

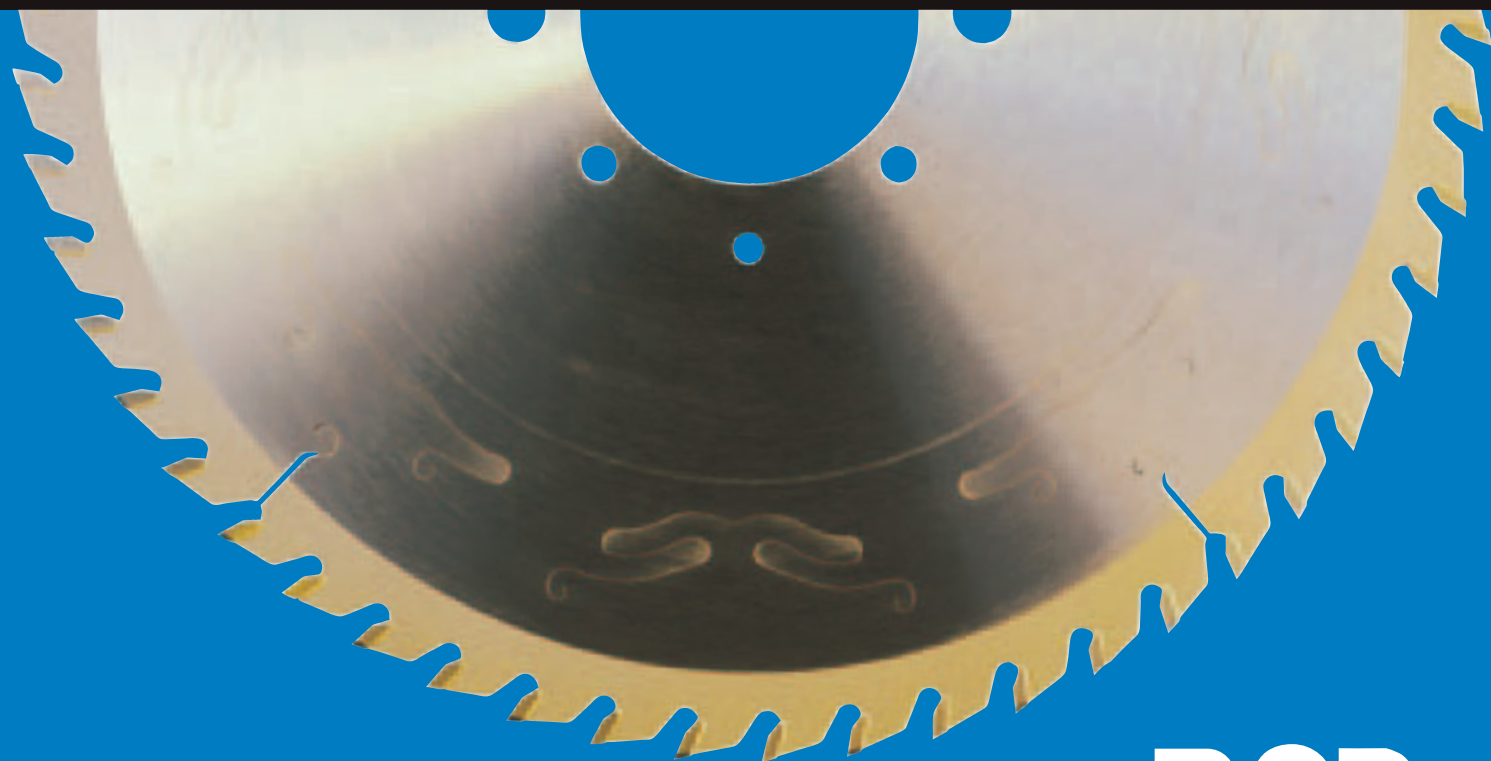


catalogo
catalogue

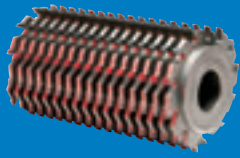










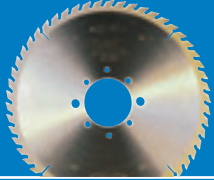

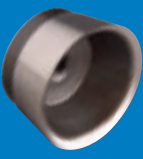




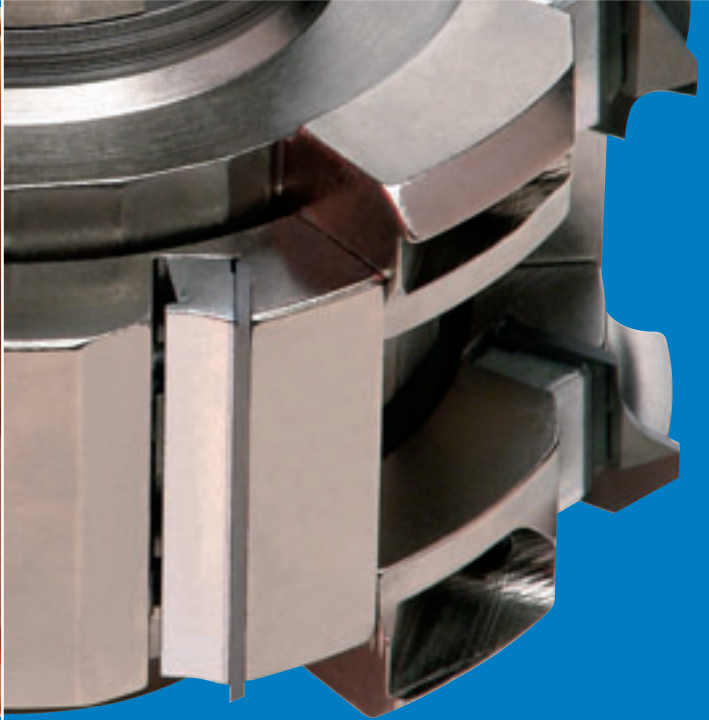
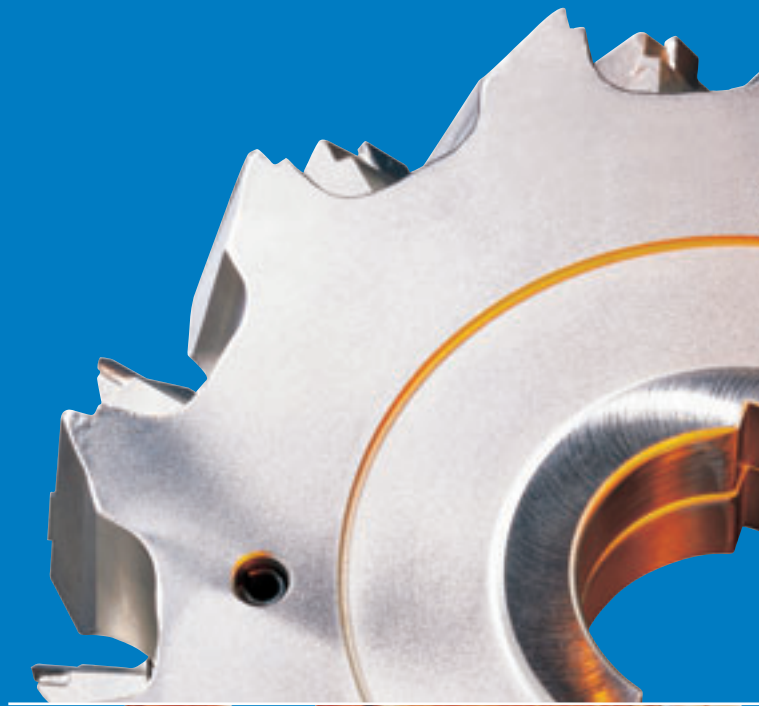
2013

Evolved **Experience**



BSP
GLI UTENSILI DEL LEGNO

		Introduzione Introduction
		1 Frese Saldobrasate Braze Welded Cutters
		2 Teste ad Inerti Cutterheads
		3 Frese per Pantografo Profile Routers for Pantograph
		3.5 Mandrini per Macchine a CNC Chucks Line for CNC Machines
		4 Punta Drills
		5 Utensili in Diamante Diamond Line
		6 Lame Circolari Circular Sawblades
		8/9 Utensili per Tornio e Accessori Tools for Lathes and Accessories
		9.5 Ricambi Spare parts
		



Introduzione

Introduction

Introduzione
Introduction



La storia della BSP inizia oltre 30 anni fa a Pesaro, nota in Italia per la diffusa fabbricazione di mobili. La tenace volontà di affermarsi spinge subito l'azienda a specializzare la sua produzione di utensili per il legno, migliorandone costantemente le caratteristiche innovative grazie ad un continuo investimento in macchine all'avanguardia nelle applicazioni tecnologiche.

Ciò concretizza un lusinghiero e crescente successo di mercato che si consolida nel 1996 in occasione del trasferimento della sede nel nuovo stabilimento, in cui vengono accentuati professionalità, organizzazione aziendale e perfezionamento produttivo. L'attenzione dei titolari si concentra nella selezione delle materie prime impiegate, nel controllo sistematico dei prodotti, nella qualità della gestione e del servizio: un impegno indispensabile per il presente ma rivolto soprattutto al futuro, per rendere la struttura flessibile ad anticipare le esigenze e a soddisfare le aspettative della clientela, nonché ad assicurare l'espansione del mercato.

BSP è tra le prime aziende italiane nell'applicazione del diamante cristallino su utensili per la lavorazione del legno. L'alta tecnologia, sia in fase progettuale sia in sede di produzione, garantisce strumenti ad alto rendimento, sempre rispondenti alle

esigenze d'uso.

La gamma di utensili in diamante rappresenta ora uno dei punti di forza dell'azienda che però non sottovaluta l'importanza delle lame circolari, offerte in una serie completa, affidabile, curata in ogni dettaglio. Il servizio di manutenzione e di affilatura è efficiente e tempestivo.

BSP, dopo aver fatto conoscere e apprezzare la sua produzione sul mercato italiano ed europeo, affronta i mercati internazionali forte della sua offerta competitiva, che coniuga in maniera ottimale qualità, prezzo e servizio.

Questo catalogo generale presenta l'intera gamma di prodotti BSP che testimoniano i brillanti risultati raggiunti dall'azienda grazie all'efficienza, alla precisione e all'esperienza ultra trentennale nel competitivo settore degli utensili per la lavorazione del legno.

Il servizio tecnico BSP è a disposizione della clientela per eventuali informazioni, a chiarimento e spiegazione su tutto ciò che riguarda gli utensili prodotti.

BSP ITALY
#350 SP.4.6(3.2) Z=54
MAX 6000
COD. 6506004



Company profile

The history of BSP starts over 30 years ago in Pesaro, renown in Italy for its large furniture making industry. The tenacious will of the company to establish itself immediately urged it to specialise in the production of woodworking tools, constantly improving their innovative characteristics by means of continual investment in the most up to date machinery and technological applications.

This led to an envious and increasing market success which was consolidated in 1996 when the factory was moved to a new site where the accent was to be on professionalism, company organisation and perfection of the production process. The owners turned their attentions to careful selection of the raw materials used, to systematic product control, and to management and service quality: an indispensable commitment for the present but aimed above all at the future, to create a flexible structure capable of satisfying customer needs and expectations, as well as ensuring market expansion.

BSP was one of the first Italian companies to use crystalline diamonds in woodworking tools. High technology, in both the design and production stages guarantees high performance instruments which

fully satisfy all working needs. The range of diamond tools now represents one of the company's strengths although the importance of circular sawblades is never underestimated, with a full range of tools on offer which are reliable and accurate down to the last detail. The maintenance and sharpening service is fast and efficient.

Having made its production known on the Italian and European markets, BSP now sets about tackling the international markets backed up by the certainty of its competitiveness, combining optimum quality, price and service.

This general catalogue presents the complete range of BSP products which act as proof of the exceptional results achieved by the company based on efficiency, precision and over 30 years' experience in the competitive field of woodworking tool manufacture.

BSP technical assistance is available to customers for eventual information, clarification and explanation regarding all aspects of the tools produced.

Condizioni Generali di Vendita

General Sale Conditions

Prezzi: I prezzi si intendono per utensili di costruzione di serie. Eventuali modifiche, consensualmente concordate, dovranno risultare per iscritto.

Spedizione: La spedizione della merce si intende effettuata a rischio e pericolo del committente.
In caso di avarie, manomissioni durante il trasporto il destinatario dovrà rivolgersi esclusivamente ai vettori.
Eventuali reclami alla fornitura dovranno, sotto pena di decadenza, essere inoltrati entro 8 giorni dal ricevimento della merce.

Consegne: I termini di consegna concordati o riportati sulle conferme d'ordine sono indicativi e non sono impegnativi ma subordinati sempre alla fabbricazione. Essi non costituiscono diritto all'annullamento dell'ordine nel caso la consegna non potesse essere rispettata per cause non dipendenti dalla nostra volontà.

Pagamenti: Tutti i pagamenti devono essere effettuati direttamente alla sede. Non sono ammessi arrotondamenti o trattenute arbitrarie.

Garanzia: Tutti gli utensili sono garantiti sotto ogni aspetto, purché non presentino inconvenienti dovuti ad errato uso, evidente manomissione o impiegati in condizioni non consentite dal tipo di materiale usato per la loro fabbricazione.

Esempio di ordinazione: Per migliorare e velocizzare lo svolgimento degli ordini, Vi preghiamo di eseguire le ordinazioni usando il codice dell'articolo richiesto o, in caso di merce speciale, di fare sempre riferimento al codice dell'articolo più simile.

Prices: Prices shown are for standard production series tools. Any eventual modifications, previously agreed to, must be verified in writing.

Shipping: Goods are shipped at the customer's own risk and responsibility.
In the case of damage or tampering during transportation the consignee must direct all complaints to the forwarder.
Any eventual complaints regarding the goods supplied must be made strictly within 8 days of receipt of goods.

Delivery times: The delivery times agreed and shown on the order confirmation are approximate and not binding but subject to production schedules.
No right to cancel the order shall be granted in the case of these delivery times not being kept due to reasons beyond our control.

Payment: All payments must be made directly to head office. No rounding off of amounts or deductions are admissible.

Warranty: All tools are guaranteed in every aspect, as long as they do not show evidence of improper use, obvious misuse or have been used under conditions unsuitable for the type of material they were made from.

Ordering procedure: To speed up and make ordering more efficient, you are kindly requested to place orders using the correct code for the item required or, in the case of special purpose items, with reference to the code of the most similar article.

Determinazione dei Parametri di Lavoro

Determining Work Parameters

Grado di finitura della superficie lavorata e velocità di avanzamento

Il grado di finitura di una superficie lavorata a parità di condizioni di lavoro, dipende:

- dalla precisione dell'utensile (minime tolleranze fra i taglienti)
- dalla qualità della macchina

Oltre a questo per ottenere una superficie più o meno finita, si deve agire variando la velocità di avanzamento in funzione della velocità di rotazione, del numero di denti e del grado di finitura **FZ** richiesto.

Inoltre per ottenere un risultato ottimale della lavorazione è indispensabile una corretta scelta dei seguenti fattori:

- velocità periferica (o velocità di taglio)
- velocità di avanzamento
- numero dei taglienti

$$V_c = (D \times \pi \times n) : (1000 \times 60) \text{ [m/s]}$$

velocità periferica-(velocità di taglio)

$$F_z = V_f : (n \times Z) \times 1000 \text{ [mm]} \text{ avanzamento del dente}$$

$$t = F_z^2 : (4 \times D) \text{ [mm]} \text{ profondità del solco}$$

dove:

D = diametro dell'utensile

n = numero di giri

Z = numero dei taglienti

V_f = velocità di avanzamento

F_z = avanzamento per tagliente (vedi Fig.1)

V_c = velocità periferica (o velocità di taglio)

t = profondità del solco

In base ai parametri di lavorazione da adottare e con l'ausilio delle formule indicate e dei diagrammi (A - B) riportati nelle pagine seguenti, si può determinare con buona approssimazione teorica l'utensile più adatto.

Level of finish on the surface being processed and feed rate

The level of finish on a surface being processed under identical working conditions depends on:

- tool precision (minimum tolerances between teeth)
- machine quality

In addition, to obtain different levels of surface finish, the feed rate must be adjusted in relation to tool rpm, the number of teeth and the level of **FZ** finish required.

Furthermore, optimum results can only be obtained on the basis of a correct choice of the following factors:

- peripheral speed (or cutting speed)
- feed rate
- number of teeth

$$V_c = (D \times \pi \times n) : (1000 \times 60) \text{ [m/s]}$$

peripheral speed-(cutting speed)

$$F_z = V_f : (n \times Z) \times 1000 \text{ [mm]} \text{ tooth advance}$$

$$t = F_z^2 : (4 \times D) \text{ [mm]} \text{ channel depth}$$

where:

D = tool diameter

n = number of revolutions

Z = number of teeth

V_f = feed rate

F_z = tooth advance (see Fig.1)

V_c = peripheral speed (or cutting speed)

t = channel depth

On the basis of the machining parameters to be used and with the aid of the formulae and the diagrams shown (A - B) on the following pages, the most suitable tools can be determined to a good theoretical level.

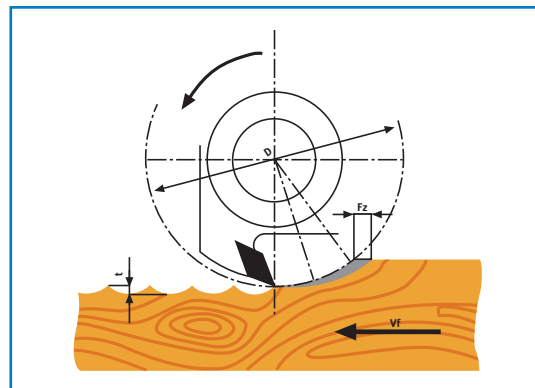


Fig.1

Determinazione dei Parametri di Lavoro

Determining Machining Parameters

Definizione della velocità di taglio in relazione al numero di giri “n” e al diametro “D”

Defining the cutting speed in relation to the number of revolutions “n” and the diameter “D”

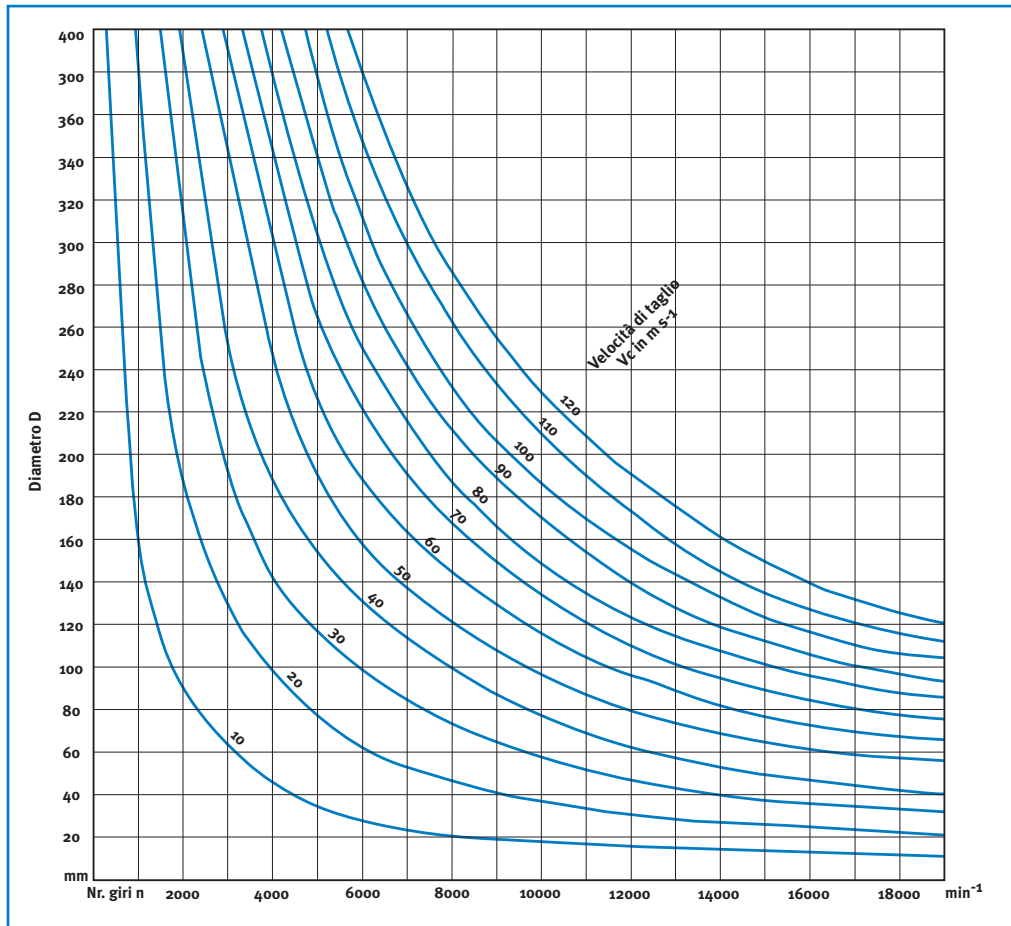


Diagramma A

Le linee curve rappresentano la velocità di taglio espressa in [m/s], ottenute dal numero di giri e dal diametro dell’utensile. Conoscendo questi due dati è possibile rilevare il numero di giri dell’utensile. Allo stesso modo si può rilevare il diametro più adatto conoscendo il numero di giri e la velocità di taglio.

The curved lines represent the cutting speed expressed in [m/s], obtained by the number of revolutions and the tool diameter. Given these two parameters it is possible to calculate the number of tool revolutions. In the same way the most suitable diameter can be obtained once the number of revolutions and the cutting speed are given.

Valori indicativi per le velocità di taglio

	Frese	Frese	Lame
Materiale	HSS	HM	HW
	[m/s]	[m/s]	[m/s]
Legni teneri	50ff80	60ff90	70ff100
Legni duri	40ff60	50ff80	70ff90
Truciolari	-	60ff80	60ff80
Multistrati	-	60ff80	60ff80
Multistrati duri	-	40ff60	60ff80
Truciolari con rivestimento plastico	-	40ff60	60ff120

Esempi:

1. Teste portacoltelli D = 140mm, n=10000giri/min ' Vc = 74m/s
2. Frese D = 120mm Vc = 80m/s ' n = 12500giri/min
3. Frese per pantografo n 18000giri/min Vc = 50m/s ' D = 58mm

Examples:

1. Cutterheads D = 140mm, n = 10000r.p.m. ' Vc = 74m/s
2. Cutters D = 120mm, Vc = 80m/s ' n = 12500r.p.m.
3. Routing disc cutters n = 18000r.p.m. Vc = 50m/s ' D = 58mm

Determinazione dei Parametri di Lavoro

Determining Machining Parameters

Definizione di: velocità di avanzamento, avanzamento per dente, numero di giri, numero dei taglienti

Defining: feed rate, tooth advance speed, number of revolutions, number of teeth

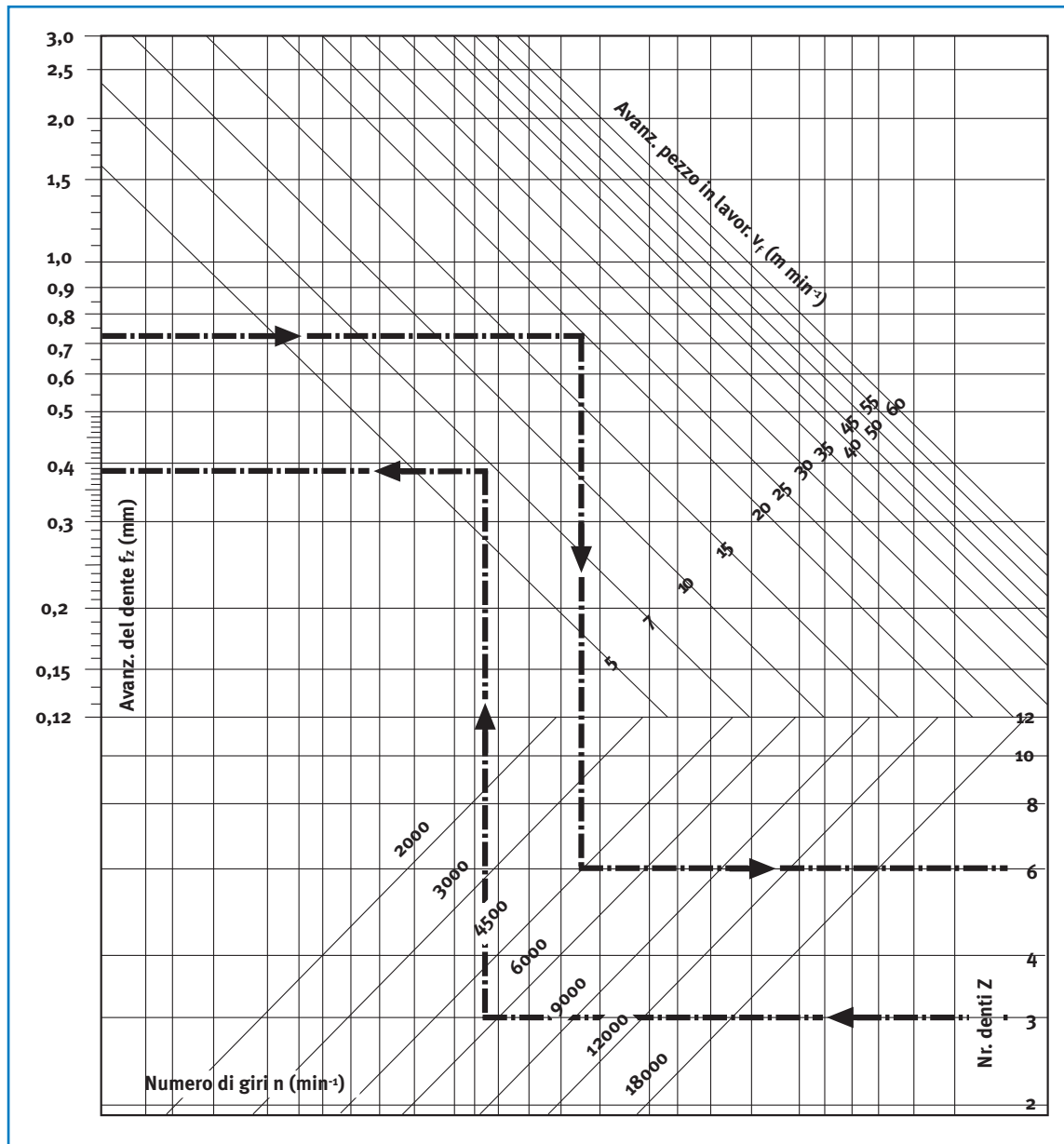


Diagramma B

Esempi:

1. Volendo ottenere una finitura di media qualità "Fz = 1", avendo un avanzamento del pezzo da lavorare Vf = 20m/s ed un numero di giri dell'utensile n = 6000 giri/min si determina che il numero di taglienti ideale per questo utensile è Z = 3.
2. Avendo una fresa Z = 6, volendo lavorare ad un numero di giri n = 4500 giri/min con un avanzamento Vf = 20m/s si determina che l'avanzamento per dente Fz = 0.73 quindi una finitura fine.

Examples:

1. Wishing to obtain an average quality finish "Fz = 1", with a feed rate of Vf = 20m/s and a tool rpm of n = 6000 rpm it can be seen that the ideal number of teeth for this tool is Z = 3.
2. With a Cutter of Z = 6, wishing to obtain a tool rpm of n = 4500 rpm with a feed of Vf = 20m/s it can be calculated that the tooth advance is Fz = 0.73 thereby giving a fine finish.

Direzione di Taglio nella Lavorazione del Legno

Cutting Direction in Woodworking

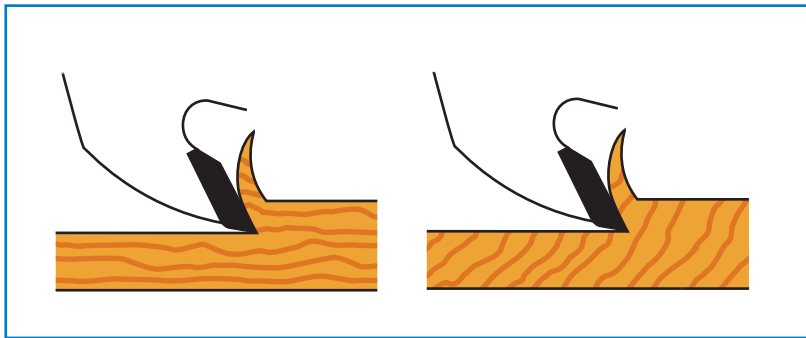


Fig. 2

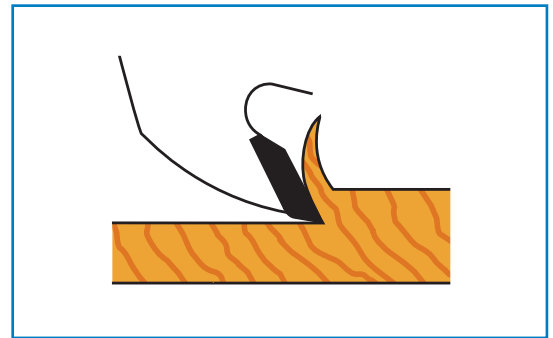


Fig. 3

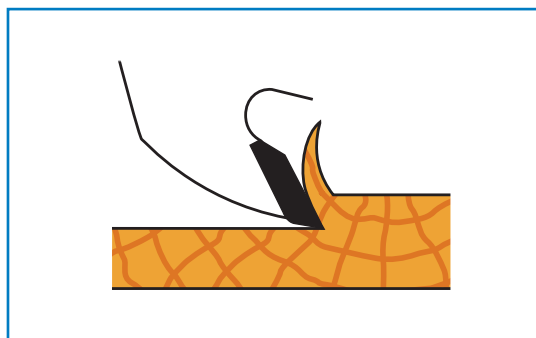


Fig. 4



Fig. 5

a) Taglio lungo vena – Fig. 2-3

1. A favore della venatura : lavorazione facile, con buona qualità della superficie lavorata. Possibile un avanzamento veloce.
2. Contro la venatura : lavorazione difficoltosa per causa delle scheggiature.
Questo tipo di lavorazione andrebbe evitata, nel peggiore dei casi invertendo il senso di rotazione dell'utensile.

b) Taglio attraverso vena – Fig. 4

Lavorazione facile e leggera possibile un avanzamento veloce con qualità della superficie lavorata leggermente ruvida.

c) Taglio di testa – Fig. 5

Lavorazione difficile che richiede una elevata forza di taglio e di conseguenza un avanzamento lento, con qualità della superficie lavorata leggermente ruvida a causa della rottura delle fibre.

a) Cutting with the grain – Fig. 2-3

1. With the grain: easy conditions, with good quality of already machined surface. Fast feed is possible.
2. Against the grain : hard conditions due to chipped surface.
This type of machining should be avoided, in the most extreme cases by inverting the direction of tool rotation.

b) Cutting across the grain – Fig. 4

Under easy and light conditions a fast feed rate is possible with a slightly rough quality of already machined surface.

c) Cutting across the head – Fig. 5

Difficult conditions which require considerable cutting force and consequently a slow feed, with a slightly rough already machined surface due to fibre breakdown.

Asportazione del Truciolo Removal of Shavings

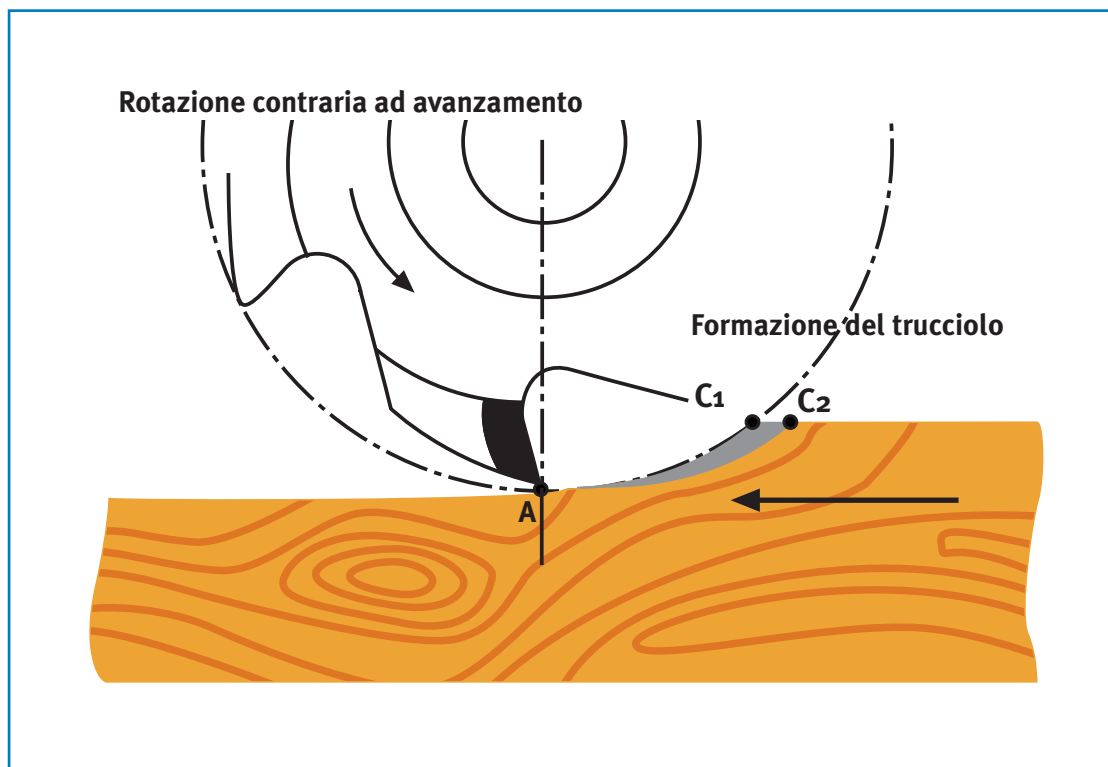


Fig. 6

1. ROTAZIONE CONTRO LA DIREZIONE DI AVANZAMENTO – Fig. 6

Per l'avanzamento manuale è ammessa soltanto la rotazione contraria.

Il movimento di taglio dell'utensile e l'avanzamento del materiale da lavorare sono opposti. Si inizi con spessore del truciolo uguale a o punto (A)

Il tagliente tocca prima il legno poi il truciolo diventa più stabile e più spesso (C1 - C2)

La formazione del truciolo avviene con un procedimento di rottura e scheggiatura del legno, il cosiddetto preclivaggio

Vantaggi

Con il preclivaggio si riduce la forza di taglio e la potenza ottenendo una maggior durata. E' necessario avere un minor assorbimento di potenza.

Svantaggi

Se la vena ed il senso della scheggiatura sono irregolari, si può avere una superficie ruvida e una rottura delle fibre.

Soprattutto nella lavorazione in centri a controllo CNC dove la direzione di avanzamento e quella delle fibre cambia continuamente, sono necessarie fresature speciali, per evitare angoli di taglio sconvenienti. Rompendo il truciolo davanti al tagliente si riduce il preclivaggio.

1. ROTATION AGAINST FEED DIRECTION – Fig.6

For manual feed, only rotation contrary to the workpiece is allowed.

The tool cutting direction and the feed of the material being machined are contrary to each other.

Start with a zero shaving thickness at point (A)

The tool first touches the wood, then the shavings become more stable and thicker (C1 - C2)

Shavings are formed by the wood breaking down and chipping, otherwise known as pre-cleavage.

Advantages

With pre-cleavage the cutting force and power are reduced to obtain longer duration.

A lower level of power absorption is necessary.

Disadvantages

If the grain and the direction of chipping are irregular, a rough surface and fibre breakdown can occur.

Especially in the case of CNC work centres where the feed direction and fibre are constantly changing, special cuts are necessary in order to avoid awkward cutting angles. Breaking down the shavings in front of the tool reduces pre-cleavage.

2. ROTATION WITH THE FEED DIRECTION – Fig. 7

Asportazione del Truciolo Removal of Shavings

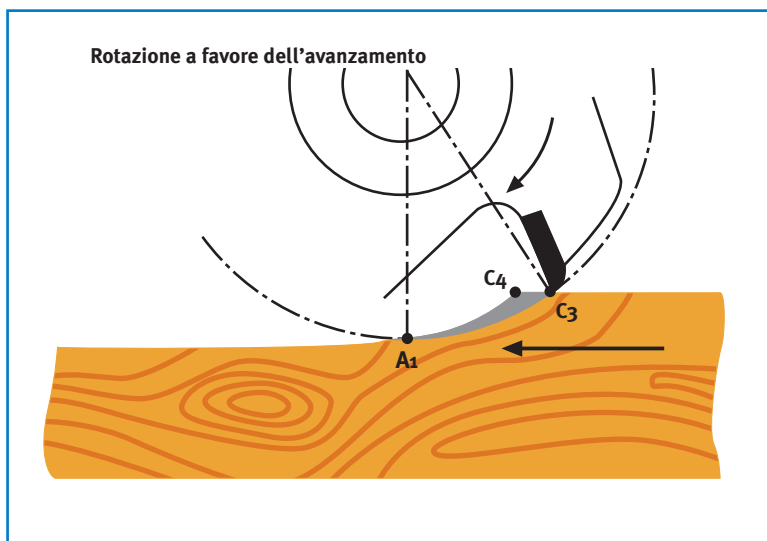


Fig. 7

2. ROTAZIONE A FAVORE DEL SENSO DI AVANZAMENTO – Fig. 7

Solo per avanzamento meccanico, il movimento di taglio dell'utensile ed il senso di avanzamento del materiale da lavorare hanno la stessa direzione. Il tagliente crea nella sua curva un truciolo spesso (C₃ - C₄) che a fine curva si assottiglia fino a o punto (A₁).

Il tagliente avanzando nel legno, crea un truciolo sempre più sottile e morbido, il pericolo di preclivaggio si riduce.

Vantaggi

Anche con venature irregolari si ottengono superfici di qualità

Svantaggi

A causa di un preclivaggio ridotto, il tagliente si consuma di più ed in fretta. In questi casi sono necessarie fresature speciali (Fig. 8), rompendo il truciolo davanti al tagliente si reduce il preclivaggio.

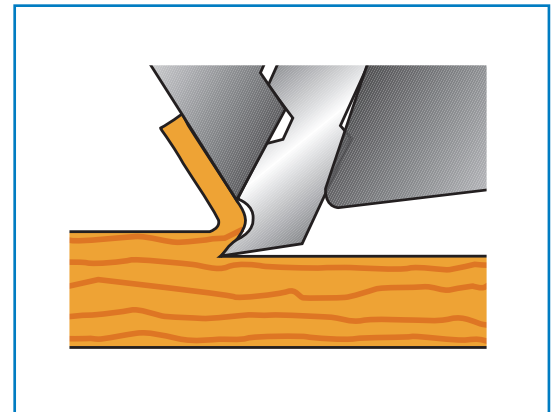


Fig. 8

Only for mechanical feeds, the tool cutting direction and the feed of the material being machined are the same.

The cutter creates a thick shaving along its curve (C₃ - C₄) which at the end of the curve thins out to zero point (A₁).

The cutter creates an increasingly thinner and softer shaving as it runs through the wood, the danger of pre-cleavage is lessened.

Advantages

Quality surfaces are obtained even with irregular grains.

Disadvantages

Because of less pre-cleavage, the cutter wears more and more quickly. In these cases special cuts are needed (Fig.8), to breakdown the shavings in front of the cutter to reduce pre-cleavage.

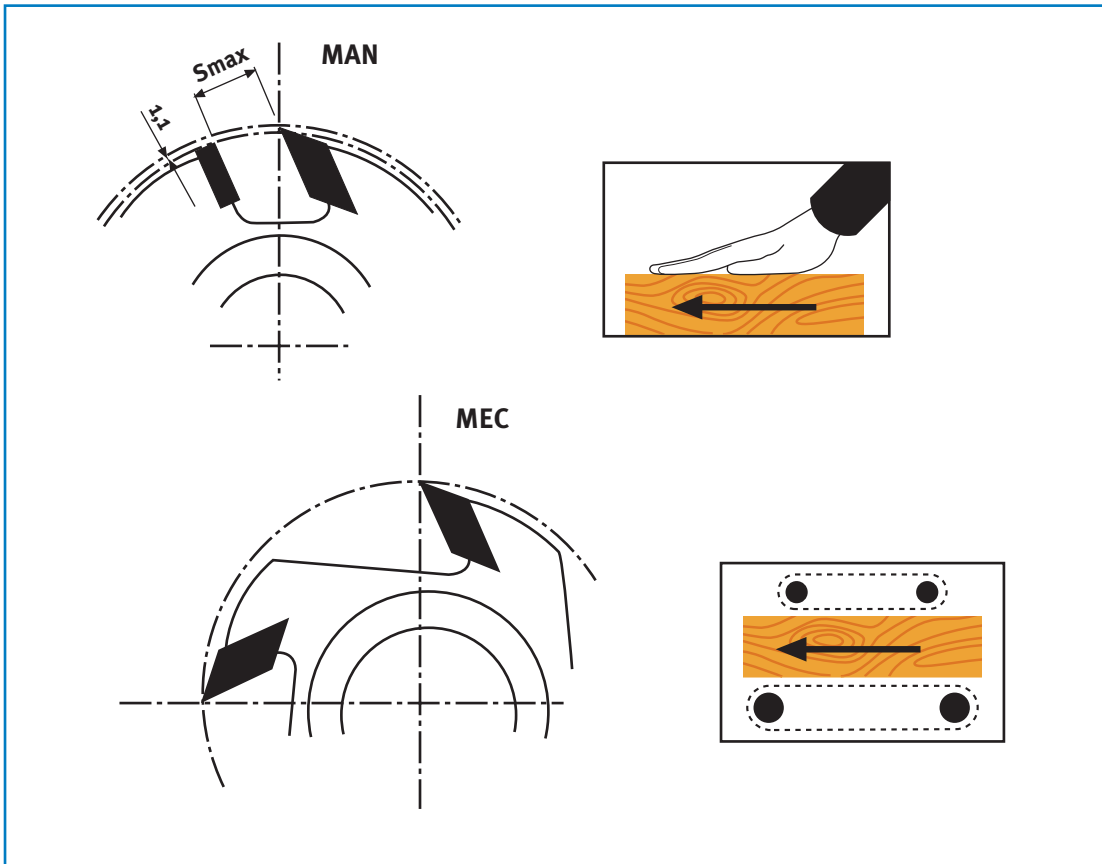


Fig. 9

Fig. 10

Gli utensili per la lavorazione del legno, se utilizzati in modo inopportuno è uno strumento pericoloso ed un rischio per l'operatore, tanto più se si pensa all'elevato numero di giri di esercizio e data la presenza di parti molto taglienti.

La BSP è molto attenta a queste problematiche ed è per questo che mette l'alta tecnologia della quale dispone al servizio della sicurezza, utilizzando materiali qualificati e sempre alla ricerca del meglio, progettando i propri utensili sempre in conformità alle norme antinfortunistiche europee.

In base all'utilizzo gli utensili sono classificati in due categorie :

- utensili per lavorazione con avanzamento manuale (Fig. 9)
- utensili per la lavorazione con avanzamento meccanico (Fig. 10)

Le norme antinfortunistiche prevedono degli accorgimenti per quanto riguarda la loro costruzione di utensili e avanzamento manuale;

- forma geometrica della fresa chiusa
- realizzazione del limitatore di truciolo
- vano di scarico limitato
- marcatura

Woodworking tools, if used improperly, can constitute a danger and risks to the operator, ever more so because of the high number of revolutions and given the presence of many sharp parts.

BSP is very aware of such problems and for this reason puts its high technology to the service of safety, using suitable materials and constantly striving for the best, always designing its tools to conform to European safety norms.

Tools are classified into two categories according to their use:

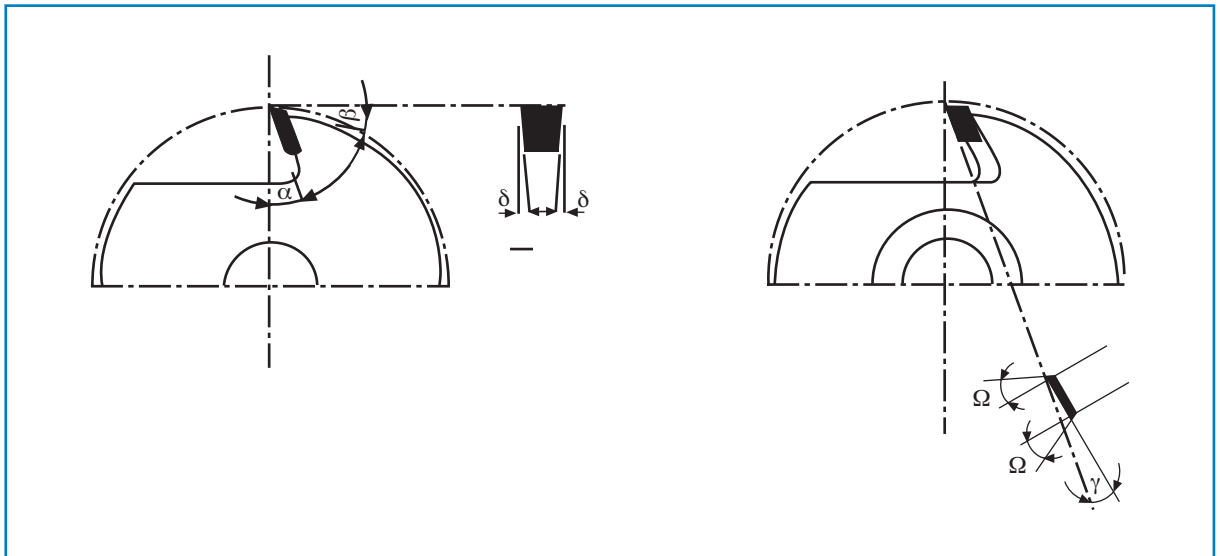
- tools to be used with manual feed systems (Fig. 9)
- tools to be used with mechanical feed systems (Fig. 10)

Safety standards set down certain specifications governing the manufacture of tools for manual feeds;

- the cutter must have a closed geometrical shape
- the presence of a shaving limiter
- limited discharge compartment
- tagging

Definizione degli Angoli di Taglio

Defining Cutting Angles



taglienti sono progettati in base al legno da lavorare e ai dati di riferimento per il loro impiego, ed è importante definirli accuratamente di volta in volta per ottenere ottimi risultati sia di qualità che di durata dell'utensile stesso.

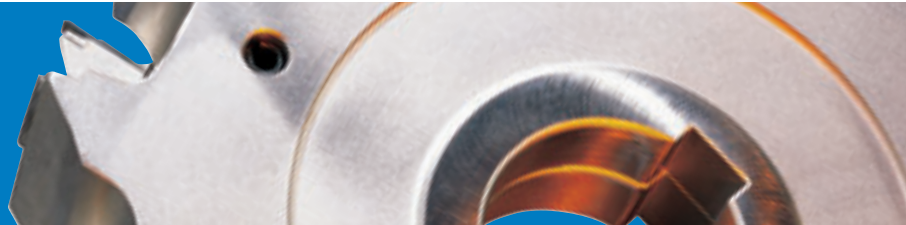
- α = angolo di spoglia inferiore (o di taglio)
- β = angolo di spoglia superiore
- γ = angolo assiale
- δ = angolo di spoglia radiale (o laterale)
- Ω = angolo di spoglia tangenziale

The cutting angles and the material the cutting element is made of are designed according to the wood to be machined and the reference data for their use. It is important to define these accurately each time to obtain optimum results in terms of both quality and durability of the tool itself.

- α = lower rake (or cutting angle)
- β = upper rake
- γ = axial-rake
- δ = radial rake (or side angle)
- Ω = tangential radial rake

Indicazioni per l’Affilatura

Sharpening Guide



Rasanti: Si affilano sui lati, devono sporgere di circa 0.2ffio.3mm dal tagliente. (Fig. 11)

Fresa per avanzamento manuale:

Si affilano in modo chela sporgenza originale dal tagliente al limitatore rimanga inalterata, senza ulteriori modifiche al vano di scarico se non quelle dovute ad una normale affilatura. (Fig. 12)

Shaving: The sides of these get sharpened and must overhang by 0.2ffio.3mm from the tooth. (Fig. 11)

Cutters for manual feeds: These are sharpened in such a way that the original overhang from the cutter to the limiter remains unaltered, without any further modifications being made to the discharge compartment other than those due to normal sharpening. (Fig. 12)

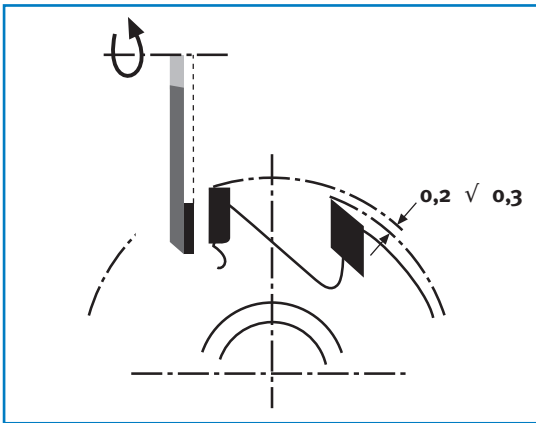


Fig. 11

Affilare l’utensile quando il filo del tagliente è usurato di circa 0.2mm, oppure quando l’assorbimento di potenza da parte della macchina aumenta o quando la qualità della lavorazione non è accettabile.

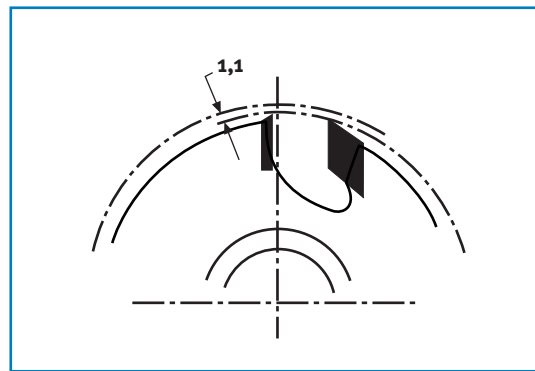


Fig. 12

Sharpen the tool when the cutting edge is worn by approx. 0.2mm, when the machine begins to absorb more power or when the machining quality is unacceptable.

Frese sagomate: Se si vuole mantenere l’angolo di spoglia inferiore (o di taglio) invariato si verificherà una leggera differenza di sagoma rispetto alla precedente (fig. 13), altrimenti affilando parallelamente al petto del dente si otterrà un aumento dell’angolo di spoglia superiore (fig. 14).

Shaped Cutters: If you wish to keep the lower rake angle (or cutting angle) the same the shape will differ slightly from the previous one (Fig. 13), otherwise sharpening parallel to the front of the tooth will increase the upper rake angle (Fig. 14).

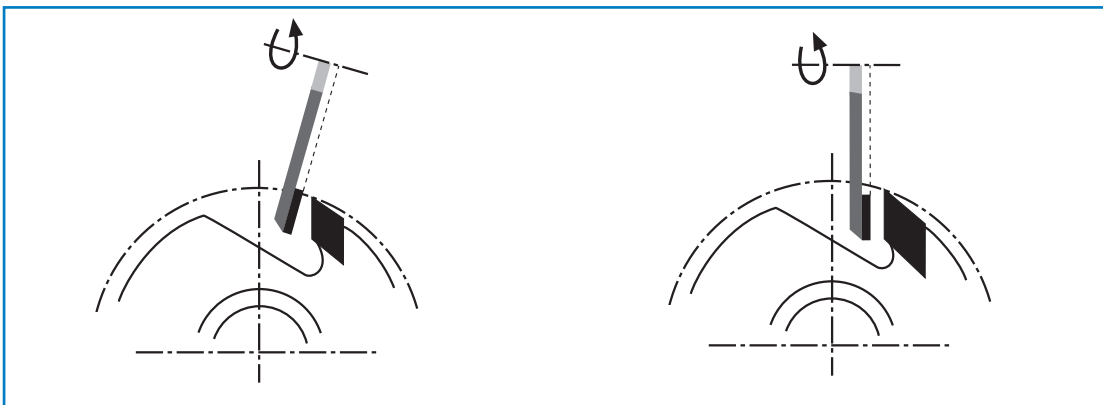


Fig. 13

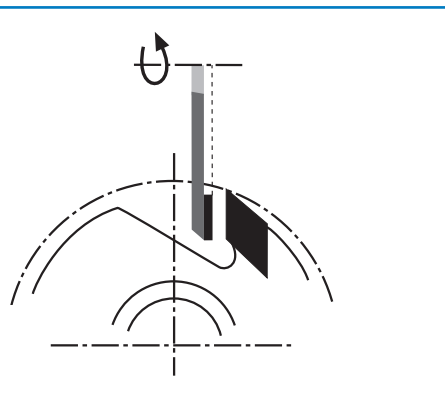
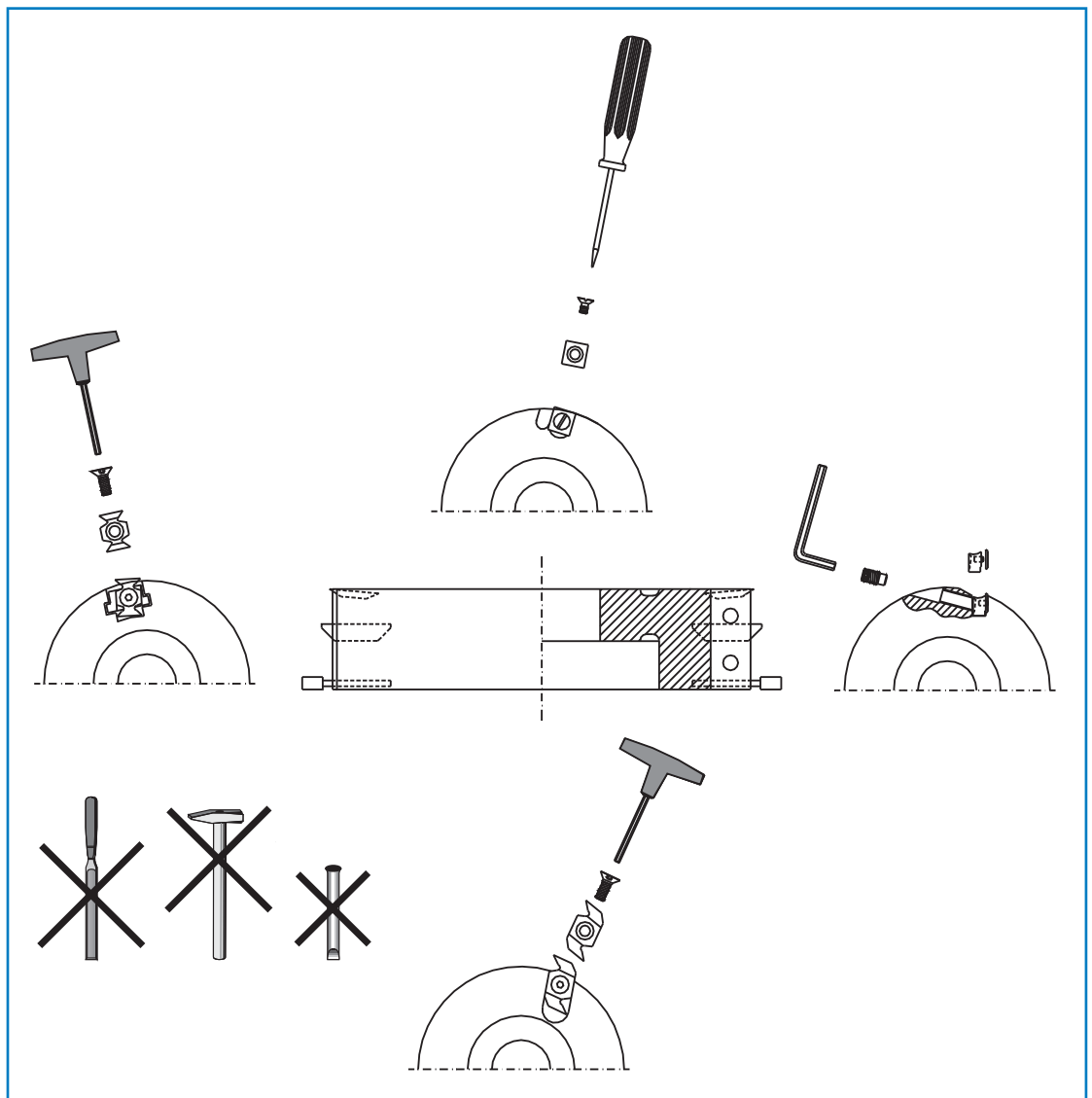


Fig. 14

Manutenzione degli Utensili e Raccomandazioni

Tool Maintenance and Advice



- I taglienti sono soggetti al deposito di resine, colle, polvere che ne alterano durata e qualità. Per questo motivo devono essere mantenuti sempre puliti
- E' necessario mantenere pulito anche il corpo fresa per dare libero sfogo al truciolo.
- Assicurarsi che gli assi e i piani di attacco della macchina siano in tolleranza.
- Verificare sempre che il senso di rotazione macchina-utensile sia corretto.
- Non superare mai i limiti del numero di giri indicati sull'utensile.
- Verificare il bloccaggio di tutte le eventuali parti mobili dell'utensile.
- Utilizzare solo ricambi originali BSP.
- Non manomettere gli utensili per impieghi personali, o con oggetti contundenti.
- Teeth are subject to deposits of resin, glue and dust which affect their wear and quality. They must therefore be kept clean at all times.
- The body of the cutter must also be kept clean to allow shavings to detach properly.
- Make sure that the machine tables and axes are gauged correctly.
- Always make sure the machine-tool rotational direction is correct.
- Never exceed the rpm limit stamped on the tool.
- Make sure any moving parts of the tool are locked.
- Only use original BSP spare parts.
- Never tamper with the tools for personal use, or with blunt instruments.

Lame Circolari in Hardmetal

Circular Blades in Hardmetal

QUALITÀ' E DATI TECNICI

Le lame circolari BSP con taglienti riportati in HM sono indicate per tutti i tipi di legno, compensati, impiallacciati, truciolari, materie plastiche in genere, metalli ferrosi e non.

Per sfruttare al meglio questi utensili ed ottenere ottimi risultati attenersi alle seguenti norme :

- verificare l'accoppiamento albero-foro
- le lame devono essere montate su flange di diametro pari ad 1/3 di quello della lama, perfettamente rettificata con tolleranze centesimali sia sul foro che sul piano d'appoggio.
- La macchina deve essere priva di vibrazioni in fase di lavoro
- Adottare possibilmente un avanzamento automatico
- Pulire frequentemente la lama
- Quando lavora la lama deve oltrepassare il materiale da lavorare di almeno 10mm

QUALITY AND TECHNICAL DATA

BSP circular sawblades with HM teeth are suitable for all kinds of wood, plywood veneers, particleboard, general plastic materials, ferrous and non-ferrous metals.

To put these tools to best use and to obtain excellent results observe the following rules:

- check the shaft-bore tolerance
- blades must be fitted to flanges of a diameter which is 1/3 of the blade diameter, perfectly ground with centesimal tolerance on both the bore and the resting surface.
- The machine must present no vibrations during machining
- If possible use automatic feed
- Clean the sawblade frequently
- The sawblade must go at least 10mm beyond the material during machining

Determinazione della Velocità Periferica

Determining the Peripheral Speed

$$V_c = (D \times \pi \times n) : (1000 \times 60)[m/s]$$

Tabella A

n.(g/min)	D(mm)														
	80	100	125	150	180	200	225	250	280	300	350	400	450	500	550
1.000	–	–	–	–	–	10,5	12	13	14,5	15,5	18,5	21	23,5	26	29
1.500	–	–	10	12	14	15,5	17,5	19,5	22	23,5	27,5	31,5	35,5	39	43
2.000	–	10,5	13	15,5	19	21	23,5	26	29,5	31,5	36,5	42	47	52,5	57,5
2.500	10,5	13	16,5	19	23,5	26	29,5	32,5	36,5	39	46	52,5	59	65,5	72
3.000	12,5	15,5	19,5	23,5	28,5	31,5	35,5	39	44	47	55	63	70,5	78,5	86,5
3.500	14,5	18,5	23	27,5	33	36,5	41	46	51,5	55	64	73	82,5	91,5	–
4.000	16,5	21	26	31,5	37,5	42	47	52,5	58,5	63	73,5	83,5	94,5	–	–
4.500	19	23,5	29,5	35,5	42,5	47	53	59	66	70,5	82,5	94,5	–	–	–
5.000	21	26	32,5	39	47	52,5	59	65,5	73,5	78,5	91,5	–	–	–	–
5.500	23	29	36	43	52	57,5	65	72	80,5	86,5	–	–	–	–	–
6.000	25	31,5	39	47	56,5	63	70,5	78,5	88	94	–	–	–	–	–
6.500	27	34	42,5	51	61	68	76,5	85	95	–	–	–	–	–	–
7.000	29,5	36,5	46	55	66	73,5	82,5	91,5	–	–	–	–	–	–	–
7.500	31,5	39	49	59	70,5	78,5	83,5	94	–	–	–	–	–	–	–
8.000	33,5	42	52,5	63	75,5	83,5	94	–	–	–	–	–	–	–	–
8.500	35,5	44,5	55,5	66,5	80	89	100	–	–	–	–	–	–	–	–
9.000	37,5	47	59	70,5	85	94	–	–	–	–	–	–	–	–	–
9.500	40	49,5	62	74,5	89,5	99,5	–	–	–	–	–	–	–	–	–
10.000	42	52,5	65,5	78,5	94	–	–	–	–	–	–	–	–	–	–
12.000	50	63	78,5	94	–	–	–	–	–	–	–	–	–	–	–
14.000	58,5	73,5	91,5	–	–	–	–	–	–	–	–	–	–	–	–
	Vc(m/sec)														

Tabella per la Determinazione del Numero di Giri Max di una Lama Table for Determining the Max. Number of Sawblade Revolutions

VELOCITA' MAX. DI ROTAZIONE PER LAME CIRCOLARI							
D		n max		D		n max	
80	16700	230	7000				
85	15700	235	6900				
90	14800	240	6700				
100	13300	245	6600				
105	13300	250	6500				
110	13000	255	6300				
115	12900	260	6200				
120	12700	265	6100				
125	12700	270	6000				
130	12500	275	5900				
135	12000	280	5800				
140	11600	285	5700				
145	11200	290	5600				
150	10800	295	5500				
155	10500	300	5400				
160	10100	310	5200				
165	9800	320	5000				
170	9500	330	4900				
175	9300	340	4700				
180	9000	350	4600				
185	8700	360	4500				
190	8500	370	4300				
195	8300	380	4200				
200	8100	390	4100				
205	7900	400	4000				
210	7700	450	3600				
215	7500	500	3200				
220	7400	550	2900				
225	7200	600	2700				

Tabella B

Tabella per la Determinazione della Velocità di Avanzamento del Materiale Table for Determining the Feed Rate of the Material

Z										Cz (mm)	
										0,03÷ 0,06 FINITURA	0,1÷ 0,2 SGRASSATURA
6	12	24	36	48	60	72	80	96	120		
3.000	1.500	-	-	-	-	-	-	-	-	0,5 ÷ 1,1	1,8 ÷ 3,6
4.000	2.000	1.000	-	-	-	-	-	-	-	0,7 ÷ 1,4	2,4 ÷ 4,8
5.000	2.500	-	-	-	-	-	-	-	-	0,9 ÷ 1,8	3 ÷ 6
6.000	3.000	1.500	1.000	-	-	-	-	-	-	1,1 ÷ 2,2	3,6 ÷ 7,2
7.000	3.500	-	-	-	-	-	-	-	-	1,3 ÷ 2,5	4,2 ÷ 8,4
8.000	4.000	2.000	-	1.000	-	-	-	-	-	1,4 ÷ 2,9	4,8 ÷ 9,6
9.000	4.500	-	1.500	-	-	-	-	-	-	1,6 ÷ 3,2	5,4 ÷ 10,8
10.000	5.000	2.500	-	-	1.000	-	-	-	-	1,8 ÷ 3,6	6 ÷ 12
12.000	6.000	3.000	2.000	1.500	-	1.000	-	-	-	2,2 ÷ 4,3	7,2 ÷ 14,4
-	-	-	-	-	-	-	1.000	-	-	2,4 ÷ 4,8	8 ÷ 16
14.000	7.000	3.500	-	-	-	-	-	-	-	2,5 ÷ 5	8,4 ÷ 16,8
-	-	-	2.500	-	1.500	-	-	-	-	2,7 ÷ 5,4	9 ÷ 18
16.000	8.000	4.000	-	2.000	-	-	-	1.000	-	2,9 ÷ 5,8	9,6 ÷ 19,2
18.000	9.000	4.500	3.000	-	-	1.500	-	-	-	3,2 ÷ 6,5	10,8 ÷ 21,6
-	10.000	5.000	-	2.500	2.000	-	1.500	-	1.000	3,6 ÷ 7,2	12 ÷ 24
-	-	-	3.500	-	-	-	-	-	-	3,8 ÷ 7,6	12,6 ÷ 25,2
-	12.000	6.000	4.000	3.000	-	2.000	-	1.500	-	4,3 ÷ 8,6	14,4 ÷ 28,8
-	-	-	-	-	2.500	-	-	-	-	4,5 ÷ 9	15 ÷ 30
-	-	-	-	-	-	-	2.000	-	-	4,8 ÷ 9,1	16 ÷ 32
-	-	4.500	-	-	-	-	-	-	-	4,9 ÷ 9,7	16,2 ÷ 32,4
-	14.000	7.000	-	3.500	-	-	-	-	-	5 ÷ 10,1	16,8 ÷ 33,6
-	-	-	5.000	-	3.000	2.500	-	-	1.500	5,4 ÷ 10,8	18 ÷ 36
-	16.000	8.000	-	4.000	-	-	-	2.000	-	5,8 ÷ 11,5	19,2 ÷ 38,4
-	-	-	-	-	3.500	-	2.500	-	-	6 ÷ 10	20 ÷ 40
-	-	-	-	-	-	-	-	-	-	6,3 ÷ 10,6	21 ÷ 42
-	18.000	9.000	6.000	4.500	-	3.000	-	-	-	6,5 ÷ 13	21,6 ÷ 43,2
-	-	10.000	-	5.000	4.000	-	3.000	2.500	2.000	7,2 ÷ 14,4	24 ÷ 48
-	-	-	7.000	-	-	3.500	-	-	-	7,6 ÷ 15,1	25,2 ÷ 50,4
-	-	-	-	-	4.500	-	-	-	-	8,1 ÷ 16,2	27 ÷ 54
-	-	-	-	-	-	-	3.500	-	-	8,4 ÷	16,828 ÷ 56
-	-	12.000	8.000	6.000	-	4.000	-	3.000	-	8,6 ÷ 17,3	28,8 ÷ 57,6
-	-	-	-	-	5.000	-	-	-	2.500	9 ÷ 18	30 ÷ 60
-	-	-	-	-	-	-	4.000	-	-	9,6 ÷ 19,2	32 ÷ 64
-	-	-	9.000	-	-	4.500	-	-	-	9,7 ÷ 19,4	32,4 ÷ 64,8
-	-	14.000	-	7.000	-	-	-	3.500	-	10,1 ÷ 20,2	33,6 ÷ 67,2
-	-	-	10.000	-	6.000	5.000	4.500	-	3.000	10,8 ÷ 21,6	36 ÷ 72
										vf (m/min)	
										n (g/min)	

Tabella C

$$Vf = (Z \times n \times Cz) : 1000$$



Determinazione dei parametri di lavoro per lame Circolari

Determining the Machining Parameters for Circular Sawblades

Definizione dei valori approssimativi di velocità di avanzamento, numeri di giri, numero di taglienti, avanzamento per dente.

Defining approximate feed rate values, number of revolutions, number of teeth, tooth advance.

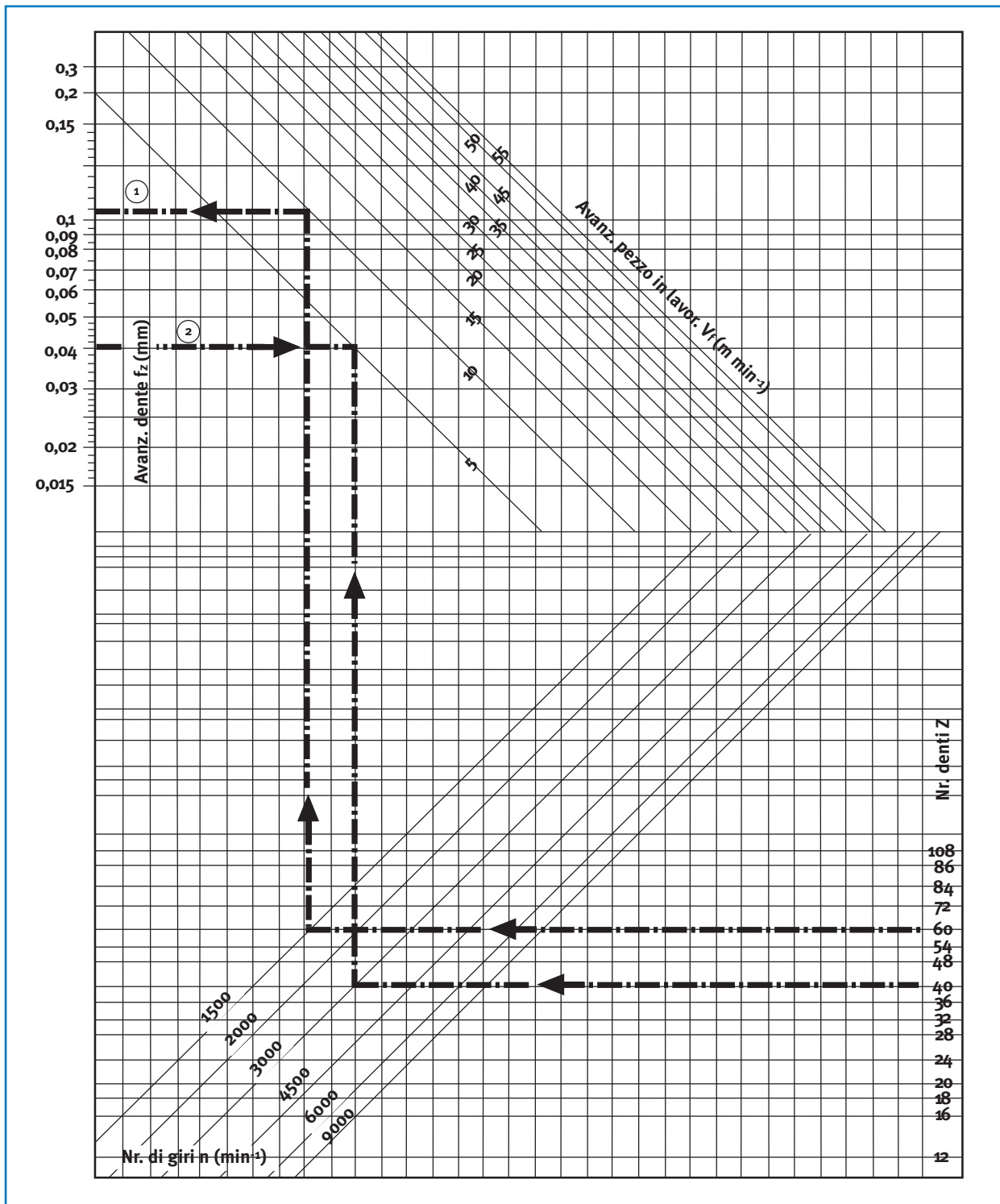
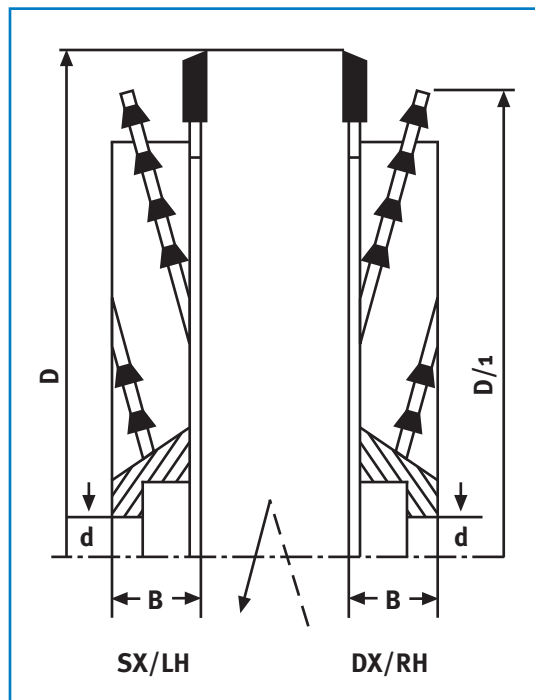


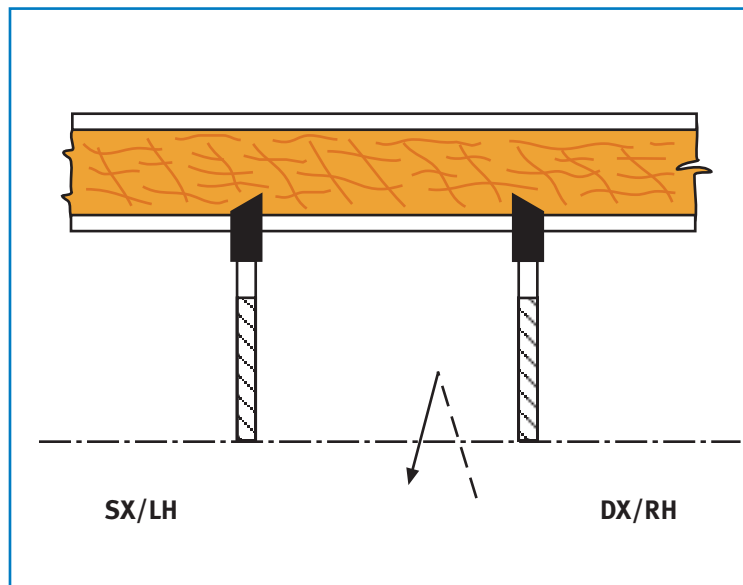
Diagramma C

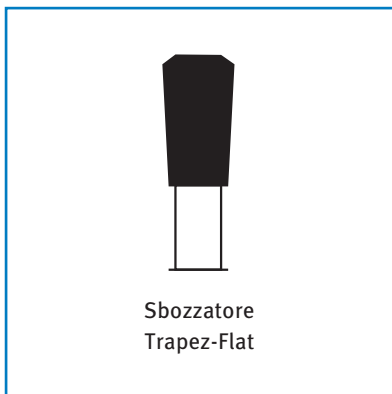
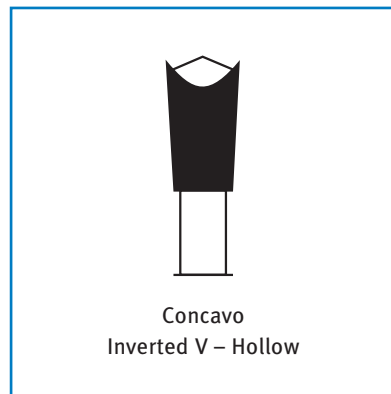
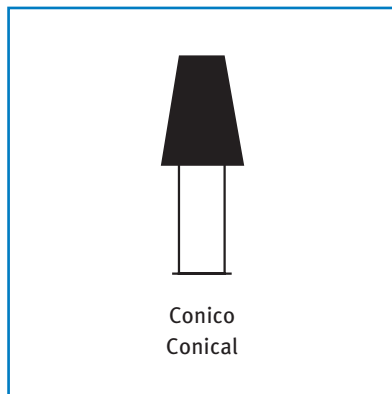
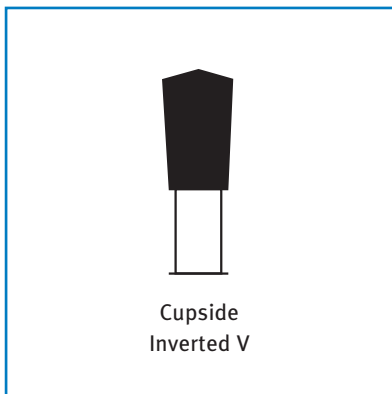
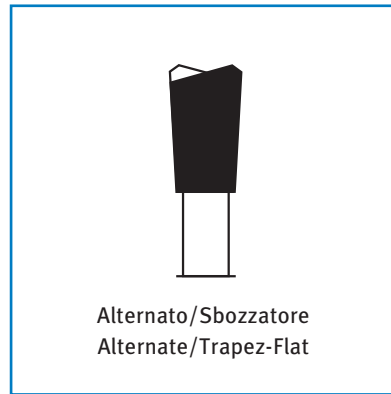
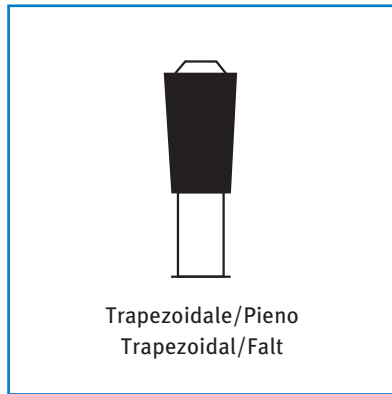
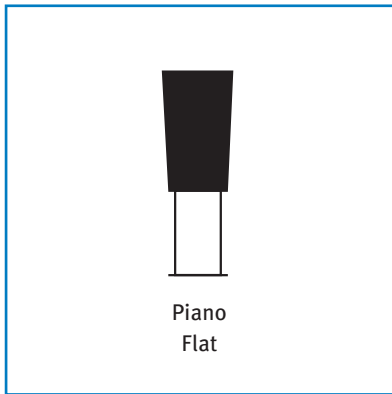
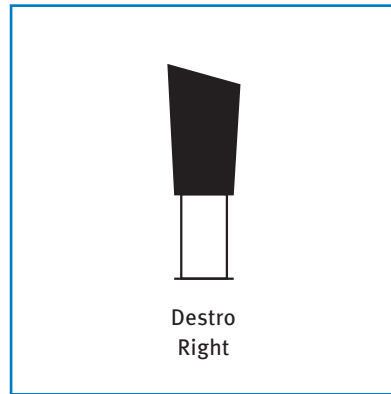
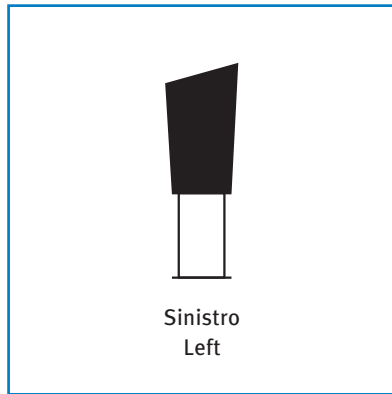
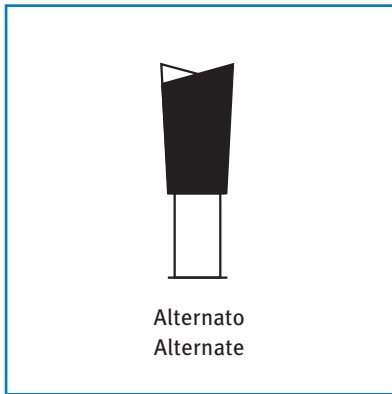
Come Determinare il Senso di Rotazione di una Lama

How to Determine the Rotational Direction of a Blade



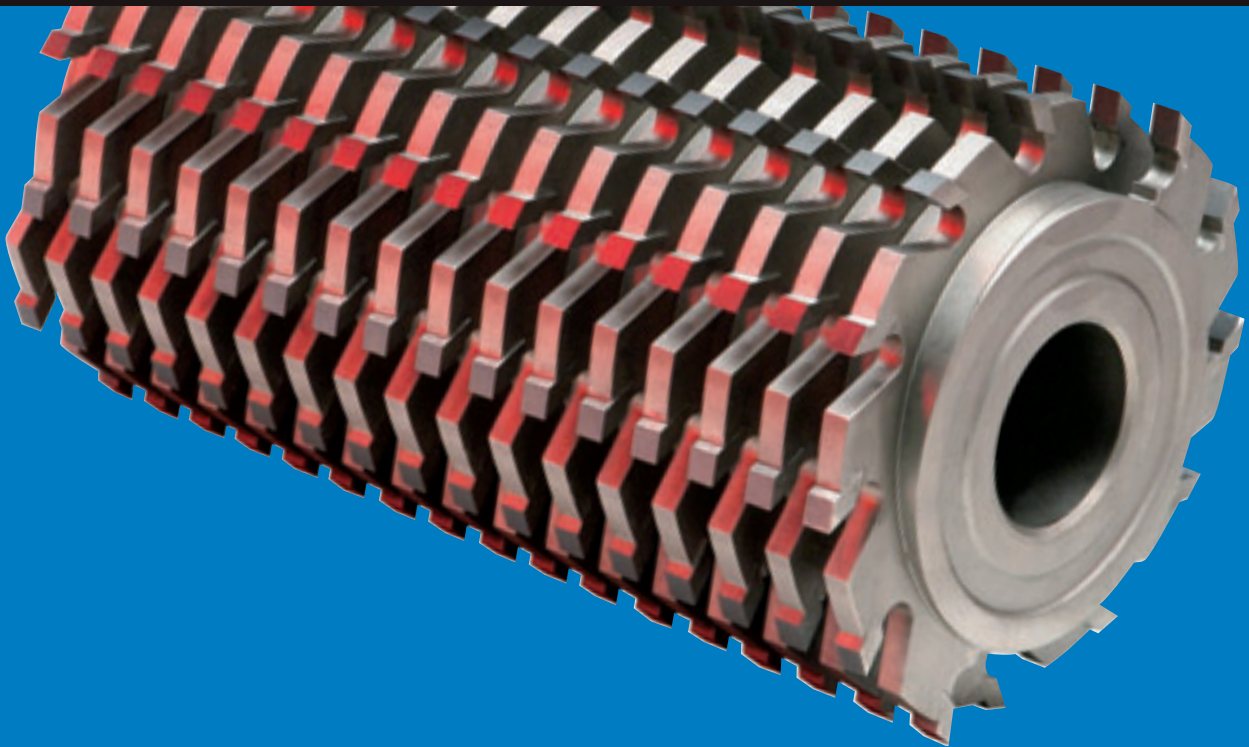
SX = SINISTRO **DX = DESTRO**
LH = LEFT **RH = RIGHT**







Evolved **Experience**



Frese Saldobrasate Braze Welded Cutters

Frese Saldobrasate Braze Welded Cutters

1



Frese sagomate a disegno
Cutters shaped from drawings

P 026



Frese a raggiare
Radius cutters

P 032



Frese multisagoma
Multiprofile cutters

P 036



Frese per giunzioni
Joint cutters

P 037



Frese per battute e canali
Rebating cutters for grooves

P 044



Frese multitaglienti
Multicuts cutters

P 047

1001



Frese sagomate per Profili Semplici.
Profile cutters for Simple Profiles.
Fraises profilées pour Contours Simples.
Profilfräser für Einfachem Profil.
Fresas molduradas para Perfiles Simples.

D	B	Z	ID nr.
Vedi tabella che segue			

Le misure indicate in tabella sono solo indicative per la determinazione del prezzo.

According to the following scale, the dimensions suggested have to be considered indicative to calculate the price.



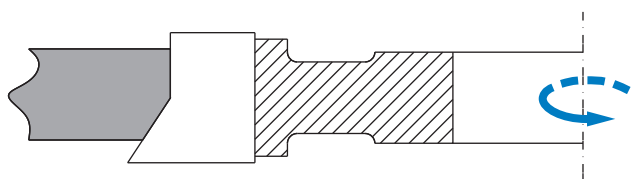
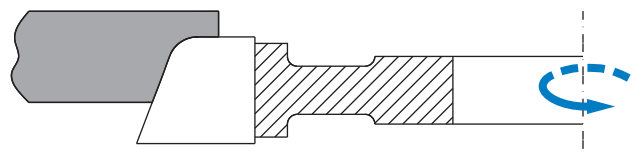
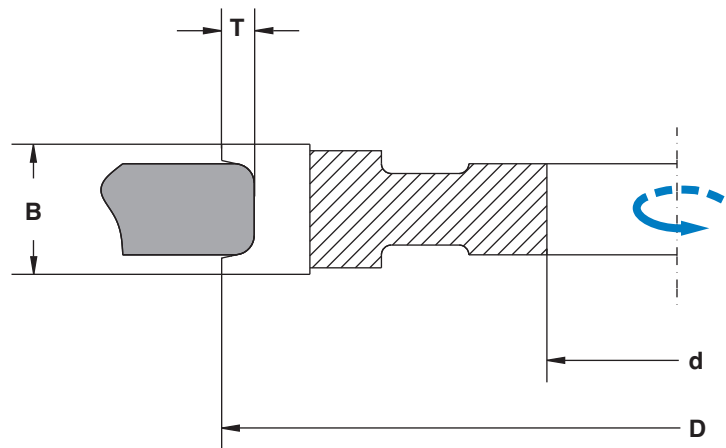
Caratteristiche

Frese sagomate con materiale di riporto HM o HSS a seconda delle essenze da lavorare:
HM per legni abrasivi, teneri, duri, incollati, MDF, multistrati e truciolari;
HSS per legni teneri e duri non incollati.
Esecuzione con taglienti diritti o assialmente inclinati a seconda del profilo da eseguire.

Characteristics

Profiled cutter HM or HSS according to different working needs:
HM execution for abrasive, soft, hard, MDF, glued woods, plywood and chipboard;
HSS for soft and hard not-glued woods.
Straight or shear cutting angles according to profile.

ESEMPI DI PROFILI SEMPLICI



Frese sagomate per Profili Semplici.
Profile cutters for Simple Profiles.
 Fraises profilées pour Contours Simples.
Profilfräser für Einfachem Profil.
 Fresas molduradas para Perfiles Simples.

1001

D	B	d	d/max	Z	ID nr.
100	15	30	50	4	1001 001
100	20	30	50	4	1001 002
100	25	30	50	4	1001 003
100	30	30	50	4	1001 004
100	35	30	50	4	1001 005
100	40	30	50	4	1001 006
100	45	30	50	4	1001 007
100	50	30	50	4	1001 008
100	60	30	50	4	1001 009
100	70	30	50	4	1001 010
100	80	30	50	4	1001 011
100	90	30	50	4	1001 012
100	100	30	50	4	1001 013

140	15	30	50	4	1001 027
140	20	30	50	4	1001 028
140	25	30	50	4	1001 029
140	30	30	50	4	1001 030
140	35	30	50	4	1001 031
140	40	30	50	4	1001 032
140	45	30	50	4	1001 033
140	50	30	50	4	1001 034
140	60	30	50	4	1001 035
140	70	30	50	4	1001 036
140	80	30	50	4	1001 037
140	90	30	50	4	1001 038
140	100	30	50	4	1001 039

180	15	30	50	4	1001 053
180	20	30	50	4	1001 054
180	25	30	50	4	1001 055
180	30	30	50	4	1001 056
180	35	30	50	4	1001 057
180	40	30	50	4	1001 058
180	45	30	50	4	1001 059
180	50	30	50	4	1001 060
180	60	30	50	4	1001 061
180	70	30	50	4	1001 062
180	80	30	50	4	1001 063
180	90	30	50	4	1001 064
180	100	30	50	4	1001 065

250	15	30	50	4	1001 079
250	20	30	50	4	1001 080
250	25	30	50	4	1001 081
250	30	30	50	4	1001 082

Per frese Z3 sconto 10%
 Per frese Z6 aumento 20%
 Per profondità di sagoma "T"
 superiore a 10mm vedere ART. 1002

D	B	d	d/max	Z	ID nr.
120	15	30	50	4	1001 014
120	20	30	50	4	1001 015
120	25	30	50	4	1001 016
120	30	30	50	4	1001 017
120	35	30	50	4	1001 018
120	40	30	50	4	1001 019
120	45	30	50	4	1001 020
120	50	30	50	4	1001 021
120	60	30	50	4	1001 022
120	70	30	50	4	1001 023
120	80	30	50	4	1001 024
120	90	30	50	4	1001 025
120	100	30	50	4	1001 026

160	15	30	50	4	1001 040
160	20	30	50	4	1001 041
160	25	30	50	4	1001 042
160	30	30	50	4	1001 043
160	35	30	50	4	1001 044
160	40	30	50	4	1001 045
160	45	30	50	4	1001 046
160	50	30	50	4	1001 047
160	60	30	50	4	1001 048
160	70	30	50	4	1001 049
160	80	30	50	4	1001 050
160	90	30	50	4	1001 051
160	100	30	50	4	1001 052

200	15	30	50	4	1001 066
200	20	30	50	4	1001 067
200	25	30	50	4	1001 068
200	30	30	50	4	1001 069
200	35	30	50	4	1001 070
200	40	30	50	4	1001 071
200	45	30	50	4	1001 072
200	50	30	50	4	1001 073
200	60	30	50	4	1001 074
200	70	30	50	4	1001 075
200	80	30	50	4	1001 076
200	90	30	50	4	1001 077
200	100	30	50	4	1001 078

300	15	30	50	4	1001 083
300	20	30	50	4	1001 084
300	25	30	50	4	1001 085
300	30	30	50	4	1001 086

For cutters Z3 discount 10%
 For cutters Z6 increase 20%
 For shape deep "T"
 bigger than 10mm see ART. 1002

1002



Frese sagomate per Profili Complessi.
Profile cutters for Complex Profiles.
Fraises profilées pour Contours Complexe.
Profilfräser für Komplizierten Profil.
Fresas molduradas para Perfiles Complejos.

D

B

Z

ID nr.

Vedi tabella che segue

Le misure indicate in tabella sono solo indicative per la determinazione del prezzo.

According to the following scale, the dimensions suggested have to be considered indicative to calculate the price.

MAN



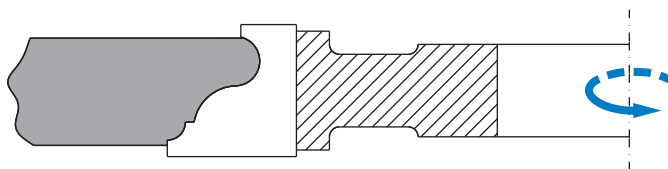
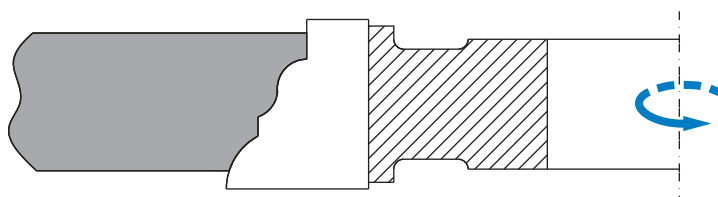
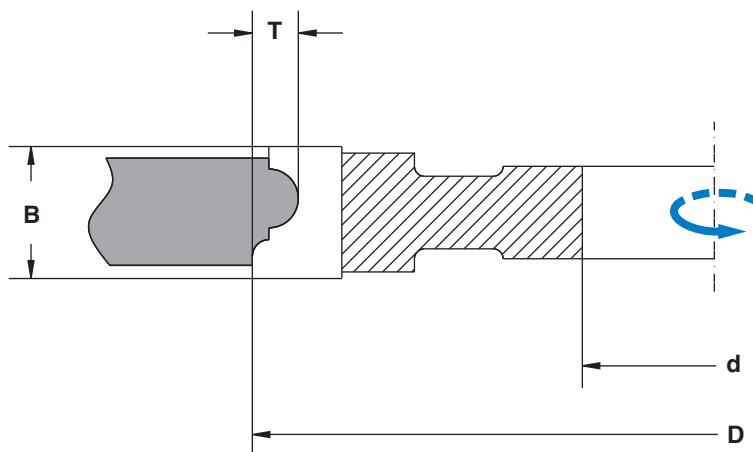
Caratteristiche

Frese sagomate con materiale di riporto HM o HSS a seconda delle essenze da lavorare:
HM per legni abrasivi, teneri, duri, incollati, MDF, multistrati e truciolari;
HSS per legni teneri e duri non incollati.
Esecuzione con taglienti diritti o assialmente inclinati a seconda del profilo da eseguire.

Characteristics

Profiled cutter HM or HSS according to different working needs:
HM execution for abrasive, soft, hard, MDF, glued woods, plywood and chipboard;
HSS for soft and hard not-glued woods.
Straight or shear cutting angles according to profile.

ESEMPI DI PROFILI COMPLESSI



Frese sagomate per Profili Complessi.
Profile cutters for Complex Profiles.
 Fraises profilées pour Contours Complexe.
Profilfräser für Komplizierten Profil.
 Fresas molduradas para Perfiles Complejos.

1002

D	B	d	d/max	Z	ID nr.
100	15	30	50	4	1002 001
100	20	30	50	4	1002 002
100	25	30	50	4	1002 003
100	30	30	50	4	1002 004
100	35	30	50	4	1002 005
100	40	30	50	4	1002 006
100	45	30	50	4	1002 007
100	50	30	50	4	1002 008
100	60	30	50	4	1002 009
100	70	30	50	4	1002 010
100	80	30	50	4	1002 011
100	90	30	50	4	1002 012
100	100	30	50	4	1002 013

140	15	30	50	4	1002 027
140	20	30	50	4	1002 028
140	25	30	50	4	1002 029
140	30	30	50	4	1002 030
140	35	30	50	4	1002 031
140	40	30	50	4	1002 032
140	45	30	50	4	1002 033
140	50	30	50	4	1002 034
140	60	30	50	4	1002 035
140	70	30	50	4	1002 036
140	80	30	50	4	1002 037
140	90	30	50	4	1002 038
140	100	30	50	4	1002 039

180	15	30	50	4	1002 053
180	20	30	50	4	1002 054
180	25	30	50	4	1002 055
180	30	30	50	4	1002 056
180	35	30	50	4	1002 057
180	40	30	50	4	1002 058
180	45	30	50	4	1002 059
180	50	30	50	4	1002 060
180	60	30	50	4	1002 061
180	70	30	50	4	1002 062
180	80	30	50	4	1002 063
180	90	30	50	4	1002 064
180	100	30	50	4	1002 065

250	15	30	50	4	1002 079
250	20	30	50	4	1002 080
250	25	30	50	4	1002 081
250	30	30	50	4	1002 082

Per frese Z3 sconto 10%
 Per frese Z6 aumento 20%
 Per profondità di sagoma "T"
 superiore a 20 mm vedere ART. 1003

D	B	d	d/max	Z	ID nr.
120	15	30	50	4	1002 014
120	20	30	50	4	1002 015
120	25	30	50	4	1002 016
120	30	30	50	4	1002 017
120	35	30	50	4	1002 018
120	40	30	50	4	1002 019
120	45	30	50	4	1002 020
120	50	30	50	4	1002 021
120	60	30	50	4	1002 022
120	70	30	50	4	1002 023
120	80	30	50	4	1002 024
120	90	30	50	4	1002 025
120	100	30	50	4	1002 026

160	15	30	50	4	1002 040
160	20	30	50	4	1002 041
160	25	30	50	4	1002 042
160	30	30	50	4	1002 043
160	35	30	50	4	1002 044
160	40	30	50	4	1002 045
160	45	30	50	4	1002 046
160	50	30	50	4	1002 047
160	60	30	50	4	1002 048
160	70	30	50	4	1002 049
160	80	30	50	4	1002 050
160	90	30	50	4	1002 051
160	100	30	50	4	1002 052

200	15	30	50	4	1002 066
200	20	30	50	4	1002 067
200	25	30	50	4	1002 068
200	30	30	50	4	1002 069
200	35	30	50	4	1002 070
200	40	30	50	4	1002 071
200	45	30	50	4	1002 072
200	50	30	50	4	1002 073
200	60	30	50	4	1002 074
200	70	30	50	4	1002 075
200	80	30	50	4	1002 076
200	90	30	50	4	1002 077
200	100	30	50	4	1002 078

300	15	30	50	4	1002 083
300	20	30	50	4	1002 084
300	25	30	50	4	1002 085
300	30	30	50	4	1002 086

For cutters Z3 discount 10%
 For cutters Z6 increase 20%
 For shape deep "T"
 bigger than 20 mm see ART. 1003

1003



Frese sagomate per Profili Speciali.
Profile cutters for Special Profiles.
Fraises profilées pour Contours Spéciaux.
Profilfräser für Spezial Profil.
Fresas molduradas para Perfiles Especiales.

D	B	Z	ID nr.
Vedi tabella che segue			

Le misure indicate in tabella sono solo indicative per la determinazione del prezzo.

According to the following scale, the dimensions suggested have to be considered indicative to calculate the price.



MAN

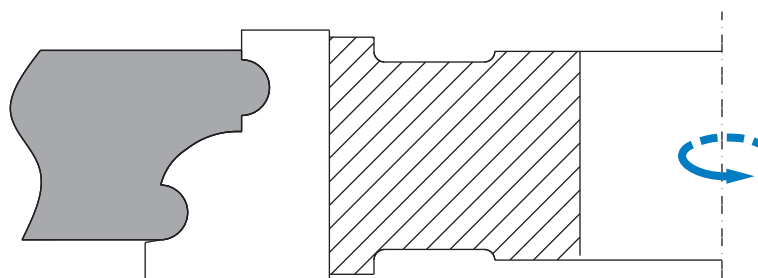
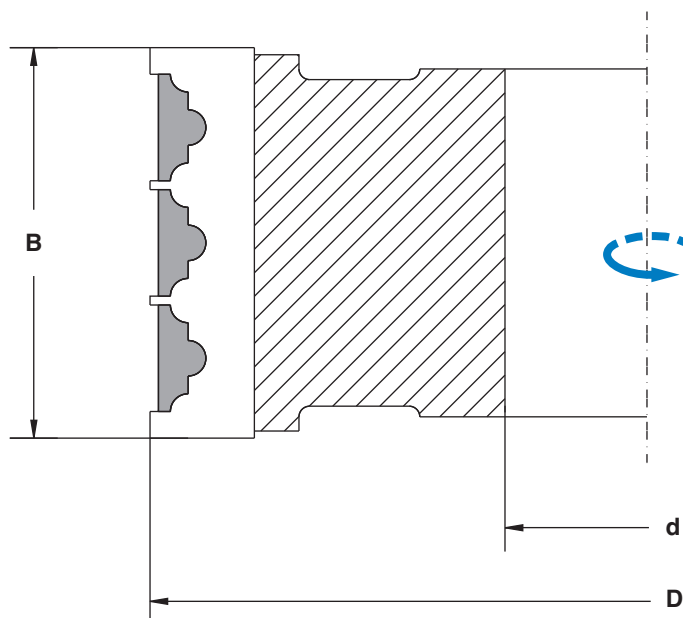
Caratteristiche

Frese sagomate con materiale di riporto HM o HSS a seconda delle essenze da lavorare:
HM per legni abrasivi, teneri, duri, incollati, MDF, multistrati e truciolari;
HSS per legni teneri e duri non incollati.
Esecuzione con taglienti diritti o assialmente inclinati a seconda del profilo da eseguire.

Characteristics

*Profiled cutter HM or HSS according to different working needs:
HM execution for abrasive, soft, hard, MDF, glued woods, plywood and chipboard;
HSS for soft and hard not-glued woods.
Straight or shear cutting angles according to profile.*

ESEMPI DI PROFILI SPECIALI



Frese sagomate per Profili Speciali.

Profile cutters for Special Profiles.

Fraises profilées pour Contours Spéciaux.

Profilfräser für Spezial Profil.

Fresas molduradas para Perfiles Especiales.

1003

D	B	d	d/max	Z	ID nr.
100	15	30	50	4	1003 001
100	20	30	50	4	1003 002
100	25	30	50	4	1003 003
100	30	30	50	4	1003 004
100	35	30	50	4	1003 005
100	40	30	50	4	1003 006
100	45	30	50	4	1003 007
100	50	30	50	4	1003 008
100	60	30	50	4	1003 009
100	70	30	50	4	1003 010
100	80	30	50	4	1003 011
100	90	30	50	4	1003 012
100	100	30	50	4	1003 013

140	15	30	50	4	1003 027
140	20	30	50	4	1003 028
140	25	30	50	4	1003 029
140	30	30	50	4	1003 030
140	35	30	50	4	1003 031
140	40	30	50	4	1003 032
140	45	30	50	4	1003 033
140	50	30	50	4	1003 034
140	60	30	50	4	1003 035
140	70	30	50	4	1003 036
140	80	30	50	4	1003 037
140	90	30	50	4	1003 038
140	100	30	50	4	1003 039

180	15	30	50	4	1003 053
180	20	30	50	4	1003 054
180	25	30	50	4	1003 055
180	30	30	50	4	1003 056
180	35	30	50	4	1003 057
180	40	30	50	4	1003 058
180	45	30	50	4	1003 059
180	50	30	50	4	1003 060
180	60	30	50	4	1003 061
180	70	30	50	4	1003 062
180	80	30	50	4	1003 063
180	90	30	50	4	1003 064
180	100	30	50	4	1003 065

250	15	30	50	4	1003 079
250	20	30	50	4	1003 080
250	25	30	50	4	1003 081
250	30	30	50	4	1003 082

D	B	d	d/max	Z	ID nr.
120	15	30	50	4	1003 014
120	20	30	50	4	1003 015
120	25	30	50	4	1003 016
120	30	30	50	4	1003 017
120	35	30	50	4	1003 018
120	40	30	50	4	1003 019
120	45	30	50	4	1003 020
120	50	30	50	4	1003 021
120	60	30	50	4	1003 022
120	70	30	50	4	1003 023
120	80	30	50	4	1003 024
120	90	30	50	4	1003 025
120	100	30	50	4	1003 026

160	15	30	50	4	1003 040
160	20	30	50	4	1003 041
160	25	30	50	4	1003 042
160	30	30	50	4	1003 043
160	35	30	50	4	1003 044
160	40	30	50	4	1003 045
160	45	30	50	4	1003 046
160	50	30	50	4	1003 047
160	60	30	50	4	1003 048
160	70	30	50	4	1003 049
160	80	30	50	4	1003 050
160	90	30	50	4	1003 051
160	100	30	50	4	1003 052

200	15	30	50	4	1003 066
200	20	30	50	4	1003 067
200	25	30	50	4	1003 068
200	30	30	50	4	1003 069
200	35	30	50	4	1003 070
200	40	30	50	4	1003 071
200	45	30	50	4	1003 072
200	50	30	50	4	1003 073
200	60	30	50	4	1003 074
200	70	30	50	4	1003 075
200	80	30	50	4	1003 076
200	90	30	50	4	1003 077
200	100	30	50	4	1003 078

300	15	30	50	4	1003 083
300	20	30	50	4	1003 084
300	25	30	50	4	1003 085
300	30	30	50	4	1003 086

Per frese Z3 sconto 10%
Per frese Z6 aumento 20%

For cutters Z3 discount 10%
For cutters Z6 increase 20%

1004



Frese concave per quarti di tondo Z4.
Concave cutters for quarter circles Z4.
 Fraises concaves pour quarts de rond Z4.
Viertelstabfräser Z4.
 Fresas cóncavas para cuartos de barra Z4.

D	B	R	d	d/max	rpm	ID nr. DX	ID nr. SX
140	19	5	30	50	9400	1004 001	1004 002
140	21,5	7,5	30	50	9400	1004 003	1004 004
140	24	10	30	50	9400	1004 005	1004 006
140	26,5	12,5	30	50	9400	1004 007	1004 008
140	29	15	30	50	9400	1004 009	1004 010
140	35	20	30	50	9400	1004 011	1004 012
160	40	25	30	50	8500	1004 013	1004 014
160	46	30	30	50	8500	1004 015	1004 016
180	54	35	30	50	7800	1004 017	1004 018
180	56	40	30	50	7800	1004 019	1004 020



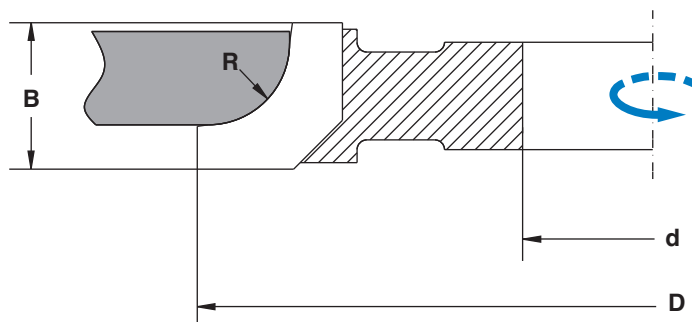
Caratteristiche

Esecuzione in HM o HSS:
 HM per legni teneri, duri, incollati, MDF, multistrati, truciolari e abrasivi;
 HSS per legni teneri e duri non incollati.

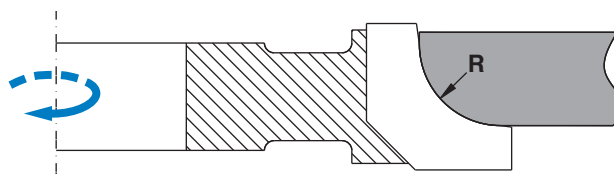
Characteristics

Execution in HM or HSS:
 HM execution for abrasive, soft, hard, glued woods, MDF, plywood and chipboard;
 HSS for soft and hard not-glued woods.

DX



SX



Frese concave per mezzitondi Z4.

Concave cutters for semi-circles Z4.

Fraises concaves pour demi-rond Z4.

Halbstabfräser Z4.

Fresas cóncavas para barras semicirculares Z4.

D	B	R	d	d/max	rpm	ID nr.
140	30	5	30	50	9400	1005 001
140	30	6	30	50	9400	1005 002
140	35	7,5	30	50	9400	1005 003
140	40	10	30	50	9400	1005 004
140	45	12,5	30	50	9400	1005 005
140	50	15	30	50	9400	1005 006
140	62	20	30	50	9400	1005 007
160	72	25	30	50	8500	1005 008
160	77	30	30	50	8500	1005 009

1005



MAN



Caratteristiche

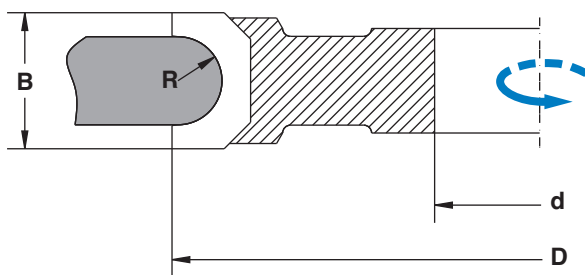
Esecuzione in HM o HSS:

HM per legni teneri, duri, incollati, MDF, multistrati, truciolari e abrasivi;
HSS per legni teneri e duri non incollati.

Characteristics

Execution in HM or HSS:

HM execution for abrasive, soft, hard, glued woods, MDF, plywood and chipboard;
HSS for soft and hard not-glued woods.



1006

Frese convesse per quarti di tondo Z4.
Convex cutters for quarter circles Z4.
 Fraises convexes pour quarts de rond Z4.
Halbhohlkehlefräser Z4.
 Fresas convexas para cuartos de barra Z4.



D	B	R	d	d/max	rpm	ID nr. DX	ID nr. SX
140	10	5	30	50	9400	1006 001	1006 002
140	13	7,5	30	50	9400	1006 003	1006 004
140	15	10	30	50	9400	1006 005	1006 006
140	18	12,5	30	50	9400	1006 007	1006 008
140	20	15	30	50	9400	1006 009	1006 010
140	22	18	30	50	9400	1006 011	1006 012
140	25	20	30	50	9400	1006 013	1006 014
160	30	25	30	50	8500	1006 015	1006 016
160	35	30	30	50	8500	1006 017	1006 018

MAN

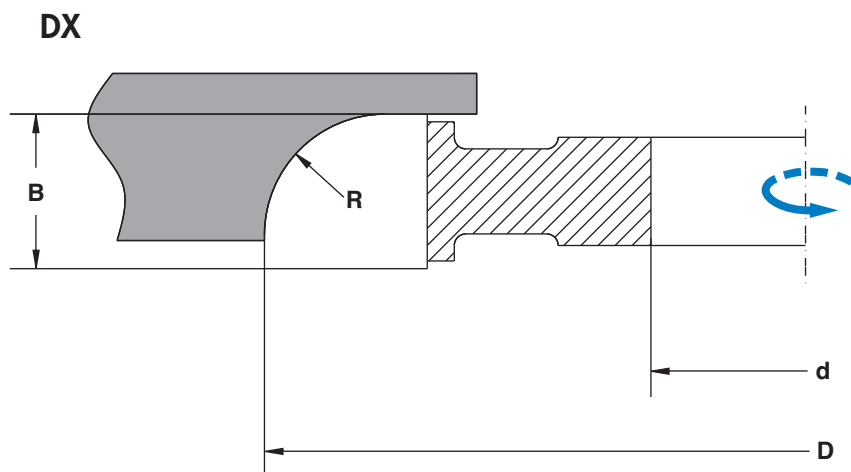


Caratteristiche

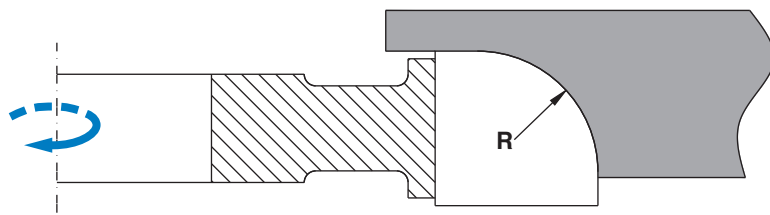
Esecuzione in HM o HSS:
 HM per legni teneri, duri, incollati, MDF, multistrati, truciolari e abrasivi;
 HSS per legni teneri e duri non incollati.

Characteristics

Execution in HM or HSS:
 HM execution for abrasive, soft, hard, glued woods, MDF, plywood and chipboard;
 HSS for soft and hard not-glued woods.



SX



Frese convesse per mezzi tondi Z4.

Convex cutters for semi-circles Z4.

Fraises convexes pour demi-rond Z4.

Hohlkehlefräser Z4.

Fresas convexas para barras semicirculares Z4.

1007



D	B	R	d	d/max	rpm	ID nr.
140	10	5	30	50	9400	1007 001
140	12	6	30	50	9400	1007 002
140	15	7,5	30	50	9400	1007 003
140	20	10	30	50	9400	1007 004
140	25	12,5	30	50	9400	1007 005
140	30	15	30	50	9400	1007 006
140	40	20	30	50	9400	1007 007
160	50	25	30	50	8500	1007 008
160	60	30	30	50	8500	1007 009

MAN



Caratteristiche

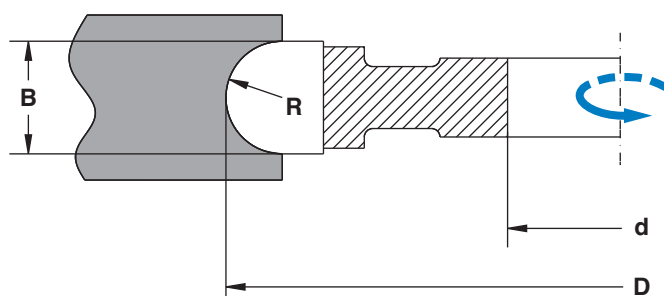
Esecuzione in HM o HSS:

HM per legni teneri, duri, incollati, MDF, multistrati, truciolari e abrasivi;
HSS per legni teneri e duri non incollati.

Characteristics

Execution in HM or HSS:

HM execution for abrasive, soft, hard, glued woods, MDF, plywood and chipboard;
HSS for soft and hard not-glued woods.

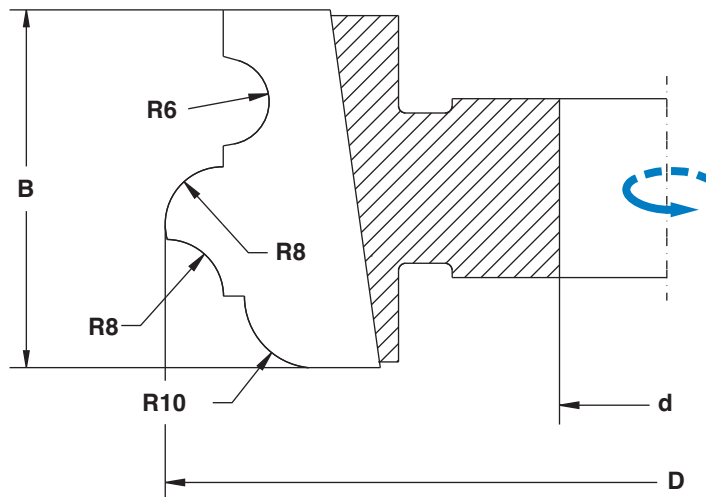


1008



Fresa sagomata multiprofilo.
Multiprofile cutter.
 Fraise multiprofil.
Top-profiler.
 Fresa moldurada para perfiles multiples.

D	B	d	d/max	Z	rpm	ID nr.
140	50	30	50	3	9400	1008001



MAN



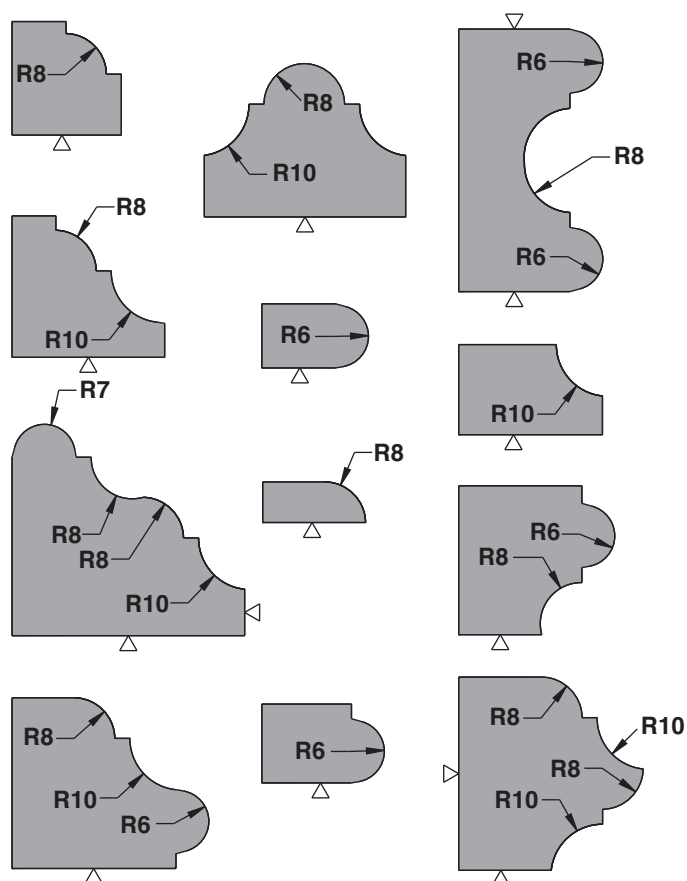
Caratteristiche

Fresa a 3 taglienti riportati in HM per eseguire profili combinati realizzati in una o più lavorazioni su qualsiasi tipo di legno.

Characteristics

Milling cutter with 3 tips in HM for executing combined profiled in one or more operations on any kind of wood.

ESEMPI DI PROFILI ESEGUIBILI



Frese per giunzioni regolabili Z3+3.

Adjustable cutters for joints Z3+3.

Fraises pour jonctions réglables Z3+3.

Verstellbarer Fräser für Nute und Fugen Z3+3.

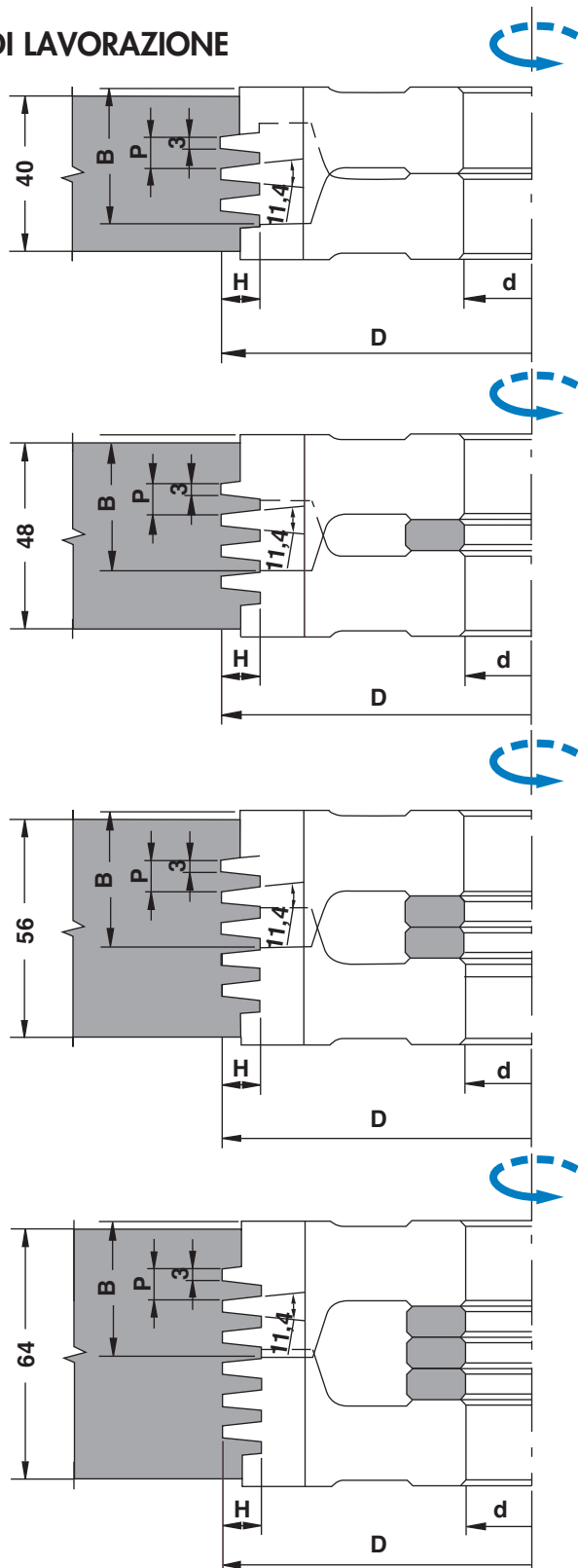
Fresas para ensambles en paneles de espesor variable Z3+3.

1020

D	B	d	d/max	P	H	rpm	ID nr.
160	35	30	50	8	10	6000	1020 051



ESEMPI DI LAVORAZIONE



MAN



Caratteristiche

Esecuzione in HM o HSS:

HM per legni abrasivi, teneri, duri, incollati, MDF, multistrati e truciolari;

HSS per legni teneri e duri non incollati.

Characteristics

Execution in HM or HSS:

HM execution for abrasive, soft, hard, MDF, glued woods, plywood and chipboard;

HSS for soft and hard not-glued woods.

1022



Caratteristiche

Per macchine provviste di lame per intestare vengono fornite frese con profondità dentello 10/11mm, 15/16,5mm e 20/22mm.

Con l'intestatura può venir variata la profondità della giunzione.

In tale maniera la luce della giunzione può essere variata in funzione dei vari tipi di legno da lavorare.

Characteristics

The machines equipped with ending sawblades will be supplied with cutterheads with tooth depth 10/11mm, 15/16,5mm and 20/22mm.

The edge-bander and the connection depth can be modify.

In this way the empty spaces between the connections can be changed for different kind of woods to carve.

Frese MINIZINKEN Z2+2+HSS.

Joint cutters MINIZINKEN Z2+2+HSS.

Fraises pour jonctions MINIZINKEN Z2+2+HSS.

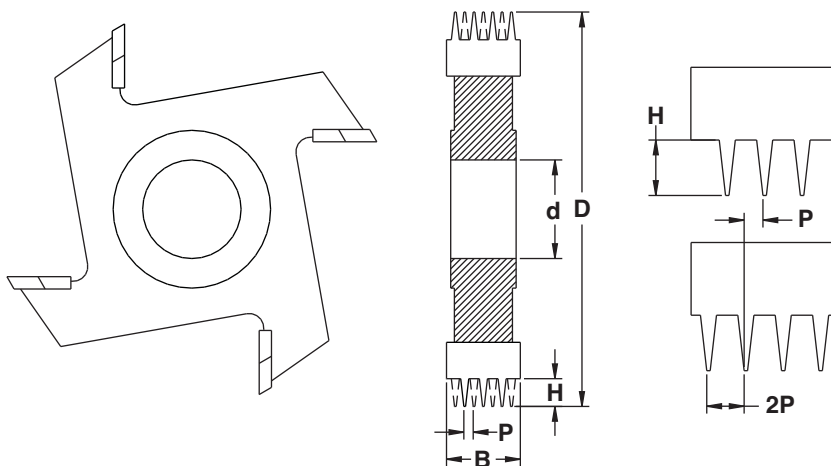
Fräser MINIZINKEN Z2+2+HSS.

Fresas MINIZINKEN Z2+2+HSS.

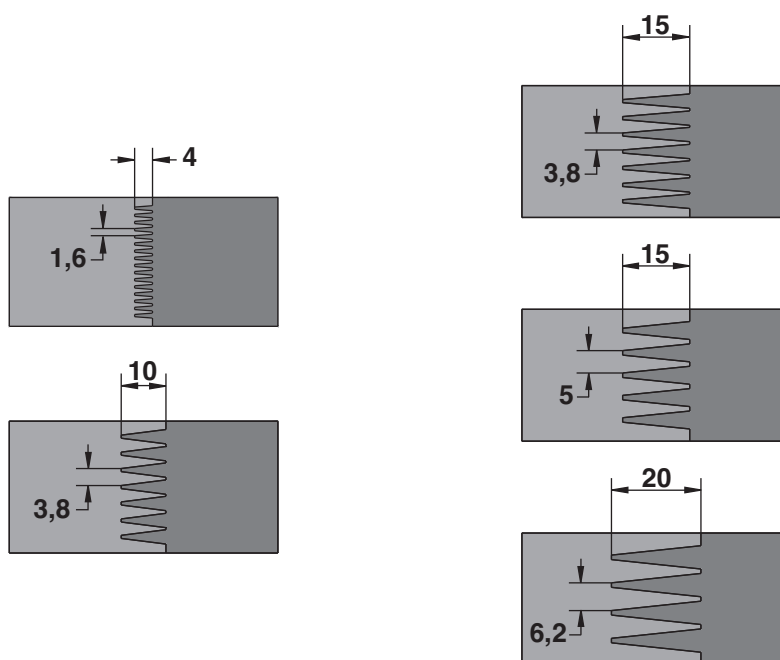
D	B	d	d/max	P	H	rpm	ID nr.
160*	26	30	50	1,6	4	8200	1022 001
160*	28,6	30	50	3,8	10-10/11	8200	1022 002
160*	36,2	30	50	3,8	10-10/11	8200	1022 006
170	28,6	30	50	3,8	15-15/16,5	7200	1022 003
170	36,2	30	50	3,8	15-15/16,5	7200	1022 007
170*	42	30	50	5	15-15/16,5	7200	1022 004
180	33	30	50	6,2	20-20/22	7000	1022 005
180	45,4	30	50	6,2	20-20/22	7000	1022 008
250*	28,6	30	50	3,8	10-10/11	6000	1022 009
250*	36,2	30	50	3,8	10-10/11	6000	1022 010
260	28,6	30	50	3,8	15-15/16,5	5800	1022 011
260	33	30	50	6,2	20-20/22	5800	1022 012
260	36,2	30	50	3,8	15-15/16,5	5800	1022 013
260	45,4	30	50	6,2	20-20/22	5800	1022 014

*Esecuzione in HM su richiesta

*Execution in HM on request



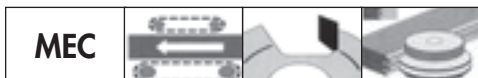
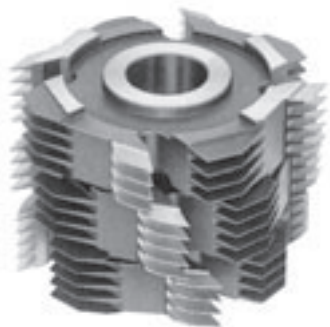
PROFILI ESEGUIBILI



Come determinare il numero di frese rispetto allo spessore del legno
 How to know the joint cutter number referring to the thickness of wood

ART. 1022001		ART. 1022005		ART. 1022002/3		ART. 1022006/7		ART. 1022004		ART. 1022008	
Sp. LEGNO	N° FRESE	Sp. LEGNO	N° FRESE	Sp. LEGNO	N° FRESE	Sp. LEGNO	N° FRESE	Sp. LEGNO	N° FRESE	Sp. LEGNO	N° FRESE
23	1	28	1	24	1	33	1	38	1	40	1
47	2	59	2	51	2	66	2	78	2	83	2
71	3	90	3	77	3	100	3	118	3	127	3
95	4	121	4	104	4	135	4	158	4	170	4
119	5	152	5	131	5	172	5	198	5	214	5
		183	6	157	6	207	6	238	6	257	6
		214	7	184	7	242	7	278	7	300	7
		245	8	210	8	276	8	318	8	344	8
		276	9	237	9			358	9		
		307	10	264	10			398	10		

1023



Caratteristiche

Per macchine provviste di lame per intestare vengono fornite frese con profondità dentello 10/11mm, 15/16,5mm e 20/22mm.

Con l'intestatura può venir variata la profondità della giunzione.

In tale maniera la luce della giunzione può essere variata in funzione dei vari tipi di legno da lavorare.

Characteristics

The machines equipped with ending sawblades will be supplied with cutterheads with tooth depth 10/11mm, 15/16,5mm and 20/22mm.

The edge-bander and the connection depth can be modify.

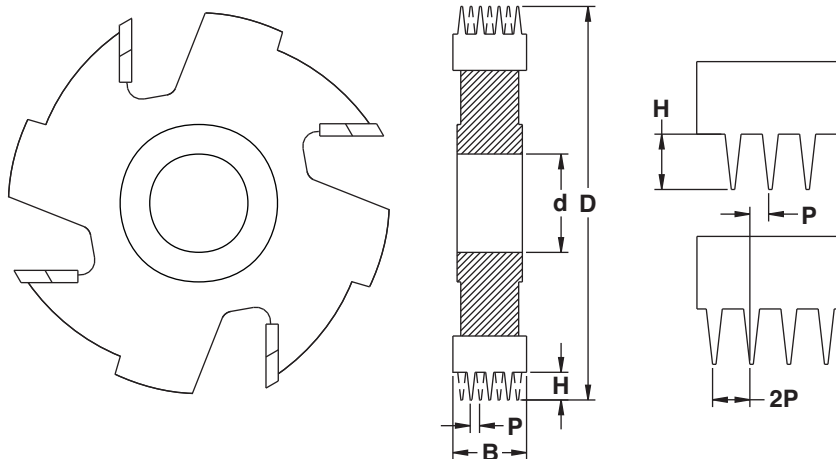
In this way the empty spaces between the connections can be changed for different kind of woods to carve.

Frese MINIZINKEN Z2+2 con limitatore per avanzamento manuale.
Joint cutter MINIZINKEN Z2+2 with chip limitation butts for manually feed.
 Fraises pour jonctions MINIZINKEN Z2+2 avec refouleur limitant.
Fräser MINIZINKEN Z2+2 mit Zuschneid.
 Fresas MINIZINKEN Z2+2 con limitación de virutas para el avance manual.

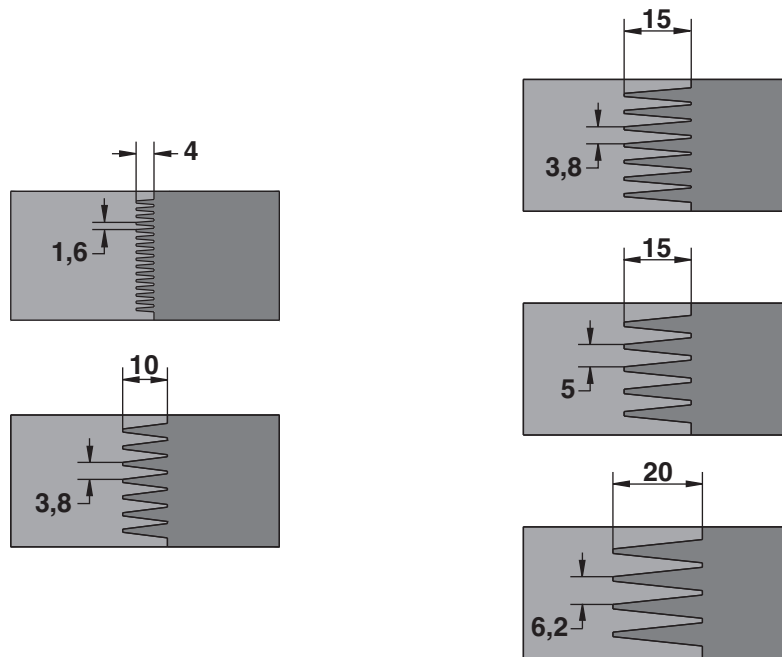
D	B	d	d/max	P	H	rpm	ID nr.
160*	26	30	50	1,6	4	8200	1023 003
160*	28,6	30	50	3,8	10-10/11	8200	1023 001
160*	36,2	30	50	3,8	10-10/11	8200	1023 002
170	28,6	30	50	3,8	15-15/16,5	7200	1023 004
170	36,2	30	50	3,8	15-15/16,5	7200	1023 005
170*	42	30	50	5	15-15/16,5	7200	1023 006
180	33	30	50	6,2	20-20/22	7000	1023 007
180	45,4	30	50	6,2	20-20/22	7000	1023 008
250*	28,6	30	50	3,8	10-10/11	6000	1023 009
250*	36,2	30	50	3,8	10-10/11	6000	1023 010
260	28,6	30	50	3,8	15-15/16,5	5800	1023 011
260	33	30	50	6,2	20-20/22	5800	1023 012
260	36,2	30	50	3,8	15-15/16,5	5800	1023 013
260	45,4	30	50	6,2	20-20/22	5800	1023 014

*Esecuzione in HM su richiesta

*Execution in HM on request



PROFILI ESEGUIBILI



Come determinare il numero di frese rispetto allo spessore del legno
 How to know the joint cutter number referring to the thickness of wood

ART. 1022001		ART. 1022005		ART. 1022002/3		ART. 1022006/7		ART. 1022004		ART. 1022008	
Sp. LEGNO	N° FRESE	Sp. LEGNO	N° FRESE	Sp. LEGNO	N° FRESE	Sp. LEGNO	N° FRESE	Sp. LEGNO	N° FRESE	Sp. LEGNO	N° FRESE
23	1	28	1	24	1	33	1	38	1	40	1
47	2	59	2	51	2	66	2	78	2	83	2
71	3	90	3	77	3	100	3	118	3	127	3
95	4	121	4	104	4	135	4	158	4	170	4
119	5	152	5	131	5	172	5	198	5	214	5
		183	6	157	6	207	6	238	6	257	6
		214	7	184	7	242	7	278	7	300	7
		245	8	210	8	276	8	318	8	344	8
		276	9	237	9			358	9		
		307	10	264	10			398	10		

1024



MEC



Caratteristiche

Fresa laterale per giunzioni in combinazione con frese MINIZINKEN per legni teneri e duri.

Characteristics

Joint cutter for working together with MINIZINKEN cutters.

Suitable for soft and hardwoods.

Frese laterali per MINIZINKEN Z4.

Joint cutters MINIZINKEN Z4.

Fraises pour jonctions MINIZINKEN Z4.

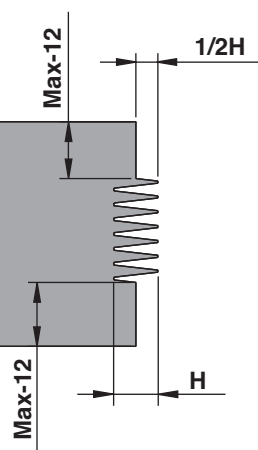
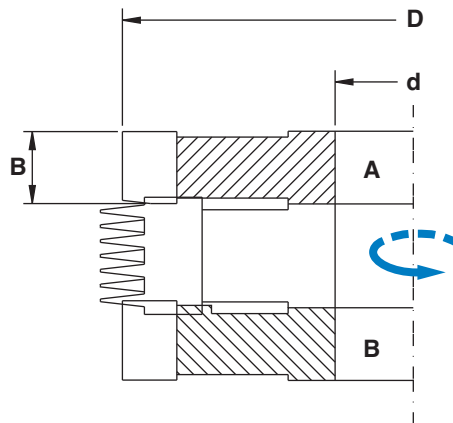
Fräser MINIZINKEN Z4.

Fresas laterales para MINIZINKEN Z4.

D	B	d	d/max	TIPO	rpm	ID nr.
156*	15	30	50	A	8200	1024 001
150*	15	30	50	A	8200	1024 002
155*	15	30	50	A	8200	1024 003
160	15	30	50	A	8200	1024 004
156	15	30	50	B	8200	1024 005
150	15	30	50	B	8200	1024 006
155	15	30	50	B	8200	1024 007
160	15	30	50	B	8200	1024 008

*Esecuzione in HM su richiesta

*Execution in HM on request



Frese per smussi a 45° Z4.
 Chanfering cutters 45° Z4.
 Fraises pour chanfreiner 45° Z4.
 Fasefräser 45° Z4.
 Fresas para biselés de 45° Z4

1027



D	B	d	d/max	rpm	ID nr. DX	ID nr. SX
120	10	30	50	10500	1027 101	1027 102
120	15	30	50	10500	1027 103	1027 104
120	20	30	50	10500	1027 105	1027 106
140	10	30	50	9400	1027 107	1027 108
140	15	30	50	9400	1027 109	1027 110
140	20	30	50	9400	1027 111	1027 112
140	25	30	50	9400	1027 113	1027 114
140	30	30	50	9400	1027 115	1027 116
160	10	30	50	8500	1027 117	1027 118
160	15	30	50	8500	1027 119	1027 120
160	20	30	50	8500	1027 121	1027 122
160	25	30	50	8500	1027 123	1027 124
160	30	30	50	8500	1027 125	1027 126
160	35	30	50	8300	1027 127	1027 128
160	40	30	50	8300	1027 129	1027 130
180	10	30	50	7400	1027 131	1027 132
180	15	30	50	7400	1027 133	1027 134
180	20	30	50	7400	1027 135	1027 136
180	25	30	50	7400	1027 137	1027 138
180	30	30	50	7400	1027 139	1027 140
180	35	30	50	7400	1027 141	1027 142
180	40	30	50	7400	1027 143	1027 144
180	45	30	50	7400	1027 145	1027 146
180	50	30	50	7400	1027 147	1027 148

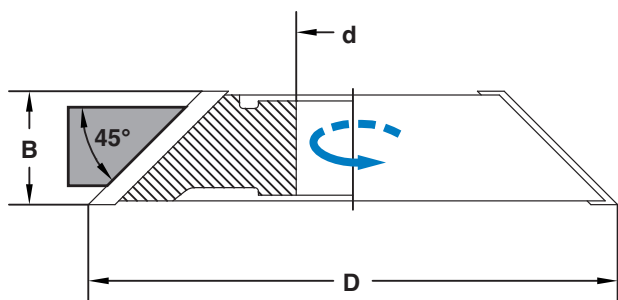


Caratteristiche

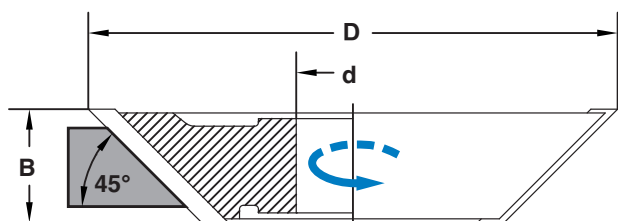
Esecuzione in HM o HSS:
 HM per legni abrasivi, teneri, duri, incollati,
 MDF, multistrati e truciolari;
 HSS per legni teneri e duri non incollati.

Characteristics

Execution in HM or HSS:
 HM execution for abrasive, soft, hard, MDF,
 glued woods, plywood and chipboard;
 HSS for soft and hard not-glued woods.



DX



SX

1028



Frese per canali a spessore costante.
Grooving cutters with constant thickness.
 Fraises à rainier avec épaisseur constant.
Nutfräser mit konstant Stärke.
 Fresas para ranuras a espesor constante.



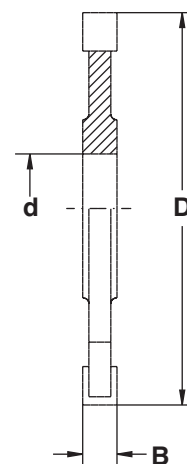
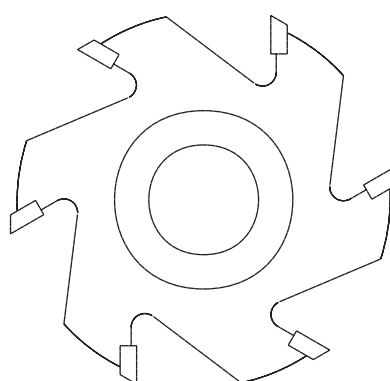
Caratteristiche

Esecuzione in HM o HSS:
 HM per legni esotici, incollati e truciolari;
 HSS per legni teneri e duri non incollati.

Characteristics

Execution in HM or HSS:
 HM for glued woods, exotics and chipboard;
 HSS for soft and hardwoods not glued.

D	B	d	d/max	Z	rpm	ID nr.
140	4	30	50	6	10500	1028 001
140	6	30	50	6	10500	1028 002
140	8	30	50	6	10500	1028 003
140	10	30	50	6	10500	1028 004
140	12	30	50	6	10500	1028 005
140	14	30	50	6	10500	1028 006
140	16	30	50	6	10500	1028 007
140	18	30	50	6	10500	1028 008
140	20	30	50	6	10500	1028 009
160	4	30	50	6	9500	1028 021
160	6	30	50	6	9500	1028 022
160	8	30	50	6	9500	1028 023
160	10	30	50	6	9500	1028 024
160	12	30	50	6	9500	1028 025
160	14	30	50	6	9500	1028 026
160	16	30	50	6	9500	1028 027
160	18	30	50	6	9500	1028 028
160	20	30	50	6	9500	1028 029
200	4	30	50	6	8000	1028 031
200	6	30	50	6	8000	1028 032
200	8	30	50	6	8000	1028 033
200	10	30	50	6	8000	1028 034
200	12	30	50	6	8000	1028 035
200	14	30	50	6	8000	1028 036
200	16	30	50	6	8000	1028 037
200	18	30	50	6	8000	1028 038
200	20	30	50	6	8000	1028 039



Frese per canali a spessore costante.

Grooving cutters with constant thickness.

Fraises à rainier avec épaisseur constant.

Nutfräser mit konstant Stärke.

Fresas con precortadores para ranuras a espesor constante.

1029



D	B	d	d/max	Z	rpm	ID nr.
140	4	30	50	4+4	9400	1029 001
140	5	30	50	4+4	9400	1029 002
140	6	30	50	4+4	9400	1029 003
140	8	30	50	4+4	9400	1029 004
140	10	30	50	4+4	9400	1029 005
140	12	30	50	4+4	9400	1029 006
140	14	30	50	4+4	9400	1029 007
140	16	30	50	4+4	9400	1029 008
140	18	30	50	4+4	9400	1029 009
140	20	30	50	4+4	9400	1029 010
160	4	30	50	4+4	9500	1029 021
160	5	30	50	4+4	9500	1029 022
160	6	30	50	4+4	9500	1029 023
160	8	30	50	4+4	9500	1029 024
160	10	30	50	4+4	9500	1029 025
160	12	30	50	4+4	9500	1029 026
160	14	30	50	4+4	9500	1029 027
160	16	30	50	4+4	9500	1029 028
160	18	30	50	4+4	9500	1029 029
160	20	30	50	4+4	9500	1029 030
200	4	30	50	8+8	8000	1029 031
200	5	30	50	8+8	8000	1029 032
200	6	30	50	8+8	8000	1029 033
200	8	30	50	8+8	8000	1029 034
200	10	30	50	8+8	8000	1029 035
200	12	30	50	8+8	8000	1029 036
200	14	30	50	8+8	8000	1029 037
200	16	30	50	8+8	8000	1029 038
200	18	30	50	8+8	8000	1029 039
200	20	30	50	8+8	8000	1029 040



Caratteristiche

Esecuzione in HM o HSS:

HM per legni esotici, incollati e truciolari con ottima finitura;

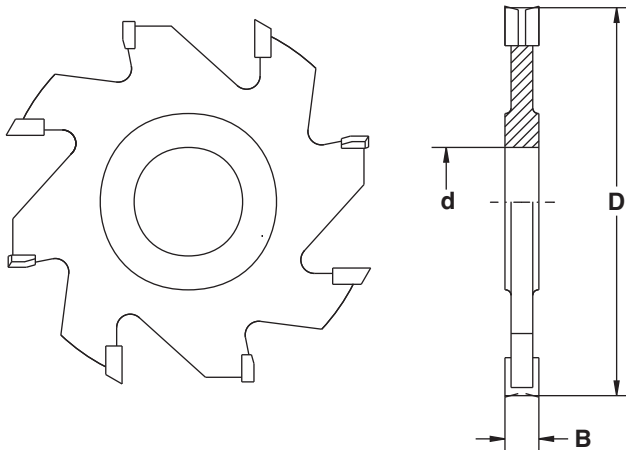
HSS per legni teneri e duri non incollati con ottima finitura.

Characteristics

Execution in HM o HSS:

HM for glued woods, exotic and chipboard with good finish;

HSS for soft and hardwoods not glued with good finish.



1030



Caratteristiche

Esecuzione in HM o HSS:

HM per legni abrasivi, teneri, duri, incollati, laminati, compensati, truciolari o altro;
HSS per legni teneri e duri non incollati.

Esecuzione con 4 taglienti più 4 rasanti (2 per ogni fianco) con limitatore di truciolo.

P/max = profondità massima d'incastro.

Characteristics

Execution in HM or HSS:

HM execution for abrasive, soft, hard, glued wood plywood, laminated panels and chipboard and more;

HSS for soft and hard not-glued woods.

With 4 cutting edges and 4 spurs (2 for each side) with chip limiting device.

P/max = maximum depth of groove.

Frese per canali con rasanti a spessore regolabile mediante anelli.

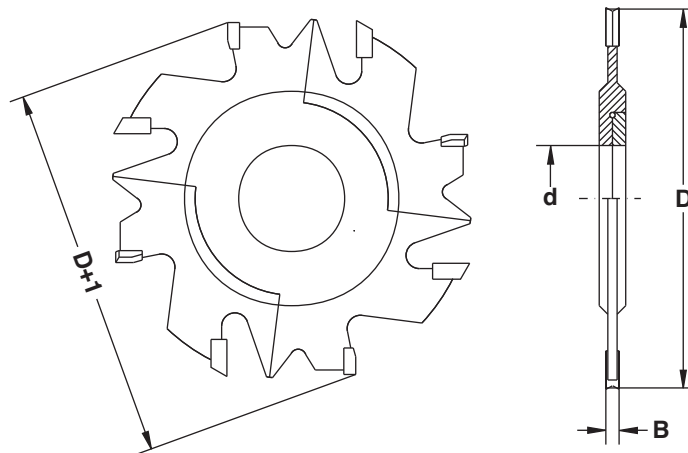
Grooving cutters with adjustable thickness by rings.

Fraises à rainer avec rasants et réglable par anneaux.

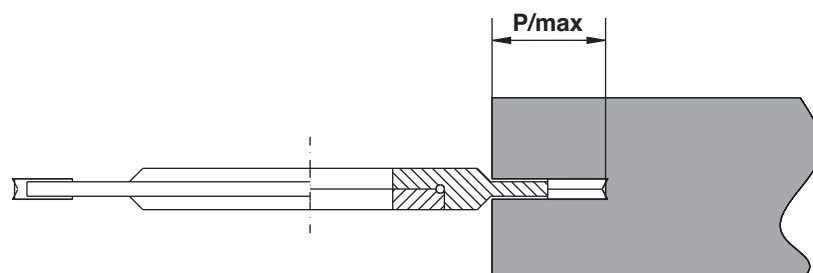
Verstellnutenfräser mit regelbar Stärke durch Ring.

Fresas para ranuras con precortadores regulables con anillos.

D	B	P/max	d	d/max	Z	rpm	ID nr.
140	2,5÷5	25	30	50	4+4	9400	1030 001
140	4÷7,5	25	30	50	4+4	9400	1030 002
140	7,5÷14	25	30	50	4+4	9400	1030 003
140	10÷19,5	25	30	50	4+4	9400	1030 004
140	15÷29,5	25	30	50	4+4	9400	1030 005
180	2,5÷5	30	30	50	4+4	7400	1030 006
180	4÷7,5	30	30	50	4+4	7400	1030 007
180	7,5÷14	35	30	50	4+4	7400	1030 008
180	10÷19,5	35	30	50	4+4	7400	1030 009
180	15÷29,5	35	30	50	4+4	7400	1030 010
250	5÷9,5	50	30	50	8+8	5400	1030 011
250	7,5÷14	50	30	50	8+8	5400	1030 012
250	10÷19,5	50	30	50	8+8	5400	1030 013



ESEMPIO DI LAVORAZIONE

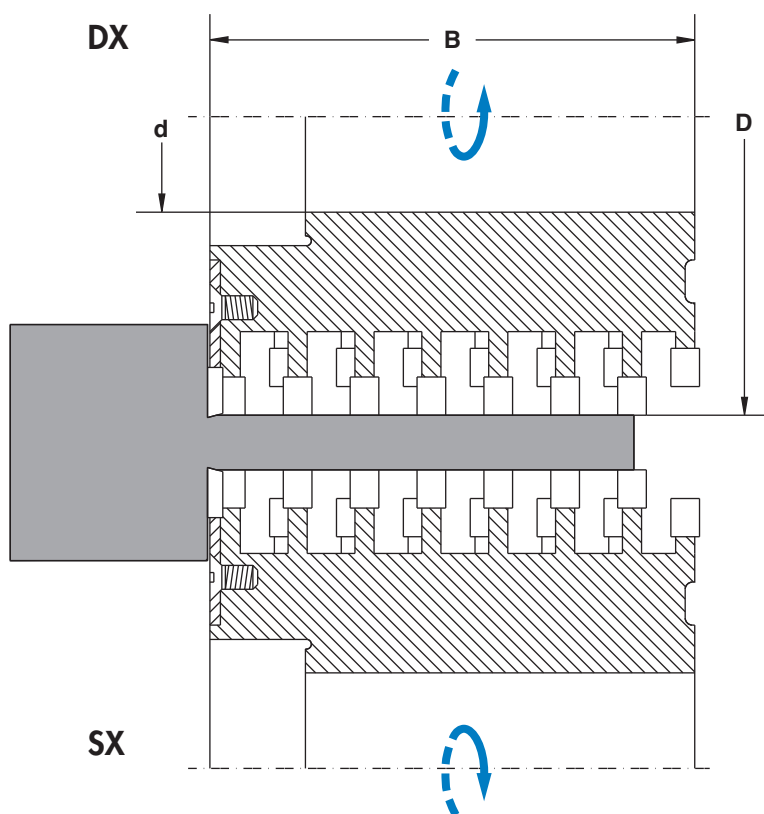
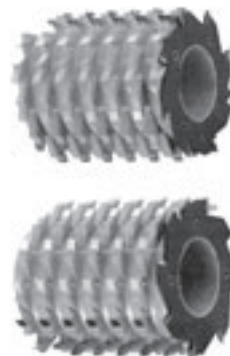


Frese multitaglienti per tenonatrici.
Multicutters for tenoning machines.
 Fraises multident pour tenoneuses.
Spezialfräsen für Zapfen Fräsmaschinen.
 Fresas multifilo cortante para espigoladoras.

1033

D	B	d	Z	rpm	ID nr. DX	ID nr. SX
85	115	25	8	10000	1033 007	1033 008
100	115	25	8	9000	1033 001	1033 002
120	130	30	12	9000	1033 003	1033 004
220	140	40	16	5500	1033 005	1033 006

Esecuzione foro d = 50 a richiesta
 Execution with bore d = 50 by request



MEC



Caratteristiche

Esecuzione in HM con 8/12/16 taglienti in HM riportato.
 Fresa a taglienti frazionati posizionati su sedi ad andamento spiroidale di lame rasanti.
 Particolarmente idonea per la lavorazione con forti asportazioni anche in controvena con totale assenza di scheggiature.

Characteristics

Execution in HM with Brased 8/12 or 16 cutting wings.
 Suitable for high feed speed and great wood removal.
 Finishing is also good against wood grain on soft, hard timbers and glued panels.

RICAMBI

LAME DI RICAMBIO

D	B	d	Z	ID nr. DX	ID nr. SX
86	3,2	45+4	8	1033 057	1033 058
101	3,2	60+4	8	1033 051	1033 052
121	3,2	60+4	12	1033 053	1033 054
221	3,2	60+4	16	1033 055	1033 056

1034

Frese multitaglienti per spianare su macchine scorniciatrici.

Multicuts cutters to level on four sides machines.

Fraises multident à dresser sur quatre faces.

Multischarf Fräse zum planieren für Zargfräsmachine.

Fresas multifilo cortante para alisar utilizando moldureras.



Caratteristiche

Esecuzione in HM con 12 taglienti riportati.

Fresa a taglienti frazionati posizionati su sedi ad andamento spiroidale.

Adatta per lavorazioni con forti avanzamenti e profonde asportazioni e buona finitura su legni teneri, duri ed incollati.

Characteristics

Execution in HM with Brased 12 cutting wings.

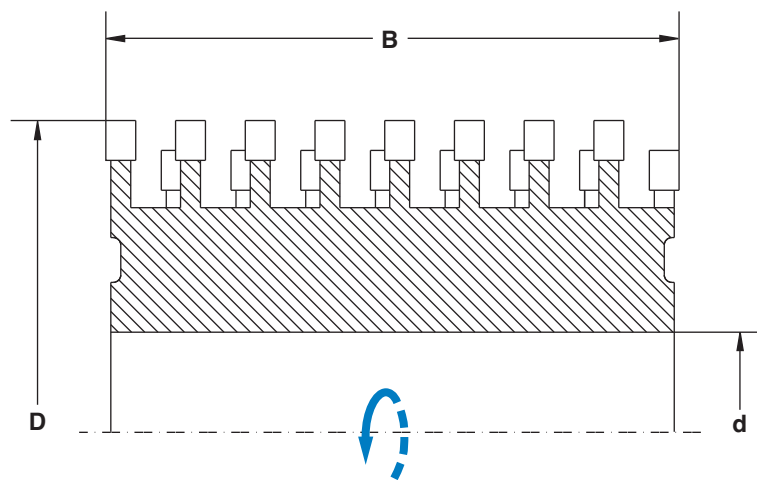
Fractioned cutting edges positioned on spiral design.

Suitable for high feed speed and great wood removal with good surface finishing on soft, hard timbers and glued panels.

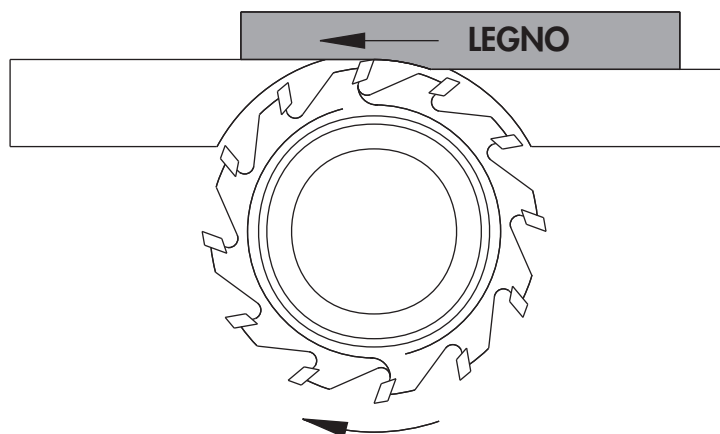
D	B	d	Z	rpm	ID nr. SX
100	120	35	12	9400	1034 001
100	180	35	12	9400	1034 002
125	120	35	12	9000	1034 003
125	150	35	12	9000	1034 004
125	180	35	12	9000	1034 005
125	120	40	12	9000	1034 010
125	150	40	12	9000	1034 011
125	180	40	12	9000	1034 012
125	230	40	12	9000	1034 006
125	240	40	12	9000	1034 013
140	120	40	12	8300	1034 007
140	180	40	12	8300	1034 008
140	230	40	12	8300	1034 009
140	240	40	12	8300	1034 014

Esecuzione foro d = 50 a richiesta

Execution with bore d = 50 by request



ESEMPIO DI LAVORAZIONE





Evolved **Experience**



Teste ad Inserti Cutterheads

Teste ad Inserti Cutterheads



Teste multiprofil
Multiprofile heads

P 054



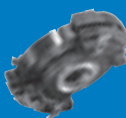
Teste sagomate a disegno
Cutterheads shaped from drawings

P 062



Cassette a raggiare
Wood box with knives

P 064



Gruppi per antine
Set of cutterheads for cabinet doors

P 080



Teste a piallare
Planing heads

P 086



Teste per battute e canali
Rebating cutterheads for groves

P 103



Gruppi per parchetti e perline
Units for parquet and wall panelline

P 109



Teste per giunzioni
Joint cutterheads

P 112



Teste multiuso
Universal cutterheads

P 118



Teste bordatrici
Cutterheads for edge banding

P 135

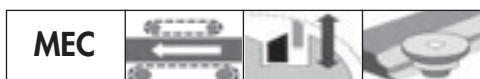
2001

Teste portacoltelli multiprofilati.
Cutterheads for multiprofiles.
 Têtes porte-couteaux pour multiprofiles.
Profilplatten Messerköpf.
 Cabezales con cuchillas para perfiles múltiples.



D	B	d	Z	rpm	ID nr.
114	30	35	3	10500	2001001
114	40	35	3	10500	2001002
114	60	35	3	10500	2001003
114	80	35	3	10500	2001004
114	30	40	3	10500	2001005
114	40	40	3	10500	2001006
114	60	40	3	10500	2001007
114	80	40	3	10500	2001008

Esecuzione foro $d = 50$ a richiesta
 Execution with bore $d = 50$ by request



MEC

Caratteristiche

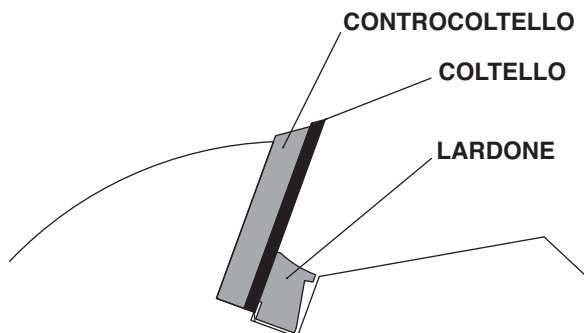
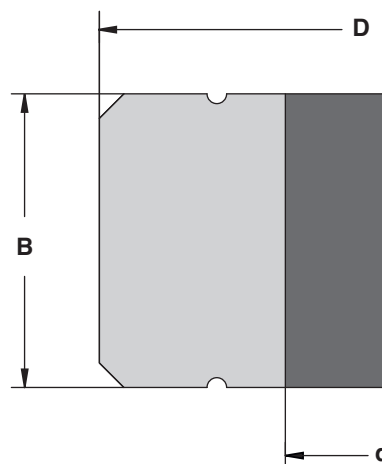
Corpo utensile esclusi coltelli e controcoltelli.
 Testa portacoltelli a 3 taglienti per esecuzione di profili sagomati all'interno dell'area B÷P.
 L'utensile può essere utilizzato per ottenere diversi profili sostituendo solo i coltelli e i controcoltelli.

Characteristics

The tool is supplied without knives and back-knives.

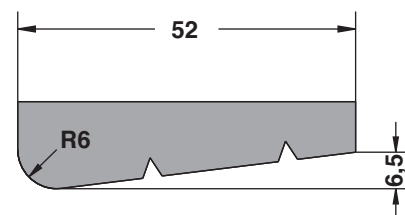
This cutterhead is with 3 cutting for execution of shaped profiles inside the area B÷P.

The tool can be used to make different profiles changing only knives and back-knives.

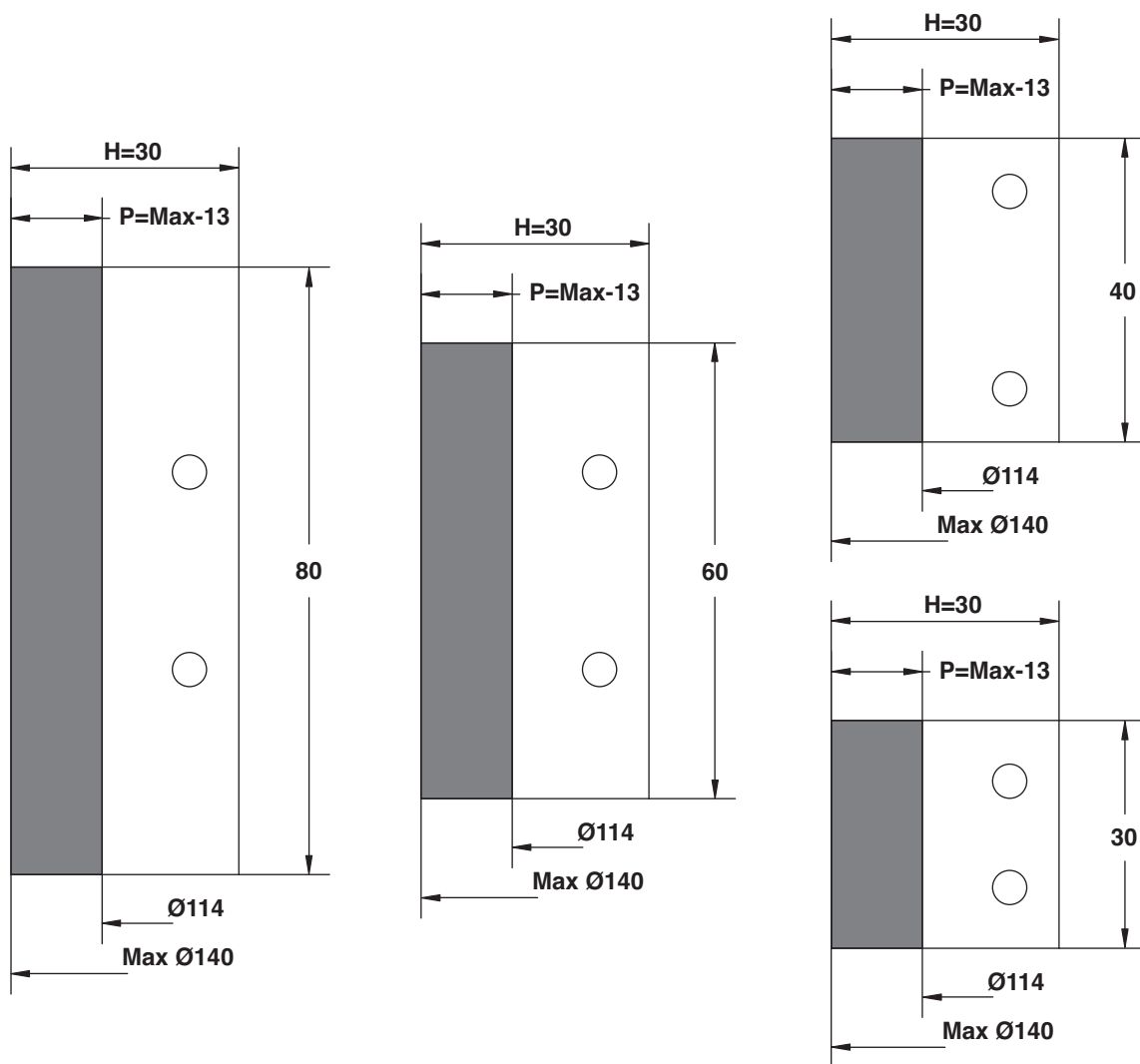


Come determinare il prezzo - ESEMPIO: How to make the price - EXAMPLE:

Profilo da eseguire:
 Profil to realise:
 P=6,5 B=52



N°1 Testa portacoltelli + N°3 Coltelli sagomati + N°3 Controcoltelli sagomati
 N°1 Cutterhead + N° 3 Shaped knives + N° 3 Shaped back-knives
 N°1 ART.2001003 + N°3 ART.9519028 + N°3 ART.9519307



RICAMBI

COLTELLI DA SAGOMARE

Dimensioni BxHxS	30x30x2	40x30x2	60x30x2	80x30x2
ID nr.	9519 111	9519 120	9519 128	9519 131

COLTELLI SAGOMATI

Dimensioni BxHxS	30x30x2	40x30x2	60x30x2	80x30x2
ID nr.	9519 011	9519 020	9519 028	9519 031

CONTROCOLTELLI DA SAGOMARE

Dimensioni BxHxS	30x28x5	40x28x5	60x28x5	80x28x5
ID nr.	9519 201	9519 204	9519 207	9519 210

CONTROCOLTELLI SAGOMATI

Dimensioni BxHxS	30x28x5	40x28x5	60x28x5	80x28x5
ID nr.	9519 301	9519 304	9519 307	9519 310

VITI

Dimensioni	M8x20
ID nr.	9546 021

2002

Teste portacoltelli multiprofilati.
Cutterheads for multiprofiles.
 Têtes porte-couteaux pour multiprofiles.
Profilplatten Messerköpfe.
 Cabezales con cuchillas para perfiles múltiples.



D	B	d	Z	rpm	ID nr.
114	40	35	3	10500	2002 001
114	60	35	3	10500	2002 002
114	80	35	3	10500	2002 003
114	40	40	3	10500	2002 004
114	60	40	3	10500	2002 005
114	80	40	3	10500	2002 006

Esecuzione foro d = 50 a richiesta
 Execution with bore d = 50 by request

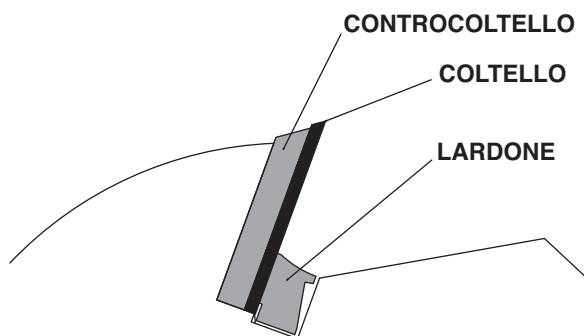
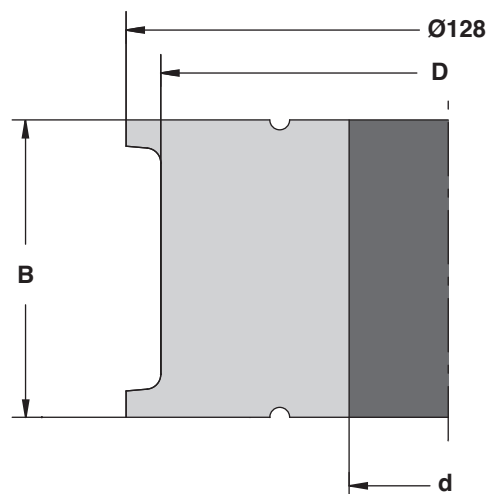


Caratteristiche

Corpo utensile esclusi coltelli e controcoltelli.
 Testa portacoltelli a 3 taglienti per esecuzione di profili sagomati all'interno dell'area B:P.
 L'utensile può essere utilizzato per ottenere diversi profili sostituendo solo i coltelli e i controcoltelli.

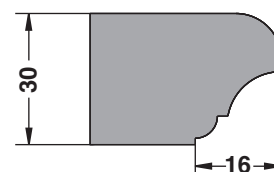
Characteristics

The tool is supplied without knives and back-knives.
 This cutterhead is with 3 cutting for execution of shaped profiles inside the area B:P.
 The tool can be used to make different profiles changing only knives and back-knives.



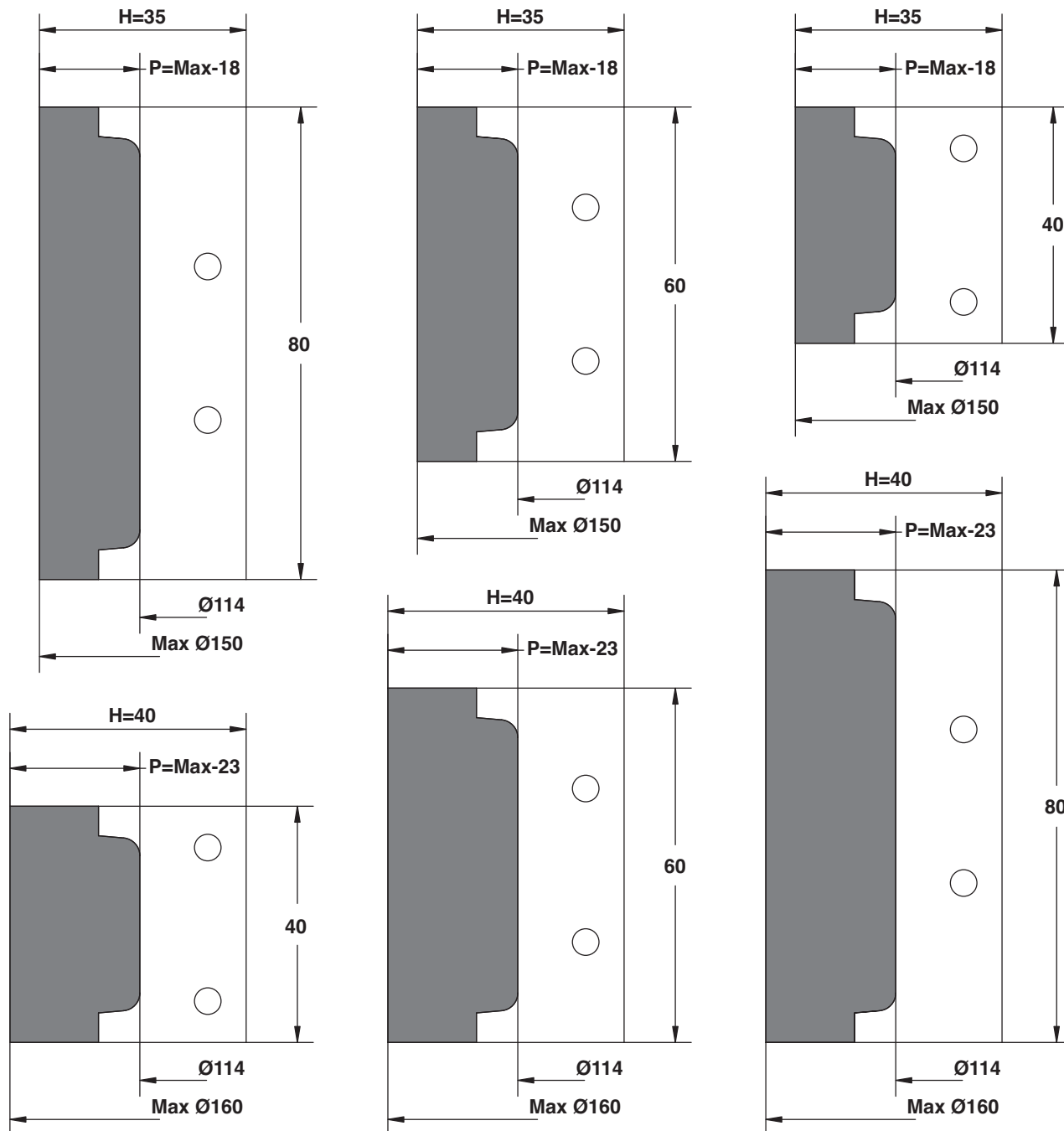
Come determinare il prezzo - ESEMPIO:
How to make the price - EXAMPLE:

Profilo da eseguire:
 Profil to realise:
 P=16 B=30



N°1 Testa portacoltelli + N°3 Coltelli sagomati + N°3 Controcoltelli sagomati
 N°1 Cutterhead + N°3 Shaped knives + N°3 Shaped back-knives
 N°1 ART.2002001 + N°3 ART.9519021 + N°3 ART.9519305

■ = AREA SAGOMABILE / AREA THAT CAN BE SHAPED



RICAMBI

COLTELLI DA SAGOMARE

Dimensioni BxHxS	40x35x2	40x40x2	60x35x2	60x40x2	80x35x2	80x40x2
ID nr.	9519 121	9519 122	9519 129	9519 130	9519 132	9519 133

COLTELLI SAGOMATI

Dimensioni BxHxS	40x35x2	40x40x2	60x35x2	60x40x2	80x35x2	80x40x2
ID nr.	9519 021	9519 022	9519 029	9519 030	9519 032	9519 033

CONTROCOLTELLI DA SAGOMARE

Dimensioni BxHxS	40x33x5	40x38x5	60x33x5	60x38x5	80x33x5	80x38x5
ID nr.	9519 205	9519 206	9519 208	9519 209	9519 211	9519 212

CONTROCOLTELLI SAGOMATI

Dimensioni BxHxS	40x33x5	40x38x5	60x33x5	60x38x5	80x33x5	80x38x5
ID nr.	9519 305	9519 306	9519 308	9519 309	9519 311	9519 312

VITI

Dimensioni	M8x20
ID nr.	9546 021

2003

Teste portacoltelli multiprofilati.
Cutterheads for multiprofiles.
 Têtes porte-couteaux pour multiprofiles.
Profilplatten Messerköpfe.
 Cabezales con cuchillas para perfiles múltiples.



D	B	d	Z	rpm	ID nr. DX	ID nr. SX
114	40	35	3	10500	2003 001	2003 002
114	60	35	3	10500	2003 003	2003 004
114	80	35	3	10500	2003 005	2003 006
114	40	40	3	10500	2003 007	2003 008
114	60	40	3	10500	2003 009	2003 010
114	80	40	3	10500	2003 011	2003 012

Esecuzione foro d = 50 a richiesta
 Execution with bore d = 50 by request

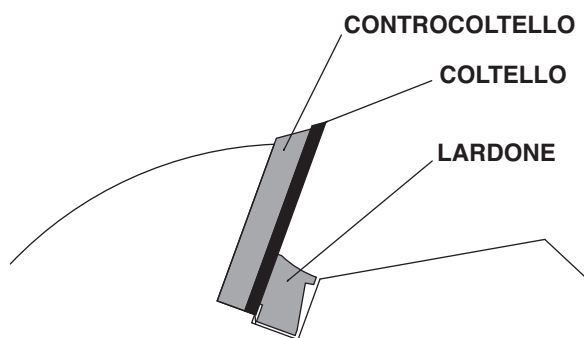
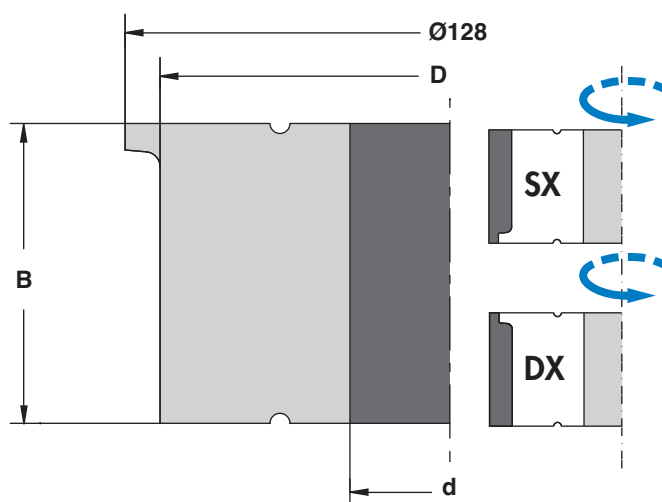


Caratteristiche

Corpo utensile esclusi coltelli e controcoltelli.
 Testa portacoltelli a 3 taglienti per esecuzione di profili sagomati all'interno dell'area B÷P.
 L'utensile può essere utilizzato per ottenere diversi profili sostituendo solo i coltelli e i controcoltelli.

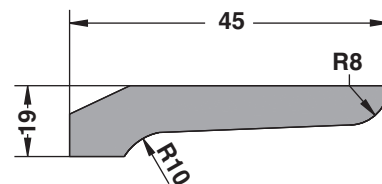
Characteristics

The tool is supplied without knives and back-knives.
 This cutterhead is with 3 cutting for execution of shaped profiles inside the area B÷P.
 The tool can be used to make different profiles changing only knives and back-knives.



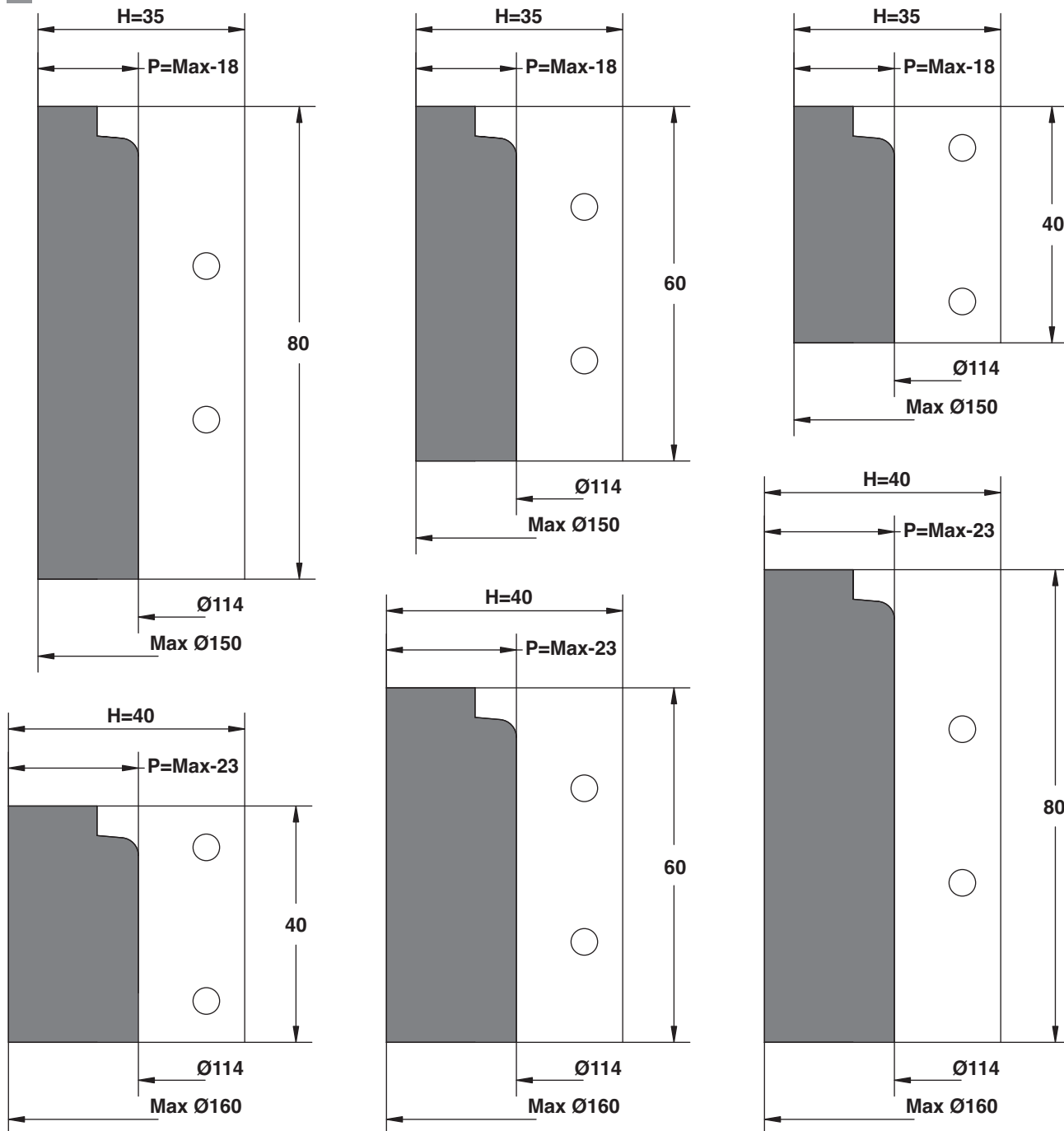
Come determinare il prezzo - ESEMPIO:
How to make the price - EXAMPLE:

Profilo da eseguire:
 Profil to realise:
 P=19 B=45



N°1 Testa portacoltelli + N°3 Coltelli sagomati + N°3 Controcoltelli sagomati
 N°1 Cutterhead + N°3 Shaped knives + N°3 Shaped back-knives
 N°1 ART.2003009/010 + N°3 ART.9519030 + N°3 ART.9519309

■ = AREA SAGOMABILE / AREA THAT CAN BE SHAPED



RICAMBI

COLTELLI DA SAGOMARE

Dimensioni BxHxS	40x35x2	40x40x2	60x35x2	60x40x2	80x35x2	80x40x2
ID nr.	9519 121	9519 122	9519 129	9519 130	9519 132	9519 133

COLTELLI SAGOMATI

Dimensioni BxHxS	40x35x2	40x40x2	60x35x2	60x40x2	80x35x2	80x40x2
ID nr.	9519 021	9519 022	9519 029	9519 030	9519 032	9519 033

CONTROCOLTELLI DA SAGOMARE

Dimensioni BxHxS	40x33x5	40x38x5	60x33x5	60x38x5	80x33x5	80x38x5
ID nr.	9519 205	9519 206	9519 208	9519 209	9519 211	9519 212

CONTROCOLTELLI SAGOMATI

Dimensioni BxHxS	40x33x5	40x38x5	60x33x5	60x38x5	80x33x5	80x38x5
ID nr.	9519 305	9519 306	9519 308	9519 309	9519 311	9519 312

VITI

Dimensioni	M8x20
ID nr.	9546 021

2004

Teste portacoltelli multiprofilati.
Cutterheads for multiprofiles.
 Têtes porte-couteaux pour multiprofiles.
Profilplatten Messerköpfe.
 Cabezales con cuchillas para perfiles múltiples.



D	B	d	Z	rpm	ID nr.
114	40	35	3	10500	2004 001
114	60	35	3	10500	2004 002
114	80	35	3	10500	2004 003
114	40	40	3	10500	2004 004
114	60	40	3	10500	2004 005
114	80	40	3	10500	2004 006

Esecuzione foro d = 50 a richiesta
 Execution with bore d = 50 by request

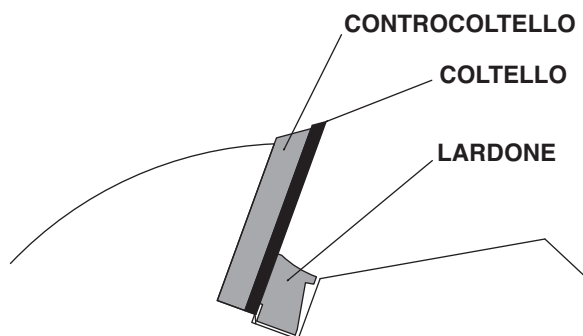
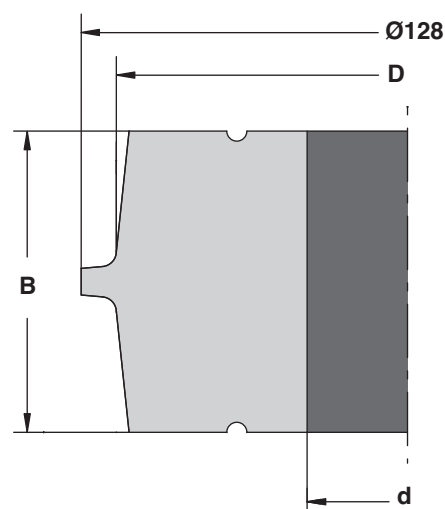


Caratteristiche

Corpo utensile esclusi coltelli e controcoltelli.
 Testa portacoltelli a 3 taglienti per esecuzione di profili sagomati all'interno dell'area B÷P.
 L'utensile può essere utilizzato per ottenere diversi profili sostituendo solo i coltelli e i controcoltelli.

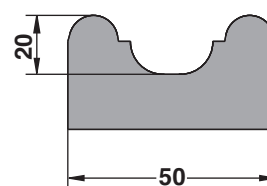
Characteristics

The tool is supplied without knives and back-knives.
 This cutterhead is with 3 cutting for execution of shaped profiles inside the area B÷P.
 The tool can be used to make different profiles changing only knives and back-knives.

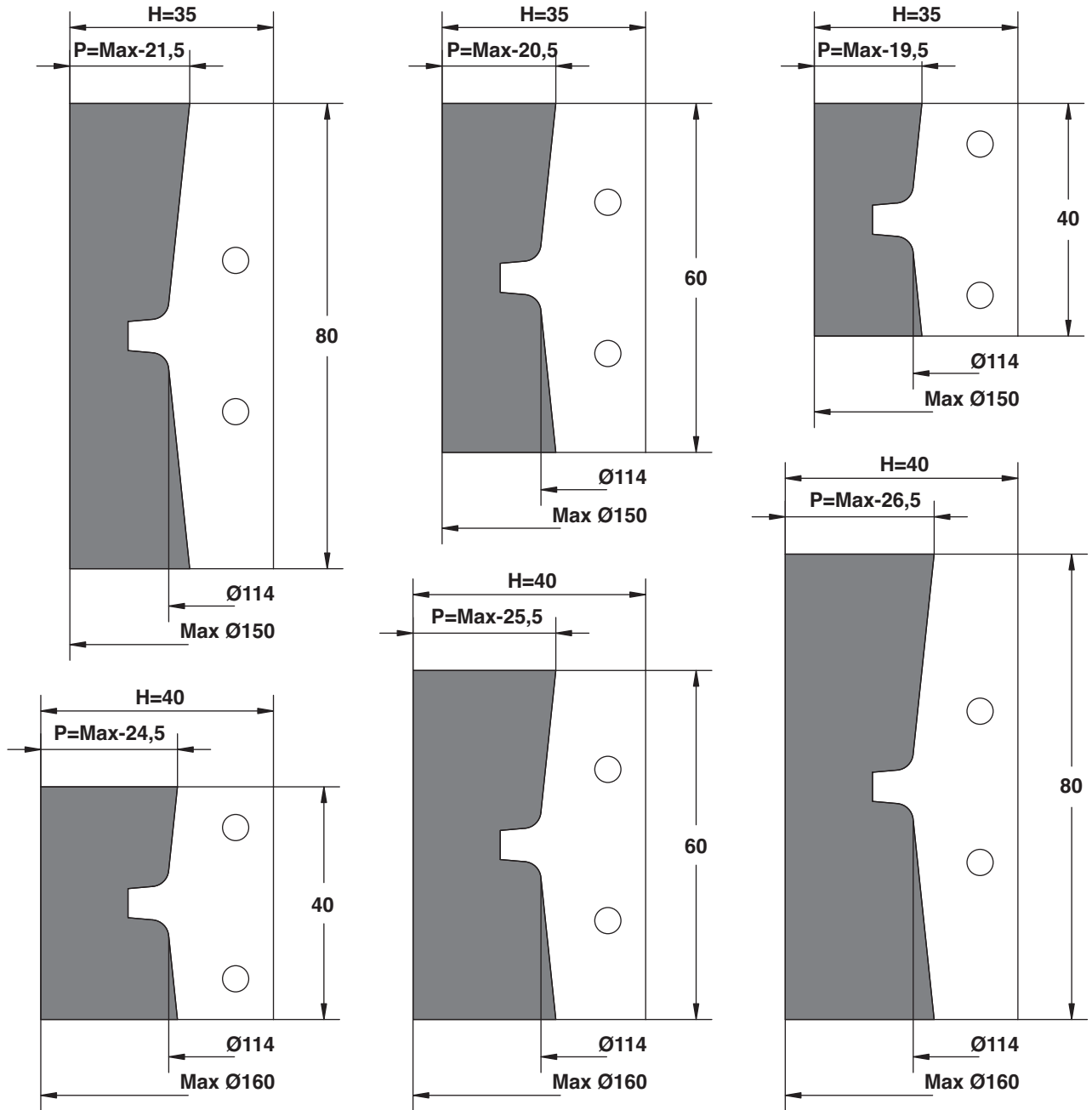


Come determinare il prezzo - ESEMPIO:
How to make the price - EXAMPLE:

Profilo da eseguire:
 Profil to realise:
 P=20 B=50



N°1 Testa portacoltelli + N°3 Coltelli sagomati + N°3 Controcoltelli sagomati
 N°1 Cutterhead + N°3 Shaped knives + N°3 Shaped back-knives
 N°1 ART.2004005 + N°3 ART.9519030 + N°3 ART.9519309



RICAMBI

COLTELLI DA SAGOMARE

Dimensioni BxHxS	40x35x2	40x40x2	60x35x2	60x40x2	80x35x2	80x40x2
ID nr.	9519 121	9519 122	9519 129	9519 130	9519 132	9519 133

COLTELLI SAGOMATI

Dimensioni BxHxS	40x35x2	40x40x2	60x35x2	60x40x2	80x35x2	80x40x2
ID nr.	9519 021	9519 022	9519 029	9519 030	9519 032	9519 033

CONTROCOLTELLI DA SAGOMARE

Dimensioni BxHxS	40x33x5	40x38x5	60x33x5	60x38x5	80x33x5	80x38x5
ID nr.	9519 205	9519 206	9519 208	9519 209	9519 211	9519 212

CONTROCOLTELLI SAGOMATI

Dimensioni BxHxS	40x33x5	40x38x5	60x33x5	60x38x5	80x33x5	80x38x5
ID nr.	9519 305	9519 306	9519 308	9519 309	9519 311	9519 312

VITI

Dimensioni	M8x20
ID nr.	9546 021

2005



Caratteristiche

Teste portacoltelli in HM ad alto rendimento, con corpo sagomato come coltello a fissaggio meccanico.

Characteristics

Cutterhead in HM with high efficiency, with body of tool shaped like knife with mechanic fixing system.

Spigolatori fissi / Fixed beveller inserts



Aumento ID nr. SF01
Increase ID nr. SF01

Spigolatori regolabili / Adjustable beveller inserts



Aumento ID nr. SR01
Increase ID nr. SR01

Inseri fissi / Fixed inserts



Aumento ID nr. IF01
Increase ID nr. IF01

Inseri regolabili / Adjustable inserts



Aumento ID nr. IR01
Increase ID nr. IR01

Rasanti / Reversible trimmers



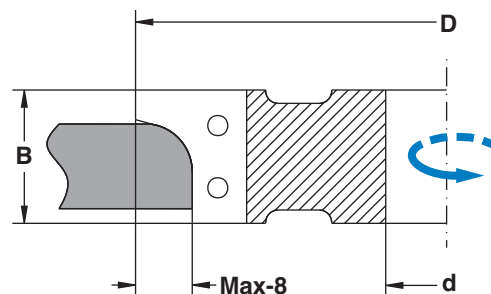
Aumento ID nr. RA01
Increase ID nr. RA01

Teste portacoltelli sagomate a piacere (profilo semplice).
Cutterheads with knives for mouldering on demand (simple profile).
Têtes porte-couteaux à profiler à la demande (profile simple).
Messerkoepf zu modellieren zu Frage (einfach Profil).
Cabezales moldurados a gusto con cuchillas (perfil simple).

D	B	d	d/max	Z	rpm	ID nr.
120	20	30	50	4	9000	2005 001
120	30	30	50	4	9000	2005 002
120	40	30	50	4	9000	2005 003
120	50	30	50	4	9000	2005 004
120	60	30	50	4	9000	2005 005
140	20	30	50	4	8000	2005 006
140	30	30	50	4	8000	2005 007
140	40	30	50	4	8000	2005 008
140	50	30	50	4	8000	2005 009
140	60	30	50	4	8000	2005 010
160	20	30	50	4	7000	2005 011
160	30	30	50	4	7000	2005 012
160	40	30	50	4	7000	2005 013
160	50	30	50	4	7000	2005 014
160	60	30	50	4	7000	2005 015
180	20	30	50	4	6000	2005 016
180	30	30	50	4	6000	2005 017
180	40	30	50	4	6000	2005 018
180	50	30	50	4	6000	2005 019
180	60	30	50	4	6000	2005 020
200	20	30	50	4	5500	2005 021
200	30	30	50	4	5500	2005 022
200	40	30	50	4	5500	2005 023
200	50	30	50	4	5500	2005 024
200	60	30	50	4	5500	2005 025
250	20	30	50	4	5000	2005 026
250	30	30	50	4	5000	2005 027
300	20	30	50	4	4000	2005 028
300	30	30	50	4	4000	2005 029

Esecuzione Z = 3 sconto 10%
Esecuzione Z = 6 aumento 25%

Execution Z = 3 discount 10%
Execution Z = 6 increase 25%



RICAMBI

COLTELLI SAGOMATI

ID nr.

9519

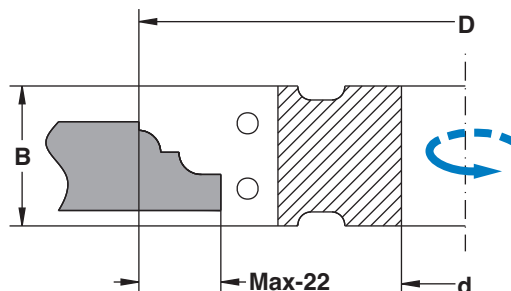
Teste portacoltelli sagomate a piacere (profilo complesso).
Cutterheads with knives for mouldering on demand (complex profile).
 Têtes porte-couteaux à profiler à la demande (profil complexe).
Messerkopf zu modellieren zu Frage (umfassend Profil).
 Cabezales moldurados a gusto con cuchillas (perfil complejo).

2006

D	B	d	d/max	Z	rpm	ID nr.
120	20	30	50	4	9000	2006001
120	30	30	50	4	9000	2006002
120	40	30	50	4	9000	2006003
120	50	30	50	4	9000	2006004
120	60	30	50	4	9000	2006005
140	20	30	50	4	8000	2006006
140	30	30	50	4	8000	2006007
140	40	30	50	4	8000	2006008
140	50	30	50	4	8000	2006009
140	60	30	50	4	8000	2006010
160	20	30	50	4	7000	2006011
160	30	30	50	4	7000	2006012
160	40	30	50	4	7000	2006013
160	50	30	50	4	7000	2006014
160	60	30	50	4	7000	2006015
180	20	30	50	4	6000	2006016
180	30	30	50	4	6000	2006017
180	40	30	50	4	6000	2006018
180	50	30	50	4	6000	2006019
180	60	30	50	4	6000	2006020
200	20	30	50	4	5500	2006021
200	30	30	50	4	5500	2006022
200	40	30	50	4	5500	2006023
200	50	30	50	4	5500	2006024
200	60	30	50	4	5500	2006025
250	20	30	50	4	5000	2006026
250	30	30	50	4	5000	2006027
300	20	30	50	4	4000	2006028
300	30	30	50	4	4000	2006029

Esecuzione Z = 3 sconto 10%
 Esecuzione Z = 6 aumento 25%

Execution Z = 3 discount 10%
 Execution Z = 6 increase 25%



MAN



Caratteristiche

Teste portacoltelli in HM ad alto rendimento, con corpo sagomato come coltello a fissaggio meccanico.

Characteristics

Cutterheads in HM with high efficiency, with body of tool shaped like knife with mechanic fixing system.

Spigolatori fissi / Fixed beveller inserts



Aumento ID nr. SF01
 Increase ID nr. SF01

Spigolatori regolabili / Adjustable beveller inserts



Aumento ID nr. SR01
 Increase ID nr. SR01

Inseri fissi / Fixed inserts



Aumento ID nr. IF01
 Increase ID nr. IF01

Inseri regolabili / Adjustable inserts



Aumento ID nr. IR01
 Increase ID nr. IR01

Rasanti / Reversible trimmers



Aumento ID nr. RA01
 Increase ID nr. RA01

RICAMBI

COLTELLI SAGOMATI

ID nr.

9519

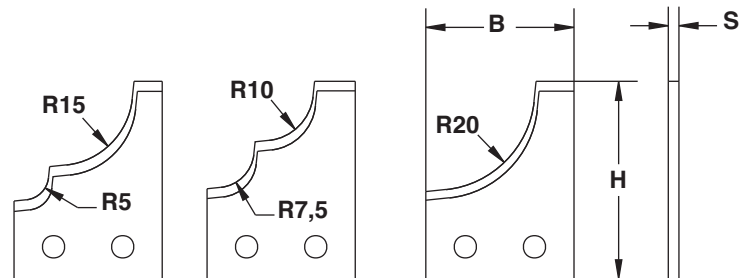
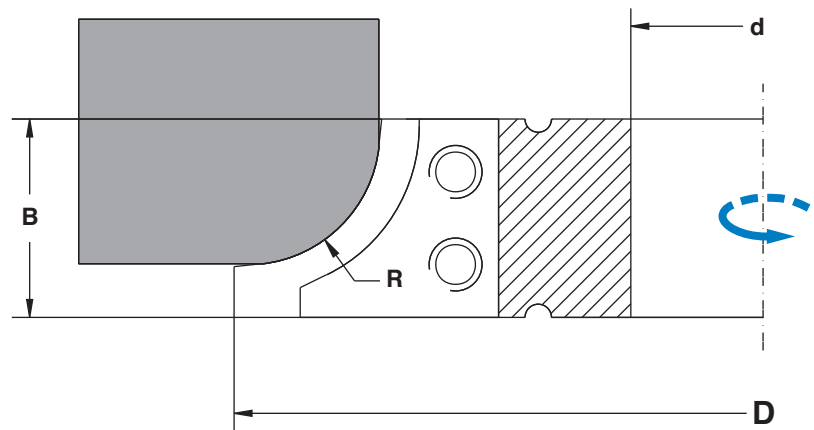
2007



Cassetta multiraggio per quarti di tondo concavi R5-7,5-10-15-20.
 Wood box for quarter concave rounds R5-7,5-10-15-20.
 Caisse en bois pour quart de rond concave R5-7,5-10-15-20.
 Holz-Kasten vollständig für Abrund und hohl R5-7,5-10-15-20.
 Estuche multiradio para cuartos de barra cóncavos R5-7,5-10-15-20.

D	B	d	Z	R	rpm	ID nr.
150	30	35	3	5-7,5-10-15-20	9500	2007 001
150	30	40	3	5-7,5-10-15-20	9500	2007 002

Esecuzione foro d = 50 a richiesta
 Execution with bore d = 50 by request



MEC



Caratteristiche

La cassetta viene fornita di un Kit di coltelli e relativi controcoltelli R5-7,5-10-15-20, con corpo portacoltelli in acciaio e rotazione per toupie (a disegno).

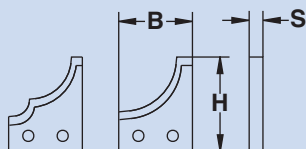
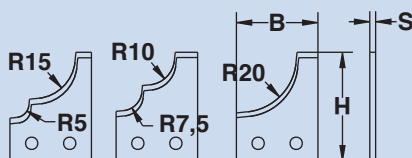
A richiesta è però possibile avere tutti i raggi compresi tra R1÷R20.

Characteristics

The box is supplied with a Kit of knives and back-knives R5-7,5-10-15-20 and with a cutterhead in steel with rotation for toupie (see draw).

On request it is possible to have all radius between R1÷R20.

RICAMBI



COLTELLI SAGOMATI			
IMPIEGO	R7,5-10	R5-15	R20
Dimensioni BxHxS	30x40x2	30x40x2	30x40x2
ID nr.	9520 001	9520 002	9520 003

CONTROCOLTELLI SAGOMATI		LARDONE	
IMPIEGO	R5-7,5-10-15	R20	PER TUTTI I RAGGI
Dimensioni BxHxS	30x38x5	30x38x5	28x12x7,5
ID nr.	2007 301	2007 302	9545 006

VITI		CHIAVE	
IMPIEGO	PER LARDONI	PER GRANI M8	
Dimensioni	M8x20	ESAGONALE 4mm	
ID nr.	9546 021	9548 009	

Cassetta multiraggio per mezzi tondi concavi R5-5,5-8.

Wood box for half concave rounds R5-5,5-8.

Caisse en bois pour demi de rond concave R5-5,5-8.

Holz-Kasten vollständig für Halbstab hohl R5-5,5-8.

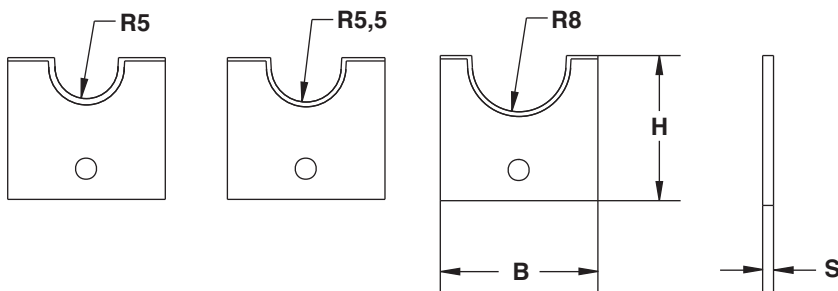
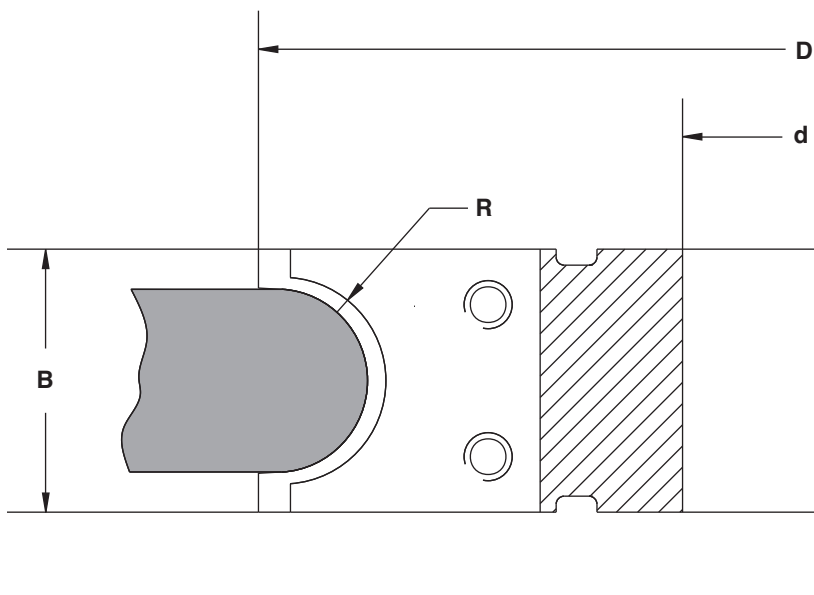
Estuche multiradio para barras semicirculares cóncavos R5-5,5-8.

2008

D	B	d	Z	R	rpm	ID nr.
140	25	35	3	5-5,5-8	10500	2008 002
140	25	40	3	5-5,5-8	10500	2008 003

Esecuzione foro d = 50 a richiesta

Execution with bore d = 50 by request



RICAMBI

COLTELLI SAGOMATI

IMPIEGO	R5	R5,5	R8
Dimensioni BxHxS	25x30x2	25x30x2	25x30x2
ID nr.	9521 001	9521 002	9521 003

CONTROCOLTELLI SAGOMATI

LARDONE

IMPIEGO	R5-5,5	R8	PER TUTTI I RAGGI
Dimensioni BxHxS	25x28x5	25x28x5	18x12x7,5
ID nr.	2008 301	2008 302	9545 005

VITI

CHIAVE

IMPIEGO	PER LARDONI	PER GRANI M8
Dimensioni	M8x20	ESAGONALE 4mm
ID nr.	9546 021	9548 009



MEC



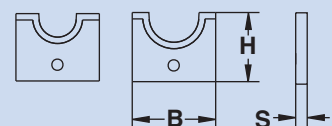
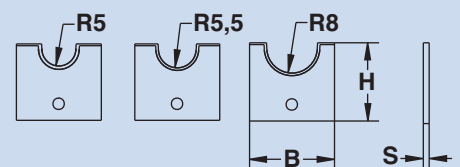
Caratteristiche

La cassetta viene fornita di un Kit di coltelli con relativi controcoltelli R5-5,5-8 e di testa portacoltelli con corpo in acciaio. A richiesta è però possibile avere tutti i raggi compresi tra R1÷8.

Characteristics

The box is supplied with a Kit of knives and back-knives R5-5,5-8 and with a cutterhead in steel.

On request it is possible to have all radius between R1÷8.



2009



Cassetta multiraggio per mezzi tondi concavi R10-12,5-15.
Wood box for half concave rounds R10-12,5-15.
 Caisse en bois pour demi de rond concave R10-12,5-15.
Holz-Kasten vollständig für Halbstab hohl R10-12,5-15.
 Estuche multiradio para barras semicirculares cóncavas R10-12,5-15.

D	B	d	Z	R	rpm	ID nr.
140	40	35	3	10-12,5-15	10500	2009 002
140	40	40	3	10-12,5-15	10500	2009 003

Esecuzione foro d = 50 a richiesta
 Execution with bore d = 50 by request

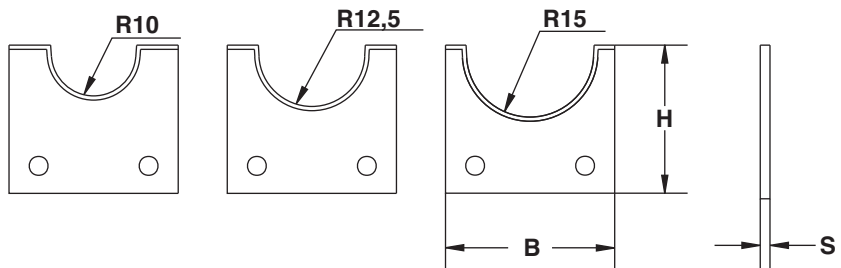
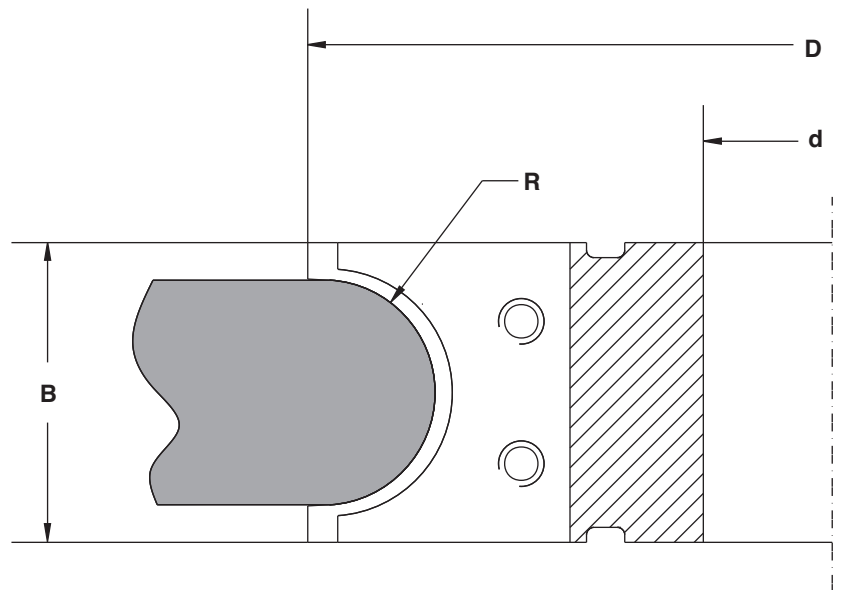


Caratteristiche

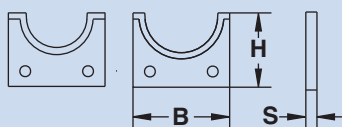
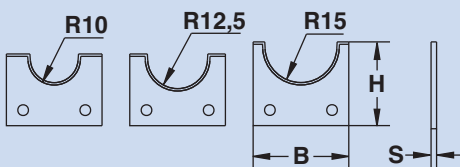
La cassetta viene fornita di un Kit di coltelli con relativi controcoltelli R10-12,5-15 e di testa portacoltelli con corpo in acciaio. A richiesta è però possibile avere tutti i raggi compresi tra R10÷15.

Characteristics

The box is supplied with a Kit of knives and back-knives R10-12,5-15 and with a cutterhead in steel. On request it is possible to have all radius between R10÷15.



RICAMBI



COLTELLI SAGOMATI			
IMPIEGO	R10	R12,5	R15
Dimensioni BxHxS	40x35x2	40x35x2	40x35x2
ID nr.	9522 001	9522 002	9522 003

CONTROCOLTELLI SAGOMATI		LARDONE	
IMPIEGO	R10-12,5	R15	PER TUTTI I RAGGI
Dimensioni BxHxS	40x33x5	40x33x5	38x12x7,5
ID nr.	2009 301	2009 302	9545 007

VITI		CHIAVE	
IMPIEGO	PER LARDONI	PER GRANI M8	
Dimensioni	M8x20	ESAGONALE 4mm	
ID nr.	9546 021	9548 009	

Teste portacoltelli sagomate per quarti di tondo.

Cutterheads for quarter circles.

Têtes porte-couteaux pour quart de rond.

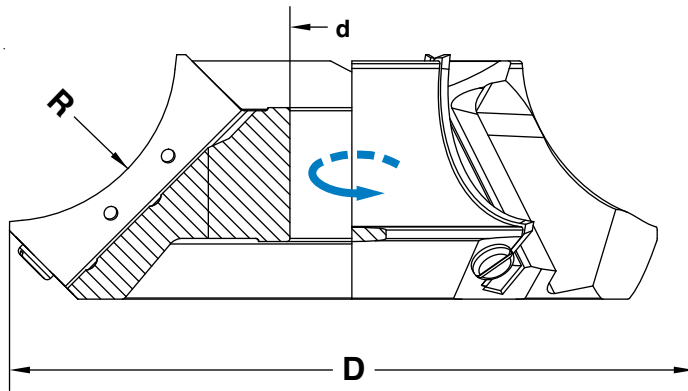
Messerköpfe für Abrund

Fresas perfiladas con cuchillas para cuartos de barras.

2076

D	d	Z	R	rpm	ID nr.
200	30	3	30	5000	2076 001
			35	5000	2076 002
			40	5000	2076 003
200	35	3	30	5000	2076 004
			35	5000	2076 005
			40	5000	2076 006
200	40	3	30	5000	2076 007
			35	5000	2076 008
			40	5000	2076 009
220	30	3	45	4500	2076 010
			50	4500	2076 011
			55	4500	2076 012
220	35	3	45	4500	2076 013
			50	4500	2076 014
			55	4500	2076 015
220	40	3	45	4500	2076 016
			50	4500	2076 017
			55	4500	2076 018

Esecuzione foro d = 50 a richiesta
Execution with bore d = 50 by request



MAN



Caratteristiche

Esecuzione Z3 con coltello in HM spessore 2mm, senza angolo assiale.
Idonea per lavorazioni su tutti i tipi di legni naturali, truciolari, laminati, MDF, etc.

Characteristics

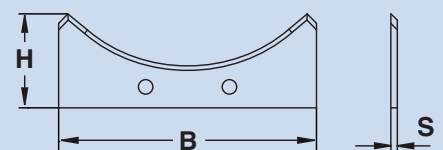
Execution Z3 without shear angle HM profiled inserts thickness 2mm.
Suitable on all natural woods, chipboard, laminated panels, MDF, etc.

RICAMBI

COLTELLI SAGOMATI			
	R30	R35	R40
Dimensioni BxHxS	60x30x2	60x30x2	60x30x2
ID nr.	9571 001	9571 002	9571 003

COLTELLI SAGOMATI			
	R45	R50	R55
Dimensioni BxHxS	80x30x2	80x30x2	80x30x2
ID nr.	9571 011	9571 012	9571 013

	LARDONI	LARDONI	VITI
Dimensioni	58x12x7,5	78x12x7,5	M8x16
ID nr.	9545 009	9545 010	9546 020



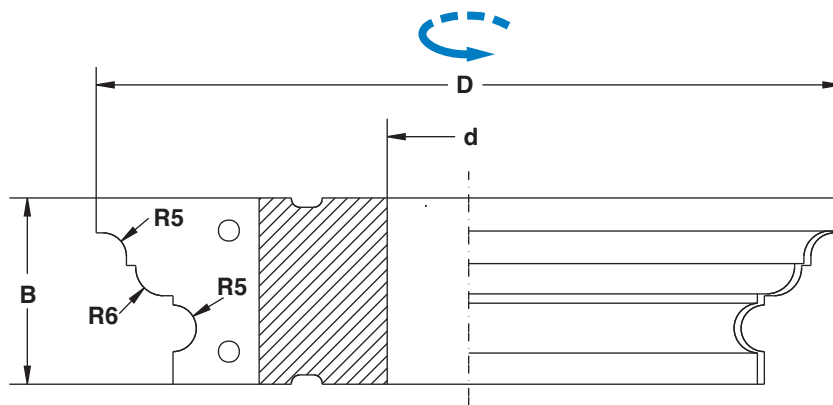
2010



Testa portacoltelli multisagoma.
Cutterhead for multiprofiles.
 Tête porte-couteaux pour multiprofiles.
Profilplatten-Messerköpf.
 Cabezal con cuchillas para perfiles multiples.

D	B	d	Z	rpm	ID nr.
160	40	35	3	8000	2010 001
160	40	40	3	8000	2010 002

Esecuzione foro d = 50 a richiesta
 Execution with bore d = 50 by request



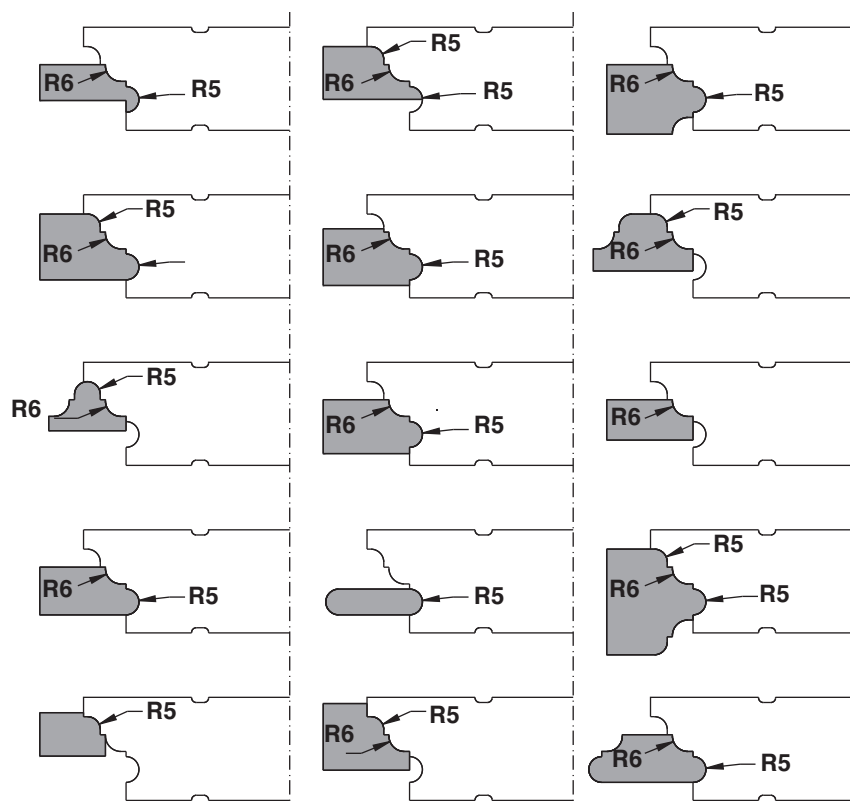
Caratteristiche

Testa portacoltelli per la sagomatura di cornici, pannelli o altro.
 Cambiando la posizione del legno rispetto alla testa si possono ottenere svariati profili come esempi a disegno.

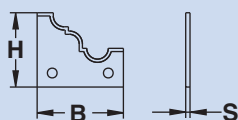
Characteristics

Cutterhead for shape frames, panels and more.
 Changing the wood position it possible to obtain differents profiles like examples showed on draws.

ESEMPI DI LAVORAZIONE



RICAMBI



	COLTELLI	LARDONI	VITI
Dimensioni BxHxS	40x35x2	38x12x7,5	M8x16
ID nr.	9523 001	9545 007	9546 020

Testa portacoltelli multisagoma.

Cutterhead for multiprofiles.

Tête porte-couteaux pour multiprofiles.

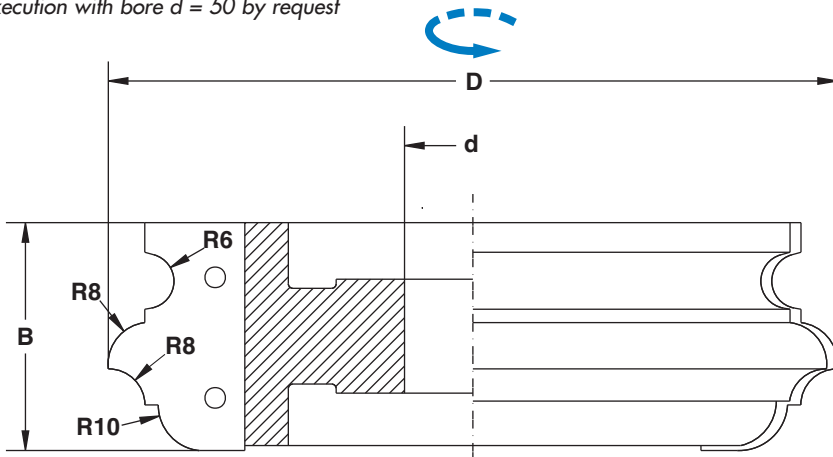
Profilplatten-Messerköpf.

Cabezal con cuchillas para perfiles múltiples.

2011

D	B	d	Z	rpm	ID nr.
160	50	35	3	8000	2011 001
160	50	40	3	8000	2011 002

Esecuzione foro d = 50 a richiesta
Execution with bore d = 50 by request



MAN



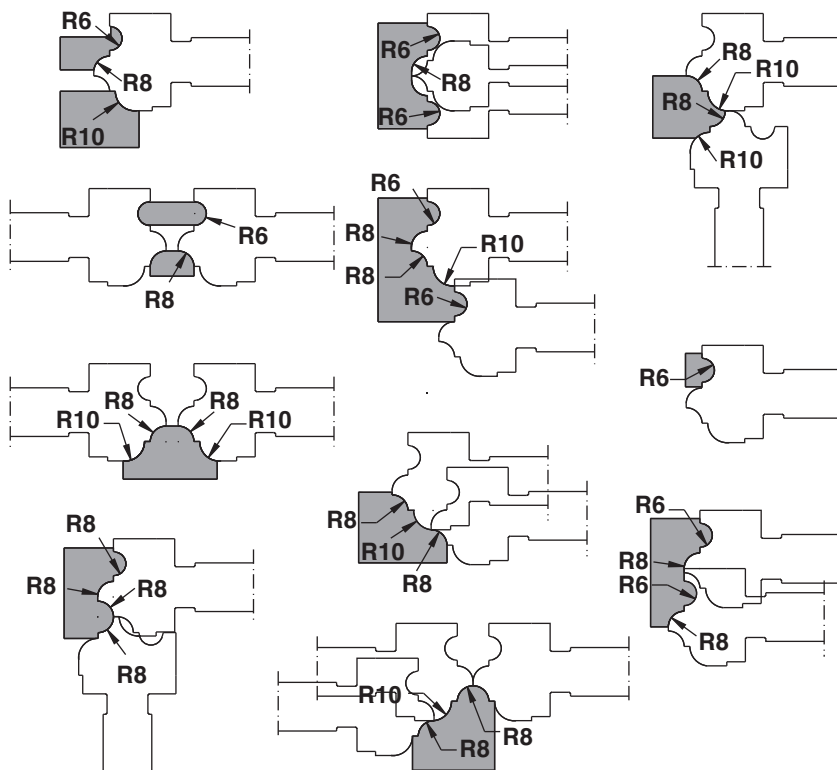
Caratteristiche

Testa portacoltelli per la sagomatura di cornici, pannelli o altro. Cambiando la posizione del legno rispetto alla testa si possono ottenere svariati profili come esempi a disegno.

Characteristics

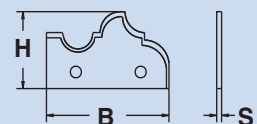
Cutterhead for shape frames, panels and more. Changing the wood position it possible to obtain differents profiles like examples showed on draws.

ESEMPI DI LAVORAZIONE



RICAMBI

	COLTELLI	LARDONI	VITI
Dimensioni BxHxS	50x30x2	48x12x7,5	M6x16
ID nr.	9524 001	9545 008	9546 018



2012



Cassetta multisagomata completa di 4 teste portacoltelli per mobili in stile.

Box with 4 cutterheads for furniture in style.

Caisse avec 4 têtes façonnées pour meubles en style.

Holz-Kasten mit 4 Messerköpfe.

Estuche con 4 cabezales para muebles en estilo.

D/max	B	d/max	rpm	ID nr.
188	35	50	8000	2012 001

TIPO	D	B	d	d/max	Z
A	188	35	35	50	2
B	169	50	35	50	2
C	174	50	35	50	2
D	133	40	35	50	2

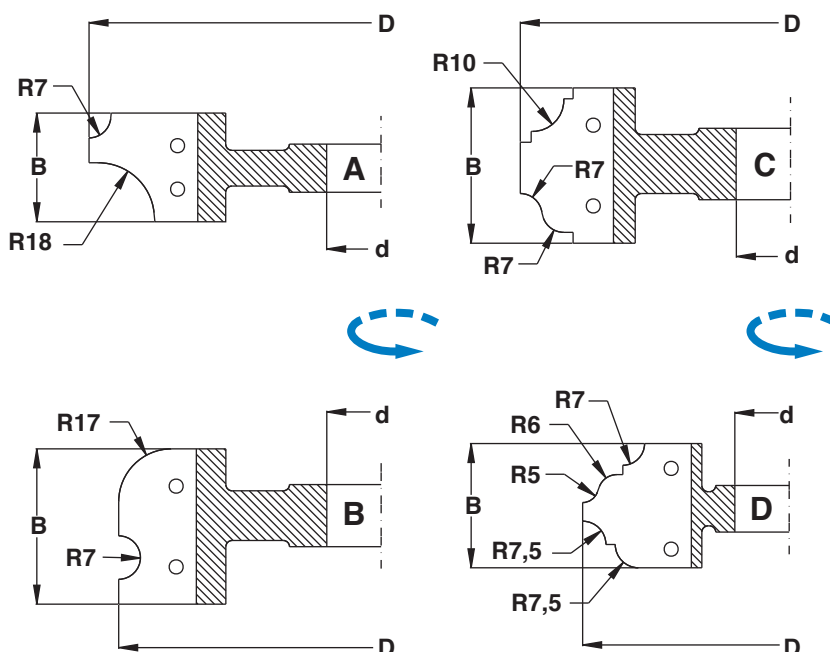


Caratteristiche

La cassetta è composta da N°4 teste portacoltelli sagomate in maniera tale che la combinazione tra esse dia la possibilità di ottenere diverse sagome come esempi a disegno.

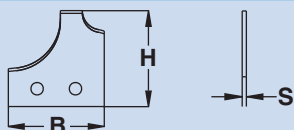
Characteristics

The box is given with N°4 cutterheads shaped in a particular way so that their combination can make different profiles like examples in draw.

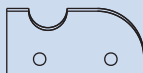


RICAMBI

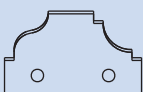
TIPO - A



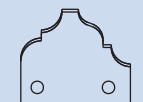
TIPO - B



TIPO - C



TIPO - D



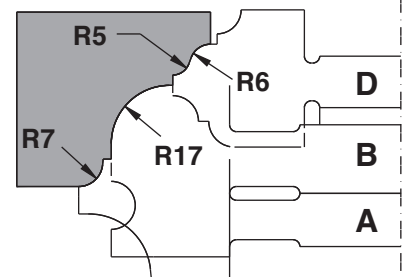
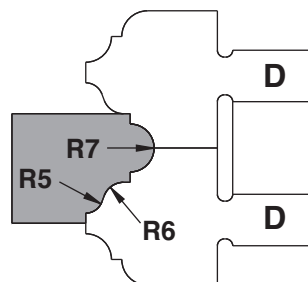
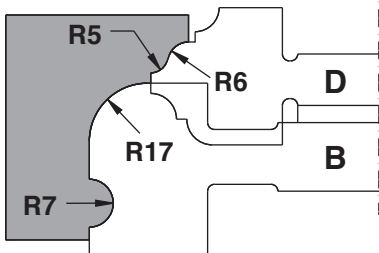
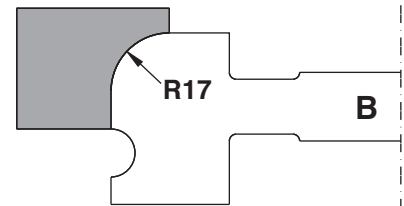
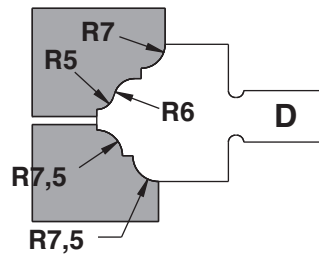
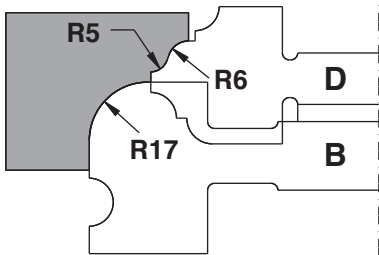
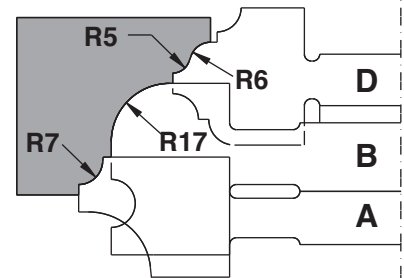
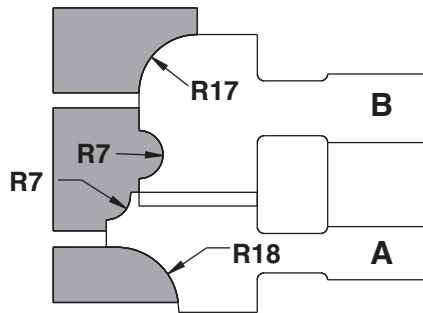
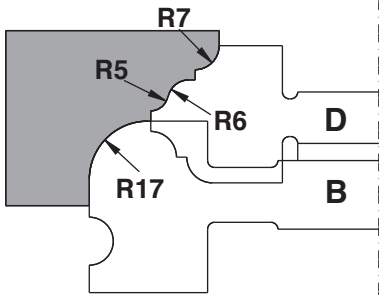
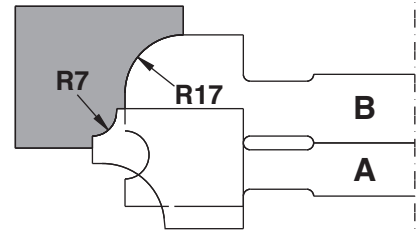
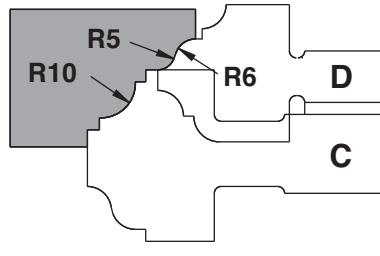
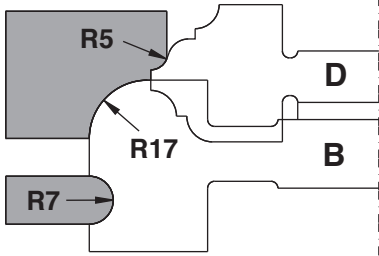
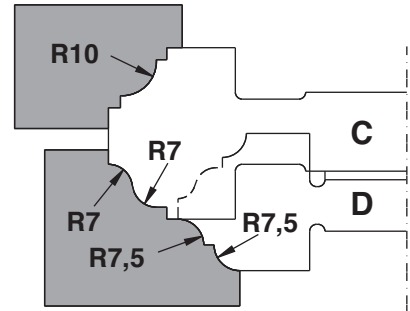
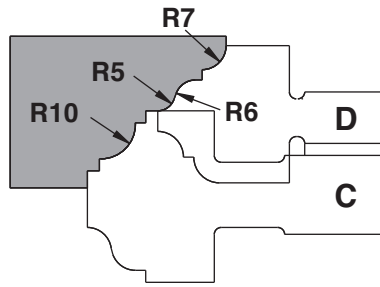
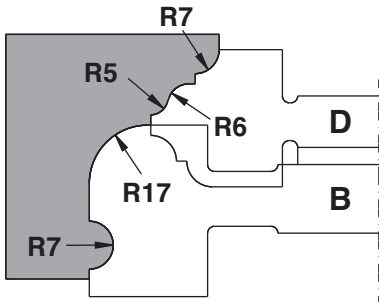
TIPO-A	COLTELLI	LARDONI	VITI
Dimensioni BxHxS	35x35x2	28x12x7,5	M6x16
ID nr.	9525 001	9545 006	9546 018

TIPO-B	COLTELLI	LARDONI	VITI
Dimensioni BxHxS	50x30x2	48x12x7,5	M6x16
ID nr.	9525 002	9545 008	9546 018

TIPO-C	COLTELLI	LARDONI	VITI
Dimensioni BxHxS	50x35x2	48x12x7,5	M6x16
ID nr.	9525 003	9545 008	9546 018

TIPO-D	COLTELLI	LARDONI	VITI
Dimensioni BxHxS	40x35x2	38x12x7,5	M6x16
ID nr.	9525 004	9545 007	9546 018

ESEMPI DI PROFILI ESEGUIBILI



2013



Caratteristiche

Testa portacoltelli in acciaio senza coltelli.
 Ricambio per ART. 2013/2014 oppure può essere combinata ad alcuni profili (tra i N°100 a disegno) componendo così la vostra cassetta personalizzata.

Characteristics

Cutterhead in steel without knives.
 Rechange for ART. 2013/2014 or it can be put together with others profiles (among the N°100 in draw) making it this way your personally box.

Cassette portacoltelli multiprofilo.
Multiprofil tool box.
 Caisse porte-outils multiprofile.
Messerköpfkasten.
 Estuche con cuchillas para perfiles múltiples.

D	B	d	d/max	Z	n° Profilo	rpm	ID nr.
93	40	30	35	2	00÷6	8000	2013 001
93	40	30	35	2	00÷12	8000	2013 002
93	40	30	35	2	00÷24	8000	2013 003
93	40	30	35	2	00÷36	8000	2013 004
120	40	30	40	2	00÷6	8000	2013 005
120	40	30	40	2	00÷12	8000	2013 006
120	40	30	40	2	00÷24	8000	2013 007
120	40	30	40	2	00÷36	8000	2013 008

Per macchine con avanzamento manuale (con limitatore)
 For machines with manual feed (with limitation butts)

MAN

D	B	d	d/max	Z	n° Profilo	rpm	ID nr.
93	40	30	35	2	00÷6	9000	2013 011
93	40	30	35	2	00÷12	9000	2013 012
93	40	30	35	2	00÷24	9000	2013 013
93	40	30	35	2	00÷36	9000	2013 014
120	40	30	40	2	00÷6	9000	2013 015
120	40	30	40	2	00÷12	9000	2013 016
120	40	30	40	2	00÷24	9000	2013 017
120	40	30	40	2	00÷36	9000	2013 018

Per macchine con avanzamento meccanico
 For machines with mechanical feed

MEC

Coltelli + Limitatori sagomati, a richiesta tra i n°100 profili a disegno

RICAMBI

Nell'ordine indicare il numero del profilo
 When ordering always state the number of profile

PROFILO 00÷95		
	COLTELLI	LIMITATORI
Dimensioni	40x40x4	40x38,5x4
ID nr.	2013 101	2013 301

PROFILO 96÷99		
	COLTELLI	LIMITATORI
Dimensioni	40x40x4	40x38,5x4
ID nr.	2013 102	2013 302

PROFILO 100		
	COLTELLI	LIMITATORI
Dimensioni	40x40x4	40x38,5x4
ID nr.	2013 103	2013 303

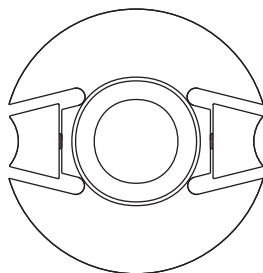
Testa singola in acciaio.
Cutterhead in steel.
 Tête en acier.
Messerkopf zu Stahl.
 Cabezal de acero sin cuchillas.

2013

D	B	d	d/max	Z	rpm	ID nr.
93	40	30	35	2	8000	2013 051
120	40	30	40	2	8000	2013 052

Per macchine con avanzamento manuale (con limitatore)
For machines with manual feed (with limitation butts)

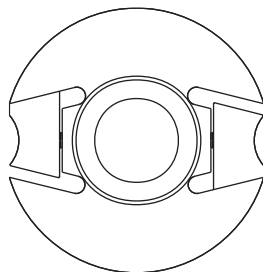
MAN



D	B	d	d/max	Z	rpm	ID nr.
93	40	30	35	2	8000	2013 061
120	40	30	40	2	8000	2013 062

Per macchine con avanzamento meccanico
For machines with mechanical feed

MEC



Caratteristiche

Testa portacoltelli in acciaio senza coltelli.
 Ricambio per ART. 2013/2014 oppure può essere combinata ad alcuni profili (tra i N°100 a disegno) componendo così la vostra cassetta personalizzata.

Characteristics

Cutterhead in steel without knives. Rechange for ART. 2013/2014 or it can be put together with others profiles (among the N°100 in draw) making in this way your personally box.

RICAMBI

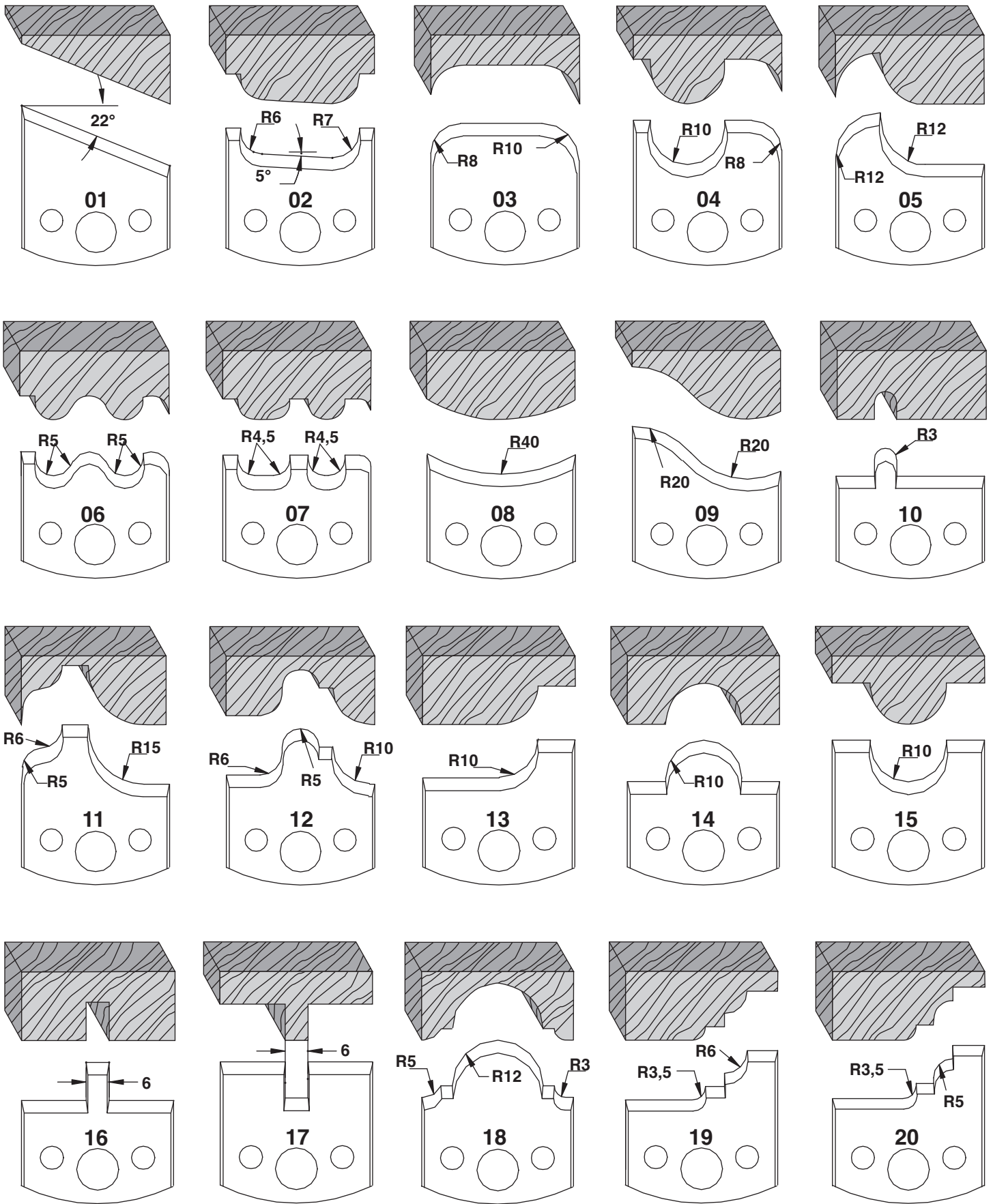
Nell'ordine indicare il numero del profilo
When ordering always state the number of profile

PROFILO 00÷95		
	COLTELLI	LIMITATORI
Dimensioni	40x40x4	40x38,5x4
ID nr.	2013 101	2013 301

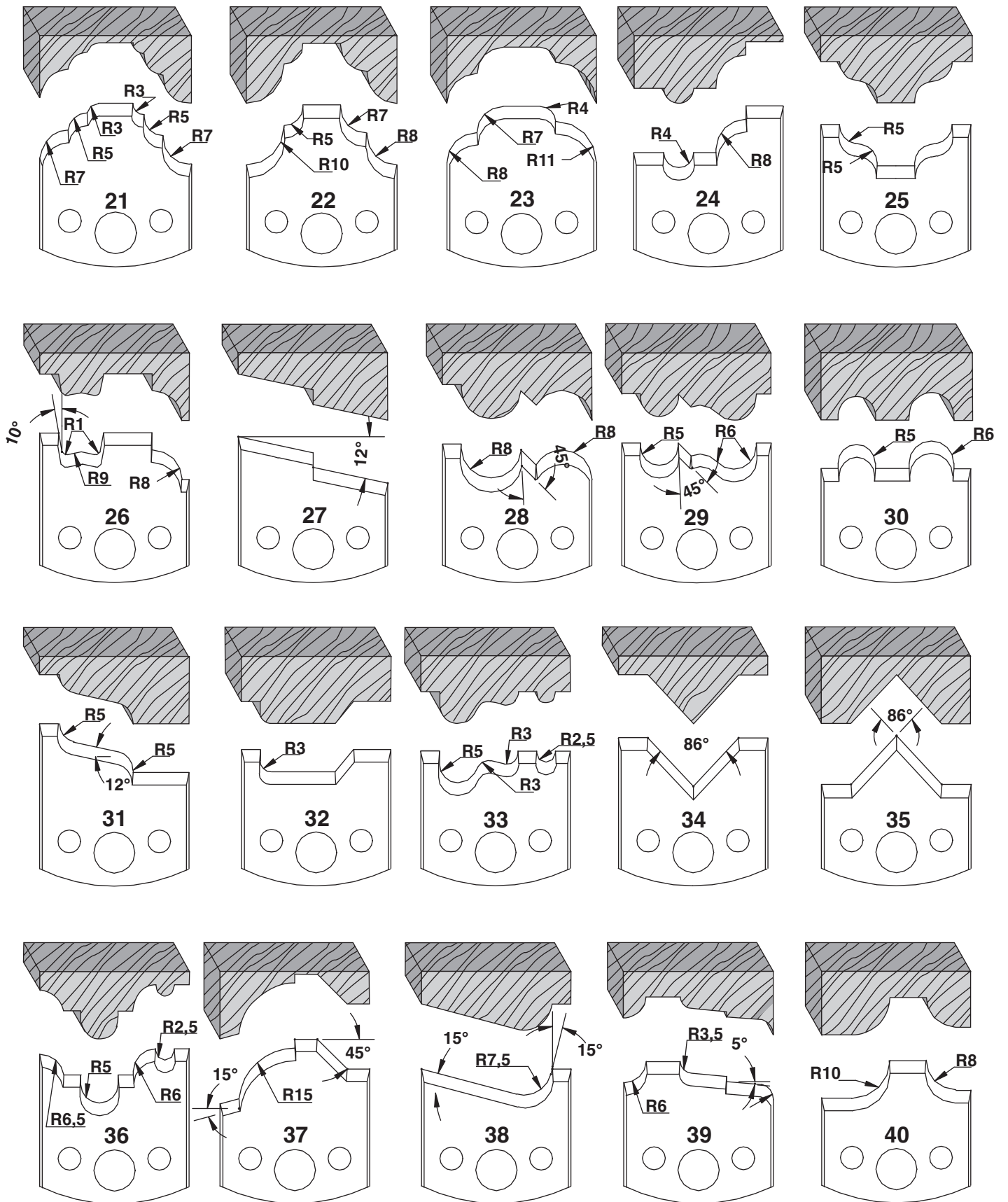
PROFILO 96÷99		
	COLTELLI	LIMITATORI
Dimensioni	40x40x4	40x38,5x4
ID nr.	2013 102	2013 302

PROFILO 100		
	COLTELLI	LIMITATORI
Dimensioni	40x40x4	40x38,5x4
ID nr.	2013 103	2013 303

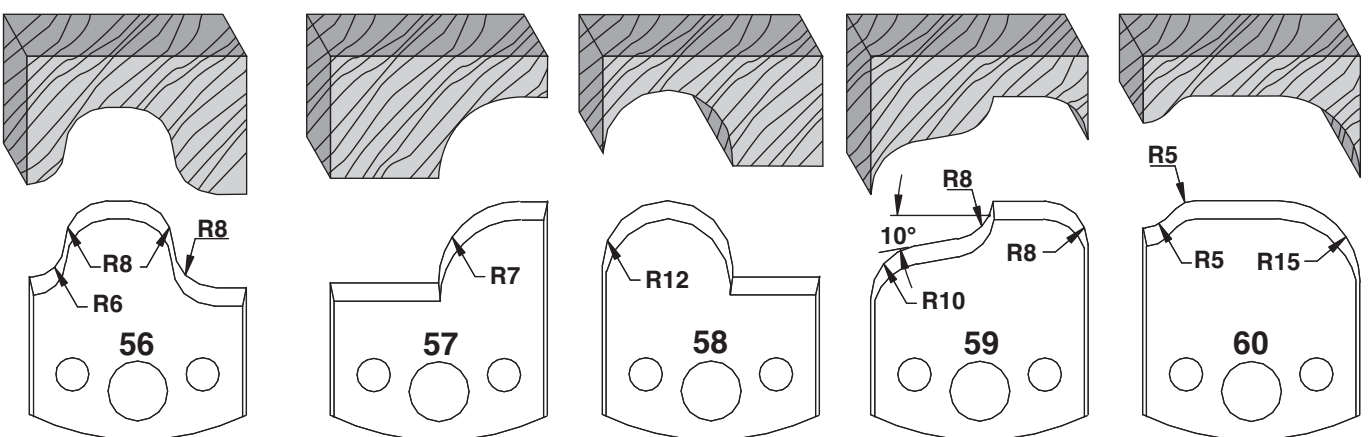
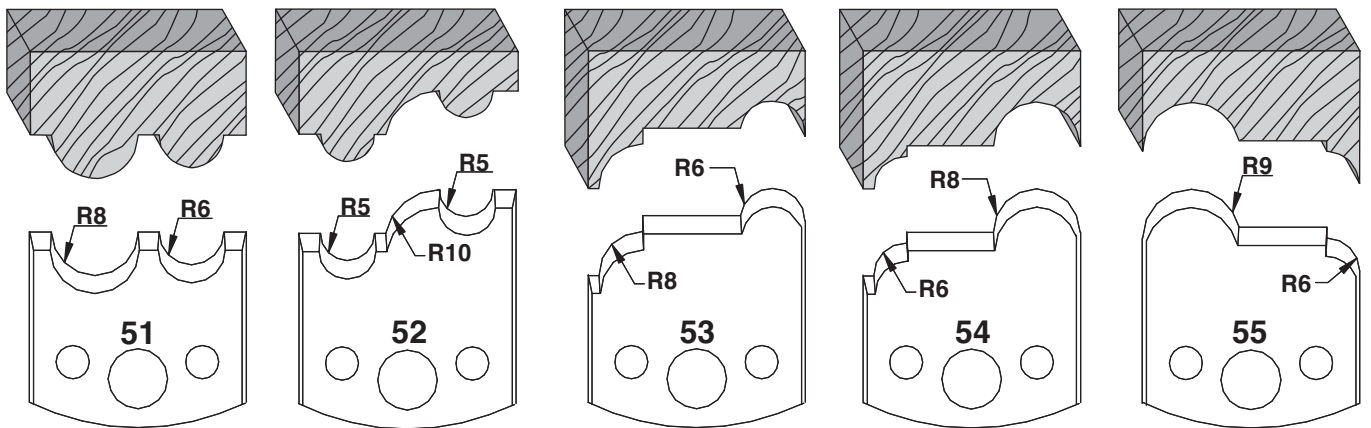
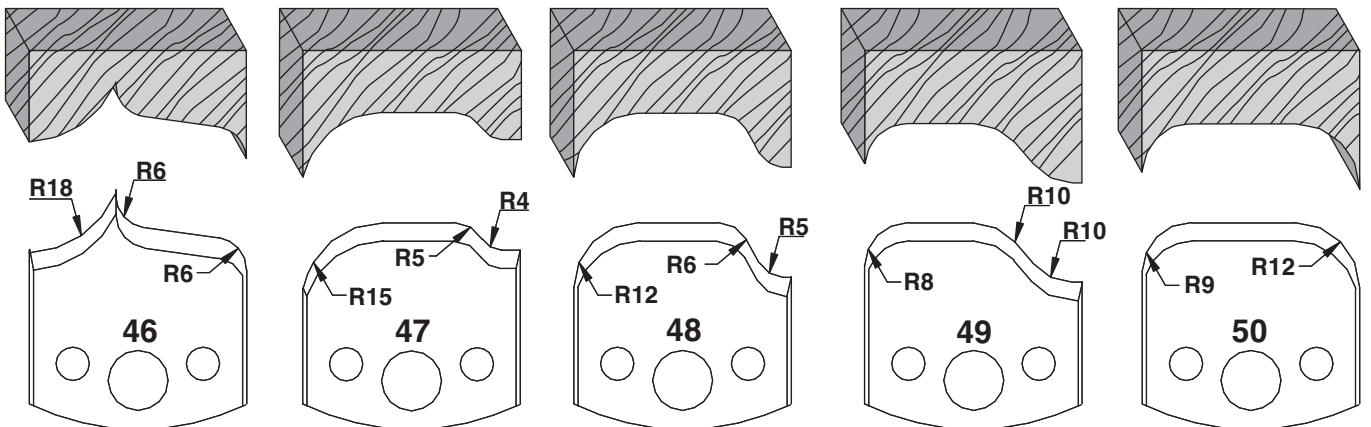
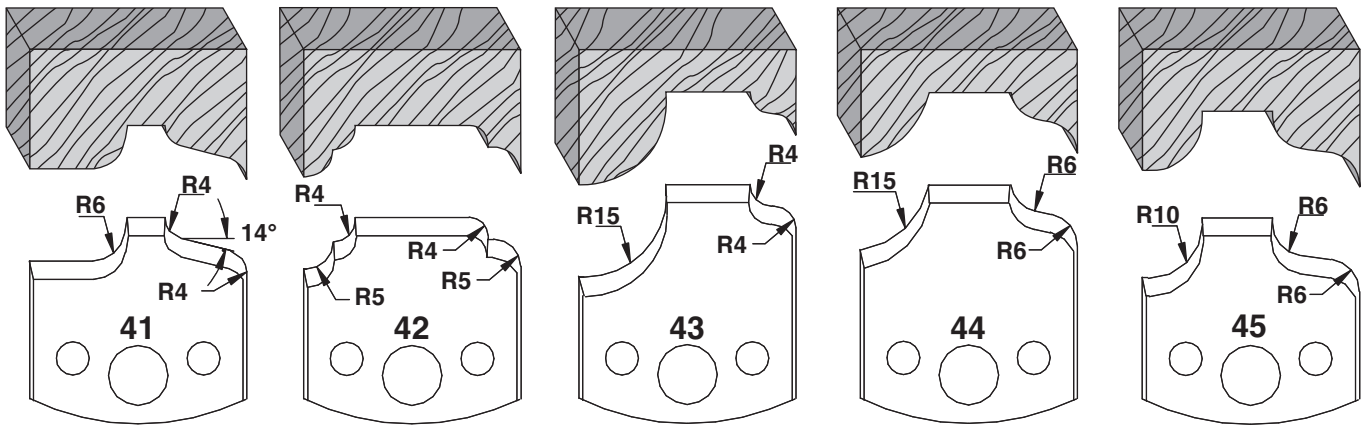
COLTELLI SAGOMATI dal n°01 al n°20



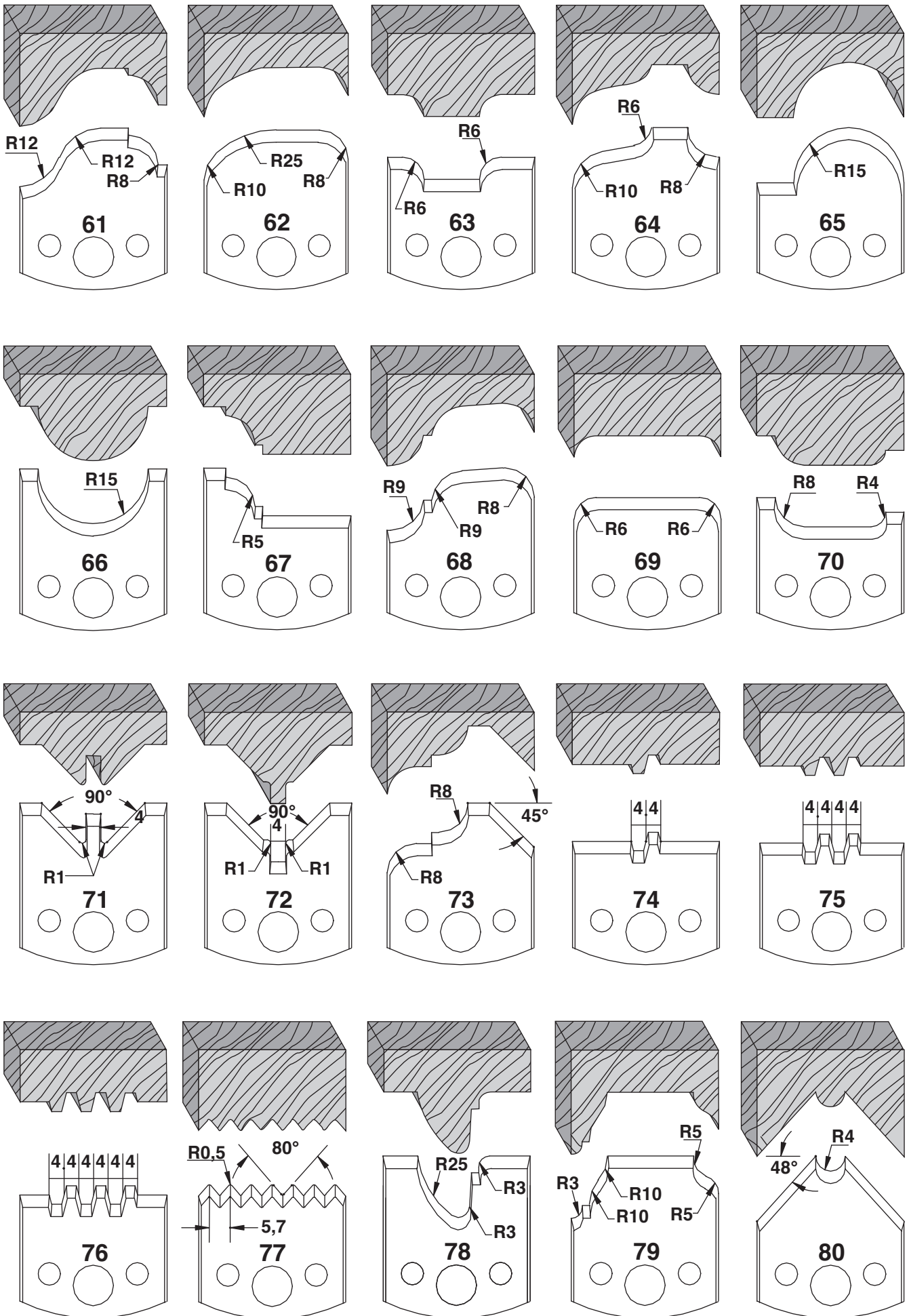
COLTELLI SAGOMATI dal n°21 al n°40



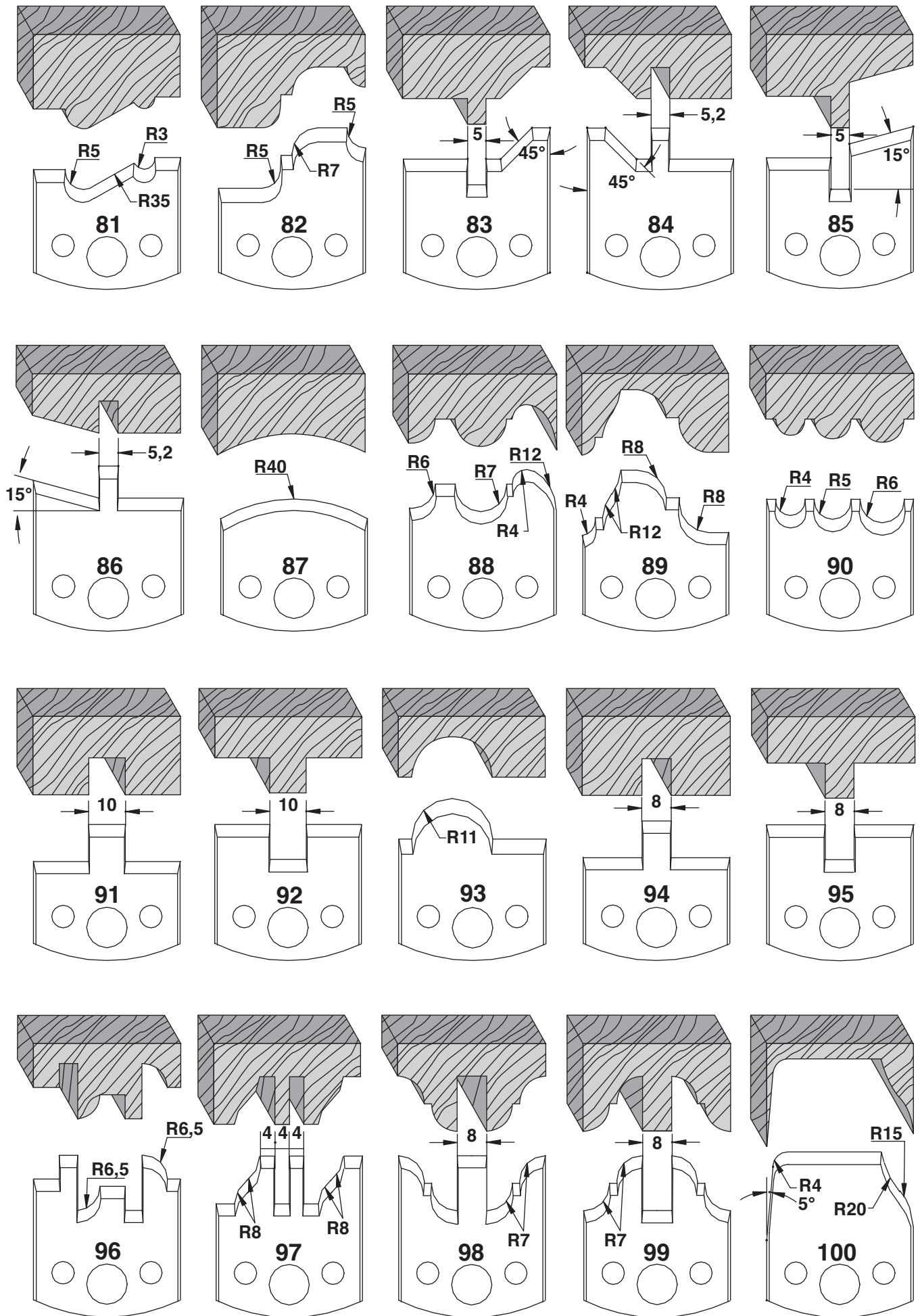
COLTELLI SAGOMATI dal n°41 al n°60



COLTELLI SAGOMATI dal n°61 al n°80



COLTELLI SAGOMATI dal n°81 al n°100



Cassetta portacoltelli per antine e portoncini.

Multiprofil toll box for cabinet doors and small doors.

Caisse porte-outil multiprofile pour portes de meubles et petites portes.

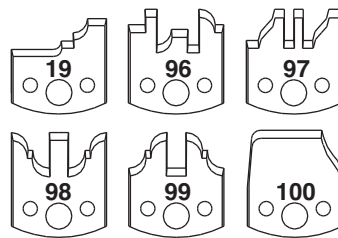
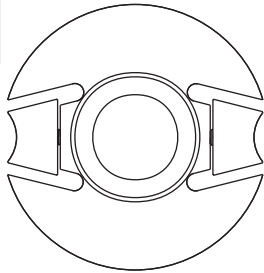
Messerköpkasten für Möbeltüren und Türen.

Estuche con cuchillas para puertas de muebles y puertas.

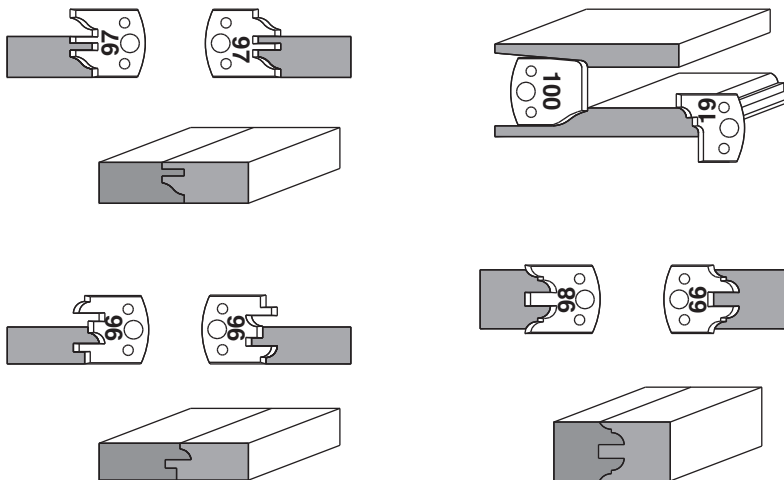
D	B	d	d/max	Z	rpm	ID nr.
93	40	30	35	2	8000	2014 001
120	40	30	40	2	8000	2014 002

Per macchine con avanzamento manuale (con limitatore)
For machines with manual feed (with limitation butts)

MAN



PROFILI ESEGUIBILI



RICAMBI

Coltelli + Limitatori sagomati, a richiesta tra i n°6 profili a disegno.

Nell'ordine indicare il numero del profilo
When ordering always state the number of profile

PROFILO 19		
	COLTELLI	LIMITATORI
Dimensioni	40x40x4	40x38,5x4
ID nr.	2013 101	2013 301

PROFILO 96÷99		
	COLTELLI	LIMITATORI
Dimensioni	40x40x4	40x38,5x4
ID nr.	2013 102	2013 302

PROFILO 100		
	COLTELLI	LIMITATORI
Dimensioni	40x40x4	40x38,5x4
ID nr.	2013 103	2013 303

2014



MAN



Caratteristiche

Cassetta composta da una testa portacoltelli in acciaio e N°6 coltelli sagomati profilo 19-96-97-98-99-100 in acciaio. Questa cassetta è stata ideata per la profilatura di antine e portoncini.

Characteristics

Box with a cutterhead in steel and N°6 shaped knives profile 19-96-97-98-99-100 in steel. This box is recommended for making edges of cabinet doors and small doors.

2015

Gruppo di teste portacoltelli per antine.
Set of cutterheads for cabinet doors.
 Groupe de fraises pour portes des meubles.
Multiprofiler Messeköpfsatz für Möbeltüren.
 Juego de cabezales para puertas de muebles.



D/max	d+ch	Z	rpm	ID nr.
160	35+2	2	8000	2015 001
160	40+2	2	8000	2015 002

Esecuzione foro d = 50 a richiesta
 Execution with bore d = 50 by request

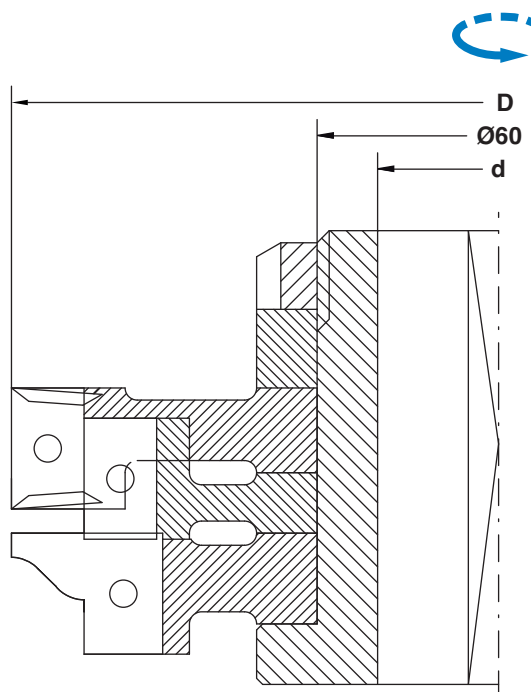


Caratteristiche

La cassetta è composta da N°3 teste portacoltelli che accoppiate danno profilo-controprofilo.
 In dotazione vi sono N°3 tipi di profili diversi.

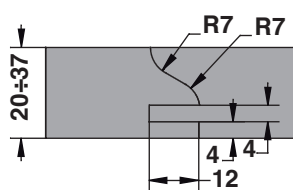
Characteristics

Box with N°3 cutterheads that together will make profile and counter-profile.
 Inside there are N°3 different shaped knives.

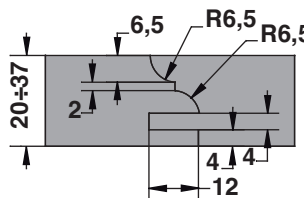


PROFILI ESEGUIBILI

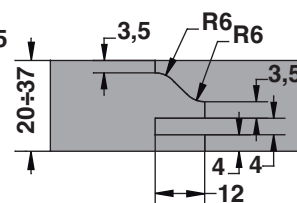
TIPO - 1



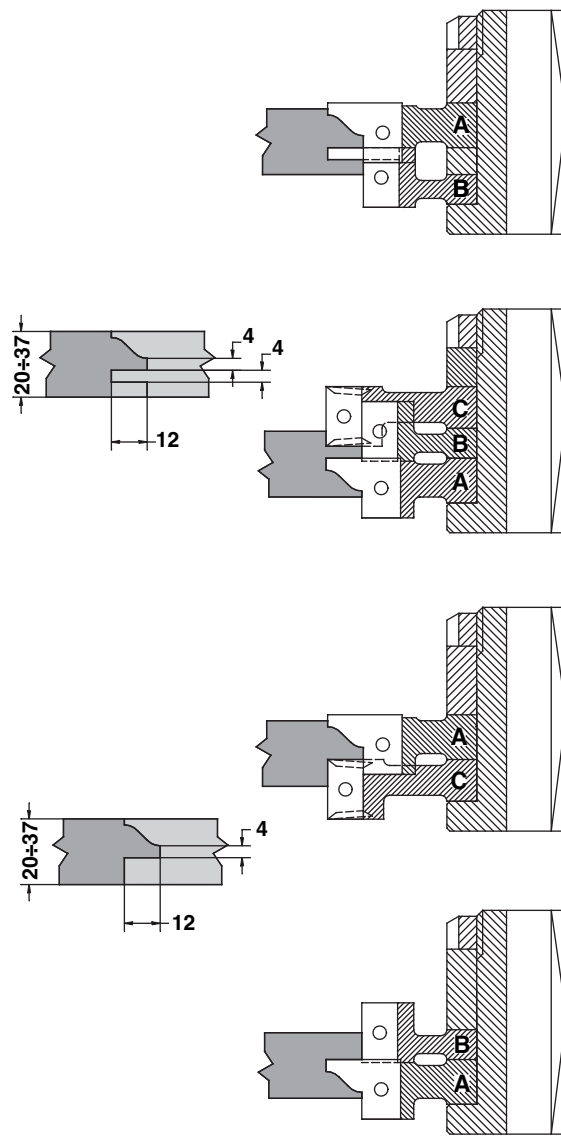
TIPO - 2



TIPO - 3

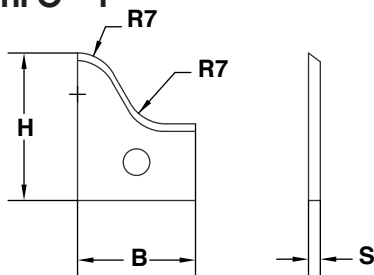


ESEMPI DI LAVORAZIONE

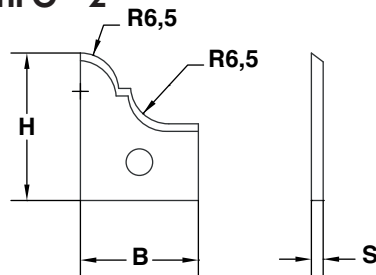


RICAMBI

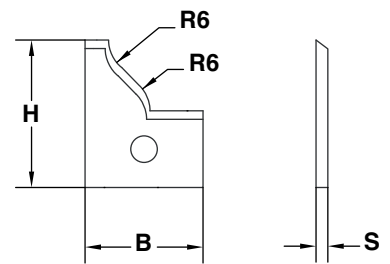
TIPO - 1



TIPO - 2



TIPO - 3



COLTELLI SAGOMATI

TIPO	1	2	3	LARDONI
Dimensioni BxHxS	20x25x2	20x25x2	20x25x2	18x12x7,5
ID nr.	9526 001	9526 002	9526 003	9545 005

STANDARD

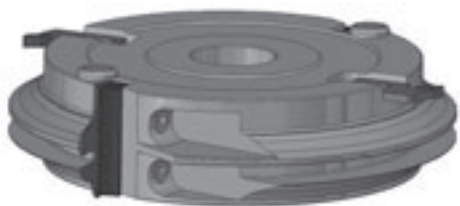
TIPO	COLTELLI	LARDONI	RASANTI	INSERTI
Dimensioni BxHxS	20x12x1,5	18x12x7,5	14x14x2	16x32,5x4
ID nr.	9503 005	9545 005	9508 002	9513

VITI

IMPIEGO	PER LARDONI	PER RASANTI	PER INSERTI
Dimensioni	M8x16	M5x6	M5x10
ID nr.	9546 020	9546 004	9546 003

2077

Testa portacoltelli per antine.
Cutterheads for cabinet doors.
 Têtes porte-couteaux pour portes des meubles.
Messerköpfe für Möbelüren.
 Fresas perfiladas con cuchillas para puertas de muebles.



D/max	B	d	Z	rpm	ID nr.
160	40	30	2	8000	2077 001
160	40	35	2	8000	2077 002
160	40	40	2	8000	2077 003

Esecuzione foro d = 50 a richiesta
 Execution with bore d = 50 by request

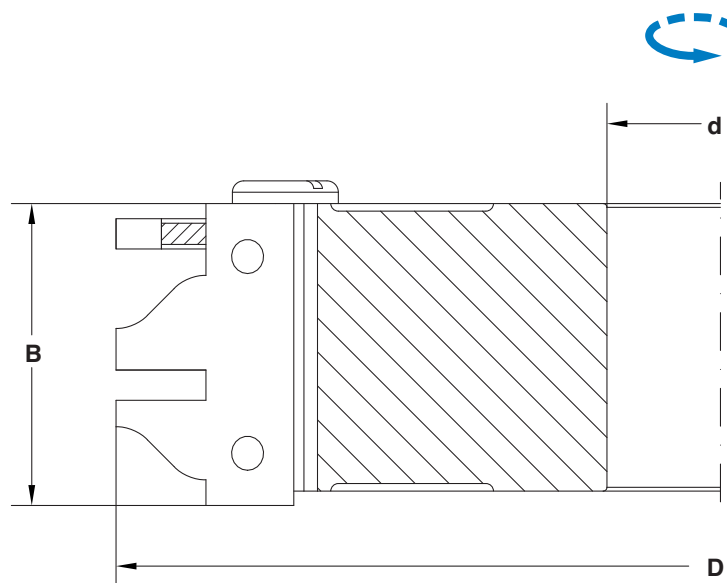


Caratteristiche

La cassetta è composta da N°1 teste portacoltelli.
 In dotazione vi sono N°3 tipi di profili diversi.

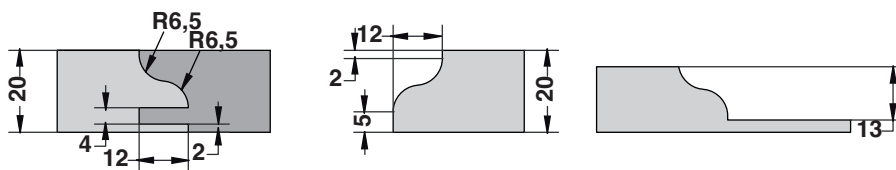
Characteristics

The box is given with N°1 cutterhead in steel.
 Inside there are N°3 different shaped knives.

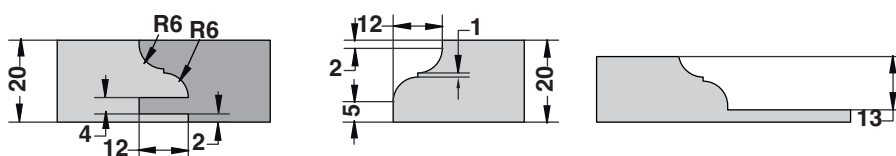


PROFILI ESEGUIBILI

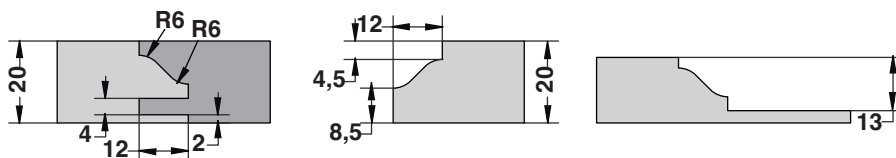
TIPO - 1



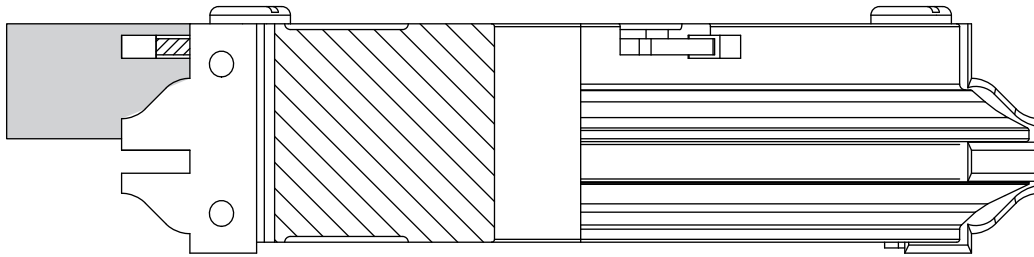
TIPO - 2



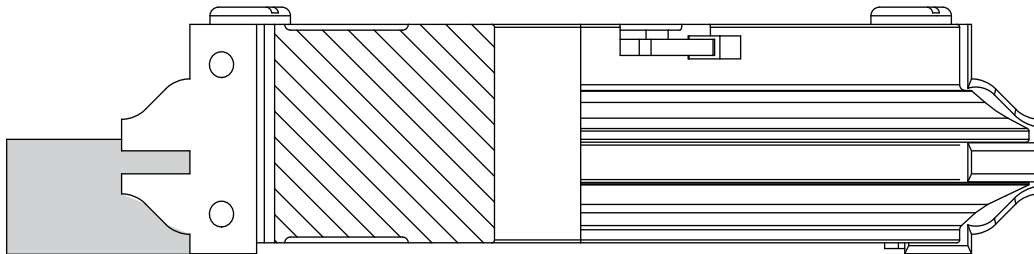
TIPO - 3



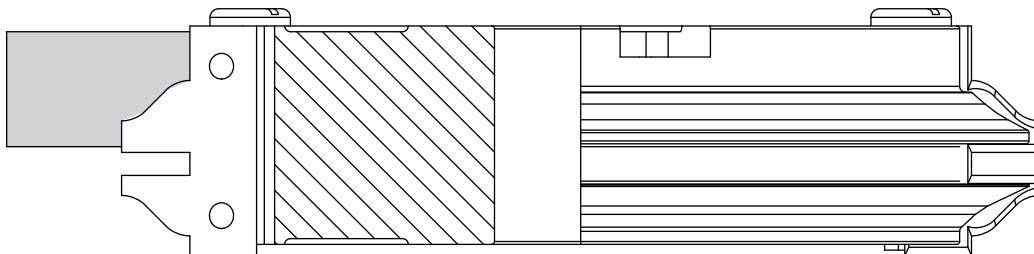
ESEMPI DI LAVORAZIONE



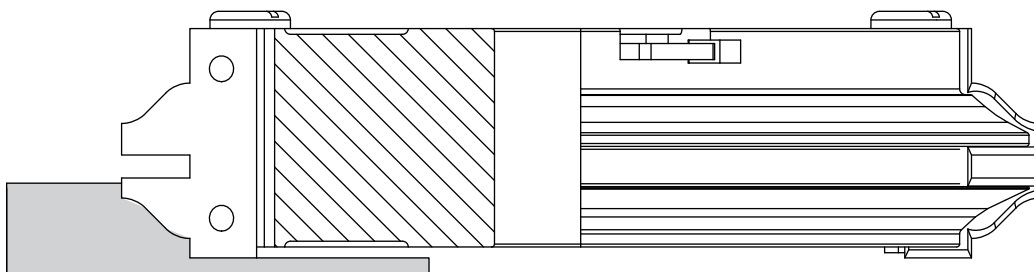
SAGOMA



CONTRO SAGOMA



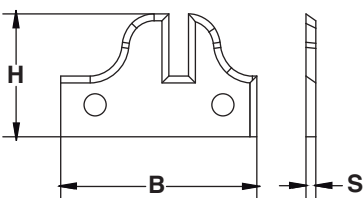
ESTERNO



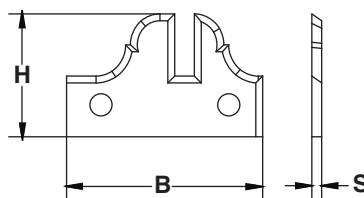
BUGNA

RICAMBI

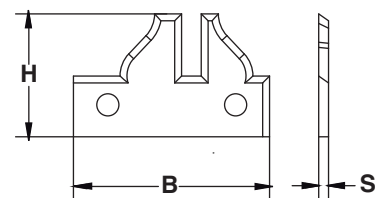
TIPO - 1



TIPO - 2



TIPO - 3



COLTELLI SAGOMATI

TIPO	1	2	3	LARDONI
Dimensioni BxHxS	40x25x2	40x25x2	40x25x2	38x12x7,5
ID nr.	9572 001	9572 002	9572 003	9545 007

STANDARD

TIPO	INSERTI
Dimensioni	16x32,5x4
ID nr.	9513 053

VITI

PER LARDONI	PER INSERTI
M8x16	M5x10
9546 020	9546 003

2060

Testa portacoltelli multiprofilati per esecuzione di porte.

Cutterhead multiprofile to realize doors.

Tête porte-couteaux multiprofiles pour portes.

Wendeplatten-Kanterköpf für Tür.

Cabezal con cuchillas para la realización de puertas.



D	B	d	Z+V	rpm	ID nr.
180	25	35	2+2+2	7500	2060 001
180	25	40	2+2+2	7500	2060 002

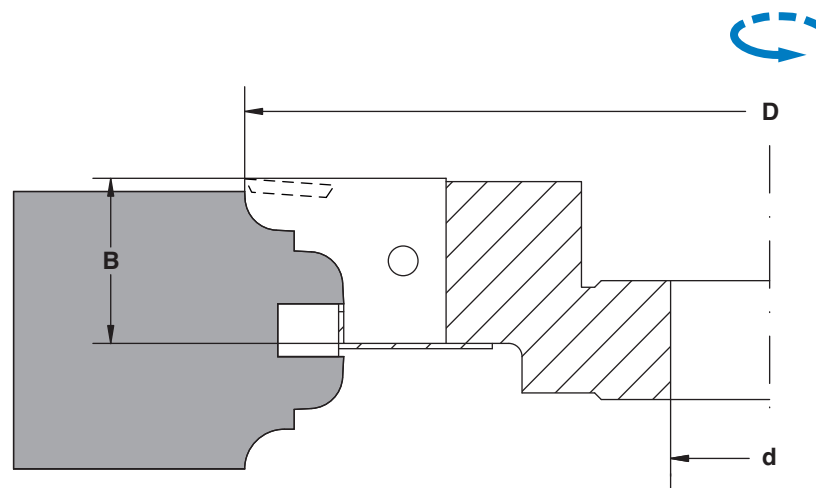
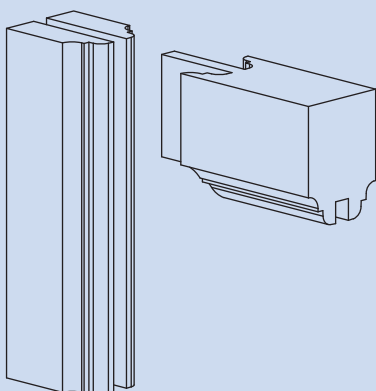


Caratteristiche

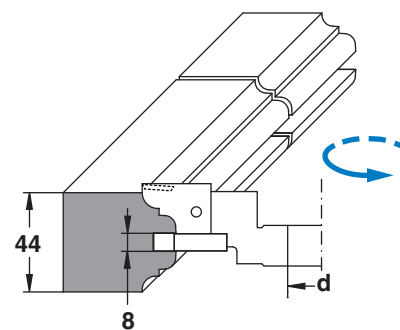
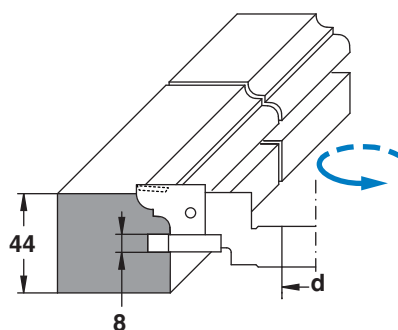
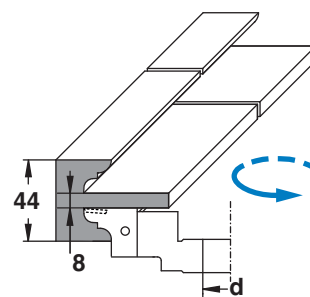
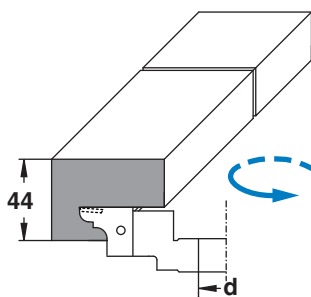
Testa per Toupie per la profilatura di porte.
 È possibile ottenere porte con spessori da 44 semplicemente rovesciando il pezzo da lavorare.
 Possibilità di scegliere tra le sagome proposte.
 Ottima finitura su legni teneri, duri e esotici.

Characteristics

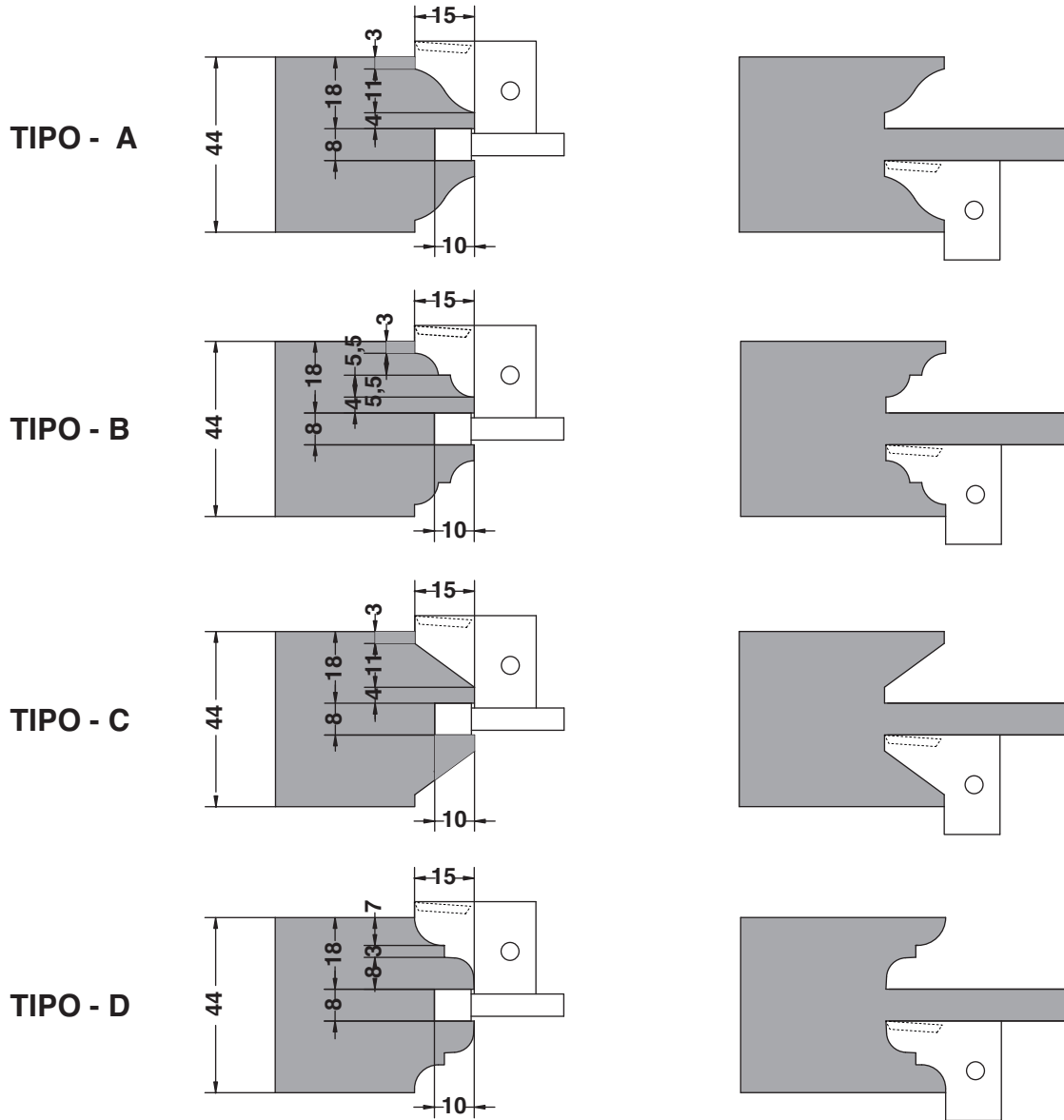
Cutterhead for Toupie to make profiles for doors.
 It is possible to obtain doors with thickness starting from 44 overturning the piece to work.
 It is possible to choose between the shapes available.
 Good results with hard, soft and exotic woods.



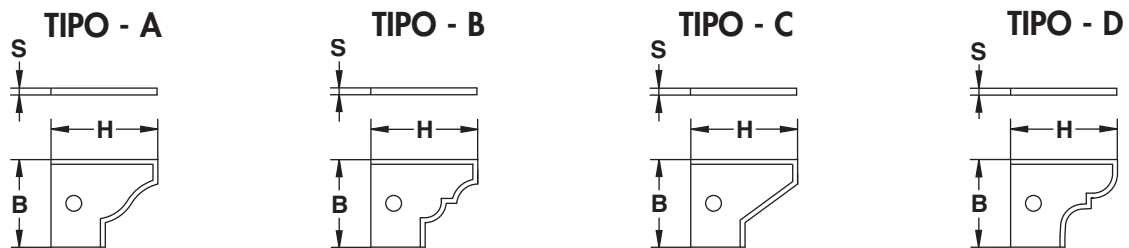
ESEMPI DI LAVORAZIONE



PROFILI ESEGUIBILI



RICAMBI



COLTELLI SAGOMATI

TIPO	A	B	C	D
Dimensioni BxHxS	25x30x2	25x30x2	25x30x2	25x30x2
ID nr.	9557 001	9557 002	9557 003	9557 004

STANDARD

TIPO	LARDONI	RASANTI	INSERTI
Dimensioni BxHxS	18x12x7	14x14x2	16x32,5x8
ID nr.	9545 005	9508 002	9513 062

VITI

IMPIEGO	PER LARDONI	PER RASANTI	PER INSERTI
Dimensioni	M8x16	M5x8	M5x10
D nr.	9546 020	9546 005	9546 003

2016

Testa portacoltelli multitaglienti per spianare in lega leggera.
Spiral staggered tooth planer cutterhead multicuts in aluminium.
 Tête multident pour raboter en aluminium.
Wendepplatten-Füge- und Hobelkopf multischneiden zu Aluminium.
 Cabezal en aleación ligera multifilo cortante para alisar.



Caratteristiche

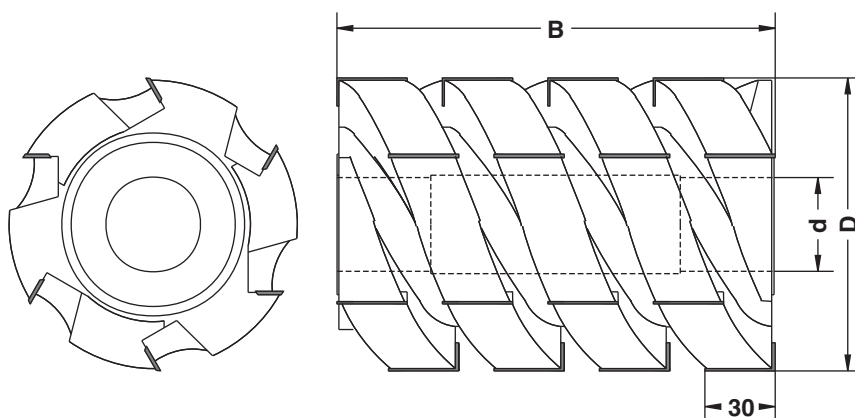
Testa portacoltelli per alberi prepialatori per grandi asportazioni ad elevata silenziosità. Basso costo di esercizio in quanto i coltelli sono reversibili e si sostituiscono di volta in volta solamente quelli usurati.

Characteristics

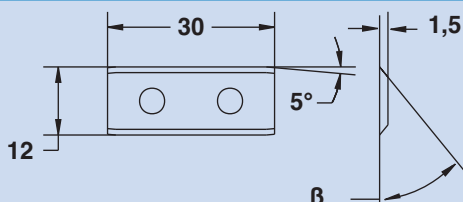
Cutterhead for great wood removal and high silence. Low cost of production because the knives are reversibles and it possible to change just the damaged ones.

D	B	d	Z	n° coltelli	rpm	ID nr.
100	120	35	6	15	13000	2016001
100	190	35	6	24	13000	2016002
120	118	40	6	15	11500	2016003
120	184	40	6	24	11500	2016004
120	220	40	6	30	11500	2016005
120	230	40	6	30	11500	2016006
125	118	40	6	15	11000	2016007
125	140	40	6	18	11000	2016008
125	184	40	6	24	11000	2016009
125	220	40	6	30	11000	2016010
125	230	40	6	30	11000	2016011
125	240	40	6	33	11000	2016016
140	118	40	6	15	8000	2016012
140	184	40	6	24	8000	2016013
140	220	40	6	30	8000	2016014
140	230	40	6	30	8000	2016015
140	240	40	6	33	8000	2016017

Corpo in acciaio aumento 20%
 Steel body increase 20%



RICAMBI



	COLTELLI	LARDONI	VITI	OGIVA
Dimensioni	30x12x1,5-35°	30x12x1,5-45°	31,7x12x7,5	M8x22
ID nr.	9517001	9517051	9545061	9546011
				M8 Ø12
				9547009

Testa multitaglienti con coltelli 15x15x2,5 per spianare in lega leggera.

Spiral staggered tooth planer cutterhead in aluminium with knives 15x15x2,5.

Tête multifidens pour raboter en aluminium avec couteaux 15x15x2,5.

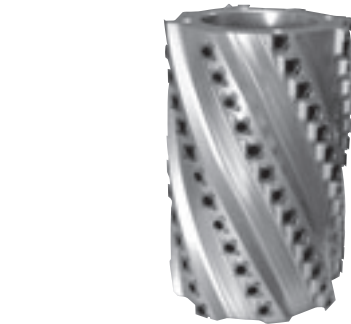
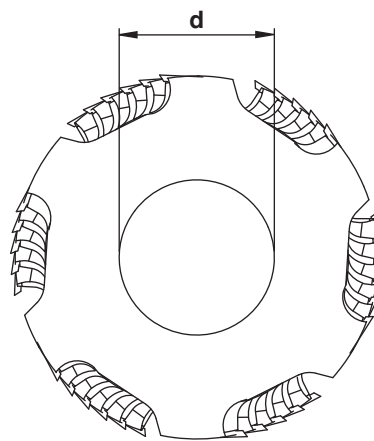
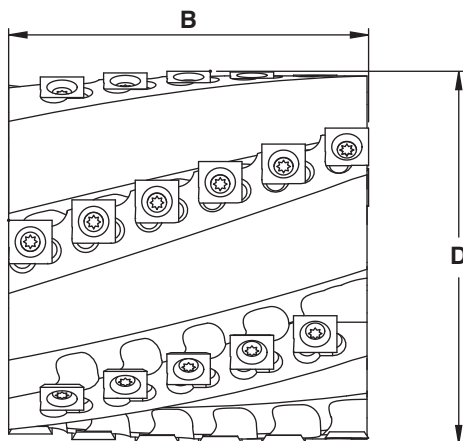
Wendeplatten-Füge und Hobelkopf multischneiden zu Aluminium mit Messern 15x15x2,5.

Cabezal en aleación ligera multifilo cortante para alisar con cuchillas 15x15x2,5.

2061

D	B	d	Z	n°coltelli	rpm	ID nr.
100	119	35	4	24	13000	2061 001
100	186	35	4	38	13000	2061 002
120	119	40	4	24	11500	2061 003
120	186	40	4	38	11500	2061 004
120	214,5	40	4	44	11500	2061 005
120	233,5	40	4	48	11500	2061 006
125	119	40	6	36	11000	2061 007
125	138	40	6	42	11000	2061 008
125	186	40	6	57	11 000	2061 009
125	214,5	40	6	66	11000	2061 010
125	233,5	40	6	72	11000	2061 011
125	243	40	6	75	11000	2061 012
140	119	40	6	36	8000	2061 013
140	186	40	6	57	8000	2061 014
140	214,5	40	6	66	8000	2061 015
140	233,5	40	6	72	8000	2061 016
140	243	40	6	75	8000	2061 017

Corpo in acciaio aumento 20%
Steel body increase 20%



Caratteristiche

Testa portacoltelli per alberi prepiallatori per grandi asportazioni ad elevata silenziosità. Si ottengono superfici con buona finitura. Basso costo di esercizio in quanto i coltelli sono reversibili "4 posizioni" e si sostituiscono di volta in volta solamente quelli usurati.

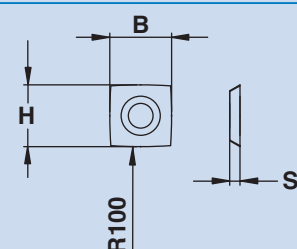
Characteristics

Cutterhead for great wood removal and high silence. Low cost of production because the knives are reversibles "in 4 positions" and it is possible to change just the damage ones.



RICAMBI

	RASANTI	VITI
Dimensioni BxHxS	15x15x2,5	M5x14
ID nr.	9508 011	9546 027



2062



Caratteristiche

Testa portacoltelli per alberi prepiallatori per grandi asportazioni ad elevata silenziosità. Si ottengono superfici con media finitura. Basso costo di esercizio in quanto i coltelli sono reversibili "4 posizioni" e si sostituiscono di volta in volta solamente quelli usurati.

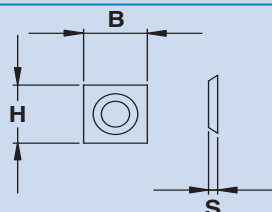
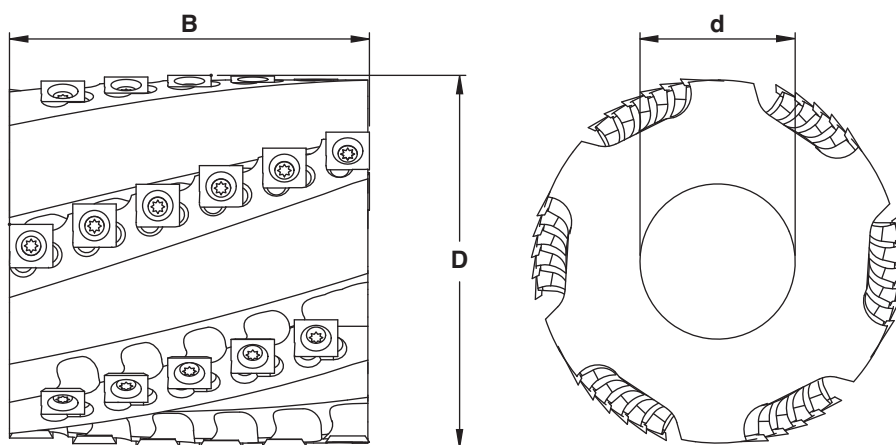
Characteristics

Cutterhead for great wood removal and high silence. Low cost of production because the knives are reversible "in 4 positions" and it is possible to change just the damage ones.

Testa multitaglienti con coltelli 14x14x2 per spianare in lega leggera.
Spiral staggered tooth planer cutterhead in aluminium with knives 14x14x2.
 Tête multidentés pour raboter en aluminium avec couteaux 14x14x2.
Wendepplatten-Füge und Hobelkopf multischneiden zu Aluminium mit Messern 14x14x2.
 Cabezal en aleación ligera multifilo cortante para alisar con cuchillas 14x14x2.

D	B	d	Z	n°coltelli	rpm	ID nr.
100	119	35	4	22	13000	2062 001
100	182	35	4	34	13000	2062 002
120	119	40	4	22	11500	2062 003
120	182	40	4	34	11500	2062 004
120	224	40	4	42	11500	2062 005
120	235	40	4	44	11500	2062 006
125	119	40	6	33	11000	2062 007
125	140	40	6	39	11000	2062 008
125	182	40	6	51	11000	2062 009
125	224	40	6	63	11000	2062 010
125	235	40	6	66	11000	2062 011
125	245	40	6	69	11000	2062 012
140	119	40	6	33	8000	2062 013
140	182	40	6	53	8000	2062 014
140	224	40	6	63	8000	2062 015
140	235	40	6	66	8000	2062 016
140	245	40	6	69	8000	2062 017

Corpo in acciaio aumento 20%
 Steel body increase 20%



RICAMBI

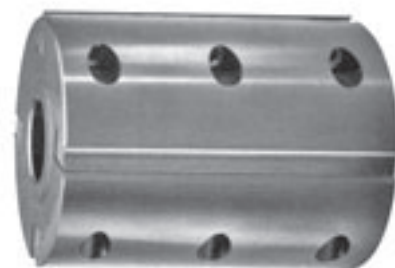
	RASANTI	VITI
Dimensioni BxHxS	14x14x2	M5x14
ID nr.	9508 002	9546 027

Testa pialla in lega leggera per scorniatrici con coltelli in HM sistema Bulldozer.
Planer head for automatic moduler in aluminium with HM knives Bulldozer system.
 Tête porte-outil pour moulièriè en aluminium avec couteaux en HM système Bulldozer.
Druckleisten-hobelköpf zu Aluminium mit messern Hm Bulldozer System.
 Cabezal en aleación ligera para cepillar con cuchillas en HM sistema Bulldozer.

2074

D	B	d	Z	rpm	ID nr.
100	80	35	4	13000	2074 001
100	100	35	4	13000	2074 002
100	120	35	4	13000	2074 003
100	184	35	4	13000	2074 004
100	220	40	4	13000	2074 005
100	230	40	4	13000	2074 006
120	80	40	4	9500	2074 007
120	100	40	4	9500	2074 008
120	120	40	4	9500	2074 009
120	184	40	4	9500	2074 010
120	220	40	4	9500	2074 011
120	230	40	4	9500	2074 012
125	80	40	4	9000	2074 013
125	100	40	4	9000	2074 014
125	120	40	4	9000	2074 015
125	184	40	4	9000	2074 016
125	220	40	4	9000	2074 017
125	230	40	4	9000	2074 018
125	250	40	4	9000	2074 019
140	80	40	4	7000	2074 020
140	100	40	4	7000	2074 021
140	120	40	4	7000	2074 022
140	184	40	4	7000	2074 023
140	220	40	4	7000	2074 024
140	230	40	4	7000	2074 025
140	250	40	4	7000	2074 026

Corpo in acciaio aumento 20%
Steel body increase 20%



MEC

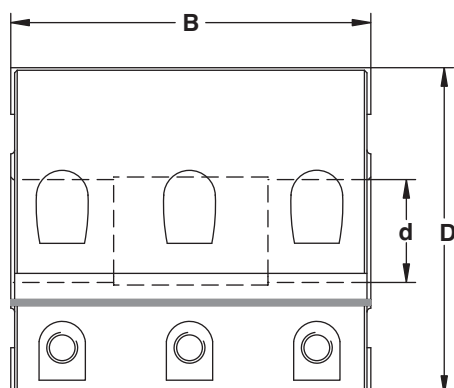
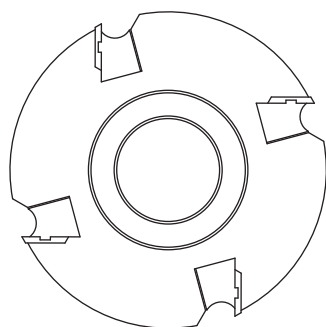


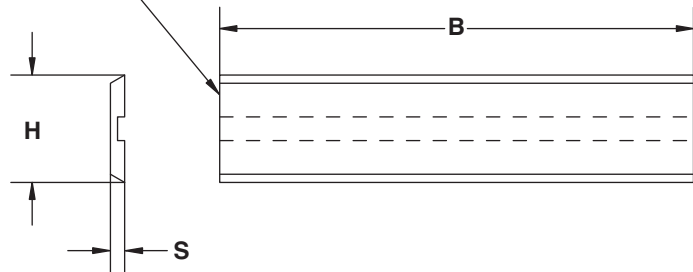
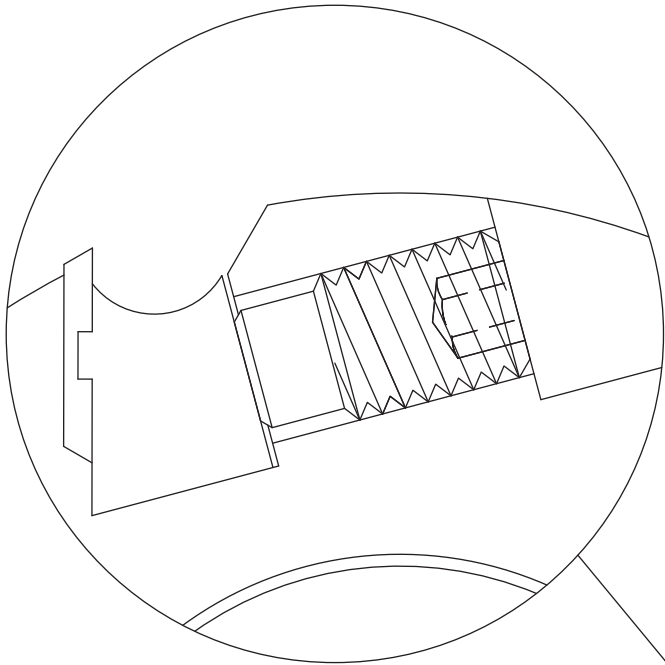
Caratteristiche

Testa pialla ad alta resistenza per piallature.
 In dotazione la testa monta coltelli in HM sistema Bulldozer.

Characteristics

Planer head with high efficiency.
 Equipped with HM knives Bulldozer system.





RICAMBI

COLTELLI							
BxHxS	80x13,6x1,8	100x13,6x1,8	120x13,6x1,8	184x13,6x1,8	220x13,6x1,8	230x13,6x1,8	250x13,6x1,8
ID nr.	9565 001	9565 002	9565 003	9565 004	9565 005	9565 006	9565 007

LARDONI							
Dimensioni	80	100	120	184	220	230	250
ID nr.	2074 501	2074 502	2074 503	2074 504	2074 505	2074 506	2074 507

VITI	
Dimensioni	M10x25
ID nr.	9546 023

Testa portacoltelli per spianare in lega leggera per scorniciatrici.

Planer head for automatic moduler in aluminium.

Tête porte-outil pour moululiere en aluminium.

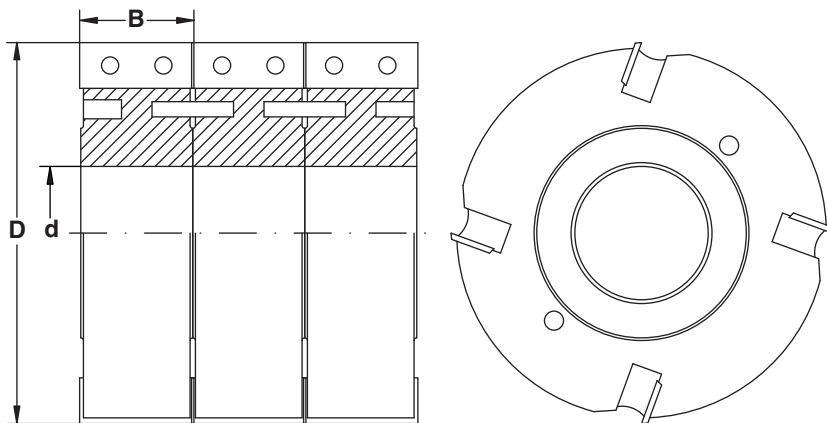
Druckleisten-hobelköpfe zu Aluminium.

Cabezal en aleación ligera para cepillar.

D	B	d	Z	rpm	ID nr.
125	30	35	4	10500	2075 001
125	30	40	4	10500	2075 002
125	40	35	4	10500	2075 003
125	40	40	4	10500	2075 004
125	50	35	4	10500	2075 005
125	50	40	4	10500	2075 006
140	30	35	4	9000	2075 007
140	30	40	4	9000	2075 008
140	40	35	4	9000	2075 009
140	40	40	4	9000	2075 010
140	50	35	4	9000	2075 011
140	50	40	4	9000	2075 012

Corpo in acciaio aumento 20%

Steel body increase 20%



2075



MEC



Caratteristiche

Teste per piallare su scorniciatrice con coltelli reversibili e corpo in alluminio ad alta resistenza.

Possibilità di accoppiamento illimitata fino al raggiungimento della lunghezza di taglio desiderata.

Characteristics

Planer heads for planing on automatic moduler with changeable knives and body in aluminium with high efficiency.

It is possible to combine this tool until to reach the cutting length wanted without any limit.

RICAMBI

PER ART. 2075001/2/7/8	COLTELLI	LARDONI	VITI
Dimensioni BxHxS	30x12x1,5	28x12x7,5	M6x16
ID nr.	9503 006	9545 006	9546 018

PER ART. 2075003/4/9/10	COLTELLI	LARDONI	VITI
Dimensioni BxHxS	40x12x1,5	38x12x7,5	M6x16
ID nr.	9503 007	9545 007	9546 018

PER ART. 2075005/6/11/12	COLTELLI	LARDONI	VITI
Dimensioni BxHxS	50x12x1,5	48x12x7,5	M6x16
ID nr.	9503 008	9545 008	9546 018

2017

Teste pialla in lega leggera per scorniatrici con coltelli in HSS 18%.
Planer heads for automatic moduler with knives HSS 18% in aluminium.
 Têtes porte-outils pour muoluriere avec couteaux HSS 18% en aluminium.
Druckleisten-hobelköpff mit geradeliegenden Messern HSS 18% zu Aluminium.
 Cabezales en aleación ligera con cuchillas de HSS 18% para cepillar.



Caratteristiche

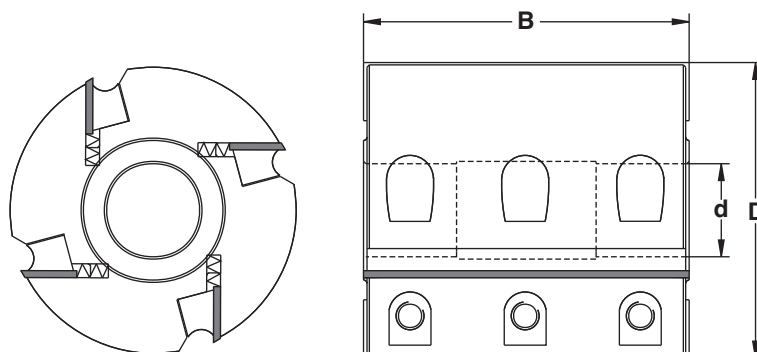
Testa pialla ad alta resistenza per piallature.
 In dotazione la testa monta coltelli in HSS 18%,
 ma su richiesta si possono avere coltelli in HM.

Characteristics

Planer head with high efficiency.
 The cutterhead has knives in HSS 18%, but on
 request it is possible to have HM knives.

D	B	d	Z	rpm	ID nr.
125	80	40	4	9000	2017 001
125	100	40	4	9000	2017 002
125	120	40	4	9000	2017 003
125	130	40	4	9000	2017 004
125	140	40	4	9000	2017 005
125	150	40	4	9000	2017 006
125	180	40	4	9000	2017 007
125	190	40	4	9000	2017 008
125	220	40	4	9000	2017 009
125	230	40	4	9000	2017 010
125	240	40	4	9000	2017 011
125	245	40	4	9000	2017 012

Corpo in acciaio aumento 20%
Steel body increase 20%



RICAMBI

COLTELLI						
BxHxS	80x30x3	100x30x3	120x30x3	130x30x3	140x30x3	150x30x3
ID nr.	9501 001	9501 002	9501 003	9501 004	9501 005	9501 006

COLTELLI						
BxHxS	180x30x3	190x30x3	220x30x3	230x30x3	240x30x3	245x30x3
ID nr.	9501 009	9501 010	9501 013	9501 014	9501 015	9501 016

LARDONI						
Dimensioni	80	100	120	130	140	150
ID nr.	2017 501	2017 502	2017 503	2017 504	2017 505	2017 506

LARDONI						
Dimensioni	180	190	220	230	240	245
ID nr.	2017 509	2017 510	2017 513	2017 514	2017 515	2017 516

VITI	
Dimensioni	M10x25
ID nr.	9546 023

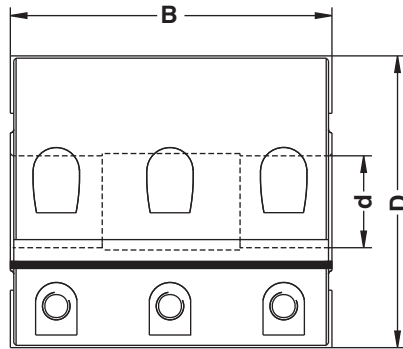
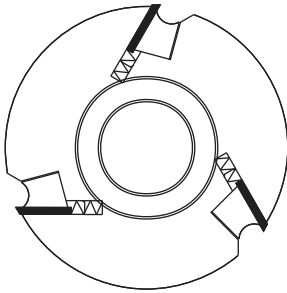
Teste pialla in lega leggera per sorniatrici con coltelli in HSS 18%.
Planer heads for automatic moduler with knives HSS 18% in aluminium.
 Têtes porte-outils pour muoluiriere avec couteaux HSS 18% en aluminium.
Druckleisten-hobelköpf mit geradeliegenden Messern HSS 18% zu Aluminium.
 Cabezales en aleación ligera con cuchillas de HSS 18% para cepillar.

2017

D	B	d	Z	rpm	ID nr.
100	120	35	3	13000	2017 021
100	190	35	3	13000	2017 022



Corpo in acciaio aumento 20%
 Steel body increase 20%



MEC

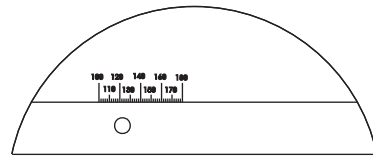
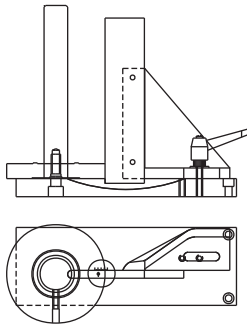
Caratteristiche

Testa pialla ad alta resistenza per piallature.
 In dotazione la testa monta coltelli in HSS 18%, ma su richiesta si possono avere coltelli in HM.

Characteristics

Planer head with high efficiency.
 The cutterhead has knives in HSS 18%, but on request it is possible to have HM knives.

CALIBRO REGISTRACOLTELLI UNIVERSALE		
PER FORO d=	35	40
ID nr.	2017 031	2017 032

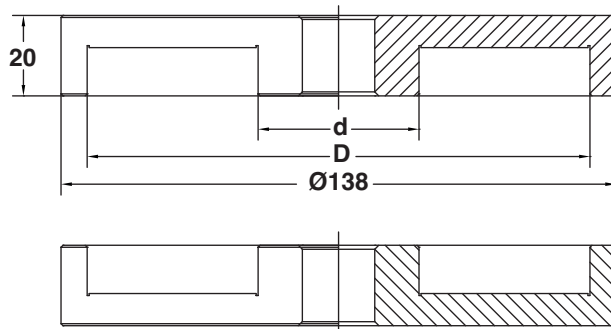


Particolare "A" scala 2:1

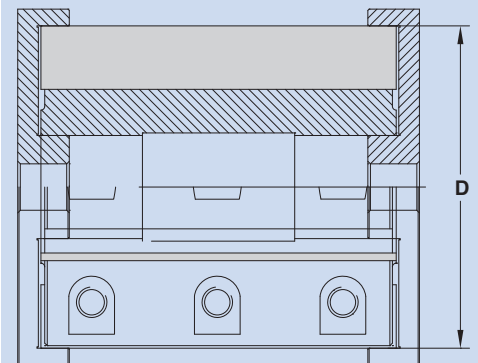
CALIBRO REGISTRACOLTELLI		
PER FORO d=	35	40
PER TESTE D=	100	125
ID nr.	2017 041*	2017 042*



* Viene fornita la coppia completa
 * It is supplied pair complete



Esempio di montaggio



RICAMBI

	COLTELLI	LARDONI	VITI
Dimensioni	120x25x3	190x25x3	M10x25
ID nr.	9501 201	9501 202	2017 503 2017 510 9546 023

2063



Caratteristiche

Teste pialla ad alta resistenza per piallature.
In dotazione la testa monta coltelli in HSS 18% da 30x3, ma su richiesta possono essere equipaggiate di coltelli in HM.

Esecuzione corpo in acciaio con boccole Hidro per il fissaggio dell'utensile sull'albero della macchina.

Characteristics

Planer head with high efficiency.

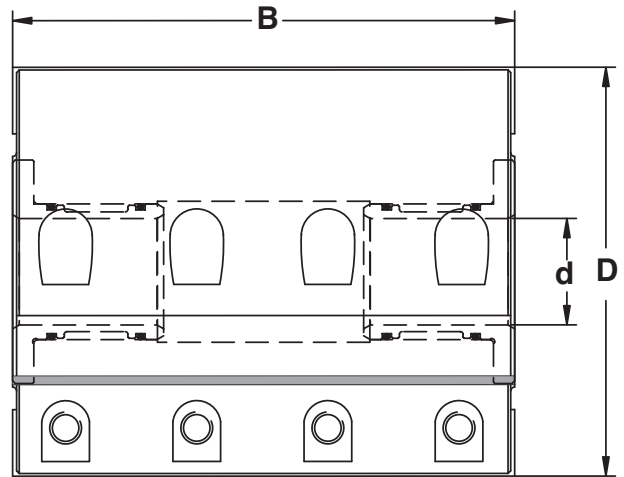
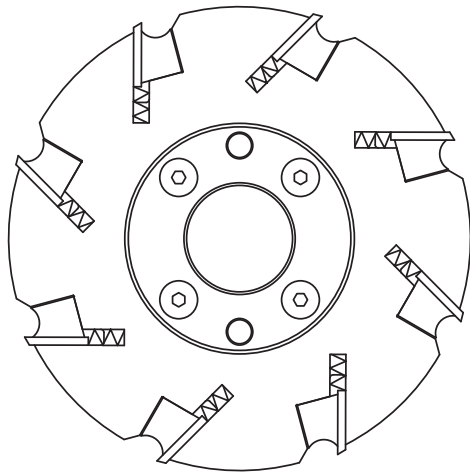
The cutterhead has knives 30x3 in HSS 18%, but on request it is possible to have them in HM.

Body in steel with Hidro bushes that fix the tool to the shaft of the machine.

Teste pialla in acciaio con fissaggio HIDRO con coltelli in HSS 18%.
Planer heads in steel with HIDRO system and with knives in HSS 18%.
Têtes porte-outil en acier avec système HIDRO et avec couteaux en HSS 18%.
Hobelköpfe zu Stahl mit HIDRO System und Messern zu HSS 18%.
Cabezales en acero con sistema HIDRO y con cuchillas en HSS 18%.

D	B	d	Z	rpm	ID nr.
143	60	40	4	10500	2063 001
143	100	40	4	10500	2063 002
143	130	40	4	10500	2063 003
143	150	40	4	10500	2063 004
143	160	40	4	10500	2063 005
143	230	40	4	10500	2063 006
163	60	50	4	9300	2063 007
163	100	50	4	9300	2063 008
163	130	50	4	9300	2063 009
163	150	50	4	9300	2063 010
163	160	50	4	9300	2063 011
163	180	50	4	9300	2063 012
163	230	50	4	9300	2063 013
163	260	50	4	9300	2063 014
163	60	50	6	9300	2063 015
163	100	50	6	9300	2063 016
163	130	50	6	9300	2063 017
163	150	50	6	9300	2063 018
163	160	50	6	9300	2063 019
163	180	50	6	9300	2063 020
163	230	50	6	9300	2063 021
163	260	50	6	9300	2063 022
163	60	50	8	9300	2063 023
163	100	50	8	9300	2063 024
163	130	50	8	9300	2063 025
163	150	50	8	9300	2063 026
163	160	50	8	9300	2063 027
163	180	50	8	9300	2063 028
163	230	50	8	9300	2063 029
163	260	50	8	9300	2063 030

Esecuzione foro d = 60 a richiesta
Execution with bore d = 60 by request



RICAMBI

COLTELLI				
Dimensioni BxHxS	60x30x3	100x30x3	130x30x3	150x30x3
ID nr.	9501 034	9501 002	9501 004	9501 006

COLTELLI				
Dimensioni BxHxS	160x30x3	180x30x3	230x30x3	260x30x3
ID nr.	9501 007	9501 009	9501 014	9501 035

LARDONI				
Dimensioni	60	100	130	150
ID nr.	2063 501	2063 502	2063 503	2063 504

LARDONI				
Dimensioni	160	180	230	260
ID nr.	2063 505	2063 506	2063 507	2063 508

VITI	
Dimensioni	M10x25
ID nr.	9546 023

2018

Teste rasanti.
 Trimming cutters.
 Fraises pour raser.
 Messerköpfe mit Vorschneider.
 Cabezales con rasantes.



D	B	d	Z	rpm	MACCHINA	ID nr.
120	12	35	3+3	10000	SCM	2018 001
145	12	40	4+2	9000	GRIGGIO	2018 007
150	12	40	4+2	9000	SCM	2018 003
154	12	40	4+2	9000	SICAR	2018 004
165	12	40	4+2	9000	SCM	2018 005
174	10	40	2+2	8000	SICAR	2018 006

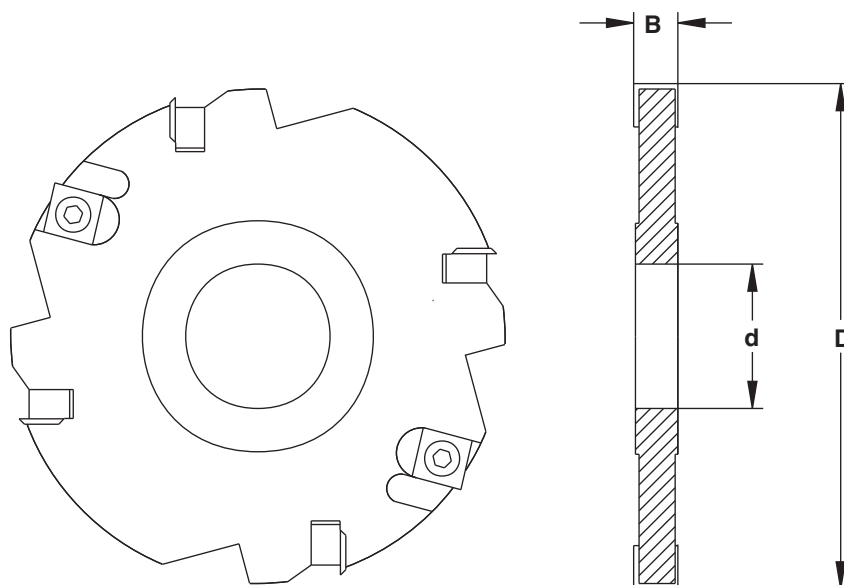


Caratteristiche

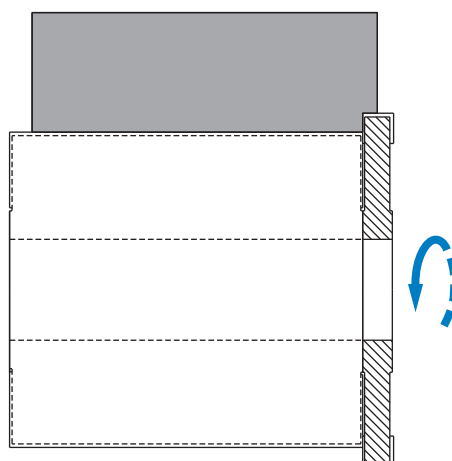
Testa portacoltelli con rasanti da abbinare ai gruppi prepiallatori della scorniciatrice per eseguire su legno la battuta di appoggio.

Characteristics

Cutterhead with trimming to combine together with the groups for frame-moulding machines for making supporting rabbet on woods.



ESEMPIO DI LAVORAZIONE



RICAMBI

	COLTELLI	LARDONI	COLTELLI	LARDONI	VITI
Dimensioni	12x12x1,5	10x12x7,5	9,65x12x1,5	8,5x12x7,5	M6x16
ID nr.	9503 003	9545 003	9503 002	9545 002	9546 018

	RASANTI	VITI
Dimensioni	14x14x2	M5x8
ID nr.	9508 002	9546 005

Gruppi prepiallatori per banchi rigati.

Guide groove moulder cutterhead.

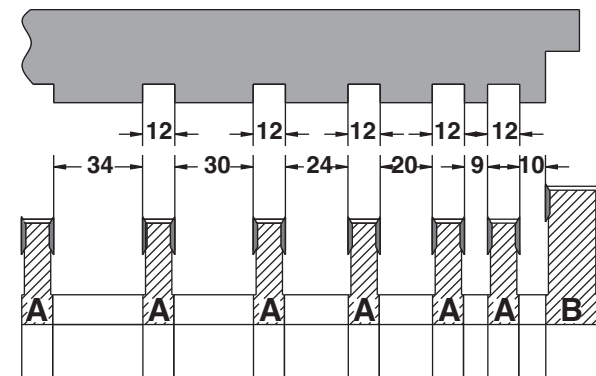
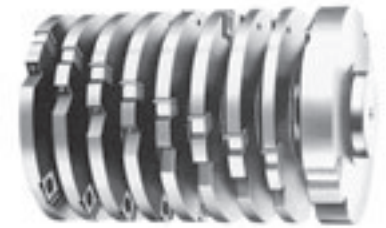
Groupes pour rainier sur moulurières.

Wendeplatten-Nutbettsatz.

Juego de precepilladores para mesas rayadas.

2019

D	B	d	Z	TIPO	ID nr.
120	12	40	4+4	A	2019 001
145	20	40	4+2	B	2019 002
125	10	40	4+4	C	2019 003
125	9	40	4+4	D	2019 004
125	17	40	4+2	E	2019 005
125	20	40	4+2	F	2019 006



Piano rigato - SCM

	L=80	L=100	L=120	L=140	L=170
TIPO - A	/	/	/	/	6
TIPO - B	/	/	/	/	1
ID nr.	/	/	/	/	2019 051

MEC

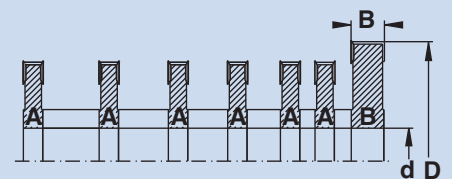


Caratteristiche

Combinazione di teste portacoltelli con coltellini reversibili per prepiallatura.

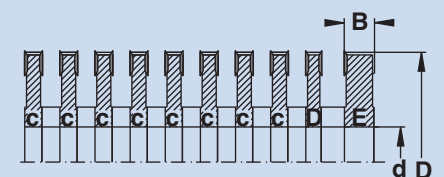
Characteristics

Set of cutterheads with reversible knives for pre-grooving.



Piano rigato - WEINIG

	L=80	L=100	L=120	L=140	L=170
TIPO - C	2	3	4	5	7
TIPO - D	1	1	1	1	1
TIPO - E	1	1	1	1	1
ID nr.	2019 061	2019 062	2019 063	2019 064	2019 065



RICAMBI

	COLTELLI	LARDONI	COLTELLI	LARDONI	COLTELLI	LARDONI
Dimensioni	12x12x1,5	10x12x7,5	9,65x12x1,5	8,5x12x7,5	7,65x12x1,5	6,5x12x7,5
ID nr.	9503 003	9545 003	9503 002	9545 002	9503 001	9545 001

	COLTELLI	LARDONI	COLTELLI	LARDONI	RASANTI
Dimensioni	15x12x1,5	13x12x7,5	20x12x1,5	18x12x7,5	14x14x2
ID nr.	9503 004	9545 004	9503 005	9545 005	9508 002

VITI

IMPIEGO	PER COLTELLI		PER RASANTI
Dimensioni	M5x16	M6x16	M5x8
ID nr.	9546 015	9546 018	9546 005

2020

Teste portacoltelli sagomati in acciaio.
Cutterheads with shaped steel knives.
 Têtes porte-couteaux avec couteaux profilés en acier.
Profil-Köpfe mit Messer zu Stahl.
 Cabezales perfilados en acero.



D	B	d	d/max	Z	rpm	ID nr.
122	40	35	40	4	9000	2020001
122	60	35	40	4	9000	2020002
122	80	35	40	4	9000	2020003
122	100	35	40	4	9000	2020004
122	130	35	40	4	9000	2020005
122	150	35	40	4	9000	2020006
122	180	35	40	4	9000	2020007
122	230	35	40	4	9000	2020008



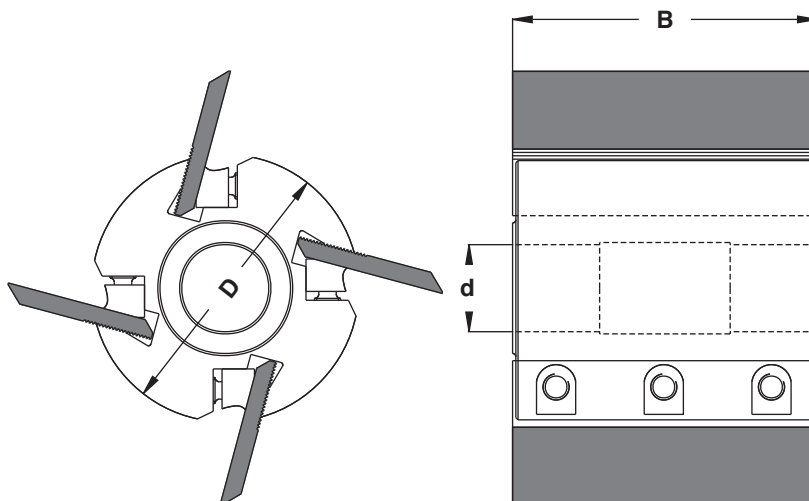
Caratteristiche

Corpo utensile escluso coltelli.
 Testa in acciaio portacoltelli HSS rigati con spessore 8mm.
 La rigatura dei coltelli e della sede in cui alloggiano danno sicurezza e precisione.
 La testa viene fornita senza coltelli i quali vengono profilati su richiesta, vedi tabella.

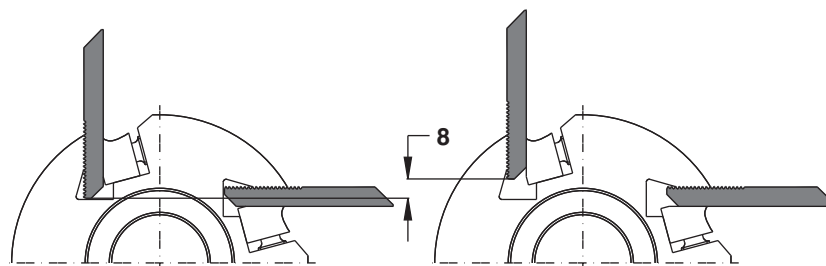
Characteristics

The tool is supplied without knives.
 Cutterhead in steel with knives in HSS with thickness 8mm.
 The ruled of knives and of seat gives security and precision.
 The cutterhead is supplied without knives that will sharpened on request, see list.

137	50	40	50	4	9000	2020009
137	60	40	50	4	9000	2020010
137	100	40	50	4	9000	2020011
137	130	40	50	4	9000	2020012
137	150	40	50	4	9000	2020013
137	180	40	50	4	9000	2020014
137	230	40	50	4	9000	2020015



REGOLAZIONE 8mm PER AFFILATURA



RICAMBI

COLTELLI SAGOMATI

ID nr.

9502

Teste portacoltelli sagomati in acciaio, con serraggio HIDRO.

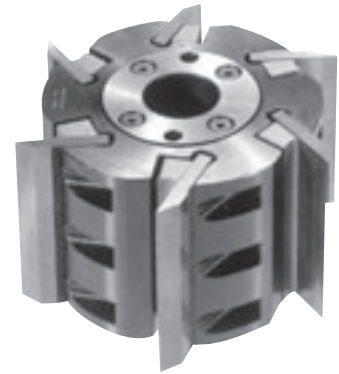
Cutterheads with shaped steel knives and HIDRO system.

Têtes porte-couteaux avec couteaux profilés en acier et système HIDRO.

Profil-Köpf mit Messer zu Stahl und HIDRO System.

Cabezales con cuchillas perfiladas en acero y con sistema HIDRO.

2064



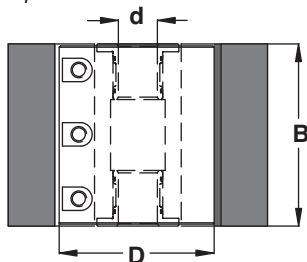
D	B	d	Z	rpm	ID nr.
152	60	40	4	8000	2064 001
152	60	50	4	8000	2064 002
152	100	40	4	8000	2064 003
152	100	50	4	8000	2064 004
152	130	40	4	8000	2064 005
152	130	50	4	8000	2064 006
152	150	40	4	8000	2064 007
152	150	50	4	8000	2064 008
152	180	40	4	8000	2064 009
152	180	50	4	8000	2064 010
152	230	40	4	8000	2064 011
152	230	50	4	8000	2064 012

152	60	40	6	8000	2064 021
152	60	50	6	8000	2064 022
152	100	40	6	8000	2064 023
152	100	50	6	8000	2064 024
152	130	40	6	8000	2064 025
152	130	50	6	8000	2064 026
152	150	40	6	8000	2064 027
152	150	50	6	8000	2064 028
152	180	40	6	8000	2064 029
152	180	50	6	8000	2064 030
152	230	40	6	8000	2064 031
152	230	50	6	8000	2064 032

163	60	40	8	7600	2064 041
163	60	50	8	7600	2064 042
163	100	40	8	7600	2064 043
163	100	50	8	7600	2064 044
163	130	40	8	7600	2064 045
163	130	50	8	7600	2064 046
163	150	40	8	7600	2064 047
163	150	50	8	7600	2064 048
163	180	40	8	7600	2064 049
163	180	50	8	7600	2064 050
163	230	40	8	7600	2064 051
163	230	50	8	7600	2064 052

Esecuzione foro d = 60 a richiesta

Execution with bore d = 60 by request



RICAMBI

COLTELLI SAGOMATI

ID nr.

9502



Caratteristiche

Corpo utensile escluso coltelli.

Testa in acciaio portacoltelli in HSS rigati con spessore 8mm, dotata del sistema di bloccaggio su albero, del tipo HIDRO.

La rigatura dei coltelli e della sede in cui alloggiavano danno sicurezza e precisione.

La testa viene fornita senza coltelli i quali vengono profilati su richiesta, vedi tabella.

Characteristics

The tool is supplied without knives.

Cutterhead in steel with knives in HSS with thickness 8mm and equipped with HIDRO system.

The ruled of knives and of seat gives security and precision.

The cutterhead is supplied without knives that will sharpened on request, see the schedule.

2073

Teste PowerLock portacoltelli sagomati in acciaio per macchine Weing.
PowerLock cutterheads with shaped steel knives for Weing machine.
 Têtes PowerLock avec couteaux profilés en acier pour machine Weing.
Profil-Köpfe PowerLock mit Messer zu Stahl für Weing machine.
 Cabezales PowerLock con cuchillas perfiladas en acero para máquina Weing.

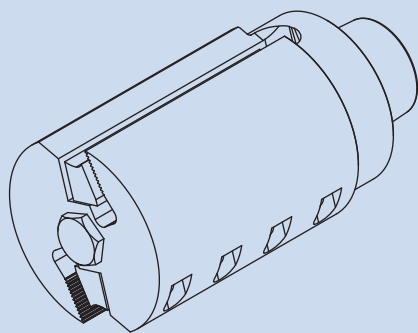


Caratteristiche

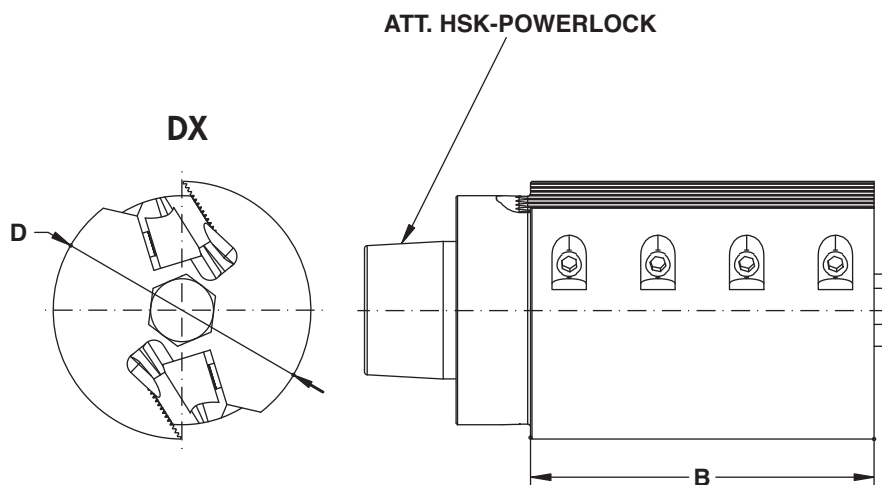
Corpo utensile escluso coltelli.
 Testa in acciaio portacoltelli in HSS rigati con spessore 8mm.
 La rigatura dei coltelli e della sede in cui alloggiavano danno sicurezza e precisione.
 La testa viene fornita senza coltelli i quali vengono profilati su richiesta, vedi tabella.

Characteristics

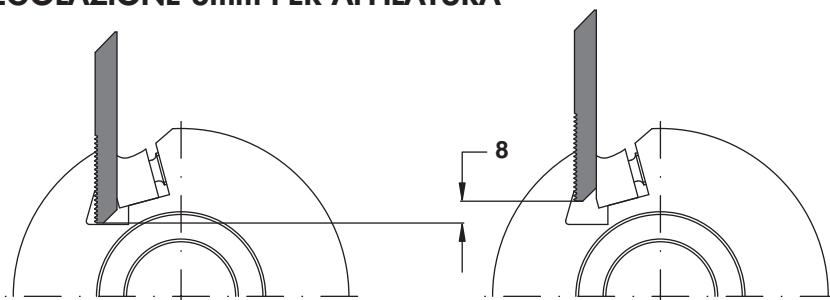
The tool is supplied without knives.
 Cutterhead in steel with in HSS knives with thickness 8mm.
 The ruled of knives and of seat gives security and precision.
 The cutterhead is supplied without knives that will sharpened on request, see list.



D	B	Att.	Z	rpm	ID nr. DX	ID nr. SX
90	40	HSK-PowerLock	2	1200	2073001	2073002
90	60	HSK-PowerLock	2	1200	2073003	2073004
90	80	HSK-PowerLock	2	1200	2073005	2073006
90	100	HSK-PowerLock	2	1200	2073007	2073008
90	130	HSK-PowerLock	2	1200	2073009	2073010
90	150	HSK-PowerLock	2	1200	2073011	2073012
90	170	HSK-PowerLock	2	1200	2073017	2073018
90	180	HSK-PowerLock	2	1200	2073013	2073014
90	190	HSK-PowerLock	2	1200	2073019	2073020
90	210	HSK-PowerLock	2	1200	2073021	2073022
90	230	HSK-PowerLock	2	1200	2073015	2073016
90	40	HSK-PowerLock	3	1200	2073051	2073052
90	60	HSK-PowerLock	3	1200	2073053	2073054
90	80	HSK-PowerLock	3	1200	2073055	2073056
90	100	HSK-PowerLock	3	1200	2073057	2073058
90	130	HSK-PowerLock	3	1200	2073059	2073060
90	150	HSK-PowerLock	3	1200	2073061	2073062
90	170	HSK-PowerLock	3	1200	2073063	2073064
90	180	HSK-PowerLock	3	1200	2073065	2073066
90	190	HSK-PowerLock	3	1200	2073067	2073068
90	210	HSK-PowerLock	3	1200	2073069	2073070
90	230	HSK-PowerLock	3	1200	2073071	2073072

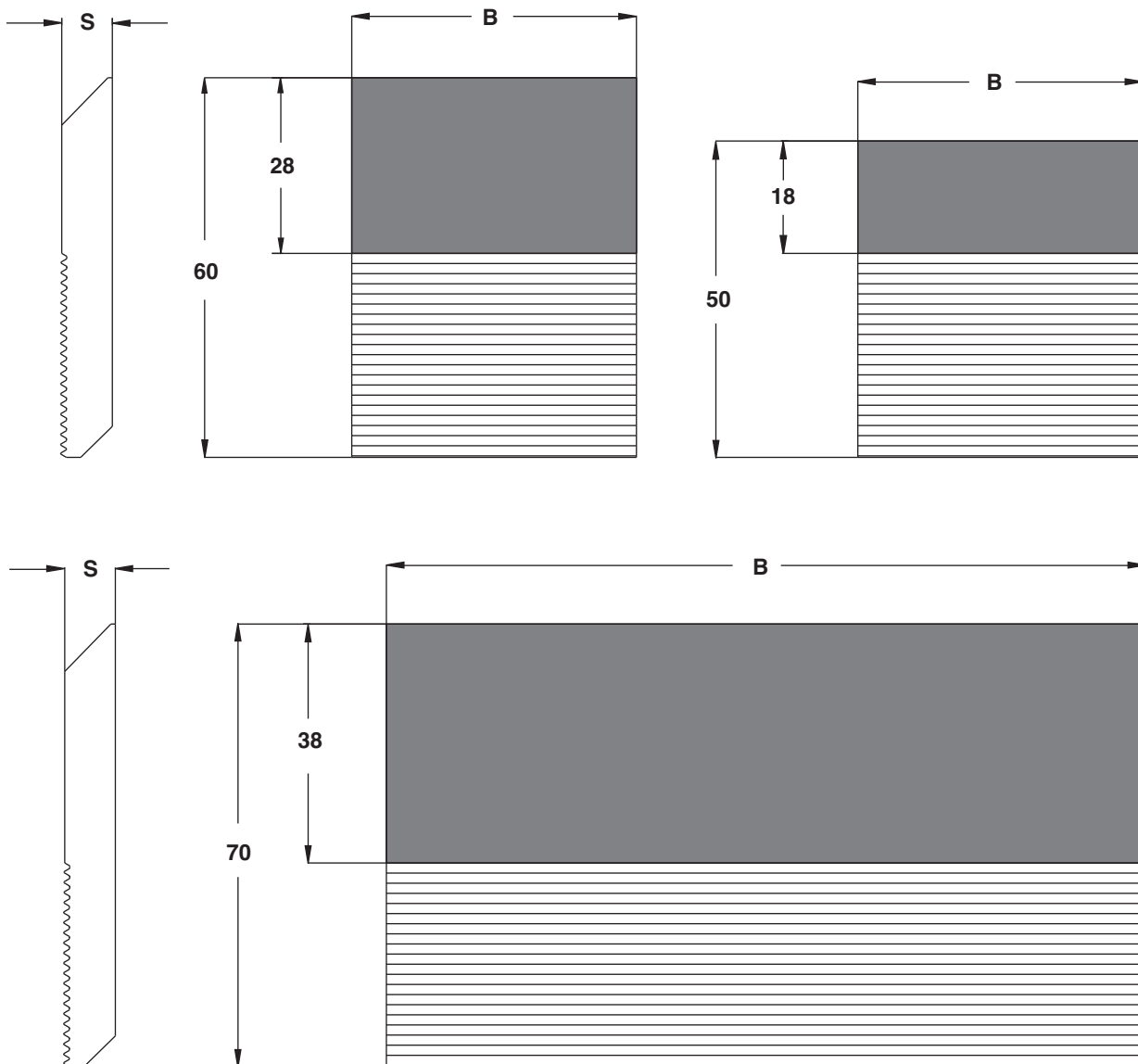


REGOLAZIONE 8mm PER AFFILATURA



RICAMBI

COLTELLI SAGOMATI	
ID nr.	9502



RICAMBI

COLTELLI IN HSS

BxHxS	DA SAGOMARE	SAGOMATI	BxHxS	DA SAGOMARE	SAGOMATI	BxHxS	DA SAGOMARE	SAGOMATI
	ID nr.	ID nr.		ID nr.	ID nr.		ID nr.	ID nr.
40x50x8	9502 001	9502 301	80x50x8	9502 004	9502 304	150x50x8	9502 007	9502 307
40x60x8	9502 011	9502 310	80x60x8	9502 014	9502 313	150x60x8	9502 017	9502 316
40x70x8	9502 021	9502 319	80x70x8	9502 024	9502 322	150x70x8	9502 027	9502 325
50x50x8	9502 002	9502 302	100x50x8	9502 005	9502 305	180x50x8	9502 008	9502 308
50x60x8	9502 012	9502 311	100x60x8	9502 015	9502 314	180x60x8	9502 018	9502 317
50x70x8	9502 022	9502 320	100x70x8	9502 025	9502 323	180x70x8	9502 028	9502 326
60x50x8	9502 003	9502 303	130x50x8	9502 006	9502 306	230x50x8	9502 009	9502 309
60x60x8	9502 013	9502 312	130x60x8	9502 016	9502 315	230x60x8	9502 019	9502 318
60x70x8	9502 023	9502 321	130x70x8	9502 026	9502 324	230x70x8	9502 029	9502 327

LARDONI

Dimensioni	ID nr.	Dimensioni	ID nr.	Dimensioni	ID nr.
40	2020 501	80	2020 504	150	2020 507
50	2020 502	100	2020 505	180	2020 508
60	2020 503	130	2020 506	230	2020 509

VITI

Dimensioni	ID nr.
M10x25	9546 023

2078



Testa elicoidale PowerLock multitaglienti con coltelli 15x15x2,5 per spianare in acciaio.
Spiral Powerlock staggered tooth planer cutterhead in steel with knives 15x15x2,5.
 Tête Powerlock multidentés hélicoïdal pour raboter en acier avec couteaux 15x15x2,5
Fräser PowerLock multischneiden schraubenförmig zu Stahl mit Messern 15x15x2,5
 Cabezal PowerLock en acero helicoidales multifilo cortante para alisar con cuchillas 15x15x2.5.

D	B	Att.	Z	n° coltelli	rpm	ID nr.
100	170	HSK-PowerLock	4	36	1200	2078 001
100	190	HSK-PowerLock	4	40	1200	2078 002
100	210	HSK-PowerLock	4	44	1200	2078 003
100	230	HSK-PowerLock	4	48	1200	2078 004

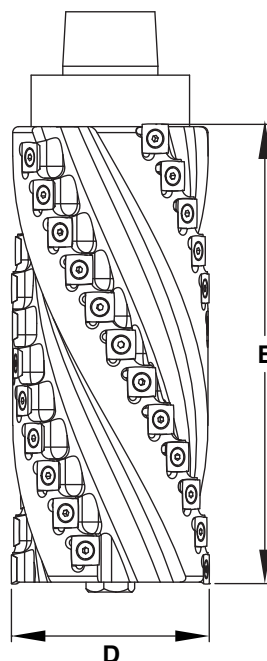
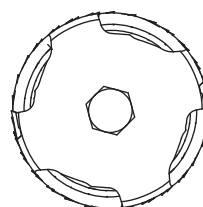
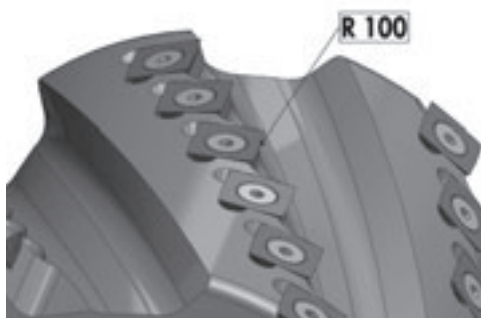


Caratteristiche

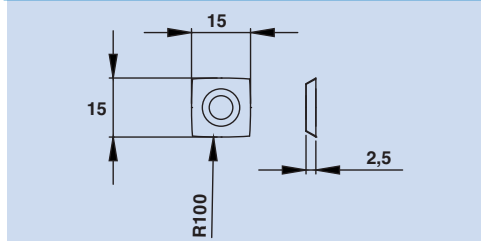
Testa portacoltelli per sistema Powerlock per grandi asportazioni ad elevata silenziosità. Si ottengono superfici con buona finitura. Basso costo di esercizio in quanto i coltelli sono reversibili "4 posizioni" e si sostituiscono di volta in volta solamente quelli usurati.

Characteristics

Cutterhead for PowerLock system for great wood removal and high silence, good surface finishing. Low cost of productions because the knives are reversibles "in 4 positions" and it is possible to change just the damage ones.



RICAMBI



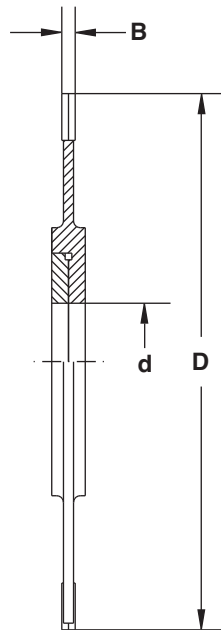
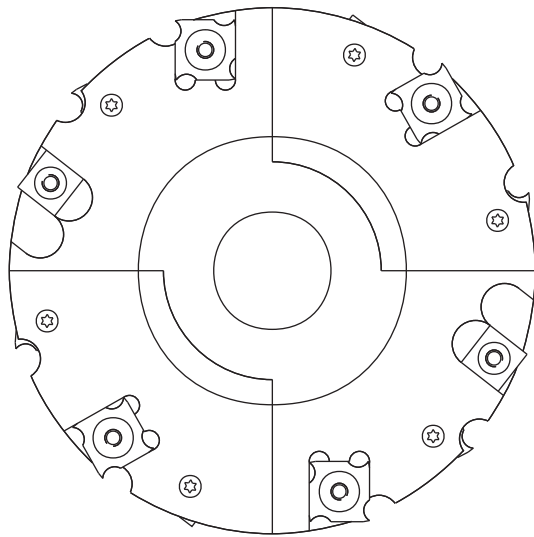
	COLTELLI	VITI
Dimensioni	15x15x2,5	M5x14
ID nr.	9508 011	9546 027

Testa portacoltelli per canali sottili regolabile con anelli.
Grooving cutterhead adjustable by rings.
 Tête porte-couteaux à rainier réglable par anneaux.
Wendeplatten-Verstellnüter.
 Cabezal para pequeñas ranuras regulables por medio de anillos.

2021

D	B	P/max	d	Z	rpm	ID nr.
120	4÷7,5	25	30	8+4	10500	2021 002
120	4÷7,5	25	35	8+4	10500	2021 004
160	4÷7,5	30	35	8+4	8000	2021 005
160	4÷7,5	30	40	8+4	8000	2021 006
200	4÷7,5	40	35	8+4	6000	2021 003
200	4÷7,5	40	40	8+4	6000	2021 007

Esecuzione foro d = 50 a richiesta
 Execution with bore d = 50 by request



MAN



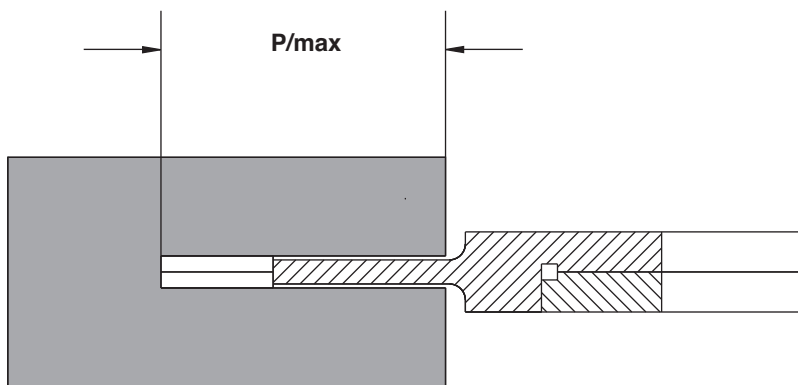
Caratteristiche

Testa portacoltelli regolabile per canali con coltellini reversibili completa di distanziali.

Characteristics

Grooving cutterhead adjustable with reversible knives and complete of spacers.

ESEMPIO DI LAVORAZIONE



RICAMBI

	ROSETTE	RASANTI
Dimensioni	18x18x1,95	14x14x1,2
ID nr.	9509 001	9508 001

	PER ROSETTE		PER RASANTI	
	VITI	CONTROVITI	VITI	CONTROVITI
Dimensioni	M4x3	M4 Ø11,6	M5x6	M4 Ø10,2
ID nr.	9546 008	9547 002	9546 004	9547 001

2022

Teste portacoltelli per canali regolabili mediante anelli.

Grooving cutterheads adjustable by rings.

Têtes porte-couteaux à rainurer réglable par anneaux.

Wendepplatten-Verstellnutzer.

Cabezales para ranuras regulables por medio de anillos.



Caratteristiche

Testa portacoltelli regolabile per canali con coltellini reversibili completa di distanziali.

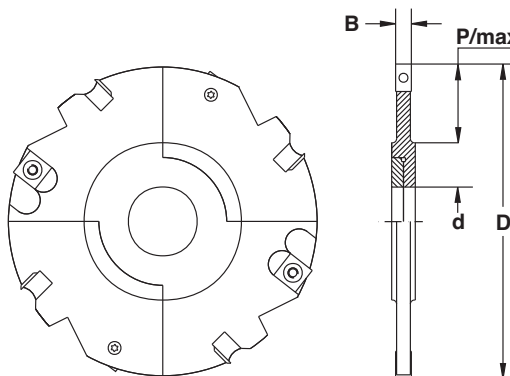
Characteristics

Grooving cutterhead adjustable with reversible knives and complete of spacers.

D	B	P/max	d	Z	rpm	ID nr.
120	8÷15,5	25	30	4+4	10500	2022 016
160	8÷15,5	35	35	4+4	8000	2022 006
160	8÷15,5	35	40	4+4	8000	2022 007
160	12,5÷24	35	35	4+4	8000	2022 008
160	12,5÷24	35	40	4+4	8000	2022 009
160	15,5÷30	35	35	4+4	8000	2022 010
160	15,5÷30	35	40	4+4	8000	2022 011
160	20,5÷40	35	35	4+4	8000	2022 012
160	20,5÷40	35	40	4+4	8000	2022 013
160	30,5÷60	35	35	4+4	8000	2022 014
160	30,5÷60	35	40	4+4	8000	2022 015
200	8÷15,5	40	35	4+4	6000	2022 017
200	8÷15,5	40	40	4+4	6000	2022 018
200	12,5÷24	40	35	4+4	6000	2022 019
200	12,5÷24	40	40	4+4	6000	2022 020
200	15,5÷30	40	35	4+4	6000	2022 021
200	15,5÷30	40	40	4+4	6000	2022 022

Esecuzione foro d = 50 a richiesta

Execution with bore d = 50 by request



RICAMBI

PER ART. 2022006/007/016/017/018	COLTELLI	LARDONI	VITI	RASANTI	VITI
Dimensioni	7,65x12x1,5	6,5x12x7,5	M5x16	14x14x2	M5x8
ID nr.	9503 001	9545 001	9546 015	9508 002	9546 005

PER ART. 2022008/009/019/020	COLTELLI	LARDONI	VITI	RASANTI	VITI
Dimensioni	12x12x1,5	10x12x7,5	M6x16	14x14x2	M5x8
ID nr.	9503 003	9545 003	9546 018	9508 002	9546 005

PER ART. 2022010/011/021/022	COLTELLI	LARDONI	VITI	RASANTI	VITI
Dimensioni	15x12x1,5	13x12x7,5	M6x16	14x14x2	M5x8
ID nr.	9503 004	9545 004	9546 018	9508 002	9546 005

PER ART. 2022012/013	COLTELLI	LARDONI	VITI	RASANTI	VITI
Dimensioni	20x12x1,5	18x12x7,5	M6x16	14x14x2	M5x8
ID nr.	9503 005	9545 005	9546 018	9508 002	9546 005

PER ART. 2022014/015	COLTELLI	LARDONI	VITI	RASANTI	VITI
Dimensioni	30x12x1,5	28x12x7,5	M6x16	14x14x2	M5x8
ID nr.	9503 006	9545 006	9546 018	9508 002	9546 005

Teste portacoltelli per incastri sottili, per macchine tipo lamello.

Thin-groove cutterheads for lamello machine and similar.

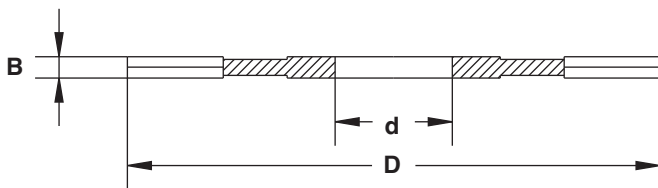
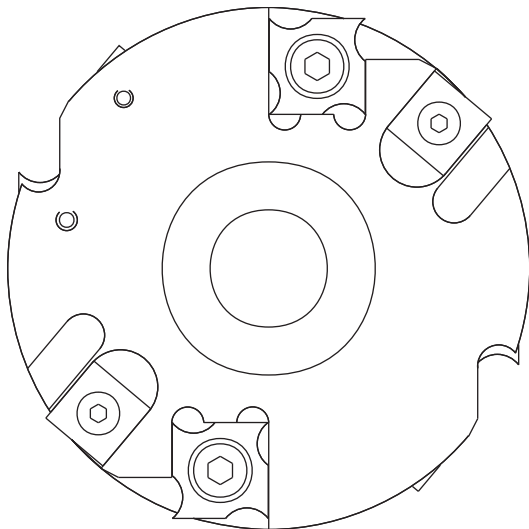
Têtes porte-couteaux pour rainures minces pour machine lamello et similaires.

Nut-Messerköpfe für Lamellen, Verwendbar für Lamello-Verbindungsplättchen.

Cabzales para machihembrados finos que utilizan las máquinas del tipo lamello.

2024

D	B	d	Z	rpm	ID nr.
100	3,95	22	4+4	13000	2024001



MAN



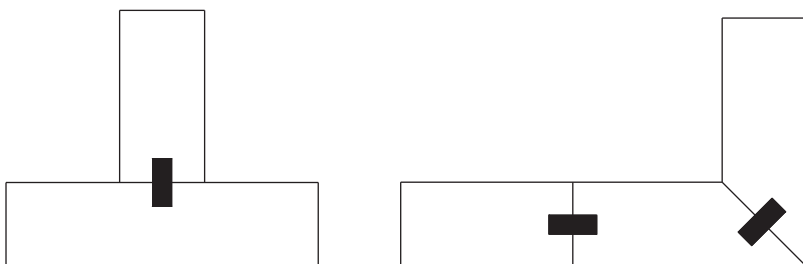
Caratteristiche

Testa portacoltelli reversibili per esecuzione di incastri su macchine portatili.
Lamello Standard e Lamello Top.

Characteristics

Cutterhead with reversible knives for thin groove on Lamello Standards and Lamello Top machines.

ESEMPIO DI LAVORAZIONE



RICAMBI

	ROSETTE	RASANTI
Dimensioni	18x18x1,95	14x14x1,2
ID nr.	9509001	9508001

	PER ROSETTE		PER RASANTI
	VITI	CONTROVITI	CONTROVITI
Dimensioni	M4x3	M4 Ø11,6	M4 Ø10,2
ID nr.	9546008	9547002	9547001

2025

Teste portacoltelli inclinate a 45°.
Cutterheads bended at 45°.
 Têtes porte-couteaux inclinées à 45°.
Messerkopf geneigen 45°.
 Cabezales con cuchillas inclinadas a 45°.



D	B	d	Z	rpm	ID nr. DX	ID nr. SX
140	30	35	4	9000	2025 051	2025 052
140	30	40	4	9000	2025 053	2025 054
160	50	35	4	8000	2025 055	2025 056
160	50	40	4	8000	2025 057	2025 058

Esecuzione foro d = 50 a richiesta
 Execution with bore d = 50 by request

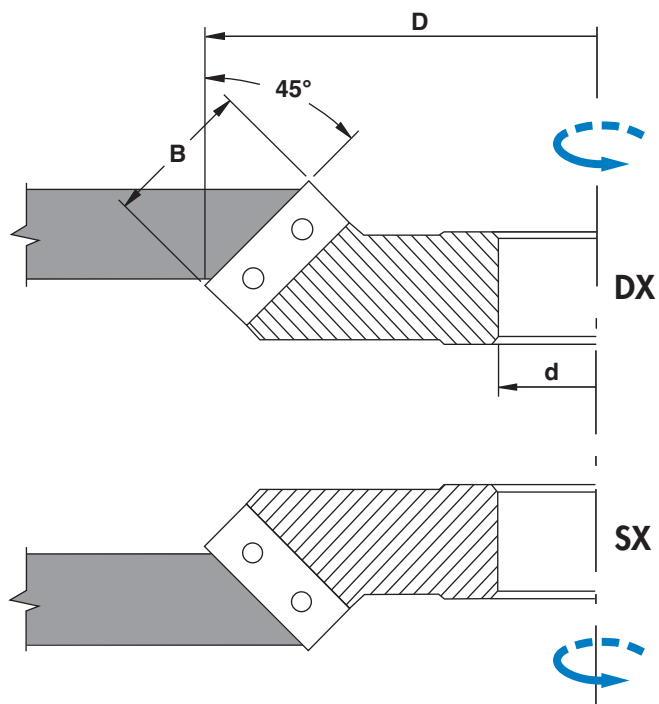


Caratteristiche

Testa portacoltelli prismatica con coltelli reversibili per taglio pannelli.

Characteristics

Prismatic cutterhead with reversible knives for cut panels.



RICAMBI

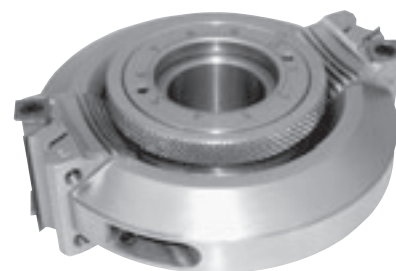
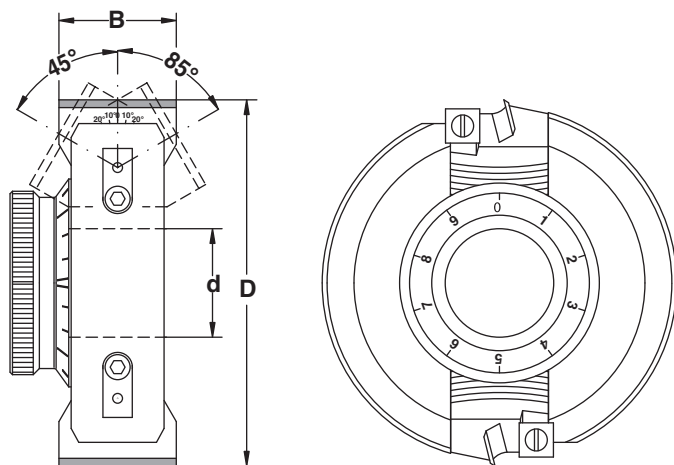
	COLTELLI	LARDONI	VITI
Dimensioni BxHxS	30x12x1,5	28x12x7,5	M8x20
ID nr.	9503 006	9545 006	9546 021

	COLTELLI	LARDONI	VITI
Dimensioni BxHxS	50x12x1,5	48x12x7,5	M8x20
ID nr.	9503 008	9545 008	9546 021

Teste per battute e smussi, regolabile da -45° a $+85^\circ$.
Adjustable chamfering heads between -45° and $+85^\circ$.
 Têtes porte-couteaux à chanfreiner réglable de -45° à $+85^\circ$.
Verstellbare Wendeplatten verstellbereich von -45° zu $+85^\circ$.
 Cabezales para cortes rectos e inclinados regulables de -45° a $+85^\circ$.

2026

D	B	d	Z	rpm	ID nr.
165	50	35	2+4	8000	2026 001
165	50	40	2+4	8000	2026 002



MAN



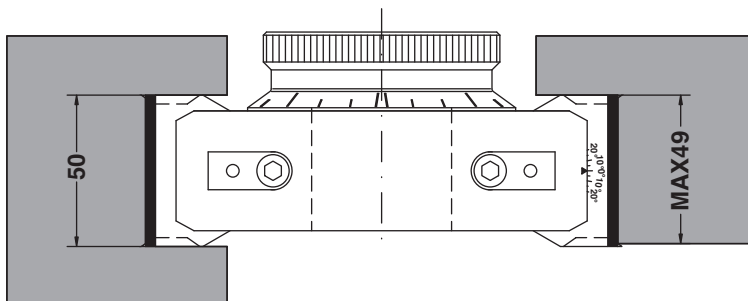
Caratteristiche

Testa portacoltelli per eseguire battute e smussi con regolazione continua degli angoli.

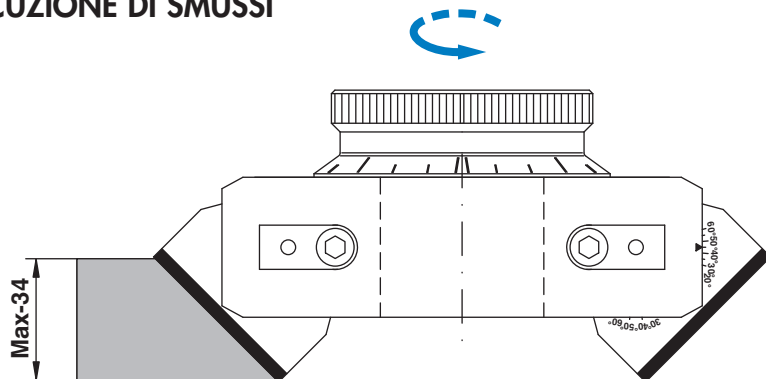
Characteristics

Adjustable chamfering cutterhead with continuous regulation of angles.

ESECUZIONE DI BATTUTE



ESECUZIONE DI SMUSSI



RICAMBI

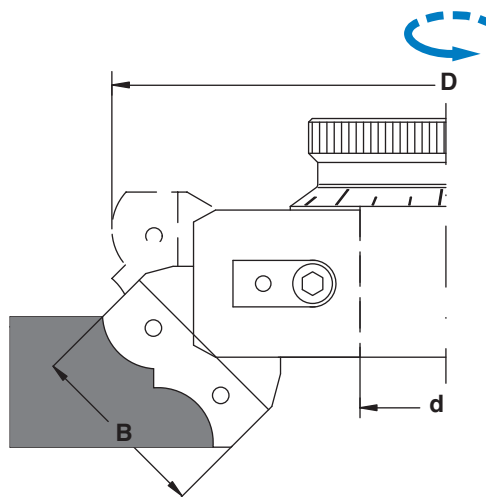
	COLTELLI	LARDONI	OGIVA	VITI	RASANTI	VITI
Dimensioni	50x12x1,5	48x12x7,5	M8 Ø12	M8x22	14x14x2	M5x8
ID nr.	9503 008	9545 026	9547 009	9546 011	9508 002	9546 005

2065



Teste per eseguire profili inclinati, regolabile da -60° a $+60^\circ$.
Adjustable chamfering heads for bended profiles between -60° and $+60^\circ$.
 Têtes porte-couteaux pour profils inclinés à chanfreiner réglable de -60° à $+60^\circ$.
Verstellbare Wendeplatten für geneigten Profil verstellbereich von -60° zu $+60^\circ$.
 Cabezales regulable para cortes inclinados de -60° a $+60^\circ$.

D	B	d	Z	rpm	ID nr.
165	50	35	2+4	8000	2065 001
165	50	40	2+4	8000	2065 002



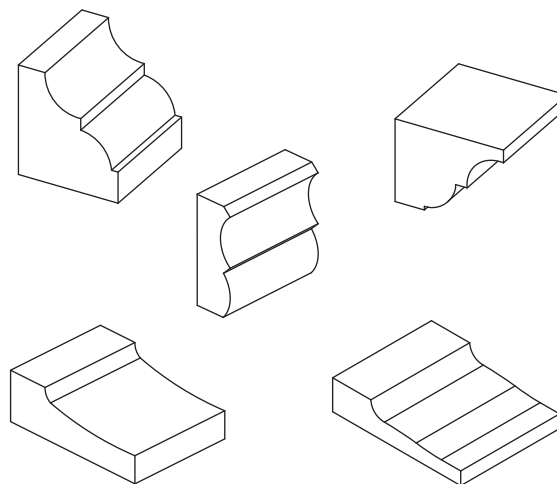
Caratteristiche

Testa portacoltelli sagomati per eseguire profili con regolazione continua degli angoli. L'utensile viene fornito completo dei 3 profili.

Characteristics

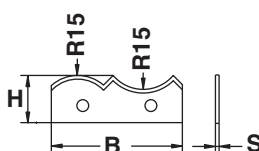
Cutterhead with shaped knives to realize profiles by its adjustable corners. This tool is supplied with 3 profiles.

ESEMPI DI PROFILI

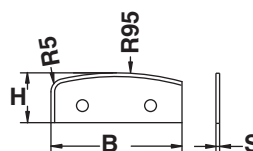


RICAMBI

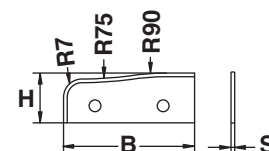
TIPO - A



TIPO - B



TIPO - C



COLTELLI SAGOMATI

TIPO	A	B	C
Dimensioni BxHxS	50x18x2	50x19x2	50x19x2
ID nr.	9558 001	9558 002	9558 003

LARDONI

OGIVA

VITI

RASANTI

VITI

Dimensioni	48x12x7,5	M8 Ø12	M8x22	14x14x2	M5x8
ID nr.	9545 026	9547 009	9546 011	9508 002	9546 005

Gruppi di teste portacoltelli per parchetti e perline.
Adjustable tongue and grooving cutterheads.
 Groupes de têtes porte-couteaux pour parquets.
Verstellbare wendeplatten-nut und Federköpf.
 Juego de cabezales para machihembrados.

2027

D	B	d	Z	RAS.	INS.	SPIG.	TIPO	ID nr.
140	15	50	4	2	-	-	1	2027 001
140	15	50	4	2	-	-	2	2027 002
127	12	50	2	-	-	2	3	2027 003
140	20	50	4	-	2	-	4	2027 004
140	20	50	4	-	2	-	5	2027 005
139	15	50	4	2	-	-	6	2027 006
175	15	50	4	2	-	-	7	2027 007
156	20	50	4	-	2	-	8	2027 008
160	15	50	4	2	-	-	9	2027 009
148	20	50	4	-	2	-	10	2027 010
131	20	50	4	-	2	-	11	2027 011
149	15	50	4	2	-	-	12	2027 012
149	20	50	4	-	2	-	13	2027 013
154	12	50	2	-	-	-	14	2027 014
154	12	50	2	-	-	-	15	2027 015

N.B.: Se si desidera il gruppo completo al momento dell'ordine è sufficiente indicare il profilo desiderato e il diametro del foro.

ATTENTION: For the complete group it is necessary to specify profil and bearing requested.



MEC

Caratteristiche

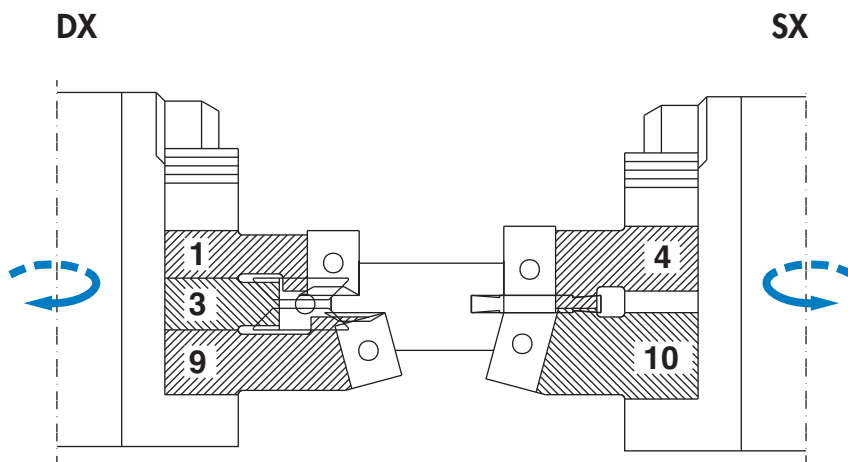
Gruppi di teste portacoltelli reversibili e regolabili con anelli per sagomatura di parchetti e perline.

Adatti per lavorazioni su scorniciatrici, intercambiabili tra loro.

Characteristics

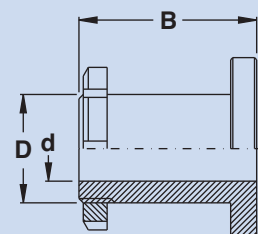
Cutterheads adjustable with rings for shape floor and wall panelline.

Interchangeable among them, suitable for working on matching machines.

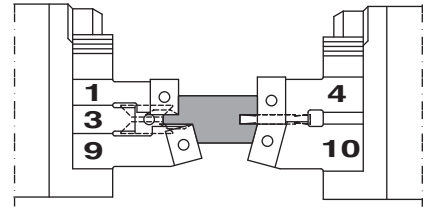
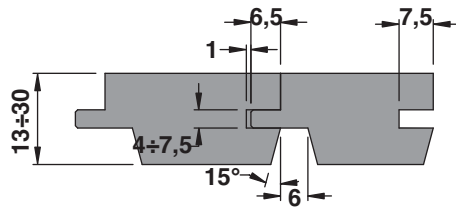


MOZZO PORTA TESTE

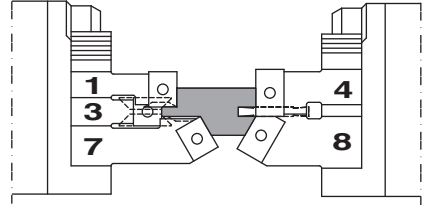
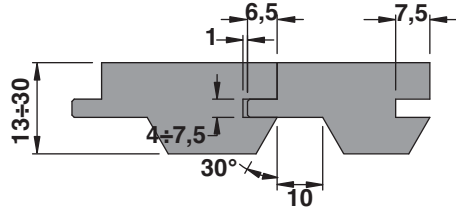
D	d	B	ID nr. DX	ID nr. SX
50	30	82	2027 051	2027 052
50	35	82	2027 053	2027 054
50	40	82	2027 055	2027 056



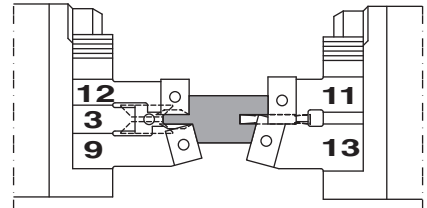
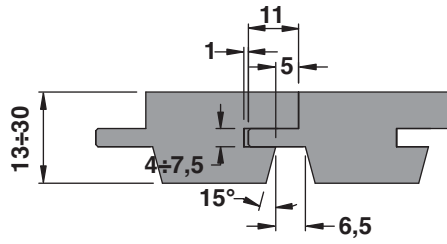
SAGOMA - A



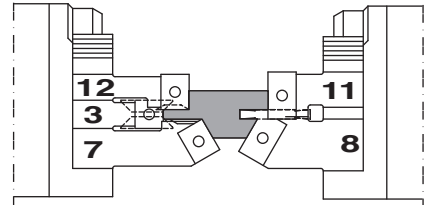
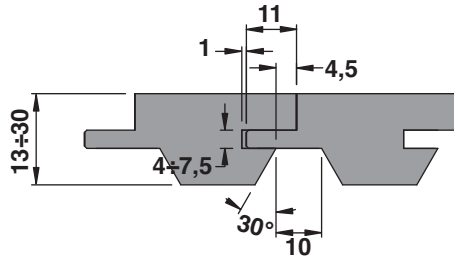
SAGOMA - B



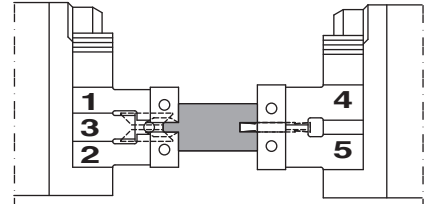
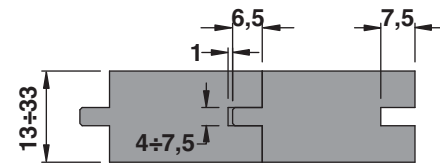
SAGOMA - C



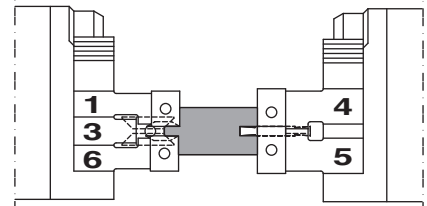
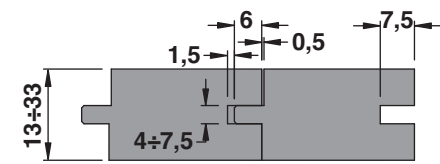
SAGOMA - D



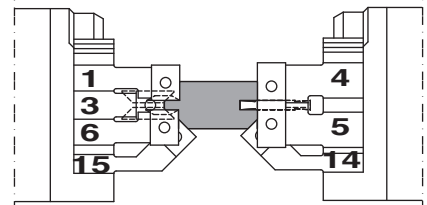
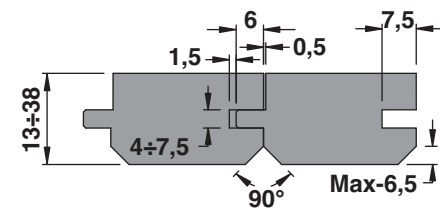
SAGOMA - E



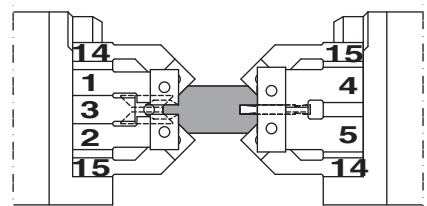
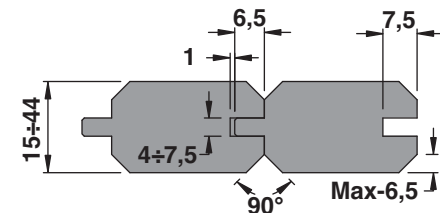
SAGOMA - F



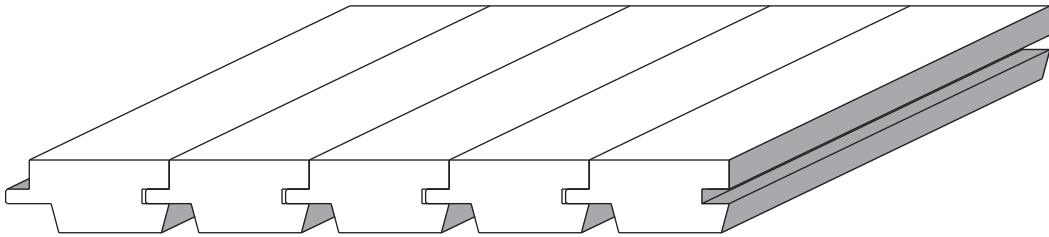
SAGOMA - G



SAGOMA - H



ESEMPIO DI MONTAGGIO



RICAMBI

PER ART. 2027001/002/006/007/009/012

	COLTELLI	LARDONI	VITI	OGIVA	RASANTI
Dimensioni BxHxS	15x12x1,5	13x12x7,5	M5x16	M5 Ø8	14x14x2
ID nr.	9503 004	9545 022	9546 010	9547 008	9508 002
	VITI	INSERTI	VITI	LEVASPIGOLI	VITI
Dimensioni	M5x8	-	-	-	-
ID nr.	9546 005	-	-	-	-

PER ART. 2027003/14/15

	COLTELLI	LARDONI	VITI	OGIVA	RASANTI
Dimensioni BxHxS	12x12x1,5	10x12x7,5	M5x16	M5 Ø8	-
ID nr.	9503 003	9545 021	9546 010	9547 008	-
	VITI	INSERTI	VITI	LEVASPIGOLI	VITI
Dimensioni	-	-	-	-	-
ID nr.	-	-	-	-	-

PER ART. 2027004/005/008/010/011/013

	COLTELLI	LARDONI	VITI	OGIVA	RASANTI
Dimensioni BxHxS	20x12x1,5	18x12x7,5	M8x22	M8 Ø12	-
ID nr.	9503 005	9545 023	9546 011	9547 009	-
	VITI	INSERTI	VITI	LEVASPIGOLI	VITI
Dimensioni	-	16x29x4	M5x10	-	-
ID nr.	-	9512 001	9546 003	-	-

2028



Caratteristiche

Testa per eseguire giunzioni su qualsiasi tipo di legno.

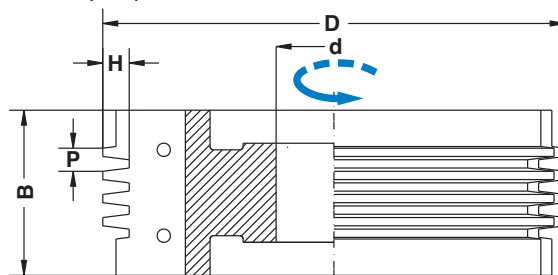
Characteristics

Cutterhead for joints suitable on any kind of wood.

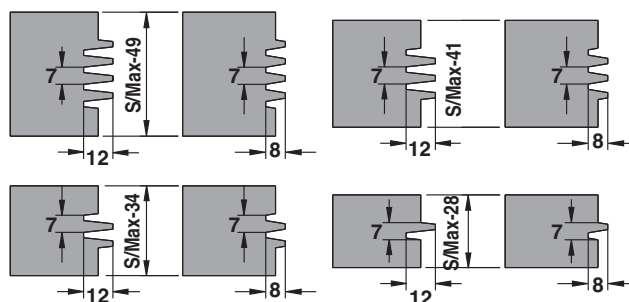
Teste portacoltelli per giunzioni Z3.
 Cutterheads for joints Z3.
 Têtes porte-couteaux façonnée pour jonctions Z3.
 Wendenplatten - Verleimmesser Köpfe Z3.
 Cabezales para ensambles Z3.

D	B	d	S/max	P	H	n°incastrì	rpm	ID nr.
140	30	35	28	7	8	1	10500	2028 001
140	30	35	28	7	12	1	10500	2028 002
140	35	35	34	7	8	2	9800	2028 003
140	35	35	34	7	12	2	9800	2028 004
140	42	35	41	7	8	3	9400	2028 005
140	42	35	41	7	12	3	9400	2028 006
140	50	35	49	7	8	4	9400	2028 007
140	50	35	49	7	12	4	9400	2028 008
140	30	40	28	7	8	1	10500	2028 011
140	30	40	28	7	12	1	10500	2028 012
140	35	40	34	7	8	2	9800	2028 013
140	35	40	34	7	12	2	9800	2028 014
140	42	40	41	7	8	3	9400	2028 015
140	42	40	41	7	12	3	9400	2028 016
140	50	40	49	7	8	4	9400	2028 017
140	50	40	49	7	12	4	9400	2028 018

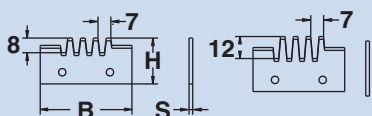
Esecuzione foro d = 50 a richiesta
 Execution with bore d = 50 by request



PROFILI ESEGUIBILI



RICAMBI



n°incastrì = 1	COLTELLI H=8	COLTELLI H=12	LARDONI	VITI
Dimensioni BxHxS	30x25x2	30x30x2	28x12x7,5	M6x16
ID nr.	9527 001	9527 002	9545 006	9546 018

n°incastrì = 2	COLTELLI H=8	COLTELLI H=12	LARDONI	VITI
Dimensioni BxHxS	35x25x2	35x30x2	28x12x7,5	M6x16
ID nr.	9527 003	9527 004	9545 006	9546 018

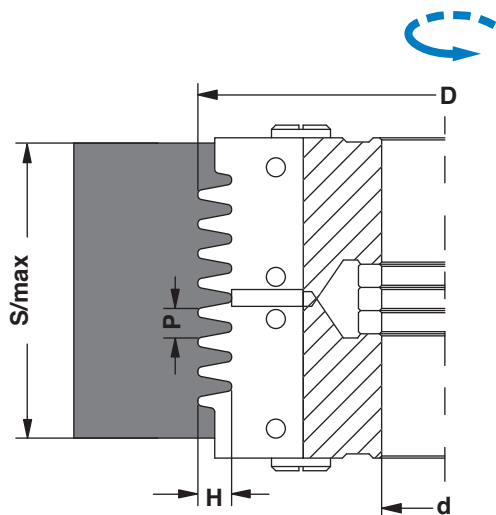
n°incastrì = 3	COLTELLI H=8	COLTELLI H=12	LARDONI	VITI
Dimensioni BxHxS	42x25x2	42x28x2	38x12x7,5	M6x16
ID nr.	9527 005	9527 006	9545 007	9546 018

n°incastrì = 4	COLTELLI H=8	COLTELLI H=12	LARDONI	VITI
Dimensioni BxHxS	50x25x2	50x30x2	48x12x7,5	M6x16
ID nr.	9527 007	9527 008	9545 008	9546 018

Testa per contornature e battute da montare su Toupie Z3+3.
Cutterhead for contours and rebates to fit on the Toupie Z3+3.
 Tête pour contours et feuillures pour l'appliquer à la Toupie Z3+3.
Kanterköpf zu montieren auf die Toupie Z3+3.
 Cabezal ajustables para ensambles Z3+3.

D	d	S/max	P	H	n° Incastri	rpm	ID nr.
140	35	21÷35	7	8	2÷4	9000	2029 011
140	35	28÷49	7	8	3÷6	9000	2029 012
140	35	42÷70	7	8	4÷8	9000	2029 013
140	40	21÷35	7	8	2÷4	9000	2029 014
140	40	28÷49	7	8	3÷6	9000	2029 015
140	40	42÷70	7	8	4÷8	9000	2029 016
140	35	21÷35	7	12	2÷4	9000	2029 021
140	35	28÷49	7	12	3÷6	9000	2029 022
140	35	42÷70	7	12	4÷8	9000	2029 023
140	40	21÷35	7	12	2÷4	9000	2029 024
140	40	28÷49	7	12	3÷6	9000	2029 025
140	40	42÷70	7	12	4÷8	9000	2029 026

Esecuzione foro d = 50 a richiesta
Execution with bore d = 50 by request



2029



MEC



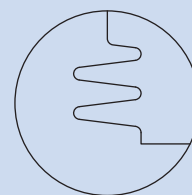
Caratteristiche

Testa portacoltelli regolabile per giunzioni adatta per tutti gli spessori di legno tra 21 e 70.

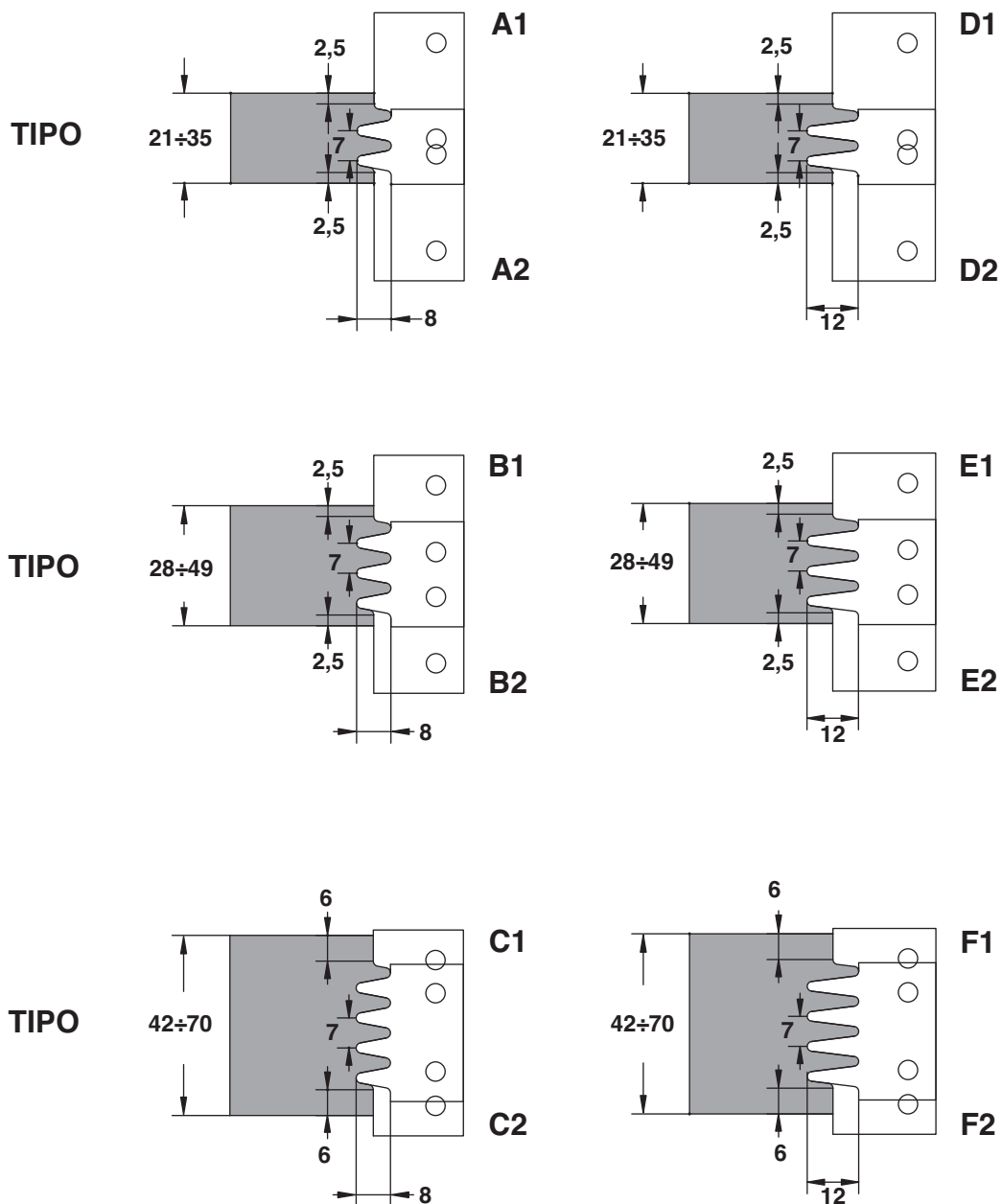
Characteristics

Adjustable cutterhead for joints suitable for thickness between 21 and 70.

ESECUZIONE STANDARD



ESEMPI DI LAVORAZIONE



RICAMBI

COLTELLI SAGOMATI H=8

TIPO	A1	A2	B1	B2	C1	C2
Dimensioni BxHxS	40x25x2	40x25x2	40x25x2	40x25x2	40x25x2	40x25x2
ID nr.	9528 011	9528 012	9528 013	9528 014	9528 015	9528 016

COLTELLI SAGOMATI H=8

TIPO	D1	D2	E1	E2	F1	F2
Dimensioni BxHxS	40x30x2	40x30x2	40x30x2	40x30x2	40x30x2	40x30x2
ID nr.	9528 021	9528 022	9528 023	9528 024	9528 025	9528 026

LARDONI

Dimensioni	38x12x7,5	VITI	M6x16
ID nr.	9545 007		9546 018

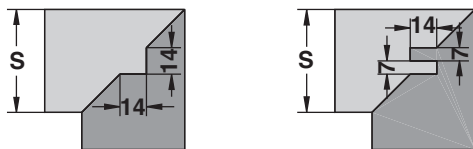
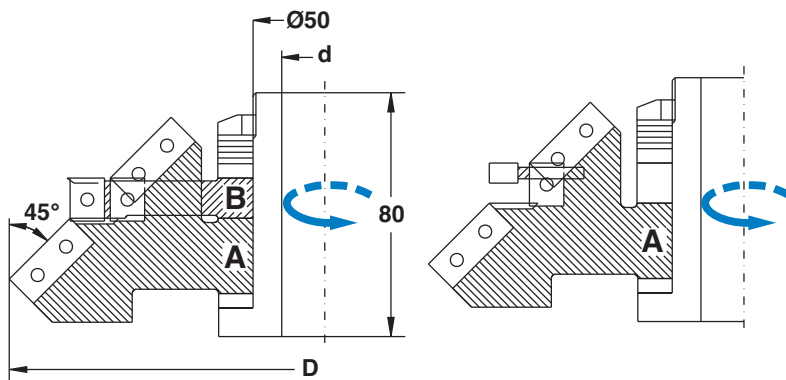
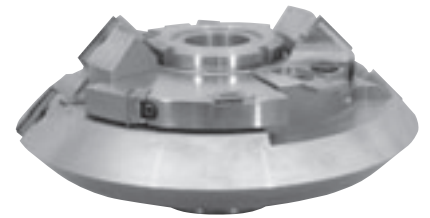
Gruppo di teste portacoltelli per giunzioni a 45°.
Set of cutterheads with disposable knives for joints 45° bevels.
 Groupes de têtes avec couteaux pour jonctions à 45°.
Wendeplatten-Gehrungsverleimprofil-Messerköpfe 45°.
 Juego de cabezales para ensambles inclinados a 45°.

2031

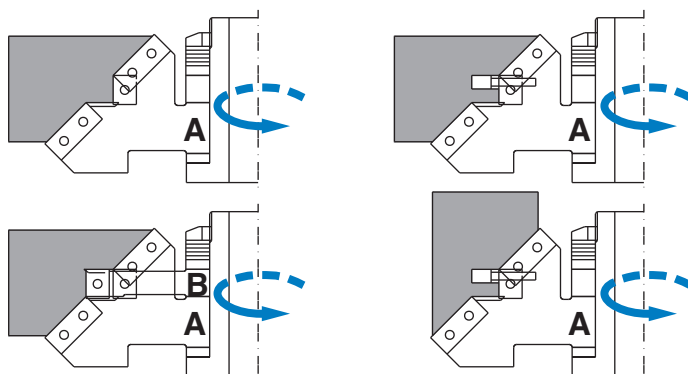
D	S	d	d/max	rpm	ID nr.
220	22÷54	30	50*	4500	2031 001

TIPO	D	B	Z
A	220	70	2+2+2
B	177,6	15	2+2

*Esecuzione foro d = 50 senza mozzo
 *Execution with bore d = 50 without sleeve



ESEMPI DI LAVORAZIONE



RICAMBI

	COLTELLI	LARDONI	VITI	OGIVA
Dimensioni	30x12x1,5	28x12x7,5	M8x22	M8Ø12
ID nr.	9503 006	9545 024	9546 011	9547 009

	COLTELLI	LARDONI	VITI	OGIVA
Dimensioni	15x12x1,5	13x12x7,5	M5x16	M5Ø8
ID nr.	9503 004	9545 022	9546 010	9547 008

	INSERTI	VITI	RASANTI	VITI
Dimensioni	16x32,5x7	M5x10	14x14x2	M5x8
ID nr.	9513 059	9546 003	9508 002	9546 005



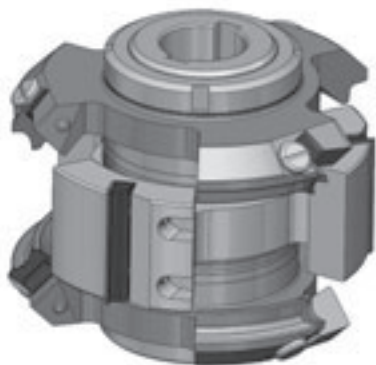
Caratteristiche

Gruppo di teste portacoltelli reversibili per eseguire giunzioni a 45° per uno spessore di legno compreso tra 22 e 54.
 Togliendo la testa B e mettendo l'inserto si possono ottenere due tipi di giunzione.
 Il gruppo viene fornito completo di mozzo.

Characteristics

Cutterhead for 45° bevel for wood thickness among 22 and 54.
 Taken off the cutter B and putting the insert it is possible to obtain two connections.
 The group is supplied with sleeve.

2032



Caratteristiche

Gruppo di teste portacoltelli regolabile con anelli, per arrotondare e smussare, montato su mozzo.

Cambiando solamente i coltelli sagomati si possono ottenere spigolature di diverse misure. Ad esempio $R = 2-3-4-5-6-45^\circ$.

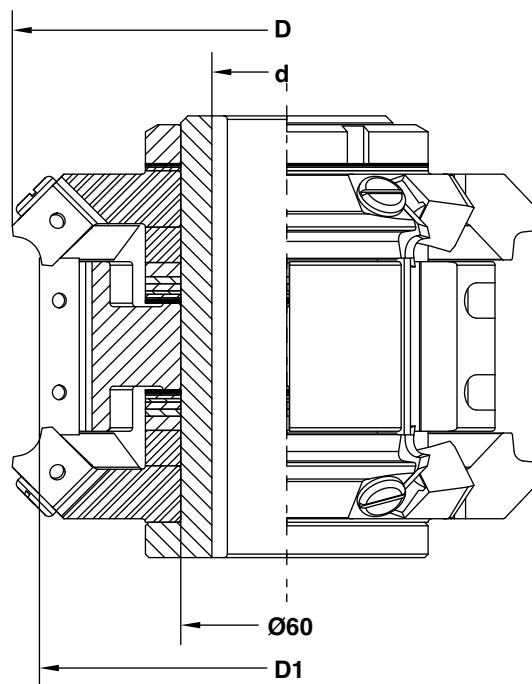
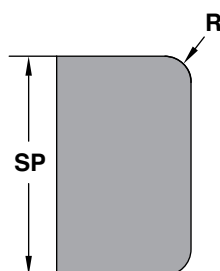
Characteristics

Set of cutterhead adjustable with rings for rounding and bevelling, supplied with sleeve.

Changing only the shaped knives it is possible to obtain different measures.

For example $R = 2-3-4-5-6-45^\circ$.

Esecuzione foro $d = 50$ a richiesta
Execution with bore $d = 50$ by request

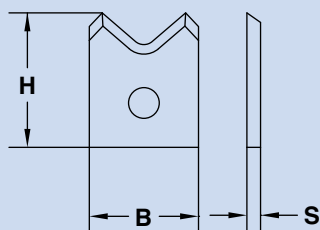


D	D1	SP	R	Z	d+ch	rpm	ID nr.
156	140	18÷53	2	3	35+2	9000	2032 011-02
156	140	18÷55	3	3		9000	2032 011-03
156	140	18÷57	4	3		9000	2032 011-04
156	140	18÷59	5	3		9000	2032 011-05
156	140	18÷61	6	3		9000	2032 011-06
156	140	18÷53	2	3		40+2	9000
156	140	18÷55	3	3	9000		2032 012-03
156	140	18÷57	4	3	9000		2032 012-04
156	140	18÷59	5	3	9000		2032 012-05
156	140	18÷61	6	3	9000		2032 012-06
156	140	18÷53	2	3			

RICAMBI

COLTELLI SAGOMATI					
Raggio	2	3	4	5	6
Dimensioni	16x20x2	16x20x2	16x20x2	16x20x2	16x20x2
ID nr.	9538 011	9538 012	9538 013	9538 014	9538 015

	STANDARD	LARDONI	VITI
Dimensioni	50x12x1,5	48x12x7,5	13x12x7,5
ID nr.	9503 008	9545 008	9545 004
			9546 018



Teste per battute con coltelli reversibili e alternativamente inclinati.

Shear-cut rebating cutterheads.

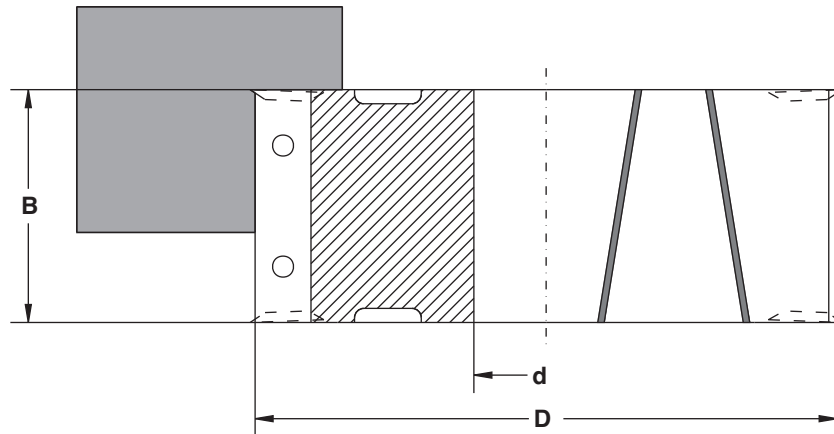
Têtes porte-outil à feuillure avec coupe biaisé.

Falzmesserköpfe mit Achswinkel.

Cabezales para cortes rectos con cuchillas reversibles inclinadas y alternadas.

D	B	Z+V	d	rpm	ID nr.
125	30	4+4	35	10500	2033 001
125	30	4+4	40	10500	2033 002
125	50	4+4	35	10500	2033 003
125	50	4+4	40	10500	2033 004

2033



MAN



Caratteristiche

Testa per eseguire battute su legno massiccio, truciolare, multistrati, laminati, plastici o altro. Quattro taglienti inclinati alternati per grandi asportazioni e ottima finitura della superficie.

Characteristics

Cutters for making rabbets on solid wood, chipboard, multilayer, laminated, plastic and more. Four alternated inclined cutting edges for large removals and excellent surface finish.

RICAMBI

	COLTELLI	LARDONI	VITI
Dimensioni BxHxS	30x12x1,5	28x12x7,5	M6x16
ID nr.	9503 006	9545 006	9546 018

	COLTELLI	LARDONI	VITI
Dimensioni BxHxS	50x12x1,5	48x12x7,5	M8x16
ID nr.	9503 008	9545 008	9546 020

	RASANTI	VITI
Dimensioni	14x14x2	M5x8
ID nr.	9508 002	9546 005

2034



Teste per battute e contornature con coltelli reversibili e spigolatori regolabili.
Cutterheads for rabbets and frame profiles with knives and beveledges.
 Têtes pour feuillures et contournages avec couteaux reversibles à chanfrein.
Messerköpf für Anschläge und Konturbearbeitungen, mit Wendepplatten-Abkantern.
 Cabezales para galcear y contornear con cuchillas reversibles y regulables.

D	B	Z	d	rpm	ID nr.
125	60	4+4+4	35	10500	2034 001
125	60	4+4+4	40	10500	2034 002

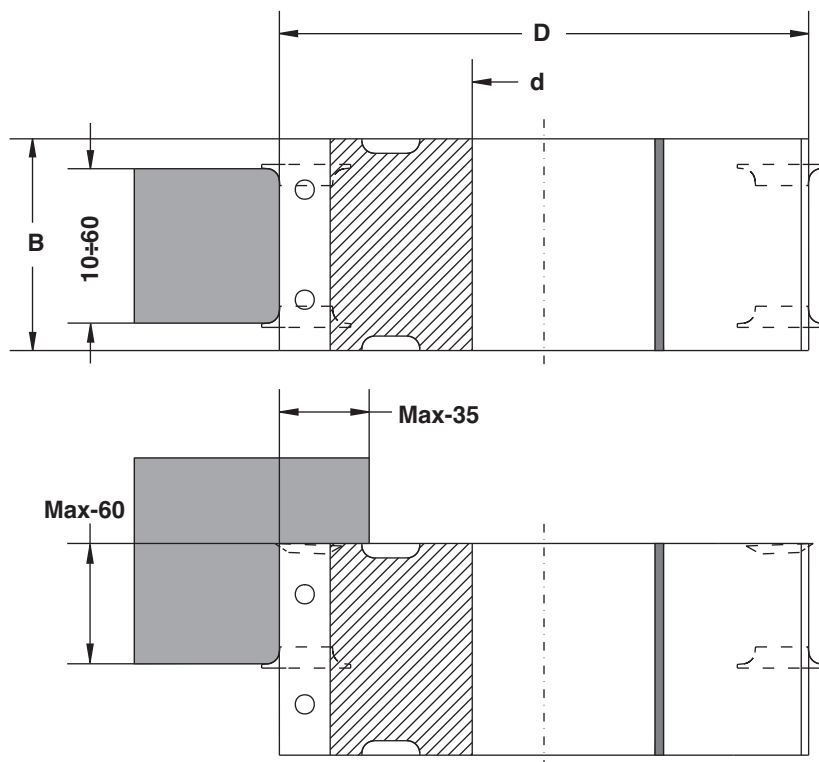


Caratteristiche

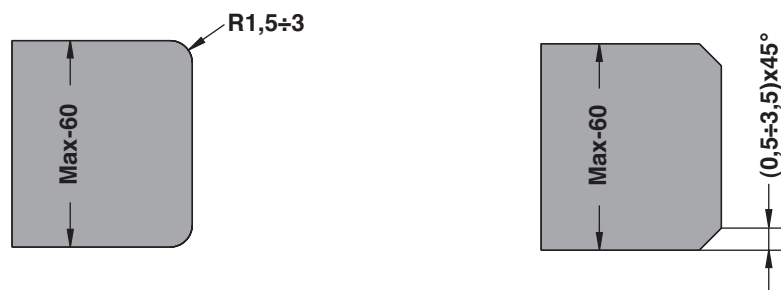
Testa con 4 taglienti, 4 incisori e 4 levaspigli a 45° oppure raggianti per eseguire battute e contornare con smussatura degli spigoli.

Characteristics

Cutterhead with 4 cutting edges, 4 engraver and 4 corner removers at 45° or radius for making rabbets and profiles chamfering.



ESEMPI DI PROFILI ESEGUIBILI



RICAMBI

	COLTELLI	LARDONI	VITI
Dimensioni	60x12x1,5	58x12x7,5	M8x16
ID nr.	9503 009	9545 009	9546 020

	LEVAS.	SUP. LEVAS.	VITI	RASANTI	VITI
Dimensioni	16x22x5	27x14,5x14	M5x10	14x14x2	M5x8
ID nr.	9510	9547 007	9546 003	9508 002	9546 005

Teste regolabili multiuso.

Polyvalent cutterheads with variable thickness.

Têtes d'épaisseur variable polyvalente.

Profilplatten-Messerköpf.

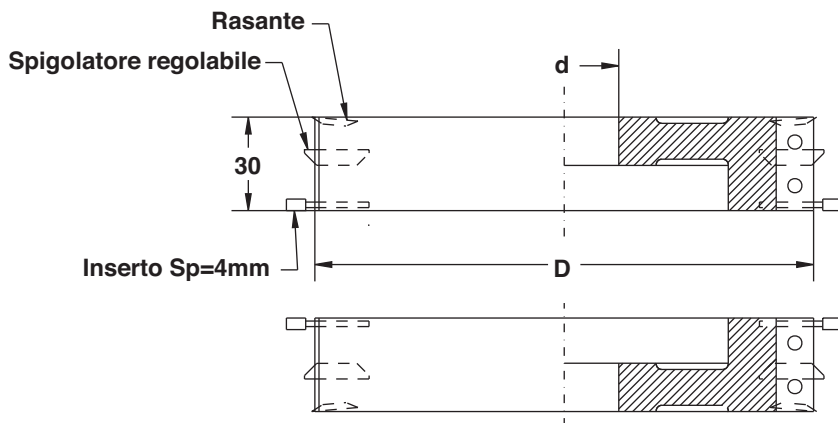
Cabezales multiuso regulables.

2035

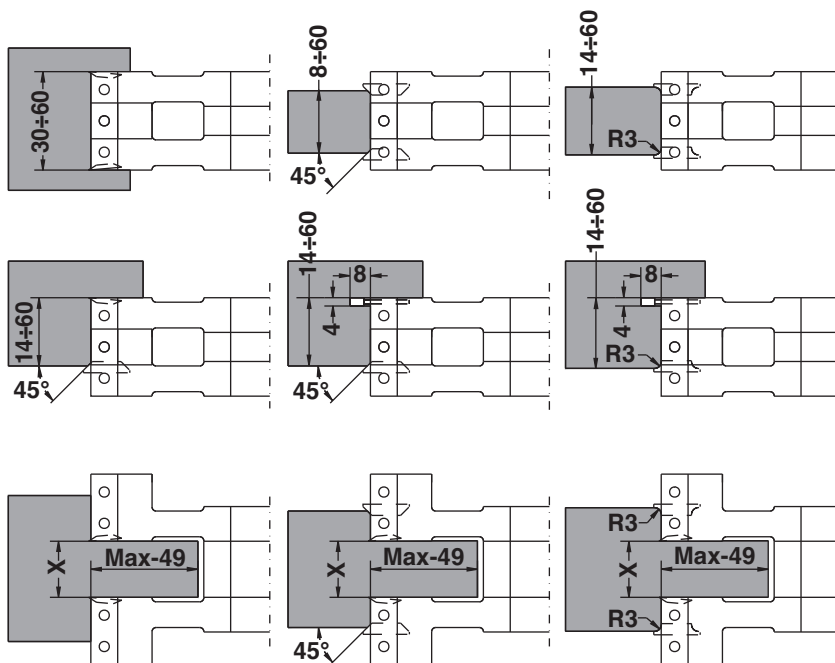
D	d	Z	RAS.	INS.	LEVAS.	rpm	ID nr.
160	35	4	4	4	4	8000	2035 001
160	40	4	4	4	4	8000	2035 002

Esecuzione foro d = 50 a richiesta

Execution with bore d = 50 by request



ESEMPI DI LAVORAZIONE



MEC



Caratteristiche

Testa portacoltelli con svariate possibilità di utilizzo.

Tagliando o mettendo i vari accessori si possono ottenere diverse lavorazioni, canali, battute, spigolature, raggiature, incastri.

Characteristics

Cutterhead with polyvalent use.

Taking off or putting different accessories it is possible to obtain different kind of works.

RICAMBI

	COLTELLI	LARDONI	VITI	RASANTI	VITI
Dimensioni	30x12x1,5	28x12x7,5	M8x22	14x14x2	M5x8
ID nr.	9503 006	9545 024	9546 011	9508 002	9546 005

	LEVASPIG.	SUP. LEVAS.	INSERTI	VITI	OGIVA
Dimensioni	16x22x5	27x14,5x14	Sp. 4mm	M5x10	M8 Ø12
ID nr.	9510	9547 007	9512 001	9546 003	9547 009

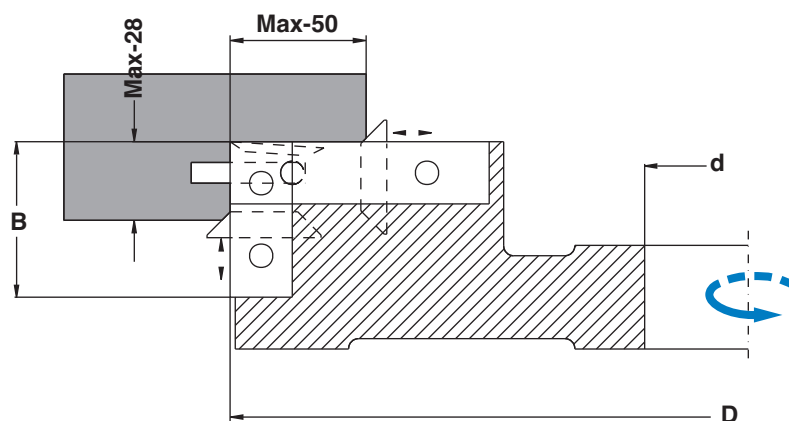
2036



Teste portacoltelli per telai di porte.
Door frame cutters.
 Têtes porte-couteaux pour châssis de portes.
Tüerahmenköpf.
 Cabezales para marcos de puertas.

D	B	d	Z	RAS.	INS.	LEVAS.	ID nr.
200	30	35	4	2	2	4	2036 001
200	30	40	4	2	2	4	2036 002

Esecuzione foro d = 50 a richiesta
 Execution with bore d = 50 by request



MEC



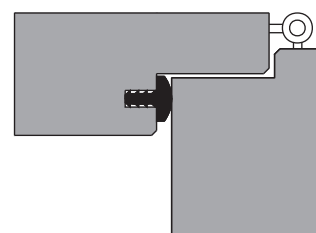
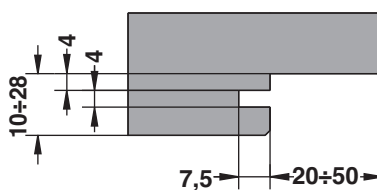
Caratteristiche

Teste con inserti radiali per eseguire battute su telai di porte.

Characteristics

Radius insert cutters for making rabbets on doors frames.

ESEMPI DI LAVORAZIONE



RICAMBI

	COLTELLI	LARDONI	COLTELLI	LARDONI	VITI	OGIVA
Dimensioni	30x12x1,5	28x12x7,5	50x12x1,5	48x12x7,5	M8x22	M8Ø12
ID nr.	9503 006	9545 024	9503 008	9545 026	9546 011	9547 009

	INSERTI	VITI	RASANTI	VITI
Dimensioni	Sp. 4mm	M5x10	14x14x2	M5x8
ID nr.	9512 001	9546 003	9508 002	9546 005

	LEVASPIGOLI	SUP. LEVASPIGOLI	VITI
Dimensioni	16x22x5 45°	27x14,5x14	M5x10
ID nr.	9510 001	9547 007	9546 003

Gruppi di teste portacoltelli per squadratura porte.

Set of cutters for squaring doors.

Groupes de têtes pour équerissage des portes.

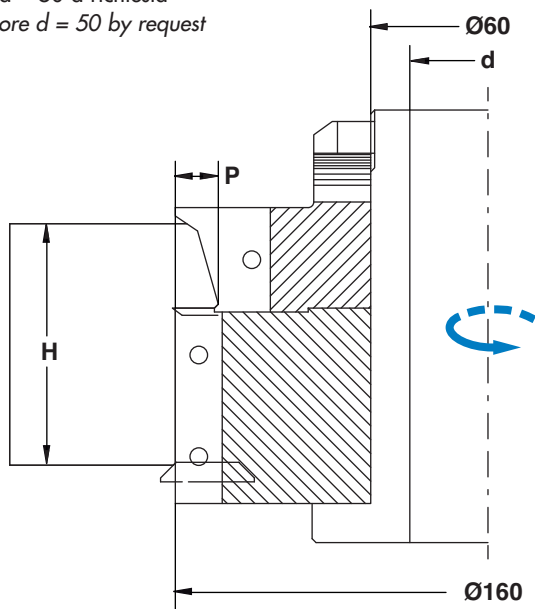
Messerköpfgruppen für Tuerbeschlagung.

Juego de cabezales para escuadrar puertas.

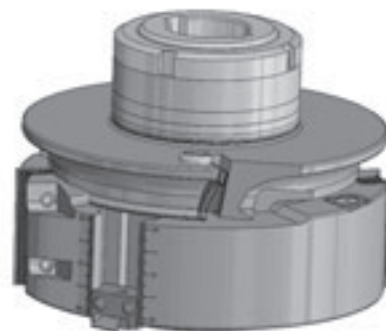
SAGOMA	H	P	d+ch	rpm	ID nr.
1	44÷64	8,5	35+2	8000	2038 011
2	44÷64	8,5	35+2	8000	2038 012
3	44÷64	8,5	35+2	8000	2038 013
4	44÷64	8,5	35+2	8000	2038 014
1	44÷64	8,5	40+2	8000	2038 015
2	44÷64	8,5	40+2	8000	2038 016
3	44÷64	8,5	40+2	8000	2038 017
4	44÷64	8,5	40+2	8000	2038 018
5	44÷64	10	35+2	8000	2038 019
6	44÷64	10	35+2	8000	2038 020
7	44÷64	10	35+2	8000	2038 021
8	44÷64	10	35+2	8000	2038 022
5	44÷64	10	40+2	8000	2038 023
6	44÷64	10	40+2	8000	2038 024
7	44÷64	10	40+2	8000	2038 025
8	44÷64	10	40+2	8000	2038 026
9	44÷64	12	35+2	8000	2038 027
10	44÷64	12	35+2	8000	2038 028
11	44÷64	12	35+2	8000	2038 029
12	44÷64	12	35+2	8000	2038 030
9	44÷64	12	40+2	8000	2038 031
10	44÷64	12	40+2	8000	2038 032
11	44÷64	12	40+2	8000	2038 033
12	44÷64	12	40+2	8000	2038 034

Esecuzione foro d = 50 a richiesta

Execution with bore d = 50 by request



2038



MAN



Caratteristiche

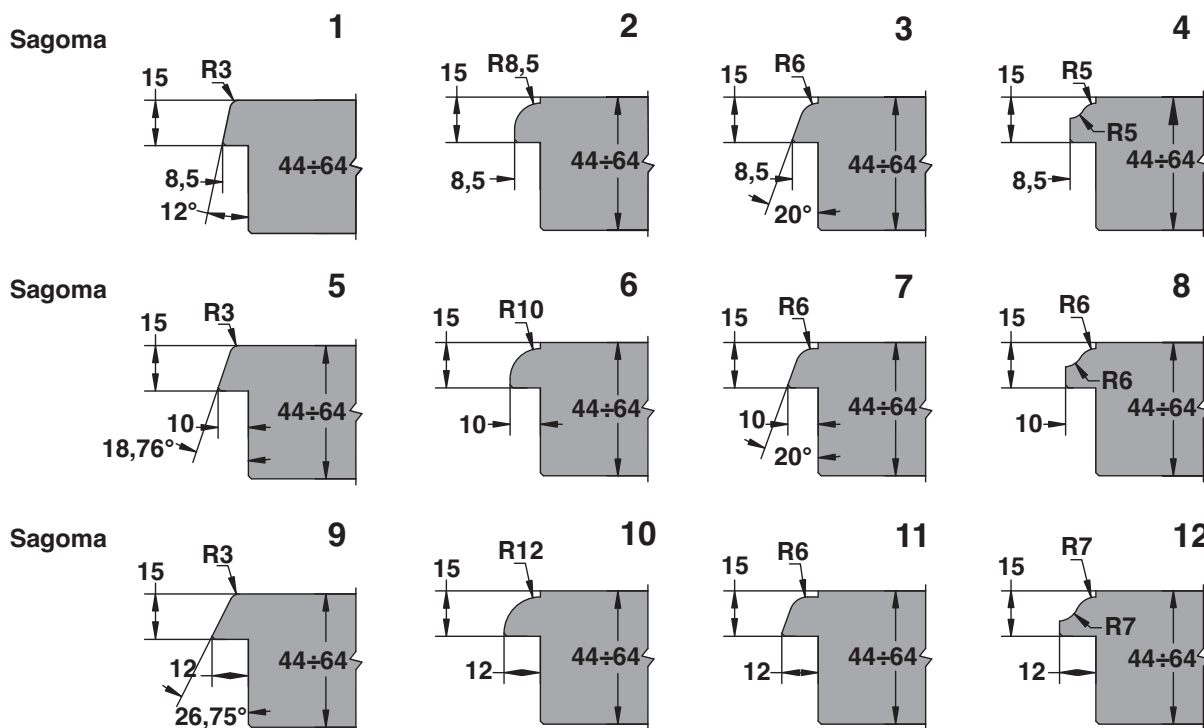
Gruppo di teste portacoltelli per squadratura di porte, serramenti, scuretti, completo di mozzo. In dotazione monta spigolatori a 45° che a richiesta possono essere sostituiti con degli spigolatori raggiati R = 1,5-2-3.

Characteristics

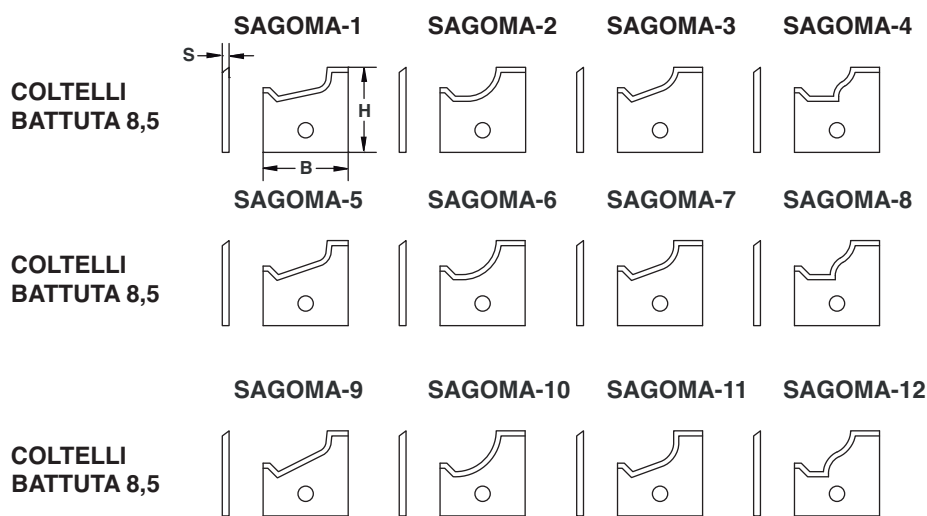
Set of cutters for squaring doors supplied with sleeve.

The cutter has normally inserts at 45° but it is possible to have insert R = 1,5-2-3.

PROFILI ESEGUIBILI



COLTELLI SAGOMATI DI RICAMBIO



RICAMBI

COLTELLI SAGOMATI

TIPO	BATTUTA - 8,5	BATTUTA - 10	BATTUTA - 12	LARDONI
Dimensioni BxHxS	25x25x2	25x25x2	25x25x2	18x12x7,5
ID nr.	9573 001 ÷ 004	9573 011 ÷ 014	9573 021 ÷ 024	9545 005

STANDARD

TIPO	COLTELLI	LARDONI	RASANTI	LEVASPIGOLI	SUP. LEVASPIGOLI
Dimensioni BxHxS	50x12x1,5	48x12x7,5	14x14x2	16x22x5	27x14,5x14
ID nr.	9503 008	9545 008	9508 002	9510	9547 007

VITI

IMPIEGO	PER LARDONI	PER RASANTI	PER LEVASPIGOLI
Dimensioni	M6x16	M5x7	M5x10
ID nr.	9546 018	9546 005	9546 003

Gruppi sagomati per profilatura e tenonatura di porte e portoni, senza recupero di listello.

Profile and tenoning group for doors without reprimed beading.

Groupe à profiler et tenonner pour portes sans listel récupéré.

Messer und Zapfenköpfe für Türen und Tore ohne wieder gewinnen das Leiste.

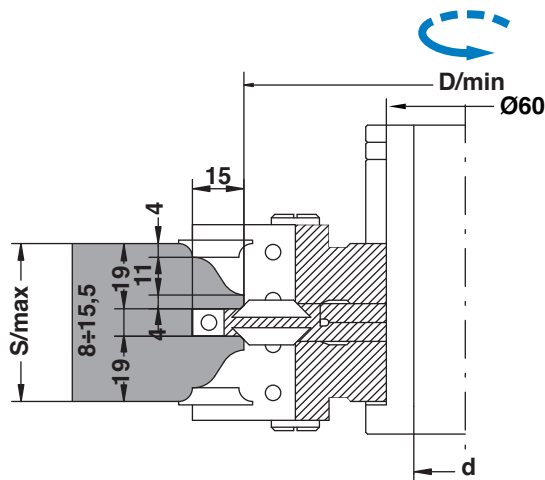
Juego para espigar y perfilar puertas y portales sin rescatar el listón.

Gruppo per profilatura porte / Group for doors profile

D/min	d+ch	S/max	Z	rpm	ID nr.
130	35+2	46	2	9000	2066001
130	40+2	46	2	9000	2066002

Esecuzione foro d = 50 a richiesta

Execution with bore d = 50 by request

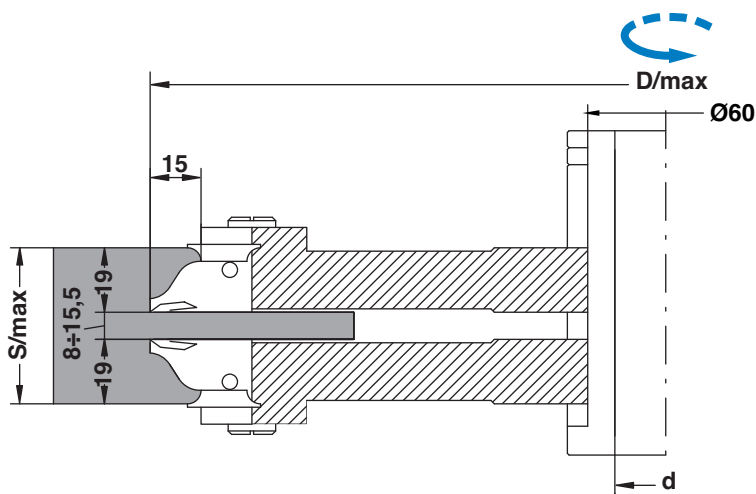


Gruppo per tenonature / Group for tenoning

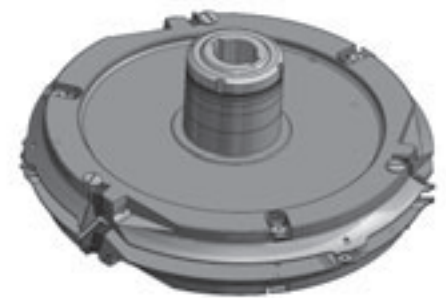
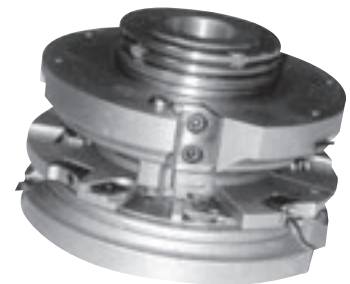
D/min	d	S/max	Z	rpm	ID nr.
304	35+2	46	3	5000	2066011
304	40+2	46	3	5000	2066012

Esecuzione foro d = 50 a richiesta

Execution with bore d = 50 by request



2066



Caratteristiche

Gruppi per profilare e tenonare porte e portoni con spessore variabile da 44 a 54 senza recupero di listello.

Il gruppo viene fornito con un solo profilo tra i 4 proposti.

Al momento dell'ordine indicare il profilo desiderato.

Ottima finitura su legni teneri, duri e esotici.

Characteristics

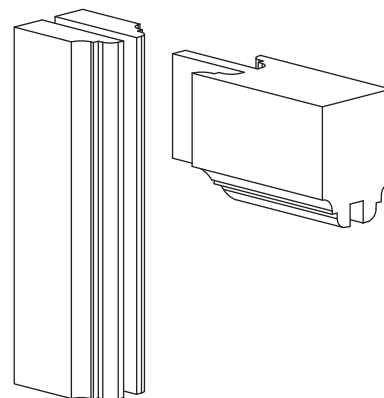
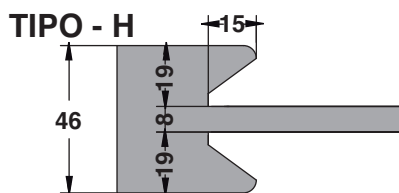
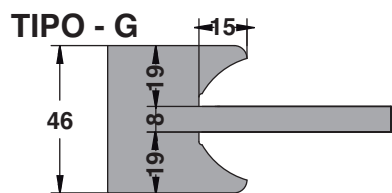
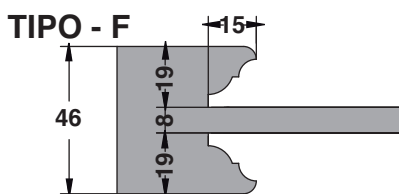
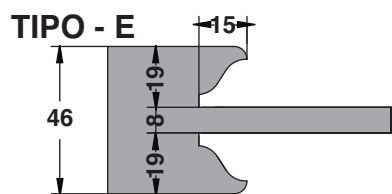
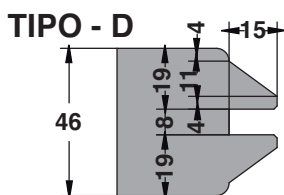
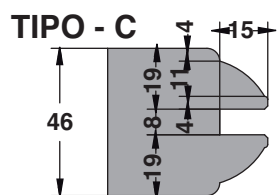
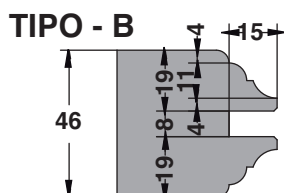
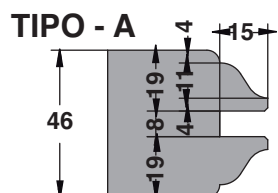
Groups to profil and tenoning doors with changeable thickness from 44 to 54 without reprimed beading.

This set is supplied with only one profile of the 4 profiles suggested.

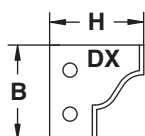
When ordering always specify the profile.

Good results with hard, soft and exotic woods.

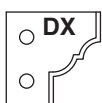
PROFILI ESEGUIBILI



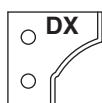
RICAMBI



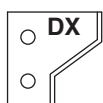
A



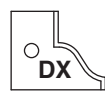
B



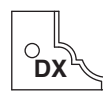
C



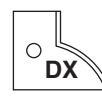
D



A1



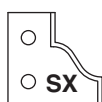
B1



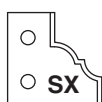
C1



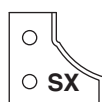
D1



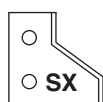
SX



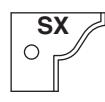
SX



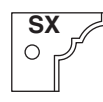
SX



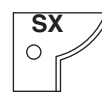
SX



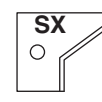
SX



SX



SX



SX

COLTELLI SAGOMATI

TIPO	A	B	C	D
Dimensioni BxHxS	30x30x2	30x30x2	30x30x2	30x30x2
ID nr. DX	9559 001	9559 003	9559 005	9559 007
ID nr. SX	9559 002	9559 004	9559 006	9559 008

COLTELLI SAGOMATI

TIPO	E	F	G	H
Dimensioni BxHxS	25x30x2	25x30x2	25x30x2	25x30x2
ID nr. DX	9559 009	9559 011	9559 013	9559 015
ID nr. SX	9559 010	9559 012	9559 014	9559 016

STANDARD

TIPO	LARDONI	COLTELLI	LARDONI	RASANTI	LEVASPIGOLI
Dimensioni BxHxS	28x12x1,5	7,65x12x1,5	6,5x12x7,5	14x14x2	16x22x5
ID nr.	9545 006	9503 001	9545 001	9508 002	9510

VITI

IMPIEGO	PER LARDONI		PER RASANTI	PER LEVASPIGOLI
Dimensioni	M6x16	M5x16	M5x8	M5x10
ID nr.	9546 018	9546 015	9546 005	9546 003

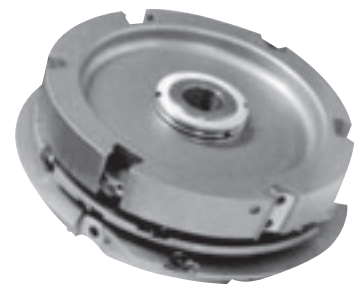
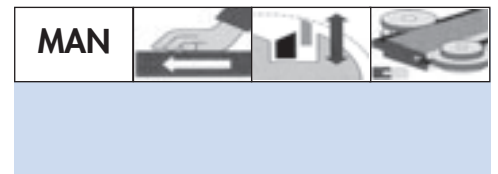
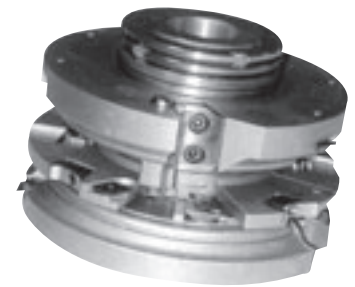
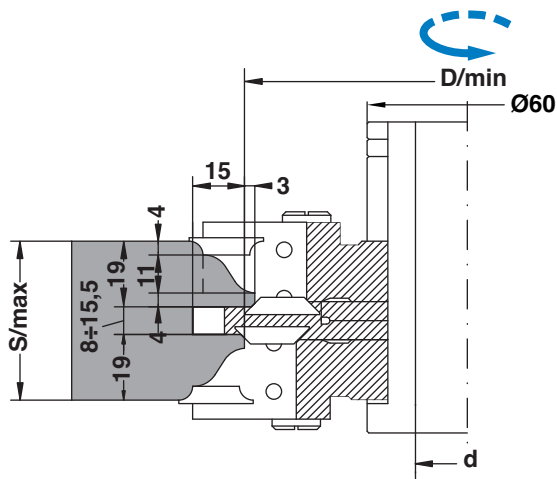
Gruppi sagomati per profilatura e tenonatura di porte e portoni, con recupero di listello.
Profile and tenoning group for doors with reprised beading.
 Groupe à profiler et tenonner pour portes avec listel récupéré.
Messer und Zapfenköpfe für Türen und Tore mit wieder gewinnen das Leiste.
 Juego para espigar y perfilar puertas y portales con rescatar el listón.

2067

Gruppo per profilatura porte/Group for doors profiling

D/min	d+ch	S/max	Z	rpm	ID nr.
130	35+2	46	2	9000	2067 001
130	40+2	46	2	9000	2067 002

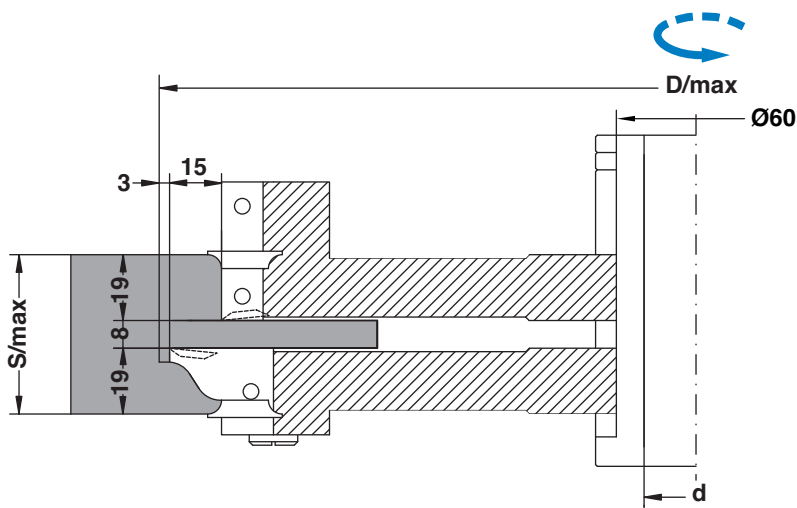
Esecuzione foro d = 50 a richiesta
 Execution with bore d = 50 by request



Gruppo per tenonatura/Group for tenoning

D/min	d+ch	S/max	Z	rpm	ID nr.
304	35+2	46	3	5000	2067 011
304	40+2	46	3	5000	2067 012

Esecuzione foro d = 50 a richiesta
 Execution with bore d = 50 by request



Caratteristiche

Gruppi per profilare e tenonare porte e portoni con spessore variabile da 44 a 54 con recupero di listello.

Possibilità di scegliere tra le 4 sagome proposte.

Il gruppo viene fornito con un solo profilo tra i 4 proposti.

Ottima finitura su legni teneri, duri e esotici.

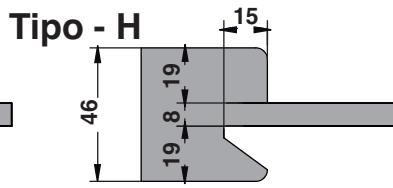
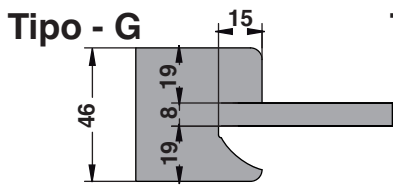
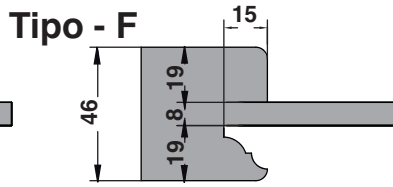
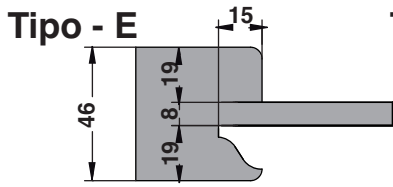
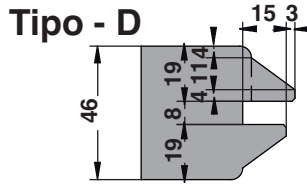
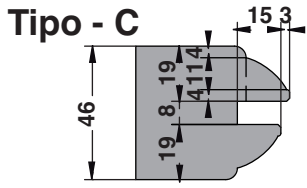
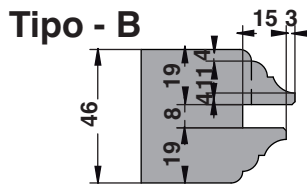
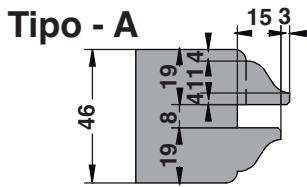
Characteristics

Groups to profil and tenoning doors with changeable thickness from 44 to 54 with reprised beading.

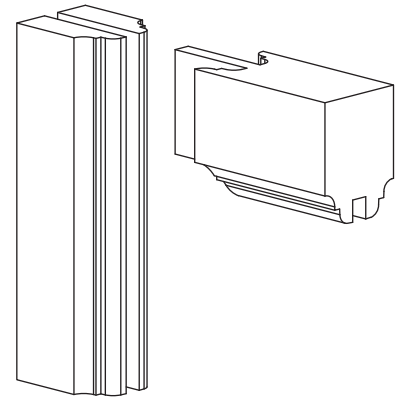
This set is supplied with only one profile of the 4 profiles suggested.

When ordering always specify the profile.

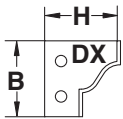
Good results with hard, soft and exotic woods.



PROFILI ESEGUIBILI



RICAMBI



A

B

C

D

E

F

G

H



COLTELLI SAGOMATI

TIPO	A	B	C	D
Dimensioni BxHxS	30x30x2	30x30x2	30x30x2	30x30x2
ID nr. DX	9559 001	9559 003	9559 005	9559 007
ID nr. SX	9559 002	9559 004	9559 006	9559 008

COLTELLI SAGOMATI

TIPO	E	F	G	H
Dimensioni BxHxS	25x30x2	25x30x2	25x30x2	25x30x2
ID nr. SX	9559 010	9559 012	9559 014	9559 016

STANDARD

TIPO	LARDONI	COLTELLI	LARDONI	RASANTI
Dimensioni BxHxS	28x12x1,5	7,65x12x1,5	6,5x12x7,5	14x14x2
ID nr.	9545 006	9503 001	9545 001	9508 002

STANDARD

TIPO	COLTELLI	LARDONI	LEVASPIGOLI	SUP. LEVASPIGOLI
Dimensioni BxHxS	40x12x1,5	38x12x7,5	16x22x5	27x14,5x14
ID nr.	9503 007	9545 007	9510	9547 007

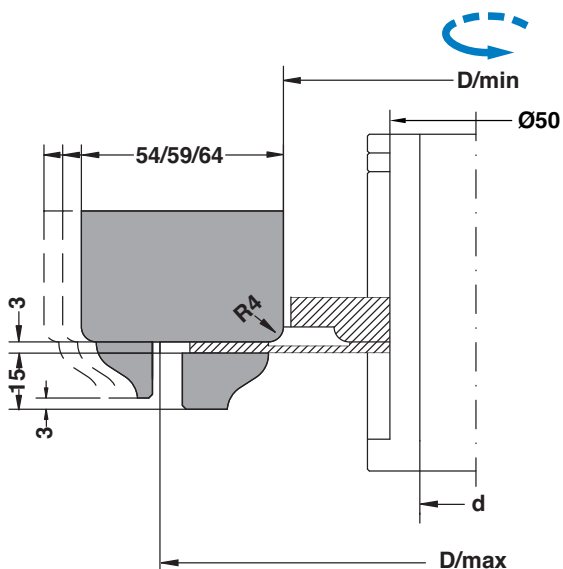
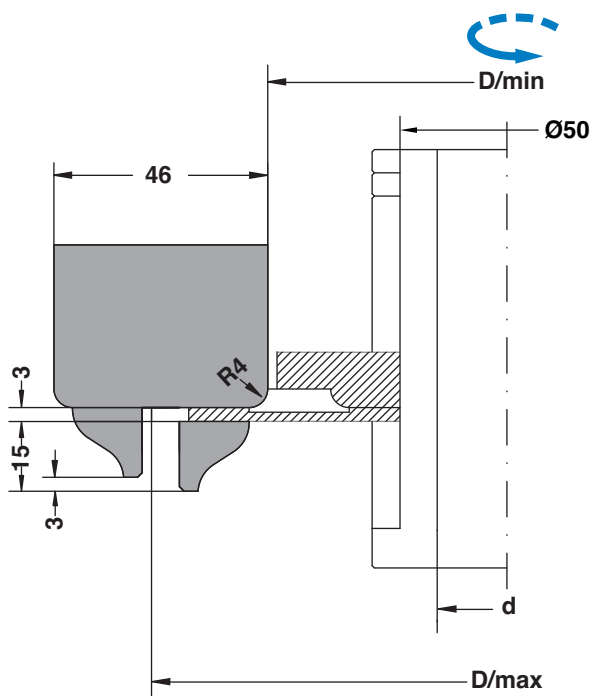
VITI

IMPIEGO	PER LARDONI		PER RASANTI	PER LEVASPIGOLI
Dimensioni	M6x16	M5x16	M5x8	M5x10
ID nr.	9546 018	9546 015	9546 005	9546 003

Gruppi per recupero di listello.
Glass top recovery units.
 Groupes pour récupération listel.
Gruppen zur Leistenrückgewinnung.
 Grupos para recuperación listón.

D/min	D/max	d	LEVAS.	Z	rpm	ID nr.
130	180	35	2	36	6500	2068 001
130	180	40	2	36	6500	2068 002
130	200	35	2	36	5500	2068 003
130	200	40	2	36	5500	2068 004

Esecuzione foro d = 50 a richiesta
 Execution with bore d = 50 by request



2068



MAN



Caratteristiche

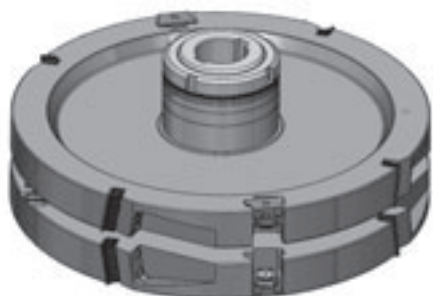
Gruppi per taglio listello su telai di porte e portoni.
 Su richiesta è possibile avere lame con dentature diverse.

Characteristics

Groups for ashlar on door frames.
 It is possible to have sawblades with different teeth if requested.

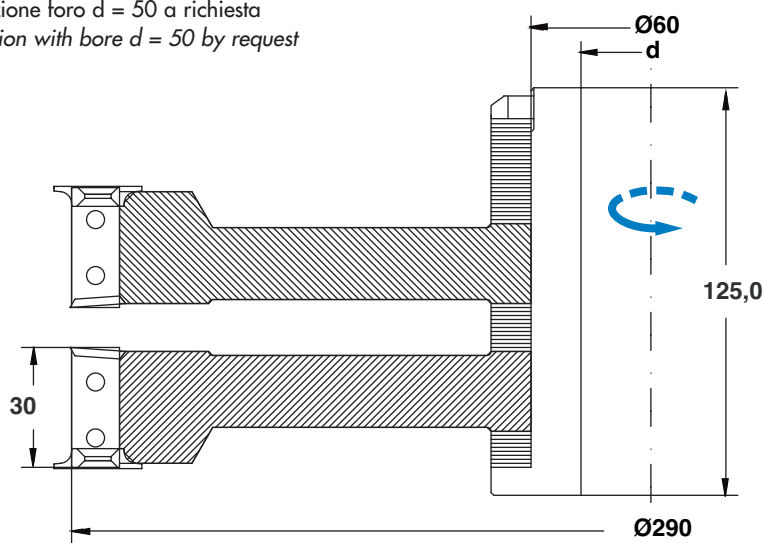
2079

Gruppo di teste per tenonare.
Set of tenoning cutter heads.
 Jeu de porte - outils à tenonner.
Zapfenkopfsatz.
 Juego de cabezales para espigar.



D/max	C	d+ch	Z	rpm	ID nr.
290	8	35+2	4	4500	2079 001
290	8	40+2	4	4500	2079 002
290	10	35+2	4	4500	2079 003
290	10	40+2	4	4500	2079 004
290	12	35+2	4	4500	2079 005
290	12	40+2	4	4500	2079 006

Esecuzione foro d = 50 a richiesta
 Execution with bore d = 50 by request



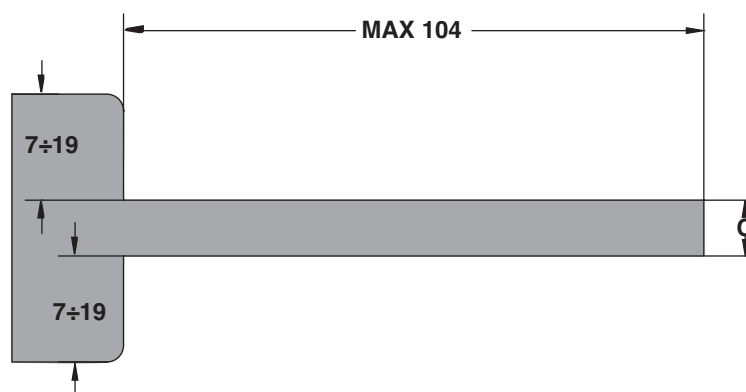
Caratteristiche

Gruppo di teste portacoltelli per tenonare completo di mozzo.
 In dotazione monta spigolatori a 45° che a richiesta possono essere sostituiti con degli spigolatori raggiati R=1-1,5-2-3.

Characteristics

Set of tenoning cutter heads with sleeve.
 The cutter has normally inserts at 45° but it is possible to have insert R=1-1,5-2-3.

PROFILO ESEGUIBILE



RICAMBI

STANDARD					
TIPO	COLTELLI	LARDONI	RASANTI	LEVASPIGOLI	SUP. LEVASP.
Dimensioni	30x12x1,5	28x12x7,5	14x14x2	16x22x5	27x14,5x14
ID nr.	9503 006	9545 005	9508 002	9510	9547 007

VITI			
IMPIEGO	PER LARDONI	PER RASANTI	PER LEVASPIGOLI
Dimensioni	M8x16	M8x8	M5x10
ID nr.	9546 020	9546 005	9546 003

Gruppo di teste per ante scorrevoli.

Cutterheads set for sliding doors.

Jeu de porte-outils pour chassis coulissants.

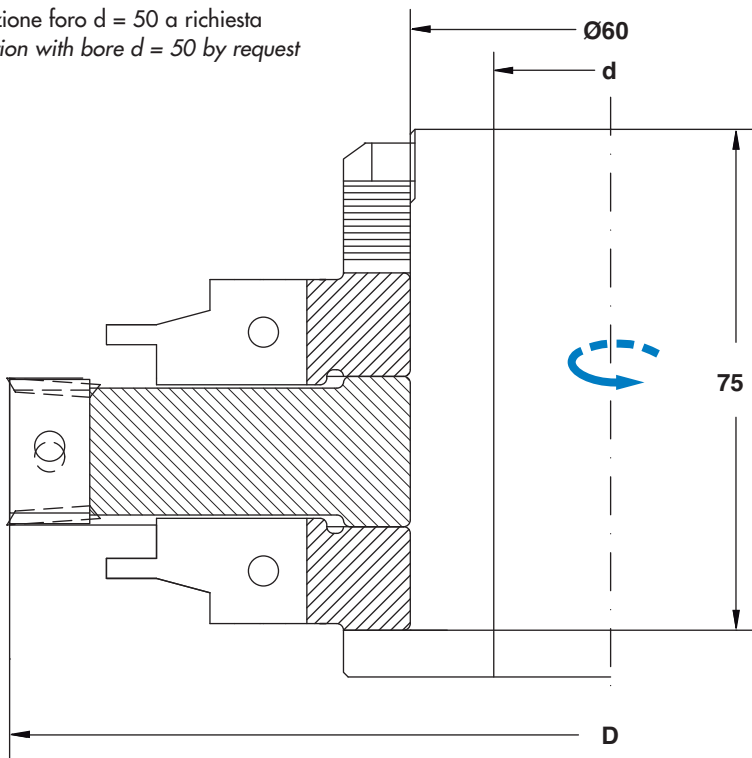
Messerkopfsatz für Schiebetüren.

Juego de cabezales para ventana corredera.

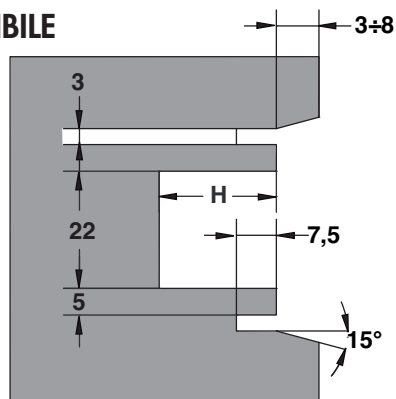
2080

D	H	d+ch	Z	rpm	ID nr.
180	22	35+2	2	7000	2080 001
180	22	40+2	2	7000	2080 002
224	44	35+2	2	5500	2080 003
224	44	40+2	2	5500	2080 004

Esecuzione foro d = 50 a richiesta
Execution with bore d = 50 by request



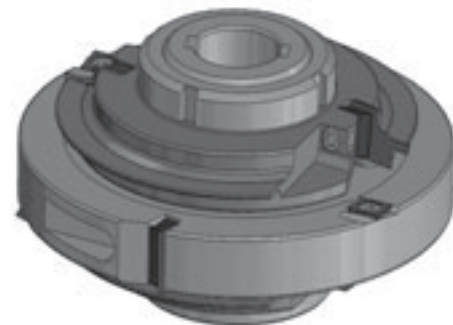
PROFILO ESEGUIBILE



RICAMBI

	COLTELLI	LARDONI	VITI	RASANTI	VITI
Dimensioni	20x12x1,5	18x12x7,5	M8x16	14x14x2	M5x8
ID nr.	9503 005	9545 005	9546 020	9508 002	9546 005

	SAGOMATI	LARDONI	VITI
IMPIEGO	COLTELLI	LARDONI	PER LARDONI
Dimensioni	16x30x2	13x12x7,5	M5x16
ID nr. DX	9574 001	9545 004	9546 020
ID nr. SX	9574 002		



MAN

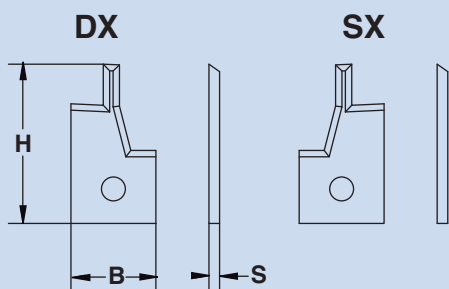


Caratteristiche

Gruppo di teste portacoltelli per ante scorrevoli completo di mozzo.

Characteristics

Cutterheads set for sliding doors supplied with sleeve.



2039

Testa per esecuzione sede ferramenta su serramenti.

Cutterhead for fitting groove.

Tête porte-couteaux pour cremone.

Messerköpf für Beschlagnut.

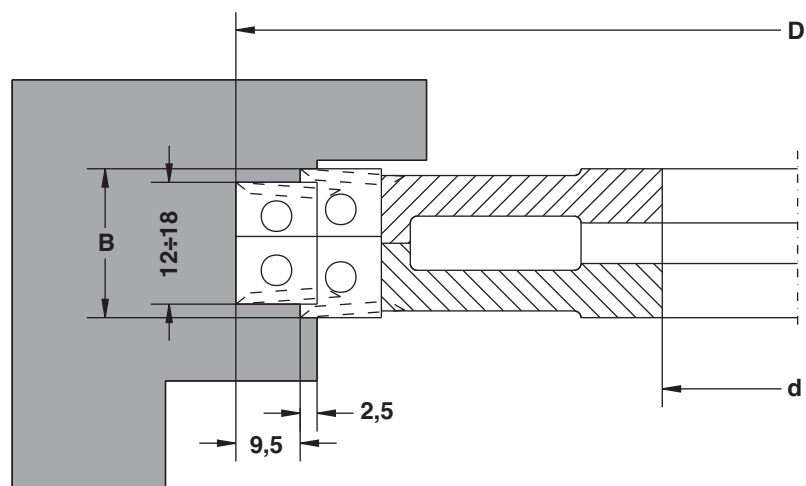
Cabezal para realizar el alojamiento de herramientas de puertas y ventanas.



D/max	C	d	Z	rpm	ID nr.
166	16÷22	35	4+4+4+4	7500	2039 001
166	16÷22	40	4+4+4+4	7500	2039 002

Esecuzione foro d = 50 a richiesta

Execution with bore d = 50 by request



MAN



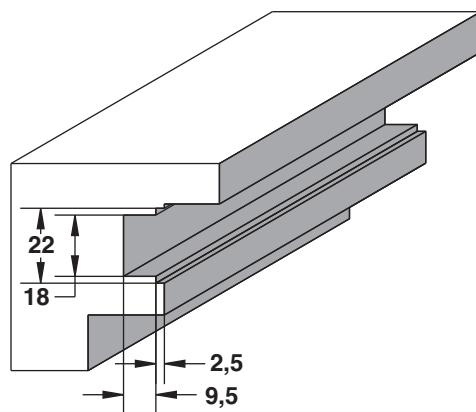
Caratteristiche

Teste portacoltelli regolabile con coltellini reversibili, completa di anelli distanziali. Variando lo spessore della testa si ottengono diversi alloggiamenti per diversi tipi di ferramenta.

Characteristics

Cutterheads adjustable with reversible knives and with spacing collars. Changing the thickness of the cutter it is possible to obtain different kind of frame.

PROFILO ESEGUIBILE



RICAMBI

	COLTELLI	LARDONI	COLTELLI	LARDONI	VITI
Dimensioni	9,65x12x1,5	8,5x12x7,5	12x12x1,5	10x12x7,5	M6x16
ID nr.	9503 002	9545 002	9503 003	9545 003	9546 018

	RASANTI	VITI
Dimensioni	14x14x2	M5x8
ID nr.	9508 002	9546 005

Cassetta piattabande multiprofile completa per eseguire 9 profili.

Multi-profile raised panel head for making 9 profiles.

Caisse porte-outil multiprofile pour plâtes-bandes pour faire 9 profils.

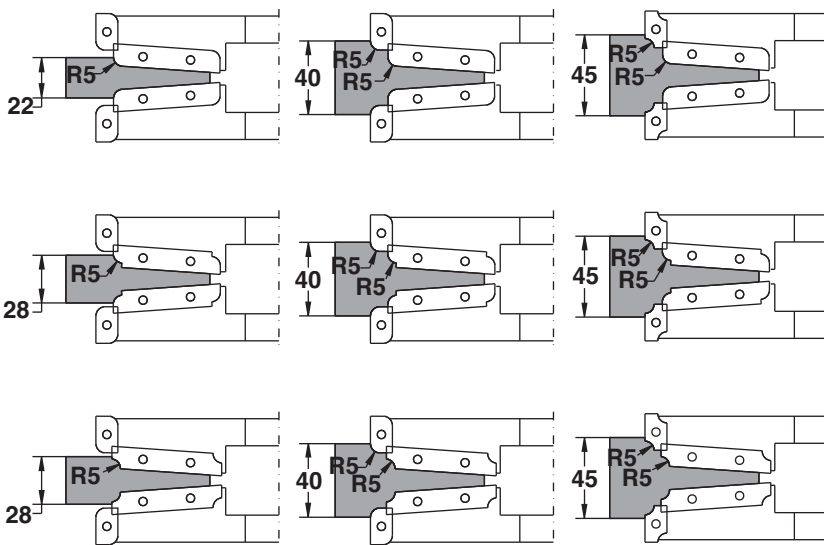
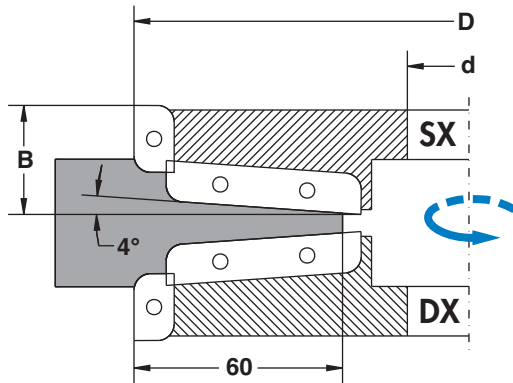
Multi-Profilier Abplatt-Messerköpf komplett mit 9 Profilmessern.

Estuche completo para plafones multiperfiles y para realizar 9 perfiles.

D	B	d	Z	rpm	ID nr. DX	ID nr. SX
200	30	35	2+2	7000	2040 001	2040 002
200	30	40	2+2	7000	2040 003	2040 004

Esecuzione foro d = 50 a richiesta

Execution with bore d = 50 by request



RICAMBI

COLTELLI SAGOMATI

	TIPO	BxHxS	ID nr. DX	ID nr. SX
COLTELLI	1	60x12x1,5	9532 001	9532 002
COLTELLI	2	60x12x1,5	9532 003	9532 004
COLTELLI	3	60x12x1,5	9532 005	9532 006
COLTELLI	4	20x12x1,5	9532 021	9532 022
COLTELLI	5	20x12x1,5	9532 023	9532 024

LARDONI-VITI

	IMPIEGO	Dimensioni	ID nr.
LARDONI	per coltelli 4-5	18x12x7,5	9545 023
LARDONI	per coltelli 1-2-3	48x12x7,5	9545 026
VITI	per coltelli 1-2-3-4-5	M8x22	9546 011
OGIVA	per coltelli 1-2-3-4-5	M8 Ø12	9547 009

2040



MEC



Caratteristiche

Cassetta per piattabande con possibilità di eseguire N°9 profili diversi sostituendo semplicemente gli inserti.

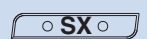
La cassetta è composta da N°1 testa portacoltelli e N°5 coppie di coltelli sagomati.

Characteristics

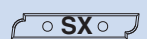
Multiprofile cutter that gives the possibility to make N°9 different profiles just changing the inserts.

The box has N°1 cutterhead and N°5 couples of shaped knives.

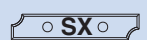
TIPO - 1



TIPO - 2



TIPO - 3



TIPO - 4



TIPO - 5



2041



Caratteristiche

Cassetta per piattabande con possibilità di eseguire N°4 profili diversi sostituendo semplicemente gli inserti.
La cassetta è composta da N°1 testa portacoltelli e N°3 coppie di coltelli sagomati.

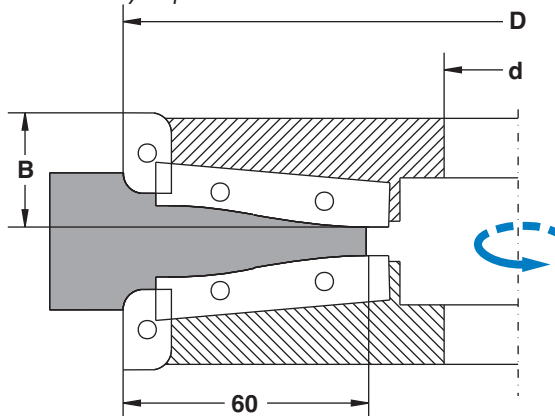
Characteristics

Multiprofile cutter that gives the possibility to make N°4 different profiles just changing the inserts.
The box has N°1 cutterhead and N°3 couples of shaped knives.

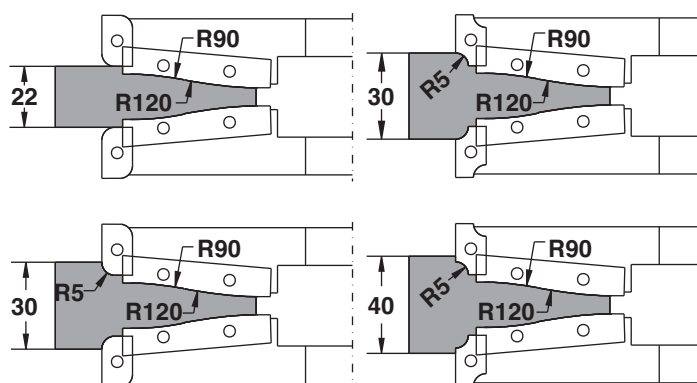
Cassetta piattabande multiprofile con coltellini a gettare con profili 1-4-5.
Multi-profile raised panel head with reversible knives with profiles 1-4-5.
Caisse multiprofile pour plâtes-bandes avec couteaux à jeter avec profils 1-4-5.
Multi-Profilier Abplatt-Messerköpf mit Messe zu werfen mit Profil 1-4-5.
Estuche completo para plafones multiperfiles con cuchillas de usar y tirar y con perfiles 1-4-5.

D	B	d	Z	rpm	ID nr. DX	ID nr. SX
200	30	35	2+2	7000	2041 001	2041 002
200	30	40	2+2	7000	2041 003	2041 004

Esecuzione foro d = 50 a richiesta
Execution with bore d = 50 by request



ESEMPI DI LAVORAZIONE



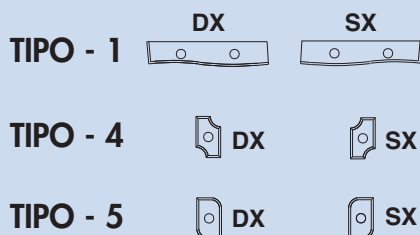
RICAMBI

COLTELLI SAGOMATI

	TIPO	BxHxS	ID nr. DX	ID nr. SX
COLTELLI	1	60x12x1,5	9533 001	9533 002
COLTELLI	4	20x12x1,5	9532 021	9532 022
COLTELLI	5	20x12x1,5	9532 023	9532 024

LARDONI-VITI-OGIVA

	IMPIEGO	Dimensioni	ID nr.
LARDONI	per coltelli 4-5	18x12x7,5	9545 023
LARDONI	per coltelli 1	48x12x7,5	9545 026
VITI	per coltelli 1-4-5	M8x22	9546 011
OGIVA	per coltelli 1-4-5	M8 Ø12	9547 009

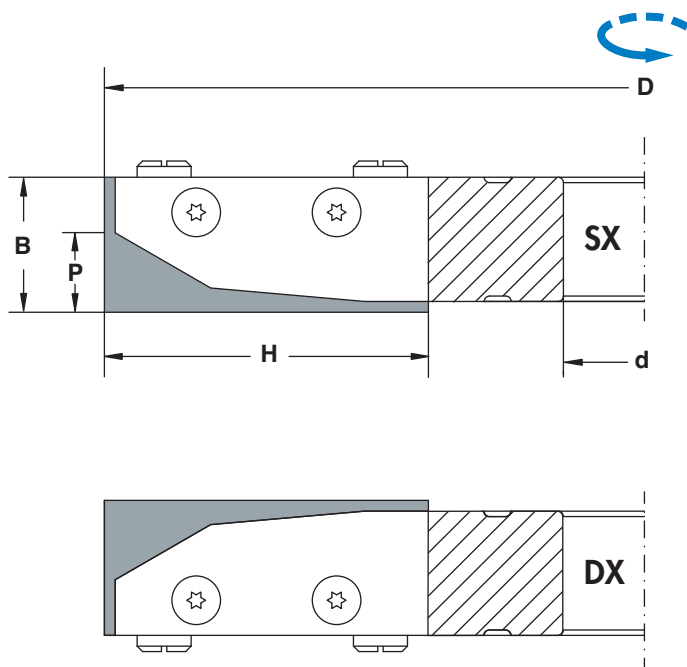


Testa piattabanda multiprofil.
Raising panel cutterhead multiprofiles.
 Tête pour platte-bandes multiprofiles.
Abplatt-Messerköpf.
 Plafón multiperfil.

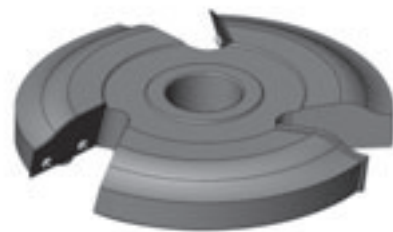
D	B	d	H	P	Z	rpm	ID nr. DX	ID nr. SX
200	25	35	60	12	3	6300	2069001	2069002
200	25	40	60	12	3	6300	2069003	2069004

Esecuzione foro d = 50 a richiesta
 Execution with bore d = 50 by request

 = AREA SAGOMABILE / AREA THAT CAN BE SHAPED



2069



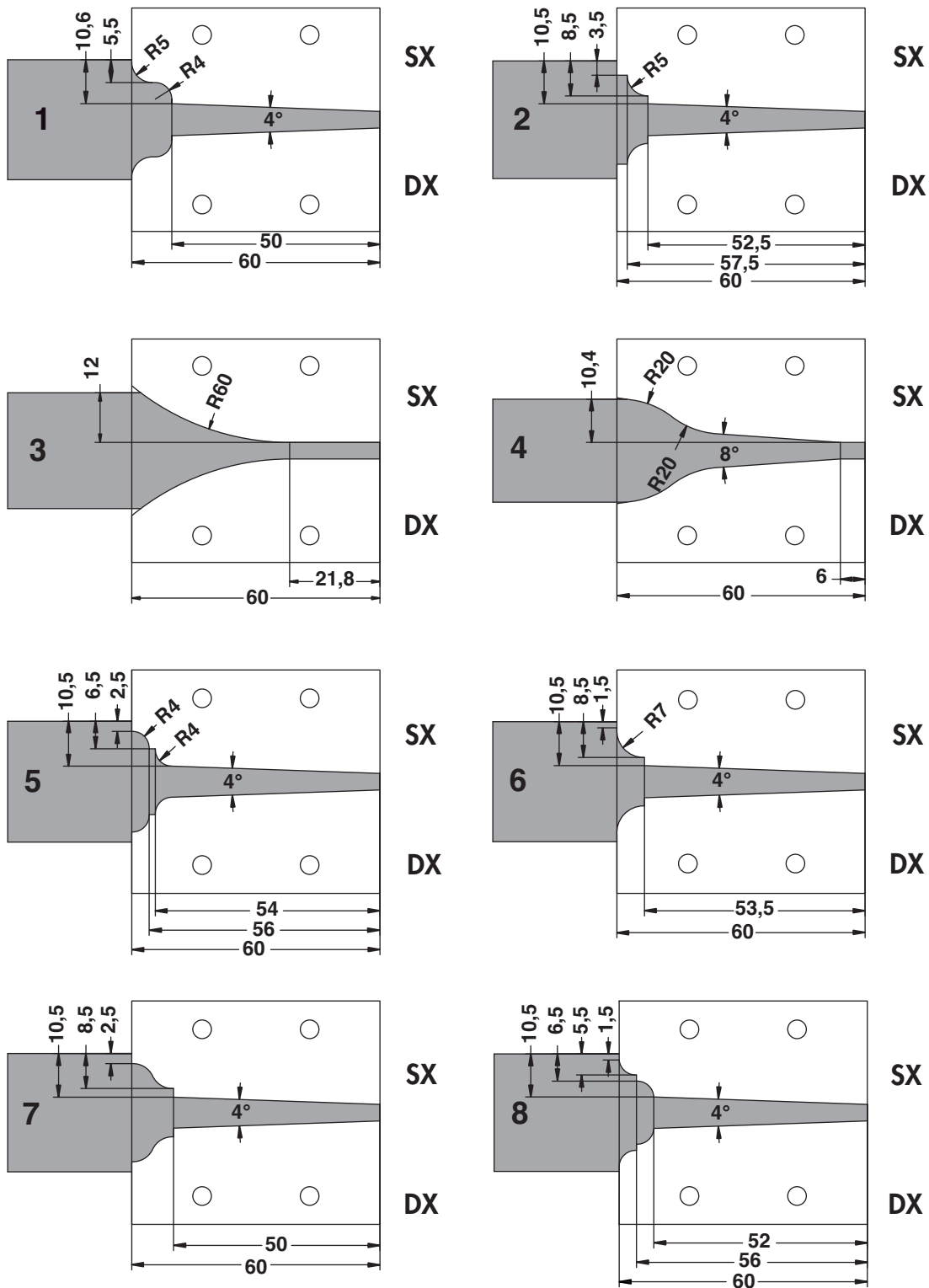
Caratteristiche

Impiegato per eseguire profili e bugne di antine per mobili.
 Particolarmente indicato per lavorazioni su legni teneri.
 Al momento dell'ordine indicare il profilo desiderato tra quelli indicati.

Characteristics

Particularly suitable for make profiles and ashlars for cabinet doors.
 Recommended for softwoods.
 When ordering always specify the profile.

ESEMPI DI PROFILI ESEGUIBILI



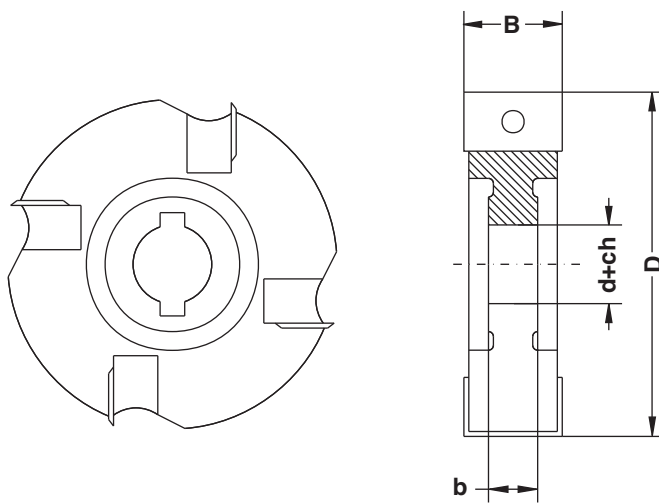
RICAMBI

Denominazione	Dimensioni BxHxS	ID nr. DX	ID nr. SX
COLTELLO SAGOMA-1	60x25x2	9560 001	9560 002
COLTELLO SAGOMA-2	60x25x2	9560 003	9560 004
COLTELLO SAGOMA-3	60x25x2	9560 005	9560 006
COLTELLO SAGOMA-4	60x25x2	9560 007	9560 008
COLTELLO SAGOMA-5	60x25x2	9560 009	9560 010
COLTELLO SAGOMA-6	60x25x2	9560 011	9560 012
COLTELLO SAGOMA-7	60x25x2	9560 013	9560 014
COLTELLO SAGOMA-8	60x25x2	9560 015	9560 016
VITI	M3,5x6	9546 006	

Teste portacoltelli per macchine bordatrici.
Cutterheads for edge-banding machines.
 Têtes porte-couteaux pour machines à border.
Wendeplatten-Kanterköpf.
 Cabezales con cuchillas para máquinas canteadoras.

2042

D	B	d+ch	b	Z	MACCHINA	rpm	ID nr.
70	12	16+2	10	4	SCM-STEFANI	18000	2042 001
70	15	16+2	10	4	SCM-STEFANI	18000	2042 007
70	20	16+2	10	4	SCM-STEFANI HOMAG	18000	2042 002
70	20	16+2	10	6	SCM-STEFANI	18000	2042 003
72	20	16+2	11	4	SCM-STEFANI	18000	2042 008
75	20	16+2	11	4	SCM-STEFANI	18000	2042 009
75	30	16+2	11	4	SCM-STEFANI	18000	2042 010
80	20	16+2	11	4	SCM-STEFANI	18000	2042 005
80	30	16+2	11	4	SCM-STEFANI	18000	2042 006



MEC



Caratteristiche

Testa con coltelli reversibili in HM per rifilare, spigolare pannelli bordati con legno massiccio o laminati di varie specie per macchine bordatrice semplice o doppia.
 Max rpm 18000

Characteristics

Cutterhead with reversible knives in HM for trimming and chamfering panels edges with solid wood types of laminations, for single or double edge-banding machines.
 Max rpm 18000

RICAMBI

PER ART. 2042001

	COLTELLI	LARDONI	VITI
Dimensioni	12x12x1,5	10x12x7,5	M6x16
ID nr.	9503 003	9545 003	9546 018

PER ART. 2042002/003/005/008/009

	COLTELLI	LARDONI	VITI
Dimensioni	20x12x1,5	18x12x7,5	M6x16
ID nr.	9503 005	9545 005	9546 018

PER ART. 2042006

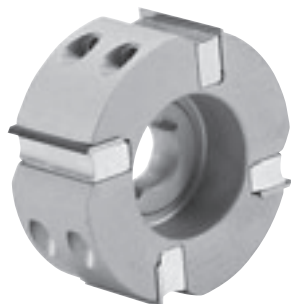
	COLTELLI	LARDONI	VITI
Dimensioni	30x12x1,5	28x12x7,5	M6x16
ID nr.	9503 006	9545 006	9546 018

PER ART. 2042007

	COLTELLI	LARDONI	VITI
Dimensioni	15x12x1,5	13x12x7,5	M6x16
ID nr.	9503 004	9545 004	9546 018

2043

Teste portacoltelli per macchine bordatrici.
Cutterheads for edge-banding machines.
 Têtes porte-couteaux pour machines à border.
Wendeplatten-Kanterköpf.
 Cabezales con cuchillas para máquinas canteadoras.



D	B	d+ch	b	Z	MACCHINA	ID nr. DX	ID nr. SX
70	20	16+2	12	4	SCM-STEFANI	2043 007	2043 008
70	20	20+2	11,5	6	FRAVOL	2043 009	2043 010
72	30	16+2	12	4	SCM-STEFANI	2043 013	2043 014
80	30	20+2	25,5	6	FRAVOL	2043 011	2043 012



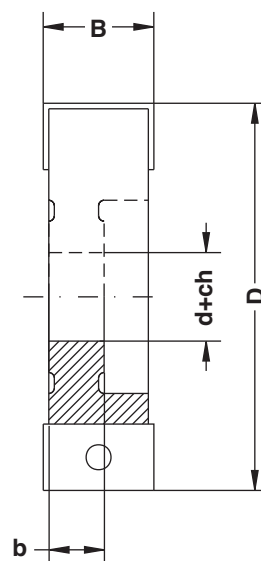
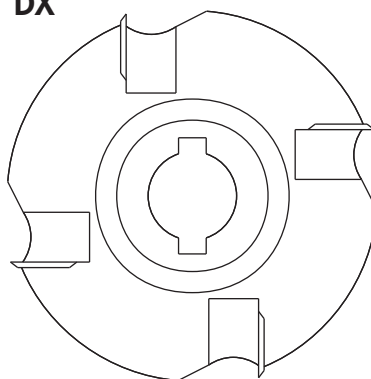
Caratteristiche

Testa con coltelli reversibili per macchine bordatrici per rifilare e spigolare pannelli bordati con legno massiccio o laminati.
 Max rpm 18000

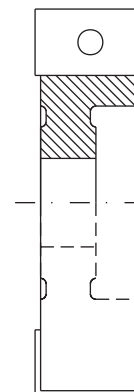
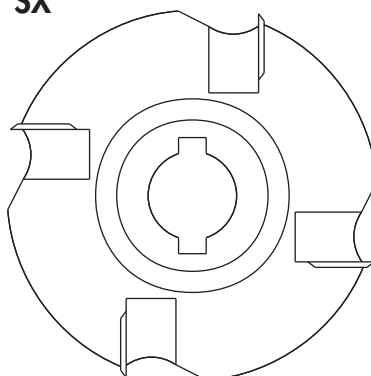
Characteristics

Cutterhead with reversible knives in HM for trimming and chamfering panels edges with solid wood types of laminations.
 Max rpm 18000

DX



SX



RICAMBI

PER ART. 2043007/008/009/010

	COLTELLI	LARDONI	VITI
Dimensioni	20x12x1,5	18x12x7,5	M6x16
ID nr.	9503 005	9545 005	9546 018

PER ART. 2043011/012/013/014

	COLTELLI	LARDONI	VITI
Dimensioni	30x12x1,5	28x12x7,5	M6x16
ID nr.	9503 006	9545 006	9546 018

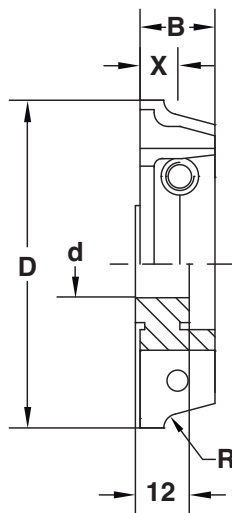
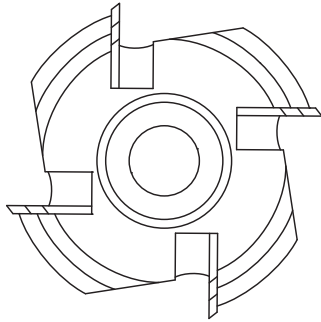
Teste portacoltelli in lega leggera a raggiare per macchine bordatrici Z4.
Cutterheads for rounding on edge-banding machines Z4 in aluminium.
 Têtes porte-couteaux à rayonner pour machines à border Z4 en aluminium.
Wendeplatten-Kanterköpfe Z4 zu Aluminium.
 Cabezales en aleación ligera con cuchillas inclinadas y redondeantes para máquinas canteadoras Z4.

2045

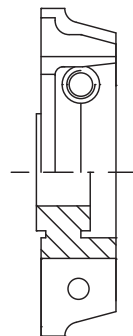
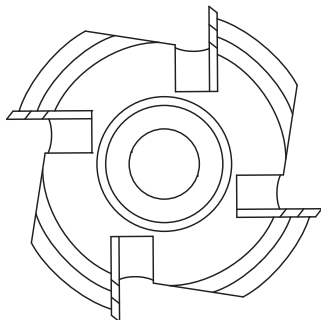
D	B	d+ch	R	X	Tipo	MACCHINA	ID nr. DX	ID nr. SX
75	16	12	2	7,8	1	MiniMax	2045 001	2045 002
75	16	12	2	6,85	1	SM.MEC.	2045 005	2045 006
75	16	12	3	7,8	1	MiniMax SM.MEC.	2045 003	2045 004
75	16	16+2	2	14,1	2	SM.MEC.	2045 007	2045 008
75	16	16+2	2	6,6	3	SM.MEC.	2045 009	2045 010



DX



SX



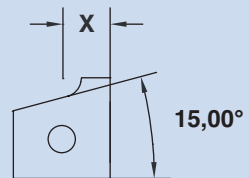
Caratteristiche

Teste portacoltelli per raccordare pannelli bordati con legno massiccio e laminati.
 Max rpm 18000

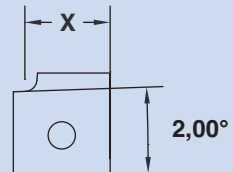
Characteristics

Cutterheads for edge-banding panels in solid wood or various types of laminations.
 Max rpm 18000

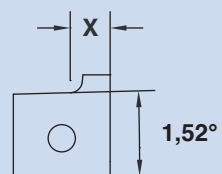
TIPO-1



TIPO-2



TIPO-3

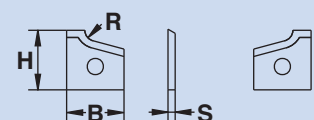


RICAMBI

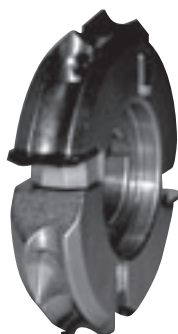
	Dimensioni BxHxS	ID nr. DX	ID nr. SX
COLTELLI R2 (MiniMax)	16x17x2	9534 001	9534 002
COLTELLI R2 (SM.MEC.)	16x17x2	9534 005	9534 006
COLTELLI R3 (MiniMax/SM.MEC.)	16x17x2	9534 003	9534 004
COLTELLI R2-2° (SM.MEC.)	16x17x2	9534 007	9534 008
COLTELLI R2 -1.5° (SM.MEC.)	16x17x2	9534 009	9534 010
LARDONI	13x12x7,5	9545 004	
VITI	M6x14	9546 017	

DX

SX



2071



Teste portacoltelli per macchine bordatrici.
Cutterheads for edge-banding machines.
 Têtes porte-couteaux pour machines à border.
Wendeplatten-Kanterköpf.
 Cabezales con cuchillas para máquinas canteadoras.

D/min	B	d+ch	b	R	Z	ID nr. DX	ID nr. SX
70	16	20+2	11	1	4	2071 001	2071 002
70	16	20+2	11	2	4	2071 003	2071 004
70	16	20+2	11	3	4	2071 005	2071 006



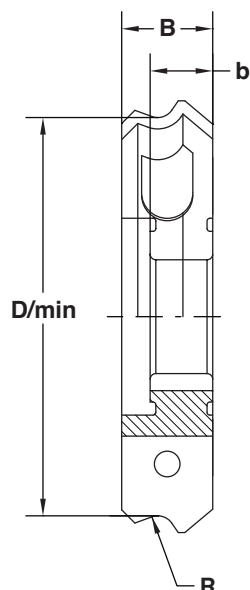
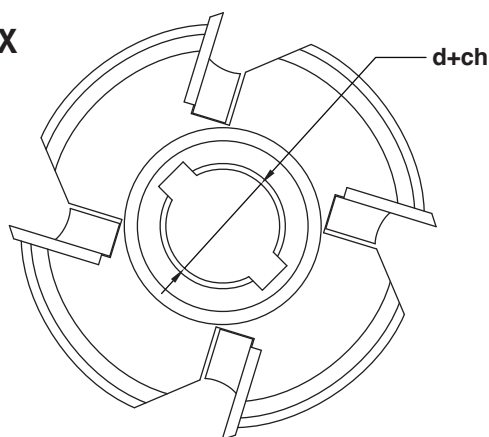
Caratteristiche

Teste portacoltelli per raccordare pannelli bordati con legno massiccio e laminati.
 Max rpm 18000

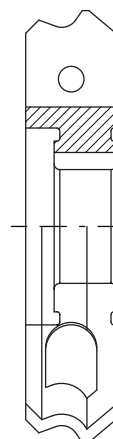
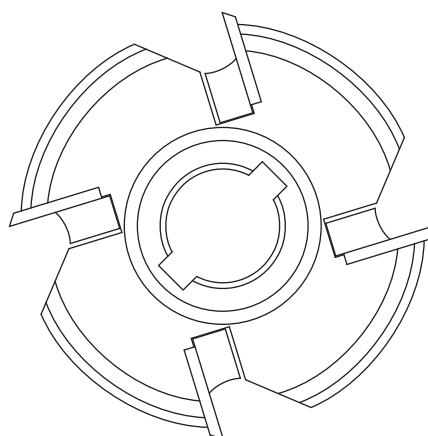
Characteristics

Cutterheads for edged panels in solid wood or various types of laminations.
 Max rpm 18000

DX

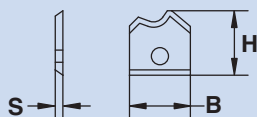


SX



RICAMBI

DX



SX



	Dimensioni BxHxS	ID nr. DX	ID nr. SX
COLTELLI R1	16x17x2	9562 001	9562 002
COLTELLI R2	16x17x2	9562 003	9562 004
COLTELLI R3	16x17x2	9562 005	9562 006
LARDONI	13x12x6	9545 041	
VITI	M6x14	9546 017	

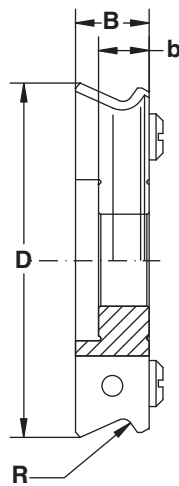
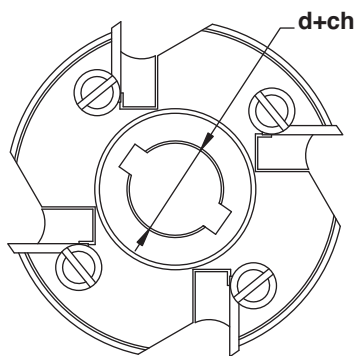
Teste portacoltelli per macchine bordatrici.
Cutterheads for edge-banding machines.
 Têtes porte-couteaux pour machines à border.
Wendeplatten-Kanterköpf.
 Cabezales con cuchillas para máquinas canteadoras.

2072

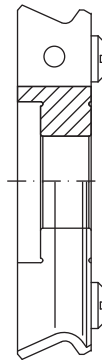
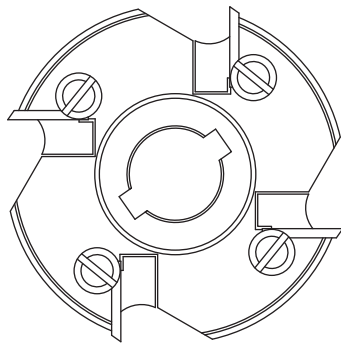
D	B	d+ch	b	R	Z	ID nr. DX	ID nr. SX
77	16	20+2	11	2	4	2072 001	2072 002
77	16	20+2	11	3	4	2072 003	2072 004



DX



SX



MEC



Caratteristiche

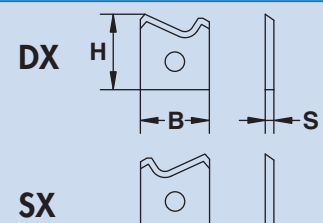
Teste portacoltelli per raccordare pannelli bordati con legno massiccio e laminati.
 Max rpm 18000

Characteristics

Cutterheads for edged panels in solid wood or various types of laminations.
 Max rpm 18000

RICAMBI

	Dimensioni BxHxS	ID nr. DX	ID nr. SX
COLTELLI R2	16x17,5x2	9563 001	9563 002
COLTELLI R3	16x17,5x2	9563 003	9563 004
LARDONI	13x12x7,5	9545 004	
VITI	M6x14	9546 017	



2046



Teste portacoltelli a raggiare per macchine bordatrici Z6.

Cutterheads for rounding on edge-banding machines Z6.

Têtes porte-couteaux à rayonner pour machines à border Z6.

Wendepplatten-Kanterköpf Z6.

Cabezales con cuchillas inclinadas y redondeantes para máquinas canteadoras Z6.

D	D/min	B	d+ch	R	b	MACCHINA	ID nr. DX	ID nr. SX
70	60	20	20+2	2	13,5	SCM-STEFANI	2046 001	2046 002
70	60	20	20+2	3	13,5	SCM-STEFANI	2046 003	2046 004

MEC



Caratteristiche

Teste portacoltelli per raccordare pannelli bordati con legno massiccio e laminati.

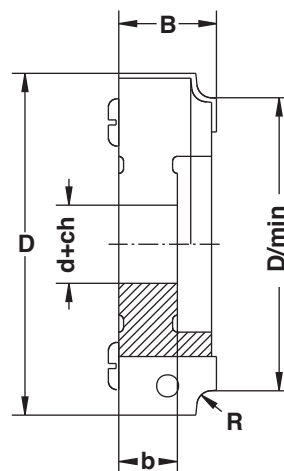
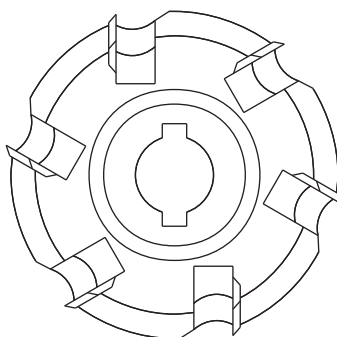
Max rpm 18000

Characteristics

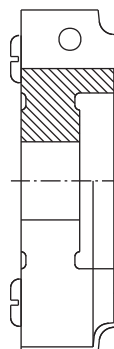
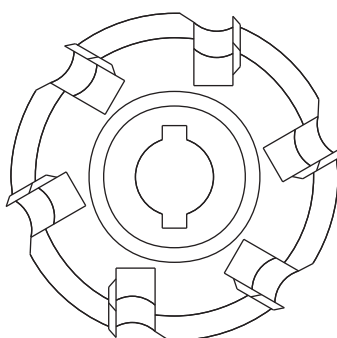
Cutterheads for edge-banding panels in solid wood or various types of laminations.

Max rpm 18000

DX



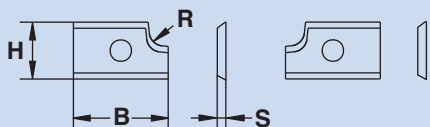
SX



RICAMBI

DX

SX



	Dimensioni BxHxS	ID nr. DX	ID nr. SX
COLTELLI R1	20x12x1,5	9535 001	9535 002
COLTELLI R2	20x12x1,5	9535 003	9535 004
COLTELLI R3	18x12x7,5	9545 031	9545 032
VITI	M6x16	9546 018	

Teste portacoltelli per bordatrici, doppio raggio.

Cutterheads for edge-banding machines, double radius.

Têtes porte-couteaux pour machines à border, double rayon.

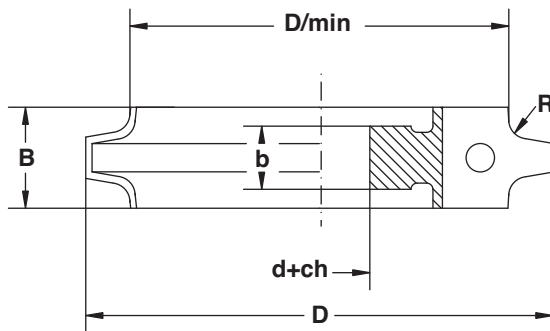
Wendeplatten-Kanterköpf, Doppel Strahl.

Cabezales con cuchillas para máquinas canteadoras, doble radio.

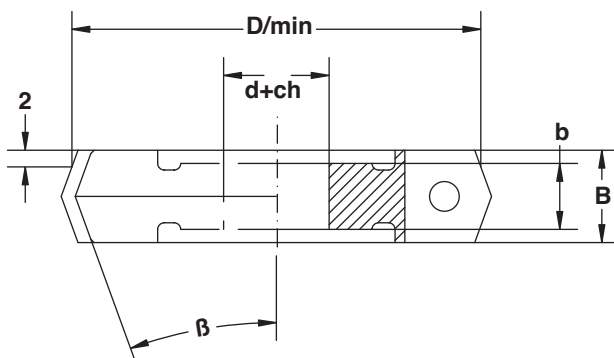
2047



D/min	B	d+ch	b	R	Z	MACCHINA	ID nr.
60	16	16+2	12	1	4	SCM-STEFANI	2047 024
60	16	16+2	12	1,5	4	SCM-STEFANI	2047 021
60	16	16+2	12	2	4	SCM-STEFANI	2047 001
60	16	16+2	12	3	4	SCM-STEFANI	2047 002
60	16	16+2	12	4	4	SCM-STEFANI	2047 003
60	16	16+2	12	5	4	SCM-STEFANI	2047 004
61	16	16+2	10	2	4	HOMAG	2047 005
61	16	16+2	10	3	4	HOMAG	2047 006
61	16	16+2	10	4	4	HOMAG	2047 007
61	16	16+2	10	5	4	HOMAG	2047 008
61,3	16	16+2	10	2	4	SCM	2047 017
61,3	16	16+2	10	3	4	SCM	2047 018
61,3	16	16+2	10	4	4	SCM	2047 019
61,3	16	16+2	10	5	4	SCM	2047 020
70	16	16+2	12	2	4	SCM	2047 009
70	16	16+2	12	3	4	SCM	2047 010
70	16	16+2	12	4	4	SCM	2047 011
70	16	16+2	12	5	4	SCM	2047 012
70	16	16+2	12	2	4	SCM-STEFANI	2047 013
70	16	16+2	12	3	4	SCM-STEFANI	2047 014
70	16	16+2	12	4	4	SCM-STEFANI	2047 015
70	16	16+2	12	5	4	SCM-STEFANI	2047 016
72	16	16+2	12	1,5	4	SCM-STEFANI	2047 025
72	16	16+2	12	2	4	SCM-STEFANI	2047 022
72	16	16+2	12	3	4	SCM-STEFANI	2047 023



D/min	B	d+ch	b	β	Z	MACCHINA	ID nr.
60	16	16+2	12	20°	4	SCM-STEFANI	2047 101



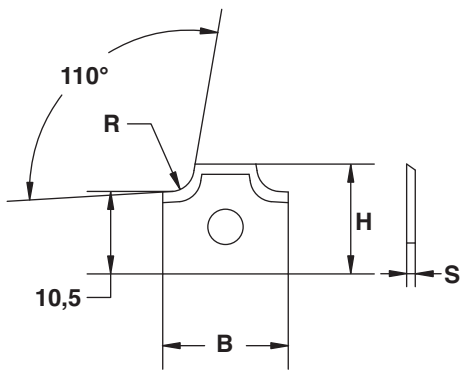
Caratteristiche

Testa portacoltelli DX-SX per raccordare pannelli bordati.
Max rpm 18000

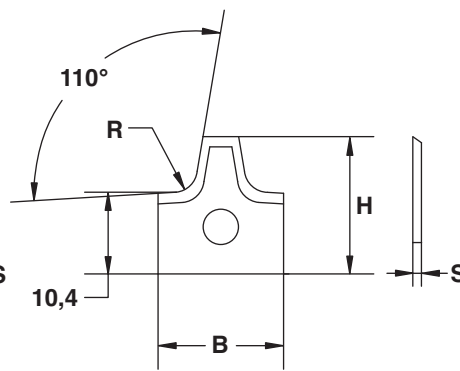
Characteristics

Cutterhead RIGHT-LEFT for edged panels.
Max rpm 18000

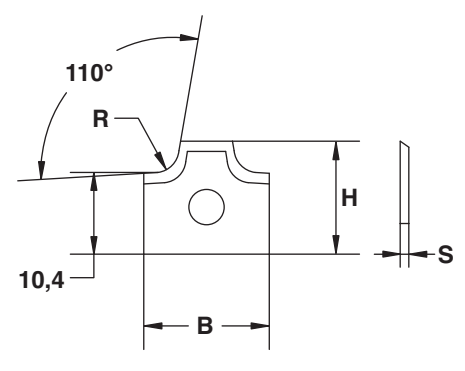
TIPO - A



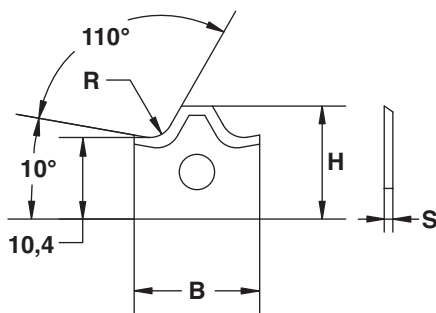
TIPO - B



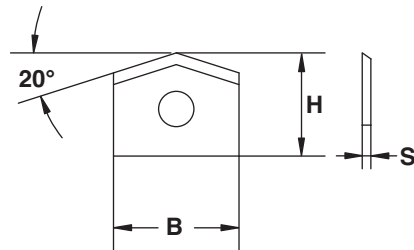
TIPO - C



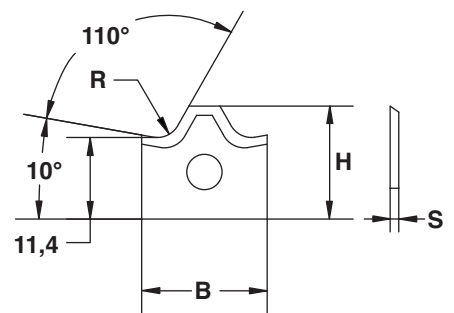
TIPO - D
per lavorazione
su albero inclinato



TIPO - E



TIPO - F
per lavorazione
su albero inclinato



RICAMBI

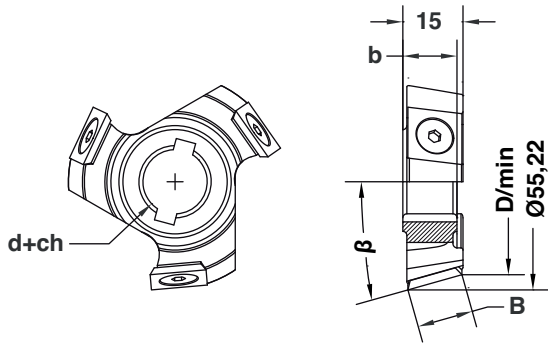
N.B.: NELL'ORDINE INDICARE CODICE E RAGGIO / ATTENTION: PLEASE SPECIFY BSP CODE AND RADIUS IN YOUR ORDER

TIPO - A PER ART. 2047009/010/011/012	COLTELLI	LARDONI	VITI
Dimensioni BxHxS	16x14x2	13x12x6	M6x12
ID nr.	9536 001	9545 041	9546 016
TIPO - B PER ART. 2047005/006/007/008/017/018/019/020	COLTELLI	LARDONI	VITI
Dimensioni BxHxS	16x17,5x2	13x12x6	M6x12
ID nr.	9536 002	9545 041	9546 016
TIPO - C PER ART. 2047001/002/003/004/021/024	COLTELLI	LARDONI	VITI
Dimensioni BxHxS	16x13,4x2	13x12x6	M6x12
ID nr.	9536 003	9545 041	9546 016
TIPO - D PER ART. 2047013/014/015/016	COLTELLI	LARDONI	VITI
Dimensioni BxHxS	16x14,4x2	13x12x6	M6x12
ID nr.	9536 004	9545 041	9546 016
TIPO - E PER ART. 2047101	COLTELLI	LARDONI	VITI
Dimensioni BxHxS	16x13,15x2	13x12x6	M6x12
ID nr.	9536 101	9545 041	9546 016
TIPO - F PER ART. 2047022/023/025	COLTELLI	LARDONI	VITI
Dimensioni BxHxS	16x14,4x2-20°	13x12x6	M6x12
ID nr.	9536 005	9545 041	9546 016

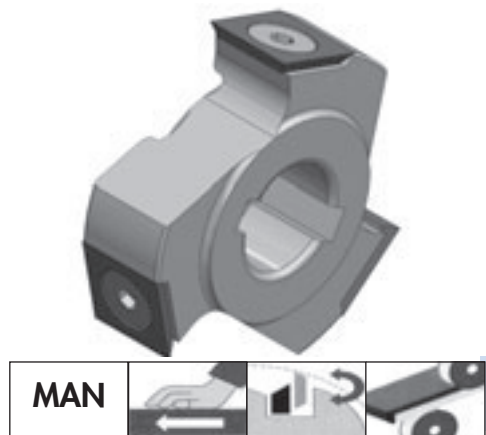
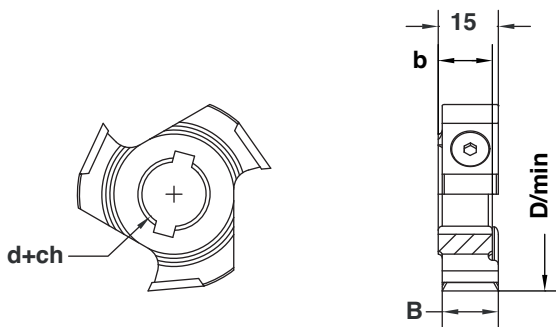
Teste portacoltelli per macchine bordatrici.
Cutterheads for edge-banding machines.
 Têtes porte-couteaux pour machines à border.
Wendeplatten-Kanterköpf.
 Cabezales con cuchillas para máquinas canteadoras.

2081

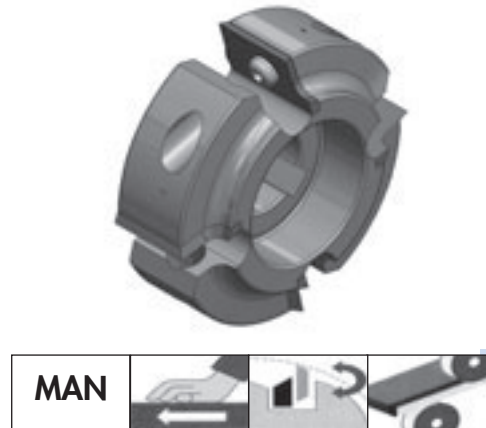
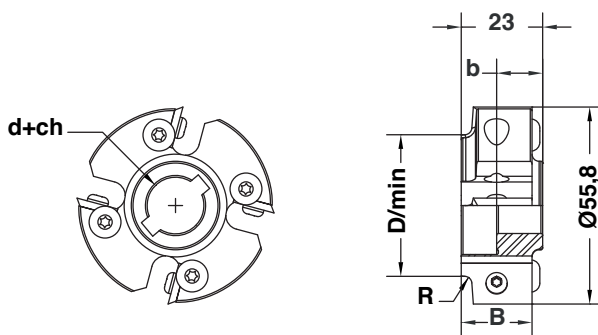
D/min	B	d+ch	b	β	Z	MACCHINA	ID nr. DX	ID nr. SX
48	14	16+2	13,5	15	3	SCM	2081 001	2081 002



D/min	B	d+ch	b	-	Z	MACCHINA	ID nr. DX	ID nr. SX
48	14	16+2	13,5	-	3	SCM	2081 011	2081 012



D/min	B	d+ch	b	R	Z	MACCHINA	ID nr. DX	ID nr. SX
40	20	16+2	13	2	4	SCM	2081 021	2081 022
40	20	16+2	13	3	4	SCM	2081 023	2081 024



Caratteristiche

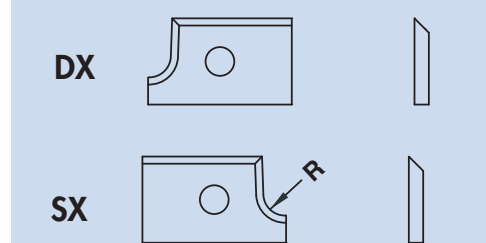
Teste portacoltelli per raccordare pannelli bordati con legno massiccio e laminati.
 Max rpm 18000

Characteristics

Cutterhead for edged panels in solid wood or various types of laminations.
 Max rpm 18000

RICAMBI

PER ART.	2081001 ÷ 012		2081021 ÷ 024	
Dimensione	COLTELLI 14x14x2	VITI M5x6	COLTELLI-RAGG 12x20x2	VITI M3,5x6
ID nr.	9508 002	9546 004	9575	9546 006

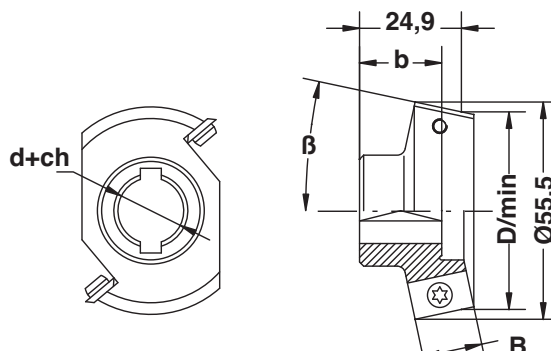


2051

Teste portacoltelli per macchine bordatrici.
Cutterheads for edge-banding machines.
 Têtes porte-couteaux pour machines à border.
Wendeplatten-Kanterköpf.
 Cabezales con cuchillas para máquinas canteadoras.



D/min	B	d+ch	b	β	Z	MACCHINA	ID nr. DX	ID nr. SX
48	14,6	16+2	20	12°	2	SCM-STEFANI	2051 001	2051 002
48	14,6	16+2	20	12°	3	SCM-STEFANI	2051 003	2051 004



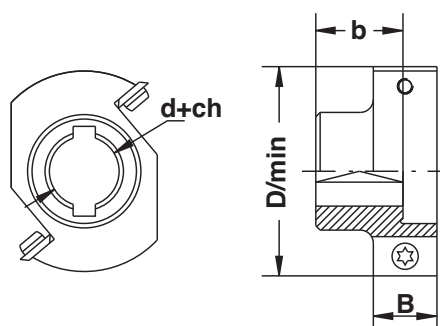
D/min	B	d+ch	b	-	Z	MACCHINA	ID nr. DX	ID nr. SX
48	14,6	16+2	20	-	2	SCM-STEFANI	2051 011	2051 012
48	14,6	16+2	20	-	3	SCM-STEFANI	2051 013	2051 014

Caratteristiche

Teste portacoltelli per raccordare pannelli bordati con legno massiccio e laminati.
 Max rpm 18000

Characteristics

Cutterheads for edged panels in solid wood or various types of laminations.
 Max rpm 18000



Teste portacoltelli per macchine bordatrici.
Cutterheads for edge-banding machines.
 Têtes porte-couteaux pour machines à border.
Wendeplatten-Kanterköpf.
 Cabezales con cuchillas para máquinas canteadoras.

2051

D/min	B	d+ch	b	R	Z	MACCHINA	ID nr. DX	ID nr. SX
48	15	16+2	20	1,0	2	SCM-STEFANI	2051 021	2051 022
48	15	16+2	20	1,5	2	SCM-STEFANI	2051 023	2051 024
48	15	16+2	20	2,0	2	SCM-STEFANI	2051 025	2051 026
48	15	16+2	20	2,5	2	SCM-STEFANI	2051 027	2051 028
48	15	16+2	20	3,0	2	SCM-STEFANI	2051 029	2051 030
48	15	16+2	20	1,0	3	SCM-STEFANI	2051 031	2051 032
48	15	16+2	20	1,5	3	SCM-STEFANI	2051 033	2051 034
48	15	16+2	20	2,0	3	SCM-STEFANI	2051 035	2051 036
48	15	16+2	20	2,5	3	SCM-STEFANI	2051 037	2051 038
48	15	16+2	20	3,0	3	SCM-STEFANI	2051 039	2051 040



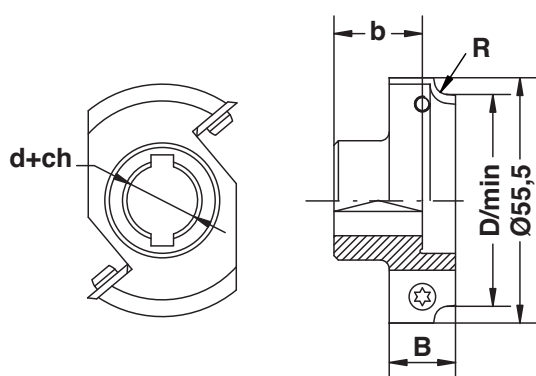
MEC

Caratteristiche

Teste portacoltelli per raccordare pannelli bordati con legno massiccio e laminati.
 Max rpm 18000

Characteristics

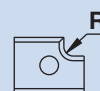
Cutterheads for edged panels in solid wood or various types of laminations.
 Max rpm 18000



RICAMBI

PER ART.	2051001 ÷ 014		2051021 ÷ 40	
Dimensione	COLTELLI 15x9x1,5	VITI M3,5x6	COLTELLI-RAGG 15x12x1,5	VITI M3,5x6
ID nr.	9506 004	9546 025	9553	9546 025

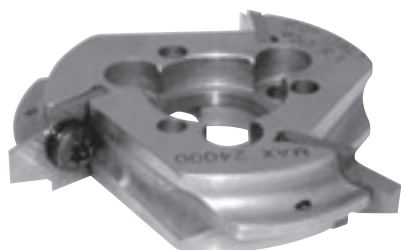
DX



SX

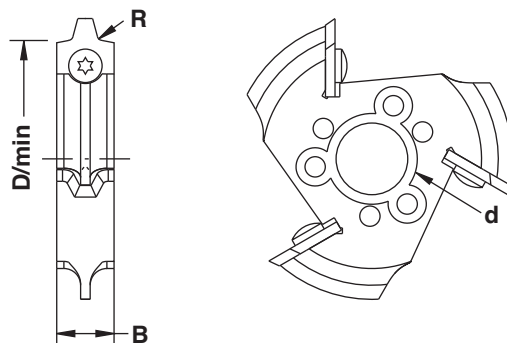


2052



Teste portacoltelli per macchine bordatrici.
Cutterheads for edge-banding machines.
 Têtes porte-couteaux pour machines à border.
Wendeplatten-Kanterköpf.
 Cabezales con cuchillas para máquinas canteadoras.

D/min	B	d	R	Z	MACCHINA	ID nr.
50	12	19+3+3	1,5	3	MORBIDELLI	2052 003
50	12	19+3+3	2,0	3	MORBIDELLI	2052 004
50	12	19+3+3	3,0	3	MORBIDELLI	2052 006
50	12	19+3+3	4,0	3	MORBIDELLI	2052 008
50	15	19+3+3	5,0	3	MORBIDELLI	2052 010



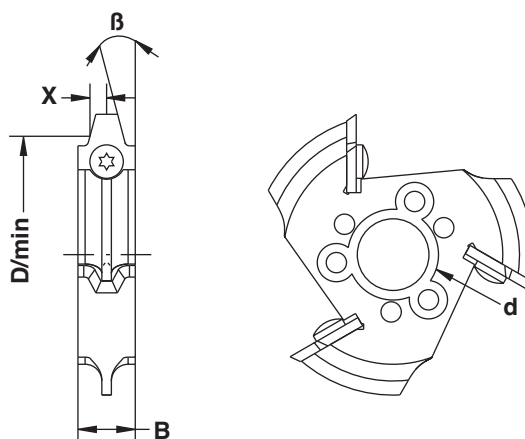
Caratteristiche

Teste portacoltelli per raccordare pannelli bordati con legno massiccio e laminati.
 Max rpm 18000

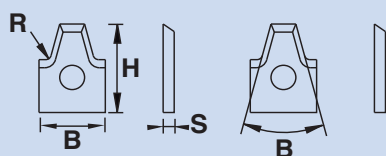
Characteristics

Cutterheads for edged panels in solid wood or various types of laminations.
 Max rpm 18000

D/min	B	d	β	Z	MACCHINA	ID nr.
50	12	19+3+3	15°	3	MORBIDELLI	2052 021
50	12	19+3+3	45°	3	MORBIDELLI	2052 022
50	12	19+3+3	30°	3	MORBIDELLI	2052 023



RICAMBI

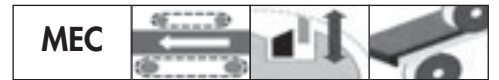
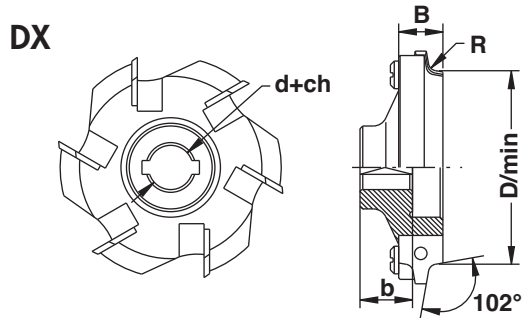


COLTELLI	BxHxS	ID nr.	COLTELLI	BxHxS	ID nr.
R1,5	12x20x2	9551 003	β 30°	12x20x2	9551 021
R2,0	12x20x2	9551 004	β 45°	12x20x2	9551 022
R3,0	12x20x2	9551 006	β 60°	12x20x2	9551 023
R4,0	12x20x2	9551 008	VITI	M3,5x6	9546 006
R5,0	15x20x2	9551 010			

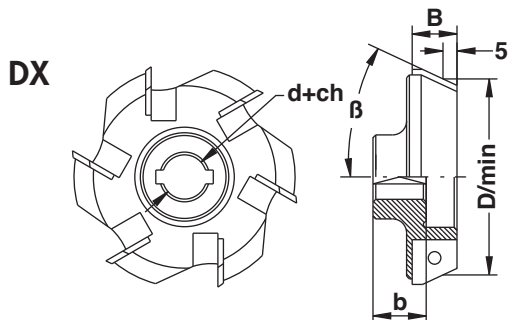
Teste portacoltelli in lega leggera per macchine bordatrici.
Cutterheads in aluminium for edge-banding machines.
 Têtes porte-couteaux en aluminium pour machines à border.
Wendeplatten-Kanterköpfe zu Aluminium.
 Cabezales en aleación ligera con cuchillas para máquinas canteadoras.

2054

D/min	B	d+ch	b	R	Z	MACCHINA	ID nr. DX	ID nr. SX
70	16	16+2	19	1,5	6	BIESSE	2054 001	2054 002
70	16	16+2	19	2,0	6	BIESSE	2054 003	2054 004
70	16	16+2	19	3,0	6	BIESSE	2054 005	2054 006
70	16	16+2	19	4,0	6	BIESSE	2054 007	2054 008
70	16	16+2	19	5,0	6	BIESSE	2054 009	2054 010



D/min	B	d+ch	b	β	Z	MACCHINA	ID nr. DX	ID nr. SX
70	16	16+2	19	25°	6	BIESSE	2054 021	2054 022



Caratteristiche

Teste portacoltelli per raccordare pannelli bordati con legno massiccio e laminati.
 Max rpm 18000

Characteristics

Cutterheads for edged panels in solid wood or various types of laminations.
 Max rpm 18000

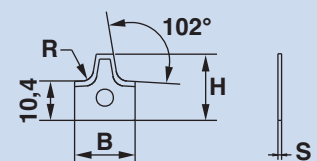
RICAMBI

PER ART. 2054001÷010

	COLTELLI	LARDONI	VITI
Dimensioni BxHxS	16x17,5x2	13x12x6	M6x12
ID nr.	9554 001÷5	9545 041	9546 016

PER ART. 2054021÷022

	COLTELLI	LARDONI	VITI
Dimensioni BxHxS	16x15,7x2	13x12x6	M6x12
ID nr. DX	9554 011	9545 041	9546 016
ID nr. SX	9554 012	-	-



2059



Teste portacoltelli in lega leggera per macchine bordatrici.
Cutterheads in aluminium for edge-banding machines.
 Têtes porte-couteaux en aluminium pour machines à border.
Wendeplatten-Kanterköpfe zu Aluminium.
 Cabezales en aleación ligera con cuchillas para máquinas canteadoras.

D/min	B	d+ch	b	Z	MACCHINA	ID nr. DX	ID nr. SX
70	20	20+2	22	6	BIESSE	2059 001	2059 002
80	20	20+2	22	6	BIESSE	2059 003	2059 004
80	30	20+2	22	6	BIESSE	2059 005	2059 006



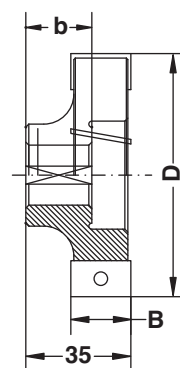
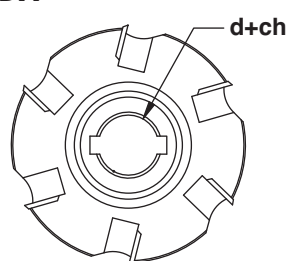
Caratteristiche

Testa con coltelli reversibili in HM per rifilare, spigolare pannelli bordati con legno massiccio o laminati di varie specie per macchine bordatrice semplice o doppia.
 Max rpm 18000

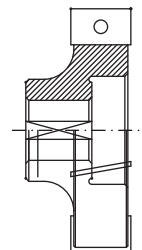
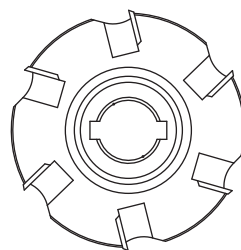
Characteristics

Cutterhead with reversible knives in HM for trimming and chamfering panels edges with solid wood types of laminations, for single or double edge-banding machines.
 Max rpm 18000

DX



SX



RICAMBI

PER ART. 2059001/002/003/004

	COLTELLI	LARDONI	VITI
Dimensioni BxHxS	20x12x1,5	18x12x7,5	M6x16
ID nr.	9503 005	9545 005	9546 018

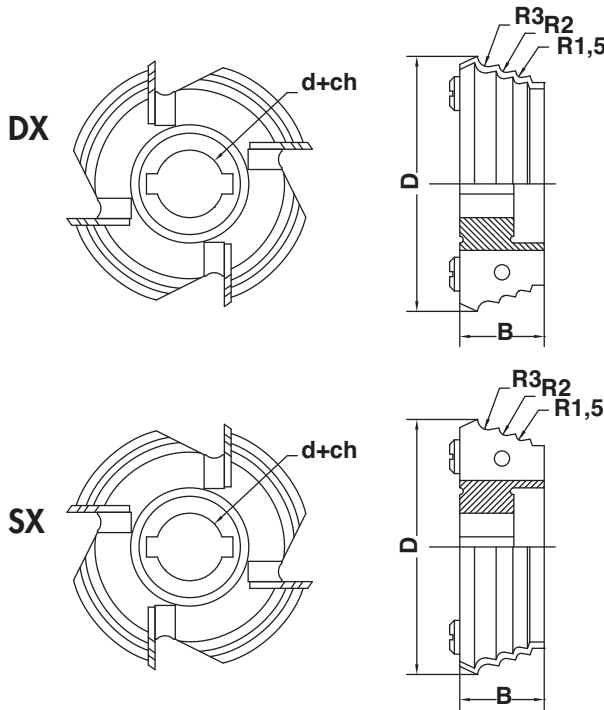
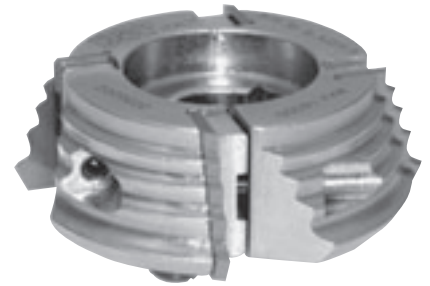
PER ART. 2059005/006

	COLTELLI	LARDONI	VITI
Dimensioni BxHxS	30x12x1,5	28x12x7,5	M6x16
ID nr.	9503 006	9545 006	9546 018

Testa combinata portacoltelli per macchine bordatrici.
Cutterhead for edge-banding machines.
 Tête port-couteaux pour machines à border.
Messerkopf für Wendeplatten.
 Cabezal combinados con cuchillas para máquinas canteadoras.

2056

D	B	d+ch	R	Z	MACCHINA	ID nr. DX	ID nr. SX
75,50	25	20+2	DIR. 1,5-2,0-3,0	4	BIESSE	2056 011	2056 012



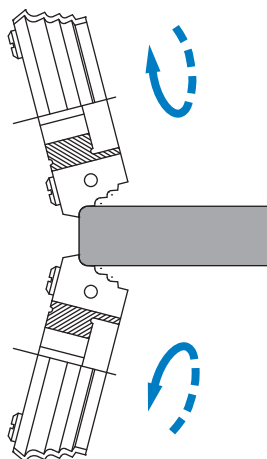
Caratteristiche

Teste portacoltelli per raccordare pannelli bordati con legno massiccio e laminati, con la possibilità di eseguire diversi raggi senza dovere cambiare utensile.
 Max rpm 18000

Characteristics

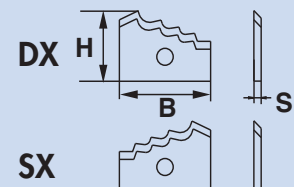
Cutterheads for edged in solid wood or various types of laminations, for execution of different radius without changing the tool.
 Max rpm 18000

ESEMPIO DI LAVORAZIONE



RICAMBI

	Dimensioni BxHxS	ID nr. DX	ID nr. SX
COLTELLI	25x18,7x2	9556 001	9556 002
LARDONI	23,5x10x7,5	9545 071	
VITI	M6x14	9546 017	



2048



Utensile raschiabordo per macchine bordatrici.

Scraper for edge-banding machines.

Racler pour machine à border.

Schaber für Wendeplatten.

Utensilio rascador de bordes para máquinas canteadoras.

Denominazione	ID nr.
RASCHIETTO COMPLETO SENZA SLITTA	2048 002



Caratteristiche

Utensile per macchina bordatrice per togliere spigoli sul pannello.

Viene fornito di placchetta e supporto placchetta (completo di staffa e vite).

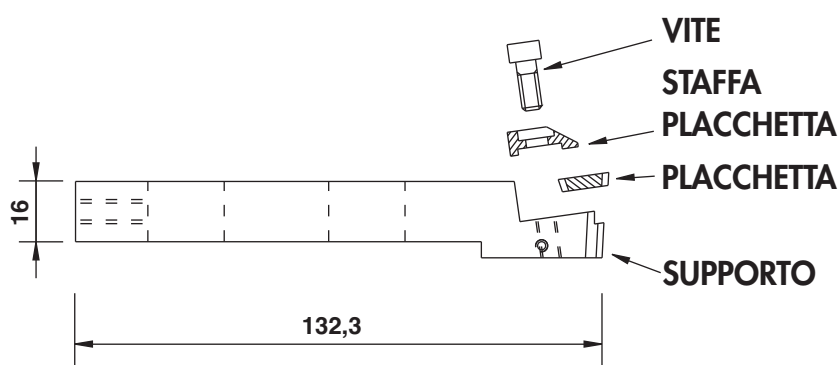
Secondo le necessità viene fornito completo di slitta.

Characteristics

Tool for edge-banding machines to remove edges from the panels.

It is supplied with tool bit and support (complete of bracket and screw).

If it is necessary it is supplied complete of slide.



RICAMBI

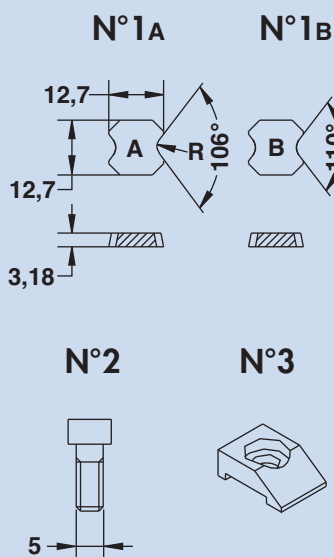
PER MACCHINE SCM

FIGURA N° 1/A	Placchetta 12,7x12,7x3,18 SAGOMATA 106°			
RAGGIO	1	1,5	2	3
ID nr.	9550 001	9550 002	9550 003	9550 004

PER MACCHINE BIESSE

FIGURA N° 1/B	Placchetta 12,7x12,7x3,18 SAGOMATA 110°			
RAGGIO	1	1,5	2	3
ID nr.	9550 101	9550 102	9550 103	9550 104

FIGURA N° 2/3	Denominazione	ID nr.
N° 2	VITE M5x12	2048 052
N° 3	STAFFA PLACCHETTA	2048 053



Utensile raschiabordo per macchine bordatrici.

Scraper for edge-banding machines.

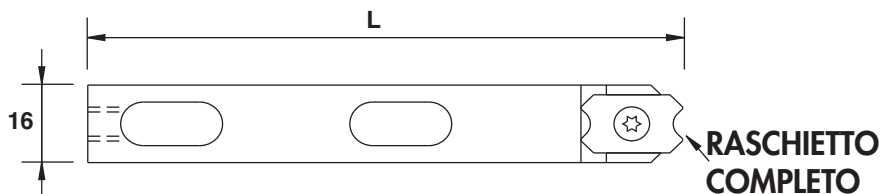
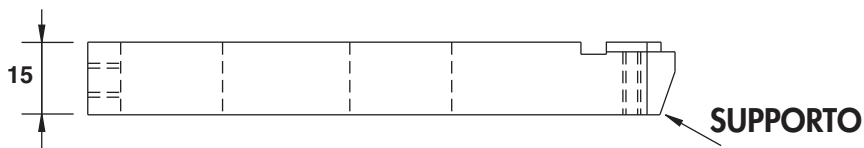
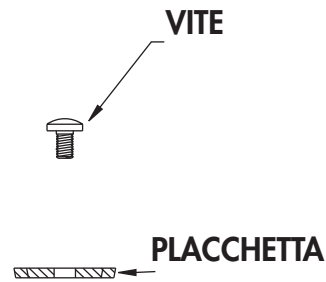
Raclar pour machine à border.

Schaber für Wendeplatten.

Utensilio rascador de bordes para máquinas canteadoras.

2057

Denominazione	MACCHINA	L	ID nr.
RASCHIETTO COMPLETO	HOLZER	117	2057 001
RASCHIETTO COMPLETO	SCM	133	2057 002



Caratteristiche

Utensile per macchina bordatrice per togliere spigoli sul pannello. Viene fornito di placchetta e supporto placchetta completo di vite.

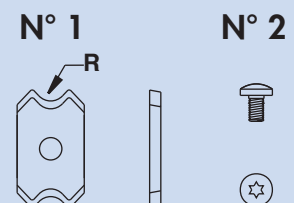
Characteristics

Tool for edge-banding machines to remove edges from the panels. It is supplied with tool bit and support complete of screw.

RICAMBI

FIGURA N° 1	PLACCHETTA 20x12x2 SAGOMATA			
RAGGIO	1	1,5	2	3
ID nr.	9550 201	9550 202	9550 203	9550 204

FIGURA N° 2	Denominazione	ID nr.
N° 2	VITE M3,5x6	9546 006



2058

Utensile raschiabordo MULTIRAGGIO per macchine bordatrici.
Scraper MULTIRADIUS for edge-banding machines.
 Racler MULTIRAYON pour machine à border.
 Schaben MULTIRADIUS für Wendeplatten.
 Utensilio rascador de bordes MULTIRADIO para máquinas canteadoras.



Caratteristiche

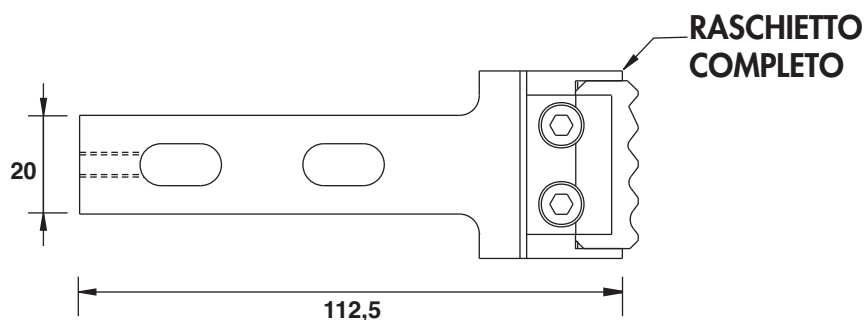
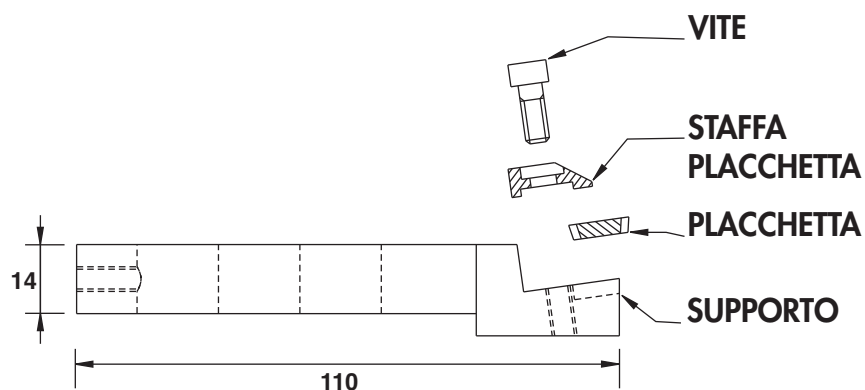
Raschietto per macchina bordatrice per togliere spigoli sul pannello, permette di ottenere diversi tipi di raggi senza cambiare l'utensile.

Viene fornito di placchetta e supporto placchetta completo di staffa e viti.

Characteristics

Scraper for edge-banding machines to remove angels from panels, for execution of different radius without change the tool.
 It is supplied with tool bit and support complete bracket and srew.

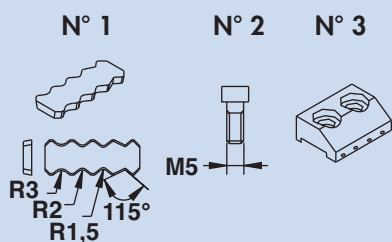
Denominazione	MACCHINA	ID nr.
RASCHIETTO MULTIRAGGIOCOMPLETO	SCM	2058 001



RICAMBI

FIGURA N° 1	PLACCHETTA 20x12x2 SAGOMATA			
RAGGIO	1,0-2,0-3,0-115°	1,5-2,0-3,0-115°	2,0-3,0-5,0-115°	1,5-2,0-2,5-115°
ID nr.	9550 301	9550 302	9550 303	9550 304

FIGURA N° 2	Denominazione	ID nr.
N° 2	VITE M5x12	2048 052
N° 3	STAFFA PER PLACCHETTA	2058 051



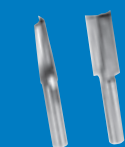


Evolved **Experience**

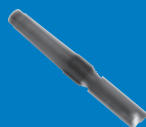


Frese per Pantografo Profile Routers for Pantograph

Frese per Pantografo Profile Routers for Pantograph



Punte scolpitrici P 157
Engraving drills



Frese per forare e contornare in HM P 162
Cutters in HM for boring and bordering



Frese sagomate a disegno P 163
Cutters shaped from drawings



Frese per forare e contornare in HM integrale P 169
Cutters in integral HM for boring and bordering



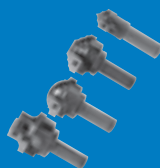
Teste per forare e contornare a coltellini P 183
Cutterheads with knives for boring and bordering



Teste multiprofilati P 199
Multiprofile Cutterheads



Teste sagomate a disegno P 207
Cutterheads shaped from drawings



Teste per antine P 211
Cutterheads for cabinet doors



Teste a raggiare P 219
Radius cutterheads



Gruppo per la squadratura di porte Z2. P 230
Group for the squaring of doors Z2.

Punte in HSS per scolpitrici a testa piana Z1.

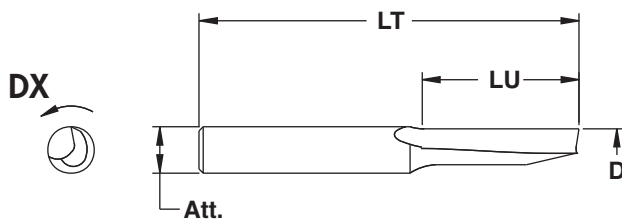
Drills in HSS for carving machines Z1.

Mèches en HSS à sculpter fond plat Z1.

Bohrer HSS für Schintzmaschinen Z1.

Brocas en HSS para copiadora de talla con cabeza plana Z1.

D	LU	LT	Att.	Z	rpm	ID nr. DX	ID nr. SX
2	10	90	Ø11x50	1	24000	3001 001	3001 002
3	14	90	Ø11x50	1	24000	3001 003	3001 004
4	17	90	Ø11x50	1	24000	3001 005	3001 006
5	22	90	Ø11x50	1	24000	3001 007	3001 008
6	26	90	Ø11x50	1	24000	3001 009	3001 010
8	32	90	Ø11x50	1	24000	3001 011	3001 012
10	37	90	Ø11x50	1	24000	3001 013	3001 014
12	40	90	Ø11x50	1	24000	3001 015	3001 016
14	40	90	Ø11x50	1	24000	3001 017	3001 018
16	40	90	Ø11x50	1	24000	3001 019	3001 020



3001



MEC



Caratteristiche

Esecuzione in HSS per legni teneri e duri non incollati con N°1 tagliente diritto spogliato eccentricamente.

Characteristics

Execution in HSS for not glued soft and hard woods with N°1 straight cutting edge eccentrically grinded.

3002



Punte in HSS per scolpitrici a testa piana Z2.

Drills in HSS for carving machines Z2.

Mèches en HSS à sculpter fond plat Z2.

Bohrer HSS für Schintzmaschinen Z2.

Brocas en HSS para copiadora de talla con cabeza plana Z2.

D	LU	LT	Att.	Z	rpm	ID nr. DX	ID nr. SX
10	37	90	∅11x50	2	24000	3002 001	3002 002
12	40	90	∅11x50	2	24000	3002 003	3002 004
14	40	90	∅11x50	2	24000	3002 005	3002 006
16	40	90	∅11x50	2	24000	3002 007	3002 008
18	40	90	∅11x50	2	24000	3002 009	3002 010
20	40	90	∅11x50	2	24000	3002 011	3002 012
22	40	90	∅11x50	2	24000	3002 013	3002 014
24	40	90	∅11x50	2	24000	3002 015	3002 016

MEC

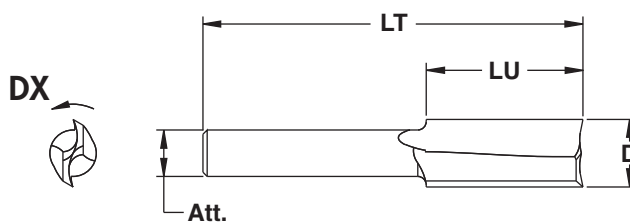


Caratteristiche

Esecuzione in HSS per legni teneri e duri non incollati con N°2 taglienti assialmente inclinati con grande scarto sul dorso, per facilitare lo scarico del truciolo.

Characteristics

Execution in HSS for not glued soft and hard woods with N°2 shear angle cutting edges, back grinding for easier chip clearance.



Punte per scolpitrici a testa tonda Z1 in HSS.

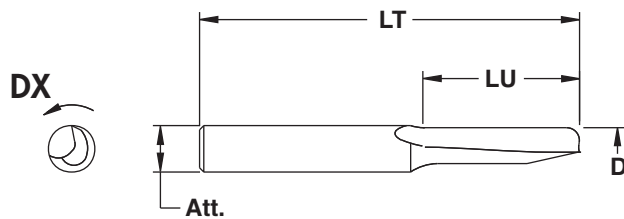
Drills in HSS for carving machines Z1.

Mèches en HSS à sculpter fond arrondi Z1.

Bohrer HSS für Schintzmaschinen Z1.

Brocas en HSS para copiadora de talla con cabeza redonda Z1.

D	LU	LT	Att.	Z	rpm	ID nr. DX	ID nr. SX
2	10	90	Ø11x50	1	24000	3003 001	3003 002
3	14	90	Ø11x50	1	24000	3003 003	3003 004
4	17	90	Ø11x50	1	24000	3003 005	3003 006
5	22	90	Ø11x50	1	24000	3003 007	3003 008
6	26	90	Ø11x50	1	24000	3003 009	3003 010
8	32	90	Ø11x50	1	24000	3003 011	3003 012
10	37	90	Ø11x50	1	24000	3003 013	3003 014
12	40	90	Ø11x50	1	24000	3003 015	3003 016
14	40	90	Ø11x50	1	24000	3003 017	3003 018
16	40	90	Ø11x50	1	24000	3003 019	3003 020



3003



MEC



Caratteristiche

Esecuzione in HSS per legni teneri e duri non incollati con N°1 tagliente diritto spogliato eccentricamente.

Characteristics

Execution in HSS for not glued soft and hard woods with N°1 straight cutting edge eccentrically grinded.

3004



Punte per scolpitrici a testa tonda Z2 in HSS.

Drills in HSS for carving machines Z2.

Mèches en HSS à sculpter fond arrondi Z2.

Bohrer HSS für Schintzmaschinen Z2.

Brocas en HSS para copiadora de talla con cabeza redonda Z2.

D	LU	LT	Att.	Z	rpm	ID nr. DX	ID nr. SX
10	37	90	Ø11x50	2	24000	3004 001	3004 002
12	40	90	Ø11x50	2	24000	3004 003	3004 004
14	40	90	Ø11x50	2	24000	3004 005	3004 006
16	40	90	Ø11x50	2	24000	3004 007	3004 008
18	40	90	Ø11x50	2	24000	3004 009	3004 010
20	40	90	Ø11x50	2	24000	3004 011	3004 012
22	40	90	Ø11x50	2	24000	3004 013	3004 014
24	40	90	Ø11x50	2	24000	3004 015	3004 016

MEC

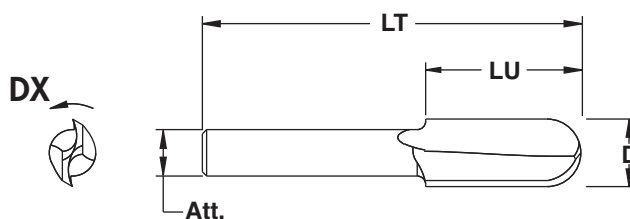


Caratteristiche

Esecuzione in HSS per legni teneri e duri non incollati con N°2 taglienti assialmente inclinati con grande scarto sul dorso, per facilitare lo scarico del truciolo.

Characteristics

Execution in HSS for not glued soft and hard woods with N°2 shear angle cutting edges, back grinding for easier chip clearance.



Punte per scolpitrice sagomate in HSS Z2.
Drills in HSS for moulding wood-carving Z2.
 Mèches en HSS façonnage pour sculpture de bois Z2.
Bohrer profilieren und Holschnizer HSS Z2.
 Brocas perfiladas en HSS para copiadora de talla Z2.

3005

D	LU	LT	Att.	Z	TIPO	rpm	ID nr. DX	ID nr. SX
20	15	70	Ø11x50	2	A1	24000	3005 001	3005 002
22	15	70	Ø11x50	2	A2	24000	3005 003	3005 004
24	15	70	Ø11x50	2	A3	24000	3005 005	3005 006
20	15	70	Ø11x50	2	B1	24000	3005 007	3005 008
22	15	70	Ø11x50	2	B2	24000	3005 009	3005 010
24	15	70	Ø11x50	2	B3	24000	3005 011	3005 012

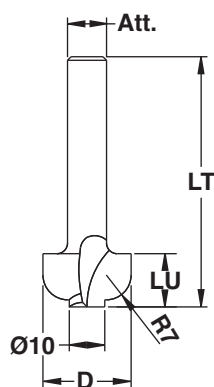
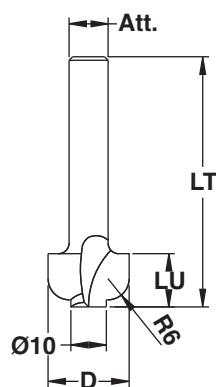
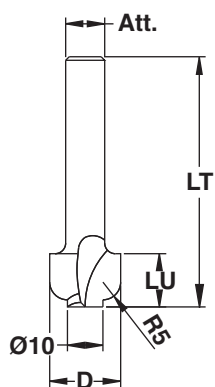


TIPO

A1

A2

A3

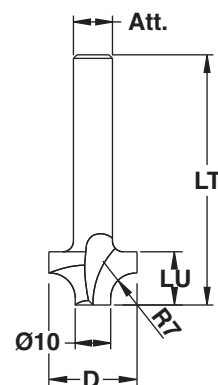
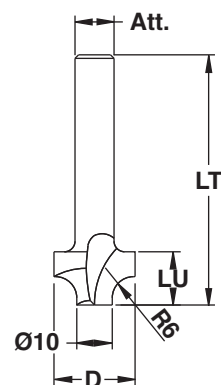
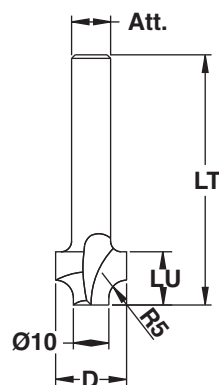


TIPO

B1

B2

B3



MEC



Caratteristiche

Esecuzione in HSS per legni teneri e duri non incollati con N°2 taglienti assialmente inclinati con grande scarto sul dorso, per facilitare lo scarico del truciolo.

Characteristics

Execution in HSS for not glued soft and hard woods with N°2 shear angle cutting edges, back grinding for easier chip clearance.

3009



Frese multitaglienti elicoidali saldobrasate per forare e contornare in HM.

Spiral multicut router bits to drill and edge in HM.

Fraises multidentes hélicoïdal à percer et contourner en HM.

Fräser multischneidend schraubenförmig zu HM.

Fresas helicoidales multifilo cortante en HM con dientes soldados para taladrar y contornear.

D	LU	Att.	Z	rpm	ID nr. DX
20	45	Ø20x50	3	20000	3009 001
30	60	Ø20x50	6	20000	3009 002

Attacco CM2 aumento 20%

Shank CM2 increase 20%

MEC

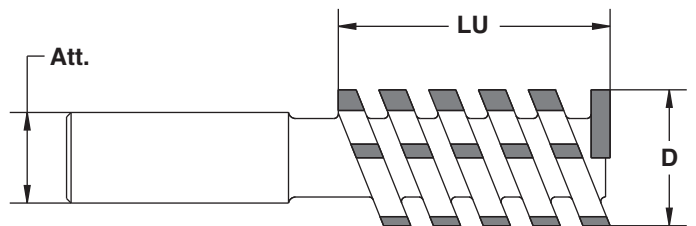
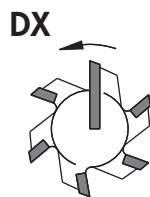


Caratteristiche

Esecuzione in HM riportato che garantisce una notevole diminuzione della rumorosità e dell'assorbimento di energia e permette di aumentare la velocità di avanzamento.

Characteristics

Execution with HM Tips to allow big noise reduction and power consumption, and a great increase of the advancing speed.



Frese sagomate a piacere saldobrasate (profilo semplice).

Profil router (simple profil).

Fraises de defonceuse (profil simple).

Profischaftfräser (einfaches Profil).

Fresas en HM perfiladas a gusto con dientes soldados (perfil simple).

D	B	Att.	Z	rpm	ID nr.
20	20	Ø20x50	2	24000	3012001
20	30	Ø20x50	2	24000	3012002
20	40	Ø20x50	2	24000	3012003
20	50	Ø20x50	2	24000	3012004
20	60	Ø20x50	2	24000	3012005
30	20	Ø20x50	2	20000	3012006
30	30	Ø20x50	2	20000	3012007
30	40	Ø20x50	2	20000	3012008
30	50	Ø20x50	2	20000	3012009
30	60	Ø20x50	2	20000	3012010
40	20	Ø20x50	2	18000	3012011
40	30	Ø20x50	2	18000	3012012
40	40	Ø20x50	2	18000	3012013
40	50	Ø20x50	2	18000	3012014
40	60	Ø20x50	2	18000	3012015
50	20	Ø20x50	2	18000	3012016
50	30	Ø20x50	2	18000	3012017
50	40	Ø20x50	2	18000	3012018
50	50	Ø20x50	2	18000	3012019
50	60	Ø20x50	2	18000	3012020
60	20	Ø20x50	2	18000	3012021
60	30	Ø20x50	2	18000	3012022
60	40	Ø20x50	2	18000	3012023
60	50	Ø20x50	2	18000	3012024
60	60	Ø20x50	2	18000	3012025
70	20	Ø20x50	2	18000	3012026
70	30	Ø20x50	2	18000	3012027
70	40	Ø20x50	2	18000	3012028
70	50	Ø20x50	2	18000	3012029
70	60	Ø20x50	2	18000	3012030
80	20	Ø20x50	2	16000	3012031
80	30	Ø20x50	2	16000	3012032
80	40	Ø20x50	2	16000	3012033
80	50	Ø20x50	2	16000	3012034
80	60	Ø20x50	2	16000	3012035
100	20	Ø20x50	2	14000	3012036
100	30	Ø20x50	2	14000	3012037
100	40	Ø20x50	2	14000	3012038
100	50	Ø20x50	2	14000	3012039
100	60	Ø20x50	2	14000	3012040

Attacco CM2 aumento 20%
Shank CM2 increase 20%

3012



Caratteristiche

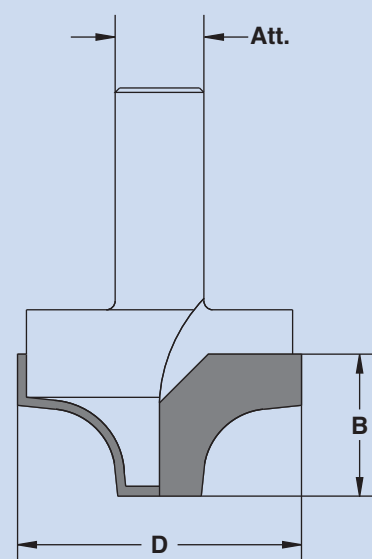
Esecuzione in HM riportato o HSS a seconda delle essenze da lavorare, esecuzione a taglienti diritti o inclinati a seconda del profilo da eseguire:

HM per legni teneri, duri, incollati, compensati, laminati truciolari o altro;
HSS per legni teneri e duri non incollati.

Characteristics

Executed HM or HSS according to different materials to be processed, straight or shear cutting edges according to profile to be executed:

HM for soft, hard, glued woods, plywood laminated, chipboard and more;
HSS for not glued soft and hard woods.



3013



Caratteristiche

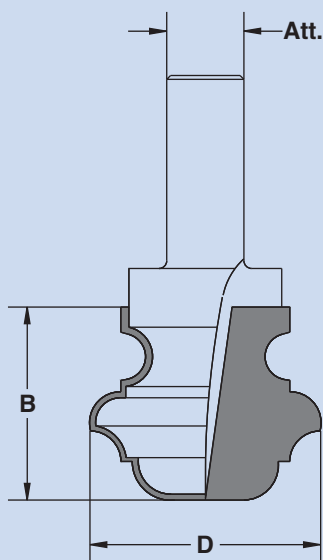
Esecuzione in HM riportato o HSS a seconda delle essenze da lavorare, esecuzione a taglienti diritti o inclinati a seconda del profilo da eseguire:

HM per legni teneri, duri, incollati, compensati, laminati truciolari o altro;
HSS per legni teneri e duri non incollati.

Characteristics

Executed HM or HSS according to different materials to be processed, straight or shear cutting edges according to profile to be executed:

HM for soft, hard, glued woods, plywood laminated, chipboard and more;
HSS for not glued soft and hard woods.



Frese sagomate a piacere saldobrasate (profilo complesso).

Profil router (complex profil).

Fraises de defonceuse (profil complex).

Profischafffräser (komplizierten Profil).

Fresas en HM perfiladas a gusto con dientes soldados (perfil complejo).

D	B	Att.	Z	rpm	ID nr.
20	20	Ø20x50	2	24000	3013 001
20	30	Ø20x50	2	24000	3013 002
20	40	Ø20x50	2	24000	3013 003
20	50	Ø20x50	2	24000	3013 004
20	60	Ø20x50	2	24000	3013 005
30	20	Ø20x50	2	20000	3013 006
30	30	Ø20x50	2	20000	3013 007
30	40	Ø20x50	2	20000	3013 008
30	50	Ø20x50	2	20000	3013 009
30	60	Ø20x50	2	20000	3013 010
40	20	Ø20x50	2	18000	3013 011
40	30	Ø20x50	2	18000	3013 012
40	40	Ø20x50	2	18000	3013 013
40	50	Ø20x50	2	18000	3013 014
40	60	Ø20x50	2	18000	3013 015
50	20	Ø20x50	2	18000	3013 016
50	30	Ø20x50	2	18000	3013 017
50	40	Ø20x50	2	18000	3013 018
50	50	Ø20x50	2	18000	3013 019
50	60	Ø20x50	2	18000	3013 020
60	20	Ø20x50	2	18000	3013 021
60	30	Ø20x50	2	18000	3013 022
60	40	Ø20x50	2	18000	3013 023
60	50	Ø20x50	2	18000	3013 024
60	60	Ø20x50	2	18000	3013 025
70	20	Ø20x50	2	18000	3013 026
70	30	Ø20x50	2	18000	3013 027
70	40	Ø20x50	2	18000	3013 028
70	50	Ø20x50	2	18000	3013 029
70	60	Ø20x50	2	18000	3013 030
80	20	Ø20x50	2	16000	3013 031
80	30	Ø20x50	2	16000	3013 032
80	40	Ø20x50	2	16000	3013 033
80	50	Ø20x50	2	16000	3013 034
80	60	Ø20x50	2	16000	3013 035
100	20	Ø20x50	2	14000	3013 036
100	30	Ø20x50	2	14000	3013 037
100	40	Ø20x50	2	14000	3013 038
100	50	Ø20x50	2	14000	3013 039
100	60	Ø20x50	2	14000	3013 040

Attacco CM2 aumento 20%
Shank CM2 increase 20%

Frese per mandrino centrico in HM integrale.

Router bit in HM integral for centric chuck.

Mèches en HM intégral à defoncer pour mandrin centrique.

Oberfräser zu HM integral für zentrischen Spannfutter.

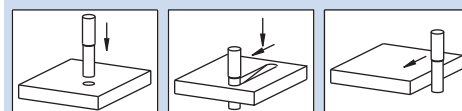
Fresas en HM macizo para mandril concéntrico.

3014

D	LU	LT	Att.	Z	rpm	ID nr. DX
3	6	50	Ø9,5x22	2	30000	3014 001
4	8	50	Ø9,5x22	2	30000	3014 002
5	10	50	Ø9,5x22	2	30000	3014 003
6	15	50	Ø9,5x22	2	30000	3014 004
7	15	50	Ø9,5x22	2	30000	3014 005
8	22	50	Ø9,5x22	2	30000	3014 006
9	22	50	Ø9,5x22	2	30000	3014 007
10	26	50	Ø9,5x22	2	30000	3014 008



MAN



Caratteristiche

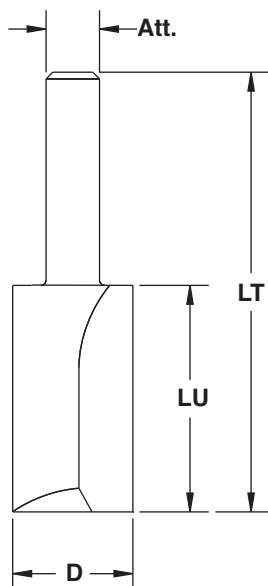
Esecuzione in HM integrale.

Idonea per esecuzione di forature e contornature su tutti i tipi di legno naturale, truciolare, MDF o altro.

Characteristics

Execution in Integral HM.

Suitable for all drilling and edging operations on natural woods, chipboard, MDF and more.



3015

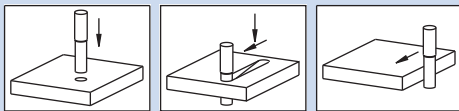
Frese per mandrino centrico saldobrasate Z2+1.

Router bit for centric chuck Z2+1.

Mèches à defoncer pour mandrin centrique Z2+1.

Oberfräser für zentrischen Spannfutter Z2+1.

Fresas con dientes soldados para mandril concéntrico Z2+1.



Caratteristiche

Esecuzione in HM riportato.

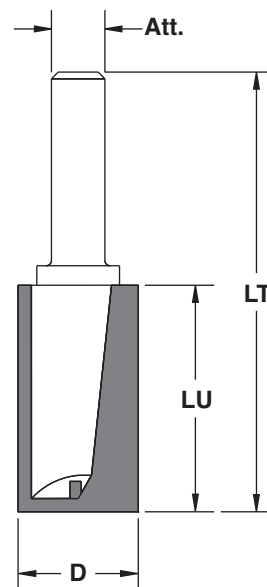
Idonea per esecuzione di forature e contornature su tutti i tipi di legno naturale, truciolare, MDF o altro.

Characteristics

Execution in HM.

Suitable for all drilling and edging operations on natural woods, chipboard, MDF and more.

D	LU	LT	Att.	Z	rpm	ID nr.	DX
8	30	63	Ø9,5x25	2+1	30000	3015001	
10	35	68	Ø9,5x25	2+1	30000	3015002	
10	40	73	Ø9,5x25	2+1	30000	3015003	
12	25	58	Ø12x25	2+1	30000	3015004	
12	40	73	Ø12x25	2+1	30000	3015005	
14	25	58	Ø12x25	2+1	28000	3015006	
14	40	73	Ø12x25	2+1	28000	3015007	
15	25	58	Ø12x25	2+1	28000	3015008	
15	40	73	Ø12x25	2+1	28000	3015009	
16	25	58	Ø12x25	2+1	23000	3015010	
16	40	73	Ø12x25	2+1	23000	3015011	
18	25	58	Ø12x25	2+1	23000	3015012	
18	40	73	Ø12x25	2+1	23000	3015013	
20	25	58	Ø12x25	2+1	20000	3015014	
20	40	73	Ø12x25	2+1	20000	3015015	
22	25	58	Ø12x25	2+1	20000	3015016	
22	40	73	Ø12x25	2+1	20000	3015017	
24	25	58	Ø12x25	2+1	20000	3015018	
24	40	73	Ø12x25	2+1	20000	3015019	
25	25	58	Ø12x25	2+1	18000	3015020	
25	40	73	Ø12x25	2+1	18000	3015021	
26	25	58	Ø12x25	2+1	18000	3015022	
26	40	73	Ø12x25	2+1	18000	3015023	
28	25	58	Ø12x25	2+1	16000	3015024	
28	40	73	Ø12x25	2+1	16000	3015025	
30	25	58	Ø12x25	2+1	16000	3015026	
30	40	73	Ø12x25	2+1	16000	3015027	
35	25	58	Ø12x25	2+1	15000	3015028	
35	40	73	Ø12x25	2+1	15000	3015029	



Frese per mandrino centrico saldobrasate Z2+1.

Router bit for centric chuck Z2+1.

Mèches à defoncer pour mandrin centrique Z2+1.

Oberfräser für zentrischen Spannfutter Z2+1.

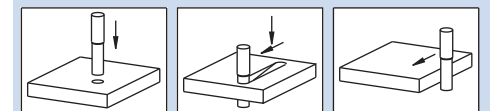
Fresas con dientes soldados para mandril concéntrico Z2+1.

3016

D	LU	LT	Att.	Z	rpm	ID nr. DX
4*	10	65	Ø10x35	2+1	30000	3016 001
5*	10	65	Ø10x35	2+1	30000	3016 002
6*	15	65	Ø10x35	2+1	30000	3016 003
8	25	70	Ø10x35	2+1	30000	3016 004
10	25	70	Ø10x35	2+1	30000	3016 005
12	25	70	Ø10x35	2+1	30000	3016 006
14	25	70	Ø10x35	2+1	28000	3016 007
15	25	70	Ø10x35	2+1	28000	3016 008
16	25	70	Ø10x35	2+1	23000	3016 009
18	25	70	Ø10x35	2+1	23000	3016 010
20	25	70	Ø10x35	2+1	20000	3016 011
22	25	70	Ø10x35	2+1	20000	3016 012
24	25	70	Ø10x35	2+1	20000	3016 013
25	25	70	Ø10x35	2+1	18000	3016 014
26	25	70	Ø10x35	2+1	18000	3016 015
30	25	70	Ø10x35	2+1	16000	3016 016
35	25	70	Ø10x35	2+1	15000	3016 017

*Hm integrale

*Integral HM

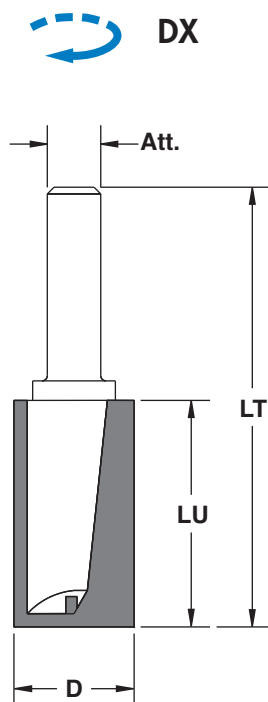


Caratteristiche

HM integrale fino Ø6, dal Ø8 HM riportato.
Idonea per esecuzione di fori e contorni su tutti tipi di legno, truciolare, MDF o altro.

Characteristics

Made Integral HM up to Ø6, from Ø8 Brased HM.
Suitable for all drilling and edging operations on natural woods, chipboard, MDF and more.



3017

Frese per mandrino centrico saldobrasate Z2+1 tipo lungo.

Router long bit for centric chuck Z2+1.

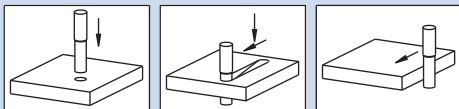
Mèches long à defoncer pour mandrin centrique Z2+1.

Oberfräser für zentrischen Spannfutter Z2+1.

Fresas con dientes soldados para mandril concéntrico Z2+1 tipo largo.



D	LU	LT	Att.	Z	rpm	ID nr. DX
10	40	87	Ø10x35	2+1	25000	3017 001
12	40	87	Ø10x35	2+1	25000	3017 002
14	40	87	Ø10x35	2+1	23000	3017 003
15	40	87	Ø10x35	2+1	23000	3017 004
16	40	87	Ø10x35	2+1	19000	3017 005
18	40	87	Ø10x35	2+1	19000	3017 006
20	40	87	Ø10x35	2+1	15000	3017 007



Caratteristiche

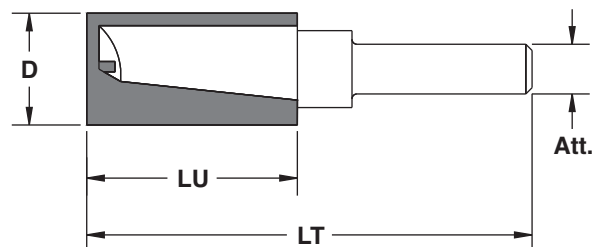
Esecuzione in HM riportato.

Idonea per esecuzione di fori e contorni su tutti i tipi di legno naturale, truciolare, MDF o altro.

Characteristics

Execution in HM.

Suitable for all drilling and edging operations on natural woods, chipboard, MDF and more.



Frese elicoidali Z1 in HM integrale ELICA POSITIVA.

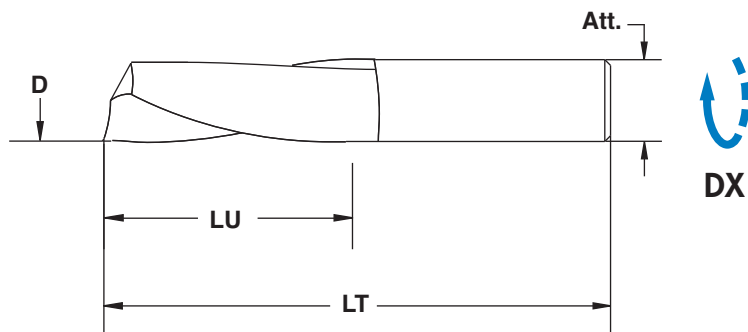
Twist router drills in HM integral Z1 with POSITIVE PROPELLER.

Mèches hélicoidales pour défonceuse en HM intégral Z1 HÉLICE POSITIVE.

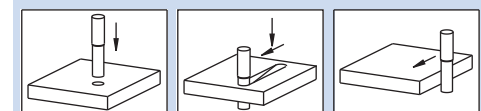
Spiralbohrer Oberfräser zu HM integral Z1 mit POSITIV PROPELLER.

Fresas helicoidales Z1 en HM macizo HÉLICE POSITIVA.

D	LU	LT	Att.	Z	rpm	ID nr. DX
3	12	40	Ø3	1	30000	3018001
4	12	50	Ø4	1	30000	3018002
5	17	50	Ø5	1	30000	3018003
6	17	60	Ø6	1	30000	3018004
6	27	60	Ø6	1	30000	3018005
8	22	80	Ø8	1	30000	3018006
8	32	80	Ø8	1	30000	3018007
10	32	80	Ø10	1	30000	3018008
10	42	100	Ø10	1	30000	3018009
12	32	80	Ø12	1	30000	3018010
12	42	100	Ø12	1	30000	3018011
12	52	100	Ø12	1	30000	3018012



3018



Caratteristiche

Esecuzione in HM integrale.

Particolarmente idonea per eseguire lavorazioni dove è predominante la fase di foratura.

Elica positiva: espulsione del truciolo verso l'alto, ottima finitura lato inferiore del pannello.

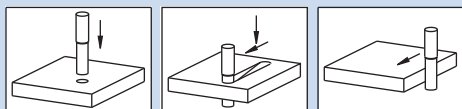
Characteristics

Execution in Integral HM.

Especially recommended for all working where drilling is most important.

Positive propeller: expulsion of the wood-shaving towards the with perfect finish of lower side of panel.

3019



Caratteristiche

Esecuzione in HM integrale.

Particolarmente idonea per eseguire lavorazioni dove è predominante la fase di foratura.

Elica negativa: espulsione del truciolo verso il basso, ottima finitura lato superiore del pannello.

Characteristics

Execution in Integral HM.

Especially recommended for all working where drilling is most important.

Negative propeller: expulsion of the wood-shaving towards the low with perfect finish of upper side of panel.

Frese elicoidali Z1 in HM integrale ELICA NEGATIVA.

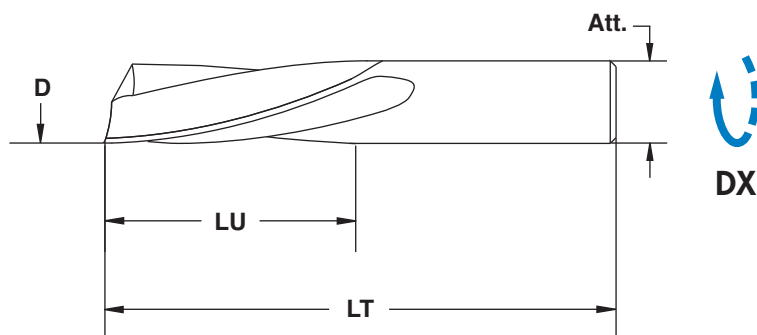
Twist router drills in HM integral Z1 with NEGATIVE PROPELLER.

Mèches hélicoïdales pour défonceuse en HM intégral Z1 HÉLICE NÉGATIVE.

Spiralbohrer Oberfräser zu HM integral Z1 mit NEGATIV PROPELLER.

Fresas helicoidales Z1 en HM macizo HÉLICE NEGATIVA.

D	LU	LT	Att.	Z	rpm	ID nr. DX
3	12	40	Ø3	1	30000	3019 001
4	12	50	Ø4	1	30000	3019 002
5	17	50	Ø5	1	30000	3019 003
6	17	60	Ø6	1	30000	3019 004
6	27	60	Ø6	1	30000	3019 005
8	22	80	Ø8	1	30000	3019 006
8	32	80	Ø8	1	30000	3019 007
10	32	80	Ø10	1	30000	3019 008
10	42	100	Ø10	1	30000	3019 009
12	32	80	Ø12	1	30000	3019 010
12	42	100	Ø12	1	30000	3019 011
12	52	100	Ø12	1	30000	3019 012



Frese elicoidali Z2 in HM integrale ELICA POSITIVA.

Twist router drills in HM integral Z2 with POSITIVE PROPELLER.

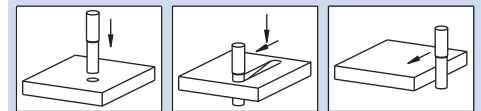
Mèches hélicoïdales pour défonceuse en HM intégral Z2 HÉLICE POSITIVE.

Spiralbohrer Oberfräser zu HM integral Z2 mit POSITIV PROPELLER.

Fresas helicoidales Z2 en HM macizo HÉLICE POSITIVA.

3020

D	LU	LT	Att.	Z	rpm	ID nr. DX
3	12	40	Ø3	2	30000	3020 001
4	12	50	Ø4	2	30000	3020 002
5	17	50	Ø5	2	30000	3020 003
6	17	60	Ø6	2	30000	3020 004
6	27	60	Ø6	2	30000	3020 005
8	22	80	Ø8	2	30000	3020 006
8	32	80	Ø8	2	30000	3020 007
10	32	80	Ø10	2	30000	3020 008
10	42	100	Ø10	2	30000	3020 009
12	32	80	Ø12	2	30000	3020 010
12	42	100	Ø12	2	30000	3020 011
12	52	100	Ø12	2	30000	3020 012
14	42	100	Ø14	2	30000	3020 013
14	52	100	Ø14	2	30000	3020 014
16	42	100	Ø16	2	30000	3020 015
16	52	100	Ø16	2	30000	3020 016
16	72	120	Ø16	2	30000	3020 017
18	52	100	Ø18	2	30000	3020 018
18	72	120	Ø18	2	30000	3020 019
20	52	100	Ø20	2	30000	3020 020
20	72	120	Ø20	2	30000	3020 021
20	102	150	Ø20	2	30000	3020 022



Caratteristiche

Esecuzione in HM integrale.

Particolarmente idonea per eseguire lavorazioni di foratura e contornatura con buone finiture superficiali su tutti i tipi di legno naturale.

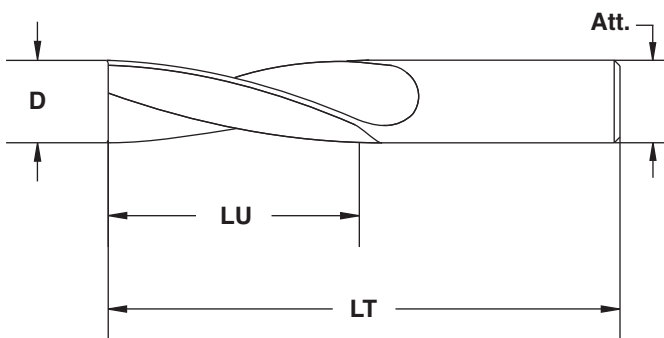
Elica positiva: espulsione del truciolo verso l'alto, ottima finitura lato inferiore del pannello.

Characteristics

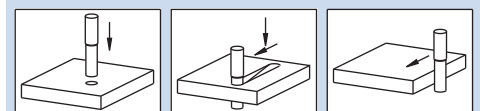
Execution in Integral HM.

Recommended for drilling and edging operations on all natural woods with a good surface quality.

Positive propeller: expulsion of the wood-shaving towards the high with perfect finish of lower side of panel.



3021



Caratteristiche

Esecuzione in HM integrale.

Particolarmente idonea per eseguire lavorazioni di foratura e contornatura con buone finiture superficiali su tutti i tipi di legno naturale.

Elica negativa: espulsione del truciolo verso il basso, ottima finitura lato superiore del pannello.

Characteristics

Execution in Integral HM.

Recommended for drilling and edging operations on all natural woods with a good surface quality.

Negative propeller: expulsion of the shaving towards the low with perfect finish of upper side of panel.

Frese elicoidali Z2 in HM integrale ELICA NEGATIVA.

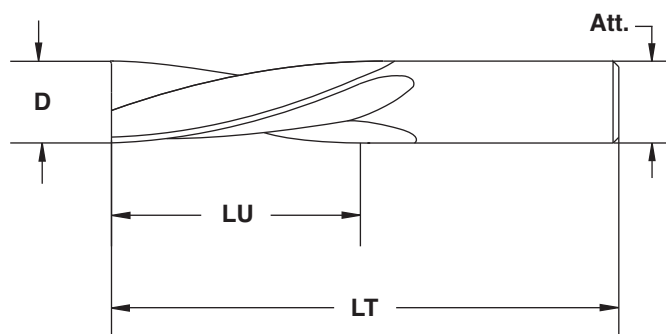
Twist router drills in HM integral Z2 with NEGATIVE PROPELLER.

Mèches hélicoïdales pour défonceuse en HM intégral Z2 HÉLICE NEGATIVE.

Spiralbohrer Oberfräser zu HM integral Z2 mit NEGATIV PROPELLER.

Fresas helicoidales Z2 en HM macizo HÉLICE NEGATIVA.

D	LU	LT	Att.	Z	rpm	ID nr. DX
3	12	40	Ø3	2	30000	3021001
4	12	50	Ø4	2	30000	3021002
5	17	50	Ø5	2	30000	3021003
6	17	60	Ø6	2	30000	3021004
6	27	60	Ø6	2	30000	3021005
8	22	80	Ø8	2	30000	3021006
8	32	80	Ø8	2	30000	3021007
10	32	80	Ø10	2	30000	3021008
10	42	100	Ø10	2	30000	3021009
12	32	80	Ø12	2	30000	3021010
12	42	100	Ø12	2	30000	3021011
12	52	100	Ø12	2	30000	3021012
14	42	100	Ø14	2	30000	3021013
14	52	100	Ø14	2	30000	3021014
16	42	100	Ø16	2	30000	3021015
16	52	100	Ø16	2	30000	3021016
16	72	120	Ø16	2	30000	3021017
18	52	100	Ø18	2	30000	3021018
18	72	120	Ø18	2	30000	3021019
20	52	100	Ø20	2	30000	3021020
20	72	120	Ø20	2	30000	3021021
20	102	150	Ø20	2	30000	3021022



Frese elicoidali Z3 in HM integrale ELICA POSITIVA.

Twist router drills in HM integral Z3 with POSITIVE PROPELLER.

Mèches hélicoïdales Z3 pour défonceuse en HM intégral HÉLICE POSITIVE.

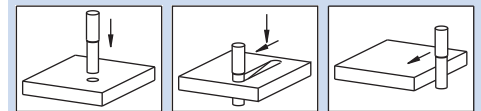
Spiralbohrer Oberfräser zu HM integral Z3 mit POSITIV PROPELLER.

Fresas helicoidales Z3 en HM macizo HÉLICE POSITIVA.

3022



D	LU	LT	Att.	Z	rpm	ID nr. DX
8	22	80	Ø8	3	24000	3022 001
8	32	80	Ø8	3	24000	3022 002
10	32	80	Ø10	3	24000	3022 003
10	42	100	Ø10	3	24000	3022 004
12	32	80	Ø12	3	24000	3022 005
12	42	100	Ø12	3	24000	3022 006
12	52	100	Ø12	3	24000	3022 007
14	42	100	Ø14	3	24000	3022 008
14	52	100	Ø14	3	24000	3022 009
16	42	100	Ø16	3	24000	3022 010
16	52	100	Ø16	3	24000	3022 011
16	72	120	Ø16	3	24000	3022 012
18	52	100	Ø18	3	24000	3022 013
18	72	120	Ø18	3	24000	3022 014
20	52	100	Ø20	3	24000	3022 015
20	72	120	Ø20	3	24000	3022 016
20	102	150	Ø20	3	24000	3022 017



Caratteristiche

Esecuzione in HM integrale.

Particolarmente idonea per eseguire lavorazioni di foratura e contornatura con buona finitura superficiale ed elevata velocità di avanzamento su tutti i tipi di legno naturale.

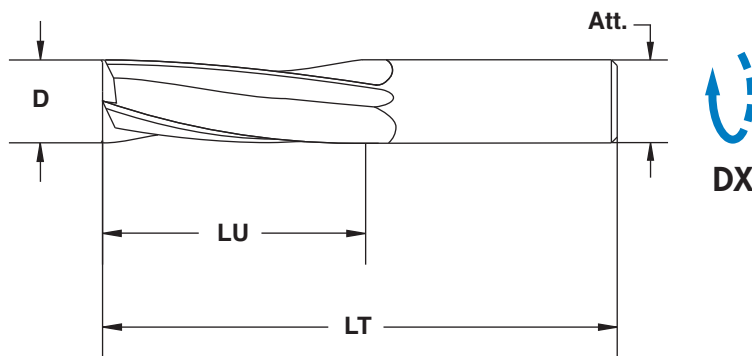
Elica positiva: espulsione del truciolo verso l'alto, ottima finitura lato inferiore del pannello.

Characteristics

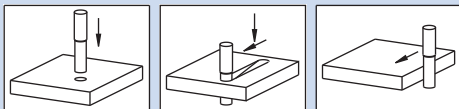
Execution in Integral HM.

Recommended for drilling and edges operations with good surface quality and high advancing speed on all natural woods.

Positive propeller: expulsion of the wood-shaving towards the with perfect finish of lower side of panel.



3023



Caratteristiche

Esecuzione in HM integrale.

Particolarmente idonea per eseguire lavorazione di foratura e contornatura con buona finitura superficiale ed elevata velocità di avanzamento su tutti i tipi di legno naturale.

Elica negativa: espulsione del truciolo verso il basso, ottima finitura lato superiore del pannello.

Characteristics

Execution in Integral HM.

Recommended for drilling and edges operations with good surface quality and high advancing speed on any kind of natural woods.

Negative propeller: expulsion of the shaving towards the low with perfect finish of upper side of panel.

Frese elicoidali Z3 in HM integrale ELICA NEGATIVA.

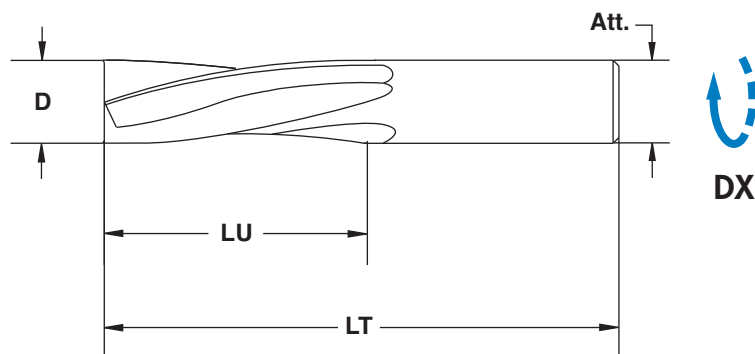
Twist router drills in HM integral Z3 with NEGATIVE PROPELLER.

Mèches hélicoidales Z3 pour défonceuse en HM intégral HÉLICE NEGATIVE.

Spiralbohrer Oberfräser zu HM integral Z3 mit NEGATIV PROPELLER.

Fresas helicoidales Z3 en HM macizo HÉLICE NEGATIVA.

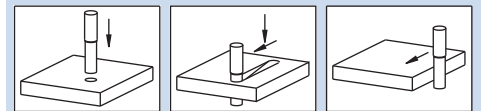
D	LU	LT	Att.	Z	rpm	ID nr. DX
8	22	80	Ø8	3	24000	3023001
8	32	80	Ø8	3	24000	3023002
10	32	80	Ø10	3	24000	3023003
10	42	100	Ø10	3	24000	3023004
12	32	80	Ø12	3	24000	3023005
12	42	100	Ø12	3	24000	3023006
12	52	100	Ø12	3	24000	3023007
14	42	100	Ø14	3	24000	3023008
14	52	100	Ø14	3	24000	3023009
16	42	100	Ø16	3	24000	3023010
16	52	100	Ø16	3	24000	3023011
16	72	120	Ø16	3	24000	3023012
18	52	100	Ø18	3	24000	3023013
18	72	120	Ø18	3	24000	3023014
20	52	100	Ø20	3	24000	3023015
20	72	120	Ø20	3	24000	3023016
20	102	150	Ø20	3	24000	3023017



Frese elicoidali Z3 in HM integrale con rompitruciolo ELICA POSITIVA.
Twist router drills in HM integral with chipbreaker Z3 with POSITIVE PROPELLER.
 Mèches hélicoidales Z3 en HM intégral HÉLICE POSITIVE avec briscopeau.
Spiralbohrer Oberfräser Spannfutter zu HM integral Z3 mit POSITIV PROPELLER.
 Fresas helicoidales Z3 en HM macizo con rompeviruta HÉLICE POSITIVA.

3024

D	LU	LT	Att.	Z	rpm	ID nr. DX
8	22	80	Ø8	3	24000	3024001
8	32	80	Ø8	3	24000	3024002
10	32	80	Ø10	3	24000	3024003
10	42	100	Ø10	3	24000	3024004
12	32	80	Ø12	3	24000	3024005
12	42	100	Ø12	3	24000	3024006
12	52	100	Ø12	3	24000	3024007
14	42	100	Ø14	3	24000	3024008
14	52	100	Ø14	3	24000	3024009
16	42	100	Ø16	3	24000	3024010
16	52	100	Ø16	3	24000	3024011
16	72	120	Ø16	3	24000	3024012
18	52	100	Ø18	3	24000	3024013
18	72	120	Ø18	3	24000	3024014
20	52	100	Ø20	3	24000	3024015
20	72	120	Ø20	3	24000	3024016
20	102	150	Ø20	3	24000	3024017

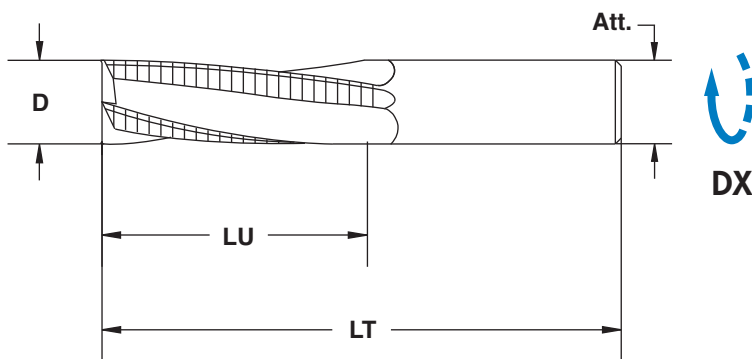


Caratteristiche

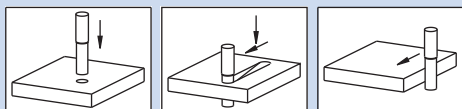
Esecuzione in HM integrale.
 Particolarmente idonea per eseguire lavorazione di foratura e contornatura con buona finitura superficiale ed elevata velocità di avanzamento su tutti i tipi di legno naturale.
 Elica positiva: espulsione del truciolo verso l'alto, ottima finitura lato inferiore del pannello.

Characteristics

Execution in Integral HM.
 Recommended for drilling and edges operations with good surface quality and high advancing speed on any kind of natural woods.
 Positive propeller: expulsion of the wood-shaving towards the high with perfect finish of lower side of panel.



3025



Caratteristiche

Esecuzione in HM integrale.

Particolarmente idonea per eseguire lavorazione di foratura e contornatura con buona finitura superficiale ed elevata velocità di avanzamento su tutti i tipi di legno naturale.

Elica negativa: espulsione del truciolo verso il basso, ottima finitura lato superiore del pannello.

Characteristics

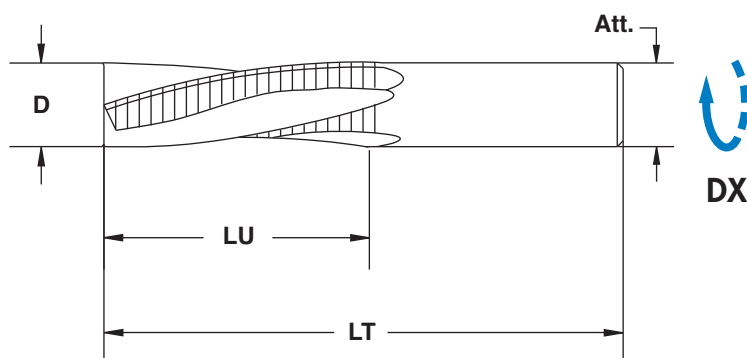
Execution in Integral HM.

Recommended for drilling and edges operations with good surface quality and high advancing speed on all natural woods.

Negative propeller: expulsion of the shaving towards the low with perfect finish of upper side of panel.

Frese elicoidali Z3 in HM integrale con rompitruciolo ELICA NEGATIVA.
Twist router drills in HM integral with chipbreaker Z3 with NEGATIVE PROPELLER.
Mèches hélicoïdales Z3 en HM intégral HÉLICE NEGATIVE avec briscopeau.
Spiralbohrer Oberfräser Spannfutter zu HM integral Z3 mit NEGATIV PROPELLER.
Fresas helicoidales Z3 en HM macizo con rompeviruta HÉLICE NEGATIVA.

D	LU	LT	Att.	Z	rpm	ID nr. DX
8	22	80	Ø8	3	24000	3025001
8	32	80	Ø8	3	24000	3025002
10	32	80	Ø10	3	24000	3025003
10	42	100	Ø10	3	24000	3025004
12	32	80	Ø12	3	24000	3025005
12	42	100	Ø12	3	24000	3025006
12	52	100	Ø12	3	24000	3025007
14	42	100	Ø14	3	24000	3025008
14	52	100	Ø14	3	24000	3025009
16	42	100	Ø16	3	24000	3025010
16	52	100	Ø16	3	24000	3025011
16	72	120	Ø16	3	24000	3025012
18	52	100	Ø18	3	24000	3025013
18	72	120	Ø18	3	24000	3025014
20	52	100	Ø20	3	24000	3025015
20	72	120	Ø20	3	24000	3025016
20	102	150	Ø20	3	24000	3025017



Frese elicoidali doppia elica POSITIVA-NEGATIVA Z2+2 in HM integrale.

Twist router drills in HM integral Z2+2 with double POSITIVE-NEGATIVE propeller.

Mèches hélicoïdales en HM intégral Z2+2 double hélice POSITIVE-NÉGATIVE.

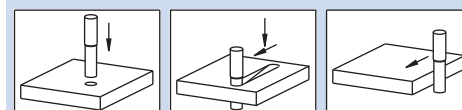
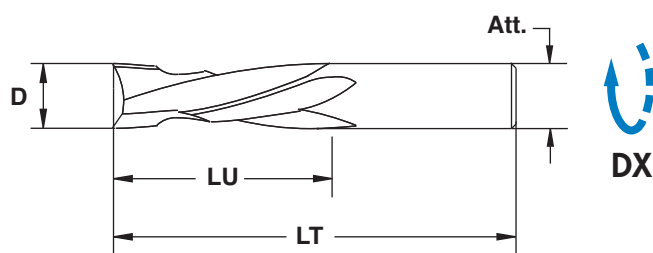
Spiralbohrer Oberfräser zu HM integral Z2+2 mit doppelt Schraube POSITIV-NEGATIV.

Fresas helicoidales en HM macizo con doble hélice POSITIVA-NEGATIVA Z2+2.

3027

D	LU	LT	Att.	Z	rpm	ID nr. DX
10	32	80	Ø10	2+2	24000	3027 004
10	42	100	Ø10	2+2	24000	3027 005
12	42	100	Ø12	2+2	24000	3027 006
12	52	100	Ø12	2+2	24000	3027 007
14	42	100	Ø14	2+2	24000	3027 008
14	52	100	Ø14	2+2	24000	3027 009
16	42	100	Ø16	2+2	24000	3027 010
16	52	100	Ø16	2+2	24000	3027 001
18	52	100	Ø18	2+2	24000	3027 002
18	72	120	Ø18	2+2	24000	3027 011
20	52	100	Ø20	2+2	24000	3027 012
20	72	120	Ø20	2+2	24000	3027 003

La doppia elica permette di ottenere un'ottima finitura del pannello su entrambi i lati.
The double propeller let have an excellent finish of panel on both sides.



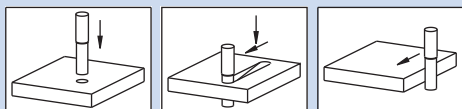
Caratteristiche

Esecuzione in HM integrale.
 Particolarmente idonea per operazioni di foratura e contornatura con ottima finitura.

Characteristics

Execution in Integral HM.
 Recommended for plunging and ending operations on both-sides laminated panels.

3068



Caratteristiche

Esecuzione in HM integrale.
Particolarmente idonea per operazioni di foratura e contornatura con ottima finitura.

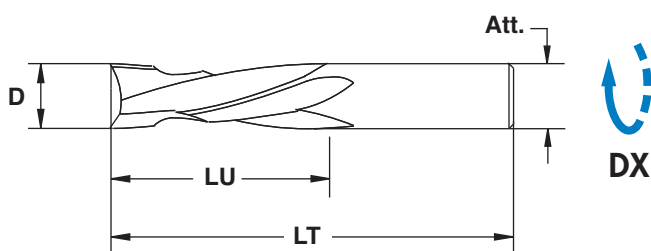
Characteristics

Execution in Integral HM.
Recommended for plunging and endging operations on both-sides laminated panels.

Frese elicoidali doppia elica POSITIVA-NEGATIVA Z3+3 in HM integrale.
Twist router drills in HM integral Z3+3 with double POSITIVE-NEGATIVE propeller.
Mèches hélicoïdales en HM intégral Z3+3 double hélice POSITIVE-NÉGATIVE.
Spiralbohrer Oberfräser zu HM integral Z3+3 mit doppelt Schraube POSITIV-NEGATIV.
Fresas helicoidales en HM macizo con doble hélice POSITIVA-NEGATIVA Z3+3.

D	LU	LT	Att.	Z	rpm	ID nr. DX
12	42	100	Ø12	3+3	24000	3068001
12	52	100	Ø12	3+3	24000	3068002
14	42	100	Ø14	3+3	24000	3068003
14	52	100	Ø14	3+3	24000	3068004
16	42	100	Ø16	3+3	24000	3068005
16	52	100	Ø16	3+3	24000	3068006
18	52	100	Ø18	3+3	24000	3068007
18	72	120	Ø18	3+3	24000	3068008
20	52	100	Ø20	3+3	24000	3068009
20	72	120	Ø20	3+3	24000	3068010

La doppia elica permette di ottenere un'ottima finitura del pannello su entrambi i lati.
The double propeller let have an excellent finish of panel on both sides.



Frese in HM integrale con rompitruciolo per serrature ELICA NEGATIVA.
Twist router drills for locks in HM integral with chipbreaker and NEGATIVE PROPELLER.
 Mèches hélicoïdales pour serrures en HM intégral avec brisecoupeau et HÉLICE NEGATIVE.
Spiralbohrer Oberfräser für Schloss zu HM integral mit Spanbrecher und NEGATIV PROPELLER.
 Fresas para serraduras en HM macizo con rompeviruta y HÉLICE NEGATIVA.

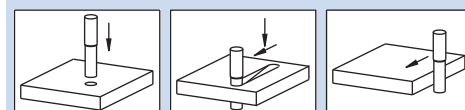
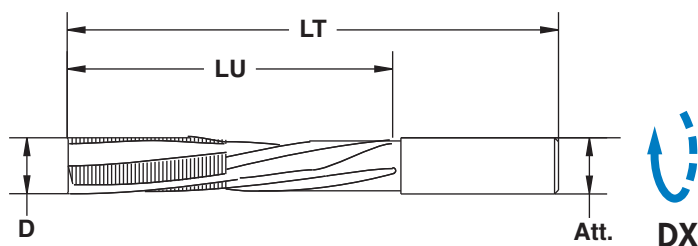
3028

Senza rompitruciolo / Without chipbreaker

D	LU	LT	Att.	Z	rpm	ID nr. DX
16	100	150	Ø16x50	2	20000	3028 001

Con rompitruciolo / With chipbreaker

D	LU	LT	Att.	Z	rpm	ID nr. DX
14	100	150	Ø14x50	3	20000	3028 011
16	100	150	Ø16x50	3	20000	3028 012



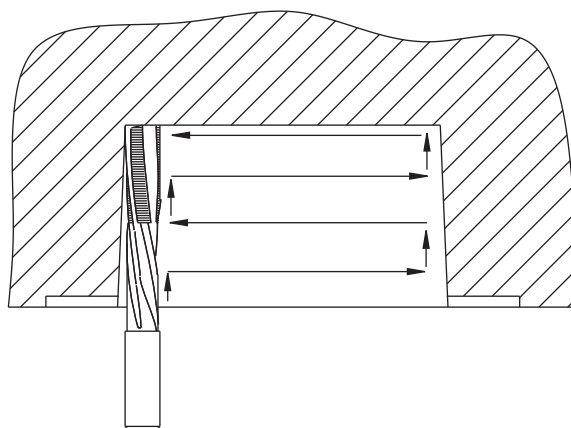
Caratteristiche

Per esecuzione di alloggiamenti per serrature su macchine CNC.
 Elica negativa: espulsione del truciolo in basso.

Characteristics

For execution of locks on CNC machines.
 Negative propeller: expulsion of the wood-shaving towards the low.

ESEMPIO DI LAVORAZIONE



3028



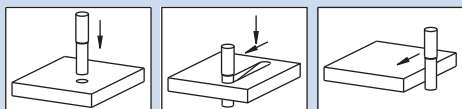
Frese in HM integrale con rompitruciolo per serrature ELICA POSITIVA.
Twist router drills for locks in HM integral with chipbreaker and POSITIVE PROPELLER.
 Mèches hélicoïdales pour serrures en HM intégral avec brisecoupeau et HÉLICE POSITIVE.
Spiralbohrer Oberfräser für Schloss zu HM integral mit Spanbrecher und POSITIV PROPELLER.
 Fresas para serraduras en HM macizo con rompeviruta y HÉLICE POSITIVA.

Senza rompitruciolo / Without chipbreaker

D	LU	LT	Att.	Z	rpm	ID nr. DX
16	100	150	Ø16x50	2	20000	3028 021

Con rompitruciolo / With chipbreaker

D	LU	LT	Att.	Z	rpm	ID nr. DX
14	100	150	Ø14x50	3	20000	3028 031
16	100	150	Ø16x50	3	20000	3028 032



Caratteristiche

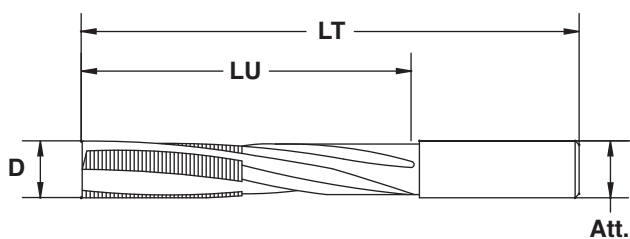
Per esecuzione di alloggiamenti per serrature su macchine CNC.

Elica positiva: espulsione del truciolo verso l'alto.

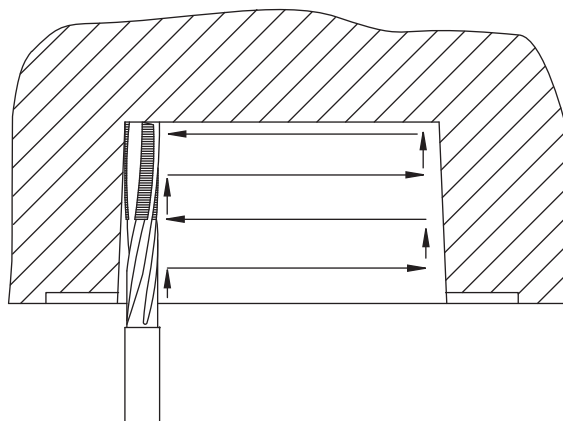
Characteristics

For execution of locks on CNC machines.

Positive propeller: expulsion of the wood-shaving towards the high.



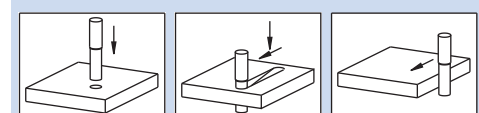
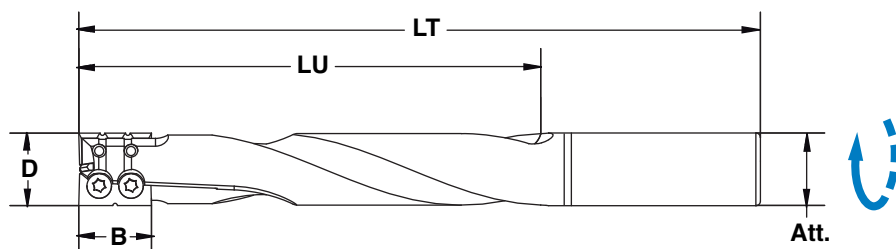
ESEMPIO DI LAVORAZIONE



Fresa a coltellini per serrature.
Cutterhead for locks.
Fraises pour serrures.
Profilfräsen für Schloss.
Fresas con cuchillas para serraduras.

D	B	LU	LT	Att.	Z	rpm	ID nr. DX
16	16	105	150	Ø16x45	2+1	12000	3073001

3073



Caratteristiche

Per esecuzione di alloggiamenti per serrature su macchine CNC.
 Corpo costruito con acciaio "DENSIMET".
 Elica positiva: espulsione del truciolo verso l'alto.

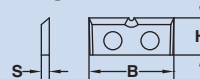
Characteristics

For execution of locks on CNC machines.
 Body produced with "DENSIMET" steel.
 Positive propeller: expulsion of the wood-shaving towards the high.

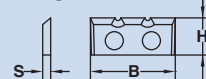
RICAMBI

	COLTELLI		VITI
Dimensioni BxHxS	16x7x1,5	16x7x1,5	M3x4
ID nr.	9576001	9576002	9546
TIPO	1	2	-

TIPO - 1



TIPO - 2

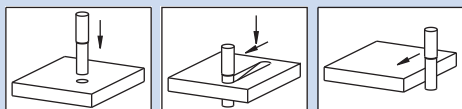


3029



Frese in HM integrale con rompitruciolo per foro spia di porte ELICA POSITIVA.
Twist router drills in HM integral with chipbreaker with POSITIVE PROPELLER for peephole.
Mèches hélicoïdales en HM intégral HÉLICE POSITIVE avec briscopeau pour judas.
Spiralbohrer Oberfräser Spannfutter zu HM integral mit POSITIV PROPELLER für Guckloch.
Fresas en HM macizo con rompeviruta para cerraduras HÉLICE POSITIVA.

D	LU	LT	Att.	Z	rpm	ID nr. DX
14	42	100	Ø14X50	3	20000	3029001
16	52	100	Ø14X50	3	20000	3029002



Caratteristiche

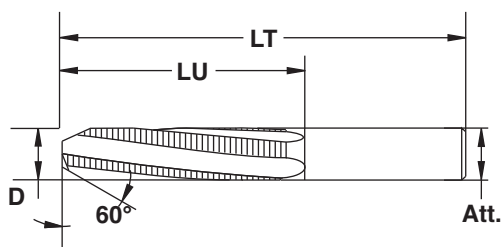
Per esecuzione di fori spia per serrature su macchine CNC.

Elica positiva: espulsione del truciolo verso l'alto.

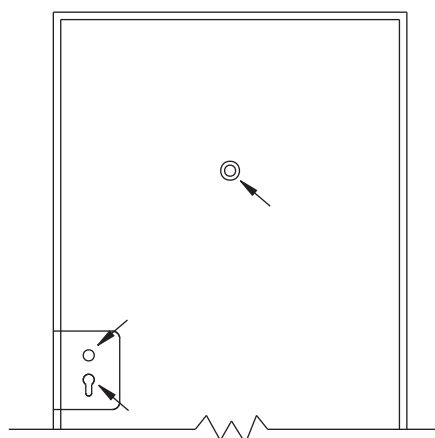
Characteristics

For execution of peephole on CNC machines.

Positive propeller: expulsion of the wood-shaving towards the upper side.



ESEMPIO DI LAVORAZIONE

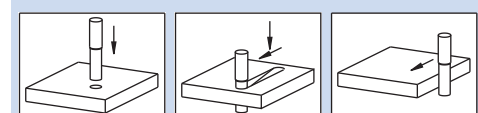


Teste portacoltelli per forare e contornare Z1.
Drilling and edgcutting bits Z1.
 Mèches à percer et contourner Z1.
Wendeplatten nut Schffräser Z1.
 Brocas con cuchillas para taladrar y contornear Z1.

3030

D	LU	Att.	Z	rpm	ID nr. DX
16	30	Ø20x50	1	24000	3030 005
16	50	Ø20x50	1	24000	3030 006
18	30	Ø20x50	1	24000	3030 007
18	50	Ø20x50	1	24000	3030 001
20	30	Ø20x50	1	24000	3030 008
20	50	Ø20x50	1	24000	3030 002

Attacco CM2 aumento 20%
 Shank CM2 increase 20%

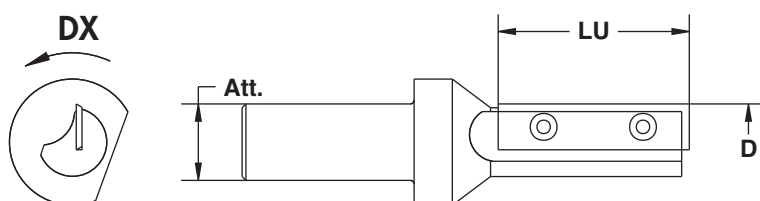


Caratteristiche

Esecuzione con coltelli in HM spessore 1,5mm. L'ampio scarico frontale rende questa punta particolarmente idonea alla lavorazione di pannelli in truciolare e MDF anche rivestito da ambo i lati.

Characteristics

Execution by HM knives with thickness 1,5mm. Its particular execution with a big front room for wood-chip removal, makes this tool particularly indicated on all chipboard and MDF panels also when laminated on both sides.



RICAMBI

	COLTELLI		VITI
Dimensioni	30x12x1,5	50x12x1,5	M3,5x6
ID nr.	9514 001	9514 002	9546 006

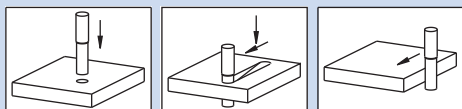
3067



Teste portacoltelli per forare e contornare Z1+1+1.
 Drilling and edgecutting bits Z1+1+1.
 Mèches à percer et contourner Z1+1+1.
 Wendeplatten nut-Schafffräser Z1+1+1.
 Brocas con cuchillas para taladrar y contornear Z1+1+1.

D	LU	Att.	Z	rpm	ID nr. DX
18	30	Ø20x50	1+1+1	24000	3067 001
20	30	Ø20x50	1+1+1	24000	3067 002
18	50	Ø20x50	1+1+1	24000	3067 003
20	50	Ø20x50	1+1+1	24000	3067 004

Attacco CM2 aumento 20%
 Shank CM2 increase 20%

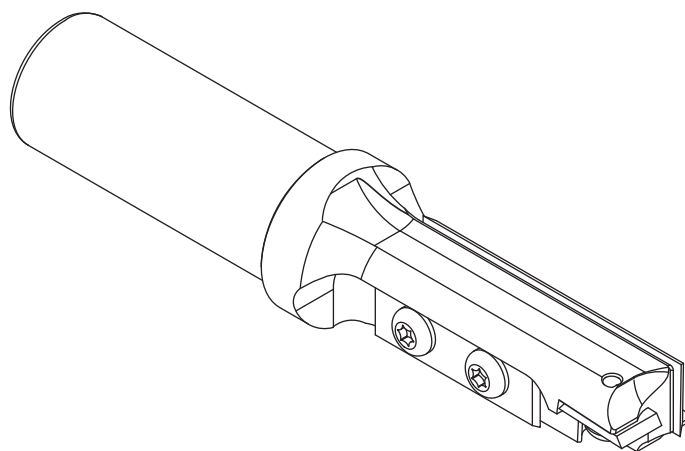
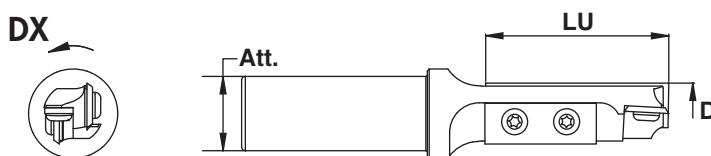


Caratteristiche

Esecuzione con coltelli in HM spessore 1,5mm.
 Punta per eseguire lavorazioni di foratura e contornatura particolarmente idonea alla lavorazione di pannelli in truciolare e MDF anche rivestito in ambo i lati.

Characteristics

Execution by HM knives with thickness 1,5mm.
 Tool for drilling and contouring suitable to work MDF panels even if covered in both sides.



RICAMBI

PER ART. 3067001	COLTELLI	COLTELLI	COLTELLI	VITI	VITI
Dimensioni	7,65x12x1,5	15x12x1,5	30x12x1,5	M3,5x5	M3,5x6
ID nr.	9503 001	9503 004	9514 001	9546 029	9546 025
PER ART. 3067002	COLTELLI	COLTELLI	COLTELLI	VITI	VITI
Dimensioni	9,65x12x1,5	15x12x1,5	30x12x1,5	M3,5x5	M3,5x6
ID nr.	9503 002	9503 004	9514 001	9546 029	9546 025
PER ART. 3067003	COLTELLI	COLTELLI	COLTELLI	VITI	VITI
Dimensioni	7,65x12x1,5	30x12x1,5	50x12x1,5	M3,5x5	M3,5x6
ID nr.	9503 001	9503 006	9514 002	9546 029	9546 025
PER ART. 3067004	COLTELLI	COLTELLI	COLTELLI	VITI	VITI
Dimensioni	9,65x12x1,5	30x12x1,5	50x12x1,5	M3,5x5	M3,5x6
ID nr.	9503 002	9503 006	9514 002	9546 029	9546 025

Teste portacoltelli per forare e contornare Z1+1.

Drilling and edgecutting bits Z1+1.

Mèches à percer et contourner Z1+1.

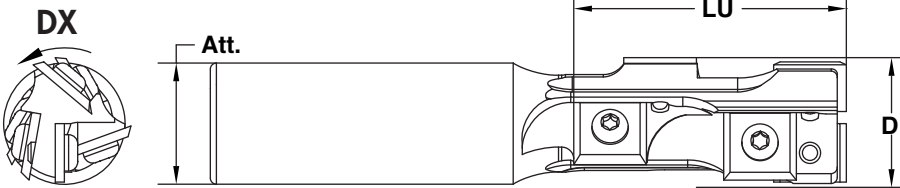
Wendeplatten nut-Schffräser Z1+1.

Brocas con cuchillas para taladrar y contornear Z1+1

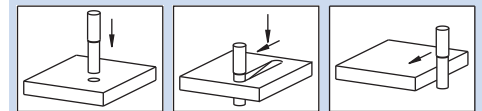
D	LU	Att.	Z	rpm	ID nr. DX
22	36	Ø20x50	1+1	24000	3074 001
22	45	Ø20x50	1+1	24000	3074 002

Attacco CM2 aumento 20%

Shank CM2 increase 20%



3074



Caratteristiche

Esecuzione con coltelli in HM spessore 1,5mm. Particolarmente idonea per esecuzione di foratura e contornatura di legni teneri, duri ed incollati.

E' composta da 1 coltello in testa per la foratura e da coltelli di fianco per la contornatura.

Characteristics

Execution with HM inserts of 1,5mm thickness. Particularly indicated on hard, natural woods, and glued panels.

It is made with 1 bottom insert to drill and inserts to edge.

RICAMBI

	COLTELLI	COLTELLI	VITI
Dimensioni	9,65x12x1,5	12x12x1,5	M3,5x6
ID nr.	9503 002	9503 003	9546 025

3032



Teste portacoltelli per forare e contornare Z2+1.

Drilling and edgcutting bits Z2+1.

Mèches à percer et contourer Z2+1.

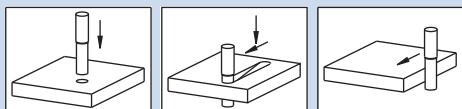
Wendeplatten nut-Schfräser Z2+1.

Brocas con cuchillas para taladrar y contornear Z2+1.

D	LU	Att.	Z	rpm	ID nr. DX
30	30	Ø20x50	2+1	18000	3032 003
30	50	Ø20x50	2+1	18000	3032 001

Attacco CM2 aumento 20%

Shank CM2 increase 20%



Caratteristiche

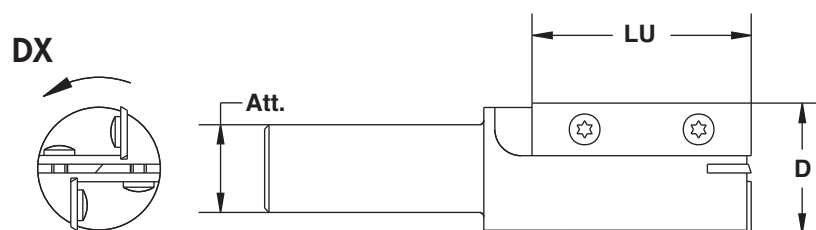
Esecuzione con coltelli in HM spessore 1,5mm. Particolarmente idonea per esecuzione di foratura e contornatura di legni teneri, duri ed incollati.

E' composta da 1 coltello in testa per la foratura e di 2 coltelli di fianco per la contornatura.

Characteristics

Execution by HM knives with thickness 1,5mm. Particularly indicated on hard, natural woods and glued panels.

It is made with 1 bottom knife to drill and 2 knives to edge.



RICAMBI

	COLTELLI		COLTELLI A FORARE	VITI
Dimensioni	30x12x1,5	50x12x1,5	15x12x1,5-DOPPIO SCARTO	M3,5x6
ID nr.	9514 001	9514 002	3032 051	9546 006

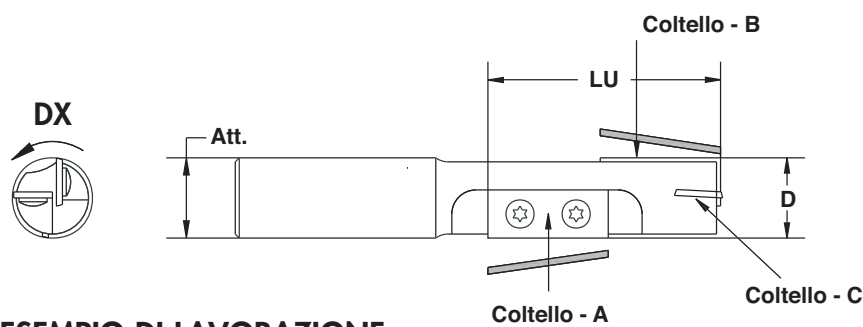
Teste portacoltelli per forare e contornare Z2+1 con tagli sfalsati.
Drilling and edgecutting bits Z2+1 with slanted cuts.
 Mèches à percer et contourner Z2+1 avec coupes inclinés.
Wendepplatten nut-Schafffräser Z2+1 mit schiefe schnitt.
 Brocas con cuchillas alternadas para taladrar y contornear Z2+1.

3033

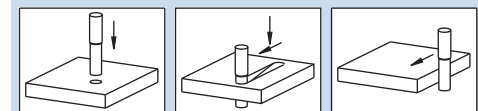
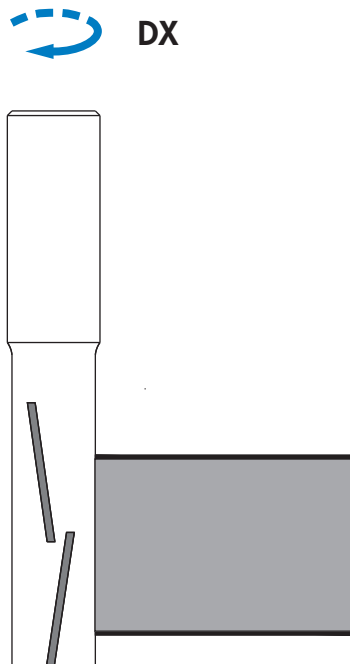


D	LU	Att.	Z	rpm	ID nr. DX
20	58	Ø20x50	2+1	20000	3033001

Attacco CM2 aumento 20%
 Shank CM2 increase 20%



ESEMPIO DI LAVORAZIONE



Caratteristiche

Esecuzione con coltelli in HM spessore 1,5mm. Particolarmente idonea per lavorazione di legni duri, incollati, truciolari e MDF non rivestiti con ottima finitura superficiale.

Characteristics

Execution by HM knives with thickness 1,5mm. Particularity indicated on non-laminated hard, glued woods, chipboards and MDF with a very good superficial quality.

RICAMBI

	COLTELLO-A	COLTELLO-B	COLTELLO-C	VITI
Dimensioni	30x12x1,5	30x12x1,5	9,65x12x1,5	M3,5x6
ID nr.	9503006	9514001	9503002	9546006

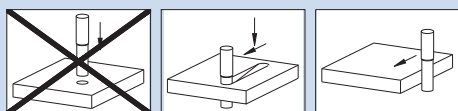
3066



Punte per contornare ambidestre Z2+2 con attacco cilindrico.
Drills for surround ambidextrous Z2+2 with cylindrical shank.
 Méches à contourner ambidextre Z2+2 avec attaque cylindrique.
Boher zu umgeben beidhändig Z2+2 mit Konisch Angriff.
 Brocas bilaterales Z2+2 para contornear con enchufe cilíndrico.

D	L-DX	L-SX	LT	T	Att.	Z	ID nr.
30	30	30	145	45	Ø25x55	2+2	3066 001
30	50	50	185	65	Ø25x55	2+2	3066 002

Attacco CM2 aumento 20%
 Shank CM2 increase 20%

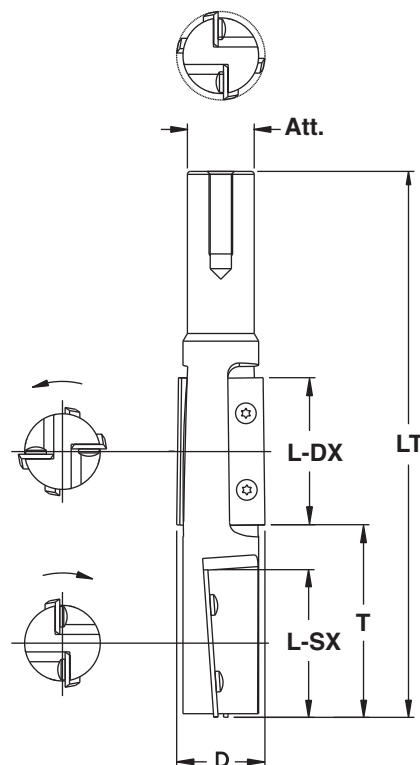


Caratteristiche

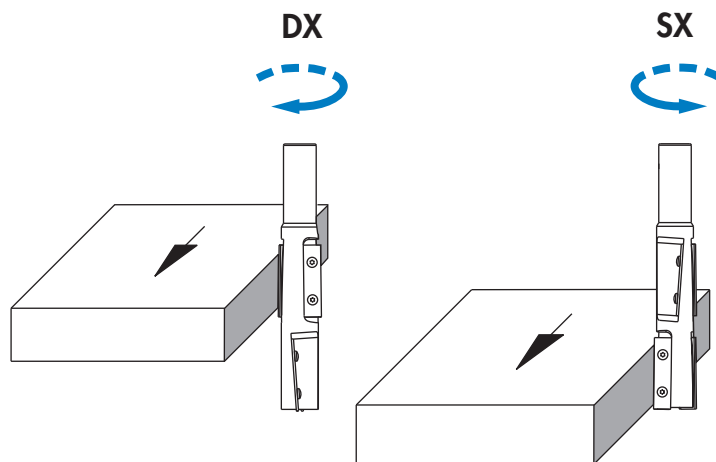
Esecuzione con coltelli in HM spessore 1,5mm.
 Idonea per eseguire squadrate.
 Molto utilizzata su pantografi a CNC in quanto consente di risparmiare tempo sui cambi utensile.
 Particolarmente adatta a lavorare a medie velocità di taglio con ottima finitura della superficie lavorata del pannello.

Characteristics

Execution by HM knives with thickness 1,5mm.
 Indicated for make squares.
 Frequently suitable on CNC pantograph because it gives the possibility to save time in changing.
 Excellent for working at middle speed with perfect finish of panel.



ESEMPI DI LAVORAZIONE



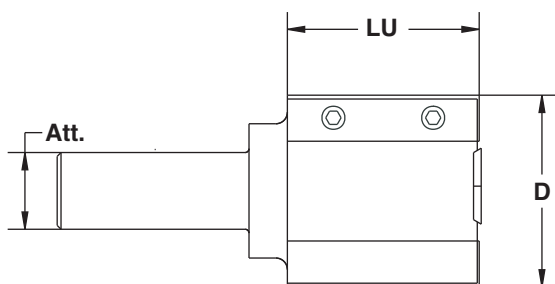
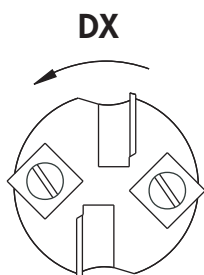
RICAMBI

	COLTELLI		VITI
Dimensioni BxHxS	30x12x1,5	50x12x1,5	M3,5x6
ID nr.	9503 006	9503 008	9546 006

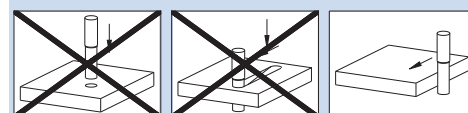
Teste portacoltelli per eseguire battute e contornare Z2+V2.
Cutterheads to execute rebats and countours Z2+V2.
 Têtes porte-couteaux pour faire countours et feillures Z2+V2.
Profilmesserköpf Z2+V2.
 Brocas con cuchillas para galcear y contornear Z2+V2.

D	LU	Att.	Z	V	rpm	ID nr. DX
50	50	Ø20x50	2	2	18000	3035001

Attacco CM2 aumento 20%
 Shank CM2 increase 20%



3035



Caratteristiche

Esecuzione con coltelli in HM spessore 1,5mm.
 Punta per contornare a taglienti diritti.
 Particolarmente idonea per lavorazione di pannelli in legno tenero, duro, truciolare non rivestiti o altro.

Characteristics

Execution by HM knives with thickness 1,5mm.
 Particularly indicated on soft, hard wood, panels and chipboard and more.

RICAMBI

	COLTELLI	LARDONI	VITI	RASANTI	VITI
Dimensioni	50x12x1,5	48x12x7,5	M6x16	14x14x2	M5x8
ID nr.	9503008	9545008	9546018	9508002	9546005

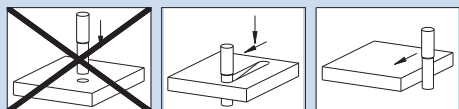
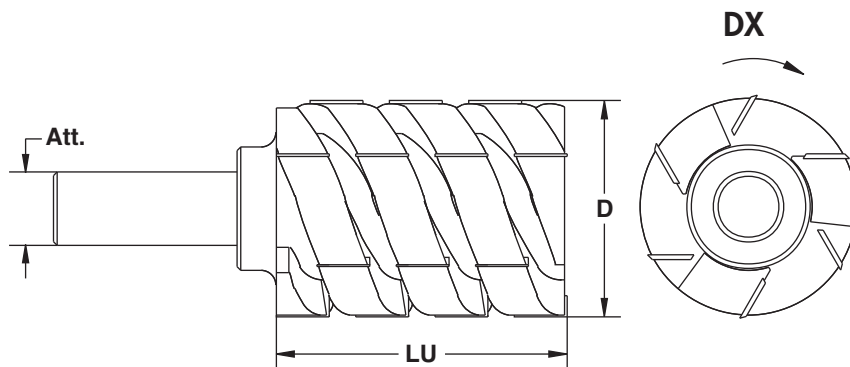
3036

Teste portacoltelli multitaglienti per battute e contornature.
Cutterheads multicuts to execute rebats and contours.
 Têtes porte-couteaux multidentés pour faire contours et feuillures.
Profilmesserköpfe multischneiden.
 Brocas con cuchillas para galgear y contornear.



D	LU	Att.	n° coltelli	Z	rpm	ID nr. DX
50	70	Ø20x50	21	6	20000	3036001
50	100	Ø25x55	30	6	20000	3036002

Attacco CM2 aumento 20%
 Shank CM2 increase 20%



Caratteristiche

Esecuzione con placchette disposte su sedi ad andamento spiroidale.

Detta esecuzione garantisce una notevole diminuzione della rumorosità e dell'assorbimento di energia, permette di aumentare notevolmente la velocità di avanzamento.

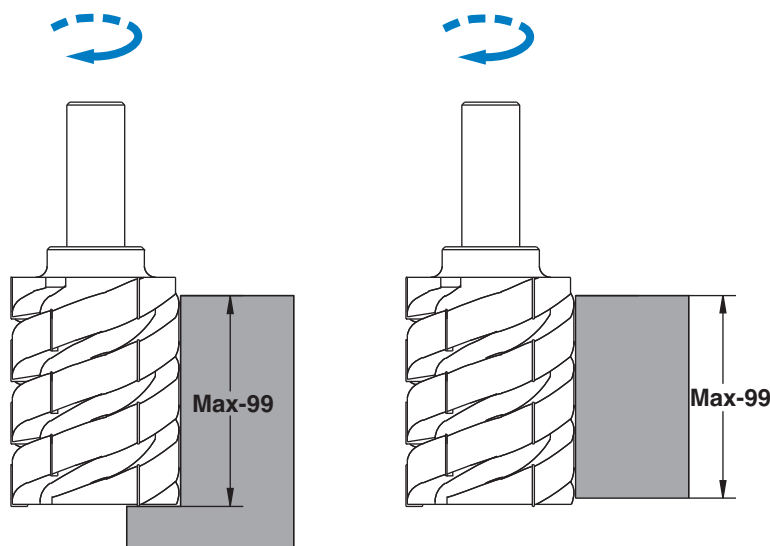
Particolarmente indicata per eseguire lavorazioni di spianature e battenti in fase di sgrossature su legni teneri, duri, truciolari, compensati o altro.

Characteristics

Execution made by tips placed on a spiral design to allow big noise reduction and power consumption together with a great increase of the advancing speed.

Particularly recommended for roughing operation on planing, rebating on soft, hard wood, chipboard and plywood and more.

ESEMPI DI LAVORAZIONE



RICAMBI

	COLTELLI	VITI
Dimensioni BxHxS	12x12x1,5	M3,5x6
ID nr.	9503003	9546006

Testa portacoltelli per spianare Z3.

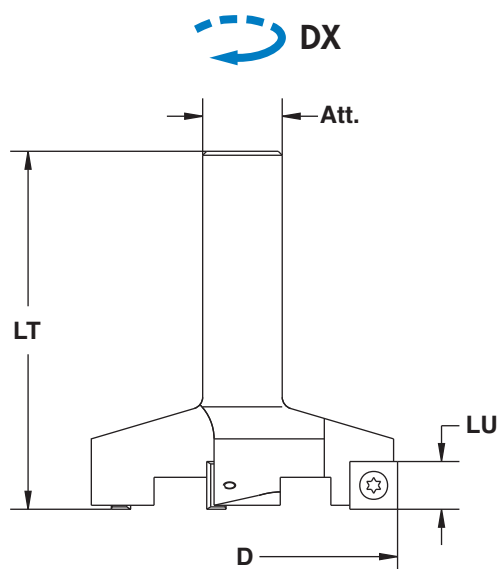
Planer cutterhead Z3.

Tête porte-couteaux pour raboter Z3.

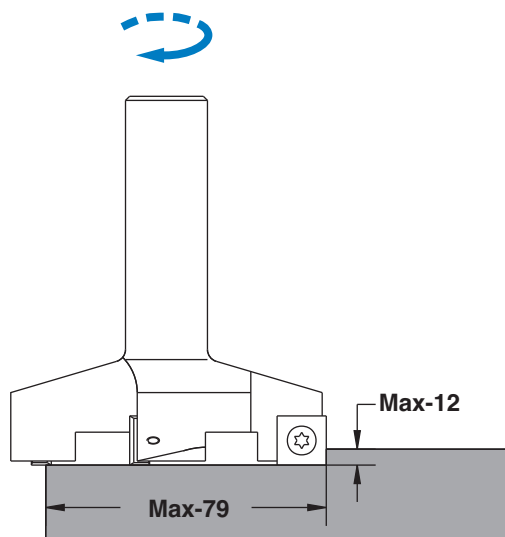
Messerköpf Z3.

Brocas con cuchillas para alisar Z3.

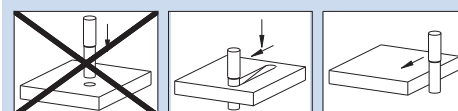
D	LT	LU	Att.	Z	rpm	ID nr. DX
80	90	12	Ø20x50	3	12000	3037 001
120	90	12	Ø25x55	5	10500	3037 002



ESEMPIO DI LAVORAZIONE



3037



Caratteristiche

Impiego per la spianatura di superfici ampie e l'esecuzione di grandi battute in unica passata.

Characteristics

Suitable for flattening large areas and making rebates in just one passage.

RICAMBI

	COLTELLI	VITI
Dimensioni BxHxS	12x12x1,5	M3,5x6
ID nr.	9503 003	9546 006

3038

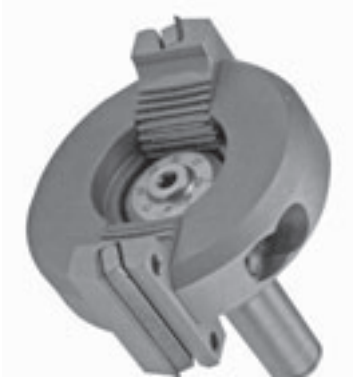
Testa portacoltelli per smussi orientabile da -45° a $+90^\circ$.

Bevelling cutterhead adjustable between -45° and $+90^\circ$.

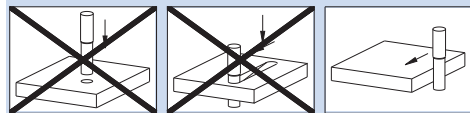
Fraise pour chanfreis réglable de -45° à $+90^\circ$.

Messerköpf verstellbereich von -45° zu $+90^\circ$.

Brocas con cuchillas para cortes inclinados con una orientación de -45° a $+90^\circ$.



D	B	LT	Att.	rpm	Z	ID nr. DX
100	50	115	Ø20x50	10000	2	3038 001

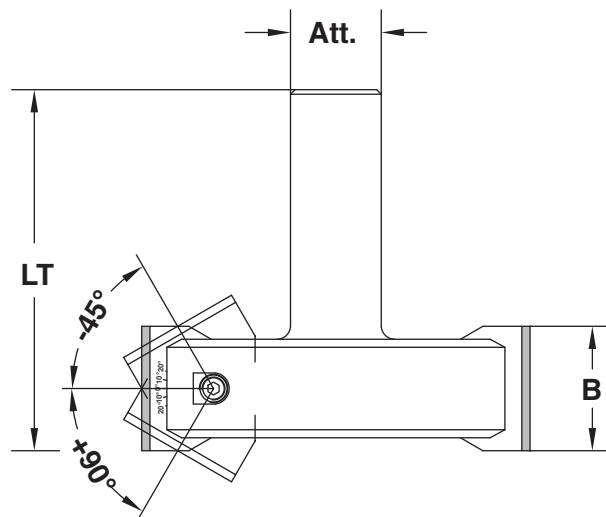
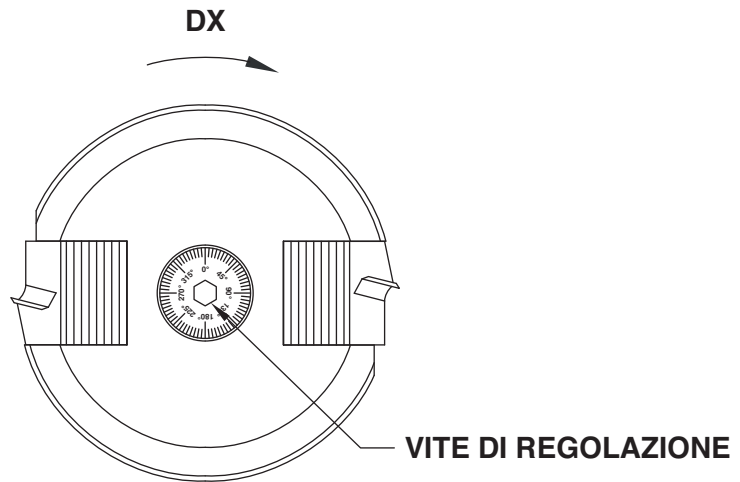


Caratteristiche

Testa portacoltelli per smussi con regolazione manuale dell'angolo di inclinazione (1 tacca=1°).

Characteristics

Bevelling cutterhead with manually regulation (1 nik=1°).



RICAMBI

	COLTELLI	LARDONI	VITI
Dimensioni BxHxS	50x12x1,5	45x10x5	M6x6
ID nr.	9514 053	9545 081	9546 024

Teste portacoltelli ricoperti per forare e contornare Z1 in HM.

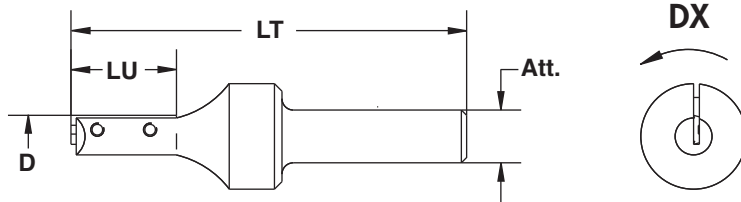
Drilling and edging bits Z1 in HM.

Mèches à percer et à contourner Z1 en HM.

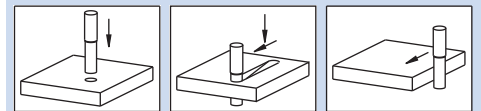
Vielzahn Schruppfräser Z1 zu HM.

Brocas en HM con cuchillas tapadas para taladrar y contornear Z1.

D	LU	LT	Att.	Z	rpm	ID nr. DX
8	20	80	Ø12	1	30000	3039 001
10	20	80	Ø12	1	30000	3039 002
12	20	80	Ø12	1	30000	3039 003
14	30	90	Ø12	1	30000	3039 004
14	50	110	Ø12	1	30000	3039 005



3039



Caratteristiche

Esecuzione con coltelli in HM spessore 1,5mm. Particolarmente idonea per esecuzione di asole di piccola dimensione su legni teneri, duri, incollati, truciolari e MDF.

Characteristics

Execution by HM knives with thickness 1,5mm. Particularity indicated for small buttonhole executions on soft, hard, glued woods, chipboard on MDF.

RICAMBI

	COLTELLI			VITI	CHIAVE
Per Ø	8÷12	14	14	TUTTI I Ø	ESAGONALE
Dimensioni	20x5,5x1,1	30x10x1,5	50x10x1,5	M2,5x2,5	1,3
ID nr.	3039 051	3039 052	3039 053	3039 061	3039 071

3041



Teste per pantografo per arrotondare spigoli vivi su entrambi i lati del pannello.
Pantograph cutter designed for making rebates with corner bevelling.
 Têtes pour pantograph pour executer feuillures avec arrondissement de l'ange.
Fräses für Pantograph zu abschrägen die Kanten.
 Brocas para fresadora para redondear cantos en ambos lados del panel.

D	d/min	LT	Att.	R	Z	rpm	ID nr. DX
40	27	100	Ø20x50	1,5	2	18000	3041 001
40	27	100	Ø20x50	2	2	18000	3041 002
40	27	100	Ø20x50	3	2	18000	3041 003
40	27	100	Ø20x50	4	2	18000	3041 004
40	27	100	Ø20x50	5	2	18000	3041 005

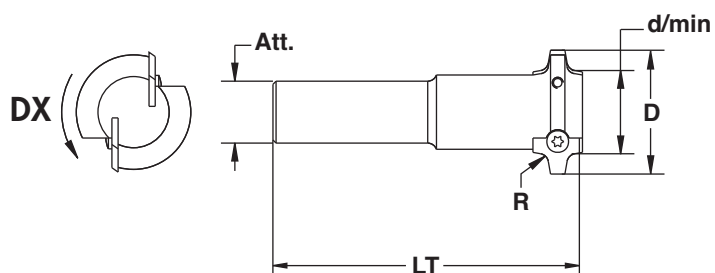


Caratteristiche

Fresa a gambo con coltellini intercambiabili per fresare profili arrotondati diversi, con gruppi portante, particolarmente adatto per eseguire profili con raggi interni piccoli.

Characteristics

Router bits with throwaway knives for milling different profiles, particularly suitable for making profiles with small inside radius.



RICAMBI

	COLTELLI	VITI
IMPIEGO	R1,5-R2-R3-R4-R5	PER COLTELLI
Dimensioni BxHxS	16x17,5x2	M3,5x6
ID nr.	9536 002	9546 006

Gruppi per arrotondare e smussare in lega leggera per pantografo Z2.

Set of rounding-off and chamfering cutters in aluminium Z2.

Groupe de fraises pour arrondier et biseauter en alluminium Z2.

Fräsergruppe für abrundungen und abkantungen zu Aluminium Z2.

Juego de cabezales en aleación ligera para fresadora para redondear y cantear Z2.

3040

COMPOSIZIONE A-B		
Raggio+Smusso	Sp. Pannello per 1/2 fondo	ID nr.
2-45°	4	3040 001-01
3-45°	6	3040 001-02
4-45°	8	3040 001-03
5-45°	10	3040 001-04
6-45°	12	3040 001-05

COMPOSIZIONE A-E-B		
Raggio+Smusso	Sp. Pannelli lavorabili	ID nr.
2-45°	12÷22	3040 001-06
3-45°	14÷24	3040 001-07
4-45°	16÷26	3040 001-08
5-45°	18÷28	3040 001-09
6-45°	20÷30	3040 001-10

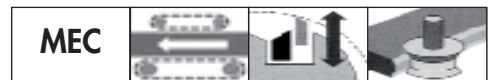
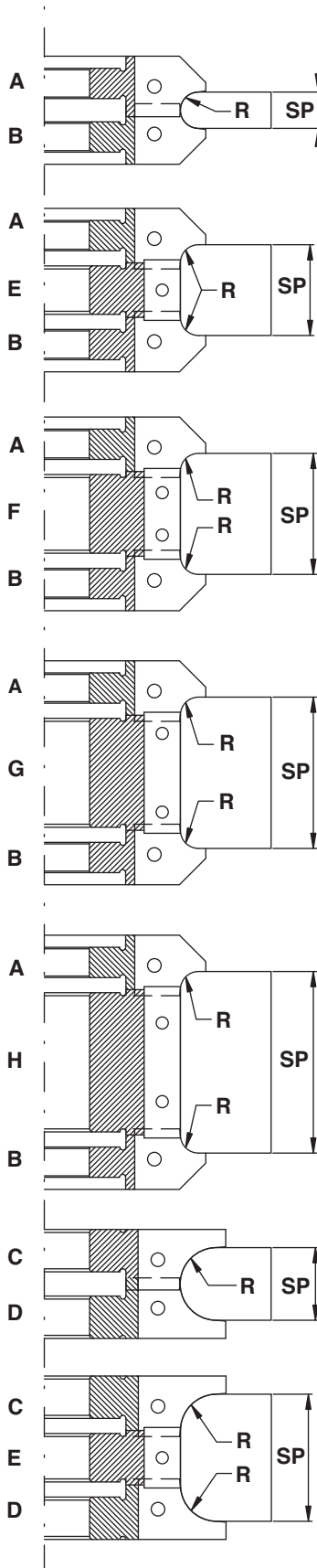
COMPOSIZIONE A-F-B		
Raggio+Smusso	Sp. Pannelli lavorabili	ID nr.
2-45°	22÷32	3040 001-11
3-45°	24÷34	3040 001-12
4-45°	26÷36	3040 001-13
5-45°	28÷38	3040 001-14
6-45°	30÷40	3040 001-15

COMPOSIZIONE A-G-B		
Raggio+Smusso	Sp. Pannelli lavorabili	ID nr.
2-45°	32÷42	3040 001-16
3-45°	34÷44	3040 001-17
4-45°	36÷46	3040 001-18
5-45°	38÷48	3040 001-19
6-45°	40÷50	3040 001-20

COMPOSIZIONE E A-H-B		
Raggio+Smusso	Sp. Pannelli lavorabili	ID nr.
2-45°	42÷52	3040 001-21
3-45°	44÷54	3040 001-22
4-45°	46÷56	3040 001-23
5-45°	48÷58	3040 001-24
6-45°	50÷60	3040 001-25

COMPOSIZIONE C-D		
Raggio	Sp. Pannello per 1/2 fondo	ID nr.
6	12	3040 002-01
7	14	3040 002-02
8	16	3040 002-03
9	18	3040 002-04
10	20	3040 002-05
11	22	3040 002-06
12	24	3040 002-07

COMPOSIZIONE C-E-D		
Raggio	Sp. Pannelli lavorabili	ID nr.
6	20÷30	3040 002-08
7	22÷32	3040 002-09
8	24÷34	3040 002-10
9	26÷36	3040 002-11
10	28÷38	3040 002-12
11	30÷40	3040 002-13
12	32÷42	3040 002-14



Caratteristiche

La particolarità di questo gruppo consiste nel poter intercambiare fra loro le varie teste, ottenendo così diverse spigolature e diversi spessori del legno. Inoltre invertendo la posizione delle frese sul mandrino, questo gruppo può ruotare sia DX che SX. Il gruppo viene fornito senza attacco. Al momento dell'ordine indicare il tipo di attacco desiderato. Su richiesta, per pannelli con spessori diversi, è possibile creare qualsiasi combinazione.

Characteristics

The particularity of this group is that it is possible to interchange the different cutters, obtaining in this way different radius and thickness. This set is supplied without shank. When ordering specify the shank wanted. For panels with different thickness it is possible to realise many combinations on request.

3040



Caratteristiche

La particolarità di questo gruppo consiste nel poter intercambiare fra loro le varie teste, ottenendo così diverse spigolature e diversi spessori del legno. Inoltre invertendo la posizione delle frese sul mandrino, questo gruppo può ruotare sia DX che SX. Il gruppo viene fornito senza attacco. Al momento dell'ordine indicare il tipo di attacco desiderato. Su richiesta, per pannelli con spessori diversi, è possibile creare qualsiasi combinazione.

Characteristics

The particularity of this group is that it is possible to interchange the different cutters, obtaining in this way different radius and thickness. This set is supplied without shank. When ordering specify the shank wanted. For panels with different thickness it is possible to realise many combinations on request.

Gruppi per arrotondare e smussare in lega leggera per pantografo Z2.

Set of rounding-off and chamfering cutters in aluminium Z2.

Groupe de fraises pour arrondir et biseauter en aluminium Z2.

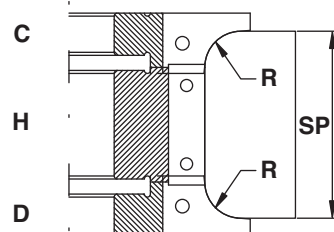
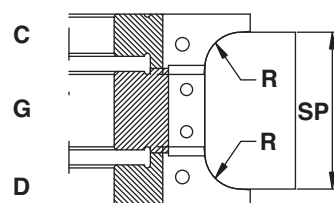
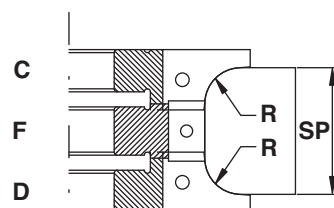
Fräsergruppe für abrundungen und abkantungen zu Aluminium Z2.

Juego de cabezales en aleación ligera para fresadora para redondear y cantear Z2.

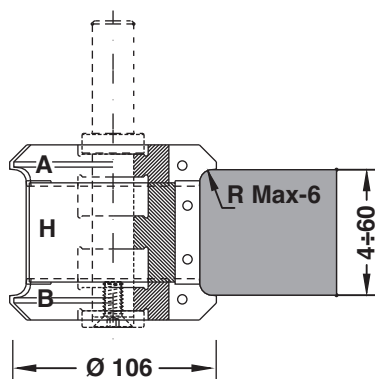
COMPOSIZIONE C-F-D		
Raggio	Sp. Pannelli lavorabili	ID nr.
6	30÷40	3040 002-15
7	32÷42	3040 002-16
8	34÷44	3040 002-17
9	36÷46	3040 002-18
10	38÷48	3040 002-19
11	40÷50	3040 002-20
12	42÷52	3040 002-21

COMPOSIZIONE C-G-D		
Raggio	Sp. Pannelli lavorabili	ID nr.
6	40÷50	3040 002-22
7	42÷52	3040 002-23
8	44÷54	3040 002-24
9	46÷56	3040 002-25
10	48÷58	3040 002-26
11	50÷60	3040 002-27
12	52÷62	3040 002-28

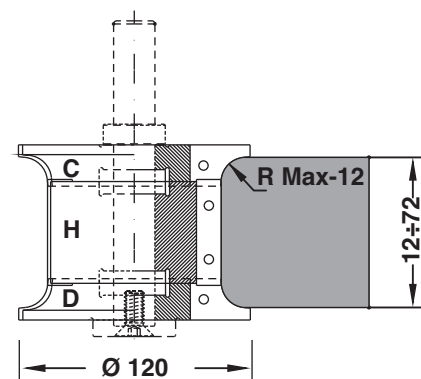
COMPOSIZIONE C-H-D		
Raggio	Sp. Pannelli lavorabili	ID nr.
6	50÷60	3040 002-29
7	52÷62	3040 002-30
8	54÷64	3040 002-31
9	56÷66	3040 002-32
10	58÷68	3040 002-33
11	60÷70	3040 002-34
12	62÷72	3040 002-35

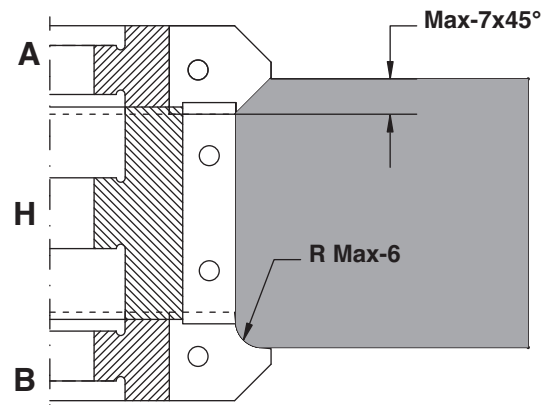
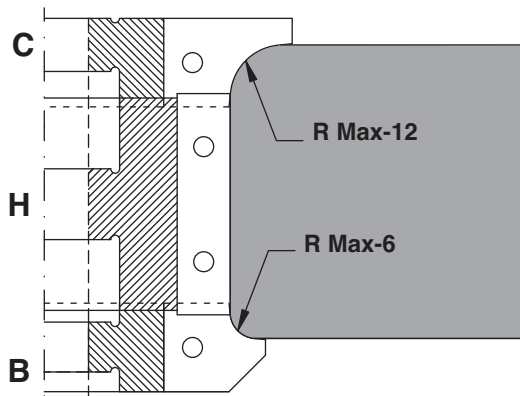
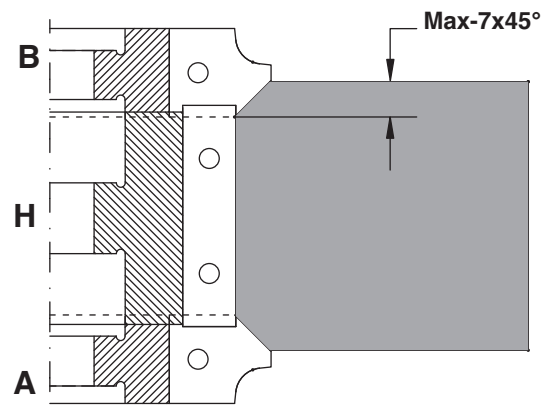
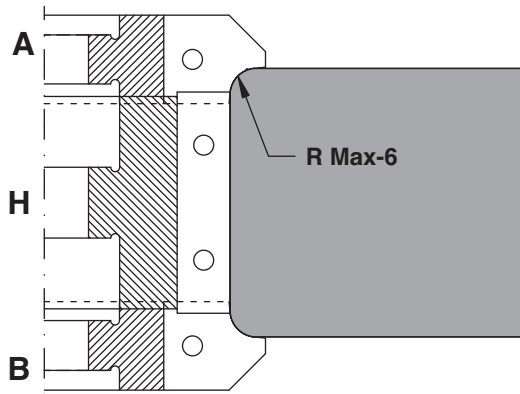


DX



DX





RICAMBI

	COLTELLI SAGOMATI			
	2-45°	3-45°	4-45°	5-45°
Raggio	2-45°	3-45°	4-45°	5-45°
Dimensioni BxHxS	20x25x2	20x25x2	20x25x2	20x25x2
ID nr. DX	9538 001-01	9538 001-02	9538 001-03	9538 001-04
ID nr. SX	9538 002-01	9538 002-02	9538 002-03	9538 002-04
Raggio	6-45°	6	7	8
Dimensioni BxHxS	20x25x2	20x30x2	20x30x2	20x30x2
ID nr. DX	9538 001-05	9538 003-01	9538 003-02	9538 003-03
ID nr. SX	9538 002-05	9538 004-01	9538 004-02	9538 004-03
Raggio	9	10	11	12
Dimensioni BxHxS	20x30x2	20x30x2	20x30x2	20x30x2
ID nr. DX	9538 003-04	9538 003-05	9538 003-06	9538 003-07
ID nr. SX	9538 004-04	9538 004-05	9538 004-06	9538 004-07

	COLTELLI STANDARD			
Dimensioni BxHxS	20x12x1,5	30x12x1,5	40x12x1,5	50x12x1,5
ID nr.	9503 005	9503 006	9503 007	9503 008

	LARDONI PER COLTELLI STANDARD			
Dimensioni	18x12x7,5	28x12x7,5	38x12x7,5	48x12x7,5
ID nr.	9545 005	9545 006	9545 007	9545 008

	LARDONI PER COLTELLI STANDARD	VITI PER LARDONI
Dimensioni	18x12x7,5	M6x12
ID nr.	9545 005	9546 016

3042



MAN



Caratteristiche

Esecuzione Z1 con angolo assiale. Coltello in HM spessore 1,5mm.

Particolarmente idonea per lavorazioni interne decorative su tutti i tipi di legno MDF e truciolare.

Characteristics

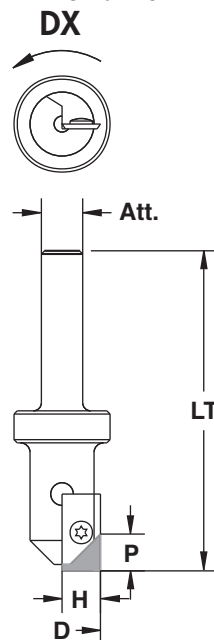
With Z1 shear angle cutting edge and HM profiled knives with thickness 1,5mm.

Particularly indicated for internal decorations on all type of wood, MDF and chipboard.

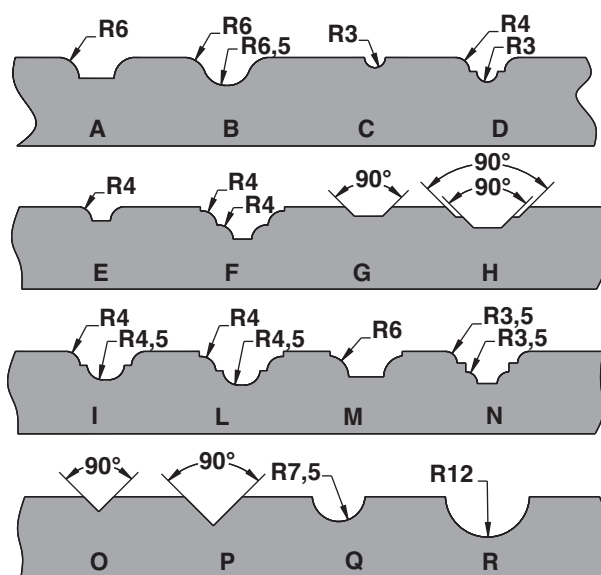
Teste portacoltelli multiprofilati per sagomatura interna di pannelli Z1.
Multiprofiles cutterheads to execute internal shaped of pannels Z1.
 Têtes multiprofilés pour profiler l'intérieur des panneaux Z1.
Multi-profilmesserköpfe Z1.
 Brocas con cuchillas multiperfiles para molduras internas de los paneles Z1.

D	H	P	LT	Att.	Z	rpm	ID nr. DX
24	12	8	100	Ø12x50	1	24000	3042001

■ = AREA SAGOMABILE / AREA THAT CAN BE SHAPED



ESEMPI DI PROFILI ESEGUIBILI



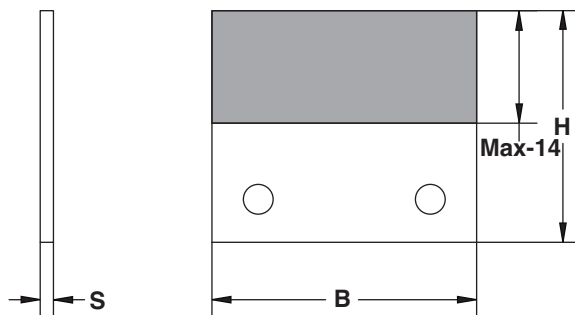
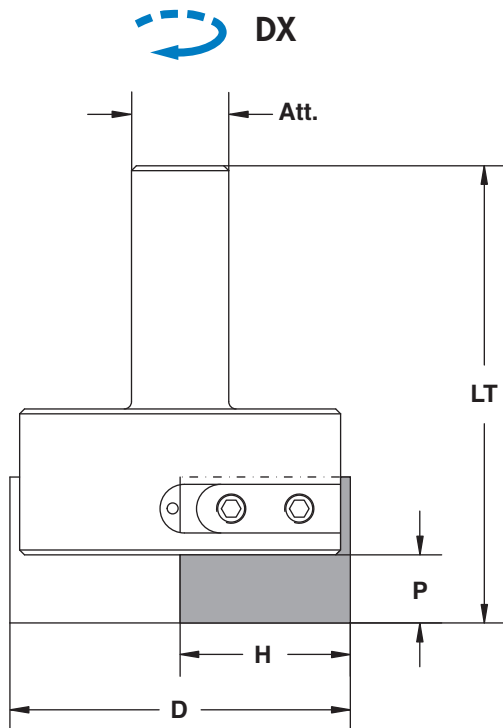
RICAMBI

	COLTELLI		VITI
	SAGOMATI	DA SAGOMARE	
Dimensioni BxHxS	27,5x12x1,5	27,5x12x1,5	M3,5x6
ID nr. DX	3042051	3042061	9546006

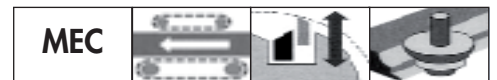
Teste multiprofilati per sagomatura interna di pannelli Z2.
Multiprofile cutterheads for making internal profile of pannels Z2.
 Têtes multiprofil pour profiler l'intérieur des panneaux Z2.
Multi-profilemessenköpfe multischneiden Z2.
 Brocas con cuchillas para perfiles multiples Z2.

D	H	P	LT	Att.	Z	rpm	ID nr. DX
65	30	14	110	Ø20x50	2	18000	3043001

■ = AREA SAGOMABILE / AREA THAT CAN BE SHAPED



3043



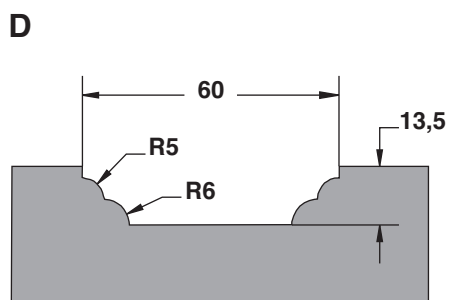
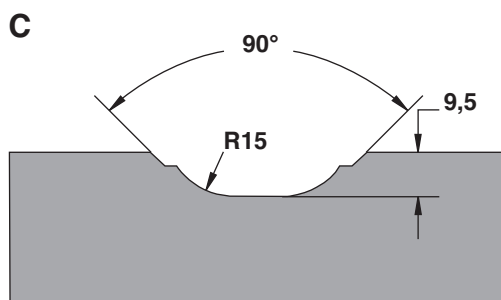
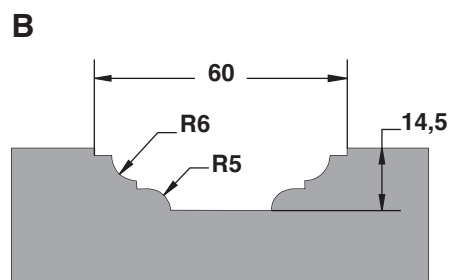
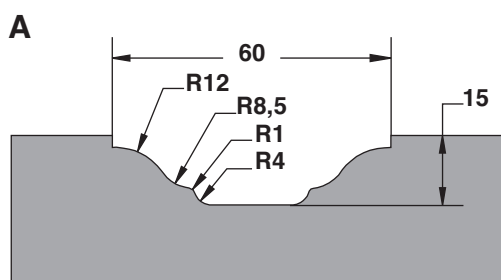
Caratteristiche

Corpo utensile esclusi coltelli e controcoltelli.
 Esecuzione Z2 con coltello in HM Sp =2mm,
 per esecuzione di profili sagomati all'interno
 dell'area H±P.
 Particolarmente idonea per lavorazioni interne
 decorative su tutti i tipi di legno, MDF e
 truciolare.

Characteristics

The tool is supplied without knives and without
 back-knives.
 This cutterhead is with 2 HM knives of
 thickness=2mm for execution of shaped profiles
 inside the area H±P.
 Particularity indicated for internal decorations on
 all type of wood, MDF and chipboard.

ESEMPI DI PROFILI ESEGUIBILI



RICAMBI

Al momento dell'ordine indicare il profilo desiderato
When ordering always specify the profile

	COLTELLI DA SAGOMARE	COLTELLI SAGOMATI
Dimensioni BxHxS	35x30x2	35x30x2
ID nr.	3043 101	3043 051

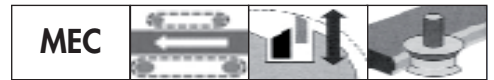
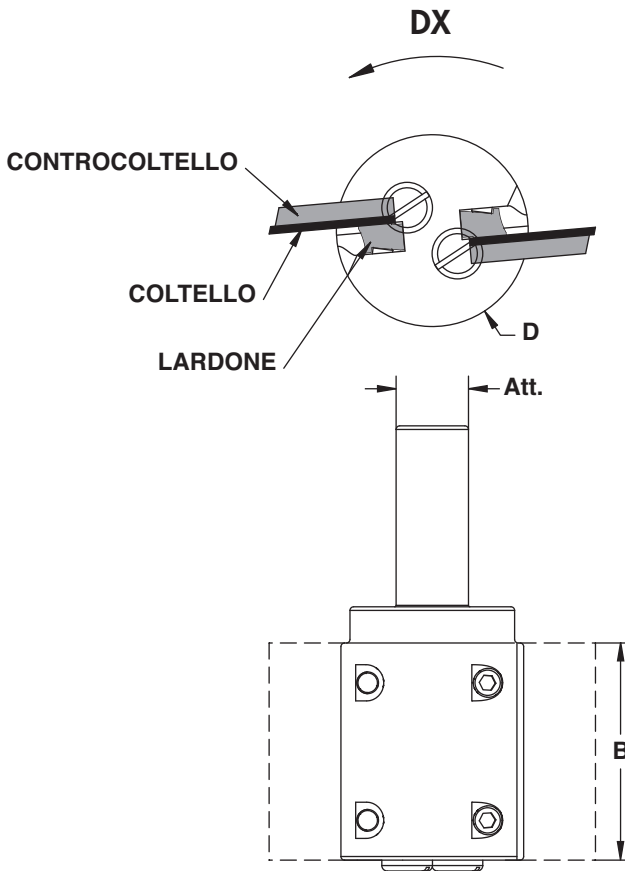
	CONTROCOLTELLI DA SAGOMARE	CONTROCOLTELLI SAGOMATI
Dimensioni BxHxS	30x27x5	30x27x5
ID nr.	3043 201	3043 301

	VITI
Dimensioni	M6x16
ID nr.	9546 018

Teste portacoltelli multiprofil.
Multiprofile router cutterheads.
 Têtes multiprofil pour defonceuse porte-couteaux.
Multi-profilerkopf für Pantograph.
 Brocas con cuchillas para perfiles multiples.

3044

D	B	Att.	Z	rpm	ID nr. DX
53	40	Ø20x50	2	12000	3044001
53	60	Ø20x50	2	9000	3044003



Caratteristiche

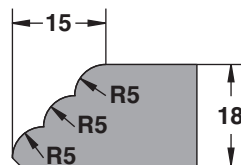
Corpo utensile esclusi coltelli e controcoltelli.
 Testa portacoltelli a 2 taglienti per esecuzione di profili sagomati all'interno dell'area B÷P.
 L'utensile può essere utilizzato per ottenere diversi profili sostituendo solo i coltelli e i controcoltelli.

Characteristics

The tool is supplied without knives and without back-knife.
 This cutterhead is with 2 cutting for execution of shaped profiles inside the area B÷P.
 The tool can be used for make differents profiles just changing knives and back-knives.

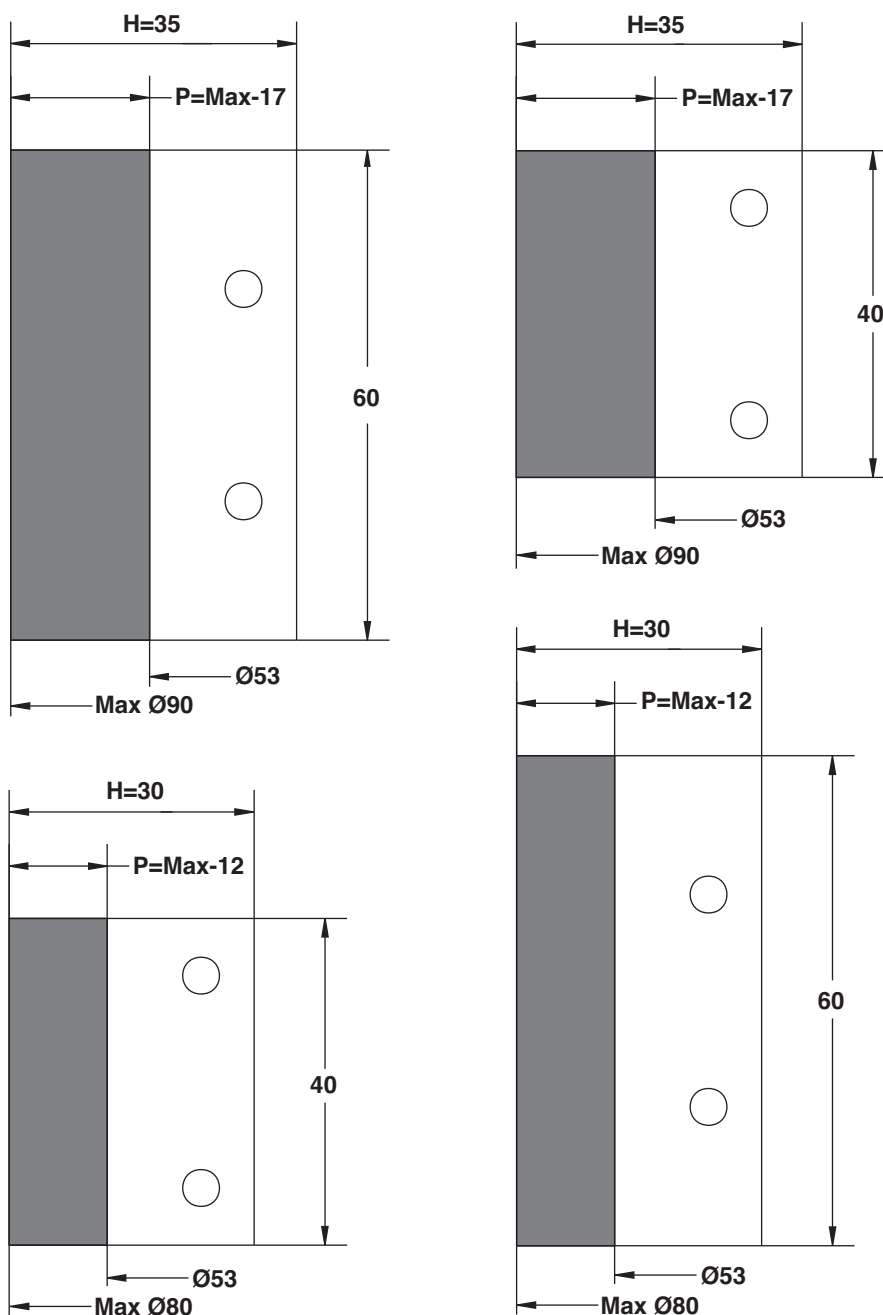
Come determinare il prezzo - ESEMPIO: How to make the price - EXAMPLE:

Profilo da eseguire:
 Profil to realise:
 P=15 B=18



N°1 Testa portacoltelli + N°2 Coltelli sagomati + N°2 Controcoltelli sagomati
 N°1 Cutterhead + N°2 Shaped knives + N°2 Shaped back-knives
 N°1 ART.3044001 + N°2 ART.9519021 + N°2 ART.9519305

■ = AREA SAGOMABILE / AREA THAT CAN BE SHAPED



RICAMBI

COLTELLI DA SAGOMARE

Dimensioni BxHxS	40x30x2	40x35x2	60x30x2	60x35x2
ID nr.	9519 120	9519 121	9519 128	9519 129

COLTELLI SAGOMATI

Dimensioni BxHxS	40x30x2	40x35x2	60x30x2	60x35x2
ID nr.	9519 020	9519 021	9519 028	9519 029

CONTROCOLTELLI DA SAGOMARE

Dimensioni BxHxS	40x28x5	40x33x5	60x28x5	60x33x5
ID nr.	9519 204	9519 205	9519 207	9519 208

CONTROCOLTELLI SAGOMATI

Dimensioni BxHxS	40x28x5	40x33x5	60x28x5	60x33x5
ID nr.	9519 304	9519 305	9519 307	9519 308

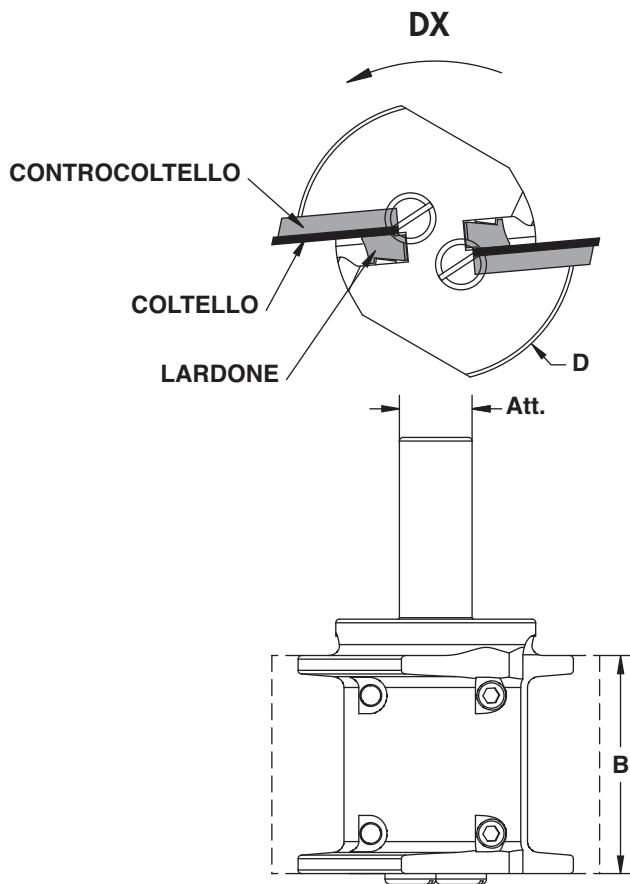
VITTI

Dimensioni BxHxS	M6x16
ID nr.	9546 018

Teste portacoltelli multiprofilati.
Multiprofile router cutterheads.
 Têtes mltiprofil pour defonceuse porte-couteaux.
Multi-profilerkopf für Pantograph.
 Brocas con cuchillas para perfiles multiples.

D	B	Att.	Z	rpm	ID nr. DX
77	40	Ø20x50	2	12000	3045 001
77	60	Ø20x50	2	9000	3045 003

3045



Caratteristiche

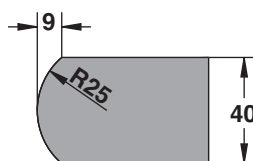
Corpo utensile esclusi coltelli e controcoltelli.
 Testa portacoltelli a 2 taglienti per esecuzione di profili sagomati all'interno dell'area B÷P.
 L'utensile può essere utilizzato per ottenere diversi profili sostituendo solo i coltelli e i controcoltelli.

Characteristics

The tool is supplied without knives and without back-knives.
 This cutterhead is with 2 cutting for execution of shaped profiles inside the area B÷P.
 The tool can be used to make different profiles just changing knives and back-knives.

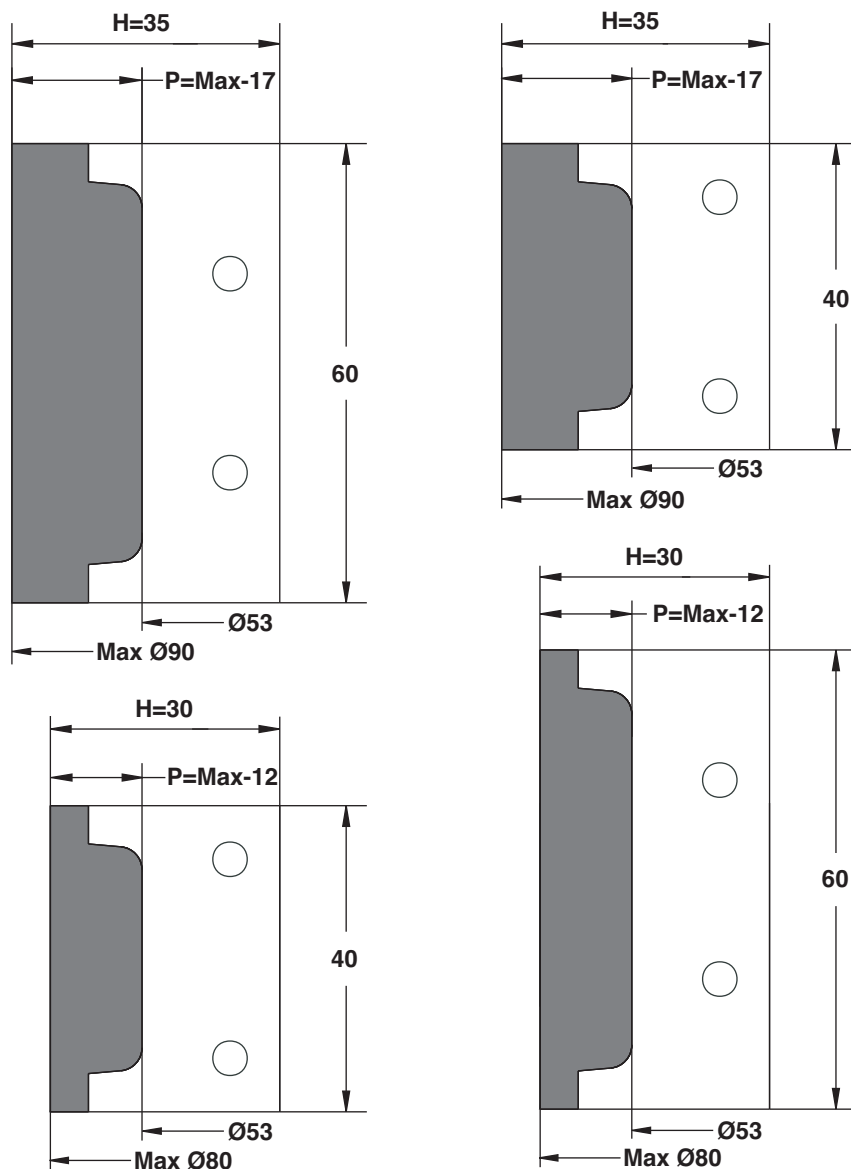
Come determinare il prezzo - ESEMPIO: How to make the price - EXAMPLE:

Profilo da eseguire:
 Profil to realise:
 P=19 B=40



N°1 Testa portacoltelli + N°2 Coltelli sagomati + N°2 Controcoltelli sagomati
 N°1 Cutterhead + N°2 Shaped knives + N°2 Shaped back-knives
 N°1 ART.3045003 + N°2 ART.9519028 + N°2 ART.9519307

■ = AREA SAGOMABILE / AREA THAT CAN BE SHAPED



RICAMBI

COLTELLI DA SAGOMARE

Dimensioni BxHxS	40x30x2	40x35x2	60x30x2	60x35x2
ID nr.	9519 120	9519 121	9519 128	9519 129

COLTELLI SAGOMATI

Dimensioni BxHxS	40x30x2	40x35x2	60x30x2	60x35x2
ID nr.	9519 020	9519 021	9519 028	9519 029

CONTROCOLTELLI DA SAGOMARE

Dimensioni BxHxS	40x28x5	40x33x5	60x28x5	60x33x5
ID nr.	9519 204	9519 205	9519 207	9519 208

CONTROCOLTELLI SAGOMATI

Dimensioni BxHxS	40x28x5	40x33x5	60x28x5	60x33x5
ID nr.	9519 304	9519 305	9519 307	9519 308

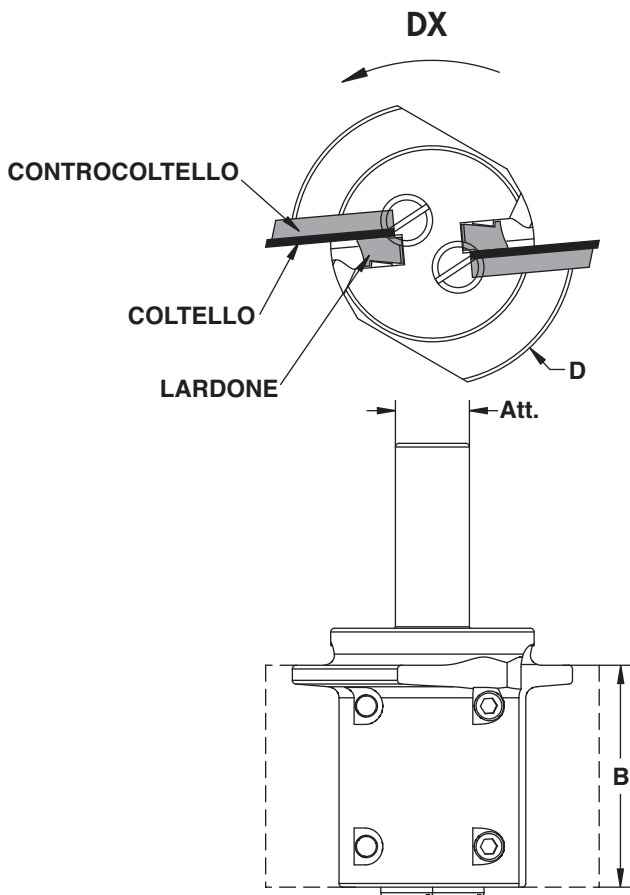
VITTI

Dimensioni BxHxS	M6x16
ID nr.	9546 018

Teste portacoltelli multiprofilati.
Multiprofile router cutterheads.
 Têtes multiprofil pour defonçeuse porte-couteaux.
Multi-profilerkopf für Pantograph.
 Brocas con cuchillas para perfiles multiples.

3046

D	B	Att.	Z	rpm	ID nr. DX
77	40	Ø20x50	2	12000	3046001
77	60	Ø20x50	2	9000	3046003



Caratteristiche

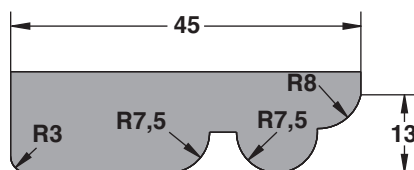
Corpo utensile esclusi coltelli e controcoltelli.
 Testa portacoltelli a 2 taglienti per esecuzione di profili sagomati all'interno dell'area B÷P.
 L'utensile può essere utilizzato per ottenere diversi profili sostituendo solo i coltelli e i controcoltelli.

Characteristics

The tool is supplied without knives and without back-knives.
 This cutterhead is with 2 cutting for execution of shaped profiles inside the area B÷P.
 The tool can be used to make different profiles just changing knives and back-knives.

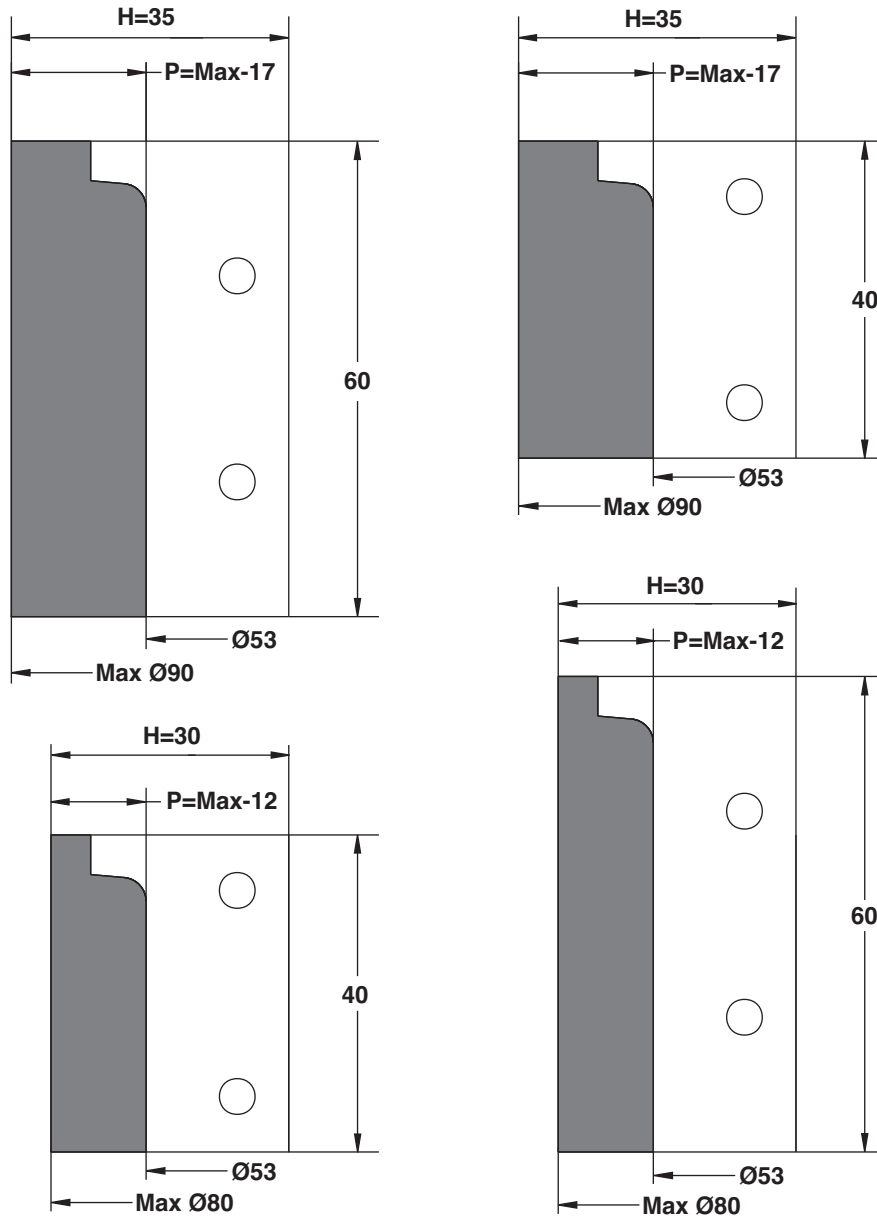
Come determinare il prezzo - ESEMPIO: How to make the price - EXAMPLE:

Profilo da eseguire:
 Profil to realise:
 P=13 B=45



N°1 Testa portacoltelli + N°2 Coltelli sagomati + N°2 Controcoltelli sagomati
 N°1 Cutterhead + N°2 Shaped knives + N°2 Shaped back-knives
 N°1 ART.3046003 + N°2 ART.9519028 + N°2 ART.9519307

■ = AREA SAGOMABILE / AREA THAT CAN BE SHAPED



RICAMBI

COLTELLI DA SAGOMARE

Dimensioni BxHxS	40x30x2	40x35x2	60x30x2	60x35x2
ID nr.	9519 120	9519 121	9519 128	9519 129

COLTELLI SAGOMATI

Dimensioni BxHxS	40x30x2	40x35x2	60x30x2	60x35x2
ID nr.	9519 020	9519 021	9519 028	9519 029

CONTROCOLTELLI DA SAGOMARE

Dimensioni BxHxS	40x28x5	40x33x5	60x28x5	60x33x5
ID nr.	9519 204	9519 205	9519 207	9519 208

CONTROCOLTELLI SAGOMATI

Dimensioni BxHxS	40x28x5	40x33x5	60x28x5	60x33x5
ID nr.	9519 304	9519 305	9519 307	9519 308

VITI

Dimensioni	M6x16
ID nr.	9546 018

Frese portacoltelli sagomate a piacere (profilo semplice).

Cutterheads (simple profile).

Fraises (profile simple).

Profilfräsen (einfach-profil).

Fresas con cuchillas perfiladas a gusto (perfil simple).

D	B	Att.	Z	rpm	ID nr. DX
30	20	Ø20x50	2	20000	3047001
30	30	Ø20x50	2	20000	3047002
30	40	Ø20x50	2	20000	3047003
30	50	Ø20x50	2	20000	3047004
30	60	Ø20x50	2	20000	3047005
40	20	Ø20x50	2	18000	3047006
40	30	Ø20x50	2	18000	3047007
40	40	Ø20x50	2	18000	3047008
40	50	Ø20x50	2	18000	3047009
40	60	Ø20x50	2	18000	3047010
50	20	Ø20x50	2	18000	3047011
50	30	Ø20x50	2	18000	3047012
50	40	Ø20x50	2	18000	3047013
50	50	Ø20x50	2	18000	3047014
50	60	Ø20x50	2	18000	3047015
60	20	Ø20x50	2	18000	3047016
60	30	Ø20x50	2	18000	3047017
60	40	Ø20x50	2	18000	3047018
60	50	Ø20x50	2	18000	3047019
60	60	Ø20x50	2	18000	3047020
70	20	Ø20x50	2	18000	3047021
70	30	Ø20x50	2	18000	3047022
70	40	Ø20x50	2	18000	3047023
70	50	Ø20x50	2	18000	3047024
70	60	Ø20x50	2	18000	3047025
80	20	Ø20x50	2	16000	3047026
80	30	Ø20x50	2	16000	3047027
80	40	Ø20x50	2	16000	3047028
80	50	Ø20x50	2	16000	3047029
80	60	Ø20x50	2	16000	3047030
100	20	Ø20x50	2	14000	3047031
100	30	Ø20x50	2	14000	3047032
100	40	Ø20x50	2	14000	3047033
100	50	Ø20x50	2	14000	3047034
100	60	Ø20x50	2	14000	3047035

Attacco CM2 aumento 20%

Shank CM2 increase 20%

Per profondità di sagoma superiore a 8mm vedi ART. 3048.

For shape deep bigger than 8mm see ART. 3048.

RICAMBI

COLTELLI SAGOMATI	
ID nr.	9519

3047



MEC



Caratteristiche

Esecuzione Z2 con o senza angolo assiale a seconda del profilo da realizzare, coltello in HM spessore 2mm.

Idonea per lavorazioni su tutti i tipi di legni naturali, truciolari, laminati, MDF o altro.

Nell'ordine specificare il tipo dell'attacco.

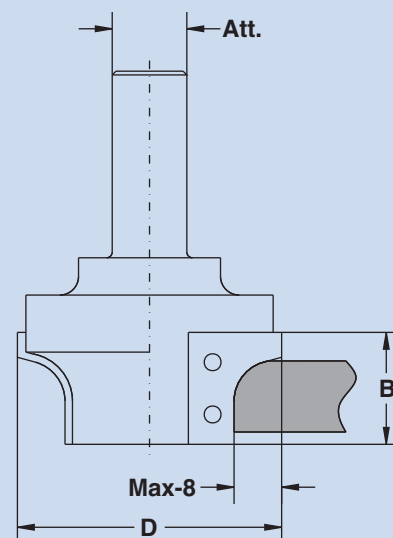
Characteristics

Execution Z2 with or without shear angle according to profile, HM profiled knives with thickness 2mm.

Suitable on all natural woods, chipboard, laminated panels, MDF and more.

When ordering always indicate shank type.

DX



3048



Caratteristiche

Esecuzione Z2 con o senza angolo assiale a seconda del profilo da realizzare, coltello in HM spessore 2mm.

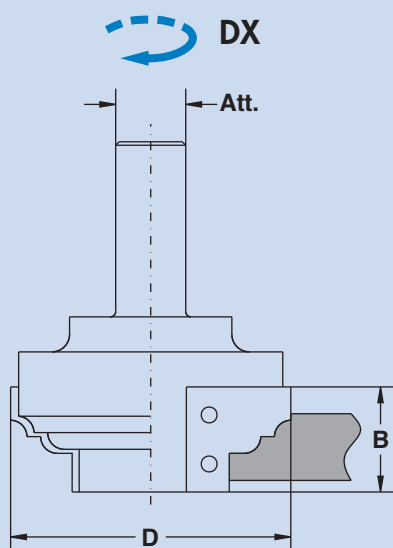
Idonea per lavorazioni su tutti i tipi di legni naturali, truciolari, laminati, MDF o altro. Nell'ordine specificare il tipo dell'attacco.

Characteristics

Execution Z2 with or without shear angle according to profile, HM profiled knives with thickness 2mm.

Suitable on all natural woods, chipboard, laminated panels, MDF and more.

When ordering always indicate shank type.



Frese portacoltelli sagomate a piacere (profilo complesso).

Cutterheads (complex profile).

Fraises (profile complexe).

Profilfräsen (komplex profil).

Fresas con cuchillas perfiladas a gusto (perfil complejo).

D	B	Att.	Z	rpm	ID nr. DX
30	20	Ø20x50	2	20000	3048 001
30	30	Ø20x50	2	20000	3048 002
30	40	Ø20x50	2	20000	3048 003
30	50	Ø20x50	2	20000	3048 004
30	60	Ø20x50	2	20000	3048 005
40	20	Ø20x50	2	18000	3048 006
40	30	Ø20x50	2	18000	3048 007
40	40	Ø20x50	2	18000	3048 008
40	50	Ø20x50	2	18000	3048 009
40	60	Ø20x50	2	18000	3048 010
50	20	Ø20x50	2	18000	3048 011
50	30	Ø20x50	2	18000	3048 012
50	40	Ø20x50	2	18000	3048 013
50	50	Ø20x50	2	18000	3048 014
50	60	Ø20x50	2	18000	3048 015
60	20	Ø20x50	2	18000	3048 016
60	30	Ø20x50	2	18000	3048 017
60	40	Ø20x50	2	18000	3048 018
60	50	Ø20x50	2	18000	3048 019
60	60	Ø20x50	2	18000	3048 020
70	20	Ø20x50	2	18000	3048 021
70	30	Ø20x50	2	18000	3048 022
70	40	Ø20x50	2	18000	3048 023
70	50	Ø20x50	2	18000	3048 024
70	60	Ø20x50	2	18000	3048 025
80	20	Ø20x50	2	16000	3048 026
80	30	Ø20x50	2	16000	3048 027
80	40	Ø20x50	2	16000	3048 028
80	50	Ø20x50	2	16000	3048 029
80	60	Ø20x50	2	16000	3048 030
100	20	Ø20x50	2	16000	3048 031
100	30	Ø20x50	2	16000	3048 032
100	40	Ø20x50	2	16000	3048 033
100	50	Ø20x50	2	16000	3048 034
100	60	Ø20x50	2	16000	3048 035

Attacco CM2 aumento 20%

Shank CM2 increase 20%

RICAMBI

COLTELLI SAGOMATI

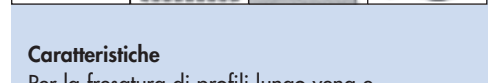
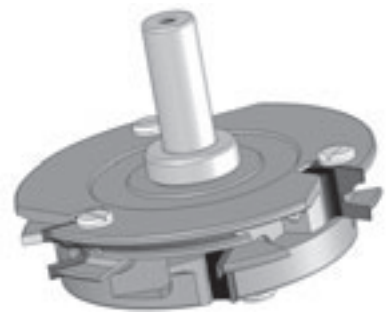
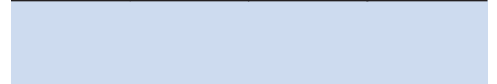
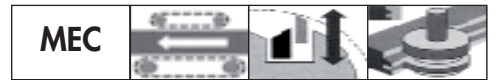
ID nr.

9519

Gruppi multiprofilati per sagoma e controsagoma di antine.
 Set of cutters multiprofiles for profile and counter-profile of cabinets door.
 Groupes de fraises pour profile et contre-profile de portes de meubles.
 Multi-profilfräser für profil und gegenprofil zu Möbeltürer.
 Juego de fresas multiperfiles para puertas de muebles.

3049

D	S	LT	Att.	Z	rpm	ID nr. DX
100	Max-28	100	Ø20x50	2	14000	3049001



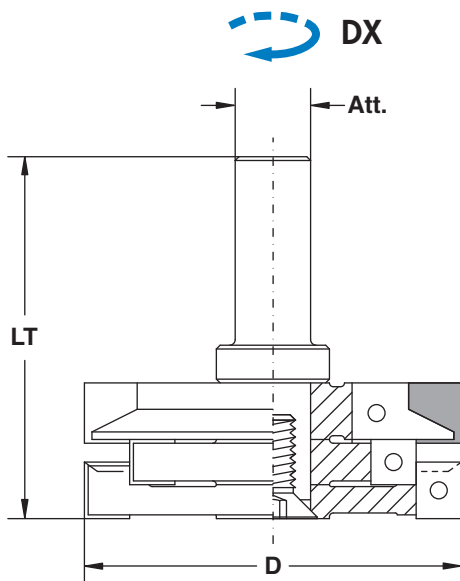
Caratteristiche

Per la fresatura di profili lungo vena e controprofili per ante di mobili con incastro o battuta. Particolarmente idonea per la lavorazione di legni teneri, duri, agglomerati, derivati fibrosi, nobilitati, plastico o impiallacciati (truciolare, MDF o altro).

Characteristics

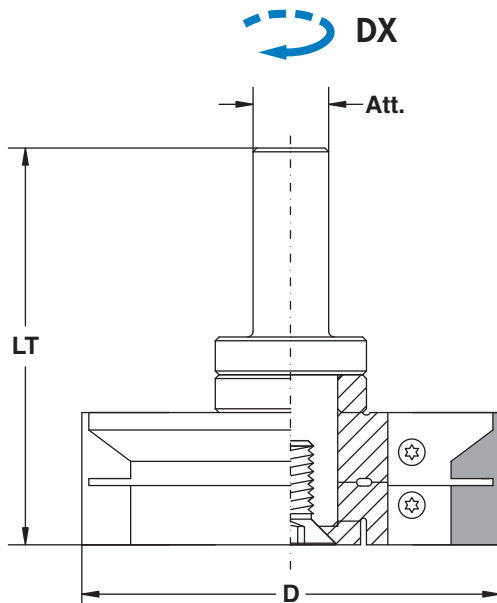
Suitable for make profiles along grain and counter-profiles for cabinets doors. Recommended for working on softwoods, hardwoods, plastic (chipboard, MDF and more).

■ = AREA SAGOMABILE / AREA THAT CAN BE SHAPED

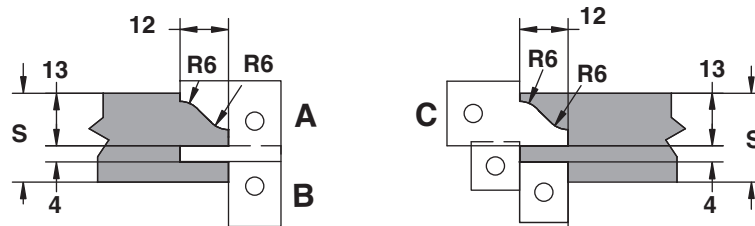


D	S	LT	Att.	Z	rpm	ID nr. DX
100	Max-28	100	Ø20x50	2+2	14000	3049003

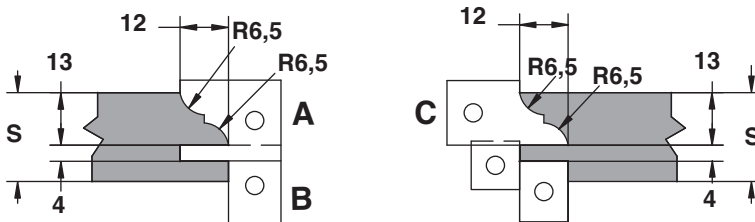
■ = AREA SAGOMABILE / AREA THAT CAN BE SHAPED



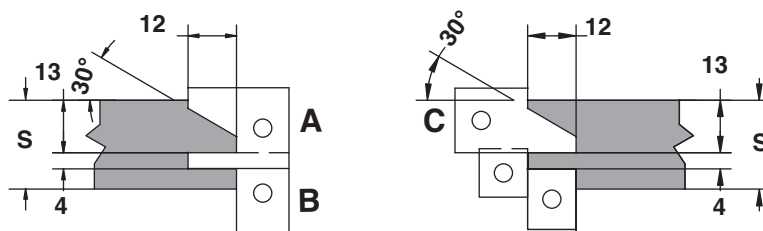
TIPO - 1



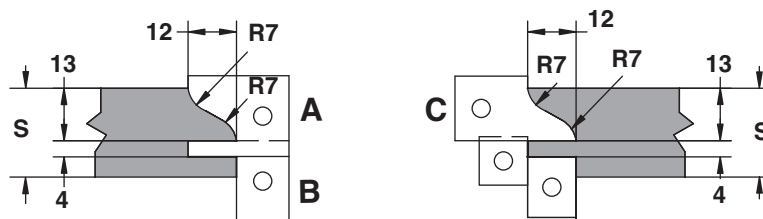
TIPO - 2



TIPO - 3



TIPO - 4



RICAMBI

PER ART. 3049001	COLTELLI STANDARD						
	COLTELLI	LARDONI	COLTELLI	LARDONI	VITI	RASANTI	VITI
Dimensioni BxHxS	12x12x1,5	10x12x7,5	15x12x1,5	13x12x7,5	M6x16	14x14x2	M5x8
ID nr.	9503 003	9545 003	9503 004	9545 004	9546 018	9508 002	9546 005

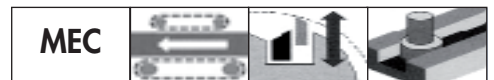
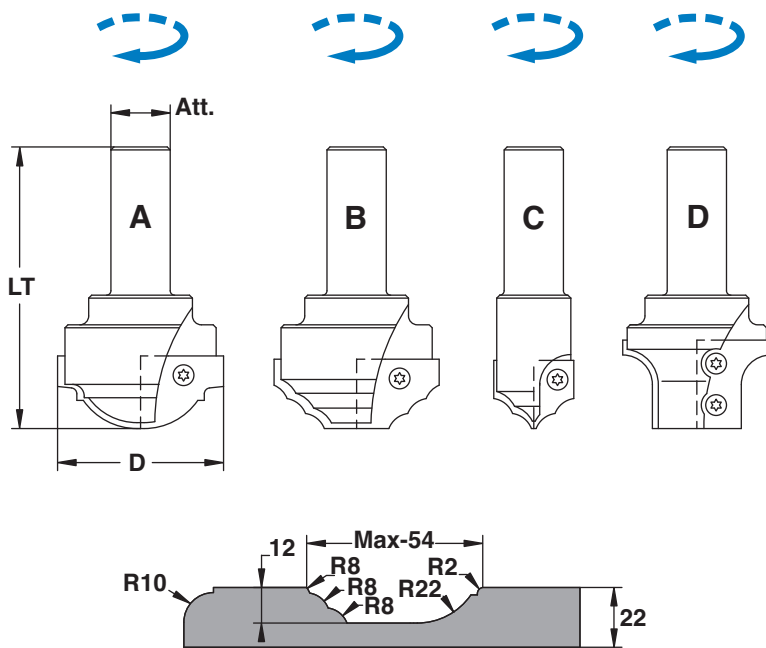
PER ART. 3049001	COLTELLI SAGOMATI					
TIPO - C	1	2	3	4	LARDONI	VITI
Dimensioni BxHxS	16x30x2	16x30x2	16x30x2	16x30x2	13x12x7,5	M6x16
ID nr.	9564 001	9564 002	9564 003	9564 004	9545 004	9546 018

PER ART. 3049003	COLTELLI SAGOMATI					
TIPO - A	1	2	3	4	LARDONI	VITI
Dimensioni BxHxS	20x25x2	20x25x2	20x25x2	20x25x2	18x12x7,5	M6x16
ID nr.	9564 011	9564 012	9564 013	9564 014	9545 005	9546 018
TIPO - B	1				LARDONI	VITI
Dimensioni BxHxS	20x25x2	20x25x2	20x25x2	20x25x2	18x12x7,5	M6x16
ID nr.	9564 021	9564 022	9564 023	9564 024	9545 005	9546 018

Gruppi di punte accoppiate per sagomatura interna di antine.
Set of drills for shape internal cabinets door.
 Groupes de méches pour sagomer l'intérieur de portes de meubles.
Spitzengruppe zu Möbeltüer.
 Juego de brocas acopladas para perfilar internamente las puertas de muebles.

3050

D	LT	Att.	TIPO	Z	rpm	ID nr. DX
55	95	Ø20x50	A	2	18000	3050 001
55	95	Ø20x50	B	2	18000	3050 002
27	95	Ø20x50	C	2	18000	3050 003
50	95	Ø20x50	D	2	18000	3050 004



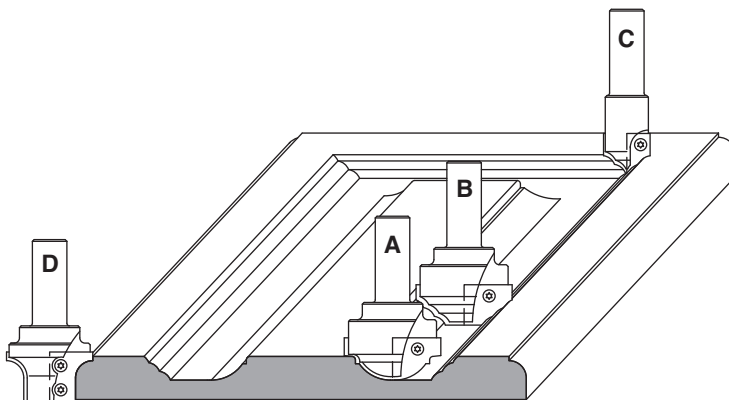
Caratteristiche

Particolarmente idonea per decorazioni interne su tutti i tipi di legno, MDF e truciolare.

Characteristics

Particularly indicated for internal decorations on any kind of wood, MDF and chipboard.

ESEMPIO DI LAVORAZIONE



RICAMBI

	COLTELLI SAGOMATI				VITI
TIPO	A	B	C	D	-
Dimensioni	30x25x2	30x25x2	15x25x2	30x25x2	M3,5x6
ID nr.	9539 001	9539 002	9539 003	9539 004	9546 006

3051

Gruppi di punte accoppiate per sagomatura interna di antine.

Set of drills for shape internal cabinets door.

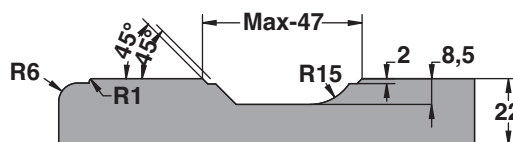
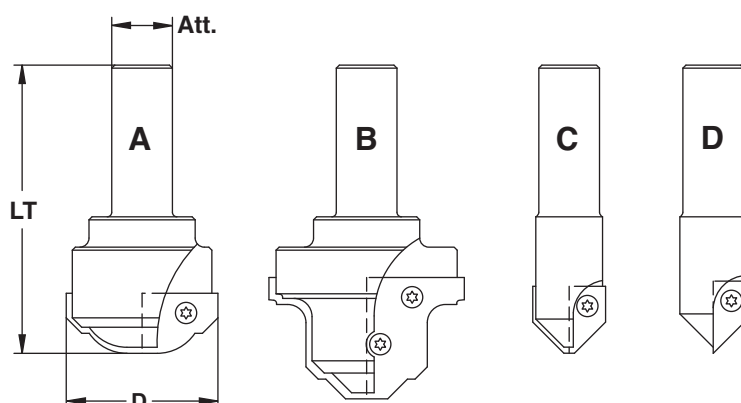
Groupes de mèches pour sagomer l'intérieur de portes de meubles.

Spitzengruppe zu Möbeltüer.

Juego de brocas acopladas para perfilar internamente las puertas de muebles.



D	LT	Att.	TIPO	Z	rpm	ID nr. DX
50	95	Ø20x50	A	2	18000	3051 001
65	110	Ø20x50	B	2	16000	3051 002
24	95	Ø20x50	C	2	20000	3051 003
24	95	Ø20x50	D	1	20000	3051 004



MEC



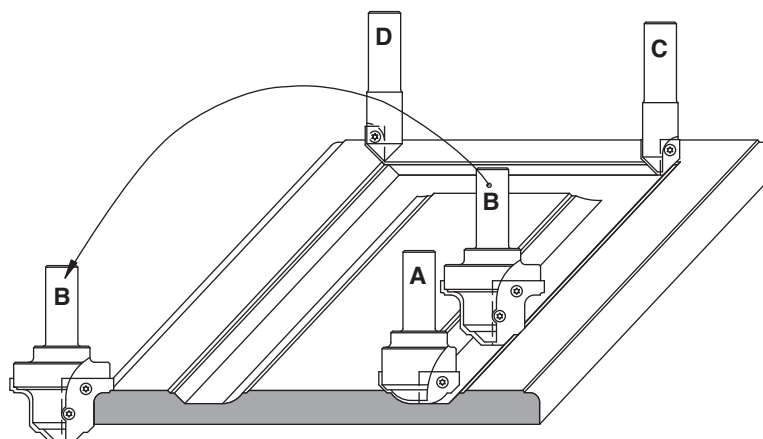
Caratteristiche

Particolarmente idonea per decorazioni interne su tutti i tipi di legno, MDF e truciolare.

Characteristics

Particularly indicated for internal decorations on any kind of wood, MDF and chipboard.

ESEMPIO DI LAVORAZIONE



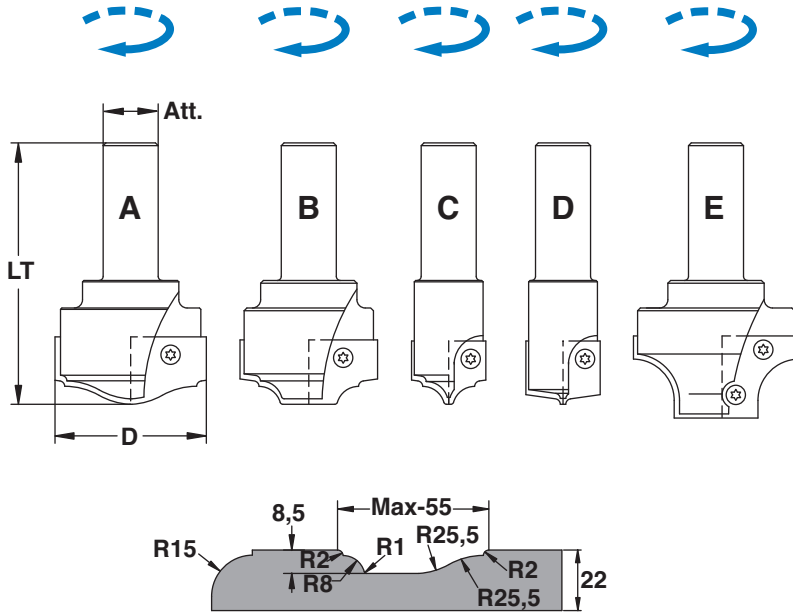
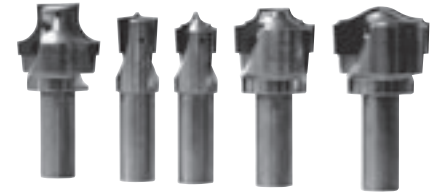
RICAMBI

	COLTELLI SAGOMATI				VITI
TIPO	A	B	C	D	-
Dimensioni	25x20x2	40x35x2	22,4x12x1,5	23,8x12x1,5	M3,5x6
ID nr.	9540 001	9540 002	9540 003	9540 004	9546 006

Gruppi di punte accoppiate per sagomatura interna di antine.
Set of drills for shape internal cabinets door.
 Groupes de mèches pour sagomer l'intérieur de portes de meubles.
Spitzengruppe zu Möbeltüer.
 Juego de brocas acopladas para perfilar internamente las puertas de muebles.

3061

D	LT	Att.	TIPO	Z	rpm	ID nr. DX
55	95	Ø20x50	A	2	18000	3061 001
49,5	95	Ø20x50	B	2	18000	3061 002
27	95	Ø20x50	C	2	20000	3061 003
27	95	Ø20x50	D	2	20000	3061 004
60	95	Ø20x50	E	2	18000	3061 005



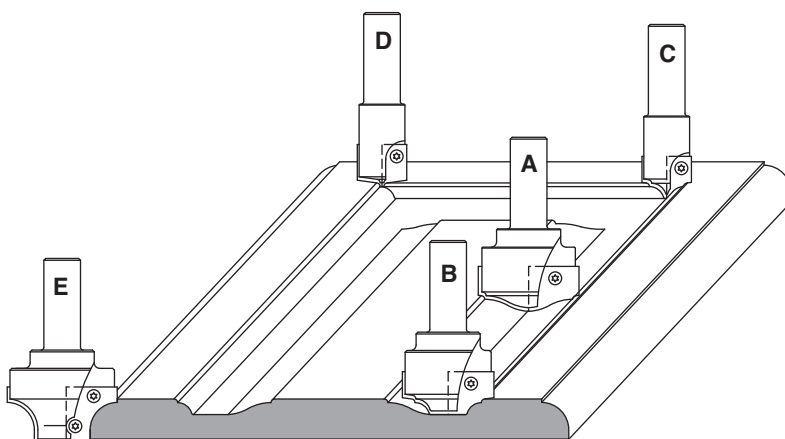
Caratteristiche

Particolarmente idonea per decorazioni interne su tutti i tipi di legno, MDF e truciolare.

Characteristics

Particularly indicated for internal decorations on any kind of wood, MDF and chipboard.

ESEMPIO DI LAVORAZIONE



RICAMBI

	COLTELLI SAGOMATI					VITI
TIPO	A	B	C	D	E	-
Dimensioni	30x25x2	25x25x2	15x25x2	15x25x2	30x30x2	M3,5x6
ID nr.	9549 001	9549 002	9549 003	9549 004	9549 005	9546 006

3069

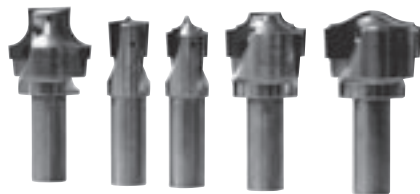
Gruppi di punte accoppiate per sagomatura interna di antine.

Set of drills for shape internal cabinets door.

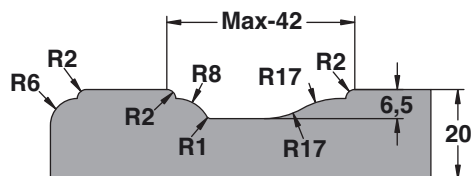
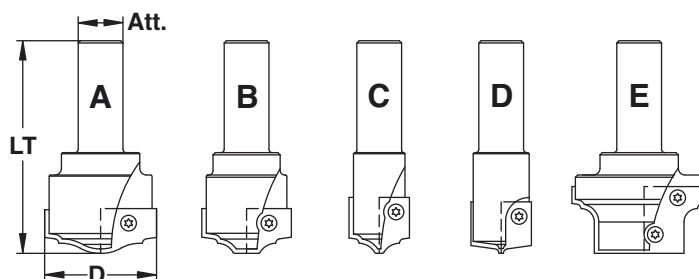
Groupes de mèches pour sagomer l'intérieur de portes de meubles.

Spitzengruppe zu Möbeltüer.

Juego de brocas acopladas para perfilar internamente las puertas de muebles.



D	LT	Att.	TIPO	Z	rpm	ID nr. DX
50	95	Ø20x50	A	2	18000	3069 001
40	95	Ø20x50	B	2	18000	3069 002
27	95	Ø20x50	C	2	20000	3069 003
24	95	Ø20x50	D	2	20000	3069 004
60	95	Ø20x50	E	2	18000	3069 005



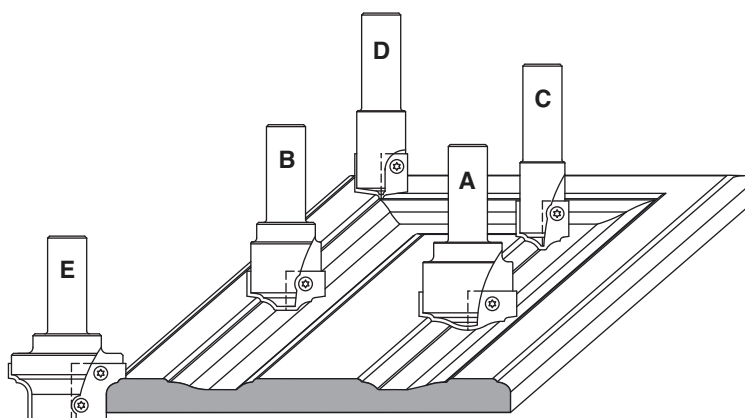
Caratteristiche

Particolarmente idonea per decorazioni interne su tutti i tipi di legno, MDF e truciolare.

Characteristics

Particulary indicated for internal decorations on any kind of wood, MDF and chipboard.

ESEMPIO DI LAVORAZIONE



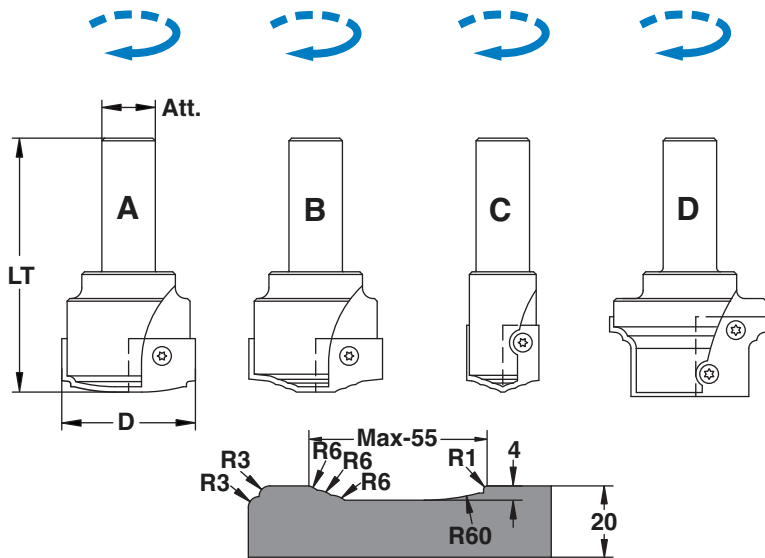
RICAMBI

	COLTELLI SAGOMATI					VITI
TIPO	A	B	C	D	E	-
Dimensioni	25x20x2	20x20x2	15x25x2	15x25x2	30x30x2	M3,5x6
ID nr.	9566 001	9566 002	9566 003	9566 004	9566 005	9546 006

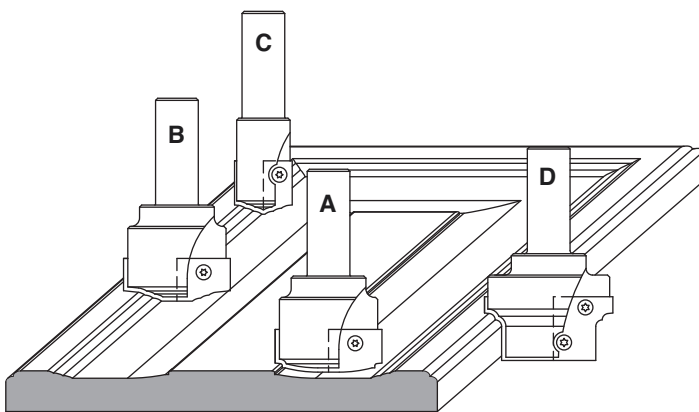
Gruppi di punte accoppiate per sagomatura interna di antine.
Set of drills for shape internal cabinets door.
 Groupes de méches pour sagomer l'intérieur de portes de meubles.
Spitzengruppe zu Möbeltüer.
 Juego de brocas acopladas para perfilar internamente las puertas de muebles.

3070

D	LT	Att.	TIPO	Z	rpm	ID nr. DX
50	95	Ø20x50	A	2	18000	3070 001
50	95	Ø20x50	B	2	18000	3070 002
27	95	Ø20x50	C	2	20000	3070 003
60	95	Ø20x50	D	2	18000	3070 004



ESEMPIO DI LAVORAZIONE



Caratteristiche

Particolarmente idonea per decorazioni interne su tutti i tipi di legno, MDF e truciolare.

Characteristics

Particularly indicated for internal decorations on any kind of wood, MDF and chipboard.

RICAMBI

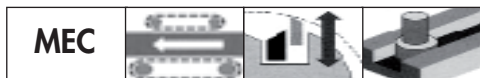
	COLTELLI SAGOMATI				VITI
TIPO	A	B	C	D	-
Dimensioni	25x20x2	25x20x2	15x25x2	30x30x2	M3,5x6
ID nr.	9567 001	9567 002	9567 003	9567 004	9546 006

3071

Gruppi di punte accoppiate per sagomatura interna di antine.
Set of drills for shape internal cabinets door.
 Groupes de mèches pour sager l'intérieur de portes de meubles.
Spitzengruppe zu Möbeltür.
 Juego de brocas acopladas para perfilar internamente las puertas de muebles.



D	LT	Att.	TIPO	Z	rpm	ID nr. DX
100	110	Ø20x50	A	2	14000	3071 001
60	90	Ø20x50	B	2	18000	3071 002

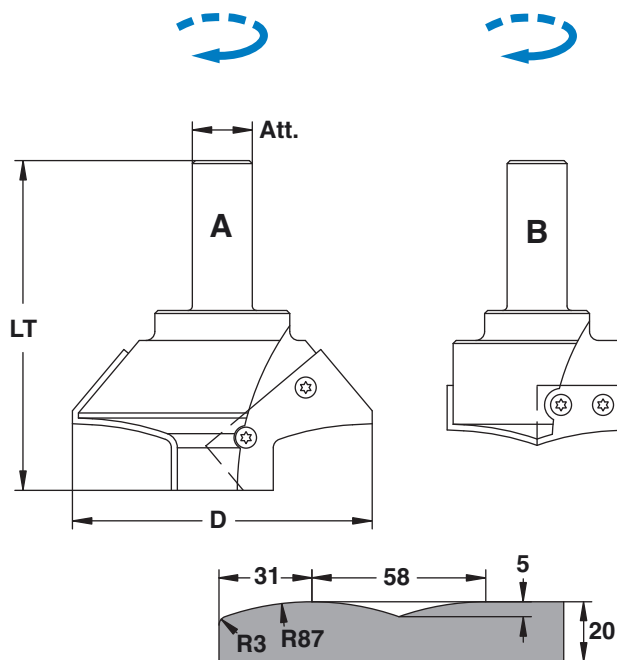


Caratteristiche

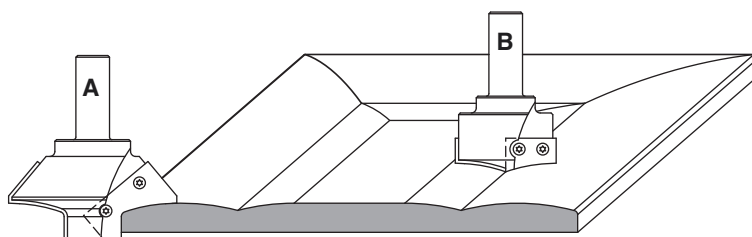
Particolarmente idonea per decorazioni interne su tutti i tipi di legno, MDF e truciolare.

Characteristics

Particularly indicated for internal decorations on any kind of wood, MDF and chipboard.



ESEMPIO DI LAVORAZIONE

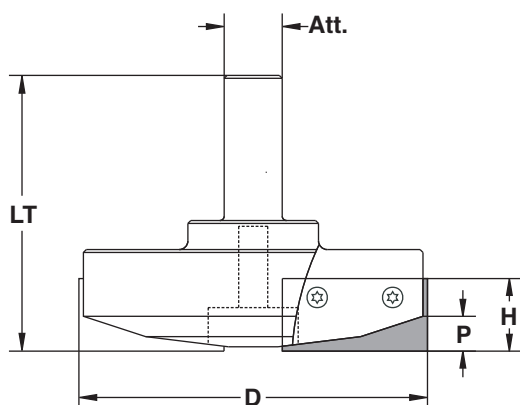


RICAMBI

	COLTELLI SAGOMATI		VITI
TIPO	A	B	-
Dimensioni	50x30x2	30x20x2	M3,5x6
ID nr.	9568 001	9568 002	9546 006

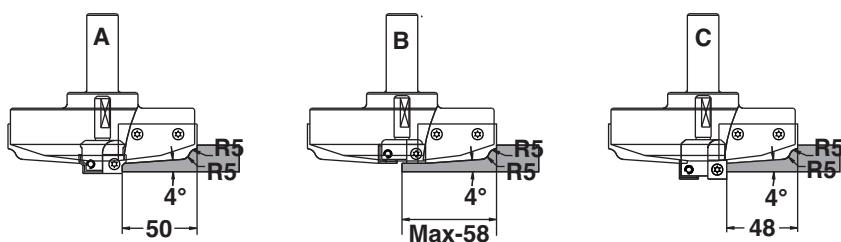
Testa piattabanda multiprofil.
Raising panel cutterhead multiprofiles.
 Tête pour platte-bandes multiprofiles.
Abplatt-Messerköpf.
 Cabezal multiperfil para plafones.

D	LT	H	P	Att.	Z	rpm	ID nr. DX
120	105	25	12	Ø20x50	2	12500	3053 001



D	B	Att.	TIPO	Z	rpm	ID nr. DX
30	12	Ø10x30	A	2	18000	3053 011
30	12	Ø10x30	B	2	18000	3053 012
30	12	Ø10x30	C	2	18000	3053 013

ESEMPI DI LAVORAZIONE



RICAMBI

Denominazione	Dimensioni BxHxS	ID nr.
COLTELLO SAGOMA - 1	50x25x2	3053 051
COLTELLO SAGOMA - 2	50x25x2	3053 052
COLTELLO SAGOMA - 3	50x25x2	3053 053
COLTELLO SAGOMA - 4	50x25x2	3053 054
COLTELLO SAGOMA - 5	50x25x2	3053 055
COLTELLO SAGOMA - 6	50x25x2	3053 056
COLTELLO SAGOMA - 7	50x25x2	3053 057
COLTELLO SAGOMA - 8	50x25x2	3053 058
COLTELLO SAGOMA - 9	50x25x2	3053 059
COLTELLO SAGOMA - 10	50x25x2	3053 060
COLTELLO SAGOMA - 11	50x25x2	3053 061
COLTELLO SAGOMA - 12	50x25x2	3053 062
VITI	M3,5x6	9546 006

3053



MEC



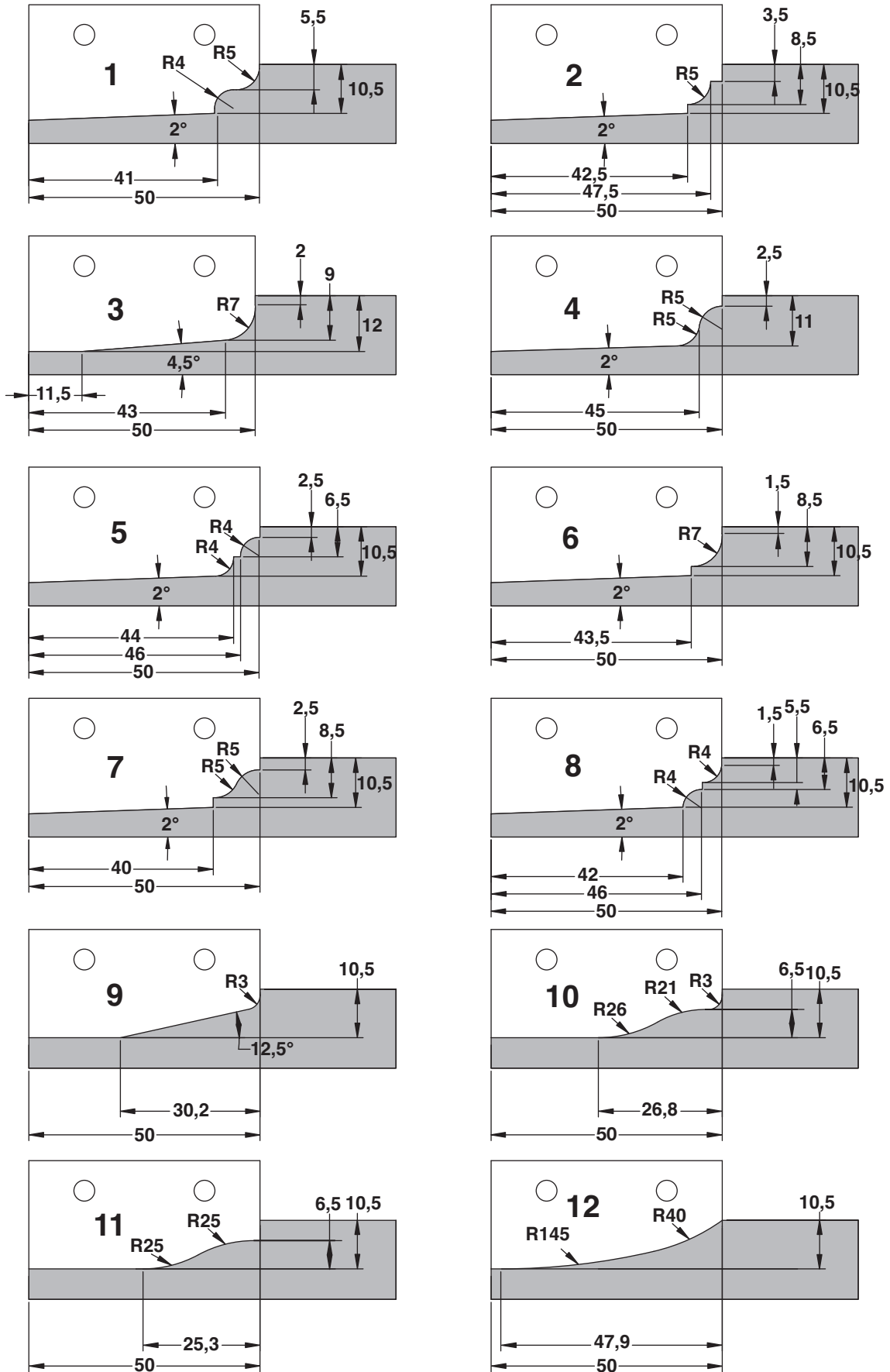
Caratteristiche

Impiegato per eseguire profili e bugne di antine per mobili.
 Particolarmente indicato per lavorazioni su legni teneri.
 La punta viene fornita senza punta centrale.

Characteristics

Particularly suitable for make profiles and ashlars for cabinet doors.
 Recommended for softwoods.
 This tool doesn't include its central additional top.

ESEMPI DI PROFILI ESEGUIBILI



Frese portacoltelli sagomate per mezzi tondi.
 Cutterheads for half circles.
 Fraises porte-outils pour demi-rond.
 Halbstabmesserköpf.
 Fresas perfiladas con cuchillas para barras semicirculares.

3055

D	B	LT	Att.	Z	rpm	R	ID nr. DX
60	25	95	Ø20x50	2	16000	6	3055 011
						8	3055 012
						9	3055 013
70	35	105	Ø20x50	2	14000	10	3055 014
						12	3055 015
						12,5	3055 016
90	50	120	Ø20x50	2	10500	15	3055 017
						17,5	3055 018
						20	3055 019
90	60	130	Ø20x50	2	10500	22,5	3055 020
						25	3055 021



MEC

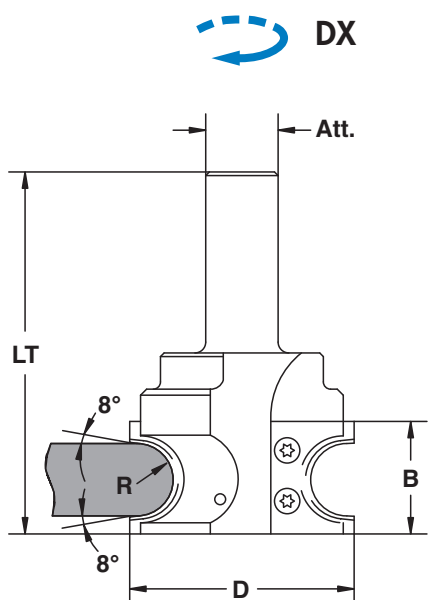


Caratteristiche

Esecuzione Z2 con coltello in HM spessore 2mm.
 Idonea per lavorazioni su tutti i tipi di legni naturali, truciolari, laminati, MDF o altro.

Characteristics

Execution Z2 with HM profiled knives with thickness 2mm.
 Suitable on all natural woods, chipboard, laminated panels, MDF and more.

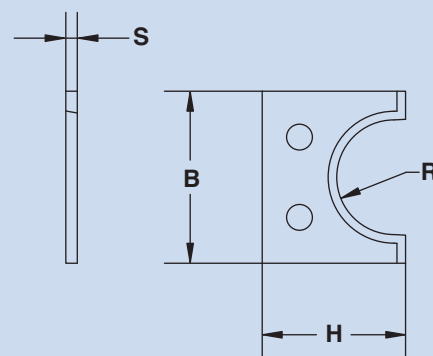


RICAMBI

COLTELLI SAGOMATI				
	R6	R8	R9	R10
Dimensioni BxHxS	25x25x2	25x25x2	25x25x2	35x30x2
ID nr.	9542 011	9542 012	9542 013	9542 014

COLTELLI SAGOMATI				
	R12	R12,5	R15	R17,5
Dimensioni BxHxS	35x30x2	35x30x2	50x35x2	50x35x2
ID nr.	9542 015	9542 016	9542 017	9542 018

COLTELLI SAGOMATI				VITI
	R20	R22,5	R25	-
Dimensioni BxHxS	50x35x2	60x40x2	60x40x2	M3,5x6
ID nr.	9542 019	9542 020	9542 021	9546 006



3056



Caratteristiche

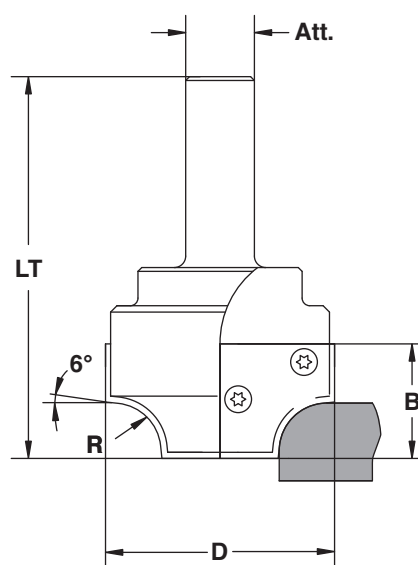
Esecuzione Z2 con coltello in HM spessore 2mm.
Idonea per lavorazioni su tutti i tipi di legni naturali, truciolari, laminati, MDF o altro.

Characteristics

Execution Z2 with HM profiled knives with thickness 2mm. Suitable on all natural woods, chipboard, laminated panels, MDF and more.

Frese portacoltelli sagomate per quarti di tondo.
Cutterheads for quarter circles.
Fraises porte-outils pour quart de rond.
Viertelstabmesserköpf.
Fresas perfiladas con cuchillas para cuartos de barras.

D	B	LT	Att.	Z	rpm	R	ID nr. DX
50	25	95	Ø20x50	2	6	18000	3056 011
					8	18000	3056 012
					9	18000	3056 013
60	30	100	Ø20x50	2	10	18000	3056 014
					12	18000	3056 015
					12,5	18000	3056 016
70	35	100	Ø20x50	2	15	16000	3056 017
					17,5	16000	3056 018
					20	16000	3056 019
80	40	110	Ø20x50	2	22,5	14000	3056 020
					25	14000	3056 021



RICAMBI

COLTELLI SAGOMATI

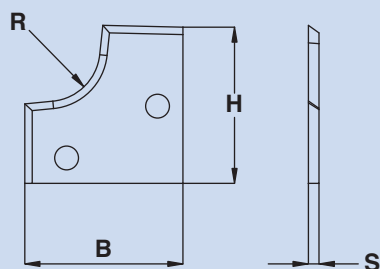
	R6	R8	R9	R10
Dimensioni BxHxS	25x25x2	25x25x2	25x25x2	30x30x2
ID nr.	9543 011	9543 012	9543 013	9543 014

COLTELLI SAGOMATI

	R12	R12,5	R15	R17,5
Dimensioni BxHxS	30x30x2	30x30x2	35x35x2	35x35x2
ID nr.	9543 015	9543 016	9543 017	9543 018

COLTELLI SAGOMATI

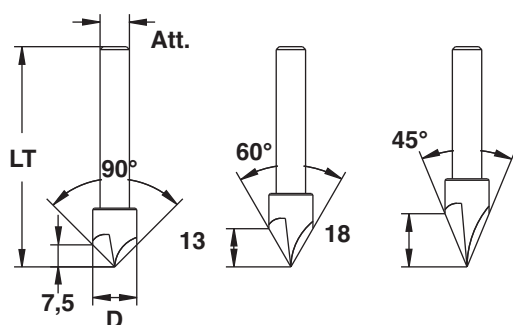
	R20	R22,5	R25	VITI
Dimensioni BxHxS	35x35x2	40x40x2	40x40x2	-
ID nr.	9543 019	9543 020	9543 021	9546 006



Punte inclinate per incisioni e smussature di pannelli.
Inclined drills for cuts and for rounding off panels.
 Méches inclinées pour coupes et biseautés de panneaux.
 Schiefe Bohrer für Schnitt und Abstumpfung zu Paneel.
 Brocas inclinadas para cortar y cantear los paneles.

3057

D	β	LT	Att.	Z	rpm	ID nr. DX
15	45°	75	Ø10x45	3	24000	3057 001
15	60°	75	Ø10x50	3	24000	3057 002
15	90°	75	Ø10x55	3	24000	3057 003



MAN

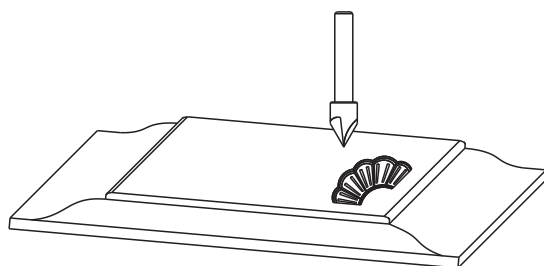
Caratteristiche

Esecuzione in HM integrale.
 Particolarmente idonea per lavorazioni interne decorative su tutti i tipi di legno MDF e truciolare.

Characteristics

Execution in Integral HM.
 Particularly indicated for internal decorations on all type of wood, MDF and chipboard.

ESEMPIO DI LAVORAZIONE



3072

Punte inclinate per incisioni e smussature di pannelli.
Inclined drills for cuts and for rounding off of pannels.
 Méches inclinées pour coupes et biseautés de panneaux.
 Schiefe Bohrer für Schnitt und Abstumpfung zu Paneel.
 Brocas inclinadas para cortar y cantear los paneles.



D	LT	Att.	TIPO	Z	rpm	ID nr. DX
42	95	Ø20x50	A	1+1	18000	3072 001
71	110	Ø20x50	B	1+1	18000	3072 002
85	125	Ø25x55	C	1+1	16000	3072 003

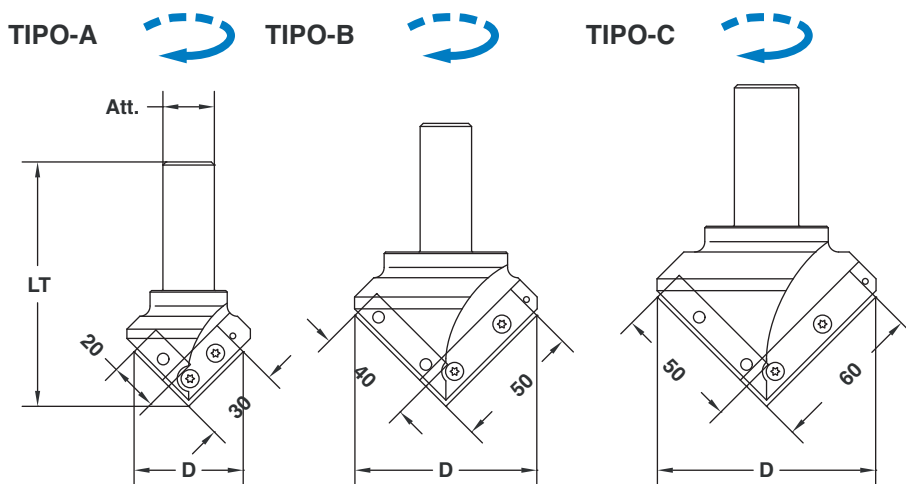


MEC

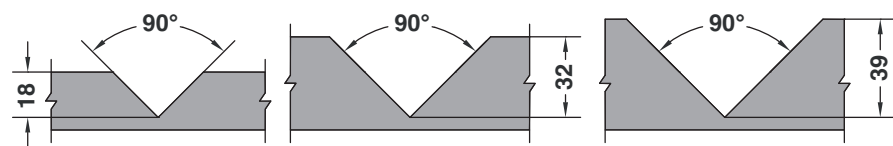
Caratteristiche
 Esecuzione con coltellini a fissaggio meccanico.
 Particolarmente idonea per esecuzioni di smussi
 e piani inclinati su tutti i tipi di legno, MDF e
 truciolare.

Characteristics

Execution with knives in mechanical fixing.
 Particularly indicated for rounding off and
 inclined levels on any kind of wood, MDF and
 chipboard.



PROFILI ESEGUIBILI



RICAMBI

	COLTELLI CON TAGLIO IN TESTA			VITI
Dimensioni	30x12x1,5	50x12x1,5	60x12x1,5	M3,5x6
ID nr.	9514 021	9514 022	9514 023	9546 006

	COLTELLI A STANDARD			VITI
Dimensioni	20x12x1,5	40x12x1,5	50x12x1,5	M3,5x6
ID nr.	9503 005	9503 007	9503 008	9546 006

Gruppi per esecuzione di "FINESTRE ad ARCO".
 Groups for execution of "ARCH WINDOWS".
 Groupes pour exécution des "FENÊTRES à ARC".
 Gruppe für Ausführung zu "BOGEN FENSTER".
 Juego de brocas para la realización de "VENTANAS con ARCO".

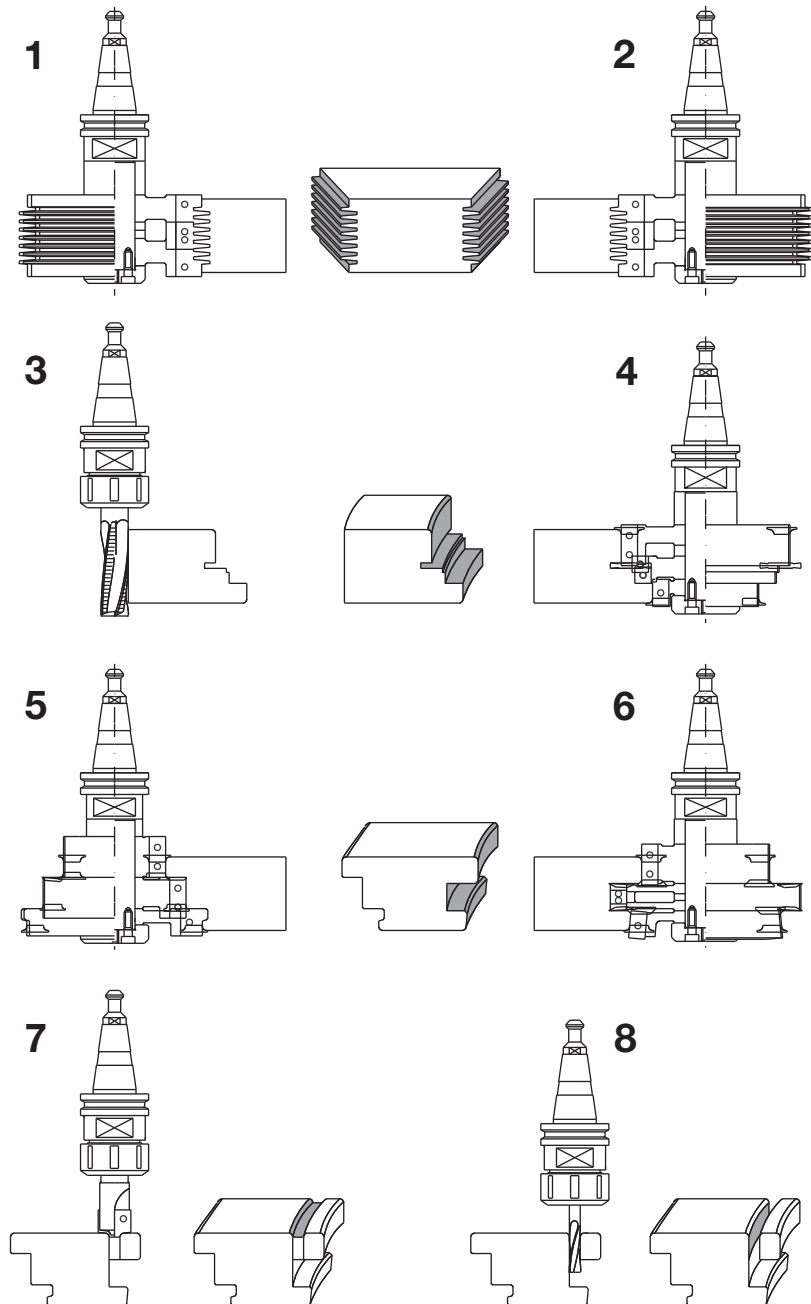
3059

Denominazione	TIPO	ID nr.
GRUPPO PER GIUNZIONE DX	1	3059 001
GRUPPO PER GIUNZIONE SX	2	3059 002
GRUPPO PER SGROSSATURA	3	3059 003
GRUPPO PER PROFILATURA TELAIO	4	3059 004
GRUPPO PER SQUADRATURA BATTENTE	5	3059 005
GRUPPO PER PROFILATURA BATTENTE	6	3059 006
GRUPPO PER FUGA LISTELLO	7	3059 007
GRUPPO PER RECUPERO LISTELLO	8	3059 008



Prezzo escluso attacco
 Price without shank

TIPO



TIPO

Caratteristiche

Gruppi di teste per l'esecuzione di finestre ad "arco" su macchine CNC.

Particolarmente adatto per la lavorazione di legni teneri e duri. Possibilità di montaggio su attacco Ø25 - ISO30/ISO40 - HSK.

I gruppi vengono forniti senza alcun tipo di attacco.

Prezzo escluso attacco.

Characteristics

Set of cutterheads to realise "arch" windows for CNC machines. Suitable to carve both soft and hardwoods. It can be assembled on a shank Ø25 - ISO30/ISO40 - HSK.

This set is supplied without any shank.

Price without shank.

3060



Caratteristiche

Gruppi di teste per l'esecuzione di porte su macchine CNC.

Particolarmente adatto per la lavorazione di legni teneri e duri. Possibilità di montaggio su attacco Ø25 - ISO30/ISO40 - HSK.

I gruppi vengono forniti senza alcun tipo di attacco.

Prezzo escluso attacco.

Characteristics

Set of cutterheads to realise doors for CNC machines. Suitable for carve both soft and hardwoods. It can be assembled on a shank Ø25 - ISO30/ISO40 - HSK.

This set is supplied without any shank.

Price without shank.

Gruppi per esecuzione di PORTE.
Groups for execution of DOORS.
 Groupes pour exécution de PORTES.
Gruppe für Ausführung zu TÜREN.
 Juego de brocas para la realización de PUERTAS.

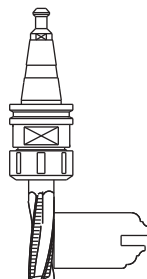
Denominazione	TIPO	ID nr.
GRUPPO PER SGROSSATURA	1	3060 001
GRUPPO PER GIUNZIONE DX	2	3060 002
GRUPPO PER GIUNZIONE SX	3	3060 003
GRUPPO PER PROFILO INTERNO PORTA	4	3060 004
GRUPPO PER RECUPERO LISTELLO	5	3060 005
GRUPPO PER FUGA LISTELLO	6	3060 006
GRUPPO PER INTESTATURA PORTA	7	3060 007
GRUPPO PER SPECCHIETTI BUGNATI	8	3060 008
GRUPPO PER BATTUTA	9	3060 009

Prezzo escluso attacco

Price without shank

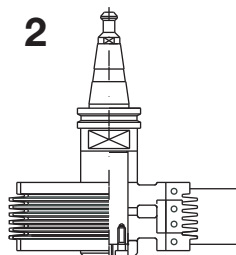
TIPO

1



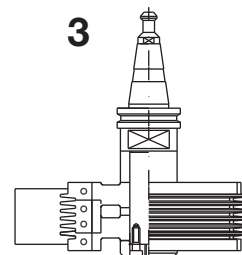
TIPO

2

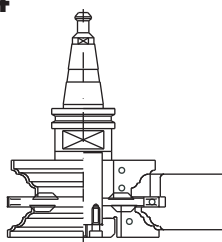


TIPO

3



4



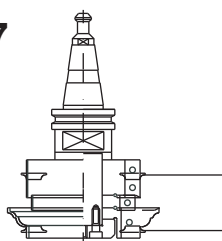
5



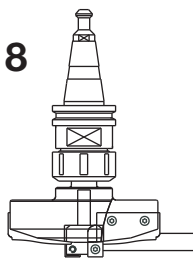
6



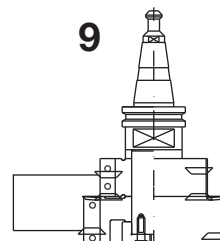
7



8



9



Gruppo per porte.
Groups for executing doors.
 Groupes pour l'exécution des portes.
Gruppe für Ausführung zu Türen.
 Juego de brocas para la realización de puertas.

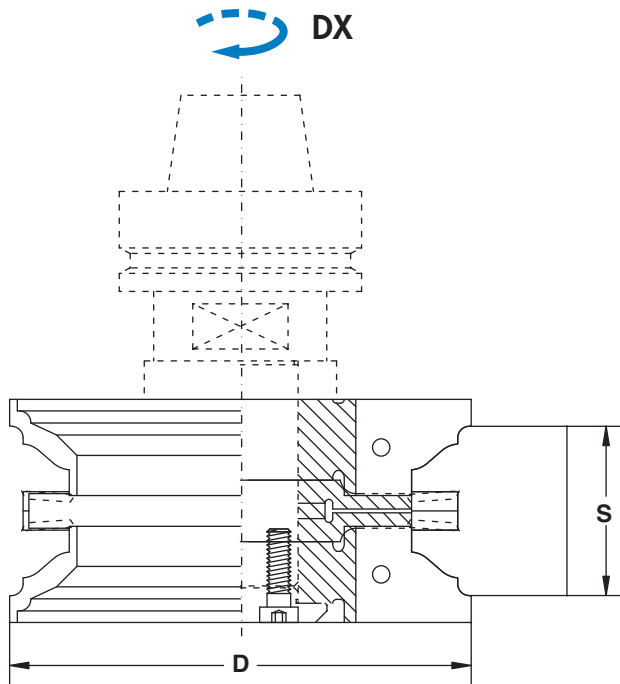
3062

SENZA RECUPERO DEL LISTELLO/WITHOUT RECYCLING OF THE SLAT

D	S	Z	rpm	ID nr. DX
120	Max-44	2	14000	3062 002



SAGOMA/PROFILE



D	S	Z	rpm	ID nr. DX
120	Max-44	2	14000	3062 001

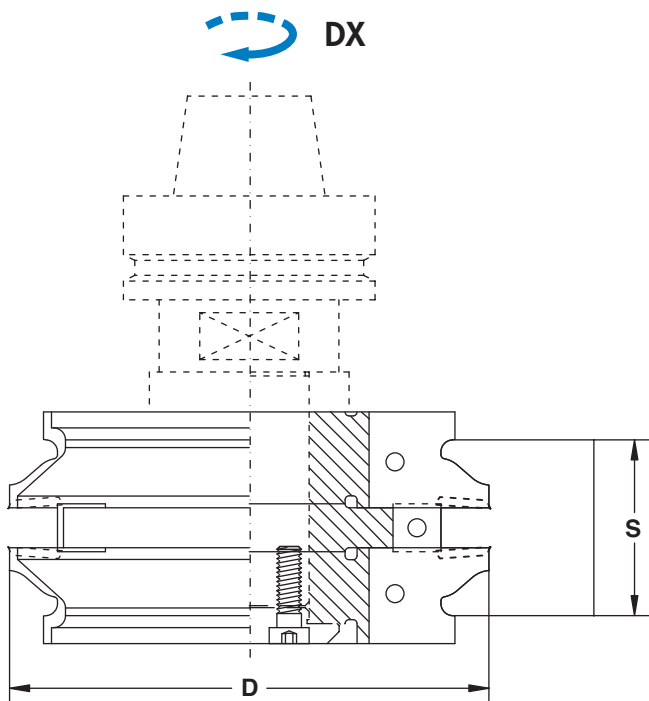
Caratteristiche

Gruppi di teste per l'esecuzione di porte su macchine CNC.
 Particolarmente adatto per la lavorazione di legni teneri e duri. Possibilità di montaggio su attacco Ø25 - ISO30/ISO40 - HSK.
 I gruppi vengono forniti senza alcun tipo di attacco.
 Prezzo escluso attacco.

Characteristics

Set of cutterheads to realise doors on CNC machines. Suitable to carve both soft and hardwoods. It can be assembled on a shank Ø25 - ISO30/ISO40 - HSK.
 This set is supplied without any shank.
 Price without shank.

CONTROSAGOMA/COUNTER-PROFILE



3062



Caratteristiche

Gruppi di teste per l'esecuzione di porte su macchine CNC.

Particolarmente adatto per la lavorazione di legni teneri e duri. Possibilità di montaggio su attacco Ø25 - ISO30/ISO40 - HSK.

I gruppi vengono forniti senza alcun tipo di attacco.

Prezzo escluso attacco.

Characteristics

Set of cutterheads to realise doors on CNC machines. Suitable to carve both soft and hardwoods. It can be assembled on a shank Ø25 - ISO30/ISO40 - HSK.

This set is supplied without any shank.

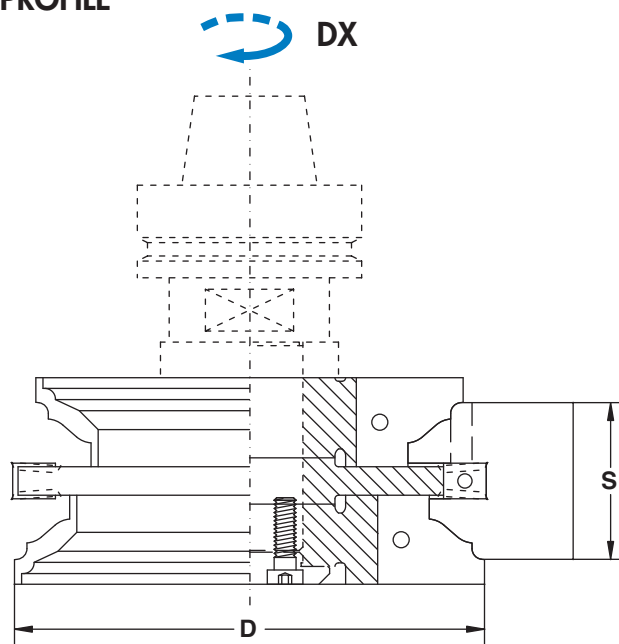
Price without shank.

Gruppo per porte.
Groups for executing doors.
 Groupes pour l'exécution des portes.
Gruppe für Ausführung zu Türen.
 Juego de brocas para la realización de puertas.

CON RECUPERO DEL LISTELLO/WITHOUT RECYCLING OF THE SLAT

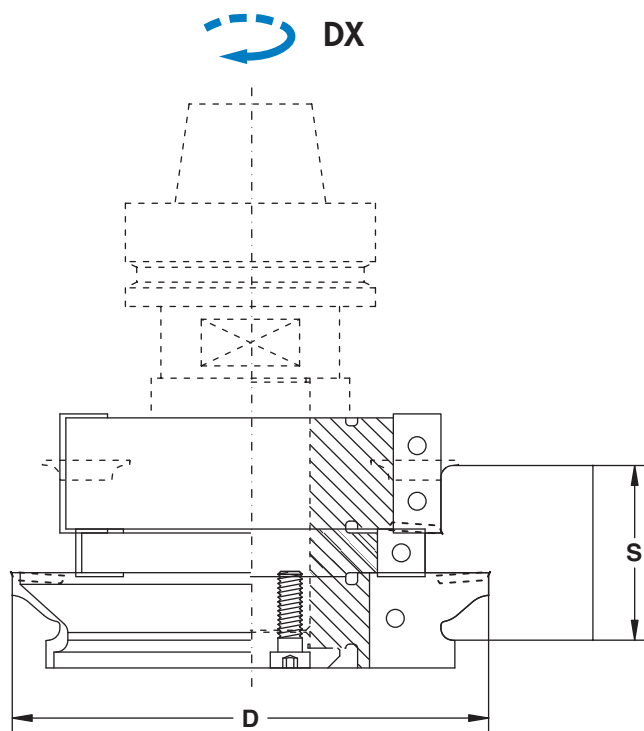
D	S	Z	rpm	ID nr. DX
132	Max-44	2	14000	3062 003

SAGOMA/PROFILE



D	S	Z	rpm	ID nr. DX
120	Max-44	2	14000	3062 004

CONTROSAGOMA/COUNTER-PROFILE



Gruppo per porte.

Groups for executing doors.

Groupes pour l'exécution des portes.

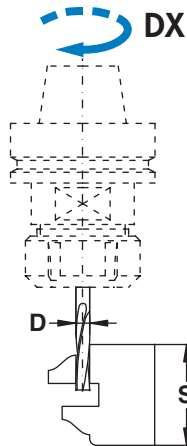
Gruppe für Ausführung zu Türen.

Juego de brocas para la realización de puertas

3062

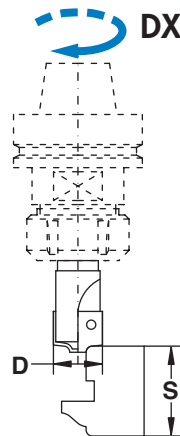
D	S	Z	rpm	ID nr. DX
6	Max-44	2	30000	3062 005

RECUPERO DEL LISTELLO/RECYCLING OF THE SLAT



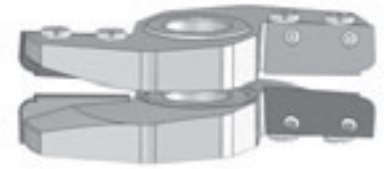
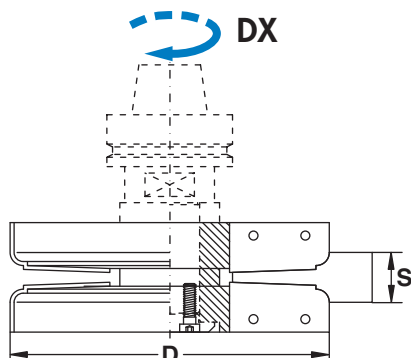
D	S	Z	rpm	ID nr. DX
24	Max-44	2	24000	3062 006

FUGA LISTELLO/PLACING OF THE SLAT



D	S	Z	rpm	ID nr. DX
160	Max-22	2	8000	3062 007

PIATTABANDA DOPPIA/DOUBLE RAISED PANEL HEAD



Caratteristiche

Gruppi di teste per l'esecuzione di porte su macchine CNC.

Particolarmente adatto per la lavorazione di legni teneri e duri. Possibilità di montaggio su attacco Ø25 - ISO30/ISO40 - HSK.

I gruppi vengono forniti senza alcun tipo di attacco.

Prezzo escluso attacco.

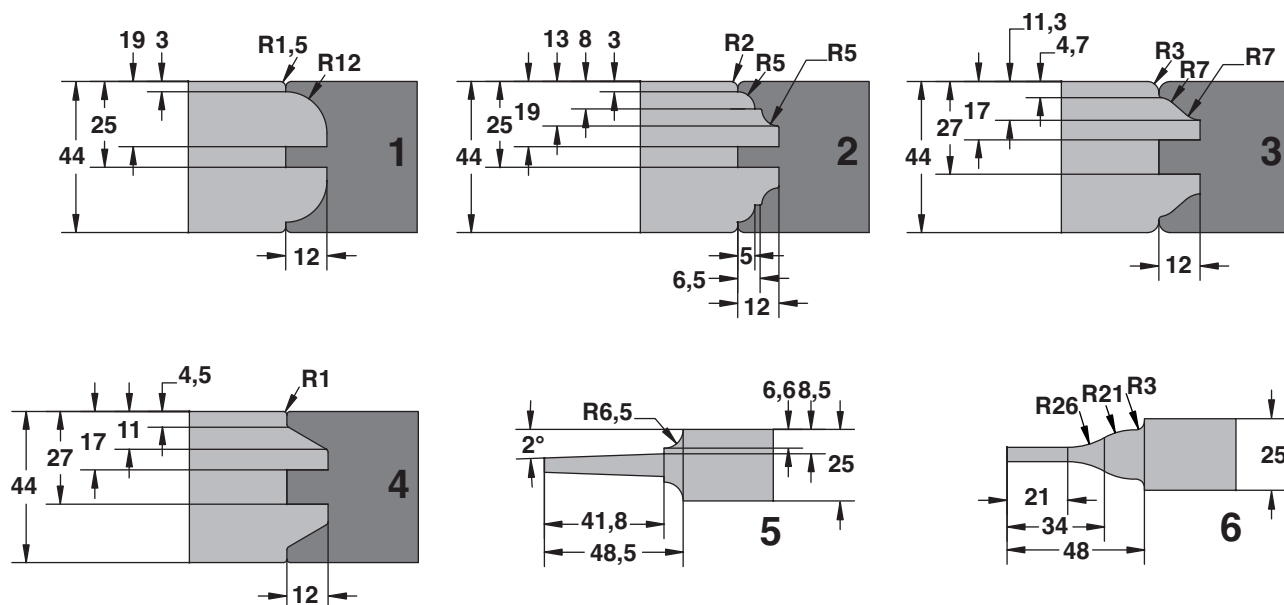
Characteristics

Set of cutterheads to realise doors on CNC machines. Suitable to carve both soft and hardwoods. It can be assembled on a shank Ø25 - ISO30/ISO40 - HSK.

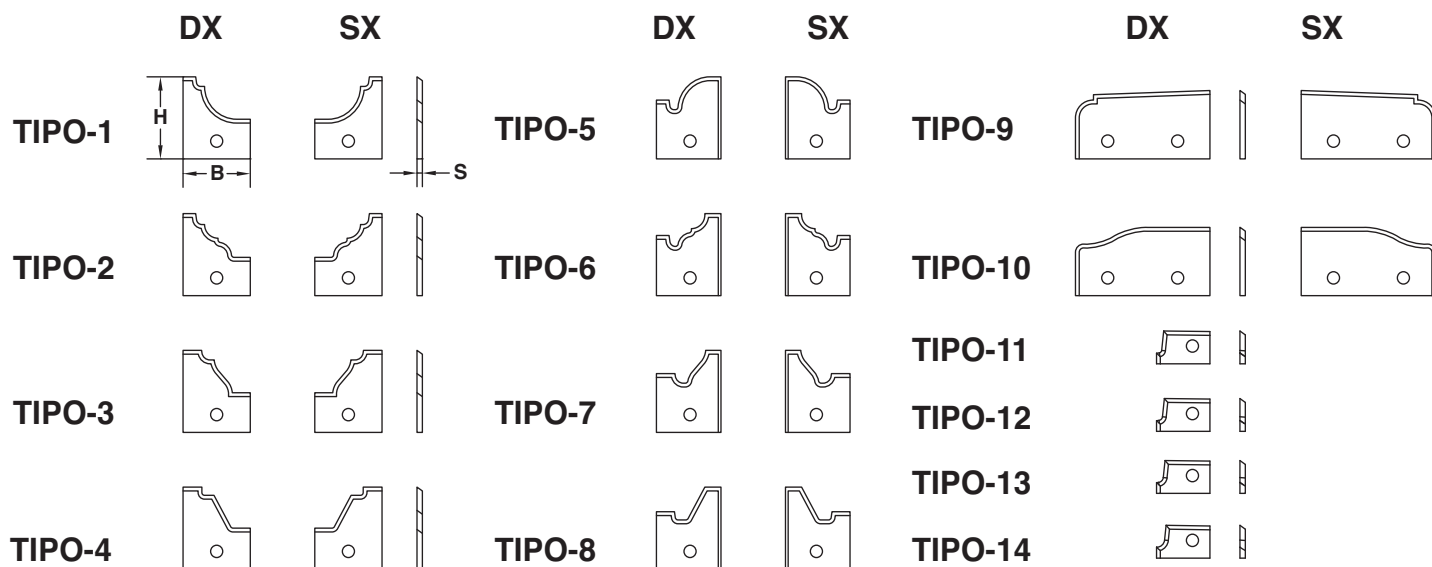
This set is supplied without any shank.

Price without shank.

PROFILI ESEGUIBILI



COLTELLI SAGOMATI DI RICAMBIO



RICAMBI

PER ART. 3062001/002/003/004		COLTELLI SAGOMATI							
TIPO		1	2	3	4	5	6	7	8
Dimensioni BxHxS		25x30x2	25x30x2	25x30x2	25x30x2	25x30x2	25x30x2	25x30x2	25x30x2
ID nr. DX		9569 001	9569 003	9569 005	9569 007	9569 009	9569 011	9569 013	9569 015
ID nr. SX		9569 002	9569 004	9569 006	9569 008	9569 010	9569 012	9569 014	9569 016

PER ART. 3062006/007		COLTELLI SAGOMATI					
TIPO		9	10	11	12	13	14
Dimensioni BxHxS		50x25x2	50x25x2	12x19,85x2	12x19,85x2	12x19,85x2	12x19,85x2
ID nr. DX		9569 017	9569 019	9569 021	9569 022	9569 023	9569 024
ID nr. SX		9569 018	9569 020	-			

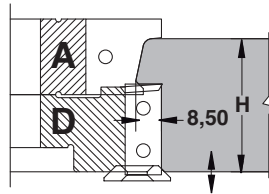
	COLTELLI STANDARD	RASANTI	ROSETTE	LEVASPIGOLI
Dimensioni BxHxS	12x12x1,5	30x12x1,5	14x14x2	18x18x2,95
ID nr.	9503 003	9503 006	9508 002	9509 002

	LARDONI					VITI			
Dimensioni	18x12x7,5	10x12x7,5	28x12x7,5	M8x16	M5x8	M4x4	M4 Ø11,9	M3,5x6	M5x10
ID nr.	9545 005	9545 003	9545 006	9546 020	9546 005	9546 009	9547 002	9546 006	9546 003

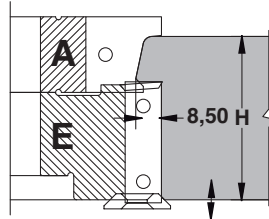
Gruppo per la squadratura di porte Z2.
 Group for the squaring of doors Z2.
 Groupe pour l'équarissage de portes Z2.
 Gruppe für die Abvieren zu Türen Z2.
 Juego de brocas para escuadrar las puertas Z2.

3063

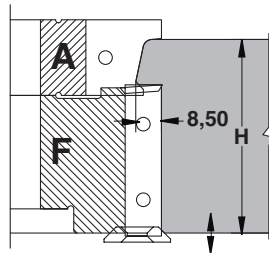
COMPOSIZIONE A-D BATTUTA 8,50		
SAGOMA	H	ID nr. DX
1	44	3063 002
2	44	3063 003
3	44	3063 004
4	44	3063 005



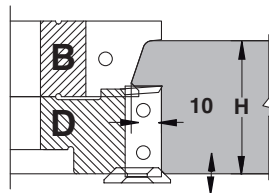
COMPOSIZIONE A-E BATTUTA 8,50		
SAGOMA	H	ID nr. DX
1	54	3063 006
2	54	3063 007
3	54	3063 008
4	54	3063 009



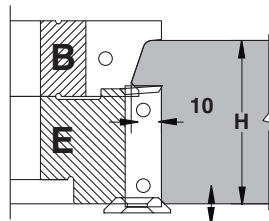
COMPOSIZIONE A-F BATTUTA 8,50		
SAGOMA	H	ID nr. DX
1	64	3063 010
2	64	3063 011
3	64	3063 012
4	64	3063 013



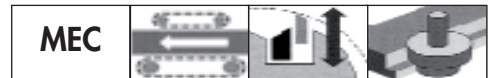
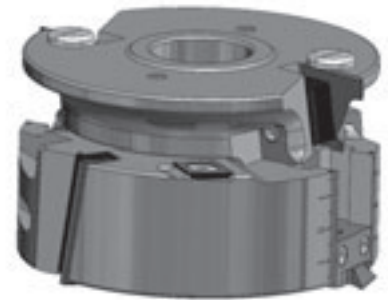
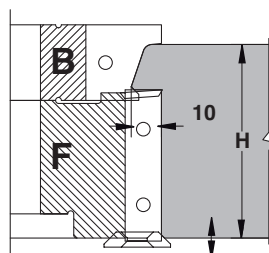
COMPOSIZIONE B-D BATTUTA 10		
SAGOMA	H	ID nr. DX
5	44	3063 014
6	44	3063 015
7	44	3063 016
8	44	3063 017



COMPOSIZIONE B-E BATTUTA 10		
SAGOMA	H	ID nr. DX
5	54	3063 018
6	54	3063 019
7	54	3063 020
8	54	3063 021



COMPOSIZIONE B-F BATTUTA 10		
SAGOMA	H	ID nr. DX
5	64	3063 022
6	64	3063 023
7	64	3063 024
8	64	3063 025



Caratteristiche

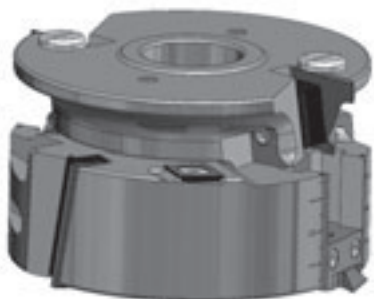
Gruppo per la squadratura di porte su macchine CNC. ØMax 110 in alluminio.
 Particolarmente adatto per la lavorazione di materiali teneri e duri.
 Min rpm 14000.
 Possibilità di montaggio su attacco Ø20/25.
 I gruppi vengono forniti senza alcun tipo di attacco.
 Prezzo escluso attacco.

Characteristics

Set of cutterheads to realise doors fo CNC machines. ØMax 110 in aluminium.
 Suitable to carve both soft and hardwoods.
 Min rpm 14000.
 It can be assembled on a shank Ø20/25.
 This set is supplied without any shank.
 Price without shank.

3063

Gruppo per la squadratura di porte Z2.
 Group for the squaring of doors Z2.
 Groupe pour l'équarissage de portes Z2.
 Gruppe für die Abvieren zu Türen Z2.
 Juego de brocas para escuadrar las puertas Z2.



Caratteristiche

Gruppo per la squadratura di porte su macchine CNC. ØMax 110 in alluminio.
 Particolarmente adatto per la lavorazione di materiali teneri e duri.
 Min rpm 14000.
 Possibilità di montaggio su attacco Ø20/25.
 I gruppi vengono forniti senza alcun tipo di attacco.
 Prezzo escluso attacco.

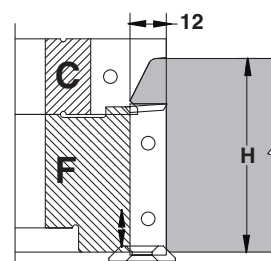
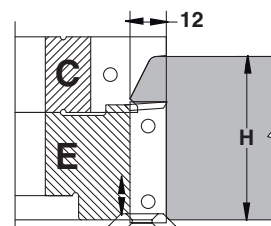
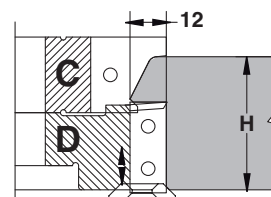
Characteristics

Set of cutterheads to realise doors for CNC machines. ØMax 110 in aluminium.
 Suitable to carve both soft and hardwoods.
 Min rpm 14000.
 It can be assembled on a shank Ø20/25.
 This set is supplied without any shank.
 Price without shank.

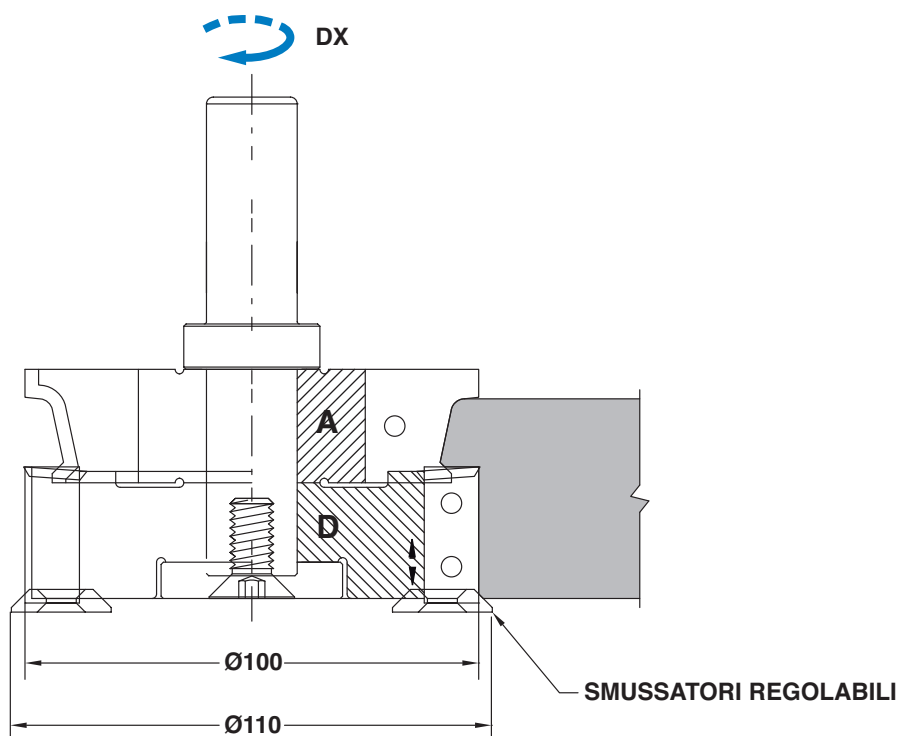
COMPOSIZIONE C-D		BATTUTA 8,50
SAGOMA	H	ID nr. DX
9	44	3063 026
10	44	3063 027
11	44	3063 028
12	44	3063 029

COMPOSIZIONE C-E		BATTUTA 8,50
SAGOMA	H	ID nr. DX
9	54	3063 030
10	54	3063 031
11	54	3063 032
12	54	3063 033

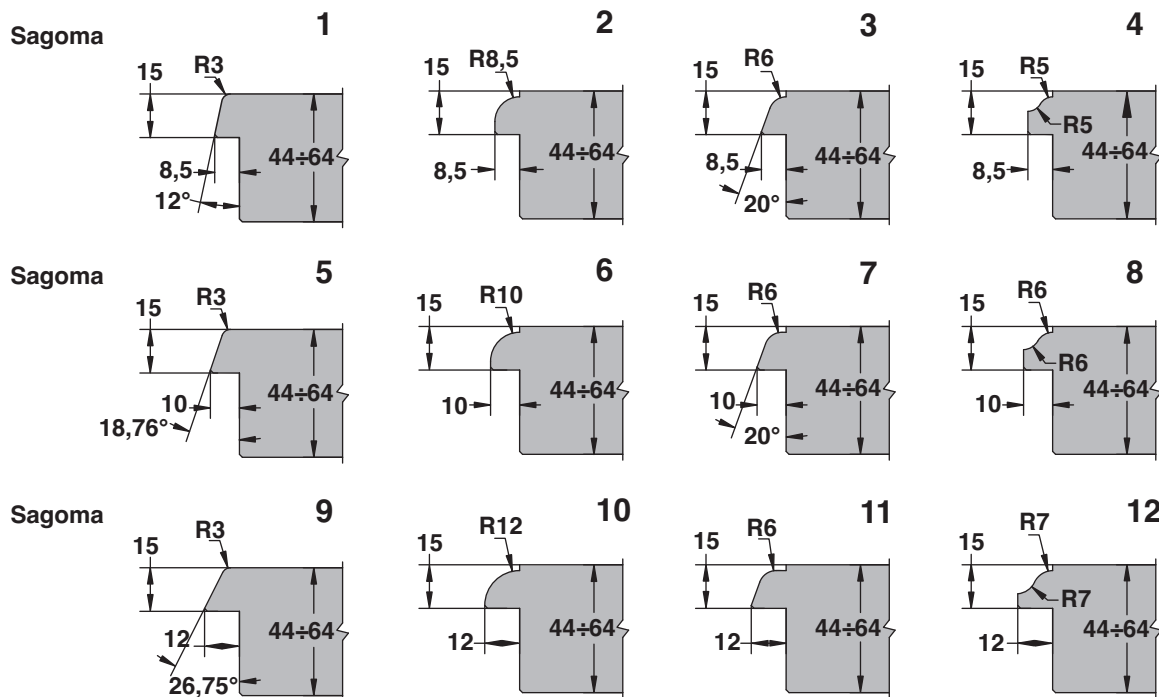
COMPOSIZIONE C-F		BATTUTA 8,50
SAGOMA	H	ID nr. DX
9	64	3063 034
10	64	3063 035
11	64	3063 036
12	64	3063 037



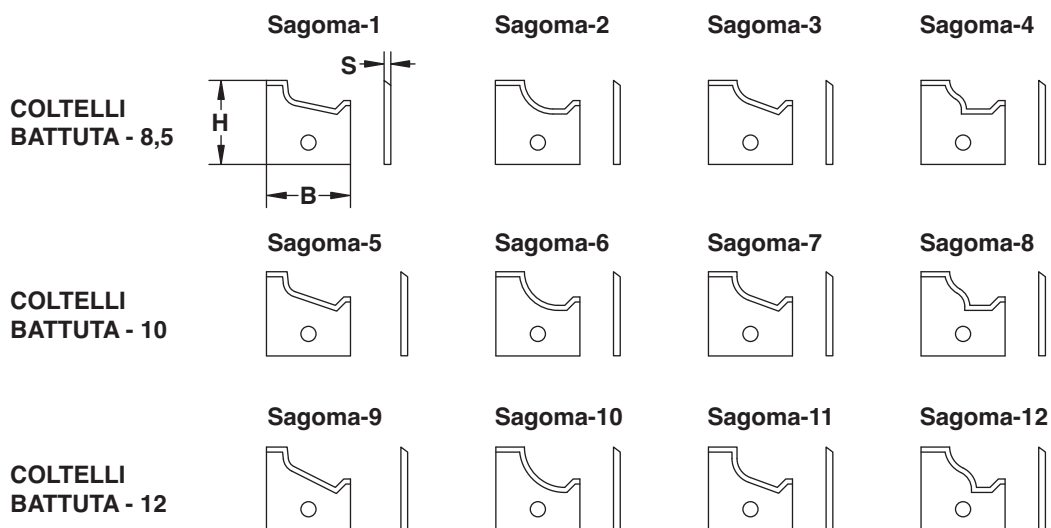
ESEMPIO DI MONTAGGIO



PROFILI ESEGUIBILI



COLTELLI SAGOMATI DI RICAMBIO



RICAMBI

COLTELLI SAGOMATI				
TIPO	BATTUTA - 8,5	BATTUTA - 10	BATTUTA - 12	LARDONI
Dimensioni BxHxS	25x25x2	25x25x2	25x25x2	18x12x7,5
ID nr.	9570 001 ÷ 004	9570 011 ÷ 014	9570 021 ÷ 024	9545 005

STANDARD								
TIPO	COLTELLI			LARDONI			RASANTI	INSERTI
Dimensioni BxHxS	30x12x1,5	40x12x1,5	50x12x1,5	28x12x7,5	38x12x7,5	48x12x7,5	14x14x2	16x32,5x4
ID nr.	9503 006	9503 007	9503 008	9545 006	9545 007	9545 008	9508 002	9513

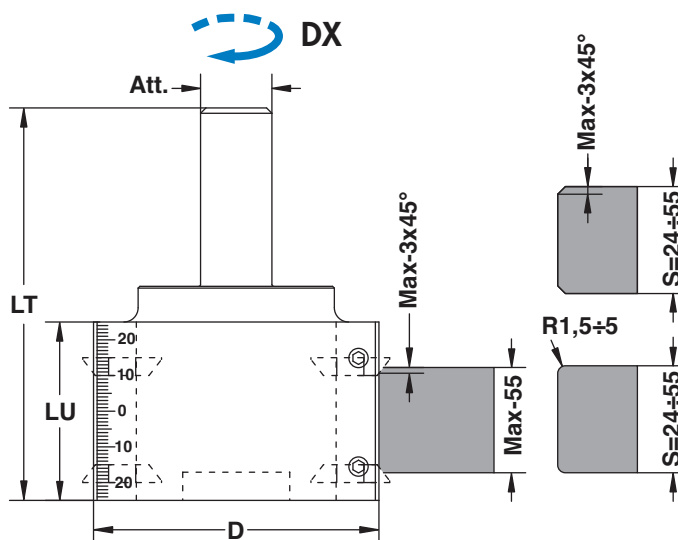
VITI			
IMPIEGO	PER LARDONI		PER RASANTI
Dimensioni	M6x16		M5x8
ID nr.	9546 018		9546 005
			PER INSERTI
			M5x10
			9546 003

3064

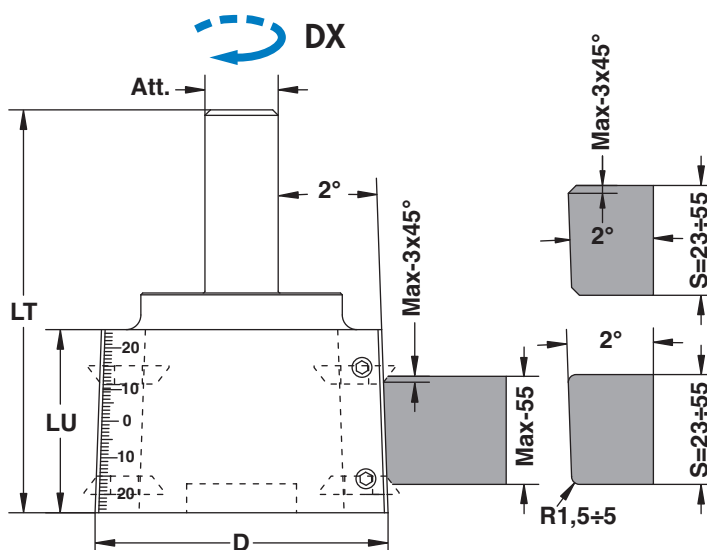


Fresa portacoltelli per contornare e spigolare.
 Cutterhead for surround and for chamfer.
 Fraise porte-outils pour contourner et pour glaner.
 Fräser für umgeben und für stoppeln.
 Fresas con cuchillas para contornear y cantear.

D	LU	LT	Att.	Z	LEV.	rpm	ID nr. DX
80	50	110	Ø20x50	2	4	18000	3064 001



D	LU	LT	Att.	Z	LEV.	rpm	ID nr. DX
80	50	110	Ø20x50	2	4	18000	3064 002



MEC



Caratteristiche

Testa con 2 taglianti e 4 levaspigoli a 45° oppure raggianti, regolabili per tutta la lunghezza della punta mediante supporti. Adatta per eseguire contornature con smussatura di pannelli di vario spessore.

Characteristics

Cutter with 2 cuts and 4 inserts at 45° or with radius, adjustable for all the length of the drill by supports.

This tool is suitable for surround and for rounding off on panels with different thickness.

RICAMBI

	COLTELLI	LARDONI	VITI
Dimensioni	50x12x1,5	48x12x7,5	M6x16
ID nr.	9503 008	9545 008	9546 018

	LEVASPIGOLI	SUP. LEVASP.	VITI
Dimensioni	16x22x5 45°	27x14,5x14	M5x10
ID nr.	9510 001	9547 007	9546 003

Testa per esecuzione sede ferramenta su serramenti.

Cutterhead for fitting groove.

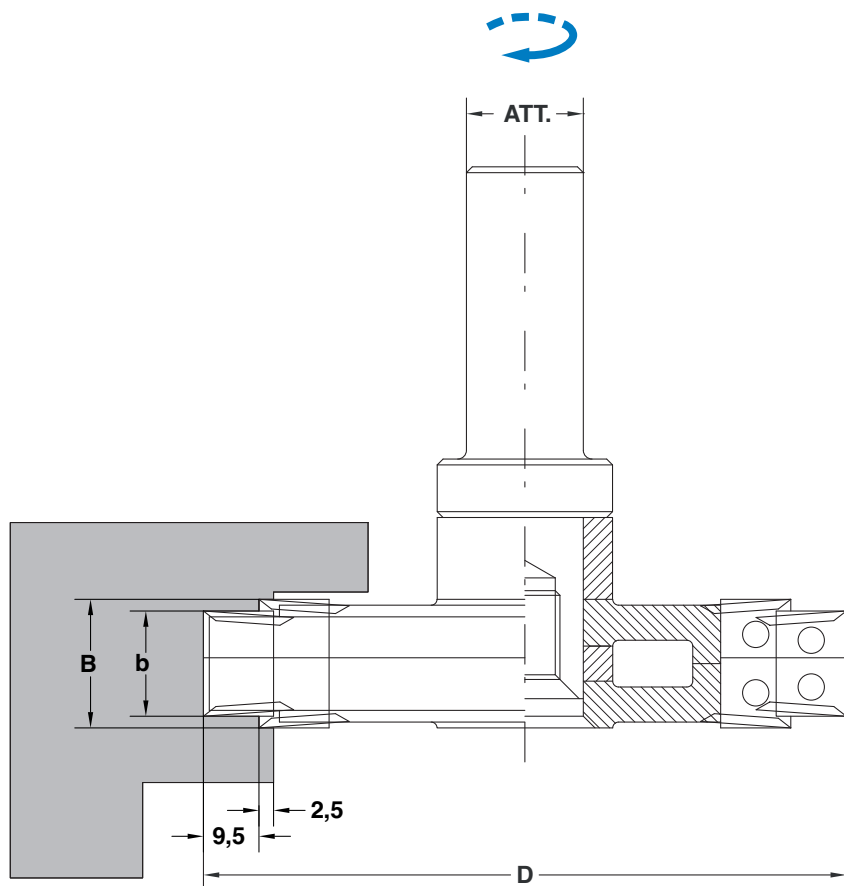
Porte-outil pour cremone.

Messerköpf für Beschlagnut.

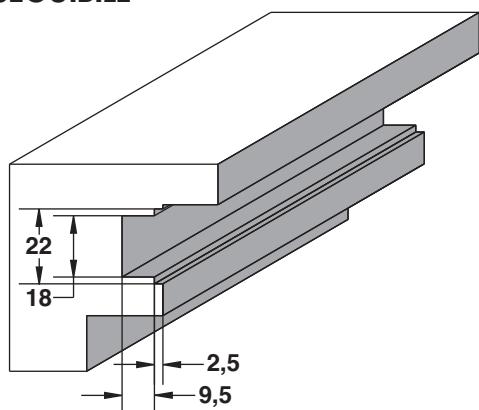
Cabezal para realizar el alojamiento de herramientas de puertas y ventanas.

3065

D	b	B	Att.	Z+V	rpm	ID nr. DX
110	10÷18	14÷22	Ø20x50	4+4+4+4	18000	3065 001



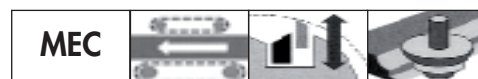
PROFILO ESEGUIBILE



RICAMBI

	COLTELLI	LARDONI	COLTELLI	LARDONI	VITI
Dimensioni	9,65x12x1,5	8,5x12x7,5	12x12x1,5	10x12x7,5	M6x16
ID nr.	9503 002	9545 001	9503 003	9545 003	9546 018

	RASANTI	VITI
Dimensioni	14x14x2	M5x7
ID nr.	9508 002	9546 005



Caratteristiche

Testa portacoltelli regolabile con coltellini reversibili, completa di anelli distanziali. Variando lo spessore della testa si ottengono diversi alloggiamenti per diversi tipi di ferramenta.

Characteristics

Adjustable cutterhead with reversible knives and with spacing collars. Changing the thickness of the cutter it is possible to obtain different kind of frame.



Evolved**Experience**



Mandrini per Macchine a CNC

Chucks line for CNC Machines

Mandrini per Macchine a CNC Chucks line for CNC Machines



Mandrini ISO-30
Chucks ISO-30

P 239



Mandrini HSK
Chucks HSK

P 247



Mandrini attacco cilindrico
Chucks with cylindrical shank

P 255



Mandrini attacco conico
Chucks with conical shank

P 257



Pinze elastiche
Spring collets

P 259



Dadi per serraggio mandrino
Spindle locking nuts

P 263

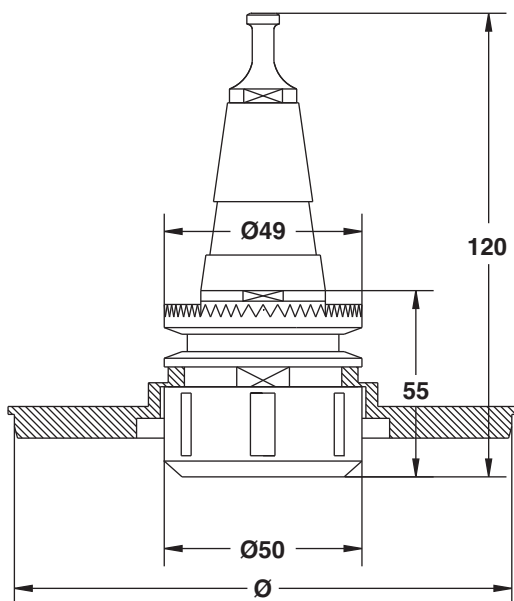
Mandrino attacco ISO-30 porta-pinze ER32 su macchine a CNC.
Chuck ISO-30 for collects ER32 on CNC machines.
 Mandrin ISO-30 pour pinces ER32 pour CNC machines.
Spannfutter ISO-30 für Spannzangen ER32 für CNC Maschinen.
 Mandril portapinzas ER32 con mango ISO-30 para máquinas CNC.

3501

Att.	ID nr. DX	ID nr. SX
ISO-30	3501 001	3501 002
ISO-30 + PIATTELLO	3501 011	3501 012

Per macchine MORBIDELLI - SCM
 For MORBIDELLI - SCM machines

N.B.: Il mandrino viene fornito senza pinza.
 ATTENTION: The chuck is supplied without collet.



Caratteristiche

Mandrino di precisione, permette di ridurre al minimo le tolleranze di concentricità.
 Su richiesta con piattello di supporto Ø69-86-106-126 per macchine con porta-utensili STC.

Characteristics

High precision chuck that allows the reduction of tolerances.
 On request it is supplied with support Ø69-86-106-126 on machines with toolholder STC.

RICAMBI

	GHIERA	TIRANTE	PINZA
ID nr. DX	9,65x12x1,5	12x12x1,5	3519
ID nr. SX	3523 002	-	-

3502



Caratteristiche

Mandrino di precisione, permette di ridurre al minimo le tolleranze di concentricità.

Characteristics

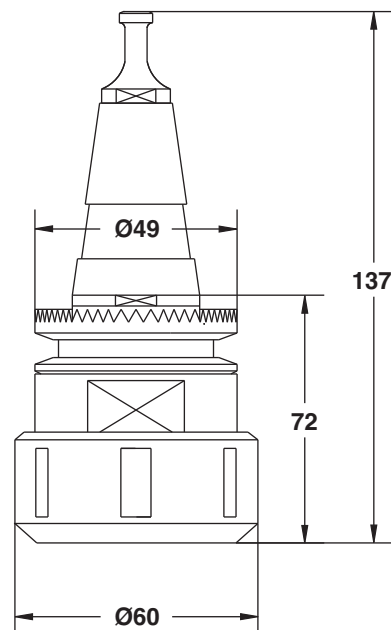
High precision chuck that allows the reduction of tolerances.

Mandrino attacco ISO-30 porta-pinze GRS25 (\varnothing Max-25) su macchine a CNC.
Chuck ISO-30 for collects GRS25 (\varnothing Max-25) on CNC machines.
Mandrin ISO-30 pour pinces GRS25 (\varnothing Max-25) pour CNC machines.
Spannfutter ISO-30 für Spannzangen GRS25 (\varnothing Max-25) für CNC Maschinen.
Mandril portapinzas GRS25 (\varnothing Máx-25) con mango ISO-30 para máquinas CNC.

Att.	ID nr. DX
ISO-30	3502 001

Per macchine MORBIDELLI - SCM
For MORBIDELLI - SCM machines

N.B.: Il mandrino viene fornito senza pinza.
ATTENTION: The chuck is supplied without collet.



RICAMBI

	GHIERA	TIRANTE	PINZA
ID nr. DX	3525 001	3527 004	3521

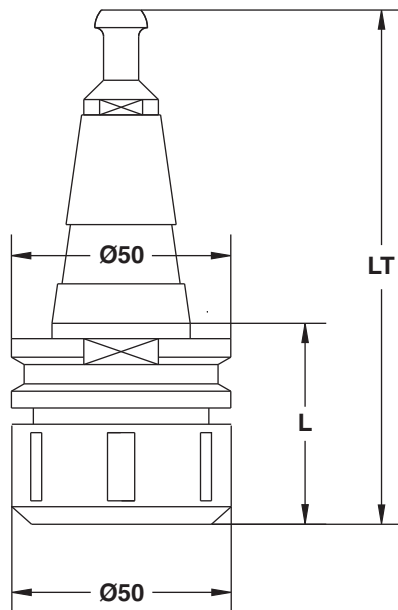
Mandrino attacco ISO-30 porta-pinze ER32 su macchine a CNC.
Chuck ISO-30 for collects ER32 on CNC machines.
 Mandrin ISO-30 pour pinces ER32 pour CNC machines.
Spannfutter ISO-30 für Spannzangen ER32 für CNC Maschinen.
 Mandril portapinzas ER32 con mango ISO-30 para máquinas CNC.

3503

Att.	L	LT	ID nr. DX	ID nr. SX
ISO-30	42	116,5	3503 001	3503 002
ISO-30	63	139	3503 003	3503 004

Per macchine ALBERTI-BIESE-BULLERI-BUSELLATO-CMS-MASTERWOOD (motori HSD/G.C.)
 For machines ALBERTI-BIESE-BULLERI-BUSELLATO-CMS-MASTERWOOD (HSD/G.C. motors)

N.B.: Il mandrino viene fornito senza pinza.
 ATTENTION: The chuck is supplied without collet.



Caratteristiche

Mandrino di precisione, permette di ridurre al minimo le tolleranze di concentricità.
 Sostituendo il tirante, il mandrino può essere montato su diversi tipi di macchine.

Characteristics

High precision chuck that allows the reduction of tolerances.

Changing the terminal pin, the chuck can be put on different kinds of machines.

RICAMBI

	GHIERA	TIRANTE	PINZA
ID nr. DX	3523 001	3527	3519
ID nr. SX	3523 002	-	-

3529

Mandrino attacco ISO-30 porta-pinze ER32 su macchine a CNC.
Chuck ISO-30 for collects ER32 on CNC machines.
Mandrin ISO-30 pour pinces ER32 pour CNC machines.
Spannfutter ISO-30 für Spannzangen ER32 für CNC Maschinen.
Mandril portapinzas ER32 con mango ISO-30 para máquinas CNC.



Att.	L	LT	ID nr. DX	ID nr. SX
ISO-30	63	110,8	3529 001	3529 002

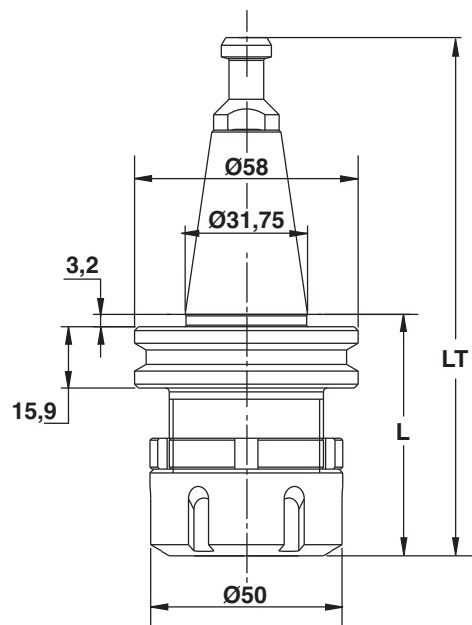
Per macchine UNITEAM-ESSETEAM
For machines UNITEAM-ESSETEAM

Caratteristiche

Mandrino di precisione, permette di ridurre al minimo le tolleranze di concentricità.
Sostituendo il tirante, il mandrino può essere montato su diversi tipi di macchine.

Characteristics

High precision chuck that allows the reduction of tolerances.
Changing the terminal pin, the chuck can be put on different kinds of machines.



RICAMBI

	GHIERA	TIRANTE	PINZA
ID nr. DX	3523 001	3527 003	3519
ID nr. SX	3523 002	-	-

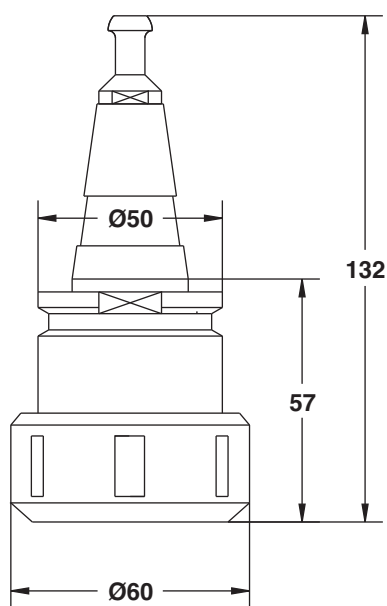
Mandrino attacco ISO-30 porta pinze ER40 (ØMax-25) su macchine a CNC.
Chuck with shank ISO-30 for collects ER40 (ØMax-25) on CNC machines.
 Mandrin avec attaque ISO-30 pour pinces ER40 (ØMax-25) pour CNC machines.
Spannfutter ISO-30 für Spannzangen ER40 (ØMax-25) für CNC Maschinen.
 Mandril portapinzas ER40 (ØMáx-25) con mango ISO-30 para máquinas CNC.

3504

Att.	ID nr. DX	ID nr. SX
ISO-30	3504 001	3504 002

Per macchine ALBERTI-BIESSE-BULLERI-CMS-MASTERWOOD (motori HSD/G.C.)
 For machines ALBERTI-BIESSE-BULLERI-CMS-MASTERWOOD (HSD/G.C. motors)

N.B.: Il mandrino viene fornito senza pinza.
 ATTENTION: The chuck is supplied without collet.



Caratteristiche

Mandrino di precisione, permette di ridurre al minimo le tolleranze di concentricità.
 Sostituendo il tirante, il mandrino può essere montato su diversi tipi di macchine.

Characteristics

High precision chuck that allows the reduction of tolerances.
 Changing the terminal pin, the chuck can be put on different kinds of machines.

RICAMBI

	GHIERA	TIRANTE	PINZA
ID nr. DX	3524 001	3527	3520
ID nr. SX	3524 002	-	-

3530

Mandrino attacco ISO-30 porta-pinze ER40 (ØMax-25) su macchine a CNC.
Chuck with shank ISO-30 for collects ER40 (ØMax-25) on CNC machines.
Mandrin avec attaque ISO-30 pour pinces ER40 (ØMax-25) pour CNC machines.
Spannfutter ISO-30 für Spannzangen ER40 (ØMax-25) für CNC Maschinen.
Mandril portapinzas ER40 (ØMáx-25) con mango ISO-30 para máquinas CNC.



Att.	L	LT	ID nr. DX	ID nr. SX
ISO-30	65	112,8	3530 001	3530 002

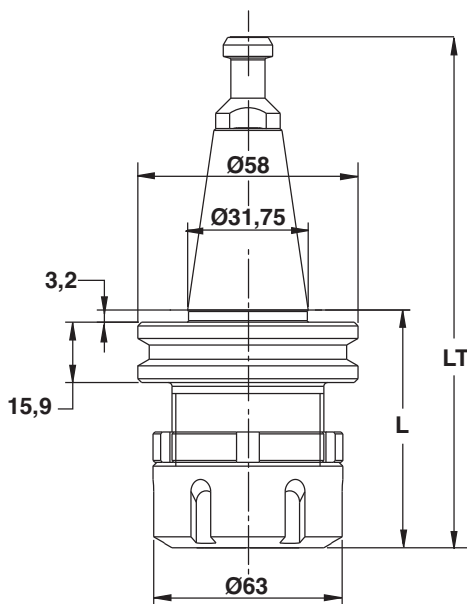
Per macchine UNITEAM - ESSETEAM
For machines UNITEAM - ESSETEAM

Caratteristiche

Mandrino di precisione, permette di ridurre al minimo le tolleranze di concentricità.
Sostituendo il tirante, il mandrino può essere montato su diversi tipi di macchine.

Characteristics

High precision chuck that allows the reduction of tolerances.
Changing the terminal pin, the chuck can be put on different kinds of machines.



RICAMBI

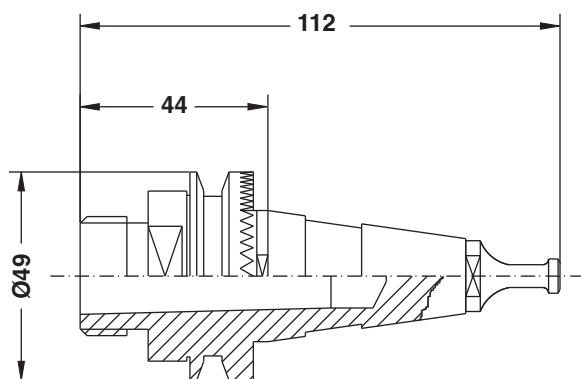
	GHIERA	TIRANTE	PINZA
ID nr. DX	3524 001	3527 003	3520
ID nr. SX	3524 002	-	-

Mandrino attacco ISO-30 con adattatore CM2 su macchine a CNC.
Chuck with shank ISO-30 with adapter CM2 on CNC machines.
Mandrin avec attaque ISO-30 avec adapteur CM2 sur CNC machines.
Spannfutter ISO-30 mit Anpassungsgerät CM2 für CNC Maschinen.
Mandril con mango ISO-30 y ajuste CM2 para máquinas CNC.

3507



Att.	MACCHINA	ID nr
ISO-30	Morbidelli - SCM	3507 001



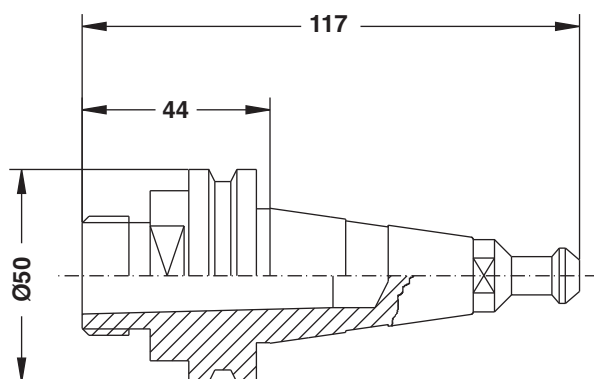
Caratteristiche

Mandrino di precisione, permette di ridurre al minimo le tolleranze di concentricità.
Sostituendo il tirante, il mandrino può essere montato su diversi tipi di macchine.

Characteristics

High precision chuck that allows the reduction of tolerances.
Changing the terminal pin, the chuck can be put on different kinds of machines.

Att.	MACCHINA	ID nr
ISO-30	Alberti - Biesse - Bulleri - Busellato Cosmec - IMA - Masterwood	3507 002



RICAMBI

PER ART. 3507001

TIRANTE	MACCHINA	ID nr.
	Morbidelli - SCM	3527 004

PER ART. 3507002

TIRANTE	MACCHINA	ID nr.
	Alberti - Biesse Bulleri - Busellato - Cosmec IMA - Masterwood	3527 001÷3

3508



Mandrino attacco ISO-30 con albero porta-frese su macchine a CNC.
Chuck with shank ISO-30 carrying drill for CNC machines.
 Mandrin avec attaque ISO-30 porte-fraises pour CNC machines.
Spannfutter ISO-30 Fräsdorn für CNC Maschinen.
 Mandril con eje portafresas y con mango ISO-30 para máquinas CNC.

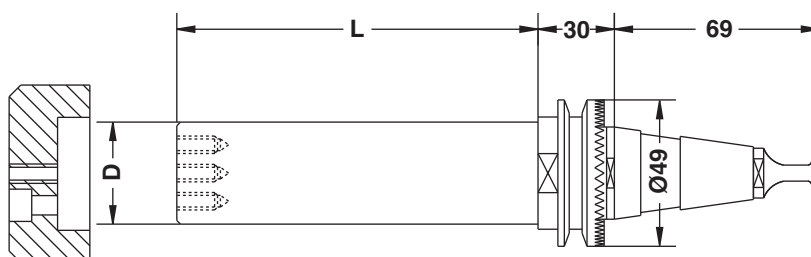
Att.	MACCHINA	D	L	ID nr.
ISO-30	Morbidelli - SCM	Max-30	70	3508 005
ISO-30		Max-30	80	3508 006
ISO-30		Max-30	100	3508 001
ISO-30		Max-35	70	3508 007
ISO-30		Max-35	80	3508 008
ISO-30		Max-35	100	3508 002

Caratteristiche

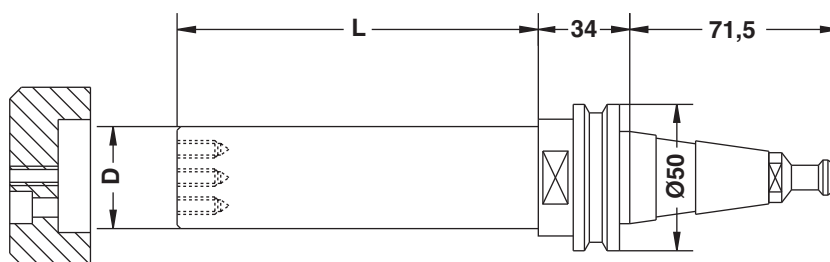
Mandrino di precisione, permette di ridurre al minimo le tolleranze di concentricità.
 Sostituendo il tirante, il mandrino può essere montato su diversi tipi di macchine.

Characteristics

High precision chuck that allows the reduction of tolerances.
 Changing the terminal pin, the chuck can be put on different kinds of machines.



Att.	MACCHINA	D	L	ID nr.
ISO-30	Alberti - Biesse - Bulleri Busellato - Cosmec - IMA Masterwood	Max-30	70	3508 009
ISO-30		Max-30	80	3508 010
ISO-30		Max-30	100	3508 003
ISO-30		Max-35	70	3508 011
ISO-30		Max-35	80	3508 012
ISO-30		Max-35	100	3508 004



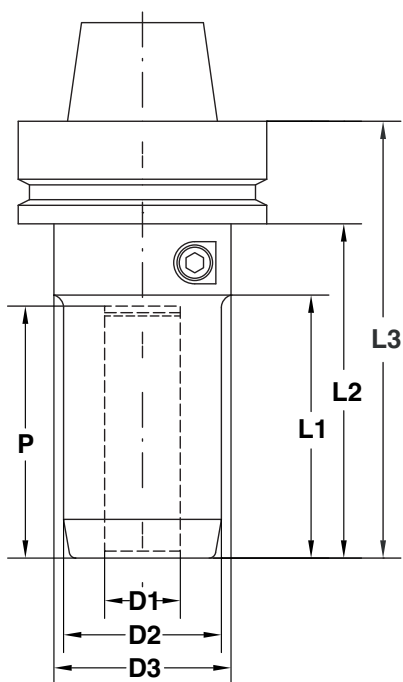
RICAMBI

PER ART. 3508001		
TIRANTE	MACCHINA	ID nr.
	Morbidelli - SCM	3527 004
PER ART. 3508002		
TIRANTE	MACCHINA	ID nr.
	Alberti - Biesse Bulleri - Busellato - Cosmec IMA - Masterwood	3527 001÷3

Mandrino "HYDRO" attacco HSK-63F su macchine a CNC.
 Chuck "HYDRO" with shank HSK-63F on CNC machines.
 Mandrin "HYDRO" avec attaque HSK-63F pour CNC machines.
 Spannfutter "HYDRO" mit Verbindung HSK-63 für CNC Maschinen.
 Mandril "HYDRO" con mango HSK-63 para máquinas CNC.

3540

D1	D2	D3	L1	L2	L3	P	ID nr.
20	40	50	55	73	99	52	3540 001
25	45	50	59	77	103	56	3540 002



Caratteristiche

Mandrino di precisione con attacco HSK-63F, velocizza e facilita il cambio degli utensili.

Characteristics

High precision chuck with shank HSK-63F, quick and easy tool changes.

3509

Mandrino attacco HSK-63 porta-pinze ER32 su macchine a CNC.
Chuck with shank HSK-63 for collects ER32 on CNC machines.
Mandrin avec attaque HSK-63 pour pinces ER32 pour CNC machines.
Spannfutter mit Verbindung HSK-63 für Zange ER32 für CNC Maschinen.
Mandril portapinzas ER32 con mango HSK-63 para máquinas CNC.



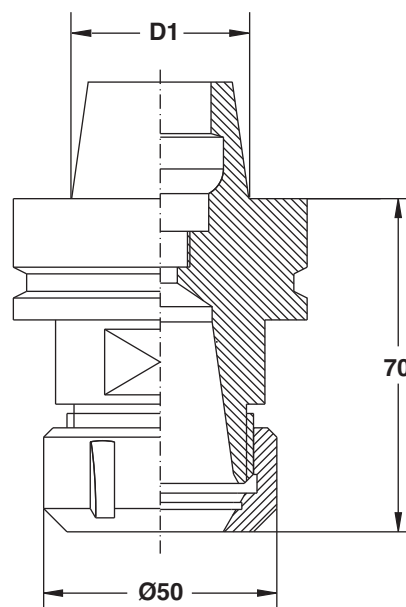
Att.	D1	ID nr. DX	ID nr. SX
HSK-F-63	38	3509 001	3509 002
HSK-F-63	48	3509 001	3509 002

Caratteristiche

Mandrino di precisione, permette di ridurre al minimo le tolleranze di concentricità.

Characteristics

High precision chuck that allows the reduction of tolerances.



RICAMBI

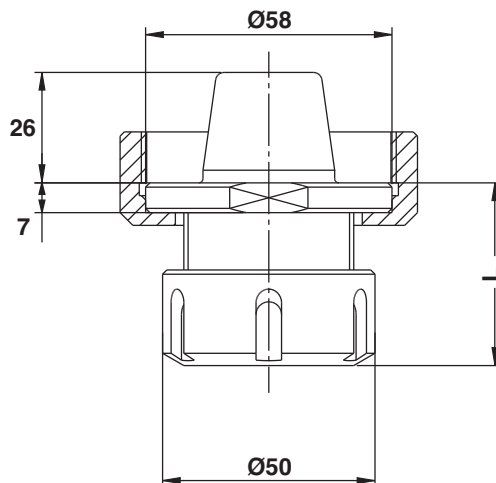
	GHIERA	PINZA
ID nr. DX	3523 001	3519
ID nr. SX	3523 002	-

Mandrino attacco HSK porta-pinze ER32 su macchine a CNC.
Chuck with shank HSK for collects ER32 on CNC machines.
 Mandrin avec attaque HSK pour pinces ER32 sur CNC machines.
Spannfutter mit Verbindung HSK für Zange ER32 für CNC Maschinen.
 Mandril portapinzas ER32 con mango HSK para máquinas CNC.

3531

Aff.	D1	ID nr. DX	ID nr. SX
HSK	43	3531 001	3531 002

HSK - Per macchine CMS
 HSK - For machines CMS



Caratteristiche

Mandrino di precisione, permette di ridurre al minimo le tolleranze di concentricità.

Characteristics

High precision chuck that allows the reduction of tolerances.

RICAMBI

	GHIERA	PINZA
ID nr. DX	3524 001	3519
ID nr. SX	3524 002	-

3510

Mandrino attacco HSK-63 porta-pinze ER40 su macchine a CNC.
Chuck with shank HSK-63 for collects ER40 on CNC machines.
Mandrin avec attaque HSK-63 pour pinces ER40 pour CNC machines.
Spannfutter mit Verbindung HSK-63 für Zange ER40 für CNC Maschinen.
Mandril portapinzas ER40 con mango HSK-63 para máquinas CNC.



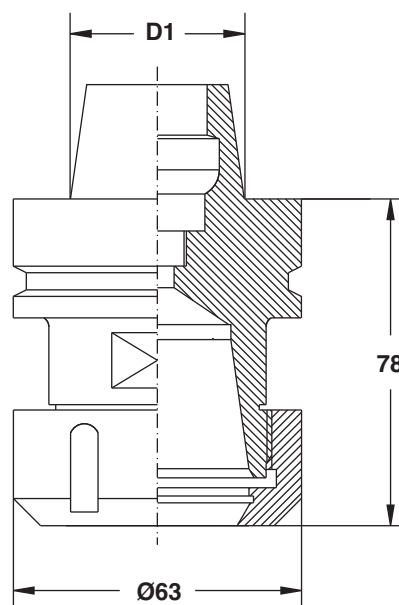
Att.	D1	ID nr. DX	ID nr. SX
HSK-F-63	38	3510 001	3510 003
HSK-E-63	48	3510 002	3510 004

Caratteristiche

Mandrino di precisione, permette di ridurre al minimo le tolleranze di concentricità.

Characteristics

High precision chuck that allows the reduction of tollerances.



RICAMBI

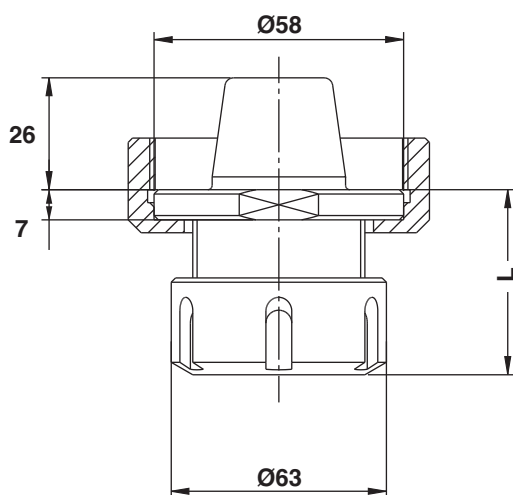
	GHIERA	PINZA
ID nr. DX	3524 001	3520
ID nr. SX	3524 002	-

Mandrino attacco HSK porta-pinze ER40 su macchine a CNC.
Chuck with shank HSK for collects ER40 on CNC machines.
 Mandrin avec attaque HSK pour pinces ER40 pour CNC machines.
Spannfutter mit Verbindung HSK für Zange ER40 für CNC Maschinen.
 Mandril portapinzas ER40 con mango HSK para máquinas CNC.

3532

Att.	D1	ID nr. DX	ID nr. SX
HSK	60	3532 001	3532 002

HSK - Per macchine CMS
 HSK - For machines CMS



Caratteristiche

Mandrino di precisione, permette di ridurre al minimo le tolleranze di concentricità.

Characteristics

High precision chuck that allows the reduction of tolerances.

RICAMBI

	GHIERA	PINZA
ID nr. DX	3524 001	3520
ID nr. SX	3524 002	-

3511

Mandrino attacco HSK-63 con albero porta-frese su macchine a CNC.

Chuck with shank HSK-63 carrying drill for CNC machines.

Mandrin avec attaque HSK-63 porte-fraises pour CNC machines.

Spannfutter mit Verbindung HSK-63 Fräsdorn für CNC Maschinen.

Mandril con eje portafresas y con mango HSK-63 para máquinas CNC.



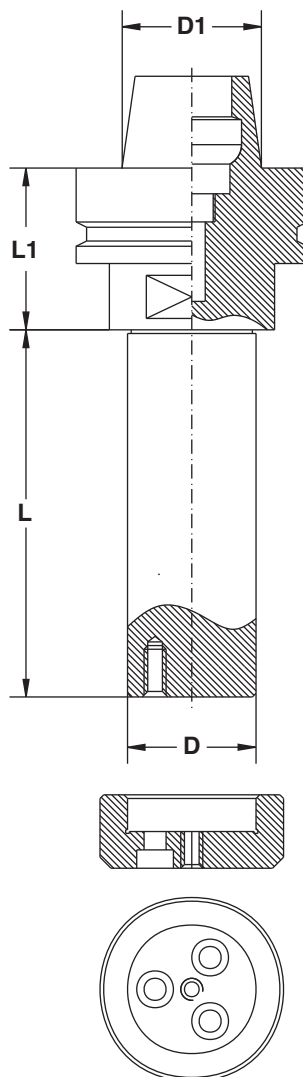
Caratteristiche

Mandrino di precisione, permette di ridurre al minimo le tolleranze di concentricità.

Characteristics

High precision chuck that allows the reduction of tolerances.

Att.	D1	D	L1	L	ID nr.
HSK-F-63	38	30	33	70	3511 005
HSK-F-63	38	30	33	80	3511 006
HSK-F-63	38	30	33	100	3511 001
HSK-F-63	38	35	33	70	3511 007
HSK-F-63	38	35	33	80	3511 008
HSK-F-63	38	35	33	100	3511 002
HSK-E-63	48	30	42	70	3511 009
HSK-E-63	48	30	42	80	3511 010
HSK-E-63	48	30	42	100	3511 003
HSK-E-63	48	35	42	70	3511 011
HSK-E-63	48	35	42	80	3511 012
HSK-E-63	48	35	42	100	3511 004



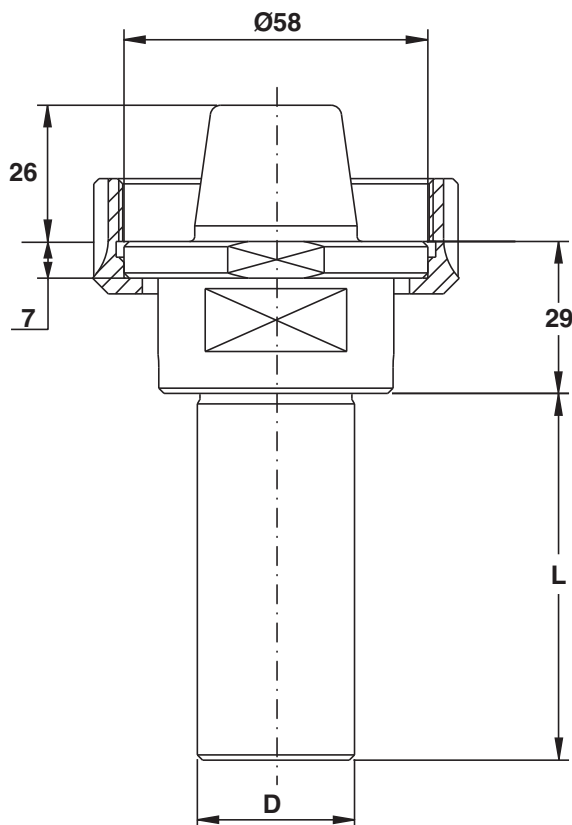
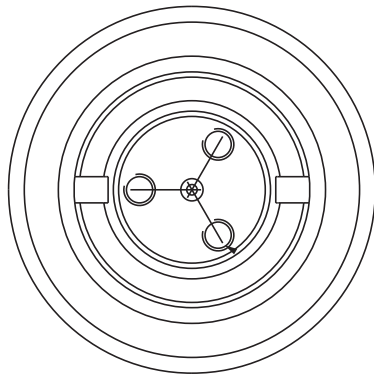
Mandrino attacco HSK con albero porta-frese su macchine a CNC.
Chuck with shank HSK carrying drill for CNC machines.
 Mandrin avec attaque HSK porte-fraises pour CNC machines.
Spannfutter HSK Fräsdorn für CNC Maschinen.
 Mandril con eje portafresas y con mango HSK para máquinas CNC.

3533

Att.	D	L	ID nr.
HSK	30	70	3533 001
HSK	30	80	3533 002
HSK	30	100	3533 003
HSK	35	70	3533 004
HSK	35	80	3533 005
HSK	35	100	3533 006



HSK - Per macchine CMS
 HSK - For machines CMS



Caratteristiche

Mandrino di precisione, permette di ridurre al minimo le tolleranze di concentricità.

Characteristics

High precision chuck that allows the reduction of tolerances.

3541



Caratteristiche

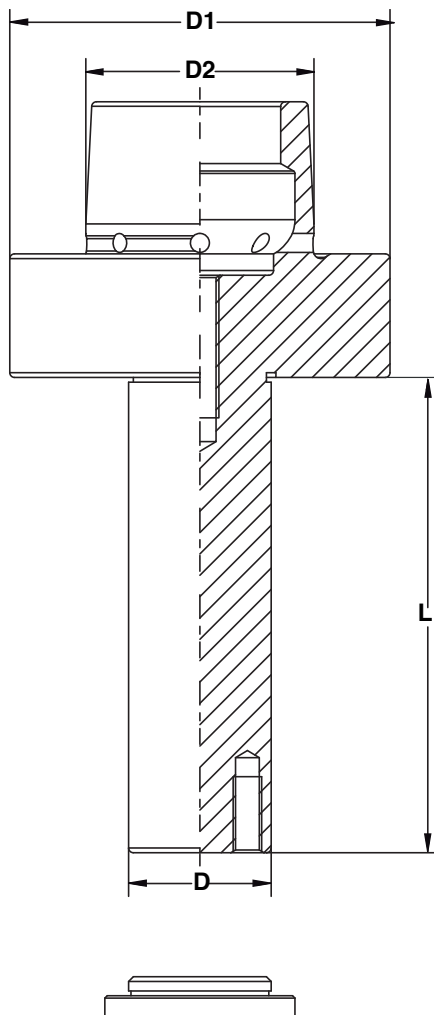
Mandrino di precisione con attacco HSK-63E per macchine Weing, permette di ridurre al minimo le tolleranze di concentricità

Characteristics

High precision chuck with shank HSK-63E, for Weing machines, that allows the reduction of tolerances.

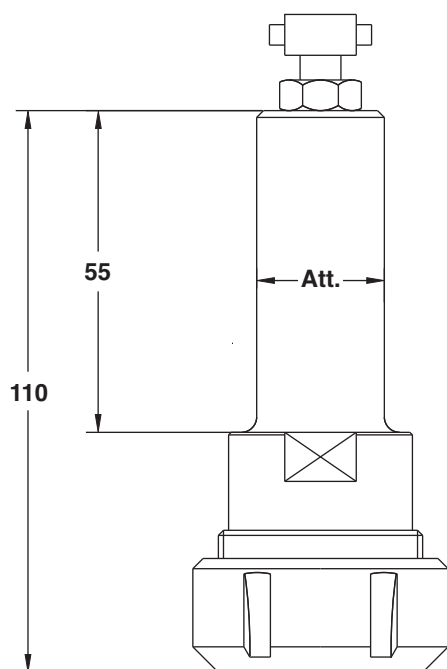
Mandrino attacco HSK-63E con albero porta-frese su macchine Weing.
 Chuck with shank HSK-63E carrying drill for Weing machines.
 Mandrin avec attaque HSK-63E porte-fraises pour Weing machines.
 Spannfutter HSK-63E Fräsdorn für Weing Maschinen.
 Mandril con eje portafresas y con mango HSK-63E para máquinas Weing.

D1	D2	D	L	ID nr.
80	48	30	60	3541 001
80	48	30	80	3541 002
80	48	30	100	3541 003
80	48	30	130	3541 004
80	48	30	150	3541 005
80	48	30	180	3541 006
80	48	30	200	3541 007
80	48	30	230	3541 008
80	48	30	240	3541 009
80	48	35	80	3541 010
80	48	35	100	3541 011
80	48	35	120	3541 012
80	48	35	150	3541 013
80	48	35	200	3541 014
80	48	40	60	3541 015
80	48	40	80	3541 016
80	48	40	100	3541 017
80	48	40	150	3541 018
80	48	40	180	3541 019
80	48	40	200	3541 020
80	48	40	240	3541 021



Mandrino con attacco Ø25x55 porta-pinze ER32 per sistema "PS LEUCO".
 Chuck with shank Ø25x55 for collect ER32 for "PS LEUCO" system.
 Mandrin avec attaque Ø25x55 pour pinces ER32 pour "PS LEUCO" système.
 Sindle mit Verbindung Ø25x55 für Zangen ER32 für "PS LEUCO" System.
 Mandril portapinzas ER32 con mango Ø25x55 para el sistema "PS LEUCO".

Att.	ID nr. DX
Ø25	3512001



3512



Caratteristiche

Mandrino di precisione, permette di ridurre al minimo le tolleranze di concentricità.

Characteristics

High precision chuck that allows the reduction of tolerances.

RICAMBI

	GHIERA	PINZA
ID nr. DX	3523001	3519

3513



Mandrino con attacco cilindro porta-frese per pantografo.
Chuck with cylindrical shank for pantograph.
 Mandrin avec attaque cylindrique pour pantograph.
Spannfutter mit zylinder Verbindungsstück für Pantograph.
 Mandril con mango cilindrico portafresas para fresadora.

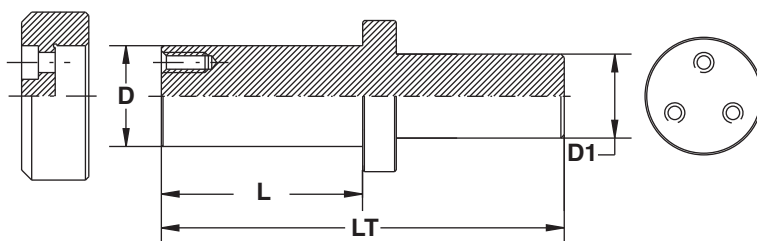
D1	D	L	LT	ID nr. DX
20	20	50	110	3513001
20	30	60	120	3513002
25	20	50	115	3513003
25	30	60	125	3513004

Caratteristiche

Per macchine a controllo numerico CNC e non.
 Viene fornito completo di vite di serraggio a testa svasata.

Characteristics

Suitable for CNC machines and not.
 It is supplied with clamping screws.



3514



Mandrino con attacco cilindro porta-lame per pantografo.
Chuck with cylindrical shank for pantograph.
 Mandrin avec attaque cylindrique pour pantograph.
Spannfutter mit zylinder Verbindungsstück für Pantograph.
 Mandril con mango cilindrico portasierras para fresadora.

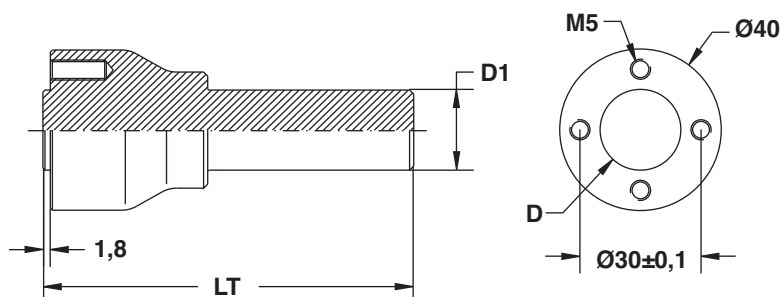
D1	D	LT	ID nr.
20	20	90	3514001

Caratteristiche

Per macchine a controllo numerico CNC e non.
 Viene fornito completo di N°4 viti di serraggio a testa svasata.

Characteristics

Suitable for CNC machines and not.
 It is supplied with N°4 clamping screws.



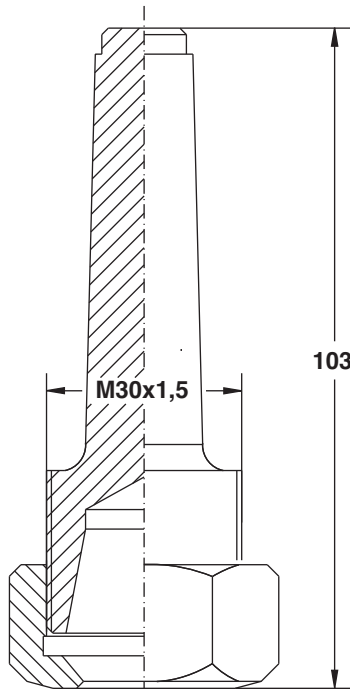
RICAMBI

D	S	d	Z	ID nr.
Vedi cod. 6043				

Mandrino centrico porta-pinze con attacco CM2 per pantografo.
Chuck with CM2 shank for pantograph.
 Mandrin avec attaque CM2 pour pantograph.
Spannfutter mit CM2 Verbindungsstück für Pantograph.
 Mandril concéntrico portapinzas con mango CM2 para fresadora.

3515

Att.	ID nr. DX	ID nr. SX
CM2	3515 001	3515 002



Caratteristiche

Per macchine a controllo numerico CNC e non.
 Il mandrino viene fornito completo di dado stringi-pinza.

Characteristics

Suitable for CNC machines and not.
 The chuck is supplied with nut.

RICAMBI

	GHIERA	PINZA
ID nr. DX	3522 001	3518
ID nr. SX	3522 002	-

3516



Caratteristiche

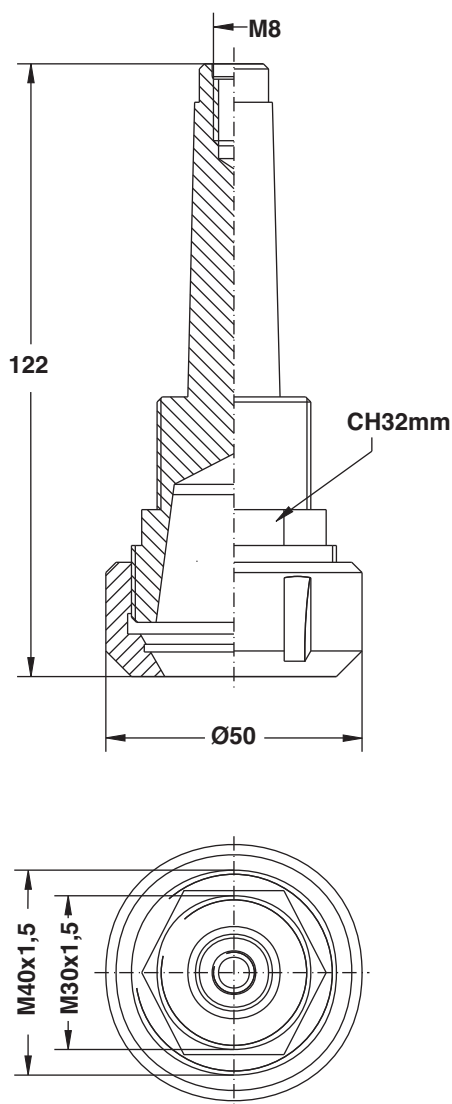
Per macchine a controllo numerico CNC e non.
Il mandrino viene fornito completo di dado stringi-pinza.

Characteristics

Suitable for CNC machines and not.
The chuck is supplied with nut.

Mandrino con attacco CM2 porta-pinze ER32 per pantografo.
Chuck for collects ER32 with CM2 shank for pantograph.
Mandrin avec pinces ER32 attaque CM2 pour pantograph.
Spannfutter mit CM2 Verbindungsstück ER32 für Pantograph.
Mandril portapinzas ER32 con mango CM2 para fresadora.

Att.	ID nr. DX	ID nr. SX
CM2	3516 001	3516 002



RICAMBI

	GHIERA	PINZA
ID nr. DX	3523 001	3519
ID nr. SX	3523 002	-

Pinze elastiche di serraggio per mandrino centrico.

Collects for centric chuck.

Pinces élastique pour mandrin concentrique pour defonçeuse.

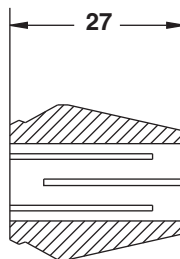
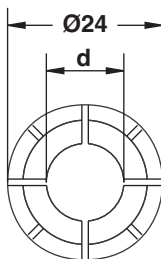
Spannzange.

Pinzas para mandril concéntrico.

3518

d	ID nr.
6	3518 001
6,35 (1/4")	3518 002
7,95 (5/16")	3518 003
8	3518 004
9,5 (3/8")	3518 005
10	3518 006

d	ID nr.
11	3518 007
12	3518 008
12,7 (1/2")	3518 009
13	3518 010
14	3518 011
16	3518 012



Caratteristiche

Pinza elastica di media precisione di ricambio per ART. 3515.

Characteristics

Rechange collet of middle precision for ART. 3515.

3528



Pinze elastiche di serraggio ER25.

Collects ER25.

Pinces élastique ER25.

Spannzange ER25.

Pinzas ER25.

d	ID nr.
4-3	3528 001
5-4	3528 002
6-5	3528 003
7-6	3528 004
8-7	3528 005
9-8	3528 006
10-9	3528 007

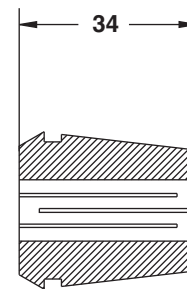
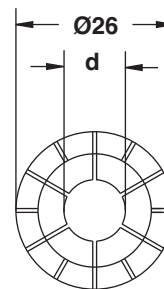
d	ID nr.
11-10	3528 008
12-11	3528 009
13-12	3528 010
14-13	3528 011
15-14	3528 012
16-15	3528 013

Caratteristiche

Pinza elastica di media precisione.

Characteristics

Rechange collet of middle precision.



3519



Pinze elastiche di serraggio ER32.

Collects ER32.

Pinces élastique ER32.

Spannzange ER32.

Pinzas ER32

d	ID nr.
3-2	3519 001
4-3	3519 002
5-4	3519 003
6-5	3519 004
7-6	3519 005
8-7	3519 006
9-8	3519 007
10-9	3519 008
11-10	3519 009

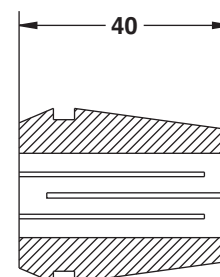
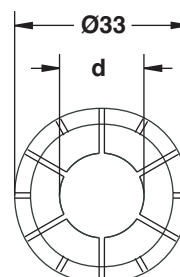
d	ID nr.
12-11	3519 010
13-12	3519 011
14-13	3519 012
15-14	3519 013
16-15	3519 014
17-16	3519 015
18-17	3519 016
19-18	3519 017
20-19	3519 018

Caratteristiche

Pinza ad alta precisione di ricambio per ART. 3501-3503-3509-3512-3516.

Characteristics

Rechange collet of high precision for ART. 3501-3503-3509-3512-3516.



Pinze elastiche di serraggio ER40.

Collects ER40.

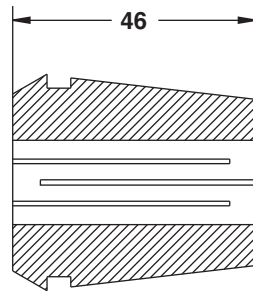
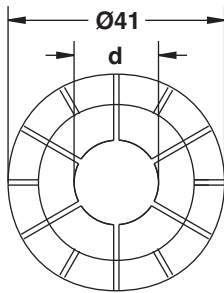
Pinces élastique ER40.

Spannzange ER40.

Pinzas ER40.

d	ID nr.
4-3	3520 001
6-5	3520 002
8-7	3520 003
10-9	3520 004
12-11	3520 005

d	ID nr.
14-13	3520 006
16-15	3520 007
18-17	3520 008
20-19	3520 009
25-24	3520 010



3520



Caratteristiche

Pinza ad alta precisione di ricambio per ART. 3504-3510.

Characteristics

Rechange collet of high precision for ART. 3504-3510.

Pinze elastiche di serraggio GRS25.

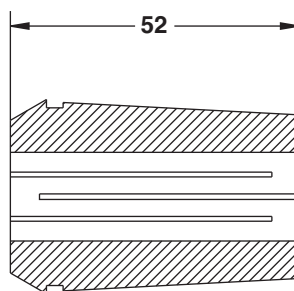
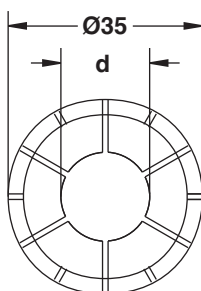
Collects GRS25.

Pinces élastique GRS25.

Spannzange GRS25.

Pinzas GRS25.

d	ID nr.
25	3521 001



3521



Caratteristiche

Pinza ad alta precisione di ricambio per ART. 3504.

Characteristics

Rechange collet of high precision for ART. 3504.

3534



Caratteristiche

Pinza elastica ad alta precisione di ricambio per mandrino ETS.

Characteristics

Rechange collet of high precision for ETS chuck.

Pinze elastiche di serraggio ETS32.

Collects ETS32.

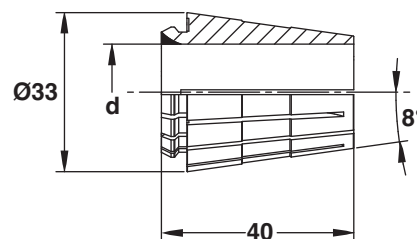
Pinces élastique ETS32.

Spannzange ETS32.

Pinzas ETS32.

d	ID nr.
3-2	3534 001
4-3	3534 002
5-4	3534 003
6-5	3534 004
7-6	3534 005
8-7	3534 006
9-8	3534 007
10-9	3534 008
11-10	3534 009

d	ID nr.
12-11	3534 010
13-12	3534 011
14-13	3534 012
15-14	3534 013
16-15	3534 014
17-16	3534 015
18-17	3534 016
19-18	3534 017
20-19	3534 018



3535



Caratteristiche

Pinza elastica ad alta precisione di ricambio per mandrino ETS.

Characteristics

Rechange collet of high precision for ETS chuck.

Pinze elastiche di serraggio ETS40.

Collects ETS40.

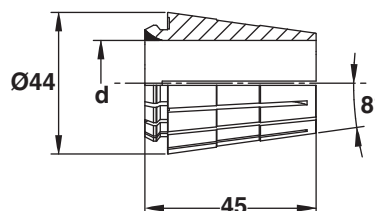
Pinces élastique ETS40.

Spannzange ETS40.

Pinzas ETS40.

d	ID nr.
4-3	3535 001
5-4	3535 002
6-5	3535 003
7-6	3535 004
8-7	3535 005
9-8	3535 006
10-9	3535 007
11-10	3535 008
12-11	3535 009
13-12	3535 010
14-13	3535 011
15-14	3535 012

d	ID nr.
16-15	3535 013
17-16	3535 014
18-17	3535 015
19-18	3535 016
20-19	3535 017
21-20	3535 018
22-21	3535 019
23-22	3535 020
24-23	3535 021
25-24	3535 022
26-25	3535 023



Ghiera per serraggio pinza elastica

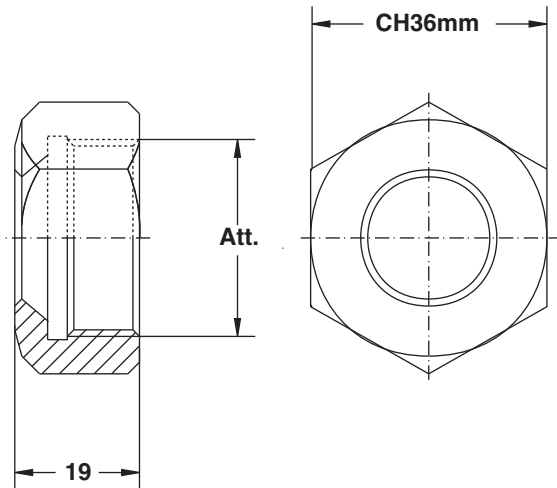
Nuts for collets.

Écrons pour pinces.

Überwurfmutter für Spannzange.

Tuerca para pinzas.

Att.	ID nr. DX	ID nr. SX
M30x1,5	3522 001	3522 002



3522



Caratteristiche

Ricambio per ART. 3515-7044.

Characteristics

Spare parts for ART. 3515-7044.

Ghiera per serraggio pinza ER32.

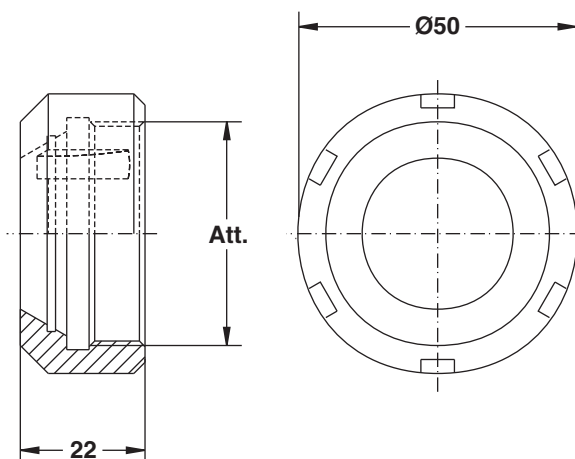
Nuts for collets ER32.

Écrons pour pinces ER32.

Überwurfmutter für Spannzange ER32.

Tuerca para pinzas ER32.

Att.	ID nr. DX	ID nr. SX
M40x1,5	3523 001	3523 002



3523



Caratteristiche

Ricambio per
ART. 3501-3503-3509-3512-3516-3529-
3531.

Characteristics

Spare parts for
ART. 3501-3503-3509-3512-3516-3529-
3531.

3536



Caratteristiche

Ricambio per mandrini ETS.

Characteristics

Spare parts for chuck ETS.

3537



Caratteristiche

Ricambio per
ART. 3501-3503-3509-3512-3516-3529-
3531.

Characteristics

Spare parts for
ART. 3501-3503-3509-3512-3516-3529-
3531.

Ghiera per serraggio pinza elastica ETS32.

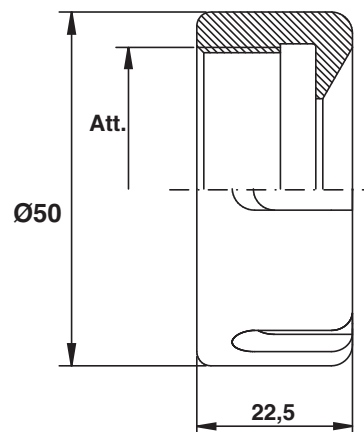
Nuts for collets ETS32.

Écrons pour pinces ETS32.

Überwurfmutter für Spannzange ETS32.

Tuerca para pinzas ETS32.

Att.	ID nr. DX	ID nr. SX
M40x1,5	3536 001	3536 002



Ghiera a sfere per serraggio pinza ER32.

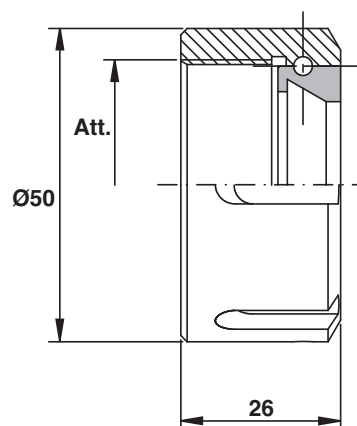
Ballpoints nut for collets ER32.

Écrons à billes pour pinces ER32.

Kugelsüberwurfmutter für Spannzange ER32.

Tuerca con esferas internas para pinzas ER32.

Att.	ID nr. DX
M40x1,5	3537 001



Ghiera per serraggio pinza ER40.

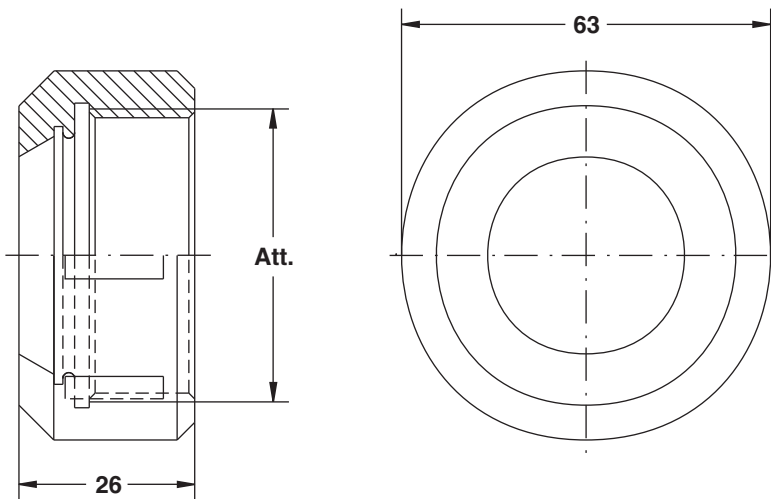
Nuts for collets ER40.

Écrons pour pinces ER40.

Überwurfmutter für Spannzange ER40.

Tuerca para pinzas ER40.

Att.	ID nr. DX	ID nr. SX
M50x1,5	3524001	3524002



3524



Caratteristiche

Ricambio per ART. 3504-3510-3530-3532.

Characteristics

Spare parts for ART. 3504-3510-3530-3532.

Ghiera per serraggio pinza GRS25.

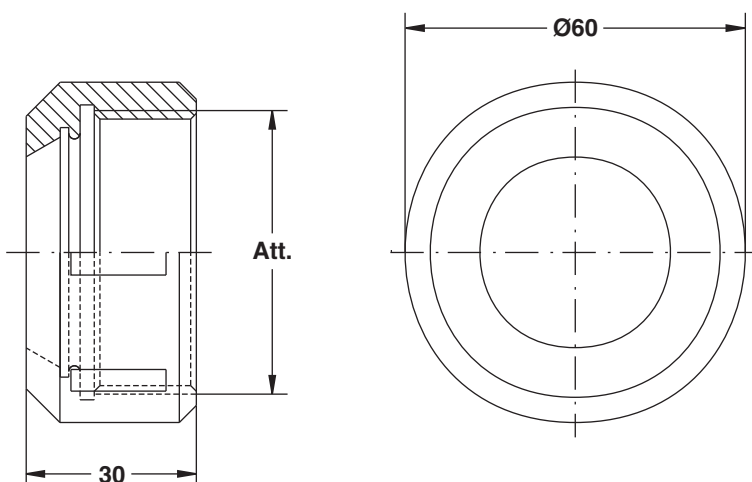
Nuts for collets GRS25.

Écrons pour pinces GRS25.

Überwurfmutter für Spannzange GRS25.

Tuerca para pinzas GRS25.

Att.	ID nr. DX
M48x2	3525001



3525



Caratteristiche

Ricambio per ART. 3502.

Characteristics

Spare parts for ART. 3502.

3538



Caratteristiche

Ricambio per mandrini ETS.

Characteristics

Spare parts for chuck ETS.

3539



Caratteristiche

Ricambio per ART. 3504-3510-3530-3532.

Characteristics

Spare parts for ART. 3504-3510-3530-3532.

Ghiera per serraggio pinza elastica ETS40.

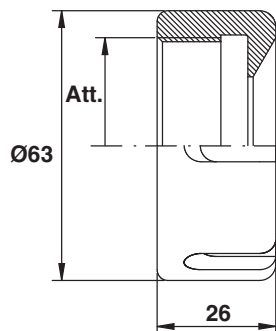
Nuts for collets ETS40.

Écrons pour pinces ETS40.

Überwurfmutter für Spannzange ETS40.

Tuerca para pinzas ETS40.

Att.	ID nr. DX	ID nr. SX
M50x1,5	3538 001	3538 002



Ghiera a sfere per serraggio pinza ER40.

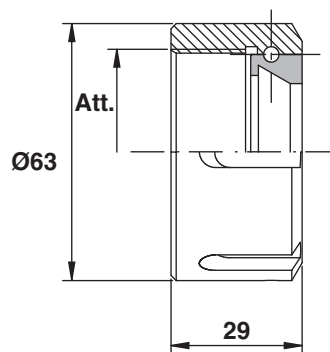
Ballpoints nut for collets ER40.

Écrons à billes pour pinces ER40.

Kugelsüberwurfmutter für Spannzange ER40.

Tuerca con esferas internas para pinzas ER40.

Att.	ID nr. DX
M50x1,5	3539 001



Dadi di fissaggio per pantografo.

Nuts for pantograph.

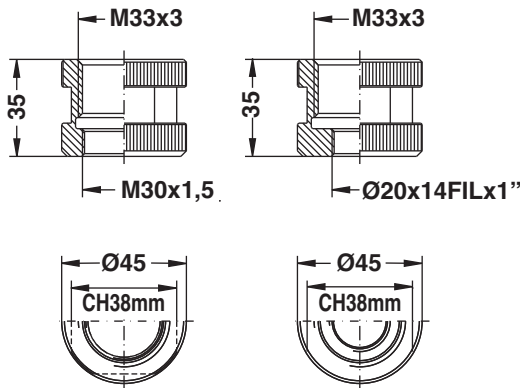
Écrous pour mandrin pour défonceuse.

Überwurfmutter für die Oberfräsmaschine.

Tuercas para fresadoras.

3526

Aff. MACCHINA	Aff. UTENSILE	ID nr. DX	ID nr. SX
M33x3	Ø20x14FILx1"	3526 001	3526 002
M33x3	M30x1,5	3526 003	3526 004



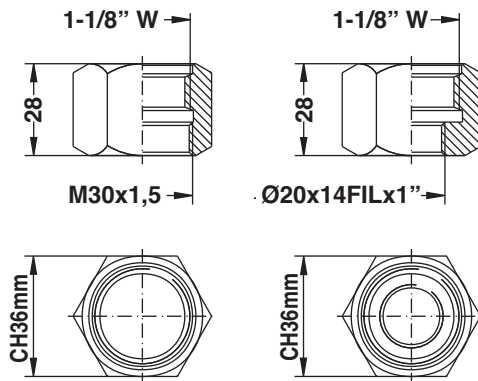
Caratteristiche

Dado di fissaggio utensile su macchina.

Characteristics

Nuts for centric chucks on machine.

Aff. MACCHINA	Aff. UTENSILE	ID nr. DX	ID nr. SX
1-1/8"W	Ø20x14FILx1"	3526 011	-
1-1/8"W	M30x1,5	3526 013	3526 014



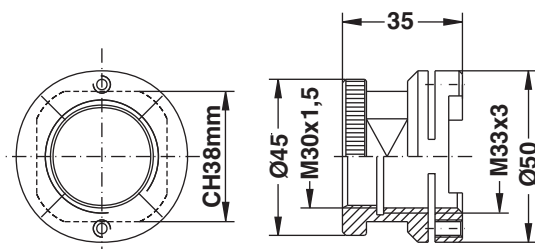
Caratteristiche

Dado di fissaggio utensile su macchina.

Characteristics

Nuts for centric chucks on machine.

Aff. MACCHINA	Aff. UTENSILE	ID nr.
M33x3"DX"	M30x1,5" SX"	3526 021



Caratteristiche

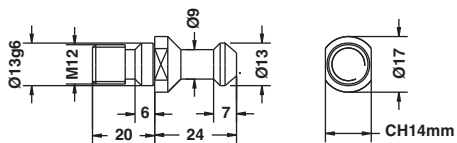
Dado di fissaggio utensile su macchina.

Characteristics

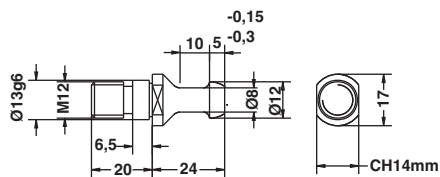
Nuts for centric chucks on machine.

3527

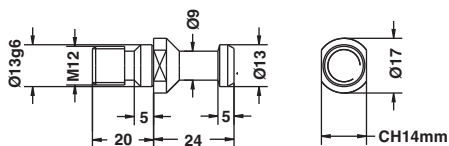
Tiranti per mandrini ISO.
Terminal pin for chuck ISO.
 Tirant pour mandrin ISO.
Spannstange für Spannfutter ISO.
 Tirantes para mandriles ISO.



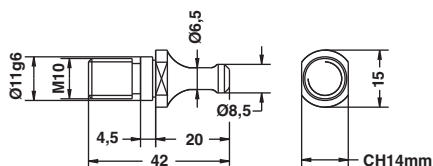
Att. MACCHINA	TIPO	ID nr.
Masterwood (motori G.C.) Alberti	A	3527 001



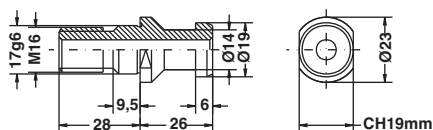
Att. MACCHINA	TIPO	ID nr.
Masterwood (motori HSD) Biesse	B	3527 002



Att. MACCHINA	TIPO	ID nr.
Busellato - Bulleri IMA - Cosmec - ESSETEAM	C	3527 003



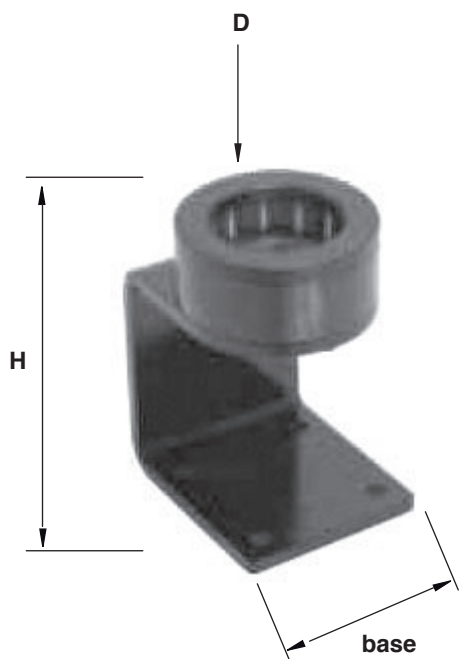
Att. MACCHINA	TIPO	ID nr.
Morbidelli - SCM	D	3527 004



Att. MACCHINA	TIPO	ID nr.
Bulleri	E	3527 005

Smontaconi a rulli universale.
Clamping device with roller bearing.
Support d'assemblage a rouleaux.
Montage-hilfe mit rollen.
Desarmaconos universal a rodillos.

D	H	BASE	ID nr.
63	160	100	3542 001



3542



Caratteristiche

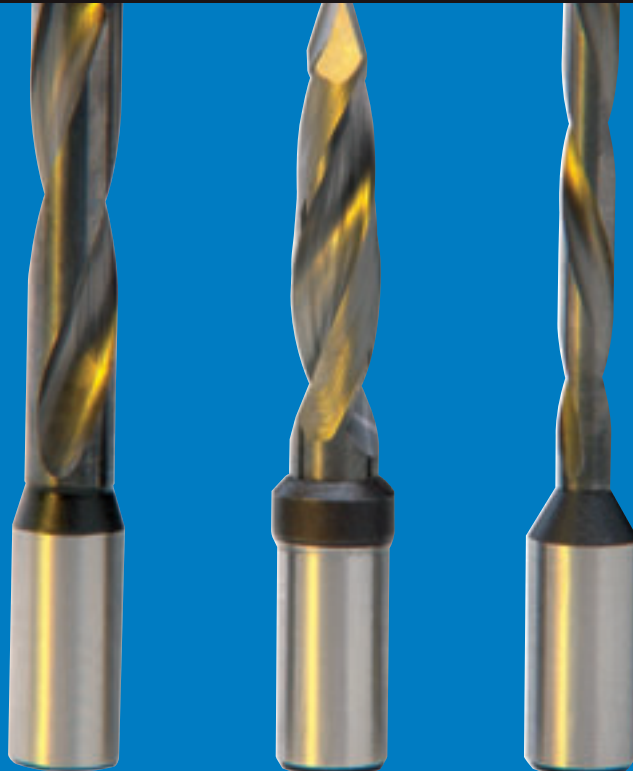
Smontaconi a rulli universale 90 SK40.
Adatto per: BT 40 - HSK 63 - DIN 2080 40
DIN 69871 40.

Characteristics

Clamping device with roller bearing SK40
FL.63.
Suitable for: BT 40 - HSK 63 - DIN 2080 40
DIN 69871 40.

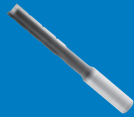


Evolved **Experience**



Punte Drills

Punte Drills



Punte per mortasare
Mortising drills

P 275



Punte foratrici
Boring Drills

P 280



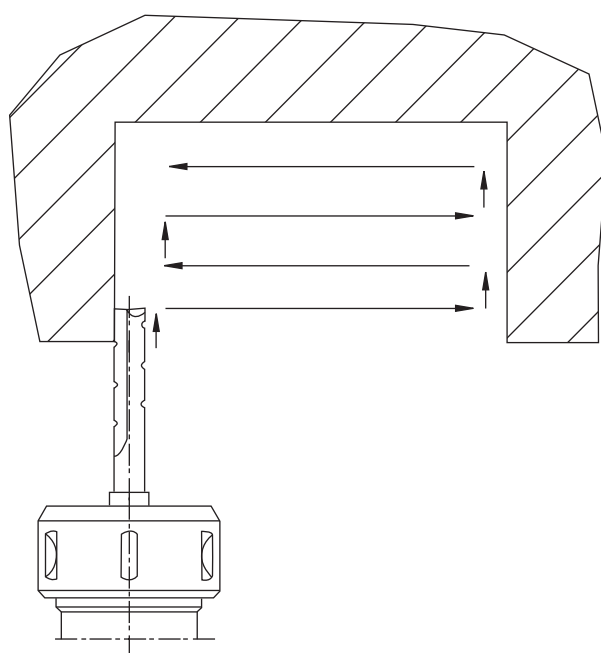
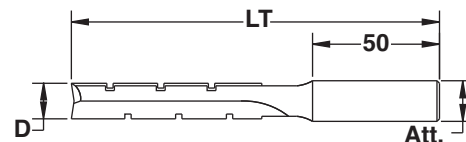
Punte per cavatrici
Drills for T-slotting

P 319

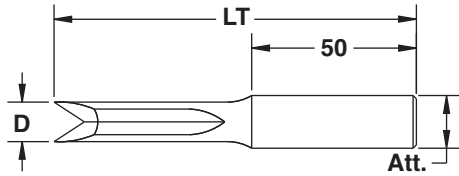
Punte per mortasare a taglienti diritti Z2 in KSS con rompitruciolo.
Mortise tips with straight teeth Z2 in KSS with chipbreaker.
 Mèches à mortaiser à taillants droits Z2 en KSS avec brisecoepau.
Langlochbohrer mit geraden Schneiden Z2 zu KSS mit Spanbrecher.
 Brocas en KSS con cuchillas y rompevirutas para escoplear Z2.

4002

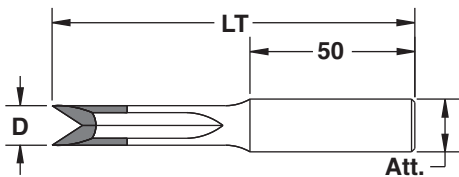
Att.	D	LT	ID nr. DX	ID nr. SX
Ø16x50	6	105	4002 001	4002 002
Ø16x50	7	110	4002 003	4002 004
Ø16x50	8	115	4002 005	4002 006
Ø16x50	9	120	4002 007	4002 008
Ø16x50	10	125	4002 009	4002 010
Ø16x50	11	130	4002 011	4002 012
Ø16x50	12	135	4002 013	4002 014
Ø16x50	13	140	4002 015	4002 016
Ø16x50	14	145	4002 017	4002 018
Ø16x50	15	150	4002 019	4002 020
Ø16x50	16	155	4002 021	4002 022
Ø16x50	17	160	4002 023	4002 024
Ø16x50	18	165	4002 025	4002 026
Ø16x50	19	170	4002 027	4002 028
Ø16x50	20	175	4002 029	4002 030
Ø16x50	21	180	4002 031	4002 032
Ø16x50	22	180	4002 033	4002 034
Ø16x50	23	180	4002 035	4002 036
Ø16x50	24	180	4002 037	4002 038
Ø16x50	25	180	4002 039	4002 040



4003



4004



Punte per mortasare a taglienti diritti AMBIDESTRI Z2 in KSS.

Mortise tips with AMBIDEXTER teeth Z2 in KSS.

Mèches à mortaiser à taillants AMBIDEXTER Z2 en KSS.

Pendelschlitzboher Z2 zu KSS.

Brocas en KSS con cuchillas BILATERALES para escoplear Z2.

Att.	D	LT	ID nr.
Ø16x50	6	100	4003 001
Ø16x50	7	100	4003 002
Ø16x50	8	100	4003 003
Ø16x50	9	100	4003 004
Ø16x50	10	110	4003 005
Ø16x50	11	110	4003 006
Ø16x50	12	110	4003 007
Ø16x50	13	110	4003 008
Ø16x50	14	110	4003 009
Ø16x50	15	110	4003 010
Ø16x50	16	110	4003 011
Ø16x50	17	110	4003 012
Ø16x50	18	110	4003 013
Ø16x50	19	110	4003 014
Ø16x50	20	110	4003 015

Punte per mortasare a taglienti diritti AMBIDESTRI Z2 in HM.

Mortise tips with AMBIDEXTER teeth Z2 in HM.

Mèches à mortaiser à taillants AMBIDEXTER Z2 en HM.

Pendelschlitzboher Z2 zu HM.

Brocas en HM con cuchillas BILATERALES para escoplear Z2.

Att.	D	LT	ID nr.
Ø16x50	6	100	4004 001
Ø16x50	7	100	4004 002
Ø16x50	8	100	4004 003
Ø16x50	9	100	4004 004
Ø16x50	10	110	4004 005
Ø16x50	11	110	4004 006
Ø16x50	12	110	4004 007
Ø16x50	13	110	4004 008
Ø16x50	14	110	4004 009
Ø16x50	15	110	4004 010
Ø16x50	16	110	4004 011
Ø16x50	17	110	4004 012
Ø16x50	18	110	4004 013
Ø16x50	19	110	4004 014
Ø16x50	20	110	4004 015

Punte per mortasare a taglienti diritti AMBIDESTRI Z4 in KSS.

Mortise tips with AMBIDEXTER teeth Z4 in KSS.

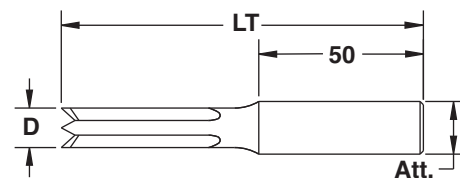
Mèches à mortaiser à taillants AMBIDEXTER Z4 en KSS.

Pendelschlitzboher Z4 zu KSS.

Brocas en KSS con cuchillas BILATERALES para escoplear Z4.

Att.	D	LT	ID nr.
Ø13x50	6	100	4005 001
Ø13x50	7	100	4005 002
Ø13x50	8	100	4005 003
Ø13x50	9	100	4005 004
Ø13x50	10	110	4005 005
Ø13x50	11	110	4005 006
Ø13x50	12	110	4005 007
Ø13x50	13	110	4005 008
Ø13x50	14	110	4005 009
Ø13x50	15	110	4005 010
Ø13x50	16	110	4005 011

4005



Punte per mortasare a taglienti diritti AMBIDESTRI Z2-Z3-Z4 in KSS.

Mortise tips with AMBIDEXTER teeth Z2-Z3-Z4 in KSS.

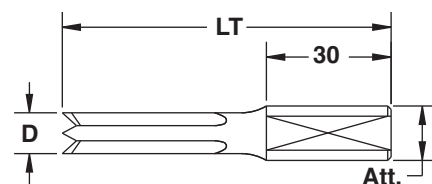
Mèches à mortaiser à taillants AMBIDEXTER Z2-Z3-Z4 en KSS.

Pendelschlitzboher Z2-Z3-Z4 zu KSS.

Brocas en KSS con cuchillas BILATERALES para escoplear Z2-Z3-Z4.

Att.	D	Z	LT	ID nr.
Ø12x30+pianetto	6	2	60	4006 001
Ø12x30+pianetto	7	2	60	4006 002
Ø12x30+pianetto	8	2	60	4006 003
Ø12x30+pianetto	9	2	60	4006 004
Ø12x30+pianetto	10	3	60	4006 005
Ø12x30+pianetto	11	4	60	4006 006
Ø12x30+pianetto	12	4	60	4006 007
Ø12x30+pianetto	13	4	60	4006 008
Ø12x30+pianetto	14	4	60	4006 009
Ø12x30+pianetto	15	4	60	4006 010
Ø12x30+pianetto	16	4	60	4006 011

4006



4007

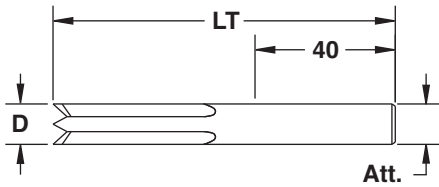
Punte per mortasare a taglienti diritti AMBIDESTRI Z4 in KSS.

Mortise tips with AMBIDEXTER teeth Z4 in KSS.

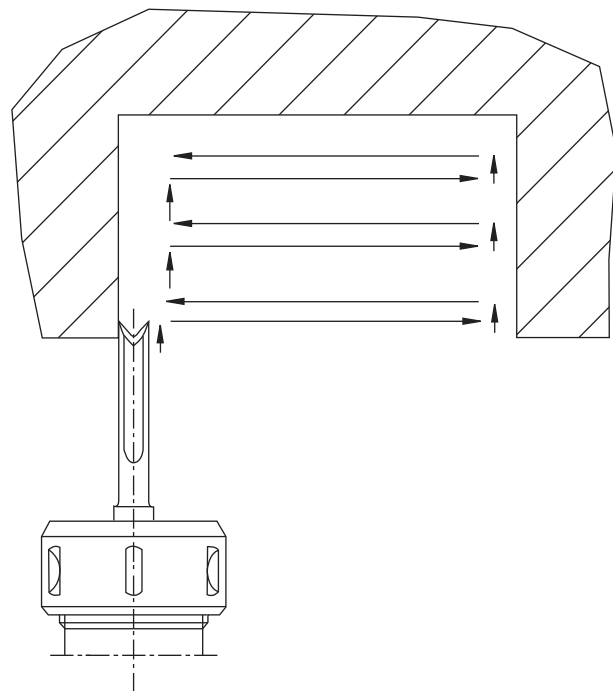
Mèches à mortaiser à taillants AMBIDEXTER Z4 en KSS.

Pendelschlitzboher Z4 zu KSS.

Brocas en KSS con cuchillas BILATERALES para escoplear Z4.



Att.	D	LT	ID nr.
Ø10x40	6	73	4007 001
Ø10x40	7	73	4007 002
Ø10x40	8	73	4007 003
Ø10x40	9	73	4007 004
Ø10x40	10	73	4007 005
Ø10x40	11	73	4007 006
Ø10x40	12	73	4007 007
Ø10x40	13	73	4007 008
Ø10x40	14	73	4007 009
Ø10x40	15	73	4007 010
Ø10x40	16	73	4007 011



MAN



Punte per doppi fori in HM.
Double diameter drills in HM.
 Mechas à deux diametres en HM.
Stufenbohrer zu HM.
 Brocas en HM para agujeros dobles.

4011

A

ØS	
ØD1	
ØD2	
L1	
L2	
L3	
LT	

S = 3000

B

ØS	
ØD1	
ØD2	
L1	
L2	
L3	
LT	
☞	

S = 3000

PREZZO A PREVENTIVO / PRICE TO ESTIMATE

C

ØS	
ØD1	
ØD2	
L1	
L2	
L3	
LT	

S = 3000

D

ØS	
ØD1	
ØD2	
L1	
L2	
L3	
LT	
☞	

S = 3000

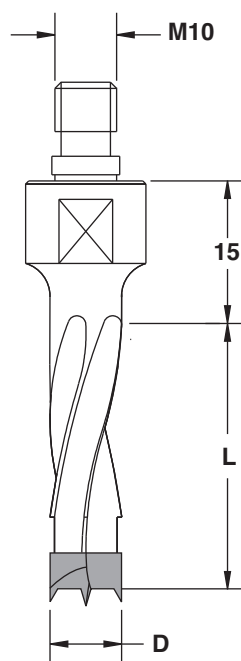
4012

Punte spinatrici senza svasatore in HM.
Dowel drills without countersink in HM.
Mèches sans fraisoir en HM.
Dübelbohrer ohne Senkeransatz zu HM.
Brocas en HM sin avellanador para fresadoras.



D	L	ID nr. DX	ID nr. SX
5	30	4012 001	4012 002
6	30	4012 003	4012 004
8	30	4012 005	4012 006
10	30	4012 007	4012 008
12	30	4012 009	4012 010
14	30	4012 011	4012 012
5	40	4012 013	4012 014
6	40	4012 015	4012 016
8	40	4012 017	4012 018
10	40	4012 019	4012 020
12	40	4012 021	4012 022
14	40	4012 023	4012 024
5	50	4012 025	4012 026
6	50	4012 027	4012 028
8	50	4012 029	4012 030
10	50	4012 031	4012 032
12	50	4012 033	4012 034
14	50	4012 035	4012 036

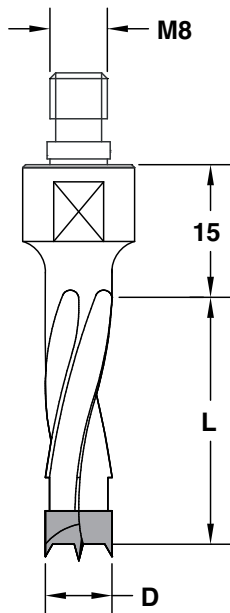
Attacco per macchine: Morbidelli, Biesse, Reimall, Weeke, Vitap (nuova esecuzione)
Shank for machines: Morbidelli, Biesse, Reimall, Weeke, Vitap (new execution)



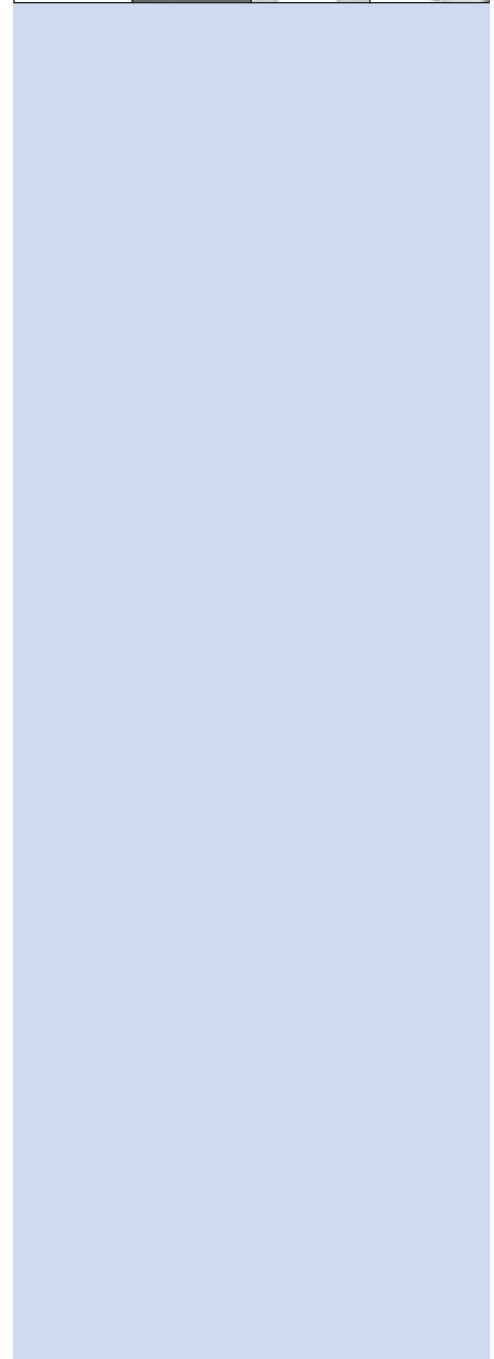
Punte spinatrici senza svasatore in HM.
Dowel drill without countersink in HM.
 Méches sans fraiseur en HM.
Dübelbohrer ohne Senkeransatz zu HM.
 Brocas en HM sin avellanador para fresadoras.

D	L	ID nr. DX	ID nr. SX
5	30	4066 001	4066 002
6	30	4066 003	4066 004
8	30	4066 005	4066 006
10	30	4066 007	4066 008
12	30	4066 009	4066 010
5	40	4066 011	4066 012
6	40	4066 013	4066 014
8	40	4066 015	4066 016
10	40	4066 017	4066 018
12	40	4066 019	4066 020

Attacco per macchine: Morbidelli, Nottmeyer, Masterwood
 Shank for machines: Morbidelli, Nottmeyer, Masterwood



4066



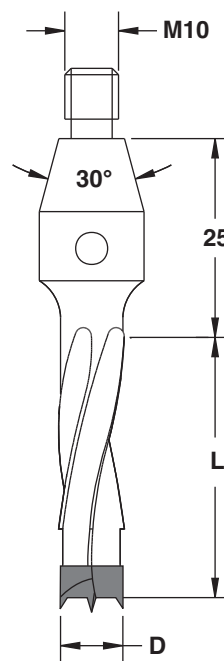
4013



Punte spinatrici senza svasatore in HM.
Dowel drills without countersink in HM.
 Mèches sans fraisoir en HM.
Dübelbohrer ohne Senkeransatz zu HM.
 Brocas en HM sin avellanador para fresadoras.

D	L	ID nr. DX	ID nr. SX
5	30	4013 001	4013 002
6	30	4013 003	4013 004
8	30	4013 005	4013 006
10	30	4013 007	4013 008
12	30	4013 009	4013 010
14	30	4013 011	4013 012
5	40	4013 013	4013 014
6	40	4013 015	4013 016
8	40	4013 017	4013 018
10	40	4013 019	4013 020
12	40	4013 021	4013 022
14	40	4013 023	4013 024
5	50	4013 025	4013 026
6	50	4013 027	4013 028
8	50	4013 029	4013 030
10	50	4013 031	4013 032
12	50	4013 033	4013 034
14	50	4013 035	4013 036

Attacco per macchine: Vitap, Ompec, Balestrini, Busellato (precedente esecuzione)
 Shank for machines: Vitap, Ompec, Balestrini, Busellato (old execution)



Punte spinatrici senza svasatore per esecuzione di fori passanti in HM.

Spiral dowel drills for through bores without countersink in HM.

Mèches pour trous transversants sans fraisoir en HM.

Lochre ihenbohrer zum Einsatz für Durchgangsbohrung ohne Senkeransatz HM.

Brocas en HM para fresadoras sin avellanador para la realización de agujeros pasantes.

4014

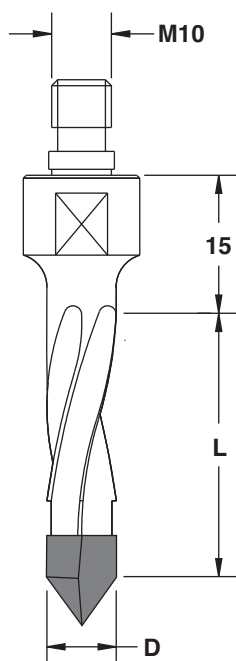


D	L	ID nr. DX	ID nr. SX
5	30	4014 001	4014 002
6	30	4014 003	4014 004
7	30	4014 005	4014 006
8	30	4014 007	4014 008
9	30	4014 009	4014 010
10	30	4014 011	4014 012
11	30	4014 013	4014 014
12	30	4014 015	4014 016
5	40	4014 017	4014 018
6	40	4014 019	4014 020
7	40	4014 021	4014 022
8	40	4014 023	4014 024
9	40	4014 025	4014 026
10	40	4014 027	4014 028
11	40	4014 029	4014 030
12	40	4014 031	4014 032
5	50	4014 033	4014 034
6	50	4014 035	4014 036
7	50	4014 037	4014 038
8	50	4014 039	4014 040
9	50	4014 041	4014 042
10	50	4014 043	4014 044
11	50	4014 045	4014 046
12	50	4014 047	4014 048



Attacco per macchine: Morbidelli, Biesse, Reimall, Weeke, Vitap (nuova esecuzione)

Shank for machines: Morbidelli, Biesse, Reimall, Weeke, Vitap (new execution)



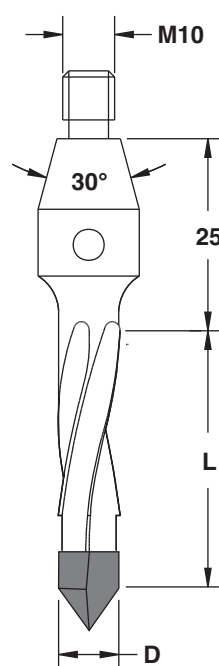
4015



Punte spinatrici senza svasatore per foratrice multipla per fori passanti in HM.
Spiral dowel drills for through bores without countersink in HM.
 Mèches pour trous transversants sans fraiseur en HM.
Lochre zum Einsatz für Durchgangsbohrung ohne Senk zu HM.
 Brocas en HM para fresadoras sin avellanador para la realización de agujeros pasantes.

D	L	ID nr. DX	ID nr. SX
5	30	4015 001	4015 002
6	30	4015 003	4015 004
7	30	4015 005	4015 006
8	30	4015 007	4015 008
9	30	4015 009	4015 010
10	30	4015 011	4015 012
11	30	4015 013	4015 014
12	30	4015 015	4015 016
5	40	4015 017	4015 018
6	40	4015 019	4015 020
7	40	4015 021	4015 022
8	40	4015 023	4015 024
9	40	4015 025	4015 026
10	40	4015 027	4015 028
11	40	4015 029	4015 030
12	40	4015 031	4015 032
5	50	4015 033	4015 034
6	50	4015 035	4015 036
7	50	4015 037	4015 038
8	50	4015 039	4015 040
9	50	4015 041	4015 042
10	50	4015 043	4015 044
11	50	4015 045	4015 046
12	50	4015 047	4015 048

Attacco per macchine: Vitap, Ompec, Balestrini, Busellato (precedente esecuzione)
 Shank for machines: Vitap, Ompec, Balestrini, Busellato (old execution)



Punte spinatrici con svasatore in HM.

Dowel drills with countersink in HM.

Mèches avec fraiseur en HM.

Dübelbohrer mit Senkeransatz zu HM.

Brocas en HM con avellanador para fresadoras.

4016

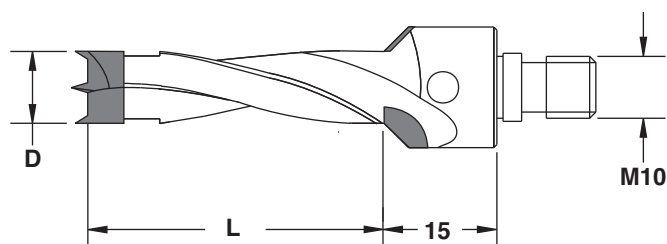
D	L	ID nr. DX	ID nr. SX
5	30	4016 001	4016 002
6	30	4016 003	4016 004
7	30	4016 005	4016 006
8	30	4016 007	4016 008
9	30	4016 009	4016 010
10	30	4016 011	4016 012
11	30	4016 013	4016 014
12	30	4016 015	4016 016
13	30	4016 017	4016 018
14	30	4016 019	4016 020
15	30	4016 021	4016 022
16	30	4016 023	4016 024

5	40	4016 025	4016 026
6	40	4016 027	4016 028
7	40	4016 029	4016 030
8	40	4016 031	4016 032
9	40	4016 033	4016 034
10	40	4016 035	4016 036
11	40	4016 037	4016 038
12	40	4016 039	4016 040
13	40	4016 041	4016 042
14	40	4016 043	4016 044
15	40	4016 045	4016 046
16	40	4016 047	4016 048

5	50	4016 049	4016 050
6	50	4016 051	4016 052
7	50	4016 053	4016 054
8	50	4016 055	4016 056
9	50	4016 057	4016 058
10	50	4016 059	4016 060
11	50	4016 061	4016 062
12	50	4016 063	4016 064
13	50	4016 065	4016 066
14	50	4016 067	4016 068
15	50	4016 069	4016 070
16	50	4016 071	4016 072

Attacco per macchine: Morbidelli, Biesse, Reimall, Weeke, Vitap (nuova esecuzione)

Shank for machines: Morbidelli, Biesse, Reimall, Weeke, Vitap (new execution)



MAN



4017

Punte spinatrici con svasatore in HM.
Dowel drills with countersink in HM.
Mèches avec fraiseur en HM.
Dübelbohrer mit Senkeransatz zu HM.
Brocas en HM con avellanador para fresadoras.

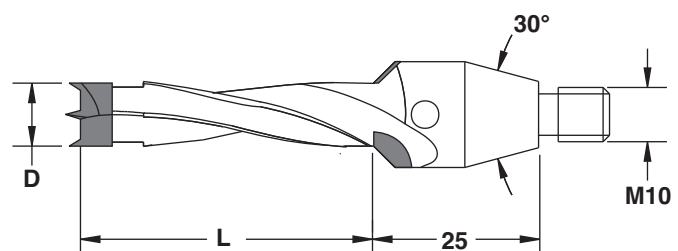


D	L	ID nr. DX	ID nr. SX
5	30	4017 001	4017 002
6	30	4017 003	4017 004
7	30	4017 005	4017 006
8	30	4017 007	4017 008
9	30	4017 009	4017 010
10	30	4017 011	4017 012
11	30	4017 013	4017 014
12	30	4017 015	4017 016
13	30	4017 017	4017 018
14	30	4017 019	4017 020
15	30	4017 021	4017 022
16	30	4017 023	4017 024

5	40	4017 025	4017 026
6	40	4017 027	4017 028
7	40	4017 029	4017 030
8	40	4017 031	4017 032
9	40	4017 033	4017 034
10	40	4017 035	4017 036
11	40	4017 037	4017 038
12	40	4017 039	4017 040
13	40	4017 041	4017 042
14	40	4017 043	4017 044
15	40	4017 045	4017 046
16	40	4017 047	4017 048

5	50	4017 049	4017 050
6	50	4017 051	4017 052
7	50	4017 053	4017 054
8	50	4017 055	4017 056
9	50	4017 057	4017 058
10	50	4017 059	4017 060
11	50	4017 061	4017 062
12	50	4017 063	4017 064
13	50	4017 065	4017 066
14	50	4017 067	4017 068
15	50	4017 069	4017 070
16	50	4017 071	4017 072

Attacco per macchine: Vitap, Ompec, Balestrini, Busellato (precedente esecuzione)
Shank for machines: Vitap, Ompec, Balestrini, Busellato (old execution)



Punte spinatrici con svasatore per esecuzione di fori passanti in HM.

Spiral dowel drills for through bores with countersink in HM.

Mèches pour trous transversants avec fraiseur en HM.

Lochre ihenbohrer zum Einsatz für Durchgangsbohrung mit Senkeransatz HM.

Brocas en HM para fresadoras con avellanador para la realización de agujeros pasantes.

4018

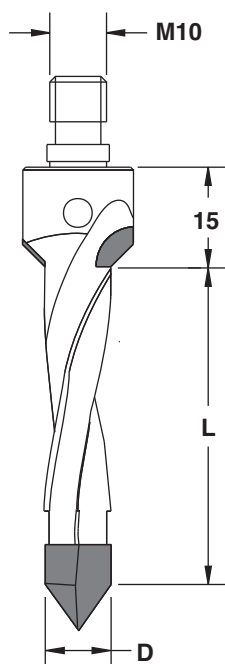


D	L	ID nr. DX	ID nr. SX
5	30	4018 001	4018 002
6	30	4018 003	4018 004
7	30	4018 005	4018 006
8	30	4018 007	4018 008
9	30	4018 009	4018 010
10	30	4018 011	4018 012
11	30	4018 013	4018 014
12	30	4018 015	4018 016
5	40	4018 017	4018 018
6	40	4018 019	4018 020
7	40	4018 021	4018 022
8	40	4018 023	4018 024
9	40	4018 025	4018 026
10	40	4018 027	4018 028
11	40	4018 029	4018 030
12	40	4018 031	4018 032
5	50	4018 033	4018 034
6	50	4018 035	4018 036
7	50	4018 037	4018 038
8	50	4018 039	4018 040
9	50	4018 041	4018 042
10	50	4018 043	4018 044
11	50	4018 045	4018 046
12	50	4018 047	4018 048



Attacco per macchine: Morbidelli, Biesse, Reimall, Weeke, Vitap (nuova esecuzione)

Shank for machines: Morbidelli, Biesse, Reimall, Weeke, Vitap (new execution)



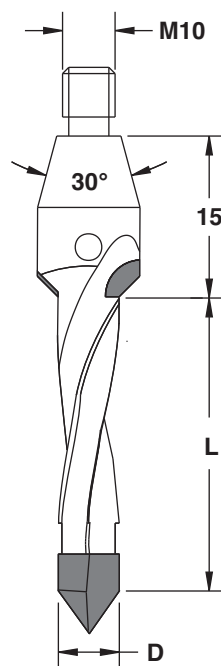
4019



Punte spinatrici con svasatore per esecuzione di fori passanti in HM.
Spiral dowel drills for through bores with countersink in HM.
 Mèches pour trous transversants avec fraiseur en HM.
Lochre ihenbohrer zum Einsatz für Durchgangsbohrung mit Senkeransatz HM.
 Brocas en HM para fresadoras con avellanador para la realización de agujeros pasantes.

D	L	ID nr. DX	ID nr. SX
5	30	4019 001	4019 002
6	30	4019 003	4019 004
7	30	4019 005	4019 006
8	30	4019 007	4019 008
9	30	4019 009	4019 010
10	30	4019 011	4019 012
11	30	4019 013	4019 014
12	30	4019 015	4019 016
5	40	4019 017	4019 018
6	40	4019 019	4019 020
7	40	4019 021	4019 022
8	40	4019 023	4019 024
9	40	4019 025	4019 026
10	40	4019 027	4019 028
11	40	4019 029	4019 030
12	40	4019 031	4019 032
5	50	4019 033	4019 034
6	50	4019 035	4019 036
7	50	4019 037	4019 038
8	50	4019 039	4019 040
9	50	4019 041	4019 042
10	50	4019 043	4019 044
11	50	4019 045	4019 046
12	50	4019 047	4019 048

Attacco per macchine: Vitap, Ompec, Balestrini, Busellato (precedente esecuzione)
 Shank for machines: Vitap, Ompec, Balestrini, Busellato (old execution)

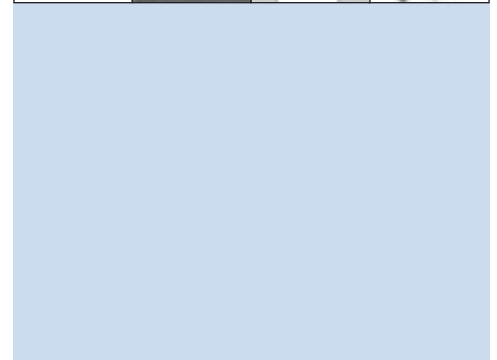
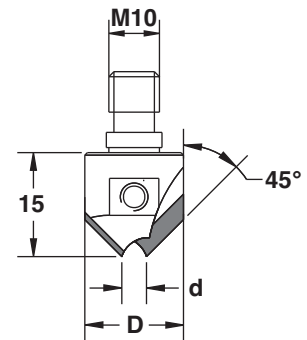


Svasatore porta-punta Z2 in HM.
Countersink cutterhead Z2 in HM.
 Fraisoir porte-mèche Z2 en HM.
Senker oder Bohreranfahmen Z2 zu HM.
 Avellanador portabrocas en HM Z2.

d	D	ID nr. DX	ID nr. SX
3	16	4020 001	4020 002
3,5	16	4020 003	4020 004
4	16	4020 005	4020 006
4,5	16	4020 007	4020 008
5	16	4020 009	4020 010
5,5	16	4020 011	4020 012

Attacco per macchine: Morbidelli, Biesse, Reimall, Weeke, Vitap (nuova esecuzione)
 Shank for machines: Morbidelli, Biesse, Reimall, Weeke, Vitap (new execution)

4020

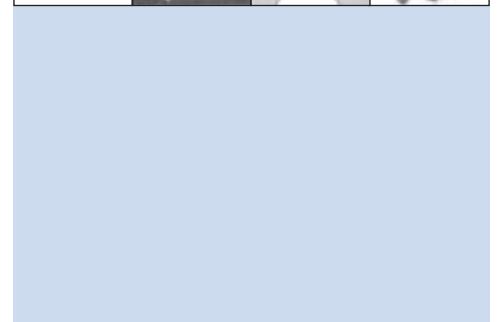
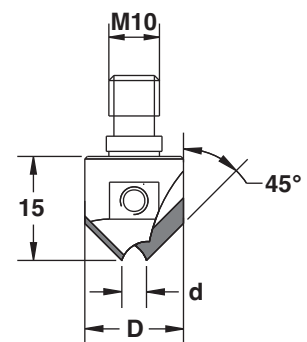


4021

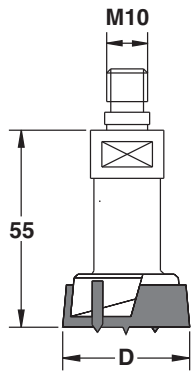
Svasatore porta-punta Z2 in HM.
Countersink cutterhead Z2 in HM.
 Fraisoir porte-mèche Z2 en HM.
Senker oder Bohreranfahmen Z2 zu HM.
 Avellanador portabrocas en HM Z2.

d	D	ID nr. DX	ID nr. SX
3	16	4021 001	4021 002
3,5	16	4021 003	4021 004
4	16	4021 005	4021 006
4,5	16	4021 007	4021 008
5	16	4021 009	4021 010
5,5	16	4021 011	4021 012

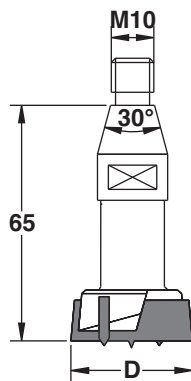
Attacco per macchine: Vitap, Ompec, Balestrini, Busellato (precedente esecuzione)
 Shank for machines: Vitap, Ompec, Balestrini, Busellato (old execution)



4022



4023



Punte levanoi per macchine foratrici Z2+2 in HM.
Knot correcting tips for boring machines Z2+2 in HM.
Mèches à noeud pour perceuse multiple Z2+2 en HM.
Kunstbohrer für Bohrmaschinen Z2+2 zu HM.
Brocas bisagras en HM para máquinas perforadoras Z2+2.

D	ID nr. DX	ID nr. SX
20	4022 001	4022 002
25	4022 003	4022 004
26	4022 005	4022 006
30	4022 007	4022 008
35	4022 009	4022 010
40	4022 011	4022 012

Attacco per macchine: Morbidelli, Biesse, Reimall, Weeke, Vitap (nuova esecuzione)
Shank for machines: Morbidelli, Biesse, Reimall, Weeke, Vitap (new execution)

Punte levanoi per macchine foratrici Z2+2 in HM.
Knot correcting tips for boring machines Z2+2 in HM.
Mèches à noeud pour perceuse multiple Z2+2 en HM.
Kunstbohrer für Bohrmaschinen Z2+2 zu HM.
Brocas bisagras en HM para máquinas perforadoras Z2+2.

D	ID nr. DX	ID nr. SX
20	4023 001	4023 002
25	4023 003	4023 004
26	4023 005	4023 006
30	4023 007	4023 008
35	4023 009	4023 010
40	4023 011	4023 012

Attacco per macchine: Vitap, Ompec, Balestrini, Busellato (precedente esecuzione)
Shank for machines: Vitap, Ompec, Balestrini, Busellato (old execution)

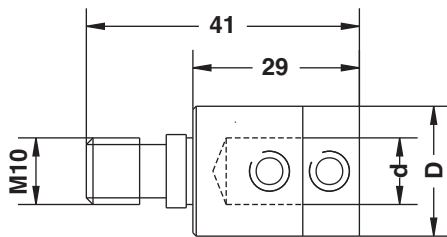
Mandri per punte componibili.
Reducing chucks for dowel drills.
Mandrins pour meches à tourillons.
Reduzierfutter für Kombi-Dübelbohrere.
Mandriles para brocas componibles.

4024



d	D	ID nr. DX	ID nr. SX
10	19,5	4024 001	4024 002
Vite di fissaggio M6x6	-	9546 024	
Chiave esagonale 3mm	-	9548 003	

Attacco per macchine: Morbidelli, Biesse, Reimall, Weeke, Masterwood, Vitap (nuova esecuzione)
Shank for machines: Morbidelli, Biesse, Reimall, Weeke, Masterwood, Vitap (new execution)



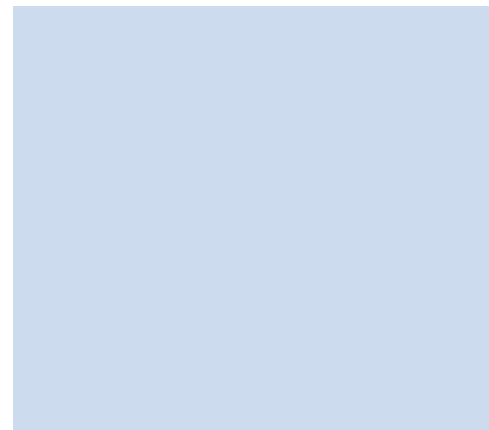
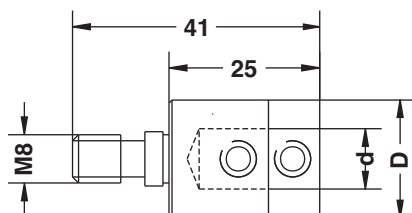
Mandri per punte componibili.
Reducing chucks for dowel drills.
Mandrins pour meches à tourillons.
Reduzierfutter für Kombi-Dübelbohrere.
Mandriles para brocas componibles.

4025



d	D	ID nr. DX	ID nr. SX
10	19,5	4025 001	4025 002
Vite di fissaggio M6x6	-	9546 024	
Chiave esagonale 3mm	-	9548 003	

Attacco per macchine: Morbidelli, Masterwood, Nottmeyer (nuova esecuzione)
Shank for machines: Morbidelli, Masterwood, Nottmeyer (new execution)



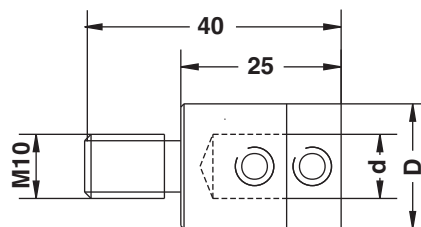
4026



Mandrini per punte componibili.
Reducing chucks for dowel drills.
Mandrins pour meches à tourillons.
Reduzierfutter für Kombi-Dübelbohrere.
Mandriles para brocas componibles.

d	D	ID nr. DX	ID nr. SX
10	19,5	4026 001	4026 002
Vite di fissaggio M6x6	-	9546 024	
Chiave esagonale 3mm	-	9548 003	

Attacco per macchine: Ayen, Torwegge, Holzma, Mayer, Knoevenagel
Shank for machines: Ayen, Torwegge, Holzma, Mayer, Knoevenagel



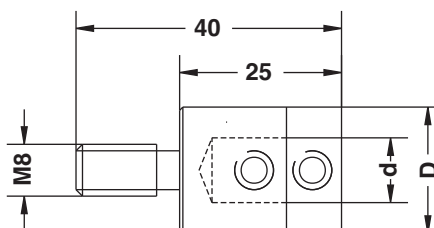
4027



Mandrini per punte componibili.
Reducing chucks for dowel drills.
Mandrins pour meches à tourillons.
Reduzierfutter für Kombi-Dübelbohrere.
Mandriles para brocas componibles.

d	D	ID nr. DX	ID nr. SX
10	19,5	4027 001	4027 002
Vite di fissaggio M6x6	-	9546 024	
Chiave esagonale 3mm	-	9548 003	

Attacco per macchine: Nottmeyer (precedente esecuzione)
Shank for machines: Nottmeyer (old execution)



Mandrini per punte componibili.

Reducing chucks for dowel drills.

Mandrins pour meches à tourillons.

Reduzierfutter für Kombi-Dübelbohrere.

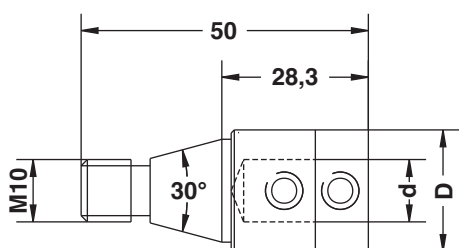
Mandriles para brocas componibles.

4028

d	D	ID nr. DX	ID nr. SX
10	19,5	4028 001	4028 002
Vite di fissaggio M6x6	-	9546 024	
Chiave esagonale 3mm	-	9548 003	

Attacco per macchine: Vitap, Ompec, Balestrini, Busellato (precedente esecuzione)

Shank for machines: Vitap, Ompec, Balestrini, Busellato (old execution)



Mandrini per punte componibili.

Reducing chucks for dowel drills.

Mandrins pour meches à tourillons.

Reduzierfutter für Kombi-Dübelbohrere.

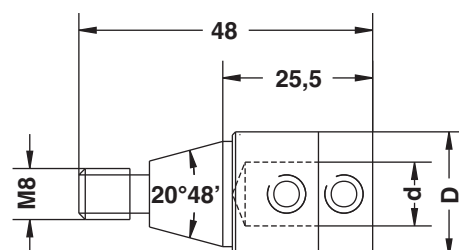
Mandriles para brocas componibles.

4029

d	D	ID nr. DX	ID nr. SX
10	19,5	4029 001	4029 002
Vite di fissaggio M6x6	-	9546 024	
Chiave esagonale 3mm	-	9548 003	

Attacco per macchine: Bilek, Balestrini

Shank for machines: Bilek, Balestrini

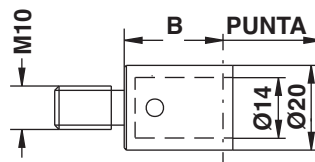


4057

Adattatori "ATTACCO RAPIDO" per macchine con ATTACCO A VITE.
 Adapter "QUICK SHANK" for machines with SHANK ON SCREW.
 Adapteur "ATTAQUE RAPIDE" pour machines avec ATTAQUE À VIS.
 Anpassungsgerät "SCHNELL VERBINDUNG" für Maschine mit VERBINDUNG SCHRAUBE.
 Ajuste "MANGO RÁPIDO" para máquinas con MANGO A TORNILLO.

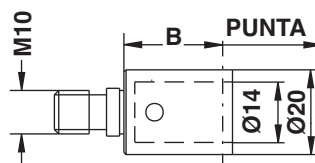
Per machine/For machines: AYEN, HOLZMA

B	ID nr. DX	ID nr. SX
22,5	4057 001	4057 002



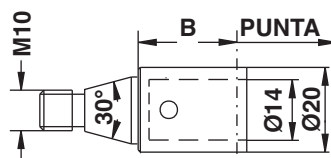
Per machine/For machines: MORBIDELLI, BIESSE, WEEKE, BUSELLATO, TORWEGGE

B	ID nr. DX	ID nr. SX
22,5	4057 003	4057 004



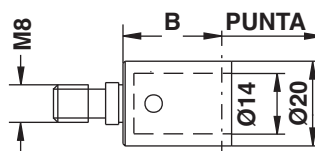
Per machine/For machines: VITAP, ALBERTI

B	ID nr. DX	ID nr. SX
22,5	4057 005	4057 006



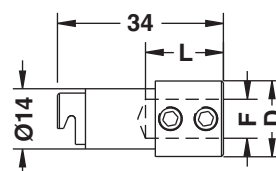
Per machine/For machines: NOTTEMAYER

B	ID nr. DX	ID nr. SX
22,5	4057 007	4057 008



PORTA PUNTA/CARRYING DRILL

F	D	L	ID nr.
10	18	17,5	4057 011

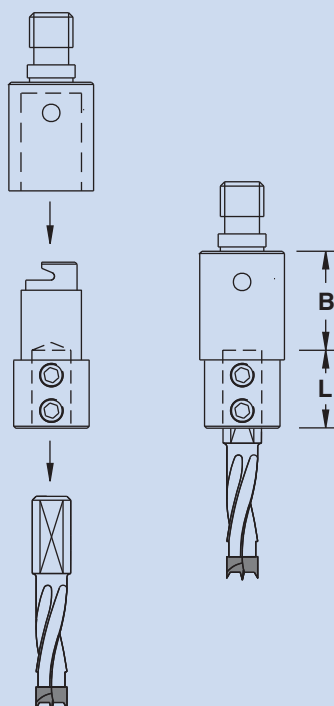


Caratteristiche

Set di adattatori "ATTACCO RAPIDO" da applicare su macchine tradizionali, sostituendo il tradizionale mandrino portapunta con l'adattatore non si avranno più lunghi tempi morti dovuti alla sostituzione delle punte. Si otterrà un notevole aumento della produttività.

Characteristics

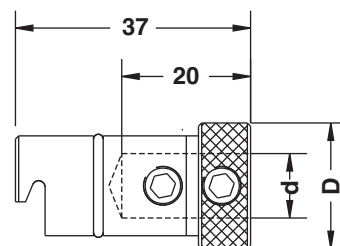
Set of adapters "QUICK SHANK" to set on traditional machines, in changing the standard reducing chucks into the adapter, the long times for the change of drills, will disappear. This will increase considerably the productivity.



Mandrini per punte componibili per "ATTACCO RAPIDO" BIESSE.
Reducing chucks for dowel drills with BIESSE "QUICK SHANK".
 Mandrins pour meches à tourillons avec "ATTAQUE RAPIDE" BIESSE.
Reduzierfutter für Kombi-Dübelbohrere mit BIESSE "VERBINDUNGSSTÜCK".
 Mandril para brocas componibles con "MANGO RÁPIDO" tipo BIESSE.

4030

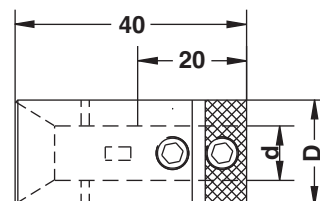
d	D	ID nr.
10	20	4030 001
Vite di fissaggio M6x6	-	9546 024
Chiave esagonale 3mm	-	9548 003



Mandrini per punte componibili per "ATTACCO RAPIDO" MASTERWOOD, MAGGI, GRIGGIO.
Reducing chucks for dowel drills with MASTERWOOD, MAGGI, GRIGGIO "QUICK SHANK".
 Mandrins pour meches à tourillons avec "ATTAQUE RAPIDE" MASTERWOOD, MAGGI, GRIGGIO.
Reduzierfutter für Kombi-Dübelbohrere mit MASTERWOOD, MAGGI, GRIGGIO "VERBINDUNGSSTÜCK".
 Mandril para brocas componibles con "MANGO RÁPIDO" tipo MASTERWOOD, MAGGI, GRIGGIO.

4058

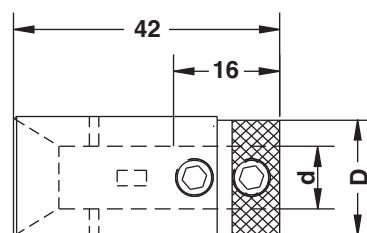
d	D	ID nr.
10	20	4058 001
Vite di fissaggio M6x6	-	9546 024
Chiave esagonale 3mm	-	9548 003



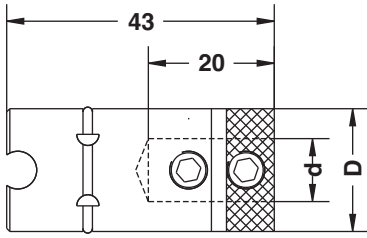
Mandrini per punte componibili per "ATTACCO RAPIDO" VITAP.
Reducing chucks for dowel drills with VITAP "QUICK SHANK".
 Mandrins pour meches à tourillons avec "ATTAQUE RAPIDE" VITAP.
Reduzierfutter für Kombi-Dübelbohrere mit VITAP "VERBINDUNGSSTÜCK".
 Mandril para brocas componibles con "MANGO RÁPIDO" tipo VITAP.

4062

d	D	ID nr.
10	18	4062 001
Vite di fissaggio M6x6	-	9546 024
Chiave esagonale 3mm	-	9548 003



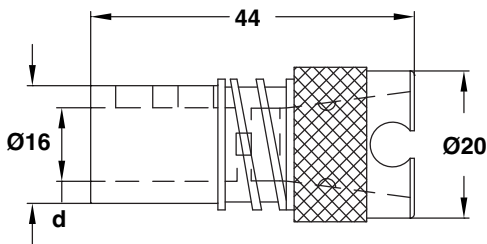
4031



Mandrini per punte componibili per "ATTACCO RAPIDO" MORBIDELLI.
Reducing chucks for dowel drills with MORBIDELLI "QUICK SHANK".
 Mandrins pour meches à tourillons avec "ATTAQUE RAPIDE" MORBIDELLI.
Reduzierfutter für Kombi-Dübelbohrere mit MORBIDELLI "VERBINDUNGSSTÜCK".
 Mandril para brocas componibles con "MANGO RÁPIDO" tipo MORBIDELLI.

d	D	ID nr.
10	20	4031 001
Vite di fissaggio M6x6	-	9546 024
Chiave esagonale 3mm	-	9548 003

4067

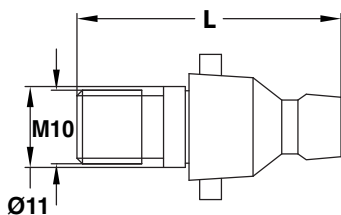


Mandrini porta-punte per cambio rapido per macchine MORBIDELLI
Drill holder for rapid change for MORBIDELLI machines.
 Mandrins porte-mèche avec "ATTAQUE RAPIDE" pour MORBIDELLI machines.
Reduziermutter für Dübelbohrere mit MORBIDELLI "VERBINDUNGSSTÜCK".
 Mandril para brocas con "MANGO RÁPIDO" tipo MORBIDELLI.

d	D	ID nr.
10	16	4067 001
Vite di fissaggio M5x5	-	9546 030
Chiave esagonale 2,5 mm	-	9548 011

Art. fornito con molla di estrazione
Item supplied with spring extraction

4068



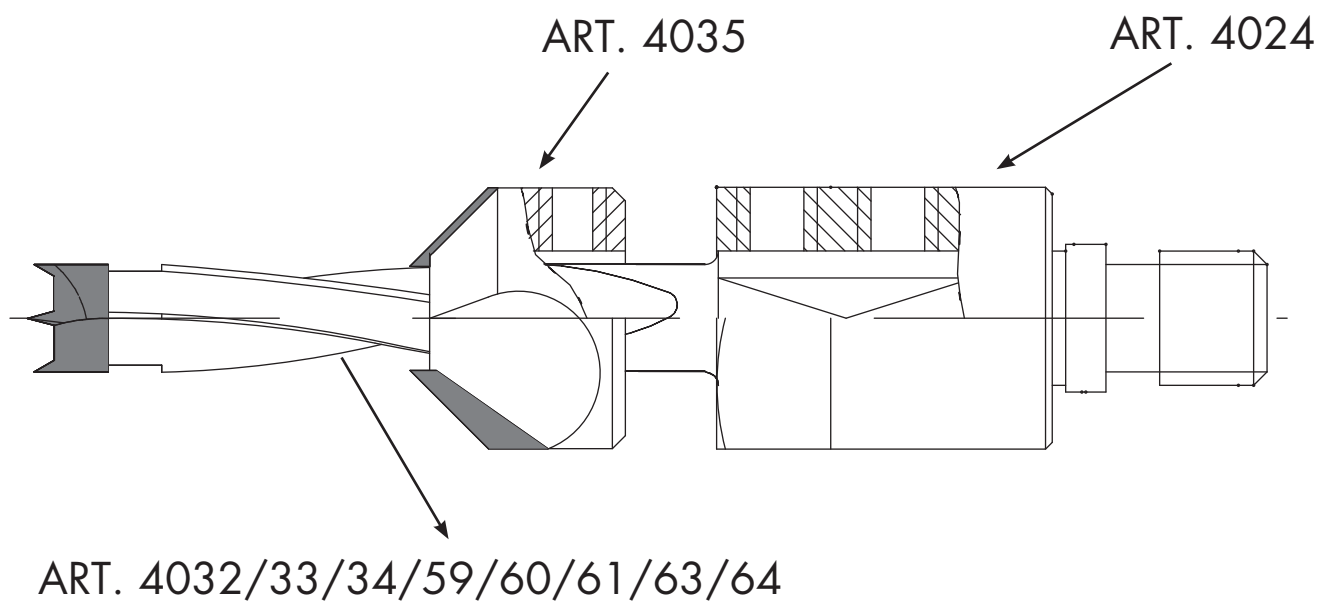
Adattatore per mandrini porta punta per cambio rapido per macchine MORBIDELLI.
Adapter for drill holder for rapid change for MORBIDELLI machines.
 Adapteur pour mandrins porte-mèche avec "ATTAQUE RAPIDE" pour MORBIDELLI machines.
Reduziermutter für Dübelbohrere mit MORBIDELLI "VERBINDUNGSSTÜCK".
 Ajuste para mandril para brocas con "MANGO RÁPIDO" tipo MORBIDELLI.

L	ID nr. DX	ID nr. SX
41	4068 001	4068 002

Esempi di montaggio - Assembling Examples

Le punte componibili si dividono principalmente in due gruppi facendo riferimento al montaggio:

- In questa parte tratteremo quelle punte componibili in cui lo svasatore viene montato e regolato direttamente sull'elica della punta stessa, vedi figura.



Referring to the assembling, our drills are mainly divided in two groups:

- *This chapter of our catalogue deals with the drills that have a countersink assembled and adjusted directly on their own propeller, see the following picture.*

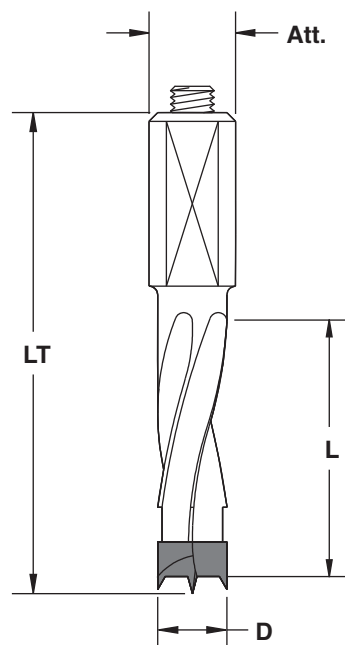
4032

Punte componibili in HM.
 Dowel drills in HM.
 Mèches à tourillons en HM.
 Kombi-Dübelbohrer zu HM.
 Brocas componibles en HM.



Att.	D	L	LT	ID nr. DX	ID nr. SX
Ø10x20*	4(5/32")	30	57,5	4032 001	4032 002
Ø10x20*	5	30	57,5	4032 003	4032 004
Ø10x20*	6	30	57,5	4032 005	4032 006
Ø10x20*	6,35(1/4")	30	57,5	4032 007	4032 008
Ø10x20*	7	30	57,5	4032 009	4032 010
Ø10x20*	8	30	57,5	4032 011	4032 012
Ø10x20*	9	30	57,5	4032 013	4032 014
Ø10x20*	9,5	30	57,5	4032 015	4032 016
Ø10x20*	10	30	57,5	4032 017	4032 018
Ø10x20*	11	30	57,5	4032 019	4032 020
Ø10x20*	12	30	57,5	4032 021	4032 022
Ø10x20*	12,7(1/2")	30	57,5	4032 023	4032 024
Ø10x20*	13	30	57,5	4032 025	4032 026
Ø10x20*	14	30	57,5	4032 027	4032 028
Ø10x20*	15	30	57,5	4032 029	4032 030
Ø10x20*	16	30	57,5	4032 031	4032 032

*Con pianetto e vite di regolazione
 *With driving flat and length adjustable screw

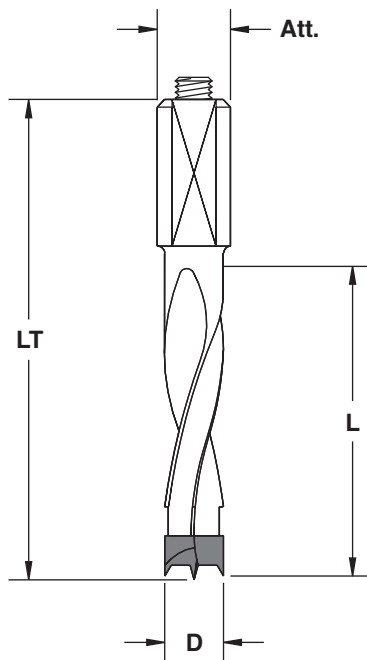


Punte componibili in HM.
 Dowel drills in HM.
 Mèches à tourillons en HM.
 Kombi-Dübelbohrer zu HM.
 Brocas componibles en HM.

4033

Att.	D	L	LT	ID nr. DX	ID nr. SX
Ø10x20*	4(5/32")	43	70	4033 001	4033 002
Ø10x20*	5	43	70	4033 003	4033 004
Ø10x20*	6	43	70	4033 005	4033 006
Ø10x20*	6,35(1/4")	43	70	4033 007	4033 008
Ø10x20*	7	43	70	4033 009	4033 010
Ø10x20*	8	43	70	4033 011	4033 012
Ø10x20*	9	43	70	4033 013	4033 014
Ø10x20*	9,5	43	70	4033 015	4033 016
Ø10x20*	10	43	70	4033 017	4033 018
Ø10x20*	11	43	70	4033 019	4033 020
Ø10x20*	12	43	70	4033 021	4033 022
Ø10x20*	12,7(1/2")	43	70	4033 023	4033 024
Ø10x20*	13	43	70	4033 025	4033 026
Ø10x20*	14	43	70	4033 027	4033 028
Ø10x20*	15	43	70	4033 029	4033 030
Ø10x20*	16	43	70	4033 031	4033 032

*Con pianetto e vite di regolazione
 *With driving flat and length adjustable screw



4059



Punte componibili in HM INTEGRALE tipo "PLUS".
 Dowel drills in HM INTEGRAL - "PLUS".
 Mèches à tourillons en HM INTÉGRAL - "PLUS".
 Kombi-Dübelbohrer zu HM INTEGRAL - "PLUS".
 Brocas componibles en HM MACIZO tipo "PLUS".

Att.	D	L	LT	ID nr. DX	ID nr. SX
Ø10x30*	3	20	57,5	4059 001	4059 002
Ø10x30*	4	27	57,5	4059 003	4059 004
Ø10x30*	5	27	57,5	4059 005	4059 006
Ø10x30*	6	27	57,5	4059 007	4059 008
Ø10x30*	8	27	57,5	4059 009	4059 010

*Con pianetto e vite di regolazione
 *With driving flat and length adjustable screw



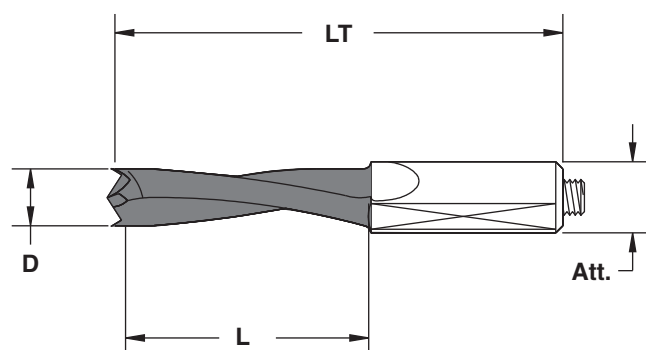
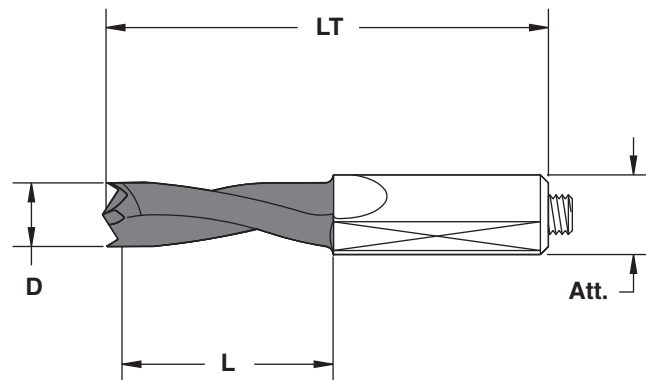
4060



Punte componibili in HM INTEGRALE tipo "PLUS".
 Dowel drills in HM INTEGRAL - "PLUS".
 Mèches à tourillons en HM INTÉGRAL - "PLUS".
 Kombi-Dübelbohrer zu HM INTEGRAL - "PLUS".
 Brocas componibles en HM MACIZO tipo "PLUS".

Att.	D	L	LT	ID nr. DX	ID nr. SX
Ø10x30*	4	35	70	4060 001	4060 002
Ø10x30*	5	35	70	4060 003	4060 004
Ø10x30*	6	35	70	4060 005	4060 006
Ø10x30*	8	35	70	4060 007	4060 008

*Con pianetto e vite di regolazione
 *With driving flat and length adjustable screw



Punte componibili in HM attacco acciaio affilatura "TAL-CUT".

Dowel drills in HM steel shank - "TAL-CUT".

Mèches à tourillons en HM attaque acier - "TAL-CUT".

Kombi-Dübelbohrer zu HM Stahl Angriff - "TAL-CUT".

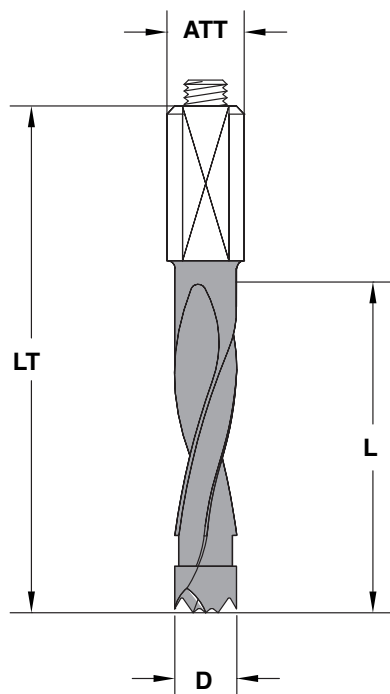
Brocas componibles en HM enchufe acero tipo "TAL-CUT".

4069

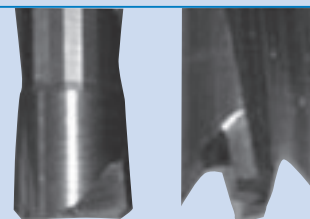
Att.	D	L	LT	ID nr. DX	ID nr. SX
Ø10x30*	4	27	57,5	4069 001	4069 002
Ø10x30*	5	27	57,5	4069 003	4069 004
Ø10x30*	6	27	57,5	4069 005	4069 006
Ø10x30*	7	27	57,5	4069 007	4069 008
Ø10x30*	8	27	57,5	4069 009	4069 010
Ø10x30*	4	35	70	4069 011	4069 012
Ø10x30*	5	35	70	4069 013	4069 014
Ø10x30*	6	35	70	4069 015	4069 016
Ø10x30*	7	35	70	4069 017	4069 018
Ø10x30*	8	35	70	4069 019	4069 020

* Con pianetto e vite di regolazione

* With driving flat and lenght adjustable screw



PARTICOLARI AFFILATURA "TAL-CUT"



4070



Punte componibili in HM INTEGRALE affilatura "TAL-CUT".

Dowel drills in HM INTEGRAL - "TAL-CUT".

Mèches à tourillons en HM INTÉGRAL - "TAL-CUT".

Kombi-Dübelbohrer zu HM INTEGRAL - "TAL-CUT".

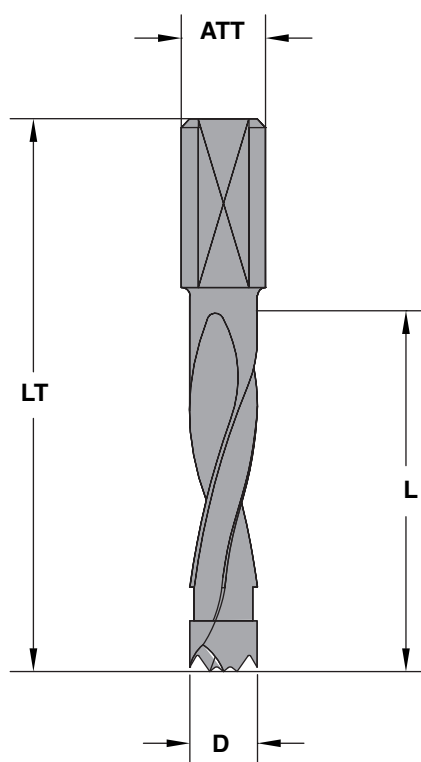
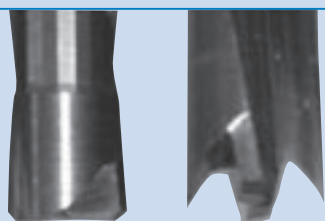
Brocas componibles en HM MACIZO tipo "TAL-CUT".

Att.	D	L	LT	ID nr. DX	ID nr. SX
Ø10x30	10	35	70	4070 001	4070 002
Ø10x30	12	35	70	4070 003	4070 004
Ø10x30	14	35	70	4070 005	4070 006
Ø10x30	16	35	70	4070 007	4070 008

MAN



PARTICOLARI AFFILATURA "TAL-CUT"



Punte componibili in HM INTEGRALE a lancia.

Through-hole drills in HM INTEGRAL.

Mèches pour trous dépassantes en HM INTÉGRAL.

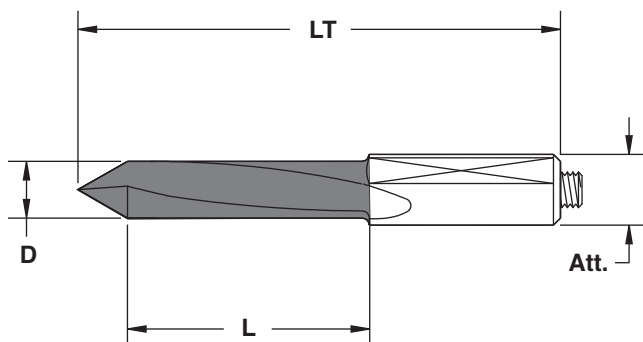
Kombi-Dübelbohrer für Durchgangslöcher zu HM INTEGRAL.

Brocas componibles con punta a lanza en HM MACIZO.

Att.	D	L	LT	ID nr. DX	ID nr. SX
Ø10x30*	5	35	70	4061 001	4061 002
Ø10x30*	6	35	70	4061 003	4061 004
Ø10x30*	8	35	70	4061 005	4061 006

*Con pianetto e vite di regolazione

*With driving flat and length adjustable screw



Punte componibili per fori passanti in HM.

Through-hole drills in HM.

Mèches pour trous dépassants en HM.

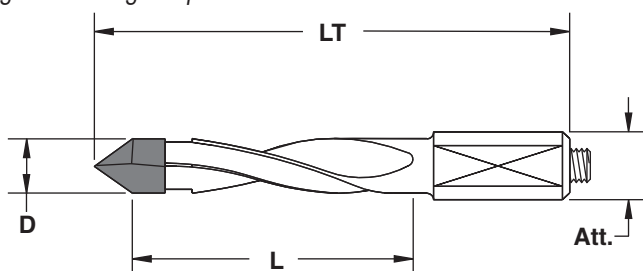
Komb-Dübelbohrer für Durchgangslöcher zu HM.

Brocas componibles en HM para la realización de agujeros pasantes.

Att.	D	L	LT	ID nr. DX	ID nr. SX
Ø10x20*	4	40	70	4034 019	4034 020
Ø10x20*	5	40	70	4034 001	4034 002
Ø10x20*	6	40	70	4034 003	4034 004
Ø10x20*	6,35(1/4")	40	70	4034 005	4034 006
Ø10x20*	7	40	70	4034 007	4034 008
Ø10x20*	8	40	70	4034 009	4034 010
Ø10x20*	9	40	70	4034 011	4034 012
Ø10x20*	10	40	70	4034 013	4034 014
Ø10x20*	11	40	70	4034 015	4034 016
Ø10x20*	12	40	70	4034 017	4034 018

*Con pianetto e vite di regolazione

*With driving flat and length adjustable screw



4061



MAN

4034



MAN

4063



4064



Punte componibili in HM INTEGRALE a lancia "SPECIAL".

"SPECIAL" through-hole drills in HM INTEGRAL.

Mèches pour trous dépassantes en HM INTÉGRAL "SPECIAL".

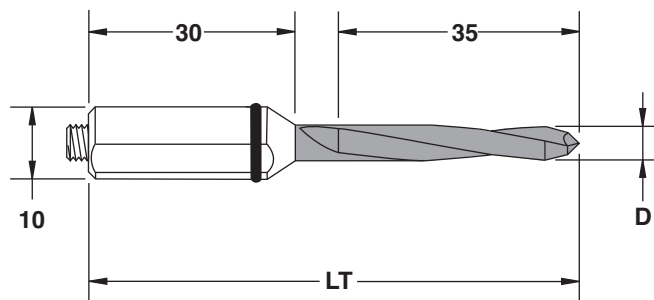
Kombi-Duebelbohrer für Durchgangslöcher zu HM INTEGRAL "SPEZIAL".

Brocas componibles con punta a lanza en HM MACIZO "ESPECIAL".

D	LT	ID nr. DX	ID nr. SX
5	70	4063 001	4063 002
6	70	4063 003	4063 004
8	70	4063 005	4063 006

* Con pianetto e vite di regolazione

* With driving flat and length adjustable screw



Punte componibili in HM a lancia "SPECIAL".

"SPECIAL" through-hole drills in HM.

Mèches pour trous dépassantes en HM "SPECIAL".

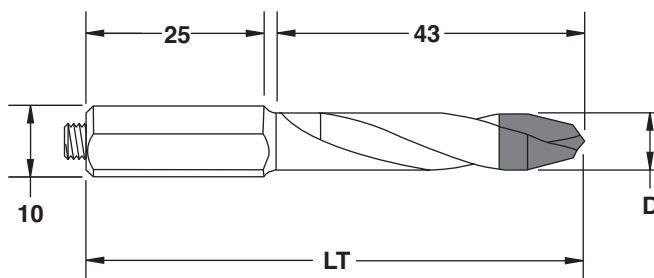
Kombi-Duebelbohrer für Durchgangslöcher zu HM "SPEZIAL".

Brocas componibles con punta a lanza en HM "ESPECIAL".

D	LT	ID nr. DX	ID nr. SX
5	70	4064 001	4064 002
6	70	4064 003	4064 004
8	70	4064 005	4064 006

* Con pianetto e vite di regolazione

* With driving flat and length adjustable screw



Punte componibili in HM INTEGRALE a lancia AMBIDESTRE.

Through-hole drills in HM INTEGRAL AMBIDEXTROUS.

Mèches pour trous de passantes en HM INTÉGRAL AMBIDEXTRE.

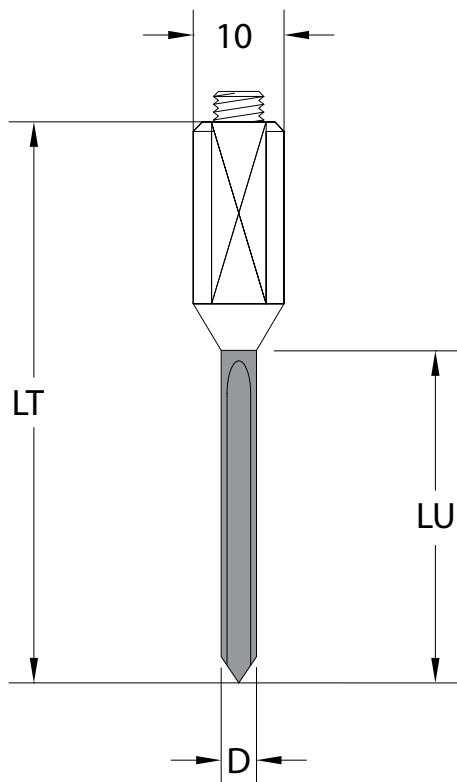
Kombi-Duebelbohrer für Durchgangslöcher zu HM INTEGRAL BEIDHÄNDIG.

Brocas componibles con punta a lanza en HM MACIZO BILATERALES.

D	LU	LT	ID nr.
1,2	8	70	4071 001
2	10	70	4071 002
3	10	70	4071 003

* Con pianetto e vite di regolazione

* With driving flat and length adjustable screw



4071



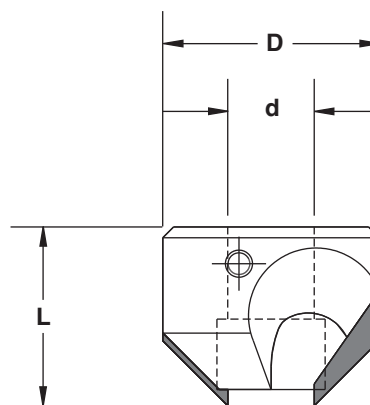
4035

Svasatore per punte componibili Z2 in HM.
Countersink for dowel drills Z2 in HM.
Fraisoir pour mèches à tourillon Z2 en HM.
Aufsteckversenken für Kombi-Dübelbohrere Z2 zu HM.
Avellanador para brocas componibles en HM Z2.



d	D	L	ID nr. DX	ID nr. SX
4(5/32")	14	12	4035 001	4035 002
5	14	12	4035 003	4035 004
6	16	14	4035 005	4035 006
6,35(1/4")	16	14	4035 007	4035 008
7	16	14	4035 009	4035 010
8	16	16	4035 011	4035 012
9	18	16	4035 013	4035 014
9,5	20	16	4035 015	4035 016
10	20	18	4035 017	4035 018
11	20	18	4035 019	4035 020
12	20	18	4035 021	4035 022
12,7(1/2")	20	18	4035 023	4035 024
13	24	18	4035 025	4035 026
14	24	19	4035 027	4035 028
15	24	19	4035 029	4035 030
16	24	19	4035 031	4035 032

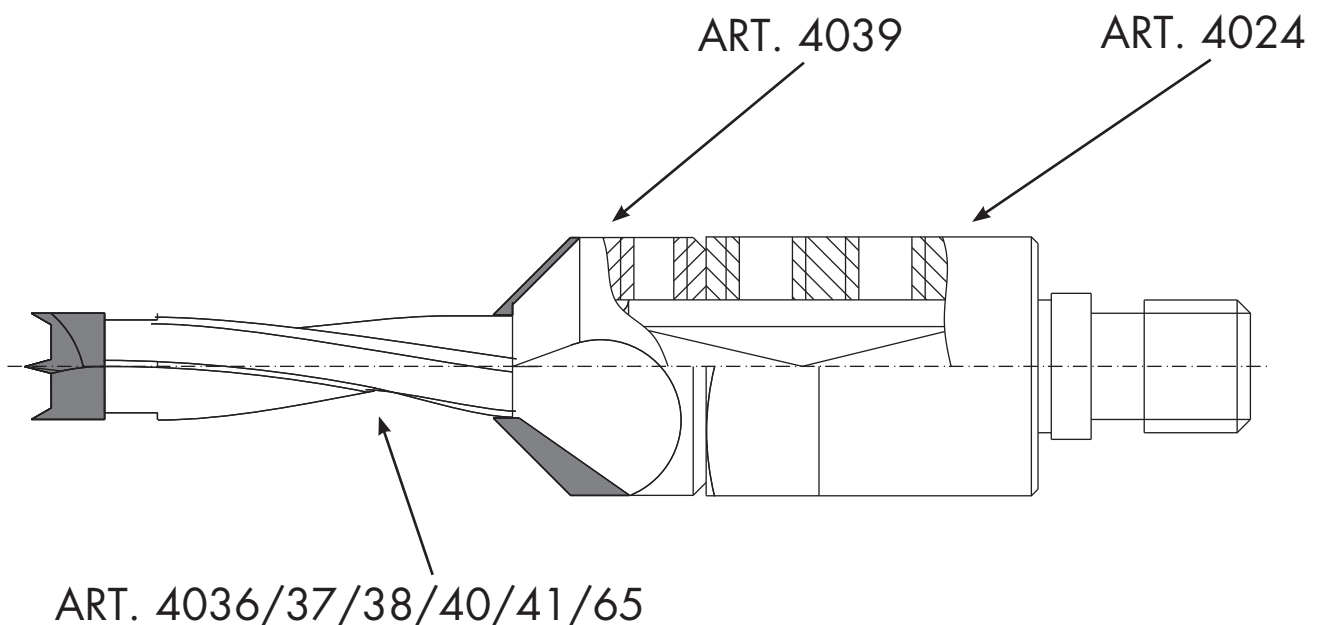
Da impiegare su art. 4032 - 4033 - 4034
To be utilized on art. 4032 - 4033 - 4034



Esempi di montaggio - Assembling Examples

Le punte componibili si dividono principalmente in due gruppi facendo riferimento al montaggio:

- In questa parte tratteremo quelle punte componibili in cui lo svasatore viene montato e regolato direttamente su gambo cilindrico della punta stessa, vedi figura.



Referring to the assembling, our drills are mainly divided in two groups:

- *This chapter of our catalogue deals with the drills that have a countersink assembled and adjusted directly on their own shank, see the following picture.*

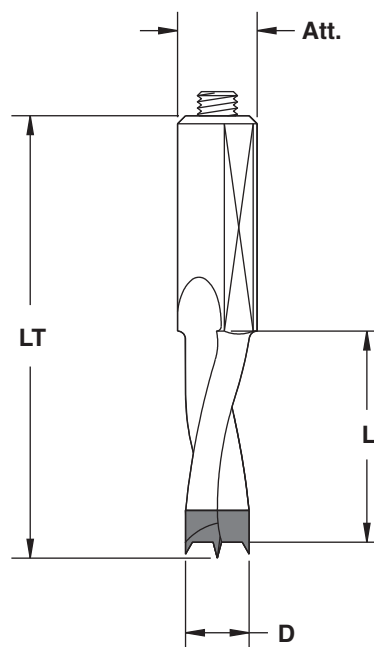
4036

Punte componibili in HM.
 Dowel drills in HM.
 Mèches à tourillons en HM.
 Kombi-Dübelbohrer zu HM.
 Brocas componibles en HM.



Att.	D	L	LT	ID nr. DX	ID nr. SX
Ø10x27*	4(5/32")	27	57,5	4036 001	4036 002
Ø10x27*	5	27	57,5	4036 003	4036 004
Ø10x27*	6	27	57,5	4036 005	4036 006
Ø10x27*	6,35(1/4")	27	57,5	4036 007	4036 008
Ø10x27*	7	27	57,5	4036 009	4036 010
Ø10x27*	8	27	57,5	4036 011	4036 012
Ø10x27*	9	27	57,5	4036 013	4036 014
Ø10x27*	9,5	27	57,5	4036 015	4036 016
Ø10x27*	10	27	57,5	4036 017	4036 018
Ø10x27*	11	27	57,5	4036 019	4036 020
Ø10x27*	12	27	57,5	4036 021	4036 022
Ø10x27*	12,7(1/2")	27	57,5	4036 023	4036 024
Ø10x27*	13	27	57,5	4036 025	4036 026
Ø10x27*	14	27	57,5	4036 027	4036 028
Ø10x27*	15	27	57,5	4036 029	4036 030
Ø10x27*	16	27	57,5	4036 031	4036 032

*Con pianetto e vite di regolazione
 *With driving flat and length adjustable screw

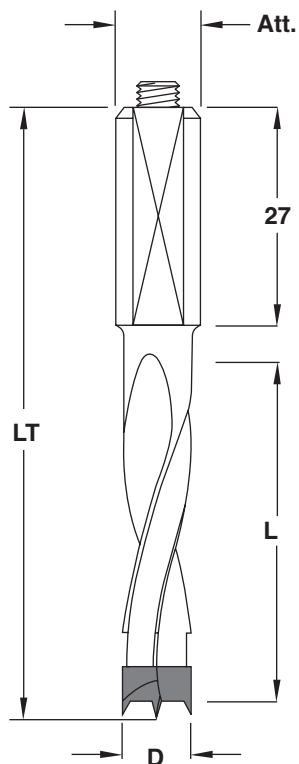


Punte componibili in HM.
 Dowel drills in HM.
 Mèches à tourillons en HM.
 Kombi-Dübelbohrer zu HM.
 Brocas componibles en HM.

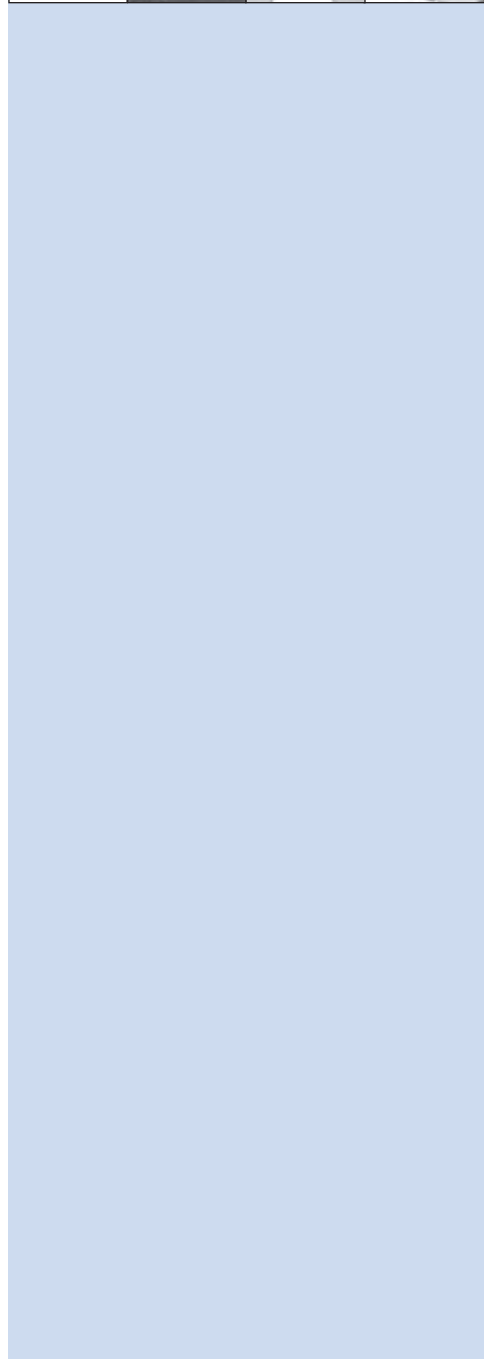
Att.	D	L	LT	ID nr. DX	ID nr. SX
Ø10x27*	5	50	85	4065 001	4065 002
Ø10x27*	6	50	85	4065 003	4065 004
Ø10x27*	8	50	85	4065 005	4065 006
Ø10x27*	10	50	85	4065 007	4065 008
Ø10x27*	12	50	85	4065 009	4065 010

*Con pianetto e vite di regolazione

*With driving flat and length adjustable screw



4065



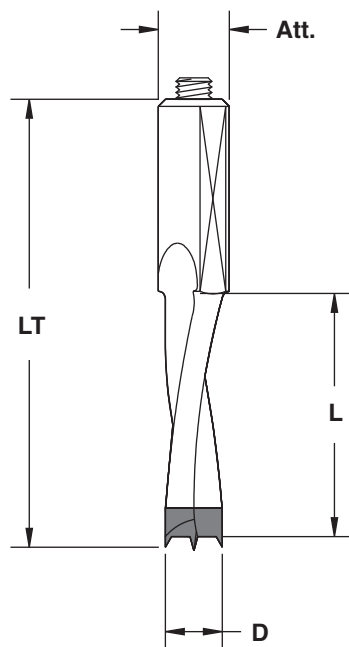
4037

Punte componibili in HM.
Dowel drills in HM.
Mèches à tourillons en HM.
Kombi-Dübelbohrer zu HM.
Brocas componibles en HM.



Att.	D	L	LT	ID nr. DX	ID nr. SX
Ø10x30*	4(5/32")	35	70	4037 001	4037 002
Ø10x30*	5	35	70	4037 003	4037 004
Ø10x30*	6	35	70	4037 005	4037 006
Ø10x30*	6,35(1/4")	35	70	4037 007	4037 008
Ø10x30*	7	35	70	4037 009	4037 010
Ø10x30*	8	35	70	4037 011	4037 012
Ø10x30*	9	35	70	4037 013	4037 014
Ø10x30*	9,5	35	70	4037 015	4037 016
Ø10x30*	10	35	70	4037 017	4037 018
Ø10x30*	11	35	70	4037 019	4037 020
Ø10x30*	12	35	70	4037 021	4037 022
Ø10x30*	12,7(1/2")	35	70	4037 023	4037 024
Ø10x30*	13	35	70	4037 025	4037 026
Ø10x30*	14	35	70	4037 027	4037 028
Ø10x30*	15	35	70	4037 029	4037 030
Ø10x30*	16	35	70	4037 031	4037 032

*Con pianetto e vite di regolazione
*With driving flat and length adjustable screw



Punte componibili per fori passanti in HM.

Through-hole drills in HM.

Mèches pour trous dépassants en HM.

Kombi-Dübelbohrer für Durchgangslöcher zu HM.

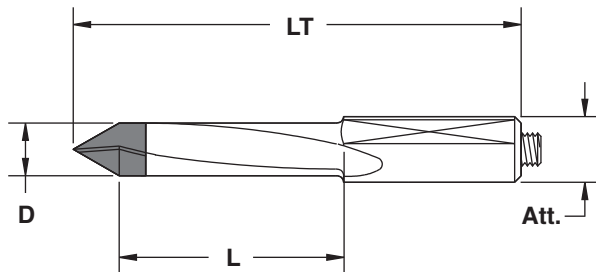
Brocas componibles en HM para la realización de agujeros pasantes.

4038

Att.	D	L	LT	ID nr. DX	ID nr. SX
Ø10x25*	4(5/32")	35	70	4038 001	4038 002
Ø10x25*	5	35	70	4038 003	4038 004
Ø10x25*	6	35	70	4038 005	4038 006
Ø10x25*	6,35(1/4")	35	70	4038 007	4038 008
Ø10x25*	7	35	70	4038 009	4038 010
Ø10x25*	8	35	70	4038 011	4038 012
Ø10x25*	9	35	70	4038 013	4038 014
Ø10x25*	10	35	70	4038 015	4038 016
Ø10x25*	11	35	70	4038 017	4038 018
Ø10x25*	12	35	70	4038 019	4038 020

*Con pianetto e vite di regolazione

*With driving flat and length adjustable screw



Svasatore per punte componibili Z2 in HM.

Countersink for dowel drills Z2 in HM.

Fraisoir pour mèches à tourillon Z2 en HM.

Aufsteckversenken für Kombi-Dübelbohrere Z2 zu HM.

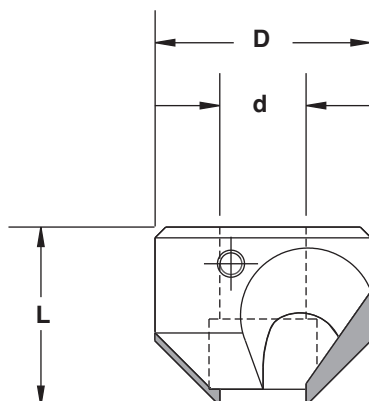
Avellanador para brocas componibles en HM Z2.

4039

d	D	L	ID nr. DX	ID nr. SX
4÷10	20	15	4039 001	4039 002
11÷12	22	16	4039 011	4039 012

Da impiegare su ART. 4036 - 4037 - 4038

To be utilized on ART. 4036 - 4037 - 4038



4040



Caratteristiche

Queste punte hanno un'affilatura speciale grazie alla quale si ottiene un'ottima finitura del foro ed una durata superiore sino al 60%.

Characteristics

These drills have a special sharpening and with this it is possible to have an excellent finish and a life longer than 60%.

4041



Caratteristiche

Queste punte hanno un'affilatura speciale grazie alla quale si ottiene un'ottima finitura del foro ed una durata superiore sino al 60%.

Characteristics

These drills have a special sharpening and with this it is possible to have an excellent finish and a life longer than 60%.

Punte componibili saldobrasate in HM tipo "PLUS".

Dowel brased drills in HM - "PLUS".

Mèches brasées à tourillons en HM - "PLUS".

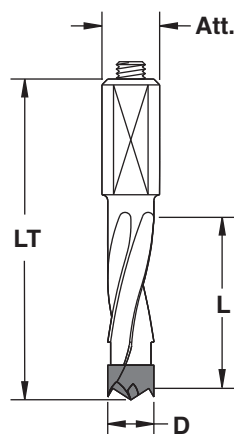
Kombi-Dübelbohrer zu HM - "PLUS".

Brocas componibles en HM con dientes soldados tipo "PLUS".

Att.	D	L	LT	ID nr. DX	ID nr. SX
Ø10x30*	5	27	57,5	4040 001	4040 002
Ø10x30*	6	27	57,5	4040 003	4040 004
Ø10x30*	8	27	57,5	4040 005	4040 006
Ø10x30*	10	27	57,5	4040 007	4040 008
Ø10x30*	12	27	57,5	4040 009	4040 010

*Con pianetto e vite di regolazione

**With driving flat and lenght adjustable screw*



Punte componibili saldobrasate in HM tipo "PLUS".

Dowel brased drills in HM - "PLUS".

Mèches brasées à tourillons en HM - "PLUS".

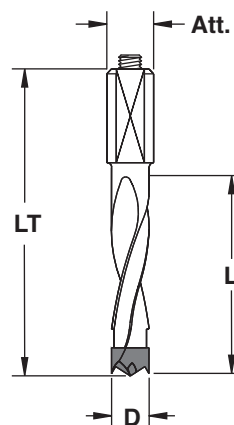
Kombi-Dübelbohrer zu HM - "PLUS".

Brocas componibles en HM con dientes soldados tipo "PLUS".

Att.	D	L	LT	ID nr. DX	ID nr. SX
Ø10x30*	5	35	70	4041 001	4041 002
Ø10x30*	6	35	70	4041 003	4041 004
Ø10x30*	8	35	70	4041 005	4041 006
Ø10x30*	10	35	70	4041 007	4041 008
Ø10x30*	12	35	70	4041 009	4041 010

*Con pianetto e vite di regolazione

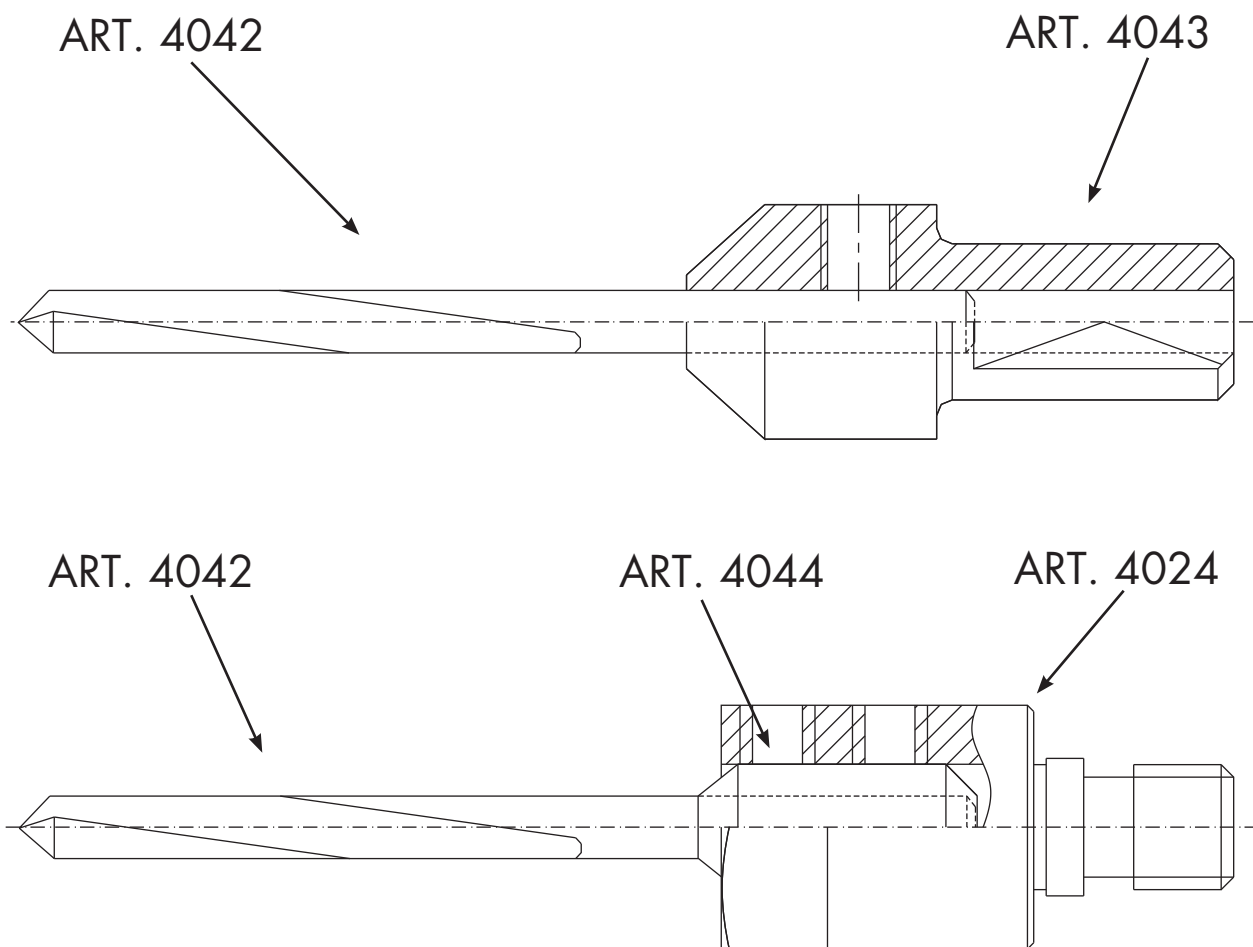
**With driving flat and lenght adjustable screw*



Esempi di montaggio - Assembling Examples

Le punte componibili si dividono principalmente in due gruppi facendo riferimento al montaggio:

- In questa parte tratteremo quelle punte componibili in cui lo svasatore viene montato e regolato sul gambo cilindrico della punta stessa, vedi figura.



Referring to the assembling, our drills are mainly divided in two groups:

- *This chapter of our catalogue deals with the drills that have a countersink assembled and adjusted directly on their own shank, see the following picture.*

4042



Punte elicoidali per piccoli fori Z2 in HM INTEGRALE.

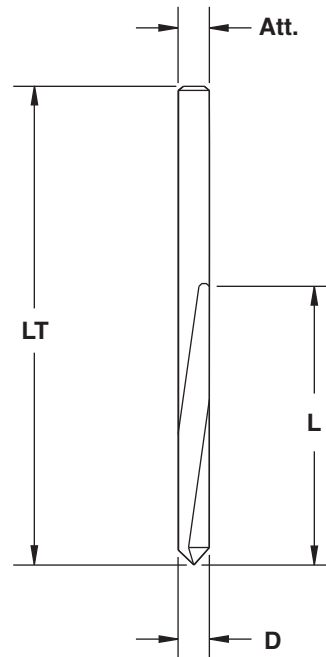
Twist drills for through bores Z2 in HM INTEGRAL.

Mèches hélicoïdales en carbure monobloc pour trous transversants Z2 en HM INTÉGRAL.

Spiralbohrer für durchgangsbohrung Z2 zu HM INTEGRAL.

Brocas helicoidales en HM MACIZO para la realización de pequeños agujeros Z2.

Att.	D	L	LT	ID nr. DX	ID nr. SX
Ø2	2	16	49	4042 001	4042 002
Ø2,5	2,5	27	55	4042 003	4042 004
Ø3	3	27	55	4042 005	4042 006
Ø3,2	3,2	27	55	4042 007	4042 008
Ø3,5	3,5	27	55	4042 009	4042 010
Ø4	4	27	55	4042 011	4042 012
Ø5	5	27	55	4042 013	4042 014



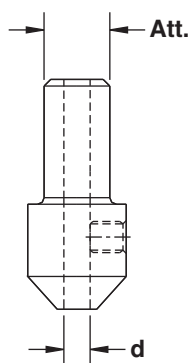
Mandrino porta-punte elicoidali.
Bushing and chucks for jobber drills.
 Mandrins pour mèches à percer.
Futter für spiralbohrer.
 Mandril portabrocas helicoidales.

4043

Att.	d	ID nr.
Ø10x25	2	4043 001
Ø10x25	2,5	4043 003
Ø10x25	3	4043 005
Ø10x25	3,2	4043 007
Ø10x25	3,5	4043 009
Ø10x25	4	4043 011
Ø10x25	5	4043 013
Vite di fissaggio M6x6		9546 024
Chiave esagonale 3mm		9548 003



Materiale di costruzione: Acciaio
 Material: Steel



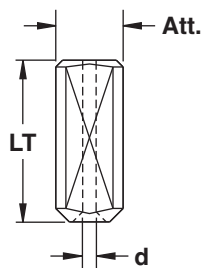
Boccola porta-punte elicoidali.
Adaptor bushing for small diameter drill bits.
 Douille adaptable pour mèches hélicoidales.
Buchse ampabglied für spitze für kleines loch.
 Adaptador portabrocas helicoidales.

4044

Att.	d	LT	ID nr.
Ø10x23	2	25	4044 001
Ø10x23	2,5	25	4044 003
Ø10x23	3	25	4044 005
Ø10x23	3,2	25	4044 007
Ø10x23	3,5	25	4044 009
Ø10x23	4	25	4044 011
Ø10x23	5	25	4044 013



Materiale di costruzione: Acciaio
 Material: Steel



4045



Punte levanoi a coltellini Z2+2.

Knot correcting bit Z2+2.

Mèches à façonner Z2+2.

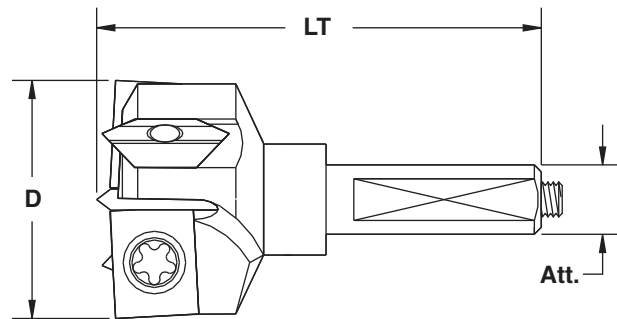
Kunstbohrer Z2+2.

Brocas bisagras con cuchillas Z2+2.

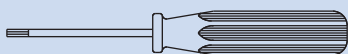
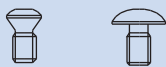
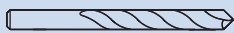
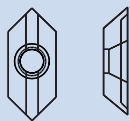
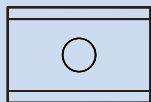
Att.	D	LT	ID nr. DX	ID nr. SX
Ø10x26*	25	57,5	4045 001	4045 002
Ø10x26*	26	57,5	4045 003	4045 004
Ø10x26*	30	57,5	4045 005	4045 006
Ø10x26*	35	57,5	4045 007	4045 008
Ø10x26*	40	57,5	4045 009	4045 010

*Con pianetto e vite di regolazione

*With driving flat and length adjustable screw



RICAMBI



COLTELLINI					
PER Ø	25	26	30	35	40
Dimensioni	10,5x12x1,5	11x12x1,5	13x12x1,5	15,7x12x1,5	18x12x1,5
ID nr.	4045 051	4045 052	4045 053	4045 054	4045 055

INCISORI					
PER Ø	25	26	30	35	40
Dimensioni	18x8x4				
ID nr.	4045 061				

PUNTA CENTRALE					
PER Ø	25	26	30	35	40
Dimensioni	Ø3				
ID nr. DX	4045 071				
ID nr. SX	4045 072				

VITI DI FISSAGGIO			
PER	COLTELLINI	INCISORI	PUNTA CENTRALE
Dimensioni	M4	M4	M6
ID nr.	4045 081	4045 082	4045 083

CHIAVE TORX	
PER	COLTELLINI - RASANTI
Dimensioni	CHIAVE TORX T15
ID nr.	9548 002

Punte levanoi Z2+2 in HM.
Knot correcting bit Z2+2 in HM.
 Mèches à façonner Z2+2 en HM.
Kunstbohrer Z2+2 zu HM.
 Brocas bisagras en HM Z2+2.

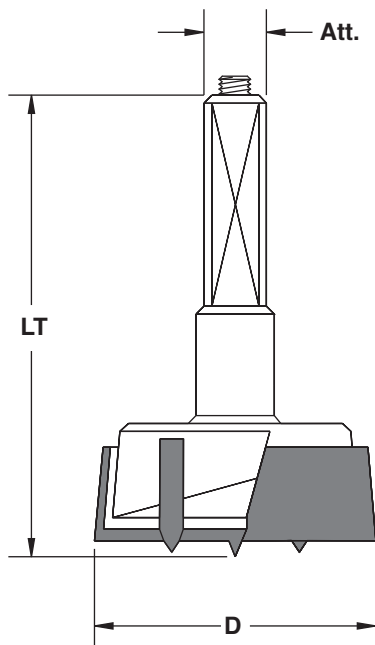
4046



Att.	D	LT	ID nr. DX	ID nr. SX
Ø10x25*	15	57,5	4046 001	4046 002
Ø10x25*	16	57,5	4046 003	4046 004
Ø10x25*	18	57,5	4046 005	4046 006
Ø10x25*	20	57,5	4046 007	4046 008
Ø10x25*	22	57,5	4046 009	4046 010
Ø10x25*	24	57,5	4046 011	4046 012
Ø10x25*	25	57,5	4046 013	4046 014
Ø10x25*	26	57,5	4046 015	4046 016
Ø10x25*	28	57,5	4046 017	4046 018
Ø10x25*	30	57,5	4046 019	4046 020
Ø10x25*	32	57,5	4046 021	4046 022
Ø10x25*	34	57,5	4046 023	4046 024
Ø10x25*	35	57,5	4046 025	4046 026
Ø10x25*	36	57,5	4046 027	4046 028
Ø10x25*	38	57,5	4046 029	4046 030
Ø10x25*	40	57,5	4046 031	4046 032



*Con pianetto e vite di regolazione
 *With driving flat and length adjustable screw



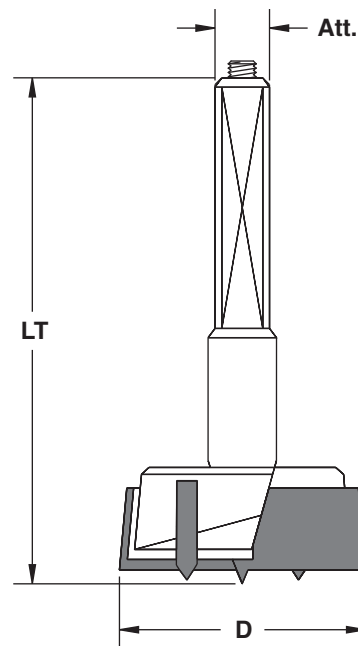
4047

Punte levanoi Z2+2 in HM.
Knot correcting bit Z2+2 in HM.
Mèches à façonner Z2+2 en HM.
Kunstbohrer Z2+2 zu HM.
Brocas bisagras en HM Z2+2.



Att.	D	LT	ID nr. DX	ID nr. SX
Ø10x38*	15	70	4047 001	4047 002
Ø10x38*	16	70	4047 003	4047 004
Ø10x38*	20	70	4047 005	4047 006
Ø10x38*	25	70	4047 007	4047 008
Ø10x38*	26	70	4047 009	4047 010
Ø10x38*	30	70	4047 011	4047 012
Ø10x38*	35	70	4047 013	4047 014

*Con pianetto e vite di regolazione
*With driving flat and length adjustable screw



Punte per cavitrici per sede piastrina con attacco filettato internamente Z2.

Drills for making the seating of lock plates with threaded shank Z2.

Mèches pour les logements de serrures avec queue fileté Z2.

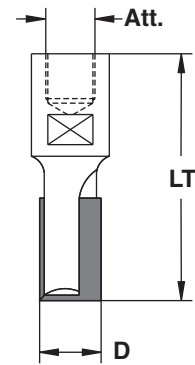
Schafffräser mit Gewindschaft Z2.

Brocas para ranuras donde poner la herramienta con mango con rosca interna Z2.

4052

Con taglienti in HM / With cutting edge in HM

Att.	D	LT	ID nr. DX
M12x1	18	60	4052 001
M12x1	20	60	4052 002
M12x1	22	60	4052 003
M12x1	24	60	4052 004



Con taglienti in KSS / With cutting edge in KSS

Att.	D	LT	ID nr. DX
M12x1	18	60	4052 005
M12x1	20	60	4052 006
M12x1	22	60	4052 007
M12x1	24	60	4052 008



Punte per cavitrici per eseguire cave con attacco filettato internamente Z2.

Drills for making the slots with threaded shank Z2.

Mèches pour l'exécution de creux avec queue fileté Z2.

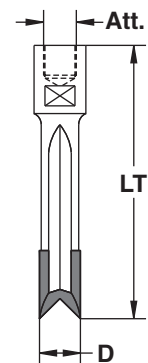
Schafffräser mit Gewindschaft Z2.

Brocas para ranuras con mango con rosca interna Z2.

4053

Con taglienti in HM / With cutting edge in HM

Att.	D	LT	ID nr. DX
M12x1	12	100	4053 001
M12x1	14	100	4053 002
M12x1	15	100	4053 003
M12x1	16	100	4053 004
M12x1	17	100	4053 005
M12x1	18	100	4053 006

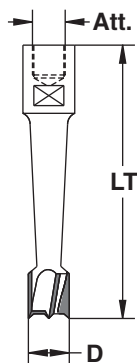


Con taglienti in KSS / With cutting edge in KSS

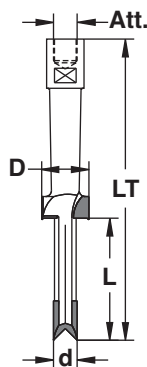
Att.	D	LT	ID nr. DX
M12x1	12	100	4053 007
M12x1	14	100	4053 008
M12x1	15	100	4053 009
M12x1	16	100	4053 010
M12x1	17	100	4053 011
M12x1	18	100	4053 012



4054



4055



Punte per cavitrici per eseguire foro con attacco filettato internamente Z2.
Drills for making only holes with threaded shank Z2.
 Mèches pour obtenir le trou de la poignée avec queue filetée Z2.
Schafffräser mit Gewindschaft Z2.
 Brocas para ranurar y realizar agujeros con mango con rosca interna Z2.

Con taglienti in HM / With cutting edge in HM

Att.	D	LT	ID nr. DX
M12x1	15	100	4054 001
M12x1	18	100	4054 002
M12x1	20	100	4054 003
M12x1	22	100	4054 004
M12x1	24	100	4054 005

Con taglienti in KSS / With cutting edge in KSS

Att.	D	LT	ID nr. DX
M12x1	15	100	4054 006
M12x1	18	100	4054 007
M12x1	20	100	4054 008
M12x1	22	100	4054 009
M12x1	24	100	4054 010

Punte per cavitrici per eseguire asola e foro, attacco filettato internamente Z2.
Drills for making only holes and slots with threaded shank Z2.
 Mèches pour mortaiser et percer avec queue filetée Z2.
Schafffräser mit Gewindschaft Z2.

Brocas para ranurar y realizar fori-combi y agujeros con mango con rosca interna Z2.

Con taglienti in HM / With cutting edge in HM

Att.	d	D	L	LT	ID nr. DX
M12x1	10	18	62	155	4055 001
M12x1	10	20	62	155	4055 002
M12x1	10	22	62	155	4055 003
M12x1	11	19	62	155	4055 004
M12x1	11	22	62	155	4055 005
M12x1	12	19	62	155	4055 006
M12x1	12	24	62	155	4055 007

Con taglienti in KSS / With cutting edge in KSS

Att.	d	D	L	LT	ID nr. DX
M12x1	10	18	62	155	4055 008
M12x1	10	20	62	155	4055 009
M12x1	10	22	62	155	4055 010
M12x1	11	19	62	155	4055 011
M12x1	11	22	62	155	4055 012
M12x1	12	19	62	155	4055 013
M12x1	12	24	62	155	4055 014

Punte per anuba.

Drills for anuba.

Mèches pour fiches anuba.

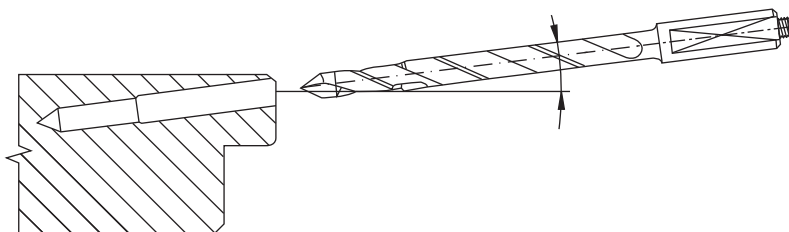
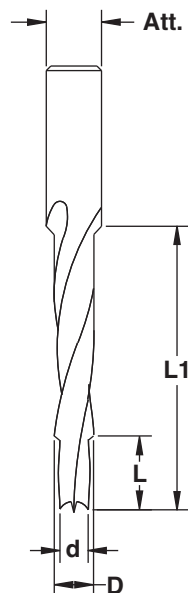
Bohrer für anuba bänder.

Brocas para anuba.

Att.	ANUBA	d	D	L	L1	ID nr. DX
Ø10x35*	9	3,8	5	20	40	4056 001
Ø10x35*	11	4,2	5,7	20	45	4056 002
Ø10x35*	13	5,2	6,5	15	40	4056 003
Ø10x35*	14	5,5	7	15	55	4056 004
Ø10x35*	16	6	7,7	15	60	4056 005
Ø10x35*	18	6,5	8,2	20	70	4056 006
Ø10x35*	20	7,2	8,7	20	80	4056 007

*Con pianetto

*With driving flat



4056



MAN



Caratteristiche

Punta da montare su macchina anubatrice per sede anuba.

Characteristics

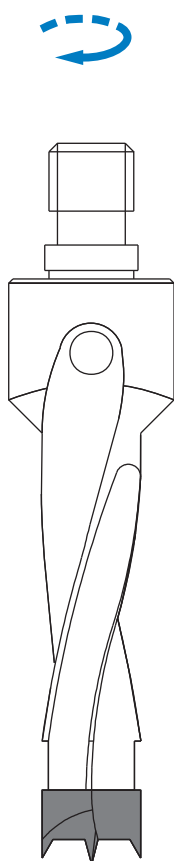
Drill to be mounted on boring machines for anuba holes.

Dati necessari per le ordinazioni

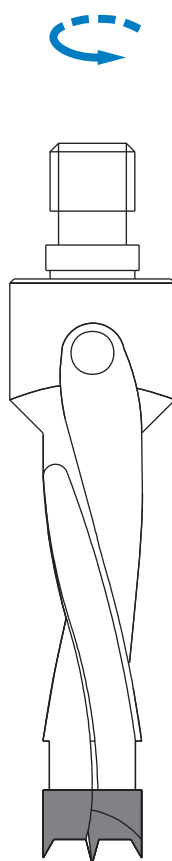
- Numero dell'articolo
- Diametro
- Attacco
- Senso di rotazione
- Materiale da lavorare

Order details to be specified

- Article number
- Diameter
- Type of shank
- Rotation
- Material to be worked



ROTAZIONE DESTRA
Right hand rotation



ROTAZIONE SINISTRA
Left hand rotation

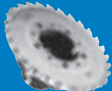


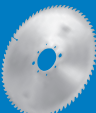








Evolved**Experience**



Utensili in Diamante Diamond Line

Utensili in Diamante Diamond Line

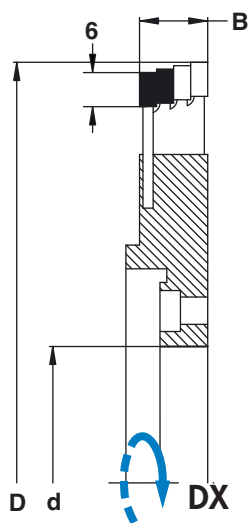
	Truciolatori Hogging sets	P 327
	Lame incisori Scoring sawblades	P 331
	Lame universali Universal sawblades	P 335
	Lame per sezionatrici Panel sizing sawblades	P 337
	Frese regolabili per canali Adjustable cutters for grooving	P 343
	Gruppi per spianare Flatter units	P 349
	Frese bordatrici Cutterheads for edge banding	P 353
	Utensili per post-pre forming Post-pre forming tools	P 362
	Frese per pantografo a forare e contornare Boring and bordering cutters for routers	P 371
	Punte levanoi Knot removing bits	P 380

Truciolatori a settori dentati (con i primi due denti in diamante) senza lama.
Hogging sets with sector gears (two teeth in diamond) without sawblade.
 Dechiqueteurs à secteurs dentés (premier deux dents en diamant) sans lame.
Besänzspanner (erste zwei Zähne aus Diamant) ohne Säge.
 Desmenuzador con segmentos con dientes (los primeros dos dientes en diamante) pero sin sierra.

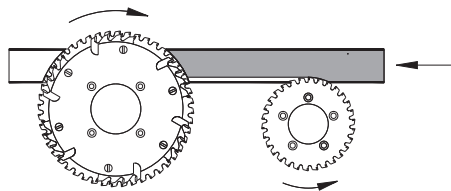
5001

D	B	d	N° Settori	ID nr. DX	ID nr. SX
250	18	80	6	5001 003	5001 004

Prezzo lama e mozzo esclusi
 Price for sawblade and sleeve not included



ESEMPIO DI LAVORAZIONE



Caratteristiche

Truciolatori portalama a settori dentati Z4 (2 in Diamante, 2 in HM) da montare su mozzo.
 Come ricambio vengono forniti settori con 2÷4 denti in Diamante per una maggiore durata di taglio.
 Altezza diamante 6mm.

Characteristics

Hogging set for sawblades with sector gears Z4 (2 in Diamond and 2 in HM) for assembling on sleeve.
 The spare parts are sectors with 2÷4 teeth in diamond for a longer life.
 Diamond height 6mm.

RICAMBI

LAME IN DIAMANTE/DIAMOND SAWBLADES

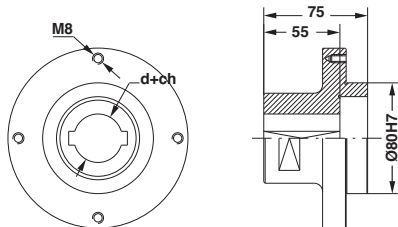
D	B	d	Z	ID nr. DX	ID nr. SX
250	4,1	100+6	48	5001 061	5001 062
250	4,1	100+6	60	5001 063	5001 064
250	4,1	100+6	72	5001 065	5001 066

SETTORI IN DIAMANTE/DIAMOND SECTORS

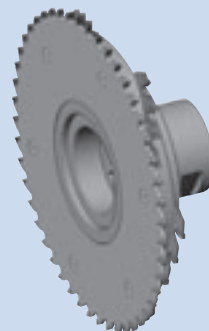
Z	N° Denti in DIAMANTE	N° Denti in HM	ID nr. DX	ID nr. SX
4	2	2	5001 101	5001 102
4	4	-	5001 103	5001 104

MOZZO PORTA TRUCIOLATORE SLEEVE FOR HOGGING UNIT

d+ch	ID nr.
35+2	5001 201
40+2	5001 202



ESEMPIO DI MONTAGGIO



5069

Truciolatori piani ad alto rendimento a corpo unico.
Flat hogging units in one body with high efficiency.
Plat dechiqueteus en un corps à haut rendement.
Flach Zerspänner in eine Korper Hochleistung.
Desmenzador plano con cuerpo único perdurable.



D	B	d	Z	ID nr. DX	ID nr. SX
250	16	80	30+30	5069 001	5069 002

MEC

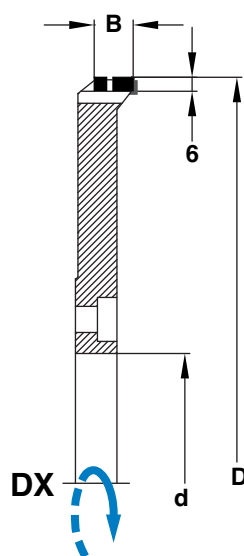


Caratteristiche

Truciolatori piani da montare su mozzo
Fisso, Regolabile, Hydro Grip.
Vedi ART. 5045 - 5047.
Altezza diamante 6mm.

Characteristics

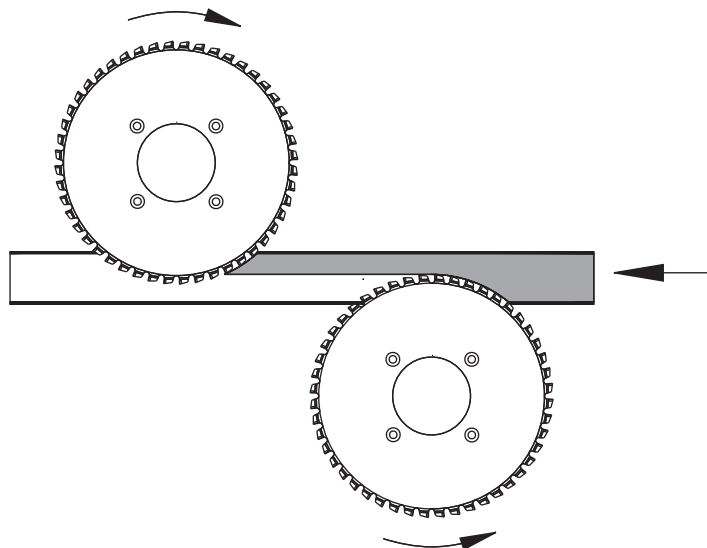
Sides round hogging units for assembling
on Fixed, Adjustable or Hydro Grip sleeve.
See ART. 5045 - 5047.
Diamond height 6mm.



ESEMPIO DI MONTAGGIO



ESEMPIO DI LAVORAZIONE

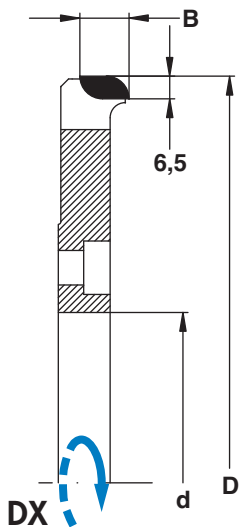


Truciolatori raggiati ad alto rendimento a corpo unico.
Sides round hogging units in one body with high efficiency.
 Arrondit dechiqueteus en un corps à haut rendement.
Radiussschneiden Zerspanner in eine Korpe Hochleistung.
 Desmenzador con rayas y cuerpo único perdurable.

5002

D	B	d	Z	ID nr. DX	ID nr. SX
215	13	80	20+4	5002 001	5002 002
215	13	80	28+4	5002 003	5002 004
215	13	80	36+6	5002 005	5002 006

ESEMPIO DI MONTAGGIO



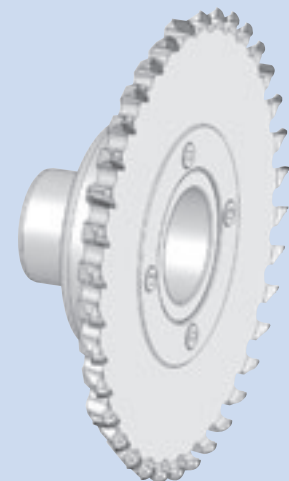
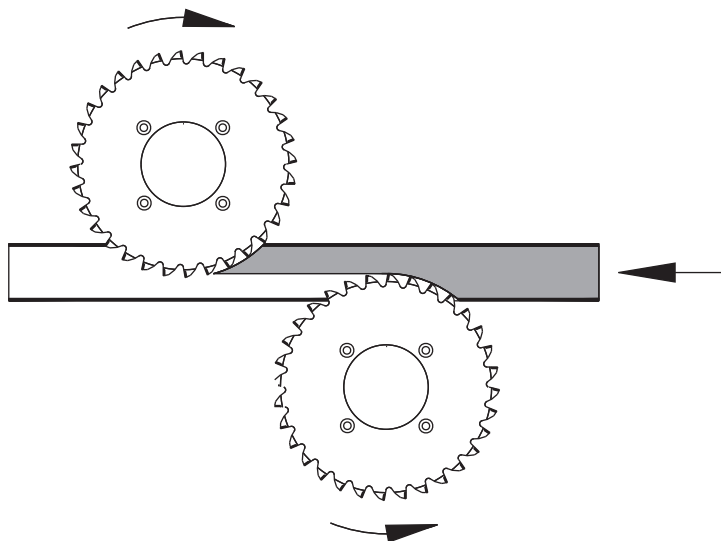
Caratteristiche

Truciolatori raggiati da montare su mozzo Fisso, Regolabile, Hydro Grip.
 Vedi ART. 5045 - 5047.
 Altezza diamante 6,5mm.

Characteristics

Sides round hogging units for assembling on Fixed, Adjustable or Hydro Grip sleeve.
 See ART. 5045 - 5047.
 Diamond height 6,5mm.

ESEMPIO DI LAVORAZIONE



5003

Truciolatori piani ad alto rendimento a corpo unico.
Flat hogging units in one body with high efficiency.
 Plat dechiqueteus en un corps à haut rendement.
Flach Zerspänner in eine Korper Hochleistung.
 Desmenzador plano con cuerpo único perdurable.



D	B	d	Z	ID nr. DX	ID nr. SX
215	12,5	80	36+6	5003 051	5003 052
215	12,5	80	48+6	5003 053	5003 054
250	12,5	80	36+6	5003 055	5003 056
250	12,5	80	48+6	5003 057	5003 058
250	12,5	80	60+6	5003 059	5003 060

MEC

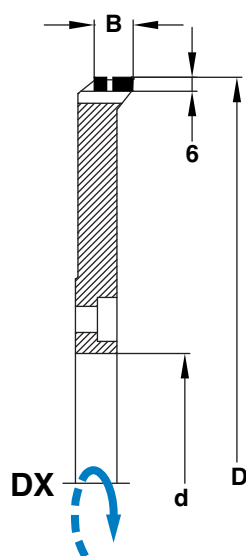


Caratteristiche

Truciolatori piani da montare su mozzo
 Fisso, Regolabile, Hydro Grip.
 Vedi ART. 5045 - 5047.
 Altezza diamante 6mm.

Characteristics

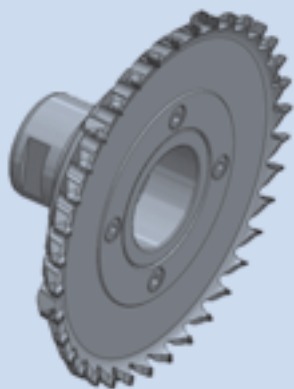
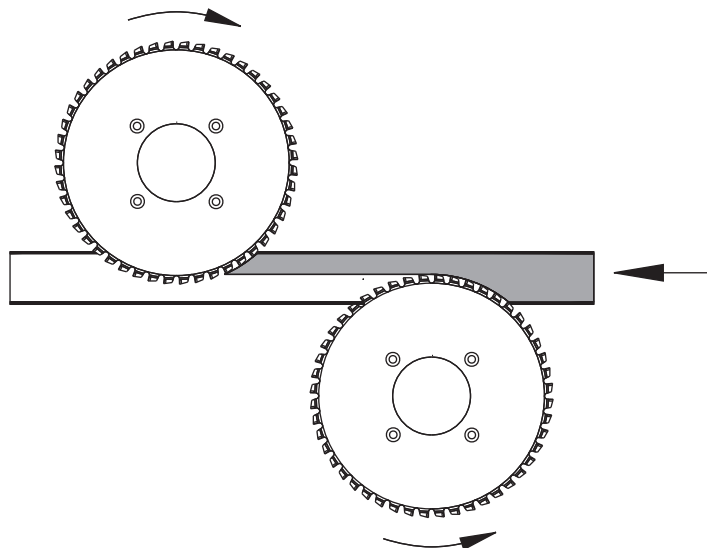
Sides round hogging units for assembling
 on Fixed, Adjustable or Hydro Grip sleeve.
 See ART. 5045 - 5047.
 Diamond height 6mm.



ESEMPIO DI MONTAGGIO



ESEMPIO DI LAVORAZIONE



Incisori per squadratrici.

Scoring blades for squaring machines.

Inciseuses pour machines à équarrir.

Vorschneid Kreissägeblatt für Kantenmaschinen.

Incisores para escuadradoras.

5004

D	B	b	d	Z	β	ID nr. DX	ID nr. SX
150	3,2	2,2	55	24	10	5004 019	5004 020
150	3,2	2,2	60	24	10	5004 021	5004 022
150	3,2	2,2	55	30	10	5004 023	5004 024
150	3,2	2,2	60	30	10	5004 025	5004 026
150	3,2	2,2	55	36	10	5004 027	5004 028
150	3,2	2,2	60	36	10	5004 053	5004 054
180	3,2	2,2	55	30	10	5004 029	5004 030
180	3,2	2,2	60	30	10	5004 031	5004 032
180	3,2	2,2	55	36	10	5004 033	5004 034
180	3,2	2,2	60	36	10	5004 035	5004 036
180	3,2	2,2	55	42	10	5004 037	5004 038
180	3,2	2,2	60	42	10	5004 039	5004 040
200	3,2	2,2	55	30	10	5004 041	5004 042
200	3,2	2,2	60	30	10	5004 043	5004 044
200	3,2	2,2	55	36	10	5004 045	5004 046
200	3,2	2,2	60	36	10	5004 047	5004 048
200	3,2	2,2	55	48	10	5004 049	5004 050
200	3,2	2,2	60	48	10	5004 051	5004 052



MEC



Caratteristiche

Incisori per squadratrici a dente unilaterale con smusso, per eseguire l'incisione di pannelli rivestiti.

Altezza diamante 6mm.

A richiesta montate su mozzo ART. 5046.

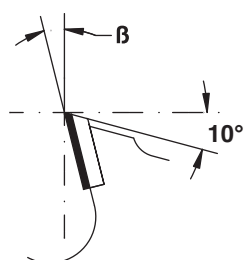
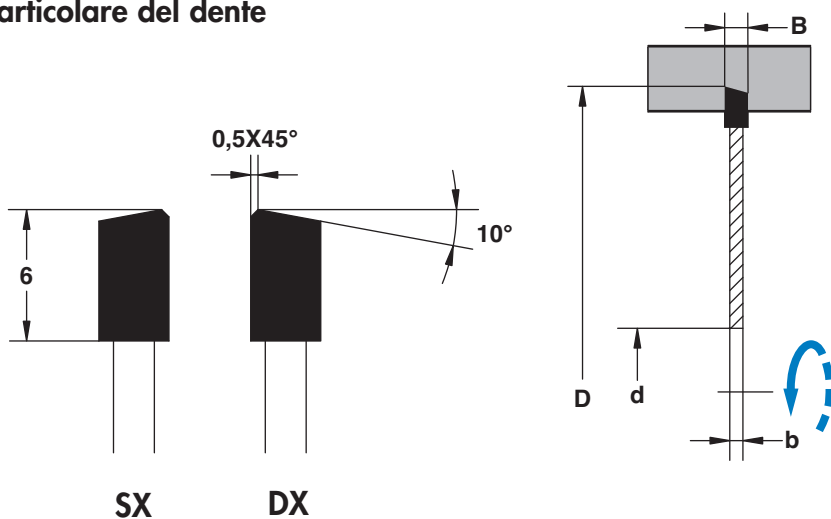
Characteristics

Scoring blades with unilateral teeth with bevel, for making the cut on coated panels.

Diamond height 6mm.

On request set on sleeve ART. 5046.

Particolare del dente



5006



Caratteristiche

Incisori per sezionatrici a dente conico, per eseguire l'incisione di pannelli rivestiti con materiale plastico o altro.
Altezza diamante 6mm.

Characteristics

Scoring blades with conical theet, for making the cut on panels coated with plastic material and more.
Diamond height 6mm.

* Vedi "Tabella di riferimento per sezionatrici" pagg. 338-339.

* See "Reference table for panel saws" pages 338-339.

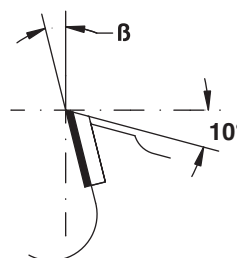
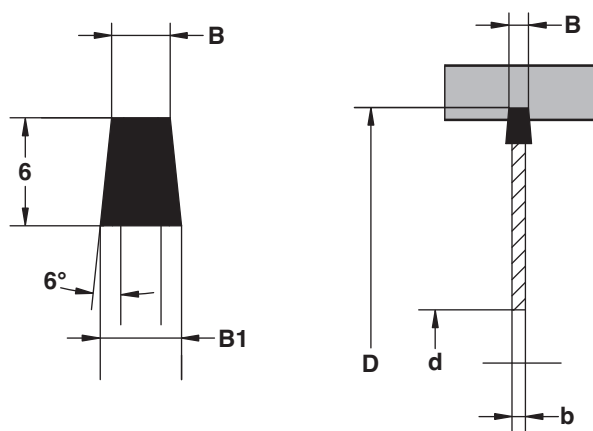
Per forature PH vedi "Disegni di riferimento per forature" pagg. 340-341.

PH holes see "Reference drawings for standard pin holes" pages 340-341.

Incisori conici per sezionatrici.
Conical scoring blades for panel sizing.
Inciseuses coniques pour debit des panneaux.
Konisch Vorschneid Kreissägeblatt.
Incisores cónicos para seccionadoras.

D	B/B1	b	d	PH	MACCHINA	Z	β	ID nr.
80	3,2/4,4	2,2	20	-	Casadei	12	6	5006 001
80	3,2/4,4	2,2	22	-	-	12	6	5006 016
90	3,2/4,4	2,2	20	-	-	12	6	5006 002
90	3,2/4,4	2,2	22	-	-	12	6	5006 017
100	3,2/4,4	2,2	20	-	Schelling	20	6	5006 003
100	3,2/4,4	2,2	22	-	-	20	6	5006 018
115	3,2/4,4	2,2	20	-	-	24	6	5006 004
120	3,2/4,4	2,2	20	-	-	24	6	5006 005
120	3,2/4,4	2,2	22	-	-	24	6	5006 019
125	3,2/4,4	2,2	20	-	Panhans	24	6	5006 020
125	3,2/4,4	2,2	22	-	Martin	24	6	5006 021
120	3,5/4,7	2,2	20	-	SCM	24	6	5006 045
125	3,5/4,7	2,2	20	-	-	24	6	5006 006
150	3,5/4,7	2,2	30	-	-	24	6	5006 009
150	3,5/4,7	2,2	30	-	-	30	6	5006 011

Particolare del dente



Incisori conici per sezionatrici.

Conical scoring blades for panel sizing.

Inciseuses coniques pour débit des panneaux.

Konisch Vorschneid Kreissägeblatt.

Incisores cónicos para seccionadoras.

5006



D	B/B1	b	d	PH	MACCHINA	Z	β	ID nr.
125	4,4/5,6	3,2	20	-	Panhans-Schelling	24	6	5006 007
125	4,4/5,6	3,2	45	3	Giben-Homag	24	6	5006 022
150	4,4/5,6	3,2	30	-	SCM	24	6	5006 010
150	4,4/5,6	3,2	30	-	SCM	30	6	5006 012
150	4,4/5,6	3,2	45	4	Euromac	36	6	5006 023
160	4,4/5,6	3,2	45	3	Giben	36	6	5006 013
160	4,4/5,6	3,2	55	3+3	Gabbiani-MacMazza	36	6	5006 024
180	4,4/5,6	3,2	30	-	Panhans	36	6	5006 025
180	4,4/5,6	3,2	45	-	Holzma	36	6	5006 026
180	4,4/5,6	3,2	50	3	Giben	36	6	5006 027
180	4,4/5,6	3,2	55	3	Gabbiani	36	6	5006 028
200	4,4/5,6	3,2	20	-	Schelling	36	6	5006 014
200	4,4/5,6	3,2	30	-	Scheer	36	6	5006 029
200	4,4/5,6	3,2	45	-	-	36	6	5006 030
200	4,4/5,6	3,2	65	PH05	Selco	36	6	5006 031
200	4,4/5,6	3,2	80	2	Gabbiani	36	6	5006 032
215	4,4/5,6	3,2	50	3	Giben	42	6	5006 015
280	4,4/5,6	3,2	55	3	MacMazza	40	6	5006 033
300	4,4/5,6	3,2	50	3	Giben	48	6	5006 034
300	4,4/5,6	3,2	65	PH05	Selco	48	6	5006 035
300	4,4/5,6	3,2	80	2	Gabbiani	48	6	5006 036
300	4,4/5,6	3,2	50	3	Giben	72	6	5006 037
300	4,4/5,6	3,2	65	PH05	Selco	72	6	5006 038
300	4,4/5,6	3,2	80	2	Gabbiani	72	6	5006 039
180	4,8/6,0	3,5	45	-	Holzma	36	6	5006 040
200	4,8/6,0	3,5	45	-	Holzma	36	6	5006 041
180	5,2/6,4	3,5	55	3	Gabbiani	36	6	5006 042
200	5,2/6,4	3,5	65	PH05	Selco	36	6	5006 043
200	5,8/7,0	4,0	45	-	Holzma	36	6	5006 044



Caratteristiche

Incisori per sezionatrici a dente conico, per eseguire l'incisione di pannelli rivestiti con materiale plastico o altro.
Altezza diamante 6mm.

Characteristics

Scoring blades with conical teeth, for making the cut on panels coated with plastic material and more.
Diamond height 6mm.

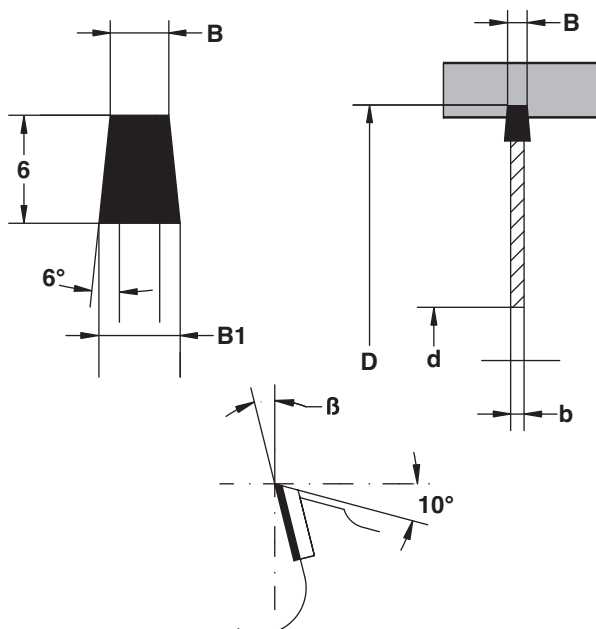
* Vedi "Tabella di riferimento per sezionatrici" pagg. 338-339.

* See "Reference table for panel saws" pages 338-339.

Per forature PH vedi "Disegni di riferimento per forature" pagg. 340-341

PH holes see "Reference drawings for standard pin holes" pages 340-341.

Particolare del dente



5008

Incisori doppi regolabili completi di distanziali.

Adjustable double scoring blades complete with spacing collars.

Lames descie inciseuse doubles avec des bagues épaisées.

Kreissägeblätter zweiteilig mit Abstandsringe.

Incisores dobles regulables completos de anillos distanciadores.



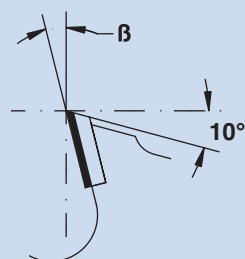
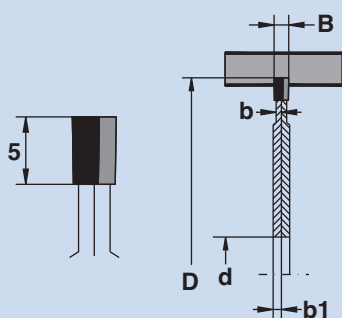
Caratteristiche

Incisori per sezionatrici a spessore variabile mediante distanziali con dente piano, per eseguire l'incisione di pannelli rivestiti con materiale plastico o altro. Altezza diamante 5mm.

Characteristics

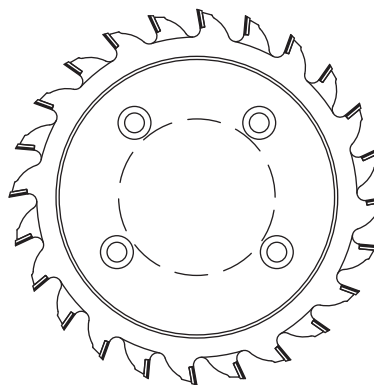
Adjustable double scoring blades complete with spacing collars and flat teeth, to cut panels coated by plastic material and more. Diamond height 5mm.

Particolare del dente

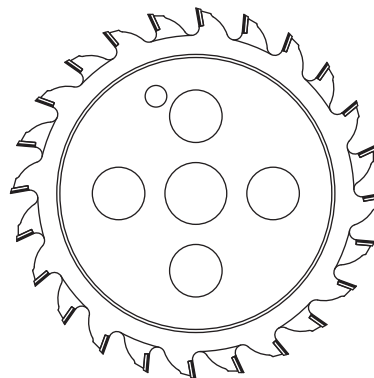


D	B	b-b1	d	PH	MACCHINA	Z	β	ID nr.
70	2,8÷3,6	1,1/2,2	20	-	PUTSH-MENICONI	9+9	10	5008 017
80	2,8÷3,6	1,1/2,2	20	-	Felder	12+12	10	5008 001
90	2,8÷3,6	1,1/2,2	20	-	-	12+12	10	5008 002
100	2,8÷3,6	1,1/2,2	20	-	Panhans-Schelling	12+12	10	5008 003
100	2,8÷3,6	1,1/2,2	22	-	Altendorf-Striebig	12+12	10	5008 009
110	2,8÷3,6	1,1/2,2	20	-	GMC	12+12	10	5008 010
120	2,8÷3,6	1,1/2,2	20	-	Holz Her-SCM	12+12	10	5008 004
120	2,8÷3,6	1,1/2,2	22	-	Altendorf-Martin	12+12	10	5008 011
125	2,8÷3,6	1,1/2,2	20	-	Paoloni	12+12	10	5008 005
125	2,8÷3,6	1,1/2,2	22	-	-	12+12	10	5008 014
125	3,8÷4,6	1,4/2,2	20	-	-	12+12	10	5008 006
180	4,4÷5,6	1,8/2,2	45	-	Holzma	20+20	10	5008 015
200	4,3÷5,2	1,8/2,2	20	-	-	30+30	10	5008 007
250	4,2÷5,2	1,6/2,2	30	-	Casadei	36+36	10	5008 008
250	4,2÷5,2	1,6/2,2	50	-	Giben	36+36	10	5008 016

D	B	b-b1	d	PH	MACCHINA	Z	β	ID nr.
120*	2,8÷3,6	1,1/2,2	50	4	Altendorf-SCM GRIGGIO	12+12	10	5008 012



D	B	b-b1	d	PH	MACCHINA	Z	β	ID nr.
125*	4,0÷4,7	1,6/2,2	20	4+1	Paoloni	20+20	10	5008 013



*La regolazione dello spessore viene fatta in macchina, senza l'uso di anelli distanziali
*Thickness adjustment controlled by the machines, no spacers required

Lame circolari universali.
Universal circular sawblades.
 Lames circulares universelles.
Universal Kreissägeblatt.
 Discos de sierra universales.

5010

D	B	b	d	PH	Z	β	ID nr.
200	3,2	2,2	30	PH03	24	10	5010 001
200	3,2	2,2	30	PH03	36	10	5010 002
200	3,2	2,2	30	PH03	48	10	5010 003
250	3,2	2,2	30	PH03	36	10	5010 004
250	3,2	2,2	30	PH03	48	10	5010 005
250	3,2	2,2	30	PH03	60	10	5010 006
300	3,2	2,2	30	PH03	48	10	5010 007
300	3,2	2,2	30	PH03	60	10	5010 008
300	3,2	2,2	30	PH03	72	10	5010 009
300	3,2	2,2	30	PH03	84	10	5010 010
350	3,5	2,5	30	PH03	54	10	5010 011
350	3,5	2,5	30	PH03	72	10	5010 012
350	3,5	2,5	30	PH03	84	10	5010 013
350	3,5	2,5	30	PH03	96	10	5010 014
400	4,0	2,8	30	PH03	60	10	5010 015
400	4,0	2,8	30	PH03	72	10	5010 016
400	4,0	2,8	30	PH03	84	10	5010 017
400	4,0	2,8	30	PH03	96	10	5010 018



Caratteristiche

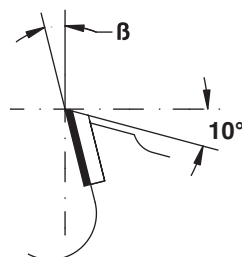
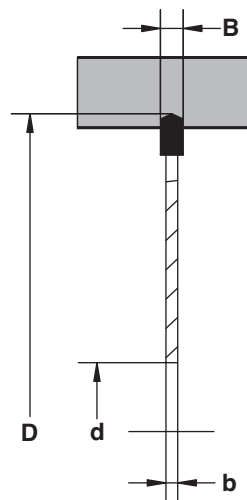
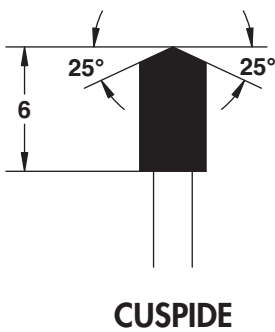
Lame universali a dente cuspidato, per eseguire il taglio di pannelli disposti in pacco o singolarmente, grezzi o rivestiti con materiale plastico o altro.
 Altezza diamante 6mm.

Characteristics

Universal sawblades with inverted V theet, for cutting raw and coated panels even on stacks.
 Diamond height 6mm.

Per forature PH vedi "Disegni di riferimento per forature" pagg. 340-341.
 PH holes see "Reference drawings for standard pin holes" pages 340-341.

Particolare del dente



5012



MEC

Caratteristiche

Lame per sezionatrici con dente TP, per eseguire il taglio di pannelli disposti in pacco o singolarmente, grezzi o rivestiti con materiale plastico o altro.

Altezza diamante 6mm.

Characteristics

Sawblades with TP, for cutting raw and coated panels even on stacks.

Diamond height 6mm.

* Vedi "Tabella di riferimento per sezionatrici" pagg. 338-339.

* See "Reference table for panel saws" pages 338-339.

Per forature PH vedi "Disegni di riferimento per forature" pagg. 340-341.

PH holes see "Reference drawings for standard pin holes" pages 340-341.

Lame circolari per sezionatrici.

Circular sawblades for panel sizing.

Lames circulaires pour debit des panneaux.

Kreissägeblatt für Vorschneid.

Discos de sierra universales.

D	B	b	d	PH	MACCHINA	Z	β	ID nr.
300	4,4	3,0	30	2	Gabbiani	48	14	5012 001
300	4,4	3,0	65	PH05	Selco	48	14	5012 019
300	4,4	3,0	80	PH01	*	48	14	5012 020
300	4,4	3,0	30	2	Gabbiani	60	14	5012 002
300	4,4	3,0	65	PH05	Selco	60	14	5012 021
300	4,4	3,0	80	PH01	*	60	14	5012 022
300	4,4	3,0	30	2	Gabbiani	72	14	5012 003
300	4,4	3,0	65	PH05	Selco	72	14	5012 023
300	4,4	3,0	80	PH01	*	72	14	5012 024
320	4,4	3,0	65	PH05	Selco	60	14	5012 025
350	4,4	3,0	30	PH03	*	54	14	5012 004
350	4,4	3,0	60	PH04	Holzma	54	14	5012 026
350	4,4	3,0	75	3+3	MacMazza	54	14	5012 027
350	4,4	3,0	75	PH02	*	54	14	5012 028
350	4,4	3,0	80	PH01	*	54	14	5012 029
350	4,4	3,0	30	PH03	*	72	14	5012 005
350	4,4	3,0	60	PH04	Holzma	72	14	5012 030
350	4,4	3,0	75	3+3	MacMazza	72	14	5012 031
350	4,4	3,0	75	PH02	*	72	14	5012 032
350	4,4	3,0	80	PH01	*	72	14	5012 033
350	4,4	3,0	30	PH03	*	84	14	5012 006
350	4,4	3,0	60	PH04	Holzma	84	14	5012 034
350	4,4	3,0	75	3+3	MacMazza	84	14	5012 035
350	4,4	3,0	75	PH02	*	84	14	5012 036
350	4,4	3,0	80	PH01	*	84	14	5012 037
360	4,4	3,0	65	PH05	Selco	54	14	5012 038
360	4,4	3,0	75	PH02	*	54	14	5012 039
360	4,4	3,0	65	PH05	Selco	72	14	5012 040
360	4,4	3,0	75	PH02	*	72	14	5012 041
380	4,4	3,0	30	PH03	*	54	14	5012 042
380	4,4	3,0	50	4	Giben	54	14	5012 043
380	4,4	3,0	60	PH04	Holzma	54	14	5012 044
380	4,4	3,0	75	PH02	*	54	14	5012 045
380	4,4	3,0	80	PH01	*	54	14	5012 046
380	4,4	3,0	30	PH03	*	72	14	5012 047
380	4,4	3,0	50	4	Giben	72	14	5012 048
380	4,4	3,0	75	PH02	*	72	14	5012 049
380	4,4	3,0	80	PH01	*	72	14	5012 050
400	4,4	3,2	30	PH03	*	60	14	5012 008
400	4,4	3,2	60	PH04	Holzma	60	14	5012 051
400	4,4	3,2	75	PH02	*	60	14	5012 052
400	4,4	3,2	80	PH01	*	60	14	5012 053
400	4,4	3,2	30	PH03	*	72	14	5012 009
400	4,4	3,2	60	PH04	Holzma	72	14	5012 054
400	4,4	3,2	75	PH02	*	72	14	5012 055
400	4,4	3,2	80	PH01	*	72	14	5012 056
400	4,4	3,2	30	PH03	*	84	14	5012 010
400	4,4	3,2	60	PH04	Holzma	84	14	5012 057
400	4,4	3,2	75	PH02	*	84	14	5012 058
400	4,4	3,2	80	PH01	*	84	14	5012 059
420	4,4	3,2	80	PH01	*	60	14	5012 060

Lame circolari per sezionatrici.
Circular sawblades for panel sizing.
 Lames circulaires pour debit des panneaux.
Kreissägeblatt für Vorschneid.
 Discos de sierra universales.

5012



D	B	b	d	PH	MACCHINA	Z	β	ID nr.
420	4,4	3,2	80	PH01	*	72	14	5012 061
450	4,4	3,2	30	PH03	*	54	14	5012 011
450	4,4	3,2	80	PH01	*	54	14	5012 062
450	4,4	3,2	30	PH03	*	72	14	5012 012
450	4,4	3,2	80	PH01	*	72	14	5012 063
450	4,4	3,2	30	PH03	*	84	14	5012 013
450	4,4	3,2	80	PH01	*	84	14	5012 064
470	4,4	3,2	75	PH02	*	72	14	5012 065
480	4,4	3,2	80	PH01	*	72	14	5012 066
380	4,8	3,5	60	PH04	Holzma	72	14	5012 067
420	4,8	3,5	60	PH04	Holzma	60	14	5012 068
420	4,8	3,5	60	PH04	Holzma	72	14	5012 069
450	4,8	3,5	60	PH04	Holzma	54	14	5012 070
450	4,8	3,5	60	PH04	Holzma	72	14	5012 071
450	4,8	3,5	60	PH04	Holzma	84	14	5012 072
500	4,8	3,5	30	PH03	*	60	14	5012 014
500	4,8	3,5	60	PH04	Holzma	60	14	5012 073
500	4,8	3,5	80	PH01	*	60	14	5012 074
500	4,8	3,5	30	2	Gabbiani	72	14	5012 015
500	4,8	3,5	60	PH04	Holzma	72	14	5012 075
500	4,8	3,5	80	PH01	*	72	14	5012 076
500	4,8	3,5	30	2	Gabbiani	84	14	5012 016
500	4,8	3,5	60	PH04	Holzma	84	14	5012 077
500	4,8	3,5	80	PH01	*	84	14	5012 078
480	5,2	3,5	80	PH01	*	72	14	5012 082
550	5,2	3,5	80	PH01	*	72	14	5012 017
565	5,2	3,5	100	-	Giben	48	14	5012 079
565	5,2	3,5	100	-	Giben	72	14	5012 018
570	5,2	3,5	100	-	Giben	48	14	5012 080
600	5,8	4,0	60	PH04	Holzma	60	14	5012 081



Caratteristiche

Lame per sezionatrici con dente TP, per eseguire il taglio di pannelli disposti in pacco o singolarmente, grezzi o rivestiti con materiale plastico o altro.
 Altezza diamante 6mm.

Characteristics

Sawblades with TP, for cutting raw and coated panels even on stacks.
 Diamond height 6mm.

* Vedi "Tabella di riferimento per sezionatrici" pagg. 338-339.

* See "Reference table for panel saws" pages 338-339.

Per forature PH vedi "Disegni di riferimento per forature" pagg. 340-341.

PH holes see "Reference drawings for standard pin holes" pages 340-341.

Particolare del dente

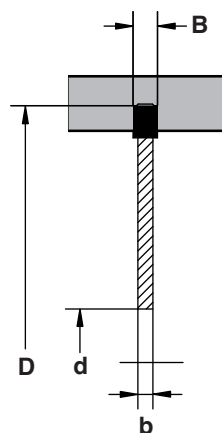
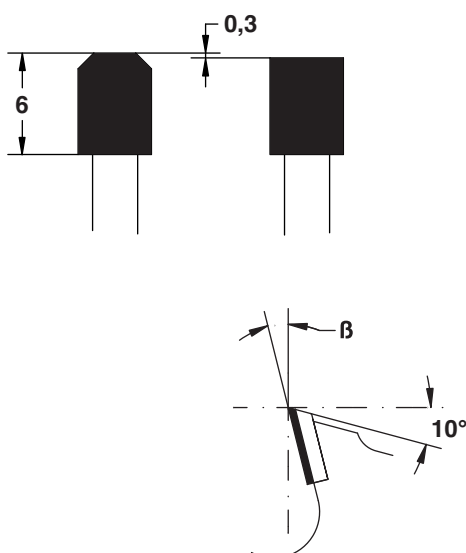


TABELLA DI RIFERIMENTO PER SEZIONATRICI/REFERENCE TABLE FOR PANEL SAWS

LAMA/MAIN BLADE

INCISORE/SCORING BLADE

CASADEI

D	B	d	Ø-INT.	Z	ID nr.	D	B	d	Ø-INT.	Z	ID nr.
350	4,4	30	-	54	5012 004	80	3,2/4,4	20	-	12	5006 001
350	4,4	30	-	72	5012 005	125	4,4/5,6	20	-	24	5006 007
350	4,4	30	-	84	5012 006						

EUROMAC

D	B	d	Ø-INT.	Z	ID nr.	D	B	d	Ø-INT.	Z	ID nr.
350	4,4	75+2	11-100	72	5012 032	150	4,4/5,6	45+4	9-58/11-70	36	5006 023
400	4,4	75+2	11-100	60	5012 052						

GABBIANI

D	B	d	Ø-INT.	Z	ID nr.	D	B	d	Ø-INT.	Z	ID nr.
300	4,4	30+2	7-82	48	5012 001	160	4,4/5,6	55+3+3	7-66	36	5006 024
300	4,4	30+2	7-82	72	5012 003	200	4,4/5,6	80+2	14-110	36	5006 032
300	4,4	80+2	14-110	48	5012 020						
300	4,4	80+2	14-110	72	5012 024						
380	4,4	80+2	14-110	72	5012 050						
350	4,4	80+8		54	5012 029						
350	4,4	80+8		72	5012 033						
380	4,4	80+8		54	5012 046						
400	4,4	80+8		60	5012 053						
400	4,4	80+8	2/7-110	72	5012 056						
420	4,4	80+8	2/14-110	60	5012 060						
450	4,4	80+8	4/8,5-100	72	5012 063						
480	4,4	80+8		72	5012 066						
500	4,8	80+8		60	5012 074						
500	4,8	80+8		72	5012 076						
550	5,2	80+8		72	5012 017						

GIBEN

D	B	d	Ø-INT.	Z	ID nr.	D	B	d	Ø-INT.	Z	ID nr.
350	4,4	75+4	15-105	54	5012 028	125	4,4/5,6	45+3	11-70	24	5006 022
350	4,4	75+4	15-105	72	5012 032	160	4,4/5,6	45+3	11-70	36	5006 013
400	4,4	75+4	15-105	60	5012 052	215	4,4/5,6	50+3	15-80	42	5006 015
400	4,4	75+4	15-105	72	5012 055	300	4,4/5,6	50+3	15-80	72	5006 037
470	4,4	75+4	15-105	72	5012 065						
565	5,2	100	-	48	5012 079						
570	5,2	100	-	48	5012 080						

TABELLA DI RIFERIMENTO PER SEZIONATRICI/REFERENCE TABLE FOR PANEL SAWS

LAMA/MAIN BLADE

INCISORE/SCORING BLADE

HOLZMA

D	B	d	Ø-INT.	Z	ID nr.	D	B	d	Ø-INT.	Z	ID nr.
350	4,4	60+2	14-100	54	5012 026	180	4,4/5,6	45	-	36	5006 026
380	4,4	60+2	14-100	54	5012 044	180	4,8/6,0	45	-	36	5006 040
400	4,4	60	-	60	5012 051	200	4,8/6,0	45	-	36	5006 041
420	4,8	60	-	72	5012 069	200	5,8/7,0	45	-	36	5006 044
450	4,8	60+2	14-125	72	5012 071						
500	4,8	60+2	11-115	60	5012 073						
600	5,8	60+2+2	2/11-115 2/19-120	60	5012 081						

MACMAZZA

D	B	d	Ø-INT.	Z	ID nr.	D	B	d	Ø-INT.	Z	ID nr.
350	4,4	75+3+3	3/7-120 3/7-100	54	5012 027	160	4,4/5,6	55+3+3	6-84	36	5006 024
350	4,4	75+3+3		72	5012 031	280	4,4/5,6	55+3	6-84	40	5006 033
350	4,4	75+3+3		84	5012 035						

SCHELLING

D	B	d	Ø-INT.	Z	ID nr.	D	B	d	Ø-INT.	Z	ID nr.
350	4,4	30	-	54	5012 004	100	3,2/4,4	20	-	20	5006 003
350	4,4	30	-	72	5012 005	125	4,4/5,6	20	-	24	5006 007
380	4,4	30	-	72	5012 047	200	4,4/5,6	20	-	36	5006 014
400	4,4	30	-	60	5012 008						
400	4,4	30	-	72	5012 009						
450	4,4	30	-	72	5012 012						
500	4,8	30	-	60	5012 014						

SCM

D	B	d	Ø-INT.	Z	ID nr.	D	B	d	Ø-INT.	Z	ID nr.
350	4,4	30	-	54	5012 004	150	4,4/5,6	30	-	30	5006 012
350	4,4	80+8	VEDI PREC.	54	5012 029	160	4,4/5,6	55+3+3	7-66	36	5006 024
350	4,4	30	-	72	5012 005						
350	4,4	80+8	VEDI PREC.	72	5012 033						

SELCO

D	B	d	Ø-INT.	Z	ID nr.	D	B	d	Ø-INT.	Z	ID nr.	
350	4,4	80+2+4	2/8,5-130 4/19-120	72	5012 033	200	4,4/5,6	65+2+2	-	36	5006 031	
400	4,4	80+2+4		72	5012 056	200	5,2/6,4	65+2+2	2/9-100	36	5006 043	
450	4,4	80+2+4		54	5012 062	300	4,4/5,6	65+2+2	2/9-110	72	5006 038	
450	4,4	80+2+4		72	5012 063							
480	5,2	80+2+4		72	5012 066							

STETON

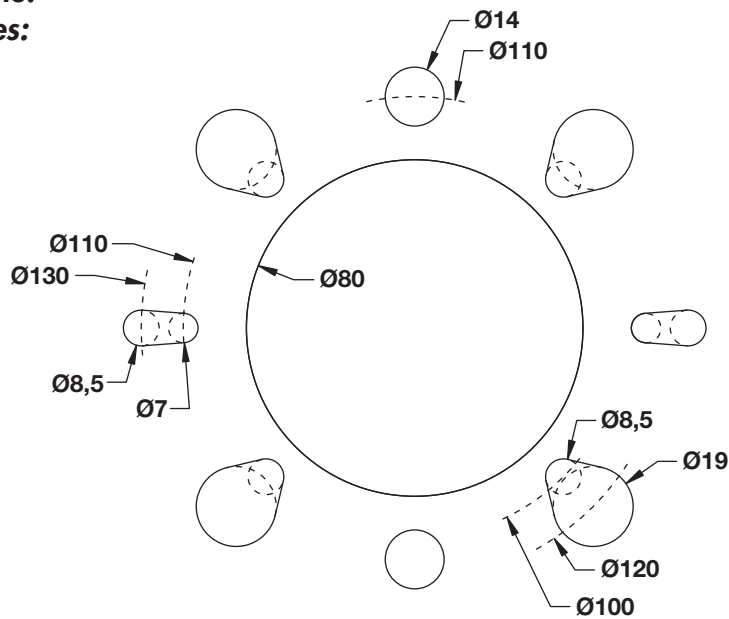
D	B	d	Ø-INT.	Z	ID nr.	D	B	d	Ø-INT.	Z	ID nr.
350	4,4	80	-	72	5012 033	150	4,4/5,6	30	-	30	5006 012
400	4,4	80	-	60	5012 053						
400	4,4	80	-	72	5012 056						

DISEGNI DI RIFERIMENTO PER FORATURE/REFERENCE DRAWINGS FOR STANDARD PIN HOLES

* PH01 per macchine:

* *PH01 for machines:*

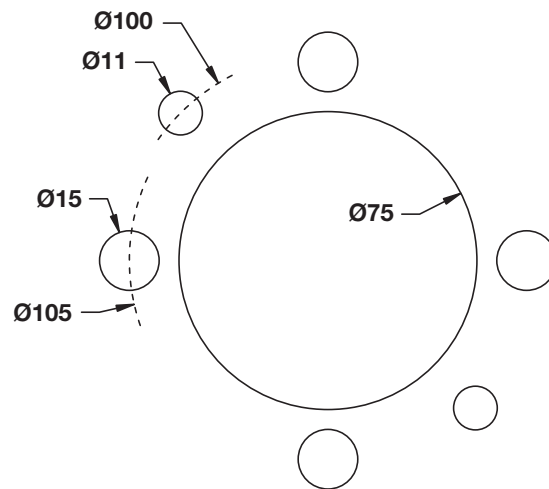
**GABBIANI
SELCO**



* PH02 per macchine:

* *PH02 for machines:*

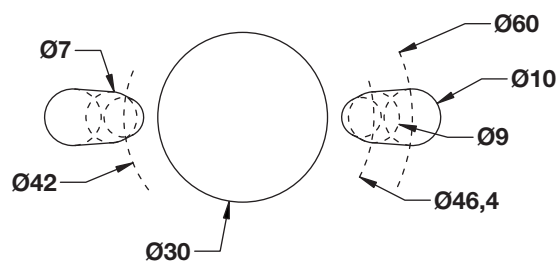
**GIBEN
EUROMAC**



* PH03 per macchine:

* *PH03 for machines:*

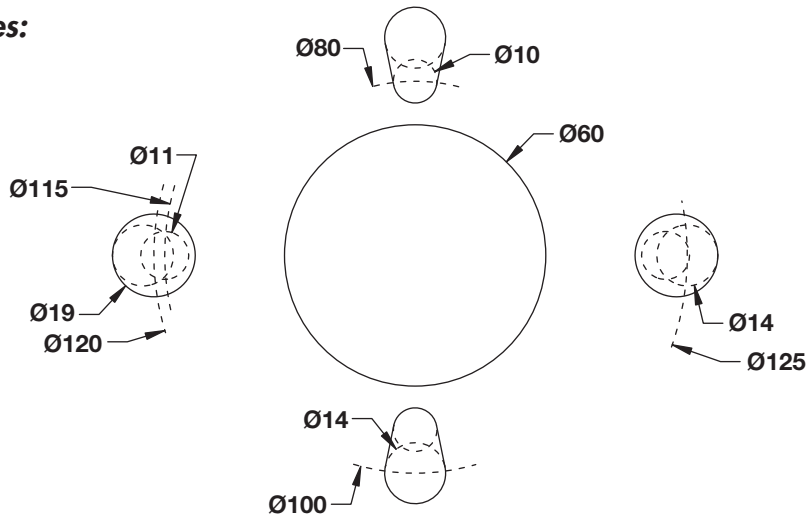
**PANHANS
SCM
SCHEER
SCHELLING
CASADEI**



DISEGNI DI RIFERIMENTO PER FORATURE/REFERENCE DRAWINGS FOR STANDARD PIN HOLES

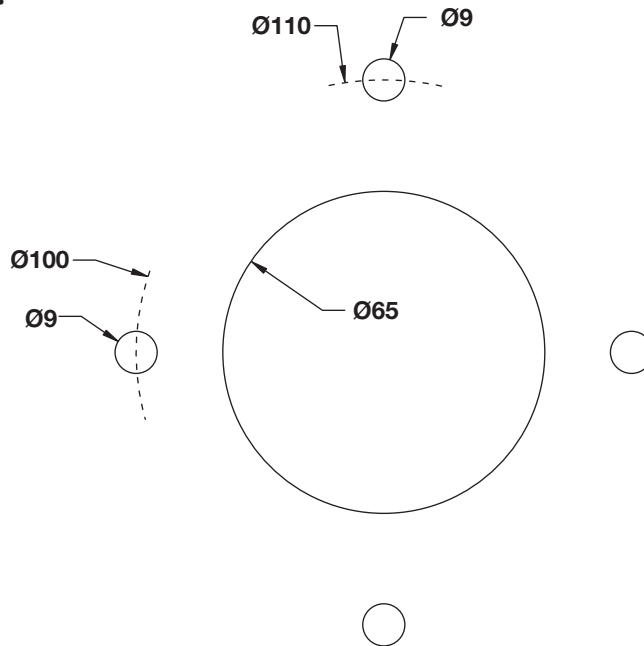
- * PH04 per macchine:
- * *PH04 for machines:*

HOLZMA



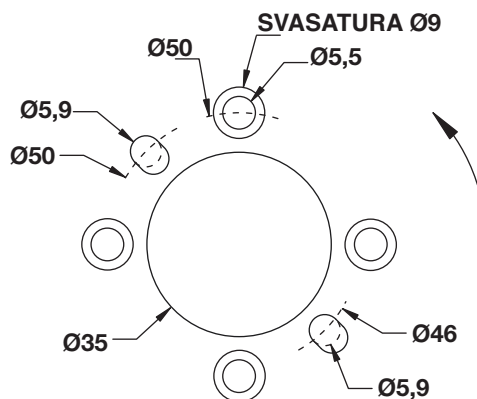
- * PH05 per macchine:
- * *PH05 for machines:*

SELCO



- * PH06 per macchine:
- * *PH06 for machines:*

BIESSE



5014



Caratteristiche

Frese a spessore regolabile mediante anelli distanziali, per macchine squadratrici, bordatrici, toupie.

Per eseguire canali di vario spessore, su pannelli di truciolare rivestito e non, MDF o altri.

La fresa viene fornita completa di anelli distanziali.

Altezza diamante 6mm.

Characteristics

Grooving cutters with adjustable thickness by spacing collars for edgebander, double-end profiler and toupie machines.

This tool is suitable to realise different thickness of grooves on wood chipboard panels and not, MDF and more.

The cutter is given with rings.

Diamond height 6mm.

Frese per canali a spessore regolabile con anelli.

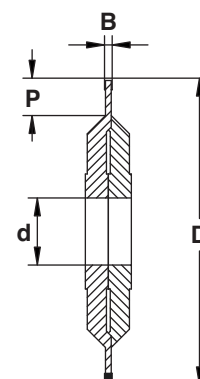
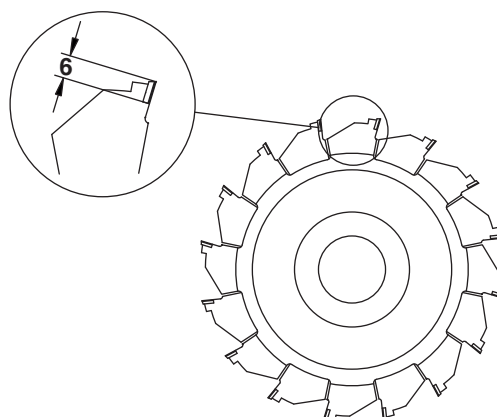
Grooving cutters with adjustable thickness by rings.

Fraises à rainer avec réglable épaisseur par des anneaux.

Nutfräser mit regelbar Stärke durch Ringen.

Fresas para ranurar con espesor variable por medio de anillos.

D	B	P	d	Z	ID nr.
120	3,5÷6,5	13	30	6+6	5014 001
120	3,5÷6,5	13	35	6+6	5014 019
120	4÷7,5	13	30	6+6	5014 002
120	4÷7,5	13	35	6+6	5014 020
120	5÷9,5	13	30	6+6	5014 003
120	5÷9,5	13	35	6+6	5014 021
150	3,5÷6,5	15	30	8+8	5014 004
150	3,5÷6,5	15	35	8+8	5014 022
150	4÷7,5	15	30	8+8	5014 005
150	4÷7,5	15	30	8+8	5014 023
150	5÷9,5	15	30	8+8	5014 006
150	5÷9,5	15	35	8+8	5014 024
180	3,5÷6,5	20	35	8+8	5014 007
180	3,5÷6,5	20	40	8+8	5014 025
180	4÷7,5	20	35	8+8	5014 008
180	4÷7,5	20	40	8+8	5014 026
180	5÷9,5	20	35	8+8	5014 009
180	5÷9,5	20	40	8+8	5014 027
150	3,5÷6,5	15	30	12+12	5014 010
150	3,5÷6,5	15	35	12+12	5014 028
150	4÷7,5	15	30	12+12	5014 011
150	4÷7,5	15	35	12+12	5014 029
150	5÷9,5	15	30	12+12	5014 012
150	5÷9,5	15	35	12+12	5014 030
180	3,5÷6,5	20	35	12+12	5014 013
180	3,5÷6,5	20	40	12+12	5014 031
180	4÷7,5	20	35	12+12	5014 014
180	4÷7,5	20	40	12+12	5014 032
180	5÷9,5	20	35	12+12	5014 015
180	5÷9,5	20	40	12+12	5014 033
200	3,5÷6,5	20	35	12+12	5014 016
200	3,5÷6,5	20	40	12+12	5014 034
200	4÷7,5	20	35	12+12	5014 017
200	4÷7,5	20	40	12+12	5014 035
200	5÷9,5	20	35	12+12	5014 018
200	5÷9,5	20	40	12+12	5014 036



Frese a tazza per canali a spessore regolabile con anelli.

Grooving cutters with adjustable thickness by rings.

Fraises à rainier avec réglable épaisseur par des anneaux.

Nutfräser mit regelbar Stärke durch Ringen.

Fresas a taza para ranurar con espesor variable por medio de anillos.

5016



D	B	P	d	Z	ID nr. DX	ID nr. SX
120	3,5÷6,5	13	30	6+6	5016 001	5016 002
120	3,5÷6,5	13	35	6+6	5016 037	5016 038
120	4÷7,5	13	30	6+6	5016 003	5016 004
120	4÷7,5	13	35	6+6	5016 039	5016 040
120	5÷9,5	13	30	6+6	5016 005	5016 006
120	5÷9,5	13	35	6+6	5016 041	5016 042
150	3,5÷6,5	15	30	8+8	5016 007	5016 008
150	3,5÷6,5	15	35	8+8	5016 043	5016 044
150	4÷7,5	15	30	8+8	5016 009	5016 010
150	4÷7,5	15	35	8+8	5016 045	5016 046
150	5÷9,5	15	30	8+8	5016 011	5016 012
150	5÷9,5	15	35	8+8	5016 047	5016 048
180	3,5÷6,5	20	35	8+8	5016 013	5016 014
180	3,5÷6,5	20	40	8+8	5016 049	5016 050
180	4÷7,5	20	35	8+8	5016 015	5016 016
180	4÷7,5	20	40	8+8	5016 051	5016 052
180	5÷9,5	20	35	8+8	5016 017	5016 018
180	5÷9,5	20	40	8+8	5016 053	5016 054
150	3,5÷6,5	15	30	12+12	5016 019	5016 020
150	3,5÷6,5	15	35	12+12	5016 055	5016 056
150	4÷7,5	15	30	12+12	5016 021	5016 022
150	4÷7,5	15	35	12+12	5016 057	5016 058
150	5÷9,5	15	30	12+12	5016 023	5016 024
150	5÷9,5	15	35	12+12	5016 059	5016 060
180	3,5÷6,5	20	35	12+12	5016 025	5016 026
180	3,5÷6,5	20	40	12+12	5016 061	5016 062
180	4÷7,5	20	35	12+12	5016 027	5016 028
180	4÷7,5	20	40	12+12	5016 063	5016 064
180	5÷9,5	20	35	12+12	5016 029	5016 030
180	5÷9,5	20	40	12+12	5016 065	5016 066
200	3,5÷6,5	20	35	12+12	5016 031	5016 032
200	3,5÷6,5	20	40	12+12	5016 067	5016 068
200	4÷7,5	20	35	12+12	5016 033	5016 034
200	4÷7,5	20	40	12+12	5016 069	5016 070
200	5÷9,5	20	35	12+12	5016 035	5016 036
200	5÷9,5	20	40	12+12	5016 071	5016 072

MEC



Caratteristiche

Frese a tazza a spessore regolabile mediante anelli distanziali, per macchine squadratrici, bordatrici, toupie.

Per eseguire canali di vario spessore, su pannelli di truciolare rivestito e non, MDF o altri.

La fresa viene fornita completa di anelli distanziali.

Altezza diamante 6mm.

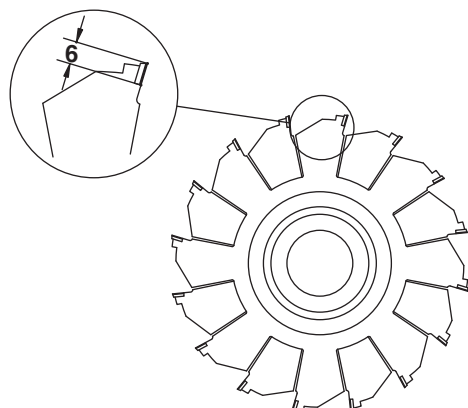
Characteristics

Grooving cutters with adjustable thickness by rings for toupie, edge-banding machines.

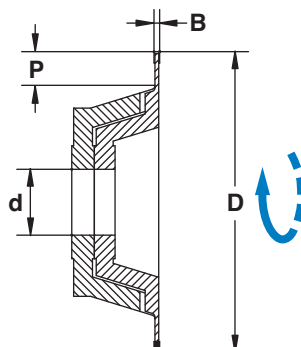
For making the cut of different thickness on panels coated and not, MDF and more.

The cutter is given with rings.

Diamond height 6mm.



DX



5057

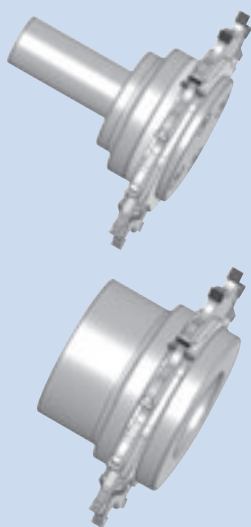


Caratteristiche

Frese a spessore costante per macchine squadratrici, bordatrici, toupie.
Per eseguire canali di vario spessore, su pannelli di truciolare rivestito e non, MDF o altri.
La fresa può essere abbinata a spigolatori, vedi pagina successiva, e montata su mandrino o su mozzo.
Altezza diamante 6mm.

Characteristics

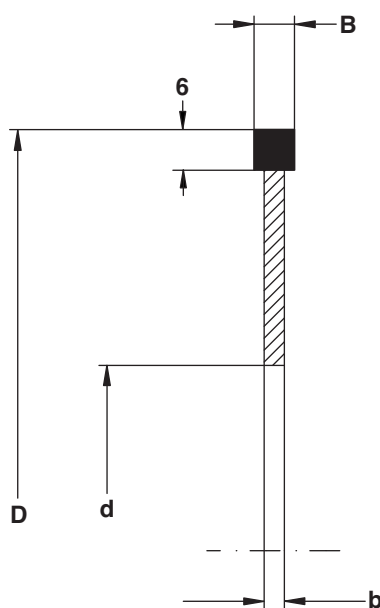
Grooving cutter with constant thickness for edgebander, double-end profiler and toupie machines.
This tool is suitable to realise different thickness of grooves on wood chipboard panel, MDF panel and more. This cutter can be combined with gleaners, see successive page, and assembled on a chuck or a sleeve.
Diamond height 6mm.



Frese per canali a spessore costante.
Grooving cutters with constant thickness.
Fraises à rainier avec épaisseur constant.
Nutfräser mit bätändig Stärke.
Fresas para ranurar con espesor estable.

D	B	b	d	Z	ID nr.
125	3	2	55	8	5057 001
125	4	2,5	55	8	5057 002
125	5	3	55	8	5057 003
125	6	4	55	8	5057 004
125	3	2	55	12	5057 005
125	4	2,5	55	12	5057 006
125	5	3	55	12	5057 007
125	6	4	55	12	5057 008
160	3	2	65	12	5057 009
160	4	2,5	65	12	5057 010
160	5	3	65	12	5057 011
160	6	4	65	12	5057 012
160	3	2	65	18	5057 013
160	4	2,5	65	18	5057 014
160	5	3	65	18	5057 015
160	6	4	65	18	5057 016

ESEMPI DI MONTAGGIO



RICAMBI

	MOZZO	MANDRINO
Dimensioni	FORO Ø30-35-40	ATTACCO Ø25x55
ID nr.	5065	5065 051

Spigolatori per frese spessore costante.

Gleaners for cutters with constant thickness.

Glaneurs pour fraises avec épaisseur constant.

Hebelkanten für Nutfräser mit bätändig Stärke.

Chaflanadores para fresas para ranurar con espesor estable.

5057

D	B	b	d	P	Z	ID nr. DX	ID nr. SX
101	4	3	55	12	4	5057 051	5057 052
101	4	3	55	12	6	5057 053	5057 054
103	4	3	55	11	4	5057 055	5057 056
103	4	3	55	11	6	5057 057	5057 058
105	4	3	55	10	4	5057 059	5057 060
105	4	3	55	10	6	5057 061	5057 062
107	4	3	55	9	4	5057 063	5057 064
107	4	3	55	9	6	5057 065	5057 066
109	4	3	55	8	4	5057 067	5057 068
109	4	3	55	8	6	5057 069	5057 070
111	4	3	55	7	4	5057 071	5057 072
111	4	3	55	7	6	5057 073	5057 074
113	4	3	55	6	4	5057 075	5057 076
113	4	3	55	6	6	5057 077	5057 078
115	4	3	55	5	4	5057 079	5057 080
115	4	3	55	5	6	5057 081	5057 082
136	4	3	65	12	4	5057 083	5057 084
136	4	3	65	12	6	5057 085	5057 086
138	4	3	65	11	4	5057 087	5057 088
138	4	3	65	11	6	5057 089	5057 090
140	4	3	65	10	4	5057 091	5057 092
140	4	3	65	10	6	5057 093	5057 094
142	4	3	65	9	4	5057 095	5057 096
142	4	3	65	9	6	5057 097	5057 098
144	4	3	65	8	4	5057 099	5057 100
144	4	3	65	8	6	5057 101	5057 102
146	4	3	65	7	4	5057 103	5057 104
146	4	3	65	7	6	5057 105	5057 106
148	4	3	65	6	4	5057 107	5057 108
148	4	3	65	6	6	5057 109	5057 110
150	4	3	65	5	4	5057 111	5057 112
150	4	3	65	5	6	5057 113	5057 114



MEC



Caratteristiche

Spigolatori per frese a spessore costante, vedi pagina precedente.

In funzione del diametro della fresa è possibile variare la profondità di spigolatura "P".

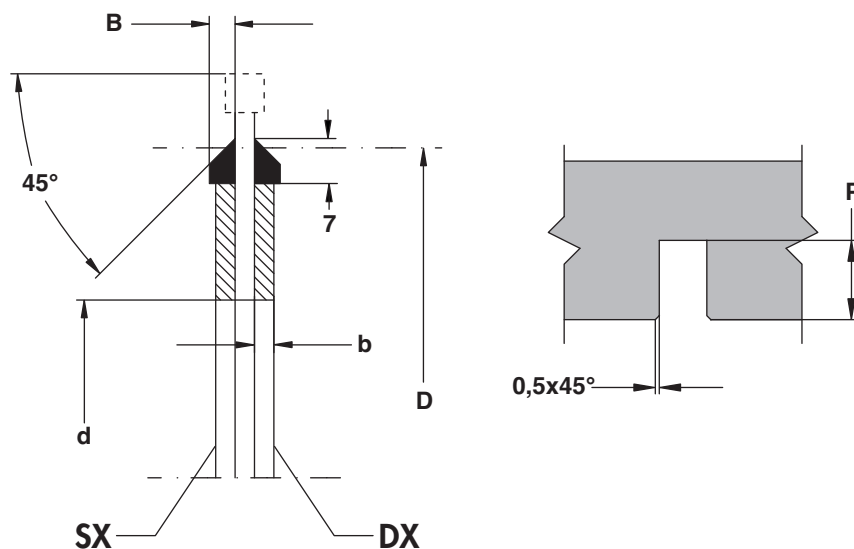
Altezza diamante 7mm.

Characteristics

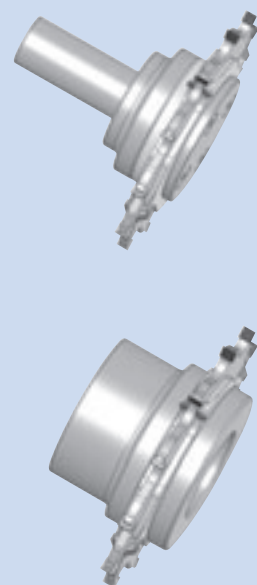
Gleaner for cutters with constant thickness, see previous page.

Depending from the cutter diameter it is possible to change the gleaming depth "P".

Diamond height 7mm.



ESEMPI DI MONTAGGIO



5058



Caratteristiche

Frese a spessore regolabile mediante anelli distanziali, per macchine squadratrici, bordatrici, toupie.

Per eseguire canali di vario spessore, su pannelli di truciolare rivestito e non, MDF o altri. La frese viene fornita completa di anelli distanziali, può essere montata su mandrino con attacco Ø25x55 o su mozzo. Altezza diamante 6mm.

Characteristics

Grooving cutters with adjustable thickness by spacing collars for edgebander, double-end profiler and toupie machines.

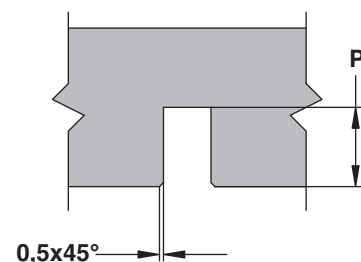
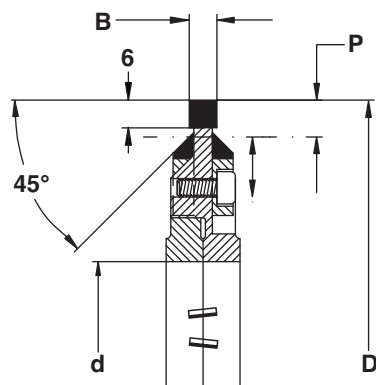
This tool is suitable to realise different thickness of grooves on wood chipboard panel and not, MDF and more.

The complete cutter is supplied with spacing collars and it can be assembled on a chuck with Ø25x55 shank or on a sleeve.

Diamond height 6mm.

Frese per canali a spessore regolabile mediante anelli.
Grooving cutters with adjustable thickness by rings.
 Fraises à rainner avec épaisseur à régler par des anneaux.
Nutfräser mit regelbar Stärke durch Ringen.
 Fresas para ranurar con espesor variable por medios de anillos.

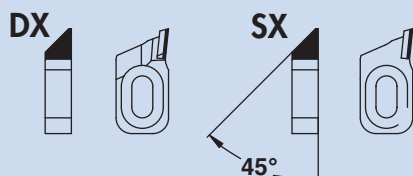
D	B	d	P	Z	V	ID nr.
125	3÷5,5	55	5÷12	4+4	2+2	5058 001
125	4÷7,5	55	5÷12	4+4	2+2	5058 002
125	5÷9,5	55	5÷12	4+4	2+2	5058 003
125	6÷11,5	55	5÷12	4+4	2+2	5058 004
125	3÷5,5	55	5÷12	6+6	3+3	5058 005
125	4÷7,5	55	5÷12	6+6	3+3	5058 006
125	5÷9,5	55	5÷12	6+6	3+3	5058 007
125	6÷11,5	55	5÷12	6+6	3+3	5058 008
160	3÷5,5	65	5÷12	6+6	3+3	5058 009
160	4÷7,5	65	5÷12	6+6	3+3	5058 010
160	5÷9,5	65	5÷12	6+6	3+3	5058 011
160	6÷11,5	65	5÷12	6+6	3+3	5058 012
160	3÷5,5	65	5÷12	9+9	3+3	5058 013
160	4÷7,5	65	5÷12	9+9	3+3	5058 014
160	5÷9,5	65	5÷12	9+9	3+3	5058 015
160	6÷11,5	65	5÷12	9+9	3+3	5058 016



ESEMPI DI MONTAGGIO



RICAMBI



	SPIGOLATORI	VITI	MOZZO	MANDRINO
Dimensioni	20x10x5	M4x10	FORO Ø30-35-40	
ID nr. DX	5058 101	9546 028	5065	5065 051
ID nr. DX	5058 102			

Fresa per spianatura per macchine bordatrici SCM-STEFANI.
Cutterheads for edge-banding machines SCM-STEFANI.
 Fraises pour machines à border SCM-STEFANI.
Messerköpf für Bändermaschine SCM-STEFANI.
 Fresa para aplanar para máquinas canteadoras SCM-STEFANI.

5018a

D	B	d+ch	Z	ID nr.
50	59	16+2	3+3	5018 051
50	44	16+2	3+3	5018 052

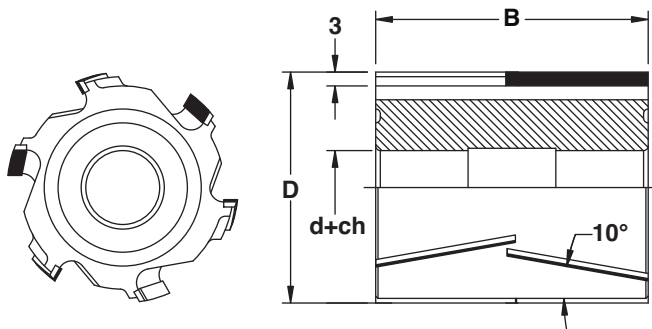


Caratteristiche

Gruppi per spianare a spessore costante per macchine bordatrici SCM-STEFANI.
 Altezza diamante 3mm.

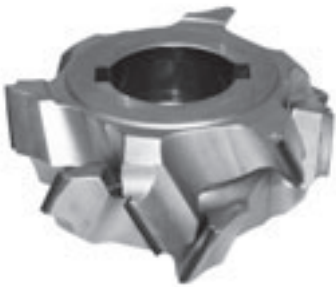
Characteristics

Cutterhead with constant thickness for edge-banding machines SCM-STEFANI.
 Diamond height 3mm.



5019

Gruppi per spianare regolabili tipo ECONOMICO con anelli per bordatrici.
Adjustable flatter set ECONOMIC type with rings for edge-banding machines.
 Jeu réglables dressés type ÉCONOMIQUE avec des anneaux pour machines à border.
Regelbar Block zu ebnet PREISWERT Typ mit Ringen zu Börderlmaschinen.
 Juego de fresas adjustable tipo ECONÓMICO por medio de anillos para aplanar para máquinas canteadoras.



D	B	d+ch	Z	ID nr.
80	Max-38	30+2	6+6	5019001
80	Max-48	30+2	6+6	5019002
80	Max-64	30+2	6+6	5019004
125	Max-38	30+2	6+6	5019005
125	Max-48	30+2	6+6	5019003
125	Max-64	30+2	6+6	5019006
150	Max-38	30+2	6+6	5019007
150	Max-48	30+2	6+6	5019008
150	Max-64	30+2	6+6	5019009

MEC



Caratteristiche

Gruppi per spianare a spessore regolabile mediante anelli distanziali, su macchine bordatrici.

Ottima finitura su tutti i materiali, pannelli rivestiti e non.

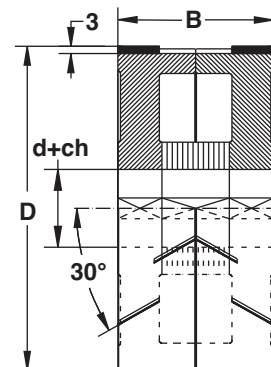
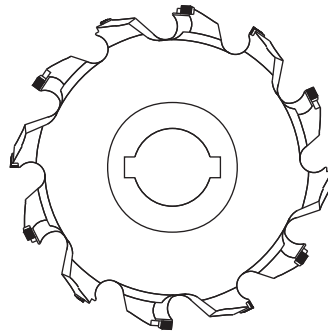
Altezza diamante 3mm.

Characteristics

Adjustable flatter set with rings for edge-banding machines.

Excellent finish on all materials, coated panels and not.

Diamond height 3mm.



Gruppi per spianare regolabili con anelli per macchine squadratrici.

Adjustable flatter set with rings for squaring machines.

Jeu réglables dressés avec des anneaux pour machines à équarrir.

Regelbar Block zu ebnen mit Ringen zu Kantenmaschinen.

Juego de fresas ajustable por medio de anillos para aplanar para máquinas escuadradoras.

5020

D	B	d+ch	Z	ID nr.
180	Max-36	35+2	8+8	5020 007
180	Max-36	35+2	12+12	5020 008
180	Max-48	35+2	12+12	5020 009
180	Max-65	35+2	12+12	5020 015
180	Max-36	40+2	8+8	5020 010
180	Max-36	40+2	12+12	5020 011
180	Max-48	40+2	12+12	5020 012
180	Max-65	40+2	12+12	5020 014

200	Max-36	35+2	8+8	5020 001
200	Max-36	35+2	12+12	5020 002
200	Max-48	35+2	12+12	5020 003
200	Max-65	35+2	12+12	5020 016
200	Max-36	40+2	8+8	5020 004
200	Max-36	40+2	12+12	5020 005
200	Max-48	40+2	12+12	5020 006
200	Max-65	40+2	12+12	5020 013



Caratteristiche

Gruppi per spianare a spessore regolabile mediante anelli distanziali, su macchine squadratrici.

Ottima finitura su tutti i materiali, pannelli rivestiti e non.

Altezza diamante 6mm.

La particolare disposizione delle placchette consente di migliorare l'asportazione e ridurre la rumorosità.

Particolarmente adatta per lavorare ad alte velocità di taglio.

Characteristics

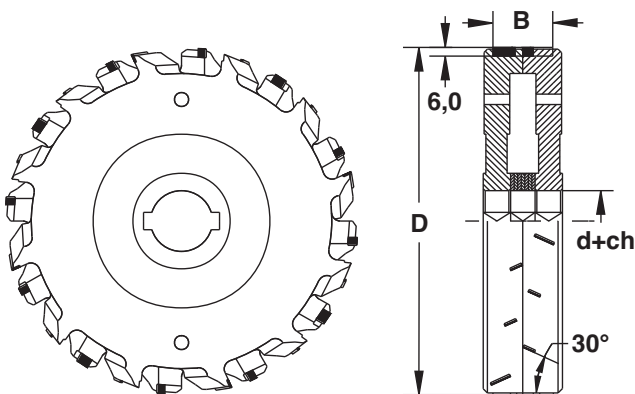
Adjustable flatter set with rings for squaring machines.

Excellent finish on all materials, coated panels and not.

Diamond height 6mm.

The particular position of the cutters reduces the noise and improves the removal of wood.

Excellent for works at high speed.



5020a



Caratteristiche

Gruppi per spianare a spessore regolabile mediante anelli distanziali, su macchine squadratrici.

Ottima finitura su tutti i materiali, pannelli rivestiti e non.

Altezza diamante 6mm.

La particolare disposizione delle placchette consente di migliorare l'asportazione e ridurre la rumorosità.

Particolarmente adatta per lavorare ad alte velocità di taglio.

Characteristics

Adjustable flatter set with rings for squaring machines. Excellent finish on all materials, coated panels and not.

Diamond height 6mm.

The particular position of the cutters reduces the noise and improves the removal of wood. Excellent for works at high speed.

Gruppi per spianare regolabili con anelli per macchine squadratrici.

Adjustable flatter set with rings for squaring machines.

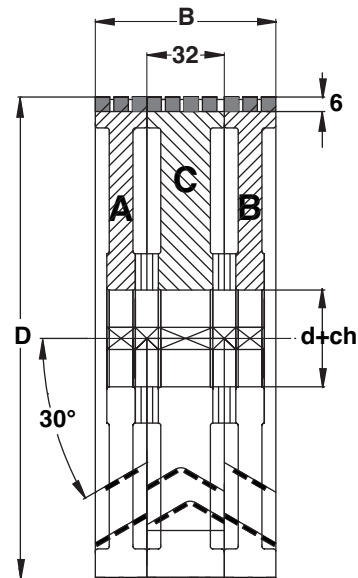
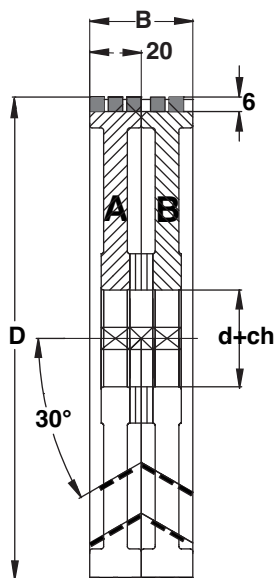
Jeu réglables dressés avec des anneaux pour machines à équarrir.

Regelbar Block zu ebenen mit Ringen zu Kantenmaschinen.

Juego de fresas ajustable por medio de anillos para aplanar para máquinas escuadradoras.

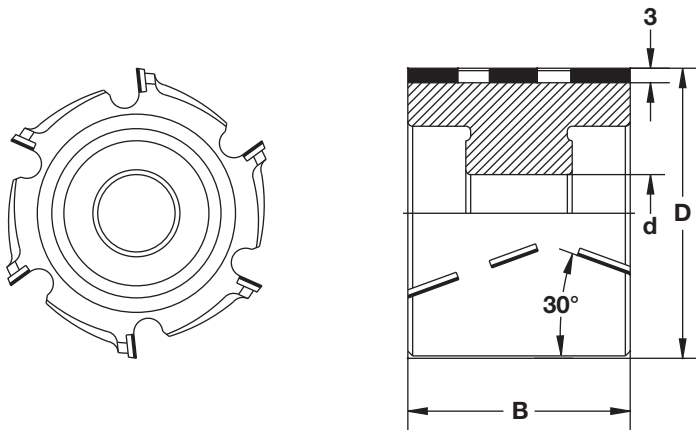
D	B	Composizione	d+ch	Z	ID nr.
200	Max-40	A+B	35+2	12+12	5020 051
200	Max-40	A+B	40+2	12+12	5020 052
200	Max-72	A+B+C	35+2	12+12	5020 053
200	Max-72	A+B+C	40+2	12+12	5020 054

TIPO	D	d+ch	Z	N° Placchette
A	200	35/40+2	12	30
B	200	35/40+2	12	30
C	200	35/40+2	12	48



Fresa per spianare per macchine bordatrici BI-MATIC.
Cutterheads for edge-banding machines BI-MATIC.
 Fraises pour machines à border BI-MATIC.
Messerköpf für Bändermaschine BI-MATIC.
 Fresa para aplanar para máquinas canteadoras BI-MATIC.

D	B	d	Z	ID nr.
60	54	16	3+3	5054 002



5054



Caratteristiche

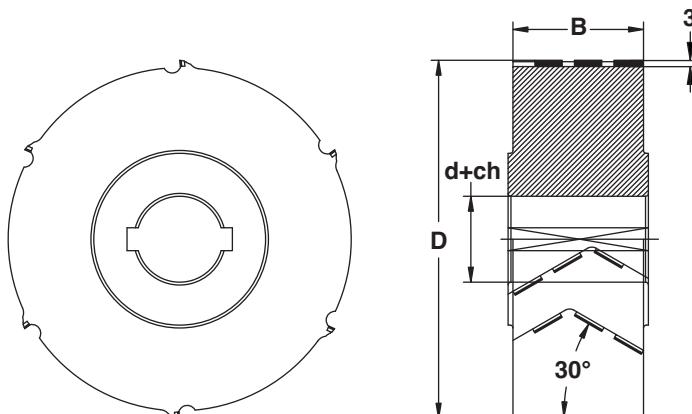
Fresa per spianare a spessore costante per macchine bordatrici BI-MATIC.
 Altezza diamante 3mm.

Characteristics

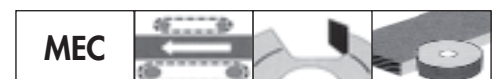
Cutterhead with constant thickness for edge-banding machines BI-MATIC.
 Diamond height 3mm.

Fresa ambidestra per spianare per macchine bordatrici BIESSE.
Cutterheads ambidextrous for edge-banding machines BIESSE.
 Fraises ambidextre pour machines à border BIESSE.
Messerköpf beihändig für Bändermaschine BIESSE.
 Fresa ambidestro para aplanar para máquinas canteadoras BIESSE.

D	B	d+ch	Z	ID nr.
125	44	30+2	3+3	5056 001
125	65	30+2	3+3	5056 002



5056



Caratteristiche

Fresa per spianare a spessore costante per macchine bordatrici BIESSE.
 Altezza diamante 3mm.

Characteristics

Cutterhead with constant thickness for edge-banding machines BIESSE.
 Diamond height 3mm.

5055

Fresa per spianare per macchine bordatrici.
Cutterheads for edge-banding machines.
 Fraises pour machines à border.
 Messerköpf für Bördelmaschine.
 Fresa para aplanar para máquinas canteadoras.



D	B	b	d+ch	Z	Tipo	ID nr. DX	ID nr. SX
60	52	48	25+2	2+2	A	5055 011	5055 012
80	48	25	20+2	3+3	A	5055 001	5055 002
80	65	67	30+2	3+3	B	5055 003	5055 004
100	48	40,5	30+2	3+3	C	5055 005	5055 006
100	56	58	30+2	3+3	B	5055 007	5055 008
100	65	67	30+2	3+3	B	5055 009	5055 010

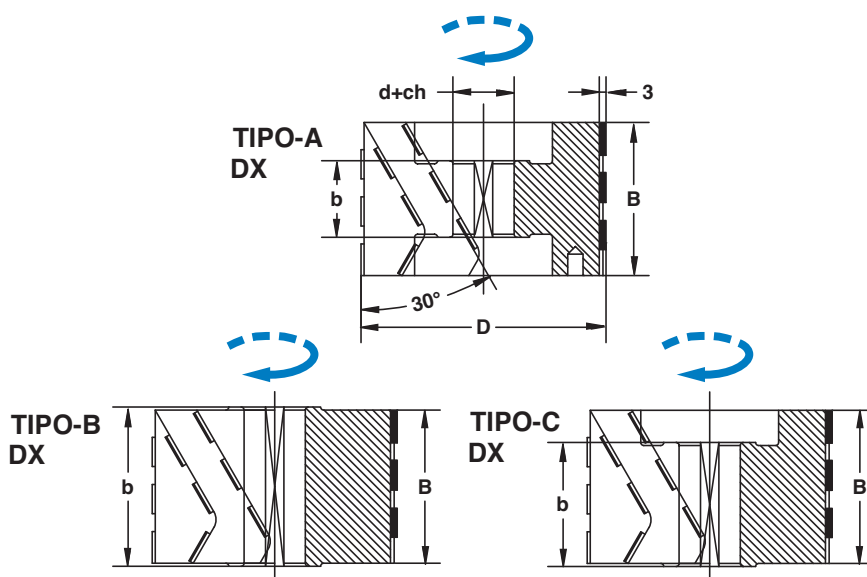


Caratteristiche

Fresa per spianare a spessore costante per macchine bordatrici.
 Altezza diamante 3mm.

Characteristics

Cutterhead with constant thickness for edge-banding machines.
 Diamond height 3mm.



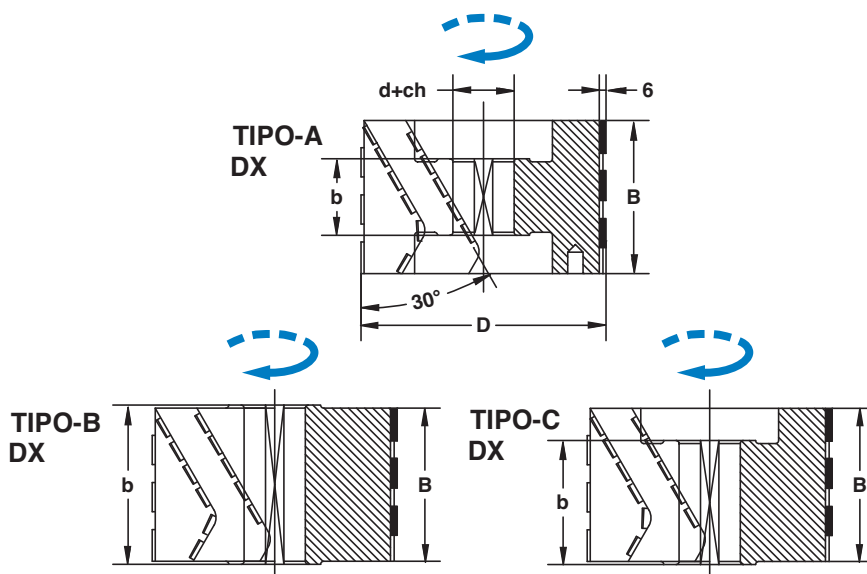
Caratteristiche

Fresa per spianare a spessore costante per macchine bordatrici.
 Particolarmente adatta per lavorare ad alte velocità di taglio.
 Altezza diamante 6 mm.

Characteristics

Cutterhead with constant thickness for edgebanding machines.
 Excellent for works at high speed.
 Diamond height 6mm.

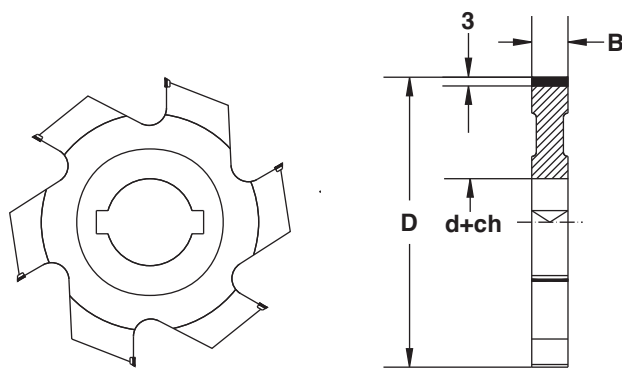
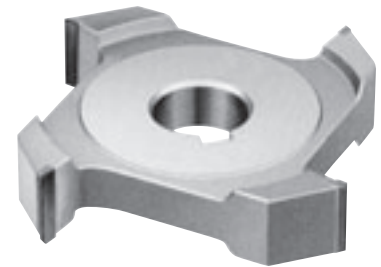
D	B	b	d	Z	Tipo	ID nr. DX	ID nr. SX
80	48	25	20+2	3+3	A	5055 051	5055 052
80	65	67	30+2	3+3	B	5055 053	5055 054
100	48	40,5	30+2	3+3	C	5055 055	5055 056
100	56	58	30+2	3+3	B	5055 057	5055 058
100	65	67	30+2	3+3	B	5055 059	5055 060



Frese per spigolare per macchine bordatrici.
Milling cutters for chanfer on edge-banding machines.
 Fraises pour guaner pour machines à border.
Fräser für stoppeln auf Bördel Maschinen.
 Fresas para contornear para máquinas canteadoras.

5022

D	B	d+ch	Z	ID nr.
70	11	16+2	4	5022 001
70	11	20+2	4	5022 003
70	11	16+2	6	5022 002
70	11	20+2	6	5022 004
80	11	16+2	4	5022 005
80	11	20+2	4	5022 006
80	11	16+2	6	5022 007
80	11	20+2	6	5022 008



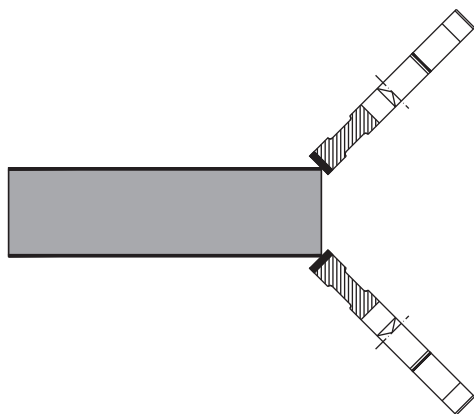
Caratteristiche

Frese per rifilare l'eccedenza del laminato plastico su macchine bordatrici.
 Altezza diamante 3mm.

Characteristics

Cutters for draw out the plastic leaf on edge-banding machines.
 Diamond height 3mm.

ESEMPIO DI LAVORAZIONE



5023



Caratteristiche

Frese a raggio per macchine bordatrici.
Per eseguire la spigolatura di pannelli truciolari rivestiti, MDF o altri.
Altezza diamante 3mm.

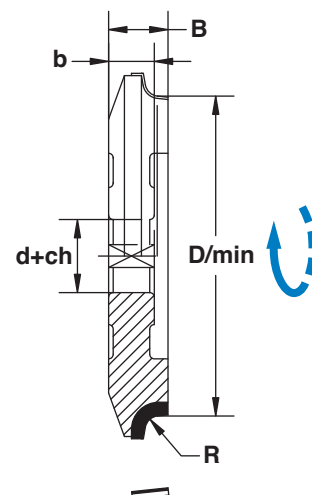
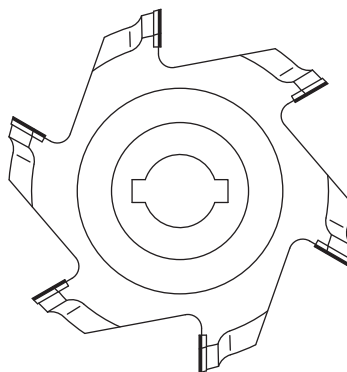
Characteristics

Cutterheads for edge-banding machines with double radius.
For making the edges on chipboard coated panels, MDF and more.
Diamond height 3mm.

Frese per macchine bordatrici.
Cutterheads for edge-banding machines.
Fraises pour machines à border.
Messerköpfe für Bördelmaschine.
Fresas para máquinas canteadoras.

D/min	B	b	d+ch	R	Z	MACCHINA	ID nr. DX	ID nr. SX
60	13	10	16+2	1	6	SCM-STEFANI	5023 001	5023 002
60	13	10	16+2	2	6		5023 003	5023 004
60	13	10	16+2	3	6		5023 005	5023 006
60	13	10	16+2	4	6		5023 007	5023 008
60	13	10	16+2	5	6		5023 009	5023 010
61	13	10	16+2	1	6	HOMAG-GABBIANI	5023 011	5023 012
61	13	10	16+2	2	6		5023 013	5023 014
61	13	10	16+2	3	6		5023 015	5023 016
61	13	10	16+2	4	6		5023 017	5023 018
61	13	10	16+2	5	6		5023 019	5023 020
61,3	13	10	16+2	1	6	SCM	5023 021	5023 022
61,3	13	10	16+2	2	6		5023 023	5023 024
61,3	13	10	16+2	3	6		5023 025	5023 026
61,3	13	10	16+2	4	6		5023 027	5023 028
61,3	13	10	16+2	5	6		5023 029	5023 030
70	13	10	16+2	1	6	SCM-STEFANI	5023 031	5023 032
70	13	10	16+2	2	6		5023 033	5023 034
70	13	10	16+2	3	6		5023 035	5023 036
70	13	10	16+2	4	6		5023 037	5023 038
70	13	10	16+2	5	6		5023 039	5023 040
70	14	10	16+2	1	6	SCM-STEFANI	5023 071	5023 072
70	14	10	16+2	2	6		5023 073	5023 074
70	14	10	16+2	3	6		5023 075	5023 076
70	14	10	16+2	4	6		5023 077	5023 078
70	14	10	16+2	5	6		5023 079	5023 080

DX



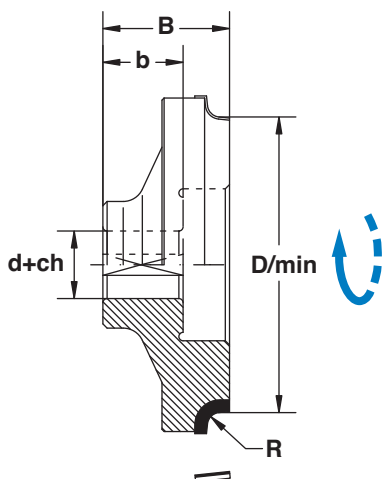
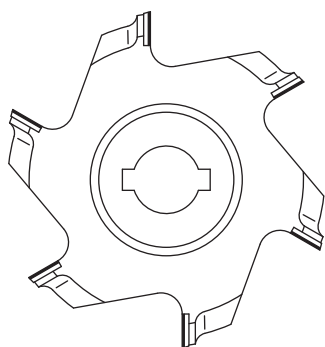
Frese per macchine bordatrici.
Cutterheads for edge-banding machines.
 Fraises pour machines à border.
Messerköpf für Bördelmaschine.
 Fresas para máquinas canteadoras.

5023



D/min	B	b	d+ch	R	Z	MACCHINA	ID nr. DX	ID nr. SX
70	30	19	16+2	1	6	BIESSE	5023 041	5023 042
70	30	19	16+2	2	6		5023 043	5023 044
70	30	19	16+2	3	6		5023 045	5023 046
70	30	19	16+2	4	6		5023 047	5023 048
70	30	19	16+2	5	6		5023 049	5023 050

DX



Caratteristiche

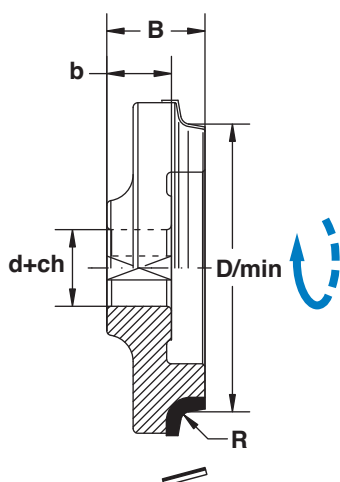
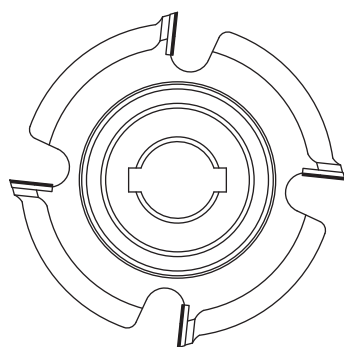
Frese a raggiare per macchine bordatrici.
 Per eseguire la spigolatura di pannelli truciolari rivestiti, MDF o altri.
 Altezza diamante 3mm.

Characteristics

Cutterheads for edge-banding machines with double radius.
 For making the edges on chipboard coated panels, MDF and more.
 Diamond height 3mm.

D/min	B	b	d+ch	R	Z	MACCHINA	ID nr. DX	ID nr. SX
60	20,5	13,5	16+2	1	4	BUSELLATO	5023 051	5023 052
60	20,5	13,5	16+2	2	4		5023 053	5023 054
60	20,5	13,5	16+2	3	4		5023 055	5023 056
60	20,5	13,5	16+2	4	4		5023 057	5023 058
60	20,5	13,5	16+2	5	4		5023 059	5023 060

DX



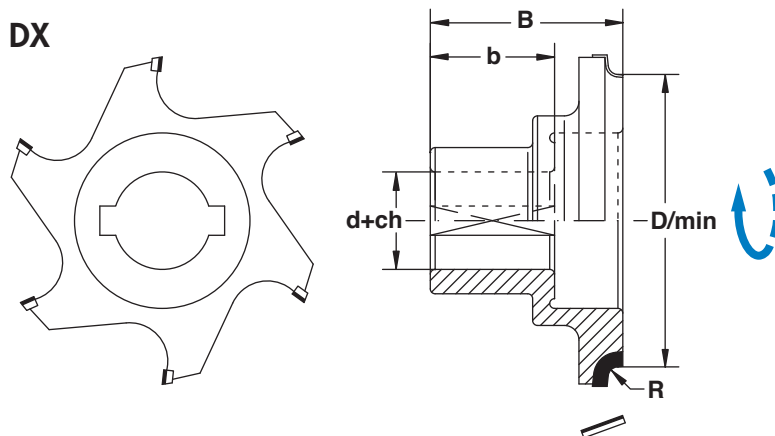
5059

Frese per macchine bordatrici.
Cutterheads for edge-banding machines.
 Fraises pour machines à border.
Messerköpfe für Bördelmaschine.
 Fresas para máquinas canteadoras.



D/min	B	b	d+ch	R	Z	MACCHINA	ID nr. DX	ID nr. SX
60	39,5	25,5	20+2	1	6	BIESSE	5059 001	5059 002
60	39,5	25,5	20+2	2	6		5059 003	5059 004
60	39,5	25,5	20+2	3	6		5059 005	5059 006
60	39,5	25,5	20+2	4	6		5059 007	5059 008
60	39,5	25,5	20+2	5	6		5059 009	5059 010

DX



D/min	B	b	d+ch	R	Z	MACCHINA	ID nr. DX	ID nr. SX
60	39,5	25,5	20+2	25°	6	BIESSE	5059 021	5059 022

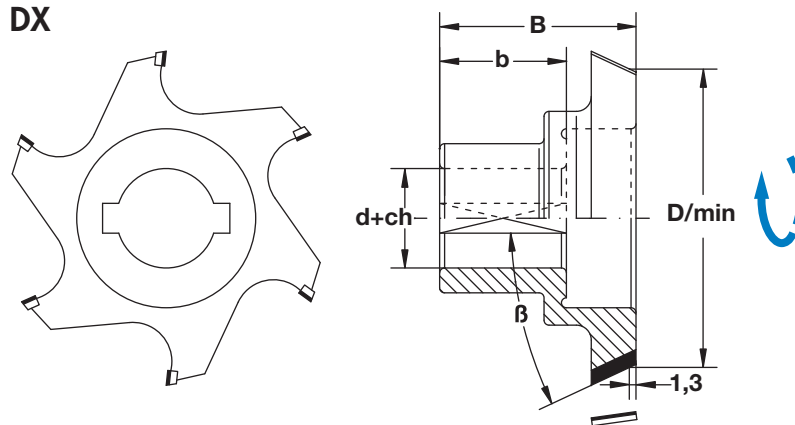
Caratteristiche

Frese per macchine bordatrici.
 Per eseguire la spigolatura di pannelli truciolari rivestiti, MDF o altri.
 Altezza diamante 3mm.

Characteristics

Cutterheads for edge-banding machines.
For making the edges on chipboard coated panels, MDF and more.
 Diamond height 3mm.

DX

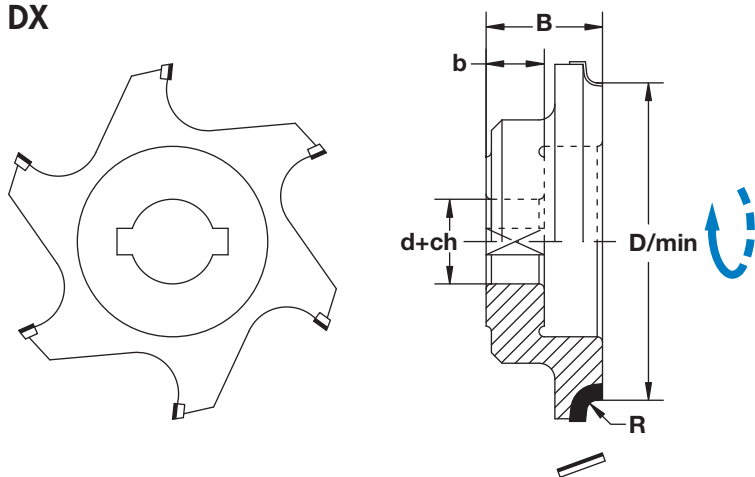


Frese per macchine bordatrici.
Cutterheads for edge-banding machines.
 Fraises pour machines à border.
Messerköpfe für Bördelmaschine.
 Fresas para máquinas canteadoras.

5059

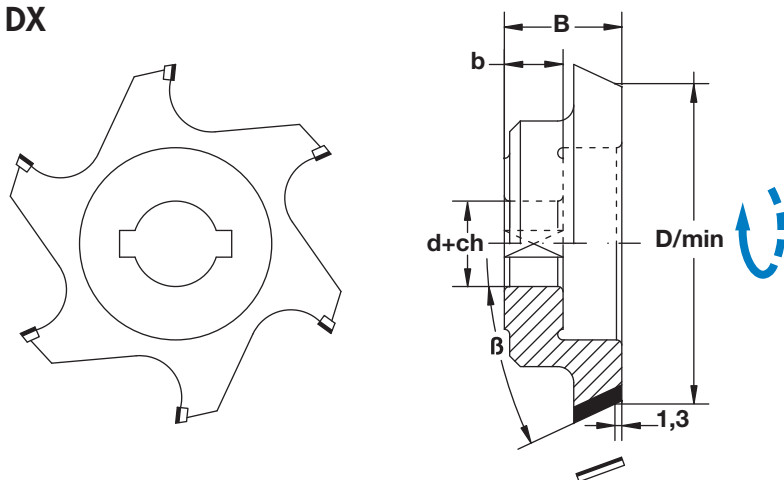
D/min	B	b	d+ch	R	Z	MACCHINA	ID nr. DX	ID nr. SX
60	22	11	16+2	1	6	BIESSE	5059 031	5059 032
60	22	11	16+2	2	6		5059 033	5059 034
60	22	11	16+2	3	6		5059 035	5059 036
60	22	11	16+2	4	6		5059 037	5059 038
60	22	11	16+2	5	6		5059 039	5059 040

DX



D/min	B	b	d+ch	R	Z	MACCHINA	ID nr. DX	ID nr. SX
60	22	11	16+2	25°	6	BIESSE	5059 051	5059 052

DX



Caratteristiche

Frese per macchine bordatrici.
 Per eseguire la spigolatura di pannelli truciolari rivestiti, MDF o altri.
 Altezza diamante 3mm.

Characteristics

Cutterheads for edge-banding machines.
 For making the edges on chipboard coated panels, MDF and more.
 Diamond height 3mm.

5060

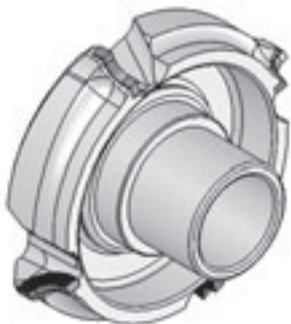
Frese per gruppo arrotondatore terminale per macchine bordatrici.

Cutters for terminal rounding set for edge-banding machines.

Fraises pour jeu arrondeur final pour machines à border.

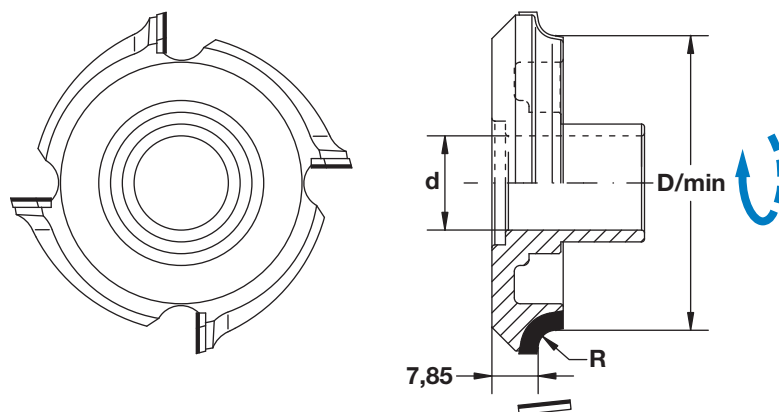
Fräser zu abrunden für Wendepplatten.

Fresas para juego redondeador final para máquinas canteadoras.



D/min	d	R	Z	MACCHINA	ID nr. DX	ID nr. SX
50	16	2	4	SCM-STEFANI	5060 001	5060 002
50	16	3	4		5060 003	5060 004

SX



MEC



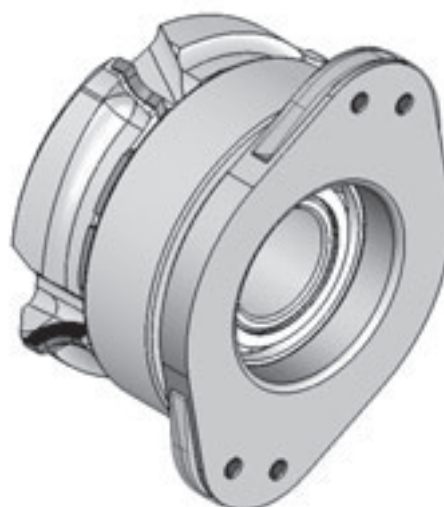
Caratteristiche

Frese a raggiare per macchine bordatrici.
Per eseguire la spigolatura di pannelli truciolari rivestiti, MDF o altri.
Altezza diamante 3mm.

Characteristics

Cutterheads for edge-banding machines with double radius.
For making the edges on chipboards coated panels, MDF and more.
Diamond height 3mm.

ESEMPIO DI MONTAGGIO



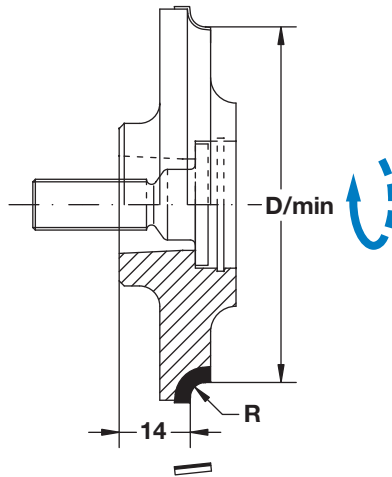
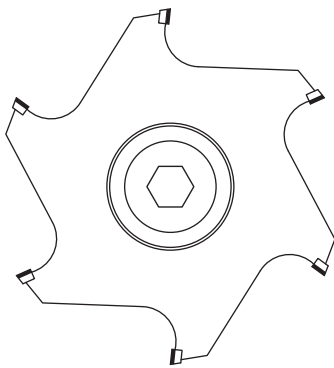
Frese per macchine bordatrici con motori HSK-25R.
Cutters for edge-banding machines with motors HSK-25R.
 Fraises pour machines à border pour moteurs HSK-25R.
Wendepplatten Nutfräser für Motor HSK-25R.
 Fresas para máquinas canteadoras con motor HSK-25R.

5051



D/min	Att.	R	Z	ID nr. DX	ID nr. SX
70	HSK-25R	1	6	5051 001	5051 002
70	HSK-25R	2	6	5051 003	5051 004
70	HSK-25R	3	6	5051 005	5051 006
70	HSK-25R	4	6	5051 007	5051 008
70	HSK-25R	5	6	5051 009	5051 010

DX



MEC

Caratteristiche

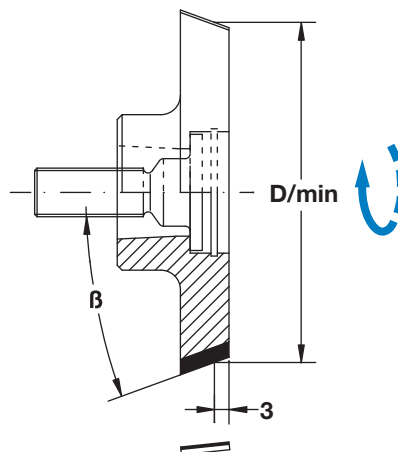
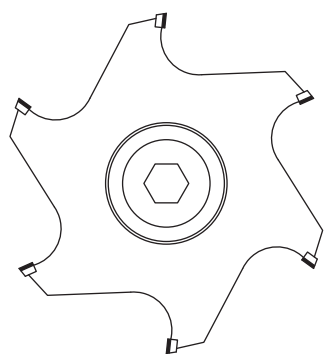
Frese per macchine bordatrici.
 Per eseguire la spigolatura di pannelli truciolari rivestiti, MDF o altri.
 Altezza diamante 3mm.

Characteristics

Cutterheads for edge-banding machines.
 For making the edges on chipboard coated panels, MDF and more.
 Diamond height 3mm.

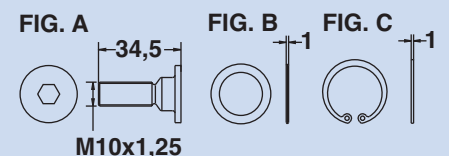
D/min	Att.	R	Z	ID nr. DX	ID nr. SX
70	HSK-25R	20°	6	5051 011	5051 012

DX



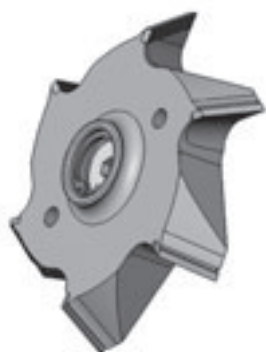
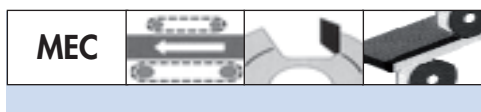
RICAMBI

	VITE (FIGURA-A)	ANELLO (FIGURA-B)	SEEGER (FIGURA-C)
Dimensioni	M10x1,25	Ø25x1x18	UNI 7437-Ø25
ID nr.	5051 101	5051 102	5051 103



5061

Frese per macchine bordatrici con motori HSK-32.
Cutters for edge-banding machines with motors HSK-32.
 Fraises pour machines à border pour moteurs HSK-32.
Wendepplatten Nutfräser für Motor HSK-32.
 Fresas para máquinas canteadoras con motor HSK-32.



Caratteristiche

Frese per macchine bordatrici.
 Per eseguire la spigolatura di pannelli truciolari rivestiti, MDF o altri.
 Altezza diamante 3mm.

Characteristics

Cutterheads for edge-banding machines.
 For making the edges on chipboard coated panels, MDF and more.
 Diamond height 3mm.

FIG. A

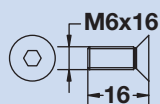


FIG. B

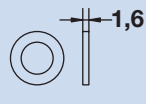
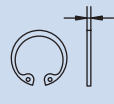
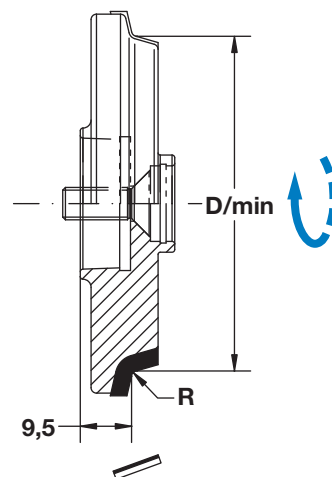
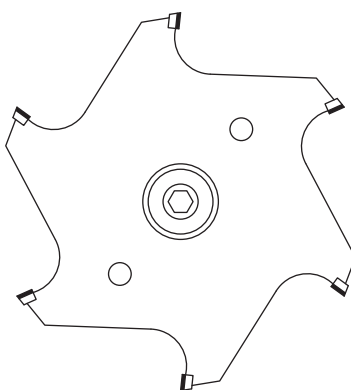


FIG. C



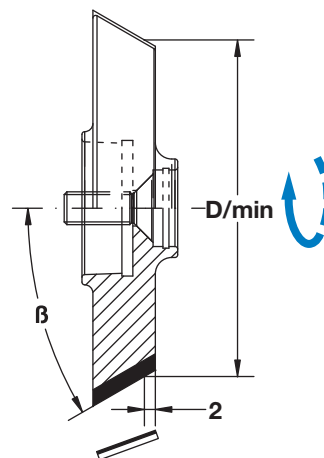
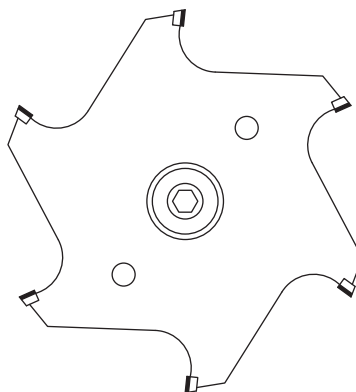
D/min	Att.	R	Z	ID nr. DX	ID nr. SX
62	HSK-32	1	6	5061 001	5061 002
62	HSK-32	2	6	5061 003	5061 004
62	HSK-32	3	6	5061 005	5061 006
62	HSK-32	4	6	5061 007	5061 008
62	HSK-32	5	6	5061 009	5061 010

DX



D/min	Att.	R	Z	ID nr. DX	ID nr. SX
62	HSK-32	20°	6	5061 021	5061 022

DX



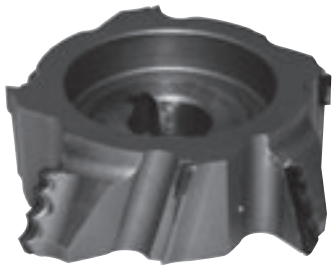
RICAMBI

	VITE (FIGURA-A)	ANELLO (FIGURA-B)	SEEGER (FIGURA-C)
Dimensioni	M6x16	Ø14x1,6x8,4	UNI 7437-Ø14
ID nr.	9546 012	5061 101	5061 102

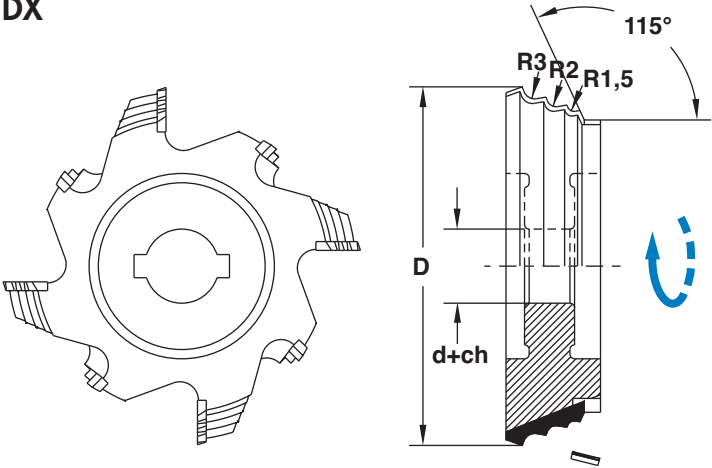
Frese MULTIFUNZIONE per macchine bordatrici.
Cutters MULTIFUNCTIONS for edge-banding machines.
 Fraises MULTIFONCTION pour machines à border .
 Fräser MULTIFUNKTION für Wendeplatten.
 Fresas MULTIUSO para máquinas canteadoras.

5052

D	d+ch	R	Z	MACCHINA	ID nr. DX	ID nr. SX
77	16+2	1,5-2-3-DIRITTO	4+4	SCM-STEFANI	5052 001	5052 002



DX



Caratteristiche

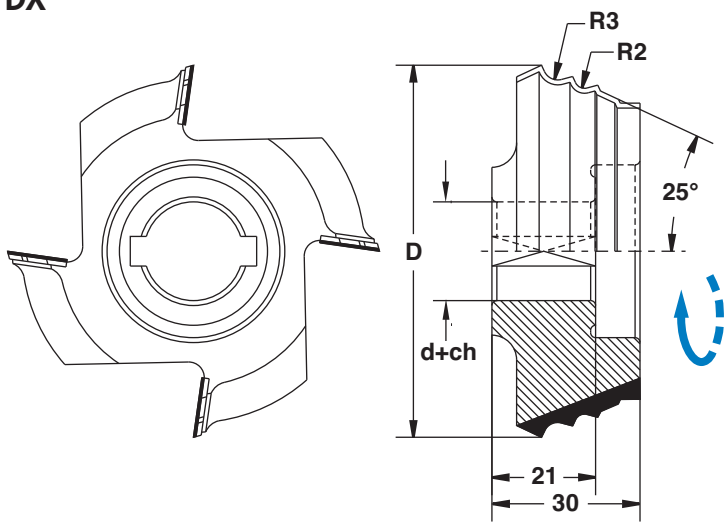
Frese a raggiare per macchine bordatrici, per eseguire la spigolatura di pannelli truciolari rivestiti, MDF o altri.
 Altezza diamante 3mm.

Characteristics

Cutterheads for edge-banding machines for making the edges on chipboard coated panels, MDF and more.
 Diamond height 3mm.

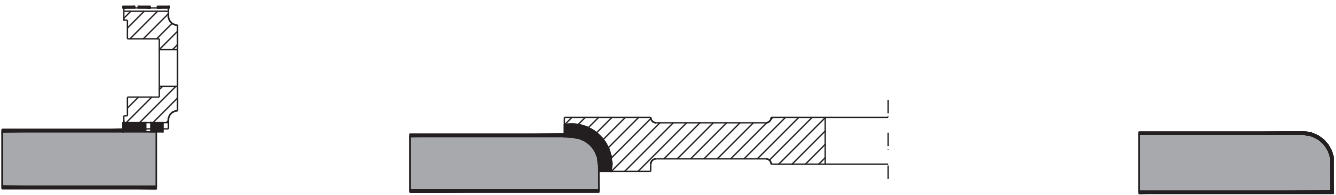
D	d+ch	R	Z	MACCHINA	ID nr. DX	ID nr. SX
75	16+2	2-3-25°-DIRITTO	4	BIESSE	5052 003	5052 004

DX

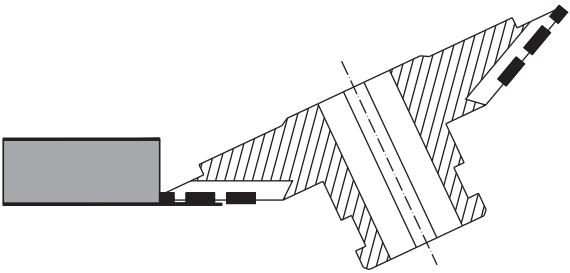




POST - FORMING



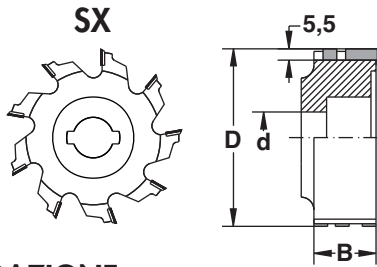
PRE - FORMING



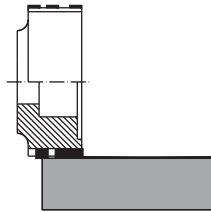
Frese rasanti per SOFT/POST-FORMING.
Trimming cutters for SOFT/POST-FORMING.
 Fraises pour SOFT/POST-FORMING.
 Fräser für SOFT/POST-FORMING.
 Fresas rasantes para SOFT/POSTFORMADOS.

D	B	d	Z	ID nr. DX	ID nr. SX
70	12	*	9+3	5026 001	5026 004
70	20	*	9+3	5026 002	5026 005
70	25	*	9+3	5026 003	5026 006

*Fori a richiesta
 *Holes on request



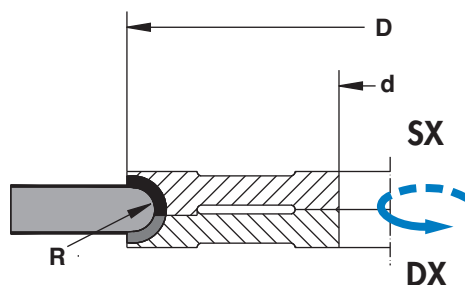
ESEMPIO DI LAVORAZIONE



Frese sagomate 1/4 di tondo concavo per POST-FORMING e TOPS Z4.
Profiled cutters 1/4 of round concave for POST-FORMING and TOPS Z4.
 Fraises de defonceuse 1/4 ronde concave pour POST-FORMING et TOPS Z4.
 Profilfräser 1/4 stab für POST-FORMING und TOPS Z4.
 Fresas perfiladas para 1/4 de barra cóncavos para POSTFORMADO y TOPES Z4.

D	B	d	Z	ID nr. SX
120÷200	5	*	4	5027 001
120÷200	6	*	4	5027 002
120÷200	8	*	4	5027 003
120÷200	9	*	4	5027 004
120÷200	10	*	4	5027 005
120÷200	12	*	4	5027 006
120÷200	15	*	4	5027 007

*Fori a richiesta
 *Holes on request



5026



Caratteristiche

Frese per l'asportazione e la rasatura del laminato plastico eccedente, su macchine bordatrici e squadratrici, per soft/post-forming, con ottima finitura della parte lavorata. Altezza diamante 5,5mm.

Characteristics

Cutters for the removal of plastic leaf on edgcutting machines, for soft/post-forming, with excellent finish. Diamond height 5,5mm.

5027



Caratteristiche

Frese a raggiare per l'esecuzione di 1/4 e 1/2 di tondo per post/forming e tops, su pannelli di truciolare rivestito e non, MDF e altri. Su macchine squadratrici.

Characteristics

Cutters for making 1/4 and 1/2 for soft/post-forming and tops, on chipboard coated panels and not, MDF and more.

5028



MEC



Caratteristiche

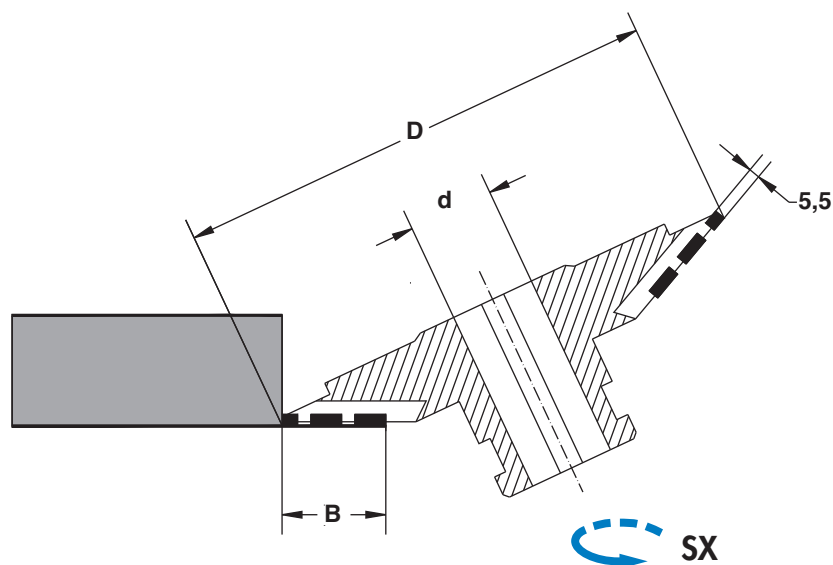
Fresa piattabanda per la finitura del laminato da curvare sul pre-forming. Lavora dopo il truciolatore. Ottima finitura della parte lavorata. Altezza diamante 5,5mm.

Characteristics

Panel raising for the finish of curved laminated. It works after the hogging set. Excellent finish. Diamond height 5,5mm.

Frese piattabanda per PRE-FORMING.
 Panel raising cutters for PRE-FORMING.
 Fraises plate-bandes pour PRE-FORMING.
 Abplattfräser für PRE-FORMING.
 Fresas plafones para PRÉ-FORMADO.

D	B	d	Z	ID nr. DX	ID nr. SX
200	33	35/40	8	5028001	5028002
200	44	35/40	8	5028003	5028004
200	55	35/40	8	5028005	5028006



5029



MEC



Caratteristiche

Fresa per l'esecuzione del raggio sul pre-forming. Lavora dopo la piattabanda ART. 5028. N.B.: Tutti i raggi con cifra decimale rientrano nella misura superiore: ESEMPIO r5,3 = r6

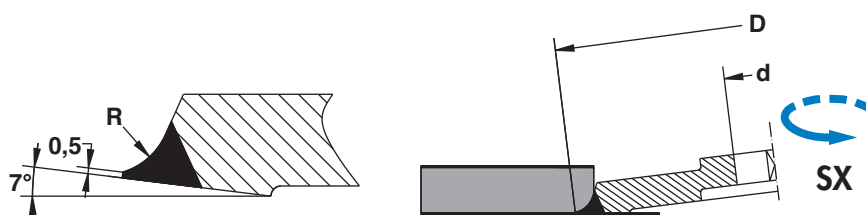
Characteristics

Cutter for making the radius on pre-forming. It works after the panel raising ART. 5028. ATTENTION: All radius with decimal numbers are in the bigger measure: EXAMPLE r5,3 = r6

Frese a raggiare per PRE-FORMING.
 Sides round cutters for PRE-FORMING.
 Arrondit fraises pour PRE-FORMING.
 Radiusschniden Fräser für PRE-FORMING.
 Fresas para la realización de cantos con radios diferentes para PRÉ-FORMADO.

D	B	d	Z	ID nr. DX	ID nr. SX
180	4	*	8	5029001	5029002
180	5	*	8	5029003	5029004
180	6	*	8	5029005	5029006
180	8	*	8	5029007	5029008
180	9	*	8	5029009	5029010
180	10	*	8	5029011	5029012
180	11	*	8	5029013	5029014
180	12	*	8	5029015	5029016
180	14	*	8	5029017	5029018

*Fori a richiesta
 *Holes on request

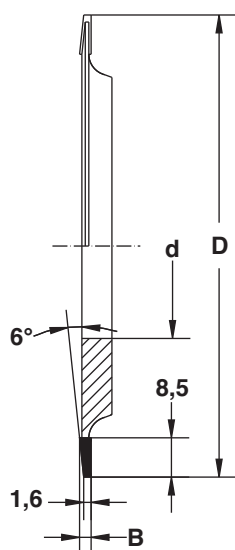
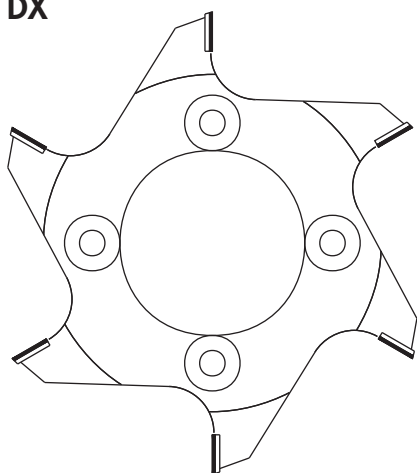


Lama per PRE-FORMING.
Sawblade for PRE-FORMING.
 Lame pour PRE-FORMING.
 Sägeblatt für PRE-FORMING.
 Sierra para PRÉ-FORMADO.

D	B	d	Z	ID nr. DX	ID nr. SX
100	2,5	*	6	5030001	5030002

*Fori a richiesta
 *Holes on request

DX



ESEMPIO DI LAVORAZIONE



5030



MEC



Caratteristiche

Frese per ottenere la sede della colla termofusibile sul pre-forming.
 Lavora dopo la fresa ART. 5029.
 Ottima finitura della parte lavorata.
 Successivamente avviene la curvatura del laminato.

Characteristics

Cutter for making the seat of thermo-smelting glue on pre-forming.
 It works after the cutter ART. 5029.
 Excellent finish.
 Subsequently happens the bending of laminated.

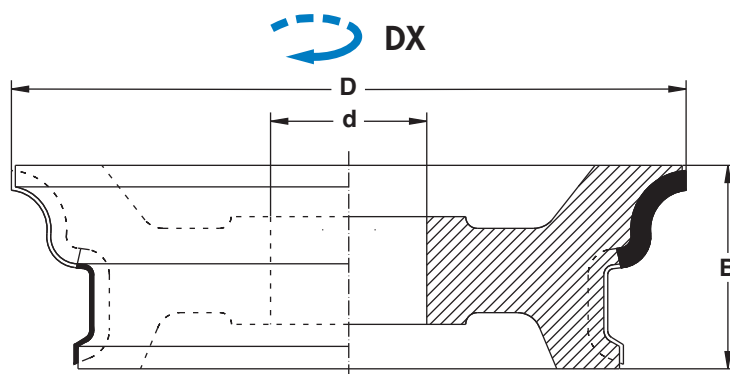
5031



Fresa sagomata a richiesta.
Cutter with profiles on request.
 Fraise avec profils sur demande.
 Fräser mit Profil auf Befragen.
 Fresa perfilada a petición.

D	B	d	Z	ID nr. DX	ID nr. SX
*	*	*	*	5031 001	5031 002

*Misure a richiesta (prezzo a preventivo)
 *Measure on request (ask for offert)



Caratteristiche

Frese costruite su richiesta. Dati necessari: Tipo di macchina, Foro, D-max, Spessore del diamante, Rotazione, Materiale da lavorare. Disegno o Campione del profilo da eseguire.

Characteristics

Drills making on request. Specifications: Kind of machine, Shank, D-max, Thickness of diamond, Rotation, Material to be work. Draw or Sample of tool to make.

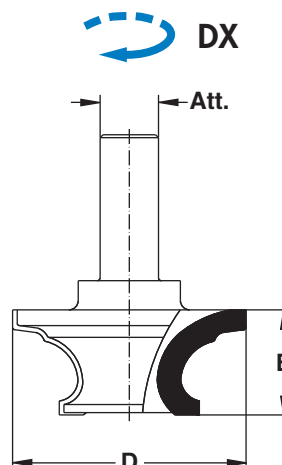
5032



Punta per pantografo sagomata a richiesta.
Drill for pantograph with profiles on request.
 Mèche pour pantographe avec profils sur demande.
 Fräser für Pantograph mit Profil auf Befragen.
 Fresa perfilada para fresadoras a petición.

D	B	d	Z	ID nr. DX	ID nr. SX
*	*	*	*	5031 001	5031 002

*Misure a richiesta (prezzo a preventivo)
 *Measure on request (ask for offert)



Caratteristiche

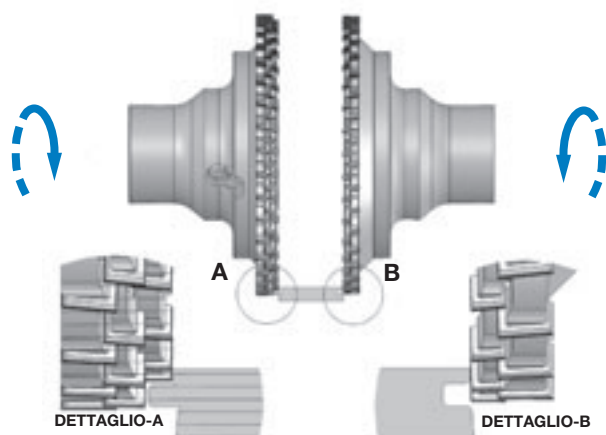
Punte costruite su richiesta. Dati necessari: Tipo di macchina, Attacco, D-max, Spessore del diamante, Rotazione, Materiale da lavorare. Disegno o campione del profilo da eseguire.

Characteristics

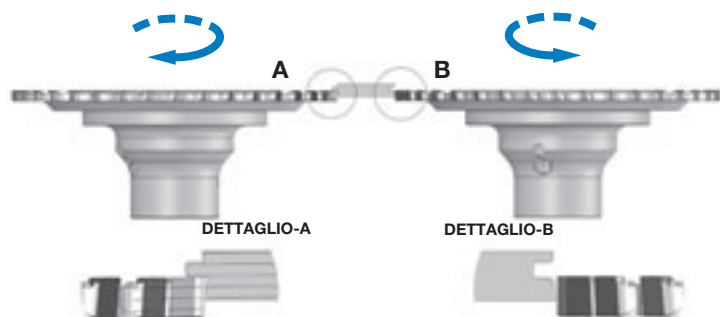
Drills making on request. Specifications: Kind of machine, Shank, D-max, Thickness of diamond, Rotation, Material to be work. Draw or Sample of tool to make.

Gruppi sagomati per parquets.
Shared groups for parquets.
 Groupes profilés pour parquets.
Gruppe mit profil für parquets.
 Juego de fresas perfiladas para parqué.

Denominazione	D	Z	ID nr.
FINITURA SUPERIORE	200	36	5033 001



Denominazione	D	Z	ID nr.
SGROSSATURA INFERIORE	260	36	5033 002



5033



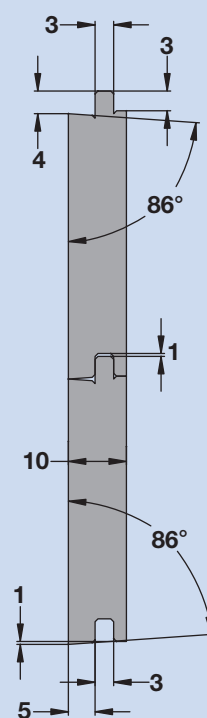
Caratteristiche

Sequenza di utensili per la lavorazione dei parquets.
 Su richiesta si esegue ogni tipo di profilo, per la lavorazione su macchine manuali o automatiche.

Characteristics

Set of tools to realise parquets.
 It is possible to make every kind of profile on request and use it on both manual and automatic machines.

PROFILO ESEGUITO



5033

Gruppi sagomati per parquet.
Shared groups for parquet.
 Groupes profilés pour parquet.
 Gruppe mit profil für parquet.
 Juego de fresas perfiladas para parquet.



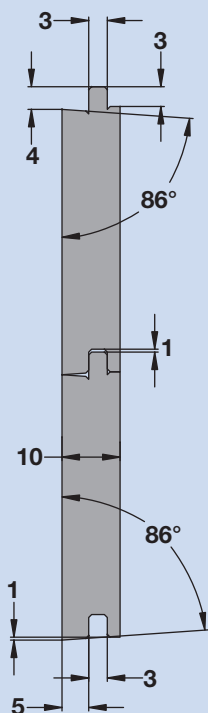
Caratteristiche

Sequenza di utensili per la lavorazione dei parquet.
 Su richiesta si esegue ogni tipo di profilo, per la lavorazione su macchine manuali o automatiche.

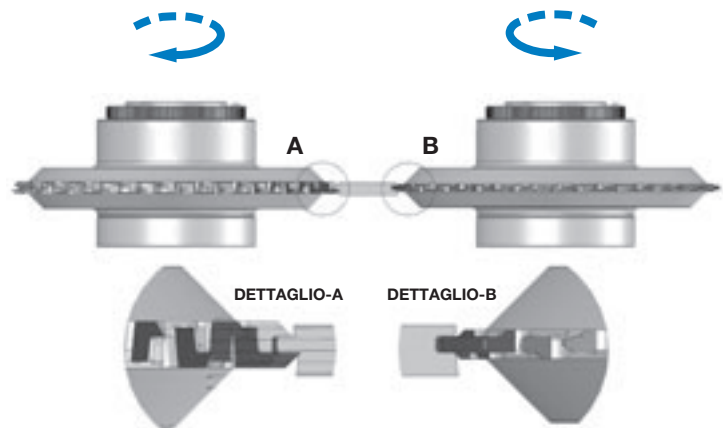
Characteristics

Set of tools to realise parquet.
 It is possible to make every kind of profile on request and use it on both manual and automatic machines.

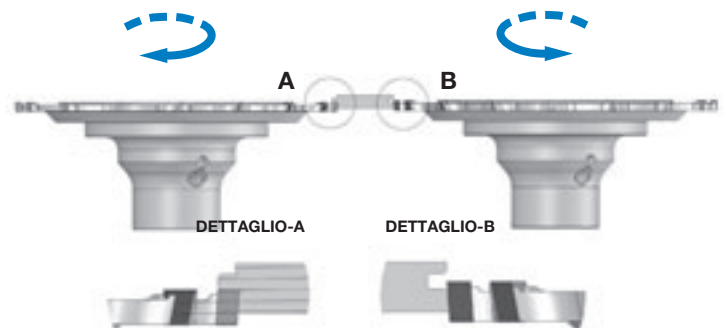
PROFILO ESEGUITO



Denominazione	D	Z	ID nr.
FINITURA SAGOMAE	260	24	5033 003



Denominazione	D	Z	ID nr.
FINITURA INFERIORE	260	16	5033 004



Punta a coda di rondine per profili in alluminio.

Dovetailing tip for aluminium.

Mèche à queue d'aronde pour aluminium.

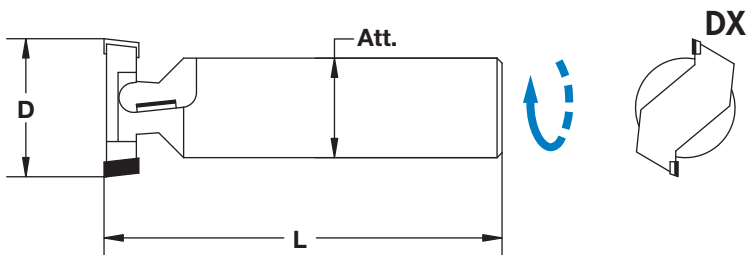
Schwalbenschwanzbohrer für Aluminium.

Broca a cola de golombrina para perfiles en aluminio.

5035

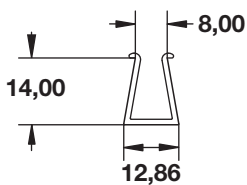


D	L	Att.	TIPO	Z	ID nr. DX
14	65	Ø12x50	1	2	5035 002
23,5	80	Ø20x50	2	2+2	5035 003
26	75	Ø20x50	3	2+2	5035 004
28	75	Ø20x50	4	2+2	5035 005
28	75	Ø20x50	5	2+2	5035 006
33	80	Ø20x50	6	2+2	5035 007

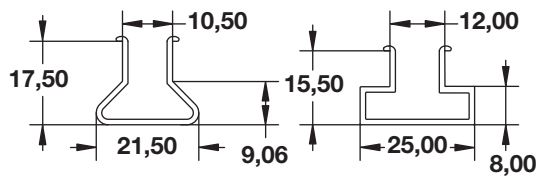


ESEMPI DI PROFILI

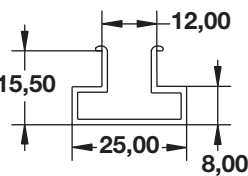
TIPO - 1



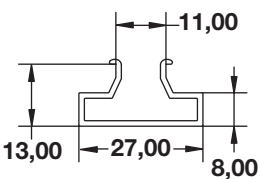
TIPO - 2



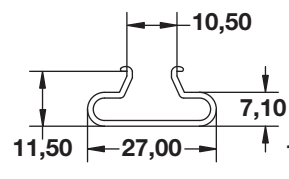
TIPO - 3



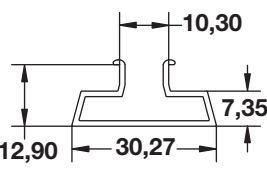
TIPO - 4



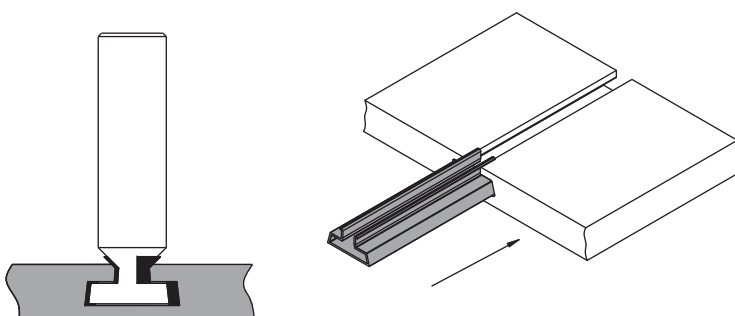
TIPO - 5



TIPO - 6



ESEMPIO DI LAVORAZIONE



MEC

Caratteristiche

Punta a coda di rondine per eseguire profili in alluminio tra quelli disponibili e su richiesta.

Idonee per lavorazioni su pannelli in truciolare, rivestiti e non, MDF, laminati in genere. Altezza diamante 3mm.

Characteristics

Dovetailing tip to make aluminium profiles between our profiles or on demand.

Suitable to work on chipboard panels, MDF, overlaid panel and not, laminated in general.

Diamond height 3mm.

5036



Gruppi per eseguire canali e squadratura su macchine CNC.
Grooving cutter set to make cuts and squaring on CNC machines.
 Jeu de fraises à rainurer pour rainures et équerissages sur CNC machines.
Regelbar Nutfräser für Auskehlung und Abvieren auf CNC Maschinen.
 Juego de fresas para ranurar y escuadrar para máquinas CNC.

D	D1	B	Att.	Z	ID nr. DX	ID nr. SX
55	30	3	Ø20x50	2+4+2	5036 001	5036 002
55	30	4	Ø20x50	2+4+2	5036 003	5036 004
55	30	5	Ø20x50	2+4+2	5036 005	5036 006
55	30	6	Ø20x50	2+4+2	5036 007	5036 008

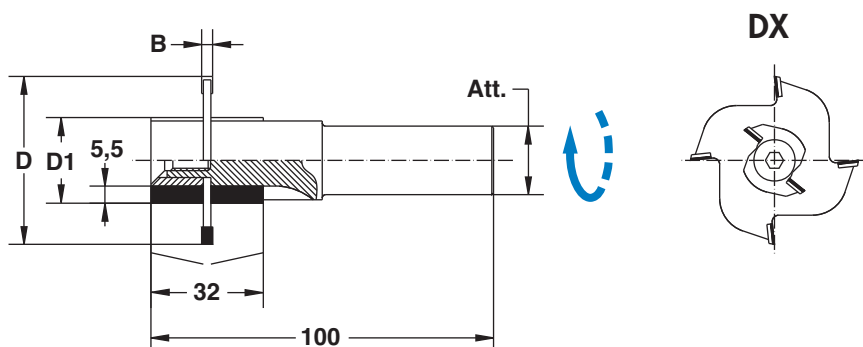


Caratteristiche

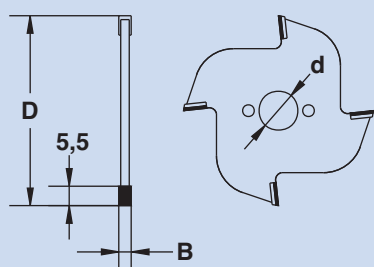
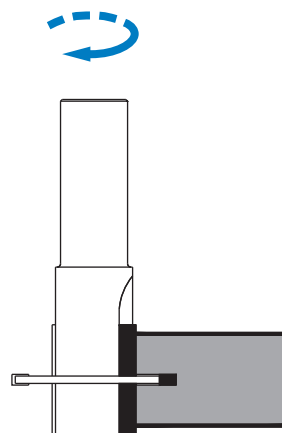
Gruppi di frese per pantografo per eseguire canali e squadratura del pannello.
 Ottima finitura della parte lavorata, su pannelli in truciolare con rivestimento e non, MDF, laminati in genere.
 Altezza diamante 5,5mm.

Characteristics

Groups of cutters for pantograph for making cuts and squaring of panel.
 Excellent finish on chipboard coated panels and not, MDF, laminated in general.
 Diamond height 5,5mm.



ESEMPIO DI LAVORAZIONE



RICAMBI

LAME DI RICAMBIO				
D	B	d	Z	ID
55	3	Ø10+2	4	5036 051
55	4	Ø10+2	4	5036 052
55	5	Ø10+2	4	5036 053
55	6	Ø10+2	4	5036 054

Punte Z1 fora e contorna per pantografo.

Drills Z1 to perforate and blank for pantograph.

Mèches Z1 à percer et contourner pour pantographe.

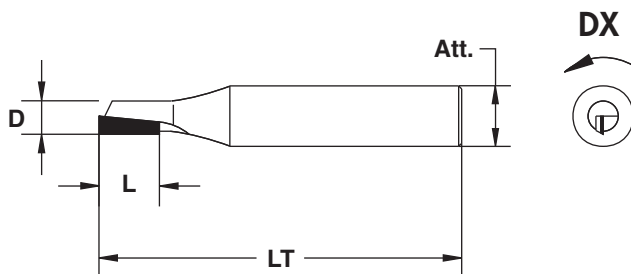
Bohrer Z1 zu bohren und ungeben für Oberfräser.

Broca Z1 para taladrar y contornear para fresadora.

D	L	Att.	LT	ID nr. DX
5*	10	Ø12	60	5037 001
6*	10	Ø12	60	5037 002
7	10	Ø12	60	5037 003
8	15	Ø12	70	5037 004
9	15	Ø12	70	5037 005
10	15	Ø12	70	5037 006
12	26	Ø12	80	5037 007

*Costruite in acciaio densimet

**Made in densimet steel*



5037



Caratteristiche

Punta di piccolo diametro per pantografo per eseguire fori e scanalature all'interno dei pannelli, su truciolare rivestito e non, MDF, laminati in genere.

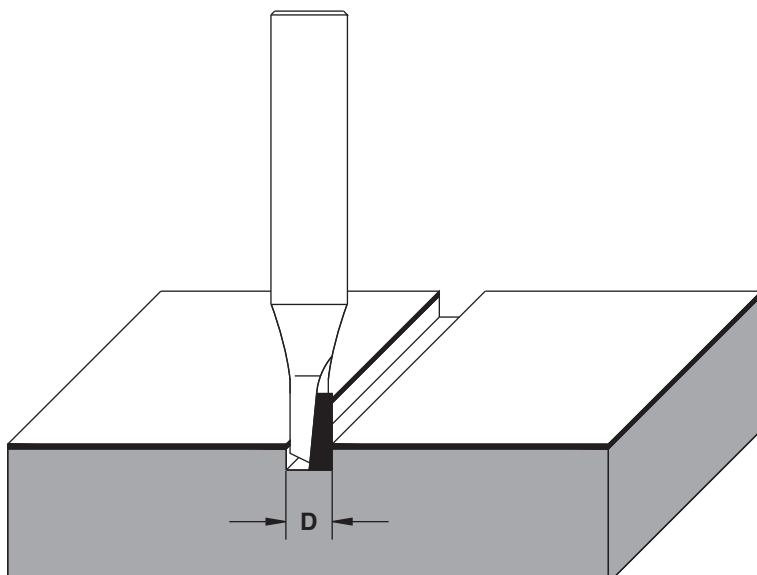
Ottima finitura della parte superiore del pannello grazie all'angolo assiale.

Characteristics

Drill of small diameter for pantograph for making inside the panels, on coated chipboard and not, MDF, laminated in general.

Excellent finish of the upper part of panel thanks to the axial angle.

ESEMPIO DI LAVORAZIONE



5062



Punta tipo ECONOMICO fora e contorna per pantografo Z2+1 in diamante.

Drilling and blank tool ECONOMIC type for pantograph Z2+1 in diamond.

Mèche à percer et contourner type ÉCONOMIQUE pour pantographe Z2+1 en diamant.

Spitze zu bohren und umgeben PREISWERT Typ für Oberfräser Z2+1 zu Diamant.

Broca tipo ECONÓMICO para taladrar y contornear para fresadora Z2+1 en diamante.

D	L	Att.	LT	ID nr. DX
6	10	Ø12x50	70	5062 001
8	15	Ø12x50	75	5062 002
10	15	Ø12x50	75	5062 003
12	20	Ø12x50	80	5062 004
14	25	Ø12x50	85	5062 005
16	33	Ø16x50	95	5062 006

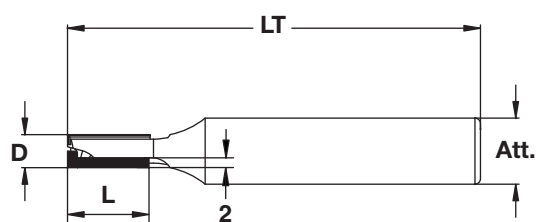


Caratteristiche

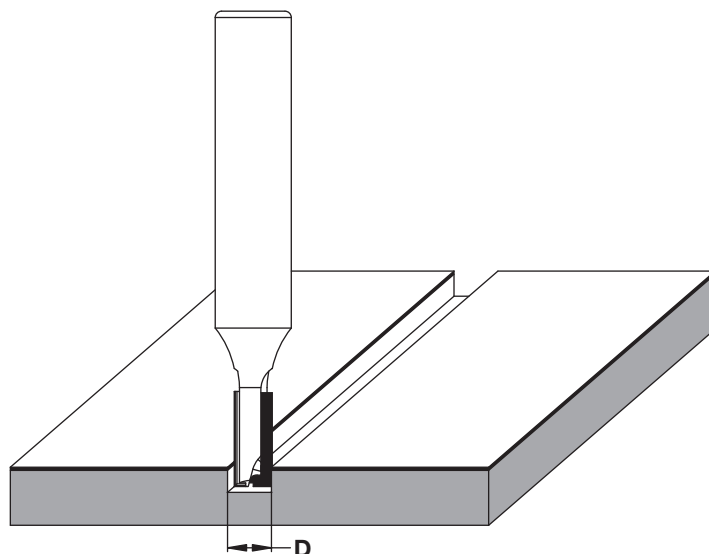
Punte con corpo in acciaio ad alta resistenza adatte alla lavorazione di pannelli in truciolare rivestiti e non, MDF, laminati in genere. Idonee a lavorazioni interne al pannello dove occorre ottenere piccoli raggi di curvatura. Altezza diamante 2mm.

Characteristics

High efficiency drills with body in steel fit to work wood chipboard and not, MDF, laminated in general. Suitable for working internal side of panels where it is necessary to realise curved small radius. Diamond height 2mm.



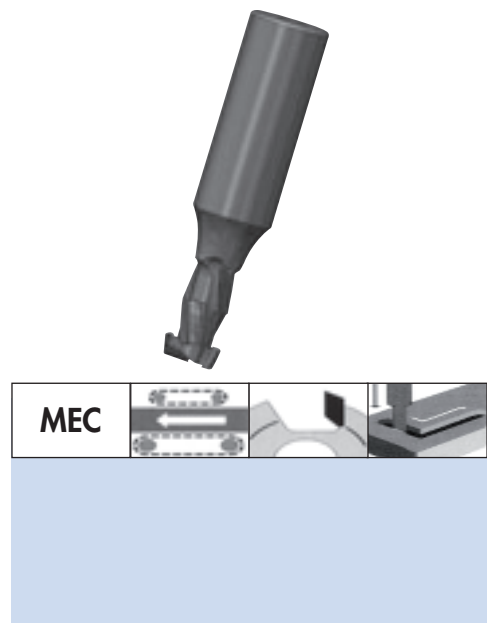
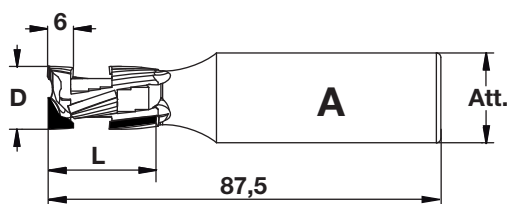
ESEMPIO DI LAVORAZIONE



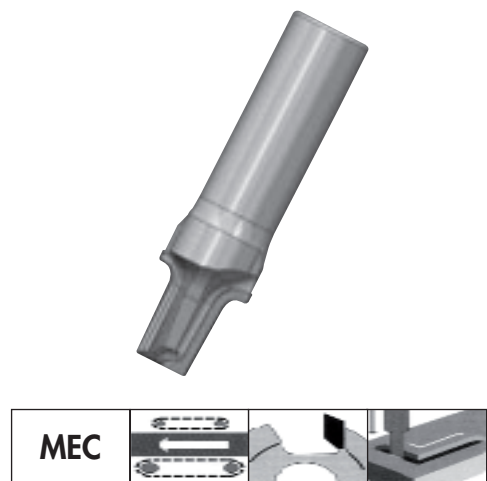
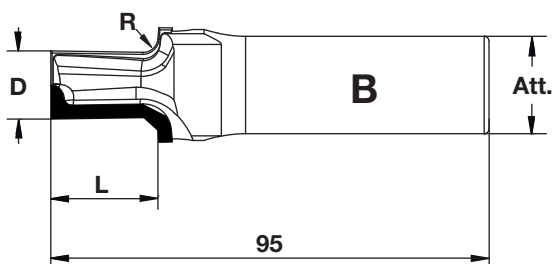
Punte in diamante per pantografo per lavorazioni "Nesting".
Drills for pantograph for "Nesting" processing in diamond.
 Mèches pour pantographe pour "Nesting" en diamant.
Spitze für Stromabnehmer für "Nesting" zu Diamant.
 Broca para fresadora para "Nesting" en diamante.

5068

D	L	Att.	Z	Tipo	ID nr. DX
12	20	Ø20x50	2+1	A	5068 002
14	24	Ø20x50	2+1	A	5068 001



D	L	Att.	R	Z	Tipo	ID nr. DX
12	20	Ø20x50	2	2	B	5068 023
12	20	Ø20x50	3	2	B	5068 024
14	22	Ø20x50	2	2	B	5068 021
14	22	Ø20x50	3	2	B	5068 022



Caratteristiche

Punte in diamante per pantografo, adatte per lavorazioni Nesting.
 Le particolari geometrie con cui sono costruite permettono una eccellente evacuazione del truciolo in fase di asportazione.
 Ottima finitura del pannello grazie all'angolo assiale.
 Su truciolare rivestito e non, MDF, laminati in genere.

Characteristics

Diamond drills for pantograph, suitable for Nesting processing.
 The geometries which are constructed allow an excellent chip evacuation during removal.
 Excellent finish panel with axial angle.
 On coated chipboard and not, MDF, laminated in general.

5039



MEC

Caratteristiche

Punta in diamante tipo economico per pantografo, per eseguire: fori, scanalature, battute, sgrossature all'interno dei pannelli. Ottima finitura della parte superiore ed inferiore del pannello grazie all'angolo assiale. Su truciolare rivestito e non, MDF, laminati in genere.
Altezza diamante 3mm.

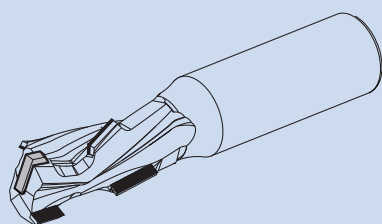
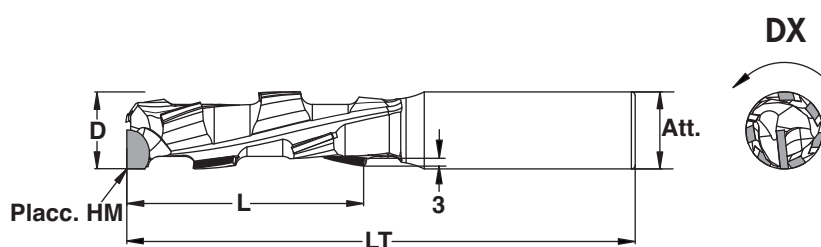
Characteristics

Diamond drill tipo economico for pantograph, for making: holes, grooves, rough-hewing inside the panels. Excellent finish of the upper and lower part of panel thanks to the axial angle. On coated chipboard and not, MDF, laminated in general.
Diamond height 3mm.

Punte tipo ECONOMICO Z3 fora e contorna per pantografo con attacco cilindrico.
Drills ECONOMIC type Z3 to perforate and blank for pantograph with cylindrical shank.
Mèches type ÉCONOMIQUE Z3 à percer et contourner pour pantographe avec queue fileté.
Bohrer PREISWERT Typ Z3 zu bohren und ungeben für Oberfräser mit Gewindschaft.
Broca tipo ECONÓMICO Z3 para taladrar y contornear para fresadora mango cilíndrico.

D	L	Att.	LT	n° Placchette	ID nr. DX	ID nr. SX
10	25	Ø12x45	80	3+1HM	5039 043	5039 044
12	25	Ø12x45	80	3+1HM	5039 001	5039 002
12	35	Ø12x45	87,5	4+1HM	5039 003	5039 004
16	27,5	Ø20x50	88,5	3+1HM	5039 005	5039 006
16	36	Ø20x50	97	4+1HM	5039 007	5039 008
16	44,5	Ø20x50	105,5	5+1HM	5039 009	5039 010
18	27,5	Ø20x50	88,5	3+1HM	5039 011	5039 012
18	36	Ø20x50	97	4+1HM	5039 013	5039 014
18	44,5	Ø20x50	105,5	5+1HM	5039 015	5039 016
18	53	Ø20x50	114	6+1HM	5039 017	5039 018
20	27,5	Ø20x50	88,5	3+1HM	5039 019	5039 020
20	36	Ø20x50	97	4+1HM	5039 021	5039 022
20	44,5	Ø20x50	105,5	5+1HM	5039 023	5039 024
20	53	Ø20x50	114	6+1HM	5039 025	5039 026
20	61,5	Ø20x50	120	7+1HM	5039 045	5039 046
18	27,5	Ø25x55	96	3+1HM	5039 027	5039 028
18	36	Ø25x55	102	4+1HM	5039 029	5039 030
18	44,5	Ø25x55	110	5+1HM	5039 031	5039 032
18	53	Ø25x55	120	6+1HM	5039 033	5039 034
20	27,5	Ø25x55	96	3+1HM	5039 035	5039 036
20	36	Ø25x55	102	4+1HM	5039 037	5039 038
20	44,5	Ø25x55	110	5+1HM	5039 039	5039 040
20	53	Ø25x55	120	6+1HM	5039 041	5039 042
20	61,5	Ø25x55	128	7+1HM	5039 047	5039 048

Attacco CM2 aumento 20%
Shank CM2 increase 20%



Punte tipo ECONOMICO Z4 fora e contorna per pantografo con attacco cilindrico.
Drills ECONOMIC type Z4 to perforate and blank for pantograph with cylindrical shank.
 Mèches type ÉCONOMIQUE Z4 à percer et chantourner pour pantographe avec queue fileté.
Bohrer PREISWERT Typ Z4 zu bohren und ungeben für Oberfräser mit Gewindschaft.
 Broca tipo ECONÓMICO Z4 para taladrar y contornear para fresadora mango cilíndrico.

5053

D	L	Att.	LT	n° Placchette	ID nr. DX	ID nr. SX
20	27,5	Ø20x50	88,5	5+1DIA	5053 001	5053 002
20	36	Ø20x50	97	7+1DIA	5053 003	5053 004
20	44,5	Ø20x50	105,5	9+1DIA	5053 005	5053 006
20	53	Ø20x50	114	11+1DIA	5053 013	5053 014
20	61,5	Ø20x50	122,5	13+1DIA	5053 015	5053 016
20	70	Ø20x50	128	15+1DIA	5053 017	5053 018
20	27,5	Ø25x55	95	5+1DIA	5053 007	5053 008
20	36	Ø25x55	103,5	7+1DIA	5053 009	5053 010
20	44,5	Ø25x55	112	9+1DIA	5053 011	5053 012
20	53	Ø25x55	119	11+1DIA	5053 019	5053 020
20	61,5	Ø25x55	126,5	13+1DIA	5053 021	5053 022
20	70	Ø25x55	134	15+1DIA	5053 023	5053 024

Attacco CM2 aumento 20%
 Shank CM2 increase 20%



MEC

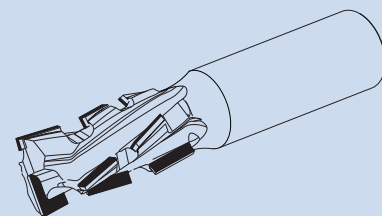
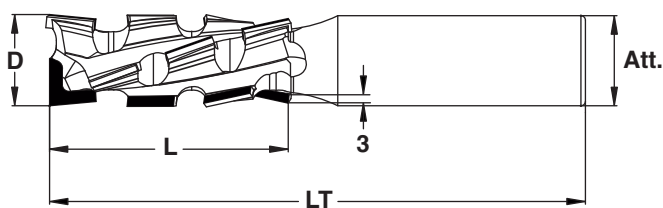
Caratteristiche

Punta in diamante tipo economico per pantografo, per eseguire: fori, scanalature, battute, sgrossature all'interno dei pannelli.
 Ottima finitura della parte superiore ed inferiore del pannello grazie all'angolo assiale.
 Su truciolare rivestito e non, MDF, laminati in genere.
 Altezza diamante 3mm.

Characteristics

Diamond drill tipo economico for pantograph, for making: holes, grooves, rough-hewing inside the panels.
 Excellent finish of the upper and lower part of panel thanks to the axial angle.
 On coated chipboard and not, MDF, laminated in general.
 Diamond height 3mm.

DX



5063



Caratteristiche

Punta in diamante per pantografo, per eseguire: fori, scanalature, battute, sgrossature.

L'elevato angolo assiale conferisce all'utensile una minore aggressività in fase di contatto con il materiale da lavorare, ed allo stesso tempo consente di comprimere maggiormente i rivestimenti di cui il pannello è composto eliminando le sceggiature in particolare in fase di uscita.

Eccellente finitura del pannello ad alte velocità. Su truciolare rivestito e non, MDF, laminati in genere.

Altezza diamante 3mm.

Characteristics

Diamond drill for pantograph to realise: holes, grooves, rough-hewing.

The high axial angle gives to the tool a lowest aggression in the step of contact with the material to be work, and in the same time permits o compress more the covering of the panel removing the chip in particular in exit phase.

Excellent for works at high speed, on chipboard coated panels and not, MDF, laminated in general.

Diamond height 3mm.

Punte fora e contorna per pantografo con attacco cilindrico.

Drills to perforate and blank for pantograph with cylindrical shank.

Mèches à percer et contourner pour pantographe avec queue filetée.

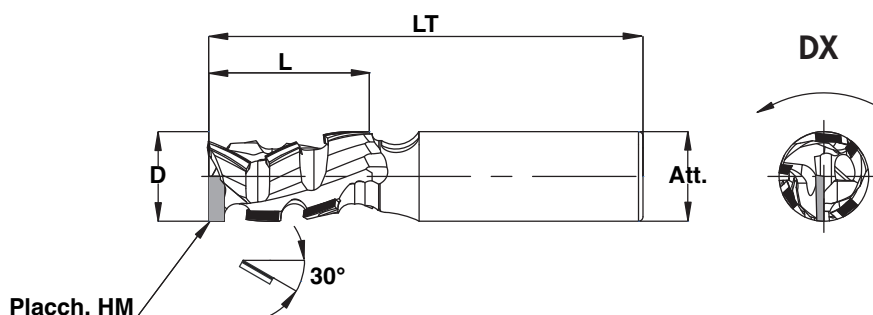
Bohrer zu bohren und umgeben für Oberfräser mit Gewindschaft.

Broca para taladrar y contornear para fresadora mango cilíndrico.

D	L	Att.	LT	n° Placchette	ID nr. DX	ID nr. SX
16	28	16x50	90	5+1HM	5063 021	5063 022
16	36	16x50	98	6+1HM	5063 023	5063 024
16	44	16x50	106	8+1HM	5063 025	5063 026
18	28	20x50	90	5+1HM	5063 027	5063 028
18	36	20x50	98	6+1HM	5063 029	5063 030
18	44	20x50	106	8+1HM	5063 031	5063 032
18	52	20x50	114	10+1HM	5063 033	5063 034
20	28	20x50	90	5+1HM	5063 035	5063 036
20	36	20x50	98	6+1HM	5063 037	5063 038
20	44	20x50	106	8+1HM	5063 039	5063 040
20	52	20x50	114	10+1HM	5063 041	5063 042
20	64	20x50	126	13+1HM	5063 043	5063 044

Attacco CM2 aumento 20%

Shank CM2 increase 20%



Placch. HM

Punte tipo POWER Z3 fora e contorna per pantografo con attacco cilindrico.

Drills POWER type Z3 to perforate and blank for pantograph with cylindrical shank.

Mèches type POWER Z3 à percer et contourner pour pantographe avec queue fileté.

Bohrer POWER Typ Z3 zu bohren und ungeben für Oberfräser mit Gewindschaft.

Broca tipo POWER Z3 para taladrar y contornear para fresadora mango cilíndrico.

D	L	Att.	LT	n° Placchette	ID nr. DX	ID nr. SX
22	36	Ø20x50	95	11+2+1HM	5066 001	5066 002
22	49	Ø20x50	108	17+2+1HM	5066 003	5066 004
22	55,5	Ø20x50	114,5	20+2+1HM	5066 005	5066 006
22	66,5	Ø20x50	125,5	25+2+1HM	5066 007	5066 008
22	36	Ø25x55	100	11+2+1HM	5066 009	5066 010
22	49	Ø25x55	113	17+2+1HM	5066 011	5066 012
22	55,5	Ø25x55	119,5	20+2+1HM	5066 013	5066 014
22	66,5	Ø25x55	130,5	25+2+1HM	5066 015	5066 016

Attacco CM2 aumento 20%

Shank CM2 increase 20%

5066



MEC

Caratteristiche

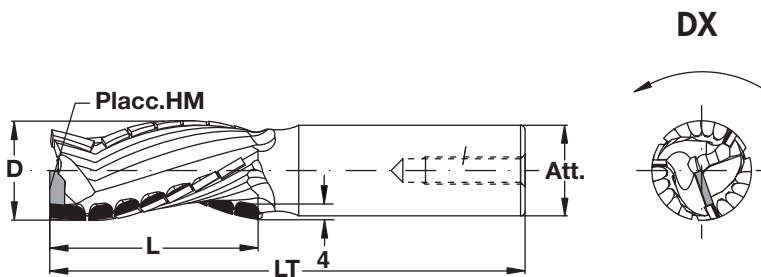
Punta in diamante per pantografo, per eseguire: fori, scanalature, battute, sgrossature all'interno dei pannelli.

Ottima finitura della parte superiore ed inferiore del pannello grazie all'angolo assiale accentuato e alla particolare costruzione dell'utensile che permette in questi punti di avere sempre tre taglienti a contatto. Altezza diamante 4mm.

Characteristics

Diamond drill for pantograph to realise: holes, grooves and rough-hewing inside the panels. Excellent finish of both upper and lower part of the panel thanks to the stressed axial corner and to its particular manufacturing that allows to have three cutters always in touch.

Diamond height 4mm.



5067



MEC



Caratteristiche

Punta in diamante per pantografo, per eseguire: fori, scanalature, battute, sgrossature.

La particolare disposizione delle placchette consente di migliorare l'asportazione e ridurre la rumorosità.

Particolarmente adatta per lavorare ad alte velocità di taglio in fase di contornatura, ottima finitura del pannello. Su truciolare rivestito e non, MDF, laminati in genere.

Altezza diamante 4,2mm

Characteristics

Diamond drill for pantograph to realise: holes, grooves, rough-hewing.

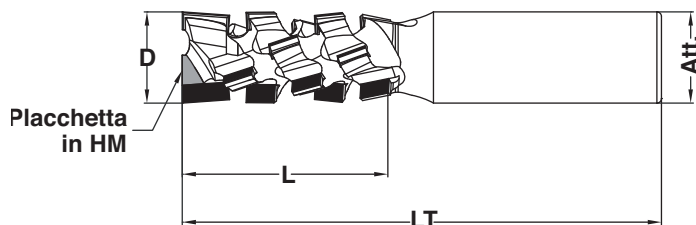
The particular position of the cutters reduces the noise and improves the removal of wood. Excellent for works at high speed, on chipboard coated panels and not, MDF, laminated in general.

Diamond height 4,2mm.

Punte fora e contorna per pantografo con attacco cilindrico.
Drills to perforate and blank for pantograph with cylindrical shank.
Mèches à percer et contourner pour pantographe avec queue fileté.
Bohrer zu bohren und ungeben für Oberfräser mit Gewindschaft.
Broca para taladrar y contornear para fresadora mango cilíndrico.

D	L	Att.	LT	n° Placchette	ID nr. DX	ID nr. SX
20	25	Ø20x50	85	6+2+1HM	5067 001	5067 002
20	35	Ø20x50	95	10+2+1HM	5067 003	5067 004
20	45	Ø20x50	105	14+2+1HM	5067 005	5067 006
20	60	Ø20x50	120	20+2+1HM	5067 017	5067 018
25	25	Ø25x55	90	9+3+1HM	5067 007	5067 008
25	35	Ø25x55	100	15+3+1HM	5067 009	5067 010
25	45	Ø25x55	110	21+3+1HM	5067 011	5067 012
25	55	Ø25x55	120	27+3+1HM	5067 013	5067 014
25	60	Ø25x55	125	30+3+1HM	5067 015	5067 016
25	70	Ø25x55	135	36+3+1HM	5067 019	5067 020

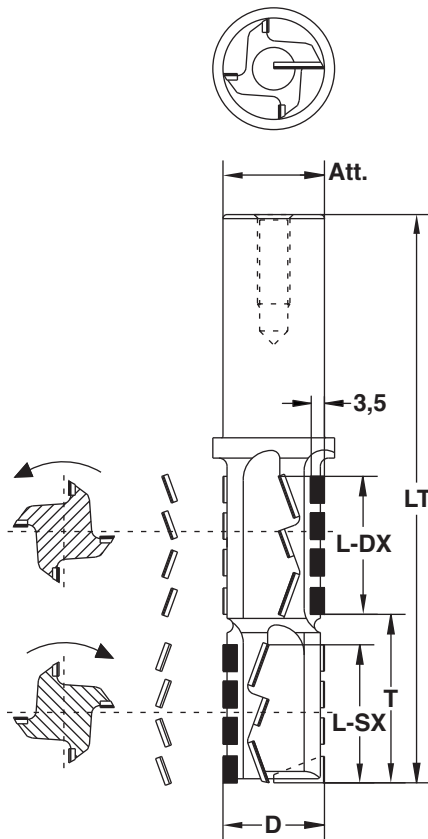
Attacco CM2 aumento 20%
Shank CM2 increase 20



Punte per forare e contornare ambidestre Z4 con attacco cilindrico.
Drills for perforate and blank ambidextrous Z4 with cylindrical shank.
 Mèches à percer et contourner ambidextre Z4 avec attaque cylindrique.
Bohrer zu Bohrer und Ungeben beidhändig Z4 mit konisch Angriff.
 Brocas bilaterales Z4 para taladrar y contornear con mango cilíndrico.

5050

D	L-DX	L-SX	LT	T	Att.	n° Placchette	ID nr.
25	26	26	120	32,5	Ø25x55	12+8+1	5050004
25	34	34	140	42	Ø25x55	19+8+1	5050003
25	42	42	157	50	Ø25x55	27+8+1	5050001
25	50	50	175	57	Ø25x55	35+8+1	5050002



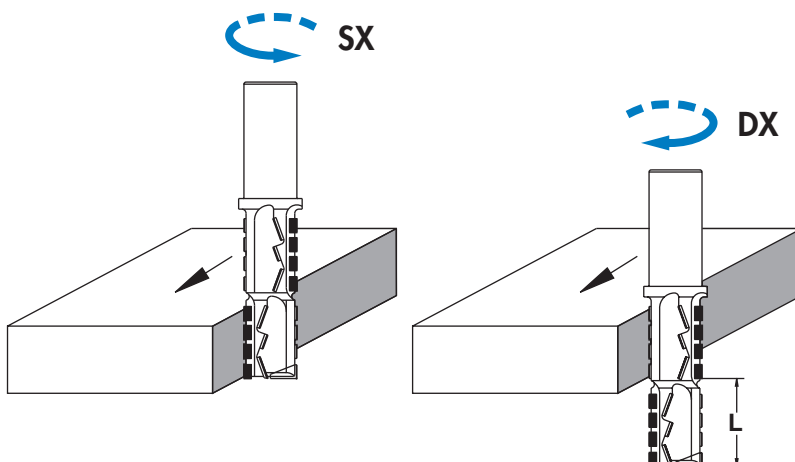
Caratteristiche

Punta in diamante con 4 taglienti per pantografo, per eseguire squadrature.
 Molto utilizzata su pantografi a CNC in quanto consente di risparmiare tempo sui cambi utensile.
 Particolarmente adatta per lavorare ad alte velocità di taglio con ottima finitura della parte superiore ed inferiore del pannello grazie all'angolo assiale.
 Su truciolare rivestito e non, MDF, laminati in genere.
 Altezza diamante 3,5mm.

Characteristics

Diamond drill with 4 cuts for pantograph for makesquares.
 Suitable frequently on CNC pantograph because it gives the possibility to save time.
 Excellent for works at high speed, on chipboard coated panels and not, MDF, laminated in general.
 Excellent finish thanks to the axial angle.
 Diamond height 3,5mm.

ESEMPI DI LAVORAZIONE



5044



Punte per cerniere Z2+2.

Hinge drills Z2+2.

Mèches pour trous de précision Z2+2.

Beschlabohrer Z2+2.

Brocas para herramientas de puertas y ventanas Z2+2.

D	Att.	LT	ID nr. DX	ID nr. SX
25	Ø10x25	57,5	5044 001	5044 002
25	Ø10x25	70	5044 003	5044 004
30	Ø10x25	57,5	5044 005	5044 006
30	Ø10x25	70	5044 007	5044 008
35	Ø10x25	57,5	5044 009	5044 010
35	Ø10x25	70	5044 011	5044 012
40	Ø10x25	57,5	5044 013	5044 014
40	Ø10x25	70	5044 015	5044 016

MEC



Caratteristiche

Punta in diamante per eseguire sedi per cerniere, con ottima finitura della parte superiore del pannello e foro di diametro per tutta la sua profondità.

Su pannelli in truciolare rivestiti e non, MDF, laminati in genere.

Da montare su macchine foratrici.

Altezza diamante 4mm.

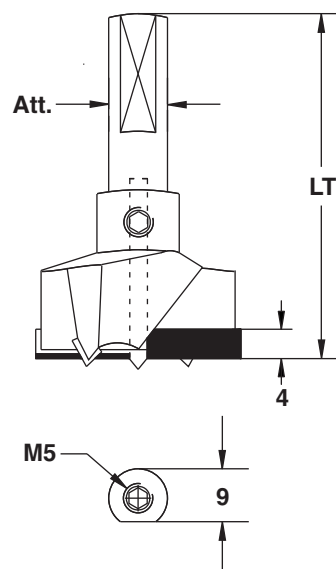
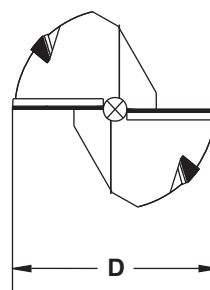
Characteristics

Diamond drill with for make seats with excellent finish of upper part of panel and with diameter of hole constant for all his depth.

On chipboard coated panels and not, MDF, laminated in general.

To put on drilling machines.

Diamond height 4mm.

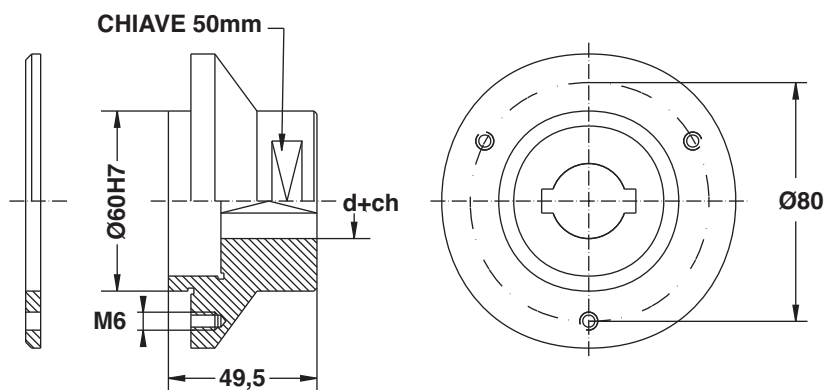


RICAMBI

PUNTA CENTRALE	
Dimensioni	Ø3x32
n° pezzi KIT	2
ID nr.	5044 051

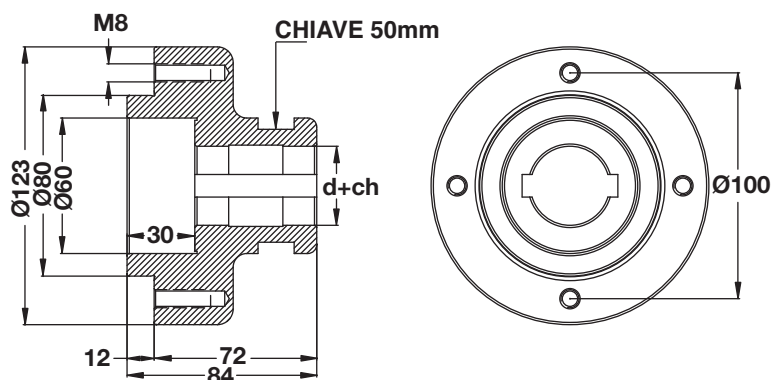
Mozzi porta-incisore.
Sleeves carrying scoring blades.
 Manchons porte-inciseurs.
Spannbüchse für Kreissägeblatt.
 Casquillos portaincisoros.

d+ch	ID nr.
25+2	5046 001
30+2	5046 002
35+2	5046 003



Mozzi porta-truciatore.
Sleeves carrying trimming hogger.
 Manchons porte-déchetueur.
Spannbüchse für Zerspaner.
 Casquillos portadesmenuzador.

d+ch	ID nr.
35+2	5045 003
40+2	5045 004



5046



Caratteristiche

Mozzo di alta precisione e sicurezza per il montaggio di incisori su squadratrici.

Characteristics

High precision and security sleeve to assemble on scoring blades for double-end profilers.

5045



Caratteristiche

Mozzo di alta precisione e sicurezza per il montaggio di truciolatori.

Characteristics

High precision and security sleeve to assemble on trimming hoggers.

5065

Portafrese per ART. 5037-5038.
 Cutters carrier for ART. 5037-5038.
 Porte-fraises pour l'ART. 5037-5038.
 Fräserträger für ART. 5037-5038.
 Portafresas para el ART. 5037-5038.



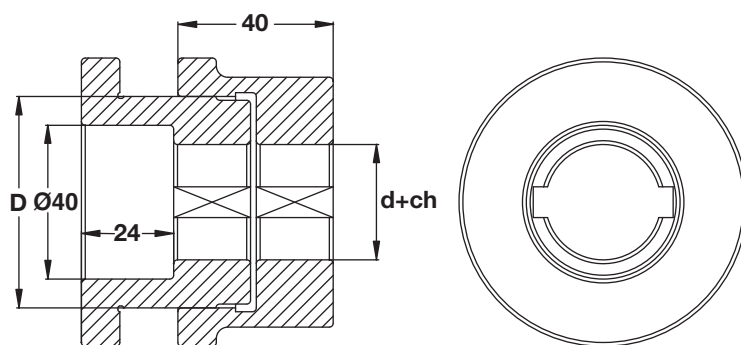
d+ch	D	ID nr.
30+2	55	5065 001
35+2	65	5065 002
40+2	65	5065 003

Caratteristiche

Mozzi portafrese per macchine squadratrici, bordatrici, toupie.

Characteristics

Sleeves for cutters for edgebander, doble-end, profiler and toupie machines.



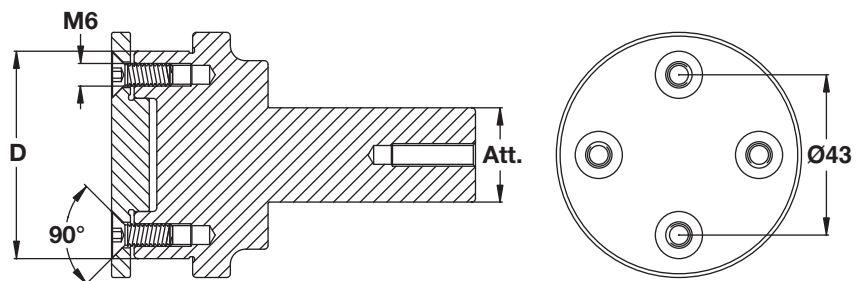
D	Att.	ID nr.
55	Ø25x55	5065 051

Caratteristiche

Mandrini portafrese per pantografi.

Characteristics

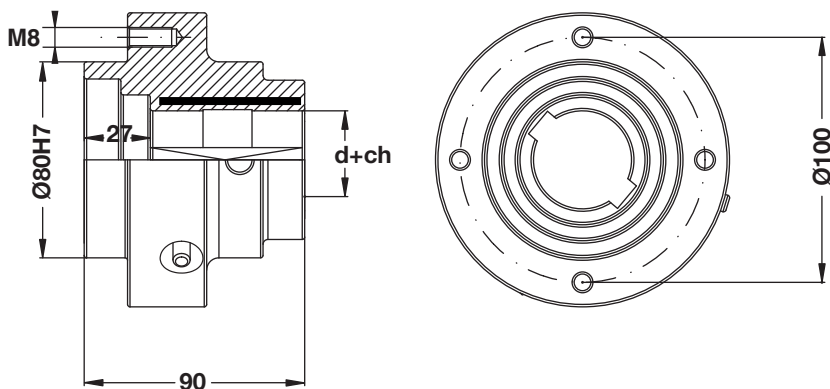
Chucks for cutters for pantographs.



Mozzi porta-truciolatore alta precisione con fissaggio HIDRO.
Sleeves carrying-hogging high precision with HIDRO system.
 Moyeu porte-dechiqueteur haut precision avec HIDRO système.
Habe trage-Spanner hohe genauigkeit mit HIDRO System.
 Casquillos portadesmenuzador elevada precisión con sistema de bloqueo HIDRO.

5047

d+ch	ID nr.
30+2	5047 011
35+2	5047 012
40+2	5047 013

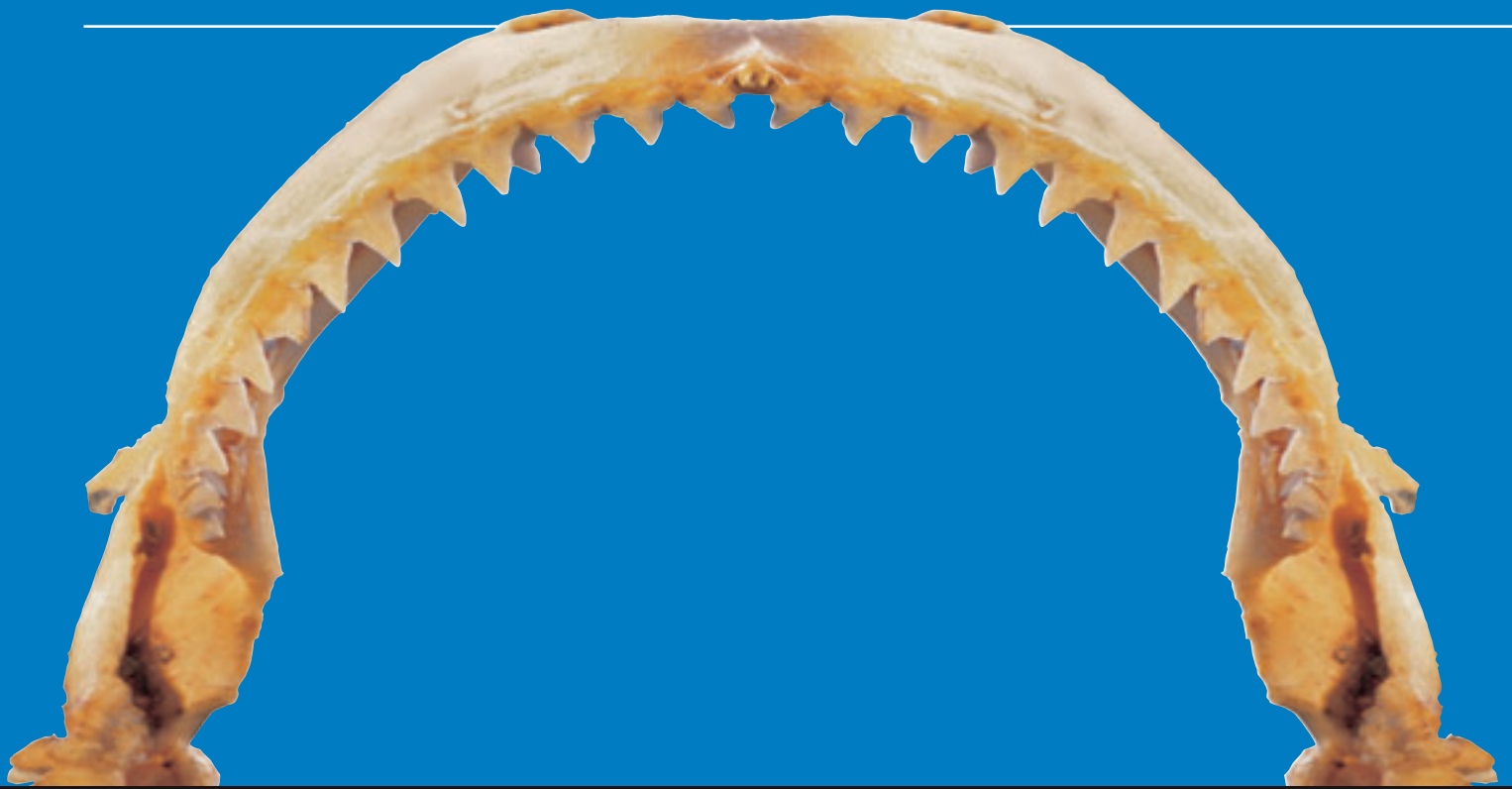


Caratteristiche

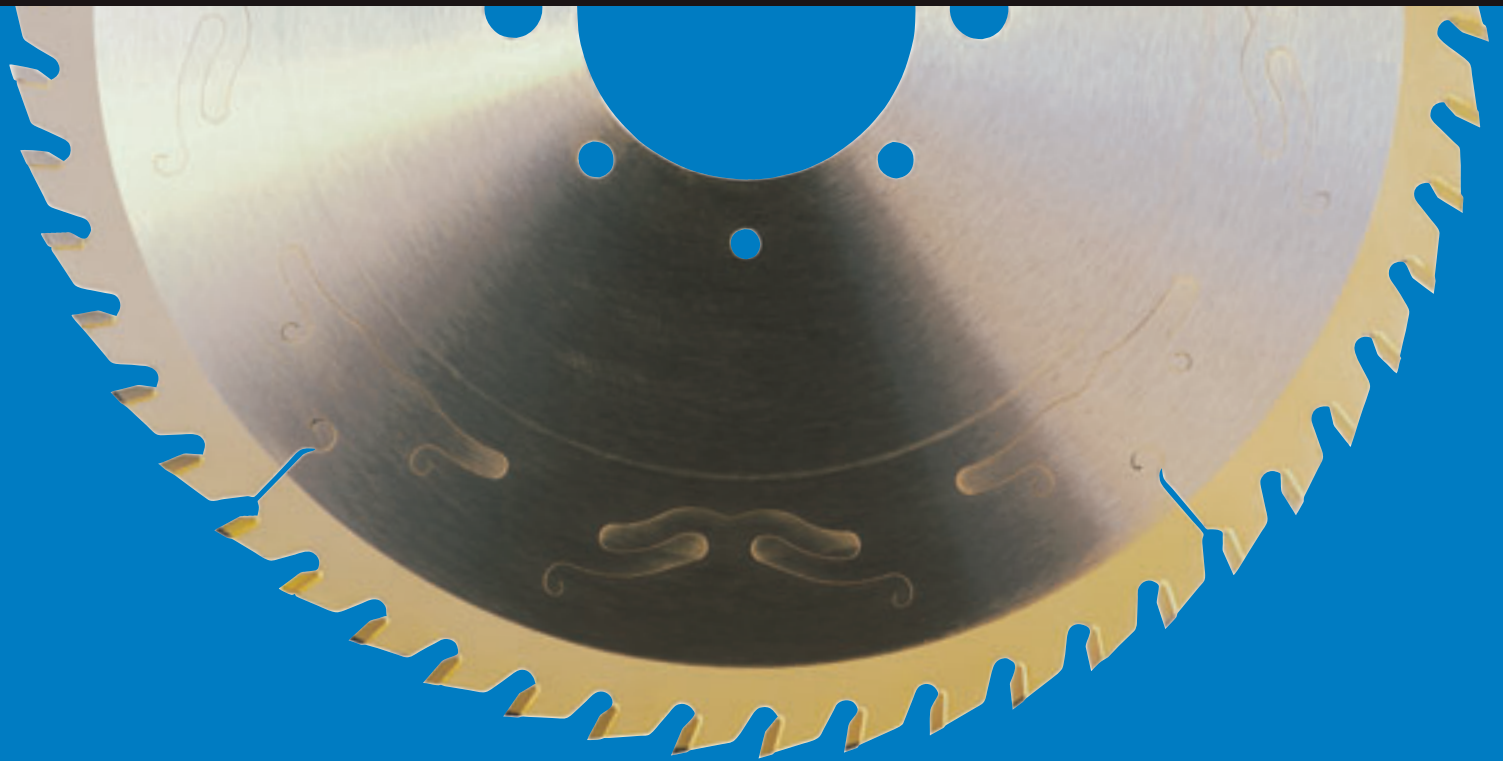
Mozzo di alta precisione e sicurezza.
 Permette di eseguire il montaggio di un utensile mantenendo un alto grado di precisione anche dopo molti bloccaggi.
 Eliminazione dei giochi tra utensile e albero motore.
 Particolarmente indicato per gli utensili in diamante.

Characteristics

Sleeve of high precision and safety.
 It is possible to have an high precision for the assembling even after different blocking.
 Elimination of movements between the tool and the motor.
 Excellent of diamond tools.



Evolved**Experience**

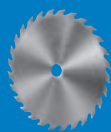


Lame Circolari

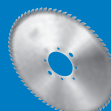
Circular Sawblades

Lame Circolari

Circular Sawblades



Lame universali P 389
Universal sawblades



Lame per sezionatrici P 397
Panel sizing sawblades



Lame incisori P 400
Scoring sawblades



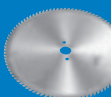
Truciolatori P 410
Hogging set



Lame per multilama P 416
Multi sawblades



Lame per materiali ferrosi P 421
Sawblades for ferrous materials



Lame per metalli non ferrosi P 422
Sawblades for non ferrous metal









Lame silenziate universali P 425
Universal silenced sawblades



Lame silenziate per sezionatrici P 428
Silenced sawblades for panel

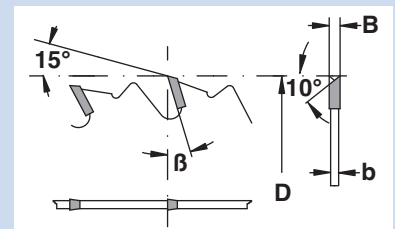
Lame circolari con limitatore di truciolo.
Circular sawblades with chip thickness limitation butts.
 Lames circulaires avec refouleur limitant.
Zuschneid Sägeblätter Wechselzahn.
 Discos de sierra con limitación para las virutas.

 = Disponibile anche silenziate vedi ART. 6501 / Also available with silenced body see ART. 6501

D	B	b	d	PH	Z	β	ID nr.
250	3,2	2,2	30	PH03	24	20	6007 001
250	3,2	2,2	35	-	24	20	6007 002 
300	3,2	2,2	30	PH03	28	20	6007 003 
300	3,2	2,2	35	-	28	20	6007 004 
350	3,5	2,5	30	PH03	32	18	6007 005 
350	3,5	2,5	35	-	32	18	6007 006 
400	3,8	2,5	30	PH03	36	18	6007 013
400	3,8	2,5	35	-	36	18	6007 014
450	4,2	2,8	30	PH03	40	18	6007 015
500	4,2	2,8	30	PH03	44	18	6007 016
550	4,4	3,5	30	PH03	48	18	6007 017

Lame per tagli lungo vena di legni duri e teneri con limitatore di truciolo per evitare contraccolpi.
Sawblades for ripping of hardwoods and softwoods with chip limitation butts.

6007

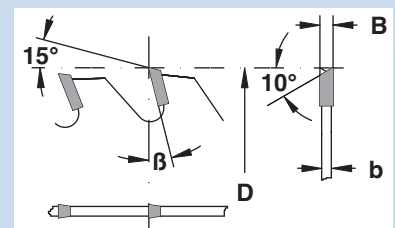


Lame circolari universali per taglio lungo vena.
Circular sawblades for ripping.
 Lames circulaires.
Zuschneid Sägeblätter.
 Discos de sierra para cortes longitudinales.

D	B	b	d	PH	Z	β	ID nr.
250	3,2	2,2	30	PH03	24	15	6001 001
250	3,2	2,2	35	-	24	15	6001 002
300	3,2	2,2	30	PH03	28	15	6001 003
300	3,2	2,2	35	-	28	18	6001 004
350	3,5	2,5	30	PH03	32	18	6001 005
350	3,5	2,5	35	-	32	18	6001 006
400	3,8	2,8	30	PH03	36	16	6001 019
400	3,8	2,8	35	-	36	16	6001 020
450	4,2	3,2	30	PH03	40	18	6001 021
500	4,2	3,2	30	PH03	44	18	6001 022
550	4,5	3,4	30	PH03	48	20	6001 017
600	4,5	3,4	30	PH03	54	20	6001 018

Lame per taglio lungo vena con media finitura e ottimo scarico di truciolo.
Sawblades for ripping with medium finish and excellent chip removal.

6001



6002



Lame circolari universali per taglio lungo vena.

Universal circular sawblades for ripping.

Lames circulaires.

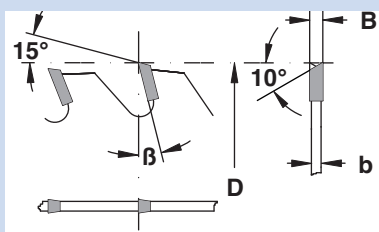
Zuschneid Sägeblätter.

Discos de sierra para cortes longitudinales.

D	B	b	d	PH	Z	β	ID nr.
250	3,2	2,2	30	PH03	30	13	6002 013
300	3,2	2,2	30	PH03	36	13	6002 001
300	3,2	2,2	35	-	36	13	6002 002
350	3,5	2,5	30	PH03	42	13	6002 003
350	3,5	2,5	35	-	42	13	6002 004
400	3,8	2,8	30	PH03	48	13	6002 014
400	3,8	2,8	35	-	48	13	6002 015
500	4,2	3,2	30	PH03	60	13	6002 016
550	4,5	3,4	30	PH03	66	13	6002 012
600	4,5	3,4	30	PH03	72	13	6002 011

Lame per taglio lungo vena con media finitura e ottimo scarico di truciolo.

Sawblades for ripping with medium finish and excellent chip removal.



6003




Lame circolari universali per taglio lungo e trasverso vena.






Universal circular sawblades for ripping and cross cutting.

Lames circulaires.

Zuschneid Sägeblätter.

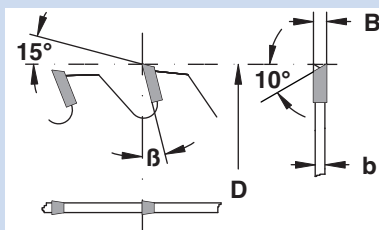
Discos de sierra para cortes longitudinales y transversales.

 = Disponibile anche silenziate vedi ART. 6502 / Also available with silenced body see ART. 6502

D	B	b	d	PH	Z	β	ID nr.
150	3,2	2,2	30	PH03	24	13	6003 021
180	3,2	2,2	30	PH03	30	13	6003 022
200	3,2	2,2	30	PH03	34	13	6003 023
200	3,2	2,2	35	-	34	13	6003 004
220	3,2	2,2	30	PH03	34	13	6003 005
250	3,2	2,2	30	PH03	40	13	6003 006
250	3,2	2,2	35	-	40	13	6003 007
300	3,2	2,2	30	PH03	48	13	6003 008 
300	3,2	2,2	35	-	48	13	6003 009 
350	3,5	2,5	30	PH03	54	13	6003 010 
350	3,5	2,5	35	-	54	13	6003 011 
400	4,0	2,8	30	PH03	60	13	6003 017 
400	4,0	2,8	35	-	60	13	6003 018
450	4,4	3,2	30	PH03	66	13	6003 019
500	4,4	3,2	30	PH03	72	13	6003 020

Lame per taglio lungo e trasverso vena con media finitura.

Sawblades for ripping and cross cutting with medium finish.



Lame circolari universali per taglio lungo e trasverso vena.

Universal circular sawblades for ripping and cross cutting.

Lames circulaires.

Zuschneid Sägeblätter.

Discos de sierra para cortes longitudinales y transversales.

D	B	b	d	PH	Z	β	ID nr.
150	3,2	2,2	30	PH03	30	12	6004 019
180	3,2	2,2	30	PH03	36	12	6004 020
220	3,2	2,2	30	PH03	48	12	6004 003
250	3,2	2,2	30	PH03	48	12	6004 004
250	3,2	2,2	35	-	48	12	6004 005
300	3,2	2,2	30	PH03	60	12	6004 006
300	3,2	2,2	35	-	60	12	6004 007
350	3,5	2,5	30	PH03	72	12	6004 008
350	3,5	2,5	35	-	72	12	6004 009
400	4,0	2,8	30	PH03	80	12	6004 015
400	4,0	2,8	35	-	80	12	6004 016
450	4,4	3,2	30	PH03	84	12	6004 017
500	4,4	3,2	30	PH03	108	12	6004 018

Lame per taglio lungo e trasverso vena con media finitura.

Sawblades for ripping and cross cutting with medium finish.


Lame circolari universali per taglio lungo e trasverso vena.









Universal circular sawblades for ripping and cross cutting.

Lames circulaires.

Zuschneid Sägeblätter.

Discos de sierra para cortes longitudinales y transversales.

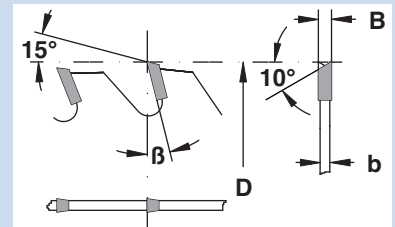
 = Disponibile anche silenziata vedi ART. 6503 / Also available with silenced body see ART. 6503

D	B	b	d	PH	Z	β	ID nr.
150	3,2	2,2	30	PH03	36	12	6005 021
180	3,2	2,2	30	PH03	48	12	6005 022
200	3,2	2,2	30	PH03	48	12	6005 023
200	3,2	2,2	35	-	48	12	6005 004
220	3,2	2,2	30	PH03	64	12	6005 019
250	3,2	2,2	30	PH03	60	12	6005 005 
250	3,2	2,2	35	-	60	12	6005 006 
300	3,2	2,2	30	PH03	72	12	6005 007 
300	3,2	2,2	35	-	72	12	6005 008 
315	3,2	2,2	30	PH03	72	12	6005 020
350	3,5	2,5	30	PH03	84	12	6005 009 
350	3,5	2,5	35	-	84	12	6005 010 
400	4,0	2,8	30	PH03	96	12	6005 015 
400	4,0	2,8	35	-	96	12	6005 016 
450	4,4	3,2	30	PH03	108	12	6005 017
500	4,4	3,2	30	PH03	120	12	6005 018

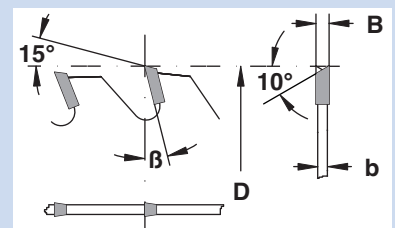
Lame per taglio lungo e trasverso vena con ottima finitura di legni teneri, duri e di pannelli truciolari.

Sawblades for ripping and cross cutting with excellent finish on softwoods, hardwoods and chipboard panels.

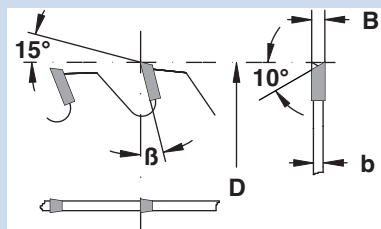
6004



6005



6006



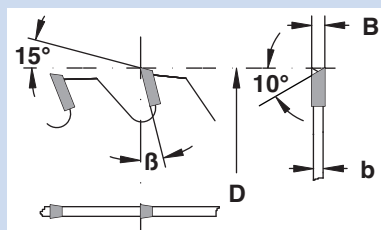
Lame circolari universali per taglio lungo e trasverso vena.
Universal circular sawblades for ripping and cross cutting.
 Lames circulaires.
Zuschneid Sägeblätter.
 Discos de sierra para cortes longitudinales y transversales.

☞ = Disponibile anche silenziata vedi ART. 6504 / Also available with silenced body see ART. 6504

D	B	b	d	PH	Z	β	ID nr.
150	3,2	2,2	30	PH03	48	10	6006 019
180	3,2	2,2	30	PH03	56	10	6006 020
200	3,2	2,2	30	PH03	64	10	6006 021
200	3,2	2,2	35	-	64	10	6006 004
250	3,2	2,2	30	PH03	80	10	6006 005 ☞
250	3,2	2,2	35	-	80	10	6006 006 ☞
300	3,2	2,2	30	PH03	96	10	6006 007 ☞
300	3,2	2,2	35	-	96	10	6006 008 ☞
330	3,2	2,2	30	PH03	96	10	6006 009
350	3,5	2,5	30	PH03	108	10	6006 010 ☞
350	3,5	2,5	35	-	108	10	6006 011 ☞
400	4,0	2,8	30	PH03	120	10	6006 015
400	4,0	2,8	35	-	120	10	6006 016
450	4,4	3,2	30	PH03	132	10	6006 017
550	4,4	3,2	30	PH03	144	10	6006 018

Lame per taglio lungo vena con ottima finitura di legni teneri, duri e di pannelli truciolari.
Sawblades for ripping with excellent finish on soft, hardwoods and chipboard panels.

6009



Lame circolari universali a spessore sottile.
Universal circular sawblades with thin kerf.
 Lames circulaires avec épaisseur mince.
Zuschneid Sägeblätter.
 Discos de sierra con espesor fino.

D	B	b	d	PH	Z	β	ID nr.
250	2,6	1,8	30	PH03	60	12	6009 001
300	2,6	1,8	30	PH03	72	12	6009 002

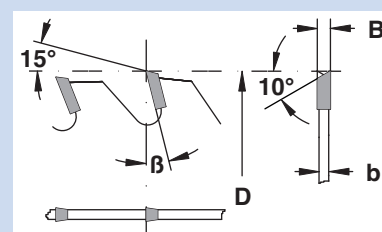
Lama per tagli lungo e trasverso vena con ottima finitura di legni duri e pregiati e di pannelli laminati.
Sawblade for ripping and cross cutting with excellent finish of quality hardwoods and laminated panels.

Lame circolari universali a spessore sottile.
Universal circular sawblades with thin kerf.
 Lames circulaires avec épaisseur mince.
Zuschneid Sägeblätter.
 Discos de sierra con espesor fino.

D	B	b	d	PH	Z	β	ID nr.
150	2,2	1,6	30	PH03	48	10	6010 001
180	2,2	1,6	30	PH03	56	10	6010 002
200	2,2	1,6	30	PH03	64	10	6010 003
250	2,5	1,8	30	PH03	80	10	6010 004
300	2,6	1,8	30	PH03	96	10	6010 005
350	3,0	2,2	30	PH03	108	10	6010 007

Lama per tagli lungo e trasverso vena con ottima finitura di legni duri e pregiati e di pannelli laminati.
Sawblade for ripping and cross cutting with excellent finish of quality hardwoods and laminated panels.

6010

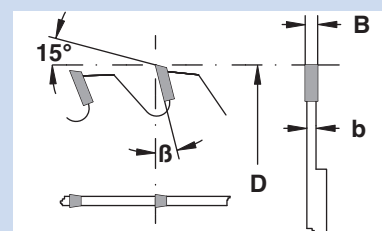


Lame circolari a spessore extra sottile con corpo rinforzato.
Universal circular sawblades with extra kerf with blade bossed in both sides.
 Lames circulaires avec épaisseur extra mince et corps renforcé.
Zuschneid Sägeblätter wechselzahn trennschnittgüte in Feinschnittgüte.
 Discos de sierra con espesor extra fino con cuerpo reforzado.

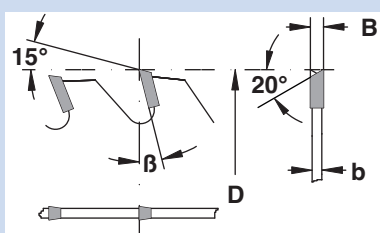
D	B	b	T.U.	d	Z	β	ID nr.
150	1,6	1,1/2,2	20	30	48	8	6011 001
200	1,6	1,1/2,2	25	30	64	10	6011 002
250	1,7	1,1/2,2	35	30	80	10	6011 003

Lama corpo rinforzato con limitatore di altezza taglio.
Sawblade with blade bossed in both sides with limitation of cut.

6011



6012

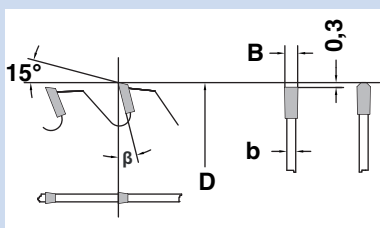


Lame circolari per taglio di cornici sottili.
Circular sawblades suitable for cutting frames.
 Lames circulaires aptes pour coupe de cadres.
Kreissägeblatt für Rahmenezuschnitt.
 Discos de sierra para marcos finos.

D	B	b	d	PH	Z	β	ID nr.
250	2,9	2,5	30	PH03	80	10	6012 001
300	2,9	2,5	30	PH03	96	10	6012 002
330	3,4	3,0	30	PH03	96	10	6012 003
350	3,4	3,0	30	PH03	108	10	6012 004

Lama per taglio di cornici in legno ricoperto di vernice. Ottima finitura anche per tagli a 45°.
Sawblade for cutting wood picture-frames coated with paint. Perfect finish for cutting at 45°.

6013



Lame circolari per taglio di pannelli truciolari.
Circular sawblades for cutting chipboard panels.
 Lames circulaires pour panneaux.
Zuschneid Sägeblätter.
 Discos de sierra para paneles aglomerados.

= Disponibile anche silenziata vedi ART. 6505 / Also available with silenced body see ART. 6505

D	B	b	d	PH	Z	β	ID nr.
220	3,2	2,2	30	PH03	64	10	6013 007
250	3,2	2,2	30	PH03	60	12	6013 001
250	3,2	2,2	30	PH03	80	10	6013 002
300	3,2	2,2	30	PH03	72	12	6013 003
300	3,2	2,2	30	PH03	96	10	6013 004
350	3,5	2,5	30	PH03	84	12	6013 005
350	3,5	2,5	30	PH03	108	10	6013 006

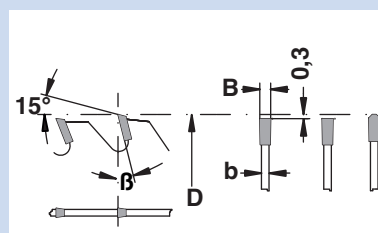
Lama con ottima finitura su MDF truciolari ricoperti di melaminico.
Sawblade with excellent finish on MDF laminated chipboard.

Lame circolari con geometria RRT per taglio di pannelli truciolari.
Circular sawblades with RRT geometry for cutting chipboard panels.
 Lames circulaires avec géométrie RRT pour panneaux.
Sägeblatt mit Geometrie RRT für Platten.
 Discos de sierra con geometria RRT para paneles aglomerados.

D	B	b	d	PH	Z	β	ID nr.
250	3,2	2,2	30	PH03	78	10	6046 001
300	3,2	2,2	30	PH03	96	10	6046 002
350	3,5	2,5	30	PH03	108	10	6046 003

Lama con ottima finitura su MDF truciolari ricoperti di melaminico.
Sawblade with excellent finishing on MDF laminated chipboard.

6046



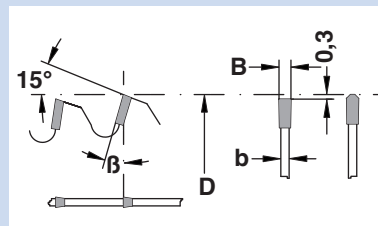
Per forature **PH** vedi "Disegni di riferimento per forature" pagg. 403-404.
PH holes see "Reference drawings for standard pin holes" pages 403-404.

Lame circolari per taglio di pannelli truciolari negative a 6°.
Circular sawblades for cutting chipboard panels negative 6°.
 Lames circulaires pour panneaux negatives 6°.
Zuschneid Sägeblätter negativ 6°.
 Discos de sierra para paneles aglomerados negativos a 6°.

D	B	b	d	PH	Z	β	ID nr.
250	3,2	2,2	30	PH03	60	-6	6014 001
300	3,2	2,2	30	PH03	72	-6	6014 002
350	3,5	2,5	30	PH03	84	-6	6014 003

Lama con dente negativo per limitare notevolmente le scheggiature nei tagli ricoperti di melaminico su entrambi i lati.
Sawblade with negative cut for limiting considerably the chipping in laminated chipboard on both sides.

6014



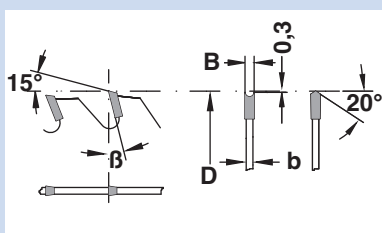
6047



Lame circolari con dente concavo per taglio di pannelli truciolari.
Circular sawblades with concave tooth for cutting chipboard panels.
 Lames circulaires avec le dent concave pour couper panneaux à copeaux.
Kreissägen mit konkav Zahn für Paneelen zu schneiden.
 Discos de sierra con diente cóncavo para cortar paneles aglomerados.

D	B	b	d	PH	Z	β	ID nr.
220	3,2	2,2	30	PH03	42	10	6047 004
250	3,2	2,2	30	PH03	48	10	6047 001
303	3,2	2,2	30	PH03	60	10	6047 002
350	3,5	2,5	30	PH03	72	10	6047 003

Lama con ottima finitura su MDF truciolari ricoperti di melaminico.
Sawblade with excellent finishing on MDF laminated chipboard.



Per forature **PH** vedi "Disegni di riferimento per forature" pagg. 403-404.

PH holes see "Reference drawings for standard pin holes" pages 403-404.

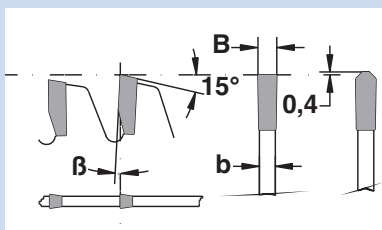
6045



Lame circolari per taglio di materiali plastici.
Circular sawblades for cutting plastic material.
 Lames circulaires pour matière plastique.
Zuschneid Sägeblätter für Plastikmaterial.
 Discos de sierra para materiales plásticos.


D	B	b	d	PH	Z	β	ID nr.
200	2,6	1,8	30	PH03	64	-3	6045 004
250	2,8	2,2	30	PH03	80	-3	6045 001
300	2,8	2,2	30	PH03	96	-3	6045 002
350	2,8	2,2	30	PH03	108	-3	6045 003

Lama con ottima finitura su PLEXIGLASS.
Sawblade with excellent finishing on PLEXIGLASS.

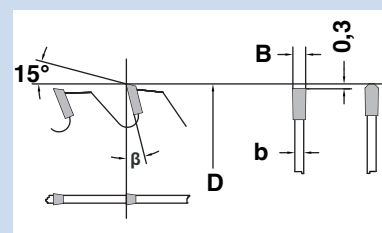


Lame per sezionatrici con taglienti a sbazzare e finire.
Sawblades for cutting panels with roughing and finishing teeth.
 Lames pour coupe des panneaux avec dents à aboucher et à finir.
Zuschneid Sägeblätter von beachtliche Stärke zu schneiden von Plattenin Spapeln.
 Discos de sierra para seccionadoras con cuchillas para cantear.

6015

 = Disponibile anche silenziate vedi ART. 6506 / Also available with silenced body see ART. 6506

D1	B/B1	b	d	PH	MACCHINA	Z	β	ID nr.
300	4,4	3,0	30	2	Gabbiani	54	12	6015 001
300	4,4	3,0	80	PH01	*	54	12	6015 033
300	4,4	3,0	30	2	Gabbiani	72	13	6015 002
300	4,4	3,0	65	PH05	Selco	72	13	6015 042
300	4,4	3,0	80	PH01	*	72	13	6015 034
320	4,4	3,0	65	PH05	Selco	60	16	6015 043
350	4,4	3,0	30	PH03	*	54	16	6015 003
350	4,4	3,0	60	PH04	Holzma	54	16	6015 044
350	4,4	3,0	75	3+3	MacMazza	54	16	6015 035
350	4,4	3,0	75	PH02	*	54	16	6015 036
350	4,4	3,0	80	PH01	*	54	16	6015 005
350	4,4	3,0	30	PH03	*	72	14	6015 006
350	4,4	3,0	60	PH04	Holzma	72	14	6015 045
350	4,4	3,0	75	3+3	MacMazza	72	14	6015 037
350	4,4	3,0	75	PH02	*	72	14	6015 038
350	4,4	3,0	80	PH01	*	72	14	6015 008
360	4,4	3,0	65	PH05	Selco	72	14	6015 041
360	4,4	3,0	75	PH02	*	72	14	6015 046
380	4,4	3,0	60	PH04	Holzma	60	15	6015 047
380	4,4	3,0	80	PH01	*	60	15	6015 048
380	4,4	3,0	30	PH03	*	72	14	6015 049
380	4,4	3,0	50	4	Giben	72	14	6015 050
380	4,4	3,0	75	PH02	*	72	14	6015 051
380	4,4	3,0	80	PH01	*	72	14	6015 040
400	4,4	3,2	30	PH03	*	60	16	6015 011
400	4,4	3,2	75	3+3	MacMazza	60	16	6015 012
400	4,4	3,2	75	PH02	*	60	16	6015 013
400	4,4	3,2	80	PH01	*	60	16	6015 014
400	4,4	3,2	30	PH03	*	72	15	6015 015
400	4,4	3,2	75	3+3	MacMazza	72	15	6015 016
400	4,4	3,2	75	PH02	*	72	15	6015 017
400	4,4	3,2	80	PH01	*	72	15	6015 018
420	4,4	3,2	80	PH01	*	60	16	6015 020
430	4,4	3,2	75	PH02	*	72	16	6015 021
430	4,4	3,2	80	PH01	*	72	16	6015 022
450	4,4	3,2	30	PH03	*	72	16	6015 023
450	4,4	3,2	80	PH01	*	72	16	6015 024
470	4,4	3,2	75	PH02	*	72	16	6015 026
500	4,4	3,2	30	PH03	*	60	14	6015 028
500	4,4	3,2	80	PH01	*	60	14	6015 029
500	4,4	3,2	30	PH03	*	72	14	6015 030
500	4,4	3,2	80	PH01	*	72	14	6015 031
380	4,8	3,5	60	PH04	Holzma	72	15	6015 052
400	4,8	3,5	60	PH04	Holzma	60	16	6015 053
400	4,8	3,8	60	PH04	Holzma	72	15	6015 054
420	4,8	3,5	60	PH04	Holzma	72	16	6015 055
450	4,8	3,8	60	PH04	Holzma	72	16	6015 056
500	4,8	3,5	60	PH04	Holzma	60	14	6015 057
500	4,8	3,5	60	PH04	Holzma	72	14	6015 058



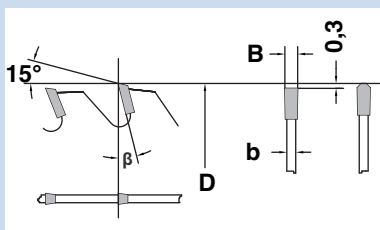
* Vedi "Tabella di riferimento per sezionatrici" pagg. 401-402.

* See "Reference table for panel saws" pages 401-402.

Per forature **PH** vedi "Disegni di riferimento per forature" pagg. 403-404.

PH holes see "Reference drawings for standard pin holes" pages 403-404.

6015



* Vedi "Tabella di riferimento per sezionatrici"
pagg. 401-402.

* See "Reference table for panel saws"
pages 401-402.

Per forature **PH** vedi "Disegni di riferimento per
forature" pagg. 403-404.

PH holes see "Reference drawings for standard
pin holes" pages 403-404.

Lame per sezionatrici con taglienti a sbazzare e finire.

Sawblades for cutting panels with roughing and finishing teeth.

Lames pour coupe des panneaux avec dents à aboucher et à finir.

Zuschneid Sägeblätter von beachtliche Stärke zu schneiden von Platten in Spapeln.

Discos de sierra para seccionadoras con cuchillas para cantar.

D	B	b	d	PH	MACCHINA	Z	β	ID nr.
480	5,2	3,5	80	PH01	*	72	16	6015 027
550	5,2	3,5	80	PH01	*	72	14	6015 059
565	5,2	3,5	100	-	Giben	48	15	6015 060
565	5,2	3,5	100	-	Giben	72	14	6015 032
570	5,2	3,5	80	PH01	*	64	16	6015 061
600	5,8	4,0	60	PH04	Holzma	60	16	6015 062

Lama per taglio sezionatura in pacco di truciolare ricoperto di melaminico o materiale
plastico con ottima finitura.

*Sawblade for cutting panels in stacks coated of laminated or plastic material
with excellent finish.*

Lame circolari per sezionatrici a denti alternati.

Circular sawblades for panel sizing with alternate top bevel teeth.

Lames pour débit des panneaux avec denture alternée.

Universal Kreissägeblatt mit Wechselzahn.

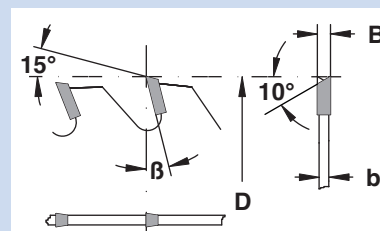
Discos de sierra para seccionadoras con dientes alternados.

D	B	b	d	PH	MACCHINA	Z	β	ID nr.
300	4,4	3,0	30	PH03	*	48	14	6016 001
350	4,4	3,0	30	PH03	*	54	16	6016 005
350	4,4	3,0	75	-	-	54	16	6016 006
350	4,4	3,0	80	PH01	*	54	16	6016 007
400	4,4	3,2	30	PH03	*	48	16	6016 008
400	4,4	3,2	75	-	-	48	16	6016 009
400	4,4	3,2	80	PH01	*	48	16	6016 010
410	4,4	3,2	80	PH01	*	48	16	6016 012
450	4,4	3,2	30	PH03	*	54	16	6016 013
450	4,4	3,2	80	PH01	*	54	16	6016 014
500	4,4	3,2	30	PH03	*	44	16	6016 015
500	4,4	3,2	80	PH01	*	44	16	6016 016
565	5,2	3,5	100	-	Giben	48	16	6016 017

Lama per taglio sezionatura a pacco ricoperto di melaminico o materiale plastico.

Sawblade for cutting panels in stacks coated with laminated or plastic material.

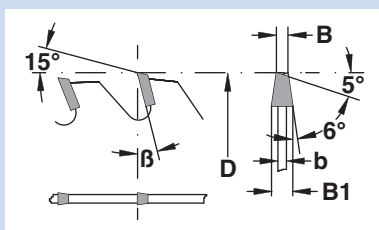
6016



Per forature **PH** vedi "Disegni di riferimento per forature" pagg. 403-404.

PH holes see "Reference drawings for standard pin holes" pages 403-404.

6017



* Vedi "Tabella di riferimento per sezionatrici" pagg. 401-402.

* See "Reference table for panel saws" pages 401-402.

Per forature **PH** vedi "Disegni di riferimento per forature" pagg. 403-404.

PH holes see "Reference drawings for standard pin holes" pages 403-404.

Lame circolari incisori per sezionatrici con taglienti conici.

Scoring blades for panel sizing with conical teeth.

Lames à découper avec dentature conique.

Zuschneid Sägeblätter für Platten aufteilsägen mit Konisczahn.

Discos de sierra incisoros para seccionadoras con dientes cónicos.

D1	B/B1	b	d	PH	MACCHINA	Z	β	ID nr.
80	3,2/4,4	2,2	20	-	Casadei	12	6	6017 001
80	3,2/4,4	2,2	22	-	-	12	6	6017 025
90	3,2/4,4	2,2	20	-	-	12	6	6017 002
90	3,2/4,4	2,2	22	-	-	12	6	6017 026
100	3,2/4,4	2,2	20	-	Schelling	20	6	6017 003
100	3,2/4,4	2,2	22	-	-	20	6	6017 027
115	3,2/4,4	2,2	20	-	-	24	6	6017 004
120	3,2/4,4	2,2	20	-	-	24	6	6017 005
120	3,2/4,4	2,2	22	-	-	24	6	6017 028
125	3,2/4,4	2,2	20	-	Panhans	24	6	6017 006
125	3,2/4,4	2,2	22	-	Martin	24	6	6017 029
120	3,5/4,7	2,2	20	-	SCM	24	6	6017 043
125	3,5/4,7	2,2	20	-	-	24	6	6017 023
150	3,5/4,7	2,2	30	-	-	36	6	6017 010
125	4,4/5,6	3,2	20	-	Casadei- Schelling	24	6	6017 007
125	4,4/5,6	3,2	45	3	Giben-Homag	24	6	6017 022
150	4,4/5,6	3,2	30	-	SCM-Steton	36	6	6017 011
150	4,4/5,6	3,2	45	4	Euromac	36	6	6017 030
160	4,4/5,6	3,2	45	3	Giben	36	6	6017 012
160	4,4/5,6	3,2	55	3+3	Gabbiani-MacMazza	36	6	6017 013
180	4,4/5,6	3,2	30	-	Panhans	36	6	6017 031
180	4,4/5,6	3,2	45	-	Holzma	36	6	6017 032
180	4,4/5,6	3,2	50	3	Giben	36	6	6017 033
180	4,4/5,6	3,2	55	3	Gabbiani	36	6	6017 034
200	4,4/5,6	3,2	20	-	Schelling	36	6	6017 014
200	4,4/5,6	3,2	30	-	Scheer	36	6	6017 015
200	4,4/5,6	3,2	65	PH05	Selco	36	6	6017 016
200	4,4/5,6	3,2	80	2	Gabbiani	36	6	6017 017
215	4,4/5,6	3,2	50	3	Giben	42	6	6017 018
280	4,4/5,6	3,2	55	3	MacMazza	48	6	6017 019
300	4,4/5,9	3,2	50	3	Giben	48	6	6017 035
300	4,4/5,9	3,2	65	PH05	Selco	48	6	6017 036
300	4,4/5,9	3,2	80	2	Gabbiani	48	6	6017 037
300	4,4/5,9	3,2	50	3	Giben	72	6	6017 020
300	4,4/5,9	3,2	65	PH05	Selco	72	6	6017 021
300	4,4/5,9	3,2	80	2	Gabbiani	72	6	6017 038
180	4,8/6,0	3,5	45	-	Holzma	36	6	6017 039
200	4,8/6,0	3,5	45	-	Holzma	36	6	6017 040
180	5,2/6,4	3,5	55	3	Gabbiani	36	6	6017 041
200	5,2/6,4	3,5	65	PH05	Selco	36	6	6017 024
200	5,8/7,0	4,0	45	-	Holzma	36	6	6017 042

TABELLA DI RIFERIMENTO PER SEZIONATRICI/REFERENCE TABLE FOR PANEL SAWS

LAMA/MAIN BLADE

INCISORE/SCORING BLADE

CASADEI

D	B	d	Ø - INT.	Z	ID nr.
350	4,4	30	-	54	6015 003
350	4,4	30	-	72	6015 006

D	B	d	Ø - INT.	Z	ID nr.
80	3,2/4,4	20	-	12	6017 001
125	4,6/5,6	20	-	24	6017 007

EUROMAC

D	B	d	Ø - INT.	Z	ID nr.
350	4,4	75+2	11 - 100	72	6015 038
400	4,4	75+2	11 - 100	60	6015 013

D	B	d	Ø - INT.	Z	ID nr.
150	4,4/5,6	45+4	9-58/11-70	36	6017 030

GABBIANI

D	B	d	Ø - INT.	Z	ID nr.
300	4,4	30+2	7 - 82	54	6015 001
300	4,4	30+2		72	6015 002
300	4,4	80+2	14 - 110	54	6015 033
300	4,4	80+2		72	6015 034
380	4,4	80+2	2/7 - 110 2/14 - 110 4/8,5 - 100	72	6015 040
350	4,4	80+8		54	6015 005
350	4,4	80+8		72	6015 008
380	4,4	80+8		60	6015 048
400	4,4	80+8		60	6015 014
400	4,4	80+8		72	6015 018
420	4,4	80+8		60	6015 020
450	4,4	80+8		72	6015 024
480	5,2	80+8		72	6015 027
500	4,4	80+8		60	6015 029
500	4,4	80+8		72	6015 031
550	5,2	80+8		72	6015 059
570	5,2	80+8	64	6015 061	

D	B	d	Ø - INT.	Z	ID nr.
150	4,4/5,6	55+3+3	7 - 66	36	6017 013
200	4,4/5,6	80+2	14 - 110	36	6017 017
300*	4,6	80+2	14 - 110	720	6018 054

GIBEN

D	B	d	Ø - INT.	Z	ID nr.
350	4,4	75+4	15 - 105	54	6015 036
350	4,4	75+4	15 - 105	72	6015 038
400	4,4	75+4	15 - 105	60	6015 013
400	4,4	75+4	15 - 105	72	6015 017
430	4,4	75+4	15 - 105	72	6015 021
470	4,4	75+4	15 - 105	72	6015 026
565	5,2	100	-	48	6015 060
565	5,2	100	-	72	6015 032

D	B	d	Ø - INT.	Z	ID nr.
125	4,4/5,6	45+3	11 - 70	24	6017 022
160	4,4/5,6	45+3	11 - 70	36	6017 012
215	4,4/5,6	50+3	15 - 80	42	6017 018
300	4,4/5,9	50+3	15 - 80	72	6017 020
300*	4,6	50+3	15 - 80	72	6018 052

* Incisore per POST-FORMING / Scoring blades for POST-FORMING

TABELLA DI RIFERIMENTO PER SEZIONATRICI/REFERENCE TABLE FOR PANEL SAWS

LAMA/MAIN BLADE

INCISORE/SCORING BLADE

HOLZMA

D	B	d	Ø - INT.	Z	ID nr.
350	4,4	60+2	14-100	54	6015 044
380	4,4	60+2	14-100	60	6015 047
380	4,8	60	PH024	72	6015 052
400	4,8	60	-	60	6015 053
420	4,8	60	-	72	6015 055
450	4,8	60+2+2	2/14-125 2/10-80	72	6015 056
500	4,8	60+2	11-115	60	6015 057
600	5,8	60+2+2	2/11-115 2/19-120	60	6015 062

D	B	d	Ø - INT.	Z	ID nr.
180	4,4/5,6	45	-	36	6017 032
180	4,8/6,0	45	-	36	6017 039
200	4,8/6,0	45	-	36	6017 040
200	5,8/7,0	45	-	36	6017 042

MACMAZZA

D	B	d	Ø - INT.	Z	ID nr.
350	4,4	75+3+3	3/7 - 120 3/7 - 100	54	6015 035
350	4,4	75+3+3		72	6015 037
400	4,4	75+3+3		60	6015 012
400	4,4	75+3+3		72	6015 016

D	B	d	Ø - INT.	Z	ID nr.
160	4,4/5,6	55+3+3	6-84	36	6017 013
280	4,4/5,6	55+3	6-84	40	6017 019

SCHELLING

D	B	d	Ø - INT.	Z	ID nr.
350	4,4	30	-	54	6015 003
350	4,4	30	-	72	6015 006
380	4,4	30	-	72	6015 049
400	4,4	30	-	60	6015 011
400	4,4	30	-	72	6015 015
450	4,4	30	-	72	6015 023
500	4,4	30	-	60	6015 028

D	B	d	Ø - INT.	Z	ID nr.
100	3,2/4,4	20	-	20	6017 003
125	4,4/5,6	20	-	24	6017 007
200	4,4/5,6	20	-	36	6017 014

SCM

D	B	d	Ø - INT.	Z	ID nr.
350	4,4	30	VEDI PREC.	54	6015 003
350	4,4	80+8		54	6015 005
350	4,4	30		72	6015 006

D	B	d	Ø - INT.	Z	ID nr.
150	4,4/5,6	30	-	36	6017 011
160	4,4/5,6	55+3+3	7-66	36	6017 013

SELCO

D	B	d	Ø - INT.	Z	ID nr.
350	4,4	80+2+4	2/8,5-130 4/19-120	72	6015 008
400	4,4	80+2+4		72	6015 018
430	4,4	80+2+4		72	6015 022
450	4,4	80+2+4		72	6015 024
480	5,2	80+2+4		72	6015 027

D	B	d	Ø - INT.	Z	ID nr.
200	4,4/5,6	65+2+2	2/9-100 2/9-110	36	6017 016
200	5,2/6,4	65+2+2		36	6017 024
300	4,4/5,9	65+2+2		72	6017 021
300*	4,6	65+2+2		72	6018 053

STETON

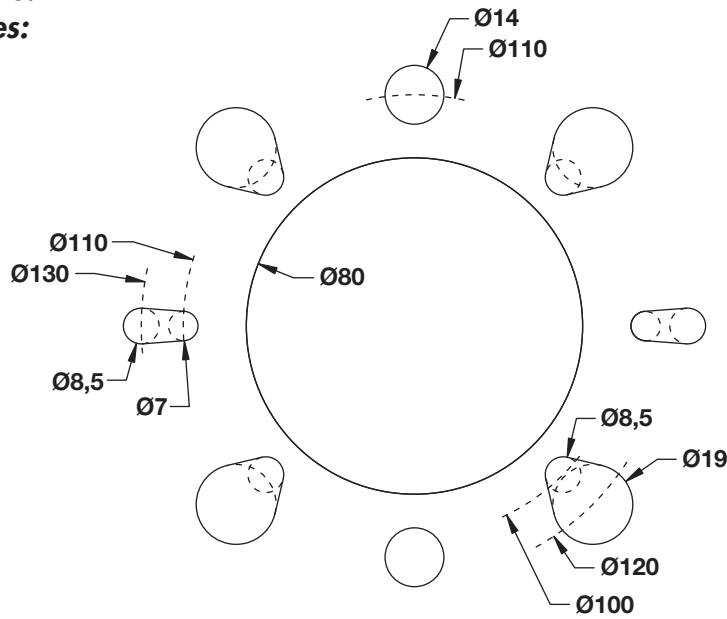
D	B	d	Ø - INT.	Z	ID nr.
350	4,4	80	-	72	6015 008
400	4,4	80	-	60	6015 014
400	4,4	80	-	72	6015 018

D	B	d	Ø - INT.	Z	ID nr.
150	4,4/5,6	30	-	36	6017 011

DISEGNI DI RIFERIMENTO PER FORATURE/REFERENCE DRAWINGS FOR STANDARD PIN HOLES

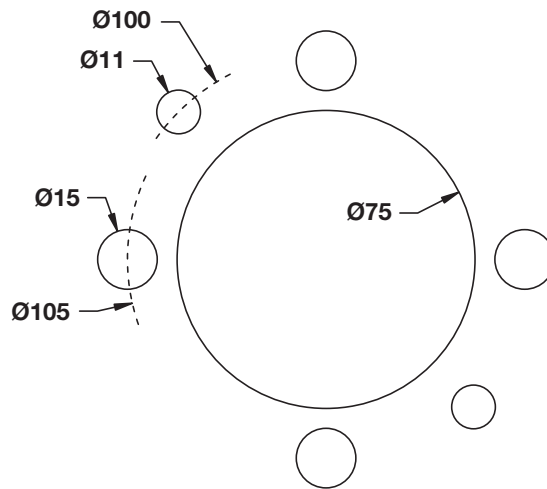
- * PH01 per macchine:
- * *PH01 for machines:*

**GABBIANI
SELCO**



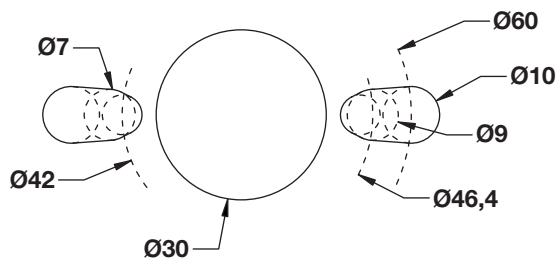
- * PH02 per macchine:
- * *PH02 for machines:*

**GIBEN
EUROMAC**



- * PH03 per macchine:
- * *PH03 for machines:*

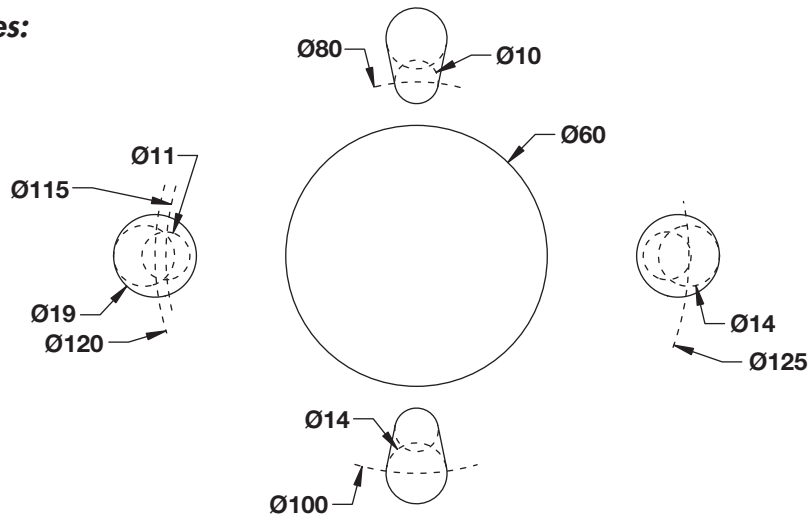
**PANHANS
SCM
SCHEER
SCHELLING
CASADEI**



DISEGNI DI RIFERIMENTO PER FORATURE/REFERENCE DRAWINGS FOR STANDARD PIN HOLES

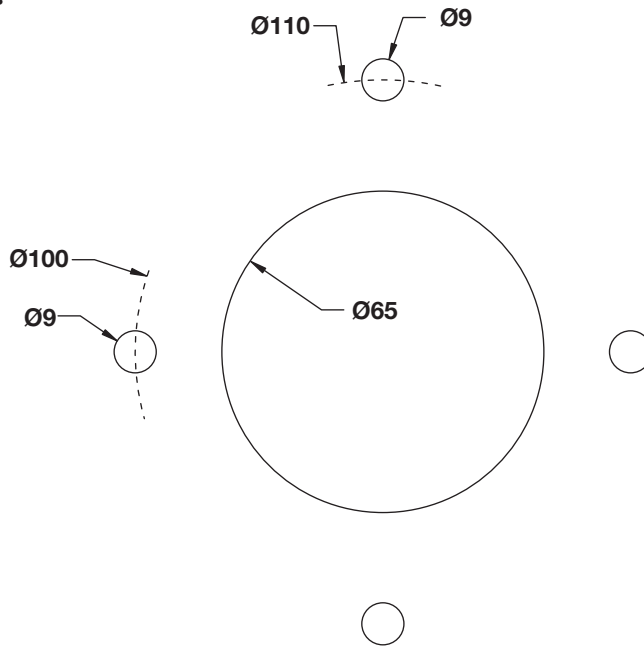
- * PH04 per macchine:
- * PH04 for machines:

HOLZMA



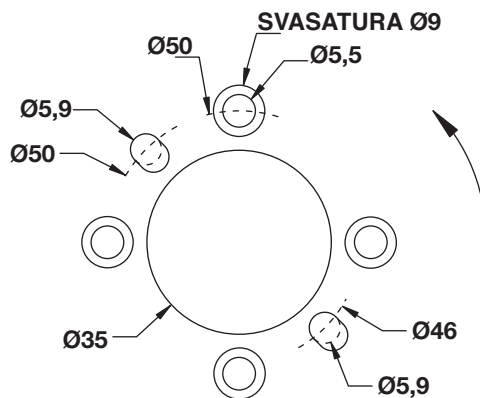
- * PH05 per macchine:
- * PH05 for machines:

SELCO



- * PH06 per macchine:
- * PH06 for machines:

BIESSE



Incisori doppi regolabili completi di distanziali per ottenere diversi spessori.

Adjustable double scoring blades complete with spacer to obtain different thickness.

Lames incisives doubles avec bagues pour avoir différents épaisseurs.

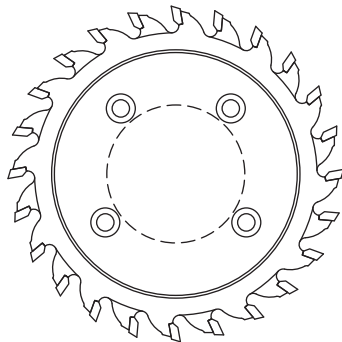
Kreissägeblätter zweiteilig verstellbar durch Zwischenringe.

Incisores dobles regulables completos con anillos distanciadores para realizar espesores.

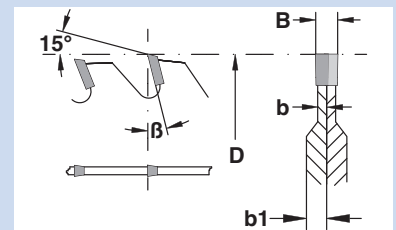
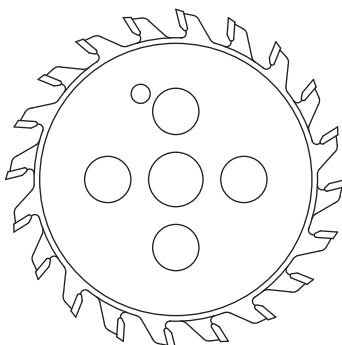
6018

D	B	b-b1	d	PH	MACCHINA	Z	β	ID nr.
80	2,8÷3,6	1,1/2,2	20	-	Felder	12+12	12	6018 001
90	2,8÷3,6	1,1/2,2	20	-	-	12+12	12	6018 002
100	2,8÷3,6	1,1/2,2	20	-	Panhans-Schelling	12+12	12	6018 003
100	2,8÷3,6	1,1/2,2	22	-	Altendorf-Striebig	12+12	12	6018 012
110	2,8÷3,6	1,1/2,2	20	-	GMC	12+12	12	6018 004
120	2,8÷3,6	1,1/2,2	20	-	Holz Her-SCM	12+12	12	6018 005
120	2,8÷3,6	1,1/2,2	22	-	Altendorf-Martin	12+12	12	6018 011
125	2,8÷3,6	1,1/2,2	20	-	Paoloni	12+12	12	6018 006
125	2,8÷3,6	1,1/2,2	22	-	-	12+12	12	6018 014
125	3,8÷4,6	1,4/2,2	20	-	-	12+12	12	6018 007
180	4,4÷5,6	1,8/2,2	45	-	Holzma	20+20	12	6018 015
200	4,3÷5,2	1,8/2,2	20	-	SCM	30+30	12	6018 009
250	4,3÷5,2	1,8/2,2	50	-	Giben	32+32	12	6018 017

D	B	b-b1	d	PH	MACCHINA	Z	β	ID nr.
120*	2,8÷3,6	1,1/2,2	50	4	Altendorf-Griggio	12+12	12	6018 013



D	B	b-b1	d	PH	MACCHINA	Z	β	ID nr.
125*	4,0÷4,7	1,6/2,2	20	4+1	SCM	20+20	12	6018 008



Caratteristiche

Lame utilizzata in complemento delle lame per sezionatura, adatte ad eliminare scheggiature nella parte inferiore.

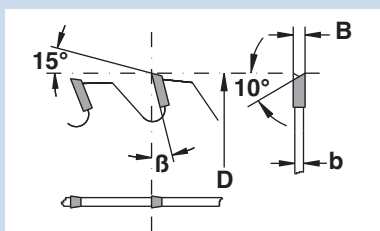
Characteristics

Sawblades used together with other sawblades for limiting considerably the chipping in the lower part.

*La regolazione dello spessore viene fatta in macchina, senza l'uso di anelli distanziali.

*Thickness adjustment controlled by the machines, no spacers required.

6018a



* Vedi "Tabella di riferimento per sezionatrici" pagg. 401-402.

* See "Reference table for panel saws" pages 401-402.

Per forature **PH** vedi "Disegni di riferimento per forature" pagg. 403-404.

PH holes see "Reference drawings for standard pin holes" pages 403-404.

Incisori a spessore costante per POST-FORMING.

Scoring blades with constant thickness for POST-FORMING.

Lames inciseuses avec épaisseur constant pour POST-FORMING.

Kreissägeblätter mit konstant Stärke für POST-FORMING.

Incisor con espesor constante para POSTFORMADO.

D	B	b	d	PH	MACCHINA	Z	β	ID nr.
180	4,6	3,2	55	3	Gabbiani	36	15	6018 055
250	4,6	3,2	50	3	Giben	40	15	6018 056
280	4,6	3,2	45	-	Holzma	84	15	6018 057
280	5,0	3,5	45	-	Holzma	84	15	6018 058
300	4,6	3,2	50	3	Giben	72	15	6018 052
300	4,6	3,2	65	PH05	*	72	15	6018 053
300	4,6	3,2	80	2	Gabbiani	72	15	6018 054
340	5,0	3,5	45	-	Holzma	108	15	6018 059

Lama utilizzata in completamento delle lame per sezionatura, adatte ad eliminare scheggiature nella parte inferiore.

Sawblade used together with other sawblades for limiting considerably the chipping in the lower part.

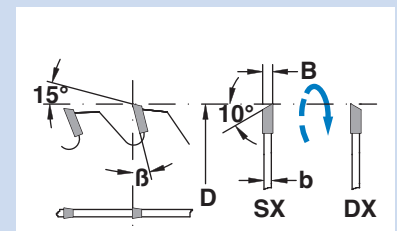
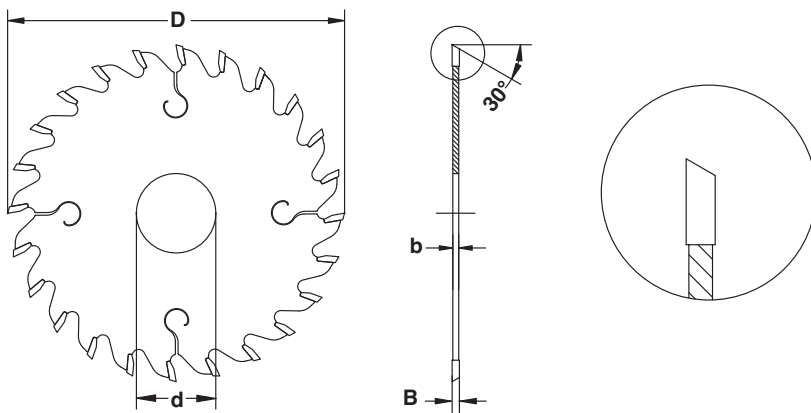
Lame circolari intestatori per bordatrici.
Sawblades for edge-banding machines.
 Lames à inciser pour machines à border.
Ritz Sägeblätter.
 Discos de sierra para retestar para canteadoras.

6019



D	B	b	d	PH	MACCHINA	Z	B	ID nr. DX	ID nr. SX
85	3,2	2,2	30	-	BI-MATIC	12	10	6019 021	6019 022
120	3,6	2,8	40	4	BIESSE	20+4	15	6019 005	6019 006
125	2,6	1,8	20	-	ELWOOD	16+4	15	6019 009	6019 010
140	3,2	2,2	30	-	-	28+4	15	6019 001	6019 002
150	3,8	2,5	35	4	STEFANI	24+6	10	6019 007	6019 008

D	B	b	d	PH	MACCHINA	Z	B	ID nr. DX	ID nr. SX
100	2,6	1,6	30	-	STEFANI	30	10	6019 015	6019 016
125	3,2	2,2	30	-	EBS	24	10	6019 017	6019 018



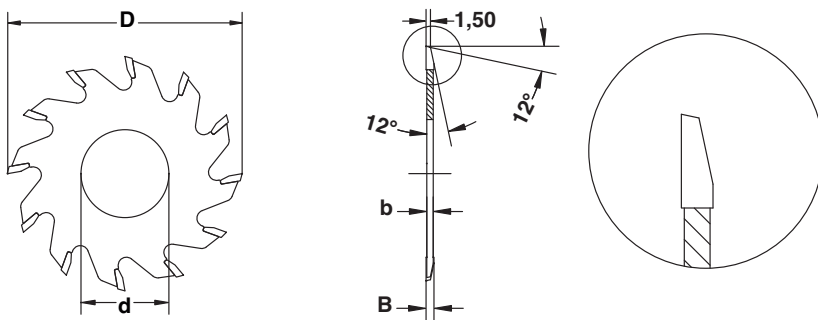
Caratteristiche

Adatte per la squadratura di pannelli in truciolare, laminati o placcati.

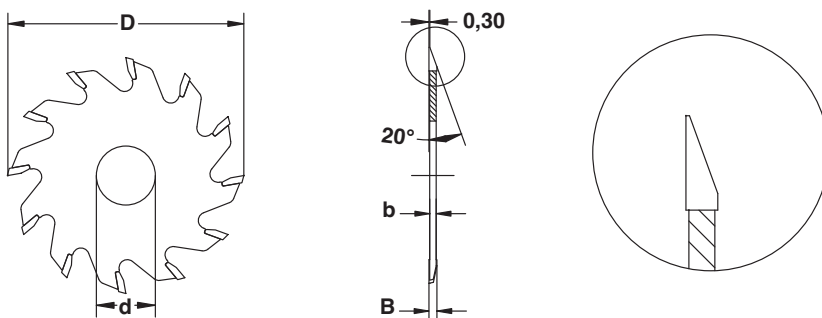
Characteristics

Scoring sawblade with left or right bevel, for cutting chipboard panels coated with laminates.

D	B	b	d	PH	MACCHINA	Z	B	ID nr. DX	ID nr. SX
80	3,2	2,2	30	-	BI-MATIC	12	10	6019 011	6019 012



D	B	b	d	PH	MACCHINA	Z	B	ID nr. DX	ID nr. SX
80	3,0	2,2	20	-	PAOLONI CASADEI	12	6	6019 019	6019 020



6020



Incisori per squadratrici e bordatrici con taglienti alternativamente inclinati.
Scoring blades for squaring and edge-banding machines with alternative cutting.

Inciseur pour machines à équarrir et border avec dents alternés.

Ritz Sägeblätter.

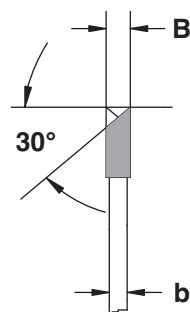
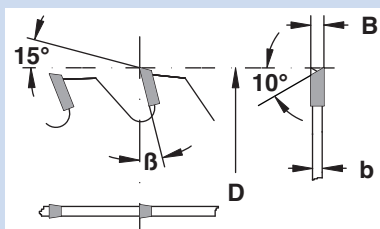
Discos de sierra para escuadradoras y canteadoras con dientes inclinados y alternados.

D	B	b	d	Z	β	ID nr.
100*	2,6	1,6	30	20	10	6020 005
100	3,2	2,2	20	20	10	6020 006
115*	2,6	1,6	30	24	10	6020 004
115	3,2	2,2	20	24	10	6020 001
120	3,2	2,2	20	24	10	6020 002
125	3,2	2,2	20	30	10	6020 003

Incisori a dente alternato per incisione di pannelli bilaminati.

Scoring blades with alternate tooth for cutting panels coated on both sides.

*Disegno affilatura ART. 6020004-005 / *Sharpening ART. 6020004-005*



6022



Incisori per squadratrici con attacco rapido LEUCO.

Scoring blades for squaring with quick fastening LEUCO.

Lames speciaux à inciseur avec fonction rapide LEUCO.

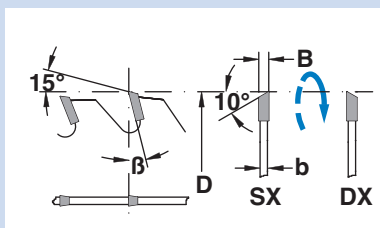
Speziellen Ritzsägen mit schnell Befestigung LEUCO.

Discos de sierra para escuadradoras con mango rápido LEUCO.

D	B	b	d	PH	Z	β	ID nr. DX	ID nr. SX
180	3,2	2,2	50	3/22-80	36	12	6022 001	6022 002
180	3,2	2,2	50	3/22-80	56	10	6022 003	6022 004

Incisori a denti inclinati unilateralmente per incisione di pannelli bilaminati.

Scoring blades with cutting edges slanted on one side only, for cutting panels coated on both sides.



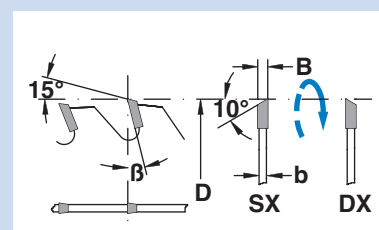
Incisori per squadratrici e bordatrici con taglienti unilateralmente inclinati.
Scoring blades for squaring and edge-banding machines with one-side cutting.
 Inciseur pour machines à equarrir et border avec dents inclinés unilatéralment.
Ritz Sägeblätter.
 Discos de sierra para escuadradoras y canteadoras con dientes inclinados.

6021

D	B	b	d	PH	Z	β	ID nr. DX	ID nr. SX
100	3,2	2,2	20	-	20	10	6021 001	6021 002
100	3,2	2,2	22	-	20	10	6021 035	6021 036
125	3,2	2,2	20	-	30	10	6021 003	6021 004
150	3,2	2,2	30	-	36	10	6021 005	6021 006
150	3,2	2,2	55	-	36	10	6021 007	6021 008
150	3,2	2,2	60	-	36	10	6021 009	6021 010
150	3,2	2,2	30	-	48	10	6021 011	6021 012
150	3,2	2,2	55	-	48	10	6021 013	6021 014
150	3,2	2,2	60	-	48	10	6021 015	6021 016
160	3,2	2,2	30	-	36	10	6021 017	6021 018
170	3,2	2,2	30	-	36	10	6021 021	6021 022
180	3,2	2,2	30	-	48	10	6021 023	6021 024
180	3,2	2,2	65	6/7-90	48	10	6021 029	6021 030
200	3,2	2,2	60	-	48	10	6021 031	6021 032



Incisori a denti inclinati unilateralmente per incisione di pannelli bilaminati.
Scoring blades with cutting edges slanted on one side only, for cutting panels coated on both sides.



6023



Truciolatori con corpo in alluminio a settori dentati.

Hogging sets in aluminium with sectors gears.

Dechiqueteurs en aluminium avec secteurs dentés.

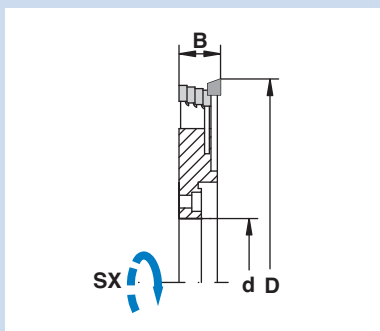
Besäumzerspanner zu Aluminium.

Desmenzador con cuerpo en aluminio y sectores con dientes.

D	B	d	Z	ID nr. DX	ID nr. SX
255	30	60	58	6023 001	6023 002
255	30	80	58	6023 003	6023 004
255	30	60	78	6023 005	6023 006
255	30	80	78	6023 007	6023 008

Truciolatore per la lavorazione di legni massicci e pannelli truciolare.

Hogging sets for cutting solid woods and chipboard.



6024



Truciolatori con corpo in alluminio a settori dentati completi di mozzo.

Hogging sets in aluminium with sectors gears with sleeve.

Dechiqueteurs en aluminium avec secteurs dentés avec moyeu.

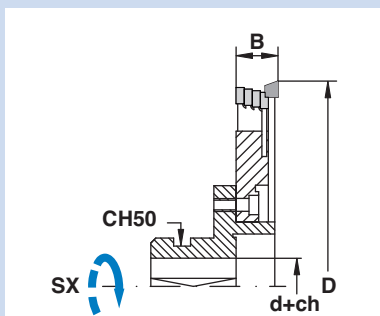
Besäumzerspanner mit Naber zu Aluminium.

Desmenzador completo de casquillo con cuerpo en aluminio y sectores con dientes

D	B	d	Z	ID nr. DX	ID nr. SX
205	30	35+2	46	6024 001	6024 002
205	30	40+2	46	6024 003	6024 004
205	30	35+2	58	6024 005	6024 006
205	30	40+2	58	6024 007	6024 008
255	30	35+2	58	6024 009	6024 010
255	30	40+2	58	6024 011	6024 012
255	30	35+2	78	6024 013	6024 014
255	30	40+2	78	6024 015	6024 016

Truciolatore per la lavorazione di legni massicci e pannelli truciolare.

Hogging sets for cutting solid woods and chipboard.



Truciolatori in alluminio accoppiati a settori dentati completi di mozzo.

Hogging sets in aluminium with sectors gears with sleeve.

Dechiqueteurs en aluminium avec secteurs dentés avec moyeu.

Besäumzerspanner zu Aluminium mit Naber.

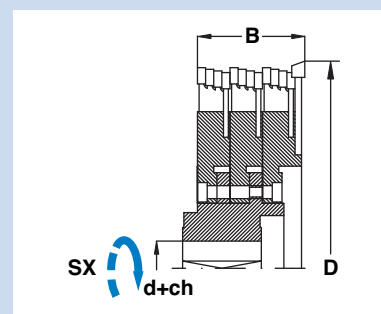
Desmenzadores acoplados completos de casquillo con cuerpo en aluminio y sectores con dientes.

6025

D	B	d+ch	Z	N° Trucc.	ID nr. DX	ID nr. SX
205	58,5	35+2	46	2	6025 001	6025 002
205	58,5	40+2	46	2	6025 003	6025 004
205	58,5	35+2	58	2	6025 005	6025 006
205	58,5	40+2	58	2	6025 007	6025 008
205	85,5	35+2	46	3	6025 009	6025 010
205	85,5	40+2	46	3	6025 011	6025 012
205	85,5	35+2	58	3	6025 013	6025 014
205	85,5	40+2	58	3	6025 015	6025 016
255	57,5	35+2	58	2	6025 017	6025 018
255	57,5	40+2	58	2	6025 019	6025 020
255	57,5	35+2	78	2	6025 021	6025 022
255	57,5	40+2	78	2	6025 023	6025 024
255	84	35+2	58	3	6025 025	6025 026
255	84	40+2	58	3	6025 027	6025 028
255	84	35+2	78	3	6025 029	6025 030
255	84	40+2	78	3	6025 031	6025 032

Truciolatore per lavorazione di legni massicci e pannelli truciolare.

Hogging sets for cutting solid woods and chipboard.



6026

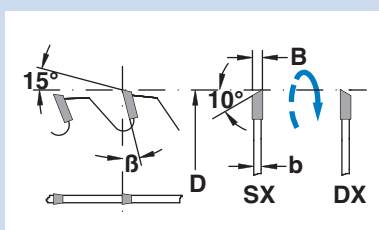
Lame circolari di ricambio per truciolatori.
Spare circular sawblades for hogging units.
 Lames circulaires de rechange pour dechiqueteurs.
Ersatkreissägeblätter für Zerspanner.
 Discos de sierra como repuestos para desmenuzadores.



Ricambio per truciolatori B.S.P. / *Spare parts for B.S.P. hogging sets*

D	B	b	d	PH	Z	β	ID nr. DX	ID nr. SX
205	4,1	2,8	80	6/8,5-128	46	10	6026 001	6026 002
205	4,1	2,8	80	6/8,5-128	58	10	6026 003	6026 004
255	4,1	2,8	130	6/8,5-177	58	10	6026 005	6026 006
255	4,1	2,8	130	6/8,5-177	78	10	6026 007	6026 008

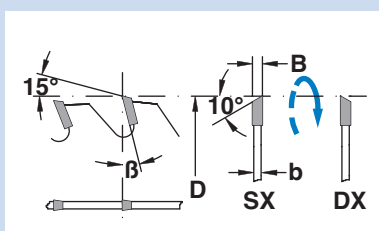
Per legni teneri, duri e pannelli bilaminati con 6 fori di trascinamento.
For soft, hardwoods and bilaminated panels with 6 holes.



Ricambio per truciolatori LEUCO / *Spare parts for LEUCO hogging sets*

D	B	b	d	PH	Z	β	ID nr. DX	ID nr. SX
250	4,1	2,8	100	6/6,5-200	54	7	6026 021	6026 022
250	4,1	2,8	100	6/6,5-200	72	7	6026 023	6026 024

Per legni teneri, duri e pannelli bilaminati con 6 fori di trascinamento.
For soft, hardwoods and bilaminated panels with 6 holes.



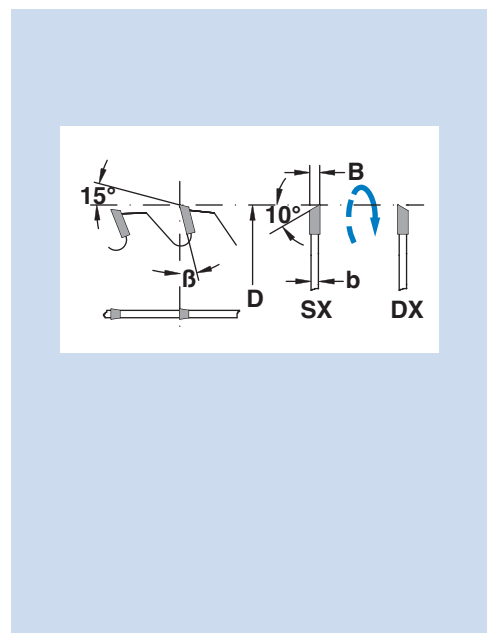
Lame circolari di ricambio per truciolatori.
Spare circular sawblades for hogging units.
 Lames circulaires de rechange pour dechiqueteurs.
Ersatkreissägeblätter für Zerspanner.
 Discos de sierra como repuestos para desmenuzadores

6026

Ricambio per truciolatori WITOX/ *Spare parts for WITOX hogging sets*

D	B	b	d	PH	Z	β	ID nr. DX	ID nr. SX
255	4,1	2,8	130	4/8,5-185	60	10	6026 031	6026 032

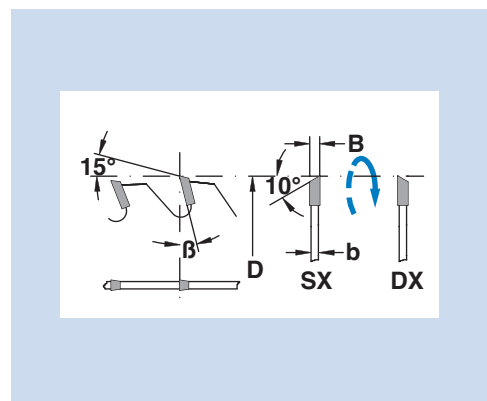
Per legni teneri, duri e pannelli bilaminati con 4 fori di trascinamento.
For soft, hardwoods and bilaminated panels with 4 holes.



Ricambio per truciolatori FREUD / *Spare parts for FREUD hogging sets*

D	B	b	d	PH	Z	β	ID nr. DX	ID nr. SX
250	4,2	3,0	130	10/8,5-170	72	10	6026 041	6026 042

Per legni teneri, duri e pannelli bilaminati con 10 fori di trascinamento.
For soft, hardwoods and bilaminated panels with 10 holes.

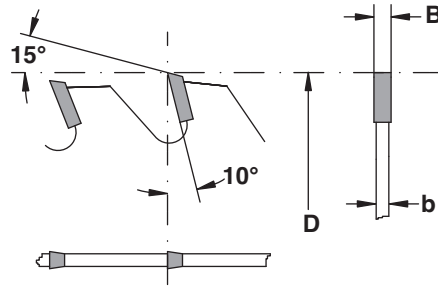


6027

Settori di ricambio per truciolatori.
Spare sectors for hogging units.
 Secteurs dentés de rechange pour dechiqueteurs.
Ersatz Sektoren für Zerspanner.
 Sectores como repuestos para desmenuzadores.

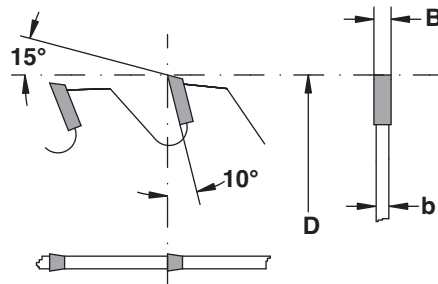
Ricambio per truciolatori B.S.P. / *Spare parts for B.S.P. hogging sets*

D	B	b	d	Z	ID nr.
200	4,0	2,8	-	12	6027 007
250	4,0	2,8	-	14	6027 008



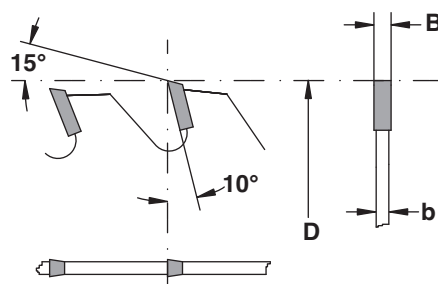
Ricambio per truciolatori LEUCO / *Spare parts for LEUCO hogging sets*

D	B	b	d	Z	ID nr.
250	4,0	2,8	-	4	6027 025
350	4,3	2,8	-	10	6027 026



Ricambio per truciolatori WITOX / *Spare parts for WITOX hogging sets*

D	B	b	d	PH	ID nr. DX	ID nr. SX
250	5,2	2,8	-	7	6027 031	6027 032



Mozzi porta truciolatori di ricambio.

Hoggerbody for hogging units.

Flasque de rechange pour dechiqueteurs.

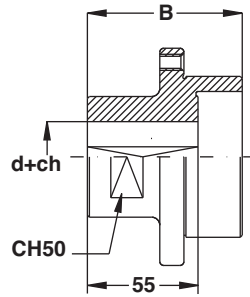
Grundkörper für Zerspaner.

Casquillos portadesmenuzadores como repuestos.

6028

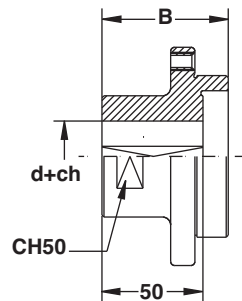
B	d+ch	ID nr.
77	35+2	6028 001
77	40+2	6028 002

Ricambio per truciolatori ART. 6024 Ø205
Spare parts for hoggings ART. 6024 Ø205



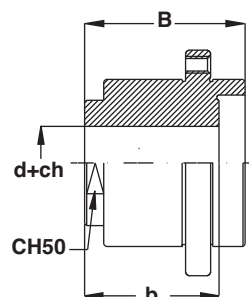
B	d+ch	ID nr.
61,5	35+2	6028 011
61,5	40+2	6028 012

Ricambio per truciolatori ART. 6024 Ø255
Spare parts for hoggings ART. 6024 Ø255

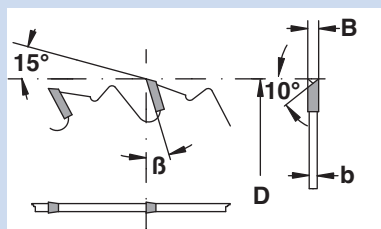


Per Truc. Ø	N° Truc.	B	b	d+ch	ID nr.
255	2	61,5	50	35+2	6028 021
255	2	61,5	50	40+2	6028 022
255	3	88	77	35+2	6028 023
255	3	88	77	40+2	6028 024
205	2	74	52	35+2	6028 025
205	2	74	52	40+2	6028 026
205	3	100	77	35+2	6028 027
205	3	100	77	40+2	6028 028

Ricambio per truciolatori ART. 6025
Spare parts for hoggings ART. 6025



6008



Lame circolari con rasanti e limitatore.

Circular sawblades with chip thickness limitation butts and shavings.

Lames circulaires avec refouleur limitant et rasants.

Zuschneid Sägeblätter Wechselzahn.

Discos de sierra con rasantes y limitación para las virutas.

D	B	b	d	PH	Z	β	ID nr.
300	3,2	2,2	30	PH03	24+4	20	6008 001
300	3,2	2,2	35	-	24+4	20	6008 002
350	3,5	2,5	30	PH03	28+6	20	6008 003
350	3,5	2,5	35	-	28+6	20	6008 004
400	3,8	2,5	30	PH03	32+6	20	6008 005
400	3,8	2,5	35	-	32+6	20	6008 006

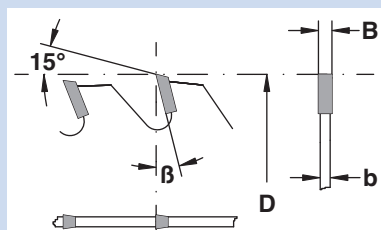
Per tagli lungo vena di legni duri e teneri, con limitatore per evitare contraccolpi.

Da usare per tutti i tipi di legni, secchi o umidi.

Sawblades for ripping of hardwoods and softwoods, with chip limitation butts.

Use on any kind of woods, dry or wet.

6048



Lame per multilame con rasanti a forte spessore.

Sawblades for multiblades with strong kerf and shavings.

Lames pour multilames avec fort epaisseur de coupe et avec rasants.

Schbklänge für Mehrfachklänge.

Discos de sierra con espesor robusto para sierras multiples con rasantes y limitación para las virutas.

D	B	b	d	PH	β	ID nr.
250	4,0	2,8	60+2	16+4	25	6048 001
250	4,0	2,8	70+2	16+4	25	6048 002
250	4,0	2,8	80+2	16+4	25	6048 003
300	4,0	2,8	60+2	20+4	25	6048 004
300	4,0	2,8	70+2	20+4	25	6048 005
300	4,0	2,8	80+2	20+4	25	6048 006
320	4,0	2,8	70+2	20+4	25	6048 007
320	4,0	2,8	80+2	20+4	25	6048 008
350	4,0	2,8	60+2	20+6	25	6048 009
350	4,0	2,8	70+2	20+6	25	6048 010
350	4,0	2,8	80+2	20+6	25	6048 011

Per tagli lungo vena di legni umidi e resinosi, indicata particolarmente per altezze di taglio importanti.

For longitudinal cutting in damp and resinous woods, suitable for important cutting depth.

Lame per multilame con rasanti.

Sawblades for multiblades with shavings.

Lames pour multilames avec rasants.

Schbklinge für Mehrfachklinge.

Discos de sierra para sierras multiples y con rasantes.

D	B	b	d+ch	Z	β	ID nr.
250	3,2	2,2	60+2	20+4	18	6029 001
250	3,2	2,2	70+2	20+4	18	6029 002
250	3,2	2,2	80+2	20+4	18	6029 003
300	3,2	2,2	60+2	24+4	20	6029 004
300	3,2	2,2	70+2	24+4	20	6029 005
300	3,2	2,2	80+2	24+4	20	6029 006
350	3,5	2,5	60+2	28+6	20	6029 007
350	3,5	2,5	70+2	28+6	20	6029 008
350	3,5	2,5	80+2	28+6	20	6029 009
400	3,8	2,8	70+2	32+6	20	6029 010

Lama con media finitura per la lavorazione di tavolame distorto secco e umido.

Sawblade with medium finishing for working dry and damp woods.

Lame per multilame con rasanti a spessore sottile.

Sawblades for multiblades with thin kerf and shavings.

Lames pour multilames avec épaisseur mince avec rasants.

Schbklinge für Mehrfachklinge.

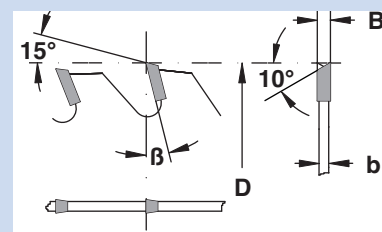
Discos de sierra con espesor fino para sierras multiples con rasantes.

D	B	b	d+ch	Z	β	ID nr.
250	2,6	1,8	60+2	20+4	18	6030 001
250	2,6	1,8	70+2	20+4	18	6030 002
250	2,6	1,8	80+2	20+4	18	6030 003
300	2,6	1,8	60+2	24+4	20	6030 004
300	2,6	1,8	70+2	24+4	20	6030 005
300	2,6	1,8	80+2	24+4	20	6030 006

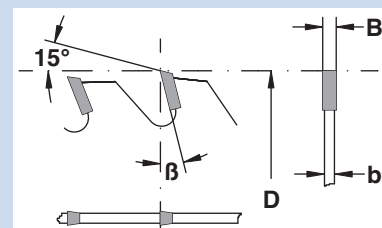
Lama con media finitura per la lavorazione di tavolame distorto secco e umido.

Sawblade with medium finishing for working dry and damp woods.

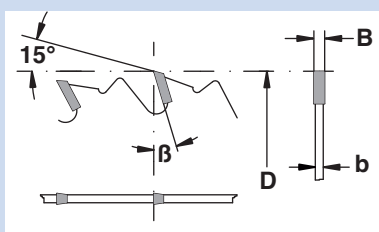
6029



6030



6031

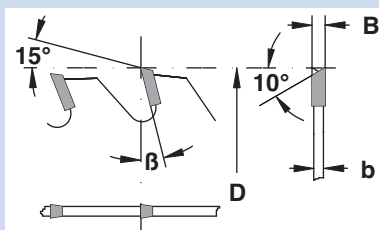


Lame per multilame con rasanti e limitatore di truciolo a spessore sottile.
Sawblades with thin kerf with shavings and chip thickness limitation butt.
 Lames avec largeur de coupe avec rasants et refouleurur limitant.
Schbklinge für Mehrfachklinge.
 Discos de sierra con espesor fino para sierras multiples con rasantes y limitación para las virutas.

D	B	b	d+ch	Z	β	ID nr.
180	2,2	1,6	40	16+2	18	6031 001
200	2,2	1,6	40	16+2	18	6031 002
250	2,2	1,6	60+2	20+2	18	6031 003
250	2,2	1,6	70+2	20+2	18	6031 004
250	2,2	1,6	80+2	20+2	18	6031 005

Lame con buona finitura indicate per legni pregiati Ø180 e Ø200.
 Si utilizza anche su scorticatrici con alberi universali per la divisione di tavolame.
Sawblades with good finish in high quality wood Ø180 and Ø200.
 Suitable on matching machines with universal shaft.

6032



Lame per multilame con taglienti alternativamente inclinati e asole di raffreddamento.
Sawblades for multiblades machine with alternate top bevel teeth and buttonholes.
 Lames pour machines multilames avec denture alternée et boutonnières.
Zuschneidsägeblätter Wechselzahn mit Knopflochen.
 Discos de sierra para sierras multiples con dientes inclinados y alternados y fori-combi de enfriamiento.

D	B	b	d+ch	Z	β	ID nr.
250	3,2	2,2	60+2	20	20	6032 001
250	3,2	2,2	70+2	20	20	6032 002
300	3,2	2,2	60+2	24	20	6032 003
300	3,2	2,2	70+2	24	20	6032 004
350	3,5	2,5	70+2	28	20	6032 005

Lama per tagli di legni teneri e duri senza nodi cascanti.
Sawblade for cutting hard and softwoods without loose knots.

Lame con taglienti alternativamente inclinati con limitatore di truciolo e asole di raffreddamento.

Sawblades with thickness limitation butts and alternate top bevel teeth and buttonholes.

Lames circulaires avec denture alternée et fendeur limitant et boutonnières.

Zuschneidsägeblätter Wechselzahn mit Knopflochen.

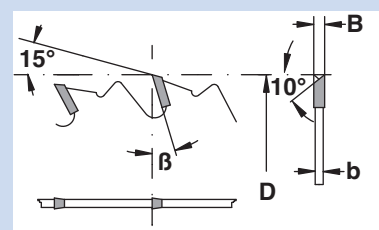
Discos de sierra para sierras multiples con limitación para las virutas y fori-combi di raffreddamento.

6033

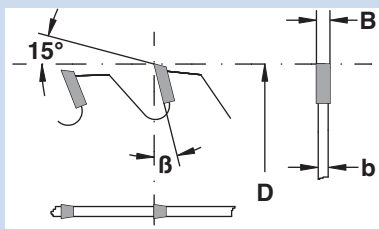
D	B	b	d+ch	Z	β	ID nr.
250	3,2	2,2	60+2	20+Lim.	18	6033 001
250	3,2	2,2	70+2	20+Lim.	18	6033 002
300	3,2	2,2	60+2	24+Lim.	18	6033 003
300	3,2	2,2	70+2	24+Lim.	18	6033 004
350	3,5	2,5	70+2	28+Lim.	20	6033 005

Lama per tagli di legni teneri e duri con nodi cascanti.

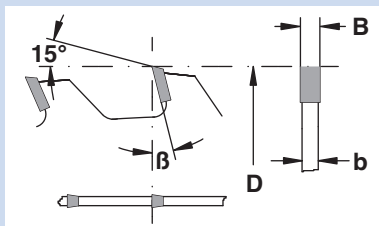
Sawblade for cutting hard and softwoods with loose knots.



6035



6036



Lame circolari per multilame a forte spessore con rasanti.

Thicks circular sawblades for multiblades machines with shavings.

Lames circulaires pour machines multilames à fort épaisseur avec rasants.

Säumer Sägeblätter für Mehrfachklinge.

Discos de sierra con espesor robusto para sierras multiples con rasantes.

D	B	b	d+ch	Z	β	ID nr.
250	5,5	3,5	70+2	20+4	20	6035 001
250	5,5	3,5	80+2	20+4	20	6035 002
300	5,5	3,5	70+2	24+4	20	6035 003
300	5,5	3,5	80+2	24+4	20	6035 004
350	5,5	3,5	70+2	28+6	20	6035 005

Lama utilizzata con lama di guida in coppia con ART. 6028 - 6029 - 6030.

Sawblade used together with ART. 6028 - 6029 - 6030.

Lame circolari con stelo a forte spessore per ottenere incastri da 2,5 a 6mm.

Sawblades for thick thickness in order to obtain grooves from 2,5 to 6mm.

Lames spéciales avec le corp très épais pour obtenir des jeux de 2,5 à 6mm.

Spezial-Kreissägeblätter mit grössen Dicken um Einschnitte von 2,5 zu 6mm.

Discos de sierra con espesor robusto para ranurar de 2,5 a 6 mm.

D	B	b	d	Z	β	ID nr.
125	2,5	1,8	35	12	8	6036 001
125	3,0	2,2	35	12	8	6036 002
125	4,0	2,8	35	12	8	6036 003
125	5,0	2,8	35	12	8	6036 004
125	6,0	3,2	35	12	8	6036 005
150	2,5	1,8	35	12	10	6036 006
150	3,0	2,2	35	12	10	6036 007
150	4,0	2,8	35	12	10	6036 008
150	5,0	2,8	35	12	10	6036 009
150	6,0	3,2	35	12	10	6036 010
180	4,0	2,8	35	18	10	6036 011
180	5,0	2,8	35	18	10	6036 012
180	6,0	3,2	35	18	10	6036 013

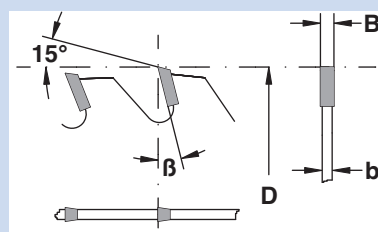
Particolarmente adatte per ottenere incastri di vario spessore, con possibilità di montarle a pacco.

Suitable for obtain grooves of different thickness with the possibility of using in stack.

Lama circolare per lamello.
Special circular sawblade for lamello.
 Lame speciales pour lamello.
Spezial-Kreissägeblätter für lamello.
 Discos de sierra para lamello.

D	B	b	d	Z	β	ID nr.
102	3,95	2,8	22	8	10	6037 001

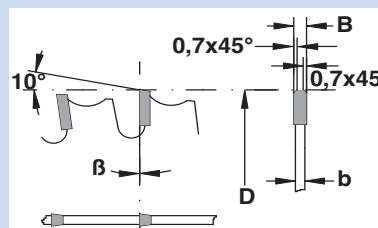
6037



Lame circolari per taglio di materiali ferrosi e coibentati.
Circular sawblades for ferrous materials.
 Lames circulaires pour matière ferreux.
Kreissägeblätter für Metallstoff und isolieren.
 Discos de sierra para cortar materiales en hierro.

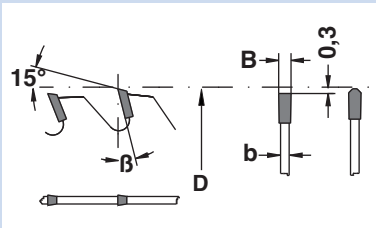
D	B	b	d	Z	β	ID nr.
160	2,4	1,8	20	36	0	6038 010
180	2,4	1,8	30	48	0	6038 003
190	2,4	1,8	30	48	0	6038 011
205	2,4	1,8	30	54	0	6038 012
230	2,4	1,8	30	54	0	6038 013
250	2,8	2,2	30	60	0	6038 014
300	2,8	2,2	30	72	0	6038 015
350	2,8	2,2	30	80	0	6038 016

6038



Lame speciali per taglio di tubolare di ferro, lamiera e plastiche.
Special sawblades for cutting tubes of iron, sheets and plastics.

6040



Per forature **PH** vedi "Disegni di riferimento per forature" pagg. 403-404.

PH holes see "Reference drawings for standard pin holes" pages 403-404.

Lame circolari per metalli leggeri non ferrosi con taglio positivo.
Circular sawblades for light not ferrous metals with positive cut.
 Lames circulaires pour des metaux legers non ferreux avec dents positif.
Kreissägeblätter zur Bearbeitung von Aluminium mit positiven Schnitt.
 Discos de sierra con corte positivo para metales ligeros.

D	B	b	d	PH	Z	β	ID nr.
250	3,2	2,6	30	PH03	60	8	6040 022
250	3,2	2,6	32	2/11-63	60	8	6040 001
250	3,2	2,6	20	-	80	6	6040 002
250	3,2	2,6	32	2/11-63	80	6	6040 003
250	3,2	2,6	32	2/11-63	100	5	6040 023
300	3,4	2,6	30	PH03	72	8	6040 024
300	3,4	2,6	32	2/11-63	72	8	6040 005
300	3,4	2,6	32	2/11-63	84	8	6040 006
300	3,4	2,6	32	2/11-63	96	6	6040 007
350	3,6	2,8	30	PH03	84	8	6040 025
350	3,6	2,8	32	2/11-63	84	8	6040 009
350	3,6	2,8	30	PH03	96	8	6040 026
350	3,6	2,8	32	2/11-63	96	8	6040 010
350	3,6	2,8	30	PH03	108	8	6040 027
350	3,6	2,8	32	2/11-63	108	8	6040 011
400	4,0	3,0	30	PH03	96	8	6040 012
400	4,0	3,0	32	2/11-63	96	8	6040 013
400	4,0	3,0	30	PH03	120	8	6040 028
400	4,0	3,0	32	2/11-63	120	8	6040 014
450	4,0	3,0	30	PH03	108	8	6040 016
450	4,0	3,0	32	2/11-63	108	8	6040 017
450	4,0	3,0	30	PH03	128	8	6040 029
450	4,0	3,0	32	2/11-63	128	8	6040 030
500	4,2	3,5	30	PH03	120	8	6040 037
500	4,2	3,5	32	2/11-63	120	8	6040 038
500	4,2	3,5	30	PH03	140	8	6040 039
500	4,2	3,5	32	2/11-63	140	8	6040 040
530	4,2	3,5	30	PH03	120	8	6040 041
530	4,2	3,5	30	PH03	140	8	6040 042
550	4,2	3,5	30	PH03	120	10	6040 043
550	4,2	3,5	32	2/11-63	120	10	6040 044
550	4,2	3,5	30	PH03	148	10	6040 045
550	4,2	3,5	32	2/11-63	148	10	6040 046

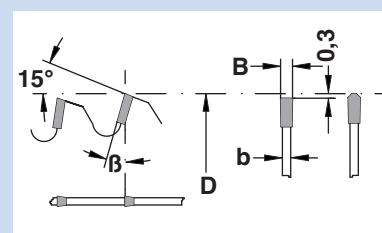
Lame circolari per taglio di leghe leggere non ferrose, come alluminio a forte spessore o pieni.
Circular sawblades for cutting light alloy non-ferrous, as aluminium with big thickness or solids.

Lame circolari per metalli leggeri non ferrosi con taglio negativo.
Circular sawblades for light not ferrous metals with negative cut.
 Lames circulaires pour des métaux légers non ferreux avec dents négatif.
Kreissägeblätter zur Bearbeitung von Aluminium mit negativ Schnitt.
 Discos de sierra con corte negativo para metales ligeros.

6041

D	B	b	d	PH	Z	β	ID nr.
250	3,2	2,6	20	-	80	-6	6041 001
250	3,2	2,6	30	PH03	80	-6	6041 013
250	3,2	2,6	32	2/11-63	80	-6	6041 002
300	3,4	2,6	30	PH03	96	-6	6041 014
300	3,4	2,6	32	2/11-63	96	-6	6041 005
350	3,6	2,8	30	PH03	84	-6	6041 015
350	3,6	2,8	32	2/11-63	84	-6	6041 006
350	3,6	2,8	30	PH03	96	-6	6041 016
350	3,6	2,8	32	2/11-63	96	-6	6041 007
350	3,6	2,8	30	PH03	108	-6	6041 017
350	3,6	2,8	32	2/11-63	108	-6	6041 008
400	4,0	3,0	30	PH03	96	-6	6041 018
400	4,0	3,0	32	2/11-63	96	-6	6041 009
400	4,0	3,0	30	PH03	120	-6	6041 019
400	4,0	3,0	32	2/11-63	120	-6	6041 010
450	4,0	3,0	30	PH03	108	-6	6041 020
450	4,0	3,0	32	2/11-63	108	-6	6041 012
450	4,0	3,0	30	PH03	128	-6	6041 021
450	4,0	3,0	32	2/11-63	128	-6	6041 022

Lame circolari per taglio dei profilati di leghe non ferrose come alluminio o altro.
Circular sawblades for cutting light alloy non-ferrous profiles as aluminium and more.



Per forature **PH** vedi "Disegni di riferimento per forature" pagg. 403-404.

PH holes see "Reference drawings for standard pin holes" pages 403-404.

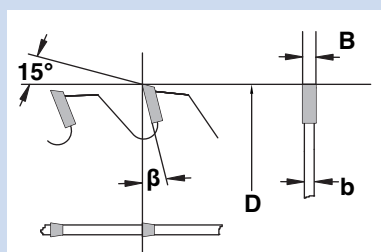
6043



Lame circolari per pantografo.
Circular sawblades for pantograph.
 Lames circulaires pour pantograph.
Zuschneid Sägeblätter für Pantograph.
 Discos de sierra para fresadoras.

D	B	b	d	PH	Z	β	ID nr.
120	3,0	2,2	20	4/7-30	24	10	6043 004
120	4,0	2,2	20	4/7-30	24	10	6043 003
120	5,0	2,2	20	4/7-30	24	10	6043 005
120	6,0	2,2	20	4/7-30	24	10	6043 006

Lame circolari da montare su alberino ART. 3514
Circular sawblades to set on chuck ART. 3514

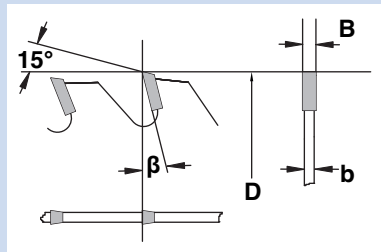


6044



Lame circolari per pantografo e punto-punto.
Circular sawblades for pantograph.
 Lames circulaires pour pantograph.
Zuschneid Sägeblätter für Pantograph.
 Discos de sierra para fresadoras y fresadoras.

D	B	d	ch	PH	Z	β	Affilatura	ID nr.
100	4,0	20	-	-	20	10	PT	6044 001
120	4,0	20	2	-	20	10	PT	6044 003
120	4,0	20	-	3/5-35	24	10	PT	6044 013
120	4,0	35	-	PH06	30	10	ALT	6044 004
125	4,0	20	-	-	20	10	PT	6044 006
150	4,0	30	2	-	30	10	PT	6044 007
180	4,0	35	-	1/6-46 1/6-50	42	10	ALT	6044 009
200	3,2	30	-	-	34	10	PT	6044 010
215	4,0	35	-	1/6-50	50	10	ALT	6044 011



Lame circolari per pantografi da montare su alberini e rinvio angolare.
Circular sawblades for pantograph to set on shaft and angular-return.

Per forature **PH** vedi "Disegni di riferimento per forature" pagg. 403-404.

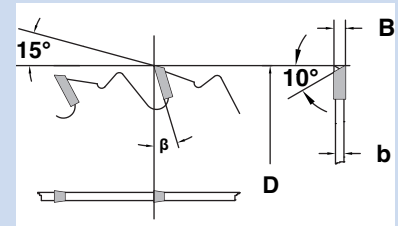
PH holes see "Reference drawings for standard pin holes" pages 403-404.

Lame circolari universali "SILENZIATE" con limitatore di truciolo.
"SILENCED" universal circular sawblades with chip thickness limitation butts.
 Lames circulaires universelles "SILENCIEUX" avec refouleur limitant.
Universal Zuschneid Sägeblätter "DÄMPFEU" mit Wechselzahn.
 Discos de sierra "SILENCIADAS" con limitación para las virutas.

D	B	b	d	PH	Z	β	ID nr.
300	3,2	2,2	30	PH03	28	20	6501 001
350	3,5	2,5	30	PH03	32	18	6501 002
350	3,5	2,5	35	-	32	18	6501 003

Lama per tagli lungo e trasverso vena con ottima finitura di legni duri e pregiati e di pannelli laminati.
Sawblade for ripping and cross cutting with excellent finish of quality hardwoods and laminated panels.

6501



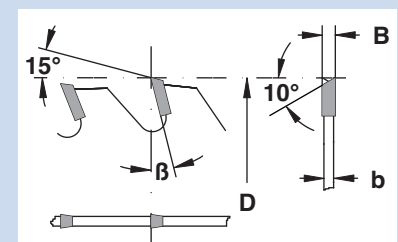
Per forature **PH** vedi "Disegni di riferimento per forature" pagg. 403-404.
PH holes see "Reference drawings for standard pin holes" pages 403-404.

Lame circolari universali "SILENZIATE".
"SILENCED" universal circular sawblades.
 Lames circulaires universelles "SILENCIEUX".
Universal Zuschneid Sägeblätter "DÄMPFEU".
 Discos de sierra "SILENCIADAS".

D	B	b	d	PH	Z	β	ID nr.
300	3,2	2,2	30	PH03	48	13	6502 001
350	3,5	2,5	30	PH03	54	13	6502 002
350	3,5	2,5	35	-	54	13	6502 003
400	4,0	2,8	30	PH03	60	13	6502 006

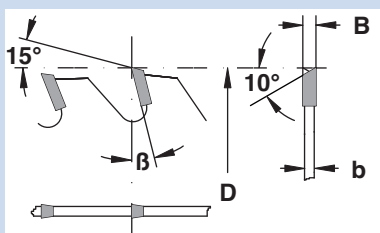
Lama per tagli lungo e trasverso vena con ottima finitura di legni duri e pregiati e di pannelli laminati.
Sawblade for ripping and cross cutting with excellent finish of quality hardwoods and laminated panels.

6502



Per forature **PH** vedi "Disegni di riferimento per forature" pagg. 403-404.
PH holes see "Reference drawings for standard pin holes" pages 403-404.

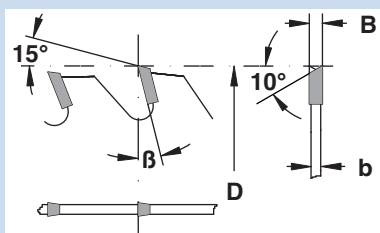
6503



Per forature **PH** vedi "Disegni di riferimento per forature" pagg. 403-404.

PH holes see "Reference drawings for standard pin holes" pages 403-404.

6504



Per forature **PH** vedi "Disegni di riferimento per forature" pagg. 403-404.

PH holes see "Reference drawings for standard pin holes" pages 403-404.

Lame circolari universali "SILENZIATE".
"SILENCED" universal circular sawblades.
Lames circulaires universelles "SILENCIEUX".
Universal Zuschneid Sägeblätter "DÄMPFEU".
Discos de sierra "SILENCIADAS".

D	B	b	d	PH	Z	β	ID nr.
250	3,2	2,2	30	PH03	60	12	6503 001
300	3,2	2,2	30	PH03	72	12	6503 002
350	3,5	2,5	30	PH03	84	12	6503 003
350	3,5	2,5	35	-	84	12	6503 004
400	4,0	2,8	30	PH03	96	12	6503 007

Lama per tagli lungo e trasverso vena con ottima finitura di legni duri e pregiati e di pannelli laminati.

Sawblade for ripping and cross cutting with excellent finish of quality hardwoods and laminated panels.

Lame circolari universali "SILENZIATE".
"SILENCED" universal circular sawblades.
Lames circulaires universelles "SILENCIEUX".
Universal Zuschneid Sägeblätter "DÄMPFEU".
Discos de sierra "SILENCIADAS".

D	B	b	d	PH	Z	β	ID nr.
250	3,2	2,2	30	PH03	80	10	6504 001
300	3,2	2,2	30	PH03	96	10	6504 002
350	3,5	2,5	30	PH03	108	10	6504 003

Lama per tagli lungo e trasverso vena con ottima finitura di legni duri e pregiati e di pannelli laminati.

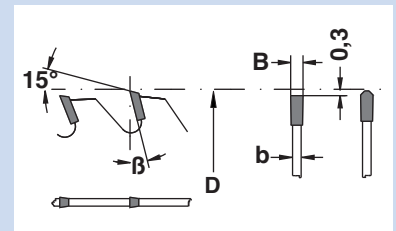
Sawblade for ripping and cross cutting with excellent finish of quality hardwoods and laminated panels.

Lame circolari "SILENZIATE" con taglienti a sbazzare e finire.
 "SILENCED" universal circular sawblades with trapez-flat teeth.
 Lames circulaires universelles "SILENCIEUX" avec dents trapezoidal-plats.
 Universal Zuschneid Sägeblätter "DÄMPFEU" mit schneiden trapez-flach.
 Discos de sierra "SILENCIADAS" con dientes para cantar.

D	B	b	d	PH	Z	β	ID nr.
220	3,2	2,2	30	PH03	64	10	6505007
250	3,2	2,2	30	PH03	60	12	6505006
250	3,2	2,2	30	PH03	80	10	6505001
300	3,2	2,2	30	PH03	72	12	6505004
300	3,2	2,2	30	PH03	96	10	6505002
350	3,5	2,5	30	PH03	84	12	6505005
350	3,5	2,5	30	PH03	108	10	6505003

Adatte per il taglio di pannelli laminati.
 Suitable for cutting panels in stack.

6505



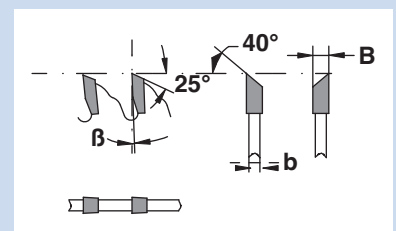
Per forature PH vedi "Disegni di riferimento per forature" pagg 403-404.
 PH holes see "Reference drawings for standard pin holes" pages 403-404.

Lame circolari universali "SILENZIATE" per taglio senza incisore.
 "SILENCED" universal circular sawblades for cutting without scoring blade.
 Lames circulaires "SILENCIEUX" pour coupe sans lames inciseuses.
 Universal Zuschneid Sägeblätter "DAMPFEU" für Schnitt ohne Sneider.
 Discos de sierra "SILENCIADAS" para realizar cortes sin incisiones.

D	B	b	d	PH	Z	β	ID nr.
250	3,2	2,2	30	PH03	80	-2	6507001
300	3,2	2,2	30	PH03	96	2	6507002
350	3,5	2,5	30	PH03	108	5	6507003

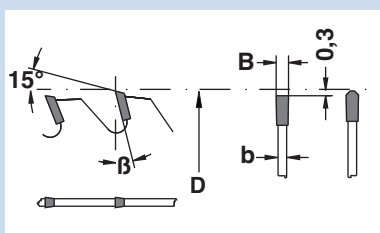
Lama per sezionatura senza l'uso dell'incisore, con ottima finitura su pannelli truciolari e MDF ricoperti in entrambi i lati.
 Sawblade for cutting without scoring blade, with excellent finishing on MDF and chipboard coated on both sides.

6507



Per forature PH vedi "Disegni di riferimento per forature" pagg 403-404.
 PH holes see "Reference drawings for standard pin holes" pages 403-404.

6506



* Vedi "Tabella di riferimento per sezionatrici" pagg. 401-402.

* See "Reference table for panel saws" pages 401-402.

Per forature **PH** vedi "Disegni di riferimento per forature" pagg 403-404.

PH holes see "Reference drawings for standard pin holes" pages 403-404.

Lame circolari "SILENZIATE" per sezionatrici con taglienti sbazzatori.
 "SILENCED" thick circular sawblades with trapez-flat teeth.
 Lames circulaires "SILENCIEUX" à fort épaisseur avec dents trapezoidal-plate.
 Sägen "DÄMPFEU" von beachtliche Stärke mit schneiden trapez-flach.
 Discos de sierra "SILENCIADAS" para seccionadoras con dientes para cantar.

D	B	b	d	PH	MACCHINA	Z	β	ID nr.
300	4,4	3,0	30	2	Gabbiani	54	12	6506 017
300	4,4	3,0	80	PH01	*	54	12	6506 018
300	4,4	3,0	30	2	Gabbiani	72	13	6506 019
300	4,4	3,0	65	PH05	Selco	72	13	6506 020
300	4,4	3,0	80	PH01	*	72	13	6506 021
320	4,4	3,0	65	PH05	Selco	60	16	6506 022
350	4,4	3,0	30	PH03	*	54	16	6506 002
350	4,4	3,0	60	PH04	Holzma	54	16	6506 023
350	4,4	3,0	75	3+3	MacMazza	54	16	6506 003
350	4,4	3,0	75	PH02	*	54	16	6506 024
350	4,4	3,0	80	PH01	*	54	16	6506 004
350	4,4	3,0	30	PH03	*	72	14	6506 005
350	4,4	3,0	60	PH04	Holzma	72	14	6506 025
350	4,4	3,0	75	3+3	MacMazza	72	14	6506 006
350	4,4	3,0	75	PH02	*	72	14	6506 026
350	4,4	3,0	80	PH01	*	72	14	6506 007
360	4,4	3,0	65	PH05	Selco	72	14	6506 027
360	4,4	3,0	75	PH02	*	72	14	6506 028
380	4,4	3,0	60	PH04	Holzma	60	15	6506 029
380	4,4	3,0	80	PH01	*	60	15	6506 030
380	4,4	3,0	30	PH03	*	72	14	6506 031
380	4,4	3,0	50	4	Giben	72	14	6506 032
380	4,4	3,0	75	PH02	*	72	14	6506 033
380	4,4	3,0	80	PH01	*	72	14	6506 034
400	4,4	3,2	30	PH03	*	60	16	6506 008
400	4,4	3,2	75	3+3	MacMazza	60	16	6506 009
400	4,4	3,2	75	PH02	*	60	16	6506 035
400	4,4	3,2	80	PH01	*	60	16	6506 010
400	4,4	3,2	30	PH03	*	72	15	6506 011
400	4,4	3,2	75	3+3	MacMazza	72	15	6506 012
400	4,4	3,2	75	PH02	*	72	15	6506 036
400	4,4	3,2	80	PH01	*	72	15	6506 013
420	4,4	3,2	80	PH01	*	60	16	6506 014
430	4,4	3,2	75	PH02	*	72	16	6506 015
430	4,4	3,2	80	PH01	*	72	16	6506 016
450	4,4	3,2	30	PH03	*	72	16	6506 037
450	4,4	3,2	80	PH01	*	72	16	6506 038
380	4,8	3,5	60	PH04	Holzma	72	15	6506 039
400	4,8	3,5	60	PH04	Holzma	60	16	6506 040
400	4,8	3,8	60	PH04	Holzma	72	15	6506 041
420	4,8	3,5	60	PH04	Holzma	72	16	6506 042
450	4,8	3,8	60	PH04	Holzma	72	16	6506 043

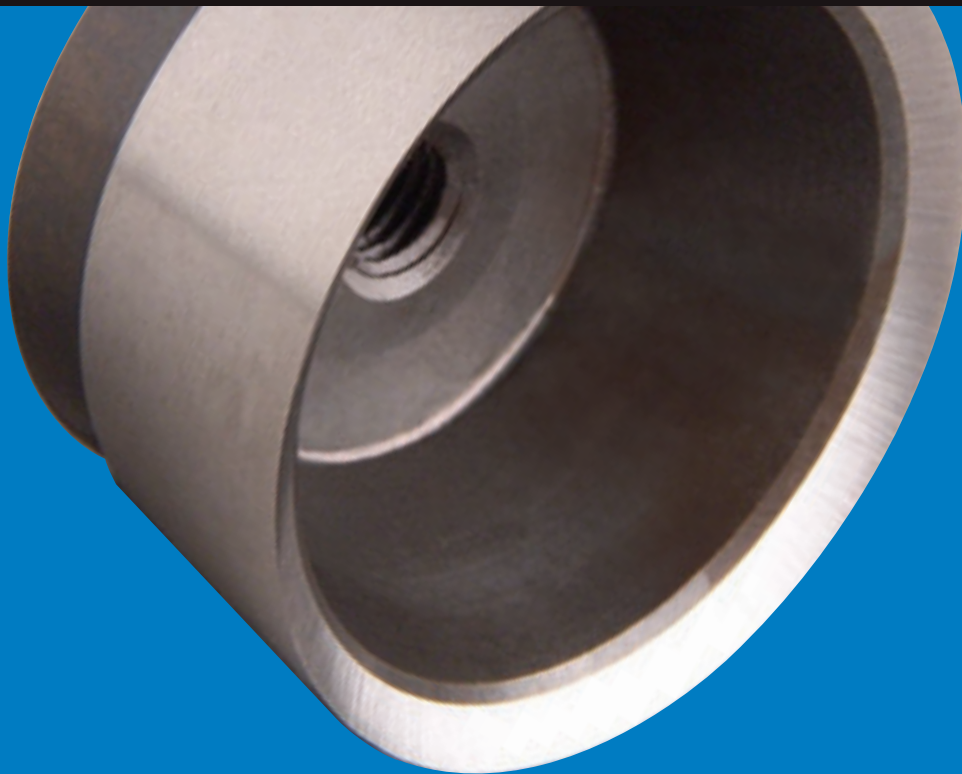
Adatte per il taglio di pannelli disposti a pacco.
 Suitable for cutting panels in stack.

LAVORAZIONI PARTICOLARI ADDITIONAL MANUFACTURES

DESCRIZIONE/DESCRIPTION	ID nr.
Allargatura foro fino al Ø50 <i>Bore widening until Ø50</i>	AF1
Allargatura foro superiore al Ø50 <i>Upper bore widening until Ø50</i>	AF2
Fori di trascinamento <i>Pin holes</i>	FT1
Fori di trascinamento con svasature <i>Pin holes countersunk</i>	FT2
Chiavetta <i>Key</i>	CH1



Evolved**Experience**



Utensili per Tornio e Accessori

Tools for Lathes and Accessories

Utensili per Tornio e Accessori

Tools for Lathes and Accessories



Sgorbie in HSS

Turning cutters in HSS

P 435



Utensili per tornio copiativo

Tools for copying lathes

P 436



Bicchierini e piatti

Cups and plates

P 437



Distanziali e riduzioni

Spacing collars and reducing bushes

P 438



Cuscinetti per Copiatura

Ball bearings for copying

P 440



Seghe a Nastro

Band sawblades

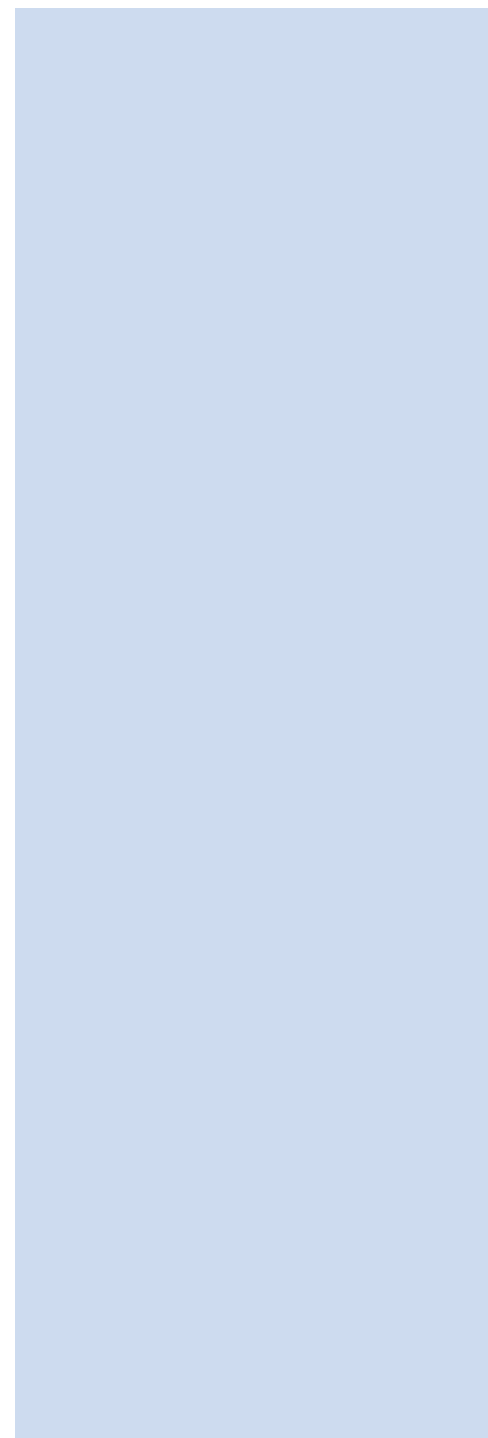
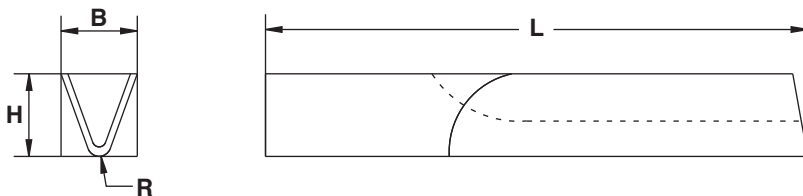
P 442

Sgorbie in acciaio massiccio.
Turning cutters in solid steel.
 Gouges en acier massif.
Hohleisen aus massivem Stahl.
 Cuchillas de tornio en acero.

8001

BxHxL	B	ID nr.
15x15x150	2	8001 001
20x20x200	2,5	8001 002
20x20x200	5	8001 003
20x25x210	2,5	8001 004
20x25x210	5	8001 005
25x25x210	2,5	8001 006
25x25x210	6	8001 007
25x30x220	2,5	8001 008
25x30x220	5	8001 009

Esecuzione in HSS
 Execution in HSS

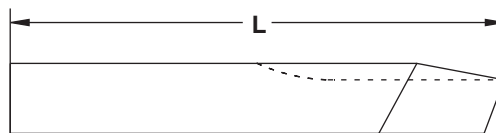
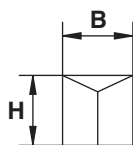


8003



Utensili per tornio copiativo.
Tools for copying lathe.
Outils pour tour à copier.
Werkzeuge für Kopierdrehbank.
Utensilios para tornio copiativo.

BxHxL	R	ID nr. HSS	ID nr. HM
19x19x185	0,75	8003 001	8003 002

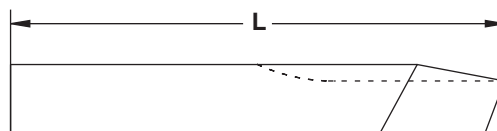
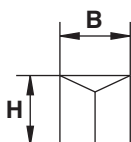


8004



Utensili per tornio copiativo ricoperti di titanio.
Tools for copying lathe covered by titanium.
Outils pour tour à copier couvert avec titane.
Werkzeuge für Kopierdrehbank bedeckt mit Titan.
Utensilios para tornio copiativo con cubertura en titanium.

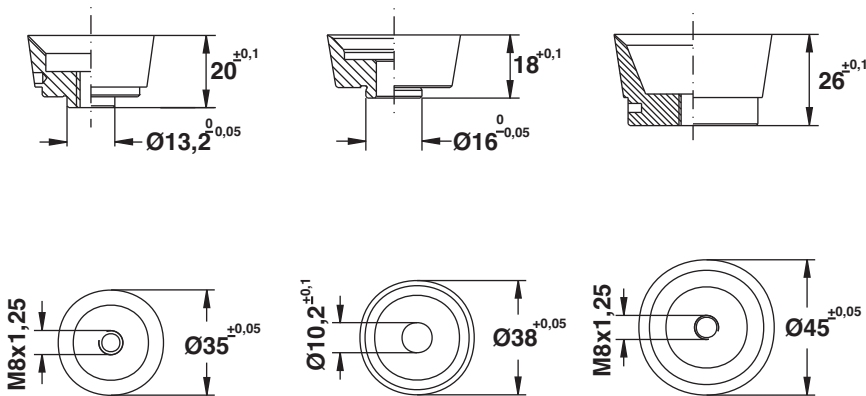
BxHxL	R	ID nr. HSS-TITANIO
19x19x185	0,75	8004 001



Bicchierini per tornio copiativo.
Tools for copying lathes.
 Outils pour tours à copier.
Werkzeuge für Kopierdrehbänke.
 Vasos para tornio copiativo

D	R	ID nr.
35	20	8005 001
38	18	8005 002
45	26	8005 003

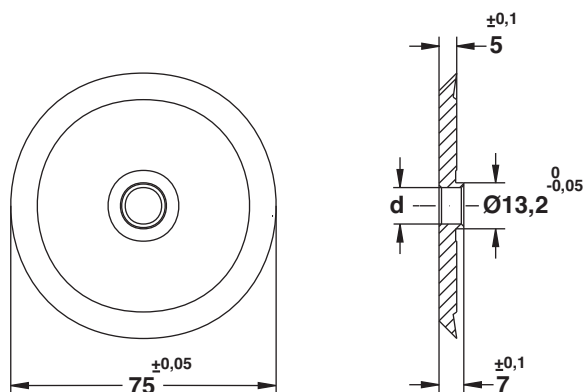
Esecuzione in HSS
 Execution in HSS



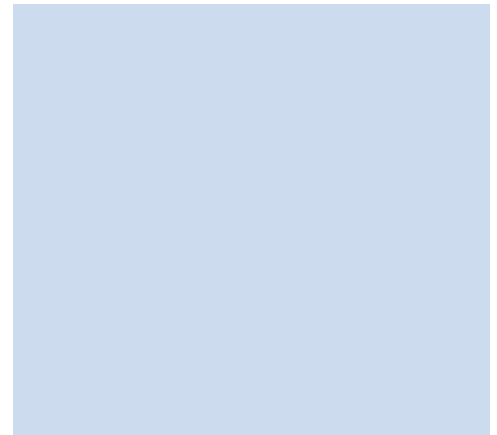
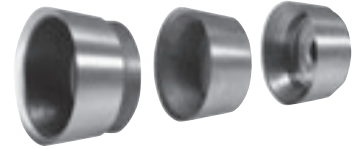
Piattelli per tornio copiativo.
Plates for copying lathes.
 Plateaux pour tour à copier.
Teller für Kopierdrehbänke.
 Discos para tornio copiativo.

D	d	ID nr.
75	10,3	8006 001

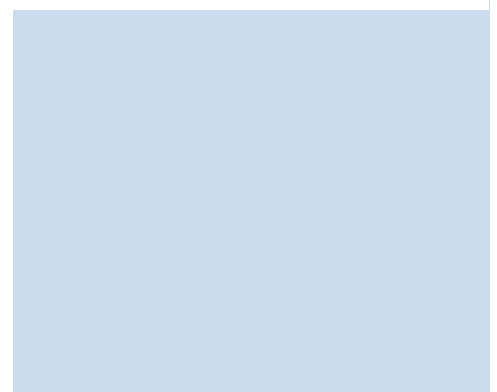
Esecuzione in HSS
 Execution in HSS



8005



8006

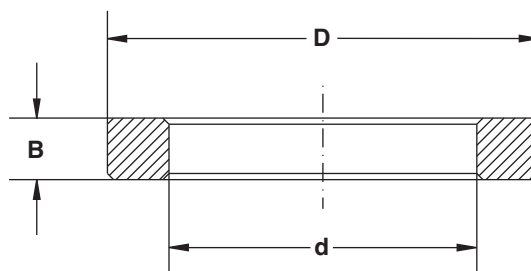


9001

Anelli distanziali.
Spacing collars.
 Bagues épaissées.
Abstandringe.
 Anillos distanciadores.



DxBxd	ID nr.	DxBxd	ID nr.
50x0,1x30	9001 001	60x8x40	9001 036
50x0,3x30	9001 002	60x10x40	9001 037
50x0,5x30	9001 003	60x12x40	9001 038
50x1x30	9001 004	60x14x40	9001 039
50x2x30	9001 005	60x16x40	9001 040
50x4x30	9001 006	60x18x40	9001 041
50x6x30	9001 007	60x20x40	9001 042
50x8x30	9001 008	70x0,1x50	9001 043
50x10x30	9001 009	70x0,3x50	9001 044
50x12x30	9001 010	70x0,5x50	9001 045
50x14x30	9001 011	70x1x50	9001 046
50x16x30	9001 012	70x2x50	9001 047
50x18x30	9001 013	70x4x50	9001 048
50x20x30	9001 014	70x6x50	9001 049
55x0,1x35	9001 015	70x8x50	9001 050
55x0,3x35	9001 016	70x10x50	9001 051
55x0,5x35	9001 017	70x12x50	9001 052
55x1x35	9001 018	70x14x50	9001 053
55x2x35	9001 019	70x16x50	9001 054
55x4x35	9001 020	70x18x50	9001 055
55x6x35	9001 021	70x20x50	9001 056
55x8x35	9001 022	80x0,1x60	9001 057
55x10x35	9001 023	80x0,3x60	9001 058
55x12x35	9001 024	80x0,5x60	9001 059
55x14x35	9001 025	80x1x60	9001 060
55x16x35	9001 026	80x2x60	9001 061
55x18x35	9001 027	80x4x60	9001 062
55x20x35	9001 028	80x6x60	9001 063
60x0,1x40	9001 029	80x8x60	9001 064
60x0,3x40	9001 030	80x10x60	9001 065
60x0,5x40	9001 031	80x12x60	9001 066
60x1x40	9001 032	80x14x60	9001 067
60x2x40	9001 033	80x16x60	9001 068
60x4x40	9001 034	80x18x60	9001 069
60x6x40	9001 035	80x20x60	9001 070



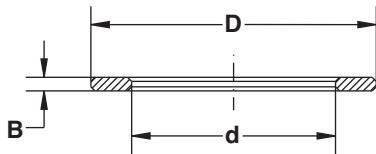
Bussole di riduzione.
Reducing bushes.
 Douilles de réduction.
Reduzierungsbüchse.
 Anillos de reducción del eje.

Per LAME / For SAWBLADES

DxBxD	ID nr.
20x2x13	9002 001
20x2x15	9002 002
20x2x16	9002 003
25x2x20	9002 004
30x2x16	9002 005
30x2x20	9002 006
30x2x25	9002 007
32x2x20	9002 008
32x2x25	9002 009
32x2x30	9002 010
35x2x20	9002 011
35x2x25	9002 012
35x2x30	9002 013

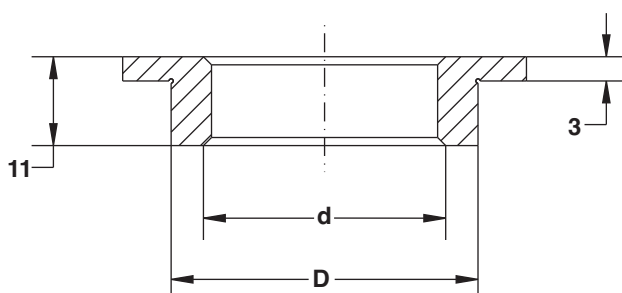
Per FRESE / For CUTTERS

DxBxD	ID nr.
35x5x30	9002 051
35x10x30	9002 052
35x15x30	9002 053
35x20x30	9002 054
35x25x30	9002 055
35x30x30	9002 056
35x40x30	9002 057
35x50x30	9002 058
40x5x35	9002 059
40x10x35	9002 060
40x15x35	9002 061
40x20x35	9002 062
40x25x35	9002 063
40x30x35	9002 064
40x40x35	9002 065
40x50x35	9002 066

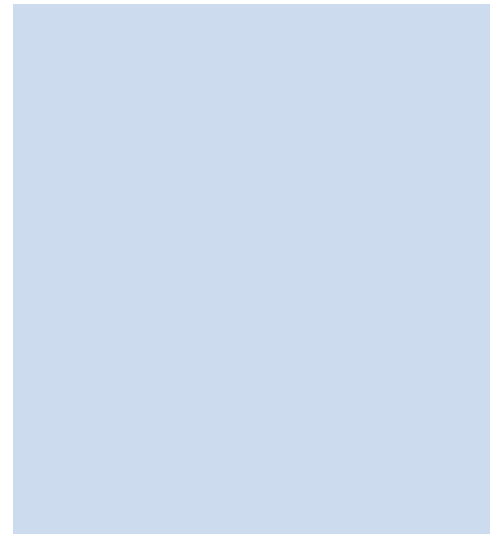


Bussole di riduzione con battuta.
Reducing bushes with collar.
 Douilles de réduction avec épaulement.
Reduzierungsbüchse mit Bund.
 Anillos de reducción del eje con borde.

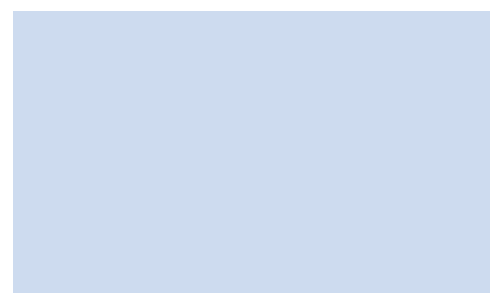
D	d	ID nr.
35	30	9003 001
40	30	9003 002
40	35	9003 003
50	30	9003 004
50	35	9003 005
50	40	9003 006



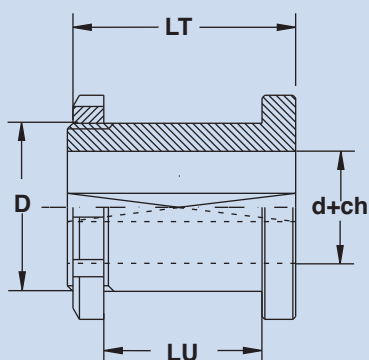
9002



9003



9004



Mozzi porta-frese con ghiera.
Sleeves carrying drills with lockring
 Flasques porte-fraises avec collier de serrage.
Grundkoerper Fraesdorn mit Nutmutter.
 Casquillos portafresas con tuerca.

D	LU	LT	d+ch	ID nr.
50	50	75	30+2	9004 001
50	100	125	30+2	9004 002
50	150	175	30+2	9004 003
50	50	75	35+2	9004 007
50	100	125	35+2	9004 008
50	150	175	35+2	9004 009
50	50	75	40	9004 013
50	100	125	40	9004 014
50	150	175	40	9004 015
60	50	75	35+2	9004 010
60	100	125	35+2	9004 011
60	150	175	35+2	9004 012
60	50	75	40+2	9004 004
60	100	125	40+2	9004 005
60	150	175	40+2	9004 006
60	50	75	50	9004 016
60	100	125	50	9004 017
60	150	175	50	9004 018

9005



Cassetta completa per copiatura.
Complete box for copying.
 Coffre complete pour copiage.
Kasten komplett für kopieren.
 Estuche con anillos de ataque con cojinete.

d	ID nr.
30	9005 001
35	9005 003

Caratteristiche

Il set è composto da: N°1 cuscinetto,
 N°9 anelli D = 100-105-110-115-120-125-
 130-135-140, N°1 cassetta legno.

Characteristics

The set is compound of: N°1 ball bearing,
 N°9 rings D = 100-105-110-115-120-125-
 130-135-140, N°1 wood box.

Set di cuscinetti e anelli guida di copiatura.
Set of ball bearings and guide rings for copying.
 Jeu de roulement à billes et anneaux pour copiage.
Set mit Kugellager und Ring für Kopieren.
 Juego de anillos de ataque con cojinete.

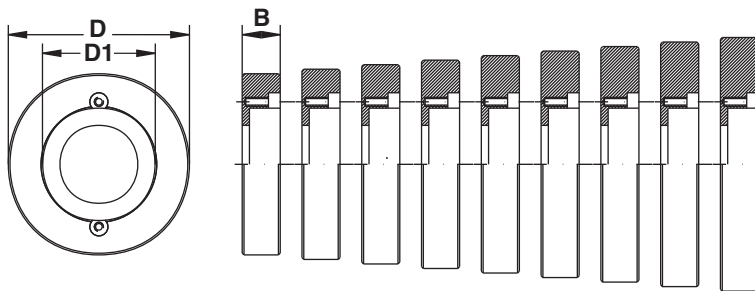
9006

ANELLI GUIDA / GUIDE RINGS

D	B	D1	ID nr.
100	21	62	9006 001
105	21	62	9006 002
110	21	62	9006 003
115	21	62	9006 004
120	21	62	9006 005
125	21	62	9006 006
130	21	62	9006 007
135	21	62	9006 008
140	21	62	9006 009
SPECIALE*	21	62	9006 010

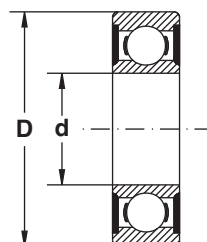


*Su richiesta si costruiscono anelli guida di diametro diverso.
 *On request it is possible to make guide rings of different diameter.



CUSCINETTI / BALL BEARINGS

D	d	ID nr.
62	30	9006 051
62	35	9006 053



9007

Lame per seghe a nastro.
Band sawblades.
Lames des scies à ruban.
Bandsägeblätter.
Sierras de cinta.



H	B	P	ID nr.
10	0,5	5	9007 001
10	0,6	5	9007 002
10	0,6	6	9007 003
12	0,5	6	9007 004
12	0,6	7	9007 005
15	0,6	8	9007 006
15	0,6	10	9007 007
15	0,7	8	9007 008
15	0,7	10	9007 009
20	0,6	8	9007 010
20	0,6	10	9007 011
20	0,7	8	9007 012
20	0,7	10	9007 013
25	0,6	8	9007 014
25	0,6	10	9007 015
25	0,7	8	9007 016
25	0,7	10	9007 017
30	0,6	10	9007 018
30	0,7	10	9007 019
30	0,7	12	9007 020
35	0,6	10	9007 021
35	0,7	12	9007 022
40	0,7	10	9007 023
40	0,8	12	9007 024
45	0,8	10	9007 025
45	0,9	12	9007 026
50	0,9	14	9007 027

N.B.: Il prezzo si intende a metro - un rotolo = 100mt.

ATTENTION: The price is for each meter - a roll = 100mt.



PROFILO DEL DENTE / PROFILE OF THE TOOTH

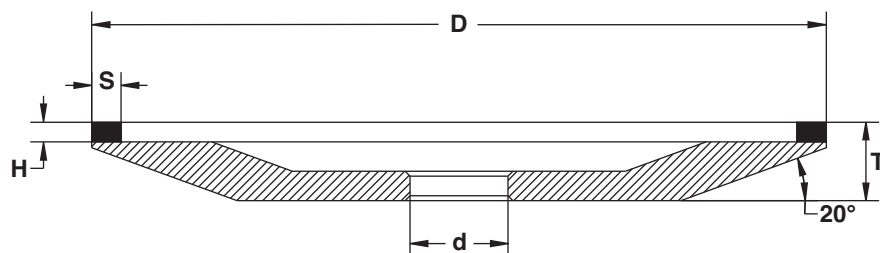
Mole diamante.
 Diamond grinding wheel.
 Meule diamantée.
 Diamants Schlefscheiben.
 Muelas en diamante.

9008



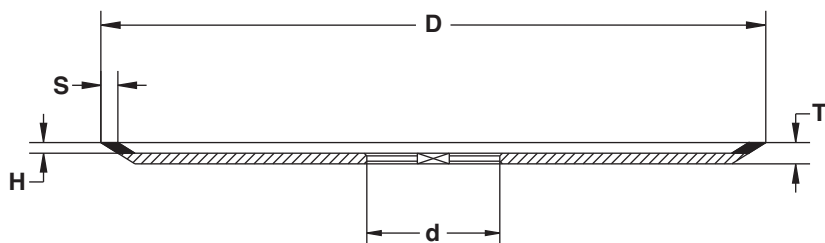
TIPO - A

D	S	H	T	d	TAGLIENTE	ID nr.
150	4	3	16	20	C75-D54	9008 001
150	6	2	9	20	Borazon C75-D181	9008 002
150	6	4	16	20	C75-D91	9008 003



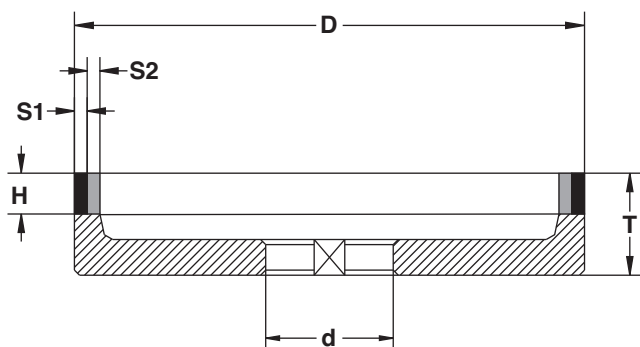
TIPO - B

D	S	H	T	d	TAGLIENTE	ID nr.
75	4	2	3,2	25	C100-D64	9008 004
150	4	2	4	25+ch	C100-D64	9008 005



TIPO - C

D	S1	S2	H	T	d	TAGLIENTE	ID nr.
75	3	3	6	18	25	C100-D126/30	9008 006
100	2,5	2,5	8	20	25+ch	C100-D126/30	9008 007



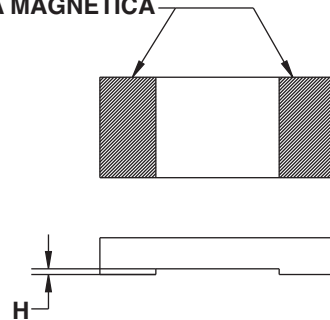
9009



Calibro magnetico per posizionamento coltellini HM.
Magnetic gauge for HM knives positioning.
Calibre magnétique pour positionner couteaux HM.
Magnetisch Lehre zu HM Messer positoinieren.
Calibre magnético para posicionar las cuchillas en HM.

H	ID nr.
0,3	9009 001
1	9009 002

ZONA MAGNETICA



9010



Pompa di ingrassaggio per boccale HYDRO.
Grease gun for system HYDRO.
Pompe d'engrassage pour le système HYDRO.
Schmierpumpe für System HYDRO.
Bomba de engrasamiento para el sistema HYDRO.

ID nr.
9010 001

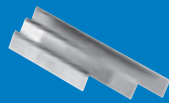


Evolved **Experience**

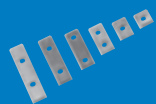


Ricambi Spare parts

Ricambi Spare parts



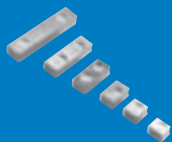
Coltelli pialla P 449
Plaining knives



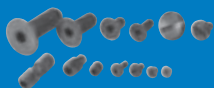
Coltelli standard P 457
Standard knives



Coltelli sagomati P 464
Shaped knives



Lardoni di serraggio P 486
Clamping wedge



Viti di fissaggio P 487
Fixing screws

Coltelli pialla spessore 3mm.

Planing knives with thickness of 3mm.

Couteaux pour rabots avec épaisseur de 3mm.

Strefenhobelmesser 3mm.

Cuchillas para cepillar 3mm.

Altezza 25mm

Height 25 mm

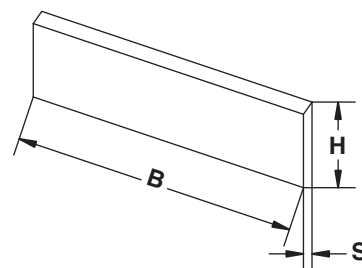
B	H	S	HSS (13% Cr)	HSS (18% W)	HM
			ID nr.	ID nr.	ID nr.
120	25	3	9501 053/25	9501 003/25	9501 103/25
190	25	3	9501 060/25	9501 010/25	9501 110/25

Altezza 30mm

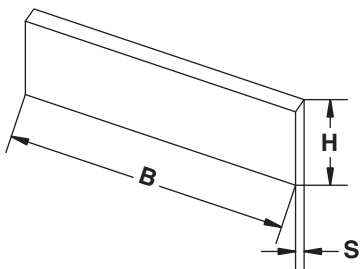
Height 30 mm

B	H	S	HSS (13% Cr)	HSS (18% W)	HM
			ID nr.	ID nr.	ID nr.
60	30	3	9501 084/30	9501 034/30	9501 134/30
80	30	3	9501 051/30	9501 001/30	9501 101/30
100	30	3	9501 052/30	9501 002/30	9501 102/30
120	30	3	9501 053/30	9501 003/30	9501 103/30
130	30	3	9501 054/30	9501 004/30	9501 104/30
140	30	3	9501 055/30	9501 005/30	9501 105/30
150	30	3	9501 056/30	9501 006/30	9501 106/30
160	30	3	9501 057/30	9501 007/30	9501 107/30
170	30	3	9501 058/30	9501 008/30	9501 108/30
180	30	3	9501 059/30	9501 009/30	9501 109/30
190	30	3	9501 060/30	9501 010/30	9501 110/30
200	30	3	9501 061/30	9501 011/30	9501 111/30
210	30	3	9501 062/30	9501 012/30	9501 112/30
220	30	3	9501 063/30	9501 013/30	9501 113/30
230	30	3	9501 064/30	9501 014/30	9501 114/30
240	30	3	9501 065/30	9501 015/30	9501 115/30
245	30	3	9501 066/30	9501 016/30	9501 116/30
250	30	3	9501 067/30	9501 017/30	9501 117/30
260	30	3	9501 085/30	9501 035/30	9501 135/30
300	30	3	9501 068/30	9501 018/30	9501 118/30
350	30	3	9501 069/30	9501 019/30	9501 119/30
400	30	3	9501 070/30	9501 020/30	9501 120/30
410	30	3	9501 071/30	9501 021/30	9501 121/30
430	30	3	9501 072/30	9501 022/30	9501 122/30
500	30	3	9501 073/30	9501 023/30	9501 123/30
510	30	3	9501 074/30	9501 024/30	9501 124/30
520	30	3	9501 075/30	9501 025/30	9501 125/30
530	30	3	9501 076/30	9501 026/30	9501 126/30
600	30	3	9501 077/30	9501 027/30	9501 127/30
610	30	3	9501 078/30	9501 028/30	9501 128/30
630	30	3	9501 079/30	9501 029/30	9501 129/30
640	30	3	9501 080/30	9501 030/30	9501 130/30
700	30	3	9501 139/30	9501 136/30	9501 142/30
710	30	3	9501 081/30	9501 031/30	9501 131/30
800	30	3	9501 140/30	9501 137/30	9501 143/30
810	30	3	9501 082/30	9501 032/30	9501 132/30
1080	30	3	9501 083/30	9501 033/30	9501 133/30

9501



9501



Coltelli pialla spessore 3mm.
Plaining knives with thickness of 3mm.
 Couteaux pour rabots avec epaisseur de 3mm.
Strefenhobelmesser 3mm.
 Cuchillas para cepillar 3mm.

Altezza 35mm
 Height 35 mm

B	H	S	HSS (13% Cr)	HSS (18% W)	HM
			ID nr.	ID nr.	ID nr.
60	35	3	9501 084/35	9501 034/35	9501 134/35
80	35	3	9501 051/35	9501 001/35	9501 101/35
100	35	3	9501 052/35	9501 002/35	9501 102/35
120	35	3	9501 053/35	9501 003/35	9501 103/35
130	35	3	9501 054/35	9501 004/35	9501 104/35
140	35	3	9501 055/35	9501 005/35	9501 105/35
150	35	3	9501 056/35	9501 006/35	9501 106/35
160	35	3	9501 057/35	9501 007/35	9501 107/35
170	35	3	9501 058/35	9501 008/35	9501 108/35
180	35	3	9501 059/35	9501 009/35	9501 109/35
190	35	3	9501 060/35	9501 010/35	9501 110/35
200	35	3	9501 061/35	9501 011/35	9501 111/35
210	35	3	9501 062/35	9501 012/35	9501 112/35
220	35	3	9501 063/35	9501 013/35	9501 113/35
230	35	3	9501 064/35	9501 014/35	9501 114/35
240	35	3	9501 065/35	9501 015/35	9501 115/35
245	35	3	9501 066/35	9501 016/35	9501 116/35
250	35	3	9501 067/35	9501 017/35	9501 117/35
260	35	3	9501 085/35	9501 035/35	9501 135/35
300	35	3	9501 068/35	9501 018/35	9501 118/35
350	35	3	9501 069/35	9501 019/35	9501 119/35
400	35	3	9501 070/35	9501 020/35	9501 120/35
410	35	3	9501 071/35	9501 021/35	9501 121/35
430	35	3	9501 072/35	9501 022/35	9501 122/35
500	35	3	9501 073/35	9501 023/35	9501 123/35
510	35	3	9501 074/35	9501 024/35	9501 124/35
520	35	3	9501 075/35	9501 025/35	9501 125/35
530	35	3	9501 076/35	9501 026/35	9501 126/35
600	35	3	9501 077/35	9501 027/35	9501 127/35
610	35	3	9501 078/35	9501 028/35	9501 128/35
630	35	3	9501 079/35	9501 029/35	9501 129/35
640	35	3	9501 080/35	9501 030/35	9501 130/35
700	35	3	9501 139/35	9501 136/35	9501 142/35
710	35	3	9501 081/35	9501 031/35	9501 131/35
800	35	3	9501 140/35	9501 137/35	9501 143/35
810	35	3	9501 082/35	9501 032/35	9501 132/35
1080	35	3	9501 083/35	9501 033/35	9501 133/35

Coltelli rigati da sagomare in HSS.

Knives to profile in HSS.

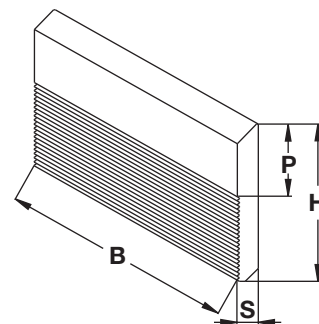
Couteaux à profiler en HSS.

Messern zu profilieren in HSS.

Cuchillas currugadas en HSS por perfilar.

9502

B	H	P	S	ID nr.
40	50	18	8	9502 001
50	50	18	8	9502 002
60	50	18	8	9502 003
80	50	18	8	9502 004
100	50	18	8	9502 005
130	50	18	8	9502 006
150	50	18	8	9502 007
180	50	18	8	9502 008
230	50	18	8	9502 009
650	50	18	8	9502 010
40	60	28	8	9502 011
50	60	28	8	9502 012
60	60	28	8	9502 013
80	60	28	8	9502 014
100	60	28	8	9502 015
130	60	28	8	9502 016
150	60	28	8	9502 017
180	60	28	8	9502 018
230	60	28	8	9502 019
650	60	28	8	9502 020
40	70	38	8	9502 021
50	70	38	8	9502 022
60	70	38	8	9502 023
80	70	38	8	9502 024
100	70	38	8	9502 025
130	70	38	8	9502 026
150	70	38	8	9502 027
180	70	38	8	9502 028
230	70	38	8	9502 029
650	70	38	8	9502 030



9502a

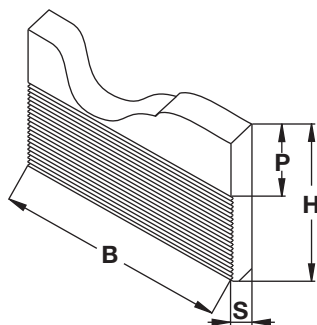
Coltelli rigati sagomati in HSS.

Profiled knives in HSS.

Couteaux profilés en HSS.

Profilierten Messern in HSS.

Cuchillas corrugadas perfiladas en HSS.



B	H	P	S	ID nr.
40	50	18	8	9502 301
50	50	18	8	9502 302
60	50	18	8	9502 303
80	50	18	8	9502 304
100	50	18	8	9502 305
130	50	18	8	9502 306
150	50	18	8	9502 307
180	50	18	8	9502 308
230	50	18	8	9502 309
40	60	28	8	9502 310
50	60	28	8	9502 311
60	60	28	8	9502 312
80	60	28	8	9502 313
100	60	28	8	9502 314
130	60	28	8	9502 315
150	60	28	8	9502 316
180	60	28	8	9502 317
230	60	28	8	9502 318
40	70	38	8	9502 319
50	70	38	8	9502 320
60	70	38	8	9502 321
80	70	38	8	9502 322
100	70	38	8	9502 323
130	70	38	8	9502 324
150	70	38	8	9502 325
180	70	38	8	9502 326
230	70	38	8	9502 327

Coltelli pialla per sistema "Tersa".

System "Tersa" Planer knives.

Systemhobelmesser "Tersa".

Couteaux à raboter pour système "Tersa".

Cuchillas para cepillar para sistema "Tersa".

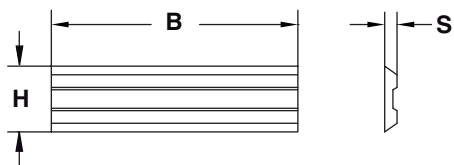
9577

B	H	S	HSS (13% Cr)	HSS (18% W)	HM
			ID nr.	ID nr.	ID nr.
60	10	2,3	9577001	9577101	9577201
75	10	2,3	9577002	9577102	9577202
80	10	2,3	9577003	9577103	9577203
90	10	2,3	9577004	9577104	9577204
95	10	2,3	9577005	9577105	9577205
100	10	2,3	9577006	9577106	9577206
110	10	2,3	9577007	9577107	9577207
115	10	2,3	9577008	9577108	9577208
120	10	2,3	9577009	9577109	9577209
125	10	2,3	9577010	9577110	9577210
130	10	2,3	9577011	9577111	9577211
135	10	2,3	9577012	9577112	9577212
140	10	2,3	9577013	9577113	9577213
145	10	2,3	9577014	9577114	9577214
150	10	2,3	9577015	9577115	9577215
160	10	2,3	9577016	9577116	9577216
170	10	2,3	9577017	9577117	9577217
180	10	2,3	9577018	9577118	9577218
185	10	2,3	9577019	9577119	9577219
190	10	2,3	9577020	9577120	9577220
200	10	2,3	9577021	9577121	9577221
210	10	2,3	9577022	9577122	9577222
220	10	2,3	9577023	9577123	9577223
230	10	2,3	9577024	9577124	9577224
235	10	2,3	9577025	9577125	9577225
240	10	2,3	9577026	9577126	9577226
250	10	2,3	9577027	9577127	9577227
260	10	2,3	9577028	9577128	9577228
265	10	2,3	9577029	9577129	9577229
270	10	2,3	9577030	9577130	9577230
280	10	2,3	9577031	9577131	9577231
300	10	2,3	9577032	9577132	9577232
310	10	2,3	9577033	9577133	9577233
320	10	2,3	9577034	9577134	9577234
330	10	2,3	9577035	9577135	9577235
350	10	2,3	9577036	9577136	9577236
360	10	2,3	9577037	9577137	9577237
400	10	2,3	9577038	9577138	9577238
410	10	2,3	9577039	9577139	9577239
415	10	2,3	9577040	9577140	9577240
420	10	2,3	9577041	9577141	9577241
430	10	2,3	9577042	9577142	9577242
450	10	2,3	9577043	9577143	9577243
500	10	2,3	9577044	9577144	9577244
510	10	2,3	9577045	9577145	9577245
520	10	2,3	9577046	9577146	9577246
530	10	2,3	9577047	9577147	9577247
540	10	2,3	9577048	9577148	9577248
600	10	2,3	9577049	9577149	9577249
610	10	2,3	9577050	9577150	9577250
630	10	2,3	9577051	9577151	9577251
635	10	2,3	9577052	9577152	9577252
640	10	2,3	9577053	9577153	9577253
650	10	2,3	9577054	9577154	9577254
710	10	2,3	9577055	9577155	9577255
810	10	2,3	9577056	9577156	9577256
1050	10	2,3	9577057	9577157	9577257



9578

Coltelli pialla per sistema "Centrolock".
System "Centrolock" Planer knives.
Systemhobelmesser "Centrolock".
Couteaux à raboter pour système "Centrolock".
Cuchillas para cepillar para sistema "Centrolock".



B	H	S	HSS (13% Cr)	HSS (18% W)	HM
			ID nr.	ID nr.	ID nr.
10	16	3	9578 001	9578 101	9578 201
20	16	3	9578 002	9578 102	9578 202
30	16	3	9578 003	9578 103	9578 203
40	16	3	9578 004	9578 104	9578 204
50	16	3	9578 005	9578 105	9578 205
60	16	3	9578 006	9578 106	9578 206
65	16	3	9578 007	9578 107	9578 207
80	16	3	9578 008	9578 108	9578 208
100	16	3	9578 009	9578 109	9578 209
115	16	3	9578 010	9578 110	9578 210
130	16	3	9578 011	9578 111	9578 211
140	16	3	9578 012	9578 112	9578 212
150	16	3	9578 013	9578 113	9578 213
160	16	3	9578 014	9578 114	9578 214
170	16	3	9578 015	9578 115	9578 215
180	16	3	9578 016	9578 116	9578 216
190	16	3	9578 017	9578 117	9578 217
210	16	3	9578 018	9578 118	9578 218
220	16	3	9578 019	9578 119	9578 219
230	16	3	9578 020	9578 120	9578 220
235	16	3	9578 021	9578 121	9578 221
240	16	3	9578 022	9578 122	9578 222
260	16	3	9578 023	9578 123	9578 223
270	16	3	9578 024	9578 124	9578 224
300	16	3	9578 025	9578 125	9578 225
310	16	3	9578 026	9578 126	9578 226
460	16	3	9578 027	9578 127	9578 227
650	16	3	9578 028	9578 128	9578 228
710	16	3	9578 029	9578 129	9578 229
810	16	3	9578 030	9578 130	9578 230
1050	16	3	9578 031	9578 131	9578 231

Coltelli pialla per sistema "Terminus".

System "Terminus" Planer knives.

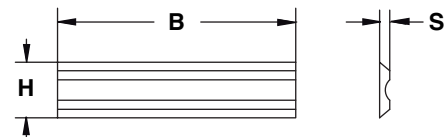
Systemhobelmesser "Terminus".

Couteaux à raboter pour système "Terminus".

Cuchillas para cepillar para sistema "Terminus".

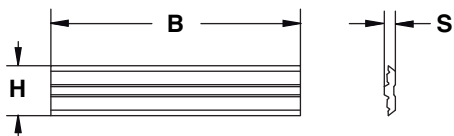
9579

B	H	S	HSS (13% Cr)	HSS (18% W)	HM
			ID nr.	ID nr.	ID nr.
50	14	2,55	9579 001	9579 101	9579 201
60	14	2,55	9579 002	9579 102	9579 202
80	14	2,55	9579 003	9579 103	9579 203
100	14	2,55	9579 004	9579 104	9579 204
110	14	2,55	9579 005	9579 105	9579 205
120	14	2,55	9579 006	9579 106	9579 206
130	14	2,55	9579 007	9579 107	9579 207
136	14	2,55	9579 008	9579 108	9579 208
140	14	2,55	9579 009	9579 109	9579 209
150	14	2,55	9579 010	9579 110	9579 210
160	14	2,55	9579 011	9579 111	9579 211
170	14	2,55	9579 012	9579 112	9579 212
180	14	2,55	9579 013	9579 113	9579 213
190	14	2,55	9579 014	9579 114	9579 214
200	14	2,55	9579 015	9579 115	9579 215
210	14	2,55	9579 016	9579 116	9579 216
220	14	2,55	9579 017	9579 117	9579 217
230	14	2,55	9579 018	9579 118	9579 218
240	14	2,55	9579 019	9579 119	9579 219
250	14	2,55	9579 020	9579 120	9579 220
255	14	2,55	9579 021	9579 121	9579 221
260	14	2,55	9579 022	9579 122	9579 222
270	14	2,55	9579 023	9579 123	9579 223
275	14	2,55	9579 024	9579 124	9579 224
280	14	2,55	9579 025	9579 125	9579 225



9580

Coltelli pialla per sistema "Centrofix/Centrostar/Quickfix".
 System "Centrofix/Centrostar/Quickfix" Planer knives .
 Systemhobelmesser "Centrofix/Centrostar/Quickfix".
 Couteaux à raboter pour système "Centrofix/Centrostar/Quickfix".
 Cuchillas para cepillar para sistema "Centrofix/Centrostar/Quickfix".



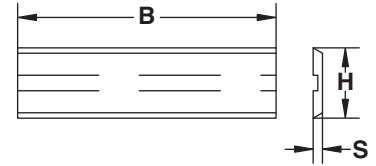
HSS (13% Cr) HSS (18% W) HM

B	H	S	ID nr.	ID nr.	ID nr.
50	12	2,7	9580 001	9580 101	9580 201
80	12	2,7	9580 002	9580 102	9580 202
100	12	2,7	9580 003	9580 103	9580 203
120	12	2,7	9580 004	9580 104	9580 204
130	12	2,7	9580 005	9580 105	9580 205
136	12	2,7	9580 006	9580 106	9580 206
150	12	2,7	9580 007	9580 107	9580 207
170	12	2,7	9580 008	9580 108	9580 208
180	12	2,7	9580 009	9580 109	9580 209
190	12	2,7	9580 010	9580 110	9580 210
210	12	2,7	9580 011	9580 111	9580 211
230	12	2,7	9580 012	9580 112	9580 212
240	12	2,7	9580 013	9580 113	9580 213
310	12	2,7	9580 014	9580 114	9580 214
400	12	2,7	9580 015	9580 115	9580 215
410	12	2,7	9580 016	9580 116	9580 216
420	12	2,7	9580 017	9580 117	9580 217
430	12	2,7	9580 018	9580 118	9580 218
500	12	2,7	9580 019	9580 119	9580 219
510	12	2,7	9580 020	9580 120	9580 220
520	12	2,7	9580 021	9580 121	9580 221
530	12	2,7	9580 022	9580 122	9580 222
540	12	2,7	9580 023	9580 123	9580 223
630	12	2,7	9580 024	9580 124	9580 224
640	12	2,7	9580 025	9580 125	9580 225
650	12	2,7	9580 026	9580 126	9580 226
710	12	2,7	9580 027	9580 127	9580 227
810	12	2,7	9580 028	9580 128	9580 228
1050	12	2,7	9580 029	9580 129	9580 229

Coltelli in HM integrale per sistema Bulldozer di ricambio per art. 2074.
Knives in HM integral for Bulldozer system for art. 2074.
 Couteaux en HM intégral pour le système Bulldozer pour art. 2074.
Messern aus HM integral für Bulldozer System für art. 2074.
 Cuchillas en HM macizo para el sistema Bulldozer como repuestos del art. 2074.

9565

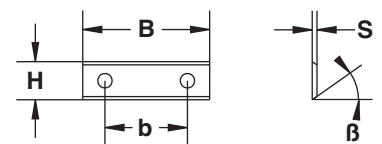
B	H	S	ID nr.
60	13,6	1,8	9565 008
70	13,6	1,8	9565 009
80	13,6	1,8	9565 001
100	13,6	1,8	9565 002
110	13,6	1,8	9565 010
120	13,6	1,8	9565 003
130	13,6	1,8	9565 011
140	13,6	1,8	9565 012
150	13,6	1,8	9565 013
160	13,6	1,8	9565 014
180	13,6	1,8	9565 015
184	13,6	1,8	9565 004
190	13,6	1,8	9565 016
200	13,6	1,8	9565 017
220	13,6	1,8	9565 005
230	13,6	1,8	9565 006
240	13,6	1,8	9565 018
250	13,6	1,8	9565 007
260	13,6	1,8	9565 019



Coltellini a gettare in HM integrale.
Reversible HM integral knives.
 Couteaux reversibles en HM intégral.
Messe zu HM integral Werfen.
 Cuchillas de usar y tirar en HM macizo.

9503

B	H	S	b	β	ID nr.
7,65	12	1,5	-	35°	9503 001
9,65	12	1,5	-	35°	9503 002
12	12	1,5	-	35°	9503 003
15	12	1,5	-	35°	9503 004
20	12	1,5	-	35°	9503 005
30	12	1,5	14	35°	9503 006
40	12	1,5	26	35°	9503 007
50	12	1,5	26	35°	9503 008
60	12	1,5	26	35°	9503 009
80	13	2,2	60	35°	9503 010
100	13	2,2	60	35°	9503 011
120	13	2,2	60	35°	9503 012



9504

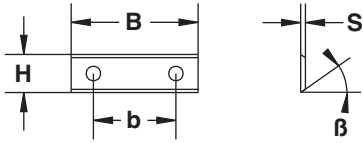
Coltellini a gettare in HM integrale con spoglia a 45°.

Reversible HM integral knives with rake of 45°.

Couteaux reversibles en HM intégral avec depouille à 45°.

Messe zu HM integral Werfen mit Balg 45°.

Cuchillas de usar y tirar en HM macizo con corte inclinado a 45°.



B	H	S	b	β	ID nr.
7,65	12	1,5	-	45°	9504 001
12	12	1,5	-	45°	9504 002
15	12	1,5	-	45°	9504 003
20	12	1,5	-	45°	9504 004
30	12	1,5	14	45°	9504 005
40	12	1,5	26	45°	9504 006
50	12	1,5	26	45°	9504 007
60	12	1,5	26	45°	9504 008

9505

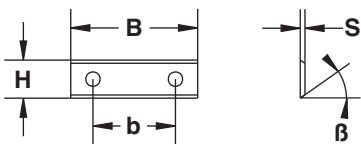
Coltellini a gettare in HM integrale KCR08.

Reversible HM integral knives KCR08.

Couteaux reversibles en HM intégral KCR08.

Messe zu HM integral Werfen KCR08.

Cuchillas de usar y tirar en HM macizo KCR08.

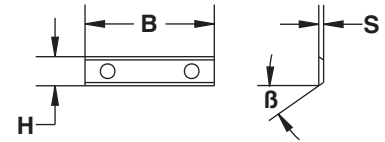


B	H	S	b	β	ID nr.
20	12	1,5	-	35°	9505 001
30	12	1,5	14	35°	9505 002
50	12	1,5	26	35°	9505 003

Coltellini a gettare in HM integrale altezza 9mm.
Reversible HM integral knives with height of 9mm.
 Couteaux reversibles en HM intégral avec hauteur de 9mm.
Messe zu HM integral Werfen mit Höhe 9mm.
 Cuchillas de usar y tirar en HM macizo altas 9mm.

9506

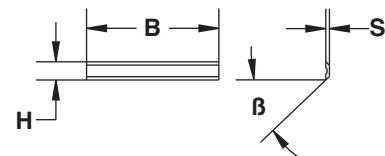
B	H	S	β	ID nr.
7,5	9	1,5	35°	9506 001
9,6	9	1,5	35°	9506 002
12	9	1,5	35°	9506 003
14,6	9	1,5	35°	9506 004
20	9	1,5	35°	9506 005
30	9	1,5	35°	9506 006
40	9	1,5	35°	9506 007
50	9	1,5	35°	9506 008
60	9	1,5	35°	9506 009



Mini-coltellini a gettare in HM integrale.
Reversible HM integral mini-knives.
 Mini-couteaux reversibles en HM intégral.
Zeitung Hebelkante zu HM integral.
 Mini cuchillas de usar y tirar en HM macizo.

9507

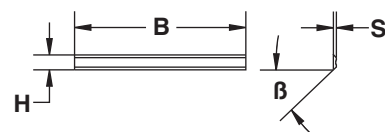
B	H	S	β	ID nr.
12	5,5	1,1	35°	9507 001
20	5,5	1,1	35°	9507 002
30	5,5	1,1	35°	9507 003
40	5,5	1,1	35°	9507 004
50	5,5	1,1	35°	9507 005



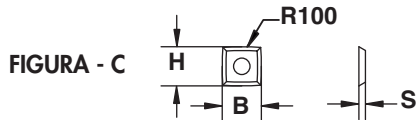
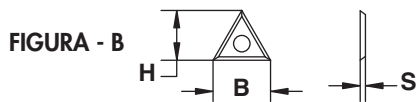
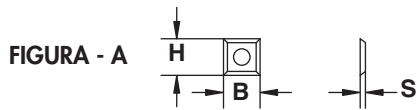
Mini-coltellini a gettare in HM integrale.
Reversible HM integral mini-knives.
 Mini-couteaux reversibles en HM intégral.
Zeitung Hebelkante zu HM integral.
 Mini cuchillas de usar y tirar en HM macizo.

9507a

B	H	S	β	ID nr.
82	5,5	1,1	35°	9507 051



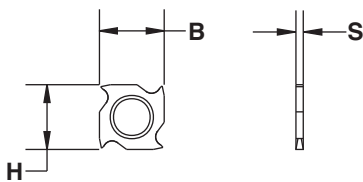
9508



Rasanti in HM integrale.
Reversible HM integral trimmers.
 Rasant en HM intégral.
Vorschneider zu HM integral.
 Cuchillas ralladoras en HM macizo.

B	H	S	FIGURA	ID nr.
14	14	1,2	A	9508 001
14	14	2	A	9508 002
22	19	2	B	9508 003
15	15	2,5	C	9508 011

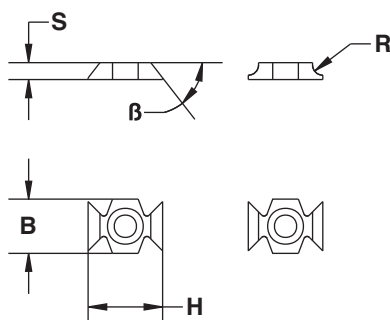
9509



Rosette per teste incastrati in HM integrale.
Reversible HM integral knives for groove cutter heads.
 Couteaux pour têtes encastrement en HM intégral.
Messer für kopf einschnitt zu HM integral.
 Cuchillas ralladoras para ensambles en HM macizo.

B	H	S	ID nr.
18	18	1,95	9509 001
18	18	2,95	9509 002

9510



Inserti levaspiglioli in HM integrale.
All-HM integral beveller inserts.
 Insertions leve-angles en HM intégral.
Zeitung Hebelkante zu HM integral.
 Chaflanadores en HM macizo.

B	H	S	B	RAGGIO	ID nr.
16	22	5	45°	-	9510 001
16	22	5	-	R1,5	9510 002
16	22	5	-	R2	9510 003
16	22	5	-	R3	9510 004
16	22	5	-	R4	9510 005
16	22	5	-	R5	9510 006

Inserti levaspigoli in HM integrale tagliati.

All-HM integral beveller inserts.

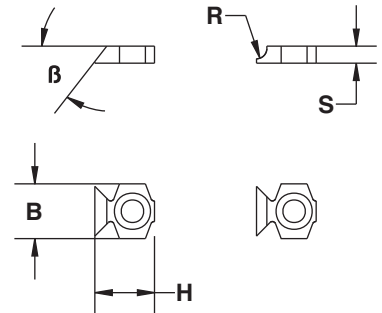
Insertions leve-angles en HM intégral.

Zeitung Hebelkante zu HM integral.

Chafflanadores en HM macizo cortados.

B	H	S	RAGGIO	ID nr.
16	16,5	5	45°	9511 001
16	16,5	5	-	9511 002
16	16,5	5	-	9511 003
16	16,5	5	-	9511 004
16	16,5	5	-	9511 005
16	16,5	5	-	9511 006

9511



Inserti per canali in HM integrale.

Inserts in HM integral for gasket groove.

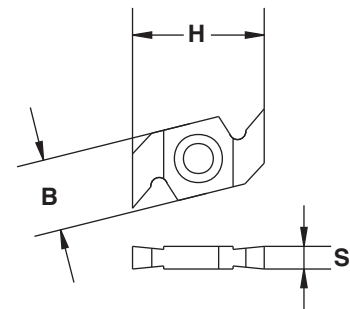
Insertion en HM intégral pour rainure joint.

Zeitung zu HM integral für Rohr besatz.

Cuchillas para ranuras en HM macizo.

BxHxS	ID nr.
16x29x4	9512 001
16x29x5	9512 002
16x29x6	9512 003

9512



Inserti per canali saldobrasati in HM integrale.

All-HM integral inserts.

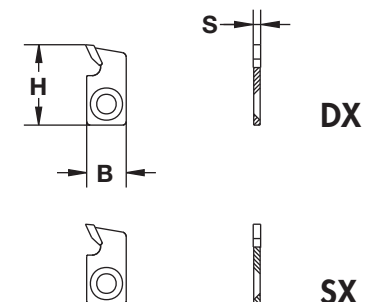
Outils en HM intégral.

Zeitung zu HM integral.

Cuchillas para ranuras con dientes soldados en HM macizo.

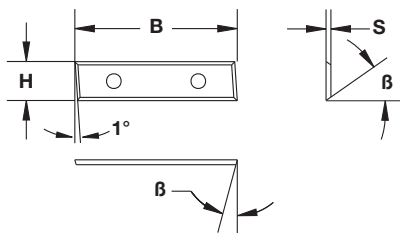
B	ID nr.	ID nr.
16x32,5x3	9513 051	9513 052
16x32,5x4	9513 053	9513 054
16x32,5x5	9513 055	9513 056
16x32,5x6	9513 057	9513 058
16x32,5x7	9513 059	9513 060

9513

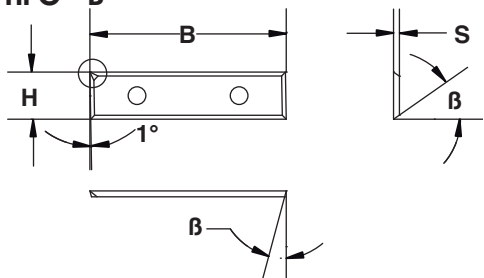


9514

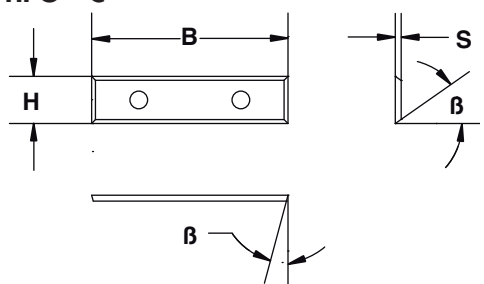
TIPO - A



TIPO - B



TIPO - C



Coltellini a gettare con taglio in testa in HM integrale.

Reversible HM integral knives.

Couteaux reversibles en HM intégral.

Messe zu HM integral Werfen.

Cuchillas de usar y tirar con los cuatro lados cortantes en HM macizo.

COLTELLI CON TAGLIO LATERALE INCLINATO 1°.
KNIVES WITH INCLINED AT 1° LATERAL CUTTING.

B	H	S	TIPO	B	ID nr.
30	12	1,5	A	35°	9514 001
50	12	1,5		35°	9514 002
30	9	1,5		35°	9514 011
50	9	1,5		35°	9514 012

COLTELLI CON TAGLIO LATERALE INCLINATO 1° E DOPPIO SCARTO SUL DORSO.
KNIVES WITH INCLINED AT 1° LATERAL CUTTING AND DOUBLE BACK GRINDING.
DI RICAMBIO PER ART. 3072 / SPARE KNIVES FOR ART. 3072

B	H	S	TIPO	B	ID nr.
30	12	1,5	B	35°	9514 021
50	12	1,5		35°	9514 022
60	12	1,5		35°	9514 023

COLTELLI RETTANGOLARI CON TAGLIO SU 4 LATI.
RECTANGULAR KNIVES WITH 4 SIDES CUTTING.
DI RICAMBIO PER ART. 3038 / SPARE KNIVES FOR ART. 3038

B	H	S	TIPO	B	ID nr.
30	12	1,5	C	35°	9514 051
40	12	1,5		35°	9514 052
50	12	1,5		35°	9514 053

9515

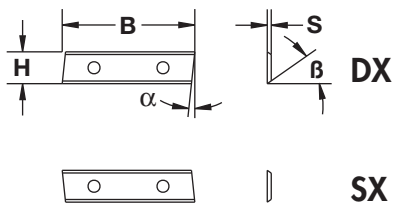
Coltellini a gettare inclinati lateralmente in HM integrale.

Reversible HM integral knives.

Couteaux reversibles en HM intégral.

Messe zu HM integral Werfen.

Cuchillas de usar y tirar con dos lados inclinados en HM macizo.

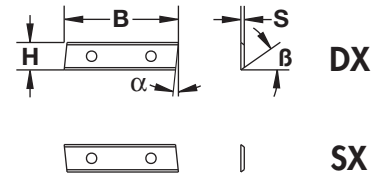


BxHxS	α	β	ID nr. DX	ID nr. SX
7,5x12x1,5	6°	35°	9515 001	9515 002
9,65x12x1,5	6°	35°	9515 003	9515 004
12x12x1,5	6°	35°	9515 005	9515 006
15x12x1,5	6°	35°	9515 007	9515 008
20x12x1,5	6°	35°	9515 009	9515 010
30x12x1,5	6°	35°	9515 011	9515 012
40x12x1,5	6°	35°	9515 013	9515 014
50x12x1,5	6°	35°	9515 015	9515 016
7,5x12x1,5	12°	35°	9515 051	9515 052
9,65x12x1,5	12°	35°	9515 053	9515 054
12x12x1,5	12°	35°	9515 055	9515 056
15x12x1,5	12°	35°	9515 057	9515 058
20x12x1,5	12°	35°	9515 059	9515 060
30x12x1,5	12°	35°	9515 061	9515 062
40x12x1,5	12°	35°	9515 063	9515 064
50x12x1,5	12°	35°	9515 065	9515 066

Coltellini a gettare in HM integrale inclinati lateralmente con spoglia a 45°.
Reversible HM integral knives with rake of 45°.
 Couteaux reversibles en HM intégral avec depouille à 45°.
Messe zu HM integral Werfen mit Balg 45°.
 Cuchillas de usar y tirar en HM macizo con dos lados inclinados y con radio a 45°

9516

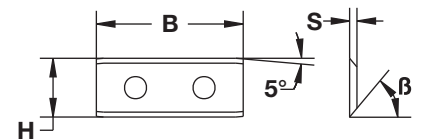
BxHxS	α	β	ID nr. DX	ID nr. SX
7,5x12x1,5	6°	45°	9516 001	9516 002
15x12x1,5	6°	45°	9516 005	9516 006
20x12x1,5	6°	45°	9516 007	9516 008
30x12x1,5	6°	45°	9516 009	9516 010
40x12x1,5	6°	45°	9516 011	9516 012
50x12x1,5	6°	45°	9516 013	9516 014
7,5x12x1,5	12°	45°	9516 051	9516 052
15x12x1,5	12°	45°	9516 055	9516 056
20x12x1,5	12°	45°	9516 057	9516 058
30x12x1,5	12°	45°	9516 059	9516 060
40x12x1,5	12°	45°	9516 061	9516 062
50x12x1,5	12°	45°	9516 063	9516 064



Coltellini a gettare in HM integrale affilati a botte.
Reversible HM integral knives bevelled in 4 sides.
 Couteaux reversibles en HM intégral émoussés sur 4 côtés.
Messe zu HM integral stumpf auf 4 Seiten.
 Cuchillas de usar y tirar en HM macizo con corte chafinado.

9517

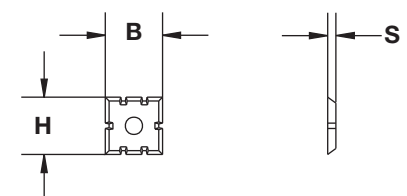
B	H	S	β	ID nr.
30	12	1,5	35°	9517 001
40	12	1,5	35°	9517 002
30	12	1,5	45°	9517 051



Coltellino in HM integrale con rompitruciolo.
Knife HM integral with chipbreaker.
 Couteau en HM intégral avec brisecoupeau.
Messe zu HM integral mit Spanbrecher.
 Cuchilla en HM macizo con rompevirutas.

9518

B	H	S	ID nr.
15	15	2	9518 001



9519

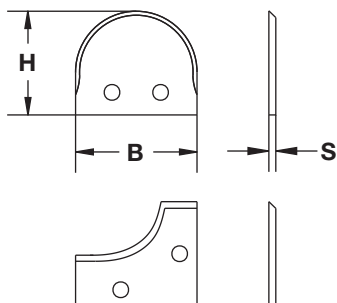
Coltelli sagomati di ricambio in HM integrale.

Profiled spare knives HM integral.

Couteaux profilés de rechange en HM intégral.

Messern mit Profil zu HM integral.

Cuchillas perfiladas utilizadas como repuestos en HM macizo.



Dimensioni	ID nr.					
	BxHxS	n°6 pz	n°12 pz	n°24 pz	n°36 pz	n°60 pz
20x20x2	9519001	9519001/A	9519001/B	9519001/C	9519001/D	9519001/E
20x25x2	9519002	9519002/A	9519002/B	9519002/C	9519002/D	9519002/E
20x30x2	9519003	9519003/A	9519003/B	9519003/C	9519003/D	9519003/E
20x35x2	9519004	9519004/A	9519004/B	9519004/C	9519004/D	9519004/E
25x20x2	9519005	9519005/A	9519005/B	9519005/C	9519005/D	9519005/E
25x25x2	9519006	9519006/A	9519006/B	9519006/C	9519006/D	9519006/E
25x30x2	9519007	9519007/A	9519007/B	9519007/C	9519007/D	9519007/E
25x35x2	9519008	9519008/A	9519008/B	9519008/C	9519008/D	9519008/E
30x20x2	9519009	9519009/A	9519009/B	9519009/C	9519009/D	9519009/E
30x25x2	9519010	9519010/A	9519010/B	9519010/C	9519010/D	9519010/E
30x30x2*	9519011	9519011/A	9519011/B	9519011/C	9519011/D	9519011/E
30x35x2	9519012	9519012/A	9519012/B	9519012/C	9519012/D	9519012/E
30x40x2	9519013	9519013/A	9519013/B	9519013/C	9519013/D	9519013/E
35x25x2	9519014	9519014/A	9519014/B	9519014/C	9519014/D	9519014/E
35x30x2*	9519015	9519015/A	9519015/B	9519015/C	9519015/D	9519015/E
35x35x2*	9519016	9519016/A	9519016/B	9519016/C	9519016/D	9519016/E
35x40x2	9519017	9519017/A	9519017/B	9519017/C	9519017/D	9519017/E
40x20x2	9519018	9519018/A	9519018/B	9519018/C	9519018/D	9519018/E
40x25x2	9519019	9519019/A	9519019/B	9519019/C	9519019/D	9519019/E
40x30x2*	9519020	9519020/A	9519020/B	9519020/C	9519020/D	9519020/E
40x35x2*	9519021	9519021/A	9519021/B	9519021/C	9519021/D	9519021/E
40x40x2*	9519022	9519022/A	9519022/B	9519022/C	9519022/D	9519022/E
50x25x2	9519023	9519023/A	9519023/B	9519023/C	9519023/D	9519023/E
50x30x2	9519024	9519024/A	9519024/B	9519024/C	9519024/D	9519024/E
50x35x2	9519025	9519025/A	9519025/B	9519025/C	9519025/D	9519025/E
50x40x2	9519026	9519026/A	9519026/B	9519026/C	9519026/D	9519026/E
50x45x2	9519027	9519027/A	9519027/B	9519027/C	9519027/D	9519027/E
60x30x2	9519028	9519028/A	9519028/B	9519028/C	9519028/D	9519028/E
60x35x2	9519029	9519029/A	9519029/B	9519029/C	9519029/D	9519029/E
60x40x2	9519030	9519030/A	9519030/B	9519030/C	9519030/D	9519030/E
80x30x2	9519031	9519031/A	9519031/B	9519031/C	9519031/D	9519031/E
80x35x2	9519032	9519032/A	9519032/B	9519032/C	9519032/D	9519032/E
80x40x2	9519033	9519033/A	9519033/B	9519033/C	9519033/D	9519033/E
100x30x2	9519034	9519034/A	9519034/B	9519034/C	9519034/D	9519034/E
100x35x2	9519035	9519035/A	9519035/B	9519035/C	9519035/D	9519035/E
100x40x2	9519036	9519036/A	9519036/B	9519036/C	9519036/D	9519036/E

*Disponibile anche con fori sfalsati

*Also available with staggered holes

Coltelli da sagomare di ricambio in HM integrale.

Spare knives to profile HM integral.

Couteaux à profiler de rechange en HM intégral.

Messern zu profilieren zu HM integral.

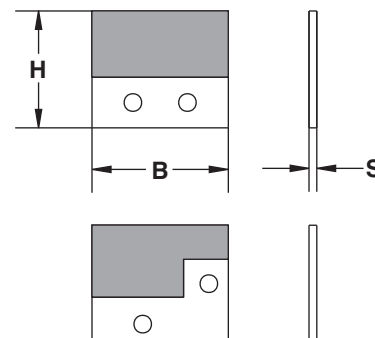
Cuchillas por perfilar utilizadas como repuestos en HM macizo.

B	ID nr.
BxHxS	n°1 pz
20x20x2	9519 101
20x25x2	9519 102
20x30x2	9519 103
20x35x2	9519 104
25x20x2	9519 105
25x25x2	9519 106
25x30x2	9519 107
25x35x2	9519 108
30x20x2	9519 109
30x25x2	9519 110
30x30x2*	9519 111
30x35x2	9519 112
30x40x2	9519 113
35x25x2	9519 114
35x30x2*	9519 115
35x35x2*	9519 116
35x40x2	9519 117
40x20x2	9519 118
40x25x2	9519 119
40x30x2*	9519 120
40x35x2*	9519 121
40x40x2*	9519 122
50x25x2	9519 123
50x30x2	9519 124
50x35x2	9519 125
50x40x2	9519 126
50x45x2	9519 127
60x30x2	9519 128
60x35x2	9519 129
60x40x2	9519 130
80x30x2	9519 131
80x35x2	9519 132
80x40x2	9519 133

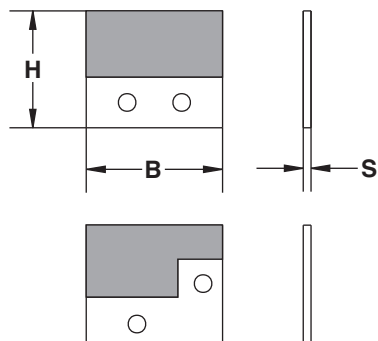
*Disponibile anche con fori sfalsati

*Also available with staggered holes

9519a



9519b



Controcoltelli da sagomare di ricambio in HM integrale.

Spare back-knives to profile HM integral.

Derrière-couteaux à profiler de rechange en HM intégral.

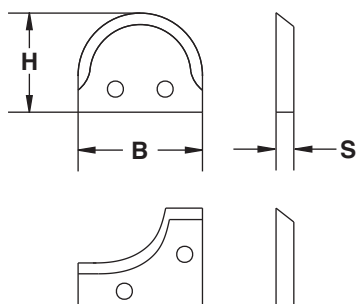
Gegen-Messern zu profilieren zu HM integral.

Contracuchillas por perfilar utilizadas como repuestos en HM macizo.

Dimensioni	ID nr.
BxHxS	n°1 pz
30x28x5	9519 201
30x33x5	9519 202
30x38x5	9519 203
35x28x5	9519 213
35x33x5	9519 214
35x38x5	9519 215
40x28x5	9519 204
40x33x5	9519 205
40x38x5	9519 206
60x28x5	9519 207
60x33x5	9519 208
60x38x5	9519 209
80x28x5	9519 210
80x33x5	9519 211
80x38x5	9519 212

■ = AREA SAGOMABILE / AREA THAT CAN BE SHAPED

9519c



Controcoltelli sagomati di ricambio in HM integrale.

Profiled spare back-knives HM integral.

Derrière-couteaux profilés de rechange en HM intégral.

Gegen-Messern mit profil zu HM integral.

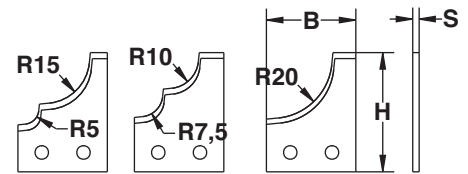
Contracuchillas perfiladas utilizadas como repuestos en HM macizo.

Dimensioni	ID nr.
BxHxS	n°1 pz
30x28x5	9519 301
30x33x5	9519 302
30x38x5	9519 303
35x28x5	9519 313
35x33x5	9519 314
35x38x5	9519 315
40x28x5	9519 304
40x33x5	9519 305
40x38x5	9519 306
60x28x5	9519 307
60x33x5	9519 308
60x38x5	9519 309
80x28x5	9519 310
80x33x5	9519 311
80x38x5	9519 312

Coltelli sagomati di ricambio per art. 2007.
Shaped spare cutters for art. 2007.
 Couteaux de rechange à profil pour art. 2007.
Messern mit Profil für art. 2007.
 Cuchillas perfiladas utilizadas como repuestos del art. 2007.

COLTELLI SAGOMATI			
Dimensioni BxHxS	R7,5-10 30x40x2	R5-15 30x40x2	R20 30x40x2
ID nr.	9520 001	9520 002	9520 003

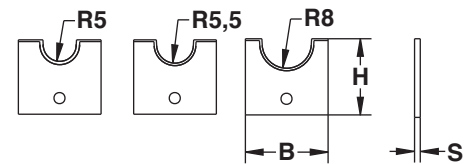
9520



Coltelli sagomati di ricambio per art. 2008.
Shaped spare cutters for art. 2008.
 Couteaux de rechange à profil pour art. 2008.
Messern mit Profil für art. 2008.
 Cuchillas perfiladas utilizadas como repuestos del art. 2008.

COLTELLI SAGOMATI			
Dimensioni BxHxS	R5 25x30x2	R5,5 25x30x2	R8 25x30x2
ID nr.	9521 001	9521 002	9521 003

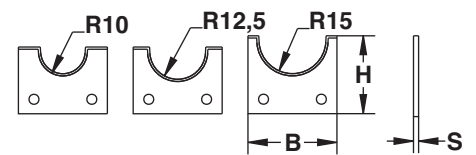
9521



Coltelli sagomati di ricambio per art. 2009.
Shaped spare cutters for art. 2009.
 Couteaux de rechange à profil pour art. 2009.
Messern mit Profil für art. 2009.
 Cuchillas perfiladas utilizadas como repuestos del art. 2009.

COLTELLI SAGOMATI			
Dimensioni BxHxS	R10 40x35x2	R12,5 40x35x2	R15 40x35x2
ID nr.	9522 001	9522 002	9522 003

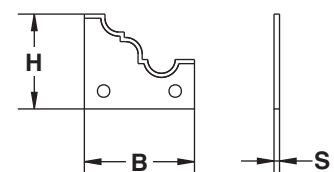
9522



Coltelli sagomati di ricambio per art. 2010.
Shaped spare cutters for art. 2010.
 Couteaux de rechange à profil pour art. 2010.
Messern mit Profil für art. 2010.
 Cuchillas perfiladas utilizadas como repuestos del art. 2010.

COLTELLI SAGOMATI	
Dimensioni BxHxS	40x35x2
ID nr.	9523 001

9523



9524

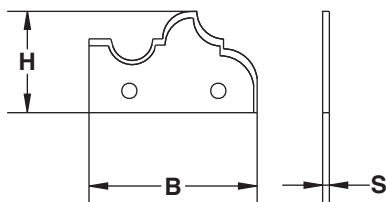
Coltelli sagomati di ricambio per art. 2011.

Shaped spare cutters for art. 2011.

Couteaux de rechange à profil pour art. 2011.

Messern mit Profil für art. 2011.

Cuchillas perfiladas utilizadas como repuestos del art. 2011.



COLTELLI SAGOMATI

Dimensioni BxHxS	50x30x2
ID nr.	9524 001

9525

Coltelli sagomati di ricambio per art. 2012.

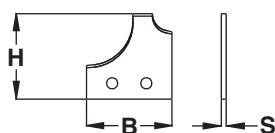
Shaped spare cutters for art. 2012.

Couteaux de rechange à profil pour art. 2012.

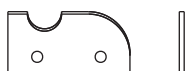
Messern mit Profil für art. 2012.

Cuchillas perfiladas utilizadas como repuestos del art. 2012.

TIPO - A



TIPO - B



TIPO - C



TIPO - D



COLTELLI SAGOMATI

TIPO	A	B
Dimensioni BxHxS	35x35x2	50x30x2
ID nr.	9525 001	9525 002
TIPO	C	D
Dimensioni BxHxS	50x35x2	40x35x2
ID nr.	9525 003	9525 004

9526

Coltelli sagomati di ricambio per art. 2015.

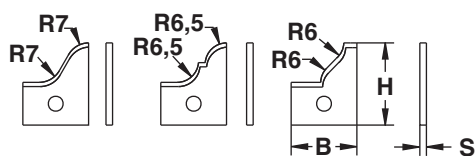
Shaped spare cutters for art. 2015.

Couteaux de rechange à profil pour art. 2015.

Messern mit Profil für art. 2015.

Cuchillas perfiladas utilizadas como repuestos del art. 2015.

TIPO - 1 TIPO - 2 TIPO - 3



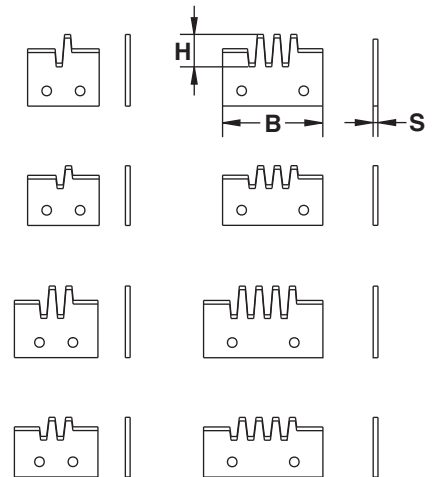
COLTELLI SAGOMATI

TIPO	A	2	3
Dimensioni BxHxS	35x35x2	20x25x2	20x25x2
ID nr.	9525 001	9526 002	9526 003

Coltelli sagomati di ricambio per art. 2028.
Shaped spare cutters for art. 2028.
 Couteaux de rechange à profil pour art. 2028.
Messern mit Profil für art. 2028.
 Cuchillas perfiladas utilizadas como repuestos del art. 2028.

9527

COLTELLI SAGOMATI				
Altezza	n°incastrati=1		n°incastrati=2	
	H=8	H=12	H=8	H=12
Dimensioni BxHxS	30x25x2	30x30x2	50x25x2	50x30x2
ID nr.	9527 001	9527 002	9527 007	9527 008

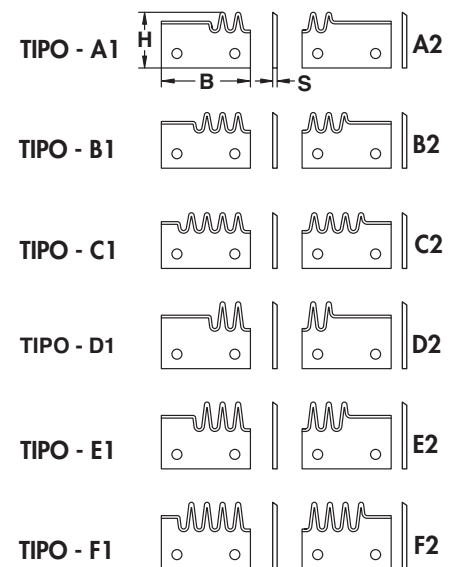


COLTELLI SAGOMATI				
Altezza	n°incastrati=3		n°incastrati=4	
	H=8	H=12	H=8	H=12
Dimensioni BxHxS	42x25x2	42x28x2	50x25x2	50x30x2
ID nr.	9527 005	9527 006	9527 007	9527 008

Coltelli sagomati di ricambio per art. 2029.
Shaped spare cutters for art. 2029.
 Couteaux de rechange à profil pour art. 2029.
Messern mit Profil für art. 2029.
 Cuchillas perfiladas utilizadas como repuestos del art. 2029.

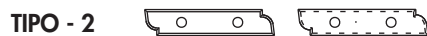
9528

COLTELLI SAGOMATI				
TIPO	A1	A2	B1	B2
Dimensioni BxHxS	40x25x2	40x25x2	40x25x2	40x25x2
ID nr.	9528 011	9528 012	9528 013	9528 014
TIPO	C1	C2	D1	D2
Dimensioni BxHxS	40x25x2	40x25x2	40x30x2	40x30x2
ID nr.	9528 015	9528 016	9528 021	9528 022
TIPO	E1	E2	F1	F2
Dimensioni BxHxS	40x30x2	40x30x2	40x30x2	40x30x2
ID nr.	9528 023	9528 024	9528 025	9528 026



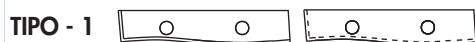
9532

DX SX



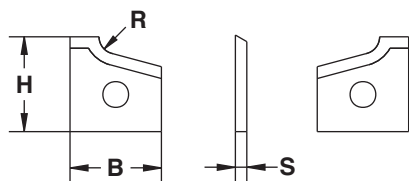
9533

DX SX



9534

DX SX



Coltelli sagomati di ricambio per art. 2040.
Shaped spare cutters for art. 2040.
 Couteaux de rechange à profil pour art. 2040.
Messern mit Profil für art. 2040.
 Cuchillas perfiladas utilizadas como repuestos del art. 2040.

COLTELLI SAGOMATI

TIPO	1	2	3	4	5
BxHxS	60x12x1,5	60x12x1,5	60x12x1,5	20x12x1,5	20x12x1,5
ID nr. DX	9532 001	9532 003	9532 005	9532 021	9532 023
ID nr. SX	9532 002	9532 004	9532 006	9532 022	9532 024

Coltelli sagomati di ricambio per art. 2041.
Shaped spare cutters for art. 2041.
 Couteaux de rechange à profil pour art. 2041.
Messern mit Profil für art. 2041.
 Cuchillas perfiladas utilizadas como repuestos del art. 2041.

COLTELLI SAGOMATI

TIPO	1	4	5
Dimensioni BxHxS	60x12x1,5	20x12x1,5	20x12x1,5
ID nr. DX	9533 001	9532 021	9532 023
ID nr. SX	9533 002	9532 022	9532 024

N.B.: I coltelli tipo 4/5 sono gli stessi utilizzati nell'art. 2040.
 ATTENTION: Knives type 4/5 are the same used on art. 2040.

Coltelli sagomati di ricambio per art. 2045.
Shaped spare cutters for art. 2045.
 Couteaux de rechange à profil pour art. 2045.
Messern mit Profil für art. 2045.
 Cuchillas perfiladas utilizadas como repuestos del art. 2045.

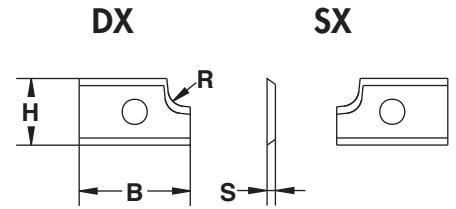
Dimensioni BxHxS ID nr. DX ID nr. SX

	Dimensioni BxHxS	ID nr. DX	ID nr. SX
COLTELLI R2 (MiniMax)	16x17x2	9534 001	9534 002
COLTELLI R2 (SM.Mec)	16x17x2	9534 005	9534 006
COLTELLI R3 (MiniMax)/(SM.Mec)	16x17x2	9534 003	9534 004
COLTELLI R2-2° (SM.Mec)	16x17x2	9534 007	9534 008
COLTELLI R2 -1,5° (SM.Mec)	16x17x2	9534 009	9534 010

Coltelli sagomati di ricambio per art. 2046.
Shaped spare cutters for art. 2046.
 Couteaux de rechange à profil pour art. 2046.
Messern mit Profil für art. 2046.
 Cuchillas perfiladas utilizadas como repuestos del art. 2046.

9535

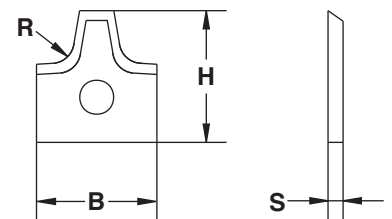
COLTELLI SAGOMATI		
	RAGGIO-2	RAGGIO-3
Dimensioni BxHxS	20x12x1,5	20x12x1,5
ID nr. DX	9535 001	9535 003
ID nr. SX	9535 002	9535 004



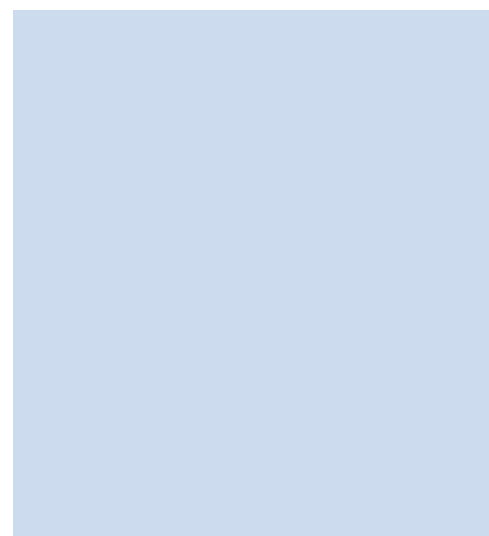
Coltelli sagomati di ricambio per art. 2047 - 3041.
Shaped spare cutters for art. 2047 - 3041.
 Couteaux de rechange à profil pour art. 2047 - 3041.
Messern mit Profil für art. 2047 - 3041.
 Cuchillas perfiladas utilizadas como repuestos del art. 2047 - 3041.

9536

TIPO - A	PER ART. 2047009/010/011/012	COLTELLI
Dimensioni BxHxS		16x14x2
ID nr.		9536 001
TIPO - B	PER ART. 2047005/006/007/008/017/018/019/020	COLTELLI
Dimensioni BxHxS		16x17,5x2
ID nr.		9536 002
TIPO - C	PER ART. 2047001/002/003/004/0210	COLTELLI
Dimensioni BxHxS		16x13,4x2
ID nr.		9536 003
TIPO - D	PER ART. 2047013/014/015/016	COLTELLI
Dimensioni BxHxS		16x14,4x2
ID nr.		9536 004
TIPO - E	PER ART. 2047101	COLTELLI
Dimensioni BxHxS		16x13,15x2
ID nr.		9536 101
TIPO - F	PER ART. 2047022/023	COLTELLI
Dimensioni BxHxS		16x14,4x2
ID nr.		9536 005



N.B.: NELL'ORDINE INDICARE CODICE E RAGGIO.
 ATTENTION: PLEASE SPECIFY BSP CODE AND RADIUS IN YOUR ORDER.



9538

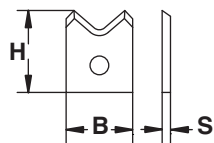
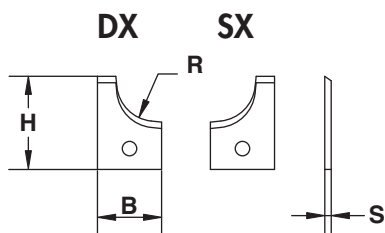
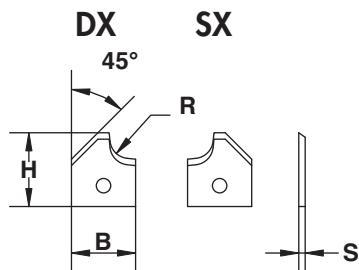
Coltelli sagomati di ricambio per art. 3040 - 2032.

Shaped spare cutters for art. 3040 - 2032.

Couteaux de rechange à profil pour art. 3040 - 2032.

Messern mit Profil für art. 3040 - 2032.

Cuchillas perfiladas utilizadas como repuestos del art. 3040 - 2032.



PER ART. 3040		COLTELLI SAGOMATI		
Raggio		2-45°	3-45°	4-45°
Dimensioni BxHxS		20x25x2	20x25x2	20x25x2
ID nr. DX		9538 001-01	9538 001-02	9538 001-03
ID nr. SX		9538 002-01	9538 002-02	9538 002-03
Raggio		5-45°	6-45°	
Dimensioni BxHxS		20x25x2	20x25x2	
ID nr. DX		9538 001-04	9538 001-05	
ID nr. SX		9538 002-04	9538 002-05	

PER ART. 3040		COLTELLI SAGOMATI			
Raggio		6	7	8	9
BxHxS		20x30x2	20x30x2	20x30x2	20x30x2
ID nr. DX		9538 003-01	9538 003-02	9538 003-03	9538 003-04
ID nr. SX		9538 004-01	9538 004-02	9538 004-03	9538 004-04
Raggio		10	11	12	
BxHxS		20x30x2	20x30x2	20x30x2	
ID nr. DX		9538 003-05	9538 003-06	9538 003-07	
ID nr. SX		9538 004-05	9538 004-06	9538 004-07	

PER ART. 2032		COLTELLI SAGOMATI		
Raggio		2	3	4
Dimensioni BxHxS		16x20x2	16x20x2	16x20x2
ID nr. DX		9538 011	9538 012	9538 013
ID nr. SX		-	-	-
Raggio		5	6	
Dimensioni BxHxS		16x20x2	16x20x2	
ID nr. DX		9538 014	9538 015	
ID nr. SX		-	-	

Coltelli sagomati di ricambio per art. 3050.

Shaped spare cutters for art. 3050.

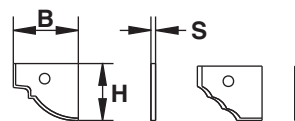
Couteaux de rechange à profil pour art. 3050.

Messern mit Profil für art. 3050.

Cuchillas perfiladas utilizadas como repuestos del art. 3050.

COLTELLI SAGOMATI				
TIPO	A	B	C	D
Dimensioni BxHxS	30x25x2	30x25x2	15x25x2	30x25x2
ID nr.	9539 001	9539 002	9539 003	9539 004

9539

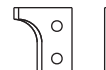


TIPO - A

TIPO - B



TIPO - C



TIPO - D

Coltelli sagomati di ricambio per art. 3051.

Shaped spare cutters for art. 3051.

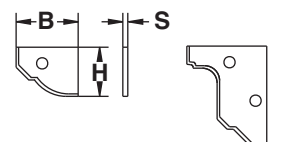
Couteaux de rechange à profil pour art. 3051.

Messern mit Profil für art. 3051.

Cuchillas perfiladas utilizadas como repuestos del art. 3051.

COLTELLI SAGOMATI				
TIPO	A	B	C	D
Dimensioni BxHxS	25x20x2	40x35x2	22,4x12x1,5*	23,8x12x1,5*
ID nr.	9540 001	9540 002	9540 003	9540 004

9540



TIPO - A

TIPO - B



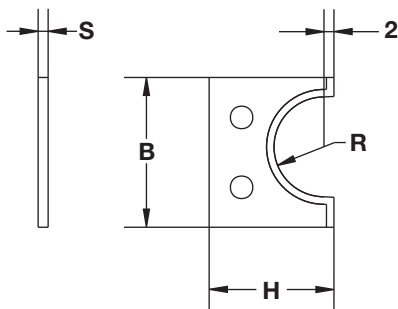
TIPO - C



TIPO - D

*Ricavati dal 30x12x1,5 / Realised using knife 30x12x1,5

9542



Coltelli sagomati di ricambio per art. 3055.

Shaped spare cutters for art. 3055.

Couteaux de rechange à profil pour art. 3055.

Messern mit Profil für art. 3055.

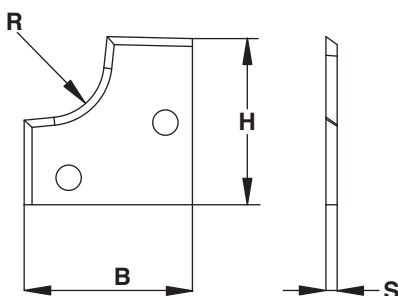
Cuchillas perfiladas utilizadas como repuestos del art. 3055.

COLTELLI SAGOMATI				
	R6	R8	R9	R10
Dimensioni BxHxS	25x25x2	25x25x2	25x25x2	35x30x2
ID nr.	9542 011	9542 012	9542 013	9542 014

COLTELLI SAGOMATI				
	R12	R12,5	R15	R17,5
Dimensioni BxHxS	35x30x2	35x30x2	50x35x2	50x35x2
ID nr.	9542 015	9542 016	9542 017	9542 018

COLTELLI SAGOMATI			
	R20	R22,5	R25
Dimensioni BxHxS	50x35x2	60x40x2	60x40x2
ID nr.	9542 019	9542 020	9542 021

9543



Coltelli sagomati di ricambio per art. 3056.

Shaped spare cutters for art. 3056.

Couteaux de rechange à profil pour art. 3056.

Messern mit Profil für art. 3056.

Cuchillas perfiladas utilizadas como repuestos del art. 3056.

COLTELLI SAGOMATI				
	R6	R8	R9	R10
Dimensioni BxHxS	25x25x2	25x25x2	25x25x2	30x30x2
ID nr.	9543 011	9543 012	9543 013	9543 014

COLTELLI SAGOMATI				
	R12	R12,5	R15	R17,5
Dimensioni BxHxS	35x30x2	35x30x2	50x35x2	50x35x2
ID nr.	9542 015	9542 016	9542 017	9542 018

COLTELLI SAGOMATI			
	R20	R22,5	R25
Dimensioni BxHxS	35x35x2	40x40x2	40x40x2
ID nr.	9543 019	9543 020	9543 021

Coltelli sagomati di ricambio per art. 3061.

Shaped spare cutters for art. 3061.

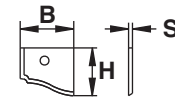
Couteaux de rechange à profil pour art. 3061.

Messern mit Profil für art. 3061.

Cuchillas perfiladas utilizadas como repuestos del art. 3061.

COLTELLI SAGOMATI					
TIPO	A	B	C	D	E
BxHxS	30x25x2	25x25x2	15x25x2	15x25x2	30x30x2
ID nr.	9549 001	9549 002	9549 003	9549 004	9549 005

9549



TIPO - A



TIPO - B



TIPO - C



TIPO - D



TIPO - E

Placchette di ricambio per raschiabordi art. 2048 - 2057 - 2058.

Spared tips for scraper art. 2048 - 2057 - 2058.

Plaque de rechange pour racler art. 2048 - 2057 - 2058.

Ersatz Schneidplatte für Schaber art. 2048 - 2057 - 2058.

Cuchillas de repuesto para rascadores art. 2048 - 2057 - 2058.

FIGURA-A PER ART.2048	PLACCHETTA 12,7x12,7x3,18 SAGOMATA 106°	TIPO SCM
Raggio	1	1,5
ID nr.	9550 001	9550 002
		9550 003
		9550 004

FIGURA-B PER ART.2048	PLACCHETTA 12,7x12,7x3,18 SAGOMATA 110°	TIPO BIESSE
Raggio	1	1,5
ID nr.	9550 101	9550 102
		9550 103
		9550 104

FIGURA - A

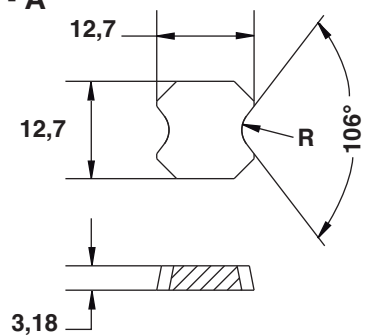
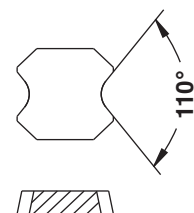


FIGURA - B



9550

Placchette di ricambio per raschiabordi art. 2048 - 2057 - 2058.

Spared tips for scraper art. 2048 - 2057 - 2058.

Plaque de rechange pour racler art. 2048 - 2057 - 2058.

Ersatz Schneidplatte für Schaber art. 2048 - 2057 - 2058.

Cuchillas de repuesto para rascadores art. 2048 - 2057 - 2058.

FIGURA - C

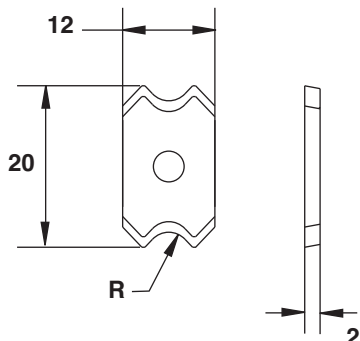


FIGURA-C PER ART.2057	PLACCHETTA 20x12x2 SAGOMATA			
Raggio	1	1,5	2	3
ID nr.	9550 201	9550 202	9550 203	9550 204

FIGURA - D

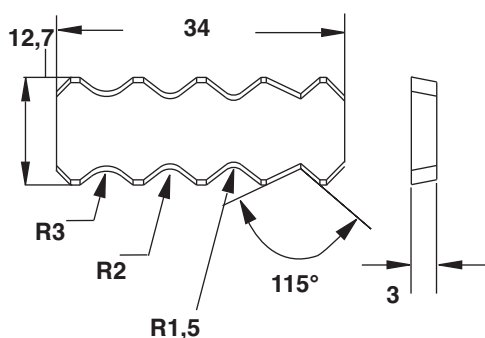


FIGURA-D PER ART.2058	PLACCHETTA 34x12,7x3 SAGOMATA	
Raggio	1,0-2,0-3,0-115°	1,5-2,0-3,0-115°
ID nr.	9550 301	9550 302
Raggio	2,0-3,0-5,0-115°	1,5-2,0-2,5-115°
ID nr.	9550 303	9550 304

FIGURA - E

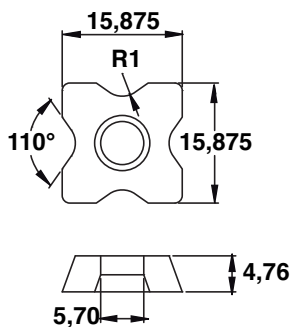


FIGURA-E	PLACCHETTA RCS 15,87x15,87x4,76			
Raggio	1	1,5	2	3
ID nr.	9550 401	9550 402	9550 403	9550 404

FIGURA - F

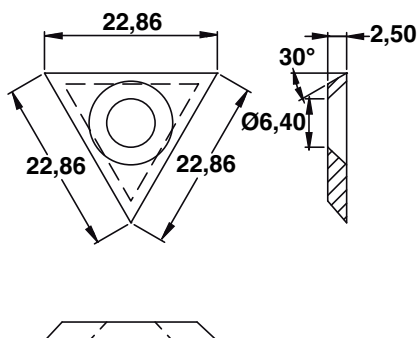


FIGURA-F	RASANTI IN HM TRIANGOLARI 22,86 SP = 2,5	
ID nr.	9550 501	

Coltelli sagomati di ricambio per art. 2052.
Shaped spare cutters for art. 2052.
 Couteaux de rechange à profil pour art. 2052.
Messern mit Profil für art. 2052.
 Cuchillas perfiladas utilizadas como repuestos del art. 2052.

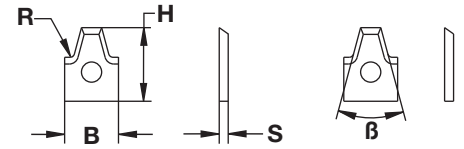
FIGURA-B PER ART.2048 PLACCHETTA 12,7x12,7x3,18 SAGOMATA 110°

RAGGIO	1,5	2,0	3,0	4,0	5,0
BxHxS	12x20x2	12x20x2	12x20x2	12x20x2	15x20x2
ID nr.	9551 003	9551 004	9551 006	9551 008	9551 010

COLTELLI SAGOMATI

β	30°	45°	60°
BxHxS	12x20x2	12x20x2	12x20x2
ID nr.	9551 021	9551 022	9551 023

9551



Coltelli sagomati di ricambio per art. 2051.
Shaped spare cutters for art. 2051.
 Couteaux de rechange à profil pour art. 2051.
Messern mit Profil für art. 2051.
 Cuchillas perfiladas utilizadas como repuestos del art. 2051.

COLTELLI SAGOMATI

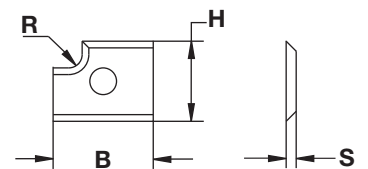
RAGGIO	1,0	1,5	2,0	2,5	3,0
BxHxS	15x12x1,5	15x12x1,5	15x12x1,5	15x12x1,5	15x12x1,5
ID nr.	9553 001	9553 003	9553 005	9553 007	9553 009
ID nr. SX	9553 002	9553 004	9553 006	9553 008	9553 010

9553

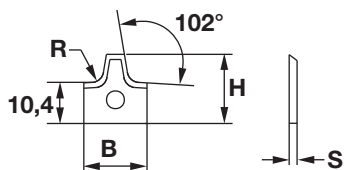
DX



SX

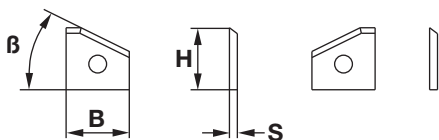


9554



DX

SX



Coltelli sagomati di ricambio per art. 2054.

Shaped spare cutters for art. 2054.

Couteaux de rechange à profil pour art. 2054.

Messern mit Profil für art. 2054.

Cuchillas perfiladas utilizadas como repuestos del art. 2054.

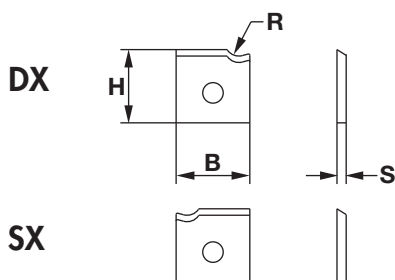
COLTELLI SAGOMATI

RAGGIO	1,5	2,0	3,0	4,0	5,0
BxHxS	16x17,5x2	16x17,5x2	16x17,5x2	16x17,5x2	16x17,5x2
ID nr.	9554 001	9554 002	9554 003	9554 004	9554 005

COLTELLI SAGOMATI

β	25°
BxHxS	16x15,7x2
ID nr. DX	9554 011
ID nr. SX	9554 012

9555



DX

SX

Coltelli sagomati di ricambio per art. 2055.

Shaped spare cutters for art. 2055.

Couteaux de rechange à profil pour art. 2055.

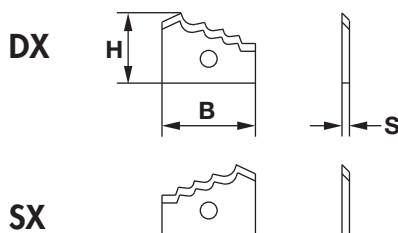
Messern mit Profil für art. 2055.

Cuchillas perfiladas utilizadas como repuestos del art. 2055.

COLTELLI SAGOMATI

RAGGIO	1,5	2,0	3,0
Dimensioni BxHxS	16x15,9x2	16x15,9x2	16x15,9x2
ID nr. DX	9555 001	9555 003	9555 005
ID nr. SX	9555 002	9555 004	9555 006

9556



DX

SX

Coltelli sagomati di ricambio per art. 2056.

Shaped spare cutters for art. 2056.

Couteaux de rechange à profil pour art. 2056.

Messern mit Profil für art. 2056.

Cuchillas perfiladas utilizadas como repuestos del art. 2056.

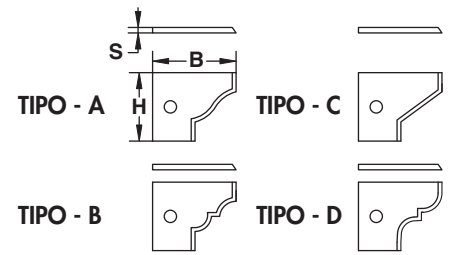
COLTELLI SAGOMATI

RAGGIO	DIRITTO 1,5 - 2,0 - 3,0
Dimensioni BxHxS	25x18,7x2
ID nr. DX	9556 001
ID nr. SX	9556 002

Coltelli sagomati di ricambio per art. 2060.
Shaped spare cutters for art. 2060.
 Couteaux de rechange à profil pour art. 2060.
Messern mit Profil für art. 2060.
 Cuchillas perfiladas utilizadas como repuestos del art. 2060.

COLTELLI SAGOMATI				
TIPO	A	B	C	D
Dimensioni BxHxS	25x30x2	25x30x2	25x30x2	25x30x2
ID nr.	9557 001	9557 002	9557 003	9557 004

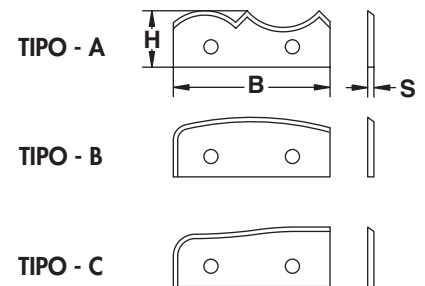
9557



Coltelli sagomati di ricambio per art. 2065.
Shaped spare cutters for art. 2065.
 Couteaux de rechange à profil pour art. 2065.
Messern mit Profil für art. 2065.
 Cuchillas perfiladas utilizadas como repuestos del art. 2065.

COLTELLI SAGOMATI			
RAGGIO	A	B	C
Dimensioni BxHxS	50x18x2	50x19x2	50x19x2
ID nr.	9558 001	9558 002	9558 003

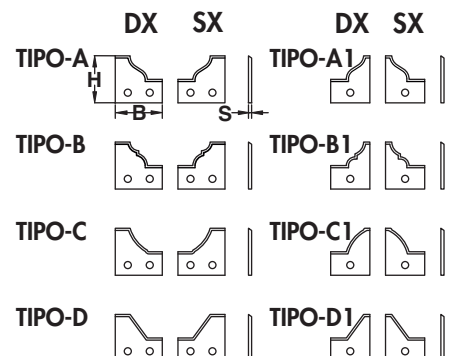
9558



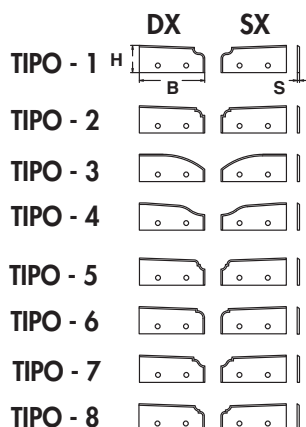
Coltelli sagomati di ricambio per art. 2066 - 2067.
Shaped spare cutters for art. 2066 - 2067.
 Couteaux de rechange à profil pour art. 2066 - 2067.
Messern mit Profil für art. 2066 - 2067.
 Cuchillas perfiladas utilizadas como repuestos del art. 2066 - 2067.

COLTELLI SAGOMATI				
TIPO	A	B	C	D
Dimensioni BxHxS	30x30x2	30x30x2	30x30x2	30x30x2
ID nr. DX	9559 001	9559 003	9559 005	9559 007
ID nr. SX	9559 002	9559 004	9559 006	9559 008
TIPO	A1	B1	C1	D1
Dimensioni BxHxS	25x30x2	25x30x2	25x30x2	25x30x2
ID nr. DX	9559 009	9559 011	9559 013	9559 015
ID nr. SX	9559 010	9559 012	9559 014	9559 016

9559



9560



Coltelli sagomati di ricambio per art. 2069.

Shaped spare cutters for art. 2069.

Couteaux de rechange à profil pour art. 2069.

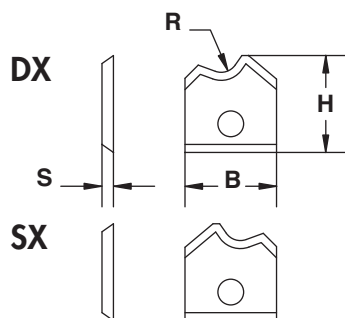
Messern mit Profil für art. 2069.

Cuchillas perfiladas utilizadas como repuestos del art. 2069.

COLTELLI SAGOMATI

TIPO	1	2	3	4
Dimensioni BxHxS	60x25x2	60x25x2	60x25x2	60x25x2
ID nr. DX	9560 001	9560 003	9560 005	9560 007
ID nr. SX	9560 002	9560 004	9560 006	9560 008
TIPO	5	6	7	8
Dimensioni BxHxS	60x25x2	60x25x2	60x25x2	60x25x2
ID nr. DX	9560 009	9560 011	9560 013	9560 015
ID nr. SX	9560 010	9560 012	9560 014	9560 016

9562



Coltelli sagomati di ricambio per art. 2071.

Shaped spare cutters for art. 2071.

Couteaux de rechange à profil pour art. 2071.

Messern mit Profil für art. 2071.

Cuchillas perfiladas utilizadas como repuestos del art. 2071.

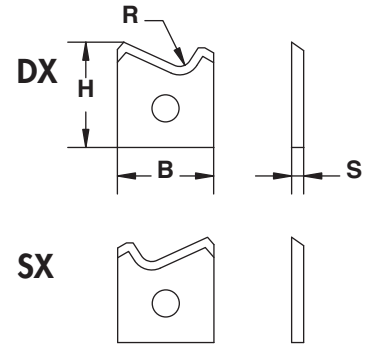
COLTELLI SAGOMATI

RAGGIO	1	2	3
Dimensioni BxHxS	16x17x2	16x17x2	16x17x2
ID nr. DX	9562 001	9562 003	9562 005
ID nr. SX	9562 002	9562 004	9562 006

Coltelli sagomati di ricambio per art. 2072.
Shaped spare cutters for art. 2072.
 Couteaux de rechange à profil pour art. 2072.
Messern mit Profil für art. 2072.
 Cuchillas perfiladas utilizadas como repuestos del art. 2072.

COLTELLI SAGOMATI		
RAGGIO	2	3
Dimensioni BxHxS	16x17,5x2	16x17,5x2
ID nr. DX	9563 001	9563 003
ID nr. SX	9563 002	9563 004

9563

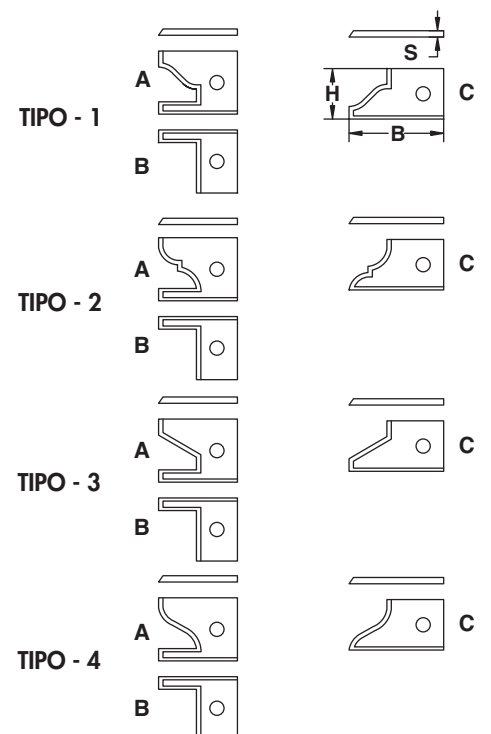


Coltelli sagomati di ricambio per art. 3049.
Shaped spare cutters for art. 3049.
 Couteaux de rechange à profil pour art. 3049.
Messern mit Profil für art. 3049.
 Cuchillas perfiladas utilizadas como repuestos del art. 3049.

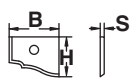
PER ART. 3049001 COLTELLI SAGOMATI				
TIPO - C	1	2	3	4
Dimensioni BxHxS	16x30x2	16x30x2	16x30x2	16x30x2
ID nr.	9564 001	9564 002	9564 003	9564 004

PER ART. 3049003 COLTELLI SAGOMATI				
TIPO - A	1	2	3	4
Dimensioni BxHxS	20x25x2	20x25x2	20x25x2	20x25x2
ID nr.	9564 011	9564 012	9564 013	9564 014
TIPO - B	1			
Dimensioni BxHxS	20x25x2			
ID nr.	9564 021			

9564



9566



TIPO - A



TIPO - B



TIPO - C



TIPO - D



TIPO - E

Coltelli sagomati di ricambio per art. 3069.

Shaped spare cutters for art. 3069.

Couteaux de rechange à profil pour art. 3069.

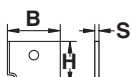
Messern mit Profil für art. 3069.

Cuchillas perfiladas utilizadas como repuestos del art. 3069.

COLTELLI SAGOMATI

TIPO	A	B	C	D	E
BxHxS	25x20x2	20x20x2	15x25x2	15x25x2	30x30x2
ID nr.	9566 001	9566 002	9566 003	9566 004	9566 005

9567



TIPO - A



TIPO - B



TIPO - C



TIPO - D

Coltelli sagomati di ricambio per art. 3070.

Shaped spare cutters for art. 3070.

Couteaux de rechange à profil pour art. 3070.

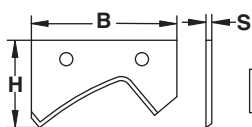
Messern mit Profil für art. 3070.

Cuchillas perfiladas utilizadas como repuestos del art. 3070.

COLTELLI SAGOMATI

TIPO	A	B	C	D
Dimensioni BxHxS	25x20x2	25x20x2	15x25x2	30x30x2
ID nr.	9567 001	9567 002	9567 003	9567 004

9568



TIPO - A



TIPO - B

Coltelli sagomati di ricambio per art. 3071.

Shaped spare cutters for art. 3071.

Couteaux de rechange à profil pour art. 3071.

Messern mit Profil für art. 3071.

Cuchillas perfiladas utilizadas como repuestos del art. 3071.

COLTELLI SAGOMATI

TIPO	A	B
Dimensioni BxHxS	50x30x2	30x20x2
ID nr.	9568 001	9568 002

Coltelli sagomati di ricambio per art. 3062.

Shaped spare cutters for art. 3062.

Couteaux de rechange à profil pour art. 3062.

Messern mit Profil für art. 3062.

Cuchillas perfiladas utilizadas como repuestos del art. 3062.

PER ART. 3062001/002/003/004				
COLTELLI SAGOMATI				
TIPO	1	2	3	4
Dimensioni	25x30x2	25x30x2	25x30x2	25x30x2
ID nr. DX	9569 001	9569 003	9569 005	9569 007
ID nr. SX	9569 002	9569 004	9569 006	9569 008
TIPO	5	6	7	8
Dimensioni	25x30x2	25x30x2	25x30x2	25x30x2
ID nr. DX	9569 009	9569 011	9569 013	9569 015
ID nr. SX	9569 010	9569 012	9569 014	9569 016

PER ART. 3062007		
COLTELLI SAGOMATI		
TIPO	9	10
Dimensioni	50x25x2	50x25x2
ID nr. DX	9569 017	9569 019
ID nr. SX	9569 018	9569 020

PER ART. 3062006				
COLTELLI SAGOMATI				
TIPO	11	12	13	14
Dimensioni	12x19,85x2	12x19,85x2	12x19,85x2	12x19,85x2
ID nr. DX	9569 021	9569 022	9569 023	9569 024
ID nr. SX	-	-	-	-

Coltelli sagomati di ricambio per art. 3063.

Shaped spare cutters for art. 3063.

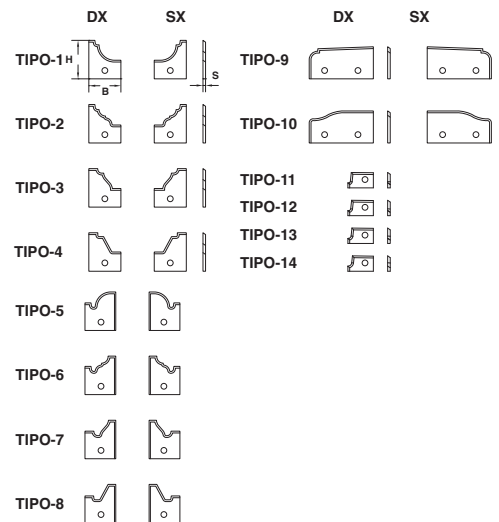
Couteaux de rechange à profil pour art. 3063.

Messern mit Profil für art. 3063.

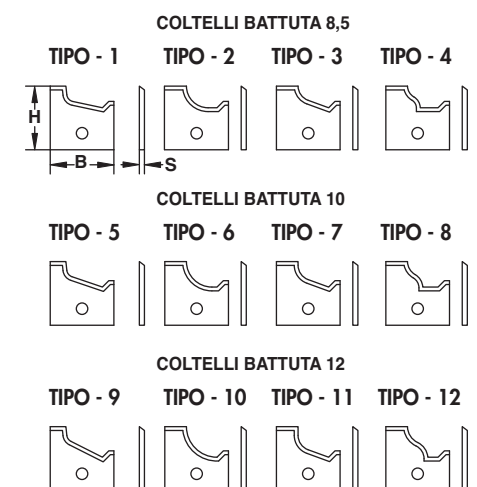
Cuchillas perfiladas utilizadas como repuestos del art. 3063.

COLTELLI SAGOMATI				
TIPO	1	2	3	4
Dimensioni	25x25x2	25x25x2	25x25x2	25x25x2
ID nr. DX	9570 001	9570 002	9570 003	9570 004
TIPO	5	6	7	8
Dimensioni BxHxS	25x25x2	25x25x2	25x25x2	25x25x2
ID nr. DX	9570 011	9570 012	9570 013	9570 014
TIPO	9	10	11	12
Dimensioni BxHxS	25x25x2	25x25x2	25x25x2	25x25x2
ID nr. DX	9570 021	9570 022	9570 023	9570 024

9569

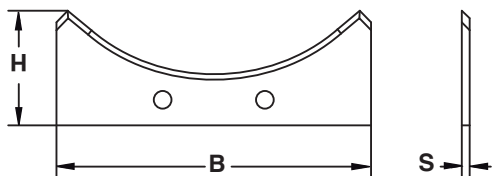


9570



9571

Coltelli sagomati di ricambio per art. 2076.
Shaped spare cutters for art. 2076.
 Couteaux de rechange à profil pour art. 2076.
Messern mit Profil für art. 2076.
 Cuchillas perfiladas utilizadas como repuestos del art. 2076.

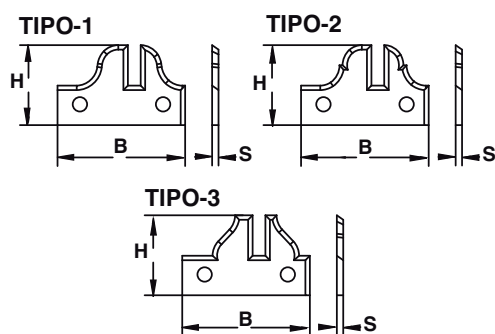


COLTELLI SAGOMATI			
	R30	R35	R40
Dimensioni BxHxS	60x30x2	60x30x2	60x30x2
ID nr. DX	9571 001	9571 002	9571 003
ID nr. SX	-	-	-

COLTELLI SAGOMATI			
	R45	R50	R55
Dimensioni BxHxS	80x30x2	80x30x2	80x30x2
ID nr. DX	9571 011	9571 012	9571 013
ID nr. SX	-	-	-

9572

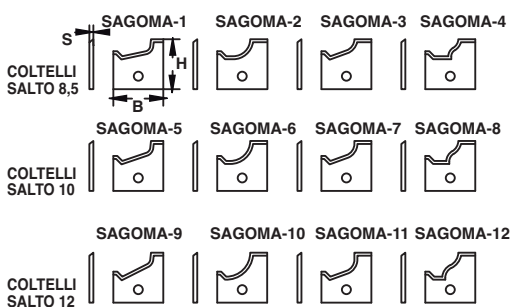
Coltelli sagomati di ricambio per art. 2077.
Shaped spare cutters for art. 2077.
 Couteaux de rechange à profil pour art. 2077.
Messern mit Profil für art. 2077.
 Cuchillas perfiladas utilizadas como repuestos del art. 2077.



COLTELLI SAGOMATI			
	1	2	3
Dimensioni BxHxS	40x25x2	40x25x2	40x25x2
ID nr. DX	9572 001	9572 002	9572 003

9573

Coltelli sagomati di ricambio per art. 2038.
Shaped spare cutters for art. 2038.
 Couteaux de rechange à profil pour art. 2038.
Messern mit Profil für art. 2038.
 Cuchillas perfiladas utilizadas como repuestos del art. 2038.



BATTUTA 8,5 COLTELLI SAGOMATI				
TIPO	1	2	3	4
Dimensioni BxHxS	25x25x2	25x25x2	25x25x2	25x25x2
ID nr.	9573 001	9573 002	9573 003	9573 004

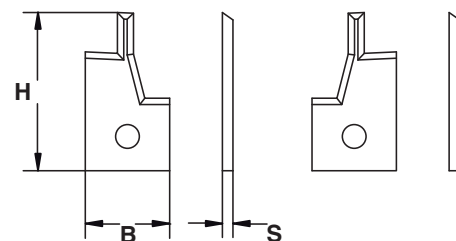
BATTUTA 10 COLTELLI SAGOMATI				
TIPO	5	6	7	8
Dimensioni BxHxS	25x25x2	25x25x2	25x25x2	25x25x2
ID nr.	9573 011	9573 012	9573 013	9573 014

BATTUTA 12 COLTELLI SAGOMATI				
TIPO	9	10	11	12
Dimensioni BxHxS	25x25x2	25x25x2	25x25x2	25x25x2
ID nr.	9573 021	9573 022	9573 023	9573 024

Coltelli sagomati di ricambio per art. 2080.
Shaped spare cutters for art. 2080.
 Couteaux de rechange à profil pour art. 2080.
Messern mit Profil für art. 2080.
 Cuchillas perfiladas utilizadas como repuestos del art. 2080.

COLTELLI SAGOMATI	
Dimensioni BxHxS	16x30x2
ID nr. DX	9574 001
ID nr. SX	9574 002

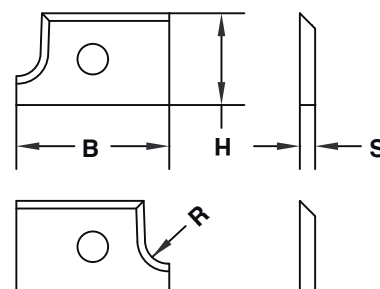
9574



Coltelli sagomati di ricambio per art. 2081.
Shaped spare cutters for art. 2081.
 Couteaux de rechange à profil pour art. 2081.
Messern mit Profil für art. 2081.
 Cuchillas perfiladas utilizadas como repuestos del art. 2081.

COLTELLI SAGOMATI		
RAGGIO	2	3
Dimensioni BxHxS	20x12x2	20x12x2
ID nr. DX	9575 001	9575 003
ID nr. SX	9575 002	9575 004

9575

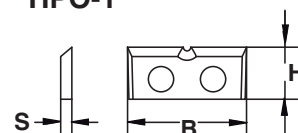


Coltelli sagomati di ricambio per art. 3073.
Shaped spare cutters for art. 3073.
 Couteaux de rechange à profil pour art. 3073.
Messern mit Profil für art. 3073.
 Cuchillas perfiladas utilizadas como repuestos del art. 3073.

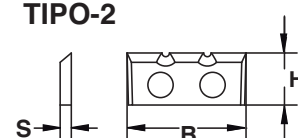
COLTELLI SAGOMATI		
TIPO	1	2
Dimensioni BxHxS	16x7x1,5	16x7x1,5
ID nr.	9576 001	9576 002

9576

TIPO-1



TIPO-2



9545

Lardoni di serraggio per coltelli.

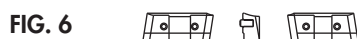
Clamping wedge.

Coins de serrage.

Keil von Sperren.

Cuñas para las cuchillas.

Lardoni di ricambio per fissaggio standard/Spare clamping wedges for standard fixing - **FIG.1**



Dimensioni	Impiego	ID nr.
6,5x12x7,5	per coltello da 7,65	9545 001
8,5x12x7,5	per coltello da 9,65	9545 002
10x12x7,5	per coltello da 12	9545 003
13x12x7,5	per coltello da 15-16	9545 004
18x12x7,5	per coltello da 20-25	9545 005
28x12x7,5	per coltello da 30-35	9545 006
38x12x7,5	per coltello da 40	9545 007
48x12x7,5	per coltello da 50	9545 008
58x12x7,5	per coltello da 60	9545 009
78x12x7,5	per coltello da 80	9545 010

Dimensioni	Impiego	ID nr.
10x12x7,5	per coltello da 12	9545 021
13x12x7,5	per coltello da 15-16	9545 022
18x12x7,5	per coltello da 20-25	9545 023
28x12x7,5	per coltello da 30-35	9545 024
38x12x7,5	per coltello da 40	9545 025
48x12x7,5	per coltello da 50	9545 026

Lardoni di ricambio per art. 2046/Spare clamping wedges for art. 2046 - **FIG.3**

Dimensioni	Impiego	ID nr. Dx.
18x12x7,5	per coltello ART.9535	9545 031 9545 032

Lardoni di ricambio per art. 2047/Spare clamping wedges for art. 2047 - **FIG.4**

Dimensioni	Impiego	ID nr.
13x12x6	per coltello da 16	9545 041

Lardoni di ricambio per art. 2047/Spare clamping wedges for art. 2047 - **FIG.6**

Dimensioni	Impiego	ID nr.
31,7x12x7,5	per coltello ART. 9517	9545 061

Lardoni di ricambio per art. 2056/Spare clamping wedges for art. 2056 - **FIG.7**

Dimensioni	Impiego	ID nr.
23,5x10x7,5	per coltello ART. 9556	9545 071

Viti.
Screws.
Vis.
Schraube.
Tornillos.

9546

Dimensioni	Impiego	ID nr.	FIG.
M5x5	Vite di battuta testa piccola	9546 001	FIG.1
M5x5	Vite di battuta testa grande	9546 002	FIG.2
M6 / M3	Vite di battuta regolabile	9546 026	FIG.2A
M5x10	Vite di fissaggio per levaspigli ART.9510/9511 inserti ART.9512/9513	9546 003	FIG.3
M5x6 M5x8	Vite di fissaggio per rasanti ART.9508	9546 004 9546 005	FIG.4
M3,5x6	Vite TORX per fissaggio coltellini testa Ø7	9546 006	FIG.5
M3,5x6	Vite TORX per fissaggio coltellini testa Ø6	9546 025	FIG.5A
M3,5x5	Vite di battuta testa Ø9	9546 029	FIG.6A
M4x3 M4x4	Vite di fissaggio per rosette ART.9509 (M4x3 solo su art.2021)	9546 008 9546 009	FIG.7
M5x16Dx/Sx M8x22Dx/Sx	Vite prigioniera per fissaggio lardoni tramite ogiva	9546 010 9546 011	FIG.8
M6x16 M6x10	Vite fissaggio lama truc.	9546 012 9546 013	FIG.9
M5x16 M6x12 M6x14 M6x16 M6x20 M8x16 M8x20 M8x25 M10x25	Grani di serraggio per ART.9545	9546 015 9546 016 9546 017 9546 018 9546 019 9546 020 9546 021 9546 022 9546 023	FIG.11
M6x6	Grani di serraggio per mandrini porta-punte	9546 024	FIG.12
M5x14	Vite TORX T20 per fissaggio di precisione su rasanti	9546 027	FIG.13
M4x10	Vite di fissaggio spigolatori ART.5058	9546 028	FIG.14

FIG. 1 

FIG. 2 

FIG. 2A 

FIG. 3 

FIG. 4 


FIG. 5 

FIG. 5A 

FIG. 6A 

FIG. 7 

FIG. 8 

FIG. 9 

FIG. 11 


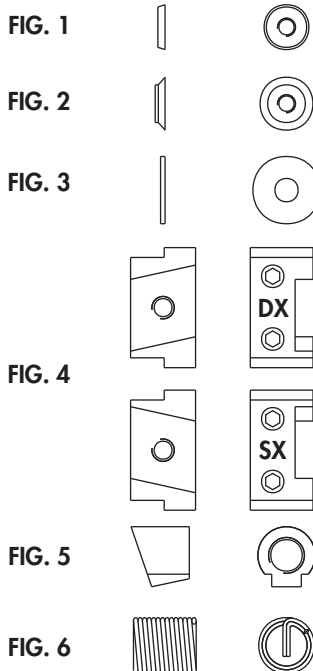
FIG. 12 

FIG. 13 

FIG. 14 

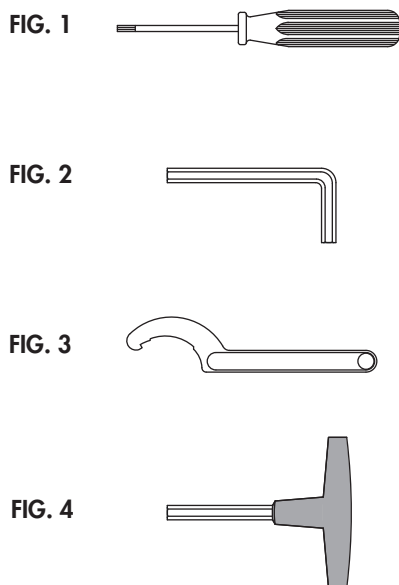
9547



Controviti.
Back-screws.
Vis derrières.
Hinter-schraube.
Cuñas.

Dimensioni	Impiego	ID nr.	FIG.
M4 Ø10,2	Controvite per rasanti ART. 9508	9547 001	FIG.1
M4 Ø11,6	Controvite per rosette ART. 9509	9547 002	FIG.2
Ø13x0,1x6,2 Ø13x0,3x6,2 Ø13x0,5x6,2 Ø13x1x6,2	Spessori per levaspighi ART. 9510/951 e inserti ART. 9512/9513	9547 003 9547 004 9547 005 9547 006	FIG.3
27x14,5x14 DX 27x14,5x14 SX	Supporti regolabili per levaspighi ART. 9510/9511 e inserti ART. 9512/9513	9547 007DX 9547 007SX	FIG.4
M5 Ø8 M8 Ø12	Ogiva di fissaggio per coltellini	9547 008 9547 009	FIG.5
M10x14	Elicoidi per teste pialla Art. 2017	9547 010	FIG.6

9548



Chiavi.
Keys.
Clefs.
Llave.
Llaves.

Dimensioni	Impiego	ID nr.	FIG.
T9 T15	Chiave per viti TORX	9548 001 9548 002	FIG.1
Chiave esagonale 3mm	M6	9548 003	FIG.2
Chiave esagonale 6mm	M12	9548 006	FIG.2
45/50 58/62	Chiave settore per ghiera	9548 007 9548 008	FIG.3
Chiave esagonale 4mm Chiave esagonale 5mm	Per viti M8 Per viti M10	9548 009 9548 010	FIG.5

INDICE / INDEX

ID NR.	N° PAGINA
1001	026
1002	028
1003	030
1004	032
1005	033
1006	034
1007	035
1008	036
1020	037
1022	038
1023	040
1024	042
1027	043
1028	044
1029	045
1030	046
1033	047
1034	048
2001	054
2002	056
2003	058
2004	060
2005	062
2006	063
2007	064
2008	065
2009	066
2010	068
2011	069
2012	070
2013	072
2014	079
2015	080
2016	086
2017	092
2018	096
2019	097
2020	098
2021	103
2022	104
2024	105
2025	106
2026	107
2027	109
2028	112
2029	113

ID NR.	N° PAGINA
2031	115
2032	116
2033	117
2034	118
2035	119
2036	120
2038	121
2039	130
2040	131
2041	132
2042	135
2043	136
2045	137
2046	140
2047	141
2048	150
2051	144
2052	146
2054	147
2056	149
2057	151
2058	152
2059	148
2060	084
2061	087
2062	088
2063	094
2064	099
2065	108
2066	123
2067	125
2068	127
2069	133
2071	138
2072	139
2073	100
2074	089
2075	091
2076	067
2077	082
2078	102
2079	128
2080	129
2081	143
3001	157
3002	158

ID NR.	N° PAGINA
3003	159
3004	160
3005	161
3009	162
3012	163
3013	164
3014	165
3015	166
3016	167
3017	168
3018	169
3019	170
3020	171
3021	172
3022	173
3023	174
3024	175
3025	176
3027	177
3028	179
3029	182
3030	183
3032	186
3033	187
3035	189
3036	190
3037	191
3038	192
3039	193
3040	195
3041	194
3042	198
3043	199
3044	201
3045	203
3046	205
3047	207
3048	208
3049	209
3050	211
3051	212
3053	217
3055	219
3056	220
3057	221
3059	223
3060	224
3061	213
3062	225
3063	229
3064	232
3065	233

ID NR.	N° PAGINA
3066	188
3067	184
3068	178
3069	214
3070	215
3071	216
3072	222
3073	181
3074	185
3501	239
3502	240
3503	241
3504	243
3507	245
3508	246
3509	248
3510	250
3511	252
3512	255
3513	256
3514	256
3515	257
3516	258
3518	259
3519	260
3520	261
3521	261
3522	263
3523	263
3524	265
3525	265
3526	267
3527	268
3528	260
3529	242
3530	244
3531	249
3532	251
3533	253
3534	262
3535	262
3536	264
3537	264
3538	266
3539	266
3540	247
3541	254
3542	269
4002	275
4003	276
4004	276
4005	277

ID NR.	N° PAGINA
4006	277
4007	278
4011	279
4012	280
4013	282
4014	283
4015	284
4016	285
4017	286
4018	287
4019	288
4020	289
4021	289
4022	290
4023	290
4024	291
4025	291
4026	292
4027	292
4028	293
4029	293
4030	295
4031	296
4032	298
4033	299
4034	303
4035	306
4036	308
4037	310
4038	311
4039	311
4040	312
4041	312
4042	314
4043	315
4044	315
4045	316
4046	317
4047	318
4052	319
4053	319
4054	320
4055	320
4056	321
4057	294
4058	295
4059	300
4060	300
4061	303
4062	295
4063	304
4064	305

ID NR.	N° PAGINA
4065	309
4066	281
4067	296
4068	296
4069	301
4070	302
5001	327
5002	329
5003	330
5004	331
5006	332
5008	334
5010	335
5012	336
5014	342
5016	343
5018 _a	347
5019	348
5020	349
5022	353
5023	354
5026	363
5027	363
5028	364
5029	364
5030	365
5031	366
5032	366
5033	367
5035	369
5036	370
5037	371
5039	374
5044	380
5045	381
5046	381
5047	383
5050	379
5051	359
5052	361
5053	375
5054	351
5055	352
5056	351
5057	344
5058	346
5059	356
5060	358
5061	360
5062	372
5063	376
5065	382

ID NR.	N° PAGINA
5066	377
5067	378
5068	373
6001	389
6002	390
6003	390
6004	391
6005	391
6006	392
6007	389
6008	416
6009	392
6010	393
6011	393
6012	394
6013	394
6014	395
6015	397
6016	399
6017	400
6018	405
6018a	406
6019	407
6020	408
6021	409
6022	408
6023	410
6024	410
6025	411
6026	412
6027	414
6028	415
6029	417
6030	417
6031	418
6032	418
6033	419
6035	420
6036	420
6037	421
6038	421
6040	422
6041	423
6043	424
6044	424
6045	396
6046	395
6047	396
6048	416
6501	425
6502	425
6503	426

ID NR.	N° PAGINA
6504	426
6505	427
6506	428
6507	427
8001	435
8003	436
8004	436
8005	437
8006	437
9001	438
9002	439
9003	439
9004	440
9005	440
9006	441
9007	442
9008	443
9009	444
9010	444
9501	449
9502	451
9502a	452
9503	457
9504	458
9505	458
9506	459
9507	459
9507a	459
9508	460
9509	460
9510	460
9511	461
9512	461
9513	461
9514	462
9515	462
9516	463
9517	463
9518	463
9519	464
9519a	465
9519b	466
9519c	466
9520	467
9521	467
9522	467
9523	467
9524	468
9525	468
9526	468
9527	469
9528	469

ID NR.	N° PAGINA
9532	470
9533	470
9534	470
9535	471
9536	471
9538	472
9539	473
9540	473
9542	474
9543	474
9545	486
9546	487
9547	488
9548	488
9549	475
9550	475
9551	477
9552	477
9553	477
9554	478
9555	478
9556	478
9557	479
9558	479

ID NR.	N° PAGINA
9559	479
9560	480
9561	480
9562	480
9563	481
9564	481
9565	457
9566	482
9567	482
9568	482
9569	483
9570	483
9571	484
9572	484
9573	484
9574	485
9575	485
9576	485
9577	453
9578	454
9579	455
9580	456

I disegni, le fotografie e i dati tecnici relativi agli utensili illustrati in questo catalogo sono da intendersi come indicativi e suscettibili di variazioni nel corso del tempo, senza preavviso.

The drawings, pictures and technical specifications for the tools illustrated on this catalogue have to be considered indicatives and open to changes during the time without any notice.

Les dessins, les photographies et les données techniques pour les outils illustrés dans ce catalogue sont à considérer comme indicatifs et susceptibles à variations pendant le temps sans préavis.

Die Zeichnung, die Photographien und die technisch Informationen für die Werkzeuge in diese Katalog einverstanden sien wie weisend und fähig zu Änderung in Zeit ohne Voranzeige.

Los dibujos, las fotografías y los datos técnicos de los utensilios que están ilustrados en este catálogo son indicativos y con la posibilidad de variaciones sin preaviso.

BSP srl

Str. della Fornace Vecchia
61122 Pesaro
Italy

Tel: +39 0721 402093/400665

Fax: + 39 0721 26627

www.bsppesaro.com

info@bsppesaro.com