

ТИПОВЫЕ КОНСТРУКЦИИ, ИЗДЕЛИЯ И УЗЛЫ ЗДАНИЙ И СООРУЖЕНИЙ

# СЕРИЯ 1.136.5-23

ОКНА И БАЛКОННЫЕ ДВЕРИ ДЕРЕВЯННЫЕ  
ДЛЯ ЖИЛЫХ ЗДАНИЙ

Выпуск 2

ОКНА И БАЛКОННЫЕ ДВЕРИ С ДВОЙНЫМ ОСТЕКЛЕНИЕМ  
С РАЗДЕЛЬНЫМИ СТВОРКАМИ И ДВЕРНЫМИ ПОЛОТНАМИ  
ПО ГОСТ 11214-86

РАБОЧИЕ ЧЕРТЕЖИ

23627

ЦЕНА 8-21

ЦЕНТРАЛЬНЫЙ ИНСТИТУТ ТИПОВОГО ПРОЕКТИРОВАНИЯ  
ГОССТРОЯ СССР

Москва, А-445, Смольная ул., 22

Сдано в печать VII 1989 года

Заказ № 6886 Тираж 3800 экз.

# СЕРИЯ 1.136.5-23

ОКНА И БАЛКОННЫЕ ДВЕРИ ДЕРЕВЯННЫЕ  
ДЛЯ ЖИЛЫХ ЗДАНИЙ

Выпуск 2

ОКНА И БАЛКОННЫЕ ДВЕРИ С ДВОЙНЫМ ОСТЕКЛЕНИЕМ  
С РАЗДЕЛЬНЫМИ СТОРКАМИ И ДВЕРНЫМИ ПОЛОТНАМИ

ПО ГОСТ 11214-86

РАБОЧИЕ ЧЕРТЕЖИ

РАЗРАБОТАНЫ ЦНИИЭП ЖИЛИЩА

РУК. ОТДЕЛЕНИЯ ПРОЕКТНЫХ РАБОТ

*В.М.Острецов*  
В.М.Острецов

НАЧАЛЬНИК ОТДЕЛА №10

*Б.Н.Мясников*  
Б.Н.Мясников

ГЛАВНЫЙ ИНЖЕНЕР ПРОЕКТА ОТДЕЛА №10

*Ю.К.Степнов*  
Ю.К.Степнов

© ЦИТП Госстроя СССР, 1989

УТВЕРЖДЕНЫ  
И ВВЕДЕНЫ В ДЕЙСТВИЕ  
ГОСКОМАРХИТЕКТУРЫ  
С 25 ФЕВРАЛЯ 1989Г  
ПРИКАЗ № 21 ОТ 1 ФЕВРАЛЯ 1989 Г  
И ПРИКАЗ ЦНИИЭП ЖИЛИЩА ОТ  
ОТ 21 ФЕВРАЛЯ 1989Г №83

ОБОЗНАЧЕНИЕ	НАИМЕНОВАНИЕ	СТР
1.136.5-23.2-0000 0000	ТЕХНИЧЕСКОЕ ОПИСАНИЕ	3-4
1.136.5-23.2-00 00 0000И	НОМЕНКЛАТУРА ИЗДЕЛИЙ	5
1.136.5-23.2-01 00 000	БЛОК ОКОННЫЙ	6-8
1.136.5-23.2-01 01 000	КОРОбКА	9-10
1.136.5-23.2-01 01 100	РАМКА	11-13
1.136.5-23.2-01 01 200	РАМКА	14-16
1.136.5-23.2-01 10 000	СТВОРКА	17-20
1.136.5-23.2-01 11 000	СТВОРКА	21-23
1.136.5-23.2-01 14 000	ФОРТОЧКА	24-26
1.136.5-23.2-01 15 000	ФОРТОЧКА	27-29
1.136.5-23.2-02 00 000	БЛОК ОКОННЫЙ	30-32
1.136.5-23.2-02 01 00	КОРОбКА	33-34
1.136.5-23.2-02 01 100	РАМКА	35-36
1.136.5-23.2-02 01 200	РАМКА	37-38
1.136.5-23.2-02 10 000	СТВОРКА	39-41
1.136.5-23.2-02 11 000	СТВОРКА	42-44
1.136.5-23.2-03 00 000	БЛОК ОКОННЫЙ	45-48
1.136.5-23.2-03 01 000	КОРОбКА	49-50
1.136.5-23.2-03 01 100	РАМКА	51-53
1.136.5-23.2-03 01 200	РАМКА	54-55
1.136.5-23.2-03 10 000	СТВОРКА	56-57
1.136.5-23.2-03 11 000	СТВОРКА	58-59
1.136.5-23.2-03 12 000	СТВОРКА	60-63
1.136.5-23.2-03 13 000	СТВОРКА	64-68

ОБОЗНАЧЕНИЕ	НАИМЕНОВАНИЕ	СТР
1.136.5-23.2-04 00 000	БЛОК ОКОННЫЙ	69-72
1.136.5-23.2-04 01 000	КОРОбКА	73-74
1.136.5-23.2-04 01 100	РАМКА	75-76
1.136.5-23.2-04 01 200	РАМКА	77-79
1.136.5-23.2-05 00 000	БЛОК ОКОННЫЙ	80-82
1.136.5-23.2-05 01 000	КОРОбКА	83-84
1.136.5-23.2-05 01 100	РАМКА	85-86
1.136.5-23.2-05 01 200	РАМКА	87-88
1.136.5-23.2-06 00 000	ДВЕРЬ БАЛКОННАЯ	89-91
1.136.5-23.2-06 01 000	КОРОбКА	92-93
1.136.5-23.2-06 01 100	РАМКА	94-95
1.136.5-23.2-06 01 200	РАМКА	96-97
1.136.5-23.2-06 10 000	ПОЛОТНО	98-100
1.136.5-23.2-06 11 000	ПОЛОТНО	101-104
1.136.5-23.200 00 000	ВЕДОМОСТЬ РАСХОДА МАТЕРИАЛОВ	105-106

И.КОНТР.	Макроусов	<i>My</i>
ГИП	Степнов	<i>Sten</i>
Ст.инж.	Макроусов	<i>My</i>

1.136.5-23.2- 00 00 000

**СОДЕРЖАНИЕ**

СТАДИЯ	Лист	Листов
Р		1

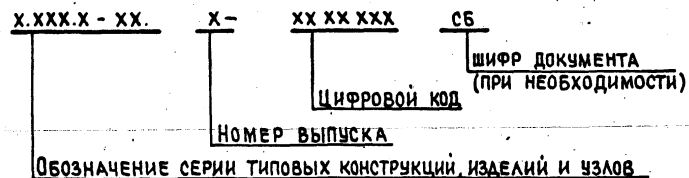
ЦНИИЭП жилища

### 1 Общие данные

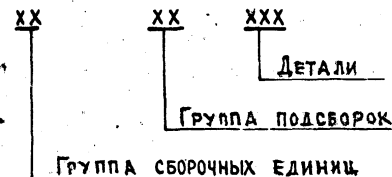
В настоящий выпуск включены рабочие чертежи окон и балконных дверей, разработанные в соответствии с государственным стандартом ГОСТ 11214-86 „Окна и балконные двери деревянные с двойным остеклением для жилых и общественных зданий“, утвержденным постановлением государственного комитета СССР по делам строительства от 14 ноября 1985 г №191.

Содержащиеся в выпуске рабочие чертежи окон и балконных дверей с двойным остеклением предназначены для применения при проектировании жилых зданий и производства этих изделий деревообрабатывающими предприятиями.

В выпуске принята следующая структура условного обозначения: маркировка окон и балконных дверей и наименование изделий приняты по ГОСТ 11214-86, а обозначение документа имеет следующий вид.



В этой системе цифровой код распадается на ряд групп.



1.136.5 - 23.2 - 00 00 000 TO

Техническое описание

СТАНЦИЯ	ЛИСТ	ЛИСТОВ
Р	1	4

ЦНИИЭП жилища

ИТР. МОКРОУСОВ *Л*  
 П. СТЕПНОВ *Л*  
 ИЖ. МОКРОУСОВ *Л*

ПРИМЕР УСЛОВНОГО ОБОЗНАЧЕНИЯ БРУСКА КОРОБКИ ОКНА ОР12-9.

1.136.5-23.2-02 01 001

В спецификациях и таблицах в графе „МАРКА“ УКАЗАНА МАРКА СООТВЕТСТВУЮЩЕГО БЛОКА.

Окна и балконные двери должны изготовляться в соответствии с требованиями ГОСТ 23166-78, ГОСТ 11214-86 и требованиями настоящих рабочих чертежей.

В выпуске не вошли окна и балконные двери левого и негативного исполнения.

### 2. ТЕХНИЧЕСКИЕ ТРЕБОВАНИЯ.

Конструкция, форма и основные размеры окон и балконных дверей должны соответствовать ГОСТ 11214-86.

Угловые соединения деталей коробок и створок должны быть выполнены в соответствии с требованиями ГОСТ 9330-76.

КОНЦЕВЫЕ - НА СКВОЗНЫЕ ШИПЫ

СРЕДНИЕ ВЕРТИКАЛЬНЫЕ - НА СКВОЗНЫЕ ПРЯМЫЕ ШИПЫ ИЛИ ШКАНТЫ,

СРЕДНИЕ ГОРИЗОНТАЛЬНЫЕ - НА НЕСКВОЗНЫЕ ПРЯМЫЕ ШИПЫ ИЛИ ШКАНТЫ.

КОНЦЕВЫЕ УГЛОВЫЕ СОЕДИНЕНИЯ В ОТКРЫВАЮЩИХСЯ ОКОННЫХ И БАЛКОННЫХ СТВОРКАХ И ФРАМУГАХ СЛЕДУЕТ ДОПОЛНИТЕЛЬНО КРЕПИТЬ МЕТАЛЛИЧЕСКИМИ УГОЛКАМИ ПО ГОСТ 5091-78 УСТАНОВЛИВАЕМЫМИ:

НА ЧЕТЫРЕХ УГЛАХ СТВОРОК И ФРАМУГ ВЫСОТОЙ БОЛЕЕ 1500ММ ИЛИ ШИРИНОЙ БОЛЕЕ 800ММ, И НА ДВУХ ВЕРХНИХ УГЛАХ ПРИ ШИРИНЕ СТВОРОК И ФРАМУГ ОТ 600ММ ДО 800ММ (СМ. ЧЕРТ. 1.136.5-23.2-0110000, ЛИСТ 2);

НА ДВУХ ВЕРХНИХ УГЛАХ НАРУЖНЫХ СТВОРОК БАЛКОННЫХ ДВЕРЕЙ.

Окна и балконные двери должны поставяться потребителям в полной заводской готовности с законченным отделочным покрытием, не требующим дополнительных работ на строительной площадке, и с установленными приборами, стеклом и уплотняющими прокладками.

ИЖ. № ПОДА. ПОДПИСЬ И ДАТА (ИЗМ. ИЖ. №)

1.136.5 - 23.2 - 00 00 000 TO

ЛИСТ  
2

Приборы и части приборов, выступающие за габариты изделий, должны быть упакованы в отдельную тару и поставаться в комплекте с окнами и балконными дверями.

Для уплотнения притворов должны применяться пенополиуретановые уплотняющие прокладки по ГОСТ 10174-72 или прокладки из других материалов в соответствии с действующими стандартами.

Установку прокладок следует производить после законченной отделки и просушки изделий.

Стекло, применяемое для остекления окон и балконных дверей должно соответствовать ГОСТ 111-78, толщина стекла 2,5-3 мм. Уточняется при заказе изделий с учетом ветровых нагрузок и шумовых воздействий в районе строительства. Остекление изделий производится на замазке, наносимой с обеих сторон стекла, с дополнительным креплением штапиками.

Допускается применение петель ПВСМ по ГОСТ 17585-72 для окон, изготавливаемых на автоматизированных линиях.

В выпуске для форточек заложена петля ПВ1-80. В целях унификации, согласно ГОСТ 11214-86 допускается применение петли ПВ1-100.

Отклонения от номинальных размеров деталей, шиповых соединений и сборочных единиц устанавливаются в соответствии с требованиями ГОСТ 6449.1-82

Шероховатость древесины лицевых поверхностей окон и балконных дверей должна соответствовать требованиям ГОСТ 7016-82.

Непрозрачное отделочное покрытие должно быть белого цвета, по соглашению сторон допускается покрытие изделий в другие цвета.

Прозрачное отделочное покрытие должно производиться прозрачными лаками.

1.136.5-23.2-00 00 000 TO

ЛИСТ  
3

Изделия повышенной влагостойкости должны отделываться атмосферостойкими лакокрасочными материалами группы 1, а для изделий нормальной влагостойкости следует применять материалы группы 2 по ГОСТ 9827-75\*

Лакокрасочные покрытия должны иметь прочное, без отслаивания сцепление с отделываемой поверхностью на ниже 2-го балла по ГОСТ 15140-78

Изделия, их сборочные единицы и детали должны иметь правильную геометрическую форму.

Неплоскостность изделий и их сборочных единиц не должна превышать 0,15%, а изделий высшей категории качества - 0,10% наибольшего их размера по высоте, ширине и диагонали.

Неперпендикулярность сторон изделий и их сборочных единиц не должна превышать 0,80 мм/м, а изделий высшей категории качества 0,50 мм/м.

Металлические изделия и крепежные детали должны применяться с антикоррозионным покрытием.

Все размеры на чертежах настоящего выпуска указаны в миллиметрах для неокрашенных изделий и деталей.

### 3. НОМЕНКЛАТУРА.

Номенклатура изделий приведена на черт. 1.136.5-23.2-00 00 000 И.

1.136.5-23.2-00 00 000 TO

ЛИСТ  
4

ИНВ.№ ПОДЛ. ПОДПИСЬ И ДАТА ВЗАМ. ИНВ.№

АРКА	ЭСКИЗ	ОБОЗНАЧЕНИЕ	ГАБАРИТНЫЕ РАЗМЕРЫ ММ НХЛ	ОБЪЕМ ДРЕВ, М <sup>3</sup> В ЧИСТОТЕ	МАССА КГ
6-9		1.136.5-23.2.01.00.000	560x870	0,034	25,61
9-9		-01	860x870	0,043	33,86
15-9A		-02	1460x120	0,058	46,68
18-9A		-03	1760x870	0,069	57,87
12-9		1.136.5-23.2.02.00.000	1160x870	0,058	46,04
15-5		-01	1460x500	0,052	39,92
15-6		-02	1460x570	0,055	41,13
15-9		-03	1460x870	0,066	54,09
18-9		-04	1760x870	0,078	77,00
5-12		1.136.5-23.2.03.00.000	560x1170	0,051	38,63
3-12		-01	860x1170	0,064	49,37
3-13,5		-02	860x1320	0,070	55,04
9-14		-03	860x1400	0,072	56,20
9-15		-04	860x1470	0,074	57,04
12-12		1.136.5-23.2.04.00.000	1160x1170	0,084	56,42
2-13,5		-01	1160x1320	0,087	63,53
2-14		-02	1160x1400	0,089	71,59
2-15		-03	1160x1470	0,093	75,74
5-12		-04	1460x1170	0,097	77,01
5-13,5		-05	1460x1320	0,102	82,74
5-14		-06	1460x1400	0,104	84,74
5-15		-07	1460x1470	0,108	87,80
5-13,5		-08	1760x1320	0,123	96,32
5-14		-09	1760x1400	0,127	103,35
5-15	-10	1760x1470	0,122	116,28	

МАРКА	ЭСКИЗ
OP15-18	
OP15-21	
БР22-7,5	
БР22-9	
БР24-7,5	
БР24-9	

ОБОЗНАЧЕНИЕ	ГАБАРИТНЫЕ РАЗМЕРЫ ММ НХЛ	ОБЪЕМ ДРЕВ, М <sup>3</sup> В ЧИСТОТЕ	МАССА КГ
1.136.5-23.2.05.00.000	1460x1770	0,145	107,39
-01	1460x2070	0,152	124,34
1.136.5-23.2.06.00.000	2175x120	0,087	70,36
-01	2175x870	0,093	79,44
-02	2375x120	0,092	73,56
-03	2375x870	0,098	81,81

1. МАССА ИЗДЕЛИЙ ДАНА СО СТЕКЛОМ ТОЛЩИНОЙ 3 ММ  
2. ВИД ИЗДЕЛИЙ ИЗОБРАЖЕН СО СТОРОНЫ ФАСАДА

И.КОНТР.	МОКРОУСОВ	05.88
ГИП	СТЕПНОВ	05.88
СТ.ИИЖ	МОКРОУСОВ	05.88

1.136.5-23.2-00000000НИ

**НОМЕНКЛАТУРА**

СТАДИЯ	ЛКСТ	ЛИСТОВ
Р		1

ЦНИИЭП ЖИЛИЩА

ФОРМА ЗОНА ПОЗ.	ОБОЗНАЧЕНИЕ	НАИМЕНОВАНИЕ	КОЛ. НА ИСПЫЛ. 1.136.5-23.2-01 00 000-			ПРИМЕЧАНИЕ
			01	02	03	
		<u>ДОКУМЕНТАЦИЯ</u>				
АЧ	1.136.5-23.2-00 00 00 00 00	ТЕХНИЧЕСКОЕ ОПИСАНИЕ	X	X	X	
АЧ	1.136.5-23.2-01 00 00 00 00	СБОРОЧНЫЙ ЧЕРТЕЖ	X			
		Рис.2	X	X	X	
		<u>СБОРОЧНЫЕ ЕДИНИЦЫ</u>				
АЧ	1.136.5-23.2-01 01 00 00	КОРРЕКТА	1	1	1	
АЧ	1.136.5-23.2-01 10 00 00	СТВОРКА	1	1	1	
АЧ	1.136.5-23.2-01 11 00 00	СТВОРКА	1	1	1	
АЧ	1.136.5-23.2-01 14 00 00	ФОРТОЧКА	1			
АЧ	1.136.5-23.2-01 15 00 00	ФОРТОЧКА	1			

МАРКА

OP6-9  
OP9-9  
OP15-9A  
OP18-9A

1.136.5-23.2-01 00 000

СТАМЯ ЛИСТ ЛИСТОВ  
Р 1 2  
ЦНИИЭП ЖИЛИЩА

БЛОК ОКОННЫЙ

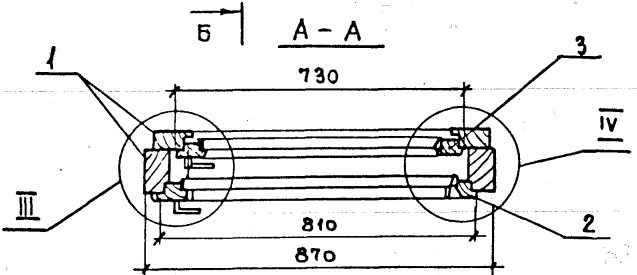
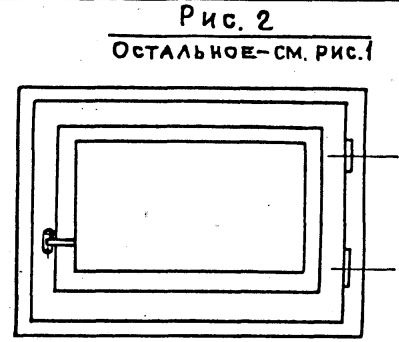
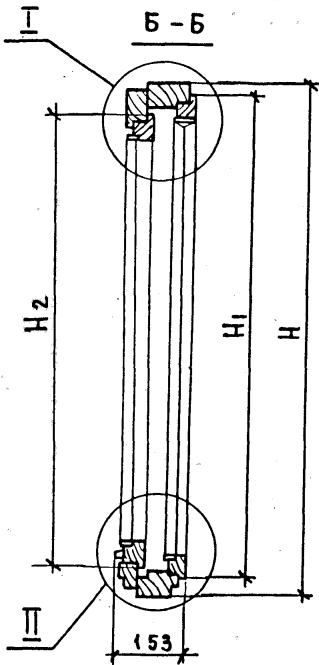
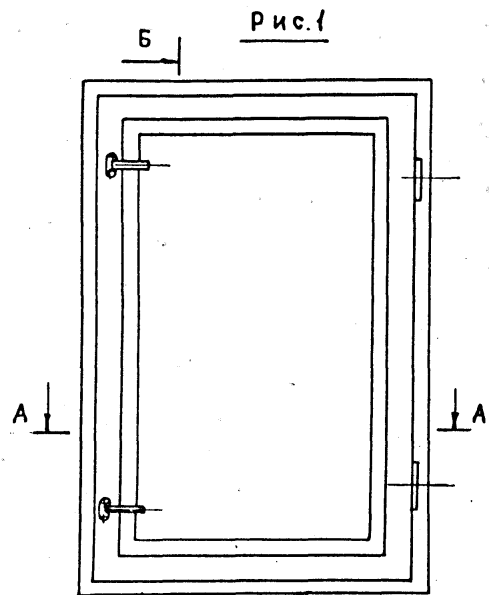
ИНЧЕН ПОДПИСАТЬ И ДАТА ВЗАМ. ИНЫ

ФОРМА ЗОНА ПОЗ.	ОБОЗНАЧЕНИЕ	НАИМЕНОВАНИЕ	КОЛ. НА ИСПЫЛ. 1.136.5-23.2-01 00 000-			ПРИМЕЧАНИЕ
			01	02	03	
		<u>СТАНДАРТНЫЕ</u>				
		<u>ИЗДЕЛИЯ</u>				
		ПЕТАИ ГОСТ 5088-78				
10		П81-100П	4	4	4	0,15 КГ 0,14 КГ
11		П81-80 П	4			
12		ЗАВЕРТКА ЗР2-1				
		ГОСТ 5090-79	2	4	4	0,14 КГ
13		Упор ус ГОСТ 5091-72	1	1	1	0,04 КГ
14		ШЦРУП 1-4x25				
		ГОСТ 1145-80	12	24	24	К поз. 12;
15		ШУРУП 3x20 ГОСТ 1145-80	2	2	2	К поз. 13

1.136.5-23.2-01 00 000

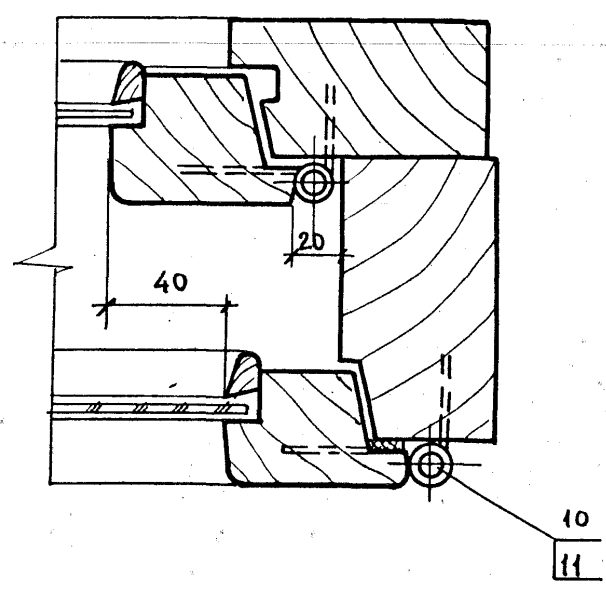
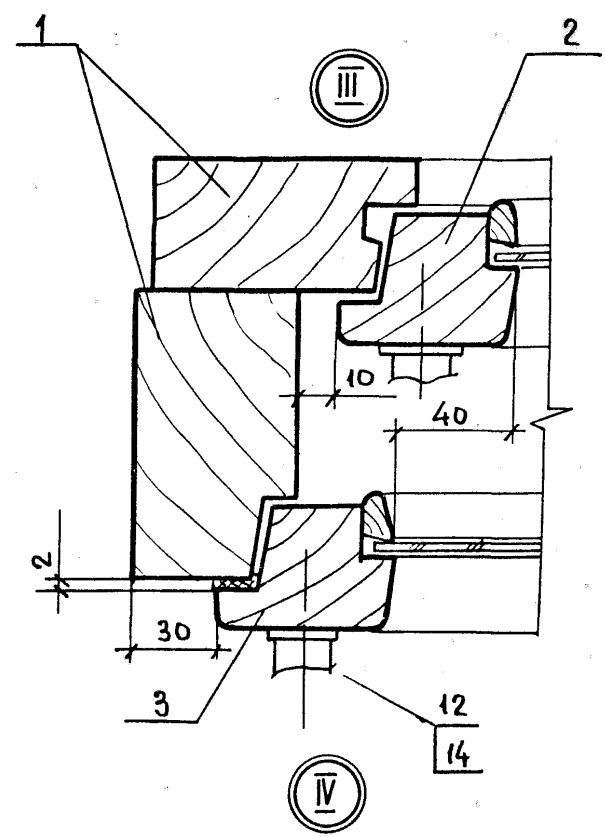
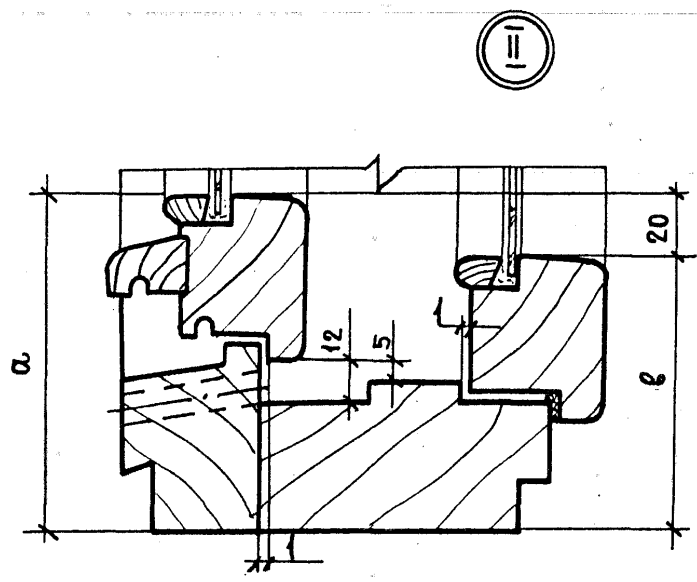
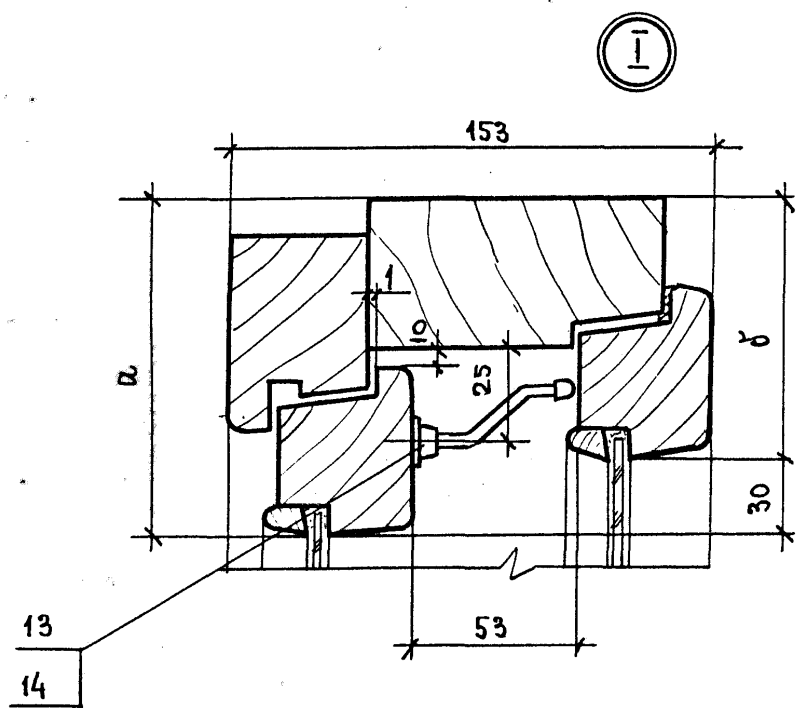
ЛИСТ  
2





ОБОЗНАЧЕНИЕ	МАРКА	РИС.	РАЗМЕРЫ В ММ						МАССА КГ	ОБЪЕМ, М <sup>3</sup> В ЧИСТОТЕ
			Н	Н <sub>1</sub>	Н <sub>2</sub>	а	б	в		
1.136,5-23,2-01 00 000	ОР6-9	2	560	495	445				25,61	0,034
-01	ОР9-9	1	860	795	745	110	85	90	33,86	0,043
-02	ОР15-9А		1460	1395	1345				46,68	0,059
-03	ОР18-9А		1760	1695	1645	120	95	100	57,87	0,069

1.136,5-23,2-01 00 000 сБ			
БЛОК ОКОННЫЙ СБОРОЧНЫЙ ЧЕРТЕЖ	СТАДИЯ	МАССА	МАСШТАБ
	Р	СМ. ТАБЛ.	1:10
И. КОНТРОЛЬЩИКОВ <i>Луга</i>		ЛИСТ 1 ЛИСТОВ 2	
ГИП СТЕПНОВ <i>Луга</i>		ЦНИИЭП ЖИЛИЩА	
СТ. ИНЖ. МОКРОУСОВ <i>Луга</i>			



№	Э	1.136.5-232-01 01 000СБ	ДОКУМЕНТАЦИЯ	—				01	02	03	ПРИМЕЧАНИЕ
				СБОРОЧНЫЙ ЧЕРТЕЖ	X	X	X				
			СБОРОЧНЫЕ ЕДИНИЦЫ								
АН	1	1.136.5-232-01 01 100	РАМКА	1							
	1	-01	РАМКА	1							
	1	-02	РАМКА	1							
	1	-03	РАМКА		1						
АН	2	1.136.5-232-01 01 200	РАМКА	1							
	2	-01	РАМКА	1							
	2	-02	РАМКА	1							
	2	-03	РАМКА		1						

МАРКА БЛОКА

DP6-9  
DP9-9  
DP15-9A  
DP18-9A

1.136.5-232-01 01 000

СТАДИЯ ЛИСТ ЛИСТОВ  
Р 1 2  
ЦНИИЭП ЖИЛИЩА

КОРОБКА

И. КОНТР. МОКРОУСОВ  
ГИП. СТЕПНОВ  
СТ. ИНЖ. МОКРОУСОВ

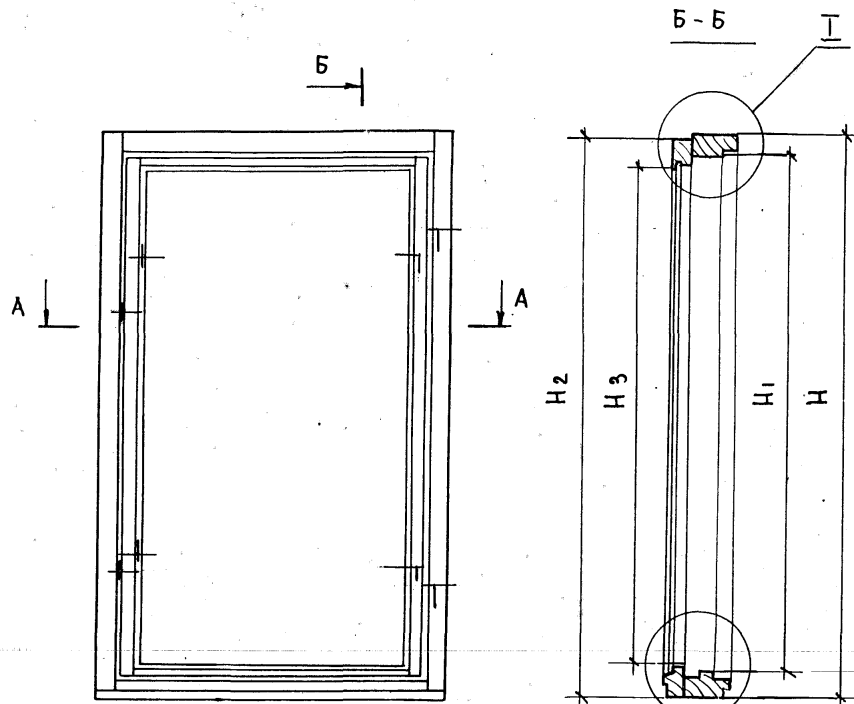
ИНВ. № ПОДА. ПОДПИСЬ И ДАТА

ВЗАМ. ИНВ. №

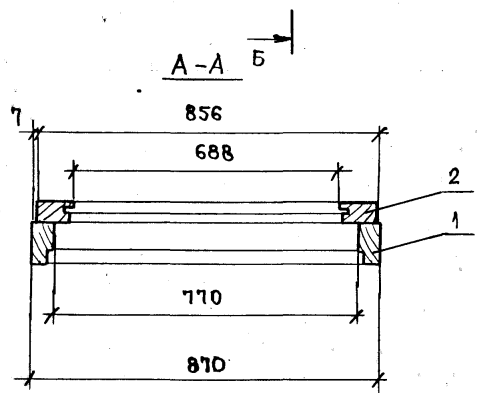
ФОРМАТ	ЗОНА	ПОЗ	ОБОЗНАЧЕНИЕ	НАИМЕНОВАНИЕ	КОЛ. НА ИСПОЛН. 1.136.5-232-01 01 000-			ПРИМЕЧАНИЕ
					-	01	02	
				СТАНДАРТНЫЕ ИЗДЕЛИЯ				
		4		Гвозди К3,0x80				
				ГОСТ 4028-63*	8	12	14	16

1.136.5-232-01 01 060

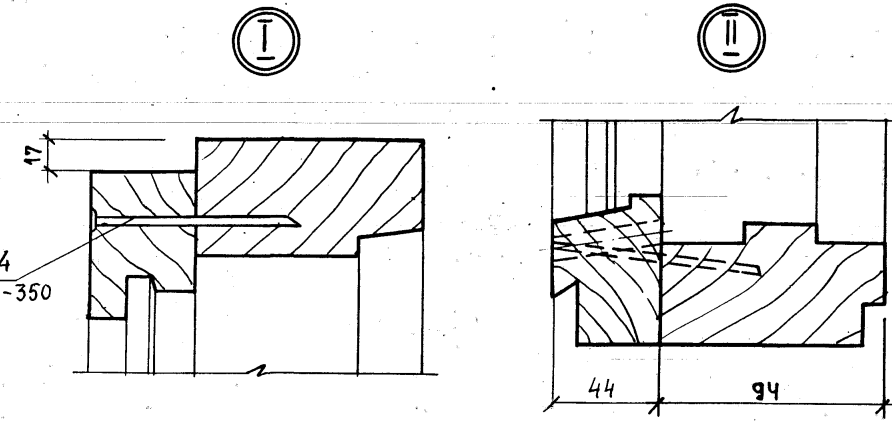
ЛИСТ 2



ОБОЗНАЧЕНИЕ	МАРКА БЛОКА	РАЗМЕРЫ В ММ				ОБЪЕМ М <sup>3</sup> В ЧИСТОТЕ
		H	H <sub>1</sub>	H <sub>2</sub>	H <sub>3</sub>	
1.136,5-23.2-01 01 000	ОР6-9	560	460	543	416	0,0222
	-01 ОР9-9	860	760	843	716	0,0275
	-02 ОР15-9А	1460	1360	1443	1316	0,0375
	-03 ОР18-9А	1760	1660	1743	1616	0,0424



Шаг 250-350



1.136,5-23.2-01 01 000-СБ				
КОРОБКА СБОРОЧНЫЙ ЧЕРТЕЖ		СТАДИЯ	МАССА	МАСШТАБ
		Р		1:10
		ЛИСТ	ЛИСТОВ 1	
И.КОНТ. МОКРОУСОВ ГИП СТЕПНОВ СТ.ИНЖ. МОКРОУСОВ		ЦНИИЭП ЖИЛИЩА		

1000.04 ИСПОЛН 1.136.5-23.2-01 01 100 -

КОД	ОБОЗНАЧЕНИЕ	НАИМЕНОВАНИЕ	01	02	03	ПРИМЕЧАНИЕ
		ДОКУМЕНТАЦИЯ				
13	1.136.5-23.2-01 01 100 СЕРИЯ 1	СБОРОЧНЫЙ ЧЕРТЕЖ	X	X	X	
		ДЕТАЛИ				
		ДРЕВЕСИНА ХВОИНАЯ				
		ГОСТ 24454 - 80Б				
54	1.136.5-23.2-01 01 101	БРУСОК 560x94x50				
54	-01	560x94x50				

МАРКА  
БЛОК

OP6-9  
OP9-9  
DP15-9A  
OP8-9A

1.136.5-23.2-01 01 100

И.К.ОНТН	МОКРОСОВ	1	2
Г.ИЛ	СТЕПНОВ	1	2
СТ.ИИИ	МОКРОСОВ	1	2

РАМКА

ЦНИИЭП  
ЖИЛИЩА

ИНВ.№ ПОДЛ. ПОДПИСЬ И ДАТА ВЗАМ.ИНВ.№

КОД	ОБОЗНАЧЕНИЕ	НАИМЕНОВАНИЕ	01	02	03	КРАС. НА ИСПОЛН. 1.136.5-23.2-01 01 100 -	ПРИМЕЧАНИЕ
54	1.136.5-23.2-01 01 102	БРУСОК 860x94x50	1				
54	-01	860x94x50	1				
54	1.136.5-23.2-01 01 103	1460x94x50	1				
54	-01	1460x94x50	1				
54	1.136.5-23.2-01 01 104	1760x94x50	1				
54	-01	1760x94x50	1				
54	1.136.5-23.2-01 01 106	810x94x50	1	1	1		
54	-01	810x94x50	1	1	1		

1.136.5-23.2-01 01 100

ЛИСТ  
2

Рис.1

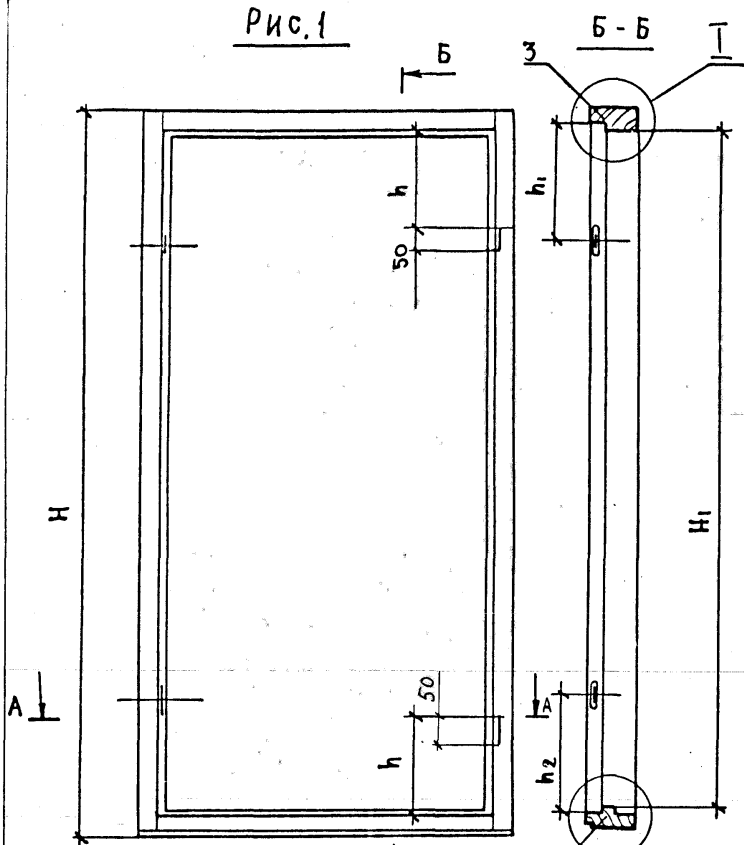
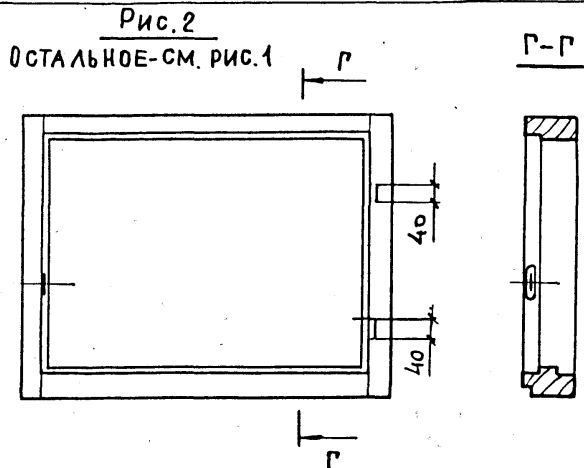
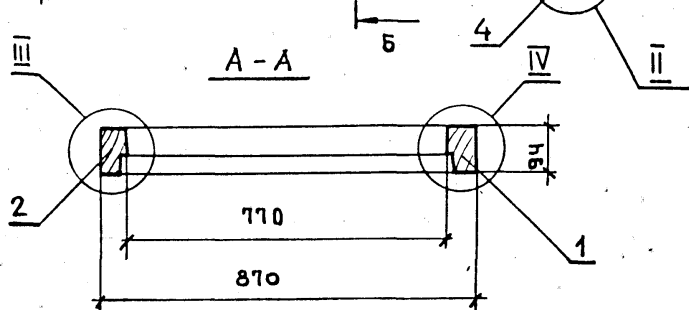


Рис.2

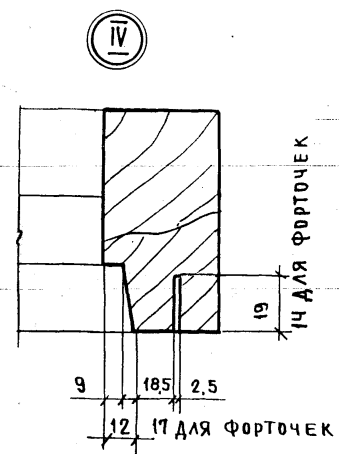
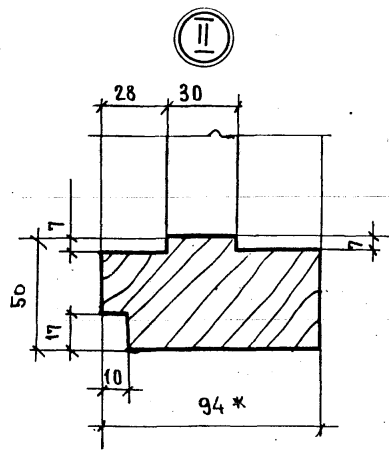
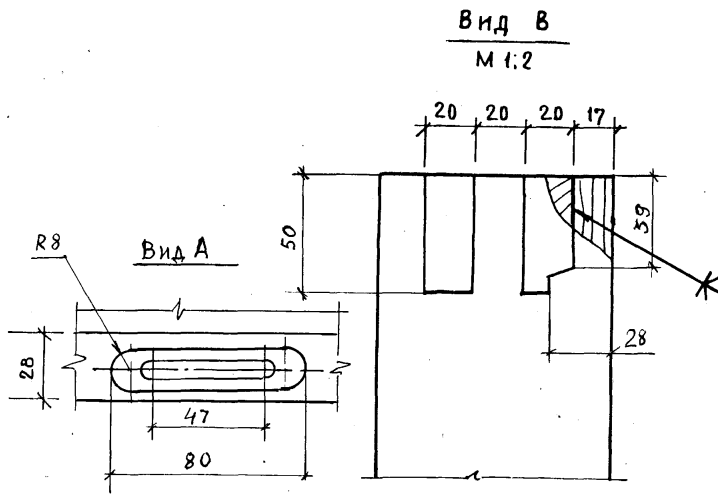
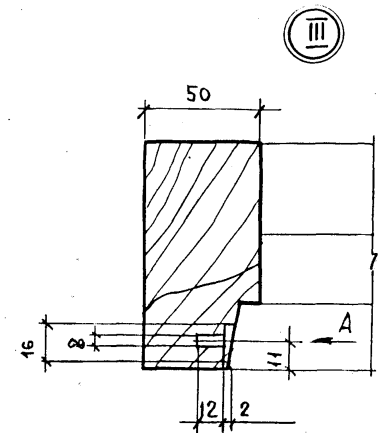
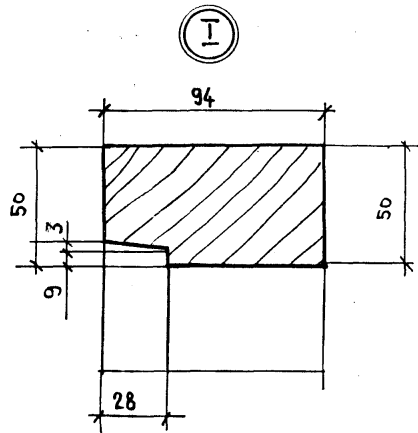


ОБОЗНАЧЕНИЕ	МАРКА БЛОКА	Рис.	РАЗМЕРЫ В ММ					ОБЪЕМ, М <sup>3</sup> В ЧИСТОТЕ
			H	H <sub>1</sub>	h	h <sub>1</sub>	h <sub>2</sub>	
1.136,5-23.2-01 01 100	ОР6-9	2	560	460		292	-	0,0134
-01	ОР9-9	1	860	760	142	142	142	0,0163
-02	ОР15-9А		1460	1360	192	342	192	0,0220
-03	ОР18-9А		1760	1660				0,0247

А-А



1.136.5-23.2-01 01 100 СБ				
РАМКА		СТАДИЯ	МАССА	МАСШТАБ
СБОРОЧНЫЙ ЧЕРТЕЖ		Р		1:10
		ЛИСТ 1	ЛИСТОВ 2	
И.КОНТР.	МОКРОУСОВ	ЦНИИЭП ЖИЛИЩА		
ГИП	СТЕПНОВ			
СТ.ИИИ.	МОКРОУСОВ			



1\* РАЗМЕРЫ ДЛЯ СПРАВОК,  
 2. ВРЕЗКА ПЕТЕЛЬ И ОТВЕТНОЙ ПЛАНКИ  
 ЗАВЕРТКИ ПОКАЗАНЫ ДЛЯ ПРАВОЙ  
 СТВОРТКИ, ДЛЯ ЛЕВОЙ - ЗЕРКАЛЬНОЕ  
 ОТБРАЖЕНИЕ.

ФОРМА	ЗОНА	НОР	ОБОЗНАЧЕНИЕ	НАИМЕНОВАНИЕ	Код на исполн. 1.136.5-23.2-01.01.200-				ПРИМЕЧАНИЕ
					-	01	02	03	
				<u>ДОКУМЕНТАЦИЯ</u>					
				СБОРЧНЫЙ ЧЕРТЕЖ	×	×	×		
А3			1.136.5-23.2-01.01.200СБ РИС1 РИС.2		×				
				<u>ДЕТАЛИ</u>					
				ДРЕВЕСИНА ХВОЙНАЯ					
				ГОСТ 24454-80Е					
Б4	1		1.136.5-23.2-01.01.201	БРУСОК 543x84x44	1				
Б4	2		-01	543x84x44	1				
				МАРКА	DP6-9	DP9-9	DP15-9A	DP18-9A	

1.136.5-23.2-01.01.200			
РАМКА			
И. КОНТР.	МДКРУСОВ	Д. Д. Д.	ЦНИИЭП ЖИЛИЩА
ГИП	СТЕПНОВ	Д. Д. Д.	
СТ. ИНЖ.	МДКРУСОВ	Д. Д. Д.	

ИНВ. НЕ ПОДА. ПОДПИСЬ И ДАТА. ИЗДАМ. ИНВЕНТ.

ФОРМАТ	ЗОНА	НОР	ОБОЗНАЧЕНИЕ	НАИМЕНОВАНИЕ	Код на исполн. 1.136.5-23.2-01.01.200-				ПРИМЕЧАНИЕ
					-	01	02	03	
Б4	1		1.136.5-23.2-01.01.202	БРУСОК 843x84x44	1				
Б4	2		-01	843x84x44	1				
Б4	1		1.136.5-23.2-01.01.203	1443x84x44		1			
Б4	2		-01	1443x84x44		1			
Б4	1		1.136.5-23.2-01.01.204	1743x84x44			1		
Б4	2		-01	1743x84x44			1		
Б4	3		1.136.5-23.2-01.01.205	856x64x44	1	1	1		
Б4	4		-01	856x63x44	1	1	1		

1.136.5-23.2-01.01.200

ЛИСТ  
2



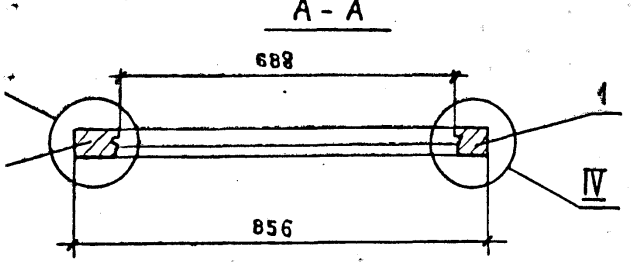
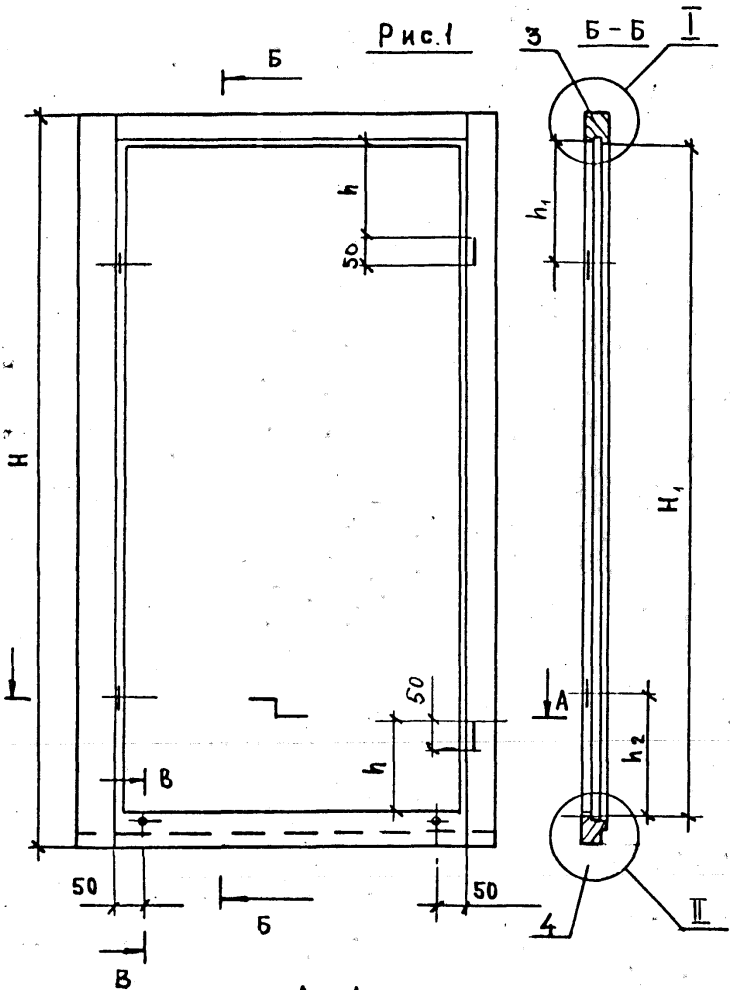
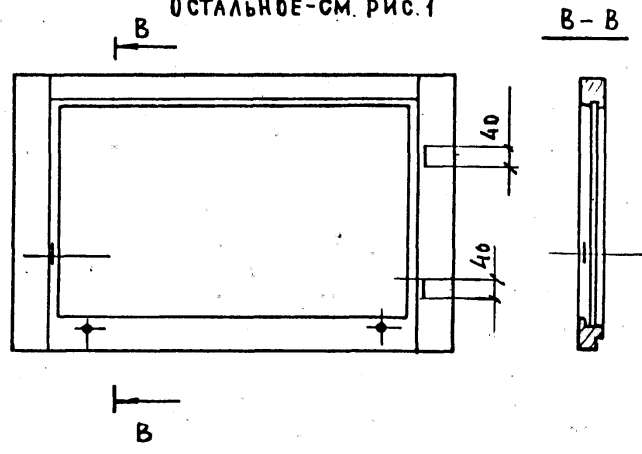
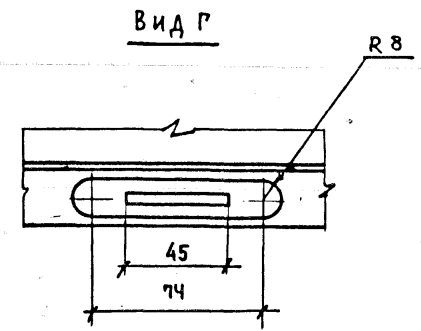
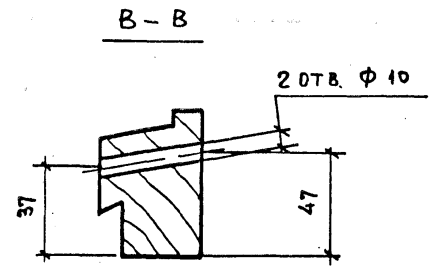
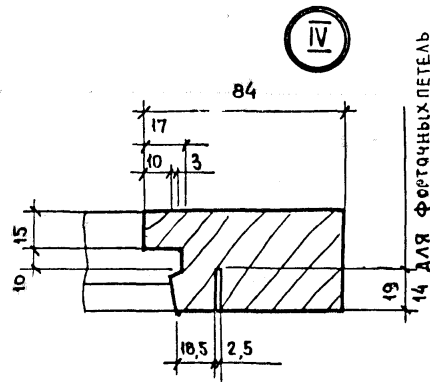
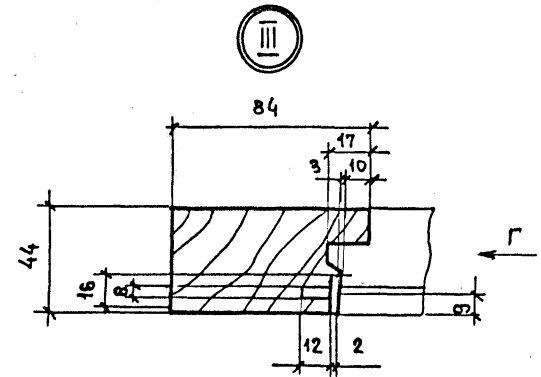
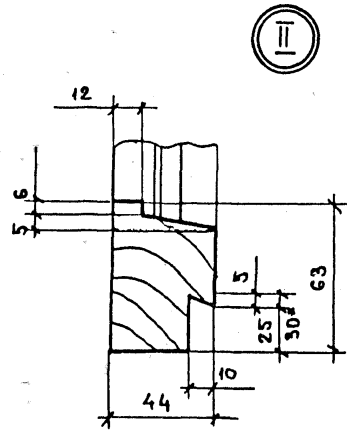
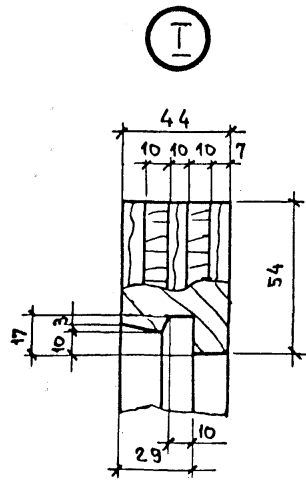


Рис. 2  
ОСТАЛЬНОЕ-СМ. РИС. 1



ОБОЗНАЧЕНИЕ	МАРКА БЛОКА	РИС	РАЗМЕРЫ В ММ					ОБЪЕМ, М <sup>3</sup> В ЧИСТОТЕ
			H	H <sub>1</sub>	h	h <sub>1</sub>	h <sub>2</sub>	
1.136.5-23.2-01 01 200	ОР 6-9	2	543	416	142	292	—	0,0088
-01	ОР 9-9	1	843	716		142	142	142
-02	ОР 15-9А		1443	1516	192	342	192	0,0155
-03	ОР 18-9А		1743	1616				0,0177

1.136.5-23.2-01 01 200СБ		
РАМКА СБОРОЧНЫЙ ЧЕРТЕЖ	ТАБЛИЦА	МАСШТАБ
	Р	1:10
И.КОНТР. МОКРОУСОВ ГИП СТЕПНОВ СТ.ИНЖ. МОКРОУСОВ	ЛИСТ 1	ЛИСТОВ 2
	ЦНИИЭП ЖИЛИЩА	



1,136,5 - 23. 2-01 01 200 СБ

ЛИСТ  
2

ФОРМАТ	ИЗМ. № ПОДА	ПОДПИСЬ И ДАТА ВЗАМ. ИНЖ.	ОБОЗНАЧЕНИЕ	НАИМЕНОВАНИЕ	КОЛ. НА ИСПОЛН.	1.136.5-23.2-01-10.000-	ПРИМЕЧАНИЕ
А3			1.136.5-23.2-01-10.000СБ	СБОРочный ЧЕРТЕЖ	1	1	
				ДЕТАЛИ			
				ДРЕВЕСИНА ХВОЙНАЯ			
				ГОСТ 24454-80Е			
Б4	1		1.136.5-23.2-01-10.101	БРУСОК 1395x55x42	1	1	
Б4	2		-01	1395x55x42	1	1	
Б4	1		-02	795x55x42	1	1	
Б4	2		-03	795x55x42	1	1	
Б4	1		-04	1695x65x42	1	1	

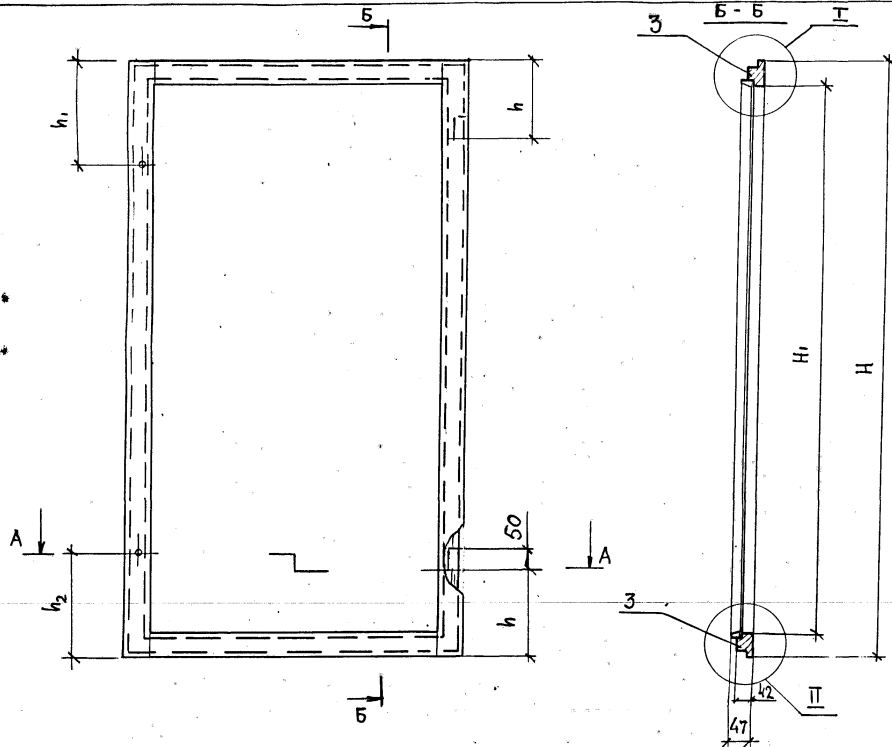
ОП9-9А	ОП9-12	ОП18-9А
МАРКА	МАРКА	МАРКА
СТ. ИНЖ. МОКРУСОВ	СТ. ИНЖ. МОКРУСОВ	СТ. ИНЖ. МОКРУСОВ
СП. СТЕПНОВ	СП. СТЕПНОВ	СП. СТЕПНОВ
И.КОНТР. МОКРУСОВ	И.КОНТР. МОКРУСОВ	И.КОНТР. МОКРУСОВ
СТВОРКА		
1.136.5-23.2-01-10.000		
СТАДИЯ	ЛИСТ	ЛИСТОВ
Р	1	3
ЦНИИП ЖИЛИЩА		

ФОРМАТ	ИЗМ. № ПОДА	ПОДПИСЬ И ДАТА ВЗАМ. ИНЖ.	ОБОЗНАЧЕНИЕ	НАИМЕНОВАНИЕ	КОЛ. НА ИСПОЛН.	1.136.5-23.2-01-10.000-	ПРИМЕЧАНИЕ
Б4	2		1.136.5-23.2-01-10.101-05	БРУСОК 1695x65x42	2	2	
Б4	3		1.136.5-23.2-01-10.102	БРУСОК 810x55x42	2	2	
Б4	3		01	410x55x42	2	2	
Б4	3		02	810x65x42	2	2	
Б4	4		1.136.5-23.2-00.00.000	ШТАПИК 705x16x10	2	2	
Б4	4		-01	1305x16x10	2	2	
Б4	4		-02	740x16x10	2	2	
Б4	4		-03	320x16x10	2	2	
Б4	4		-04	1585x16x10	2	2	
Б4	4		-05	700x16x10	2	2	
				СТЕКЛО ГОСТ111-78			
				ТОЛЩ 2,5-3ММ			
Б4	5		1.136.5-23.2-00.00.002	700x315	1	1	
Б4	5		-01	700x715	1	1	
Б4	5		-02	1300x715	1	1	
Б4	5		-03	1575x575	1	1	

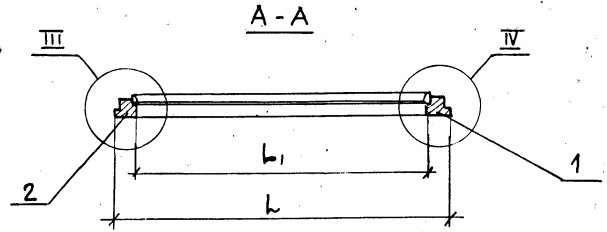
1.136.5-23.2-01-10.000

Лист 2

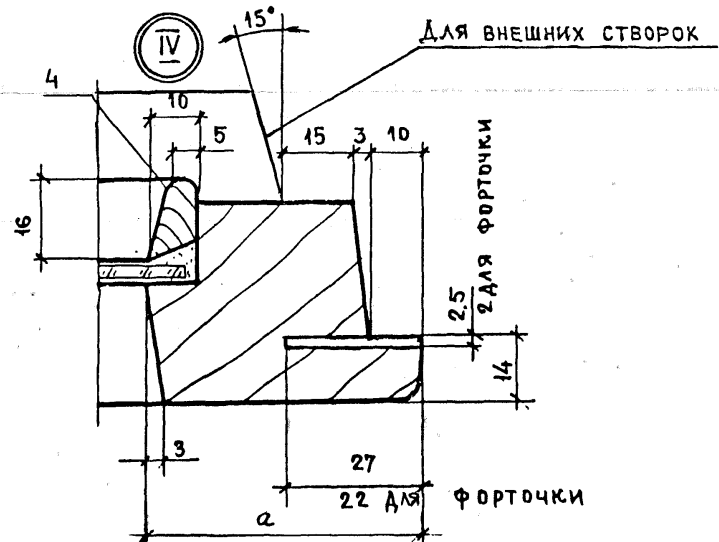
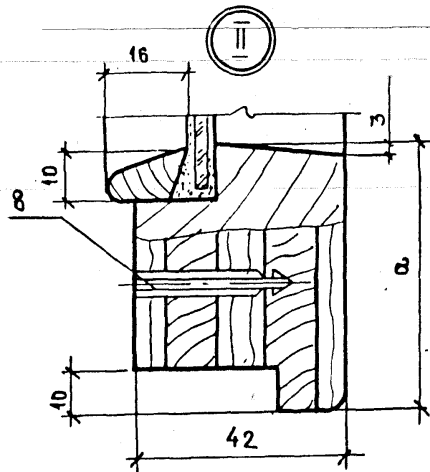
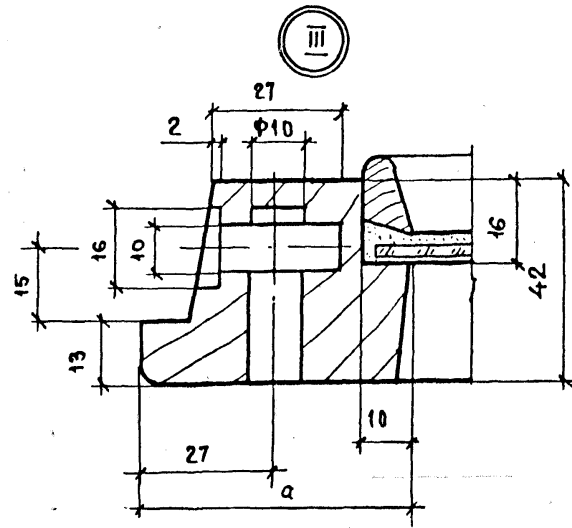
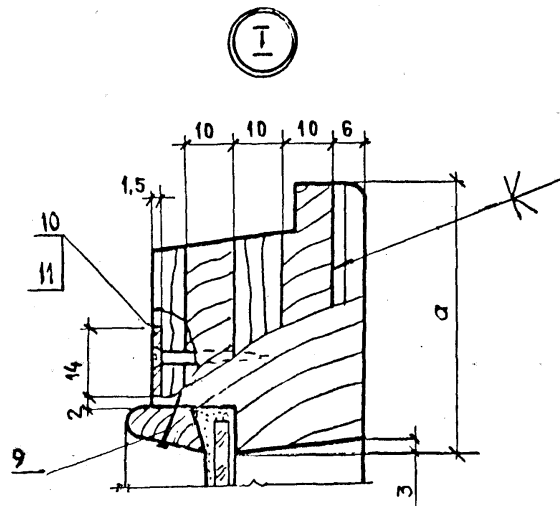




ОБОЗНАЧЕНИЕ	МАРКА БЛОКА	РАЗМЕРЫ В ММ							ОБЪЕМ, М <sup>3</sup> В ЧИСТОТЕ		
		H	H <sub>1</sub>	L	L <sub>1</sub>	a	h	h <sub>1</sub>			
1.36,5-23.2-01 10 000	ОР9-9	795	685	810	700	55	150	150	150	0,0079	
-01	ОР15-9А	1395	1285				200	350	200	0,0109	
	ОР9-12	795	685	410	300	55	150	150	150	0,0059	
-02	ОР9-13,5										
	ОР9-14										
	ОР9-15										
-03	ОР18-9А	1695	1565	810	680	65	200	350	200	0,0143	



				1.36,5 - 23.2 - 01 10 000 СБ		
				СТВОРКА		СТАДИЯ/МАССА/МАСШТАБ
				СБОРОЧНЫЙ ЧЕРТЕЖ		Р
						1:10
						ЛИСТ 1 / ЛИСТОВ 2
И.КОНТР.	МОКРОУСОВ	<i>Мо</i>		ЦНИИЭП ЖИЛИЩА		
Г.И.П.	СТЕПНОВ	<i>Сте</i>				
СТ.ИНЖ.	МОКРОУСОВ	<i>Мо</i>				



1.136,5-23. 2-01 10 000СБ

ЛИСТ

2

№ п/п	Содержание	Коды				Примечание
		01	02	03		
	Документация					
А3	1.136.5-23.2-01 11 000 С5	X	X	X		
	Сборочный чертеж					
	ДЕТАЛИ					
	ДРЕВЕСИНА ХВОЙНАЯ					
	ГОСТ 24454-80Е					
Б4	1.136.5-23.2-01 11 001	1	1			
Б4	2	1	1			
Б4	1	1				
Б4	2	1				
Б4	1			1	OP 18-9A	

1.136.5-23.2-01 11 000	
СТВОРКА	
И КОМП. МОКРОСОВ	Стр. 1
РАСЧ. СТЕПЛОТ. ПЕР.	Лист 1
СТ. ИЛИ МОКРОСОВ	Лист 3

ИЗВ. ПОДП. ПОДПИСЬ И ДАТА ВЗН. ИЛИ И

№ п/п	Обозначение	Наименование	Код на исполн.			Примечание
			01	02	03	
Б4	2	1.136.5-23.2-01 11 001-05				
Б4	3	1.136.5-23.2-01 11 002		1		
Б4	3	- 01		1		
Б4	4	- 02		1		
Б4	3	- 03		1		
Б4	3	- 04		1		
Б4	4	- 05		1		
Б4	5	1.136.5-23.2-000 0001-04	2	2		
Б4	5	- 05	2			
Б4	5	- 06	2	2		
Б4	5	- 07	2			
Б4	5	- 10		2		
Б4	5	- 11		2		
Б4	6	1.136.5-23.2-01 11 003	1	1		
Б4	6	- 01	1			
Б4	6	- 02		1		
	СТЕКЛО ГОСТ 111-78					
	ТОЛЩ. 2,5-3 мм					

1.136.5-23.2-01 11 000

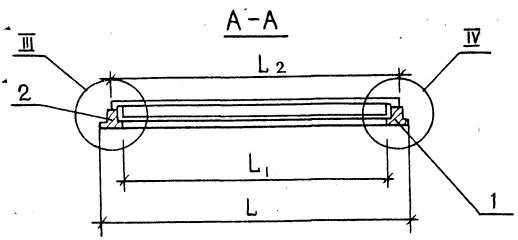
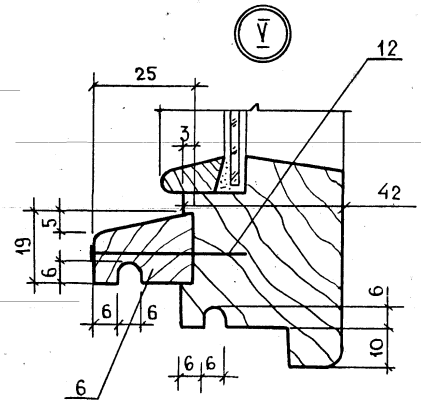
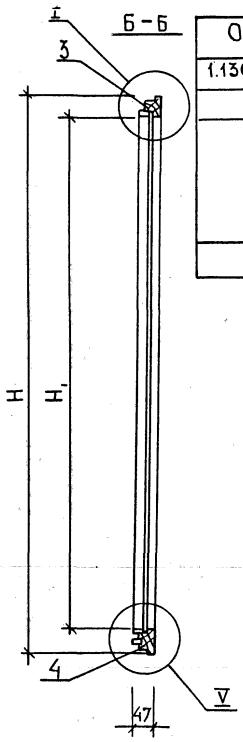
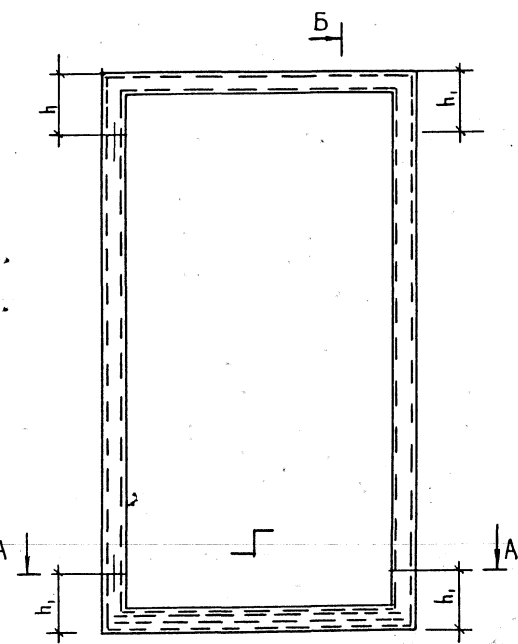
Лист 2





РАЗМЕРЫ В ММ

ОБОЗНАЧЕНИЕ	МАРКА БЛОКА	H	H <sub>1</sub>	L	L <sub>1</sub>	L <sub>2</sub>	h	h <sub>1</sub>	ОБЪЕМ, М <sup>3</sup> В ЧИСТОТЕ
1.136.5-23.2-01.11 000	ОР 9-9	745	635	130	620	615	150	156	0,0074
-01	ОР15-9А	1345	1235				350	200	0,0104
-02	ОР 9-12	745	635	340	230	255	150	150	0,0054
	ОР9-13,5								
	ОР9-14								
	ОР9-15								
-03	ОР18-9А	1645	1515	130	600	655	350	200	0,0128



1. Узлы I, III, IV см. черт. 1.1365-23.2-01 10 000 СБ лист 2

				1.1365-23.2-01 11 000 СБ			
				СТВОРКА		СТАДЯ МАССА	МАСШТАБ
				СБОРОЧНЫЙ ЧЕРТЕЖ		Р	1:10
						ЛИСТ	ЛИСТОВ 1
				ЦНИИЭП жилища			
И.контр.	Мокроусов						
Г.ИП.	СТЕПНОВ						
С.И.И.ж.	МОКРОУСОВ						

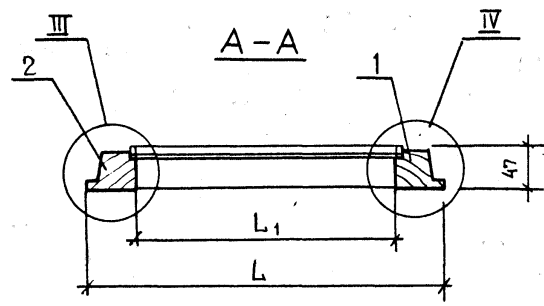
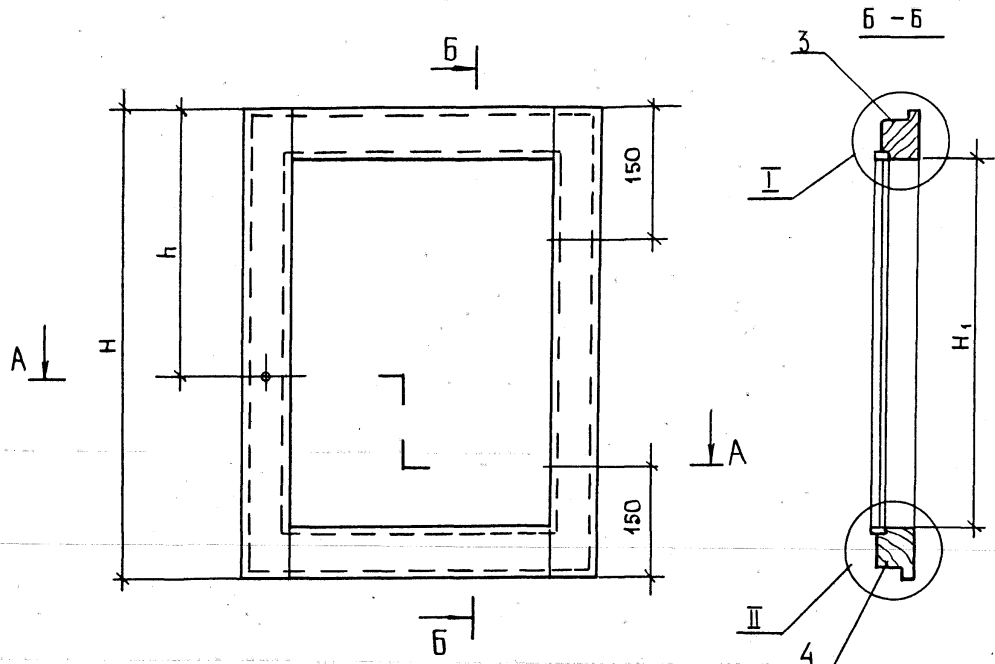
Формат	Зона	Лист	Обозначение	Наименование	Кол-во на исполн 1.136.5-23.2-01 14000-							Примечание	
					01	02	03	04	05	06	07		
				ДОКУМЕНТАЦИЯ									
А3			1.136.5-23.2-01 14 000 СБ	Сборочный чертёж	x	x	x	x	x	x	x		
				ДЕТАЛИ									
				ДРЕВЕСИНА ХВОЙНАЯ									
				ГОСТ 244.54-80Е									
Б4		1	1.136.5-23.2-01 14 101	БРУСОК 495 x 55 x 42	1	1							
Б4		2	-01	495 x 55 x 42	1	1							
Б4		1	-02	555 x 55 x 42			1	1	1		1		
Б4		2	-03	555 x 55 x 42			1	1	1		1		
				МАРКА	OP 6-9	OP 6-12	OP 12-9	OP 12-12	OP 15-6	OP 18-9	OP 18-13	OP 15-5	
					1.136.5-23.2-01 14 000								
					ФОРТОЧКА								
					Исполнитель								
					ЦЕНИ								
					Р								
					Лист								
					Листов								
					3								

Лист № подл. Подп. Дата. Взам. Инв. №

Формат	Зона	Лист	Обозначение	Наименование	Кол-во на исполн 1.136.5-23.2-01 14000-							Примечание
					01	02	03	04	05	06	07	
Б4		1	-04	575 x 65 x 42					1	1		
Б4		2	-05	575 x 65 x 42					1	1		
Б4		3	1.136.5-23.2-01 14 102	810 x 55 x 42	1				1			
Б4		4	-01	810 x 55 x 42	1		1		1			
Б4		3	-02	410 x 55 x 42			1					
Б4		4	-03	410 x 55 x 42			1					
Б4		3	-04	810 x 65 x 42					1			
Б4		4	-05	810 x 65 x 42					1			
Б4		3	-06	510 x 55 x 42				1				
Б4		4	-07	510 x 55 x 42				1				
Б4		3	-08	430 x 65 x 42						1		
Б4		4	1.136.5-23.2-01 14 102-09	БРУСОК 430 x 65 x 42						1		
Б4		3	-10	440 x 55 x 42							1	
Б4		4	-11	440 x 55 x 42								1
Б4		5	1.136.5-23.2-00 001-12	ШТАПИК 405 x 16 x 10	2	2						
Б4		5	-13	465 x 16 x 10		2	2	2	2	2	2	
Б4		5	-14	720 x 16 x 10		2	2		2			
Б4		5	-03	320 x 16 x 10		2	2				2	
Б4		5	-15	420 x 16 x 10					2			
					1.136.5-23.2-01 14 000							
					Лист							
					2							



РАЗМЕРЫ В ММ



ОБОЗНАЧЕНИЕ	МАРКА БЛОКА	H	H <sub>1</sub>	h	L	L <sub>1</sub>	ОБЪЕМ м <sup>3</sup> В ЧИСТОТЕ
1.136.5-23.2-0114000	ОР 6-9	495	385	300	810	700	0,0064
-01	ОР 6-12				410	300	0,0044
-02	ОР 12-9	555	445	350	810	700	0,0067
-03	ОР 15-9				410	300	0,0047
	ОР 12-12						
	ОР 12-13,5						
	ОР 12-14						
	ОР 12-15						
	ОР 15-12						
ОР 15-13,5							
ОР 15-14							
ОР 15-15							
ОР 15-18							
ОР 15-21							
-04	ОР 15-6	510	400	0,0051			
-05	ОР 18-9	810	680	0,0077			
-06	ОР 18-13,5	575	430	300	0,0057		
	ОР 18-14						
	ОР 18-15						
-07	ОР 15-5	555	440	330	0,0047		

1. УЗЛЫ СМ. ЧЕРТ. 1.136.5-23.2-0110 000 СБ, ЛИСТ 2

				1.1365-23.2-01 14 000 СБ		
				ФОРТОЧКА		
				СБОРОЧНЫЙ ЧЕРТЕЖ		
				СТАДИЯ	МАССА	МАСШТАБ
				Р		1:5
				ЛИСТ	ЛИСТОВ 1	
				ЦНИИЭП ЖИЛИЩА		
Н. КОНТР.	Мокроусов					
ГИП	СТЕПНОВ					
СТ. ИЖ.	Мокроусов					

ИЗДАНИЕ ПОСЛЕДНЕЕ

Код	Обозначение	Наименование	Коды							Примечание
			01	02	03	04	05	06	07	
А3	1.136.5-23.2-01.15.000.00	ДОКУМЕНТАЦИЯ СБОРОЧНЫЙ ЧЕРТЕЖ	X	X	X	X	X	X	X	
		ДЕТАЛИ								
		ДРЕВЕСИНА ХВОЙНАЯ								
		ГОСТ 24454-80Е								
Б4	1.136.5-23.2-01.15.101	Брусok 445 x 55 x 42	1	1						
Б4	-01	445 x 55 x 42	1	1						OP 15-5
Б4	-02	510 x 55 x 42		1	1					OP 18-13,5
Б4	-03	510 x 55 x 42		1	1	1				OP 18-9
		МАРКА БЛОКА	OP 6-9							OP 15-6
										OP 12-12
										OP 12-9
										OP 6-12

1.136.5-23.2-01.15.000		
ФОРТОЧКА		
Страница	Лист	Листов
Р	1	4
ЦНИИЭП ЖИЛИЩ		

Код	Обозначение	Наименование	Коды							Примечание
			01	02	03	04	05	06	07	
Б4	1.136.5-23.2-01.15.101-02	Брусok 530 x 65 x 42								
Б4	-03	539 x 55 x 42						1	1	
								1	1	
Б4	1.136.5-23.2-01.15.102	130 x 55 x 42	1	1						
Б4	-01	130 x 55 x 42	1	1						
Б4	-02	340 x 55 x 42	1	1						
Б4	-03	340 x 55 x 42	1	1						
Б4	-04	430 x 55 x 42					1			
Б4	-05	430 x 55 x 42					1			
Б4	-06	130 x 65 x 42						1		
Б4	-07	130 x 65 x 42						1		
Б4	-08	330 x 65 x 42							1	
Б4	-09	330 x 65 x 42							1	
Б4	-10	360 x 55 x 42								1
Б4	-11	360 x 55 x 42								1

1.136.5-23.2-01.15.000		
ФОРТОЧКА		
Страница	Лист	Листов
Р	1	4
ЦНИИЭП ЖИЛИЩ		

Код по СНП	Обозначение	Наименование	Кол. на исполн. 1.136.5-23.2-0115 000							Примечан	
			- 01	02	03	04	05	06	07		
64	1.136.5-23. 2-00.00.001-15	ШТАПИК 355 x 16 x 10	2	2							
64	-16	420 x 16 x 10			2	2	2	2	2	2	
64	-06	640 x 16 x 10	2								
64	-07	320 x 16 x 10	2		2			2			
64	-17	340 x 16 x 10				2					
64	-55	270 x 16 x 10								2	
64	-18	620 x 16 x 10						2			
64	1.136.5-23.2-01.15.112	СЛИВ 615 x 25 x 19	1		1				1		
64	-01	255 x 25 x 19	1		1						
64	-02	375 x 25 x 15					1				
64	-03	285 x 25 x 19									
64	-04	305 x 25 x 19									
		СТЕКЛО ГОСТ 111-78									
64	1.136.5-23. 2-00.00.002-16	ТОЛЩ. 350 x 635	1								
64	-47	350 x 245							1		
64	-18	415 x 635							1		
			1.136.5-23. 2-01.15.000							Лист	3

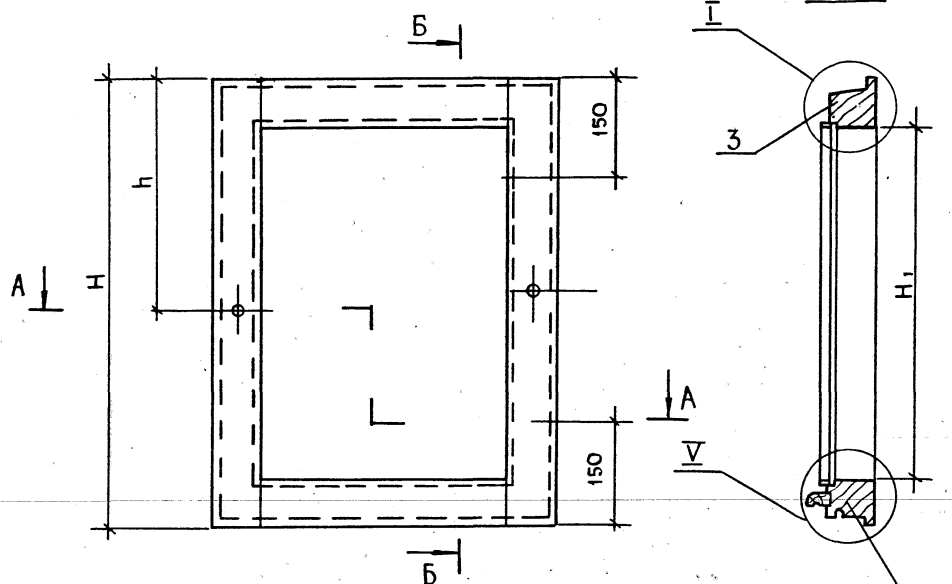
ИВБ № ПОДПИСИ И ДАТА ВКЛ. ИВБ. №

Код по СНП	Обозначение	Наименование	Кол. на исполн. 1.136.5-23.2-0115 000							Примечан	
			- 01	02	03	04	05	06	07		
64	1.136.5-23. 2-00.00.002-19	СТЕКЛО 415 x 245			1		1	1			
64	-20	415 x 335				1					
64	-21	415 x 265								1	
		<u>СТАНДАРТНЫЕ</u>									
		<u>ИЗДЕЛИЯ</u>									
10		НАГЕЛЬ Н33									
		ГОСТ 17585-72	4	4	4	4	4	4	4	4	
11		ГВОЗДИ 1,2 x 20									
		ГОСТ 4028-63*	14	12	14	12	14	12	14	12	
15		УГОЛЬНИК УГ15-1									
		ГОСТ 5090-78	2		2		2	2	2	2	
14		ШУРУП 1-3 x 25									
		ГОСТ 1145-80	10		10		10	10	10	10	
			1.136.5-23. 2-01.15.000							Лист	4

23627

29

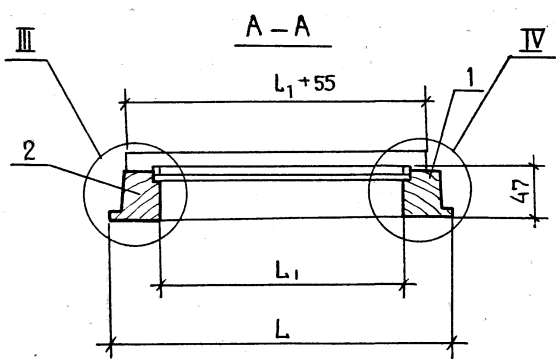
28



РАЗМЕРЫ В ММ

ОБОЗНАЧЕНИЕ	МАРКА БЛОКА	H	H <sub>1</sub>	h	L	L <sub>1</sub>	ОБЪЕМ, М <sup>3</sup> В ЧИСТОТЕ
1.136.5-23.2-01 15000	ОР 6-9	445	335	270	730	620	0,0057
-01	ОР 6-12				340	230	0,0037
-02	ОР12-9				750	620	0,0060
-03	ОР12-12						
	ОР12-13,5						
	ОР12-14						
	ОР12-15						
	ОР15-12						
	ОР15-13,5	510			340	230	0,0041
	ОР15-14		400	325			
	ОР15-15						
	ОР15-18						
	ОР15-21						
-04	ОР 15-6				430	320	0,0046
-05	ОР 18-9				730	600	0,0069
-06	ОР18-13,5						
	ОР18-14	530			330	200	0,0049
	ОР18-15						
-07	ОР15-5	510			360	260	0,0042

- Узлы I, III, IV см. черт. 1.136.5-23.2-01 10 000 СБ лист 2
- Узел V см. черт. 1.136.5-23. 2-01 11 000 СБ



1.136.5-23.2-01 15 000 СБ				
ФОРТОЧКА		СТАДИЯ	МАССА	МАСШТАБ
СБОРОЧНЫЙ ЧЕРТЕЖ		Р		1:5
		ЛИСТ	ЛИСТОВ 1	
И. КОНТР. Мокроусов		ЦНИИЭП ЖИЛИЩА		
ГИП СТЕПНОВ				
Ст. инж. Мокроусов				

Формы Зона Поз	ОБОЗНАЧЕНИЕ	НАИМЕНОВАНИЕ	КОД НА ИСПОЛН. 1.136.5-23.2-02 00 000-				ПРИМЕЧАН.
			-	01	02	03	
		ДОКУМЕНТАЦИЯ					
А4	1.136.5-23.2-00 00 000 00	Техническое описание	X	X	X	X	
А3	1.136.5-23.2-02 00 000 00 000	Сборочный чертеж	X	X	X	X	
		Рис.2	X				
		СБОРОЧНЫЕ ЕДИНИЦЫ					
А4	1.136.5-23.2-02 04 010	КОРОБКА	1				
		-01	1				
		-02		1			
		-03			1		
		-04				1	
А4	2 1.136.5-23.2-02.10.000	СТВОРКА	1				
		-02		1			
		МАРКА	OP 12-9	OP 15-5	OP 15-6	OP 15-9	OP 18-9

1.136.5-23.2-02 00.000

СТАРАЯ	ЛИСТ	ЛИСТОВ
	1	4
ЦИНИИЭП		
ЖИЛИЩА		

БЛОК ОКОННЫЙ

ИНВ. № ПОДА ПРАВИТЬ И ДАТА ВЗАИЛИНВ. №

Формы Зона Поз	ОБОЗНАЧЕНИЕ	НАИМЕНОВАНИЕ	КОД НА ИСПОЛН. 1.136.5-23.2-02 00 000-				ПРИМЕЧАН.
			-	01	02	03	
А4	2 1.136.5-23.2-02 10 000-02	СТВОРКА		1			
		-03			1		
		-04				1	
А4	3 1.136.5-23.2-02 11 000	СТВОРКА	1				
		-01	1				
		-02		1			
		-03			1		
		-04				1	
А4	4 1.136.5-23.2-01 14 000-02	ФОРТОЧКА	1				
		-07		1			
		-04			1		
		-05				1	
А4	5 1.136.5-23.2-01 15 000-02	ФОРТОЧКА	1				
		-07		1			

23627 31

1.136.5-23.2-02 00 000



№	ИДЕНТИФИКАЦИОННОЕ ПОДРОБНОЕ ОБОЗНАЧЕНИЕ	КОЛ-ВО				ПРИМЕЧАНИЕ
		01	02	03	04	
М4	1.136.5-23.201 15 000-04 ФОРТОЧКА	1				
	-05 ФОРТОЧКА			1		
	СТАНДАРТНЫЕ <u>ИЗДЕЛИЯ</u>					
10	ПЕТЛЯ ПВ1-100П ГОСТ 5088-78	4	4	4	4	
11	ПЕТЛЯ ПВ1-80 П ГОСТ 5088-78	8	4	4	4	
12	ЗАВЕРТКА ЗР2-1 ГОСТ 5090-79	6	6	6	6	
13	Упор оконный УО ГОСТ 5091-78	2	2	2	2	

1.136.5-23. 2-02 00 000  
Лист 3

№	ОБОЗНАЧЕНИЕ	КОЛ-ВО НА ИСПОЛН. 1.136.5-23.2-02 00 000-				ПРИМЕЧАНИЕ
		01	02	03	04	
М4	Шуруп 1-4×20 ГОСТ 1145-80	36	36	36	36	

1.136.5-23. 2-02 00 000  
Лист 4

25627 52

Рис.1

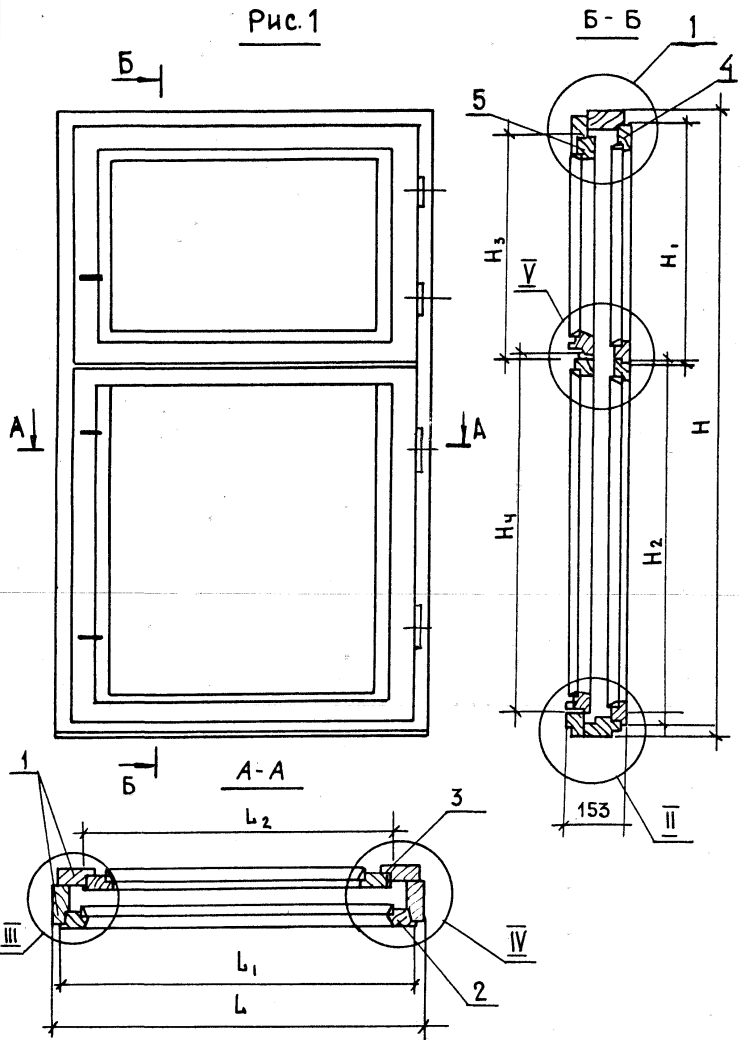
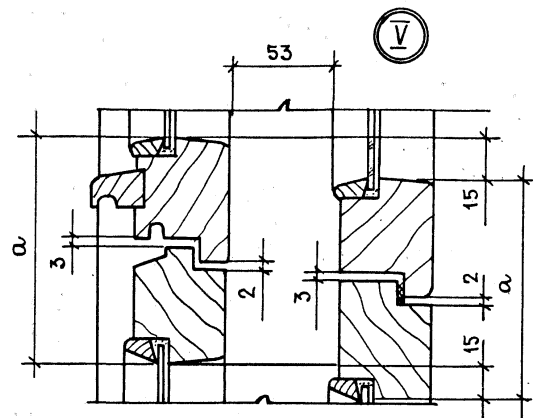
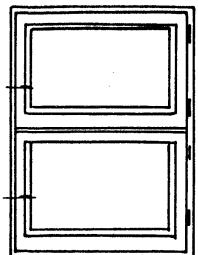


Рис.2

ОСТАЛЬНОЕ-СМ. РИС.1



РАЗМЕРЫ В ММ

ОБОЗНАЧЕНИЕ	МАРКА	Рис	H	H <sub>1</sub>	H <sub>2</sub>	H <sub>3</sub>	H <sub>4</sub>	L	L <sub>1</sub>	L <sub>2</sub>	МАССА КГ	ОБЪЕМ В ЧИСТОТЕ М <sup>3</sup>	2-ММ
1.136.5-23.2.0000 000	ОР12-9	2	160		547		542	870	810	730	46,04	0,0518	
-01	ОР15-5	1	1460	555	847	510	732	500	440	360	39,92	0,0520	103
-02	ОР15-6							570	510	430	41,13	0,0548	
-03	ОР15-9							870	810	730	54,09	0,0659	
-04	ОР18-9										77,90	0,0784	

1. Узлы I, II, III, IV см. черт. 1.136.5-23.2.02 00 000 СБ, ЛИСТ 2

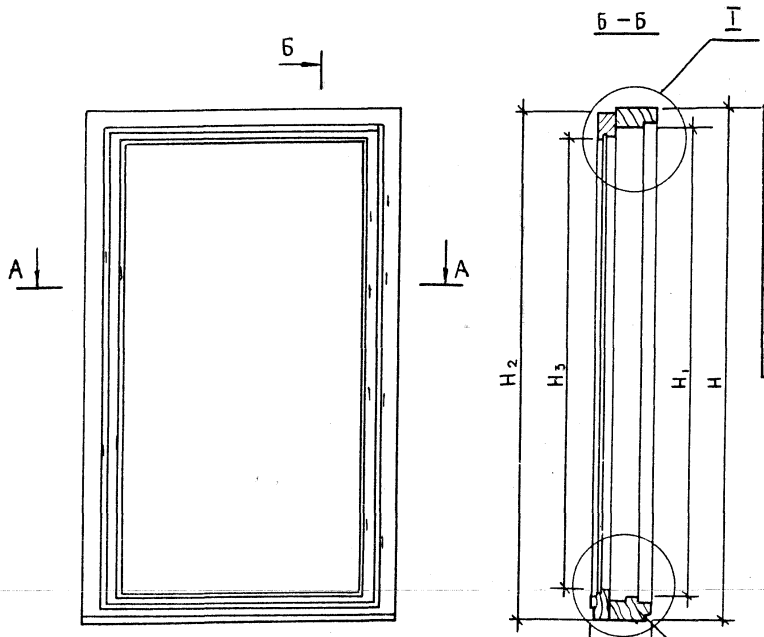
1.136.5-23.2.02 00 000 СБ			
БЛОК ОКОННЫЙ СБОРОЧНЫЙ ЧЕРТЕЖ	СТАДИЯ	МАССА	МАСШТАБ
	Р	ЕМ. ТАБЛ.	1:10
		ЛИСТ	ЛИСТОВ 1
		ЦНИИЭП ЖИЛИЩА	
Н. КОНТР.	МОКРОУСОВ		
ГИП	СТЕПНОВ		
СТ. ИНЖ.	МОКРОУСОВ		

Код	Обозначение	Наименование	01	02	03	04	Примечание
			OP 12-9	OP 15-6	OP 15-9	OP 18-9	
		Документация					
АЗ	1.136.5-23. 2-02 01 000 СБ	Сборочный чертеж	X	X	X	X	
		Сборочные единицы					
АЧ	1 1.136.5-23. 2-02 01 000	РАМКА					
АЧ	-01	РАМКА					
АЧ	-02	РАМКА					

1.136.5 - 23.2 - 02 01 000		
КОРОБКА		
Исполн.	Мокроусов <i>М.</i>	ЦНИИЭП жилищ.
Тип	Стенной	
Ст. инж.	Мокроусов <i>М.</i>	

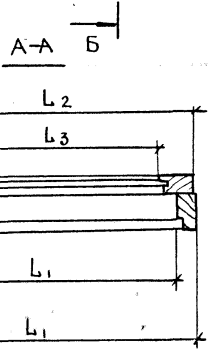
Изм. № подл. Подл. и дата. Взам. инв. №

Код	Обозначение	Наименование	Кол. на исполн. 1.136.5-23.2-02 01 000				Примечание
			-	01	02	03	
АЧ	1 1.136.5-232-02 01 100-03	РАМКА			1		
БЧ	-04	РАМКА				1	
АЧ	2 1.136.5-232-02 01 200	РАМКА	1				
АЧ	-01	РАМКА		1			
АЧ	-02	РАМКА			1		
АЧ	-03	РАМКА				1	
БЧ	-04	РАМКА					1
		Стандартные изделия					
4		Гвозди К 30x80					
		ГОСТ 4028 - 63	14	14	14	16	10



РАЗМЕРЫ В ММ

ОБОЗНАЧЕНИЕ	МАРКА БЛОКА	H	H <sub>1</sub>	H <sub>2</sub>	H <sub>3</sub>	L	L <sub>1</sub>	L <sub>2</sub>	L <sub>3</sub>	ОБЪЕМ м <sup>3</sup> В ЧИСТОЕ
1.136.523.2.02.01.000	OP12-9	1160	1060	1143	1016	870	770	856	688	0,0323
-01	OP15-6	1460	1360	1443	1316	570	470	556	388	0,0324
-02	OP15-9					870	770	856	688	
-03	OP18-9	1760	1660	1743	1616					0,0423
-04	OP15-5	1460	1360	1443	1316	500	400	486	318	0,0318



1. Узлы см. черт 1.136.5-23.2-01 01 000 СБ

1.1365 - 23. 2-02 01 000 СБ			
Коробка СБОРОЧНЫЙ ЧЕРТЕЖ	СТАДИЯ	МАССА	МАСШТАБ
	Р		1:10
	ЛИСТ	ЛИСТОВ 1	
Н. контр. Мокроусов тип Степнов			ЦНИИЭП жилища

№	ИЗМ.	ПОДП.	ДАТА	ВЗМ.	ИЗМ.	01	02	03	04
		ДОКУМЕНТАЦИЯ							
А3		1.136.5-23.2-02 01 100СБрис1	Сборочный чертеж			X	X	X	X
		Рис2			X				
		ДЕТАЛИ							
		ДРЕВЕСИНА ХВОЙНАЯ							
		ГОСТ 24 454-80Е							
Б4	1	1.136.5-23.2-02 01 101	Брусok 160x94x50	1					OP 15-9
Б4	1	-01	1160x94x50	1					OP 15-6
					OP 12-9				
					МАРКА				
					И КОНТР.				
					ТИП				
					СТ.ИИЖ.				
					МОКРОУСОВ				
					СТЕПНОВ				
					МОКРОУСОВ				

1.136.5-23. 2-02 01 100

РАМКА

СТАДИЯ Лист Листов  
Р 1 2  
ЦНИИЭП  
ЖИЛЩА

ИЗМ.№ ПОДП. ДАТА ВЗМ.ИЗМ.

ИЗМ.№ ПОДП. ДАТА	ВЗМ.ИЗМ.	ОБОЗНАЧЕНИЕ	НАИМЕНОВАНИЕ	КОЛ. НА ИСПОЛН. 1.136.5-23. 2-02 01 100-				ПРИМЕЧАНИЕ
				01	02	03	04	
Б4	1	1.135.5-23.2-02 01 101- 02	БРУСОК 1460x94x50	1	1	1	1	
Б4	2	-03	1460 x 94 x 50	1	1	1	1	
Б4	1	-04	1760 x 94 x 50			1		
Б4	2	-05	1760 x 94 x 50			1		
Б4	3	1.135.5-23.2-02 01 102	810x94x50	1	1	1	1	
Б4	4	-01	810x94x50	1	1	1	1	
Б4	3	-02	570 x 94 x 50	1				
Б4	4	-03	570 x 94 x 50	1				
Б4	3	-04	500 x 94 x 50				1	
Б4	4	-05	500 x 94 x 50				1	

1.136.5-23. 2-02 01 100

Лист 2

РАЗМЕРЫ В ММ

ОБОЗНАЧЕНИЕ	МАРКА БЛЮКА	Рис	Н	Н <sub>1</sub>	L	L <sub>1</sub>	h	h <sub>1</sub>	ОБЪЕМ, М <sup>3</sup> В ЧИСТОТЕ
1.136.5-22-02 01 000	ОР 12-9	2	1160	1060	870	770			0,0191
-01	ОР 15-5				500	400			0,0184
-02	ОР 15-6	1	1460	1360	570	470	255	302	0,0194
-03	ОР 15-9				870	770			0,0220
-04	ОР 18-9		1760	1650			275	352	0,0246

Рис.1

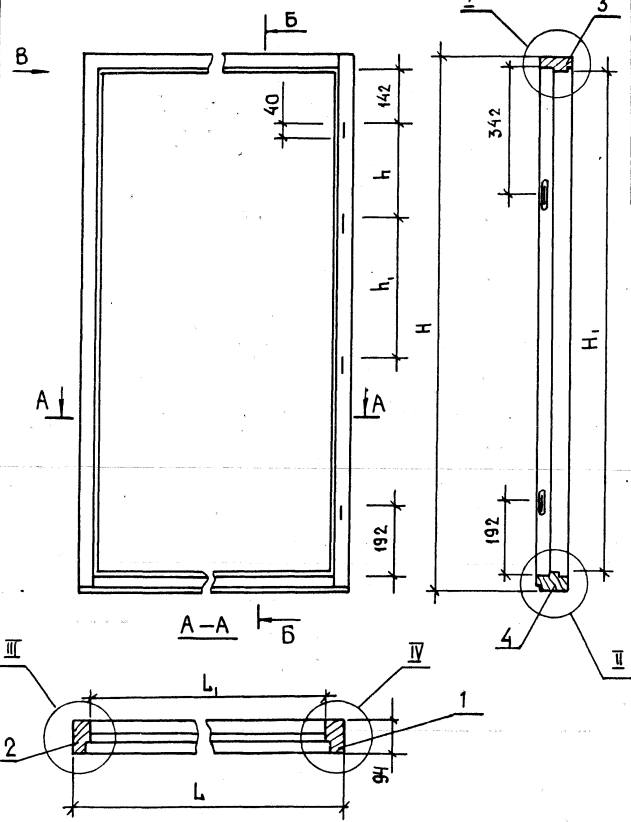
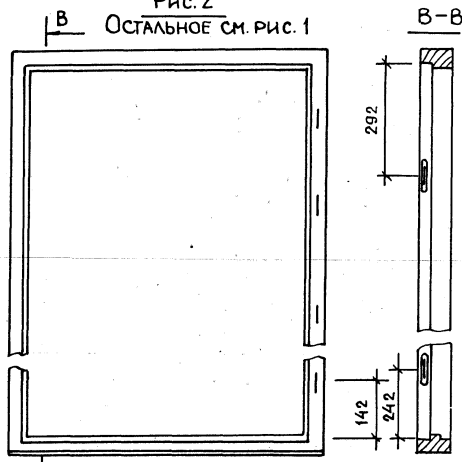


Рис.2



ОСТАЛЬНОЕ СМ. РИС. 1

2. Узлы и вид „В” см. черт. 1.136.5-23.2 01 01 000СБ ЛИСТ 2

		1.136.5-23. 2-02 01 100 СБ	
		РАМКА СБОРОЧНЫЙ ЧЕРТЕЖ	
		СТАДИЯ	МАССА
		Р	1:10
		ЛИСТ	ЛИСТОВ 1
		ЦНИИЭП жилища	
И. контр.	Мокроусов		
ТИП	СТЕПНОВ		
Ит. и нж.	МОКРОУСОВ		

		ДОКУМЕНТАЦИЯ								
А3	1.136.5-23.2-02.01200СБ	СБОРОЧНЫЙ ЧЕРТЕЖ	Х	Х	Х	Х				
		ДЕТАЛИ								
		ДРЕВЕСИННЫ ХВОЙНАЯ								
		ГОСТ 24454-81Е								
ВЧ	1 1.136.5-23.2-02.01201	БРУСОК 143x84x44 1								
ВЧ	2 -01	1143x84x44 1								
		МАРКА ВАРКА								
		ОР 12-9								
		ОР 15-5								
		ОР 15-6								
		ОР 15-9								
		ОР 18-9								

1.136.5-23.2-02.01.200

РАМКА

СТАРИЯ ЛИСТ ЛИСТОВ  
Р 1 1 2  
ЦНИИЭП  
ЖИЛИЩА

ИНВ. ПОДП. ПОДП И ДАТА. ВЗЯТИЕ

ФОРМА	ЛОС	ОБЪЕМ	ОБОЗНАЧЕНИЕ	НАИМЕНОВАНИЕ	КОЛ НА ИСПОЛН.				ПРИМЕЧАНИЕ
					01	02	03	04	
ВЧ	1	1.136.5-23.2-02.01.201-02	БРУСОК 1443x84x44	1443x84x44	1	1	1		
ВЧ	2	-03	1443x84x44	1443x84x44	1	1	1		
ВЧ	1	-04	1143x84x44	1143x84x44				1	
ВЧ	2	-05	1143x84x44	1143x84x44				1	
ВЧ	3	1.136.5-23.2-02.01.202	БРУСОК 856x64x44	856x64x44	1		1	1	
ВЧ	4	-01	856x63x44	856x63x44	1		1	1	
ВЧ	3	-02	556x64x44	556x64x44				1	
ВЧ	4	-03	556x63x44	556x63x44				1	
ВЧ	3	-04	486x64x44	486x64x44	1				
ВЧ	4	-05	486x63x44	486x63x44	1				

1.136.5-23.2-02.01.200

ЛИСТ

2

37

23627

33

Рис. 1

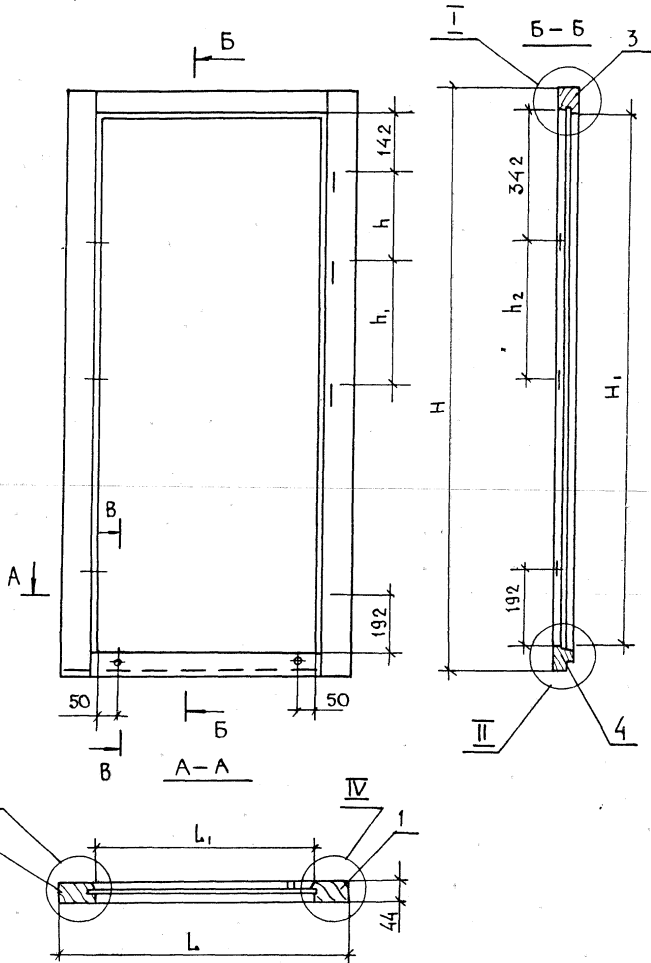
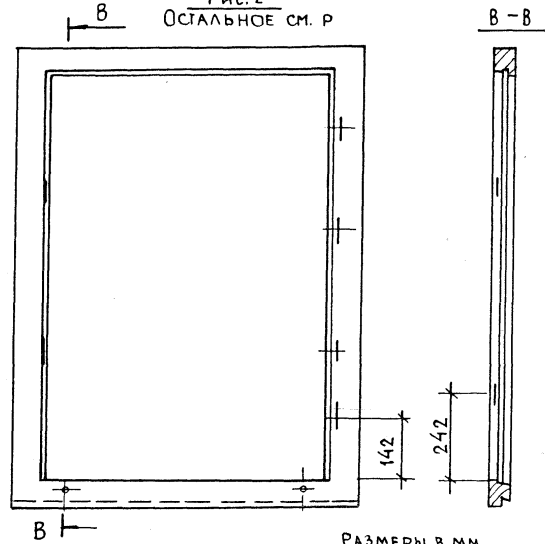


Рис. 2  
ОСТАЛЬНОЕ СМ. Р



РАЗМЕРЫ В ММ

ОБОЗНАЧЕНИЕ	МАРКА БЛОКА	Рис.	Н	Н <sub>1</sub>	L	L <sub>1</sub>	h	h <sub>1</sub>	h <sub>2</sub>	ОБЪЕМ м <sup>3</sup> в ЧИСТОТЕ
1.136.5-23.2.02.01.200	ОР12-9	2	1143	1016	856	688	255	302	357	0,0132
-01	ОР15-5	1	1443	1316	486	318		352		0,0134
-02	ОР15-6				556	388	0,0138			
-03	ОР15-9				856	688	0,0155			
-04	ОР18-9				1743	1616	215	427	0,0177	

1. Узлы см. черт. 1.136.5- 2.01.01.200, лист 2

1.136.5- 23.2.02.01.200 СБ			
РАМКА СБОРОЧНЫЙ ЧЕРТЕЖ	СТАДИЯ	МАССА	МАСШТАБ
	Р		1:10
И. КОНТР. МОКРОУСОВ		ЛИСТ	
ГИП СТЕПНОВ		ЛИСТОВ 1	
ЦНИИЭП ЖИЛИЩА			



№	Обозначение	Кол на исполн		Кол на исполн						Чанце	
		01	02	03	04	05	06	07			
	Документация										
А3	1.136.5-23.2-02 10 00005 Рис1	Х									
	Рис2		Х	Х	Х	Х	Х	Х			
	ДЕТАЛИ										
	ДРЕВСИНА ХВОЙНАЯ										
	ГОСТ 24454-80Е										
БЧ	1 1.136.5-23.2-02 10 101	1	1								
БЧ	-01	1	1								
				OP 12-9	OP 12-12	OP 15-6	OP 15-9	OP 15-12	OP 18-2	OP 18-135	OP 15-5
				OP 12-9	OP 12-12	OP 15-6	OP 15-9	OP 15-12	OP 18-2	OP 18-135	OP 15-5

1.136.5-23.2-02 10 000

Створка

ЦНИИЭП ЖИЛИЩА	
Страница	Лист
	1
	4

Н. Коптун  
 М. Степанов  
 С. Ив. Мокроусов

№№ пог. подл. и дата

№ пог.	Обозначение	Наименование	Кол на исполн							Примечание	
			01	02	03	04	05	06	07		
БЧ 1	1.136.5-23.2-02 10 101-02	БРУСОК 84Г x 55 x 42		1	1	1					
БЧ 2	-03	84Г x 55 x 42		1	1	1					
БЧ 1	-04	112Г x 65 x 42							1	1	
БЧ 2	-05	112Г x 65 x 42							1	1	
БЧ 3	1.136.5-23.2-02 10 102	810 x 55 x 42	1	1							
БЧ 4	-01	810 x 55 x 42	1	1							
БЧ 3	-02	410 x 55 x 42			1						
БЧ 4	-03	410 x 55 x 42			1						
БЧ 3	-04	510 x 55 x 42		1							
БЧ 4	-05	510 x 55 x 42		1							
БЧ 3	-06	810 x 65 x 42						1			
БЧ 4	-07	810 x 65 x 42						1			
БЧ 3	-08	430 x 55 x 42							1		
БЧ 4	-09	430 x 65 x 42							1		
БЧ 3	-10	440 x 55 x 42								1	
БЧ 4	-11	440 x 55 x 42								1	

236 27  
156

1.136.5-23. 2-02 10 000

Лист 2

№	КОД	ОБЪЕМ	КОД	ОБОЗНАЧЕНИЕ	НАИМЕНОВАНИЕ	КОЛ. НА ИСПОЛН. 1.136.5-23.2-02 10.000-							ПРИМЕЧАНИЕ	
						-	01	02	03	04	05	06		07
			5	1.136.5-23.2-00 00 001-19	ШТАПИК 457*16*10	2	2							
			5	-20	157*16*10		2	2	2				2	
			5	-24	1017*16*10				2	2				
			5	-14	120*16*10	2		2						
			5	-03	320*16*10	2		2		2				
			5	-15	420*16*10		2							
			5	-16	350*16*10							2		
					Стекло ГОСТ 111-78									
					толщ 2,5-3мм									
			64	1.136.5-23.200 00 002-24	450*115	1								
				-25	450 x 315	1								
				-26	150 x 415		1							
				-27	150 x 115			1						
						1.136.5-23.2-02 10 000							Лист	
													3	

№	КОД	ОБЪЕМ	КОД	ОБОЗНАЧЕНИЕ	НАИМЕНОВАНИЕ	КОЛ. НА ИСПОЛН. 1.136.5-23.2-02 10.000-							ПРИМЕЧАНИЕ	
						-	01	02	03	04	05	06		07
			64	1.136.5-23.2-00 00 002-28	СТЕКЛО 150 x 315					1				
			64	-29	1010*115					1				
			64	-30	1010 x 315						1			
			64	-49	150 x 345							1		
					СТАНДАРТНЫЕ									
					ИЗДЕЛИЯ									
			13	Угольник УГ15-ГОСТ 5090-78	2		2			2				0.005к
			10	НАГЕЛЬ Н35 ГОСТ11585-72	4	4	4	4	4	4	4	4	4	
			11	ГВОЗДИ 1.2x20										
				ГОСТ 4028-63*	14	12	16	16	16	18	18	16		
			14	ШУРУП 1-3 x25										
				ГОСТ 1145-80	10		10			10				
						1.136.5-23.2-02 10 000							Лист	
													4	

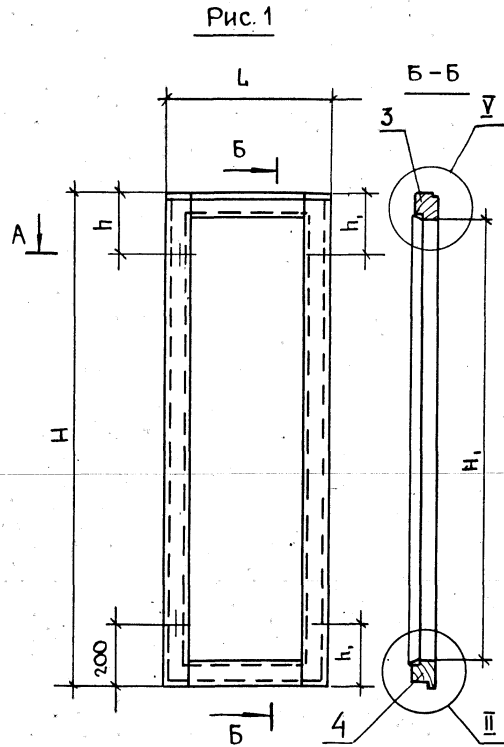
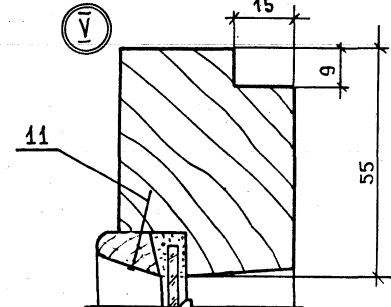
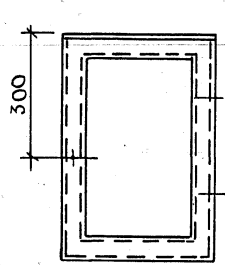
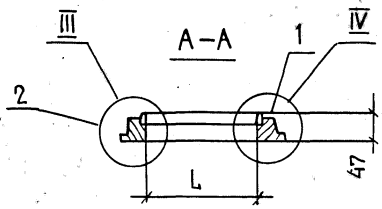


Рис. 2  
ОСТАЛЬНОЕ-СМ. РИС. 1



Узлы II, III, IV см. черт. 1.136.5-23. 2-0110 000СБ, Л2

ОБОЗНАЧЕНИЕ	МАРКА БЛОКА	Рис	РАЗМЕРЫ В ММ						ОБЪЕМ, м <sup>3</sup> в чистоте
			H	H <sub>1</sub>	L	L <sub>1</sub>	h	h <sub>1</sub>	
1.136.5-23.2-02 10 000	ОР 12-9				810	700			0,0066
-01	ОР 12-12 ОР 12-13,5 ОР 12-14 ОР 12-15	2	547	437	410	300	300	150	0,0046
-02	ОР 15-6				510	400			0,0065
-03	ОР 15-9				810	700			0,0080
-04	ОР 15-12 ОР 15-13,5 ОР 15-14 ОР 15-16 ОР 15-18 ОР 15-21	1	847	737	410	300	150	200	0,0061
-05	ОР 18-9				810	680			0,0110
-06	ОР 18-13,5 ОР 18-14 ОР 18-15		1127	997	430	300	200		0,0088
-07	ОР 15-5		847	737	440	330	150		0,0063



1.136.5-23. 2-02 10 000СБ		
СТВОРКА СБОРОЧНЫЙ ЧЕРТЕЖ		СТАДИЯ   МАССА   МАСШТАБ
Р		1:10
ЛИСТ 1   ЛИСТОВ 1		
И. КОНТР. Мокроусов		
ГИП Степнов		
СТ. ИНЖ. Мокроусов		
		ЦНИИЭП жилища

Код	Обозначение	Наименование	Кол. на исполн. 1.136.5-23.2.02 11.000 -							Примечание
			01	02	03	04	05	06	07	
А1	1.136.5-23.2.02 11.000.005 Рис1	Сборочный чертеж	Х							
	Рис2			Х	Х	Х	Х	Х	Х	
		ДЕТАЛИ								
		ДРЕВЕСИНА ХВОЙНАЯ								
		ГОСТ 24454-80 Е								
Б4	1.136.5-23.2.02 11.101	БРУСОК 542x55x42	1							
Б4	-01	542x55x42	1							
Б4	-02	842x55x42		1	1	1				1
Б4	-03	842x55x42		1	1	1				1

1.136.5-23.2.02 11.000		
СВЕРКА		
И.КОНТ.	МОКРУСОВ	СТАДЯЯ ЛИСТ Р 1
ТИП	СТЕНОВ	
СТ.ИНЖ.	МОКРУСОВ	
МАРКА		ЛИСТОВ
БАРКА		4

ИДЕНТИФИКАЦИОННЫЙ №	ПОДП. И ДАТА	ВЗЯТИЕ №
---------------------	--------------	----------

Код	Обозначение	Наименование	Кол. на исполн. 1.136.5-23.2.02 11.000 -							Примечание
			01	02	03	04	05	06	07	
Б4	1.136.5-23.2.02 11.101-04	БРУСОК 1122x65x42					1	1		
Б4	-05	1122x65x42					1	1		
Б4	1.136.5-23.2.02 11.102	130x65x42	1							
Б4	-01	130x55x42	1							
Б4	-02	340x55x42	1							
Б4	-03	340x55x42	1							
Б4	-04	430x55x42	1							
Б4	-05	430x56x42	1							
Б4	-06	130x65x42						1		
Б4	-07	130x65x42						1		
Б4	-08	360x65x42							1	
Б4	-09	360x65x42							1	
Б4	-10	360x55x42								1
Б4	-11	360x55x42								1

1.136.5-23.2.02 11.000		
ЛИСТ	2	

№ ПОС	УВОЗНАЧЕНИЕ	НАИМЕНОВАНИЕ	МЕЧАННИЕ											
			-	01	02	03	04	05	06	07	08	09	10	
64	1.176.5-23.2-0000001-22	ШТАПИК 492X16X10	2											
64	-23	752X16X10		2	2	2	2							
64	-24	1012X16X10							2	2				
64	-06	640X16X10	2			2								
64	-07	250X16X10		2			2							
64	-17	340X16X10			2									
64	-18	620X16X10						2						
64	-51	270X16X10									2			
64	1.176.5-23.2-0211112	СЛИВ 675X25X19	1				1	1						
64	-01	285X25X19		1				1		1				
64	-02	375X25X19			1									
64	-03	305X25X19										1		
СТЕКЛО ГОСТ 111-78 ТОЛЩ. 2,5-3 мм														
1.176.5-23.2-0211000														

1.176.5-23.2-0211000  
Лист  
3

Инв.№ подл. Подпись и дата Взам. инв.№

Инв.№ подл.	Обозначение	Наименование	Кол. на исполн. 1.176.5-23.2-0211000-											При-мечание
			-	01	02	03	04	05	06	07	08	09	10	
64	1.176.5-23.2-0000002-31	СТЕКЛО 445 X 635	1											
64	1.176.5-23.2-0000002-32	445 X 245		1										
64	-33	745 X 375			1									
64	-34	745 X 635				1								
64	-35	745 X 245					1							
64	-36	1005 X 615						1						
64	-37	1005 X 245							1					
64	-52	745 X 265								1				
СТАНДАРТНЫЕ ИЗДЕЛИЯ														
10	НАТЕЛЬ НЗЗ ГОСТ 17585-72		4	4	4	4	4	4	4	4	4	4	4	ДЮБЖ
11	ГВОЗДИ 1,2X20 ГОСТ 4028-63*		14	12	16	18	16	16	16	16	16	12	12	
12	ГВОЗДИ 1,8X40 ГОСТ 4028-63*		4	2	3	4	2	3	2	3	2	3	3	

1.176.5-23.2-0211000  
Лист  
4

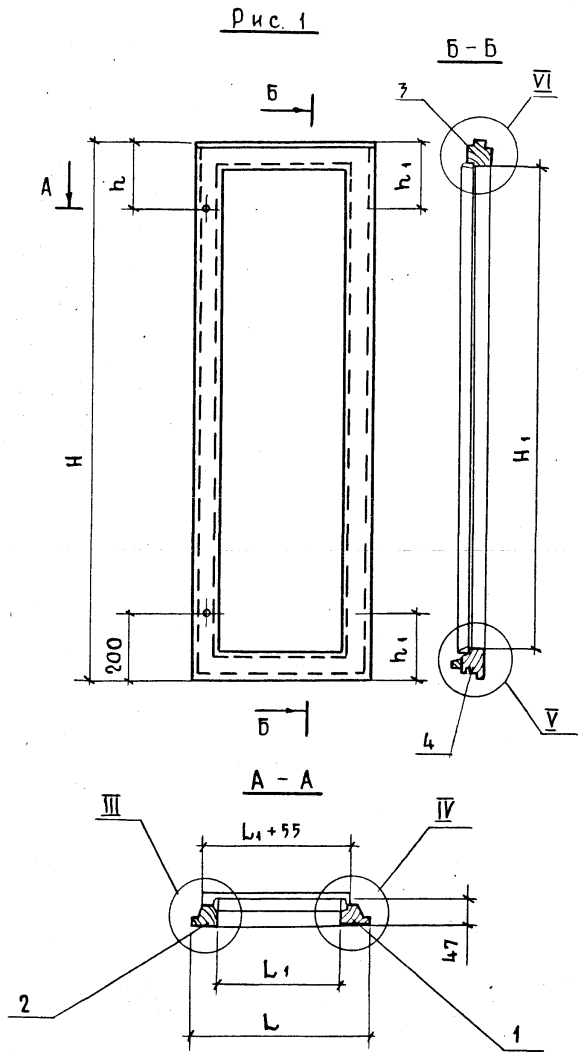
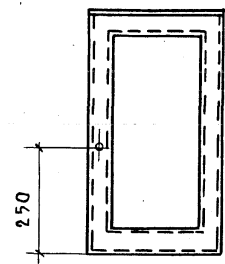
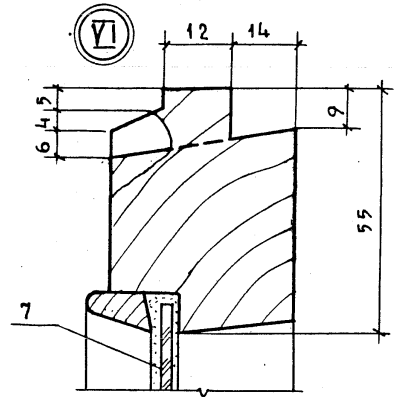


Рис. 1  
1. Узлы III, IV см. черт. 1.176.5 - 23.2-0110 000СБ л. 2  
Узел V черт. 1.176.5 - 23.2-0110 000СБ

Рис. 2  
Остальное - см. Рис. 1



ОБОЗНАЧЕНИЕ	МАРКА БЛОКА	Рис	РАЗМЕРЫ В ММ						ОБЪЕМ, М <sup>3</sup> ВЧИСТОТЕ	
			H <sub>1</sub>	H <sub>2</sub>	L	L <sub>1</sub>	h	h <sub>1</sub>		
1.176.5-23.2-01 11000	DP 12-9				730	620			0,0062	
-01	OP 12-12	2	542	432	340	230	-	150	0,0045	
	OP 12-13									
	OP 12-14									
	OP 12-15									
-02	DP 15-6				430	320			0,0062	
-03	OP 15-9				730	620			0,0077	
-04	DP 15-12	1	842	732	340	230	150	200	0,0058	
	OP 15-13									
	OP 15-14									
	OP 15-15									
	OP 15-18									
-05	DP 15-21									
-05	OP 18-9				730	600			0,0105	
-06	OP 18-13	1	1122	992	360	230	200		0,0084	
	OP 18-14									
	OP 18-15									
-07	OP 15-3				842	732	360	250	150	0,0050



1.176.5 - 23. 2-02 11 000 СБ				
СТВОРКА		СТАДИЯ	МАССА	МАСШТАБ
СБОРОЧНЫЙ ЧЕРТЕЖ		Р		1:10
		ЛИСТ	ЛИСТОВ 1	
		ЦНИИЭП ЖИЛИЩА		
И.КОНТР.	МОКРОУСОВ			
ГИП	СТЕПНОВ			
СТ.ИЖ.	МОКРОУСОВ			

ФОРМАТ	ЗОНА	ПОЗ.	ОБОЗНАЧЕНИЕ	НАИМЕНОВАНИЕ	КОЛ. НА ИСПОЛН.					ПРИМЕЧАНИЕ
					-	01	02	03	04	
				<u>ДОКУМЕНТАЦИЯ</u>						
A4			1.136.5 - 23.2-03 00 000 ТД	ТЕХНИЧЕСКОЕ						
				ОПИСАНИЕ	X	X	X	X	X	
A3			1.136.5 - 23.2-03 00 000 СБ Рис. 1	СБОРОЧНЫЙ ЧЕРТЕЖ		X	X	X	X	
			Рис. 2		X					
				<u>СБОРОЧНЫЕ ЕДИНИЦЫ</u>						
A4	1		1.136.5 - 23.2-03 01 000	КОРОБКА	1					
			-01	КОРОБКА		1				
			-02	КОРОБКА			1			
			-03	КОРОБКА				1		
			-04	КОРОБКА					1	

МАРКА	ОР6-12	ОР9-12	ОР9-135	ОР9-14	ОР9-15					
-------	--------	--------	---------	--------	--------	--	--	--	--	--

				1.136.5 - 23.2-03 00 000				СТАДИЯ ЛИСТ ЛИСТОВ		
								Р 1 4		
Н. КОНТР.	МОКРОУСОВ	<i>Лоп</i>		БЛОК ОКОННЫЙ				ЦНИИЭП ЖИЛИЩА		
ГИП	СТЕПНОВ	<i>С.В.</i>								
СТ. ИНЖ.	МОКРОУСОВ	<i>Лоп</i>								

КОПИРОВАЛ: *Зин*

ФОРМАТ А4

ИНВ. № ПОДА	ПОДПИСЬ И ДАТА	ВЗАМ. ИНВ. №

ФОРМАТ	ЗОНА	ПОЗ.	ОБОЗНАЧЕНИЕ	НАИМЕНОВАНИЕ	КОЛ. НА ИСПОЛН. 1.136.5-23.2-03 00 000-					ПРИМЕЧАНИЕ
					-	01	02	03	04	
A4		2	1.136.5 - 23. 2-03 10 000	СТВОРКА	1					
A4		3	1.136.5 - 23. 2-03 11 000	СТВОРКА	1					
A3		2	1.136.5 - 23. 2-03 12 000	СТВОРКА		1				
			-01	СТВОРКА			1			
			-02	СТВОРКА				1		
			-03	СТВОРКА					1	
A3		3	1.136.5 - 23. 2-03 13 000	СТВОРКА		1				
			-01	СТВОРКА			1			
			-02	СТВОРКА				1		
			-03	СТВОРКА					1	
B4		4	1.136.5 - 23. 2-01 10 000-02	СТВОРКА		1	1	1	1	
		5	1.136.5 - 23. 2-01 11 000-02	СТВОРКА		1	1	1	1	

1.136.5 - 23.2 - 03 00 000				ЛИСТ
				2

КОПИРОВАЛ: *Зин*

ФОРМАТ А4

ФОРМАТ	ЗОНА	ПОЗ.	ОБОЗНАЧЕНИЕ	НАИМЕНОВАНИЕ	КОЛ. НА ИСПОЛН. 1.136.5-23.2-03 00 000										ПРИМЕЧАНИЕ		
					-	01	02	03	04								
А4		4	1.136.5-23.2-01 14 00 000 -01	ФОРТОЧКА	1												
А4		5	1.136.5-23.2-01 15 000 -01	ФОРТОЧКА	1												
				<u>СТАНДАРТНЫЕ</u>													
				<u>ИЗДЕЛИЯ</u>													
				ПЕТАЯ ГОСТ 5088-78													
		10		ПВ1-100П		4	4	4	4								
				ПВ1-80П	4												
		11		ПВ1-80А	4	4	4	4	4								
		12		ЗАВЕРТКА ЗР2-1													
				ГОСТ 5090-79	4	8	8	8	8								
		13		УПОР ОКОННЫЙ													
				УО ГОСТ 5091-72	2	2	2	2	2								

1.136.5-23.2-03 00 000

КОПИРОВАЛ: *Зелен* - ФОРМАТ А4

ЛИСТ 3

ИНВ. № ПОДА.		ПОДПИСЬ И ДАТА		ВЗАМ. ИНВ. №													
ФОРМАТ	ЗОНА	ПОЗ.	ОБОЗНАЧЕНИЕ	НАИМЕНОВАНИЕ	КОЛ. НА ИСПОЛН. 1.136.5-23.2-03 00 000-										ПРИМЕЧАНИЕ		
					-	01	02	03	04								
		14		ШУРУП 1-4 x 25													
				ГОСТ 1145-80	24	48	48	48	48								К поз. 12
		15		ШУРУП 3x25													
				ГОСТ 1145-80	4	4	4	4	4								К поз. 13

1.136.5-23.2-03 00 000

КОПИРОВАЛ: *Зелен* - ФОРМАТ А4

ЛИСТ 4

25627 47



Рис. 1

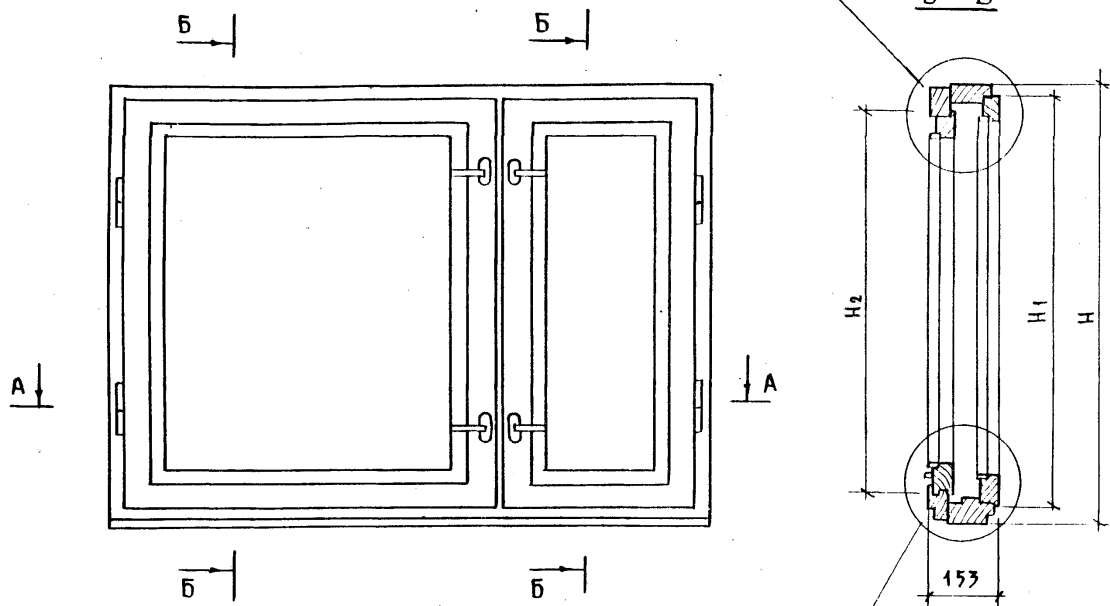
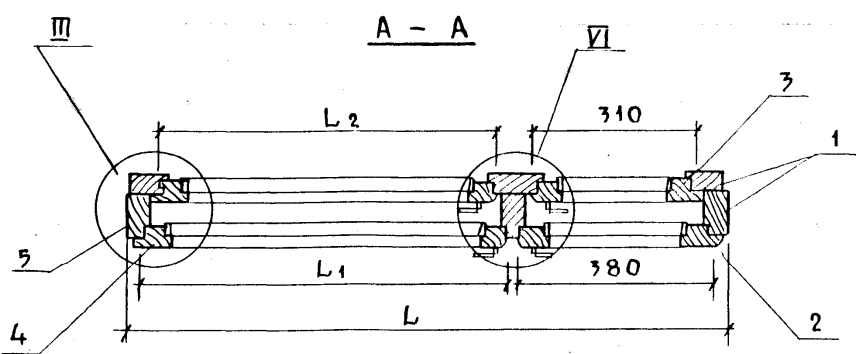
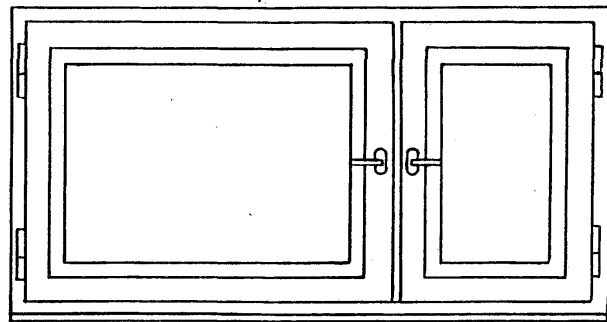


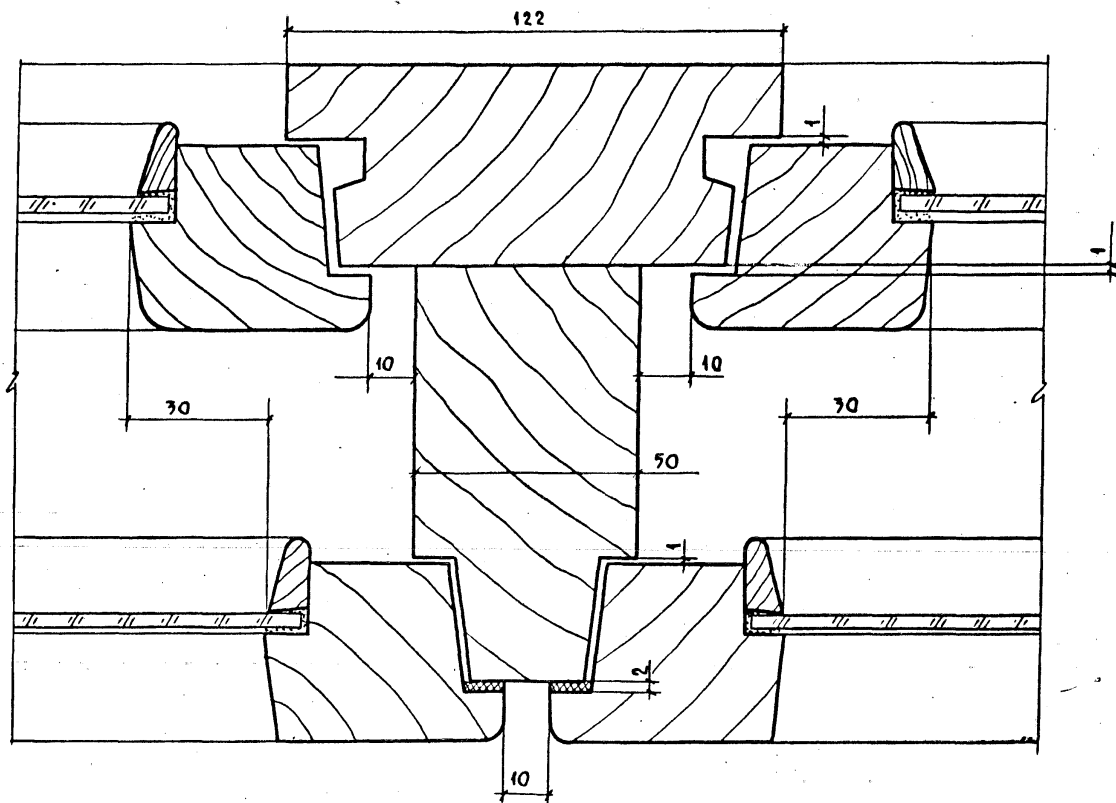
Рис. 2  
ОСТАЛЬНОЕ - СМ. РИС. 1



1. Узлы I, II, III см. черт. 1.136.5-23. 2-01 00 000 сБ, лист 2
2. Таблицу исполнений см. лист 2

				1.136.5-23. 2-03 00 000 сБ		
				БЛОК ОКОННЫЙ		СТАДНЯ
				СБОРОЧНЫЙ ЧЕРТЕЖ		МАССА
					Р	МАСШТАБ
					СМ. ТАБЛ	1:10
					ЛИСТ 1	ЛИСТОВ 2
И КОНТР.	МОКРОУСОВ	<i>[Signature]</i>		ЦНИИЭП ЖИЛИЩА		
ГИП	СТЕПНОВ	<i>[Signature]</i>				
СТ. ИНЖ.	МОКРОУСОВ	<i>[Signature]</i>				

VI



ОБОЗНАЧЕНИЕ	МАРКА БЛОКА	РИС.	РАЗМЕРЫ В ММ						ОБЪЕМ, М <sup>3</sup> В ЧИСТОТЕ	МАССА КГ
			H	H <sub>1</sub>	H <sub>2</sub>	L	L <sub>1</sub>	L <sub>2</sub>		
1.136.5-23.2-0300 000	ОР6-12	2	560	495	445	1170	720	650	0,051	38,63
-01	ОР9-12	1	860	795	745	1320	870	800	0,064	49,37
-02	ОР9-135					1400	950	880	0,072	56,20
-03	ОР9-14					1470	1020	950	0,074	57,04
-04	ОР9-15									

1.136.5-23.2-0300000 СБ

ЛИСТ

2

Код на исполн.	Обозначение	Наименование	Код на исполн. 1.136.5-23.2-03 01 000-				Примечание
			- 01	02	03	04	
		Документация					
А7	1.136.5-23.2-03 01 000 СБ	Сборочный чертеж	X	X	X	X	
А4	1.136.5-23.2 03 01 100	Рамка	1				
	-01	Рамка	1				
	-02	Рамка	1				

МАРКА  
БЛОКА

0P6-12  
0P9-12  
0P9-14  
0P9-15

1.136.5 - 23. 2-03 01 000

КОРОбКА

СТАДИЯ ЛИСТ ЛИСТОВ  
Р 1 2

ЦНИИЭП ЖНАИЩА

КОПИРОВАЛ: 5-075 - ФОРМАТ А4

№№ подп. Подпись и дата

Взам. инв. №

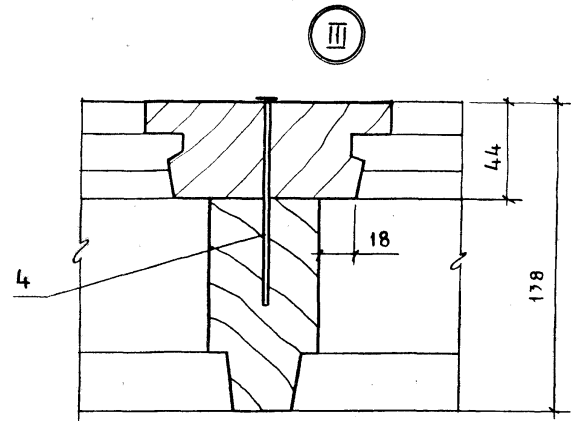
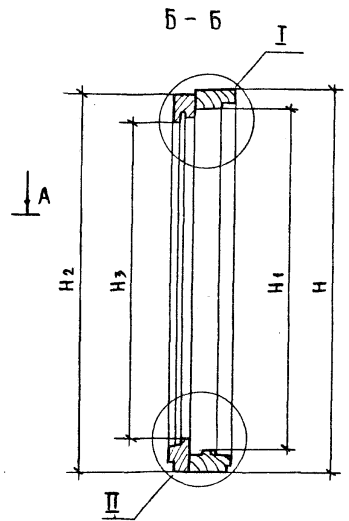
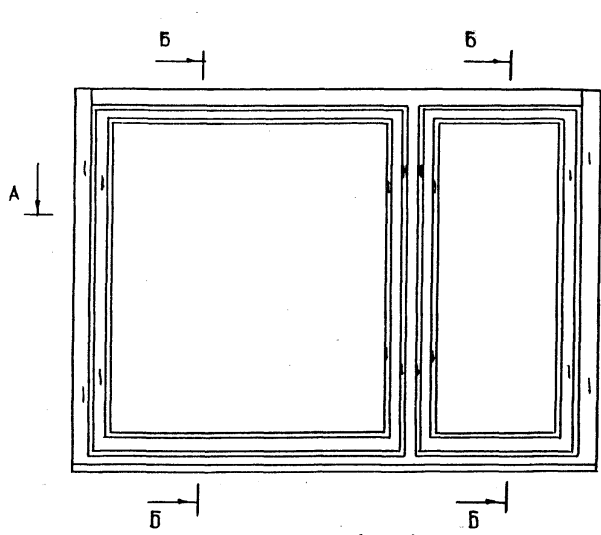
Код на исполн.	Обозначение	Наименование	Код на исполн. 1.136.5-23. 2-03 01 000-				Примечание
			- 01	02	03	04	
А4	1.136.5-23. 2-03 01 100 -02	РАМКА			1		
А4	-03	РАМКА			1		
А4	1.136.5-23. 2-03 01 200	РАМКА	1				
	-01	РАМКА	1				
	-02	РАМКА		1			
	-03	РАМКА		1			
	-04	РАМКА		1			
		СТАНДАРТНЫЕ					
		ИЗДЕЛИЯ					
		Гвозди К 3,0 x 80					
4	ГОСТ 4028 -63*		10	14	14	14	

1.136.5 - 23. 2-03 01 000

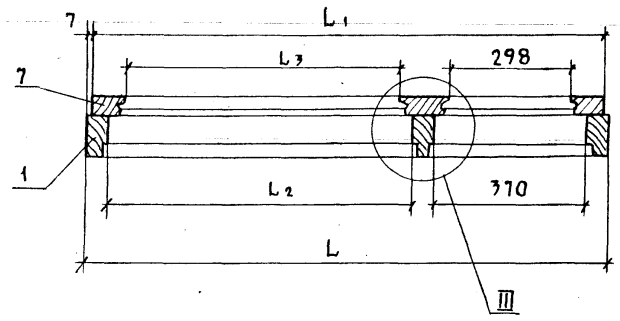
КОПИРОВАЛ: 5-075 -

ФОРМАТ А4

Лист 2



A - A



РАЗМЕРЫ В ММ

ОБОЗНАЧЕНИЕ	МАРКА БЛОКА	H	H <sub>1</sub>	H <sub>2</sub>	H <sub>3</sub>	L	L <sub>1</sub>	L <sub>2</sub>	L <sub>3</sub>	ОБЪЕМ, м <sup>3</sup> В ЧИСТОТЕ
1.136.5-23.2-03 01 000	ОР 6-12	560	460	543	416	1170	1156	640	568	0,0321
-01	ОР 9-12	960	860	843	716					0,0412
-02	ОР 9-13,5					1320	1306	790	718	0,0434
-03	ОР 9-14					1400	1386	870	798	0,0446
-04	ОР 9-15					1470	1456	940	868	0,0456

УЗЛЫ I, II СМ. ЧЕРТ. 1.136.5-23. 2-01 01 000 СБ

1.136.5-23. 2-03 01 000 СБ			
КОРБКА СБОРОЧНЫЙ ЧЕРТЕЖ	СТАДИЯ	МАССА	МАСШТАБ
	Р		1:10
ЛИСТ		ЛИСТОВ 1	
И. КОНТР. МЯКРОУСОВ		ЦНИИЭП ЖИЛИЩА	
Г. И. П. СТЕПНОВ			
Л. П. И. Ж. МЯКРОУСОВ			

23627 51

КОПИРОВАЛ: *sp*

ФОРМАТ А3

Зона	Поз.	Обозначение	Наименование	Код на исполн. 1.136.5-23. 2-03 01 100-				Примечание
				01	02	03	04	
			<u>Документация</u>					
		1.136.5-23. 2-03 01 0005Б, Рис.1	Сборочный чертёж	X	X	X	X	
		Рис.2		X				
			<u>Детали</u>					
			Древесина хвойная					
			ГОСТ 24454 - 80Е					
Б4	1	1.136.5-23. 2-03 01 101	БРУСОК 560 x 94 x 50	1				
Б4	2	-01	560 x 94 x 50	1				
			МАРКА	OP6-12	OP9-12	OP9-14	OP9-15	
			СТАДИЯ	Р	1	2		
			Листов					
			ЦНИИЭП					
			ЖИЛИЩА					
			РАМКА					
			1.136.5-23. 2-03 01 100					

Име. № подл. Подпись и дата Взам. инв. №

Зона	Поз.	Обозначение	Наименование	Код на исполн. 1.136.5-23. 2-03 01 100-				Примечание
				01	02	03	04	
Б4	1	1.136.5-23. 2-03 01 101 -02	БРУСОК 860 X 94 X 50	1	1	1	1	
Б4	2	-03	860 X 94 X 50	1	1	1	1	
Б4	3	1.136.5-23. 2-03 01 102	560 X 94 X 60	1				
Б4	3	-01	860 X 94 X 60	1	1	1	1	
Б4	4	1.136.5-23. 2-03 01 103	1170 X 94 X 50	1	1			
Б4	5	-01	1170 X 94 X 50	1	1			
Б4	4	-02	1320 X 94 X 50		1			
Б4	5	-07	1320 X 94 X 50		1			
Б4	4	-04	1400 X 94 X 50			1		
Б4	5	-05	1400 X 94 X 50			1		
Б4	4	-06	1470 X 94 X 50				1	
Б4	5	-07	1470 X 94 X 50				1	

1.136.5-23. 2-03 01 100

Лист 2

Рис. 1

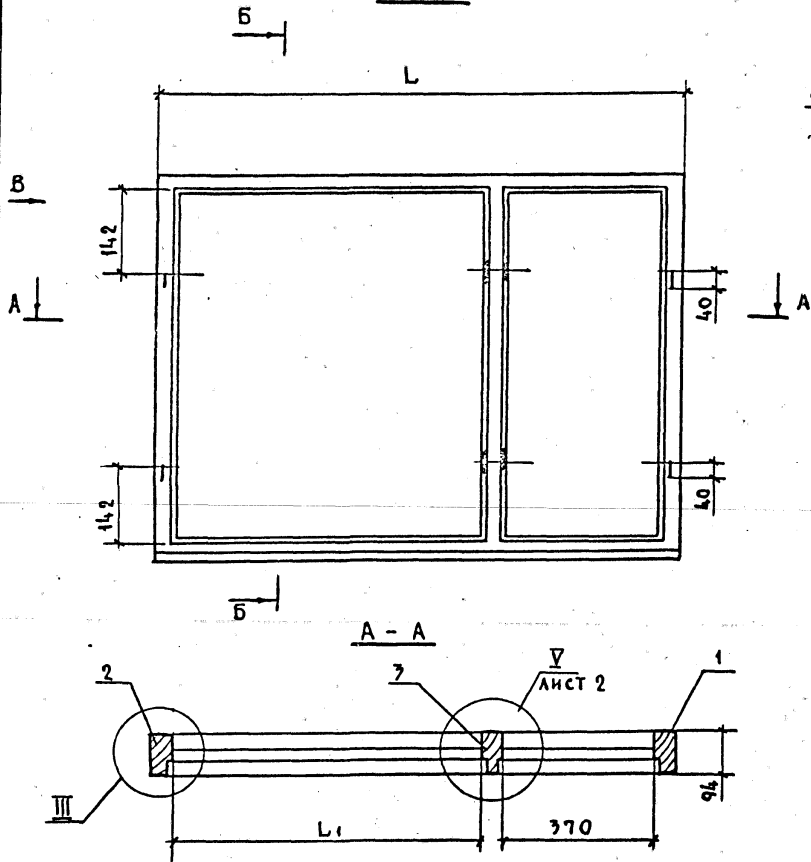
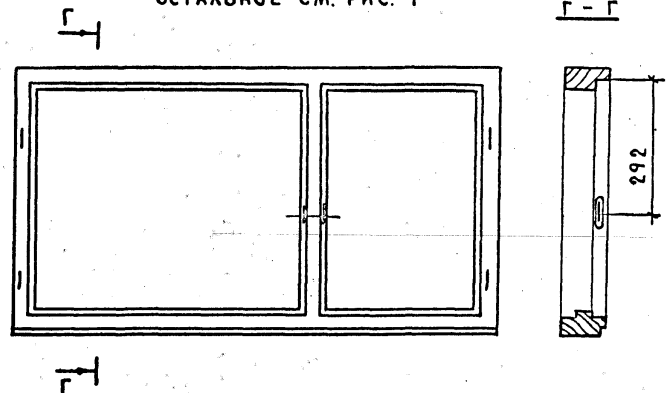


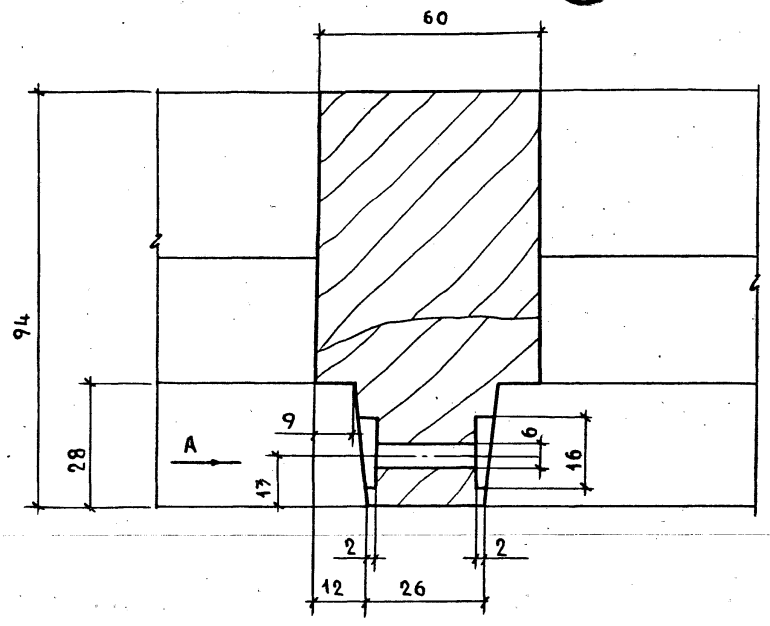
Рис. 2  
ОСТАЛЬНОЕ СМ. РИС. 1



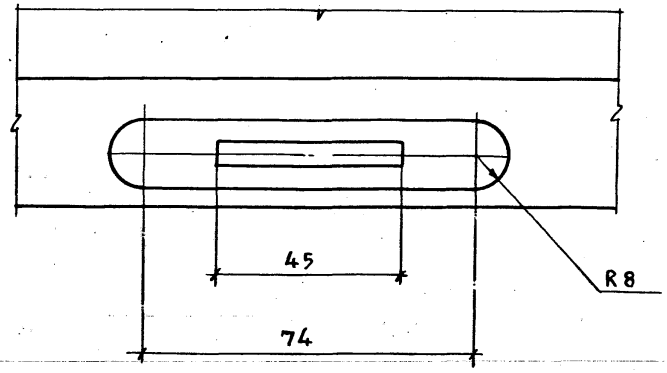
1. Узлы I, II, III и вид "B" см. черт. 1.136.5-23.2-01 01 100СБ, лист 2.
2. Таблица исполнений см. лист 2

				1.136.5-23.2-03 01 100СБ		
				РАМКА СБОРОЧНЫЙ ЧЕРТЕЖ		СТАДИЯ Р
						МАСШТАБ 1:10
						ЛИСТ ЛИСТОВ 2
И.КОНТР. Гип	МОКРОУСОВ	Лев		ЦНИИЭП ЖИЛИЩА		
СТ.ИЖН. МОКРОУСОВ	Степанов	Лев				

У



В И Д А



РАЗМЕРЫ В ММ

ОБОЗНАЧЕНИЕ	МАРКА БЛОКА	РИС.	H	H <sub>1</sub>	L	L <sub>1</sub>	ОБЪЕМ, м <sup>3</sup> В ЧИСТОТЕ
1.176.5 - 23.2-0301100	ОР 6-12	2	560	460	1170	640	0,0196
-01	ОР 9-12	1	860	760	1320	790	0,0239
-02	ОР 9-13,5						0,0253
-03	ОР 9-14						0,0261
-04	ОР 9-15						0,0267

1.176.5 - 23. 2-03 01 100 СБ

Лист  
2

Лист	Обозначение	Наименование	Код на исполн. 1.136.5 - 23. 2-03 01 200 -				Примечание
			- 01	02	03	04	
		<u>ДОКУМЕНТАЦИЯ</u>					
	1.136.5 - 23. 2-03 01 200 СБ	СБОРОЧНЫЙ ЧЕРТЕЖ	×	×	×	×	
		<u>ДЕТАЛИ</u>					
		ДРЕВЕСИНА ХВОЙНАЯ					
		ГОСТ 24454 - 80Е					
Р4	1.136.5 - 23. 2-03 01 201	БРУСОК 543x84x44	1				
Р4	-01	543x84x44	1				
			0P6-12				
			0P9-12				
			0P9-135				
			0P9-14				
			0P9-15				

1.136.5-232-03 01 200	
РАМКА	
СТАДИЯ	ЛИСТ
Р	1
ЦИНИП	
ЖИЛИЩА	
ФОРМАТ А4	

КОПИРОВАЛ *Зур*

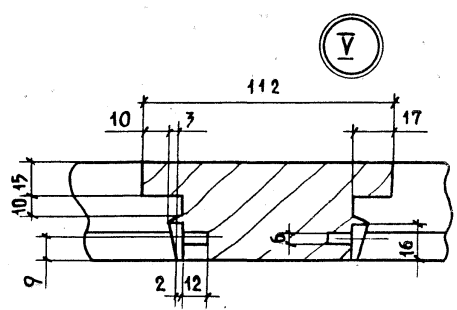
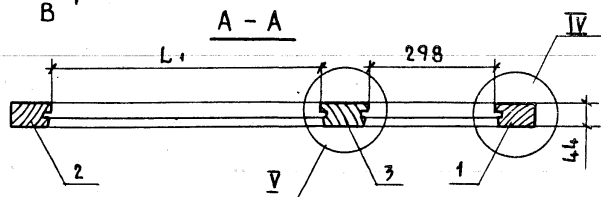
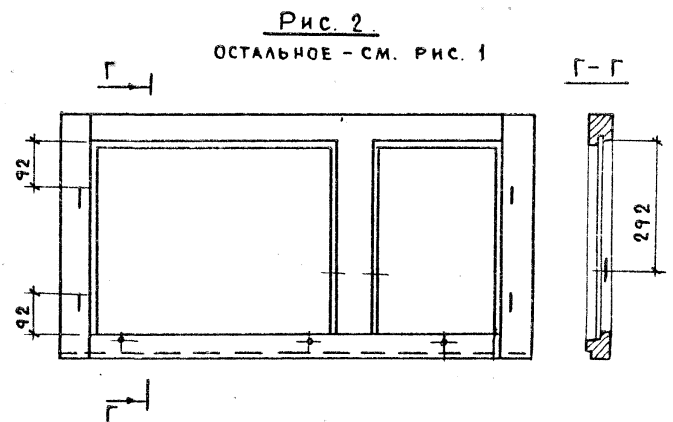
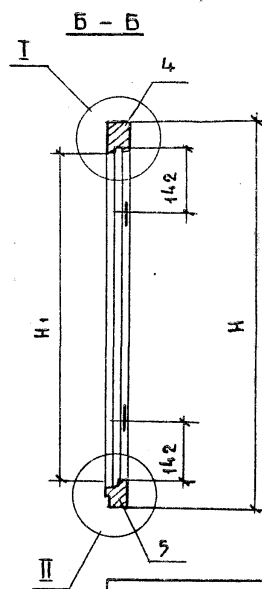
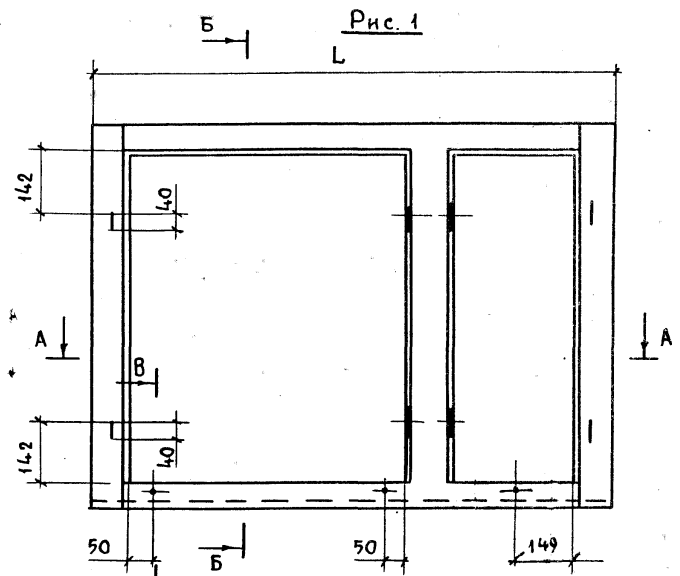
ИНВ. № ПОДА. ПОДПИСЬ И ДАТА ВЗАИМ. ИНВ. №

Лист	Обозначение	Наименование	Код на исполн. 1.136.5 - 23. 2-03 01 200 -				Примечание
			- 01	02	03	04	
Р4	1						
Р4	2						
Р4	1.136.5 - 23. 2-03 01 201 -02	843 X 84 X 44	1	1	1	1	
Р4	2	847 X 84 X 44	1	1	1	1	
Р4	3. 1.136.5 - 23. 2-03 01 202	543 X 122 X 44	1				
Р4	3	543 X 122 X 44	1	1	1	1	
Р4	4. 1.136.5 - 23. 2-03 01 203	1156 X 64 X 44	1	1			
Р4	5	1156 X 63 X 44	1	1			
Р4	4	1706 X 64 X 44	1				
Р4	5	1706 X 63 X 44	1				
Р4	4	1786 X 64 X 44	1				
Р4	5	1786 X 63 X 44	1				
Р4	4	1456 X 64 X 44	1				
Р4	5	1456 X 63 X 44	1				

1.136.5 - 23. 2-03 01 200	
ЛИСТ	2

КОПИРОВАЛ *Зур* ФОРМАТ А4





РАЗМЕРЫ В ММ

ОБОЗНАЧЕНИЕ	МАРКА БЛОКА	РИС.	H	H <sub>1</sub>	L	L <sub>1</sub>	ОБЪЕМ, М <sup>3</sup> В ЧИСТОТЕ
1.136.5-23.2-03 01 200	ОР 6-12	2	543	416	568	1156	0,0125
01	ОР 9-12	1	843	716			0,0173
02	ОР 9-13,5				718	1306	0,0181
03	ОР 9-14				798	1386	0,0185
04	ОР 9-15				868	1456	0,0189

1. Узлы I, II, IV и сечение „В-В“ см. черт. 1.136.5-23.2-01 01 200 сБ  
ЛИСТ 2.

1.136.5-23.2-03 01 200 сБ		
РАМКА СБОРОЧНЫЙ ЧЕРТЕЖ	СТАДИЯ	МАССА
	Р	1:10
ЛИСТ		ЛИСТОВ 1
ЦНИИЭП ЖИЛИЩА		
Н. КОНТР.	МОКРОУСОВ	
Г. И П	СТЕПНОВ	
С.Т. ИНЖ.	МОКРОУСОВ	

ФОРМАТ	ЗОНА	Поз.	ОБОЗНАЧЕНИЕ	НАИМЕНОВАНИЕ	КОЛ.	ПРИМЕЧАНИЕ
				<u>ДОКУМЕНТАЦИЯ</u>		
А3			1.1365-23.2-03 10 000СБ	СБОРОЧНЫЙ ЧЕРТЕЖ	1	
				<u>ДЕТАЛИ</u>		
				ДРЕВЕСИНА ХВОЙНАЯ		
				ГОСТ 24454 - 80Е		
Б4	1		1.1365-23.2-03 10 101	БРУСОК 495 X 55 X 42	1	
Б4	2		-01	495 X 55 X 42	1	
Б4	3		1.1365-23.2-03 10 102	680 X 55 X 42	1	
Б4	4		-01	680 X 55 X 42	1	
Б4	5		1.1365-23.2-00 00 001 -12	ШТАПИК 405 X 16 X 10	2	
Б4	5		-25	590 X 16 X 10	2	
Б4	7		1.1365-23.2-00 00 002 -38	СТЕКЛО ГОСТ 4111-78		
				ТОЛЩ. 2,5-3мм.		
				400 X 585	1	
				<u>СТАНДАРТНЫЕ ИЗДЕЛИЯ</u>		

1.1365-23.2-03 10 000			
СТВОРКА	СТАДИЯ	ЛИСТ	ЛИСТОВ
	Р	1	2
Д. КОНТР. МОКРОУСОВ	Г. И П. СТЕПНОВ	СТ. ИНЖ. МОКРОУСОВ	ЦНИИЭП ЖИЛИЩА

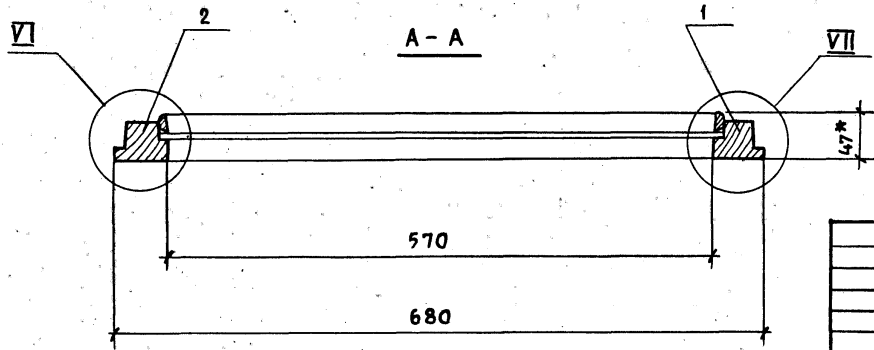
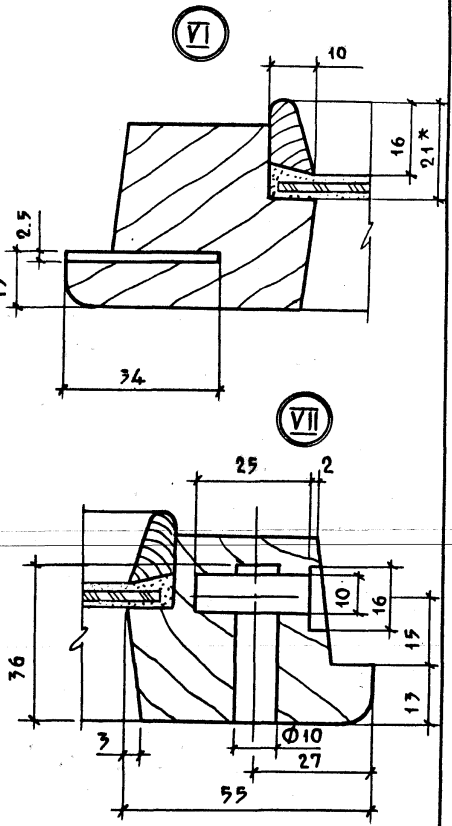
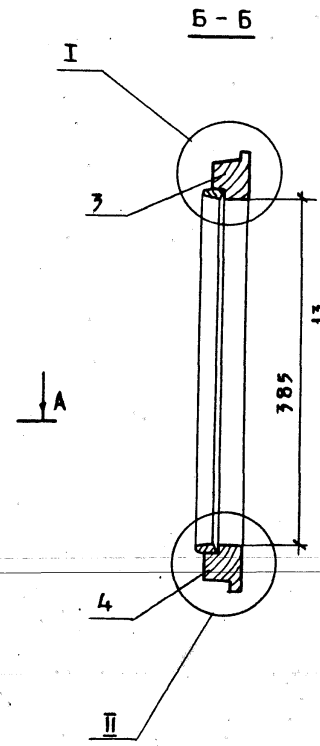
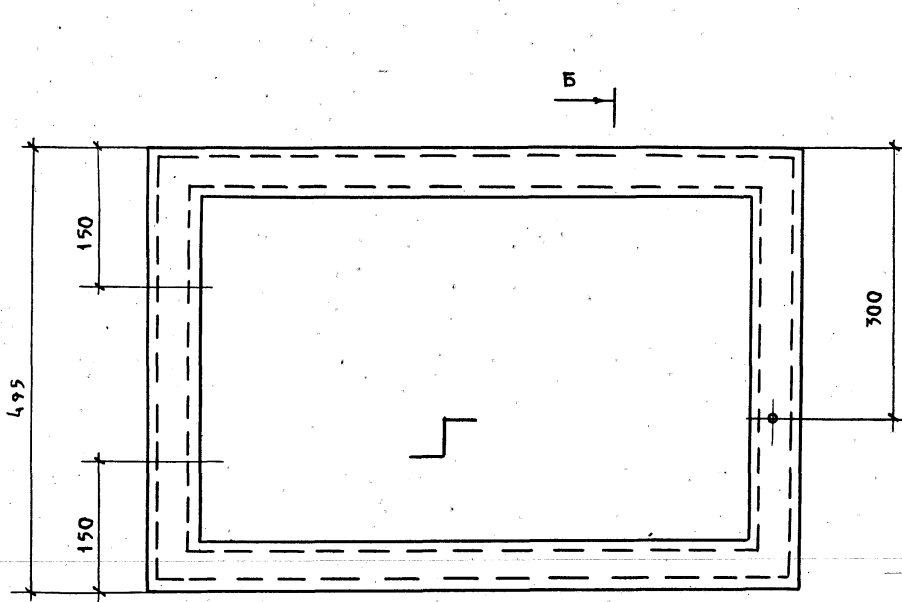
КОПИРОВАЛ: Зина - ФОРМАТ А4

ФОРМАТ	ЗОНА	Поз.	ОБОЗНАЧЕНИЕ	НАИМЕНОВАНИЕ	КОЛ.	ПРИМЕЧАНИЕ
10				НАГЕЛЬ Н33		
				ГОСТ 17585-72	4	0.005кг
11				ГВОЗДИ 1.2 X 20		
				ГОСТ 4028-63*	14	
12				УГОЛЬНИК УГ75-1		
				ГОСТ 5090 - 78	2	
13				ШУРУП 1-3 X 25		
				ГОСТ 1145 - 80	18	

ИВ № ПОДА. Подпись и дата 18 зам. инв. №

1.1365-23.2-03 10 000		ЛИСТ
		2

КОПИРОВАЛ: Зина - 23627 57 ФОРМАТ А4



- 1\* РАЗМЕРЫ ДЛЯ СПРАВОК
- 2. УЗЛЫ I И II СМ. ЧЕРТ. 1.176.5-23. 2-01 10 000 СБ
- 3. ОБЪЕМ ДРЕВЕСИНОЙ ЧАСТИ - 0,006 м<sup>3</sup>

				1.176.5-23. 2-03 10 000 СБ			
				СТВОРКА		СТАДИЯ	
				СБОРОЧНЫЙ ЧЕРТЕЖ		ОБЪЕМ	
						МАСШТАБ	
				Р		1:5	
				ЛИСТ		ЛИСТОВ 1	
Н. КОНТР. МОКРОУСОВ				ЦНИИЭП			
Г. И. П. СТЕПНОВ				ЖИЛИЩА			
С. Т. ИЖ. МОКРОУСОВ							

ФОРМАТ	ЗОНА	ПОЗ.	ОБОЗНАЧЕНИЕ	НАИМЕНОВАНИЕ	КОЛ.	ПРИМЕЧАНИЕ
				<u>ДОКУМЕНТАЦИЯ</u>		
A3			1136.5-23.2-03 11 000СБ	СБОРОЧНЫЙ ЧЕРТЕЖ	1	
				<u>ДЕТАЛИ</u>		
				ДРЕВЕСИНА ХВОЙНАЯ		
				ГОСТ 24454-80Е		
Б4	1		1.136.5-23.2-03 11 101	БРУСОК 445 x 55 x 42	1	
Б4	2		-01	445 x 55 x 42	1	
Б4	3		1.136.5-23.2-03 11 102	610 x 55 x 42	1	
Б4	4		-01	610 x 55 x 42	1	
Б4	5		1.136.5-23.2-00 00 001-16	ШТАПИК 355 x 16 x 10	2	
Б4	5		-29	520 x 16 x 10	2	
Б4	6		1.136.5-23.2-03 11 103	СЛИВ 555 x 25 x 19	1	
Б4	7		1.136.5-23.2-00 00 002-39	СТЕКЛО ГОСТ 111-78		
				350 x 515		
				ТОЛЩ. 2,5-3мм	1	
				<u>СТАНДАРТНЫЕ</u>		
				<u>ИЗДЕЛИЯ</u>		

1.136.5-23.2-03 11 000			
СТВОРКА	СТАДИЯ	ЛИСТ	ЛИСТОВ
	Р	1	2
ЦНИИЭП			
ЖИИИЦА			

Н. КОТЛ. МОКРОУСОВ  
 ГИП  
 Д. ИИЖ. МОКРОУСОВ

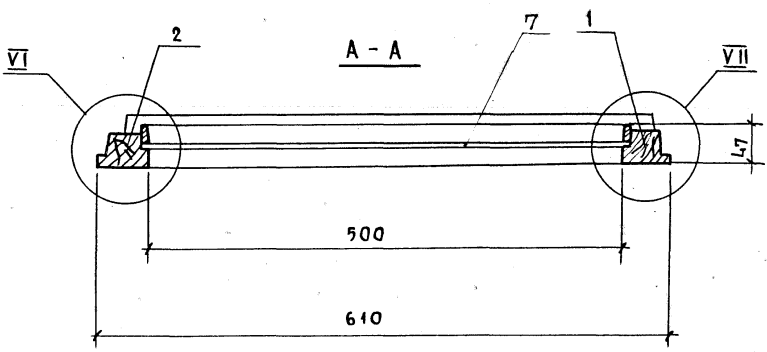
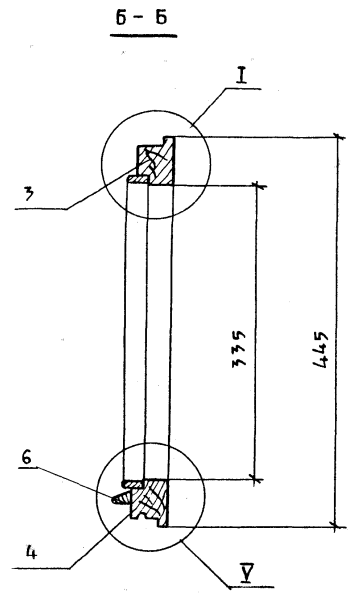
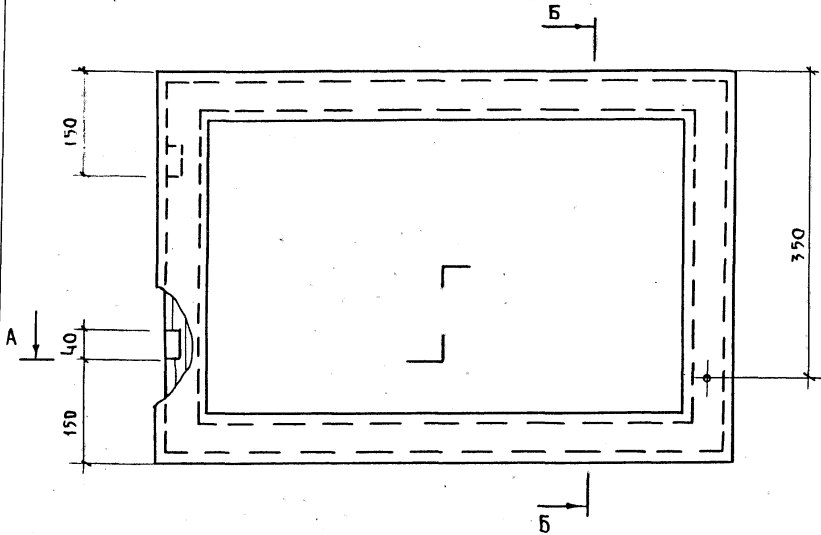
КОПИРОВАЛ: Зав - ФОРМАТ А4

ФОРМАТ	ЗОНА	ПОЗ.	ОБОЗНАЧЕНИЕ	НАИМЕНОВАНИЕ	КОЛ.	ПРИМЕЧАНИЕ
10				НАГЕЛЬ Н33		
				ГОСТ 17585-72	4	0.005кг
11				ГВОЗДИ 1.2 x 20		
				ГОСТ 4028-63*	12	
12				ГВОЗДИ 1.8 x 40		
				ГОСТ 4028-63*	4	
13				УГОЛЬНИК УГ75-1		
				ГОСТ 5090-78	2	
14				ШУРУП 1-3 x 25		
				ГОСТ 1145-80	10	

ИЗМ. № ПОДА. ПОДПИСЬ И ДАТА

ИЗМ. № ПОДА.	ПОДПИСЬ И ДАТА	ИЗМ. № ПОДА.
1.136.5-23.2-03 11 000		ЛИСТ
		2

КОПИРОВАЛ: Зав-23627 59 ФОРМАТ А4



1. Узлы I см. черт. 1.136.5-23. 2-01 10 000 сб, лист 2  
 Y — 1.136.5-23. 2-01 11 000 сб  
 VI, VII 1.136.5-23. 2-03 10 000 сб  
 2. Объем древесины в чистоте 0,005 м<sup>3</sup>

				1.136.5-23. 2-03 11 000 сб		
				Створка		Стадия
				Сборочный чертеж		Масса
						Масштаб
						Р
						1:5
						Лист
						Листов 1
Н.контр.	Мокроусов	<i>Мокроусов</i>				
Г.ип.	Степнов	<i>Степнов</i>				
Ст.инж.	Мокроусов	<i>Мокроусов</i>				
				ЦНИИЭП Жилища		

ФОРМАТ	ЗОНА	Поз.	ОБОЗНАЧЕНИЕ	НАИМЕНОВАНИЕ	Кол. на исполн. 1.136.5-23. 2-03 12 000 -																	ПРИМЕЧАНИЕ
					-	01	02	03	04	05	06	07	08	09	10	11	12	13	14	15	16	
				<u>ДОКУМЕНТАЦИЯ</u>																		
А3			1.136.5-23.2-03 12 000СБ	СБОРОЧНЫЙ ЧЕРТЕЖ	X	X	X	X	X	X	X	X	X	X	X	X	X	X	X	X	X	X
				<u>ДЕТАЛИ</u>																		
				ДРЕВЕСИНА ХВОЙНАЯ ГОСТ 24454-80Е																		
Б4	1		1.136.5-23.2-03 12 101	БРУСОК 795 X 55 X 42	1	1	1	1														
Б4	2		- 01	795 X 55 X 42	1	1	1	1														
Б4	1		- 02	1095 X 55 X 42				1	1	1	1											
Б4	2		- 03	1095 X 55 X 42				1	1	1	1											
Б4	1		- 04	1395 X 55 X 42								1	1	1	1	1	1	1				
Б4	2		- 05	1395 X 55 X 42								1	1	1	1	1	1	1				
Б4	1		- 06	1695 X 65 X 42																1	1	
Б4	2		- 07	1695 X 65 X 42																	1	1
Б4	3		1.136.5-23.2-03 12 102	БРУСОК 680 X 55 X 42	1			1				1										
Б4	4		- 01	680 X 55 X 42	1			1				1										
Б4	3		- 02	830 X 55 X 42		1			1				1									
Б4	4		- 03	830 X 55 X 42		1			1				1									
Б4	3		- 04	910 X 55 X 42			1			1				1								
Б4	4		- 05	910 X 55 X 42			1			1				1								
Б4	3		- 06	980 X 55 X 42				1			1				1							

МАРКА ДРЕСНА	ОР 9 - 12	ОР 9 - 135	ОР 9 - 14	ОР 9 - 15	ОР 12 - 12	ОР 12 - 135	ОР 12 - 14	ОР 12 - 15	ОР 15 - 12	ОР 15 - 135	ОР 15 - 14	ОР 15 - 15	ОР 15 - 18	ОР 15 - 18	ОР 15 - 21	ОР 18 - 135	ОР 18 - 14	ОР 18 - 15	ОР 18 - 15
-----------------	-----------	------------	-----------	-----------	------------	-------------	------------	------------	------------	-------------	------------	------------	------------	------------	------------	-------------	------------	------------	------------

1.136.5-23. 2-03 12 000				СТАЛЯ	ЛИСТ	ЛИСТОВ
				Р	1	3
СТВОРКА				ЦНИИЭП ЖИЛИЩА		
И. КОНТР.	МОКРОУСОВ					
И. П.	СТЕПНОВ					
И. В. Ч. Ж.	ИШКИНСКИЙ					

23627 61

КОПИРОВАЛ: *[signature]*

ФОРМАТ А3

ЗОНА Поз.	ОБОЗНАЧЕНИЕ	НАИМЕНОВАНИЕ	КОЛ. НА ИСПОЛН. 1.136.5-23. 2-03 12 000 -																	ПРИМЕЧАНИЕ								
			-	01	02	03	04	05	06	07	08	09	10	11	12	13	14	15	16		17							
4	1.136.5-23. 2-03 12 102 - 07	БРУСОК 980 X 55 X 42				1				1				1														
3	-08	850 X 55 X 42													1													
4	-09	850 X 55 X 42												1														
3	-10	410 X 55 X 42														1												
4	-11	410 X 55 X 42														1												
3	-12	780 X 55 X 42																1										
4	-13	780 X 55 X 42															1											
3	-14	810 X 65 X 42																	1									
4	-15	810 X 65 X 42																	1									
3	-16	890 X 65 X 42																			1							
4	-17	890 X 65 X 42																			1							
3	-18	960 X 65 X 42																					1					
4	-19	960 X 65 X 42																					1					
5	1.136.5-23. 2-00 00 001	ШТАПИК 705 X 16 X 10	2	2	2	2																						
	-30	1005 X 16 X 10					2	2	2	2																		
	-01	1305 X 16 X 10									2	2	2	2	2	2	2											
	-28	590 X 16 X 10	2				2				2																	
	-49	740 X 16 X 10		2				2				2																
	-50	820 X 16 X 10			2				2				2															
	-51	890 X 16 X 10				2				2					2													
	-42	760 X 16 X 10														2												
	-03	320 X 16 X 10															2											
	-16	690 X 16 X 10																2										
	-08	1585 X 16 X 10																	2	2	2							
	-39	700 X 16 X 10																	2									
	-33	780 X 16 X 10																		2								
	-52	850 X 16 X 10																							2			

1.136.5-23. 2-03 12 000 Лист 2

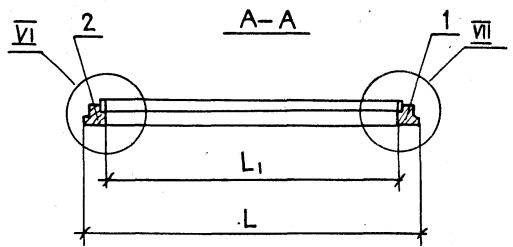
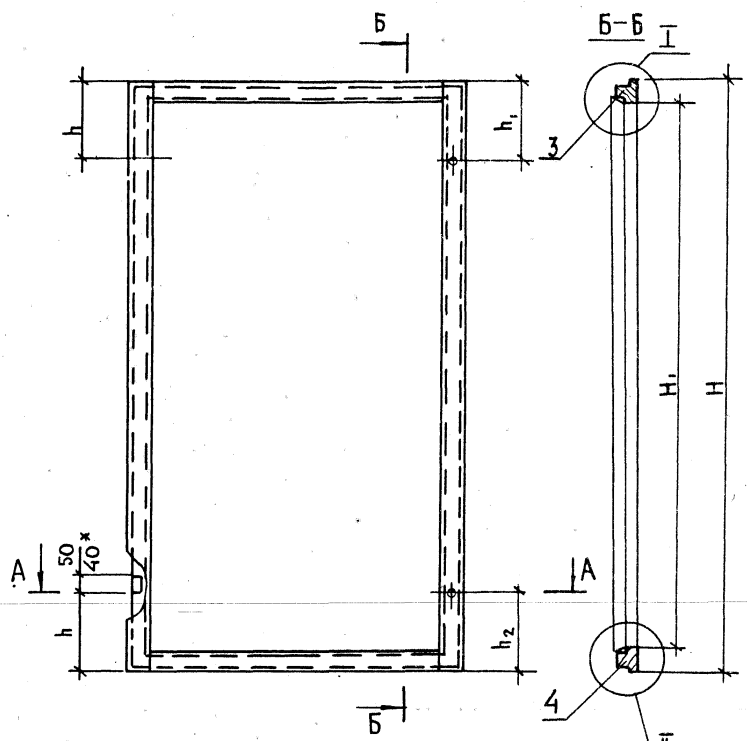
ФОРМАТ	ЗОНА	Поз.	ОБОЗНАЧЕНИЕ	НАИМЕНОВАНИЕ	КОЛ. НА ИСПОЛН. 1.136.5-23. 2-03 12 000 -																	ПРИМЕЧАНИЕ			
					-	01	02	03	04	05	06	07	08	09	10	11	12	13	14	15	16		17		
				СТЕКЛО ГОСТ 111-78 толщ. 2,5-3мм.																					
64	7	1.136.5-23. 2-00 002 - 40		700 X 585	1																				
		- 41		700 X 735		1																			
		- 42		700 X 815			1																		
		- 43		700 X 885				1																	
		- 44		1000 X 585					1																
		- 45		1000 X 735						1															
		- 46		1000 X 815							1														
		- 47		1000 X 885								1													
		- 48		1300 X 585									1												
		- 49		1300 X 735										1											
		- 50		1300 X 815											1										
		- 51		1300 X 885												1									
		- 52		1300 X 775													1								
		- 53		1300 X 315														1							
		- 54		1300 X 685															1						
		- 55		1580 X 695																1					
		- 56		1580 X 775																	1				
		- 57		1580 X 845																		1			
		- 58		1580 X 885																			1		
				<u>СТАНДАРТНЫЕ ИЗДЕЛИЯ</u>																					
	10			НАГЕЛЬ НЗ3 ГОСТ 17585-72	4	4	4	4	4	4	4	4	4	4	4	4	4	4	4	4	4	4	4	4	
	11			Гвозди 1.2x20 ГОСТ 4028-63*	16	18	18	18	20	20	20	20	22	22	22	22	22	22	16	16	24	24	24		
	13			Угольник УГ75-ГОСТ 7091-78	2	4	4	4	2	2	4	4	2	4	4	4	4	4	-	4	4	4	4		
	14			ШЗРУП 1-3 x 25																					
				ГОСТ 1145-80	10	20	20	20	10	10	20	20	10	20	20	20	20	20	-	20	20	20	20		

1136.5-23. 2-03 12 000

Лист

3





- 1. Узлы I, II см. черт. 1.136.5- 2.01 10 000 СБ лист 2
- 2. Узлы VI, VII см. черт 1.136.5- 2.03 10 000 СБ
- 3 \* РАЗМЕР ДЛЯ СТВОРКИ ОР9

РАЗМЕРЫ В ММ

ОБОЗНАЧЕНИЕ	МАРКА БЛОКА	Н	Н <sub>1</sub>	h	h <sub>1</sub>	h <sub>2</sub>	L	L <sub>1</sub>	Объем, м <sup>3</sup> в чистоте
1.136.5- 23.2-03 12.000	ОР 9-12	795	685		150	150	680	570	0,0072
-01	ОР 9-13,5						830	720	0,0079
-02	ОР 9-14						910	800	0,0085
-03	ОР 9-15						980	870	0,0087
-04	ОР 12-12						1095	985	
-05	ОР 12-13,5	830	720	0,0093					
-06	ОР 12-14	910	800	0,0097					
-07	ОР 12-15	980	870	0,0102					
-08	ОР 15-12	1395	1285	200	200	680			
-09	ОР 15-13,5					830	720	0,0109	
-10	ОР 15-14					910	800	0,0113	
-11	ОР 15-15					980	870	0,0116	
-12	ОР 15-18					850	740	0,0109	
-13	ОР 15-18					410	300	0,0088	
-14	ОР 15-21					780	670	0,0106	
-15	ОР 18-13,5					810	680	0,0142	
-16	ОР 18-14					890	760	0,0147	
-17	ОР 18-15	1695	1565			960	830	0,0151	

1.136.5- 23. 2-03 12 000 СБ		
СТВОРКА СБОРОЧНЫЙ ЧЕРТЕЖ	СТАДИЯ	МАСШТАБ
	Р	1:10
		ЛИСТ ЛИСТОВ 1
		ЦНИИЭП жилища

Н. КОНТР.	Мокроусов
ГИП	Степнов
СТ. ИНЖ.	Мокроусов

ФОРМА ЗОНА ПОС.	ОБОЗНАЧЕНИЕ	НАИМЕНОВАНИЕ	КОЛ. НА ИСПОЛН. 1.136.5-23. 2-03 13 000																	ПРИМЕЧАНИЕ		
			-	01	02	03	04	05	06	07	08	09	10	11	12	13	14	15	16		17	
		<u>ДОКУМЕНТАЦИЯ</u>																				
A3	1.136.5-23. 2-03 13 000	СВОРОЧНЫЙ ЧЕРТЕЖ	X	X	X	X	X	X	X	X	X	X	X	X	X	X	X	X	X	X	X	
		<u>ДЕТАЛИ</u>																				
		ДРЕВЕСИНА ХВОЙНАЯ																				
		ГОСТ 24454-80Е																				
B4	1	1.136.5-23.2-03 13 101	БРУСОК 745×55×42	1	1	1	1															
B4	2	-01	745×55×42	1	1	1	1															
B4	1	-02	1045×55×42					1	1	1	1											
B4	2	-03	1045×55×42					1	1	1	1											
B4	1	-04	1345×55×42									1	1	1	1	1	1	1	1			
B4	2	-05	1345×55×42									1	1	1	1	1	1	1	1			
B4	1	-06	1645×65×42																	1	1	
B4	2	-07	1645×65×42																	1	1	
B4	3	1.136.5-23.2-03 13 102	610×55×42	1				1				1										
B4	4	-01	610×55×42	1				1				1										
B4	3	-02	760×55×42		1				1				1									
B4	4	-03	760×55×42		1				1				1									
B4	3	-04	840×55×42			1				1				1								
B4	4	-05	840×55×42			1				1				1								
B4	3	-06	910×55×42					1						1								

МАРКА ВХОДА	OP 9-12	OP 9-135	OP 9-14	OP 9-15	OP 12-12	OP 12-135	OP 12-14	OP 12-15	OP 15-12	OP 15-135	OP 15-14	OP 15-15	OP 15-18	OP 15-18	OP 15-21	OP 18-135	OP 18-14	OP 18-15
----------------	---------	----------	---------	---------	----------	-----------	----------	----------	----------	-----------	----------	----------	----------	----------	----------	-----------	----------	----------

				1.136.5-23.2-03 13 000			
				СТВОРКА			
				СТАДИЯ Лист Листов			
				Р 1 4			
Н. КОНТР. Мокроусов				СТ. ИЖС. Мокроусов			
ГИП. Степнов				СТ. ИЖС. Мокроусов			
				ЦНИИЭП ЖИЛИЩА			

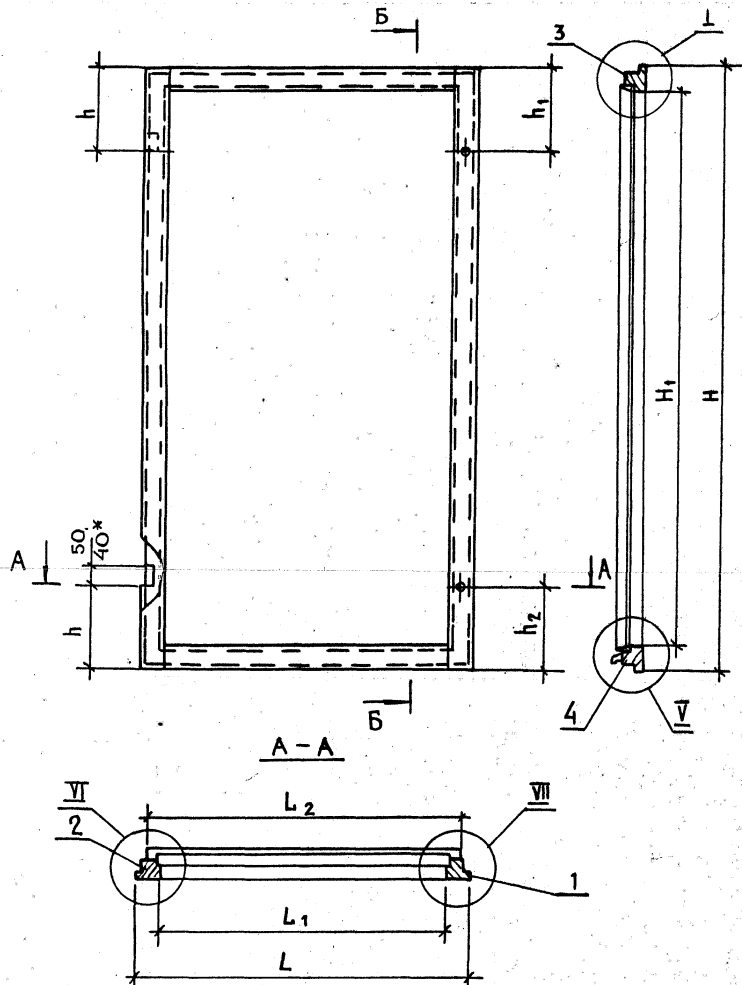
ЗОНА	Поз.	ОБОЗНАЧЕНИЕ	НАИМЕНОВАНИЕ	КОЛ НА ИСПОЛН. 1.136.5-23.2-03 13 000 -																	ПРИМЕЧАНИЕ							
				-	01	02	03	04	05	06	07	08	09	10	11	12	13	14	15	16		17						
4		1.136.5-23.2-03 13 102- 07	БРУСОК 910×55×42				1						1															
3		- 08	780×55×42												1													
4		- 09	780×55×42												1													
3		- 10	340×55×42															1										
4		- 11	340×55×42															1										
3		- 12	710×55×42																	1								
4		- 13	710×55×42																	1								
3		- 14	740×65×42																			1						
4		- 15	740×65×42																			1						
3		- 16	820×65×42																									
4		- 17	820×65×42																									
3		- 18	890×65×42																									
4		- 19	890×65×42																									
5		1.136.5-23.2-00.00 001- 04	ШТАПИК 655×16×10	2	2	2	2																					
		- 32	955×16×10					2	2	2	2																	
		- 05	1255×16×10												2	2	2	2	2	2	2							
		- 10	1535×16×10																			2	2	2				
		- 29	520×16×10	2				2						2														
		- 09	670×16×10		2				2								2											
		- 31	750×16×10			2				2						2												
		- 36	820×16×10				2				2					2												
		- 41	690×16×10														2											
		- 07	360×16×10															2										
		- 32	620×16×10																2									
		- 25	630×16×10																				2					
		- 35	710×16×10																									
		- 34	780×16×10																									

1.136.5-23.2-03 13 000

Лист  
2

КОДЫ ЗОНА ПОД.	ОБОЗНАЧЕНИЕ	НАИМЕНОВАНИЕ	КОЛ. НА ИСПОЛН. 1.136.5-23. 2-03 13 000-																	ПРИМЕЧАНИЕ																					
			-	01	02	03	04	05	06	07	08	09	10	11	12	13	14	15	16		17																				
БЧ	6	1.136.5-23. 2-03 13 103	СЛИВ 555 x 25 x 19	1				1				1																													
			-01 705 x 25 x 19		1				1				1																												
			-02 785 x 25 x 19			1				1				1																											
			-03 855 x 25 x 19				1				1				1																										
			-04 725 x 25 x 19													1																									
			-05 285 x 25 x 19														1																								
			-06 655 x 25 x 19															1																							
			-07 665 x 25 x 19																1																						
			-08 745 x 25 x 19																		1																				
			-09 815 x 25 x 19																					1																	
			СТЕКЛО ГОСТ 111-78 толщ 2,5-3мм																																						
БЧ	7	1.136.5-23. 2-00 00 002-54	650 x 515	1																																					
			-55 650 x 665		1																																				
			-56 650 x 745			1																																			
			-57 650 x 815				1																																		
			-58 950 x 515					1																																	
			-59 950 x 665						1																																
			-60 950 x 745							1																															
			-61 950 x 815								1																														
			-62 1250 x 515									1																													
			-63 1250 x 665										1																												
			-64 1250 x 745											1																											
			-65 1250 x 815												1																										
			-66 1250 x 685													1																									
			-67 1250 x 245														1																								
			-68 1250 x 615																1																						
			-69 1530 x 625																																						





1. Узел I см. черт. 1.136.5-23.2-01 10 000 СБ лист 2  
 2. Узел V см. черт. 1.136.5-23.2-01 11 000 СБ  
 3. Узлы VI, VII см. черт. 1.136.5-23.2-03 10 000 СБ  
 4 \* РАЗМЕР ДЛЯ ОРГ

РАЗМЕРЫ В ММ

ОБОЗНАЧЕНИЕ	МАРКА РАСКИ	H	H <sub>1</sub>	h	h <sub>1</sub>	h <sub>2</sub>	L	L <sub>1</sub>	L <sub>2</sub>	ОБЪЕМ, м <sup>3</sup> в чистоте
1.136.5-23.2-03 13 000	ОР 9-12	745	635	150	150	150	610	500	555	0,0069
-01	ОР 9-13,5						760	650	705	0,0077
-02	ОР 9-14						840	730	785	0,0081
-03	ОР 9-15						910	800	855	0,0085
-04	ОР 12-12	1045	935	150	250	250	610	500	555	0,0080
-05	ОР 12-13,5						760	650	705	0,0091
-06	ОР 12-14						840	730	785	0,0096
-07	ОР 12-15						910	800	855	0,0100
-08	ОР 15-12	1345	1235	200	200	200	610	500	555	0,0096
-09	ОР 15-13,5						760	650	705	0,0106
-10	ОР 15-14						840	730	785	0,0110
-11	ОР 15-15						910	800	855	0,0112
-12	ОР 15-18	1645	1515	200	200	200	780	670	725	0,0107
-13	ОР 15-18						340	230	285	0,0083
-14	ОР 15-21						710	600	655	0,0104
-15	ОР 18-13,5						740	610	665	0,0129
-16	ОР 18-14	1645	1515	200	200	200	820	690	745	0,0143
-17	ОР 18-15						890	760	815	0,0149

1.136.5-23.2-03 13 000 СБ

СТВОРКА  
СБОРОЧНЫЙ ЧЕРТЕЖ

СТАДИЯ МАССА МАСШТАБ

Р 1:10

ЛИСТ ЛИСТОВ 1

ЦЕНТРАЛЬНЫЙ ЖИЛИЩА

И. КОНТР. Мокроусов  
 ГИП СТЕПНОВ  
 С.И.ИЖ. Мокроусов

Код	Обозначение *	Наименование	-										Чаше		
			01	02	03	04	05	06	07	08	09	10			
A3	1.136.5-23.2.04.00.000.00, рис.1	Документация Сборочный чертеж				X	X	X	X	X	X	X	X	X	X
	рис.2					X	X	X							
A4	1.136.5-23.2.04.01.000	Сборочные единицы Коробка	1												
	-01	Коробка	1												
	-02	Коробка	1												
	-03	Коробка	1												
	-04	Коробка	1												
	-05	Коробка	1												
	-06	Коробка	1												
	-07	Коробка	1												

МАРКА

QP 12-12  
QP 12-13  
QP 12-14  
QP 12-15  
QP 15-12  
QP 15-13  
QP 15-14  
QP 15-15  
QP 18-13  
QP 18-14  
QP 18-15  
OP 18-15

1.136.5-23.2.04.00.000

БЛОК ОКОННЫЙ			Кол-ва листов		
Контр.	Маркировка	Упрощен.	Р	1	2
Т	К	А	1		
Т	С	Т	1		
Т	С	Т	1		
Т	С	Т	1		

ИВ.И. ПОДА ПОДПИСЬ И ПЕЧАТ

Код	Обозначение	Наименование	Кол-ва на испол. 1.136.5-23.2.04.00.000-										Чаше		
			01	02	03	04	05	06	07	08	09	10			
A4	1.136.5-23.2.03.01.000-08	Коробка													
	-09	Коробка													
	-10	Коробка													
A4	2.1.136.5-23.2.03.12.000-04	Створка	1												
	-05	Створка	1												
	-06	Створка	1												
	-07	Створка	1												
	-08	Створка	1												
	-09	Створка	1												
	-10	Створка	1												
	-11	Створка	1												
	-15	Створка	1												
	-16	Створка	1												
	-17	Створка	1												
A4	3.1.136.5-23.2.03.13.000-04	Створка	1												
	-05	Створка	1												
	-06	Створка	1												
	-07	Створка	1												
	-08	Створка	1												

1.136.5-23.2.04.00.000

Лист  
2

Код	Обозначение	Наименование	Кол. на исполн. 1.136.5-23.2-04 00 000-										Примечание			
			01	02	03	04	05	06	07	08	09	10				
А4	3 1.136.5-23.2-03 13 000-09	Створка				1										
	-10	Створка					1									
	-11	Створка						1								
	-15	Створка							1							
	-16	Створка								1						
	-17	Створка									1					
А4	4 1.136.5-23.2-02 10 000-01	Створка	1	1	1											1
	-04	Створка				1	1	1	1							1
	-06	Створка								1	1	1				1
А4	5 1.136.5-23.2-02 11 000-01	Створка	1	1	1											1
	-04	Створка				1	1	1	1							1
	-06	Створка								1	1	1				1
А4	6 1.136.5-23.2-01 14 000-03	Форточка	1	1	1	1	1	1	1							
	-06	Форточка								1	1	1				1
А4	7 1.136.5-23.2-01 15 000-03	Форточка	1	1	1	1	1	1	1							
	-06	Форточка								1	1	1				1

1.136.5-23.2-04 00 000

Лист 3

И.И.В.Н.П.О.М. Подпись и дата, ВЗ.АМ.ИНВ.М

Код	Обозначение	Наименование	Кол. на исполн. 1.136.5-23.2-04 00 000-										Примечание			
			01	02	03	04	05	06	07	08	09	10				
11		СТАНДАРТНЫЕ ИЗДЕЛИЯ														
		ПЕТАЛИ ГОСТ 5088-78														
		П81 - 80П	2	2	2	2	2	2	2	2	2	2	2	2	2	2
		П82-75-1	2	2	2	2	2	2	2	2	2	2	2	2	2	2
		П81-100	4	4	4	4	4	4	4	4	4	4	4	4	4	4
		П82-100-1	4	4	4	4	4	4	4	4	4	4	4	4	4	4
12		ЗАВЕРТКА ЗР 2-1														
		ГОСТ 5090-79	8	8	8	10	10	10	10	10	10	10	10	10	10	10
13		Упор оконный УО														
		ГОСТ 5090-79	3	3	3	3	3	3	3	3	3	3	3	3	3	3
15		ШУРУП 1-3x20														
		ГОСТ 1145-80	48	48	48	60	60	60	60	60	60	60	60	60	60	60
16		Шуруп 3x20														
		ГОСТ 1145-80	6	6	6	6	6	6	6	6	6	6	6	6	6	6

1.136.5-23.2-04 00000

Лист 4

23627 71



Рис.1

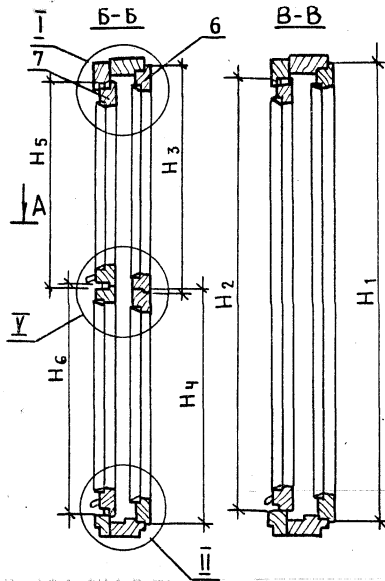
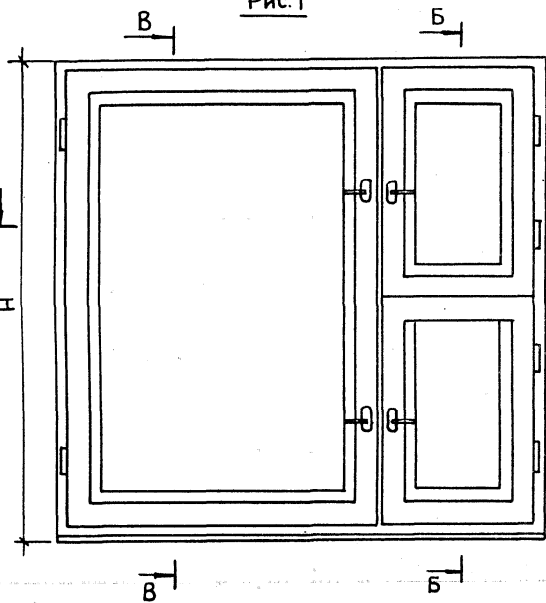
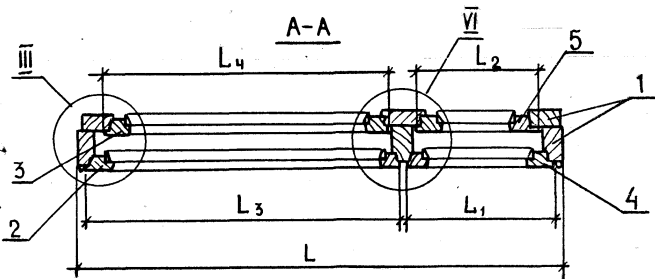
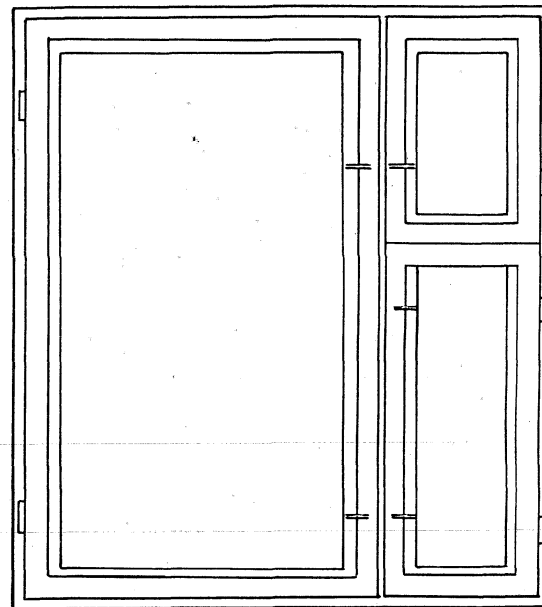


Рис.2  
ОСТАЛЬНОЕ - СМ. РИС 1



1. Узлы I, II, III см. черт. 1.136.5-23.2-01 000 СБ лист 2
2. Узел VI см. черт. 1.136.5-23.2-03 00 000 СБ лист 2
3. Узел V см. черт. 1.136.5-23.2-02 00 000 СБ
4. Таблицу исполнений см лист 2

				1.136.5-23.2-04 00 000 СБ		
				БЛОК ОКОННЫЙ СБОРОЧНЫЙ ЧЕРТЕЖ		
				СТADIЯ	МАССА	МАСШТАБ
				Р	СМ.ТАБА	1:10
				ЛИСТ	ЛИСТОВ 1	
				ЩИПЭП жилища		
Н.КОНТ	Мокроусов					
ТИП	СТЕПНОВ					
СТ.ИНЖ.	Мокроусов					

РАЗМЕРЫ В ММ

ОБОЗНАЧЕНИЕ	МАРКА	РИС.	H	H <sub>1</sub>	H <sub>2</sub>	H <sub>3</sub>	H <sub>4</sub>	H <sub>5</sub>	H <sub>6</sub>	L	L <sub>1</sub>	L <sub>2</sub>	L <sub>3</sub>	L <sub>4</sub>	ОБЪЕМ, М <sup>3</sup> В ЧИСТОТЕ
1.136.5-23.2.04 00000	ОР 12-12	1	1160	1095	1045	555	547	510	542	1170	410	300	680	610	0,0840
-01	ОР 12-13,5									1320			830	760	0,0870
-02	ОР 12-14									1400			910	840	0,0895
-03	ОР 12-15									1470			980	910	0,0930
-04	ОР 15-12	2	1460	1395	1345	847	842	510	842	1170	410	300	680	610	0,0972
-05	ОР 15-13,5									1320			830	760	0,1021
-06	ОР 15-14									1400			910	840	0,1040
-07	ОР 15-15									1470			980	910	0,1056
-08	ОР 18-13,5		1760	1695	1645	575	1127	530	1122	1320	430	300	810	740	0,1177
-09	ОР 18-14									1400			890	820	0,1265
-10	ОР 18-15									1470			960	890	0,1288

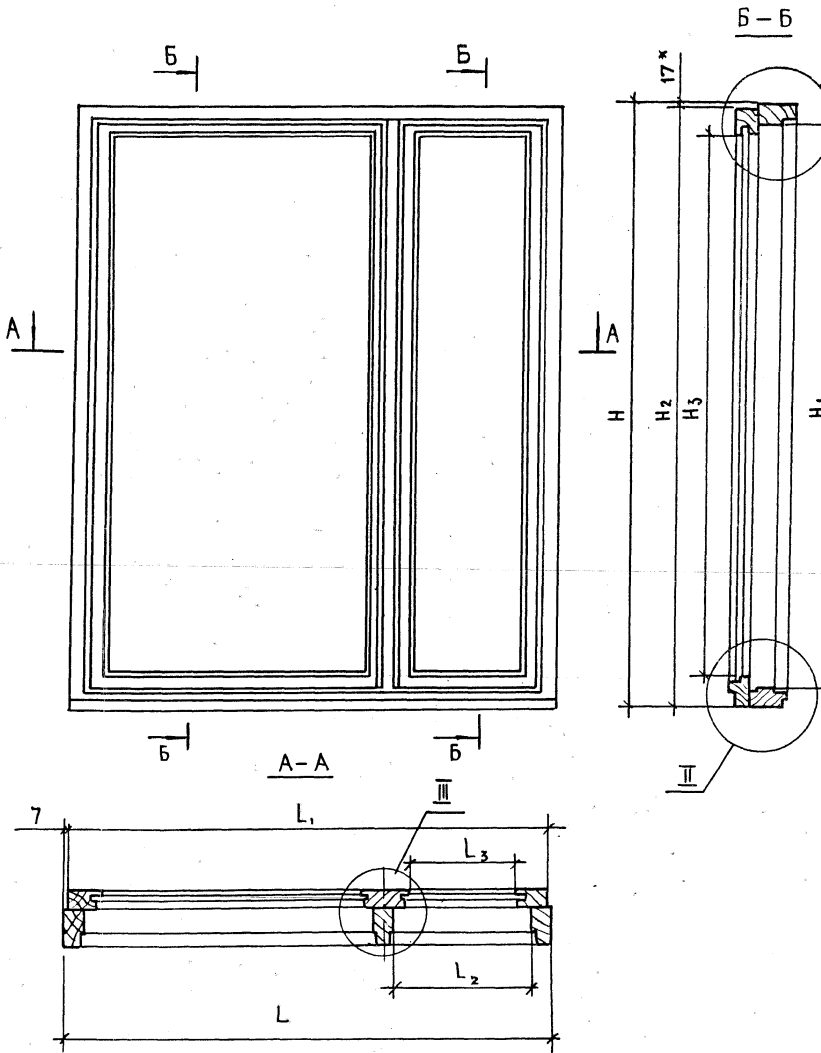
Код	Обозначение	Наименование	Коды исполнения										Чанки				
			-	01	02	03	04	05	06	07	08	09		10			
А3	1.136.5-23.2.04.01.000 СБ	ДОКУМЕНТАЦИЯ Сборочный чертеж	X	X	X	X	X	X	X	X	X	X	X	X	X	X	X
А4	1.136.5-23.2.04.01.100	Сборочные единицы РАМКА	1														
		-01 РАМКА	1														
		-02 РАМКА		1													
		-03 РАМКА			1												
		-04 РАМКА				1											
		-05 РАМКА					1										
		-06 РАМКА						1									
		-07 РАМКА							1								
		-08 РАМКА								1							
			OP 12-12	OP 12-13	OP 12-14	OP 12-15	OP 15-12	OP 15-13	OP 15-14	OP 15-15	OP 15-16	OP 18-14	OP 18-15	OP 18-16	OP 18-17	OP 18-18	OP 18-19

МАРКА  
БЛОКА

1.136.5-23.2-04 01 000		СТАРИЯ ЛИСТ		ЛИСТОВ	
		Р	1	1	2
		ЦЕННИЦА			
		ЖИЛНИЩА			
		КОРОБКА			
		И.конст. Мокрозлов <i>М.В.</i>			
		Гл.инж. Степанов <i>В.В.</i>			
		Ст.инж. Мокрозлов <i>М.В.</i>			

ИВ № ПОСМ ПОДЛИТЬ И ДАТА ВЗАГЛЯН №

Код	Обозначение	Наименование	Коды на исполнение 1.136.5-23.2-04 01 000										Примечание					
			-	01	02	03	04	05	06	07	08	09		10				
А1	1.136.5-23.2.04.01.100-09	РАМКА																
	-10	РАМКА																1
А2	1.136.5-23.2.04.01.200	РАМКА	1															
	-01	РАМКА		1														
	-02	РАМКА			1													
	-03	РАМКА				1												
	-04	РАМКА					1											
	-05	РАМКА						1										
	-06	РАМКА							1									
	-07	РАМКА								1								
	-08	РАМКА									1							
	-09	РАМКА										1						
	-10	РАМКА											1					
		СТАНДАРТНЫЕ																
		ИЗДЕЛИЯ																
4		Гвозди К3,0 x 80																
		ГОСТ 4028-63 *	16	16	16	16	16	16	16	16	16	16	16	16	16	16	16	18



РАЗМЕРЫ В ММ

ОБОЗНАЧЕНИЕ	МАРКА БЛОКА	H	H <sub>1</sub>	H <sub>2</sub>	H <sub>3</sub>	L	L <sub>1</sub>	L <sub>2</sub>	L <sub>3</sub>	ОБЪЕМ, в чистоте м <sup>3</sup>
1.136.5-23.2-04 01 000	ОР 12-12	1160	1060	1143	1016	1170	1156	370	298	0,0494
-01	ОР 12-13,5					1320	1316			0,0517
-02	ОР 12-14					1400	1386			0,0523
-03	ОР 12-15					1470	1456			0,0549
-04	ОР 15-12	1460	1360	1343	1316	1170	1156	370	298	0,0576
-05	ОР 15-13,5					1320	1316			0,0599
-06	ОР 15-14					1400	1386			0,0610
-07	ОР 15-15					1470	1456			0,0621
-08	ОР 18-13,5	1760	1660	1743	1616	1320	1316	390	318	0,0683
-09	ОР 18-14					1400	1386			0,0697
-10	ОР 18-15					1470	1456			0,0710

1. Узлы I, II см. черт. 1.136.5-23.2-01 01 000 СБ  
 III см. черт. 1.136.5-23.2-03 01 000 СБ

2\* РАЗМЕРЫ ДЛЯ СПРАВОК

1.136.5-23.2-04 01 000 СБ			
Коробка Сварочный чертеж	Сталия	Масса	Масштаб
	Р		1:10
	Лист	Листов 1	
ЦНИИЭП ЖИЛИЩА			
Н. контр. Мокроцов			
Гип. Степанов			
С. инж. Мокроцов			

Код	Обозначение	Наименование	Цикл										Итого		
			01	02	03	04	05	06	07	08	09	10			
		Документация	X	X	X										
		Сборочный чертёж	X	X	X										
		Рис.2													
		ДЕТАЛИ													
		ДРЕВЕСИНА ХВОЙНАЯ													
		ГОСТ 24454-80Б													
04	1 136.5-23.2-04 01 100	Брусок 1160×94×50	1	1	1										OP-18-15
04	2	1160×94×50	1	1	1										OP-18-14
04	1	1460×94×50				1	1	1							OP-15-15
04	2	1460×94×50				1	1	1							OP-15-14
															OP-18-13
															OP-15-12
															OP-12-15
															OP-12-14
															OP-12-13
															OP-12-12

МАРКА

1.136.5-23.2-04 01 100

РАМКА

СТАЖ ЛИСТ ЛИСТОВ  
Р 1 2  
ЦНИИЭП  
ЖИЛИЩ

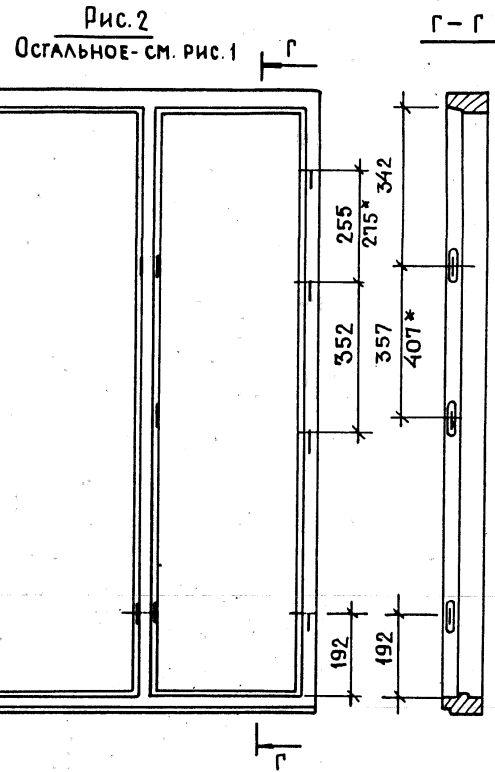
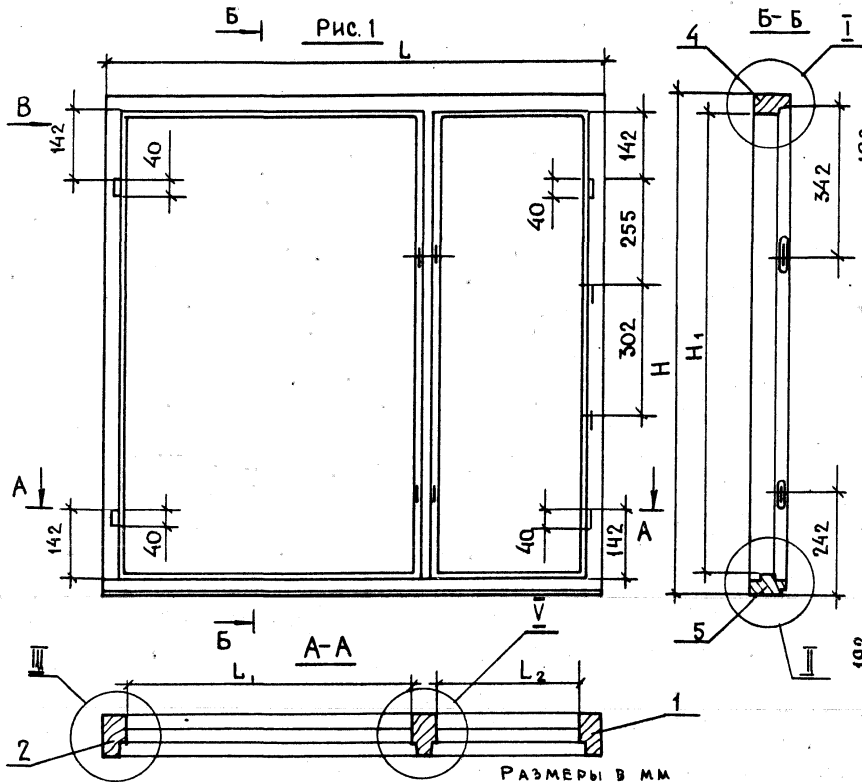
И.КОНТР. МОРОЗОВ  
ТИП СТЕПНОВ  
С.И.ИЖ. МОРОЗОВ

ИВН № ПОД ПОДЛ. И ДАТА ВЗАИМН

Код	Обозначение	Наименование	Кол-во на исполнение 1.136.5-23.2-04 01 100-										Итого							
			01	02	03	04	05	06	07	08	09	10								
04	1 136.5-23.2-04 01 101-04	1760 x 94 x 50																		
04	2	1760 x 94 x 50																		
04	3 1.136.5-23.2-04 01.102	1160 x 94 x 60	1	1	1															
04	3	1460 x 94 x 60				1	1	1												
04	3	1760 x 94 x 60																		
04	4 1.136.5-23.2-04 01 103	1170 x 94 x 50							1											
04	5	1170 x 94 x 50							1											
04	4	1320 x 94 x 50								1										
04	5	1320 x 94 x 50									1									
04	4	1400 x 94 x 50										1								
04	5	1400 x 94 x 50											1							
04	4	1470 x 94 x 50												1						
04	5	1470 x 94 x 50													1					

1.136.5-23.2-04 01 100

ЛИСТ 2



РАЗМЕРЫ В ММ

ОБОЗНАЧЕНИЕ	МАРКА БЛОКА	Рис	H	H <sub>1</sub>	L	L <sub>1</sub>	L <sub>2</sub>	ОБЪЕМ, м <sup>2</sup> В ЧИСТОТЕ
1.136.5-23.2-04 01 100	ОР 12-12	1	1160	1060	1170	640	370	0,0283
-01	ОР 12-13.5				1320	790		0,0298
-02	ОР 12-14				1400	870		0,0304
-03	ОР 12-15				1470	940		0,0321
-04	ОР 15-12	2	1460	1360	1170	630	390	0,0328
-05	ОР 15-13.5				1320	790		0,0342
-06	ОР 15-14				1400	870		0,0349
-07	ОР 15-15				1470	940		0,0356
-08	ОР 18-13.5	2	1760	1660	1320	750	390	0,0388
-09	ОР 18-14				1400	850		0,0396
-10	ОР 18-15				1470	920		0,0403

- Узлы I II III и вид „В“ см. черт. 1.136.5-23.2-0101100 сб. лист 2
- Узел V см. черт. 1.136.5-23.2-03 01 100 сб. лист 2
- \* РАЗМЕР ДЛЯ РАМОК ОР 18

1.136.5- 23. 2-04 01 100 СБ			
РАМКА СБОРОЧНЫЙ ЧЕРТЕЖ	СТАДИА	МАССА	МАСШТАБ
	Р		1:10
	ЛИСТ	ЛИСТОВ 1	
	ЦНИИЭП ЖИЛИЩА		

Н.КОНТ. Мокроусов  
 ГИП СТЕПНОВ  
 И.И.И. Мокроусов

№ п/п	ОБОЗНАЧЕНИЕ	НАИМЕНОВАНИЕ	Кол-во на исполнение 1.136.5-23.2-04 01 200																	
			01	02	03	04	05	06	07	08	09	10								
		ДОКУМЕНТАЦИЯ																		
А3	1.136.5-23.2.04 01.200 СБ РИС	СБОРОЧНЫЙ ЧЕРТЕЖ	Х	Х	Х															
		РИС2				Х	Х	Х												
		РИС3																		
		ДЕТАЛИ																		
		ДРЕВСИНА ХВОЙНАЯ																		
		ГОСТ 24454-80Е																		
ВН	1 1.136.5-23.2.04 01.201	БРУСОК 1143x84x44	1	1	1															
		МАРКА																		
		ОП-12-12																		
		ОП-12-13																		
		ОП-12-14																		
		ОП-12-15																		
		ОП-15-12																		
		ОП-15-13																		
		ОП-15-14																		
		ОП-15-15																		
		ОП-18-13																		
		ОП-18-14																		
		ОП-18-15																		
		РАМКА																		
		ЦЕННЕП																		
		ЖИЛИЩА																		

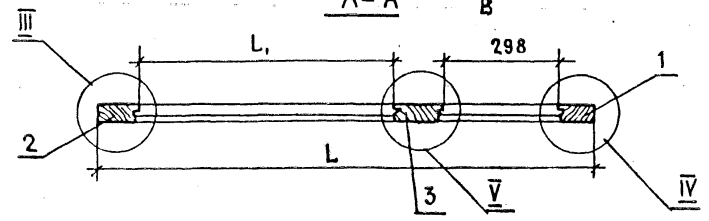
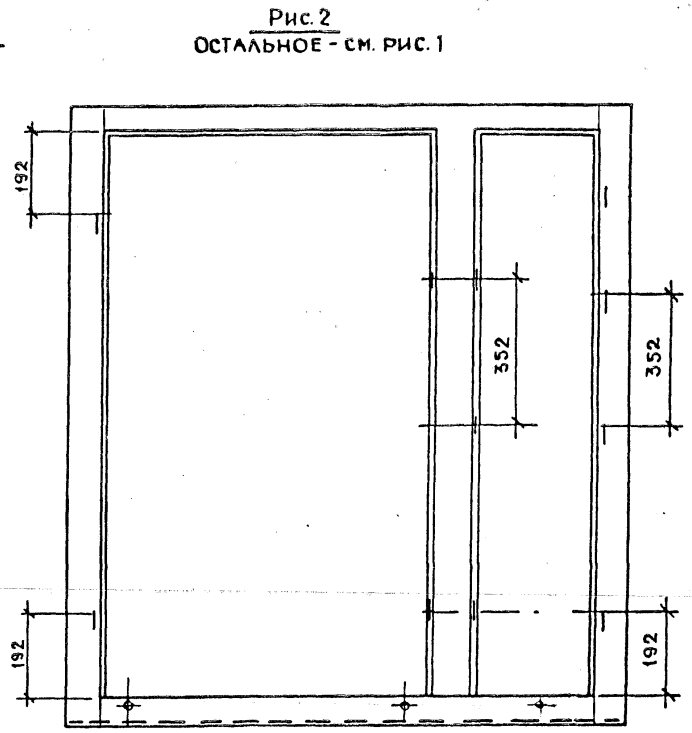
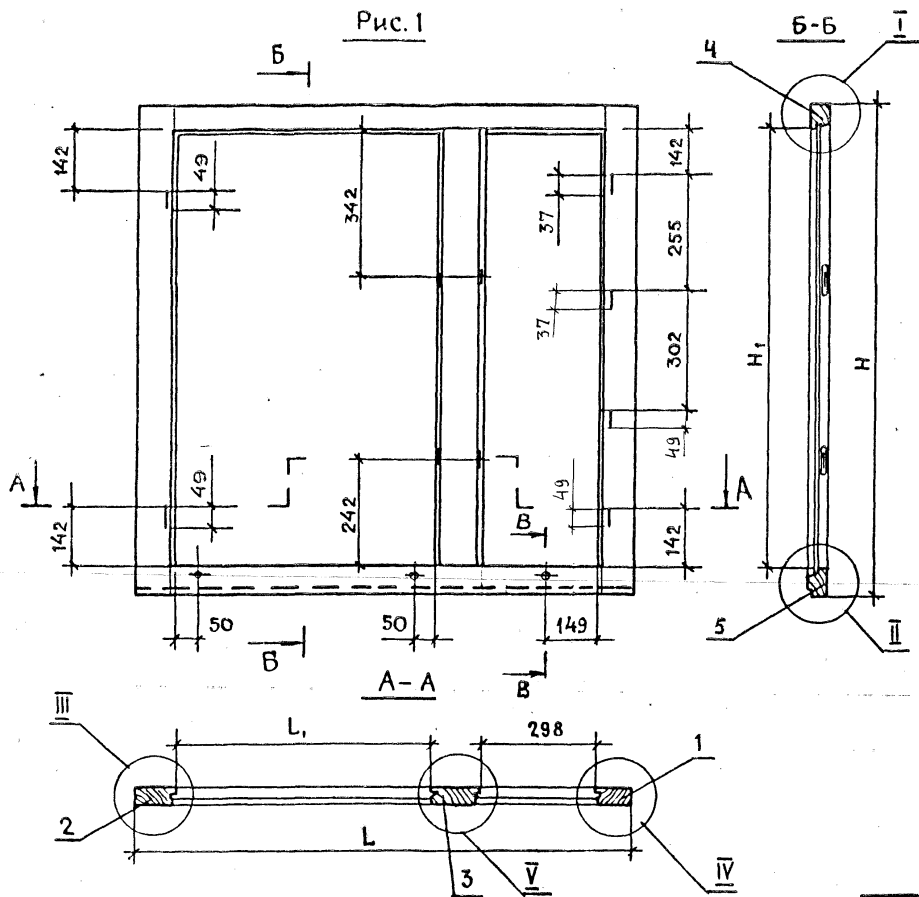
1.136.5-23. 2-04 01 200

И.контр. Тип	Мокроусов	2
Ст.инж.	Мокроусов	2

ИМЕНИ ПОДПИСАТЬСЯ И ДАТА ВЗАИ. ИМЕНИ

№ п/п	ОБОЗНАЧЕНИЕ	НАИМЕНОВАНИЕ	Кол-во на исполнение 1.136.5-23.2-04 01 200																	
			01	02	03	04	05	06	07	08	09	10								
ВН	2 1.136.5-23.2.04 01 201 - 01	1143 x 84 x 44	1	1	1															
ВН	-02	1443 x 84 x 44				1	1	1	1											
ВН	-03	1443 x 84 x 44				1	1	1	1											
ВН	-04	1743 x 84 x 44																		
ВН	-05	1743 x 84 x 44																		
ВН	3 1.136.5-23.2.04 01 202	1143 x 122 x 44	1	1	1															
ВН	-01	1443 x 122 x 44				1	1	1	1											
ВН	-02	1743 x 122 x 44																		
ВН	4 1.136.5-23.2.04 01 207	1156 x 64 x 44	1			1														
ВН	-01	1306 x 64 x 44																		
ВН	-02	1386 x 64 x 44				1														
ВН	-03	1456 x 64 x 44																		
ВН	5 1.136.5-23.2.04 01 210	1156 x 63 x 44	1			1														
ВН	-01	1306 x 63 x 44																		
ВН	-02	1386 x 63 x 44				1	1	1	1											
ВН	-03	1456 x 63 x 44																		

1.136.5-23. 2-04 01 200

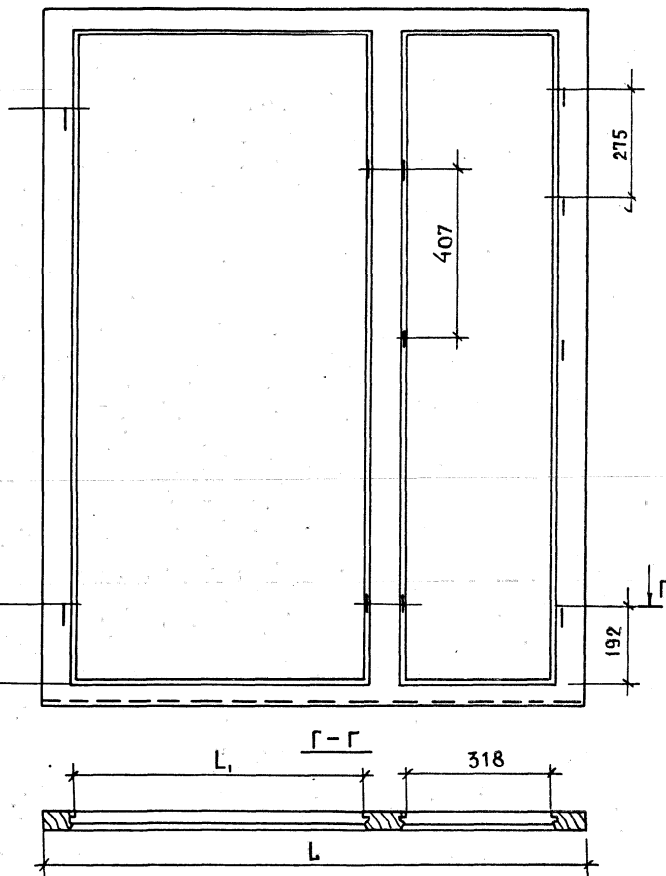


1. Узлы I II III IV и сечение „В-В“ см. черт. 1. 136.5-23.2-01 01 200 СБ, ЛИСТ 2
2. Узел V см. черт. 1. 136.5-23.2-03 01 200 СБ, ЛИСТ 2
3. Таблицу исполнений см. лист 2

				1.136.5-23.2-04 01 200 СБ		
				РАМКА		СТАДИЯ
				СБОРОЧНЫЙ ЧЕРТЕЖ		МАССА
						МАСШТАБ
						р
						1:10
						ЛИСТ
						ЛИСТОВ 2
Н. КОНТР. МОКРОУСОВ				г-		ЦНИИЭП ЖИЛИЩА
ТИП СТЕПНОВ				В-В-В-В-		
СЛ. ЧИЖ. МОКРОУСОВ				г-		



Рис. 3  
ОСТАЛЬНОЕ - см. рис. 1.



РАЗМЕРЫ В ММ

ОБОЗНАЧЕНИЕ	МАРКА БЛОКА	Рис.	H	H <sub>1</sub>	L	L <sub>1</sub>	ОБЪЕМ, м <sup>3</sup> В ЧИСТОТЕ
1.136.5- 23.2-04 01 200	ОР 12-12	1	1143	1016	1156	568	0,0211
-01	ОР 12-13.5				1306	718	0,0219
-02	ОР 12-14				1386	788	0,0223
-03	ОР 12-15				1456	868	0,0238
-04	ОР 15-12	2	1443	1316	1156	568	0,0248
-05	ОР 15-13.5				1306	718	0,0257
-06	ОР 15-14				1386	788	0,0261
-07	ОР 15-15				1456	868	0,0265
-08	ОР 18-13,5	3	1743	1616	1306	698	0,0295
-09	ОР 18-14				1386	778	0,0302
-10	ОР 18-15				1456	848	0,0307

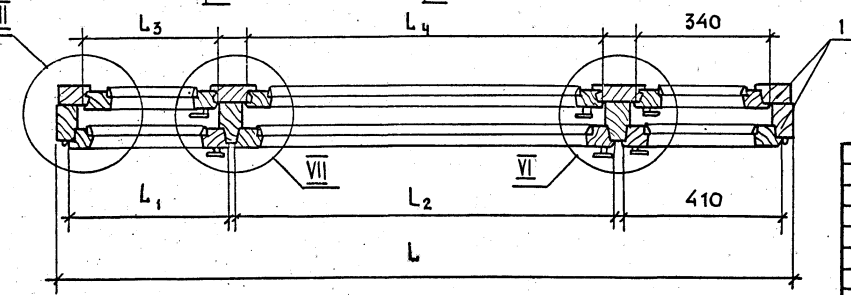
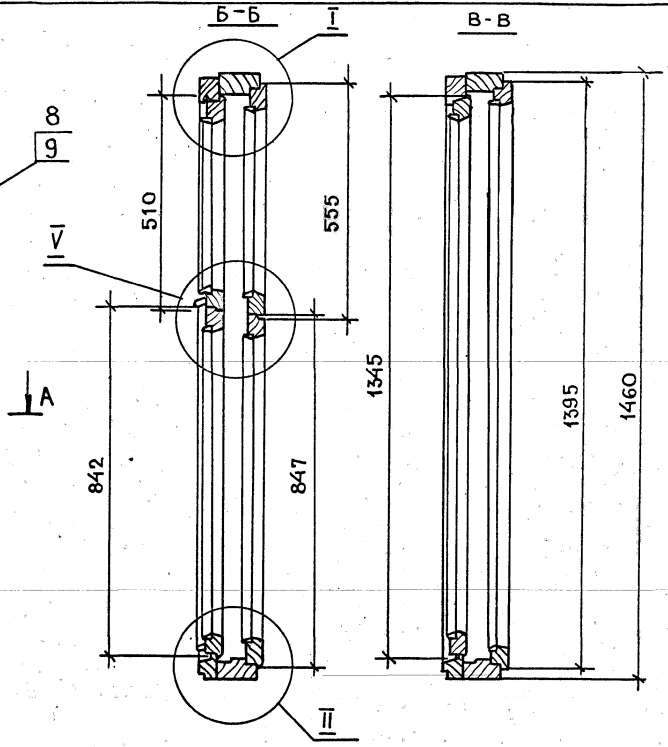
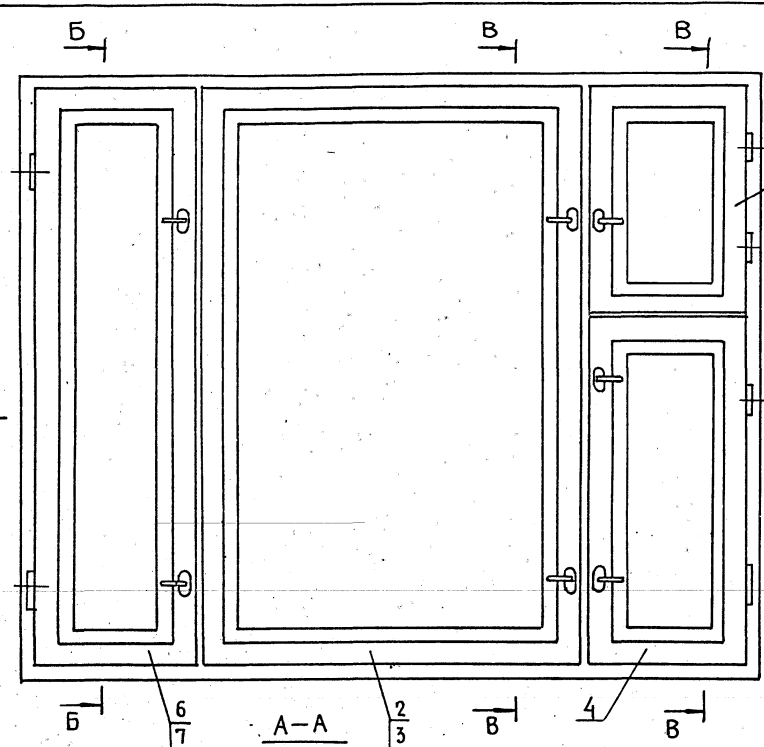
1.136.5- 23.2-04 01 200 СБ

Лист  
2

ЗОНА ПОС.	ОБОЗНАЧЕНИЕ	НАИМЕНОВАНИЕ	КОД НА ИСПОЛН. 1.136.5-23. 2-05 00 000-		ПРИМЕЧАНИЕ
			—	01	
А3	1.136.5-23. 2-05 00 000 00	ДОКУМЕНТАЦИЯ СБОРОЧНЫЙ ЧЕРТЕЖ	X	X	
А4	1.136.5-23. 2-05 01 000	СБОРОЧНЫЕ ЕДИНИЦЫ КОРОБКА	1		
А4	-01	Коробка	1		
А4	2 1.136.5-23. 2-03 12 000-12	Створка	1		
А4	-13	Створка	1		
А4	-14	Створка	2		
А4	6 1.136.5-23. 2-03. 13 000-12	Створка	1		
А4	-13	Створка	1		
А4	-14	Створка	2		
			OP 15-18	OP 15-21	
		Марка			
			1.136.5-23. 2-05 00 000		
			БЛОК ОКОННЫЙ		
			УДАРИ	ЛИСТ	ЛИСТОЧ
			Р	1	2
			ЦИНИЗ ЖИЛИЩА		
		И.КОНТ. МОКРОУСОВ			
		Л.П. СТЕПНОВ			
		С.И.ИЖ. МОКРОУСОВ			

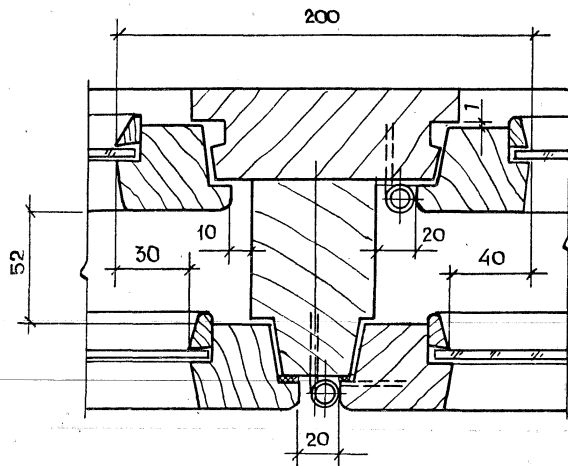
ИНВ.№ ПОС. ПОД И ДАТА ВЗЯТИЯ

ЗОНА ПОС.	ОБОЗНАЧЕНИЕ	НАИМЕНОВАНИЕ	КОД НА ИСПОЛН. 1.136.5-23.2-0500.000-		ПРИМЕЧАНИЕ
			—	01	
А4	4 1.136.5-23.2-02 10 000-04	Створка	1	1	
А4	4 1.136.5-23.2-02 11 000-04	Створка	1	1	
А4	8 1.136.5-23.2-01 11 000-03	Форточка	1	1	
А4	8 1.136.5-23.2-01 15 000-03	Форточка	1	1	
		СТАНДАРТНЫЕ ИЗДЕЛИЯ			
10		ШУРУП 3 X 20 ГОСТ 1145-90	8	8	К лос. 13
11		ПЕТАЛЯ ПВ1-100Л			
		ГОСТ 5088-72	8	8	Q2 КГ
		ПЕТАЛЯ ПВ1-80П			
		ГОСТ 5088-78	8	8	Q15 КГ
12		ЗАВЕРТКА 3Р2-1			
		ГОСТ 5090-79	14	14	Q14 КГ
13		Упор УО ГОСТ 5091-72	4	4	Q04 КГ
14		ШУРУП 1-У X 25			
		ГОСТ 1145-80	84	84	К лос. 12
		1.136.5-23. 2-05 00 000			



1. Таблицу исполнений см. лист 2

1. 136.5- 23.2-05 00 000 СБ			
Блок оконный СБОРОЧНЫЙ ЧЕРТЕЖ	СТАДИЯ	МАССА	МАСШТАБ
	Р	СМ. ТАБЛ.	1:10
И. КОНТР. МОКРОУСОВ		ЛИСТ 1	ЛИСТОВ 2
ГИЛ СТЕПНОВ		ЩИНИЭП НИЛИЩА	
С.И.И.Ж. МОКРОУСОВ			



ОБОЗНАЧЕНИЕ	МАРКА	РАЗМЕРЫ В ММ					ОБЪЕМ В ЧИСТОТЕ М <sup>3</sup>	МАССА КТ
		L	L <sub>1</sub>	L <sub>2</sub>	L <sub>3</sub>	L <sub>4</sub>		
1.136.5-23.2-05 00 000	OP 15-18	1770	410	850	340	780	0,145	107,39
-01	OP 15-21	2070	780	780	710	710	0,152	124,34

1 Узлы I, II, III см. черт. 1.136.5-23.2-01 00 000 СБ, лист 2

2 Узел VI см. черт. 1.136.5-23.2-03 000 СБ, лист 2

1.136.5-23.2-05 00 000 СБ

Лист  
2

		<u>Документация</u>													
АЗ		1.136.5 - 23.2-05 01000СБ		X	X										
		<u>СБОРОЧНЫЕ ЕДИНИЦЫ</u>													
АЧ	1	1.136.5 - 23.2-05 01 100	РАМКА		1										
	1	- 01	РАМКА		1										

МАРКА  
ОП15 18  
ОР15-24

1.136.5 - 23.2-05 01 000	СТАДИА ЛИСТ	
	Р	1
КОРОБКА	ЦНИИЭП ЖИЛИЩА	

ЦНИИЭП  
ЖИЛИЩА

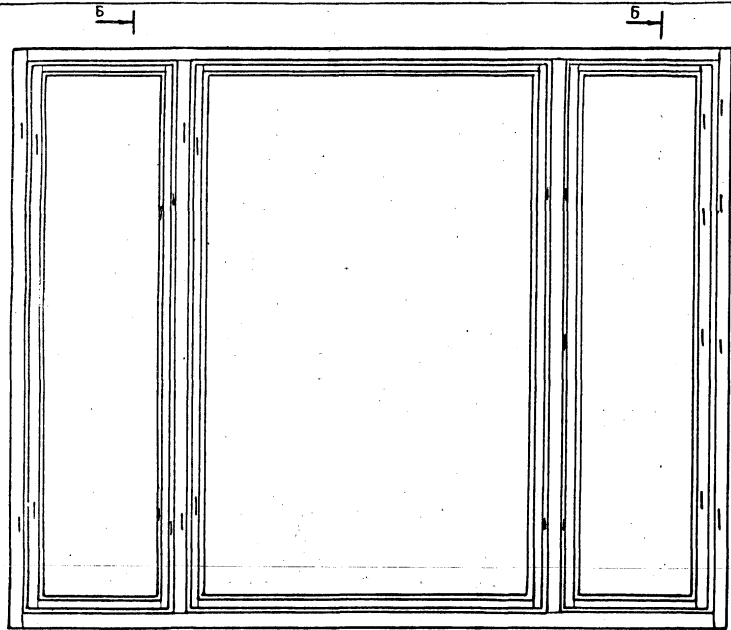
ИВ.№ ПОДА ПОДА И ДАТА ВЗАМ ИВЕН

ФОРМАТ	ПОЗ	ОБОЗНАЧЕНИЕ	НАИМЕНОВАНИЕ	КОЛ НА ИСПОЛН 1.136.5-23.2-05 01000		ПРИМЕЧАНИЕ
				—	01	
АЧ	2	1.136.5 - 23.2-05 D1 200	РАМКА	1		
	2	- 01	РАМКА	1		
			<u>СТАНДАРТНЫЕ</u>			
			<u>ИЗДЕЛИЯ</u>			
			ГВОЗДИ КЗДЖ80			
			ГОСТ 4028 - 63*	16	16	

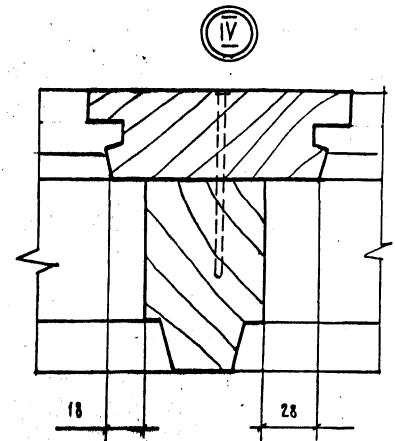
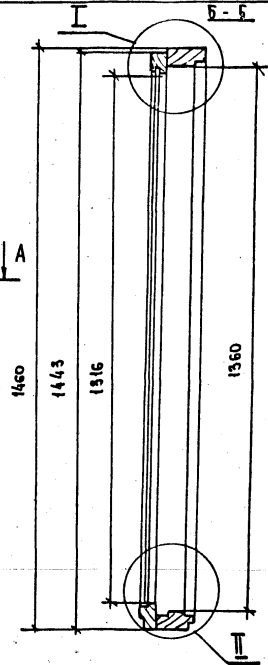
23627 84

1.136,5 - 23, 2-05 01 000

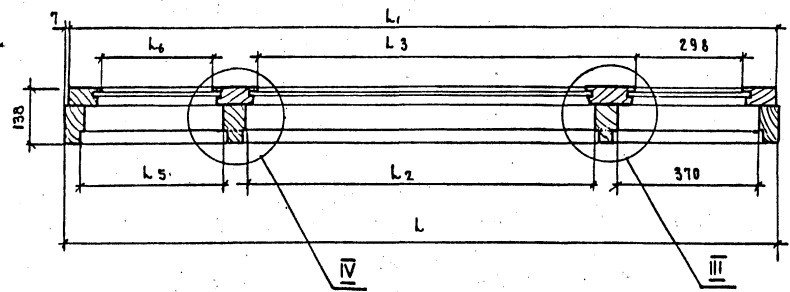
ЛИСТ  
2



A-A



1 ЧУВАШ. ПСМ ЧЕРТ. 1.136,5 - 23.2-01 01 000 СБ  
 ЧУВАШ. ПСМ ЧЕРТ. 1.136,5 - 23.2-03 01 000 СБ



ОБОЗНАЧЕНИЕ	МАРКА БЛОКА	РАЗМЕРЫ В ММ						ОБЪЕМ, М <sup>3</sup> в ЧИСТОТЕ
		L	L <sub>1</sub>	L <sub>2</sub>	L <sub>3</sub>	L <sub>4</sub>	L <sub>5</sub>	
1.136,5-232-05 01 000	ОР 15-18	1770	1736	810	740	870	298	0,0853
- 01	ОР 15-21	2070	2036	740	808	740	668	0,0888

1.136,5-23.2-050 1 000 СБ			
КОРБОКА СБОРОЧНЫЙ ЧЕРТЕЖ	СТАДИЯ	МАССА	МАСШТАБ
	Р		1:10
ЛИСТ		ЛИСТОВ 1	
И. КОНТ. Мокрошова		ЩИИЭП ЖИЛИЩА	
Г.ИП. СТЕПНОВ			
СТ. ИНЖ. Мокрошова			

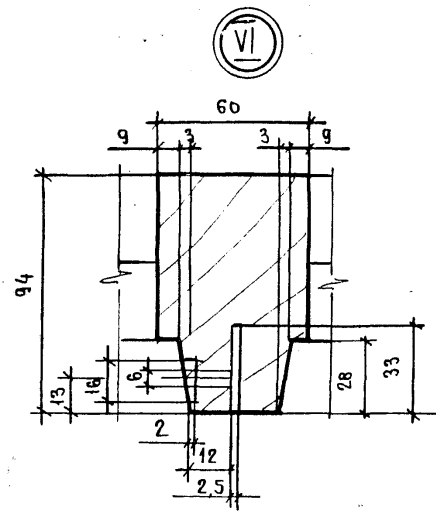
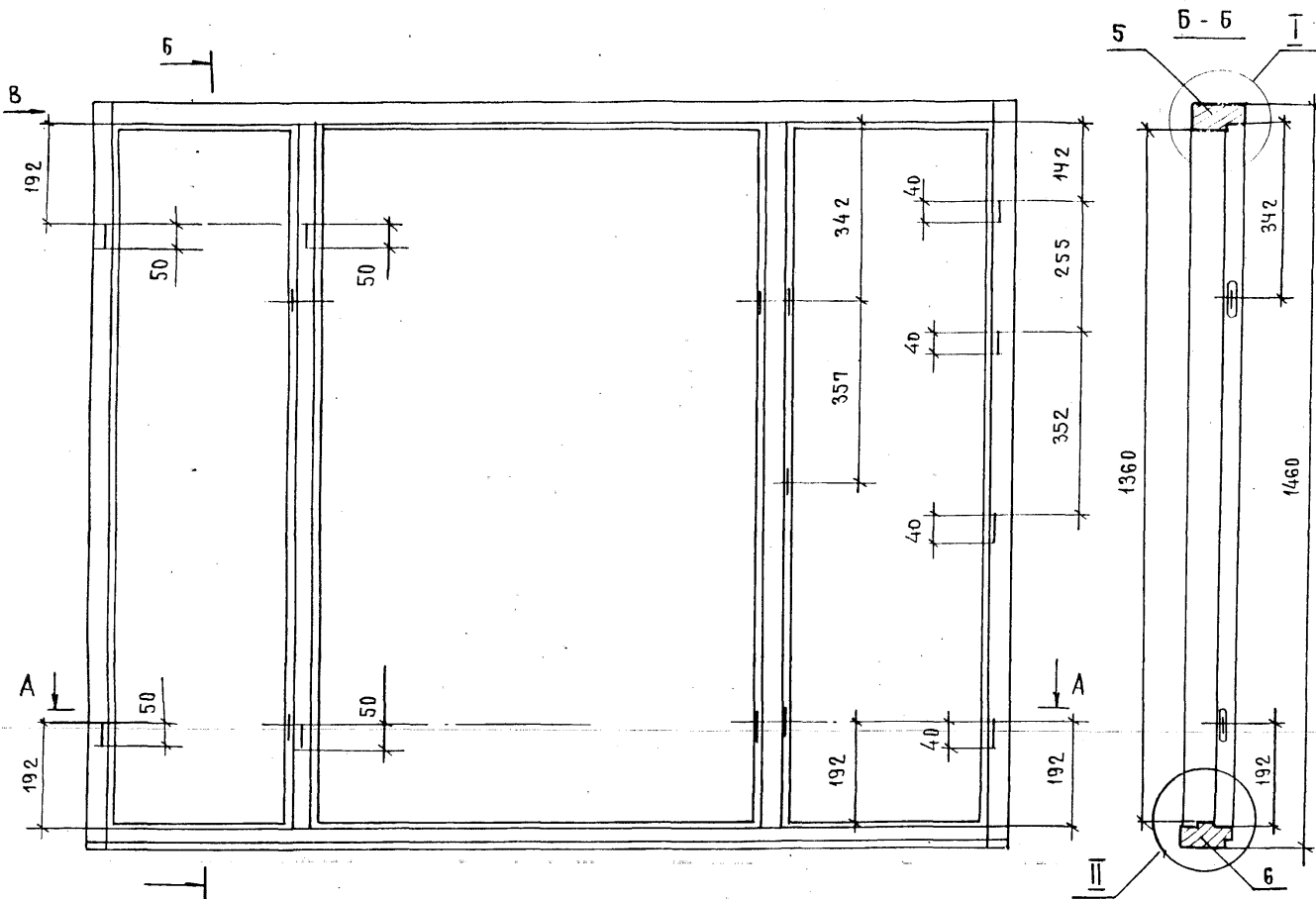
№	УЧЕТНЫЕ	НАИМЕНОВАНИЕ	— 01
		<u>ДОКУМЕНТАЦИЯ</u>	
А3	1.136.5-23.2-05 01 100 СБ	СБОРОЧНЫЙ ЧЕРТЕЖ	×
		<u>ДЕТАЛИ</u>	
		ДРЕВЕСИНА ХВОЙНАЯ	
		ГОСТ 24454 - 80Е	
Б4	1.136.5 - 23. 2-05 01 101	БРУСОК 1460х94х50	1 1
Б4	-01	1460х94х50	1 1
		МАРКА	DP15-18
			DP15-21

1.136.5 - 23. 2-05 01 100	
РАМКА	
СТАДЯ	ЛИСТ
Р	1
ЦНИИЭП	
ЖИЛИЩА	

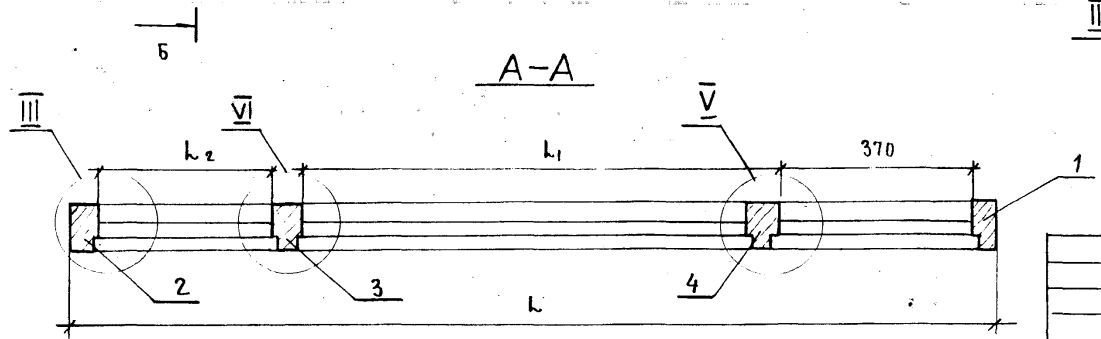
ИНВ.№ ПОД	ПОД И ДАТА	ВЗАИМН.№
-----------	------------	----------

ФОРМАТ	ПОЗ	ОБОЗНАЧЕНИЕ	НАИМЕНОВАНИЕ	КОЛ НА ИСПОЛН	1.136.5-23.2-05 01 100	—	ПРИМЕЧАНИЕ
				—	01		
Б4	3	1.136.5 - 23.2-05 01-103	БРУСОК 1460х94х60	1	1		
Б4	4	1.136.5 - 23.2-05 01 104	1460х94х50	1	1		
Б4	5	1.136.5- 23.2-05 01 105	БРУСОК 1770х94х50	1	1		
Б4	5	-01	2070х94х50	1	1		
Б4	5	1.136.5-23. 2-05 01 106	1770х94х50	1	1		
Б4	6	-01	2070х94х50	1	1		

1.136.5-23.2-05 01 100	
ЛИСТ	2



1. Узлы I, II, III и вид В" см. черт.  
 1.136,5-23. 2-0101100СБ ЛИСТ 2  
 2. Узел V- черт. 1.1365-23.2-03 01 100СБ, ЛИСТ 2



ОБЪЗНАЧЕНИЕ	МАРКА БЛОКА	L мм	L1 мм	L2 мм	ОБЪЕМ, М3 В ЧИСТОТЕ
1.136,5-23.2-05 01 100	ОР15-18	1770	810	370	0,0477
-01	ОР15-21	2070	740	740	0,0495

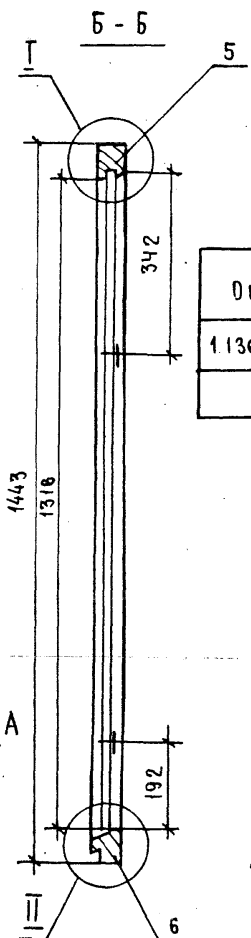
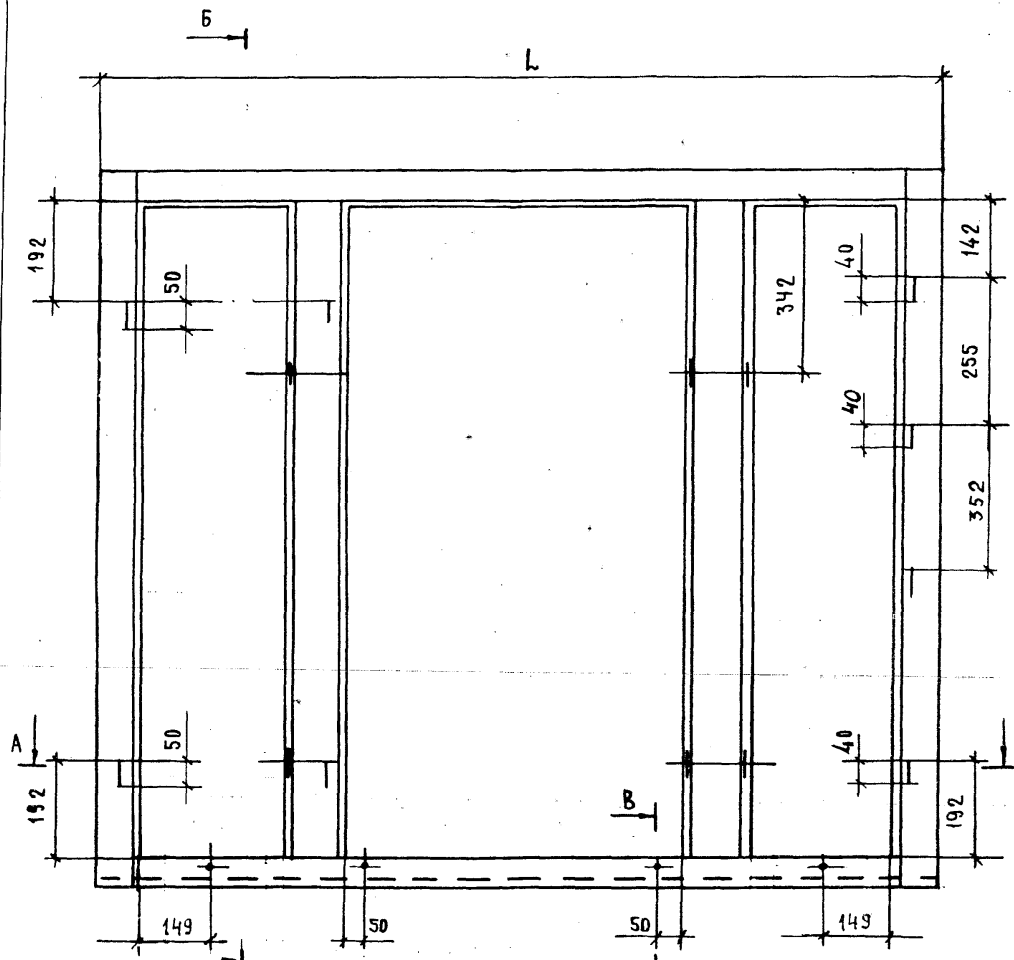
1.136,5-23.2-05 01 100 СБ					
РАМКА		СТАДИЯ	МАССА	МАСШТАБ	
СБОРОЧНЫЙ ЧЕРТЕЖ		Р		1:10	
		ЛИСТ	ЛИСТОВ 1		
И КОНТР ГИП СТ. ИИИ.		МОКРОУСОВ СТЕПНОВ МОКРОУСОВ	ЦНИИЭП ЖИЛИЩА		



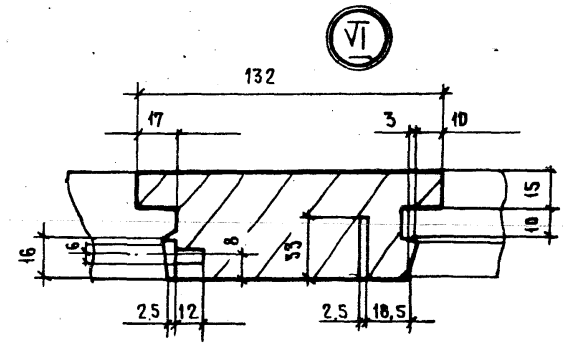
СТ	КОД	НАИМЕНОВАНИЕ	КОЛ	ОД	ПРИМЕЧАНИЕ
		<u>ДОКУМЕНТАЦИЯ</u>			
A3	1 136.5 -23. 2-05 01 200 СБ	СБОРОЧНЫЙ ЧЕРТЕЖ	X	X	
		<u>ДЕТАЛИ</u>			
		ДРЕВЕСИНА ХВОЙНАЯ			
		ГОСТ 24454-80Е			
			МАРКА	DP15-18	
				DP15-21	

1 136.5 -23. 2-05 01 200	
РАМКА	
СТАДИЯ	ЛИСТ
Р.	1
ЦНИИЭП	
ЖИЛИЩА	

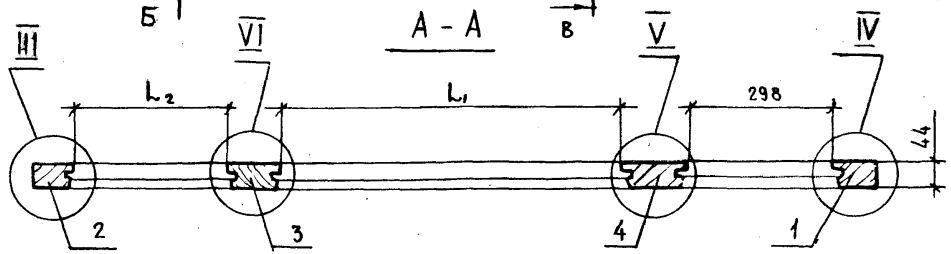
ИНВ.№ ПОДП	ПОДП	ДАТА	ВЗАИМНОВ	ФОРМАТ	ЗОНА	Поз	НАИМЕНОВАНИЕ	КОЛ	ОД	КОЛ НА ИСПОДН	ПРИМЕЧАНИЕ
			0 503 НАЧЕНИЕ							1 136.5-23.2-05 01 200 -	
Б4	1	1 136.5-23. 2-05 01 201					БРЧСОК 1443x84x44	1	1		
Б4	2	-01					1443x84x44	1	1		
Б4	3	1 136.5-23. 2-05 01 203					1443x122x44	1	1		
Б4	4	1 136.5- 2 05 01 204					1443x132x44	1	1		
Б4	5	1 136.5-23. 2-05 01 207					1756x64x44	1			
Б4	5	-01					2056x64x44		1		
Б4	6	1 136.5-23. 2-05 01 208					1756x63x44	1			
Б4	6	-01					2056x63x44		1		
1 136.5 -23. 2-05 01 200											



ОБОЗНАЧЕНИЕ	МАРКА БЛОКА	РАЗМЕРЫ В ММ			ОБЪЕМ, М <sup>2</sup> В ЧИСТОТЕ
		L	L <sub>1</sub>	L <sub>2</sub>	
1.136,5-23.2-05 01 200	DP15-18	1156	748	298	0,0376
-01	DP15-21	2056	668	668	0,0393



1 ЧЗЛЫ I, II, III, IV И СЕЧЕНИЕ В-В СМ. ЧЕРТ. 1.136,5-23.2-01 01 200 СБ, ЛИСТ 2  
 2 ЧЗЕЛ V СМ. ЧЕРТ. 1.136,5-23.2-03 01 200 СБ



1.136,5-23.2-05 01 200 СБ						
РАМКА СБОРОЧНЫЙ ЧЕРТЕЖ				СТАДИЯ	МАССА	МАСШТАБ
				Р		1:10
				ЛИСТ	ЛИСТОВ 1	
				ЦНИИЭП ЖИЛИЩА		

И. КОНТР. МОКРОЗОВ  
 ГИП СТЕПНОВ  
 СТ. ИНЖ. МОКРОЗОВ

№ п/п	УОБЗНАЧЕНИЕ	МАИМЕНОВАНИЕ	—				ПРИМЕЧАНИЕ
			01	02	03	04	
		ДОКУМЕНТАЦИЯ					
54	1.136.5-232-00 00 000 ТО	ТЕХНИЧЕСКОЕ ОПИСАНИЕ	×	×	×		
55	1.136.5-232-06 00 000 СБ	СБОРНИК ЧЕРТЕЖ	×	×	×		
		СБОРНЫЕ ЕДИНИЦЫ					
54	1.136.5-23.2-06 01 000	КОРРОБКА	1				
1	- 01	КОРРОБКА	1				
1	- 02	КОРРОБКА	1				
1	- 03	КОРРОБКА	1				
		ПОЛОТНО	1				
2	1.136.5-232-06 10 000	ПОЛОТНО	1				
2	- 01	ПОЛОТНО	1				
2	- 02	ПОЛОТНО	1				
2	- 03	ПОЛОТНО	1				
		МАРКА	БР22-75	БР24-75	БР24-9	БР24-9	

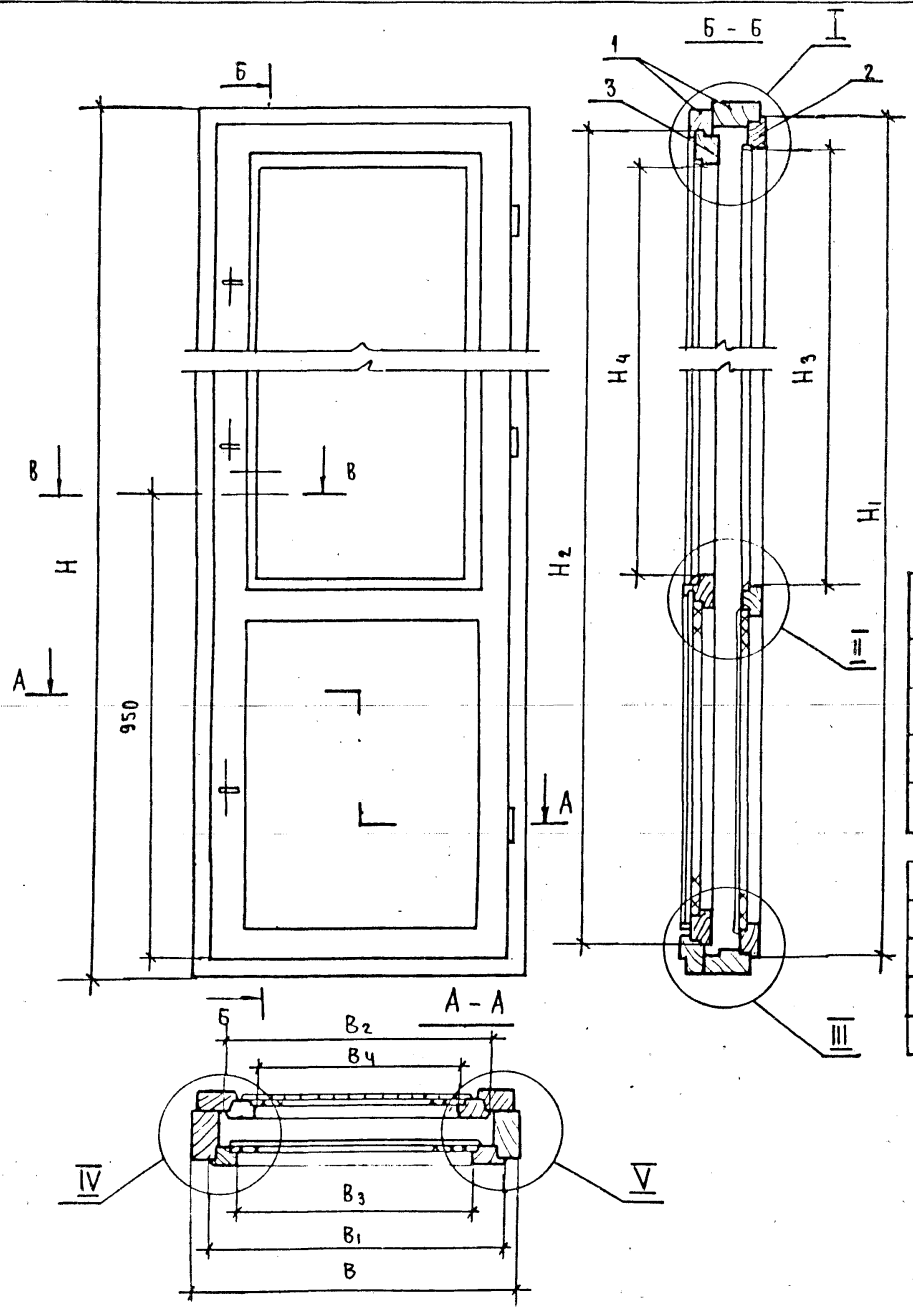
1.136.5-232-06 00 000			
ДВЕРЬ БАЛКОННАЯ			
СТАЛЬ	ЛМСТ	ЛМСТОВ	
Р	1	2	
ЦНИИЭП ЖИЛИЩА			

ИНДЕКСОВА ПОДПИСЬ И ДАТА ВЗАИМНО №

ФОРМА	ИНДЕКС	ОБОЗНАЧЕНИЕ	НАИМЕНОВАНИЕ	КОЛ. НА ИСПОЛН 1.136.5-232-06 00 000 —				ПРИМЕЧАНИЕ
				—	01	02	03	
ЛЧ	3	1.136.5-232-06 00 000	ПОЛОТНО	1				
	3	- 01	ПОЛОТНО	1				
	3	- 02	ПОЛОТНО	1				
	3	- 03	ПОЛОТНО	1				
		СТАНДАРТНЫЕ ИЗДЕЛИЯ						
8		ПЕЛИ ГОСТ 5088-78						ДЛЯ ВНУТРЕН. СТВОРКИ
		ЛВ1-100П		3	3	3	3	
		ПВ2-100-1		3	3	3	3	
10		ЗАВЕРТКА ЗР2-1						
		ГОСТ 5090-79		6	6	6	6	
15		Ш-групп 4х30 ГОСТ 1415-80		4	4	4	4	К поз. 12
11		УПОР ОКОННЫЙ						
		УО ГОСТ 5091-78		1	1	1	1	
12		РУЧКА РС80 ГОСТ 5081-72		1	1	1	1	
		ШУРЫЛЫ ГОСТ 1415-80						
13		1-3 x 20		2	2	2	2	К поз. 11
14		1-4 x 25		36	36	36	36	К поз. 10

1.136.5-232-06 00 000

ЛМСТ 2

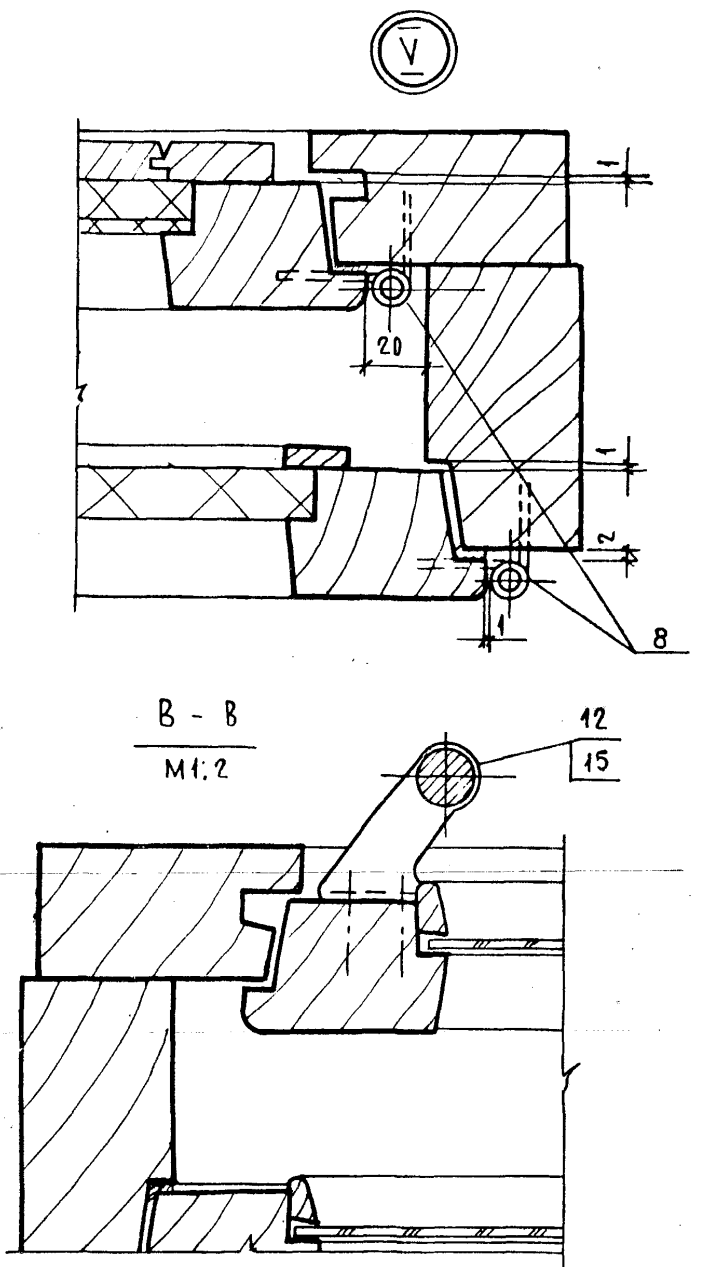
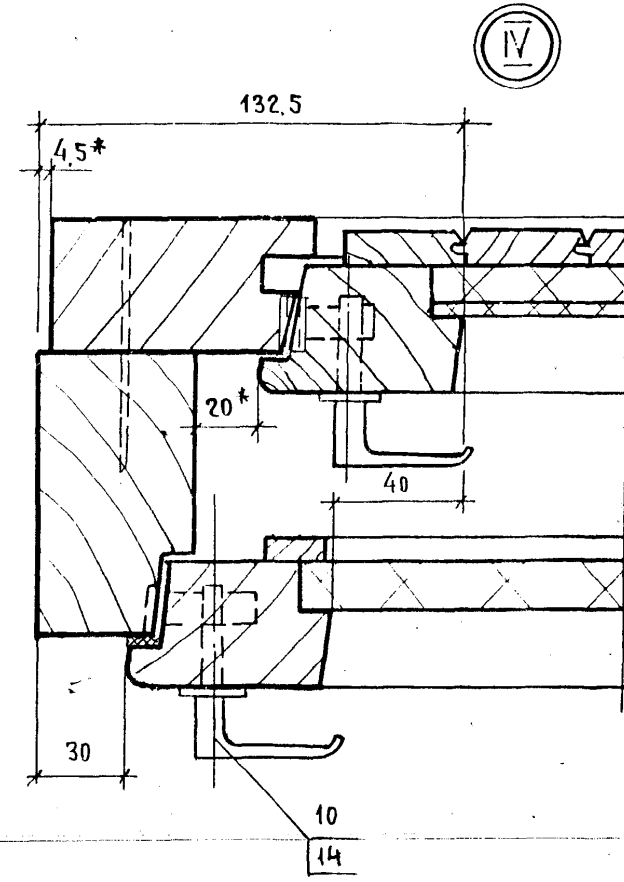
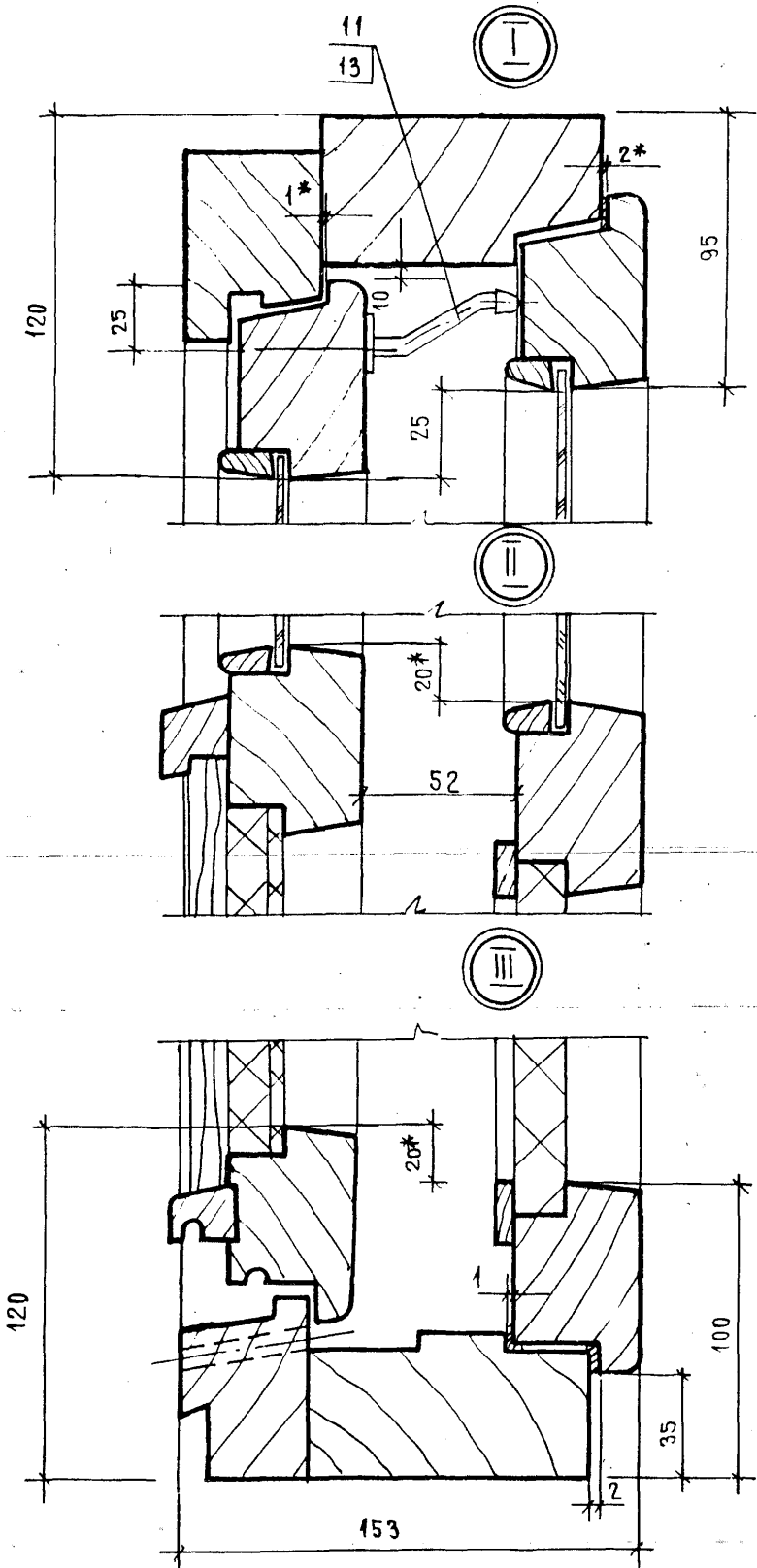


ОБОЗНАЧЕНИЕ	МАРКА	РАЗМЕРЫ В ММ										ОБЪЕМ В ЧИСТОТЕ М <sup>3</sup>
		H	H <sub>1</sub>	H <sub>2</sub>	H <sub>3</sub>	H <sub>4</sub>	B	B <sub>1</sub>	B <sub>2</sub>	B <sub>3</sub>	B <sub>4</sub>	
1.136,5-23.2-06 00 000	БР 22-7,5	2175	2410	2060	1285	1235	720	660	580	530	450	0,087
-01	БР 22-9						870	810	730	680	600	0,093
-02	БР 24-7,5	2375	2310	2260	1565	1515	720	660	580	530	450	0,092
-03	БР 24-9						870	810	730	680	600	0,096

ПРОДОЛЖЕНИЕ

ОБОЗНАЧЕНИЕ	МАРКА	МАССА КГ
1.136,5-23.2-06 00 000	БР 22-7,5	70,36
-01	БР 22-9	79,44
-02	БР 24-7,5	73,56
-03	БР 24-9	81,81

1.136,5 - 23.2-06 00 000 СБ				
ДВЕРЬ БАЛКОННАЯ СБОРОЧНЫЙ ЧЕРТЕЖ		СТАДИЯ	МАССА	МАСШТАБ
		Р	СМ- ТАБЛ.	1:10
		ЛИСТ 1	ЛИСТОВ 2	
И. КОМП. Микросов	Г. И. П. СТЕПНОВ	ЦНИИЭП ЖИЛИЩА		



1\* РАЗМЕРЫ ДЛЯ СПРАВОК

1.136,5-23.2-06 00 000 сБ		ЛИСТ
23627 92		2

Зона	№	Обозначение	Наименование	К.О.Л. на исполн. 1.136.5-23.2-06 01 000 -				Примечание
				01	02	03		
			Документация					
А3		1.136.5-23.2-06 01 000 СБ	СБОРОЧНЫЙ ЧЕРТЕЖ	Х	Х	Х		
			СБОРОЧНЫЕ ЕДИНИЦЫ					
А4	1	1.136.5-23.2-06 01 100	РАМКА	1				
	1	- 01	РАМКА	1				
	1	- 02	РАМКА		1			
	1	- 03	РАМКА			1		
А4	2	1.136.5-23.2-06 01 200	РАМКА	1				
	2	- 01	РАМКА	1				
	2	- 02	РАМКА		1			
	2	- 03	РАМКА			1		

МАРКА  
БЛОКА

БР22-7,5  
БР22-9  
БР24-7,5  
БР24-9

1.136.5-23.2-06 01 000

КОРОБКА

СТАВКА ЛИСТОВ  
Р 1 2

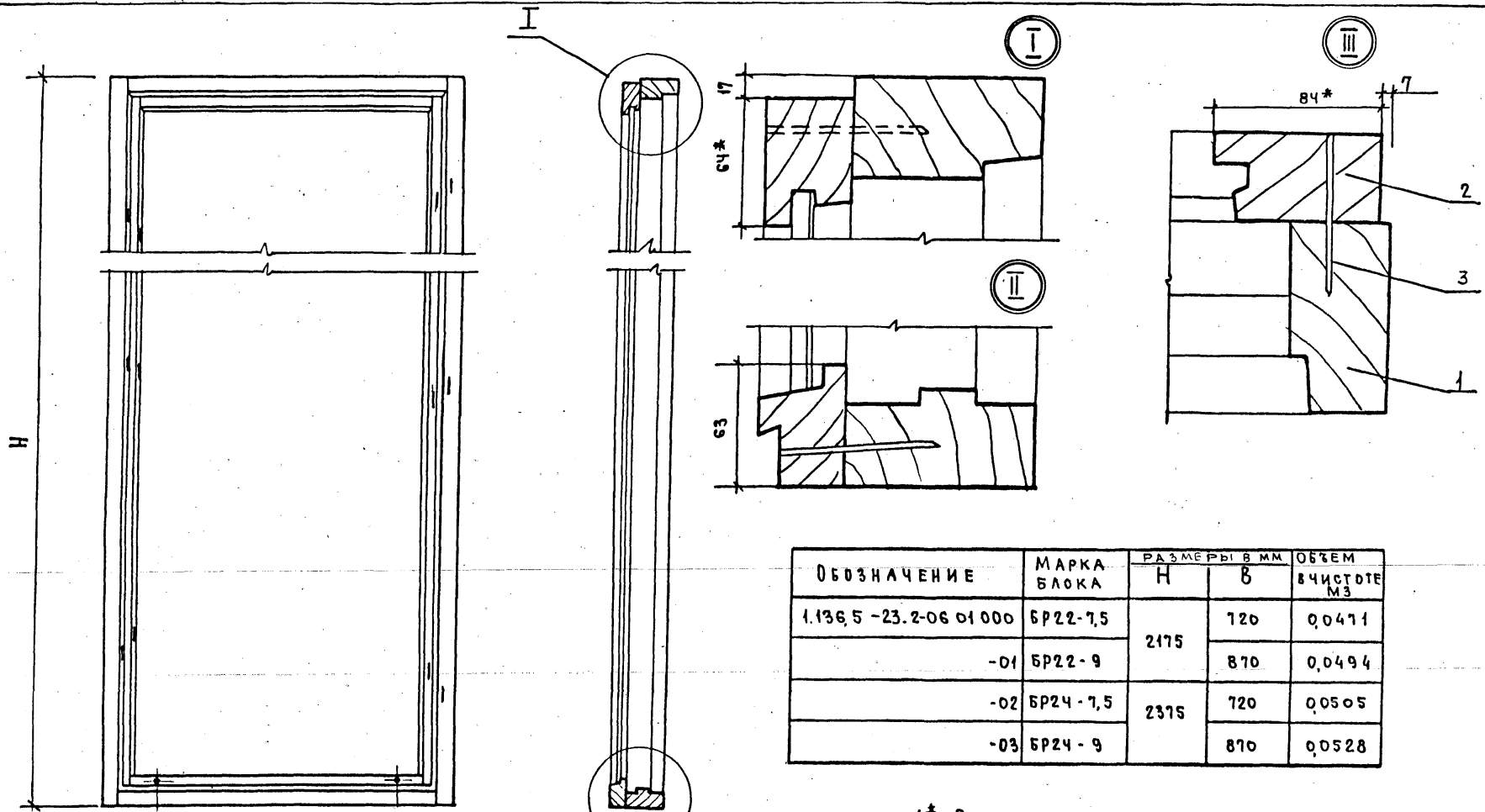
ЦНИИЭП  
ЖИЛИЩА

ИНВ. № ПОДАЛ ПОДПИСЬ И ДАТА ВЗАМ. ИНЖ.Н

Зона	№	Обозначение	Наименование	К.О.Л. на исполн. 1.136.5-23.2-06 01 000 -				Примечание
				01	02	03		
			СТАНДАРТНЫЕ					
			ИЗДЕЛИЯ					
			ГР03ДМ К 3,0x80					
	3		ГОСТ 4028-63*	10	10	10		

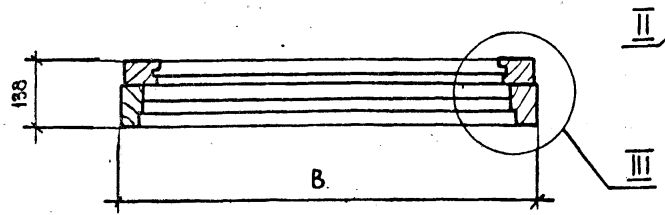
1.136.5-23.2-06 01 000

ЛИСТ  
2



ОБОЗНАЧЕНИЕ	МАРКА БЛОКА	РАЗМЕРЫ В ММ		ОБЪЕМ в ЧИСТОТЕ м <sup>3</sup>
		Н	В	
1.136,5 - 23.2-06 01 000	БР22-7,5	2175	120	0,0411
-01	БР22-9		870	0,0494
-02	БР24-7,5	2375	720	0,0505
-03	БР24-9		870	0,0528

1\* РАЗМЕРЫ ДЛЯ СПРАВОК



				1.136,5 - 23.2-06 01 000 СБ				
				КОРОБКА		СТАДИЯ	МАССА	МАСШТАБ
				СБОРОЧНЫЙ ЧЕРТЕЖ		Р		1:10
						ЛИСТ	ЛИСТОВ 1	
И. КОНТР.	МОКРОУСОВ			ЦНИИЭП ЖИЛИЩА				
Г. И. П.	СТЕПНОВ							
СТ. ИНЖ.	МОКРОУСОВ							

КОД	ПОЗ	ОБОЗНАЧЕНИЕ	НАИМЕНОВАНИЕ	КОЛ. НА ИСПОЛН. 1.136.5-23.2-06 01 100			ПРИМЕЧАНИЕ
				—	01	02	
			ДОКУМЕНТАЦИЯ				
		1.136.5-23.2-06 01 100СБ	СБОРОЧНЫЙ ЧЕРТЕЖ	×	×	×	
			ДЕТАЛИ				
			ДРЕВЕСИНА ХВОЙНАЯ				
			ПОСТ 244С4 - 80Е				
	1	1.136.5-23.2-06 01101	БРУСОК 2175х94х50	1	1		
	2	- 01	2175х94х50	1	1		БР24-9
	1	- 02	2375х94х50	1	1		БР24-9С
	2	- 03	2375х94х50	1	1		БР22-9
				БР22-7С			БР24-9

1.136.5-23.2-06 01 100

И. КОНТР. МОКРОУСОВ	СТАДИЯ	ЛИСТ	ЛИСТОВ
Р. И. П. СТЕПНОВ			
СТ. И. И. МОКРОУСОВ			
РАМКА		1	2
ЦНИИЭП		ЖИЛИЩА	

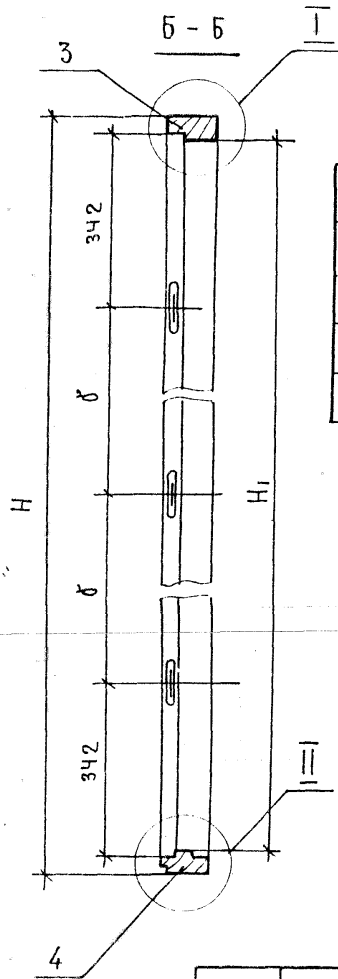
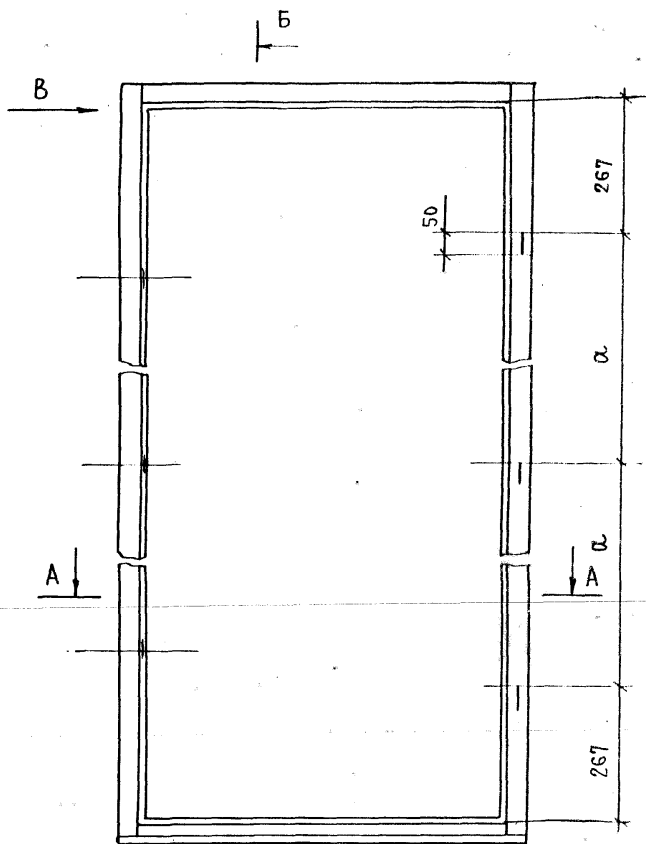
ИДЕНТИФИКАЦИОННЫЙ № ПОДА ПОДПИСЬ И ДАТА ВЗАИМ. ИМЕН?

КОД	ПОЗ	ОБОЗНАЧЕНИЕ	НАИМЕНОВАНИЕ	КОЛ. НА ИСПОЛН. 1.136.5-23.2-06 01 100			ПРИМЕЧАНИЕ
				—	01	02	
		1.136.5-23.2-06 01 10З	БРУСОК 720х94х50	1	1		
	14	- 01	720х94х50	1	1		
	3	- 02	870х94х50	1	1		
	4	- 03	870х94х50	1	1		

1.136.5-23.2-06 01 100

ЛИСТ 2



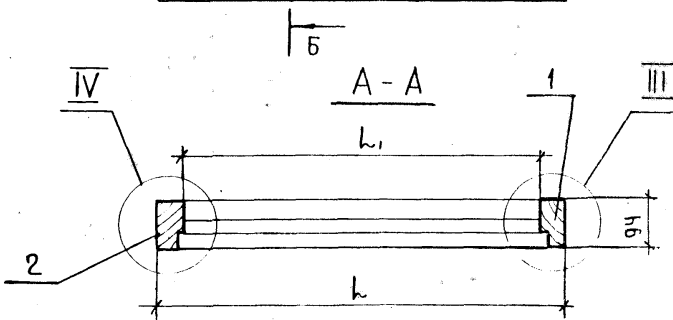


ОБОЗНАЧЕНИЕ	МАРКА БЛОКА	РАЗМЕРЫ В ММ				ОБЪЕМ В ЧИСЛОТЕ М3
		H	H <sub>1</sub>	L	L <sub>1</sub>	
1.136,5-23.2-06 01 100	БР22-7.5	2175	2075	720	620	0,0272
-01	БР22-9			870	770	0,0286
-02	БР24-7.5	2375	2275	720	620	0,0291
-03	БР24-9			870	770	0,0305

ПРОДОЛЖЕНИЕ

ОБОЗНАЧЕНИЕ	РАЗМЕРЫ В ММ	
	а	δ
1.136,5-23.2 06 01 100	780	705
-01		
-02	880	805
-03		

1 Узлы и вид „В“ см. черт. 1.136,5-23.2-01 01 100 сБ ЛИСТ 2.



				1.136,5-23.2-06 01 100 сБ		
				РАМКА		
				СБОРОЧНЫЙ ЧЕРТЕЖ		
				СТАДИЯ	МАССА	МАСШТАБ
				Р		1:10
				ЛИСТ	ЛИСТОВ 1	
				ЦНИИЭП ЖИЛИЩА		
Н. КОНТР.	М. Д. КРОЗОВ	С. П.				
ГИП.	СТЕПНОВ	В. С.				
СТ. ИНЖ.	М. Д. КРОЗОВ	С. П.				

ФОРМАТ	ЗОНА	ПОЗ	ОБОЗНАЧЕНИЕ	НАИМЕНОВАНИЕ	КОЛ. НА ИСПОДН. 1.1365-23.2-06 01 200			ПРИМЕЧАНИЕ
					—	01	02	
	А3		1.1365-23.2-06 01 200 СБ	СБОРОЧНЫЙ ЧЕРТЕЖ	×	×	×	
				<u>ДОКУМЕНТАЦИЯ</u>				
				<u>ДЕТАЛИ</u>				
				ДРЕВСИНА ХВОЙНАЯ				
				ГОСТ 24454-80Е				
	Б4	1	1.1365-23.2-06 01 201	БРУСОК 2163x84x44	1	1		
	Б4	2	- 01	2163x84x44	1	1		
	Б4	1	- 02	2363x84x44		1	1	
	Б4	2	- 03	2363x84x44		1	1	
					БР22-15	БР22-9	БР24-15	БР24-9
					МАРКА			

1.1365-23.2-06 01 200

РАМКА

СТАЯ ЛИСТ ЛИСТОВ

Р 1 2

ЦНИИЭП

ЖИЛИЩА

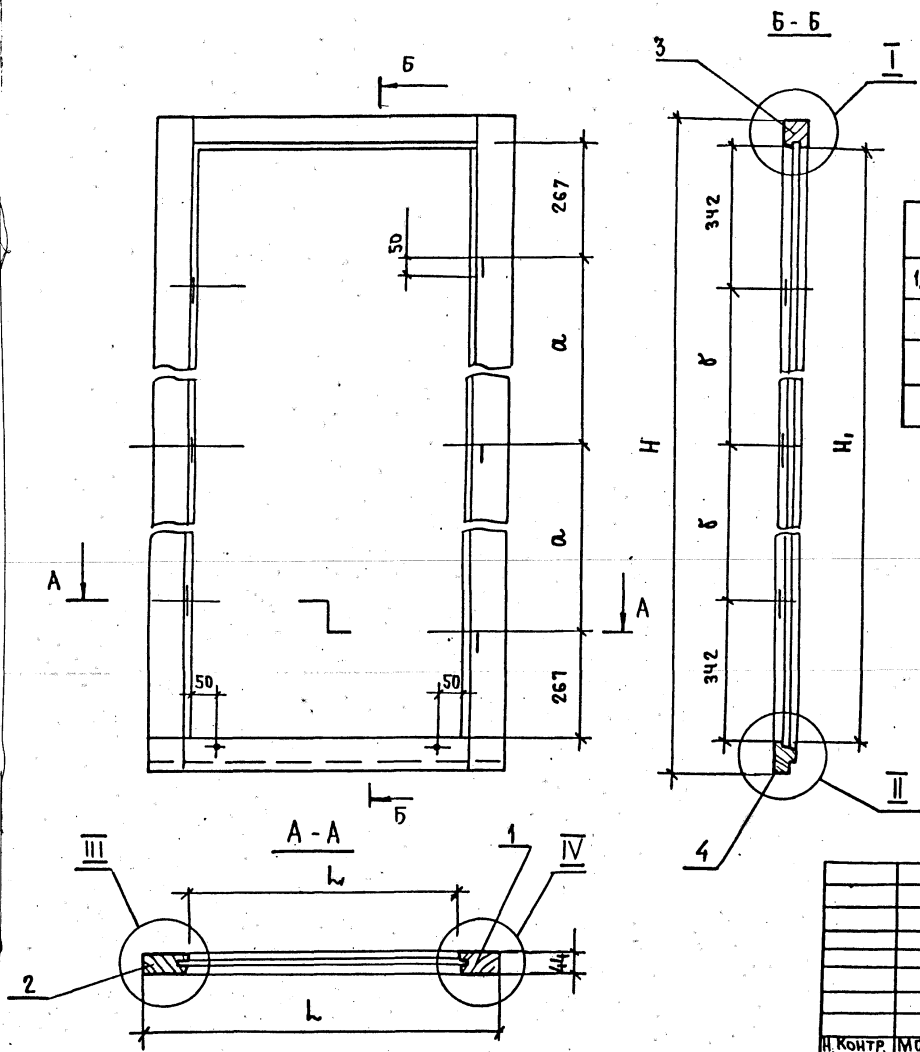
Н.КОНТР. МОКРУЗОВ *Л.С.*  
Г.ИП. СТЕПНОВ *В.В.*  
СТ.МОН. МОКРУЗОВ *Л.С.*

ИНД. № ПОДА ПОДАТЬ И ДАТА ВЗАМ. ИНД. №

ФОРМАТ	ЗОНА	ПОЗ	ОБОЗНАЧЕНИЕ	НАИМЕНОВАНИЕ	КОЛ. НА ИСПОДН. 1.1365-23.2-06 01 200			ПРИМЕЧАНИЕ
					—	01	02	
Б4	3		1.1365-23.2-06 01 203	БРУСОК 711x63x44	1	1		
Б4	4		-01	711x63x44	1	1		
Б4	3		-02	861x61x44	1	1		
Б4	4		-03	861x63x44	1	1		

1.1365-23.2-06 01 200

ЛИСТ 2



ОБОЗНАЧЕНИЕ	МАРКА БЛОКА	РАЗМЕРЫ В ММ				ОБЪЕМ В ЧИСТОТЕ М3
		Н	Н <sub>1</sub>	Л	Л <sub>1</sub>	
1.136,5 - 23.2-06 01 200	БР22-7,5	2158	2031	706	538	0,0199
-01	БР22-9			866	696	0,0208
-02	БР24-7,5	2358	2231	706	538	0,0214
-03	БР24-9			866	696	0,0223

ПРОДОЛЖЕНИЕ

ОБОЗНАЧЕНИЕ	РАЗМЕРЫ В ММ	
	а	б
1.136,5-23.2-06 01 200	748,5	678,5
-01		
-02	848,5	778,5
-03		

1. ЧЗЛЫ СМ. ЧЕРТ. 1.136,5 - 23.2 - 01 01 200 СБ, ЛИСТ 2 В ЗЕРКАЛЬНОМ ОТРАЖЕНИИ.

				1.136,5 - 23.2-06 01 200 СБ				
				РАМКА		СТАДИЯ	МАССА	МАСШТАБ
				СБОРОЧНЫЙ ЧЕРТЕЖ		Р		1:10
						ЛИСТ	ЛИСТОВ 1	
						ЦНИИЭП ЖИЛИЩА		
И. КОНТР.	МОКРОУСОВ	Л. П.						
Г. И. П.	СТЕПНОВ	Л. П.						
СТ. И. И. И.	МОКРОУСОВ	Л. П.						

КОД	ОБЪЕМ	ОБОЗНАЧЕНИЕ	НАИМЕНОВАНИЕ	КОЛ. НА ИСПОЛН. 1.136.5-23. 2-06 10 000				ПРИМЕЧАНИЕ
				—	01	02	03	
			ДОКУМЕНТАЦИЯ					
1		1.136.5-23.2-06 10 000СБ	СБОРОЧНЫЙ ЧЕРТЕЖ	Х	Х		Х	
			ДЕТАЛИ					
			ДРЕВЕСИНА ХВОЙНАЯ					
			ГОСТ 24454-80Е					
1		1.136.5-23.2-06 10 101	БРУСОК 2110х65х42	1	1			
2		-01	2110х65х42	1	1			
			МАРКА	БР22-15	БР22-9	БР24-15	БР24-9	

1.136.5-23. 2-06 10 000

ПОЛОТНО

СТАДИЯ	ЛИСТ	ЛИСТОВ
Р	1	4
ЦНИИЭП		
ЖИЛИЩА		

КОД ЗОНА	ПОДЗ	ОБОЗНАЧЕНИЕ	НАИМЕНОВАНИЕ	КОЛ. НА ИСПОЛН. 1.136.5-23.2-06 10 100				ПРИМЕЧАНИЕ
				—	01	02	03	
1		1.136.5-23.2-06 10 101 - 02	БРУСЕК 2310х65х42		1	1		
2		-03	2310х65х42		1	1		
3		1.136.5-23. 2-06 10 102	660х65х42	1				
4		-01	660х65х42	1				
5		-02	660х65х42	1				
3		-03	810х65х42		1			
4		-04	810х65х42		1			
5		-05	810х65х42		1			
6		1.136.5-23. 2-06 10 103	РАСКЛАДА 670х19х10	2	2			
6		-01	590х19х10			2	2	
6		-02	570х19х10	2		2		
6		-03	720х19х10		2		2	
7		1.136.5-23. 2.00 00 001 - 43	ШТАПИК 1305х16х10	2	2			
7		-08	1585х16х10			2	2	
7		-44	550х16х10	2		2		
7		-09	700х16х10		2		2	
			СТЕКЛО ГОСТ 111-78					
			ТОНЦ. 2,5-3 мм					
12		1.136.5-23.2-0000000 - 59	1580х545		1			

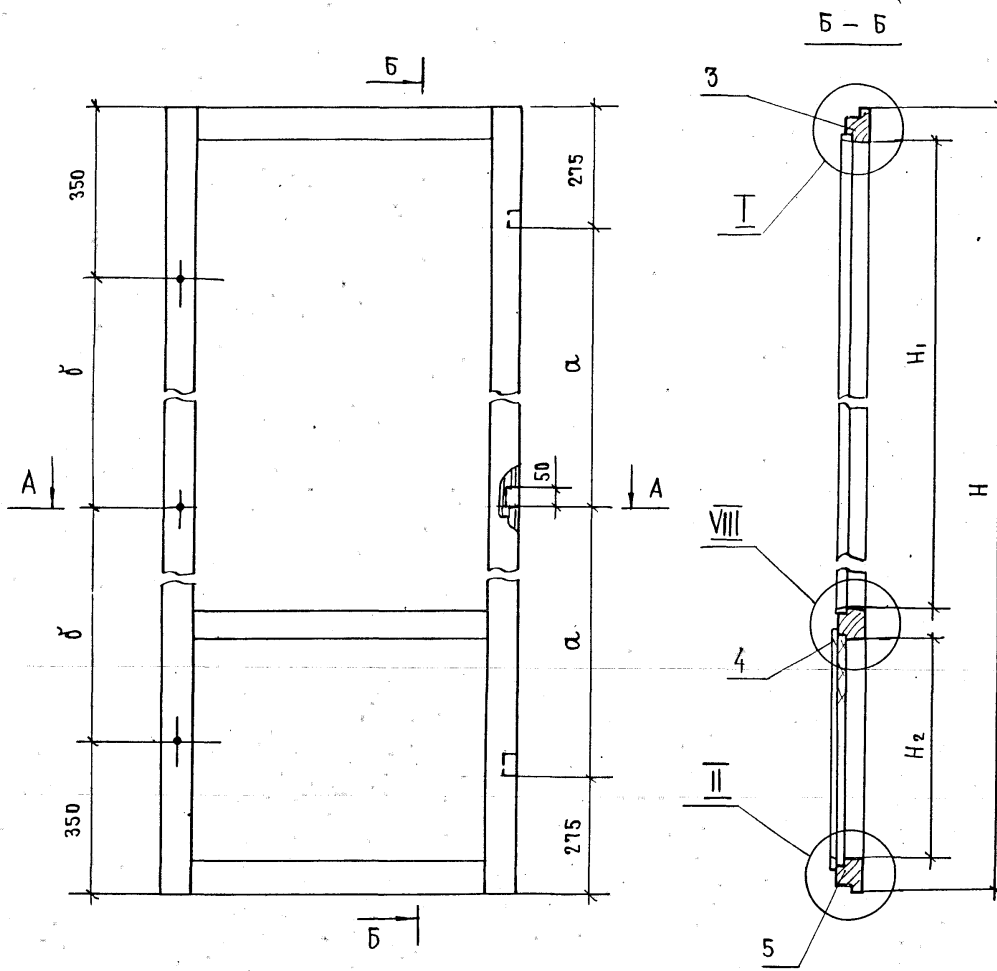
1.136.5-23. 2-06 10 000

ЛИСТ  
2

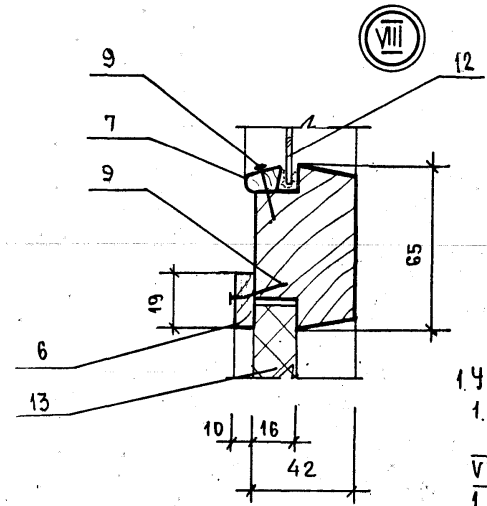
№ п/п	С	КОД НА ИСПОЛН	НАИМЕНОВАНИЕ	КОД НА ИСПОЛН			ПРИМЕЧАНИЕ
				01	02	03	
12	12	1.136.5-23.2-000000 - 60	СТЕКЛО 1530x695		1		
12	12	- 61	1300x545	1			
12	12	- 62	1300x695	1			
			ПЛИТА СТРУЖЕЧНАЯ				
			ГОСТ 10632-77 толщ 16мм				
13	13	1.136.5 - 23. 2-06 10 111	650 x 550	1			
13	13	-01	650 x 700	1			
13	13	-02	570 x 550		1		
13	13	-03	570 x 700			1	
			МАТЕРИАЛЫ				
15	15	1.136.5 - 23. 2-06 10 112	ПРОКЛАДКА УПЛОТНЯЮЩАЯ ПОЛИУРЕТАНОВАЯ				
			ГОСТ 40174-72	5,6	5,8	6,0	6,3
			СТАНДАРТНЫЕ ИЗДЕЛИЯ				
8			НАГЕЛЬ Н33				
			ГОСТ 17585-72	4	4	4	4
							0,005 кг
				1.136.5-23. 2-06 10 000			ЛИСТ
							3

ИЛИ ИСПОЛН ПОДПИСЬ И ДАТА ВЗАИМНОВ

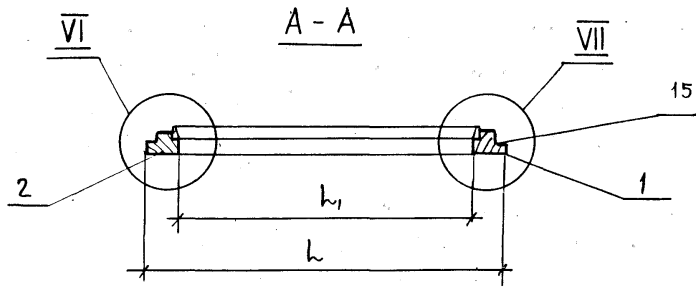
ЗОНА	ПОЯ	ОБОЗНАЧЕНИЕ	НАИМЕНОВАНИЕ	КОД НА ИСПОЛН			ПРИМЕЧАНИЕ
				01	02	03	
9		Г803ДИ 1,2x20					
		ГОСТ 4028-63*	36	38	40	40	
10		Угольник уг 75-1					
		ГОСТ 5091-78	2	4	2	4	
11		ШРУРЫ 4-3x25					
		ГОСТ 1145-80*	10	20	10	4	0,02 кг.
ИЗМЕНЕНИЕ К ИСПОЛНЕНИЮ 2							
		ПЛИТУ ДРЕВЕСНОСТРУЖЕЧНУЮ ПОЗ 9 ЗАМЕ					
		НИТЬ НА ПЛИТУ ДРЕВЕСНО-ВОЛОКНИСТУЮ					
				1.136.5 - 23. 2-06 10 000			ЛИСТ
							4



ОБОЗНАЧЕНИЕ	МАРКА БЛОКА	РАЗМЕРЫ В ММ						ОБЪЕМ В ЧИСТОМ М3	
		α	δ	H	H <sub>1</sub>	H <sub>2</sub>	L		L <sub>1</sub>
1.136.5-23.2-06 10 000	БР22-7.5	780	105	2110	1285	630	660	530	0,0175
-01	БР22-9						810	680	0,0185
-02	БР24-7.5	880	805	2310	1565	550	660	530	0,0185
-03	БР24-9						810	680	0,0199



1 ЧЗЛЫ I, II СМ, ЧЕРТ.  
 1.136.5-23.2-01 10 000 СБ  
 ЛИСТ 2  
 VI VII СМ, ЧЕРТ.  
 1.136.5-23.2-03 10 000 СБ



				1.136,5 - 23. 2-06 10 000 СБ		
				ПЛОТНО		
				СБОРОЧНЫЙ ЧЕРТЕЖ		
				СТАДИЯ	МАССА	МАСШТАБ
				Р		1:10
				ЛИСТ	ЛИСТОВ 1	
				ЦНИИЭП ЖИЛИЩА		
Н.КОНТР.	М.КРОУСОВ	<i>Лы</i>				
Г.ИП	СТЕПНОВ	<i>Лы</i>				
СТ.ИНЖ.	М.КРОУСОВ	<i>Лы</i>				

№ п/п	ОБОЗНАЧЕНИЕ	НАИМЕНОВАНИЕ	—		
			01	02	03
АЗ	1.136.5-23.2-06 11.000СБ	ДОКУМЕНТАЦИЯ Сборочный чертёж	X	X	X
		ДЕТАЛИ			
		ДРЕВСИНА ХВОЙНАЯ			
		ГОСТ 24454-80Е			
БЧ	1 1.136.5-23.2-06 11.101	БРУСОК 2060×65×42	1		
БЧ	2 -01	2060×65×42	1		
БЧ	1 -02	2260×65×42		1	
БЧ	2 -03	2260×65×42		1	
		МАРКА БРУСОВ	БР22-75		
			БР24-75		
			БР24-9		

1.136.5-23.2-06 11.000		
ПОЛОТНО		
И.контр.	Мокрусов	Ст. инж. Мокрусов
ТИП	СТЕПНОВ	Мокрусов
СТАДИЯ	Лист	Листов
	Р	1
		5
ЦНИИЭП ЖИЛИЩА		

ТИП № ПОДА Подпись и дата ВЗЛ. И №

№ п/п	ОБОЗНАЧЕНИЕ	НАИМЕНОВАНИЕ	КОЛ. НА ИСТОКН. 1.136.5-23.2-06 11.000-				ПРИМЕЧАНИЕ
			01	02	03	04	
БЧ	3 1.136.5-23.2-06 11.102	БРУСОК 580×65×42	1	1			
БЧ	4 -01	580×65×42	1	1			
БЧ	5 -02	530×65×42	1	1			
БЧ	3 -03	730×65×42	1				
БЧ	4 -04	730×65×42	1	1			
БЧ	5 -05	680×65×42	1	1			
БЧ	6 1.136.5-23.2-06 11.103	БРУСОК 680×27×23	1	1			
БЧ	6 -01	530×27×23	1	1			
БЧ	7 1.136.5-23.2-06 11.104	СЛИВ 635×25×19	1	1			
БЧ	7	503×25×19	1	1			
		Обшивка Тип II					
		ГОСТ 8242-75					
ИИ	8 1.136.5-23.2-06 11.105	100×45×13	13	17			
		620×45×13		13	18		

23627

102

1.136.5-23.2-06 11.000	
Лист	2

Зона	Обозначение	Наименование	Кол. на исполн. 1.136.5-23.2-06 11 000-			Примечание
			—	01	02	
9	1.136.5-23.2-00.00001-45	ШТАПИК 1255 x 16 x 10	2	2		
9	-10	1535 x 16 x 10		2	2	
9	-46	470 x 16 x 10	2		2	
9	-11	620 x 16 x 10		2	2	
		ЗАГЛУШКА				
		ПЛИТА ВОЛОКНИСТАЯ				
		МЯГКАЯ ГОСТ 4598-74				
10	1.136.5-23.2-06.11 104	650 x 470 x 12	1			
10	-01	650 x 620 x 12		1		
10	-02	570 x 470 x 12		1		
10	-03	570 x 620 x 12			1	
		ЗАГЛУШКА				
		ПЛИТА ВОЛОКНИСТАЯ				
		ТВЕРДАЯ ГОСТ 4598-74				
11	1.136.5-23.2-06 11 105	650 x 470 x 4	1			

1.136.5-23.2-06 11.000

Лист  
3

Имя и подл. Подпись и дата. Взам. инв. №

Зона	Обозначение	Наименование	Кол. на исполн. 1.136.5-23.2-06 11 000-			Примечание
			—	01	02	
11	1.136.5-23.2-06 11 105-01	ЗАГЛУШКА 650x620x4	1			
11	-02	570 x 470 x 4		1		
11	-03	570 x 620 x 4			1	
		Стекло ГОСТ 111-78				
		толщ. 2,5-3 мм				
12	1.136.5-23.2-00.000002-101	1250 x 465	1			
12	-102	1250 x 615		1		
12	-103	1530 x 465		1		
12	-104	1530 x 615			1	
		МАТЕРИАЛЫ				
		Гидроизоляция				
		ПЕРГАМИН ГОСТ 2695-75				
13		695 x 500	1			0,35 м²
13		695 x 650		1		0,55 м²

1.136.5-23.2-06 11 000

Лист  
4



В	№	ИЗДАНИЕ	КОЛ-ВО	01	02	03	Г	ПРИМЕЧАНИЕ
64	13	Пергамин 615x500	1					0,31 м²
64	13	615 x 650	1					0,40 м²
64	14	ПРОКЛАДКА УПЛОТНЯЮЩАЯ ПОЛИУРЕТАНОВАЯ ГОСТ 10174-72	0,58	0,13	0,58	0,13		м.
		<u>СТАНДАРТНЫЕ ИЗДЕЛИЯ</u>						
15		УГОЛЬНИК УГ-15-1	2	2	2	2		0,02 кг
16		ГОСТ 5091-78 ЩУРП 3x25	10	10	10	10		
17		ГОСТ 1145-80 НАФЕЛЬ Н33	4	4	4	4		0,005 кг.

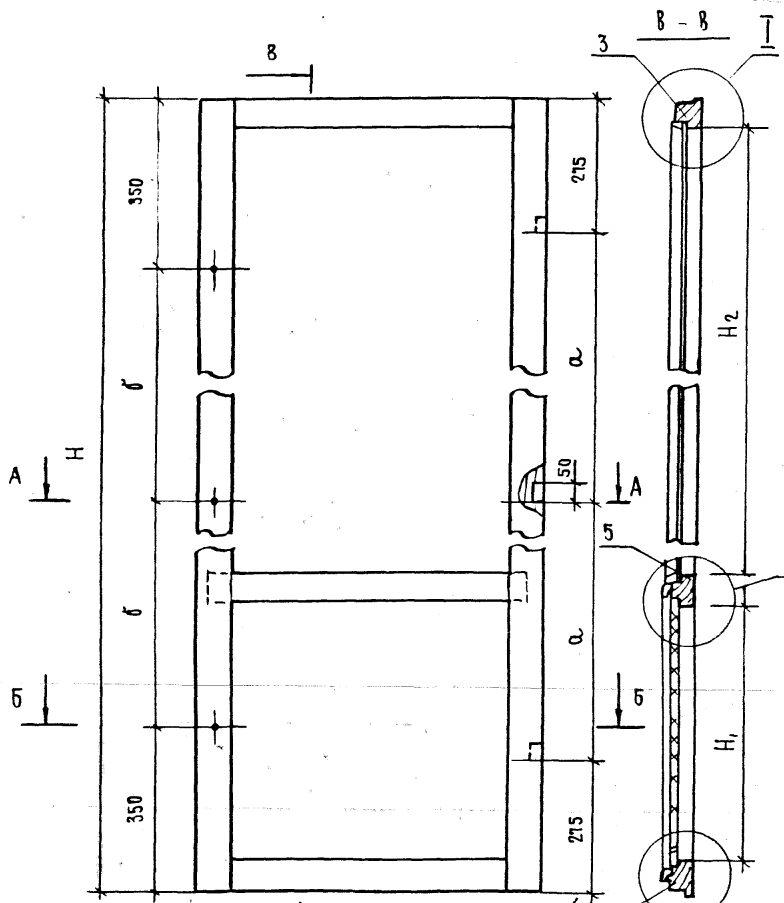
Лист 5  
1.136.5-23.2-06 11000

№ ИВБ  
ЗОНА  
ПОДПИСЬ И ДАТА  
ВЗЛ. ИВБ И

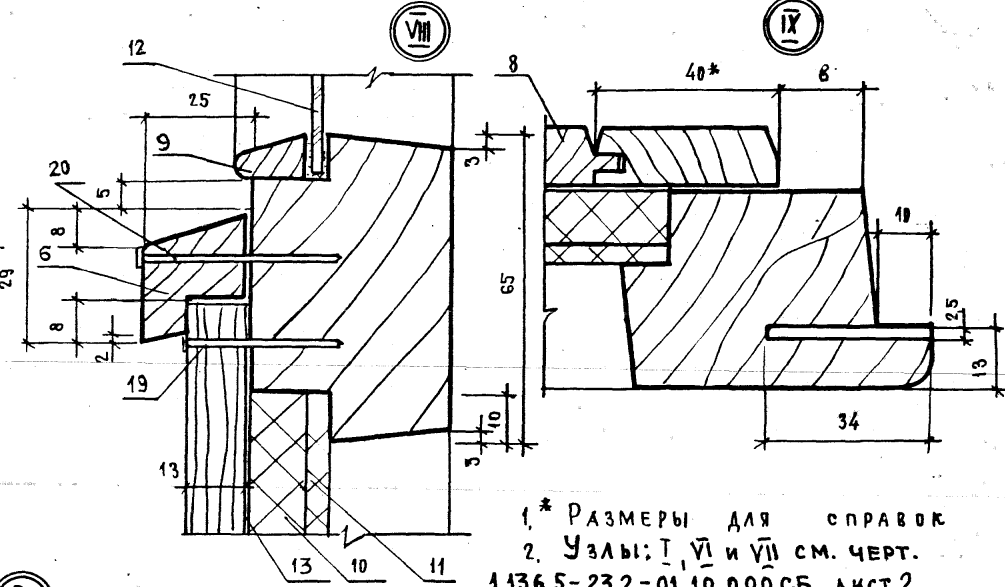
Формат	ЗОНА	ПОЗ	ОБОЗНАЧЕНИЕ	НАИМЕНОВАНИЕ	КОЛ-ВО ИСПОЛН.	01	02	03	Г	ПРИМЕЧАНИЕ
				Гвозди ГОСТ 4028-63*	—					
		18		1,2x20	18	18	18	18		
		19		1,8x32	26	34	26	34		
		20		1,8x40	8	8	8	8		

Лист 6  
1.136.5-23.2-06 11000

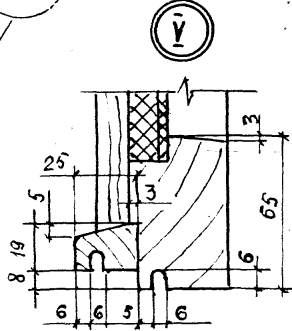
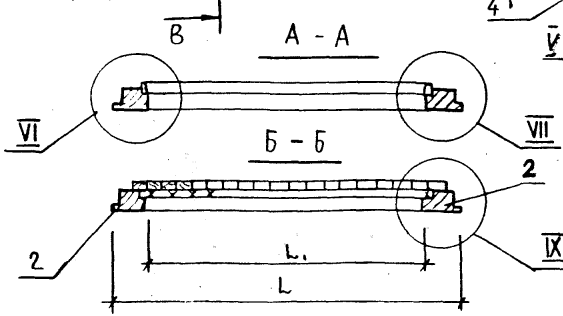
29627 104



ОБЪЯЗНАНИЕ	МАРКА БЛОКА	РАЗМЕРЫ В ММ									ОБЪЕМ В ЧИСТОТЕ М3
		α	δ	H	H1	H2	L	L1	б		
1.136,5-23.2-06.11000	БР22-7,5	780	705	2060	630	1235	580	450	15	0,0220	
-01	БР22-9						730	600	11	0,0249	
	БР24-7,5	880	805	2260	550	1515	580	450	15	0,0227	
-02	БР24-9						730	600	11	0,0253	



1. \* РАЗМЕРЫ ДЛЯ СПРАВОК  
 2. Узлы: I, VI и VII см. черт.  
 1.136.5-23.2-01 10 000 СБ, ЛИСТ 2



1.136,5-23. 2-06-11 000 СБ				
ПОЛОТНО		СТАДИЯ	МАССА	МАСШТАБ
СБОРОЧНЫЙ ЧЕРТЕЖ		Р		1:10
		ЛИСТ	ЛИСТОВ 1	
		ЦНИИЭП ЖИЛИЩА		
И. КОНТР.	МОКРОУСОВ			
Г. П.	СТЕПНОВ			
СТ. ИНЖ.	МОКРОУСОВ			

НОМЕР СТРОКИ	НАИМЕНОВАНИЕ МАТЕРИАЛА И ЕДИНИЦА ИЗМЕРЕНИЯ	КОД		КОД И МАРКА ИЗДЕЛИЯ, КОЛИЧЕСТВО НА МАРКУ														
		МАТЕРИАЛА	ЕД. ИЗМ.	DP 6-9	DP 9-9	DP 15-9A	DP 18-9A	DP 12-9	DP 15-5	DP 15-6	DP 15-9	DP 18-9	DP 6-12	DP 9-12	DP 9-13,5	DP 9-14	DP 9-15	DP 12-12
1	Пиломатериалы ГОСТ 24454-80 Е, м <sup>3</sup>	533100	113	0,082	0,103	0,141	0,167	0,139	0,125	0,132	0,167	0,188	0,122	0,153	0,167	0,171	0,186	0,202
2	Стекло оконное ГОСТ 111-78, м <sup>2</sup>	591120	055	0,57	1,03	1,94	2,30	1,33	0,71	1,02	1,80	2,13	0,71	1,26	1,51	1,62	1,73	1,77
3	Замазка* кг	577540	166	0,373	0,481	0,606	0,797	0,809	0,651	0,705	0,867	1,000	0,580	0,796	0,550	0,864	0,904	1,183
4	Прокладка ГОСТ 10174-72, кг	225430	166	0,0069	0,0105	0,0178	0,0214	0,0141	0,0109	0,0116	0,0177	0,0214	0,0091	0,0141	0,0160	0,0169	0,0173	0,0190
5	Нагель ГОСТ 10585-78, шт	498614	796	8	8	8	8	16	16	16	16	16	16	16	16	16	16	24
6	Петля ГОСТ 5088-78, шт	498300	796	4	4	4	4	8	8	8	8	8	8	8	8	8	8	12
7	Завертка ГОСТ 5090-79, шт	498430	796	2	4	4	4	4	6	6	6	6	2	8	8	8	8	8
8	Упор ГОСТ 5091-78*, шт	498440	796	1	1	1	1	2	2	2	2	2	2	2	2	2	2	3
9	Угольник ГОСТ 5091-78*, шт	498512	796	6	6	6	8	6	—	—	6	12	4	4	6	8	8	4
10	Гвозди ГОСТ 4028-63*, кг	127100	166	0,0415	0,0628	0,0633	0,0743	0,0755	0,0557	0,0658	0,0748	0,0839	0,0534	0,0748	0,0748	0,0818	0,0818	0,0882
15	Шурупы ГОСТ 1145-80, 3x20, кг		166	0,0017	0,0017	0,0017	0,0017	0,0034	0,0034	0,0034	0,0034	0,0034	0,0034	0,0034	0,0034	0,0034	0,0034	0,0052
16	3x25 кг		166	0,0324	0,0324	0,0324	0,0432	0,0432	—	—	0,0432	0,0432	0,0216	0,0324	0,0324	0,0432	0,0432	0,0108
17	4x25 кг		166	0,0227	0,0453	0,0453	0,0453	0,0453	0,0670	0,0670	0,0670	0,0670	0,0453	0,0907	0,0907	0,0907	0,0907	0,0907

- 1. Марка изделий по ГОСТ 11214-86
- 2. Расход древесины дан в необрезных пиломатериалах
- 3\* Вид замозки не регламентируется

				1.136.5-23.2-00 00 000 РМ			
				ВЕДОМОСТЬ РАСХОДА МАТЕРИАЛОВ			
				СТАДИЯ		ЛИСТ	
				Р		2	
И. КОНТР.		МОКРОУСОВ		Ал-			
Г. П.		СТЕПНОВ		Абел			
СТ. И. И. Н.		МОКРОУСОВ		Ал-			
				ЦНИИЭП ЖИЛИЩА			

Номер строки	Наименование материала и единица измерения	КОД		КОД И МАРКА ИЗДЕЛИЯ, КОЛИЧЕСТВО НА МАРКУ															
		МАТЕРИАЛА	ЕД. ИЗМ	OP12-13,5	OP12-14	OP12-15	OP15-12	OP15-13,5	OP15-14	OP15-15	OP18-13,5	OP18-14	OP18-15	OP15-18	OP15-21	БР22-7,5	БР22-9	БР24-7,5	БР24-9
1	Пиломатериалы ГОСТ24454-80Е, м³	533100	113	0,209	0,214	0,223	0,233	0,245	0,250	0,253	0,291	0,304	0,309	0,346	0,364	0,208	0,224	0,220	0,235
2	Стекло оконное ГОСТ111-78, м²	591120	055	1,99	2,39	2,79	2,36	2,79	2,90	3,22	3,17	3,47	3,78	3,64	4,28	1,44	1,77	1,87	2,29
3	Замзка, кг.	577340	166	1,120	1,151	1,183	1,290	1,343	1,381	1,452	1,521	1,658	1,575	1,750	1,832	0,646	0,700	0,736	0,790
4	Прокладка ГОСТ10174-72, кг.	225430	166	0,0214	0,0227	0,0239	0,0239	0,0270	0,0286	0,0300	0,0325	0,0345	0,0482	0,0371	0,0423	0,0229	0,0265	0,0239	0,0254
5	Нагель ГОСТ10585-78, шт	498614	796	24	24	24	24	24	24	24	24	24	24	32	32	8	8	8	8
6	Петля ГОСТ5088-78, шт	498300	796	12	12	12	12	12	12	12	12	12	12	16	16	6	6	6	6
7	Завертка ГОСТ5090-79, шт	498430	796	8	8	8	8	10	10	10	10	18	10	14	14	6	6	6	6
8	Угольник ГОСТ5090-79, шт.	498440	796	8	8	8	4	8	8	8	4	8	8	6	8	2	6	2	6
9	Гвозди ГОСТ4028-63, кг	127100	166	0,0902	0,0902	0,0934	0,0924	0,0927	0,1027	0,1027	0,0105	0,0105	0,0124	0,0104	0,0104	0,0129	0,0159	0,0130	0,0160
10	Плита волокнис.тверд ГОСТ4598-74, м²	533622	166	—	—	—	—	—	—	—	—	—	—	—	—	0,36	0,48	0,32	0,42
11	Плита волокнис.мягкая ГОСТ4598-74, м²	533610	055	—	—	—	—	—	—	—	—	—	—	—	—	0,36	0,48	0,32	0,42
12	Плита стружечная ГОСТ10672-77 м³	533403	113	—	—	—	—	—	—	—	—	—	—	—	—	0,0066	0,0084	0,0036	0,0046
13	ручка ГОСТ5087-80, шт.	498200	796	—	—	—	—	—	—	—	—	—	—	—	—	1	1	1	1
14	Упор ГОСТ5091-78, шт.	498	796	3	3	3	3	3	3	3	3	3	3	4	4	1	1	1	1
15	Шурупы ГОСТ1145-80, 3x20, кг		166	0,0052	0,0052	0,0052	0,0052	0,0052	0,0052	0,0052	0,0052	0,0052	0,0052	0,0068	0,0068	0,0017	0,0017	0,0017	0,0017
16	3x25, кг		166	0,0216	0,0432	0,0432	0,0216	0,0324	0,0432	0,0432	0,0324	0,0432	0,0432	0,0324	0,0324	0,0108	0,0108	0,0108	0,0108
17	4x25, кг		166	0,0907	0,0907	0,0907	0,1134	0,1134	0,1134	0,1134	0,1134	0,1134	0,1134	0,1587	0,1587	0,0680	0,0680	0,0680	0,0680
18	4x30, кг		166	—	—	—	—	—	—	—	—	—	—	—	—	0,0091	0,0091	0,0091	0,0091

1.136.5-23.2-00 00 000 PM