

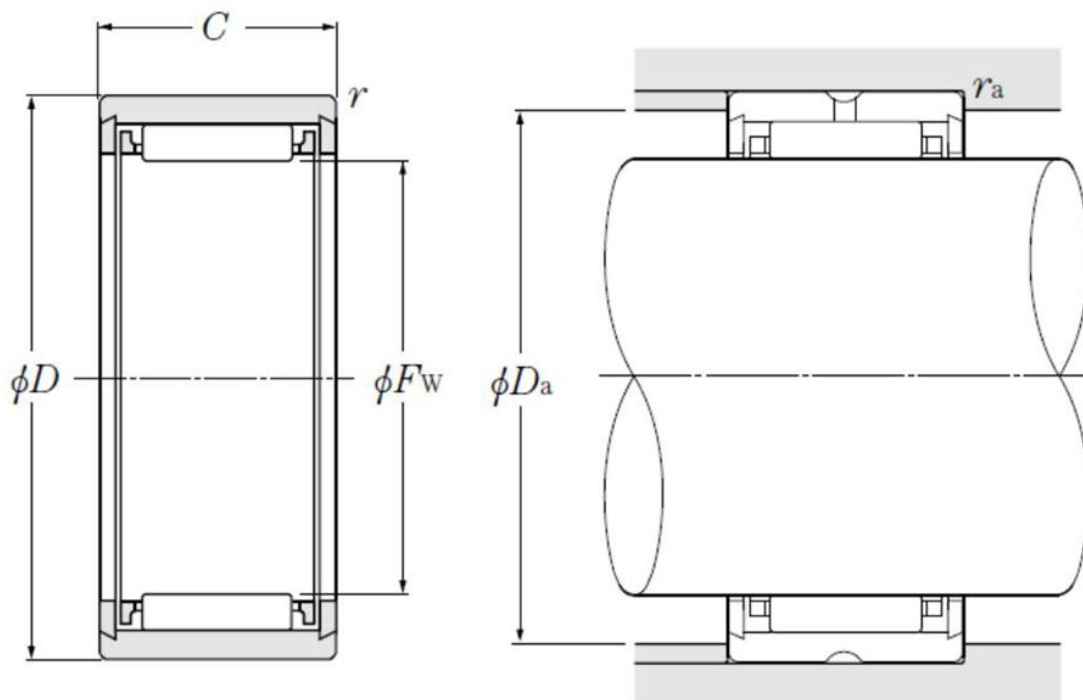
## Données techniques

### NK7/10T2

Roulement à aiguilles bague massive sans bague intérieure

Roulement à aiguilles, bague massive, sans bague intérieure, segments latéraux

#### Visuel(s)



#### Définition technique

<b>Fw</b>	7 mm
<b>D</b>	14 mm
<b>C</b>	10 mm
<b>rs min</b>	0,3 mm
<b>Trou de graissage sur bague extérieure</b>	Oui/Yes
<b>k</b>	2 mm
<b>Classe de jeu radial</b>	CN
<b>Classe de précision</b>	P0
<b>Masse</b>	0,0069 kg
<b>Marque</b>	NTN

## Performance produit

<b>Cr</b>	2,67 kN
<b>C0r</b>	2,35 kN
<b>Nlim (graisse)</b>	23 000 Tr/min
<b>Nlim (Huile)</b>	34 000 Tr/min
<b>Température min. Tmin</b>	-20 °C
<b>Température max. Tmax</b>	100 °C

## Dimensions pièces environnantes

<b>Da max</b>	8,5 mm
<b>ras max</b>	0,3 mm