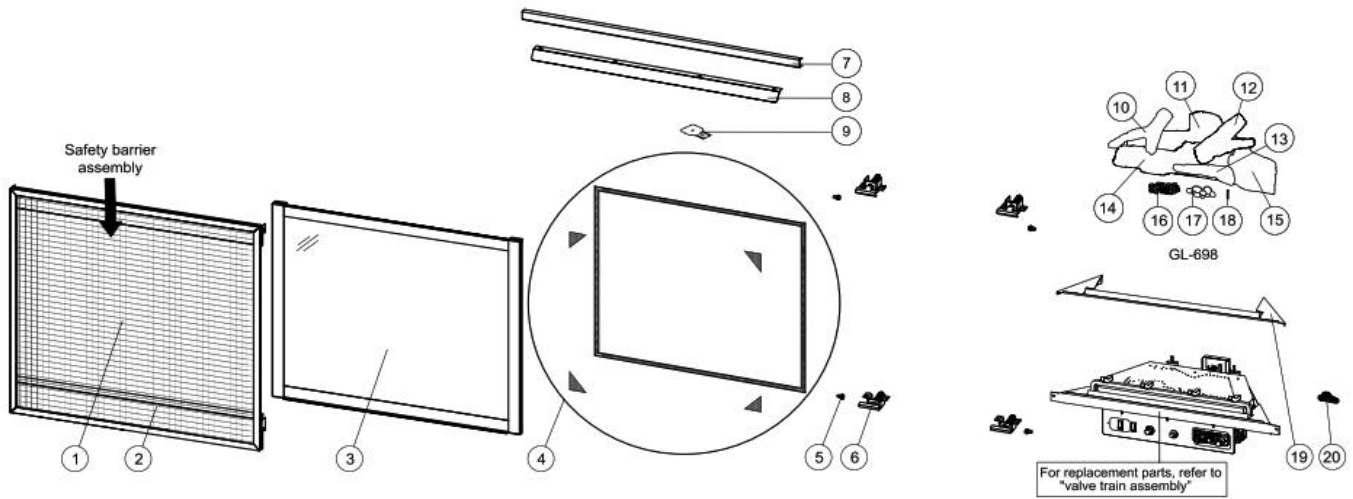
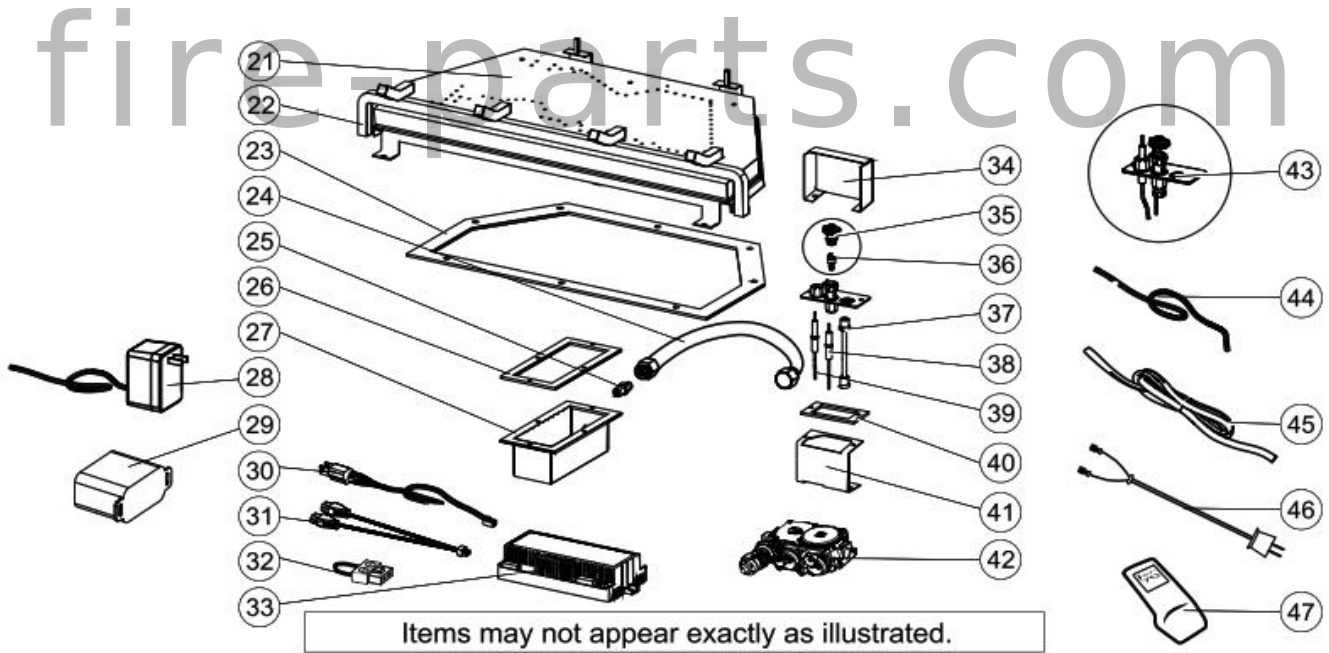


CX70-1

Direct Vent Gas Fireplace



VALVE TRAIN ASSEMBLY / ASSEMBLAGE DU TRAIN DE SOUPAPES



CX70-1

Direct Vent Gas Fireplace

Description / Description		Part / Numéro de pièce
BLOWER/ SOUFFLERIE		
	REPLACEMENT BLOWER / SOUFFLERIE	W062-0059-SER
REPLACEMENT PARTS / PIÈCES DE REMPLACEMENT		
1	SAFETY SCREEN / ÉCRAN DE PROTECTION	W565-0209-SER
2	SAFETY BARRIER ASSEMBLY / ENSEMBLE D'ÉCRAN DE PROTECTION	W010-3072-SER
3	COMPLETE DOOR ASSEMBLY / ASSEMBLAGE COMPLET DE LA PORTE	W010-3670-SER
4	DOOR GASKET ASSEMBLY / ASSEMBLAGE DE JOINT DE PORTE	W562-0009
	GASKET TAPE / RUBAN DU JOINT D'ÉTANCHÉITÉ	W667-0018-SER
5	SHOULDER SCREWS / VIS À ÉPAULEMENT	W570-0135
6	DOOR LATCHES (X4) / LOQUETS DE PORTE	W010-3554
7	TOP FINISHING TRIM / GANRITURE DE FINITION SUPÉRIEURE	W715-1040-SER
8	HOOD / HOTTE	W335-0063-SER
9	4" RESTRICTOR PLATE / PLAQUE DE RESTRICTION 4"	RP4
	COMPLETE LOG SET (CX70-1) / SET DE JOURNAL COMPLET (CX70-1)	GL-707
	LOG, LEFT CROSSOVER (GL-707) / JOURNAL CROSSOVER GAUCHE (GL-707)	W135-0747
	LOG, REAR (GL-707) / BÛCHE ARRIÈRE (GL-707)	W135-0745
	LOG, RIGHT CROSSOVER (GL-707) / JOURNAL TRANSVERSAL DROIT (GL-707)	W135-0748
	LOG, MIDDLE (GL-707) / BÛCHETTE MOYENNE (GL-707)	W135-0746
	LOG, FRONT RIGHT (GL-707) / BUREAU AVANT DROIT (GL-707)	W135-0750
	LOG, FRONT (GL-707) - NATURAL GAS / BUREAU AVANT (GL-707) - GAZ NATUREL	W135-0749
	LOG, FRONT (GL-707) - PROPANE / BUREAU AVANT (GL-707) - PROPANE	W135-0614
	GLOWING EMBERS / EMBRES BRILLANTS	W361-0016
	CHARCOAL EMBERS / EMBRES DE CHARBON	W550-0001
	LOG SET / ENSEMBLE DES BÛCHES (CX70 ONLY) **	GL-698
10	LOG, LEFT CROSSOVER (GL-698) / BÛCHE À TRAVERS	W135-0617
11	LOG, REAR (GL-698) / BÛCHE ARRIÈRE	W135-0612
12	LOG, RIGHT CROSSOVER (GL-698) / BÛCHE À TRAVERS DROITE	W135-0616
13	LOG, MIDDLE (GL-698) / BÛCHE CENTRALE	W135-0613
14	LOG, FRONT RIGHT (GL-698) / BÛCHE AVANT DROITE	W135-0615
15	LOG, FRONT (GL-698) / BÛCHE AVANT	W135-0614
16	GLOWING EMBERS (GL-698) / BRAISES INCANDESCENTES	W361-0016
17	CHARCOAL EMBERS (GL-698) / BRAISES DE CHARBON	W550-0001
18	LOG LOCATING PIN / LOG PIN LOCALISATION	W485-0042
19	LOG SUPPORT / SUPPORT DE JOURNAL	W655-0607
20	CONTINENTAL LOGO / LOGO CONTINENTAL	W385-0430
VALVE TRAIN ASSEMBLY / ENSEMBLE DU SOUPAPE		
21	GRATE ASSEMBLY / ENSEMBLE DE LA GRILLE	W010-3676
22	BURNER ASSEMBLY (NG) / ENSEMBLE DU BRÛLEUR (NG)	W010-3669
22	BURNER ASSEMBLY (P) / ENSEMBLE DU BRÛLEUR (P)	W010-3748
	BURNER ASSEMBLY (NG) / ENSEMBLE DU BRÛLEUR (NG)	W010-4337
	BURNER ASSEMBLY (P) / ENSEMBLE DU BRÛLEUR (P)	W010-4338
23	BURNER GASKET / JOINT D'ÉTANCHÉITÉ DU BRÛLEUR	W290-0303
24	MANIFOLD FLEX / CONNECTEUR FLEXIBLE	W432-0078
25	BURNER ORIFICE #34 (NG) / INJECTEUR DU BRÛLEUR #34 (NG)	W456-0034
25	BURNER ORIFICE #52 (P) / INJECTEUR DU BRÛLEUR #52 (P)	W456-0052
26	VENTURI HOUSING GASKET / JOINT D'ÉTANCHÉITÉ DU BOÎTIER DE LA VENTURI	W290-0235
27	VENTURI HOUSING / BOÎTIER DE LA VENTURI	W350-0696
28	LIGHT TRANSFORMER / TRANSFORMATEUR	W707-0019
29	PROFLAME 2 BATTERY HOUSING / LOGEMENT DE BATTERIE	W350-0655
30	POWER CORD / CORDON D'ALIMENTATION	W750-0294
31	FEMALE PIG TAILS W/ CONNECTOR / FILS AVEC CONNECTEUR FEMELLE EN TIRE-BOUCHON	W750-0358

CX70-1

Direct Vent Gas Fireplace

Description / Description		Part / Numéro de pièce
VALVE TRAIN ASSEMBLY / ENSEMBLE DU SOUPAPE		
32	FEMALE X4 ON/OFF JUMPER / CONNECTEUR MARCHE/ARRÊT FEMELLE X4	W175-0355
33	CONTROL BOARD / MODULE DE CONTRÔLE	W190-0073-SER
34	PILOT HOUSING / LOGEMENT DES PILOTES	W350-0792
35	PILOT HOOD / LOGEMENT DU VEILLEUSE	W335-0039
36	PILOT ORIFICE #62 (NG) / INJECTEUR DU VEILLEUSE #62 (NG)	W455-0070
36	PILOT ORIFICE #35 (P) / INJECTEUR DU VEILLEUSE #35 (P)	W455-0068
37	PILOT TUBE WITH FITTINGS / TUBE DU VEILLEUSE AVEC RACCORD	W720-0062
38	ELECTRODE WITH WIRE / ELECTRODE AVEC FILS	W240-0013
39	THERMOSENSOR / THERMOSENSOR	W245-0025
40	PILOT GASKET / JOINT DE PILOTE	W290-0029
41	PILOT BRACKET / SUPPORT DE PILOTE	W080-1601
42	VALVE (NG) / VALVE (NG)	W725-0056
42	VALVE (P) / VALVE (P)	W725-0057
43	COMPLETE PILOT ASSEMBLY (NG) / ASSEMBLAGE DE PILOTES (NG)	W010-2763
43	COMPLETE PILOT ASSEMBLY (P) / ASSEMBLAGE DE PILOTES (P)	W010-2808
44	PRO2 WIRE HARNESS / HARNAIS PRO2	W750-0276
45	BATTERY HOUSING WIRE HARNESS / HARNAIS DE FIL DE LOGEMENT DE BATTERIE	W750-0268
46	BLOWER WIRE HARNESS / HARNAIS DE FIL DE SOUFFLEUR	W750-0159
47	PRO 2 TRANSMITTER / ÉMETTEUR PRO 2	W660-0126-SER
MISCELLANEOUS PARTS / PIÈCES DIVERS		
	VALVE BRACKET / SUPPORT DE LA VALVE	W080-1596
	STAND OFFS (X4) / ESPACEURS	W635-0087
	3 PRONG ELECTRICAL BOX / BOÎTE ÉLECTRIQUE 3 PRONG	W350-0596-SER
	PAL NUT / PAL NUT	W450-0036
	CONVERSION KIT / KIT DE CONVERSION NG - LP (EI)	W175-0413
	CONVERSION KIT / KIT DE CONVERSION LP - NG (EI)	W175-0412
	FIRESTOP/SHIELD ASSEMBLY / ENSEMBLE DE COUPE-FEU	W010-3348
	LIGHT ASSEMBLY, HIGH-TEMP / ENSEMBLE DE LUMIÈRE , HAUTE TEMPERATURE	N402-0001
	REPLACEMENT BULB / AMPOULE DE REMPLACEMENT	W387-0006