

**Lista de piezas de repuesto
(5.971-674.0) ETL KM 130/300 R Bp**

DE HINWEISE

Weitere Sprachen:

Diese Ersatzteilliste ist in weiteren Sprachen erhältlich. Sie erhalten diese unter www.kaercher.com im Bereich Service. Die Schreibweise der Teilenummer, z.B. 75456380, entspricht der Teilenummer 7.545-638.0.

Mengenangaben:

Die Mengenangaben in der Ersatzteilliste entsprechen den in der Baugruppe verbauten Stückzahlen der Bauteile.

Meterware:

Ersatzteile welche als Meterware geliefert werden sind auf Einbaulänge selbst zu kürzen. Die Stückzahlen sind als Mindestbestellmenge =1m angegeben und müssen je nach Bedarf auf weitere volle Meterzahlen erhöht werden.

Versionen/ Werknummern:

Sind Versionen oder Werknummern in der Ersatzteilliste angegeben, ist anhand dieser vor Bestellung zu prüfen, welches Bauteil für ihr Gerät verwendet werden muss.

Lackierte Teile:

Bei Bestellungen von lackierten Teilen welche in der Ersatzteilliste nicht in verschiedenen Farben ausgewiesen sind, ist zusätzlich die Farbnummer oder Farbe mit anzugeben.

Technische Änderungen:

Technische Änderungen sowie das Recht der ausschließlichen Auswertung unseres geistigen Eigentums behalten wir uns vor.

EN INSTRUCTIONS

Other languages:

This list of spare parts is also available in other languages. You can get this list from www.kaercher.com in the Service division. The designation of the part number e.g. 75456380 is equal to 7.545-638.0.

Quantity details:

The quantity details in the spare parts list correspond to the number of pieces of the component installed in the assembly group.

Piece goods:

Spare parts that are sold as piece goods are to be cut to the desired length. The quantities have been indicated as minimum order quantity =1m and must be rounded off to the full meter figure depending on your requirements.

Version/ Plant numbers:

If version or plant numbers are mentioned in the spare parts list, then use the same to check before ordering which spare part needs to be used for your appliance.

Painted parts:

While ordering painted parts that are not mentioned in the spare parts list in their colour variations, please mention the colour number or the colour you require.

Technical changes:

We reserve the right to make technical changes as well as the right to exclusive use of our intellectual property.

FR REMARQUES

Autres langues:

Cette liste de pièces de rechange est disponible en autres langues. Cela est disponible sous www.kaercher.com dans le menu Service. La désignation du numéro de pièce, par ex. 75456380, correspond au numéro de pièce 7.545-638.0.

Indications de quantité:

Les indications de quantité dans la liste de pièces de rechange correspondre aux nombres de pièces des composant utilisées dans la construction.

Matériel au mètre:

Les pièces de rechange qui sont livrées au mètre doivent être raccourcies à longueur souhaitée par l'acheteur même. Les nombres des pièces sont indiquées en quantité de commande minimale = 1m et doivent être augmentés selon le besoin à une chiffre de mètre complète.

Versions/ Numéros d'usine:

Lorsqu'il sont indiquées des versions ou des numéros d'usine dans la liste de pièces de rechange, vous devez vérifier que composant doit être utilisé pour votre appareil.

Pièces laquées:

Pour commander des pièces laquées, où les différentes couleurs ne sont pas indiquées dans la liste des pièces de rechange, vous devez indiquer en plus le numéro de la couleur ou seulement la couleur.

Modifications techniques:

Nous nous réservons la possibilité des modifications techniques ainsi le droit d'exploitation exclusive de notre propriété intellectuelle.

IT AVVERTENZE

Altre lingue:

Il presente elenco di parti di ricambio è disponibile sul nostro sito Web anche in altre lingue: sotto www.kaercher.com alla voce "Service".

L'indicazione del codice pezzo, ad es. 75456380, corrisponde al codice pezzo 7.545-638.0

Indicazioni di quantità:

Le indicazioni di quantità riportate dall'elenco "parti di ricambio" corrispondono al numero delle singole componenti contenute nella rispettiva unità.

Merce a metro:

Le parti di ricambio fornite come "merce a metro" devono venire in seguito accorciate alla lunghezza necessaria per il montaggio. La quantità unitaria è indicata come "quantità minima di ordinazione = 1m" e deve all'occorrenza venire moltiplicata per il numero intero di metri necessari.

Versioni / Numeri di fabbricazione:

Quando l'elenco "parti di ricambio" riporta diverse versioni o numeri di fabbricazione, confrontare la versione o il numero di fabbricazione del ricambio desiderato con quelle/i presenti nell'elenco e indicarla/o al momento dell'ordinazione.

Parti di ricambio verniciate:

Nel caso di ricambi verniciati, se l'elenco parti di ricambio non ne riporta espressamente i diversi colori, al momento dell'ordinazione è necessario indicare anche il colore o il numero del colore desiderato.

Modifiche tecniche:

Ci riserviamo il diritto di apportare modifiche tecniche così come il diritto di utilizzo esclusivo della nostra proprietà intellettuale.

ES INDICACIONES

Otros idiomas:

La lista de piezas de repuesto se puede adquirir en otros idiomas. La puede adquirir en www.kaercher.com en el área de servicios.

La notación de los números de las piezas, p.ej. 75456380 corresponde al número de pieza 7.545-638.0.

Cantidades:

Las indicaciones de cantidades de la lista de piezas de repuesto corresponden al número de piezas montadas en el componente.

Mercancía por metros:

Las piezas de repuesto que se suministran por metros se pueden cortar al largo deseado. La unidad mínima de pedido es de = 1 m y el número de metros completos se puede aumentar según necesidad.

Versiones/números de fábrica:

Si se indica la versión o número de fábrica en la lista de piezas de repuesto, se debe comprobar en ella la pieza a usar para su aparato antes de realizar el pedido.

Piezas lacadas:

Al realizar pedidos de piezas lacadas que no estén indicadas en los diferentes colores en la lista de piezas de repuesto, se debe indicar también la referencia del color o el color.

Modificaciones técnicas:

Reservados los derechos de realizar modificaciones técnicas y aprovechar nuestra propiedad intelectual.

PL WSKAZÓWKI

Pozostałe języki:

Ta lista części zamiennych jest dostępna w także w innych językach. Mogą ją Państwo pobrać ze strony www.kaercher.com w dziale Serwis.

Sposób zapisywania numeru części, np. 75456380, odpowiada numerowi części 7.545-638.0.

Dane ilości:

Dane ilości podane w liście części zamiennych odpowiadają liczbie sztuk podzespołów tworzących dany moduł.

Towar sprzedawany na metry:

Części zamienne dostarczane jako towar sprzedawany na metry po zamontowaniu należy samodzielnie skrócić do potrzebnej długości. Liczba sztuk podana jest jako minimalna ilość zamówienia = 1m i w zależności od potrzeb zwiększa się ją o kolejne pełne metry.

Wersje/ Numer zakładu:

Jeżeli w liście części zamiennych podane są wersje lub numery zakładu, przed zamówieniem na ich podstawie należy sprawdzić, który podzespół stosuje się w Państwa urządzeniu.

Części lakierowane:

W przypadku zamówień części lakierowanych, które w liście części zamiennych nie podano w wielu kolorach, należy dodatkowo zaznaczyć nr koloru lub kolor.

Zmiany techniczne:

Zastrzegamy sobie prawo do zmian technicznych oraz wyłącznego wykorzystywania naszej własności intelektualnej.

RU УКАЗАНИЯ:

Другие языки:

Данный список запасных частей также доступен на других языках. Вы найдете его на сайте www.kaercher.com в разделе Service. Маркировка номера детали, например, 75456380, соответствует номеру детали 7.545-638.0.

Указание количества:

Количественные данные в списке запасных частей соответствуют числу компонентов, входящих в состав узлов.

Товар, продаваемый на метры:

Запасные части, продающиеся на метры, необходимо обрезать до нужной длины. Число изделий указано в виде минимального объема заказа = 1м и их количество можно округлить до требуемого по мере необходимости.

Варианты исполнения/заводские номера:

Если варианты исполнения или заводские номера указаны в списке запасных частей, то перед заказом необходимо проверить, какая деталь подходит для вашего устройства.

Лакированные детали:

При заказе лакированных деталей, варианты расцветки которых не указаны в списке запасных частей, необходимо дополнительно указать номер цвета или необходимый для вас цвет.

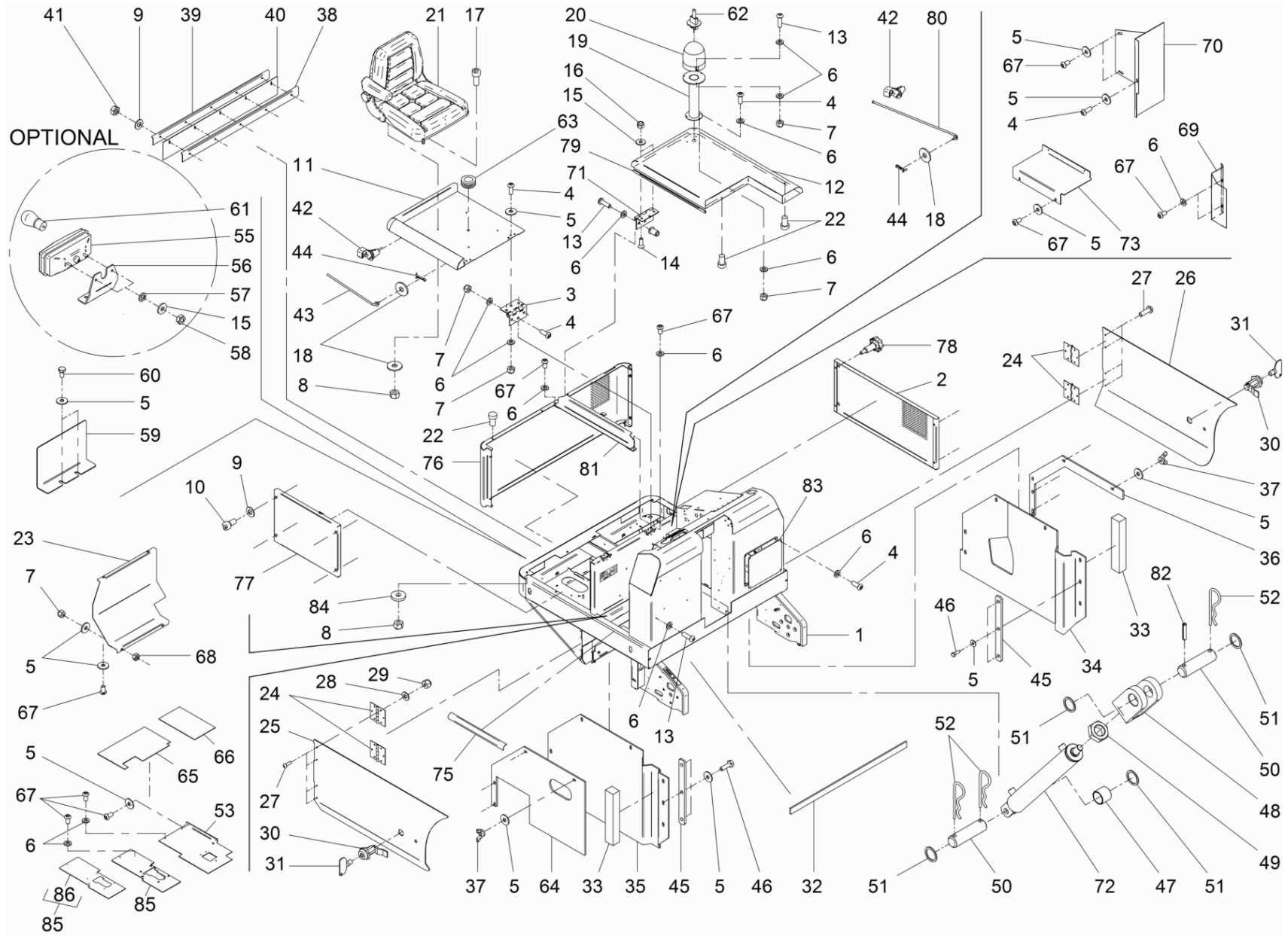
Технические изменения:

Мы оставляем за собой право на технические изменения, а также право на исключительное использование нашей интеллектуальной собственности.

ETL KM 130/300 R Bp (5.971-674.0)	6
10 Chassis.....	7
85 Pedal Ersatz KM 130/300 (2.643-456.0).....	12
20 Cockpit.....	14
30 Rumpfgeraet Stossfaenger.....	17
33 Pedal Ersatz KM 130/300 (2.643-456.0).....	21
40 Filterkasten.....	23
50 Geblaese.....	27
60 Lenkeinheit.....	29
70 Kehrwalze.....	32
80 Seitenbesen.....	35
90 Grobschmutzklappe.....	38
100 Raeder vorne.....	41
120 Hydraulik-Schema.....	45
130 Seitenbesen links.....	50
140 ABS Wetterschutzkabine.....	54
150 ABS Seitenbesen links.....	56
160 ABS Abdeckung Seitenbesen.....	60
170 ABS Schutzdach KM 130/300 (2.851-691.0).....	62
180 Servicekit Hydraulik KM Industrial.....	64

ETL KM 130/300 R Bp (5.971-674.0)

ET/VT	Pos	Materialnr.	Benennung	Menge	ME
	10		Chassis	1.000	ST
	20		Cockpit	1.000	ST
	30		Rumpfgeraet Stossfaenger	1.000	ST
	40		Filterkasten	1.000	ST
	50		Geblaese	1.000	ST
	60		Lenkeinheit	1.000	ST
	70		Kehrwalze	1.000	ST
	80		Seitenbesen	1.000	ST
	90		Grobschmutzklappe	1.000	ST
	100		Raeder vorne	1.000	ST
	110		Elektromotor Einzelteile	1.000	ST
	120		Hydraulik-Schema	1.000	ST
	130		Seitenbesen links	1.000	ST
	140		ABS Wetterschutzkabine	1.000	ST
	150		ABS Seitenbesen links	1.000	ST
	160		ABS Abdeckung Seitenbesen	1.000	ST
X	170	2.851-691.0	ABS Schutzdach KM 130/300	1.000	ST
	180		Servicekit Hydraulik KM Industrial	1.000	ST



10 Chassis

ET/VT	Pos	Materialnr.	Benennung	Menge	ME	ab WK Nr.	bis WK.Nr.
	1	6.987-660.0	Rahmen KM 130/300 - 2107662	1.000	ST		
	2	6.987-472.0	Kurbelgehäuse 2108248	1.000	ST		
	3	6.987-350.0	Scharnier 3001900	2.000	ST		
	4	7.306-090.0	Schraube M6x16 -8.8-R3R (In6Rd)	20.000	ST		
X-X	5	7.312-276.0	Scheibe 6 -200HV-A2E ISO7093-1	35.000	ST		
X-X	6	7.312-045.0	Scheibe 6-200HV-P4E ISO 7089	43.000	ST		
X-X	7	7.311-512.0	6kt-Mutter M 6-8-A2E ISO 7040	20.000	ST		
X-X	8	7.311-510.0	6kt-Mutter M 8-8-A2E ISO 7040	6.000	ST		
X-X	9	7.312-017.0	Scheibe 8-A2 ISO 7089	9.000	ST		
	10	7.306-040.0	Zyl.Schr. M8x16 -8.8-A2E ISO4762	4.000	ST		
	11	6.987-473.0	Blech Sitzkonsole 2108249	1.000	ST		
	12	6.988-047.0	Abdeckung Motor 2108945	1.000	ST		
	13	7.306-092.0	Schraube M6x20-ST- 8.8-R3R (IN6RD)	9.000	ST		
	14	7.305-646.0	Senkschraube M 5x16-A2-70 DIN 7991	4.000	ST		
	15	7.312-278.0	Scheibe 5-200HV-A2E ISO7093-1	8.000	ST		
X-X	16	7.311-421.0	6kt-Mutter M 5-04-A2E ISO 10511	4.000	ST		
X-X	17	7.306-041.0	Zyl.Schr. M8x20 -8.8-A2E ISO 4762	4.000	ST		
	18	7.312-277.0	Scheibe 8-200HV-A2E ISO7093-1	6.000	ST		
	19	6.987-475.0	Halter Rueckleuchte 2108252	1.000	ST		
	20	6.987-111.0	Rundumkennleuchte 12V-4200412	1.000	ST		
	21	6.373-014.0	Komfortsitz	1.000	ST		
X	21	6.373-988.0	Sitz	1.000	ST		
	22	6.987-113.0	Abdeckkappe 4200749	4.000	ST		
	23	6.987-476.0	Verkleidung Armaturenbrett 3008256	1.000	ST		
	24	6.987-115.0	Scharnier 3007297	4.000	ST		

10 Chassis

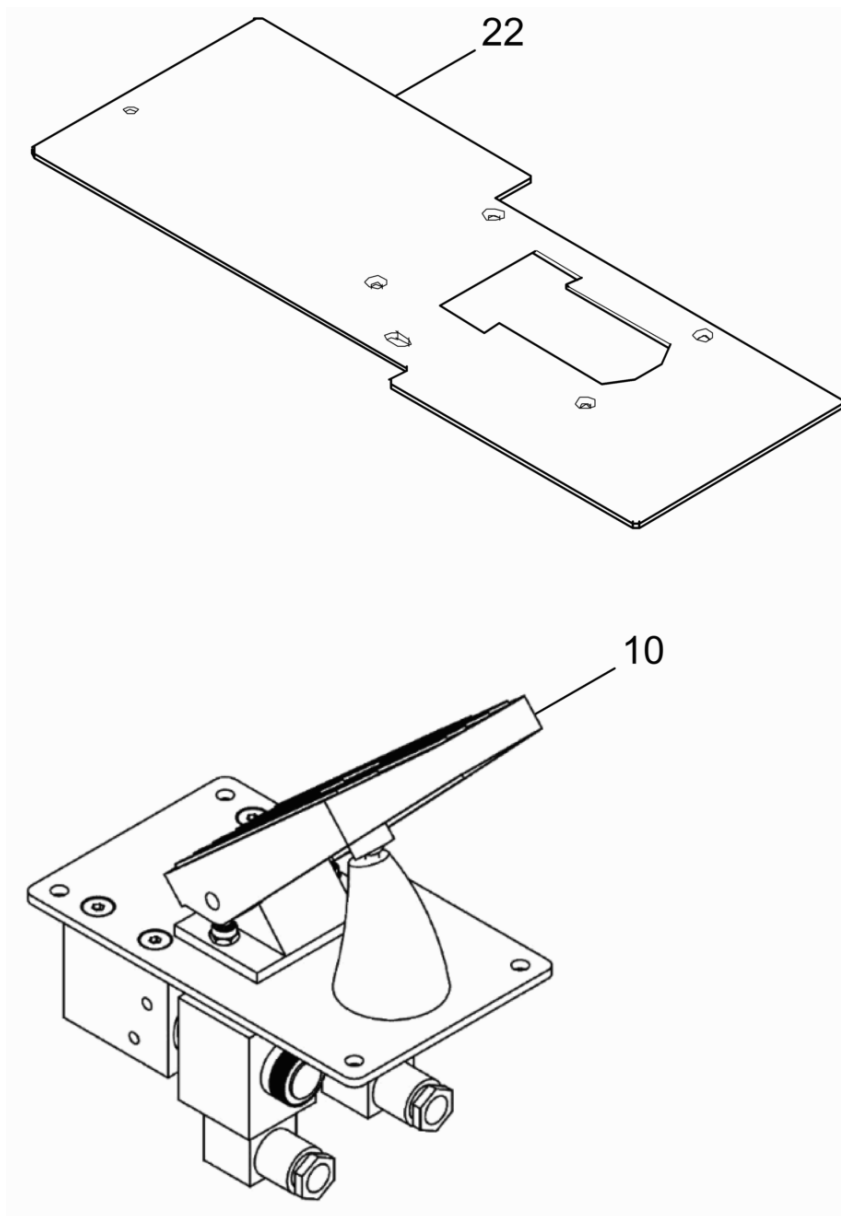
ET/VT	Pos	Materialnr.	Benennung	Menge	ME	ab WK Nr.	bis WK.Nr.
	25	6.987-477.0	Tuer Kehrwalze rechts 2108243	1.000	ST		
	26	6.987-478.0	Tuer Kehrwalze links 2108244	1.000	ST		
	27	7.306-058.0	Schraube M 4X 12- 8.8-R2R K-IN6RD	16.000	ST		
X	28	7.312-001.0	Scheibe 4 -200HV-A3E ISO 7089	16.000	ST		
X-X	29	7.311-424.0	6kt-Mutter M4 -8-A2E ISO 7040	16.000	ST		
	30	6.987-116.0	Hebelverschluss 4200834	2.000	ST		
	31	6.987-117.0	Schluessel 4200835	2.000	ST		
	32	6.987-479.0	Dichtung Gummi 10x45x1050-3002750	1.000	ST		
	33	6.987-480.0	Dichtung Gummi 3008362-30x35x200	2.000	ST		
	34	6.987-481.0	Gummimatte links 3007870	1.000	ST		
	35	6.987-482.0	Gummimatte rechts 3007869	1.000	ST		
	36	6.987-483.0	Winkel seitlich Kehrwalze 3001661	1.000	ST		
X-X	37	7.310-002.0	Fluegelmutter M 6-GT-A2E DIN 315	8.000	ST		
	38	6.987-484.0	Winkel Gummilippe 3001903	1.000	ST		
	39	6.987-485.0	Winkel Gummilippe 3001902	1.000	ST		
	40	6.987-486.0	Gummilippe 3008245	1.000	ST		
X	41	7.311-004.0	6kt-Mutter M8 -8-A3E ISO 4032	5.000	ST		
	42	6.987-132.0	Verriegelung Haube Motor 4200697	2.000	ST		
	43	6.987-488.0	Stuetze Haube 2103285	1.000	ST		
X-X	44	7.316-336.0	Splint 2x16-St-A2E ISO 1234	2.000	ST		
	45	6.987-489.0	Gummileiste 3001317	2.000	ST		
X-X	46	7.304-536.0	6kt-Schraube M 6x20-A4-70 ISO 4017	6.000	ST		
	47	6.987-029.0	Buchse 4200622	1.000	ST		
	48	6.987-135.0	Gabel Hubzylinder 2101857	1.000	ST		
	49	7.311-019.0	6kt-Mutter M20X1,5 -A4-035 ISO 8675	1.000	ST		

10 Chassis

ET/VT	Pos	Materialnr.	Benennung	Menge	ME	ab WK Nr.	bis WK.Nr.
	50	6.987-136.0	Bolzen 4200634	2.000	ST		
	51	6.987-137.0	Scheibe 3001501	4.000	ST		
	52	6.313-004.0	Federstecker 4,0	3.000	ST		
	53	6.987-491.0	Bodenblech 3007102	1.000	ST		
	55	6.987-963.0	Rueckleuchte rot 4201904	2.000	ST		
	56	6.987-141.0	Halter Rueckleuchte 3007829	2.000	ST		
	57	7.313-002.0	Federring B 5-FSt-A3E DIN 127	4.000	ST		
X-X	58	7.311-002.0	6kt-Mutter M5 -8-A2E ISO 4032	4.000	ST		
	59	6.987-493.0	Winkel Rueckleuchte 3008610	2.000	ST		
X	60	7.304-382.0	6kt-Schraube M 6x12-8.8-A2E ISO 4017	4.000	ST		
X-X	61	7.651-025.0	Gluehlampe P21/5W-BAY 15d-12V EN 60809	2.000	ST		
X-X	62	6.651-284.0	Halogenlampe 12V55W	1.000	ST		
	63	6.987-273.0	Kabeltuelle 18x16x3,5 - 4201757	1.000	ST		
	64	6.987-497.0	Seitenblech Kehrwalze 3008405	1.000	ST		
	65	6.987-498.0	Gummimatte 3008263	1.000	ST		
	66	6.987-499.0	Gummimatte 3008264	1.000	ST		
X	67	7.306-087.0	Schraube M6x10 -8.8-R3R (In6Rd)	17.000	ST		
	68	7.311-003.0	6kt-Mutter M6 -8-A2E ISO 4032	2.000	ST		
	69	6.987-500.0	Verkleidung Armaturenbrett 3007421	1.000	ST		
	70	6.987-501.0	Verkleidung Armaturenbrett 3008241	1.000	ST		
	71	6.987-504.0	Scharnier 3007608	2.000	ST		
	72	6.987-505.0	Hydraulikzylinder 3008258	1.000	ST		
	73	6.987-506.0	Verkleidung Armaturenbrett 3008242	1.000	ST		
	75	6.987-574.0	Antirutschband 3008768	1.000	ST		
	76	6.988-048.0	Abdeckung hinten 2108503	1.000	ST		

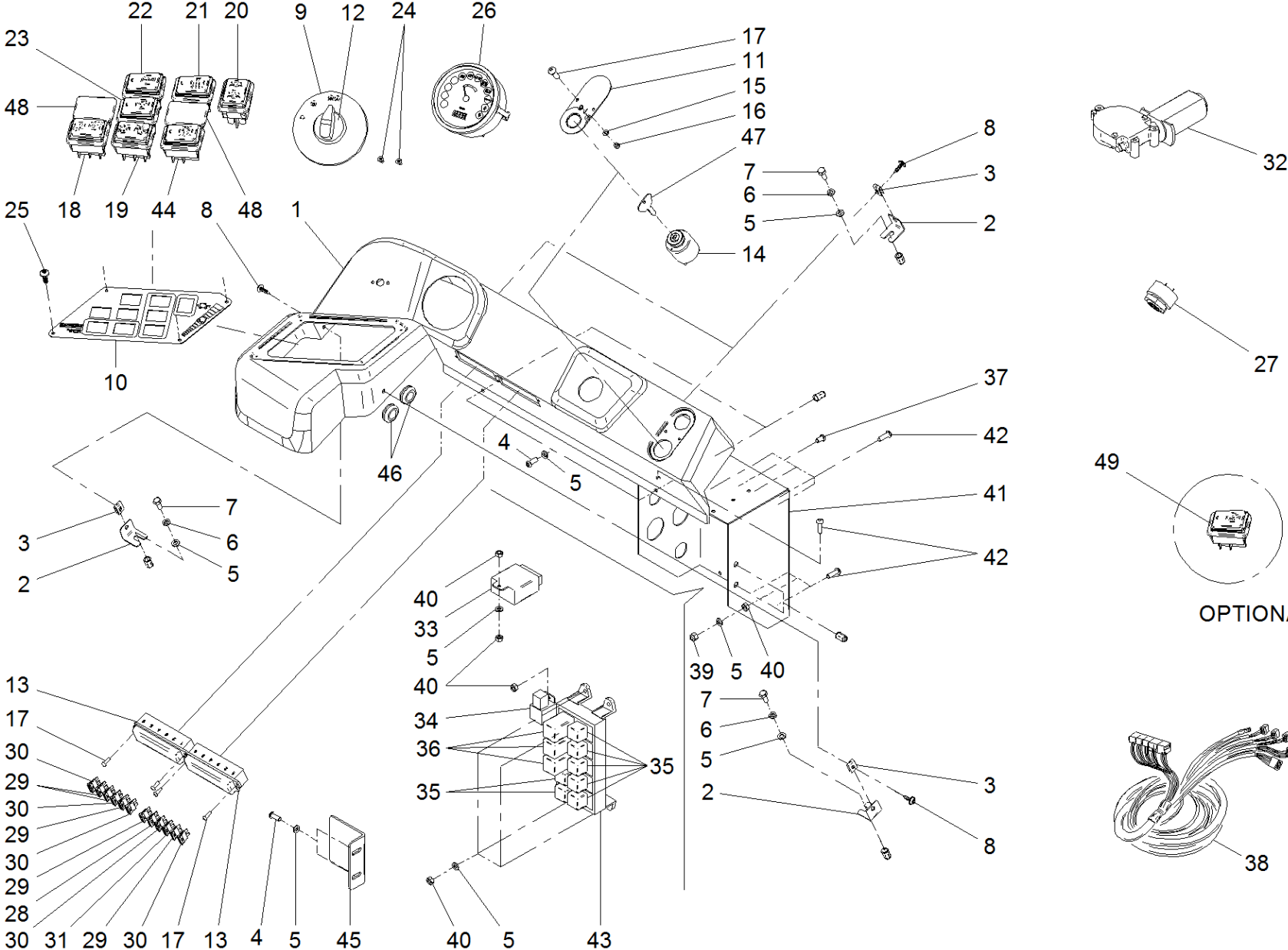
10 Chassis

ET/VT	Pos	Materialnr.	Benennung	Menge	ME	ab WK Nr.	bis WK.Nr.
	77	6.988-049.0	Abdeckung Seite 2109133	1.000	ST		
	78	6.988-102.0	Sterngriff M8 - 4201934	4.000	ST		
	79	6.988-101.0	Dichtung 650mm - 3008965	1.000	ST		
	80	6.987-133.0	Stuetze Haube 2102529	1.000	ST		
	81	6.988-050.0	Blech Sitzkonsole 2108935	1.000	ST		
	82	7.314-974.0	Spannstift 6x30-St ISO 8752	1.000	ST		
	83	6.988-089.0	Wartungsklappe Pumpe 3009096	1.000	ST		
	84	7.312-277.0	Scheibe 8-200HV-A2E ISO7093-1	2.000	ST		
	85	2.643-456.0	Pedal Ersatz KM 130/300	1.000	ST		024017
	86	6.988-453.0	Bodenblech Pedal KM 130/300 - 3009438	1.000	ST	024018	



85 Pedal Ersatz KM 130/300 (2.643-456.0)

Pos	Materialnr.	Benennung	Menge	ME
10	6.988-300.0	Pedal elektr. hydraulisch 4209395	1.000	ST
22	6.988-453.0	Bodenblech Pedal KM 130/300 - 3009438	1.000	ST

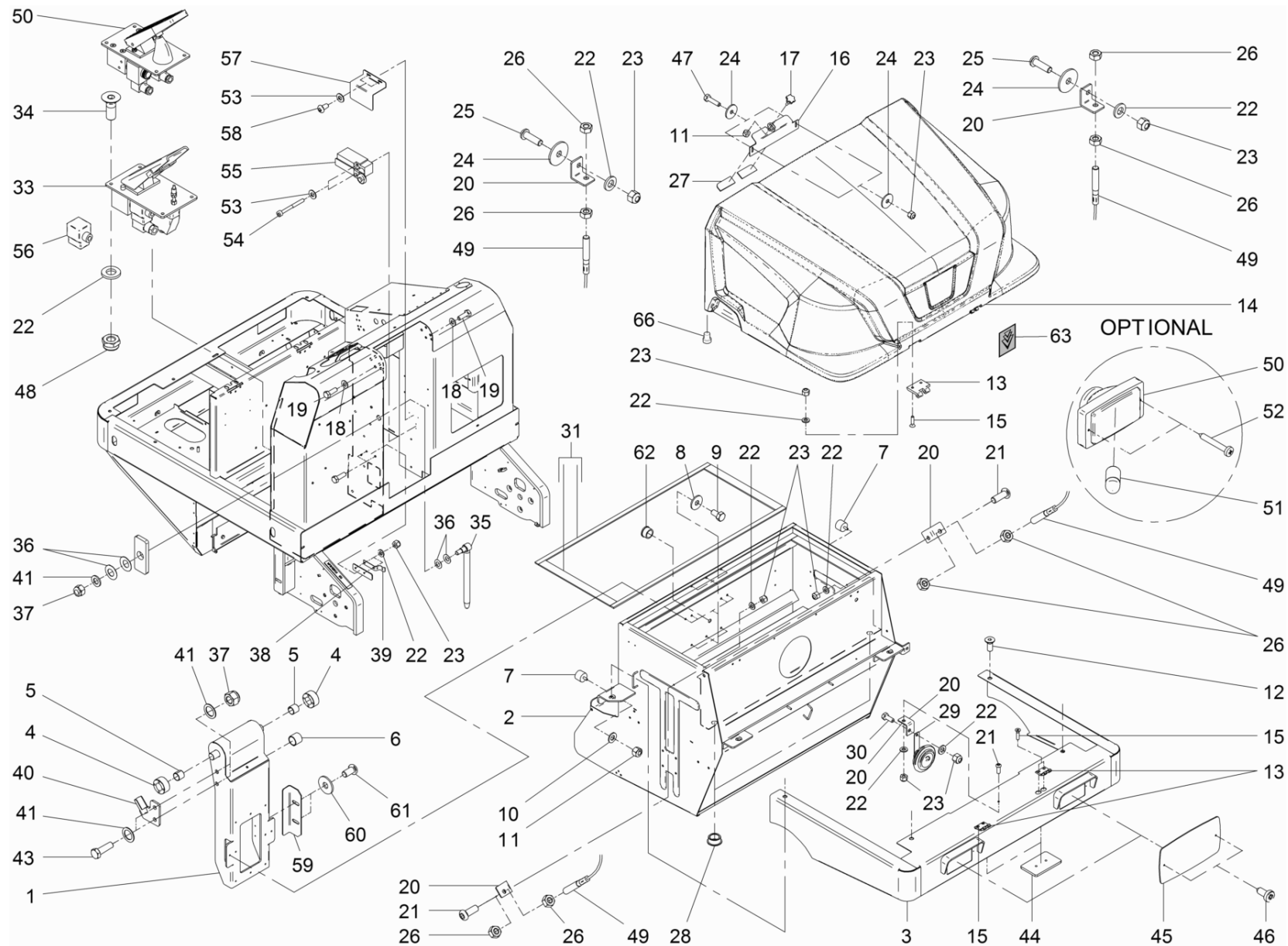


20 Cockpit

ET/VT	Pos	Materialnr.	Benennung	Menge	ME
	1	5.069-324.0	Bedienfeld 3007964	1.000	ST
	2	6.987-207.0	Halter seitlich 3007813	4.000	ST
	3	6.987-210.0	Klammer 4300378	4.000	ST
	4	7.306-090.0	Schraube M6x16 -8.8-R3R (In6Rd)	4.000	ST
X-X	5	7.312-045.0	Scheibe 6-200HV-P4E ISO 7089	16.000	ST
X-X	6	7.313-003.0	Federring B 6-FSt-A3E DIN 127	4.000	ST
X-X	7	7.304-521.0	6kt-Schraube M 6x16-A4-70 ISO 4017	4.000	ST
	8	7.303-078.0	Bl.Schr. ST4,8X19-ST-A2R (KOMBI-IN6RD)	4.000	ST
X	9	5.032-738.0	Formteil Symbolscheibe KM100/100R	1.000	ST
	10	6.987-644.0	Blech Bedienfeld bedruckt 3007977	1.000	ST
	11	6.987-927.0	Blech Zuendung bedruckt 3008054	1.000	ST
X-X	12	5.321-738.0	Griff Bedienkonzept	1.000	ST
	13	6.987-220.0	Sicherungskasten 4201745	2.000	ST
	14	6.987-928.0	Zuendschloss 4201953	1.000	ST
X	15	7.312-001.0	Scheibe 4 -200HV-A3E ISO 7089	2.000	ST
X-X	16	7.311-424.0	6kt-Mutter M4 -8-A2E ISO 7040	6.000	ST
	17	7.306-058.0	Schraube M 4X 12- 8.8-R2R K-IN6RD	6.000	ST
	18	6.632-509.0	Schalter Kehrbehälter	1.000	ST
	19	6.632-512.0	Schalter Klappe Behälter	1.000	ST
	20	6.632-513.0	Schalter Fahrtrichtung	1.000	ST
X-X	21	6.632-478.0	Taster Filterreinigung	1.000	ST
	22	6.632-475.0	Taster 2-polig Hupe	1.000	ST
	23	6.632-476.0	Schalter 2-polig Leuchte	1.000	ST
	24	7.305-541.0	Senkschraube M4x16-A2-70 ISO 7046-2 H1	2.000	ST
	25	7.303-266.0	Bl.Schr. St3,9x19-C -A2-70 DIN 7981	4.000	ST

20 Cockpit

ET/VT	Pos	Materialnr.	Benennung	Menge	ME
	26	6.988-085.0	Betriebsstundenzähler 4201964	1.000	ST
	27	6.987-384.0	Rueckfahrhupe PIE 20 - 4200657	1.000	ST
X-X	28	7.644-006.0	Sicherungseinsatz C 3 DIN 72581-3	1.000	ST
X-X	29	7.644-007.0	Sicherungseinsatz C 7,5 DIN 72581-3	5.000	ST
X-X	30	7.644-017.0	Sicherungseinsatz C10 DIN 72581-3	5.000	ST
X-X	31	7.644-012.0	Sicherungseinsatz C25 DIN 72581-3	1.000	ST
	32	6.987-171.0	Motor Filterruettler 12V-4201781	1.000	ST
	33	6.987-391.0	Gehaeuse Diode 4201794	1.000	ST
	34	6.987-395.0	Relais 12V 30/40 A - 4201029	1.000	ST
	35	6.987-394.0	Relais 12V 30/40 A - 4200230	7.000	ST
	36	6.987-398.0	Zeitrelais 12V - 4201796	3.000	ST
X	37	7.306-087.0	Schraube M6x10 -8.8-R3R (In6Rd)	1.000	ST
	38	6.988-084.0	Kabelsatz KM 130/300 Bat - 2109086	1.000	ST
X-X	39	7.311-512.0	6kt-Mutter M 6-8-A2E ISO 7040	3.000	ST
	40	7.311-003.0	6kt-Mutter M6 -8-A2E ISO 4032	1.000	ST
	41	6.987-645.0	Halter Relais 3008030	1.000	ST
	42	7.306-092.0	Schraube M6x20-ST- 8.8-R3R (IN6RD)	8.000	ST
	43	6.987-646.0	Relais Aufnahme 4201845	1.000	ST
X	44	6.632-508.0	Schalter Geblaese	1.000	ST
	45	6.987-647.0	Riegel Relais 3008406	1.000	ST
	46	6.648-230.0	Durchfuehrungstuelle	2.000	ST
X	47	6.987-930.0	Zuendschluessel 4201225	1.000	ST
X-X	48	6.631-736.0	Blindstopfen	2.000	ST
	49	6.632-484.0	Schalter 2-polig Arbeitslicht	1.000	ST



30 Rumpfgeraet Stossfaenger

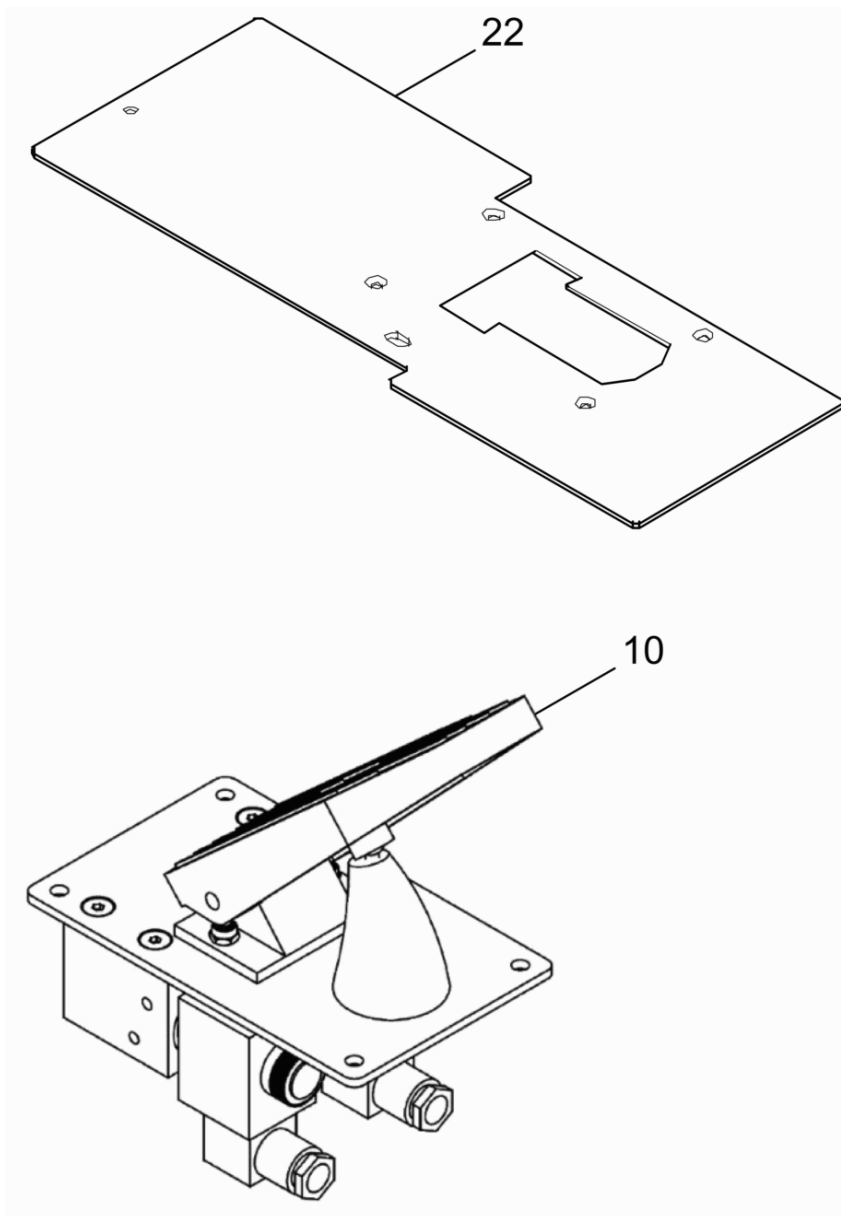
ET/VT	Pos	Materialnr.	Benennung	Menge	ME	ab WK Nr.	bis WK.Nr.
	1	6.987-508.0	Hebearm Kehrbhaelter 2108259	1.000	ST		
	2	6.987-509.0	Kehrbhaelter KM 130/300 - 2108072	1.000	ST		
	3	6.987-510.0	Stossstange vorne 2108089	1.000	ST		
	4	6.987-147.0	Aufnahme Hebearm 3001343	2.000	ST		
	5	6.987-148.0	Buchse 4200420	2.000	ST		
	6	6.987-029.0	Buchse 4200622	1.000	ST		
	7	6.987-351.0	Gummipuffer M8 - 4200673	2.000	ST		
	8	7.312-277.0	Scheibe 8-200HV-A2E ISO7093-1	7.000	ST		
	9	7.304-395.0	6kt-Schraube M8x16-8.8-A2E ISO 4017	10.000	ST		
X-X	10	7.312-017.0	Scheibe 8-A2 ISO 7089	5.000	ST		
X-X	11	7.311-510.0	6kt-Mutter M 8-8-A2E ISO 7040	3.000	ST		
X-X	12	7.305-013.0	Senkschraube M8x20-8.8-A3R ISO10642	4.000	ST		
	13	6.987-150.0	Scharnier 4201358	2.000	ST		
	14	5.069-315.0	Haube KM 130/300-3007579	1.000	ST		
	15	6.987-358.0	Senkschraube M6x25 - 4300351	8.000	ST		
	16	6.987-511.0	Befestigungsplatte Haube 3008647	1.000	ST		
	17	6.666-920.0	Sterngriff	1.000	ST		
X-X	18	7.312-005.0	Scheibe 10-200HV-A3E ISO 7090	8.000	ST		
X-X	19	7.304-417.0	6kt-Schraube M10x30-8.8-A3E ISO 4017	8.000	ST		
	20	6.987-058.0	Riegel 3001748	5.000	ST		
	21	7.306-090.0	Schraube M6x16 -8.8-R3R (In6Rd)	3.000	ST		
X-X	22	7.312-045.0	Scheibe 6-200HV-P4E ISO 7089	16.000	ST		
X-X	23	7.311-512.0	6kt-Mutter M 6-8-A2E ISO 7040	14.000	ST		
X-X	24	7.312-260.0	Scheibe 6 -100HV-A3E ISO 7094	6.000	ST		
	25	7.306-092.0	Schraube M6x20-ST- 8.8-R3R (IN6RD)	2.000	ST		

30 Rumpfgeraet Stossfaenger

ET/VT	Pos	Materialnr.	Benennung	Menge	ME	ab WK Nr.	bis WK.Nr.
	26	7.311-003.0	6kt-Mutter M6 -8-A2E ISO 4032	8.000	ST		
	27	6.987-513.0	Dichtung Gummi 3008368	2.000	ST		
	28	6.987-109.0	Abdeckkappe 4200581	2.000	ST		
	29	6.635-326.0	Signalhorn	1.000	ST		
X-X	30	7.304-521.0	6kt-Schraube M 6x16-A4-70 ISO 4017	1.000	ST		
	31	2.642-779.0	Set Dichtung Kehrbehaelter	1.000	ST		
	33	2.643-456.0	Pedal Ersatz KM 130/300	1.000	ST		024017
X-X	34	7.305-031.0	Senkschraube M6x16-8.8-A2R (In6Rd)	4.000	ST		
	35	6.987-157.0	Sicherungsstange 2107783	1.000	ST		
	36	6.987-355.0	Tellerfeder De40 - 4201713	4.000	ST		
	37	7.311-523.0	6kt-Mutter M16 -8-A2E ISO 7040	3.000	ST		
	38	6.987-165.0	Blech Sicherungsstange 3007789	1.000	ST		
	39	6.987-166.0	Feder Sicherungsstange 3007114	1.000	ST		
	40	6.987-164.0	Aufnahme Sicherungsstange 2107787	1.000	ST		
X	41	7.312-089.0	Scheibe 16-200HV ISO 7089	5.000	ST		
	43	7.304-035.0	6kt-Schraube M16X 50-A4-70 ISO 4017	2.000	ST		
	44	6.987-160.0	Blech Befestigung Haube 3008031	2.000	ST		
	45	6.987-161.0	Abdeckblech Scheinwerfer 3003659	2.000	ST		
	46	7.303-385.0	Bl.Schr. ST4,2X19,0-A2-70 ISO 7049 C-H	4.000	ST		
X-X	47	7.304-509.0	6kt-Schraube M 6x25-A4-70 ISO 4017	2.000	ST		
X-X	48	7.311-512.0	6kt-Mutter M 6-8-A2E ISO 7040	4.000	ST		
	49	6.987-162.0	Stahlseil Haube 3000294	2.000	ST		
	50	6.987-163.0	Scheinwerfer vorne 4200826	2.000	ST		
	50	6.988-300.0	Pedal elektr. hydraulisch 4209395	1.000	ST	024018	
X	51	7.651-004.0	Gluehlampe T4W/BA9S -12V 4W EN 60809	2.000	ST		

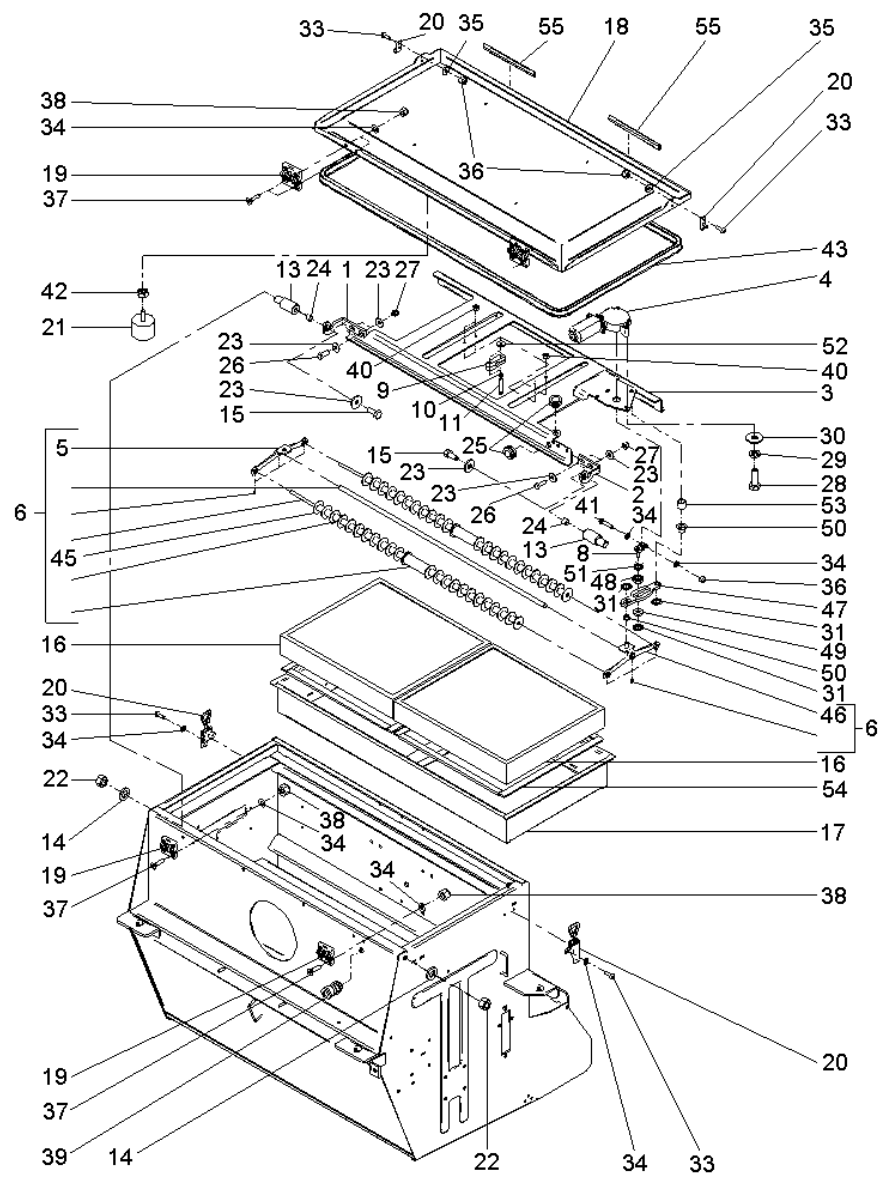
30 Rumpfgeraet Stossfaenger

ET/VT	Pos	Materialnr.	Benennung	Menge	ME	ab WK Nr.	bis WK.Nr.
	52	6.987-357.0	Blehschraube 4,2x32 4300261	4.000	ST		
X	53	7.312-001.0	Scheibe 4 -200HV-A3E ISO 7089	4.000	ST		
	54	7.306-167.0	Zyl.Schr. M 4x40-8.8-A2E DIN 912	2.000	ST		
	55	6.987-167.0	Endschalter 4201779	1.000	ST		
	56	6.987-577.0	Magnetventil 4201854	2.000	ST		
	57	6.987-689.0	Schutzblech Endschalter 3008957	1.000	ST		
	58	7.306-056.0	Schraube M4x8 -8.8-R2R (In6Rd)	2.000	ST		
	59	6.987-688.0	Blech Verstellung Endschalter 3008958	1.000	ST		
X-X	60	7.312-276.0	Scheibe 6 -200HV-A2E ISO7093-1	2.000	ST		
X	61	7.306-087.0	Schraube M6x10 -8.8-R3R (In6Rd)	2.000	ST		
	62	6.987-159.0	Abdeckkappe 4201756	1.000	ST		
X	63	5.394-087.0	Aufkleber Signet Gel 102x113	1.000	ST		
	66	6.987-113.0	Abdeckkappe 4200749	2.000	ST		



33 Pedal Ersatz KM 130/300 (2.643-456.0)

Pos	Materialnr.	Benennung	Menge	ME
10	6.988-300.0	Pedal elektr. hydraulisch 4209395	1.000	ST
22	6.988-453.0	Bodenblech Pedal KM 130/300 - 3009438	1.000	ST



40 Filterkasten

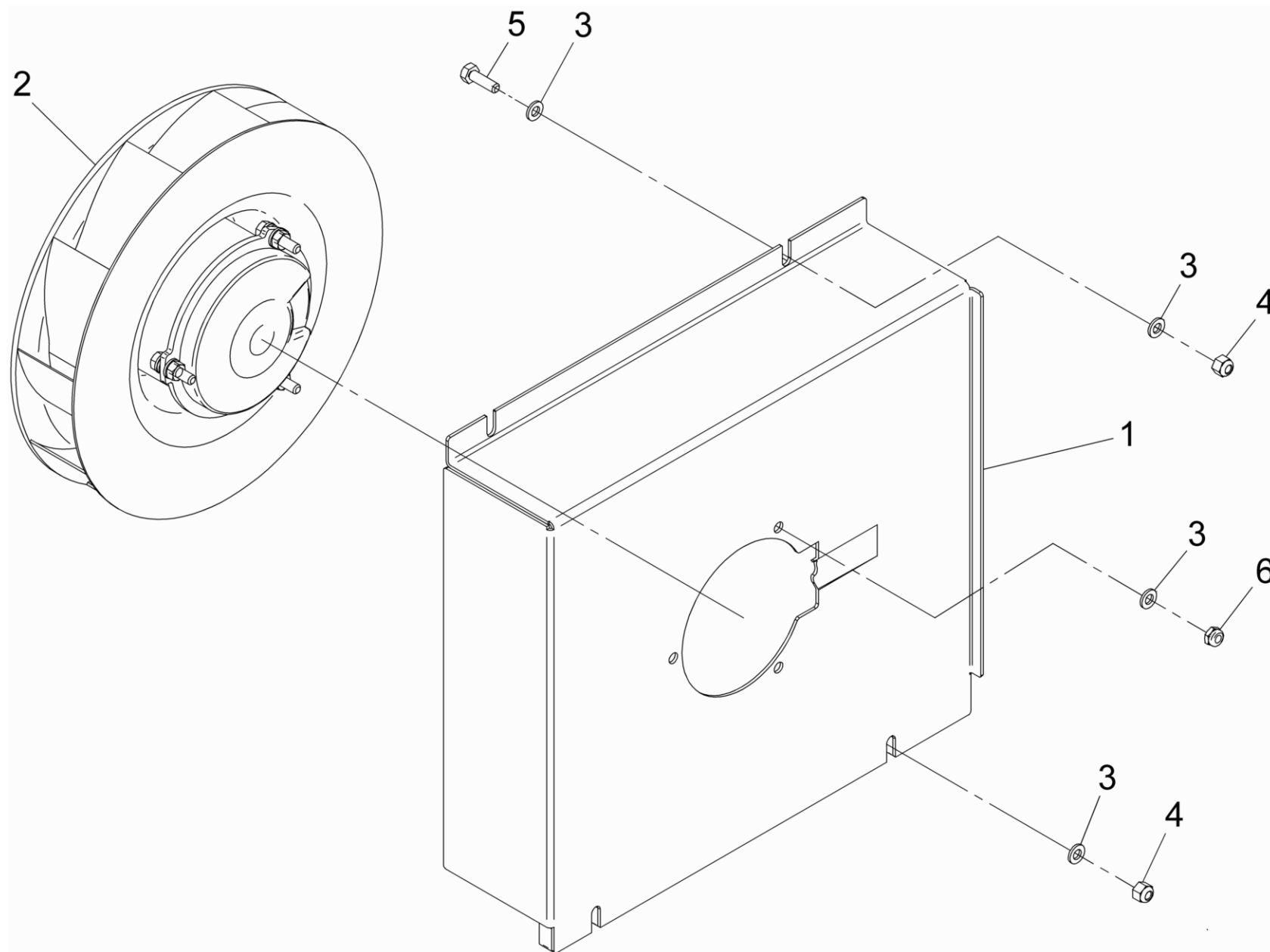
ET/VT	Pos	Materialnr.	Benennung	Menge	ME
	1	6.987-515.0	Halter rechts 3008103	1.000	ST
	2	6.987-516.0	Halter links 3008084	1.000	ST
	3	6.987-517.0	FiltERRUETTler 2108082	1.000	ST
	4	6.987-171.0	Motor FiltERRUETTler 12V-4201781	1.000	ST
	5	6.987-172.0	Hebel FiltERRUETTler 2107629	1.000	ST
	6	2.642-778.0	Set FiltERRUETTler	1.000	ST
	8	6.987-173.0	Drehgelenk FiltERRUETTler 2107712	1.000	ST
	9	6.987-175.0	Klammer FiltERRUETTler 3007630	4.000	ST
X-X	10	7.312-045.0	Scheibe 6-200HV-P4E ISO 7089	4.000	ST
	11	7.304-389.0	6kt-Schraube M 6x40-8.8-A2E ISO 4017	4.000	ST
	13	6.987-176.0	Bolzen Scharnier 3008004	2.000	ST
	14	7.312-008.0	Scheibe 12-200HV-A3E ISO 7090	2.000	ST
X-X	15	7.304-397.0	6kt-Schraube M8x20-8.8-A2E ISO 4017	2.000	ST
X-X	16	6.988-158.0	Flachfaltenfilter Papier KM130/300	2.000	ST
X-X	16	6.987-519.0	Flachfaltenfilter Kunststoff KM130/300	2.000	ST
	17	6.987-520.0	Gehaeuse Flachfaltenfilter 2108074	1.000	ST
	18	6.987-521.0	Deckel Behaelter Filter 2108085	1.000	ST
	19	6.987-180.0	Scharnier 4201774	2.000	ST
	20	6.987-181.0	Schliesshebel 4200212	2.000	ST
	21	6.987-351.0	Gummipuffer M8 - 4200673	4.000	ST
	22	7.311-008.0	6kt-Mutter M12-8-A3E ISO 4032	2.000	ST
	23	7.312-277.0	Scheibe 8-200HV-A2E ISO7093-1	10.000	ST
	24	6.987-182.0	Huelse 3004129	2.000	ST
	25	6.987-273.0	Kabeltuelle 18x16x3,5 - 4201757	2.000	ST
X-X	26	7.304-399.0	6kt-Schraube M 8x25-8.8-A2E ISO 4017	4.000	ST

40 Filterkasten

ET/VT	Pos	Materialnr.	Benennung	Menge	ME
X-X	27	7.311-510.0	6kt-Mutter M 8-8-A2E ISO 7040	4.000	ST
X-X	28	7.304-536.0	6kt-Schraube M 6x20-A4-70 ISO 4017	3.000	ST
X-X	29	7.313-003.0	Federring B 6-FSt-A3E DIN 127	3.000	ST
X-X	30	7.312-276.0	Scheibe 6 -200HV-A2E ISO7093-1	3.000	ST
X-X	31	7.343-047.0	Sicherungsscheibe 10-FST-A2E DIN 6799	3.000	ST
	33	7.306-058.0	Schraube M 4X 12- 8.8-R2R K-IN6RD	8.000	ST
X	34	7.312-001.0	Scheibe 4 -200HV-A3E ISO 7089	18.000	ST
	35	7.312-278.0	Scheibe 5-200HV-A2E ISO7093-1	4.000	ST
X-X	36	7.311-424.0	6kt-Mutter M4 -8-A2E ISO 7040	9.000	ST
	37	6.987-358.0	Senkschraube M6x25 - 4300351	8.000	ST
X-X	38	7.311-512.0	6kt-Mutter M 6-8-A2E ISO 7040	8.000	ST
	39	6.987-353.0	Kabelverschraubung PG9 - 4200279	1.000	ST
	40	7.311-003.0	6kt-Mutter M6 -8-A2E ISO 4032	4.000	ST
	41	7.304-363.0	6kt-Schr. M 4X 20- 8.8-A2E ISO 4017	1.000	ST
X	42	7.311-004.0	6kt-Mutter M8 -8-A3E ISO 4032	4.000	ST
	43	6.987-522.0	Dichtprofil 3008363	1.000	ST
	45	6.987-664.0	Scheibe 3007763	48.000	ST
	46	6.987-548.0	Hebel Filtrerruettler Bolzen 2108316	1.000	ST
	47	6.987-578.0	Pleuel 3008404	1.000	ST
	48	6.987-573.0	Kugellager 6800 RS - 4201823	1.000	ST
	49	6.987-352.0	Scheibe 10,5/30x5 - 3002271	1.000	ST
	50	6.987-524.0	Buchse 4201824	2.000	ST
	51	6.987-337.0	Dichtscheibe 4300470	1.000	ST
	52	5.129-262.0	Anschlag Sicherheitsschalter	4.000	ST
	53	6.987-525.0	Distanzhülse 3008329	1.000	ST

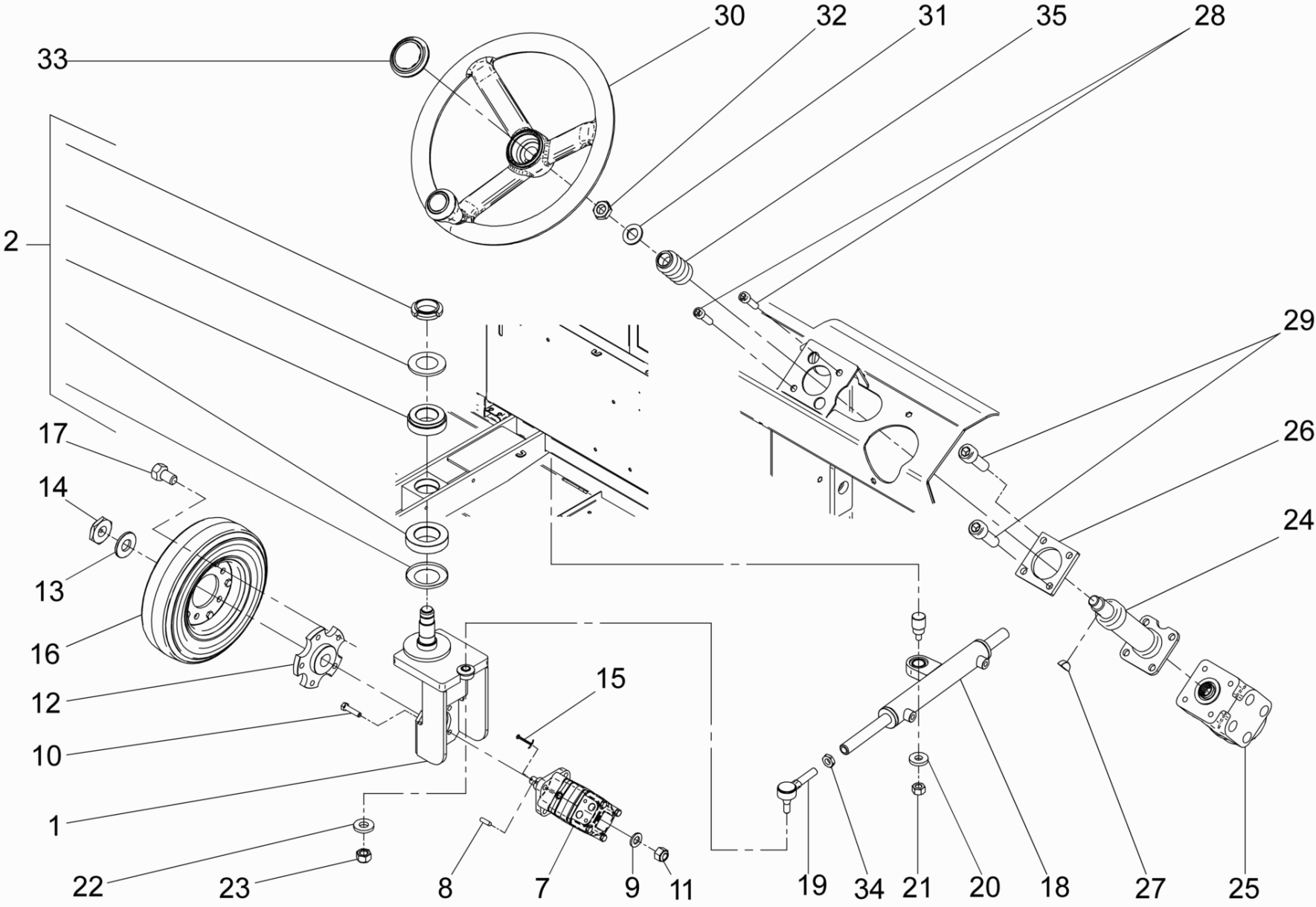
40 Filterkasten

ET/VT	Pos	Materialnr.	Benennung	Menge	ME
	54	2.642-780.0	Set Dichtung Filter	8.000	ST
	55	6.987-695.0	Kantenschutz 3008910	2.000	ST



50 Gebläse

ET/VT	Pos	Materialnr.	Benennung	Menge	ME
	1	6.987-526.0	Halter Geblaesemotor 2108410	1.000	ST
	2	6.988-086.0	Lueferrad 36 V - 4201284	1.000	ST
X-X	3	7.312-045.0	Scheibe 6-200HV-P4E ISO 7089	9.000	ST
X-X	4	7.311-512.0	6kt-Mutter M 6-8-A2E ISO 7040	4.000	ST
X-X	5	7.304-536.0	6kt-Schraube M 6x20-A4-70 ISO 4017	2.000	ST
X-X	6	7.311-512.0	6kt-Mutter M 6-8-A2E ISO 7040	3.000	ST

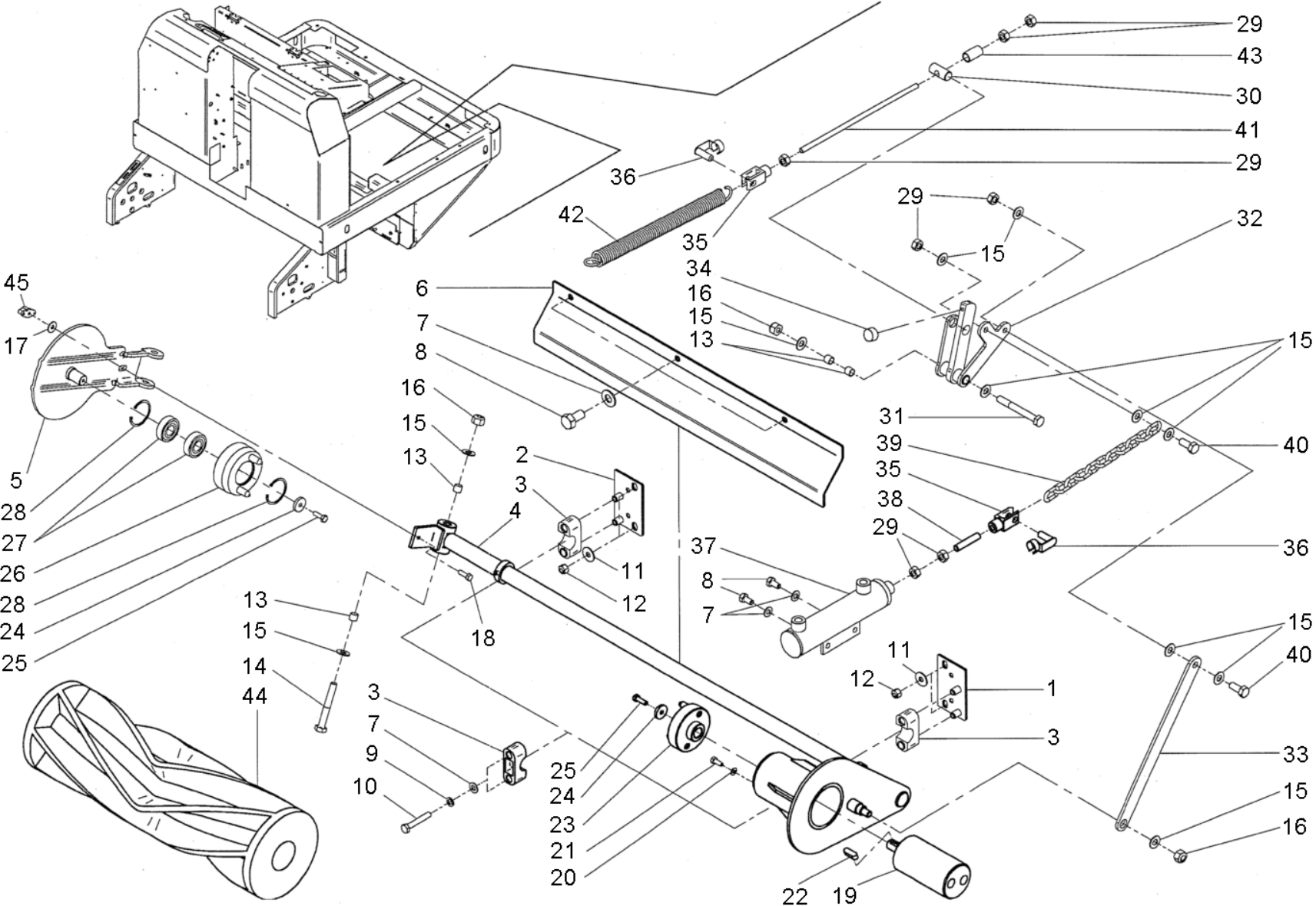


60 Lenkeinheit

ET/VT	Pos	Materialnr.	Benennung	Menge	ME
	1	6.987-528.0	Aufnahme Motor Radnabe 2102630	1.000	ST
	2	2.642-666.0	Set Lagerung Lenkung	1.000	ST
	7	6.988-082.0	Hydraulikmotor OMS 315 - 3008832	1.000	ST
	8	7.318-029.0	Passfeder 6x6x20-C45R DIN 6885	1.000	ST
	9	7.312-113.0	Scheibe A13 -200HV-GE3A/VL DIN 125	4.000	ST
	10	7.304-443.0	6kt-Schraube M12x50-8.8-A3E ISO 4017	4.000	ST
X-X	11	7.311-515.0	6kt-Mutter M12-8-A2E ISO 7040	4.000	ST
	12	6.987-416.0	Radnabe 3001330	1.000	ST
	13	6.987-444.0	Scheibe 4200926	1.000	ST
	14	6.987-445.0	Kronenmutter 4200925	1.000	ST
	15	6.987-446.0	Splint 4200924	1.000	ST
	16	6.987-561.0	Hinterrad 3002181	1.000	ST
	17	6.987-272.0	Radschraube M16x1,5 - 4200402	5.000	ST
	18	6.987-531.0	Hydraulikzylinder Lenkung 3002708	1.000	ST
	19	6.987-021.0	Spurstangenkopf 4200785	1.000	ST
	20	5.250-160.0	Lagerbuchse Scheibe	1.000	ST
	21	7.311-008.0	6kt-Mutter M12-8-A3E ISO 4032	1.000	ST
	22	5.115-542.0	Scheibe	1.000	ST
	23	6.987-380.0	Mutter Hydraulikzylinder 4200908	1.000	ST
	24	6.987-533.0	Lenksaeule 4201092	1.000	ST
	25	6.987-417.0	Servolenkung OSPC 50 -4200830	1.000	ST
	26	6.987-024.0	Distanzstueck 3002686	1.000	ST
	27	7.318-205.0	Scheibenfeder 5x6,5-C45R DIN 6888	1.000	ST
	28	7.306-074.0	Zyl.Schr. M10x35-8.8-A3E ISO4762	2.000	ST
X-X	29	7.306-063.0	Zyl.Schr. M10x30-8.8-A3E ISO4762	2.000	ST

60 Lenkeinheit

ET/VT	Pos	Materialnr.	Benennung	Menge	ME
	30	6.987-025.0	Lenkrad D350-4200820	1.000	ST
	31	5.115-081.0	Scheibe	1.000	ST
	32	6.987-374.0	Mutter Lenkrad 4200817	1.000	ST
	33	6.987-026.0	Kappe Lenkrad 4200815	1.000	ST
	34	6.987-375.0	Mutter M16x1 - 3002678	1.000	ST
	35	6.987-535.0	Faltenbalg Lenkung 3008688	1.000	ST

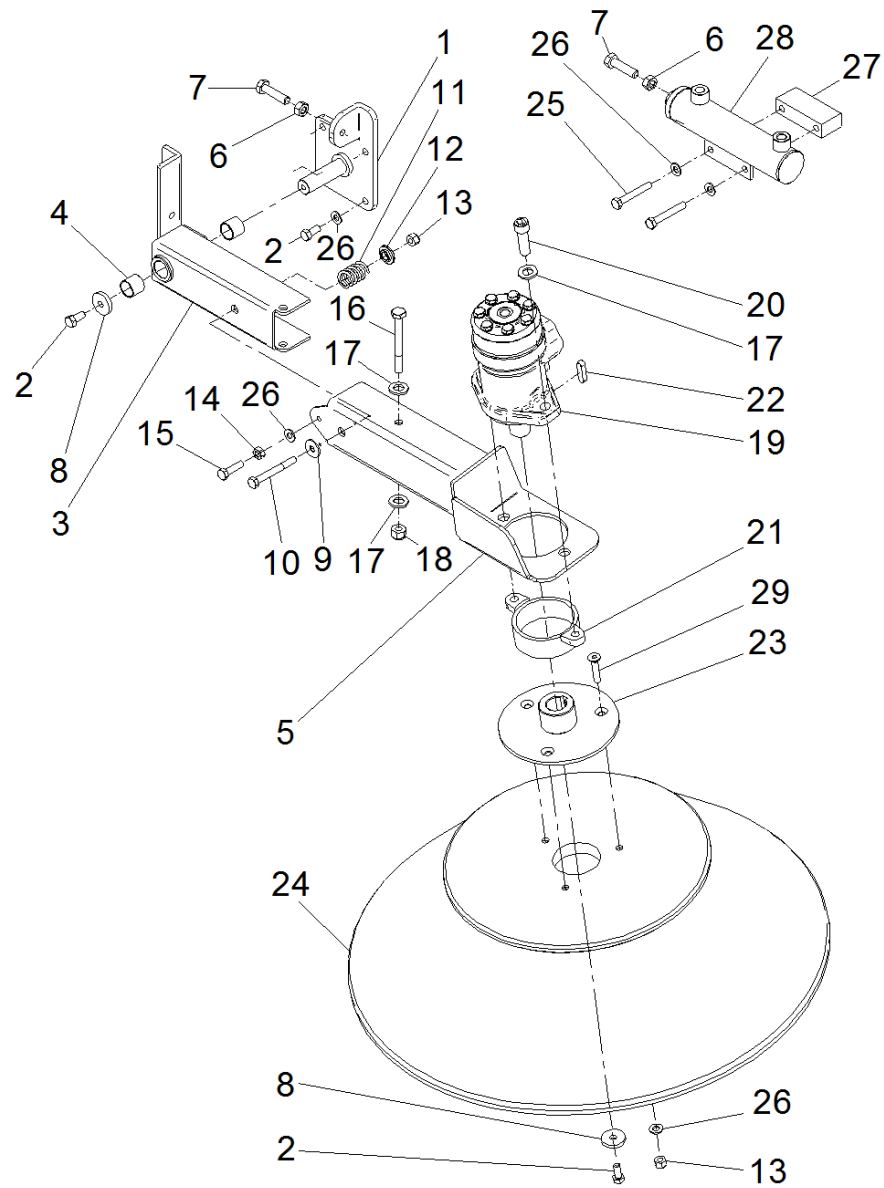


70 Kehrwalze

ET/VT	Pos	Materialnr.	Benennung	Menge	ME
	1	6.987-536.0	Halter Buegel links 2103350	1.000	ST
	2	6.987-537.0	Halter Buegel rechts 2103351	1.000	ST
	3	6.987-045.0	Rohrschelle D 25,5-3004207	4.000	ST
	4	6.987-538.0	Schwinge Kehrwalze links 2103309	1.000	ST
	5	6.987-539.0	Schwinge Kehrwalze rechts 2102221	1.000	ST
	6	6.987-540.0	Schutzblech Kehrwalze 3001858	1.000	ST
X-X	7	7.312-017.0	Scheibe 8-A2 ISO 7089	9.000	ST
	8	7.304-395.0	6kt-Schraube M8x16-8.8-A2E ISO 4017	5.000	ST
X	9	7.313-004.0	Federring B 8-FSt-A3E DIN 127	4.000	ST
	10	7.304-461.0	6kt-Schraube M 8x50-8.8-A2E ISO 4017	4.000	ST
	11	7.312-277.0	Scheibe 8-200HV-A2E ISO7093-1	4.000	ST
X-X	12	7.311-510.0	6kt-Mutter M 8-8-A2E ISO 7040	4.000	ST
	13	6.987-049.0	Buchse K4 12x10x10-4200618	4.000	ST
	14	7.304-445.0	6kt-Schraube M10x80-8.8-A3E ISO 4017	1.000	ST
X-X	15	7.312-005.0	Scheibe 10-200HV-A3E ISO 7090	11.000	ST
X	16	7.311-511.0	6kt-Mutter M10-8-A2E ISO 7040	3.000	ST
X-X	17	7.312-276.0	Scheibe 6 -200HV-A2E ISO7093-1	1.000	ST
X-X	18	7.304-536.0	6kt-Schraube M 6x20-A4-70 ISO 4017	1.000	ST
	19	6.987-541.0	Hydraulikmotor 4200346	1.000	ST
X-X	20	7.312-045.0	Scheibe 6-200HV-P4E ISO 7089	3.000	ST
X-X	21	7.304-521.0	6kt-Schraube M 6x16-A4-70 ISO 4017	3.000	ST
X-X	22	7.318-065.0	Passfeder 5x5x14-C45R DIN 6885	1.000	ST
	23	6.987-542.0	Nabe Antrieb 2101359	1.000	ST
	24	5.129-262.0	Anschlag Sicherheitsschalter	2.000	ST
X-X	25	7.304-536.0	6kt-Schraube M 6x20-A4-70 ISO 4017	2.000	ST

70 Kehrwalze

ET/VT	Pos	Materialnr.	Benennung	Menge	ME
	26	6.987-543.0	Nabe Antrieb 2103312	1.000	ST
X-X	27	7.401-134.0	Kugellager 6203-2RS-WAELZLAGST DIN 625	2.000	ST
X	28	7.343-016.0	Sicherungsring 40x1,75-FST-VZ DIN 471	2.000	ST
X	29	7.311-006.0	6kt-Mutter M10 -8-A3E ISO 4032	1.000	ST
	30	6.987-277.0	Bolzen 3001728	1.000	ST
X	31	7.304-125.0	6kt-Schraube M8x85 -8.8-A2E ISO 4014	1.000	ST
	32	6.987-544.0	Hebel Lenkung 2108442	1.000	ST
	33	6.987-545.0	Hubstange Kehrwalze 3001724	1.000	ST
	34	6.987-087.0	Gummipuffer M6-6252624	1.000	ST
	35	6.997-180.0	Gabelkopf 10X20	2.000	ST
	36	6.997-179.0	Bolzen M10X20	2.000	ST
	37	6.987-036.0	Zylinder Seitenbesen 3002233	1.000	ST
	38	6.987-060.0	Gewindestange 3002133	1.000	ST
	39	6.987-061.0	Kette Kehrwalze 3002740	1.000	ST
	40	7.304-415.0	6kt-Schraube M10x25-8.8-A3E ISO 4017	2.000	ST
	41	6.987-062.0	Gewindestange 3002131	1.000	ST
	42	6.987-064.0	Feder D 3,2-4200619	1.000	ST
	43	6.987-065.0	Distanzstueck 3000937	1.000	ST
X-X	44	6.987-438.0	Kehrwalze Standard KM130/300-3007760	1.000	ST
X-X	44	6.987-439.0	Kehrwalze hart KM 130/300	1.000	ST
X	44	6.987-440.0	Kehrwalze weich natur KM 130/300	1.000	ST
X	44	6.987-460.0	Kehrwalze weich KM 130/300	1.000	ST
	45	6.987-264.0	Knopf rot M6 - 4201782	1.000	ST

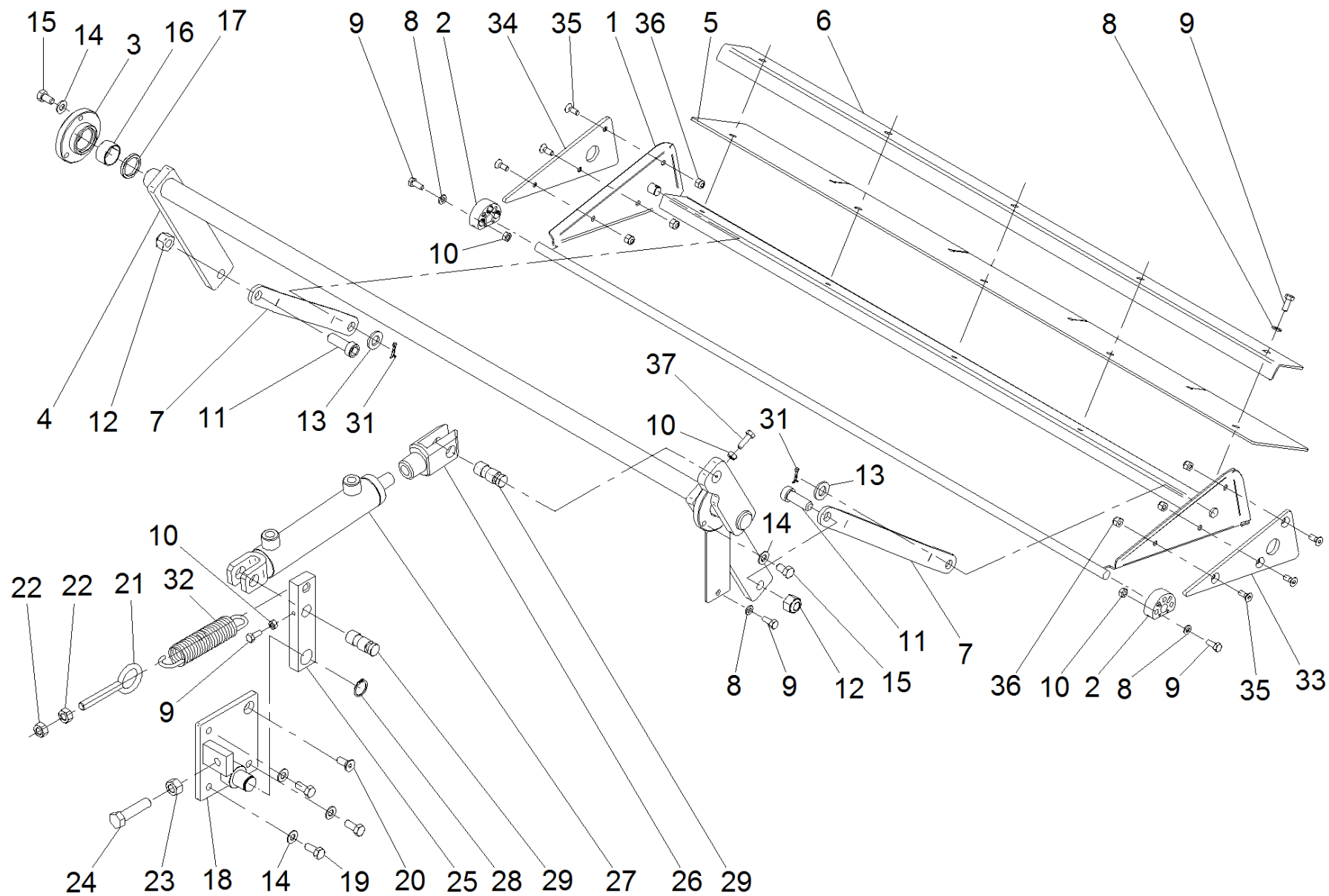


80 Seitenbesen

ET/VT	Pos	Materialnr.	Benennung	Menge	ME
	1	6.987-027.0	Aufnahme Seitenbesen rechts 2101630	1.000	ST
X-X	2	7.304-397.0	6kt-Schraube M8x20-8.8-A2E ISO 4017	6.000	ST
	3	6.987-028.0	Arm Seitenbesen rechts 2101498	1.000	ST
	4	6.987-029.0	Buchse 4200622	2.000	ST
	5	6.987-549.0	Aufnahme Seitenbesen rechts 2103314	1.000	ST
X	6	7.311-006.0	6kt-Mutter M10 -8-A3E ISO 4032	2.000	ST
X	7	7.304-032.0	6kt-Schraube M10x40-8.8-A3E ISO 4017	2.000	ST
X	8	5.115-390.0	Scheibe	2.000	ST
	9	7.312-277.0	Scheibe 8-200HV-A2E ISO7093-1	1.000	ST
	10	7.304-096.0	6kt-Schraube M8x60-8.8-A2E ISO 4014	1.000	ST
	11	6.987-031.0	Feder 4200693	1.000	ST
	12	6.987-032.0	Scheibe Federfuehrung 3001511	1.000	ST
X-X	13	7.311-510.0	6kt-Mutter M 8-8-A2E ISO 7040	4.000	ST
X	14	7.311-004.0	6kt-Mutter M8 -8-A3E ISO 4032	1.000	ST
X-X	15	7.304-400.0	6kt-Schraube M 8x30-8.8-A2E ISO 4017	1.000	ST
X	16	7.304-125.0	6kt-Schraube M8x85 -8.8-A2E ISO 4014	1.000	ST
	17	7.312-008.0	Scheibe 12-200HV-A3E ISO 7090	4.000	ST
X	18	7.311-511.0	6kt-Mutter M10-8-A2E ISO 7040	1.000	ST
	19	6.988-083.0	Hydraulikmotor OMP 160 - 4200476	1.000	ST
	20	6.987-280.0	Zylinderschraube M12x40 ISO4762-4300209	2.000	ST
	21	6.987-382.0	Schutzring Seitenbesen 2108113	1.000	ST
X-X	22	7.318-042.0	Passfeder 8x7x32-C45R DIN 6885	1.000	ST
	23	6.987-034.0	Nabe Seitenbesen 2101938	1.000	ST
X-X	24	6.905-773.0	Seitenbesen hart	1.000	ST
X-X	24	6.905-620.0	Seitenbesen weich	1.000	ST

80 Seitenbesen

ET/VT	Pos	Materialnr.	Benennung	Menge	ME
X-X	24	6.905-619.0	Seitenbesen Stahl	1.000	ST
X-X	24	6.987-083.0	Seitenbesen Standard	1.000	ST
	25	7.304-401.0	6kt-Schraube M 8x60-8.8-A2E ISO 4017	2.000	ST
X-X	26	7.312-017.0	Scheibe 8-A2 ISO 7089	10.000	ST
	27	6.987-035.0	Lager Zylinder EN ISO 4762-3001837	1.000	ST
	28	6.987-036.0	Zylinder Seitenbesen 3002233	1.000	ST
X-X	29	6.996-959.0	Senkschraube M 8x40	3.000	ST

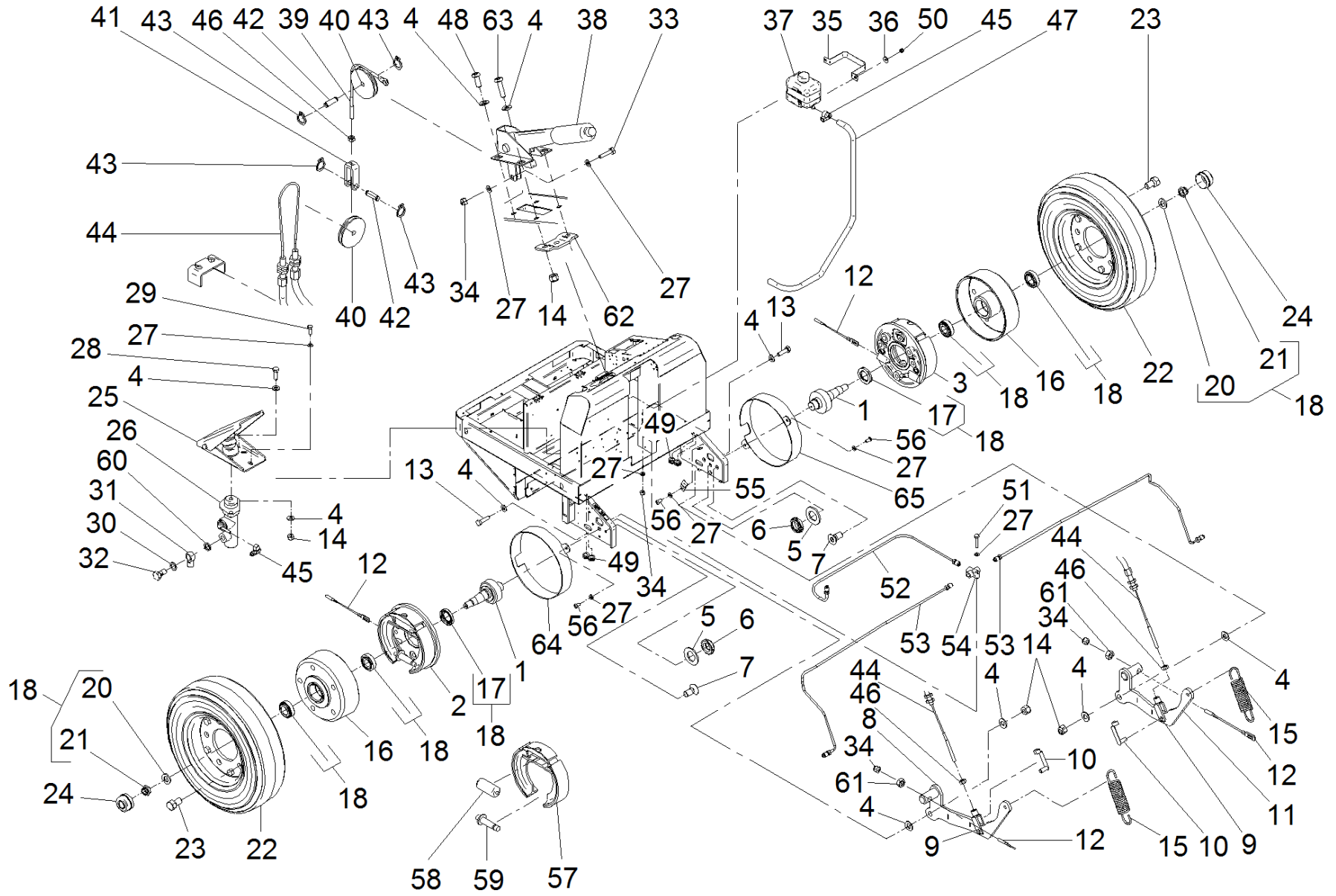


90 Grobschmutzklappe

ET/VT	Pos	Materialnr.	Benennung	Menge	ME
	1	6.987-551.0	Klappe KM 130/300-2108117	1.000	ST
	2	6.987-067.0	Buegel Scharnier 3001360	2.000	ST
	3	6.987-068.0	Flansch 3001645	1.000	ST
	4	6.987-552.0	Oeffnungsklappe Welle 2101889	1.000	ST
	5	6.987-553.0	Gummilippe 3008124	1.000	ST
	6	6.987-554.0	Blech Befestigung 3001878	1.000	ST
	7	6.987-555.0	Steuerstange Klappe 3001711	2.000	ST
X-X	8	7.312-045.0	Scheibe 6-200HV-P4E ISO 7089	12.000	ST
X-X	9	7.304-521.0	6kt-Schraube M 6x16-A4-70 ISO 4017	13.000	ST
	10	7.311-003.0	6kt-Mutter M6 -8-A2E ISO 4032	8.000	ST
X	11	7.306-113.0	Zyl.Schr. M12x35-A2-70 ISO 4762	2.000	ST
X-X	12	7.311-515.0	6kt-Mutter M12-8-A2E ISO 7040	2.000	ST
	13	7.312-008.0	Scheibe 12-200HV-A3E ISO 7090	2.000	ST
X-X	14	7.312-017.0	Scheibe 8-A2 ISO 7089	9.000	ST
	15	7.304-395.0	6kt-Schraube M8x16-8.8-A2E ISO 4017	6.000	ST
	16	6.987-073.0	Buchse GB 2515-4200421	1.000	ST
	17	6.987-074.0	Ring G25.32.4-4200419	1.000	ST
	18	6.987-075.0	Zylinder Platte Klappe 2101722	1.000	ST
X-X	19	7.304-397.0	6kt-Schraube M8x20-8.8-A2E ISO 4017	3.000	ST
X-X	20	7.305-013.0	Senkschraube M8x20-8.8-A3R ISO10642	1.000	ST
	21	6.987-076.0	Ringschraube M10-4200632	1.000	ST
X	22	7.311-006.0	6kt-Mutter M10 -8-A3E ISO 4032	2.000	ST
	23	7.311-008.0	6kt-Mutter M12-8-A3E ISO 4032	1.000	ST
	24	7.304-443.0	6kt-Schraube M12x50-8.8-A3E ISO 4017	1.000	ST
	25	6.987-077.0	Halter Kolben Klappe 3001355	1.000	ST

90 Grobschmutzklappe

ET/VT	Pos	Materialnr.	Benennung	Menge	ME
	26	6.987-086.0	Gabelkopf 4200571	1.000	ST
	27	6.987-078.0	Zylinder 3002231	1.000	ST
X-X	28	7.343-040.0	Sicherungsring 20x1,2 -St-ph DIN 471	1.000	ST
	29	6.987-079.0	Zylinderstift Klappe 3001189	2.000	ST
X-X	31	7.316-336.0	Splint 2x16-St-A2E ISO 1234	2.000	ST
	32	6.987-080.0	Zugfeder D 28-4200416	1.000	ST
	33	6.987-556.0	Klappe links 3008120	1.000	ST
	34	6.987-557.0	Klappe rechts 3008121	1.000	ST
X-X	35	7.305-103.0	Senkschraube M6x16 -8.8-A2E ISO 10642	6.000	ST
X-X	36	7.311-512.0	6kt-Mutter M 6-8-A2E ISO 7040	6.000	ST
X-X	37	7.304-536.0	6kt-Schraube M 6x20-A4-70 ISO 4017	1.000	ST



100 Raeder vorne

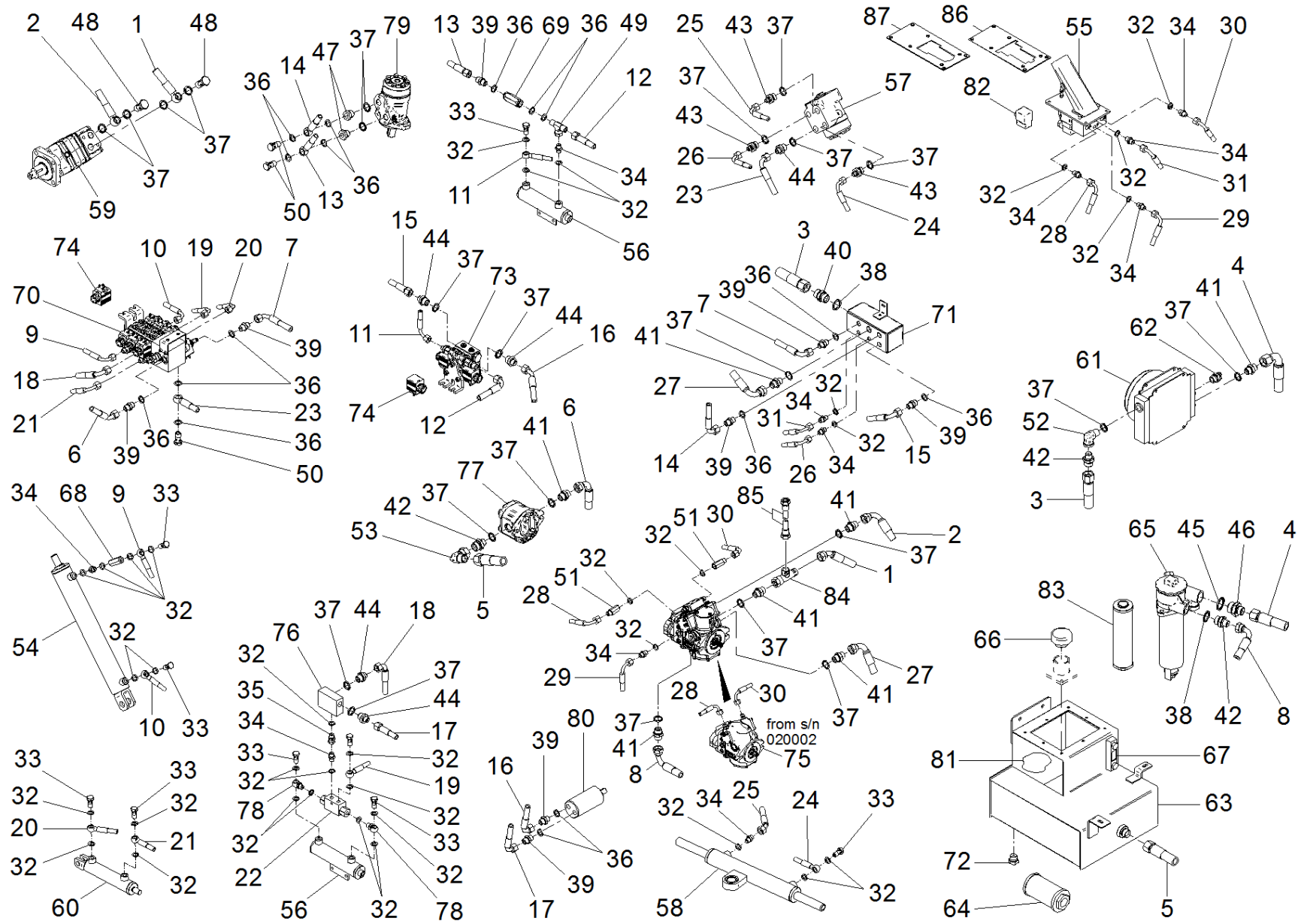
ET/VT	Pos	Materialnr.	Benennung	Menge	ME
	1	6.987-183.0	Achse Vorderrad 3007667	2.000	ST
	2	6.987-184.0	Bremsscheibe rechts 3007837	1.000	ST
	3	6.987-185.0	Bremsscheibe links 3007838	1.000	ST
X-X	4	7.312-017.0	Scheibe 8-A2 ISO 7089	14.000	ST
X	5	7.312-060.0	Scheibe 24-100HV-A3E ISO 7091	2.000	ST
	6	6.987-281.0	Nutmutter M25x1,5 - 4300447	2.000	ST
	7	6.987-279.0	Senkschraube M14x30 ISO 10642 - 4300446	6.000	ST
	8	6.987-558.0	Bremshebel rechts 2108127	1.000	ST
	9	7.462-012.0	Gabelkopf G 6x24-ST-A2E DIN 71752	2.000	ST
X-X	10	6.316-093.0	Bolzen D 6	2.000	ST
	11	6.987-559.0	Bremshebel links 2108129	1.000	ST
	12	6.987-189.0	Bremsseil 3007844	2.000	ST
X-X	13	7.304-400.0	6kt-Schraube M 8x30-8.8-A2E ISO 4017	2.000	ST
X-X	14	7.311-510.0	6kt-Mutter M 8-8-A2E ISO 7040	6.000	ST
	15	6.987-560.0	Feder TR46 - 3008424	2.000	ST
	16	5.120-415.0	Bremstrommel Isal 3007471	2.000	ST
	17	6.987-403.0	Radialdichtung 4200880	2.000	ST
	18	2.642-677.0	Set Radlager	1.000	ST
X	20	7.312-089.0	Scheibe 16-200HV ISO 7089	2.000	ST
X-X	21	7.311-059.0	6kt-Mutter M16x1,5 -8-A2E ISO10512	2.000	ST
	22	4.515-328.0	Radsatz Vollgummi nichtkreidend KM130300	1.000	ST
	22	6.987-561.0	Hinterrad 3002181	2.000	ST
	23	6.987-272.0	Radschraube M16x1,5 - 4200402	10.000	ST
	24	6.987-192.0	Radkappe D 47 - 4200883	2.000	ST
	25	6.987-193.0	Bremspedal 4200787	1.000	ST

100 Raeder vorne

ET/VT	Pos	Materialnr.	Benennung	Menge	ME
	26	6.987-194.0	Pumpe Bremse 4200788	1.000	ST
X-X	27	7.312-045.0	Scheibe 6-200HV-P4E ISO 7089	16.000	ST
X-X	28	7.304-399.0	6kt-Schraube M 8x25-8.8-A2E ISO 4017	2.000	ST
X-X	29	7.304-536.0	6kt-Schraube M 6x20-A4-70 ISO 4017	3.000	ST
	30	6.987-276.0	Dichtscheibe 1/4" - 4200491	1.000	ST
	31	6.987-188.0	Augenschraube M10x1,25 - 4200790	1.000	ST
	32	6.987-275.0	Hohlschraube 12x1,5 - 4200884	1.000	ST
X-X	33	7.304-509.0	6kt-Schraube M 6x25-A4-70 ISO 4017	1.000	ST
X-X	34	7.311-512.0	6kt-Mutter M 6-8-A2E ISO 7040	7.000	ST
	36	7.312-278.0	Scheibe 5-200HV-A2E ISO7093-1	2.000	ST
	37	6.987-195.0	Oeltank Bremse 4200784	1.000	ST
	38	6.987-562.0	Bremshebel Verstellung 4200642	1.000	ST
	39	6.987-197.0	Handbremsseil 3002555	1.000	ST
	40	6.987-198.0	Riemenscheibe 3007060	2.000	ST
	41	6.987-199.0	Gabelkopf 3001656	1.000	ST
	42	6.987-200.0	Bolzen 3002265	2.000	ST
	43	7.343-014.0	Sicherungsring 8x0,8-FST-PHR DIN 471	4.000	ST
	44	6.987-563.0	Handbremsseil 3008381	1.000	ST
	45	7.373-020.0	Schlauchschelle A 10-16x9-W2-2 DIN3017	2.000	ST
	46	7.311-003.0	6kt-Mutter M6 -8-A2E ISO 4032	3.000	ST
	47	6.987-712.0	Schlauch Gummi 3008796	1.000	ST
X-X	48	6.304-168.0	Linsenschraube IN-6kt M8x20 A2-70	2.000	ST
	49	6.987-273.0	Kabeltuelle 18x16x3,5 - 4201757	4.000	ST
X-X	50	7.311-421.0	6kt-Mutter M 5-04-A2E ISO 10511	2.000	ST
	51	7.304-387.0	6kt-Schraube M 6x30-8.8-A2E ISO 4017	1.000	ST

100 Raeder vorne

ET/VT	Pos	Materialnr.	Benennung	Menge	ME
	52	6.987-565.0	Rohr Kupfer 3x5x530 - 3008379	1.000	ST
	53	6.987-566.0	Rohr Kupfer 3x5x760 - 3008380	2.000	ST
	54	6.987-567.0	3-Wege-Kupplung 4200789	1.000	ST
	55	6.987-715.0	Riegel Bremsschlauch 3008052	2.000	ST
X	56	7.306-087.0	Schraube M6x10 -8.8-R3R (In6Rd)	2.000	ST
	57	6.987-568.0	Bremsbacken 3008396	2.000	ST
	58	6.987-569.0	Bremszylinder 3007836	2.000	ST
	59	6.987-570.0	Bremshebel Verstellung 3008395	2.000	ST
	60	6.987-571.0	Dichtscheibe 4201830	1.000	ST
X	61	7.311-004.0	6kt-Mutter M8 -8-A3E ISO 4032	2.000	ST
	62	6.987-400.0	Verriegelung Bremse 3001912	1.000	ST
X-X	63	6.304-174.0	Linsenschraube M8 x 30	2.000	ST
	64	6.987-716.0	Schutzblech Bremse rechts 2108952	1.000	ST
	65	6.987-717.0	Schutzblech Bremse links 2108955	1.000	ST



120 Hydraulik-Schema

Pos	Materialnr.	Benennung	Menge	ME	ab WK Nr.	bis WK.Nr.
1	6.988-057.0	Hydraulikschlauch 1/2"x1320 - 3009118	1.000	ST		
2	6.988-058.0	Hydraulikschlauch 1/2"x1340 - 3009119	1.000	ST		
3	6.988-059.0	Hydraulikschlauch 3/4"x1450 - 3009120	1.000	ST		
4	6.988-060.0	Hydraulikschlauch 3/4"x1350 - 3009121	1.000	ST		
5	6.988-061.0	Hydraulikschlauch 3/4"x670 - 3009122	1.000	ST		
6	6.988-062.0	Hydraulikschlauch 1/2"x1950 - 3009123	1.000	ST		
7	6.988-063.0	Hydraulikschlauch 3/8"x1550- 3009124	1.000	ST		
8	6.988-064.0	Hydraulikschlauch 1/2"x950 - 3009125	1.000	ST		
9	6.987-593.0	Hydraulikschlauch 1/4" 1240- 3008665	1.000	ST		
10	6.987-594.0	Hydraulikschlauch 1/4" 1020- 3008666	1.000	ST		
11	6.987-595.0	Hydraulikschlauch 1/4" 2300- 3008667	1.000	ST		
12	6.987-596.0	Hydraulikschlauch 3/8" 2150- 3008668	1.000	ST		
13	6.987-597.0	Hydraulikschlauch 3/8" 410- 3008669	1.000	ST		
14	6.987-598.0	Hydraulikschlauch 3/8" 2500- 3008670	1.000	ST		
15	6.987-599.0	Hydraulikschlauch 3/8" 440- 3008671	1.000	ST		
16	6.987-600.0	Hydraulikschlauch 3/8" 1650- 3008672	1.000	ST		
17	6.987-601.0	Hydraulikschlauch 3/8" 1000- 3008673	1.000	ST		
18	6.988-065.0	Hydraulikschlauch 1/2"x2350 - 3009126	1.000	ST		
19	6.987-603.0	Hydraulikschlauch 1/4" 1550 - 3008675	1.000	ST		
20	6.987-604.0	Hydraulikschlauch 1/4" 3100 - 3008676	1.000	ST		
21	6.987-605.0	Hydraulikschlauch 1/4" 2900 - 3008677	1.000	ST		
22	6.987-235.0	Ventilblock 1/4"-4200636	1.000	ST		
23	6.988-066.0	Hydraulikschlauch 3/8"x2050- 3009127	1.000	ST		
24	6.987-607.0	Hydraulikschlauch 1/4" 1350 - 3008679	1.000	ST		
25	6.988-067.0	Hydraulikschlauch 1/4"x1150 - 3009128	1.000	ST		

120 Hydraulik-Schema

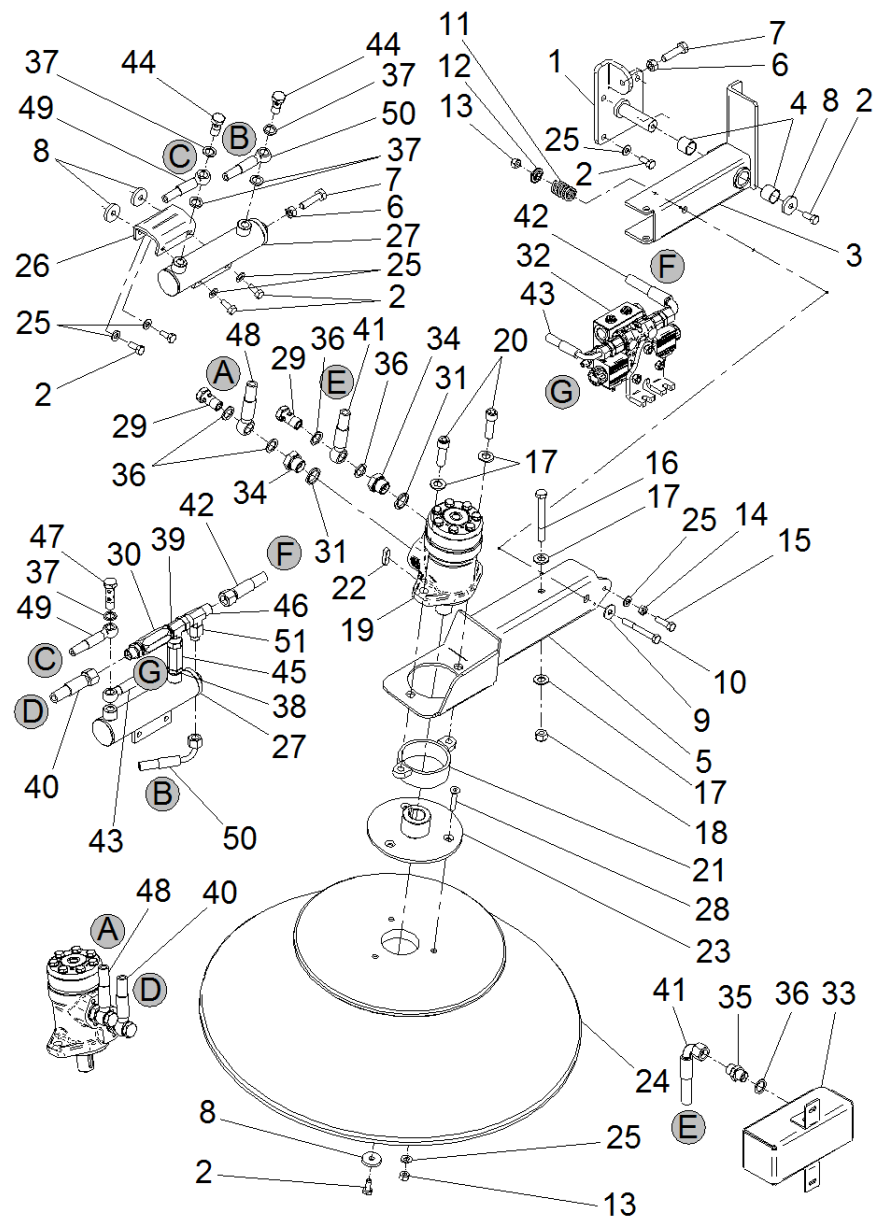
Pos	Materialnr.	Benennung	Menge	ME	ab WK Nr.	bis WK.Nr.
26	6.987-609.0	Hydraulikschlauch 1/4" 1120 - 3008681	1.000	ST		
27	6.988-068.0	Hydraulikschlauch 1/2"x750 - 3009129	1.000	ST		
28	6.988-069.0	Hydraulikschlauch 1/4"x1250 - 3009130	1.000	ST		
29	6.988-069.0	Hydraulikschlauch 1/4"x1250 - 3009130	1.000	ST		
30	6.988-070.0	Hydraulikschlauch 1/4"x1200 - 3009132	1.000	ST		
31	6.987-614.0	Hydraulikschlauch 1/4" 1030 - 3008686	1.000	ST		
32	6.987-276.0	Dichtscheibe 1/4" - 4200491	35.000	ST		
33	6.987-320.0	Rohrverschraubung 1/4" - 4200699	9.000	ST		
34	6.987-326.0	Schlauchstutzen 1/4" - 4200712	11.000	ST		
35	6.987-335.0	Reduzierstutzen 1/4" - 4201783	1.000	ST		
36	6.987-340.0	Dichtscheibe 3/8" - 4200473	16.000	ST		
37	6.987-338.0	Dichtscheibe 1/2" - 4200490	23.000	ST		
38	6.987-339.0	Dichtscheibe 3/4" - 4200474	2.000	ST		
39	6.987-331.0	Schlauchstutzen G3/8" - 4200713	8.000	ST		
40	6.987-328.0	Schlauchstutzen 3/4" - 4200899	1.000	ST		
41	6.987-330.0	Schlauchstutzen G1/2" - 4200714	7.000	ST		
42	6.987-325.0	Schlauchstutzen 1/2"-3/4" - 4200764	3.000	ST		
43	6.987-430.0	Schlauchstutzen G1/2-1/4 -4200942	3.000	ST		
44	6.987-329.0	Schlauchstutzen 3/8"-1/2" - 4200716	5.000	ST		
45	6.987-341.0	Dichtscheibe 4300471	1.000	ST		
46	6.987-327.0	Schlauchstutzen 3/4"-1" - 4201111	1.000	ST		
47	6.987-322.0	Reduzierstutzen 1/2"-3/8" - 4200704	2.000	ST		
48	6.987-518.0	Rohrverschraubung 1/2 - 4200701	2.000	ST		
49	6.987-318.0	T-Verschraubung 3/8" - 4200706	1.000	ST		
50	6.987-321.0	Rohrverschraubung 3/8" - 4200700	3.000	ST		

120 Hydraulik-Schema

Pos	Materialnr.	Benennung	Menge	ME	ab WK Nr.	bis WK.Nr.
51	6.987-843.0	Distanzstueck 1/4" - 4200708	2.000	ST		020001
52	6.988-080.0	Winkelstutzen 4201957	1.000	ST		
53	6.988-081.0	Winkelstutzen 4201958	1.000	ST		
54	6.987-505.0	Hydraulikzylinder 3008258	1.000	ST		
55	6.987-369.0	Pedal elektron. hydraulisch 4201607	1.000	ST		024017
55	6.988-300.0	Pedal elektr. hydraulisch 4209395	1.000	ST	024018	
56	6.987-036.0	Zylinder Seitenbesen 3002233	2.000	ST		
57	6.987-417.0	Servolenkung OSPC 50 -4200830	1.000	ST		
58	6.987-531.0	Hydraulikzylinder Lenkung 3002708	1.000	ST		
59	6.988-082.0	Hydraulikmotor OMS 315 - 3008832	1.000	ST		
60	6.987-078.0	Zylinder 3002231	1.000	ST		
61	6.988-096.0	Waermetauscher 12V - 4201835	1.000	ST		
62	6.987-239.0	Thermoschalter 4200795	1.000	ST		
63	6.988-053.0	Oeltank 2108533	1.000	ST		
64	6.987-619.0	Saugfilter 4200614	1.000	ST		
65	6.987-233.0	Oelfilter 4200799	1.000	ST		
66	6.987-213.0	Deckel Oeltank 4200508	1.000	ST		
67	6.987-108.0	Fuellstandsanzeige 4200615	1.000	ST		
68	6.987-368.0	Rueckschlagventil 1/4"-4201752	1.000	ST		
69	6.987-366.0	Rueckschlagventil 3/8"11bar-4200752	1.000	ST		
70	6.987-346.0	Verteilerblock 3-teilig 4201557	1.000	ST		
71	6.987-618.0	Oel Sammel Behaelter 2106944	1.000	ST		
72	6.987-236.0	Kappe 4201716	1.000	ST		
73	6.987-620.0	Steuerblock 1-teilig 4201849	1.000	ST		
74	6.987-586.0	Magnetventil 4201853	8.000	ST		

120 Hydraulik-Schema

Pos	Materialnr.	Benennung	Menge	ME	ab WK Nr.	bis WK.Nr.
75	6.987-842.0	Hydraulikpumpe PZ K2013- 3007849	1.000	ST	020002	
76	6.987-367.0	Steuerblock 3007988	1.000	ST		
77	6.987-844.0	Hydraulikpumpe 8,5cc - 4200945	1.000	ST		
78	6.987-332.0	Augenschraube 1/4" - 4200711	2.000	ST		
79	6.988-083.0	Hydraulikmotor OMP 160 - 4200476	1.000	ST		
80	6.987-541.0	Hydraulikmotor 4200346	1.000	ST		
81		HYDRAULIKOEL	1.000	KG		
82	6.987-577.0	Magnetventil 4201854	2.000	ST		
83	6.987-377.0	Filter Element 4201207	1.000	ST		
84	6.988-142.0	T-Stueck 1/2" - 4201981	1.000	ST		
85	6.988-141.0	Hydraulikschlauch 1/2" 950 - 3009228	1.000	ST		
86	6.987-588.0	Bodenplatte Pedal 3008235	1.000	ST		024017
87	6.988-440.0	Bodenplatte Pedal 3009439	1.000	ST	024018	



130 Seitenbesen links

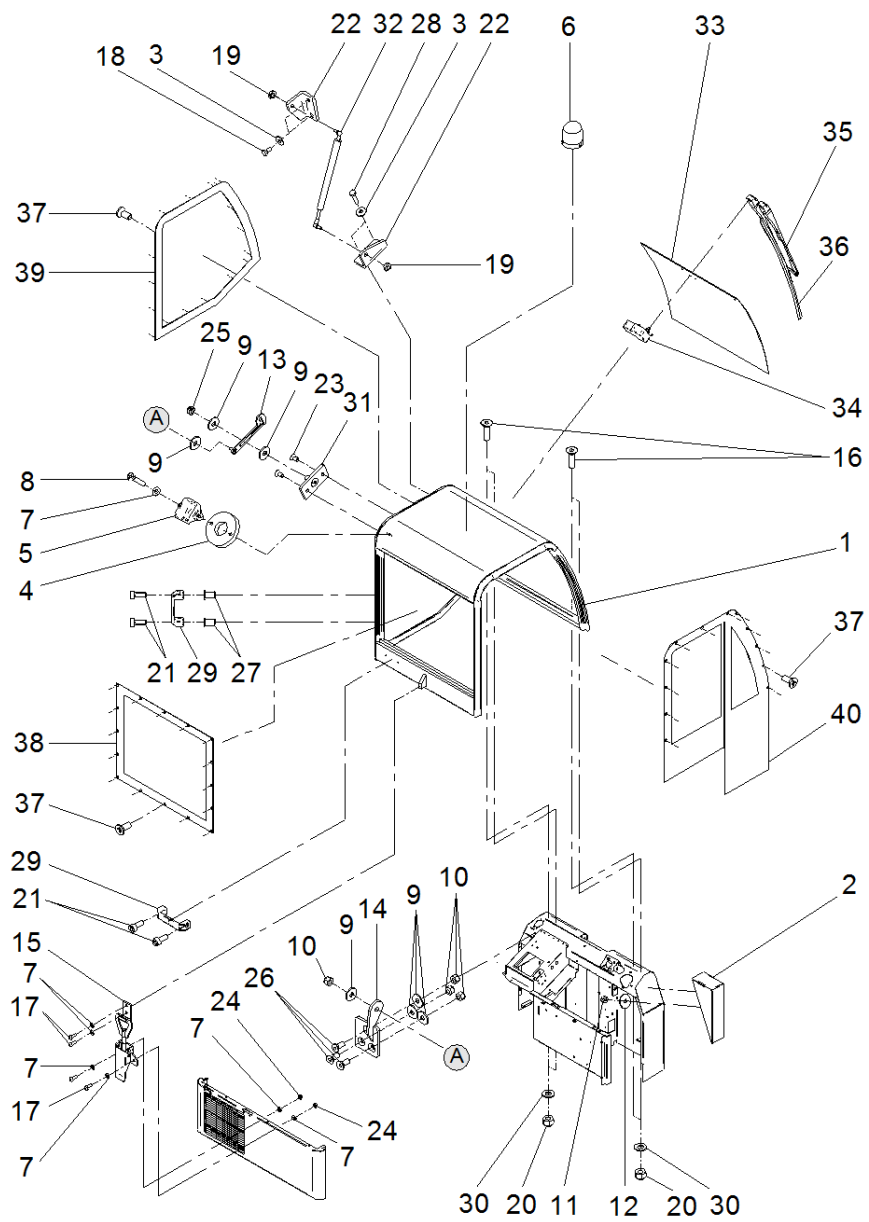
ET/VT	Pos	Materialnr.	Benennung	Menge	ME
	1	6.988-024.0	Halter Seitenbesen links 2101629	1.000	ST
X-X	2	7.304-397.0	6kt-Schraube M8x20-8.8-A2E ISO 4017	10.000	ST
	3	6.988-025.0	Arm Seitenbesen links 2101512	1.000	ST
	4	6.987-029.0	Buchse 4200622	2.000	ST
	5	6.988-118.0	Aufnahme Seitenbesen links 2103489	1.000	ST
X	6	7.311-006.0	6kt-Mutter M10 -8-A3E ISO 4032	2.000	ST
X	7	7.304-032.0	6kt-Schraube M10x40-8.8-A3E ISO 4017	2.000	ST
X	8	5.115-390.0	Scheibe	4.000	ST
	9	7.312-277.0	Scheibe 8-200HV-A2E ISO7093-1	1.000	ST
	10	7.304-096.0	6kt-Schraube M8x60-8.8-A2E ISO 4014	1.000	ST
	11	6.987-031.0	Feder 4200693	1.000	ST
	12	6.987-032.0	Scheibe Federfuehrung 3001511	1.000	ST
X-X	13	7.311-510.0	6kt-Mutter M 8-8-A2E ISO 7040	4.000	ST
X	14	7.311-004.0	6kt-Mutter M8 -8-A3E ISO 4032	1.000	ST
X-X	15	7.304-400.0	6kt-Schraube M 8x30-8.8-A2E ISO 4017	1.000	ST
X	16	7.304-125.0	6kt-Schraube M8x85 -8.8-A2E ISO 4014	1.000	ST
	17	7.312-008.0	Scheibe 12-200HV-A3E ISO 7090	4.000	ST
X	18	7.311-511.0	6kt-Mutter M10-8-A2E ISO 7040	1.000	ST
	19	6.988-083.0	Hydraulikmotor OMP 160 - 4200476	2.000	ST
	20	6.987-280.0	Zylinderschraube M12x40 ISO4762-4300209	2.000	ST
	21	6.987-382.0	Schutzring Seitenbesen 2108113	1.000	ST
X-X	22	7.318-042.0	Passfeder 8x7x32-C45R DIN 6885	1.000	ST
	23	6.987-034.0	Nabe Seitenbesen 2101938	1.000	ST
X-X	24	6.905-773.0	Seitenbesen hart	1.000	ST
X-X	24	6.905-620.0	Seitenbesen weich	1.000	ST

130 Seitenbesen links

ET/VT	Pos	Materialnr.	Benennung	Menge	ME
X-X	24	6.905-619.0	Seitenbesen Stahl	1.000	ST
X-X	24	6.987-083.0	Seitenbesen Standard	1.000	ST
X-X	25	7.312-017.0	Scheibe 8-A2 ISO 7089	12.000	ST
	26	6.988-027.0	Halter Zylinder Seitenbesen 3001583	1.000	ST
	27	6.987-036.0	Zylinder Seitenbesen 3002233	2.000	ST
X-X	28	6.996-959.0	Senkschraube M 8x40	3.000	ST
	29	6.987-321.0	Rohrverschraubung 3/8" - 4200700	4.000	ST
	30	6.987-366.0	Rueckschlagventil 3/8"11bar-4200752	1.000	ST
	31	6.987-338.0	Dichtscheibe 1/2" - 4200490	4.000	ST
	32	6.987-620.0	Steuerblock 1-teilig 4201849	1.000	ST
	33	6.987-618.0	Oel Sammel Behaelter 2106944	1.000	ST
	34	6.987-322.0	Reduzierstutzen 1/2"-3/8" - 4200704	4.000	ST
	35	6.987-331.0	Schlauchstutzen G3/8" - 4200713	2.000	ST
	36	6.987-340.0	Dichtscheibe 3/8" - 4200473	11.000	ST
	37	6.987-276.0	Dichtscheibe 1/4" - 4200491	6.000	ST
	38	6.987-323.0	Schlauchstutzen 1/4" - 4200715	1.000	ST
	39	6.987-318.0	T-Verschraubung 3/8" - 4200706	1.000	ST
	40	6.987-597.0	Hydraulikschlauch 3/8" 410- 3008669	1.000	ST
	41	6.987-598.0	Hydraulikschlauch 3/8" 2500- 3008670	1.000	ST
	42	6.987-596.0	Hydraulikschlauch 3/8" 2150- 3008668	1.000	ST
	43	6.987-595.0	Hydraulikschlauch 1/4" 2300- 3008667	1.000	ST
	44	6.987-320.0	Rohrverschraubung 1/4" - 4200699	2.000	ST
	45	6.987-333.0	Gewindestutzen M-F3/8"-4200709	1.000	ST
	46	6.988-032.0	Adapter 4200745	1.000	ST
	47	6.988-031.0	Doppelstutzen 4200767	1.000	ST

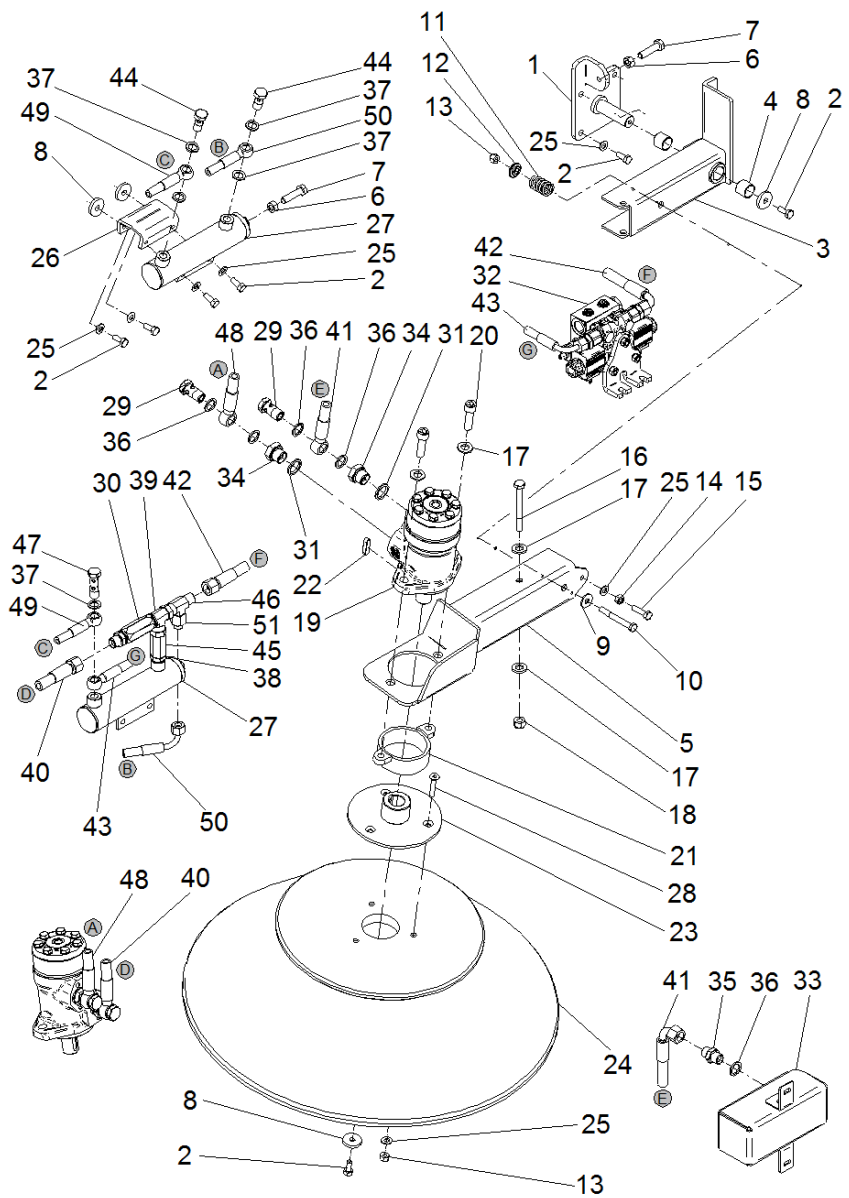
130 Seitenbesen links

ET/VT	Pos	Materialnr.	Benennung	Menge	ME
	48	6.988-121.0	Hydraulikschlauch 3/8"x1280 - 3008691	1.000	ST
	49	6.988-119.0	Hydraulikschlauch 1/4"x1150 - 3008693	1.000	ST
	50	6.988-120.0	Hydraulikschlauch 1/4"x1450 - 3008692	1.000	ST
	51	6.988-033.0	Reduzierstueck 4200707	1.000	ST



140 ABS Wetterschutzkabine

ET/VT	Pos	Materialnr.	Benennung	Menge	ME
	1	6.988-104.0	Kabine 2103810	1.000	ST
	2	6.988-105.0	Distanzstuetze Kabine 2108572	1.000	ST
	13	6.988-107.0	Sicherungshebel Kabine 2108784	1.000	ST
	14	6.988-106.0	Hebel Kupplung 2108758	1.000	ST
	15	6.988-113.0	Hebel Verriegelung 4201895	1.000	ST
	16	6.988-111.0	Winkel Verriegelung Kabine 3003697	2.000	ST
	29	6.988-109.0	Griff 4200014	2.000	ST
	31	6.988-108.0	Verriegelung Kabine 2108785	1.000	ST
	32	6.988-112.0	Gasdruckfeder 4201204	1.000	ST
	33	6.988-110.0	Frontscheibe KM 130/300 - 3003873	1.000	ST
X	36	6.988-117.0	Wischerblatt 4201858	1.000	ST
	38	6.988-116.0	Wetterschutz hinten 3008738	1.000	ST
	39	6.988-114.0	Wetterschutz links 3008739	1.000	ST
	40	6.988-115.0	Wetterschutz rechts 3008740	1.000	ST



150 ABS Seitenbesen links

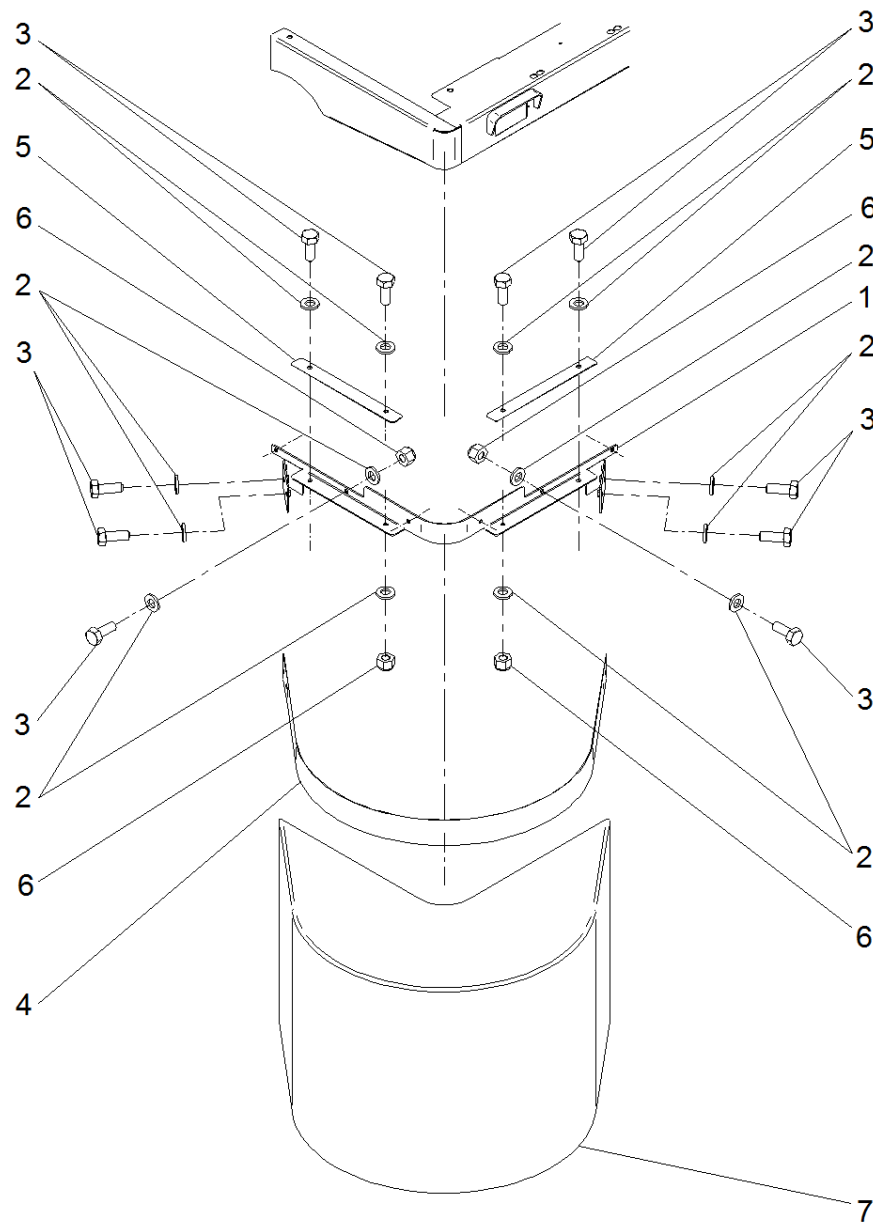
ET/VT	Pos	Materialnr.	Benennung	Menge	ME
	1	6.988-024.0	Halter Seitenbesen links 2101629	1.000	ST
X-X	2	7.304-397.0	6kt-Schraube M8x20-8.8-A2E ISO 4017	10.000	ST
	3	6.988-025.0	Arm Seitenbesen links 2101512	1.000	ST
	4	6.987-029.0	Buchse 4200622	2.000	ST
	5	6.988-118.0	Aufnahme Seitenbesen links 2103489	1.000	ST
X	6	7.311-006.0	6kt-Mutter M10 -8-A3E ISO 4032	2.000	ST
X	7	7.304-032.0	6kt-Schraube M10x40-8.8-A3E ISO 4017	2.000	ST
X	8	5.115-390.0	Scheibe	4.000	ST
	9	7.312-277.0	Scheibe 8-200HV-A2E ISO7093-1	1.000	ST
	10	7.304-096.0	6kt-Schraube M8x60-8.8-A2E ISO 4014	1.000	ST
	11	6.987-031.0	Feder 4200693	1.000	ST
	12	6.987-032.0	Scheibe Federfuehrung 3001511	1.000	ST
X-X	13	7.311-510.0	6kt-Mutter M 8-8-A2E ISO 7040	4.000	ST
X	14	7.311-004.0	6kt-Mutter M8 -8-A3E ISO 4032	1.000	ST
X-X	15	7.304-400.0	6kt-Schraube M 8x30-8.8-A2E ISO 4017	1.000	ST
X	16	7.304-125.0	6kt-Schraube M8x85 -8.8-A2E ISO 4014	1.000	ST
	17	7.312-008.0	Scheibe 12-200HV-A3E ISO 7090	4.000	ST
X	18	7.311-511.0	6kt-Mutter M10-8-A2E ISO 7040	1.000	ST
	19	6.987-550.0	Hydraulikmotor 4201065	1.000	ST
	20	6.987-280.0	Zylinderschraube M12x40 ISO4762-4300209	2.000	ST
	21	6.987-382.0	Schutzring Seitenbesen 2108113	1.000	ST
X-X	22	7.318-042.0	Passfeder 8x7x32-C45R DIN 6885	1.000	ST
	23	6.987-034.0	Nabe Seitenbesen 2101938	1.000	ST
X-X	24	6.905-773.0	Seitenbesen hart	1.000	ST
X-X	24	6.905-620.0	Seitenbesen weich	1.000	ST

150 ABS Seitenbesen links

ET/VT	Pos	Materialnr.	Benennung	Menge	ME
X-X	24	6.905-619.0	Seitenbesen Stahl	1.000	ST
X-X	24	6.987-083.0	Seitenbesen Standard	1.000	ST
X-X	25	7.312-017.0	Scheibe 8-A2 ISO 7089	12.000	ST
	26	6.988-027.0	Halter Zylinder Seitenbesen 3001583	1.000	ST
	27	6.987-036.0	Zylinder Seitenbesen 3002233	2.000	ST
X-X	28	6.996-959.0	Senkschraube M 8x40	3.000	ST
	29	6.987-321.0	Rohrverschraubung 3/8" - 4200700	4.000	ST
	30	6.987-366.0	Rueckschlagventil 3/8"11bar-4200752	1.000	ST
	31	6.987-338.0	Dichtscheibe 1/2" - 4200490	4.000	ST
	32	6.987-620.0	Steuerblock 1-teilig 4201849	1.000	ST
	33	6.987-618.0	Oel Sammel Behaelter 2106944	1.000	ST
	34	6.987-322.0	Reduzierstutzen 1/2"-3/8" - 4200704	4.000	ST
	35	6.987-331.0	Schlauchstutzen G3/8" - 4200713	2.000	ST
	36	6.987-340.0	Dichtscheibe 3/8" - 4200473	11.000	ST
	37	6.987-276.0	Dichtscheibe 1/4" - 4200491	6.000	ST
	38	6.987-323.0	Schlauchstutzen 1/4" - 4200715	1.000	ST
	39	6.987-318.0	T-Verschraubung 3/8" - 4200706	1.000	ST
	40	6.987-597.0	Hydraulikschlauch 3/8" 410- 3008669	1.000	ST
	41	6.987-598.0	Hydraulikschlauch 3/8" 2500- 3008670	1.000	ST
	42	6.987-596.0	Hydraulikschlauch 3/8" 2150- 3008668	1.000	ST
	43	6.987-595.0	Hydraulikschlauch 1/4" 2300- 3008667	1.000	ST
	44	6.987-320.0	Rohrverschraubung 1/4" - 4200699	2.000	ST
	45	6.987-333.0	Gewindestutzen M-F3/8"-4200709	1.000	ST
	46	6.988-032.0	Adapter 4200745	1.000	ST
	47	6.988-031.0	Doppelstutzen 4200767	1.000	ST

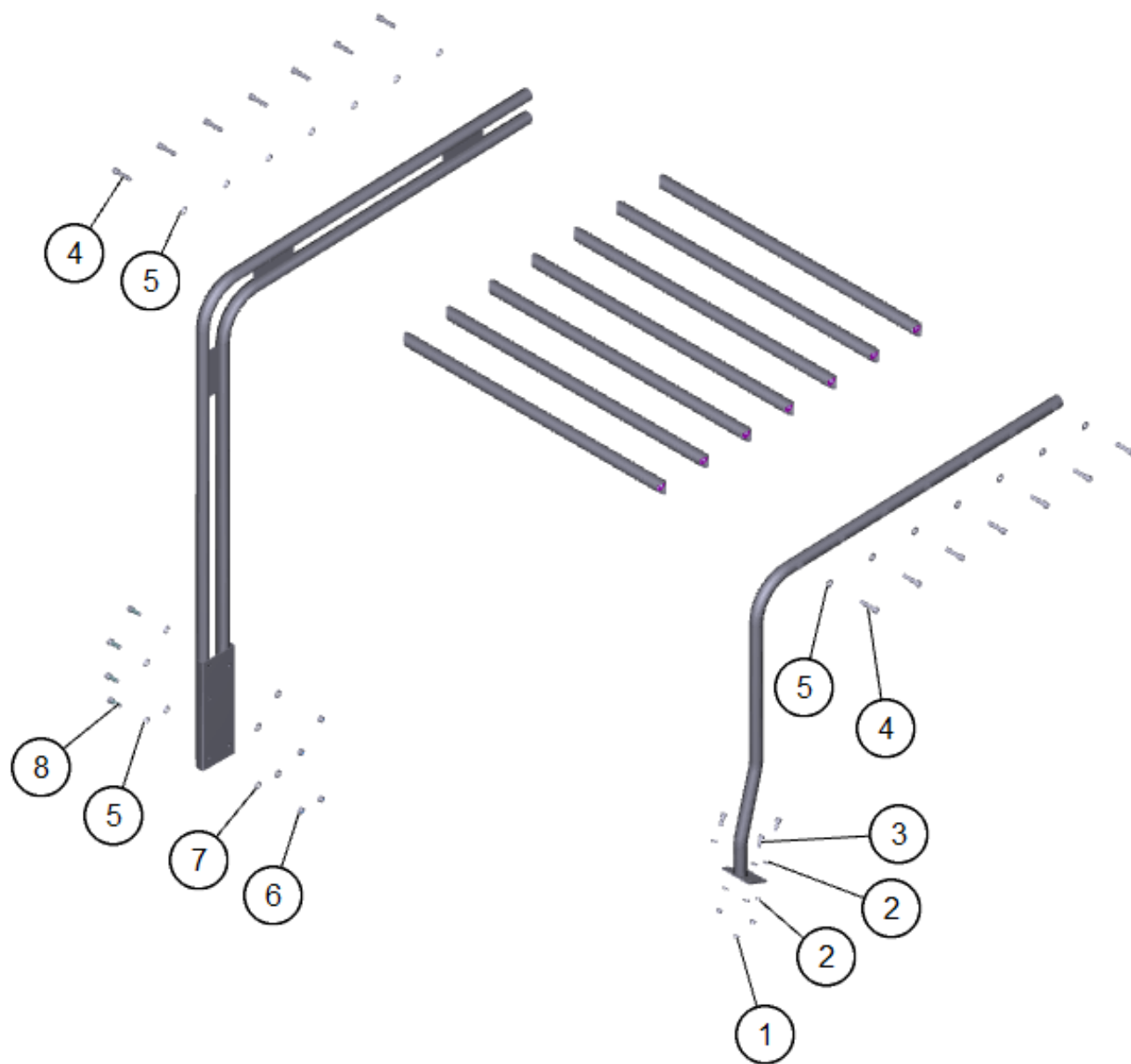
150 ABS Seitenbesen links

ET/VT	Pos	Materialnr.	Benennung	Menge	ME
	48	6.988-121.0	Hydraulikschlauch 3/8"x1280 - 3008691	1.000	ST
	49	6.988-119.0	Hydraulikschlauch 1/4"x1150 - 3008693	1.000	ST
	50	6.988-120.0	Hydraulikschlauch 1/4"x1450 - 3008692	1.000	ST
	51	6.988-033.0	Reduzierstueck 4200707	1.000	ST



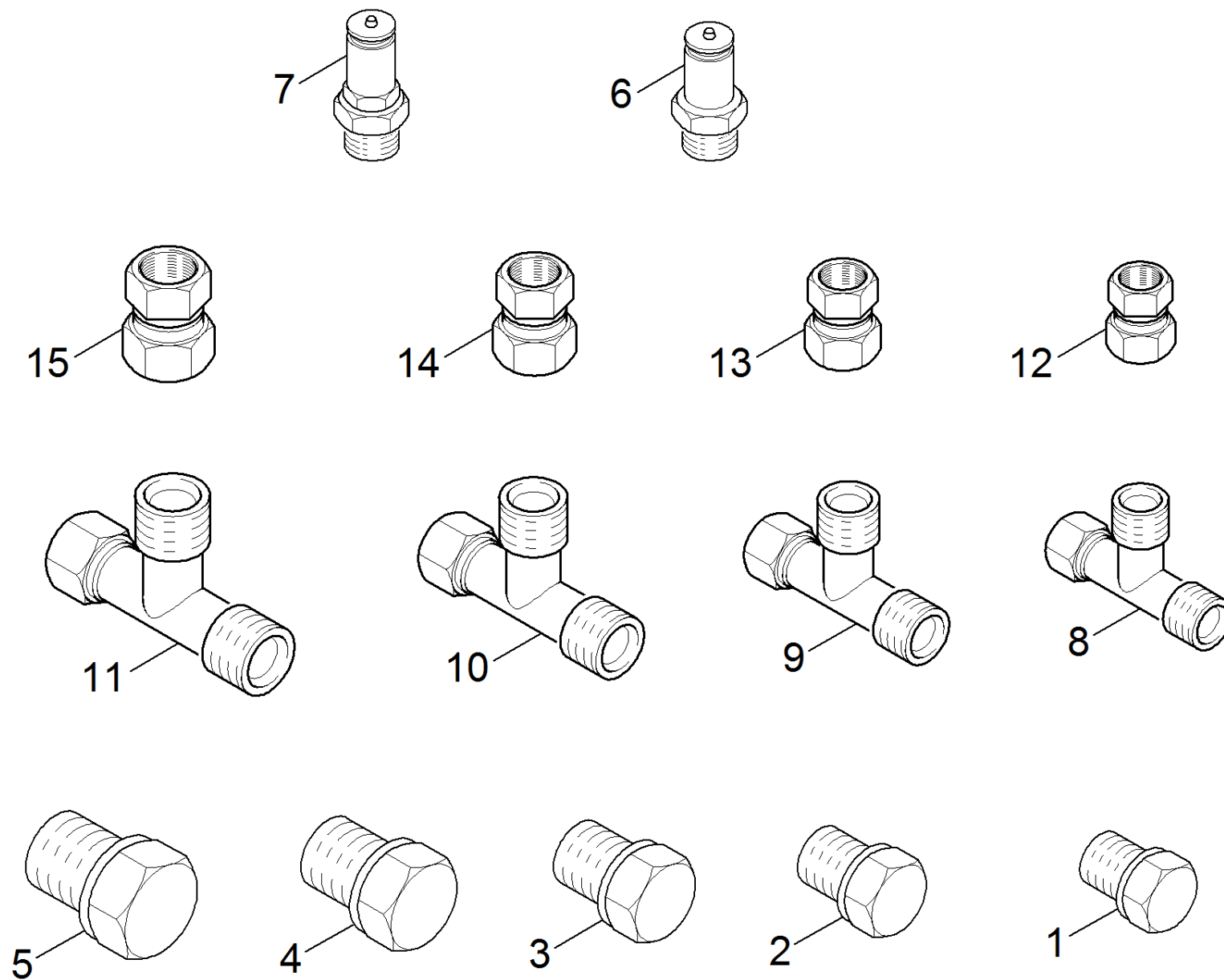
160 ABS Abdeckung Seitenbesen

ET/VT	Pos	Materialnr.	Benennung	Menge	ME
	1	6.987-973.0	Schutzblech Seitenbesen 2102623	1.000	ST
	2	6.987-973.0	Schutzblech Seitenbesen 2102623	24.000	ST
X-X	3	7.304-521.0	6kt-Schraube M 6x16-A4-70 ISO 4017	14.000	ST
	4	6.987-974.0	Spannband 3002624	1.000	ST
	5	6.987-975.0	Leiste 3003704	2.000	ST
X-X	6	7.311-512.0	6kt-Mutter M 6-8-A2E ISO 7040	10.000	ST
	7	6.988-126.0	Abdeckung Seitenbesen 4200940	1.000	ST



170 ABS Schutzdach KM 130/300 (2.851-691.0)

ET/VT	Pos	Materialnr.	Benennung	Menge	ME
X-X	1	7.311-441.0	6kt-Mutter M10-1.4305 ISO 10511	3.000	ST
X-X	2	7.312-066.0	Scheibe 10 -A2 ISO 7090	6.000	ST
	3	7.306-231.0	Zyl.Schr. M10x25-12.9-Dacro ISO 4762	3.000	ST
X	4	7.306-258.0	Zyl.Schr. M12x50- 8.8-A3E ISO 4762	14.000	ST
	5		Kugelscheibe C13 -Edelstahl DIN 6319	18.000	ST
X-X	6	7.311-026.0	6kt-Mutter M12-1.4305 ISO 10511	4.000	ST
X-X	7	7.312-054.0	Scheibe 12-A2 ISO 7090	4.000	ST
	8	7.306-080.0	Zyl.Schr. M12x 30-8.8-A2E DIN 912	4.000	ST



180 Servicekit Hydraulik KM Industrial

Pos	Materialnr.	Benennung	Menge	ME
1	6.963-047.0	Verschlusskappe 1/4"	1.000	ST
2	6.963-048.0	Verschlusskappe 3/8"	1.000	ST
3	6.963-049.0	Verschlusskappe 1/2"	1.000	ST
4	6.963-050.0	Verschlusskappe 3/4"	1.000	ST
5	6.963-051.0	Verschlusskappe 1"	1.000	ST
6	6.963-052.0	Messkupplung G1/4"	1.000	ST
7	6.963-053.0	Messkupplung G1/2"	1.000	ST
8	6.963-054.0	T-Verschraubung 1/4"	1.000	ST
9	6.963-055.0	T-Verschraubung 3/8"	1.000	ST
10	6.963-056.0	T-Verschraubung 1/2"	1.000	ST
11	6.963-057.0	T-Verschraubung 3/4"	1.000	ST
12	6.963-058.0	Stutzen gerade 1/4"	1.000	ST
13	6.963-059.0	Stutzen gerade 3/8"-1/4"	1.000	ST
14	6.963-060.0	Stutzen gerade 1/2"-1/4"	1.000	ST
15	6.963-061.0	Stutzen gerade 3/4"-1/2"	1.000	ST