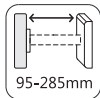
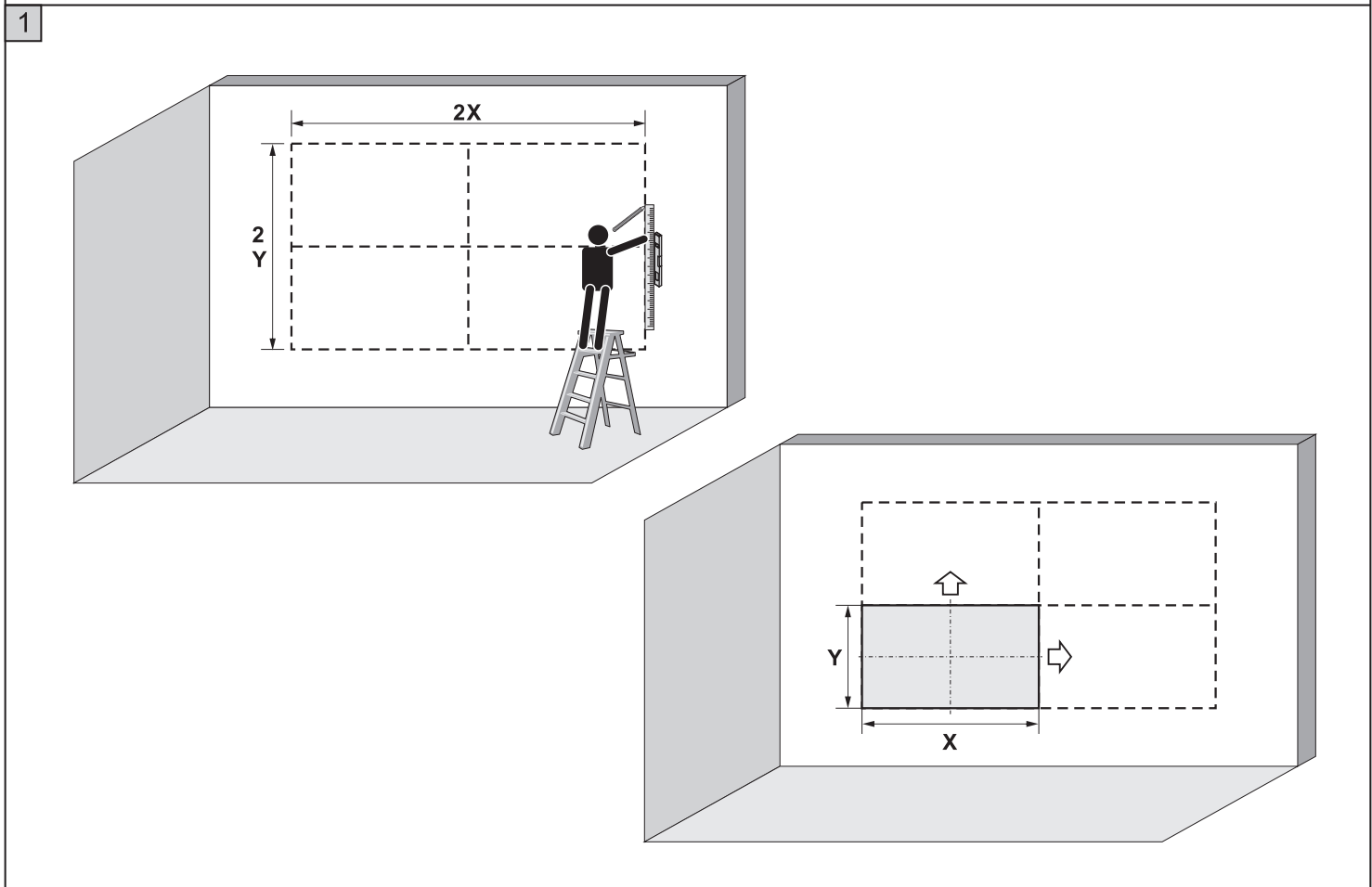
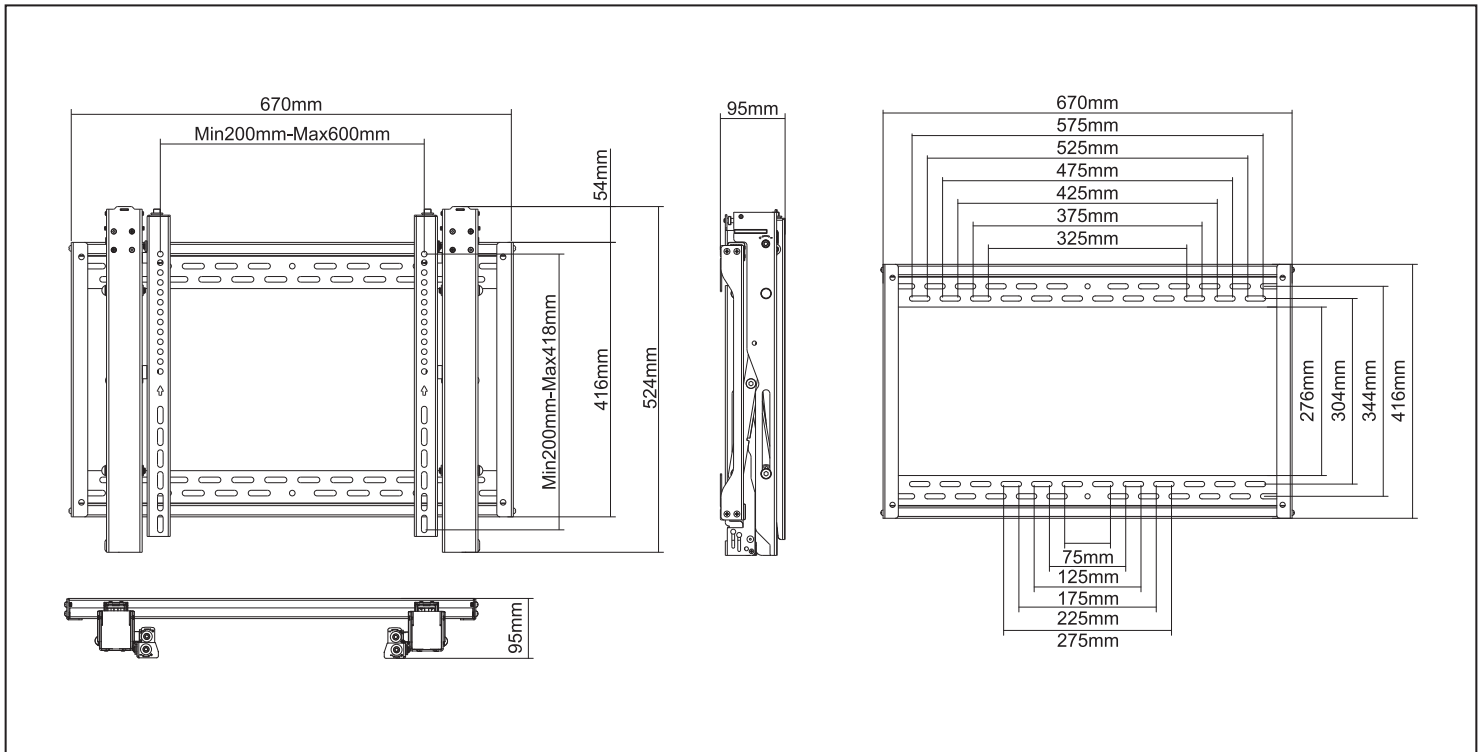


VFM-VW6X4

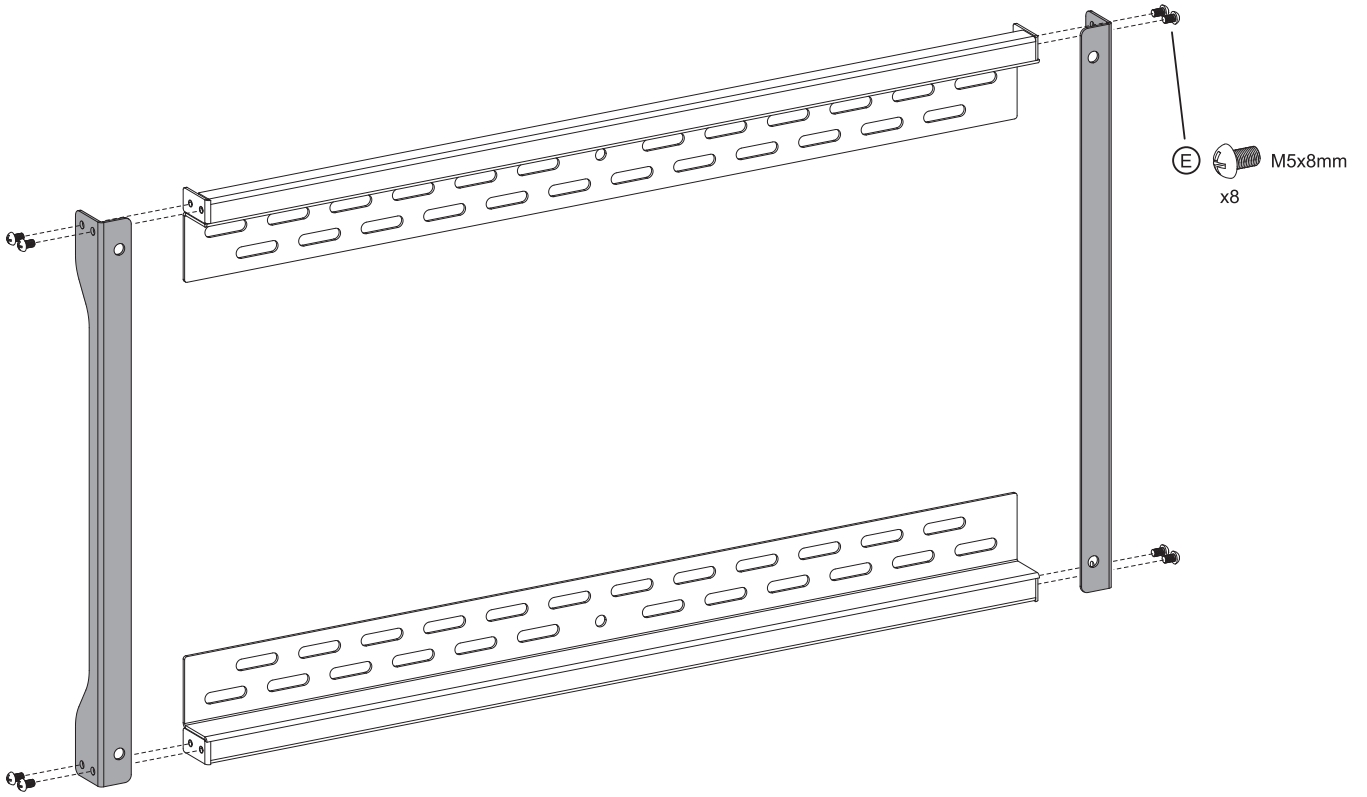


VISION

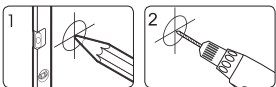
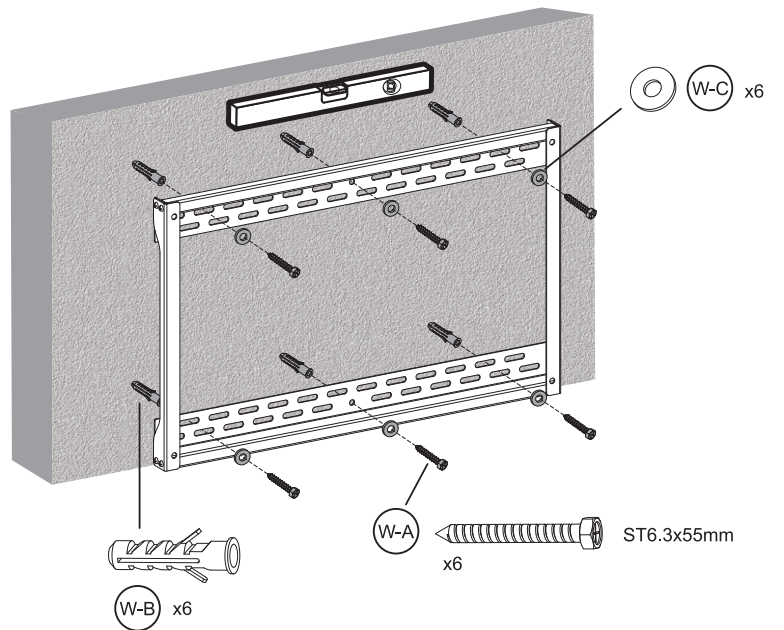
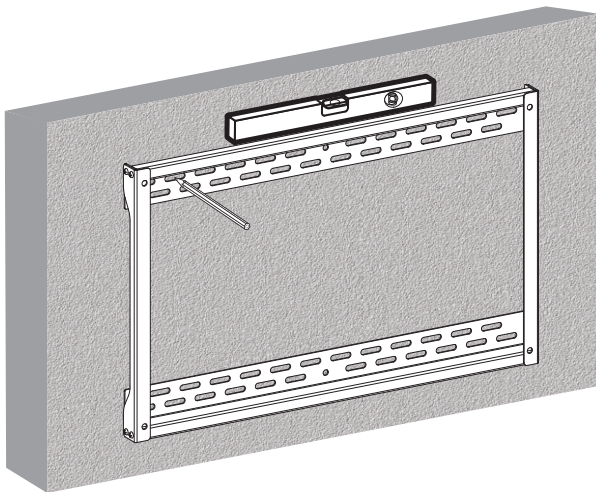
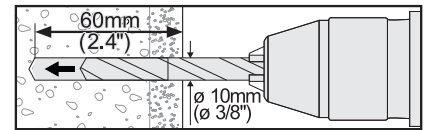
vav.link/vfm-vw6x4/

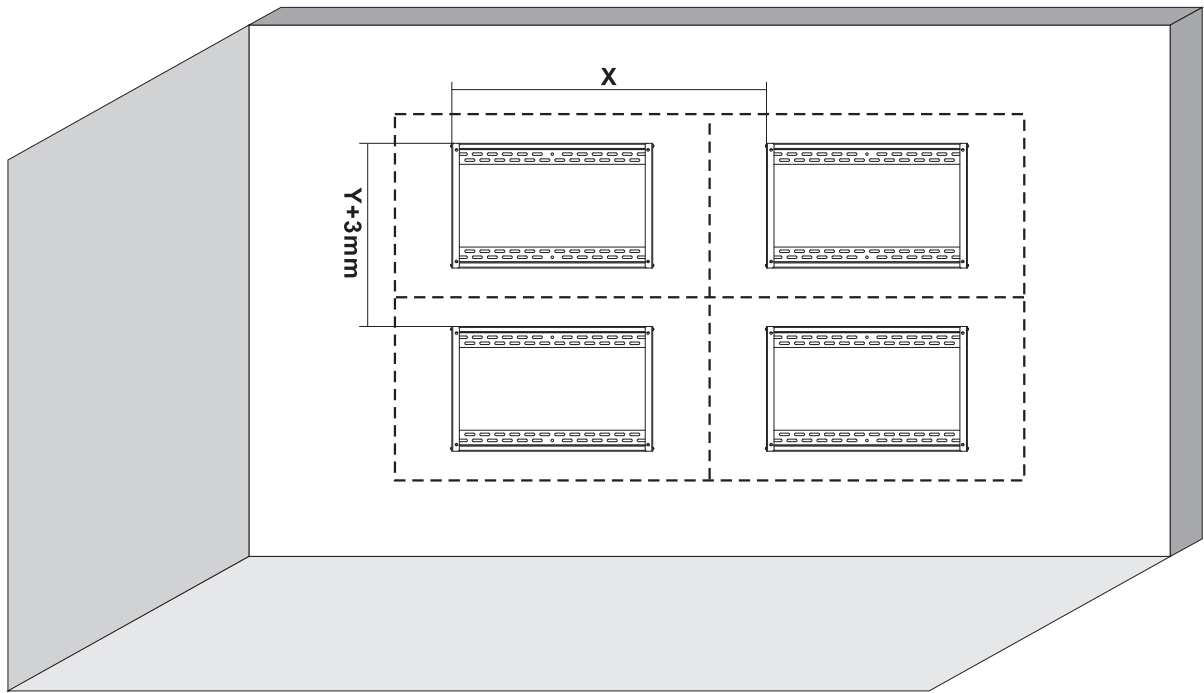


2

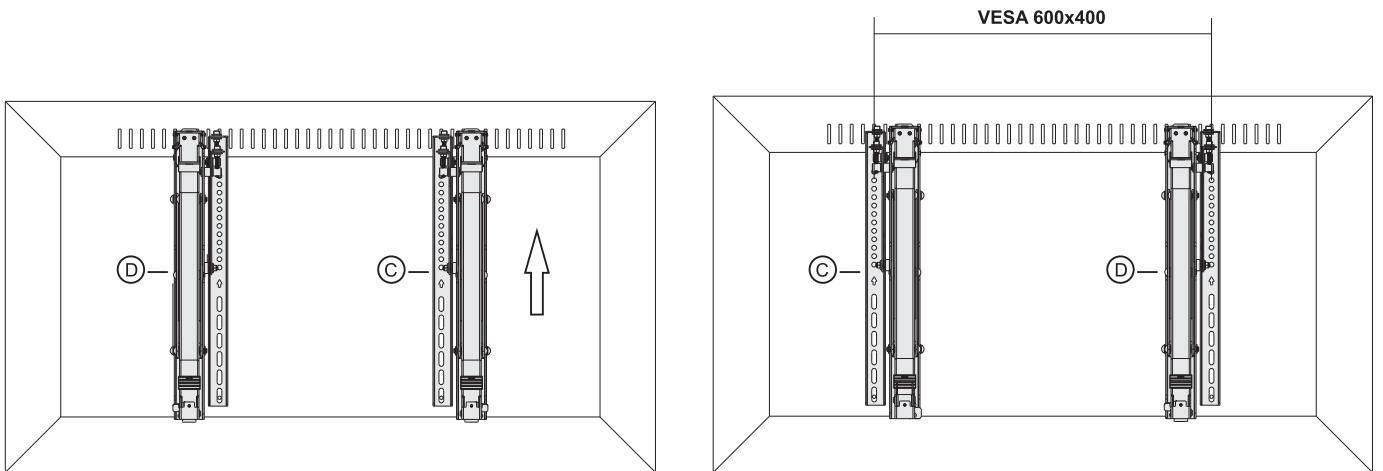
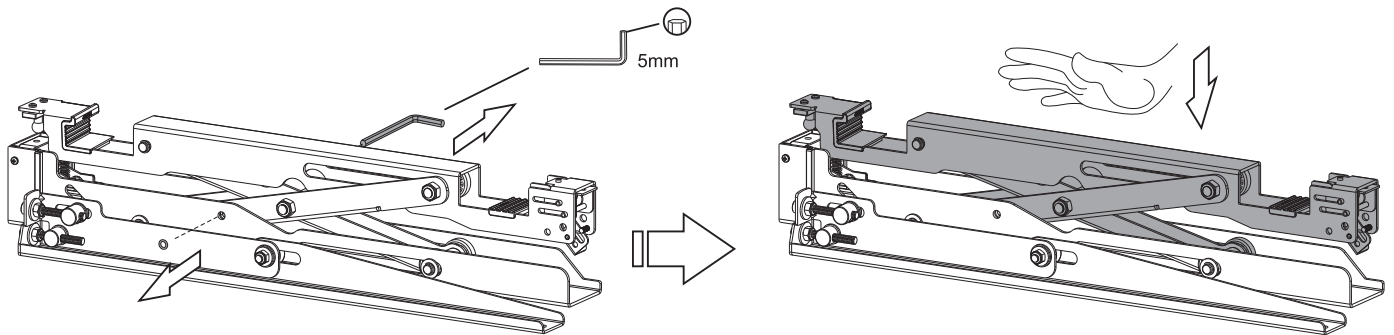


3






4

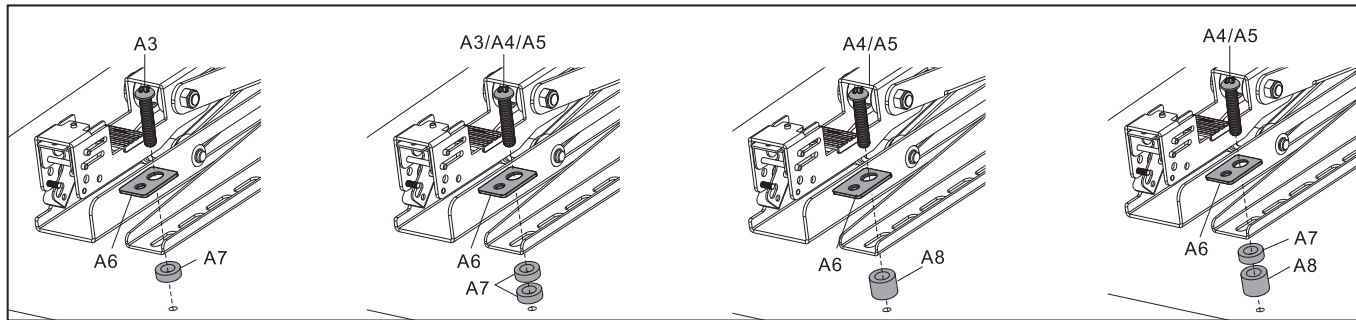
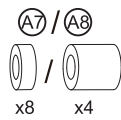
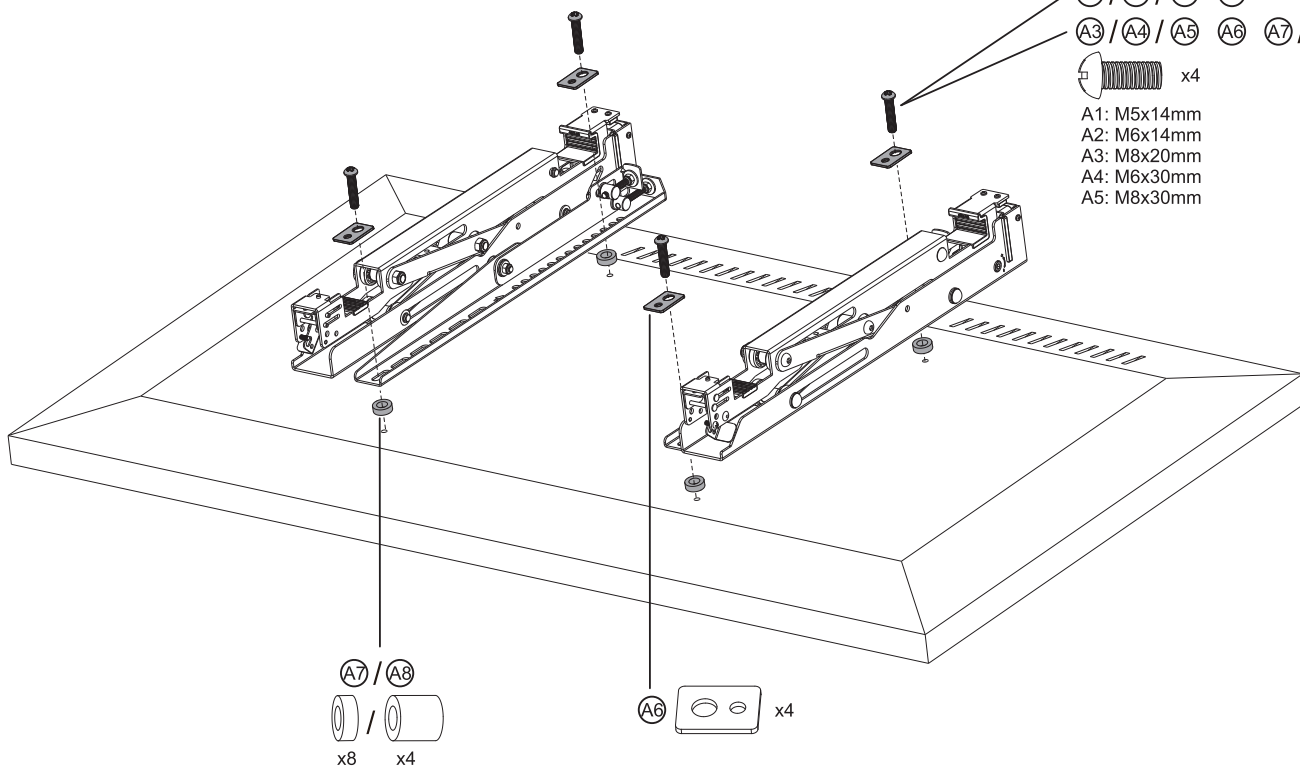




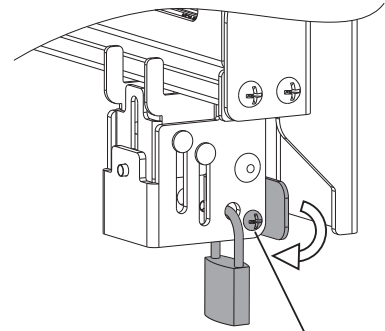
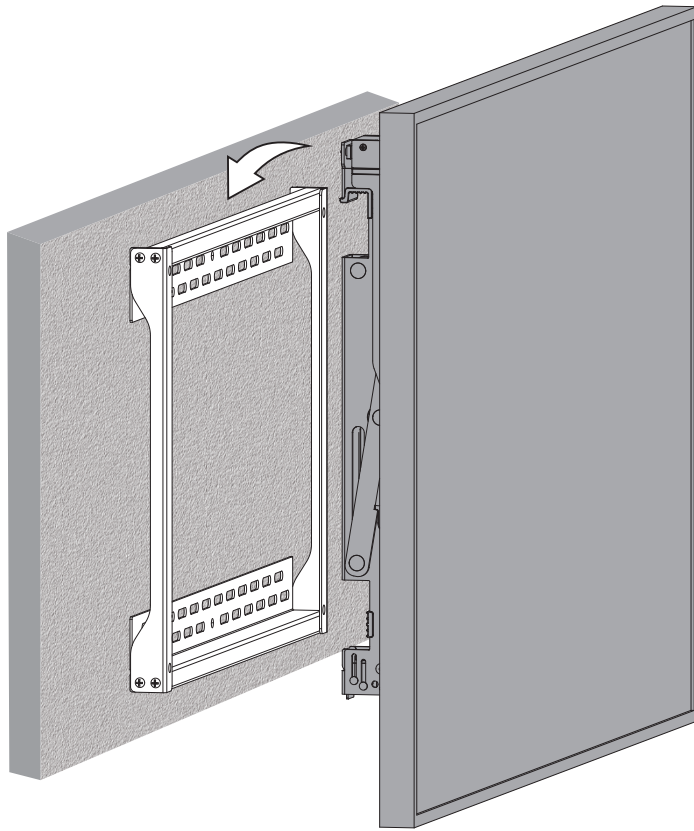
OPTIONAL

- Ⓐ1 / Ⓐ2 / Ⓐ3 Ⓐ6
- Ⓐ3 / Ⓐ4 / Ⓐ5 Ⓐ6 Ⓐ7 / Ⓐ8

-  x4
- A1: M5x14mm
- A2: M6x14mm
- A3: M8x20mm
- A4: M6x30mm
- A5: M8x30mm

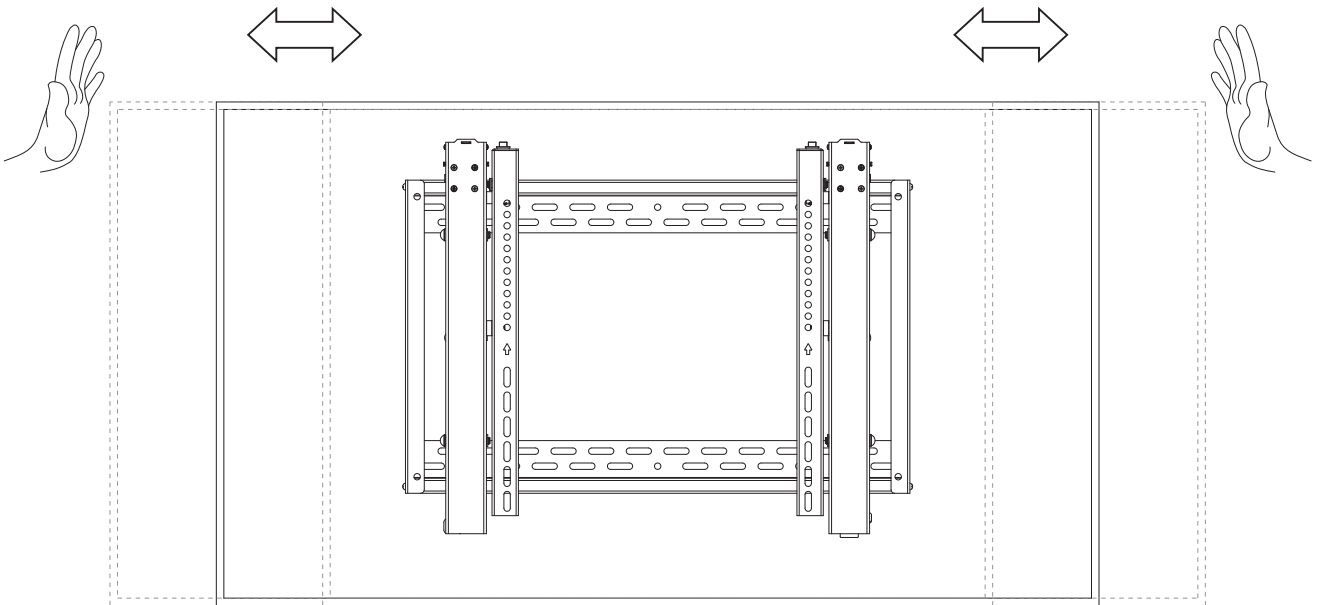


6

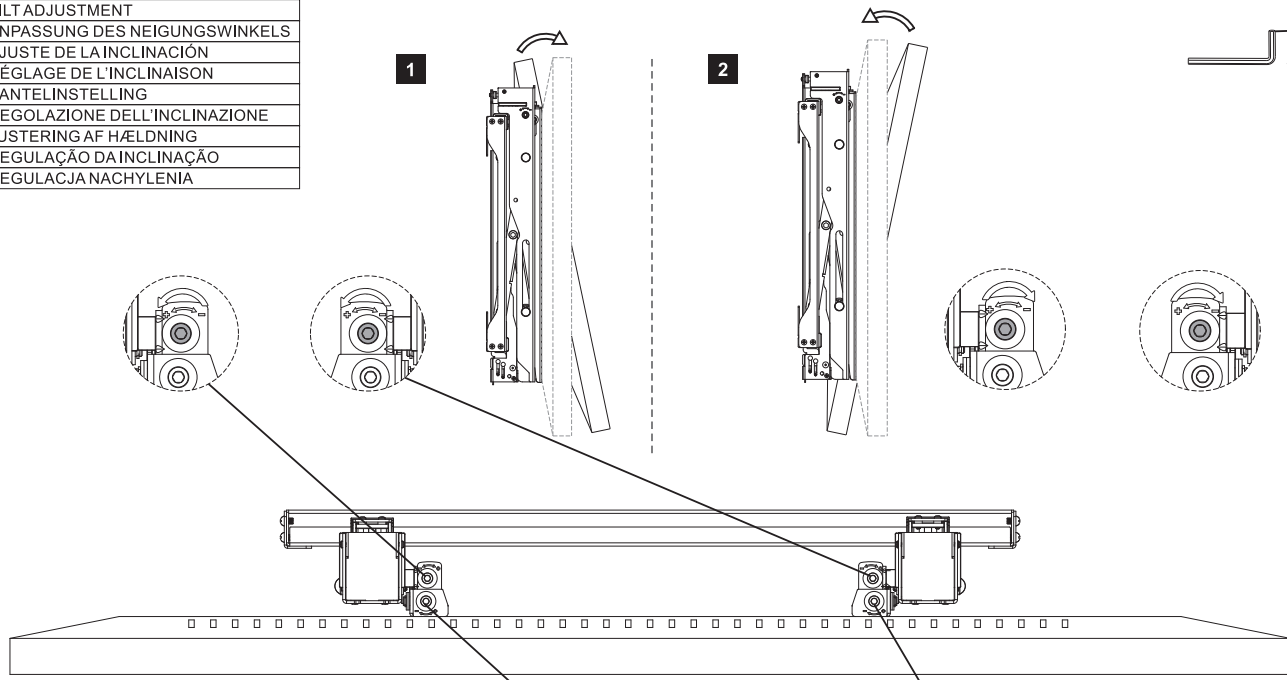


M4x12mm
x2

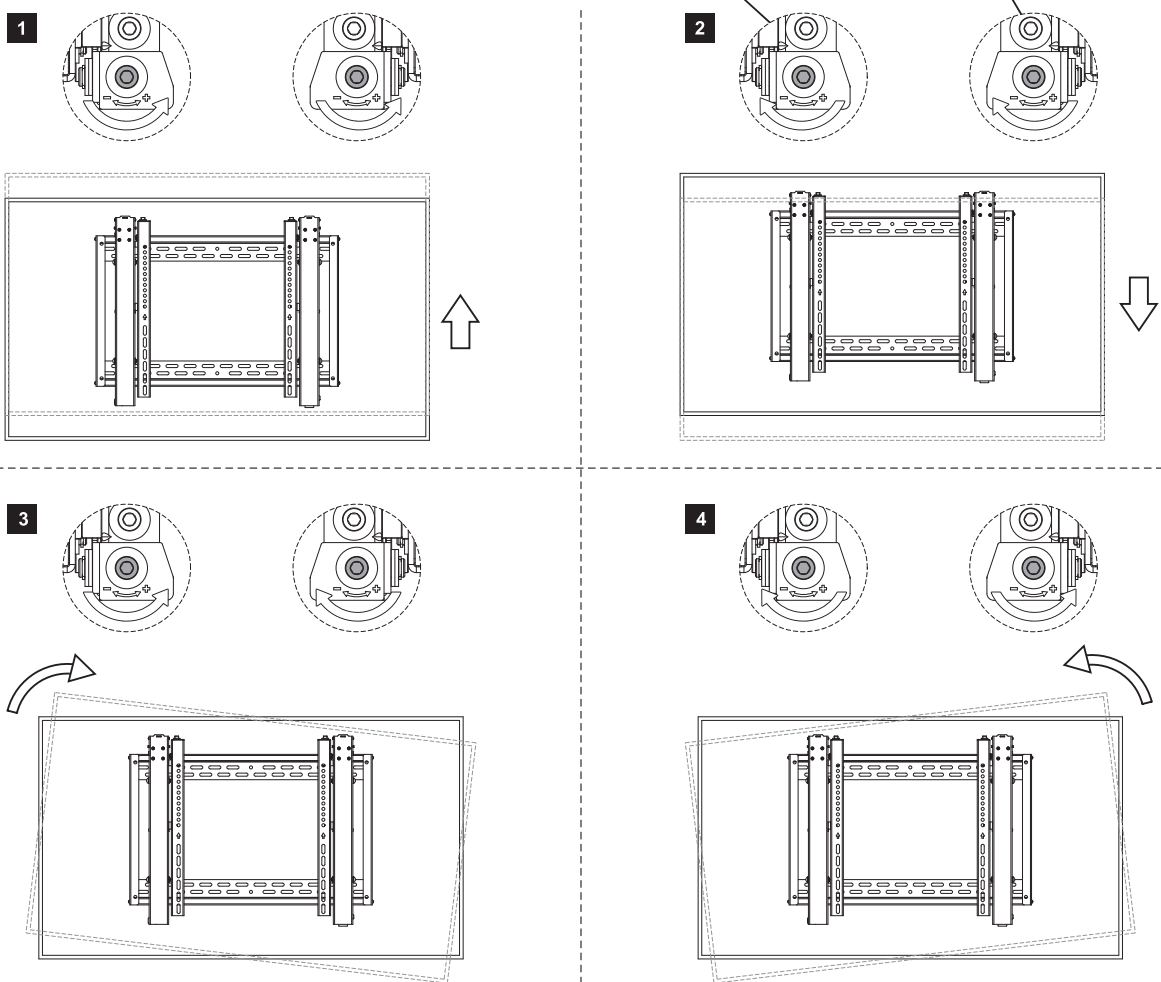
7



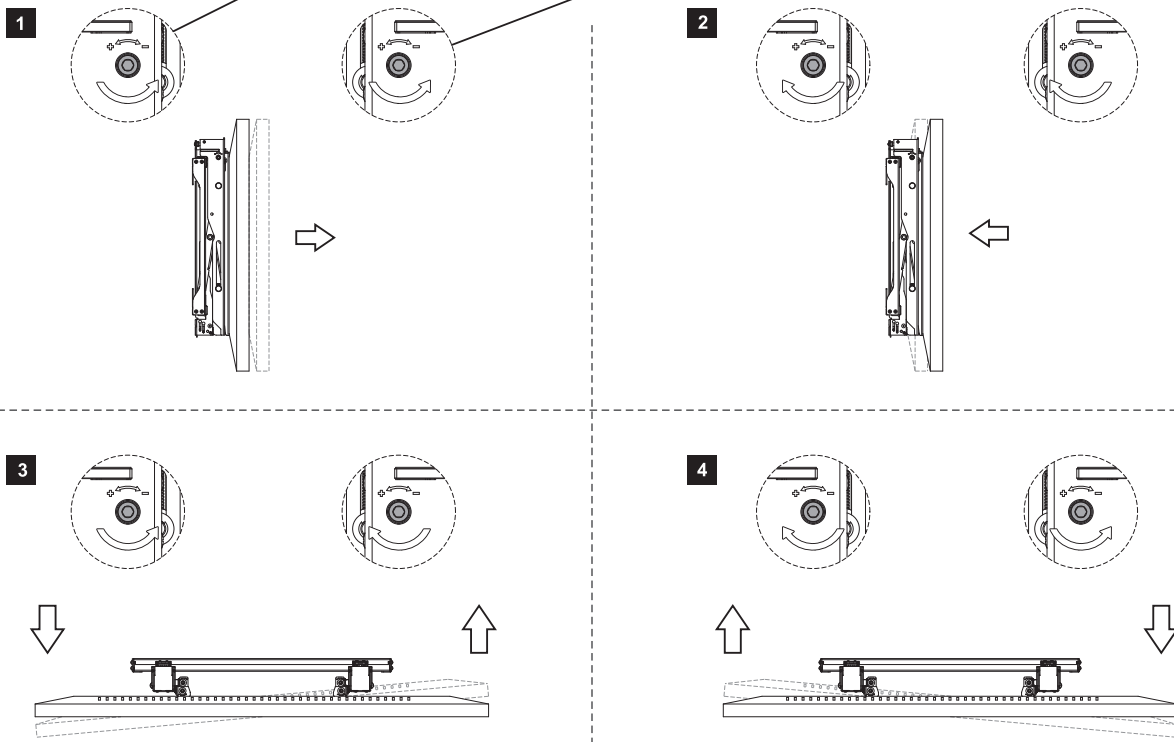
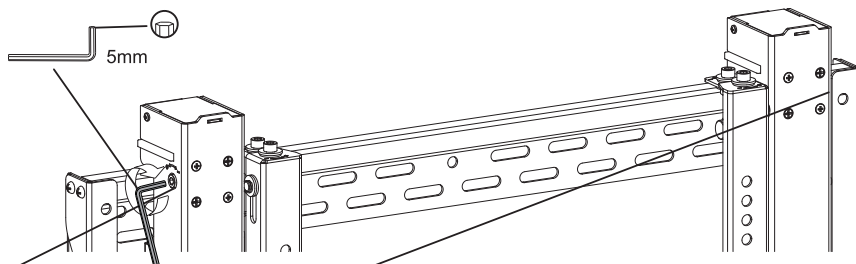
EN	TILT ADJUSTMENT
DE	ANPASSUNG DES NEIGUNGSWINKELS
ES	AJUSTE DE LA INCLINACIÓN
FR	RÉGLAGE DE L'INCLINAISON
NL	KANTELINSTELLING
IT	REGOLAZIONE DELL'INCLINAZIONE
DK	JUSTERING AF HÆLDNING
PT	REGULAÇÃO DA INCLINAÇÃO
PL	REGULACJA NACHYLENIA



EN	HEIGHT ADJUSTMENT
DE	HÖHENVERSTELLUNG
ES	AJUSTE DE LA ALTURA
FR	RÉGLAGE DE LA HAUTEUR
NL	HOOGTEAFSTELLING
IT	REGOLAZIONE DELL'ALTEZZA
DK	HØJDEJUSTERING
PT	REGULAÇÃO DA ALTURA
PL	REGULACJA WYSOKOŚCI



EN	DEPTH ADJUSTMENT
DE	TIEFENVERSTELLUNG
ES	AJUSTE DE LA PROFUNDIDAD
FR	RÉGLAGE DE LA PROFONDEUR
NL	DIPTTEAFSTELLING
IT	REGOLAZIONE DELLA PROFONDITÀ
DK	DYBDEJUSTERING
PT	REGULAÇÃO DA PROFUNDIDADE
PL	REGULACJA GŁĘBOKOŚCI



8

