

LISTEN.
THINK.
SOLVE.SM

Turbine Supervisory Instrumentation System



TSI 系统选择指南

目录

引言.....	1
蒸汽轮机系统.....	7
燃气轮机系统.....	19
水轮机系统.....	25
集成产品.....	31
软件产品.....	37
项目服务.....	41
可选附件.....	45

引言

对于透平机械，过去企业关注的重点是对其进行保护，以防止灾难性事故的发生，而在当今竞争日趋激烈的环境中，企业在追求生产能力最大化的同时，不但要保护好机械本身，同时也要保护好运行人员。为了实现这一目标，必须及早发现设备变化趋势，及时采取纠正措施。

罗克韦尔自动化公司—工业自动化领域的全球领先者，有着 100 多年的丰富经验，不断满足电力、石油和天然气等各行业不断增长的客户需求，能够理解透平机械作为生产主要动力装置的重要性，为这些关键设备的安全运行提供专业的解决方案，来满足汽轮机、燃气轮机和水轮机等透平机械的不同需求。

为了实现透平这一关键机械的监测和保护共存的方案，罗克韦尔自动化公司提供了客户迈向成功所需要的一切，包括：硬件、软件和技术服务等。

XM 状态监测和保护模块

状态监测和保护系统可以使客户及早发现设备变化趋势和故障，从而使设备运行时间和维护计划得到优化。除此之外，XM 系统采用的模块化设计和开放的网络协议，使得系统具有较强的灵活性，系统设计和安装效益达到最大化，实现信息共享。

Emonitor 和 RSMACC EOL 企业在线监测软件

Emonitor、RSMACC EOL 企业在线监测软件，将数据分析和 CMMS 软件专业地集成在一起，使得数据存储和分析变得更容易，当这些信息集成到 CMMS 系统后，可以更充分地发挥这些数据的效用。Emonitor 软件还可以集成来自便携式数据采集器和在线监测系统的数据，为用户提供完整的工厂资产健康状况的描述。

服务

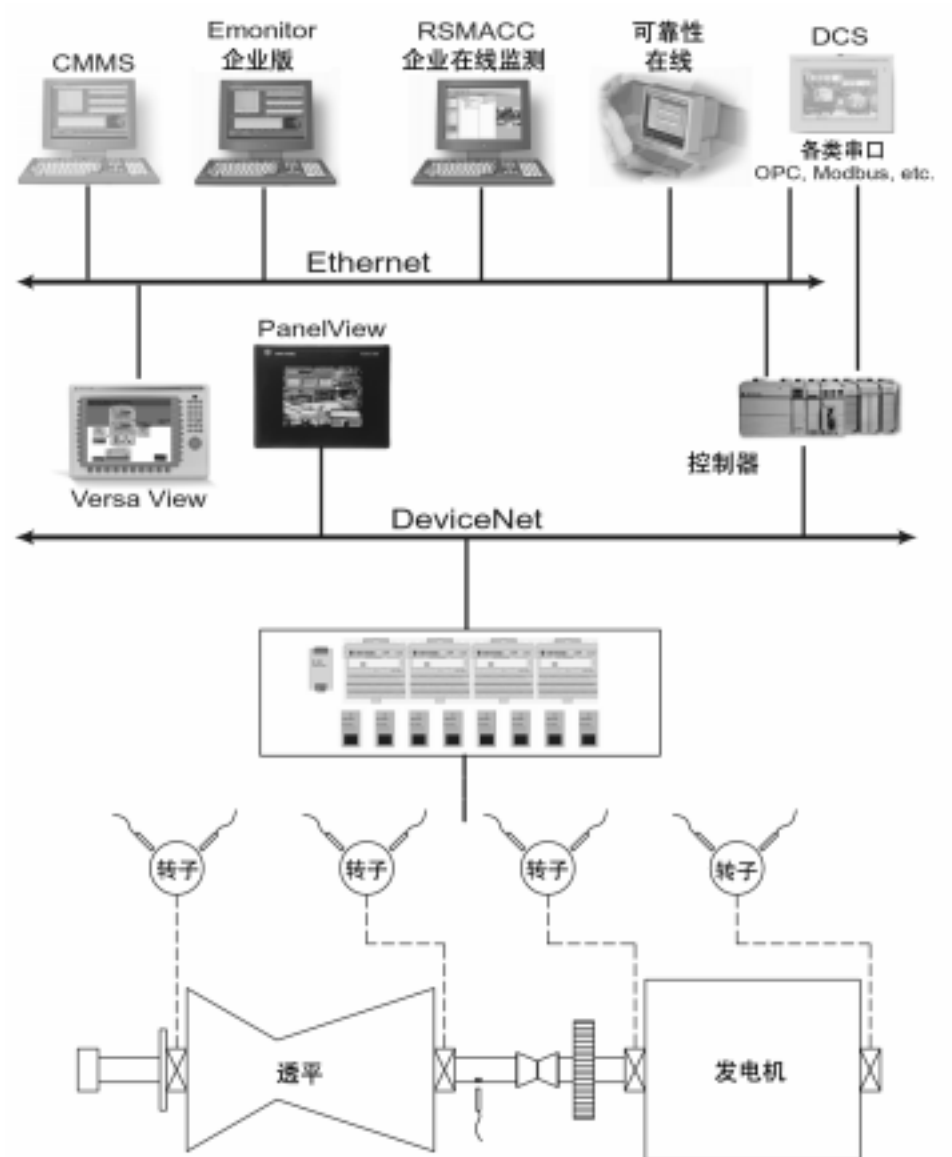
罗克韦尔自动化公司致力于客户的成功，可以提供系统实施过程的每一步所需要的技术服务，从初期的计划和评估开始，一直到最后的设备试运行和文档管理。罗克韦尔自动化公司有能力提供完整的透平监测系统安装和改造服务，也可以提供客户完成计划所需要的技术支持。所有的服务都是针对客户需求而专门设计的。

TSI 系统集成

通过充分利用客户现有的工厂信息和控制平台以及开放的工业标准协议,我们的集成求解方案减少了客户的总体费用。

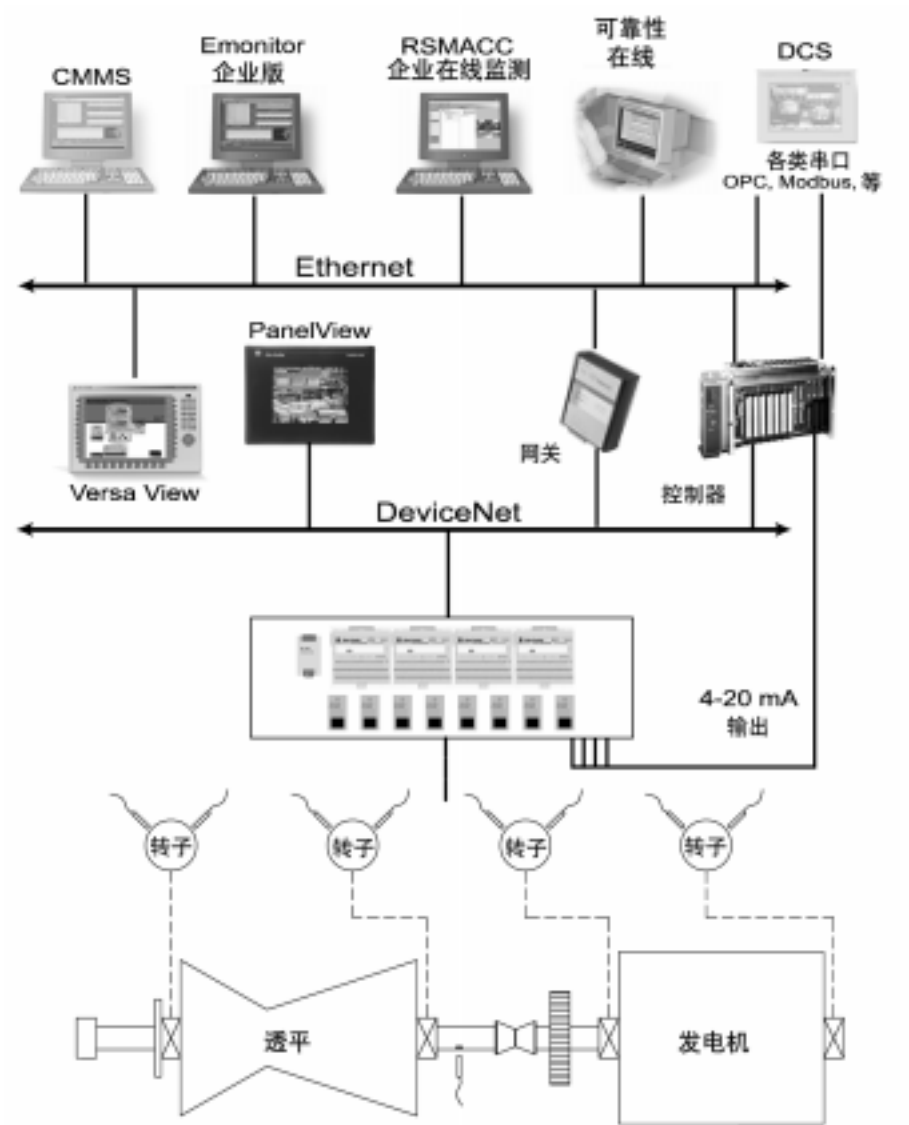
集成构架

下图为罗克韦尔自动化集成的 TSI 系统的典型架构。



系统改造

该系统同样可以用于对现有透平监测系统的改造。下图为罗克韦尔自动化关于 TSI 系统改造的典型架构。



透平系统比较

监测系统组成	汽轮机 †	燃气轮机 †	水轮机 †
测量参数	<ul style="list-style-type: none"> • 径向振动 - 相对轴振 • 绝对轴振 • 推力 / 膨胀 / 位移 • 偏心 • 转速 / 加速度 / 超速 • 温度 • 相位 	<ul style="list-style-type: none"> • 径向振动 • 推力 • 转速 • 温度 • 相位 	<ul style="list-style-type: none"> • 径向振动 • 推力 • 转速 • 温度 • 相位
测量模块	<ul style="list-style-type: none"> • XM-120 • XM-120E • XM-121 • XM-121A • XM-160/161/162 • XM-220 • XM-320 • XM-361/362 	<ul style="list-style-type: none"> • XM-120 • XM-123 • XM-160/161/162 • XM-220 • XM-320 • XM-361/362 	<ul style="list-style-type: none"> • XM-121 • XM-160/161/162 • XM-220 • XM-320 • XM-361/362
传感器	<ul style="list-style-type: none"> • 9000 系列 • 2100 系列 	<ul style="list-style-type: none"> • 9000 系列 • 2100 系列 	<ul style="list-style-type: none"> • 9000 系列 • 2100 系列
电源	1606-XLP	1606-XLP	1606-XLP
人机界面	<ul style="list-style-type: none"> • VersaView • 标准 PanelView • 带形记录纸 • LED 显示 • RSView 	<ul style="list-style-type: none"> • VersaView • 标准 PanelView • 带形记录纸 • LED 显示 • RSView 系列监控系统 	<ul style="list-style-type: none"> • VersaView • 标准 PanelView • 带形记录纸 • LED 显示 • RSView 系列监控系统
控制器	<ul style="list-style-type: none"> • PLC/DCS DeviceNet 接口 • ControlLogix • OPC 网关 • 网关和网桥 • 继电器逻辑 (XM-440) • 4-20mA I/O • 超速保护继电器(XM-442) 	<ul style="list-style-type: none"> • PLC/DCS DeviceNet 接口 • ControlLogix • OPC 网关 • 网关和网桥 • 继电器逻辑 (XM-440) • 4-20mA I/O 	<ul style="list-style-type: none"> • PLC/DCS DeviceNet 接口 • ControlLogix • OPC 网关 • 网关和网桥 • 继电器逻辑 (XM-440) • 4-20mA I/O
可靠性	<ul style="list-style-type: none"> • Emonitor • RSMACC EOL • ROL 	<ul style="list-style-type: none"> • Emonitor • RSMACC EOL • ROL 	<ul style="list-style-type: none"> • Emonitor • RSMACC EOL • ROL

† — 黑体代表推荐值。

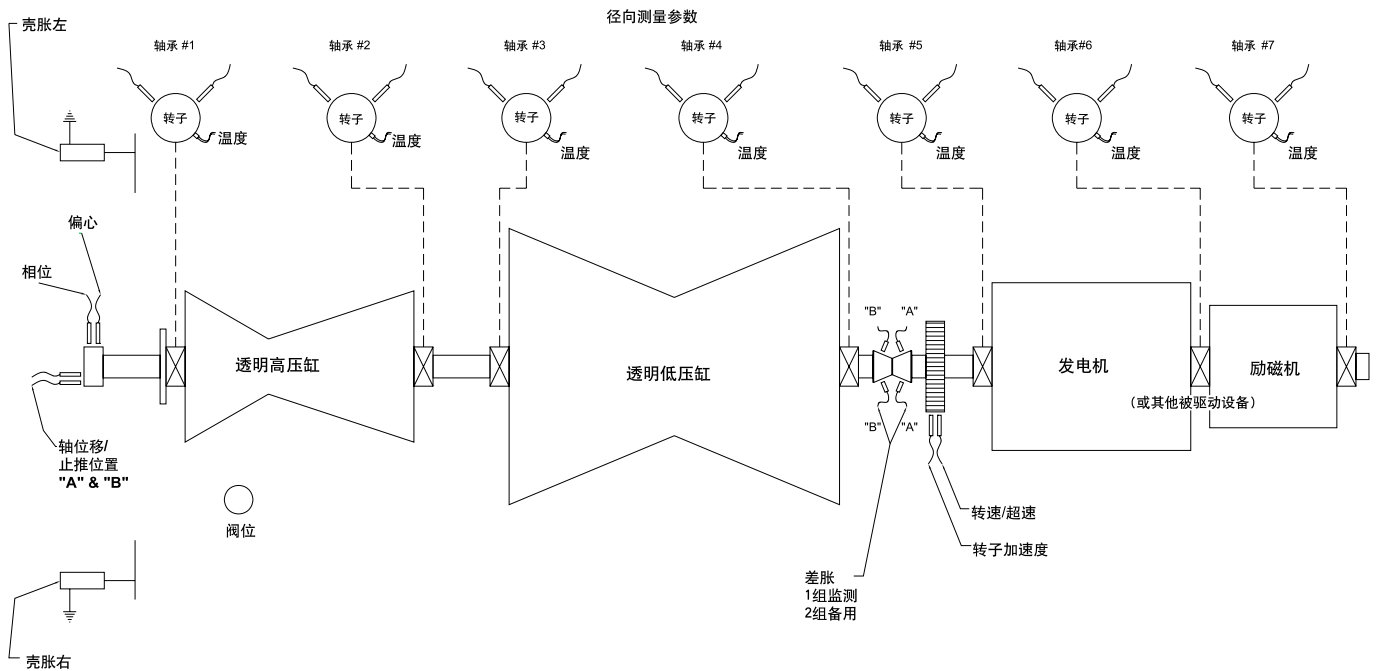
系统选择清单

下表为透平监测系统配置指南。

√	步骤	参见
	1 选择测量参数 选择您所要监测的透平系统的监测参数	蒸汽轮机系统 page 7 燃气轮机系统 page 19 水轮机系统 page 25
	2 根据监测量选择选择测量模块 匹配测量量与 XM 模块	蒸汽轮机系统 page 11 燃气轮机系统 page 21 水轮机系统 page 27
	3 选择集成策略 选择 HMI 人机界面和控制系统硬件	HMI 产品 page 31 控制系统 page 33
	4 选择软件 选择组态和系统管理软件	XM 串口组态工具 page 37 RSLinx 软件 page 38 RSNetworx for DeviceNet 软件 page 38 Emonitor Enterprise 软件 page 39 RSMACC EOL 软件 page 40
	5 选择项目服务 判断是否需要新系统安装或已有系统进行改造的专业服务。	工程设计服务 page 41 项目总包 page 41 在线可靠性服务项目 page 42 有效的产品服务 page 42 培训 page 43 部件维修、更换和更新 page 43
	6 选择可选附件 根据需要选择传感器、电源、机箱、电缆、接线盒等。	传感器 page 45 电源 page 46 电缆 page 46 接线盒 page 46 机箱 page 46 传感器粘结和安装工具 page 47 便携式数据采集器 page 47 监测控制 page 48

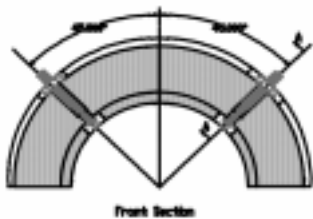
蒸汽轮机系统

典型系统径向剖面总图



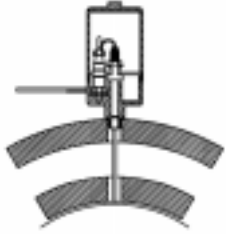
测量

本节描述了推荐的汽轮机振动监测系统，据此可以帮助您选择您所需要的监测系统。



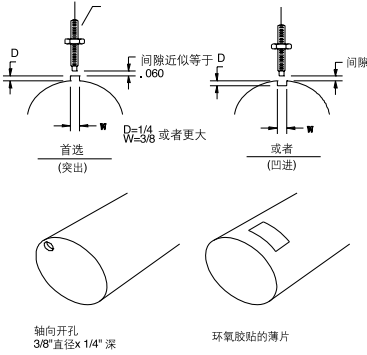
径向振动测量 - 相对轴振

径向振动测量的是旋转轴相对于壳体的径向运动。该测量值可以直接反映转子的故障情况，如不平衡、不对中、轴裂纹、油膜涡动和其它失稳故障。振动可以在单个平面内测量，也可以在两个平面内($X - Y$)测量。如果是在两个平面内测量，那么两个传感器夹角为 90° ，而且要与转轴表面相垂直。涡流传感器通常通过传感器支架或套筒安装在轴承座上钻出的孔内。



绝对轴振测量

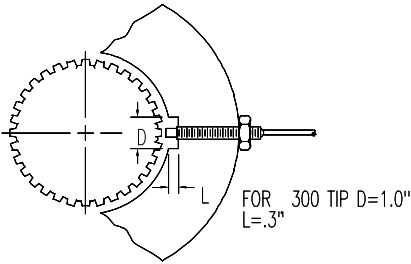
绝对轴振测量的是转轴相对于自由空间的振动。其典型应用于旋转部件的重量五倍或更多倍于壳体重量的设备。绝对轴振等于轴承座绝对振动和轴相对振动的矢量相加。



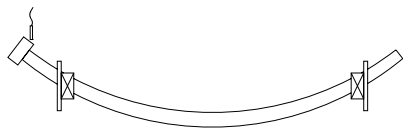
相位测量

相位的定义是轴上参考点(通常指轴上的键槽)到转子上重点之间的角度。转子精确动平衡时必须知道相位。监测相位同样可以发现轴裂纹、不对中、质量损失(如断叶片)和其它一些故障。

转速 / 加速度测量

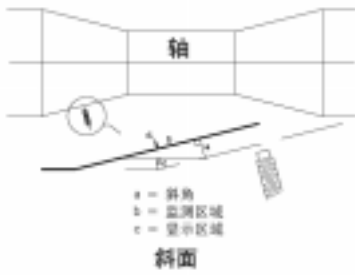


转速指的是轴每分钟旋转的次数。机组启动时，转速非常重要。启机时，根据转速运行人员可以：快速通过临界转速，保持暖机时的转速稳定。对于发电机而言，并网之前可以使转动频率与电网频率准确匹配。加速度指的是机组升速或降速时的速度变化率。机组启动时运行人员监测加速度，可以使机器平稳升速到额定转速。机组正常运行时，不用监测加速度。



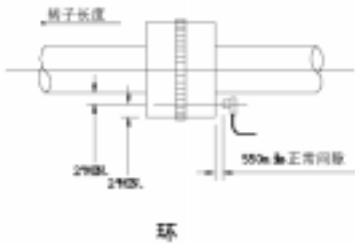
偏心测量

偏心指的是转子自然下垂或弯曲的大小。偏心可以用于监测转子弯曲。运行人员可以根据偏心值知道机器什么时候能够安全升速，以避免磨擦或汽封损坏。



差胀测量(DE)

差胀是指转子和汽缸之间的热膨胀差值。机组冷态启动时，差胀监测非常重要。汽轮机汽缸通常又重又厚，而转子质量较轻并带有中心孔。由于汽缸质量很大，其热膨胀比转子慢，为了避免汽缸与转子之间的碰摩，运行人员需要确信汽缸已经完全膨胀。为了监测差胀，传感器安装在透平上加工出来的斜面上。



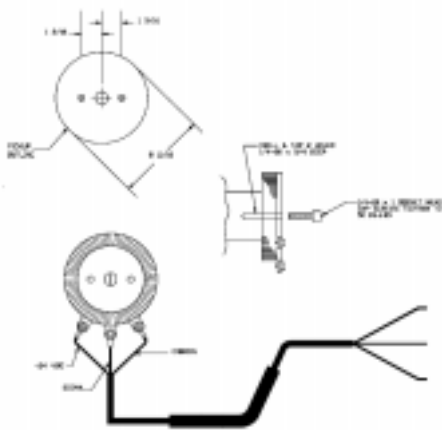
转子 / 推力位置测量

推力位置测量的主要目的是监测推力轴承磨损和防止发生轴向磨擦。机器轴向位移保护投用时，必须采用两个推力位置监测，其中一个作为备用。这种方法要求每个轴承上安装两个传感器。当两个独立的测点值都超过停机保护值时，机器必须停机。单推力位置监测只适用于机器轴向位移不投保或有其它方法可以发现推力轴承故障时。监测推力环在主/副推力面之间的运动和由此产生的磨损时，推力位置测量只能在距离推力轴承 12 英寸的范围内进行。超出该区域(大于 12 英寸)后，测量结果受转子热膨胀的影响较大，需要放大传感器动态测量范围。推力位置测量结果也称为转子轴向位移。

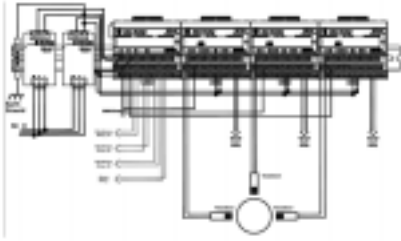


阀位测量

阀门位置测量值反映了阀门(通常指的是节流阀)的开度。据此，运行人员可以知道机器所带负荷占总负荷的百分比。0%负荷时，阀门关闭；100%负荷时，阀门全开。

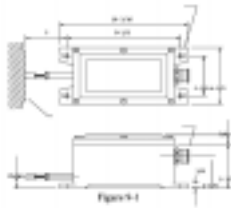


超速 - 三重冗余保护测量



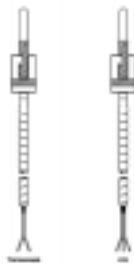
超速是指机器转速超过了最大允许转速值,是透平机器可能发生的最危险故障之一。超速保护通过电子超速检测系统(EODS)来实现。

壳胀监测



机组启动、运行和停机过程中,蒸汽温度变化比较剧烈。壳胀测量反映了透平壳体受热过程中从固定点向外膨胀的情况。连续监测壳胀情况,运行人员可以了解加、减负荷过程中机壳变形情况。

温度测量



温度测量值反映了轴承运转时的温度情况。瓦温过高可能是由于轴承承载过重、间隙较小或不对中引起的。温度数据可以辅助反映设备运行或维护中的问题。

XM 模块

XM 系列模块是一组为机器保护和状态监测而设计的智能化、专业化的 I/O 模块。XM 模块监测机器的各类关键参数，如振动、温度、位置和转速等，可以作为一个独立系统运行，也可以与 PLC 和显示器等现有自动控制系统相集成。XM 模块将智能分析信息提供给运行和维护人员，合理安排生产和维护，避免机器发生灾难性事故。

汽轮机监测所需要的 XM 模块取决于您的选择。

如果你要测量	选择	描述
径向振动—相对轴振 相位	XM-120 标准动态测量模块	<p>XM-120 标准动态测量模块是一个双通道智能、通用监测器。该模块接受来自涡流传感器和标准加速度传感器的信号输入，也可接受来自速度或压力传感器的电压信号输入。该模块可以测量旋转机械轴振、壳体或轴承座振动。除此之外，该模块还提供转速信号接口，用于测量转速、相位和进行阶次分析。该模块可以为每一通道同时提供多达 14 个的关键参数。</p> <p>关于 XM-120 模块的更多信息，参见出版物编号 ENMON - TD120。</p>
绝对轴振	XM-121 低频动态测量模块	<p>通过选择不同的固件，可实现 XM-121A 绝对轴振动测量模块和 XM-121 低频动态测量模块之间的转换。XM-121A 模块是一个智能化的双通道监测模块，用于单点绝对轴振测量。XM-121A 固件包含在随每一套标准 XM-121 模块发行的 CD 中。</p> <p>该模块许多技术规格与 XM-121 低频测量模块相似。XM-121 模块有效的高通滤波功能，使得该模块可以测量低至 0.2Hz (12CPM) 的低频振动。</p> <p>关于配备了 XM-121A 固件的 XM-121 低频动态模块的更多信息，见出版物编号 GMSI10-TD047。</p>
转速 加速度	XM - 220 双通道转速测量模块	<p>XM - 220 转速测量模块是一个智能化的双通道测量模块，接受来自两个转速计(包括：涡流传感器、电磁式、光电传感器和 TTL 输出等多种类型)的输入。该模块可以测量转速、转子加速度和峰值转速，可以检测零转速、转速锁定和反向旋转。该模块也可以作为电子超速保护检测系统(EODS)的组成部分。</p> <p>关于 XM-220 模块的更多信息，见出版物编号 ENMON-TD220。</p>
偏心	XM - 120 标准动态测试模块	<p>通过选择不同的固件，可以实现 XM-120E 和 XM-120 标准动态测量模块之间的转换。XM-120E 可以测量偏心，该参数对于汽轮机运行至关重要。XM-120E 固件包含在随标准 XM-120 模块发行的 CD 中。</p> <p>关于配备了 XM-120E 固件的 XM-120 模块的更多信息 见出版物编号 ENMON-TD002。</p>

如果你要测量	选择	描述
差胀 转子/推力位置 阀门位置 壳胀	XM-320 位置测量模块	<p data-bbox="719 228 1481 325">XM-320 位置模块是一个双通道、多用途监测器。模块组态后可以用于测量：轴向位置、阀门位置、壳胀或差胀。XM-320 支持多个单(双)探头方法测量差胀。每台机器的合适安装方法都是特定的，需要对安装方法进行分析。</p> <p data-bbox="719 379 1193 407">关于 XM-320 模块的更多信息，见出版物编号 ENMON-TD320。</p>
温度	XM-361 通用温度测量模块。 或 XM-362 隔离温度测量模块	<p data-bbox="719 433 1481 461">XM-361 通用温度模块是一个六通道通用温度监测器。每一通道组态后可以测量 RTD 或隔离热电偶。</p> <p data-bbox="719 504 1241 532">XM-362 隔离温度模块是一个专为热电偶而设计的六通道温度监测器。</p> <p data-bbox="719 584 1161 612">关于温度模块的更多信息，见出版物编号 ENMON-TD361。</p>
三重超速保护	XM-220 双通道速度模块 XM-442 带逻辑表决的电子超速检测系统 EODS 继电器模块	<p data-bbox="719 638 1481 767">XM-442 带逻辑表决的 EODS 继电器模块是电子超速检测系统的一部分，提供高性能的带逻辑表决的继电器保护。当把三个 XM-220 双通道转速模块组合到一起后，XM-442 模块提供三取二的超速保护继电动作和独立的报警、系统故障和传感器故障继电动作(三选一)。单个 XM-442 模块与三个 XM-220 模块配对后，测量、检测和继电器驱动部分满足 API-670 第 5.4.8 节关于电子超速检测的技术要求。</p> <p data-bbox="719 821 1481 888">关于 XM-220 模块的更多信息，见出版物编号 ENMON-TD220。关于 XM-442 模块的更多信息，见出版物编号 GMSI10-TD048。关于电子超速检测模块的更多信息，见出版物编号 GMSI10-UM015。</p>

典型配置

下面的配置是一个典型例子。选择备用传感器之前，请参考汽轮机制造商的说明书和现用传感器尺寸。

提示

电源、机柜、电缆、接线盒、传感器粘合剂/安装工具等其它需求，见第 45 页给出的可选附件。

径向振动 — 轴相对振动配置

轴相对振动配置部分

型号	说明	数量
1440-VST02-01RA	XM-120 标准动态测量模块	1
1440-TB-A	XM-120 / XM-121 / XM-122 接线盒	1
选项 1 †		
EK-2105-70-00-1-10	8mm 直径 NCPU 探头, 1m 电缆	2
EK-2170-0-80	8mm 延伸电缆, 8m	2
EK-2108-9-001	8mm 探头前置器, 9m 系统	2
选项 2 (仅用于更换现有的轴鞍)		
EK-17253	轴鞍 18.5~ 20 英寸	1
EK-09712	544M 速度传感器	1

† 传感器支架选择。参见出版物编号 ENACC-PP210。

绝对轴振配置

绝对轴振配置部分

型号	说明	数量
1440-VLF02-01RA	XM-121 低频动态测量模块采用 XM-121A 硬件	1
1440-TB-A	XM-120 / XM-121 / XM-122 接线盒	1
EK-43808I	9100VO 型号, 加速度传感器速度信号输出	1
EK-46801I	32' 加速度电缆 (防溅型)	1
EK-2105-70-00-1-10	8mm 直径 NCPU 探头, 1m 电缆	1
EK-2170-0-80	8mm 延伸电缆, 8m	1
EK-2108-9-001	8mm 探头前置器, 9m 系统	1
EK-29000-DPH-01	双探头支架	1

转速 / 相位配置

转速 / 相位测量只要选择一项即可。

相位配置部分

型号	说明	数量
	包含在 XM-120/121/122/123 模块内	
选项 1		
EK-2105-70-00-1-10	8mm 直径 NCPU 探头, 1m 电缆	1
EK-2170-0-80	8mm 延伸电缆, 8m	1
EK-2108-9-001	8mm 探头前置器, 9m 系统	1
选项 2		
EK-44395	霍尔效应转速传感器, 磁式, 零转速	1
EK-47774	电缆, 霍尔效应转速传感器, 16ft, 钝口	1

转速 / 加速度配置

转速 / 加速度配置只需要选择一个即可。

转速 / 加速度配置部分

型号	说明	数量
1440-SPD02-01RB	XM-220 双通道转速模块	1
1440-TB-B	XM-320 / XM-220 B 型接线盒	1
选项 1		
EK-2111-40-00-1-10	11mm 直径 NCPU 探头, 1m 电缆	2
EK-2171-0-80	11mm 延伸电缆, 8m	2
EK-2111-9-001	11mm 探头前置器, 9m 系统	2
选项 2		
EK-44395	霍尔效应转速传感器, 磁式, 零转速	1
EK-47774	电缆, 霍尔效应转速传感器, 16ft, 钝口	1

偏心配置

偏心配置部分

型号	说明	数量
1440-VST02-01RA	XM-120 标准动态测量模块配备 XM-120E 固件	1
1440-TB-A	XM-120 / XM-121 / XM-122 接线盒	1
EK-2105-70-00-1-10	8mm 直径 NCPU 探头, 1m 电缆	1
EK-2170-0-80	8mm 延伸电缆, 8m	1
EK-2108-9-001	8mm 探头前置器, 9m 系统	1

差胀(DE) 配置

差胀配置部分

型号	说明	数量
1440-TPS02-01RB	XM-320 位置模块	1
1440-TB-B	XM-320 / XM-220 B 型接线盒	1
EK-48486	标定过的系统, 500 密耳 包括: <ul style="list-style-type: none"> • (1) 25mm 直径顶部直角安装平板和 1 米铠装电缆 • (1) 8.0 m 铠装延伸电缆 • (1) 标定过的 25mm 探头, 9 米电长度 	1

转子 / 推力位置配置

转子 / 推力位置配置部分

型号	说明	数量
1440-TPS02-01RB	XM-320 位置模块	1
1440-TB-B	XM-320 / XM-220 接线盒 B	1
选项 1: 转子 / 推力		
EK-2105-70-00-1-10	8mm 直径 NCPU 探头, 1m 电缆	1 或 2
EK-2170-0-80	8mm 延伸电缆, 8m	1 或 2
EK-2108-9-001	8mm 探头前置器, 9m 系统	1 或 2
选项 2: 位置		
EK-2111-40-00-1-10	11mm 直径 NCPU 探头, 1m 电缆	1
EK-2171-0-80	11mm 延伸电缆, 8m	1
EK-2111-9-001	11mm 探头前置器, 9m 系统	1

阀门位置配置

阀门位置配置部分

型号	说明	数量
1440-TPS02-01RB	XM-320 位置模块	1
1440-TB-B	XM-320 / XM-220 B 型接线盒	1
选择下面部件中的一种		
EK-15383	LVDT - 0-2 in range	1
EK-15629	凸轮(阀门)位置检测旋转滑线变阻器 1400 欧姆	1
EK-16282	凸轮(阀门)位置检测旋转滑线变阻器 2000 欧姆	1

三重冗余超速保护配置

三重超速保护配置部分

型号	说明	数量
1440-SPD02-01RB	XM-220 双通道速度模块	3
1440-TB-B	XM-320 / XM-220 B 型接线端子	3
1440-REX03-04RG	XM-442 逻辑表决 EODS 继电器模块	1
1440-TB-G	XM-442 G 型接线盒	1
EK-2111-40-00-1-10	11mm 直径 NCPU 探头, 1m 电缆	3
EK-2171-0-80	11mm 延伸电缆, 8m	3
EK-2111-9-001	11mm 探头前置器, 9m 系统	3

壳体膨胀配置

壳体膨胀配置部分

型号	说明	数量
1440-TPS02-01RB	XM-320 位置模块	1
1440-TB-B	XM-320 / XM-220 B 型接线盒	1
EK-15383	线性可变位移传感器(LVDT)	1

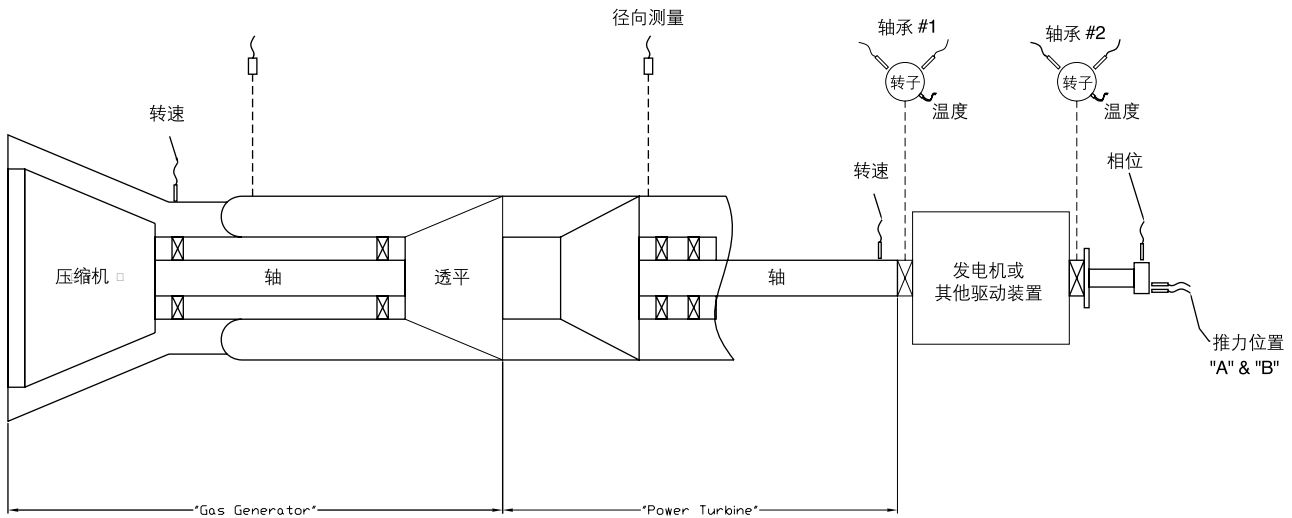
温度配置

温度配置部分

型号	说明	数量
选项 1: 热电偶或 2 或 3 线 RTD		
1440-TUN06-00RE	XM-361 通用温度模块	1
1440-TB-E	XM-36x E 型接线盒	1
选项 2: 隔离热电偶		
1440-TTC06-00RE	XM-362 隔离 TC 温度模块	1
1440-TB-E	XM-36x E 型接线盒	1

燃气轮机系统

典型燃气轮机系统综述



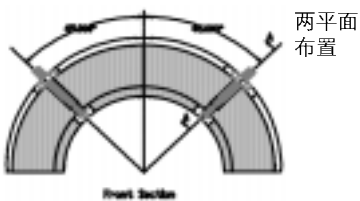
测量

本节描述了燃气轮机振动监测推荐系统。该信息可以帮助您选择所需要的监测量。

重要 选择测量量、布置测量点之前，请咨询燃气轮机制造商。

径向振动测量

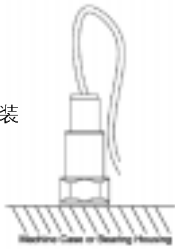
径向振动可以灵敏地反映不平衡、不对中、轴裂纹、油膜涡动和其它失稳故障。



轴相对振动 - 油膜(滑动轴承/巴氏合金)轴承

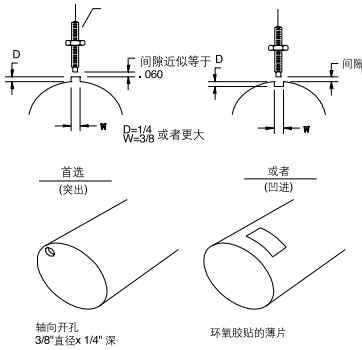
相对轴振测量的是旋转轴相对于壳体的径向运动。振动可以在单个平面内测量，也可以在两个平面内(X - Y)测量。如果是在两个平面内测量，要求两个传感器夹角为90度，而且要垂直指向转轴。涡流传感器通过传感器支架或套筒安装在轴承座上钻出的孔内。

壳体安装
布置 t



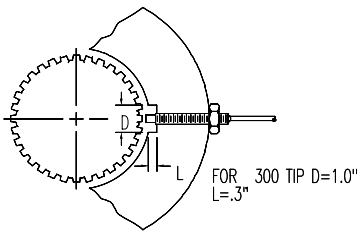
壳体绝对振动 - 滚动轴承 (球轴承或滚子轴承)

壳体绝对振动可以通过安装在机器壳体上的传感器来测量。测量位置通常由生产厂家指定。



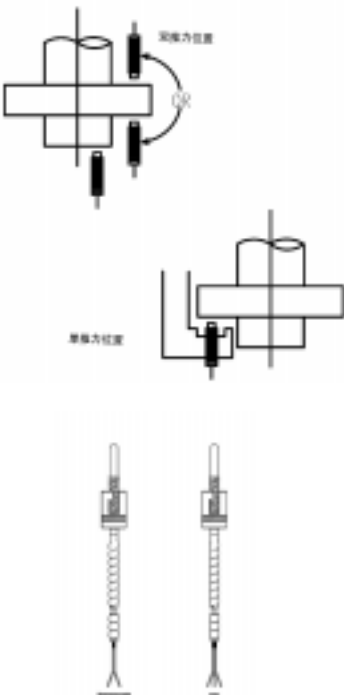
相位测量

相位通常指的是轴上某一参考点(通常指轴上的键槽)和转子上重点之间的角度差。转子精确动平衡时必须知道相位。监测相位同样可以发现轴裂纹、不对中、质量损失(如断叶片)和其它一些故障。



转速测量

转速指的是轴每分钟旋转的次数。转速是机组启动和运行中非常关键的参数。



推力位置测量

推力位置测量的主要目的是监测推力轴承磨损和防止发生轴向摩擦。机器轴向位移保护投用时，必须采用两个推力位置监测，其中一个作为备用。这个方法要求每个轴承上安装两个传感器。当两个独立的测点值都超过停机保护值时，机器必须停机。单推力位置监测只适用于机器轴向位移不投保以及有其它方法可以发现推力轴承故障时。

监测推力环在主/副推力面之间的运动和由此产生的磨损时，推力位置测量只能在距离推力轴承 12 英寸的范围内进行。超出该区域(大于 12 英寸)后，测量结果受转子热膨胀的影响较大，需要放大传感器动态测量范围。推力位置测量结果也称为转子轴向位移。

温度测量

温度测量值反映了轴承运转时的温度情况。瓦温过高可能是由于轴承承载过重、间隙较小或不对中引起的。温度数据可以辅助反映设备运行或维护中的问题。

XM 模块

XM 系列是为机器保护和状态监测而设计的一组智能化、专业化的 I/O 模块。XM 模块监测机器振动、温度、位置和转速等关键参数。XM 模块可以作为一个独立的系统运行，也可以与 PLC 和显示器等现有自动控制系统相集成。XM 模块将智能分析信息提供给运行和维护人员，合理安排生产和维护，避免机器发生灾难性事故。

燃气轮机监测所需要的 XM 模块取决于您的选择。

如果你想测量	选择	说明
径向振动	XM-123 燃气轮机监测模块	XM-123 燃气轮机监测模块是专门为燃气轮机监测而设计的智能双通道监测器。XM-123 可以对每个通道进行组态，实现跟踪滤波或带通滤波测量，还可以同时测量每一通道带宽范围内的总体振动值。这些功能和强大的模块组态功能集合到一起，可以满足现今几乎所有投入运行机器复杂的监测要求。
相位	注意：如果需要获得频谱、时间波形以及其它计算参数，必须将 XM-120 模块(1440-VST02-01RA)XM-123 模块组合在一起使用。	关于 XM-123 模块的更多信息，见出版物编号 ENMON- TD123。关于 XM-120 模块的更多信息，见出版物编号 ENMON-TD120。
转速	XM-220 双通道转速度模块	XM-220 转速模块是一个智能双通道测量模块，接受来自两个转速计(包括：涡流传感器、电磁式、光电传感器和 TTL 输出等多种类型)的输入。该模块可以测量转速、转子加速度和峰值转速，可以发现零转速、转子锁定和反转。该模块也可以作为电子超速保护检测系统(EODS)的组成部分。 关于 XM-220 模块的更多信息，见出版物编号 ENMON- TD220。
推力位置	XM-320 位置模块	XM-320 位置模块是一个双通道、多用途监测器。模块配置后可以用于测量：轴向位置、阀门位置、壳体膨胀或差胀。XM-320 支持多个单(双)探头方法测量差胀。 关于 XM-320 模块的更多信息，见出版物编号 ENMON-TD320。
温度	XM-361 通用温度模块 或 XM-362 隔离温度模块	XM-361 通用温度模块是一个六通道通用温度监测器。每一通道配置后可以测量 RTD 或隔离的热电偶。 XM-362 隔离温度模块是一个专为热电偶而设计的六通道温度监测器。 关于温度模块的更多信息，见出版物编号 ENMON-TD361。

典型配置

下面的配置是一个典型例子。选择备用传感器之前，请参考设备制造商的说明书和现用传感器尺寸。

提示 电源、机柜、电缆、接线盒、传感器粘合剂/安装工具等其它需求，见第 45 页给出的可选附件。

径向振动配置

径向振动配置部分

型号	说明	传感器运行温度范围	数量
1440-VAD02-01RA	XM-123 燃气轮机监测模块		1
1440-TB-A	XM-123 / XM-120 端子座		1
选项 1: 轴相对振动			
EK-2105-70-00-1-10†	8mm 直径 NCPU 探头, 1m 电缆	-40 to +350°F (-40 to +177°C)	2
EK-2170-0-80	8mm 延伸电缆, 8m	接头: 最大 257°F (+125°C)	2
EK-2108-9-001	8mm 探头前置器, 9m 系统	-36 to +176°F (-38 to +80°C)	2
选项 2: 壳体绝对振动			
EK-43807†	9100HT 高温加速度计	-65 to +500°F (-54 to +260°C)	1
EK-468011	32' 加速度电缆(防溅型)		1

† 传感器必须满足运行温度要求。有特别设计的、安装在壳体上的高温探头供选择。航空燃气轮机选择监测探头时，一定要特别留心工作温度。

提示 如果需获得频谱、时间波形以及其它计算参数，必须选择 XM-120 模块(1440-VST02-01RA)与 XM-123 模块一起使用。

相位/转速 配置

相位/转速配置只要选择一项即可。

相位配置部分

型号	说明	数量
相位/转速		
	包含在 XM-123/120/121/122 模块内	
转速		
1440-SPD02-01RB	XM-220 双通道转速模块	1
1440-TB-B	XM-220/ XM-320 B 型端子座	1
选项 1		
EK-2105-70-00-1-10	8mm 直径 NCPU 探头, 1m 电缆	1
EK-2170-0-80	8mm 延伸电缆, 8m	1
EK-2108-9-001	8mm 探头前置器, 9m 系统	1
选项 2		
EK-44395	霍尔效应转速传感器, 磁式, 零转速	1
EK-47774	电缆, 霍尔效应转速传感器, 16ft, 钝口	1

推力位置配置

推力位置配置部分

型号	说明	数量
1440-TPS02-01RB	XM-320 双通道位置模块	1
1440-TB-B	XM-320 / XM-220 B 型端子座	1
EK-2105-70-00-1-10	8mm 直径 NCPU 探头, 1m 电缆	1 或 2
EK-2170-0-80	8mm 延伸电缆, 8m	1 或 2
EK-2108-9-001	8mm 探头前置器, 9m 系统	1 或 2

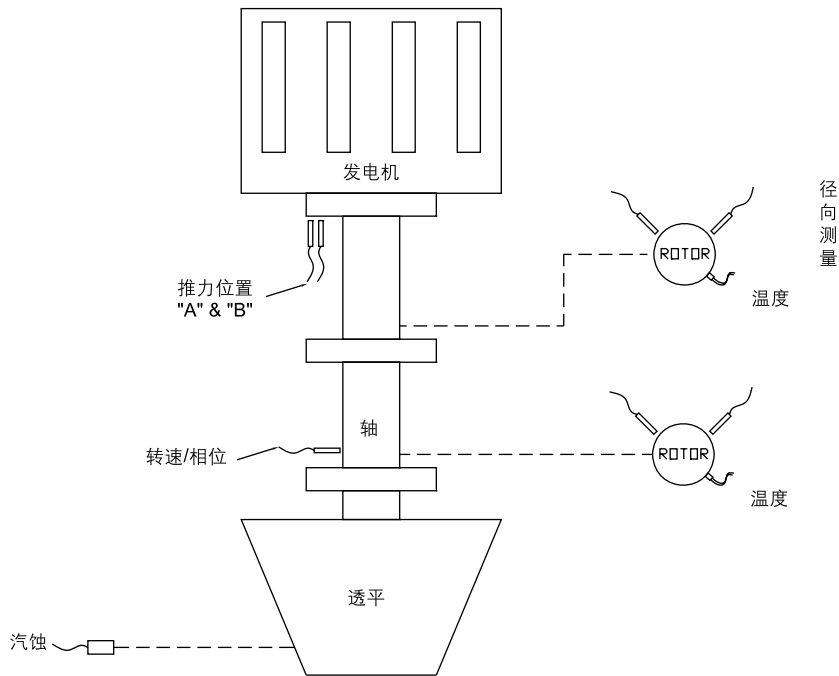
温度配置

温度配置部分

型号	说明	数量
选项 1: 热电偶 或 2 or 3 线 RTD		
1440-TUN06-00RE	XM-361 通用温度模块	1
1440-TB-E	XM-36x E 型端子座	1
选项 2: 隔离热电偶		
1440-TTC06-00RE	XM-362 隔离温度模块	1
1440-TB-E	XM-36x E 型端子座	1

水轮机系统

典型的水轮机系统综述



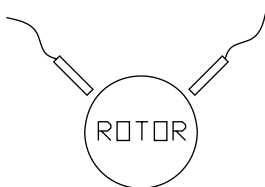
测量

本节描述了水轮机振动监测推荐系统。该信息可以帮助您选择水轮机监测所需要的监测量。

径向振动测量

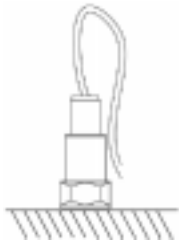
径向振动可以灵敏地反映不平衡、不对中、轴裂纹、油膜涡动和其它失稳故障。

轴相对振动 - 油膜 (滑动/巴氏合金) 轴承



相对轴振测量的是旋转轴相对于壳体的径向运动。振动可以在单个平面内测量，也可以在两个平面内(X - Y)测量。如果在两个平面内测量，两个传感器夹角为90度，而且要垂直指向转轴。涡流传感器通常通过传感器支架或套筒安装在轴承座上钻出的孔内。

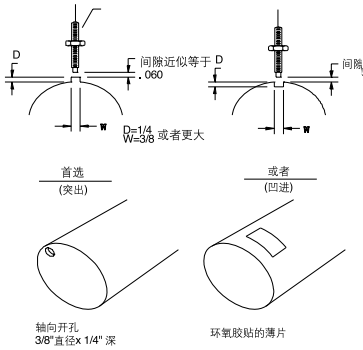
汽蚀



壳体绝对振动 - 滚动轴承 (球轴承或滚子轴承)

壳体绝对振动可以通过安装在机器壳体上的传感器来测量。测量位置通常由生产厂家指定。

汽蚀指的是液体中形成的汽穴。水轮机出现汽蚀后，噪音会增大，机器会损坏，效率会降低。汽蚀可以通过安装在尾水管或顶盖壳体上的加速度计来测量。



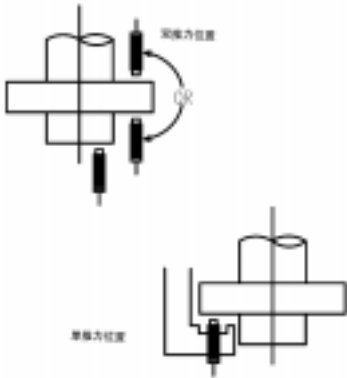
相位 / 转速测量

相位通常指的是轴上某一参考点(通常指轴上的键槽)和转子上重点之间的角度差。转子精确动平衡时必须知道相位。监测相位同样可以发现轴裂纹、不对中、质量损失(如断叶片)和其它一些故障。

转速指的是轴每分钟旋转的次数。转速是机组启动和运行中非常关键的参数。

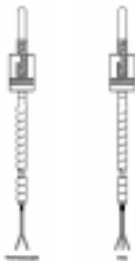
推力位置测量

推力位置测量的主要目的是监测推力轴承磨损和防止发生轴向摩擦。机器轴向位移保护投用时，必须采用两个推力位置监测，其中一个作为备用。这个方法要求每个轴承上安装两个传感器。当两个独立的测点值都超过停机保护值时，机器必须停机。单推力位置监测只适用于机器轴向位移不投保或有其它方法可以发现推力轴承故障时。



温度测量

温度测量值反映了轴承运转时的温度情况。瓦温过高可能是由于轴承承载过重、间隙较小或不对中引起的。温度数据可以辅助反映设备运行或维护中的问题。



XM 模块

XM 系列是为机器保护和状态监测而设计的一组智能化、专业化的 I/O 模块。XM 模块监测机器振动、温度、位置和转速等关键参数。XM 模块可以作为一个独立的系统运行，也可以与 PLC 和显示器等现有自动控制系统相集成。XM 模块将智能分析信息提供给运行和维护人员，合理安排生产和维护，避免机器发生灾难性事故。

水轮机监测所需要的 XM 模块取决于您的选择。

如果你想测量	选择	说明
径向振动 相位	XM-121 低频动态模块	除了可用的高通滤波选择外，XM-121 低频振动模块与 XM-120 相同。XM-121 模块的高通滤波使得模块可以测量 0.2Hz(12CPM) 的振动。因此，该模块可以用于监测低转速机器，如水轮机和许多风机、齿轮箱、滚筒、挤压机和其它低速设备等。 关于 XM-121 模块的更多信息，见出版物编号 ENMON-TD120。
转速	XM-220 双通道转速模块	XM-220 转速模块是一个智能双通道测量模块，接受来自两个转速计(包括：涡流传感器、电磁式、光电传感器和 TTL 输出等多种类型)的输入。该模块可以测量转速、转子加速度和峰值转速，可以发现零转速、转速锁定和反向旋转。该模块也可以作为电子超速保护检测系统(EODS)的组成部件。 关于 XM-220 模块的更多信息，见出版物编号 ENMON-TD220。
推力位置	XM-320 位置监测模块	XM-320 位置模块是一个双通道、多用途监测器。模块组态后可以用于测量：轴位移、阀位、壳体膨胀或差胀。XM-320 支持多个单(双)探头方法测量差胀。 关于 XM-320 模块的更多信息，见出版物编号 ENMON-TD320。
温度	XM-361 通用温度模块 或 XM-362 隔离温度模块	XM-361 通用温度模块是一个六通道通用温度监测器。每一通道配置后可以测量 RTD 或隔离热电偶。 XM-362 隔离温度模块是一个专为热电偶而设计的六通道温度监测器。 关于温度模块的更多信息，见出版物编号 ENMON-TD361。

典型配置

下面的配置是一个典型例子。选择备用传感器之前，请参考水轮机制造商的说明书和现用传感器尺寸。

提示

电源、机柜、电缆、接线盒、传感器粘合剂/安装工具等其它需求，见第 45 页给出的可选附件。

径向振动配置

径向振动配置部分

型号	说明	数量
1440-VLF02-01RA	XM-121 低频动态测量模块	1
1440-TB-A	XM-120/XM-121/XM-122 A 型接线盒	1
选项 1: 轴相对振动		
EK-2105-70-00-1-10	8mm 直径 NCPU 探头, 1m 电缆	2
EK-2170-0-80	8mm 延伸电缆, 8m	2
EK-2108-9-001	8mm 探头前置器, 9m 系统	2
选项 2: 机壳绝对振动和汽蚀		
EK-43784I	9100 通用加速度计	1
EK-46801I	32' 加速度电缆 (防溅型)	1

相位 / 转速配置

相位 / 转速测量只需要一个即可。

相位 / 转速配置部分

型号	说明	数量
相位 / 转速		
1440-SPD02-01RB	XM-220 双通道转速模块	1
1440-TB-B	XM-320 / XM-220 B 型接线盒	1
选项 1:		
EK-2105-70-00-1-10	8mm 直径 NCPU 探头, 1m 电缆	1
EK-2170-0-80	8mm 延伸电缆, 8m	1
EK-2108-9-001	8mm 探头前置器, 9m 系统	1
选项 2:		
EK-44395	霍尔效应转速传感器, 磁式, 零速度	1
EK-47774	电缆, 霍尔效应转速传感器, 16ft. 钝口	1

推力位置配置

推力位置配置部分

型号	说明	数量
1440-TPS02-01RB	XM-320 位置模块	1
1440-TB-B	XM-320 / XM-220 B 型接线盒	1
EK-2105-70-00-1-10	8mm 直径 NCPU 探头, 1m 电缆	1 或 2
EK-2170-0-80	8mm 延伸电缆, 8m	1 或 2
EK-2108-9-001	8mm 探头前置器, 9m 系统	1 或 2

温度配置

温度配置部分

型号	说明	数量
选项 1: 热电偶 或 2 或 3 线 RTD		
1440-TUN06-00RE	XM-361 通用温度模块	1
1440-TB-E	XM-36x E 型接线盒	1
选项 2: 隔离热电偶		
1440-TTC06-00RE	XM-362 隔离 TC 温度模块	1
1440-TB-E	XM-36x E 型接线盒	1

集成产品

本节描述了产品集成战略。您可以根据您的需求选择最合适的人机界面、控制系统和可靠性产品。

XM 系统的通讯模式采用 DeviceNet™ 设备网络开放标准。DeviceNet 网络是开放的、现场级的总线技术，用来将简单工业设备(如传感器和执行器)连接到高端设备(如 HMI、PLC 和计算机)。DeviceNet 网络采用工业通讯领域广为证实的通用工业协议 CIP(Common Industrial Protocol)，为工业设备提供实时控制、系统组态和数据采集。

HMI 产品

罗克韦尔公司为您的系统提供以下的人机界面(HMI)产品。



VersaView 工业计算机及显示器

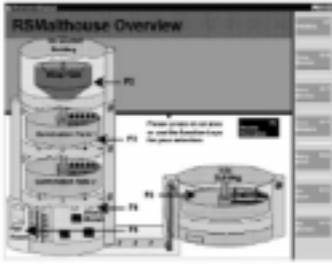
VersaView 产品由工业计算机和显示器组成，包括显示屏集成式计算机、工作站、无显示屏计算机和平板监视器。VersaView 产品能够帮助用户便捷地实现产品换代，这些产品经济实惠、坚固耐用，便于用户组态。VersaView 系列产品中提供最新的工业技术解决方案，在视觉、控制、信息处理和维护应用等方面实现了优化。

VersaView CE 工业计算机



VersaView CE 工业计算机采用开放的 Windows CE 操作系统，将操作员界面和工业计算机连接到一起，它是采用闪存驱动器并集成 RSView Machine Edition 软件(无需激活)的高性能计算机，没有硬盘、风扇和其它活动部件，整个系统具有最高的工厂级可靠性。VersaView CE 采用开放的系统，配置和维护方便，坚固耐用、经济实惠，可以方便地通过使用软件包来完成丰富的功能。

RSView Enterprise 系列软件



罗克韦尔公司 RSView Enterprise 系列软件是一系列的人机界面(HMI)软件,它们采用相同的操作界面、思路和浏览方式,大大缩短软件的应用开发和培训时间。在 RSView Enterprise 3.0 版本中,您可以引用现有的 Logix 数据标签,RSView 软件会自动继承对这些数据标签所作的任何改变。RSView Enterprise 版本软件包括:

- RSView studio 可以应用在单一的设计环境下,包括在 RSView Supervisory Edition、RSView Machine Edition、VersaView CE 和 PanelView Plus 等软件的应用。RSView Studio 支持对嵌入式设备和监管层的人机界面之间的编辑和重复利用。
- RSView Machine Edition (ME) 是一个基于设备层的人机界面产品,同时支持开放的和专用的操作员人机界面。RSView ME 可以运行在不同的操作系统平台,包括 Microsoft Windows CE、Windows2000/XP 和 PanelView Plus 嵌入式操作员终端上,多个平台之间采用一致的操作界面。RSView ME 可以用于对独立机器或小型加工系统的监视与控制。
- RSView Supervisory Edition (SE) 是一个属于监管层的监测和控制应用人机界面软件。它采用分布式和扩展架构,支持多个分布式服务器/客户端的应用。高度可伸缩架构使得 RSView SE 既可以用于独立的单服务器/单客户端应用系统的开发,也可以应用于多服务器/多客户端应用的系统开发。

PanelView 标准操作员终端



PanelView™ 标准操作员终端,是一款最大限度地节省空间的平板显示器,是一款采用像素图形方式的高性能的电子操作员界面,有彩色、灰度和单色等多种方式。PanelView 标准操作员终端系列提供了完整、坚固的电子操作员界面解决方案,有多种尺寸和配置,可以满足各种应用需求,所有型号都提供了丰富的硬件和软件,简化了编程,提高了操作者的效率。PanelView 标准操作员终端的高性能包括:先进的报警处理、屏幕安全限制、模拟显示、ATA PC 内存卡、多种语言支持、在线打印等功能,使操作控制更直观。

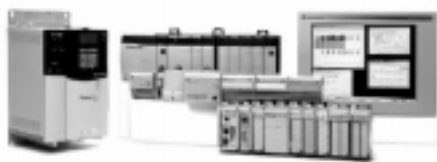
控制系统

罗克韦尔自动化公司为您的系统提供下面的控制系统求解方案。

PLC/DCS DeviceNet 设备网络接口

XM 模块可以通过工业标准的 DeviceNet 扫描卡与 PLC 或其它控制系统直接相连。这样，主控制器就可以实时对 XM 模块的扫描以及监测数据、报警和继电器状态等信息的获取。信息优先级的设定可以保证任何报警或继电器状态变化能快速地传送到网络控制器上。

ControlLogix



ControlLogix 系统是一个小型的低成本系统，采用先进通讯和最新的 I/O 方式提供顺序、过程、运动、驱动等控制。系统采用模块化设计，可以方便地进行设计、构造和修改，节省大量的培训和设计费用。简单的 ControlLogix 系统由一个独立的控制器和处于同一框架上的 I/O 模块组成。

您也可以把 ControlLogix 系统作为一个网关使用，只需在框架上插入所需连接的网络的通讯模块。这时的 ControlLogix 不需要控制器，ControlLogix 网关与现有 PLC 系统集成一体，之后网络用户就可以从其它网络接发信息了。

关于 ControlLogix 产品的更多信息，见出版物编号 1759-SG001。

OPC 网关

OPC(过程控制领域的对象链接嵌入)是一组工业标准规范，支持 DCS、PLC 等工厂级设备与 HMI 和 Process Historians 等应用软件之间进行数据通讯和交换。OPC 标准支持不同厂家提供的自动化控制系统、现场系统和设备、商业和办公室软件共同协调工作。

RSLink Classic 软件是一个满足 OPC 标准的服务器，向 OPC 客户应用程序提供数据开放接口，与其他满足 OPC 协议的服务器之间进行数据交换。

网关和网桥

XM-500 以太网网关

XM-500 以太网网关构建了 XM DeviceNet 与以太网之间功能强大的桥梁。网关提供完整的 DeviceNet Master 功能，支持连接 DeviceNet 网络设备最多可达 63 个。在以太网侧，XM-500 提供标准 TCP/IP 接口，支持以太网协议。当系统设计与 RSMACC EOL 和 Emonitor 的通讯时，推荐使用。

更多信息，见出版物编号 ENMON-TD500。

1788 EN2DN Ethernet/IP 到 DeviceNet 的连接设备

1788 EN2DN 是 Ethernet/IP 与 DeviceNet 之间的连接设备，具有 Ethernet/IP 网络和 DeviceNet 网络之间定向信息的网桥功能，以及通过 Ethernet/IP 扫描 DeviceNet 网络的功能。该设备能被用于任何 Logix 控制器，或支持 Ethernet/IP 的第三方控制器。当系统需要集成自动化环境(如 PLC 等)和可视化环境时，推荐使用。

1788 CN2DN ControlNet 到 DeviceNet 连接设备

连接设备的一端是 DeviceNet 的 Scanner，能够处理 DeviceNet 兼容设备上的 500 bytes 数据包的输入/输出，另一端是 ControlNet 的定时适配器，有冗余通讯和网络存取端口。

重要

罗克韦尔公司商业伙伴提供几乎所有网络的附加网关，详细信息见

<http://www.rockwellautomation.com/encompass/>

XM-440 主继电器模块

XM-440 主继电器模块有 4 个继电器输出，为分布式 XM 测量模块提供远程、共享和带逻辑表决的继电器动作功能。XM - 440 提供大功率继电器，可用于几乎所有需要保护的场合。

XM-442 表决 EODS 继电器模块

XM-442 模块用 3 个 XM-220 双通道速度监测模块组面，设计用于提供满足 API 标准的三重冗余超速检测系统(EODS)。XM-442 提供四个大功率的继电器，用于 EODS 报警和停机保护的继电动作。

4-20mA 输出

XM 模块每个通道都提供与测量值成比例的隔离 4 – 20mA 模拟量输出。每个输出均可独立编程，代表某一测量参数，最大负载为 300 欧姆。4-20mA 输出可以直接与纸带记录仪和 LED 指示器相连，监测和控制透平机械状况。

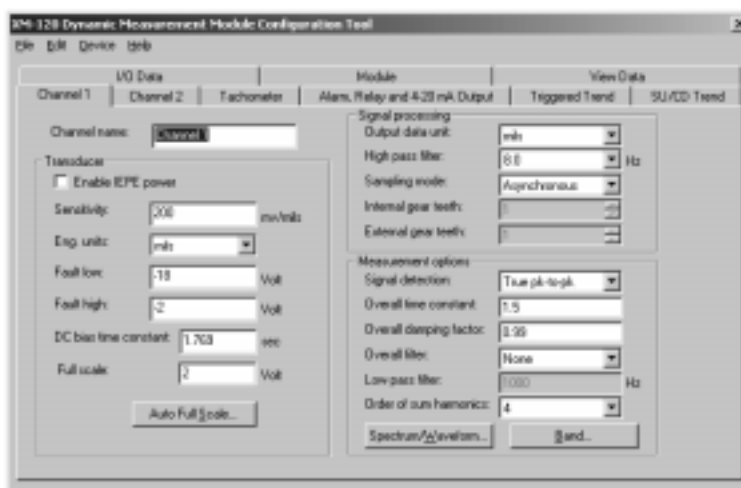
软件产品

网络的配置决定了管理和组态您的系统所需要的软件包。

XM 串口组态工具软件

XM 串口组态工具软件是一个基于 Windows 的、用于安装和组态 XM 系列模块的简易软件包。该软件可以对存储在磁盘上的组态信息进行读、写和修改，可以从监测模块上传或向监测模块下载组态信息，对监测模块进行固件升级和观察模块的监测数据。

工具软件的 CD 随 XM 文档和 XM 模块打包提供。



重要

使用 XM 串口组态工具时，需采用下面型号的串口连接电缆将 PC 机与模块串口相连起来。

型号	说明
1440-SCDB9-FXM2	XM 串口通讯电缆

RSLinx 软件



RSLinx™ 软件是一个完整的通讯服务器，为罗克韦尔公司 RSLogix™ 5/500/5000、RSView32、RSView Enterprise 系列和 RSMACC™ Enterprise 在线状态监测系统 (RSMACC EOL) 等多种软件应用提供厂级设备连接。此外，还为第三方开发的人机界面、数据采集和分析系统、客户应用软件等提供一些开放界面。RSLinx 软件可以同时支持多种软件应用，可以同时与不同网络上的多种设备进行通讯。

RSLinx 2.x 版本软件现在被 RSLinx Enterprise 软件合并，该软件是 RSLinx 家族新产品，提供与 Logix 处理器之间的非并行连接。RSLinx Enterprise 软件目前可以作为大量分布式 RSView Supervisory Edition 产品，如 RSSql™、RSBizWare Historian™、RSBizWare PlantMetrics™ 等，以及包括 PanelView Plus 和 VersaView 等硬件平台的 RSView Machine Edition 系统和 RSView Supervisory Edition 工作站的数据服务器。

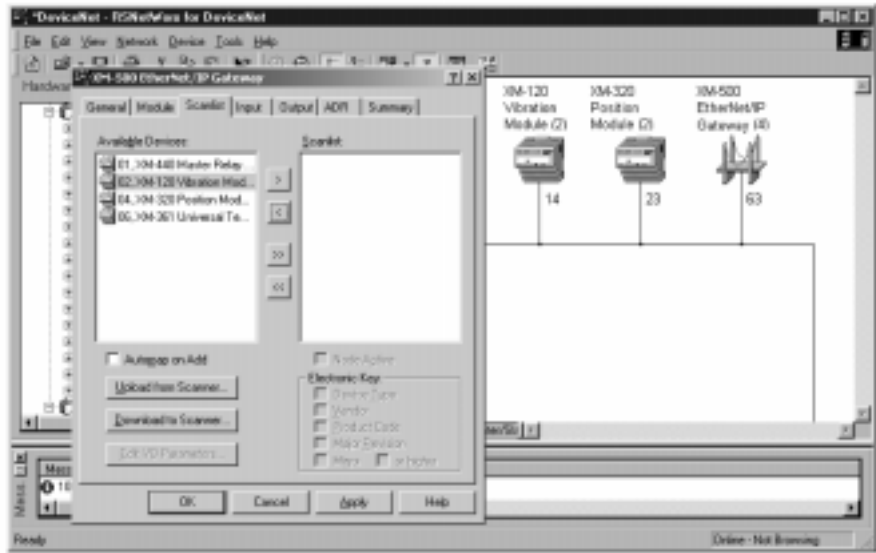
利用 RSLinx 软件，你可以在任意设备之间进行通讯。RSLinx v2.43 和以后的版本与整个 XM 系列产品相兼容。



RSNetWorx for DeviceNet 软件



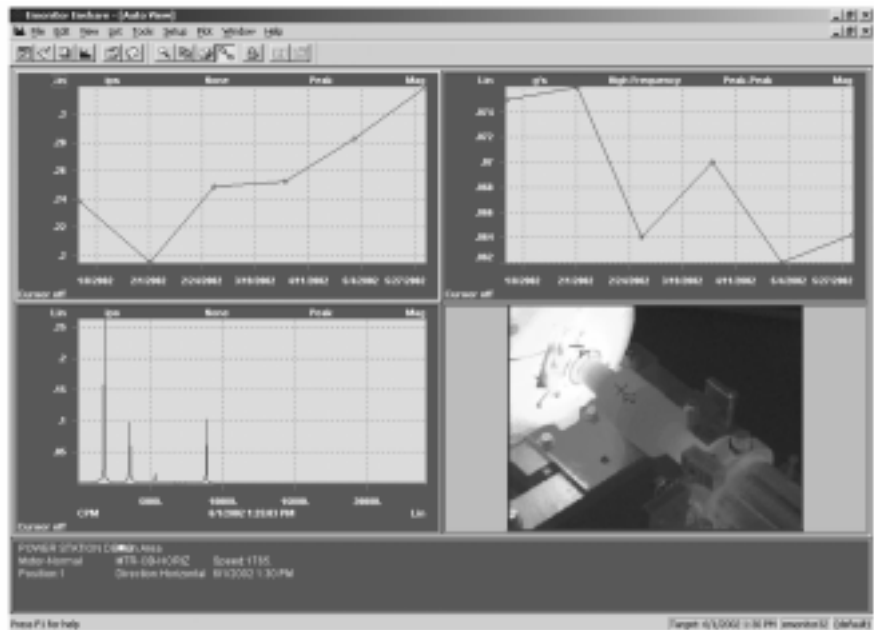
RSNetWorx™ 软件配置和管理控制网络中设备之间的通讯。RSNetWorx for DeviceNet 提供针对 DeviceNet 网络的即时和可选的显示。利用该软件，你可以配置 DeviceNet 的 I/O 设备，创建扫描列表。DeviceNet 的 Scanner 存储组态和 Scan list 信息。



Emonitor Enterprise 软件



Emonitor®是为机器状态监测和预测维护而开发的一个完整的机器信息分析软件系统，将来自在线分析系统、便携式数据采集器和OPC服务器等多方面的数据资源集成到一起，可以方便地提供一个完整的关于机器状态的描述。Emonitor将多种分析工具、基于统计学的报警分析和基于规则的逻辑分析等集成起来，可以让您从大量数据中快速、方便地判断出故障缺陷所在。



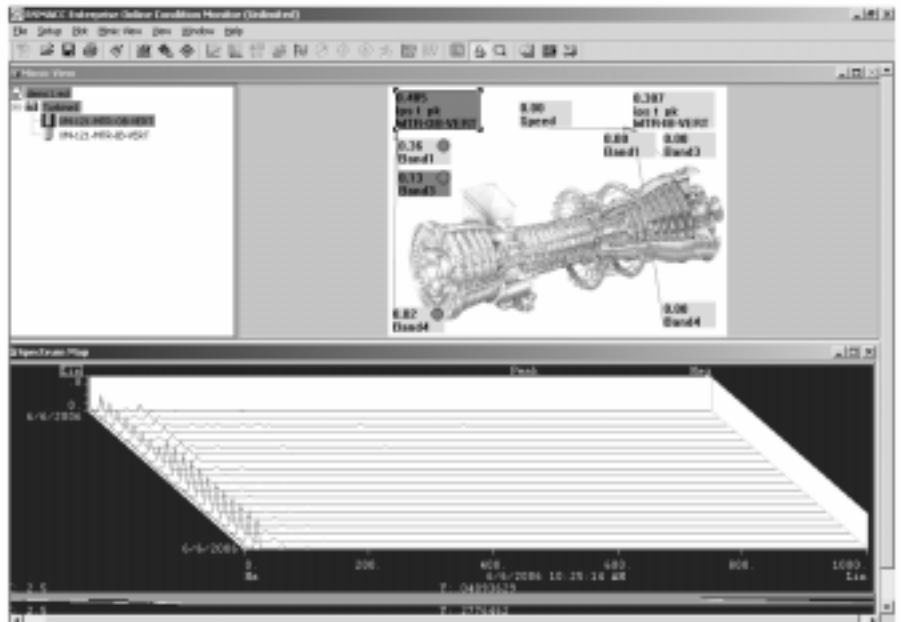
Emonitor 历史数据可以采用下面提供的数据存取标准来存取：

- 开放数据库连接(ODBC) – ODBC 提供对应用系统的数据存取，不考虑所采用的数据库管理系统(DBMS)类型，与程序设计语言、数据库系统和操作系统无关。
- MIMOSA – MIMOSA 是一个开放标准。设备资产软件可以无需规范或厂家规定的接口协议而自动进行通讯和数据交换。
- 可扩充增长语言 (XML) – XML 是为方便数据在不同系统中共享而设计的一个简单、弹性文件格式，无需关于数据格式的先验知识，基于 XML 语言开发的程序可以修改和验证数据文件。

RSMACC Enterprise Online 软件



RSMACC Enterprise Online 状态监测系统提供了大量信息和设备状态分析工具，可以快速、直观地评估工厂、机器和系统状态。采用 RSMACC Enterprise 在线状态监测软件所含的 Enterprise Online 组态功能，您可以远程配置数据采集参数、报警和 XM 模块上的继电器。



第三方软件

罗克韦尔公司提供连接方案，允许公司产品与多种来自第三方的数据资源通过 OPC、DeviceNet Standard 和 Scanner Bridges 等直接相集成。

项目服务

TSI 系统改造从消化机器技术资料 and 准备项目文档开始，随后生成材料和报价清单。

针对安装新的 TSI 系统或对已有 TSI 系统进行改造，罗克韦尔自动化公司提供专业化的技术服务。

工程设计服务

罗克韦尔自动化公司拥有大量的工程资源和专业知识，可以帮助您设计一个新的 TSI 系统或对现有 TSI 系统进行改造。设计服务包括：

- 功能设计说明书
- 安装图纸
- 客户产品设计
- 应用评审
- 网络评估
- 客户运行和消缺指导

项目总包

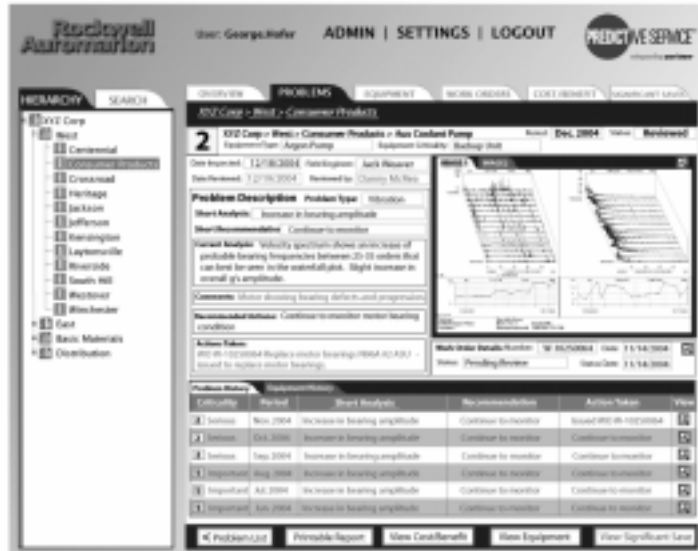
罗克韦尔自动化公司的业绩和专业知识可以实现一个成功的项目总包服务。

- 项目管理
- 计划、设计、构造求解方案
- 将 TSI 与工厂其它系统集成
- 厂内验收测试，文档满足 ISO 9000 要求
- 机械和电气服务
- 现场验收测试，文件归档
- 系统试运
- 软件组态
- 图纸归档
- 在厂内或现场对人员进行运行和系统维护培训
- 项目总报告

Reliability Online(ROL)
服务程序

罗克韦尔公司 ROL 服务将 TSI 数据转化为可以应用的设备状态监测维护信息。

- TSI 系统可以设计成通过电话线或安全的 Internet 连接来访问
- 通过远程方式提供定期或按需分析
- 通过使用方便的端口，在 Internet 上对资产健康状况进行评估(如下图所示)



选择产品服务

服务清单

型号	说明
1443-S-OLTK	在线系统安装和服务总包
1443-S-DOC	文档服务—报告、图纸、系统说明书
1443-S-MON	在线系统试运、检查、应用和培训
1443-S-CAL	标准的在线系统年度标定或缺服务
1443-ROL-CAS	Reliability Online(ROL)分析服务

培训

罗克韦尔公司的培训服务可以帮助工厂人员学习专业知识和技术,学习传统和现代先进自动化技术,提高工厂生产能力和效率。

培训菜单

型号	说明
CCP422	设备网络维护和故障诊断
CCP163	DeviceNet/RSNetWorx 设计和组态
EK-ICM101	振动技术介绍
EK-ICM121	动平衡
EK-ICM141	Emonitor Odyssey/Enshare 基础
EK-ICM162	Enpac 和 Emonitor 使用
EK-ICM165	XM 系统基础
EK-ICM201	振动分析 I
EK-ICM221	高级 Emonitor Odyssey/Enshare
EK-ICM261	振动分析 II
EK-ICM281	时间波形分析
EK-ICM301	振动分析 III
RS-RSMACC	RSMACC 安装和组态

维护和部件更换、更新

罗克韦尔自动化公司提供全面的维修服务,包括:罗克韦尔公司大量产品的更新和制造,非罗克韦尔公司产品的修理,超过 12000 种 Allen-Bradley 目录中产品的交换,Allen-Bradley 老产品的部件修复等。

可选附件

传感器

罗克韦尔公司提供大量状态监测和保护用的传感器。

加速度计在振动监测和数据采集过程中得到了大量应用。由于传感器应用领域广泛，设计了多种不同类型的加速度传感器，包括高频、低频、高温和专用等。这些传感器具有不同的频率范围和灵敏度，可以很好地满足不同测量问题的需要。

9000 系列加速度计

9000系列加速度计在很多领域得到了广泛应用。9000系列加速度传感器包括高频、低频、高温等不同类型，具有多种频率范围和灵敏度，可以很好地满足不同测量问题的需要。

关于 9000 系列传感器更多的信息可见出版物编号 GMSI10 - SG001，也可以从罗克韦尔自动化公司网站(<http://www.rockwellautomation.com/services/conditionmonitoring/sensors.html>)上获取。

2100 系列加速度计

2100系列非接触式传感器是根据美国石油协会(API)标准670的严格要求而设计制造的。传感器采用非接触式涡流探头，测量被测物体和固定物体之间的动态/静态位移。传感器包括非接触式探头、振荡/解调前置器和连接电缆。这种传感器大量应用于测量轴径向和轴向振动、轴偏心、轴的轴向位置、机壳膨胀、差胀和其它一些需要采用非接触方式测量部件相对运动的情况。

我们提供多种传感器安装支架供选择。关于2100系列非接触式传感器和探头可选安装支架的更多信息见出版物编号 ENACC-PP210。该出版物编号可以从罗克韦尔公司网站(<http://www.rockwellautomation.com/services/conditionmonitoring/sensors.html>)上获取

电源

XM系列采用直流24V供电。XM所有系统推荐使用下面的Allen – Bradley 1606-XLP 电源。1606-XLP 系列是一个通用 DIN 导轨安装的电源。

型号	总负荷
1606-XLP-30E	1.3A
1606-XLP-50E	2.1A
1606-XLP-100E	4.2A

电源容量必须达到或超出XM系统所需要的最大负荷。如果整个系统的功率超出1606 – XLP – 100E，可采用多个电源和连接。注意：流过侧接头的总电流不能超过3A。每一模块所允许的最大负荷可以从数据表格和用户手册中找到。

在关键应用场合，XM系统需要提供备用电源。所有的XM模块都提供备用电源输入端口。如果24V主电源出现故障，辅助电源将会被自动投入使用。

所在地的罗克韦尔自动化公司客户服务部门可以帮助您计算XM系统需要的电源功率。

电缆

罗克韦尔自动化公司提供多种型式的电缆将振动传感器与终端、接线盒、便携式数据采集器、数据输出设备、记录和分析仪器相连。电缆型号见出版物编号GSMG10 – PL001。

接线盒

罗克韦尔公司提供一个20终端的接线盒来安装电子设备和方便接线。接线盒型号见出版物编号GMSG10 – PL001。

机箱

为了安装和保护您的XM系统，罗克韦尔自动化公司提供经过保险公司核准的NEMA(国家电子制造业协会)机箱。NEMA机箱由美国国家电子制造业协会评价，根据工作场合有害还是无害、在室内还是室外而分别设计。

罗克韦尔自动化公司提供下面类型的机箱：

机箱类型	适用场合和说明
NEMA 4	室内或室外使用。主要用于防止一定程度的扬尘、雨水、喷水和滴水。机箱上结冰不会导致损坏。
NEMA 4X†	室内或室外使用。主要用于防止一定程度的腐蚀、扬尘和雨水、喷水和滴水。机箱上结冰不会导致损坏。
NEMA 12†	室内使用。主要用于防止一定程度的灰尘、掉下来的脏物、滴下来的无腐蚀性液体。

† NEMA 4X 和 12 型机箱有实心门和聚碳酸酯玻璃两种可选型式。

产品机箱型号见出版物编号 GMSG10-PL001。

传感器固定 / 安装工具

罗克韦尔自动化公司提供传感器固定和安装工具，用于在机器表面安装传感器。产品信息见出版物编号 GMSG10-PL001。

便携式数据采集器

便携式数据采集器可以完成监测数据的采集、分析和故障诊断。Enpac 数据采集器建立在 Windows CE 平台上，是一个高性能的数据采集器和信号分析仪。该仪器测量和分析功能强大、操作方便，是便携式预测维护领域性能很好的仪器。

Enpac 2500 使用方便、性价比高、解决方案可扩充，可以满足初学者和高级用户不同需求。Enpac 2500 仪器的主要特性包括：仪器大小、便于看的彩色显示和数据采集速度是。Enpac 2500 坚固、可靠，内含激光转速计和双通道分析函数、双通道平衡计算和更多可供选择的高级分析功能。

关于 Enpac 2500 的更多信息，请见出版物编号 GMS110-PP03。

诊断监测

Enwatch 是一个高性价比的工厂重要机器设备状态监测解决方案。它填补了采用人工定期采集的便携式数据采集器与价格比较贵的连续监测系统之间的空白。

关于 Enwatch 的更多信息参见出版物编号 GMSI10 – PP01

www.rockwellautomation.com.cn

动力、控制与信息解决方案

Americas: Rockwell Automation, 1201 South Second Street, Milwaukee, WI 53204-2496 USA, Tel: (1)414 382.2000, Fax: (1)414 382.4444

亚太地区—香港数码港道 100 号数码港 3 座 F 区 14 楼 电话: (852)28874788 传真: (852)25109436

北京—北京市建国门内大街 18 号恒基中心办公楼 1 座 4 层 邮编: 100005 电话: (8610)65182535 传真: (8610)65182536

青岛—青岛市香港中路 40 号数码港旗舰大厦 2206 室 邮编: 266071 电话: (86532)86678338 传真: (86532)86678339

西安—西安市高新区科技路 33 号高新国际商务中心数码大厦 1201,1202,1208 室 邮编: 710075 电话: (8629)88152488 传真: (8629)88152466

郑州—郑州市中原中路 220 号裕达国际贸易中心 A 座 1216-1218 室 邮编: 450007 电话: (86371)67803366 传真: (86371)67803388

上海—上海市仙霞路 319 号远东国际广场 A 幢 7 楼 邮编: 200051 电话: (8621)61206007 传真: (8621)62351099

南京—南京市中山南路 49 号南茂世纪广场 44 楼 A3-A4 座 邮编: 210005 电话: (8625)86890445 传真: (8625)86890142

武汉—武汉市建设大道 568 号新世界国贸大厦 I 座 2202 室 邮编: 430022 电话: (8627)68850233 传真: (8627)68850233

广州—广州市环市东路 362 号好世界广场 2703-04 室 邮编: 510060 电话: (8620)83849977 传真: (8620)83849989

深圳—深圳市深南东路 5047 号深圳发展银行大厦 15L 邮编: 518001 电话: (86755)25847099 传真: (86755)25870900

厦门—厦门市湖里区湖里大道 41 号联泰大厦 4A 单元西侧 邮编: 361006 电话: (86592)2655888 传真: (86592)2655999

成都—成都市总府路 2 号时代广场 A 座 906 室 邮编: 610016 电话: (8628)86726886 传真: (8628)68726887

重庆—重庆市渝中区邹容路 68 号大都会商厦 3112-13 室 邮编: 400010 电话: (8623)63702668 传真: (8623)63702558

沈阳—沈阳市沈河区青年大街 219 号华新国际大厦 15-F 单元 邮编: 110015 电话: (8624)23961518 传真: (8624)23963539

大连—大连市西岗区中山路 147 号森茂大厦 2305 层 邮编: 116011 电话: (86411)83687799 传真: (86411)83679970

哈尔滨—哈尔滨市南岗区红军街 15 号奥威斯发展大厦七层 E 座 邮编: 150001 电话: (86451)84879066 传真: (86451)84879088