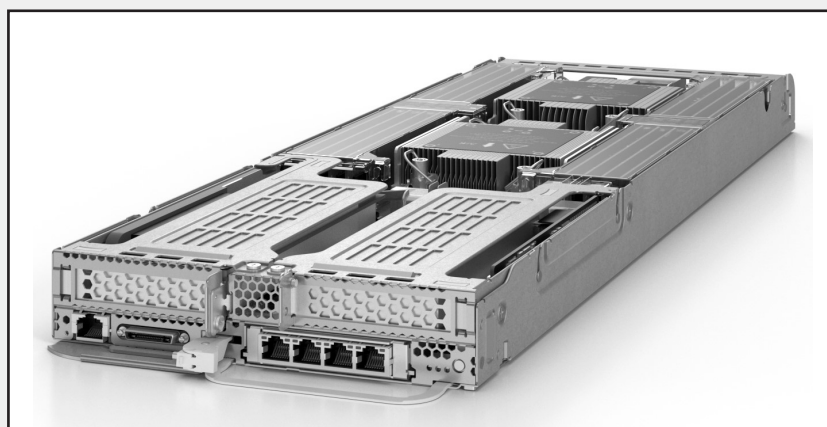


Fujitsu Server PRIMERGY CX2560 M7

システム構成図



CX2560 M7 は、以下のOSをサポートしています。本文中のOS名称は、次のように略して表記します。
OSの対応状況等の最新情報は当社ホームページ
(<https://www.fujitsu.com/jp/products/computing/servers/primergy/software/>)を参照ください。

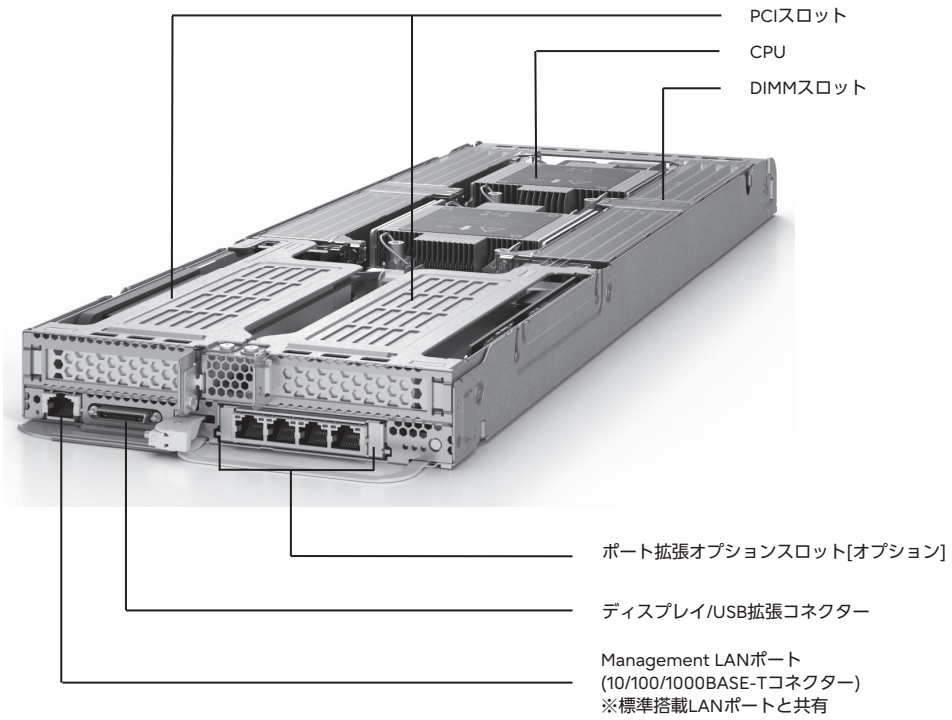
| OS名 | 略称 | | |
|--|------------------|------|---------|
| Windows Server® 2022 Standard | WS22S | | Windows |
| Windows Server® 2022 Datacenter | WS22D | | |
| Windows Server® 2019 Standard | WS19S | | |
| Windows Server® 2019 Datacenter | WS19D | | |
| Windows Server® 2019 Essentials | WS19E | | |
| Red Hat® Enterprise Linux® 9.0 (for Intel64) 以降 | RHEL9(Intel64) | RHEL | Linux |
| Red Hat® Enterprise Linux® 8.6 (for Intel64) 以降 | RHEL8(Intel64) | | |
| SUSE® Linux Enterprise Server 15 Service Pack 4 for AMD64 & Intel64 以降 | SLES 15 (x86_64) | SLES | |
| VMware vSphere® ESXi 8.0 Update1 以降 | (*) vS8 | | VMware |
| VMware vSphere® ESXi 7.0 Update3 以降 | (*) vS7 | | |

(*) VMwareのサポート状況(本体/オプション)等の最新情報は、当社ホームページ
(<https://www.fujitsu.com/jp/products/computing/servers/primergy/software/vmware/>)をご確認ください。

本システム構成図に掲載されております商品※の価格体系
につきましては、市場の価格に近く、お客様にわかりやすい
「希望小売価格」となっております。
※ PRIMERGY 本体等
また、「標準価格」で提供している商品につきましては、
本システム構成図（樹系図）では★で表示しております。

PRIMERGY CX2560 M7

本体内部



PRIMERGY CX2560 M7

※ OS により接続可能装置は異なります。詳細はハードウェア一覧を参照願います。

PRIMERGY CX2560 M7 サーバノード仕様

| 品名 | | PRIMERGY CX2560 M7 | | |
|----------------------------|---|---|--|---------|
| モデル | | | | |
| ベースユニット形状 | | ノードサーバベースユニット (空冷/2.5インチ HDD/SSD×6) | ノードサーバベースユニット (空冷/2.5インチ SSD×6) | |
| 型名 | | PYC2567RAN | PYC2567RCN | |
| CPU (*1) | ソケット数 | 2 | | |
| | 最大TDP値 | 185W | | |
| | 搭載可能CPU (周波数,コア数/スレッド数, 3次キャッシュメモリ,メモリバス, UPI,最大TDP) | インテル® Xeon® プロセッサー Silver 4410Y(2GHz,12C/24T,30MB,4000MHz,16GT/s,150W) / 4415+(2GHz,20C/40T,37.5MB,4000MHz,16GT/s,165W) / 4410T(2.70GHz,10C/20T,26.25MB,4000MHz,16GT/s,150W) / | | |
| | | インテル® Xeon® プロセッサー Gold 5415+(2.90GHz,8C/16T,22.5MB,4400MHz,16GT/s,150W) / 5418Y(2GHz,24C/48T,45MB,4400MHz,16GT/s,185W) / 5416S(2GHz,16C/32T,30MB,4400MHz,16GT/s,150W) / 5418N(1.80GHz,24C/48T,45MB,4000MHz,16GT/s,165W) / 6426Y(2.50GHz,16C/32T,37.5MB,4800MHz,16GT/s,185W) / 6428N(1.80GHz,32C/64T,60MB,4000MHz,16GT/s,185W) / | | |
| | | インテル® Xeon® プロセッサー Bronze 3408U(1.80GHz,8C/8T,22.5MB,4000MHz,125W) / インテル® Xeon® プロセッサー Gold 5412U(2.10GHz,24C/48T,45MB,4400MHz,185W) | | |
| チップセット | | Intel® C741 | | |
| システムボード | | D3989 | | |
| メインメモリ (*1)(*2) | 搭載可能メモリ | 4800 RDIMM / 4800 RDIMM 3DS | | |
| | スロット数 | 1CPU構成時 | 12 (4800 RDIMM / 4800 RDIMM 3DS) (*3) | |
| | | 2CPU構成時 | 24 (4800 RDIMM / 4800 RDIMM 3DS) (*3) | |
| | 最大容量 | 1CPU構成時 | 768GB (4800 RDIMM) / 1536GB (4800 RDIMM 3DS) | |
| 2CPU構成時 | | 1536GB (4800 RDIMM) / 3072GB (4800 RDIMM 3DS) | | |
| 画面制御機能 | | リモートマネジメントコントローラ内蔵、VRAM：8MB | | |
| グラフィック表示機能 (*4) | | 640×480 / 800×600 / 1024×768 / 1152×864 / 1280×1024 / 1600×1200 / 1920×1080ドット | | |
| 内蔵 2.5インチベイ | ベイ数 | 6 (ホットプラグ対応) | | |
| | | 最大容量 (物理容量) | SAS HDD | 14.4TB |
| | | | SAS SSD | 91.8TB |
| | | | SATA SSD | 46.08TB |
| | | | PCIe SSD (*9) | - |
| OSブート専用 モジュール (*1) | 搭載数 | 2 | | |
| | 最大容量 (物理容量) | M.2 Flash モジュール | 1.92TB | |
| 拡張バススロット (*1) | PCI Express 5.0(x16レーン) | 2 (Low Profile) (*5) | | |
| ストレージコントローラ | | 標準搭載 (オンボードSATAコントローラ ×2) | | |
| SATAインターフェース (オンボード) | | SATA×6ポート, M.2 SSD接続用 ×2ポート | | |
| ネットワークインターフェース(オンボード) (*1) | | 標準搭載 [1ポート(10GBASE-T/100BASE-T/100BASE-TX 1ポート)], オプション適用時 (1000BASE-T×4/10GBASE-T×4/10GBASE-T×2/10GBASE×4/10GBASE×2/25GBASE×4/25GBASE×2/100GBASE×2) | | |
| インターフェース (*6) | | ディスプレイ (VGAポート) ×1、USB×2 (USB3.0：背面 ×2) | | |
| キーボード/マウス | | オプション | | |
| ハードウェア監視 | | - | | |
| リモートサービス機能 | ソフトウェア | ServerView Suite (iRMC、ServerView Agentless Service (*7))、オプション (Infrastructure Manager) | | |
| | 専用コネクタ | 標準搭載 (リモートマネジメントコントローラ) Management LAN 1ポート [背面] (1000BASE-T/100BASE-TX/10BASE-T 1ポート) (標準搭載LANポートと共有) | | |
| セキュリティチップ | | オプション (TPM2.0モジュール：TCG準拠) | | |
| 電源 | 入力電圧 | DC12V | | |
| エネルギー消費効率(2021年度基準) (*8) | | 15.8 (区分2) | | |
| 外形寸法 [W×D×H] | | 193.5 × 643.2(FBU含む) × 40.0 (mm) | | |
| 質量 | | 最大4.8kg | | |
| 使用環境 (*1) | | 周囲温度：10～30℃ / 湿度：8～85% (ただし結露しないこと) | 周囲温度：10～35℃ / 湿度：8～85% (ただし結露しないこと) | |
| インストールOS/バンドルOS | | オプション (Windows) | | |
| サポートOS | | WS22S / WS22D / WS19S / WS19D / WS19E / RHEL9(Intel64) / RHEL8(Intel64) / SLES 15 (x86_64) / v58 / v57 | | |
| 標準保証 | | 3年間翌営業日以降訪問修理 (月曜～金曜、9:00～17:00 (祝日および年末年始を除く)) | | |

(*1) 手配するオプションにより温度制限があります。必ず「温度制限について」を参照ください。

(*2) OSにより使用可能なメモリ容量が異なります。詳細については、留意事項編「OSにおける最大CPU数/使用可能なメモリ容量について」を参照ください。

(*3) CPUのTDP値165W以上の環境にて使用される場合、最大数は16枚(1CPUあたり8枚)となります。

(*4) 実際に表示可能な解像度/色数は、接続されるディスプレイの機能、およびOSにより異なります。

(*5) PCIe(x16) ライザーカード左右セット [PYBPPE635] または PCIe(x16) ライザーカード左右セット [PYBPPE636] を適用することで、PCIスロットが1スロット使用可能になります。

PCIe(x16) ライザーカード左右セット [PYBPPE635] または PCIe(x16) ライザーカード左右セット [PYBPPE636] に対して、PCIe(x16) ライザーカード (右) [PY-PRE637] を適用することで、PCIスロットが2スロット使用可能になります。

(*6) ディスプレイ/USB拡張コネクタからディスプレイ/USB拡張ケーブル(オプション)を接続することにより使用することができます。

(*7) ServerView Agentless Serviceのインストール要否は留意事項編「サーバ監視・管理ソフトウェアについて」, 当社ホームページに掲載のマニュアル [iRMC S6 - Web インターフェース] をご確認ください。

(*8) エネルギー消費効率とは、省エネ法で定める測定方法により測定した中央演算処理装置(CPU)、補助記憶装置(ストレージ)および主記憶装置(メインメモリ)の消費電力あたりの性能を幾何平均したものです。

(*9) 2024年度1Qサポート予定です。

※ サーバノードはホットプラグ対応のため、活性保守交換が可能となっております。サーバノードのオプション増設作業や保守作業において、サーバノードをシャーンより取り外した場合、シャーンに搭載されている一部のサーバノードの冷却が不十分となるため、そのサーバノードにおいて一時的にスロットリング機能が有効となり、性能を低下させて動作いたしますが、オプション増設作業や保守作業が終了し、シャーン内に4台のサーバノードを搭載した状態に戻すことにより、通常の状態に復旧いたします。

※ 選択するベースユニット、オプション、および使用するOSの組合せ等により、手配可能な構成/詳細スペックが異なります。手配構成/詳細スペックについては、樹系図をご参照ください。

※ OS により接続可能装置は異なります。詳細はハードウェア一覧を参照願います。

| 品名 | | PRIMERGY | |
|----------------------------|---|---|--|
| モデル | | CX2560 M7 | |
| ベースユニット形状 | | ノードサーバベースユニット (空冷/2.5インチ PCIe SSD×6) | |
| 型名 | | PYC2567RBN | |
| CPU (*1) | ソケット数 | 2 | |
| | 最大TDP値 | 185W | |
| | 搭載可能CPU (周波数,コア数/スレッド数, 3次キャッシュメモリ,メモリバス, UPI,最大TDP) | インテル® Xeon® プロセッサー Silver 4410Y(2GHz,12C/24T,30MB,4000MHz,16GT/s,150W) / 4416+(2GHz,20C/40T,37.5MB,4000MHz,16GT/s,165W) / 4410T(2.70GHz,10C/20T,26.25MB,4000MHz,16GT/s,150W) / インテル® Xeon® プロセッサー Gold 5415+(2.90GHz,8C/16T,22.5MB,4400MHz,16GT/s,150W) / 5418Y(2GHz,24C/48T,45MB,4400MHz,16GT/s,185W) / 5416S(2GHz,16C/32T,30MB,4400MHz,16GT/s,150W) / 5418N(1.80GHz,24C/48T,45MB,4000MHz,16GT/s,165W) / 6426Y(2.50GHz,16C/32T,37.5MB,4800MHz,16GT/s,185W) / 6428N(1.80GHz,32C/64T,60MB,4000MHz,16GT/s,185W) | |
| | チップセット | Intel® C741 | |
| システムボード | | D3989 | |
| メインメモリ (*1)(*2) | 搭載可能メモリ | 4800 RDIMM / 4800 RDIMM 3DS | |
| | スロット数 2CPU構成時 | 24 (4800 RDIMM / 4800 RDIMM 3DS) (*3) | |
| | 最大容量 2CPU構成時 | 1536GB (4800 RDIMM) / 6144GB (4800 RDIMM 3DS) | |
| 画面制御機能 | | リモートマネジメントコントローラ内蔵、VRAM : 8MB | |
| グラフィック表示機能 (*4) | | 640×480 / 800×600 / 1024×768 / 1152×864 / 1280×1024 / 1600×1200 / 1920×1080ドット | |
| 内蔵 2.5インチベイ | ベイ数 | 6 (ホットプラグ対応) | |
| | 最大容量 (物理容量) PCIe SSD (*9) | - | |
| OSブート専用 モジュール (*1) | 搭載数 | 2 | |
| | 最大容量 (物理容量) M.2 Flash モジュール | 1.92TB | |
| 拡張バススロット (*1) | PCI Express 5.0(x16レーン) | 2 (Low Profile) (*5) | |
| ストレージコントローラ | | 標準搭載 (オンボードPCIe×6ポート) | |
| SATAインターフェース (オンボード) | | M.2 SSD接続用×2ポート | |
| ネットワークインターフェース(オンボード) (*1) | | 標準搭載 [1ポート(10GBASE-T/1000BASE-T/100BASE-TX折一)], オプション適用時 (1000BASE-Tx4/10GBASE-Tx4/10GBASE-Tx2/10GBASEx4/10GBASEx2/25GBASEx4/25GBASEx2/100GBASEx2) | |
| インターフェース (*6) | | ディスプレイ(VGAポート)×1、USB×2(USB3.0 : 背面×2) | |
| キーボード/マウス | | オプション | |
| ハードウェア監視 | | - | |
| リモートサービス機能 | ソフトウェア | ServerView Suite (iRMC、ServerView Agentless Service (*7))、オプション (Infrastructure Manager) | |
| | 専用コネクタ | 標準搭載 (リモートマネジメントコントローラ) Management LAN 1ポート(背面) (1000BASE-T/100BASE-TX/10BASE-T折一) [標準搭載LANポートと共有] | |
| セキュリティチップ | | オプション (TPM2.0モジュール : TCG準拠) | |
| 電源 | 入力電圧 | DC12V | |
| エネルギー消費効率(2021年度基準) (*8) | | 15.8 (区分2) | |
| 外形寸法 [W×D×H] | | 193.5 × 643.2(FBU含む) × 40.0 (mm) | |
| 質量 | | ディスプレイ(VGAポート)×1、USB×2(USB3.0 : 背面×2) | |
| 使用環境 (*1) | | 周囲温度 : 10~35℃ / 湿度 : 8~85% (ただし結露しないこと) | |
| インストールOS/バンドルOS | | オプション (Windows) | |
| サポートOS | | WS22S / WS22D / WS19S / WS19D / WS19E / RHEL9(Intel64) / RHEL8(Intel64) / SLES 15 (x86_64) / vS8 / vS7 | |
| 標準保証 | | 3年間翌営業日以降訪問修理 (月曜~金曜、9:00~17:00 (祝日および年末年始を除く)) | |

(*1) 手配するオプションにより温度制限があります。必ず「温度制限について」を参照ください。

(*2) OSにより使用可能なメモリ容量が異なります。詳細については、留意事項編「OSにおける最大CPU数/使用可能なメモリ容量について」を参照ください。

(*3) CPUのTDP値165W以上の環境にて使用される場合、最大数は16枚となります。

(*4) 実際に表示可能な解像度/色数は、接続されるディスプレイの機能、およびOSにより異なります。

(*5) PCIe(x16) ライザーカード左右セット[PYBPRE635]を適用することで、PCIスロットが1スロット使用可能になります。

PCIe(x16) ライザーカード左右セット[PYBPRE635]またはPCIe(x16) ライザーカード左右セット[PYBPRE636]に対して、PCIe(x16) ライザーカード(右)[PY-PR637]を適用することで、PCIスロットが2スロット使用可能になります。

(*6) ディスプレイ/USB拡張コネクタからディスプレイ/USB拡張ケーブル(オプション)を接続することにより使用することができます。

(*7) ServerView Agentless Serviceのインストール要否は留意事項編「サーバ監視・管理ソフトウェアについて」、当社ホームページに掲載のマニュアル「iRMC S6 - Web インターフェース」をご確認ください。

(*8) エネルギー消費効率とは、省エネ法で定める測定方法により測定した中央演算処理装置(CPU)、補助記憶装置(ストレージ)および主記憶装置(メインメモリ)の消費電力あたりの性能を幾何平均したものです。

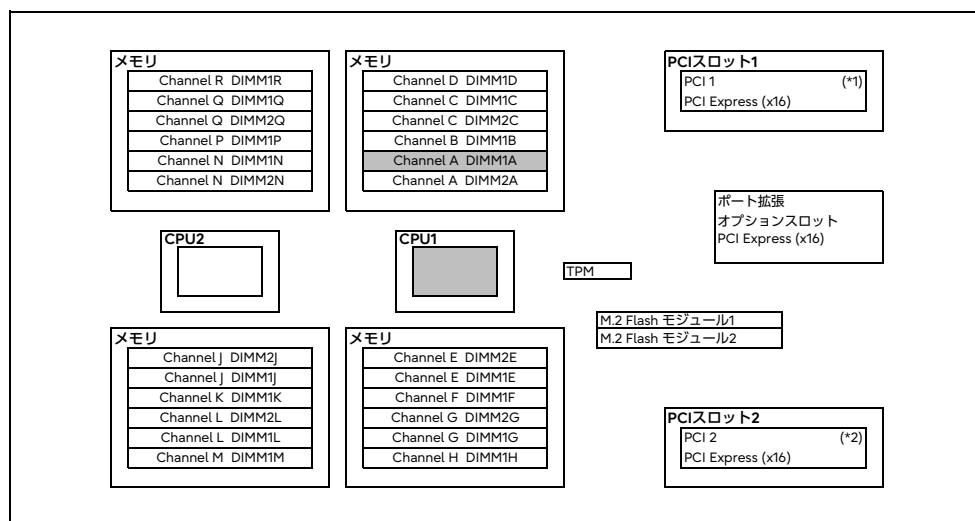
(*9) 2024年度IQサポート予定です。

※ サーバノードはホットプラグ対応のため、活性保守交換が可能となっております。サーバノードのオプション増設作業や保守作業において、サーバノードをシャーシより取り外した場合、シャーシに搭載されている一部のサーバノードの冷却が不十分となるため、そのサーバノードにおいて一時的にスロットリング機能が有効となり、性能を低下させて動作いたしますが、オプション増設作業や保守作業が終了し、シャーシ内に4台のサーバノードを搭載した状態に戻すことにより、通常の状態に復旧いたします。

※ 選択するベースユニット、オプション、および使用するOSの組合せ等により、手配可能な構成/詳細スペックが異なります。手配構成/詳細スペックについては、樹系図を参照ください。

※ OS により接続可能装置は異なります。詳細はハードウェア一覧を参照願います。

PRIMERGY CX2560 M7 構成図



■ 必須選択オプション

(*1) PCIe(x16) ライザーカード左右セット[PYBPRE635]またはPCIe(x16) ライザーカード(右)[PY-PRE637]を適用すると、PCIスロット1が使用可能。

(*2) PCIe(x16) ライザーカード左右セット[PYBPRE635]またはPCIe(x16) ライザーカード左右セット[PYBPRE636]を適用すると、PCIスロット2が使用可能。

※ OS により接続可能装置は異なります。詳細はハードウェア一覧を参照願います。

PRIMERGY CX2560 M7 オプションカードの搭載情報

| 搭載優先順位 | 名称 | 一般型名 | カスタムメイド型名 | バス仕様 | PCIスロット | | | 最大搭載枚数 | 備考(*) | |
|---|---|------------|-------------------|-------------------|-----------------|--------|------------|--------|---|--------------------------------------|
| | | | | | PCI Express 5.0 | | | | | |
| | | | | | 1 | 2 | | | | |
| | | | | | x16レーン | x16レーン | LowProfile | | | |
| 高 | ポート拡張オプション(100BASE-Tx4) (*2) | PY-LA274U | PYBLA274U | | ① | - | - | 1 | 100BASE-Tx4追加オプション(Intel I350-T4 OCPv3相当品) | |
| | ポート拡張オプション(10GBASE-Tx4) (*2) | PY-LA344U | PYBLA344U | | ① | - | - | 1 | 10GBASEx4追加オプション(Intel X710-T4L OCPv3相当品) | |
| | ポート拡張オプション(10GBASEx4) (*2)(*4) | PY-LA354U | PYBLA354U | | ① | - | - | 1 | 10GBASEx4追加オプション(Intel X710-DA4 OCPv3相当品) | |
| | ポート拡張オプション(25GBASEx4) (*2)(*5) | PY-LA404U | PYBLA404U | | ① | - | - | 1 | 25GBASEx4追加オプション(Intel E810-XXVDA4 OCPv3相当品) | |
| | ポート拡張オプション(10GBASE-Tx2) (*2) | PY-LA342U | PYBLA342U | | ① | - | - | 1 | 10GBASEx2追加オプション(Intel X710-T2L OCPv3相当品) | |
| | ポート拡張オプション(10GBASEx2) (*2)(*4) | PY-LA352U | PYBLA352U | | ① | - | - | 1 | 10GBASEx2追加オプション(Intel X710-DA2 OCPv3相当品) | |
| | ポート拡張オプション(25GBASEx2) (*2)(*5) | PY-LA402U | PYBLA402U | | ① | - | - | 1 | 25GBASEx2追加オプション(Intel E810-XXVDA2 OCPv3相当品) | |
| | ポート拡張オプション(100GBASEx2) (*2) | PY-LA432U | PYBLA432U | | ① | - | - | 1 | 100GBASEx2追加オプション(Intel E810-CQDA2 OCPv3相当品) | |
| | ポート拡張オプション(25GBASEx2) (*2)(*3)(*5) | PY-LA402U4 | PYBLA402U4 | | ① | - | - | 1 | 25GBASEx2追加オプション(NVIDIA(Mellanox) MCX631432AN-ADAB OCPv3相当品) | |
| | ポート拡張オプション(100GBASEx2) (*2)(*3) | PY-LA412U | PYBLA412U | | ① | - | - | 1 | 100GBASEx2追加オプション(NVIDIA(Mellanox) MCX623436AN-CDAB OCPv3相当品) | |
| | ポート拡張オプション(1000BASE-Tx4) (*2) | PY-LA284U | PYBLA284U | | ① | - | - | 1 | 1000BASE-Tx4追加オプション(Broadcom N41T OCPv3相当品) | |
| | デュアルM.2コントローラカード(PDUAL CP100) | PY-DMCP24 | PYBDMCP24L | PCI Express (x2) | - | ② | ① | 1 | M.2 Flash モジュール(SATA)搭載用 | |
| | SASアレイコントローラカード(PRAID EP680)(16port/8GB/SAS 12Gbps) | PY-SR4C6 | PYBSR4C6L | PCI Express (x8) | - | ① | - | 1 | 1 | 内蔵ストレージ接続用(自己暗号化機能対応) |
| | SASアレイコントローラカード(PRAID EP640)(8port/4GB/SAS 12Gbps) | PY-SR4C63 | PYBSR4C63L | PCI Express (x8) | - | ① | - | 1 | 1 | 内蔵ストレージ接続用(自己暗号化機能対応) |
| | SASアレイコントローラカード(PRAID CP600)(8port/SAS 12Gbps) | PY-SR4FA | PYBSR4FAL | PCI Express (x8) | - | ① | - | 1 | 1 | 内蔵ストレージ接続用(自己暗号化機能対応) |
| | SASコントローラカード(P2SAS CP600e)(16port/SAS 12Gbps) | PY-SC4FAE | PYBSC4FAEL | PCI Express (x8) | - | ② | ① | 1 | (*)7 | 1X40 S2/外付けSAS装置接続用 |
| | Quad port LANカード(1000BASE-T) (*2) | PY-LA264 | PYBLA264L | PCI Express (x4) | - | ② | ① | 2 | | Intel I350-T4相当品 |
| | Dual port LANカード(10GBASE) (*2)(*4) | PY-LA3C2 | PYBLA3C2L | PCI Express (x8) | - | ② | ① | 2 | | Intel X710-DA2相当品 |
| | Quad port LANカード(10GBASE) (*2)(*4) | PY-LA3C4 | PYBLA3C4L | PCI Express (x8) | - | ② | ① | 2 | | Intel X710-DA4相当品 |
| | Quad port LANカード(10GBASE-T) (*2) | PY-LA344 | PYBLA344L | PCI Express (x8) | - | ② | ① | 2 | | Intel X710-T4L相当品 |
| | Quad port LANカード(25GBASE) (*2)(*5) | PY-LA404 | PYBLA404L | PCI Express (x16) | - | ② | ① | 2 | | Intel E810-XXVDA4相当品 |
| | Dual port LANカード(10GBASE-T) (*2) | PY-LA342 | PYBLA342L | PCI Express (x8) | - | ② | ① | 2 | | Intel X710-T2L相当品 |
| | Dual port LANカード(25GBASE) (*2)(*5) | PY-LA402 | PYBLA402L | PCI Express (x8) | - | ② | ① | 2 | | Intel E810-XXVDA2相当品 |
| | Dual port LANカード(100GBASE) (*2) | PY-LA432 | PYBLA432L | PCI Express (x16) | - | ② | ① | 2 | | Intel E810-CQDA2相当品 |
| | Dual port LANカード(25GBASEx2) (*2)(*3)(*5) | PY-LA4024 | PYBLA4024L | PCI Express (x8) | - | ② | ① | 2 | | NVIDIA(Mellanox) MCX63102AN-ADAT相当品 |
| | Dual port LANカード(100GBASE) (*2)(*3) | PY-LA412 | PYBLA412L | PCI Express (x16) | - | ② | ① | 2 | | NVIDIA(Mellanox) MCX623106AN-CDAT相当品 |
| | Quad port LANカード(1000BASE-T) (*2) | PY-LA284 | PYBLA284L | PCI Express (x4) | - | ② | ① | 2 | | Broadcom BCM5719-4P相当品 |
| | Dual port LANカード(10GBASE) (*2)(*4) | PY-LA3J2 | PYBLA3J2L | PCI Express (x8) | - | ② | ① | 2 | | Broadcom P210P相当品 |
| | Dual port LANカード(10GBASE-T) (*2) | PY-LA3K2 | PYBLA3K2L | PCI Express (x8) | - | ② | ① | 2 | | Broadcom P210TP相当品 |
| | ファイバーチャネルカード(16Gbps) | PY-FC331 | PYBFC331L | PCI Express (x8) | - | ② | ① | 2 | | Broadcom(Emulex) LPe31000-M6相当品 |
| Dual port ファイバーチャネルカード(16Gbps) | PY-FC332 | PYBFC332L | PCI Express (x8) | - | ② | ① | 2 | | Broadcom(Emulex) LPe31002-M6相当品 | |
| ファイバーチャネルカード(32Gbps) | PY-FC421 | PYBFC421L | PCI Express (x8) | - | ② | ① | 2 | | Broadcom(Emulex) LPe35000-M2相当品 | |
| Dual port ファイバーチャネルカード(32Gbps) | PY-FC422 | PYBFC422L | PCI Express (x8) | - | ② | ① | 2 | | Broadcom(Emulex) LPe35002-M2相当品 | |
| Dual port ファイバーチャネルカード(64Gbps) | PY-FC442 | PYBFC442L | PCI Express (x8) | - | ② | ① | 2 | | Broadcom(Emulex) LPe36002-M64相当品 | |
| ファイバーチャネルカード(64Gbps) | PY-FC441 | PYBFC441L | PCI Express (x8) | - | ② | ① | 2 | | Broadcom(Emulex) LPe36000-M64相当品 | |
| SASアレイコントローラカード(PRAID EP680e)(8port/8GB/SAS 12Gbps) | PY-SR4C6E | PYBSR4C6EL | PCI Express (x8) | - | ② | ① | 1 | (*)7 | 1X40 S2接続用(自己暗号化機能対応) | |
| IB HCAカード(200Gbps) (*3) | PY-HC401 | PYBHC401 | PCI Express (x16) | - | ② | ① | 2 | | MCX653105A-HDAT相当品 | |
| IB HCAカード(200Gbps) (*3) | PY-HC521 | PYBHC521 | PCI Express (x16) | - | ② | ① | 2 | | MCX75310AA5-HEAT相当品 | |
| IB HCAカード(400Gbps) (*3) | PY-HC541 | PYBHC541 | PCI Express (x16) | - | ② | ① | 2 | | MCX75310AA5-NEAT相当品 | |

※○の中の数字は工場出荷時の搭載数を示す。-は搭載不可を示す。出荷後に搭載する場合は○のスロットであれば搭載可能です。
 (*)1 PCIe(x16) ライザーカード左右セット[PYBPRE635]を適用することで、PCIスロット1およびPCIスロット2が使用可能になります。
 PCIe(x16) ライザーカード右セット[PYBPRE636]を適用することで、PCIスロット2が使用可能になります。
 PCIe(x16) ライザーカード(右)[PY-PR637]を適用することで、PCIスロットが使用可能になります。
 (*)2 VMware製品をご使用時は、ESXiで1Gb LAN、10Gb LANのポート数に構成可能な上限があります。
 詳細については、当社ホームページ(<https://jp.fujitsu.com/platform/server/primergy/software/vmware/support/>)の以下に記載されている「ネットワークインターフェース ポート数の上限について」を参照ください。
 vS8 : [VMware ESXi 8 サポート版数一覧表 (機種別)]
 vS7 : [VMware ESXi 7 サポート版数一覧表 (機種別)]
 (*)3 IB HCAカード(200Gbps)[PY-HC401/PYBHC401]とIB HCAカード(400Gbps)[PY-HC521/PYBHC521/PY-HC541/PYBHC541]を混在させることはできません。
 IB HCAカード(200Gbps)[PY-HC521/PYBHC521]とIB HCAカード(400Gbps)[PY-HC401/PYBHC401/PY-HC521/PYBHC521/PY-HC541/PYBHC541]を混在させることはできません。
 また、IB HCAカード(200Gbps)/IB HCAカード(400Gbps)[PY-HC401/PYBHC401/PY-HC521/PYBHC521/PY-HC541/PYBHC541]とポート拡張オプション(25GBASEx2)/ポート拡張オプション(100GBASEx2)[PY-LA402U4/PYBLA402U4/PY-LA412U/PYBLA412U]/Dual port LANカード(25GBASEx2)/Dual port LANカード(100GBASE)[PY-LA4024/PYBLA4024L/PY-LA412/PYBLA412L]を混在させることはできません。
 (*)4 10GBASE-SR SFP+ [PYBSP52]、10GBASE-SR SFP+ [PYBSP514]は、ポート拡張オプションから優先して搭載され、次にPCIスロット番号の昇順に搭載されます。
 (*)5 25GBASE-SR SFP28 [PYBSP556]は、ポート拡張オプションから優先して搭載され、次にPCIスロット番号の昇順に搭載されます。
 (*)6 Switch Embedded Teaming (SET) をご使用される場合は、同一型名のLANカードを選択いただく必要があります。
 (*)7 合計枚まで搭載可能です。

必須選択オプションについて

本モデルには必須選択オプションがあります。ベースユニットと共に、以下の製品をカスタムメイド型名にて選択する必要があります。

| 必須選択オプション | 必須手配数 |
|--|-------|
| <ul style="list-style-type: none"> シャーン搭載オプションまたは梱包オプション CPU CPUクーラーキット メモリ設定オプション メモリ PCIe(x16) ライザーカード ベイ追加オプションまたは内蔵2.5インチストレージダミートレイ (*) ノードサーバベースユニット(空冷/2.5インチ PCIe SSDx6)は2.5インチストレージベイが標準搭載されているため不要 | 最低各1個 |
| <ul style="list-style-type: none"> ノードサーバベースユニット(空冷/2.5インチ PCIe SSDx6)選択時 CPU CPUクーラーキット メモリ設定オプション メモリ | 最低各2個 |

(*)1 梱包オプション選択時、ベイ追加オプションおよび内蔵2.5インチストレージダミートレイ手配不可。

※各オプションの項目名に【必須選択オプション】の記載があります。ご確認のうえ、手配をお願いします。

※ OS により接続可能装置は異なります。詳細はハードウェア一覧を参照願います。

Start : PRIMERGY CX2560 M7



樹系図の見方は、「システム構成図の見方について」を参照ください。

1. 本体



■ ノードサーバベースユニットについて

| ベースユニット形状 | 型名 | 最大 DIMM枚数 | 最大 TDP値 | 最大 周囲温度 | HDD台数 | SSD台数 | PCIe SSD 台数 | 合計 ストレージ 台数 |
|--------------------------------------|------------|-----------|---------|----------|-------|-------|-------------|-------------|
| ノードサーバベースユニット (空冷/2.5インチ HDD/SSD×6) | PYC2567RAN | 16枚 | 185W | 30℃ (*1) | 6 | 6 | 2 | 6 |
| | | 24枚 | 150W | 30℃ (*1) | 6 | 6 | 2 | 6 |
| ノードサーバベースユニット (空冷/2.5インチ SSD×6) | PYC2567RCN | 16枚 | 185W | 35℃ (*1) | x | 6 | 2 | 6 |
| | | 24枚 | 150W | 35℃ (*1) | x | 6 | 2 | 6 |
| ノードサーバベースユニット (空冷/2.5インチ PCIe SSD×6) | PYC2567RBN | 16枚 | 185W | 35℃ (*1) | x | x | 6 | 6 |
| | | 24枚 | 150W | 35℃ (*1) | x | x | 6 | 6 |

(*1) 必ず「温度制限について」を参照ください。

| 項番 | 製品名 | 型名 | 価格(税別) | 力 | 備考 |
|------|---|------------|----------|---|---|
| A-15 | PRIMERGY CX2560 M7 ベースユニット (空冷/2.5インチ HDD/SSD×6) | PYC2567RAN | 466,000円 | | ノードサーバベースユニット (ハーフワイド、1U) CPU：オプション(最大数：2) メモリ：オプション(最大：24スロット) OS：オプション オンボードSATAコントローラ×2標準, 内蔵ストレージ：オプション(2.5インチ×6ベイ), 3年保証(3年間翌営業日以降訪問修理)付 |
| A-15 | PRIMERGY CX2560 M7 ベースユニット (空冷/2.5インチ SSD×6) | PYC2567RCN | 457,000円 | | ノードサーバベースユニット (ハーフワイド、1U) CPU：オプション(最大数：2) メモリ：オプション(最大：24スロット) OS：オプション オンボードSATAコントローラ×2標準, 内蔵ストレージ：オプション(2.5インチ×6ベイ), 3年保証(3年間翌営業日以降訪問修理)付 |
| A-15 | PRIMERGY CX2560 M7 ベースユニット (空冷/2.5インチ PCIe SSD×6) | PYC2567RBN | 466,000円 | | ノードサーバベースユニット (ハーフワイド、1U) CPU：オプション(最大数：2) メモリ：オプション(最大：24スロット) OS：オプション オンボードPCIe×6標準, 内蔵ストレージ：オプション(2.5インチ×6ベイ), 3年保証(3年間翌営業日以降訪問修理)付 |

2. シャーシ搭載オプション/梱包オプション 【必須選択オプション】 [カスタムメイド専用]



・カスタムメイド型名にていずれか必ず1つ選択してください。

| 項番 | 製品名 | 型名 | 価格(税別) | 力 | 備考 |
|------|-------------------------|---------|--------|---|--|
| S-27 | シャーシ搭載オプション (2.5インチ) | PYBSSL6 | 1,000円 | ● | サーバノード搭載出荷オプション 対象シャーシと同時手配したサーバノードを同時手配することにより、シャーシに搭載して出荷 |
| S-13 | 梱包オプション (2.5インチ) | PYBSSP6 | 1,000円 | ● | サーバノード個装オプション サーバノードを個装して出荷 |

A

A

3. ServerView Suite等



・ServerView Suiteの使用権は、サーバ本体に対し無償で付与されておりますが、推奨のドライバや監視ソフト等が含まれますので、添付品の内容をご確認のうえ、以下より選択してください。

【PRIMERGY購入後、最新版数のServerView Suiteが必要な場合(追加オプション)】

■ ツール

| 項番 | 製品名 | 型名 | 価格(税別) | 力 | 備考 |
|-------|-----------------------------|-----------|--------|---|--|
| P-310 | ServerView Suite DVD(Tools) | PY-SVT142 | 4,000円 | | ServerView Suite : DVD-ROM×2 DVD版数 : V14.23.09 Windows対応版数 : Windows Server 2012、2012 R2、2016、2019、2022 RHEL対応版数 : 6.10、7.9、8.1/8.2/8.3/8.4/8.5/8.6/8.7/8.8、9.0/9.1 SLES対応版数 : 12SP5、15SP1/SP2/SP3/SP4 |
| P-12 | ServerView Suite DVD(Tools) | PY-SVT143 | 4,000円 | | ServerView Suite : DVD-ROM×2 DVD版数 : V14.23.12以降の最新版 Windows対応版数 : Windows Server 2016、2019、2022 RHEL対応版数 : 6.10、7.9、8.5/8.6/8.7/8.8、9.0/9.1/9.2 SLES対応版数 : 12SP5、15SP1/SP2/SP3/SP4/SP5 |

■ マニュアル

| 項番 | 製品名 | 型名 | 価格(税別) | 力 | 備考 |
|-------|---|-----------|--------|---|---|
| P-311 | ServerView Suite ServerBooks DVD(Manual) | PY-SVM142 | 4,000円 | | ServerView Suite : DVD-ROM×1 DVD版数 : V14.23.09 |
| P-13 | ServerView Suite ServerBooks DVD(Manual) | PY-SVM143 | 4,000円 | | ServerView Suite : DVD-ROM×1 DVD版数 : V14.23.12以降の最新版 |



ServerView Suite

24時間365日の安定稼働、導入時の確実なセットアップとシステム運用での監視を実現するサーバ運用管理ソフトウェアです。

提供形態

- ・ ServerView Suite DVD(Tools)
 - － DVD-ROM : 2枚(DVD : ソフトウェア/ドライバ)
- ・ ServerView Suite ServerBooks DVD(Manual)
 - － DVD-ROM : 1枚(DVD : マニュアル一式)

留意事項

- ・ 本DVDは新機能の追加などで定期的にアップデートされ、最新バージョンが格納されます。同一モデルでも出荷時期によりDVD版数が変わる場合があります。
- ・ 添付されるServerView Suite DVDの版数と対応機能、仕様に関する留意事項および対象OS制限については、下記にて必ずご確認ください。
当社ホームページ : <https://jp.fujitsu.com/platform/server/primergy/products/note/svsdvd/>
- ・ 次の製品のみSLESをサポートします。
 - － ServerView Installation Manager
 - － ServerView Agentless Service
- ・ ServerView Suite ServerBooks DVD(Manual)には、対象版数のServerView Suiteのマニュアル、およびサーバ本体や周辺オプション等のマニュアルが含まれています。一部のサーバ本体と周辺オプションのマニュアルは本DVDに含まれておらず、以下に公開されています。
以下URLの対象版数の「追加マニュアル」をご確認ください。
当社ホームページ : <https://jp.fujitsu.com/platform/server/primergy/products/note/svsdvd/additional-info.html>

B

B

4. Infrastructure Manager(ISM)



- Infrastructure Manager Advanced EditionとInfrastructure Manager Essential Editionの二種類あります。
- Infrastructure Manager Advanced Editionは、1年/3年/5年のSupportDeskがバンドルされるライセンス製品です。メディアパックとサーバライセンス/ノードライセンスがあります。
- Infrastructure Manager Essential Editionは、ライセンスは無償ですが、SupportDeskを別途購入いただくことで、「Infrastructure Managerに関するお問い合わせへの対応」や「最新版のアップデートモジュール」の入手が可能となります。
- また、Infrastructure Managerのリモート通報機能でハードウェアのリモート通報による保守を受けるには、Infrastructure ManagerのSupportDesk契約が必要です。
- ISMイメージはPRIMERGYダウンロードサイトからダウンロードする、または、ISMメディアパックをご購入いただくことで入手することができます。
- Infrastructure Managerのライセンス、SupportDeskの詳細については、留意事項編「サーバ監視・管理ソフトウェアについて」を参照ください。

■メディアパック

| 項番 | 製品名 | 型名 | 価格(税別) | 力 | 備考 |
|-------|---|-----------|---------|---|------------------------------------|
| P-220 | Infrastructure Manager メディアパック(ESXi) V2 | B516Q93B0 | 11,000円 | ★ | Infrastructure Manager : DVD-ROM×1 |
| P-221 | Infrastructure Manager メディアパック(Hyper-V) V2 | B516QA3B0 | 11,000円 | ★ | Infrastructure Manager : DVD-ROM×1 |
| P-222 | Infrastructure Manager メディアパック(KVM) V2 | B516QB3B0 | 11,000円 | ★ | Infrastructure Manager : DVD-ROM×1 |



• Infrastructure Manager Advanced EditionとInfrastructure Manager Essential Editionを同時に選択することはできません。

■Infrastructure Manager Advanced Edition サーバライセンス

| 項番 | 製品名 | 型名 | 価格(税別) | 力 | 備考 |
|-------|--|-----------|----------|---|---|
| P-130 | Infrastructure Manager Advanced Edition サーバライセンス (1年間24時間サポート付) V2 | B5178D481 | 358,200円 | ★ | サービス時間帯：24時間365日 サポート対象範囲：仮想アプライアンス |
| P-131 | Infrastructure Manager Advanced Edition サーバライセンス (3年間24時間サポート付) V2 | B5178F481 | 414,500円 | ★ | サービス時間帯：24時間365日 サポート対象範囲：仮想アプライアンス |
| P-132 | Infrastructure Manager Advanced Edition サーバライセンス (5年間24時間サポート付) V2 | B5178H481 | 470,900円 | ★ | サービス時間帯：24時間365日 サポート対象範囲：仮想アプライアンス |
| P-133 | Infrastructure Manager Advanced Edition サーバライセンス (1年間平日サポート付) V2 | B5178E481 | 351,100円 | ★ | サービス時間帯：月曜～金曜8:30～19:00(祝日および年末年始を除く) サポート対象範囲：仮想アプライアンス |
| P-134 | Infrastructure Manager Advanced Edition サーバライセンス (3年間平日サポート付) V2 | B5178G481 | 393,100円 | ★ | サービス時間帯：月曜～金曜8:30～19:00(祝日および年末年始を除く) サポート対象範囲：仮想アプライアンス |
| P-135 | Infrastructure Manager Advanced Edition サーバライセンス (5年間平日サポート付) V2 | B5178J481 | 435,200円 | ★ | サービス時間帯：月曜～金曜8:30～19:00(祝日および年末年始を除く) サポート対象範囲：仮想アプライアンス |

■Infrastructure Manager Advanced Edition ノードライセンス

| 項番 | 製品名 | 型名 | 価格(税別) | 力 | 備考 |
|-------|---|-----------|----------|---|---|
| P-136 | Infrastructure Manager Advanced Edition 1ノードライセンス (1年間24時間サポート付) V2 | B5177V481 | 29,900円 | ★ | サービス時間帯：24時間365日 サポート対象範囲：仮想アプライアンス |
| P-137 | Infrastructure Manager Advanced Edition 1ノードライセンス (3年間24時間サポート付) V2 | B5177X481 | 34,700円 | ★ | サービス時間帯：24時間365日 サポート対象範囲：仮想アプライアンス |
| P-138 | Infrastructure Manager Advanced Edition 1ノードライセンス (5年間24時間サポート付) V2 | B5177Z481 | 39,400円 | ★ | サービス時間帯：24時間365日 サポート対象範囲：仮想アプライアンス |
| P-139 | Infrastructure Manager Advanced Edition 1ノードライセンス (1年間平日サポート付) V2 | B5177W481 | 29,300円 | ★ | サービス時間帯：月曜～金曜8:30～19:00(祝日および年末年始を除く) サポート対象範囲：仮想アプライアンス |
| P-140 | Infrastructure Manager Advanced Edition 1ノードライセンス (3年間平日サポート付) V2 | B5177Y481 | 32,900円 | ★ | サービス時間帯：月曜～金曜8:30～19:00(祝日および年末年始を除く) サポート対象範囲：仮想アプライアンス |
| P-141 | Infrastructure Manager Advanced Edition 1ノードライセンス (5年間平日サポート付) V2 | B51780481 | 36,400円 | ★ | サービス時間帯：月曜～金曜8:30～19:00(祝日および年末年始を除く) サポート対象範囲：仮想アプライアンス |
| P-142 | Infrastructure Manager Advanced Edition 5ノードライセンス (1年間24時間サポート付) V2 | B51787485 | 149,100円 | ★ | サービス時間帯：24時間365日 サポート対象範囲：仮想アプライアンス |
| P-143 | Infrastructure Manager Advanced Edition 5ノードライセンス (3年間24時間サポート付) V2 | B51789485 | 172,300円 | ★ | サービス時間帯：24時間365日 サポート対象範囲：仮想アプライアンス |
| P-144 | Infrastructure Manager Advanced Edition 5ノードライセンス (5年間24時間サポート付) V2 | B5178B485 | 195,500円 | ★ | サービス時間帯：24時間365日 サポート対象範囲：仮想アプライアンス |
| P-145 | Infrastructure Manager Advanced Edition 5ノードライセンス (1年間平日サポート付) V2 | B51788485 | 146,300円 | ★ | サービス時間帯：月曜～金曜8:30～19:00(祝日および年末年始を除く) サポート対象範囲：仮想アプライアンス |

C

C-1

※ OS により接続可能装置は異なります。詳細はハードウェア一覧を参照願います。

C

C-1

| 項番 | 製品名 | 型名 | 価格(税別) | 力 | 備考 |
|-------|---|-----------|------------|---|---|
| P-146 | Infrastructure Manager Advanced Edition 5ノードライセンス (3年間平日サポート付) V2 | B5178A485 | 163,700円 | ★ | サービス時間帯：月曜～金曜8:30～19:00(祝日および年末年始を除く) サポート対象範囲：仮想アプライアンス |
| P-147 | Infrastructure Manager Advanced Edition 5ノードライセンス (5年間平日サポート付) V2 | B5178C485 | 181,200円 | ★ | サービス時間帯：月曜～金曜8:30～19:00(祝日および年末年始を除く) サポート対象範囲：仮想アプライアンス |
| P-148 | Infrastructure Manager Advanced Edition 10ノードライセンス (1年間24時間サポート付) V2 | B5177P48A | 298,200円 | ★ | サービス時間帯：24時間365日 サポート対象範囲：仮想アプライアンス |
| P-149 | Infrastructure Manager Advanced Edition 10ノードライセンス (3年間24時間サポート付) V2 | B5177R48A | 344,500円 | ★ | サービス時間帯：24時間365日 サポート対象範囲：仮想アプライアンス |
| P-150 | Infrastructure Manager Advanced Edition 10ノードライセンス (5年間24時間サポート付) V2 | B5177T48A | 390,700円 | ★ | サービス時間帯：24時間365日 サポート対象範囲：仮想アプライアンス |
| P-160 | Infrastructure Manager Advanced Edition 10ノードライセンス (1年間平日サポート付) V2 | B5177Q48A | 292,400円 | ★ | サービス時間帯：月曜～金曜8:30～19:00(祝日および年末年始を除く) サポート対象範囲：仮想アプライアンス |
| P-161 | Infrastructure Manager Advanced Edition 10ノードライセンス (3年間平日サポート付) V2 | B5177S48A | 327,200円 | ★ | サービス時間帯：月曜～金曜8:30～19:00(祝日および年末年始を除く) サポート対象範囲：仮想アプライアンス |
| P-162 | Infrastructure Manager Advanced Edition 10ノードライセンス (5年間平日サポート付) V2 | B5177U48A | 361,900円 | ★ | サービス時間帯：月曜～金曜8:30～19:00(祝日および年末年始を除く) サポート対象範囲：仮想アプライアンス |
| P-163 | Infrastructure Manager Advanced Edition 20ノードライセンス (1年間24時間サポート付) V2 | B5178148F | 537,300円 | ★ | サービス時間帯：24時間365日 サポート対象範囲：仮想アプライアンス |
| P-164 | Infrastructure Manager Advanced Edition 20ノードライセンス (3年間24時間サポート付) V2 | B5178348F | 621,900円 | ★ | サービス時間帯：24時間365日 サポート対象範囲：仮想アプライアンス |
| P-165 | Infrastructure Manager Advanced Edition 20ノードライセンス (5年間24時間サポート付) V2 | B5178548F | 706,400円 | ★ | サービス時間帯：24時間365日 サポート対象範囲：仮想アプライアンス |
| P-166 | Infrastructure Manager Advanced Edition 20ノードライセンス (1年間平日サポート付) V2 | B5178248F | 526,600円 | ★ | サービス時間帯：月曜～金曜8:30～19:00(祝日および年末年始を除く) サポート対象範囲：仮想アプライアンス |
| P-167 | Infrastructure Manager Advanced Edition 20ノードライセンス (3年間平日サポート付) V2 | B5178448F | 589,700円 | ★ | サービス時間帯：月曜～金曜8:30～19:00(祝日および年末年始を除く) サポート対象範囲：仮想アプライアンス |
| P-168 | Infrastructure Manager Advanced Edition 20ノードライセンス (5年間平日サポート付) V2 | B5178648F | 652,700円 | ★ | サービス時間帯：月曜～金曜8:30～19:00(祝日および年末年始を除く) サポート対象範囲：仮想アプライアンス |
| P-169 | Infrastructure Manager Advanced Edition 100ノードライセンス (1年間24時間サポート付) V2 | B5177H48N | 2,387,900円 | ★ | サービス時間帯：24時間365日 サポート対象範囲：仮想アプライアンス |
| P-170 | Infrastructure Manager Advanced Edition 100ノードライセンス (3年間24時間サポート付) V2 | B5177K48N | 2,763,500円 | ★ | サービス時間帯：24時間365日 サポート対象範囲：仮想アプライアンス |
| P-171 | Infrastructure Manager Advanced Edition 100ノードライセンス (5年間24時間サポート付) V2 | B5177M48N | 3,139,200円 | ★ | サービス時間帯：24時間365日 サポート対象範囲：仮想アプライアンス |
| P-172 | Infrastructure Manager Advanced Edition 100ノードライセンス (1年間平日サポート付) V2 | B5177J48N | 2,340,200円 | ★ | サービス時間帯：月曜～金曜8:30～19:00(祝日および年末年始を除く) サポート対象範囲：仮想アプライアンス |
| P-173 | Infrastructure Manager Advanced Edition 100ノードライセンス (3年間平日サポート付) V2 | B5177L48N | 2,620,600円 | ★ | サービス時間帯：月曜～金曜8:30～19:00(祝日および年末年始を除く) サポート対象範囲：仮想アプライアンス |
| P-174 | Infrastructure Manager Advanced Edition 100ノードライセンス (5年間平日サポート付) V2 | B5177N48N | 2,900,900円 | ★ | サービス時間帯：月曜～金曜8:30～19:00(祝日および年末年始を除く) サポート対象範囲：仮想アプライアンス |

- ①
- ・ サーバライセンスとノードライセンスを同時に選択してください。
 - ・ ノードライセンスの購入数に上限はありません。

■SupportDesk Standard(Infrastructure Manager Essential Edition)

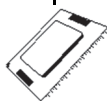
| 項番 | 製品名 | 型名 | 価格(税別) | 力 | 備考 |
|-------|---|-----------|--------------------|---|--|
| Q-250 | Infrastructure Manager Essential Edition | SV7BA003G | 4,450円 ★ (*) | | サービス時間帯：月曜～金曜 8:30～19:00(祝日および年末年始を除く) サポート対象範囲：仮想アプライアンス * 月単位で自動更新(「価格」欄は月額) |
| Q-251 | Infrastructure Manager Essential Edition | SV7BA003R | 5,550円 ★ (*) | | サービス時間帯：24時間365日 サポート対象範囲：仮想アプライアンス * 月単位で自動更新(「価格」欄は月額) |

D

※ OS により接続可能装置は異なります。詳細はハードウェア一覧を参照願います。

D

5. CPU 【必須選択オプション】



i

- ・カスタムメイド型名にいずれか必ず1つ選択してください。
- ・ノードサーバベースユニット(空冷/2.5インチ PCIe SSD×6)選択時は、2CPU構成が必須となります。
- ・異なる種類のCPUを混在搭載することはできません。
- ・物理CPU1個につき、DIMMを最低1枚搭載する必要があります。
- ・必ず「温度制限について」を参照のうえ、手配願います。

【1CPU目】

| 項番 | 製品名 | 型名 | 価格(税別) | 力 | 備考 |
|-------|---|-----------|------------|---|--|
| D-55 | Xeon Silver 4410Y プロセッサ (2GHz、12コア、30MB)×1 | PYBCP66XG | 238,000円 | ● | スレッド数：24、メモリバス：4000MHz(最大)、UPI：16GT/s、最大TDP：150W ※サポートCPU構成：1CPU、2CPU |
| D-56 | Xeon Silver 4416+ プロセッサ (2GHz、20コア、37.5MB)×1 | PYBCP66XH | 440,000円 | ● | スレッド数：40、メモリバス：4000MHz(最大)、UPI：16GT/s、最大TDP：165W ※サポートCPU構成：1CPU、2CPU |
| D-57 | Xeon Silver 4410T プロセッサ (2.70GHz、10コア、26.25MB)×1 | PYBCP66XF | 264,000円 | ● | スレッド数：20、メモリバス：4000MHz(最大)、UPI：16GT/s、最大TDP：150W ※サポートCPU構成：1CPU、2CPU |
| D-58 | Xeon Gold 5415+ プロセッサ (2.90GHz、8コア、22.5MB)×1 | PYBCP65XT | 399,000円 | ● | スレッド数：16、メモリバス：4400MHz(最大)、UPI：16GT/s、最大TDP：150W ※サポートCPU構成：1CPU、2CPU |
| D-59 | Xeon Gold 5418Y プロセッサ (2GHz、24コア、45MB)×1 | PYBCP65XW | 493,000円 | ● | スレッド数：48、メモリバス：4400MHz(最大)、UPI：16GT/s、最大TDP：185W ※サポートCPU構成：1CPU、2CPU |
| D-61 | Xeon Gold 5416S プロセッサ (2GHz、16コア、30MB)×1 | PYBCP65XU | 399,000円 | ● | スレッド数：32、メモリバス：4400MHz(最大)、UPI：16GT/s、最大TDP：150W ※サポートCPU構成：1CPU、2CPU |
| D-62 | Xeon Gold 5418N プロセッサ (1.80GHz、24コア、45MB)×1 | PYBCP65XV | 587,000円 | ● | スレッド数：48、メモリバス：4000MHz(最大)、UPI：16GT/s、最大TDP：165W ※サポートCPU構成：1CPU、2CPU |
| D-65 | Xeon Gold 6426Y プロセッサ (2.50GHz、16コア、37.5MB)×1 | PYBCP66X2 | 572,000円 | ● | スレッド数：32、メモリバス：4800MHz(最大)、UPI：16GT/s、最大TDP：185W ※サポートCPU構成：1CPU、2CPU |
| D-78 | Xeon Gold 6428N プロセッサ (1.80GHz、32コア、60MB)×1 | PYBCP66X3 | 1,071,000円 | ● | スレッド数：64、メモリバス：4000MHz(最大)、UPI：16GT/s、最大TDP：185W ※サポートCPU構成：1CPU、2CPU |
| D-109 | Xeon Bronze 3408U プロセッサ (1.80GHz、8コア、22.5MB)×1 | PYBCP65XR | 175,000円 | ● | スレッド数：8、メモリバス：4000MHz(最大)、最大TDP：125W ※サポートCPU構成：1CPU |
| D-111 | Xeon Gold 5412U プロセッサ (2.10GHz、24コア、45MB)×1 | PYBCP65XS | 417,000円 | ● | スレッド数：48、メモリバス：4400MHz(最大)、最大TDP：185W ※サポートCPU構成：1CPU |

| 項番 | 製品名 | 型名 | 価格(税別) | 力 | 備考 |
|-------|---|------------|---------|---|---|
| D-120 | CPUクーラーキット (1CPU目、CX400 M7、TDP150W以下) | PYBTKCPC94 | 18,000円 | ● | 1st CPUカスタムメイド型名搭載時専用ヒートシンク ※TDP値 150W以下のCPU用 ※最大メモリ搭載可能数：12枚 |
| D-121 | CPUクーラーキット (1CPU目、CX400 M7、 高パフォーマンスCPU用) | PYBTKCPC92 | 18,000円 | ● | 1st CPUカスタムメイド型名搭載時専用ヒートシンク ※高パフォーマンスCPU用 ※最大メモリ搭載可能数：8枚 |

i

CPUクーラーキット(1CPU目)

- ・1CPU目を手配する際に必要となります。
- ・CPUのTDP値およびメモリの搭載数により手配いただく型名が異なりますのでご注意ください。

E

F

※ OS により接続可能装置は異なります。詳細はハードウェア一覧を参照願います。

E

[2CPU目]

| 項番 | 製品名 | 型名 | 価格(税別) | 力 | 備考 |
|------|---|------------------------|--------------------------|---|--|
| D-55 | Xeon Silver 4410Y プロセッサ (2GHz、12コア、30MB)×1 | PY-CP66XG PYBCP66XG | 238,000円 238,000円 | ● | スレッド数：24、メモリバス：4000MHz(最大)、UPI：16GT/s、最大TDP：150W ※サポートCPU構成：1CPU、2CPU |
| D-56 | Xeon Silver 4416+ プロセッサ (2GHz、20コア、37.5MB)×1 | PY-CP66XH PYBCP66XH | 440,000円 440,000円 | ● | スレッド数：40、メモリバス：4000MHz(最大)、UPI：16GT/s、最大TDP：165W ※サポートCPU構成：1CPU、2CPU |
| D-57 | Xeon Silver 4410T プロセッサ (2.70GHz、10コア、26.25MB)×1 | PY-CP66XF PYBCP66XF | 264,000円 264,000円 | ● | スレッド数：20、メモリバス：4000MHz(最大)、UPI：16GT/s、最大TDP：150W ※サポートCPU構成：1CPU、2CPU |
| D-58 | Xeon Gold 5415+ プロセッサ (2.90GHz、8コア、22.5MB)×1 | PY-CP65XT PYBCP65XT | 399,000円 399,000円 | ● | スレッド数：16、メモリバス：4400MHz(最大)、UPI：16GT/s、最大TDP：150W ※サポートCPU構成：1CPU、2CPU |
| D-59 | Xeon Gold 5418Y プロセッサ (2GHz、24コア、45MB)×1 | PY-CP65XW PYBCP65XW | 493,000円 493,000円 | ● | スレッド数：48、メモリバス：4400MHz(最大)、UPI：16GT/s、最大TDP：185W ※サポートCPU構成：1CPU、2CPU |
| D-61 | Xeon Gold 5416S プロセッサ (2GHz、16コア、30MB)×1 | PY-CP65XU PYBCP65XU | 399,000円 399,000円 | ● | スレッド数：32、メモリバス：4400MHz(最大)、UPI：16GT/s、最大TDP：150W ※サポートCPU構成：1CPU、2CPU |
| D-62 | Xeon Gold 5418N プロセッサ (1.80GHz、24コア、45MB)×1 | PY-CP65XV PYBCP65XV | 587,000円 587,000円 | ● | スレッド数：48、メモリバス：4000MHz(最大)、UPI：16GT/s、最大TDP：165W ※サポートCPU構成：1CPU、2CPU |
| D-65 | Xeon Gold 6426Y プロセッサ (2.50GHz、16コア、37.5MB)×1 | PY-CP66X2 PYBCP66X2 | 572,000円 572,000円 | ● | スレッド数：32、メモリバス：4800MHz(最大)、UPI：16GT/s、最大TDP：185W ※サポートCPU構成：1CPU、2CPU |
| D-78 | Xeon Gold 6428N プロセッサ (1.80GHz、32コア、60MB)×1 | PY-CP66X3 PYBCP66X3 | 1,071,000円 1,071,000円 | ● | スレッド数：64、メモリバス：4000MHz(最大)、UPI：16GT/s、最大TDP：185W ※サポートCPU構成：1CPU、2CPU |

| 項番 | 製品名 | 型名 | 価格(税別) | 力 | 備考 |
|-------|---|-------------------------|--------------------|---|---|
| D-122 | CPUクーラーキット (2CPU目、CX400 M7、TDP150W以下) | PY-TKCP95 PYBTKCPC95 | 18,000円 18,000円 | ● | 2nd CPU搭載時用ヒートシンク ※TDP値 150W以下のCPU用 ※最大メモリ搭載可能数：24枚 |
| D-123 | CPUクーラーキット (2CPU目、CX400 M7、 高パフォーマンスCPU用) | PY-TKCP93 PYBTKCPC93 | 18,000円 18,000円 | ● | 2nd CPU搭載時用ヒートシンク ※高パフォーマンスCPU用 ※最大メモリ搭載可能数：16枚 |

① CPUクーラーキット(2CPU目)
 ・2CPU目を手配する際に必要となります。
 CPUのTDP値およびメモリの搭載数により手配いただく型名が異なりますのでご注意ください。

CPUサポートテクノロジー

| CPU | サポートテクノロジー | | |
|-------------------|------------|-------|----|
| | Turbo | Hyper | VT |
| Xeon Bronze 3408U | 対応 | 非対応 | 対応 |
| Xeon Silver 4410Y | | | |
| Xeon Silver 4416+ | | | |
| Xeon Silver 4410T | | | |
| Xeon Gold 5415+ | | | |
| Xeon Gold 5418Y | | | |
| Xeon Gold 5416S | | | |
| Xeon Gold 5418N | | | |
| Xeon Gold 6426Y | | | |
| Xeon Gold 6428N | | | |
| Xeon Gold 5412U | | | |

Turbo : Intel® Turbo Boost Technology
 Hyper : Intel® Hyper-Threading Technology
 VT : Intel® Virtualization Technology

F

温度制限について

搭載するCPUおよび手配するオプションにより温度制限があります。詳細は下表を参照願います。

<最大周囲温度>

- 35：周囲温度は最大35℃です。
- 30：周囲温度は最大30℃です。
- 25：周囲温度は最大25℃です。

<高性能CPU搭載オプション/アドバンスド・サーマルオプション>

- 周囲温度 最大30℃の環境にて使用される場合、高性能CPU搭載オプション[PYBETA1]の手配が必要です。
- 周囲温度 最大25℃の環境にて使用される場合、アドバンスド・サーマルオプション[PYBET21]の手配が必要です。
- (*) 必ず「温度制限について」の表を参照のうえ、手配願います。

<注意事項>

- (1) サーバノードに2つ以上のオプションが選択された場合、最も低い「最大周囲温度」が適用されます。
例：PCIe LAN_1とPCIe LAN_4が選択された場合、PCIe LAN_4の温度制限が適用されます。
- (2) 最も低い「最大周囲温度」がシャーシに適用されます。
例：ノード1=最大35℃、ノード2=最大35℃、ノード3=最大30℃、ノード4=最大30℃
この場合、周囲温度は最大30℃になります。

[CPUグループ]

| CPU | グループ |
|--------------------------------------|------|
| Xeon Bronze 3408U(1.80GHz、8コア、125W) | A |
| Xeon Silver 4410Y(2GHz、12コア、150W) | A |
| Xeon Silver 4410T(2.70GHz、10コア、150W) | A |
| Xeon Gold 5416S(2GHz、16コア、150W) | A |
| Xeon Gold 5415+(2.90GHz、8コア、150W) | A |
| Xeon Silver 4416+(2GHz、20コア、165W) | B |
| Xeon Gold 5418N(1.80GHz、24コア、165W) | B |
| Xeon Gold 5418Y(2GHz、24コア、185W) | C |
| Xeon Gold 5412U(2.10GHz、24コア、185W) | C |
| Xeon Gold 6426Y(2.50GHz、16コア、185W) | C |
| Xeon Gold 6428N(1.80GHz、32コア、185W) | C |

[CPUクレーキットグループ]

| CPUクレーキット | 型名 | グループ |
|--|----------------------|------|
| CPUクレーキット(1CPU目、CX400 M7、高パフォーマンスCPU用) | PYBTKCPC92 | 1 |
| CPUクレーキット(1CPU目、CX400 M7、TDP150W以下) | PYBTKCPC94 | 2 |
| CPUクレーキット(2CPU目、CX400 M7、高パフォーマンスCPU用) | PY-TKCP93/PYBTKCPC93 | 1 |
| CPUクレーキット(2CPU目、CX400 M7、TDP150W以下) | PY-TKCP95/PYBTKCPC95 | 2 |

[オプショングループ]

| | オプションカード | 型名 | オプショングループ |
|------------------------|--|------------------------|-------------|
| LAN | Quad port LANカード(100GBASE-T) | PY-LA284/PYBLA284L | PCIe LAN_1 |
| | Quad port LANカード(100GBASE-T) | PY-LA264/PYBLA264L | PCIe LAN_1 |
| | Dual port LANカード(10GBASE-T) | PY-LA3K2/PYBLA3K2L | PCIe LAN_1 |
| | Quad port LANカード(10GBASE-T) | PY-LA344/PYBLA344L | PCIe LAN_1 |
| | Dual port LANカード(10GBASE-T) | PY-LA342/PYBLA342L | PCIe LAN_1 |
| | Dual port LANカード(10GBASE) | PY-LA3J2/PYBLA3J2L | PCIe LAN_2 |
| | Quad port LANカード(10GBASE) | PY-LA3C4/PYBLA3C4L | PCIe LAN_2 |
| | Dual port LANカード(10GBASE) | PY-LA3C2/PYBLA3C2L | PCIe LAN_2 |
| | Quad port LANカード(25GBASE) | PY-LA404/PYBLA404L | PCIe LAN_3 |
| | Dual port LANカード(25GBASE) | PY-LA402/PYBLA402L | PCIe LAN_3 |
| | Dual port LANカード(25GBASE×2) | PY-LA4024/PYBLA4024L | PCIe LAN_3 |
| | Dual port LANカード(100GBASE)[AOC(Active Optical Cable)使用時] | PY-LA432/PYBLA432L | PCIe LAN_3 |
| | Dual port LANカード(100GBASE)[AOC(Active Optical Cable)使用時] | PY-LA412/PYBLA412L | PCIe LAN_4 |
| LAN (OCP) | ポート拡張オプション(100GBASE-T×4) | PY-LA284U/PYBLA284U | OC LAN_1 |
| | ポート拡張オプション(100GBASE-T×4) | PY-LA274U/PYBLA274U | OC LAN_1 |
| | ポート拡張オプション(10GBASE-T×4) | PY-LA344U/PYBLA344U | OC LAN_1 |
| | ポート拡張オプション(10GBASE-T×2) | PY-LA342U/PYBLA342U | OC LAN_1 |
| | ポート拡張オプション(10GBASE×4) | PY-LA354U/PYBLA354U | OC LAN_2 |
| | ポート拡張オプション(10GBASE×2) | PY-LA352U/PYBLA352U | OC LAN_2 |
| | ポート拡張オプション(25GBASE×4) | PY-LA404U/PYBLA404U | OC LAN_3 |
| | ポート拡張オプション(25GBASE×2) | PY-LA402U/PYBLA402U | OC LAN_3 |
| | ポート拡張オプション(25GBASE×2) | PY-LA402U4/PYBLA402U4 | OC LAN_3 |
| | ポート拡張オプション(100GBASE×2)[AOC(Active Optical Cable)使用時] | PY-LA432U/PYBLA432U | OC LAN_5 |
| ポート拡張オプション(100GBASE×2) | PY-LA412U/PYBLA412U | OC LAN_5 | |
| M.2 | M.2 Flash モジュール-240GB | PY-MF24YN4/PYBMMF24YN4 | M.2_1 |
| | VMware vSphere Hypervisor用M.2 Flash モジュール(240GB) | PY-MF24NV4/PYBMMF24NV4 | M.2_1 |
| | M.2 Flash モジュール-480GB | PY-MF48YN4/PYBMMF48YN4 | M.2_1 |
| | M.2 Flash モジュール-960GB | PY-MF96YN4/PYBMMF96YN4 | M.2_1 |
| | デュアルM.2 コントローラカード(PDUAL CP100) | PY-DMCP24/PYBDMCP24L | M.2_1 |
| FC | ファイバーチャネルカード(16Gbps) | PY-FC331/PYBFC331L | PCIe FC_1 |
| | Dual port ファイバーチャネルカード(16Gbps) | PY-FC332/PYBFC332L | PCIe FC_1 |
| | ファイバーチャネルカード(32Gbps) | PY-FC421/PYBFC421L | PCIe FC_1 |
| | Dual port ファイバーチャネルカード(32Gbps) | PY-FC422/PYBFC422L | PCIe FC_1 |
| | ファイバーチャネルカード(64Gbps) | PY-FC441/PYBFC441L | PCIe FC_1 |
| | Dual port ファイバーチャネルカード(64Gbps) | PY-FC442/PYBFC442L | PCIe FC_1 |
| IB | IB HCAカード(200Gbps)[DAC(Direct Attach Cable)使用時] | PY-HC401/PYBHC401 | PCIe IB_1 |
| | IB HCAカード(200Gbps) | PY-HC521/PYBHC521 | PCIe IB_1 |
| RAID | Dual port IB HCAカード(200Gbps) | PY-HC541/PYBHC541 | PCIe IB_1 |
| | SASコントローラカード(PSAS CP600e) | PY-SC4FAE/PYBSC4FAEL | PCIe RAID_1 |
| | SASアレイコントローラカード(PRAID CP600i) | PY-SR4FA/PYBSR4FAL | PCIe RAID_1 |
| | SASアレイコントローラカード(PRAID EP640i) | PY-SR4C63/PYBSR4C63L | PCIe RAID_1 |
| | SASアレイコントローラカード(PRAID EP680i) | PY-SR4C6/PYBSR4C6L | PCIe RAID_1 |
| | SASアレイコントローラカード(PRAID EP680e) | PY-SR4C6E/PYBSR4C6EL | PCIe RAID_1 |

※ OS により接続可能装置は異なります。詳細はハードウェア一覧を参照願います。

[HDD：6台まで/ノードサーバベースユニット (空冷/2.5インチ HDD/SSD×6)[PYC2567RAN]手配時]

・CPUクレーキットグループ：1、CPUグループ：B搭載時

| オプショングループ | メモリ容量 | | | | |
|-------------|-------|-------|------|------|------|
| | 256GB | 128GB | 64GB | 32GB | 16GB |
| PCIe LAN_1 | 非サポート | 30 | 30 | 30 | 30 |
| PCIe LAN_2 | | 30 | 30 | 30 | 30 |
| PCIe LAN_3 | | 25 | 25 | 25 | 25 |
| PCIe LAN_4 | | 非サポート | 25 | 25 | 25 |
| OCPLAN_1 | | 30 | 30 | 30 | 30 |
| OCPLAN_2 | | 30 | 30 | 30 | 30 |
| OCPLAN_3 | | 25 | 25 | 25 | 25 |
| OCPLAN_5 | | 非サポート | 25 | 25 | 25 |
| M.2_1 | | 30 | 30 | 30 | 30 |
| PCIe FC_1 | | 30 | 30 | 30 | 30 |
| PCIe RAID_1 | | 30 | 30 | 30 | 30 |
| PCIe IB_1 | | 非サポート | 25 | 25 | 25 |

・CPUクレーキットグループ：2、CPUグループ：A搭載時

| オプショングループ | メモリ容量 | | | | |
|-------------|-------|-------|------|------|------|
| | 256GB | 128GB | 64GB | 32GB | 16GB |
| PCIe LAN_1 | 非サポート | 30 | 30 | 30 | 30 |
| PCIe LAN_2 | | 30 | 30 | 30 | 30 |
| PCIe LAN_3 | | 25 | 25 | 25 | 25 |
| PCIe LAN_4 | | 25 | 25 | 25 | 25 |
| OCPLAN_1 | | 30 | 30 | 30 | 30 |
| OCPLAN_2 | | 30 | 30 | 30 | 30 |
| OCPLAN_3 | | 25 | 25 | 25 | 25 |
| OCPLAN_5 | | 25 | 25 | 25 | 25 |
| M.2_1 | | 30 | 30 | 30 | 30 |
| PCIe FC_1 | | 30 | 30 | 30 | 30 |
| PCIe RAID_1 | | 30 | 30 | 30 | 30 |
| PCIe IB_1 | | 非サポート | 25 | 25 | 25 |

[HDD：2台まで/ノードサーバベースユニット (空冷/2.5インチ HDD/SSD×6)[PYC2567RAN]手配時]

・CPUクレーキットグループ：1、CPUグループ：C搭載時

| オプショングループ | メモリ容量 | | | | |
|-------------|-------|-------|-------|------|------|
| | 256GB | 128GB | 64GB | 32GB | 16GB |
| PCIe LAN_1 | 非サポート | 30 | 30 | 30 | 30 |
| PCIe LAN_2 | | 30 | 30 | 30 | 30 |
| PCIe LAN_3 | | 30 | 30 | 30 | 30 |
| PCIe LAN_4 | | 非サポート | 25 | 25 | 25 |
| OCPLAN_1 | | 30 | 30 | 30 | 30 |
| OCPLAN_2 | | 30 | 30 | 30 | 30 |
| OCPLAN_3 | | 30 | 30 | 30 | 30 |
| OCPLAN_5 | | 非サポート | 25 | 25 | 25 |
| M.2_1 | | 30 | 30 | 30 | 30 |
| PCIe FC_1 | | 30 | 30 | 30 | 30 |
| PCIe RAID_1 | | 30 | 30 | 30 | 30 |
| PCIe IB_1 | | 非サポート | 非サポート | 25 | 25 |

・CPUクレーキットグループ：1、CPUグループ：B搭載時

| オプショングループ | メモリ容量 | | | | |
|-------------|-------|-------|-------|------|------|
| | 256GB | 128GB | 64GB | 32GB | 16GB |
| PCIe LAN_1 | 非サポート | 30 | 30 | 30 | 30 |
| PCIe LAN_2 | | 30 | 30 | 30 | 30 |
| PCIe LAN_3 | | 30 | 30 | 30 | 30 |
| PCIe LAN_4 | | 非サポート | 25 | 25 | 25 |
| OCPLAN_1 | | 30 | 30 | 30 | 30 |
| OCPLAN_2 | | 30 | 30 | 30 | 30 |
| OCPLAN_3 | | 30 | 30 | 30 | 30 |
| OCPLAN_5 | | 非サポート | 25 | 25 | 25 |
| M.2_1 | | 30 | 30 | 30 | 30 |
| PCIe FC_1 | | 30 | 30 | 30 | 30 |
| PCIe RAID_1 | | 30 | 30 | 30 | 30 |
| PCIe IB_1 | | 非サポート | 非サポート | 25 | 25 |

・CPUクレーキットグループ：2、CPUグループ：A搭載時

| オプショングループ | メモリ容量 | | | | |
|-------------|-------|-------|------|------|------|
| | 256GB | 128GB | 64GB | 32GB | 16GB |
| PCIe LAN_1 | 非サポート | 30 | 30 | 30 | 30 |
| PCIe LAN_2 | | 30 | 30 | 30 | 30 |
| PCIe LAN_3 | | 30 | 30 | 30 | 30 |
| PCIe LAN_4 | | 25 | 25 | 25 | 25 |
| OCPLAN_1 | | 30 | 30 | 30 | 30 |
| OCPLAN_2 | | 30 | 30 | 30 | 30 |
| OCPLAN_3 | | 30 | 30 | 30 | 30 |
| OCPLAN_5 | | 25 | 25 | 25 | 25 |
| M.2_1 | | 30 | 30 | 30 | 30 |
| PCIe FC_1 | | 30 | 30 | 30 | 30 |
| PCIe RAID_1 | | 30 | 30 | 30 | 30 |
| PCIe IB_1 | | 非サポート | 25 | 25 | 25 |

[SSD/PCIe SSD：6台まで/ノードサーバベースユニット (空冷/2.5インチ SSD×6)[PYC2567RCN]/ノードサーバベースユニット (空冷/2.5インチ PCIe SSD×6)[PYC2567RBN]手配時]

・CPUクレーキットグループ：1、CPUグループ：B搭載時

| オプショングループ | メモリ容量 | | | | |
|-------------|-------|-------|-------|------|------|
| | 256GB | 128GB | 64GB | 32GB | 16GB |
| PCIe LAN_1 | 非サポート | 30 | 30 | 30 | 30 |
| PCIe LAN_2 | | 30 | 30 | 30 | 30 |
| PCIe LAN_3 | | 25 | 25 | 25 | 25 |
| PCIe LAN_4 | | 非サポート | 25 | 25 | 25 |
| OCPLAN_1 | | 30 | 30 | 30 | 30 |
| OCPLAN_2 | | 30 | 30 | 30 | 30 |
| OCPLAN_3 | | 25 | 25 | 25 | 25 |
| OCPLAN_5 | | 非サポート | 25 | 25 | 25 |
| M.2_1 | | 30 | 30 | 30 | 30 |
| PCIe FC_1 | | 30 | 30 | 30 | 30 |
| PCIe RAID_1 | | 30 | 30 | 30 | 30 |
| PCIe IB_1 | | 非サポート | 非サポート | 25 | 25 |

・CPUクレーキットグループ：2、CPUグループ：A搭載時

| オプショングループ | メモリ容量 | | | | |
|-------------|-------|-------|-------|------|------|
| | 256GB | 128GB | 64GB | 32GB | 16GB |
| PCIe LAN_1 | 非サポート | 30 | 30 | 30 | 30 |
| PCIe LAN_2 | | 30 | 30 | 30 | 30 |
| PCIe LAN_3 | | 25 | 25 | 25 | 25 |
| PCIe LAN_4 | | 25 | 25 | 25 | 25 |
| OCPLAN_1 | | 30 | 30 | 30 | 30 |
| OCPLAN_2 | | 30 | 30 | 30 | 30 |
| OCPLAN_3 | | 25 | 25 | 25 | 25 |
| OCPLAN_5 | | 25 | 25 | 25 | 25 |
| M.2_1 | | 30 | 30 | 30 | 30 |
| PCIe FC_1 | | 30 | 30 | 30 | 30 |
| PCIe RAID_1 | | 30 | 30 | 30 | 30 |
| PCIe IB_1 | | 非サポート | 非サポート | 25 | 25 |

[SSD/PCIe SSD：2台まで/ノードサーバベースユニット (空冷/2.5インチ SSD×6)[PYC2567RCN]/ノードサーバベースユニット (空冷/2.5インチ PCIe SSD×6)[PYC2567RBN]手配時]

・CPUクレーキットグループ：1、CPUグループ：C搭載時

| オプショングループ | メモリ容量 | | | | |
|-------------|-------|-------|-------|------|------|
| | 256GB | 128GB | 64GB | 32GB | 16GB |
| PCIe LAN_1 | 25 | 35 | 35 | 35 | 35 |
| PCIe LAN_2 | 非サポート | 30 | 30 | 30 | 30 |
| PCIe LAN_3 | 非サポート | 30 | 30 | 30 | 30 |
| PCIe LAN_4 | 非サポート | 非サポート | 25 | 25 | 25 |
| OCPLAN_1 | 25 | 35 | 35 | 35 | 35 |
| OCPLAN_2 | 非サポート | 30 | 30 | 30 | 30 |
| OCPLAN_3 | 非サポート | 30 | 30 | 30 | 30 |
| OCPLAN_5 | 非サポート | 非サポート | 25 | 25 | 25 |
| M.2_1 | 25 | 35 | 35 | 35 | 35 |
| PCIe FC_1 | 非サポート | 30 | 30 | 30 | 30 |
| PCIe RAID_1 | 非サポート | 35 | 35 | 35 | 35 |
| PCIe IB_1 | 非サポート | 非サポート | 非サポート | 25 | 25 |

・CPUクレーキットグループ：1、CPUグループ：B搭載時

| オプショングループ | メモリ容量 | | | | |
|-------------|-------|-------|-------|------|------|
| | 256GB | 128GB | 64GB | 32GB | 16GB |
| PCIe LAN_1 | 25 | 35 | 35 | 35 | 35 |
| PCIe LAN_2 | 非サポート | 30 | 30 | 30 | 30 |
| PCIe LAN_3 | 非サポート | 30 | 30 | 30 | 30 |
| PCIe LAN_4 | 非サポート | 非サポート | 25 | 25 | 25 |
| OCPLAN_1 | 25 | 35 | 35 | 35 | 35 |
| OCPLAN_2 | 非サポート | 30 | 30 | 30 | 30 |
| OCPLAN_3 | 非サポート | 30 | 30 | 30 | 30 |
| OCPLAN_5 | 非サポート | 非サポート | 25 | 25 | 25 |
| M.2_1 | 25 | 35 | 35 | 35 | 35 |
| PCIe FC_1 | 非サポート | 30 | 30 | 30 | 30 |
| PCIe RAID_1 | 25 | 35 | 35 | 35 | 35 |
| PCIe IB_1 | 非サポート | 非サポート | 非サポート | 25 | 25 |

・CPUクレーキットグループ：2、CPUグループ：A搭載時

| オプショングループ | メモリ容量 | | | | |
|-------------|-------|-------|------|------|------|
| | 256GB | 128GB | 64GB | 32GB | 16GB |
| PCIe LAN_1 | 25 | 35 | 35 | 35 | 35 |
| PCIe LAN_2 | 非サポート | 30 | 30 | 30 | 30 |
| PCIe LAN_3 | 非サポート | 30 | 30 | 30 | 30 |
| PCIe LAN_4 | 非サポート | 25 | 25 | 25 | 25 |
| OCPLAN_1 | 25 | 35 | 35 | 35 | 35 |
| OCPLAN_2 | 非サポート | 30 | 30 | 30 | 30 |
| OCPLAN_3 | 非サポート | 30 | 30 | 30 | 30 |
| OCPLAN_5 | 非サポート | 25 | 25 | 25 | 25 |
| M.2_1 | 25 | 35 | 35 | 35 | 35 |
| PCIe FC_1 | 非サポート | 30 | 30 | 30 | 30 |
| PCIe RAID_1 | 25 | 35 | 35 | 35 | 35 |
| PCIe IB_1 | 非サポート | 非サポート | 25 | 25 | 25 |

F

6. メモリ設定オプション【必須選択オプション】[カスタムメイド専用]



- ・カスタムメイド型名にいずれか必ず1つ以上選択してください。搭載するCPU数と同数の選択が必要です。
- ・必ず、留意事項編「メモリ関連事項」の「メモリの動作モードについて」を参照のうえ、手配願います。

| 項番 | 製品名 | 型名 | 価格(税別) | 力 | 備考 |
|-----|------------------------|---------|---------|---|--------------------------------------|
| Q-4 | インディペンデントモード 設定サービス | PYBMMD2 | 10,000円 | ● | カスタムメイド搭載したメモリをインディペンデントモードに設定するサービス |
| Q-5 | ミラードチャンネルモード 設定サービス | PYBMCC4 | 10,000円 | ● | カスタムメイド搭載したメモリをミラードチャンネルモードに設定するサービス |

2

7. メモリ【必須選択オプション】



- ・カスタムメイド型名にて、インディペンデントモード設定サービス選択時はいずれか必ず1つ以上、ミラードチャンネルモード設定サービス選択時はいずれか必ず8つ以上、同一メモリ型名で選択してください。
- ・1CPUあたりDIMMを6枚搭載している場合、使用可能なメモリ容量は搭載しているDIMMの全容量より1GB少なくなります。
- ・BIOSでNUMA有効化を設定している場合、一部の領域を性能改善用途で使用するため、実際にお客様の使用可能な容量は本数値を下回る場合があります。
- ・必ず「温度制限について」「メモリの搭載について」を参照のうえ、手配願います。

■4800 Registered DIMM

| 項番 | 製品名 | 型名 | 価格(税別) | 力 | 備考 |
|------|---------------------------------|------------------------|----------------------|---|-----------------|
| E-36 | メモリ-16GB (16GB 4800 RDIMM×1) | PY-ME16SL PYBME16SL | 330,000円 330,000円 | ● | Rank : Single×8 |
| E-37 | メモリ-32GB (32GB 4800 RDIMM×1) | PY-ME32SL PYBME32SL | 626,000円 626,000円 | ● | Rank : Dual×8 |

24

| 項番 | 製品名 | 型名 | 価格(税別) | 力 | 備考 |
|------|---------------------------------|--------------------------|--------------------------|---|-----------------|
| E-38 | メモリ-32GB (32GB 4800 RDIMM×1) | PY-ME32SL2 PYBME32SL2 | 626,000円 626,000円 | ● | Rank : Single×4 |
| E-39 | メモリ-64GB (64GB 4800 RDIMM×1) | PY-ME64SL PYBME64SL | 1,320,000円 1,320,000円 | ● | Rank : Dual×4 |

24

■4800 Registered DIMM 3DS

| 項番 | 製品名 | 型名 | 価格(税別) | 力 | 備考 |
|------|---|------------------------|--------------------------|---|---------------|
| E-40 | メモリ-128GB (128GB 4800 RDIMM×1、3DS) ※納品は発注の約5ヶ月後となります。 | PY-ME12SL PYBME12SL | 2,960,000円 2,960,000円 | ● | Rank : Quad×4 |
| E-41 | メモリ-256GB (256GB 4800 RDIMM×1、3DS) ※納品は発注の約5ヶ月後となります。 | PY-ME25SL PYBME25SL | 5,920,000円 5,920,000円 | ● | Rank : Octa×4 |

24

G

※ OS により接続可能装置は異なります。詳細はハードウェア一覧を参照願います。

メモリの搭載について

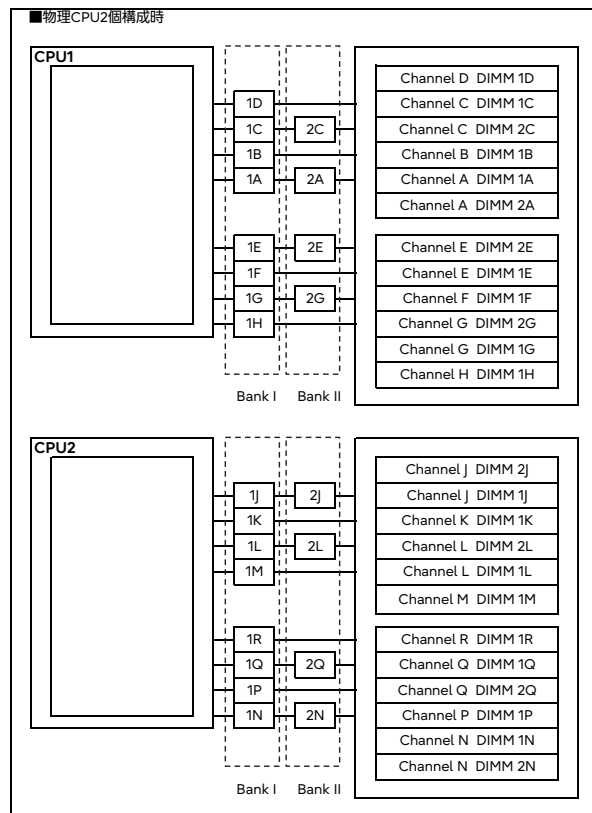
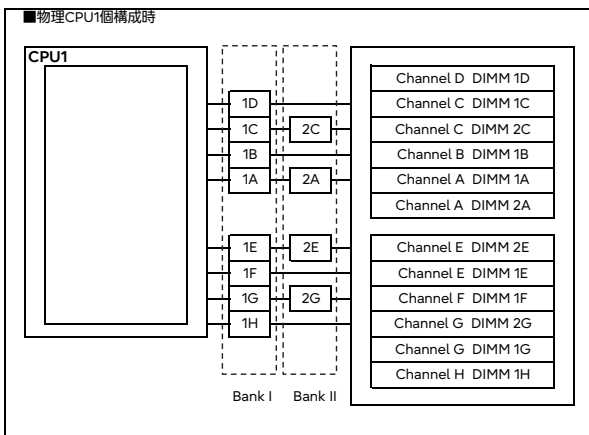
- (1) 異なる種類のDIMM(RDIMM×4/RDIMM×8/RDIMM 3DS)は混在搭載することはできません。
 (2) RDIMMにおいて、下表の組み合わせのみ混在搭載可能です。

| 製品名 | 型名 | PY-ME16SL PYBME16SL | PY-ME32SL PYBME32SL | PY-ME32SL2 PYBME32SL2 | PY-ME64SL PYBME64SL |
|-----------------------------|--------------------------|------------------------|------------------------|--------------------------|------------------------|
| メモリ-16GB(16GB 4800 RDIMM×1) | PY-ME16SL PYBME16SL | ○ | × (*1) | × | × |
| メモリ-32GB(32GB 4800 RDIMM×1) | PY-ME32SL PYBME32SL | × (*1) | ○ | × | × |
| メモリ-32GB(32GB 4800 RDIMM×1) | PY-ME32SL2 PYBME32SL2 | × | × | ○ | × (*1) |
| メモリ-64GB(64GB 4800 RDIMM×1) | PY-ME64SL PYBME64SL | × | × | × (*1) | ○ |

○：混在可能、×：混在不可
 (*1) 一般型名にて増設する場合は、混在可能です。

- (3) 物理CPU1個につき、DIMMを最低1枚搭載する必要があります(DIMMを13枚以上搭載する場合は、CPUを2個搭載する必要があります)。

【メモリ搭載位置】



[注1]搭載可能メモリ容量について
 CPUにより搭載可能なメモリ容量が異なります。搭載メモリ容量はOSの使用可能メモリ容量に準じます。
 OSにおける使用可能メモリ容量は留意事項編「OSにおける最大CPU数/使用可能なメモリ容量について」を参照ください。

[注2]メモリ動作クロックについて
 搭載するCPU、メモリの種類や数量、BIOSの設定により、メモリ動作クロックが異なります。最も遅いCPU、メモリに合わせて、すべてのチャンネル上のメモリ動作クロックが決まります。
 詳細は下表を参照願います。

【メモリ動作クロック】

| 搭載CPUの メモリバス(MHz) | メモリ動作クロック(MHz) | |
|----------------------|----------------------------|---------------|
| | RDIMM/RDIMM 3DS 4800MHz | |
| DIMM数 | 1DPC 1~8枚 | 2DPC 9~12枚 |
| 4800 | 4800 | 4400 |
| 4400 | 4400 | 4400 |
| 4000 | 4000 | 4000 |

※DPC：チャンネルあたりのDIMM数

メモリの動作モードについて

メモリの動作モードについては、留意事項編「メモリ関連事項」をご確認のうえ、ご使用願います。

G

8. ストレージベイ 【必須選択オプション】



- ・搭載出荷オプション選択時、カスタムメイド型名にいずれか必ず1つ選択してください。梱包オプション選択時、カスタムメイド型名は選択できません。
- ・ノードサーバベースユニット(空冷/2.5インチPCIe SSD×6)はシャーシに2.5インチストレージベイが標準搭載されているため、選択する必要はありません。

| 項番 | 製品名 | 型名 | 価格(税別) | 力 | 備考 |
|-------|--------------------------------|------------------------|--------------------|---|------------------------------|
| F-60 | ベイ追加オプション (2.5インチHDD/SSD×6) | PY-BA2602 PYBBA2602 | 54,000円 46,000円 | ● | 2.5インチストレージベイ×6 |
| F-460 | 内蔵2.5インチストレージダミートレイ | PY-DMT04 PYBDMT04 | 1,000円 1,000円 | ● | 2.5インチストレージベイを使用しない場合のダミートレイ |

9. ライザーカード 【必須選択オプション】



- ・カスタムメイド型名にいずれか必ず1つ選択してください。

| 項番 | 製品名 | 型名 | 価格(税別) | 力 | 備考 |
|-------|------------------------|-----------|---------|---|-----------------------------|
| I-162 | PCIe(×16) ライザーカード左右セット | PYBPRE635 | 97,000円 | ● | PCIスロット1,2が使用可能 ※CPU1に接続 |
| I-163 | PCIe(×16) ライザーカード左右セット | PYBPRE636 | 52,000円 | ● | PCIスロット2が使用可能 ※CPU1に接続 |
| I-166 | PCIe(×16) ライザーカード(右) | PY-PRE637 | 51,000円 | ● | PCIスロット1が使用可能 ※CPU1に接続 |

H

※ OS により接続可能装置は異なります。詳細はハードウェア一覧を参照願います。

H

10. 内蔵ストレージコントローラ



- ・SASアレイコントローラカードを搭載時、2CPU構成にする必要があります。また、PCIe(×16) ライザーカード左右セット[PYBPRE635]またはPCIe(×16) ライザーカード(右)[PY-PR637]が必須となります。
- ・ノードサーバーユニット(空冷/2.5インチ PCIe SSD×6)は内蔵ストレージコントローラを選択できません。
- ・SASアレイコントローラカードの自己暗号化機能をご使用される場合は、自己暗号化ドライブの手配および出荷後にお客様による設定が必要となります。
- ・使用するストレージコントローラと内蔵ストレージの接続可否および内蔵ストレージの混在可能な組み合わせについては、「内蔵ストレージ構成時の注意事項」を参照ください。
- ・同一のカスタムメイド型名の内蔵ストレージを追加し、RAID設定サービスを手配することにより、RAID設定を構築し出荷いたします。詳細については、「RAID設定サービスについて」を参照ください。
- ・使用するOSによらず、標準搭載のリモートマネジメントコントローラ(iRMC S6)と連携し、内蔵ストレージの稼働状態およびRAID状態を監視管理することが可能です。
- ・使用するストレージコントローラにより、監視管理可能な範囲が異なりますので、詳細については、留意事項編「iRMC(リモートマネジメントコントローラ)関連」をご確認ください。
- ・必ず「温度制限について」を参照のうえ、手配願います。

《非アレイ接続》

オンボードSATAコントローラ (標準搭載) ※デバイスポート数：6

《非アレイ接続》

オンボードPCIe (本体に標準搭載) ※デバイスポート数：6

- ① ・オンボードSATAコントローラにSATA SSDを接続時、SATAケーブルの手配が必要です。

| 項番 | 製品名 | 型名 | 価格(税別) | 力 | 備考 |
|-------|----------|------------------------|--------------------|---|----------------|
| N-179 | SATAケーブル | PY-CBT011 PYBCBT011 | 15,000円 13,000円 | ● | 内蔵ストレージ接続用ケーブル |

《アレイ接続》

| 項番 | 製品名 | 型名 | 価格(税別) | 力 | 備考 |
|-------|--------------------------------|-----------------------|----------------------|---|---|
| I-350 | SASアレイコントローラカード (PRAID CP600i) | PY-SR4FA PYBSR4FAL | 520,000円 520,000円 | ● | 内蔵ストレージ接続用カード(PRAID CP600i)(自己暗号化機能対応) インターフェース：SFF8654×1 データ転送速度：SAS 12Gbps デバイスポート数：8(8×1) ホストバス：PCI Express4.0 RAIDレベル：0/1/1+0(ホットスペア可) |

- ① ・SASアレイコントローラカード(PRAID EP640i/PRAID EP680i)[PY-SR4C63/PYBSR4C63L/PY-SR4C6/PYBSR4C6L]には、フラッシュモジュールが標準搭載されます。

| 項番 | 製品名 | 型名 | 価格(税別) | 力 | 備考 |
|-------|--------------------------------|-------------------------|----------------------|---|--|
| I-352 | SASアレイコントローラカード (PRAID EP640i) | PY-SR4C63 PYBSR4C63L | 595,000円 595,000円 | ● | 内蔵ストレージ接続用カード(PRAID EP640i)(自己暗号化機能対応) インターフェース：SFF8654×1 データ転送速度：SAS 12Gbps デバイスポート数：8(8×1) キャッシュ：4GB ホストバス：PCI Express4.0 RAIDレベル：0/1/1E/1+0/5/5+0/6/6+0(ホットスペア可) |
| I-262 | SASアレイコントローラカード (PRAID EP680i) | PY-SR4C6 PYBSR4C6L | 832,000円 832,000円 | ● | 内蔵ストレージ接続用カード(PRAID EP680i)(自己暗号化機能対応) インターフェース：SFF8654×2 データ転送速度：SAS 12Gbps デバイスポート数：16(8×2) キャッシュ：8GB ホストバス：PCI Express4.0 RAIDレベル：0/1/1E/1+0/5/5+0/6/6+0(ホットスペア可) |

| 項番 | 製品名 | 型名 | 価格(税別) | 力 | 備考 |
|-------|-----------------|----------------------|--------------------|---|-----------------------------------|
| I-267 | フラッシュバックアップユニット | PY-FBR16 PYBFBR16 | 37,000円 37,000円 | ● | SASアレイコントローラカード搭載用フラッシュバックアップユニット |

| 項番 | 製品名 | 型名 | 価格(税別) | 力 | 備考 |
|-------|---------|-----------|---------|---|------------------------|
| N-167 | SASケーブル | PY-CBS099 | 11,000円 | ● | SASアレイコントローラカード用接続ケーブル |

① SASケーブル

- ・SASアレイコントローラカードを一般型名で接続する場合に必要となります。

I

※ OS により接続可能装置は異なります。詳細はハードウェア一覧を参照願います。

11. 内蔵ストレージ



- ・自己暗号化ドライブは、自己暗号化機能に対応したSASアレイコントローラカードの同時手配が必須です。
- ・ベイ追加オプション(2.5インチストレージ×6)選択時のみ搭載可能です(ノードサーバベースユニット(空冷/2.5インチ PCIe SSD×6)を除きます)。
- ・梱包オプション選択時、カスタムメイド型名の内蔵ストレージは選択できません。
- ・使用するストレージコントローラと内蔵ストレージの接続可否および内蔵ストレージの混在可能な組み合わせについては、「内蔵ストレージ構成時の注意事項」を参照ください。
- ・同一のカスタムメイド型名の内蔵ストレージを追加し、RAID設定サービスを手配することにより、RAID設定を構築し出荷いたします。
- ・詳細については「RAID設定サービスについて」を参照ください。
- ・お客様の構成/用途に応じて複数の内蔵ストレージから選択可能です。内蔵ストレージを選択する際の指針を含め、ストレージ関連については、当社ホームページ(https://jp.fujitsu.com/platform/server/primergy/hdd_construct/)を参照ください。
- ・カスタムメイド型名にて内蔵ストレージを手配する場合、以下優先順で内蔵ストレージが搭載され出荷されます。ご留意ください。
SAS SSD>SATA SSD>SAS HDD

■SAS HDD(SAS 12Gbps、10krpm)[512e]

| 項番 | 製品名 | 型名 | 価格(税別) | 力 | 備考 |
|-------|--------------------------------|--------------------------|----------------------|---|--|
| F-231 | 内蔵2.5インチSAS HDD-1.8TB (10krpm) | PY-SH181D6 PYBSH181D6 | 302,000円 302,000円 | ● | データ転送速度: SAS 12Gbps セクターサイズ: 512e 用途: システム領域/データ領域 |
| F-206 | 内蔵2.5インチSAS HDD-2.4TB (10krpm) | PY-SH241D3 PYBSH241D3 | 336,000円 336,000円 | ● | データ転送速度: SAS 12Gbps セクターサイズ: 512e 用途: システム領域/データ領域 |

■SAS HDD(SAS 12Gbps、10krpm)[512e]<自己暗号化>

| 項番 | 製品名 | 型名 | 価格(税別) | 力 | 備考 |
|------|------------------------------------|--------------------------|----------------------|---|--|
| F-48 | 内蔵2.5インチSAS HDD-1.8TB (10krpm、SED) | PY-SH181DU PYBSH181DU | 393,000円 393,000円 | ● | データ転送速度: SAS 12Gbps セクターサイズ: 512e 用途: システム領域/データ領域 ※自己暗号化機能あり |

■SAS HDD(SAS 12Gbps、10krpm)[512n]

| 項番 | 製品名 | 型名 | 価格(税別) | 力 | 備考 |
|-------|--------------------------------|--------------------------|----------------------|---|--|
| F-793 | 内蔵2.5インチSAS HDD-300GB (10krpm) | PY-SH301E6 PYBSH301E6 | 82,000円 82,000円 | ● | データ転送速度: SAS 12Gbps セクターサイズ: 512n 用途: システム領域/データ領域 |
| F-796 | 内蔵2.5インチSAS HDD-1.2TB (10krpm) | PY-SH121E6 PYBSH121E6 | 196,000円 196,000円 | ● | データ転送速度: SAS 12Gbps セクターサイズ: 512n 用途: システム領域/データ領域 |

■SAS HDD(SAS 12Gbps、10krpm)[512n]<自己暗号化>

| 項番 | 製品名 | 型名 | 価格(税別) | 力 | 備考 |
|------|------------------------------------|--------------------------|----------------------|---|--|
| F-49 | 内蔵2.5インチSAS HDD-300GB (10krpm、SED) | PY-SH301EU PYBSH301EU | 106,000円 106,000円 | ● | データ転送速度: SAS 12Gbps セクターサイズ: 512n 用途: システム領域/データ領域 ※自己暗号化機能あり |
| F-50 | 内蔵2.5インチSAS HDD-600GB (10krpm、SED) | PY-SH601EU PYBSH601EU | 156,000円 156,000円 | ● | データ転送速度: SAS 12Gbps セクターサイズ: 512n 用途: システム領域/データ領域 ※自己暗号化機能あり |
| F-51 | 内蔵2.5インチSAS HDD-1.2TB (10krpm、SED) | PY-SH121EU PYBSH121EU | 254,000円 254,000円 | ● | データ転送速度: SAS 12Gbps セクターサイズ: 512n 用途: システム領域/データ領域 ※自己暗号化機能あり |



■SAS SSD[有寿命部品]

- ・本製品は「有寿命部品」となり、寿命時には製品を再購入いただく必要があります。詳細については、留意事項編「SSD / Optane PMemの書き込み保証値について」を参照ください。

■SAS SSD(SAS 12Gbps、Write Intensive)[有寿命部品]

| 項番 | 製品名 | 型名 | 価格(税別) | 力 | 備考 |
|-------|-----------------------------|--------------------------|--------------------------|---|--|
| F-102 | 内蔵2.5インチSAS SSD -400GB (WI) | PY-SS40NGA PYBSS40NGA | 602,000円 602,000円 | ● | データ転送速度: SAS 12Gbps 記録方式: TLC 製品クラス: Write Intensive[書き込み保証値 10DWPD] 用途: システム領域/データ領域 |
| F-103 | 内蔵2.5インチSAS SSD -800GB (WI) | PY-SS80NGA PYBSS80NGA | 910,000円 910,000円 | ● | データ転送速度: SAS 12Gbps 記録方式: TLC 製品クラス: Write Intensive[書き込み保証値 10DWPD] 用途: システム領域/データ領域 |
| F-104 | 内蔵2.5インチSAS SSD -1.6TB (WI) | PY-SS16NGA PYBSS16NGA | 1,630,000円 1,630,000円 | ● | データ転送速度: SAS 12Gbps 記録方式: TLC 製品クラス: Write Intensive[書き込み保証値 10DWPD] 用途: システム領域/データ領域 |

max.6

※ OS により接続可能装置は異なります。詳細はハードウェア一覧を参照願います。

| | J | | J-1 | | | | | | | | | | | | | | | | | | | | | | | | | | | | | | | | | | | | | | | | | | | | | | | | | | | | | | | | | | | | | | | | | | | | | | | | | | | | | | | | | | | | | | | | | | |
|-------|------------------------------------|--|--------------------------|-----|--|--------|---|----|-------|------------------------------------|--------------------------|----------------------|---|--|-------|------------------------------------|--------------------------|----------------------|---|--|-------|------------------------------------|--------------------------|--------------------------|---|--|-------|--------------------|--------------------------|--------------------------|---|--|-------|---------------------------------|--------------------------|----------------------|---|---|-------|---------------------------------|--------------------------|----------------------|---|---|-------|---------------------------------|--------------------------|--------------------------|---|---|-------|---------------------------------|--------------------------|--------------------------|---|---|----|-----|----|--------|---|----|-------|---------------------------------|--------------------------|----------------------|---|--|-------|----------------------------------|--------------------------|----------------------|---|--|-------|----------------------------------|--------------------------|--------------------------|---|--|-------|----------------------------------|--------------------------|--------------------------|---|--|-------|----------------------------------|--------------------------|--------------------------|---|--|--|
| | | <p>■SAS SSD(SAS 12Gbps、Write Intensive)[有寿命部品]<自己暗号化></p> <table border="1"> <thead> <tr> <th>項番</th> <th>製品名</th> <th>型名</th> <th>価格(税別)</th> <th>力</th> <th>備考</th> </tr> </thead> <tbody> <tr> <td>F-107</td> <td>内蔵2.5インチSAS SSD -400GB (WI、SED)</td> <td>PY-SS40NGW PYBSS40NGW</td> <td>623,000円 623,000円</td> <td>●</td> <td>データ転送速度：SAS 12Gbps 記録方式：TLC 製品クラス：Write Intensive[書き込み保証値 10DWPD] 用途：システム領域/データ領域 ※自己暗号化機能あり</td> </tr> <tr> <td>F-108</td> <td>内蔵2.5インチSAS SSD -800GB (WI、SED)</td> <td>PY-SS80NGW PYBSS80NGW</td> <td>931,000円 931,000円</td> <td>●</td> <td>データ転送速度：SAS 12Gbps 記録方式：TLC 製品クラス：Write Intensive[書き込み保証値 10DWPD] 用途：システム領域/データ領域 ※自己暗号化機能あり</td> </tr> <tr> <td>F-109</td> <td>内蔵2.5インチSAS SSD -1.6TB (WI、SED)</td> <td>PY-SS16NGW PYBSS16NGW</td> <td>1,651,000円 1,651,000円</td> <td>●</td> <td>データ転送速度：SAS 12Gbps 記録方式：TLC 製品クラス：Write Intensive[書き込み保証値 10DWPD] 用途：システム領域/データ領域 ※自己暗号化機能あり</td> </tr> </tbody> </table> <p>■SAS SSD(SAS 12Gbps、Mixed Use)[有寿命部品]</p> <table border="1"> <thead> <tr> <th>項番</th> <th>製品名</th> <th>型名</th> <th>価格(税別)</th> <th>力</th> <th>備考</th> </tr> </thead> <tbody> <tr> <td>F-131</td> <td>内蔵2.5インチ SAS SSD -800GB (MU)</td> <td>PY-SS80NPF PYBSS80NPF</td> <td>602,000円 602,000円</td> <td>●</td> <td>データ転送速度：SAS 12Gbps 記録方式：TLC 製品クラス：Mixed Use[書き込み保証値 3DWPD] 用途：システム領域/データ領域</td> </tr> <tr> <td>F-132</td> <td>内蔵2.5インチ SAS SSD -1.6TB (MU)</td> <td>PY-SS16NPF PYBSS16NPF</td> <td>995,000円 995,000円</td> <td>●</td> <td>データ転送速度：SAS 12Gbps 記録方式：TLC 製品クラス：Mixed Use[書き込み保証値 3DWPD] 用途：システム領域/データ領域</td> </tr> <tr> <td>F-133</td> <td>内蔵2.5インチ SAS SSD -3.2TB (MU)</td> <td>PY-SS32NPF PYBSS32NPF</td> <td>1,719,000円 1,719,000円</td> <td>●</td> <td>データ転送速度：SAS 12Gbps 記録方式：TLC 製品クラス：Mixed Use[書き込み保証値 3DWPD] 用途：システム領域/データ領域</td> </tr> <tr> <td>F-144</td> <td>内蔵2.5インチ SAS SSD -6.4TB (MU)</td> <td>PY-SS64NPF PYBSS64NPF</td> <td>3,354,000円 3,354,000円</td> <td>●</td> <td>データ転送速度：SAS 12Gbps 記録方式：TLC 製品クラス：Mixed Use[書き込み保証値 3DWPD] 用途：システム領域/データ領域</td> </tr> </tbody> </table> <p>■SAS SSD(SAS 12Gbps、Read Intensive)[有寿命部品]</p> <table border="1"> <thead> <tr> <th>項番</th> <th>製品名</th> <th>型名</th> <th>価格(税別)</th> <th>力</th> <th>備考</th> </tr> </thead> <tbody> <tr> <td>F-215</td> <td>内蔵2.5インチ SAS SSD -960GB (RI)</td> <td>PY-SS96NNJ PYBSS96NNJ</td> <td>560,000円 560,000円</td> <td>●</td> <td>データ転送速度：SAS 12Gbps 記録方式：TLC 製品クラス：Read Intensive[書き込み保証値 1DWPD] 用途：システム領域/データ領域</td> </tr> <tr> <td>F-216</td> <td>内蔵2.5インチ SAS SSD -1.92TB (RI)</td> <td>PY-SS19NNH PYBSS19NNH</td> <td>924,000円 924,000円</td> <td>●</td> <td>データ転送速度：SAS 12Gbps 記録方式：TLC 製品クラス：Read Intensive[書き込み保証値 1DWPD] 用途：システム領域/データ領域</td> </tr> <tr> <td>F-217</td> <td>内蔵2.5インチ SAS SSD -3.84TB (RI)</td> <td>PY-SS38NNH PYBSS38NNH</td> <td>1,547,000円 1,547,000円</td> <td>●</td> <td>データ転送速度：SAS 12Gbps 記録方式：TLC 製品クラス：Read Intensive[書き込み保証値 1DWPD] 用途：システム領域/データ領域</td> </tr> <tr> <td>F-218</td> <td>内蔵2.5インチ SAS SSD -7.68TB (RI)</td> <td>PY-SS76NNH PYBSS76NNH</td> <td>2,915,000円 2,915,000円</td> <td>●</td> <td>データ転送速度：SAS 12Gbps 記録方式：TLC 製品クラス：Read Intensive[書き込み保証値 1DWPD] 用途：システム領域/データ領域</td> </tr> <tr> <td>F-220</td> <td>内蔵2.5インチ SAS SSD -15.3TB (RI)</td> <td>PY-SS15NNG PYBSS15NNG</td> <td>5,733,000円 5,733,000円</td> <td>●</td> <td>データ転送速度：SAS 12Gbps 記録方式：TLC 製品クラス：Read Intensive[書き込み保証値 1DWPD] 用途：システム領域/データ領域</td> </tr> </tbody> </table> | 項番 | 製品名 | 型名 | 価格(税別) | 力 | 備考 | F-107 | 内蔵2.5インチSAS SSD -400GB (WI、SED) | PY-SS40NGW PYBSS40NGW | 623,000円 623,000円 | ● | データ転送速度：SAS 12Gbps 記録方式：TLC 製品クラス：Write Intensive[書き込み保証値 10DWPD] 用途：システム領域/データ領域 ※自己暗号化機能あり | F-108 | 内蔵2.5インチSAS SSD -800GB (WI、SED) | PY-SS80NGW PYBSS80NGW | 931,000円 931,000円 | ● | データ転送速度：SAS 12Gbps 記録方式：TLC 製品クラス：Write Intensive[書き込み保証値 10DWPD] 用途：システム領域/データ領域 ※自己暗号化機能あり | F-109 | 内蔵2.5インチSAS SSD -1.6TB (WI、SED) | PY-SS16NGW PYBSS16NGW | 1,651,000円 1,651,000円 | ● | データ転送速度：SAS 12Gbps 記録方式：TLC 製品クラス：Write Intensive[書き込み保証値 10DWPD] 用途：システム領域/データ領域 ※自己暗号化機能あり | 項番 | 製品名 | 型名 | 価格(税別) | 力 | 備考 | F-131 | 内蔵2.5インチ SAS SSD -800GB (MU) | PY-SS80NPF PYBSS80NPF | 602,000円 602,000円 | ● | データ転送速度：SAS 12Gbps 記録方式：TLC 製品クラス：Mixed Use[書き込み保証値 3DWPD] 用途：システム領域/データ領域 | F-132 | 内蔵2.5インチ SAS SSD -1.6TB (MU) | PY-SS16NPF PYBSS16NPF | 995,000円 995,000円 | ● | データ転送速度：SAS 12Gbps 記録方式：TLC 製品クラス：Mixed Use[書き込み保証値 3DWPD] 用途：システム領域/データ領域 | F-133 | 内蔵2.5インチ SAS SSD -3.2TB (MU) | PY-SS32NPF PYBSS32NPF | 1,719,000円 1,719,000円 | ● | データ転送速度：SAS 12Gbps 記録方式：TLC 製品クラス：Mixed Use[書き込み保証値 3DWPD] 用途：システム領域/データ領域 | F-144 | 内蔵2.5インチ SAS SSD -6.4TB (MU) | PY-SS64NPF PYBSS64NPF | 3,354,000円 3,354,000円 | ● | データ転送速度：SAS 12Gbps 記録方式：TLC 製品クラス：Mixed Use[書き込み保証値 3DWPD] 用途：システム領域/データ領域 | 項番 | 製品名 | 型名 | 価格(税別) | 力 | 備考 | F-215 | 内蔵2.5インチ SAS SSD -960GB (RI) | PY-SS96NNJ PYBSS96NNJ | 560,000円 560,000円 | ● | データ転送速度：SAS 12Gbps 記録方式：TLC 製品クラス：Read Intensive[書き込み保証値 1DWPD] 用途：システム領域/データ領域 | F-216 | 内蔵2.5インチ SAS SSD -1.92TB (RI) | PY-SS19NNH PYBSS19NNH | 924,000円 924,000円 | ● | データ転送速度：SAS 12Gbps 記録方式：TLC 製品クラス：Read Intensive[書き込み保証値 1DWPD] 用途：システム領域/データ領域 | F-217 | 内蔵2.5インチ SAS SSD -3.84TB (RI) | PY-SS38NNH PYBSS38NNH | 1,547,000円 1,547,000円 | ● | データ転送速度：SAS 12Gbps 記録方式：TLC 製品クラス：Read Intensive[書き込み保証値 1DWPD] 用途：システム領域/データ領域 | F-218 | 内蔵2.5インチ SAS SSD -7.68TB (RI) | PY-SS76NNH PYBSS76NNH | 2,915,000円 2,915,000円 | ● | データ転送速度：SAS 12Gbps 記録方式：TLC 製品クラス：Read Intensive[書き込み保証値 1DWPD] 用途：システム領域/データ領域 | F-220 | 内蔵2.5インチ SAS SSD -15.3TB (RI) | PY-SS15NNG PYBSS15NNG | 5,733,000円 5,733,000円 | ● | データ転送速度：SAS 12Gbps 記録方式：TLC 製品クラス：Read Intensive[書き込み保証値 1DWPD] 用途：システム領域/データ領域 | |
| 項番 | 製品名 | 型名 | 価格(税別) | 力 | 備考 | | | | | | | | | | | | | | | | | | | | | | | | | | | | | | | | | | | | | | | | | | | | | | | | | | | | | | | | | | | | | | | | | | | | | | | | | | | | | | | | | | | | | | | | |
| F-107 | 内蔵2.5インチSAS SSD -400GB (WI、SED) | PY-SS40NGW PYBSS40NGW | 623,000円 623,000円 | ● | データ転送速度：SAS 12Gbps 記録方式：TLC 製品クラス：Write Intensive[書き込み保証値 10DWPD] 用途：システム領域/データ領域 ※自己暗号化機能あり | | | | | | | | | | | | | | | | | | | | | | | | | | | | | | | | | | | | | | | | | | | | | | | | | | | | | | | | | | | | | | | | | | | | | | | | | | | | | | | | | | | | | | | | |
| F-108 | 内蔵2.5インチSAS SSD -800GB (WI、SED) | PY-SS80NGW PYBSS80NGW | 931,000円 931,000円 | ● | データ転送速度：SAS 12Gbps 記録方式：TLC 製品クラス：Write Intensive[書き込み保証値 10DWPD] 用途：システム領域/データ領域 ※自己暗号化機能あり | | | | | | | | | | | | | | | | | | | | | | | | | | | | | | | | | | | | | | | | | | | | | | | | | | | | | | | | | | | | | | | | | | | | | | | | | | | | | | | | | | | | | | | | |
| F-109 | 内蔵2.5インチSAS SSD -1.6TB (WI、SED) | PY-SS16NGW PYBSS16NGW | 1,651,000円 1,651,000円 | ● | データ転送速度：SAS 12Gbps 記録方式：TLC 製品クラス：Write Intensive[書き込み保証値 10DWPD] 用途：システム領域/データ領域 ※自己暗号化機能あり | | | | | | | | | | | | | | | | | | | | | | | | | | | | | | | | | | | | | | | | | | | | | | | | | | | | | | | | | | | | | | | | | | | | | | | | | | | | | | | | | | | | | | | | |
| 項番 | 製品名 | 型名 | 価格(税別) | 力 | 備考 | | | | | | | | | | | | | | | | | | | | | | | | | | | | | | | | | | | | | | | | | | | | | | | | | | | | | | | | | | | | | | | | | | | | | | | | | | | | | | | | | | | | | | | | |
| F-131 | 内蔵2.5インチ SAS SSD -800GB (MU) | PY-SS80NPF PYBSS80NPF | 602,000円 602,000円 | ● | データ転送速度：SAS 12Gbps 記録方式：TLC 製品クラス：Mixed Use[書き込み保証値 3DWPD] 用途：システム領域/データ領域 | | | | | | | | | | | | | | | | | | | | | | | | | | | | | | | | | | | | | | | | | | | | | | | | | | | | | | | | | | | | | | | | | | | | | | | | | | | | | | | | | | | | | | | | |
| F-132 | 内蔵2.5インチ SAS SSD -1.6TB (MU) | PY-SS16NPF PYBSS16NPF | 995,000円 995,000円 | ● | データ転送速度：SAS 12Gbps 記録方式：TLC 製品クラス：Mixed Use[書き込み保証値 3DWPD] 用途：システム領域/データ領域 | | | | | | | | | | | | | | | | | | | | | | | | | | | | | | | | | | | | | | | | | | | | | | | | | | | | | | | | | | | | | | | | | | | | | | | | | | | | | | | | | | | | | | | | |
| F-133 | 内蔵2.5インチ SAS SSD -3.2TB (MU) | PY-SS32NPF PYBSS32NPF | 1,719,000円 1,719,000円 | ● | データ転送速度：SAS 12Gbps 記録方式：TLC 製品クラス：Mixed Use[書き込み保証値 3DWPD] 用途：システム領域/データ領域 | | | | | | | | | | | | | | | | | | | | | | | | | | | | | | | | | | | | | | | | | | | | | | | | | | | | | | | | | | | | | | | | | | | | | | | | | | | | | | | | | | | | | | | | |
| F-144 | 内蔵2.5インチ SAS SSD -6.4TB (MU) | PY-SS64NPF PYBSS64NPF | 3,354,000円 3,354,000円 | ● | データ転送速度：SAS 12Gbps 記録方式：TLC 製品クラス：Mixed Use[書き込み保証値 3DWPD] 用途：システム領域/データ領域 | | | | | | | | | | | | | | | | | | | | | | | | | | | | | | | | | | | | | | | | | | | | | | | | | | | | | | | | | | | | | | | | | | | | | | | | | | | | | | | | | | | | | | | | |
| 項番 | 製品名 | 型名 | 価格(税別) | 力 | 備考 | | | | | | | | | | | | | | | | | | | | | | | | | | | | | | | | | | | | | | | | | | | | | | | | | | | | | | | | | | | | | | | | | | | | | | | | | | | | | | | | | | | | | | | | |
| F-215 | 内蔵2.5インチ SAS SSD -960GB (RI) | PY-SS96NNJ PYBSS96NNJ | 560,000円 560,000円 | ● | データ転送速度：SAS 12Gbps 記録方式：TLC 製品クラス：Read Intensive[書き込み保証値 1DWPD] 用途：システム領域/データ領域 | | | | | | | | | | | | | | | | | | | | | | | | | | | | | | | | | | | | | | | | | | | | | | | | | | | | | | | | | | | | | | | | | | | | | | | | | | | | | | | | | | | | | | | | |
| F-216 | 内蔵2.5インチ SAS SSD -1.92TB (RI) | PY-SS19NNH PYBSS19NNH | 924,000円 924,000円 | ● | データ転送速度：SAS 12Gbps 記録方式：TLC 製品クラス：Read Intensive[書き込み保証値 1DWPD] 用途：システム領域/データ領域 | | | | | | | | | | | | | | | | | | | | | | | | | | | | | | | | | | | | | | | | | | | | | | | | | | | | | | | | | | | | | | | | | | | | | | | | | | | | | | | | | | | | | | | | |
| F-217 | 内蔵2.5インチ SAS SSD -3.84TB (RI) | PY-SS38NNH PYBSS38NNH | 1,547,000円 1,547,000円 | ● | データ転送速度：SAS 12Gbps 記録方式：TLC 製品クラス：Read Intensive[書き込み保証値 1DWPD] 用途：システム領域/データ領域 | | | | | | | | | | | | | | | | | | | | | | | | | | | | | | | | | | | | | | | | | | | | | | | | | | | | | | | | | | | | | | | | | | | | | | | | | | | | | | | | | | | | | | | | |
| F-218 | 内蔵2.5インチ SAS SSD -7.68TB (RI) | PY-SS76NNH PYBSS76NNH | 2,915,000円 2,915,000円 | ● | データ転送速度：SAS 12Gbps 記録方式：TLC 製品クラス：Read Intensive[書き込み保証値 1DWPD] 用途：システム領域/データ領域 | | | | | | | | | | | | | | | | | | | | | | | | | | | | | | | | | | | | | | | | | | | | | | | | | | | | | | | | | | | | | | | | | | | | | | | | | | | | | | | | | | | | | | | | |
| F-220 | 内蔵2.5インチ SAS SSD -15.3TB (RI) | PY-SS15NNG PYBSS15NNG | 5,733,000円 5,733,000円 | ● | データ転送速度：SAS 12Gbps 記録方式：TLC 製品クラス：Read Intensive[書き込み保証値 1DWPD] 用途：システム領域/データ領域 | | | | | | | | | | | | | | | | | | | | | | | | | | | | | | | | | | | | | | | | | | | | | | | | | | | | | | | | | | | | | | | | | | | | | | | | | | | | | | | | | | | | | | | | |
| | | <p>① SATA SSD[有寿命部品] ・本製品は「有寿命部品」となり、寿命時には製品を再購入いただく必要があります。詳細については、留意事項欄「SSD / Optane PMemの書き込み保証値について」を参照ください。</p> <p>■SATA SSD(SATA 6Gbps、Mixed Use)[有寿命部品]</p> <table border="1"> <thead> <tr> <th>項番</th> <th>製品名</th> <th>型名</th> <th>価格(税別)</th> <th>力</th> <th>備考</th> </tr> </thead> <tbody> <tr> <td>F-314</td> <td>内蔵2.5インチSSD-480GB</td> <td>PY-SS48NKJ PYBSS48NKJ</td> <td>216,000円 216,000円</td> <td>●</td> <td>データ転送速度：SATA 6Gbps 記録方式：TLC 製品クラス：Mixed Use(Light Endurance)[書き込み保証値 5DWPD] 用途：システム領域/データ領域</td> </tr> <tr> <td>F-315</td> <td>内蔵2.5インチSSD-960GB</td> <td>PY-SS96NKJ PYBSS96NKJ</td> <td>370,000円 370,000円</td> <td>●</td> <td>データ転送速度：SATA 6Gbps 記録方式：TLC 製品クラス：Mixed Use(Light Endurance)[書き込み保証値 5DWPD] 用途：システム領域/データ領域</td> </tr> <tr> <td>F-316</td> <td>内蔵2.5インチSSD-1.92TB</td> <td>PY-SS19NKJ PYBSS19NKJ</td> <td>734,000円 734,000円</td> <td>●</td> <td>データ転送速度：SATA 6Gbps 記録方式：TLC 製品クラス：Mixed Use(Light Endurance)[書き込み保証値 5DWPD] 用途：システム領域/データ領域</td> </tr> <tr> <td>F-317</td> <td>内蔵2.5インチSSD-3.84TB</td> <td>PY-SS38NKJ PYBSS38NKJ</td> <td>1,355,000円 1,355,000円</td> <td>●</td> <td>データ転送速度：SATA 6Gbps 記録方式：TLC 製品クラス：Mixed Use(Light Endurance)[書き込み保証値 3.5DWPD] 用途：システム領域/データ領域</td> </tr> </tbody> </table> | 項番 | 製品名 | 型名 | 価格(税別) | 力 | 備考 | F-314 | 内蔵2.5インチSSD-480GB | PY-SS48NKJ PYBSS48NKJ | 216,000円 216,000円 | ● | データ転送速度：SATA 6Gbps 記録方式：TLC 製品クラス：Mixed Use(Light Endurance)[書き込み保証値 5DWPD] 用途：システム領域/データ領域 | F-315 | 内蔵2.5インチSSD-960GB | PY-SS96NKJ PYBSS96NKJ | 370,000円 370,000円 | ● | データ転送速度：SATA 6Gbps 記録方式：TLC 製品クラス：Mixed Use(Light Endurance)[書き込み保証値 5DWPD] 用途：システム領域/データ領域 | F-316 | 内蔵2.5インチSSD-1.92TB | PY-SS19NKJ PYBSS19NKJ | 734,000円 734,000円 | ● | データ転送速度：SATA 6Gbps 記録方式：TLC 製品クラス：Mixed Use(Light Endurance)[書き込み保証値 5DWPD] 用途：システム領域/データ領域 | F-317 | 内蔵2.5インチSSD-3.84TB | PY-SS38NKJ PYBSS38NKJ | 1,355,000円 1,355,000円 | ● | データ転送速度：SATA 6Gbps 記録方式：TLC 製品クラス：Mixed Use(Light Endurance)[書き込み保証値 3.5DWPD] 用途：システム領域/データ領域 | | | | | | | | | | | | | | | | | | | | | | | | | | | | | | | | | | | | | | | | | | | | | | | | | | | | | | | | | | | | | |
| 項番 | 製品名 | 型名 | 価格(税別) | 力 | 備考 | | | | | | | | | | | | | | | | | | | | | | | | | | | | | | | | | | | | | | | | | | | | | | | | | | | | | | | | | | | | | | | | | | | | | | | | | | | | | | | | | | | | | | | | |
| F-314 | 内蔵2.5インチSSD-480GB | PY-SS48NKJ PYBSS48NKJ | 216,000円 216,000円 | ● | データ転送速度：SATA 6Gbps 記録方式：TLC 製品クラス：Mixed Use(Light Endurance)[書き込み保証値 5DWPD] 用途：システム領域/データ領域 | | | | | | | | | | | | | | | | | | | | | | | | | | | | | | | | | | | | | | | | | | | | | | | | | | | | | | | | | | | | | | | | | | | | | | | | | | | | | | | | | | | | | | | | |
| F-315 | 内蔵2.5インチSSD-960GB | PY-SS96NKJ PYBSS96NKJ | 370,000円 370,000円 | ● | データ転送速度：SATA 6Gbps 記録方式：TLC 製品クラス：Mixed Use(Light Endurance)[書き込み保証値 5DWPD] 用途：システム領域/データ領域 | | | | | | | | | | | | | | | | | | | | | | | | | | | | | | | | | | | | | | | | | | | | | | | | | | | | | | | | | | | | | | | | | | | | | | | | | | | | | | | | | | | | | | | | |
| F-316 | 内蔵2.5インチSSD-1.92TB | PY-SS19NKJ PYBSS19NKJ | 734,000円 734,000円 | ● | データ転送速度：SATA 6Gbps 記録方式：TLC 製品クラス：Mixed Use(Light Endurance)[書き込み保証値 5DWPD] 用途：システム領域/データ領域 | | | | | | | | | | | | | | | | | | | | | | | | | | | | | | | | | | | | | | | | | | | | | | | | | | | | | | | | | | | | | | | | | | | | | | | | | | | | | | | | | | | | | | | | |
| F-317 | 内蔵2.5インチSSD-3.84TB | PY-SS38NKJ PYBSS38NKJ | 1,355,000円 1,355,000円 | ● | データ転送速度：SATA 6Gbps 記録方式：TLC 製品クラス：Mixed Use(Light Endurance)[書き込み保証値 3.5DWPD] 用途：システム領域/データ領域 | | | | | | | | | | | | | | | | | | | | | | | | | | | | | | | | | | | | | | | | | | | | | | | | | | | | | | | | | | | | | | | | | | | | | | | | | | | | | | | | | | | | | | | | |
| | K | | K-1 | | | | | | | | | | | | | | | | | | | | | | | | | | | | | | | | | | | | | | | | | | | | | | | | | | | | | | | | | | | | | | | | | | | | | | | | | | | | | | | | | | | | | | | | | | |

max.6

※ OS により接続可能装置は異なります。詳細はハードウェア一覧を参照願います。

| K | | | | K-1 | |
|--|-------|---|--------------------------|--------------------------|--|
| 項番 | 製品名 | 型名 | 価格(税別) | 力 | 備考 |
| 6 | F-533 | 内蔵2.5インチSATA SSD -480GB (MU) ※2024年3月29日販売終息予定 | PY-SS48NKQ PYBSS48NKQ | 216,000円 216,000円 | ● データ転送速度：SATA 6Gbps ● 記録方式：TLC ● 製品クラス：Mixed Use[書き込み保証値 3DWPD] ● 用途：システム領域/データ領域 |
| | F-534 | 内蔵2.5インチSATA SSD -960GB (MU) ※2024年3月29日販売終息予定 | PY-SS96NKQ PYBSS96NKQ | 370,000円 370,000円 | ● データ転送速度：SATA 6Gbps ● 記録方式：TLC ● 製品クラス：Mixed Use[書き込み保証値 3DWPD] ● 用途：システム領域/データ領域 |
| | F-535 | 内蔵2.5インチSATA SSD -1.92TB (MU) ※2024年3月29日販売終息予定 | PY-SS19NKQ PYBSS19NKQ | 734,000円 734,000円 | ● データ転送速度：SATA 6Gbps ● 記録方式：TLC ● 製品クラス：Mixed Use[書き込み保証値 3DWPD] ● 用途：システム領域/データ領域 |
| | F-536 | 内蔵2.5インチSATA SSD -3.84TB (MU) ※2024年3月29日販売終息予定 | PY-SS38NKQ PYBSS38NKQ | 1,355,000円 1,355,000円 | ● データ転送速度：SATA 6Gbps ● 記録方式：TLC ● 製品クラス：Mixed Use[書き込み保証値 3DWPD] ● 用途：システム領域/データ領域 |
| ■SATA SSD(SATA 6Gbps、Read Intensive)[有寿命部品] | | | | | |
| 項番 | 製品名 | 型名 | 価格(税別) | 力 | 備考 |
| 6 | F-333 | 内蔵2.5インチSSD-240GB | PY-SS24NM9 PYBSS24NM9 | 120,000円 120,000円 | ● データ転送速度：SATA 6Gbps ● 記録方式：TLC ● 製品クラス：Read Intensive[書き込み保証値 1.5DWPD] ● 用途：システム領域/データ領域 |
| | F-334 | 内蔵2.5インチSSD-480GB | PY-SS48NM9 PYBSS48NM9 | 169,000円 169,000円 | ● データ転送速度：SATA 6Gbps ● 記録方式：TLC ● 製品クラス：Read Intensive[書き込み保証値 1.5DWPD] ● 用途：システム領域/データ領域 |
| | F-335 | 内蔵2.5インチSSD-960GB | PY-SS96NM9 PYBSS96NM9 | 279,000円 279,000円 | ● データ転送速度：SATA 6Gbps ● 記録方式：TLC ● 製品クラス：Read Intensive[書き込み保証値 1.5DWPD] ● 用途：システム領域/データ領域 |
| | F-336 | 内蔵2.5インチSSD-1.92TB | PY-SS19NM9 PYBSS19NM9 | 526,000円 526,000円 | ● データ転送速度：SATA 6Gbps ● 記録方式：TLC ● 製品クラス：Read Intensive[書き込み保証値 1.5DWPD] ● 用途：システム領域/データ領域 |
| | F-337 | 内蔵2.5インチSSD-3.84TB | PY-SS38NM9 PYBSS38NM9 | 981,000円 981,000円 | ● データ転送速度：SATA 6Gbps ● 記録方式：TLC ● 製品クラス：Read Intensive[書き込み保証値 1.2DWPD] ● 用途：システム領域/データ領域 |
| 項番 | 製品名 | 型名 | 価格(税別) | 力 | 備考 |
| 6 | F-553 | 内蔵2.5インチSATA SSD -240GB (RI) ※2024年3月29日販売終息予定 | PY-SS24NMD PYBSS24NMD | 120,000円 120,000円 | ● データ転送速度：SATA 6Gbps ● 記録方式：TLC ● 製品クラス：Read Intensive[書き込み保証値 1DWPD] ● 用途：システム領域/データ領域 |
| | F-554 | 内蔵2.5インチSATA SSD -480GB (RI) ※2024年3月29日販売終息予定 | PY-SS48NMD PYBSS48NMD | 169,000円 169,000円 | ● データ転送速度：SATA 6Gbps ● 記録方式：TLC ● 製品クラス：Read Intensive[書き込み保証値 1DWPD] ● 用途：システム領域/データ領域 |
| | F-555 | 内蔵2.5インチSATA SSD -960GB (RI) ※2024年3月29日販売終息予定 | PY-SS96NMD PYBSS96NMD | 279,000円 279,000円 | ● データ転送速度：SATA 6Gbps ● 記録方式：TLC ● 製品クラス：Read Intensive[書き込み保証値 1DWPD] ● 用途：システム領域/データ領域 |
| | F-556 | 内蔵2.5インチSATA SSD -1.92TB (RI) ※2024年3月29日販売終息予定 | PY-SS19NMD PYBSS19NMD | 526,000円 526,000円 | ● データ転送速度：SATA 6Gbps ● 記録方式：TLC ● 製品クラス：Read Intensive[書き込み保証値 1DWPD] ● 用途：システム領域/データ領域 |
| | F-557 | 内蔵2.5インチSATA SSD -3.84TB (RI) ※2024年3月29日販売終息予定 | PY-SS38NMD PYBSS38NMD | 981,000円 981,000円 | ● データ転送速度：SATA 6Gbps ● 記録方式：TLC ● 製品クラス：Read Intensive[書き込み保証値 1DWPD] ● 用途：システム領域/データ領域 |
| | F-558 | 内蔵2.5インチSATA SSD -7.68TB (RI) ※2024年3月29日販売終息予定 | PY-SS76NMD PYBSS76NMD | 1,833,000円 1,833,000円 | ● データ転送速度：SATA 6Gbps ● 記録方式：TLC ● 製品クラス：Read Intensive[書き込み保証値 1DWPD] ● 用途：システム領域/データ領域 |

max.6

L

内蔵ストレージ構成時の注意事項

選択する本体ベースユニット、使用するストレージコントローラにより、使用可能な内蔵ストレージ(HDD/SSD/PCIe SSD)の種類が異なる場合があります。ストレージコントローラを選択する際には、以下の仕様や接続方法を参照してください。

■A：使用するストレージコントローラの仕様を確認

| ストレージコントローラ | オンボードSATAコントローラ (SATA接続) | オンボードPCIe (NVMe接続) | SASアレイコントローラカード | | |
|-------------|-----------------------------|-----------------------|--------------------|----------------------|--------------------|
| 型名 | 標準 | 標準 | PY-SR4FA/PYBSR4FAL | PY-SR4C63/PYBSR4C63L | PY-SR4C6/PYBSR4C6L |
| ポート数 | 6 | 6 | 8 | 8 | 16 |
| キャッシュ | - | - | - | 4GB | 8GB |
| FBU可否 | - | - | - | ○ | ○ |
| ホットスワップ | - | - | ○ | ○ | ○ |
| 非アレイ接続 | ○ | ○ | × | × | × |
| RAID0 | × | × | ○ | ○ | ○ |
| RAID1 | × | × | ○ | ○ | ○ |
| RAID1E | × | × | × | ○ | ○ |
| RAID1+0 | × | × | ○ | ○ | ○ |
| RAID5 | × | × | × | ○ | ○ |
| RAID5+0 | × | × | × | ○ | ○ |
| RAID6 | × | × | × | ○ | ○ |
| RAID6+0 | × | × | × | ○ | ○ |

○：サポート、×：非サポート、-：対象無し

■B：使用OSに応じたストレージコントローラの接続方法を確認

| OS | Windows | Linux | VMware |
|--|-------------------------|-------|---------------|
| オンボードSATAコントローラ (6port/SATA 6Gbps) [非アレイ接続] | 標準搭載 | ○ | ○ (*2) |
| オンボードPCIe(6port) [非アレイ接続] | 標準搭載 | ○ | ○ (*2) |
| SASアレイコントローラカード(PRAID CP600i) (8port/SAS 12Gbps) | PY-SR4FA PYBSR4FAL | ○ | ○ (*1) ○ (*2) |
| SASアレイコントローラカード(PRAID EP640i) (8port/4GB/SAS 12Gbps) | PY-SR4C63 PYBSR4C63L | ○ | ○ (*1) ○ (*2) |
| SASアレイコントローラカード(PRAID EP680i) (16port/8GB/SAS 12Gbps) | PY-SR4C6 PYBSR4C6L | ○ | ○ (*1) ○ (*2) |

○：可能、×：不可

(*1) RHELの対応状況については、当社ホームページ(<https://jp.fujitsu.com/platform/server/primergy/software/linux/technical/support/kernel.html>)をご確認ください。

(*2) VMwareのサポート状況(本体/オプション)等の最新情報は、当社ホームページ(<https://www.fujitsu.com/jp/products/computing/servers/primergy/software/vmware/>)をご確認ください。

■C：ストレージコントローラと内蔵ストレージの接続方法を確認

内蔵ストレージの種類により、混在条件が異なる場合がありますので、下表を参照し手配をお願いします。

| ストレージコントローラ | SAS HDD | SAS SSD(WI/MU/RI) [有寿命部品] | SATA SSD(MU/RI) [有寿命部品] | <自己暗号化> SAS HDD SAS HDD(WI) [有寿命部品] | PCIe SSD [有寿命部品] |
|--|-------------------------|------------------------------|----------------------------|--|---------------------|
| オンボードSATAコントローラ (6port/SATA 6Gbps) [非アレイ接続] | 標準搭載 | × | × | ○ | × |
| オンボードPCIe(6port) [非アレイ接続] | 標準搭載 | × | × | × | ○ |
| SASアレイコントローラカード(PRAID CP600i) (8port/SAS 12Gbps) | PY-SR4FA PYBSR4FAL | ○ | ○ | ○ | × |
| SASアレイコントローラカード(PRAID EP640i) (8port/4GB/SAS 12Gbps) | PY-SR4C63 PYBSR4C63L | ○ | ○ | ○ | × |
| SASアレイコントローラカード(PRAID EP680i) (16port/8GB/SAS 12Gbps) | PY-SR4C6 PYBSR4C6L | ○ | ○ | ○ | × |

○：可能、×：不可、WI：Write Intensive、MU：Mixed Use、RI：Read Intensive

■D：RAID構成時の留意事項を確認

・RAIDドライブグループは、同型名の内蔵ストレージでの構成を推奨します。なお、同種類(SAS/SAS SSD/SATA SSD)、同容量/同回転数/同書き込み保証値の内蔵ストレージでの構成は可能です。

※自己暗号化機能対応の内蔵ストレージを使用する場合、RAIDドライブグループは、同型名の内蔵ストレージで構成してください。

■E：内蔵ストレージの種類による混在条件を確認

| 内蔵ストレージ | SAS HDD | SAS SSD | SATA SSD | PCIe SSD |
|----------|---------|---------|----------|----------|
| SAS HDD | ○ | ○ | ○ | ○ |
| SAS SSD | ○ | ○ | ○ | ○ |
| SATA SSD | ○ | ○ | ○ | ○ |
| PCIe SSD | ○ | ○ | ○ | ○ |

○：混在可能、×：混在不可

L

12. RAID設定サービス [カスタムメイド専用]



i

- RAID設定サービスの手配時は、各RAID設定サービスを適用可能なストレージコントローラ(SASアレイコントローラ/デュアルM.2 コントローラカード)の選択/手配が必須です。適用可能なRAID設定サービスとストレージコントローラの詳細は「RAID設定サービスについて」をご覧ください。
- ノードサーバーユニット(空冷/2.5インチ PCIe SSD×6)は、RAID設定サービスを選択できません。
- PCIe SSDを手配された場合は、RAID設定サービスを選択できません。
- RAID設定される内蔵ストレージ台数を超える内蔵ストレージは、カスタムメイド搭載のみ(RAID未設定)の状態出荷されます(RAID設定サービス(RAID0)手配時は、1台のみ搭載可能です)。
- RAID設定サービスを手配時、RAID設定される内蔵ストレージ以外は、カスタムメイド搭載のみ(RAID未設定)の状態出荷されます。
- 梱包オプション選択時、HDD/SSD専用RAID設定サービスは選択できません。

1

| 項番 | 製品名 | 型名 | 価格(税別) | 力 | 備考 |
|-------|------------------------------|-----------|--------|---|--|
| Q-282 | RAID設定サービス(RAID0) | PYBAS0S2 | 1,000円 | ● | HDD/SSD専用RAID設定サービス 工場出荷時にRAID0構成を構築するサービス ・ RAID設定される内蔵ストレージ台数：1台 |
| Q-283 | RAID設定サービス(RAID1) | PYBAS1S2 | 1,000円 | ● | HDD/SSD専用RAID設定サービス 工場出荷時にRAID1構成を構築するサービス ・ RAID設定される内蔵ストレージ台数：2台 |
| Q-284 | RAID設定サービス(RAID1+Hotspare) | PYBAS1H2 | 2,000円 | ● | HDD/SSD専用RAID設定サービス 工場出荷時にRAID1+Hotspare構成を構築するサービス ・ RAID設定される内蔵ストレージ台数：3台 |
| Q-285 | RAID設定サービス(RAID5) | PYBAS5S2 | 1,000円 | ● | HDD/SSD専用RAID設定サービス 工場出荷時にRAID5構成を構築するサービス ・ RAID設定される内蔵ストレージ台数：3台以上 |
| Q-286 | RAID設定サービス(RAID5+Hotspare) | PYBAS5H2 | 2,000円 | ● | HDD/SSD専用RAID設定サービス 工場出荷時にRAID5+Hotspare構成を構築するサービス ・ RAID設定される内蔵ストレージ台数：4台以上 |
| Q-287 | RAID設定サービス(RAID6) | PYBAS6S2 | 1,000円 | ● | HDD/SSD専用RAID設定サービス 工場出荷時にRAID6構成を構築するサービス ・ RAID設定される内蔵ストレージ台数：4台以上 |
| Q-288 | RAID設定サービス(RAID6+Hotspare) | PYBAS6H2 | 2,000円 | ● | HDD/SSD専用RAID設定サービス 工場出荷時にRAID6+Hotspare構成を構築するサービス ・ RAID設定される内蔵ストレージ台数：5台以上 |
| Q-289 | RAID設定サービス(RAID1+0) | PYBAS102 | 2,000円 | ● | HDD/SSD専用RAID設定サービス 工場出荷時にRAID1+0構成を構築するサービス ・ RAID設定される内蔵ストレージ台数：4台以上(偶数台) |
| Q-290 | RAID設定サービス(RAID1+0+Hotspare) | PYBAS1A2 | 3,000円 | ● | HDD/SSD専用RAID設定サービス 工場出荷時にRAID1+0+Hotspare構成を構築するサービス ・ RAID設定される内蔵ストレージ台数：5台以上(奇数台) |
| Q-48 | RAID設定サービス(RAID1) | PYBAS1SA2 | 1,000円 | ● | デュアルM.2 コントローラカード用M.2 Flash モジュール専用RAID設定サービス 工場出荷時にRAID1構成を構築するサービス ・ RAID設定されるM.2 Flash モジュール台数：2台 |

M

RAID設定サービスについて

RAID設定サービスを手配いただくことにより、工場出荷時にRAID構成を構築することが可能です(RAID設定サービスを選択できない場合でも、工場出荷後にお客様でRAID構成を構築することは可能です)。設定可能なRAID構成は、使用するストレージコントローラ、内蔵ストレージの種類、台数により異なりますので、以下を参照し手配をお願いします。

- (1) RAID設定サービスを手配した場合、同一のカスタムメイド型名の内蔵ストレージ、デュアルM.2 コントローラカード用M.2 Flash モジュールを手配する必要があります。
- (2) 本サービスで構築できるRAID構成は、1サーバノードに接続された内蔵ストレージにつき、1つのみです
(2つ目以降のRAID構成については、ITインフラデリバリーサービスの手配または別途出荷後に設定をする必要があります)。
- (3) 使用するストレージコントローラ、内蔵ストレージおよびRAID設定サービスを全てカスタムメイド型名で同時手配する必要があります。
- (4) SASアレイコントローラカードにフラッシュバックアップユニット(FBU)を接続し、HDDを同時手配した構成の場合、本サービスにより構築されるRAIDロジカルドライブは、「ライトキャッシュ有効」の設定にて出荷されます。詳細は留意事項編「RAIDロジカルドライブのライトキャッシュ設定とFBU稼働状況に応じた動作仕様」をご覧ください。
- (5) 自己暗号化機能に対応したSASアレイコントローラカードおよび自己暗号化ドライブを使用する構成にRAID設定サービスを適用した場合、ロジカルドライブの暗号設定(暗号化パスワードの設定および作成済ロジカルドライブの暗号化等)は、ご購入後お客様作業にて実施していただく必要があります。
- (6) デュアルM.2 コントローラカード用M.2 Flash モジュール専用RAID設定サービス選択時は、デュアルM.2 コントローラカード(PDUAL CP100)[PYBDMCP24L]を同時手配する必要があります。
- (7) 選択可能なストレージコントローラとRAID設定サービスは下表のとおりです。

| 適用可能なストレージコントローラ | 内蔵ストレージ搭載台数 | 内蔵ストレージ搭載台数 | | | | |
|--|-------------|--------------------------|--------------------------|---|---|---|
| | | 1台 | 2台 | 3台 | 4台 | 5台～ |
| SASアレイコントローラカード (PRAID CP600i) (8port/SAS 12Gbps) ※アレイ接続必須 | PYBSR4FAL | ・ RAID0 ・ 内蔵ストレージ搭載のみ | ・ RAID1 ・ 内蔵ストレージ搭載のみ | ・ RAID1 ・ RAID1+Hotspare ・ 内蔵ストレージ搭載のみ | ・ RAID1 ・ RAID1+Hotspare ・ RAID1+0 ・ 内蔵ストレージ搭載のみ | ・ RAID1 ・ RAID1+Hotspare ・ RAID1+0 ・ RAID1+0+Hotspare ・ 内蔵ストレージ搭載のみ |
| SASアレイコントローラカード (PRAID EP640i) (8port/4GB/SAS 12Gbps) ※アレイ接続必須 | PYBSR4C63L | ・ RAID0 ・ 内蔵ストレージ搭載のみ | ・ RAID1 ・ 内蔵ストレージ搭載のみ | ・ RAID1 ・ RAID1+Hotspare ・ RAID5 ・ 内蔵ストレージ搭載のみ | ・ RAID1 ・ RAID1+Hotspare ・ RAID5 ・ RAID5+Hotspare ・ RAID6 ・ RAID1+0 ・ 内蔵ストレージ搭載のみ | ・ RAID1 ・ RAID1+Hotspare ・ RAID5 ・ RAID5+Hotspare ・ RAID6 ・ RAID6+Hotspare ・ RAID1+0 ・ RAID1+0+Hotspare ・ 内蔵ストレージ搭載のみ |
| SASアレイコントローラカード (PRAID EP680i) (16port/8GB/SAS 12Gbps) ※アレイ接続必須 | PYBSR4C6L | ・ RAID0 ・ 内蔵ストレージ搭載のみ | ・ RAID1 ・ 内蔵ストレージ搭載のみ | ・ RAID1 ・ RAID1+Hotspare ・ RAID5 ・ 内蔵ストレージ搭載のみ | ・ RAID1 ・ RAID1+Hotspare ・ RAID5 ・ RAID5+Hotspare ・ RAID6 ・ RAID1+0 ・ 内蔵ストレージ搭載のみ | ・ RAID1 ・ RAID1+Hotspare ・ RAID5 ・ RAID5+Hotspare ・ RAID6 ・ RAID6+Hotspare ・ RAID1+0 ・ RAID1+0+Hotspare ・ 内蔵ストレージ搭載のみ |

| 適用可能なストレージコントローラ | M.2 Flash モジュール搭載台数 | M.2 Flash モジュール搭載台数 | |
|--|---------------------|---------------------|--------------------------------------|
| | | 1台 | 2台 |
| デュアルM.2 コントローラカード (PDUAL CP100) ※アレイ接続必須 | PYBDMCP24L | x | ・ RAID1 ・ M.2 Flash モジュール 搭載のみ |

内蔵ストレージ搭載のみ：内蔵ストレージのカスタムメイド搭載のみ(RAID設定サービス非手配時)
M.2 Flash モジュール搭載のみ：M.2 Flash モジュールのカスタムメイド搭載のみ(RAID設定サービス非手配時)

※ OS により接続可能装置は異なります。詳細はハードウェア一覧を参照願います。

M

13. ハードディスクキャビネット[JX40 S2使用]/ETERNUS装置



- ・SASコントローラカードまたはSASアレイコントローラカードを搭載時、2CPU構成にする必要があります。また、PCIe(×16) ライザーカード左右セット[PYBP635]またはPCIe(×16) ライザーカード(右)[PY-PRE637]が必須となります。
- ・JX40 S2/ETERNUS装置(SAS)との接続および接続可能台数については、外付編/ETERNUS編を参照願います (JX40 S2の接続可能台数はモデルにより異なります)。
- ・必ず「温度制限について」を参照のうえ、手配願います。

■ハードディスクキャビネット[JX40 S2]接続



- ・使用するOSによらず、標準搭載のリモートマネジメントコントローラ(RMC S6)と連携し、ストレージの稼働状態およびRAID状態を監視管理することが可能です。使用するストレージコントローラにより、監視管理可能な範囲が異なりますので、詳細については、留意事項編「RMC(リモートマネジメントコントローラ)関連」をご確認ください。

| 項番 | 製品名 | 型名 | 価格(税別) | カ | 備考 |
|-------|--------------------------------|-------------------------|----------------------|---|---|
| I-264 | SASアレイコントローラカード (PRAID EP680e) | PY-SR4C6E PYBSR4C6EL | 998,000円 998,000円 | ● | JX40 S2(ハードディスクキャビネット)接続用カード(PRAID EP680e)(自己暗号化機能対応) インターフェース: SFF8644×2 データ転送速度: SAS 12Gbps デバイスポート数: 8(4×2) キャッシュ: 8GB ホストバス: PCI Express4.0 RAIDレベル: 0/1/1E/1+0/5/5+0/6/6+0(ホットスワップ可) |

■ハードディスクキャビネット[JX40 S2]/ETERNUS装置(SAS)接続



- ・Windows記憶域スペース機能利用時のみ、JX40 S2に接続可能です。

| 項番 | 製品名 | 型名 | 価格(税別) | カ | 備考 |
|-------|----------------------------|-------------------------|----------------------|---|---|
| I-348 | SASコントローラカード (PSAS CP600e) | PY-SC4FAE PYBSC4FAEL | 490,000円 490,000円 | ● | JX40 S2/外付けSAS装置接続用カード(PSAS CP600e) インターフェース: SFF8644×4 データ転送速度: SAS 12Gbps デバイスポート数: 16(4×4) ホストバス: PCI Express4.0 |

14. FCカード



- ・ETERNUS装置(FC)との接続については、ETERNUS編を参照願います。
- ・必ず「温度制限について」を参照のうえ、手配願います。

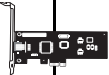
| 項番 | 製品名 | 型名 | 価格(税別) | カ | 備考 |
|-------|---------------------------------|-----------------------|--------------------------|---|--|
| I-63 | ファイバーチャネルカード (16Gbps) | PY-FC331 PYBFC331L | 274,000円 274,000円 | ● | 外付けFC装置接続用カード インターフェース: 16Gbps×1 ホストバス: PCI Express3.0 機能: Fabric 相当品: Broadcom(Emulex) LPe31000-M6 |
| I-62 | Dual port ファイバーチャネルカード (16Gbps) | PY-FC332 PYBFC332L | 425,000円 425,000円 | ● | 外付けFC装置接続用カード インターフェース: 16Gbps×2 ホストバス: PCI Express3.0 機能: Fabric 相当品: Broadcom(Emulex) LPe31002-M6 |
| I-82 | ファイバーチャネルカード (32Gbps) | PY-FC421 PYBFC421L | 547,000円 547,000円 | ● | 外付けFC装置接続用カード インターフェース: 32Gbps×1 ホストバス: PCI Express4.0 機能: Fabric 相当品: Broadcom(Emulex) LPe35000-M2 |
| I-84 | Dual port ファイバーチャネルカード (32Gbps) | PY-FC422 PYBFC422L | 850,000円 850,000円 | ● | 外付けFC装置接続用カード インターフェース: 32Gbps×2 ホストバス: PCI Express4.0 機能: Fabric 相当品: Broadcom(Emulex) LPe35002-M2 |
| I-335 | ファイバーチャネルカード (64Gbps) | PY-FC441 PYBFC441L | 680,000円 680,000円 | ● | 外付けFC装置接続用カード インターフェース: 64Gbps×1 ホストバス: PCI Express4.0 機能: Fabric 相当品: Broadcom(Emulex) LPe36000-M64 |
| I-336 | Dual port ファイバーチャネルカード (64Gbps) | PY-FC442 PYBFC442L | 1,100,000円 1,100,000円 | ● | 外付けFC装置接続用カード インターフェース: 64Gbps×2 ホストバス: PCI Express4.0 機能: Fabric 相当品: Broadcom(Emulex) LPe36002-M64 |

N

※ OS により接続可能装置は異なります。詳細はハードウェア一覧を参照願います。

N

15. ポート拡張オプション/LANカード



- **ポート拡張オプション選択時、2CPU構成が必須となります。**
- CX2560 M7は1ポート(10GBASE-T/1000BASE-T/100BASE-TX)が標準搭載されています。
- ポート拡張オプション(25GBASE×2)/ポート拡張オプション(100GBASE×2)[PY-LA402U4/PYBLA402U4/PY-LA412U/PYBLA412U]/Dual port LANカード(25GBASE×2)/Dual port LANカード(100GBASE)[PY-LA4024/PYBLA402L4/PY-LA412/PYBLA412L]とIB HCAカード(200Gbps)/IB HCAカード(400Gbps)[PY-HC401/PYBHC401/PY-HC521/PYBHC521/PY-HC541/PYBHC541]を混在させることはできません。
- VMware製品をご使用時は、ESXiで1Gb LAN、10Gb LANのポート数に構成可能な上限があります。詳細については、当社ホームページ(<https://jp.fujitsu.com/platform/server/primergy/software/vmware/support/>)の以下に掲載されている「ネットワークインターフェースポート数の上限について」を参照ください。
 - vS8: 「VMware ESXi 8 サポート版数一覧表 (機種別)」
 - vS7: 「VMware ESXi 7 サポート版数一覧表 (機種別)」
- サポートする10GBASE-CR SFP+ケーブルについては、下記URL内のマニュアルをご参照ください。
 当社ホームページ(https://jp.fujitsu.com/platform/server/primergy/manual/peri_card.html)
 [10GBASE-CR SFP+ケーブル、25GBASE SFP28 ケーブル、40GBASE QSFP ケーブルおよび100GBASE QSFP28 ケーブルのサポートについて]
- ポート拡張オプション/PCIeカードにSFP+/SFP28/QSFPモジュールを搭載する場合、同一製品の各ポートには同じ型名製品を搭載してください(各ポート拡張オプション/PCIeカードに対応するSFP+/SFP28/QSFPモジュールは樹系図をご確認ください)。
- カスタムメイド型名と同じ速度のポート拡張オプション/PCIeカードを同一サーバに搭載する場合、カスタムメイド型名のSFP+/SFP28/QSFPモジュールは1種類の型名しか選択できません(各ポート拡張オプション/PCIeカードに対応するSFP+/SFP28/QSFPモジュールは樹系図をご確認ください)。
- Switch Embedded Teaming (SET) をご使用される場合は、同一型名のLANカードを選択いただく必要があります。
- 必ず「温度制限について」を参照のうえ、手配願います。

10GBASE-T/1000BASE-T/100BASE-TX (標準搭載)×1

| 項番 | 製品名 | 型名 | 価格(税別) | 力 | 備考 |
|-------|------------------------------|------------------------|----------------------|---|---|
| I-243 | ポート拡張オプション (1000BASE-T×4) | PY-LA284U PYBLA284U | 87,000円 87,000円 | ● | インターフェース: 1000BASE-T×4 機能: AFT/ALB 相当品: Broadcom(Emulex) N41T OCPv3 |
| I-96 | ポート拡張オプション (1000BASE-T×4) | PY-LA274U PYBLA274U | 106,000円 106,000円 | ● | インターフェース: 1000BASE-T×4 機能: AFT/ALB 相当品: Intel I350-T4 OCPv3 |
| I-271 | ポート拡張オプション (10GBASE-T×4) | PY-LA344U PYBLA344U | 515,000円 515,000円 | ● | インターフェース: 10GBASE-T×4 機能: AFT/ALB 相当品: Intel X710-T4L OCPv3 接続ケーブル: カテゴリ6a以上 |
| I-97 | ポート拡張オプション (10GBASE-T×2) | PY-LA342U PYBLA342U | 322,000円 322,000円 | ● | インターフェース: 10GBASE-T×2 機能: AFT/ALB 相当品: Intel X710-T2L OCPv3 接続ケーブル: カテゴリ6a以上 |

| 項番 | 製品名 | 型名 | 価格(税別) | 力 | 備考 |
|-------|---------------------------|------------------------|----------------------|---|---|
| I-274 | ポート拡張オプション (10GBASE×4) | PY-LA354U PYBLA354U | 470,000円 470,000円 | ● | インターフェース: 10GBASE×4 機能: AFT/ALB 相当品: Intel X710-DA4 OCPv3 |

■10GBASE-CR接続

| 項番 | 製品名 | 型名 | 価格(税別) | 力 | 備考 |
|------|------------|----------|------------------------|--------------------|------------------------|
| I-37 | Twinaxケーブル | 2m 5m | PY-CBN002 PY-CBN005 | 32,000円 47,000円 | 10GBASE-CR接続用 SFP+ケーブル |

■10GBASE-SR/1GBASE-SR接続

| 項番 | 製品名 | 型名 | 価格(税別) | 力 | 備考 |
|------|---------------------------|------------------------|----------------------|---|---|
| I-61 | 10GBASE-SR SFP+ | PY-SFPS22 PYBSFPS22 | 153,000円 153,000円 | ● | 10GBASE-SR接続用 マルチモードファイバチャネルケーブル[CBL-MLLB02/CBL-MLLB05/CBL-MLLB15,CBL-MLLC05/CBL-MLLC10/CBL-MLLC20/CBL-MLLC30/CBL-MLLC40/CBL-MLLC50,CBL-MLLE30/CBL-MLLE50/CBL-MLLE70/CBL-MLLD1A,CBL-MLLF1A/CBL-MLLF1L/CBL-MLLF1K]が使用可能 |
| I-71 | 10GBASE-SR/1GBASE-SR SFP+ | PY-SFPS14 PYBSFPS14 | 230,000円 230,000円 | ● | 10GBASE-SR/1GBASE-SR接続用 マルチモードファイバチャネルケーブル[CBL-MLLB02/CBL-MLLB05/CBL-MLLB15,CBL-MLLC05/CBL-MLLC10/CBL-MLLC20/CBL-MLLC30/CBL-MLLC40/CBL-MLLC50,CBL-MLLE30/CBL-MLLE50/CBL-MLLE70/CBL-MLLD1A,CBL-MLLF1A/CBL-MLLF1L/CBL-MLLF1K]が使用可能 |

| 項番 | 製品名 | 型名 | 価格(税別) | 力 | 備考 |
|-------|---------------------------|------------------------|----------------------|---|---|
| I-276 | ポート拡張オプション (10GBASE×2) | PY-LA352U PYBLA352U | 293,000円 293,000円 | ● | インターフェース: 10GBASE×2 機能: AFT/ALB 相当品: Intel X710-DA2 OCPv3 |

■10GBASE-CR接続

| 項番 | 製品名 | 型名 | 価格(税別) | 力 | 備考 |
|------|------------|----------|------------------------|--------------------|------------------------|
| I-37 | Twinaxケーブル | 2m 5m | PY-CBN002 PY-CBN005 | 32,000円 47,000円 | 10GBASE-CR接続用 SFP+ケーブル |

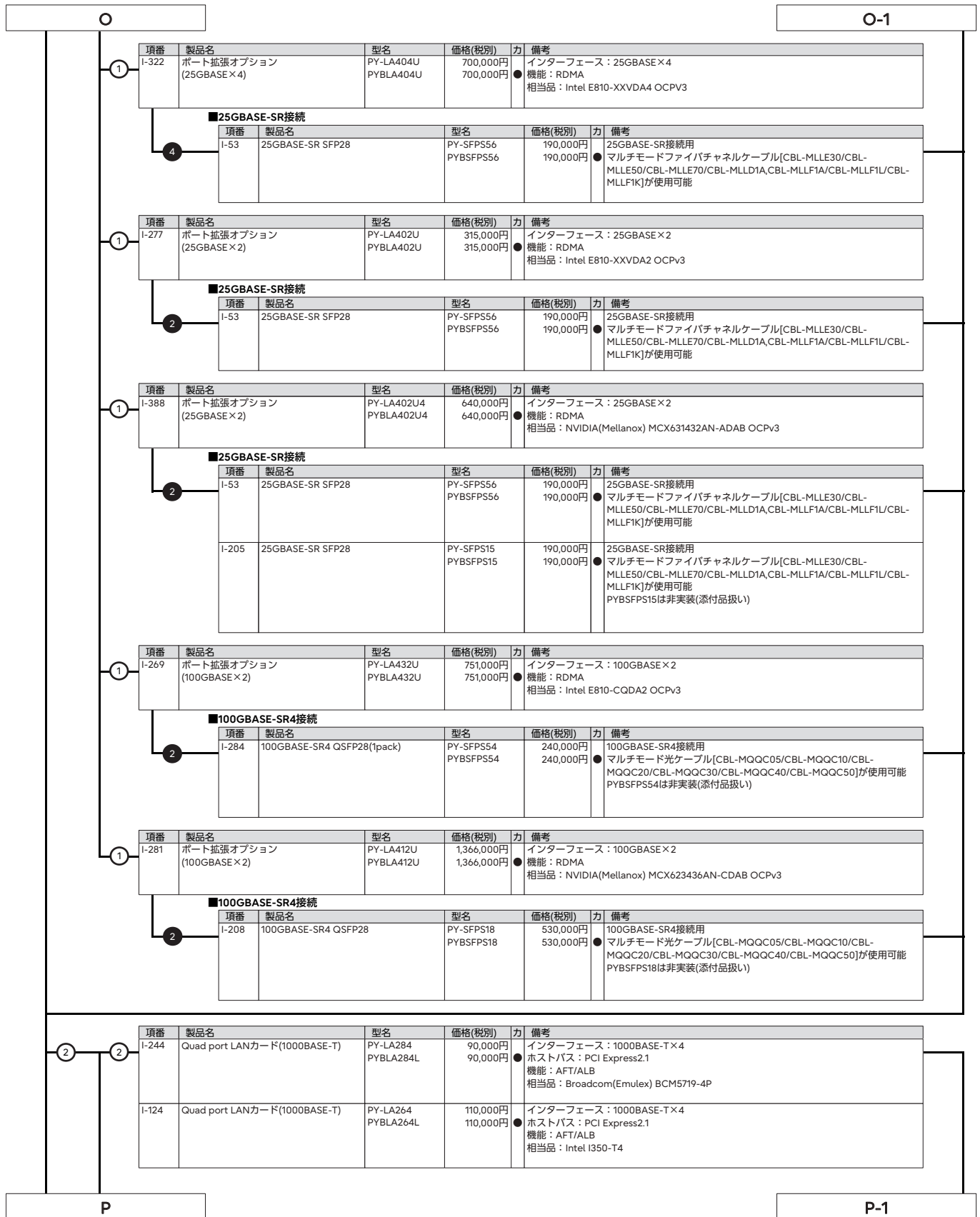
■10GBASE-SR/1GBASE-SR接続

| 項番 | 製品名 | 型名 | 価格(税別) | 力 | 備考 |
|------|---------------------------|------------------------|----------------------|---|---|
| I-61 | 10GBASE-SR SFP+ | PY-SFPS22 PYBSFPS22 | 153,000円 153,000円 | ● | 10GBASE-SR接続用 マルチモードファイバチャネルケーブル[CBL-MLLB02/CBL-MLLB05/CBL-MLLB15,CBL-MLLC05/CBL-MLLC10/CBL-MLLC20/CBL-MLLC30/CBL-MLLC40/CBL-MLLC50,CBL-MLLE30/CBL-MLLE50/CBL-MLLE70/CBL-MLLD1A,CBL-MLLF1A/CBL-MLLF1L/CBL-MLLF1K]が使用可能 |
| I-71 | 10GBASE-SR/1GBASE-SR SFP+ | PY-SFPS14 PYBSFPS14 | 230,000円 230,000円 | ● | 10GBASE-SR/1GBASE-SR接続用 マルチモードファイバチャネルケーブル[CBL-MLLB02/CBL-MLLB05/CBL-MLLB15,CBL-MLLC05/CBL-MLLC10/CBL-MLLC20/CBL-MLLC30/CBL-MLLC40/CBL-MLLC50,CBL-MLLE30/CBL-MLLE50/CBL-MLLE70/CBL-MLLD1A,CBL-MLLF1A/CBL-MLLF1L/CBL-MLLF1K]が使用可能 |

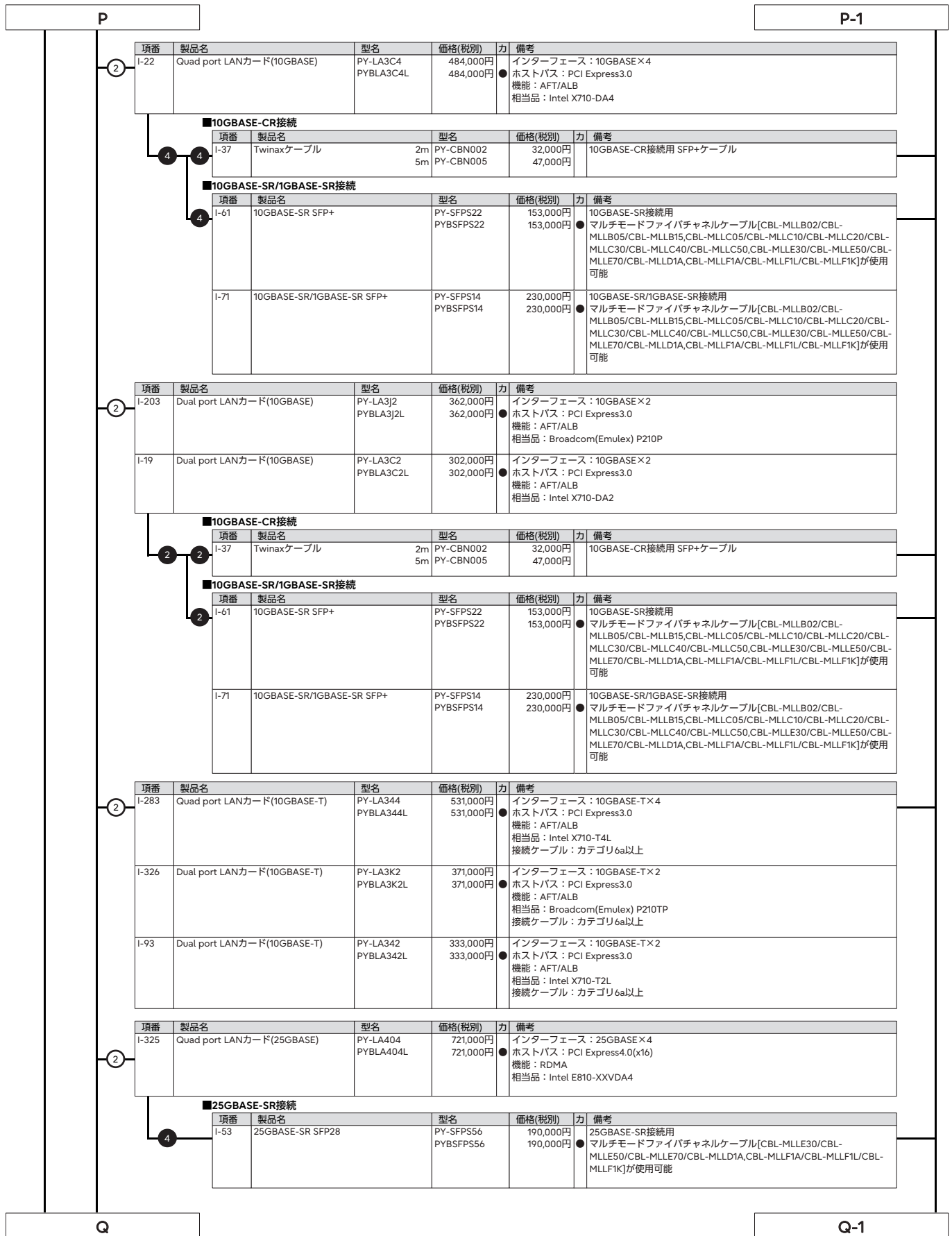
O

O-1

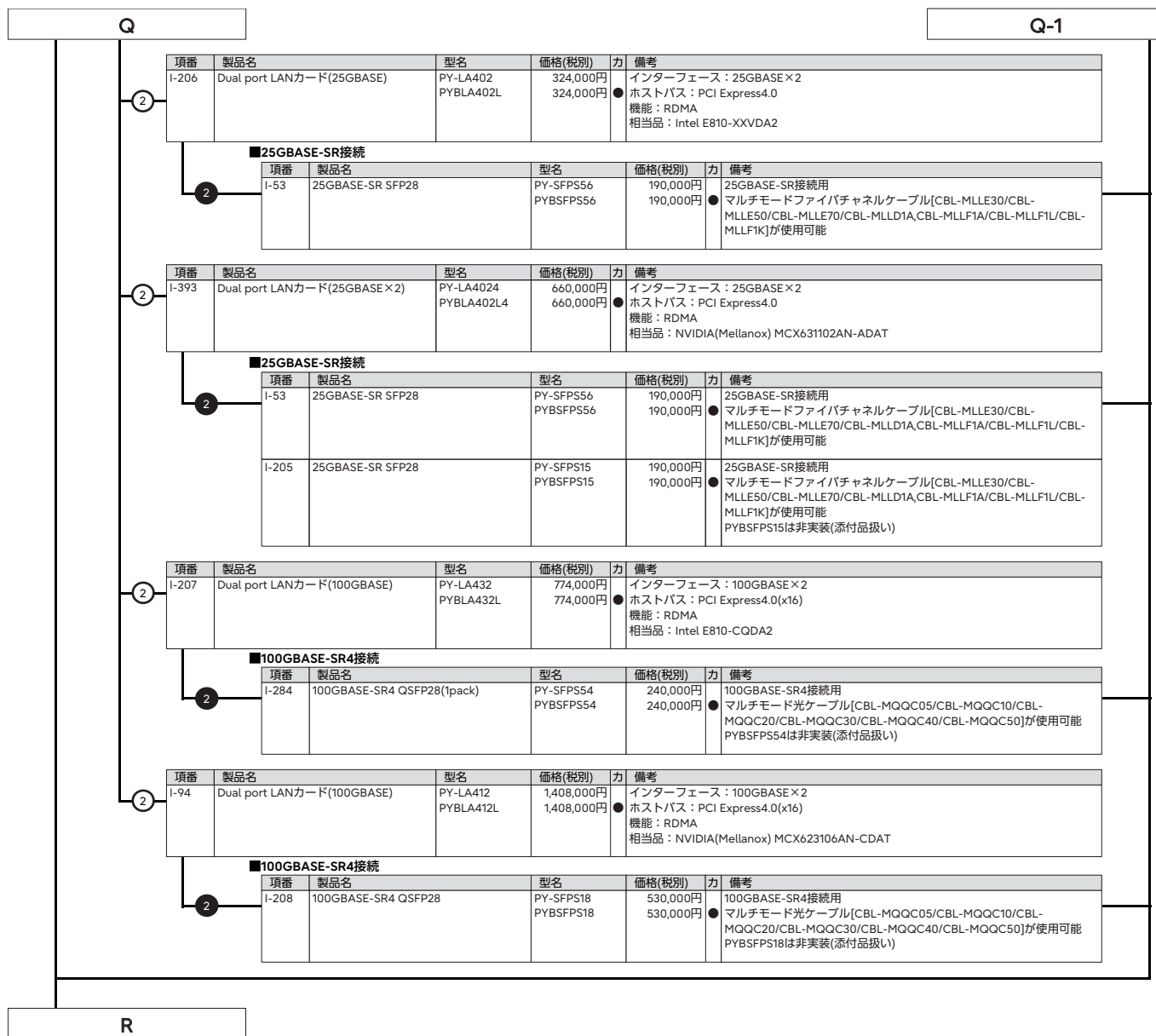
※ OS により接続可能装置は異なります。詳細はハードウェア一覧を参照願います。



※ OS により接続可能装置は異なります。詳細はハードウェア一覧を参照願います。



※ OS により接続可能装置は異なります。詳細はハードウェア一覧を参照願います。



※ OS により接続可能装置は異なります。詳細はハードウェア一覧を参照願います。

R

16. InfiniBandカード



- IB HCAカード(200Gbps)/IB HCAカード(400Gbps)[PY-HC401/PYBHC401/PY-HC521/PYBHC521/PY-HC541/PYBHC541]とポート拡張オプション(25GBASE×2)/ポート拡張オプション(100GBASE×2)[PY-LA402U4/PYBLA402U4/PY-LA412U/PYBLA412U]/Dual port LANカード(25GBASE×2)/Dual port LANカード(100GBASE)[PY-LA4024/PYBLA4024/PY-LA412/PYBLA412]を混在させることはできません。
- DACケーブルまたはACCケーブルのみサポート(ACCケーブルはIB HCAカード(200Gbps)[PY-HC521/PYBHC521]/IB HCAカード(400Gbps)[PY-HC541/PYBHC541]のみサポート)。
- 必ず「温度制限について」を参照のうえ、手配願います。

| 項番 | 製品名 | 型名 | 価格(税別) | 力 | 備考 |
|-------|--------------------|----------|----------|---|---|
| I-121 | IB HCAカード(200Gbps) | PY-HC401 | 450,000円 | ● | インターフェース：200Gbps(HDR) データ転送速度：25.0GB/s デバイスポート数：1 ホストバス：PCI Express4.0(x16) 相当品：MCX653105A-HDAT |
| | | PYBHC401 | 450,000円 | | |

| 項番 | 製品名 | 型名 | 価格(税別) | 力 | 備考 |
|-------|--------------------|----------|----------|---|---|
| I-128 | IB HCAカード(200Gbps) | PY-HC521 | 520,000円 | ● | インターフェース：200Gbps(NDR) データ転送速度：25.0GB/s デバイスポート数：1 (OSPFインターフェース) ホストバス：PCI Express5.0(x16) 相当品：MCX75310AAS-HEAT |
| | | PYBHC521 | 520,000円 | | |

| 項番 | 製品名 | 型名 | 価格(税別) | 力 | 備考 |
|-------|--------------------|----------|----------|---|---|
| I-115 | IB HCAカード(400Gbps) | PY-HC541 | 730,000円 | ● | インターフェース：400Gbps(NDR) データ転送速度：50.0GB/s デバイスポート数：1 (OSPFインターフェース) ホストバス：PCI Express5.0(x16) 相当品：MCX75310AAS-NEAT |
| | | PYBHC541 | 730,000円 | | |

InfiniBandカードの混在条件について

| 製品名 | 型名 | PY-HC401 PYBHC401 | PY-HC521 PYBHC521 | PY-HC541 PYBHC541 |
|--------------------|----------------------|----------------------|----------------------|----------------------|
| IB HCAカード(200Gbps) | PY-HC401 PYBHC401 | ○ | × | × |
| IB HCAカード(200Gbps) | PY-HC521 PYBHC521 | × | ○ | × |
| IB HCAカード(400Gbps) | PY-HC541 PYBHC541 | × | × | ○ |

○：混在可能、×：混在不可

S

S

17. サーバ管理(リモートマネジメントコントローラ)



- ・リモートマネジメントコントローラアップグレード[PY-RMC44]またはライフサイクルマネジメントライセンス[PY-LCM14]を手配した場合、iRMC S6 advanced pack(アクティベーションキー生成用ドキュメント)またはeLCM Activation Pack(アクティベーションキー生成用ドキュメント)に記載されているTAN(アクティベーションキー生成用ID)を使用して、別途アクティベーションキーの生成作業が必要となります。
- ・アクティベーションキーの生成におきましては、インターネット環境を使用したE-mailアドレスの登録が必要となりますので、事前に環境の準備をお願いいたします。
- ・アクティベーションキーの生成時に使用したE-mailアドレスおよびiRMC S6 advanced packまたはeLCM Activation Packは、アクティベーションキーの再送信の際にも必要となりますので、紛失等のないよう管理をお願いいたします。
- ・ライフサイクルマネジメントライセンス[PY-LCM14/PYBLCM14]をご使用にあたっては、各種留意事項がございます。詳細については、当社ホームページ(<https://jp.fujitsu.com/platform/server/primergy/peripheral/osopt/svs-dvd.html>)を参照ください。

| 項番 | 製品名 | 型名 | 価格(税別) | 力 | 備考 |
|-------|-----------------------------|----------------------|--------------------|---|--|
| 1-164 | リモートマネジメント コントローラアップグレード | PY-RMC44 PYBRMC44 | 50,000円 50,000円 | | アドバンスドビデオリダイレクション機能、バーチャルメディア機能 <一般型名の提供形態> ● アクティベーションキー：iRMC S6 advanced pack(アクティベーションキー生成用ドキュメント)に記載されたTAN(アクティベーションキー生成用ID)を使用しURLより取得 <カスタムメイド型名の提供形態> ・アクティベーションキー：サーバ本体に登録された状態で出荷(※) ※サーバ本体の保証書にアクティベーションキーの記載あり |

| 項番 | 製品名 | 型名 | 価格(税別) | 力 | 備考 |
|-------|--------------------|----------------------|--------------------|---|--|
| 1-165 | ライフサイクルマネジメントライセンス | PY-LCM14 PYBLCM14 | 20,000円 20,000円 | | アップデート機能、イメージ管理機能、PrimeCollect機能 <一般型名の提供形態> ● アクティベーションキー：eLCM Activation Pack(アクティベーションキー生成用ドキュメント)に記載されたTAN(アクティベーションキー生成用ID)を使用しURLより取得 <カスタムメイド型名の提供形態> ・アクティベーションキー：サーバ本体に登録された状態で出荷(※) ※サーバ本体の保証書にアクティベーションキーの記載あり |

18. セキュリティチップ



- ・Windows Server 2022を物理環境、または仮想環境使用時のホストOSとして利用する場合はセキュリティチップ[PY-TPM15/PYBTPM15]が必須となります。
- ・Windows Server 2022を仮想環境使用時のゲストOSとして利用する場合はセキュリティチップ[PY-TPM15/PYBTPM15]を任意に手配いただけます。

| 項番 | 製品名 | 型名 | 価格(税別) | 力 | 備考 |
|-------|-----------|----------------------|------------------|---|--|
| 1-333 | セキュリティチップ | PY-TPM15 PYBTPM15 | 7,000円 7,000円 | | TPM2.0モジュール(TCG準拠) ※UEFIモードのみサポートとなります。設定をご確認のうえ、ご使用ください。 ※サポート状況については、留意事項欄「セキュリティチップ(TPM)、インテルトラステッド・エグゼキューション・テクノロジー(インテル® TXT)およびAMDダイナミックルーフトラストマネジメント(DRTM)のサポートについて」を参照 |

T

T

19. アドバンスド・サーマルオプション [カスタムメイド専用]



| 項番 | 製品名 | 型名 | 価格(税別) | 力 | 備考 |
|------|--------------------|---------|---------|---|--|
| Q-13 | アドバンスド・サーマルオプション25 | PYBET21 | 10,000円 | ● | ● 周囲温度25℃以下の環境にてご使用願います。 ● 必須条件については、必ずシステム構成図の「温度制限について」を参照ください。 |
| Q-6 | 高性能CPU搭載オプション | PYBETA1 | 1,100円 | ● | ● 周囲温度30℃以下の環境にてご使用願います。 ● 必須条件については、必ずシステム構成図の「温度制限について」を参照ください。 |

1 アドバンスド・サーマルオプション/高性能CPU搭載オプション

構成により選択不可となるオプションがあります。不可となるオプションについては、必ず「温度制限について」を参照ください。
以下オプションは、カスタムメイド搭載して出荷することはできません。
出荷後にオプションを追加した場合は、アドバンスド・サーマルオプション/高性能CPU搭載オプション非対応となります。

構成不可オプション(ATD25/高性能CPU搭載オプション)

・内蔵オプションに関しては「温度制限について」を参照ください。

外付オプション製品(UPS、ハードディスクキャビネット(JX40 S2)、KVMスイッチ、ディスプレイ等)を接続する場合、保証動作環境は外付オプション製品の温度条件に準じます。
各オプション製品のマニュアルにて動作環境をご確認のうえ、使用ください。

注意事項

動作保証周囲温度はサーバ前面の吸気環境温度となります。
通常のオフィス環境(年平均使用温度25℃)でご使用された際には保守対応期間内(5年)では寿命に至らないものとして設計しておりますが、お客様の使用環境によっては、より短期間で寿命に至る場合があります。
寿命を超えた部品については、交換可能な場合は有償にて対応させていただきます。
なお、上記はあくまで目安であり、保守サポート期間(5年間)内に故障しないことをお約束するものではありません。

20. 国際エネルギースタートプログラムオプション [カスタムメイド専用]



| 項番 | 製品名 | 型名 | 価格(税別) | 力 | 備考 |
|------|-----------------------|---------|--------|---|--|
| Q-71 | 国際エネルギースタートプログラムオプション | PYBES30 | 500円 | ● | ● 国際エネルギースタートプログラム適合オプション ● 国際エネルギースタートプログラムの適用基準を満たすことにより、オフィス機器向け国際エネルギースタートプログラムに適合 ● 詳細については、以下URL参照。 ● 当社ホームページ (https://www.fujitsu.com/jp/products/computing/servers/primergy/solution/cost/es/) |

1 国際エネルギースタートプログラムオプション

以下の構成の場合、カスタムメイド搭載して出荷することはできません。
また、出荷後にオプションを追加した場合は、国際エネルギースタートプログラムオプション非対応となります。

適用不可構成

- ・1CPU構成
- ・Xeon Silver 4410Y/4410T プロセッサ、Xeon Gold 5415+5416S プロセッサ、Xeon Bronze 3408U プロセッサ

21. 外付けDVD-RAM/ディスプレイ



- ・複数台システムに最低1台のODDが手配必須です。
- ・サーバノードでディスプレイ/キーボード/マウス等を使用するには、ディスプレイ/USB拡張ケーブルが必要です。本ケーブルはシャーシ設置場所に最低1本必要です。
- ・ディスプレイ/USB拡張ケーブルはOSインストール時などの一時的な接続用途に使用し、通常稼働での利用等、長期間の接続は推奨しません。

| 項番 | 製品名 | 型名 | 価格(税別) | 力 | 備考 |
|------|------------------|-----------|---------|---|---|
| S-26 | ディスプレイ/USB拡張ケーブル | PY-CBD013 | 11,000円 | | ディスプレイおよびUSB機器 (キーボード/マウス/ODDなど) 接続ケーブル、ディスプレイ(VGAポート)×1、USB3.0×2 |

| 項番 | 製品名 | 型名 | 価格(税別) | 力 | 備考 |
|------|-----------|---------------|--------|---|----|
| N-43 | USB延長ケーブル | 2m PG-CBLU002 | 3,200円 | | |

| 項番 | 製品名 | 型名 | 価格(税別) | 力 | 備考 |
|-----|------------------------|-----------|---------|---|--|
| H-1 | スーパーマルチドライブユニット | FMV-NSM56 | 33,300円 | | インターフェース：USB2.0 Read：最大8倍速(DVD-ROM) / 最大24倍速(CD-ROM) Write：最大5倍速(DVD-RAM) / 最大6倍速(DVD±RDL/-RW) / 最大8倍速(DVD±R/+RW) ※DVD-RAM/DVD±R/DVD±RDL/DVD±RW/DVD-ROM/CD-ROMドライブ機能のみサポート ※ACアダプターの接続が必要(USB/バスパワーでは使用不可) |
| C-6 | 小型OADGキーボード(106キー/USB) | PY-KBU1R2 | 15,000円 | | ラック搭載用OADGキーボード(106キー)。テンキーあり。USB接続、ケーブル長：1.3m |
| C-1 | USBマウス(光学式) | PY-MSU201 | 3,200円 | | 光学式スクロール機能対応マウス、1000cpi、USB接続、2ボタン+1ホイール、ケーブル長：1.8m、マーブルグレー色 |

ディスプレイ

U

U

22. OSブート専用モジュール



- ・M.2 Flash モジュールとM.2 Flash モジュール(VMware用)は、同時選択できません。
- ・必ず「温度制限について」を参照のうえ、手配願います。

■M.2 Flash モジュール
《非アレイ接続》



- ・システムボード上の専用ポート(SATAポート×2)に挿入する、OSブート専用のFlashモジュールです。
- ・本製品は「有寿命部品」となり、寿命時には製品を再購入いただく必要があります。詳細については、留意事項編「SSD / Optane PMemの書き込み保証値について」を参照ください。

| 項番 | 製品名 | 型名 | 価格(税別) | 力 | 備考 |
|-------|-----------------------|--------------------------|----------------------|---|--|
| F-345 | M.2 Flash モジュール-240GB | PY-MF24YN4 PYBMF24YN4 | 128,000円 128,000円 | ● | データ転送速度：SATA 6Gbps 記録方式：TLC ホットプラグ：× 製品クラス：Read Intensive[書き込み保証値 1.5DWPD] 用途：システム領域 |
| F-346 | M.2 Flash モジュール-480GB | PY-MF48YN4 PYBMF48YN4 | 140,000円 140,000円 | ● | データ転送速度：SATA 6Gbps 記録方式：TLC ホットプラグ：× 製品クラス：Read Intensive[書き込み保証値 1.5DWPD] 用途：システム領域 |
| F-348 | M.2 Flash モジュール-960GB | PY-MF96YN PYBMF96YN | 183,000円 183,000円 | ● | データ転送速度：SATA 6Gbps 記録方式：TLC ホットプラグ：× 製品クラス：Read Intensive[書き込み保証値 1.5DWPD] 用途：システム領域 |

■M.2 Flash モジュール(VMware用)
《非アレイ接続》

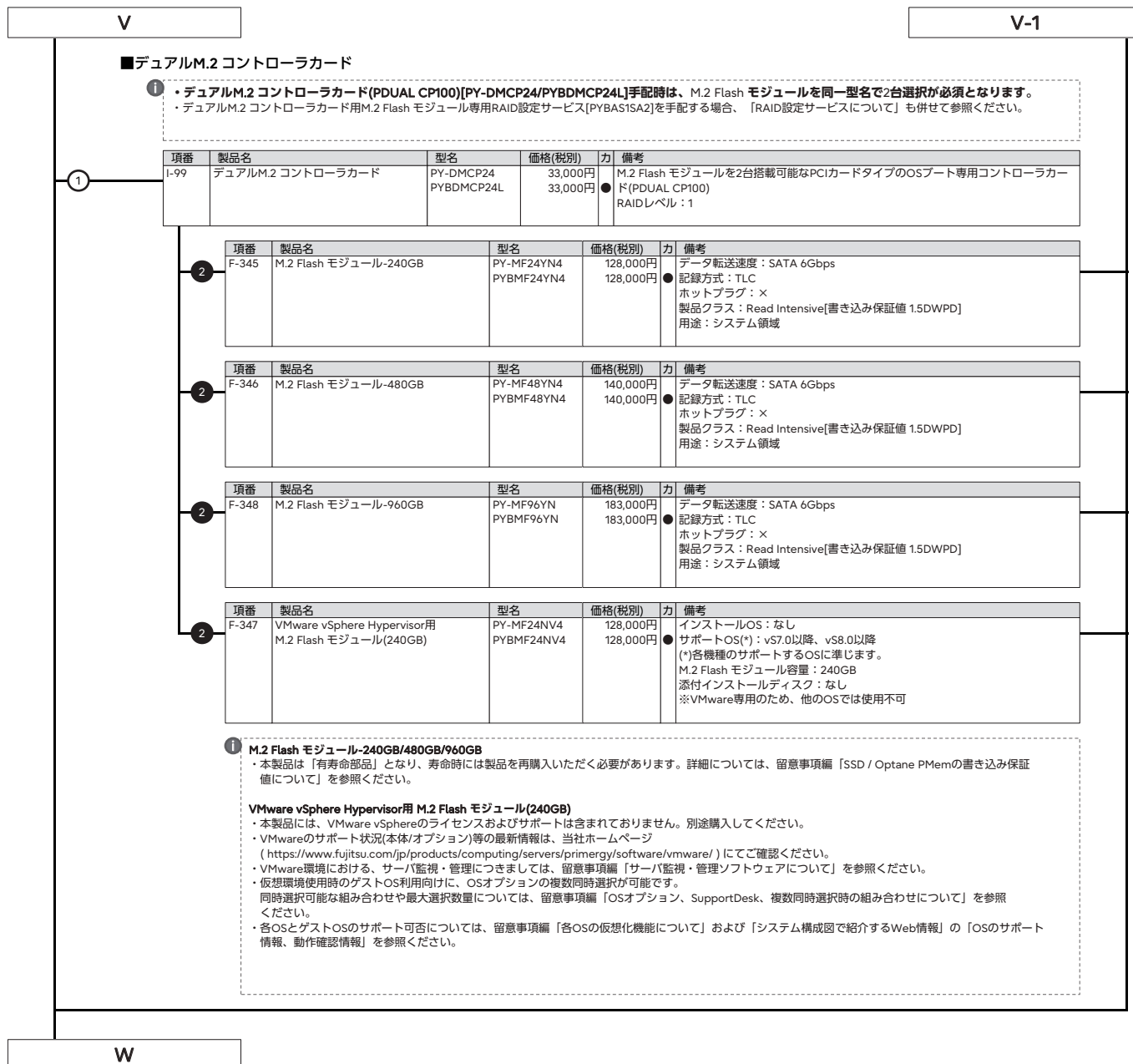


- ・システムボード上の専用ポート(SATAポート×2)に挿入する、OSブート専用のFlashモジュールです。
- ・M.2 Flash モジュール(VMware用)のアレイ構成はご使用いただけません。
- ・本製品には、VMware vSphereのライセンスおよびサポートは含まれておりません。別途購入してください。
- ・VMwareのサポート状況(本体/オプション)等の最新情報は、当社ホームページ(<https://www.fujitsu.com/jp/products/computing/servers/primergy/software/vmware/>)をご確認ください。
- ・VMware環境における、サーバ監視・管理につきましては、留意事項編「サーバ監視・管理ソフトウェアについて」を参照ください。
- ・仮想環境使用時のゲストOS利用向けに、OSオプションの複数同時選択が可能です。
- ・同時選択可能な組み合わせや最大選択数量については、留意事項編「OSオプション、SupportDesk、複数同時選択時の組み合わせについて」を参照ください。
- ・各OSとゲストOSのサポート可否については、留意事項編「各OSの仮想化機能について」および「システム構成図で紹介するWeb情報」の「OSのサポート情報、動作確認情報」を参照ください。

| 項番 | 製品名 | 型名 | 価格(税別) | 力 | 備考 |
|-------|--|--------------------------|----------------------|---|--|
| F-347 | VMware vSphere Hypervisor用 M.2 Flash モジュール(240GB) | PY-MF24NV4 PYBMF24NV4 | 128,000円 128,000円 | ● | インストールOS：なし サポートOS(*)：v57.0以降、v58.0以降 (*)各機種のサポートするOSに準じます。 M.2 Flash モジュール容量：240GB 添付インストールディスク：なし ※VMware専用のため、他のOSでは使用不可 |

V

V-1



W

23. Windows OSオプション



- ・ **サーバ本体と同時手配願います**(Windows Server 2022 Standard Additional License、CALを除く)。
- ・ Windows OSのサポート状況(本体/オプション)等の最新情報は、当社ホームページ(<https://www.fujitsu.com/jp/products/computing/servers/primergy/software/windows/>)をご確認ください。
- ・ 仮想環境使用時のゲストOS利用向けに、OSオプションの複数同時選択が可能です。
- ・ 同時選択可能な組み合わせや最大選択数量については、留意事項編「OSオプション、SupportDesk、複数同時選択時の組み合わせについて」を参照ください。
- ・ 各OSとゲストOSのサポート可否については、留意事項編「各OSの仮想化機能について」および「システム構成図で紹介するWeb情報」の「OSのサポート情報、動作確認情報」を参照ください。
- ・ Windows Server 2022 Standard Additional Licenseは、物理/仮想サーバが搭載するすべての物理/仮想CPUコア数をカバーするライセンスが必要です。
- ・ Windows Server 2022 Datacenter Additional Licenseは、物理サーバが搭載するすべての物理CPUコア数をカバーするライセンスが必要です。
- ・ Windows Server 2022 Datacenter Additional Licenseは、カスタムメイドオプションのみでの提供となります。サーバ本体手配後に、本製品は追加手配することができませんので、サーバ本体手配時に必要なライセンス数を手配ください。
- ・ Windows OSオプションにはCALが添付されておりません。使用する環境に応じて、Device CAL/User CALを別途手配する必要があります。

(Windows Server 2022)



- ・ **Windows Server 2022を物理環境、または仮想環境使用時のホストOSとして利用する場合は、セキュリティチップ[PY-TPM15/PYBTPM15]が必須となります。**
- ・ Windows Server 2022 Standard/Datacenterからのダウングレード権[PYBWBS5/PYBWBDS]については、マイクロソフトソフトウェアライセンス条項を参照ください。
マイクロソフト社ホームページ：
https://www.microsoft.com/en-us/UseTerms/OEM/WindowsServerDatacenterandStandard/2022/UseTerms_OEM_WindowsServerDatacenterandStandard_2022_Japanese.htm

■バンドルオプション

| 項番 | 製品名 | 型名 | 価格(税別) | 力 | 備考 |
|-------|---|---------|--------|---|---|
| P-264 | Windows Server 2022 Standard(16コア) バンドル | PYBWBS5 | オープン価格 | ● | 構成品：<添付インストールディスク> ・ Windows Server® 2022 Standard |

| 項番 | 製品名 | 型名 | 価格(税別) | 力 | 備考 |
|-------|---|----------------------|--------|---|--|
| P-265 | Windows Server 2022 Standard Additional License(2コア) | PY-WAS5 PYBWAS5 | オープン価格 | ● | <添付品> ・ Windows Server® 2022 Standard (2コア)ライセンス証書 |
| P-266 | Windows Server 2022 Standard Additional License(4コア) | PY-WAS52 PYBWAS52 | オープン価格 | ● | <添付品> ・ Windows Server® 2022 Standard (4コア)ライセンス証書 |
| P-267 | Windows Server 2022 Standard Additional License(16コア) | PY-WAS53 PYBWAS53 | オープン価格 | ● | <添付品> ・ Windows Server® 2022 Standard (16コア)ライセンス証書 |

| 項番 | 製品名 | 型名 | 価格(税別) | 力 | 備考 |
|-------|---|---------|--------|---|---|
| P-268 | Windows Server 2022 Datacenter(16コア) バンドル | PYBWBDS | オープン価格 | ● | 構成品：<添付インストールディスク> ・ Windows Server® 2022 Datacenter ※OSサポート付きのSupportDesk Standard/Standard24(仮想化対応は除く)の同時適用不可 |

| 項番 | 製品名 | 型名 | 価格(税別) | 力 | 備考 |
|-------|---|----------|--------|---|--|
| P-269 | Windows Server 2022 Datacenter Additional License(2コア) | PYBWAD5 | オープン価格 | ● | <添付品> ・ Windows Server® 2022 Datacenter (2コア)ライセンス証書 |
| P-270 | Windows Server 2022 Datacenter Additional License(4コア) | PYBWAD52 | オープン価格 | ● | <添付品> ・ Windows Server® 2022 Datacenter (4コア)ライセンス証書 |
| P-271 | Windows Server 2022 Datacenter Additional License(16コア) | PYBWAD53 | オープン価格 | ● | <添付品> ・ Windows Server® 2022 Datacenter (16コア)ライセンス証書 |

X

※ OS により接続可能装置は異なります。詳細はハードウェア一覧を参照願います。

X

《Windows Server 2022 CAL》

① Windows Server 2022 CAL バンドルオプションは、PRIMERGY本体と同時手配したWindows OSオプションに対してのみ適用可能です(ご購入済みのPRIMERGYへの適用を含む)。
 ② Windows Server 2022 CAL、Windows Server 2022 Remote Desktop Services CAL バンドルオプションの一般型名に、最大選択数量制限はありません。カスタムメイド型名の最大選択数量以上のCALが必要な場合は、一般型名で不足分を手配ください。
 ③ 組み合わせの詳細については、留意事項編「OSオプション、SupportDesk、複数同時選択時の組み合わせについて」を参照ください。

■ CAL

| 項番 | 製品名 | 型名 | 価格(税別) | 力 | 備考 | | |
|--------|-------|--------|-------------------------------------|---------------------------------------|-----------------------------------|---|---|
| max.10 | ④ | P-273 | Windows Server 2022 1 Device CAL | PY-WCD01C PYBWC01C | オープン価格 オープン価格 | <添付品> ● Windows Server® 2022 Client Access License (1 Device)ライセンス証書 | |
| | | ① | P-274 | Windows Server 2022 5 Device CAL | PY-WCD05C PYBWC05C | オープン価格 オープン価格 | <添付品> ● Windows Server® 2022 Client Access License (5 Device)ライセンス証書 |
| | | | P-275 | Windows Server 2022 10 Device CAL | PY-WCD10C PYBWC10C | オープン価格 オープン価格 | <添付品> ● Windows Server® 2022 Client Access License (10 Device)ライセンス証書 |
| | | ① | P-276 | Windows Server 2022 50 Device CAL | PY-WCD50C PYBWC50C | オープン価格 オープン価格 | <添付品> ● Windows Server® 2022 Client Access License (50 Device)ライセンス証書 |
| | | | P-277 | Windows Server 2022 100 Device CAL | PY-WCD1HC PYBWC1HC | オープン価格 オープン価格 | <添付品> ● Windows Server® 2022 Client Access License (100 Device)ライセンス証書 |
| | | max.10 | ④ | P-278 | Windows Server 2022 1 User CAL | PY-WCU01C PYBWC01C | オープン価格 オープン価格 |
| ① | P-279 | | | Windows Server 2022 5 User CAL | PY-WCU05C PYBWC05C | オープン価格 オープン価格 | <添付品> ● Windows Server® 2022 Client Access License (5 User)ライセンス証書 |
| | P-280 | | | Windows Server 2022 10 User CAL | PY-WCU10C PYBWC10C | オープン価格 オープン価格 | <添付品> ● Windows Server® 2022 Client Access License (10 User)ライセンス証書 |
| ① | P-281 | | | Windows Server 2022 50 User CAL | PY-WCU50C PYBWC50C | オープン価格 オープン価格 | <添付品> ● Windows Server® 2022 Client Access License (50 User)ライセンス証書 |
| | P-282 | | | Windows Server 2022 100 User CAL | PY-WCU1HC PYBWC1HC | オープン価格 オープン価格 | <添付品> ● Windows Server® 2022 Client Access License (100 User)ライセンス証書 |

■ RDS CAL

| | | | | | | | |
|--------|-------|--------|--|--|--|---|---|
| max.10 | ④ | P-283 | Windows Server 2022 Remote Desktop Services 1 Device CAL | PY-WCD01D PYBWC01D | オープン価格 オープン価格 | <添付品> ● Windows Server® 2022 Remote Desktop Services Client Access License (1 Device)ライセンス証書 | |
| | | ① | P-284 | Windows Server 2022 Remote Desktop Services 5 Device CAL | PY-WCD05D PYBWC05D | オープン価格 オープン価格 | <添付品> ● Windows Server® 2022 Remote Desktop Services Client Access License (5 Device)ライセンス証書 |
| | | | P-285 | Windows Server 2022 Remote Desktop Services 10 Device CAL | PY-WCD10D PYBWC10D | オープン価格 オープン価格 | <添付品> ● Windows Server® 2022 Remote Desktop Services Client Access License (10 Device)ライセンス証書 |
| | | ① | P-286 | Windows Server 2022 Remote Desktop Services 50 Device CAL | PY-WCD50D PYBWC50D | オープン価格 オープン価格 | <添付品> ● Windows Server® 2022 Remote Desktop Services Client Access License (50 Device)ライセンス証書 |
| | | | P-287 | Windows Server 2022 Remote Desktop Services 100 Device CAL | PY-WCD1HD PYBWC1HD | オープン価格 オープン価格 | <添付品> ● Windows Server® 2022 Remote Desktop Services Client Access License (100 Device)ライセンス証書 |
| | | max.10 | ④ | P-288 | Windows Server 2022 Remote Desktop Services 1 User CAL | PY-WCU01D PYBWC01D | オープン価格 オープン価格 |
| ① | P-289 | | | Windows Server 2022 Remote Desktop Services 5 User CAL | PY-WCU05D PYBWC05D | オープン価格 オープン価格 | <添付品> ● Windows Server® 2022 Remote Desktop Services Client Access License (5 User)ライセンス証書 |
| | P-290 | | | Windows Server 2022 Remote Desktop Services 10 User CAL | PY-WCU10D PYBWC10D | オープン価格 オープン価格 | <添付品> ● Windows Server® 2022 Remote Desktop Services Client Access License (10 User)ライセンス証書 |
| ① | P-291 | | | Windows Server 2022 Remote Desktop Services 50 User CAL | PY-WCU50D PYBWC50D | オープン価格 オープン価格 | <添付品> ● Windows Server® 2022 Remote Desktop Services Client Access License (50 User)ライセンス証書 |
| | P-292 | | | Windows Server 2022 Remote Desktop Services 100 User CAL | PY-WCU1HD PYBWC1HD | オープン価格 オープン価格 | <添付品> ● Windows Server® 2022 Remote Desktop Services Client Access License (100 User)ライセンス証書 |

Y

Y

《Microsoft SQL Server 2022》

- ①
- ・「Microsoft SQL Server 2022 Standard バンドル」、「Microsoft SQL Server 2022 Standard(4コア) バンドル」は、旧バージョンのインストールディスクが添付されません。ダウングレード権を利用して、旧バージョンを利用する場合には、別途メディアキットを手配いただく必要があります。
 - ・Microsoft SQL Server 2022 CAL バンドルオプションの一般型名に、最大選択数量制限はありません。カスタムメイド型名の最大選択数量以上のCALが必要な場合は、一般型名で不足分を手配ください。
 - ・組み合わせの詳細については、留意事項編「OSオプション、SupportDesk、複数同時選択時の組み合わせについて」を参照ください。

■バンドルオプション

① SQLコアライセンスモデルの手配について

- ・物理OS環境で使用する場合は、全物理コア数分のコアライセンスが必要です。また、1CPUあたり最小4コアライセンスが必要です。物理サーバに搭載している全物理コア数が24コアを超える場合は、物理OS環境では使用いただけません。
 - ・仮想OS環境で使用する場合は、仮想コア数が24コア以下の環境で使用してください。
 - ・その環境に割り当てた仮想コア数分のコアライセンスが必要です。また、1仮想OS環境あたり最小4コアライセンスが必要です。
 - ・1サーバ上の物理OS環境や複数の仮想OS環境で使用する場合は、それぞれの環境毎に必要なコアライセンス数を計算して合計します。ただし、手配可能なコアライセンス数の上限は24コアです。
 - ・製品は4コアライセンスまたは2コアライセンスとなり、必要コアライセンス数と手配数は一致しないためご注意ください。
 - ・そのほかの、SQL Server 2022 Standard の機能、スケール上限などについては下記を参照ください。
- (<https://learn.microsoft.com/ja-jp/sql/sql-server/editions-and-components-of-sql-server-2022?view=sql-server-ver16>)

| 項番 | 製品名 | 型名 | 価格(税別) | 力 | 備考 |
|--------|---|----------|--------|---|---|
| ① P-73 | Microsoft SQL Server 2022 Standard(4コア) バンドル | PYBWBLS1 | オープン価格 | ● | 構成品：<添付インストールディスク> ・ Microsoft® SQL Server® 2022 Standard ※本製品はコアライセンスモデルです。 |
| ① P-74 | Microsoft SQL Server 2022 Standard Additional License(2コア) バンドル | PYBWALS | オープン価格 | ● | <添付品> ・ Microsoft® SQL Server® 2022 Standard (2コア)ライセンス証書 ※5コア構成以上動作させる場合に追加手配が必要 |
| ① P-72 | Microsoft SQL Server 2022 Standard バンドル | PYBWBLS | オープン価格 | ● | 構成品：<添付インストールディスク> ・ Microsoft® SQL Server® 2022 Standard ※本製品はサーバ/CALライセンスモデルです。 |

■CAL

| 項番 | 製品名 | 型名 | 価格(税別) | 力 | 備考 |
|--------|---|------------------------|------------------|---|---|
| ⑦ P-75 | Microsoft SQL Server 2022 1 Device CAL | PY-WCD01E PYBWCD01E | オープン価格 オープン価格 | ● | <添付品> ・ Microsoft® SQL Server® 2022 Client Access License (1 Device)ライセンス証書 |
| P-76 | Microsoft SQL Server 2022 5 Device CAL | PY-WCD05E PYBWCD05E | オープン価格 オープン価格 | ● | <添付品> ・ Microsoft® SQL Server® 2022 Client Access License (5 Device)ライセンス証書 |
| P-77 | Microsoft SQL Server 2022 10 Device CAL | PY-WCD10E PYBWCD10E | オープン価格 オープン価格 | ● | <添付品> ・ Microsoft® SQL Server® 2022 Client Access License (10 Device)ライセンス証書 |
| ⑦ P-78 | Microsoft SQL Server 2022 1 User CAL | PY-WCU01E PYBWCU01E | オープン価格 オープン価格 | ● | <添付品> ・ Microsoft® SQL Server® 2022 Client Access License (1 User)ライセンス証書 |
| P-82 | Microsoft SQL Server 2022 5 User CAL | PY-WCU05E PYBWCU05E | オープン価格 オープン価格 | ● | <添付品> ・ Microsoft® SQL Server® 2022 Client Access License (5 User)ライセンス証書 |
| P-84 | Microsoft SQL Server 2022 10 User CAL | PY-WCU10E PYBWCU10E | オープン価格 オープン価格 | ● | <添付品> ・ Microsoft® SQL Server® 2022 Client Access License (10 User)ライセンス証書 |

max.7

Z

Z

《Windows Server OS / Microsoft SQL Server メディアキット》

- ①
- Windows OS / Microsoft SQL をダウンロード/ダウンエディションして使用する場合に必要となる「インストールメディア/Product key」です。「メディアキット」にはライセンスは含まれておりませんので、Windows Server OS / Microsoft SQL Server ライセンスが含まれているWindows Server OS バンドルオプション、Microsoft SQL Server バンドルオプションと同時にご購入されるお客様へのみ提供可能となります。「メディアキット」のみでの手配はできません。
 - Windows Server 2016は物理環境では非サポートOSとなります。そのため、Windows Server 2016 メディアキットは仮想環境においての、ダウンロード/ダウンエディション用途としての提供となります。
 - 組み合わせの詳細については、留意事項欄「OSオプション、SupportDesk、複数同時選択時の組み合わせについて」を参照ください。
 - Windows OSをダウンロード/ダウンエディションして使用する場合の使用期限の詳細については、留意事項欄「Windows Server OSの使用権について」を参照ください。

■Windows Server 2022 Datacenter購入の場合

| 項番 | 製品名 | 型名 | 価格(税別) | 力 | 備考 |
|-------|--------------------------------------|---------|--------|---|---|
| P-293 | Windows Server 2022 Standard メディアキット | PYBWS52 | オープン価格 | ● | 構成品：Windows Server 2022 Standard媒体+Product Key Card |

| 項番 | 製品名 | 型名 | 価格(税別) | 力 | 備考 |
|-------|--|---------|--------|---|---|
| P-296 | Windows Server 2019 Datacenter メディアキット | PYBWD94 | オープン価格 | ● | 構成品：Windows Server 2019 Datacenter媒体+Product Key Card |

| 項番 | 製品名 | 型名 | 価格(税別) | 力 | 備考 |
|-------|--------------------------------------|---------|--------|---|---|
| P-114 | Windows Server 2019 Standard メディアキット | PYBWS92 | オープン価格 | ● | 構成品：Windows Server 2019 Standard媒体+Product Key Card |

| 項番 | 製品名 | 型名 | 価格(税別) | 力 | 備考 |
|-------|--|---------|--------|---|---|
| P-115 | Windows Server 2016 Datacenter メディアキット | PYBWD62 | オープン価格 | ● | 構成品：Windows Server 2016 Datacenter媒体+Product Key Card |

| 項番 | 製品名 | 型名 | 価格(税別) | 力 | 備考 |
|-------|--------------------------------------|---------|--------|---|---|
| P-154 | Windows Server 2016 Standard メディアキット | PYBWS62 | オープン価格 | ● | 構成品：Windows Server 2016 Standard媒体+Product Key Card |

■Windows Server 2022 Standard購入の場合

| 項番 | 製品名 | 型名 | 価格(税別) | 力 | 備考 |
|-------|--------------------------------------|---------|--------|---|---|
| P-114 | Windows Server 2019 Standard メディアキット | PYBWS92 | オープン価格 | ● | 構成品：Windows Server 2019 Standard媒体+Product Key Card |

| 項番 | 製品名 | 型名 | 価格(税別) | 力 | 備考 |
|-------|--------------------------------------|---------|--------|---|---|
| P-154 | Windows Server 2016 Standard メディアキット | PYBWS62 | オープン価格 | ● | 構成品：Windows Server 2016 Standard媒体+Product Key Card |

■Microsoft SQL Serverメディアキット

| 項番 | 製品名 | 型名 | 価格(税別) | 力 | 備考 |
|------|--|---------|--------|---|--|
| P-39 | Microsoft SQL Server 2019 Standard メディアキット | PYBWL92 | オープン価格 | ● | 構成品：Microsoft SQL Server 2019媒体+Product Key Card |

| 項番 | 製品名 | 型名 | 価格(税別) | 力 | 備考 |
|------|--|---------|--------|---|--|
| P-33 | Microsoft SQL Server 2017 Standard メディアキット | PYBWL72 | オープン価格 | ● | 構成品：Microsoft SQL Server 2017媒体+Product Key Card |

AA

※ OSにより接続可能装置は異なります。詳細はハードウェア一覧を参照願います。

AA

24. Windows SupportDesk [カスタムメイド専用]



- ・サーバ本体と同時手配願います(出荷後のサーバ本体には適用できません)。
- ・組み合わせにより、異なるOS用のSupportDeskが複数選択可能です。
- ・組み合わせの詳細については、留意事項編「OSオプション、SupportDesk、複数同時選択時の組み合わせについて」を参照ください。
- ・サービスの詳細については、システム構成図(サービス一覧)の「SupportDesk/パック」を参照ください。
- ・各OSとゲストOSのサポート可否については、留意事項編「各OSの仮想化機能について」および「システム構成図で紹介するWeb情報」の「OSのサポート情報、動作確認情報」を参照ください。
- ・SupportDeskのホスト対象OSは、各機種種のサポートするOSに準じます。

| 項番 | 製品名 | 型名 | 価格(税別) | 力 | 備考 |
|-------|---|---------------|------------|---|---|
| Q-79 | SupportDesk Standard (Windows Server Standard) | 3年 PYBSPS3D02 | 88,000円 | ★ | ● サービス時間帯: 月曜～金曜 8:30～19:00(祝日および年末年始を除く) ● サポート対象範囲: ホストOS ● 【ホスト対象OS】 ・ Windows Server 2022 / 2019 / 2016 / 2012 R2 / 2012 Standard ・ Windows Server IoT 2022 / 2019 for Storage Standard ・ Windows Storage Server 2016 / 2012 R2 Standard ・ Windows Server 2012 R2 / 2012 Foundation ・ Windows Server 2022 / 2019 / 2016 / 2012 R2 / 2012 Essentials |
| | | 4年 PYBSPS4D02 | 101,200円 | | |
| | | 5年 PYBSPS5D02 | 111,100円 | | |
| Q-80 | SupportDesk Standard24 (Windows Server Standard) | 3年 PYBSPS3A02 | 99,000円 | ★ | ● サービス時間帯: 24時間365日 ● サポート対象範囲: ホストOS ● 【ホスト対象OS】 ・ Windows Server 2022 / 2019 / 2016 / 2012 R2 / 2012 Standard ・ Windows Server IoT 2022 / 2019 for Storage Standard ・ Windows Storage Server 2016 / 2012 R2 Standard ・ Windows Server 2012 R2 / 2012 Foundation ・ Windows Server 2022 / 2019 / 2016 / 2012 R2 / 2012 Essentials |
| | | 4年 PYBSPS4A02 | 117,700円 | | |
| | | 5年 PYBSPS5A02 | 133,100円 | | |
| Q-81 | SupportDesk Standard (Windows Server Standard 仮想化対応) | 3年 PYBSPT3D02 | 200,200円 | ★ | ● サービス時間帯: 月曜～金曜 8:30～19:00(祝日および年末年始を除く) ● サポート対象範囲: ホストOS/ゲストOS ● 【ホスト対象OS/ゲスト対象OS】 ・ Windows Server 2022 / 2019 / 2016 / 2012 R2 / 2012 Standard ・ Windows Server IoT 2022 / 2019 for Storage Standard ・ Windows Storage Server 2016 / 2012 R2 Standard ・ Windows Server 2022 / 2019 / 2016 / 2012 R2 / 2012 Essentials ※ホストOS/ゲストOSの組み合わせは、富士通でサポート可能な組み合わせに限る |
| | | 4年 PYBSPT4D02 | 261,800円 | | |
| | | 5年 PYBSPT5D02 | 326,700円 | | |
| Q-82 | SupportDesk Standard24 (Windows Server Standard 仮想化対応) | 3年 PYBSPT3A02 | 272,800円 | ★ | ● サービス時間帯: 24時間365日 ● サポート対象範囲: ホストOS/ゲストOS ● 【ホスト対象OS/ゲスト対象OS】 ・ Windows Server 2022 / 2019 / 2016 / 2012 R2 / 2012 Standard ・ Windows Server IoT 2022 / 2019 for Storage Standard ・ Windows Storage Server 2016 / 2012 R2 Standard ・ Windows Server 2022 / 2019 / 2016 / 2012 R2 / 2012 Essentials ※ホストOS/ゲストOSの組み合わせは、富士通でサポート可能な組み合わせに限る |
| | | 4年 PYBSPT4A02 | 355,300円 | | |
| | | 5年 PYBSPT5A02 | 445,500円 | | |
| Q-297 | SupportDesk Standard (Windows Server Datacenter 仮想化対応 32コア未満) | 3年 PYBSPV3D04 | 363,000円 | ★ | ● サービス時間帯: 月曜～金曜 8:30～19:00(祝日および年末年始を除く) ● サポート対象範囲: ホストOS/ゲストOS ● 【ホスト対象OS/ゲスト対象OS】 ・ Windows Server 2022 / 2019 / 2016 / 2012 R2 / 2012 Standard ・ Windows Server 2022 / 2019 / 2016 / 2012 R2 / 2012 Datacenter ※ホストOS/ゲストOSの組み合わせは、富士通でサポート可能な組み合わせに限る |
| | | 4年 PYBSPV4D04 | 473,000円 | | |
| | | 5年 PYBSPV5D04 | 591,800円 | | |
| Q-298 | SupportDesk Standard24 (Windows Server Datacenter 仮想化対応 32コア未満) | 3年 PYBSPV3A04 | 493,900円 | ★ | ● サービス時間帯: 24時間365日 ● サポート対象範囲: ホストOS/ゲストOS ● 【ホスト対象OS/ゲスト対象OS】 ・ Windows Server 2022 / 2019 / 2016 / 2012 R2 / 2012 Standard ・ Windows Server 2022 / 2019 / 2016 / 2012 R2 / 2012 Datacenter ※ホストOS/ゲストOSの組み合わせは、富士通でサポート可能な組み合わせに限る |
| | | 4年 PYBSPV4A04 | 643,500円 | | |
| | | 5年 PYBSPV5A04 | 806,300円 | | |
| Q-299 | SupportDesk Standard (Windows Server Datacenter 仮想化対応 32コア以上) | 3年 PYBSPV3D05 | 726,000円 | ★ | ● サービス時間帯: 月曜～金曜 8:30～19:00(祝日および年末年始を除く) ● サポート対象範囲: ホストOS/ゲストOS ● 【ホスト対象OS/ゲスト対象OS】 ・ Windows Server 2022 / 2019 / 2016 / 2012 R2 / 2012 Standard ・ Windows Server 2022 / 2019 / 2016 / 2012 R2 / 2012 Datacenter ※ホストOS/ゲストOSの組み合わせは、富士通でサポート可能な組み合わせに限る |
| | | 4年 PYBSPV4D05 | 946,000円 | | |
| | | 5年 PYBSPV5D05 | 1,183,600円 | | |
| Q-300 | SupportDesk Standard24 (Windows Server Datacenter 仮想化対応 32コア以上) | 3年 PYBSPV3A05 | 987,800円 | ★ | ● サービス時間帯: 24時間365日 ● サポート対象範囲: ホストOS/ゲストOS ● 【ホスト対象OS/ゲスト対象OS】 ・ Windows Server 2022 / 2019 / 2016 / 2012 R2 / 2012 Standard ・ Windows Server 2022 / 2019 / 2016 / 2012 R2 / 2012 Datacenter ※ホストOS/ゲストOSの組み合わせは、富士通でサポート可能な組み合わせに限る |
| | | 4年 PYBSPV4A05 | 1,287,000円 | | |
| | | 5年 PYBSPV5A05 | 1,611,500円 | | |



Windows SupportDeskのサービス内容、期間

サービス内容

専門技術者によるOSサポート(電話によるQ&A対応/問題解決支援など)、
Webによる情報提供(ソフトウェアの修正情報/運用ノウハウ/サービス対応履歴など)

サービス期間

3年/4年/5年(製品保証期間を含む)

AB

AB

25. Linux SupportDesk [カスタムメイド専用]



- ・ **サーバ本体と同時手配願います** (出荷後のサーバ本体には適用できません)。
- ・ Linux OSのサポート状況(本体/オプション)等の最新情報は、当社ホームページ(<https://jp.fujitsu.com/platform/server/primergy/software/linux/technical/support/kernel.html>)にてご確認ください。
- ・ Linux仮想環境において、ゲストOSにWindows OSをインストールする場合、PRIMERGY 本体にインストールまたはバンドルしてお届けするWindows OSオプション(PY型名)に添付されるインストールメディアは利用できません。別途、パッケージ製品やボリュームライセンス製品のインストールメディアをご使用ください。
- ・ 組み合わせにより、異なるOS用のSupportDeskが複数選択可能です。
組み合わせの詳細については、留意事項編「OSオプション、SupportDesk、複数同時選択時の組み合わせについて」を参照ください。
- ・ サービスの詳細については、システム構成図(サービス一覧)の「SupportDeskパック」および「SupportDesk StandardにおけるRed Hat Enterprise Linux のサポートについて」を参照ください。
- ・ 各OSとゲストOSのサポート可否については、留意事項編「各OSの仮想化機能について」および「システム構成図で紹介するWeb情報」の「OSのサポート情報、動作確認情報」を参照ください。
- ・ サービス期間終了後もRed Hat Enterprise Linuxを継続してご利用になる場合は、SupportDesk契約も継続する必要があります。サービス期間終了にあわせて、OS単体サポート商品であるRed Hat Enterprise LinuxのSupportDeskを別途ご契約ください。

基本サポート

| 項番 | 製品名 | 型名 | 価格(税別) | 力 | 備考 |
|-------|---|---------------|------------|---|--|
| Q-103 | SupportDesk Standard [Red Hat Enterprise Linux 基本サポート 2CPU/1ゲスト] | 1年 PYBSPR1D02 | 130,900円 | ★ | ● サービス時間帯: 月曜～金曜 8:30～19:00(祝日および年末年始を除く) ● サポート対象範囲: ホストOS/ゲストOS ● サポートCPU数(Socket数): 2まで ● サポートゲストOS数: 1まで 使用可能ハイパーバイザ: RHEL仮想マシン機能 |
| | | 3年 PYBSPR3D02 | 366,300円 | | |
| | | 4年 PYBSPR4D02 | 476,300円 | | |
| | | 5年 PYBSPR5D02 | 580,800円 | | |
| Q-104 | SupportDesk Standard24 [Red Hat Enterprise Linux 基本サポート 2CPU/1ゲスト] | 1年 PYBSPR1A02 | 195,800円 | ★ | ● サービス時間帯: 24時間365日 ● サポート対象範囲: ホストOS/ゲストOS ● サポートCPU数(Socket数): 2まで ● サポートゲストOS数: 1まで 使用可能ハイパーバイザ: RHEL仮想マシン機能 |
| | | 3年 PYBSPR3A02 | 548,900円 | | |
| | | 4年 PYBSPR4A02 | 713,900円 | | |
| | | 5年 PYBSPR5A02 | 871,200円 | | |
| Q-105 | SupportDesk Standard [Red Hat Enterprise Linux 基本サポート 2CPU/4ゲスト] | 3年 PYBSPK3D02 | 548,900円 | ★ | ● サービス時間帯: 月曜～金曜 8:30～19:00(祝日および年末年始を除く) ● サポート対象範囲: ホストOS/ゲストOS ● サポートCPU数(Socket数): 2まで ● サポートゲストOS数: 4まで 使用可能ハイパーバイザ: RHEL仮想マシン機能 |
| | | 4年 PYBSPK4D02 | 713,900円 | | |
| | | 5年 PYBSPK5D02 | 871,200円 | | |
| Q-106 | SupportDesk Standard24 [Red Hat Enterprise Linux 基本サポート 2CPU/4ゲスト] | 3年 PYBSPK3A02 | 822,800円 | ★ | ● サービス時間帯: 24時間365日 ● サポート対象範囲: ホストOS/ゲストOS ● サポートCPU数(Socket数): 2まで ● サポートゲストOS数: 4まで 使用可能ハイパーバイザ: RHEL仮想マシン機能 |
| | | 4年 PYBSPK4A02 | 1,071,400円 | | |
| | | 5年 PYBSPK5A02 | 1,306,800円 | | |
| Q-126 | SupportDesk Standard [Red Hat Enterprise Linux VDC 基本サポート 2CPU/ ゲスト無制限(ゲスト専用)] | 3年 PYBSPD3D03 | 1,098,900円 | ★ | ● サービス時間帯: 月曜～金曜 8:30～19:00(祝日および年末年始を除く) ● サポート対象範囲: ゲストOS ● サポートCPU数(Socket数): 2まで ● サポートゲストOS数: 無制限 使用可能ハイパーバイザ: VMware/Hyper-V(Hyper-Vのサポートは対象外) |
| | | 4年 PYBSPD4D03 | 1,428,900円 | | |
| | | 5年 PYBSPD5D03 | 1,742,400円 | | |
| Q-127 | SupportDesk Standard24 [Red Hat Enterprise Linux VDC 基本サポート 2CPU/ ゲスト無制限(ゲスト専用)] | 3年 PYBSPD3A03 | 1,646,700円 | ★ | ● サービス時間帯: 24時間365日 ● サポート対象範囲: ゲストOS ● サポートCPU数(Socket数): 2まで ● サポートゲストOS数: 無制限 使用可能ハイパーバイザ: VMware/Hyper-V(Hyper-Vのサポートは対象外) |
| | | 4年 PYBSPD4A03 | 2,143,900円 | | |
| | | 5年 PYBSPD5A03 | 2,613,600円 | | |
| Q-111 | SupportDesk Standard [Red Hat Enterprise Linux 基本サポート 2ゲスト(ゲスト専用)] | 3年 PYBSPN3D02 | 366,300円 | ★ | ● サービス時間帯: 月曜～金曜 8:30～19:00(祝日および年末年始を除く) ● サポート対象範囲: ゲストOS ● サポートCPU数(Socket数): 無制限 ● サポートゲストOS数: 2まで 使用可能ハイパーバイザ: VMware/Hyper-V(Hyper-Vのサポートは対象外) |
| | | 4年 PYBSPN4D02 | 476,300円 | | |
| | | 5年 PYBSPN5D02 | 580,800円 | | |
| Q-112 | SupportDesk Standard24 [Red Hat Enterprise Linux 基本サポート 2ゲスト(ゲスト専用)] | 3年 PYBSPN3A02 | 548,900円 | ★ | ● サービス時間帯: 24時間365日 ● サポート対象範囲: ゲストOS ● サポートCPU数(Socket数): 無制限 ● サポートゲストOS数: 2まで 使用可能ハイパーバイザ: VMware/Hyper-V(Hyper-Vのサポートは対象外) |
| | | 4年 PYBSPN4A02 | 713,900円 | | |
| | | 5年 PYBSPN5A02 | 871,200円 | | |

Linux SupportDesk [基本サポート]のサービス内容、期間、サポートOS

サービス内容

専門技術者によるホストOS(Linux)、ゲストOS(Linux)サポート(電話によるQ&A対応/問題解決支援など)、Webによる情報提供(ソフトウェアの修正情報/運用ノウハウ/サービス対応履歴など)、プロダクトIDの入手手続き代行

サービス期間

1年/3年/4年/5年(製品保証期間を含む)

サポートOS

Red Hat Enterprise Linux

AC

AC-1

※ OSにより接続可能装置は異なります。詳細はハードウェア一覧を参照願います。

| AC | ・拡張サポート | | | | | AC-1 |
|-------|---|---------------|------------|---|---|------|
| 項番 | 製品名 | 型名 | 価格(税別) | 力 | 備考 | |
| Q-113 | SupportDesk Standard [Red Hat Enterprise Linux 拡張サポート 2CPU/1ゲスト] | 3年 PYBSPR3DE2 | 603,900円 | ★ | ● サービス時間帯：月曜～金曜 8:30～19:00(祝日および年末年始を除く) ● サポート対象範囲：ホストOS/ゲストOS ● サポートCPU数(Socket数)：2まで ● サポートゲストOS数：1まで 使用可能ハイパーバイザ：RHEL仮想マシン機能 | |
| | | 4年 PYBSPR4DE2 | 786,500円 | | | |
| | | 5年 PYBSPR5DE2 | 958,100円 | | | |
| Q-114 | SupportDesk Standard24 [Red Hat Enterprise Linux 拡張サポート 2CPU/1ゲスト] | 3年 PYBSPR3AE2 | 906,400円 | ★ | ● サービス時間帯：24時間365日 ● サポート対象範囲：ホストOS/ゲストOS ● サポートCPU数(Socket数)：2まで ● サポートゲストOS数：1まで 使用可能ハイパーバイザ：RHEL仮想マシン機能 | |
| | | 4年 PYBSPR4AE2 | 1,179,200円 | | | |
| | | 5年 PYBSPR5AE2 | 1,437,700円 | | | |
| Q-115 | SupportDesk Standard [Red Hat Enterprise Linux 拡張サポート 2CPU/4ゲスト] | 3年 PYBSPK3DE2 | 906,400円 | ★ | ● サービス時間帯：月曜～金曜 8:30～19:00(祝日および年末年始を除く) ● サポート対象範囲：ホストOS/ゲストOS ● サポートCPU数(Socket数)：2まで ● サポートゲストOS数：4まで 使用可能ハイパーバイザ：RHEL仮想マシン機能 | |
| | | 4年 PYBSPK4DE2 | 1,179,200円 | | | |
| | | 5年 PYBSPK5DE2 | 1,437,700円 | | | |
| Q-116 | SupportDesk Standard24 [Red Hat Enterprise Linux 拡張サポート 2CPU/4ゲスト] | 3年 PYBSPK3AE2 | 1,358,500円 | ★ | ● サービス時間帯：24時間365日 ● サポート対象範囲：ホストOS/ゲストOS ● サポートCPU数(Socket数)：2まで ● サポートゲストOS数：4まで 使用可能ハイパーバイザ：RHEL仮想マシン機能 | |
| | | 4年 PYBSPK4AE2 | 1,768,800円 | | | |
| | | 5年 PYBSPK5AE2 | 2,156,000円 | | | |
| Q-128 | SupportDesk Standard [Red Hat Enterprise Linux VDC 拡張サポート 2CPU/ ゲスト無制限(ゲスト専用)] | 3年 PYBSPD3DE3 | 1,811,700円 | ★ | ● サービス時間帯：月曜～金曜 8:30～19:00(祝日および年末年始を除く) ● サポート対象範囲：ゲストOS ● サポートCPU数(Socket数)：2まで ● サポートゲストOS数：無制限 使用可能ハイパーバイザ：VMware/Hyper-V(ハイパーバイザのサポートは対象外) | |
| | | 4年 PYBSPD4DE3 | 2,358,400円 | | | |
| | | 5年 PYBSPD5DE3 | 2,875,400円 | | | |
| Q-129 | SupportDesk Standard24 [Red Hat Enterprise Linux VDC 拡張サポート 2CPU/ ゲスト無制限(ゲスト専用)] | 3年 PYBSPD3AE3 | 2,717,000円 | ★ | ● サービス時間帯：24時間365日 ● サポート対象範囲：ゲストOS ● サポートCPU数(Socket数)：2まで ● サポートゲストOS数：無制限 使用可能ハイパーバイザ：VMware/Hyper-V(ハイパーバイザのサポートは対象外) | |
| | | 4年 PYBSPD4AE3 | 3,536,500円 | | | |
| | | 5年 PYBSPD5AE3 | 4,312,000円 | | | |
| Q-121 | SupportDesk Standard [Red Hat Enterprise Linux 拡張サポート 2ゲスト(ゲスト専用)] | 3年 PYBSPN3DE2 | 603,900円 | ★ | ● サービス時間帯：月曜～金曜 8:30～19:00(祝日および年末年始を除く) ● サポート対象範囲：ゲストOS ● サポートCPU数(Socket数)：無制限 ● サポートゲストOS数：2まで 使用可能ハイパーバイザ：VMware/Hyper-V(ハイパーバイザのサポートは対象外) | |
| | | 4年 PYBSPN4DE2 | 786,500円 | | | |
| | | 5年 PYBSPN5DE2 | 958,100円 | | | |
| Q-122 | SupportDesk Standard24 [Red Hat Enterprise Linux 拡張サポート 2ゲスト(ゲスト専用)] | 3年 PYBSPN3AE2 | 906,400円 | ★ | ● サービス時間帯：24時間365日 ● サポート対象範囲：ゲストOS ● サポートCPU数(Socket数)：無制限 ● サポートゲストOS数：2まで 使用可能ハイパーバイザ：VMware/Hyper-V(ハイパーバイザのサポートは対象外) | |
| | | 4年 PYBSPN4AE2 | 1,179,200円 | | | |
| | | 5年 PYBSPN5AE2 | 1,437,700円 | | | |

① Linux SupportDesk [拡張サポート]のサービス内容、期間、サポートOS

サービス内容
 専門技術者によるホストOS(Linux)、ゲストOS(Linux)サポート(電話によるQ&A対応/問題解決支援など)、
 Webによる情報提供(ソフトウェアの修正情報/運用ノウハウ/サービス対応履歴など)、プロダクトID(EUSサービスを含む)の入手手続き代行

サービス期間
 3年/4年/5年(製品保証期間を含む)

サポートOS
 Red Hat Enterprise Linux

AD

※ OS により接続可能装置は異なります。詳細はハードウェア一覧を参照願います。

AD

26. ハードウェア用SupportDesk [カスタムメイド専用]



- ・サーバ本体と同時手配願います(出荷後のサーバ本体には適用できません)。
- ・組み合わせにより、OS用SupportDeskとハードウェア用SupportDeskを同時選択することが可能です。
- ・組み合わせの詳細については、留意事項編「OSオプション、SupportDesk、複数同時選択時の組み合わせについて」を参照ください。
- ・サービスの詳細については、システム構成図(サーバー一覧)の「SupportDesk/パック」を参照ください。

| 項番 | 製品名 | 型名 | 価格(税別) | 力 | 備考 |
|-------|--|---------------|----------|---|---|
| Q-262 | SupportDesk/パック Standard | 3年 PYBSPH3D5A | 132,000円 | ● | サービス時間帯：月曜～金曜 8:30～19:00(祝日および年末年始を除く) |
| | | 4年 PYBSPH4D5A | 209,000円 | | |
| | | 5年 PYBSPH5D5A | 274,000円 | | |
| | | | ★ | | |
| Q-272 | SupportDesk/パック Standard24 | 3年 PYBSPH3A5A | 180,000円 | ● | サービス時間帯：24時間365日 |
| | | 4年 PYBSPH4A5A | 285,000円 | | |
| | | 5年 PYBSPH5A5A | 376,000円 | | |
| | | | ★ | | |
| Q-340 | SupportDesk/パック 保守交換ディスク引渡プラス | 3年 PYBSP3D5A | 151,000円 | ● | サービス内容： ・故障ハードディスクのお客様への引き渡し サービス時間帯：月曜～金曜 8:30～19:00(祝日および年末年始を除く) |
| | | 4年 PYBSP4D5A | 233,000円 | | |
| | | 5年 PYBSP5D5A | 302,000円 | | |
| | | | ★ | | |
| Q-348 | SupportDesk/パック 保守交換ディスク引渡プラス24 | 3年 PYBSP3A5A | 196,000円 | ● | サービス内容： ・故障ハードディスクのお客様への引き渡し サービス時間帯：24時間365日 |
| | | 4年 PYBSP4A5A | 305,000円 | | |
| | | 5年 PYBSP5A5A | 399,000円 | | |
| | | | ★ | | |
| Q-308 | SupportDesk/パック BIOS/ファームウェアアップデート・ 定期点検プラス | 3年 PYBSPQ3D5A | 196,000円 | ● | サービス内容： ・ハードウェアの定期点検(1回/年) ・BIOSやファームウェアのアップデート作業を代行(定期点検時) サービス時間帯：月曜～金曜 8:30～19:00(祝日および年末年始を除く) |
| | | 4年 PYBSPQ4D5A | 290,000円 | | |
| | | 5年 PYBSPQ5D5A | 374,000円 | | |
| | | | ★ | | |
| Q-316 | SupportDesk/パック BIOS/ファームウェアアップデート・ 定期点検プラス24 | 3年 PYBSPQ3A5A | 258,000円 | ● | サービス内容： ・ハードウェアの定期点検(1回/年) ・BIOSやファームウェアのアップデート作業を代行(定期点検時) サービス時間帯：24時間365日 |
| | | 4年 PYBSPQ4A5A | 384,000円 | | |
| | | 5年 PYBSPQ5A5A | 499,000円 | | |
| | | | ★ | | |
| Q-324 | SupportDesk/パック BIOS/ファームウェアアップデート・ 定期点検・ 保守交換ディスク引渡プラス | 3年 PYBSPR3D5A | 214,000円 | ● | サービス内容： ・ハードウェアの定期点検(1回/年) ・BIOSやファームウェアのアップデート作業を代行(定期点検時) ・故障ハードディスクのお客様への引き渡し サービス時間帯：月曜～金曜 8:30～19:00(祝日および年末年始を除く) |
| | | 4年 PYBSPR4D5A | 313,000円 | | |
| | | 5年 PYBSPR5D5A | 404,000円 | | |
| | | | ★ | | |
| Q-332 | SupportDesk/パック BIOS/ファームウェアアップデート・ 定期点検・ 保守交換ディスク引渡プラス24 | 3年 PYBSPR3A5A | 273,000円 | ● | サービス内容： ・ハードウェアの定期点検(1回/年) ・BIOSやファームウェアのアップデート作業を代行(定期点検時) ・故障ハードディスクのお客様への引き渡し サービス時間帯：24時間365日 |
| | | 4年 PYBSPR4A5A | 405,000円 | | |
| | | 5年 PYBSPR5A5A | 525,000円 | | |
| | | | ★ | | |



SupportDesk のサービス内容、期間(共通)

サービス内容

- ・ハードウェアトラブル時の当日訪問修理
- ・Webによる情報提供(運用ノウハウ/サービス対応履歴など)
- ・ハードウェアの障害予兆/異常情報のOSCへのリモート通報、および通報内容の解析

サービス期間

3年/4年/5年(製品保証期間を含む)

End : PRIMERGY CX2560 M7

