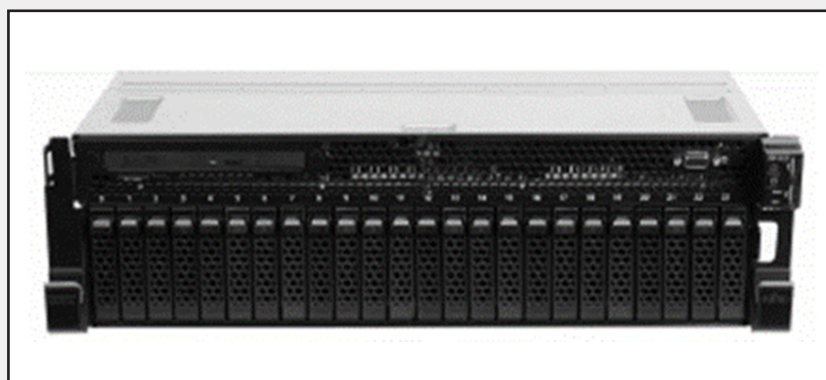


# Fujitsu Server PRIMERGY RX4770 M6

## システム構成図



### ■サポートOS

RX4770 M6 は、以下のOSをサポートしています。本文中のOS名称は、次のように略して表記します。

OSの対応状況等の最新情報は

当社ホームページ( <https://www.fujitsu.com/jp/products/computing/servers/primergy/software/> )を参照ください。

OS名	略称		
Windows Server® 2022 Standard (*1)	WS22S		Windows
Windows Server® 2022 Datacenter (*1)	WS22D		
Windows Server® 2019 Standard	WS19S		
Windows Server® 2019 Datacenter	WS19D		
Windows Server® 2016 Standard	WS16S		
Windows Server® 2016 Datacenter	WS16D		
Red Hat® Enterprise Linux® 9.0 (for Intel64) 以降	RHEL9(Intel64)	RHEL	Linux
Red Hat® Enterprise Linux® 8.2 (for Intel64) 以降	RHEL8(Intel64)		
Red Hat® Enterprise Linux® 7.9 (for Intel64) 以降	RHEL7(Intel64)		
SUSE® Linux Enterprise Server 15 Service Pack 2 for AMD64 & Intel64 以降	SLES 15 (x86 64)	SLES	
VMware vSphere® ESXi 8.0 以降 (*2)	vS8		VMware
VMware vSphere® ESXi 7.0 Update1 以降 (*2)	vS7		

(\*1)Windows Server 2022の対応時期と状況については、当社ホームページ

( <https://www.fujitsu.com/jp/products/computing/servers/primergy/software/windows/support/2022/> )をご確認ください。

(\*2)VMwareのサポート状況(本体/オプション)等の最新情報は、当社ホームページ

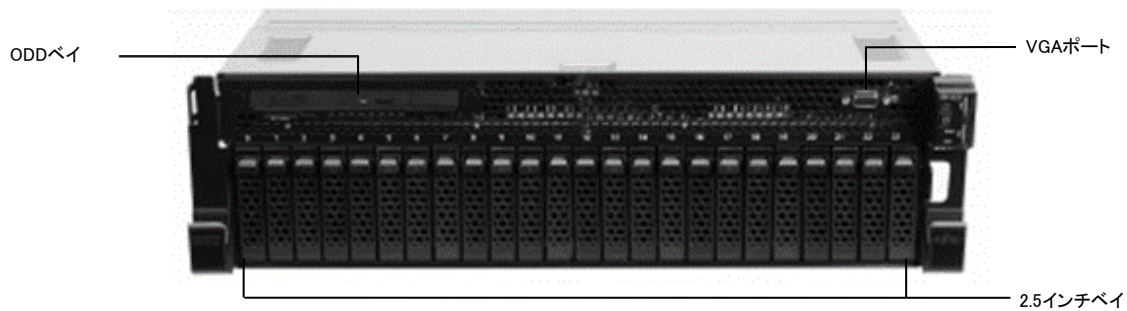
( <https://www.fujitsu.com/jp/products/computing/servers/primergy/software/vmware/> )をご確認ください。

本システム構成図に掲載されております商品※の価格体系につきましては、市場の価格に近く、お客様にわかりやすい「希望小売価格」となっております。  
 ※ PRIMERGY 本体等  
 また、「標準価格」で提供している商品につきましては、本システム構成図 (樹系図) では★で表示してあります。

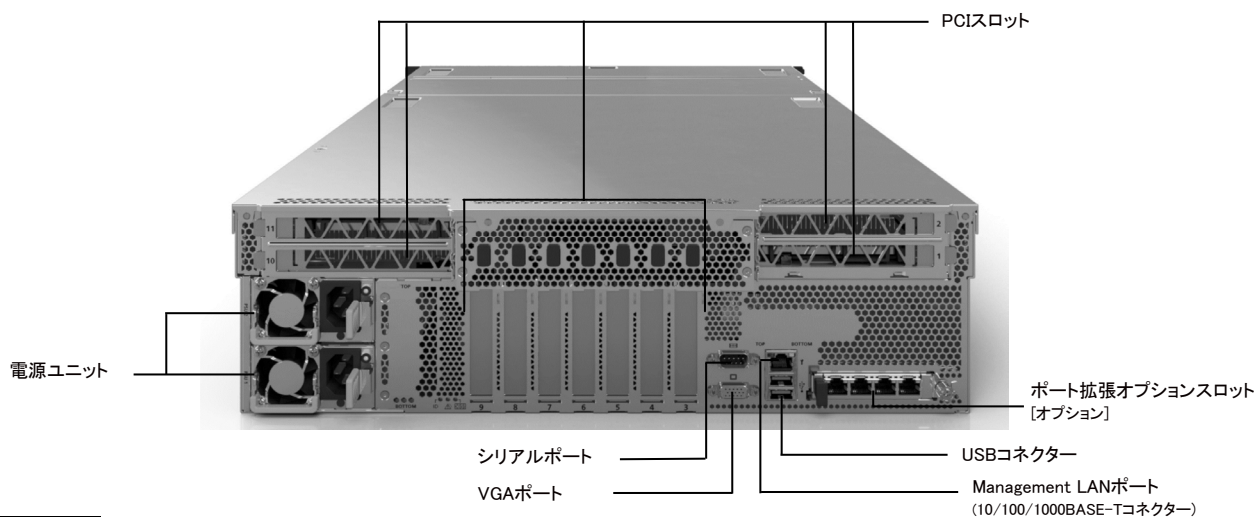
### PRIMERGY RX4770 M6

#### 本体前面

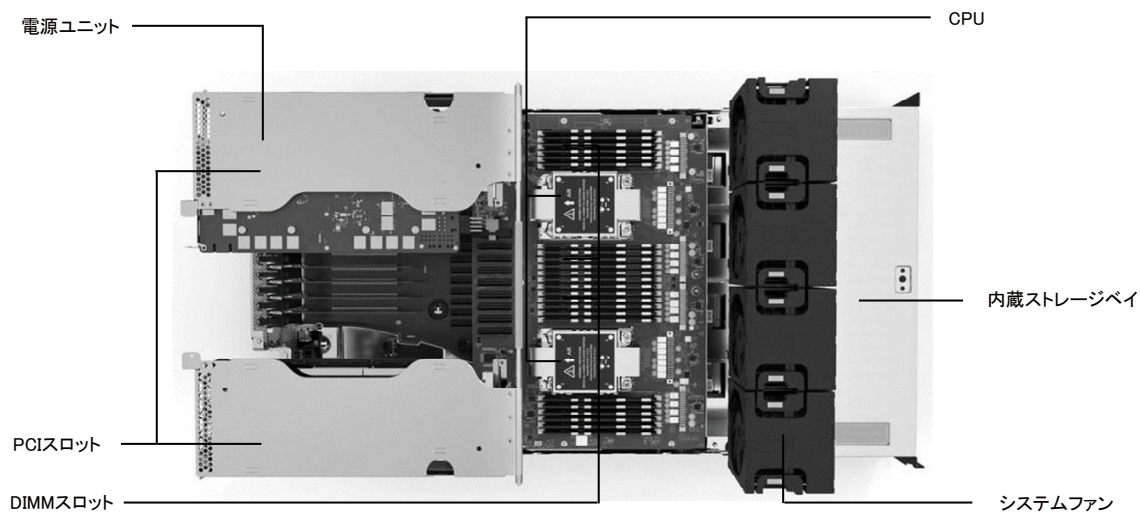
[ラックベースユニット (2.5インチ HDD/SSD/PCIe SSD × 24)]



#### 本体背面



#### 本体内部



【サーバ本体前面】→

※ OS により接続可能装置は異なります。詳細はハードウェア一覧を参照願います。

### PRIMERGY RX4770 M6 仕様

#### 一般モデル

品名 モデル	PRIMERGY RX4770 M6		
ベースユニット形状	ラックベースユニット (2.5インチ HDD/SSD/PCIe SSD × 8)		
型名	PYR4776R2T		
CPU	ソケット数	4	
	搭載可能CPU (周波数/コア数/スレッド数、 3次キャッシュメモリ、 メモリバス、UPI最大TDP)	インテル® Xeon® プロセッサー Gold 5318H(2.50GHz,18C/36T,24.75MB,2667MHz,10.4GT/s,150W) / 5320H(2.40GHz,20C/40T,27.5MB,2667MHz,10.4GT/s,150W) / 6328H(2.80GHz,16C/32T,22MB,2933MHz,10.4GT/s,165W) / 6330H(2GHz,24C/48T,33MB,2933MHz,10.4GT/s,150W) / 6348H(2.30GHz,24C/48T,33MB,2933MHz,10.4GT/s,165W) / インテル® Xeon® プロセッサー Platinum 8356H(3.90GHz,8C/16T,35.75MB,2933MHz,10.4GT/s,190W) / 8354H(3.10GHz,18C/36T,24.75MB,3200MHz,10.4GT/s,205W) / 8360H(3GHz,24C/48T,33MB,3200MHz,10.4GT/s,225W) / 8376H(2.60GHz,28C/56T,38.5MB,3200MHz,10.4GT/s,205W) / 8380H(2.90GHz,28C/56T,38.5MB,3200MHz,10.4GT/s,250W) / インテル® Xeon® プロセッサー Gold 6328HL(2.80GHz,16C/32T,22MB,2933MHz,10.4GT/s,165W) / インテル® Xeon® プロセッサー Platinum 8360HL(3GHz,24C/48T,33MB,3200MHz,10.4GT/s,225W) / 8376HL(2.60GHz,28C/56T,38.5MB,3200MHz,10.4GT/s,205W) / 8380HL(2.90GHz,28C/56T,38.5MB,3200MHz,10.4GT/s,250W)	
チップセット	Intel® C621A		
システムボード	D3892		
メインメモリ	搭載可能メモリ	3200 RDIMM / 3200 RDIMM 3DS / 3200 LRDIMM / 3200 Optane PMem	
メモリ (*1)(*2)	スロット数	2CPU構成時	24 (3200 RDIMM / 3200 RDIMM 3DS / 3200 LRDIMM) / 12 (3200 RDIMM / 3200 RDIMM 3DS / 3200 LRDIMM) + 12 (3200 Optane PMem)
		4CPU構成時	48 (3200 RDIMM / 3200 RDIMM 3DS / 3200 LRDIMM) / 24 (3200 RDIMM / 3200 RDIMM 3DS / 3200 LRDIMM) + 24 (3200 Optane PMem)
	最大容量	2CPU構成時	1536GB (3200 RDIMM) / 6144GB (3200 RDIMM 3DS) / 3072GB (3200 LRDIMM) / 3840GB (3200 RDIMM + 3200 Optane PMem) / 7680GB (3200 RDIMM 3DS/3200 LRDIMM + 3200 Optane PMem)
		4CPU構成時	3072GB (3200 RDIMM) / 12288GB (3200 RDIMM 3DS) / 6144GB (3200 LRDIMM) / 7680GB (3200 RDIMM + 3200 Optane PMem) / 15360GB (3200 RDIMM 3DS/3200 LRDIMM + 3200 Optane PMem)
画面制御機能	リモートマネジメントコントローラ内蔵、VRAM:16MB(オプション適用時:最大4096MB)		
グラフィック表示機能 (*3)	640 × 480 / 800 × 600 / 1024 × 768 / 1280 × 1024 / 1600 × 1200 / 1920 × 1080 / 1920 × 1200ドット		
内蔵2.5インチ ベイ	ベイ数	HDD/SSD: 8 [ホットプラグ対応]、PCIe SSD: 8 (*4)	
	最大容量	SAS HDD	19.2TB
		ニアラインSAS HDD	16TB
		BC-SATA HDD	16TB
		SAS SSD	122.4TB
		SATA SSD	61.44TB
		PCIe SSD	122.88TB
		OSブート専用 モジュール	搭載数
		最大容量	M.2 Flash モジュール 1.92TB
ODDベイ	ベイ数	1	
	内蔵ODD (*5)	オプション (Ultra Slim ODD)	
拡張バス スロット (*6)	PCI Express 3.0(x16レーン)	7 [3 (Low Profile) / 4 (Full Height) (*7)]	
	PCI Express 3.0(x8レーン)	4 (Low Profile)	
ストレージコントローラ	標準搭載 [オンボードSATAコントローラ × 2]		
ネットワークインターフェース(オンボード)	オプション(1000BASE-T × 4/10GBASE-T × 2)		
インターフェース	ディスプレイ(VGAポート) × 2[前面: 1 / 背面: 1]、シリアルポート(D-SUB9ピン) × 1[背面]、 キーボード(USB)、マウス(USB)、USB × 5(USB3.0: 前面 × 2 / 背面 × 2 / 内部 × 1)		
キーボード/マウス	オプション		
ハードウェア監視	-		
ソフトウェア	ServerView Suite (ServerView Operations Manager & ServerView Agents)、オプション (Infrastructure Manager)		
リモートサービス機能	標準搭載 (リモートマネジメントコントローラ)		
	専用コネクタ	Management LAN 1ポート (1000BASE-T/100BASE-TX/10BASE-T 択一)	
セキュリティチップ	オプション (TPM2.0モジュール: TCG準拠)		
電源 (*8)	入力電圧(周波数)/入力コンセント	電源ユニット(1600W)の場合: AC100V(50/60Hz) / 平行2Pアース付き(NEMA 5-15準拠) (最大2) AC200V(50/60Hz) / NEMA L6-15準拠/IEC60320準拠 (最大2) 電源ユニット(2200W)の場合: AC200V(50/60Hz) / NEMA L6-20準拠/IEC60320準拠 (最大2)	
	消費電力/発熱量	AC200V: 最大2,545W / 9,162kJ/h、AC100V: 最大1,240W / 4,464kJ/h	
	反相電力	2570VA(200V 環境) / 1252VA(100V 環境)	
	冗長電源ユニット	オプション (ホットプラグ対応)	
	冗長ファン	標準搭載: 4 (ホットプラグ対応)	
	エネルギー消費効率(2021年度基準) (*9)	16.5 (区分3)	
外形寸法[W×D×H]	435[484.0(突起部含む)] × 800[859.7(突起部含む)] × 129.4 (3U) [mm] 最大37.5kg[41.7kg(ラックレール含む)]		
使用環境	周囲温度: 10~35°C (オプション適用時: 5~45°C) (*10) / 湿度: 10~85% (ただし結露しないこと)		
インストールOS/バンドルOS	オプション (Windows / VMware)		
サポートOS	WS22S / WS22D / WS19S / WS19D / WS16S / WS16D / RHEL9(Intel64) / RHEL8(Intel64) / SLES 15 (x86_64) / vS8 / vS7		
標準保証	3年間翌営業日以降訪問修理 (月曜~金曜、9:00~17:00 (祝日および年末年始を除く))		

(\*1) OSにより使用可能なメモリ容量が異なります。詳細については、留意事項欄「OSにおける最大CPU数/使用可能なメモリ容量について」を参照ください。  
 (\*2) DIMMスロット 1A/1B/1CのすべてにDIMMを搭載している場合、使用可能なDIMMの容量が、搭載しているDIMMの全容量より1GB少なくなります。  
 (\*3) 実際に表示可能な解像度/色数は、接続されるディスプレイの機能、およびOSにより異なります。  
 (\*4) ホットプラグの対応状況については、当社ホームページ( <https://www.fujitsu.com/jp/products/computing/servers/primergy/manual/> )のサーバ本体の個別マニュアル「ご使用上の留意・注意事項」をご確認ください。  
 (\*5) 内蔵ODDを搭載しない場合は、複数台システムに最低1台、別途スーパーマールドライブユニット[FMV-NSM55]を手配する必要があります。  
 (\*6) 2CPU構成ではすべてのPCIスロットは使用できません。PCIスロット1.2,10,11を使用するには、4CPU構成にする必要があります。  
 (\*7) GPGPUカード搭載キット[PY-TKMX05/PYBTMKX05/PY-TKMX06/PYBTMKX06]を適用することで、グラフィックスカード(NVIDIA Quadro RTX A4500)が使用可能です。また、GPGPUカード搭載キット[PY-TKMX05/PYBTMKX05/PY-TKMX06/PYBTMKX06/PY-TKMX07/PYBTMKX07]を適用することで、グラフィックスカード(NVIDIA RTX A6000/NVIDIA A40)、VDIグラフィックスカード(NVIDIA A16)、VDI/GPGPUカード(NVIDIA A30)、GPUコンピューティングカード(NVIDIA A100 80GB)が使用可能です。4CPU構成にする必要があります。  
 (\*8) AC100Vで使用する場合は、制限があります。詳細については、「3. 電源ユニット/電源ケーブル」を参照ください。  
 (\*9) エネルギー消費効率とは、省エネ法で定める測定方法により測定した中央演算処理装置(CPU)、補助記憶装置(ストレージ)および主記憶装置(メインメモリ)の消費電力あたりの性能を幾何平均したものです。  
 (\*10) グラフィックスカード(NVIDIA RTX A6000/NVIDIA A40)、VDIグラフィックスカード(NVIDIA A16)、GPUコンピューティングカード(NVIDIA A100 80GB)、VDI/GPGPUカード(NVIDIA A2)を搭載する場合は、吸気温度27°C以下の環境にてご使用願います。

※本装置の通常運用時の騒音値(ISO7779に準拠した実測値)は、約48dB(A)となります。  
 ファンが高速回転する電源投入時や高温環境下では、装置構成により通常運用時の騒音値を上回る場合がありますので、専用室への設置をお願いいたします。  
 ※選択するベースユニット、オプション、および使用するOSの組合せ等により、手配可能な構成/詳細スペックが異なります。  
 手配構成/詳細スペックについては、樹系図を参照ください。

※ OS により接続可能装置は異なります。詳細はハードウェア一覧を参照願います。

### 一般モデル

品名 モデル		PRIMERGY RX4770 M6	
ベースユニット形状		ラックベースユニット (2.5インチ HDD/SSD/PCIe SSD × 16)	
型名	PFRなし	PYR4776RAT	
	PFRあり	PYR4776RDT	
CPU	ソケット数	4	
	搭載可能CPU (周波数/コア数/スレッド数、 3次キャッシュメモリ、 メモリバス、UPI、最大TDP)	インテル® Xeon® プロセッサ Gold 5318H(2.50GHz/18C/36T,24.75MB,2667MHz,10.4GT/s,150W) / 5320H(2.40GHz/20C/40T,27.5MB,2667MHz,10.4GT/s,150W) / 6328H(2.80GHz/16C/32T,22MB,2933MHz,10.4GT/s,165W) / 6330H(2.80GHz/24C/48T,33MB,2933MHz,10.4GT/s,150W) / 6348H(2.30GHz/24C/48T,33MB,2933MHz,10.4GT/s,165W) / インテル® Xeon® プロセッサ Platinum 8356H(3.90GHz/8C/16T,35.75MB,2933MHz,10.4GT/s,190W) / 8354H(3.10GHz/18C/36T,24.75MB,3200MHz,10.4GT/s,205W) / 8360H(3.0GHz/24C/48T,33MB,3200MHz,10.4GT/s,225W) / 8376H(2.60GHz/28C/56T,38.5MB,3200MHz,10.4GT/s,205W) / 8380H(2.90GHz/28C/56T,38.5MB,3200MHz,10.4GT/s,250W) / インテル® Xeon® プロセッサ Gold 6328HL(2.80GHz,16C/32T,22MB,2933MHz,10.4GT/s,165W) / インテル® Xeon® プロセッサ Platinum 8360HL(3.0GHz,24C/48T,33MB,3200MHz,10.4GT/s,225W) / 8376HL(2.60GHz,28C/56T,38.5MB,3200MHz,10.4GT/s,205W) / 8380HL(2.90GHz,28C/56T,38.5MB,3200MHz,10.4GT/s,250W)	
	チップセット	Intel® C621A	
	システムボード	D3892	
メインメモリ (*)*(*)2	搭載可能メモリ	3200 RDIMM / 3200 RDIMM 3DS / 3200 LRDIMM / 3200 Optane PMem	
	スロット数	2CPU構成時 24 (3200 RDIMM / 3200 RDIMM 3DS / 3200 LRDIMM) / 12 (3200 RDIMM / 3200 RDIMM 3DS / 3200 LRDIMM) + 12 (3200 Optane PMem)	
	最大容量	2CPU構成時	1536GB (3200 RDIMM) / 6144GB (3200 RDIMM 3DS) / 3072GB (3200 LRDIMM) / 3840GB (3200 RDIMM + 3200 Optane PMem) / 7680GB (3200 RDIMM 3DS/3200 LRDIMM + 3200 Optane PMem)
		4CPU構成時	3072GB (3200 RDIMM) / 12288GB (3200 RDIMM 3DS) / 6144GB (3200 LRDIMM) / 7680GB (3200 RDIMM + 3200 Optane PMem) / 15360GB (3200 RDIMM 3DS/3200 LRDIMM + 3200 Optane PMem)
画面制御機能		リモートマネジメントコントローラ内蔵、VRAM: 16MB(オプション適用時: 最大4096MB)	
グラフィック表示機能 (*3)		640 × 480 / 800 × 600 / 1024 × 768 / 1280 × 1024 / 1600 × 1200 / 1920 × 1080 / 1920 × 1200ドット	
内蔵2.5インチ ベイ	ベイ数	HDD/SSD: 16 [ホットプラグ対応]、PCIe SSD: 16 (*4)(*5)	
	最大容量	SAS HDD 38.4TB	
		ニアラインSAS HDD 32TB	
		BC-SATA HDD 32TB	
		SAS SSD 244.8TB	
		SATA SSD 122.88TB PCIe SSD 245.76TB	
OSブート専用 モジュール	搭載数	2	
	最大容量	M.2 Flash モジュール 1.92TB	
ODDベイ	ベイ数	1	
	内蔵ODD (*6)	オプション (Ultra Slim ODD)	
拡張バス スロット (*7)	PCI Express 3.0(x16レーン)	7 [3 (Low Profile) / 4 (Full Height)]	
	PCI Express 3.0(x8レーン)	4 (Low Profile)	
ストレージコントローラ	オプション、標準搭載 [オンボードSATAコントローラ × 1(内蔵ODD/M.2 Flash モジュール接続用)]		
ネットワークインターフェース(オンボード)	オプション(1000BASE-T × 4/10GBASE-T × 2)		
インターフェース	ディスプレイ(VGAポート) × 2[前面: 1 / 背面: 1]、シリアルポート(D-SUB9ピン) × 1[背面]、 キーボード(USB)、マウス(USB)、USB × 5(USB3.0: 前面 × 2 / 背面 × 2 / 内部 × 1)		
キーボード/マウス	オプション		
ハードウェア監視	-		
ソフトウェア	ServerView Suite (ServerView Operations Manager & ServerView Agents)、オプション (Infrastructure Manager)		
リモートサービス機能	専用コネクタ	Management LAN 1ポート (1000BASE-T/100BASE-TX/10BASE-T 択一)	
		オプション (TPM2.0モジュール: TCG準拠)	
セキュリティチップ	オプション (TPM2.0モジュール: TCG準拠)		
電源 (*8)	電源ユニット(1600W / 2200W) (80PLUS® Platinum認定取得) (最大2)		
	入力電圧(周波数)/入力コンセント	電源ユニット(1600W)の場合: AC100V(50/60Hz) / 平行2Pアース付き(NEMA 5-15準拠) (最大2) AC200V(50/60Hz) / NEMA L6-15準拠/IEC60320準拠 (最大2) 電源ユニット(2200W)の場合: AC200V(50/60Hz) / NEMA L6-20準拠/IEC60320準拠 (最大2)	
	消費電力/発熱量	AC200V: 最大2.545W / 9.162kJ/h、AC100V: 最大1.240W / 4.464kJ/h	
	皮相電力	2570VA(200V 環境) / 1252VA(100V 環境)	
	冗長電源ユニット	オプション (ホットプラグ対応)	
冗長ファン	標準搭載: 4 (ホットプラグ対応)		
エネルギー消費効率(2021年度基準) (*9)	16.5 (区分3)		
外形寸法[W×D×H]	435[484.0(突起部含む)] × 800[859.7(突起部含む)] × 129.4 (3U) [mm]		
質量	最大37.5kg[41.7kg(ラックレール含む)]		
使用環境	周囲温度: 10~35°C (オプション適用時: 5~45°C) / 湿度: 10~85% (ただし結露しないこと)		
インストールOS/バンドルOS	オプション (Windows / VMware)		
サポートOS	WS22S / WS22D / WS19S / WS19D / WS16S / WS16D / RHEL9(Intel64) / RHEL8(Intel64) / RHEL7(Intel64) / SLES 15 (x86_64) / vS8 / vS7		
標準保証	3年間営業日以降訪問修理 (月曜~金曜、9:00~17:00 (祝日および年末年始を除く))		

(\*1) OSにより使用可能なメモリ容量が異なります。詳細については、留意事項編「OSにおける最大CPU数/使用可能なメモリ容量について」を参照ください。  
 (\*2) DIMMSロット 1A/1B/1CのすべてにDIMMを搭載している場合、使用可能なDIMMの容量が、搭載しているDIMMの全容量より1GB少なくなります。  
 (\*3) 実際に表示可能な解像度/色数は、接続されるディスプレイの機能、およびOSにより異なります。  
 (\*4) PCIe SSDを搭載する場合は、4CPU構成にする必要があります。  
 (\*5) ホットプラグの対応状況については、当社ホームページ( <https://www.fujitsu.com/jp/products/computing/servers/primergy/manual/> )のサーバ本体の個別マニュアル「ご使用上の留意・注意事項」をご確認ください。  
 (\*6) 内蔵ODDを搭載しない場合は、複数台システムに最低1台、別途スーパーマールドライブユニット[FMV-NSM55]を手配する必要があります。  
 (\*7) 2CPU構成ではすべてのPCIスロットは使用できません。PCIスロット1,2,10,11を使用するには、4CPU構成にする必要があります。  
 (\*8) AC100Vでご使用の場合は、制限があります。詳細については、「3. 電源ユニット/電源ケーブル」を参照ください。  
 (\*9) エネルギー消費効率とは、省エネ法で定める測定方法により測定した中央演算処理装置(CPU)、補助記憶装置(ストレージ)および主記憶装置(メインメモリ)の消費電力あたりの性能を幾何平均したものです。

※本装置の通常運用時の騒音値(ISO7779に準拠した実測値)は、約48dB(A)となります。  
 ファンが高速回転する電源投入時や高温環境下では、装置構成により通常運用時の騒音値を上回る場合がありますので、専用室への設置をお願いいたします。  
 ※選択するベースユニット、オプション、および使用するOSの組合せ等により、手配可能な構成/詳細スペックが異なります。  
 手配構成/詳細スペックについては、樹系図を参照ください。

※ OS により接続可能装置は異なります。詳細はハードウェア一覧を参照願います。

### 一般モデル

品名		PRIMERGY RX4770 M6	
ベースユニット形状		ラックベースユニット (2.5インチ HDD/SSD/PCIe SSD × 24)	
型名	PFRなし	PYR4776RBT	
CPU	ソケット数	4	
	搭載可能CPU (周波数コア数/スレッド数、 3次キャッシュメモリ、 メモリバス、UPI、最大TDP)	インテル® Xeon® プロセッサー Gold 5318H(2.50GHz,18C/36T,24.75MB,2667MHz,10.4GT/s,150W) / 5320H(2.40GHz,20C/40T,27.5MB,2667MHz,10.4GT/s,150W) / 6328H(2.80GHz,16C/32T,22MB,2933MHz,10.4GT/s,165W) / 6330H(2GHz,24C/48T,33MB,2933MHz,10.4GT/s,150W) / 6348H(2.30GHz,24C/48T,33MB,2933MHz,10.4GT/s,165W) / インテル® Xeon® プロセッサー Platinum 8356H(3.90GHz,8C/16T,35.75MB,2933MHz,10.4GT/s,190W) / 8354H(3.10GHz,18C/36T,24.75MB,3200MHz,10.4GT/s,205W) / 8360H(3GHz,24C/48T,33MB,3200MHz,10.4GT/s,225W) / 8376H(2.60GHz,28C/56T,38.5MB,3200MHz,10.4GT/s,205W) / 8380H(2.90GHz,28C/56T,38.5MB,3200MHz,10.4GT/s,250W) / インテル® Xeon® プロセッサー Gold 6328HL(2.80GHz,16C/32T,22MB,2933MHz,10.4GT/s,165W) / インテル® Xeon® プロセッサー Platinum 8360HL(3GHz,24C/48T,33MB,3200MHz,10.4GT/s,225W) / 8376HL(2.60GHz,28C/56T,38.5MB,3200MHz,10.4GT/s,205W) / 8380HL(2.90GHz,28C/56T,38.5MB,3200MHz,10.4GT/s,250W)	
チップセット		Intel® C621A	
システムボード		D3892	
メインメモリ (*)*(*)	搭載可能メモリ	3200 RDIMM / 3200 RDIMM 3DS / 3200 LRDIMM / 3200 Optane PMem	
	スロット数	2CPU構成時	24 (3200 RDIMM / 3200 RDIMM 3DS / 3200 LRDIMM) / 12 (3200 RDIMM / 3200 RDIMM 3DS / 3200 LRDIMM) + 12 (3200 Optane PMem)
		4CPU構成時	48 (3200 RDIMM / 3200 RDIMM 3DS / 3200 LRDIMM) / 24 (3200 RDIMM / 3200 RDIMM 3DS / 3200 LRDIMM) + 24 (3200 Optane PMem)
	最大容量	2CPU構成時	1536GB (3200 RDIMM) / 6144GB (3200 RDIMM 3DS) / 3072GB (3200 LRDIMM) / 3840GB (3200 RDIMM + 3200 Optane PMem) / 7680GB (3200 RDIMM 3DS/3200 LRDIMM + 3200 Optane PMem)
4CPU構成時		3072GB (3200 RDIMM) / 12288GB (3200 RDIMM 3DS) / 6144GB (3200 LRDIMM) / 7680GB (3200 RDIMM + 3200 Optane PMem) / 15360GB (3200 RDIMM 3DS/3200 LRDIMM + 3200 Optane PMem)	
画面制御機能		リモートマネジメントコントローラ内蔵、VRAM: 16MB(オプション適用時: 最大4096MB)	
グラフィック表示機能 (*3)		640 × 480 / 800 × 600 / 1024 × 768 / 1280 × 1024 / 1600 × 1200 / 1920 × 1080 / 1920 × 1200ドット	
内蔵2.5インチ ベイ	ベイ数	HDD/SSD: 24 [ホットプラグ対応]、PCIe SSD: 24 (*4)(*5)	
	最大容量	SAS HDD	57.6TB
		ニアラインSAS HDD	48TB
		BC-SATA HDD	48TB
		SAS SSD	367.2TB
		SATA SSD	184.32TB
PCIe SSD		368.64TB	
OSブート専用 モジュール	搭載数	2	
	最大容量	M.2 Flash モジュール 1.92TB	
ODDベイ	ベイ数	1	
	内蔵ODD (*6)	オプション (Ultra Slim ODD)	
拡張バス スロット (*7)	PCI Express 3.0(x16レーン)	7 [3 (Low Profile) / 4 (Full Height)]	
	PCI Express 3.0(x8レーン)	4 (Low Profile)	
ストレージコントローラ		オプション、標準搭載 [オンボードSATAコントローラ × 1(内蔵ODD/M.2 Flash モジュール接続用)]	
ネットワークインターフェース(オンボード)		オプション(1000BASE-T × 4 / 10GBASE-T × 2)	
インターフェース		ディスプレイ(VGAポート) × 2(前面: 1 / 背面: 1)、シリアルポート(D-SUB9ピン) × 1(背面)、 キーボード(USB)、マウス(USB)、USB × 5(USB3.0: 前面 × 2 / 背面 × 2 / 内部 × 1)	
キーボード/マウス		オプション	
ハードウェア監視		-	
ソフトウェア		ServerView Suite (ServerView Operations Manager & ServerView Agents)、オプション (Infrastructure Manager)	
リモートサービス機能	ソフトウェア	標準搭載 (リモートマネジメントコントローラ)	
	専用コネクタ	Management LAN 1ポート (1000BASE-T/100BASE-TX/10BASE-T 択一)	
セキュリティチップ		オプション (TPM2.0モジュール: TCG準拠)	
電源 (*8)	電源ユニット(1600W / 2200W) (80PLUS® Platinum認定取得) (最大2)		
	入力電圧(周波数/入力コンセント)	電源ユニット(1600W)の場合: AC100V(50/60Hz) / 平行2Pアース付き(NEMA 5-15準拠) (最大2) AC200V(50/60Hz) / NEMA L6-15準拠/IEC60320準拠 (最大2) 電源ユニット(2200W)の場合: AC200V(50/60Hz) / NEMA L6-20準拠/IEC60320準拠 (最大2)	
	消費電力/発熱量	AC200V: 最大2,545W / 9,162kJ/h、AC100V: 最大1,240W / 4,464kJ/h	
	皮相電力	2570VA(200V 環境) / 1252VA(100V 環境)	
冗長電源ユニット		オプション (ホットプラグ対応)	
冗長ファン		標準搭載: 4 (ホットプラグ対応)	
エネルギー消費効率(2021年度基準) (*9)		16.5 (区分3)	
外形寸法[W×D×H]		435[484.0(突起部含む)] × 800[859.7(突起部含む)] × 129.4 (3U) [mm]	
質量		最大37.5kg[41.7kg(ラックレール含む)]	
使用環境		周囲温度: 10~35°C (オプション適用時: 5~45°C) / 湿度: 10~85% (ただし結露しないこと)	
インストールOS/バンドルOS		オプション (Windows / VMware)	
サポートOS		WS22S / WS22D / WS19S / WS19D / WS16S / WS16D / RHEL9(Intel64) / RHEL8(Intel64) / RHEL7(Intel64) / SLES 15 (x86_64) / vS8 / vS7	
標準保証		3年間翌営業日以降訪問修理 (月曜~金曜、9:00~17:00 (祝日および年末年始を除く))	

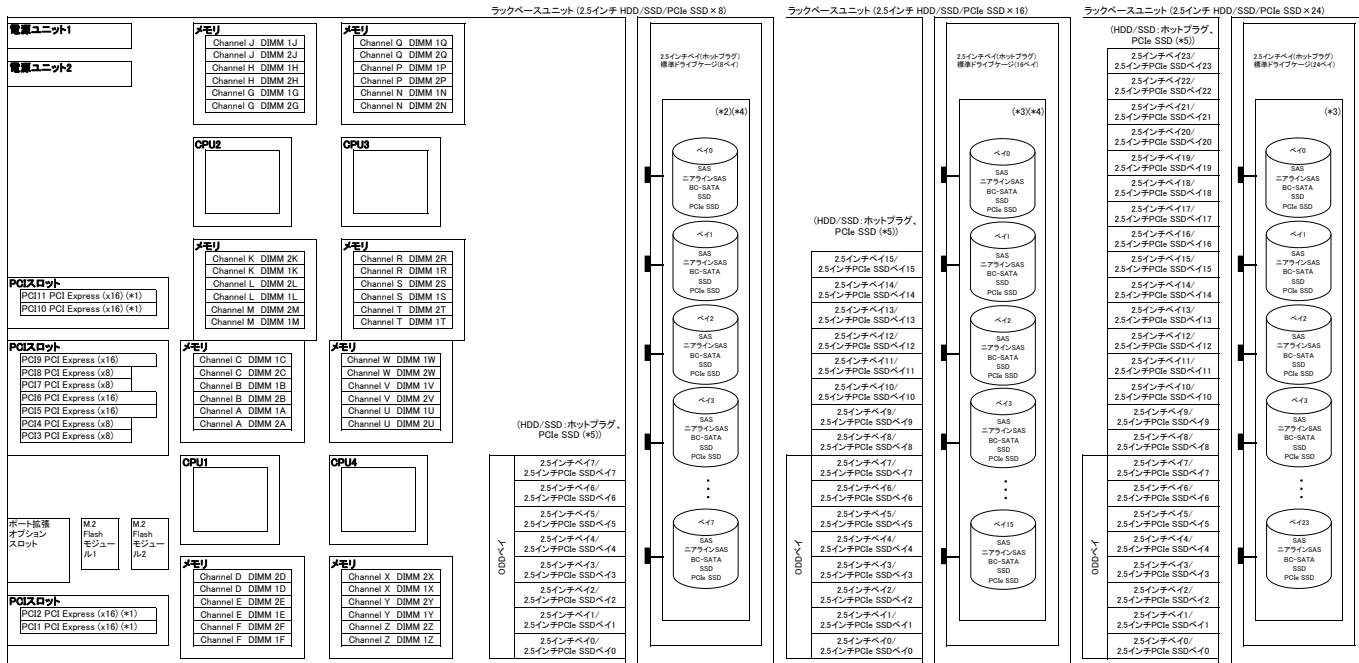
(\*1) OSにより使用可能なメモリ容量が異なります。詳細については、留意事項編「OSにおける最大CPU数/使用可能なメモリ容量について」を参照ください。  
 (\*2) DIMMSロット 1A/1B/1CのすべてにDIMMを搭載している場合、使用可能なDIMMの容量が、搭載しているDIMMの全容量より1GB少なくなります。  
 (\*3) 実際に表示可能な解像度/色数は、接続されるディスプレイの機能、およびOSにより異なります。  
 (\*4) PCIe SSDを搭載する場合は、4CPU構成にする必要があります。  
 (\*5) ホットプラグの対応状況については、当社ホームページ( <https://www.fujitsu.com/jp/products/computing/servers/primergy/manual/> )のサーバ本体の個別マニュアル「ご使用上の留意・注意事項」をご確認ください。  
 (\*6) 内蔵ODDを搭載しない場合は、複数台システムに最低1台、別途スーパーマールドライブユニット[FMV-NSM55]を手配する必要があります。  
 (\*7) 2CPU構成ではすべてのPCIスロットは使用できません。PCIスロット1,2,10,11を使用するには、4CPU構成にする必要があります。  
 (\*8) AC100Vでご使用の場合は、制限があります。詳細については、「3. 電源ユニット/電源ケーブル」を参照ください。  
 (\*9) エネルギー消費効率とは、省エネ法で定める測定方法により測定した中央演算処理装置(CPU)、補助記憶装置(ストレージ)および主記憶装置(メインメモリ)の消費電力あたりの性能を幾何平均したものです。

※本装置の通常運用時の騒音値(ISO7779に準拠した実測値)は、約48dB(A)となります。  
 ファンが高速回転する電源投入時や高温環境下では、装置構成により通常運用時の騒音値を上回る場合がありますので、専用室への設置をお願いいたします。  
 ※選択するベースユニット、オプション、および使用するOSの組合せ等により、手配可能な構成/詳細スペックが異なります。  
 手配構成/詳細スペックについては、樹系図を参照ください。



※ OS により接続可能装置は異なります。詳細はハードウェア一覧を参照願います。

### PRIMERGY RX4770 M6 構成図



- (\*) 4CPU構成時のみ使用可能です。
- (\*) 2.5インチSAS+HDD/ニアラインSAS HDD/SAS SSDを搭載する場合、SASアレイコントローラカード(PRAID CP500/PRAID EP520/PRAID EP540/PRAID EP580/PRAID EP680)[PY-SR3FB/PYBSR3FB/PY-SR3C52/PYBSR3C52L/PY-SR3C55/PYBSR3C55L/PY-SR3C58/PYBSR3C58L/PY-SR4C6/PYBSR4C6L]を手配する必要があります。
- (\*) 内蔵ストレージ(HDD/SSD)を搭載する場合、SASコントローラカード(PSAS CP003)[PY-SC3FB/PYBSR3C3FB]またはSASアレイコントローラカード(PRAID CP500/PRAID EP520/PRAID EP540/PRAID EP580/PRAID EP680)[PY-SR3FB/PYBSR3FB/PY-SR3C52/PYBSR3C52L/PY-SR3C55/PYBSR3C55L/PY-SR3C58/PYBSR3C58L/PY-SR4C6/PYBSR4C6L]を手配する必要があります。
- (\*) 内蔵ストレージ(PCIe SSD)搭載時、構成によりSASアレイコントローラカード(PRAID EP540、PCIe SSD用/PRAID EP580、PCIe SSD用/PRAID EP680、PCIe SSD用)[PYBSR3C55L/PYBSR3C55L/PYBSR4C62L]/2.5インチPCIe SSD用リタイマカード/PCIe SSDケーブルの手配が必要となる場合があります。
- (\*) ホットプラグの対応状況については、当社ホームページ( <https://www.fujitsu.com/jp/products/computing/servers/primergy/manual/> )のサーバ本体の個別マニュアル「ご使用上の留意・注意事項」をご確認ください。

※ OS により接続可能装置は異なります。詳細はハードウェア一覧を参照願います。

PRIMERGY RX4770 M6 オプションカードの搭載情報

Table with columns: 搭載先位置, 搭載カード (名称, 一発型名, カスタムメイド型名, Profile, バス仕様), ポート拡張スロット (PCI slots 1-11), 最大搭載枚数, 備考. Rows list various optional cards like SAS controllers, RAID controllers, network cards, and storage controllers.

※ OS により接続可能装置は異なります。詳細はハードウェア一覧を参照願います。 (1) PCIスロット1,10,11を使用するには、4CPU構成にする必要があります。 (2) Windows Server 2016から提供された機能 Switch Embedded Teaming (SET) をご使用される場合は、同一型名のLANカードを選択いただく必要があります。

必須選択オプションについて

Table with 2 columns: 必須選択オプション (e.g., ラックレール, 電源ユニット, CPUメモリ設定オプション) and 必須手配数 (e.g., 最低各1個, 最低各2個).

※各オプションの項目に「必須選択オプション」の記載があります。ご確認のうえ、手配をお願いします。

※ OS により接続可能装置は異なります。詳細はハードウェア一覧を参照願います。

Start : PRIMERGY RX4770 M6



樹系図の見方は、「システム構成図の見方について」を参照ください。

### 1. 本体



項番	製品名	型名	価格(税別)	力	備考
A-4	PRIMERGY RX4770 M6 ラックベースユニット (2.5インチ HDD/SSD/PCIe SSD × 8)	PYR4776R2T	784,100円		ラックベースユニット[3U] CPU: オプション(最大数: 4) メモリ: オプション(最大: 48スロット) 内蔵ストレージ: オプション(2.5インチ × 8ベイ) 内蔵ODD: オプション 電源: オプション(80PLUS® Platinum認定取得)[最大数: 2] OS: オプション オンボードSATAコントローラ × 2標準 3年保証(3年間翌営業日以降訪問修理)付 ※ラックに搭載する場合は、24U以下に搭載してください。 本製品は2人以上の作業員による保守が必須です。 ※CPU1, CPU2のメモリモジュール(メモリスロットAからMの場合)を増設する場合は、当社担当作業員による取り付け(富士通への委託現調)が必須です。
A-4	PRIMERGY RX4770 M6 ラックベースユニット (2.5インチ HDD/SSD/PCIe SSD × 16)	PYR4776RAT	784,100円		ラックベースユニット[3U] CPU: オプション(最大数: 4) メモリ: オプション(最大: 48スロット) 内蔵ストレージ: オプション(2.5インチ × 16ベイ) 内蔵ODD: オプション 電源: オプション(80PLUS® Platinum認定取得)[最大数: 2] OS: オプション オンボードSATAコントローラ × 1(内蔵ODD/M.2 Flash モジュール接続用)標準 3年保証(3年間翌営業日以降訪問修理)付 ※ラックに搭載する場合は、24U以下に搭載してください。 本製品は2人以上の作業員による保守が必須です。 ※CPU1, CPU2のメモリモジュール(メモリスロットAからMの場合)を増設する場合は、当社担当作業員による取り付け(富士通への委託現調)が必須です。
A-4	PRIMERGY RX4770 M6 ラックベースユニット (2.5インチ HDD/SSD/PCIe SSD × 16、 Platform Firmware Resilience対応)	PYR4776RDT	784,100円		ラックベースユニット[3U] CPU: オプション(最大数: 4) メモリ: オプション(最大: 48スロット) 内蔵ストレージ: オプション(2.5インチ × 16ベイ) 内蔵ODD: オプション 電源: オプション(80PLUS® Platinum認定取得)[最大数: 2] OS: オプション オンボードSATAコントローラ × 1(内蔵ODD/M.2 Flash モジュール接続用)標準 3年保証(3年間翌営業日以降訪問修理)付 ※ラックに搭載する場合は、24U以下に搭載してください。 本製品は2人以上の作業員による保守が必須です。 ※CPU1, CPU2のメモリモジュール(メモリスロットAからMの場合)を増設する場合は、当社担当作業員による取り付け(富士通への委託現調)が必須です。
A-4	PRIMERGY RX4770 M6 ラックベースユニット (2.5インチ HDD/SSD/PCIe SSD × 24)	PYR4776RBT	841,300円		ラックベースユニット[3U] CPU: オプション(最大数: 4) メモリ: オプション(最大: 48スロット) 内蔵ストレージ: オプション(2.5インチ × 24ベイ) 内蔵ODD: オプション 電源: オプション(80PLUS® Platinum認定取得)[最大数: 2] OS: オプション オンボードSATAコントローラ × 1(内蔵ODD/M.2 Flash モジュール接続用)標準 3年保証(3年間翌営業日以降訪問修理)付 ※ラックに搭載する場合は、24U以下に搭載してください。 本製品は2人以上の作業員による保守が必須です。 ※CPU1, CPU2のメモリモジュール(メモリスロットAからMの場合)を増設する場合は、当社担当作業員による取り付け(富士通への委託現調)が必須です。

### 2. ラックレール【必須選択オプション】



・カスタムメイド型名にていずれか必ず1つ選択してください。  
・搭載ラックの仕様について事前に確認し、選択してください。

項番	製品名	型名	価格(税別)	力	備考
M-3	ラックレールキット	PY-RR0B PYBRR0B	16,000円 16,000円		可変長範囲: 559~890mm ● ラックレール長: 850mm
M-4	ケーブルマネジメントアーム	PY-RA05 PYBRA05	10,000円 10,000円		● サーバ背面のケーブルを束ねるオプション

A



A

### 3. 電源ユニット/電源ケーブル【必須選択オプション】



- ・電源ユニットはカスタムメイド型名にいずれか必ず2つ選択してください。同一種類のみ選択可能です。
- ・電源ケーブルはカスタムメイド型名にいずれか必ず搭載する電源ユニット数分、選択してください。同一種類のみ選択可能です。
- ・1200Wを超えた場合、100V電源では冗長にできません。詳細については、「電源ユニットの搭載条件について」を参照ください。
- ・異なる仕様の電源ユニットの混在搭載はできません。同一仕様の電源ユニットを選択ください。

#### ■電源ユニット(1600W)[AC100V/200V]

項番	製品名	型名	価格(税別)	力	備考
K-9	電源ユニット(1600W)	PY-PU163	78,000円	●	80PLUS: Platinum
		PYBPU163	78,000円		

#### ■電源ケーブル 【AC100Vで使用】 《NEMA 5-15P》

項番	製品名	型名	価格(税別)	力	備考
N-1	電源ケーブル(AC100V対応/0.5m)	PY-CBP103	2,100円	●	ブラグ: NEMA 5-15P準拠
		PYBCBP103	2,100円		
N-2	電源ケーブル(AC100V対応/1m)	PY-CBP104	2,100円	●	ブラグ: NEMA 5-15P準拠
		PYBCBP104	2,100円		
N-3	電源ケーブル(AC100V対応/1.5m)	PY-CBP105	2,100円	●	ブラグ: NEMA 5-15P準拠
		PYBCBP105	2,100円		
N-5	電源ケーブル(AC100V対応/3m)	PY-CBP102	3,200円	●	ブラグ: NEMA 5-15P準拠
		PYBCBP102	3,200円		

#### 【AC200Vで使用】 《NEMA L6-15P》

項番	製品名	型名	価格(税別)	力	備考
N-6	電源ケーブル(AC200V対応/3m)	PY-CBP201	5,300円	●	ブラグ: NEMA L6-15P準拠
		PYBCBP201	5,300円		

#### 《IEC60320 C14》

項番	製品名	型名	価格(税別)	力	備考
N-11	電源ケーブル(AC200V対応/0.5m)	PY-CBP203	2,100円	●	ブラグ: IEC60320 C14準拠
		PYBCBP203	2,100円		
N-12	電源ケーブル(AC200V対応/1m)	PY-CBP204	2,100円	●	ブラグ: IEC60320 C14準拠
		PYBCBP204	2,100円		
N-13	電源ケーブル(AC200V対応/1.5m)	PY-CBP205	2,100円	●	ブラグ: IEC60320 C14準拠
		PYBCBP205	2,100円		
N-14	電源ケーブル(AC200V対応/3m)	PY-CBP202	3,200円	●	ブラグ: IEC60320 C14準拠
		PYBCBP202	3,200円		

#### ■電源ユニット(2200W)[AC200V]

項番	製品名	型名	価格(税別)	力	備考
K-12	電源ユニット(2200W)	PY-PU221	110,000円	●	80PLUS: Platinum
		PYBPU221	110,000円		

#### ■電源ケーブル 【AC200Vで使用】

項番	製品名	型名	価格(税別)	力	備考
N-18	電源ケーブル(AC200V対応/3m)	PY-CBP206	5,300円	●	ブラグ: NEMA L6-20P
		PYBCBP206	5,300円		
N-84	電源ケーブル(AC200V対応/1m)	PY-CBP217	3,200円	●	ブラグ: IEC60320 C20
		PYBCBP217	3,200円		
N-59	電源ケーブル(AC200V対応/2m)	PY-CBP210	3,200円	●	ブラグ: IEC60320 C20
		PYBCBP210	3,200円		
N-82	電源ケーブル(AC200V対応/2.5m)	PY-CBP216	3,200円	●	ブラグ: IEC60320 C14相当
		PYBCBP216	3,200円		

B

※ OS により接続可能装置は異なります。詳細はハードウェア一覧を参照願います。

### 電源ユニットの搭載条件について

CPU搭載数/CPUのTDP値/メモリ種類/メモリ搭載枚数/ストレージ台数/グラフィックスカード(NVIDIA RTX A4500/NVIDIA RTX A6000/NVIDIA A40)、VDIグラフィックスカード、VDI/GPGPUカード、GPUコンピューティングカード等の機器構成により、必須となる電源ユニットの種類および環境が異なります。  
 下表を参照のうえ、将来的なシステム増設の可能性も考慮いただき、適切な電源ユニット容量を選択ください。

#### <推奨>

- 電源ユニットを複数搭載される場合、工場出荷時の電源設定は「1+1冗長」で出荷となります(非冗長電源構成は非サポートです)。
- :1600W(200V)/2200W(200V)いずれか必須
- :2200W必須(200V環境可)
- :対象構成無し
- x :構成不可

#### ■CPUのTDP(Thermal Design Power)値

~165W	Gold 5318H/5320H/6328H/6330H/6348H/6328HL
~225W	Platinum 8356H/8354H/8360H/8376H/8360HL/8376HL
250W	Platinum 8380H/8380HL

#### ■電源ユニット必須条件

- ◎ :1600W(100V)/1600W(200V)/2200W(200V)いずれも選択可
- :1600W(200V)/2200W(200V)いずれか必須
- :2200W必須(200V環境可)
- :対象構成無し
- x :構成不可

・グラフィックスカード(NVIDIA RTX A4500/NVIDIA RTX A6000/NVIDIA A40)、VDIグラフィックスカード、VDI/GPGPUカード(NVIDIA A30/NVIDIA A2)、GPUコンピューティングカード(NVIDIA A100)非搭載の場合

#### [Optane PMem非手配時]

CPU構成	TDP値	ストレージ台数	メモリ枚数								
			6枚	12枚	18枚	24枚	30枚	36枚	42枚	48枚	
2CPU	~165W	1-8台	◎	◎	◎	◎	-	-	-	-	-
		9-16台	◎	◎	◎	◎	-	-	-	-	-
		17-24台	○	○	○	○	-	-	-	-	-
	~225W	1-8台	◎	◎	◎	◎	-	-	-	-	-
		9-16台	○	○	○	○	-	-	-	-	-
		17-24台	○	○	○	○	-	-	-	-	-
250W	1-8台	◎	◎	◎	◎	-	-	-	-	-	
	9-16台	○	○	○	○	-	-	-	-	-	
	17-24台	○	○	○	○	-	-	-	-	-	
4CPU	~165W	1-8台	○	○	○	○	○	○	○	○	○
		9-16台	○	○	○	○	○	○	○	○	○
		17-24台	○	○	○	○	○	○	○	○	○
	~225W	1-8台	●	●	●	●	●	●	●	●	●
		9-16台	●	●	●	●	●	●	●	●	●
		17-24台	●	●	●	●	●	●	●	●	●
	250W	1-8台	●	●	●	●	●	●	●	●	●
		9-16台	●	●	●	●	●	●	●	●	●
		17-24台	●	●	●	●	●	x	x	x	x

#### [Optane PMem手配時]

CPU構成	TDP値	ストレージ台数	メモリ枚数	
			24枚	48枚
2CPU	~165W	1-8台	◎	-
		9-16台	○	-
		17-24台	○	-
	~225W	1-8台	○	-
		9-16台	○	-
		17-24台	○	-
250W	1-8台	●	-	
	9-16台	○	-	
	17-24台	○	-	
4CPU	~165W	1-8台	-	●
		9-16台	-	●
		17-24台	-	●
	~225W	1-8台	-	●
		9-16台	-	x
		17-24台	-	x
	250W	1-8台	-	●
		9-16台	-	x
		17-24台	-	x

・グラフィックスカード(NVIDIA RTX A4500、VDI/GPGPUカード(NVIDIA A30)搭載の場合

#### [Optane PMem非手配時]

CPU構成	TDP値	ストレージ台数	グラフィックスカード/ VDI/GPGPUカード	メモリ枚数								
				6枚	12枚	18枚	24枚	30枚	36枚	42枚	48枚	
4CPU	~165W	1-8台	1	○	○	○	○	○	○	○	○	○
		9-16台	1	○	○	○	○	○	○	○	○	○
		17-24台	1	○	○	○	○	○	○	○	○	○
		1-8台	1	●	●	●	●	●	●	●	●	●
		9-16台	1	●	●	●	●	●	●	●	●	●
		17-24台	1	●	●	●	●	●	●	●	●	●
	~225W	1-8台	1	●	●	●	●	●	●	●	●	●
		9-16台	1	●	●	●	●	●	●	●	●	●
		17-24台	1	●	●	●	●	●	●	●	●	●
		1-8台	2	○	○	○	○	○	○	○	○	○
		9-16台	2	○	○	○	○	○	○	○	○	○
		17-24台	2	○	○	○	○	○	○	○	○	○
	250W	1-8台	2	●	●	●	●	●	●	●	●	●
		9-16台	2	●	●	●	●	●	●	●	●	●
		17-24台	2	●	●	●	●	●	●	●	●	●
		1-8台	2	●	●	●	●	●	●	●	●	●
		9-16台	2	●	●	●	●	●	●	●	●	●
		17-24台	2	●	●	●	●	●	x	x	x	x

※ OS により接続可能装置は異なります。詳細はハードウェア一覧を参照願います。

・グラフィックスカード(NVIDIA RTX A6000/NVIDIA A40)、GPUコンピューティングカード(NVIDIA A100)搭載の場合

[Optane PMem非手配時]

CPU構成	TDP値	ストレージ台数	グラフィックスカード/ GPUコンピューティングカード	メモリ枚数									
				6枚	12枚	18枚	24枚	30枚	36枚	42枚	48枚		
4CPU	~165W	1-8台	1	○	○	●	●	●	●	●	●	●	●
		9-16台	1	●	●	●	●	●	●	●	●	●	●
		17-24台	1	●	●	●	●	●	●	●	●	●	●
	~225W	1-8台	1	●	●	●	●	●	●	●	●	●	●
		9-16台	1	●	●	●	●	●	●	●	●	●	●
		17-24台	1	●	●	●	●	●	●	●	●	●	●
	250W	1-8台	1	●	●	●	●	●	●	●	●	●	●
		9-16台	1	●	●	●	●	●	●	●	●	●	●
		17-24台	1	x	x	x	x	x	x	x	x	x	x
	~165W	1-8台	2	●	●	●	●	●	●	●	●	●	●
		9-16台	2	●	●	●	●	●	●	●	●	●	●
		17-24台	2	●	●	●	x	x	x	x	x	x	x
	~225W	1-8台	2	●	●	●	●	●	●	●	●	●	●
		9-16台	2	x	x	x	x	x	x	x	x	x	x
		17-24台	2	x	x	x	x	x	x	x	x	x	x
	250W	1-8台	2	●	●	●	●	●	●	●	●	●	●
		9-16台	2	x	x	x	x	x	x	x	x	x	x
		17-24台	2	x	x	x	x	x	x	x	x	x	x

・VDI/GPGPUカード(NVIDIA A2)搭載の場合

[Optane PMem非手配時]

CPU構成	TDP値	ストレージ台数	VDI/GPGPUカード	メモリ枚数										
				6枚	12枚	18枚	24枚	30枚	36枚	42枚	48枚			
2CPU	~165W	1-8台	1	◎	◎	◎	◎	◎	-	-	-	-	-	
		9-16台	1	◎	◎	◎	◎	-	-	-	-	-	-	
		17-24台	1	◎	◎	◎	◎	-	-	-	-	-	-	
	~225W	1-8台	1	◎	◎	◎	◎	-	-	-	-	-	-	
		9-16台	1	◎	◎	◎	◎	-	-	-	-	-	-	
		17-24台	1	◎	◎	◎	◎	-	-	-	-	-	-	
	250W	1-8台	1	◎	◎	◎	◎	-	-	-	-	-	-	
		9-16台	1	◎	◎	◎	◎	-	-	-	-	-	-	
		17-24台	1	◎	◎	◎	◎	-	-	-	-	-	-	
	~165W	1-8台	2	◎	◎	◎	◎	-	-	-	-	-	-	
		9-16台	2	◎	◎	◎	◎	-	-	-	-	-	-	
		17-24台	2	◎	◎	◎	◎	-	-	-	-	-	-	
	~225W	1-8台	2	◎	◎	◎	◎	-	-	-	-	-	-	
		9-16台	2	◎	◎	◎	◎	-	-	-	-	-	-	
		17-24台	2	◎	◎	◎	◎	-	-	-	-	-	-	
	250W	1-8台	2	◎	◎	◎	◎	-	-	-	-	-	-	
		9-16台	2	◎	◎	◎	◎	-	-	-	-	-	-	
		17-24台	2	◎	◎	◎	◎	-	-	-	-	-	-	
	~165W	1-8台	3	◎	◎	◎	◎	-	-	-	-	-	-	
		9-16台	3	◎	◎	◎	◎	-	-	-	-	-	-	
		17-24台	3	◎	◎	◎	◎	-	-	-	-	-	-	
	~225W	1-8台	3	◎	◎	◎	◎	-	-	-	-	-	-	
		9-16台	3	◎	◎	◎	◎	-	-	-	-	-	-	
		17-24台	3	◎	◎	◎	◎	-	-	-	-	-	-	
	250W	1-8台	3	◎	◎	◎	◎	-	-	-	-	-	-	
		9-16台	3	◎	◎	◎	◎	-	-	-	-	-	-	
		17-24台	3	◎	◎	◎	◎	-	-	-	-	-	-	
	~165W	1-8台	4	◎	◎	◎	◎	-	-	-	-	-	-	
		9-16台	4	◎	◎	◎	◎	-	-	-	-	-	-	
		17-24台	4	◎	◎	◎	◎	-	-	-	-	-	-	
	~225W	1-8台	4	◎	◎	◎	◎	-	-	-	-	-	-	
		9-16台	4	◎	◎	◎	◎	-	-	-	-	-	-	
		17-24台	4	◎	◎	◎	◎	-	-	-	-	-	-	
	250W	1-8台	4	◎	◎	◎	◎	-	-	-	-	-	-	
		9-16台	4	◎	◎	◎	◎	-	-	-	-	-	-	
		17-24台	4	◎	◎	◎	◎	-	-	-	-	-	-	
	4CPU	~165W	1-8台	1	○	○	○	○	○	○	○	○	○	○
			9-16台	1	○	○	○	○	○	○	○	○	○	○
			17-24台	1	●	●	●	●	●	●	●	●	●	●
		~225W	1-8台	1	●	●	●	●	●	●	●	●	●	●
			9-16台	1	●	●	●	●	●	●	●	●	●	●
			17-24台	1	●	●	●	●	●	●	●	●	●	●
		250W	1-8台	1	●	●	●	●	●	●	●	●	●	●
			9-16台	1	●	●	●	●	●	●	●	●	●	●
			17-24台	1	●	●	●	●	●	●	●	●	●	x
		~165W	1-8台	2	○	○	○	○	○	○	○	○	○	○
			9-16台	2	●	●	●	●	●	●	●	●	●	●
			17-24台	2	●	●	●	●	●	●	●	●	●	●
~225W		1-8台	2	●	●	●	●	●	●	●	●	●	●	
		9-16台	2	●	●	●	●	●	●	●	●	●	●	
		17-24台	2	●	●	●	●	●	●	●	●	●	●	
250W		1-8台	2	●	●	●	●	●	●	●	●	●	●	
		9-16台	2	●	●	●	●	●	●	●	●	●	●	
		17-24台	2	●	●	●	●	●	●	●	●	●	●	
~165W		1-8台	3	○	○	○	○	○	○	○	○	○	○	
		9-16台	3	●	●	●	●	●	●	●	●	●	●	
		17-24台	3	●	●	●	●	●	●	●	●	●	●	
~225W		1-8台	3	●	●	●	●	●	●	●	●	●	●	
		9-16台	3	●	●	●	●	●	●	●	●	●	●	
		17-24台	3	●	●	●	●	●	●	●	●	●	●	
250W		1-8台	3	●	●	●	●	●	●	●	●	●	●	
		9-16台	3	●	●	●	●	●	●	●	●	●	●	
		17-24台	3	●	●	●	x	x	x	x	x	x	x	
~165W		1-8台	4	○	○	○	○	○	○	○	○	○	○	
		9-16台	4	●	●	●	●	●	●	●	●	●	●	
		17-24台	4	●	●	●	●	●	●	●	●	●	●	
~225W		1-8台	4	●	●	●	●	●	●	●	●	●	●	
		9-16台	4	●	●	●	●	●	●	●	●	●	●	
		17-24台	4	●	●	●	●	●	●	●	●	●	●	
250W		1-8台	4	●	●	●	●	●	●	●	●	●	●	
		9-16台	4	●	●	●	●	●	●	●	●	●	●	
		17-24台	4	x	x	x	x	x	x	x	x	x	x	

※ OS により接続可能装置は異なります。詳細はハードウェア一覧を参照願います。

B

### 4. ServerView Suite等【必須選択オプション】



・カスタムメイド型名にていずれか必ず1つ選択してください。

・ServerView Suiteの使用権は、サーバ本体に対し無償で付与されていますが、推奨のドライバや監視ソフト等が含まれますので、添付品の内容をご確認のうえ、以下より選択してください。

項番	製品名	型名	価格(税別)	力	備考
P-36	ServerView Suite DVD(Tools) & ドキュメント	PYBSVT3	100円	●	ServerView Suite: DVD-ROM × 1 ※DVD版数: V11.14.09よりDVD-ROM × 2 ドキュメント ・安全上のご注意 ・サポート&サービス ・クリアファイル DVD版数: V11.13.08以降の最新版
P-37	ServerView Suite DVD(Tools)	PYBSVT4	100円	●	ServerView Suite: DVD-ROM × 1 ※DVD版数: V11.14.09よりDVD-ROM × 2 ドキュメント ・安全上のご注意 DVD版数: V11.13.08以降の最新版

項番	製品名	型名	価格(税別)	力	備考
P-38	ServerView Suite ServerBooks DVD(Manual)	PYBSVM1	100円	●	ServerView Suite: DVD-ROM × 1 DVD版数: V11.13.08以降の最新版

### 【PRIMERGY購入後、最新版数のServerView Suiteが必要な場合(追加オプション)】

#### ■ ツール

項番	製品名	型名	価格(税別)	力	備考
P-17	ServerView Suite DVD(Tools)	PY-SVT135	4,000円		ServerView Suite: DVD-ROM × 2 DVD版数: V13.21.04 Windows対応版数: Windows Server 2012, 2012 R2, 2016, 2019 RHEL対応版数: 7.6/7.7/7.8/7.9, 8.1/8.2/8.3 SLES対応版数: 12SP5, 15SP1/SP2
P-1	ServerView Suite DVD(Tools)	PY-SVT136	4,000円		ServerView Suite: DVD-ROM × 2 DVD版数: V13.21.09 Windows対応版数: Windows Server 2012, 2012 R2, 2016, 2019, 2022 RHEL対応版数: 7.7/7.8/7.9, 8.1/8.2/8.3/8.4 SLES対応版数: 12SP5, 15SP1/SP2/SP3
P-294	ServerView Suite DVD(Tools)	PY-SVT141	4,000円		ServerView Suite: DVD-ROM × 2 DVD版数: V14.22.08 Windows対応版数: Windows Server 2012, 2012 R2, 2016, 2019, 2022 RHEL対応版数: 7.8/7.9, 8.1/8.2/8.3/8.4/8.5, 9.0 SLES対応版数: 12SP5, 15SP1/SP2/SP3
P-310	ServerView Suite DVD(Tools)	PY-SVT142	4,000円		ServerView Suite: DVD-ROM × 2 DVD版数: V14.22.12以降の最新版 Windows対応版数: Windows Server 2012, 2012 R2, 2016, 2019, 2022 RHEL対応版数: 7.9, 8.1/8.2/8.3/8.4/8.5, 9.0 SLES対応版数: 12SP5, 15SP1/SP2/SP3

#### ■ マニュアル

項番	製品名	型名	価格(税別)	力	備考
P-18	ServerView Suite ServerBooks DVD(Manual)	PY-SVM135	4,000円		ServerView Suite: DVD-ROM × 1 DVD版数: V13.21.04
P-2	ServerView Suite ServerBooks DVD(Manual)	PY-SVM136	4,000円		ServerView Suite: DVD-ROM × 1 DVD版数: V13.21.09
P-295	ServerView Suite ServerBooks DVD(Manual)	PY-SVM141	4,000円		ServerView Suite: DVD-ROM × 1 DVD版数: V14.22.08
P-311	ServerView Suite ServerBooks DVD(Manual)	PY-SVM142	4,000円		ServerView Suite: DVD-ROM × 1 DVD版数: V14.22.12以降の最新版



### ServerView Suite

24時間365日の安定稼働、導入時の確実なセットアップとシステム運用での監視を実現するサーバ運用管理ソフトウェアです。

#### 提供形態

- ServerView Suite DVD(Tools)
  - DVD-ROM: 1枚(DVD: ソフトウェア/ドライバ) ※DVD版数がV11.14.07以前
  - DVD-ROM: 2枚(DVD: ソフトウェア/ドライバ) ※DVD版数がV11.14.09以降
- ServerView Suite ServerBooks DVD(Manual)
  - DVD-ROM: 1枚(DVD: マニュアル形式)

#### 留意事項

- 本DVDは新機能の追加などで定期的にアップデートされ、最新バージョンが格納されます。
- 同一モデルでも出荷時期によりDVD版数が変わる場合があります。
- 添付されるServerView Suite DVDの版数と対応機能、仕様に関する留意事項および対象OS制限については、下記にて必ずご確認ください。
- 当社ホームページ: <https://jp.fujitsu.com/platform/server/primergy/products/note/svsdvd/>
- 次の製品のみSLESをサポートします。
  - ServerView Installation Manager
  - ServerView Agents
  - ServerView Agentless Service
  - ServerView RAID Manager
- ServerView Suite ServerBooks DVD(Manual)には、対象版数のServerView Suiteのマニュアル、およびサーバ本体や周辺オプション等のマニュアルが含まれています。
- 一部のサーバ本体と周辺オプションのマニュアルは本DVDに含まれておらず、以下に公開されています。
- 以下URLの対象版数の「追加マニュアル」をご確認ください。
- 当社ホームページ: <https://jp.fujitsu.com/platform/server/primergy/products/note/svsdvd/additional-info.html>

C

C

### 5. Infrastructure Manager(ISM)



- ・Infrastructure Manager Advanced EditionとInfrastructure Manager Essential Editionの二種類あります。
- ・Infrastructure Manager Advanced Editionは、1年/3年/5年のSupportDeskがバンドルされるライセンス製品です。メディアバックとサーバライセンス/ノードライセンスがあります。
- ・Infrastructure Manager Essential Editionは、ライセンスは無償ですが、SupportDeskを別途購入いただくことで、「Infrastructure Managerに関するお問い合わせへの対応」や「最新版のアップデートモジュール」の入手が可能となります。
- また、Infrastructure Managerのリモート通報機能でハードウェアのリモート通報による保守を受けるには、Infrastructure ManagerのSupportDesk契約が必要です。
- ・ISMイメージはPRIMERGYダウンロードサイトからダウンロードする、または、ISMメディアバックをご購入いただくことで入手することができます。
- ・Infrastructure Managerのライセンス、SupportDeskの詳細については、留意事項編「サーバ監視・管理ソフトウェアについて」を参照ください。

#### ■メディアバック

項番	製品名	型名	価格(税別)	力	備考
P-220	Infrastructure Manager メディアバック(ESXi) V2	B516Q93B0	10,000円 ★		Infrastructure Manager : DVD-ROM × 1
P-221	Infrastructure Manager メディアバック(Hyper-V) V2	B516QA3B0	10,000円 ★		Infrastructure Manager : DVD-ROM × 1
P-222	Infrastructure Manager メディアバック(KVM) V2	B516QB3B0	10,000円 ★		Infrastructure Manager : DVD-ROM × 1

1

・Infrastructure Manager Advanced EditionとInfrastructure Manager Essential Editionを同時に選択することはできません。

#### ■Infrastructure Manager Advanced Edition サーバライセンス

項番	製品名	型名	価格(税別)	力	備考
P-130	Infrastructure Manager Advanced Edition サーバライセンス (1年間24時間サポート付) V2	B5178D481	325,600円 ★		サービス時間帯: 24時間365日 サポート対象範囲: 仮想アプライアンス
P-131	Infrastructure Manager Advanced Edition サーバライセンス (3年間24時間サポート付) V2	B5178F481	376,900円 ★		サービス時間帯: 24時間365日 サポート対象範囲: 仮想アプライアンス
P-132	Infrastructure Manager Advanced Edition サーバライセンス (5年間24時間サポート付) V2	B5178H481	428,100円 ★		サービス時間帯: 24時間365日 サポート対象範囲: 仮想アプライアンス
P-133	Infrastructure Manager Advanced Edition サーバライセンス (1年間平日サポート付) V2	B5178E481	319,200円 ★		サービス時間帯: 月曜～金曜8:30～19:00(祝日および年末年始を除く) サポート対象範囲: 仮想アプライアンス
P-134	Infrastructure Manager Advanced Edition サーバライセンス (3年間平日サポート付) V2	B5178G481	357,400円 ★		サービス時間帯: 月曜～金曜8:30～19:00(祝日および年末年始を除く) サポート対象範囲: 仮想アプライアンス
P-135	Infrastructure Manager Advanced Edition サーバライセンス (5年間平日サポート付) V2	B5178J481	395,600円 ★		サービス時間帯: 月曜～金曜8:30～19:00(祝日および年末年始を除く) サポート対象範囲: 仮想アプライアンス

#### ■Infrastructure Manager Advanced Edition ノードライセンス

項番	製品名	型名	価格(税別)	力	備考
P-136	Infrastructure Manager Advanced Edition 1ノードライセンス (1年間24時間サポート付) V2	B5177V481	27,200円 ★		サービス時間帯: 24時間365日 サポート対象範囲: 仮想アプライアンス
P-137	Infrastructure Manager Advanced Edition 1ノードライセンス (3年間24時間サポート付) V2	B5177X481	31,500円 ★		サービス時間帯: 24時間365日 サポート対象範囲: 仮想アプライアンス
P-138	Infrastructure Manager Advanced Edition 1ノードライセンス (5年間24時間サポート付) V2	B5177Z481	35,700円 ★		サービス時間帯: 24時間365日 サポート対象範囲: 仮想アプライアンス
P-139	Infrastructure Manager Advanced Edition 1ノードライセンス (1年間平日サポート付) V2	B5177W481	26,600円 ★		サービス時間帯: 月曜～金曜8:30～19:00(祝日および年末年始を除く) サポート対象範囲: 仮想アプライアンス
P-140	Infrastructure Manager Advanced Edition 1ノードライセンス (3年間平日サポート付) V2	B5177Y481	29,900円 ★		サービス時間帯: 月曜～金曜8:30～19:00(祝日および年末年始を除く) サポート対象範囲: 仮想アプライアンス
P-141	Infrastructure Manager Advanced Edition 1ノードライセンス (5年間平日サポート付) V2	B51780481	33,100円 ★		サービス時間帯: 月曜～金曜8:30～19:00(祝日および年末年始を除く) サポート対象範囲: 仮想アプライアンス
P-142	Infrastructure Manager Advanced Edition 5ノードライセンス (1年間24時間サポート付) V2	B51787485	135,700円 ★		サービス時間帯: 24時間365日 サポート対象範囲: 仮想アプライアンス
P-143	Infrastructure Manager Advanced Edition 5ノードライセンス (3年間24時間サポート付) V2	B51789485	157,000円 ★		サービス時間帯: 24時間365日 サポート対象範囲: 仮想アプライアンス
P-144	Infrastructure Manager Advanced Edition 5ノードライセンス (5年間24時間サポート付) V2	B5178B485	178,400円 ★		サービス時間帯: 24時間365日 サポート対象範囲: 仮想アプライアンス
P-145	Infrastructure Manager Advanced Edition 5ノードライセンス (1年間平日サポート付) V2	B51788485	133,000円 ★		サービス時間帯: 月曜～金曜8:30～19:00(祝日および年末年始を除く) サポート対象範囲: 仮想アプライアンス

D

D-1



※ OS により接続可能装置は異なります。詳細はハードウェア一覧を参照願います。

D

D-1

項番	製品名	型名	価格(税別)	力	備考
P-146	Infrastructure Manager Advanced Edition 5ノードライセンス (3年間平日サポート付) V2	B5178A485	148,900円	★	サービス時間帯: 月曜～金曜8:30～19:00(祝日および年末年始を除く) サポート対象範囲: 仮想アプライアンス
P-147	Infrastructure Manager Advanced Edition 5ノードライセンス (5年間平日サポート付) V2	B5178C485	164,800円	★	サービス時間帯: 月曜～金曜8:30～19:00(祝日および年末年始を除く) サポート対象範囲: 仮想アプライアンス
P-148	Infrastructure Manager Advanced Edition 10ノードライセンス (1年間24時間サポート付) V2	B5177P48A	271,400円	★	サービス時間帯: 24時間365日 サポート対象範囲: 仮想アプライアンス
P-149	Infrastructure Manager Advanced Edition 10ノードライセンス (3年間24時間サポート付) V2	B5177R48A	314,000円	★	サービス時間帯: 24時間365日 サポート対象範囲: 仮想アプライアンス
P-150	Infrastructure Manager Advanced Edition 10ノードライセンス (5年間24時間サポート付) V2	B5177T48A	356,700円	★	サービス時間帯: 24時間365日 サポート対象範囲: 仮想アプライアンス
P-160	Infrastructure Manager Advanced Edition 10ノードライセンス (1年間平日サポート付) V2	B5177Q48A	266,000円	★	サービス時間帯: 月曜～金曜8:30～19:00(祝日および年末年始を除く) サポート対象範囲: 仮想アプライアンス
P-161	Infrastructure Manager Advanced Edition 10ノードライセンス (3年間平日サポート付) V2	B5177S48A	297,900円	★	サービス時間帯: 月曜～金曜8:30～19:00(祝日および年末年始を除く) サポート対象範囲: 仮想アプライアンス
P-162	Infrastructure Manager Advanced Edition 10ノードライセンス (5年間平日サポート付) V2	B5177U48A	329,800円	★	サービス時間帯: 月曜～金曜8:30～19:00(祝日および年末年始を除く) サポート対象範囲: 仮想アプライアンス
P-163	Infrastructure Manager Advanced Edition 20ノードライセンス (1年間24時間サポート付) V2	B5178148F	488,500円	★	サービス時間帯: 24時間365日 サポート対象範囲: 仮想アプライアンス
P-164	Infrastructure Manager Advanced Edition 20ノードライセンス (3年間24時間サポート付) V2	B5178348F	565,300円	★	サービス時間帯: 24時間365日 サポート対象範囲: 仮想アプライアンス
P-165	Infrastructure Manager Advanced Edition 20ノードライセンス (5年間24時間サポート付) V2	B5178548F	642,100円	★	サービス時間帯: 24時間365日 サポート対象範囲: 仮想アプライアンス
P-166	Infrastructure Manager Advanced Edition 20ノードライセンス (1年間平日サポート付) V2	B5178248F	478,700円	★	サービス時間帯: 月曜～金曜8:30～19:00(祝日および年末年始を除く) サポート対象範囲: 仮想アプライアンス
P-167	Infrastructure Manager Advanced Edition 20ノードライセンス (3年間平日サポート付) V2	B5178448F	536,100円	★	サービス時間帯: 月曜～金曜8:30～19:00(祝日および年末年始を除く) サポート対象範囲: 仮想アプライアンス
P-168	Infrastructure Manager Advanced Edition 20ノードライセンス (5年間平日サポート付) V2	B5178648F	593,400円	★	サービス時間帯: 月曜～金曜8:30～19:00(祝日および年末年始を除く) サポート対象範囲: 仮想アプライアンス
P-169	Infrastructure Manager Advanced Edition 100ノードライセンス (1年間24時間サポート付) V2	B5177H48N	2,170,800円	★	サービス時間帯: 24時間365日 サポート対象範囲: 仮想アプライアンス
P-170	Infrastructure Manager Advanced Edition 100ノードライセンス (3年間24時間サポート付) V2	B5177K48N	2,512,200円	★	サービス時間帯: 24時間365日 サポート対象範囲: 仮想アプライアンス
P-171	Infrastructure Manager Advanced Edition 100ノードライセンス (5年間24時間サポート付) V2	B5177M48N	2,853,700円	★	サービス時間帯: 24時間365日 サポート対象範囲: 仮想アプライアンス
P-172	Infrastructure Manager Advanced Edition 100ノードライセンス (1年間平日サポート付) V2	B5177J48N	2,127,400円	★	サービス時間帯: 月曜～金曜8:30～19:00(祝日および年末年始を除く) サポート対象範囲: 仮想アプライアンス
P-173	Infrastructure Manager Advanced Edition 100ノードライセンス (3年間平日サポート付) V2	B5177L48N	2,382,300円	★	サービス時間帯: 月曜～金曜8:30～19:00(祝日および年末年始を除く) サポート対象範囲: 仮想アプライアンス
P-174	Infrastructure Manager Advanced Edition 100ノードライセンス (5年間平日サポート付) V2	B5177N48N	2,637,100円	★	サービス時間帯: 月曜～金曜8:30～19:00(祝日および年末年始を除く) サポート対象範囲: 仮想アプライアンス

- ①
- ・サーバライセンスとノードライセンスを同時に選択してください。
  - ・ノードライセンスの購入数に上限はありません。

### ■ SupportDesk Standard(Infrastructure Manager Essential Edition)

項番	製品名	型名	価格(税別)	力	備考
Q-250	Infrastructure Manager Essential Edition	SV7BA003G	3,670円	★ (*)	サービス時間帯: 月曜～金曜 8:30～19:00(祝日および年末年始を除く) サポート対象範囲: 仮想アプライアンス * 月単位で自動更新(「価格」欄は月額)
Q-251	Infrastructure Manager Essential Edition	SV7BA003R	4,580円	★ (*)	サービス時間帯: 24時間365日 サポート対象範囲: 仮想アプライアンス * 月単位で自動更新(「価格」欄は月額)

E

※ OS により接続可能装置は異なります。詳細はハードウェア一覧を参照願います。

E

### 6. CPU【必須選択オプション】



- ・カスタムメイド型名にいずれか必ず2つまたは4つを選択してください。
- ・異なる種類のCPUを混在搭載することはできません。
- ・物理CPU1個につき、DIMMを最低1枚搭載する必要があります。
- ・128GB 3200 RDIMM 3DS/256GB 3200 RDIMM 3DS/128GB 3200 LRDIMMを搭載する場合、Xeon プロセッサ Gold 6328HL、Xeon プロセッサ Platinum 8360HL/8376HL/8380HLのみ使用可能です。

#### ■Xeon Gold 5300H,6300H/Platinum 8300H(1CPUあたりのサポートメモリ容量: 1TB)

項番	製品名	型名	価格(税別)	力	備考
D-30	Xeon Gold 5318H プロセッサ (2.50GHz、18コア、24.75MB) × 1	PY-CP59G2 PYBCP59G2	493,000円 493,000円	●	スレッド数: 36、メモリバス: 2667MHz(最大)、UPI: 10.4GT/s、最大TDP: 150W ※サポートCPU構成: 2CPU、4CPU
D-31	Xeon Gold 5320H プロセッサ (2.40GHz、20コア、27.5MB) × 1	PY-CP59G3 PYBCP59G3	602,000円 602,000円	●	スレッド数: 40、メモリバス: 2667MHz(最大)、UPI: 10.4GT/s、最大TDP: 150W ※サポートCPU構成: 2CPU、4CPU
D-32	Xeon Gold 6328H プロセッサ (2.80GHz、16コア、22MB) × 1	PY-CP59G4 PYBCP59G4	637,000円 637,000円	●	スレッド数: 32、メモリバス: 2933MHz(最大)、UPI: 10.4GT/s、最大TDP: 165W ※サポートCPU構成: 2CPU、4CPU
D-33	Xeon Gold 6330H プロセッサ (2GHz、24コア、33MB) × 1	PY-CP59G6 PYBCP59G6	655,000円 655,000円	●	スレッド数: 48、メモリバス: 2933MHz(最大)、UPI: 10.4GT/s、最大TDP: 150W ※サポートCPU構成: 2CPU、4CPU
D-34	Xeon Gold 6348H プロセッサ (2.30GHz、24コア、33MB) × 1	PY-CP59G7 PYBCP59G7	1,030,000円 1,030,000円	●	スレッド数: 48、メモリバス: 2933MHz(最大)、UPI: 10.4GT/s、最大TDP: 165W ※サポートCPU構成: 2CPU、4CPU
D-35	Xeon Platinum 8356H プロセッサ (3.90GHz、8コア、35.75MB) × 1	PY-CP59G9 PYBCP59G9	1,344,000円 1,344,000円	●	スレッド数: 16、メモリバス: 3200MHz(最大)、UPI: 10.4GT/s、最大TDP: 190W ※サポートCPU構成: 2CPU、4CPU
D-36	Xeon Platinum 8354H プロセッサ (3.10GHz、18コア、24.75MB) × 1	PY-CP59G8 PYBCP59G8	1,307,000円 1,307,000円	●	スレッド数: 36、メモリバス: 3200MHz(最大)、UPI: 10.4GT/s、最大TDP: 205W ※サポートCPU構成: 2CPU、4CPU
D-37	Xeon Platinum 8360H プロセッサ (3GHz、24コア、33MB) × 1	PY-CP59GA PYBCP59GA	1,681,000円 1,681,000円	●	スレッド数: 48、メモリバス: 3200MHz(最大)、UPI: 10.4GT/s、最大TDP: 225W ※サポートCPU構成: 2CPU、4CPU
D-38	Xeon Platinum 8376H プロセッサ (2.60GHz、28コア、38.5MB) × 1	PY-CP59GC PYBCP59GC	3,557,000円 3,557,000円	●	スレッド数: 56、メモリバス: 3200MHz(最大)、UPI: 10.4GT/s、最大TDP: 205W ※サポートCPU構成: 2CPU、4CPU
D-39	Xeon Platinum 8380H プロセッサ (2.90GHz、28コア、38.5MB) × 1	PY-CP59GE PYBCP59GE	4,098,000円 4,098,000円	●	スレッド数: 56、メモリバス: 3200MHz(最大)、UPI: 10.4GT/s、最大TDP: 250W ※サポートCPU構成: 2CPU、4CPU

#### ■Xeon Gold 6300HL/Platinum 8300HL(1CPUあたりのサポートメモリ容量: 4.5TB)

項番	製品名	型名	価格(税別)	力	備考
D-40	Xeon Gold 6328HL プロセッサ (2.80GHz、16コア、22MB) × 1	PY-CP59G5 PYBCP59G5	1,903,000円 1,903,000円	●	スレッド数: 32、メモリバス: 2933MHz(最大)、UPI: 10.4GT/s、最大TDP: 165W ※サポートCPU構成: 2CPU、4CPU
D-41	Xeon Platinum 8360HL プロセッサ (3GHz、24コア、33MB) × 1	PY-CP59GB PYBCP59GB	2,938,000円 2,938,000円	●	スレッド数: 48、メモリバス: 3200MHz(最大)、UPI: 10.4GT/s、最大TDP: 225W ※サポートCPU構成: 2CPU、4CPU
D-42	Xeon Platinum 8376HL プロセッサ (2.60GHz、28コア、38.5MB) × 1	PY-CP59GD PYBCP59GD	4,783,000円 4,783,000円	●	スレッド数: 56、メモリバス: 3200MHz(最大)、UPI: 10.4GT/s、最大TDP: 205W ※サポートCPU構成: 2CPU、4CPU
D-43	Xeon Platinum 8380HL プロセッサ (2.90GHz、28コア、38.5MB) × 1	PY-CP59GF PYBCP59GF	5,327,000円 5,327,000円	●	スレッド数: 56、メモリバス: 3200MHz(最大)、UPI: 10.4GT/s、最大TDP: 250W ※サポートCPU構成: 2CPU、4CPU

項番	製品名	型名	価格(税別)	力	備考
D-44	CPUクーラーキット(3CPU、4CPU目)	PYBTKCP03	1,100円	●	3rd/4th CPUカスタムメイド搭載時用ヒートシンク
D-45	CPUクーラーキット(3CPU、4CPU目)	PY-TKCP03	13,000円	●	3rd/4th CPU一般型名搭載時用ヒートシンク

- ① CPU搭載キット(3CPU、4CPU目)  
・3CPU、4CPU目をカスタムメイド型名で搭載する際に必要となります。
- ② CPUクーラーキット(3CPU、4CPU目)  
・3CPU、4CPU目を一般型名で搭載する際に2個必要となります。

#### CPUサポートテクノロジー

CPU	サポートテクノロジー		
	Turbo	Hyper	VT
Xeon Gold 5318H	対応	対応	対応
Xeon Gold 5320H			
Xeon Gold 6328H			
Xeon Gold 6330H			
Xeon Gold 6348H			
Xeon Platinum 8356H			
Xeon Platinum 8354H			
Xeon Platinum 8360H			
Xeon Platinum 8376H			
Xeon Platinum 8376HL			
Xeon Platinum 8380H			
Xeon Gold 6328HL			
Xeon Platinum 8360HL			
Xeon Platinum 8376HL			
Xeon Platinum 8380HL			

Turbo: Intel® Turbo Boost Technology  
Hyper: Intel® Hyper-Threading Technology  
VT: Intel® Virtualization Technology

F

F

### 7. メモリ設定オプション【必須選択オプション】[カスタムメイド専用]



・カスタムメイド型名にていずれか必ず2つ以上選択してください。搭載するCPU数と同数の選択が必要です。  
 ・必ず、留意事項編「メモリ関連事項」の「メモリの動作モードについて」を参照のうえ、手配願います。

項番	製品名	型名	価格(税別)	力	備考
Q-4	インディペンデントモード 設定サービス	PYBMM2	10,000円	●	カスタムメイド搭載したメモリをインディペンデントモードに設定するサービス
Q-5	ミラードチャネルモード 設定サービス	PYBMM4	10,000円	●	カスタムメイド搭載したメモリをミラードチャネルモードに設定するサービス

### 8. メモリ【必須選択オプション】



・カスタムメイド型名にて、インディペンデントモード設定サービス選択時はいずれか必ず2つ以上、ミラードチャネルモード設定サービス選択時はいずれか必ず8つ以上、同一メモリ型名で選択してください(3200 Optane PMemを除きます)。

- ・DIMMスロット 1A/1B/1CのすべてにDIMMを搭載している場合、使用可能なDIMMの容量が、搭載しているDIMMの全容量より1GB少なくなります。
- ・BIOSでNUMA有効化を設定している場合、一部の領域を性能改善用途で使用するため、実際にお客様の使用可能な容量は本数値を下回る場合があります。
- ・3200 Optane PMemは、一部の領域を管理用途で使用するため、実際にお客様の使用可能な容量は本数値を下回る場合があります。
- ・3200 Optane PMemの使用条件については、留意事項編「Optane PMem関連」を参照ください。
- ・3200 Optane PMemは「有寿命部品」となり、寿命時には製品を再購入いただく必要があります。詳細については、留意事項編「SSD / DCPMM / Optane PMemの書き込み保証値について」を参照ください。
- ・必ず、「メモリの搭載について」を参照のうえ、手配願います。

#### ■ 3200 Registered DIMM

項番	製品名	型名	価格(税別)	力	備考
E-20	メモリ-8GB (8GB 3200 RDIMM × 1)	PY-ME08SJ	155,000円	●	Rank: Single × 8
		PYBME08SJ	155,000円		
E-21	メモリ-16GB (16GB 3200 RDIMM × 1)	PY-ME16SJ	330,000円	●	Rank: Dual × 8
		PYBME16SJ	330,000円		

項番	製品名	型名	価格(税別)	力	備考
E-22	メモリ-16GB (16GB 3200 RDIMM × 1)	PY-ME16SJ2	330,000円	●	Rank: Single × 4
		PYBME16SJ2	330,000円		
E-23	メモリ-32GB (32GB 3200 RDIMM × 1)	PY-ME32SJ	672,000円	●	Rank: Dual × 4
		PYBME32SJ	672,000円		
E-24	メモリ-64GB (64GB 3200 RDIMM × 1)	PY-ME64SJ	1,344,000円	●	Rank: Dual × 4
		PYBME64SJ	1,344,000円		

#### ■ 3200 Registered DIMM 3DS

項番	製品名	型名	価格(税別)	力	備考
E-26	メモリ-128GB (128GB 3200 RDIMM × 1, 3DS)	PY-ME12SJ	2,960,000円	●	Rank: Quad × 4 ※Xeon プロセッサ Gold 6328HL、Xeon プロセッサ Platinum 8360HL/8376HL/8380HLのみ使用可能
		PYBME12SJ	2,960,000円		
E-27	メモリ-256GB (256GB 3200 RDIMM × 1, 3DS)	PY-ME25SJ	5,920,000円	●	Rank: Octa × 4 ※Xeon プロセッサ Gold 6328HL、Xeon プロセッサ Platinum 8360HL/8376HL/8380HLのみ使用可能
		PYBME25SJ	5,920,000円		

#### ■ 3200 Load Reduced DIMM

項番	製品名	型名	価格(税別)	力	備考
E-28	メモリ-64GB (64GB 3200 LRDIMM × 1)	PY-ME64EH	1,800,000円	●	Rank: Quad × 4
		PYBME64EH	1,800,000円		
E-29	メモリ-128GB (128GB 3200 LRDIMM × 1)	PY-ME12EH	3,600,000円	●	Rank: Quad × 4 ※Xeon プロセッサ Gold 6328HL、Xeon プロセッサ Platinum 8360HL/8376HL/8380HLのみ使用可能
		PYBME12EH	3,600,000円		

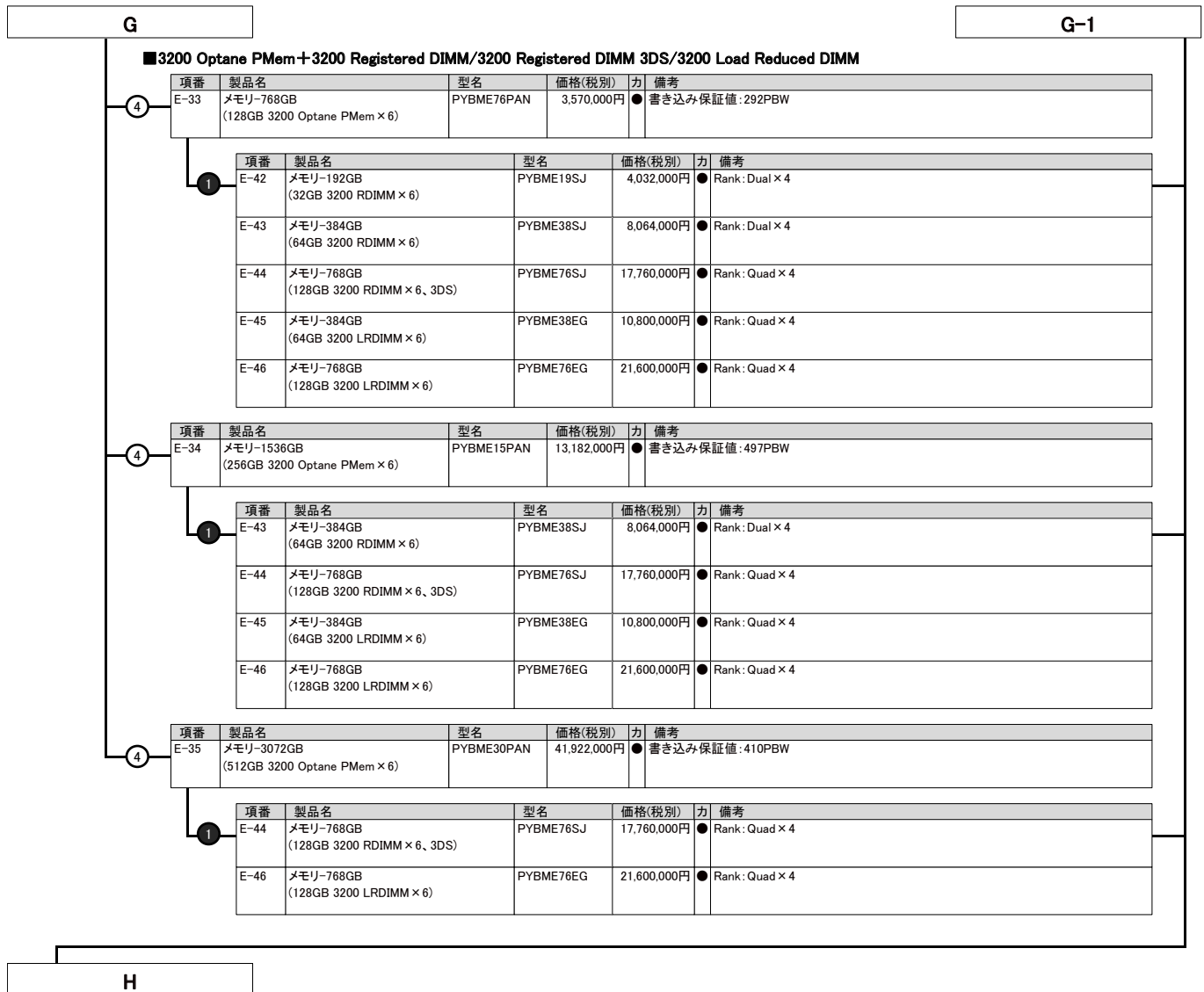
#### ■ 3200 Optane PMem

項番	製品名	型名	価格(税別)	力	備考
E-30	メモリ-128GB (128GB 3200 Optane PMem × 1)	PY-ME12PAK	595,000円		書き込み保証値: 292PBW
E-31	メモリ-256GB (256GB 3200 Optane PMem × 1)	PY-ME25PAK	2,197,000円		書き込み保証値: 497PBW
E-32	メモリ-512GB (512GB 3200 Optane PMem × 1)	PY-ME51PAK	6,987,000円		書き込み保証値: 410PBW

G

G-1

※ OS により接続可能装置は異なります。詳細はハードウェア一覧を参照願います。



※ OS により接続可能装置は異なります。詳細はハードウェア一覧を参照願います。

### メモリの搭載について

- 異なる種類のDIMM(RDIMMM×4/RDIMM×8/RDIMM 3DS/LRDIMM)は混在搭載することはできません。
- RDIMMにおいて、下表の組み合わせのみ混在搭載可能です。

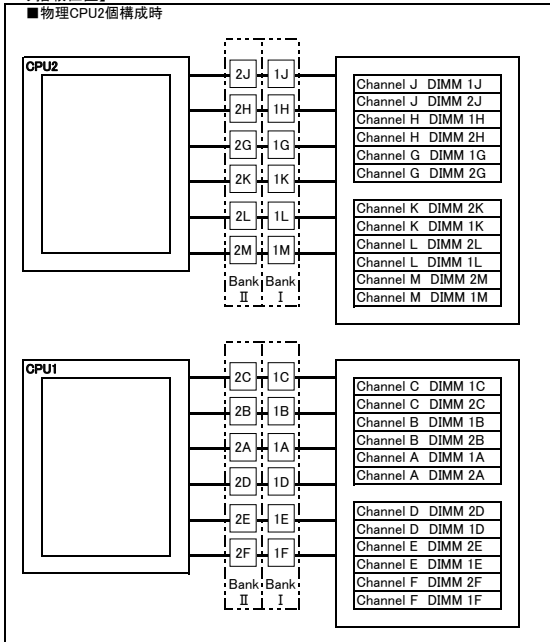
製品名	型名	PY-ME08SJ PYBME08SJ	PY-ME16SJ PYBME16SJ	PY-ME16SJ2 PYBME16SJ2	PY-ME32SJ PYBME32SJ	PY-ME64SJ PYBME64SJ
メモリ-8GB(8GB 3200 RDIMM×1)	PY-ME08SJ PYBME08SJ	○	×	×	×	×
メモリ-16GB(16GB 3200 RDIMM×1)	PY-ME16SJ PYBME16SJ	×	○	×	×	×
メモリ-16GB(16GB 3200 RDIMM×1)	PY-ME16SJ2 PYBME16SJ2	×	×	○	×	×
メモリ-32GB(32GB 3200 RDIMM×1)	PY-ME32SJ PYBME32SJ	×	×	×	○	×
メモリ-64GB(64GB 3200 RDIMM×1)	PY-ME64SJ PYBME64SJ	×	×	×	×	○

○:混在可能、×:混在不可

- 物理CPU1個につき、DIMMを最低1枚搭載する必要があります(DIMMを25枚以上搭載する場合は、CPUを4個搭載する必要があります)。

### 【メモリ搭載位置】

#### ■物理CPU2個構成時



[注1]搭載可能メモリ容量について  
CPUにより搭載可能なメモリ容量が異なります。  
搭載メモリ容量はOSの使用可能メモリ容量に準じます。  
OSにおける使用可能メモリ容量は  
留意事項編「OSにおける最大CPU数/使用可能なメモリ容量について」を参照ください。

[注2]メモリ動作クロックについて  
搭載するCPU、メモリの種類や数量、BIOSの設定により、メモリ動作クロックが異なります。  
最も遅いCPU、メモリに合わせて、すべてのチャンネル上のメモリ動作クロックが決まります。  
詳細は下表を参照願います。

### 【メモリ動作クロック】

・RDIMM/RDIMM 3DS/LRDIMMのみ

搭載CPUの メモリバス(MHz)	メモリ動作クロック(MHz)			
	RDIMM/RDIMM 3DS 3200MHz		LRDIMM 3200MHz	
電圧設定(BIOS)	1.2V			
DIMM数	1DPC 1~6枚	2DPC 7~12枚	1DPC 1~6枚	2DPC 7~12枚
3200	3200	2933	3200	3200
2933	2933	2933	2933	2933
2667	2667	2667	2667	2667

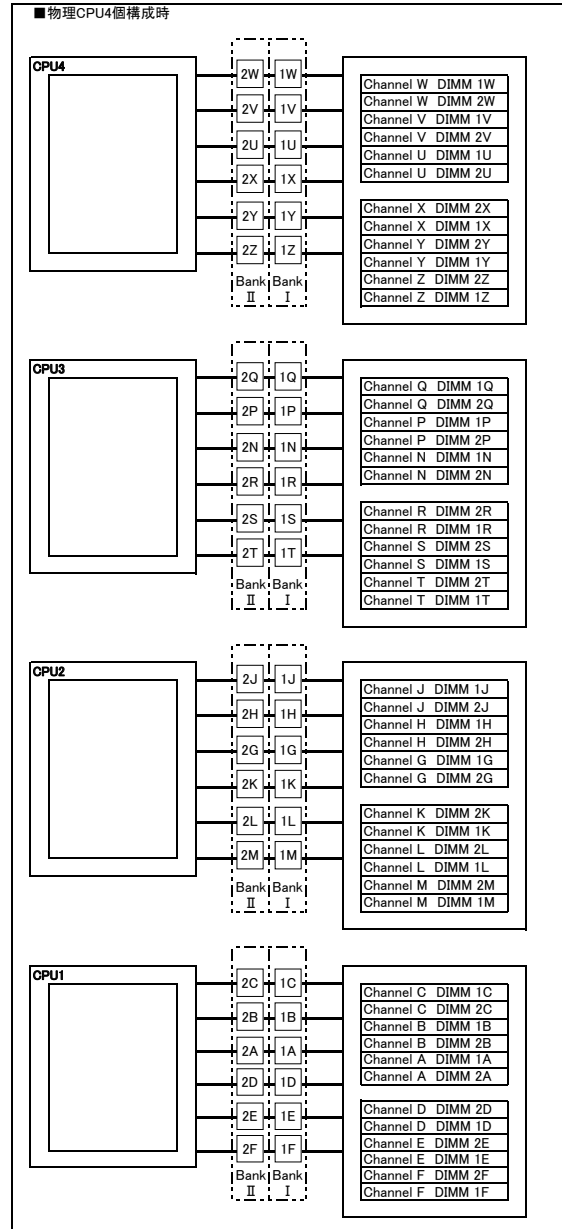
・RDIMM/RDIMM 3DS/LRDIMM+Optane PMem

搭載CPUの メモリバス(MHz)	メモリ動作クロック(MHz)			
	RDIMM/RDIMM 3DS 3200MHz		LRDIMM 3200MHz	
電圧設定(BIOS)	1.2V			
DIMM数	1DPC 1~6枚	2DPC 7~12枚	1DPC 1~6枚	2DPC 7~12枚
3200	3200	2933	3200	2933
2933	2933	2933	2933	2933
2667	2667	2667	2667	2667

※DPC:チャンネルあたりのDIMM数

1DPC:チャンネルにインストールされるOptane PMemは1つだけです。  
2DPC:RDIMM/RDIMM 3DS/LRDIMMとOptane PMemがそれぞれ1つずつチャンネルに取り付けられます。

#### ■物理CPU4個構成時



### メモリの動作モードについて

メモリの動作モードについては、留意事項編「メモリ関連事項」をご確認のうえ、ご使用願います。



※ OS により接続可能装置は異なります。詳細はハードウェア一覧を参照願います。

H

9. 内蔵ODD/外付DVD-RAM



・複数台システムに最低1台手配必須です。

項番	製品名	型名	価格(税別)	力	備考
G-8	内蔵DVD-ROMユニット	PY-DV121	9,500円		形状: Ultra Slimドライブ ● インターフェース: SATA(内部接続) Read: 最大8倍速(DVD-ROM) / 最大24倍速(CD-ROM)
		PYBDV121	9,500円		
G-9	内蔵DVD-RAMユニット	PY-DR121	12,000円		形状: Ultra Slimドライブ ● インターフェース: SATA(内部接続) Read: 最大8倍速(DVD-ROM) / 最大24倍速(CD-ROM) Write: 最大5倍速(DVD-RAM) / 最大6倍速(DVD±RDL/-RW) / 最大8倍速(DVD±R/+RW)
		PYBDR121	12,000円		
G-78	内蔵Blu-ray Writer ユニット	PY-BW121	74,000円		形状: Ultra Slimドライブ ● インターフェース: SATA(内部接続) Read: 最大6倍速(BD-ROM) / 最大8倍速(DVD-ROM) / 最大24倍速(CD-ROM) Write: 最大2倍速(BD-RE) / 最大6倍速(BD-R) / 最大5倍速(DVD-RAM)
		PYBBW121	74,000円		

項番	製品名	型名	価格(税別)	力	備考
H-4	スーパーマルチドライブユニット	FMV-NSM55	33,300円		インターフェース: USB2.0 Read: 最大8倍速(DVD-ROM) / 最大24倍速(CD-ROM) Write: 最大5倍速(DVD-RAM) / 最大6倍速(DVD±RDL/-RW) / 最大8倍速(DVD±R/+RW) ※DVD-RAM/DVD±R/DVD±RDL/DVD±RW/DVD-ROM/CD-ROMドライブ機能のみサポート ※ACアダプターの接続が必要(USBバスパワーでは使用不可)

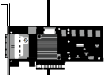
項番	製品名	型名	価格(税別)	力	備考
N-43	USB延長ケーブル	2m PG-CBLU002	3,200円		

I

※ OS により接続可能装置は異なります。詳細はハードウェア一覧を参照願います。

I

### 10. 内蔵ストレージコントローラ



- ・SASアレイコントローラカードの自己暗号化機能をご使用される場合は、自己暗号化ドライブの手配および出荷後にお客様による設定が必要となります。
- ・使用するストレージコントローラと内蔵ストレージの接続可否および内蔵ストレージの混在可能な組み合わせについては、「内蔵ストレージ構成時の注意事項」を参照ください。
- ・同一のカスタムメイド型名の内蔵ストレージを追加し、RAID設定サービスを手配することにより、RAID設定を構築し出荷いたします。  
必ず「RAID設定サービスについて」を参照ください。
- ・非アレイ接続とアレイ接続の混在はできません。
- ・使用するOSによらず、標準搭載のリモートマネジメントコントローラ(iRMC S5)と連携し、内蔵ストレージの稼働状態およびRAID状態を監視管理することが可能です。  
使用するストレージコントローラにより、監視管理可能な範囲が異なりますので、詳細については、留意事項編「iRMC(リモートマネジメントコントローラ)関連」をご確認ください。
- ・オンボードSATAコントローラのソフトウェアRAID機能を有効にした構成の場合、仮想化環境ではご使用になれません。

#### 《非アレイ/アレイ接続》

オンボードSATAコントローラ (標準搭載) × 2 ※デバイスポート数: 8  
※RAIDレベル: 0/1/1+0(ホットスペア可)

- ① SASコントローラカード(PSAS CP503i)[PY-SC3FB/PYBSC3FBL]/SASアレイコントローラカード(PRAID CP500i/PRAID EP520i/PRAID EP540i/PRAID EP580i/PRAID EP680i)[PY-SR3FB/PYBSR3FBL/PY-SR3C52/PYBSR3C52L/PY-SR3C55/PYBSR3C55L/PY-SR3C58/PYBSR3C58L/PY-SR4C6/PYBSR4C6L]
- ・ラックベースユニット (2.5インチ HDD/SSD/PCIe SSD × 8)[PYR4776R2T]は、2.5インチSAS HDD/ニアラインSAS HDD/SAS SSDを搭載時、SASアレイコントローラカード(PRAID CP500i/PRAID EP520i/PRAID EP540i/PRAID EP580i/PRAID EP680i)[PY-SR3FB/PYBSR3FBL/PY-SR3C52/PYBSR3C52L/PY-SR3C55/PYBSR3C55L/PY-SR3C58/PYBSR3C58L/PY-SR4C6/PYBSR4C6L]を手配する必要があります。
- ・ラックベースユニット (2.5インチ HDD/SSD/PCIe SSD × 16)[PYR4776RAT/PYR4776RDT]/ラックベースユニット (2.5インチ HDD/SSD/PCIe SSD × 24)[PYR4776RBT]は、内蔵ストレージ(HDD/SSD)搭載時、SASコントローラカード(PSAS CP503i)[PY-SC3FB/PYBSC3FBL]またはSASアレイコントローラカード(PRAID CP500i/PRAID EP520i/PRAID EP540i/PRAID EP580i/PRAID EP680i)[PY-SR3FB/PYBSR3FBL/PY-SR3C52/PYBSR3C52L/PY-SR3C55/PYBSR3C55L/PY-SR3C58/PYBSR3C58L/PY-SR4C6/PYBSR4C6L]を手配する必要があります。

#### 《非アレイ接続》

- ① ・使用OS(OS機能)により、接続可能なストレージ構成、接続方式が異なります。詳細については、留意事項編「SASコントローラカードの接続方法について」を参照ください。

項番	製品名	型名	価格(税別)	力	備考
I-32	SASコントローラカード (PSAS CP503i)	PY-SC3FB	337,000円	●	内蔵ストレージ接続用カード(PSAS CP503i) インターフェース: SFF8643 × 2 データ転送速度: SAS 12Gbps デバイスポート数: 8(4 × 2) ホストバス: PCI Express3.1
		PYBSC3FBL	337,000円		

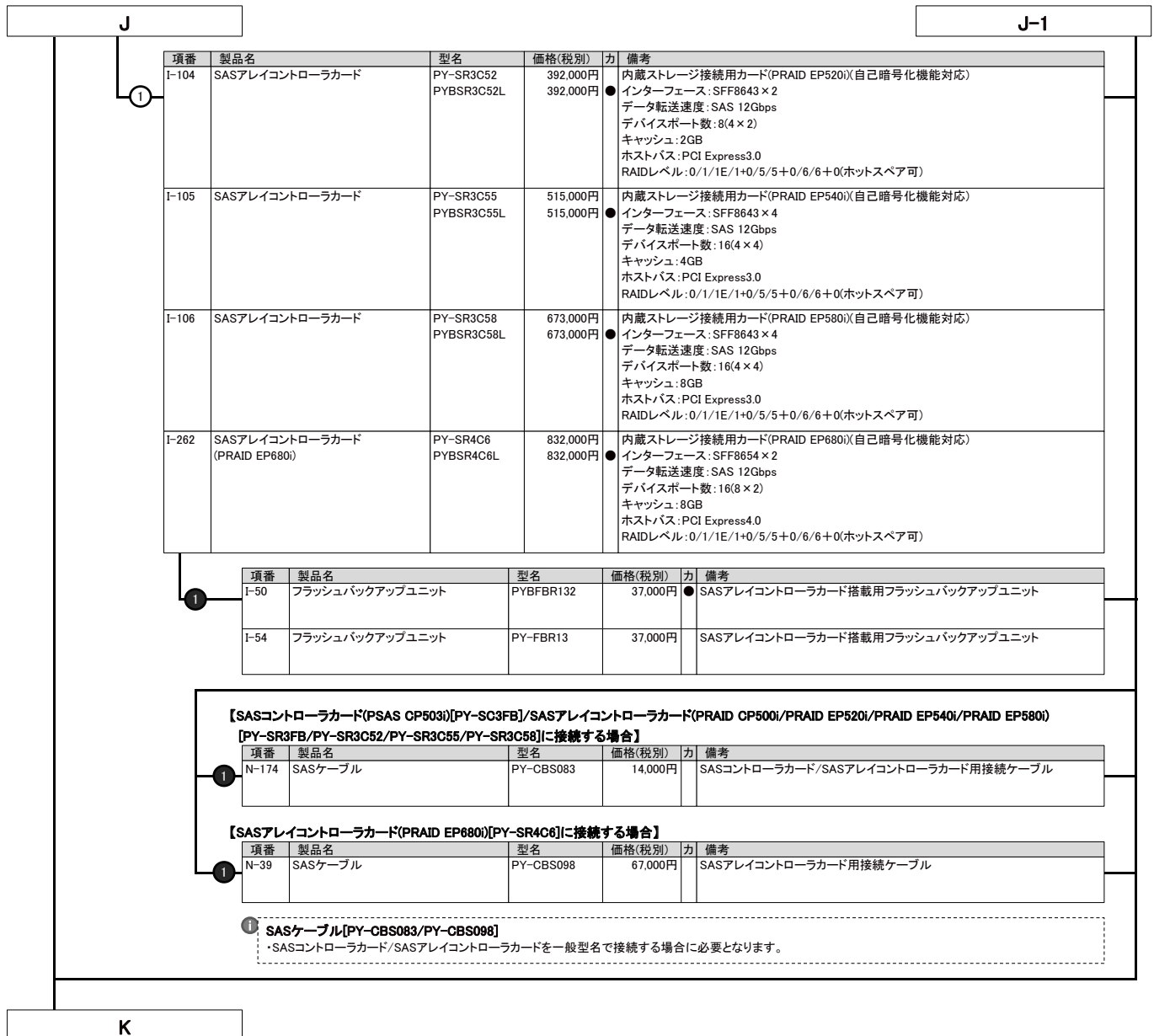
#### 《アレイ接続》

項番	製品名	型名	価格(税別)	力	備考
I-33	SASアレイコントローラカード (PRAID CP500i)	PY-SR3FB PYBSR3FBL	356,000円 356,000円	●	内蔵ストレージ接続用カード(PRAID CP500i)(自己暗号化機能対応) インターフェース: SFF8643 × 2 データ転送速度: SAS 12Gbps デバイスポート数: 8(4 × 2) ホストバス: PCI Express3.1 RAIDレベル: 0/1/1+0/5/5+0(ホットスペア可)

J

J-1

※ OS により接続可能装置は異なります。詳細はハードウェア一覧を参照願います。



※ OS により接続可能装置は異なります。詳細はハードウェア一覧を参照願います。

K

- ① 内蔵ストレージ(Pcie SSD)を搭載する場合は、構成によりSASアレイコントローラカード(PRAID EP540i、PcieSSD用/PRAID EP580i、PcieSSD用/PRAID EP680i、PcieSSD用)[PYBSR3C56L/PYBSR3C59L/PYBSR4C62L]/2.5インチPcie SSD用リタイマカード/Pcie SSDケーブルを選択する必要があります[ラックベースユニット(2.5インチ HDD/SSD/Pcie SSD × 24)[PYR4776RBT]は除く。  
必要となるオプションについては、「Pcie SSD手配時の留意事項」を参照ください。

### 【非アレイ接続】

Pcie SSD オンボードNVMe接続

### 【非アレイ接続】

- ① Pcie SSDケーブル/2.5インチPcie SSD用リタイマカード  
・ラックベースユニット(2.5インチ HDD/SSD/Pcie SSD × 8)[PYR4776R2T]/ラックベースユニット(2.5インチ HDD/SSD/Pcie SSD × 16)[PYR4776RAT/PYR4776RDT]のみ選択可能です。

項番	製品名	型名	価格(税別)	カ	備考
① N-77	Pcie SSDケーブル	PYBCBE005	41,000円	●	オンボード用2本セット

項番	製品名	型名	価格(税別)	カ	備考
② I-39	2.5インチPcie SSD用リタイマカード	PYBPC303L	53,000円	●	内蔵2.5インチPcie SSD接続用リタイマカード ホストバス:PCI Express3.0(x16)

項番	製品名	型名	価格(税別)	カ	備考
① N-79	Pcie SSDケーブル	PYBCBE007	15,000円	●	2.5インチPcie SSD用リタイマカード用(2CPU構成時)

項番	製品名	型名	価格(税別)	カ	備考
① N-80	Pcie SSDケーブル	PYBCBE008	35,000円	●	2.5インチPcie SSD用リタイマカード用3本セット(4CPU構成時)

項番	製品名	型名	価格(税別)	カ	備考
① N-81	Pcie SSDケーブル	PYBCBE009	15,000円	●	2.5インチPcie SSD用リタイマカード用(4CPU構成時)

### 【アレイ接続】

- ① SASアレイコントローラカード(PRAID EP540i、PcieSSD用/PRAID EP580i、PcieSSD用/PRAID EP680i、PcieSSD用)[PYBSR3C56L/PYBSR3C59L/PYBSR4C62L]  
・ラックベースユニット(2.5インチ HDD/SSD/Pcie SSD × 8)[PYR4776R2T]のみ選択可能です。  
・SASアレイコントローラカード(PRAID EP540i、PcieSSD用/PRAID EP580i、PcieSSD用/PRAID EP680i、PcieSSD用)[PYBSR3C56L/PYBSR3C59L/PYBSR4C62L]には、フラッシュバックアップユニット(FBU)は搭載できません。

項番	製品名	型名	価格(税別)	カ	備考
② I-226	SASアレイコントローラカード	PYBSR3C56L	515,000円	●	内蔵ストレージ接続用カード(PRAID EP540i、PcieSSD用) インターフェース:SFF8643 × 4 データ転送速度:Pcie 8Gbps デバイスポート数:4 キャッシュ:4GB ホストバス:PCI Express3.0 RAIDレベル:0/1/1E/1+0/5/5+0/6/6+0(ホットスベア可)
I-227	SASアレイコントローラカード	PYBSR3C59L	673,000円	●	内蔵ストレージ接続用カード(PRAID EP580i、PcieSSD用) インターフェース:SFF8643 × 4 データ転送速度:Pcie 8Gbps デバイスポート数:4 キャッシュ:8GB ホストバス:PCI Express3.0 RAIDレベル:0/1/1E/1+0/5/5+0/6/6+0(ホットスベア可)

項番	製品名	型名	価格(税別)	カ	備考
① N-78	Pcie SSDケーブル	PYBCBE006	20,000円	●	SASアレイコントローラカード[PYBSR3C56L/PYBSR3C59L]用2本セット

項番	製品名	型名	価格(税別)	カ	備考
② I-263	SASアレイコントローラカード (PRAID EP680i、PcieSSD用)	PYBSR4C62L	832,000円	●	内蔵ストレージ接続用カード(PRAID EP680i、PcieSSD用) インターフェース:SFF8654 × 2 データ転送速度:Pcie 16Gbps デバイスポート数:16(8 × 2) キャッシュ:8GB ホストバス:PCI Express4.0 RAIDレベル:0/1/1E/1+0/5/5+0/6/6+0(ホットスベア可)

項番	製品名	型名	価格(税別)	カ	備考
① N-85	Pcie SSDケーブル	PYBCBE032	38,000円	●	SASアレイコントローラカード[PYBSR4C62L]用2本セット

L

※ OS により接続可能装置は異なります。詳細はハードウェア一覧を参照願います。

### PCIe SSD手配時の留意事項

内蔵ストレージ(PCIe SSD)搭載時、構成によりSASアレイコントローラカード(PRAID EP540、PCIeSSD用/PRAID EP580、PCIeSSD用/PRAID EP680、PCIeSSD用/PYBSR3C56L/PYBSR3C59L/PYBSR4C62L)/2.5インチPCIe SSD用リタイマカード/PCIe SSDケーブルの手配が必要となる場合があります(ラックベースユニット (2.5インチ HDD/SSD/PCIe SSD x 24)[PYR4776RBT]は除く)。下表を参照のうえ、必要なオプションを手配ください。

### ■ラックベースユニット (2.5インチ HDD/SSD/PCIe SSD x 8)[PYR4776R2T]

PCIe SSD 種類	接続方法	RCPU	ACPU	2.5インチベイ x 8構成																																						
4	2.5インチPCIe SSD用リタイマカード [PYBPC303L] ※PCIe SSDが1台以上必須	PCIe SSDケーブル [PYBCE007]		<p>フロントパネル (VGA/USB)</p> <p>ODD</p> <table border="1"> <tr><td>000</td><td>001</td><td>002</td><td>003</td><td>004</td><td>005</td><td>006</td><td>007</td></tr> <tr><td>SAS/SATA</td><td>SAS/SATA</td><td>SAS/SATA</td><td>SAS/SATA</td><td>SAS/SATA</td><td>SAS/SATA</td><td>SAS/SATA</td><td>SAS/SATA</td></tr> <tr><td>/PCIe SSD</td><td>/PCIe SSD</td><td>/PCIe SSD</td><td>/PCIe SSD</td><td>/PCIe SSD</td><td>/PCIe SSD</td><td>/PCIe SSD</td><td>/PCIe SSD</td></tr> </table> <p>PCIeスロット11 FHFL[16] PCIeスロット10 FHFL[16]</p> <p>PCIeスロット</p> <table border="1"> <tr><td>9</td><td>8</td><td>7</td><td>6</td><td>5</td><td>4</td><td>3</td></tr> <tr><td>LP [16]</td><td>LP [8]</td><td>LP [8]</td><td>LP [16]</td><td>LP [16]</td><td>LP [8]</td><td>RAID EP540/EP580</td></tr> </table> <p>M.2 モジュール スロット [16] M.2 モジュール スロット [16]</p> <p>PCIeスロット2 FHFL[16] PCIeスロット1 FHFL[16]</p> <p>ポート拡張 スロット OCPv3 [16]</p>	000	001	002	003	004	005	006	007	SAS/SATA	SAS/SATA	SAS/SATA	SAS/SATA	SAS/SATA	SAS/SATA	SAS/SATA	SAS/SATA	/PCIe SSD	/PCIe SSD	/PCIe SSD	/PCIe SSD	/PCIe SSD	/PCIe SSD	/PCIe SSD	/PCIe SSD	9	8	7	6	5	4	3	LP [16]	LP [8]	LP [8]	LP [16]	LP [16]	LP [8]	RAID EP540/EP580
000	001	002	003	004	005	006	007																																			
SAS/SATA	SAS/SATA	SAS/SATA	SAS/SATA	SAS/SATA	SAS/SATA	SAS/SATA	SAS/SATA																																			
/PCIe SSD	/PCIe SSD	/PCIe SSD	/PCIe SSD	/PCIe SSD	/PCIe SSD	/PCIe SSD	/PCIe SSD																																			
9	8	7	6	5	4	3																																				
LP [16]	LP [8]	LP [8]	LP [16]	LP [16]	LP [8]	RAID EP540/EP580																																				
SASアレイコントローラカード(PRAID EP540、PCIeSSD用) 4port/4GB/PCIe 80Gbps[PYBSR3C56L] SASアレイコントローラカード(PRAID EP580、PCIeSSD用) 4port/8GB/PCIe 80Gbps[PYBSR3C59L] SASアレイコントローラカード(PRAID EP680、PCIeSSD用) 16port/8GB/PCIe 16Gbps[PYBSR4C62L]	■PRAID EP540、PCIeSSD用/ PRAID EP580、PCIeSSD用 -PCIe SSDケーブル[PYBCE006]	■PRAID EP540、PCIeSSD用/ PRAID EP580、PCIeSSD用 -PCIe SSDケーブル[PYBCE006]		<p>フロントパネル (VGA/USB)</p> <p>ODD</p> <table border="1"> <tr><td>000</td><td>001</td><td>002</td><td>003</td><td>004</td><td>005</td><td>006</td><td>007</td></tr> <tr><td>SAS/SATA</td><td>SAS/SATA</td><td>SAS/SATA</td><td>SAS/SATA</td><td>SAS/SATA</td><td>SAS/SATA</td><td>SAS/SATA</td><td>SAS/SATA</td></tr> <tr><td>/PCIe SSD</td><td>/PCIe SSD</td><td>/PCIe SSD</td><td>/PCIe SSD</td><td>/PCIe SSD</td><td>/PCIe SSD</td><td>/PCIe SSD</td><td>/PCIe SSD</td></tr> </table> <p>PCIeスロット11 FHFL[16] PCIeスロット10 FHFL[16]</p> <p>PCIeスロット</p> <table border="1"> <tr><td>9</td><td>8</td><td>7</td><td>6</td><td>5</td><td>4</td><td>3</td></tr> <tr><td>LP [16]</td><td>LP [8]</td><td>LP [8]</td><td>LP [16]</td><td>LP [16]</td><td>LP [8]</td><td>RAID EP540/EP580</td></tr> </table> <p>M.2 モジュール スロット [16] M.2 モジュール スロット [16]</p> <p>PCIeスロット2 FHFL[16] PCIeスロット1 FHFL[16]</p> <p>ポート拡張 スロット OCPv3 [16]</p>	000	001	002	003	004	005	006	007	SAS/SATA	SAS/SATA	SAS/SATA	SAS/SATA	SAS/SATA	SAS/SATA	SAS/SATA	SAS/SATA	/PCIe SSD	/PCIe SSD	/PCIe SSD	/PCIe SSD	/PCIe SSD	/PCIe SSD	/PCIe SSD	/PCIe SSD	9	8	7	6	5	4	3	LP [16]	LP [8]	LP [8]	LP [16]	LP [16]	LP [8]	RAID EP540/EP580
000	001	002	003	004	005	006	007																																			
SAS/SATA	SAS/SATA	SAS/SATA	SAS/SATA	SAS/SATA	SAS/SATA	SAS/SATA	SAS/SATA																																			
/PCIe SSD	/PCIe SSD	/PCIe SSD	/PCIe SSD	/PCIe SSD	/PCIe SSD	/PCIe SSD	/PCIe SSD																																			
9	8	7	6	5	4	3																																				
LP [16]	LP [8]	LP [8]	LP [16]	LP [16]	LP [8]	RAID EP540/EP580																																				
SASアレイコントローラカード(PRAID EP540、PCIeSSD用) 4port/4GB/PCIe 80Gbps[PYBSR3C56L] SASアレイコントローラカード(PRAID EP580、PCIeSSD用) 4port/8GB/PCIe 80Gbps[PYBSR3C59L] SASアレイコントローラカード(PRAID EP680、PCIeSSD用) 16port/8GB/PCIe 16Gbps[PYBSR4C62L]	■PRAID EP540、PCIeSSD用/ PRAID EP580、PCIeSSD用 -PCIe SSDケーブル[PYBCE006]	■PRAID EP540、PCIeSSD用/ PRAID EP580、PCIeSSD用 -PCIe SSDケーブル[PYBCE006]		<p>フロントパネル (VGA/USB)</p> <p>ODD</p> <table border="1"> <tr><td>000</td><td>001</td><td>002</td><td>003</td><td>004</td><td>005</td><td>006</td><td>007</td></tr> <tr><td>SAS/SATA</td><td>SAS/SATA</td><td>SAS/SATA</td><td>SAS/SATA</td><td>SAS/SATA</td><td>SAS/SATA</td><td>SAS/SATA</td><td>SAS/SATA</td></tr> <tr><td>/PCIe SSD</td><td>/PCIe SSD</td><td>/PCIe SSD</td><td>/PCIe SSD</td><td>/PCIe SSD</td><td>/PCIe SSD</td><td>/PCIe SSD</td><td>/PCIe SSD</td></tr> </table> <p>PCIeスロット11 FHFL[16] PCIeスロット10 FHFL[16]</p> <p>PCIeスロット</p> <table border="1"> <tr><td>9</td><td>8</td><td>7</td><td>6</td><td>5</td><td>4</td><td>3</td></tr> <tr><td>LP [16]</td><td>LP [8]</td><td>LP [8]</td><td>LP [16]</td><td>LP [16]</td><td>LP [8]</td><td>RAID EP540/EP580</td></tr> </table> <p>M.2 モジュール スロット [16] M.2 モジュール スロット [16]</p> <p>PCIeスロット2 FHFL[16] PCIeスロット1 FHFL[16]</p> <p>ポート拡張 スロット OCPv3 [16]</p>	000	001	002	003	004	005	006	007	SAS/SATA	SAS/SATA	SAS/SATA	SAS/SATA	SAS/SATA	SAS/SATA	SAS/SATA	SAS/SATA	/PCIe SSD	/PCIe SSD	/PCIe SSD	/PCIe SSD	/PCIe SSD	/PCIe SSD	/PCIe SSD	/PCIe SSD	9	8	7	6	5	4	3	LP [16]	LP [8]	LP [8]	LP [16]	LP [16]	LP [8]	RAID EP540/EP580
000	001	002	003	004	005	006	007																																			
SAS/SATA	SAS/SATA	SAS/SATA	SAS/SATA	SAS/SATA	SAS/SATA	SAS/SATA	SAS/SATA																																			
/PCIe SSD	/PCIe SSD	/PCIe SSD	/PCIe SSD	/PCIe SSD	/PCIe SSD	/PCIe SSD	/PCIe SSD																																			
9	8	7	6	5	4	3																																				
LP [16]	LP [8]	LP [8]	LP [16]	LP [16]	LP [8]	RAID EP540/EP580																																				
オンボード		PCIe SSDケーブル [PYBCE005]		<p>フロントパネル (VGA/USB)</p> <p>ODD</p> <table border="1"> <tr><td>000</td><td>001</td><td>002</td><td>003</td><td>004</td><td>005</td><td>006</td><td>007</td></tr> <tr><td>SAS/SATA</td><td>SAS/SATA</td><td>SAS/SATA</td><td>SAS/SATA</td><td>SAS/SATA</td><td>SAS/SATA</td><td>SAS/SATA</td><td>SAS/SATA</td></tr> <tr><td>/PCIe SSD</td><td>/PCIe SSD</td><td>/PCIe SSD</td><td>/PCIe SSD</td><td>/PCIe SSD</td><td>/PCIe SSD</td><td>/PCIe SSD</td><td>/PCIe SSD</td></tr> </table> <p>PCIeスロット11 FHFL[16] PCIeスロット10 FHFL[16]</p> <p>PCIeスロット</p> <table border="1"> <tr><td>9</td><td>8</td><td>7</td><td>6</td><td>5</td><td>4</td><td>3</td></tr> <tr><td>LP [16]</td><td>LP [8]</td><td>LP [8]</td><td>LP [16]</td><td>LP [16]</td><td>LP [8]</td><td>RAID EP540/EP580</td></tr> </table> <p>M.2 モジュール スロット [16] M.2 モジュール スロット [16]</p> <p>PCIeスロット2 FHFL[16] PCIeスロット1 FHFL[16]</p> <p>ポート拡張 スロット OCPv3 [16]</p>	000	001	002	003	004	005	006	007	SAS/SATA	SAS/SATA	SAS/SATA	SAS/SATA	SAS/SATA	SAS/SATA	SAS/SATA	SAS/SATA	/PCIe SSD	/PCIe SSD	/PCIe SSD	/PCIe SSD	/PCIe SSD	/PCIe SSD	/PCIe SSD	/PCIe SSD	9	8	7	6	5	4	3	LP [16]	LP [8]	LP [8]	LP [16]	LP [16]	LP [8]	RAID EP540/EP580
000	001	002	003	004	005	006	007																																			
SAS/SATA	SAS/SATA	SAS/SATA	SAS/SATA	SAS/SATA	SAS/SATA	SAS/SATA	SAS/SATA																																			
/PCIe SSD	/PCIe SSD	/PCIe SSD	/PCIe SSD	/PCIe SSD	/PCIe SSD	/PCIe SSD	/PCIe SSD																																			
9	8	7	6	5	4	3																																				
LP [16]	LP [8]	LP [8]	LP [16]	LP [16]	LP [8]	RAID EP540/EP580																																				
オンボード		PCIe SSDケーブル [PYBCE005]		<p>フロントパネル (VGA/USB)</p> <p>ODD</p> <table border="1"> <tr><td>000</td><td>001</td><td>002</td><td>003</td><td>004</td><td>005</td><td>006</td><td>007</td></tr> <tr><td>SAS/SATA</td><td>SAS/SATA</td><td>SAS/SATA</td><td>SAS/SATA</td><td>SAS/SATA</td><td>SAS/SATA</td><td>SAS/SATA</td><td>SAS/SATA</td></tr> <tr><td>/PCIe SSD</td><td>/PCIe SSD</td><td>/PCIe SSD</td><td>/PCIe SSD</td><td>/PCIe SSD</td><td>/PCIe SSD</td><td>/PCIe SSD</td><td>/PCIe SSD</td></tr> </table> <p>PCIeスロット11 FHFL[16] PCIeスロット10 FHFL[16]</p> <p>PCIeスロット</p> <table border="1"> <tr><td>9</td><td>8</td><td>7</td><td>6</td><td>5</td><td>4</td><td>3</td></tr> <tr><td>LP [16]</td><td>LP [8]</td><td>LP [8]</td><td>LP [16]</td><td>LP [16]</td><td>LP [8]</td><td>RAID EP540/EP580</td></tr> </table> <p>M.2 モジュール スロット [16] M.2 モジュール スロット [16]</p> <p>PCIeスロット2 FHFL[16] PCIeスロット1 FHFL[16]</p> <p>ポート拡張 スロット OCPv3 [16]</p>	000	001	002	003	004	005	006	007	SAS/SATA	SAS/SATA	SAS/SATA	SAS/SATA	SAS/SATA	SAS/SATA	SAS/SATA	SAS/SATA	/PCIe SSD	/PCIe SSD	/PCIe SSD	/PCIe SSD	/PCIe SSD	/PCIe SSD	/PCIe SSD	/PCIe SSD	9	8	7	6	5	4	3	LP [16]	LP [8]	LP [8]	LP [16]	LP [16]	LP [8]	RAID EP540/EP580
000	001	002	003	004	005	006	007																																			
SAS/SATA	SAS/SATA	SAS/SATA	SAS/SATA	SAS/SATA	SAS/SATA	SAS/SATA	SAS/SATA																																			
/PCIe SSD	/PCIe SSD	/PCIe SSD	/PCIe SSD	/PCIe SSD	/PCIe SSD	/PCIe SSD	/PCIe SSD																																			
9	8	7	6	5	4	3																																				
LP [16]	LP [8]	LP [8]	LP [16]	LP [16]	LP [8]	RAID EP540/EP580																																				
SASアレイコントローラカード(PRAID EP540、PCIeSSD用) 4port/4GB/PCIe 80Gbps[PYBSR3C56L] SASアレイコントローラカード(PRAID EP580、PCIeSSD用) 4port/8GB/PCIe 80Gbps[PYBSR3C59L] SASアレイコントローラカード(PRAID EP680、PCIeSSD用) 16port/8GB/PCIe 16Gbps[PYBSR4C62L] x 2	■PRAID EP540、PCIeSSD用/ PRAID EP580、PCIeSSD用 -PCIe SSDケーブル[PYBCE006] x 2	■PRAID EP540、PCIeSSD用/ PRAID EP580、PCIeSSD用 -PCIe SSDケーブル[PYBCE006] x 2		<p>フロントパネル (VGA/USB)</p> <p>ODD</p> <table border="1"> <tr><td>000</td><td>001</td><td>002</td><td>003</td><td>004</td><td>005</td><td>006</td><td>007</td></tr> <tr><td>SAS/SATA</td><td>SAS/SATA</td><td>SAS/SATA</td><td>SAS/SATA</td><td>SAS/SATA</td><td>SAS/SATA</td><td>SAS/SATA</td><td>SAS/SATA</td></tr> <tr><td>/PCIe SSD</td><td>/PCIe SSD</td><td>/PCIe SSD</td><td>/PCIe SSD</td><td>/PCIe SSD</td><td>/PCIe SSD</td><td>/PCIe SSD</td><td>/PCIe SSD</td></tr> </table> <p>PCIeスロット11 FHFL[16] PCIeスロット10 FHFL[16]</p> <p>PCIeスロット</p> <table border="1"> <tr><td>9</td><td>8</td><td>7</td><td>6</td><td>5</td><td>4</td><td>3</td></tr> <tr><td>LP [16]</td><td>LP [8]</td><td>LP [8]</td><td>LP [16]</td><td>LP [16]</td><td>LP [8]</td><td>RAID EP540/EP580</td></tr> </table> <p>M.2 モジュール スロット [16] M.2 モジュール スロット [16]</p> <p>PCIeスロット2 FHFL[16] PCIeスロット1 FHFL[16]</p> <p>ポート拡張 スロット OCPv3 [16]</p>	000	001	002	003	004	005	006	007	SAS/SATA	SAS/SATA	SAS/SATA	SAS/SATA	SAS/SATA	SAS/SATA	SAS/SATA	SAS/SATA	/PCIe SSD	/PCIe SSD	/PCIe SSD	/PCIe SSD	/PCIe SSD	/PCIe SSD	/PCIe SSD	/PCIe SSD	9	8	7	6	5	4	3	LP [16]	LP [8]	LP [8]	LP [16]	LP [16]	LP [8]	RAID EP540/EP580
000	001	002	003	004	005	006	007																																			
SAS/SATA	SAS/SATA	SAS/SATA	SAS/SATA	SAS/SATA	SAS/SATA	SAS/SATA	SAS/SATA																																			
/PCIe SSD	/PCIe SSD	/PCIe SSD	/PCIe SSD	/PCIe SSD	/PCIe SSD	/PCIe SSD	/PCIe SSD																																			
9	8	7	6	5	4	3																																				
LP [16]	LP [8]	LP [8]	LP [16]	LP [16]	LP [8]	RAID EP540/EP580																																				
SASアレイコントローラカード(PRAID EP540、PCIeSSD用) 4port/4GB/PCIe 80Gbps[PYBSR3C56L] SASアレイコントローラカード(PRAID EP580、PCIeSSD用) 4port/8GB/PCIe 80Gbps[PYBSR3C59L] SASアレイコントローラカード(PRAID EP680、PCIeSSD用) 16port/8GB/PCIe 16Gbps[PYBSR4C62L] x 2	■PRAID EP540、PCIeSSD用/ PRAID EP580、PCIeSSD用 -PCIe SSDケーブル[PYBCE006] x 2	■PRAID EP540、PCIeSSD用/ PRAID EP580、PCIeSSD用 -PCIe SSDケーブル[PYBCE006] x 2		<p>フロントパネル (VGA/USB)</p> <p>ODD</p> <table border="1"> <tr><td>000</td><td>001</td><td>002</td><td>003</td><td>004</td><td>005</td><td>006</td><td>007</td></tr> <tr><td>SAS/SATA</td><td>SAS/SATA</td><td>SAS/SATA</td><td>SAS/SATA</td><td>SAS/SATA</td><td>SAS/SATA</td><td>SAS/SATA</td><td>SAS/SATA</td></tr> <tr><td>/PCIe SSD</td><td>/PCIe SSD</td><td>/PCIe SSD</td><td>/PCIe SSD</td><td>/PCIe SSD</td><td>/PCIe SSD</td><td>/PCIe SSD</td><td>/PCIe SSD</td></tr> </table> <p>PCIeスロット11 FHFL[16] PCIeスロット10 FHFL[16]</p> <p>PCIeスロット</p> <table border="1"> <tr><td>9</td><td>8</td><td>7</td><td>6</td><td>5</td><td>4</td><td>3</td></tr> <tr><td>LP [16]</td><td>LP [8]</td><td>LP [8]</td><td>LP [16]</td><td>LP [16]</td><td>LP [8]</td><td>RAID EP540/EP580</td></tr> </table> <p>M.2 モジュール スロット [16] M.2 モジュール スロット [16]</p> <p>PCIeスロット2 FHFL[16] PCIeスロット1 FHFL[16]</p> <p>ポート拡張 スロット OCPv3 [16]</p>	000	001	002	003	004	005	006	007	SAS/SATA	SAS/SATA	SAS/SATA	SAS/SATA	SAS/SATA	SAS/SATA	SAS/SATA	SAS/SATA	/PCIe SSD	/PCIe SSD	/PCIe SSD	/PCIe SSD	/PCIe SSD	/PCIe SSD	/PCIe SSD	/PCIe SSD	9	8	7	6	5	4	3	LP [16]	LP [8]	LP [8]	LP [16]	LP [16]	LP [8]	RAID EP540/EP580
000	001	002	003	004	005	006	007																																			
SAS/SATA	SAS/SATA	SAS/SATA	SAS/SATA	SAS/SATA	SAS/SATA	SAS/SATA	SAS/SATA																																			
/PCIe SSD	/PCIe SSD	/PCIe SSD	/PCIe SSD	/PCIe SSD	/PCIe SSD	/PCIe SSD	/PCIe SSD																																			
9	8	7	6	5	4	3																																				
LP [16]	LP [8]	LP [8]	LP [16]	LP [16]	LP [8]	RAID EP540/EP580																																				



※ OS により接続可能装置は異なります。詳細はハードウェア一覧を参照願います。

### ■ラックベースユニット (2.5インチ HDD/SSD/PCIe SSD × 16)[PYR4776RAT/PYR4776RDT]

PCIe SSD 個数	接続方法	2CPU	4CPU	2.5インチベイ × 16構成																																																																																				
8	オンボード		PCIe SSDケーブル [PYBCBE005]	<table border="1"> <tr> <th colspan="16">ODD</th> <th colspan="4">フロントパネル (VGA/USB)</th> </tr> <tr> <td>#00</td><td>#01</td><td>#02</td><td>#03</td><td>#04</td><td>#05</td><td>#06</td><td>#07</td><td>#08</td><td>#09</td><td>#10</td><td>#11</td><td>#12</td><td>#13</td><td>#14</td><td>#15</td> <td>#16</td><td>#17</td><td>#18</td><td>#19</td> </tr> <tr> <td>SAS/SATA /PCIe SSD</td><td>SAS/SATA /PCIe SSD</td><td>SAS/SATA /PCIe SSD</td><td>SAS/SATA /PCIe SSD</td><td>SAS/SATA /PCIe SSD</td><td>SAS/SATA /PCIe SSD</td><td>SAS/SATA /PCIe SSD</td><td>SAS/SATA /PCIe SSD</td><td>SAS/SATA /PCIe SSD</td><td>SAS/SATA /PCIe SSD</td><td>SAS/SATA /PCIe SSD</td><td>SAS/SATA /PCIe SSD</td><td>SAS/SATA /PCIe SSD</td><td>SAS/SATA /PCIe SSD</td><td>SAS/SATA /PCIe SSD</td><td>SAS/SATA /PCIe SSD</td> <td>SAS/SATA /PCIe SSD</td><td>SAS/SATA /PCIe SSD</td><td>SAS/SATA /PCIe SSD</td><td>SAS/SATA /PCIe SSD</td> </tr> </table> <table border="1"> <tr> <td>PCIスロット11</td><td>FHFL[16]</td> <td>PCIスロット</td><td>9</td><td>8</td><td>7</td><td>6</td><td>5</td><td>4</td><td>3</td> <td>PCIスロット2</td><td>FHFL[16]</td> </tr> <tr> <td>PCIスロット10</td><td>FHFL[16]</td> <td>M.2 モジュール スロット</td><td>16</td> <td>M.2 モジュール スロット</td><td>16</td> <td>ポート拡張 スロット</td><td colspan="3">OCPv3 [16]</td> <td>PCIスロット1</td><td>FHFL[16]</td> </tr> </table>	ODD																フロントパネル (VGA/USB)				#00	#01	#02	#03	#04	#05	#06	#07	#08	#09	#10	#11	#12	#13	#14	#15	#16	#17	#18	#19	SAS/SATA /PCIe SSD	SAS/SATA /PCIe SSD	SAS/SATA /PCIe SSD	SAS/SATA /PCIe SSD	SAS/SATA /PCIe SSD	SAS/SATA /PCIe SSD	SAS/SATA /PCIe SSD	SAS/SATA /PCIe SSD	SAS/SATA /PCIe SSD	SAS/SATA /PCIe SSD	SAS/SATA /PCIe SSD	SAS/SATA /PCIe SSD	SAS/SATA /PCIe SSD	SAS/SATA /PCIe SSD	SAS/SATA /PCIe SSD	SAS/SATA /PCIe SSD	SAS/SATA /PCIe SSD	SAS/SATA /PCIe SSD	SAS/SATA /PCIe SSD	SAS/SATA /PCIe SSD	PCIスロット11	FHFL[16]	PCIスロット	9	8	7	6	5	4	3	PCIスロット2	FHFL[16]	PCIスロット10	FHFL[16]	M.2 モジュール スロット	16	M.2 モジュール スロット	16	ポート拡張 スロット	OCPv3 [16]			PCIスロット1	FHFL[16]
ODD																フロントパネル (VGA/USB)																																																																								
#00	#01	#02	#03	#04	#05	#06	#07	#08	#09	#10	#11	#12	#13	#14	#15	#16	#17	#18	#19																																																																					
SAS/SATA /PCIe SSD	SAS/SATA /PCIe SSD	SAS/SATA /PCIe SSD	SAS/SATA /PCIe SSD	SAS/SATA /PCIe SSD	SAS/SATA /PCIe SSD	SAS/SATA /PCIe SSD	SAS/SATA /PCIe SSD	SAS/SATA /PCIe SSD	SAS/SATA /PCIe SSD	SAS/SATA /PCIe SSD	SAS/SATA /PCIe SSD	SAS/SATA /PCIe SSD	SAS/SATA /PCIe SSD	SAS/SATA /PCIe SSD	SAS/SATA /PCIe SSD	SAS/SATA /PCIe SSD	SAS/SATA /PCIe SSD	SAS/SATA /PCIe SSD	SAS/SATA /PCIe SSD																																																																					
PCIスロット11	FHFL[16]	PCIスロット	9	8	7	6	5	4	3	PCIスロット2	FHFL[16]																																																																													
PCIスロット10	FHFL[16]	M.2 モジュール スロット	16	M.2 モジュール スロット	16	ポート拡張 スロット	OCPv3 [16]			PCIスロット1	FHFL[16]																																																																													
12	オンボード + 2.5インチPCIe SSD用リタイムカード [PYBPC303L] × 2 ※PCIe SSDが5台以上必須		PCIe SSDケーブル [PYBCBE008]	<table border="1"> <tr> <th colspan="16">ODD</th> <th colspan="4">フロントパネル (VGA/USB)</th> </tr> <tr> <td>#00</td><td>#01</td><td>#02</td><td>#03</td><td>#04</td><td>#05</td><td>#06</td><td>#07</td><td>#08</td><td>#09</td><td>#10</td><td>#11</td><td>#12</td><td>#13</td><td>#14</td><td>#15</td> <td>#16</td><td>#17</td><td>#18</td><td>#19</td> </tr> <tr> <td>SAS/SATA /PCIe SSD</td><td>SAS/SATA /PCIe SSD</td><td>SAS/SATA /PCIe SSD</td><td>SAS/SATA /PCIe SSD</td><td>SAS/SATA /PCIe SSD</td><td>SAS/SATA /PCIe SSD</td><td>SAS/SATA /PCIe SSD</td><td>SAS/SATA /PCIe SSD</td><td>SAS/SATA /PCIe SSD</td><td>SAS/SATA /PCIe SSD</td><td>SAS/SATA /PCIe SSD</td><td>SAS/SATA /PCIe SSD</td><td>SAS/SATA /PCIe SSD</td><td>SAS/SATA /PCIe SSD</td><td>SAS/SATA /PCIe SSD</td><td>SAS/SATA /PCIe SSD</td> <td>SAS/SATA /PCIe SSD</td><td>SAS/SATA /PCIe SSD</td><td>SAS/SATA /PCIe SSD</td><td>SAS/SATA /PCIe SSD</td> </tr> </table> <table border="1"> <tr> <td>PCIスロット11</td><td>FHFL[16]</td> <td>PCIスロット</td><td>9</td><td>8</td><td>7</td><td>6</td><td>5</td><td>4</td><td>3</td> <td>PCIスロット2</td><td>FHFL[16]</td> </tr> <tr> <td>PCIスロット10</td><td>FHFL[16]</td> <td>M.2 モジュール スロット</td><td>16</td> <td>M.2 モジュール スロット</td><td>16</td> <td>ポート拡張 スロット</td><td colspan="3">OCPv3 [16]</td> <td>PCIスロット1</td><td>FHFL[16]</td> </tr> </table>	ODD																フロントパネル (VGA/USB)				#00	#01	#02	#03	#04	#05	#06	#07	#08	#09	#10	#11	#12	#13	#14	#15	#16	#17	#18	#19	SAS/SATA /PCIe SSD	SAS/SATA /PCIe SSD	SAS/SATA /PCIe SSD	SAS/SATA /PCIe SSD	SAS/SATA /PCIe SSD	SAS/SATA /PCIe SSD	SAS/SATA /PCIe SSD	SAS/SATA /PCIe SSD	SAS/SATA /PCIe SSD	SAS/SATA /PCIe SSD	SAS/SATA /PCIe SSD	SAS/SATA /PCIe SSD	SAS/SATA /PCIe SSD	SAS/SATA /PCIe SSD	SAS/SATA /PCIe SSD	SAS/SATA /PCIe SSD	SAS/SATA /PCIe SSD	SAS/SATA /PCIe SSD	SAS/SATA /PCIe SSD	SAS/SATA /PCIe SSD	PCIスロット11	FHFL[16]	PCIスロット	9	8	7	6	5	4	3	PCIスロット2	FHFL[16]	PCIスロット10	FHFL[16]	M.2 モジュール スロット	16	M.2 モジュール スロット	16	ポート拡張 スロット	OCPv3 [16]			PCIスロット1	FHFL[16]
ODD																フロントパネル (VGA/USB)																																																																								
#00	#01	#02	#03	#04	#05	#06	#07	#08	#09	#10	#11	#12	#13	#14	#15	#16	#17	#18	#19																																																																					
SAS/SATA /PCIe SSD	SAS/SATA /PCIe SSD	SAS/SATA /PCIe SSD	SAS/SATA /PCIe SSD	SAS/SATA /PCIe SSD	SAS/SATA /PCIe SSD	SAS/SATA /PCIe SSD	SAS/SATA /PCIe SSD	SAS/SATA /PCIe SSD	SAS/SATA /PCIe SSD	SAS/SATA /PCIe SSD	SAS/SATA /PCIe SSD	SAS/SATA /PCIe SSD	SAS/SATA /PCIe SSD	SAS/SATA /PCIe SSD	SAS/SATA /PCIe SSD	SAS/SATA /PCIe SSD	SAS/SATA /PCIe SSD	SAS/SATA /PCIe SSD	SAS/SATA /PCIe SSD																																																																					
PCIスロット11	FHFL[16]	PCIスロット	9	8	7	6	5	4	3	PCIスロット2	FHFL[16]																																																																													
PCIスロット10	FHFL[16]	M.2 モジュール スロット	16	M.2 モジュール スロット	16	ポート拡張 スロット	OCPv3 [16]			PCIスロット1	FHFL[16]																																																																													
16	オンボード + 2.5インチPCIe SSD用リタイムカード [PYBPC303L] × 2 ※PCIe SSDが5台以上必須		PCIe SSDケーブル [PYBCBE008] + PCIe SSDケーブル [PYBCBE009]	<table border="1"> <tr> <th colspan="16">ODD</th> <th colspan="4">フロントパネル (VGA/USB)</th> </tr> <tr> <td>#00</td><td>#01</td><td>#02</td><td>#03</td><td>#04</td><td>#05</td><td>#06</td><td>#07</td><td>#08</td><td>#09</td><td>#10</td><td>#11</td><td>#12</td><td>#13</td><td>#14</td><td>#15</td> <td>#16</td><td>#17</td><td>#18</td><td>#19</td> </tr> <tr> <td>SAS/SATA /PCIe SSD</td><td>SAS/SATA /PCIe SSD</td><td>SAS/SATA /PCIe SSD</td><td>SAS/SATA /PCIe SSD</td><td>SAS/SATA /PCIe SSD</td><td>SAS/SATA /PCIe SSD</td><td>SAS/SATA /PCIe SSD</td><td>SAS/SATA /PCIe SSD</td><td>SAS/SATA /PCIe SSD</td><td>SAS/SATA /PCIe SSD</td><td>SAS/SATA /PCIe SSD</td><td>SAS/SATA /PCIe SSD</td><td>SAS/SATA /PCIe SSD</td><td>SAS/SATA /PCIe SSD</td><td>SAS/SATA /PCIe SSD</td><td>SAS/SATA /PCIe SSD</td> <td>SAS/SATA /PCIe SSD</td><td>SAS/SATA /PCIe SSD</td><td>SAS/SATA /PCIe SSD</td><td>SAS/SATA /PCIe SSD</td> </tr> </table> <table border="1"> <tr> <td>PCIスロット11</td><td>FHFL[16]</td> <td>PCIスロット</td><td>9</td><td>8</td><td>7</td><td>6</td><td>5</td><td>4</td><td>3</td> <td>PCIスロット2</td><td>FHFL[16]</td> </tr> <tr> <td>PCIスロット10</td><td>FHFL[16]</td> <td>M.2 モジュール スロット</td><td>16</td> <td>M.2 モジュール スロット</td><td>16</td> <td>ポート拡張 スロット</td><td colspan="3">OCPv3 [16]</td> <td>PCIスロット1</td><td>FHFL[16]</td> </tr> </table>	ODD																フロントパネル (VGA/USB)				#00	#01	#02	#03	#04	#05	#06	#07	#08	#09	#10	#11	#12	#13	#14	#15	#16	#17	#18	#19	SAS/SATA /PCIe SSD	SAS/SATA /PCIe SSD	SAS/SATA /PCIe SSD	SAS/SATA /PCIe SSD	SAS/SATA /PCIe SSD	SAS/SATA /PCIe SSD	SAS/SATA /PCIe SSD	SAS/SATA /PCIe SSD	SAS/SATA /PCIe SSD	SAS/SATA /PCIe SSD	SAS/SATA /PCIe SSD	SAS/SATA /PCIe SSD	SAS/SATA /PCIe SSD	SAS/SATA /PCIe SSD	SAS/SATA /PCIe SSD	SAS/SATA /PCIe SSD	SAS/SATA /PCIe SSD	SAS/SATA /PCIe SSD	SAS/SATA /PCIe SSD	SAS/SATA /PCIe SSD	PCIスロット11	FHFL[16]	PCIスロット	9	8	7	6	5	4	3	PCIスロット2	FHFL[16]	PCIスロット10	FHFL[16]	M.2 モジュール スロット	16	M.2 モジュール スロット	16	ポート拡張 スロット	OCPv3 [16]			PCIスロット1	FHFL[16]
ODD																フロントパネル (VGA/USB)																																																																								
#00	#01	#02	#03	#04	#05	#06	#07	#08	#09	#10	#11	#12	#13	#14	#15	#16	#17	#18	#19																																																																					
SAS/SATA /PCIe SSD	SAS/SATA /PCIe SSD	SAS/SATA /PCIe SSD	SAS/SATA /PCIe SSD	SAS/SATA /PCIe SSD	SAS/SATA /PCIe SSD	SAS/SATA /PCIe SSD	SAS/SATA /PCIe SSD	SAS/SATA /PCIe SSD	SAS/SATA /PCIe SSD	SAS/SATA /PCIe SSD	SAS/SATA /PCIe SSD	SAS/SATA /PCIe SSD	SAS/SATA /PCIe SSD	SAS/SATA /PCIe SSD	SAS/SATA /PCIe SSD	SAS/SATA /PCIe SSD	SAS/SATA /PCIe SSD	SAS/SATA /PCIe SSD	SAS/SATA /PCIe SSD																																																																					
PCIスロット11	FHFL[16]	PCIスロット	9	8	7	6	5	4	3	PCIスロット2	FHFL[16]																																																																													
PCIスロット10	FHFL[16]	M.2 モジュール スロット	16	M.2 モジュール スロット	16	ポート拡張 スロット	OCPv3 [16]			PCIスロット1	FHFL[16]																																																																													

### ■ラックベースユニット (2.5インチ HDD/SSD/PCIe SSD × 24)[PYR4776RBT]

PCIe SSD 個数	接続方法	2CPU	4CPU	2.5インチベイ × 24構成																																																																																																																
24	オンボード		(標準搭載)	<table border="1"> <tr> <th colspan="24">ODD</th> <th colspan="4">フロントパネル (VGA/USB)</th> </tr> <tr> <td>#00</td><td>#01</td><td>#02</td><td>#03</td><td>#04</td><td>#05</td><td>#06</td><td>#07</td><td>#08</td><td>#09</td><td>#10</td><td>#11</td><td>#12</td><td>#13</td><td>#14</td><td>#15</td><td>#16</td><td>#17</td><td>#18</td><td>#19</td><td>#20</td><td>#21</td><td>#22</td><td>#23</td> <td>#24</td><td>#25</td><td>#26</td><td>#27</td> </tr> <tr> <td>SAS/SATA /PCIe SSD</td><td>SAS/SATA /PCIe SSD</td><td>SAS/SATA /PCIe SSD</td><td>SAS/SATA /PCIe SSD</td><td>SAS/SATA /PCIe SSD</td><td>SAS/SATA /PCIe SSD</td><td>SAS/SATA /PCIe SSD</td><td>SAS/SATA /PCIe SSD</td><td>SAS/SATA /PCIe SSD</td><td>SAS/SATA /PCIe SSD</td><td>SAS/SATA /PCIe SSD</td><td>SAS/SATA /PCIe SSD</td><td>SAS/SATA /PCIe SSD</td><td>SAS/SATA /PCIe SSD</td><td>SAS/SATA /PCIe SSD</td><td>SAS/SATA /PCIe SSD</td><td>SAS/SATA /PCIe SSD</td><td>SAS/SATA /PCIe SSD</td><td>SAS/SATA /PCIe SSD</td><td>SAS/SATA /PCIe SSD</td><td>SAS/SATA /PCIe SSD</td><td>SAS/SATA /PCIe SSD</td><td>SAS/SATA /PCIe SSD</td><td>SAS/SATA /PCIe SSD</td><td>SAS/SATA /PCIe SSD</td><td>SAS/SATA /PCIe SSD</td><td>SAS/SATA /PCIe SSD</td><td>SAS/SATA /PCIe SSD</td> <td>SAS/SATA /PCIe SSD</td><td>SAS/SATA /PCIe SSD</td><td>SAS/SATA /PCIe SSD</td><td>SAS/SATA /PCIe SSD</td> </tr> </table> <table border="1"> <tr> <td>PCIスロット11</td><td>FHFL[16]</td> <td>PCIスロット</td><td>9</td><td>8</td><td>7</td><td>6</td><td>5</td><td>4</td><td>3</td> <td>PCIスロット2</td><td>FHFL[16]</td> </tr> <tr> <td>PCIスロット10</td><td>FHFL[16]</td> <td>M.2 モジュール スロット</td><td>16</td> <td>M.2 モジュール スロット</td><td>16</td> <td>ポート拡張 スロット</td><td colspan="3">OCPv3 [16]</td> <td>PCIスロット1</td><td>FHFL[16]</td> </tr> </table>	ODD																								フロントパネル (VGA/USB)				#00	#01	#02	#03	#04	#05	#06	#07	#08	#09	#10	#11	#12	#13	#14	#15	#16	#17	#18	#19	#20	#21	#22	#23	#24	#25	#26	#27	SAS/SATA /PCIe SSD	SAS/SATA /PCIe SSD	SAS/SATA /PCIe SSD	SAS/SATA /PCIe SSD	SAS/SATA /PCIe SSD	SAS/SATA /PCIe SSD	SAS/SATA /PCIe SSD	SAS/SATA /PCIe SSD	SAS/SATA /PCIe SSD	SAS/SATA /PCIe SSD	SAS/SATA /PCIe SSD	SAS/SATA /PCIe SSD	SAS/SATA /PCIe SSD	SAS/SATA /PCIe SSD	SAS/SATA /PCIe SSD	SAS/SATA /PCIe SSD	SAS/SATA /PCIe SSD	SAS/SATA /PCIe SSD	SAS/SATA /PCIe SSD	SAS/SATA /PCIe SSD	SAS/SATA /PCIe SSD	SAS/SATA /PCIe SSD	SAS/SATA /PCIe SSD	SAS/SATA /PCIe SSD	SAS/SATA /PCIe SSD	SAS/SATA /PCIe SSD	SAS/SATA /PCIe SSD	SAS/SATA /PCIe SSD	SAS/SATA /PCIe SSD	SAS/SATA /PCIe SSD	SAS/SATA /PCIe SSD	SAS/SATA /PCIe SSD	PCIスロット11	FHFL[16]	PCIスロット	9	8	7	6	5	4	3	PCIスロット2	FHFL[16]	PCIスロット10	FHFL[16]	M.2 モジュール スロット	16	M.2 モジュール スロット	16	ポート拡張 スロット	OCPv3 [16]			PCIスロット1	FHFL[16]
ODD																								フロントパネル (VGA/USB)																																																																																												
#00	#01	#02	#03	#04	#05	#06	#07	#08	#09	#10	#11	#12	#13	#14	#15	#16	#17	#18	#19	#20	#21	#22	#23	#24	#25	#26	#27																																																																																									
SAS/SATA /PCIe SSD	SAS/SATA /PCIe SSD	SAS/SATA /PCIe SSD	SAS/SATA /PCIe SSD	SAS/SATA /PCIe SSD	SAS/SATA /PCIe SSD	SAS/SATA /PCIe SSD	SAS/SATA /PCIe SSD	SAS/SATA /PCIe SSD	SAS/SATA /PCIe SSD	SAS/SATA /PCIe SSD	SAS/SATA /PCIe SSD	SAS/SATA /PCIe SSD	SAS/SATA /PCIe SSD	SAS/SATA /PCIe SSD	SAS/SATA /PCIe SSD	SAS/SATA /PCIe SSD	SAS/SATA /PCIe SSD	SAS/SATA /PCIe SSD	SAS/SATA /PCIe SSD	SAS/SATA /PCIe SSD	SAS/SATA /PCIe SSD	SAS/SATA /PCIe SSD	SAS/SATA /PCIe SSD	SAS/SATA /PCIe SSD	SAS/SATA /PCIe SSD	SAS/SATA /PCIe SSD	SAS/SATA /PCIe SSD	SAS/SATA /PCIe SSD	SAS/SATA /PCIe SSD	SAS/SATA /PCIe SSD	SAS/SATA /PCIe SSD																																																																																					
PCIスロット11	FHFL[16]	PCIスロット	9	8	7	6	5	4	3	PCIスロット2	FHFL[16]																																																																																																									
PCIスロット10	FHFL[16]	M.2 モジュール スロット	16	M.2 モジュール スロット	16	ポート拡張 スロット	OCPv3 [16]			PCIスロット1	FHFL[16]																																																																																																									

RAID: SASコントローラカード[PSAS CP503][PY-SC3FB/PYBSC3FB]またはSASアレイコントローラカード[PRAD CP500/PRAD EP520/PRAD EP540/PRAD EP580/PRAD EP680][PY-SR3FB/PYBSR3FB/PY-SR3C52/PYBSR3C52L/PY-SR3C55/PYBSR3C55L/PY-SR3C58/PYBSR3C58L/PY-SR4C6/PYBSR4C6L]  
 EP5x0: SASアレイコントローラカード[PRAD EP540、PCIeSSD用(4port/4GB/PCIe 8Gbps)][PYBSR3C56L]/SASアレイコントローラカード[PRAD EP580、PCIeSSD用(4port/8GB/PCIe 8Gbps)][PYBSR3C59L]  
 EP680: SASアレイコントローラカード[PRAD EP680、PCIeSSD用(16port/8GB/PCIe 8Gbps)][PYBSR4C62L]

L

### 11. 内蔵ストレージ



- ・自己暗号化ドライブは、自己暗号化機能に対応したSASアレイコントローラカードの同時手配が必須です。
- ・使用するストレージコントローラと内蔵ストレージの接続可否および内蔵ストレージの混在可能な組み合わせについては、「内蔵ストレージ構成時の注意事項」を参照ください。
- ・同一のカスタムメイド型名の内蔵ストレージを追加し、RAID設定サービスを手配することにより、RAID設定を構築し出荷いたします。
- ・必ず「RAID設定サービスについて」を参照ください。
- ・お客様の構成/用途に応じて複数の内蔵ストレージから選択可能です。内蔵ストレージを選択する際の指針を含め、ストレージ関連については、当社ホームページ( [https://jp.fujitsu.com/platform/server/primergy/hdd\\_construct/](https://jp.fujitsu.com/platform/server/primergy/hdd_construct/) )を参照ください。
- ・カスタムメイド型名にて内蔵ストレージを手配する場合、以下優先順で内蔵ストレージが搭載され出荷されます。ご注意ください。  
SAS SSD > SATA SSD > SAS HDD > SATA HDD

#### ■ SAS HDD(SAS 12Gbps、10krpm)[512e]

項番	製品名	型名	価格(税別)	力	備考
F-782	内蔵2.5インチSAS HDD-600GB (10krpm)	PY-SH601D6 PYBSH601D6	120,000円 120,000円	●	データ転送速度: SAS 12Gbps セクターサイズ: 512e 用途: システム領域/データ領域
F-802	内蔵2.5インチSAS HDD-900GB (10krpm)	PY-SH901D6 PYBSH901D6	151,000円 151,000円	●	データ転送速度: SAS 12Gbps セクターサイズ: 512e 用途: システム領域/データ領域
F-230	内蔵2.5インチSAS HDD-1.2TB (10krpm)	PY-SH121D6 PYBSH121D6	196,000円 196,000円	●	データ転送速度: SAS 12Gbps セクターサイズ: 512e 用途: システム領域/データ領域
F-231	内蔵2.5インチSAS HDD-1.8TB (10krpm)	PY-SH181D6 PYBSH181D6	302,000円 302,000円	●	データ転送速度: SAS 12Gbps セクターサイズ: 512e 用途: システム領域/データ領域
F-206	内蔵2.5インチSAS HDD-2.4TB (10krpm)	PY-SH241D3 PYBSH241D3	336,000円 336,000円	●	データ転送速度: SAS 12Gbps セクターサイズ: 512e 用途: システム領域/データ領域

#### ■ SAS HDD(SAS 12Gbps、10krpm)[512e]<自己暗号化>

項番	製品名	型名	価格(税別)	力	備考
F-48	内蔵2.5インチSAS HDD-1.8TB (10krpm、SED)	PY-SH181DU PYBSH181DU	393,000円 393,000円	●	データ転送速度: SAS 12Gbps セクターサイズ: 512e 用途: システム領域/データ領域 ※自己暗号化機能あり
F-209	内蔵2.5インチSAS HDD-2.4TB (10krpm)	PY-SH241DT PYBSH241DT	437,000円 437,000円	●	データ転送速度: SAS 12Gbps セクターサイズ: 512e 用途: システム領域/データ領域 ※自己暗号化機能あり

#### ■ SAS HDD(SAS 12Gbps、10krpm)[512n]

項番	製品名	型名	価格(税別)	力	備考
F-793	内蔵2.5インチSAS HDD-300GB (10krpm)	PY-SH301E6 PYBSH301E6	82,000円 82,000円	●	データ転送速度: SAS 12Gbps セクターサイズ: 512n 用途: システム領域/データ領域
F-794	内蔵2.5インチSAS HDD-600GB (10krpm)	PY-SH601E6 PYBSH601E6	120,000円 120,000円	●	データ転送速度: SAS 12Gbps セクターサイズ: 512n 用途: システム領域/データ領域
F-795	内蔵2.5インチSAS HDD-900GB (10krpm)	PY-SH901E6 PYBSH901E6	151,000円 151,000円	●	データ転送速度: SAS 12Gbps セクターサイズ: 512n 用途: システム領域/データ領域
F-796	内蔵2.5インチSAS HDD-1.2TB (10krpm)	PY-SH121E6 PYBSH121E6	196,000円 196,000円	●	データ転送速度: SAS 12Gbps セクターサイズ: 512n 用途: システム領域/データ領域

#### ■ SAS HDD(SAS 12Gbps、10krpm)[512n]<自己暗号化>

項番	製品名	型名	価格(税別)	力	備考
F-49	内蔵2.5インチSAS HDD-300GB (10krpm、SED)	PY-SH301EU PYBSH301EU	106,000円 106,000円	●	データ転送速度: SAS 12Gbps セクターサイズ: 512n 用途: システム領域/データ領域 ※自己暗号化機能あり
F-50	内蔵2.5インチSAS HDD-600GB (10krpm、SED)	PY-SH601EU PYBSH601EU	156,000円 156,000円	●	データ転送速度: SAS 12Gbps セクターサイズ: 512n 用途: システム領域/データ領域 ※自己暗号化機能あり
F-51	内蔵2.5インチSAS HDD-1.2TB (10krpm、SED)	PY-SH121EU PYBSH121EU	254,000円 254,000円	●	データ転送速度: SAS 12Gbps セクターサイズ: 512n 用途: システム領域/データ領域 ※自己暗号化機能あり

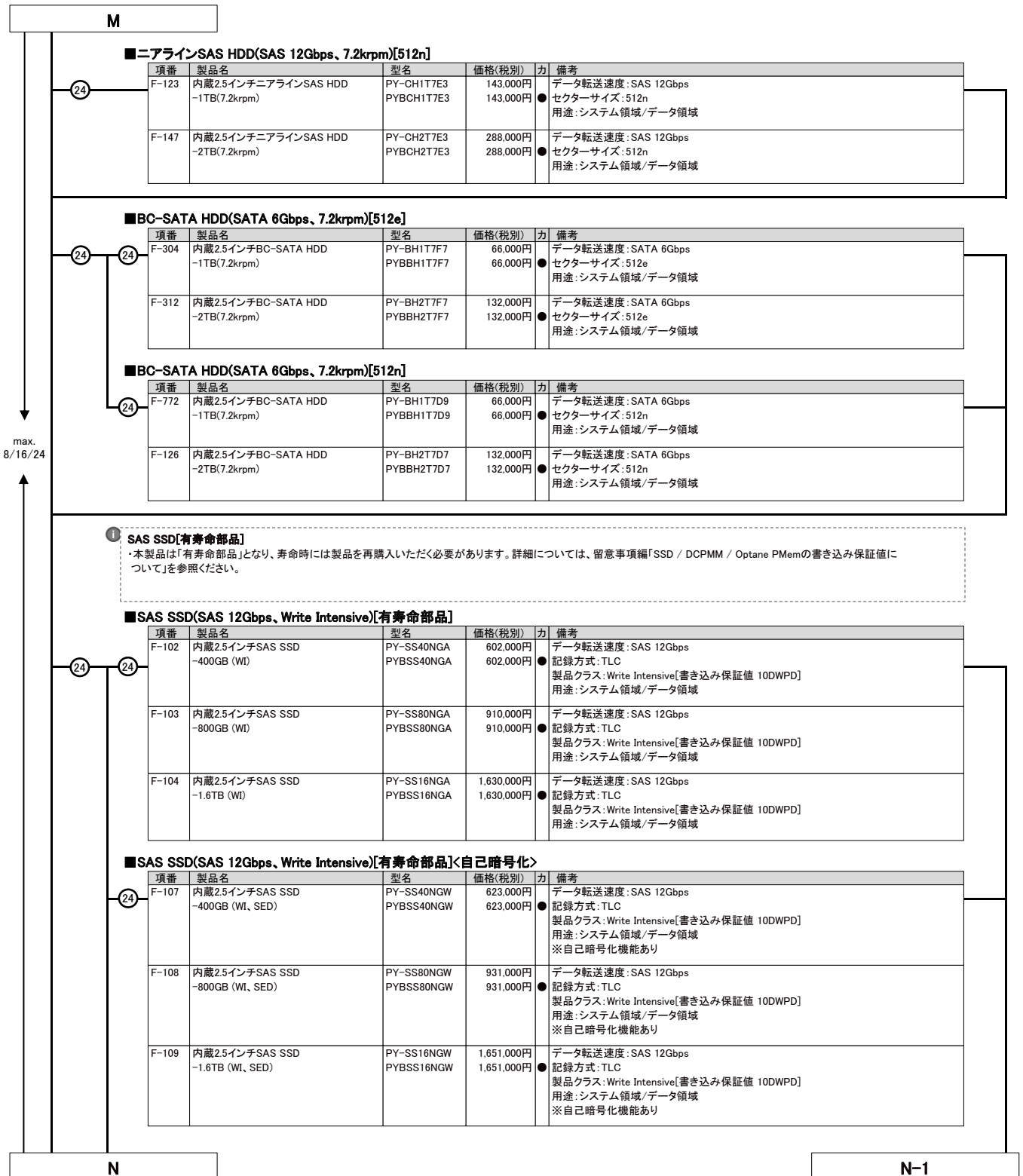
#### ■ SAS HDD(SAS 12Gbps、15krpm)[512n]

項番	製品名	型名	価格(税別)	力	備考
F-797	内蔵2.5インチSAS HDD-300GB (15krpm)	PY-SH305E6 PYBSH305E6	139,000円 139,000円	●	データ転送速度: SAS 12Gbps セクターサイズ: 512n 用途: システム領域/データ領域
F-798	内蔵2.5インチSAS HDD-600GB (15krpm)	PY-SH605E6 PYBSH605E6	203,000円 203,000円	●	データ転送速度: SAS 12Gbps セクターサイズ: 512n 用途: システム領域/データ領域
F-73	内蔵2.5インチSAS HDD-900GB (15krpm)	PY-SH905E3 PYBSH905E3	270,000円 270,000円	●	データ転送速度: SAS 12Gbps セクターサイズ: 512n 用途: システム領域/データ領域

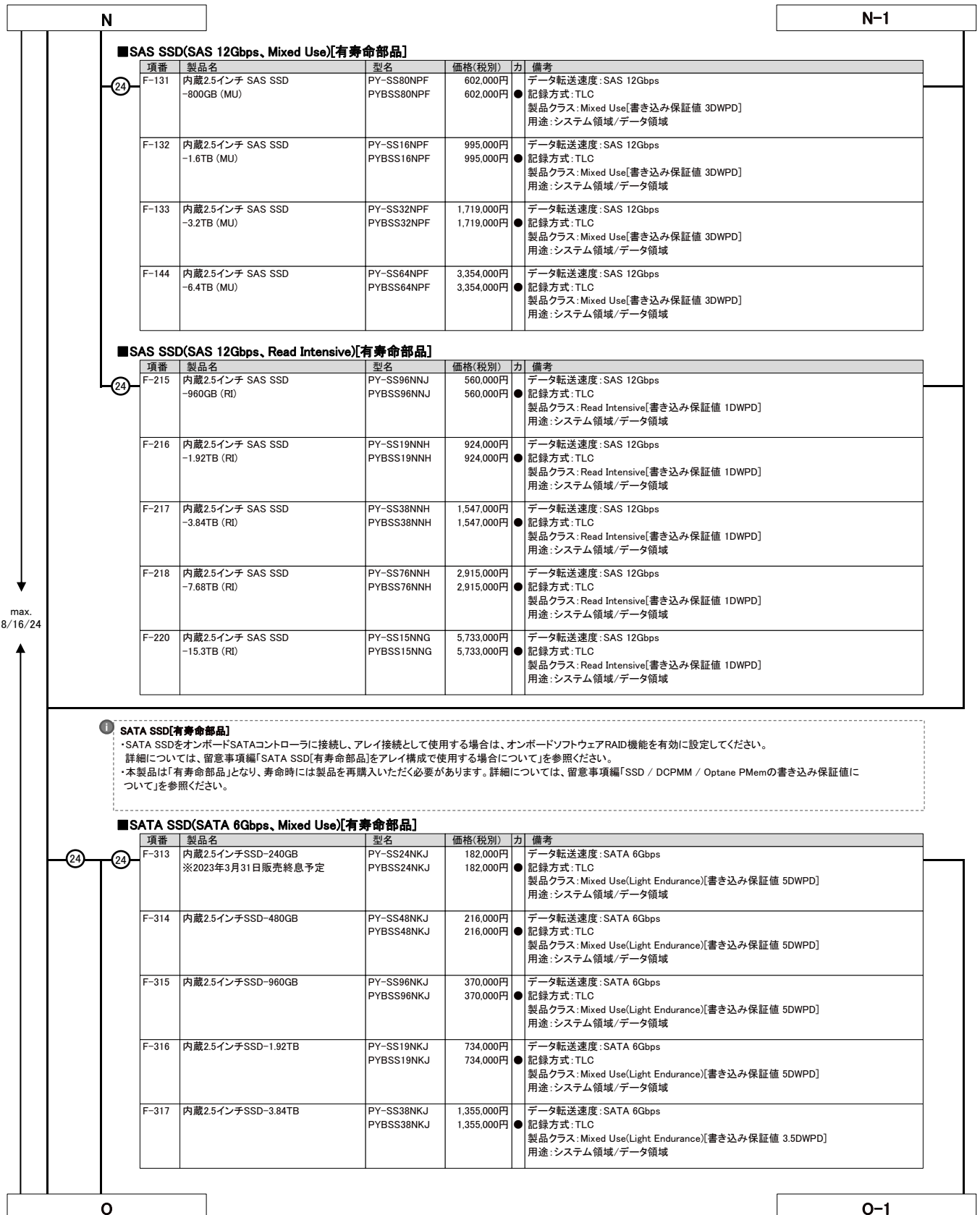
max.  
8/16/24

M

※ OS により接続可能装置は異なります。詳細はハードウェア一覧を参照願います。



※ OS により接続可能装置は異なります。詳細はハードウェア一覧を参照願います。



■SAS SSD(SAS 12Gbps、Mixed Use)[有寿命部品]

項番	製品名	型名	価格(税別)	力	備考
F-131	内蔵2.5インチ SAS SSD -800GB (MU)	PY-SS80NPF PYBSS80NPF	602,000円 602,000円	●	データ転送速度: SAS 12Gbps ● 記録方式: TLC 製品クラス: Mixed Use[書き込み保証値 3DWPD] 用途: システム領域/データ領域
F-132	内蔵2.5インチ SAS SSD -1.6TB (MU)	PY-SS16NPF PYBSS16NPF	995,000円 995,000円	●	データ転送速度: SAS 12Gbps ● 記録方式: TLC 製品クラス: Mixed Use[書き込み保証値 3DWPD] 用途: システム領域/データ領域
F-133	内蔵2.5インチ SAS SSD -3.2TB (MU)	PY-SS32NPF PYBSS32NPF	1,719,000円 1,719,000円	●	データ転送速度: SAS 12Gbps ● 記録方式: TLC 製品クラス: Mixed Use[書き込み保証値 3DWPD] 用途: システム領域/データ領域
F-144	内蔵2.5インチ SAS SSD -6.4TB (MU)	PY-SS64NPF PYBSS64NPF	3,354,000円 3,354,000円	●	データ転送速度: SAS 12Gbps ● 記録方式: TLC 製品クラス: Mixed Use[書き込み保証値 3DWPD] 用途: システム領域/データ領域

■SAS SSD(SAS 12Gbps、Read Intensive)[有寿命部品]

項番	製品名	型名	価格(税別)	力	備考
F-215	内蔵2.5インチ SAS SSD -960GB (RI)	PY-SS96NNJ PYBSS96NNJ	560,000円 560,000円	●	データ転送速度: SAS 12Gbps ● 記録方式: TLC 製品クラス: Read Intensive[書き込み保証値 1DWPD] 用途: システム領域/データ領域
F-216	内蔵2.5インチ SAS SSD -1.92TB (RI)	PY-SS19NNH PYBSS19NNH	924,000円 924,000円	●	データ転送速度: SAS 12Gbps ● 記録方式: TLC 製品クラス: Read Intensive[書き込み保証値 1DWPD] 用途: システム領域/データ領域
F-217	内蔵2.5インチ SAS SSD -3.84TB (RI)	PY-SS38NNH PYBSS38NNH	1,547,000円 1,547,000円	●	データ転送速度: SAS 12Gbps ● 記録方式: TLC 製品クラス: Read Intensive[書き込み保証値 1DWPD] 用途: システム領域/データ領域
F-218	内蔵2.5インチ SAS SSD -7.68TB (RI)	PY-SS76NNH PYBSS76NNH	2,915,000円 2,915,000円	●	データ転送速度: SAS 12Gbps ● 記録方式: TLC 製品クラス: Read Intensive[書き込み保証値 1DWPD] 用途: システム領域/データ領域
F-220	内蔵2.5インチ SAS SSD -15.3TB (RI)	PY-SS15NNG PYBSS15NNG	5,733,000円 5,733,000円	●	データ転送速度: SAS 12Gbps ● 記録方式: TLC 製品クラス: Read Intensive[書き込み保証値 1DWPD] 用途: システム領域/データ領域

①

SATA SSD[有寿命部品]

・SATA SSDをオンボードSATAコントローラに接続し、アレイ接続として使用する場合は、オンボードソフトウェアRAID機能を有効に設定してください。  
 詳細については、留意事項編「SATA SSD[有寿命部品]をアレイ構成で使用する場合について」を参照ください。  
 ・本製品は「有寿命部品」となり、寿命時には製品を再購入いただく必要があります。詳細については、留意事項編「SSD / DCPMM / Optane PMemの書き込み保証値について」を参照ください。

■SATA SSD(SATA 6Gbps、Mixed Use)[有寿命部品]

項番	製品名	型名	価格(税別)	力	備考
F-313	内蔵2.5インチSSD-240GB ※2023年3月31日販売終息予定	PY-SS24NKJ PYBSS24NKJ	182,000円 182,000円	●	データ転送速度: SATA 6Gbps ● 記録方式: TLC 製品クラス: Mixed Use(Light Endurance)[書き込み保証値 5DWPD] 用途: システム領域/データ領域
F-314	内蔵2.5インチSSD-480GB	PY-SS48NKJ PYBSS48NKJ	216,000円 216,000円	●	データ転送速度: SATA 6Gbps ● 記録方式: TLC 製品クラス: Mixed Use(Light Endurance)[書き込み保証値 5DWPD] 用途: システム領域/データ領域
F-315	内蔵2.5インチSSD-960GB	PY-SS96NKJ PYBSS96NKJ	370,000円 370,000円	●	データ転送速度: SATA 6Gbps ● 記録方式: TLC 製品クラス: Mixed Use(Light Endurance)[書き込み保証値 5DWPD] 用途: システム領域/データ領域
F-316	内蔵2.5インチSSD-1.92TB	PY-SS19NKJ PYBSS19NKJ	734,000円 734,000円	●	データ転送速度: SATA 6Gbps ● 記録方式: TLC 製品クラス: Mixed Use(Light Endurance)[書き込み保証値 5DWPD] 用途: システム領域/データ領域
F-317	内蔵2.5インチSSD-3.84TB	PY-SS38NKJ PYBSS38NKJ	1,355,000円 1,355,000円	●	データ転送速度: SATA 6Gbps ● 記録方式: TLC 製品クラス: Mixed Use(Light Endurance)[書き込み保証値 3.5DWPD] 用途: システム領域/データ領域

※ OS により接続可能装置は異なります。詳細はハードウェア一覧を参照願います。

項番	製品名	型名	価格(税別)	力	備考	
24	F-533	内蔵2.5インチSATA SSD -480GB (MU)	PY-SS48NKQ PYBSS48NKQ	216,000円 216,000円	●	データ転送速度: SATA 6Gbps 記録方式: TLC 製品クラス: Mixed Use[書き込み保証値 3DWPD] 用途: システム領域/データ領域
	F-534	内蔵2.5インチSATA SSD -960GB (MU)	PY-SS96NKQ PYBSS96NKQ	370,000円 370,000円	●	データ転送速度: SATA 6Gbps 記録方式: TLC 製品クラス: Mixed Use[書き込み保証値 3DWPD] 用途: システム領域/データ領域
	F-535	内蔵2.5インチSATA SSD -1.92TB (MU)	PY-SS19NKQ PYBSS19NKQ	734,000円 734,000円	●	データ転送速度: SATA 6Gbps 記録方式: TLC 製品クラス: Mixed Use[書き込み保証値 3DWPD] 用途: システム領域/データ領域
	F-536	内蔵2.5インチSATA SSD -3.84TB (MU)	PY-SS38NKQ PYBSS38NKQ	1,355,000円 1,355,000円	●	データ転送速度: SATA 6Gbps 記録方式: TLC 製品クラス: Mixed Use[書き込み保証値 3DWPD] 用途: システム領域/データ領域
<b>■ SATA SSD(SATA 6Gbps、Read Intensive)[有寿命部品]</b>						
24	F-333	内蔵2.5インチSSD-240GB	PY-SS24NM9 PYBSS24NM9	162,000円 162,000円	●	データ転送速度: SATA 6Gbps 記録方式: TLC 製品クラス: Read Intensive[書き込み保証値 1.5DWPD] 用途: システム領域/データ領域
	F-334	内蔵2.5インチSSD-480GB	PY-SS48NM9 PYBSS48NM9	169,000円 169,000円	●	データ転送速度: SATA 6Gbps 記録方式: TLC 製品クラス: Read Intensive[書き込み保証値 1.5DWPD] 用途: システム領域/データ領域
	F-335	内蔵2.5インチSSD-960GB	PY-SS96NM9 PYBSS96NM9	279,000円 279,000円	●	データ転送速度: SATA 6Gbps 記録方式: TLC 製品クラス: Read Intensive[書き込み保証値 1.5DWPD] 用途: システム領域/データ領域
	F-336	内蔵2.5インチSSD-1.92TB	PY-SS19NM9 PYBSS19NM9	526,000円 526,000円	●	データ転送速度: SATA 6Gbps 記録方式: TLC 製品クラス: Read Intensive[書き込み保証値 1.5DWPD] 用途: システム領域/データ領域
	F-337	内蔵2.5インチSSD-3.84TB	PY-SS38NM9 PYBSS38NM9	981,000円 981,000円	●	データ転送速度: SATA 6Gbps 記録方式: TLC 製品クラス: Read Intensive[書き込み保証値 1.2DWPD] 用途: システム領域/データ領域
	F-338	内蔵2.5インチSSD-7.68TB	PY-SS76NM9 PYBSS76NM9	1,833,000円 1,833,000円	●	データ転送速度: SATA 6Gbps 記録方式: TLC 製品クラス: Read Intensive[書き込み保証値 0.6DWPD] 用途: システム領域/データ領域
	24	F-553	内蔵2.5インチSATA SSD -240GB (RI)	PY-SS24NMD PYBSS24NMD	162,000円 162,000円	●
F-554		内蔵2.5インチSATA SSD -480GB (RI)	PY-SS48NMD PYBSS48NMD	169,000円 169,000円	●	データ転送速度: SATA 6Gbps 記録方式: TLC 製品クラス: Read Intensive[書き込み保証値 1DWPD] 用途: システム領域/データ領域
F-555		内蔵2.5インチSATA SSD -960GB (RI)	PY-SS96NMD PYBSS96NMD	279,000円 279,000円	●	データ転送速度: SATA 6Gbps 記録方式: TLC 製品クラス: Read Intensive[書き込み保証値 1DWPD] 用途: システム領域/データ領域
F-556		内蔵2.5インチSATA SSD -1.92TB (RI)	PY-SS19NMD PYBSS19NMD	526,000円 526,000円	●	データ転送速度: SATA 6Gbps 記録方式: TLC 製品クラス: Read Intensive[書き込み保証値 1DWPD] 用途: システム領域/データ領域
F-557		内蔵2.5インチSATA SSD -3.84TB (RI)	PY-SS38NMD PYBSS38NMD	981,000円 981,000円	●	データ転送速度: SATA 6Gbps 記録方式: TLC 製品クラス: Read Intensive[書き込み保証値 1DWPD] 用途: システム領域/データ領域
F-558		内蔵2.5インチSATA SSD -7.68TB (RI)	PY-SS76NMD PYBSS76NMD	1,833,000円 1,833,000円	●	データ転送速度: SATA 6Gbps 記録方式: TLC 製品クラス: Read Intensive[書き込み保証値 1DWPD] 用途: システム領域/データ領域

max.  
8/16/24

P



### 内蔵ストレージ構成時の注意事項

選択する本体ベースユニット、使用するストレージコントローラにより、使用可能な内蔵ストレージ(HDD/SSD/PCIe SSD)の種類が異なる場合があります。また、内蔵ストレージの種類により、混在条件が異なる場合がありますので、下表を参照し手配をお願いします。

#### ■A: 使用するストレージコントローラの仕様を確認

ストレージコントローラ	オンボードソフトウェアRAID (SATA接続) (*1)	オンボードソフトウェアRAID (NVMe接続)	SASコントローラカード	SASアレイコントローラカード
型名	Intel VROC (SATA RAID) (標準)	Intel VROC (VMD NVMe RAID) (標準)	PY-SC3FB/PYBSC3FBL	PY-SR3FB/PYBSR3FBL
ポート数	8	— (*5)	8	8
キャッシュ	—	—	—	—
BBU/FBU可否	—	—	—	—
ホットスワップ	○ (*3)	—	—	○
非アレイ接続	○	○	○	×
RAID0	○	—	×	○
RAID1	○	—	×	○
RAID1E	×	×	×	×
RAID1+0	○	—	×	○
RAID5	×	—	×	○
RAID5+0	×	×	×	○
RAID6	×	×	×	×
RAID6+0	×	×	×	×

ストレージコントローラ	SASアレイコントローラカード			
型名	PY-SR3C52/PYBSR3C52L	PY-SR3C55/PYBSR3C55L PYBSR3C56L	PY-SR3C58/PYBSR3C58L/ PYBSR3C59L	PY-SR4C6/PYBSR4C6L/ PYBSR4C62L
ポート数	8	16 (*2)	16 (*2)	16
キャッシュ	2GB	4GB	8GB	8GB
BBU/FBU可否	FBU搭載可	FBU搭載可 (*2)	FBU搭載可 (*2)	FBU搭載可 (*4)
ホットスワップ	○	○	○	○
非アレイ接続	×	×	×	×
RAID0	○	○	○	○
RAID1	○	○	○	○
RAID1E	○	○	○	○
RAID1+0	○	○	○	○
RAID5	○	○	○	○
RAID5+0	○	○	○	○
RAID6	○	○	○	○
RAID6+0	○	○	○	○

- (\*1) ラックベースユニット (2.5インチ HDD/SSD/PCIe SSD × 16)[PYR4776RAT/PYR4776RDT]/ラックベースユニット (2.5インチ HDD/SSD/PCIe SSD × 24)[PYR4776RBT]選択時は、非サポートとなります。
- (\*2) SASアレイコントローラカード(PRAID EP540i, PCIeSSD用/PRAID EP580i, PCIeSSD用)[PYBSR3C56L/PYBSR3C59L]は4ポート、FBU搭載不可となります。
- (\*3) お使いのオペレーティングシステムにより、ホットスワップ機能について制限事項があります。詳細については、当社ホームページ ( <https://www.fujitsu.com/jp/products/computing/servers/primergy/manual/> ) 「Intel® Virtual RAID on CPU (Intel® VROC)ご使用上の留意・注意事項」をご確認ください。
- (\*4) SASアレイコントローラカード(PRAID EP680i, PCIeSSD用)[PYBSR4C62L]はFBU搭載不可となります。
- (\*5) 接続可能なドライブ台数は、ベースユニットおよび搭載するCPUの台数により異なります。

#### ■B: 使用OSに応じたストレージコントローラと内蔵ストレージの接続方法を確認

ベースユニット	ラックベースユニット (2.5インチ HDD/SSD/PCIe SSD × 8)の場合			ラックベースユニット (2.5インチ HDD/SSD/PCIe SSD × 16)の場合			ラックベースユニット (2.5インチ HDD/SSD/PCIe SSD × 24)の場合			
	ベースユニット型名	PYR4776R2T			PYR4776RAT/PYR4776RDT			PYR4776RBT		
OS	Windows	Linux	VMware	Windows	Linux	VMware	Windows	Linux	VMware	
オンボードSATAコントローラ (8ポート/SATA 6Gbps) [非アレイ接続]	標準搭載	○	○	○ (*1)	×	×	×	×	×	×
オンボードSATAコントローラ Intel VROC (SATA RAID) (8ポート/ソフトウェアRAID/SATA 6Gbps) [非アレイ/アレイ接続]	標準搭載	○ (*3)	○ (*4)	×	×	×	×	×	×	×
PCIe SSD オンボードNVMe接続 [非アレイ接続]	標準搭載	○	○	(*)	○	○	(*)	○	○	(*)
2.5インチPCIe SSD用リタイマカード [非アレイ接続]	PYBPC303L	○	○	○ (*1)	○	○	○ (*1)	×	×	×
SASコントローラカード (PSAS CP503) (8ポート/SAS 12Gbps)	PY-SC3FB PYBSC3FBL	×	×	×	○ (*2)	×	×	○ (*2)	×	×
SASアレイコントローラカード (PRAID CP500) (8ポート/SAS 12Gbps)	PY-SR3FB PYBSR3FBL	○	○	○ (*1)	○	○	○ (*1)	○	○	○ (*1)
SASアレイコントローラカード (PRAID EP520) (8ポート/2GB/SAS 12Gbps)	PY-SR3C52 PYBSR3C52L	○	○	○ (*1)	○	○	○ (*1)	○	○	○ (*1)
SASアレイコントローラカード (PRAID EP540) (16ポート/4GB/SAS 12Gbps)	PY-SR3C55 PYBSR3C55L	○	○	○ (*1)	○	○	○ (*1)	○	○	○ (*1)
SASアレイコントローラカード (PRAID EP580) (16ポート/8GB/SAS 12Gbps)	PY-SR3C58 PYBSR3C58L	○	○ (*5)	○ (*1)	○	○ (*5)	○ (*1)	○	○ (*5)	○ (*1)
SASアレイコントローラカード (PRAID EP680) (16ポート/8GB/SAS 12Gbps)	PY-SR4C6 PYBSR4C6L	○	○	○ (*1)	○	○	○ (*1)	○	○	○ (*1)
SASアレイコントローラカード (PRAID EP540, PCIeSSD用) (4ポート/4GB/PCIe 8Gbps)	PYBSR3C56L	○	○	○ (*1)	×	×	×	×	×	×
SASアレイコントローラカード (PRAID EP580, PCIeSSD用) (4ポート/8GB/PCIe 8Gbps)	PYBSR3C59L	○	○ (*5)	○ (*1)	×	×	×	×	×	×
SASアレイコントローラカード (PRAID EP680, PCIeSSD用) (16ポート/8GB/PCIe 16Gbps)	PYBSR4C62L	○	○	○ (*1)	×	×	×	×	×	×

- :可能, ×:不可
- (\*1) VMwareのサポート状況(本体/オプション)等の最新情報は、当社ホームページ ( <https://www.fujitsu.com/jp/products/computing/servers/primergy/software/vmware/> ) をご確認ください。
- (\*2) Windows Serverを使用される際はドライババージョン2.61.29.00以降をご使用ください。接続可能なストレージ構成、接続方式については、留意事項編「SASコントローラカードの接続方法について」を参照ください。
- (\*3) Hyper-V(Windows)の仮想化環境ではご使用できません。
- (\*4) Linuxの仮想化環境ではご使用できません。
- (\*5) RHELの対応状況については、当社ホームページ ( <https://jp.fujitsu.com/platform/server/primergy/software/linux/technical/support/kernel.html> ) をご確認ください。



※ OS により接続可能装置は異なります。詳細はハードウェア一覧を参照願います。

ストレージコントローラ		SAS HDD ニアラインSAS HDD	BC-SATA HDD	SAS SSD(WI/MU/RI) [有寿命部品]	SATA SSD(MU/RI) [有寿命部品]	<自己暗号化> SAS HDD SAS SSD(WI) [有寿命部品]	PCIe SSD [有寿命部品]
オンボードSATAコントローラ (8ポート/SATA 6Gbps) [非アレイ接続]	標準搭載	×	○	×	○	×	×
オンボードSATAコントローラ Intel VROC (SATA RAID) (8ポート/ソフトウェアRAID/SATA 6Gbps) [非アレイ/アレイ接続]	標準搭載	×	○	×	○	×	×
PCIe SSD オンボードNVMe接続 [非アレイ接続]	標準搭載	×	×	×	×	×	○
2.5インチPCIe SSD用リタイマカード [非アレイ接続]	PYBPC303L	×	×	×	×	×	○
SASコントローラカード (PSAS OP503i) (8ポート/SAS 12Gbps)	PY-SC3FB PYBSC3FBL	○	○	○	○	×	×
SASアレイコントローラカード (PRAID CP500i) (8ポート/SAS 12Gbps)	PY-SR3FB PYBSR3FBL	○	○	○	○	○	×
SASアレイコントローラカード (PRAID EP520i) (8ポート/2QB/SAS 12Gbps)	PY-SR3C52 PYBSR3C52L	○	○(*1)	○	○	○	×
SASアレイコントローラカード (PRAID EP540i) (16ポート/4GB/SAS 12Gbps)	PY-SR3C55 PYBSR3C55L	○	○(*1)	○	○	○	×
SASアレイコントローラカード (PRAID EP580i) (16ポート/8GB/SAS 12Gbps)	PY-SR3C58 PYBSR3C58L	○	○(*1)	○	○	○	×
SASアレイコントローラカード (PRAID EP680i) (16ポート/8GB/SAS 12Gbps)	PY-SR4C6 PYBSR4C6L	○	○	○	○	○	×
SASアレイコントローラカード (PRAID EP540i, PCIeSSD用) (4ポート/4GB/PCIe 8Gbps)	PYBSR3C56L	×	×	×	×	×	○
SASアレイコントローラカード (PRAID EP580i, PCIeSSD用) (4ポート/8GB/PCIe 8Gbps)	PYBSR3C59L	×	×	×	×	×	○
SASアレイコントローラカード (PRAID EP680i, PCIeSSD用) (16ポート/8GB/PCIe 16Gbps)	PYBSR4C62L	×	×	×	×	×	○

○:可能、×:不可、WI:Write Intensive、MU: Mixed Use、RI: Read Intensive

(\*1) 内蔵2.5インチBC-SATA HDD[PY-BH1T7F7/PYBBH1T7F7/PY-BH2T7F7/PYBBH2T7F7]との接続はできません。

### ■C: RAID構成時の留意事項を確認

・RAIDドライブルームは、同型名の内蔵ストレージでの構成を推奨します。なお、同種類(SAS/ニアラインSAS/BC-SATA/SAS SSD/SATA SSD/PCIe SSD)、同容量/同回転数/同書き込み保証値の内蔵ストレージでの構成は可能です。  
※自己暗号化機能対応の内蔵ストレージを使用する場合、RAIDドライブルームは、同型名の内蔵ストレージで構成してください。

### ■D: 内蔵ストレージの種類による混在条件を確認

内蔵ストレージ	SAS HDD	ニアラインSAS HDD	BC-SATA HDD	SAS SSD	SATA SSD	PCIe SSD
SAS HDD	○	○	○	○	○	○
ニアラインSAS HDD	○	○	○	○	○	○
BC-SATA HDD	○	○	○	○	○	○
SAS SSD	○	○	○	○	○	○
SATA SSD	○	○	○	○	○	○
PCIe SSD	○	○	○	○	○	○

○:混在可能、×:混在不可

Q

12. RAID設定サービス [カスタムメイド専用]



- RAID設定サービスの手配時は、各RAID設定サービスを適用可能なストレージコントローラ(SASアレイコントローラ/デュアルM.2 コントローラカード)の選択/手配が必須です。適用可能なRAID設定サービスとストレージコントローラの詳細は「RAID設定サービスについて」をご覧ください。
- RAID設定される内蔵ストレージ台数を超える内蔵ストレージは、カスタムメイド搭載のみ(RAID未設定)の状態出荷されます(RAID設定サービス(RAID0)手配時は、1台のみ搭載可能です)。
- デュアルM.2 コントローラカード用M.2 Flash モジュール専用RAID設定サービスを手配時、RAID設定されるM.2 Flash モジュール以外の内蔵ストレージは、カスタムメイド搭載のみ(RAID未設定)の状態出荷されます。
- HDD/SSD専用RAID設定サービスとデュアルM.2 コントローラカード用M.2 Flash モジュール専用RAID設定サービスの同時手配はできません。

①

項番	製品名	型名	価格(税別)	力	備考
Q-282	RAID設定サービス(RAID0)	PYBAS0S2	1,000円	●	HDD/SSD専用RAID設定サービス 工場出荷時にRAID0構成を構築するサービス ・RAID設定される内蔵ストレージ台数:1台
Q-283	RAID設定サービス(RAID1)	PYBAS1S2	1,000円	●	HDD/SSD専用RAID設定サービス 工場出荷時にRAID1構成を構築するサービス ・RAID設定される内蔵ストレージ台数:2台
Q-284	RAID設定サービス(RAID1+Hotspare)	PYBAS1H2	2,000円	●	HDD/SSD専用RAID設定サービス 工場出荷時にRAID1+Hotspare構成を構築するサービス ・RAID設定される内蔵ストレージ台数:3台
Q-285	RAID設定サービス(RAID5)	PYBAS5S2	1,000円	●	HDD/SSD専用RAID設定サービス 工場出荷時にRAID5構成を構築するサービス ・RAID設定される内蔵ストレージ台数:3台以上
Q-286	RAID設定サービス(RAID5+Hotspare)	PYBAS5H2	2,000円	●	HDD/SSD専用RAID設定サービス 工場出荷時にRAID5+Hotspare構成を構築するサービス ・RAID設定される内蔵ストレージ台数:4台以上
Q-287	RAID設定サービス(RAID6)	PYBAS6S2	1,000円	●	HDD/SSD専用RAID設定サービス 工場出荷時にRAID6構成を構築するサービス ・RAID設定される内蔵ストレージ台数:3台以上(*)
Q-288	RAID設定サービス(RAID6+Hotspare)	PYBAS6H2	2,000円	●	HDD/SSD専用RAID設定サービス 工場出荷時にRAID6+Hotspare構成を構築するサービス ・RAID設定される内蔵ストレージ台数:4台以上(*)
Q-289	RAID設定サービス(RAID1+0)	PYBAS102	2,000円	●	HDD/SSD専用RAID設定サービス 工場出荷時にRAID1+0構成を構築するサービス ・RAID設定される内蔵ストレージ台数:4~16台(偶数台)(*)
Q-290	RAID設定サービス(RAID1+0+Hotspare)	PYBAS1A2	3,000円	●	HDD/SSD専用RAID設定サービス 工場出荷時にRAID1+0+Hotspare構成を構築するサービス ・RAID設定される内蔵ストレージ台数:5~17台(奇数台)(*)
Q-48	RAID設定サービス(RAID1)	PYBAS1SA2	1,000円	●	デュアルM.2 コントローラカード用M.2 Flash モジュール専用RAID設定サービス 工場出荷時にRAID1構成を構築するサービス ・RAID設定されるM.2 Flash モジュール台数:2台

(\*) 適用するストレージコントローラ種により、設定可能なストレージ台数が異なります。詳細については各種種の「RAID設定サービスについて」を参照ください。

R

### RAID設定サービスについて

RAID設定サービスを手配いただくことにより、工場出荷時にRAID構成を構築することが可能です(RAID設定サービスを選択できない場合でも、工場出荷後にお客様でRAID構成を構築することは可能です)。

設定可能なRAID構成は、使用するストレージコントローラ、内蔵ストレージの種類、台数により異なりますので、以下を参照し手配をお願いします。

- (1) RAID設定サービスを手配した場合、同一のカスタムメイド型名の内蔵ストレージ、デュアルM.2 コントローラカード用M.2 Flash モジュールを手配する必要があります。
- (2) HDD/SSD専用RAID設定サービスを手配した場合、SASアレイコントローラカード(PRAID CP500i/PRAID EP520i/PRAID EP540i/PRAID EP580i/ PRAID EP680i)[PYBSR3FBL/PYBSR3C52L/PYBSR3C55L/PYBSR3C58L/PYBSR4C6L]を手配する必要があります。
- (3) 本サービスで、1筐体内に構築できるRAID構成は1つのみです(2つ目以降のRAID構成については、ITインフラデリバリーサービスの手配または別途出荷後に設定をする必要があります)。
- (4) 使用するストレージコントローラ、内蔵ストレージおよびRAID設定サービスをすべてカスタムメイド型名で同時手配する必要があります。
- (5) SASアレイコントローラカードにフラッシュバックアップユニット(FBU)を接続した構成の場合、本サービスにより構築されるRAIDロジカルドライブのライトポリシー(Write Policy)設定は Write Back で出荷されます。
- (6) SASアレイコントローラカード(PRAID EP540i, PCIeSSD用/PRAID EP580i, PCIeSSD用/PRAID EP680i, PCIeSSD用)[PYBSR3C56L/PYBSR3C59L/PYBSR4C62L]を手配した場合は、HDD/SSD専用RAID設定サービスを選択できません。
- (7) デュアルM.2 コントローラカード用M.2 Flash モジュール専用RAID設定サービス選択時は、デュアルM.2 コントローラカード(PDUAL CP100)/(VMware vSphere Hypervisor 7.0 U3用)(PDUAL CP100)[PYBDMCP24L/PYBDMCP33L]を同時手配する必要があります。
- (8) 選択可能なRAID設定サービスは下表のとおりです。

適用可能なストレージコントローラ		内蔵ストレージ搭載台数				
		1台	2台	3台	4台	5台～
SASアレイコントローラカード (PRAID CP500i) (8ポート/SAS 12Gbps) ※アレイ接続必須	PYBSR3FBL	・RAID0 ・内蔵ストレージ搭載のみ	・RAID1 ・内蔵ストレージ搭載のみ	・RAID1 ・RAID1+Hotspare ・RAID5 ・内蔵ストレージ搭載のみ	・RAID1 ・RAID1+Hotspare ・RAID5 ・RAID5+Hotspare ・RAID1+0 ・内蔵ストレージ搭載のみ	・RAID1 ・RAID1+Hotspare ・RAID5 ・RAID5+Hotspare ・RAID1+0 ・RAID1+0+Hotspare ・内蔵ストレージ搭載のみ
SASアレイコントローラカード (PRAID EP520i) (8ポート/2GB/SAS 12Gbps) ※アレイ接続必須	PYBSR3C52L	・RAID0 ・内蔵ストレージ搭載のみ	・RAID1 ・内蔵ストレージ搭載のみ	・RAID1 ・RAID1+Hotspare ・RAID5 ・RAID6 ・内蔵ストレージ搭載のみ	・RAID1 ・RAID1+Hotspare ・RAID5 ・RAID5+Hotspare ・RAID6 ・RAID6+Hotspare ・RAID1+0 ・内蔵ストレージ搭載のみ	・RAID1 ・RAID1+Hotspare ・RAID5 ・RAID5+Hotspare ・RAID6 ・RAID6+Hotspare ・RAID1+0 ・RAID1+0+Hotspare ・内蔵ストレージ搭載のみ
SASアレイコントローラカード (PRAID EP540i) (16ポート/4GB/SAS 12Gbps) ※アレイ接続必須	PYBSR3C55L	・RAID0 ・内蔵ストレージ搭載のみ	・RAID1 ・内蔵ストレージ搭載のみ	・RAID1 ・RAID1+Hotspare ・RAID5 ・RAID6 ・内蔵ストレージ搭載のみ	・RAID1 ・RAID1+Hotspare ・RAID5 ・RAID5+Hotspare ・RAID6 ・RAID6+Hotspare ・RAID1+0 ・内蔵ストレージ搭載のみ	・RAID1 ・RAID1+Hotspare ・RAID5 ・RAID5+Hotspare ・RAID6 ・RAID6+Hotspare ・RAID1+0 ・RAID1+0+Hotspare ・内蔵ストレージ搭載のみ
SASアレイコントローラカード (PRAID EP580i) (16ポート/8GB/SAS 12Gbps) ※アレイ接続必須	PYBSR3C58L	・RAID0 ・内蔵ストレージ搭載のみ	・RAID1 ・内蔵ストレージ搭載のみ	・RAID1 ・RAID1+Hotspare ・RAID5 ・RAID6 ・内蔵ストレージ搭載のみ	・RAID1 ・RAID1+Hotspare ・RAID5 ・RAID5+Hotspare ・RAID6 ・RAID6+Hotspare ・RAID1+0 ・内蔵ストレージ搭載のみ	・RAID1 ・RAID1+Hotspare ・RAID5 ・RAID5+Hotspare ・RAID6 ・RAID6+Hotspare ・RAID1+0 ・RAID1+0+Hotspare ・内蔵ストレージ搭載のみ
SASアレイコントローラカード (PRAID EP680i) (16ポート/8GB/SAS 12Gbps) ※アレイ接続必須	PYBSR4C6L	・RAID0 ・内蔵ストレージ搭載のみ	・RAID1 ・内蔵ストレージ搭載のみ	・RAID1 ・RAID1+Hotspare ・RAID5 ・内蔵ストレージ搭載のみ	・RAID1 ・RAID1+Hotspare ・RAID5 ・RAID5+Hotspare ・RAID6 ・RAID1+0 ・内蔵ストレージ搭載のみ	・RAID1 ・RAID1+Hotspare ・RAID5 ・RAID5+Hotspare ・RAID6 ・RAID6+Hotspare ・RAID1+0 ・RAID1+0+Hotspare ・内蔵ストレージ搭載のみ

適用可能なストレージコントローラ		M.2 Flash モジュール搭載台数	
		1台	2台
デュアルM.2 コントローラカード (PDUAL CP100) ※アレイ接続必須	PYBDMCP24L	×	・RAID1 ・M.2 Flash モジュール 搭載のみ
デュアルM.2 コントローラカード (VMware vSphere Hypervisor 7.0 U3用) (PDUAL CP100) ※アレイ接続必須	PYBDMCP33L	×	・RAID1

内蔵ストレージ搭載のみ:内蔵ストレージのカスタムメイド搭載のみ(RAID設定サービス非手配時)  
M.2 Flash モジュール搭載のみ:M.2 Flash モジュールのカスタムメイド搭載のみ(RAID設定サービス非手配時)

R

13. ハードディスクキャビネット [JX40 S2/JX60 S2使用]/PRIMERGY SX05 S2(SAS)/ETERNUS装置(SAS)



・JX40 S2/JX60 S2/PRIMERGY SX05 S2(SAS)/ETERNUS装置(SAS)との接続および接続可能台数については、外付編/ETERNUS編を参照願います (JX40 S2/JX60 S2の接続可能台数はモデルにより異なります)。

■ハードディスクキャビネット[JX40 S2/JX60 S2]接続



・SASアレイコントローラカード(PRAID EP540e/PRAID EP680e)[PY-SR3C5E/PYBSR3C5E/PYBSR3C5EL/PY-SR4C6E/PYBSR4C6E/PYBSR4C6EL]には、フラッシュモジュールが標準搭載されます。  
 ・使用するOSによらず、標準搭載のリモートマネジメントコントローラ(RMC S5)と連携し、ストレージの稼働状態およびRAID状態を監視管理することが可能です。使用するストレージコントローラにより、監視管理可能な範囲が異なりますので、詳細については、留意事項編「RMC(リモートマネジメントコントローラ)関連」をご確認ください。

項番	製品名	型名	価格(税別)	力	備考
I-59	SASアレイコントローラカード	PY-SR3C5E	515,000円	●	JX40 S2/JX60 S2(ハードディスクキャビネット)接続用カード(PRAID EP540e)(自己暗号化機能対応) インターフェース:SFF8644×2 データ転送速度:SAS 12Gbps デバイスポート数:8(4×2) キャッシュ:4GB ホストバス:PCI Express3.0 RAIDレベル:0/1/1E/1+0/5/5+0/6/6+0(ホットスベア可)
		PYBSR3C5E	515,000円		
		PYBSR3C5EL	515,000円		
I-264	SASアレイコントローラカード (PRAID EP680e)	PY-SR4C6E	998,000円	●	JX40 S2/JX60 S2(ハードディスクキャビネット)接続用カード(PRAID EP680e)(自己暗号化機能対応) インターフェース:SFF8644×2 データ転送速度:SAS 12Gbps デバイスポート数:8(4×2) キャッシュ:8GB ホストバス:PCI Express4.0 RAIDレベル:0/1/1E/1+0/5/5+0/6/6+0(ホットスベア可)
		PYBSR4C6E	998,000円		
		PYBSR4C6EL	998,000円		

②

項番	製品名	型名	価格(税別)	力	備考
I-54	フラッシュバックアップユニット	PY-FBR13	37,000円		SASアレイコントローラカード搭載用フラッシュバックアップユニット
I-50	フラッシュバックアップユニット	PYBFBR132	37,000円	●	SASアレイコントローラカード搭載用フラッシュバックアップユニット



■ハードディスクキャビネット[JX40 S2/JX60 S2]/PRIMERGY SX05 S2(SAS)/ETERNUS装置(SAS)接続



・Windows記憶域スペース機能利用時のみ、JX40 S2/JX60 S2に接続可能です。

項番	製品名	型名	価格(税別)	力	備考
I-31	SASコントローラカード (PSAS CP500e)	PY-SC3FBE	436,000円	●	JX40 S2/JX60 S2/外付けSAS装置接続用カード(PSAS CP500e) インターフェース:SFF8644×2 データ転送速度:SAS 12Gbps デバイスポート数:8(4×2) ホストバス:PCI Express3.1
		PYBSC3FBE	436,000円		
		PYBSC3FBEL	436,000円		

②

S

S

14. FCカード



・ETERNUS装置(FC)との接続については、ETERNUS編を参照願います。

項番	製品名	型名	価格(税別)	力	備考
I-63	ファイバーチャネルカード (16Gbps)	PY-FC331	274,000円		外付けFC装置接続用カード ● インターフェース: 16Gbps × 1 ● ホストバス: PCI Express3.0 機能: Fabric 相当品: Emulex LPe31000-M6
		PYBFC331	274,000円		
		PYBFC331L	274,000円		
I-126	ファイバーチャネルカード (16Gbps)	PY-FC321	274,000円		外付けFC装置接続用カード ● インターフェース: 16Gbps × 1 ● ホストバス: PCI Express3.1 機能: Fabric/FC-AL(4/8Gbps) 相当品: QLogic QLE2690
		PYBFC321	274,000円		
		PYBFC321L	274,000円		
I-62	Dual port ファイバーチャネルカード (16Gbps)	PY-FC332	425,000円		外付けFC装置接続用カード ● インターフェース: 16Gbps × 2 ● ホストバス: PCI Express3.0 機能: Fabric 相当品: Emulex LPe31002-M6
		PYBFC332	425,000円		
		PYBFC332L	425,000円		
I-127	Dual port ファイバーチャネルカード (16Gbps)	PY-FC322	425,000円		外付けFC装置接続用カード ● インターフェース: 16Gbps × 2 ● ホストバス: PCI Express3.1 機能: Fabric/FC-AL(4/8Gbps) 相当品: QLogic QLE2692
		PYBFC322	425,000円		
		PYBFC322L	425,000円		
I-82	ファイバーチャネルカード (32Gbps)	PY-FC421	547,000円		外付けFC装置接続用カード ● インターフェース: 32Gbps × 1 ● ホストバス: PCI Express4.0 機能: Fabric 相当品: Emulex LPe35000-M2
		PYBFC421	547,000円		
		PYBFC421L	547,000円		
I-83	ファイバーチャネルカード (32Gbps)	PY-FC411	547,000円		外付けFC装置接続用カード ● インターフェース: 32Gbps × 1 ● ホストバス: PCI Express4.0 機能: Fabric 相当品: QLogic QLE2770
		PYBFC411	547,000円		
		PYBFC411L	547,000円		
I-84	Dual port ファイバーチャネルカード (32Gbps)	PY-FC422	850,000円		外付けFC装置接続用カード ● インターフェース: 32Gbps × 2 ● ホストバス: PCI Express4.0 機能: Fabric 相当品: Emulex LPe35002-M2
		PYBFC422	850,000円		
		PYBFC422L	850,000円		
I-85	Dual port ファイバーチャネルカード (32Gbps)	PY-FC412	850,000円		外付けFC装置接続用カード ● インターフェース: 32Gbps × 2 ● ホストバス: PCI Express4.0 機能: Fabric 相当品: QLogic QLE2772
		PYBFC412	850,000円		
		PYBFC412L	850,000円		
I-335	ファイバーチャネルカード (64Gbps)	PY-FC441	680,000円		外付けFC装置接続用カード ● インターフェース: 64Gbps × 1 ● ホストバス: PCI Express4.0 機能: Fabric 相当品: Emulex LPe36000-M64
		PYBFC441	680,000円		
		PYBFC441L	680,000円		
I-336	Dual port ファイバーチャネルカード (64Gbps)	PY-FC442	1,100,000円		外付けFC装置接続用カード ● インターフェース: 64Gbps × 2 ● ホストバス: PCI Express4.0 機能: Fabric 相当品: Emulex LPe36002-M64
		PYBFC442	1,100,000円		
		PYBFC442L	1,100,000円		

T

T

### 15. ポート拡張オプション/LANカード【必須選択オプション】



i

- ・ネットワークインターフェース(オンボード)はオプションとなっております。いずれかのポート拡張オプションを選択してください。
- ・Dual port LANカード(25GBASE)[PY-LA3E22/PYBLA3E22/PYBLA3E22L]/Dual port LANカード(100GBASE)[PY-LA412/PYBLA412L]とIB HCAカード(100Gbps)/Dual port IB HCAカード(100Gbps)[PY-HC341/PYBHC341/PY-HC342/PYBHC342]を混在させることはできません。
- ・VMware製品をご使用時は、ESXiで1Gb LAN、10Gb LANのポート数に構成可能な上限があります。
- 詳細については、当社ホームページ( <https://jp.fujitsu.com/platform/server/primergy/software/vmware/support/> )の以下に掲載されている「ネットワークインターフェースポート数の上限について」を参照ください。
- vS8:「VMware ESXi 8 サポート版数一覧表(機種別)」
- vS7:「VMware ESXi 7 サポート版数一覧表(機種別)」
- ・サポートする10GBASE-CR SFP+ケーブルについては、下記URL内のマニュアルを参照ください。
- 当社ホームページ( [https://jp.fujitsu.com/platform/server/primergy/manual/peri\\_card.html](https://jp.fujitsu.com/platform/server/primergy/manual/peri_card.html) )
- 「10GBASE-CR SFP+ケーブル、25GBASE SFP28 ケーブル、40GBASE QSFP ケーブルおよび100GBASE QSFP28 ケーブルのサポートについて」
- ・PCIeカードにSFP+/SFP28/QSFPモジュールを搭載する場合、同一製品の各ポートには同じ型名製品を搭載してください
- (各PCIeカードに対応するSFP+/SFP28/QSFPモジュールは樹系図をご確認ください。)
- ・カスタムメイド型名で同じ速度のPCIeカードを同一サーバに搭載する場合、カスタムメイド型名のSFP+/SFP28/QSFPは1種類の型名しか選択できません
- (PCIeカードに対応するSFP+/SFP28/QSFPモジュールは樹系図をご確認ください。)
- ・Windows Server 2016から提供された機能 Switch Embedded Teaming (SET) をご使用される場合は、同一型名のLANカードを選択いただく必要があります。

項番	製品名	型名	価格(税別)	力	備考
I-243	ポート拡張オプション (100GBASE-T × 4)	PY-LA284U	87,000円		インターフェース: 100GBASE-T × 4 ● 機能: AFT/ALB ● 相当品: Broadcom N41T OCPv3
		PYBLA284U	87,000円		
I-96	ポート拡張オプション (100GBASE-T × 4)	PY-LA274U	106,000円		インターフェース: 100GBASE-T × 4 ● 機能: AFT/ALB ● 相当品: Intel I350-T4 OCPv3
		PYBLA274U	106,000円		
I-130	ポート拡張オプション (10GBASE-T × 2)	PY-LA3K2U	360,000円		インターフェース: 10GBASE-T × 2 ● 機能: AFT/ALB ● 相当品: Broadcom N210TP OCPv3 接続ケーブル: カテゴリ6a以上
		PYBLA3K2U	360,000円		
I-97	ポート拡張オプション (10GBASE-T × 2)	PY-LA342U	322,000円		インターフェース: 10GBASE-T × 2 ● 機能: AFT/ALB ● 相当品: Intel X710-T2L OCPv3 接続ケーブル: カテゴリ6a以上
		PYBLA342U	322,000円		

項番	製品名	型名	価格(税別)	力	備考
I-244	Quad port LANカード(1000BASE-T)	PY-LA284	90,000円		インターフェース: 1000BASE-T × 4 ● ホストバス: PCI Express2.1 ● 機能: AFT/ALB ● 相当品: Broadcom BCM5719-4P
		PYBLA284	90,000円		
		PYBLA284L	90,000円		
I-124	Quad port LANカード(1000BASE-T)	PY-LA264	110,000円		インターフェース: 1000BASE-T × 4 ● ホストバス: PCI Express2.1 ● 機能: AFT/ALB ● 相当品: Intel I350-T4
		PYBLA264	110,000円		
		PYBLA264L	110,000円		

項番	製品名	型名	価格(税別)	力	備考
I-22	Quad port LANカード(10GBASE)	PY-LA3C4	484,000円		インターフェース: 10GBASE × 4 ● ホストバス: PCI Express3.0 ● 機能: AFT/ALB ● 相当品: Intel X710-DA4
		PYBLA3C4	484,000円		
		PYBLA3C4L	484,000円		

#### ■10GBASE-CR接続

項番	製品名	型名	価格(税別)	力	備考
I-37	Twinaxケーブル	2m PY-CBN002	32,000円		10GBASE-CR接続用 SFP+ケーブル
		5m PY-CBN005	47,000円		

#### ■10GBASE-SR/1GBASE-SR接続

項番	製品名	型名	価格(税別)	力	備考
I-61	10GBASE-SR SFP+	PY-SFPS22	153,000円		10GBASE-SR接続用 ● マルチモードファイバチャネルケーブル[CBL-MLLB02/CBL-MLLB05/CBL-MLLB15/CBL-MLLC05/CBL-MLLC10/CBL-MLLC20/CBL-MLLC30/CBL-MLLC40/CBL-MLLC50/CBL-MLLE30/CBL-MLLE50/CBL-MLLE70/CBL-MLLD1A/CBL-MLLF1A/CBL-MLLF1L/CBL-MLLF1K]が使用可能
		PYBSFPS22	153,000円		
I-71	10GBASE-SR/1GBASE-SR SFP+	PY-SFPS14	230,000円		10GBASE-SR/1GBASE-SR接続用 ● マルチモードファイバチャネルケーブル[CBL-MLLB02/CBL-MLLB05/CBL-MLLB15/CBL-MLLC05/CBL-MLLC10/CBL-MLLC20/CBL-MLLC30/CBL-MLLC40/CBL-MLLC50/CBL-MLLE30/CBL-MLLE50/CBL-MLLE70/CBL-MLLD1A/CBL-MLLF1A/CBL-MLLF1L/CBL-MLLF1K]が使用可能
		PYBSFPS14	230,000円		

項番	製品名	型名	価格(税別)	力	備考
I-203	Dual port LANカード(10GBASE)	PY-LA3J2	362,000円		インターフェース: 10GBASE × 2 ● ホストバス: PCI Express3.0 ● 機能: AFT/ALB ● 相当品: Broadcom P210P
		PYBLA3J2	362,000円		
		PYBLA3J2L	362,000円		
I-19	Dual port LANカード(10GBASE)	PY-LA3C2	302,000円		インターフェース: 10GBASE × 2 ● ホストバス: PCI Express3.0 ● 機能: AFT/ALB ● 相当品: Intel X710-DA2
		PYBLA3C2	302,000円		
		PYBLA3C2L	302,000円		

#### ■10GBASE-CR接続

項番	製品名	型名	価格(税別)	力	備考
I-37	Twinaxケーブル	2m PY-CBN002	32,000円		10GBASE-CR接続用 SFP+ケーブル
		5m PY-CBN005	47,000円		

#### ■10GBASE-SR/1GBASE-SR接続

項番	製品名	型名	価格(税別)	力	備考
I-61	10GBASE-SR SFP+	PY-SFPS22	153,000円		10GBASE-SR接続用 ● マルチモードファイバチャネルケーブル[CBL-MLLB02/CBL-MLLB05/CBL-MLLB15/CBL-MLLC05/CBL-MLLC10/CBL-MLLC20/CBL-MLLC30/CBL-MLLC40/CBL-MLLC50/CBL-MLLE30/CBL-MLLE50/CBL-MLLE70/CBL-MLLD1A/CBL-MLLF1A/CBL-MLLF1L/CBL-MLLF1K]が使用可能
		PYBSFPS22	153,000円		
I-71	10GBASE-SR/1GBASE-SR SFP+	PY-SFPS14	230,000円		10GBASE-SR/1GBASE-SR接続用 ● マルチモードファイバチャネルケーブル[CBL-MLLB02/CBL-MLLB05/CBL-MLLB15/CBL-MLLC05/CBL-MLLC10/CBL-MLLC20/CBL-MLLC30/CBL-MLLC40/CBL-MLLC50/CBL-MLLE30/CBL-MLLE50/CBL-MLLE70/CBL-MLLD1A/CBL-MLLF1A/CBL-MLLF1L/CBL-MLLF1K]が使用可能
		PYBSFPS14	230,000円		

U

U-1

※ OS により接続可能装置は異なります。詳細はハードウェア一覧を参照願います。

U	U-1																																																						
8	<table border="1"> <thead> <tr> <th>項番</th> <th>製品名</th> <th>型名</th> <th>価格(税別)</th> <th>力</th> <th>備考</th> </tr> </thead> <tbody> <tr> <td>I-11</td> <td>Quad port LANカード(10GBASE-T)</td> <td>PY-LA3E4 PYBLA3E4 PYBLA3E4L</td> <td>531,000円 531,000円 531,000円</td> <td></td> <td>インターフェース:10GBASE-T×4 ● ホストバス:PCI Express3.0 ● 機能:AFT/ALB 相当品:Intel X710-T4 接続ケーブル:カテゴリ6a以上</td> </tr> <tr> <td>I-326</td> <td>Dual port LANカード(10GBASE-T)</td> <td>PY-LA3K2 PYBLA3K2 PYBLA3K2L</td> <td>371,000円 371,000円 371,000円</td> <td></td> <td>インターフェース:10GBASE-T×2 ● ホストバス:PCI Express3.0 ● 機能:AFT/ALB 相当品:Broadcom P210TP 接続ケーブル:カテゴリ6a以上</td> </tr> <tr> <td>I-93</td> <td>Dual port LANカード(10GBASE-T)</td> <td>PY-LA342 PYBLA342 PYBLA342L</td> <td>333,000円 333,000円 333,000円</td> <td></td> <td>インターフェース:10GBASE-T×2 ● ホストバス:PCI Express3.0 ● 機能:AFT/ALB 相当品:Intel X710-T2L 接続ケーブル:カテゴリ6a以上</td> </tr> </tbody> </table>	項番	製品名	型名	価格(税別)	力	備考	I-11	Quad port LANカード(10GBASE-T)	PY-LA3E4 PYBLA3E4 PYBLA3E4L	531,000円 531,000円 531,000円		インターフェース:10GBASE-T×4 ● ホストバス:PCI Express3.0 ● 機能:AFT/ALB 相当品:Intel X710-T4 接続ケーブル:カテゴリ6a以上	I-326	Dual port LANカード(10GBASE-T)	PY-LA3K2 PYBLA3K2 PYBLA3K2L	371,000円 371,000円 371,000円		インターフェース:10GBASE-T×2 ● ホストバス:PCI Express3.0 ● 機能:AFT/ALB 相当品:Broadcom P210TP 接続ケーブル:カテゴリ6a以上	I-93	Dual port LANカード(10GBASE-T)	PY-LA342 PYBLA342 PYBLA342L	333,000円 333,000円 333,000円		インターフェース:10GBASE-T×2 ● ホストバス:PCI Express3.0 ● 機能:AFT/ALB 相当品:Intel X710-T2L 接続ケーブル:カテゴリ6a以上																														
	項番	製品名	型名	価格(税別)	力	備考																																																	
	I-11	Quad port LANカード(10GBASE-T)	PY-LA3E4 PYBLA3E4 PYBLA3E4L	531,000円 531,000円 531,000円		インターフェース:10GBASE-T×4 ● ホストバス:PCI Express3.0 ● 機能:AFT/ALB 相当品:Intel X710-T4 接続ケーブル:カテゴリ6a以上																																																	
I-326	Dual port LANカード(10GBASE-T)	PY-LA3K2 PYBLA3K2 PYBLA3K2L	371,000円 371,000円 371,000円		インターフェース:10GBASE-T×2 ● ホストバス:PCI Express3.0 ● 機能:AFT/ALB 相当品:Broadcom P210TP 接続ケーブル:カテゴリ6a以上																																																		
I-93	Dual port LANカード(10GBASE-T)	PY-LA342 PYBLA342 PYBLA342L	333,000円 333,000円 333,000円		インターフェース:10GBASE-T×2 ● ホストバス:PCI Express3.0 ● 機能:AFT/ALB 相当品:Intel X710-T2L 接続ケーブル:カテゴリ6a以上																																																		
7	<table border="1"> <thead> <tr> <th>項番</th> <th>製品名</th> <th>型名</th> <th>価格(税別)</th> <th>力</th> <th>備考</th> </tr> </thead> <tbody> <tr> <td>I-325</td> <td>Quad port LANカード(25GBASE)</td> <td>PY-LA404 PYBLA404L</td> <td>721,000円 721,000円</td> <td></td> <td>インターフェース:25GBASE×4 ● ホストバス:PCI Express4.0 ● 機能:RDMA 相当品:Intel E810-XXVDA4</td> </tr> </tbody> </table> <p>■25GBASE-SR接続</p> <table border="1"> <thead> <tr> <th>項番</th> <th>製品名</th> <th>型名</th> <th>価格(税別)</th> <th>力</th> <th>備考</th> </tr> </thead> <tbody> <tr> <td>I-53</td> <td>25GBASE-SR SFP28</td> <td>PY-SFPS56 PYBSFPS56</td> <td>190,000円 190,000円</td> <td></td> <td>25GBASE-SR接続用 ● マルチモードファイバチャネルケーブル[CBL-MLLE30/CBL-MLLE50/CBL-MLLE70/CBL-MLLD1A,CBL-MLLF1A/CBL-MLLF1L/CBL-MLLF1K]が使用可能</td> </tr> </tbody> </table>	項番	製品名	型名	価格(税別)	力	備考	I-325	Quad port LANカード(25GBASE)	PY-LA404 PYBLA404L	721,000円 721,000円		インターフェース:25GBASE×4 ● ホストバス:PCI Express4.0 ● 機能:RDMA 相当品:Intel E810-XXVDA4	項番	製品名	型名	価格(税別)	力	備考	I-53	25GBASE-SR SFP28	PY-SFPS56 PYBSFPS56	190,000円 190,000円		25GBASE-SR接続用 ● マルチモードファイバチャネルケーブル[CBL-MLLE30/CBL-MLLE50/CBL-MLLE70/CBL-MLLD1A,CBL-MLLF1A/CBL-MLLF1L/CBL-MLLF1K]が使用可能																														
項番	製品名	型名	価格(税別)	力	備考																																																		
I-325	Quad port LANカード(25GBASE)	PY-LA404 PYBLA404L	721,000円 721,000円		インターフェース:25GBASE×4 ● ホストバス:PCI Express4.0 ● 機能:RDMA 相当品:Intel E810-XXVDA4																																																		
項番	製品名	型名	価格(税別)	力	備考																																																		
I-53	25GBASE-SR SFP28	PY-SFPS56 PYBSFPS56	190,000円 190,000円		25GBASE-SR接続用 ● マルチモードファイバチャネルケーブル[CBL-MLLE30/CBL-MLLE50/CBL-MLLE70/CBL-MLLD1A,CBL-MLLF1A/CBL-MLLF1L/CBL-MLLF1K]が使用可能																																																		
8	<table border="1"> <thead> <tr> <th>項番</th> <th>製品名</th> <th>型名</th> <th>価格(税別)</th> <th>力</th> <th>備考</th> </tr> </thead> <tbody> <tr> <td>I-206</td> <td>Dual port LANカード(25GBASE)</td> <td>PY-LA402 PYBLA402 PYBLA402L</td> <td>324,000円 324,000円 324,000円</td> <td></td> <td>インターフェース:25GBASE×2 ● ホストバス:PCI Express4.0 ● 機能:RDMA 相当品:Intel E810-XXVDA2</td> </tr> </tbody> </table> <p>■25GBASE-SR接続</p> <table border="1"> <thead> <tr> <th>項番</th> <th>製品名</th> <th>型名</th> <th>価格(税別)</th> <th>力</th> <th>備考</th> </tr> </thead> <tbody> <tr> <td>I-53</td> <td>25GBASE-SR SFP28</td> <td>PY-SFPS56 PYBSFPS56</td> <td>190,000円 190,000円</td> <td></td> <td>25GBASE-SR接続用 ● マルチモードファイバチャネルケーブル[CBL-MLLE30/CBL-MLLE50/CBL-MLLE70/CBL-MLLD1A,CBL-MLLF1A/CBL-MLLF1L/CBL-MLLF1K]が使用可能</td> </tr> </tbody> </table>	項番	製品名	型名	価格(税別)	力	備考	I-206	Dual port LANカード(25GBASE)	PY-LA402 PYBLA402 PYBLA402L	324,000円 324,000円 324,000円		インターフェース:25GBASE×2 ● ホストバス:PCI Express4.0 ● 機能:RDMA 相当品:Intel E810-XXVDA2	項番	製品名	型名	価格(税別)	力	備考	I-53	25GBASE-SR SFP28	PY-SFPS56 PYBSFPS56	190,000円 190,000円		25GBASE-SR接続用 ● マルチモードファイバチャネルケーブル[CBL-MLLE30/CBL-MLLE50/CBL-MLLE70/CBL-MLLD1A,CBL-MLLF1A/CBL-MLLF1L/CBL-MLLF1K]が使用可能																														
項番	製品名	型名	価格(税別)	力	備考																																																		
I-206	Dual port LANカード(25GBASE)	PY-LA402 PYBLA402 PYBLA402L	324,000円 324,000円 324,000円		インターフェース:25GBASE×2 ● ホストバス:PCI Express4.0 ● 機能:RDMA 相当品:Intel E810-XXVDA2																																																		
項番	製品名	型名	価格(税別)	力	備考																																																		
I-53	25GBASE-SR SFP28	PY-SFPS56 PYBSFPS56	190,000円 190,000円		25GBASE-SR接続用 ● マルチモードファイバチャネルケーブル[CBL-MLLE30/CBL-MLLE50/CBL-MLLE70/CBL-MLLD1A,CBL-MLLF1A/CBL-MLLF1L/CBL-MLLF1K]が使用可能																																																		
8	<table border="1"> <thead> <tr> <th>項番</th> <th>製品名</th> <th>型名</th> <th>価格(税別)</th> <th>力</th> <th>備考</th> </tr> </thead> <tbody> <tr> <td>I-200</td> <td>Dual port LANカード(25GBASE)</td> <td>PY-LA3E22 PYBLA3E22 PYBLA3E22L</td> <td>504,000円 504,000円 504,000円</td> <td></td> <td>インターフェース:25GBASE×2 ● ホストバス:PCI Express3.0 ● 機能:RDMA 相当品:Mellanox CX4121A-ACAT</td> </tr> </tbody> </table> <p>■10GBASE-CR接続</p> <table border="1"> <thead> <tr> <th>項番</th> <th>製品名</th> <th>型名</th> <th>価格(税別)</th> <th>力</th> <th>備考</th> </tr> </thead> <tbody> <tr> <td>I-37</td> <td>Twinaxケーブル</td> <td>2m PY-CBN002 5m PY-CBN005</td> <td>32,000円 47,000円</td> <td></td> <td>10GBASE-CR接続用 SFP+ケーブル</td> </tr> </tbody> </table> <p>■10GBASE-SR/1GBASE-SR接続</p> <table border="1"> <thead> <tr> <th>項番</th> <th>製品名</th> <th>型名</th> <th>価格(税別)</th> <th>力</th> <th>備考</th> </tr> </thead> <tbody> <tr> <td>I-61</td> <td>10GBASE-SR SFP+</td> <td>PY-SFPS22</td> <td>153,000円</td> <td></td> <td>10GBASE-SR接続用 ● マルチモードファイバチャネルケーブル[CBL-MLLB02/CBL-MLLB05/CBL-MLLB15,CBL-MLLC05/CBL-MLLC10/CBL-MLLC20/CBL-MLLC30/CBL-MLLC40/CBL-MLLC50,CBL-MLLE30/CBL-MLLE50/CBL-MLLE70/CBL-MLLD1A,CBL-MLLF1A/CBL-MLLF1L/CBL-MLLF1K]が使用可能</td> </tr> <tr> <td>I-71</td> <td>10GBASE-SR/1GBASE-SR SFP+</td> <td>PY-SFPS14</td> <td>230,000円</td> <td></td> <td>10GBASE-SR/1GBASE-SR接続用 ● マルチモードファイバチャネルケーブル[CBL-MLLB02/CBL-MLLB05/CBL-MLLB15,CBL-MLLC05/CBL-MLLC10/CBL-MLLC20/CBL-MLLC30/CBL-MLLC40/CBL-MLLC50,CBL-MLLE30/CBL-MLLE50/CBL-MLLE70/CBL-MLLD1A,CBL-MLLF1A/CBL-MLLF1L/CBL-MLLF1K]が使用可能</td> </tr> </tbody> </table> <p>■25GBASE-SR接続</p> <table border="1"> <thead> <tr> <th>項番</th> <th>製品名</th> <th>型名</th> <th>価格(税別)</th> <th>力</th> <th>備考</th> </tr> </thead> <tbody> <tr> <td>I-205</td> <td>25GBASE-SR SFP28</td> <td>PY-SFPS15 PYBSFPS15</td> <td>190,000円 190,000円</td> <td></td> <td>25GBASE-SR接続用 ● マルチモードファイバチャネルケーブル[CBL-MLLE30/CBL-MLLE50/CBL-MLLE70/CBL-MLLD1A,CBL-MLLF1A/CBL-MLLF1L/CBL-MLLF1K]が使用可能 PYBSFPS15は非実装(添付品扱い)</td> </tr> </tbody> </table>	項番	製品名	型名	価格(税別)	力	備考	I-200	Dual port LANカード(25GBASE)	PY-LA3E22 PYBLA3E22 PYBLA3E22L	504,000円 504,000円 504,000円		インターフェース:25GBASE×2 ● ホストバス:PCI Express3.0 ● 機能:RDMA 相当品:Mellanox CX4121A-ACAT	項番	製品名	型名	価格(税別)	力	備考	I-37	Twinaxケーブル	2m PY-CBN002 5m PY-CBN005	32,000円 47,000円		10GBASE-CR接続用 SFP+ケーブル	項番	製品名	型名	価格(税別)	力	備考	I-61	10GBASE-SR SFP+	PY-SFPS22	153,000円		10GBASE-SR接続用 ● マルチモードファイバチャネルケーブル[CBL-MLLB02/CBL-MLLB05/CBL-MLLB15,CBL-MLLC05/CBL-MLLC10/CBL-MLLC20/CBL-MLLC30/CBL-MLLC40/CBL-MLLC50,CBL-MLLE30/CBL-MLLE50/CBL-MLLE70/CBL-MLLD1A,CBL-MLLF1A/CBL-MLLF1L/CBL-MLLF1K]が使用可能	I-71	10GBASE-SR/1GBASE-SR SFP+	PY-SFPS14	230,000円		10GBASE-SR/1GBASE-SR接続用 ● マルチモードファイバチャネルケーブル[CBL-MLLB02/CBL-MLLB05/CBL-MLLB15,CBL-MLLC05/CBL-MLLC10/CBL-MLLC20/CBL-MLLC30/CBL-MLLC40/CBL-MLLC50,CBL-MLLE30/CBL-MLLE50/CBL-MLLE70/CBL-MLLD1A,CBL-MLLF1A/CBL-MLLF1L/CBL-MLLF1K]が使用可能	項番	製品名	型名	価格(税別)	力	備考	I-205	25GBASE-SR SFP28	PY-SFPS15 PYBSFPS15	190,000円 190,000円		25GBASE-SR接続用 ● マルチモードファイバチャネルケーブル[CBL-MLLE30/CBL-MLLE50/CBL-MLLE70/CBL-MLLD1A,CBL-MLLF1A/CBL-MLLF1L/CBL-MLLF1K]が使用可能 PYBSFPS15は非実装(添付品扱い)
項番	製品名	型名	価格(税別)	力	備考																																																		
I-200	Dual port LANカード(25GBASE)	PY-LA3E22 PYBLA3E22 PYBLA3E22L	504,000円 504,000円 504,000円		インターフェース:25GBASE×2 ● ホストバス:PCI Express3.0 ● 機能:RDMA 相当品:Mellanox CX4121A-ACAT																																																		
項番	製品名	型名	価格(税別)	力	備考																																																		
I-37	Twinaxケーブル	2m PY-CBN002 5m PY-CBN005	32,000円 47,000円		10GBASE-CR接続用 SFP+ケーブル																																																		
項番	製品名	型名	価格(税別)	力	備考																																																		
I-61	10GBASE-SR SFP+	PY-SFPS22	153,000円		10GBASE-SR接続用 ● マルチモードファイバチャネルケーブル[CBL-MLLB02/CBL-MLLB05/CBL-MLLB15,CBL-MLLC05/CBL-MLLC10/CBL-MLLC20/CBL-MLLC30/CBL-MLLC40/CBL-MLLC50,CBL-MLLE30/CBL-MLLE50/CBL-MLLE70/CBL-MLLD1A,CBL-MLLF1A/CBL-MLLF1L/CBL-MLLF1K]が使用可能																																																		
I-71	10GBASE-SR/1GBASE-SR SFP+	PY-SFPS14	230,000円		10GBASE-SR/1GBASE-SR接続用 ● マルチモードファイバチャネルケーブル[CBL-MLLB02/CBL-MLLB05/CBL-MLLB15,CBL-MLLC05/CBL-MLLC10/CBL-MLLC20/CBL-MLLC30/CBL-MLLC40/CBL-MLLC50,CBL-MLLE30/CBL-MLLE50/CBL-MLLE70/CBL-MLLD1A,CBL-MLLF1A/CBL-MLLF1L/CBL-MLLF1K]が使用可能																																																		
項番	製品名	型名	価格(税別)	力	備考																																																		
I-205	25GBASE-SR SFP28	PY-SFPS15 PYBSFPS15	190,000円 190,000円		25GBASE-SR接続用 ● マルチモードファイバチャネルケーブル[CBL-MLLE30/CBL-MLLE50/CBL-MLLE70/CBL-MLLD1A,CBL-MLLF1A/CBL-MLLF1L/CBL-MLLF1K]が使用可能 PYBSFPS15は非実装(添付品扱い)																																																		
8	<table border="1"> <thead> <tr> <th>項番</th> <th>製品名</th> <th>型名</th> <th>価格(税別)</th> <th>力</th> <th>備考</th> </tr> </thead> <tbody> <tr> <td>I-207</td> <td>Dual port LANカード(100GBASE)</td> <td>PY-LA432 PYBLA432 PYBLA432L</td> <td>774,000円 774,000円 774,000円</td> <td></td> <td>インターフェース:100GBASE×2 ● ホストバス:PCI Express4.0(x16) ● 機能:RDMA 相当品:Intel E810-CQDA2</td> </tr> </tbody> </table> <p>■100GBASE-SR4接続</p> <table border="1"> <thead> <tr> <th>項番</th> <th>製品名</th> <th>型名</th> <th>価格(税別)</th> <th>力</th> <th>備考</th> </tr> </thead> <tbody> <tr> <td>I-284</td> <td>100GBASE-SR4 QSFP28(1pack)</td> <td>PY-SFPS54 PYBSFPS54</td> <td>240,000円 240,000円</td> <td></td> <td>100GBASE-SR4接続用 ● マルチモード光ケーブル[CBL-MQQC05/CBL-MQQC10/CBL-MQQC20/CBL-MQQC30/CBL-MQQC40/CBL-MQQC50]が使用可能 PYBSFPS54は非実装(添付品扱い)</td> </tr> </tbody> </table>	項番	製品名	型名	価格(税別)	力	備考	I-207	Dual port LANカード(100GBASE)	PY-LA432 PYBLA432 PYBLA432L	774,000円 774,000円 774,000円		インターフェース:100GBASE×2 ● ホストバス:PCI Express4.0(x16) ● 機能:RDMA 相当品:Intel E810-CQDA2	項番	製品名	型名	価格(税別)	力	備考	I-284	100GBASE-SR4 QSFP28(1pack)	PY-SFPS54 PYBSFPS54	240,000円 240,000円		100GBASE-SR4接続用 ● マルチモード光ケーブル[CBL-MQQC05/CBL-MQQC10/CBL-MQQC20/CBL-MQQC30/CBL-MQQC40/CBL-MQQC50]が使用可能 PYBSFPS54は非実装(添付品扱い)																														
項番	製品名	型名	価格(税別)	力	備考																																																		
I-207	Dual port LANカード(100GBASE)	PY-LA432 PYBLA432 PYBLA432L	774,000円 774,000円 774,000円		インターフェース:100GBASE×2 ● ホストバス:PCI Express4.0(x16) ● 機能:RDMA 相当品:Intel E810-CQDA2																																																		
項番	製品名	型名	価格(税別)	力	備考																																																		
I-284	100GBASE-SR4 QSFP28(1pack)	PY-SFPS54 PYBSFPS54	240,000円 240,000円		100GBASE-SR4接続用 ● マルチモード光ケーブル[CBL-MQQC05/CBL-MQQC10/CBL-MQQC20/CBL-MQQC30/CBL-MQQC40/CBL-MQQC50]が使用可能 PYBSFPS54は非実装(添付品扱い)																																																		
8	<table border="1"> <thead> <tr> <th>項番</th> <th>製品名</th> <th>型名</th> <th>価格(税別)</th> <th>力</th> <th>備考</th> </tr> </thead> <tbody> <tr> <td>I-94</td> <td>Dual port LANカード(100GBASE)</td> <td>PY-LA412 PYBLA412 PYBLA412L</td> <td>1,408,000円 1,408,000円 1,408,000円</td> <td></td> <td>インターフェース:100GBASE×2 ● ホストバス:PCI Express4.0(x16) ● 機能:RDMA 相当品:Mellanox CX623106AN-CDAT</td> </tr> </tbody> </table> <p>■100GBASE-SR4接続</p> <table border="1"> <thead> <tr> <th>項番</th> <th>製品名</th> <th>型名</th> <th>価格(税別)</th> <th>力</th> <th>備考</th> </tr> </thead> <tbody> <tr> <td>I-208</td> <td>100GBASE-SR4 QSFP28</td> <td>PY-SFPS18 PYBSFPS18</td> <td>530,000円 530,000円</td> <td></td> <td>100GBASE-SR4接続用 ● マルチモード光ケーブル[CBL-MQQC05/CBL-MQQC10/CBL-MQQC20/CBL-MQQC30/CBL-MQQC40/CBL-MQQC50]が使用可能 PYBSFPS18は非実装(添付品扱い)</td> </tr> </tbody> </table>	項番	製品名	型名	価格(税別)	力	備考	I-94	Dual port LANカード(100GBASE)	PY-LA412 PYBLA412 PYBLA412L	1,408,000円 1,408,000円 1,408,000円		インターフェース:100GBASE×2 ● ホストバス:PCI Express4.0(x16) ● 機能:RDMA 相当品:Mellanox CX623106AN-CDAT	項番	製品名	型名	価格(税別)	力	備考	I-208	100GBASE-SR4 QSFP28	PY-SFPS18 PYBSFPS18	530,000円 530,000円		100GBASE-SR4接続用 ● マルチモード光ケーブル[CBL-MQQC05/CBL-MQQC10/CBL-MQQC20/CBL-MQQC30/CBL-MQQC40/CBL-MQQC50]が使用可能 PYBSFPS18は非実装(添付品扱い)																														
項番	製品名	型名	価格(税別)	力	備考																																																		
I-94	Dual port LANカード(100GBASE)	PY-LA412 PYBLA412 PYBLA412L	1,408,000円 1,408,000円 1,408,000円		インターフェース:100GBASE×2 ● ホストバス:PCI Express4.0(x16) ● 機能:RDMA 相当品:Mellanox CX623106AN-CDAT																																																		
項番	製品名	型名	価格(税別)	力	備考																																																		
I-208	100GBASE-SR4 QSFP28	PY-SFPS18 PYBSFPS18	530,000円 530,000円		100GBASE-SR4接続用 ● マルチモード光ケーブル[CBL-MQQC05/CBL-MQQC10/CBL-MQQC20/CBL-MQQC30/CBL-MQQC40/CBL-MQQC50]が使用可能 PYBSFPS18は非実装(添付品扱い)																																																		

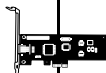
V



※ OS により接続可能装置は異なります。詳細はハードウェア一覧を参照願います。

V

### 16. InfiniBandカード



・IB HCAカード(100Gbps)/Dual port IB HCAカード(100Gbps)[PY-HC341/PYBHC341/PY-HC342/PYBHC342]とDual port LANカード(25GBASE)[PY-LA3E22/PYBLA3E22/PYBLA3E22L]/Dual port LANカード(100GBASE)[PY-LA412/PYBLA412/PYBLA412L]とを混在させることはできません。

項番	製品名	型名	価格(税別)	力	備考
I-230	IB HCAカード(100Gbps) ※2023年3月31日販売終息予定	PY-HC341 PYBHC341	280,000円 280,000円	●	インターフェース:100Gbps(HDR) データ転送速度:12.5GB/s デバイスポート数:1 ホストバス:PCI Express3.0(x16) 相当品:MCX653105A-ECAT
I-232	Dual port IB HCAカード(100Gbps) ※2023年3月31日販売終息予定	PY-HC342 PYBHC342	470,000円 470,000円	●	インターフェース:100Gbps(HDR) データ転送速度:12.5GB/s デバイスポート数:2 ホストバス:PCI Express3.0(x16) 相当品:MCX653106A-ECAT

### 17. フロントベゼル(鍵付き)



①

項番	製品名	型名	価格(税別)	力	備考
I-2	RX4770 M6用フロントベゼル (鍵付き)	PY-FOP03Z PYBFOP03Z	15,000円 15,000円	●	フロントベゼル(鍵付き)

W

※ OS により接続可能装置は異なります。詳細はハードウェア一覧を参照願います。

W

### 18. グラフィックスカード

・グラフィックスカード、VDIグラフィックスカード、VDI/GPGPUカード、GPUコンピューティングカードは1種類のみ搭載可能です。

項番	製品名	型名	価格(税別)	力	備考
I-69	グラフィックスカード (NVIDIA T400)	PY-VG4T2L	36,000円		● VRAM容量:4GB ● インターフェース:Mini DisplayPort×3ポート ● ホストバス:PCI Express3.0(x16) ● ※VGAポート(装置内蔵)との同時使用不可 ● ※Optane PMemと同時搭載はできません。
		PYBVG4T2L	36,000円		

項番	製品名	型名	価格(税別)	力	備考
N-52	Mini DisplayPort-VGA変換ケーブル	PY-CBD012 PYBCBD012	6,000円 6,000円		● Mini DisplayPortをVGAポートに変換するケーブル
N-51	Mini DisplayPort-DVI変換ケーブル	PY-CBD011 PYBCBD011	6,000円 6,000円		● Mini DisplayPortをDVIポートに変換するケーブル

- ①
- ・グラフィックスカード(NVIDIA RTX A4500/NVIDIA RTX A6000/NVIDIA A40)、VDIグラフィックスカード、VDI/GPGPUカード(NVIDIA A30)、GPUコンピューティングカードは、ラックベースユニット(2.5インチ HDD/SSD/PCIe SSD×8)[PYR4776R2T]のみ選択可能です。
  - ・グラフィックスカード(NVIDIA RTX A4500/NVIDIA RTX A6000/NVIDIA A40)、VDIグラフィックスカード、VDI/GPGPUカード(NVIDIA A30)、GPUコンピューティングカード選択時は、4CPU構成にする必要があります。
  - ・グラフィックスカード(NVIDIA RTX A4500/NVIDIA RTX A6000/NVIDIA A40)、VDIグラフィックスカード、VDI/GPGPUカード(NVIDIA A30)、GPUコンピューティングカード1枚につき、GPGPUカード搭載キットを1つ選択してください。また、グラフィックスカード(NVIDIA RTX A6000/NVIDIA A40)、VDIグラフィックスカード、VDI/GPGPUカード(NVIDIA A30)、GPUコンピューティングカードの場合、さらに、1枚につきGPGPUカード搭載キット(PY-TKMX07/PYBTKMX07)を1つ選択してください。
  - ・CPU搭載数/CPUのTDP値/メモリ種類/メモリ搭載枚数/ストレージ台数/電源ユニットの種類および環境に制限があります。必ず「電源ユニットの搭載条件について」を参照ください。

項番	製品名	型名	価格(税別)	力	備考
N-60	GPGPUカード搭載キット	PY-TKMX05	11,000円		● PCI Express4.0/3.0(x16)コネクタに挿入し、グラフィックスカード(NVIDIA RTX A6000/NVIDIA RTX A4500/NVIDIA A40)×1、VDI/GPGPUカード(NVIDIA A30)×1、GPUコンピューティングカード×1、VDIグラフィックスカード×1を搭載可能
		PYBTKMX05	11,000円		

項番	製品名	型名	価格(税別)	力	備考
N-62	GPGPUカード搭載キット	PY-TKMX06 PYBTKMX06	11,000円 11,000円		● PCI Express4.0/3.0(x16)コネクタに挿入し、グラフィックスカード(NVIDIA RTX A6000/NVIDIA RTX A4500/NVIDIA A40)×1、VDI/GPGPUカード(NVIDIA A30)×1、GPUコンピューティングカード×1、VDIグラフィックスカード×1を搭載可能

項番	製品名	型名	価格(税別)	力	備考
I-109	グラフィックスカード (NVIDIA RTX A4500)	PY-VG4A7	520,000円		● コア数:7168CUDAコア ● メモリ容量:20GB GDDR6 ● インターフェース:DisplayPort×4ポート ● ホストバス:PCI Express4.0(x16) ● ※VGAポート(装置内蔵)との同時使用不可 ● ※Optane PMemと同時搭載はできません。
		PYBVG4A7	520,000円		

項番	製品名	型名	価格(税別)	力	備考
N-28	DisplayPort-VGA変換ケーブル	PY-CBD009	6,000円		● DisplayPortをVGAポートに変換するケーブル
		PYBCBD009	6,000円		
N-29	DisplayPort-DVI変換ケーブル	PY-CBD010 PYBCBD010	6,000円 6,000円		● DisplayPortをDVIポートに変換するケーブル

項番	製品名	型名	価格(税別)	力	備考
N-63	GPGPUカード搭載キット	PY-TKMX07	11,000円		● PCI Express4.0/3.0(x16)コネクタに挿入し、グラフィックスカード(NVIDIA RTX A6000/NVIDIA A40)×1、VDI/GPGPUカード(NVIDIA A30)×1、GPUコンピューティングカード×1、VDIグラフィックスカード×1を搭載可能 ● グラフィックスカード(NVIDIA RTX A6000/NVIDIA A40)/VDI/GPGPUカード(NVIDIA A30)/GPUコンピューティングカード/VDIグラフィックスカード用の電源ケーブル
		PYBTKMX07	11,000円		

項番	製品名	型名	価格(税別)	力	備考
O-63	グラフィックスカード (NVIDIA RTX A6000)	PY-VG4A2	810,000円		● コア数:10,752CUDAコア ● メモリ容量:48GB GDDR6 ● インターフェース:DisplayPort×4ポート ● ホストバス:PCI Express4.0(x16) ● ※VGAポート(装置内蔵)との同時使用不可 ● ※周囲温度27℃以下の環境にてご使用願います。 ● ※256GB DIMMは36枚以下の構成でご使用願います。 ● ※Optane PMemと同時搭載はできません。
		PYBVG4A2	810,000円		

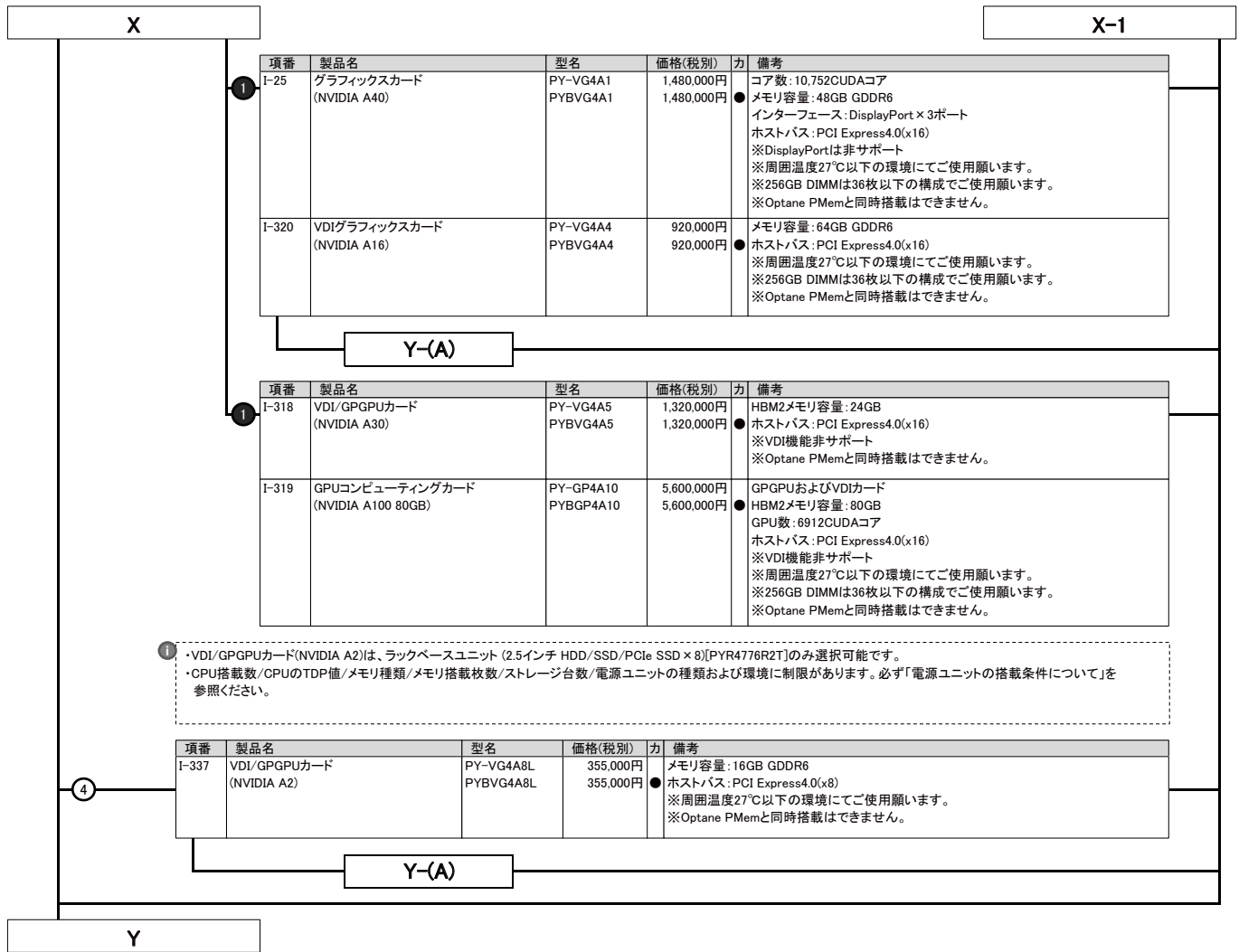
項番	製品名	型名	価格(税別)	力	備考
N-28	DisplayPort-VGA変換ケーブル	PY-CBD009	6,000円		● DisplayPortをVGAポートに変換するケーブル
		PYBCBD009	6,000円		
N-29	DisplayPort-DVI変換ケーブル	PY-CBD010 PYBCBD010	6,000円 6,000円		● DisplayPortをDVIポートに変換するケーブル

Y-(A)

X

X-1

※ OS により接続可能装置は異なります。詳細はハードウェア一覧を参照願います。



Y

**① VDI用途としてのグラフィックスカード(NVIDIA RTX A6000/NVIDIA A40)、VDI/GPGPUカード(NVIDIA A2)、VDIグラフィックスカード(NVIDIA A16)の使用について**

- ・VDI用途としてRTX A6000/A40/A2/A16を使用するには、NVIDIA GRID ソフトウェアライセンス、サポートライセンスの購入が必要となります。初回購入分には、ソフトウェアライセンスとサポートライセンスの両方がついています。6年目以降継続してご使用になるには、1年ごとにサポートライセンスを購入していただく必要があります。
- ・RTX A6000/A40/A2/A16をコンピューティングカードとして使用する場合は、NVIDIA GRID ソフトウェアライセンス & サポートライセンスは不要です。
- ・本製品をVDIカードとして利用するには、ホストOSおよびゲストOSのSupportDesk契約が必須となります。

**■ NVIDIA GRID ソフトウェアライセンス & サポートライセンス(5年)**

項番	製品名	型名	価格(税別)	力	備考
I-210	NVIDIA GRID 仮想PC 1CCU (5年24時間SupportDesk付)	E5155QNA3	オープン価格		
I-211	NVIDIA GRID 仮想アプリケーション 1CCU (5年24時間SupportDesk付)	E5155QNB3	オープン価格		VMware, Citrix Xenなどの仮想OS上で仮想アプリケーションを使用する場合は対象であり、物理OS上で仮想アプリケーションを使用する場合は対象外です。
I-212	NVIDIA GRID Quadro 仮想DCWS 1CCU (5年24時間SupportDesk付)	E5155QNC3	オープン価格		
I-213	NVIDIA GRID エデュケーションライセンス 1CCU (5年24時間SupportDesk付)	E5155QND3	オープン価格		本ライセンスは、教育機関向けの提供となります。

**① NVIDIA GRID ソフトウェアライセンス & サポートライセンス(5年)**

- ・グラフィックスカード(NVIDIA RTX A6000/NVIDIA A40)、VDI/GPGPUカード(NVIDIA A2)、VDIグラフィックスカード(NVIDIA A16)用のソフトウェア永久ライセンスおよび5年分のSupport Desk Standard24です。
- (1ccu=1同時ユーザー接続数)
- ※nについては、NVIDIA A16:1枚あたり最大64CCU、RTX A6000/A40:1枚あたり最大32CCU、A2:1枚あたり最大16CCU

**■ サポートライセンス(6年目以降更新型1年)**

項番	製品名	型名	価格(税別)	力	備考
I-184	Support Desk Standard24 (ソフトウェア) NVIDIA GRID 仮想PC	SV7GG3K3S	4,500円		
I-185	Support Desk Standard24 (ソフトウェア) NVIDIA GRID 仮想アプリケーション	SV7GG3K4S	900円		VMware, Citrix Xenなどの仮想OS上で仮想アプリケーションを使用する場合は対象であり、物理OS上で仮想アプリケーションを使用する場合は対象外です。
I-186	Support Desk Standard24 (ソフトウェア) NVIDIA GRID 仮想ワークステーション	SV7GG3K5S	17,000円		
I-187	Support Desk Standard24 (ソフトウェア) NVIDIA GRID エデュケーション	SV7GG59HS	4,500円		本ライセンスは、教育機関向けの提供となります。

**① サポートライセンス(6年目以降更新型1年)**

- ・グラフィックスカード(NVIDIA RTX A6000/NVIDIA A40)、VDI/GPGPUカード(NVIDIA A2)、VDIグラフィックスカード(NVIDIA A16)用のSupport Desk Standard24(6年目以降更新型1年分)です。
- 期限内に1年目でご購入したNVIDIA GRID ソフトウェアライセンスと同じ数量をご購入する必要があります。

Z

Z

### 19. サーバ管理(リモートマネジメントコントローラ)



・リモートマネジメントコントローラアップグレード[PY-RMC42]またはライフサイクルマネジメントライセンス[PY-LCM13]を手配した場合、iRMC S4 advanced pack(アクティベーションキー生成用ドキュメント)またはeLCM Activation Pack(アクティベーションキー生成用ドキュメント)に記載されているTAN(アクティベーションキー生成用ID)を使用して、別途アクティベーションキーの生成作業が必要となります。

・アクティベーションキーの生成におきましては、インターネット環境を使用したE-mailアドレスの登録が必要となりますので、事前に環境の準備をお願いいたします。

・アクティベーションキーの生成時に使用したE-mailアドレスおよびiRMC S4 advanced packまたはeLCM Activation Packは、アクティベーションキーの再送信の際にも必要となりますので、紛失等のないよう管理をお願いいたします。

・ライフサイクルマネジメントライセンス[PY-LCM13/PYBCM13]をご使用にあたっては、各種留意事項がございます。

詳細については、当社ホームページ( <https://jp.fujitsu.com/platform/server/primergy/peripheral/osopt/svs-dvd.html> )を参照ください。

項番	製品名	型名	価格(税別)	力	備考
I-80	リモートマネジメント コントローラアップグレード	PYBRMC41	50,000円	●	アドバンスドビデオリダイレクション機能、バーチャルメディア機能 <提供形態> ・アクティベーションキー: サーバ本体に登録された状態で出荷(※) ※2014年2月出荷分よりサーバ本体の保証書にアクティベーションキーの記載あり
I-77	リモートマネジメント コントローラアップグレード	PY-RMC42	50,000円		アドバンスドビデオリダイレクション機能、バーチャルメディア機能 <提供形態> ・アクティベーションキー: iRMC S4 advanced pack(アクティベーションキー生成用ドキュメント)に記載されたTAN(アクティベーションキー生成用ID)を使用しURLより取得

項番	製品名	型名	価格(税別)	力	備考
I-134	ライフサイクルマネジメントライセンス	PY-LCM13 PYBLCM13	20,000円 20,000円	●	アップデート機能、イメージ管理機能、PrimeCollect機能 <一般型名の提供形態> ・アクティベーションキー: eLCM Activation Pack(アクティベーションキー生成用ドキュメント)に記載されたTAN(アクティベーションキー生成用ID)を使用しURLより取得 <カスタマイズ型名の提供形態> ・アクティベーションキー: サーバ本体に登録された状態で出荷(※) ※サーバ本体の保証書にアクティベーションキーの記載あり

### 20. セキュリティチップ



①

項番	製品名	型名	価格(税別)	力	備考
I-329	セキュリティチップ	PY-TPM14 PYBTPM14	2,000円 2,000円	●	TPM2.0モジュール(TCG準拠) ※UEFIモードのみサポートとなります。設定をご確認のうえ、ご使用ください。 ※サポート状況については、留意事項編「セキュリティチップ(TPM)およびインテル トラストッド・エグゼキューション・テクノロジー(インテル® TXT)のサポートについて」を参照

AA

AA

### 21. アドバンスド・サーマルオプション [カスタムメイド専用]



項番	製品名	型名	価格(税別)	力	備考
Q-11	アドバンスド・サーマルオプション40	PYBET03	10,000円	●	高温動作に適合するように専用の設定を適用し、内蔵オプション製品の搭載位置を指定してエアフローを最適化することにより、動作保証周囲温度を拡張するオプション 動作保証周囲温度:(通常):10~35°C ⇒ (オプション適用後):5~40°C
Q-12	アドバンスド・サーマルオプション45	PYBET52	10,000円	●	高温動作に適合するように専用の設定を適用し、内蔵オプション製品の搭載位置を指定してエアフローを最適化することにより、動作保証周囲温度を拡張するオプション 動作保証周囲温度:(通常):10~35°C ⇒ (オプション適用後):5~45°C

#### ① アドバンスド・サーマルオプション

以下のオプションは、カスタムメイド搭載して出荷することはできません。  
また、出荷後にオプションを追加した場合は、アドバンスド・サーマルオプション非対応となります。

#### 構成不可オプション(ATD40)

- ・Xeon プロセッサー Platinum 8356H/8360H/8380H/8360HL/8380HL
- ・3200 Optane PMem
- ・グラフィックスカード(NVIDIA T400/NVIDIA RTX A4500/NVIDIA RTX A6000/NVIDIA A40)、VDIグラフィックスカード(NVIDIA A16)、GPUコンピューティングカード(NVIDIA A100)、VDI/GPGPUカード(NVIDIA A30/NVIDIA A2)

#### 構成不可オプション(ATD45)

- ・Xeon プロセッサー Platinum 8356H/8354H/8360H/8376H/8380H/8360HL/8376HL/8380HL
- ・3200 Optane PMem
- ・グラフィックスカード(NVIDIA T400/NVIDIA RTX A4500/NVIDIA RTX A6000/NVIDIA A40)、VDIグラフィックスカード(NVIDIA A16)、GPUコンピューティングカード(NVIDIA A100)、VDI/GPGPUカード(NVIDIA A30/NVIDIA A2)
- ・ラックベースユニット (2.5インチ HDD/SSD/PCIe SSD × 16)[PYR4776RAT/PYR4776RDT]/ラックベースユニット (2.5インチ HDD/SSD/PCIe SSD × 24) [PYR4776RBT]に搭載しQSFPを使用する場合>
- ・Dual port LANカード(100GBASE)[PY-LA412/PYBLA412/PYBLA412L]

外付オプション製品[UPS、ハードディスクキャビネット(JX40 S2/JX60 S2)、バックアップキャビネット(SX05 S2)、KVMスイッチ、ディスプレイ等)を接続する場合、保証動作環境は外付オプション製品の温度条件に準じます。  
各オプション製品のマニュアルにて動作環境をご確認のうえ、使用ください。

#### 注意事項

動作保証周囲温度はサーバ前面の周囲環境温度となります。高温環境下(40/45°C)での長期稼働を保証するものではありません。  
通常のオフィス環境(年平均使用温度25°C)でご使用された際には保守対応期間内(5年)では寿命に至らないものとして設計しておりますが、高温環境下での長期稼働等、お客様のご使用環境によっては、より短期間で寿命に至る場合があります。  
寿命を超えた部品については、交換が可能な場合は有償にて対応させていただきます。  
なお、上記はあくまで目安であり、保守サポート期間(5年間)内に故障しないことをお約束するものではありません。

### 22. 国際エネルギースタートプログラムオプション [カスタムメイド専用]



項番	製品名	型名	価格(税別)	力	備考
Q-57	国際エネルギースタートプログラムオプション	PYBES171	500円	●	国際エネルギースタートプログラム適合オプション ※本オプションの適用基準を満たすことにより、オフィス機器向け国際エネルギースタートプログラムに適合 詳細については、以下URL参照。 当社ホームページ ( <a href="https://www.fujitsu.com/jp/products/computing/servers/primergy/solution/cost/es/">https://www.fujitsu.com/jp/products/computing/servers/primergy/solution/cost/es/</a> )

#### ① 国際エネルギースタートプログラムオプション

以下の構成の場合、カスタムメイド搭載して出荷することはできません。  
また、出荷後にオプションを追加した場合は、国際エネルギースタートプログラムオプション非対応となります。

#### 適用不可構成

- ・CPU構成以外の構成
- ・Xeon プロセッサー Platinum 8356Hを選択した構成

### 23. キーボード/マウス



項番	製品名	型名	価格(税別)	力	備考
C-6	小型OADGキーボード(106キー/USB)	PY-KBU1R2	15,000円	①	ラック搭載用OADGキーボード(106キー)。テンキーあり。USB接続、ケーブル長:1.3m
C-1	USBマウス(光学式)	PY-MSU201	3,200円	①	光学式スクロール機能対応マウス、1000dpi、USB接続、2ボタン+1ホイール、ケーブル長:1.8m、マーブルグレー色

AB

AB

### 24. OSブート専用モジュール



・M.2 Flash モジュールと M.2 Flash モジュール(Vmware用) / Vmware OSオプションは、同時選択できません。

#### ■M.2 Flash モジュール 《非アレイ/アレイ接続》

- ① システムボード上の専用ポートに挿入する、OSブート専用のFlashモジュールです。
- ・本製品は「有寿命部品」となり、寿命時には製品を再購入いただく必要があります。詳細については、留意事項編「SSD / DCPMM / Optane PMemの書き込み保証値について」を参照ください。
- ・オンボードSATAコントローラのソフトウェアRAID機能を有効にした構成にM.2 Flashモジュールを搭載する場合、仮想化環境ではご使用になれません。

項番	製品名	型名	価格(税別)	力	備考
F-345	M.2 Flash モジュール-240GB	PY-MF24YN4 PYBMF24YN4	128,000円 128,000円	●	データ転送速度: SATA 6Gbps 記録方式: TLC ホットプラグ: × 製品クラス: Read Intensive[書き込み保証値 1.5DWPD] 用途: システム領域
F-346	M.2 Flash モジュール-480GB	PY-MF48YN4 PYBMF48YN4	140,000円 140,000円	●	データ転送速度: SATA 6Gbps 記録方式: TLC ホットプラグ: × 製品クラス: Read Intensive[書き込み保証値 1.5DWPD] 用途: システム領域
F-348	M.2 Flash モジュール-960GB	PY-MF96YN PYBMF96YN	183,000円 183,000円	●	データ転送速度: SATA 6Gbps 記録方式: TLC ホットプラグ: × 製品クラス: Read Intensive[書き込み保証値 1.5DWPD] 用途: システム領域

#### ■M.2 Flash モジュール(Vmware用) 《非アレイ接続》

- ① システムボード上の専用ポートに挿入する、OSブート専用のFlashモジュールです。
- ・M.2 Flash モジュール(Vmware用)のアレイ構成はご使用いただけません。
- ・本製品には、VMware vSphereのライセンスおよびサポートは含まれておりません。別途購入してください。
- ・VMwareのサポート状況(本体/オプション)等の最新情報は、当社ホームページ( <https://www.fujitsu.com/jp/products/computing/servers/primergy/software/vmware/> ) をご確認ください。
- ・VMware環境における、サーバ監視・管理につきましては、留意事項編「サーバ監視・管理ソフトウェアについて」を参照ください。
- ・仮想環境使用時のゲストOS利用向けに、OSオプションの複数同時選択が可能です。
- ・同時選択可能な組み合わせや最大選択数量については、留意事項編「OSオプション、SupportDesk、複数同時選択時の組み合わせについて」を参照ください。
- ・各OSとゲストOSのサポート可否については、留意事項編「各OSの仮想化機能について」および「システム構成図で紹介するWeb情報」の「OSのサポート情報、動作確認情報」を参照ください。

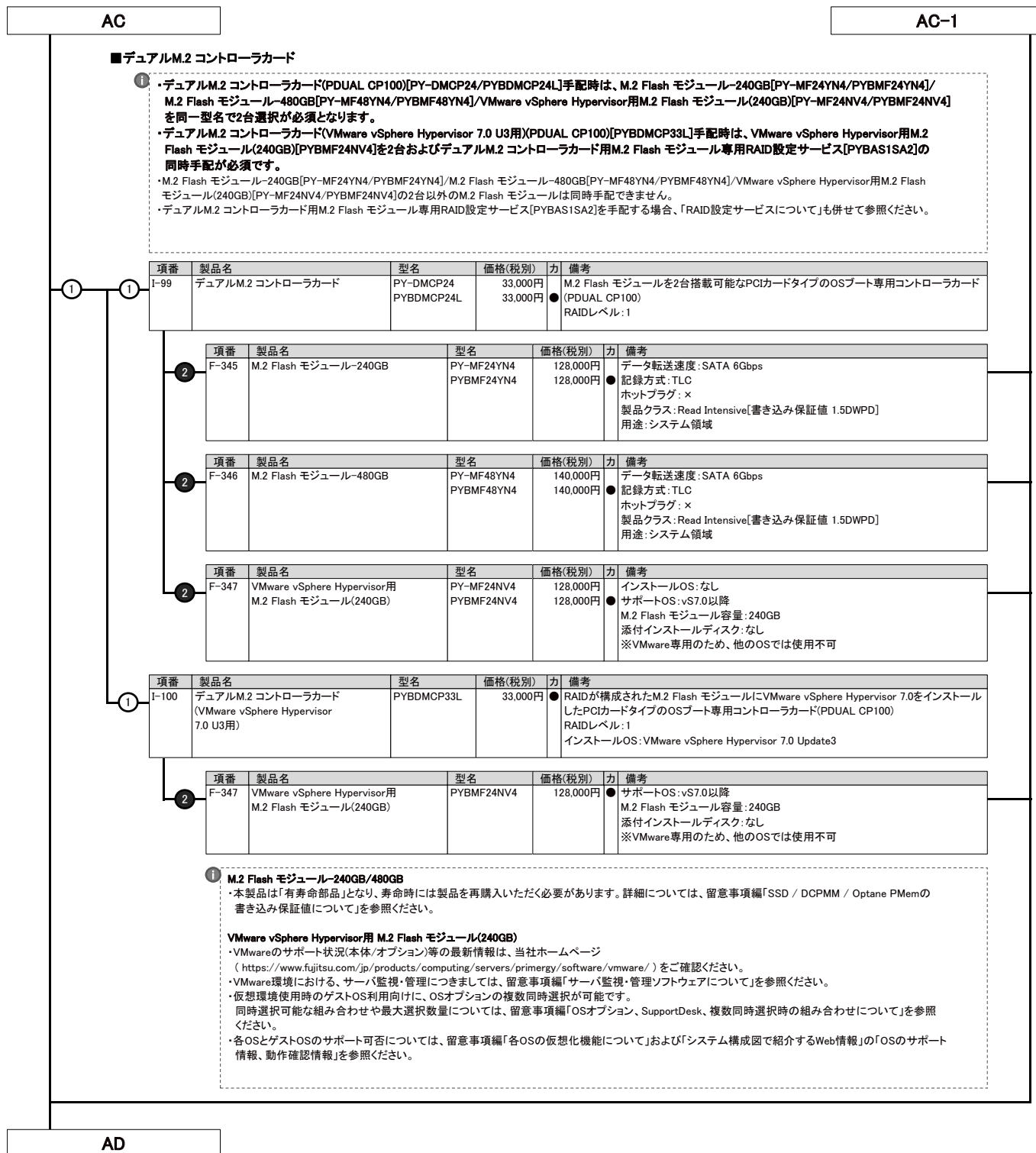
項番	製品名	型名	価格(税別)	力	備考
F-347	VMware vSphere Hypervisor用 M.2 Flash モジュール(240GB)	PY-MF24NV4 PYBMF24NV4	128,000円 128,000円	●	インストールOS: なし サポートOS(*): vS6.5 Update2以降 / 6.7以降、vS7.0以降、vS8.0以降 (*各機種のサポートするOSに準じます。 M.2 Flash モジュール容量: 240GB 添付インストールディスク: なし ※VMware専用のため、他のOSでは使用不可
F-445	VMware vSphere Hypervisor 7.0 Update1用 M.2 Flash モジュール(240GB)	PYBMF24NV7	128,000円	●	VMware vSphere Hypervisor 7.0 がインストールされたM.2 Flash モジュールをシステムボードに搭載して、出荷 インストールOS: VMware vSphere Hypervisor 7.0 Update1 サポートOS: vS7.0 Update1以降 M.2 Flash モジュール容量: 240GB 添付インストールディスク: なし ※VMware専用のため、他のOSでは使用不可
F-522	VMware vSphere Hypervisor 7.0 Update2用 M.2 Flash モジュール(240GB)	PYBMF24NV9	128,000円	●	VMware vSphere Hypervisor 7.0 がインストールされたM.2 Flash モジュールをシステムボードに搭載して、出荷 インストールOS: VMware vSphere Hypervisor 7.0 Update2 サポートOS: vS7.0 Update2以降 M.2 Flash モジュール容量: 240GB 添付インストールディスク: なし ※VMware専用のため、他のOSでは使用不可
F-837	VMware vSphere Hypervisor 7.0 Update3用 M.2 Flash モジュール(240GB)	PYBMF24NVB	128,000円	●	VMware vSphere Hypervisor 7.0 がインストールされたM.2 Flash モジュールをシステムボードに搭載して、出荷 インストールOS: VMware vSphere Hypervisor 7.0 Update3 サポートOS: vS7.0 Update3以降 M.2 Flash モジュール容量: 240GB 添付インストールディスク: なし ※VMware専用のため、他のOSでは使用不可

AC

AC-1



※ OS により接続可能装置は異なります。詳細はハードウェア一覧を参照願います。



AD

### 25. Windows OSオプション



- ・サーバ本体と同時手配願います(Windows Server 2022/2019 Standard Additional License/CALを除く)。
- ・Windows OSのサポート状況(本体/オプション)等の最新情報は、当社ホームページ( <https://www.fujitsu.com/jp/products/computing/servers/primergy/software/windows/> )をご確認ください。
- ・仮想環境使用時のゲストOS利用向けに、OSオプションの複数同時選択が可能です。  
同時選択可能な組み合わせや最大選択数量については、留意事項編「OSオプション、SupportDesk、複数同時選択時の組み合わせについて」を参照ください。
- ・各OSとゲストOSのサポート可否については、留意事項編「各OSの仮想化機能について」および「システム構成図で紹介するWeb情報」の「OSのサポート情報、動作確認情報」を参照ください。
- ・Windows Server 2022/2019 Standard Additional Licenseは、物理/仮想サーバが搭載するすべての物理/仮想CPUコア数をカバーするライセンスが必要です。  
なお、物理CPUごとに、最低8コアライセンスが必要です。
- ・Windows Server 2022/2019 Datacenter Additional Licenseは、物理サーバが搭載するすべての物理CPUコア数をカバーするライセンスが必要です。  
なお、物理CPUごとに、最低8コアライセンスが必要です。
- ・Windows Server 2022/2019 Datacenter Additional Licenseは、カスタムメイドオプションのみでの提供となります。サーバ本体手配後に、本製品は追加手配することができませんので、サーバ本体手配時に必要なライセンス数を手配ください。
- ・Windows OSオプションにはCALが添付されておりません。使用する環境に応じて、Device CAL/User CALを別途手配する必要があります。

#### 《Windows Server 2022》

- ・Windows Server 2022 Standard/Datacenterからのダウングレード権[PYBWB55/PYBWB53]については、マイクロソフトソフトウェアライセンス条項を参照ください。  
マイクロソフト社ホームページ：  
[https://www.microsoft.com/en-us/UseTerms/OEM/WindowsServerDatacenterandStandard/2022/UseTerms\\_OEM\\_WindowsServerDatacenterandStandard\\_2022\\_Japanese.htm](https://www.microsoft.com/en-us/UseTerms/OEM/WindowsServerDatacenterandStandard/2022/UseTerms_OEM_WindowsServerDatacenterandStandard_2022_Japanese.htm)

#### ■バンドルオプション

項番	製品名	型名	価格(税別)	力	備考
P-264	Windows Server 2022 Standard(16コア)バンドル	PYBWB55	オープン価格	●	構成品: <添付インストールディスク> ・Windows Server® 2022 Standard

項番	製品名	型名	価格(税別)	力	備考
P-265	Windows Server 2022 Standard Additional License(2コア)	PY-WAS5 PYBWA55	オープン価格	●	<添付品> ・Windows Server® 2022 Standard (2コア)ライセンス証書
P-266	Windows Server 2022 Standard Additional License(4コア)	PY-WAS52 PYBWA52	オープン価格	●	<添付品> ・Windows Server® 2022 Standard (4コア)ライセンス証書
P-267	Windows Server 2022 Standard Additional License(16コア)	PY-WAS53 PYBWA53	オープン価格	●	<添付品> ・Windows Server® 2022 Standard (16コア)ライセンス証書

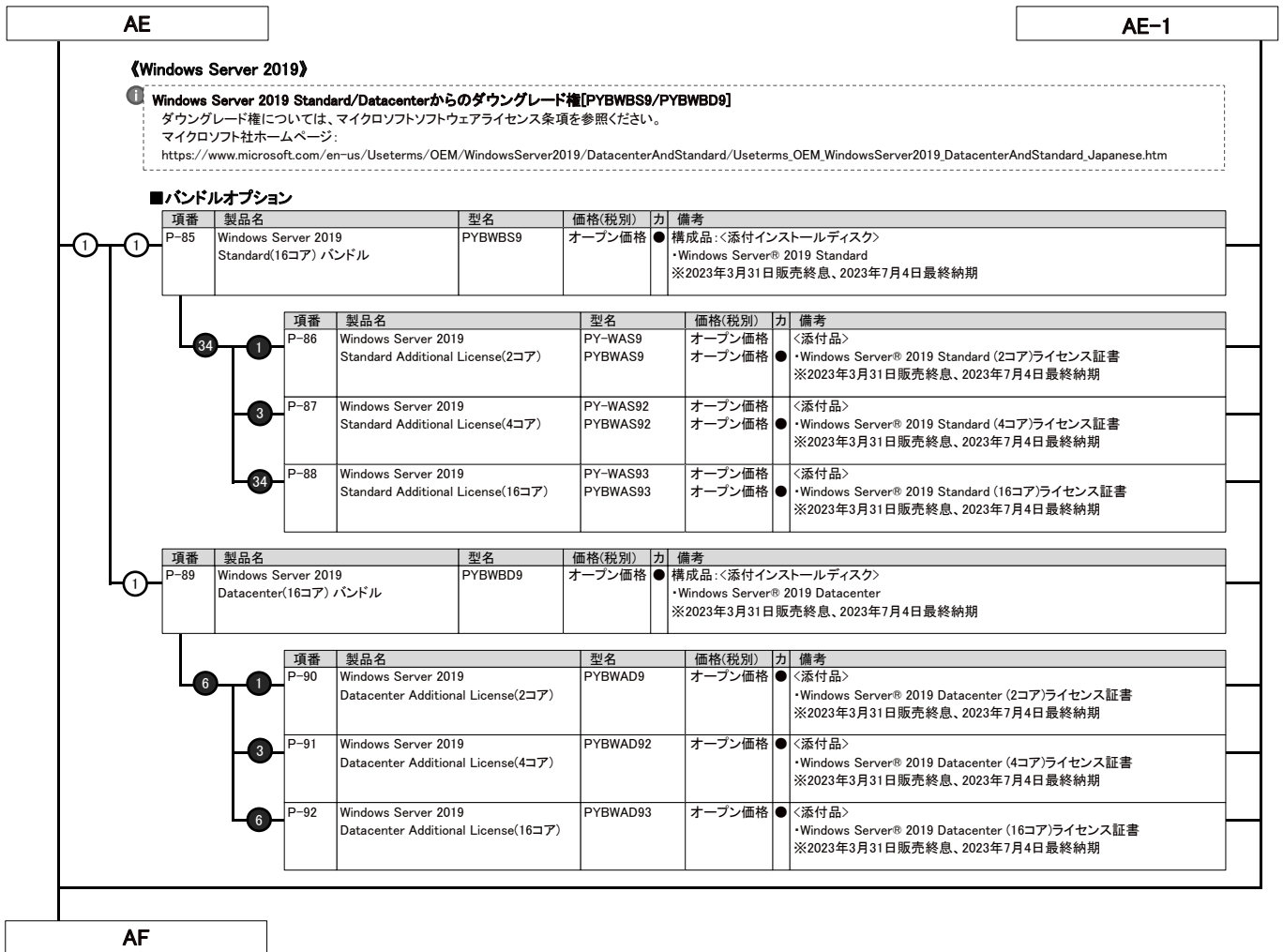
項番	製品名	型名	価格(税別)	力	備考
P-268	Windows Server 2022 Datacenter(16コア)バンドル	PYBWB53	オープン価格	●	構成品: <添付インストールディスク> ・Windows Server® 2022 Datacenter

項番	製品名	型名	価格(税別)	力	備考
P-269	Windows Server 2022 Datacenter Additional License(2コア)	PYBWA53	オープン価格	●	<添付品> ・Windows Server® 2022 Datacenter (2コア)ライセンス証書
P-270	Windows Server 2022 Datacenter Additional License(4コア)	PYBWA52	オープン価格	●	<添付品> ・Windows Server® 2022 Datacenter (4コア)ライセンス証書
P-271	Windows Server 2022 Datacenter Additional License(16コア)	PYBWA53	オープン価格	●	<添付品> ・Windows Server® 2022 Datacenter (16コア)ライセンス証書

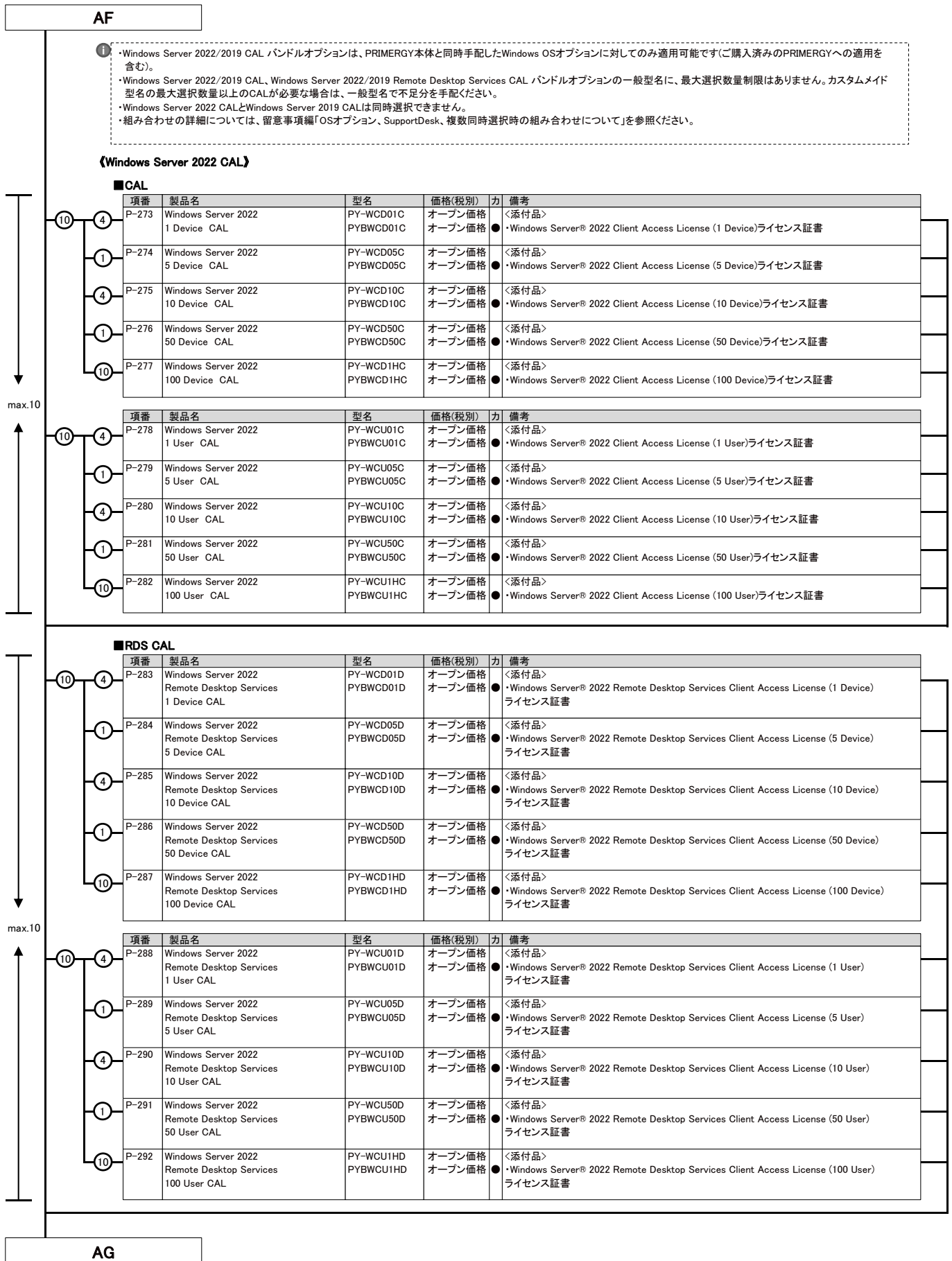
AE

AE-1

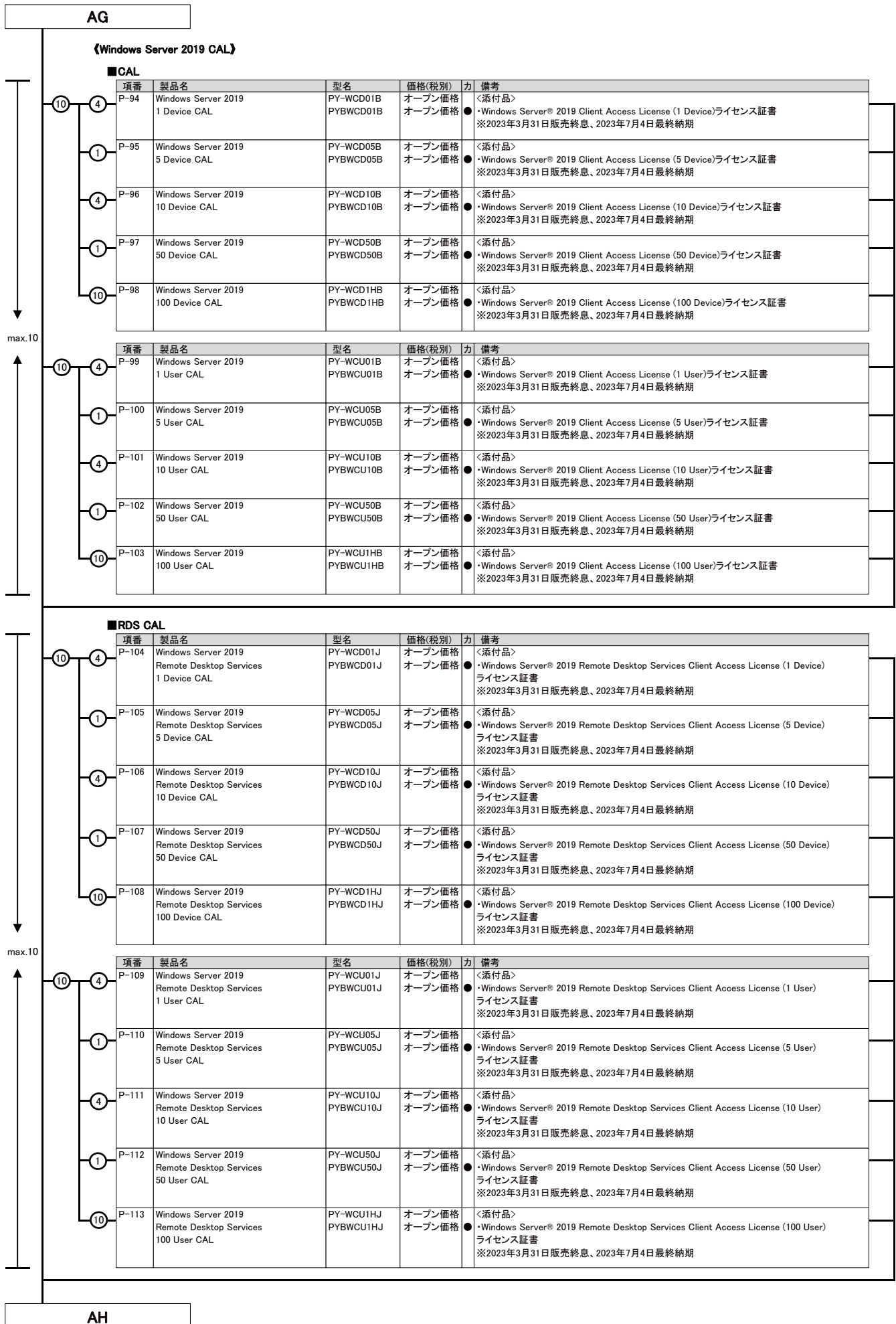
※ OS により接続可能装置は異なります。詳細はハードウェア一覧を参照願います。



※ OS により接続可能装置は異なります。詳細はハードウェア一覧を参照願います。



※ OS により接続可能装置は異なります。詳細はハードウェア一覧を参照願います。



※ OS により接続可能装置は異なります。詳細はハードウェア一覧を参照願います。

AH

### 《Microsoft SQL Server 2019》

- 1. 「Microsoft SQL Server 2019 Standard バンドル」、「Microsoft SQL Server 2019 Standard(4コア) バンドル」は、旧バージョンのインストールディスクが添付されません。ダウンロード権を利用して、旧バージョンを利用するには、別途メディアキットを手配いただく必要があります。
- Microsoft SQL Server 2019 CAL バンドルオプションの一般型名に、最大選択数量制限はありません。カスタムメイド型名の最大選択数量以上のCALが必要な場合は、一般型名で不足分を手配ください。
- 組み合わせの詳細については、留意事項欄「OSオプション、SupportDesk、複数同時選択時の組み合わせについて」を参照ください。

#### ■バンドルオプション

##### 1. SQLコアライセンスの手配について

- 物理OS環境で使用する場合は、全物理コア数分のコアライセンスが必要です。また、1CPUあたり最小4コアライセンスが必要です。
- 仮想OS環境で使用する場合は、その環境に割り当てた仮想コア数分のコアライセンスが必要です。また、1仮想OS環境あたり最小4コアライセンスが必要です。
- 1サーバ上の物理OS環境や複数の仮想OS環境で使用する場合は、それぞれの環境毎に必要なコアライセンス数を計算して合計します。
- 製品は4コアライセンスまたは2コアライセンスとなっており、必要コアライセンス数と手配数は一致しないためご注意ください。
- SQL Server 2019 Standardの1インスタンスあたりの制限として、CPUは4ソケットまたは24コアのいずれか小さいほうまで、メモリは128GBまでです。

項番	製品名	型名	価格(税別)	力	備考
P-22	Microsoft SQL Server 2019 Standard(4コア) バンドル	PYBWB91	オープン価格	●	構成品: <添付インストールディスク> ・Microsoft® SQL Server® 2019 Standard ※本製品はコアライセンスモデルです。 ※2023年6月30日販売終息、2024年1月4日最終納期

項番	製品名	型名	価格(税別)	力	備考
P-23	Microsoft SQL Server 2019 Standard Additional License(2コア) バンドル	PYBWA9	オープン価格	●	<添付品> ・Microsoft® SQL Server® 2019 Standard (2コア)ライセンス証書 ※5コア構成以上動作させる場合に追加手配が必要 ※2023年6月30日販売終息、2024年1月4日最終納期

項番	製品名	型名	価格(税別)	力	備考
P-21	Microsoft SQL Server 2019 Standard バンドル	PYBWB9	オープン価格	●	構成品: <添付インストールディスク> ・Microsoft® SQL Server® 2019 Standard ※本製品はサーバ/CALライセンスモデルです。 ※2023年6月30日販売終息、2024年1月4日最終納期

#### ■CAL

項番	製品名	型名	価格(税別)	力	備考
P-27	Microsoft SQL Server 2019 1 Device CAL	PY-WCD01S PYBWC01S	オープン価格 オープン価格	<添付品> ●	・Microsoft® SQL Server® 2019 Client Access License (1 Device)ライセンス証書 ※2023年6月30日販売終息、2024年1月4日最終納期
P-28	Microsoft SQL Server 2019 5 Device CAL	PY-WCD05S PYBWC05S	オープン価格 オープン価格	<添付品> ●	・Microsoft® SQL Server® 2019 Client Access License (5 Device)ライセンス証書 ※2023年6月30日販売終息、2024年1月4日最終納期
P-29	Microsoft SQL Server 2019 10 Device CAL	PY-WCD10S PYBWC10S	オープン価格 オープン価格	<添付品> ●	・Microsoft® SQL Server® 2019 Client Access License (10 Device)ライセンス証書 ※2023年6月30日販売終息、2024年1月4日最終納期

項番	製品名	型名	価格(税別)	力	備考
P-30	Microsoft SQL Server 2019 1 User CAL	PY-WCU01S PYBWC01S	オープン価格 オープン価格	<添付品> ●	・Microsoft® SQL Server® 2019 Client Access License (1 User)ライセンス証書 ※2023年6月30日販売終息、2024年1月4日最終納期
P-31	Microsoft SQL Server 2019 5 User CAL	PY-WCU05S PYBWC05S	オープン価格 オープン価格	<添付品> ●	・Microsoft® SQL Server® 2019 Client Access License (5 User)ライセンス証書 ※2023年6月30日販売終息、2024年1月4日最終納期
P-32	Microsoft SQL Server 2019 10 User CAL	PY-WCU10S PYBWC10S	オープン価格 オープン価格	<添付品> ●	・Microsoft® SQL Server® 2019 Client Access License (10 User)ライセンス証書 ※2023年6月30日販売終息、2024年1月4日最終納期

### 《Windows Server OS / Microsoft SQL Server メディアキット》

- 1. 「Windows OS / Microsoft SQLをダウンロード/ダウンエディションして使用する場合に必要となる「インストールメディア/Product key」です。「メディアキット」にはライセンスは含まれておりませんので、Windows Server OS / Microsoft SQL Server ライセンスが含まれているWindows Server OS バンドルオプション、Microsoft SQL Server バンドルオプションと同時にご購入されるお客様へのみ提供可能となります。「メディアキット」のみでの手配はできません。
- 組み合わせの詳細については、留意事項欄「OSオプション、SupportDesk、複数同時選択時の組み合わせについて」を参照ください。

項番	製品名	型名	価格(税別)	力	備考
P-293	Windows Server 2022 Standard メディアキット	PYBWB52	オープン価格	●	構成品: Windows Server 2022 Standard媒体+Product Key Card
P-114	Windows Server 2019 Standard メディアキット	PYBWB52	オープン価格	●	構成品: Windows Server 2019 Standard媒体+Product Key Card
P-296	Windows Server 2019 Datacenter メディアキット	PYBWB94	オープン価格	●	構成品: Windows Server 2019 Datacenter媒体+Product Key Card
P-154	Windows Server 2016 Standard メディアキット	PYBWB52	オープン価格	●	構成品: Windows Server 2016 Standard媒体+Product Key Card
P-115	Windows Server 2016 Datacenter メディアキット	PYBWB62	オープン価格	●	構成品: Windows Server 2016 Datacenter媒体+Product Key Card

項番	製品名	型名	価格(税別)	力	備考
P-33	Microsoft SQL Server 2017 Standard メディアキット	PYBWB72	オープン価格	●	構成品: Microsoft SQL Server 2017媒体+Product Key Card
P-79	Microsoft SQL Server 2016 Standard メディアキット	PYBWB62	オープン価格	●	構成品: Microsoft SQL Server 2016媒体+Product Key Card

AI

max.7



AI

### 26. VMware OSオプション



- ・VMware vSphere 7やVMware vCenter Server 7をご利用の場合には、VMware vSphere 8やVMware vCenter Server 8のライセンス製品を購入し、ライセンスをダウングレードしてください。
- ・VMwareのサポート状況(本体/オプション)等の最新情報は、当社ホームページ( <https://www.fujitsu.com/jp/products/computing/servers/primergy/software/vmware/> )をご確認ください。
- ・VMware環境における、サーバ監視・管理につきましては、留意事項編「サーバ監視・管理ソフトウェアについて」を参照ください。
- ・仮想環境使用時のゲストOS利用向けに、OSオプションの複数同時選択が可能です。
- ・同時選択可能な組み合わせや最大選択数量については、留意事項編「OSオプション、SupportDesk、複数同時選択時の組み合わせについて」を参照ください。
- ・各OSとゲストOSのサポート可否については、留意事項編「各OSの仮想化機能について」および「システム構成図で紹介するWeb情報」の「OSのサポート情報、動作確認情報」を参照ください。

#### ■仮想化基盤ソフト

項番	製品名	型名	価格(税別)	力	備考
P-60	VMware vSphere 8 Standard 1CPU(32コア) 1年間平日サポート付	B515ZHC81	259,000円		VMware vSphere® 8 Standard [1CPU(32コア)ライセンス] SupportDesk 1年間平日サポートバンドル サービス時間帯: 月曜～金曜 8:30～19:00(祝日および年末年始を除く)
P-61	VMware vSphere 8 Standard 1CPU(32コア) 1年間24時間サポート付	B51613C81	293,100円		VMware vSphere® 8 Standard [1CPU(32コア)ライセンス] SupportDesk 1年間24時間サポートバンドル サービス時間帯: 24時間365日
P-62	VMware vSphere 8 Standard 1CPU(32コア) 5年間平日サポート付	B515ZHC85	444,900円		VMware vSphere® 8 Standard [1CPU(32コア)ライセンス] SupportDesk 5年間平日サポートバンドル サービス時間帯: 月曜～金曜 8:30～19:00(祝日および年末年始を除く)
P-63	VMware vSphere 8 Standard 1CPU(32コア) 5年間24時間サポート付	B51613C85	570,000円		VMware vSphere® 8 Standard [1CPU(32コア)ライセンス] SupportDesk 5年間24時間サポートバンドル サービス時間帯: 24時間365日
P-64	VMware vSphere 8 Enterprise Plus 1CPU(32コア) 1年間平日サポート付	B5162PC81	940,000円		VMware vSphere® 8 Enterprise Plus [1CPU(32コア)ライセンス] SupportDesk 1年間平日サポートバンドル サービス時間帯: 月曜～金曜 8:30～19:00(祝日および年末年始を除く)
P-65	VMware vSphere 8 Enterprise Plus 1CPU(32コア) 1年間24時間サポート付	B5162QC81	1,072,300円		VMware vSphere® 8 Enterprise Plus [1CPU(32コア)ライセンス] SupportDesk 1年間24時間サポートバンドル サービス時間帯: 24時間365日
P-66	VMware vSphere 8 Enterprise Plus 1CPU(32コア) 5年間平日サポート付	B5162PC85	1,796,800円		VMware vSphere® 8 Enterprise Plus [1CPU(32コア)ライセンス] SupportDesk 5年間平日サポートバンドル サービス時間帯: 月曜～金曜 8:30～19:00(祝日および年末年始を除く)
P-67	VMware vSphere 8 Enterprise Plus 1CPU(32コア) 5年間24時間サポート付	B5162QC85	2,361,200円		VMware vSphere® 8 Enterprise Plus [1CPU(32コア)ライセンス] SupportDesk 5年間24時間サポートバンドル サービス時間帯: 24時間365日

#### ① VMware vSphere 8 Standard / Enterprise Plusのサービス内容、期間

##### サービス内容

専門技術者によるOS(VMware)サポート(電話によるQ&A対応/問題解決支援など)、  
Webによる情報提供(ソフトウェアの修正情報/運用ノウハウ/サービス対応履歴など)

##### サービス期間

1年、5年

#### ■OS管理ソフトウェア等

項番	製品名	型名	価格(税別)	力	備考
P-68	VMware vCenter Server 8 Standard 1年間平日サポート付	B515VEB81	1,419,300円		VMware vCenter Server® 8 Standard SupportDesk 1年間平日サポートバンドル サービス時間帯: 月曜～金曜 8:30～19:00(祝日および年末年始を除く)
P-69	VMware vCenter Server 8 Standard 1年間24時間サポート付	B51619B81	1,591,200円		VMware vCenter Server® 8 Standard SupportDesk 1年間24時間サポートバンドル サービス時間帯: 24時間365日
P-70	VMware vCenter Server 8 Standard 5年間平日サポート付	B515VEB85	2,620,200円		VMware vCenter Server® 8 Standard SupportDesk 5年間平日サポートバンドル サービス時間帯: 月曜～金曜 8:30～19:00(祝日および年末年始を除く)
P-71	VMware vCenter Server 8 Standard 5年間24時間サポート付	B51619B85	3,393,000円		VMware vCenter Server® 8 Standard SupportDesk 5年間24時間サポートバンドル サービス時間帯: 24時間365日

#### ① VMware vCenter Server 8 Standardのサービス内容、期間

##### サービス内容

専門技術者によるOS(VMware)サポート(電話によるQ&A対応/問題解決支援など)、  
Webによる情報提供(ソフトウェアの修正情報/運用ノウハウ/サービス対応履歴など)

##### サービス期間

1年、5年

End : PRIMERGY RX4770 M6



## PRIMERGY RX4770 M6 更新履歴

版数	日付	更新箇所	更新内容
14版	2023/1/24		1月エンハンス内容の反映
13版	2022/11/8	12. RAID設定サービス	インフォメーションの修正
12版	2022/10/25		10月エンハンス内容の反映
11版	2022/7/26		7月エンハンス内容の反映
10版	2022/4/19		4月エンハンス内容の反映
9版	2022/2/3		2月エンハンス内容の反映
8版	2021/11/4		価格改定
7版	2021/10/19		10月エンハンス内容の反映
6版	2021/8/3		8月エンハンス内容の反映
5版	2021/6/8		6月エンハンス内容の反映
4版	2021/2/19	表「PRIMERGY RX4770 M6 オプションカードの搭載情報」 10. 内蔵ストレージコントローラ 表「内蔵ストレージ構成時の注意事項」 13. ハードディスクキャビネット [JX40 S2/JX60 S2使用]/ PRIMERGY SX05 S2(SAS)/ETERNUS装置(SAS)	SASアレイコントローラカード[PY-SR3FB/PYBSR3FBL]の制限事項追加
3版	2021/2/2		2月エンハンス内容の反映
2版	2020/12/4	PRIMERGY RX4770 M6 仕様 8. メモリ	メインメモリに関する注記およびインフォメーション追加
		表「PRIMERGY RX4770 M6 オプションカードの搭載情報」 15. ポート拡張オプション/LANカード 16. InfiniBandカード	Dual port LANカード(25GBASE)/Quad port LANカード(10GBASE-T)を削除、それに伴う文言の修正
		表「CPUサポートテクノロジー」	Xeon Gold 5320H プロセッサ/Xeon Gold 6328H プロセッサのTurboサポート予定追記
		18. グラフィックスカード	DisplayPort-VGA変換ケーブル[PY-CBD009/PYBCBD009]/DisplayPort-DVI変換ケーブル[PY-CBD010/PYBCBD010]を削除
初版	2020/11/10		新規作成