

FUJITSU Server PRIMERGY RX2530 M6

システム構成図



■ サポート OS

RX2530 M6 は、以下の OS をサポートしています。本文中の OS 名称は、次のように略して表記します。
OS の対応状況等の最新情報は当社ホームページ
(<https://www.fujitsu.com/jp/products/computing/servers/primergy/software/>) を参照ください。

OS名	略称	
Windows Server® 2022 Standard	(*1) WS22S	Windows
Windows Server® 2022 Datacenter	(*1) WS22D	
Windows Server® 2019 Standard	WS19S	
Windows Server® 2019 Datacenter	WS19D	
Windows Server® 2019 Essentials	WS19E	
Windows Server® 2016 Standard	WS16S	
Windows Server® 2016 Datacenter	WS16D	
Windows Server® 2016 Essentials	WS16E	
Red Hat® Enterprise Linux® 8.2 (for Intel64) 以降	RHEL8(Intel64)	Linux
Red Hat® Enterprise Linux® 7.9 (for Intel64) 以降	RHEL7(Intel64)	
SUSE® Linux Enterprise Server 15 Service Pack 2 for AMD64 & Intel64 以降	SLES 15 (x86_64)	SLES
VMware vSphere® ESXi 7.0 Update2 以降	(*2) vS7	VMware
VMware vSphere® ESXi 6.7 Update3 以降	(*2) vS6	

(*1) Windows Server 2022 の対応時期と状況については、

当社ホームページ(<https://www.fujitsu.com/jp/products/computing/servers/primergy/software/windows/support/2022/>) をご確認いただけますようお願いいたします。

(*2) VMware のサポート状況(本体/オプション)等の最新情報は、当社ホームページ

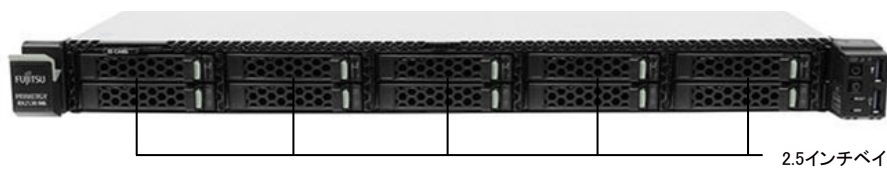
(<https://www.fujitsu.com/jp/products/computing/servers/primergy/software/vmware/>)にてご確認ください。

本システム構成図に掲載されております商品※の価格体系につきましては、市場の価格に近く、お客様にわかりやすい「希望小売価格」となっております。
※ PRIMERGY 本体等
また、「標準価格」で提供している商品につきましては、本システム構成図(樹系図)では★で表示してあります。

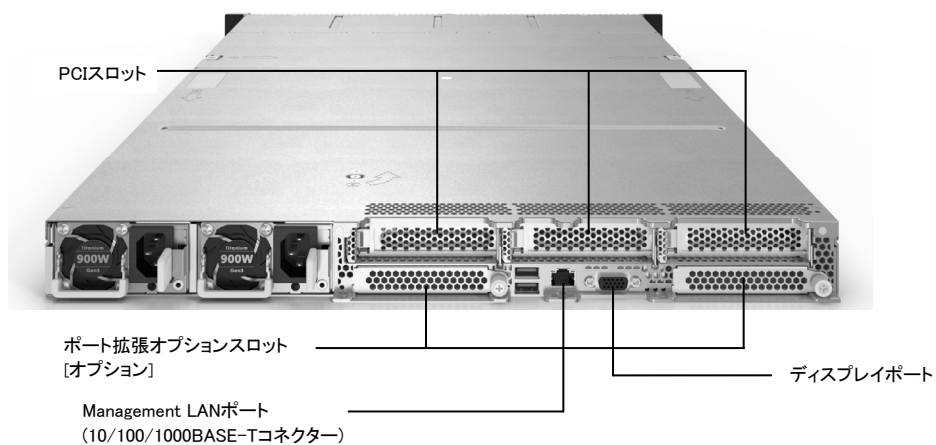
PRIMERGY RX2530 M6

本体前面

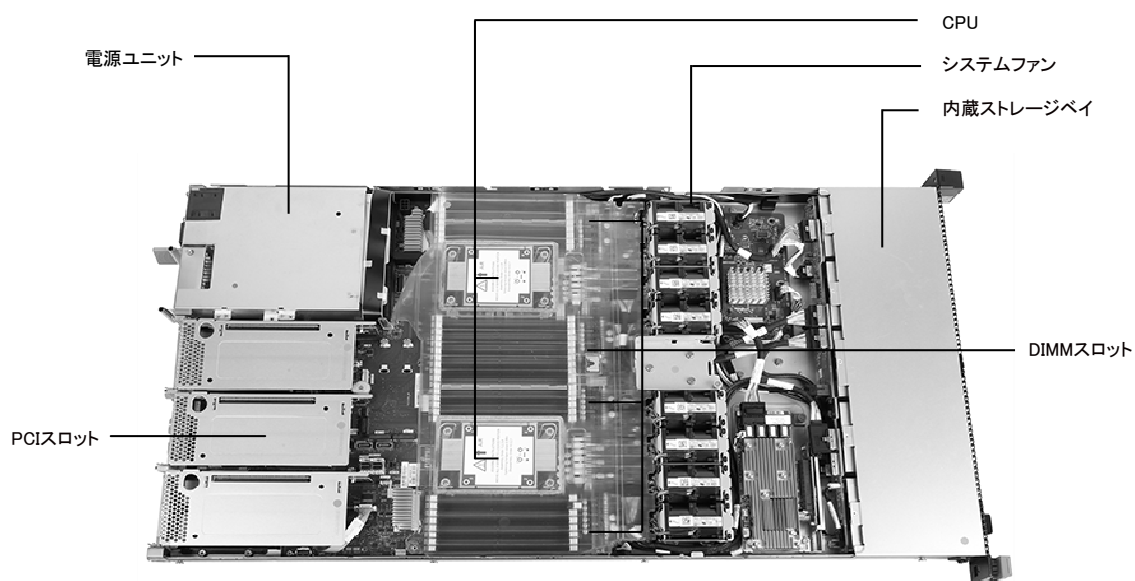
[2.5インチモデル (2.5インチ HDD/SSD × 10)]



本体背面



本体内部



【サーバ本体前面】 →

FUJITSU Server PRIMERGY

PRIMERGY RX2530 M6

※ OS により接続可能装置は異なります。詳細はハードウェア一覧を参照願います。

PRIMERGY RX2530 M6 仕様	
一般モデル (3.5インチモデル)	
品名	PRIMERGY RX2530 M6(3.5インチモデル)
モデル	ラックベースユニット (3.5インチ HDD/SSD × 4)
ベースユニット形状	PYR2536R3N
型名	
CPU (*)	ソケット数 2 搭載可能CPU [周波数/コア数/スレッド数、3次元キャッシュメモリ、メモリバス、UPI最大TDP] 4309Y(2.80GHz/8C/16T、12MB、2667MHz、10.4GT/s、105W) インテル® Xeon® プロセッサ Silver 4310(2.10GHz/12C/24T、18MB、2667MHz、10.4GT/s、120W) / 4314(2.40GHz/16C/32T、24MB、2667MHz、10.4GT/s、135W) / 5315Y(3.20GHz/4C/8C/8T/12T/16T、12MB、2933MHz、11.2GT/s、140W) インテル® Xeon® プロセッサ Gold 5317(3.0GHz/12C/24T、18MB、2933MHz、11.2GT/s、150W) / 5318Y(2.10GHz/22C/24C/24C/44T/48T、48MB、2933MHz、11.2GT/s、165W) 5318S(2.10GHz/24C/48T、36MB、2933MHz、11.2GT/s、165W) / 5320(2.20GHz/26C/52T、39MB、2933MHz、11.2GT/s、185W) / 6334(3.60GHz/8C/16T、18MB、3200MHz、11.2GT/s、165W) 6336(2.90GHz/16C/32T、24MB、3200MHz、11.2GT/s、185W) / 6342(2.80GHz/24C/48T、36MB、3200MHz、11.2GT/s、205W) / 6346(3.10GHz/16C/32T、36MB、3200MHz、11.2GT/s、205W) / 6354(3GHz/18C/36T、39MB、3200MHz、11.2GT/s、205W) / 6336Y(2.40GHz/8C/12C/24C/16T/24T/48T、36MB、3200MHz、11.2GT/s、185W) / 6342(2.80GHz/24C/48T、36MB、3200MHz、11.2GT/s、230W) / 6330(2GHz/28C/56T、42MB、2933MHz、11.2GT/s、205W) / 6348(2.60GHz/28C/56T、42MB、3200MHz、11.2GT/s、235W) / 6338(2GHz/32C/64T、48MB、3200MHz、11.2GT/s、205W) 6330N(2.20GHz/28C/56T、42MB、2667MHz、11.2GT/s、165W) / 6338T(2.10GHz/24C/48T、36MB、3200MHz、11.2GT/s、165W) / 8352Y(2.20GHz/32C/24C/16C/64T/48T/32T、48MB、3200MHz、11.2GT/s、250W) インテル® Xeon® プロセッサ Platinum 8358(2.60GHz/32C/64T、48MB、3200MHz、11.2GT/s、250W) / 8360Y(2.40GHz/24C/32C/36C/48T/64T/72T、54MB、3200MHz、11.2GT/s、250W) / 8368(2.40GHz/38C/76T、57MB、3200MHz、11.2GT/s、270W) / 8380(2.30GHz/40C/80T、60MB、3200MHz、11.2GT/s、270W) / 8352V(2.10GHz/36C/72T、54MB、3200MHz、11.2GT/s、195W) / 8358P(2.60GHz/32C/64T、48MB、3200MHz、11.2GT/s、240W) / 8352M(2.30GHz/32C/64T、48MB、3200MHz、11.2GT/s、185W) / 6312U(2.40GHz/24C/48T、36MB、3200MHz、11.2GT/s、185W) インテル® Xeon® プロセッサ G6 6314U(2.30GHz/32C/64T、48MB、3200MHz、11.2GT/s、205W)
チップセット	Intel® C621A
システムボード	D3890
メインメモリ (*)	搭載可能メモリ 3200 RDIMM / 3200 LRDIMM / 3200 Optane PMem スロット数 1CPU構成時 16 (3200 RDIMM / 3200 LRDIMM) / 8 (3200 RDIMM) + 8 (3200 Optane PMem) 2CPU構成時 32 (3200 RDIMM / 3200 LRDIMM) / 16 (3200 RDIMM) + 16 (3200 Optane PMem) 最大容量 1CPU構成時 1024GB (3200 RDIMM) / 2048GB (3200 LRDIMM) / 4608GB (3200 RDIMM + 3200 Optane PMem) 2CPU構成時 2048GB (3200 RDIMM) / 4096GB (3200 LRDIMM) / 9216GB (3200 RDIMM + 3200 Optane PMem)
画面制御機能	リモートマネジメントコントローラ内蔵、VRAM: 16MB (オプション適用時: 最大4096MB)
グラフィック表示機能 (*)	640 × 480 / 800 × 600 / 1024 × 768 / 1280 × 1024 / 1600 × 1200ドット
内蔵 3.5インチベイ	ベイ数 4 [ホットプラグ対応] (*) 最大容量 SAS HDD 9.6TB ニアラインSAS HDD 7.2TB BC-SATA HDD 7.2TB SAS SSD 30.72TB SATA SSD 30.72TB
OSブート専用モジュール	搭載数 2 最大容量 M.2 Flash モジュール 960GB
ODDベイ	ベイ数 1 内蔵ODD (*) オプション (Ultra Slim ODD)
拡張バススロット (*)	PCI Express 4.0/3.0(x8レーン) (*) 1 (ストレージコントローラ専用スロット) (Low Profile) PCI Express 4.0/3.0(x16レーン) (*) 3 (Low Profile) (*)
ストレージコントローラ	標準搭載 [オンボードSATAコントローラ × 2] オプション [オンボードSATAコントローラ × 2]
ネットワークインターフェース (オンボード) (*)	オプション (1000BASE-T × 4 / 10GBASE-T × 2 / 10GBASE × 4 / 10GBASE × 2 / 25GBASE × 2 / 100GBASE × 2) × 2
インターフェース	ディスプレイ(アナログRGB) × 1(前面: 1 (オプション) / 背面: 1)、シリアルポート × 1 (オプション) [D-SUB9ピン]、USB × 5(USB3.0: 前面 × 2 / 背面 × 2 / 内部 × 1)
キーボード/マウス	オプション
ハードウェア監視	コンポーネントラップ
リモートサービス機能	ServerView Suite (ServerView Operations Manager & ServerView Agents)、オプション (Infrastructure Manager) 標準搭載 (リモートマネジメントコントローラ) Management LAN 1ポート(背面) (1000BASE-T / 100BASE-TX / 10BASE-T-TR)
セキュリティチップ	オプション (TPM2.0モジュール: TCG準拠)
電源	電源ユニット[500W / 1600W (80PLUS® Platinum認定取得) / 900W (80PLUS® Platinum/Titanium認定取得) / 1300W (48V DC) / 1600W (380V DC)] (最大2) 入力電圧(周波数/入力コンセント) AC100V(50/60Hz) / 平行2Pアース付き(NEMA 5-15準拠) (最大2) AC200V(50/60Hz) / NEMA L6-15準拠/IEC60320準拠 (最大2) 消費電力/発熱量 AC200V: 最大1.738W / 6.255kJ/h、AC100V: 最大1.153W / 4.150kJ/h 皮相電力 1868VA(200V 環境) / 1252VA(100V 環境) 冗長電源ユニット オプション (ホットプラグ対応) 標準搭載 (ホットプラグ対応)
冗長ファン	オプション (ホットプラグ対応) 標準搭載 (ホットプラグ対応)
エネルギー消費効率(2021年度基準) (*)	19.9 (区分2)
外形寸法 [W × D × H]	435[483(突起部含む)] × 808[837(突起部含む)] × 43 (1U) [mm]
質量	最大18.2kg [22.4kg(ラックレール含む)]
使用環境 (*)	周囲温度: 10 ~ 35°C (オプション適用時: 5 ~ 45°C) / 湿度: 10 ~ 85% (ただし結露しないこと)
インストールOS/バンドルOS	オプション (Windows / RHEL / VMware)
サポートOS	WS22S / WS22D / WS19S / WS19D / WS19E / WS16S / WS16D / WS16E / RHEL8(Intel64) / RHEL7(Intel64) / SLES 15 (x86_64) / vS7 / vS6
標準保証	3年間営業日以降訪問修理 (月曜～金曜、9:00～17:00 (祝日および年末年始を除く))

(*)1 手配するオプションにより温度制限があります。また、その際、搭載可能なメモリ種類/ストレージ台数/オプションカードが異なります。必ず「温度制限について」を参照ください。
 (*)2 OSにより使用可能なメモリ容量が異なります。詳細については、留意事項欄「OSにおける最大CPU数/使用可能なメモリ容量について」を参照ください。
 (*)3 DIMMスロット 1A/1BのすべてにDIMMを搭載している場合、使用可能なDIMMの容量が、搭載しているDIMMの全容量より1GB少なくなります。
 (*)4 実際に表示可能な解像度/色数は、接続されているディスプレイの機能、およびOSにより異なります。
 (*)5 内蔵ODDを搭載しない場合は、複数台システムに最低1台、別途スーパーマールドライブユニット[FMV-NSM5]を手配する必要があります。
 (*)6 転送速度は搭載CPUにより異なります。
 (*)7 10PU構成ですべてのPCIスロットは使用できません。PCIスロット3を使用するには、2CPU構成にする必要があります。
 (*)8 エネルギー消費効率とは、省エネ法で定める測定方法により測定した中央演算処理装置(CPU)、補助記憶装置(ストレージ)および主記憶装置(メインメモリ)の消費電力あたりの性能を幾何平均したものです。

※本装置の通常運用時の騒音値(ISO7779に準拠した実測値)は、約50dB(A)～約88dB(A)となります。
 ファンが高速回転する電源投入時や高温環境下では、装置構成により通常運用時の騒音値を上回る場合がありますので、専用室への設置をお願いいたします。
 ※選択するベースユニット、オプション、および使用するOSの組合せ等により、手配可能な構成/詳細スペックが異なります。
 手配構成/詳細スペックについては、樹形図をご参照ください。

※ OS により接続可能装置は異なります。詳細はハードウェア一覧を参照願います。

一般モデル (2.5インチモデル)

品名		PRIMERGY	
モデル		RX2530 M6(2.5インチモデル)	
ベースユニット形状		ラックベースユニット (2.5インチ HDD/SSD × 8)	
型名		PYR2536R2N	
型名		PYR2536RCN	
CPU (*1)		2	
搭載可能CPU [周波数コア数/スレッド数、 3次キャッシュメモリ、 メモリバス、UPI最大TDP]		インテル® Xeon® プロセッサ - Silver 4309Y(2.80GHz/8C/16T/12MB/2667MHz/10.4GT/s/105W) / 4310(2.10GHz/12C/24T/18MB/2667MHz/10.4GT/s/120W) / 4314(2.40GHz/16C/32T/24MB/2667MHz/10.4GT/s/135W) / 4316(2.30GHz/20C/40T/30MB/2667MHz/10.4GT/s/150W) / インテル® Xeon® プロセッサ - Gold 5315Y(3.20GHz/4C/8C/8T/12T/16T/12MB/2933MHz/11.2GT/s/140W) / 5317(3GHz/12C/24T/18MB/2933MHz/11.2GT/s/150W) / 5318Y(2.10GHz/22C/24C/44T/48T/48T/36MB/2933MHz/11.2GT/s/165W) / 5320(2.20GHz/26C/52T/39MB/2933MHz/11.2GT/s/185W) / 5318S(2.10GHz/24C/48T/36MB/2933MHz/11.2GT/s/165W) / 5318S(2.10GHz/24C/48T/36MB/2933MHz/11.2GT/s/165W) / 6334(3.60GHz/8C/16T/18MB/3200MHz/11.2GT/s/165W) / 6326(2.90GHz/16C/32T/24MB/3200MHz/11.2GT/s/185W) / 6346(3.10GHz/16C/32T/36MB/3200MHz/11.2GT/s/205W) / 6354(3GHz/18C/36T/39MB/3200MHz/11.2GT/s/205W) / 6336Y(2.40GHz/8C/12C/24C/16T/24T/48T/36MB/3200MHz/11.2GT/s/185W) / 6342(2.80GHz/24C/48T/36MB/3200MHz/11.2GT/s/230W) / 6330(2GHz/28C/56T/42MB/2933MHz/11.2GT/s/205W) / 6348(2.60GHz/28C/56T/42MB/3200MHz/11.2GT/s/235W) / 6338(2GHz/32C/64T/48MB/3200MHz/11.2GT/s/205W) / 6338T(2.10GHz/24C/48T/36MB/3200MHz/11.2GT/s/165W) / 6330N(2.20GHz/28C/56T/42MB/2667MHz/11.2GT/s/165W) インテル® Xeon® プロセッサ - Platinum 8352Y(2.20GHz/32C/24C/16C/64T/48T/32T/48MB/3200MHz/11.2GT/s/205W) / 8358(2.60GHz/32C/64T/48MB/3200MHz/11.2GT/s/250W) / 8360Y(2.40GHz/24C/32C/36C/48T/64T/72T/54MB/3200MHz/11.2GT/s/250W) / 8368(2.40GHz/38C/76T/57MB/3200MHz/11.2GT/s/270W) / 8380(2.30GHz/40C/80T/60MB/3200MHz/11.2GT/s/270W) / 8352V(2.10GHz/36C/72T/54MB/3200MHz/11.2GT/s/195W) / 8358P(2.60GHz/32C/64T/48MB/3200MHz/11.2GT/s/240W) / 8352M(2.30GHz/32C/64T/48MB/3200MHz/11.2GT/s/185W) / インテル® Xeon® プロセッサ - Gold 6312U(2.40GHz/24C/48T/36MB/3200MHz/11.2GT/s/185W) / 6314U(2.30GHz/32C/64T/48MB/3200MHz/11.2GT/s/205W)	
チップセット		Intel® C621A	
システムボード		D3890	
メインメモリ (*1)(*2)(*3)		3200 RDIMM / 3200 LRDIMM / 3200 Optane PMem	
スロット		1(CPU構成時) / 2(CPU構成時)	
最大容量		16 (3200 RDIMM / 3200 LRDIMM) / 8 (3200 RDIMM) + 8 (3200 Optane PMem)	
スロット		32 (3200 RDIMM / 3200 LRDIMM) / 16 (3200 RDIMM) + 16 (3200 Optane PMem)	
最大容量		1024GB (3200 RDIMM) / 2048GB (3200 LRDIMM) / 4608GB (3200 RDIMM + 3200 Optane PMem)	
スロット		2048GB (3200 RDIMM) / 4096GB (3200 LRDIMM) / 9216GB (3200 RDIMM + 3200 Optane PMem)	
スロット		2(CPU構成時)	
スロット		2(CPU構成時)	
面制御機能		リモートマネジメントコントローラ内蔵、VRAM:16MB (オプション適用時:最大4096MB)	
グラフィック表示機能 (*4)		640 × 480 / 800 × 600 / 1024 × 768 / 1280 × 1024 / 1600 × 1200ドット	
内蔵 2.5インチベイ (前面)		ベイ数 最大容量 SAS HDD SAS SSD SATA SSD PCIe SSD	
内蔵 2.5インチベイ (背面)		ベイ数 最大容量 SAS HDD SAS SSD SATA SSD PCIe SSD	
OS起動専用モジュール		搭載数 最大容量 M.2 Flash モジュール	
ODDベイ		ベイ数 内蔵ODD (*5)	
拡張バススロット (*1)		PCI Express 4.0/3.0(x8レーン) (*6) PCI Express 4.0/3.0(x16レーン) (*6)	
ストレージコントローラ		標準搭載 (オンボードSATAコントローラ × 2)	
ネットワークインターフェース(オンボード) (*1)		オプション (1000BASE-T × 4 / 10GBASE-T × 2 / 10GBASE × 4 / 10GBASE × 2 / 25GBASE × 2 / 100GBASE × 2) × 2	
インターフェース		ディスプレイ(アナログRGB) × 1(前面: 1 (オプション) / 背面: 1)、シリアルポート × 1 (オプション) [D-SUB9ピン]、USB × 5(USB3.0: 前面 × 2 / 背面 × 2 / 内部 × 1)	
キーボード/マウス		オプション	
ハードウェア監視		コンポーネントランプ	
ソフトウェア		ServerView Suite (ServerView Operations Manager & ServerView Agents)、オプション (Infrastructure Manager)	
リモートサービス機能		標準搭載 (リモートマネジメントコントローラ)	
専用コネクタ		Management LAN 1ポート[背面] (1000BASE-T/100BASE-TX/10BASE-T対応)	
セキュリティチップ		オプション (TPM2.0モジュール:TCG準拠)	
電源		電源ユニット[500W / 1600W (80PLUS® Platinum認定取得) / 900W (80PLUS® Platinum/Titanium認定取得) / 1300W (48V DC) / 1600W (380V DC)] (最大2)	
入力電圧(周波数)/入力コンセント		AC100V(50/60Hz) / 平行2Pアース付き(NEMA 5-15準拠) (最大2) AC200V(50/60Hz) / NEMA L6-15準拠/IEC60320準拠 (最大2)	
消費電力/発熱量		AC200V: 最大1,738W / 6,255kJ/h、AC100V: 最大1,153W / 4,150kJ/h	
皮相電力		1868VA(200V 環境) / 1252VA(100V 環境)	
冗長電源ユニット		オプション (ホットプラグ対応)	
冗長ファン		標準搭載 (ホットプラグ対応)	
エネルギー消費効率(2021年度基準) (*8)		19.9 (区分2)	
外形寸法[W×D×H]		435/483(突起部含む) × 808/837(突起部含む) × 43 (1U) [mm]	
質量		最大18.2kg [22.4kg(ラックレール含む)]	
使用環境 (*1)		周囲温度: 10~35°C (オプション適用時: 5~45°C) / 湿度: 10~85% (ただし結露しないこと)	
インストールOS / ハンドルOS		オプション (Windows / RHEL / VMware)	
サポートOS		WS22S / WS22D / WS19S / WS19D / WS19E / WS16S / WS16D / WS16E / RHEL8(Intel64) / RHEL7(Intel64) / SLES 15 (x86_64) / vS7 / vS6	
標準保証		3年間営業日以下随時訪問修理 (月曜~金曜、9:00~17:00 (祝日および年末年始を除く))	

(*1) 手配するオプションにより温度制限があります。また、その際、搭載可能なメモリ種類/ストレージ台数/オプションカードが異なります。必ず「温度制限」についてを参照ください。

(*2) OSにより使用可能なメモリ容量が異なります。詳細については、留意事項欄「OS」における最大CPU数/使用可能なメモリ容量についてを参照ください。

(*3) DIMMスロット 1A/1BのすべてにDIMMを搭載している場合、使用可能なDIMMの容量が、搭載しているDIMMの全容量より1GB少なくなります。

(*4) 実際に表示可能な解像度/色数は、接続されるディスプレイの機能、およびOSにより異なります。

(*5) 内蔵ODDを搭載しない場合は、複数台システムに最低1台、別途スーパーマールドライブユニット[FMV-NSM55]を手配する必要があります。

(*6) 転送速度は搭載CPUにより異なります。

(*7) 1CPU構成ですべてのPCIスロットは使用できません。PCIスロット3を使用するには、2CPU構成にする必要があります。

(*8) エネルギー消費効率とは、省エネ法で定める測定方法により測定した中央演算処理装置(CPU)、補助記憶装置(ストレージ)および主記憶装置(メインメモリ)の消費電力あたりの性能を幾何平均したものです。

※本装置の通常運用時の騒音値(ISO7779に準拠した実測値)は、約50dB(A)~約88dB(A)となります。

ファンが高速回転する電源投入時や高温環境下では、装置構成により通常運用時の騒音値を上回る場合がありますので、専用室への設置をお願いいたします。

※選択するベースユニット、オプション、および使用するOSの組合せ等により、手配可能な構成/詳細スペックが異なります。

手配構成/詳細スペックについては、樹系図をご参照ください。

FUJITSU Server PRIMERGY

PRIMERGY RX2530 M6

※ OS により接続可能装置は異なります。詳細はハードウェア一覧を参照願います。

一般モデル (2.5インチモデル)

品名		PRIMERGY	
モデル		RX2530 M6(2.5インチモデル)	
ベースユニット形状		ラックベースユニット (2.5インチ HDD/SSD × 10)	ラックベースユニット (2.5インチ HDD/SSD × 10, SASエクスパンダー付)
型名		PYR2536RAN	PYR2536RBN
CPU (*1)	ソケット数	2	
搭載可能CPU 周波数コア数/スレッド数, 3次キャッシュメモリ, メモリバス,UPD,最大TDP]	4309Y(2.80GHz,8C/16T,12MB,2667MHz,10.4GT/s,105W)	インテル® Xeon® プロセッサ Silver	4310(2.10GHz,12C/24T,18MB,2667MHz,10.4GT/s,120W)
	4314(2.40GHz,16C/32T,24MB,2667MHz,10.4GT/s,135W)	/	4318(2.30GHz,20C/40T,30MB,2667MHz,10.4GT/s,150W)
	5315Y(3.20GHz,4C/8C/8T/12T/16T,12MB,2933MHz,11.2GT/s,140W)	インテル® Xeon® プロセッサ Gold	5317(3GHz,12C/24T,18MB,2933MHz,11.2GT/s,150W)
	5318Y(2.10GHz,22C/24C/24C/44T/48T/48T,36MB,2933MHz,11.2GT/s,165W)	/	5320(2.20GHz,26C/52T,39MB,2933MHz,11.2GT/s,185W)
	6334(3.60GHz,8C/16T,18MB,3200MHz,11.2GT/s,165W)	インテル® Xeon® プロセッサ Platinum	6336(2.90GHz,16C/32T,24MB,3200MHz,11.2GT/s,185W)
	6346(3.10GHz,16C/32T,36MB,3200MHz,11.2GT/s,205W)	/	6354(3GHz,16C/36T,39MB,3200MHz,11.2GT/s,205W)
	6336Y(2.40GHz,8C/16C/24C/16T/24T/48T,36MB,3200MHz,11.2GT/s,185W)	/	6342(2.80GHz,24C/48T,36MB,3200MHz,11.2GT/s,230W)
	6330(2GHz,28C/56T,42MB,2933MHz,11.2GT/s,205W)	/	6348(2.60GHz,28C/56T,42MB,3200MHz,11.2GT/s,235W)
	6338(2GHz,32C/64T,48MB,3200MHz,11.2GT/s,205W)	/	6338T(2.10GHz,24C/48T,36MB,3200MHz,11.2GT/s,165W)
	6330N(2.20GHz,28C/56T,42MB,2667MHz,11.2GT/s,165W)	/	6338T(2.10GHz,24C/48T,36MB,3200MHz,11.2GT/s,165W)
	8352Y(2.20GHz,32C/24C/16C/64T/48T/32T,48MB,3200MHz,11.2GT/s,205W)	インテル® Xeon® プロセッサ Sapphire	8358(2.60GHz,32C/64T,48MB,3200MHz,11.2GT/s,250W)
	8360Y(2.40GHz,24C/32C/36C/48T/64T/72T,54MB,3200MHz,11.2GT/s,250W)	/	8368(2.40GHz,38C/76T,57MB,3200MHz,11.2GT/s,270W)
	8380(2.30GHz,40C/80T,60MB,3200MHz,11.2GT/s,270W)	/	8352V(2.10GHz,36C/72T,54MB,3200MHz,11.2GT/s,195W)
	8358P(2.60GHz,32C/64T,48MB,3200MHz,11.2GT/s,240W)	/	8352M(2.30GHz,32C/64T,48MB,3200MHz,11.2GT/s,185W)
	6312U(2.40GHz,24C/48T,36MB,3200MHz,11.2GT/s,185W)	インテル® Xeon® プロセッサ Gold	6314U(2.30GHz,32C/64T,48MB,3200MHz,11.2GT/s,205W)
チップセット	Intel® C621A		
システムボード	D3890		
メインメモリ (*1)(*2)(*3)	搭載可能メモリ	3200 RDIMM / 3200 LRDIMM / 3200 Optane PMem	
	スロット数	10CPU構成時	16 (3200 RDIMM / 3200 LRDIMM) / 8 (3200 RDIMM) + 8 (3200 Optane PMem)
	2CPU構成時	32 (3200 RDIMM / 3200 LRDIMM) / 16 (3200 RDIMM) + 16 (3200 Optane PMem)	
	最大容量	10CPU構成時	1024GB (3200 RDIMM) / 2048GB (3200 LRDIMM) / 4608GB (3200 RDIMM + 3200 Optane PMem)
2CPU構成時	2048GB (3200 RDIMM) / 4096GB (3200 LRDIMM) / 9216GB (3200 RDIMM + 3200 Optane PMem)		
画面制御機能	リモートマネジメントコントローラ内蔵、VRAM:16MB (オプション適用時:最大4096MB)		
グラフィック表示機能 (*4)	最大解像度	640 × 480 / 800 × 600 / 1024 × 768 / 1280 × 1024 / 1600 × 1200ドット	
	最大容量	HDD/SSD:10 [ホットプラグ対応], PCIe SSD:10 (*1)(*5)(*6)	
	SAS HDD	24TB	
	SAS SSD	153TB	
SATA SSD	76.8TB		
PCIe SSD	153.6TB		
内蔵2.5インチベイ (前面)	最大容量	HDD/SSD:2 [ホットプラグ対応] (*1)	
	SAS HDD	-	
	SAS SSD	30.6TB	
	SATA SSD	15.36TB	
PCIe SSD	-		
OSブート専用モジュール	搭載数	2	
	最大容量	M.2 Flash モジュール	
	ODDベイ	-	
	内蔵ODD (*7)	-	
拡張バススロット (*1)	PCI Express 4.0/3.0(x8レーン) (*8)	1 (ストレージコントローラ専用スロット[Low Profile])	
	PCI Express 4.0/3.0(x16レーン) (*8)	3 [Low Profile] (*9)	
ストレージコントローラ	標準搭載 [オプションSATAコントローラ × 2]	オプション、標準搭載 [オプションSATAコントローラ × 1(M.2 Flash モジュール接続用)]	
ネットワークインターフェース(オンボード) (*1)	オプション (1000BASE-T × 4/10GBASE-T × 2/10GBASE × 4/10GBASE × 2/25GBASE × 2/100GBASE × 2) × 2		
インターフェース	ディスプレイ(アナログRGB) × 1(背面)、シリアルポート × 1 (オプション) [D-SUB9ピン]、USB × 5(USB3.0: 前面 × 2 / 背面 × 2 / 内部 × 1)		
キーボード/マウス	オプション		
ハードウェア監視	コンポーネントランプ		
ソフトウェア	ServerView Suite (ServerView Operations Manager & ServerView Agents)、オプション (Infrastructure Manager)		
リモートサービス機能	標準搭載 (リモートマネジメントコントローラ)		
専用コネクタ	Management LAN [ポート背面] (1000BASE-T/100BASE-TX/10BASE-T) × 1		
セキュリティチップ	オプション (TPM2.0モジュール、TCG準拠)		
電源	電源ユニット	電源ユニット[500W / 1600W (80PLUS® Platinum認定取得) / 900W (80PLUS® Platinum/Titanium認定取得) / 1300W (48V DC) / 1600W (380V DC)] (最大2)	
	入力電圧(周波数)/入力コンセント	AC100V(50/60Hz) / 平行2Pアース付き(NEMA 5-15準拠) (最大2) AC200V(50/60Hz) / NEMA L6-15準拠/IEC60320準拠 (最大2)	
	消費電力/発熱量	AC200V:最大1,738W / 6,255kJ/h、AC100V:最大1,153W / 4,150kJ/h	
	皮相電力	1868VA(200V 環境) / 1252VA(100V 環境)	
	冗長電源ユニット	オプション (ホットプラグ対応)	
冗長ファン	標準搭載 (ホットプラグ対応)		
エネルギー消費効率(2021年度基準) (*10)	19.9 (区分2)		
外形寸法 [W × D × H]	435(483(突起部含む)) × 808(837(突起部含む)) × 43 (1U) [mm]		
質量	最大18.2kg (22.4kg(ラックレール含む))		
使用環境 (*1)	周囲温度: 10~35°C (オプション適用時:5~45°C) / 湿度: 10~85% (ただし結露しないこと)		
インストールOS/バンドルOS	オプション (Windows / RHEL / VMware)		
サポートOS	WS22S / WS22D / WS19S / WS19D / WS19E / WS16S / WS16D / WS16E / RHEL8(Intel64) / RHEL7(Intel64) / SLES 15 (x86_64) / vS7 / vS6		
標準保証	3年間営業日以降訪問修理 (月曜~金曜、9:00~17:00 (祝日および年末年始を除く))		

(*1) 手配するオプションにより温度制限があります。また、その際、搭載可能なメモリ種類/ストレージ台数/オプションカードが異なります。必ず「温度制限について」を参照ください。
 (*2) OSにより使用可能なメモリ容量が異なります。詳細については、留意事項欄「OSにおける最大CPU数/使用可能なメモリ容量について」を参照ください。
 (*3) DIMMSロット 1A/1BのすべてにDIMMを搭載している場合、使用可能なDIMMの容量が、搭載しているDIMMの全容量より1GB少なくなります。
 (*4) 実際に表示可能な解像度/色数は、接続されるディスプレイの機能、およびOSにより異なります。
 (*5) ホットプラグの対応状況については、当社ホームページ(<https://www.fujitsu.com/jp/products/computing/servers/primergy/manual/>)のサーバ本体の個別マニュアル「ご使用上の留意・注意事項」をご確認いただきますようお願いいたします。
 (*6) ストレージコントローラにより、PCIe SSDの搭載可能数異なります。詳細については、「ベイ構成について」「ストレージコントローラと内蔵ストレージの接続について」を参照ください。
 (*7) 内蔵ODDを搭載しない場合は、複数システムに最低1台、別途スーパーマールドライブユニット(FMV-NSM55)を手配する必要があります。
 (*8) 転送速度は搭載CPUにより異なります。
 (*9) 10CPU構成ですべてのPCIスロットは使用できません。PCIスロット3を使用するには、2CPU構成にする必要があります。
 (*10) エネルギー消費効率とは、省エネ法で定める測定方法により測定した中央演算処理装置(CPU)、補助記憶装置(ストレージ)および主記憶装置(メインメモリ)の消費電力あたりの性能を幾何平均したものです。

※本装置の通常運用時の騒音値(ISO7779に準拠した実測値)は、約50dB(A)~約88dB(A)となります。
 ファンが高速回転する電源投入時や高温環境下では、装置構成により通常運用時の騒音値を上回る場合がありますので、専用室への設置をお願いいたします。
 ※選択するベースユニット、オプション、および使用するOSの組合せ等により、手配可能な構成/詳細スペックが異なります。
 手配構成/詳細スペックについては、樹系図をご参照ください。

FUJITSU Server PRIMERGY

PRIMERGY RX2530 M6

※ OS により接続可能装置は異なります。詳細はハードウェア一覧を参照願います。

一般モデル (EDSFF NVMeモデル)

品名		PRIMERGY
モデル		RX2530 M6(EDSFF NVMeモデル)
ベースユニット形状		ラックベースユニット (EDSFF NVMe × 32)
型名		PYR2536R6N
CPU (*1)	ソケット数	2
	搭載可能CPU 周波数コア数/スレッド数、 3次キャッシュメモリ、 メモリバス、UPI、最大TDP	インテル® Xeon® プロセッサー Silver 4309Y(2.80GHz/8C/16T、1.2MB、2667MHz、10.4GT/s、105W) / 4310(2.10GHz/12C/24T、1.8MB、2667MHz、10.4GT/s、120W) / 4314(2.40GHz/16C/32T、2.4MB、2667MHz、10.4GT/s、135W) / 4316(2.30GHz/20C/40T、3.0MB、2667MHz、10.4GT/s、150W) / インテル® Xeon® プロセッサー Gold 5315Y(3.20GHz/4C/8C/8T/12T/16T、1.2MB、2933MHz、11.2GT/s、140W) / 5317(3GHz/12C/24T、1.8MB、2933MHz、11.2GT/s、150W) / 5318Y(2.10GHz/22C/24C/24C/44T/48T、48T、36MB、2933MHz、11.2GT/s、165W) / 5320(2.20GHz/26C/52T、39MB、2933MHz、11.2GT/s、185W) / 5318S(2.10GHz/24C/48T、48T、36MB、2933MHz、11.2GT/s、165W) / 6326(2.90GHz/16C/32T、2.4MB、3200MHz、11.2GT/s、185W) / 6346(3.60GHz/8C/16T、1.8MB、3200MHz、11.2GT/s、165W) / 6348(2.90GHz/16C/32T、2.4MB、3200MHz、11.2GT/s、185W) / 6346(3.10GHz/16C/32T、36MB、3200MHz、11.2GT/s、205W) / 6354(3GHz/18C/36T、39MB、3200MHz、11.2GT/s、205W) / 6336Y(2.40GHz/8C/12C/24C/16T/24T/48T、36MB、3200MHz、11.2GT/s、185W) / 6342(2.80GHz/24C/48T、36MB、3200MHz、11.2GT/s、230W) / 6330(2GHz/28C/56T、42MB、2933MHz、11.2GT/s、205W) / 6348(2.60GHz/28C/56T、42MB、3200MHz、11.2GT/s、235W) / 6338(2GHz/32C/64T、48MB、3200MHz、11.2GT/s、205W) / 6338T(2.10GHz/24C/48T、36MB、3200MHz、11.2GT/s、165W) / 6330N(2.20GHz/28C/56T、42MB、2667MHz、11.2GT/s、165W) / インテル® Xeon® プロセッサー Platinum 8352Y(2.20GHz/32C/24C/16C/64T/48T/32T、48MB、3200MHz、11.2GT/s、205W) / 8358(2.60GHz/32C/64T、48MB、3200MHz、11.2GT/s、250W) / 8360Y(2.40GHz/24C/32C/36C/48T/64T/72T、54MB、3200MHz、11.2GT/s、250W) / 8368(2.40GHz/38C/76T、57MB、3200MHz、11.2GT/s、270W) / 8380(2.30GHz/40C/80T、60MB、3200MHz、11.2GT/s、270W) / 8352V(2.10GHz/36C/72T、54MB、3200MHz、11.2GT/s、195W) / 8358P(2.60GHz/32C/64T、48MB、3200MHz、11.2GT/s、240W) / 8352M(2.30GHz/32C/64T、48MB、3200MHz、11.2GT/s、165W) /
チップセット		Intel® C621A
システムボード		D3890
メインメモリ (*1)(*2)(*3)	搭載可能メモリ	3200 RDIMM / 3200 LRDIMM / 3200 Optane PMem
	スロット数 (2CPU構成時)	32 (3200 RDIMM / 3200 LRDIMM) / 16 (3200 RDIMM) + 16 (3200 Optane PMem)
	最大容量 (2CPU構成時)	2048GB (3200 RDIMM) / 4096GB (3200 LRDIMM) / 9216GB (3200 RDIMM + 3200 Optane PMem)
画面制御機能		リモートマネジメントコントローラ内蔵、VRAM: 16MB (オプション適用時・最大4096MB)
グラフィック表示機能 (*4)		640 × 480 / 800 × 600 / 1024 × 768 / 1280 × 1024 / 1600 × 1200ドット
内蔵 EDSFF NVMe ベイ	最大容量	PCIe SSD 32 (*5)
OSブート専用モジュール	搭載数	2
	最大容量	M.2 Flash モジュール 960GB
ODDベイ	ベイ数	—
	内蔵ODD (*6)	—
拡張バススロット (*1)	PCI Express 4.0/3.0(x8レーン) (*7)	—
	PCI Express 4.0/3.0(x16レーン) (*7)	—
ストレージコントローラ		標準搭載 (EDSFF SSD用スイッチボード(32ポート)、オンボードSATAコントローラ × 1(M.2 Flash モジュール接続用))
ネットワークインターフェース(オンボード) (*1)		オプション (1000BASE-T × 4 / 10GBASE-T × 2 / 10GBASE × 4 / 10GBASE × 2 / 25GBASE × 2 / 100GBASE × 2) × 2
インターフェース		ディスプレイ(アナログRGB) × 1[背面]、シリアルポート × 1 (オプション) [D-SUB9ピン]、USB × 5(USB3.0: 前面 × 2 / 背面 × 2 / 内部 × 1)
キーボード/マウス		オプション
ハードウェア監視		コンポーネントランプ
リモートサービス機能	ソフトウェア	ServerView Suite (ServerView Operations Manager & ServerView Agents)、オプション (Infrastructure Manager)
	専用コネクタ	標準搭載 (リモートマネジメントコントローラ)
セキュリティチップ		Management LAN 1ポート[背面] (1000BASE-T / 100BASE-TX / 10BASE-T 択一) オプション (TPM2.0モジュール・TCG準拠)
電源	電源ユニット[500W / 1600W (80PLUS® Platinum認定取得) / 900W (80PLUS® Platinum/Titanium認定取得) / 1300W (48V DC) / 1600W (380V DC)] (最大2)	
	入力電圧(周波数)/入力コンセント	AC100V(50/60Hz) / 平行2Pアース付き[NEMA 5-15準拠] (最大2) AC200V(50/60Hz) / NEMA L6-15準拠/IEC60320準拠 (最大2)
	消費電力/発熱量	AC200V: 最大1,738W / 6,255kJ/h、AC100V: 最大1,153W / 4,150kJ/h
	皮相電力	1868VA(200V 環境) / 1252VA(100V 環境)
	冗長電源ユニット	オプション (ホットプラグ対応) 標準搭載 (ホットプラグ対応)
冗長ファン		標準搭載 (ホットプラグ対応)
エネルギー消費効率(2021年度基準) (*8)		19.9 (区分2)
外形寸法 [W × D × H]		435[483(突起部含む)] × 808[837(突起部含む)] × 43 (1U) [mm]
質量		最大18.2kg [22.4kg(ラックレール含む)]
使用環境 (*1)		周囲温度: 10~35℃ / 湿度: 10~85% (ただし結露しないこと)
インストールOS/バンドルOS		オプション (Windows / RHEL / VMware)
標準保証		WS22S / WS22D / WS19S / WS19D / WS19E / WS16S / WS16D / WS16E / RHEL8(Intel64) / RHEL7(Intel64) / SLES 15 (x86_64) / vs7 / vs6 3年間営業日以下降訪問修理 (月曜~金曜、9:00~17:00 (祝日および年末年始を除く))

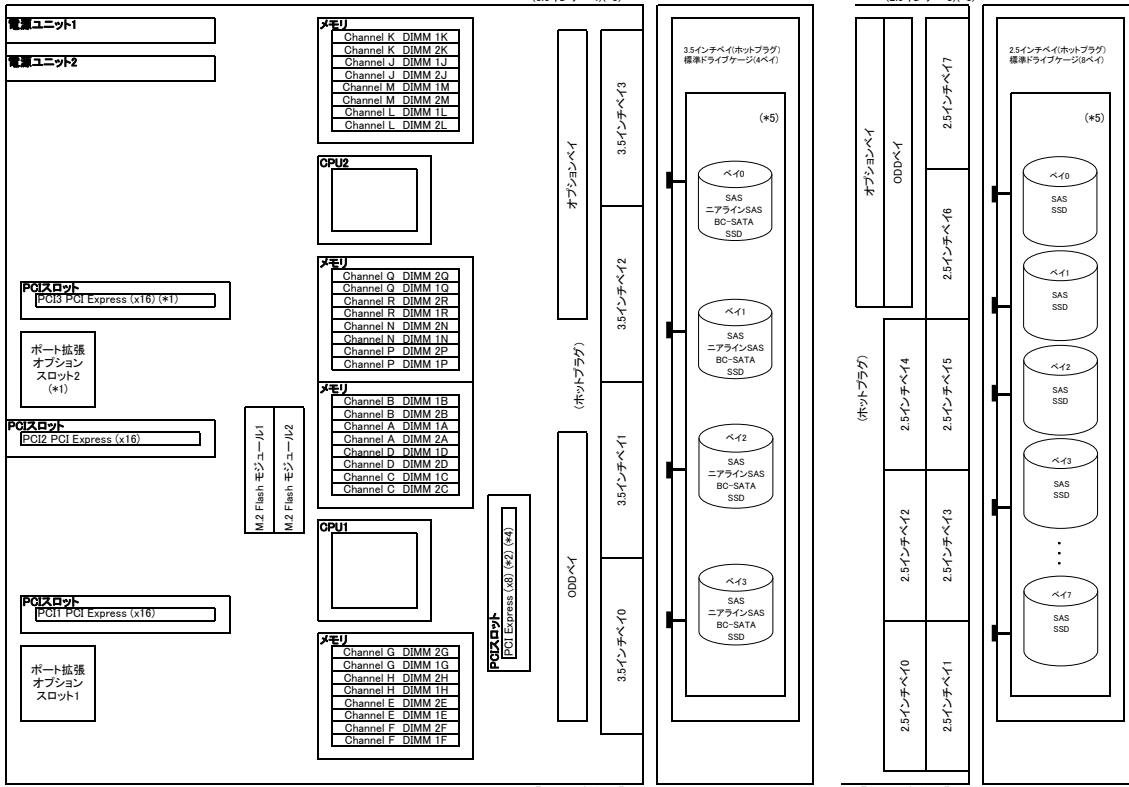
- (*1) 手配するオプションにより温度制限があります。また、その際、搭載可能なメモリ種類/ストレージ台数/オプションカードが異なります。必ず「温度制限」についてを参照ください。
- (*2) OSにより使用可能なメモリ容量が異なります。詳細については、留意事項欄「OSにおける最大CPU数/使用可能なメモリ容量」についてを参照ください。
- (*3) DIMMスロット 1A/1BのすべてにDIMMを搭載している場合、使用可能なDIMMの容量が、搭載しているDIMMの全容量より1GB少なくなります。
- (*4) 実際に表示可能な解像度/色数は、接続されるディスプレイの機能、およびOSにより異なります。
- (*5) ホットプラグの対応状況については、当社ホームページ (<https://www.fujitsu.com/jp/products/computing/servers/primergy/manual/>) のサーバ本体の個別マニュアル「ご使用上の留意・注意事項」をご確認いただけますようお願いいたします。
- (*6) 内蔵ODDを搭載しない場合は、複数台システムに最低1台、別途スーパーマルチドライブユニット(FMV-NSM55)を手配する必要があります。
- (*7) 転送速度は搭載CPUにより異なります。
- (*8) エネルギー消費効率とは、省エネ法で定める測定方法により測定した中央演算処理装置(CPU)、補助記憶装置(ストレージ)および主記憶装置(メインメモリ)の消費電力あたりの性能を幾何平均したものです。

※本装置の通常運用時の騒音値(ISO7779に準拠した実測値)は、約50dB(A)~約88dB(A)となります。
ファンが高速回転する電源投入時や高温環境下では、装置構成により通常運用時の騒音値を上回る場合がありますので、専用室への設置をお願いいたします。
※選択するベースユニット、オプション、および使用するOSの組合せ等により、手配可能な構成/詳細スペックが異なります。
手配構成/詳細スペックについては、樹系図をご参照ください。

※ OS により接続可能装置は異なります。詳細はハードウェア一覧を参照願います。

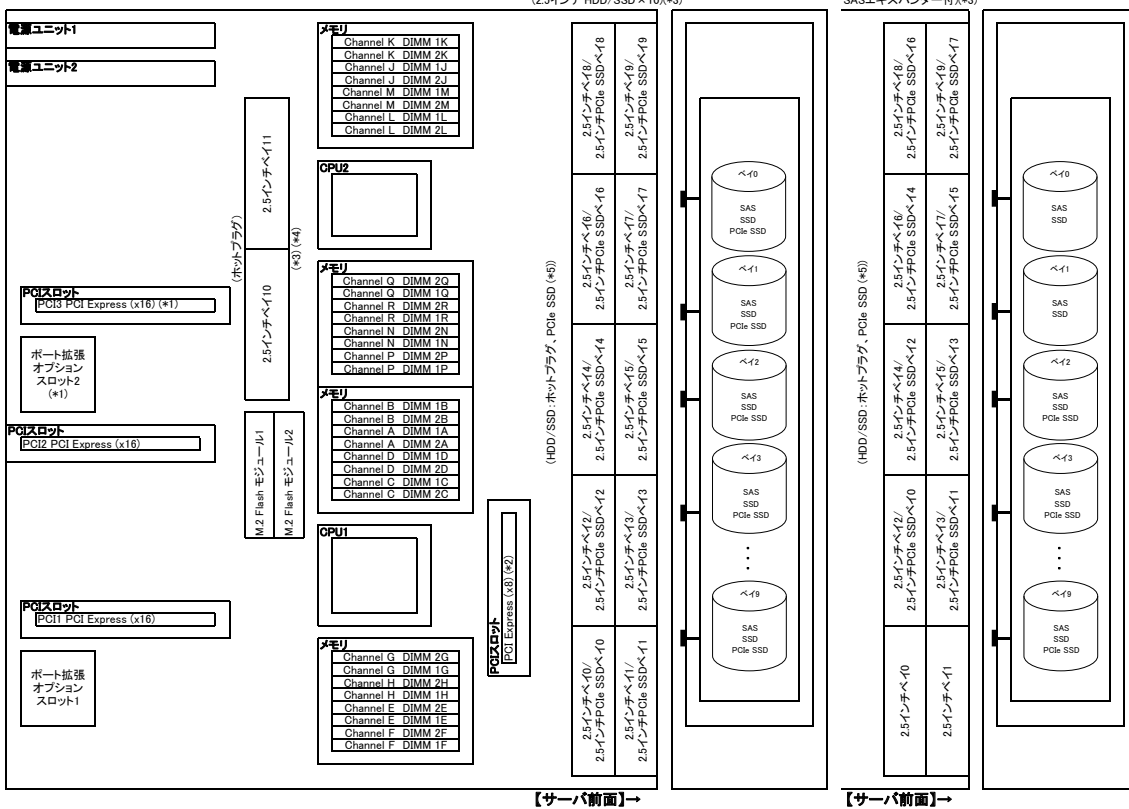
PRIMERGY RX2530 M6 構成図

[3.5インチモデル/2.5インチ×8モデル]



- (※1) 2CPU構成時のみ使用可能です。
- (※2) ストレージコントローラ専用スロットです。
- (※3) ベースユニットにより搭載可能なベイ構成/ストレージコントローラが異なります。詳細については、「ベイ構成について」「ストレージコントローラと内蔵ストレージの接続について」を参照ください。
- (※4) ラックベースユニット (3.5インチ HDD/SSD×4)選択時、ストレージコントローラ専用スロットは使用できません。
- (※5) SAS HDD/ニアラインSAS HDD/SAS SSDを搭載する場合、SASアラライントローラカードを手配する必要があります。

[2.5インチ×10モデル]

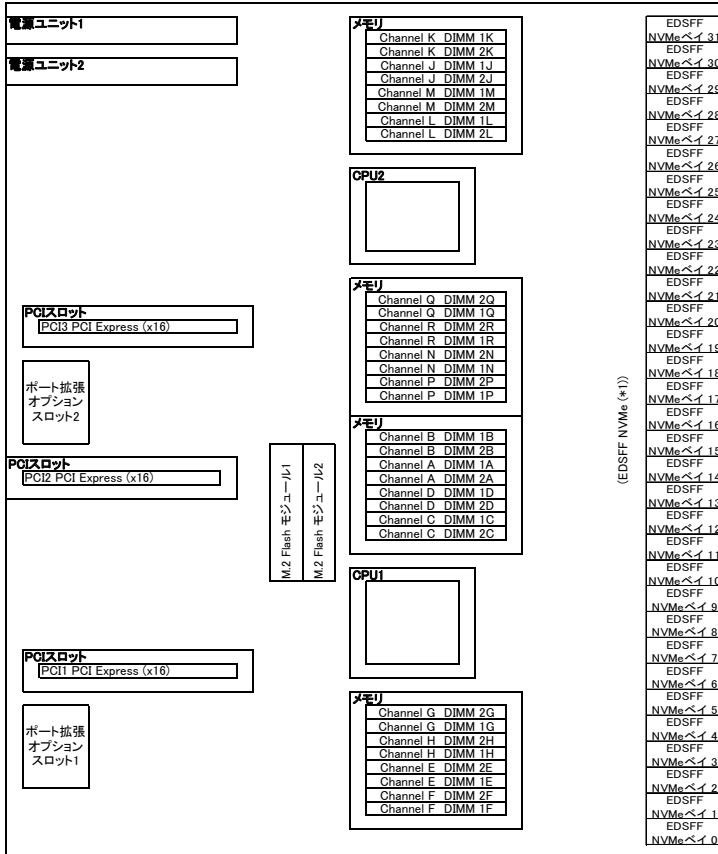


- (※1) 2CPU構成時のみ使用可能です。
- (※2) ストレージコントローラ専用スロットです。
- (※3) ベースユニットにより搭載可能なベイ構成/ストレージコントローラが異なります。詳細については、「ベイ構成について」「ストレージコントローラと内蔵ストレージの接続について」を参照ください。
- (※4) 背面ベイ追加オプション(2.5インチHDD/SSD×2)により、2.5インチ内蔵ストレージを2台増設可能です。
- (※5) ホットプラグの対応状況については、当社ホームページ (<https://www.fujitsu.com/jp/products/computing/servers/primergy/manual/>) のサーバ本体の個別マニュアル「ご使用上の留意・注意事項」をご確認いただきますようお願いいたします。

※ OS により接続可能装置は異なります。詳細はハードウェア一覧を参照願います。

[EDSFF NVMeモデル]

ラックベースユニット
(EDSFF NVMe × 32)



【サーバ前面】→

(*) ホットプラグの対応状況については、当社ホームページ(<https://www.fujitsu.com/jp/products/computing/servers/primergy/manual/>)のサーバ本体の個別マニュアル「ご使用上の留意・注意事項」をご確認いただけますようお願いいたします。

FUJITSU Server PRIMERGY

PRIMERGY RX2530 M6

※ OS により接続可能装置は異なります。詳細はハードウェア一覧を参照願います。

PRIMERGY RX2530 M6 オプションカードの搭載情報

搭載優先順位	搭載カード	名称	一般型名	カスタムメイド型名	バス仕様	ポート拡張スロット				PCIスロット			最大搭載枚数	備考(※)
						1	2	3	4	ストレージコントローラ専用スロット				
										1	2	3		
						PCI Express 4.0/3.0				x8 レーン				
Low Profile				カード長										
				168mm (±2)	168mm	168mm	168mm	168mm	168mm	168mm	168mm	168mm		
高	増設用シリアルポート	PY-COM07	PYBCOM07					③	②	①		1 (※6)		
	ポート拡張オプション(100GBASE × 2) (※4)(※5)(※1)	PY-LA12U	PYBLA12U			①	②					2	100GBASE × 2追加オプション(Mellanox CX623436AN-CDAB OCPv3相当品)	
	ポート拡張オプション(25GBASE × 2) (※4)(※5)	PY-LA32U	PYBLA32U			①	②					2	25GBASE × 2追加オプション(Mellanox CX6421A-ACAB OCPv3相当品)	
	ポート拡張オプション(100GBASE × 2) (※5)	PY-LA42U	PYBLA42U			①	②					2	100GBASE × 2追加オプション(Intel E810-CQDA2 OCPv3相当品)	
	ポート拡張オプション(25GBASE × 2) (※5)(※9)	PY-LA40U	PYBLA40U			①	②					2	25GBASE × 2追加オプション(Intel E810-XXVDA2 OCPv3相当品)	
	ポート拡張オプション(10GBASE × 2) (※5)(※8)	PY-LA32U	PYBLA32U			①	②					2	10GBASE × 2追加オプション(Intel X710-DA2 OCPv3相当品)	
	ポート拡張オプション(10GBASE-T × 2) (※5)	PY-LA34U	PYBLA34U			①	②					2	10GBASE-T × 2追加オプション(Intel X710-T2L OCPv3相当品)	
	ポート拡張オプション(10GBASE × 4) (※5)(※8)	PY-LA354U	PYBLA354U			①	②					2	10GBASE × 4追加オプション(Intel X710-DA4 OCPv3相当品)	
	ポート拡張オプション(100GBASE-T × 4) (※5)	PY-LA274U	PYBLA274U			①	②					2	100GBASE-T × 4追加オプション(Intel I350-T4 OCPv3相当品)	
	SASアレイコントローラカード(16port/8GB/SAS 12Gbps)	PY-SR3C58	PYBSR3C58L					①	②			1 (※3)	内蔵ストレージ接続用(自己暗号化機能対応)	
	SASアレイコントローラカード(16port/4GB/SAS 12Gbps)	PY-SR3C55	PYBSR3C55L					①	②			1 (※3)	内蔵ストレージ接続用(自己暗号化機能対応)	
	SASアレイコントローラカード(PRAID CP500)(8port/SAS 12Gbps)	PY-SR3FB	PYBSR3FB					①	②			1	内蔵ストレージ接続用(自己暗号化機能対応)	
	SASアレイコントローラカード(8port/2GB/SAS 12Gbps)	PY-SR3C52	PYBSR3C52L					①	②			1 (※3)	内蔵ストレージ接続用(自己暗号化機能対応)	
	SASアレイコントローラカード(PRAID EP680)(16port/8GB/SAS 12Gbps)	PY-SR4C6	PYBSR4C6L					①	②			1 (※3)	内蔵ストレージ接続用(自己暗号化機能対応)	
	SASコントローラカード(PSAS CP503)(8port/SAS 12Gbps)	PY-SC3FB	PYBSC3FB					①	②			1	内蔵ストレージ接続用	
	SASコントローラカード(PSAS CP503、vSAN専用)(8port/SAS 12Gbps)	PY-SC3FBV	PYBSC3FBVL					①	②			1	内蔵ストレージ接続用(vSAN専用)	
	SASコントローラカード(PSAS CP100-8)(8port/SAS 12Gbps) (※10)		PYBSC3MA2L					①	②			1	内蔵ストレージ接続用	
	SASアレイコントローラカード(16port/8GB/SAS 12Gbps/4port/8GB/PCIe 8Gbps) (※10)		PYBSR3C59L					①	②			1	内蔵ストレージ接続用	
	SASアレイコントローラカード(16port/8GB/SAS 12Gbps/4port/8GB/PCIe 8Gbps) (※10)		PYBSR3C56L					①	②			1	内蔵ストレージ接続用	
	SASアレイコントローラカード(PRAID EP680、PCIe SSD用)(16port/8GB/SAS 12Gbps/16port/8GB/PCIe 16Gbps) (※10)		PYBSR4C62L					①	②			1	内蔵ストレージ接続用	
	グラフィックスカード(NVIDIA T400(4GB))		PYBGV4T2L					①	②	③		1	BIOS: R1.14以降/RMC: 3.39p以降	
	グラフィックスカード(NVIDIA T400(2GB))	PY-VG4T1L	PYBGV4T1L					①	②	③		1	BIOS: R1.9.0以降/RMC: 3.31p以降	
	VDI/GPGPUカード(NVIDIA A2)	PY-VG4A8L	PYBGV4A8L					①	②	③		3	BIOS: R1.10.0以降/RMC: 3.36p以降	
	デュアルM.2コントローラカード(VMware vSphere Hypervisor 7.0 U3用)		PYBDMCP33L					①	②	③		1	M.2 Flash モジュール搭載用	
	デュアルM.2コントローラカード	PY-DMCP24	PYBDMCP24L					①	②	③		1	M.2 Flash モジュール搭載用	
	SASアレイコントローラカード(8port/4GB/SAS 12Gbps) (※10)	PY-SR3C5E	PYBSR3C5EL					①	②	③		2 (※3)	JX40 S2/JX60 S2接続用(自己暗号化機能対応)	
	SASアレイコントローラカード(PRAID EP680e)(8port/8GB/SAS 12Gbps) (※10)	PY-SR4C6E	PYBSR4C6EL					①	②	③		2 (※3)	JX40 S2/JX60 S2接続用(自己暗号化機能対応)	
	SASコントローラカード(PSAS CP500e)(8port/SAS 12Gbps) (※10)	PY-SC3FBE	PYBSC3FBEL					①	②	③		2	JX40 S2/JX60 S2/外付けSAS装置接続用	
	Dual port LANカード(100GBASE) (※5)	PY-LA432	PYBLA432L					①	②	③		3	Intel E810-CQDA2相当品	
	Dual port LANカード(25GBASE) (※5)(※9)	PY-LA402	PYBLA402L					①	②	③		3	Intel E810-XXVDA2相当品	
	Dual port LANカード(10GBASE-T) (※5)	PY-LA342L	PYBLA342L					①	②	③		3	Intel X710-T2L相当品	
	Quad port LANカード(10GBASE-T) (※5)	PY-LA344	PYBLA344L					①	②	③		3	Intel X710-T4L相当品	
	Dual port LANカード(25GBASE) (※4)(※5)	PY-LA3E22	PYBLA3E22L					①	②	③		3	Mellanox CX4121A-ACAT相当品	
	Quad port LANカード(10GBASE) (※5)(※8)	PY-LA3C4L	PYBLA3C4L					①	②	③		3	Intel X710-DA4相当品	
	Dual port LANカード(10GBASE) (※5)(※8)	PY-LA3C2L	PYBLA3C2L					①	②	③		3	Intel X710-DA2相当品	
	Quad port LANカード(100GBASE-T) (※5)	PY-LA264	PYBLA264L					①	②	③		3	Intel I350-T4相当品	
	Dual port LANカード(100GBASE) (※4)(※5)(※11)	PY-LA412	PYBLA412L					①	②	③		3	Mellanox CX623106AN-CDAT相当品	
	Dual port IB HCAカード(100Gbps) (※4)	PY-HC342	PYBHC342					①	②	③		2	MCX653106A-ECAT相当品	
	IB HCAカード(100Gbps) (※4)	PY-HC341	PYBHC341					①	②	③		2	MCX653105A-ECAT相当品	
	Dual port IB HCAカード(200Gbps) (※4)	PY-HC402	PYBHC402					①	②	③		2	MCX653106A-HDAT相当品	
	IB HCAカード(200Gbps) (※4)	PY-HC401	PYBHC401					①	②	③		2	MCX653105A-HDAT相当品	
	Dual port ファイバーチャネルカード(32Gbps)	PY-FC422	PYBFC422L					①	②	③		3	Emulex LPe35002-M2相当品	
	ファイバーチャネルカード(32Gbps)	PY-FC421L	PYBFC421L					①	②	③		3	Emulex LPe35000-M2相当品	
	ファイバーチャネルカード(32Gbps)	PY-FC411	PYBFC411L					①	②	③		3	QLogic QLE2770相当品	
	Dual port ファイバーチャネルカード(32Gbps)	PY-FC412	PYBFC412L					①	②	③		3	QLogic QLE2772相当品	
	Dual port ファイバーチャネルカード(16Gbps)	PY-FC332	PYBFC332L					①	②	③		3	Emulex LPe31002-M6相当品	
	ファイバーチャネルカード(16Gbps)	PY-FC331	PYBFC331L					①	②	③		3	Emulex LPe31000-M6相当品	
	Dual port ファイバーチャネルカード(16Gbps)	PY-FC322	PYBFC322L					①	②	③		3	QLogic QLE2692相当品	
	ファイバーチャネルカード(16Gbps)	PY-FC321	PYBFC321L					①	②	③		3	QLogic QLE2690相当品	
	Dual port ファイバーチャネルカード(64Gbps)	PY-FC442	PYBFC442L					①	②	③		3	Emulex LPe36002-M64相当品	
	ファイバーチャネルカード(64Gbps)	PY-FC441	PYBFC441L					①	②	③		3	Emulex LPe36000-M64相当品	

※ Oの中の数字は工場出荷時の搭載数を示す。●は標準搭載を示す。○はオプションで搭載可能な場合を示す。出荷後に搭載する場合はOのオプションでなければ搭載できません。

(※1) PCIスロット3およびポート拡張スロット2を使用するには、2CPU構成にする必要があります(増設用シリアルポート(PYBCOM07)を除く)。

(※2) ラックベースユニット(3.5インチ HDD/SSD × 4)/ラックベースユニット(EDSFF NVMe × 3)選択時、ストレージコントローラ専用スロットは使用できません。

(※3) フラッシュバックアップユニット(FBU)は合計2台まで搭載可能です。FBUがカスタムメイド手配した場合、カード搭載優先順位の高いカードに搭載されます。

(※4) PY-HC341/PYBHC341/PY-HC342/PYBHC342/PY-HC401/PYBHC401/PY-HC402/PYBHC402を混在させることはできません。

また、PY-LA412U/PYBLA412U/PY-LA3F2U/PYBLA3F2U/PY-LA3E22/PYBLA3E22L/PY-LA412/PYBLA412LとPY-HC341/PYBHC341/PY-HC342/PYBHC342/PY-HC401/PYBHC401/PY-HC402/PYBHC402を混在させることはできません。

(※5) VMware製品も使用時は、ESXiで1GB LAN、10GB LANのポート数に構成可能な上限があります。

詳細については、当社ホームページ <https://jp.fujitsu.com/platform/server/primergy/software/vmware/support/> のv7:「VMware ESXi 7 サポート版数一覧表(機種別)」/v8:「VMware ESXi サポート版数一覧表(オプション/周辺機器)」に掲載されています。

(※6) ネットワークインターフェースポート数の上限については、参照してください。

(※7) 合計4枚まで搭載可能です。

(※8) Windows Server 2016から提供された機能 Switch Embedded Teaming (SET) をご使用される場合は、同一型名のLANカードを選択いただく必要があります。

(※9) 100GBASE-SR SFP(PYBSR3C55L)、100GBASE-SR/10GBASE-SR SFP(PYBSR3C58L)は、ポート拡張オプションから優先して搭載され、次にPCIスロット番号の昇順に搭載されます。

(※10) 25GBASE-SR SFP28(PYBSR3C56L)は、ポート拡張オプションから優先して搭載され、次にPCIスロット番号の昇順に搭載されます。

(※11) PYBSC3MA2LとPYBSR3C55L/PYBSR3C59L/PYBSR4C62L/PY-SR3C5E/PYBSR3C5EL/PY-SR4C6E/PYBSR4C6EL/PY-SC3FBE/PYBSC3FBELを混在させることはできません。

(※12) ラックベースユニット(EDSFF NVMe × 3)の場合、ポート拡張オプション(100GBASE × 2)[PY-LA412U/PYBLA412U]/Dual port LANカード(100GBASE)[PY-LA412/PYBLA412L]は選択できません。

必須選択オプションについて

本モデルには必須選択オプションがあります。ベースユニットと共に、以下の製品をカスタムメイド型名にて選択する必要があります。

必須選択オプション	必須手配数
<ul style="list-style-type: none"> ラックレール 電源ユニット 電源ケーブル ServerView Suite関連オプション CPU CPU搭載キット(2CPU目)/CPUクーラーキット [搭載パターン(5)の場合] メモリ設定オプション メモリ SASコントローラカード、SASアレイコントローラカード [搭載パターン(3)-(A)/(4)-(D)/(4)-(E)の場合] 	最低各1個
<ul style="list-style-type: none"> [搭載パターン(5)の場合] CPU メモリ設定オプション メモリ 	最低各2個

※搭載パターンについては「レイアウト」を参照ください。
 ※各オプションの項目名に必須選択オプションの記載があります。ご確認のうえ、手配をお願いします。

Start : PRIMERGY RX2530 M6



樹系図の見方は、「システム構成図の見方について」を参照ください。

1. 本体



■ベースユニットについて

搭載パターン (※1)	ベースユニット形状	型名	前面ベイ	背面ベイ (2.5インチ×2)	ODDベイ	最大 TDP値	オプション適用時の最大TDP値			
							VDI/GPGPU カード	ATD40	ATD45	背面ベイ オプション
(1)	ラックベースユニット (3.5インチ HDD/SSD × 4)	PYR2536R3N	3.5インチ × 4	×	○	270W	(*2)	150W (*2)	135W (*2)	—
(2)	ラックベースユニット (2.5インチ HDD/SSD × 8)	PYR2536R2N	2.5インチ × 8	×	○					—
(3)	ラックベースユニット (2.5インチ HDD/SSD × 8、Platform Firmware Resilience対応)	PYR2536RCN	2.5インチ × 8	×	○					—
(4)	ラックベースユニット (2.5インチ HDD/SSD × 10)	PYR2536RAN	2.5インチ × 10	○	×					150W (*2)
(5)	ラックベースユニット (2.5インチ HDD/SSD × 10、SASエクスパンダー付)	PYR2536RBN	2.5インチ × 10	○	×					150W (*2)
(6)	ラックベースユニット (EDSFF NVMe × 32)	PYR2536R6N	EDSFF NVMe × 32	—	×	—	—	—	—	—

○: オプション搭載可能、×: オプション搭載不可、—: 対象外

(※1) 搭載パターンについては「ベイ構成について」を参照ください。

(※2) 詳細については、必ず「温度制限について」を参照ください。

■SASコントローラカード/SASアレイコントローラカード

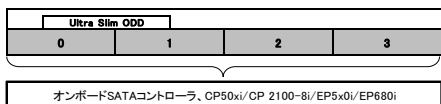
本文中のSASコントローラカード/SASアレイコントローラカードは、次のように略して表記します。

略称	製品名
CP50xi/EP520i	SASコントローラカード[PY-SC3FB/PYBSC3FBL/PY-SC3FBV/PYBSC3FBVL]/SASアレイコントローラカード[PY-SR3FB/PYBSR3FBL/PY-SR3C52/PYBSR3C52L]
CP 2100-8i	SASコントローラカード[PYBSC3MA2L]
EP540i/EP580i/EP680i	SASアレイコントローラカード[PY-SR3C55/PYBSR3C55L/PY-SR3C58/PYBSR3C58L/PY-SR4C6/PYBSR4C6L]
EP540i/EP580i/EP680i NVMe	SASアレイコントローラカード[PYBSR3C56L/PYBSR3C59L/PYBSR4C62L]

■3.5インチモデル

項番	製品名	型名	価格(税別)	力	備考
A-5	PRIMERGY RX2530 M6 ラックベースユニット (3.5インチ HDD/SSD × 4)	PYR2536R3N	333,100円		ラックベースユニット(3.5インチ × 4)[1U] CPU: オプション(最大数: 2) メモリ: オプション(最大: 32スロット) 内蔵ストレージ: オプション(3.5インチ × 4ベイ) 内蔵ODD: オプション 電源: オプション(80PLUS® Platinum/Titanium認定取得)[最大数: 2] OS: オプション オンボードSATAコントローラ × 2標準 3年保証(3年間翌営業日以降訪問修理)付

【搭載パターン(1)】

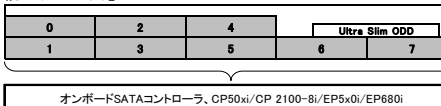


※ SAS/SATA SAS/SATA/PCIe combo PCIe

■2.5インチモデル

項番	製品名	型名	価格(税別)	力	備考
A-5	PRIMERGY RX2530 M6 ラックベースユニット (2.5インチ HDD/SSD × 8)	PYR2536R2N	336,400円		ラックベースユニット(2.5インチ × 8)[1U] CPU: オプション(最大数: 2) メモリ: オプション(最大: 32スロット) 内蔵ストレージ: オプション(2.5インチ × 8ベイ) 内蔵ODD: オプション 電源: オプション(80PLUS® Platinum/Titanium認定取得)[最大数: 2] OS: オプション オンボードSATAコントローラ × 2標準 3年保証(3年間翌営業日以降訪問修理)付
A-5	PRIMERGY RX2530 M6 ラックベースユニット (2.5インチ HDD/SSD × 8、 Platform Firmware Resilience対応)	PYR2536RCN	336,400円		ラックベースユニット(2.5インチ × 8)[1U] CPU: オプション(最大数: 2) メモリ: オプション(最大: 32スロット) 内蔵ストレージ: オプション(2.5インチ × 8ベイ) 内蔵ODD: オプション 電源: オプション(80PLUS® Platinum/Titanium認定取得)[最大数: 2] OS: オプション オンボードSATAコントローラ × 2標準 3年保証(3年間翌営業日以降訪問修理)付

【搭載パターン(2)】

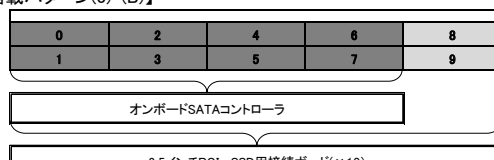


項番	製品名	型名	価格(税別)	力	備考
A-5	PRIMERGY RX2530 M6 ラックベースユニット (2.5インチ HDD/SSD × 10)	PYR2536RAN	345,200円		ラックベースユニット(2.5インチ × 10)[1U] CPU: オプション(最大数: 2) メモリ: オプション(最大: 32スロット) 内蔵ストレージ(前面): オプション(2.5インチ × 10ベイ) 内蔵ストレージ(背面): オプション(2.5インチ × 2ベイ) 内蔵ODD: 搭載不可 電源: オプション(80PLUS® Platinum/Titanium認定取得)[最大数: 2] OS: オプション オンボードSATAコントローラ × 2標準 3年保証(3年間翌営業日以降訪問修理)付

【搭載パターン(3)-(A)】



【搭載パターン(3)-(B)】



A

A-1

※ OS により接続可能装置は異なります。詳細はハードウェア一覧を参照願います。

A
A-1

項番	製品名	型名	価格(税別)	力	備考
A-5	PRIMERGY RX2530 M6 ラックベースユニット (2.5インチ HDD/SSD × 10、 SASエキスパンダー付)	PYR2536RBN	394,700円		ラックベースユニット(2.5インチ × 10)[1U] CPU: オプション(最大数: 2) メモリ: オプション(最大: 32スロット) 内蔵ストレージ(前面): オプション(2.5インチ × 10ベイ) 内蔵ストレージ(背面): オプション(2.5インチ × 2ベイ) 内蔵ODD: 搭載不可 電源: オプション(80PLUS® Platinum/Titanium認定取得)[最大数: 2] OS: オプション オンボードSATAコントローラ × 1(M.2 Flash モジュール接続用)標準、 3年保証(3年間翌営業日以降訪問修理)付

【搭載パターン(4)-(C)】

0	2	4	6	8
1	3	5	7	9

CP50xi/CP 2100-8i/EP5x0i/EP680i
(エキスパンダーあり)※

2.5インチPCIe SSD用接続ボード(× 8)

※背面ベイ(HDD/SSD)のストレージコントローラを兼用 ※

背面用ベイ追加オプション(2.5インチHDD/SSD × 2)

10
11

【搭載パターン(4)-(D)】

0	2	4	6	8
1	3	5	7	9

EP540i/EP580i/EP680i NVMe (エキスパンダーあり)※

※背面ベイ(HDD/SSD)のストレージコントローラを兼用

背面用ベイ追加オプション(2.5インチHDD/SSD × 2)

10
11

【搭載パターン(4)-(E)】

0	2	4	6	8
1	3	5	7	9

CP50xi/EP5x0i/EP680i
(エキスパンダーあり)

EP540i/EP580i/EP680i NVMe

■EDSFF NVMeモデル

項番	製品名	型名	価格(税別)	力	備考
A-5	PRIMERGY RX2530 M6 ラックベースユニット (EDSFF NVMe × 32)	PYR2536R6N	633,400円		ラックベースユニット(2.5インチ × 8)[1U] CPU: オプション(最大数: 2) メモリ: オプション(最大: 32スロット) 内蔵ストレージ: オプション(EDSFF NVMe × 32ベイ) 内蔵ODD: 搭載不可 電源: オプション(80PLUS® Platinum/Titanium認定取得)[最大数: 2] OS: オプション EDSFF SSD用スイッチボード(32ポート)/オンボードSATAコントローラ × 1(M.2 Flash モジュール接続用)標準、 3年保証(3年間翌営業日以降訪問修理)付

【搭載パターン(5)】

0	1	2	3	4	5	6	7	8	9	10	11	12	13	14	15	16	17	18	19	20	21	22	23	24	25	26	27	28	29	30	31
---	---	---	---	---	---	---	---	---	---	----	----	----	----	----	----	----	----	----	----	----	----	----	----	----	----	----	----	----	----	----	----

EDSFF SSD用スイッチボード(32ポート)

2. ラックレール【必須選択オプション】



- ・カスタムメイド型名にて必ず1つ選択してください。
- ・搭載ラックの仕様について事前に確認し、選択してください。
- ・ケーブルマネジメントアームと電源ユニット(1600W/DC380V対応)は同時搭載できません。

項番	製品名	型名	価格(税別)	力	備考
M-3	ラックレールキット	PY-RR0B PYBRR0B	16,000円 16,000円		可変長範囲: 559 ~ 890mm ● ラックレール長: 850mm
M-21	ケーブルマネジメントアーム	PY-RA06 PYBRA06	16,000円 16,000円		● サーバ背面のケーブルを束ねるオプション

B

B

3. 電源ユニット/電源ケーブル【必須選択オプション】



- ・電源ユニットは、カスタムメイド型名にていずれか必ず1台以上選択してください。電源ユニット(1600W/DC380V対応)の場合は、必ず2台選択してください。
- ・電源ケーブルは、カスタムメイド型名にていずれか必ず搭載する電源ユニット数分、選択してください。同一種類のみ選択可能です。
- ・異なる仕様の電源ユニットの混在搭載はできません。同一仕様の電源ユニットを選択ください。
- ・構成により、使用可能な電源ユニットが異なります。詳細については、「電源ユニットの搭載条件について」を参照ください。

■電源ユニット(AC)

【AC100V/200V】

項番	製品名	型名	価格(税別)	力	備考
K-5	電源ユニット(500W)	PY-PU501	35,000円	●	80PLUS:Platinum
		PYBPU501	35,000円		

【AC100V/200V】

項番	製品名	型名	価格(税別)	力	備考
K-7	電源ユニット(900W)	PY-PU902	40,000円	●	80PLUS:Platinum
		PYBPU902	40,000円		

【AC100V/200V】

項番	製品名	型名	価格(税別)	力	備考
K-9	電源ユニット(1600W)	PY-PU163	78,000円	●	80PLUS:Platinum
		PYBPU163	78,000円		

【200V】

項番	製品名	型名	価格(税別)	力	備考
K-6	電源ユニット(900W)	PY-PU901	151,000円	●	80PLUS:Titanium
		PYBPU901	151,000円		

■電源ケーブル(AC)

- ① 電源ユニット(900W)[PY-PU901/PYBPU901]選択時、AC100V対応の電源ケーブルは使用できません。

【AC100Vで使用】

(NEMA 5-15P)

項番	製品名	型名	価格(税別)	力	備考
N-1	電源ケーブル(AC100V対応/0.5m)	PY-CBP103	2,100円	●	プラグ:NEMA 5-15P準拠
		PYBCBP103	2,100円		
N-2	電源ケーブル(AC100V対応/1m)	PY-CBP104	2,100円	●	プラグ:NEMA 5-15P準拠
		PYBCBP104	2,100円		
N-3	電源ケーブル(AC100V対応/1.5m)	PY-CBP105	2,100円	●	プラグ:NEMA 5-15P準拠
		PYBCBP105	2,100円		
N-5	電源ケーブル(AC100V対応/3m)	PY-CBP102	3,200円	●	プラグ:NEMA 5-15P準拠
		PYBCBP102	3,200円		

【AC200Vで使用】

(NEMA L6-15P)

項番	製品名	型名	価格(税別)	力	備考
N-6	電源ケーブル(AC200V対応/3m)	PY-CBP201	5,300円	●	プラグ:NEMA L6-15P準拠
		PYBCBP201	5,300円		

(IEC60320 C14)

項番	製品名	型名	価格(税別)	力	備考
N-11	電源ケーブル(AC200V対応/0.5m)	PY-CBP203	2,100円	●	プラグ:IEC60320 C14準拠
		PYBCBP203	2,100円		
N-12	電源ケーブル(AC200V対応/1m)	PY-CBP204	2,100円	●	プラグ:IEC60320 C14準拠
		PYBCBP204	2,100円		
N-13	電源ケーブル(AC200V対応/1.5m)	PY-CBP205	2,100円	●	プラグ:IEC60320 C14準拠
		PYBCBP205	2,100円		
N-14	電源ケーブル(AC200V対応/3m)	PY-CBP202	3,200円	●	プラグ:IEC60320 C14準拠
		PYBCBP202	3,200円		

■電源ユニット/電源ケーブル(DC)

- ① 本製品は48Vまたは380V環境下でご使用いただく必要があり、またDC電源の配線工事は電気工事の有資格者による接続作業が必要となります。
- ・DC380V用電源ケーブルは別途手配が必要です。
- 入力電源コネクタ:プラグ型 APP 社Saf-D Grid コネクタ-

【DC48V】

項番	製品名	型名	価格(税別)	力	備考
K-14	電源ユニット(1300W/DC48V対応)	PY-PU131D	130,000円	●	48V DC
		PYBPU131D	130,000円		

項番	製品名	型名	価格(税別)	力	備考
N-16	電源ケーブル(DC48V対応/3m)	PY-CBPDC4	15,000円	●	-48V DC専用品
		PYBCBPDC4	15,000円		

【DC380V】

項番	製品名	型名	価格(税別)	力	備考
K-15	電源ユニット(1600W/DC380V対応)	PY-PU163D	151,000円	●	380V DC
		PYBPU163D	151,000円		

C

電源ユニットの搭載条件について

CPU搭載数とTDP値、ストレージ台数、メモリ種類、メモリ搭載枚数、VDI/GPGPUカード等の機器構成により、電源ユニット(900W/1600W)が必須となる構成があります。下表を参照のうえ、将来的なシステム増設の可能性も考慮いただき、適切な電源ユニット容量を選択ください。

<推奨>

・「冗長電源構成」: お客様環境の安定稼働を目的に、電源の冗長構成を推奨します。

※冗長電源構成にする場合は、同容量の電源ユニットを2台手配ください。

※電源ユニットを複数搭載される場合、工場出荷時の電源設定は「1+1冗長」で出荷となります(非冗長電源構成は非サポートです)。

・「システム増設を考慮した電源構成」: 将来的なシステム増設の可能性を考慮いただき、「900W/1600W電源」のご使用等、余裕のある電源構成をお願いします。

■CPUのTDP(Thermal Design Power)値

~165W	Silver 4309Y/4310/4314/4316, Gold 5315Y/5317/5318Y/5318S/6334/6338T/6330N
185W~205W	Gold 5320/6326/6346/6354/6336Y/6330/6338/6312U/6314U, Platinum 8352Y/8352V/8352M
230W~270W	Gold 6342/6348, Platinum 8358/8360Y/8368/8380/8358P

■電源ユニットの必須条件

【パターン記号】

記号	凡例
◎	500W(100V/200V)/900W(100V/200V)/1600W(100V/200V)/1300W(DC48)/1600W(DC380V)いずれも選択可
○	900W(100V/200V)/1600W(100V/200V)/1300W(DC48)/1600W(DC380V)いずれも選択可
●	1300W(DC48)/1600W(100V/200V)/1600W(DC380V)いずれも選択可
△	1300W(DC48)/1600W(200V)/1600W(DC380V)いずれも選択可
▲	1600W(200V)必須
-	対象構成なし
x	構成不可

・VDI/GPGPUカード非搭載時

[EDSFF NVMeモデル以外手配時]

Optane PMemなし

CPU構成	TDP値	ストレージ台数	メモリ(DIMM枚数)				
			1~4枚	5~8枚	9~16枚	17~24枚	25~32枚
1CPU構成	~165W	0-4台	◎	○	○	-	-
	~270W	5-12台	○	○	○	-	-
2CPU構成	~165W	0-4台	○	○	○	○	○
		5-8台	○	○	○	○	●
		9-12台	○	○	●	●	●
	~225W	0-4台	○	○	○	●	●
		5-8台	○	●	▲	▲	▲
		9-12台	●	●	▲	▲	▲
		0-4台	●	●	●	●	▲
	~270W	5-8台	●	●	●	●	▲
		9-12台	▲	▲	▲	▲	▲

Optane PMemあり

CPU構成	TDP値	ストレージ台数	メモリ(DIMM枚数・Optane PMem枚数)				
			4枚・4枚	6枚・1枚	8枚・1枚	8枚・4枚	12枚・2枚
1CPU構成	~225W	0-12台	○	○	○	○	○
	~270W	0-8台	○	○	○	○	○
		9-12台	○	○	○	○	●

CPU構成	TDP値	ストレージ台数	メモリ(DIMM枚数・Optane PMem枚数)				
			8枚・8枚	12枚・2枚	16枚・2枚	16枚・8枚	24枚・4枚
2CPU構成	~165W	0-4台	○	○	○	○	○
		5-8台	○	○	○	○	○
		9-12台	●	●	●	●	●
	~225W	0-4台	○	○	○	●	●
		5-8台	●	●	●	●	●
		9-12台	▲	▲	▲	▲	▲
		0-4台	●	●	●	●	▲
	~270W	5-8台	▲	▲	▲	▲	▲
		9-12台	▲	▲	▲	▲	▲

[EDSFF NVMeモデル手配時]

Optane PMemなし

CPU構成	TDP値	ストレージ台数	メモリ(DIMM枚数)				
			1~4枚	5~8枚	9~16枚	17~24枚	25~32枚
2CPU構成	~165W	0-8台	○	○	○	○	○
		9-16台	●	●	●	●	▲
		17-24台	▲	▲	▲	▲	▲
		25-32台	▲	▲	▲	▲	▲
	~225W	0-8台	○	●	●	●	●
		9-16台	▲	▲	▲	▲	▲
		17-24台	▲	▲	▲	▲	▲
		25-32台	▲	▲	▲	▲	▲
~270W	0-8台	●	●	▲	▲	▲	
	9-16台	▲	▲	▲	▲	▲	

Optane PMemあり

CPU構成	TDP値	ストレージ台数	メモリ(DIMM枚数・Optane PMem枚数)				
			8枚・8枚	12枚・2枚	16枚・2枚	16枚・8枚	24枚・4枚
2CPU構成	~165W	0-8台	○	○	○	○	○
		9-16台	●	●	●	▲	▲
		17-24台	▲	▲	▲	▲	▲
		25-32台	▲	▲	▲	▲	▲
	~225W	0-8台	○	●	●	●	●
		9-16台	▲	▲	▲	▲	▲
		17-32台	▲	▲	▲	▲	▲
		0-8台	▲	▲	▲	▲	▲
	~270W	9-16台	▲	▲	▲	▲	▲
		17-24台	▲	▲	▲	▲	▲
25-32台		▲	▲	▲	▲	▲	
						x	

※ OS により接続可能装置は異なります。詳細はハードウェア一覧を参照願います。

・VDI/GPGPUカード搭載時
[EDSFF NVMeモデル以外手配時]
Optane PMemなし

CPU構成	TDP値	VDI/GPGPUカード	ストレージ台数	メモリ(DIMM枚数)				
				1~8枚	9~16枚	17~24枚	25~32枚	
1CPU構成	~205W(*)	1/2枚	0-12台	○	○	—	—	
2CPU構成	~165W	1枚	0-4台	○	○	○	○	
			5-8台	○	○	●	●	
			9-12台	○	○	●	△	
		2枚	0-4台	○	○	○	●	
			5-8台	○	●	●	△	
			9-12台	●	●	△	△	
	3枚	0-4台	○	○	○	●		
		5-8台	○	○	●	△		
		9-12台	●	●	△	△		
		~205W(*)	1枚	0-4台	○	●	●	●
				5-8台	●	●	△	△
				9-12台	△	△	△	△
2枚	0-4台		●	●	●	△		
	5-8台		●	△	△	△		
	9-12台		△	△	△	△		
3枚	0-4台	●	●	△	△			
	5-12台	△	△	△	△			

Optane PMemあり

CPU構成	TDP値	VDI/GPGPUカード	ストレージ台数	メモリ(DIMM枚数・Optane PMem枚数)					
				4枚・4枚	6枚・1枚	8枚・1枚	8枚・4枚	12枚・2枚	8枚・8枚
1CPU構成	~205W(*)	1/2枚	0-12台	○	○	○	○	○	●
2CPU構成	~205W(*)	1/2/3枚	0-8台	△	△	△	△	△	△
			9-12台	△	△	△	△	△	△

(*) Xeon Gold 6346 プロセッサ—選択不可

[EDSFF NVMeモデル手配時]

Optane PMemなし

CPU構成	TDP値	VDI/GPGPUカード	ストレージ台数	メモリ(DIMM枚数)			
				1~8枚	9~16枚	17~24枚	25~32枚
2CPU構成	~165W	1/2/3枚	0-8台	●	●	●	●
			9-16台	△	△	△	△
			17-32台	▲	▲	▲	▲

Optane PMemあり

CPU構成	TDP値	VDI/GPGPUカード	ストレージ台数	メモリ(DIMM枚数・Optane PMem枚数)					
				8枚・8枚	12枚・2枚	16枚・2枚	16枚・8枚	24枚・4枚	16枚・16枚
2CPU構成	~135W	1/2/3枚	0-16台	△	△	△	△	△	▲
			17-24台	▲	▲	▲	▲	▲	x

・ポート拡張オプション(100GBASE x 2)[PY-LA412U/PYBLA412U]/Dual port LANカード(100GBASE)[PY-LA412/PYBLA412L]搭載の場合

[EDSFF NVMeモデル以外手配時]

Optane PMemなし

CPU構成	TDP値	VDI/GPGPUカード	ストレージ台数	メモリ(DIMM枚数)					
				1~4枚	5~8枚	9~16枚	17~24枚	25~32枚	
2CPU構成	~165W	—	0-4台	○	○	○	○	○	
			5-8台	○	○	○	●	●	
			9-10台	○	○	○	●	●	
			~225W	0-4台	○	○	○	●	●
				5-8台	○	○	○	●	△
				9-12台	●	●	△	△	△
	~270W	0-4台	●	●	●	△	△		
		5-8台	△	△	△	△	△		
		9-12台	△	△	△	△	△		

Optane PMemあり

CPU構成	TDP値	VDI/GPGPUカード	ストレージ台数	メモリ(DIMM枚数・Optane PMem枚数)					
				8枚・8枚	12枚・2枚	16枚・2枚	16枚・8枚	24枚・4枚	16枚・16枚
2CPU構成	~165W	—	0-4台	○	○	○	●	●	△
			5-8台	●	●	●	●	●	△
			9-10台	●	●	●	△	△	△
			~225W	0-4台	●	●	●	△	△
				5-8台	△	△	△	△	△
				9-10台	△	△	△	△	△
	~270W	0-4台	△	△	△	△	△		
		5-10台	△	△	△	△	△		

C

4. ServerView Suite等【必須選択オプション】



・カスタマイズ型名にいずれか必ず1つ選択してください。

・ServerView Suiteの使用権は、サーバ本体に対し無償で付与されていますが、推奨のドライバや監視ソフト等が含まれますので、添付品の内容をご確認のうえ、以下より選択してください。

項番	製品名	型名	価格(税別)	力	備考
P-36	ServerView Suite DVD(Tools) & ドキュメント	PYBSVT3	100円	●	ServerView Suite: DVD-ROM × 1 ※DVD版数: V11.14.09よりDVD-ROM × 2 ドキュメント ・安全上のご注意 ・サポート&サービス ・クリアファイル DVD版数: V11.13.08以降の最新版
P-37	ServerView Suite DVD(Tools)	PYBSVT4	100円	●	ServerView Suite: DVD-ROM × 1 ※DVD版数: V11.14.09よりDVD-ROM × 2 ドキュメント ・安全上のご注意 DVD版数: V11.13.08以降の最新版

項番	製品名	型名	価格(税別)	力	備考
P-38	ServerView Suite ServerBooks DVD(Manual)	PYBSVM1	100円	●	ServerView Suite: DVD-ROM × 1 DVD版数: V11.13.08以降の最新版

【PRIMERGY購入後、最新版数のServerView Suiteが必要な場合(追加オプション)】

■ ツール

項番	製品名	型名	価格(税別)	力	備考
P-1	ServerView Suite DVD(Tools)	PY-SVT136	4,000円		ServerView Suite: DVD-ROM × 2 DVD版数: V13.21.09 Windows対応版数: Windows Server 2012、2012 R2、2016、2019、2022 RHEL対応版数: 7.7/7.8/7.9、8.1/8.2/8.3/8.4 SLES対応版数: 12SP5、15SP1/SP2/SP3
P-294	ServerView Suite DVD(Tools)	PY-SVT141	4,000円		ServerView Suite: DVD-ROM × 2 DVD版数: V14.21.11以降の最新版 Windows対応版数: Windows Server 2012、2012 R2、2016、2019、2022 RHEL対応版数: 7.8/7.9、8.1/8.2/8.3/8.4/8.5 SLES対応版数: 12SP5、15SP1/SP2/SP3

■ マニュアル

項番	製品名	型名	価格(税別)	力	備考
P-2	ServerView Suite ServerBooks DVD(Manual)	PY-SVM136	4,000円		ServerView Suite: DVD-ROM × 1 DVD版数: V13.21.09
P-295	ServerView Suite ServerBooks DVD(Manual)	PY-SVM141	4,000円		ServerView Suite: DVD-ROM × 1 DVD版数: V13.21.09以降の最新版



ServerView Suite

24時間365日の安定稼働、導入時の確実なセットアップとシステム運用での監視を実現するサーバ運用管理ソフトウェアです。

提供形態

- ServerView Suite DVD(Tools)
 - DVD-ROM: 1枚(DVD: ソフトウェア/ドライバ) ※DVD版数がV11.14.07以前
 - DVD-ROM: 2枚(DVD: ソフトウェア/ドライバ) ※DVD版数がV11.14.09以降
- ServerView Suite ServerBooks DVD(Manual)
 - DVD-ROM: 1枚(DVD: マニュアル一式)

留意事項

- 本DVDは新機能の追加などで定期的にアップデートされ、最新バージョンが格納されます。
- 同一モデルでも出荷時期によりDVD版数が変わる場合があります。
- 添付されるServerView Suite DVDの版数と対応機能、仕様に関する留意事項、および対象OS制限については、下記にて必ずご確認ください。
- 当社ホームページ: <https://jp.fujitsu.com/platform/server/primergy/products/note/svsdvd/>
- 次の製品のみSLESをサポートします。
 - ServerView Installation Manager
 - ServerView Agents
 - ServerView Agentless Service
 - ServerView RAID Manager
- ServerView Suite ServerBooks DVD(Manual)には、対象版数のServerView Suiteのマニュアル、およびサーバ本体や周辺オプション等のマニュアルが含まれています。
- 一部のサーバ本体や周辺オプションのマニュアルは本DVDに含まれておらず、以下に公開されています。
- 以下URLの対象版数の「追加マニュアル」をご確認ください。
- 当社ホームページ: <https://jp.fujitsu.com/platform/server/primergy/products/note/svsdvd/additional-info.html>

D

D

5. Infrastructure Manager(ISM)



- ・Infrastructure Manager Advanced EditionとInfrastructure Manager Essential Editionの二種類あります。
- ・Infrastructure Manager Advanced Editionは、1年/3年/5年のSupportDeskがバンドルされるライセンス製品です。メディアバックとサーバライセンス/ノードライセンスがあります。
- ・Infrastructure Manager Essential Editionは、ライセンスは無償ですが、SupportDeskを別途購入いただくことで、「Infrastructure Managerに関するお問い合わせへの対応」や「最新版のアップデートモジュール」の入手が可能となります。
- また、Infrastructure Managerのリモート通報機能でハードウェアのリモート通報による保守を受けるには、Infrastructure ManagerのSupportDesk契約が必要です。
- ・ISMイメージはPRIMERGYダウンロードサイトからダウンロードする、または、ISMメディアバックをご購入いただくことで入手することができます。
- ・Infrastructure Managerのライセンス、SupportDeskの詳細については、留意事項編「サーバ監視・管理ソフトウェアについて」を参照ください。

■メディアバック

項番	製品名	型名	価格(税別)	力	備考
P-220	Infrastructure Manager メディアバック(ESXi) V2	B516Q93B0	10,000円 ★		Infrastructure Manager : DVD-ROM × 1
P-221	Infrastructure Manager メディアバック(Hyper-V) V2	B516QA3B0	10,000円 ★		Infrastructure Manager : DVD-ROM × 1
P-222	Infrastructure Manager メディアバック(KVM) V2	B516QB3B0	10,000円 ★		Infrastructure Manager : DVD-ROM × 1



- ・Infrastructure Manager Advanced EditionとInfrastructure Manager Essential Editionを同時に選択することはできません。

■Infrastructure Manager Advanced Edition サーバライセンス

項番	製品名	型名	価格(税別)	力	備考
P-223	Infrastructure Manager Advanced Edition サーバライセンス (1年間24時間サポート付) V2	B5178D381	323,300円 ★		サービス時間帯: 24時間365日 サポート対象範囲: 仮想アプライアンス
P-224	Infrastructure Manager Advanced Edition サーバライセンス (3年間24時間サポート付) V2	B5178F381	369,900円 ★		サービス時間帯: 24時間365日 サポート対象範囲: 仮想アプライアンス
P-225	Infrastructure Manager Advanced Edition サーバライセンス (5年間24時間サポート付) V2	B5178H381	416,400円 ★		サービス時間帯: 24時間365日 サポート対象範囲: 仮想アプライアンス
P-226	Infrastructure Manager Advanced Edition サーバライセンス (1年間平日サポート付) V2	B5178E381	317,400円 ★		サービス時間帯: 月曜～金曜8:30～19:00(祝日および年末年始を除く) サポート対象範囲: 仮想アプライアンス
P-227	Infrastructure Manager Advanced Edition サーバライセンス (3年間平日サポート付) V2	B5178G381	352,200円 ★		サービス時間帯: 月曜～金曜8:30～19:00(祝日および年末年始を除く) サポート対象範囲: 仮想アプライアンス
P-228	Infrastructure Manager Advanced Edition サーバライセンス (5年間平日サポート付) V2	B5178J381	386,900円 ★		サービス時間帯: 月曜～金曜8:30～19:00(祝日および年末年始を除く) サポート対象範囲: 仮想アプライアンス

■Infrastructure Manager Advanced Edition ノードライセンス

項番	製品名	型名	価格(税別)	力	備考
P-229	Infrastructure Manager Advanced Edition 1ノードライセンス (1年間24時間サポート付) V2	B5177V381	26,900円 ★		サービス時間帯: 24時間365日 サポート対象範囲: 仮想アプライアンス
P-230	Infrastructure Manager Advanced Edition 1ノードライセンス (3年間24時間サポート付) V2	B5177X381	30,800円 ★		サービス時間帯: 24時間365日 サポート対象範囲: 仮想アプライアンス
P-231	Infrastructure Manager Advanced Edition 1ノードライセンス (5年間24時間サポート付) V2	B5177Z381	34,600円 ★		サービス時間帯: 24時間365日 サポート対象範囲: 仮想アプライアンス
P-232	Infrastructure Manager Advanced Edition 1ノードライセンス (1年間平日サポート付) V2	B5177W381	26,500円 ★		サービス時間帯: 月曜～金曜8:30～19:00(祝日および年末年始を除く) サポート対象範囲: 仮想アプライアンス
P-233	Infrastructure Manager Advanced Edition 1ノードライセンス (3年間平日サポート付) V2	B5177Y381	29,300円 ★		サービス時間帯: 月曜～金曜8:30～19:00(祝日および年末年始を除く) サポート対象範囲: 仮想アプライアンス
P-234	Infrastructure Manager Advanced Edition 1ノードライセンス (5年間平日サポート付) V2	B51780381	32,200円 ★		サービス時間帯: 月曜～金曜8:30～19:00(祝日および年末年始を除く) サポート対象範囲: 仮想アプライアンス
P-235	Infrastructure Manager Advanced Edition 5ノードライセンス (1年間24時間サポート付) V2	B51787385	134,700円 ★		サービス時間帯: 24時間365日 サポート対象範囲: 仮想アプライアンス
P-236	Infrastructure Manager Advanced Edition 5ノードライセンス (3年間24時間サポート付) V2	B51789385	154,100円 ★		サービス時間帯: 24時間365日 サポート対象範囲: 仮想アプライアンス
P-237	Infrastructure Manager Advanced Edition 5ノードライセンス (5年間24時間サポート付) V2	B5178B385	173,500円 ★		サービス時間帯: 24時間365日 サポート対象範囲: 仮想アプライアンス
P-238	Infrastructure Manager Advanced Edition 5ノードライセンス (1年間平日サポート付) V2	B51788385	132,300円 ★		サービス時間帯: 月曜～金曜8:30～19:00(祝日および年末年始を除く) サポート対象範囲: 仮想アプライアンス

E

E-1

E

E-1

項番	製品名	型名	価格(税別)	力	備考
P-239	Infrastructure Manager Advanced Edition 5ノードライセンス (3年間平日サポート付) V2	B5178A385	146,700円	★	サービス時間帯: 月曜～金曜8:30～19:00(祝日および年末年始を除く) サポート対象範囲: 仮想アプライアンス
P-240	Infrastructure Manager Advanced Edition 5ノードライセンス (5年間平日サポート付) V2	B5178C385	161,100円	★	サービス時間帯: 月曜～金曜8:30～19:00(祝日および年末年始を除く) サポート対象範囲: 仮想アプライアンス
P-241	Infrastructure Manager Advanced Edition 10ノードライセンス (1年間24時間サポート付) V2	B5177P38A	269,400円	★	サービス時間帯: 24時間365日 サポート対象範囲: 仮想アプライアンス
P-242	Infrastructure Manager Advanced Edition 10ノードライセンス (3年間24時間サポート付) V2	B5177R38A	308,100円	★	サービス時間帯: 24時間365日 サポート対象範囲: 仮想アプライアンス
P-243	Infrastructure Manager Advanced Edition 10ノードライセンス (5年間24時間サポート付) V2	B5177T38A	346,900円	★	サービス時間帯: 24時間365日 サポート対象範囲: 仮想アプライアンス
P-244	Infrastructure Manager Advanced Edition 10ノードライセンス (1年間平日サポート付) V2	B5177Q38A	264,500円	★	サービス時間帯: 月曜～金曜8:30～19:00(祝日および年末年始を除く) サポート対象範囲: 仮想アプライアンス
P-245	Infrastructure Manager Advanced Edition 10ノードライセンス (3年間平日サポート付) V2	B5177S38A	293,400円	★	サービス時間帯: 月曜～金曜8:30～19:00(祝日および年末年始を除く) サポート対象範囲: 仮想アプライアンス
P-246	Infrastructure Manager Advanced Edition 10ノードライセンス (5年間平日サポート付) V2	B5177U38A	322,400円	★	サービス時間帯: 月曜～金曜8:30～19:00(祝日および年末年始を除く) サポート対象範囲: 仮想アプライアンス
P-247	Infrastructure Manager Advanced Edition 20ノードライセンス (1年間24時間サポート付) V2	B5178138F	485,000円	★	サービス時間帯: 24時間365日 サポート対象範囲: 仮想アプライアンス
P-248	Infrastructure Manager Advanced Edition 20ノードライセンス (3年間24時間サポート付) V2	B5178338F	554,800円	★	サービス時間帯: 24時間365日 サポート対象範囲: 仮想アプライアンス
P-249	Infrastructure Manager Advanced Edition 20ノードライセンス (5年間24時間サポート付) V2	B5178538F	624,600円	★	サービス時間帯: 24時間365日 サポート対象範囲: 仮想アプライアンス
P-250	Infrastructure Manager Advanced Edition 20ノードライセンス (1年間平日サポート付) V2	B5178238F	476,100円	★	サービス時間帯: 月曜～金曜8:30～19:00(祝日および年末年始を除く) サポート対象範囲: 仮想アプライアンス
P-251	Infrastructure Manager Advanced Edition 20ノードライセンス (3年間平日サポート付) V2	B5178438F	528,200円	★	サービス時間帯: 月曜～金曜8:30～19:00(祝日および年末年始を除く) サポート対象範囲: 仮想アプライアンス
P-252	Infrastructure Manager Advanced Edition 20ノードライセンス (5年間平日サポート付) V2	B5178638F	580,400円	★	サービス時間帯: 月曜～金曜8:30～19:00(祝日および年末年始を除く) サポート対象範囲: 仮想アプライアンス
P-253	Infrastructure Manager Advanced Edition 100ノードライセンス (1年間24時間サポート付) V2	B5177H38N	2,155,200円	★	サービス時間帯: 24時間365日 サポート対象範囲: 仮想アプライアンス
P-254	Infrastructure Manager Advanced Edition 100ノードライセンス (3年間24時間サポート付) V2	B5177K38N	2,465,600円	★	サービス時間帯: 24時間365日 サポート対象範囲: 仮想アプライアンス
P-255	Infrastructure Manager Advanced Edition 100ノードライセンス (5年間24時間サポート付) V2	B5177M38N	2,776,000円	★	サービス時間帯: 24時間365日 サポート対象範囲: 仮想アプライアンス
P-256	Infrastructure Manager Advanced Edition 100ノードライセンス (1年間平日サポート付) V2	B5177J38N	2,115,900円	★	サービス時間帯: 月曜～金曜8:30～19:00(祝日および年末年始を除く) サポート対象範囲: 仮想アプライアンス
P-257	Infrastructure Manager Advanced Edition 100ノードライセンス (3年間平日サポート付) V2	B5177L38N	2,347,500円	★	サービス時間帯: 月曜～金曜8:30～19:00(祝日および年末年始を除く) サポート対象範囲: 仮想アプライアンス
P-258	Infrastructure Manager Advanced Edition 100ノードライセンス (5年間平日サポート付) V2	B5177N38N	2,579,100円	★	サービス時間帯: 月曜～金曜8:30～19:00(祝日および年末年始を除く) サポート対象範囲: 仮想アプライアンス

- ①
- ・サーバライセンスとノードライセンスを同時に選択してください。
 - ・ノードライセンスの購入数に上限はありません。

■ SupportDesk Standard(Infrastructure Manager Essential Edition)

項番	製品名	型名	価格(税別)	力	備考
Q-250	Infrastructure Manager Essential Edition	SV7BA003G	3,670円	★ (*)	サービス時間帯: 月曜～金曜 8:30～19:00(祝日および年末年始を除く) サポート対象範囲: 仮想アプライアンス * 月単位で自動更新(「価格」欄は月額)
Q-251	Infrastructure Manager Essential Edition	SV7BA003R	4,580円	★ (*)	サービス時間帯: 24時間365日 サポート対象範囲: 仮想アプライアンス * 月単位で自動更新(「価格」欄は月額)

F

F

6. CPU【必須選択オプション】

i

- ・カスタムメイド型名にいずれか必ず1つ以上選択してください。
- ・ラックベースユニット(EDSFF NVMe × 32)選択時は、2CPU構成が必須となります。
- ・PCIe SSDをオンボード接続にて選択する場合、2CPU構成が必須となります。
- ・異なる種類のCPUを混在搭載することはできません。
- ・物理CPU1個につき、DIMMを最低1枚搭載する必要があります。
- ・必ず「温度制限について」を参照のうえ、手配願います。

項番	製品名	型名	価格(税別)	力	備考
D-150	Xeon Silver 4309Y プロセッサ (2.80GHz、8コア、12MB) × 1	PY-CP62XG PYBCP62XG	238,000円 238,000円	●	スレッド数: 16、メモリバス: 2667MHz(最大)、UPI: 10.4GT/s、最大TDP: 105W ※サポートCPU構成: 1CPU、2CPU
D-151	Xeon Silver 4310 プロセッサ (2.10GHz、12コア、18MB) × 1	PY-CP62XH PYBCP62XH	238,000円 238,000円	●	スレッド数: 24、メモリバス: 2667MHz(最大)、UPI: 10.4GT/s、最大TDP: 120W ※サポートCPU構成: 1CPU、2CPU
D-152	Xeon Silver 4314 プロセッサ (2.40GHz、16コア、24MB) × 1	PY-CP62XJ PYBCP62XJ	329,000円 329,000円	●	スレッド数: 32、メモリバス: 2667MHz(最大)、UPI: 10.4GT/s、最大TDP: 135W ※サポートCPU構成: 1CPU、2CPU
D-153	Xeon Silver 4316 プロセッサ (2.30GHz、20コア、30MB) × 1	PY-CP62XK PYBCP62XK	429,000円 429,000円	●	スレッド数: 40、メモリバス: 2667MHz(最大)、UPI: 10.4GT/s、最大TDP: 150W ※サポートCPU構成: 1CPU、2CPU
D-154	Xeon Gold 5315Y プロセッサ (3.20GHz、4/6/8コア、12MB) × 1	PY-CP62XL PYBCP62XL	384,000円 384,000円	●	スレッド数: 8/12/16、メモリバス: 2933MHz(最大)、UPI: 11.2GT/s、最大TDP: 140W ※サポートCPU構成: 1CPU、2CPU
D-155	Xeon Gold 5317 プロセッサ (3GHz、12コア、18MB) × 1	PY-CP62XM PYBCP62XM	407,000円 407,000円	●	スレッド数: 24、メモリバス: 2933MHz(最大)、UPI: 11.2GT/s、最大TDP: 150W ※サポートCPU構成: 1CPU、2CPU
D-156	Xeon Gold 5318Y プロセッサ (2.10GHz、22/24/24コア、36MB) × 1	PY-CP62XP PYBCP62XP	493,000円 493,000円	●	スレッド数: 44/48/48、メモリバス: 2933MHz(最大)、UPI: 11.2GT/s、最大TDP: 165W ※サポートCPU構成: 1CPU、2CPU
D-157	Xeon Gold 5320 プロセッサ (2.20GHz、26コア、39MB) × 1	PY-CP62XQ PYBCP62XQ	602,000円 602,000円	●	スレッド数: 52、メモリバス: 2933MHz(最大)、UPI: 11.2GT/s、最大TDP: 185W ※サポートCPU構成: 1CPU、2CPU
D-172	Xeon Gold 5318S プロセッサ (2.10GHz、24コア、36MB) × 1	PY-CP62XN PYBCP62XN	624,000円 624,000円	●	スレッド数: 48、メモリバス: 2933MHz(最大)、UPI: 11.2GT/s、最大TDP: 165W ※サポートCPU構成: 1CPU、2CPU
D-161	Xeon Gold 6334 プロセッサ (3.60GHz、8コア、18MB) × 1	PY-CP62XU PYBCP62XU	849,000円 849,000円	●	スレッド数: 16、メモリバス: 3200MHz(最大)、UPI: 11.2GT/s、最大TDP: 165W ※サポートCPU構成: 2CPU
D-158	Xeon Gold 6326 プロセッサ (2.90GHz、16コア、24MB) × 1	PY-CP62XT PYBCP62XT	572,000円 572,000円	●	スレッド数: 32、メモリバス: 3200MHz(最大)、UPI: 11.2GT/s、最大TDP: 185W ※サポートCPU構成: 1CPU、2CPU
D-159	Xeon Gold 6346 プロセッサ (3.10GHz、16コア、36MB) × 1	PY-CP62X5 PYBCP62X5	881,000円 881,000円	●	スレッド数: 32、メモリバス: 3200MHz(最大)、UPI: 11.2GT/s、最大TDP: 205W ※サポートCPU構成: 2CPU
D-160	Xeon Gold 6354 プロセッサ (3GHz、18コア、39MB) × 1	PY-CP62X7 PYBCP62X7	937,000円 937,000円	●	スレッド数: 36、メモリバス: 3200MHz(最大)、UPI: 11.2GT/s、最大TDP: 205W ※サポートCPU構成: 2CPU
D-163	Xeon Gold 6336Y プロセッサ (2.40GHz、8/12/24コア、36MB) × 1	PY-CP62XV PYBCP62XV	684,000円 684,000円	●	スレッド数: 16/24/48、メモリバス: 3200MHz(最大)、UPI: 11.2GT/s、最大TDP: 185W ※サポートCPU構成: 1CPU、2CPU
D-162	Xeon Gold 6342 プロセッサ (2.80GHz、24コア、36MB) × 1	PY-CP62XR PYBCP62XR	969,000円 969,000円	●	スレッド数: 48、メモリバス: 3200MHz(最大)、UPI: 11.2GT/s、最大TDP: 230W ※サポートCPU構成: 2CPU
D-164	Xeon Gold 6330 プロセッサ (2GHz、28コア、42MB) × 1	PY-CP62X3 PYBCP62X3	655,000円 655,000円	●	スレッド数: 56、メモリバス: 2933MHz(最大)、UPI: 11.2GT/s、最大TDP: 205W ※サポートCPU構成: 1CPU、2CPU
D-165	Xeon Gold 6348 プロセッサ (2.60GHz、28コア、42MB) × 1	PY-CP62X6 PYBCP62X6	1,252,000円 1,252,000円	●	スレッド数: 56、メモリバス: 3200MHz(最大)、UPI: 11.2GT/s、最大TDP: 235W ※サポートCPU構成: 2CPU
D-166	Xeon Gold 6338 プロセッサ (2GHz、32コア、48MB) × 1	PY-CP62X4 PYBCP62X4	1,001,000円 1,001,000円	●	スレッド数: 64、メモリバス: 3200MHz(最大)、UPI: 11.2GT/s、最大TDP: 205W ※サポートCPU構成: 1CPU、2CPU
D-175	Xeon Gold 6338T プロセッサ (2.10GHz、24コア、36MB) × 1	PY-CP62XW PYBCP62XW	1,050,000円 1,050,000円	●	スレッド数: 48、メモリバス: 3200MHz(最大)、UPI: 11.2GT/s、最大TDP: 165W ※サポートCPU構成: 1CPU、2CPU
D-174	Xeon Gold 6330N プロセッサ (2.20GHz、28コア、42MB) × 1	PY-CP62XY PYBCP62XY	777,000円 777,000円	●	スレッド数: 56、メモリバス: 2667MHz(最大)、UPI: 11.2GT/s、最大TDP: 165W ※サポートCPU構成: 1CPU、2CPU
D-167	Xeon Platinum 8352Y プロセッサ (2.20GHz、32/24/16コア、48MB) × 1	PY-CP62X9 PYBCP62X9	1,407,000円 1,407,000円	●	スレッド数: 64/48/32、メモリバス: 3200MHz(最大)、UPI: 11.2GT/s、最大TDP: 205W ※サポートCPU構成: 1CPU、2CPU
D-168	Xeon Platinum 8358 プロセッサ (2.60GHz、32コア、48MB) × 1	PY-CP62XA PYBCP62XA	1,609,000円 1,609,000円	●	スレッド数: 64、メモリバス: 3200MHz(最大)、UPI: 11.2GT/s、最大TDP: 250W ※サポートCPU構成: 2CPU
D-169	Xeon Platinum 8360Y プロセッサ (2.40GHz、24/32/36コア、54MB) × 1	PY-CP62XC PYBCP62XC	1,916,000円 1,916,000円	●	スレッド数: 48/64/72、メモリバス: 3200MHz(最大)、UPI: 11.2GT/s、最大TDP: 250W ※サポートCPU構成: 2CPU
D-170	Xeon Platinum 8368 プロセッサ (2.40GHz、38コア、57MB) × 1	PY-CP62XD PYBCP62XD	2,404,000円 2,404,000円	●	スレッド数: 76、メモリバス: 3200MHz(最大)、UPI: 11.2GT/s、最大TDP: 270W ※サポートCPU構成: 2CPU
D-171	Xeon Platinum 8380 プロセッサ (2.30GHz、40コア、60MB) × 1	PY-CP62XF PYBCP62XF	3,089,000円 3,089,000円	●	スレッド数: 80、メモリバス: 3200MHz(最大)、UPI: 11.2GT/s、最大TDP: 270W ※サポートCPU構成: 2CPU
D-176	Xeon Platinum 8352V プロセッサ (2.10GHz、36コア、54MB) × 1	PY-CP62X8 PYBCP62X8	1,407,000円 1,407,000円	●	スレッド数: 72、メモリバス: 2933MHz(最大)、UPI: 11.2GT/s、最大TDP: 195W ※サポートCPU構成: 1CPU、2CPU
D-177	Xeon Platinum 8358P プロセッサ (2.60GHz、32コア、48MB) × 1	PY-CP62XB PYBCP62XB	1,609,000円 1,609,000円	●	スレッド数: 64、メモリバス: 3200MHz(最大)、UPI: 11.2GT/s、最大TDP: 240W ※サポートCPU構成: 2CPU
D-312	Xeon Platinum 8352M プロセッサ (2.30GHz、32コア、48MB) × 1	PY-CP64X2 PYBCP64X2	1,574,000円 1,574,000円	●	スレッド数: 64、メモリバス: 3200MHz(最大)、UPI: 11.2GT/s、最大TDP: 185W ※サポートCPU構成: 1CPU、2CPU

G

G-1

※ OS により接続可能装置は異なります。詳細はハードウェア一覧を参照願います。

G		G-1				
①	項番	製品名	型名	価格(税別)	力	備考
	D-180	Xeon Gold 6312U プロセッサ (2.40GHz、24コア、38MB) × 1	PYBCP62XS	589,000円	●	スレッド数: 48、メモリバス: 3200MHz(最大)、UPI: 11.2GT/s、最大TDP: 185W ※サポートCPU構成: 1CPU
	D-179	Xeon Gold 6314U プロセッサ (2.30GHz、32コア、48MB) × 1	PYBCP62X2	996,000円	●	スレッド数: 64、メモリバス: 3200MHz(最大)、UPI: 11.2GT/s、最大TDP: 205W ※サポートCPU構成: 1CPU
①	項番	製品名	型名	価格(税別)	力	備考
	D-291	CPU搭載キット(2CPU目)	PYBTKCP01	1,100円	●	2nd CPUカスタムメイド搭載時用ヒートシンク ※FANユニット同梱
	D-181	CPUクーラキット (2CPU目、RX2530 M6、TDP150W以下 またはアドバンスド・サーマルオプション 非適用かつ背面用ベイ追加有、 システム冷却ファン付)	PY-TKGPC81	36,000円		2nd CPU一般型名搭載時用ヒートシンク ※TDP値 150W以下のCPU、またはアドバンスド・サーマルオプション非適用か つ背面用ベイ追加有用 ※FANユニット同梱
	D-182	CPUクーラキット (2CPU目、RX2530 M6、TDP270W以下 またはアドバンスド・サーマルオプション 適用済かつ背面用ベイ追加無、 システム冷却ファン付)	PY-TKGPC82	46,000円		2nd CPU一般型名搭載時用ヒートシンク ※TDP値 270W以下のCPU、またはアドバンスド・サーマルオプション適用済か つ背面用ベイ追加無用 ※FANユニット同梱
<p>① CPU搭載キット(2CPU目) ・2CPU目をカスタムメイド型名で搭載する際に必要となります。</p> <p>CPUクーラキット(2CPU目) ・2CPU目を一般型名で手配する際に必要となります。 アドバンスド・サーマルオプション/背面用ベイ追加オプションの適用有無、搭載するCPUのTDP値により手配いただく型名が異なりますのでご注意ください。</p>						
①	項番	製品名	型名	価格(税別)	力	備考
	Q-6	高性能CPU搭載オプション	PYBETA1	1,100円	●	周囲温度30°C以下の環境にてご使用願います。 必須条件については、必ずシステム構成図の「温度制限について」を参照くだ さい。

CPUサポートテクノロジー			
CPU	サポートテクノロジー		
	Turbo	Hyper	VT
Xeon Silver 4309Y	対応	対応	対応
Xeon Silver 4310			
Xeon Silver 4314			
Xeon Silver 4316			
Xeon Gold 5315Y			
Xeon Gold 5317			
Xeon Gold 5318Y			
Xeon Gold 5320			
Xeon Gold 5318S			
Xeon Gold 6334			
Xeon Gold 6326			
Xeon Gold 6346			
Xeon Gold 6354			
Xeon Gold 6336Y			
Xeon Gold 6342			
Xeon Gold 6330			
Xeon Gold 6348			
Xeon Gold 6338			
Xeon Gold 6338T			
Xeon Gold 6330N			
Xeon Platinum 8352Y			
Xeon Platinum 8358			
Xeon Platinum 8360Y			
Xeon Platinum 8368			
Xeon Platinum 8380			
Xeon Platinum 8352V			
Xeon Platinum 8358P			
Xeon Platinum 8352M			
Xeon Gold 6312U			
Xeon Gold 6314U			

Turbo: Intel® Turbo Boost Technology
Hyper: Intel® Hyper-Threading Technology
VT: Intel® Virtualization Technology

H

FUJITSU Server PRIMERGY

PRIMERGY RX2530 M6

※ OS により接続可能装置は異なります。詳細はハードウェア一覧を参照願います。

温度制限について

本体ベースユニット、搭載するCPUおよび手配するオプションにより、温度制限があります。また、その際、構成可能なメモリ種類/ストレージ台数/オプションカードが異なります。詳細は下表を参照願います。

[CPUグループ]

CPU	3.5インチベイ×4 2.5インチベイ×8 2.5インチベイ×10	EDSFF NVMeベイ×32
Xeon Silver 4309Y	A	A
Xeon Silver 4310		
Xeon Silver 4314		
Xeon Silver 4316		
Xeon Gold 5315Y	B	B
Xeon Gold 5317		
Xeon Gold 5318Y		
Xeon Gold 5318S		
Xeon Gold 6338T	C	E
Xeon Gold 6330N		
Xeon Gold 5320		
Xeon Gold 6326		
Xeon Gold 6336Y		
Xeon Gold 6330		
Xeon Gold 6338		
Xeon Platinum 8352Y		
Xeon Platinum 8352V		
Xeon Platinum 8352M		
Xeon Gold 6312U	D	F
Xeon Gold 6314U		
Xeon Gold 6334		
Xeon Gold 6346		
Xeon Gold 6354		
Xeon Gold 6342		
Xeon Gold 6348		
Xeon Platinum 8359		
Xeon Platinum 8360Y		
Xeon Platinum 8368		
Xeon Platinum 8380	—	—
Xeon Platinum 8358P		

[PCIe Level]

	オプションカード	カスタムメイド型名	PCIe Level
RAID/SAS	SASコントローラカード(PSAS CP500)	PY-SC3FB/PY-SC3FBV/PYBSC3FBL/PYBSC3FBVL	Level2
	SASコントローラカード(PSAS CP 2100-8i)	PYBSC3MA2L	Level3
	SASアレイコントローラカード(PRAID CP500)	PY-SR3FB/PYBSR3FBL	Level2
	SASアレイコントローラカード	PY-SR3C52/PYBSR3C52L	Level3
	SASアレイコントローラカード	PY-SR3C55/PYBSR3C55L/PYBSR3C56L	Level3
	SASアレイコントローラカード	PY-SR3C58/PYBSR3C58L/PYBSR3C59L	Level3
	SASアレイコントローラカード(PRAID EP680)	PY-SR4C6/PYBSR4C6L/PYBSR4C62L	Level3
	SASコントローラカード(PSAS CP500e)	PY-SC3FBE/PYBSC3FBEL	Level2
	SASアレイコントローラカード	PY-SR3C5E/PYBSR3C5EL	Level3
	SASアレイコントローラカード(PRAID EP680e)	PY-SR4C6E/PYBSR4C6EL	Level3
LAN/FC/IB	ファイバーチャネルカード(16Gbps)	PY-FC331/PYBFC331L	Level3
	Dual port ファイバーチャネルカード(16Gbps)	PY-FC332/PYBFC332L	Level3
	ファイバーチャネルカード(32Gbps)	PY-FC421/PYBFC421L	Level3
	Dual port ファイバーチャネルカード(32Gbps)	PY-FC422/PYBFC422L	Level3
	ファイバーチャネルカード(16Gbps)	PY-FC321/PYBFC321L	Level3
	Dual port ファイバーチャネルカード(16Gbps)	PY-FC322/PYBFC322L	Level3
	ファイバーチャネルカード(32Gbps)	PY-FC411/PYBFC411L	Level4
	Dual port ファイバーチャネルカード(32Gbps)	PY-FC412/PYBFC412L	Level4
	ファイバーチャネルカード(64Gbps)	PY-FC441/PYBFC441L	Level4
	Dual port ファイバーチャネルカード(64Gbps)	PY-FC442/PYBFC442L	Level4
	Quad port LANカード(100GBASE-T)	PY-LA264/PYBLA264L	Level1
	Dual port LANカード(100GBASE-T)	PY-LA342/PYBLA342L	Level2
	Quad port LANカード(100GBASE-T)	PY-LA344/PYBLA344L	Level2
	Dual port LANカード(100GBASE-T)	PY-LA3C2/PYBLA3C2L	Level1
	Quad port LANカード(100GBASE-T)	PY-LA3C4/PYBLA3C4L	Level3
	Dual port LANカード(25GBASE-T)	PY-LA402/PYBLA402L	Level2
	Dual port LANカード(100GBASE-T)	PY-LA432/PYBLA432L	Level4
	Dual port LANカード(100GBASE-T)	PY-LA412/PYBLA412L	Level7
	Dual port LANカード(25GBASE-T)	PY-LA3E2/PYBLA3E2L	Level4
	IB HCAカード(100Gbps)	PY-HC341/PYBHC341	Level4
Dual port IB HCAカード(100Gbps)	PY-HC342/PYBHC342	Level4	
IB HCAカード(200Gbps)	PY-HC401/PYBHC401	Level4	
Dual port IB HCAカード(200Gbps)	PY-HC402/PYBHC402	Level5	

[OCP Tier]

	オプションカード	カスタムメイド型名	OCP Tier
OCPv3	ポート拡張オプション(1000BASE-T×4)	PY-LA274U/PYBLA274U	Tier1
	ポート拡張オプション(100BASE-T×2)	PY-LA342U/PYBLA342U	Tier2
	ポート拡張オプション(100BASE-T×4)	PY-LA344U/PYBLA344U	Tier1
	ポート拡張オプション(100BASE-T×2)	PY-LA352U/PYBLA352U	Tier1
	ポート拡張オプション(25GBASE-T×2)	PY-LA402U/PYBLA402U	Tier3
	ポート拡張オプション(100BASE-T×2)	PY-LA432U/PYBLA432U	Tier3
	ポート拡張オプション(100BASE-T×2)	PY-LA412U/PYBLA412U	Tier2
	ポート拡張オプション(25GBASE-T×2)	PY-LA3F2U/PYBLA3F2U	Tier3

[3.5インチ/2.5インチモデル手配時]

・VDI/GPGPUカード/グラフィックスカード/背面ベイ追加オプション非搭載時

CPU構成	CPUグループ	メモリ種類		前面ベイ		VDI/GPGPUカード	グラフィックスカード	オプションカード		周囲温度
		DIMM	Optane PMem	3.5インチベイ×4	2.5インチベイ×8			PCIe	OCP	
1CPU	CPU A	8GB ~64GB	128GB	前面:~4	前面:~8	—	—	Level1~5	Tier1~8	35°C
	CPU B				前面:~10/背面:0					
	CPU C				前面:~4					
	CPU D				前面:~4/背面:0 非サポート(2CPU構成のみ使用可)					
2CPU	CPU A	8GB ~128GB	128GB ~512GB	前面:~4	前面:~8	—	—	Level1~5	Tier1~8	35°C
	CPU B				前面:~10/背面:0					
	CPU C				前面:~4					
	CPU D				前面:~4/背面:0 非サポート					

(*) 高性能CPU搭載オプション[PYBETA1]必須

・VDI/GPGPUカード/グラフィックスカード搭載時

CPU構成	CPUグループ	メモリ種類		前面ベイ		VDI/GPGPUカード	グラフィックスカード	オプションカード		周囲温度
		DIMM	Optane PMem	3.5インチベイ×4	2.5インチベイ×8			PCIe	OCP	
1CPU	CPU A	8GB ~64GB	128GB	前面:~4	前面:~8	1~2枚	1枚	Level1~5	Tier1~9	30°C
	CPU B				前面:~10/背面:0					
	CPU C				前面:~4					
	CPU D				前面:~4/背面:0 非サポート(2CPU構成のみ使用可)					
2CPU	CPU A	8GB ~64GB	128GB	前面:~4	前面:~8	1~3枚	1枚	Level1~5	Tier1~9	30°C
	CPU B				前面:~10/背面:0					
	CPU C				前面:~4					
	CPU D				前面:~4/背面:0 非サポート					

・背面ベイ追加オプション搭載時

CPU構成	CPUグループ	メモリ種類		前面ベイ		VDI/GPGPUカード	グラフィックスカード	オプションカード		周囲温度
		DIMM	Optane PMem	3.5インチベイ×4	2.5インチベイ×8			2.5インチベイ×10	PCIe	
1CPU	CPU A	—	—	—	前面:~8	—	—	Level1~5	Tier1~9	30°C
	CPU B				前面:~10/背面:~2					
	CPU C				前面:~4					
	CPU D				前面:~4/背面:0 非サポート(2CPU構成のみ使用可)					
2CPU	CPU A	~16枚/ 64GB RDIMM, 8GB ~32GB	非サポート	—	前面:~8	—	—	Level1~5	Tier1~9	30°C
	CPU B				前面:~10/背面:~2					
	CPU C				前面:~4					
	CPU D				前面:~4/背面:0 非サポート					

・Level6~Tier10~ オプションカードまたはLevel6~Tier10~ SFP搭載時

CPU構成	CPUグループ	メモリ種類		前面ベイ		VDI/GPGPUカード	グラフィックスカード	オプションカード		周囲温度
		DIMM	Optane PMem	3.5インチベイ×4	2.5インチベイ×8			2.5インチベイ×10	PCIe	
1CPU	CPU A	—	—	—	前面:~8	—	—	Level1~7	Tier1~12	30°C(*)
	CPU B				前面:~10/背面:0					
	CPU C				前面:~4					
	CPU D				前面:~4/背面:0 非サポート(2CPU構成のみ使用可)					
2CPU	CPU A	8GB ~64GB, 128GB LRDIMM	128GB	前面:~4	前面:~8	—	—	Level1~7	Tier1~12	30°C(*)
	CPU B				前面:~10/背面:0					
	CPU C				前面:~4					
	CPU D				前面:~4/背面:0 非サポート					

(*) 高性能CPU搭載オプション[PYBETA1]必須

※ OS により接続可能装置は異なります。詳細はハードウェア一覧を参照願います。

・ATD40適用時

CPU構成	CPUグループ	メモリ種類		前面ベイ		前面ベイ/背面ベイ	VDI/GPGPUカード	グラフィックスカード	オプションカード		周囲温度
		DIMM	Optane PMem	3.5インチベイ×4	2.5インチベイ×8	2.5インチベイ×10			PCIe	OCP	
1CPU	CPU A	非サポート(2CPU構成のみ使用可)									
	CPU B	非サポート									
	CPU C	非サポート									
	CPU D	非サポート									
2CPU	CPU A	8GB ~64GB	非サポート	前面:~2	前面:~4	前面:~4/背面:0	—	—	Level1~4	Tier1~6	40°C
	CPU B	非サポート									
	CPU C	非サポート									
	CPU D	非サポート									

・ATD45適用時

CPU構成	CPUグループ	メモリ種類		前面ベイ		前面ベイ/背面ベイ	VDI/GPGPUカード	グラフィックスカード	オプションカード		周囲温度
		DIMM	Optane PMem	3.5インチベイ×4	2.5インチベイ×8	2.5インチベイ×10			PCIe	OCP	
1CPU	CPU A	非サポート(2CPU構成のみ使用可)									
	CPU B	非サポート									
	CPU C	非サポート									
	CPU D	非サポート									
2CPU	CPU A	8GB ~32GB	非サポート	前面:~2	前面:~4	前面:~4/背面:0	—	—	Level1~4	Tier1~5	45°C
	CPU B	非サポート									
	CPU C	非サポート									
	CPU D	非サポート									

[EDSFF NVMeモデル手配時]

・VDI/GPGPUカード/グラフィックスカード非搭載時

CPU構成	CPUグループ	メモリ種類		前面ベイ	VDI/GPGPUカード	グラフィックスカード	オプションカード		周囲温度
		DIMM	Optane PMem	EDSFF NVMeベイ×32			PCIe	OCP	
2CPU	CPU A	8GB ~128GB	128GB~512GB	前面:~32	—	—	Level1~5	Tier1~7	35°C
	CPU B								
	CPU E								
	CPU F								

(*)1 高性能CPU搭載オプション[PYBETA1]必須

・VDI/GPGPUカード/グラフィックスカード搭載時

CPU構成	CPUグループ	メモリ種類		前面ベイ	VDI/GPGPUカード	グラフィックスカード	オプションカード		周囲温度
		DIMM	Optane PMem	EDSFF NVMeベイ×32			PCIe	OCP	
2CPU	CPU A	8GB ~64GB	128GB	前面:~32	1~3枚	1枚	Level1~5	Tier1~8	30°C
	CPU B	非サポート							
	CPU E	非サポート							
	CPU F	非サポート							

—:構成不可

H

7. メモリ設定オプション【必須選択オプション】[カスタムメイド専用]



- ・カスタムメイド型名にいずれか必ず1つ以上選択してください。搭載するCPU数と同数の選択が必要です。
- ・必ず留意事項編「メモリ関連事項」の「メモリの動作モードについて」を参照のうえ、手配願います。

項番	製品名	型名	価格(税別)	力	備考
Q-4	インディペンデントモード 設定サービス	PYBMMD2	10,000円	●	カスタムメイド搭載したメモリをインディペンデントモードに設定するサービス
Q-5	ミラードチャネルモード 設定サービス	PYBMMC4	10,000円	●	カスタムメイド搭載したメモリをミラードチャネルモードに設定するサービス

8. メモリ【必須選択オプション】



- ・カスタムメイド型名にて、インディペンデントモード設定サービス選択時はいずれか必ず1つ以上、ミラードチャネルモード設定サービス選択時はいずれか必ず8つ以上、同一メモリ型名で選択してください(3200 Optane PMemを除きます)。
- ・DIMMSロット 1A/1BのすべてにDIMMを搭載している場合、使用可能なDIMMの容量が、搭載しているDIMMの全容量より1GB少なくなります。
- ・BIOSでNUMA有効化を設定している場合、一部の領域を性能改善用途で使用するため、実際にお客様の使用可能な容量は本数値を下回る場合があります。
- ・3200 Optane PMemは、一部の領域を管理用途で使用するため、実際にお客様の使用可能な容量は本数値を下回る場合があります。
- ・3200 Optane PMemの使用条件については、留意事項編「Optane PMem関連」を参照ください。
- ・3200 Optane PMemは「有寿命部品」となり、寿命時には製品を再購入いただく必要があります。詳細については、留意事項編「SSD / DCPMM / Optane PMemの書き込み保証値について」を参照ください。
- ・Silver 4309Y/4310/4316手配時、3200 Optane PMemは選択できません。
- ・必ず「メモリの搭載について」を参照のうえ、手配願います。

■ 3200 Registered DIMM

・単品

項番	製品名	型名	価格(税別)	力	備考
E-20	メモリ-8GB (8GB 3200 RDIMM × 1)	PY-ME08SJ PYBME08SJ	155,000円 155,000円	●	Rank: Single × 8
E-21	メモリ-16GB (16GB 3200 RDIMM × 1)	PY-ME16SJ PYBME16SJ	330,000円 330,000円	●	Rank: Dual × 8

項番	製品名	型名	価格(税別)	力	備考
E-22	メモリ-16GB (16GB 3200 RDIMM × 1)	PY-ME16SJ2 PYBME16SJ2	330,000円 330,000円	●	Rank: Single × 4
E-23	メモリ-32GB (32GB 3200 RDIMM × 1)	PY-ME32SJ PYBME32SJ	672,000円 672,000円	●	Rank: Dual × 4
E-24	メモリ-64GB (64GB 3200 RDIMM × 1)	PY-ME64SJ PYBME64SJ	1,344,000円 1,344,000円	●	Rank: Dual × 4

・16枚セット

項番	製品名	型名	価格(税別)	力	備考
E-16	メモリ-128GB (8GB 3200 RDIMM × 16)	PYBME12SJ4	2,108,000円	●	Rank: Single × 8
E-17	メモリ-256GB (16GB 3200 RDIMM × 16)	PYBME25SJ4	4,488,000円	●	Rank: Dual × 8

項番	製品名	型名	価格(税別)	力	備考
E-18	メモリ-256GB (16GB 3200 RDIMM × 16)	PYBME25SJ5	4,488,000円	●	Rank: Single × 4
E-19	メモリ-512GB (32GB 3200 RDIMM × 16)	PYBME51SJ3	9,139,000円	●	Rank: Dual × 4

■ 3200 Load Reduced DIMM

項番	製品名	型名	価格(税別)	力	備考
E-28	メモリ-64GB (64GB 3200 LRDIMM × 1)	PY-ME64EH PYBME64EH	1,800,000円 1,800,000円	●	Rank: Quad × 4
E-29	メモリ-128GB (128GB 3200 LRDIMM × 1)	PY-ME12EH PYBME12EH	3,600,000円 3,600,000円	●	Rank: Quad × 4

■ 3200 Optane PMem

項番	製品名	型名	価格(税別)	力	備考
E-64	メモリ-128GB (128GB 3200 Optane PMem × 1)	PY-ME12PAQ	595,000円		書き込み保証値: 292PBW
E-65	メモリ-256GB (256GB 3200 Optane PMem × 1)	PY-ME25PAQ	2,197,000円		書き込み保証値: 497PBW
E-66	メモリ-512GB (512GB 3200 Optane PMem × 1)	PY-ME51PAQ	6,987,000円		書き込み保証値: 410PBW

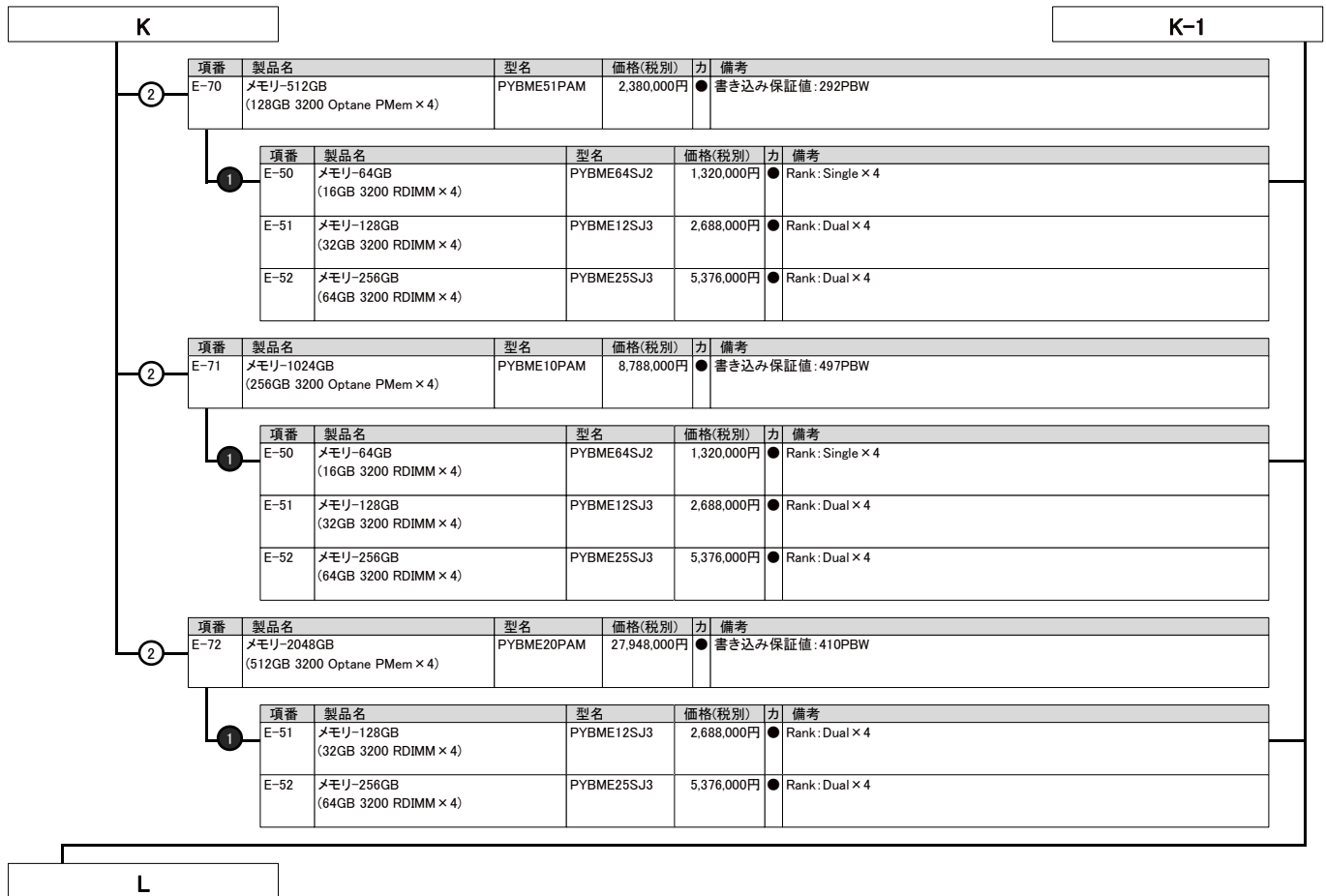
I

I-1

I		I-1	
■3200 Optane PMem+3200 Registered DIMM			
②	E-67	メモリ-256GB (128GB 3200 Optane PMem × 2)	PYBME25PAL 1,190,000円 ●書き込み保証値:292PBW
①	E-61	メモリ-192GB (16GB 3200 RDIMM × 12)	PYBME19SJ2 3,960,000円 ●Rank: Single × 4
②	E-68	メモリ-512GB (256GB 3200 Optane PMem × 2)	PYBME51PAL 4,394,000円 ●書き込み保証値:497PBW
①	E-61	メモリ-192GB (16GB 3200 RDIMM × 12)	PYBME19SJ2 3,960,000円 ●Rank: Single × 4
	E-62	メモリ-384GB (32GB 3200 RDIMM × 12)	PYBME38SJ2 8,064,000円 ●Rank: Dual × 4
②	E-69	メモリ-1024GB (512GB 3200 Optane PMem × 2)	PYBME10PAL 13,974,000円 ●書き込み保証値:410PBW
①	E-61	メモリ-192GB (16GB 3200 RDIMM × 12)	PYBME19SJ2 3,960,000円 ●Rank: Single × 4
	E-62	メモリ-384GB (32GB 3200 RDIMM × 12)	PYBME38SJ2 8,064,000円 ●Rank: Dual × 4
	E-63	メモリ-768GB (64GB 3200 RDIMM × 12)	PYBME76SJ2 16,128,000円 ●Rank: Dual × 4
②	E-73	メモリ-1024GB (128GB 3200 Optane PMem × 8)	PYBME10PAP 4,760,000円 ●書き込み保証値:292PBW
①	E-56	メモリ-128GB (16GB 3200 RDIMM × 8)	PYBME12SJ2 2,640,000円 ●Rank: Single × 4
	E-57	メモリ-256GB (32GB 3200 RDIMM × 8)	PYBME25SJ2 5,376,000円 ●Rank: Dual × 4
	E-58	メモリ-512GB (64GB 3200 RDIMM × 8)	PYBME51SJ 10,752,000円 ●Rank: Dual × 4
②	E-74	メモリ-2048GB (256GB 3200 Optane PMem × 8)	PYBME20PAP 17,576,000円 ●書き込み保証値:497PBW
①	E-56	メモリ-128GB (16GB 3200 RDIMM × 8)	PYBME12SJ2 2,640,000円 ●Rank: Single × 4
	E-57	メモリ-256GB (32GB 3200 RDIMM × 8)	PYBME25SJ2 5,376,000円 ●Rank: Dual × 4
	E-58	メモリ-512GB (64GB 3200 RDIMM × 8)	PYBME51SJ 10,752,000円 ●Rank: Dual × 4
②	E-75	メモリ-4096GB (512GB 3200 Optane PMem × 8)	PYBME40PAP 55,896,000円 ●書き込み保証値:410PBW
①	E-57	メモリ-256GB (32GB 3200 RDIMM × 8)	PYBME25SJ2 5,376,000円 ●Rank: Dual × 4
	E-58	メモリ-512GB (64GB 3200 RDIMM × 8)	PYBME51SJ 10,752,000円 ●Rank: Dual × 4
J			J-1

J		J-1				
②	項番 E-70	製品名 メモリ-512GB (128GB 3200 Optane PMem × 4)	型名 PYBME51PAM	価格(税別) 2,380,000円	力 ●	備考 書き込み保証値:292PBW
①	項番 E-56	製品名 メモリ-128GB (16GB 3200 RDIMM × 8)	型名 PYBME12SJ2	価格(税別) 2,640,000円	力 ●	備考 Rank: Single × 4
	項番 E-57	製品名 メモリ-256GB (32GB 3200 RDIMM × 8)	型名 PYBME25SJ2	価格(税別) 5,376,000円	力 ●	備考 Rank: Dual × 4
	項番 E-58	製品名 メモリ-512GB (64GB 3200 RDIMM × 8)	型名 PYBME51SJ	価格(税別) 10,752,000円	力 ●	備考 Rank: Dual × 4
②	項番 E-71	製品名 メモリ-1024GB (256GB 3200 Optane PMem × 4)	型名 PYBME10PAM	価格(税別) 8,788,000円	力 ●	備考 書き込み保証値:497PBW
①	項番 E-56	製品名 メモリ-128GB (16GB 3200 RDIMM × 8)	型名 PYBME12SJ2	価格(税別) 2,640,000円	力 ●	備考 Rank: Single × 4
	項番 E-57	製品名 メモリ-256GB (32GB 3200 RDIMM × 8)	型名 PYBME25SJ2	価格(税別) 5,376,000円	力 ●	備考 Rank: Dual × 4
	項番 E-58	製品名 メモリ-512GB (64GB 3200 RDIMM × 8)	型名 PYBME51SJ	価格(税別) 10,752,000円	力 ●	備考 Rank: Dual × 4
②	項番 E-72	製品名 メモリ-2048GB (512GB 3200 Optane PMem × 4)	型名 PYBME20PAM	価格(税別) 27,948,000円	力 ●	備考 書き込み保証値:410PBW
①	項番 E-56	製品名 メモリ-128GB (16GB 3200 RDIMM × 8)	型名 PYBME12SJ2	価格(税別) 2,640,000円	力 ●	備考 Rank: Single × 4
	項番 E-57	製品名 メモリ-256GB (32GB 3200 RDIMM × 8)	型名 PYBME25SJ2	価格(税別) 5,376,000円	力 ●	備考 Rank: Dual × 4
	項番 E-58	製品名 メモリ-512GB (64GB 3200 RDIMM × 8)	型名 PYBME51SJ	価格(税別) 10,752,000円	力 ●	備考 Rank: Dual × 4
②	項番 E-30	製品名 メモリ-128GB (128GB 3200 Optane PMem × 1)	型名 PYBME12PAK	価格(税別) 595,000円	力 ●	備考 書き込み保証値:292PBW
①	項番 E-56	製品名 メモリ-128GB (16GB 3200 RDIMM × 8)	型名 PYBME12SJ2	価格(税別) 2,640,000円	力 ●	備考 Rank: Single × 4
②	項番 E-31	製品名 メモリ-256GB (256GB 3200 Optane PMem × 1)	型名 PYBME25PAK	価格(税別) 2,197,000円	力 ●	備考 書き込み保証値:497PBW
①	項番 E-56	製品名 メモリ-128GB (16GB 3200 RDIMM × 8)	型名 PYBME12SJ2	価格(税別) 2,640,000円	力 ●	備考 Rank: Single × 4
	項番 E-57	製品名 メモリ-256GB (32GB 3200 RDIMM × 8)	型名 PYBME25SJ2	価格(税別) 5,376,000円	力 ●	備考 Rank: Dual × 4
②	項番 E-32	製品名 メモリ-512GB (512GB 3200 Optane PMem × 1)	型名 PYBME51PAK	価格(税別) 6,987,000円	力 ●	備考 書き込み保証値:410PBW
①	項番 E-56	製品名 メモリ-128GB (16GB 3200 RDIMM × 8)	型名 PYBME12SJ2	価格(税別) 2,640,000円	力 ●	備考 Rank: Single × 4
	項番 E-57	製品名 メモリ-256GB (32GB 3200 RDIMM × 8)	型名 PYBME25SJ2	価格(税別) 5,376,000円	力 ●	備考 Rank: Dual × 4
	項番 E-58	製品名 メモリ-512GB (64GB 3200 RDIMM × 8)	型名 PYBME51SJ	価格(税別) 10,752,000円	力 ●	備考 Rank: Dual × 4
K		K-1				

※ OS により接続可能装置は異なります。詳細はハードウェア一覧を参照願います。



メモリの搭載について

- (1) 異なる種類のDIMM(RDIMM × 4/RDIMM × 8/LRDIMM)は混在搭載することはできません。
 (2) RDIMMにおいて、下表の組み合わせのみ混在搭載可能です。

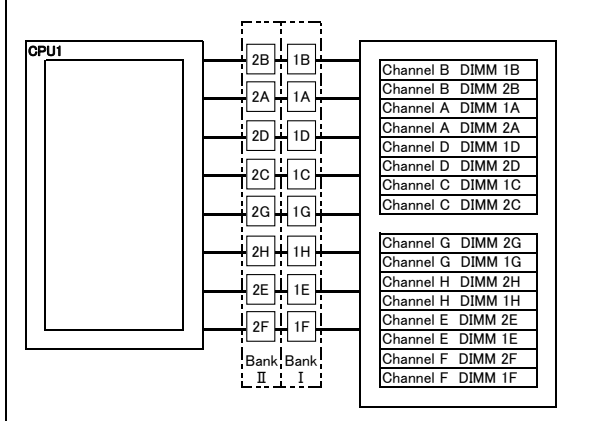
製品名	型名	PY-ME08SJ PYBME08SJ	PY-ME16SJ PYBME16SJ	PY-ME16SJ2 PYBME16SJ2	PY-ME32SJ PYBME32SJ	PY-ME64SJ PYBME64SJ	PYBME12SJ4	PYBME24SJ4	PYBME25SJ5	PYBME51SJ3
メモリ-8GB(8GB 3200 RDIMM × 1)	PY-ME08SJ PYBME08SJ	○	×	×	×	×	×	×	×	×
メモリ-16GB(16GB 3200 RDIMM × 1)	PY-ME16SJ PYBME16SJ	×	○	×	×	×	×	×	×	×
メモリ-16GB(16GB 3200 RDIMM × 1)	PY-ME16SJ2 PYBME16SJ2	×	×	○	×	×	×	×	×	×
メモリ-32GB(32GB 3200 RDIMM × 1)	PY-ME32SJ PYBME32SJ	×	×	×	○	×	×	×	×	×
メモリ-64GB(64GB 3200 RDIMM × 1)	PY-ME64SJ PYBME64SJ	×	×	×	×	○	×	×	×	×
メモリ-128GB(8GB 3200 RDIMM × 16)	PYBME12SJ4	×	×	×	×	×	○	×	×	×
メモリ-256GB(16GB 3200 RDIMM × 16)	PYBME24SJ4	×	×	×	×	×	×	○	×	×
メモリ-256GB(16GB 3200 RDIMM × 16)	PYBME25SJ5	×	×	×	×	×	×	×	○	×
メモリ-512GB(32GB 3200 RDIMM × 16)	PYBME51SJ3	×	×	×	×	×	×	×	×	○

○:混在可能、×:混在不可

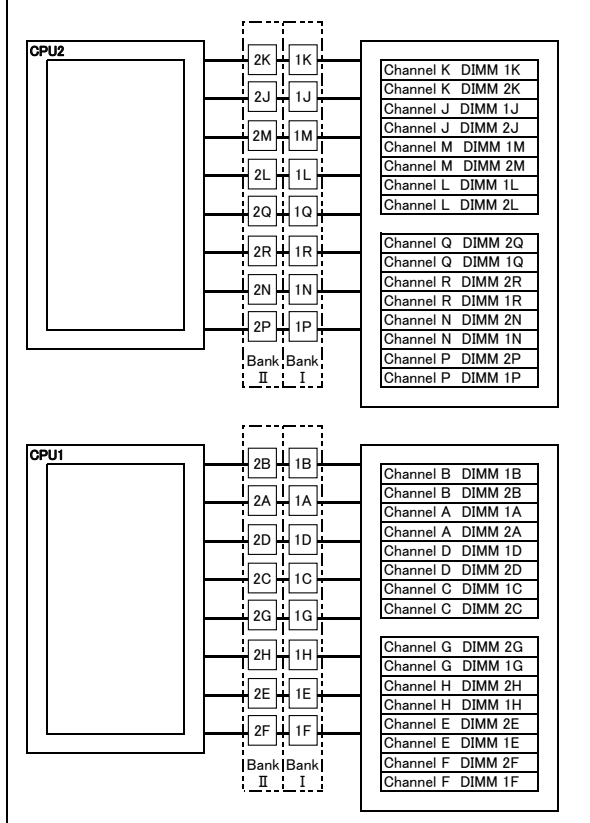
- (3) 物理CPU1個につき、DIMMを最低1枚搭載する必要があります(DIMMを17枚以上搭載する場合は、CPUを2個搭載する必要があります)。

【メモリ搭載位置】

■物理CPU1個構成時



■物理CPU2個構成時



[注1]搭載可能メモリ容量について
 CPUにより搭載可能なメモリ容量が異なります。
 搭載メモリ容量はOSの使用可能メモリ容量に準じます。
 OSにおける使用可能メモリ容量は
 留意事項編「OSにおける最大CPU数/使用可能なメモリ容量について」を参照ください。

[注2]メモリ動作クロックについて
 搭載するCPU、メモリの種類や数量、BIOSの設定により、メモリ動作クロックが異なります。
 最も遅いCPU、メモリに合わせて、すべてのチャンネル上のメモリ動作クロックが決まります。
 詳細は下表を参照願います。

【メモリ動作クロック】

・RDIMM/LRDIMMのみ

搭載CPUの メモリバス(MHz)	メモリ動作クロック(MHz)			
	RDIMM 3200MHz		LRDIMM 3200MHz	
電圧設定(BIOS)	1.2V			
DIMM数	1DPC 1~8枚	2DPC 9~16枚	1DPC 1~8枚	2DPC 9~16枚
3200	3200	3200	3200	3200
2933	2933	2933	2933	2933
2667	2667	2667	2667	2667

・RDIMM+Optane PMem

搭載CPUの メモリバス(MHz)	メモリ動作クロック(MHz)	
	RDIMM 3200MHz	Optane PMem
電圧設定(BIOS)	1.2V	
DIMM数	1DPC 1~8枚	2DPC 9~16枚
3200	3200	2933
2933	2933	2933
2667	2667	2667

1DPC:チャンネルにインストールされるOptane PMemは1つだけです。
 2DPC:RDIMMとOptane PMemがそれぞれ1つずつチャンネルに取り付けられます。

※DPC:チャンネルあたりのDIMM数

メモリの動作モードについて

メモリの動作モードについては、留意事項編「メモリ関連事項」をご確認のうえ、ご使用願います。

ストレージコントローラと内蔵ストレージの接続について

■接続パターン表

内蔵ストレージ搭載ベイ (*1)	搭載パターン (1)(2)	搭載パターン (3)		搭載パターン (4)			搭載パターン (5)	
		(A)	(B)	(C)	(D)	(E)		
		2.5インチベイ (前面/背面)	2.5インチベイ (前面)	2.5インチベイ(前面/背面)	2.5インチ(前面)			
適用可能なカード						HDD/SSD × 10 (1枚目)	PCIe SSD × 4 (2枚目)	EDSFF NVMe ベイ
オンボードSATAコントローラ (8port/SATA 6Gbps)	標準搭載	○	×	○	×	×	×	×
2.5インチPCIe SSD用接続ボード	標準搭載	×	×	○10ポート	○8ポート	×	×	×
EDSFF SSD用スイッチボード(32port)	標準搭載	×	×	×	×	×	×	○
SASコントローラカード (PSAS CP503i)(8port/SAS 12Gbps)	PY-SC3FB PYBSC3FBL	×	×	×	○(*2)	×	○	×
SASコントローラカード (PSAS CP503i、vSAN専用)(8port/SAS 12Gbps)	PY-SC3FBV PYBSC3FBVL	○(*3)	×	×	○(*2)	×	○	×
SASコントローラカード (PSAS CP 2100-8i)(8port/SAS 12Gbps)	PYBSC3MA2L	○	×	×	○(*2)	×	×	×
SASアレイコントローラカード (PRAID CP500i)(8port/SAS 12Gbps)	PY-SR3FB PYBSR3FBL	○	×	×	○(*2)	×	○	×
SASアレイコントローラカード (8port/2GB/SAS 12Gbps)	PY-SR3C52 PYBSR3C52L	○	×	×	○(*2)	×	○	×
SASアレイコントローラカード (16port/4GB/SAS 12Gbps)	PY-SR3C55 PYBSR3C55L	○	○(*2)	×	○(*2)	×	○	×
SASアレイコントローラカード (16port/8GB/SAS 12Gbps)	PY-SR3C58 PYBSR3C58L	○	○(*2)	×	○(*2)	×	○	×
SASアレイコントローラカード (PRAID EP680i)(16port/8GB/SAS 12Gbps)	PY-SR4C6 PYBSR4C6L	○	○(*2)	×	○(*2)	×	○	×
SASアレイコントローラカード (16port/4GB/SAS 12Gbps,4port/4GB/PCIe 8Gbps)	PYBSR3C56L	×	×	×	×	○(*2)	×	○
SASアレイコントローラカード (16port/8GB/SAS 12Gbps,4port/8GB/PCIe 8Gbps)	PYBSR3C59L	×	×	×	×	○(*2)	×	○
SASアレイコントローラカード (PRAID EP680i、PCIeSSD用) (16port/8GB/SAS 12Gbps,16port/8GB/PCIe 16Gbps)	PYBSR4C62L	×	×	×	×	○(*2)	×	○

○:可能、×:不可、-:対象無し

(*1) 搭載パターンについては「ベイ構成について」を参照ください。

(*2) SASコントローラカード/SASアレイコントローラカード1枚で、前面・背面のベイ接続可能です。

(*3) 搭載パターン(2)のみ手配可能です。

■内蔵ストレージデバイス搭載順

工場出荷時の内蔵ストレージの搭載順は下表のとおりです。

ラックベースユニット (3.5インチ HDD/SSD × 4) 選択時

搭載パターン(1)	標準ベイ			
	0	1	2	3
	1	2	3	4

ラックベースユニット (2.5インチ HDD/SSD × 8) 選択時

搭載パターン(2)	標準ベイ							
	0	1	2	3	4	5	6	7
	1	2	3	4	5	6	7	8

ラックベースユニット (2.5インチ HDD/SSD × 10) 選択時

ラックベースユニット (2.5インチ HDD/SSD × 10、SASエキスパンダー付) 選択時

搭載パターン(3)/(4)	標準ベイ										増設ベイ (背面)	
	0	1	2	3	4	5	6	7	8	9		10
	1	2	3	4	5	6	7	8	9	10	-	-
	1	2	3	4	5	6	7	8	9	10	11	12

(*1) 搭載パターン(3)-(B)/(4)-(E)の場合、背面ベイには搭載できません。

ラックベースユニット (EDSFF NVMe × 32) 選択時

搭載パターン(5)	標準ベイ																															
	0	1	2	3	4	5	6	7	8	9	10	11	12	13	14	15	16	17	18	19	20	21	22	23	24	25	26	27	28	29	30	31
	1	2	3	4	5	6	7	8	9	10	11	12	13	14	15	16	17	18	19	20	21	22	23	24	25	26	27	28	29	30	31	32

※搭載パターンについては「ベイ構成について」を参照ください。

L

9. 内蔵ODD/外付DVD-RAM



- ・複数台システムに最低1台のODDが必須です。
- ・内蔵ODDはラックベースユニット (3.5インチ HDD/SSD × 4)/ラックベースユニット (2.5インチ HDD/SSD × 8)のみ選択可能です。

項番	製品名	型名	価格(税別)	力	備考
G-8	内蔵DVD-ROMユニット	PY-DV121	9,500円		形状: Ultra Slimドライブ ● インターフェース: SATA(内部接続) Read: 最大8倍速(DVD-ROM) / 最大24倍速(CD-ROM)
		PYBDV121	9,500円		
G-9	内蔵DVD-RAMユニット	PY-DR121	12,000円		形状: Ultra Slimドライブ ● インターフェース: SATA(内部接続) Read: 最大8倍速(DVD-ROM) / 最大24倍速(CD-ROM) Write: 最大5倍速(DVD-RAM) / 最大6倍速(DVD±RDL/-RW) / 最大8倍速(DVD±R/+RW)
		PYBDR121	12,000円		
G-78	内蔵Blu-ray Writer ユニット	PY-BW121	74,000円		形状: Ultra Slimドライブ ● インターフェース: SATA(内部接続) Read: 最大6倍速(BD-ROM) / 最大8倍速(DVD-ROM) / 最大24倍速(CD-ROM) Write: 最大2倍速(BD-RE) / 最大6倍速(BD-R) / 最大5倍速(DVD-RAM)
		PYBBW121	74,000円		

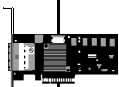
項番	製品名	型名	価格(税別)	力	備考
H-4	スーパーマルチドライブユニット	FMV-NSM55	29,800円		インターフェース: USB2.0 Read: 最大8倍速(DVD-ROM) / 最大24倍速(CD-ROM) Write: 最大5倍速(DVD-RAM) / 最大6倍速(DVD±RDL/-RW) / 最大8倍速(DVD±R/+RW) ※DVD-RAM/DVD±R/DVD±RDL/DVD±RW/DVD-ROM/CD-ROMドライブ機能のみサポート ※ACアダプターの接続が必要(USBバスパワーでは使用不可)

項番	製品名	型名	価格(税別)	力	備考
N-43	USB延長ケーブル	2m PG-CBLU002	3,200円		

M

M

10. 内蔵ストレージコントローラ



- ・SASアレイコントローラカードの自己暗号化機能をご使用される場合は、自己暗号化ドライブの手配および出荷後にお客様による設定が必要となります。
- ・使用するストレージコントローラと内蔵ストレージの接続可否および内蔵ストレージの混在可能な組み合わせについては、「内蔵ストレージ構成時の注意事項」を参照ください。
- ・使用するストレージコントローラと内蔵ストレージベイ構成の組み合わせについては、「ストレージコントローラと内蔵ストレージの接続について」を参照ください。
- ・同一のカスタムメイド型の内蔵ストレージを追加し、RAID設定サービスを手配することにより、RAID設定を構築し出荷いたします。
OSインストールオプションの手配有無によりRAID設定サービスの同時手配が必要となることがありますので、必ず「RAID設定サービスについて」を参照ください。
- ・使用するOSによらず、標準搭載のリモートマネジメントコントローラ(iRMC S5)と連携し、内蔵ストレージの稼働状態およびRAID状態を監視管理することが可能です。
使用するストレージコントローラにより、監視管理可能な範囲が異なりますので、詳細については、留意事項欄「iRMC(リモートマネジメントコントローラ)関連」をご確認ください。
- ・内蔵ストレージコントローラを交換または増設される場合は、別途ケーブルが必要となることがあります。詳細は当社/販売パートナー担当営業までお問い合わせください。
- ・オンボードSATAコントローラのソフトウェアRAID機能を有効にした構成の場合、仮想化環境ではご利用できません。
- ・オンボードSATAコントローラのソフトウェアRAID機能を有効にする場合、Windows Server 2022 インストールオプション[PYBWPS5/PYBWP55H]の同時手配はできません。

【非アレイ/アレイ接続】

【搭載パターン(1) or (2) or (3)-(B)】

オンボードSATAコントローラ (標準搭載) × 2 ※デバイスポート数: 8
※RAIDレベル: 0/1/1+0(ホットスベア可)

【非アレイ接続】

【搭載パターン(3)-(B) or (4)-(C)】

2.5インチPCIe SSD用スイッチボード (本体に標準搭載)



- SASコントローラカード/SASアレイコントローラカード**
- ・**ラックベースユニット (2.5インチ HDD/SSD × 10)[PYR2536RAN]の場合**
内蔵ストレージをオンボード接続しない場合は、SASアレイコントローラカード[PY-SR3C55/PYBSR3C55L/PY-SR3C58/PYBSR3C58L/PY-SR4C6/PYBSR4C6L]を手配する必要があります。SASアレイコントローラカード[PY-SR3C55/PYBSR3C55L/PY-SR3C58/PYBSR3C58L/PY-SR4C6/PYBSR4C6L]1枚で、前面・背面のベイを接続可能です。
 - ・**ラックベースユニット (2.5インチ HDD/SSD × 10, SASエキスパンダー付)[PYR2536RBN]の場合**
PCIe SSDをオンボード接続する場合【搭載パターン(4)-(C)】
内蔵ストレージ(HDD/SSD)接続用に、SASコントローラカード[PY-SC3FB/PYBSC3FBL/PYBSC3MA2L]またはSASアレイコントローラカード[PY-SR3FB/PYBSR3FBL/PY-SR3C52/PYBSR3C52L/PY-SR3C55/PYBSR3C55L/PY-SR3C58/PYBSR3C58L/PY-SR4C6/PYBSR4C6L]を手配する必要があります。
SASコントローラカード[PY-SC3FB/PYBSC3FBL]またはSASアレイコントローラカード[PY-SR3FB/PYBSR3FBL/PY-SR3C52/PYBSR3C52L/PY-SR3C55/PYBSR3C55L/PY-SR3C58/PYBSR3C58L/PY-SR4C6/PYBSR4C6L]1枚で、前面・背面のベイを接続可能です。
1枚のSASアレイコントローラカードに内蔵ストレージ(HDD/SSD)/PCIe SSDを接続する場合【搭載パターン(4)-(D)】
SASアレイコントローラカード[PYBSR3C56L/PYBSR3C59L/PYBSR4C62L]を手配する必要があります。最大2台のPCIe SSDが搭載可能です。
2枚のSASコントローラカード/SASアレイコントローラカードに内蔵ストレージ(HDD/SSD)/PCIe SSDを接続する場合【搭載パターン(4)-(E)】
内蔵ストレージ(HDD/SSD)接続用に、SASコントローラカード[PY-SC3FB/PYBSC3FBL]またはSASアレイコントローラカード[PY-SR3FB/PYBSR3FBL/PY-SR3C52/PYBSR3C52L/PY-SR3C55/PYBSR3C55L/PY-SR3C58/PYBSR3C58L/PY-SR4C6/PYBSR4C6L]を1枚手配する必要があります。最大4台のPCIe SSDが搭載可能です。
 - ・vSAN使用時は、SASコントローラカード[PY-SC3FBV/PYBSC3FBVL]の選択が必須となります。
 - ・SASコントローラカード[PYBSC3MA2L]とSASコントローラカード[PY-SC3FBE/PYBSC3FBEL]/SASアレイコントローラカード[PYBSR3C56L/PYBSR3C59L/PYBSR4C62L/PY-SR3C5E/PYBSR3C5EL/PY-SR4C6E/PYBSR4C6EL]を混在させることはできません。



SASコントローラカード[PY-SC3FB/PYBSC3FBL/PYBSC3MA2L]

- ・使用OS(OS機能)により、接続可能なストレージ構成、接続方式が異なります。詳細については、留意事項欄「SASコントローラカードの接続方法について」を参照ください。

【非アレイ接続】

【搭載パターン(4)-(C) or (4)-(E)】

項番	製品名	型名	価格(税別)	力	備考
I-32	SASコントローラカード (PSAS CP503)	PY-SC3FB	337,000円	●	内蔵ストレージ接続用カード インターフェース: SFF8643 × 2 データ転送速度: SAS 12Gbps デバイスポート数: 8(4 × 2) ホストバス: PCI Express3.1
		PYBSC3FBL	337,000円		

【搭載パターン(2) or (4)-(C) or (4)-(E)】



- ・vSAN接続用です。詳細については、留意事項欄「SASコントローラカードの接続方法について」を参照ください。

項番	製品名	型名	価格(税別)	力	備考
I-302	SASコントローラカード (PSAS CP503i, vSAN専用)	PY-SC3FBV	337,000円	●	vSAN接続用カード インターフェース: SFF8643 × 2 データ転送速度: SAS 12Gbps デバイスポート数: 8(4 × 2) ホストバス: PCI Express3.1
		PYBSC3FBVL	337,000円		

【非アレイ/アレイ接続】

【搭載パターン(1) or (2) or (4)-(C)】

項番	製品名	型名	価格(税別)	力	備考
I-346	SASコントローラカード (PSAS CP 2100-8)	PYBSC3MA2L	300,000円	●	内蔵ストレージ接続用カード インターフェース: SFF8643 × 2 データ転送速度: SAS 12Gbps デバイスポート数: 8(4 × 2) ホストバス: PCI Express3.0 RAIDレベル: 0/1/1+0/5(ホットスベア可)

N

N-1

N

N-1

【アレイ接続】

【搭載パターン(1) or (2) or (4)-(C) or (4)-(E)】

項番	製品名	型名	価格(税別)	カ	備考
I-33	SASアレイコントローラカード (PRAID CP500i)	PY-SR3FB	356,000円		● 内蔵ストレージ接続用カード(自己暗号化機能対応) ● インターフェース:SFF8643×2 データ転送速度:SAS 12Gbps デバイスポート数:8(4×2) ホストバス:PCI Express3.1 RAIDレベル:0/1/1+0/5/5+0(ホットスベア可)
		PYBSR3FBL	356,000円		

【搭載パターン(1) or (2) or (4)-(C) or (4)-(E)】

- ① SASアレイコントローラカード[PY-SR3C52/PYBSR3C52L]には、フラッシュモジュールが標準搭載されます。

項番	製品名	型名	価格(税別)	カ	備考
I-104	SASアレイコントローラカード	PY-SR3C52	392,000円		● 内蔵ストレージ接続用カード(自己暗号化機能対応) ● インターフェース:SFF8643×2 データ転送速度:SAS 12Gbps デバイスポート数:8(4×2) キャッシュ:2GB ホストバス:PCI Express3.0 RAIDレベル:0/1/1E/1+0/5/5+0/6/6+0(ホットスベア可)
		PYBSR3C52L	392,000円		

【3.5インチモデルの場合】

項番	製品名	型名	価格(税別)	カ	備考
I-14	フラッシュバックアップユニット	PY-FBR135	37,000円		● SASアレイコントローラカード搭載用フラッシュバックアップユニット
		PYBFBR135	37,000円		

【2.5インチモデルの場合】

項番	製品名	型名	価格(税別)	カ	備考
I-265	フラッシュバックアップユニット	PY-FBR14	37,000円		SASアレイコントローラカード搭載用フラッシュバックアップユニット
I-266	フラッシュバックアップユニット	PYBFBR15	37,000円		● SASアレイコントローラカード搭載用フラッシュバックアップユニット

① フラッシュバックアップユニット

- ・フラッシュバックアップユニット[PY-FBR135/PYBFBR135]はPCIスロット1搭載カード用になります。
- ・フラッシュバックアップユニット[PY-FBR14/PYBFBR15]はストレージコントローラ専用スロット搭載カード用になります。

【搭載パターン(1) or (2) or (3)-(A) or (4)-(C) or (4)-(E)】

- ① SASアレイコントローラカード[PY-SR4C6/PYBSR4C6L]は、内蔵3.5インチニアラインSAS HDD-18TB[PY-CHJT7B2/PYBCHJT7B2/PY-CHJT7BT/PYBCHJT7BT]との接続はできません。
- ① SASアレイコントローラカード[PY-SR3C55/PYBSR3C55L/PY-SR3C58/PYBSR3C58L/PY-SR4C6/PYBSR4C6L]には、フラッシュモジュールが標準搭載されます。

項番	製品名	型名	価格(税別)	カ	備考
I-105	SASアレイコントローラカード	PY-SR3C55	515,000円		● 内蔵ストレージ接続用カード(自己暗号化機能対応) ● インターフェース:SFF8643×4 データ転送速度:SAS 12Gbps デバイスポート数:16(4×4) キャッシュ:4GB ホストバス:PCI Express3.0 RAIDレベル:0/1/1E/1+0/5/5+0/6/6+0(ホットスベア可)
		PYBSR3C55L	515,000円		
I-106	SASアレイコントローラカード	PY-SR3C58	673,000円		● 内蔵ストレージ接続用カード(自己暗号化機能対応) ● インターフェース:SFF8643×4 データ転送速度:SAS 12Gbps デバイスポート数:16(4×4) キャッシュ:8GB ホストバス:PCI Express3.0 RAIDレベル:0/1/1E/1+0/5/5+0/6/6+0(ホットスベア可)
		PYBSR3C58L	673,000円		
I-262	SASアレイコントローラカード (PRAID EP680i)	PY-SR4C6 PYBSR4C6L	832,000円 832,000円		● 内蔵ストレージ接続用カード(自己暗号化機能対応) ● インターフェース:SFF8654×2 データ転送速度:SAS 12Gbps デバイスポート数:16(8×2) キャッシュ:8GB ホストバス:PCI Express4.0 RAIDレベル:0/1/1E/1+0/5/5+0/6/6+0(ホットスベア可)

【3.5インチモデルの場合】

項番	製品名	型名	価格(税別)	カ	備考
I-14	フラッシュバックアップユニット	PY-FBR135	37,000円		● SASアレイコントローラカード搭載用フラッシュバックアップユニット
		PYBFBR135	37,000円		

【2.5インチモデルの場合】

項番	製品名	型名	価格(税別)	カ	備考
I-265	フラッシュバックアップユニット	PY-FBR14	37,000円		SASアレイコントローラカード搭載用フラッシュバックアップユニット
I-266	フラッシュバックアップユニット	PYBFBR15	37,000円		● SASアレイコントローラカード搭載用フラッシュバックアップユニット

① フラッシュバックアップユニット

- ・フラッシュバックアップユニット[PY-FBR135/PYBFBR135]はPCIスロット1搭載カード用になります。
- ・フラッシュバックアップユニット[PY-FBR14/PYBFBR15]はストレージコントローラ専用スロット搭載カード用になります。

O

O

※ OS により接続可能装置は異なります。詳細はハードウェア一覧を参照願います。



【SASコントローラカード[PY-SC3FB]/SASアレイコントローラカード[PY-SR3FB/PY-SR3C52/PY-SR3C55/PY-SR3C58]に接続する場合】

項番	製品名	型名	価格(税別)	力	備考
N-170	SASケーブル	PY-CBS079	64,000円		SASコントローラカード/SASアレイコントローラカード用接続ケーブル(10本セット)

【SASアレイコントローラカード[PY-SR4C6]に接続する場合】

項番	製品名	型名	価格(税別)	力	備考
N-171	SASケーブル	PY-CBS080	64,000円		SASアレイコントローラカード用接続ケーブル(11本セット)

① SASケーブル[PY-CBS079/PY-CBS080]

・SASコントローラカード/SASアレイコントローラカードを一般型名で接続する場合に必要となります。

【搭載パターン(4)-(D) or (4)-(E)】

① ・SASアレイコントローラカード[PYBSR3C56L/PYBSR3C59L/PYBSR4C62L]には、フラッシュバックアップユニット(FBU)は搭載できません。

項番	製品名	型名	価格(税別)	力	備考
I-226	SASアレイコントローラカード	PYBSR3C56L	515,000円	●	内蔵ストレージ接続用カード インターフェース: SFF8643×4 データ転送速度: SAS 12Gbps/デバイスポート数: 16(4×4)、 データ転送速度: PCIe 8Gbps/デバイスポート数: 4 キャッシュ: 4GB ホストバス: PCI Express3.0 RAIDレベル: 0/1/1E/1+0/5/5+0/6/6+0(ホットスベア可)
I-227	SASアレイコントローラカード	PYBSR3C59L	673,000円	●	内蔵ストレージ接続用カード インターフェース: SFF8643×4 データ転送速度: SAS 12Gbps/デバイスポート数: 16(4×4)、 データ転送速度: PCIe 8Gbps/デバイスポート数: 4 キャッシュ: 8GB ホストバス: PCI Express3.0 RAIDレベル: 0/1/1E/1+0/5/5+0/6/6+0(ホットスベア可)
I-263	SASアレイコントローラカード (PRAID EP680i, PCIeSSD用)	PYBSR4C62L	832,000円	●	内蔵ストレージ接続用カード インターフェース: SFF8654×2 データ転送速度: SAS 12Gbps/デバイスポート数: 16(8×2)、 データ転送速度: PCIe 16Gbps/デバイスポート数: 16(8×2) キャッシュ: 8GB ホストバス: PCI Express4.0 RAIDレベル: 0/1/1E/1+0/5/5+0/6/6+0(ホットスベア可)

P

11. 内蔵ストレージ(3.5インチモデル)



- 自己暗号化ドライブは、自己暗号化機能に対応したSASアレイコントローラカードの同時手配が必須です。
- 使用するストレージコントローラと内蔵ストレージの接続可否および内蔵ストレージの混在可能な組み合わせについては、「内蔵ストレージ構成時の注意事項」を参照ください。
- 同一のカスタムメイド型名の内蔵ストレージを追加し、RAID設定サービスを手配することにより、RAID設定を構築し出荷いたします。
- OSインストールオプションの手配有無によりRAID設定サービスの同時手配が必要となることがありますので、必ず「RAID設定サービスについて」を参照ください。
- お客様の構成/用途に応じて複数の内蔵ストレージから選択可能です。内蔵ストレージを選択する際の指針を含め、ストレージ関連については、当社ホームページ(https://jp.fujitsu.com/platform/server/primergy/hdd_construct/)を参照ください。

■ SAS HDD(SAS 12Gbps、10krpm)[512e]

項番	製品名	型名	価格(税別)	力	備考
F-78	内蔵3.5インチケーシング付きSAS HDD -1.8TB(10krpm)	PY-TH181D7	302,000円		データ転送速度:SAS 12Gbps ●セクターサイズ:512e 用途:システム領域/データ領域
		PYBTH181D7	302,000円		
F-83	内蔵3.5インチケーシング付きSAS HDD -2.4TB(10krpm)	PY-TH241D7 PYBTH241D7	336,000円 336,000円		データ転送速度:SAS 12Gbps ●セクターサイズ:512e 用途:システム領域/データ領域

■ SAS HDD(SAS 12Gbps、10krpm)[512n]

項番	製品名	型名	価格(税別)	力	備考
F-787	内蔵3.5インチケーシング付きSAS HDD -300GB(10krpm)	PY-TH301E6	82,000円		データ転送速度:SAS 12Gbps ●セクターサイズ:512n 用途:システム領域/データ領域
		PYBTH301E6	82,000円		
F-788	内蔵3.5インチケーシング付きSAS HDD -600GB(10krpm)	PY-TH601E6	120,000円		データ転送速度:SAS 12Gbps ●セクターサイズ:512n 用途:システム領域/データ領域
		PYBTH601E6	120,000円		
F-85	内蔵3.5インチケーシング付きSAS HDD -600GB(10krpm)	PY-TH601E7	120,000円		データ転送速度:SAS 12Gbps ●セクターサイズ:512n 用途:システム領域/データ領域
		PYBTH601E7	120,000円		
F-790	内蔵3.5インチケーシング付きSAS HDD -1.2TB(10krpm)	PY-TH121E6	196,000円		データ転送速度:SAS 12Gbps ●セクターサイズ:512n 用途:システム領域/データ領域
		PYBTH121E6	196,000円		
F-86	内蔵3.5インチケーシング付きSAS HDD -1.2TB(10krpm)	PY-TH121E7	196,000円		データ転送速度:SAS 12Gbps ●セクターサイズ:512n 用途:システム領域/データ領域
		PYBTH121E7	196,000円		

■ SAS HDD(SAS 12Gbps、15krpm)[512n]

項番	製品名	型名	価格(税別)	力	備考
F-791	内蔵3.5インチケーシング付きSAS HDD -300GB(15krpm)	PY-TH305E6	139,000円		データ転送速度:SAS 12Gbps ●セクターサイズ:512n 用途:システム領域/データ領域
		PYBTH305E6	139,000円		
F-792	内蔵3.5インチケーシング付きSAS HDD -600GB(15krpm)	PY-TH605E6	203,000円		データ転送速度:SAS 12Gbps ●セクターサイズ:512n 用途:システム領域/データ領域
		PYBTH605E6	203,000円		
F-72	内蔵3.5インチケーシング付きSAS HDD -900GB(15krpm)	PY-TH905E3	270,000円		データ転送速度:SAS 12Gbps ●セクターサイズ:512n 用途:システム領域/データ領域
		PYBTH905E3	270,000円		

Q

max.4

※ OS により接続可能装置は異なります。詳細はハードウェア一覧を参照願います。

Q		■ニアラインSAS HDD(SAS 12Gbps、7.2krpm)[512e]				
項番	製品名	型名	価格(税別)	カ	備考	
F-388	内蔵3.5インチニアラインSAS HDD -6TB(7.2krpm)	PY-CH6T7B9 PYBCH6T7B9	456,000円 456,000円	●	データ転送速度:SAS 12Gbps ●セクターサイズ:512e 用途:システム領域/データ領域	
F-775	内蔵3.5インチニアラインSAS HDD -8TB(7.2krpm)	PY-CH8T7B7 PYBCH8T7B7	593,000円 593,000円	●	データ転送速度:SAS 12Gbps ●セクターサイズ:512e 用途:システム領域/データ領域	
F-877	内蔵3.5インチニアラインSAS HDD -12TB(7.2krpm)	PY-CHCT7B7 PYBCHCT7B7	864,000円 864,000円	●	データ転送速度:SAS 12Gbps ●セクターサイズ:512e 用途:システム領域/データ領域	
F-389	内蔵3.5インチニアラインSAS HDD -12TB(7.2krpm)	PY-CHCT7B6 PYBCHCT7B6	864,000円 864,000円	●	データ転送速度:SAS 12Gbps ●セクターサイズ:512e 用途:システム領域/データ領域	
F-390	内蔵3.5インチニアラインSAS HDD -14TB(7.2krpm)	PY-CHET7B6 PYBCHET7B6	991,000円 991,000円	●	データ転送速度:SAS 12Gbps ●セクターサイズ:512e 用途:システム領域/データ領域	
F-53	内蔵3.5インチニアラインSAS HDD -16TB(7.2krpm)	PY-CHGT7B3 PYBCHGT7B3	1,133,000円 1,133,000円	●	データ転送速度:SAS 12Gbps ●セクターサイズ:512e 用途:システム領域/データ領域	
F-827	内蔵3.5インチニアラインSAS HDD -18TB(7.2krpm)	PY-CHJT7B2 PYBCHJT7B2	1,274,000円 1,274,000円	●	データ転送速度:SAS 12Gbps ●セクターサイズ:512e 用途:システム領域/データ領域	
R		■ニアラインSAS HDD(SAS 12Gbps、7.2krpm)[512e]<自己暗号化>				
項番	製品名	型名	価格(税別)	カ	備考	
F-391	内蔵3.5インチニアラインSAS HDD -6TB(7.2krpm、SED)	PY-CH6T7BU PYBCH6T7BU	444,000円 444,000円	●	データ転送速度:SAS 12Gbps ●セクターサイズ:512e 用途:システム領域/データ領域 ※自己暗号化機能あり	
F-776	内蔵3.5インチニアラインSAS HDD -8TB(7.2krpm)	PY-CH8T7BU PYBCH8T7BU	770,000円 770,000円	●	データ転送速度:SAS 12Gbps ●セクターサイズ:512e 用途:システム領域/データ領域 ※自己暗号化機能あり	
F-878	内蔵3.5インチニアラインSAS HDD -12TB(7.2krpm、SED)	PY-CHCT7BW PYBCHCT7BW	1,116,000円 1,116,000円	●	データ転送速度:SAS 12Gbps ●セクターサイズ:512e 用途:システム領域/データ領域 ※自己暗号化機能あり	
F-392	内蔵3.5インチニアラインSAS HDD -12TB(7.2krpm、SED)	PY-CHCT7BV PYBCHCT7BV	1,116,000円 1,116,000円	●	データ転送速度:SAS 12Gbps ●セクターサイズ:512e 用途:システム領域/データ領域 ※自己暗号化機能あり	
F-393	内蔵3.5インチニアラインSAS HDD -14TB(7.2krpm、SED)	PY-CHET7BV PYBCHET7BV	1,284,000円 1,284,000円	●	データ転送速度:SAS 12Gbps ●セクターサイズ:512e 用途:システム領域/データ領域 ※自己暗号化機能あり	
F-54	内蔵3.5インチニアラインSAS HDD -16TB(7.2krpm、SED)	PY-CHGT7BT PYBCHGT7BT	1,468,000円 1,468,000円	●	データ転送速度:SAS 12Gbps ●セクターサイズ:512e 用途:システム領域/データ領域 ※自己暗号化機能あり	
F-831	内蔵3.5インチニアラインSAS HDD -18TB(7.2krpm、SED)	PY-CHJT7BT PYBCHJT7BT	1,650,000円 1,650,000円	●	データ転送速度:SAS 12Gbps ●セクターサイズ:512e 用途:システム領域/データ領域 ※自己暗号化機能あり	
Q		■ニアラインSAS HDD(SAS 12Gbps、7.2krpm)[512n]				
項番	製品名	型名	価格(税別)	カ	備考	
F-394	内蔵3.5インチニアラインSAS HDD -2TB(7.2krpm)	PY-CH2T7G4 PYBCH2T7G4	151,000円 151,000円	●	データ転送速度:SAS 12Gbps ●セクターサイズ:512n 用途:システム領域/データ領域	
F-395	内蔵3.5インチニアラインSAS HDD -4TB(7.2krpm)	PY-CH4T7G4 PYBCH4T7G4	287,000円 287,000円	●	データ転送速度:SAS 12Gbps ●セクターサイズ:512n 用途:システム領域/データ領域	

※ OS により接続可能装置は異なります。詳細はハードウェア一覧を参照願います。

R

■BC-SATA HDD(SATA 6Gbps、7.2krpm)[512e]

項番	製品名	型名	価格(税別)	力	備考
F-396	内蔵3.5インチBC-SATA HDD -6TB(7.2krpm)	PY-BH6T7E9 PYBBH6T7E9	342,000円 342,000円		データ転送速度:SATA 6Gbps ●セクターサイズ:512e 用途:システム領域/データ領域
F-778	内蔵3.5インチBC-SATA HDD -8TB(7.2krpm)	PY-BH8T7E4 PYBBH8T7E4	456,000円 456,000円		データ転送速度:SATA 6Gbps ●セクターサイズ:512e 用途:システム領域/データ領域
F-397	内蔵3.5インチBC-SATA HDD -12TB(7.2krpm)	PY-BHCT7E4 PYBBHCT7E4	684,000円 684,000円		データ転送速度:SATA 6Gbps ●セクターサイズ:512e 用途:システム領域/データ領域
F-398	内蔵3.5インチBC-SATA HDD -14TB(7.2krpm)	PY-BHET7E4 PYBBHET7E4	790,000円 790,000円		データ転送速度:SATA 6Gbps ●セクターサイズ:512e 用途:システム領域/データ領域
F-58	内蔵3.5インチBC-SATA HDD -16TB(7.2krpm)	PY-BHGT7E PYBBHGT7E	902,000円 902,000円		データ転送速度:SATA 6Gbps ●セクターサイズ:512e 用途:システム領域/データ領域
F-834	内蔵3.5インチBC-SATA HDD -18TB(7.2krpm)	PY-BHJT7E2 PYBBHJT7E2	1,015,000円 1,015,000円		データ転送速度:SATA 6Gbps ●セクターサイズ:512e 用途:システム領域/データ領域

■BC-SATA HDD(SATA 6Gbps、7.2krpm)[512n]

項番	製品名	型名	価格(税別)	力	備考
F-399	内蔵3.5インチBC-SATA HDD -1TB(7.2krpm)	PY-BH1T7B9 PYBBH1T7B9	89,000円 89,000円		データ転送速度:SATA 6Gbps ●セクターサイズ:512n 用途:システム領域/データ領域
F-400	内蔵3.5インチBC-SATA HDD -2TB(7.2krpm)	PY-BH2T7B9 PYBBH2T7B9	126,000円 126,000円		データ転送速度:SATA 6Gbps ●セクターサイズ:512n 用途:システム領域/データ領域
F-401	内蔵3.5インチBC-SATA HDD -4TB(7.2krpm)	PY-BH4T7B9 PYBBH4T7B9	240,000円 240,000円		データ転送速度:SATA 6Gbps ●セクターサイズ:512n 用途:システム領域/データ領域

max.4

① SAS SSD[有寿命部品]

本製品は「有寿命部品」となり、寿命時には製品を再購入いただく必要があります。詳細については、留意事項編「SSD / DCPMM / Optane PMemの書き込み保証値について」を参照ください。

■SAS SSD(SAS 12Gbps、Write Intensive)[有寿命部品]

項番	製品名	型名	価格(税別)	力	備考
F-97	内蔵3.5インチケージ付きSAS SSD -400GB (WI)	PY-TS40NG9 PYBTS40NG9	602,000円 602,000円		データ転送速度:SAS 12Gbps ●記録方式:TLC 製品クラス:Write Intensive[書き込み保証値 10DWPD] 用途:システム領域/データ領域
F-98	内蔵3.5インチケージ付きSAS SSD -800GB (WI)	PY-TS80NG9 PYBTS80NG9	910,000円 910,000円		データ転送速度:SAS 12Gbps ●記録方式:TLC 製品クラス:Write Intensive[書き込み保証値 10DWPD] 用途:システム領域/データ領域
F-99	内蔵3.5インチケージ付きSAS SSD -1.6TB (WI)	PY-TS16NG9 PYBTS16NG9	1,630,000円 1,630,000円		データ転送速度:SAS 12Gbps ●記録方式:TLC 製品クラス:Write Intensive[書き込み保証値 10DWPD] 用途:システム領域/データ領域

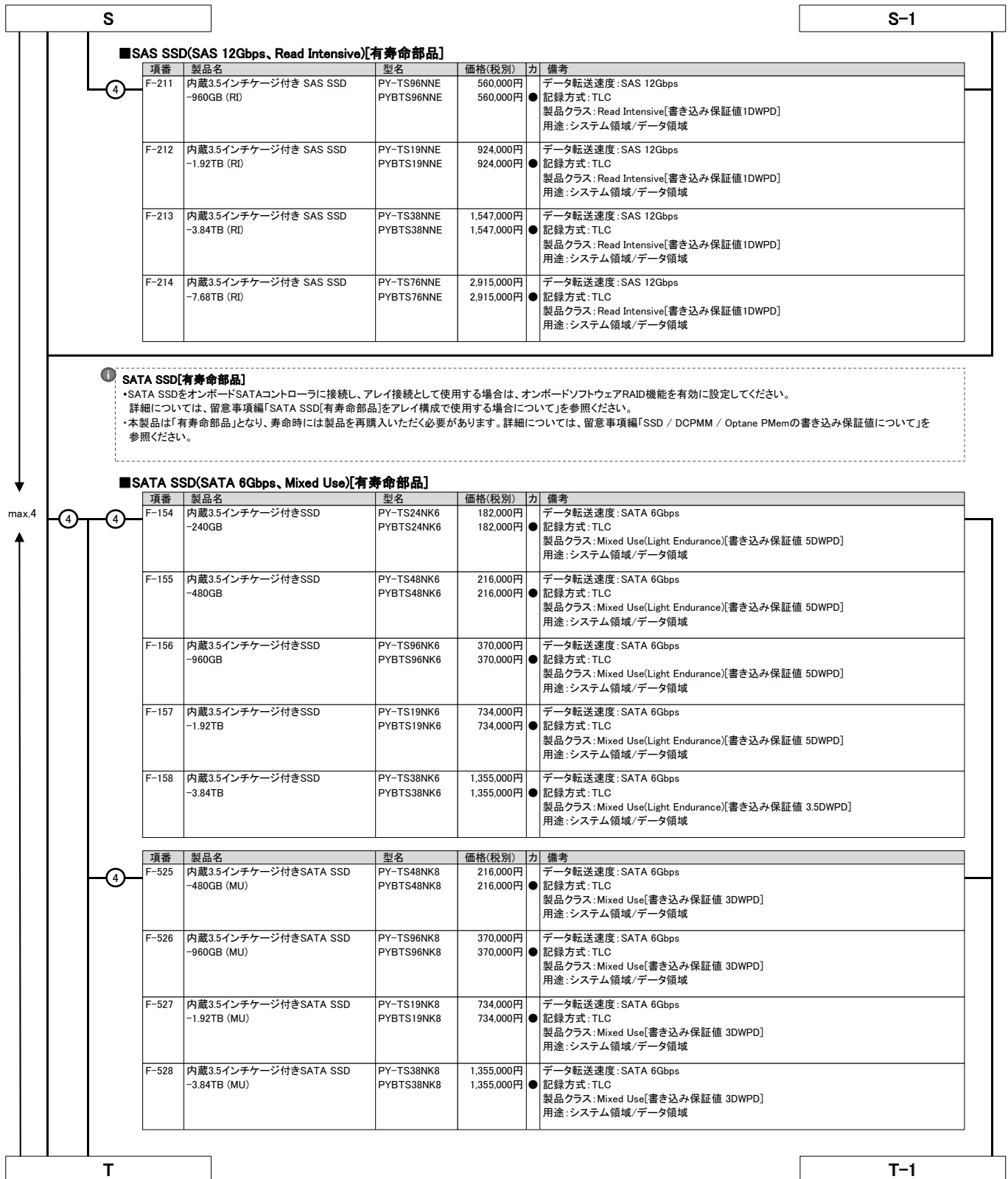
■SAS SSD(SAS 12Gbps、Mixed Use)[有寿命部品]

項番	製品名	型名	価格(税別)	力	備考
F-128	内蔵3.5インチケージ付き SAS SSD -800GB (MU)	PY-TS80NPF PYBTS80NPF	602,000円 602,000円		データ転送速度:SAS 12Gbps ●記録方式:TLC 製品クラス:Mixed Use[書き込み保証値 3DWPD] 用途:システム領域/データ領域
F-129	内蔵3.5インチケージ付き SAS SSD -1.6TB (MU)	PY-TS16NPF PYBTS16NPF	995,000円 995,000円		データ転送速度:SAS 12Gbps ●記録方式:TLC 製品クラス:Mixed Use[書き込み保証値 3DWPD] 用途:システム領域/データ領域
F-130	内蔵3.5インチケージ付き SAS SSD -3.2TB (MU)	PY-TS32NPF PYBTS32NPF	1,719,000円 1,719,000円		データ転送速度:SAS 12Gbps ●記録方式:TLC 製品クラス:Mixed Use[書き込み保証値 3DWPD] 用途:システム領域/データ領域

S

S-1

※ OS により接続可能装置は異なります。詳細はハードウェア一覧を参照願います。



※ OS により接続可能装置は異なります。詳細はハードウェア一覧を参照願います。

T		T-1			
■ SATA SSD(SATA 6Gbps、Read Intensive)[有寿命部品]					
項番	製品名	型名	価格(税別)	力	備考
④ F-159	内蔵3.5インチケージ付きSSD -240GB	PY-TS24NM7 PYBTS24NM7	162,000円 162,000円	●	データ転送速度: SATA 6Gbps 記録方式: TLC 製品クラス: Read Intensive[書き込み保証値 1.5DWPD] 用途: システム領域/データ領域
F-160	内蔵3.5インチケージ付きSSD -480GB	PY-TS48NM7 PYBTS48NM7	169,000円 169,000円	●	データ転送速度: SATA 6Gbps 記録方式: TLC 製品クラス: Read Intensive[書き込み保証値 1.5DWPD] 用途: システム領域/データ領域
F-161	内蔵3.5インチケージ付きSSD -960GB	PY-TS96NM7 PYBTS96NM7	279,000円 279,000円	●	データ転送速度: SATA 6Gbps 記録方式: TLC 製品クラス: Read Intensive[書き込み保証値 1.5DWPD] 用途: システム領域/データ領域
F-162	内蔵3.5インチケージ付きSSD -1.92TB	PY-TS19NM7 PYBTS19NM7	526,000円 526,000円	●	データ転送速度: SATA 6Gbps 記録方式: TLC 製品クラス: Read Intensive[書き込み保証値 1.5DWPD] 用途: システム領域/データ領域
F-163	内蔵3.5インチケージ付きSSD -3.84TB	PY-TS38NM7 PYBTS38NM7	981,000円 981,000円	●	データ転送速度: SATA 6Gbps 記録方式: TLC 製品クラス: Read Intensive[書き込み保証値 1.2DWPD] 用途: システム領域/データ領域
F-164	内蔵3.5インチケージ付きSSD -7.68TB	PY-TS76NM7 PYBTS76NM7	1,833,000円 1,833,000円	●	データ転送速度: SATA 6Gbps 記録方式: TLC 製品クラス: Read Intensive[書き込み保証値 0.6DWPD] 用途: システム領域/データ領域
項番	製品名	型名	価格(税別)	力	備考
④ F-541	内蔵3.5インチケージ付きSATA SSD -240GB (RI)	PY-TS24NM9 PYBTS24NM9	162,000円 162,000円	●	データ転送速度: SATA 6Gbps 記録方式: TLC 製品クラス: Read Intensive[書き込み保証値 1DWPD] 用途: システム領域/データ領域
F-542	内蔵3.5インチケージ付きSATA SSD -480GB (RI)	PY-TS48NM9 PYBTS48NM9	169,000円 169,000円	●	データ転送速度: SATA 6Gbps 記録方式: TLC 製品クラス: Read Intensive[書き込み保証値 1DWPD] 用途: システム領域/データ領域
F-543	内蔵3.5インチケージ付きSATA SSD -960GB (RI)	PY-TS96NM9 PYBTS96NM9	279,000円 279,000円	●	データ転送速度: SATA 6Gbps 記録方式: TLC 製品クラス: Read Intensive[書き込み保証値 1DWPD] 用途: システム領域/データ領域
F-544	内蔵3.5インチケージ付きSATA SSD -1.92TB (RI)	PY-TS19NM9 PYBTS19NM9	526,000円 526,000円	●	データ転送速度: SATA 6Gbps 記録方式: TLC 製品クラス: Read Intensive[書き込み保証値 1DWPD] 用途: システム領域/データ領域
F-545	内蔵3.5インチケージ付きSATA SSD -3.84TB (RI)	PY-TS38NM9 PYBTS38NM9	981,000円 981,000円	●	データ転送速度: SATA 6Gbps 記録方式: TLC 製品クラス: Read Intensive[書き込み保証値 1DWPD] 用途: システム領域/データ領域
F-546	内蔵3.5インチケージ付きSATA SSD -7.68TB (RI)	PY-TS76NM9 PYBTS76NM9	1,833,000円 1,833,000円	●	データ転送速度: SATA 6Gbps 記録方式: TLC 製品クラス: Read Intensive[書き込み保証値 1DWPD] 用途: システム領域/データ領域
U					

max.4

U

12. 内蔵ストレージ(2.5インチモデル)[前面]/2.5インチベイ(背面)



- 自己暗号化ドライブは、自己暗号化機能に対応したSASアレイコントローラカードの同時手配が必須です。
- 使用するストレージコントローラと内蔵ストレージの接続可否および内蔵ストレージの混在可能な組み合わせについては、「内蔵ストレージ構成時の注意事項」を参照ください。
- 同一のカスタムメイド型名の内蔵ストレージを追加し、RAID設定サービスを手配することにより、RAID設定を構築し出荷いたします。
OSインストールオプションの手配有無によりRAID設定サービスの同時手配が必要となる場合がありますので、必ず「RAID設定サービスについて」を参照ください。
- お客様の構成/用途に応じて複数の内蔵ストレージから選択可能です。内蔵ストレージを選択する際の指針を含め、ストレージ関連については、当社ホームページ(https://jp.fujitsu.com/platform/server/primergy/hdd_construct/)を参照ください。

■ベイ追加オプション

- ラックベースユニット (2.5インチ HDD/SSD × 10)/ラックベースユニット (2.5インチ HDD/SSD × 10、SASエキスパンダー付)のみ選択可能です。
- 内蔵2.5インチストレージベイ × 2を増設し、12台構成へ拡張する場合に必要です。
- 増設ベイ(背面)にはSAS HDDは搭載不可となります。

項番	製品名	型名	価格(税別)	力	備考
F-448	背面用ベイ追加オプション (2.5インチHDD/SSD × 2)	PYBBA22S3	15,000円	●	2.5インチストレージベイ × 2 ※周囲温度30℃以下の環境にてご使用願います。必ずシステム構成図の「温度制限について」を参照ください。

■SAS HDD(SAS 12Gbps、10krpm)[512e]

項番	製品名	型名	価格(税別)	力	備考
F-802	内蔵2.5インチSAS HDD-900GB (10krpm)	PY-SH901D6 PYBSH901D6	151,000円 151,000円	●	データ転送速度:SAS 12Gbps セクターサイズ:512e 用途:システム領域/データ領域
F-145	内蔵2.5インチSAS HDD-1.8TB (10krpm)	PY-SH181D8 PYBSH181D8	302,000円 302,000円	●	データ転送速度:SAS 12Gbps セクターサイズ:512e 用途:システム領域/データ領域
F-146	内蔵2.5インチSAS HDD-2.4TB (10krpm)	PY-SH241D8 PYBSH241D8	336,000円 336,000円	●	データ転送速度:SAS 12Gbps セクターサイズ:512e 用途:システム領域/データ領域

■SAS HDD(SAS 12Gbps、10krpm)[512e]<自己暗号化>

項番	製品名	型名	価格(税別)	力	備考
F-165	内蔵2.5インチSAS HDD-1.8TB (10krpm、SED)	PY-SH181DV PYBSH181DV	393,000円 393,000円	●	データ転送速度:SAS 12Gbps セクターサイズ:512e 用途:システム領域/データ領域 ※自己暗号化機能あり
F-166	内蔵2.5インチSAS HDD-2.4TB (10krpm、SED)	PY-SH241DV PYBSH241DV	437,000円 437,000円	●	データ転送速度:SAS 12Gbps セクターサイズ:512e 用途:システム領域/データ領域 ※自己暗号化機能あり

■SAS HDD(SAS 12Gbps、10krpm)[512n]

項番	製品名	型名	価格(税別)	力	備考
F-793	内蔵2.5インチSAS HDD-300GB (10krpm)	PY-SH301E6 PYBSH301E6	82,000円 82,000円	●	データ転送速度:SAS 12Gbps セクターサイズ:512n 用途:システム領域/データ領域
F-794	内蔵2.5インチSAS HDD-600GB (10krpm)	PY-SH601E6 PYBSH601E6	120,000円 120,000円	●	データ転送速度:SAS 12Gbps セクターサイズ:512n 用途:システム領域/データ領域
F-167	内蔵2.5インチSAS HDD-600GB (10krpm)	PY-SH601EB PYBSH601EB	120,000円 120,000円	●	データ転送速度:SAS 12Gbps セクターサイズ:512n 用途:システム領域/データ領域
F-795	内蔵2.5インチSAS HDD-900GB (10krpm)	PY-SH901E6 PYBSH901E6	151,000円 151,000円	●	データ転送速度:SAS 12Gbps セクターサイズ:512n 用途:システム領域/データ領域
F-796	内蔵2.5インチSAS HDD-1.2TB (10krpm)	PY-SH121E6 PYBSH121E6	196,000円 196,000円	●	データ転送速度:SAS 12Gbps セクターサイズ:512n 用途:システム領域/データ領域
F-168	内蔵2.5インチSAS HDD-1.2TB (10krpm)	PY-SH121EB PYBSH121EB	196,000円 196,000円	●	データ転送速度:SAS 12Gbps セクターサイズ:512n 用途:システム領域/データ領域

前面ベイ
max.10 /
背面ベイ
max.2

V

V-1

※ OS により接続可能装置は異なります。詳細はハードウェア一覧を参照願います。

V		V-1			
■ SAS HDD(SAS 12Gbps、10krpm)[512n]<自己暗号化>					
項番	製品名	型名	価格(税別)	力	備考
10 F-49	内蔵2.5インチSAS HDD-300GB (10krpm、SED)	PY-SH301EU PYBSH301EU	106,000円 106,000円	●	データ転送速度:SAS 12Gbps ●セクターサイズ:512n 用途:システム領域/データ領域 ※自己暗号化機能あり
F-50	内蔵2.5インチSAS HDD-600GB (10krpm、SED)	PY-SH601EU PYBSH601EU	156,000円 156,000円	●	データ転送速度:SAS 12Gbps ●セクターサイズ:512n 用途:システム領域/データ領域 ※自己暗号化機能あり
F-188	内蔵2.5インチSAS HDD-600GB (10krpm、SED)	PY-SH601EV PYBSH601EV	156,000円 156,000円	●	データ転送速度:SAS 12Gbps ●セクターサイズ:512n 用途:システム領域/データ領域 ※自己暗号化機能あり
F-51	内蔵2.5インチSAS HDD-1.2TB (10krpm、SED)	PY-SH121EU PYBSH121EU	254,000円 254,000円	●	データ転送速度:SAS 12Gbps ●セクターサイズ:512n 用途:システム領域/データ領域 ※自己暗号化機能あり
F-189	内蔵2.5インチSAS HDD-1.2TB (10krpm、SED)	PY-SH121EV PYBSH121EV	254,000円 254,000円	●	データ転送速度:SAS 12Gbps ●セクターサイズ:512n 用途:システム領域/データ領域 ※自己暗号化機能あり
■ SAS HDD(SAS 12Gbps、15krpm)[512n]					
項番	製品名	型名	価格(税別)	力	備考
10 F-797	内蔵2.5インチSAS HDD-300GB (15krpm)	PY-SH305E6 PYBSH305E6	139,000円 139,000円	●	データ転送速度:SAS 12Gbps ●セクターサイズ:512n 用途:システム領域/データ領域
F-798	内蔵2.5インチSAS HDD-600GB (15krpm)	PY-SH605E6 PYBSH605E6	203,000円 203,000円	●	データ転送速度:SAS 12Gbps ●セクターサイズ:512n 用途:システム領域/データ領域
F-73	内蔵2.5インチSAS HDD-900GB (15krpm)	PY-SH905E3 PYBSH905E3	270,000円 270,000円	●	データ転送速度:SAS 12Gbps ●セクターサイズ:512n 用途:システム領域/データ領域
W					

前面ベイ
max.10 /
背面ベイ
max.2

※ OS により接続可能装置は異なります。詳細はハードウェア一覧を参照願います。

W

① **SAS SSD[有寿命部品]**
 ・本製品は「有寿命部品」となり、寿命時には製品を再購入いただく必要があります。詳細については、留意事項編「SSD / DCPMM / Optane PMemの書き込み保証値について」を参照ください。

② **■SAS SSD(SAS 12Gbps, Write Intensive)[有寿命部品]**

項番	製品名	型名	価格(税別)	力	備考
F-102	内蔵2.5インチSAS SSD ~400GB (WI)	PY-SS40NGA PYBSS40NGA	602,000円 602,000円	●	データ転送速度: SAS 12Gbps 記録方式: TLC 製品クラス: Write Intensive[書き込み保証値 10DWPD] 用途: システム領域/データ領域
F-103	内蔵2.5インチSAS SSD ~800GB (WI)	PY-SS80NGA PYBSS80NGA	910,000円 910,000円	●	データ転送速度: SAS 12Gbps 記録方式: TLC 製品クラス: Write Intensive[書き込み保証値 10DWPD] 用途: システム領域/データ領域
F-104	内蔵2.5インチSAS SSD ~1.6TB (WI)	PY-SS16NGA PYBSS16NGA	1,630,000円 1,630,000円	●	データ転送速度: SAS 12Gbps 記録方式: TLC 製品クラス: Write Intensive[書き込み保証値 10DWPD] 用途: システム領域/データ領域

③ **■SAS SSD(SAS 12Gbps, Write Intensive)[有寿命部品]<自己暗号化>**

項番	製品名	型名	価格(税別)	力	備考
F-107	内蔵2.5インチSAS SSD ~400GB (WI, SED)	PY-SS40NGW PYBSS40NGW	623,000円 623,000円	●	データ転送速度: SAS 12Gbps 記録方式: TLC 製品クラス: Write Intensive[書き込み保証値 10DWPD] 用途: システム領域/データ領域 ※自己暗号化機能あり
F-108	内蔵2.5インチSAS SSD ~800GB (WI, SED)	PY-SS80NGW PYBSS80NGW	931,000円 931,000円	●	データ転送速度: SAS 12Gbps 記録方式: TLC 製品クラス: Write Intensive[書き込み保証値 10DWPD] 用途: システム領域/データ領域 ※自己暗号化機能あり
F-109	内蔵2.5インチSAS SSD ~1.6TB (WI, SED)	PY-SS16NGW PYBSS16NGW	1,651,000円 1,651,000円	●	データ転送速度: SAS 12Gbps 記録方式: TLC 製品クラス: Write Intensive[書き込み保証値 10DWPD] 用途: システム領域/データ領域 ※自己暗号化機能あり

④ **■SAS SSD(SAS 12Gbps, Mixed Use)[有寿命部品]**

項番	製品名	型名	価格(税別)	力	備考
F-131	内蔵2.5インチ SAS SSD ~800GB (MU)	PY-SS80NPF PYBSS80NPF	602,000円 602,000円	●	データ転送速度: SAS 12Gbps 記録方式: TLC 製品クラス: Mixed Use[書き込み保証値 3DWPD] 用途: システム領域/データ領域
F-132	内蔵2.5インチ SAS SSD ~1.6TB (MU)	PY-SS16NPF PYBSS16NPF	995,000円 995,000円	●	データ転送速度: SAS 12Gbps 記録方式: TLC 製品クラス: Mixed Use[書き込み保証値 3DWPD] 用途: システム領域/データ領域
F-133	内蔵2.5インチ SAS SSD ~3.2TB (MU)	PY-SS32NPF PYBSS32NPF	1,719,000円 1,719,000円	●	データ転送速度: SAS 12Gbps 記録方式: TLC 製品クラス: Mixed Use[書き込み保証値 3DWPD] 用途: システム領域/データ領域
F-144	内蔵2.5インチ SAS SSD ~6.4TB (MU)	PY-SS64NPF PYBSS64NPF	3,354,000円 3,354,000円	●	データ転送速度: SAS 12Gbps 記録方式: TLC 製品クラス: Mixed Use[書き込み保証値 3DWPD] 用途: システム領域/データ領域

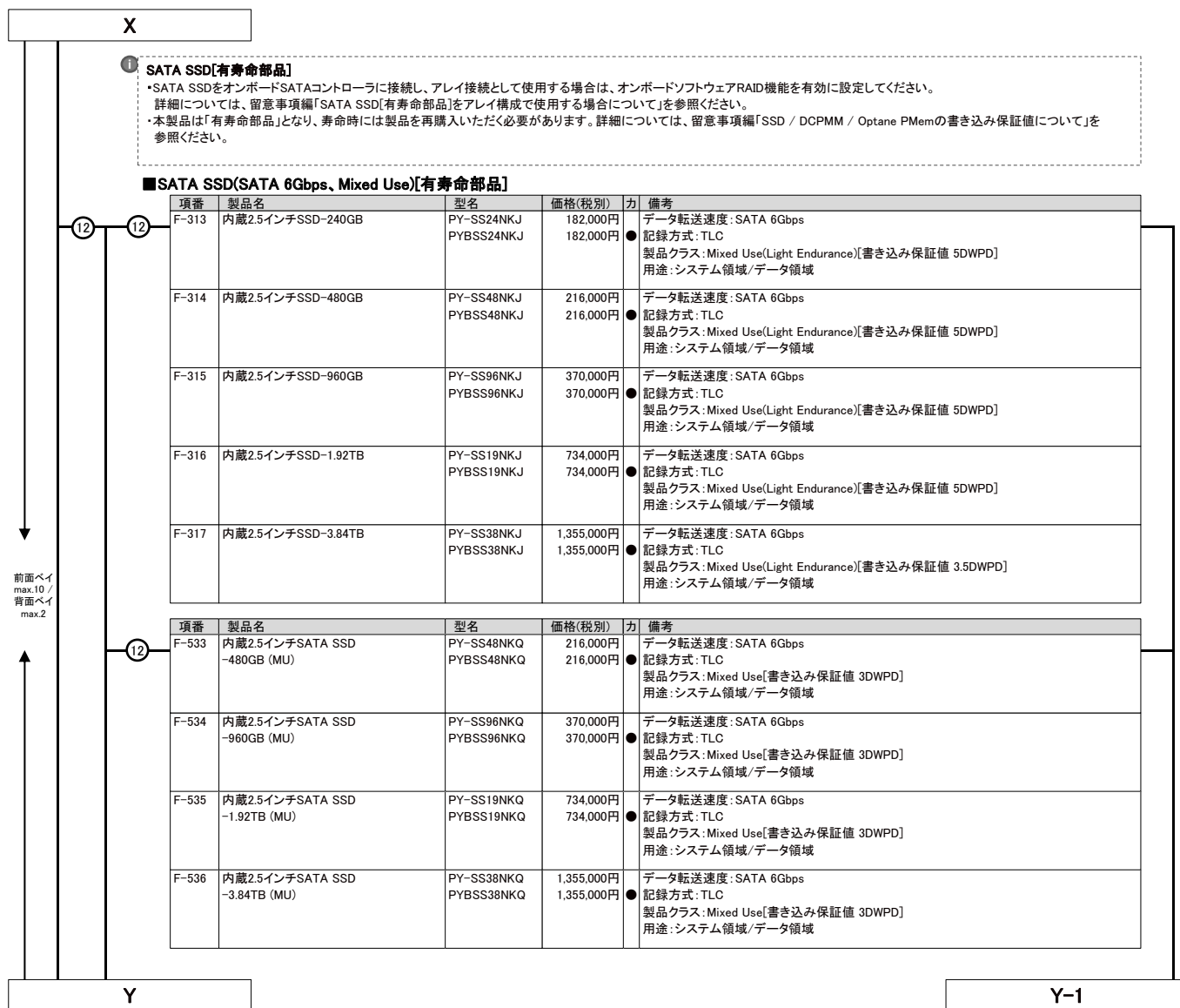
⑤ **■SAS SSD(SAS 12Gbps, Read Intensive)[有寿命部品]**

項番	製品名	型名	価格(税別)	力	備考
F-215	内蔵2.5インチ SAS SSD ~960GB (RI)	PY-SS96NNJ PYBSS96NNJ	560,000円 560,000円	●	データ転送速度: SAS 12Gbps 記録方式: TLC 製品クラス: Read Intensive[書き込み保証値 1DWPD] 用途: システム領域/データ領域
F-216	内蔵2.5インチ SAS SSD ~1.92TB (RI)	PY-SS19NNH PYBSS19NNH	924,000円 924,000円	●	データ転送速度: SAS 12Gbps 記録方式: TLC 製品クラス: Read Intensive[書き込み保証値 1DWPD] 用途: システム領域/データ領域
F-217	内蔵2.5インチ SAS SSD ~3.84TB (RI)	PY-SS38NNH PYBSS38NNH	1,547,000円 1,547,000円	●	データ転送速度: SAS 12Gbps 記録方式: TLC 製品クラス: Read Intensive[書き込み保証値 1DWPD] 用途: システム領域/データ領域
F-218	内蔵2.5インチ SAS SSD ~7.68TB (RI)	PY-SS76NNH PYBSS76NNH	2,915,000円 2,915,000円	●	データ転送速度: SAS 12Gbps 記録方式: TLC 製品クラス: Read Intensive[書き込み保証値 1DWPD] 用途: システム領域/データ領域
F-220	内蔵2.5インチ SAS SSD ~15.3TB (RI)	PY-SS15NNG PYBSS15NNG	5,733,000円 5,733,000円	●	データ転送速度: SAS 12Gbps 記録方式: TLC 製品クラス: Read Intensive[書き込み保証値 1DWPD] 用途: システム領域/データ領域

前面ベイ
max.10 /
背面ベイ
max.2

X

※ OS により接続可能装置は異なります。詳細はハードウェア一覧を参照願います。



1 SATA SSD[有寿命部品]
 ・SATA SSDをオンボードSATAコントローラに接続し、アレイ接続として使用する場合は、オンボードソフトウェアRAID機能を有効に設定してください。
 詳細については、留意事項編「SATA SSD[有寿命部品]をアレイ構成で使用する場合について」を参照ください。
 ・本製品は「有寿命部品」となり、寿命時には製品を再購入いただく必要があります。詳細については、留意事項編「SSD / DCPMM / Optane PMemの書き込み保証値について」を参照ください。

■SATA SSD(SATA 6Gbps、Mixed Use)[有寿命部品]

項番	製品名	型名	価格(税別)	力	備考
F-313	内蔵2.5インチSSD-240GB	PY-SS24NKJ PYBSS24NKJ	182,000円 182,000円	●	データ転送速度: SATA 6Gbps 記録方式: TLC 製品クラス: Mixed Use(Light Endurance)[書き込み保証値 5DWPD] 用途: システム領域/データ領域
F-314	内蔵2.5インチSSD-480GB	PY-SS48NKJ PYBSS48NKJ	216,000円 216,000円	●	データ転送速度: SATA 6Gbps 記録方式: TLC 製品クラス: Mixed Use(Light Endurance)[書き込み保証値 5DWPD] 用途: システム領域/データ領域
F-315	内蔵2.5インチSSD-960GB	PY-SS96NKJ PYBSS96NKJ	370,000円 370,000円	●	データ転送速度: SATA 6Gbps 記録方式: TLC 製品クラス: Mixed Use(Light Endurance)[書き込み保証値 5DWPD] 用途: システム領域/データ領域
F-316	内蔵2.5インチSSD-1.92TB	PY-SS19NKJ PYBSS19NKJ	734,000円 734,000円	●	データ転送速度: SATA 6Gbps 記録方式: TLC 製品クラス: Mixed Use(Light Endurance)[書き込み保証値 5DWPD] 用途: システム領域/データ領域
F-317	内蔵2.5インチSSD-3.84TB	PY-SS38NKJ PYBSS38NKJ	1,355,000円 1,355,000円	●	データ転送速度: SATA 6Gbps 記録方式: TLC 製品クラス: Mixed Use(Light Endurance)[書き込み保証値 3.5DWPD] 用途: システム領域/データ領域

項番	製品名	型名	価格(税別)	力	備考
F-533	内蔵2.5インチSATA SSD -480GB (MU)	PY-SS48NKQ PYBSS48NKQ	216,000円 216,000円	●	データ転送速度: SATA 6Gbps 記録方式: TLC 製品クラス: Mixed Use[書き込み保証値 3DWPD] 用途: システム領域/データ領域
F-534	内蔵2.5インチSATA SSD -960GB (MU)	PY-SS96NKQ PYBSS96NKQ	370,000円 370,000円	●	データ転送速度: SATA 6Gbps 記録方式: TLC 製品クラス: Mixed Use[書き込み保証値 3DWPD] 用途: システム領域/データ領域
F-535	内蔵2.5インチSATA SSD -1.92TB (MU)	PY-SS19NKQ PYBSS19NKQ	734,000円 734,000円	●	データ転送速度: SATA 6Gbps 記録方式: TLC 製品クラス: Mixed Use[書き込み保証値 3DWPD] 用途: システム領域/データ領域
F-536	内蔵2.5インチSATA SSD -3.84TB (MU)	PY-SS38NKQ PYBSS38NKQ	1,355,000円 1,355,000円	●	データ転送速度: SATA 6Gbps 記録方式: TLC 製品クラス: Mixed Use[書き込み保証値 3DWPD] 用途: システム領域/データ領域

前面ベイ
max.10 /
背面ベイ
max.2

Y		Y-1				
■ SATA SSD(SATA 6Gbps、Read Intensive)[有寿命部品]						
項番	製品名	型名	価格(税別)	力	備考	
12	F-333	内蔵2.5インチSSD-240GB	PY-SS24NM9 PYBSS24NM9	162,000円 162,000円	●	データ転送速度:SATA 6Gbps 記録方式:TLC 製品クラス:Read Intensive[書き込み保証値 1.5DWPD] 用途:システム領域/データ領域
	F-334	内蔵2.5インチSSD-480GB	PY-SS48NM9 PYBSS48NM9	169,000円 169,000円	●	データ転送速度:SATA 6Gbps 記録方式:TLC 製品クラス:Read Intensive[書き込み保証値 1.5DWPD] 用途:システム領域/データ領域
	F-335	内蔵2.5インチSSD-960GB	PY-SS96NM9 PYBSS96NM9	279,000円 279,000円	●	データ転送速度:SATA 6Gbps 記録方式:TLC 製品クラス:Read Intensive[書き込み保証値 1.5DWPD] 用途:システム領域/データ領域
	F-336	内蔵2.5インチSSD-1.92TB	PY-SS19NM9 PYBSS19NM9	526,000円 526,000円	●	データ転送速度:SATA 6Gbps 記録方式:TLC 製品クラス:Read Intensive[書き込み保証値 1.5DWPD] 用途:システム領域/データ領域
	F-337	内蔵2.5インチSSD-3.84TB	PY-SS38NM9 PYBSS38NM9	981,000円 981,000円	●	データ転送速度:SATA 6Gbps 記録方式:TLC 製品クラス:Read Intensive[書き込み保証値 1.2DWPD] 用途:システム領域/データ領域
	F-338	内蔵2.5インチSSD-7.68TB	PY-SS76NM9 PYBSS76NM9	1,833,000円 1,833,000円	●	データ転送速度:SATA 6Gbps 記録方式:TLC 製品クラス:Read Intensive[書き込み保証値 0.6DWPD] 用途:システム領域/データ領域
項番	製品名	型名	価格(税別)	力	備考	
12	F-553	内蔵2.5インチSATA SSD -240GB (RI)	PY-SS24NMD PYBSS24NMD	162,000円 162,000円	●	データ転送速度:SATA 6Gbps 記録方式:TLC 製品クラス:Read Intensive[書き込み保証値 1DWPD] 用途:システム領域/データ領域
	F-554	内蔵2.5インチSATA SSD -480GB (RI)	PY-SS48NMD PYBSS48NMD	169,000円 169,000円	●	データ転送速度:SATA 6Gbps 記録方式:TLC 製品クラス:Read Intensive[書き込み保証値 1DWPD] 用途:システム領域/データ領域
	F-555	内蔵2.5インチSATA SSD -960GB (RI)	PY-SS96NMD PYBSS96NMD	279,000円 279,000円	●	データ転送速度:SATA 6Gbps 記録方式:TLC 製品クラス:Read Intensive[書き込み保証値 1DWPD] 用途:システム領域/データ領域
	F-556	内蔵2.5インチSATA SSD -1.92TB (RI)	PY-SS19NMD PYBSS19NMD	526,000円 526,000円	●	データ転送速度:SATA 6Gbps 記録方式:TLC 製品クラス:Read Intensive[書き込み保証値 1DWPD] 用途:システム領域/データ領域
	F-557	内蔵2.5インチSATA SSD -3.84TB(RI)	PY-SS38NMD PYBSS38NMD	981,000円 981,000円	●	データ転送速度:SATA 6Gbps 記録方式:TLC 製品クラス:Read Intensive[書き込み保証値 1DWPD] 用途:システム領域/データ領域
	F-558	内蔵2.5インチSATA SSD -7.68TB (RI)	PY-SS76NMD PYBSS76NMD	1,833,000円 1,833,000円	●	データ転送速度:SATA 6Gbps 記録方式:TLC 製品クラス:Read Intensive[書き込み保証値 1DWPD] 用途:システム領域/データ領域
Z						

前面ベイ
max.10 /
背面ベイ
max.2

Z

- ① **PCIe SSD[有寿命部品]**
- ・ラックベースユニット(2.5インチHDD/SSD×10)/ラックベースユニット(2.5インチHDD/SSD×10、SASエキスパンダー付)のみ選択可能です。
 - ・オンボード接続にて搭載する場合、2CPU構成にする必要があります。
 - ・[ラックベースユニット(2.5インチHDD/SSD×10)[PYR2536RAN]の場合]
オンボード接続のみ搭載可能です。
 - ・[ラックベースユニット(2.5インチHDD/SSD×10、SASエキスパンダー付)[PYR2536RBN]の場合]
オンボード接続にて8台のPCIe SSDが搭載可能です。または、SASアレイコントローラカード[PYBSR3C56L/PYBSR3C59L/PYBSR4C02L]を手配することにより、搭載パターン(4)-(D)の場合は2台、搭載パターン(4)-(E)の場合は4台のPCIe SSDが搭載可能です。
 - ・RAID設定サービスの同時手配はできません。
 - ・本製品は「有寿命部品」となり、寿命時には製品を再購入いただく必要があります。詳細については、留意事項編「SSD / DCPMM / Optane PMemの書き込み保証値について」を参照ください。

■PCIe SSD(Write Intensive)[有寿命部品]

項番	製品名	型名	価格(税別)	力	備考
F-106	内蔵2.5インチPCIe SSD-750GB	PY-BS08PF	1,974,000円	●	3D Xpoint型メモリ
		PYBBS08PF	1,974,000円	●	記録方式:3D Xpoint型メモリ 製品クラス:Write Intensive(Mainstream Endurance)[書き込み保証値 30DWPD] 用途:システム領域/データ領域
F-892	内蔵2.5インチPCIe SSD-400GB (WI)	PY-BS40PF	1,159,000円	●	3D Xpoint型メモリ
		PYBBS40PF	1,159,000円	●	記録方式:3D Xpoint型メモリ 製品クラス:Write Intensive[書き込み保証値 100DWPD] 用途:システム領域/データ領域
F-893	内蔵2.5インチPCIe SSD-800GB (WI)	PY-BS80PF	1,984,000円	●	3D Xpoint型メモリ
		PYBBS80PF	1,984,000円	●	記録方式:3D Xpoint型メモリ 製品クラス:Write Intensive[書き込み保証値 100DWPD] 用途:システム領域/データ領域
F-894	内蔵2.5インチPCIe SSD-1.6TB (WI)	PY-BS16PF	3,614,000円	●	3D Xpoint型メモリ
		PYBBS16PF	3,614,000円	●	記録方式:3D Xpoint型メモリ 製品クラス:Write Intensive[書き込み保証値 100DWPD] 用途:システム領域/データ領域

■PCIe SSD(Mixed Use)[有寿命部品]

項番	製品名	型名	価格(税別)	力	備考
F-799	内蔵2.5インチPCIe SSD-1.6TB ※2022年9月30日販売終息予定	PY-BS16PD3	994,000円	●	NAND型フラッシュメモリ
		PYBBS16PD3	994,000円	●	記録方式:TLC 製品クラス:Mixed Use(Light Endurance)[書き込み保証値 4.1DWPD] 用途:システム領域/データ領域
F-800	内蔵2.5インチPCIe SSD-3.2TB ※2022年9月30日販売終息予定	PY-BS32PD3	1,834,000円	●	NAND型フラッシュメモリ
		PYBBS32PD3	1,834,000円	●	記録方式:TLC 製品クラス:Mixed Use(Light Endurance)[書き込み保証値 3.7DWPD] 用途:システム領域/データ領域
F-801	内蔵2.5インチPCIe SSD-6.4TB ※2022年9月30日販売終息予定	PY-BS64PD3	3,500,000円	●	NAND型フラッシュメモリ
		PYBBS64PD3	3,500,000円	●	記録方式:TLC 製品クラス:Mixed Use(Light Endurance)[書き込み保証値 3.1DWPD] 用途:システム領域/データ領域
F-403	内蔵2.5インチPCIe SSD-1.6TB (MU)	PY-BS16PD6	994,000円	●	NAND型フラッシュメモリ
		PYBBS16PD6	994,000円	●	記録方式:TLC 製品クラス:Mixed Use[書き込み保証値 3DWPD] 用途:システム領域/データ領域
F-406	内蔵2.5インチPCIe SSD-3.2TB (MU)	PY-BS32PD6	1,834,000円	●	NAND型フラッシュメモリ
		PYBBS32PD6	1,834,000円	●	記録方式:TLC 製品クラス:Mixed Use[書き込み保証値 3DWPD] 用途:システム領域/データ領域
F-409	内蔵2.5インチPCIe SSD-6.4TB (MU)	PY-BS64PD6	3,500,000円	●	NAND型フラッシュメモリ
		PYBBS64PD6	3,500,000円	●	記録方式:TLC 製品クラス:Mixed Use[書き込み保証値 3DWPD] 用途:システム領域/データ領域
F-412	内蔵2.5インチPCIe SSD-12.8TB (MU)	PY-BS12PD6	6,860,000円	●	NAND型フラッシュメモリ
		PYBBS12PD6	6,860,000円	●	記録方式:TLC 製品クラス:Mixed Use[書き込み保証値 3DWPD] 用途:システム領域/データ領域

前面ベイ
max.10 /
背面ベイ
max.2

AA

AA-1

※ OS により接続可能装置は異なります。詳細はハードウェア一覧を参照願います。

AA							AA-1	
■PCIe SSD(Read Intensive)[有寿命部品]								
⑩	項番	製品名	型名	価格(税別)	力	備考		
	F-811	内蔵2.5インチPCIe SSD-1TB ※2022年9月30日販売終息予定	PY-BS1TPE3 PYBBS1TPE3	365,000円 365,000円	●	NAND型フラッシュメモリ 記録方式:TLC 製品クラス:Read Intensive[書き込み保証値 1DWPD] 用途:システム領域/データ領域		
	F-812	内蔵2.5インチPCIe SSD-2TB ※2022年9月30日販売終息予定	PY-BS2TPE3 PYBBS2TPE3	683,000円 683,000円	●	NAND型フラッシュメモリ 記録方式:TLC 製品クラス:Read Intensive[書き込み保証値 0.7DWPD] 用途:システム領域/データ領域		
⑩	項番	製品名	型名	価格(税別)	力	備考		
	F-416	内蔵2.5インチPCIe SSD-960GB (R)	PY-BS96PE6 PYBBS96PE6	351,000円 351,000円	●	NAND型フラッシュメモリ 記録方式:TLC 製品クラス:Read Intensive[書き込み保証値 1DWPD] 用途:システム領域/データ領域		
	F-419	内蔵2.5インチPCIe SSD-1.92TB (R)	PY-BS19PE6 PYBBS19PE6	655,000円 655,000円	●	NAND型フラッシュメモリ 記録方式:TLC 製品クラス:Read Intensive[書き込み保証値 1DWPD] 用途:システム領域/データ領域		
	F-422	内蔵2.5インチPCIe SSD-3.84TB (R)	PY-BS38PE6 PYBBS38PE6	1,303,000円 1,303,000円	●	NAND型フラッシュメモリ 記録方式:TLC 製品クラス:Read Intensive[書き込み保証値 1DWPD] 用途:システム領域/データ領域		
	F-430	内蔵2.5インチPCIe SSD-7.68TB (R)	PY-BS76PE6 PYBBS76PE6	2,591,000円 2,591,000円	●	NAND型フラッシュメモリ 記録方式:TLC 製品クラス:Read Intensive[書き込み保証値 1DWPD] 用途:システム領域/データ領域		
	F-432	内蔵2.5インチPCIe SSD-15.36TB (R)	PY-BS15PE6 PYBBS15PE6	5,141,000円 5,141,000円	●	NAND型フラッシュメモリ 記録方式:TLC 製品クラス:Read Intensive[書き込み保証値 1DWPD] 用途:システム領域/データ領域		

前面ベイ
max.10 /
背面ベイ
max.2**13. 内蔵ストレージ(EDSFF NVMeモデル)**

・使用するストレージコントローラと内蔵ストレージの接続可否および内蔵ストレージの混在可能な組み合わせについては、「内蔵ストレージ構成時の注意事項」を参照ください。
 ・お客様の構成/用途に応じて複数の内蔵ストレージから選択可能です。内蔵ストレージを選択する際の指針を含め、ストレージ関連については、当社ホームページ(https://jp.fujitsu.com/platform/server/primergy/hdd_construct/)を参照ください。

【非アレイ接続】

【搭載パターン(5)】

EDSFF SSD用スイッチボード(32ポート)(本体に標準搭載)

■E1.S形状PCIe SSD(Read Intensive)[有寿命部品]**E1.S形状PCIe SSD[有寿命部品]**

・RAID設定サービスの同時手配はできません。
 ・本製品は「有寿命部品」となり、寿命時には製品を再購入いただく必要があります。詳細については、留意事項編「SSD / DCPMM / Optane PMemの書き込み保証値について」を参照ください。

⑩

項番	製品名	型名	価格(税別)	力	備考
F-444	内蔵E1.S形状 PCIe SSD-4TB (R) ※2022年10月31日販売終息予定	PY-E140PE PYBE140PE	1,358,000円 1,358,000円	●	NAND型フラッシュメモリ 記録方式:TLC 製品クラス:Read Intensive[書き込み保証値 0.46DWPD] 用途:システム領域/データ領域

AB

※ OS により接続可能装置は異なります。詳細はハードウェア一覧を参照願います。

内蔵ストレージ構成時の注意事項

選択する本体ベースユニット、使用するストレージコントローラにより、使用可能な内蔵ストレージ(HDD/SSD/PCIe SSD)の種類が異なる場合があります。
また、内蔵ストレージの種類により、混在条件が異なる場合がありますので、下表を参照し手配をお願いします。

■A: 使用するストレージコントローラの仕様を確認

ストレージコントローラ	オンボードSATAコントローラ (ソフトウェアRAID) (*1)	SASコントローラカード				SASアレイコントローラカード			
		標準	PY-SC3FB/PYBSC3FBL	PY-SC3FBV/PYBSC3FBVL	PYBSC3MA2L	PY-SR3FB/PYBRSR3FBL	PY-SR3CS2/PYBRSR3CS2L	PY-SR3CS5/PYBRSR3CS5L/ PYBRSR3CS6L	PY-SR3CS8/PYBRSR3CS8L/ PYBRSR3CS9L
ポート数	8	8	8	8	8	8	16	16	16
ホットスワップ	-	-	-	-	-	20GB	4GB	8GB	8GB
非アレイ接続	○ (*3)	○	○	○	○	○	○ (*2)	○ (*2)	○ (*2)
RAID0	○	○	○	○	○	○	○	○	○
RAID1	○	○	○	○	○	○	○	○	○
RAID1E	○	○	○	○	○	○	○	○	○
RAID10	○	○	○	○	○	○	○	○	○
RAID5	○	○	○	○	○	○	○	○	○
RAID50	○	○	○	○	○	○	○	○	○
RAID6	○	○	○	○	○	○	○	○	○
RAID60	○	○	○	○	○	○	○	○	○

- : サポート、×: 非サポート、-: 対象無し
 (*1) ラックベースユニット (2.5インチ HDD/SSD × 10, SAS エキスパンダー付)/ラックベースユニット (EDSFF NVMe × 32) 選択時は、非サポートとなります。
 (*2) PYBRSR3CS5L/PYBRSR3CS6L/PYBRSR4C62LはFBU搭載不可となります。
 (*3) お使いのオペレーティングシステムにより、ホットスワップ機能について制限事項があります。詳細については、当社ホームページ <https://www.fujitsu.com/jp/products/computing/servers/primergy/manual/>「Intel® Virtual RAID on CPU (Intel® VROC) ご利用上の留意: 注意事項」をご確認ください。

■B: 使用OSに応じたストレージコントローラと内蔵ストレージの接続方法を確認

内蔵ストレージ搭載ベイト (*1)	OS	標準搭載	3.5/2.5インチベイ			2.5インチベイ					
			Windows	Linux	VMware	Windows	Linux	VMware			
オンボードSATAコントローラ (8ポート/SATA 6Gbps) [非アレイ接続]		標準搭載	○	○	○ (*4)	×	×	×	○	○	○ (*4)
オンボードSATAコントローラ (8ポート/ソフトウェアRAID/SATA 6Gbps) [非アレイ/アレイ接続]		標準搭載	○	○ (*2)	×	×	×	×	○ (*2)	○ (*2)	×
2.5インチPCIe SSD用 接続ボード		標準搭載	×	×	×	×	×	○	○ (*6)	○ (*4)	
EDSFF SSD用 スイッチポート(32ポート)		標準搭載	×	×	×	×	×	×	×	×	×
SASコントローラカード (PSAS CP900) (8ポート/SAS 12Gbps)		PY-SC3FB PYBSC3FBL	×	×	×	×	×	×	×	×	×
SASコントローラカード (PSAS CP900, vSAN専用) (8ポート/SAS 12Gbps)		PY-SC3FBV PYBSC3FBVL	×	×	○ (*4)(*7)(*8)	×	×	×	×	×	×
SASコントローラカード (PSAS CP 2100-5) (8ポート/SAS 12Gbps)		PYBSC3MA2L	○ (*3)	○ (*3)	○ (*3)(*4)	×	×	×	×	×	×
SASアレイコントローラカード (PRAID CP900) (8ポート/SAS 12Gbps)		PY-SR3FB PYBRSR3FBL	○	○	○ (*4)	×	×	×	×	×	×
SASアレイコントローラカード (8ポート/20GB/SAS 12Gbps)		PY-SR3CS2 PYBRSR3CS2L	○	○	○ (*4)	×	×	×	×	×	×
SASアレイコントローラカード (16ポート/4GB/SAS 12Gbps)		PY-SR3CS5 PYBRSR3CS5L	○	○	○ (*4)	○	○	○ (*4)	×	×	×
SASアレイコントローラカード (16ポート/8GB/SAS 12Gbps)		PY-SR3CS8 PYBRSR3CS8L	○	○ (*6)	○ (*4)	○	○ (*6)	○ (*4)	×	×	×
SASアレイコントローラカード (PRAID EP800) (16ポート/8GB/SAS 12Gbps)		PY-SR4C6 PYBRSR4C6L	○	○	○ (*4)	○	○	○ (*4)	×	×	×
SASアレイコントローラカード (16ポート/4GB/SAS 12Gbps, 4ポート/4GB/PCIe 8Gbps)		PYBRSR3CS6L	×	×	×	×	×	×	×	×	×
SASアレイコントローラカード (16ポート/4GB/SAS 12Gbps, 4ポート/8GB/PCIe 8Gbps)		PYBRSR3CS9L	×	×	×	×	×	×	×	×	×
SASアレイコントローラカード (PRAID EP800, PCIeSSD用) (16ポート/8GB/SAS 12Gbps, 16ポート/8GB/PCIe 16Gbps)		PYBRSR4C62L	×	×	×	×	×	×	×	×	×

○: 可能、×: 不可

内蔵ストレージ搭載ベイト (*1)	OS	標準搭載	2.5インチベイ			EDSFF NVMeベイ					
			Windows	Linux	VMware	Windows	Linux	VMware			
オンボードSATAコントローラ (8ポート/SATA 6Gbps) [非アレイ接続]		標準搭載	×	×	×	×	×	×	×	×	×
オンボードSATAコントローラ (8ポート/ソフトウェアRAID/SATA 6Gbps) [非アレイ/アレイ接続]		標準搭載	×	×	×	×	×	×	×	×	×
2.5インチPCIe SSD用 接続ボード		標準搭載	○	○ (*6)	(*4)	×	×	×	×	×	×
EDSFF SSD用 スイッチポート(32ポート)		標準搭載	×	×	×	×	×	×	×	○	○ (*6) (*4)
SASコントローラカード (PSAS CP900) (8ポート/SAS 12Gbps)		PY-SC3FB PYBSC3FBL	○ (*3)	×	×	×	×	×	○ (*3)	×	×
SASコントローラカード (PSAS CP900, vSAN専用) (8ポート/SAS 12Gbps)		PY-SC3FBV PYBSC3FBVL	×	×	○ (*4)(*8)	×	×	×	×	○ (*4)(*8)	×
SASコントローラカード (PSAS CP 2100-5) (8ポート/SAS 12Gbps)		PYBSC3MA2L	○ (*3)	○ (*3)	○ (*3)(*4)	×	×	×	×	×	×
SASアレイコントローラカード (PRAID CP900) (8ポート/SAS 12Gbps)		PY-SR3FB PYBRSR3FBL	○	○	○ (*4)	×	×	×	○	○ (*4)	×
SASアレイコントローラカード (8ポート/20GB/SAS 12Gbps)		PY-SR3CS2 PYBRSR3CS2L	○	○	○ (*4)	×	×	×	○	○ (*4)	×
SASアレイコントローラカード (16ポート/4GB/SAS 12Gbps)		PY-SR3CS5 PYBRSR3CS5L	○	○	○ (*4)	×	×	×	○	○ (*4)	×
SASアレイコントローラカード (16ポート/8GB/SAS 12Gbps)		PY-SR3CS8 PYBRSR3CS8L	○	○ (*6)	○ (*4)	×	×	×	○	○ (*6)	○ (*4)
SASアレイコントローラカード (PRAID EP800) (16ポート/8GB/SAS 12Gbps)		PY-SR4C6 PYBRSR4C6L	○	○	○ (*4)	×	×	×	○	○ (*4)	×
SASアレイコントローラカード (16ポート/4GB/SAS 12Gbps, 4ポート/4GB/PCIe 8Gbps)		PYBRSR3CS6L	×	×	×	○	○	○ (*4)	○	○ (*4)	×
SASアレイコントローラカード (16ポート/4GB/SAS 12Gbps, 4ポート/8GB/PCIe 8Gbps)		PYBRSR3CS9L	×	×	×	○	○	○ (*6)	○	○ (*4)	×
SASアレイコントローラカード (PRAID EP800, PCIeSSD用) (16ポート/8GB/SAS 12Gbps, 16ポート/8GB/PCIe 16Gbps)		PYBRSR4C62L	×	×	×	○	○	○ (*4)	○	○ (*4)	×

○: 可能、×: 不可

- (1) 搭載パターンについては「レイアウト」を参照してください。
 (2) Linuxの仮想化環境ではご使用できません。
 (3) 接続可能なストレージ構成、接続方式については、留意事項欄「SASコントローラカードの接続方法について」を参照してください。
 (4) VMwareのサポート状況(本体/オプション)等の最新情報は、当社ホームページ <https://www.fujitsu.com/jp/products/computing/servers/primergy/software/vmware/>にてご確認ください。
 (5) 2.5インチ内蔵ストレージ(HDD/SSD)接続用、SASコントローラカード[PY-SC3FB/PYBSC3FBL]またはSASアレイコントローラカード[PY-SR3FB/PYBRSR3FBL/PY-SR3CS2/PYBRSR3CS2L/PY-SR3CS5/PYBRSR3CS5L/PY-SR3CS8/PYBRSR3CS8L/PY-SR4C6/PYBRSR4C6L]を1枚、2.5インチ内蔵ストレージ(PCIe SSD)接続用、SASアレイコントローラカード[PYBRSR3CS6L/PYBRSR3CS9L/PYBRSR4C62L]を1枚手配する必要があります。
 (6) RHELの対応状況については、当社ホームページ <https://jp.fujitsu.com/platform/server/primergy/software/linux/technical/support/kernel.html> をご確認くださいませようお願いします。
 (7) 搭載パターン(2)のみ手配可能です。
 (8) vSAN専用です。アレイ構成不可となります。
 (9) Hyper-V/Windowsの仮想化環境では使用できません。
 (10) Windows Serverを使用される際はライババージョン5.12.1012以降をご確認ください。
 (11) Windows Server 2022 インストールオプション[PYBWPSS/PYBWPSSH]の同時手配はできません。

※ OS により接続可能装置は異なります。詳細はハードウェア一覧を参照願います。

ストレージコントローラ		SAS HDD	ニアラインSAS HDD	BC-SATA HDD	SAS SSD(ML/MU/RD) [有寿命部品]	SATA SSD(MU/RD) [有寿命部品]	<自己暗号化> SAS HDD SAS SSD(WD) [有寿命部品]	<自己暗号化> ニアラインSAS HDD [有寿命部品]	PCIe SSD [有寿命部品]	E1S 影射PCIe SSD [有寿命部品]
オンボードSATAコントローラ (8ポート/SATA 6Gbps) [非アレイ接続]	標準搭載	×	×	○	×	○	×	×	×	×
オンボードSATAコントローラ (8ポート/ソフトウェアRAID/ SATA 6Gbps) [非アレイ/アレイ接続]	標準搭載	×	×	○	×	○	×	×	×	×
2.5インチPCIe SSD用 接続ボード	標準搭載	×	×	×	×	×	×	×	○	×
EDSFF SSD用 スイッチポート(32ポート)	標準搭載	×	×	×	×	×	×	×	×	○
SASコントローラカード (PSAS CP900) (8ポート/SAS 12Gbps)	PY-SR3FB PYBSC3FBL	○	○	○	○	○	×	×	×	×
SASコントローラカード (PSAS CP900、vSAS専用) (8ポート/SAS 12Gbps)	PY-SR3FBV PYBSC3FBVL	○	○	○	○	○	×	×	×	×
SASコントローラカード (PSAS CP 2100-8) (8ポート/SAS 12Gbps)	PYBSC3MA2L	○	○	○	○	○	×	×	×	×
SASアレイコントローラカード (PRAID CP900) (8ポート/SAS 12Gbps)	PY-SR3FB PYBSSR3FBL	○	○	○	○	○	○	○	×	×
SASアレイコントローラカード (8ポート/2GB/SAS 12Gbps)	PY-SR3CS2 PYBSSR3CS2L	○	○	○	○	○	○	○	×	×
SASアレイコントローラカード (16ポート/4GB/SAS 12Gbps)	PY-SR3CS5 PYBSSR3CS5L	○	○	○	○	○	○	○	×	×
SASアレイコントローラカード (16ポート/8GB/SAS 12Gbps)	PY-SR3CS8 PYBSSR3CS8L	○	○	○	○	○	○	○	×	×
SASアレイコントローラカード (PRAID EP680) (16ポート/8GB/SAS 12Gbps)	PY-SR4C6 PYBSSR4C6L	○	○(*2)	○	○	○	○	○(*2)	×	×
SASアレイコントローラカード (16ポート/4GB/SAS 12Gbps、4ポート/4GB/PCIe 8Gbps)	PYBSSR3CS6L	○(*1)	×	×	○(*1)	○(*1)	○(*1)	×	○	×
SASアレイコントローラカード (16ポート/4GB/SAS 12Gbps、4ポート/8GB/PCIe 8Gbps)	PYBSSR3CS6L	○(*1)	×	×	○(*1)	○(*1)	○(*1)	×	○	×
SASアレイコントローラカード (PRAID EP680、PCIe SSD用) (16ポート/8GB/SAS 12Gbps、16ポート/8GB/PCIe 16Gbps)	PYBSSR4C62L	○(*1)	×	×	○(*1)	○(*1)	○(*1)	×	○	×

○:可能、×:不可、W:Write Intensive、MU: Mixed Use、R: Read Intensive
(*1) 複数パターン(I/O)で使用する場合は接続可能ですが、パターン(A)-(E)の場合は接続できません。
(*2) 内蔵3.5インチニアラインSAS HDD-18TB(PY-CHJT7B2/PYBCHJT7B2/PY-CHJT7B1/PYBCHJT7B1)との接続はできません。

■C: RAID 構成時の留意事項を確認

・RAIDドライバグループは、同型名の内蔵ストレージでの構成を推奨します。なお、同種類(SAS/ニアラインSAS/BC-SATA/SAS SSD/PCIe SSD)、同容量/同回転数/同書き込み保証値の内蔵ストレージでの構成は可能です。
※自己暗号化機能対応の内蔵ストレージを使用する場合、RAIDドライバグループは、同型名の内蔵ストレージで構成してください。

■D: 内蔵ストレージの種類による混在条件を確認

[3.5インチ内蔵ストレージ(ストレージコントローラ内)の混在条件]

内蔵ストレージ	SAS HDD	ニアラインSAS HDD	BC-SATA HDD	SAS SSD	SATA SSD
SAS HDD	○	○	○	○	○
ニアラインSAS HDD	○	○	○	○	○
BC-SATA HDD	○	○	○	○	○
SAS SSD	○	○	○	○	○
SATA SSD	○	○	○	○	○

○:混在可能、×:混在不可

[2.5インチ内蔵ストレージ(ストレージコントローラ内)の混在条件]

内蔵ストレージ	SAS HDD	SAS SSD	SATA SSD	PCIe SSD
SAS HDD	○	○	○	○
SAS SSD	○	○	○	○
SATA SSD	○	○	○	○
PCIe SSD	○	○	○	○

○:混在可能、×:混在不可

AB

14. RAID設定サービス [カスタムメイド専用]



- ・ラックベースユニット (EDSFF NVMe × 32)[PYR2536R6N]の場合、またはラックベースユニット (2.5インチ HDD/SSD × 10)[PYR2536RAN]/ラックベースユニット (2.5インチ HDD/SSD × 10、SASエキスパンダー付)[PYR2536RBN]と背面用ベイ追加オプション(2.5インチHDD/SSD × 2)[PYBBA22S3]を同時手配した場合は、HDD/SSD専用RAID設定サービスを選択できません。
- ・RAID設定される内蔵ストレージ台数を超える内蔵ストレージは、カスタムメイド搭載のみ(RAID未設定)の状態でお荷されます (RAID設定サービス(RAID0)手配時は、1台のみ搭載可能です)。
- ・RAID設定サービス(RAID0)/(RAID1+Hotspare)/(RAID1+0+Hotspare)手配時は、SASアレイコントローラカードの手配が必須です。
- ・M.2 Flash モジュール専用RAID設定サービスを手配時、RAID設定されるM.2 Flash モジュール以外の内蔵ストレージは、カスタムメイド搭載のみ(RAID未設定)の状態でお荷されます。
- ・HDD/SSD専用RAID設定サービスとM.2 Flash モジュール専用RAID設定サービスの同時手配はできません。
- ・M.2 Flash モジュール専用RAID設定サービス[PYBAS1SM2]とWindows Server 2022 Standard(16コア/Hyper-V)インストール[PYBWPS5H]/Windows Server 2019 Standard(16コア/Hyper-V)インストール[PYBWPS9H]の同時手配はできません。
- ・Windows Server 2022 インストールオプション[PYBWPS5/PYBWPS5H]とRAID設定サービスを同時手配する場合、SASコントローラカードまたはSASアレイコントローラカードを手配する必要があります。

項番	製品名	型名	価格(税別)	力	備考
Q-282	RAID設定サービス(RAID0)	PYBAS0S2	1,000円	●	HDD/SSD専用RAID設定サービス 工場出荷時にRAID0構成を構築するサービス ・RAID設定される内蔵ストレージ台数:1台
Q-283	RAID設定サービス(RAID1)	PYBAS1S2	1,000円	●	HDD/SSD専用RAID設定サービス 工場出荷時にRAID1構成を構築するサービス ・RAID設定される内蔵ストレージ台数:2台
Q-284	RAID設定サービス(RAID1+Hotspare)	PYBAS1H2	2,000円	●	HDD/SSD専用RAID設定サービス 工場出荷時にRAID1+Hotspare構成を構築するサービス ・RAID設定される内蔵ストレージ台数:3台
Q-285	RAID設定サービス(RAID5)	PYBAS5S2	1,000円	●	HDD/SSD専用RAID設定サービス 工場出荷時にRAID5構成を構築するサービス ・RAID設定される内蔵ストレージ台数:3台以上
Q-286	RAID設定サービス(RAID5+Hotspare)	PYBAS5H2	2,000円	●	HDD/SSD専用RAID設定サービス 工場出荷時にRAID5+Hotspare構成を構築するサービス ・RAID設定される内蔵ストレージ台数:4台以上
Q-287	RAID設定サービス(RAID6)	PYBAS6S2	1,000円	●	HDD/SSD専用RAID設定サービス 工場出荷時にRAID6構成を構築するサービス ・RAID設定される内蔵ストレージ台数:3台以上
Q-288	RAID設定サービス(RAID6+Hotspare)	PYBAS6H2	2,000円	●	HDD/SSD専用RAID設定サービス 工場出荷時にRAID6+Hotspare構成を構築するサービス ・RAID設定される内蔵ストレージ台数:4台以上
Q-289	RAID設定サービス(RAID1+0)	PYBAS102	2,000円	●	HDD/SSD専用RAID設定サービス 工場出荷時にRAID1+0構成を構築するサービス ・RAID設定される内蔵ストレージ台数:4台以上(偶数台)
Q-290	RAID設定サービス(RAID1+0+Hotspare)	PYBAS1A2	3,000円	●	HDD/SSD専用RAID設定サービス 工場出荷時にRAID1+0+Hotspare構成を構築するサービス ・RAID設定される内蔵ストレージ台数:5台以上(奇数台)
Q-45	RAID設定サービス(RAID1)	PYBAS1SM2	1,000円	●	M.2 Flash モジュール専用RAID設定サービス 工場出荷時にRAID1構成を構築するサービス ・RAID設定されるM.2 Flash モジュール台数:2台
Q-48	RAID設定サービス(RAID1)	PYBAS1SA2	1,000円	●	デュアルM.2 コントローラード用M.2 Flash モジュール専用RAID設定サービス 工場出荷時にRAID1構成を構築するサービス ・RAID設定されるM.2 Flash モジュール台数:2台

AC

RAID設定サービスについて

RAID設定サービスを手配いただくことにより、工場出荷時にRAID構成を構築することが可能です(RAID設定サービスを選択できない場合でも、工場出荷後にお客様でRAID構成を構築することは可能です)。設定可能なRAID構成は、使用するストレージコントローラ、内蔵ストレージの種類、台数により異なりますので、以下を参照し手配をお願いします。

Windows OSインストールオプションと同時手配する場合は、Windows OSオプションの項に記載されている留意も併せて参照ください。

- (1) OSインストールオプションを手配する場合、以下のとおりとなります。
 - ・M.2 Flash モジュールを手配しない場合、かつHDD/SSDを1台手配する場合
 - HDD/SSDをSASアレイコントローラまたはSASコントローラに接続する場合、HDD/SSD専用RAID設定サービスの手配必須
 - HDD/SSDをオンボードSATAコントローラ(ソフトウェアRAID)に接続する場合、RAID設定サービスの手配不可
 - ・M.2 Flash モジュールを手配しない場合、かつHDD/SSDを2台以上手配する場合
 - HDD/SSD専用RAID設定サービスの手配必須
 - ・M.2 Flash モジュールを1台手配、かつHDD/SSDを手配しない場合
 - RAID設定サービスの手配不可
 - ・M.2 Flash モジュールを1台手配、かつHDD/SSDを1台手配する場合
 - HDD/SSDをSASアレイコントローラまたはSASコントローラに接続する場合、HDD/SSD専用RAID設定サービスのみ手配可能
 - HDD/SSDをオンボードSATAコントローラ(ソフトウェアRAID)に接続する場合、RAID設定サービスの手配不可
 - ・M.2 Flash モジュールを1台手配、かつHDD/SSDを2台以上手配する場合
 - HDD/SSD専用RAID設定サービスのみ手配可能
 - ・M.2 Flash モジュールを2台手配する場合
 - M.2 Flash モジュール専用RAID設定サービスの手配必須
 - ・デュアルM.2 コントローラカード[PYBDMCP24L]を手配する場合
 - デュアルM.2 コントローラカード用M.2 Flash モジュール専用RAID設定サービスの手配必須
- (2) OSインストールオプションを手配しない場合、以下のとおりとなります。
 - ・M.2 Flash モジュール2台手配する場合、HDD/SSD専用RAID設定サービスまたはM.2 Flash モジュール専用RAID設定サービスを手配可能
 - 上記以外の場合は、HDD/SSD専用RAID設定サービスのみ手配可能
 - ・デュアルM.2 コントローラカード[VMware vSphere Hypervisor 7.0 U3用][PYBDMCP33L]を手配する場合
 - デュアルM.2 コントローラカード用M.2 Flash モジュール専用RAID設定サービスの手配必須
- (3) RAID設定サービスを手配した場合、同一のカスタムメイド型名の内蔵ストレージ、M.2 Flash モジュールを手配する必要があります。
- (4) 本サービスで、1筐体内に構築できるRAID構成は1つのみです(2つ目以降のRAID構成については、ITインフラデリバリーサービスの手配または別途出荷後に設定をする必要があります)。
- (5) 使用するストレージコントローラ、内蔵ストレージおよびRAID設定サービスをすべてカスタムメイド型名で同時手配する必要があります。
- (6) SASアレイコントローラカードにフラッシュバックアップユニット(FBU)を接続した構成の場合、本サービスにより構築されるRAIDロジカルドライブのライトポリシー(Write Policy)設定は Write Backで出荷されます。
- (7) SASアレイコントローラカード[PYBSR3C56L/PYBSR3C59L/PYBSR4C62L]を手配した場合は、HDD/SSD専用RAID設定サービスを選択できません。
- (8) デュアルM.2 コントローラカード用M.2 Flash モジュール専用RAID設定サービス選択時は、デュアルM.2 コントローラカード[PYBDMCP24L/PYBDMCP33L]を同時手配する必要があります。
- (9) 選択可能なRAID設定サービスは下表のとおりです。

【OSインストールオプションが含まれない構成の場合】

適用可能なストレージコントローラ		内蔵ストレージ搭載台数				
		1台	2台	3台	4台	5台～
オンボードSATAコントローラ (8ポート/ソフトウェアRAID/ SATA 6Gbps)	標準搭載	・内蔵ストレージ搭載のみ	・RAID1 ・内蔵ストレージ搭載のみ	・RAID1 ・内蔵ストレージ搭載のみ	・RAID1 ・RAID1+0 ・内蔵ストレージ搭載のみ	×
SASコントローラカード (PSAS CP 2100-8i) (8ポート/SAS 12Gbps)	PYBSC3MA2L	・内蔵ストレージ搭載のみ	・RAID1 ・内蔵ストレージ搭載のみ	・RAID1 ・RAID1+Hotspare ・RAID5 ・内蔵ストレージ搭載のみ	・RAID1 ・RAID1+Hotspare ・RAID5 ・RAID5+Hotspare ・RAID1+0 ・内蔵ストレージ搭載のみ	・RAID1 ・RAID1+Hotspare ・RAID5 ・RAID5+Hotspare ・RAID1+0 ・RAID1+0+Hotspare ・内蔵ストレージ搭載のみ
SASアレイコントローラカード (PRAID CP900) (8ポート/SAS 12Gbps) ※アレイ接続必須	PYBSR3FBL	・RAID0 ・内蔵ストレージ搭載のみ	・RAID1 ・内蔵ストレージ搭載のみ	・RAID1 ・RAID1+Hotspare ・RAID5 ・内蔵ストレージ搭載のみ	・RAID1 ・RAID1+Hotspare ・RAID5 ・RAID5+Hotspare ・RAID1+0 ・内蔵ストレージ搭載のみ	・RAID1 ・RAID1+Hotspare ・RAID5 ・RAID5+Hotspare ・RAID1+0 ・RAID1+0+Hotspare ・内蔵ストレージ搭載のみ
SASアレイコントローラカード (8ポート/2GB/SAS 12Gbps) ※アレイ接続必須	PYBSR3C52L	・RAID0 ・内蔵ストレージ搭載のみ	・RAID1 ・内蔵ストレージ搭載のみ	・RAID1 ・RAID1+Hotspare ・RAID5 ・RAID6 ・内蔵ストレージ搭載のみ	・RAID1 ・RAID1+Hotspare ・RAID5 ・RAID5+Hotspare ・RAID6 ・RAID6+Hotspare ・RAID1+0 ・内蔵ストレージ搭載のみ	・RAID1 ・RAID1+Hotspare ・RAID5 ・RAID5+Hotspare ・RAID6 ・RAID6+Hotspare ・RAID1+0 ・RAID1+0+Hotspare ・内蔵ストレージ搭載のみ
SASアレイコントローラカード (16ポート/4GB/SAS 12Gbps) ※アレイ接続必須	PYBSR3C55L	・RAID0 ・内蔵ストレージ搭載のみ	・RAID1 ・内蔵ストレージ搭載のみ	・RAID1 ・RAID1+Hotspare ・RAID5 ・RAID6 ・内蔵ストレージ搭載のみ	・RAID1 ・RAID1+Hotspare ・RAID5 ・RAID5+Hotspare ・RAID6 ・RAID6+Hotspare ・RAID1+0 ・内蔵ストレージ搭載のみ	・RAID1 ・RAID1+Hotspare ・RAID5 ・RAID5+Hotspare ・RAID6 ・RAID6+Hotspare ・RAID1+0 ・RAID1+0+Hotspare ・内蔵ストレージ搭載のみ
SASアレイコントローラカード (16ポート/8GB/SAS 12Gbps) ※アレイ接続必須	PYBSR3C58L	・RAID0 ・内蔵ストレージ搭載のみ	・RAID1 ・内蔵ストレージ搭載のみ	・RAID1 ・RAID1+Hotspare ・RAID5 ・RAID6 ・内蔵ストレージ搭載のみ	・RAID1 ・RAID1+Hotspare ・RAID5 ・RAID5+Hotspare ・RAID6 ・RAID6+Hotspare ・RAID1+0 ・内蔵ストレージ搭載のみ	・RAID1 ・RAID1+Hotspare ・RAID5 ・RAID5+Hotspare ・RAID6 ・RAID6+Hotspare ・RAID1+0 ・RAID1+0+Hotspare ・内蔵ストレージ搭載のみ
SASアレイコントローラカード (PRAID EP6800) (16ポート/8GB/SAS 12Gbps) ※アレイ接続必須	PYBSR4C6L	・RAID0 ・内蔵ストレージ搭載のみ	・RAID1 ・内蔵ストレージ搭載のみ	・RAID1 ・RAID1+Hotspare ・RAID5 ・内蔵ストレージ搭載のみ	・RAID1 ・RAID1+Hotspare ・RAID5 ・RAID5+Hotspare ・RAID6 ・RAID1+0 ・内蔵ストレージ搭載のみ	・RAID1 ・RAID1+Hotspare ・RAID5 ・RAID5+Hotspare ・RAID6 ・RAID6+Hotspare ・RAID1+0 ・RAID1+0+Hotspare ・内蔵ストレージ搭載のみ

適用可能なストレージコントローラ		M.2 Flash モジュール搭載台数	
		1台	2台
オンボードSATAコントローラ (8ポート/ソフトウェアRAID/ SATA 6Gbps)	標準搭載	・M.2 Flash モジュール 搭載のみ	・RAID1 ・M.2 Flash モジュール 搭載のみ
デュアルM.2 コントローラカード ※アレイ接続必須	PYBDMCP24L	×	・RAID1 ・M.2 Flash モジュール 搭載のみ
デュアルM.2 コントローラカード (VMware vSphere Hypervisor 7.0 U3用) ※アレイ接続必須	PYBDMCP33L	×	・RAID1 ・M.2 Flash モジュール 搭載のみ

内蔵ストレージ搭載のみ:内蔵ストレージのカスタムメイド搭載のみ(RAID設定サービス非手配時)

M.2 Flash モジュール搭載のみ:M.2 Flash モジュールのカスタムメイド搭載のみ(RAID設定サービス非手配時)

※ OS により接続可能装置は異なります。詳細はハードウェア一覧を参照願います。

【OSインストールオプションが含まれる構成の場合】

適用可能なストレージコントローラ		内蔵ストレージ搭載台数				
		1台	2台	3台	4台	5台～
オンボードSATAコントローラ (8ポート/ソフトウェアRAID/ SATA 6Gbps)	標準搭載	・内蔵ストレージ搭載のみ	・RAID1 (*3)	×	・RAID1+0 (*3)	×
SASコントローラカード (PSAS CP 2100-8i) (8ポート/SAS 12Gbps)	PYBSC3MA2L	×	・RAID1	・RAID1+Hotspare ・RAID5	・RAID5 ・RAID5+Hotspare ・RAID1+0	・RAID5 ・RAID5+Hotspare ・RAID1+0 (*1) ・RAID1+0+Hotspare (*2)
SASアレイコントローラカード (PRAID CP500i) (8ポート/SAS 12Gbps) ※アレイ接続必須	PYBSR3FBL	・RAID0	・RAID1	・RAID1 ・RAID1+Hotspare ・RAID5	・RAID1 ・RAID1+Hotspare ・RAID5 ・RAID5+Hotspare ・RAID1+0	・RAID1 ・RAID1+Hotspare ・RAID5 ・RAID5+Hotspare ・RAID1+0 ・RAID1+0+Hotspare
SASアレイコントローラカード (8ポート/2GB/SAS 12Gbps) ※アレイ接続必須	PYBSR3C52L	・RAID0	・RAID1	・RAID1 ・RAID1+Hotspare ・RAID5 ・RAID6	・RAID1 ・RAID1+Hotspare ・RAID5+Hotspare ・RAID6 ・RAID6+Hotspare ・RAID1+0	・RAID1 ・RAID1+Hotspare ・RAID5 ・RAID5+Hotspare ・RAID6 ・RAID6+Hotspare ・RAID1+0 ・RAID1+0+Hotspare
SASアレイコントローラカード (16ポート/4GB/SAS 12Gbps) ※アレイ接続必須	PYBSR3C55L	・RAID0	・RAID1	・RAID1 ・RAID1+Hotspare ・RAID5 ・RAID6	・RAID1 ・RAID1+Hotspare ・RAID5 ・RAID5+Hotspare ・RAID6 ・RAID6+Hotspare ・RAID1+0	・RAID1 ・RAID1+Hotspare ・RAID5 ・RAID5+Hotspare ・RAID6 ・RAID6+Hotspare ・RAID1+0 ・RAID1+0+Hotspare
SASアレイコントローラカード (16ポート/8GB/SAS 12Gbps) ※アレイ接続必須	PYBSR3C58L	・RAID0	・RAID1	・RAID1 ・RAID1+Hotspare ・RAID5 ・RAID6	・RAID1 ・RAID1+Hotspare ・RAID5 ・RAID5+Hotspare ・RAID6 ・RAID6+Hotspare ・RAID1+0	・RAID1 ・RAID1+Hotspare ・RAID5 ・RAID5+Hotspare ・RAID6 ・RAID6+Hotspare ・RAID1+0 ・RAID1+0+Hotspare
SASアレイコントローラカード (PRAID EP680i) (16ポート/8GB/SAS 12Gbps) ※アレイ接続必須	PYBSR4C6L	・RAID0	・RAID1	・RAID1 ・RAID1+Hotspare ・RAID5	・RAID1 ・RAID1+Hotspare ・RAID5 ・RAID5+Hotspare ・RAID6 ・RAID1+0	・RAID1 ・RAID1+Hotspare ・RAID5 ・RAID5+Hotspare ・RAID6 ・RAID6+Hotspare ・RAID1+0 ・RAID1+0+Hotspare

適用可能なストレージコントローラ		M.2 Flash モジュール搭載台数	
		1台	2台
オンボードSATAコントローラ (8ポート/ソフトウェアRAID/ SATA 6Gbps)	標準搭載	・M.2 Flash モジュール 搭載のみ	・RAID1 (*3)
デュアルM.2 コントローラカード ※アレイ接続必須	PYBDMCP24L	×	・RAID1

内蔵ストレージ搭載のみ・内蔵ストレージのカスタムメイド搭載のみ(RAID設定サービス非手配時)
M.2 Flash モジュール搭載のみ・M.2 Flash モジュールのカスタムメイド搭載のみ(RAID設定サービス非手配時)
(*1) RAID1+0は4の倍数台時のみ手配可能です。
(*2) RAID1+0+Hotspareは4の倍数にHotspare用1台を足した台数時のみ手配可能です。
(*3) Windows Server 2022は未サポートです。

AC

15. ハードディスクキャビネット [JX40 S2/JX60 S2使用]/PRIMERGY SX05 S2(SAS)/ETERNUS装置(SAS)



- JX40 S2/JX60 S2/PRIMERGY SX05 S2(SAS)/ETERNUS装置(SAS)との接続および接続可能台数については、外付編/ETERNUS編を参照願います (JX40 S2/JX60 S2の接続可能台数はモデルにより異なります)。
- SASアレイコントローラカード[PY-SR3C5E/PYBSR3C5EL/PY-SR4C6E/PYBSR4C6EL]/SASコントローラカード[PY-SC3FBE/PYBSC3FBEL]とSASコントローラカード[PYBSC3MA2L]を混在させることはできません。

■ハードディスクキャビネット[JX40 S2/JX60 S2]接続



- SASアレイコントローラカード[PY-SR3C5E/PYBSR3C5EL/PY-SR4C6E/PYBSR4C6EL]には、フラッシュモジュールが標準搭載されます。
- 使用するOSによらず、標準搭載のリモートマネジメントコントローラ(RMC S5)と連携し、ストレージの稼働状態およびRAID状態を監視管理することが可能です。使用するストレージコントローラにより、監視管理可能な範囲が異なりますので、詳細については、留意事項編「RMC(リモートマネジメントコントローラ)関連」をご確認ください。

項番	製品名	型名	価格(税別)	力	備考
I-59	SASアレイコントローラカード	PY-SR3C5E PYBSR3C5EL	515,000円 515,000円	●	JX40 S2/JX60 S2(ハードディスクキャビネット)接続用カード(自己暗号化機能対応) インターフェース:SFF8644×2 データ転送速度:SAS 12Gbps デバイスポート数:8(4×2) キャッシュ:4GB ホストバス:PCI Express3.0 RAIDレベル:0/1/1E/1+0/5/5+0/6/6+0(ホットスベア可)
I-264	SASアレイコントローラカード (PRAID EP680e)	PY-SR4C6E PYBSR4C6EL	998,000円 998,000円	●	JX40 S2/JX60 S2(ハードディスクキャビネット)接続用カード(自己暗号化機能対応) インターフェース:SFF8644×2 データ転送速度:SAS 12Gbps デバイスポート数:8(4×2) キャッシュ:8GB ホストバス:PCI Express4.0 RAIDレベル:0/1/1E/1+0/5/5+0/6/6+0(ホットスベア可)

項番	製品名	型名	価格(税別)	力	備考
I-265	フラッシュバックアップユニット	PY-FBR14 PYBFB14	37,000円 37,000円	●	SASアレイコントローラカード搭載用フラッシュバックアップユニット
I-14	フラッシュバックアップユニット	PY-FBR135 PYBFB135	37,000円 37,000円	●	SASアレイコントローラカード搭載用フラッシュバックアップユニット

① フラッシュバックアップユニット

- フラッシュバックアップユニット[PY-FBR14/PYBFB14]はPCIスロット2/3搭載カード用、フラッシュバックアップユニット[PY-FBR135/PYBFB135]はPCIスロット1搭載カード用になります。

■ハードディスクキャビネット[JX40 S2/JX60 S2]/PRIMERGY SX05 S2(SAS)/ETERNUS装置(SAS)接続



- Windows記憶域スペース機能利用時のみ、JX40 S2/JX60 S2に接続可能です。

項番	製品名	型名	価格(税別)	力	備考
I-31	SASコントローラカード (PSAS CP500e)	PY-SC3FBE PYBSC3FBEL	436,000円 436,000円	●	JX40 S2/JX60 S2/外付けSAS装置接続用カード インターフェース:SFF8644×2 データ転送速度:SAS 12Gbps デバイスポート数:8(4×2) ホストバス:PCI Express3.1

AD

AD

16. FCカード

・ETERNUS装置(FC)との接続については、ETERNUS編を参照願います。
 ・必ず「温度制限について」を参照のうえ、手配願います。

項番	製品名	型名	価格(税別)	力	備考
I-63	ファイバーチャネルカード (16Gbps)	PY-FC331 PYBFC331L	274.000円 274.000円	●	外付けFC装置接続用カード インターフェース: 16Gbps × 1 ホストバス: PCI Express3.0 機能: Fabric 相当品: Emulex LPe31000-M6
I-126	ファイバーチャネルカード (16Gbps)	PY-FC321 PYBFC321L	274.000円 274.000円	●	外付けFC装置接続用カード インターフェース: 16Gbps × 1 ホストバス: PCI Express3.1 機能: Fabric/FC-AL(4/8Gbps) 相当品: QLogic QLE2690
I-62	Dual port ファイバーチャネルカード (16Gbps)	PY-FC332 PYBFC332L	425.000円 425.000円	●	外付けFC装置接続用カード インターフェース: 16Gbps × 2 ホストバス: PCI Express3.0 機能: Fabric 相当品: Emulex LPe31002-M6
I-127	Dual port ファイバーチャネルカード (16Gbps)	PY-FC322 PYBFC322L	425.000円 425.000円	●	外付けFC装置接続用カード インターフェース: 16Gbps × 2 ホストバス: PCI Express3.1 機能: Fabric/FC-AL(4/8Gbps) 相当品: QLogic QLE2692
I-82	ファイバーチャネルカード (32Gbps)	PY-FC421 PYBFC421L	547.000円 547.000円	●	外付けFC装置接続用カード インターフェース: 32Gbps × 1 ホストバス: PCI Express4.0 機能: Fabric 相当品: Emulex LPe35000-M2
I-83	ファイバーチャネルカード (32Gbps)	PY-FC411 PYBFC411L	547.000円 547.000円	●	外付けFC装置接続用カード インターフェース: 32Gbps × 1 ホストバス: PCI Express4.0 機能: Fabric 相当品: QLogic QLE2770
I-84	Dual port ファイバーチャネルカード (32Gbps)	PY-FC422 PYBFC422L	850.000円 850.000円	●	外付けFC装置接続用カード インターフェース: 32Gbps × 2 ホストバス: PCI Express4.0 機能: Fabric 相当品: Emulex LPe35002-M2
I-85	Dual port ファイバーチャネルカード (32Gbps)	PY-FC412 PYBFC412L	850.000円 850.000円	●	外付けFC装置接続用カード インターフェース: 32Gbps × 2 ホストバス: PCI Express4.0 機能: Fabric 相当品: QLogic QLE2772
I-335	ファイバーチャネルカード (64Gbps)	PY-FC441 PYBFC441L	680.000円 680.000円	●	外付けFC装置接続用カード インターフェース: 64Gbps × 1 ホストバス: PCI Express4.0 機能: Fabric 相当品: Emulex LPe36000-M64
I-336	Dual port ファイバーチャネルカード (64Gbps)	PY-FC442 PYBFC442L	1,100.000円 1,100.000円	●	外付けFC装置接続用カード インターフェース: 64Gbps × 2 ホストバス: PCI Express4.0 機能: Fabric 相当品: Emulex LPe36002-M64

AE

AE

17. ポート拡張オプション/LANカード



- **ポート拡張オプションを2個搭載する場合、2CPU構成にする必要があります。**
- ネットワークインターフェース(オンボード)はオプションとなっております。必要に応じてポート拡張オプション/LANカードを選択してください。
- ラックベースユニット(EDSFF NVMe × 32)の場合、ポート拡張オプション(10GBASE × 2)[PY-LA412U/PYBLA412U]/Dual port LANカード(100GBASE)[PY-LA412/PYBLA412L]は選択できません。
- ポート拡張オプション(1000BASE-T × 4) [PY-LA274U/PYBLA274U]は、RX2530 M6搭載時にWoL(Wake on Lan)機能が使用できません。
- PY-LA412U/PYBLA412U/PY-LA3F2U/PYBLA3F2U/PY-LA3E22/PYBLA3E22L/PY-LA412/PYBLA412LとPY-HC341/PYBHC341/PY-HC342/PYBHC342/PY-HC401/PYBHC401/PY-HC402/PYBHC402を混在させることはできません。
- VMware製品をご使用時は、ESXiで1Gb LAN、10Gb LANのポート数に構成可能な上限があります。
- 詳細については、当社ホームページ(<https://jp.fujitsu.com/platform/server/primergy/software/vmware/support/>)のvS7:「VMware ESXi 7 サポート版数一覧表(機種別)/vS6:「VMware ESXiサポート版数一覧表(オプション・周辺機器)」に掲載されている「ネットワークインターフェース ポート数の上限について」を参照ください。
- サポートする10GBASE-CR SFP+ケーブルについては、下記URL内のマニュアルをご参照ください。
当社ホームページ(https://jp.fujitsu.com/platform/server/primergy/manual/peri_card.html)
「10GBASE-CR SFP+ケーブル、25GBASE SFP28 ケーブル、40GBASE QSFP ケーブルおよび100GBASE QSFP28 ケーブルのサポートについて」
- ポート拡張オプション/PCIeカードにSFP+/SFP28/QSFPモジュールを搭載する場合、同一製品の各ポートには同じ型名製品を搭載してください(各ポート拡張オプション/PCIeカードに対応するSFP+/SFP28/QSFPモジュールは樹系図をご確認ください)。
- カスタムメイド型名で同じ速度のポート拡張オプション/PCIeカードを同一サーバに搭載する場合、カスタムメイド型名のSFP+/SFP28/QSFPは1種類の型名しか選択できません(各ポート拡張オプション/PCIeカードに対応するSFP+/SFP28/QSFPモジュールは樹系図をご確認ください)。
- Windows Server 2016から提供された機能 Switch Embedded Teaming (SET) をご使用される場合は、同一型名のLANカードを選択いただく必要があります。
- 必ず「温度制限について」を参照のうえ、手配願います。

項番	製品名	型名	価格(税別)	力	備考
I-96	ポート拡張オプション (1000BASE-T × 4)	PY-LA274U	106,000円		インターフェース: 1000BASE-T × 4 ● 機能: AFT/ALB 相当品: Intel I350-T4 OCPv3
		PYBLA274U	106,000円		
I-97	ポート拡張オプション (10GBASE-T × 2)	PY-LA342U	322,000円		インターフェース: 10GBASE-T × 2 ● 機能: AFT/ALB 相当品: Intel X710-T2L OCPv3 接続ケーブル: カテゴリ6a以上
		PYBLA342U	322,000円		

項番	製品名	型名	価格(税別)	力	備考
I-274	ポート拡張オプション (10GBASE × 4)	PY-LA354U	470,000円		インターフェース: 10GBASE × 4 ● 機能: AFT/ALB 相当品: Intel X710-DA4 OCPv3
		PYBLA354U	470,000円		

■ 10GBASE-CR接続

項番	製品名	型名	価格(税別)	力	備考
I-37	Twinaxケーブル	2m PY-CBN002	32,000円		10GBASE-CR接続用 SFP+ケーブル
		5m PY-CBN005	47,000円		

■ 10GBASE-SR/1GBASE-SR接続

項番	製品名	型名	価格(税別)	力	備考
I-61	10GBASE-SR SFP+	PY-SFSP22	153,000円		10GBASE-SR接続用 ● マルチモードファイバチャネルケーブル[CBL-MLLB02/CBL-MLLB05/CBL-MLLB15/CBL-MLLC05/CBL-MLLC10/CBL-MLLC20/CBL-MLLC30/CBL-MLLC40/CBL-MLLC50/CBL-MLLE30/CBL-MLLE50/CBL-MLLE70/CBL-MLLD1A/CBL-MLLF1A/CBL-MLLF1L/CBL-MLLF1K]が使用可能
		PYBSFSP22	153,000円		
I-71	10GBASE-SR/1GBASE-SR SFP+	PY-SFSP14	230,000円		10GBASE-SR/1GBASE-SR接続用 ● マルチモードファイバチャネルケーブル[CBL-MLLB02/CBL-MLLB05/CBL-MLLB15/CBL-MLLC05/CBL-MLLC10/CBL-MLLC20/CBL-MLLC30/CBL-MLLC40/CBL-MLLC50/CBL-MLLE30/CBL-MLLE50/CBL-MLLE70/CBL-MLLD1A/CBL-MLLF1A/CBL-MLLF1L/CBL-MLLF1K]が使用可能
		PYBSFSP14	230,000円		

項番	製品名	型名	価格(税別)	力	備考
I-276	ポート拡張オプション (10GBASE × 2)	PY-LA352U	293,000円		インターフェース: 10GBASE × 2 ● 機能: AFT/ALB 相当品: Intel X710-DA2 OCPv3
		PYBLA352U	293,000円		

■ 10GBASE-CR接続

項番	製品名	型名	価格(税別)	力	備考
I-37	Twinaxケーブル	2m PY-CBN002	32,000円		10GBASE-CR接続用 SFP+ケーブル
		5m PY-CBN005	47,000円		

■ 10GBASE-SR/1GBASE-SR接続

項番	製品名	型名	価格(税別)	力	備考
I-61	10GBASE-SR SFP+	PY-SFSP22	153,000円		10GBASE-SR接続用 ● マルチモードファイバチャネルケーブル[CBL-MLLB02/CBL-MLLB05/CBL-MLLB15/CBL-MLLC05/CBL-MLLC10/CBL-MLLC20/CBL-MLLC30/CBL-MLLC40/CBL-MLLC50/CBL-MLLE30/CBL-MLLE50/CBL-MLLE70/CBL-MLLD1A/CBL-MLLF1A/CBL-MLLF1L/CBL-MLLF1K]が使用可能
		PYBSFSP22	153,000円		
I-71	10GBASE-SR/1GBASE-SR SFP+	PY-SFSP14	230,000円		10GBASE-SR/1GBASE-SR接続用 ● マルチモードファイバチャネルケーブル[CBL-MLLB02/CBL-MLLB05/CBL-MLLB15/CBL-MLLC05/CBL-MLLC10/CBL-MLLC20/CBL-MLLC30/CBL-MLLC40/CBL-MLLC50/CBL-MLLE30/CBL-MLLE50/CBL-MLLE70/CBL-MLLD1A/CBL-MLLF1A/CBL-MLLF1L/CBL-MLLF1K]が使用可能
		PYBSFSP14	230,000円		

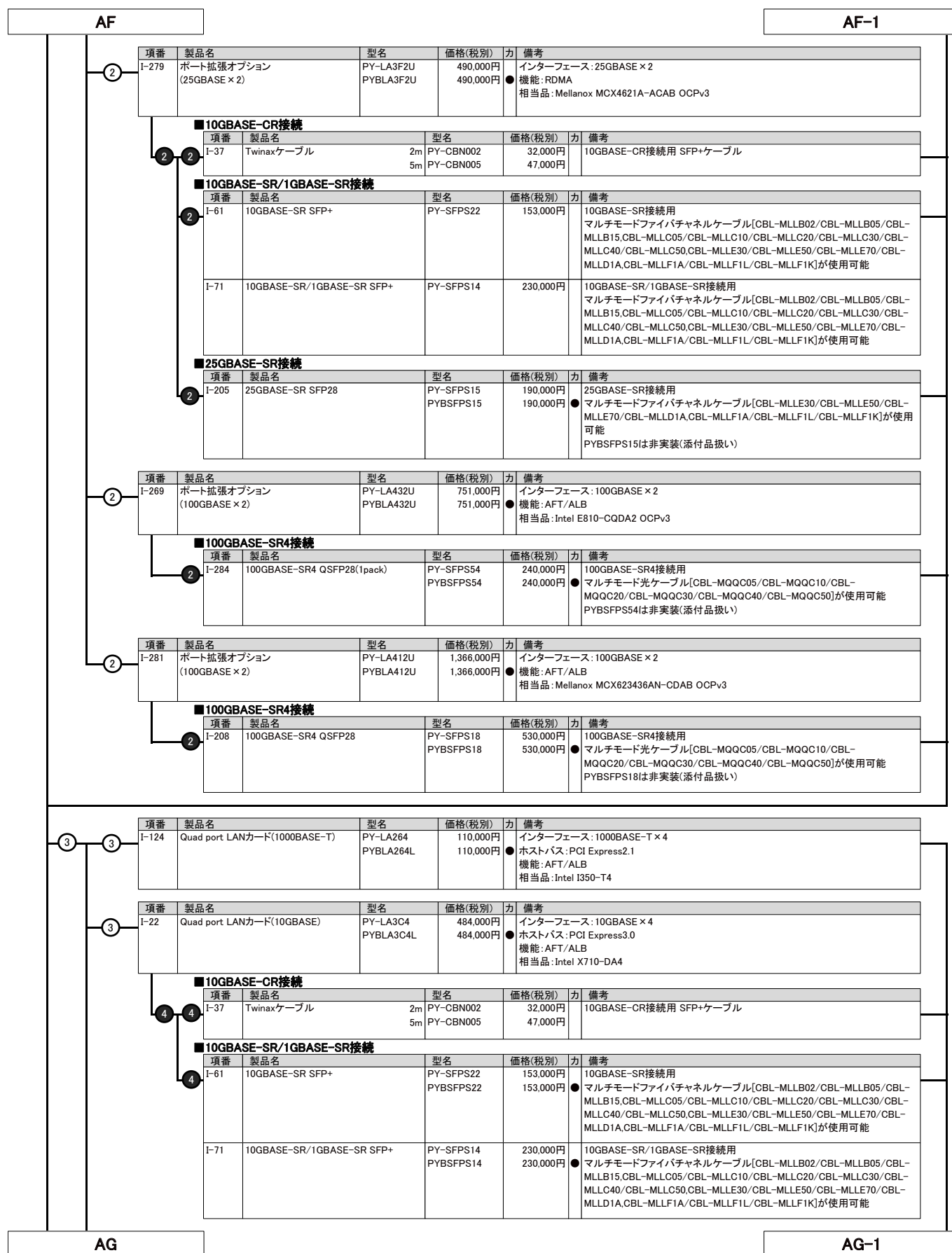
項番	製品名	型名	価格(税別)	力	備考
I-277	ポート拡張オプション (25GBASE × 2)	PY-LA402U	315,000円		インターフェース: 25GBASE × 2 ● 機能: RDMA 相当品: Intel E810-XXVDA2 OCPv3
		PYBLA402U	315,000円		

■ 25GBASE-SR接続

項番	製品名	型名	価格(税別)	力	備考
I-53	25GBASE-SR SFP28	PY-SFSP56	190,000円		25GBASE-SR接続用 ● マルチモードファイバチャネルケーブル[CBL-MLLE30/CBL-MLLE50/CBL-MLLE70/CBL-MLLD1A/CBL-MLLF1A/CBL-MLLF1L/CBL-MLLF1K]が使用可能
		PYBSFSP56	190,000円		

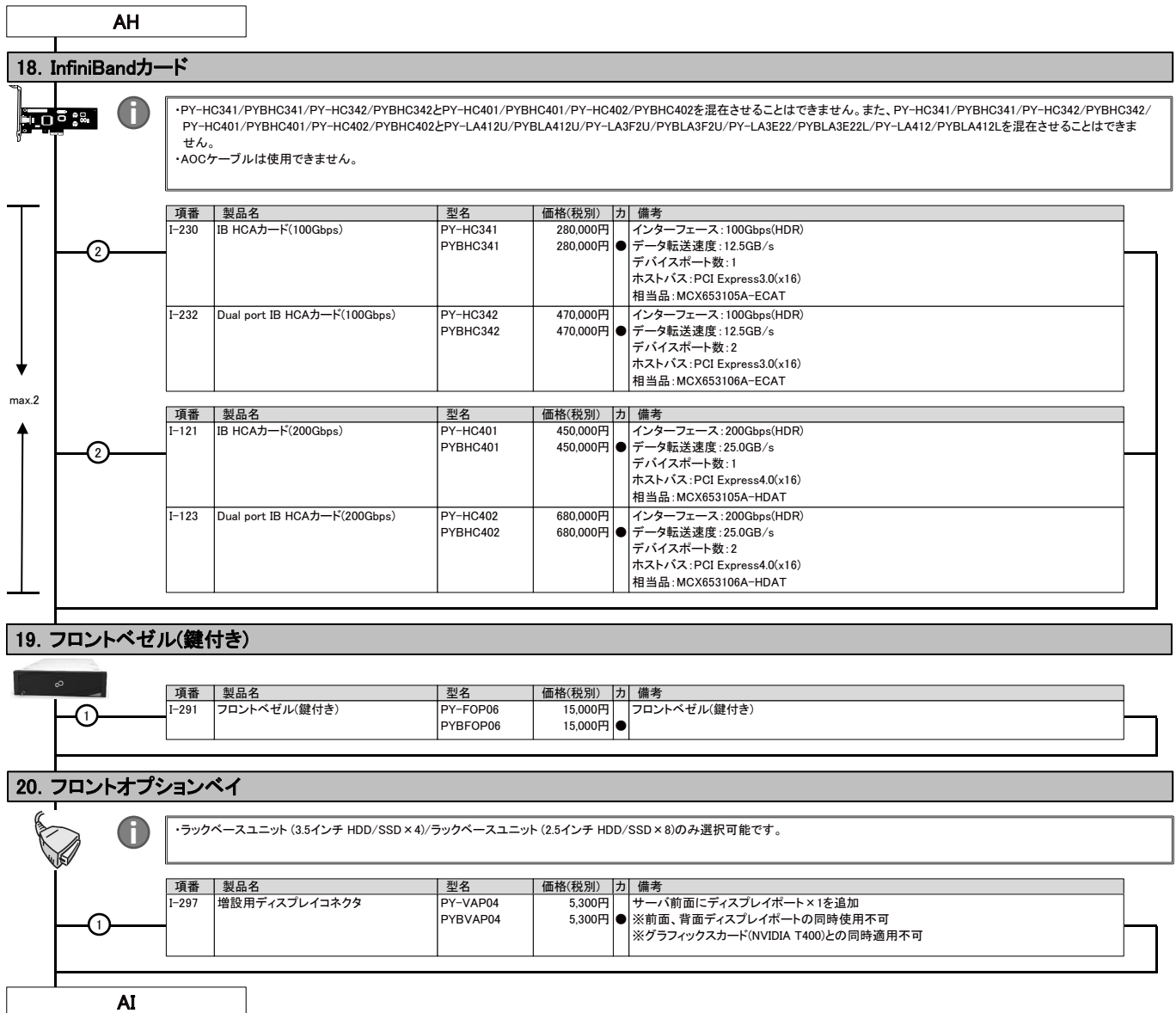
AF

AF-1



AG		AG-1				
③	項番	製品名	型名	価格(税別)	力	備考
	I-19	Dual port LANカード(10GBASE)	PY-LA3C2 PYBLA3C2L	302,000円 302,000円		インターフェース:10GBASE×2 ●ホストバス:PCI Express3.0 機能:AFT/ALB 相当品:Intel X710-DA2
	■10GBASE-CR接続					
	項番	製品名	型名	価格(税別)	力	備考
	I-37	Twinaxケーブル	2m 5m	PY-CBN002 PY-CBN005	32,000円 47,000円	10GBASE-CR接続用 SFP+ケーブル
	■10GBASE-SR/1GBASE-SR接続					
	項番	製品名	型名	価格(税別)	力	備考
	I-61	10GBASE-SR SFP+	PY-SFPS22 PYBSFPS22	153,000円 153,000円		10GBASE-SR接続用 ●マルチモードファイバチャネルケーブル[CBL-MLLB02/CBL-MLLB05/CBL-MLLB15/CBL-MLLC05/CBL-MLLC10/CBL-MLLC20/CBL-MLLC30/CBL-MLLC40/CBL-MLLC50/CBL-MLLE30/CBL-MLLE50/CBL-MLLE70/CBL-MLLD1A/CBL-MLLF1A/CBL-MLLF1L/CBL-MLLF1K]が使用可能
	I-71	10GBASE-SR/1GBASE-SR SFP+	PY-SFPS14 PYBSFPS14	230,000円 230,000円		10GBASE-SR/1GBASE-SR接続用 ●マルチモードファイバチャネルケーブル[CBL-MLLB02/CBL-MLLB05/CBL-MLLB15/CBL-MLLC05/CBL-MLLC10/CBL-MLLC20/CBL-MLLC30/CBL-MLLC40/CBL-MLLC50/CBL-MLLE30/CBL-MLLE50/CBL-MLLE70/CBL-MLLD1A/CBL-MLLF1A/CBL-MLLF1L/CBL-MLLF1K]が使用可能
③	項番	製品名	型名	価格(税別)	力	備考
	I-283	Quad port LANカード(10GBASE-T)	PY-LA344 PYBLA344L	531,000円 531,000円		インターフェース:10GBASE-T×4 ●ホストバス:PCI Express3.0 機能:AFT/ALB 相当品:Intel X710-T4L 接続ケーブル:カテゴリ6a以上
	I-93	Dual port LANカード(10GBASE-T)	PY-LA342 PYBLA342L	333,000円 333,000円		インターフェース:10GBASE-T×2 ●ホストバス:PCI Express3.0 機能:AFT/ALB 相当品:Intel X710-T2L 接続ケーブル:カテゴリ6a以上
③	項番	製品名	型名	価格(税別)	力	備考
	I-206	Dual port LANカード(25GBASE)	PY-LA402 PYBLA402L	324,000円 324,000円		インターフェース:25GBASE×2 ●ホストバス:PCI Express4.0 機能:RDMA 相当品:Intel E810-XXVDA2
	■25GBASE-SR接続					
	項番	製品名	型名	価格(税別)	力	備考
	I-53	25GBASE-SR SFP28	PY-SFPS56 PYBSFPS56	190,000円 190,000円		25GBASE-SR接続用 ●マルチモードファイバチャネルケーブル[CBL-MLLE30/CBL-MLLE50/CBL-MLLE70/CBL-MLLD1A/CBL-MLLF1A/CBL-MLLF1L/CBL-MLLF1K]が使用可能
③	項番	製品名	型名	価格(税別)	力	備考
	I-200	Dual port LANカード(25GBASE)	PY-LA3E22 PYBLA3E22L	504,000円 504,000円		インターフェース:25GBASE×2 ●ホストバス:PCI Express3.0 機能:RDMA 相当品:Mellanox MCX4121A-ACAT
	■10GBASE-CR接続					
	項番	製品名	型名	価格(税別)	力	備考
	I-37	Twinaxケーブル	2m 5m	PY-CBN002 PY-CBN005	32,000円 47,000円	10GBASE-CR接続用 SFP+ケーブル
	■10GBASE-SR/1GBASE-SR接続					
	項番	製品名	型名	価格(税別)	力	備考
	I-61	10GBASE-SR SFP+	PY-SFPS22	153,000円		10GBASE-SR接続用 ●マルチモードファイバチャネルケーブル[CBL-MLLB02/CBL-MLLB05/CBL-MLLB15/CBL-MLLC05/CBL-MLLC10/CBL-MLLC20/CBL-MLLC30/CBL-MLLC40/CBL-MLLC50/CBL-MLLE30/CBL-MLLE50/CBL-MLLE70/CBL-MLLD1A/CBL-MLLF1A/CBL-MLLF1L/CBL-MLLF1K]が使用可能
	I-71	10GBASE-SR/1GBASE-SR SFP+	PY-SFPS14	230,000円		10GBASE-SR/1GBASE-SR接続用 ●マルチモードファイバチャネルケーブル[CBL-MLLB02/CBL-MLLB05/CBL-MLLB15/CBL-MLLC05/CBL-MLLC10/CBL-MLLC20/CBL-MLLC30/CBL-MLLC40/CBL-MLLC50/CBL-MLLE30/CBL-MLLE50/CBL-MLLE70/CBL-MLLD1A/CBL-MLLF1A/CBL-MLLF1L/CBL-MLLF1K]が使用可能
	■25GBASE-SR接続					
	項番	製品名	型名	価格(税別)	力	備考
	I-205	25GBASE-SR SFP28	PY-SFPS15 PYBSFPS15	190,000円 190,000円		25GBASE-SR接続用 ●マルチモードファイバチャネルケーブル[CBL-MLLE30/CBL-MLLE50/CBL-MLLE70/CBL-MLLD1A/CBL-MLLF1A/CBL-MLLF1L/CBL-MLLF1K]が使用可能 PYBSFPS15は非実装(添付品扱い)
③	項番	製品名	型名	価格(税別)	力	備考
	I-207	Dual port LANカード(100GBASE)	PY-LA432 PYBLA432L	774,000円 774,000円		インターフェース:100GBASE×2 ●ホストバス:PCI Express4.0(x16) 機能:RDMA 相当品:Intel E810-CQDA2 ※DAC(Direct Attach Cable)のみサポート
③	項番	製品名	型名	価格(税別)	力	備考
	I-94	Dual port LANカード(100GBASE)	PY-LA412 PYBLA412L	1,408,000円 1,408,000円		インターフェース:100GBASE×2 ●ホストバス:PCI Express4.0(x16) 機能:RDMA 相当品:Mellanox MCX623106AN-CDAT
	■100GBASE-SR4接続					
	項番	製品名	型名	価格(税別)	力	備考
	I-208	100GBASE-SR4 QSFP28	PY-SFPS18 PYBSFPS18	530,000円 530,000円		100GBASE-SR4接続用 ●マルチモード光ケーブル[CBL-MQQC05/CBL-MQQC10/CBL-MQQC20/CBL-MQQC30/CBL-MQQC40/CBL-MQQC50]が使用可能 PYBSFPS18は非実装(添付品扱い)
AH						

※ OS により接続可能装置は異なります。詳細はハードウェア一覧を参照願います。



AI

21. グラフィックスカード

必ず「温度制限について」を参照のうえ、手配願います。

項番	製品名	型名	価格(税別)	力	備考
I-315	グラフィックスカード (NVIDIA T400) ※2022年9月30日販売終了予定	PY-VG4T1L	22,000円		●VRAM容量:2GB ●インターフェース:Mini DisplayPort×3ポート ●ホストバス:PCI Express3.0(x16) ※オンボードディスプレイポートとの同時使用不可 ※増設用ディスプレイコネクタとの同時適用不可
		PYBVG4T1L	22,000円		
I-69	グラフィックスカード (NVIDIA T400)	PYBVG4T2L	36,000円		●VRAM容量:4GB ●インターフェース:Mini DisplayPort×3ポート ●ホストバス:PCI Express3.0(x16) ※オンボードディスプレイポートとの同時使用不可 ※増設用ディスプレイコネクタとの同時適用不可 ※10月上旬以降の受注/サポート開始

項番	製品名	型名	価格(税別)	力	備考
N-52	Mini DisplayPort-VGA変換ケーブル	PY-CBD012 PYBCBD012	6,000円 6,000円		●Mini DisplayPortをVGAポートに変換するケーブル
N-51	Mini DisplayPort-DVI変換ケーブル	PY-CBD011 PYBCBD011	6,000円 6,000円		●Mini DisplayPortをDVIポートに変換するケーブル

項番	製品名	型名	価格(税別)	力	備考
I-337	VDI/GPGPUカード (NVIDIA A2)	PY-VG4A8L	355,000円		●メモリ容量:16GB GDDR6 ●ホストバス:PCI Express4.0(x8) ※周囲温度30℃以下の環境にてご使用願います。必ずシステム構成図の「温度制限について」を参照ください。
		PYBVG4A8L	355,000円		

(A)

1 VDI用途としてのVDI/GPGPUカード(NVIDIA A2)の使用について

- VDI用途としてTesla A2を使用するには、NVIDIA GRID ソフトウェアライセンス、サポートライセンスの購入が必要となります。初回購入分には、ソフトウェアライセンスとサポートライセンスの両方があります。6年目以降継続してご使用になるには、1年ごとにサポートライセンスを購入していただく必要があります。
- Tesla A2をコンピューティングカードとして使用する場合は、NVIDIA GRID ソフトウェアライセンス & サポートライセンスは不要です。
- 本製品をVDIカードとして利用するには、ホストOSおよびゲストOSのSupportDesk契約が必要となります。

■NVIDIA GRID ソフトウェアライセンス&サポートライセンス(5年)

項番	製品名	型名	価格(税別)	力	備考
I-210	NVIDIA GRID 仮想PC 1CCU (5年24時間SupportDesk付)	E5155QNA3	オープン価格		
I-211	NVIDIA GRID 仮想アプリケーション 1CCU (5年24時間SupportDesk付)	E5155QNB3	オープン価格		VMware, Citrix Xenなどの仮想OS上で仮想アプリケーションを使用する場合は対象であり、物理OS上で仮想アプリケーションを使用する場合は対象外です。
I-212	NVIDIA GRID Quadro 仮想DCWS 1CCU (5年24時間SupportDesk付)	E5155QNC3	オープン価格		
I-213	NVIDIA GRID エデュケーションライセンス 1CCU (5年24時間SupportDesk付)	E5155QND3	オープン価格		本ライセンスは、教育機関向けの提供となります。

1 NVIDIA GRID ソフトウェアライセンス&サポートライセンス(5年)

- グラフィックスカードVDI/GPGPUカード(NVIDIA A2)用のソフトウェア永久ライセンスおよび5年分のSupport Desk Standard24です。
(1ccu=1同時ユーザ接続数)
※nについては、Tesla A2:1枚あたり最大16CCU

■サポートライセンス(6年目以降更新型1年)

項番	製品名	型名	価格(税別)	力	備考
I-184	Support Desk Standard24 (ソフトウェア) NVIDIA GRID 仮想PC	SV7GG3K3S	4,500円		
I-185	Support Desk Standard24 (ソフトウェア) NVIDIA GRID 仮想アプリケーション	SV7GG3K4S	900円		VMware, Citrix Xenなどの仮想OS上で仮想アプリケーションを使用する場合は対象であり、物理OS上で仮想アプリケーションを使用する場合は対象外です。
I-186	Support Desk Standard24 (ソフトウェア) NVIDIA GRID 仮想ワークステーション	SV7GG3K5S	17,000円		
I-187	Support Desk Standard24 (ソフトウェア) NVIDIA GRID エデュケーション	SV7GG59HS	4,500円		本ライセンスは、教育機関向けの提供となります。

1 サポートライセンス(6年目以降更新型1年)

- VDI/GPGPUカード(NVIDIA A2)用のSupport Desk Standard24(6年目以降更新型1年分)です。
期限内に1年目でご購入したNVIDIA GRID ソフトウェアライセンスと同じ数量をご購入する必要があります。

AJ

AJ

22. シリアルポート



項番	製品名	型名	価格(税別)	力	備考
I-295	増設用シリアルポート	PY-COM07	3,200円		背面パネルにシリアルポート×1を追加 インターフェース:RS-232C×1
		PYBCOM07	3,200円	●	

23. サーバ管理(リモートマネジメントコントローラ)



・リモートマネジメントコントローラアップグレード[PY-RMC42]またはライフサイクルマネジメントライセンス[PY-LCM13]を手配した場合、iRMC S4 advanced pack (アクティベーションキー生成ドキュメント)またはeLCM Activation Pack(アクティベーションキー生成ドキュメント)に記載されているTAN(アクティベーションキー生成ID)を使用して、別途アクティベーションキーの生成作業が必要となります。

・アクティベーションキーの生成におきましては、インターネット環境を使用したE-mailアドレスの登録が必要となりますので、事前に環境の準備をお願いいたします。

・アクティベーションキーの生成時に使用したE-mailアドレスおよびiRMC S4 advanced packまたはeLCM Activation Packは、アクティベーションキーの再送信の際にも必要となりますので、紛失等のないよう管理をお願いいたします。

・ライフサイクルマネジメントライセンス[PY-CM13/PYBLCM13]をご使用にあたっては、各種留意事項がございます。
詳細については、当社ホームページ(<https://jp.fujitsu.com/platform/server/primergy/peripheral/osopt/svs-dvd.html>)を参照ください。

項番	製品名	型名	価格(税別)	力	備考
I-80	リモートマネジメント コントローラアップグレード	PYBRMC41	50,000円		● アドバンスドビデオリダイレクション機能、バーチャルメディア機能 <提供形態> ・アクティベーションキー:サーバ本体に登録された状態で出荷(※) ※2014年2月出荷分よりサーバ本体の保証書にアクティベーションキーの記載あり
				●	

項番	製品名	型名	価格(税別)	力	備考
I-134	ライフサイクルマネジメントライセンス	PYBLCM13	20,000円	●	● アップデート機能、イメージ管理機能、PrimeCollect機能 <カスタムメイド型名の提供形態> ・アクティベーションキー:サーバ本体に登録された状態で出荷(※) ※サーバ本体の保証書にアクティベーションキーの記載あり

項番	製品名	型名	価格(税別)	力	備考
I-77	リモートマネジメント コントローラアップグレード	PY-RMC42	50,000円		● アドバンスドビデオリダイレクション機能、バーチャルメディア機能 <提供形態> ・アクティベーションキー:iRMC S4 advanced pack(アクティベーションキー生成ドキュメント) に記載されたTAN(アクティベーションキー生成ID)を使用LURLより取得
				●	

項番	製品名	型名	価格(税別)	力	備考
I-134	ライフサイクルマネジメントライセンス	PY-LCM13	20,000円		● アップデート機能、イメージ管理機能、PrimeCollect機能 <一般型名の提供形態> ・アクティベーションキー:eLCM Activation Pack(アクティベーションキー生成ドキュメント) に記載されたTAN(アクティベーションキー生成ID)を使用LURLより取得

24. セキュリティチップ



・Windows Server 2022を物理環境、または仮想環境使用時のホストOSとして利用する場合はセキュリティチップ[PYBTPM14]が必須となります。

・Windows Server 2022を仮想環境使用時のゲストOSとして利用する場合はセキュリティチップ[PYBTPM14]を任意に手配いただけます。

項番	製品名	型名	価格(税別)	力	備考
I-36	セキュリティチップ	PY-TPM09	1,100円		● TPM2.0モジュール(TCG準拠) ※UEFIモードのみサポートとなります。設定をご確認のうえ、ご使用ください。 ※サポート状況については、留意事項編「セキュリティチップ(TPM)およびインテラストラステッド・エグゼキューション・テクノロジー(インテル® TXT)のサポートについて」を参照
		PYBTPM09	1,100円	●	
I-329	セキュリティチップ	PY-TPM14	2,000円		● TPM2.0モジュール(TCG準拠) ※Windows Server 2022用 ※UEFIモードのみサポートとなります。設定をご確認のうえ、ご使用ください。 ※サポート状況については、留意事項編「セキュリティチップ(TPM)およびインテラストラステッド・エグゼキューション・テクノロジー(インテル® TXT)のサポートについて」を参照
		PYBTPM14	2,000円	●	

AK

AK

25. アドバンスド・サーマルオプション [カスタムメイド専用]



・ラックベースユニット (EDSFF NVMe × 32)では選択できません。

項番	製品名	型名	価格(税別)	力	備考
Q-11	アドバンスド・サーマルオプション40	PYBET03	10,000円	●	高温動作に適合するように専用の設定を適用し、内蔵オプション製品の搭載位置を指定してエアフローを最適化することにより、動作保証周囲温度を拡張するオプション 動作保証周囲温度:(通常):10~35°C ⇒ (オプション適用後):5~40°C
Q-12	アドバンスド・サーマルオプション45	PYBET52	10,000円	●	高温動作に適合するように専用の設定を適用し、内蔵オプション製品の搭載位置を指定してエアフローを最適化することにより、動作保証周囲温度を拡張するオプション 動作保証周囲温度:(通常):10~35°C ⇒ (オプション適用後):5~45°C

① アドバンスド・サーマルオプション

構成により選択不可となるオプションがあります。不可となるオプションについては、必ず「温度制限について」を参照ください。

以下オプションは、カスタムメイド搭載して出荷することはできません。

出荷後にオプションを追加した場合は、アドバンスド・サーマルオプション非対応となります。

構成不可オプション(ATD40/ATD45)

- ・フラッシュバックアップユニット
- ・ATD40/ATD45適用時に記載のないオプション(「温度制限について」を参照ください)

外付オプション製品(UPS、ハードディスクキャビネット(JX40 S2/JX60 S2)、バックアップキャビネット(SX05 S2)、KVMスイッチ、ディスプレイ等)を接続する場合、保証動作環境は外付オプション製品の温度条件に準じます。

各オプション製品のマニュアルにて動作環境をご確認のうえ、使用ください。

注意事項

動作保証周囲温度はサーバ前面の周囲環境温度となります。高温環境下(40/45°C)での長期稼働を保証するものではありません。

通常のオフィス環境(年平均使用温度25°C)でご使用された際には保守対応期間内(5年)では寿命に至らないものとして設計しておりますが、高温環境下での長期稼働等、お客様のご使用環境によっては、より短期間で寿命に至る場合があります。

寿命を超えた部品については、交換が可能な場合は有償にて対応させていただきます。

なお、上記はあくまで目安であり、保守サポート期間(5年間)内に故障しないことをお約束するものではありません。

26. 国際エネルギースタープログラムオプション [カスタムメイド専用]



項番	製品名	型名	価格(税別)	力	備考
Q-53	国際エネルギースタープログラムオプション	PYBES173	500円	●	国際エネルギースタープログラム適合オプション(1CPU構成時) ※本オプションの適用基準を満たすことにより、オフィス機器向け国際エネルギースタープログラムに適合 詳細については、以下URL参照。 当社ホームページ (https://www.fujitsu.com/jp/products/computing/servers/primergy/solution/cost/es/)
Q-54	国際エネルギースタープログラムオプション	PYBES177	500円	●	国際エネルギースタープログラム適合オプション(2CPU構成時) ※本オプションの適用基準を満たすことにより、オフィス機器向け国際エネルギースタープログラムに適合 詳細については、以下URL参照。 当社ホームページ (https://www.fujitsu.com/jp/products/computing/servers/primergy/solution/cost/es/)

① 国際エネルギースタープログラムオプション

以下の構成の場合、カスタムメイド搭載して出荷することはできません。

また、出荷後にオプションを追加した場合は、国際エネルギースタープログラムオプション非対応となります。

適用不可構成(共通)

- ・メモリ-8GBを選択した構成
- ・3200 Optane PMemを選択した構成
- ・グラフィックスカード(NVIDIA T400)を選択した構成
- ・VDI/GPGPUカード(NVIDIA A2)を選択した構成

適用不可構成(1CPU構成時)

- ・3枚以下のDIMMを選択した構成
- ・オプションカードを4枚以上選択した構成

適用不可構成(2CPU構成時)

- ・7枚以下のDIMMを選択した構成
- ・ラックベースユニット (EDSFF NVMe × 32)[PYR2536R6N]で内蔵E1.S形状PCIe SSDを選択した構成
- ・オプションカードを6枚以上選択した構成

27. キーボード/マウス



項番	製品名	型名	価格(税別)	力	備考
C-6	小型OADGキーボード(106キー/USB)	PY-KBU1R2	15,000円	●	ラック搭載用OADGキーボード(106キー)。テンキーあり。USB接続、ケーブル長:1.3m
C-1	USBマウス(光学式)	PY-MSU201	3,200円	●	光学式スクロール機能対応マウス、1000dpi、USB接続、2ボタン+1ホイール、ケーブル長:1.8m、マーブルグレー色

AL

AL

28. OSブート専用モジュール



・M.2 Flash モジュールとM.2 Flash モジュール(VMware用) / VMware OSオプションは、同時選択できません。

■M.2 Flash モジュール 《非アレイ/アレイ接続》

- ①
- ・システムボード上の専用ポート(SATAポート×2)に挿入する、OSブート専用のFlashモジュールです。
 - ・RAID設定サービスまたはOSインストールオプションを手配する場合、「RAID設定サービスについて」も併せて参照ください。
 - ・本製品は「有寿命部品」となり、寿命時には製品を再購入いただく必要があります。詳細については、留意事項編「SSD / DCPMM / Optane PMemの書き込み保証値について」を参照ください。
 - ・オンボードSATAコントローラのソフトウェアRAID機能を有効にした構成にM.2 Flashモジュールを搭載する場合、仮想化環境ではご使用になれません。
 - ・オンボードSATAコントローラのソフトウェアRAID機能を有効にした構成にM.2 Flashモジュールを搭載する場合、Windows Server 2022 インストールオプション [PYBWPS5/PYBWPS5H]の同時手配はできません。

項番	製品名	型名	価格(税別)	力	備考
F-345	M.2 Flash モジュール-240GB	PY-MF24YN4	128,000円		データ転送速度:SATA 6Gbps ● 記録方式:TLC ホットプラグ:× 製品クラス:Read Intensive[書き込み保証値 1.5DWPD] 用途:システム領域
		PYBMF24YN4	128,000円		
F-346	M.2 Flash モジュール-480GB	PY-MF48YN4 PYBMF48YN4	140,000円 140,000円		データ転送速度:SATA 6Gbps ● 記録方式:TLC ホットプラグ:× 製品クラス:Read Intensive[書き込み保証値 1.5DWPD] 用途:システム領域

■M.2 Flash モジュール(VMware用) 《非アレイ接続》

- ①
- ・システムボード上の専用ポート(SATAポート×2)に挿入する、OSブート専用のFlashモジュールです。
 - ・M.2 Flash モジュール(VMware用)のアレイ構成はご使用いただけません。
 - ・本製品には、VMware vSphereのライセンスおよびサポートは含まれておりません。別途購入してください。
 - ・VMwareのサポート状況(本体/オプション)等の最新情報は、当社ホームページ(<https://www.fujitsu.com/jp/products/computing/servers/primergy/software/vmware/>)にてご確認ください。
 - ・VMware環境における、サーバ監視・管理につきましては、留意事項編「サーバ監視・管理ソフトウェアについて」を参照ください。
 - ・仮想環境使用時のゲストOS利用向けに、OSオプションの複数同時選択が可能です。
 - ・同時選択可能な組み合わせや最大選択数量については、留意事項編「OSオプション、SupportDesk、複数同時選択時の組み合わせについて」を参照ください。
 - ・各OSとゲストOSのサポート可否については、留意事項編「各OSの仮想化機能について」および「システム構成図で紹介するWeb情報」の「OSのサポート情報、動作確認情報」を参照ください。

項番	製品名	型名	価格(税別)	力	備考
F-347	VMware vSphere Hypervisor用 M.2 Flash モジュール(240GB)	PY-MF24NV4	128,000円		● インストールOS:なし ● サポートOS(*):vS6.5 Update2以降 / 6.7以降、vS7.0以降 (*各機種のサポートするOSに準じます。 M.2 Flash モジュール容量:240GB 添付インストールディスク:なし ※VMware専用のため、他のOSでは使用不可
		PYBMF24NV4	128,000円		
F-522	VMware vSphere Hypervisor 7.0 Update2用 M.2 Flash モジュール(240GB)	PYBMF24NV9	128,000円		● VMware vSphere Hypervisor 7.0 がインストールされたM.2 Flash モジュールをシステムボードに搭載して、出荷 インストールOS:VMware vSphere Hypervisor 7.0 Update2 サポートOS:vS7.0 Update2以降 M.2 Flash モジュール容量:240GB 添付インストールディスク:なし ※VMware専用のため、他のOSでは使用不可
F-837	VMware vSphere Hypervisor 7.0 Update3用 M.2 Flash モジュール(240GB)	PYBMF24NVB	128,000円		● VMware vSphere Hypervisor 7.0 がインストールされたM.2 Flash モジュールをシステムボードに搭載して、出荷 インストールOS:VMware vSphere Hypervisor 7.0 Update3 サポートOS:vS7.0 Update3以降 M.2 Flash モジュール容量:240GB 添付インストールディスク:なし ※VMware専用のため、他のOSでは使用不可

AM

AM-1

AM

AM-1

■デュアルM.2 コントローラカード

- ①
- デュアルM.2 コントローラカード[PY-DMCP24/PYBDMCP24L]手配時は、M.2 Flash モジュール-240GB[PY-MF24YN4/PYBMF24YN4]/M.2 Flash モジュール-480GB[PY-MF48YN4/PYBMF48YN4]/VMware vSphere Hypervisor用 M.2 Flash モジュール(240GB)[PY-MF24NV4/PYBMF24NV4]を同一型名で2台選択が必須となります。
 - デュアルM.2 コントローラカード(VMware vSphere Hypervisor 7.0 U3用)[PYBDMCP33L]手配時は、VMware vSphere Hypervisor用 M.2 Flash モジュール(240GB)[PYBMF24NV4]を2台およびデュアルM.2 コントローラカード用M.2 Flash モジュール専用RAID設定サービス[PYBAS1SA2]の同時手配が必須です。
 - M.2 Flash モジュール-240GB[PY-MF24YN4/PYBMF24YN4]/M.2 Flash モジュール-480GB[PY-MF48YN4/PYBMF48YN4]/VMware vSphere Hypervisor用 M.2 Flash モジュール(240GB)[PY-MF24NV4/PYBMF24NV4]の2台以外のM.2 Flash モジュールは同時手配できません。
 - デュアルM.2 コントローラカード(VMware vSphere Hypervisor 7.0 U3用)[PYBDMCP33L]手配時はOSインストールオプションは選択できません。
 - デュアルM.2 コントローラカード用M.2 Flash モジュール専用RAID設定サービス[PYBAS1SA2]を手配する場合、「RAID設定サービスについて」も併せて参照ください。

項番	製品名	型名	価格(税別)	力	備考
I-99	デュアルM.2 コントローラカード	PY-DMCP24 PYBDMCP24L	33,000円 33,000円	●	M.2 Flash モジュールを2台搭載可能なPCIカードタイプのOSブート専用コントローラカード RAIDレベル:1

項番	製品名	型名	価格(税別)	力	備考
F-345	M.2 Flash モジュール-240GB	PY-MF24YN4 PYBMF24YN4	128,000円 128,000円	●	データ転送速度: SATA 6Gbps 記録方式: TLC ホットプラグ: × 製品クラス: Read Intensive[書き込み保証値 1.5DWPD] 用途: システム領域

項番	製品名	型名	価格(税別)	力	備考
F-346	M.2 Flash モジュール-480GB	PY-MF48YN4 PYBMF48YN4	140,000円 140,000円	●	データ転送速度: SATA 6Gbps 記録方式: TLC ホットプラグ: × 製品クラス: Read Intensive[書き込み保証値 1.5DWPD] 用途: システム領域

項番	製品名	型名	価格(税別)	力	備考
F-347	VMware vSphere Hypervisor用 M.2 Flash モジュール(240GB)	PY-MF24NV4 PYBMF24NV4	128,000円 128,000円	●	インストールOS: なし サポートOS: vS7.0以降 M.2 Flash モジュール容量: 240GB 添付インストールディスク: なし ※VMware専用のため、他のOSでは使用不可

項番	製品名	型名	価格(税別)	力	備考
I-100	デュアルM.2 コントローラカード (VMware vSphere Hypervisor 7.0 U3用)	PYBDMCP33L	33,000円	●	RAIDが構成されたM.2 Flash モジュールにVMware vSphere Hypervisor 7.0をインストールしたPCIカードタイプのOSブート専用コントローラカード RAIDレベル:1 インストールOS: VMware vSphere Hypervisor 7.0 Update3

項番	製品名	型名	価格(税別)	力	備考
F-347	VMware vSphere Hypervisor用 M.2 Flash モジュール(240GB)	PYBMF24NV4	128,000円	●	サポートOS: vS7.0以降 M.2 Flash モジュール容量: 240GB 添付インストールディスク: なし ※VMware専用のため、他のOSでは使用不可

- ①
- M.2 Flash モジュール-240GB/480GB**
- 本製品は「有寿命部品」となり、寿命時には製品を再購入いただく必要があります。詳細については、「留意事項編SSD / DCPMM / Optane PMemの書き込み保証値について」を参照ください。本製品で寿命を確認するために、複数台システムに最低1台、CDまたはDVDドライブが必須となります。

VMware vSphere Hypervisor用 M.2 Flash モジュール(240GB)

- VMwareのサポート状況(本体/オプション)等の最新情報は、当社ホームページ
(<https://www.fujitsu.com/jp/products/computing/servers/primergy/software/vmware/>)にてご確認ください。
- VMware環境における、サーバ監視・管理につきましては、留意事項編「サーバ監視・管理ソフトウェアについて」を参照ください。
- 仮想環境使用時のゲストOS利用向けに、OSオプションの複数同時選択が可能です。
同時選択可能な組み合わせや最大選択数量については、留意事項編「OSオプション、SupportDesk、複数同時選択時の組み合わせについて」を参照ください。
- 各OSとゲストOSのサポート可否については、留意事項編「各OSの仮想化機能について」および「システム構成図で紹介するWeb情報」の「OSのサポート情報、動作確認情報」を参照ください。

AN

AN

29. Windows OSオプション



- ・**サーバ本体と同時手配願います**(Windows Server 2022/2019 Standard Additional License, CALを除く)。
- ・Windows OSのサポート状況(本体/オプション)等の最新情報は、当社ホームページ(<https://www.fujitsu.com/jp/products/computing/servers/primergy/software/windows/>)にてご確認ください。
- ・仮想環境使用時のゲストOS利用向けに、OSオプションの複数同時選択が可能です。同時選択可能な組み合わせや最大選択数量については、留意事項編「OSオプション、SupportDesk、複数同時選択時の組み合わせについて」を参照ください。
- ・各OSとゲストOSのサポート可否については、留意事項編「各OSの仮想化機能について」および「システム構成図で紹介するWeb情報」の「OSのサポート情報、動作確認情報」を参照ください。
- ・Windows Server 2022/2019 Standard Additional Licenseは、物理/仮想サーバが搭載するすべての物理/仮想CPUコア数分をカバーするライセンスが必要です。
- ・Windows Server 2022/2019 Datacenter Additional Licenseは、物理サーバが搭載するすべての物理CPUコア数分をカバーするライセンスが必要です。
- ・Windows Server 2022/2019 Datacenter Additional Licenseは、カスタマイドオプションのみでの提供となります。サーバ本体手配後に、本製品は追加手配することができませんので、サーバ本体手配時に必要なライセンス数を手配ください。
- ・Windows OSオプションにはCALが添付されておりません。使用する環境に応じて、Device CAL/User CALを別途手配する必要があります(Windows Server 2019 Essentials 除く)。
- ・M.2 Flash モジュール、SAS HDD/ニアラインSAS HDD/BC-SATA HDD/SAS SSD/SATA SSD、PCIe SSDとOSインストールオプションを同時手配する場合、以下の優先度OSがインストールされ出荷されます。
M.2 Flash モジュール > SAS HDD/ニアラインSAS HDD/BC-SATA HDD/SAS SSD/SATA SSD > PCIe SSD
- ・OSインストールオプションと内蔵ストレージとしてPCIe SSDのみを同時手配する場合、カスタマイド型名で2台以上の手配はできません。

《Windows Server 2022》



- ・**Windows Server 2022を物理環境、または仮想環境使用時のホストOSとして利用する場合は、セキュリティチップ[PYBTM14]も同時手配してください。**
- ・「Windows Server 2022 Standard(16コア) ダウングレードサービス付き Windows Server 2019 Standard インストール」を手配し、納品後に、物理環境でWindows Server 2022を利用する場合には、別途セキュリティチップ[PY-TPM14]を手配いただく必要があります。
- ・なお、セキュリティチップ[PY-TPM14]をサーバ機器に搭載する場合は、担当作業員による取り付け(ハードウェア設置サービス)が必須となりますので「ハードウェア設置サービス」の手配を必ずお願いいたします。
- ・お客様ご自身による取り付け作業(お客様現調)は、本体装置・オプション機器を破損させる恐れがあるため、いかなる理由においても保証対象外となりますので、ご注意ください。
- ・Windows Server 2022 Standard/Datacenterからのダウングレード権[PYBWPS5/PYBWPS5H/PYBWPSD9/PYBWS5/PYBWD5]については、マイクロソフトソフトウェアライセンス条項を参照してください。
マイクロソフト社ホームページ：
https://www.microsoft.com/en-us/UseTerms/OEM/WindowsServerDatacenterandStandard/2022/UseTerms_OEM_WindowsServerDatacenterandStandard_2022_Japanese.htm
- ・Windows Server 2022 インストールオプション[PYBWPS5/PYBWPS5H]とRAID設定サービスを同時手配する場合、SASコントローラカードまたはSASアレイコントローラカードを手配する必要があります。

■インストールオプション/インフラ基本導入サービス

項番	製品名	型名	価格(税別)	カ	備考
P-259	Windows Server 2022 Standard(16コア) インストール	PYBWPS5	オープン価格	●	Windows Server® 2022 Standard (16コア)インストール 構成品: <添付インストールディスク> ・Windows Server® 2022 Standard
P-262	Windows Server 2022 Standard(16コア/Hyper-V) インストール	PYBWPS5H	オープン価格	●	Windows Server® 2022 Standard (16コア)インストール (Hyper-V設定済み) 構成品: <添付インストールディスク> ・Windows Server® 2022 Standard

項番	製品名	型名	価格(税別)	カ	備考
P-265	Windows Server 2022 Standard Additional License(2コア)	PY-WAS5 PYBWAS5	オープン価格	●	<添付品> ・Windows Server® 2022 Standard (2コア)ライセンス証書
P-266	Windows Server 2022 Standard Additional License(4コア)	PY-WAS52 PYBWAS52	オープン価格	●	<添付品> ・Windows Server® 2022 Standard (4コア)ライセンス証書
P-267	Windows Server 2022 Standard Additional License(16コア)	PY-WAS53 PYBWAS53	オープン価格	●	<添付品> ・Windows Server® 2022 Standard (16コア)ライセンス証書

項番	製品名	型名	価格(税別)	カ	備考
Q-360	OS基本導入 (Windows Server 2022 Standard/システムパーティション100GB/ServerView Agents)	PYBDK3001	オープン価格	●	・Windows Server 2022 Standardの開封および基本設定 ・当社保守/運用支援ツール(ServerView Agents等)のインストール ・当社指定のOSセキュリティ更新プログラムの適用 ・システムパーティション領域100GB
Q-361	OS基本導入 (Windows Server 2022 Standard/システムパーティション100GB/ServerView Operations Manager)	PYBDK3002	オープン価格	●	・Windows Server 2022 Standardの開封および基本設定 ・当社保守/運用支援ツール(ServerView Agents, ServerView Operations Manager等)のインストール ・当社指定のOSセキュリティ更新プログラムの適用 ・システムパーティション領域100GB

項番	製品名	型名	価格(税別)	カ	備考
Q-90	システムパーティション領域拡張(+50GB)	PYBDK003	オープン価格	●	・システムパーティション領域を50GB追加 最大で3つまで同時手配可能
Q-87	基本システムパーティション領域変更-60GB	PYBDK001	オープン価格	●	・システムパーティション領域を100GBから60GBに変更



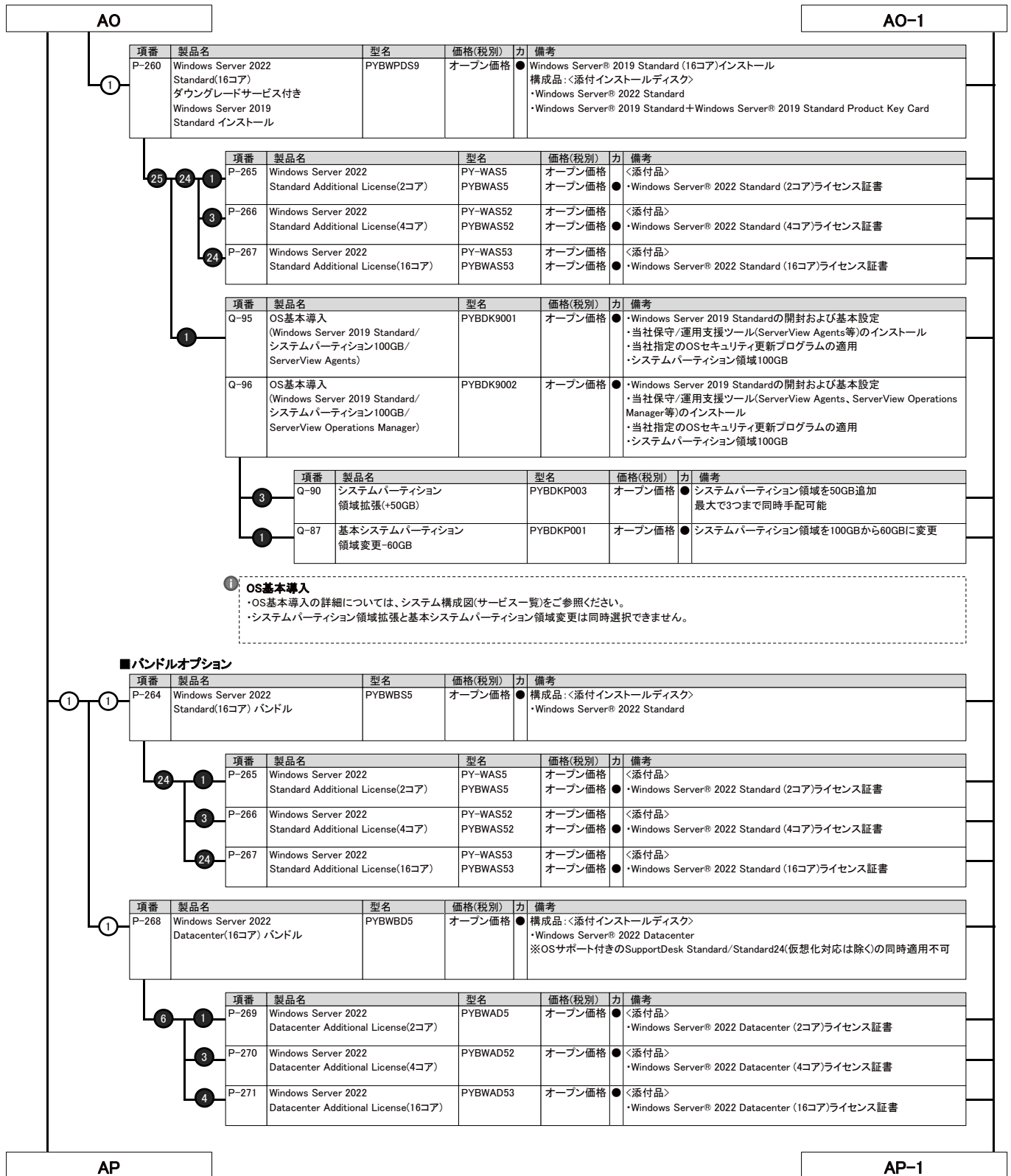
OS基本導入

- ・OS基本導入の詳細については、システム構成図(サービス一覧)をご参照ください。
- ・システムパーティション領域拡張と基本システムパーティション領域変更は同時選択できません。

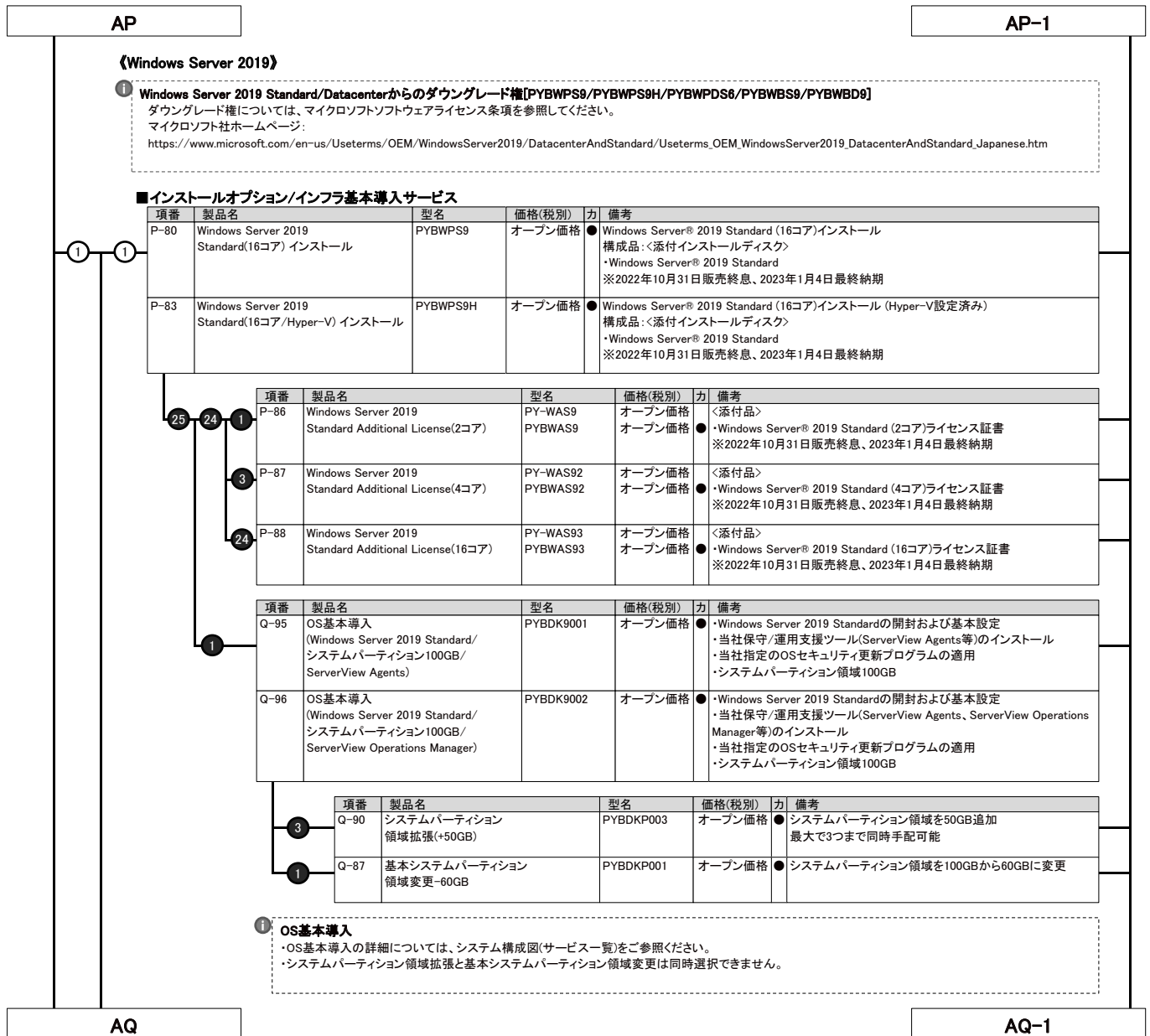
AO

AO-1

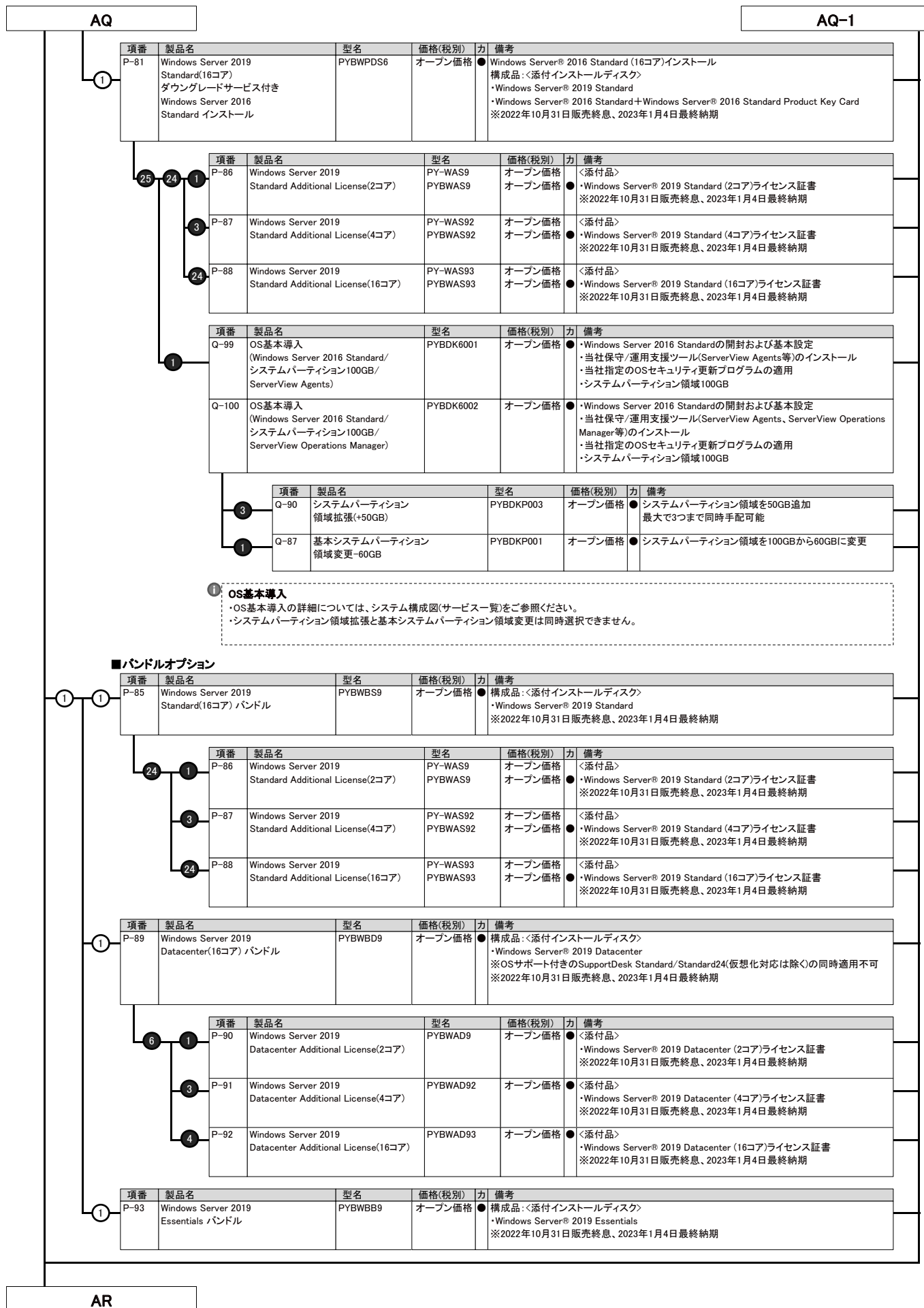
※ OS により接続可能装置は異なります。詳細はハードウェア一覧を参照願います。



※ OS により接続可能装置は異なります。詳細はハードウェア一覧を参照願います。



※ OS により接続可能装置は異なります。詳細はハードウェア一覧を参照願います。



※ OS により接続可能装置は異なります。詳細はハードウェア一覧を参照願います。

AR

- ①
- ・Windows Server 2022/2019 CAL バンドルオプションは、PRIMERGY本体と同時手配したWindows OSオプションに対してのみ適用可能です(ご購入済みのPRIMERGYへの適用を含む)。
 - ・Windows Server 2022/2019 CAL、Windows Server 2022/2019 Remote Desktop Services CAL バンドルオプションの一般型名に、最大選択数量制限はありません。カスタムメイド型名の最大選択数量以上のCALが必要な場合は、一般型名で不足分を手配ください。
 - ・Windows Server 2022 CALとWindows Server 2019 CALは同時選択できません。
 - ・組み合わせの詳細については、留意事項欄「OSオプション、SupportDesk、複数同時選択時の組み合わせについて」を参照ください。

《Windows Server 2022 CAL》

■ CAL

項番	製品名	型名	価格(税別)	力	備考
P-273	Windows Server 2022 1 Device CAL	PY-WCD01C	オープン価格		<添付品>
		PYBWCD01C	オープン価格	●	・Windows Server® 2022 Client Access License (1 Device)ライセンス証書
P-274	Windows Server 2022 5 Device CAL	PY-WCD05C	オープン価格		<添付品>
		PYBWCD05C	オープン価格	●	・Windows Server® 2022 Client Access License (5 Device)ライセンス証書
P-275	Windows Server 2022 10 Device CAL	PY-WCD10C	オープン価格		<添付品>
		PYBWCD10C	オープン価格	●	・Windows Server® 2022 Client Access License (10 Device)ライセンス証書
P-276	Windows Server 2022 50 Device CAL	PY-WCD50C	オープン価格		<添付品>
		PYBWCD50C	オープン価格	●	・Windows Server® 2022 Client Access License (50 Device)ライセンス証書
P-277	Windows Server 2022 100 Device CAL	PY-WCD1HC	オープン価格		<添付品>
		PYBWCD1HC	オープン価格	●	・Windows Server® 2022 Client Access License (100 Device)ライセンス証書

項番	製品名	型名	価格(税別)	力	備考
P-278	Windows Server 2022 1 User CAL	PY-WCU01C	オープン価格		<添付品>
		PYBWCU01C	オープン価格	●	・Windows Server® 2022 Client Access License (1 User)ライセンス証書
P-279	Windows Server 2022 5 User CAL	PY-WCU05C	オープン価格		<添付品>
		PYBWCU05C	オープン価格	●	・Windows Server® 2022 Client Access License (5 User)ライセンス証書
P-280	Windows Server 2022 10 User CAL	PY-WCU10C	オープン価格		<添付品>
		PYBWCU10C	オープン価格	●	・Windows Server® 2022 Client Access License (10 User)ライセンス証書
P-281	Windows Server 2022 50 User CAL	PY-WCU50C	オープン価格		<添付品>
		PYBWCU50C	オープン価格	●	・Windows Server® 2022 Client Access License (50 User)ライセンス証書
P-282	Windows Server 2022 100 User CAL	PY-WCU1HC	オープン価格		<添付品>
		PYBWCU1HC	オープン価格	●	・Windows Server® 2022 Client Access License (100 User)ライセンス証書

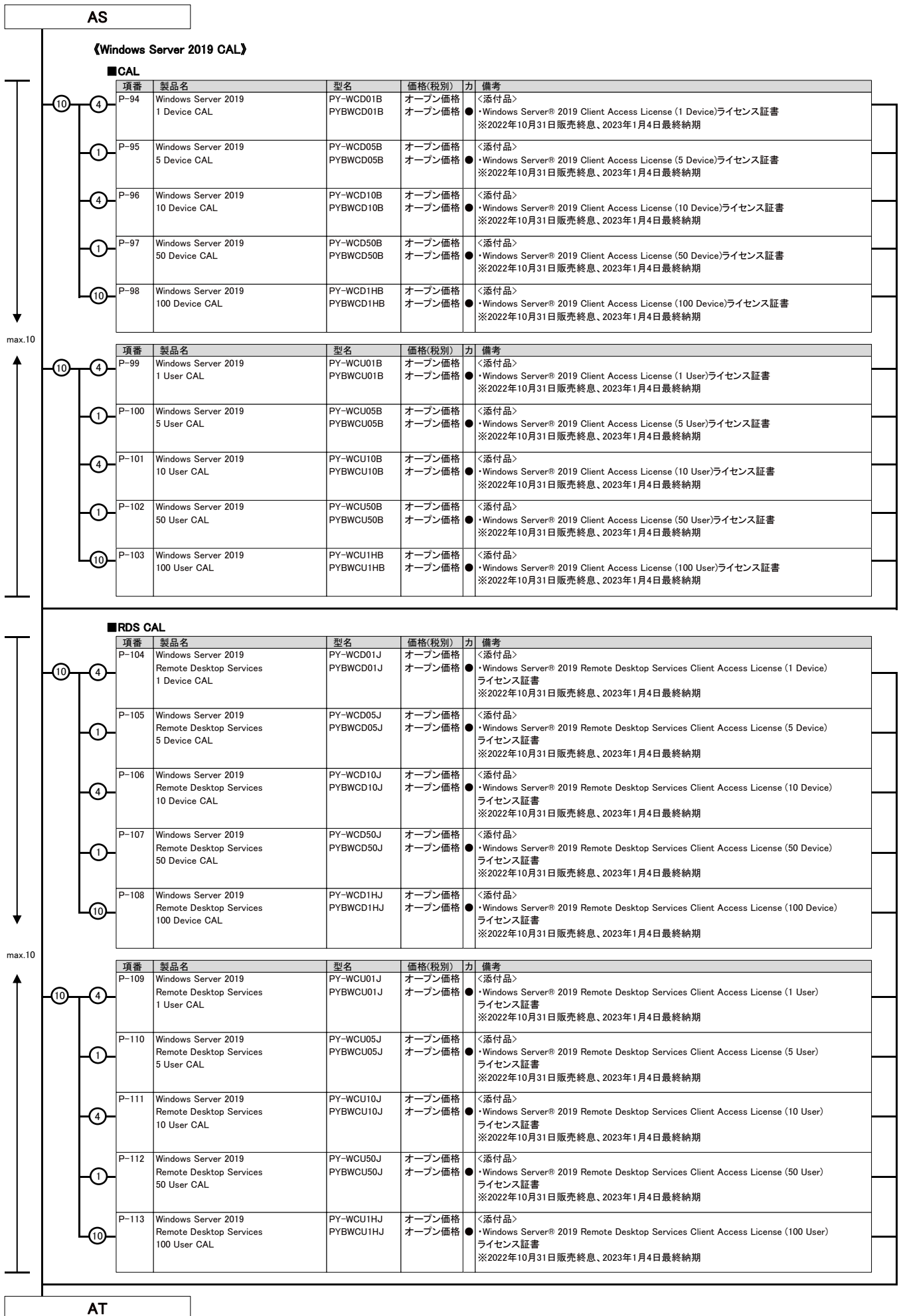
■ RDS CAL

項番	製品名	型名	価格(税別)	力	備考
P-283	Windows Server 2022 Remote Desktop Services 1 Device CAL	PY-WCD01D	オープン価格		<添付品>
		PYBWCD01D	オープン価格	●	・Windows Server® 2022 Remote Desktop Services Client Access License (1 Device)ライセンス証書
P-284	Windows Server 2022 Remote Desktop Services 5 Device CAL	PY-WCD05D	オープン価格		<添付品>
		PYBWCD05D	オープン価格	●	・Windows Server® 2022 Remote Desktop Services Client Access License (5 Device)ライセンス証書
P-285	Windows Server 2022 Remote Desktop Services 10 Device CAL	PY-WCD10D	オープン価格		<添付品>
		PYBWCD10D	オープン価格	●	・Windows Server® 2022 Remote Desktop Services Client Access License (10 Device)ライセンス証書
P-286	Windows Server 2022 Remote Desktop Services 50 Device CAL	PY-WCD50D	オープン価格		<添付品>
		PYBWCD50D	オープン価格	●	・Windows Server® 2022 Remote Desktop Services Client Access License (50 Device)ライセンス証書
P-287	Windows Server 2022 Remote Desktop Services 100 Device CAL	PY-WCD1HD	オープン価格		<添付品>
		PYBWCD1HD	オープン価格	●	・Windows Server® 2022 Remote Desktop Services Client Access License (100 Device)ライセンス証書

項番	製品名	型名	価格(税別)	力	備考
P-288	Windows Server 2022 Remote Desktop Services 1 User CAL	PY-WCU01D	オープン価格		<添付品>
		PYBWCU01D	オープン価格	●	・Windows Server® 2022 Remote Desktop Services Client Access License (1 User)ライセンス証書
P-289	Windows Server 2022 Remote Desktop Services 5 User CAL	PY-WCU05D	オープン価格		<添付品>
		PYBWCU05D	オープン価格	●	・Windows Server® 2022 Remote Desktop Services Client Access License (5 User)ライセンス証書
P-290	Windows Server 2022 Remote Desktop Services 10 User CAL	PY-WCU10D	オープン価格		<添付品>
		PYBWCU10D	オープン価格	●	・Windows Server® 2022 Remote Desktop Services Client Access License (10 User)ライセンス証書
P-291	Windows Server 2022 Remote Desktop Services 50 User CAL	PY-WCU50D	オープン価格		<添付品>
		PYBWCU50D	オープン価格	●	・Windows Server® 2022 Remote Desktop Services Client Access License (50 User)ライセンス証書
P-292	Windows Server 2022 Remote Desktop Services 100 User CAL	PY-WCU1HD	オープン価格		<添付品>
		PYBWCU1HD	オープン価格	●	・Windows Server® 2022 Remote Desktop Services Client Access License (100 User)ライセンス証書

AS

※ OS により接続可能装置は異なります。詳細はハードウェア一覧を参照願います。



AT

【Microsoft SQL Server 2019】

- 1 「Microsoft SQL Server 2019 Standard (バンドル)」、「Microsoft SQL Server 2019 Standard(4コア) (バンドル)」は、旧バージョンのインストールディスクが添付されません。ダウンロード権を利用して、旧バージョンを利用する場合には、別途メディアキットを手配いただく必要があります。
- Microsoft SQL Server 2019 CAL バンドルオプションの一般型名に、最大選択数量制限はありません。カスタムメイド型名の最大選択数量以上のCALが必要な場合は、一般型名で不足分を手配ください。
- 組み合わせの詳細については、留意事項欄「OSオプション、SupportDesk、複数同時選択時の組み合わせについて」を参照ください。

■バンドルオプション

1 SQLコアライセンスの手配について

- 物理OS環境で使用する場合は、全物理コア数分のコアライセンスが必要です。また、1CPUあたり最小4コアライセンスが必要です。
- 仮想OS環境で使用する場合は、その環境に割り当てた仮想コア数分のコアライセンスが必要です。また、1仮想OS環境あたり最小4コアライセンスが必要です。
- 1サーバ上の物理OS環境と複数の仮想OS環境を使用する場合は、それぞれの環境毎に必要なコアライセンス数を計算して合計します。
- 製品は4コアライセンスまたは2コアライセンスとなっており、必要コアライセンス数と手配数は一致しないためご注意ください。
- SQL Server 2019 Standardの1インスタンスあたりの制限として、CPUは4ソケットまたは24コアのいずれか小さいほうまで、メモリは128GBまでです。

項番	製品名	型名	価格(税別)	力	備考
P-22	Microsoft SQL Server 2019 Standard(4コア) バンドル	PYBWBLS1	オープン価格	●	構成品: <添付インストールディスク> ・Microsoft® SQL Server® 2019 Standard ※本製品はコアライセンスモデルです。 ※2023年1月31日販売終息、2023年4月3日最終納期

項番	製品名	型名	価格(税別)	力	備考
P-23	Microsoft SQL Server 2019 Standard Additional License(2コア) バンドル	PYBWBLS9	オープン価格	●	<添付品> ・Microsoft® SQL Server® 2019 Standard (2コア)ライセンス証書 ※5コア構成以上動作させる場合に追加手配が必要 ※2023年1月31日販売終息、2023年4月3日最終納期

項番	製品名	型名	価格(税別)	力	備考
P-21	Microsoft SQL Server 2019 Standard バンドル	PYBWBLS9	オープン価格	●	構成品: <添付インストールディスク> ・Microsoft® SQL Server® 2019 Standard ※本製品はサーバ/CALライセンスモデルです。 ※2023年1月31日販売終息、2023年4月3日最終納期

■CAL

項番	製品名	型名	価格(税別)	力	備考
P-27	Microsoft SQL Server 2019 1 Device CAL	PY-WCD01S PYBWC01S	オープン価格	●	<添付品> ・Microsoft® SQL Server® 2019 Client Access License (1 Device)ライセンス証書 ※2023年1月31日販売終息、2023年4月3日最終納期
P-28	Microsoft SQL Server 2019 5 Device CAL	PY-WCD05S PYBWC05S	オープン価格	●	<添付品> ・Microsoft® SQL Server® 2019 Client Access License (5 Device)ライセンス証書 ※2023年1月31日販売終息、2023年4月3日最終納期
P-29	Microsoft SQL Server 2019 10 Device CAL	PY-WCD10S PYBWC10S	オープン価格	●	<添付品> ・Microsoft® SQL Server® 2019 Client Access License (10 Device)ライセンス証書 ※2023年1月31日販売終息、2023年4月3日最終納期

項番	製品名	型名	価格(税別)	力	備考
P-30	Microsoft SQL Server 2019 1 User CAL	PY-WCU01S PYBWC01S	オープン価格	●	<添付品> ・Microsoft® SQL Server® 2019 Client Access License (1 User)ライセンス証書 ※2023年1月31日販売終息、2023年4月3日最終納期
P-31	Microsoft SQL Server 2019 5 User CAL	PY-WCU05S PYBWC05S	オープン価格	●	<添付品> ・Microsoft® SQL Server® 2019 Client Access License (5 User)ライセンス証書 ※2023年1月31日販売終息、2023年4月3日最終納期
P-32	Microsoft SQL Server 2019 10 User CAL	PY-WCU10S PYBWC10S	オープン価格	●	<添付品> ・Microsoft® SQL Server® 2019 Client Access License (10 User)ライセンス証書 ※2023年1月31日販売終息、2023年4月3日最終納期

【Windows Server OS / Microsoft SQL Server メディアキット】

- 1 「Windows OS / Microsoft SQL をダウンロード/ダウンエディションして使用する場合に必要となる「インストールメディア/Product key」です。「メディアキット」にはライセンスは含まれておりませんので、Windows Server OS / Microsoft SQL Server ライセンスが含まれているWindows Server OS インストール/バンドルオプション、Microsoft SQL Server バンドルオプションと同時にご購入されるお客様へのみ提供可能となります。「メディアキット」のみでの手配はできません。
- Windows Server 2012 R2は物理環境では非サポートOSとなります。そのため、Windows Server 2012 R2 メディアキットは仮想環境においての、ダウンロード/ダウンエディション用途としての提供となります。
- 組み合わせの詳細については、留意事項欄「OSオプション、SupportDesk、複数同時選択時の組み合わせについて」を参照ください。

項番	製品名	型名	価格(税別)	力	備考
P-293	Windows Server 2022 Standard メディアキット	PYBWB52	オープン価格	●	構成品: Windows Server 2022 Standard媒体+Product Key Card
P-114	Windows Server 2019 Standard メディアキット	PYBWB52	オープン価格	●	構成品: Windows Server 2019 Standard媒体+Product Key Card
P-296	Windows Server 2019 Datacenter メディアキット	PYBWB94	オープン価格	●	構成品: Windows Server 2019 Datacenter媒体+Product Key Card
P-154	Windows Server 2016 Standard メディアキット	PYBWB52	オープン価格	●	構成品: Windows Server 2016 Standard媒体+Product Key Card
P-115	Windows Server 2016 Datacenter メディアキット	PYBWB62	オープン価格	●	構成品: Windows Server 2016 Datacenter媒体+Product Key Card
P-155	Windows Server 2012 R2 Standard メディアキット	PYBWB32	オープン価格	●	構成品: Windows Server 2012 R2媒体+Product Key Card ※2022年10月31日販売終息、2023年1月4日最終納期

項番	製品名	型名	価格(税別)	力	備考
P-33	Microsoft SQL Server 2017 Standard メディアキット	PYBWBLS7	オープン価格	●	構成品: Microsoft SQL Server 2017媒体+Product Key Card
P-79	Microsoft SQL Server 2016 Standard メディアキット	PYBWBLS6	オープン価格	●	構成品: Microsoft SQL Server 2016媒体+Product Key Card

AU

AU

30. Windows SupportDesk [カスタムメイド専用]



- ・サーバ本体と同時手配願います(出荷後のサーバ本体には適用できません)。
- ・組み合わせにより、異なるOS用のSupportDeskが複数選択可能です。
- ・組み合わせの詳細については、留意事項編「OSオプション、SupportDesk、複数同時選択時の組み合わせについて」を参照ください。
- ・サービスの詳細については、システム構成図(サービス一覧)の「SupportDesk/バック」を参照ください。
- ・各OSとゲストOSのサポート可否については、留意事項編「各OSの仮想化機能について」および「システム構成図で紹介するWeb情報」の「OSのサポート情報、動作確認情報」を参照ください。
- ・SupportDeskのホスト対象OSは、各機種の手配するOSに準じます。

項番	製品名	型名	価格(税別)	力	備考
Q-79	SupportDesk Standard (Windows Server Standard)	3年	80,000円	★	● サービス時間帯: 月曜～金曜 8:30～19:00(祝日および年末年始を除く) ● サポート対象範囲: ホストOS ● 【ホスト対象OS】 ・Windows Server 2022 / 2019 / 2016 / 2012 R2 / 2012 Standard ・Windows Server IoT 2019 for Storage Standard ・Windows Storage Server 2016 / 2012 R2 Standard ・Windows Server 2012 R2 / 2012 Foundation ・Windows Server 2022 / 2019 / 2016 / 2012 R2 / 2012 Essentials
		4年	92,000円		
		5年	101,000円		
Q-80	SupportDesk Standard24 (Windows Server Standard)	3年	90,000円	★	● サービス時間帯: 24時間365日 ● サポート対象範囲: ホストOS ● 【ホスト対象OS】 ・Windows Server 2022 / 2019 / 2016 / 2012 R2 / 2012 Standard ・Windows Server IoT 2019 for Storage Standard ・Windows Storage Server 2016 / 2012 R2 Standard ・Windows Server 2012 R2 / 2012 Foundation ・Windows Server 2022 / 2019 / 2016 / 2012 R2 / 2012 Essentials
		4年	107,000円		
		5年	121,000円		
Q-81	SupportDesk Standard (Windows Server Standard 仮想化対応)	3年	182,000円	★	● サービス時間帯: 月曜～金曜 8:30～19:00(祝日および年末年始を除く) ● サポート対象範囲: ホストOS/ゲストOS ● 【ホスト対象OS/ゲスト対象OS】 ・Windows Server 2022 / 2019 / 2016 / 2012 R2 / 2012 Standard ・Windows Server IoT 2019 for Storage Standard ・Windows Storage Server 2016 / 2012 R2 Standard ・Windows Server 2022 / 2019 / 2016 / 2012 R2 / 2012 Essentials ※ホストOS/ゲストOSの組み合わせは、富士通でサポート可能な組み合わせに限る
		4年	238,000円		
		5年	297,000円		
Q-82	SupportDesk Standard24 (Windows Server Standard 仮想化対応)	3年	248,000円	★	● サービス時間帯: 24時間365日 ● サポート対象範囲: ホストOS/ゲストOS ● 【ホスト対象OS/ゲスト対象OS】 ・Windows Server 2022 / 2019 / 2016 / 2012 R2 / 2012 Standard ・Windows Server IoT 2019 for Storage Standard ・Windows Storage Server 2016 / 2012 R2 Standard ・Windows Server 2022 / 2019 / 2016 / 2012 R2 / 2012 Essentials ※ホストOS/ゲストOSの組み合わせは、富士通でサポート可能な組み合わせに限る
		4年	323,000円		
		5年	405,000円		
Q-297	SupportDesk Standard (Windows Server Datacenter 仮想化対応 32コア未満)	3年	330,000円	★	● サービス時間帯: 月曜～金曜 8:30～19:00(祝日および年末年始を除く) ● サポート対象範囲: ホストOS/ゲストOS ● 【ホスト対象OS/ゲスト対象OS】 ・Windows Server 2022 / 2019 / 2016 / 2012 R2 / 2012 Standard ・Windows Server 2022 / 2019 / 2016 / 2012 R2 / 2012 Datacenter ※ホストOS/ゲストOSの組み合わせは、富士通でサポート可能な組み合わせに限る
		4年	430,000円		
		5年	538,000円		
Q-298	SupportDesk Standard24 (Windows Server Datacenter 仮想化対応 32コア未満)	3年	449,000円	★	● サービス時間帯: 24時間365日 ● サポート対象範囲: ホストOS/ゲストOS ● 【ホスト対象OS/ゲスト対象OS】 ・Windows Server 2022 / 2019 / 2016 / 2012 R2 / 2012 Standard ・Windows Server 2022 / 2019 / 2016 / 2012 R2 / 2012 Datacenter ※ホストOS/ゲストOSの組み合わせは、富士通でサポート可能な組み合わせに限る
		4年	585,000円		
		5年	733,000円		
Q-299	SupportDesk Standard (Windows Server Datacenter 仮想化対応 32コア以上)	3年	660,000円	★	● サービス時間帯: 月曜～金曜 8:30～19:00(祝日および年末年始を除く) ● サポート対象範囲: ホストOS/ゲストOS ● 【ホスト対象OS/ゲスト対象OS】 ・Windows Server 2022 / 2019 / 2016 / 2012 R2 / 2012 Standard ・Windows Server 2022 / 2019 / 2016 / 2012 R2 / 2012 Datacenter ※ホストOS/ゲストOSの組み合わせは、富士通でサポート可能な組み合わせに限る
		4年	860,000円		
		5年	1,076,000円		
Q-300	SupportDesk Standard24 (Windows Server Datacenter 仮想化対応 32コア以上)	3年	898,000円	★	● サービス時間帯: 24時間365日 ● サポート対象範囲: ホストOS/ゲストOS ● 【ホスト対象OS/ゲスト対象OS】 ・Windows Server 2022 / 2019 / 2016 / 2012 R2 / 2012 Standard ・Windows Server 2022 / 2019 / 2016 / 2012 R2 / 2012 Datacenter ※ホストOS/ゲストOSの組み合わせは、富士通でサポート可能な組み合わせに限る
		4年	1,170,000円		
		5年	1,465,000円		



Windows SupportDeskのサービス内容、期間

サービス内容

- 専門技術者によるOSサポート(電話によるQ&A対応/問題解決支援など)。
- Webによる情報提供(ソフトウェアの修正情報/運用ノウハウ/サービス対応履歴など)

サービス期間

3年/4年/5年(製品保証期間を含む)

AV

AV

31. Linux OSオプション/SupportDesk [カスタムメイド専用]



・サーバ本体と同時手配願います(出荷後のサーバ本体には適用できません)。

・Linux OSのサポート状況(本体/オプション)等の最新情報は、当社ホームページ(<https://jp.fujitsu.com/platform/server/primergy/software/linux/technical/support/kernel.html>)にてご確認ください。

・Linux仮想環境において、ゲストOSにWindows OSをインストールする場合、PRIMERGY 本体にインストールまたはバンドルしてお届けするWindows OSオプション(PY型名)に添付されるインストールメディアは利用できません。別途、パッケージ製品やボリュームライセンス製品のインストールメディアをご使用ください。

Linux SupportDesk



・組み合わせにより、異なるOS用のSupportDeskが複数選択可能です。

・組み合わせの詳細については、留意事項編「OSオプション、SupportDesk、複数同時選択時の組み合わせについて」を参照ください。

・サービスの詳細については、システム構成図(サービス一覧)の「SupportDesk/バック」を参照ください。

・各OSとゲストOSのサポート可否については、留意事項編「各OSの仮想化機能について」および「システム構成図で紹介するWeb情報」の「OSのサポート情報、動作確認情報」を参照ください。

基本サポート

項番	製品名	型名	価格(税別)	力	備考
Q-103	SupportDesk Standard [Red Hat Enterprise Linux 基本サポート 2CPU/1ゲスト]	1年	PYBSPR1D02	119,000円	● サービス時間帯: 月曜～金曜 8:30～19:00(祝日および年末年始を除く) ● サポート対象範囲: ホストOS/ゲストOS ● サポートCPU数(Socket数): 2まで ● サポートゲストOS数: 1まで ★ 使用可能ハイパーバイザ: RHEL仮想マシン機能
		3年	PYBSPR3D02	333,000円	
		4年	PYBSPR4D02	433,000円	
		5年	PYBSPR5D02	528,000円	
Q-104	SupportDesk Standard24 [Red Hat Enterprise Linux 基本サポート 2CPU/1ゲスト]	1年	PYBSPR1A02	178,000円	● サービス時間帯: 24時間365日 ● サポート対象範囲: ホストOS/ゲストOS ● サポートCPU数(Socket数): 2まで ● サポートゲストOS数: 1まで ★ 使用可能ハイパーバイザ: RHEL仮想マシン機能
		3年	PYBSPR3A02	499,000円	
		4年	PYBSPR4A02	649,000円	
		5年	PYBSPR5A02	792,000円	
Q-105	SupportDesk Standard [Red Hat Enterprise Linux 基本サポート 2CPU/4ゲスト]	3年	PYBSPK3D02	499,000円	● サービス時間帯: 月曜～金曜 8:30～19:00(祝日および年末年始を除く) ● サポート対象範囲: ホストOS/ゲストOS ● サポートCPU数(Socket数): 2まで ● サポートゲストOS数: 4まで ★ 使用可能ハイパーバイザ: RHEL仮想マシン機能
		4年	PYBSPK4D02	649,000円	
		5年	PYBSPK5D02	792,000円	
Q-106	SupportDesk Standard24 [Red Hat Enterprise Linux 基本サポート 2CPU/4ゲスト]	3年	PYBSPK3A02	748,000円	● サービス時間帯: 24時間365日 ● サポート対象範囲: ホストOS/ゲストOS ● サポートCPU数(Socket数): 2まで ● サポートゲストOS数: 4まで ★ 使用可能ハイパーバイザ: RHEL仮想マシン機能
		4年	PYBSPK4A02	974,000円	
		5年	PYBSPK5A02	1,188,000円	
Q-126	SupportDesk Standard [Red Hat Enterprise Linux VDC 基本サポート 2CPU/ ゲスト無制限(ゲスト専用)]	3年	PYBSPD3D03	999,000円	● サービス時間帯: 月曜～金曜 8:30～19:00(祝日および年末年始を除く) ● サポート対象範囲: ゲストOS ● サポートCPU数(Socket数): 2まで ● サポートゲストOS数: 無制限 ★ 使用可能ハイパーバイザ: VMware/Hyper-V(ハイパーバイザのサポートは対象外)
		4年	PYBSPD4D03	1,299,000円	
		5年	PYBSPD5D03	1,584,000円	
Q-127	SupportDesk Standard24 [Red Hat Enterprise Linux VDC 基本サポート 2CPU/ ゲスト無制限(ゲスト専用)]	3年	PYBSPD3A03	1,497,000円	● サービス時間帯: 24時間365日 ● サポート対象範囲: ゲストOS ● サポートCPU数(Socket数): 2まで ● サポートゲストOS数: 無制限 ★ 使用可能ハイパーバイザ: VMware/Hyper-V(ハイパーバイザのサポートは対象外)
		4年	PYBSPD4A03	1,949,000円	
		5年	PYBSPD5A03	2,376,000円	
Q-111	SupportDesk Standard [Red Hat Enterprise Linux 基本サポート 2ゲスト(ゲスト専用)]	3年	PYBSPN3D02	333,000円	● サービス時間帯: 月曜～金曜 8:30～19:00(祝日および年末年始を除く) ● サポート対象範囲: ゲストOS ● サポートCPU数(Socket数): 無制限 ● サポートゲストOS数: 2まで ★ 使用可能ハイパーバイザ: VMware/Hyper-V(ハイパーバイザのサポートは対象外)
		4年	PYBSPN4D02	433,000円	
		5年	PYBSPN5D02	528,000円	
Q-112	SupportDesk Standard24 [Red Hat Enterprise Linux 基本サポート 2ゲスト(ゲスト専用)]	3年	PYBSPN3A02	499,000円	● サービス時間帯: 24時間365日 ● サポート対象範囲: ゲストOS ● サポートCPU数(Socket数): 無制限 ● サポートゲストOS数: 2まで ★ 使用可能ハイパーバイザ: VMware/Hyper-V(ハイパーバイザのサポートは対象外)
		4年	PYBSPN4A02	649,000円	
		5年	PYBSPN5A02	792,000円	



Linux SupportDesk [基本サポート]のサービス内容、期間、サポートOS

サービス内容

専門技術者によるホストOS(Linux)、ゲストOS(Linux)サポート(電話によるQ&A対応/問題解決支援など)、Webによる情報提供(ソフトウェアの修正情報/運用ノウハウ/サービス対応履歴など)、プロダクトIDの入手手続き代行

サービス期間

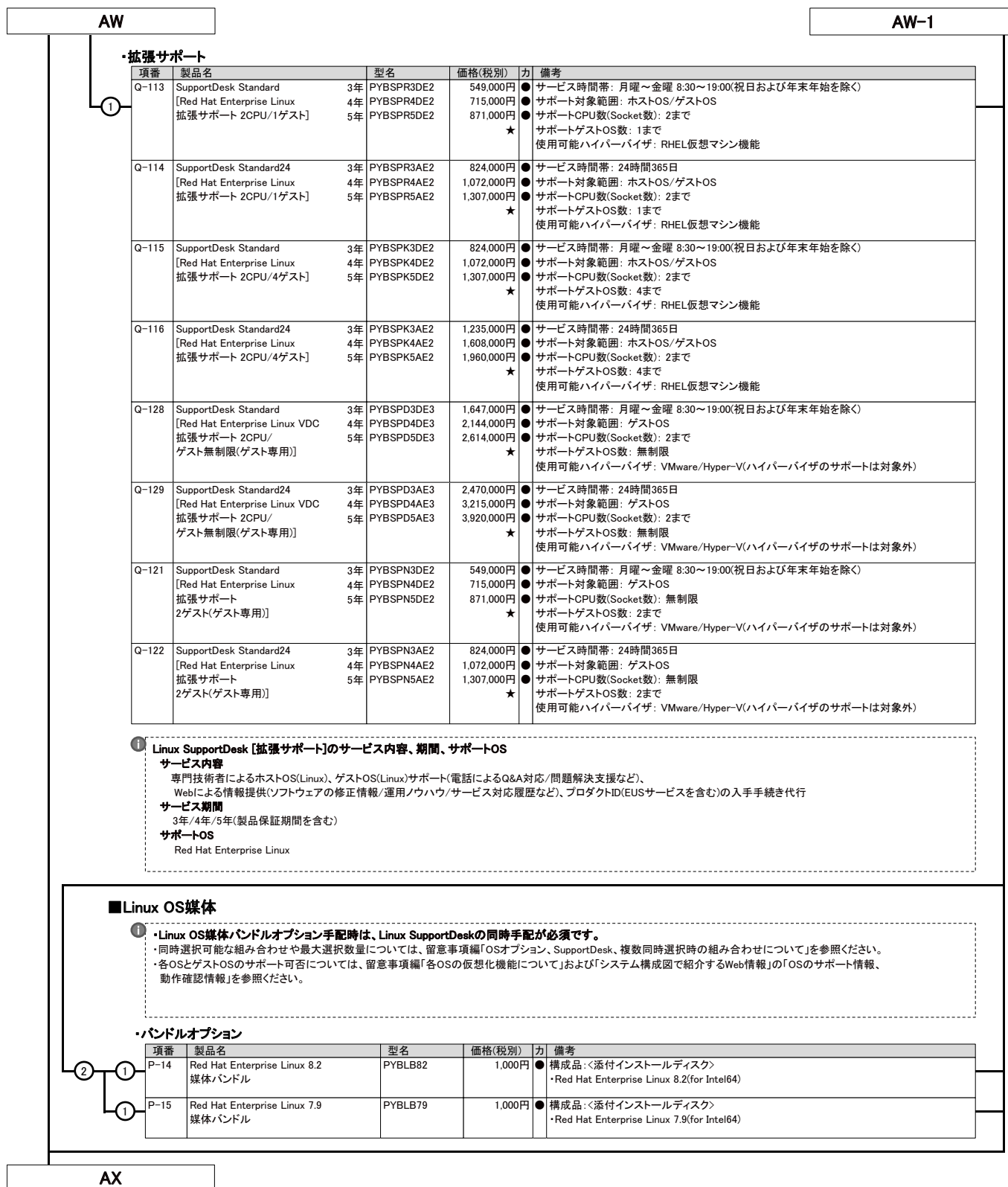
1年/3年/4年/5年(製品保証期間を含む)

サポートOS

Red Hat Enterprise Linux

AW

AW-1



AX

32. VMware OSオプション



- ・VMware vSphere 6やVMware vCenter Server 6をご利用の場合には、VMware vSphere 7やVMware vCenter Server 7のライセンス製品を購入し、ライセンスをダウングレードしてください。
- ・32コアを超えるコア数のCPU選択時にはVMware vSphere 7のライセンスはCPU1個あたり2本(2CPU分)必要となります。
- ・VMwareのサポート状況(本体/オプション)等の最新情報は、当社ホームページ(<https://www.fujitsu.com/jp/products/computing/servers/primergy/software/vmware/>)にてご確認ください。
- ・VMware環境における、サーバ監視・管理につきましては、留意事項編「サーバ監視・管理ソフトウェアについて」を参照ください。
- ・仮想環境使用時のゲストOS利用向けに、OSオプションの複数同時選択が可能です。
- 同時選択可能な組み合わせや最大選択数量については、留意事項編「OSオプション、SupportDesk、複数同時選択時の組み合わせについて」を参照ください。
- ・各OSとゲストOSのサポート可否については、留意事項編「各OSの仮想化機能について」および「システム構成図で紹介するWeb情報」の「OSのサポート情報、動作確認情報」を参照ください。

■仮想化基盤ソフト

項番	製品名	型名	価格(税別)	力	備考
P-40	VMware vSphere 7 Standard 1CPU(32コア) 1年間平日サポート付	B515ZHA81	229,300円		VMware vSphere® 7 Standard [1CPU(32コア)ライセンス] SupportDesk 1年間平日サポートバンドル サービス時間帯: 月曜～金曜 8:30～19:00(祝日および年末年始を除く)
P-41	VMware vSphere 7 Standard 1CPU(32コア) 1年間24時間サポート付	B51613A81	257,400円		VMware vSphere® 7 Standard [1CPU(32コア)ライセンス] SupportDesk 1年間24時間サポートバンドル サービス時間帯: 24時間365日
P-42	VMware vSphere 7 Standard 1CPU(32コア) 5年間平日サポート付	B515ZHA85	381,900円		VMware vSphere® 7 Standard [1CPU(32コア)ライセンス] SupportDesk 5年間平日サポートバンドル サービス時間帯: 月曜～金曜 8:30～19:00(祝日および年末年始を除く)
P-43	VMware vSphere 7 Standard 1CPU(32コア) 5年間24時間サポート付	B51613A85	485,400円		VMware vSphere® 7 Standard [1CPU(32コア)ライセンス] SupportDesk 5年間24時間サポートバンドル サービス時間帯: 24時間365日
P-44	VMware vSphere 7 Enterprise Plus 1CPU(32コア) 1年間平日サポート付	B5162PA81	839,700円		VMware vSphere® 7 Enterprise Plus [1CPU(32コア)ライセンス] SupportDesk 1年間平日サポートバンドル サービス時間帯: 月曜～金曜 8:30～19:00(祝日および年末年始を除く)
P-45	VMware vSphere 7 Enterprise Plus 1CPU(32コア) 1年間24時間サポート付	B5162QA81	949,200円		VMware vSphere® 7 Enterprise Plus [1CPU(32コア)ライセンス] SupportDesk 1年間24時間サポートバンドル サービス時間帯: 24時間365日
P-46	VMware vSphere 7 Enterprise Plus 1CPU(32コア) 5年間平日サポート付	B5162PA85	1,556,900円		VMware vSphere® 7 Enterprise Plus [1CPU(32コア)ライセンス] SupportDesk 5年間平日サポートバンドル サービス時間帯: 月曜～金曜 8:30～19:00(祝日および年末年始を除く)
P-47	VMware vSphere 7 Enterprise Plus 1CPU(32コア) 5年間24時間サポート付	B5162QA85	2,022,200円		VMware vSphere® 7 Enterprise Plus [1CPU(32コア)ライセンス] SupportDesk 5年間24時間サポートバンドル サービス時間帯: 24時間365日

■ VMware vSphere 7 Standard / Enterprise Plusのサービス内容、期間

サービス内容

専門技術者によるOS(VMware)サポート(電話によるQ&A対応/問題解決支援など)、
Webによる情報提供(ソフトウェアの修正情報/運用ノウハウ/サービス対応履歴など)

サービス期間

1年、5年

■OS管理ソフトウェア等

項番	製品名	型名	価格(税別)	力	備考
P-48	VMware vCenter Server 7 Standard 1年間平日サポート付	B515VE981	1,391,500円		VMware vCenter Server® 7 Standard SupportDesk 1年間平日サポートバンドル サービス時間帯: 月曜～金曜 8:30～19:00(祝日および年末年始を除く)
P-49	VMware vCenter Server 7 Standard 1年間24時間サポート付	B51619981	1,547,700円		VMware vCenter Server® 7 Standard SupportDesk 1年間24時間サポートバンドル サービス時間帯: 24時間365日
P-50	VMware vCenter Server 7 Standard 5年間平日サポート付	B515VE985	2,492,600円		VMware vCenter Server® 7 Standard SupportDesk 5年間平日サポートバンドル サービス時間帯: 月曜～金曜 8:30～19:00(祝日および年末年始を除く)
P-51	VMware vCenter Server 7 Standard 5年間24時間サポート付	B51619985	3,194,600円		VMware vCenter Server® 7 Standard SupportDesk 5年間24時間サポートバンドル サービス時間帯: 24時間365日

■ VMware vCenter Server 7 Standardのサービス内容、期間

サービス内容

専門技術者によるOS(VMware)サポート(電話によるQ&A対応/問題解決支援など)、
Webによる情報提供(ソフトウェアの修正情報/運用ノウハウ/サービス対応履歴など)

サービス期間

1年、5年

AY

AY

33. ハードウェア用SupportDesk [カスタムメイド専用]



- ・サーバ本体と同時手配願います(出荷後のサーバ本体には適用できません)。
- ・組み合わせにより、OS用SupportDeskとハードウェア用SupportDeskを同時選択することが可能です。
- ・組み合わせの詳細については、留意事項編「OSオプション、SupportDesk、複数同時選択時の組み合わせについて」を参照ください。
- ・サービスの詳細については、システム構成図(サービス一覧)の「SupportDesk/バック」を参照ください。

項番	製品名	型名	価格(税別)	力	備考
Q-141	保証延長バック 翌営業日以降訪問修理	4年	91,000円	★	● サービス内容: ● ハードウェアトラブル時の翌営業日以降訪問修理 ● ハードウェアトラブル時の翌営業日以降訪問修理 受付時間帯:月曜～金曜 9:00～17:00(祝日および年末年始を除く)
		5年	142,800円		
Q-256	SupportDesk/バック Standard	3年	128,000円	★	● サービス時間帯: 月曜～金曜 8:30～19:00(祝日および年末年始を除く)
		4年	183,000円		
		5年	231,000円		
Q-266	SupportDesk/バック Standard24	3年	168,000円	★	● サービス時間帯: 24時間365日
		4年	239,000円		
		5年	301,000円		
Q-335	SupportDesk/バック 保守交換ディスク引渡プラス	3年	145,000円	★	● サービス内容: ● 故障ハードディスクのお客様への引き渡し ● サービス時間帯: 月曜～金曜 8:30～19:00(祝日および年末年始を除く)
		4年	204,000円		
		5年	258,000円		
Q-343	SupportDesk/バック 保守交換ディスク引渡プラス24	3年	182,000円	★	● サービス内容: ● 故障ハードディスクのお客様への引き渡し ● サービス時間帯: 24時間365日
		4年	258,000円		
		5年	324,000円		
Q-303	SupportDesk/バック BIOS/ファームウェアアップデート・ 定期点検プラス	3年	194,000円	★	● サービス内容: ● ハードウェアの定期点検(1回/年) ● BIOSやファームウェアのアップデート作業を代行(定期点検時) ● サービス時間帯: 月曜～金曜 8:30～19:00(祝日および年末年始を除く)
		4年	269,000円		
		5年	339,000円		
Q-311	SupportDesk/バック BIOS/ファームウェアアップデート・ 定期点検プラス24	3年	250,000円	★	● サービス内容: ● ハードウェアの定期点検(1回/年) ● BIOSやファームウェアのアップデート作業を代行(定期点検時) ● サービス時間帯: 24時間365日
		4年	348,000円		
		5年	436,000円		
Q-319	SupportDesk/バック BIOS/ファームウェアアップデート・ 定期点検・ 保守交換ディスク引渡プラス	3年	203,000円	★	● サービス内容: ● ハードウェアの定期点検(1回/年) ● BIOSやファームウェアのアップデート作業を代行(定期点検時) ● 故障ハードディスクのお客様への引き渡し ● サービス時間帯: 月曜～金曜 8:30～19:00(祝日および年末年始を除く)
		4年	281,000円		
		5年	354,000円		
Q-327	SupportDesk/バック BIOS/ファームウェアアップデート・ 定期点検・ 保守交換ディスク引渡プラス24	3年	257,000円	★	● サービス内容: ● ハードウェアの定期点検(1回/年) ● BIOSやファームウェアのアップデート作業を代行(定期点検時) ● 故障ハードディスクのお客様への引き渡し ● サービス時間帯: 24時間365日
		4年	356,000円		
		5年	446,000円		

SupportDesk のサービス内容、期間(共通)

サービス内容

- ・ハードウェアトラブル時の当日訪問修理
- ・Webによる情報提供(運用ノウハウ/サービス対応履歴など)
- ・ハードウェアの障害予兆/異常情報のOSCへのリモート通報、および通報内容の解析

サービス期間

3年/4年/5年(製品保証期間を含む)

End : PRIMERGY RX2530 M6

PRIMERGY RX2530 M6 更新履歴

版数	日付	更新箇所	更新内容
8版	2022/7/26		7月エンハンス内容の反映
7版	2022/5/17	10. 内蔵ストレージコントローラ 表「内蔵ストレージ構成時の注意事項」 14. RAID設定サービス 表「RAID設定サービスについて」 27. OSブート専用モジュール 28. Windows OSオプション	Windows Server 2022 インストールオプション[PYBWPS5/PYBWPS5H]とオンボードSATAコントローラのソフトウェアRAID機能を有効にした構成について制限事項を追加
6版	2022/4/19		4月エンハンス内容の反映
5版	2022/2/3		2月エンハンス内容の反映
4版	2021/11/4		価格改定
3版	2021/10/19		10月エンハンス内容の反映
2版	2021/8/3		8月エンハンス内容の反映
初版	2021/6/8		新規作成