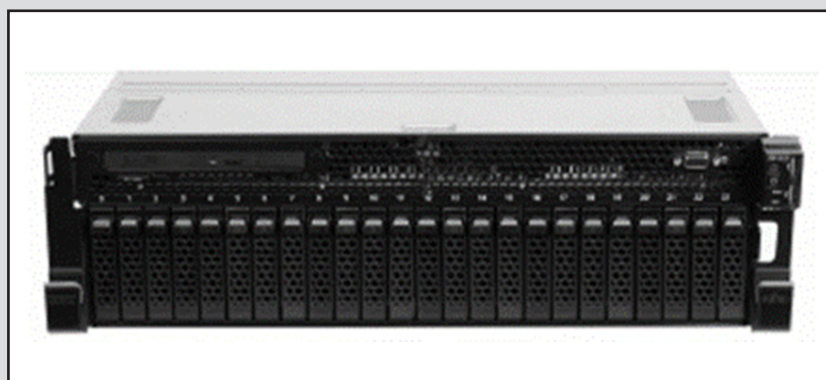


FUJITSU Server PRIMERGY RX4770 M6

システム構成図



■サポートOS

RX4770 M6 は、以下のOSをサポートしています。本文中のOS名称は、次のように略して表記します。

OSの対応状況等の最新情報は

当社ホームページ(<https://www.fujitsu.com/jp/products/computing/servers/primergy/software/>)を参照ください。

OS名	略称		
Windows Server® 2019 Standard	WS19S	Windows	
Windows Server® 2019 Datacenter	WS19D		
Windows Server® 2016 Standard	WS16S		
Windows Server® 2016 Datacenter	WS16D		
Red Hat® Enterprise Linux® 8.2 (for Intel64) 以降	RHEL8(Intel64)	RHEL	Linux
Red Hat® Enterprise Linux® 7.9 (for Intel64) 以降	RHEL7(Intel64)		
SUSE® Linux Enterprise Server 15 Service Pack 2 for AMD64 & Intel64 以降	SLES 15 (x86 64)	SLES	
VMware vSphere® ESXi 7.0 Update1 以降	(*) vS7	VMware	

(*1)VMwareのサポート状況(本体/オプション)等の最新情報は、当社ホームページ

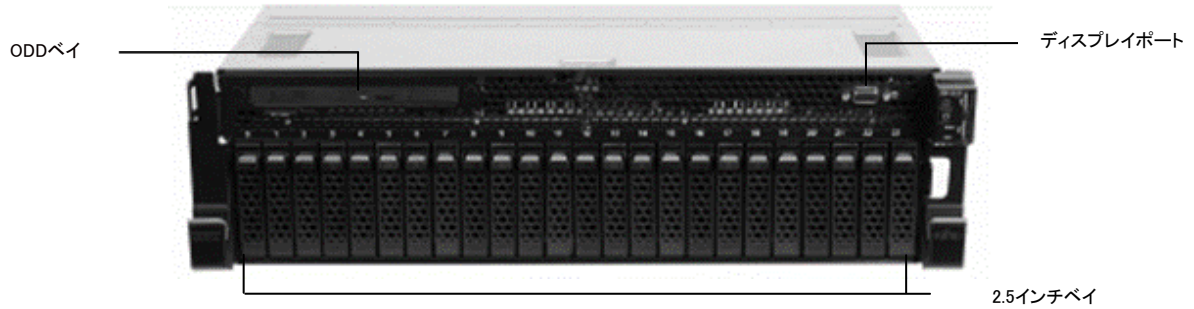
(<https://www.fujitsu.com/jp/products/computing/servers/primergy/software/vmware/>)にてご確認ください。

本システム構成図に掲載されております商品※の価格体系につきましては、市場の価格に近く、お客様にわかりやすい「希望小売価格」となっております。
※ PRIMERGY 本体等
また、「標準価格」で提供している商品につきましては、本システム構成図（樹系図）では★で表示してあります。

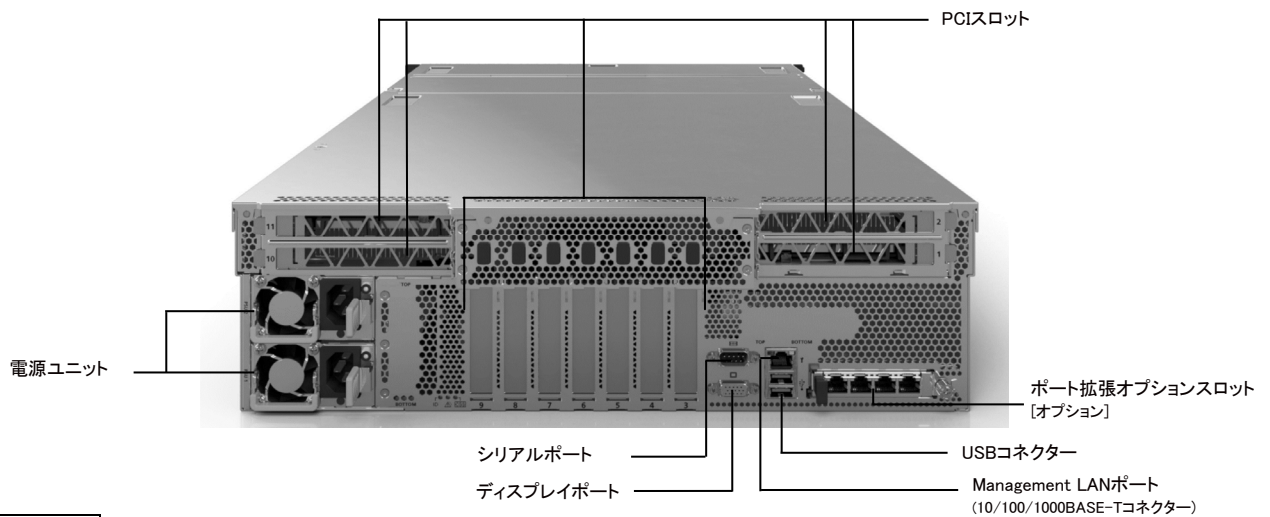
PRIMERGY RX4770 M6

本体前面

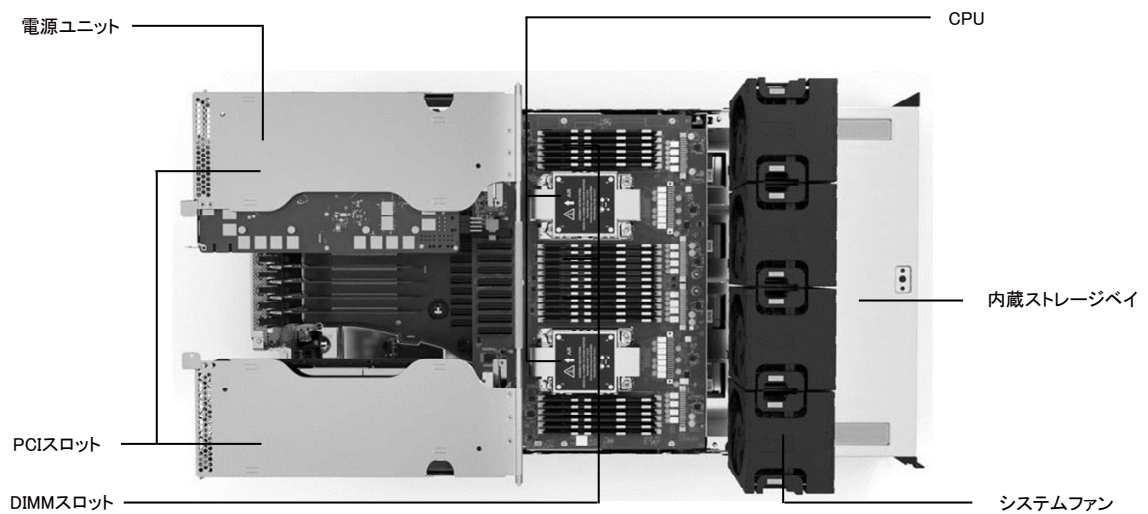
[ラックベースユニット (2.5インチ HDD/SSD/PCIe SSD × 24)]



本体背面



本体内部



【サーバ本体前面】→

※ OS により接続可能装置は異なります。詳細はハードウェア一覧を参照願います。

PRIMERGY RX4770 M6 仕様

一般モデル

品名 モデル	PRIMERGY RX4770 M6	
ベースユニット形状	ラックベースユニット (2.5インチ HDD/SSD/PCIe SSD × 8)	
型名	PYR4776R2T	
CPU	ソケット数 4	
	搭載可能CPU (周波数コア数/スレッド数、 3次キャッシュメモリ、 メモリバス、UPI最大TDP)	
	インテル® Xeon® プロセッサー Gold 5318H(2.50GHz/18C/36T,24.75MB,2667MHz,10.4GT/s,150W) / 5320H(2.40GHz/20C/40T,27.5MB,2667MHz,10.4GT/s,150W) / 6328H(2.80GHz/16C/32T,22MB,2933MHz,10.4GT/s,165W) / 6330H(2.60GHz/24C/48T,33MB,2933MHz,10.4GT/s,150W) / 6348H(2.30GHz/24C/48T,33MB,2933MHz,10.4GT/s,165W) / インテル® Xeon® プロセッサー Platinum 8356H(3.90GHz/8C/16T,35.75MB,2933MHz,10.4GT/s,190W) / 8354H(3.10GHz/18C/36T,24.75MB,3200MHz,10.4GT/s,205W) / 8360H(3GHz/24C/48T,33MB,3200MHz,10.4GT/s,225W) / 8376H(2.60GHz/28C/56T,38.5MB,3200MHz,10.4GT/s,205W) / 8380H(2.90GHz/28C/56T,38.5MB,3200MHz,10.4GT/s,250W) / インテル® Xeon® プロセッサー Gold 6328HL(2.80GHz/16C/32T,22MB,2933MHz,10.4GT/s,165W) / インテル® Xeon® プロセッサー Platinum 8360HL(3GHz/24C/48T,33MB,3200MHz,10.4GT/s,225W) / 8376HL(2.60GHz/28C/56T,38.5MB,3200MHz,10.4GT/s,205W) / 8380HL(2.90GHz/28C/56T,38.5MB,3200MHz,10.4GT/s,250W)	
チップセット	Intel® C621A	
システムボード	D3892	
メインメモリ (*)1(*)2	搭載可能メモリ 3200 RDIMM / 3200 RDIMM 3DS / 3200 LRDIMM / 3200 Optane PMem	
	スロット数	2CPU構成時 24 (3200 RDIMM / 3200 RDIMM 3DS / 3200 LRDIMM) / 12 (3200 RDIMM / 3200 RDIMM 3DS / 3200 LRDIMM) + 12 (3200 Optane PMem)
	最大容量	4CPU構成時 48 (3200 RDIMM / 3200 RDIMM 3DS / 3200 LRDIMM) / 24 (3200 RDIMM / 3200 RDIMM 3DS / 3200 LRDIMM) + 24 (3200 Optane PMem)
		2CPU構成時 1536GB (3200 RDIMM) / 6144GB (3200 RDIMM 3DS) / 3072GB (3200 LRDIMM) / 3840GB (3200 RDIMM + 3200 Optane PMem) / 7680GB (3200 RDIMM 3DS/3200 LRDIMM + 3200 Optane PMem)
		4CPU構成時 3072GB (3200 RDIMM) / 12288GB (3200 RDIMM 3DS) / 6144GB (3200 LRDIMM) / 7680GB (3200 RDIMM + 3200 Optane PMem) / 15360GB (3200 RDIMM 3DS/3200 LRDIMM + 3200 Optane PMem)
画面制御機能	リモートマネジメントコントローラ内蔵、VRAM:16MB(オプション適用時:最大2048MB)	
グラフィック表示機能 (*3)	640 × 480 / 800 × 600 / 1024 × 768 / 1280 × 1024 / 1600 × 1200 / 1920 × 1080 / 1920 × 1200ドット	
内蔵2.5インチ ベイ	ベイ数	HDD/SSD: 8 [ホットプラグ対応]、PCIe SSD: 8 (*4)
	最大容量	19.2TB
	ニアラインSAS HDD	16TB
	BC-SATA HDD	16TB
	SAS SSD	122.4TB
	SATA SSD	61.44TB
	PCIe SSD	122.88TB
OSブート専用 モジュール	搭載数	M.2 Flash モジュール 2
		デュアルマイクロSD Flash モジュール 1
	最大容量	M.2 Flash モジュール 960GB
		デュアルマイクロSD Flash モジュール 64GB (64GB × 2 RAID1)
ODDベイ	ベイ数	1
	内蔵ODD (*5)	オプション (Ultra Slim ODD)
拡張バス スロット (*6)	PCI Express 3.0(x16レーン)	7 [3 (Low Profile) / 4 (Full Height) (*7)]
	PCI Express 3.0(x8レーン)	4 (Low Profile)
ストレージコントローラ	標準搭載 [オンボードSATAコントローラ × 2]	
ネットワークインターフェース(オンボード)	オプション(1000BASE-T × 4/10GBASE-T × 2)	
インターフェース	ディスプレイ(アナログRGB) × 2(前面: 1 / 背面: 1)、シリアルポート(D-SUB9Pin) × 1(背面)、 キーボード(USB)、マウス(USB)、USB × 5(USB3.0: 前面 × 2 / 背面 × 2 / 内部 × 1)	
キーボード/マウス	オプション	
ハードウェア監視	ソフトウェア ServerView Suite (ServerView Operations Manager & ServerView Agents)、オプション (Infrastructure Manager)	
リモートサービス機能	標準搭載 (リモートマネジメントコントローラ)	
	専用コネクタ	Management LAN 1ポート (1000BASE-T/10GBASE-TX/10GBASE-T 1ポート)
セキュリティチップ	オプション (TPM2.0モジュール: TCG準拠)	
電源 (*8)	電源ユニット(1600W / 2200W) (80PLUS® Platinum認定取得) (最大2)	
	入力電圧(周波数)/入力コンセント	電源ユニット(1600W)の場合: AC100V(50/60Hz) / 平行2Pアース付き(NEMA 5-15準拠) (最大2) AC200V(50/60Hz) / NEMA L6-15準拠/IEC60320準拠 (最大2) 電源ユニット(2200W)の場合: AC200V(50/60Hz) / NEMA L6-20準拠/IEC60320準拠 (最大2)
	消費電力/発熱量	AC200V: 最大2.545W / 9.162kJ/h、AC100V: 最大1.240W / 4.464kJ/h
	皮相電力	2570VA(200V 環境) / 1252VA(100V 環境)
	冗長電源ユニット	オプション (ホットプラグ対応)
冗長ファン	標準搭載: 4 (ホットプラグ対応)	
エネルギー消費効率(2021年度基準) (*9)	16.5 (区分3)	
外形寸法[W × D × H]	435[484.0(突起部含む)] × 800[859.7(突起部含む)] × 129.4 (3U) [mm]	
質量	最大37.5kg[41.7kg(ラックレール含む)]	
使用環境	周囲温度: 10~35°C (オプション適用時: 5~45°C) (*10) / 湿度: 10~85% (ただし結露しないこと)	
インストールOS/バンドルOS	オプション (Windows / VMware)	
サポートOS	WS19S / WS19D / WS16S / WS16D / RHEL8(Intel64) / RHEL7(Intel64) / SLES 15 (x86_64) / vS7	
標準保証	3年間営業日域以降訪問修理 (月曜~金曜、9:00~17:00 (祝日および年末年始を除く))	

(*1) OSにより使用可能なメモリ容量が異なります。詳細については、留意事項編「OSにおける最大CPU数/使用可能なメモリ容量について」を参照ください。

(*2) DIMMスロット 1A/1B/1CのすべてにDIMMを搭載している場合、使用可能なDIMMの容量が、搭載しているDIMMの全容量より1GB少なくなります。

(*3) 実際に表示可能な解像度/色数は、接続されるディスプレイの機能、およびOSにより異なります。

(*4) ホットプラグの対応状況については、当社ホームページ (<https://www.fujitsu.com/jp/products/computing/servers/primergy/manual/>) のサーバ本体の個別マニュアル「ご使用上の留意・注意事項」をご確認いただきますようお願いいたします。

(*5) 内蔵ODDを搭載しない場合は、複数台システムに最低1台、別途スーパーマールドライブユニット(FMV-NSM55)を手配する必要があります。

(*6) 2CPU構成ではすべてのPCIスロットは使用できません。PCIスロット1,2,10,11を使用するには、4CPU構成にする必要があります。

(*7) GPGPUカード搭載キット(PY-TKMX05/PYBTMX05/PY-TKMX06/PYBTMX06/PY-TKMX07/PYBTMX07)を適用することで、グラフィックスカード(NVIDIA RTX A6000/NVIDIA A40)、VDI/GPGPUカード(NVIDIA A30)、GPUコンピューティングカード(NVIDIA A100 80GB)が使用可能です。4CPU構成にする必要があります。

(*8) AC100Vでご使用の場合は、制限があります。詳細については、「3. 電源ユニット/電源ケーブル」を参照ください。

(*9) エネルギー消費効率とは、省エネ法で定める測定方法により測定した中央演算処理装置(CPU)、補助記憶装置(ストレージ)および主記憶装置(メインメモリ)の消費電力あたりの性能を幾何平均したものです。

(*10) グラフィックスカード(NVIDIA RTX A6000/NVIDIA A40)、GPUコンピューティングカード(NVIDIA A100 80GB)を搭載する場合は、吸気温度27°C以下の環境にてご使用願います。

※本装置の通常運用時の騒音値(ISO7791に準拠した実測値)は、約48dB(A)となります。

ファンが高速回転する電源投入時や高温環境下では、装置構成により通常運用時の騒音値を上回る場合がありますので、専用室への設置をお願いいたします。

※選択するベースユニット、オプション、および使用するOSの組合せ等により、手配可能な構成/詳細スペックが異なります。

手配構成/詳細スペックについては、樹系図をご参照ください。

FUJITSU Server PRIMERGY

PRIMERGY RX4770 M6

※ OS により接続可能装置は異なります。詳細はハードウェア一覧を参照願います。

一般モデル

品名 モデル		PRIMERGY RX4770 M6	
ベースユニット形状		ラックベースユニット (2.5インチ HDD/SSD/PCIe SSD × 16)	
型名	PFRなし	PYR4776RAT	
	PFRあり	PYR4776RDT	
CPU	ソケット数	4	
	搭載可能CPU (周波数/コア数/スレッド数、 3次キャッシュメモリ、 メモリバス、UPI、最大TDP)	インテル® Xeon® プロセッサー Gold 5318H(2.50GHz,18C/36T,24.75MB,2667MHz,10.4GT/s,150W) / 5320H(2.40GHz,20C/40T,27.5MB,2667MHz,10.4GT/s,150W) / 6328H(2.80GHz,16C/32T,22MB,2933MHz,10.4GT/s,165W) / 6330H(2.60GHz,24C/48T,33MB,2933MHz,10.4GT/s,150W) / 6348H(2.30GHz,24C/48T,33MB,2933MHz,10.4GT/s,165W) / インテル® Xeon® プロセッサー Platinum 8356H(3.90GHz,8C/16T,35.75MB,2933MHz,10.4GT/s,190W) / 8354H(3.10GHz,18C/36T,24.75MB,3200MHz,10.4GT/s,205W) / 8360H(3GHz,24C/48T,33MB,3200MHz,10.4GT/s,225W) / 8376H(2.60GHz,28C/56T,38.5MB,3200MHz,10.4GT/s,205W) / 8380H(2.90GHz,28C/56T,38.5MB,3200MHz,10.4GT/s,250W) / インテル® Xeon® プロセッサー Gold 6328HL(2.80GHz,16C/32T,22MB,2933MHz,10.4GT/s,165W) / インテル® Xeon® プロセッサー Platinum 8360HL(3GHz,24C/48T,33MB,3200MHz,10.4GT/s,225W) / 8376HL(2.60GHz,28C/56T,38.5MB,3200MHz,10.4GT/s,205W) / 8380HL(2.90GHz,28C/56T,38.5MB,3200MHz,10.4GT/s,250W)	
チップセット		Intel® C621A	
システムボード		D3892	
メイン メモリ (*)*(*)2	搭載可能メモリ	3200 RDIMM / 3200 RDIMM 3DS / 3200 LRDIMM / 3200 Optane PMem	
	スロット数	2CPU構成時	24 (3200 RDIMM / 3200 RDIMM 3DS / 3200 LRDIMM) / 12 (3200 RDIMM / 3200 RDIMM 3DS / 3200 LRDIMM) + 12 (3200 Optane PMem)
		4CPU構成時	48 (3200 RDIMM / 3200 RDIMM 3DS / 3200 LRDIMM) / 24 (3200 RDIMM / 3200 RDIMM 3DS / 3200 LRDIMM) + 24 (3200 Optane PMem)
	最大容量	2CPU構成時	1536GB (3200 RDIMM) / 6144GB (3200 RDIMM 3DS) / 3072GB (3200 LRDIMM) / 3840GB (3200 RDIMM + 3200 Optane PMem) / 7680GB (3200 RDIMM 3DS/3200 LRDIMM + 3200 Optane PMem)
		4CPU構成時	3072GB (3200 RDIMM) / 12288GB (3200 RDIMM 3DS) / 6144GB (3200 LRDIMM) / 7680GB (3200 RDIMM + 3200 Optane PMem) / 15360GB (3200 RDIMM 3DS/3200 LRDIMM + 3200 Optane PMem)
画面制御機能		リモートマネジメントコントローラ内蔵、VRAM:16MB(オプション適用時:最大2048MB)	
グラフィック表示機能 (*3)		640 × 480 / 800 × 600 / 1024 × 768 / 1280 × 1024 / 1600 × 1200 / 1920 × 1080 / 1920 × 1200ドット	
内蔵2.5インチ ベイ	ベイ数	HDD/SSD: 16 [ホットプラグ対応]、PCIe SSD: 16 (*4)(*5)	
	最大容量	SAS HDD	38.4TB
		ニアラインSAS HDD	32TB
		BC-SATA HDD	32TB
		SAS SSD	244.8TB
		SATA SSD	122.88TB
	PCIe SSD	245.76TB	
OSポート専用 モジュール	搭載数	M.2 Flash モジュール	2
		デュアルマイクロSD Flash モジュール	1
	最大容量	M.2 Flash モジュール	960GB
		デュアルマイクロSD Flash モジュール	64GB (64GB × 2 RAID1)
ODDベイ	ベイ数	1	
	内蔵ODD (*6)	オプション (Ultra Slim ODD)	
拡張バス スロット (*7)	PCI Express 3.0(x16レーン)	7 [3 (Low Profile) / 4 (Full Height) (*8)]	
	PCI Express 3.0(x8レーン)	4 (Low Profile)	
ストレージコントローラ		オプション、標準搭載 [オンボードSATAコントローラ × 1(内蔵ODD/M.2 Flash モジュール接続用)]	
ネットワークインターフェース(オンボード)		オプション(1000BASE-T × 4/10GBASE-T × 2)	
インターフェース		ディスプレイ(アナログRGB) × 2[前面: 1 / 背面: 1]、シリアルポート(D-SUB9ピン) × 1[背面]、 キーボード(USB)、マウス(USB)、USB × 5(USB3.0: 前面 × 2 / 背面 × 2 / 内部 × 1)	
キーボード/マウス		オプション	
ハードウェア監視		-	
ソフトウェア		ServerView Suite (ServerView Operations Manager & ServerView Agents)、オプション (Infrastructure Manager)	
リモートサービス機能		標準搭載 (リモートマネジメントコントローラ)	
専用コネクタ		Management LAN 1ポート (1000BASE-T/100BASE-TX/10BASE-T 択一)	
セキュリティチップ		オプション (TPM2.0モジュール、TCG準拠)	
電源 (*9)		電源ユニット(1600W / 2200W) (80PLUS® Platinum認定取得) (最大2)	
入力電圧(周波数)/入力コンセント	電源ユニット(1600W)の場合: AC100V(50/60Hz) / 平行2Pアース付き(NEMA 5-15準拠) (最大2) AC200V(50/60Hz) / NEMA L6-15準拠/IEC60320準拠 (最大2)		
	電源ユニット(2200W)の場合: AC200V(50/60Hz) / NEMA L6-20準拠/IEC60320準拠 (最大2)		
	消費電力/発熱量	AC200V: 最大2.545W / 9.162kJ/h、AC100V: 最大1.240W / 4.464kJ/h	
	皮相電力	2570VA(200V 環境) / 1252VA(100V 環境)	
冗長電源ユニット	オプション (ホットプラグ対応)		
冗長ファン	標準搭載: 4 (ホットプラグ対応)		
エネルギー消費効率(2021年度基準) (*10)	16.5 (区分3)		
外形寸法[W×D×H]	435[484.0(突起部含む)] × 800[859.7(突起部含む)] × 129.4 (3U) [mm]		
質量	最大37.5kg[41.7kg(ラックレール含む)]		
使用環境	周囲温度: 10~35°C (オプション適用時:5~45°C) / 湿度: 10~85% (ただし結露しないこと)		
インストールOS/バンドルOS	オプション (Windows / VMware)		
サーバートOS	WS19S / WS19D / WS16S / WS16D / RHEL8(Intel64) / RHEL7(Intel64) / SLES 15 (x86_64) / vs7		
標準保証	3年間翌営業日以降訪問修理 (月曜～金曜、9:00～17:00 (祝日および年末年始を除く))		

(*1) OSにより使用可能なメモリ容量が異なります。詳細については、留意事項編「OSにおける最大CPU数/使用可能なメモリ容量について」を参照ください。

(*2) DIMMスロット 1A/1B/1CのすべてにDIMMを搭載している場合、使用可能なDIMMの容量が、搭載しているDIMMの全容量より1GB少なくなります。

(*3) 実際に表示可能な解像度/色数は、接続されるディスプレイの機能、およびOSにより異なります。

(*4) PCIe SSDを搭載する場合は、4CPU構成にする必要があります。

(*5) ホットプラグの対応状況については、当社ホームページ(<https://www.fujitsu.com/jp/products/computing/servers/primergy/manual/>)のサーバ本体の個別マニュアル「ご使用上の留意・注意事項」をご確認ください。

(*6) 内蔵ODDを搭載しない場合は、複数台システムに最低1台、別途スーパーママルドライブユニット[FMV-NSM55]を手配する必要があります。

(*7) 2CPU構成ではすべてのPCIスロットは使用できません。PCIスロット1.2,10,11を使用するには、4CPU構成にする必要があります。

(*8) GPGPUカード搭載キット[PY-TKMX05/PYBTKMX05/PY-TKMX06/PYBTKMX06/PY-TKMX07/PYBTKMX07]を適用することで、VDI/GPGPUカード(NVIDIA A30)が使用可能です。4CPU構成にする必要があります。

(*9) AC100Vでご使用の場合は、制限があります。詳細については、「3. 電源ユニット/電源ケーブル」を参照ください。

(*10) エネルギー消費効率とは、省エネ法で定める測定方法により測定した中央演算処理装置(CPU)、補助記憶装置(ストレージ)および主記憶装置(メインメモリ)の消費電力あたりの性能を幾何平均したものです。

※本装置の通常運用時の騒音値(ISO7779に準拠した実測値)は、約48dB(A)となります。

ファンが高速回転する電源投入時や高温環境下では、装置構成により通常運用時の騒音値を上回る場合がありますので、専用室への設置をお願いいたします。

※選択するベースユニット、オプション、および使用するOSの組合せ等により、手配可能な構成/詳細スペックが異なります。

手配構成/詳細スペックについては、樹系図をご参照ください。

FUJITSU Server PRIMERGY

PRIMERGY RX4770 M6

※ OS により接続可能装置は異なります。詳細はハードウェア一覧を参照願います。

一般モデル

品名 モデル		PRIMERGY RX4770 M6	
ベースユニット形状		ラックベースユニット (2.5インチ HDD/SSD/PCIe SSD × 24)	
型名		PYR4776RBT	
CPU		4	
搭載可能CPU (周波数コア数/スレッド数、 3次キャッシュメモリ、 メモリバス、UPI、最大TDP)		インテル® Xeon® プロセッサー Gold 5318H(2.50GHz,18C/36T,24.75MB,2667MHz,10.4GT/s,150W) / 5320H(2.40GHz,20C/40T,27.5MB,2667MHz,10.4GT/s,150W) / 6328H(2.80GHz,16C/32T,22MB,2933MHz,10.4GT/s,165W) / 6330H(2GHz,24C/48T,33MB,2933MHz,10.4GT/s,150W) / 6348H(2.30GHz,24C/48T,33MB,2933MHz,10.4GT/s,165W) / インテル® Xeon® プロセッサー Platinum 8356H(3.90GHz,8C/16T,35.75MB,2933MHz,10.4GT/s,190W) / 8354H(3.10GHz,18C/36T,24.75MB,3200MHz,10.4GT/s,205W) / 8360H(3GHz,24C/48T,33MB,3200MHz,10.4GT/s,225W) / 8376H(2.60GHz,28C/56T,38.5MB,3200MHz,10.4GT/s,205W) / 8380H(2.90GHz,28C/56T,38.5MB,3200MHz,10.4GT/s,250W) / インテル® Xeon® プロセッサー Gold 6328HL(2.80GHz,16C/32T,22MB,2933MHz,10.4GT/s,165W) / インテル® Xeon® プロセッサー Platinum 8360HL(3GHz,24C/48T,33MB,3200MHz,10.4GT/s,225W) / 8376HL(2.60GHz,28C/56T,38.5MB,3200MHz,10.4GT/s,205W) / 8380HL(2.90GHz,28C/56T,38.5MB,3200MHz,10.4GT/s,250W)	
チップセット		Intel® C621A	
システムボード		D3892	
メインメモリ (*)*(*)		搭載可能メモリ 3200 RDIMM / 3200 RDIMM 3DS / 3200 LRDIMM / 3200 Optane PMem スロット数 2CPU構成時 24 (3200 RDIMM / 3200 RDIMM 3DS / 3200 LRDIMM) / 12 (3200 RDIMM / 3200 RDIMM 3DS / 3200 LRDIMM) + 12 (3200 Optane PMem) 4CPU構成時 48 (3200 RDIMM / 3200 RDIMM 3DS / 3200 LRDIMM) / 24 (3200 RDIMM / 3200 RDIMM 3DS / 3200 LRDIMM) + 24 (3200 Optane PMem) 最大容量 2CPU構成時 1536GB (3200 RDIMM) / 6144GB (3200 RDIMM 3DS) / 3072GB (3200 LRDIMM) / 3840GB (3200 RDIMM + 3200 Optane PMem) / 7680GB (3200 RDIMM 3DS/3200 LRDIMM + 3200 Optane PMem) 4CPU構成時 3072GB (3200 RDIMM) / 12288GB (3200 RDIMM 3DS) / 6144GB (3200 LRDIMM) / 7680GB (3200 RDIMM + 3200 Optane PMem) / 15360GB (3200 RDIMM 3DS/3200 LRDIMM + 3200 Optane PMem)	
画面制御機能		リモートマネジメントコントローラ内蔵、VRAM: 16MB(オプション適用時: 最大2048MB)	
グラフィック表示機能 (*3)		640 × 480 / 800 × 600 / 1024 × 768 / 1280 × 1024 / 1600 × 1200 / 1920 × 1080 / 1920 × 1200ドット	
内蔵2.5インチ ベイ		HDD/SSD: 24 [ホットプラグ対応]、PCIe SSD: 24 (*4)(*5)	
OSブート専用 モジュール		最大容量 SAS HDD 57.6TB	
		ニアラインSAS HDD 48TB	
		BC-SATA HDD 48TB	
		SAS SSD 367.2TB	
		SATA SSD 184.32TB	
		PCIe SSD 368.64TB	
搭載数 M.2 Flash モジュール 2		デュアルマイクロSD Flash モジュール 1	
最大容量 M.2 Flash モジュール 960GB		デュアルマイクロSD Flash モジュール 64GB (64GB × 2 RAID1)	
ODDベイ		1	
内蔵ODD (*6)		オプション (Ultra Slim ODD)	
拡張バス スロット (*7)		PCI Express 3.0(x16レーン) 7 [3 (Low Profile) / 4 (Full Height)] (*8) PCI Express 3.0(x8レーン) 4 (Low Profile)	
ストレージコントローラ		オプション、標準搭載 [オンボードSATAコントローラ × 1(内蔵ODD/M.2 Flash モジュール接続用)]	
ネットワークインターフェース(オンボード)		オプション(1000BASE-T × 4 / 10GBASE-T × 2)	
インターフェース		ディスプレイ(アナログRGB) × 2[前面: 1 / 背面: 1]、シリアルポート(D-SUB9ピン) × 1[背面]、 キーボード(USB)、マウス(USB)、USB × 5(USB3.0: 前面 × 2 / 背面 × 2 / 内部 × 1)	
キーボード/マウス		オプション	
ハードウェア監視		-	
ソフトウェア		ServerView Suite (ServerView Operations Manager & ServerView Agents)、オプション (Infrastructure Manager)	
リモートサービス機能		標準搭載 (リモートマネジメントコントローラ)	
専用コネクタ		Management LAN 1ポート (1000BASE-T/10GBASE-TX/10GBASE-T 1ポート)	
セキュリティチップ		オプション (TPM2.0モジュール; TCG準拠)	
電源 (*9)		電源ユニット(1600W / 2200W) (80PLUS® Platinum認定取得) (最大2)	
入力電圧(周波数)/入力コンセント		電源ユニット(1600W)の場合: AC100V(50/60Hz) / 平行2Pアース付き(NEMA 5-15準拠) (最大2) AC200V(50/60Hz) / NEMA L6-15準拠/IEC60320準拠 (最大2) 電源ユニット(2200W)の場合: AC200V(50/60Hz) / NEMA L6-20準拠/IEC60320準拠 (最大2)	
消費電力/発熱量		AC200V: 最大2,545W / 9,162kJ/h、AC100V: 最大1,240W / 4,464kJ/h	
皮相電力		2570VA(200V 環境) / 1252VA(100V 環境)	
冗長電源ユニット		オプション (ホットプラグ対応)	
冗長ファン		標準搭載: 4 (ホットプラグ対応)	
エネルギー消費効率(2021年度基準) (*10)		16.5 (区分3)	
外形寸法[W×D×H]		435[484.0(突起部含む)] × 800[859.7(突起部含む)] × 129.4 (3U) [mm]	
質量		最大37.5kg[41.7kg(ラックレール含む)]	
使用環境		周囲温度: 10~35°C (オプション適用時: 5~45°C) / 湿度: 10~85% (ただし結露しないこと)	
インストールOS/バンドルOS		オプション (Windows / VMware)	
サポートOS		WS19S / WS19D / WS16S / WS16D / RHEL8(Intel64) / RHEL7(Intel64) / SLES 15 (x86_64) / vS7	
標準保証		3年間翌営業日以降訪問修理 (月曜~金曜、9:00~17:00 (祝日および年末年始を除く))	

(*1) OSにより使用可能なメモリ容量が異なります。詳細については、留意事項編「OSにおける最大CPU数/使用可能なメモリ容量について」を参照ください。

(*2) DIMMスロット 1A/1B/1CのすべてにDIMMを搭載している場合、使用可能なDIMMの容量が、搭載しているDIMMの全容量より1GB少なくなります。

(*3) 実際に表示可能な解像度/色数は、接続されるディスプレイの機能、およびOSにより異なります。

(*4) PCIe SSDを搭載する場合は、4CPU構成にする必要があります。

(*5) ホットプラグの対応状況については、当社ホームページ <https://www.fujitsu.com/jp/products/computing/servers/primergy/manual/> のサーバ本体の個別マニュアル「ご使用上の留意・注意事項」をご確認ください。

(*6) 内蔵ODDを搭載しない場合は、複数台システムに最低1台、別途スーパーマールドライブユニット[FMV-NSM55]を手配する必要があります。

(*7) 2CPU構成ではすべてのPCIスロットは使用できません。PCIスロット1,2,10,11を使用するには、4CPU構成にする必要があります。

(*8) GPGPUカード搭載キット[PY-TKMX05/PYBTMX05/PY-TKMX06/PYBTMX06/PY-TKMX07/PYBTMX07]を適用することで、VDI/GPGPUカード(NVIDIA A30)が使用可能です。4CPU構成にする必要があります。

(*9) AC100Vでご使用の場合は、制限があります。詳細については、「3. 電源ユニット/電源ケーブル」を参照ください。

(*10) エネルギー消費効率とは、省エネ法で定める測定方法により測定した中央演算処理装置(CPU)、補助記憶装置(ストレージ)および主記憶装置(メインメモリ)の消費電力あたりの性能を幾何平均したものです。

※本装置の通常運用時の騒音値(ISO7779に準拠した実測値)は、約48dB(A)となります。

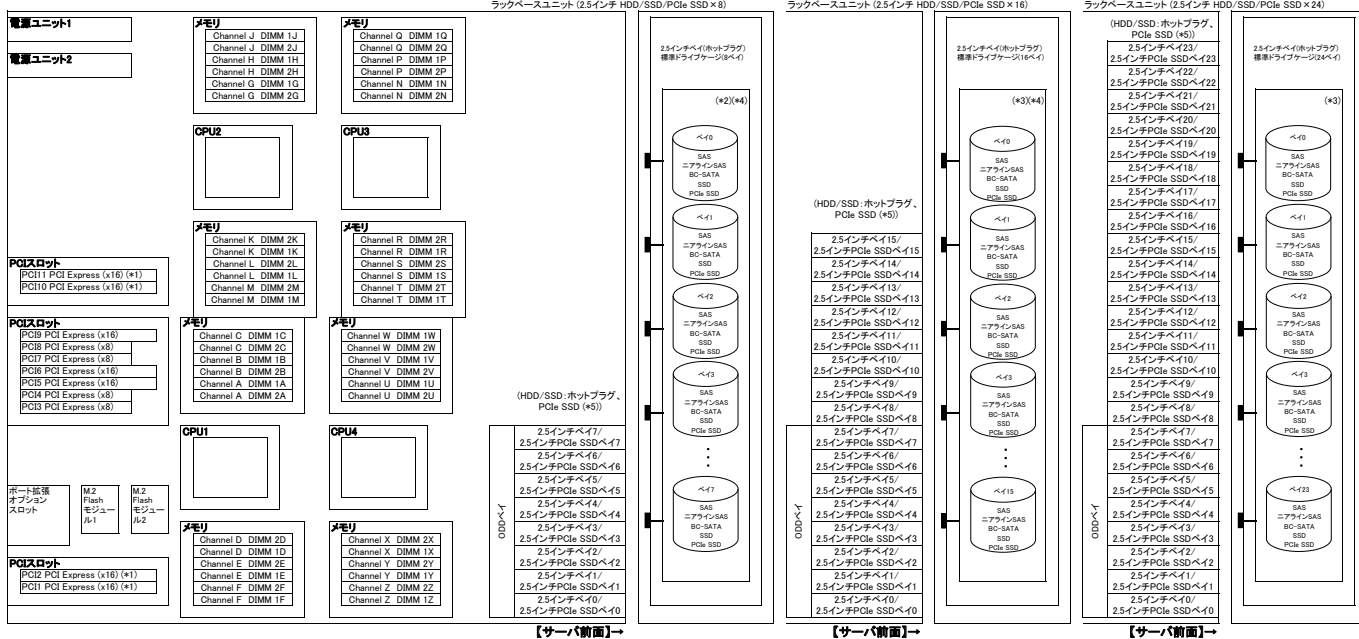
ファンが高速回転する電源投入時や高温環境下では、装置構成により通常運用時の騒音値を上回る場合がありますので、専用室への設置をお願いいたします。

※選択するベースユニット、オプション、および使用するOSの組合せ等により、手配可能な構成/詳細スペックが異なります。

手配構成/詳細スペックについては、樹系図をご参照ください。

※ OS により接続可能装置は異なります。詳細はハードウェア一覧を参照願います。

PRIMERGY RX4770 M6 構成図



(*)1 4CPU構成時のみ使用可能です。
 (*)2 2.5インチSAS HDD/ニアラインSAS HDD/SAS SSD/SATA SSDを搭載する場合、SASアレイコントローラード[PY-SR3FB/PYBSR3FBL/PY-SR3C52/PYBSR3C52L/PY-SR3C55/PYBSR3C55L/PY-SR3C58/PYBSR3C58L]を手配する必要があります。
 (*)3 内蔵ストレージ(HDD/SSD)を搭載する場合、SASコントローラード[PY-SC3FB/PYBSR3C3FB]またはSASアレイコントローラード[PY-SR3FB/PYBSR3FBL/PY-SR3C52/PYBSR3C52L/PY-SR3C55/PYBSR3C55L/PY-SR3C58/PYBSR3C58L]を手配する必要があります。
 (*)4 内蔵ストレージ(PCIe SSD)搭載時、構成によりSASアレイコントローラード[PYBSR3C56L/PYBSR3C59L]/2.5インチPCIe SSD用リタイムカード/PCIe SSDケーブルの手配が必要となる場合があります。必要となるオプションについては、PCIe SSD手配時の留意事項を参照ください。
 (*)5 ネットプラグの対応状況については、当社ホームページ「<https://www.fujitsu.com/jp/products/computing/servers/primergy/manual/>」のサーバ本体の個別マニュアル「ご使用上の留意・注意事項」をご確認いただきますようお願いいたします。

※ OS により接続可能装置は異なります。詳細はハードウェア一覧を参照願います。

PRIMERGY RX4770 M6 オプションカードの搭載情報

搭載優先順位	搭載カード						ポート搭載スロット	PCIスロット											最大搭載枚数	備考(※)					
	名称	一般型名	カスタムメイド型名	Profile	バス仕様	PCI Express 3.0																			
						Low Profile																			
						カード長																			
1 (※1)		2 (※1)		3		4		5		6		7		8		9		10 (※1)		11 (※1)					
Full Height		x16 レンズ		x8		x16 レンズ		x16 レンズ		x8		x16 レンズ		x16 レンズ		x16 レンズ		Full Height		Full Height					
312mm		312mm		168mm		168mm		168mm		168mm		168mm		168mm		168mm		312mm		312mm					
高	ポート拡張オプション(100BASE-T x 2) (※5)	PY-LA342U	PYBLA342U	-	-	①	-	-	-	-	-	-	-	-	-	-	-	-	-	-	-	1	100BASE-T x 2 追加オプション (Intel X710-T2L OCP-x3相当品)		
	ポート拡張オプション(100BASE-T x 4) (※5)	PY-LA274U	PYBLA274U	-	-	①	-	-	-	-	-	-	-	-	-	-	-	-	-	-	-	1	1000BASE-T x 4 追加オプション (Intel I350-T4 OCP-x3相当品)		
	SASコントローラカード (IPAS CP900) (8port/SAS 12Gbps)	PY-SC3FB	PYBS03FB	LP	PCI Express (x8)	-	-	-	①	②	⑤	⑥	③	④	⑦	-	-	-	-	-	-	1	内蔵ストレージ接続 (自己番号化機能対応)		
	SASアレイコントローラカード (16port/4GB/SAS 12Gbps)	PY-SR3C55	PYBSR3C55L	LP	PCI Express (x8)	-	-	-	①	②	⑥	⑦	③	④	⑤	-	-	-	-	-	-	1 (※3)	内蔵ストレージ接続 (自己番号化機能対応)		
	SASアレイコントローラカード (16port/8GB/SAS 12Gbps)	PY-SR3C58	PYBSR3C58L	LP	PCI Express (x8)	-	-	-	①	②	⑥	⑦	③	④	⑤	-	-	-	-	-	-	1 (※3)	内蔵ストレージ接続 (自己番号化機能対応)		
	SASアレイコントローラカード (IPR4D CP500) (8port/SAS 12Gbps)	PY-SR3FB	PYBSR3FB	LP	PCI Express (x8)	-	-	-	①	②	⑥	⑦	③	④	⑤	-	-	-	-	-	-	1 (※3)	内蔵ストレージ接続 (自己番号化機能対応)		
	SASアレイコントローラカード (8port/2GB/SAS 12Gbps)	PY-SR3C52	PYBSR3C52L	LP	PCI Express (x8)	-	-	-	①	②	⑥	⑦	③	④	⑤	-	-	-	-	-	-	1 (※3)	内蔵ストレージ接続 (自己番号化機能対応)		
	2.5インチPCIe SSD 取り付けカード	-	PYBPC303L	LP	PCI Express (x16)	-	-	-	-	②	①	-	-	-	-	-	-	-	-	-	-	2 (※6)	内蔵ストレージ接続		
	SASアレイコントローラカード (4port/4GB/PCIe 8Gbps)	-	PYBSR3C59L	LP	PCI Express (x8)	-	-	-	②	①	-	-	⑤	③	④	-	-	-	-	-	-	2 (※6)	内蔵ストレージ接続		
	SASアレイコントローラカード (4port/4GB/PCIe 8Gbps)	-	PYBSR3C56L	LP	PCI Express (x8)	-	-	-	②	①	-	-	⑤	③	④	-	-	-	-	-	-	2 (※6)	内蔵ストレージ接続		
	GPUコンピューティングカード (NVIDIA A100 80GB) (※8)	PY-GP4A10	PYBGP4A10	FH	PCI Express (x16)	-	-	②	-	-	-	-	-	-	-	-	-	-	-	-	①	2	BIOS: R1.12.0以降/RMC: 3.31p以降		
	VDI/GPGPUカード(NVIDIA A30) (※8)	PY-VG4A5	PYBVG4A5	FH	PCI Express (x16)	-	-	②	-	-	-	-	-	-	-	-	-	-	-	-	①	2	BIOS: R1.12.0以降/RMC: 3.31p以降		
	グラフィックスカード(NVIDIA A40) (※8)	PY-VG4A1	PYBVG4A1	FH	PCI Express (x16)	-	-	②	-	-	-	-	-	-	-	-	-	-	-	-	①	2	BIOS: R1.12.0以降/RMC: 3.31p以降		
	グラフィックスカード(NVIDIA RTX A6000) (※8)	PY-VG4A2	PYBVG4A2	FH	PCI Express (x16)	-	-	②	-	-	-	-	-	-	-	-	-	-	-	-	①	2	BIOS: R1.12.0以降/RMC: 3.31p以降		
	グラフィックスカード(NVIDIA T400)	PY-VG4T1L	PYBVG4T1L	FH	PCI Express (x16)	-	-	-	-	④	⑤	①	②	⑦	⑥	③	-	-	-	-	-	①	1 (※6)	BIOS: R1.12.0以降/RMC: 3.31p以降	
	SASアレイコントローラカード (8port/4GB/SAS 12Gbps)	PY-SR3C5E	PYBSR3C5EL	LP	PCI Express (x8)	-	-	-	-	①(⑧)	②(⑨)	⑤(⑤)	⑥(⑥)	③(③)	④(④)	⑦(⑦)	-	-	-	-	-	③(⑩)	④(⑪)	2 (※3)	JX40 S2/JX60 S2接続用(自己番号化機能対応)
	SASコントローラカード (IPAS CP900) (8port/SAS 12Gbps)	PY-SC3FB	PYBS03FB	LP	PCI Express (x8)	-	-	-	-	①(⑧)	②(⑨)	⑤(⑤)	⑥(⑥)	③(③)	④(④)	⑦(⑦)	-	-	-	-	-	③(⑩)	④(⑪)	2 (※3)	JX40 S2/JX60 S2/外付けSAS装置接続用
	Dual port LANカード(100BASE) (※5)	PY-LA3C2	PYBLA3C2L	LP	PCI Express (x8)	-	-	-	-	①(⑧)	②(⑨)	-	-	-	-	-	-	-	-	-	③(⑩)	④(⑪)	4	Intel X710-D42相当品	
	Quad port LANカード(100BASE) (※5)	PY-LA3C4	PYBLA3C4L	LP	PCI Express (x8)	-	-	-	-	①(⑧)	②(⑨)	-	-	-	-	-	-	-	-	-	③(⑩)	④(⑪)	4	Intel X710-D42相当品	
	Dual port LANカード(25GBASE) (※5)(※7)	PY-LA3E22	PYBLA3E22L	LP	PCI Express (x8)	-	-	-	-	①(⑧)	②(⑨)	③(⑩)	④(⑪)	⑤(⑫)	⑥(⑬)	⑦(⑭)	-	-	-	-	-	③(⑩)	④(⑪)	4	Mellanox CX4121A-ACAT相当品
	Dual port LANカード(100BASE) (※5)(※7)	PY-LA412	PYBLA412L	FH	PCI Express (x16)	-	-	-	-	①(⑧)	②(⑨)	④(⑪)	⑤(⑫)	⑥(⑬)	⑦(⑭)	③(⑩)	④(⑪)	-	-	-	-	③(⑩)	④(⑪)	4	Mellanox CX623106AN-ODAT相当品
	Dual port LANカード(100BASE) (※5)	PY-LA432	PYBLA432L	LP	PCI Express (x16)	-	-	-	-	①(⑧)	②(⑨)	④(⑪)	⑤(⑫)	⑥(⑬)	⑦(⑭)	③(⑩)	④(⑪)	-	-	-	-	③(⑩)	④(⑪)	4	Intel E810-CQDA2相当品
	Dual port LANカード(25GBASE) (※5)	PY-LA402	PYBLA402L	LP	PCI Express (x8)	-	-	-	-	①(⑧)	②(⑨)	④(⑪)	⑤(⑫)	⑥(⑬)	⑦(⑭)	③(⑩)	④(⑪)	-	-	-	-	③(⑩)	④(⑪)	4	Intel X710-XXVDA相当品
	Dual port LANカード(100BASE-T) (※5)	PY-LA342	PYBLA342L	LP	PCI Express (x8)	-	-	-	-	①(⑧)	②(⑨)	-	-	-	-	-	-	-	-	-	③(⑩)	④(⑪)	4	Intel X710-T2L相当品	
	Quad port LANカード(100BASE-T) (※5)	PY-LA3E4	PYBLA3E4L	LP	PCI Express (x8)	-	-	-	-	①(⑧)	②(⑨)	④(⑪)	⑤(⑫)	⑥(⑬)	⑦(⑭)	③(⑩)	④(⑪)	-	-	-	-	③(⑩)	④(⑪)	4	Intel X710-T4相当品
	Quad port LANカード(1000BASE-T) (※5)	PY-LA264	PYBLA264L	LP	PCI Express (x8)	-	-	-	-	①(⑧)	②(⑨)	④(⑪)	⑤(⑫)	⑥(⑬)	⑦(⑭)	③(⑩)	④(⑪)	-	-	-	-	③(⑩)	④(⑪)	4	Intel I350-T4相当品
	IB HCAカード(100Gbps) (※7)	PY-HC341	PYBHC341	LP/FH	PCI Express (x16)	-	-	④	⑤	⑧	⑨	①	②	⑩	③	⑥	⑦	-	-	-	-	③(⑩)	④(⑪)	4	MCX853105A-ECAT相当品
	Dual port IB HCAカード(100Gbps) (※7)	PY-HC342	PYBHC342	LP/FH	PCI Express (x16)	-	-	④	⑤	⑧	⑨	①	②	⑩	③	⑥	⑦	-	-	-	-	③(⑩)	④(⑪)	4	MCX853106A-ECAT相当品
	ファイバーチャネルカード(16Gbps)	PY-FC321	PYBFC321L	LP	PCI Express (x8)	-	-	-	-	①(⑧)	②(⑨)	④(⑪)	⑤(⑫)	⑥(⑬)	⑦(⑭)	-	-	-	-	-	-	③(⑩)	④(⑪)	4	QLogic QLE2690相当品
	Dual port ファイバーチャネルカード(16Gbps)	PY-FC322	PYBFC322L	LP	PCI Express (x8)	-	-	-	-	①(⑧)	②(⑨)	④(⑪)	⑤(⑫)	⑥(⑬)	⑦(⑭)	-	-	-	-	-	-	③(⑩)	④(⑪)	4	QLogic QLE2692相当品
	ファイバーチャネルカード(16Gbps)	PY-FC331	PYBFC331L	LP	PCI Express (x8)	-	-	-	-	①(⑧)	②(⑨)	④(⑪)	⑤(⑫)	⑥(⑬)	⑦(⑭)	-	-	-	-	-	-	③(⑩)	④(⑪)	4	Emulex LPx31000-M6相当品
	Dual port ファイバーチャネルカード(16Gbps)	PY-FC332	PYBFC332L	LP	PCI Express (x8)	-	-	-	-	①(⑧)	②(⑨)	④(⑪)	⑤(⑫)	⑥(⑬)	⑦(⑭)	-	-	-	-	-	-	③(⑩)	④(⑪)	4	Emulex LPx31002-M6相当品
	Dual port ファイバーチャネルカード(32Gbps)	PY-FC422	PYBFC422L	LP	PCI Express (x8)	-	-	-	-	①(⑧)	②(⑨)	④(⑪)	⑤(⑫)	⑥(⑬)	⑦(⑭)	-	-	-	-	-	-	③(⑩)	④(⑪)	4	Emulex LPx35002-M2相当品
	ファイバーチャネルカード(32Gbps)	PY-FC421	PYBFC421L	LP	PCI Express (x8)	-	-	-	-	①(⑧)	②(⑨)	④(⑪)	⑤(⑫)	⑥(⑬)	⑦(⑭)	-	-	-	-	-	-	③(⑩)	④(⑪)	4	Emulex LPx35000-M2相当品
	Dual port ファイバーチャネルカード(32Gbps)	PY-FC412	PYBFC412L	LP	PCI Express (x8)	-	-	-	-	①(⑧)	②(⑨)	④(⑪)	⑤(⑫)	⑥(⑬)	⑦(⑭)	③(⑩)	④(⑪)	-	-	-	-	③(⑩)	④(⑪)	4	QLogic QLE2772相当品
	ファイバーチャネルカード(32Gbps)	PY-FC411	PYBFC411L	LP	PCI Express (x8)	-	-	-	-	①(⑧)	②(⑨)	④(⑪)	⑤(⑫)	⑥(⑬)	⑦(⑭)	③(⑩)	④(⑪)	-	-	-	-	③(⑩)	④(⑪)	4	QLogic QLE2770相当品
	Dual port ファイバーチャネルカード(64Gbps)	PY-FC442	PYBFC442L	LP	PCI Express (x8)	-	-	-	-	①(⑧)	②(⑨)	④(⑪)	⑤(⑫)	⑥(⑬)	⑦(⑭)	-	-	-	-	-	-	③(⑩)	④(⑪)	4	Emulex LPx36002-M64相当品
	ファイバーチャネルカード(64Gbps)	PY-FC441	PYBFC441L	LP	PCI Express (x8)	-	-	-	-	①(⑧)	②(⑨)	④(⑪)	⑤(⑫)	⑥(⑬)	⑦(⑭)	-	-	-	-	-	-	③(⑩)	④(⑪)	4	Emulex LPx36000-M64相当品

※ ○の中の数字は工場出荷時の搭載数、○の中の数字は同種類のLとFHを混載する際の工場出荷時の搭載数を示します。-は搭載不可を示します。出荷後に搭載する場合は○のポートが搭載可能です。
 (※1) PCIスロット1,2,10,11を使用するには、4CPU構成にする必要があります。
 (※2) Windows Server 2016から提供された機能 Switch Embedded Teaming (SET) をご使用される場合は、同一層名のLANカードを選択いただく必要があります。
 (※3) フラッシュメモリのオプションユニット(FBU)は合計3台まで搭載可能です。FBUをカスタムメイド手配した場合、カード搭載優先順位の低い順から搭載されます。
 (※4) 合計1枚まで搭載可能です。
 (※5) VMware製品をご使用時は、ESXiで1Gb LAN、10Gb LANのポート構成可能な上限があります。詳細については、当社ホームページ (<https://support.fujitsu.com/platform/server/primermy/software/vmware/support/>) の「VMware ESXi 7 サポート版数一覧表(機種別)」に掲載されている「ネットワークインターフェース ポート数の上限について」を参照ください。
 (※6) PYBSR3C55L/PYBSR3C58LとPYBSC303Lを混載させることはできません。
 (※7) PY-LA3E22/PYBLA3E22L/PYBLA412/PYBLA412LとPY-HC341/PYBHC341/PY-HC342/PYBHC342を混載させることはできません。
 (※8) CPU搭載数/CPUのTOP面/メモリ搭載数/メモリ搭載枚数/ストレージ台数/電源ユニットの種類および環境に制限があります。必ず「電源ユニットの搭載条件について」を参照ください。
 (※9) このグループのカードは1種類のみ搭載可能です。

必須選択オプションについて

本モデルには必須選択オプションがあります。ベースユニットと共に、以下の製品をカスタムメイド型名にて選択する必要があります。

必須選択オプション	必須手配数
- ラックレール - ServeView Suite関連オプション - ポート拡張オプション	最低各1個
- 電源ユニット - 電源ケーブル - CPU - メモリ設定オプション - メモリ	最低各2個
<ラックベースユニット(2.5インチ HDD/SSD/PCIe SSD x 16)[PYR4776RAT/PYR4776RD T]/ラックベースユニット(2.5インチ HDD/SSD/PCIe SSD x 24)[PYR4776RBT]選択時>	
- SASコントローラカード/SASアレイコントローラカード	最低1個

※各オプションの項目に【必須選択オプション】の記載があります。ご確認のうえ、手配をお願いします。

※ OS により接続可能装置は異なります。詳細はハードウェア一覧を参照願います。

Start : PRIMERGY RX4770 M6



樹系図の見方は、「システム構成図の見方について」を参照ください。

1. 本体



項番	製品名	型名	価格(税別)	力	備考
A-4	PRIMERGY RX4770 M6 ラックベースユニット (2.5インチ HDD/SSD/PCIe SSD × 8)	PYR4776R2T	784,100円		ラックベースユニット[3U] CPU: オプション(最大数: 4) メモリ: オプション(最大: 48スロット) 内蔵ストレージ: オプション(2.5インチ × 8ベイ) 内蔵ODD: オプション 電源: オプション(80PLUS® Platinum認定取得[最大数: 2]) OS: オプション オンボードSATAコントローラ × 2標準 3年保証(3年間翌営業日以降訪問修理)付 ※ラックに搭載する場合は、24U以下に搭載してください。 本製品は2人以上の作業員による保守が必須です。 ※CPU1, CPU2のメモリモジュール(メモリスロットAからMの場合)を増設する場合は、当社担当作業員による取り付け(富士通への委託現調)が必須です。
A-4	PRIMERGY RX4770 M6 ラックベースユニット (2.5インチ HDD/SSD/PCIe SSD × 16)	PYR4776RAT	784,100円		ラックベースユニット[3U] CPU: オプション(最大数: 4) メモリ: オプション(最大: 48スロット) 内蔵ストレージ: オプション(2.5インチ × 16ベイ) 内蔵ODD: オプション 電源: オプション(80PLUS® Platinum認定取得[最大数: 2]) OS: オプション オンボードSATAコントローラ × 1(内蔵ODD/M.2 Flash モジュール接続用)標準 3年保証(3年間翌営業日以降訪問修理)付 ※ラックに搭載する場合は、24U以下に搭載してください。 本製品は2人以上の作業員による保守が必須です。 ※CPU1, CPU2のメモリモジュール(メモリスロットAからMの場合)を増設する場合は、当社担当作業員による取り付け(富士通への委託現調)が必須です。
A-4	PRIMERGY RX4770 M6 ラックベースユニット (2.5インチ HDD/SSD/PCIe SSD × 16、 Platform Firmware Resilience対応)	PYR4776RDT	784,100円		ラックベースユニット[3U] CPU: オプション(最大数: 4) メモリ: オプション(最大: 48スロット) 内蔵ストレージ: オプション(2.5インチ × 16ベイ) 内蔵ODD: オプション 電源: オプション(80PLUS® Platinum認定取得[最大数: 2]) OS: オプション オンボードSATAコントローラ × 1(内蔵ODD/M.2 Flash モジュール接続用)標準 3年保証(3年間翌営業日以降訪問修理)付 ※ラックに搭載する場合は、24U以下に搭載してください。 本製品は2人以上の作業員による保守が必須です。 ※CPU1, CPU2のメモリモジュール(メモリスロットAからMの場合)を増設する場合は、当社担当作業員による取り付け(富士通への委託現調)が必須です。
A-4	PRIMERGY RX4770 M6 ラックベースユニット (2.5インチ HDD/SSD/PCIe SSD × 24)	PYR4776RBT	841,300円		ラックベースユニット[3U] CPU: オプション(最大数: 4) メモリ: オプション(最大: 48スロット) 内蔵ストレージ: オプション(2.5インチ × 24ベイ) 内蔵ODD: オプション 電源: オプション(80PLUS® Platinum認定取得[最大数: 2]) OS: オプション オンボードSATAコントローラ × 1(内蔵ODD/M.2 Flash モジュール接続用)標準 3年保証(3年間翌営業日以降訪問修理)付 ※ラックに搭載する場合は、24U以下に搭載してください。 本製品は2人以上の作業員による保守が必須です。 ※CPU1, CPU2のメモリモジュール(メモリスロットAからMの場合)を増設する場合は、当社担当作業員による取り付け(富士通への委託現調)が必須です。

2. ラックレール 【必須選択オプション】



・カスタムメイド型名にいずれか必ず1つ選択してください。
・搭載ラックの仕様について事前に確認し、選択してください。

項番	製品名	型名	価格(税別)	力	備考
M-3	ラックレールキット	PY-RR0B PYBRR0B	16,000円 16,000円		可変長範囲: 559~890mm ● ラックレール長: 850mm
M-4	ケーブルマネジメントアーム	PY-RA05 PYBRA05	10,000円 10,000円		● サーバ背面のケーブルを束ねるオプション

A

A

3. 電源ユニット/電源ケーブル 【必須選択オプション】



- ・電源ユニットはカスタムメイド型名にいずれか必ず2つ選択してください。同一種類のみ選択可能です。
- ・電源ケーブルはカスタムメイド型名にいずれか必ず搭載する電源ユニット数分、選択してください。同一種類のみ選択可能です。
- ・1200Wを超えた場合、100V電源では冗長にできません。詳細については、「電源ユニットの搭載条件について」を参照ください。
- ・異なる仕様の電源ユニットの混在搭載はできません。同一仕様の電源ユニットを選択ください。

■電源ユニット(1600W)[AC100V/200V]

項番	製品名	型名	価格(税別)	力	備考
K-9	電源ユニット(1600W)	PY-PU163	78,000円	●	80PLUS: Platinum
		PYBPU163	78,000円		

■電源ケーブル
【AC100Vで使用】
《NEMA 5-15P》

項番	製品名	型名	価格(税別)	力	備考
N-1	電源ケーブル(AC100V対応/0.5m)	PY-CBP103	2,100円	●	ブラグ: NEMA 5-15P準拠
		PYBCBP103	2,100円		
N-2	電源ケーブル(AC100V対応/1m)	PY-CBP104	2,100円	●	ブラグ: NEMA 5-15P準拠
		PYBCBP104	2,100円		
N-3	電源ケーブル(AC100V対応/1.5m)	PY-CBP105	2,100円	●	ブラグ: NEMA 5-15P準拠
		PYBCBP105	2,100円		
N-5	電源ケーブル(AC100V対応/3m)	PY-CBP102	3,200円	●	ブラグ: NEMA 5-15P準拠
		PYBCBP102	3,200円		

【AC200Vで使用】
《NEMA L6-15P》

項番	製品名	型名	価格(税別)	力	備考
N-6	電源ケーブル(AC200V対応/3m)	PY-CBP201	5,300円	●	ブラグ: NEMA L6-15P準拠
		PYBCBP201	5,300円		

《IEC60320 C14》

項番	製品名	型名	価格(税別)	力	備考
N-11	電源ケーブル(AC200V対応/0.5m)	PY-CBP203	2,100円	●	ブラグ: IEC60320 C14準拠
		PYBCBP203	2,100円		
N-12	電源ケーブル(AC200V対応/1m)	PY-CBP204	2,100円	●	ブラグ: IEC60320 C14準拠
		PYBCBP204	2,100円		
N-13	電源ケーブル(AC200V対応/1.5m)	PY-CBP205	2,100円	●	ブラグ: IEC60320 C14準拠
		PYBCBP205	2,100円		
N-14	電源ケーブル(AC200V対応/3m)	PY-CBP202	3,200円	●	ブラグ: IEC60320 C14準拠
		PYBCBP202	3,200円		

■電源ユニット(2200W)[AC200V]

項番	製品名	型名	価格(税別)	力	備考
K-12	電源ユニット(2200W)	PY-PU221	110,000円	●	80PLUS: Platinum
		PYBPU221	110,000円		

■電源ケーブル
【AC200Vで使用】

項番	製品名	型名	価格(税別)	力	備考
N-18	電源ケーブル(AC200V対応/3m)	PY-CBP206	5,300円	●	ブラグ: NEMA L6-20P
		PYBCBP206	5,300円		
N-84	電源ケーブル(AC200V対応/1m)	PY-CBP217	3,200円	●	ブラグ: IEC60320 C20
		PYBCBP217	3,200円		
N-59	電源ケーブル(AC200V対応/2m)	PY-CBP210	3,200円	●	ブラグ: IEC60320 C20
		PYBCBP210	3,200円		
N-82	電源ケーブル(AC200V対応/2.5m)	PY-CBP216	3,200円	●	ブラグ: IEC60320 C14相当
		PYBCBP216	3,200円		

B

※ OS により接続可能装置は異なります。詳細はハードウェア一覧を参照願います。

電源ユニットの搭載条件について

CPU搭載数/CPUのTDP値/メモリ種類/メモリ搭載枚数/ストレージ台数/グラフィックスカード(NVIDIA RTX A6000/NVIDIA A40)、VDI/GPGPUカード、GPUコンピューティングカード等の機器構成により、必須となる電源ユニットの種類および環境が異なります。
下表を参照のうえ、将来的なシステム増設の可能性も考慮いただき、適切な電源ユニット容量を選択ください。

<推奨>

- 電源ユニットを複数搭載される場合、工場出荷時の電源設定は「+1冗長」で出荷となります(非冗長電源構成は非サポートです)。
- :1600W(200V)/2200W(200V)いずれか必須
- :2200W必須(200V環境可)
- :対象構成無し
- x :構成不可

■CPUのTDP(Thermal Design Power)値

~165W	Gold 5318H/5320H/6328H/6330H/6348H/6328HL
~225W	Platinum 8356H/8354H/8360H/8376H/8360HL/8376HL
250W	Platinum 8380H/8380HL

■電源ユニット必須条件

- ◎ :1600W(100V)/1600W(200V)/2200W(200V)いずれも選択可
- :1600W(200V)/2200W(200V)いずれか必須
- :2200W必須(200V環境可)
- :対象構成無し
- x :構成不可

・グラフィックスカード(NVIDIA RTX A6000/NVIDIA A40)、VDI/GPGPUカード(NVIDIA A30)、GPUコンピューティングカード(NVIDIA A100)非搭載の場合

[Optane PMem非手配時]

CPU構成	TDP値	ストレージ台数	メモリ枚数								
			6枚	12枚	18枚	24枚	30枚	36枚	42枚	48枚	
2CPU	~165W	1-8台	◎	◎	◎	◎	-	-	-	-	-
		9-16台	◎	◎	◎	◎	-	-	-	-	-
		17-24台	○	○	○	○	-	-	-	-	-
	~225W	1-8台	◎	◎	◎	◎	-	-	-	-	-
		9-16台	○	○	○	○	-	-	-	-	-
		17-24台	○	○	○	○	-	-	-	-	-
	250W	1-8台	◎	◎	◎	◎	-	-	-	-	-
		9-16台	○	○	○	○	-	-	-	-	-
		17-24台	○	○	○	○	-	-	-	-	-
4CPU	~165W	1-8台	○	○	○	○	○	○	○	○	○
		9-16台	○	○	○	○	○	○	○	○	○
		17-24台	●	●	●	●	●	●	●	●	●
	~225W	1-8台	●	●	●	●	●	●	●	●	●
		9-16台	●	●	●	●	●	●	●	●	●
		17-24台	●	●	●	●	●	●	●	●	●
	250W	1-8台	●	●	●	●	●	●	●	●	●
		9-16台	●	●	●	●	●	●	●	●	●
		17-24台	●	●	●	●	●	x	x	x	x

[Optane PMem手配時]

CPU構成	TDP値	ストレージ台数	メモリ枚数	
			24枚	48枚
2CPU	~165W	1-8台	◎	-
		9-16台	○	-
		17-24台	○	-
	~225W	1-8台	○	-
		9-16台	○	-
		17-24台	●	-
	250W	1-8台	○	-
		9-16台	○	-
		17-24台	●	-
4CPU	~165W	1-8台	-	●
		9-16台	-	●
		17-24台	-	●
	~225W	1-8台	-	●
		9-16台	-	x
		17-24台	-	x
	250W	1-8台	-	●
		9-16台	-	x
		17-24台	-	x

・VDI/GPGPUカード(NVIDIA A30)搭載の場合

[Optane PMem非手配時]

CPU構成	TDP値	ストレージ台数	グラフィックスカード	メモリ枚数								
				6枚	12枚	18枚	24枚	30枚	36枚	42枚	48枚	
4CPU	~165W	1-8台	1	○	○	○	○	○	○	○	○	○
		9-16台	1	○	○	○	○	○	○	○	○	○
		17-24台	1	●	●	●	●	●	●	●	●	●
	~225W	1-8台	1	●	●	●	●	●	●	●	●	●
		9-16台	1	●	●	●	●	●	●	●	●	●
		17-24台	1	●	●	●	●	●	●	●	●	●
	250W	1-8台	1	●	●	●	●	●	●	●	●	●
		9-16台	1	●	●	●	●	●	●	●	●	●
		17-24台	1	●	●	●	●	●	x	x	x	x
4CPU	~165W	1-8台	2	○	○	○	○	○	○	○	○	○
		9-16台	2	○	○	○	○	○	○	○	○	○
		17-24台	2	●	●	●	●	●	●	●	●	●
	~225W	1-8台	2	●	●	●	●	●	●	●	●	●
		9-16台	2	●	●	●	●	●	●	●	●	●
		17-24台	2	●	●	●	●	●	x	x	x	x
	250W	1-8台	2	●	●	●	●	●	●	●	●	●
		9-16台	2	●	●	●	●	●	●	●	●	●
		17-24台	2	x	x	x	x	x	x	x	x	x

・グラフィックスカード(NVIDIA RTX A6000/NVIDIA A40)、GPUコンピューティングカード(NVIDIA A100)搭載の場合

[Optane PMem非手配時]

CPU構成	TDP値	ストレージ台数	グラフィックスカード/ GPUコンピューティングカード	メモリ枚数								
				6枚	12枚	18枚	24枚	30枚	36枚	42枚	48枚	
4CPU	~165W	1-8台	1	○	○	○	○	○	○	○	○	○
		9-16台	1	○	○	○	○	○	○	○	○	○
		17-24台	1	●	●	●	●	●	●	●	●	●
	~225W	1-8台	1	●	●	●	●	●	●	●	●	●
		9-16台	1	●	●	●	●	●	●	●	●	●
		17-24台	1	●	●	●	●	●	●	●	●	●
	250W	1-8台	1	●	●	●	●	●	●	●	●	●
		9-16台	1	●	●	●	●	●	●	●	●	●
		17-24台	1	x	x	x	x	x	x	x	x	x
4CPU	~165W	1-8台	2	○	○	○	○	○	○	○	○	○
		9-16台	2	○	○	○	○	○	○	○	○	○
		17-24台	2	●	●	●	●	●	●	●	●	●
	~225W	1-8台	2	●	●	●	●	●	●	●	●	●
		9-16台	2	x	x	x	x	x	x	x	x	x
		17-24台	2	x	x	x	x	x	x	x	x	x
	250W	1-8台	2	●	●	●	●	●	●	●	●	●
		9-16台	2	x	x	x	x	x	x	x	x	x
		17-24台	2	x	x	x	x	x	x	x	x	x

B

4. ServerView Suite等 【必須選択オプション】



・カスタムメイド型名にていずれか必ず1つ選択してください。

・ServerView Suiteの使用権は、サーバ本体に対し無償で付与されておりますが、推奨のドライバや監視ソフト等が含まれますので、添付品の内容をご確認のうえ、以下より選択してください。

項番	製品名	型名	価格(税別)	力	備考
P-36	ServerView Suite DVD(Tools) & ドキュメント	PYBSVT3	100円	●	ServerView Suite: DVD-ROM × 1 ※DVD版数: V11.14.09よりDVD-ROM × 2 ドキュメント ・安全上のご注意 ・サポート&サービス ・クリアファイル DVD版数: V11.13.08以降の最新版
P-37	ServerView Suite DVD(Tools)	PYBSVT4	100円	●	ServerView Suite: DVD-ROM × 1 ※DVD版数: V11.14.09よりDVD-ROM × 2 ドキュメント ・安全上のご注意 DVD版数: V11.13.08以降の最新版

項番	製品名	型名	価格(税別)	力	備考
P-38	ServerView Suite ServerBooks DVD(Manual)	PYBSVM1	100円	●	ServerView Suite: DVD-ROM × 1 DVD版数: V11.13.08以降の最新版

【PRIMERGY購入後、最新版数のServerView Suiteが必要な場合(追加オプション)】

■ ツール

項番	製品名	型名	価格(税別)	力	備考
P-17	ServerView Suite DVD(Tools)	PY-SVT135	4,000円		ServerView Suite: DVD-ROM × 2 DVD版数: V13.21.04 Windows対応版数: Windows Server 2012, 2012 R2, 2016, 2019 RHEL対応版数: 7.6/7.7/7.8/7.9, 8.1/8.2/8.3 SLES対応版数: 12SP5, 15SP1/SP2
P-1	ServerView Suite DVD(Tools)	PY-SVT136	4,000円		ServerView Suite: DVD-ROM × 2 DVD版数: V13.21.06以降 Windows対応版数: Windows Server 2012, 2012 R2, 2016, 2019, 2022 RHEL対応版数: 7.7/7.8/7.9, 8.1/8.2/8.3/8.4 SLES対応版数: 12SP5, 15SP1/SP2/SP3
P-294	ServerView Suite DVD(Tools)	PY-SVT141	4,000円		ServerView Suite: DVD-ROM × 2 DVD版数: V14.21.11以降の最新版 Windows対応版数: Windows Server 2012, 2012 R2, 2016, 2019, 2022 RHEL対応版数: 7.8/7.9, 8.1/8.2/8.3/8.4/8.5 SLES対応版数: 12SP5, 15SP1/SP2/SP3

■ マニュアル

項番	製品名	型名	価格(税別)	力	備考
P-18	ServerView Suite ServerBooks DVD(Manual)	PY-SVM135	4,000円		ServerView Suite: DVD-ROM × 1 DVD版数: V13.21.04
P-2	ServerView Suite ServerBooks DVD(Manual)	PY-SVM136	4,000円		ServerView Suite: DVD-ROM × 1 DVD版数: V13.21.06以降
P-295	ServerView Suite ServerBooks DVD(Manual)	PY-SVM141	4,000円		ServerView Suite: DVD-ROM × 1 DVD版数: V13.21.09以降の最新版

i ServerView Suite

24時間365日の安定稼働、導入時の確実なセットアップとシステム運用での監視を実現するサーバ運用管理ソフトウェアです。

提供形態

- ServerView Suite DVD(Tools)
 - DVD-ROM: 1枚(DVD: ソフトウェア/ドライバ) ※DVD版数がV11.14.07以前
 - DVD-ROM: 2枚(DVD: ソフトウェア/ドライバ) ※DVD版数がV11.14.09以降
- ServerView Suite ServerBooks DVD(Manual)
 - DVD-ROM: 1枚(DVD: マニュアル式)

留意事項

- 本DVDは新機能の追加などで定期的にアップデートされ、最新バージョンが格納されます。同一モデルでも出荷時期によりDVD版数が変わる場合があります。
- 添付されるServerView Suite DVDの版数と対応機能、仕様に関する留意事項および対象OS制限については、下記にて必ずご確認ください。
当社ホームページ: <https://jp.fujitsu.com/platform/server/primergy/products/note/svsdvd/>
- 次の製品のみSLESをサポートします。
 - ServerView Installation Manager
 - ServerView Agents
 - ServerView Agentless Service
 - ServerView RAID Manager
- ServerView Suite ServerBooks DVD(Manual)には、対象版数のServerView Suiteのマニュアル、およびサーバ本体や周辺オプション等のマニュアルが含まれています。一部のサーバ本体と周辺オプションのマニュアルは本DVDに含まれておらず、以下に公開されています。
以下URLの対象版数の「追加マニュアル」をご確認ください。
当社ホームページ: <https://jp.fujitsu.com/platform/server/primergy/products/note/svsdvd/additional-info.html>

C

C

5. Infrastructure Manager(ISM)



- ・Infrastructure Manager Advanced EditionとInfrastructure Manager Essential Editionの二種類あります。
- ・Infrastructure Manager Advanced Editionは、1年/3年/5年のSupportDeskがバンドルされるライセンス製品です。メディアバックとサーバライセンス/ノードライセンスがあります。
- ・Infrastructure Manager Essential Editionは、ライセンスは無償ですが、SupportDeskを別途購入いただくことで、「Infrastructure Managerに関するお問い合わせへの対応」や「最新版のアップデートモジュール」の入手が可能となります。
- また、Infrastructure Managerのリモート通報機能でハードウェアのリモート通報による保守を受けるには、Infrastructure ManagerのSupportDesk契約が必要です。
- ・ISMイメージはPRIMERGYダウンロードサイトからダウンロードする、または、ISMメディアバックをご購入いただくことで入手することができます。
- ・Infrastructure Managerのライセンス、SupportDeskの詳細については、留意事項編「サーバ監視・管理ソフトウェアについて」を参照ください。

■メディアバック

項番	製品名	型名	価格(税別)	力	備考
P-220	Infrastructure Manager メディアバック(ESXi) V2	B516Q93B0	10,000円 ★		Infrastructure Manager : DVD-ROM × 1
P-221	Infrastructure Manager メディアバック(Hyper-V) V2	B516QA3B0	10,000円 ★		Infrastructure Manager : DVD-ROM × 1
P-222	Infrastructure Manager メディアバック(KVM) V2	B516QB3B0	10,000円 ★		Infrastructure Manager : DVD-ROM × 1

1

- ・Infrastructure Manager Advanced EditionとInfrastructure Manager Essential Editionを同時に選択することはできません。

■Infrastructure Manager Advanced Edition サーバライセンス

項番	製品名	型名	価格(税別)	力	備考
P-223	Infrastructure Manager Advanced Edition サーバライセンス (1年間24時間サポート付) V2	B5178D381	323,300円 ★		サービス時間帯: 24時間365日 サポート対象範囲: 仮想アプライアンス
P-224	Infrastructure Manager Advanced Edition サーバライセンス (3年間24時間サポート付) V2	B5178F381	369,900円 ★		サービス時間帯: 24時間365日 サポート対象範囲: 仮想アプライアンス
P-225	Infrastructure Manager Advanced Edition サーバライセンス (5年間24時間サポート付) V2	B5178H381	416,400円 ★		サービス時間帯: 24時間365日 サポート対象範囲: 仮想アプライアンス
P-226	Infrastructure Manager Advanced Edition サーバライセンス (1年間平日サポート付) V2	B5178E381	317,400円 ★		サービス時間帯: 月曜～金曜8:30～19:00(祝日および年末年始を除く) サポート対象範囲: 仮想アプライアンス
P-227	Infrastructure Manager Advanced Edition サーバライセンス (3年間平日サポート付) V2	B5178G381	352,200円 ★		サービス時間帯: 月曜～金曜8:30～19:00(祝日および年末年始を除く) サポート対象範囲: 仮想アプライアンス
P-228	Infrastructure Manager Advanced Edition サーバライセンス (5年間平日サポート付) V2	B5178J381	386,900円 ★		サービス時間帯: 月曜～金曜8:30～19:00(祝日および年末年始を除く) サポート対象範囲: 仮想アプライアンス

■Infrastructure Manager Advanced Edition ノードライセンス

項番	製品名	型名	価格(税別)	力	備考
P-229	Infrastructure Manager Advanced Edition 1ノードライセンス (1年間24時間サポート付) V2	B5177V381	26,900円 ★		サービス時間帯: 24時間365日 サポート対象範囲: 仮想アプライアンス
P-230	Infrastructure Manager Advanced Edition 1ノードライセンス (3年間24時間サポート付) V2	B5177X381	30,800円 ★		サービス時間帯: 24時間365日 サポート対象範囲: 仮想アプライアンス
P-231	Infrastructure Manager Advanced Edition 1ノードライセンス (5年間24時間サポート付) V2	B5177Z381	34,600円 ★		サービス時間帯: 24時間365日 サポート対象範囲: 仮想アプライアンス
P-232	Infrastructure Manager Advanced Edition 1ノードライセンス (1年間平日サポート付) V2	B5177W381	26,500円 ★		サービス時間帯: 月曜～金曜8:30～19:00(祝日および年末年始を除く) サポート対象範囲: 仮想アプライアンス
P-233	Infrastructure Manager Advanced Edition 1ノードライセンス (3年間平日サポート付) V2	B5177Y381	29,300円 ★		サービス時間帯: 月曜～金曜8:30～19:00(祝日および年末年始を除く) サポート対象範囲: 仮想アプライアンス
P-234	Infrastructure Manager Advanced Edition 1ノードライセンス (5年間平日サポート付) V2	B51780381	32,200円 ★		サービス時間帯: 月曜～金曜8:30～19:00(祝日および年末年始を除く) サポート対象範囲: 仮想アプライアンス
P-235	Infrastructure Manager Advanced Edition 5ノードライセンス (1年間24時間サポート付) V2	B51787385	134,700円 ★		サービス時間帯: 24時間365日 サポート対象範囲: 仮想アプライアンス
P-236	Infrastructure Manager Advanced Edition 5ノードライセンス (3年間24時間サポート付) V2	B51789385	154,100円 ★		サービス時間帯: 24時間365日 サポート対象範囲: 仮想アプライアンス
P-237	Infrastructure Manager Advanced Edition 5ノードライセンス (5年間24時間サポート付) V2	B5178B385	173,500円 ★		サービス時間帯: 24時間365日 サポート対象範囲: 仮想アプライアンス
P-238	Infrastructure Manager Advanced Edition 5ノードライセンス (1年間平日サポート付) V2	B51788385	132,300円 ★		サービス時間帯: 月曜～金曜8:30～19:00(祝日および年末年始を除く) サポート対象範囲: 仮想アプライアンス

D

D-1

D

D-1

項番	製品名	型名	価格(税別)	力	備考
P-239	Infrastructure Manager Advanced Edition 5ノードライセンス (3年間平日サポート付) V2	B5178A385	146,700円	★	サービス時間帯: 月曜～金曜8:30～19:00(祝日および年末年始を除く) サポート対象範囲: 仮想アプライアンス
P-240	Infrastructure Manager Advanced Edition 5ノードライセンス (5年間平日サポート付) V2	B5178C385	161,100円	★	サービス時間帯: 月曜～金曜8:30～19:00(祝日および年末年始を除く) サポート対象範囲: 仮想アプライアンス
P-241	Infrastructure Manager Advanced Edition 10ノードライセンス (1年間24時間サポート付) V2	B5177P38A	269,400円	★	サービス時間帯: 24時間365日 サポート対象範囲: 仮想アプライアンス
P-242	Infrastructure Manager Advanced Edition 10ノードライセンス (3年間24時間サポート付) V2	B5177R38A	308,100円	★	サービス時間帯: 24時間365日 サポート対象範囲: 仮想アプライアンス
P-243	Infrastructure Manager Advanced Edition 10ノードライセンス (5年間24時間サポート付) V2	B5177T38A	346,900円	★	サービス時間帯: 24時間365日 サポート対象範囲: 仮想アプライアンス
P-244	Infrastructure Manager Advanced Edition 10ノードライセンス (1年間平日サポート付) V2	B5177Q38A	264,500円	★	サービス時間帯: 月曜～金曜8:30～19:00(祝日および年末年始を除く) サポート対象範囲: 仮想アプライアンス
P-245	Infrastructure Manager Advanced Edition 10ノードライセンス (3年間平日サポート付) V2	B5177S38A	293,400円	★	サービス時間帯: 月曜～金曜8:30～19:00(祝日および年末年始を除く) サポート対象範囲: 仮想アプライアンス
P-246	Infrastructure Manager Advanced Edition 10ノードライセンス (5年間平日サポート付) V2	B5177U38A	322,400円	★	サービス時間帯: 月曜～金曜8:30～19:00(祝日および年末年始を除く) サポート対象範囲: 仮想アプライアンス
P-247	Infrastructure Manager Advanced Edition 20ノードライセンス (1年間24時間サポート付) V2	B5178138F	485,000円	★	サービス時間帯: 24時間365日 サポート対象範囲: 仮想アプライアンス
P-248	Infrastructure Manager Advanced Edition 20ノードライセンス (3年間24時間サポート付) V2	B5178338F	554,800円	★	サービス時間帯: 24時間365日 サポート対象範囲: 仮想アプライアンス
P-249	Infrastructure Manager Advanced Edition 20ノードライセンス (5年間24時間サポート付) V2	B5178538F	624,600円	★	サービス時間帯: 24時間365日 サポート対象範囲: 仮想アプライアンス
P-250	Infrastructure Manager Advanced Edition 20ノードライセンス (1年間平日サポート付) V2	B5178238F	476,100円	★	サービス時間帯: 月曜～金曜8:30～19:00(祝日および年末年始を除く) サポート対象範囲: 仮想アプライアンス
P-251	Infrastructure Manager Advanced Edition 20ノードライセンス (3年間平日サポート付) V2	B5178438F	528,200円	★	サービス時間帯: 月曜～金曜8:30～19:00(祝日および年末年始を除く) サポート対象範囲: 仮想アプライアンス
P-252	Infrastructure Manager Advanced Edition 20ノードライセンス (5年間平日サポート付) V2	B5178638F	580,400円	★	サービス時間帯: 月曜～金曜8:30～19:00(祝日および年末年始を除く) サポート対象範囲: 仮想アプライアンス
P-253	Infrastructure Manager Advanced Edition 100ノードライセンス (1年間24時間サポート付) V2	B5177H38N	2,155,200円	★	サービス時間帯: 24時間365日 サポート対象範囲: 仮想アプライアンス
P-254	Infrastructure Manager Advanced Edition 100ノードライセンス (3年間24時間サポート付) V2	B5177K38N	2,465,600円	★	サービス時間帯: 24時間365日 サポート対象範囲: 仮想アプライアンス
P-255	Infrastructure Manager Advanced Edition 100ノードライセンス (5年間24時間サポート付) V2	B5177M38N	2,776,000円	★	サービス時間帯: 24時間365日 サポート対象範囲: 仮想アプライアンス
P-256	Infrastructure Manager Advanced Edition 100ノードライセンス (1年間平日サポート付) V2	B5177J38N	2,115,900円	★	サービス時間帯: 月曜～金曜8:30～19:00(祝日および年末年始を除く) サポート対象範囲: 仮想アプライアンス
P-257	Infrastructure Manager Advanced Edition 100ノードライセンス (3年間平日サポート付) V2	B5177L38N	2,347,500円	★	サービス時間帯: 月曜～金曜8:30～19:00(祝日および年末年始を除く) サポート対象範囲: 仮想アプライアンス
P-258	Infrastructure Manager Advanced Edition 100ノードライセンス (5年間平日サポート付) V2	B5177N38N	2,579,100円	★	サービス時間帯: 月曜～金曜8:30～19:00(祝日および年末年始を除く) サポート対象範囲: 仮想アプライアンス

- ①
- ・サーバライセンスとノードライセンスを同時に選択してください。
 - ・ノードライセンスの購入数に上限はありません。

■ SupportDesk Standard(Infrastructure Manager Essential Edition)

項番	製品名	型名	価格(税別)	力	備考
Q-250	Infrastructure Manager Essential Edition	SV7BA003G	3,670円	★ (*)	サービス時間帯: 月曜～金曜 8:30～19:00(祝日および年末年始を除く) サポート対象範囲: 仮想アプライアンス * 月単位で自動更新(「価格」欄は月額)
Q-251	Infrastructure Manager Essential Edition	SV7BA003R	4,580円	★ (*)	サービス時間帯: 24時間365日 サポート対象範囲: 仮想アプライアンス * 月単位で自動更新(「価格」欄は月額)

E

E

6. CPU 【必須選択オプション】



・カスタムメイド型名にいずれか必ず2つまたは4つを選択してください。

・異なる種類のCPUを混在搭載することはできません。

・物理CPU1個につき、DIMMを最低1枚搭載する必要があります。

・128GB 3200 RDIMM 3DS/256GB 3200 RDIMM 3DS/128GB 3200 LRDIMMを搭載する場合、Xeon プロセッサ Gold 6328HL、Xeon プロセッサ Platinum 8360HL/8376HL/8380HLのみ使用可能です。

■Xeon Gold 5300H,6300H/Platinum 8300H(1CPUあたりのサポートメモリ容量: 1TB)

項番	製品名	型名	価格(税別)	力	備考
D-30	Xeon Gold 5318H プロセッサ (2.50GHz、18コア、24.75MB) × 1	PY-CP59G2 PYBCP59G2	493,000円 493,000円	●	スレッド数: 36、メモリバス: 2667MHz(最大)、UPI: 10.4GT/s、最大TDP: 150W ※サポートCPU構成: 2CPU、4CPU
D-31	Xeon Gold 5320H プロセッサ (2.40GHz、20コア、27.5MB) × 1	PY-CP59G3 PYBCP59G3	602,000円 602,000円	●	スレッド数: 40、メモリバス: 2667MHz(最大)、UPI: 10.4GT/s、最大TDP: 150W ※サポートCPU構成: 2CPU、4CPU
D-32	Xeon Gold 6328H プロセッサ (2.80GHz、16コア、22MB) × 1	PY-CP59G4 PYBCP59G4	637,000円 637,000円	●	スレッド数: 32、メモリバス: 2933MHz(最大)、UPI: 10.4GT/s、最大TDP: 165W ※サポートCPU構成: 2CPU、4CPU
D-33	Xeon Gold 6330H プロセッサ (2GHz、24コア、33MB) × 1	PY-CP59G6 PYBCP59G6	655,000円 655,000円	●	スレッド数: 48、メモリバス: 2933MHz(最大)、UPI: 10.4GT/s、最大TDP: 150W ※サポートCPU構成: 2CPU、4CPU
D-34	Xeon Gold 6348H プロセッサ (2.30GHz、24コア、33MB) × 1	PY-CP59G7 PYBCP59G7	1,030,000円 1,030,000円	●	スレッド数: 48、メモリバス: 2933MHz(最大)、UPI: 10.4GT/s、最大TDP: 165W ※サポートCPU構成: 2CPU、4CPU
D-35	Xeon Platinum 8356H プロセッサ (3.90GHz、8コア、35.75MB) × 1	PY-CP59G9 PYBCP59G9	1,344,000円 1,344,000円	●	スレッド数: 16、メモリバス: 3200MHz(最大)、UPI: 10.4GT/s、最大TDP: 190W ※サポートCPU構成: 2CPU、4CPU
D-36	Xeon Platinum 8354H プロセッサ (3.10GHz、18コア、24.75MB) × 1	PY-CP59G8 PYBCP59G8	1,307,000円 1,307,000円	●	スレッド数: 36、メモリバス: 3200MHz(最大)、UPI: 10.4GT/s、最大TDP: 205W ※サポートCPU構成: 2CPU、4CPU
D-37	Xeon Platinum 8360H プロセッサ (3GHz、24コア、33MB) × 1	PY-CP59GA PYBCP59GA	1,681,000円 1,681,000円	●	スレッド数: 48、メモリバス: 3200MHz(最大)、UPI: 10.4GT/s、最大TDP: 225W ※サポートCPU構成: 2CPU、4CPU
D-38	Xeon Platinum 8376H プロセッサ (2.60GHz、28コア、38.5MB) × 1	PY-CP59GC PYBCP59GC	3,557,000円 3,557,000円	●	スレッド数: 56、メモリバス: 3200MHz(最大)、UPI: 10.4GT/s、最大TDP: 205W ※サポートCPU構成: 2CPU、4CPU
D-39	Xeon Platinum 8380H プロセッサ (2.90GHz、28コア、38.5MB) × 1	PY-CP59GE PYBCP59GE	4,098,000円 4,098,000円	●	スレッド数: 56、メモリバス: 3200MHz(最大)、UPI: 10.4GT/s、最大TDP: 250W ※サポートCPU構成: 2CPU、4CPU

■Xeon Gold 6300HL/Platinum 8300HL(1CPUあたりのサポートメモリ容量: 4.5TB)

項番	製品名	型名	価格(税別)	力	備考
D-40	Xeon Gold 6328HL プロセッサ (2.80GHz、16コア、22MB) × 1	PY-CP59G5 PYBCP59G5	1,903,000円 1,903,000円	●	スレッド数: 32、メモリバス: 2933MHz(最大)、UPI: 10.4GT/s、最大TDP: 165W ※サポートCPU構成: 2CPU、4CPU
D-41	Xeon Platinum 8360HL プロセッサ (3GHz、24コア、33MB) × 1	PY-CP59GB PYBCP59GB	2,938,000円 2,938,000円	●	スレッド数: 48、メモリバス: 3200MHz(最大)、UPI: 10.4GT/s、最大TDP: 225W ※サポートCPU構成: 2CPU、4CPU
D-42	Xeon Platinum 8376HL プロセッサ (2.60GHz、28コア、38.5MB) × 1	PY-CP59GD PYBCP59GD	4,783,000円 4,783,000円	●	スレッド数: 56、メモリバス: 3200MHz(最大)、UPI: 10.4GT/s、最大TDP: 205W ※サポートCPU構成: 2CPU、4CPU
D-43	Xeon Platinum 8380HL プロセッサ (2.90GHz、28コア、38.5MB) × 1	PY-CP59GF PYBCP59GF	5,327,000円 5,327,000円	●	スレッド数: 56、メモリバス: 3200MHz(最大)、UPI: 10.4GT/s、最大TDP: 250W ※サポートCPU構成: 2CPU、4CPU

項番	製品名	型名	価格(税別)	力	備考
D-44	CPUクーラーキット(3CPU、4CPU目)	PYBTKCP03	1,100円	●	3rd/4th CPUカスタムメイド搭載時用ヒートシンク
D-45	CPUクーラーキット(3CPU、4CPU目)	PY-TKCP03	13,000円	●	3rd/4th CPU一般型名搭載時用ヒートシンク

① CPU搭載キット(3CPU、4CPU目)

・3CPU、4CPU目をカスタムメイド型名で搭載する際に必要となります。

CPUクーラーキット(3CPU、4CPU目)

・3CPU、4CPU目を一般型名で搭載する際に2個必要となります。

CPUサポートテクノロジー

CPU	サポートテクノロジー		
	Turbo	Hyper	VT
Xeon Gold 5318H	対応	対応	対応
Xeon Gold 5320H			
Xeon Gold 6328H			
Xeon Gold 6330H			
Xeon Gold 6348H			
Xeon Platinum 8356H			
Xeon Platinum 8354H			
Xeon Platinum 8360H			
Xeon Platinum 8376H			
Xeon Platinum 8380H			
Xeon Gold 6328HL			
Xeon Platinum 8360HL			
Xeon Platinum 8376HL			
Xeon Platinum 8380HL			

Turbo: Intel® Turbo Boost Technology
Hyper: Intel® Hyper-Threading Technology
VT: Intel® Virtualization Technology

F

F

7. メモリ設定オプション 【必須選択オプション】[カスタムメイド専用]



・カスタムメイド型名にていずれか必ず2つ以上選択してください。搭載するCPU数と同数の選択が必要です。
 ・必ず、留意事項編「メモリ関連事項」の「メモリの動作モードについて」を参照のうえ、手配願います。

項番	製品名	型名	価格(税別)	力	備考
Q-4	インディペンデントモード 設定サービス	PYBMMD2	10,000円	●	カスタムメイド搭載したメモリをインディペンデントモードに設定するサービス
Q-5	ミラードチャネルモード 設定サービス	PYBMMC4	10,000円	●	カスタムメイド搭載したメモリをミラードチャネルモードに設定するサービス

8. メモリ 【必須選択オプション】



・カスタムメイド型名にて、インディペンデントモード設定サービス選択時はいずれか必ず2つ以上、ミラードチャネルモード設定サービス選択時はいずれか必ず8つ以上、
 同一メモリ型名で選択してください(3200 Optane PMemを除きます)。

- ・DIMMスロット 1A/1B/1CのすべてにDIMMを搭載している場合、使用可能なDIMMの容量が、搭載しているDIMMの全容量より1GB少なくなります。
- ・BIOSでNUMA有効化を設定している場合、一部の領域を性能改善用途で使用するため、実際にお客様の使用可能な容量は本数値を下回る場合があります。
- ・3200 Optane PMemは、一部の領域を管理用途で使用するため、実際にお客様の使用可能な容量は本数値を下回る場合があります。
- ・3200 Optane PMemの使用条件については、留意事項編「Optane PMem関連」を参照ください。
- ・3200 Optane PMemは「有寿命部品」となり、寿命時には製品を再購入いただく必要があります。詳細については、留意事項編「SSD / DCPMM / Optane PMemの書き込み保証値について」を参照ください。
- ・必ず、「メモリの搭載について」を参照のうえ、手配願います。

■ 3200 Registered DIMM

項番	製品名	型名	価格(税別)	力	備考
E-20	メモリ-8GB (8GB 3200 RDIMM × 1)	PY-ME08SJ	155,000円	●	Rank: Single × 8
		PYBME08SJ	155,000円		
E-21	メモリ-16GB (16GB 3200 RDIMM × 1)	PY-ME16SJ	330,000円	●	Rank: Dual × 8
		PYBME16SJ	330,000円		

項番	製品名	型名	価格(税別)	力	備考
E-22	メモリ-16GB (16GB 3200 RDIMM × 1)	PY-ME16SJ2	330,000円	●	Rank: Single × 4
		PYBME16SJ2	330,000円		
E-23	メモリ-32GB (32GB 3200 RDIMM × 1)	PY-ME32SJ	672,000円	●	Rank: Dual × 4
		PYBME32SJ	672,000円		
E-24	メモリ-64GB (64GB 3200 RDIMM × 1)	PY-ME64SJ	1,344,000円	●	Rank: Dual × 4
		PYBME64SJ	1,344,000円		

■ 3200 Registered DIMM 3DS

項番	製品名	型名	価格(税別)	力	備考
E-26	メモリ-128GB (128GB 3200 RDIMM × 1, 3DS)	PY-ME12SJ	2,960,000円	●	Rank: Quad × 4 ※Xeon プロセッサ Gold 6328HL、Xeon プロセッサ Platinum 8360HL/8376HL/8380HLのみ使用可能
		PYBME12SJ	2,960,000円		
E-27	メモリ-256GB (256GB 3200 RDIMM × 1, 3DS)	PY-ME25SJ	5,920,000円	●	Rank: Octa × 4 ※Xeon プロセッサ Gold 6328HL、Xeon プロセッサ Platinum 8360HL/8376HL/8380HLのみ使用可能
		PYBME25SJ	5,920,000円		

■ 3200 Load Reduced DIMM

項番	製品名	型名	価格(税別)	力	備考
E-28	メモリ-64GB (64GB 3200 LRDIMM × 1)	PY-ME64EH	1,800,000円	●	Rank: Quad × 4
		PYBME64EH	1,800,000円		
E-29	メモリ-128GB (128GB 3200 LRDIMM × 1)	PY-ME12EH	3,600,000円	●	Rank: Quad × 4 ※Xeon プロセッサ Gold 6328HL、Xeon プロセッサ Platinum 8360HL/8376HL/8380HLのみ使用可能
		PYBME12EH	3,600,000円		

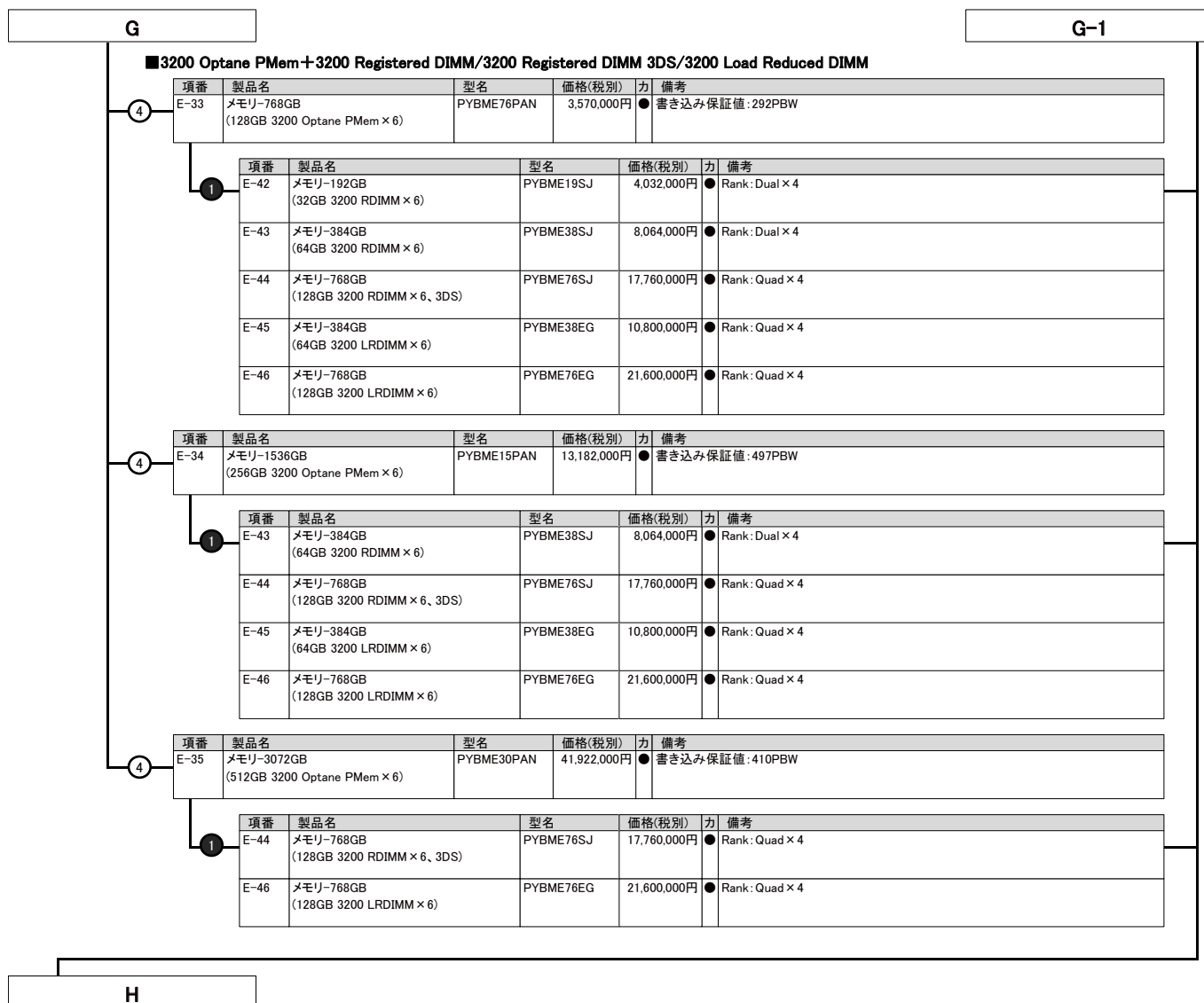
■ 3200 Optane PMem

項番	製品名	型名	価格(税別)	力	備考
E-30	メモリ-128GB (128GB 3200 Optane PMem × 1)	PY-ME12PAK	595,000円		書き込み保証値: 292PBW
E-31	メモリ-256GB (256GB 3200 Optane PMem × 1)	PY-ME25PAK	2,197,000円		書き込み保証値: 497PBW
E-32	メモリ-512GB (512GB 3200 Optane PMem × 1)	PY-ME51PAK	6,987,000円		書き込み保証値: 410PBW

G

G-1

※ OS により接続可能装置は異なります。詳細はハードウェア一覧を参照願います。



メモリの搭載について

- (1) 異なる種類のDIMM(RDIMMM×4/RDIMM×8/RDIMM 3DS/LRDIMM)は混在搭載することはできません。
 (2) RDIMMにおいて、下表の組み合わせのみ混在搭載可能です。

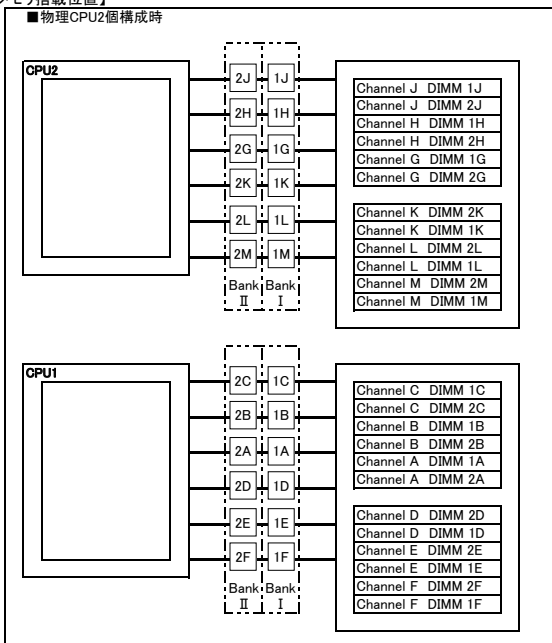
製品名	型名	PY-ME08SJ PYBME08SJ	PY-ME16SJ PYBME16SJ	PY-ME16SJ2 PYBME16SJ2	PY-ME32SJ PYBME32SJ	PY-ME64SJ PYBME64SJ
メモリ-8GB(8GB 3200 RDIMM×1)	PY-ME08SJ PYBME08SJ	○	×	×	×	×
メモリ-16GB(16GB 3200 RDIMM×1)	PY-ME16SJ PYBME16SJ	×	○	×	×	×
メモリ-16GB(16GB 3200 RDIMM×1)	PY-ME16SJ2 PYBME16SJ2	×	×	○	×	×
メモリ-32GB(32GB 3200 RDIMM×1)	PY-ME32SJ PYBME32SJ	×	×	×	○	×
メモリ-64GB(64GB 3200 RDIMM×1)	PY-ME64SJ PYBME64SJ	×	×	×	×	○

○:混在可能、×:混在不可

- (3) 物理CPU1個につき、DIMMを最低1枚搭載する必要があります(DIMMを25枚以上搭載する場合は、CPUを4個搭載する必要があります)。

【メモリ搭載位置】

■物理CPU2個構成時



[注1]搭載可能メモリ容量について
 CPUにより搭載可能なメモリ容量が異なります。
 搭載メモリ容量はOSの使用可能メモリ容量に準じます。
 OSにおける使用可能メモリ容量は
 留意事項編「OSにおける最大CPU数/使用可能なメモリ容量について」を参照ください。

[注2]メモリ動作クロックについて
 搭載するCPU、メモリの種類や数量、BIOSの設定により、メモリ動作クロックが異なります。
 最も遅いCPU、メモリに合わせて、すべてのチャンネル上のメモリ動作クロックが決まります。
 詳細は下表を参照願います。

【メモリ動作クロック】

・RDIMM/RDIMM 3DS/LRDIMMのみ

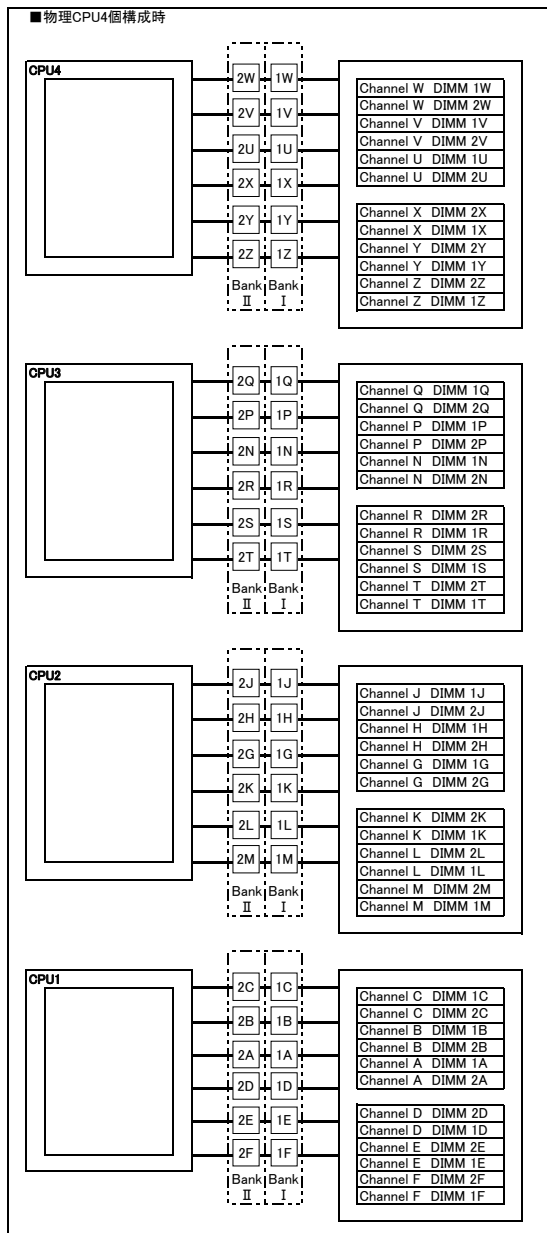
搭載CPUの メモリバス(MHz)	メモリ動作クロック(MHz)			
	RDIMM/RDIMM 3DS 3200MHz		LRDIMM 3200MHz	
電圧設定(BIOS)	1.2V			
DIMM数	1DPC 1~6枚	2DPC 7~12枚	1DPC 1~6枚	2DPC 7~12枚
3200	3200	2933	3200	3200
2933	2933	2933	2933	2933
2667	2667	2667	2667	2667

・RDIMM/RDIMM 3DS/LRDIMM+Optane PMem

搭載CPUの メモリバス(MHz)	メモリ動作クロック(MHz)			
	RDIMM/RDIMM 3DS 3200MHz		LRDIMM 3200MHz	
電圧設定(BIOS)	1.2V			
DIMM数	1DPC 1~6枚	2DPC 7~12枚	1DPC 1~6枚	2DPC 7~12枚
3200	3200	2933	3200	2933
2933	2933	2933	2933	2933
2667	2667	2667	2667	2667

※DPC:チャンネルあたりのDIMM数

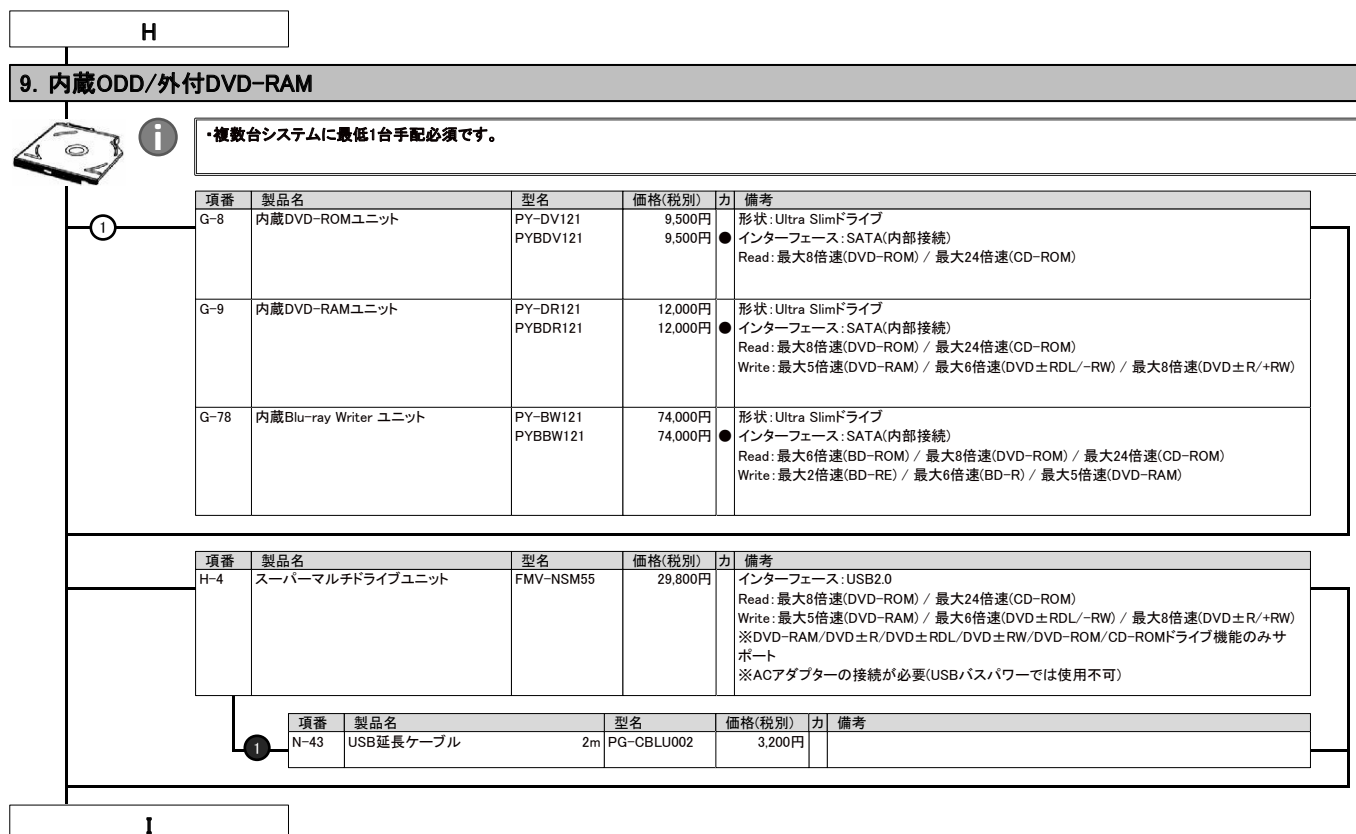
■物理CPU4個構成時



1DPC:チャンネルにインストールされるOptane PMemは1つだけです。
 2DPC:RDIMM/RDIMM 3DS/LRDIMMとOptane PMemがそれぞれ1つずつチャンネルに取り付けられます。

メモリの動作モードについて

メモリの動作モードについては、留意事項編「メモリ関連事項」をご確認のうえ、ご使用願います。



I

10. 内蔵ストレージコントローラ



- ・SASアレイコントローラカードの自己暗号化機能をご使用される場合は、自己暗号化ドライブの手配および出荷後にお客様による設定が必要となります。
- ・使用するストレージコントローラと内蔵ストレージの接続可否および内蔵ストレージの混在可能な組み合わせについては、「内蔵ストレージ構成時の注意事項」を参照ください。
- ・同一のカスタムメイド型名の内蔵ストレージを追加し、RAID設定サービスを手配することにより、RAID設定を構築し出荷いたします。
- 必ず「RAID設定サービスについて」を参照ください。
- ・非アレイ接続とアレイ接続の混在はできません。
- ・使用するOSによらず、標準搭載のリモートマネジメントコントローラ(iRMC S5)と連携し、内蔵ストレージの稼働状態およびRAID状態を監視管理することが可能です。
- ・使用するストレージコントローラにより、監視管理可能な範囲が異なりますので、詳細については、留意事項編「iRMC(リモートマネジメントコントローラ)関連」をご確認ください。
- ・オンボードSATAコントローラのソフトウェアRAID機能を有効にした構成の場合、仮想化環境ではご使用になれません。

《非アレイ/アレイ接続》

オンボードSATAコントローラ (標準搭載) × 2 ※デバイスポート数: 8
※RAIDレベル: 0/1/1+0(ホットスベア可)

- ① SASコントローラカード[PY-SC3FB/PYBSC3FBL]/SASアレイコントローラカード[PY-SR3FB/PYBSR3FBL/PY-SR3C52/PYBSR3C52L/PY-SR3C55/PYBSR3C55L/PY-SR3C58/PYBSR3C58L]
- ・ラックベースユニット (2.5インチ HDD/SSD/PCIe SSD × 8)[PYR4776R2T]は、2.5インチSAS HDD/ニアラインSAS HDD/SAS SSD/SATA SSDを搭載時、SASアレイコントローラカード[PY-SR3FB/PYBSR3FBL/PY-SR3C52/PYBSR3C52L/PY-SR3C55/PYBSR3C55L/PY-SR3C58/PYBSR3C58L]を手配する必要があります。
 - ・ラックベースユニット (2.5インチ HDD/SSD/PCIe SSD × 16)[PYR4776RAT/PYR4776RDT]/ラックベースユニット (2.5インチ HDD/SSD/PCIe SSD × 24)[PYR4776RBT]は、内蔵ストレージ(HDD/SSD)搭載時、SASコントローラカード[PY-SC3FB/PYBSC3FBL]またはSASアレイコントローラカード[PY-SR3FB/PYBSR3FBL/PY-SR3C52/PYBSR3C52L/PY-SR3C55/PYBSR3C55L/PY-SR3C58/PYBSR3C58L]を手配する必要があります。

《非アレイ接続》

- ① ・使用OS(OS機能)により、接続可能なストレージ構成、接続方式が異なります。詳細については、留意事項編「SASコントローラカードの接続方法について」を参照ください。

項番	製品名	型名	価格(税別)	力	備考
I-32	SASコントローラカード (PSAS CP503)	PY-SC3FB	337,000円	●	内蔵ストレージ接続用カード インターフェース: SFF8643 × 2 データ転送速度: SAS 12Gbps デバイスポート数: 8(4 × 2) ホストバス: PCI Express3.1
		PYBSC3FBL	337,000円		

《アレイ接続》

項番	製品名	型名	価格(税別)	力	備考
I-33	SASアレイコントローラカード (PRAID CP500)	PY-SR3FB	356,000円	●	内蔵ストレージ接続用カード(自己暗号化機能対応) インターフェース: SFF8643 × 2 データ転送速度: SAS 12Gbps デバイスポート数: 8(4 × 2) ホストバス: PCI Express3.1 RAIDレベル: 0/1/1+0/5/5+0(ホットスベア可)
		PYBSR3FBL	356,000円		

- ① ・SASアレイコントローラカード[PY-SR3C52/PYBSR3C52L/PY-SR3C55/PYBSR3C55L/PY-SR3C58/PYBSR3C58L]は、内蔵2.5インチBC-SATA HDD [PY-BH1T7F7/PYBBH1T7F7/PY-BH2T7F7/PYBBH2T7F7]との接続はできません。
- ・SASアレイコントローラカード[PY-SR3C52/PYBSR3C52L/PY-SR3C55/PYBSR3C55L/PY-SR3C58/PYBSR3C58L]には、フラッシュモジュールが標準搭載されます。

項番	製品名	型名	価格(税別)	力	備考
I-104	SASアレイコントローラカード	PY-SR3C52	392,000円	●	内蔵ストレージ接続用カード(自己暗号化機能対応) インターフェース: SFF8643 × 2 データ転送速度: SAS 12Gbps デバイスポート数: 8(4 × 2) キャッシュ: 2GB ホストバス: PCI Express3.0 RAIDレベル: 0/1/1E/1+0/5/5+0/6/6+0(ホットスベア可)
		PYBSR3C52L	392,000円		
I-105	SASアレイコントローラカード	PY-SR3C55	515,000円	●	内蔵ストレージ接続用カード(自己暗号化機能対応) インターフェース: SFF8643 × 4 データ転送速度: SAS 12Gbps デバイスポート数: 16(4 × 4) キャッシュ: 4GB ホストバス: PCI Express3.0 RAIDレベル: 0/1/1E/1+0/5/5+0/6/6+0(ホットスベア可)
		PYBSR3C55L	515,000円		
I-106	SASアレイコントローラカード	PY-SR3C58	673,000円	●	内蔵ストレージ接続用カード(自己暗号化機能対応) インターフェース: SFF8643 × 4 データ転送速度: SAS 12Gbps デバイスポート数: 16(4 × 4) キャッシュ: 8GB ホストバス: PCI Express3.0 RAIDレベル: 0/1/1E/1+0/5/5+0/6/6+0(ホットスベア可)
		PYBSR3C58L	673,000円		

項番	製品名	型名	価格(税別)	力	備考
I-50	フラッシュバックアップユニット	PYBFB1R32	37,000円	●	SASアレイコントローラカード搭載用フラッシュバックアップユニット
I-54	フラッシュバックアップユニット	PY-FBR13	37,000円		SASアレイコントローラカード搭載用フラッシュバックアップユニット

項番	製品名	型名	価格(税別)	力	備考
N-174	SASケーブル	PY-CBS083	14,000円		SASコントローラカード/SASアレイコントローラカード用接続ケーブル

- ① SASケーブル
- ・SASコントローラカード/SASアレイコントローラカードを一般型名で接続する場合に必要となります。

J

J

- ① 内蔵ストレージ(Pcie SSD)を搭載する場合は、構成によりSASアレイコントローラカード[PYBSR3C56L/PYBSR3C59L]/2.5インチPcie SSD用リタイムカード/Pcie SSDケーブルを選択する必要があります[ラックベースユニット(2.5インチ HDD/SSD/Pcie SSD × 8)/ラックベースユニット(2.5インチ HDD/SSD/Pcie SSD × 16)は除く]。必要となるオプションについては、「Pcie SSD手配時の留意事項」を参照ください。

《非アレイ接続》

- ① ラックベースユニット(2.5インチ HDD/SSD/Pcie SSD × 8)/ラックベースユニット(2.5インチ HDD/SSD/Pcie SSD × 16)のみ選択可能です。

項番	製品名	型名	価格(税別)	力	備考
① N-77	Pcie SSDケーブル	PYBCBE005	41,000円	●	オンボード用2本セット

《アレイ接続》

- ① SASアレイコントローラカード[PYBSR3C56L/PYBSR3C59L]
 ・ラックベースユニット(2.5インチ HDD/SSD/Pcie SSD × 8)のみ選択可能です。
 ・SASアレイコントローラカード[PYBSR3C56L/PYBSR3C59L]には、フラッシュバックアップユニット(FBU)は搭載できません。

項番	製品名	型名	価格(税別)	力	備考
② I-226	SASアレイコントローラカード	PYBSR3C56L	515,000円	●	内蔵ストレージ接続用カード インターフェース:SFF8643 × 4 データ転送速度:Pcie 8Gbps デバイスポート数:4 キャッシュ:4GB ホストバス:PCI Express3.0 RAIDレベル:0/1/1E/1+0/5/5+0/6/6+0(ホットスベア可)
I-227	SASアレイコントローラカード	PYBSR3C59L	673,000円	●	内蔵ストレージ接続用カード インターフェース:SFF8643 × 4 データ転送速度:Pcie 8Gbps デバイスポート数:4 キャッシュ:8GB ホストバス:PCI Express3.0 RAIDレベル:0/1/1E/1+0/5/5+0/6/6+0(ホットスベア可)

項番	製品名	型名	価格(税別)	力	備考
① N-78	Pcie SSDケーブル	PYBCBE006	20,000円	●	SASアレイコントローラカード[PYBSR3C56L/PYBSR3C59L]用2本セット

《非アレイ接続》

- ① ラックベースユニット(2.5インチ HDD/SSD/Pcie SSD × 8)/ラックベースユニット(2.5インチ HDD/SSD/Pcie SSD × 16)のみ選択可能です。

項番	製品名	型名	価格(税別)	力	備考
② I-39	2.5インチPcie SSD用リタイムカード	PYBPC303L	53,000円	●	内蔵2.5インチPcie SSD接続用リタイムカード ホストバス:PCI Express3.0(x16)

項番	製品名	型名	価格(税別)	力	備考
① N-79	Pcie SSDケーブル	PYBCBE007	15,000円	●	2.5インチPcie SSD用リタイムカード用(2CPU構成時)

項番	製品名	型名	価格(税別)	力	備考
① N-80	Pcie SSDケーブル	PYBCBE008	35,000円	●	2.5インチPcie SSD用リタイムカード用3本セット(4CPU構成時)

項番	製品名	型名	価格(税別)	力	備考
① N-81	Pcie SSDケーブル	PYBCBE009	15,000円	●	2.5インチPcie SSD用リタイムカード用(4CPU構成時)

K

※ OS により接続可能装置は異なります。詳細はハードウェア一覧を参照願います。

PCIe SSD 手配時の留意事項

内蔵ストレージ(PCIe SSD)搭載時、構成によりSASアレイコントローラカード「[PYBSR3C56L/PYBSR3C59L]」/2.5インチPCIe SSD用リヤマド/Pcie SSDケーブルの手配が必要となる場合があります[ラックベースユニット (2.5インチ HDD/SSD/PCIe SSD x 24)は除く]。下表を参照のうえ、必要なオプションを手配ください。

■ラックベースユニット (2.5インチ HDD/SSD/PCIe SSD x 8)

PCIe SSD 種類	接続方法	2CPU	4CPU	2.5インチベイ x 8構成																																						
4	2.5インチPCIe SSD用リヤマド [PYBPC303L] ※PCIe SSDが1台以上必須	PCIe SSDケーブル [PYBCE007]	-	<p>ODD</p> <table border="1"> <tr><td>001</td><td>002</td><td>003</td><td>004</td><td>005</td><td>006</td><td>007</td><td>008</td></tr> <tr><td>SATA</td><td>SATA</td><td>SATA</td><td>SATA</td><td>SATA</td><td>SATA</td><td>SATA</td><td>SATA</td></tr> <tr><td>SSD</td><td>SSD</td><td>SSD</td><td>SSD</td><td>SSD</td><td>SSD</td><td>SSD</td><td>SSD</td></tr> </table> <p>フロントパネル (VGA/USB)</p> <p>PCIスロット</p> <table border="1"> <tr><td>9</td><td>8</td><td>7</td><td>6</td><td>5</td><td>4</td><td>3</td></tr> <tr><td>LP [16]</td><td>LP [8]</td><td>LP [8]</td><td>LP [16]</td><td>LP [16]</td><td>LP [8]</td><td>OPB</td></tr> </table> <p>PCIスロット2 FHFL[16]</p> <p>PCIスロット1 FHFL[16]</p> <p>ポート拡張 スロット OCPv3 [16]</p>	001	002	003	004	005	006	007	008	SATA	SATA	SATA	SATA	SATA	SATA	SATA	SATA	SSD	SSD	SSD	SSD	SSD	SSD	SSD	SSD	9	8	7	6	5	4	3	LP [16]	LP [8]	LP [8]	LP [16]	LP [16]	LP [8]	OPB
001	002	003	004	005	006	007	008																																			
SATA	SATA	SATA	SATA	SATA	SATA	SATA	SATA																																			
SSD	SSD	SSD	SSD	SSD	SSD	SSD	SSD																																			
9	8	7	6	5	4	3																																				
LP [16]	LP [8]	LP [8]	LP [16]	LP [16]	LP [8]	OPB																																				
	SASアレイコントローラカード「4port/4GB/PCIe 8Gbps」 [PYBSR3C56L] SASアレイコントローラカード「4port/8GB/PCIe 8Gbps」 [PYBSR3C59L]	PCIe SSDケーブル [PYBCE006]	PCIe SSDケーブル [PYBCE006]	<p>ODD</p> <table border="1"> <tr><td>001</td><td>002</td><td>003</td><td>004</td><td>005</td><td>006</td><td>007</td><td>008</td></tr> <tr><td>SATA</td><td>SATA</td><td>SATA</td><td>SATA</td><td>SATA</td><td>SATA</td><td>SATA</td><td>SATA</td></tr> <tr><td>SSD</td><td>SSD</td><td>SSD</td><td>SSD</td><td>SSD</td><td>SSD</td><td>SSD</td><td>SSD</td></tr> </table> <p>フロントパネル (VGA/USB)</p> <p>PCIスロット</p> <table border="1"> <tr><td>9</td><td>8</td><td>7</td><td>6</td><td>5</td><td>4</td><td>3</td></tr> <tr><td>LP [16]</td><td>LP [8]</td><td>LP [8]</td><td>LP [16]</td><td>LP [16]</td><td>OPB</td><td>OPB</td></tr> </table> <p>PCIスロット2 FHFL[16]</p> <p>PCIスロット1 FHFL[16]</p> <p>ポート拡張 スロット OCPv3 [16]</p>	001	002	003	004	005	006	007	008	SATA	SATA	SATA	SATA	SATA	SATA	SATA	SATA	SSD	SSD	SSD	SSD	SSD	SSD	SSD	SSD	9	8	7	6	5	4	3	LP [16]	LP [8]	LP [8]	LP [16]	LP [16]	OPB	OPB
001	002	003	004	005	006	007	008																																			
SATA	SATA	SATA	SATA	SATA	SATA	SATA	SATA																																			
SSD	SSD	SSD	SSD	SSD	SSD	SSD	SSD																																			
9	8	7	6	5	4	3																																				
LP [16]	LP [8]	LP [8]	LP [16]	LP [16]	OPB	OPB																																				
	SASアレイコントローラカード「4port/4GB/PCIe 8Gbps」 [PYBSR3C56L] SASアレイコントローラカード「4port/8GB/PCIe 8Gbps」 [PYBSR3C59L]	PCIe SSDケーブル [PYBCE006]	PCIe SSDケーブル [PYBCE006]	<p>ODD</p> <table border="1"> <tr><td>001</td><td>002</td><td>003</td><td>004</td><td>005</td><td>006</td><td>007</td><td>008</td></tr> <tr><td>SATA</td><td>SATA</td><td>SATA</td><td>SATA</td><td>SATA</td><td>SATA</td><td>SATA</td><td>SATA</td></tr> <tr><td>SSD</td><td>SSD</td><td>SSD</td><td>SSD</td><td>SSD</td><td>SSD</td><td>SSD</td><td>SSD</td></tr> </table> <p>フロントパネル (VGA/USB)</p> <p>PCIスロット</p> <table border="1"> <tr><td>9</td><td>8</td><td>7</td><td>6</td><td>5</td><td>4</td><td>3</td></tr> <tr><td>LP [16]</td><td>LP [8]</td><td>LP [8]</td><td>LP [16]</td><td>LP [16]</td><td>LP [8]</td><td>OPB</td></tr> </table> <p>PCIスロット2 FHFL[16]</p> <p>PCIスロット1 FHFL[16]</p> <p>ポート拡張 スロット OCPv3 [16]</p>	001	002	003	004	005	006	007	008	SATA	SATA	SATA	SATA	SATA	SATA	SATA	SATA	SSD	SSD	SSD	SSD	SSD	SSD	SSD	SSD	9	8	7	6	5	4	3	LP [16]	LP [8]	LP [8]	LP [16]	LP [16]	LP [8]	OPB
001	002	003	004	005	006	007	008																																			
SATA	SATA	SATA	SATA	SATA	SATA	SATA	SATA																																			
SSD	SSD	SSD	SSD	SSD	SSD	SSD	SSD																																			
9	8	7	6	5	4	3																																				
LP [16]	LP [8]	LP [8]	LP [16]	LP [16]	LP [8]	OPB																																				
8	オンボード	-	PCIe SSDケーブル [PYBCE005]	<p>ODD</p> <table border="1"> <tr><td>001</td><td>002</td><td>003</td><td>004</td><td>005</td><td>006</td><td>007</td><td>008</td></tr> <tr><td>SATA</td><td>SATA</td><td>SATA</td><td>SATA</td><td>SATA</td><td>SATA</td><td>SATA</td><td>SATA</td></tr> <tr><td>SSD</td><td>SSD</td><td>SSD</td><td>SSD</td><td>SSD</td><td>SSD</td><td>SSD</td><td>SSD</td></tr> </table> <p>フロントパネル (VGA/USB)</p> <p>PCIスロット</p> <table border="1"> <tr><td>9</td><td>8</td><td>7</td><td>6</td><td>5</td><td>4</td><td>3</td></tr> <tr><td>LP [16]</td><td>LP [8]</td><td>LP [8]</td><td>LP [16]</td><td>LP [16]</td><td>LP [8]</td><td>LP [8]</td></tr> </table> <p>PCIスロット2 FHFL[16]</p> <p>PCIスロット1 FHFL[16]</p> <p>ポート拡張 スロット OCPv3 [16]</p>	001	002	003	004	005	006	007	008	SATA	SATA	SATA	SATA	SATA	SATA	SATA	SATA	SSD	SSD	SSD	SSD	SSD	SSD	SSD	SSD	9	8	7	6	5	4	3	LP [16]	LP [8]	LP [8]	LP [16]	LP [16]	LP [8]	LP [8]
001	002	003	004	005	006	007	008																																			
SATA	SATA	SATA	SATA	SATA	SATA	SATA	SATA																																			
SSD	SSD	SSD	SSD	SSD	SSD	SSD	SSD																																			
9	8	7	6	5	4	3																																				
LP [16]	LP [8]	LP [8]	LP [16]	LP [16]	LP [8]	LP [8]																																				
	オンボード	-	PCIe SSDケーブル [PYBCE005]	<p>ODD</p> <table border="1"> <tr><td>001</td><td>002</td><td>003</td><td>004</td><td>005</td><td>006</td><td>007</td><td>008</td></tr> <tr><td>SATA</td><td>SATA</td><td>SATA</td><td>SATA</td><td>SATA</td><td>SATA</td><td>SATA</td><td>SATA</td></tr> <tr><td>SSD</td><td>SSD</td><td>SSD</td><td>SSD</td><td>SSD</td><td>SSD</td><td>SSD</td><td>SSD</td></tr> </table> <p>フロントパネル (VGA/USB)</p> <p>PCIスロット</p> <table border="1"> <tr><td>9</td><td>8</td><td>7</td><td>6</td><td>5</td><td>4</td><td>3</td></tr> <tr><td>LP [16]</td><td>LP [8]</td><td>LP [8]</td><td>LP [16]</td><td>LP [16]</td><td>LP [8]</td><td>OPB</td></tr> </table> <p>PCIスロット2 FHFL[16]</p> <p>PCIスロット1 FHFL[16]</p> <p>ポート拡張 スロット OCPv3 [16]</p>	001	002	003	004	005	006	007	008	SATA	SATA	SATA	SATA	SATA	SATA	SATA	SATA	SSD	SSD	SSD	SSD	SSD	SSD	SSD	SSD	9	8	7	6	5	4	3	LP [16]	LP [8]	LP [8]	LP [16]	LP [16]	LP [8]	OPB
001	002	003	004	005	006	007	008																																			
SATA	SATA	SATA	SATA	SATA	SATA	SATA	SATA																																			
SSD	SSD	SSD	SSD	SSD	SSD	SSD	SSD																																			
9	8	7	6	5	4	3																																				
LP [16]	LP [8]	LP [8]	LP [16]	LP [16]	LP [8]	OPB																																				
	SASアレイコントローラカード「4port/4GB/PCIe 8Gbps」 [PYBSR3C56L] SASアレイコントローラカード「4port/8GB/PCIe 8Gbps」 [PYBSR3C59L] x2	PCIe SSDケーブル [PYBCE006] x2	PCIe SSDケーブル [PYBCE006] x2	<p>ODD</p> <table border="1"> <tr><td>001</td><td>002</td><td>003</td><td>004</td><td>005</td><td>006</td><td>007</td><td>008</td></tr> <tr><td>SATA</td><td>SATA</td><td>SATA</td><td>SATA</td><td>SATA</td><td>SATA</td><td>SATA</td><td>SATA</td></tr> <tr><td>SSD</td><td>SSD</td><td>SSD</td><td>SSD</td><td>SSD</td><td>SSD</td><td>SSD</td><td>SSD</td></tr> </table> <p>フロントパネル (VGA/USB)</p> <p>PCIスロット</p> <table border="1"> <tr><td>9</td><td>8</td><td>7</td><td>6</td><td>5</td><td>4</td><td>3</td></tr> <tr><td>LP [16]</td><td>LP [8]</td><td>LP [8]</td><td>LP [16]</td><td>LP [16]</td><td>OPB</td><td>OPB</td></tr> </table> <p>PCIスロット2 FHFL[16]</p> <p>PCIスロット1 FHFL[16]</p> <p>ポート拡張 スロット OCPv3 [16]</p>	001	002	003	004	005	006	007	008	SATA	SATA	SATA	SATA	SATA	SATA	SATA	SATA	SSD	SSD	SSD	SSD	SSD	SSD	SSD	SSD	9	8	7	6	5	4	3	LP [16]	LP [8]	LP [8]	LP [16]	LP [16]	OPB	OPB
001	002	003	004	005	006	007	008																																			
SATA	SATA	SATA	SATA	SATA	SATA	SATA	SATA																																			
SSD	SSD	SSD	SSD	SSD	SSD	SSD	SSD																																			
9	8	7	6	5	4	3																																				
LP [16]	LP [8]	LP [8]	LP [16]	LP [16]	OPB	OPB																																				
	SASアレイコントローラカード「4port/4GB/PCIe 8Gbps」 [PYBSR3C56L] SASアレイコントローラカード「4port/8GB/PCIe 8Gbps」 [PYBSR3C59L] x2	PCIe SSDケーブル [PYBCE006] x2	PCIe SSDケーブル [PYBCE006] x2	<p>ODD</p> <table border="1"> <tr><td>001</td><td>002</td><td>003</td><td>004</td><td>005</td><td>006</td><td>007</td><td>008</td></tr> <tr><td>SATA</td><td>SATA</td><td>SATA</td><td>SATA</td><td>SATA</td><td>SATA</td><td>SATA</td><td>SATA</td></tr> <tr><td>SSD</td><td>SSD</td><td>SSD</td><td>SSD</td><td>SSD</td><td>SSD</td><td>SSD</td><td>SSD</td></tr> </table> <p>フロントパネル (VGA/USB)</p> <p>PCIスロット</p> <table border="1"> <tr><td>9</td><td>8</td><td>7</td><td>6</td><td>5</td><td>4</td><td>3</td></tr> <tr><td>LP [16]</td><td>OPB</td><td>OPB</td><td>LP [16]</td><td>LP [16]</td><td>OPB</td><td>OPB</td></tr> </table> <p>PCIスロット2 FHFL[16]</p> <p>PCIスロット1 FHFL[16]</p> <p>ポート拡張 スロット OCPv3 [16]</p>	001	002	003	004	005	006	007	008	SATA	SATA	SATA	SATA	SATA	SATA	SATA	SATA	SSD	SSD	SSD	SSD	SSD	SSD	SSD	SSD	9	8	7	6	5	4	3	LP [16]	OPB	OPB	LP [16]	LP [16]	OPB	OPB
001	002	003	004	005	006	007	008																																			
SATA	SATA	SATA	SATA	SATA	SATA	SATA	SATA																																			
SSD	SSD	SSD	SSD	SSD	SSD	SSD	SSD																																			
9	8	7	6	5	4	3																																				
LP [16]	OPB	OPB	LP [16]	LP [16]	OPB	OPB																																				

※ OS により接続可能装置は異なります。詳細はハードウェア一覧を参照願います。

■ラックベースユニット (2.5インチ HDD/SSD/PCIe SSD × 16)

PCIe SSD 接続方法	2CPU	4CPU	2.5インチベイ × 16構成																																																																																
8 オンボード		PCIe SSDアーテール [PYBCE005]	<table border="1"> <tr> <td colspan="16">フロントパネル (VGA/USB)</td> </tr> <tr> <td>00</td><td>01</td><td>02</td><td>03</td><td>04</td><td>05</td><td>06</td><td>07</td><td>08</td><td>09</td><td>10</td><td>11</td><td>12</td><td>13</td><td>14</td><td>15</td> </tr> <tr> <td>SAS/SATA</td><td>SAS/SATA</td><td>SAS/SATA</td><td>SAS/SATA</td><td>SAS/SATA</td><td>SAS/SATA</td><td>SAS/SATA</td><td>SAS/SATA</td><td>SAS/SATA</td><td>SAS/SATA</td><td>SAS/SATA</td><td>SAS/SATA</td><td>SAS/SATA</td><td>SAS/SATA</td><td>SAS/SATA</td><td>SAS/SATA</td> </tr> <tr> <td>PCIe SSD</td><td>PCIe SSD</td><td>PCIe SSD</td><td>PCIe SSD</td><td>PCIe SSD</td><td>PCIe SSD</td><td>PCIe SSD</td><td>PCIe SSD</td><td>PCIe SSD</td><td>PCIe SSD</td><td>PCIe SSD</td><td>PCIe SSD</td><td>PCIe SSD</td><td>PCIe SSD</td><td>PCIe SSD</td><td>PCIe SSD</td> </tr> </table> <table border="1"> <tr> <td>PCIe Slot #11</td><td>FHFL1[16]</td> <td>PCIe Slot #2</td><td>FHFL1[16]</td> </tr> <tr> <td>PCIe Slot #10</td><td>FHFL1[16]</td> <td>PCIe Slot #1</td><td>FHFL1[16]</td> </tr> <tr> <td>M.2 モジュール スロット</td><td>[16]</td> <td>ポート拡張 スロット</td><td>DDPv3 [16]</td> </tr> <tr> <td>M.2 モジュール スロット</td><td>[16]</td> <td></td><td></td> </tr> </table>	フロントパネル (VGA/USB)																00	01	02	03	04	05	06	07	08	09	10	11	12	13	14	15	SAS/SATA	SAS/SATA	SAS/SATA	SAS/SATA	SAS/SATA	SAS/SATA	SAS/SATA	SAS/SATA	SAS/SATA	SAS/SATA	SAS/SATA	SAS/SATA	SAS/SATA	SAS/SATA	SAS/SATA	SAS/SATA	PCIe SSD	PCIe SSD	PCIe SSD	PCIe SSD	PCIe SSD	PCIe SSD	PCIe SSD	PCIe SSD	PCIe SSD	PCIe SSD	PCIe SSD	PCIe SSD	PCIe SSD	PCIe SSD	PCIe SSD	PCIe SSD	PCIe Slot #11	FHFL1[16]	PCIe Slot #2	FHFL1[16]	PCIe Slot #10	FHFL1[16]	PCIe Slot #1	FHFL1[16]	M.2 モジュール スロット	[16]	ポート拡張 スロット	DDPv3 [16]	M.2 モジュール スロット	[16]		
フロントパネル (VGA/USB)																																																																																			
00	01	02	03	04	05	06	07	08	09	10	11	12	13	14	15																																																																				
SAS/SATA	SAS/SATA	SAS/SATA	SAS/SATA	SAS/SATA	SAS/SATA	SAS/SATA	SAS/SATA	SAS/SATA	SAS/SATA	SAS/SATA	SAS/SATA	SAS/SATA	SAS/SATA	SAS/SATA	SAS/SATA																																																																				
PCIe SSD	PCIe SSD	PCIe SSD	PCIe SSD	PCIe SSD	PCIe SSD	PCIe SSD	PCIe SSD	PCIe SSD	PCIe SSD	PCIe SSD	PCIe SSD	PCIe SSD	PCIe SSD	PCIe SSD	PCIe SSD																																																																				
PCIe Slot #11	FHFL1[16]	PCIe Slot #2	FHFL1[16]																																																																																
PCIe Slot #10	FHFL1[16]	PCIe Slot #1	FHFL1[16]																																																																																
M.2 モジュール スロット	[16]	ポート拡張 スロット	DDPv3 [16]																																																																																
M.2 モジュール スロット	[16]																																																																																		
12 オンボード + 2.5インチPCIe SSD用リタイムカード [PYBPC303L] × 2 ※PCIe SSDが5台以上必須		PCIe SSDアーテール [PYBCE008]	<table border="1"> <tr> <td colspan="16">フロントパネル (VGA/USB)</td> </tr> <tr> <td>00</td><td>01</td><td>02</td><td>03</td><td>04</td><td>05</td><td>06</td><td>07</td><td>08</td><td>09</td><td>10</td><td>11</td><td>12</td><td>13</td><td>14</td><td>15</td> </tr> <tr> <td>SAS/SATA</td><td>SAS/SATA</td><td>SAS/SATA</td><td>SAS/SATA</td><td>SAS/SATA</td><td>SAS/SATA</td><td>SAS/SATA</td><td>SAS/SATA</td><td>SAS/SATA</td><td>SAS/SATA</td><td>SAS/SATA</td><td>SAS/SATA</td><td>SAS/SATA</td><td>SAS/SATA</td><td>SAS/SATA</td><td>SAS/SATA</td> </tr> <tr> <td>PCIe SSD</td><td>PCIe SSD</td><td>PCIe SSD</td><td>PCIe SSD</td><td>PCIe SSD</td><td>PCIe SSD</td><td>PCIe SSD</td><td>PCIe SSD</td><td>PCIe SSD</td><td>PCIe SSD</td><td>PCIe SSD</td><td>PCIe SSD</td><td>PCIe SSD</td><td>PCIe SSD</td><td>PCIe SSD</td><td>PCIe SSD</td> </tr> </table> <table border="1"> <tr> <td>PCIe Slot #11</td><td>FHFL1[16]</td> <td>PCIe Slot #2</td><td>FHFL1[16]</td> </tr> <tr> <td>PCIe Slot #10</td><td>FHFL1[16]</td> <td>PCIe Slot #1</td><td>FHFL1[16]</td> </tr> <tr> <td>M.2 モジュール スロット</td><td>[16]</td> <td>ポート拡張 スロット</td><td>DDPv3 [16]</td> </tr> <tr> <td>M.2 モジュール スロット</td><td>[16]</td> <td></td><td></td> </tr> </table>	フロントパネル (VGA/USB)																00	01	02	03	04	05	06	07	08	09	10	11	12	13	14	15	SAS/SATA	SAS/SATA	SAS/SATA	SAS/SATA	SAS/SATA	SAS/SATA	SAS/SATA	SAS/SATA	SAS/SATA	SAS/SATA	SAS/SATA	SAS/SATA	SAS/SATA	SAS/SATA	SAS/SATA	SAS/SATA	PCIe SSD	PCIe SSD	PCIe SSD	PCIe SSD	PCIe SSD	PCIe SSD	PCIe SSD	PCIe SSD	PCIe SSD	PCIe SSD	PCIe SSD	PCIe SSD	PCIe SSD	PCIe SSD	PCIe SSD	PCIe SSD	PCIe Slot #11	FHFL1[16]	PCIe Slot #2	FHFL1[16]	PCIe Slot #10	FHFL1[16]	PCIe Slot #1	FHFL1[16]	M.2 モジュール スロット	[16]	ポート拡張 スロット	DDPv3 [16]	M.2 モジュール スロット	[16]		
フロントパネル (VGA/USB)																																																																																			
00	01	02	03	04	05	06	07	08	09	10	11	12	13	14	15																																																																				
SAS/SATA	SAS/SATA	SAS/SATA	SAS/SATA	SAS/SATA	SAS/SATA	SAS/SATA	SAS/SATA	SAS/SATA	SAS/SATA	SAS/SATA	SAS/SATA	SAS/SATA	SAS/SATA	SAS/SATA	SAS/SATA																																																																				
PCIe SSD	PCIe SSD	PCIe SSD	PCIe SSD	PCIe SSD	PCIe SSD	PCIe SSD	PCIe SSD	PCIe SSD	PCIe SSD	PCIe SSD	PCIe SSD	PCIe SSD	PCIe SSD	PCIe SSD	PCIe SSD																																																																				
PCIe Slot #11	FHFL1[16]	PCIe Slot #2	FHFL1[16]																																																																																
PCIe Slot #10	FHFL1[16]	PCIe Slot #1	FHFL1[16]																																																																																
M.2 モジュール スロット	[16]	ポート拡張 スロット	DDPv3 [16]																																																																																
M.2 モジュール スロット	[16]																																																																																		
16 オンボード + 2.5インチPCIe SSD用リタイムカード [PYBPC303L] × 2 ※PCIe SSDが5台以上必須		PCIe SSDアーテール [PYBCE009]	<table border="1"> <tr> <td colspan="16">フロントパネル (VGA/USB)</td> </tr> <tr> <td>00</td><td>01</td><td>02</td><td>03</td><td>04</td><td>05</td><td>06</td><td>07</td><td>08</td><td>09</td><td>10</td><td>11</td><td>12</td><td>13</td><td>14</td><td>15</td> </tr> <tr> <td>SAS/SATA</td><td>SAS/SATA</td><td>SAS/SATA</td><td>SAS/SATA</td><td>SAS/SATA</td><td>SAS/SATA</td><td>SAS/SATA</td><td>SAS/SATA</td><td>SAS/SATA</td><td>SAS/SATA</td><td>SAS/SATA</td><td>SAS/SATA</td><td>SAS/SATA</td><td>SAS/SATA</td><td>SAS/SATA</td><td>SAS/SATA</td> </tr> <tr> <td>PCIe SSD</td><td>PCIe SSD</td><td>PCIe SSD</td><td>PCIe SSD</td><td>PCIe SSD</td><td>PCIe SSD</td><td>PCIe SSD</td><td>PCIe SSD</td><td>PCIe SSD</td><td>PCIe SSD</td><td>PCIe SSD</td><td>PCIe SSD</td><td>PCIe SSD</td><td>PCIe SSD</td><td>PCIe SSD</td><td>PCIe SSD</td> </tr> </table> <table border="1"> <tr> <td>PCIe Slot #11</td><td>FHFL1[16]</td> <td>PCIe Slot #2</td><td>FHFL1[16]</td> </tr> <tr> <td>PCIe Slot #10</td><td>FHFL1[16]</td> <td>PCIe Slot #1</td><td>FHFL1[16]</td> </tr> <tr> <td>M.2 モジュール スロット</td><td>[16]</td> <td>ポート拡張 スロット</td><td>DDPv3 [16]</td> </tr> <tr> <td>M.2 モジュール スロット</td><td>[16]</td> <td></td><td></td> </tr> </table>	フロントパネル (VGA/USB)																00	01	02	03	04	05	06	07	08	09	10	11	12	13	14	15	SAS/SATA	SAS/SATA	SAS/SATA	SAS/SATA	SAS/SATA	SAS/SATA	SAS/SATA	SAS/SATA	SAS/SATA	SAS/SATA	SAS/SATA	SAS/SATA	SAS/SATA	SAS/SATA	SAS/SATA	SAS/SATA	PCIe SSD	PCIe SSD	PCIe SSD	PCIe SSD	PCIe SSD	PCIe SSD	PCIe SSD	PCIe SSD	PCIe SSD	PCIe SSD	PCIe SSD	PCIe SSD	PCIe SSD	PCIe SSD	PCIe SSD	PCIe SSD	PCIe Slot #11	FHFL1[16]	PCIe Slot #2	FHFL1[16]	PCIe Slot #10	FHFL1[16]	PCIe Slot #1	FHFL1[16]	M.2 モジュール スロット	[16]	ポート拡張 スロット	DDPv3 [16]	M.2 モジュール スロット	[16]		
フロントパネル (VGA/USB)																																																																																			
00	01	02	03	04	05	06	07	08	09	10	11	12	13	14	15																																																																				
SAS/SATA	SAS/SATA	SAS/SATA	SAS/SATA	SAS/SATA	SAS/SATA	SAS/SATA	SAS/SATA	SAS/SATA	SAS/SATA	SAS/SATA	SAS/SATA	SAS/SATA	SAS/SATA	SAS/SATA	SAS/SATA																																																																				
PCIe SSD	PCIe SSD	PCIe SSD	PCIe SSD	PCIe SSD	PCIe SSD	PCIe SSD	PCIe SSD	PCIe SSD	PCIe SSD	PCIe SSD	PCIe SSD	PCIe SSD	PCIe SSD	PCIe SSD	PCIe SSD																																																																				
PCIe Slot #11	FHFL1[16]	PCIe Slot #2	FHFL1[16]																																																																																
PCIe Slot #10	FHFL1[16]	PCIe Slot #1	FHFL1[16]																																																																																
M.2 モジュール スロット	[16]	ポート拡張 スロット	DDPv3 [16]																																																																																
M.2 モジュール スロット	[16]																																																																																		

■ラックベースユニット (2.5インチ HDD/SSD/PCIe SSD × 24)

PCIe SSD 接続方法	2CPU	4CPU	2.5インチベイ × 24構成																																																																																																																
24 オンボード		標準搭載	<table border="1"> <tr> <td colspan="24">フロントパネル (VGA/USB)</td> </tr> <tr> <td>00</td><td>01</td><td>02</td><td>03</td><td>04</td><td>05</td><td>06</td><td>07</td><td>08</td><td>09</td><td>10</td><td>11</td><td>12</td><td>13</td><td>14</td><td>15</td><td>16</td><td>17</td><td>18</td><td>19</td><td>20</td><td>21</td><td>22</td><td>23</td> </tr> <tr> <td>SAS/SATA</td><td>SAS/SATA</td><td>SAS/SATA</td><td>SAS/SATA</td><td>SAS/SATA</td><td>SAS/SATA</td><td>SAS/SATA</td><td>SAS/SATA</td><td>SAS/SATA</td><td>SAS/SATA</td><td>SAS/SATA</td><td>SAS/SATA</td><td>SAS/SATA</td><td>SAS/SATA</td><td>SAS/SATA</td><td>SAS/SATA</td><td>SAS/SATA</td><td>SAS/SATA</td><td>SAS/SATA</td><td>SAS/SATA</td><td>SAS/SATA</td><td>SAS/SATA</td><td>SAS/SATA</td><td>SAS/SATA</td> </tr> <tr> <td>PCIe SSD</td><td>PCIe SSD</td><td>PCIe SSD</td><td>PCIe SSD</td><td>PCIe SSD</td><td>PCIe SSD</td><td>PCIe SSD</td><td>PCIe SSD</td><td>PCIe SSD</td><td>PCIe SSD</td><td>PCIe SSD</td><td>PCIe SSD</td><td>PCIe SSD</td><td>PCIe SSD</td><td>PCIe SSD</td><td>PCIe SSD</td><td>PCIe SSD</td><td>PCIe SSD</td><td>PCIe SSD</td><td>PCIe SSD</td><td>PCIe SSD</td><td>PCIe SSD</td><td>PCIe SSD</td><td>PCIe SSD</td> </tr> </table> <table border="1"> <tr> <td>PCIe Slot #11</td><td>FHFL1[16]</td> <td>PCIe Slot #2</td><td>FHFL1[16]</td> </tr> <tr> <td>PCIe Slot #10</td><td>FHFL1[16]</td> <td>PCIe Slot #1</td><td>FHFL1[16]</td> </tr> <tr> <td>M.2 モジュール スロット</td><td>[16]</td> <td>ポート拡張 スロット</td><td>DDPv3 [16]</td> </tr> <tr> <td>M.2 モジュール スロット</td><td>[16]</td> <td></td><td></td> </tr> </table>	フロントパネル (VGA/USB)																								00	01	02	03	04	05	06	07	08	09	10	11	12	13	14	15	16	17	18	19	20	21	22	23	SAS/SATA	SAS/SATA	SAS/SATA	SAS/SATA	SAS/SATA	SAS/SATA	SAS/SATA	SAS/SATA	SAS/SATA	SAS/SATA	SAS/SATA	SAS/SATA	SAS/SATA	SAS/SATA	SAS/SATA	SAS/SATA	SAS/SATA	SAS/SATA	SAS/SATA	SAS/SATA	SAS/SATA	SAS/SATA	SAS/SATA	SAS/SATA	PCIe SSD	PCIe SSD	PCIe SSD	PCIe SSD	PCIe SSD	PCIe SSD	PCIe SSD	PCIe SSD	PCIe SSD	PCIe SSD	PCIe SSD	PCIe SSD	PCIe SSD	PCIe SSD	PCIe SSD	PCIe SSD	PCIe SSD	PCIe SSD	PCIe SSD	PCIe SSD	PCIe SSD	PCIe SSD	PCIe SSD	PCIe SSD	PCIe Slot #11	FHFL1[16]	PCIe Slot #2	FHFL1[16]	PCIe Slot #10	FHFL1[16]	PCIe Slot #1	FHFL1[16]	M.2 モジュール スロット	[16]	ポート拡張 スロット	DDPv3 [16]	M.2 モジュール スロット	[16]		
フロントパネル (VGA/USB)																																																																																																																			
00	01	02	03	04	05	06	07	08	09	10	11	12	13	14	15	16	17	18	19	20	21	22	23																																																																																												
SAS/SATA	SAS/SATA	SAS/SATA	SAS/SATA	SAS/SATA	SAS/SATA	SAS/SATA	SAS/SATA	SAS/SATA	SAS/SATA	SAS/SATA	SAS/SATA	SAS/SATA	SAS/SATA	SAS/SATA	SAS/SATA	SAS/SATA	SAS/SATA	SAS/SATA	SAS/SATA	SAS/SATA	SAS/SATA	SAS/SATA	SAS/SATA																																																																																												
PCIe SSD	PCIe SSD	PCIe SSD	PCIe SSD	PCIe SSD	PCIe SSD	PCIe SSD	PCIe SSD	PCIe SSD	PCIe SSD	PCIe SSD	PCIe SSD	PCIe SSD	PCIe SSD	PCIe SSD	PCIe SSD	PCIe SSD	PCIe SSD	PCIe SSD	PCIe SSD	PCIe SSD	PCIe SSD	PCIe SSD	PCIe SSD																																																																																												
PCIe Slot #11	FHFL1[16]	PCIe Slot #2	FHFL1[16]																																																																																																																
PCIe Slot #10	FHFL1[16]	PCIe Slot #1	FHFL1[16]																																																																																																																
M.2 モジュール スロット	[16]	ポート拡張 スロット	DDPv3 [16]																																																																																																																
M.2 モジュール スロット	[16]																																																																																																																		

RAID: SASコントローラード[PY-SC3FB/PYBSC3FBL]またはSASアレイコントローラード[PY-SR3FB/PYBSR3C52L/PY-SR3C52/PYBSR3C52L/PY-SR3C55/PYBSR3C55L/PY-SR3C58/PYBSR3C58L]
 EP5x0: SASアレイコントローラード[4port/4GB/PCIe 8Gbps][PYBSR3C56L]/SASアレイコントローラード[4port/8GB/PCIe 8Gbps][PYBSR3C59L]

K

11. 内蔵ストレージ



- ・自己暗号化ドライブは、自己暗号化機能に対応したSASアレイトコントローラカードの同時手配が必須です。
- ・使用するストレージコントローラと内蔵ストレージの接続可否および内蔵ストレージの混在可能な組み合わせについては、「内蔵ストレージ構成時の注意事項」を参照ください。
- ・同一のカスタムメイド型名の内蔵ストレージを追加し、RAID設定サービスを手配することにより、RAID設定を構築し出荷いたします。
- ・必ず「RAID設定サービスについて」を参照ください。
- ・お客様の構成/用途に応じて複数の内蔵ストレージから選択可能です。内蔵ストレージを選択する際の指針を含め、ストレージ関連については、当社ホームページ (https://jp.fujitsu.com/platform/server/primergy/hdd_construct/) を参照ください。

■ SAS HDD(SAS 12Gbps、10krpm)[512e]

項番	製品名	型名	価格(税別)	力	備考
F-782	内蔵2.5インチSAS HDD-600GB (10krpm)	PY-SH601D6 PYBSH601D6	120,000円 120,000円	●	データ転送速度: SAS 12Gbps セクターサイズ: 512e 用途: システム領域/データ領域
F-802	内蔵2.5インチSAS HDD-900GB (10krpm)	PY-SH901D6 PYBSH901D6	151,000円 151,000円	●	データ転送速度: SAS 12Gbps セクターサイズ: 512e 用途: システム領域/データ領域
F-230	内蔵2.5インチSAS HDD-1.2TB (10krpm)	PY-SH121D6 PYBSH121D6	196,000円 196,000円	●	データ転送速度: SAS 12Gbps セクターサイズ: 512e 用途: システム領域/データ領域
F-231	内蔵2.5インチSAS HDD-1.8TB (10krpm)	PY-SH181D6 PYBSH181D6	302,000円 302,000円	●	データ転送速度: SAS 12Gbps セクターサイズ: 512e 用途: システム領域/データ領域
F-206	内蔵2.5インチSAS HDD-2.4TB (10krpm)	PY-SH241D3 PYBSH241D3	336,000円 336,000円	●	データ転送速度: SAS 12Gbps セクターサイズ: 512e 用途: システム領域/データ領域

■ SAS HDD(SAS 12Gbps、10krpm)[512e]<自己暗号化>

項番	製品名	型名	価格(税別)	力	備考
F-48	内蔵2.5インチSAS HDD-1.8TB (10krpm, SED)	PY-SH181DU PYBSH181DU	393,000円 393,000円	●	データ転送速度: SAS 12Gbps セクターサイズ: 512e 用途: システム領域/データ領域 ※自己暗号化機能あり
F-209	内蔵2.5インチSAS HDD-2.4TB (10krpm)	PY-SH241DT PYBSH241DT	437,000円 437,000円	●	データ転送速度: SAS 12Gbps セクターサイズ: 512e 用途: システム領域/データ領域 ※自己暗号化機能あり

■ SAS HDD(SAS 12Gbps、10krpm)[512n]

項番	製品名	型名	価格(税別)	力	備考
F-793	内蔵2.5インチSAS HDD-300GB (10krpm)	PY-SH301E6 PYBSH301E6	82,000円 82,000円	●	データ転送速度: SAS 12Gbps セクターサイズ: 512n 用途: システム領域/データ領域
F-794	内蔵2.5インチSAS HDD-600GB (10krpm)	PY-SH601E6 PYBSH601E6	120,000円 120,000円	●	データ転送速度: SAS 12Gbps セクターサイズ: 512n 用途: システム領域/データ領域
F-795	内蔵2.5インチSAS HDD-900GB (10krpm)	PY-SH901E6 PYBSH901E6	151,000円 151,000円	●	データ転送速度: SAS 12Gbps セクターサイズ: 512n 用途: システム領域/データ領域
F-796	内蔵2.5インチSAS HDD-1.2TB (10krpm)	PY-SH121E6 PYBSH121E6	196,000円 196,000円	●	データ転送速度: SAS 12Gbps セクターサイズ: 512n 用途: システム領域/データ領域

■ SAS HDD(SAS 12Gbps、10krpm)[512n]<自己暗号化>

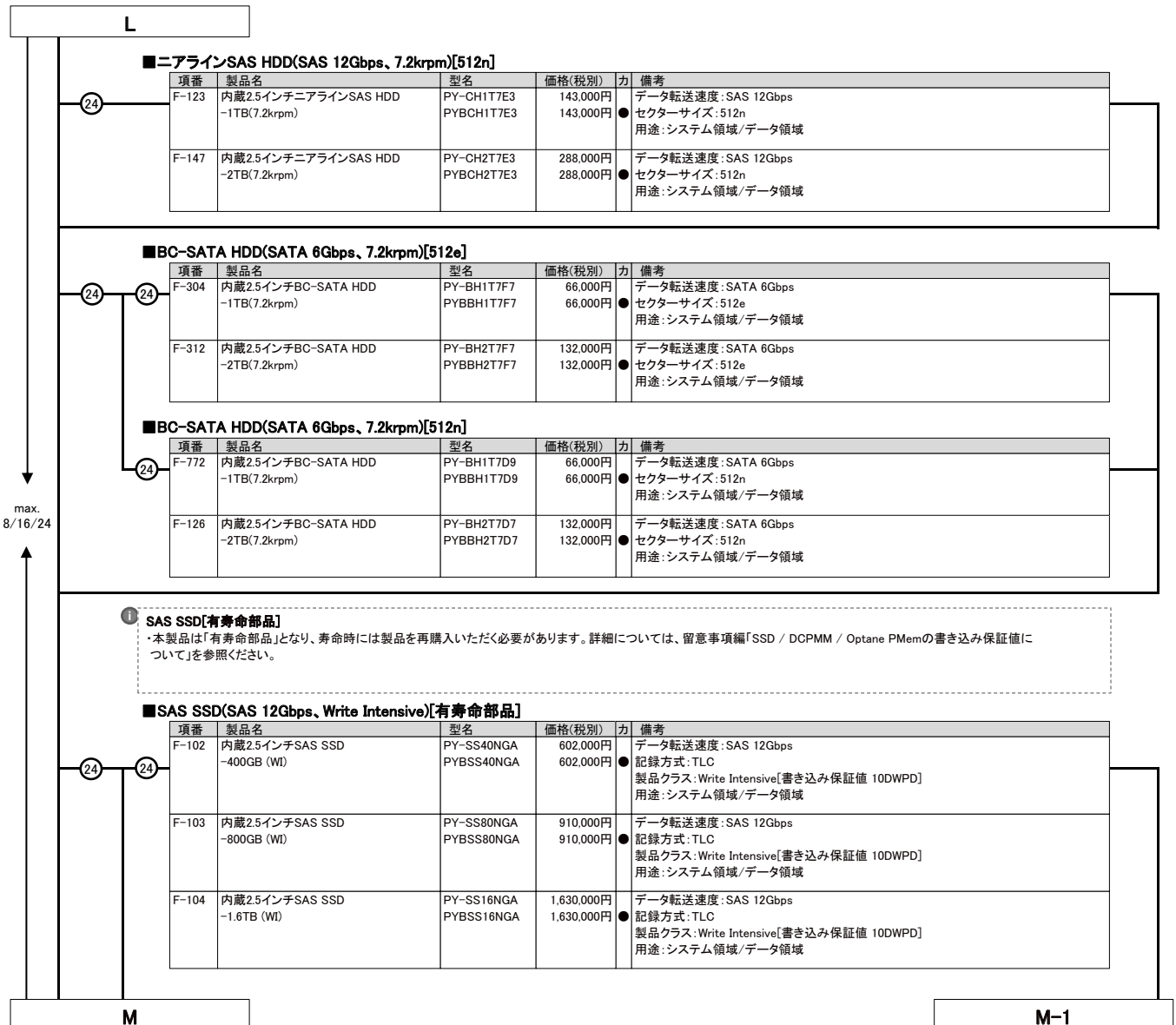
項番	製品名	型名	価格(税別)	力	備考
F-49	内蔵2.5インチSAS HDD-300GB (10krpm, SED)	PY-SH301EU PYBSH301EU	106,000円 106,000円	●	データ転送速度: SAS 12Gbps セクターサイズ: 512n 用途: システム領域/データ領域 ※自己暗号化機能あり
F-50	内蔵2.5インチSAS HDD-600GB (10krpm, SED)	PY-SH601EU PYBSH601EU	156,000円 156,000円	●	データ転送速度: SAS 12Gbps セクターサイズ: 512n 用途: システム領域/データ領域 ※自己暗号化機能あり
F-51	内蔵2.5インチSAS HDD-1.2TB (10krpm, SED)	PY-SH121EU PYBSH121EU	254,000円 254,000円	●	データ転送速度: SAS 12Gbps セクターサイズ: 512n 用途: システム領域/データ領域 ※自己暗号化機能あり

■ SAS HDD(SAS 12Gbps、15krpm)[512n]

項番	製品名	型名	価格(税別)	力	備考
F-797	内蔵2.5インチSAS HDD-300GB (15krpm)	PY-SH305E6 PYBSH305E6	139,000円 139,000円	●	データ転送速度: SAS 12Gbps セクターサイズ: 512n 用途: システム領域/データ領域
F-798	内蔵2.5インチSAS HDD-600GB (15krpm)	PY-SH605E6 PYBSH605E6	203,000円 203,000円	●	データ転送速度: SAS 12Gbps セクターサイズ: 512n 用途: システム領域/データ領域
F-73	内蔵2.5インチSAS HDD-900GB (15krpm)	PY-SH905E3 PYBSH905E3	270,000円 270,000円	●	データ転送速度: SAS 12Gbps セクターサイズ: 512n 用途: システム領域/データ領域

max.
8/16/24

L



M

M-1

■ SAS SSD(SAS 12Gbps、Write Intensive)[有寿命部品]<自己暗号化>

項番	製品名	型名	価格(税別)	力	備考
24 F-107	内蔵2.5インチSAS SSD -400GB (WI, SED)	PY-SS40NGW PYBSS40NGW	623,000円 623,000円		データ転送速度: SAS 12Gbps ● 記録方式: TLC 製品クラス: Write Intensive[書き込み保証値 10DWPD] 用途: システム領域/データ領域 ※自己暗号化機能あり
F-108	内蔵2.5インチSAS SSD -800GB (WI, SED)	PY-SS80NGW PYBSS80NGW	931,000円 931,000円		データ転送速度: SAS 12Gbps ● 記録方式: TLC 製品クラス: Write Intensive[書き込み保証値 10DWPD] 用途: システム領域/データ領域 ※自己暗号化機能あり
F-109	内蔵2.5インチSAS SSD -1.6TB (WI, SED)	PY-SS16NGW PYBSS16NGW	1,651,000円 1,651,000円		データ転送速度: SAS 12Gbps ● 記録方式: TLC 製品クラス: Write Intensive[書き込み保証値 10DWPD] 用途: システム領域/データ領域 ※自己暗号化機能あり

■ SAS SSD(SAS 12Gbps、Mixed Use)[有寿命部品]

項番	製品名	型名	価格(税別)	力	備考
24 F-131	内蔵2.5インチ SAS SSD -800GB (MU)	PY-SS80NPF PYBSS80NPF	602,000円 602,000円		データ転送速度: SAS 12Gbps ● 記録方式: TLC 製品クラス: Mixed Use[書き込み保証値 3DWPD] 用途: システム領域/データ領域
F-132	内蔵2.5インチ SAS SSD -1.6TB (MU)	PY-SS16NPF PYBSS16NPF	995,000円 995,000円		データ転送速度: SAS 12Gbps ● 記録方式: TLC 製品クラス: Mixed Use[書き込み保証値 3DWPD] 用途: システム領域/データ領域
F-133	内蔵2.5インチ SAS SSD -3.2TB (MU)	PY-SS32NPF PYBSS32NPF	1,719,000円 1,719,000円		データ転送速度: SAS 12Gbps ● 記録方式: TLC 製品クラス: Mixed Use[書き込み保証値 3DWPD] 用途: システム領域/データ領域
F-144	内蔵2.5インチ SAS SSD -6.4TB (MU)	PY-SS64NPF PYBSS64NPF	3,354,000円 3,354,000円		データ転送速度: SAS 12Gbps ● 記録方式: TLC 製品クラス: Mixed Use[書き込み保証値 3DWPD] 用途: システム領域/データ領域

■ SAS SSD(SAS 12Gbps、Read Intensive)[有寿命部品]

項番	製品名	型名	価格(税別)	力	備考
24 F-215	内蔵2.5インチ SAS SSD -960GB (RI)	PY-SS96NNJ PYBSS96NNJ	560,000円 560,000円		データ転送速度: SAS 12Gbps ● 記録方式: TLC 製品クラス: Read Intensive[書き込み保証値 1DWPD] 用途: システム領域/データ領域
F-216	内蔵2.5インチ SAS SSD -1.92TB (RI)	PY-SS19NNH PYBSS19NNH	924,000円 924,000円		データ転送速度: SAS 12Gbps ● 記録方式: TLC 製品クラス: Read Intensive[書き込み保証値 1DWPD] 用途: システム領域/データ領域
F-217	内蔵2.5インチ SAS SSD -3.84TB (RI)	PY-SS38NNH PYBSS38NNH	1,547,000円 1,547,000円		データ転送速度: SAS 12Gbps ● 記録方式: TLC 製品クラス: Read Intensive[書き込み保証値 1DWPD] 用途: システム領域/データ領域
F-218	内蔵2.5インチ SAS SSD -7.68TB (RI)	PY-SS76NNH PYBSS76NNH	2,915,000円 2,915,000円		データ転送速度: SAS 12Gbps ● 記録方式: TLC 製品クラス: Read Intensive[書き込み保証値 1DWPD] 用途: システム領域/データ領域
F-220	内蔵2.5インチ SAS SSD -15.3TB (RI)	PY-SS15NNG PYBSS15NNG	5,733,000円 5,733,000円		データ転送速度: SAS 12Gbps ● 記録方式: TLC 製品クラス: Read Intensive[書き込み保証値 1DWPD] 用途: システム領域/データ領域

N

max.
8/16/24

※ OS により接続可能装置は異なります。詳細はハードウェア一覧を参照願います。

N

①

SATA SSD[有寿命部品]

- ・SATA SSDをオンボードSATAコントローラに接続し、アレイ接続として使用する場合は、オンボードソフトウェアRAID機能を有効に設定してください。詳細については、留意事項編「SATA SSD[有寿命部品]をアレイ構成で使用する場合について」を参照ください。
- ・本製品は「有寿命部品」となり、寿命時には製品を再購入いただく必要があります。詳細については、留意事項編「SSD / DCPMM / Optane PMemの書き込み保証値について」を参照ください。

■SATA SSD(SATA 6Gbps、Mixed Use)[有寿命部品]

項番	製品名	型名	価格(税別)	力	備考
F-313	内蔵2.5インチSSD-240GB	PY-SS24NKJ PYBSS24NKJ	182,000円 182,000円	●	データ転送速度：SATA 6Gbps 記録方式：TLC 製品クラス：Mixed Use(Light Endurance)[書き込み保証値 5DWPD] 用途：システム領域/データ領域
F-314	内蔵2.5インチSSD-480GB	PY-SS48NKJ PYBSS48NKJ	216,000円 216,000円	●	データ転送速度：SATA 6Gbps 記録方式：TLC 製品クラス：Mixed Use(Light Endurance)[書き込み保証値 5DWPD] 用途：システム領域/データ領域
F-315	内蔵2.5インチSSD-960GB	PY-SS96NKJ PYBSS96NKJ	370,000円 370,000円	●	データ転送速度：SATA 6Gbps 記録方式：TLC 製品クラス：Mixed Use(Light Endurance)[書き込み保証値 5DWPD] 用途：システム領域/データ領域
F-316	内蔵2.5インチSSD-1.92TB	PY-SS19NKJ PYBSS19NKJ	734,000円 734,000円	●	データ転送速度：SATA 6Gbps 記録方式：TLC 製品クラス：Mixed Use(Light Endurance)[書き込み保証値 5DWPD] 用途：システム領域/データ領域
F-317	内蔵2.5インチSSD-3.84TB	PY-SS38NKJ PYBSS38NKJ	1,355,000円 1,355,000円	●	データ転送速度：SATA 6Gbps 記録方式：TLC 製品クラス：Mixed Use(Light Endurance)[書き込み保証値 3.5DWPD] 用途：システム領域/データ領域

■SATA SSD(SATA 6Gbps、Read Intensive)[有寿命部品]

項番	製品名	型名	価格(税別)	力	備考
F-333	内蔵2.5インチSSD-240GB	PY-SS24NM9 PYBSS24NM9	162,000円 162,000円	●	データ転送速度：SATA 6Gbps 記録方式：TLC 製品クラス：Read Intensive[書き込み保証値 1.5DWPD] 用途：システム領域/データ領域
F-334	内蔵2.5インチSSD-480GB	PY-SS48NM9 PYBSS48NM9	169,000円 169,000円	●	データ転送速度：SATA 6Gbps 記録方式：TLC 製品クラス：Read Intensive[書き込み保証値 1.5DWPD] 用途：システム領域/データ領域
F-335	内蔵2.5インチSSD-960GB	PY-SS96NM9 PYBSS96NM9	279,000円 279,000円	●	データ転送速度：SATA 6Gbps 記録方式：TLC 製品クラス：Read Intensive[書き込み保証値 1.5DWPD] 用途：システム領域/データ領域
F-336	内蔵2.5インチSSD-1.92TB	PY-SS19NM9 PYBSS19NM9	526,000円 526,000円	●	データ転送速度：SATA 6Gbps 記録方式：TLC 製品クラス：Read Intensive[書き込み保証値 1.5DWPD] 用途：システム領域/データ領域
F-337	内蔵2.5インチSSD-3.84TB	PY-SS38NM9 PYBSS38NM9	981,000円 981,000円	●	データ転送速度：SATA 6Gbps 記録方式：TLC 製品クラス：Read Intensive[書き込み保証値 1.2DWPD] 用途：システム領域/データ領域
F-338	内蔵2.5インチSSD-7.68TB	PY-SS76NM9 PYBSS76NM9	1,833,000円 1,833,000円	●	データ転送速度：SATA 6Gbps 記録方式：TLC 製品クラス：Read Intensive[書き込み保証値 0.6DWPD] 用途：システム領域/データ領域

max.
8/16/24

O

O

- ① **PCIe SSD[有寿命部品]**
- ・ラックベースユニット (2.5インチ HDD/SSD/PCIe SSD × 16)/ラックベースユニット (2.5インチ HDD/SSD/PCIe SSD × 24)に、PCIe SSDを搭載する場合は、4CPU構成にする必要があります。
 - ・SASアレイコントローラカード[PYBSR3C56L/PYBSR3C59L]、2.5インチPCIe SSD用リタイマカードは、1枚あたり4台のPCIe SSDが接続可能です。
 - ・PCIe SSD構成時に必要なオプションについては、「PCIe SSD手配時の留意事項」を参照ください。
 - ・RAID設定サービスの同時手配はできません。
 - ・本製品は「有寿命部品」となり、寿命時には製品を再購入いただく必要があります。詳細については、留意事項編「SSD / DCPMM / Optane PMemの書き込み保証値について」を参照ください。

■PCIe SSD(Write Intensive)[有寿命部品]

項番	製品名	型名	価格(税別)	力	備考
F-106	内蔵2.5インチPCIe SSD-750GB	PY-BS08PF PYBBS08PF	1,974,000円 1,974,000円	●	3D Xpoint型メモリ ● 記録方式: 3D Xpoint型メモリ 製品クラス: Write Intensive(Mainstream Endurance)[書き込み保証値 30DWPD] 用途: システム領域/データ領域

■PCIe SSD(Mixed Use)[有寿命部品]

項番	製品名	型名	価格(税別)	力	備考
F-799	内蔵2.5インチPCIe SSD-1.6TB	PY-BS16PD3 PYBBS16PD3	994,000円 994,000円	●	NAND型フラッシュメモリ ● 記録方式: TLC 製品クラス: Mixed Use(Light Endurance)[書き込み保証値 4.1DWPD] 用途: システム領域/データ領域
F-800	内蔵2.5インチPCIe SSD-3.2TB	PY-BS32PD3 PYBBS32PD3	1,834,000円 1,834,000円	●	NAND型フラッシュメモリ ● 記録方式: TLC 製品クラス: Mixed Use(Light Endurance)[書き込み保証値 3.7DWPD] 用途: システム領域/データ領域
F-801	内蔵2.5インチPCIe SSD-6.4TB	PY-BS64PD3 PYBBS64PD3	3,500,000円 3,500,000円	●	NAND型フラッシュメモリ ● 記録方式: TLC 製品クラス: Mixed Use(Light Endurance)[書き込み保証値 3.1DWPD] 用途: システム領域/データ領域

項番	製品名	型名	価格(税別)	力	備考
F-403	内蔵2.5インチPCIe SSD-1.6TB (MU)	PY-BS16PD6 PYBBS16PD6	994,000円 994,000円	●	NAND型フラッシュメモリ ● 記録方式: TLC 製品クラス: Mixed Use[書き込み保証値 3DWPD] 用途: システム領域/データ領域
F-406	内蔵2.5インチPCIe SSD-3.2TB (MU)	PY-BS32PD6 PYBBS32PD6	1,834,000円 1,834,000円	●	NAND型フラッシュメモリ ● 記録方式: TLC 製品クラス: Mixed Use[書き込み保証値 3DWPD] 用途: システム領域/データ領域
F-409	内蔵2.5インチPCIe SSD-6.4TB (MU)	PY-BS64PD6 PYBBS64PD6	3,500,000円 3,500,000円	●	NAND型フラッシュメモリ ● 記録方式: TLC 製品クラス: Mixed Use[書き込み保証値 3DWPD] 用途: システム領域/データ領域
F-412	内蔵2.5インチPCIe SSD-12.8TB (MU)	PY-BS12PD6 PYBBS12PD6	6,860,000円 6,860,000円	●	NAND型フラッシュメモリ ● 記録方式: TLC 製品クラス: Mixed Use[書き込み保証値 3DWPD] 用途: システム領域/データ領域

■PCIe SSD(Read Intensive)[有寿命部品]

項番	製品名	型名	価格(税別)	力	備考
F-811	内蔵2.5インチPCIe SSD-1TB	PY-BS1TPE3 PYBBS1TPE3	365,000円 365,000円	●	NAND型フラッシュメモリ ● 記録方式: TLC 製品クラス: Read Intensive[書き込み保証値 1DWPD] 用途: システム領域/データ領域
F-812	内蔵2.5インチPCIe SSD-2TB	PY-BS2TPE3 PYBBS2TPE3	683,000円 683,000円	●	NAND型フラッシュメモリ ● 記録方式: TLC 製品クラス: Read Intensive[書き込み保証値 0.7DWPD] 用途: システム領域/データ領域

項番	製品名	型名	価格(税別)	力	備考
F-416	内蔵2.5インチPCIe SSD-960GB (RI)	PY-BS96PE6 PYBBS96PE6	351,000円 351,000円	●	NAND型フラッシュメモリ ● 記録方式: TLC 製品クラス: Read Intensive[書き込み保証値 1DWPD] 用途: システム領域/データ領域
F-419	内蔵2.5インチPCIe SSD-1.92TB (RI)	PY-BS19PE6 PYBBS19PE6	655,000円 655,000円	●	NAND型フラッシュメモリ ● 記録方式: TLC 製品クラス: Read Intensive[書き込み保証値 1DWPD] 用途: システム領域/データ領域
F-422	内蔵2.5インチPCIe SSD-3.84TB (RI)	PY-BS38PE6 PYBBS38PE6	1,303,000円 1,303,000円	●	NAND型フラッシュメモリ ● 記録方式: TLC 製品クラス: Read Intensive[書き込み保証値 1DWPD] 用途: システム領域/データ領域
F-430	内蔵2.5インチPCIe SSD-7.68TB (RI)	PY-BS76PE6 PYBBS76PE6	2,591,000円 2,591,000円	●	NAND型フラッシュメモリ ● 記録方式: TLC 製品クラス: Read Intensive[書き込み保証値 1DWPD] 用途: システム領域/データ領域
F-432	内蔵2.5インチPCIe SSD-15.36TB (RI)	PY-BS15PE6 PYBBS15PE6	5,141,000円 5,141,000円	●	NAND型フラッシュメモリ ● 記録方式: TLC 製品クラス: Read Intensive[書き込み保証値 1DWPD] 用途: システム領域/データ領域

P

max.
8/16/24

内蔵ストレージ構成時の注意事項

選択する本体ベースユニット、使用するストレージコントローラにより、使用可能な内蔵ストレージ(HDD/SSD/PCIe SSD)の種類が異なる場合があります。また、内蔵ストレージの種類により、混在条件が異なる場合がありますので、下表を参照し手配をお願いします。

■A: 使用するストレージコントローラの仕様を確認

ストレージコントローラ	オンボードSATAコントローラ (ソフトウェアRAID) (*1)	SASコントローラカード	SASアレイコントローラカード			
型名	標準	PY-SC3FB/PYBSC3FBL	PY-SR3FB/PYBSR3FBL	PY-SR3C52/PYBSR3C52L	PY-SR3C55/PYBSR3C55L PYBSR3C56L	PY-SR3C58/PYBSR3C58L/ PYBSR3C59L
ポート数	8	8	8	8	16 (*2)	16 (*2)
キャッシュ	-	-	-	2GB	4GB	8GB
BBU/FBU可否	-	-	-	FBU搭載可	FBU搭載可 (*2)	FBU搭載可 (*2)
ホットスワップ	○ (*3)	-	-	○	○	○
非アレイ接続	○	○	×	×	×	×
RAID0	○	×	○	○	○	○
RAID1	○	×	○	○	○	○
RAID1E	×	×	×	○	○	○
RAID1+0	○	×	○	○	○	○
RAID5	×	×	○	○	○	○
RAID5+0	×	×	○	○	○	○
RAID6	×	×	×	○	○	○
RAID6+0	×	×	×	○	○	○

- : サポート、×: 非サポート、-: 対象無し
 (*1) ラックベースユニット (2.5インチ HDD/SSD/PCIe SSD × 16)/ラックベースユニット (2.5インチ HDD/SSD/PCIe SSD × 24) 選択時は、非サポートとなります。
 (*2) PYBSR3C56L/PYBSR3C59Lは4ポート、FBU搭載不可となります。
 (*3) お使いのオペレーティングシステムにより、ホットスワップ機能について制限事項があります。詳細については、当社ホームページ (<https://www.fujitsu.com/jp/products/computing/servers/primergy/manual/>)
 「Intel® Virtual RAID on CPU (Intel® VROC) ご使用上の留意・注意事項」をご確認ください。

■B: 使用OSに応じたストレージコントローラと内蔵ストレージの接続方法を確認

ベースユニット	ラックベースユニット (2.5インチ HDD/SSD/PCIe SSD × 8) の場合			ラックベースユニット (2.5インチ HDD/SSD/PCIe SSD × 16) の場合			ラックベースユニット (2.5インチ HDD/SSD/PCIe SSD × 24) の場合		
	PYR4778R2T			PYR4776RAT/PYR4776RDT			PYR4776RBT		
ベースユニット型名	Windows	Linux	VMware	Windows	Linux	VMware	Windows	Linux	VMware
オンボードSATAコントローラ (8ポート/SATA 6Gbps) [非アレイ接続]	標準搭載	○	○ (*1)	×	×	×	×	×	×
オンボードSATAコントローラ (8ポート/ソフトウェアRAID/ SATA 6Gbps) [非アレイ/アレイ接続]	標準搭載	○ (*3)	○ (*4)	×	×	×	×	×	×
SASコントローラカード (PSAS CP503) (8ポート/SAS 12Gbps)	PY-SC3FB PYBSC3FBL	×	×	×	○ (*2)	×	×	○ (*2)	×
SASアレイコントローラカード (PRAID CP5000) (8ポート/SAS 12Gbps)	PY-SR3FB PYBSR3FBL	○	○	○ (*1)	○	○	○ (*1)	○	○ (*1)
SASアレイコントローラカード (8ポート/2GB/SAS 12Gbps)	PY-SR3C52 PYBSR3C52L	○	○	○ (*1)	○	○	○ (*1)	○	○ (*1)
SASアレイコントローラカード (16ポート/4GB/SAS 12Gbps)	PY-SR3C55 PYBSR3C55L	○	○	○ (*1)	○	○	○ (*1)	○	○ (*1)
SASアレイコントローラカード (16ポート/8GB/SAS 12Gbps)	PY-SR3C58 PYBSR3C58L	○	○	○ (*1)	○	○	○ (*1)	○	○ (*1)
SASアレイコントローラカード (4ポート/4GB/PCIe 8Gbps)	PYBSR3C56L	○	○	○ (*1)	×	×	×	×	×
SASアレイコントローラカード (4ポート/8GB/PCIe 8Gbps)	PYBSR3C59L	○	○	○ (*1)	×	×	×	×	×
2.5インチPCIe SSD用 リタイマカード	PYBPC303L	○	○	○ (*1)	○	○	○ (*1)	×	×

- : 可能、×: 不可
 (*1) VMwareのサポート状況(本体/オプション)等の最新情報は、当社ホームページ(<https://www.fujitsu.com/jp/products/computing/servers/primergy/software/vmware/>)にてご確認ください。
 (*2) Windows Serverを使用される際はドライバ/バージョン2.61.29.00以降をご使用ください。接続可能なストレージ構成、接続方式については、留意事項編「SASコントローラカードの接続方法について」を参照ください。
 (*3) Hyper-V(Windows)の仮想化環境ではご使用になれません。
 (*4) Linuxの仮想化環境ではご使用になれません。

ストレージコントローラ	SAS HDD ニアラインSAS HDD	BC-SATA HDD	SAS SSD(WL/MU/RI) [有寿命部品]	SATA SSD(MU/RI) [有寿命部品]	<自己暗号化> SAS HDD SAS SSD(WI) [有寿命部品]	PCIe SSD [有寿命部品]
オンボードSATAコントローラ (8ポート/SATA 6Gbps) [非アレイ接続]	×	○	×	○	×	×
オンボードSATAコントローラ (8ポート/ソフトウェアRAID/ SATA 6Gbps) [非アレイ/アレイ接続]	×	○	×	○	×	×
SASコントローラカード (PSAS CP503) (8ポート/SAS 12Gbps)	○	○	○	○	×	×
SASアレイコントローラカード (PRAID CP5000) (8ポート/SAS 12Gbps)	○	○	○	○	○	×
SASアレイコントローラカード (8ポート/2GB/SAS 12Gbps)	○	○ (*1)	○	○	○	×
SASアレイコントローラカード (16ポート/4GB/SAS 12Gbps)	○	○ (*1)	○	○	○	×
SASアレイコントローラカード (16ポート/8GB/SAS 12Gbps)	○	○ (*1)	○	○	○	×
SASアレイコントローラカード (4ポート/4GB/PCIe 8Gbps)	×	×	×	×	×	○
SASアレイコントローラカード (4ポート/8GB/PCIe 8Gbps)	×	×	×	×	×	○
2.5インチPCIe SSD用 リタイマカード	×	×	×	×	×	○

- : 可能、×: 不可、WI: Write Intensive、MU: Mixed Use、RI: Read Intensive
 (*1) 内蔵2.5インチBC-SATA HDD[PY-BH1T7F1/PYBBH1T7F1/PY-BH2T7F1/PYBBH2T7F1]との接続はできません。

※ OS により接続可能装置は異なります。詳細はハードウェア一覧を参照願います。

■C: RAID構成時の留意事項を確認

・RAIDドライブグループは、同型名の内蔵ストレージでの構成を推奨します。なお、同種類(SAS/ニアラインSAS/BC-SATA/SAS SSD/SATA SSD/PCIe SSD)、同容量/同回転数/同書き込み保証値の内蔵ストレージでの構成は可能です。
 ※自己暗号化機能対応の内蔵ストレージを使用する場合、RAIDドライブグループは、同型名の内蔵ストレージで構成してください。

■D: 内蔵ストレージの種類による混在条件を確認

内蔵ストレージ	SAS HDD	ニアラインSAS HDD	BC-SATA HDD	SAS SSD	SATA SSD	PCIe SSD
SAS HDD	○	○	○	○	○	○
ニアラインSAS HDD	○	○	○	○	○	○
BC-SATA HDD	○	○	○	○	○	○
SAS SSD	○	○	○	○	○	○
SATA SSD	○	○	○	○	○	○
PCIe SSD	○	○	○	○	○	○

○:混在可能、×:混在不可

P

12. RAID設定サービス [カスタムメイド専用]



・RAID設定される内蔵ストレージ台数を超える内蔵ストレージは、カスタムメイド搭載のみ(RAID未設定)の状態出荷されます
(RAID設定サービス(RAID0)手配時は、1台のみ搭載可能です)。

項番	製品名	型名	価格(税別)	力	備考
Q-282	RAID設定サービス(RAID0)	PYBAS0S2	1,000円	●	HDD/SSD専用RAID設定サービス 工場出荷時にRAID0構成を構築するサービス ・RAID設定される内蔵ストレージ台数:1台
Q-283	RAID設定サービス(RAID1)	PYBAS1S2	1,000円	●	HDD/SSD専用RAID設定サービス 工場出荷時にRAID1構成を構築するサービス ・RAID設定される内蔵ストレージ台数:2台
Q-284	RAID設定サービス(RAID1+Hotspare)	PYBAS1H2	2,000円	●	HDD/SSD専用RAID設定サービス 工場出荷時にRAID1+Hotspare構成を構築するサービス ・RAID設定される内蔵ストレージ台数:3台
Q-285	RAID設定サービス(RAID5)	PYBAS5S2	1,000円	●	HDD/SSD専用RAID設定サービス 工場出荷時にRAID5構成を構築するサービス ・RAID設定される内蔵ストレージ台数:3台以上
Q-286	RAID設定サービス(RAID5+Hotspare)	PYBAS5H2	2,000円	●	HDD/SSD専用RAID設定サービス 工場出荷時にRAID5+Hotspare構成を構築するサービス ・RAID設定される内蔵ストレージ台数:4台以上
Q-287	RAID設定サービス(RAID6)	PYBAS6S2	1,000円	●	HDD/SSD専用RAID設定サービス 工場出荷時にRAID6構成を構築するサービス ・RAID設定される内蔵ストレージ台数:3台以上
Q-288	RAID設定サービス(RAID6+Hotspare)	PYBAS6H2	2,000円	●	HDD/SSD専用RAID設定サービス 工場出荷時にRAID6+Hotspare構成を構築するサービス ・RAID設定される内蔵ストレージ台数:4台以上
Q-289	RAID設定サービス(RAID1+0)	PYBAS102	2,000円	●	HDD/SSD専用RAID設定サービス 工場出荷時にRAID1+0構成を構築するサービス ・RAID設定される内蔵ストレージ台数:4~16台(偶数台)
Q-290	RAID設定サービス(RAID1+0+Hotspare)	PYBAS1A2	3,000円	●	HDD/SSD専用RAID設定サービス 工場出荷時にRAID1+0+Hotspare構成を構築するサービス ・RAID設定される内蔵ストレージ台数:5~17台(奇数台)

Q

RAID設定サービスについて

RAID設定サービスを手配いただくことにより、工場出荷時にRAID構成を構築することが可能です(RAID設定サービスを選択できない場合でも、工場出荷後にお客様でRAID構成を構築することは可能です)。

設定可能なRAID構成は、使用するストレージコントローラ、内蔵ストレージの種類、台数により異なりますので、以下を参照し手配をお願いします。

- (1) RAID設定サービスを手配した場合、同一のカスタムメイド型名の内蔵ストレージを手配する必要があります。
- (2) RAID設定サービスを手配した場合、SASアレイコントローラカード[PYBSR3FBL/PYBSR3C52L/PYBSR3C55L/PYBSR3C58L]を手配する必要があります。
- (3) 本サービスで、1筐体内に構築できるRAID構成は1つのみです(2つ目以降のRAID構成については、ITインフラデリバリーサービスの手配または別途出荷後に設定をする必要があります)。
- (4) 使用するストレージコントローラ、内蔵ストレージおよびRAID設定サービスをすべてカスタムメイド型名で同時手配する必要があります。
- (5) SASアレイコントローラカードにフラッシュバックアップユニット(FBU)を接続した構成の場合、本サービスにより構築されるRAIDロジカルドライブのライトポリシー(Write Policy)設定はWrite Backで出荷されます。
- (6) SASアレイコントローラカード[PYBSR3C56L/PYBSR3C59L]を手配した場合は、HDD/SSD専用RAID設定サービスを選択できません。
- (7) 選択可能なRAID設定サービスは下表のとおりです。

適用可能なストレージコントローラ		内蔵ストレージ搭載台数				
		1台	2台	3台	4台	5台～
SASアレイコントローラカード (8ポート/SAS 12Gbps) ※アレイ接続必須	PYBSR3FBL	・RAID0 ・内蔵ストレージ搭載のみ	・RAID1 ・内蔵ストレージ搭載のみ	・RAID1 ・RAID1+Hotspare ・RAID5 ・内蔵ストレージ搭載のみ	・RAID1 ・RAID1+Hotspare ・RAID5 ・RAID5+Hotspare ・RAID1+0 ・内蔵ストレージ搭載のみ	・RAID1 ・RAID1+Hotspare ・RAID5 ・RAID5+Hotspare ・RAID1+0 ・RAID1+0+Hotspare ・内蔵ストレージ搭載のみ
SASアレイコントローラカード (8ポート/2GB/SAS 12Gbps) ※アレイ接続必須	PYBSR3C52L	・RAID0 ・内蔵ストレージ搭載のみ	・RAID1 ・内蔵ストレージ搭載のみ	・RAID1 ・RAID1+Hotspare ・RAID5 ・RAID6 ・内蔵ストレージ搭載のみ	・RAID1 ・RAID1+Hotspare ・RAID5 ・RAID5+Hotspare ・RAID6 ・RAID6+Hotspare ・RAID1+0 ・内蔵ストレージ搭載のみ	・RAID1 ・RAID1+Hotspare ・RAID5 ・RAID5+Hotspare ・RAID6 ・RAID6+Hotspare ・RAID1+0 ・RAID1+0+Hotspare ・内蔵ストレージ搭載のみ
SASアレイコントローラカード (16ポート/4GB/SAS 12Gbps) ※アレイ接続必須	PYBSR3C55L	・RAID0 ・内蔵ストレージ搭載のみ	・RAID1 ・内蔵ストレージ搭載のみ	・RAID1 ・RAID1+Hotspare ・RAID5 ・RAID6 ・内蔵ストレージ搭載のみ	・RAID1 ・RAID1+Hotspare ・RAID5 ・RAID5+Hotspare ・RAID6 ・RAID6+Hotspare ・RAID1+0 ・内蔵ストレージ搭載のみ	・RAID1 ・RAID1+Hotspare ・RAID5 ・RAID5+Hotspare ・RAID6 ・RAID6+Hotspare ・RAID1+0 ・RAID1+0+Hotspare ・内蔵ストレージ搭載のみ
SASアレイコントローラカード (16ポート/8GB/SAS 12Gbps) ※アレイ接続必須	PYBSR3C58L	・RAID0 ・内蔵ストレージ搭載のみ	・RAID1 ・内蔵ストレージ搭載のみ	・RAID1 ・RAID1+Hotspare ・RAID5 ・RAID6 ・内蔵ストレージ搭載のみ	・RAID1 ・RAID1+Hotspare ・RAID5 ・RAID5+Hotspare ・RAID6 ・RAID6+Hotspare ・RAID1+0 ・内蔵ストレージ搭載のみ	・RAID1 ・RAID1+Hotspare ・RAID5 ・RAID5+Hotspare ・RAID6 ・RAID6+Hotspare ・RAID1+0 ・RAID1+0+Hotspare ・内蔵ストレージ搭載のみ

内蔵ストレージ搭載のみ:内蔵ストレージのカスタムメイド搭載のみ(RAID設定サービス非手配時)

Q

13. ハードディスクキャビネット [JX40 S2/JX60 S2使用]/PRIMERGY SX05 S2(SAS)/ETERNUS装置(SAS)

・JX40 S2/JX60 S2/PRIMERGY SX05 S2(SAS)/ETERNUS装置(SAS)との接続および接続可能台数については、外付編/ETERNUS編を参照願います (JX40 S2/JX60 S2の接続可能台数はモデルにより異なります)。

■ハードディスクキャビネット[JX40 S2/JX60 S2]接続

- ① SASアレイコントローラカード[PY-SR3C5E/PYBSR3C5E/PYBSR3C5EL]には、フラッシュモジュールが標準搭載されます。
 ・使用するOSによらず、標準搭載のリモートマネジメントコントローラ(RMC S5)と連携し、ストレージの稼働状態およびRAID状態を監視管理することが可能です。
 使用するストレージコントローラにより、監視管理可能な範囲が異なりますので、詳細については、留意事項編「RMC(リモートマネジメントコントローラ)関連」をご確認ください。

項番	製品名	型名	価格(税別)	力	備考
I-59	SASアレイコントローラカード	PY-SR3C5E	515,000円		JX40 S2/JX60 S2(ハードディスクキャビネット)接続用カード(自己暗号化機能対応) ● インターフェース:SFF8644×2 ● データ転送速度:SAS 12Gbps デバイSPORT数:8(4×2) キャッシュ:4GB ホストバス:PCI Express3.0 RAIDレベル:0/1/1E/1+0/5/5+0/6/6+0(ホットスベア可)
		PYBSR3C5E	515,000円		
		PYBSR3C5EL	515,000円		

項番	製品名	型名	価格(税別)	力	備考
I-54	フラッシュバックアップユニット	PY-FBR13	37,000円		SASアレイコントローラカード搭載用フラッシュバックアップユニット
I-50	フラッシュバックアップユニット	PYBFBR132	37,000円	●	SASアレイコントローラカード搭載用フラッシュバックアップユニット

■ハードディスクキャビネット[JX40 S2/JX60 S2]/PRIMERGY SX05 S2(SAS)/ETERNUS装置(SAS)接続

- ① ・Windows記憶域スペース機能利用時のみ、JX40 S2/JX60 S2に接続可能です。

項番	製品名	型名	価格(税別)	力	備考
I-31	SASコントローラカード (PSAS CP500e)	PY-SC3FBE	436,000円		JX40 S2/JX60 S2/外付けSAS装置接続用カード ● インターフェース:SFF8644×2 ● データ転送速度:SAS 12Gbps デバイSPORT数:8(4×2) ホストバス:PCI Express3.1
		PYBSC3FBE	436,000円		
		PYBSC3FBEL	436,000円		

R

R

14. FCカード



・ETERNUS装置(FC)との接続については、ETERNUS編を参照願います。

項番	製品名	型名	価格(税別)	力	備考
I-63	ファイバーチャネルカード (16Gbps)	PY-FC331	274,000円		外付けFC装置接続用カード ● インターフェース: 16Gbps × 1 ● ホストバス: PCI Express3.0 機能: Fabric 相当品: Emulex LPe31000-M6
		PYBFC331	274,000円		
		PYBFC331L	274,000円		
I-126	ファイバーチャネルカード (16Gbps)	PY-FC321	274,000円		外付けFC装置接続用カード ● インターフェース: 16Gbps × 1 ● ホストバス: PCI Express3.1 機能: Fabric/FC-AL(4/8Gbps) 相当品: QLogic QLE2690
		PYBFC321	274,000円		
		PYBFC321L	274,000円		
I-62	Dual port ファイバーチャネルカード (16Gbps)	PY-FC332	425,000円		外付けFC装置接続用カード ● インターフェース: 16Gbps × 2 ● ホストバス: PCI Express3.0 機能: Fabric 相当品: Emulex LPe31002-M6
		PYBFC332	425,000円		
		PYBFC332L	425,000円		
I-127	Dual port ファイバーチャネルカード (16Gbps)	PY-FC322	425,000円		外付けFC装置接続用カード ● インターフェース: 16Gbps × 2 ● ホストバス: PCI Express3.1 機能: Fabric/FC-AL(4/8Gbps) 相当品: QLogic QLE2692
		PYBFC322	425,000円		
		PYBFC322L	425,000円		
I-82	ファイバーチャネルカード (32Gbps)	PY-FC421	547,000円		外付けFC装置接続用カード ● インターフェース: 32Gbps × 1 ● ホストバス: PCI Express4.0 機能: Fabric 相当品: Emulex LPe35000-M2
		PYBFC421	547,000円		
		PYBFC421L	547,000円		
I-83	ファイバーチャネルカード (32Gbps)	PY-FC411	547,000円		外付けFC装置接続用カード ● インターフェース: 32Gbps × 1 ● ホストバス: PCI Express4.0 機能: Fabric 相当品: QLogic QLE2770
		PYBFC411	547,000円		
		PYBFC411L	547,000円		
I-84	Dual port ファイバーチャネルカード (32Gbps)	PY-FC422	850,000円		外付けFC装置接続用カード ● インターフェース: 32Gbps × 2 ● ホストバス: PCI Express4.0 機能: Fabric 相当品: Emulex LPe35002-M2
		PYBFC422	850,000円		
		PYBFC422L	850,000円		
I-85	Dual port ファイバーチャネルカード (32Gbps)	PY-FC412	850,000円		外付けFC装置接続用カード ● インターフェース: 32Gbps × 2 ● ホストバス: PCI Express4.0 機能: Fabric 相当品: QLogic QLE2772
		PYBFC412	850,000円		
		PYBFC412L	850,000円		
I-335	ファイバーチャネルカード (64Gbps)	PY-FC441	680,000円		外付けFC装置接続用カード ● インターフェース: 64Gbps × 1 ● ホストバス: PCI Express4.0 機能: Fabric 相当品: Emulex LPe36000-M64
		PYBFC441	680,000円		
		PYBFC441L	680,000円		
I-336	Dual port ファイバーチャネルカード (64Gbps)	PY-FC442	1,100,000円		外付けFC装置接続用カード ● インターフェース: 64Gbps × 2 ● ホストバス: PCI Express4.0 機能: Fabric 相当品: Emulex LPe36002-M64
		PYBFC442	1,100,000円		
		PYBFC442L	1,100,000円		

S

S

15. ポート拡張オプション/LANカード 【必須選択オプション】



- ・ネットワークインターフェース(オンボード)はオプションとなっております。いずれかのポート拡張オプションを選択してください。
- ・PY-LA3E22/PYBLA3E22/PYBLA3E22L/PY-LA412/PYBLA412/PYBLA412LとPY-HC341/PYBHC341/PY-HC342/PYBHC342を混在させることはできません。
- ・VMware製品をご使用時は、ESXiで1Gb LAN、10Gb LANのポート数に構成可能な上限があります。
- ・詳細については、当社ホームページ(<https://jp.fujitsu.com/platform/server/primergy/software/vmware/support/>)の「VMware ESXi 7 サポート版数一覧表(機種別)」に掲載されている「ネットワークインターフェース ポート数の上限について」を参照ください。
- ・サポートする10GBASE-CR SFP+ケーブルについては、下記URL内のマニュアルをご参照ください。
当社ホームページ(https://jp.fujitsu.com/platform/server/primergy/manual/peri_card.html)
「10GBASE-CR SFP+ケーブル、25GBASE SFP28 ケーブル、40GBASE QSFP ケーブルおよび100GBASE QSFP28 ケーブルのサポートについて」
- ・PCIeカードにSFP+/SFP28/QSFPモジュールを搭載する場合、同一製品の各ポートには同じ型名製品を搭載してください
(各PCIeカードに対応するSFP+/SFP28/QSFPモジュールは樹系図をご確認ください)。
- ・カスタムメイド型名で同じ速度のPCIeカードを同一サーバに搭載する場合、カスタムメイド型名のSFP+/SFP28/QSFPは1種類の型名しか選択できません
(PCIeカードに対応するSFP+/SFP28/QSFPモジュールは樹系図をご確認ください)。
- ・Windows Server 2016から提供された機能 Switch Embedded Teaming (SET) をご使用される場合は、同一型名のLANカードを選択いただく必要があります。

項番	製品名	型名	価格(税別)	力	備考
I-96	ポート拡張オプション (1000BASE-T × 4)	PY-LA274U	106,000円	●	インターフェース: 1000BASE-T × 4 機能: AFT/ALB 相当品: Intel I350-T4 OCPv3
		PYBLA274U	106,000円		
I-97	ポート拡張オプション (10GBASE-T × 2)	PY-LA342U	322,000円	●	インターフェース: 10GBASE-T × 2 機能: AFT/ALB 相当品: Intel X710-T2L OCPv3 接続ケーブル: カテゴリ6a以上
		PYBLA342U	322,000円		

項番	製品名	型名	価格(税別)	力	備考
I-124	Quad port LANカード(1000BASE-T)	PY-LA264	110,000円	●	インターフェース: 1000BASE-T × 4 ホストバス: PCI Express 2.1 機能: AFT/ALB 相当品: Intel I350-T4
		PYBLA264	110,000円		
		PYBLA264L	110,000円		

項番	製品名	型名	価格(税別)	力	備考
I-22	Quad port LANカード(10GBASE)	PY-LA3C4	484,000円	●	インターフェース: 10GBASE × 4 ホストバス: PCI Express 3.0 機能: AFT/ALB 相当品: Intel X710-DA4
		PYBLA3C4	484,000円		
		PYBLA3C4L	484,000円		

■ 10GBASE-CR接続

項番	製品名	型名	価格(税別)	力	備考
I-37	Twinaxケーブル	2m PY-CBN002	32,000円	●	10GBASE-CR接続用 SFP+ケーブル
		5m PY-CBN005	47,000円		

■ 10GBASE-SR/1GBASE-SR接続

項番	製品名	型名	価格(税別)	力	備考
I-61	10GBASE-SR SFP+	PY-SFSP22	153,000円	●	10GBASE-SR接続用 マルチモードファイバチャネルケーブル[CBL-MLLB02/CBL-MLLB05/CBL-MLLB15/CBL-MLLC05/CBL-MLLC10/CBL-MLLC20/CBL-MLLC30/CBL-MLLC40/CBL-MLLC50/CBL-MLLE30/CBL-MLLE50/CBL-MLLE70/CBL-MLLD1A/CBL-MLLF1A/CBL-MLLF1L/CBL-MLLF1K]が使用可能
		PYBSFSP22	153,000円		
I-71	10GBASE-SR/1GBASE-SR SFP+	PY-SFSP14	230,000円	●	10GBASE-SR/1GBASE-SR接続用 マルチモードファイバチャネルケーブル[CBL-MLLB02/CBL-MLLB05/CBL-MLLB15/CBL-MLLC05/CBL-MLLC10/CBL-MLLC20/CBL-MLLC30/CBL-MLLC40/CBL-MLLC50/CBL-MLLE30/CBL-MLLE50/CBL-MLLE70/CBL-MLLD1A/CBL-MLLF1A/CBL-MLLF1L/CBL-MLLF1K]が使用可能
		PYBSFSP14	230,000円		

項番	製品名	型名	価格(税別)	力	備考
I-19	Dual port LANカード(10GBASE)	PY-LA3C2	302,000円	●	インターフェース: 10GBASE × 2 ホストバス: PCI Express 3.0 機能: AFT/ALB 相当品: Intel X710-DA2
		PYBLA3C2	302,000円		
		PYBLA3C2L	302,000円		

■ 10GBASE-CR接続

項番	製品名	型名	価格(税別)	力	備考
I-37	Twinaxケーブル	2m PY-CBN002	32,000円	●	10GBASE-CR接続用 SFP+ケーブル
		5m PY-CBN005	47,000円		

■ 10GBASE-SR/1GBASE-SR接続

項番	製品名	型名	価格(税別)	力	備考
I-61	10GBASE-SR SFP+	PY-SFSP22	153,000円	●	10GBASE-SR接続用 マルチモードファイバチャネルケーブル[CBL-MLLB02/CBL-MLLB05/CBL-MLLB15/CBL-MLLC05/CBL-MLLC10/CBL-MLLC20/CBL-MLLC30/CBL-MLLC40/CBL-MLLC50/CBL-MLLE30/CBL-MLLE50/CBL-MLLE70/CBL-MLLD1A/CBL-MLLF1A/CBL-MLLF1L/CBL-MLLF1K]が使用可能
		PYBSFSP22	153,000円		
I-71	10GBASE-SR/1GBASE-SR SFP+	PY-SFSP14	230,000円	●	10GBASE-SR/1GBASE-SR接続用 マルチモードファイバチャネルケーブル[CBL-MLLB02/CBL-MLLB05/CBL-MLLB15/CBL-MLLC05/CBL-MLLC10/CBL-MLLC20/CBL-MLLC30/CBL-MLLC40/CBL-MLLC50/CBL-MLLE30/CBL-MLLE50/CBL-MLLE70/CBL-MLLD1A/CBL-MLLF1A/CBL-MLLF1L/CBL-MLLF1K]が使用可能
		PYBSFSP14	230,000円		

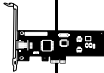
T

T-1

T		T-1				
8	項番	製品名	型名	価格(税別)	力	備考
	I-11	Quad port LANカード ² (10GBASE-T)	PY-LA3E4 PYBLA3E4 PYBLA3E4L	531,000円 531,000円 531,000円		インターフェース:10GBASE-T×4 ● ホストバス:PCI Express3.0 ● 機能:AFT/ALB 相当品:Intel X710-T4 接続ケーブル:カテゴリ6a以上
8	項番	製品名	型名	価格(税別)	力	備考
	I-93	Dual port LANカード ² (10GBASE-T)	PY-LA342 PYBLA342 PYBLA342L	333,000円 333,000円 333,000円		インターフェース:10GBASE-T×2 ● ホストバス:PCI Express3.0 ● 機能:AFT/ALB 相当品:Intel X710-T2L 接続ケーブル:カテゴリ6a以上
8	項番	製品名	型名	価格(税別)	力	備考
	I-206	Dual port LANカード ² (25GBASE)	PY-LA402 PYBLA402 PYBLA402L	324,000円 324,000円 324,000円		インターフェース:25GBASE×2 ● ホストバス:PCI Express4.0 ● 機能:RDMA 相当品:Intel E810-XXVDA2
■ 25GBASE-SR接続						
2	項番	製品名	型名	価格(税別)	力	備考
	I-53	25GBASE-SR SFP28	PY-SFSP56 PYBSFSP56	190,000円 190,000円		25GBASE-SR接続用 ● マルチモードファイバチャネルケーブル[CBL-MLLE30/CBL-MLLE50/CBL-MLLE70/CBL-MLLD1A,CBL-MLLF1A/CBL-MLLF1L/CBL-MLLF1K]が使用可能
8	項番	製品名	型名	価格(税別)	力	備考
	I-200	Dual port LANカード ² (25GBASE)	PY-LA3E22 PYBLA3E22 PYBLA3E22L	504,000円 504,000円 504,000円		インターフェース:25GBASE×2 ● ホストバス:PCI Express3.0 ● 機能:RDMA 相当品:Mellanox MCX4121A-ACAT
■ 10GBASE-CR接続						
2	項番	製品名	型名	価格(税別)	力	備考
	I-37	Twinaxケーブル	2m 5m	PY-CBN002 PY-CBN005	32,000円 47,000円	10GBASE-CR接続用 SFP+ケーブル
■ 10GBASE-SR/1GBASE-SR接続						
2	項番	製品名	型名	価格(税別)	力	備考
	I-61	10GBASE-SR SFP+	PY-SFSP22	153,000円		10GBASE-SR接続用 マルチモードファイバチャネルケーブル[CBL-MLLB02/CBL-MLLB05/CBL-MLLB15,CBL-MLLC05/CBL-MLLC10/CBL-MLLC20/CBL-MLLC30/CBL-MLLC40/CBL-MLLC50,CBL-MLLE30/CBL-MLLE50/CBL-MLLE70/CBL-MLLD1A,CBL-MLLF1A/CBL-MLLF1L/CBL-MLLF1K]が使用可能
2	項番	製品名	型名	価格(税別)	力	備考
	I-71	10GBASE-SR/1GBASE-SR SFP+	PY-SFSP14	230,000円		10GBASE-SR/1GBASE-SR接続用 マルチモードファイバチャネルケーブル[CBL-MLLB02/CBL-MLLB05/CBL-MLLB15,CBL-MLLC05/CBL-MLLC10/CBL-MLLC20/CBL-MLLC30/CBL-MLLC40/CBL-MLLC50,CBL-MLLE30/CBL-MLLE50/CBL-MLLE70/CBL-MLLD1A,CBL-MLLF1A/CBL-MLLF1L/CBL-MLLF1K]が使用可能
■ 25GBASE-SR接続						
2	項番	製品名	型名	価格(税別)	力	備考
	I-205	25GBASE-SR SFP28	PY-SFSP15 PYBSFSP15	190,000円 190,000円		25GBASE-SR接続用 ● マルチモードファイバチャネルケーブル[CBL-MLLE30/CBL-MLLE50/CBL-MLLE70/CBL-MLLD1A,CBL-MLLF1A/CBL-MLLF1L/CBL-MLLF1K]が使用可能 PYBSFSP15は非実装(添付品扱い)
8	項番	製品名	型名	価格(税別)	力	備考
	I-207	Dual port LANカード ² (100GBASE)	PY-LA432 PYBLA432 PYBLA432L	774,000円 774,000円 774,000円		インターフェース:100GBASE×2 ● ホストバス:PCI Express4.0(x16) ● 機能:RDMA 相当品:Intel E810-CQDA2
■ 100GBASE-SR4接続						
2	項番	製品名	型名	価格(税別)	力	備考
	I-284	100GBASE-SR4 QSFP28(1pack)	PY-SFSP54 PYBSFSP54	240,000円 240,000円		100GBASE-SR4接続用 ● マルチモード光ケーブル[CBL-MQQC05/CBL-MQQC10/CBL-MQQC20/CBL-MQQC30/CBL-MQQC40/CBL-MQQC50]が使用可能 PYBSFSP54は非実装(添付品扱い)
8	項番	製品名	型名	価格(税別)	力	備考
	I-94	Dual port LANカード ² (100GBASE)	PY-LA412 PYBLA412 PYBLA412L	1,408,000円 1,408,000円 1,408,000円		インターフェース:100GBASE×2 ● ホストバス:PCI Express4.0(x16) ● 機能:RDMA 相当品:Mellanox MCX623106AN-CDAT
■ 100GBASE-SR4接続						
2	項番	製品名	型名	価格(税別)	力	備考
	I-208	100GBASE-SR4 QSFP28	PY-SFSP18 PYBSFSP18	530,000円 530,000円		100GBASE-SR4接続用 ● マルチモード光ケーブル[CBL-MQQC05/CBL-MQQC10/CBL-MQQC20/CBL-MQQC30/CBL-MQQC40/CBL-MQQC50]が使用可能 PYBSFSP18は非実装(添付品扱い)
U						

U

16. InfiniBandカード



・PY-HC341/PYBHC341/PY-HC342/PYBHC342とPY-LA3E22/PYBLA3E22/PYBLA3E22L/PY-LA412/PYBLA412/PYBLA412Lを混在させることはできません。

項番	製品名	型名	価格(税別)	力	備考
I-230	IB HCAカード(100Gbps)	PY-HC341 PYBHC341	280,000円 280,000円	●	インターフェース:100Gbps(HDR) データ転送速度:12.5GB/s デバイスポート数:1 ホストバス:PCI Express3.0(x16) 相当品:MCX653105A-ECAT
I-232	Dual port IB HCAカード(100Gbps)	PY-HC342 PYBHC342	470,000円 470,000円	●	インターフェース:100Gbps(HDR) データ転送速度:12.5GB/s デバイスポート数:2 ホストバス:PCI Express3.0(x16) 相当品:MCX653106A-ECAT

17. フロントベゼル(鍵付き)



項番	製品名	型名	価格(税別)	力	備考
I-2	RX4770 M6用フロントベゼル (鍵付き)	PY-FOP03Z PYBFOP03Z	15,000円 15,000円	●	フロントベゼル(鍵付き)

V

※ OS により接続可能装置は異なります。詳細はハードウェア一覧を参照願います。

V

18. グラフィックスカード

・グラフィックスカード、VDI/GPGPUカード、GPUコンピューティングカードは1種類のみ搭載可能です。

項番	製品名	型名	価格(税別)	力	備考
I-315	グラフィックスカード (NVIDIA T400)	PY-VG4T1L	22,000円		● VRAM容量: 2GB ● インターフェース: Mini DisplayPort × 3ポート ● ホストバス: PCI Express3.0(x16) ※オンボードディスプレイポートとの同時使用不可 ※Optane PMemと同時搭載はできません。
		PYBVG4T1L	22,000円		

項番	製品名	型名	価格(税別)	力	備考
N-52	Mini DisplayPort-VGA変換ケーブル	PY-CBD012 PYBCBD012	6,000円 6,000円		● Mini DisplayPortをVGAポートに変換するケーブル
N-51	Mini DisplayPort-DVI変換ケーブル	PY-CBD011 PYBCBD011	6,000円 6,000円		● Mini DisplayPortをDVIポートに変換するケーブル

- ①
- ・グラフィックスカード(NVIDIA RTX A6000/NVIDIA A40)、GPUコンピューティングカードは、ラックベースユニット (2.5インチ HDD/SSD/PCIe SSD × 8)のみ選択可能です。
 - ・グラフィックスカード(NVIDIA RTX A6000/NVIDIA A40)、VDI/GPGPUカード、GPUコンピューティングカード選択時は、4CPU構成にする必要があります。
 - ・グラフィックスカード(NVIDIA RTX A6000/NVIDIA A40)、VDI/GPGPUカード、GPUコンピューティングカード1枚目に、GPGPUカード搭載キット[PY-TKMX05/PYBTKMX05]を1つ、カード2枚目にGPGPUカード搭載キット[PY-TKMX06/PYBTKMX06]を1つ選択してください。
 - ・CPU搭載数/CPUのTDP値/メモリ種類/メモリ搭載枚数/ストレージ台数/電源ユニットの種類および環境に制限があります。必ず「電源ユニットの搭載条件について」を参照ください。

項番	製品名	型名	価格(税別)	力	備考
N-60	GPGPUカード搭載キット	PY-TKMX05	11,000円		● PCI Express4.0/3.0(x16)コネクタに挿入し、グラフィックスカード(NVIDIA RTX A6000/NVIDIA A40) × 1、VDI/GPGPUカード × 1、GPUコンピューティングカード × 1を搭載可能
		PYBTKMX05	11,000円		

項番	製品名	型名	価格(税別)	力	備考
N-63	GPGPUカード搭載キット	PY-TKMX07 PYBTKMX07	11,000円 11,000円		● PCI Express4.0/3.0(x16)コネクタに挿入し、グラフィックスカード(NVIDIA RTX A6000/NVIDIA A40) × 1、VDI/GPGPUカード(NVIDIA A30) × 1、GPUコンピューティングカード × 1を搭載可能 ● グラフィックスカード(NVIDIA RTX A6000/NVIDIA A40)/VDI/GPGPUカード/GPUコンピューティングカード用の電源ケーブル

項番	製品名	型名	価格(税別)	力	備考
N-62	GPGPUカード搭載キット	PY-TKMX06 PYBTKMX06	11,000円 11,000円		● PCI Express4.0/3.0(x16)コネクタに挿入し、グラフィックスカード(NVIDIA RTX A6000/NVIDIA A40) × 1、VDI/GPGPUカード × 1、GPUコンピューティングカード × 1を搭載可能

項番	製品名	型名	価格(税別)	力	備考
N-63	GPGPUカード搭載キット	PY-TKMX07 PYBTKMX07	11,000円 11,000円		● PCI Express4.0/3.0(x16)コネクタに挿入し、グラフィックスカード(NVIDIA RTX A6000/NVIDIA A40) × 1、VDI/GPGPUカード(NVIDIA A30) × 1、GPUコンピューティングカード × 1を搭載可能 ● グラフィックスカード(NVIDIA RTX A6000/NVIDIA A40)/VDI/GPGPUカード/GPUコンピューティングカード用の電源ケーブル

項番	製品名	型名	価格(税別)	力	備考
O-63	グラフィックスカード (NVIDIA RTX A6000)	PY-VG4A2	810,000円		● コア数: 10,752CUDAコア ● メモリ容量: 48GB GDDR6 ● インターフェース: DisplayPort × 4ポート ● ホストバス: PCI Express4.0(x16) ※ディスプレイポートは未サポート ※オンボードディスプレイポートとの同時使用不可 ※周囲温度27℃以下の環境にてご使用願います。 ※256GB DIMMは36枚以下の構成でご使用願います。 ※Optane PMemと同時搭載はできません。
		PYBVG4A2	810,000円		
I-25	グラフィックスカード (NVIDIA A40)	PY-VG4A1 PYBVG4A1	1,480,000円 1,480,000円		● コア数: 10,752CUDAコア ● メモリ容量: 48GB GDDR6 ● インターフェース: DisplayPort × 3ポート ● ホストバス: PCI Express4.0(x16) ※ディスプレイポートは未サポート ※周囲温度27℃以下の環境にてご使用願います。 ※256GB DIMMは36枚以下の構成でご使用願います。 ※Optane PMemと同時搭載はできません。

W-(A)

項番	製品名	型名	価格(税別)	力	備考
I-318	VDI/GPGPUカード (NVIDIA A30)	PY-VG4A5	1,320,000円		● HBM2メモリ容量: 24GB ● ホストバス: PCI Express4.0(x16) ※VDI機能未サポート ※Optane PMemと同時搭載はできません。
		PYBVG4A5	1,320,000円		
I-319	GPUコンピューティングカード (NVIDIA A100 80GB)	PY-GP4A10 PYBGP4A10	5,600,000円 5,600,000円		● GPGPUおよびVDIカード ● HBM2メモリ容量: 80GB ● GPU数: 6912CUDAコア ● ホストバス: PCI Express4.0(x16) ※VDI機能未サポート ※周囲温度27℃以下の環境にてご使用願います。 ※256GB DIMMは36枚以下の構成でご使用願います。 ※Optane PMemと同時搭載はできません。

W

W

- ① **VDI用途としてのグラフィックスカード(NVIDIA RTX A6000/NVIDIA A40)の使用について**
- VDI用途としてCRTX A6000/A40を使用するには、NVIDIA GRID ソフトウェアライセンス、サポートライセンスの購入が必要となります。初回購入分には、ソフトウェアライセンスとサポートライセンスの両方がついています。6年目以降継続してご使用になるには、1年ごとにサポートライセンスを購入していただく必要があります。
 - RTX A6000/A40をコンピューティングカードとして使用する場合は、NVIDIA GRID ソフトウェアライセンス&サポートライセンスは不要です。
 - 本製品をVDIカードとして利用するには、ホストOSおよびゲストOSのSupportDesk契約が必須となります。

■NVIDIA GRID ソフトウェアライセンス&サポートライセンス(5年)

項番	製品名	型名	価格(税別)	力	備考
I-210	NVIDIA GRID 仮想PC 1CCU (5年24時間SupportDesk付)	E5155QNA3	オープン価格		
I-211	NVIDIA GRID 仮想アプリケーション 1CCU (5年24時間SupportDesk付)	E5155QNB3	オープン価格		VMware, Citrix Xenなどの仮想OS上で仮想アプリケーションを使用する場合は対象であり、物理OS上で仮想アプリケーションを使用する場合は対象外です。
I-212	NVIDIA GRID Quadro 仮想DCWS 1CCU (5年24時間SupportDesk付)	E5155QNC3	オープン価格		
I-213	NVIDIA GRID エデュケーションライセンス 1CCU (5年24時間SupportDesk付)	E5155QND3	オープン価格		本ライセンスは、教育機関向けの提供となります。

- ① **NVIDIA GRID ソフトウェアライセンス&サポートライセンス(5年)**
- グラフィックスカード(NVIDIA RTX A6000/NVIDIA A40)用のソフトウェア永久ライセンスおよび5年分のSupport Desk Standard24です。(1ccu=1同時ユーザ接続数)
 - ※nlについては、RTX A6000/A40: 1枚あたり最大32CCU

■サポートライセンス(6年目以降更新型1年)

項番	製品名	型名	価格(税別)	力	備考
I-184	Support Desk Standard24 (ソフトウェア) NVIDIA GRID 仮想PC	SV7GG3K3S	4,500円		
I-185	Support Desk Standard24 (ソフトウェア) NVIDIA GRID 仮想アプリケーション	SV7GG3K4S	900円		VMware, Citrix Xenなどの仮想OS上で仮想アプリケーションを使用する場合は対象であり、物理OS上で仮想アプリケーションを使用する場合は対象外です。
I-186	Support Desk Standard24 (ソフトウェア) NVIDIA GRID 仮想ワークステーション	SV7GG3K5S	17,000円		
I-187	Support Desk Standard24 (ソフトウェア) NVIDIA GRID エデュケーション	SV7GG59HS	4,500円		本ライセンスは、教育機関向けの提供となります。

- ① **サポートライセンス(6年目以降更新型1年)**
- グラフィックスカード(NVIDIA RTX A6000/NVIDIA A40)用のSupport Desk Standard24(6年目以降更新型1年分)です。期限内に1年目でご購入したNVIDIA GRID ソフトウェアライセンスと同じ数量をご購入する必要があります。

X

X

19. サーバ管理(リモートマネジメントコントローラ)



- ・リモートマネジメントコントローラアップグレード[PY-RMC42]またはライフサイクルマネジメントライセンス[PY-LCM13]を手配した場合、iRMC S4 advanced pack(アクティベーションキー生成用ドキュメント)またはeLCM Activation Pack(アクティベーションキー生成用ドキュメント)に記載されているTAN(アクティベーションキー生成用ID)を使用して、別途アクティベーションキーの生成作業が必要となります。
- ・アクティベーションキーの生成におきましては、インターネット環境を使用したE-mailアドレスの登録が必要となりますので、事前に環境の準備をお願いいたします。
- ・アクティベーションキーの生成時に使用したE-mailアドレスおよびiRMC S4 advanced packまたはeLCM Activation Packは、アクティベーションキーの再送信の際にも必要となりますので、紛失等のないよう管理をお願いいたします。
- ・ライフサイクルマネジメントライセンス[PY-LCM13/PYBCM13]をご使用にあたっては、各種留意事項がございます。
詳細については、当社ホームページ(<https://jp.fujitsu.com/platform/server/primergy/peripheral/osoft/svs-dvd.html>)を参照ください。

項番	製品名	型名	価格(税別)	力	備考
I-80	リモートマネジメント コントローラアップグレード	PYBRMC41	50,000円	●	アドバンスドビデオリダイレクション機能、バーチャルメディア機能 <提供形態> ・アクティベーションキー: サーバ本体に登録された状態で出荷(※) ※2014年2月出荷分よりサーバ本体の保証書にアクティベーションキーの記載あり
I-77	リモートマネジメント コントローラアップグレード	PY-RMC42	50,000円		アドバンスドビデオリダイレクション機能、バーチャルメディア機能 <提供形態> ・アクティベーションキー:iRMC S4 advanced pack(アクティベーションキー生成用ドキュメント) に記載されたTAN(アクティベーションキー生成用ID)を使用しURLより取得

項番	製品名	型名	価格(税別)	力	備考
I-134	ライフサイクルマネジメントライセンス	PY-LCM13 PYBLCM13	20,000円 20,000円	●	アップデート機能、イメージ管理機能、PrimeCollect機能 <一般型名の提供形態> ・アクティベーションキー:eLCM Activation Pack(アクティベーションキー生成用ドキュメント) に記載されたTAN(アクティベーションキー生成用ID)を使用しURLより取得 <カスタムメイド型名の提供形態> ・アクティベーションキー:サーバ本体に登録された状態で出荷(※) ※サーバ本体の保証書にアクティベーションキーの記載あり

20. セキュリティチップ



項番	製品名	型名	価格(税別)	力	備考
I-36	セキュリティチップ	PY-TPM09 PYBTPM09	1,100円 1,100円	●	TPM2.0モジュール(TCG準拠) ※UEFIモードのみサポートとなります。設定をご確認のうえ、ご使用ください。 ※サポート状況については、留意事項欄「セキュリティチップ(TPM)およびインテル トラストド・エグゼキューション・テクノロジー(インテル® TXT)のサポートについて」を参照

Y

Y

21. アドバンスド・サーマルオプション [カスタムメイド専用]



項番	製品名	型名	価格(税別)	力	備考
Q-11	アドバンスド・サーマルオプション40	PYBET03	10,000円	●	高温動作に適合するように専用の設定を適用し、内蔵オプション製品の搭載位置を指定してエアフローを最適化することにより、動作保証周囲温度を拡張するオプション 動作保証周囲温度:(通常):10~35°C ⇒ (オプション適用後):5~40°C
Q-12	アドバンスド・サーマルオプション45	PYBET52	10,000円	●	高温動作に適合するように専用の設定を適用し、内蔵オプション製品の搭載位置を指定してエアフローを最適化することにより、動作保証周囲温度を拡張するオプション 動作保証周囲温度:(通常):10~35°C ⇒ (オプション適用後):5~45°C

① アドバンスド・サーマルオプション

以下のオプションは、カスタムメイド搭載して出荷することはできません。
また、出荷後にオプションを追加した場合は、アドバンスド・サーマルオプション非対応となります。

構成不可オプション(ATD40)

- ・Xeon プロセッサ Platinum 8356H/8360H/8380H/8360HL/8380HL
- ・3200 Optane PMem
- ・グラフィックスカード(NVIDIA T400/NVIDIA RTX A6000/NVIDIA A40)、GPUコンピューティングカード(NVIDIA A100)、VDI/GPGPUカード(NVIDIA A30)

構成不可オプション(ATD45)

- ・Xeon プロセッサ Platinum 8356H/8354H/8360H/8376H/8380H/8360HL/8376HL/8380HL
 - ・3200 Optane PMem
 - ・グラフィックスカード(NVIDIA T400/NVIDIA RTX A6000/NVIDIA A40)、GPUコンピューティングカード(NVIDIA A100)、VDI/GPGPUカード(NVIDIA A30)
- <ラックベースユニット (2.5インチ HDD/SSD/PCIe SSD × 16)[PYR4776RAT/PYR4776RDT]/ラックベースユニット (2.5インチ HDD/SSD/PCIe SSD × 24)
[PYR4776RBT]に搭載しQSFPを使用する場合>
- ・Dual port LANカード(100GBASE)[PY-LA412/PYBLA412/PYBLA412L]

外付オプション製品[UPS、ハードディスクキャビネット(JX40 S2/JX60 S2)、バックアップキャビネット(SX05 S2)、KVMスイッチ、ディスプレイ等]を接続する場合、保証動作環境は外付オプション製品の温度条件に準じます。
各オプション製品のマニュアルにて動作環境をご確認のうえ、使用ください。

注意事項

動作保証周囲温度はサーバ前面の周囲環境温度となります。高温環境下(40/45°C)での長期稼働を保証するものではありません。
通常のオフィス環境(年平均使用温度25°C)でご使用された際には保守対応期間内(5年)では寿命に至らないものとして設計しておりますが、高温環境下での長期稼働等、お客様のご使用環境によっては、より短期間で寿命に至る場合があります。
寿命を超えた部品については、交換が可能な場合は有償にて対応させていただきます。
なお、上記はあくまで目安であり、保守サポート期間(5年間)内に故障しないことをお約束するものではありません。

22. 国際エネルギースタープログラムオプション [カスタムメイド専用]



項番	製品名	型名	価格(税別)	力	備考
Q-57	国際エネルギースタープログラムオプション	PYBES171	500円	●	国際エネルギースタープログラム適合オプション ※本オプションの適用基準を満たすことにより、オフィス機器向け国際エネルギースタープログラムに適合 詳細については、以下URL参照。 当社ホームページ (https://www.fujitsu.com/jp/products/computing/servers/primergy/solution/cost/es/)

① 国際エネルギースタープログラムオプション

以下の構成の場合、カスタムメイド搭載して出荷することはできません。
また、出荷後にオプションを追加した場合は、国際エネルギースタープログラムオプション非対応となります。

適用不可構成

- ・4CPU構成以外の構成
- ・Xeon プロセッサ Platinum 8356Hを選択した構成

23. キーボード/マウス



項番	製品名	型名	価格(税別)	力	備考
C-6	小型OADGキーボード(106キー/USB)	PY-KBU1R2	15,000円	①	ラック搭載用OADGキーボード(106キー)。テンキーあり。USB接続、ケーブル長:1.3m
C-1	USBマウス(光学式)	PY-MSU201	3,200円	①	光学式スクロール機能対応マウス、1000dpi、USB接続、2ボタン+1ホイール、ケーブル長:1.8m、マーブルグレー色

Z

Z

24. OSブート専用モジュール



・M.2 Flash モジュールと M.2 Flash モジュール(VMware用) / デュアルマイクロSD Flash モジュール(VMware用) / VMware OSオプションは、同時選択できません。

■M.2 Flash モジュール

《非アレイ/アレイ接続》

- ①
- ・システムボード上の専用ポートに挿入する、OSブート専用のFlashモジュールです。
 - ・本製品は「有寿命部品」となり、寿命時には製品を再購入いただく必要があります。詳細については、留意事項編「SSD / DCPMM / Optane PMemの書き込み保証値について」を参照ください。
 - ・オンボードSATAコントローラのソフトウェアRAID機能を有効にした構成にM.2 Flashモジュールを搭載する場合、仮想化環境ではご使用になれません。

項番	製品名	型名	価格(税別)	力	備考
F-345	M.2 Flash モジュール-240GB	PY-MF24YN4 PYBMF24YN4	128,000円 128,000円	●	データ転送速度: SATA 6Gbps 記録方式: TLC ホットプラグ: × 製品クラス: Read Intensive[書き込み保証値 1.5DWPD] 用途: システム領域
F-346	M.2 Flash モジュール-480GB	PY-MF48YN4 PYBMF48YN4	140,000円 140,000円	●	データ転送速度: SATA 6Gbps 記録方式: TLC ホットプラグ: × 製品クラス: Read Intensive[書き込み保証値 1.5DWPD] 用途: システム領域

■M.2 Flash モジュール(VMware用)

《非アレイ接続》

- ①
- ・システムボード上の専用ポートに挿入する、OSブート専用のFlashモジュールです。
 - ・M.2 Flash モジュール(VMware用)のアレイ構成はご使用いただけません。
 - ・本製品には、VMware vSphereのライセンスおよびサポートは含まれておりません。別途購入してください。
 - ・VMwareのサポート状況(本体/オプション)等の最新情報は、当社ホームページ(<https://www.fujitsu.com/jp/products/computing/servers/primergy/software/vmware/>)にてご確認ください。
 - ・VMware環境における、サーバ監視・管理につきましては、留意事項編「サーバ監視・管理ソフトウェアについて」を参照ください。
 - ・仮想環境使用時のゲストOS利用向けに、OSオプションの複数同時選択が可能です。
 - ・同時選択可能な組み合わせや最大選択数量については、留意事項編「OSオプション、SupportDesk、複数同時選択時の組み合わせについて」を参照ください。
 - ・各OSとゲストOSのサポート可否については、留意事項編「各OSの仮想化機能について」および「システム構成図で紹介するWeb情報」の「OSのサポート情報、動作確認情報」を参照ください。

項番	製品名	型名	価格(税別)	力	備考
F-347	VMware vSphere Hypervisor用 M.2 Flash モジュール(240GB)	PY-MF24NV4 PYBMF24NV4	128,000円 128,000円	●	インストールOS: なし サポートOS(*): vS6.5 Update2以降 / 6.7以降、vS7.0以降 (*各機種のサポートするOSに準じます。 M.2 Flash モジュール容量: 240GB 添付インストールディスク: なし ※VMware専用のため、他のOSでは使用不可
F-445	VMware vSphere Hypervisor 7.0 Update1用 M.2 Flash モジュール(240GB)	PYBMF24NV7	128,000円	●	VMware vSphere Hypervisor 7.0 がインストールされたM.2 Flash モジュールをシステムボードに搭載して、出荷 インストールOS: VMware vSphere Hypervisor 7.0 Update1 サポートOS: vS7.0 Update1以降 M.2 Flash モジュール容量: 240GB 添付インストールディスク: なし ※VMware専用のため、他のOSでは使用不可
F-522	VMware vSphere Hypervisor 7.0 Update2用 M.2 Flash モジュール(240GB)	PYBMF24NV9	128,000円	●	VMware vSphere Hypervisor 7.0 がインストールされたM.2 Flash モジュールをシステムボードに搭載して、出荷 インストールOS: VMware vSphere Hypervisor 7.0 Update2 サポートOS: vS7.0 Update2以降 M.2 Flash モジュール容量: 240GB 添付インストールディスク: なし ※VMware専用のため、他のOSでは使用不可
F-837	VMware vSphere Hypervisor 7.0 Update3用 M.2 Flash モジュール(240GB)	PYBMF24NVB	128,000円	●	VMware vSphere Hypervisor 7.0 がインストールされたM.2 Flash モジュールをシステムボードに搭載して、出荷 インストールOS: VMware vSphere Hypervisor 7.0 Update3 サポートOS: vS7.0 Update3以降 M.2 Flash モジュール容量: 240GB 添付インストールディスク: なし ※VMware専用のため、他のOSでは使用不可

AA

AA-1

AA

AA-1

■デュアルマイクロSD Flash モジュール(VMware用)

- ①
- ・システムボード上のUSB専用ポートに挿入する、OSブート専用のFlashモジュールです。
 - ・マイクロSD 64GB × 2をRAID1で構成しています。
 - ・iRMCでの管理が必要となります。
 - ・本製品には、VMware vSphereのライセンスおよびサポートは含まれておりません。別途購入してください。
 - ・VMwareのサポート状況(本体/オプション)等の最新情報は、当社ホームページ(<https://www.fujitsu.com/jp/products/computing/servers/primergy/software/vmware/>)にてご確認ください。
 - ・VMware環境における、サーバ監視・管理につきましては、留意事項編「サーバ監視・管理ソフトウェアについて」を参照ください。
 - ・仮想環境使用時のゲストOS利用向けに、OSオプションの複数同時選択が可能です。
 - ・同時選択可能な組み合わせや最大選択数量については、留意事項編「OSオプション、SupportDesk、複数同時選択時の組み合わせについて」を参照ください。
 - ・各OSとゲストOSのサポート可否については、留意事項編「各OSの仮想化機能について」および「システム構成図で紹介するWeb情報」の「OSのサポート情報、動作確認情報」を参照ください。

項番	製品名	型名	価格(税別)	力	備考
F-87	デュアルマイクロSD Flash モジュール (64GB × 2、RAID1付) ※2022年6月30日販売終息予定	PY-MD6401 PYBMD6401	54,000円 54,000円		インストールOS:なし ● サポートOS(*):vS6.0 Update3以降 / 6.5 Update1以降 / 6.7以降、vS7.0以降 (*各機種のサポートするOSに準じます。 デュアルマイクロSD Flash モジュール容量:64GB(64GB × 2 RAID1) 添付インストールディスク:なし ※VMware専用のため、他のOSでは使用不可
F-447	VMware vSphere Hypervisor 7.0 Update1用 デュアルマイクロSD Flash モジュール (64GB × 2、RAID1付) ※2022年6月30日販売終息予定	PYBMD6409	54,000円	●	VMware vSphere Hypervisor 7.0 がインストールされたデュアルマイクロSD Flash モジュールをシステムボードに搭載して、出荷 インストールOS:VMware vSphere Hypervisor 7.0 Update1 サポートOS:vS7.0 Update1以降 デュアルマイクロSD Flash モジュール容量:64GB(64GB × 2 RAID1) 添付インストールディスク:なし ※VMware専用のため、他のOSでは使用不可
F-524	VMware vSphere Hypervisor 7.0 Update2用 デュアルマイクロSD Flash モジュール (64GB × 2、RAID1付) ※2022年6月30日販売終息予定	PYBMD640C	54,000円	●	VMware vSphere Hypervisor 7.0 がインストールされたデュアルマイクロSD Flash モジュールをシステムボードに搭載して、出荷 インストールOS:VMware vSphere Hypervisor 7.0 Update2 サポートOS:vS7.0 Update2以降 デュアルマイクロSD Flash モジュール容量:64GB(64GB × 2 RAID1) 添付インストールディスク:なし ※VMware専用のため、他のOSでは使用不可

AB

AB

25. Windows OSオプション



- ・サーバ本体と同時手配願います(Windows Server 2019 Standard Additional License/CALを除く)。
- ・Windows OSのサポート状況(本体/オプション)等の最新情報は、当社ホームページ(<https://www.fujitsu.com/jp/products/computing/servers/primergy/software/windows/>)にてご確認ください。
- ・仮想環境使用時のゲストOS利用向けに、OSオプションの複数同時選択が可能です。同時選択可能な組み合わせや最大選択数量については、留意事項編「OSオプション、SupportDesk、複数同時選択時の組み合わせについて」を参照ください。
- ・各OSとゲストOSのサポート可否については、留意事項編「各OSの仮想化機能について」および「システム構成図で紹介するWeb情報」の「OSのサポート情報、動作確認情報」を参照ください。
- ・Windows Server 2019 Standard Additional Licenseは、物理/仮想サーバが搭載するすべての物理/仮想CPUコア数をカバーするライセンスが必要です。なお、物理CPUごとに、最低8コアライセンスが必要です。
- ・Windows Server 2019 Datacenter Additional Licenseは、物理サーバが搭載するすべての物理CPUコア数をカバーするライセンスが必要です。なお、物理CPUごとに、最低8コアライセンスが必要です。
- ・Windows Server 2019 Datacenter Additional Licenseは、カスタムメイドオプションのみでの提供となります。サーバ本体手配後に、本製品は追加手配することができませんので、サーバ本体手配時に必要なライセンス数を手配ください。
- ・Windows OSオプションにはCALが添付されておりません。使用する環境に応じて、Device CAL/User CALを別途手配する必要があります。

《Windows Server 2019》

① Windows Server 2019 Standard/Datacenterからのダウングレード権[PYBWS9/PYBWD9]

ダウングレード権については、マイクロソフトソフトウェアライセンス条項を参照してください。

マイクロソフト社ホームページ:

https://www.microsoft.com/en-us/Useterms/OEM/WindowsServer2019/DatacenterAndStandard/Useterms_OEM_WindowsServer2019_DatacenterAndStandard_Japanese.htm

■ バンドルオプション

項番	製品名	型名	価格(税別)	力	備考
①	P-85 Windows Server 2019 Standard(16コア) バンドル	PYBWS9	オープン価格	●	構成品: <添付インストールディスク> ・Windows Server® 2019 Standard
③④	① P-86 Windows Server 2019 Standard Additional License(2コア)	PY-WAS9 PYBWAS9	オープン価格 オープン価格	●	<添付品> ・Windows Server® 2019 Standard (2コア)ライセンス証書
③	P-87 Windows Server 2019 Standard Additional License(4コア)	PY-WAS92 PYBWAS92	オープン価格 オープン価格	●	<添付品> ・Windows Server® 2019 Standard (4コア)ライセンス証書
③④	P-88 Windows Server 2019 Standard Additional License(16コア)	PY-WAS93 PYBWAS93	オープン価格 オープン価格	●	<添付品> ・Windows Server® 2019 Standard (16コア)ライセンス証書
①	P-89 Windows Server 2019 Datacenter(16コア) バンドル	PYBWD9	オープン価格	●	構成品: <添付インストールディスク> ・Windows Server® 2019 Datacenter
⑥	① P-90 Windows Server 2019 Datacenter Additional License(2コア)	PYBWD9	オープン価格	●	<添付品> ・Windows Server® 2019 Datacenter (2コア)ライセンス証書
③	P-91 Windows Server 2019 Datacenter Additional License(4コア)	PYBWD92	オープン価格	●	<添付品> ・Windows Server® 2019 Datacenter (4コア)ライセンス証書
⑥	P-92 Windows Server 2019 Datacenter Additional License(16コア)	PYBWD93	オープン価格	●	<添付品> ・Windows Server® 2019 Datacenter (16コア)ライセンス証書

AC

AC

- ①
- ・Windows Server 2022/2019 CAL バンドルオプションは、PRIMERGY本体と同時手配したWindows OSオプションに対してのみ適用可能です(ご購入済みのPRIMERGYへの適用を含む)。
 - ・Windows Server 2022/2019 CAL、Windows Server 2022/2019 Remote Desktop Services CAL バンドルオプションの一般型名に、最大選択数量制限はありません。カスタムメイド型名の最大選択数量以上のCALが必要な場合は、一般型名で不足分を手配ください。
 - ・Windows Server 2022 CALとWindows Server 2019 CALは同時選択できません。
 - ・組み合わせの詳細については、留意事項欄「OSオプション、SupportDesk、複数同時選択時の組み合わせについて」を参照ください。

《Windows Server 2022 CAL》

■CAL

項番	製品名	型名	価格(税別)	力	備考
P-273	Windows Server 2022 1 Device CAL	PY-WCD01C	オープン価格		<添付品> ・Windows Server® 2022 Client Access License (1 Device)ライセンス証書
P-274	Windows Server 2022 5 Device CAL	PY-WCD05C	オープン価格		<添付品> ・Windows Server® 2022 Client Access License (5 Device)ライセンス証書
P-275	Windows Server 2022 10 Device CAL	PY-WCD10C	オープン価格		<添付品> ・Windows Server® 2022 Client Access License (10 Device)ライセンス証書
P-276	Windows Server 2022 50 Device CAL	PY-WCD50C	オープン価格		<添付品> ・Windows Server® 2022 Client Access License (50 Device)ライセンス証書
P-277	Windows Server 2022 100 Device CAL	PY-WCD1HC	オープン価格		<添付品> ・Windows Server® 2022 Client Access License (100 Device)ライセンス証書

項番	製品名	型名	価格(税別)	力	備考
P-278	Windows Server 2022 1 User CAL	PY-WCU01C	オープン価格		<添付品> ・Windows Server® 2022 Client Access License (1 User)ライセンス証書
P-279	Windows Server 2022 5 User CAL	PY-WCU05C	オープン価格		<添付品> ・Windows Server® 2022 Client Access License (5 User)ライセンス証書
P-280	Windows Server 2022 10 User CAL	PY-WCU10C	オープン価格		<添付品> ・Windows Server® 2022 Client Access License (10 User)ライセンス証書
P-281	Windows Server 2022 50 User CAL	PY-WCU50C	オープン価格		<添付品> ・Windows Server® 2022 Client Access License (50 User)ライセンス証書
P-282	Windows Server 2022 100 User CAL	PY-WCU1HC	オープン価格		<添付品> ・Windows Server® 2022 Client Access License (100 User)ライセンス証書

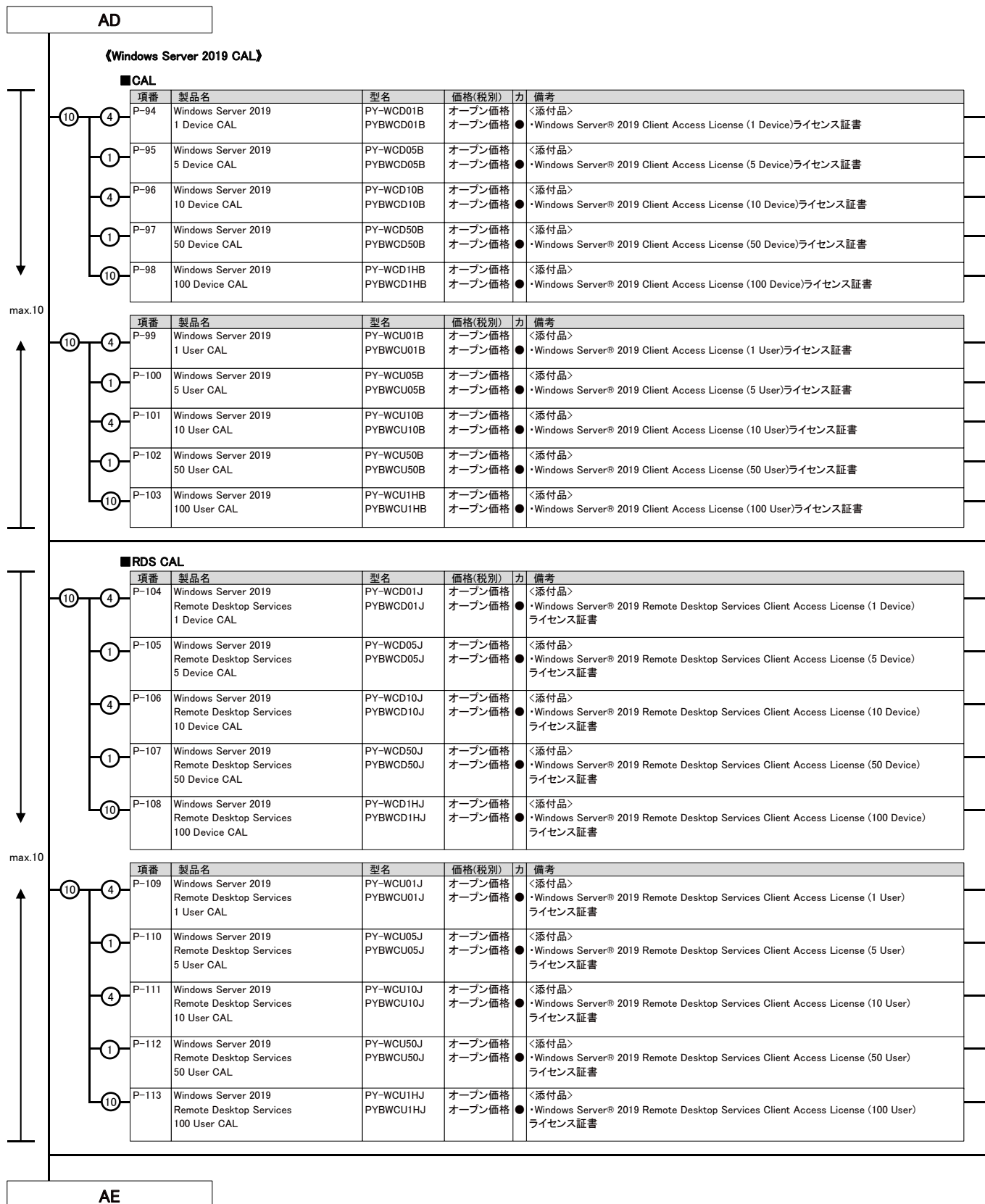
■RDS CAL

項番	製品名	型名	価格(税別)	力	備考
P-283	Windows Server 2022 Remote Desktop Services 1 Device CAL	PY-WCD01D	オープン価格		<添付品> ・Windows Server® 2022 Remote Desktop Services Client Access License (1 Device)ライセンス証書
P-284	Windows Server 2022 Remote Desktop Services 5 Device CAL	PY-WCD05D	オープン価格		<添付品> ・Windows Server® 2022 Remote Desktop Services Client Access License (5 Device)ライセンス証書
P-285	Windows Server 2022 Remote Desktop Services 10 Device CAL	PY-WCD10D	オープン価格		<添付品> ・Windows Server® 2022 Remote Desktop Services Client Access License (10 Device)ライセンス証書
P-286	Windows Server 2022 Remote Desktop Services 50 Device CAL	PY-WCD50D	オープン価格		<添付品> ・Windows Server® 2022 Remote Desktop Services Client Access License (50 Device)ライセンス証書
P-287	Windows Server 2022 Remote Desktop Services 100 Device CAL	PY-WCD1HD	オープン価格		<添付品> ・Windows Server® 2022 Remote Desktop Services Client Access License (100 Device)ライセンス証書

項番	製品名	型名	価格(税別)	力	備考
P-288	Windows Server 2022 Remote Desktop Services 1 User CAL	PY-WCU01D	オープン価格		<添付品> ・Windows Server® 2022 Remote Desktop Services Client Access License (1 User)ライセンス証書
P-289	Windows Server 2022 Remote Desktop Services 5 User CAL	PY-WCU05D	オープン価格		<添付品> ・Windows Server® 2022 Remote Desktop Services Client Access License (5 User)ライセンス証書
P-290	Windows Server 2022 Remote Desktop Services 10 User CAL	PY-WCU10D	オープン価格		<添付品> ・Windows Server® 2022 Remote Desktop Services Client Access License (10 User)ライセンス証書
P-291	Windows Server 2022 Remote Desktop Services 50 User CAL	PY-WCU50D	オープン価格		<添付品> ・Windows Server® 2022 Remote Desktop Services Client Access License (50 User)ライセンス証書
P-292	Windows Server 2022 Remote Desktop Services 100 User CAL	PY-WCU1HD	オープン価格		<添付品> ・Windows Server® 2022 Remote Desktop Services Client Access License (100 User)ライセンス証書

AD

※ OS により接続可能装置は異なります。詳細はハードウェア一覧を参照願います。



AE

《Microsoft SQL Server 2019》

- ① 「Microsoft SQL Server 2019 Standard バンドル」、「Microsoft SQL Server 2019 Standard(4コア) バンドル」は、旧バージョンのインストールディスクが添付されません。ダウングレード権を利用して、旧バージョンを利用する場合には、別途メディアキットを手配いただく必要があります。
- ・Microsoft SQL Server 2019 CAL バンドルオプションの一般型名に、最大選択数量制限はありません。カスタムメイド型名の最大選択数量以上のCALが必要な場合は、一般型名で不足分を手配ください。
- ・組み合わせの詳細については、留意事項欄「OSオプション、SupportDesk、複数同時選択時の組み合わせについて」を参照ください。

■バンドルオプション

① SQLコアライセンスの手配について

- ・物理OS環境で使用する場合は、全物理コア数分のコアライセンスが必要です。また、1CPUあたり最小4コアライセンスが必要です。
- ・仮想OS環境で使用する場合は、その環境に割り当てた仮想コア数分のコアライセンスが必要です。また、1仮想OS環境あたり最小4コアライセンスが必要です。
- ・1サーバ上の物理OS環境や複数の仮想OS環境で使用する場合は、それぞれの環境毎に必要なコアライセンス数を計算して合計します。
- ・製品は4コアライセンスまたは2コアライセンスとなり、必要コアライセンス数と手配数は一致しないためご注意ください。
- ・SQL Server 2019 Standardの1インスタンスあたりの制限として、CPUは4ソケットまたは24コアのいずれか小さいほうまで、メモリは128GBまでです。

項番	製品名	型名	価格(税別)	力	備考
P-22	Microsoft SQL Server 2019 Standard(4コア) バンドル	PYBWB91	オープン価格	●	構成品: <添付インストールディスク> ・Microsoft® SQL Server® 2019 Standard ※本製品はコアライセンスモデルです。

項番	製品名	型名	価格(税別)	力	備考
P-23	Microsoft SQL Server 2019 Standard Additional License(2コア) バンドル	PYBWB9	オープン価格	●	<添付品> ・Microsoft® SQL Server® 2019 Standard (2コア)ライセンス証書 ※5コア構成以上動作させる場合に追加手配が必要

項番	製品名	型名	価格(税別)	力	備考
P-21	Microsoft SQL Server 2019 Standard バンドル	PYBWB9	オープン価格	●	構成品: <添付インストールディスク> ・Microsoft® SQL Server® 2019 Standard ※本製品はサーバ/CALライセンスモデルです。

■CAL

項番	製品名	型名	価格(税別)	力	備考
P-27	Microsoft SQL Server 2019 1 Device CAL	PY-WCD01S PYBWC01S	オープン価格 オープン価格	●	<添付品> ・Microsoft® SQL Server® 2019 Client Access License (1 Device)ライセンス証書
P-28	Microsoft SQL Server 2019 5 Device CAL	PY-WCD05S PYBWC05S	オープン価格 オープン価格	●	<添付品> ・Microsoft® SQL Server® 2019 Client Access License (5 Device)ライセンス証書
P-29	Microsoft SQL Server 2019 10 Device CAL	PY-WCD10S PYBWC10S	オープン価格 オープン価格	●	<添付品> ・Microsoft® SQL Server® 2019 Client Access License (10 Device)ライセンス証書

項番	製品名	型名	価格(税別)	力	備考
P-30	Microsoft SQL Server 2019 1 User CAL	PY-WCU01S PYBWC01S	オープン価格 オープン価格	●	<添付品> ・Microsoft® SQL Server® 2019 Client Access License (1 User)ライセンス証書
P-31	Microsoft SQL Server 2019 5 User CAL	PY-WCU05S PYBWC05S	オープン価格 オープン価格	●	<添付品> ・Microsoft® SQL Server® 2019 Client Access License (5 User)ライセンス証書
P-32	Microsoft SQL Server 2019 10 User CAL	PY-WCU10S PYBWC10S	オープン価格 オープン価格	●	<添付品> ・Microsoft® SQL Server® 2019 Client Access License (10 User)ライセンス証書

《Windows Server OS / Microsoft SQL Server メディアキット》

- ① Windows OS / Microsoft SQLをダウングレード/ダウンエディションして使用する場合に必要となる「インストールメディア/Product key」です。「メディアキット」にはライセンスは含まれておりませんので、Windows Server OS / Microsoft SQL Server ライセンスが含まれているWindows Server OS バンドルオプション、Microsoft SQL Server バンドルオプションと同時にご購入されるお客様へのみ提供可能となります。「メディアキット」のみでの手配はできません。
- ・組み合わせの詳細については、留意事項欄「OSオプション、SupportDesk、複数同時選択時の組み合わせについて」を参照ください。

項番	製品名	型名	価格(税別)	力	備考
P-114	Windows Server 2019 Standard メディアキット	PYBWS92	オープン価格	●	構成品: Windows Server 2019 Standard媒体+Product Key Card
P-154	Windows Server 2016 Standard メディアキット	PYBWS62	オープン価格	●	構成品: Windows Server 2016 Standard媒体+Product Key Card
P-115	Windows Server 2016 Datacenter メディアキット	PYBWD62	オープン価格	●	構成品: Windows Server 2016 Datacenter媒体+Product Key Card

項番	製品名	型名	価格(税別)	力	備考
P-33	Microsoft SQL Server 2017 Standard メディアキット	PYBWB72	オープン価格	●	構成品: Microsoft SQL Server 2017媒体+Product Key Card
P-79	Microsoft SQL Server 2016 Standard メディアキット	PYBWB62	オープン価格	●	構成品: Microsoft SQL Server 2016媒体+Product Key Card

AF

AF

26. VMware OSオプション



- ・VMwareのサポート状況(本体/オプション)等の最新情報は、当社ホームページ(<https://www.fujitsu.com/jp/products/computing/servers/primergy/software/vmware/>)にてご確認ください。
- ・VMware環境における、サーバ監視・管理につきましては、留意事項編「サーバ監視・管理ソフトウェアについて」を参照ください。
- ・仮想環境使用時のゲストOS利用向けに、OSオプションの複数同時選択が可能です。
同時選択可能な組み合わせや最大選択数量については、留意事項編「OSオプション、SupportDesk、複数同時選択時の組み合わせについて」を参照ください。
- ・各OSとゲストOSのサポート可否については、留意事項編「各OSの仮想化機能について」および「システム構成図で紹介するWeb情報」の「OSのサポート情報、動作確認情報」を参照ください。

■仮想化基盤ソフト

項番	製品名	型名	価格(税別)	力	備考
P-40	VMware vSphere 7 Standard 1CPU(32コア) 1年間平日サポート付	B515ZHA81	229,300円		VMware vSphere® 7 Standard [1CPU(32コア)ライセンス] SupportDesk 1年間平日サポートバンドル サービス時間帯: 月曜～金曜 8:30～19:00(祝日および年末年始を除く)
P-41	VMware vSphere 7 Standard 1CPU(32コア) 1年間24時間サポート付	B51613A81	257,400円		VMware vSphere® 7 Standard [1CPU(32コア)ライセンス] SupportDesk 1年間24時間サポートバンドル サービス時間帯: 24時間365日
P-42	VMware vSphere 7 Standard 1CPU(32コア) 5年間平日サポート付	B515ZHA85	381,900円		VMware vSphere® 7 Standard [1CPU(32コア)ライセンス] SupportDesk 5年間平日サポートバンドル サービス時間帯: 月曜～金曜 8:30～19:00(祝日および年末年始を除く)
P-43	VMware vSphere 7 Standard 1CPU(32コア) 5年間24時間サポート付	B51613A85	485,400円		VMware vSphere® 7 Standard [1CPU(32コア)ライセンス] SupportDesk 5年間24時間サポートバンドル サービス時間帯: 24時間365日
P-44	VMware vSphere 7 Enterprise Plus 1CPU(32コア) 1年間平日サポート付	B5162PA81	839,700円		VMware vSphere® 7 Enterprise Plus [1CPU(32コア)ライセンス] SupportDesk 1年間平日サポートバンドル サービス時間帯: 月曜～金曜 8:30～19:00(祝日および年末年始を除く)
P-45	VMware vSphere 7 Enterprise Plus 1CPU(32コア) 1年間24時間サポート付	B5162QA81	949,200円		VMware vSphere® 7 Enterprise Plus [1CPU(32コア)ライセンス] SupportDesk 1年間24時間サポートバンドル サービス時間帯: 24時間365日
P-46	VMware vSphere 7 Enterprise Plus 1CPU(32コア) 5年間平日サポート付	B5162PA85	1,556,900円		VMware vSphere® 7 Enterprise Plus [1CPU(32コア)ライセンス] SupportDesk 5年間平日サポートバンドル サービス時間帯: 月曜～金曜 8:30～19:00(祝日および年末年始を除く)
P-47	VMware vSphere 7 Enterprise Plus 1CPU(32コア) 5年間24時間サポート付	B5162QA85	2,022,200円		VMware vSphere® 7 Enterprise Plus [1CPU(32コア)ライセンス] SupportDesk 5年間24時間サポートバンドル サービス時間帯: 24時間365日

① VMware vSphere 7 Standard / Enterprise Plusのサービス内容、期間

サービス内容

専門技術者によるOS(VMware)サポート(電話によるQ&A対応/問題解決支援など)、
Webによる情報提供(ソフトウェアの修正情報/運用ノウハウ/サービス対応履歴など)

サービス期間

1年、5年

■OS管理ソフトウェア等

項番	製品名	型名	価格(税別)	力	備考
P-48	VMware vCenter Server 7 Standard 1年間平日サポート付	B515VE981	1,391,500円		VMware vCenter Server® 7 Standard SupportDesk 1年間平日サポートバンドル サービス時間帯: 月曜～金曜 8:30～19:00(祝日および年末年始を除く)
P-49	VMware vCenter Server 7 Standard 1年間24時間サポート付	B51619981	1,547,700円		VMware vCenter Server® 7 Standard SupportDesk 1年間24時間サポートバンドル サービス時間帯: 24時間365日
P-50	VMware vCenter Server 7 Standard 5年間平日サポート付	B515VE985	2,492,600円		VMware vCenter Server® 7 Standard SupportDesk 5年間平日サポートバンドル サービス時間帯: 月曜～金曜 8:30～19:00(祝日および年末年始を除く)
P-51	VMware vCenter Server 7 Standard 5年間24時間サポート付	B51619985	3,194,600円		VMware vCenter Server® 7 Standard SupportDesk 5年間24時間サポートバンドル サービス時間帯: 24時間365日

① VMware vCenter Server 7 Standardのサービス内容、期間

サービス内容

専門技術者によるOS(VMware)サポート(電話によるQ&A対応/問題解決支援など)、
Webによる情報提供(ソフトウェアの修正情報/運用ノウハウ/サービス対応履歴など)

サービス期間

1年、5年

End : PRIMERGY RX4770 M6

