

SAMSUNG NOTE 5 SM-N920C SIM WAYS

Mobile1Tech

حسن السيد علي

کانال ما در تلگرام
@JahanIC

حسن السيد علي

Mobile1Tech

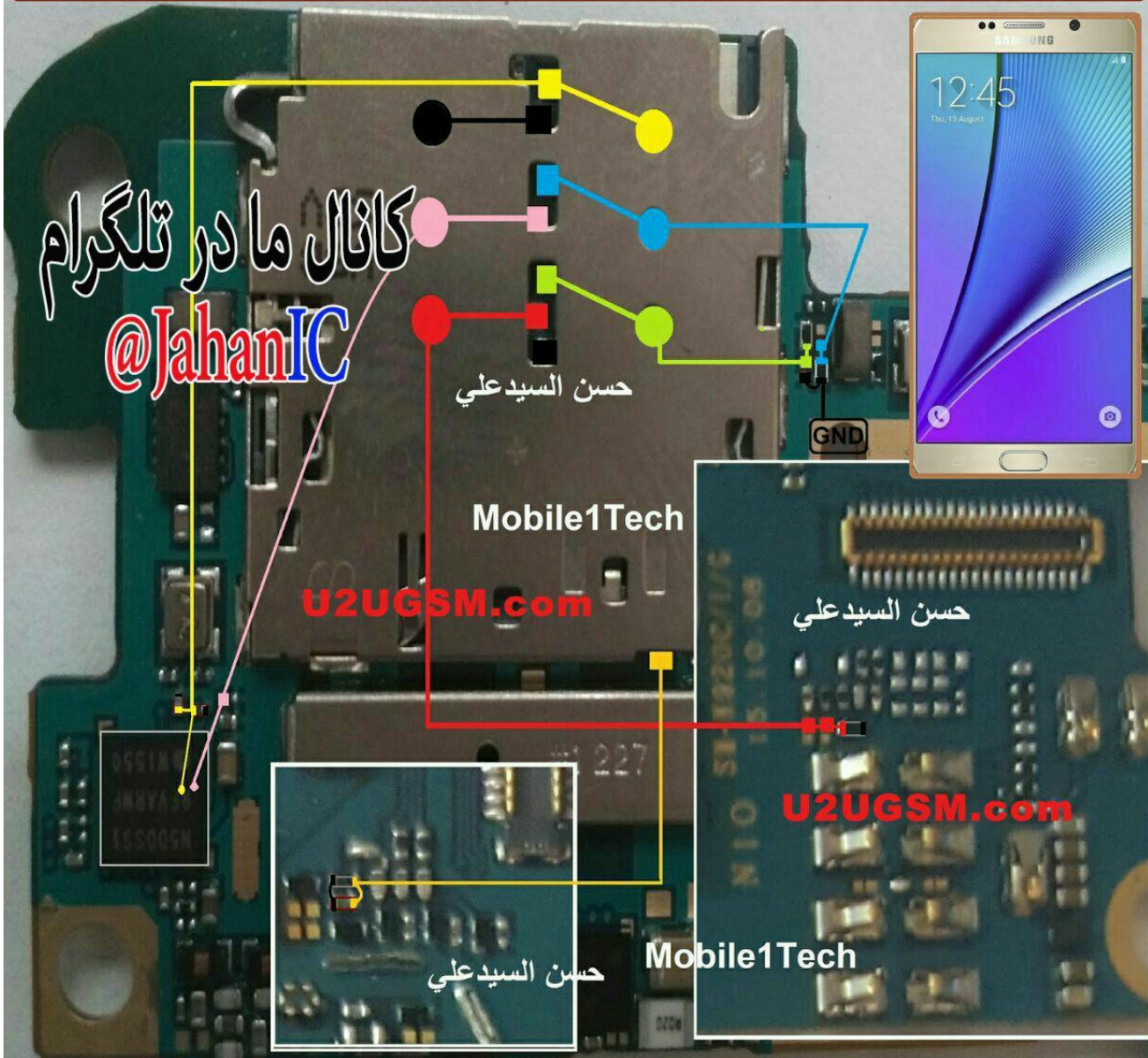
U2UGSM.com

حسن السيد علي

U2UGSM.com

Mobile1Tech

حسن السيد علي



N920c
Power
Key Ways

NOTE 5
N920C
POWER
KEY
WAYS

Mobile1Tech

MobileRdx.com



Mobile1Tech

کانال ما در تلگرام

@JahanIC

Mobile1Tech

حسن السيد علي

مكان الفصل في مفتاح الباور
للنوت 5: نقوم بعمل التوصيل
المحدد إلى الملف L

MobileRdx.com



NOTE 5

SM-N920C

مسار الشحن 5v
مسار التغذية 3.6v

Mobile1Tech
حسن السيد علي

MobileRdx.com

3.6v
V BATT

MobileRdx.com

مسار التغذية 3.6v

5v

Mobile1Tech

کانال مادر تلگرام
@JahanIC

حسن السيد علي

5v
مسار الشحن

MobileRdx.com

www.facebook.com/groups/mobile1tech

charging

5v

Mobile1Tech

SAMSUNG SM-N920C
NOTE 5
CHARGING WAYS
V BATT WAYS



samsung note 5 sm-n920c display light way

@d-artigo

@d-artigo

کانال ما در تلگرام
@JahanIC

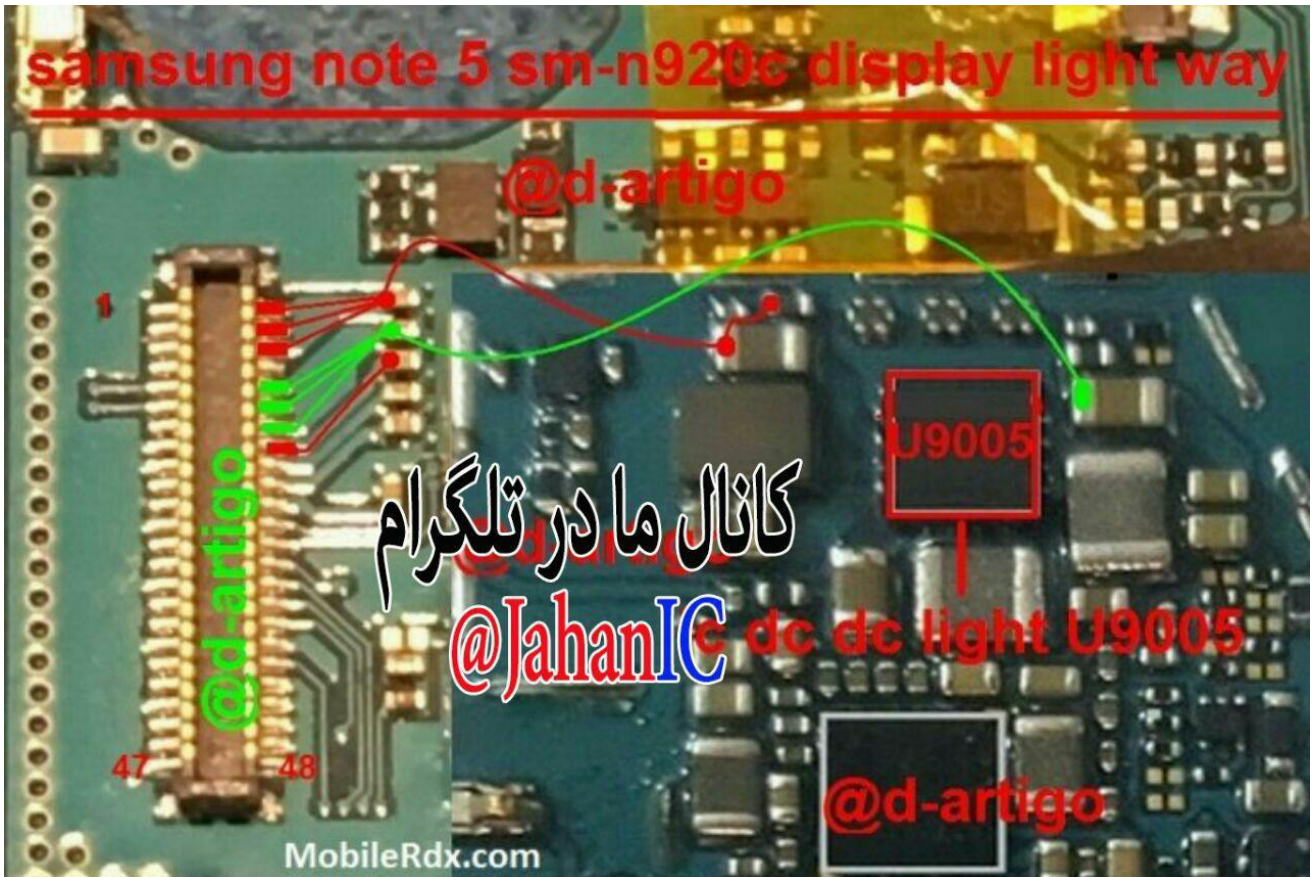
U9005

dc dc light U9005

@d-artigo

47 48

MobileRdx.com



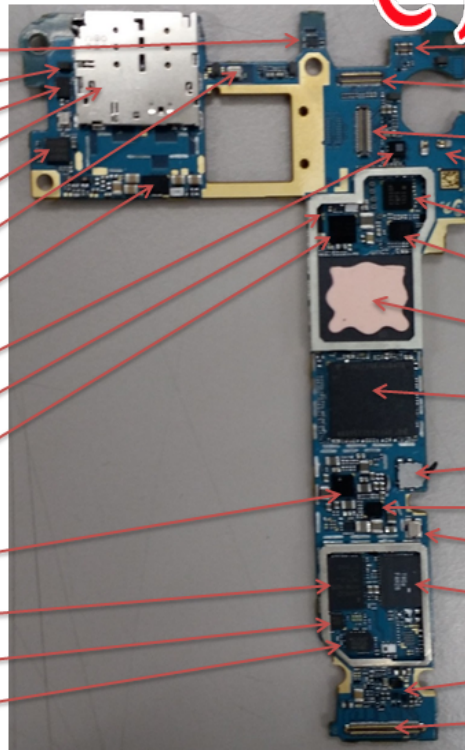
8. Level 3 Repair

8-1. Components Layout

PBA (Top side)

@JahanIC

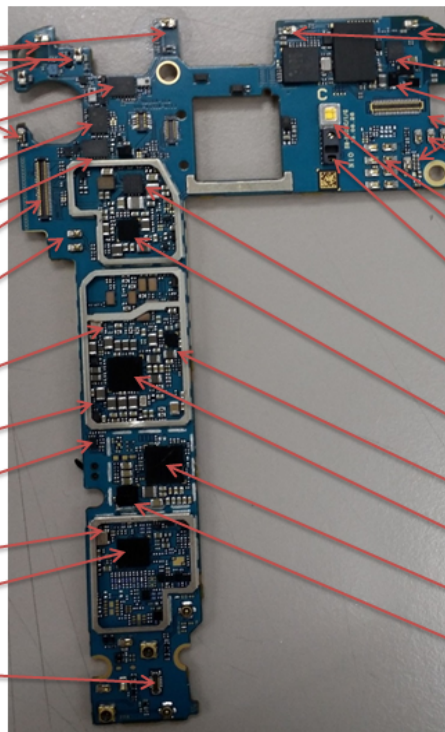
U2011 SUB ANT SW
U7011 MST IC
OSC4002 NFC oscillator
SIM5000/SIM5001 SIM SOCKET
U4021 NFC IC
OSC4000 SENSORS oscillator
U10000 Wireless Charger IC
U4006 Barometer Sensor
U7020, U7021 OVP IC
U7008 IF PMIC
U3000 CP PMIC
PAM1001 MB PAMID
U1002 RF IC
PAM1002 B7 IC



HDC8001 SUB MIC CON
HDC9000 VT CAM CON
HDC9001 MAIN CAM CON
MOTN7000/MOTP7000 MOTOR CONTACT
U9000 COMPANION IC
U4001 SENSOR HUB IC
UCP500 AP / DDR4
UCP300 CP / MEMORY
SW9000 SPEN DETECTOR
U1003 S710 ET MODULATOR
OSC8000 AUDIO oscillator
PAM1000 LB PAMID
U8001 BATT SW
HEA800 SUB PBA CON

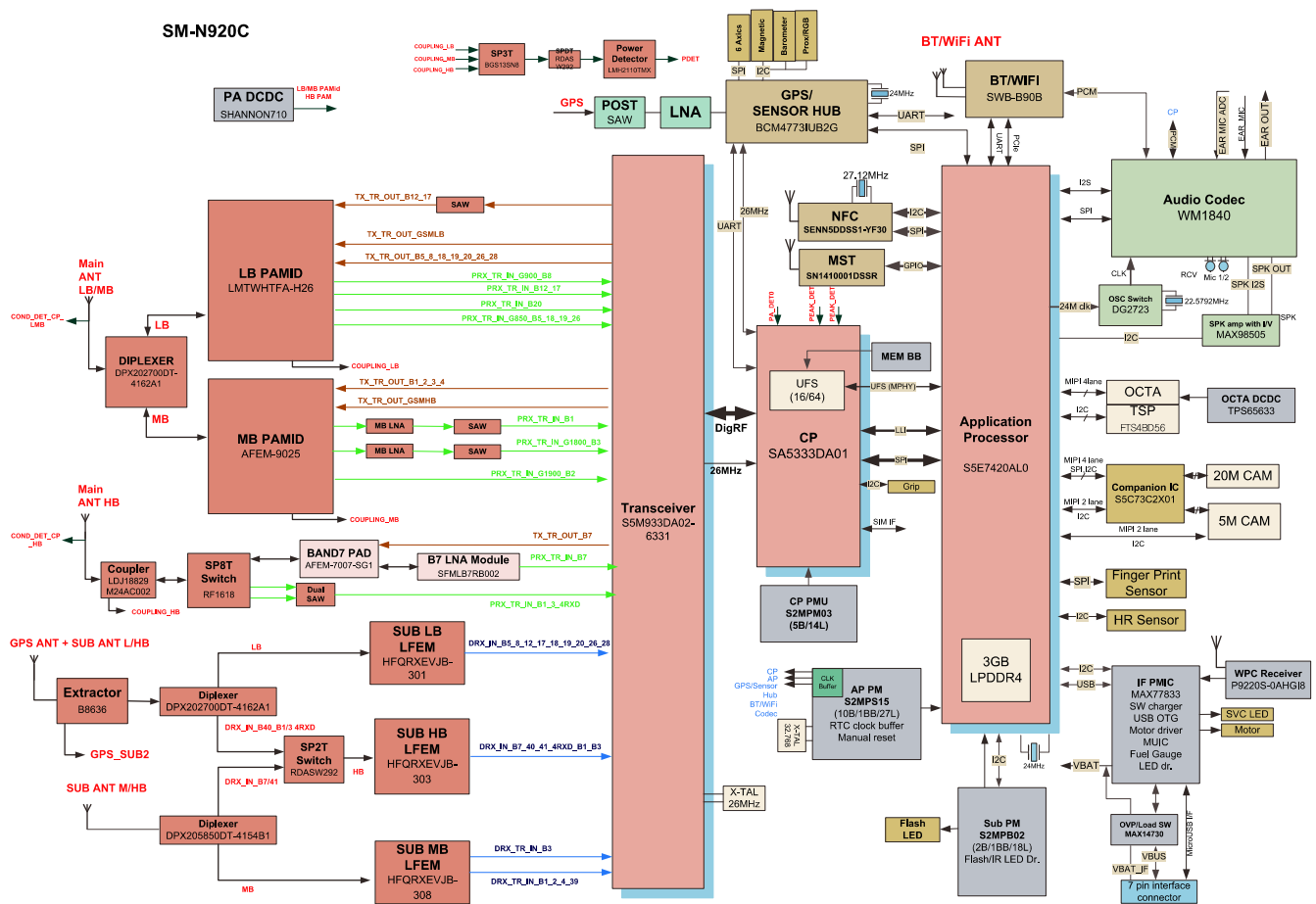
PBA (Bottom side)

ANT2002(03,05,06,07) SUB ANT
U4002 Magnetic Sensor
U2005 LB LFEM
U2006 MB LFEM
U2010 HB LFEM
HDC9002 OCTA CON
POWP(S)7000 PowerKey Conatct
OSC5000 AP CLOCK
U3001 CP HW VER
U8004 AUDIO MCLK
TCX2000 26MHz TCXO
U2009 TRANSCIEVER
HDC4001 HOME KEY CON



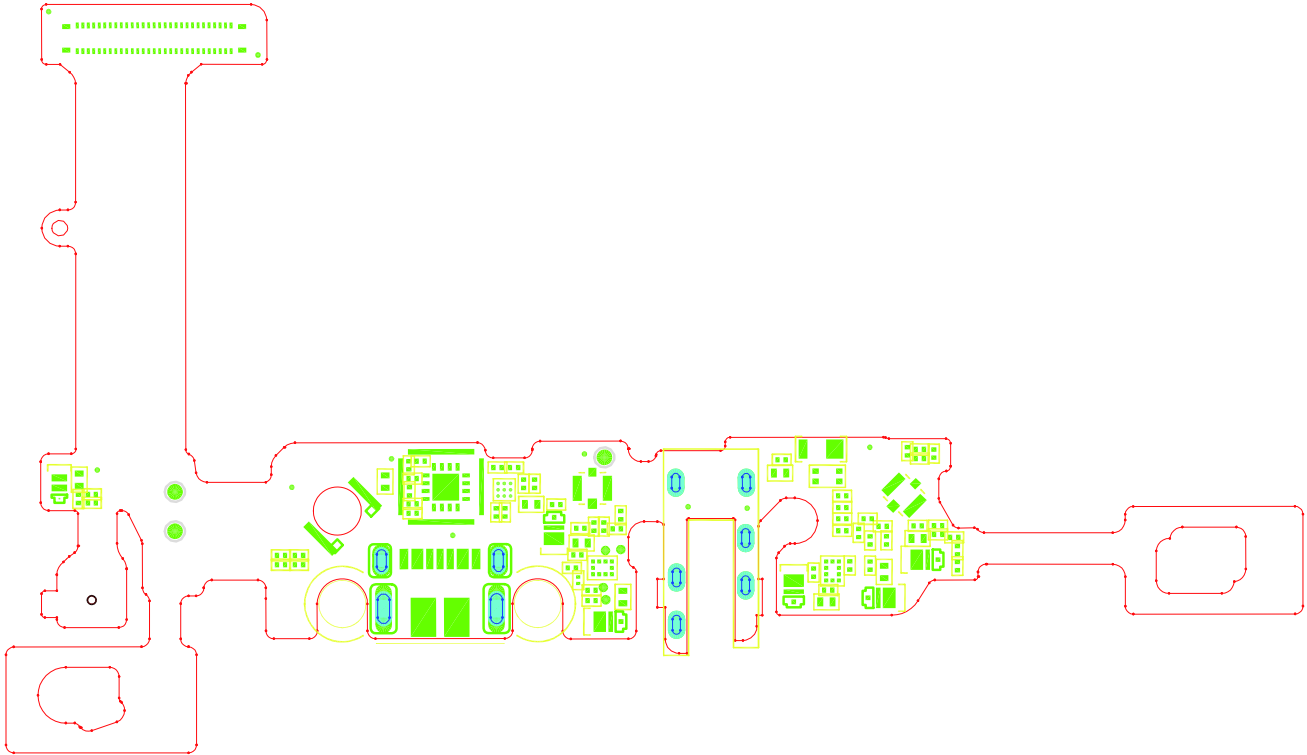
ANT4000~4003 WIFI ANT
U4004 6 Axis Sensor IC
U7010 MST IC
HDC9004 DIGITIZER CON
VOLG(D,U)7000 Volume Key CONTACT
ANT7000~ANT7007 Wireless Charger/MST ANT
LED7000 Flash LED
U4003 HRM Sensor
U9005 OCTA DCDC
U7000 SUB PMIC
U7003 EMMC BUCK BOOST
U7002 AP PMIC
U8003 AUDIO CODEC
U8000 SKP AMP

8-2. Block Diagram



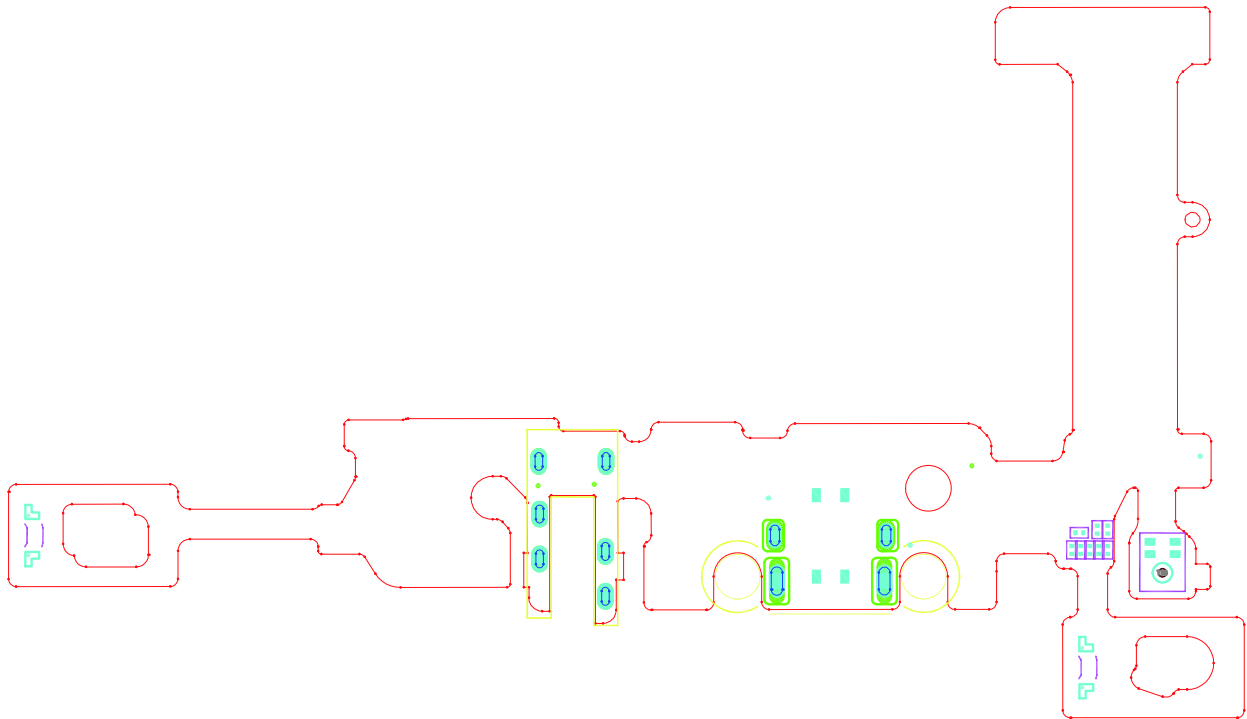
کانال ما در تلگرام
@JahanIC

8-3-3. Sub PBA Top



کانال ما در تلگرام
@JahanIC

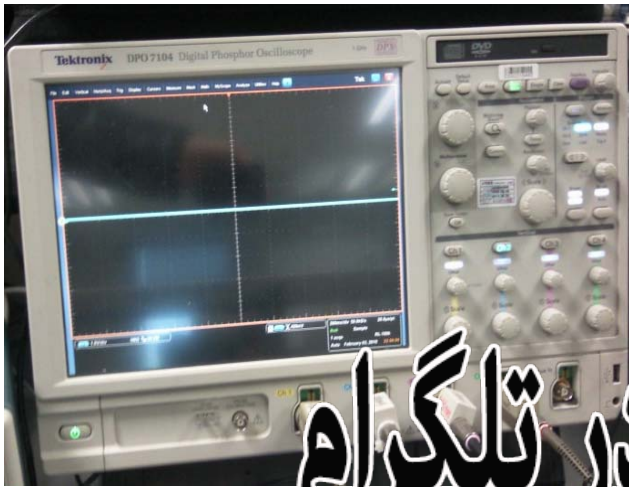
8-3-4. Sub PBA Bottom



کانال ما در تلگرام
@JahanIC

8-4. Flow Chart of Troubleshooting

Equipments



↑ Oscilloscope



↑ Digital Multimeter

کانال ما در تلگرام

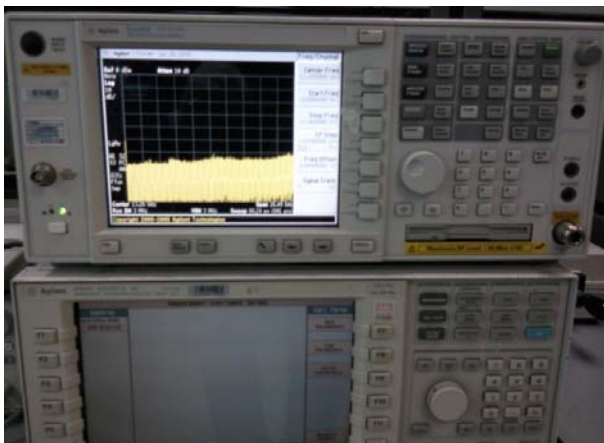
@JahanIC



↑ Power Supply



↑ + driver, ESD Safe Tweezer

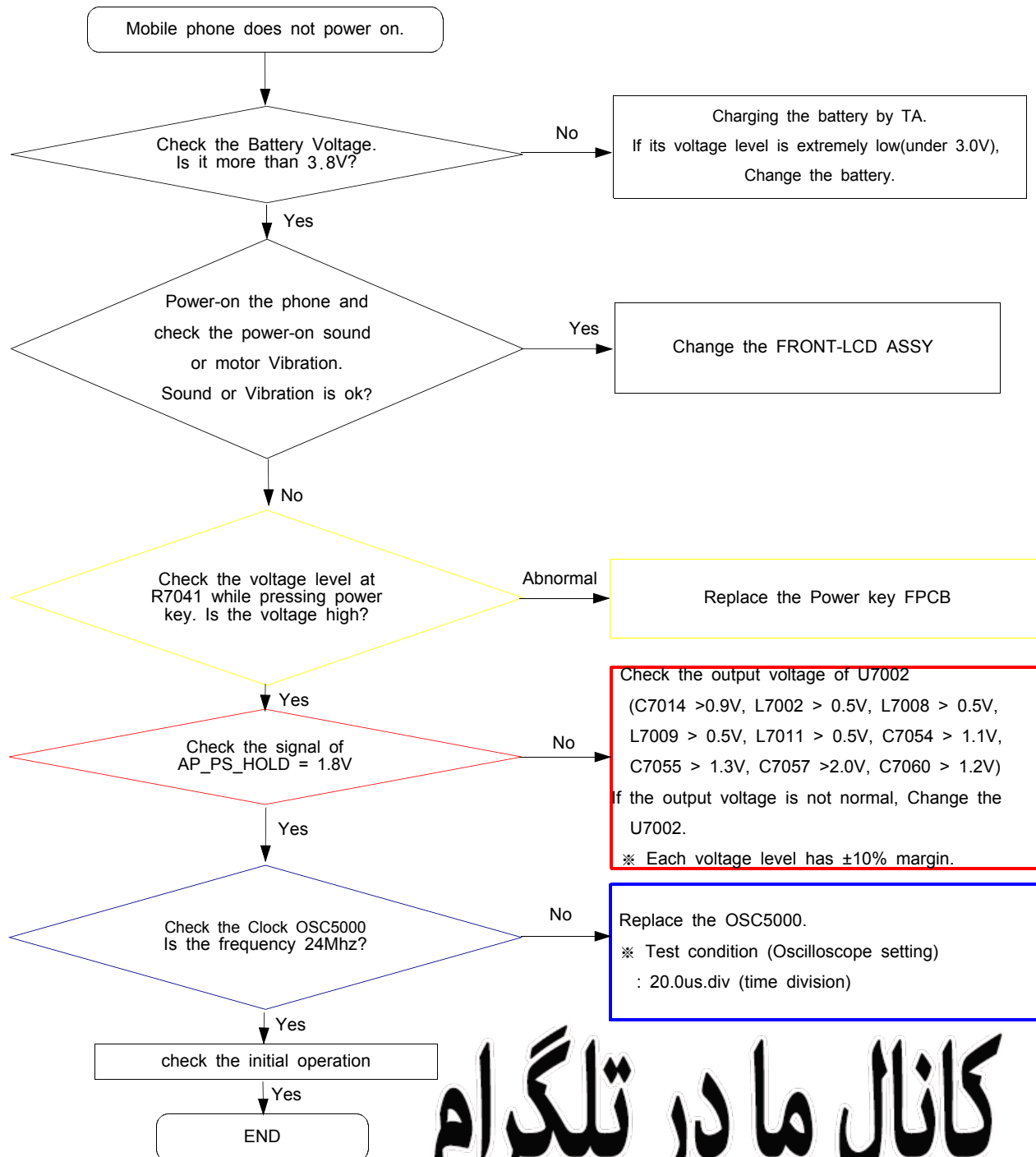


↑ 8960 & Spectrum Analyzer

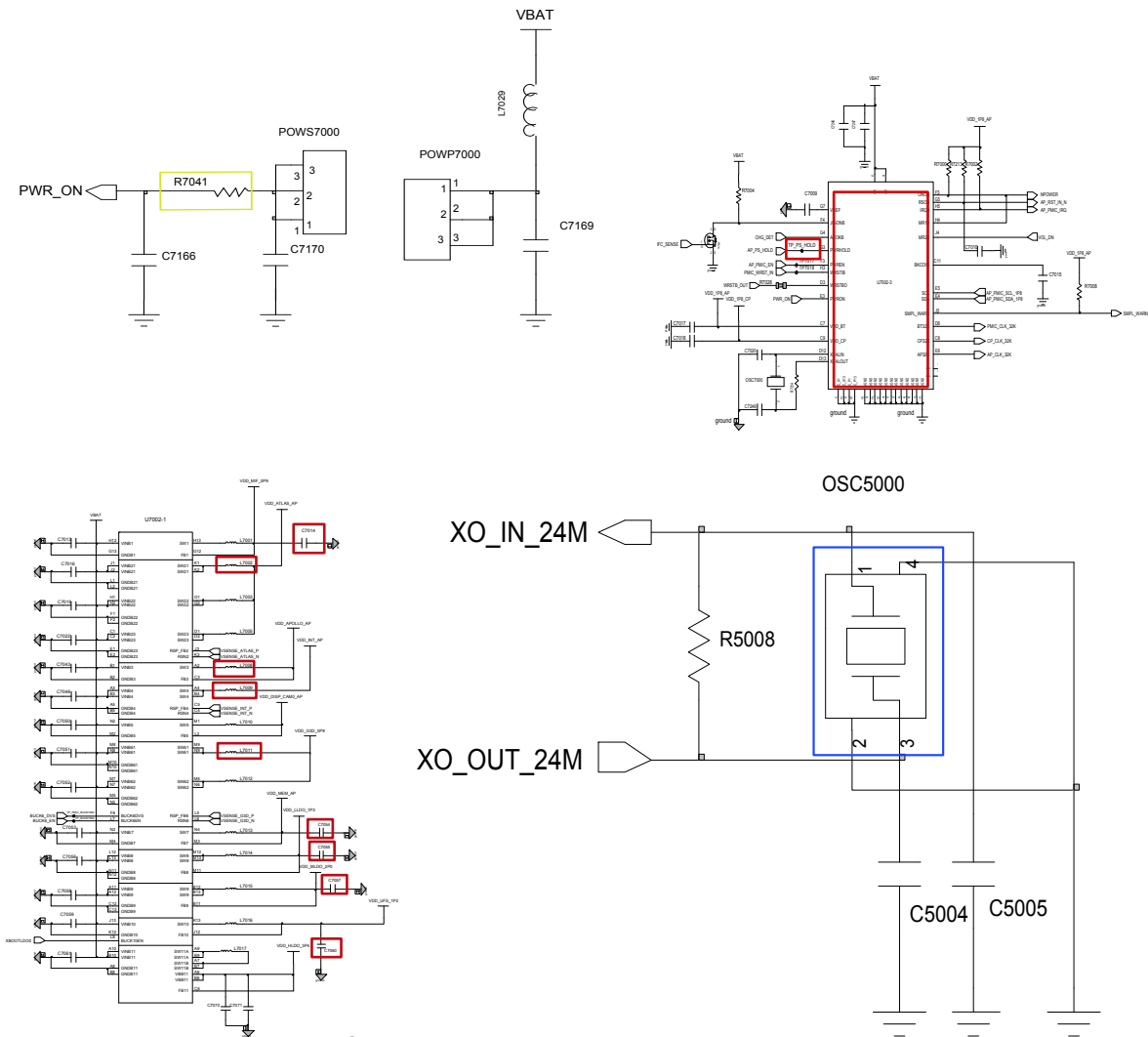


↑ Soldering iron

8-4-1. Power On



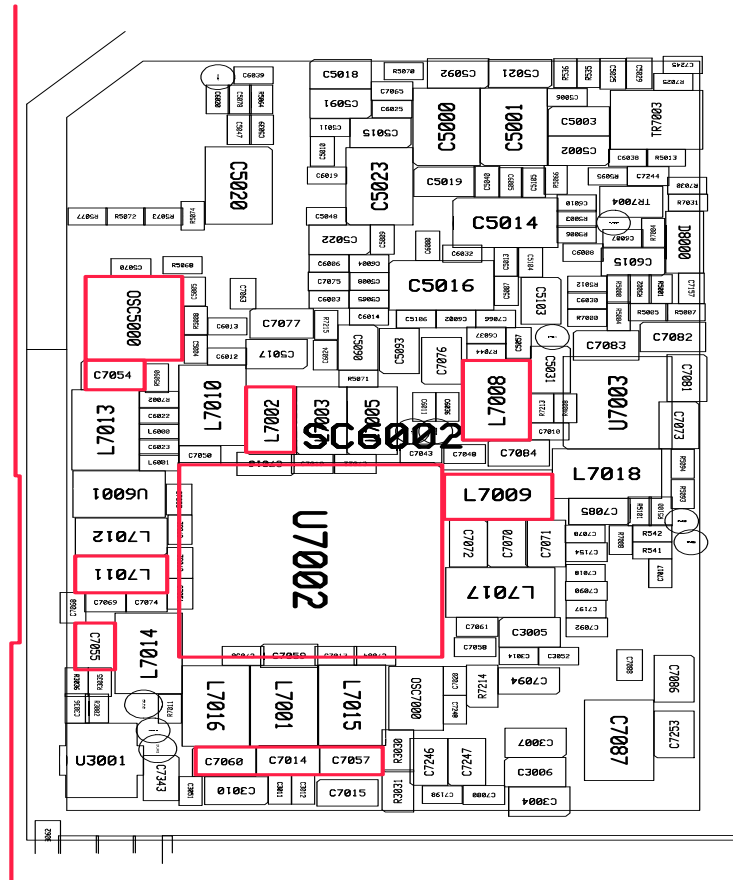
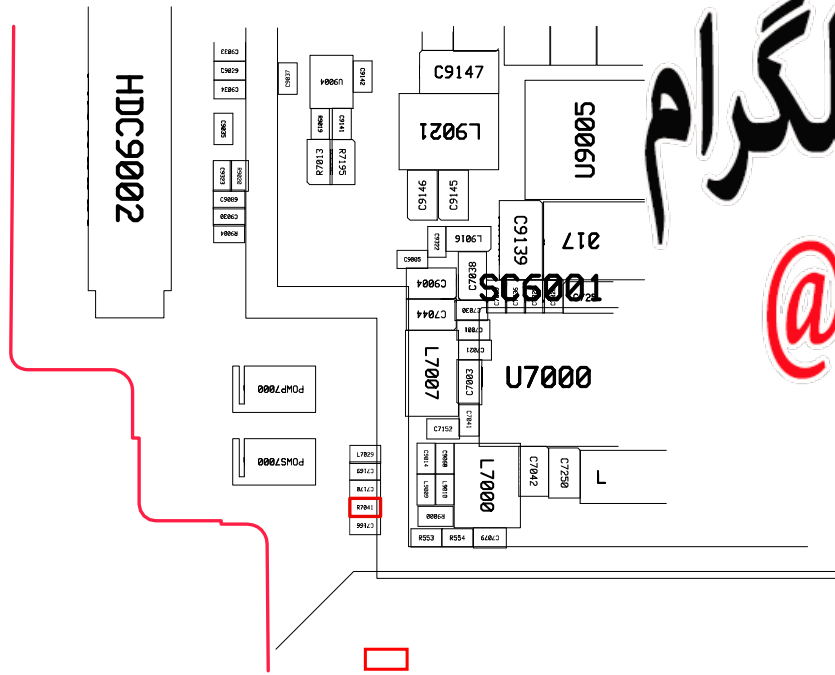
کانال ما در تلگرام
@JahanIC



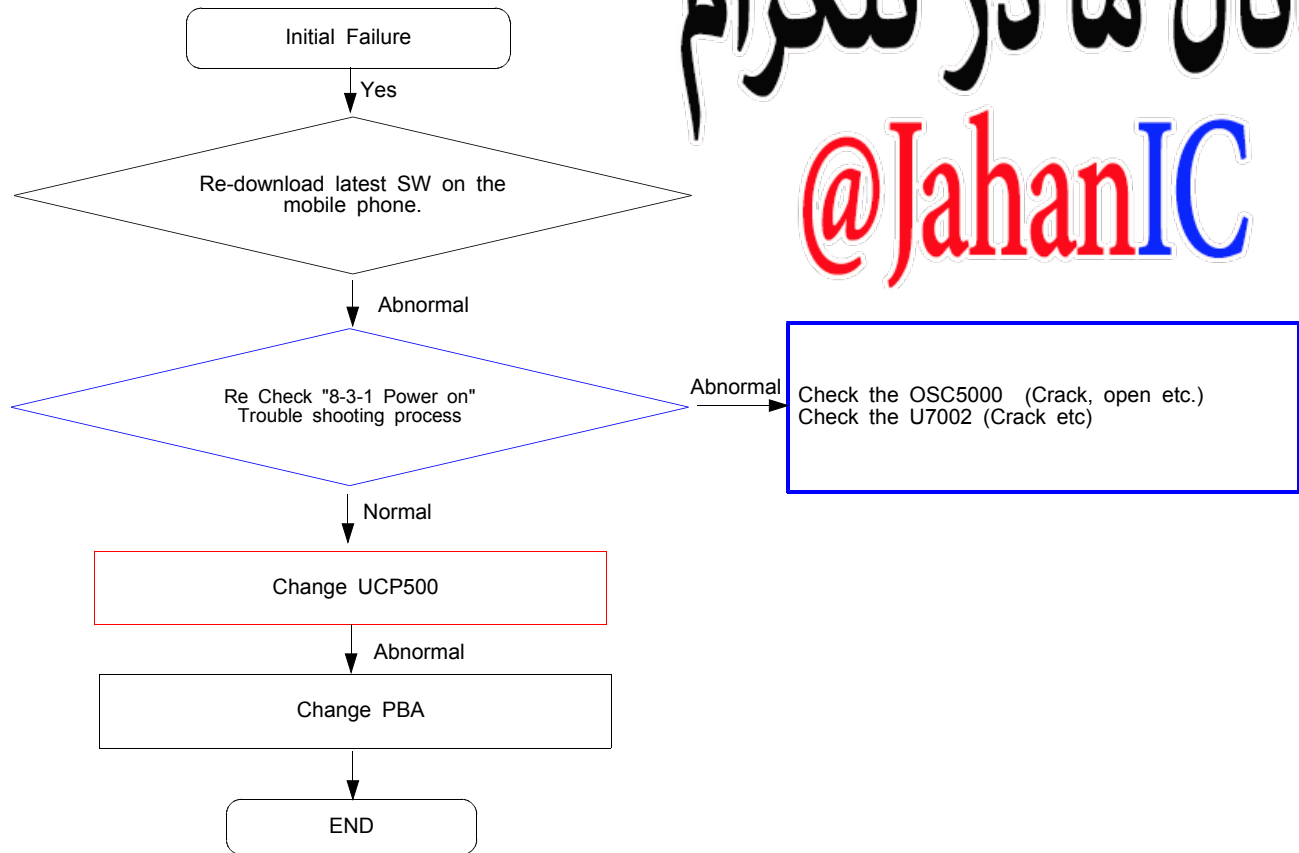
کانال ما در تلگرام
@JahanIC

کانال ما در تلگرام

@JahanIC

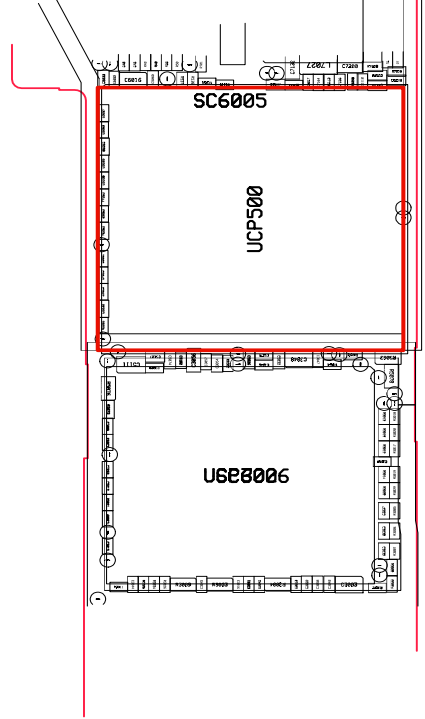
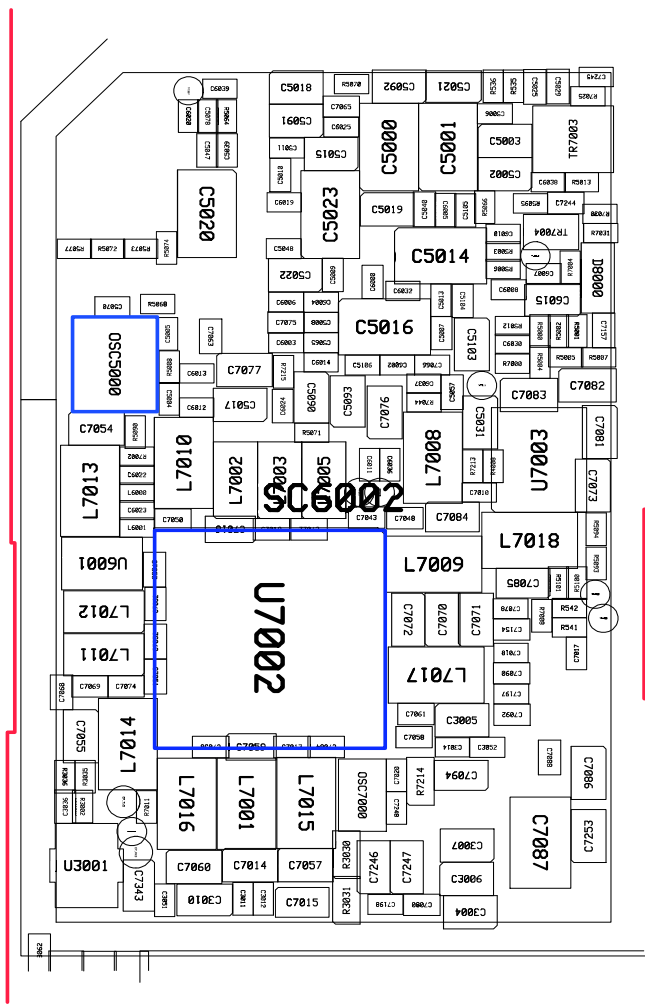
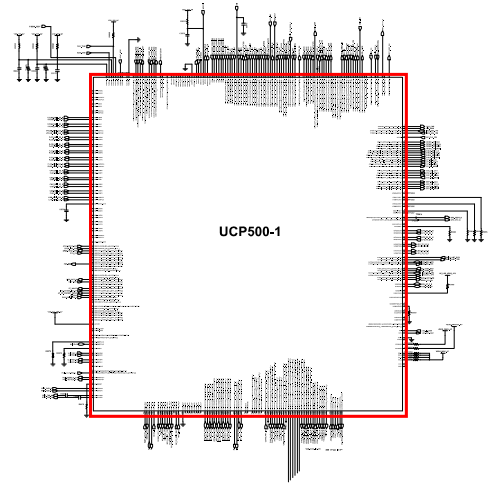
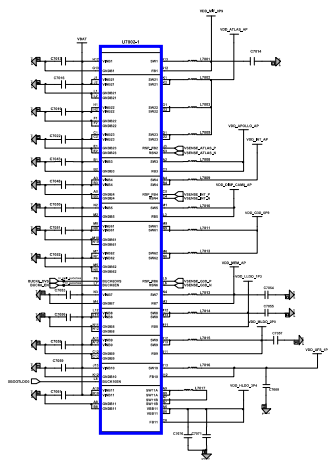
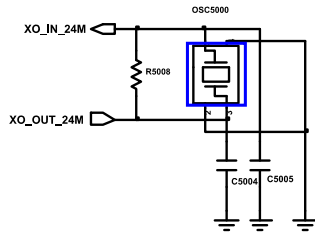


8-4-2. Initial



کانال ما در تلگرام
@JahanIC

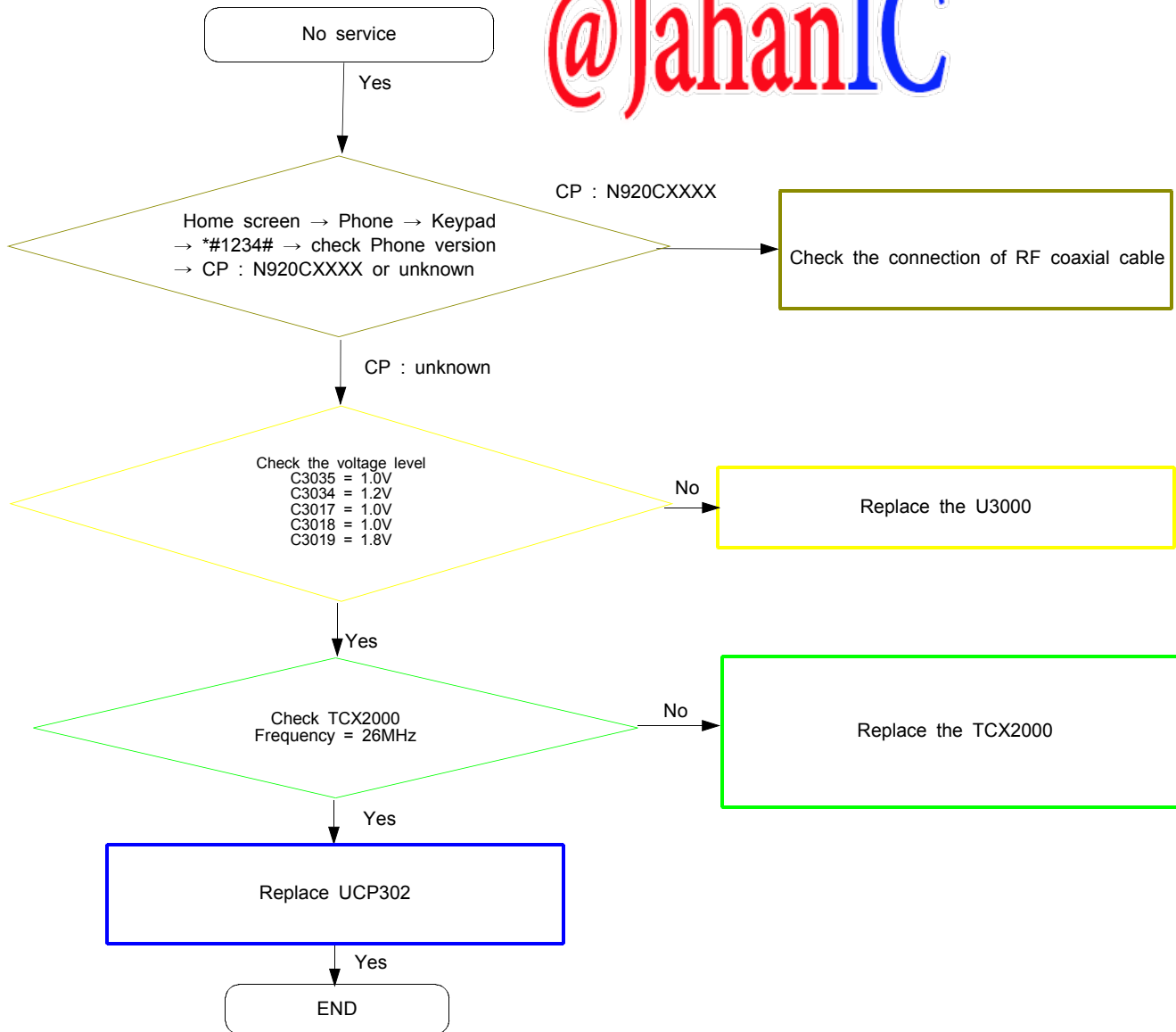
کانال ما در تلگرام
@JahanIC

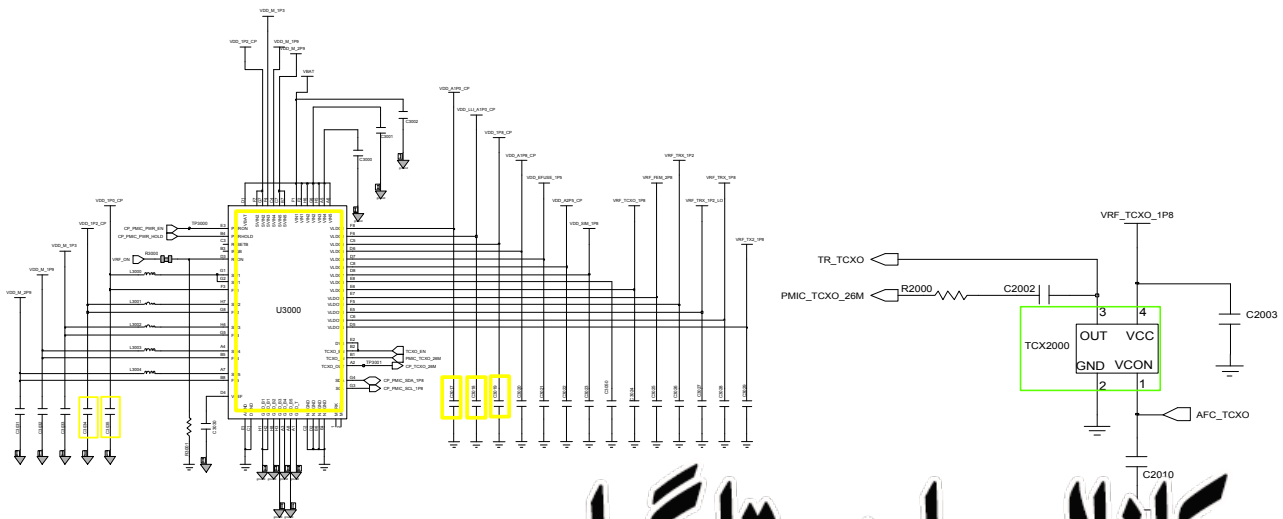


8-4-3. No Service

کانال ما در تلگرام

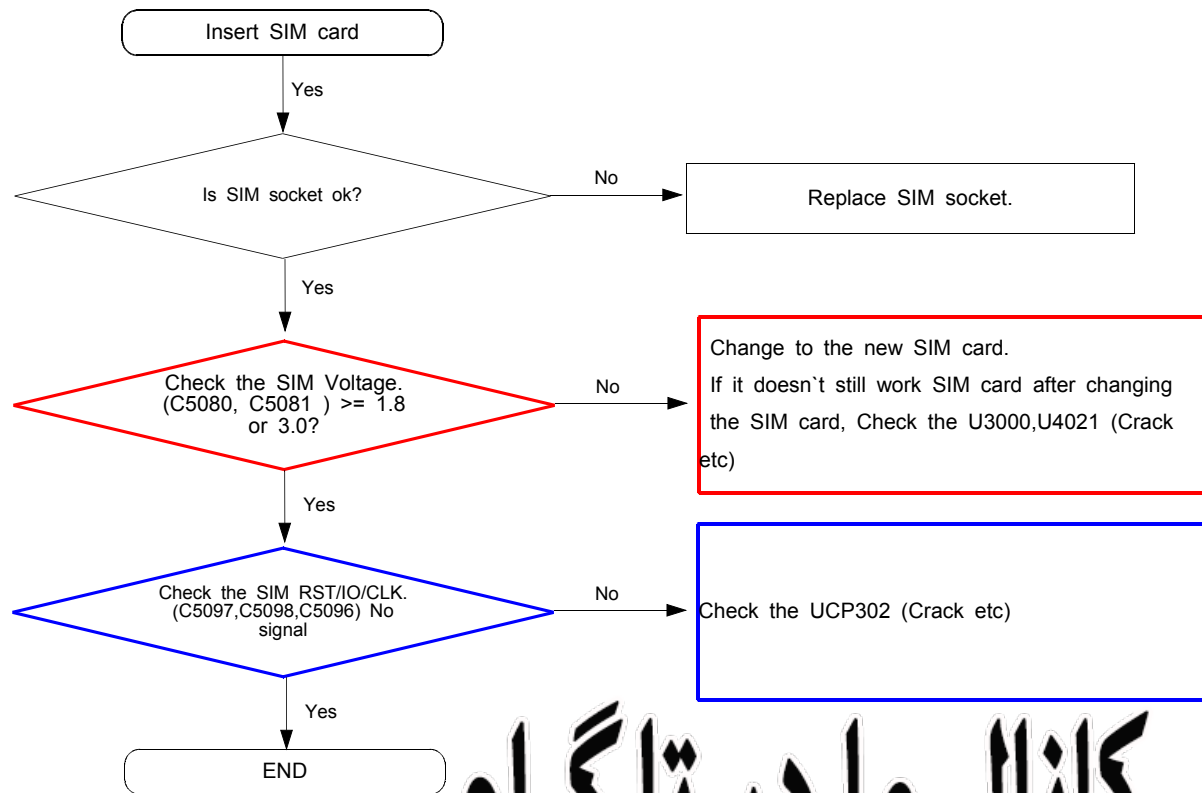
@JahanIC



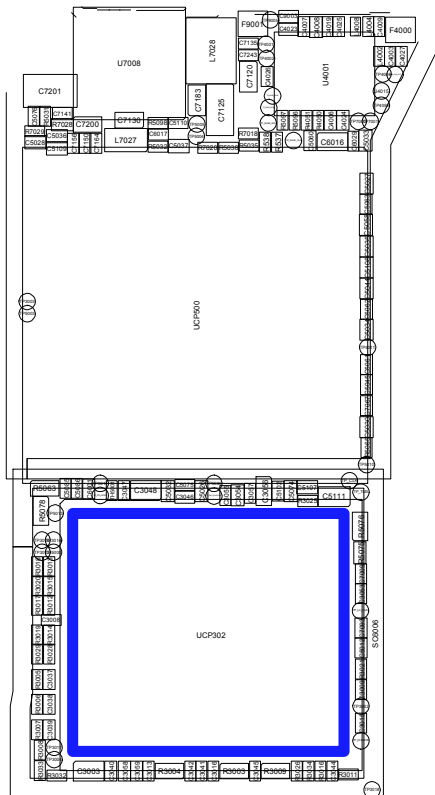
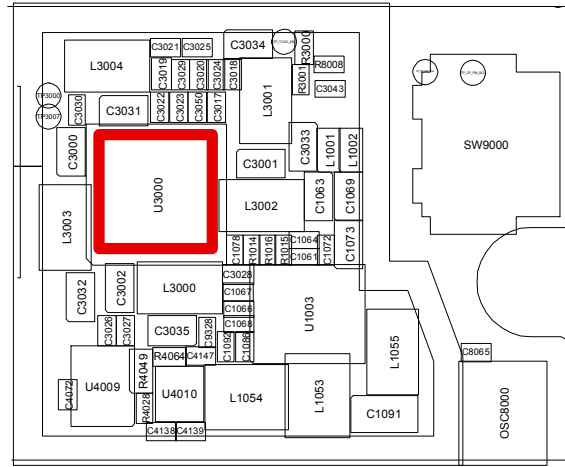
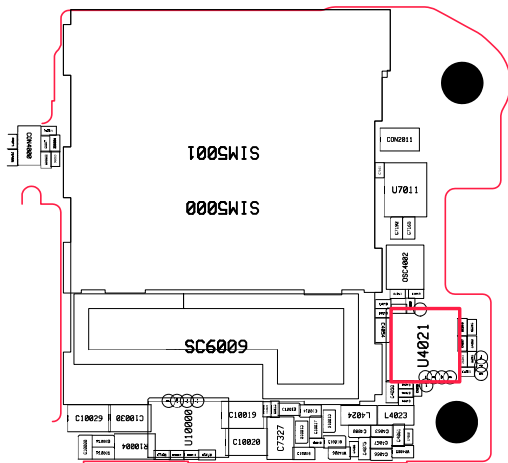


کانال ما در تلگرام
@JahanIC

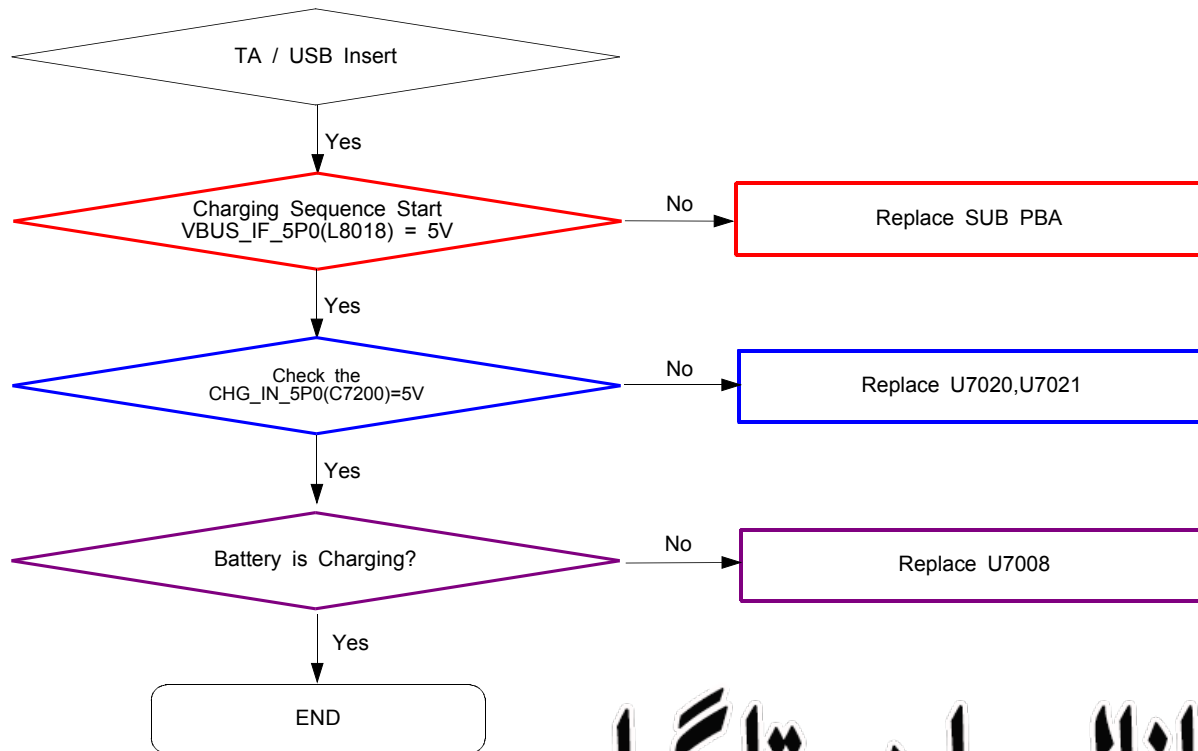
8-4-4. Sim Part



کانال ما در تلگرام
@JahanIC



8-4-5. Charging Part

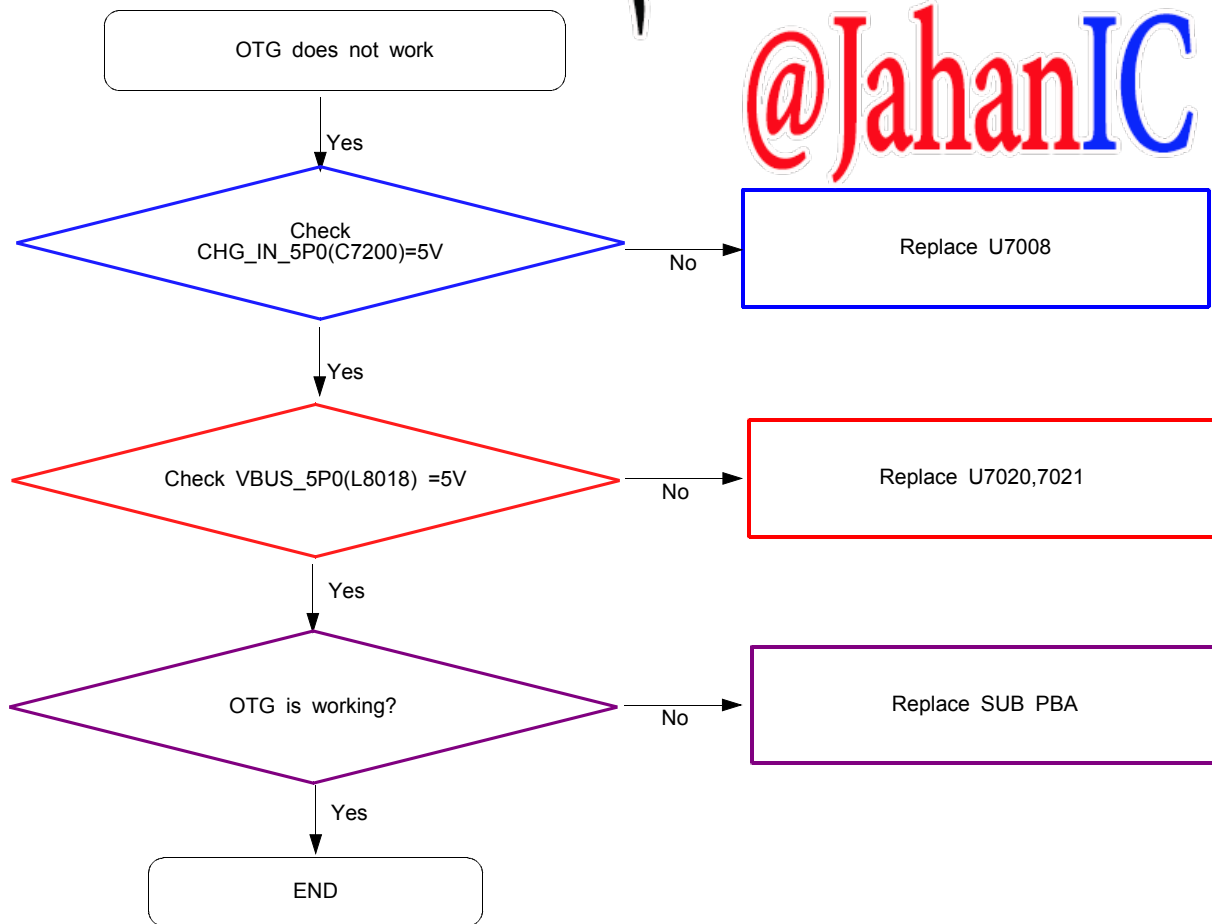


کانال ما در تلگرام
@JahanIC

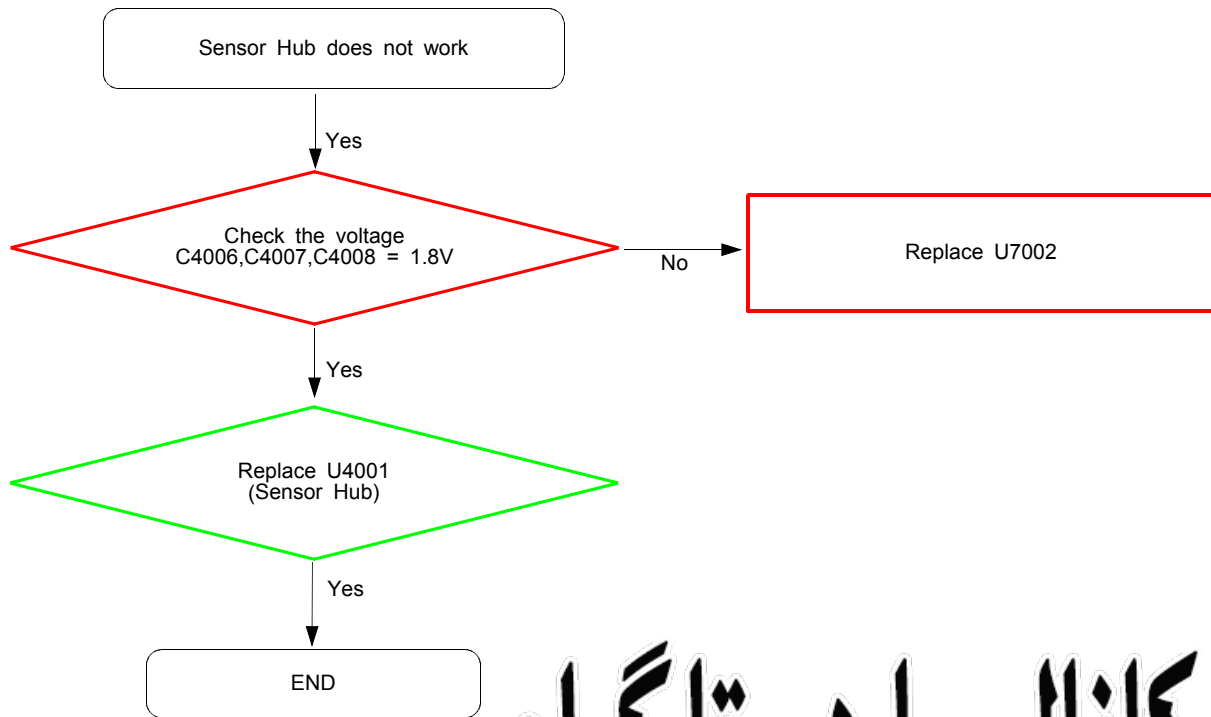
کانال ما در تلگرام

@JahanIC

8-4-6. OTG



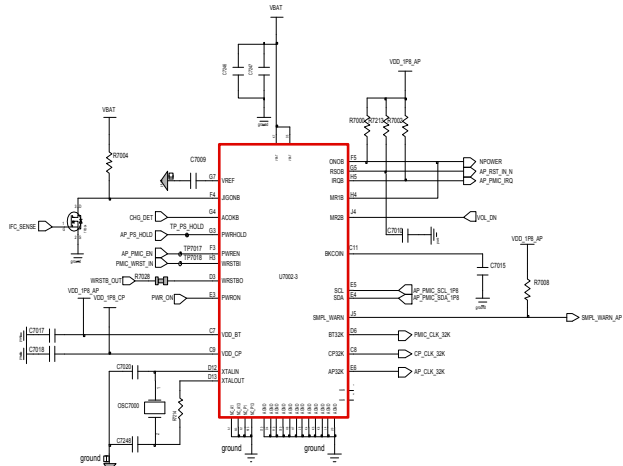
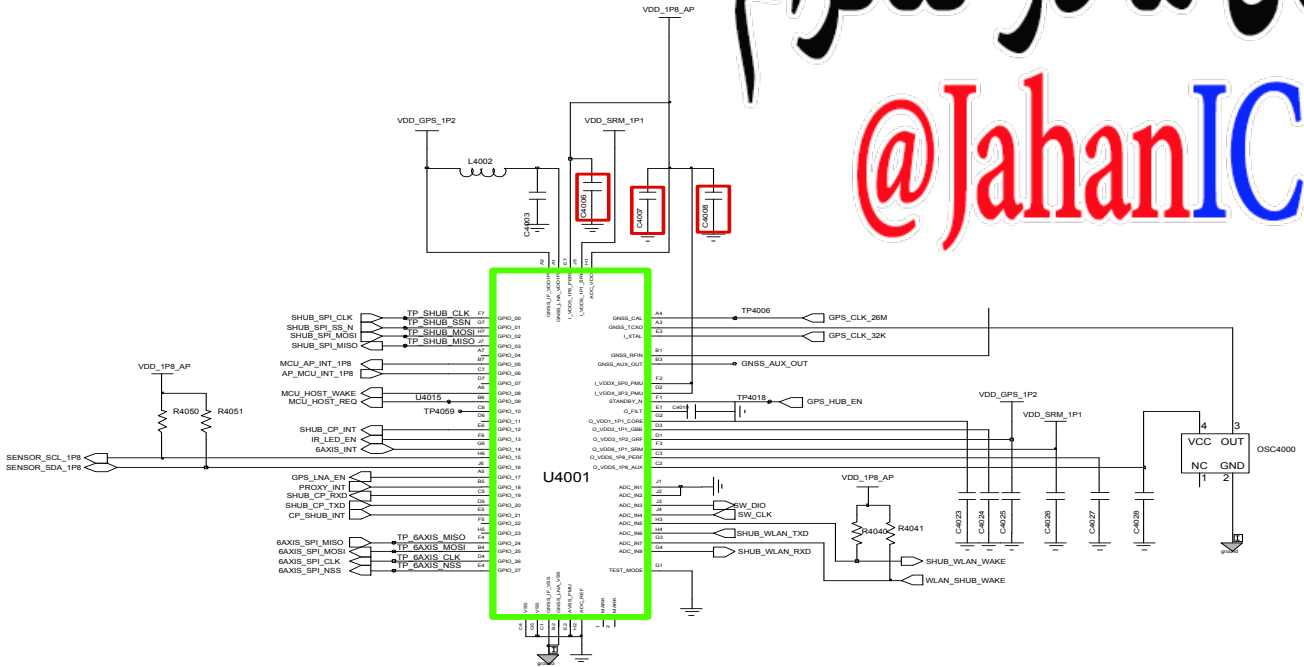
8-4-7-1. Sensor Hub



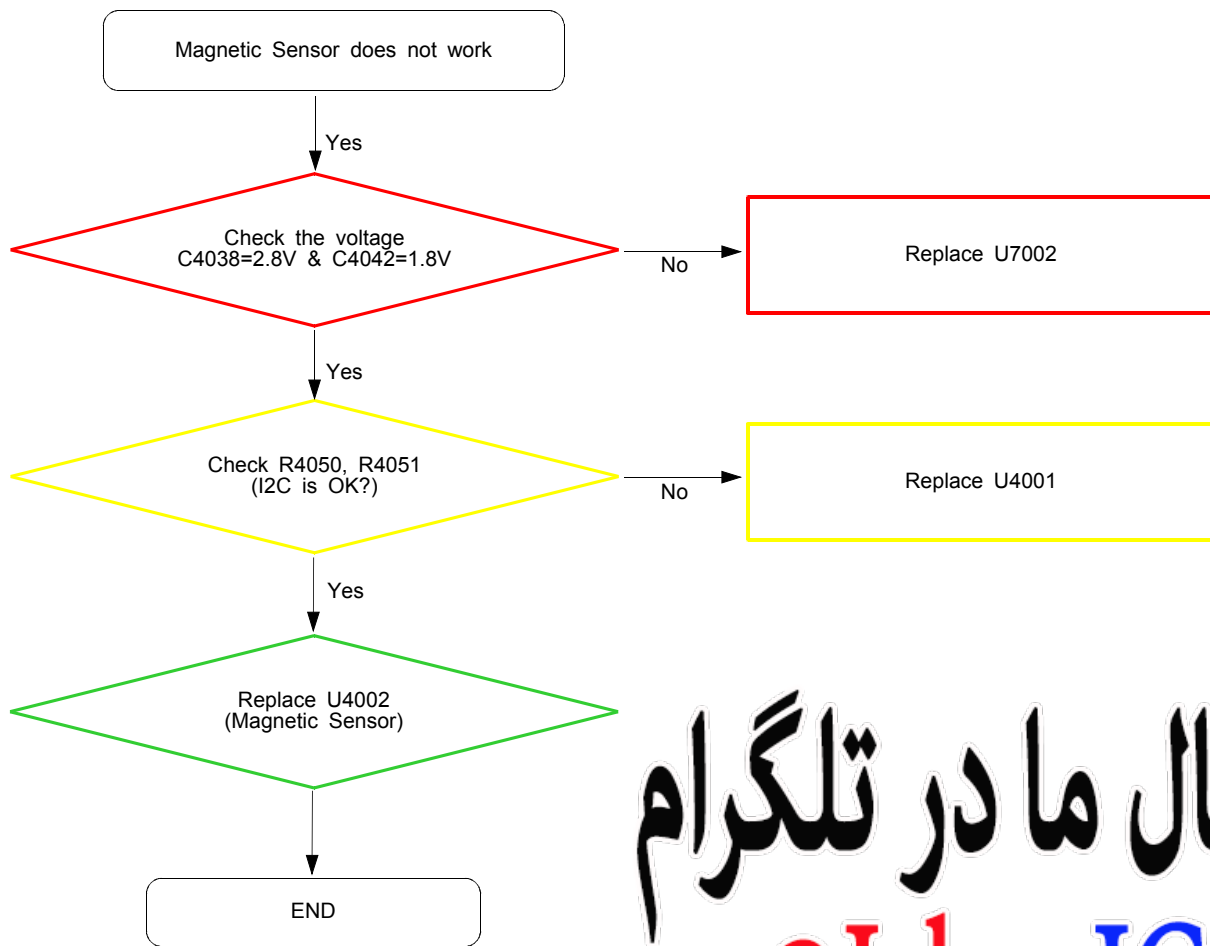
کانال ما در تلگرام
@JahanIC

کانال ما در تلگرام

@JahanIC

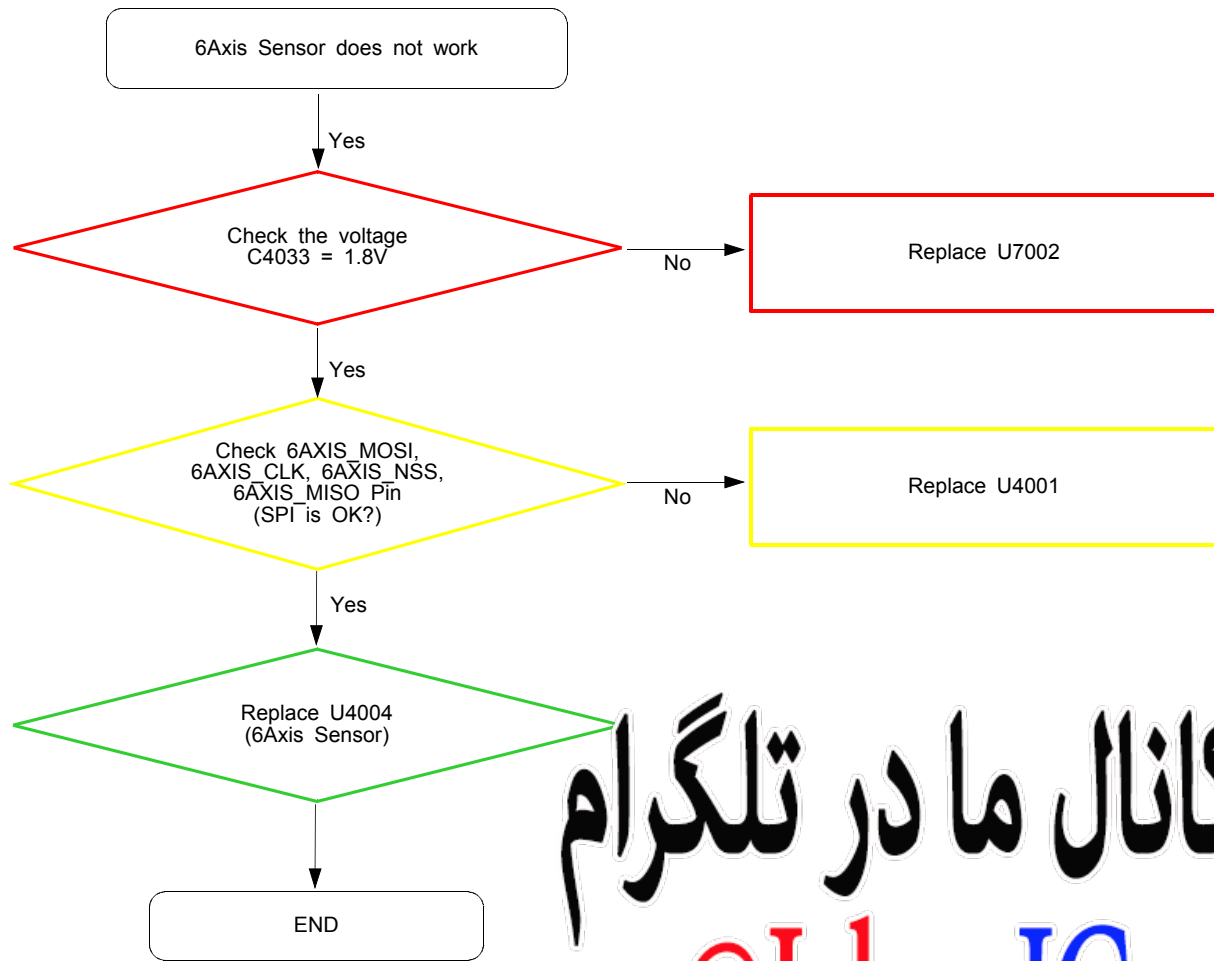


8-4-7-2. Magnetic Sensor



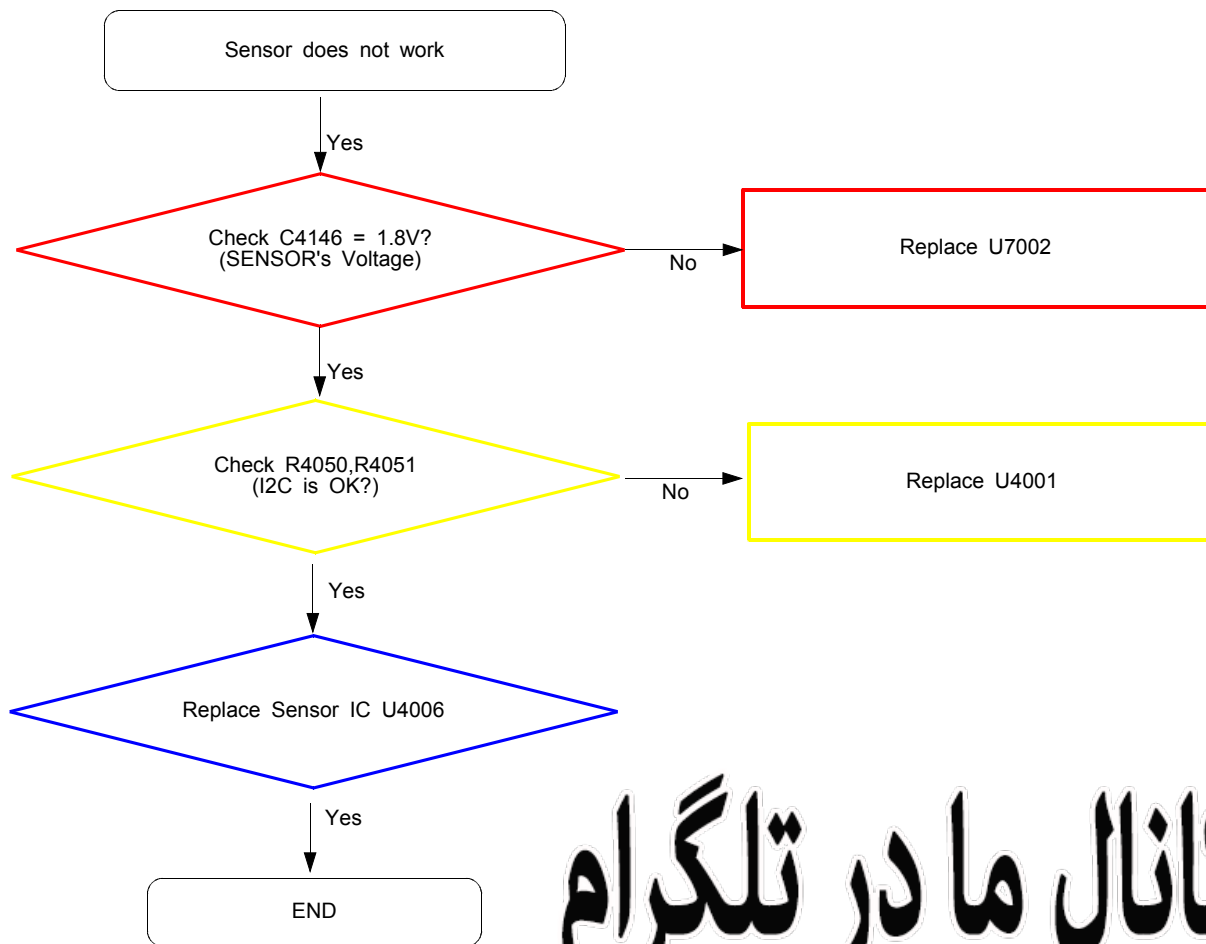
کانال ما در تلگرام
@JahanIC

8-4-7-3. 6Axis Sensor



کانال ما در تلگرام
@JahanIC

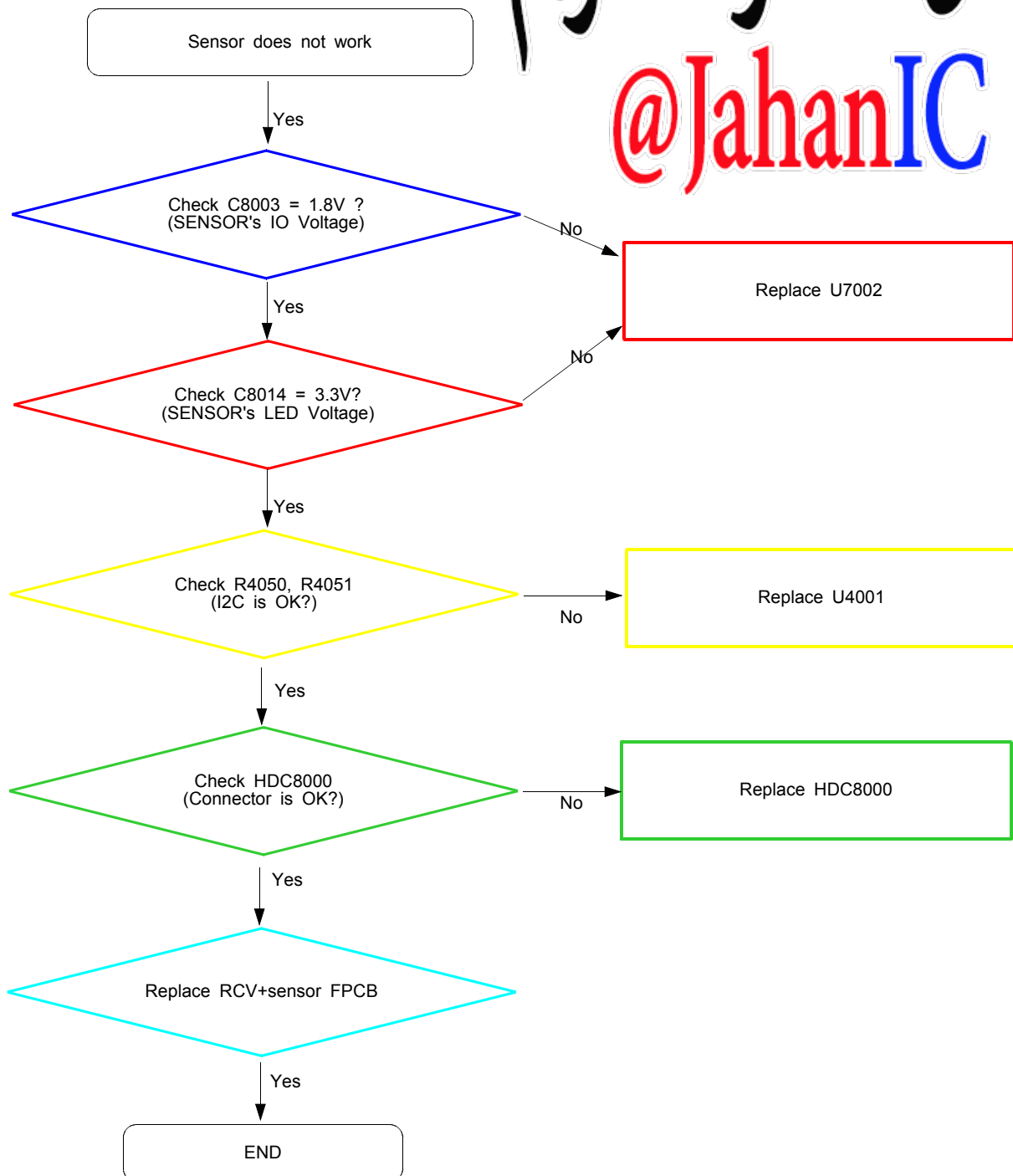
8-4-7-4. Barometer sensor



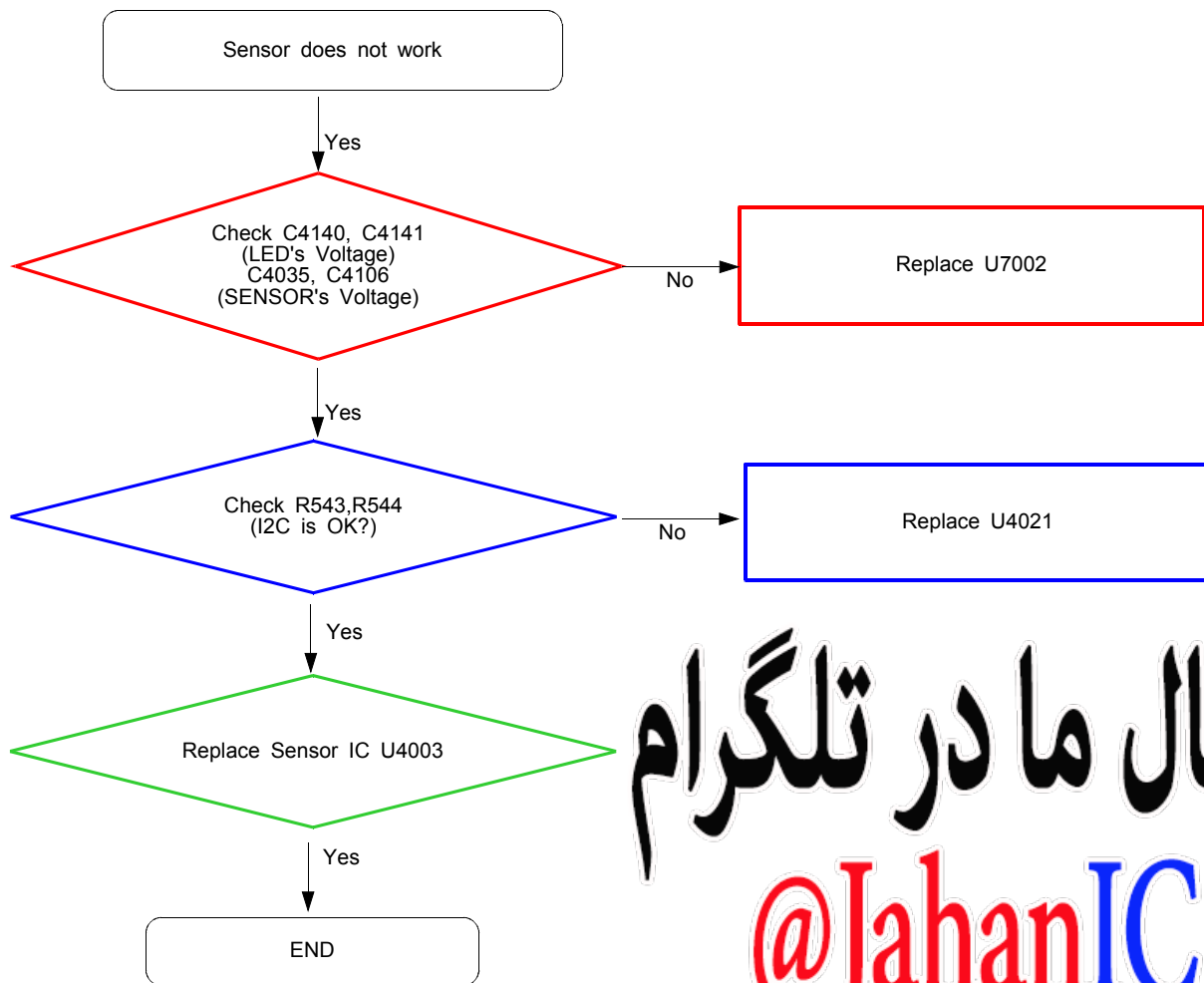
کانال ما در تلگرام
@JahanIC

8-4-7-5. Proximity+RGB sensor

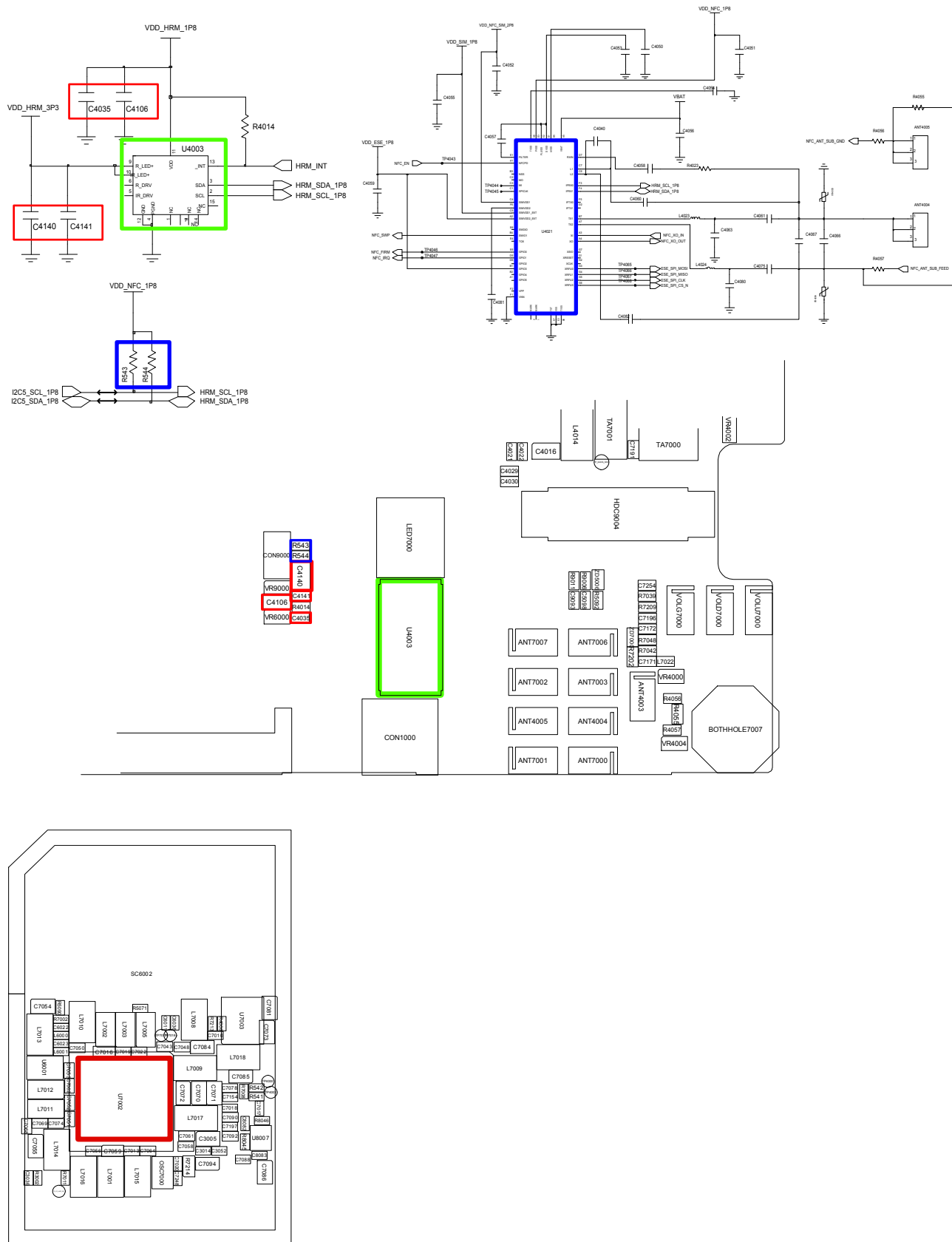
کانال ما در تلگرام
@JahanIC



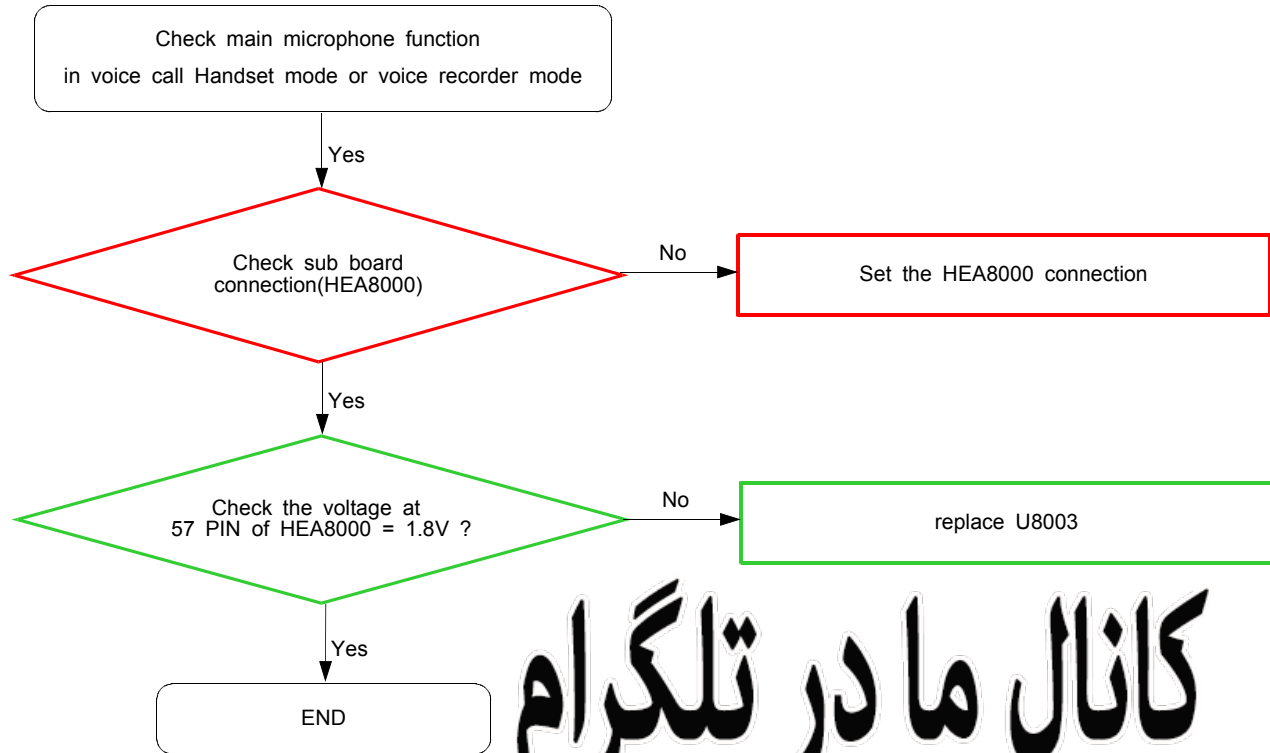
8-4-7-6. HRM Sensor



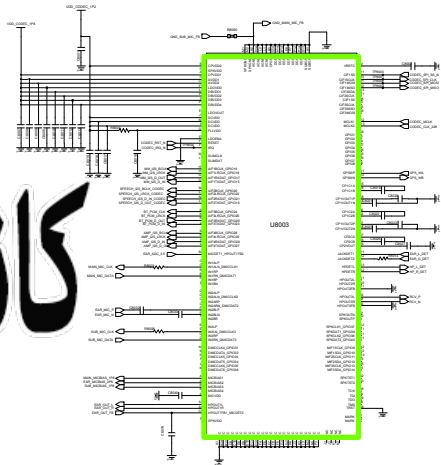
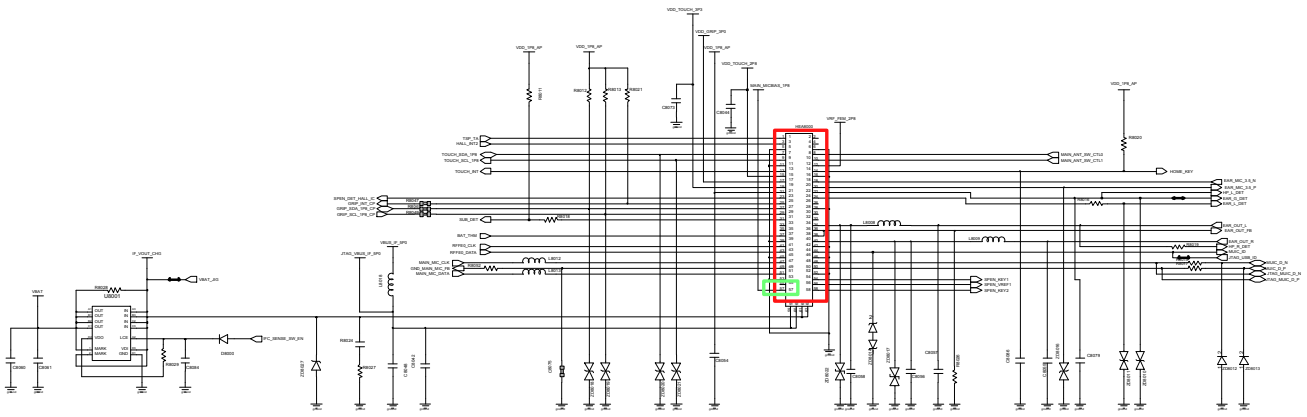
کانال ما در تلگرام
@JahanIC



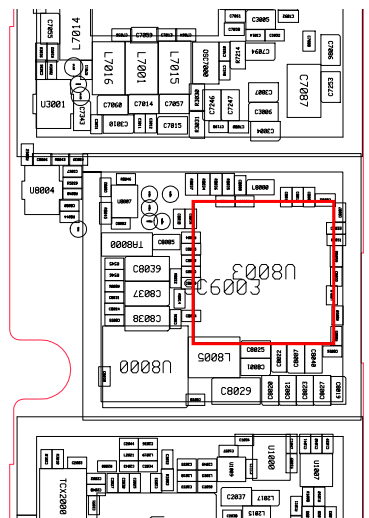
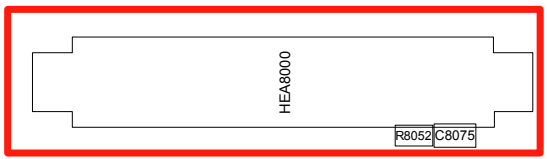
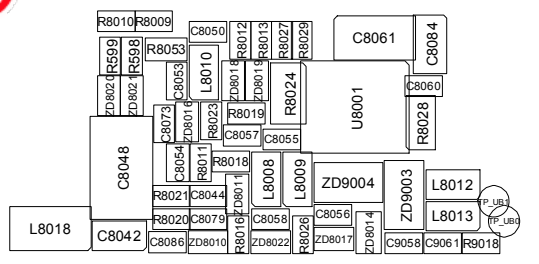
8-4-8-1. Microphone Part - Main MIC



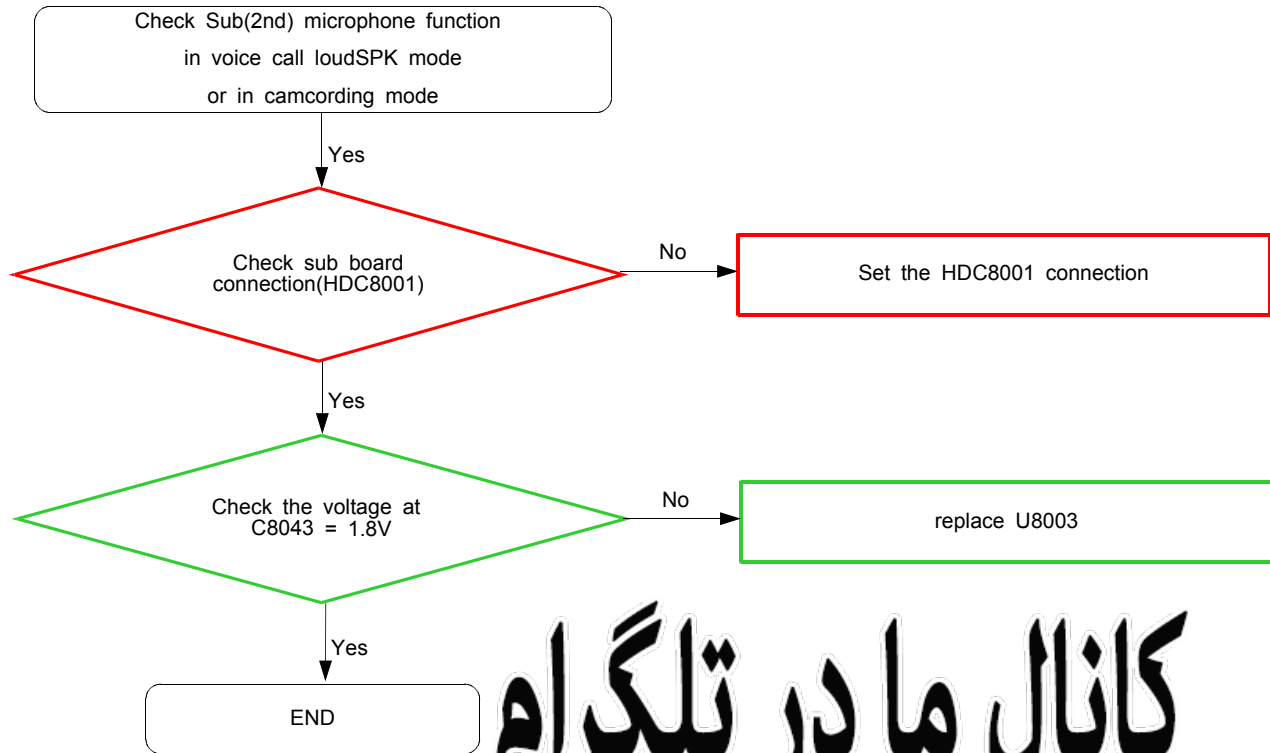
کانال ما در تلگرام
@JahanIC



کانال ما در تلگرام
@JahanIC

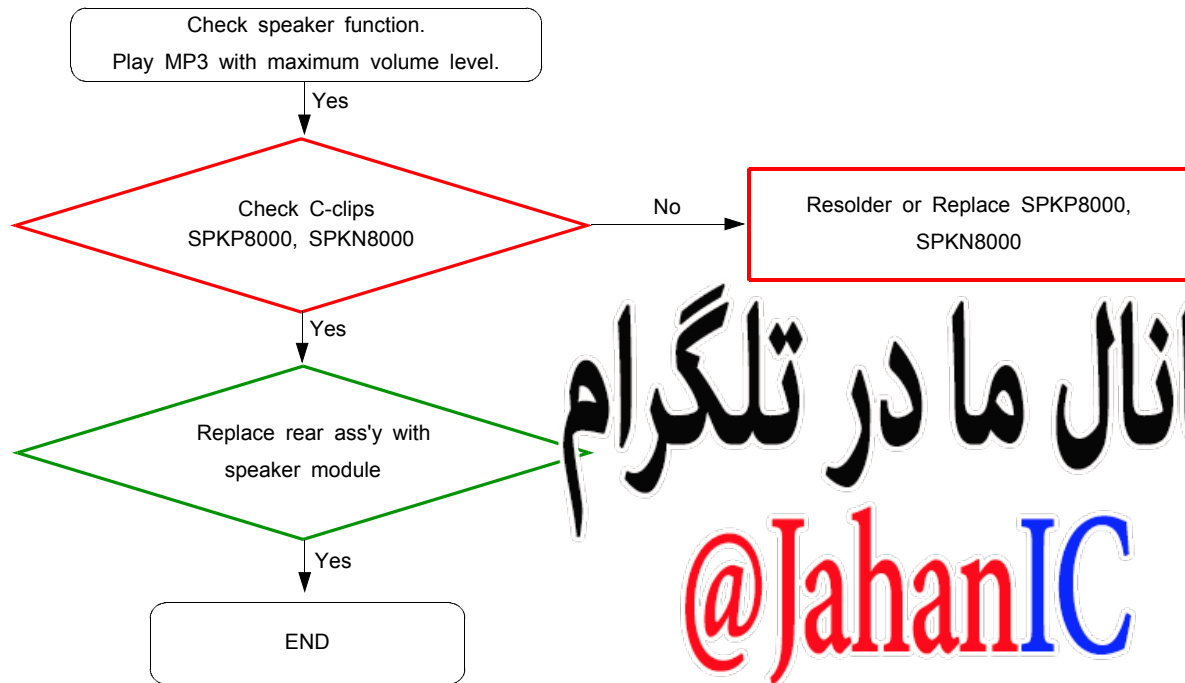


8-4-8-2. Microphone Part - Sub(2nd) MIC

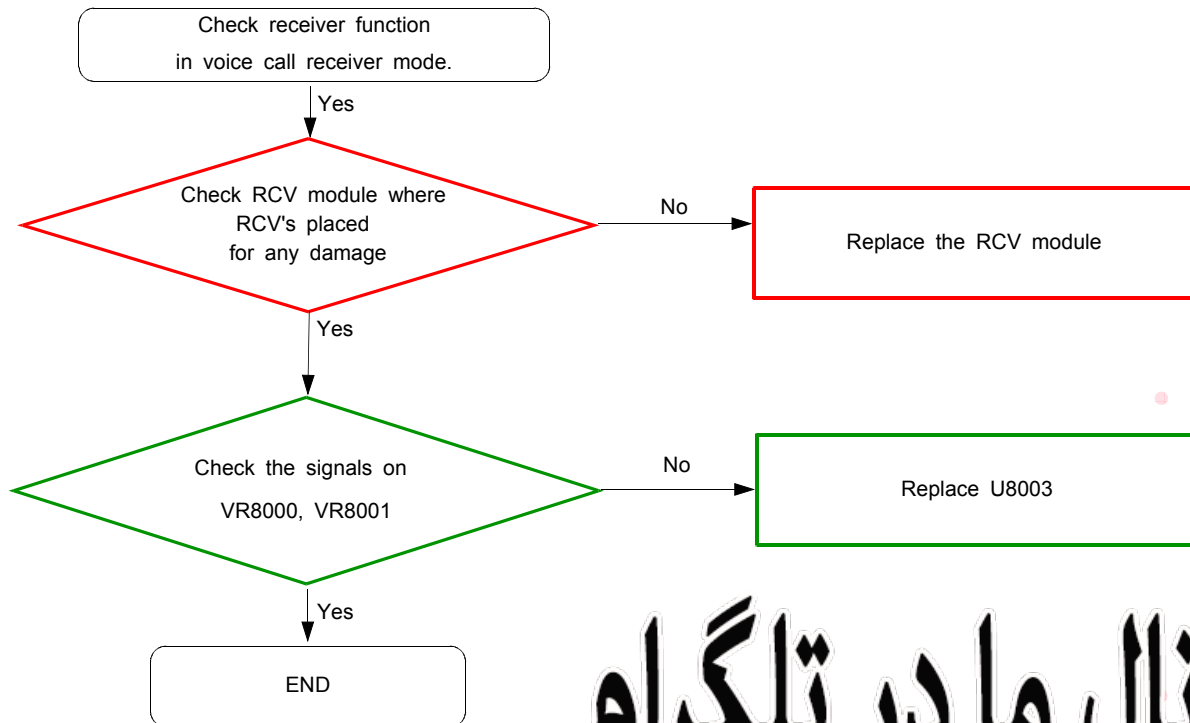


کانال ما در تلگرام
@JahanIC

8-4-9. Speaker Part



8-4-10. Receiver Part

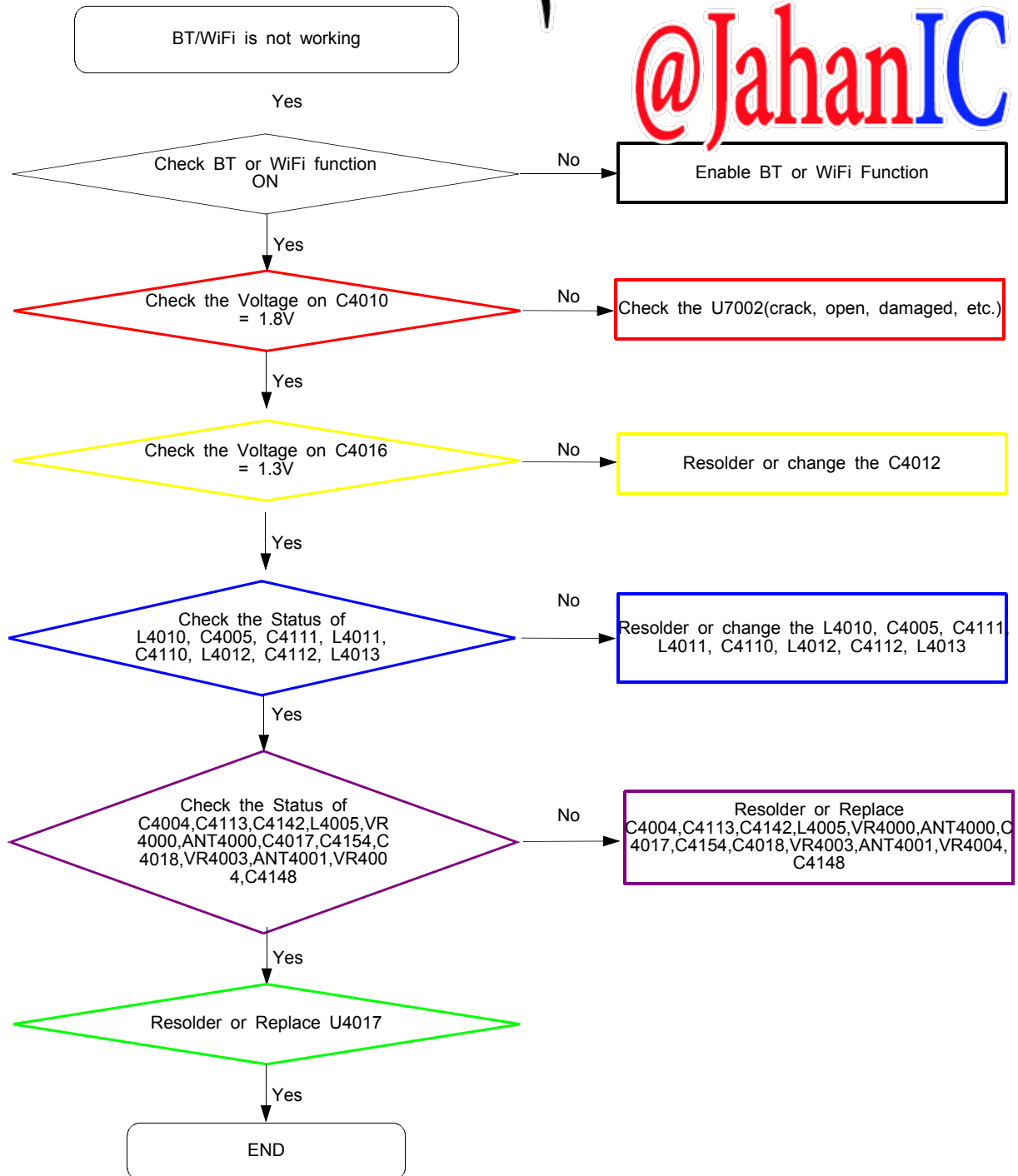


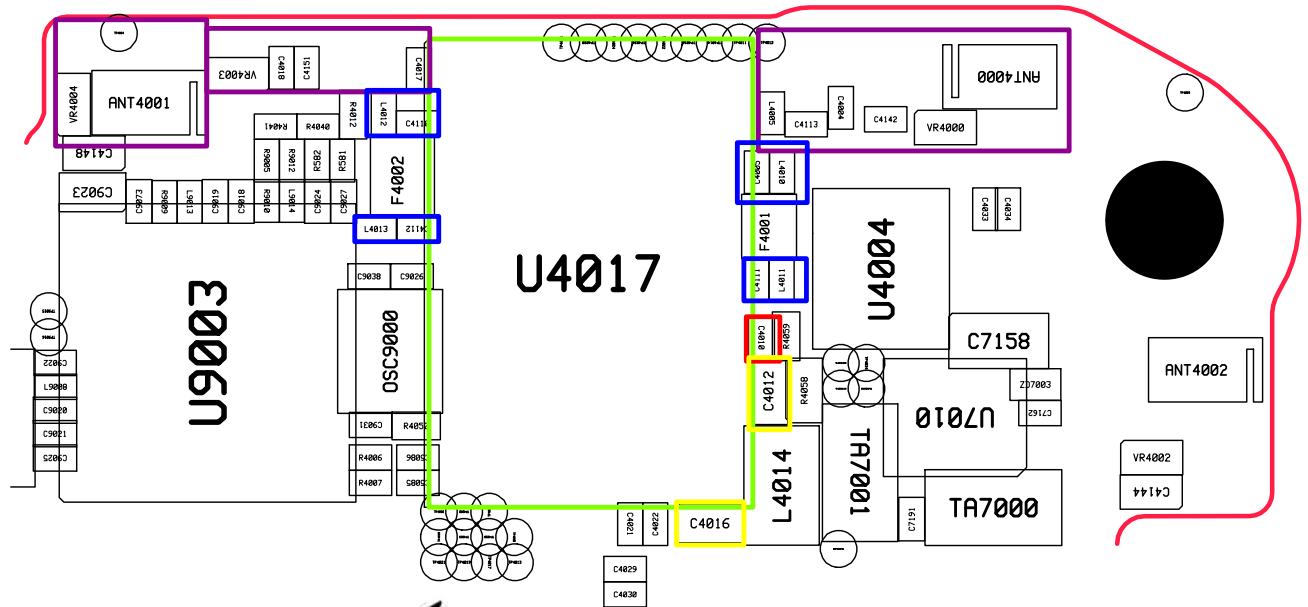
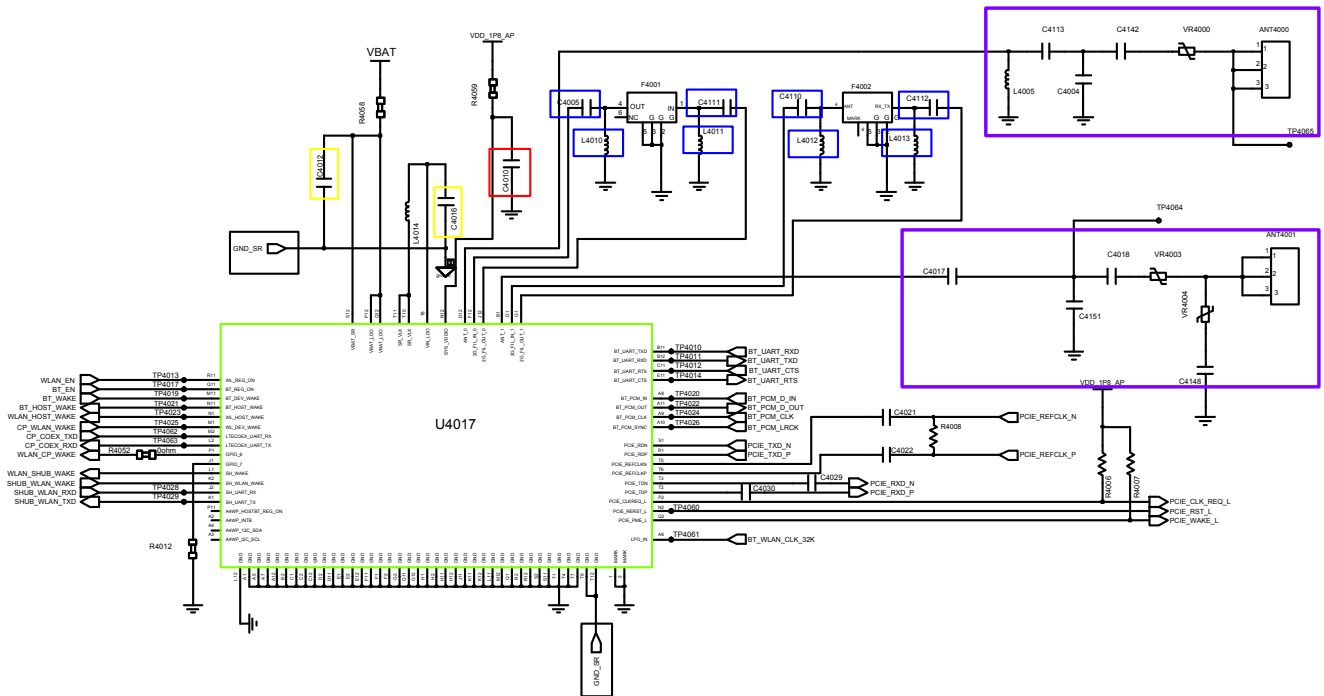
کانال ما در تلگرام
@JahanIC

8-4-11. BT/WIFI

کانال ما در تلگرام

@JahanIC



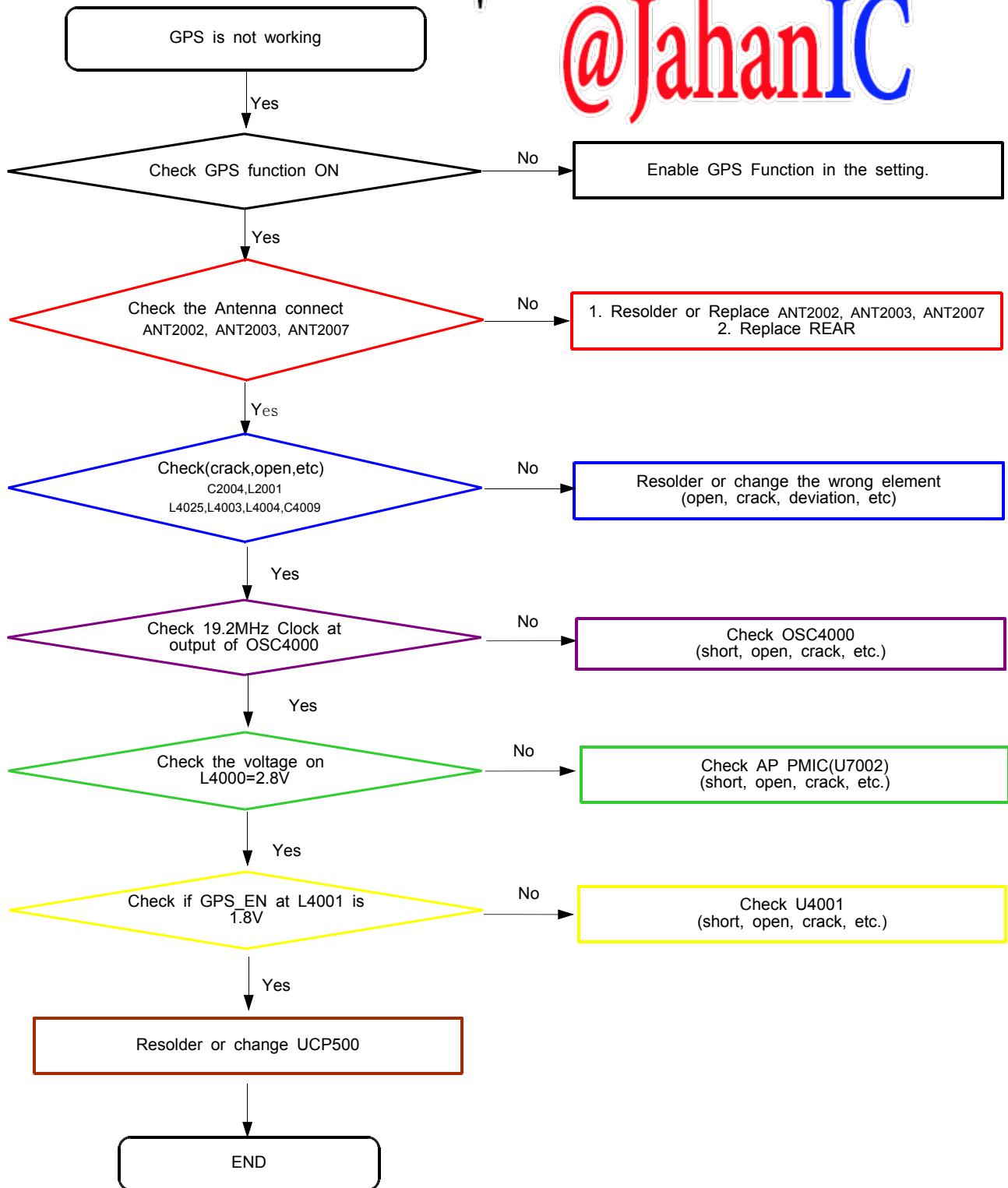


کانال ما در تلگرام
@JahanIC

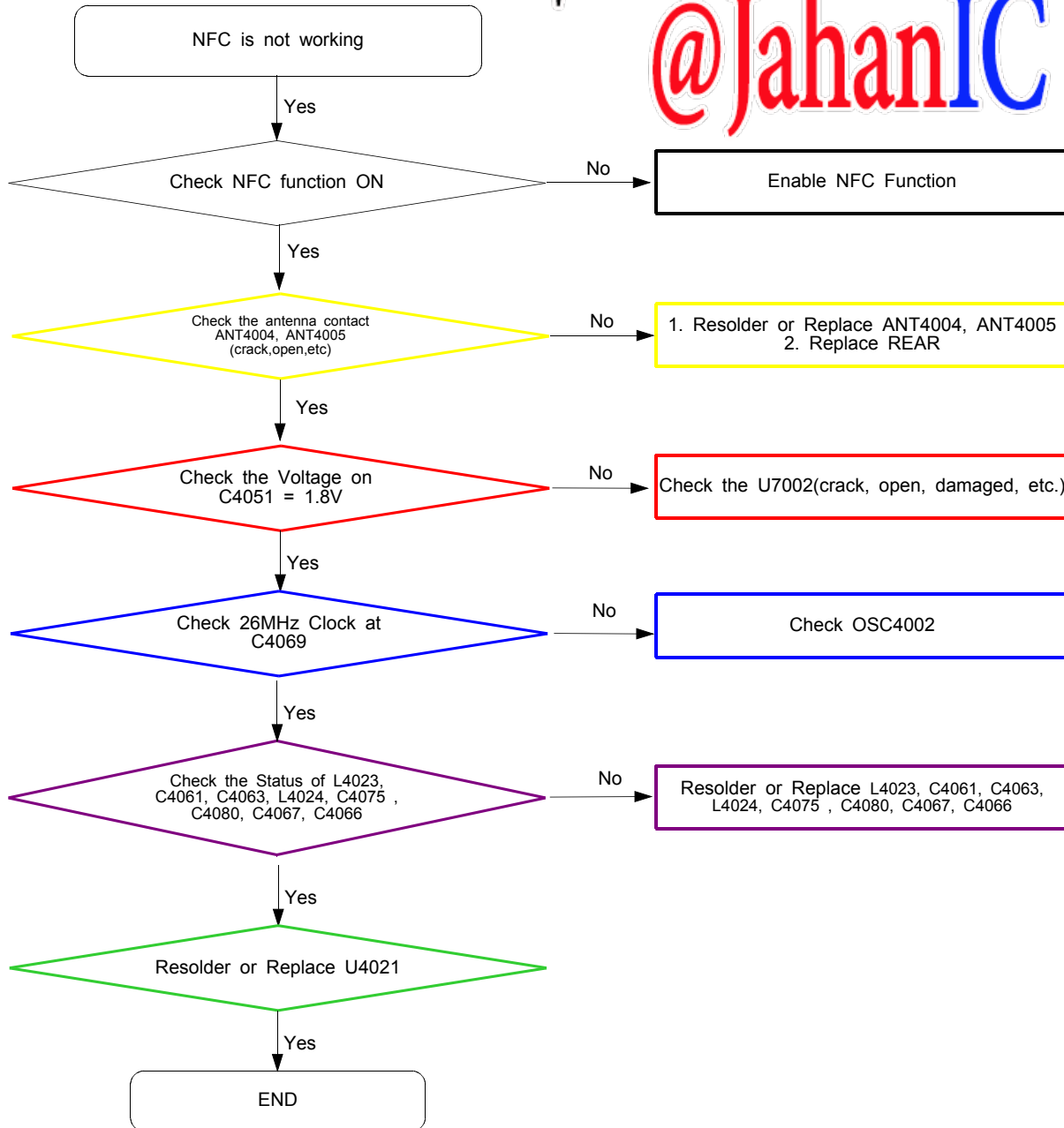
کانال ما در تلگرام

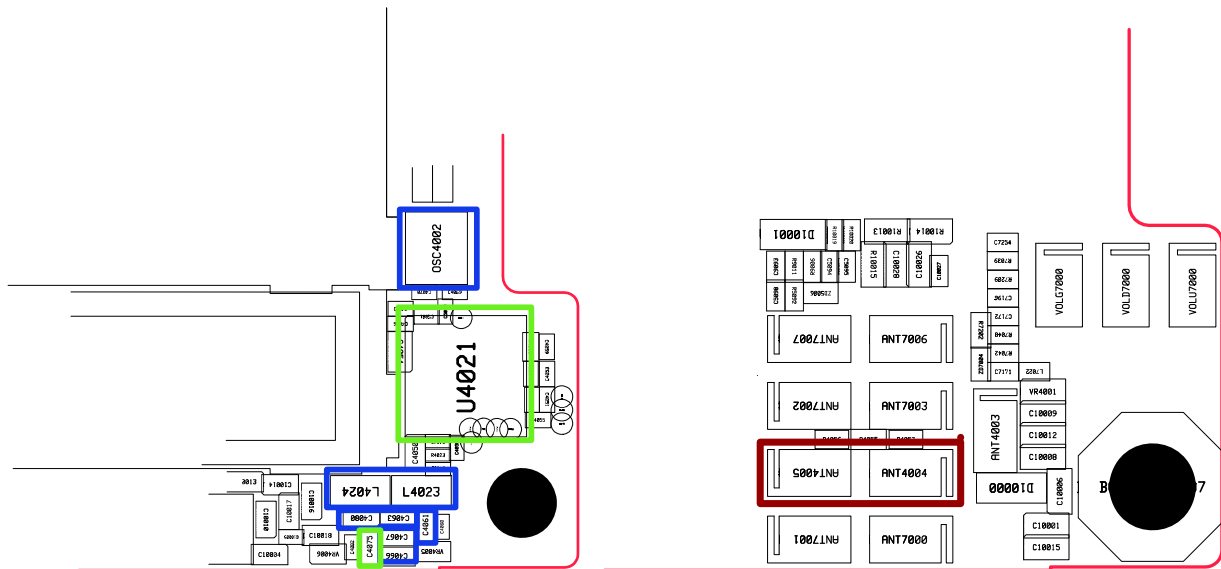
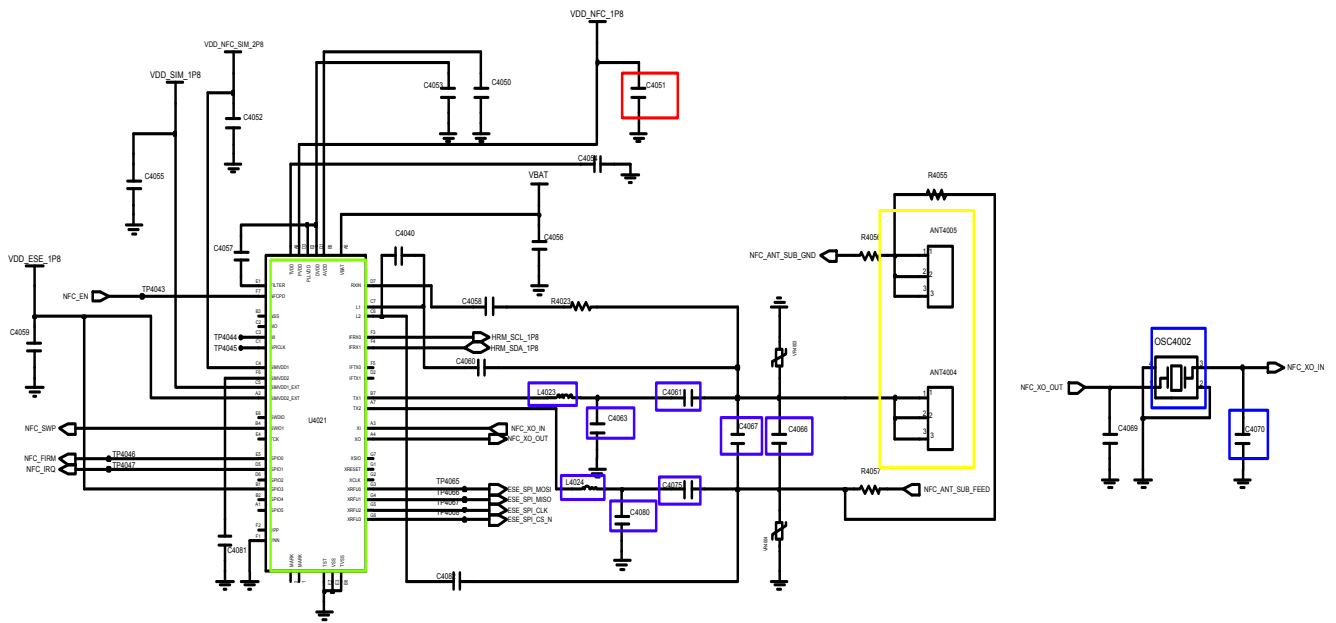
@JahanIC

8-4-12. GPS



8-4-13. NFC

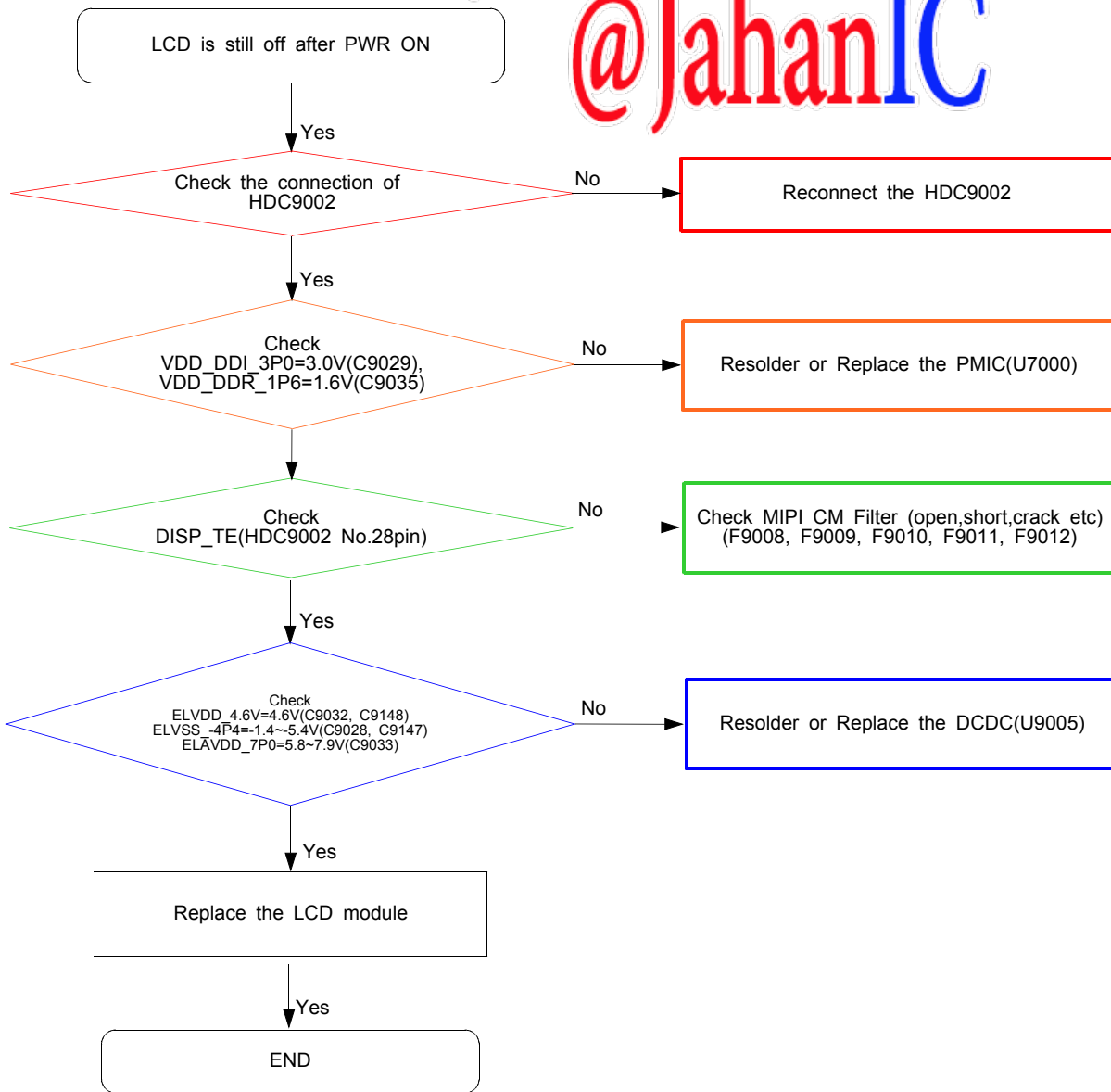


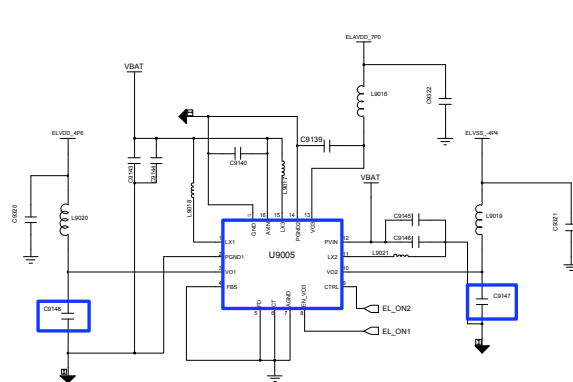
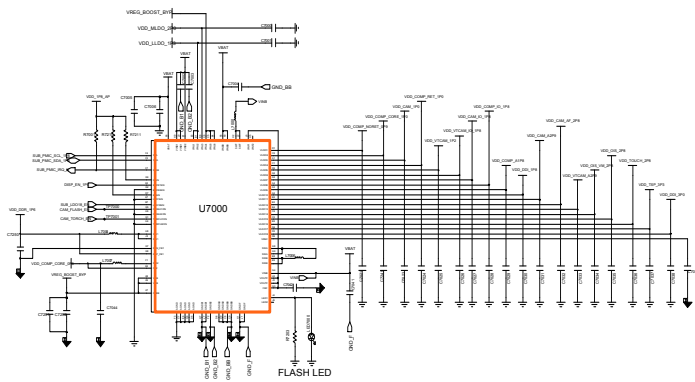
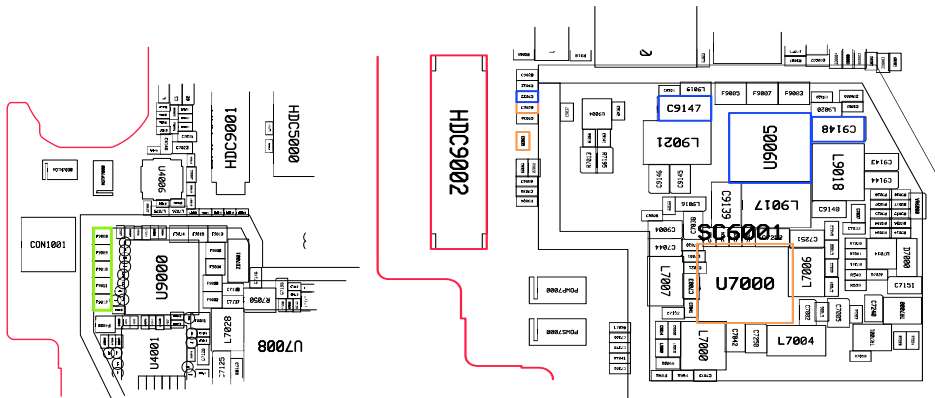
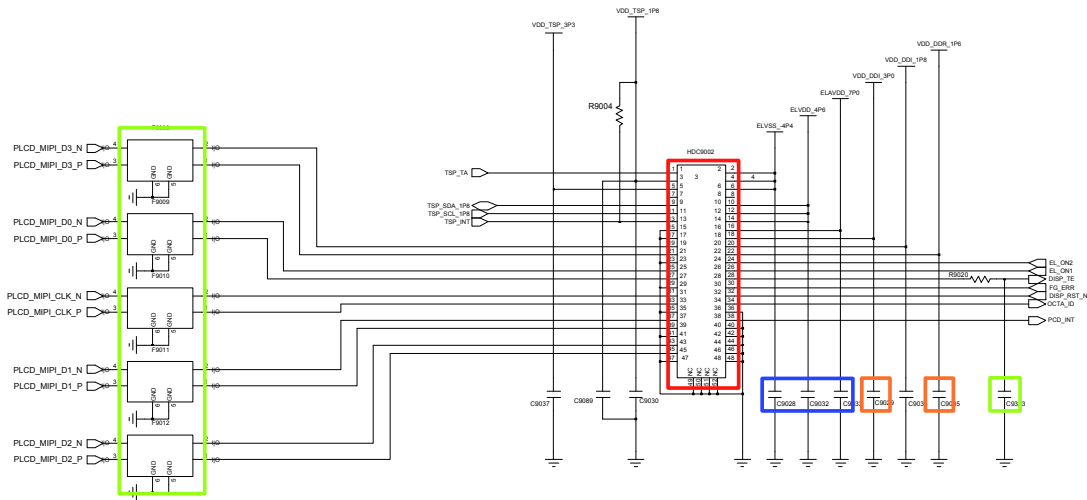


کانال ما در تلگرام

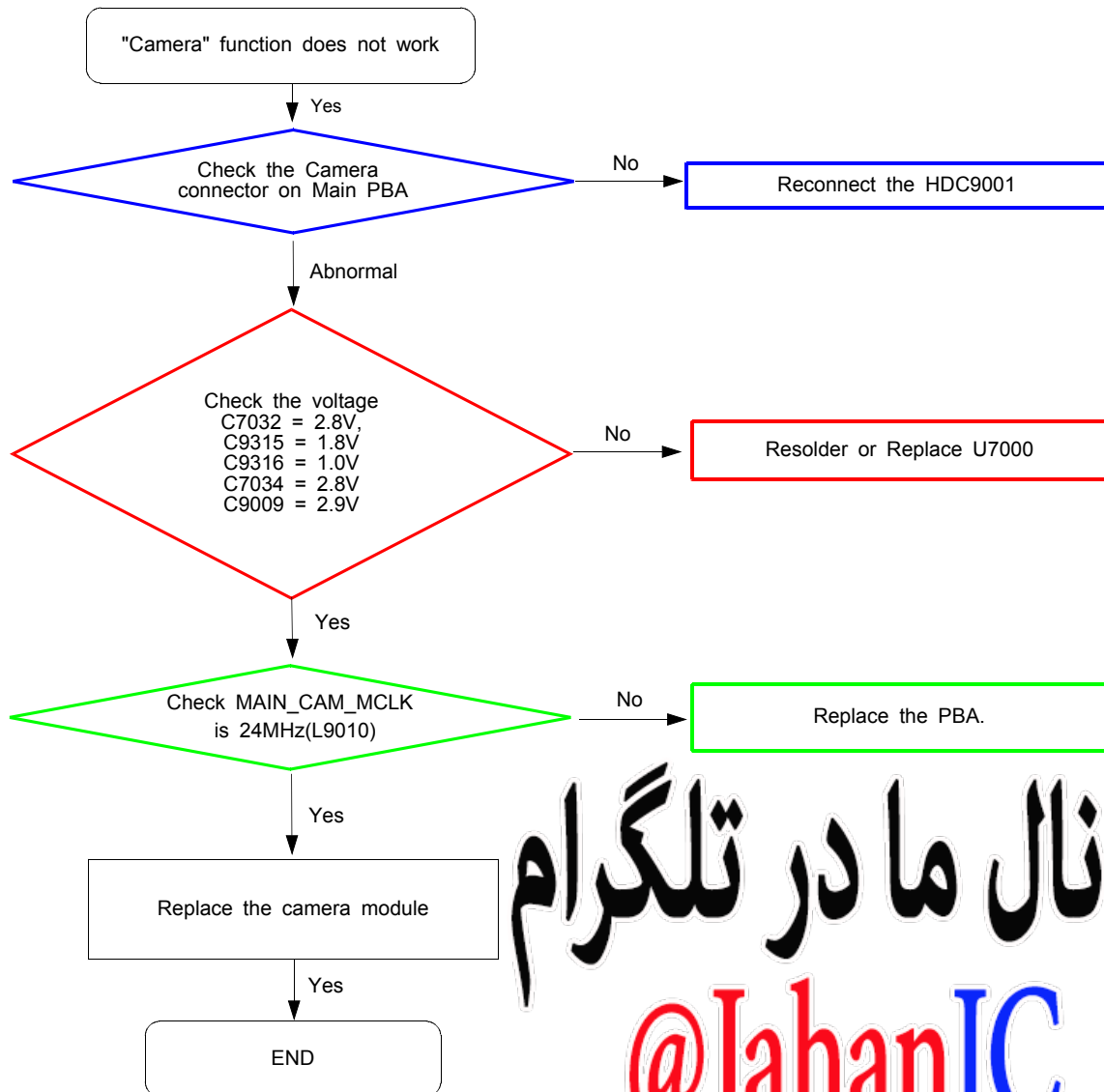
@JahanIC

8-4-14. Display



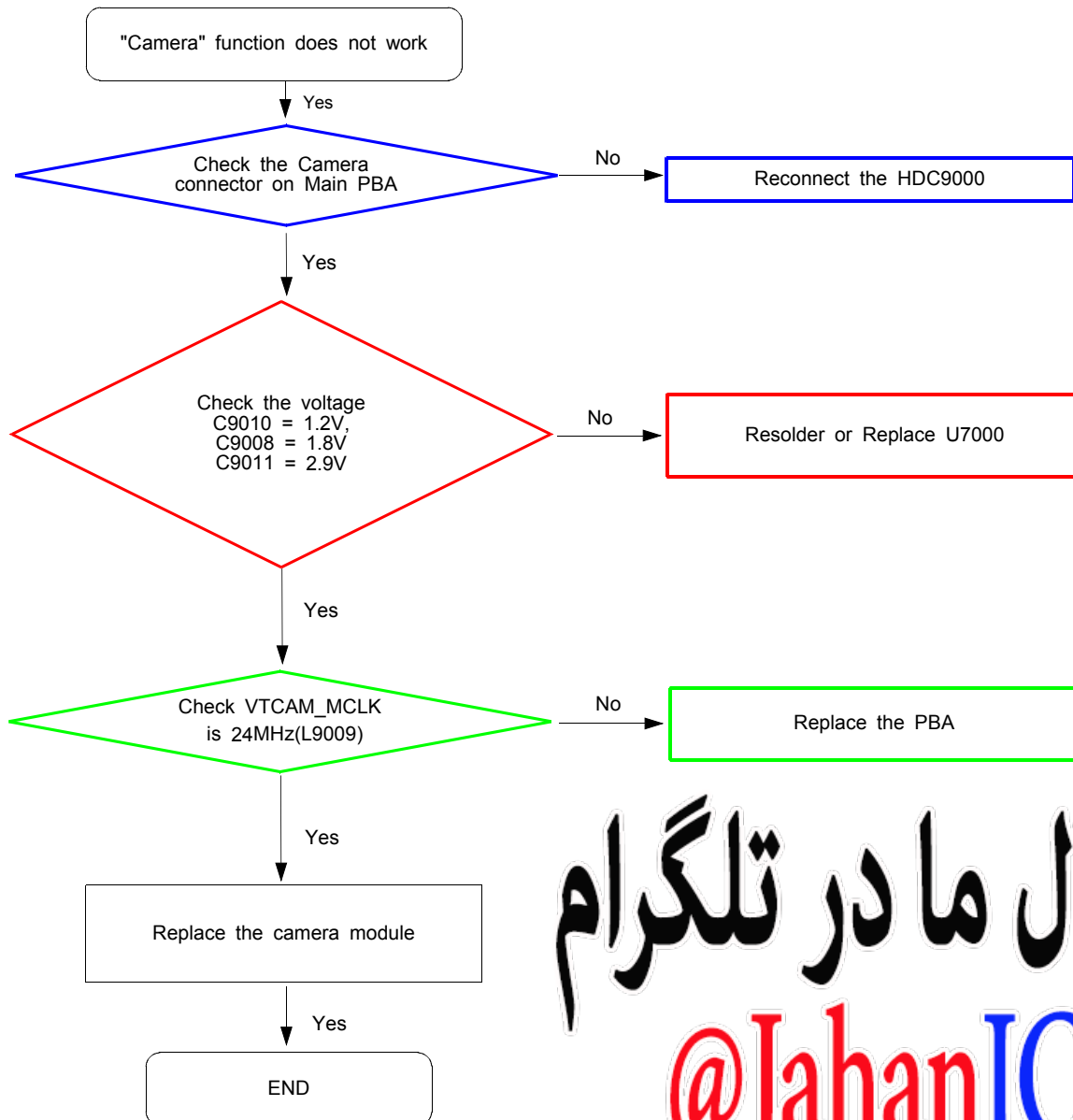


8-4-15. 16M CAM



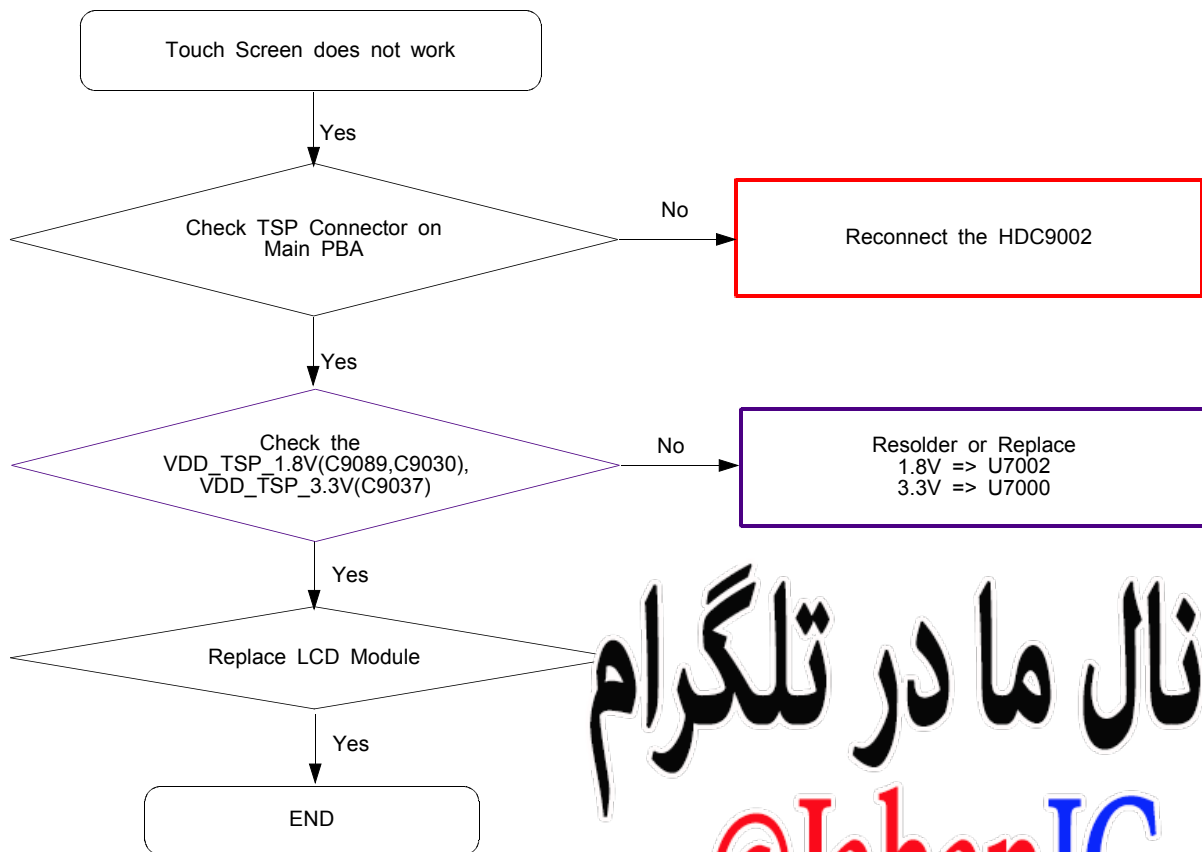
کانال ما در تلگرام
@JahanIC

8-4-16. 5M CAM

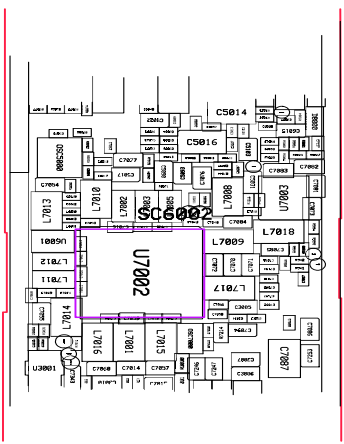
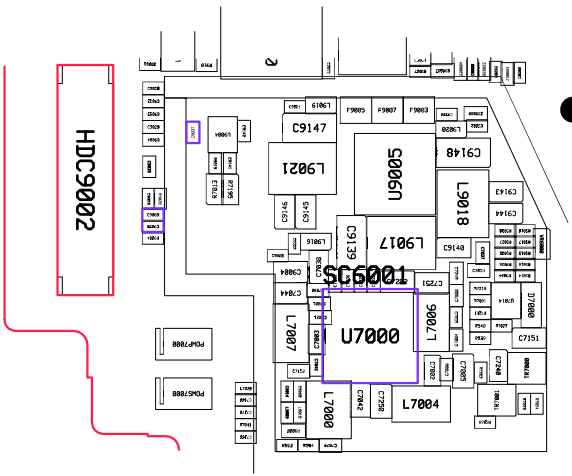
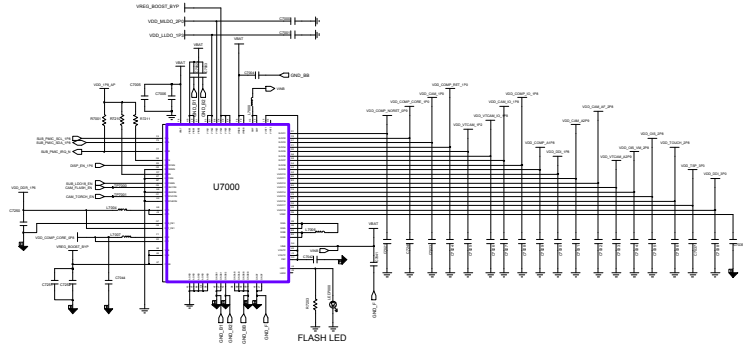
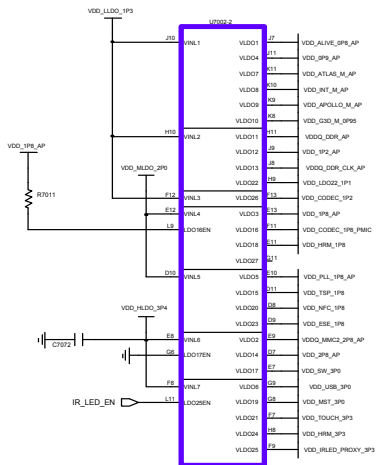
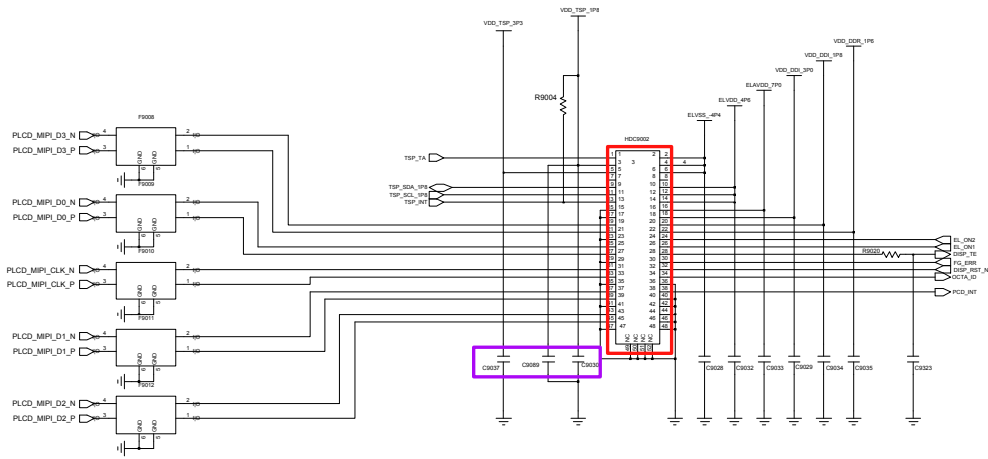


کانال ما در تلگرام
@JahanIC

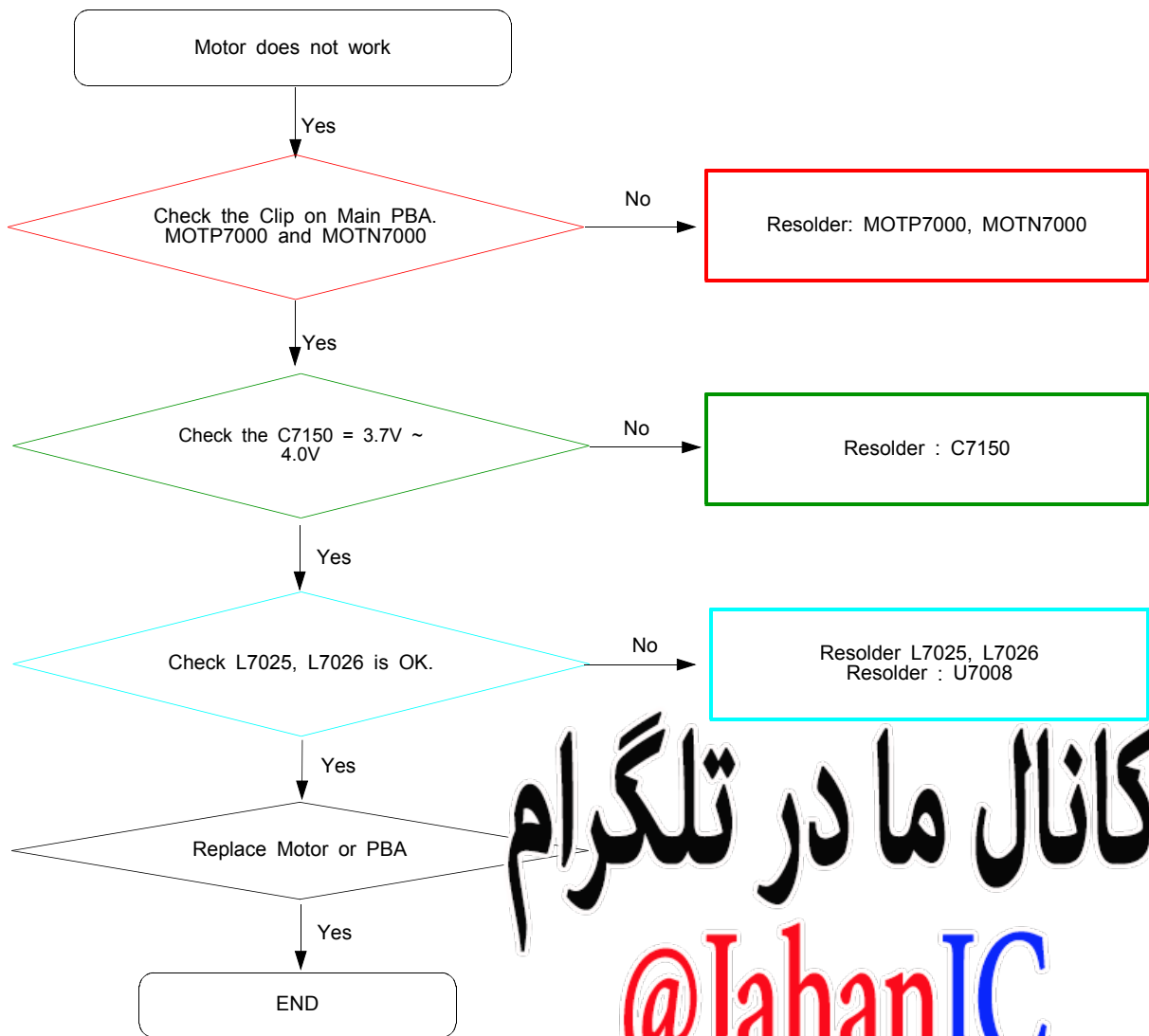
8-4-17. TSP



کانال ما در تلگرام
@JahanIC



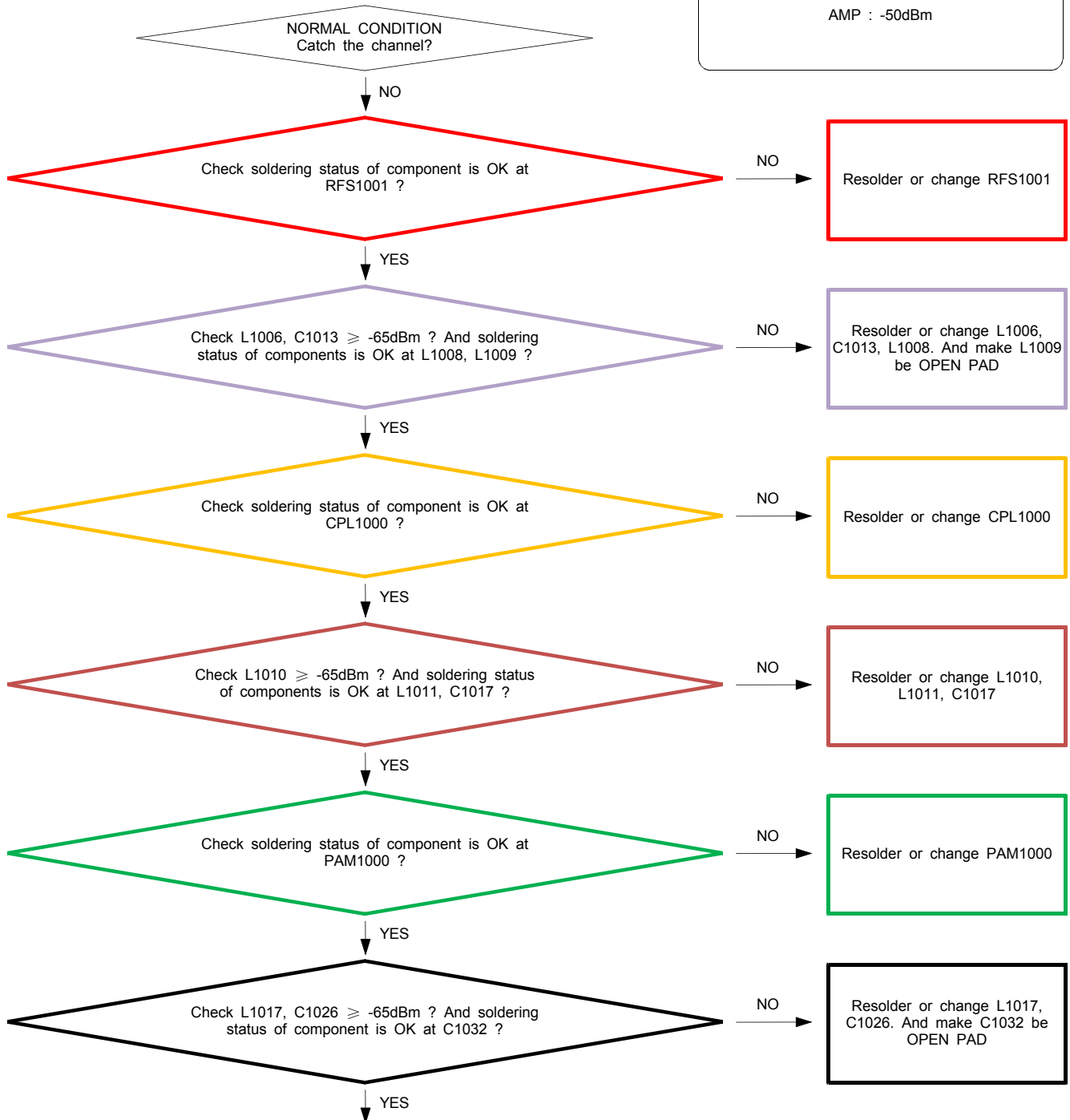
8-4-18. Motor

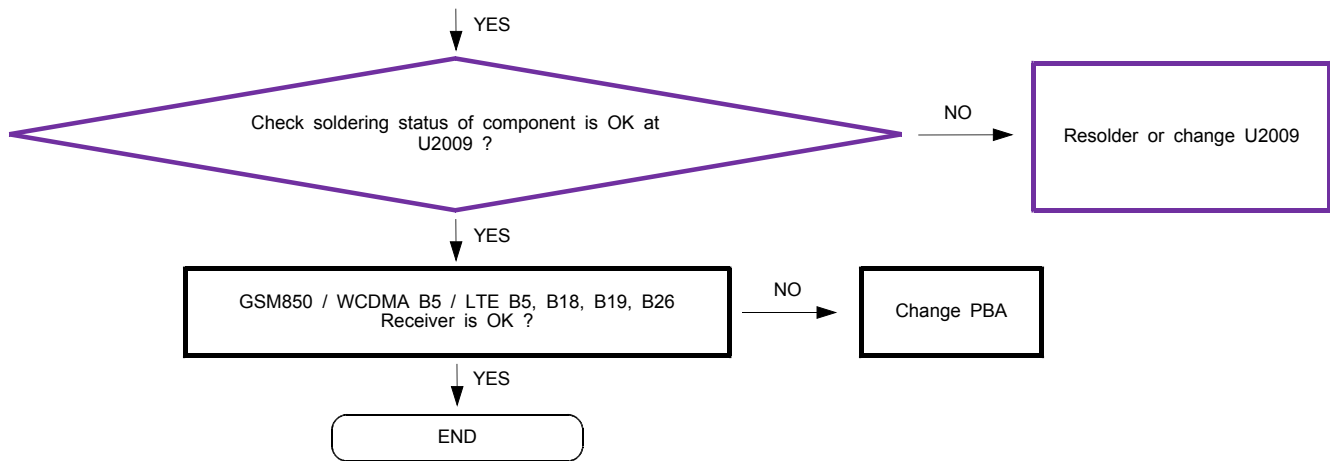


کانال ما در تلگرام
@JahanIC

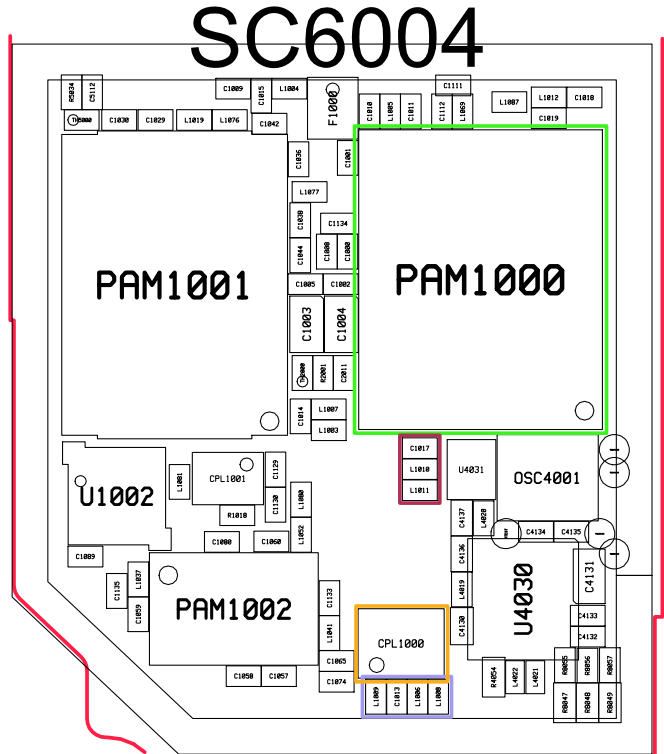
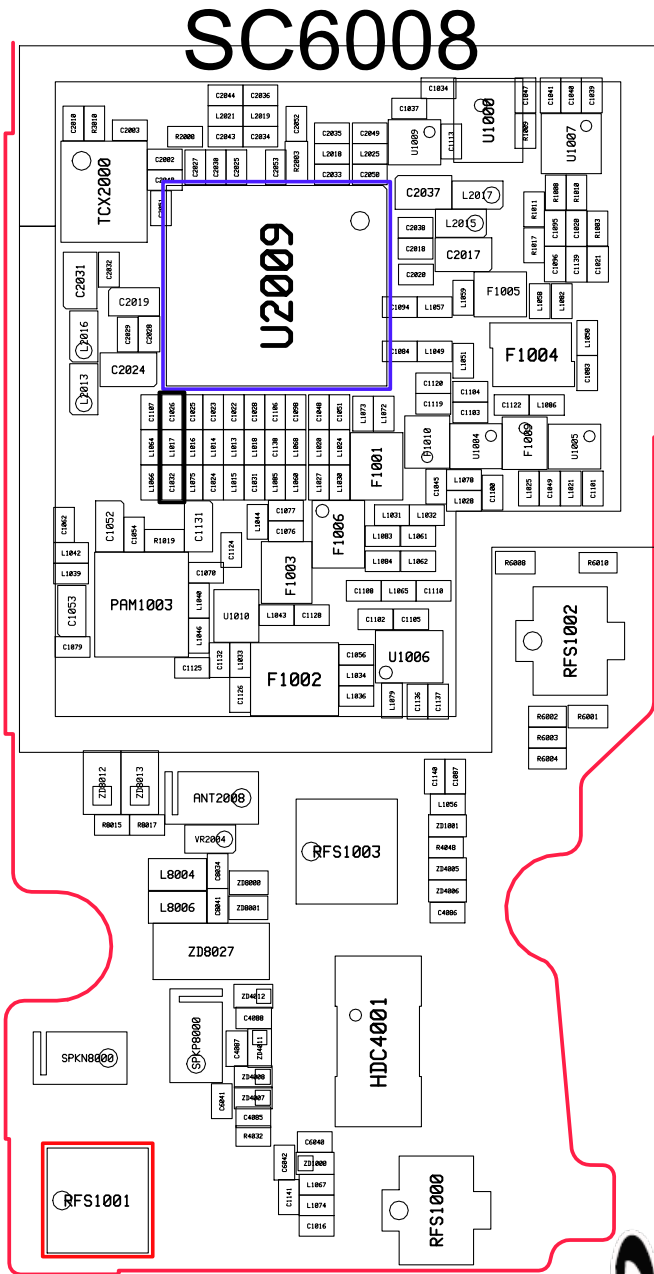
8-4-19. RX GSM850 / WCDMA B5 / LTE B5, B18, B19, B26

CONTINUOUS RX ON
 RF INPUT : 190CH / 4407CH / 2525CH
 5925CH / 6075CH / 8865CH
 AMP : -50dBm





کانال ما در تلگرام
@JahanIC

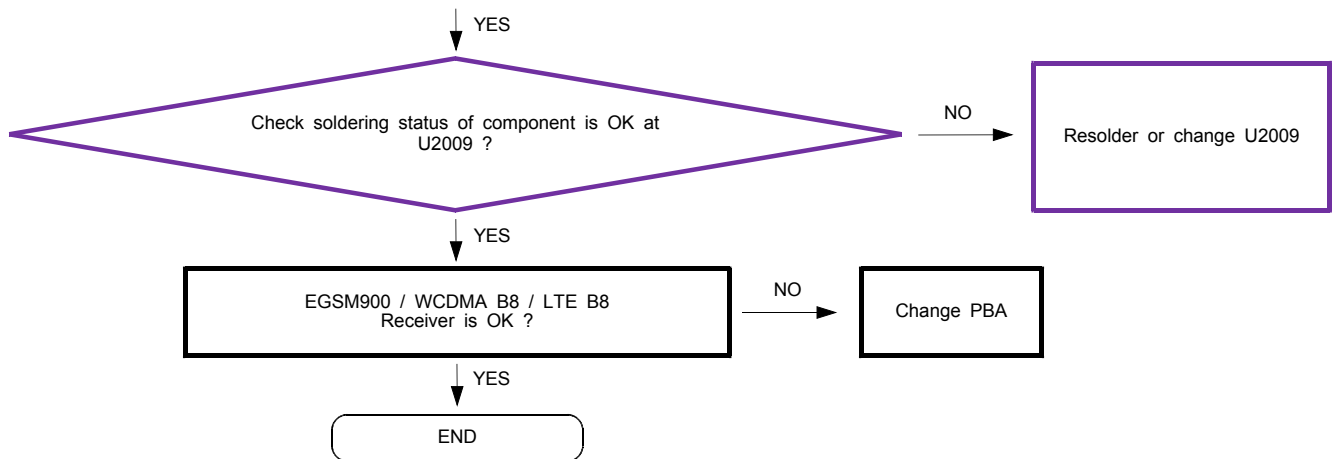


کانال ما در تلگرام
@JahanIC

8-4-20. RX EGSM900 / WCDMA B8 / LTE B8

CONTINUOUS RX ON
 RF INPUT : 37CH / 3013CH / 3625CH
 AMP : -50dBm



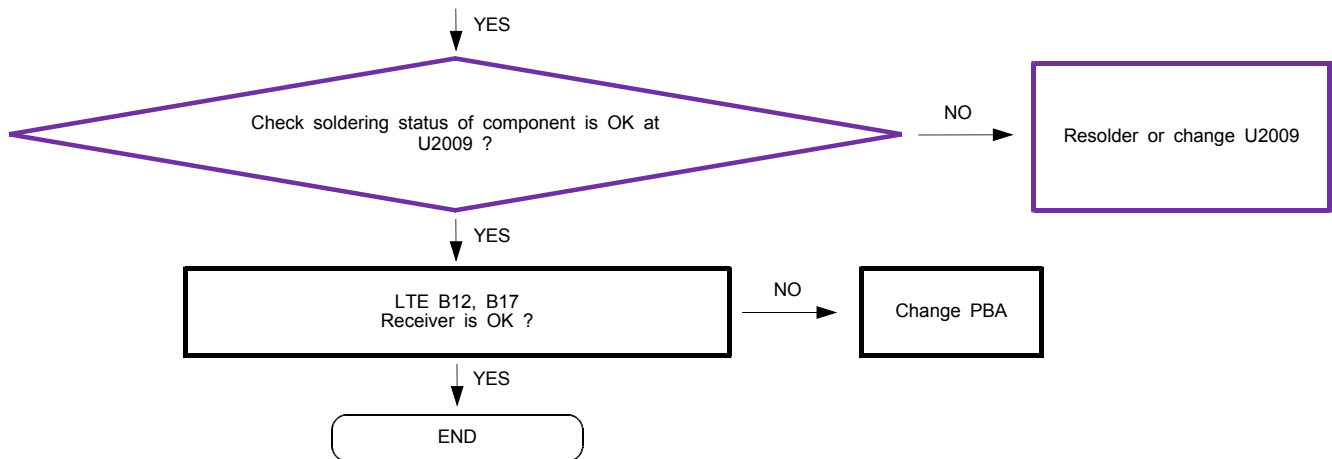


کانال ما در تلگرام
@JahanIC

8-4-21. RX LTE B12, B17

CONTINUOUS RX ON
 RF INPUT : 5095CH / 5790CH
 AMP : -50dBm

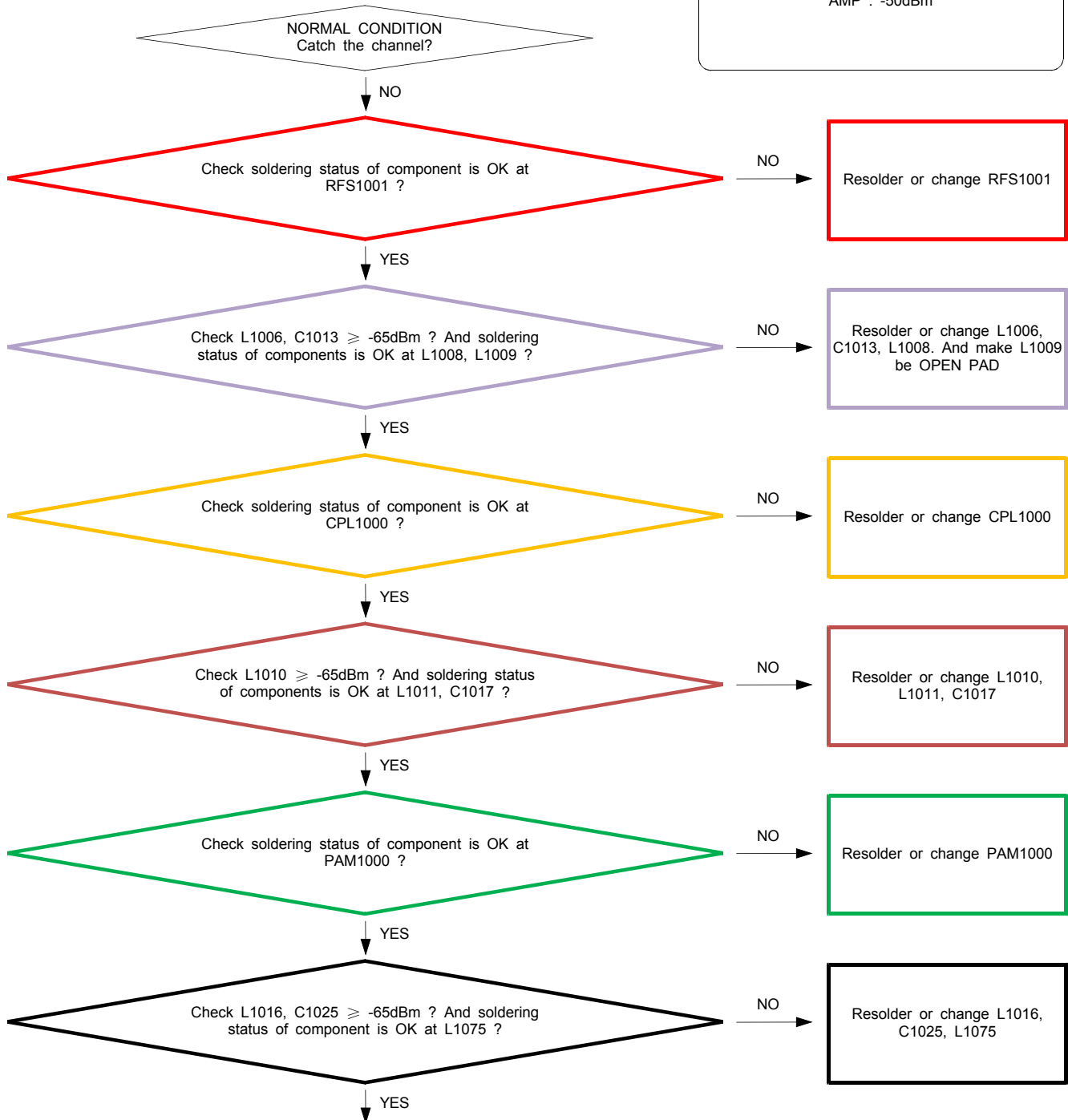


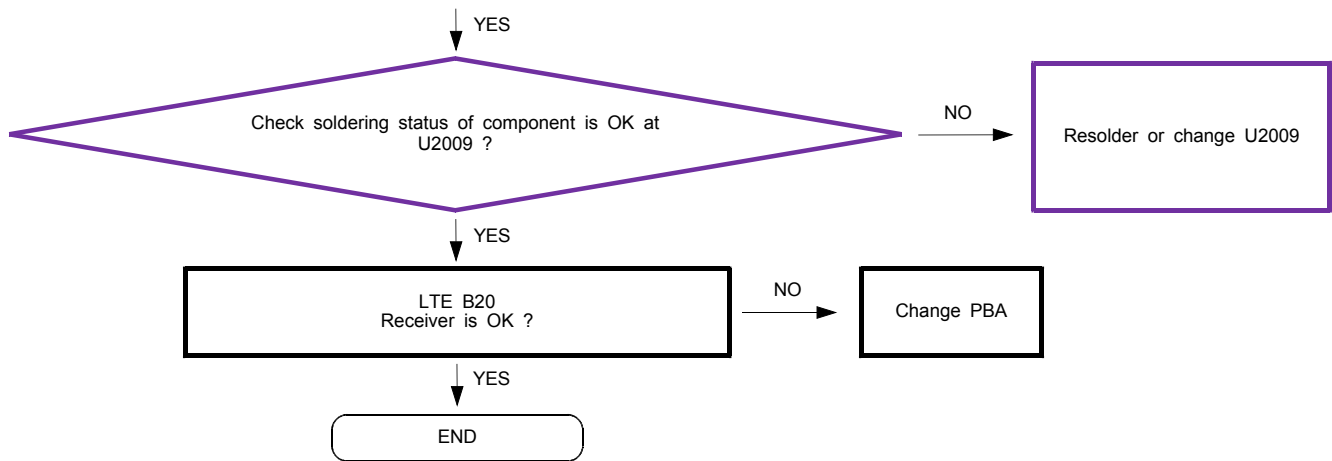


کانال ما در تلگرام
@JahanIC

8-4-22. RX LTE B20

CONTINUOUS RX ON
RF INPUT : 6300CH
AMP : -50dBm



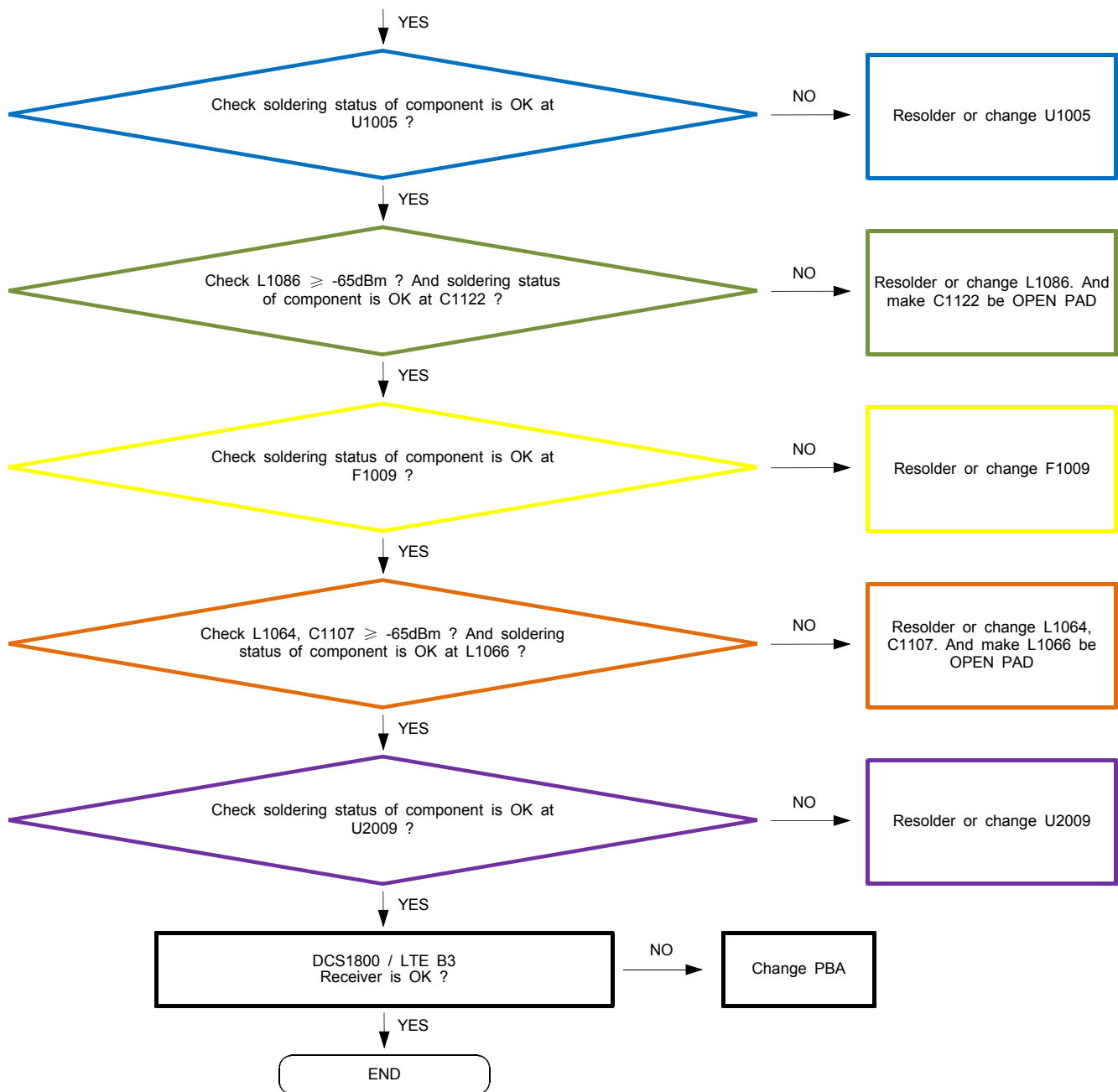


کانال ما در تلگرام
@JahanIC

8-4-23. RX DCS1800 / LTE B3

CONTINUOUS RX ON
 RF INPUT : 660CH / 10700CH
 AMP : -50dBm



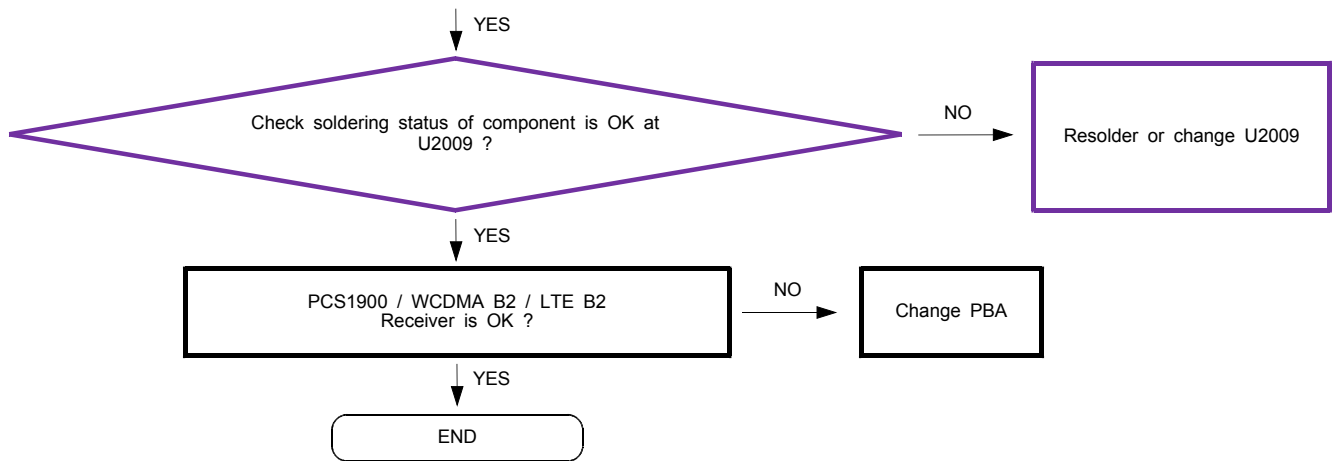


8-4-24. RX PCS1900 / WCDMA B2 / LTE B2

CONTINUOUS RX ON
 RF INPUT : 660CH / 9799CH / 900CH
 AMP : -50dBm



کانال ما در تلگرام

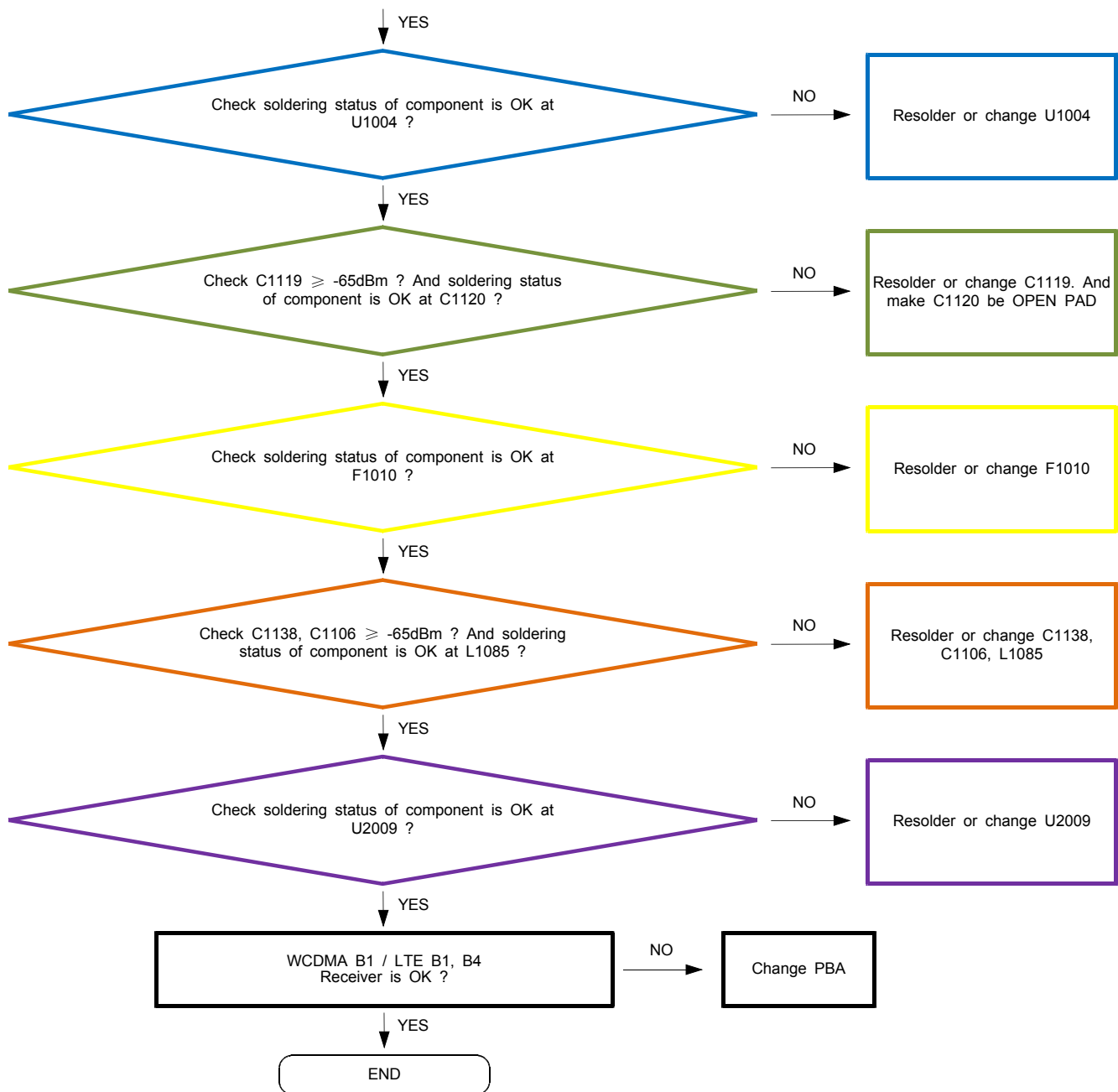


کانال ما در تلگرام
@JahanIC

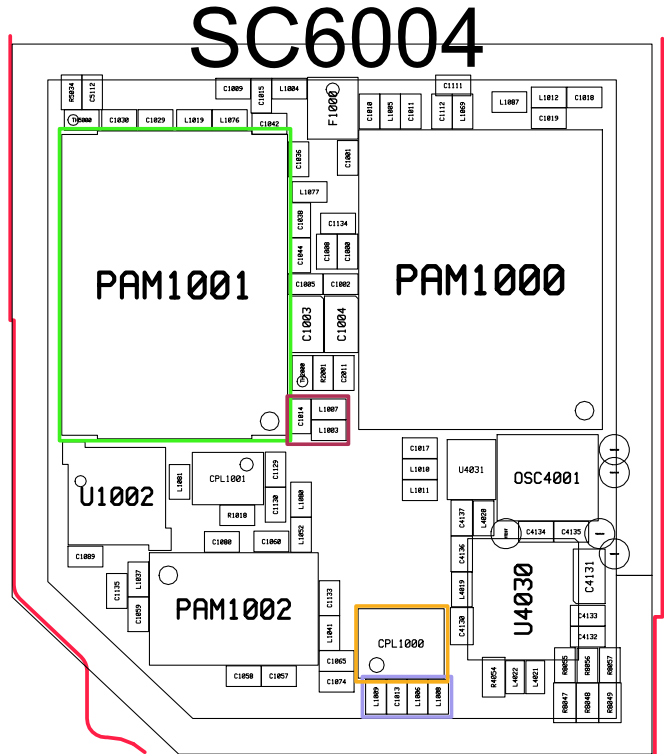
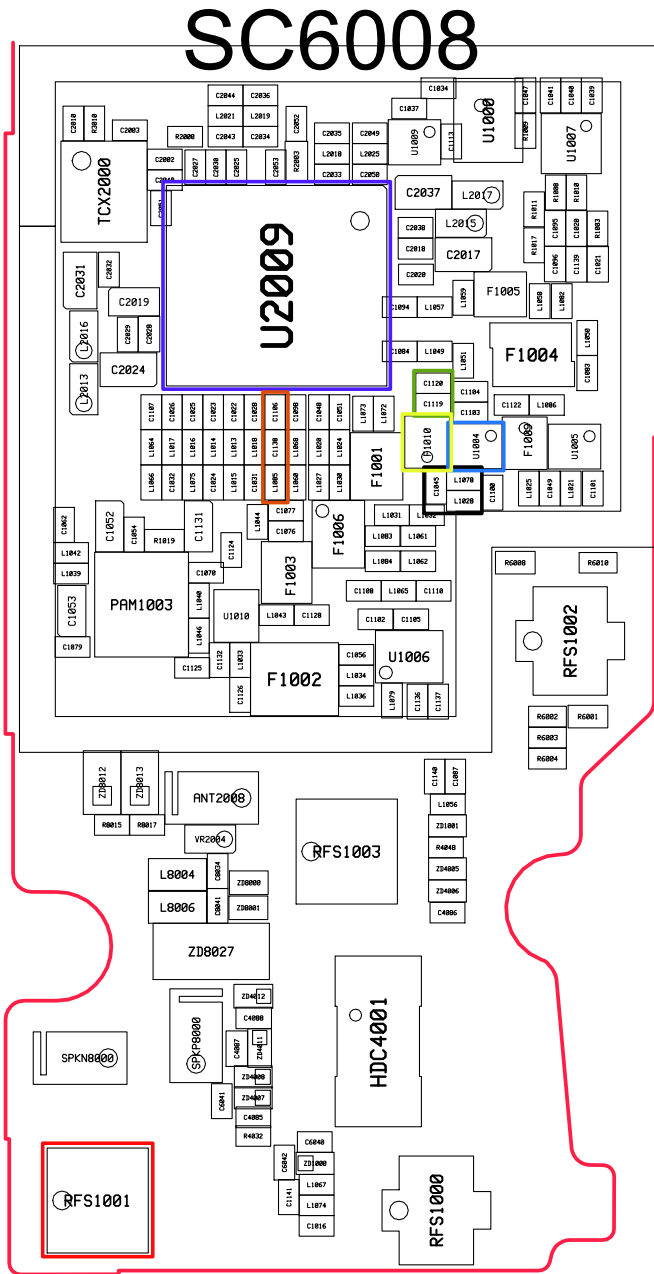
8-4-25. RX WCDMA B1 / LTE B1, B4

CONTINUOUS RX ON
 RF INPUT : 10700CH / 300CH / 2175CH
 AMP : -50dBm





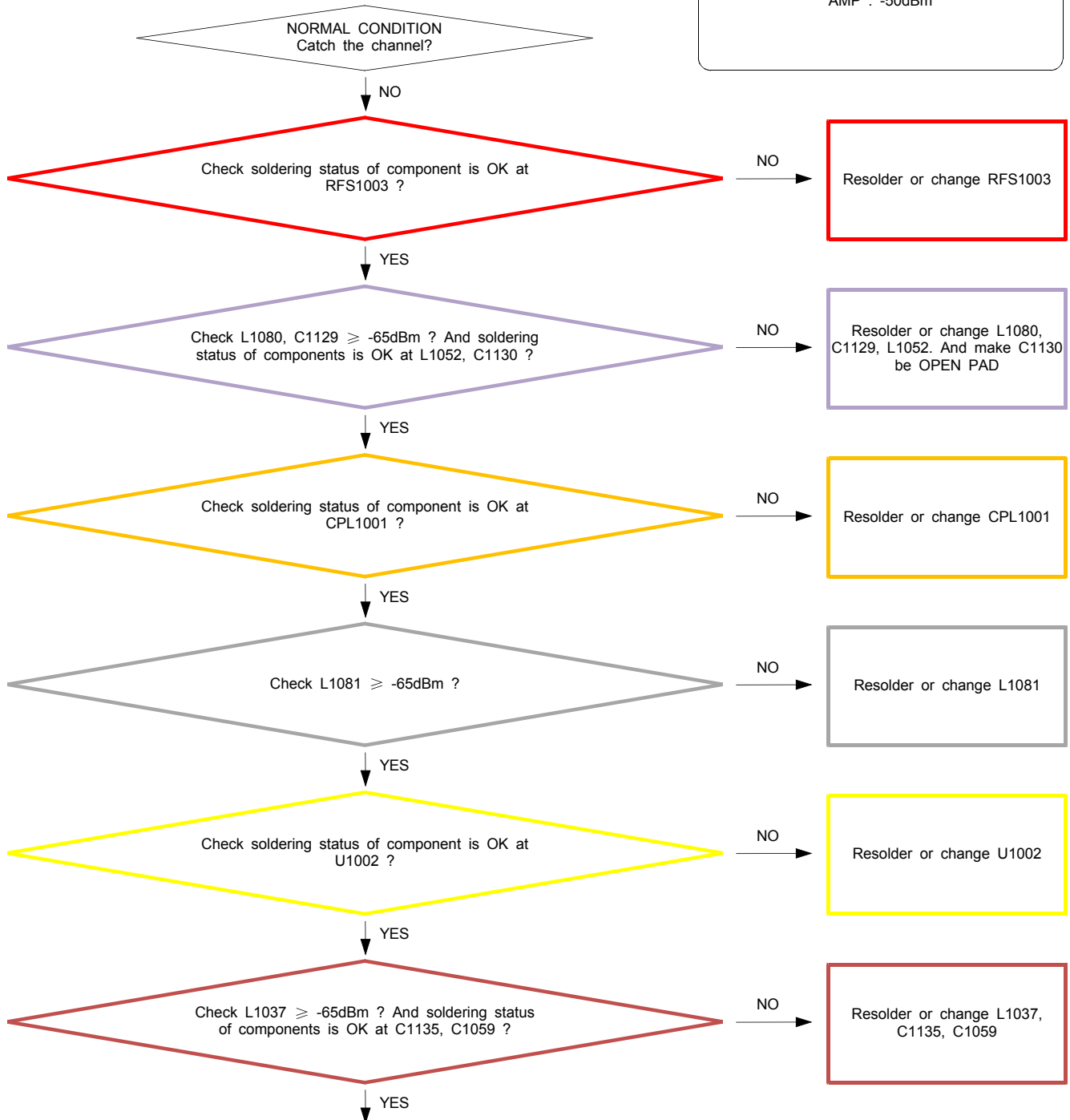
کانال ما در تلگرام
@JahanIC

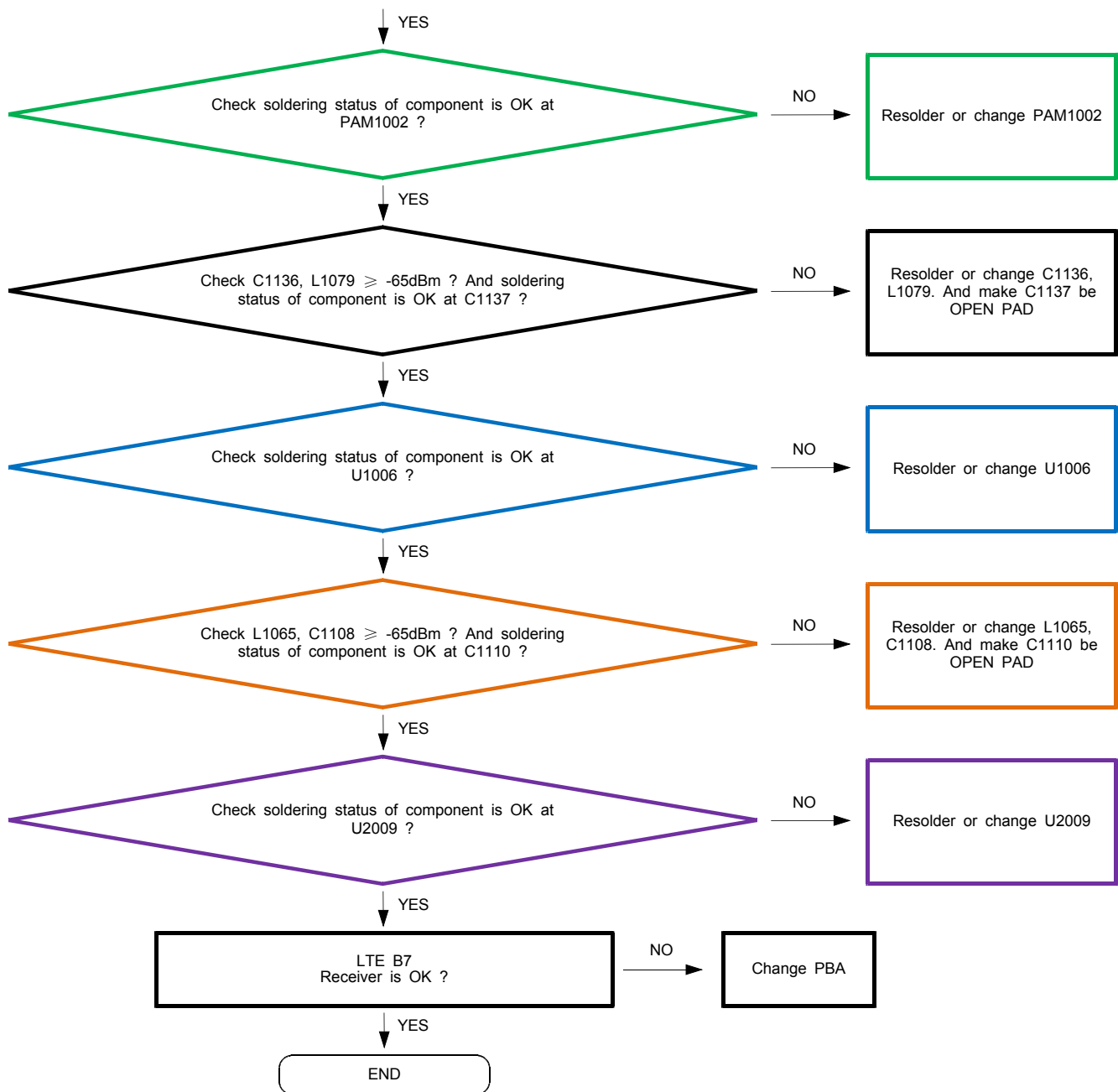


کانال ما در تلگرام
@JahanIC

8-4-26. RX LTE B7

CONTINUOUS RX ON
RF INPUT : 3100CH
AMP : -50dBm

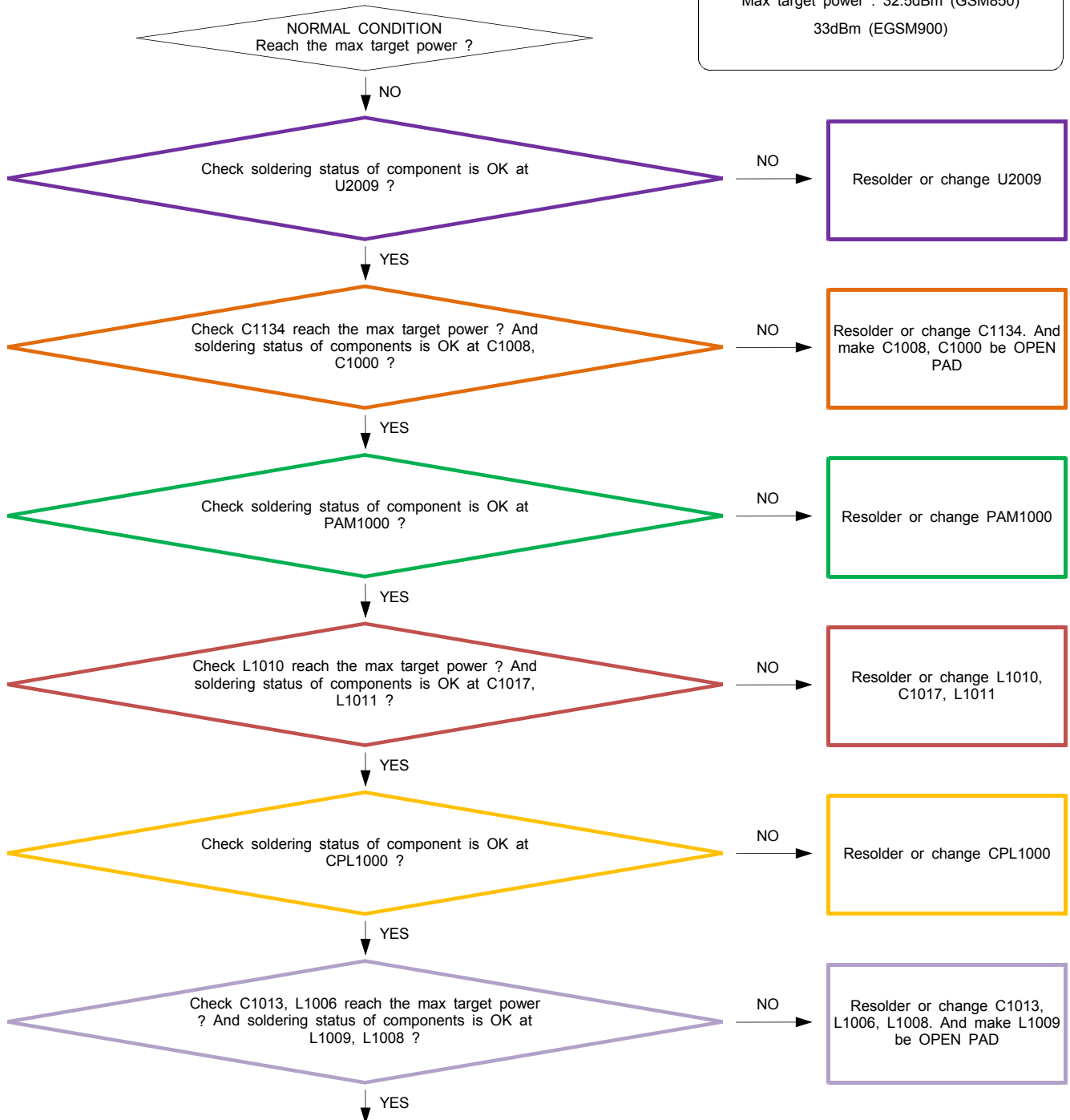


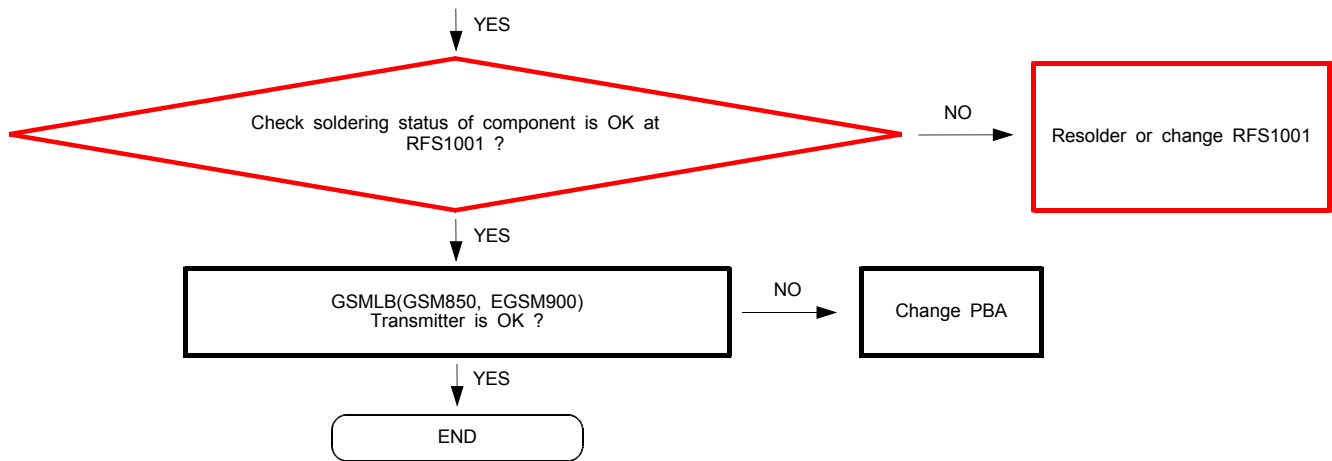


کانال ما در تلگرام
@JahanIC

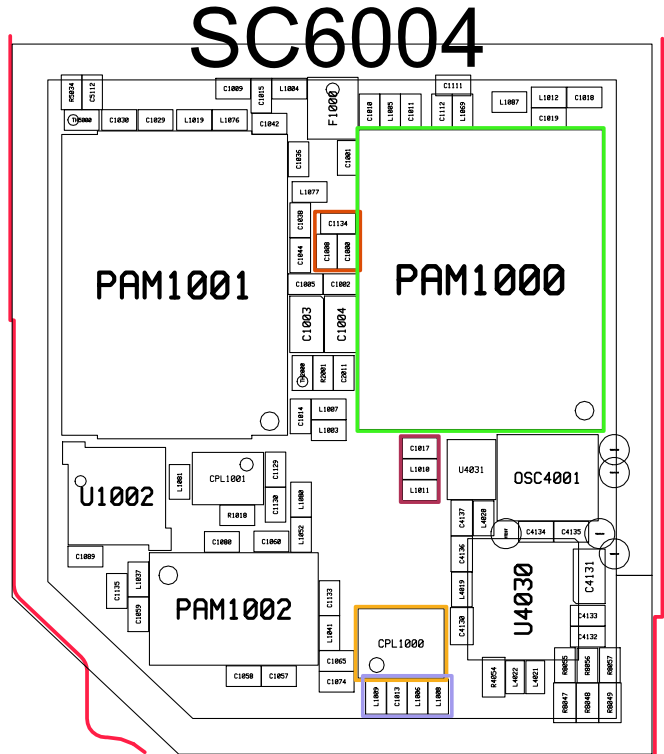
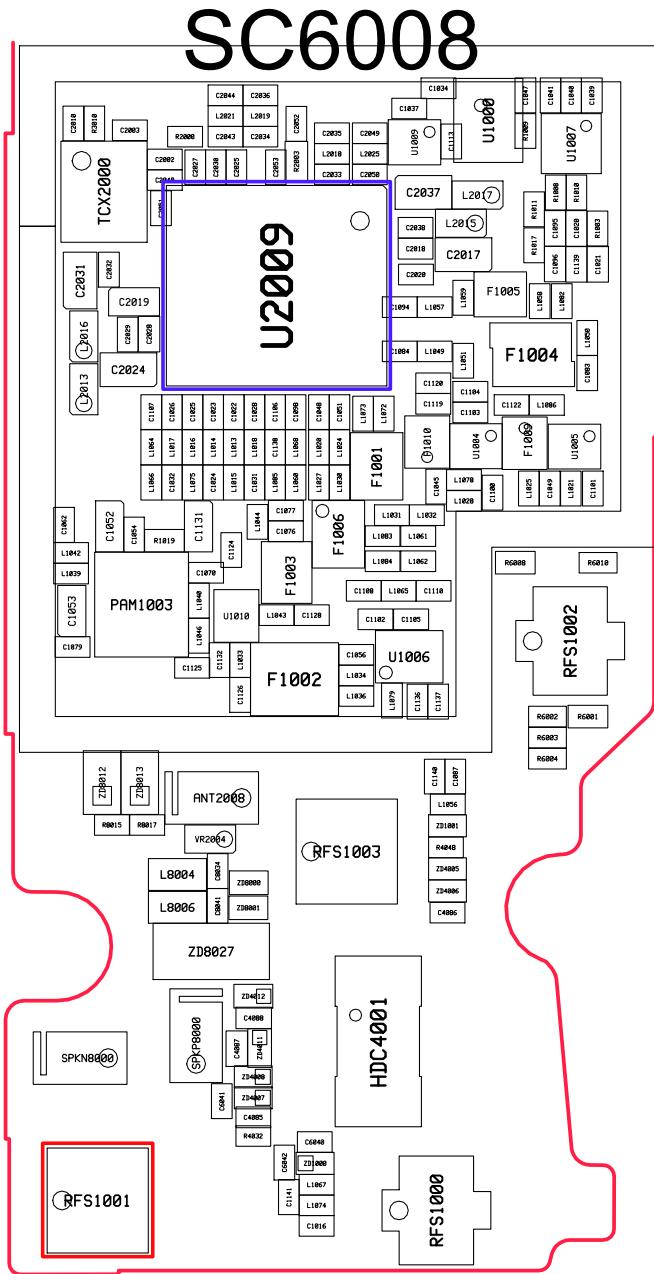
8-4-27. TX GSMLB(GSM850, EGSM900)

CONTINUOUS RX ON
 RF INPUT : 190CH / 37CH
 AMP : -50dBm
 Max target power : 32.5dBm (GSM850)
 33dBm (EGSM900)





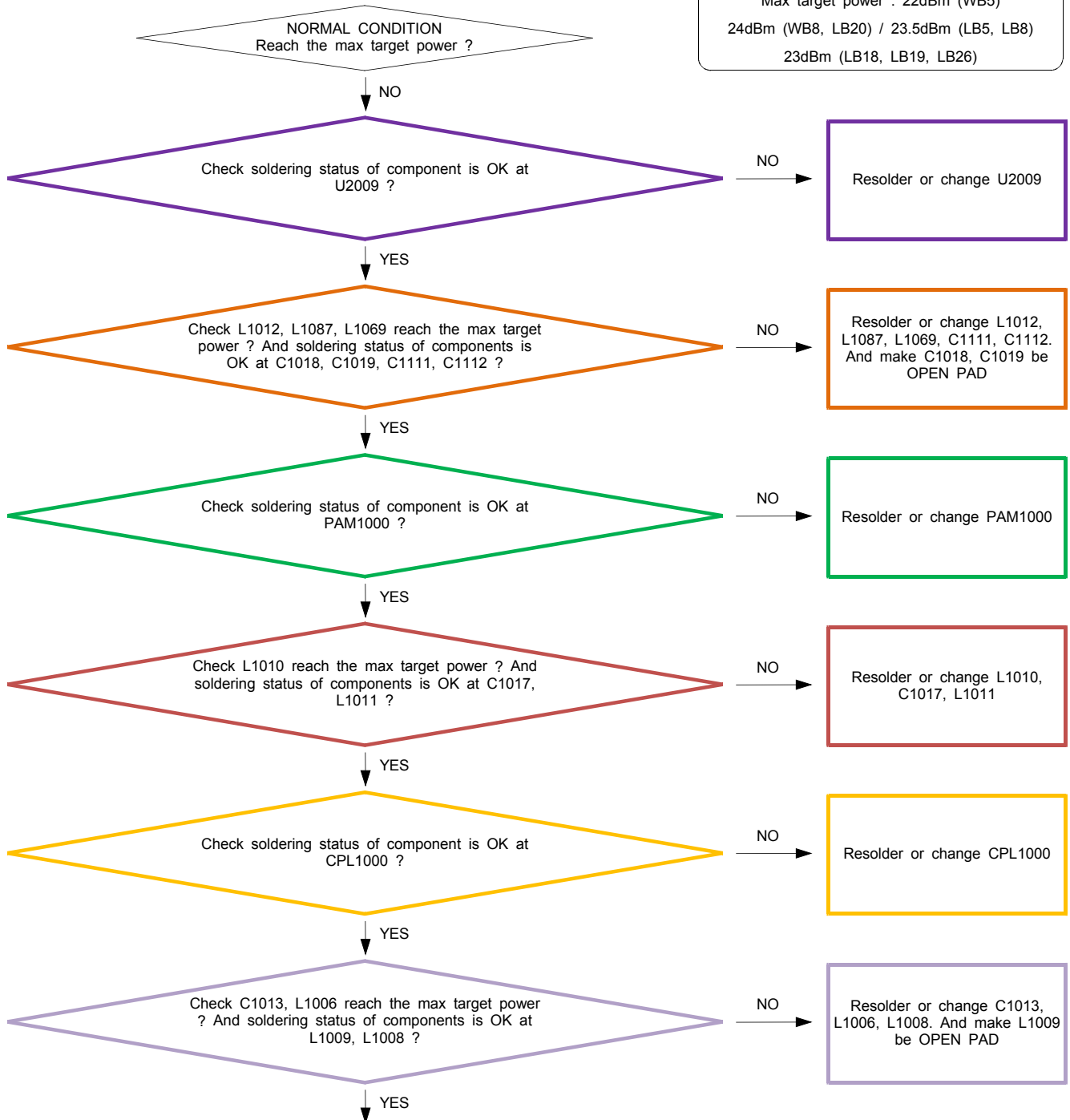
کانال ما در تلگرام
@JahanIC

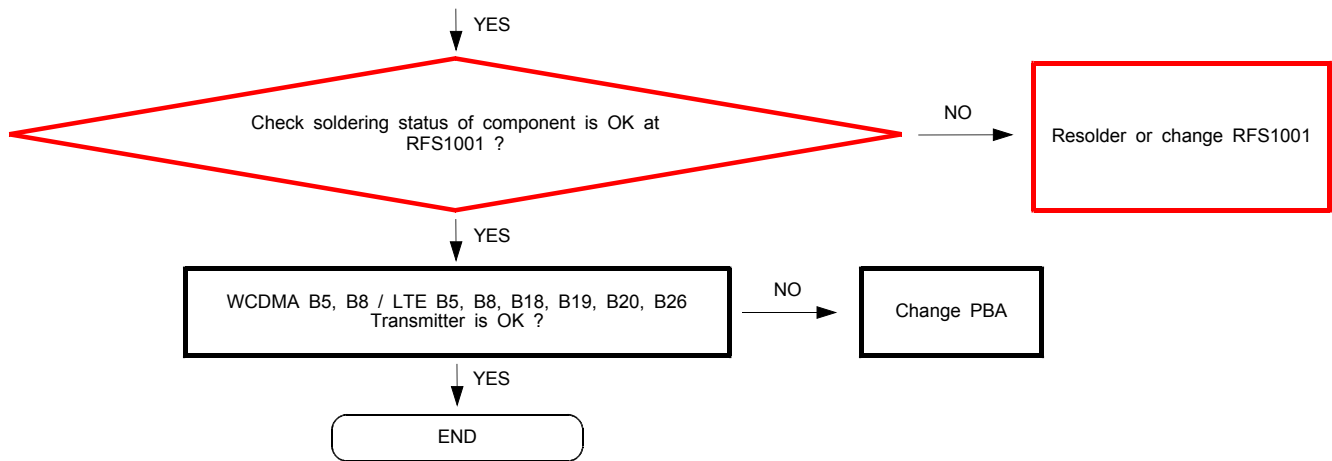


کانال ما در تلگرام
@JahanIC

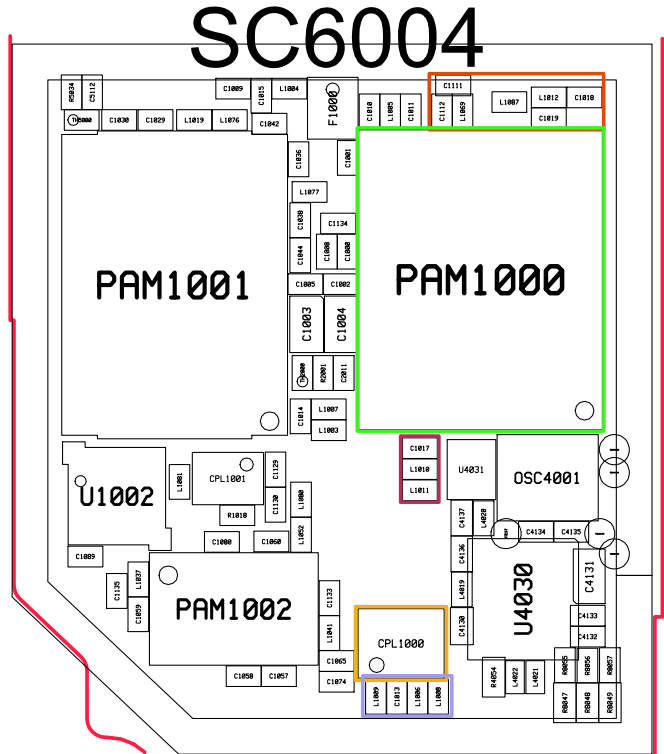
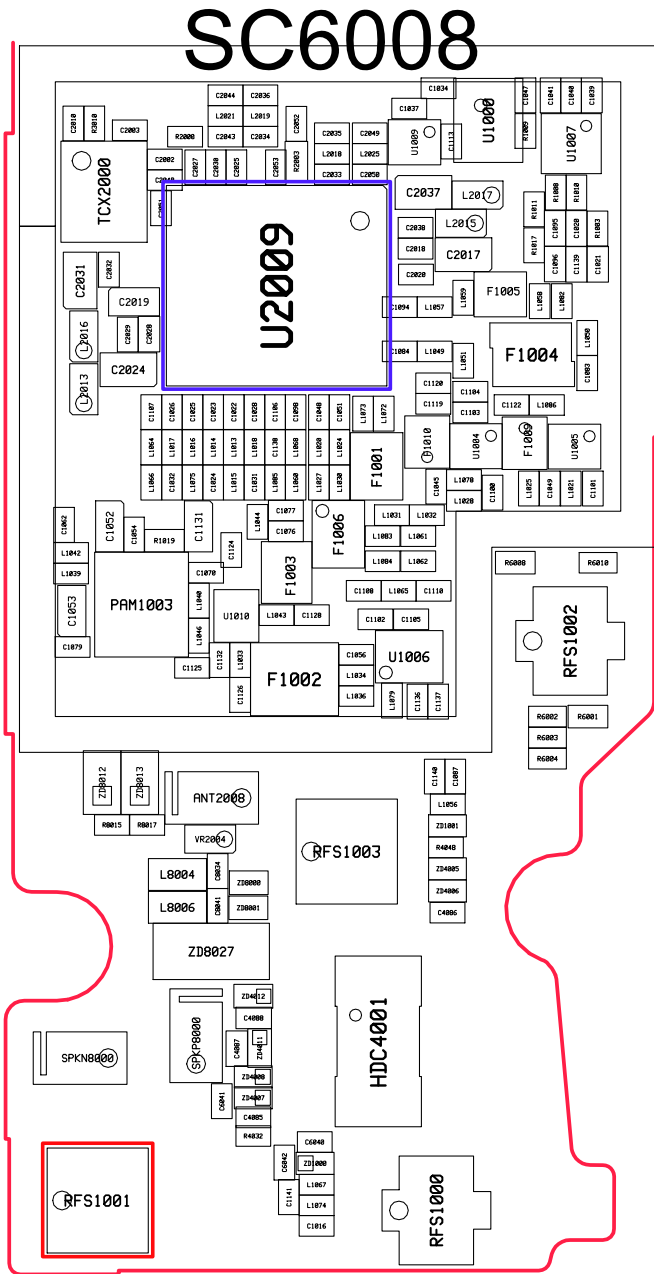
8-4-28. TX WCDMA B5, B8 / LTE B5, B8, B18, B19, B20, B26

CONTINUOUS RX ON
 RF INPUT : 4407CH / 3013CH / 2525CH
 3625CH / 5925CH / 6075CH / 6300CH / 8865CH
 AMP : -50dBm
 Max target power : 22dBm (WB5)
 24dBm (WB8, LB20) / 23.5dBm (LB5, LB8)
 23dBm (LB18, LB19, LB26)





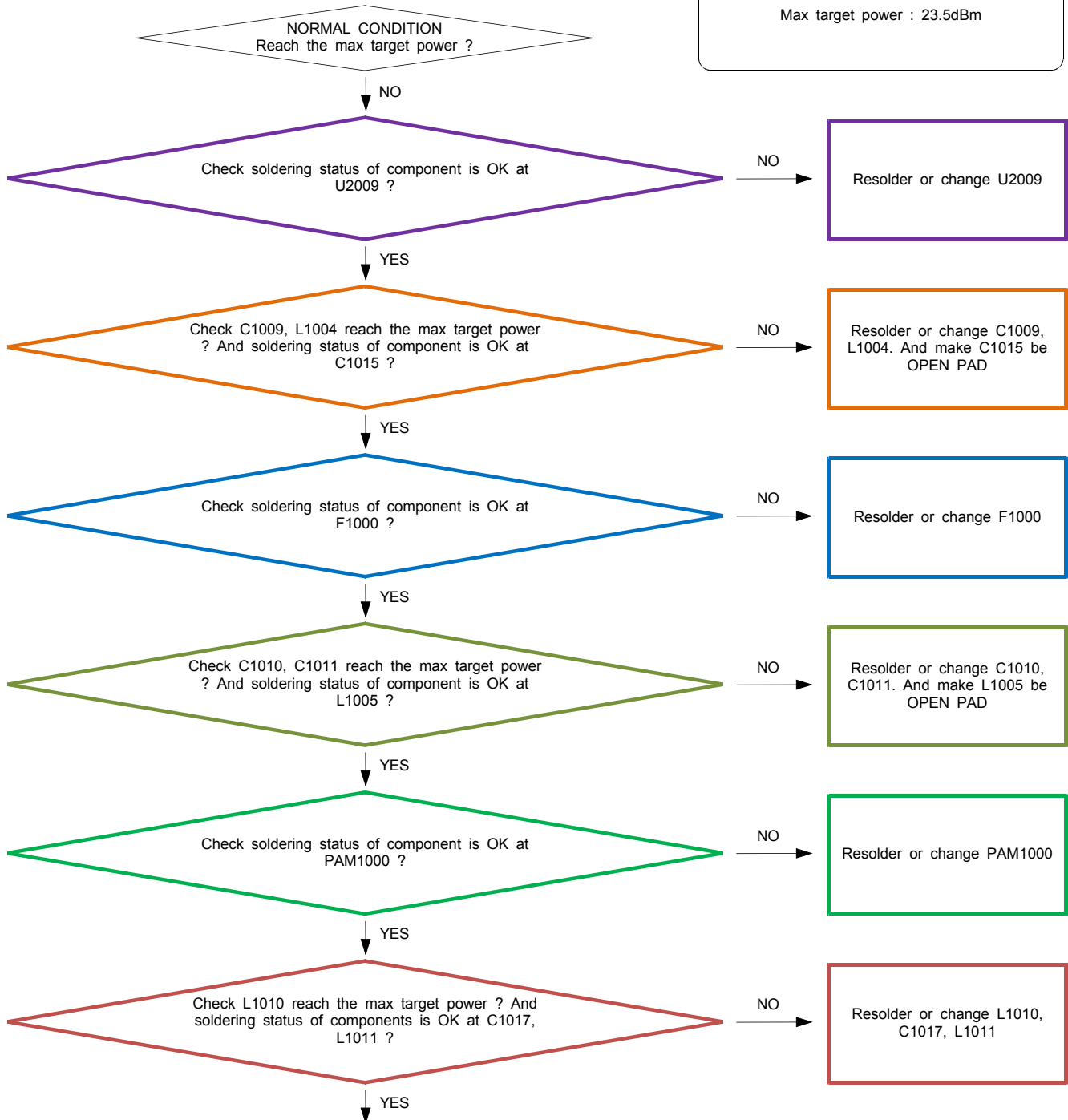
کانال ما در تلگرام
@JahanIC

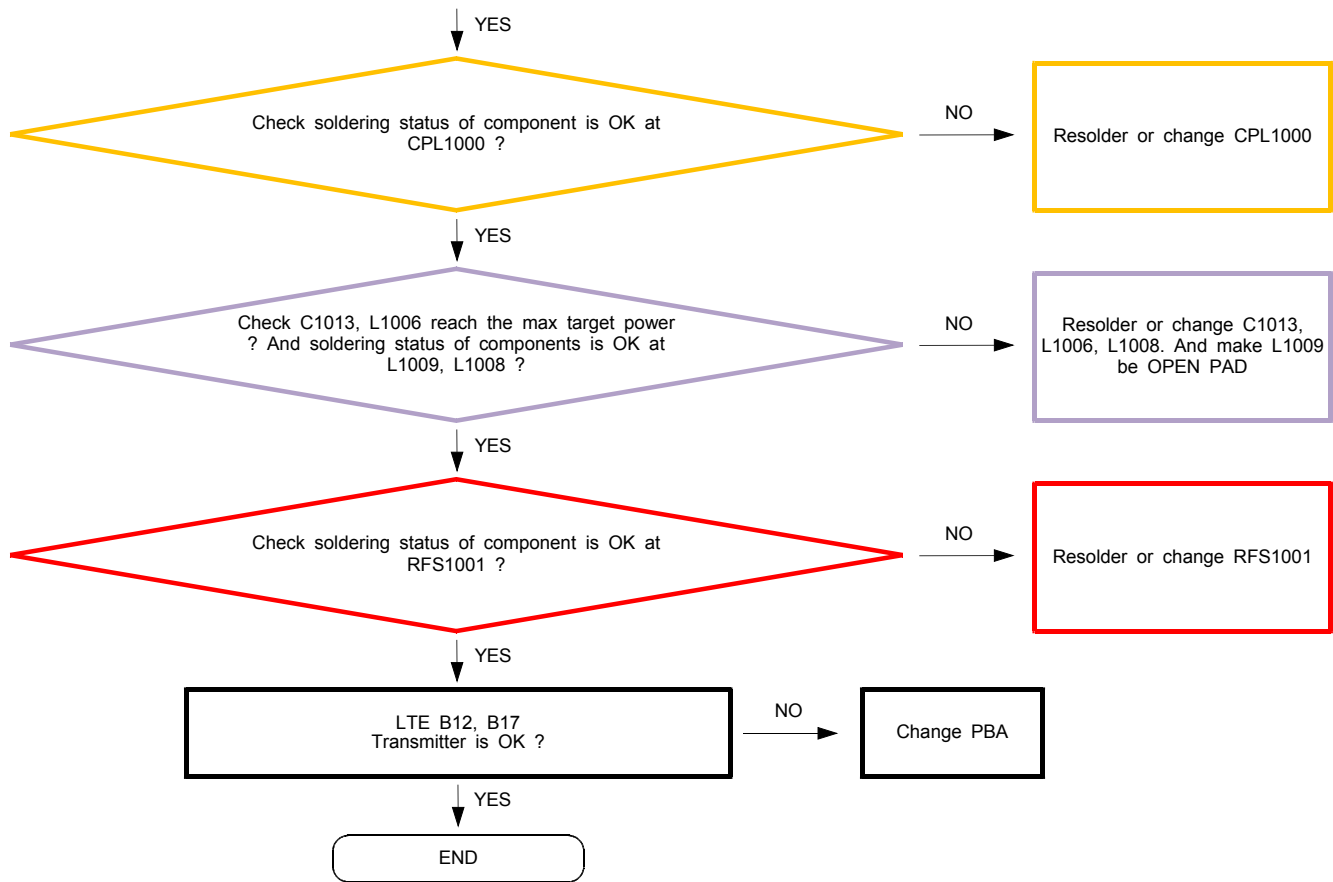


کانال ما در تلگرام
@JahanIC

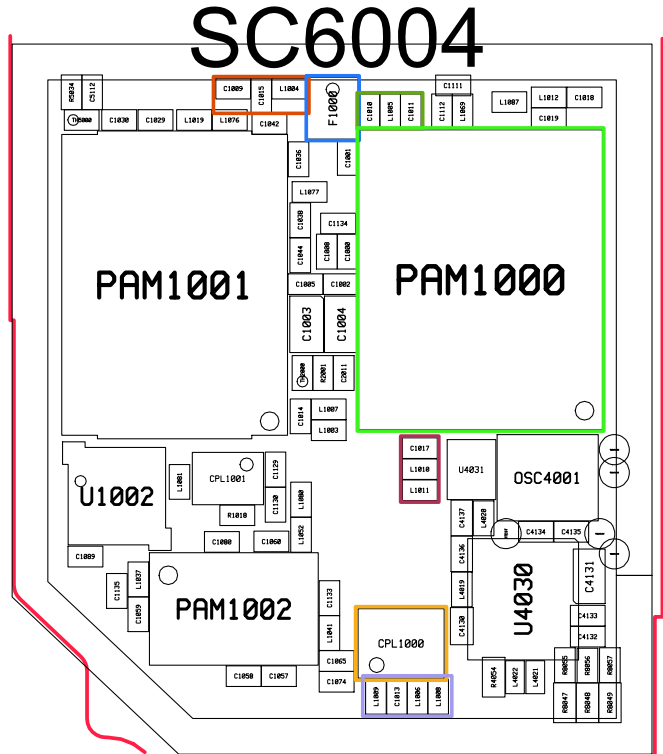
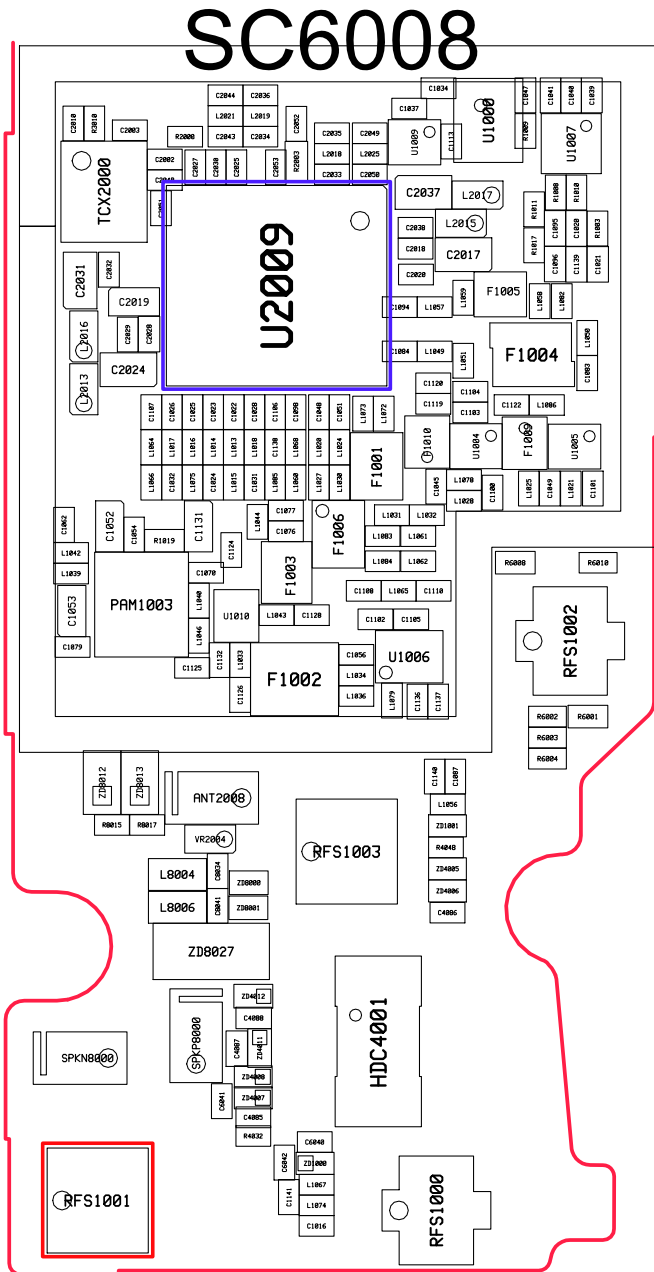
8-4-29. TX LTE B12, B17

CONTINUOUS RX ON
 RF INPUT : 5095CH / 5790CH
 AMP : -50dBm
 Max target power : 23.5dBm





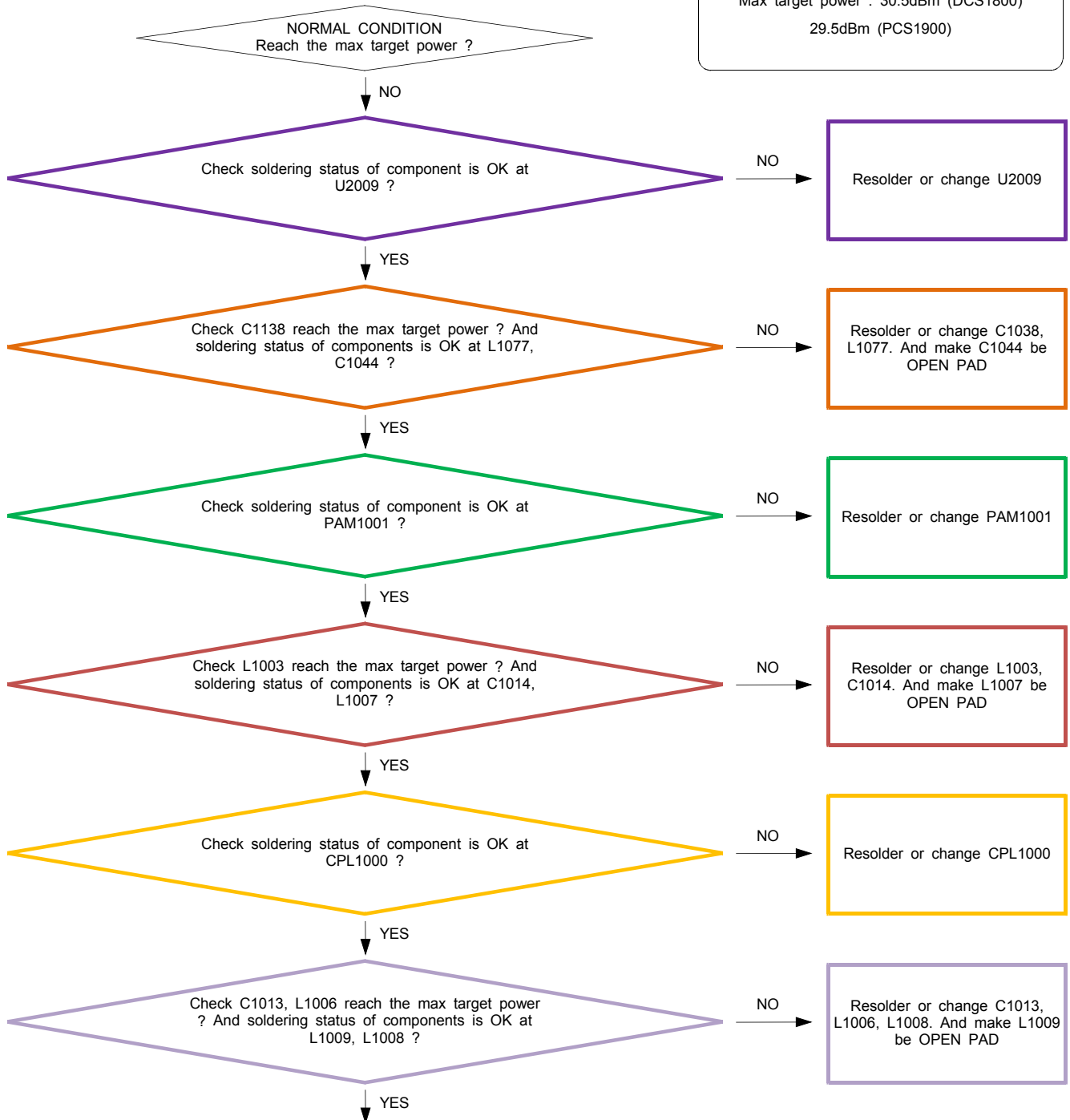
کانال ما در تلگرام
@JahanIC

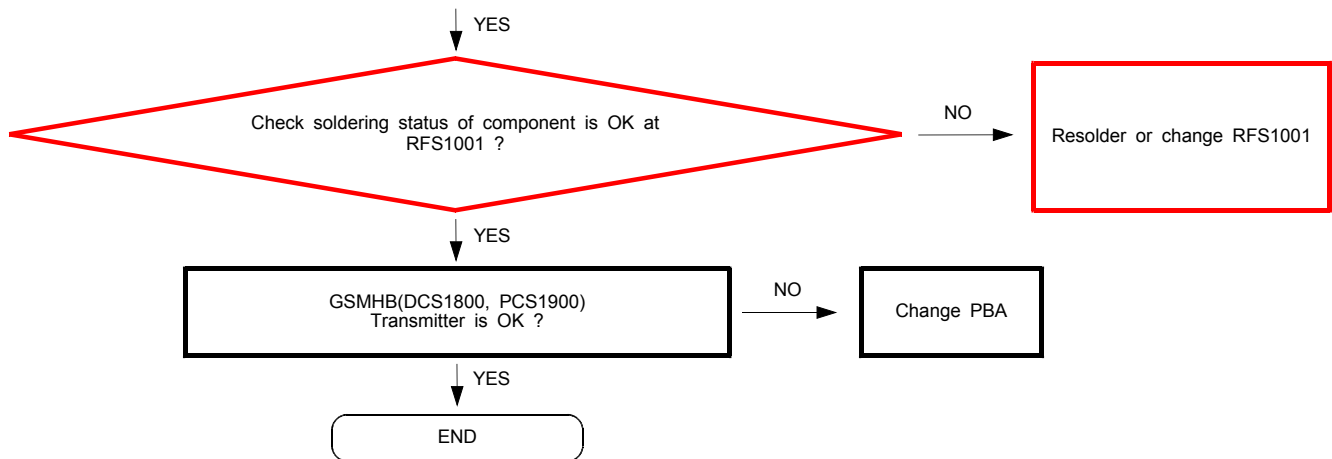


کانال ما در تلگرام
@JahanIC

8-4-30. TX GSMHB(DCS1800, PCS1900)

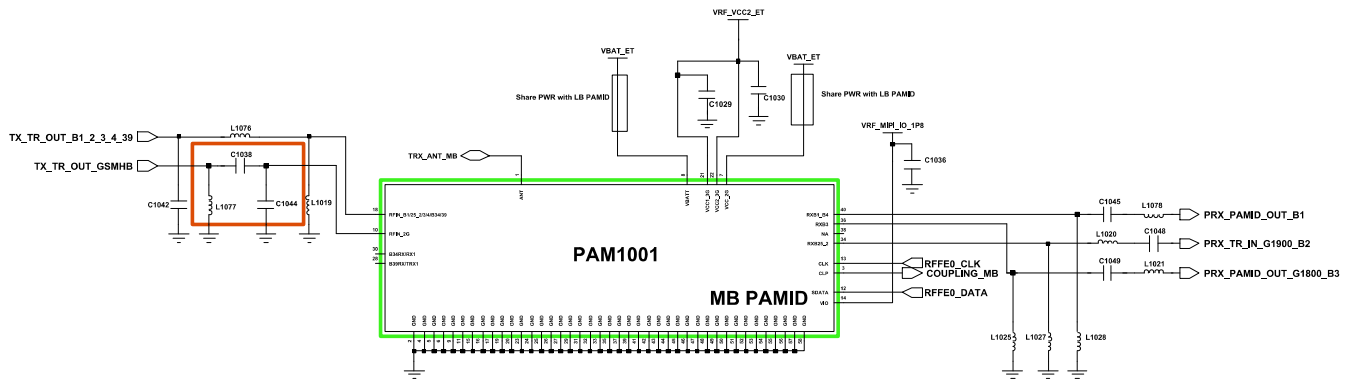
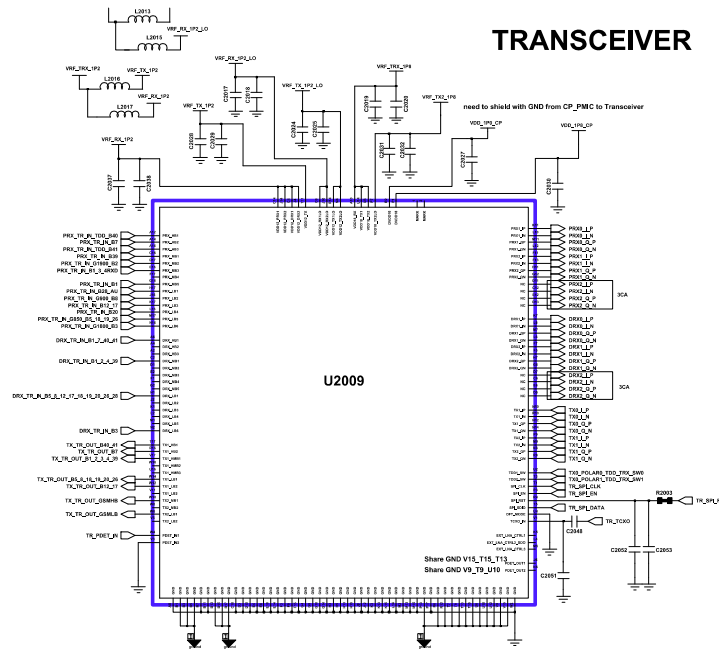
CONTINUOUS RX ON
 RF INPUT : 660CH
 AMP : -50dBm
 Max target power : 30.5dBm (DCS1800)
 29.5dBm (PCS1900)



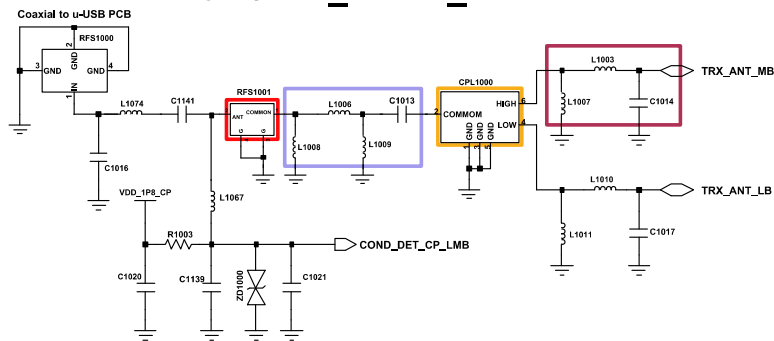


کانال ما در تلگرام
@JahanIC

TRANSCIVER

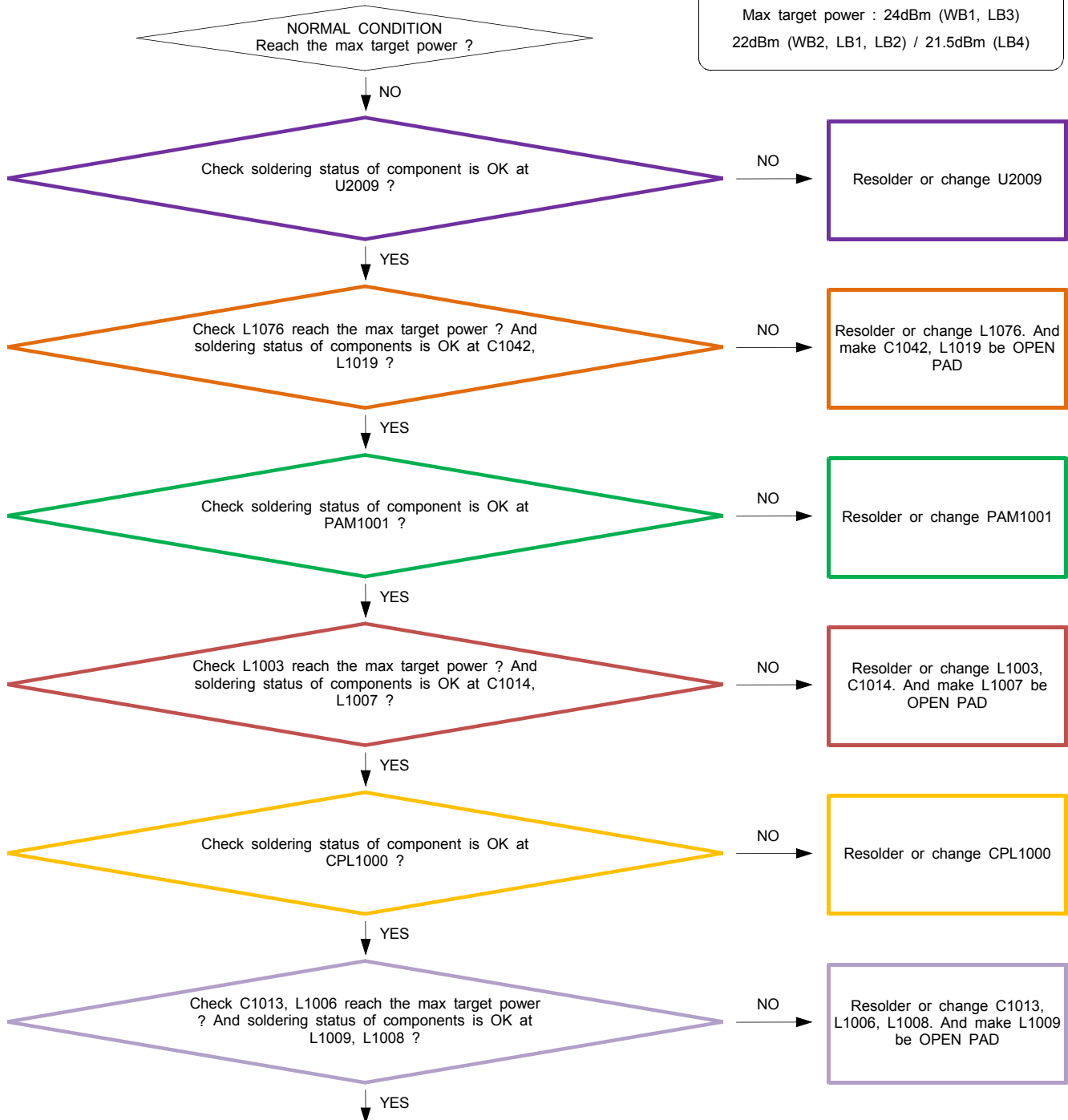


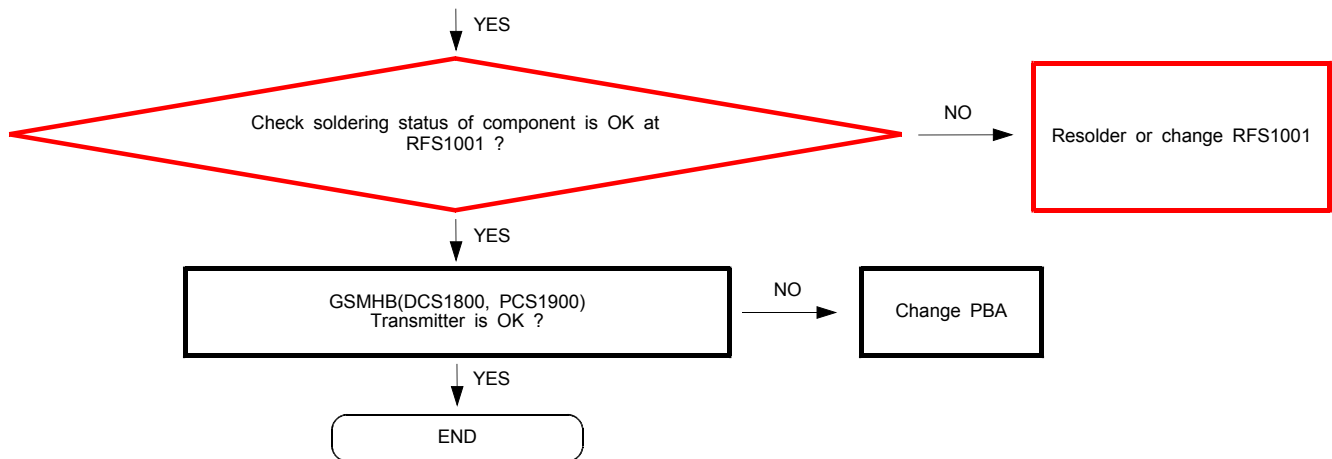
LOW/MID_BAND_ANT



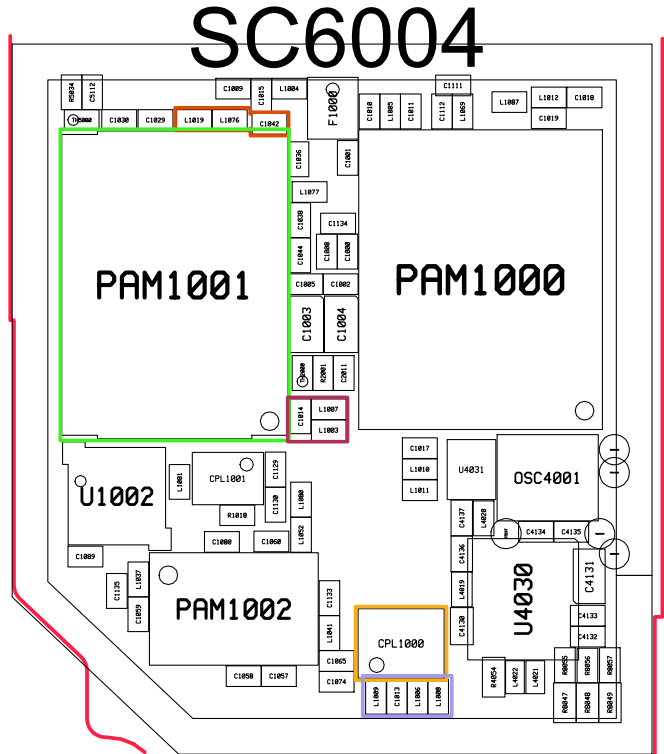
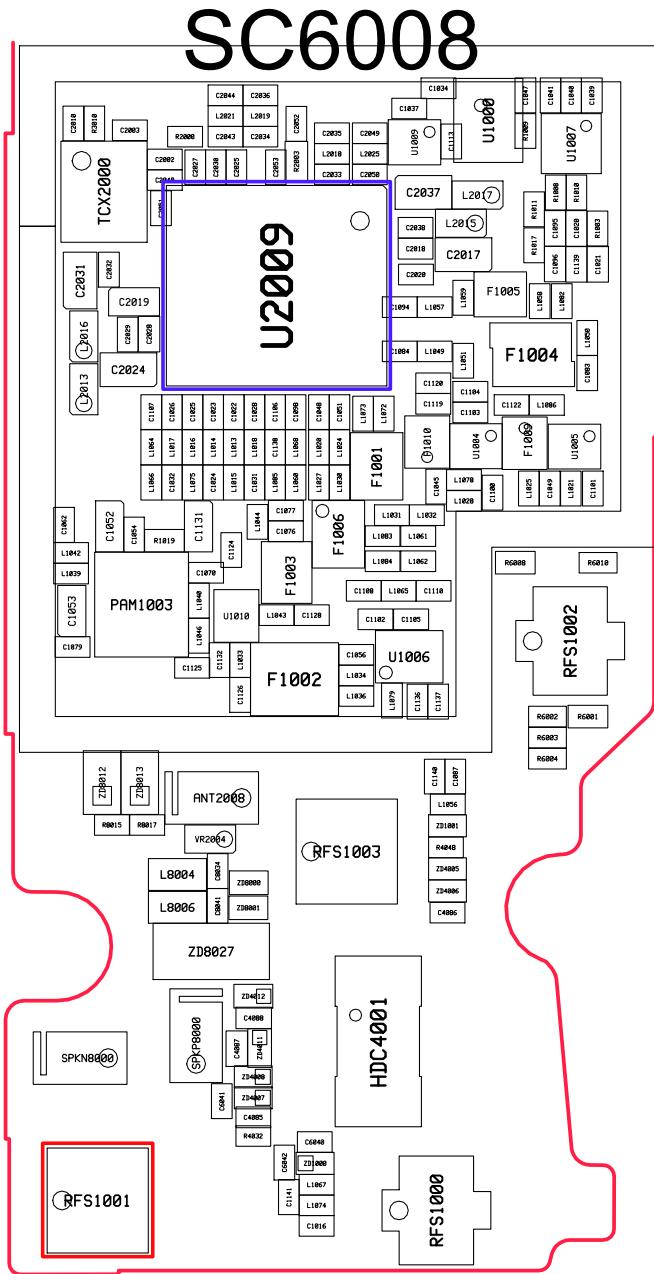
8-4-31. TX WCDMA B1, B2 / LTE B1, B2, B3, B4

CONTINUOUS RX ON
 RF INPUT : 10700CH / 9799CH / 300CH
 900CH / 1575CH / 2175CH
 AMP : -50dBm
 Max target power : 24dBm (WB1, LB3)
 22dBm (WB2, LB1, LB2) / 21.5dBm (LB4)





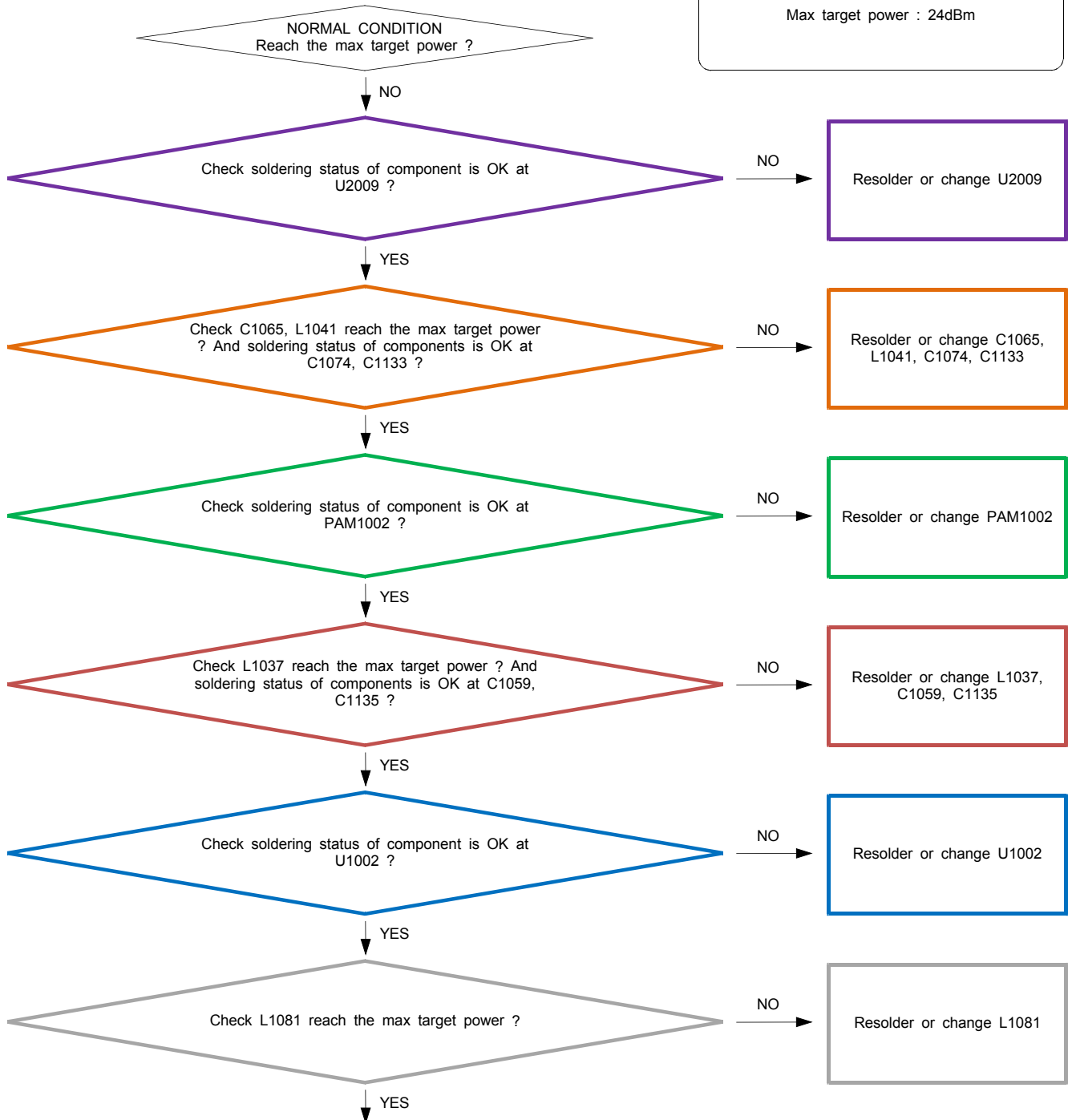
کانال ما در تلگرام
@JahanIC

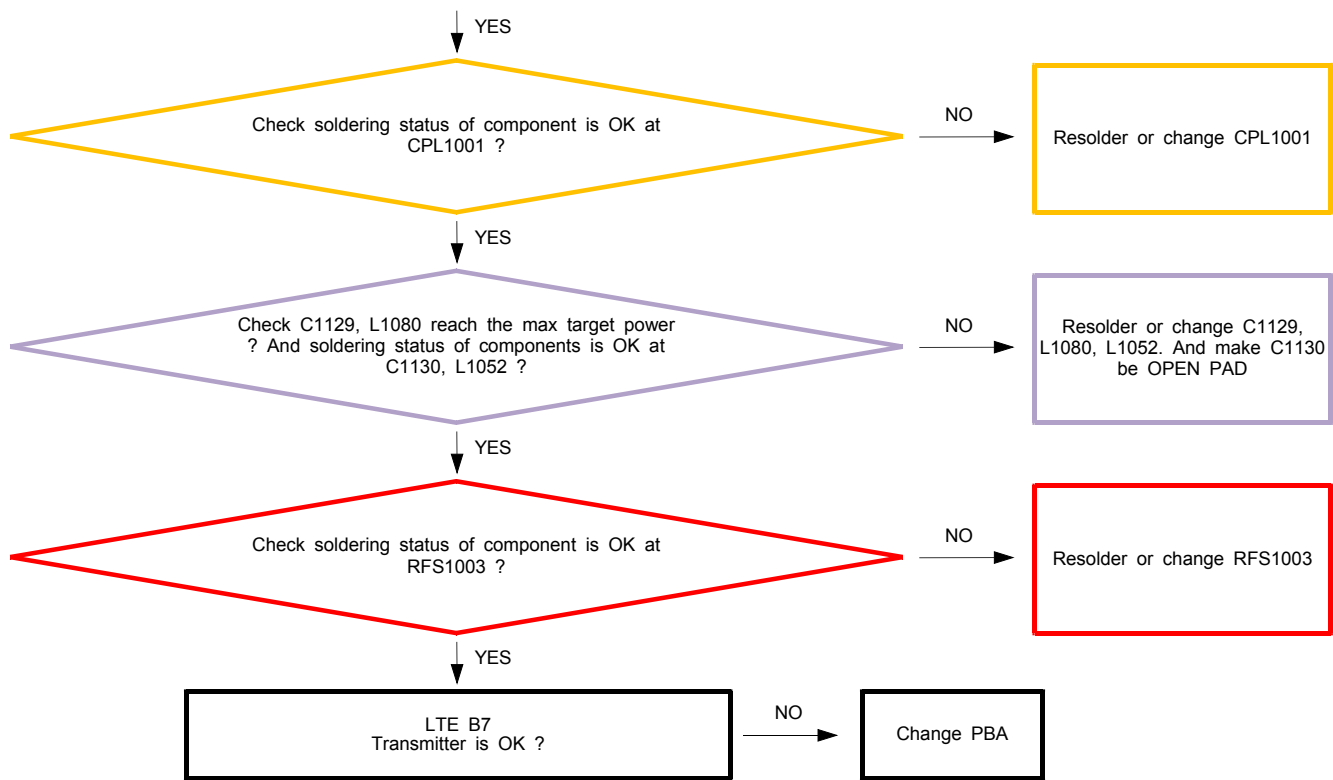


کانال ما در تلگرام
@JahanIC

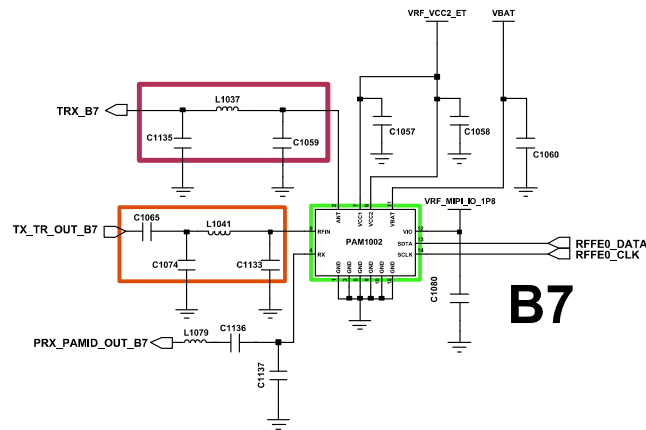
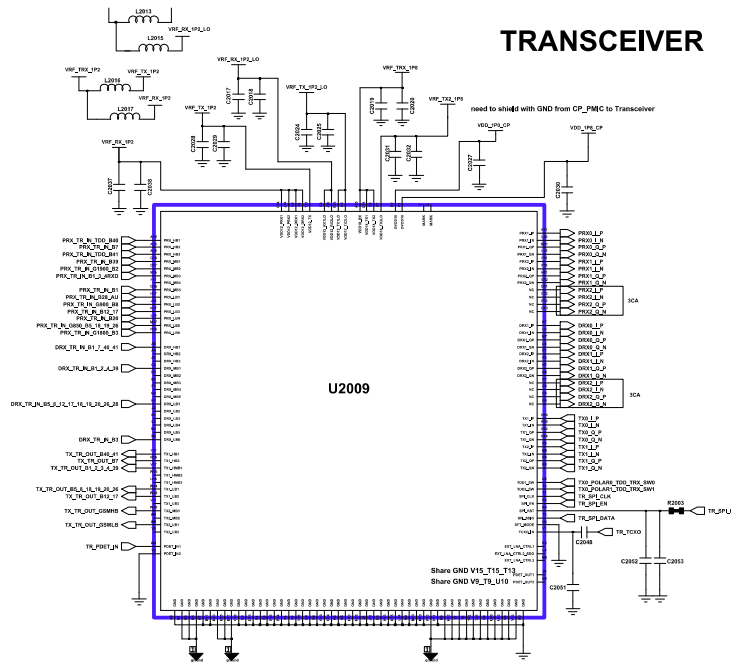
8-4-32. TX LTE B7

CONTINUOUS RX ON
 RF INPUT : 3100CH
 AMP : -50dBm
 Max target power : 24dBm

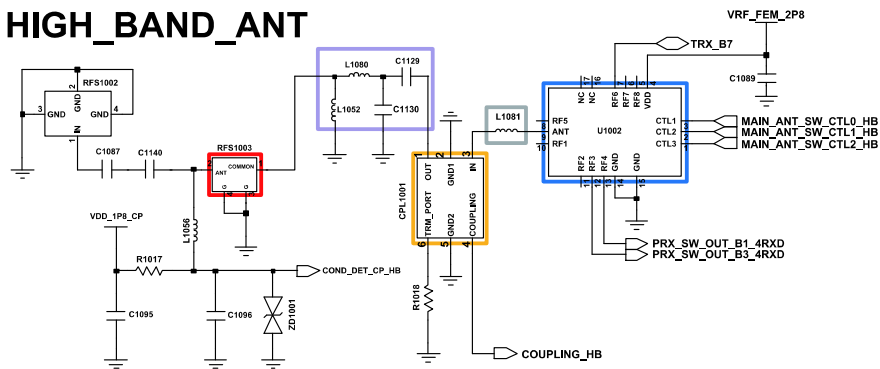




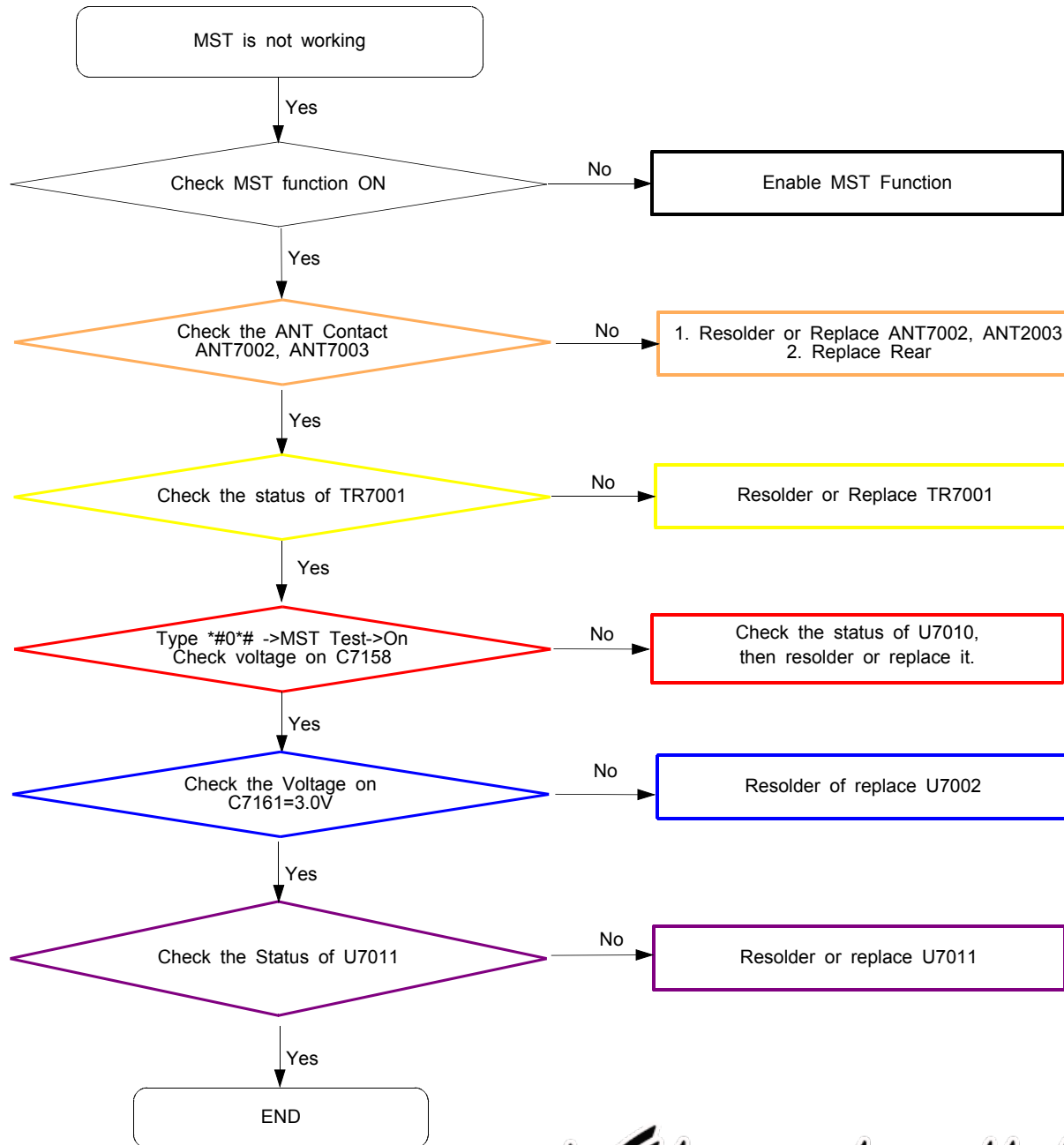
کانال ما در تلگرام
@JahanIC



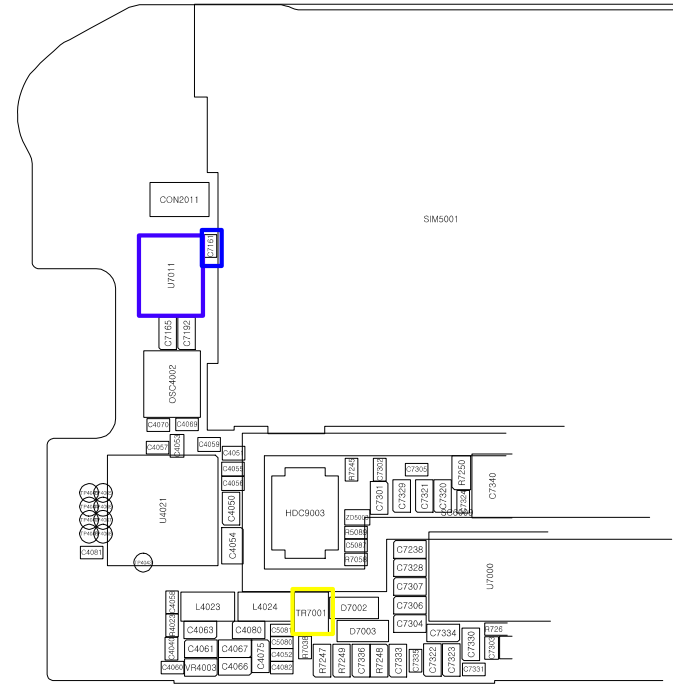
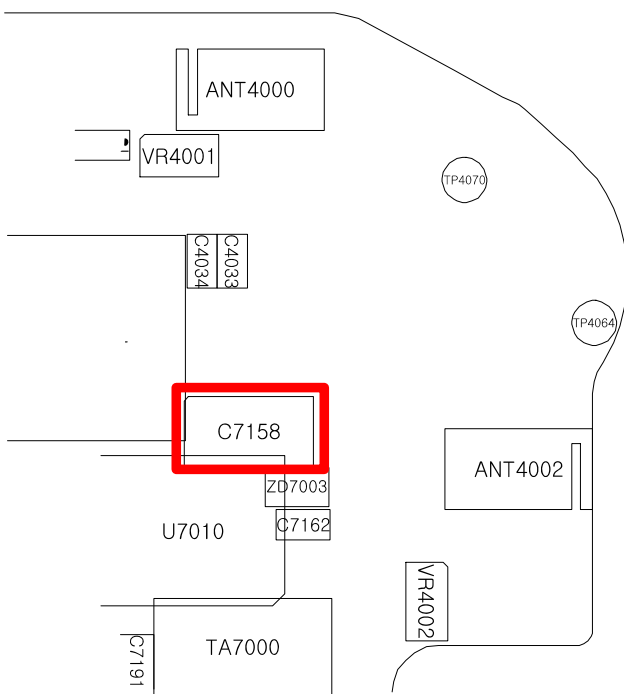
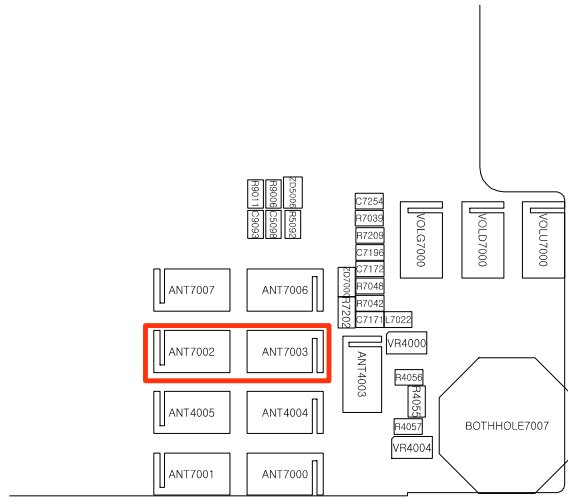
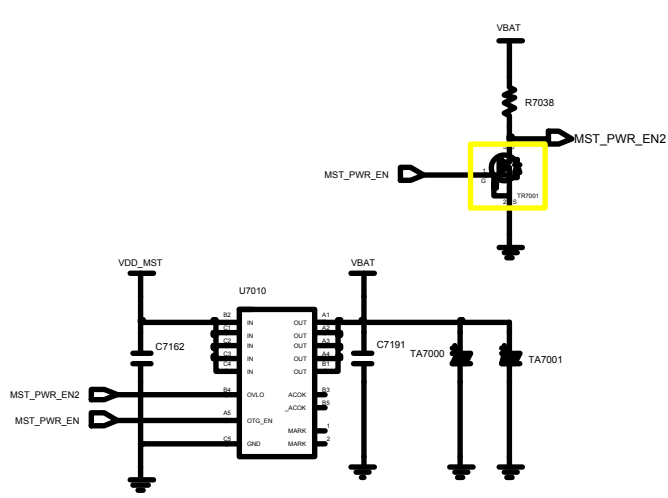
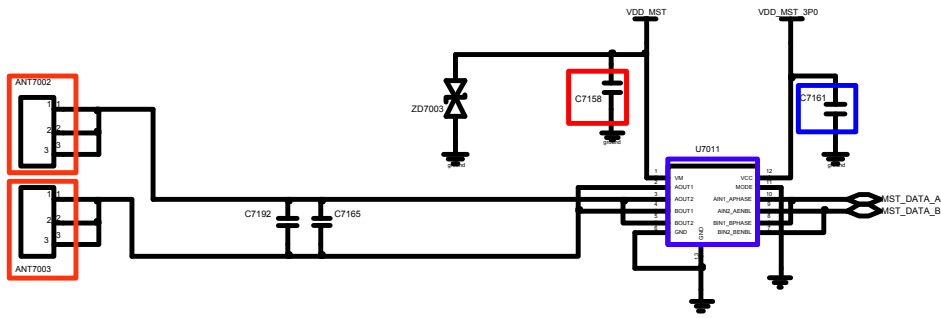
HIGH_BAND_ANT



8-4-37. MST



کانال ما در تلگرام
@JahanIC



●: NC

	1	2	3	4	5	6	7	8	9	10	11	12	13	14	15	16	17	18	19	20	21	22	23	24	25	26	27	28	29	30	31	32	33	34	35				
A																																							
B																																							
C																																							
D																																							
E					●	●	●	●	●	●	●	●	●	●	●	●	●	●	●	●	●	●	●	●	●	●	●	●	●	●	●	●	●	●	●	●	●	●	
F					●																																●	●	
G					●																																●	●	
H					●																																●	●	
I					●																																●	●	
J					●																																●	●	
K					●																																●	●	
L					●																																●	●	
M					●																																●	●	
N					●																																●	●	
P					●																																●	●	
R					●																																●	●	
T					●																																●	●	
U					●																																●	●	
V					●																																●	●	
W					●																																●	●	
Y					●																																●	●	
AA					●																																●	●	
AB					●																																●	●	
AC					●																																●	●	
AD					●																																●	●	
AE					●																																●	●	
AF					●																																●	●	
AG					●																																●	●	
AH					●																																●	●	
AJ					●																																●	●	
AK					●																																●	●	
AL					●																																●	●	
AM					●	●	●	●	●	●	●	●	●	●	●	●	●	●	●	●	●	●	●	●	●	●	●	●	●	●	●	●	●	●	●	●	●	●	
AN																																							
AP																																							
AR																																							
AT																																							

UCP500

کانال ما در تلگرام
@JahanIC