

Promethean®

ActivPanel®

Nickel Quick Install Guide

دليل التثبيت السريع

快速安装指南

快速安装指南

Příručka k rychlé instalaci

Installationsvejledning

Beknopte installatiegids

Kiirpaigaldusjuhend

Pika-asennusopas

Guide d'installation rapide

Schnellinstallationsanleitung

Gyors telepítési ismertető

Panduan Pemasangan Cepat

Guida di installazione rapida

クイック設置ガイド

Жылдам орнату нұсқаулығы

Ātrās instalēšanas rokasgrāmata

Spartaus diegimo vadovas

Panduan Pemasangan Pantas

Hurtigstartveiledning

Instrukcja szybkiej instalacji

Manual de instalação rápida

Руководство по быстрой установке

Guía de instalación rápida

Snabbinstallationsguide

คู่มือการติดตั้งอย่างรวดเร็ว

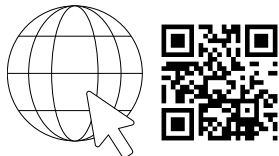
Hızlı Kurulum Kılavuzu

Посібник із швидкого встановлення

Hướng dẫn Lắp đặt Nhanh

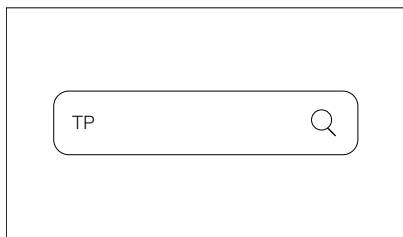


1



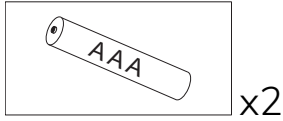
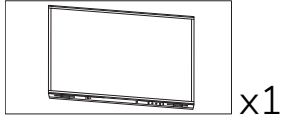
<https://support.prometheanworld.com>

2

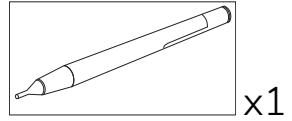
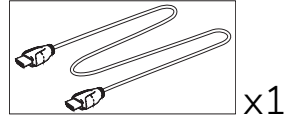
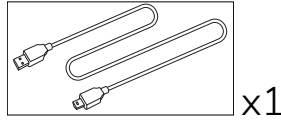
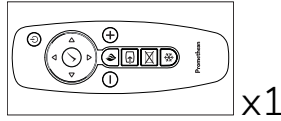
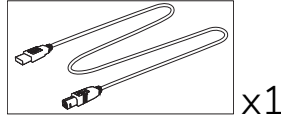


TP-3079

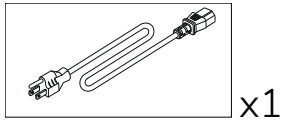
Safety Guide • دليل السلامة • 安全指南 • 安全指南 • Bezpečnostní příručka • Sikkerhedsvejledning • Veiligheidshandleiding • Ohutusjuhend • Turvaopas • Guide de sécurité • Sicherheitsanleitung • Biztonsági útmutató • Panduan Keamanan • Guida sulla sicurezza • 安全ガイド • Қайыңсздік нұсқаулығы • Norādījumi par drošību • Saugos vadovas • Panduan Keselamatan • Sikkerhetsveiledning • Instrukcja bezpieczeństwa • Manual de siguranța • Руководство по технике безопасности • Guía de seguridad • Säkerhetsguide • คู่มือความปลอดภัย • Güvenlik Kılavuzu • Інструкція з техніки безпеки • Hướng dẫn An toàn



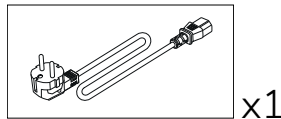
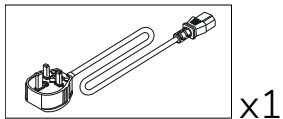
TP-3081



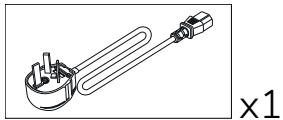
NAM



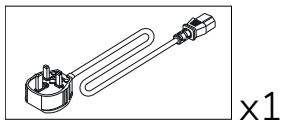
EMEA



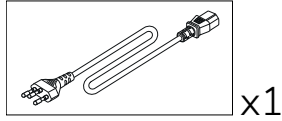
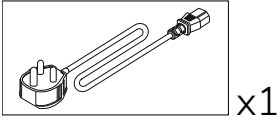
China



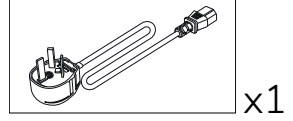
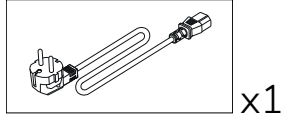
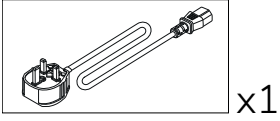
Saudi Arabia



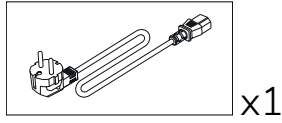
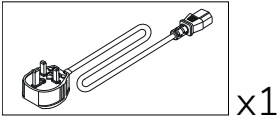
South Africa



AUS/NZ

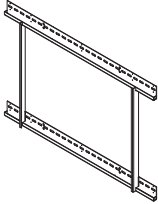


India





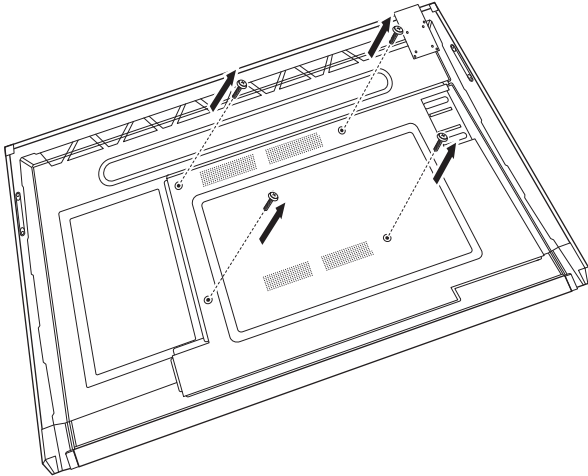
1



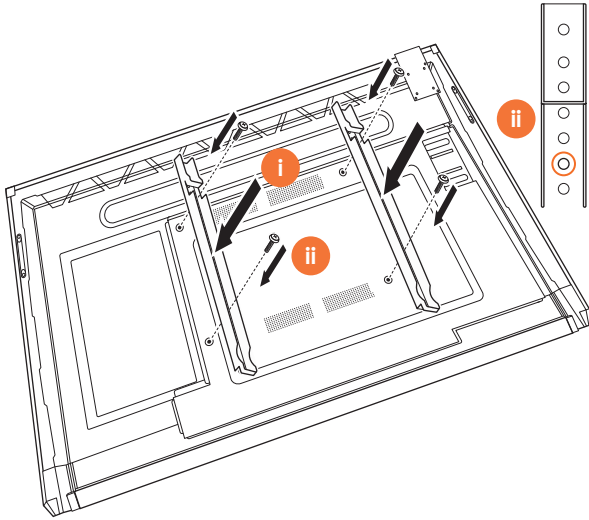
AP-WALLMNT-2



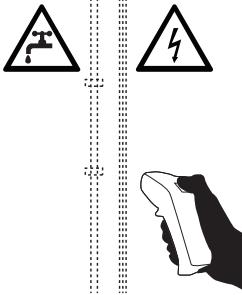
TP-3024

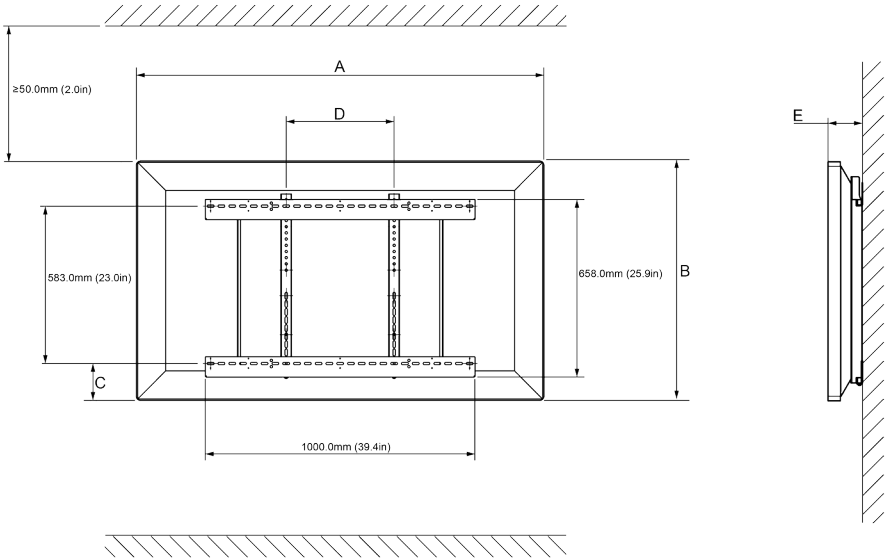


2



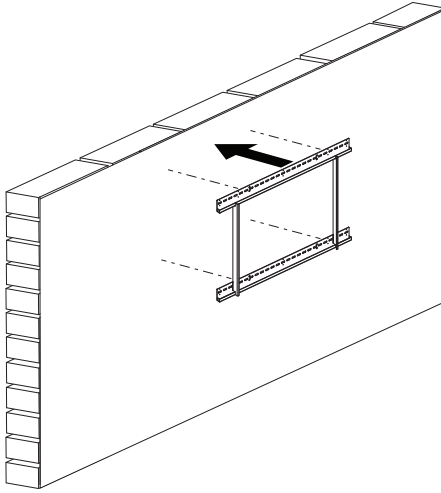
3



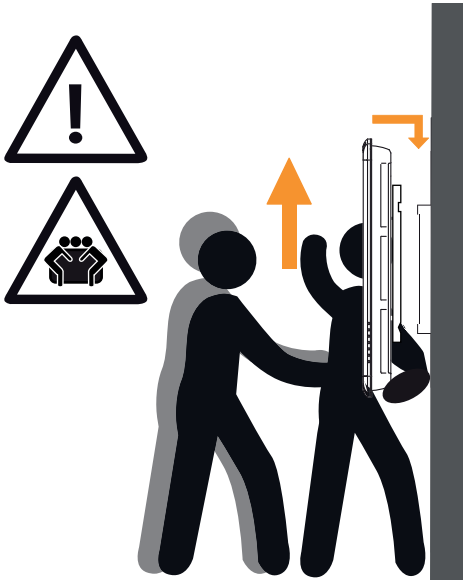


	65"	75"	86"
A	1536.0 mm (60.5")	1767.0 mm (69.6")	2018.0 mm (79.4")
B	960.0 mm (37.8")	1093.0 mm (43")	1236.0 mm (48.7")
C	151.0-289.0 mm (5.9-11.4")	228.0-365.0 mm (9.0-14.4")	292.0-430.0 mm (11.5-16.9")
D	600.0 mm (23.6")	600.0 mm (23.6")	700.0 mm (27.6")
E	134.0 mm (5.3")	146.0 mm (5.7")	155.0 mm (6.1")

5



6

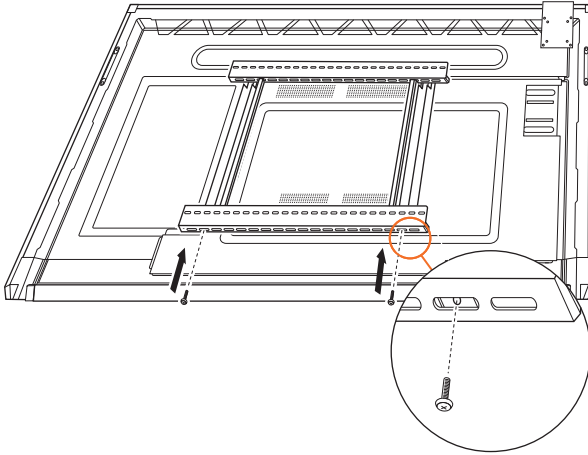


65"	46 kg	101.4 lbs
-----	-------	-----------

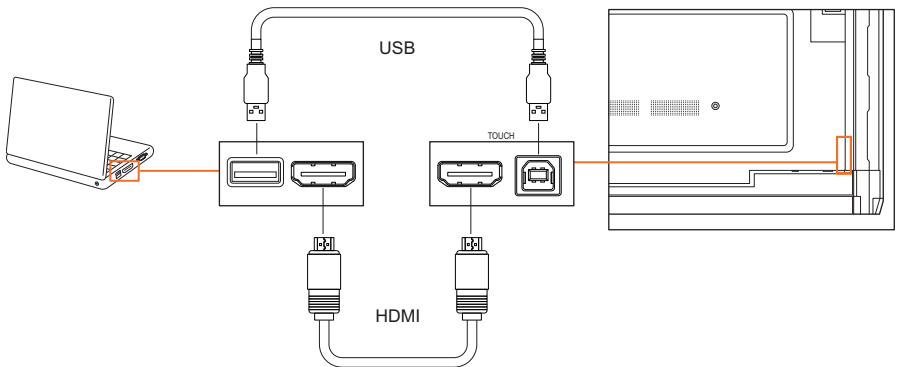
75"	64 kg	141.1 lbs
-----	-------	-----------

86"	84 kg	185.2 lbs
-----	-------	-----------

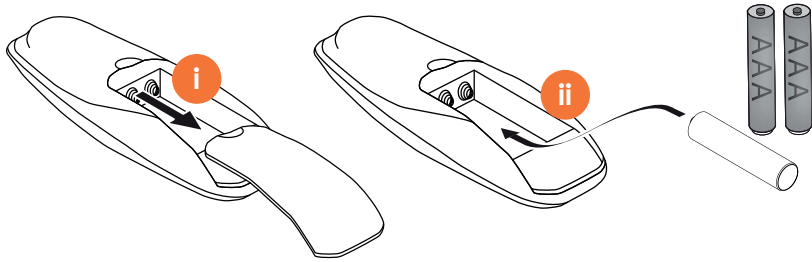
7



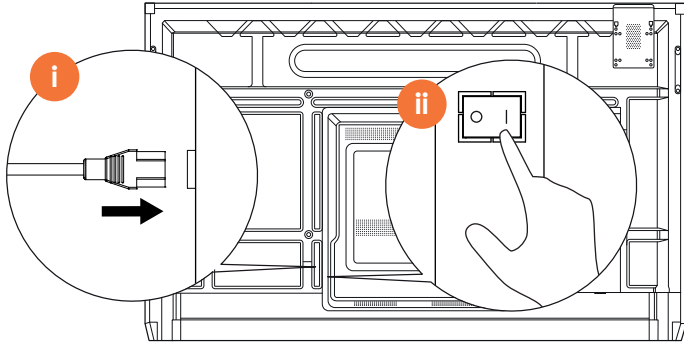
8



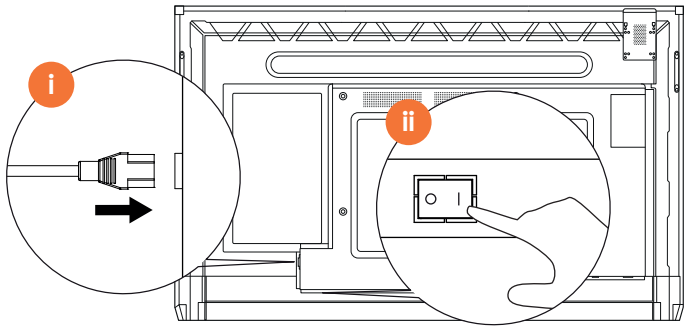
9



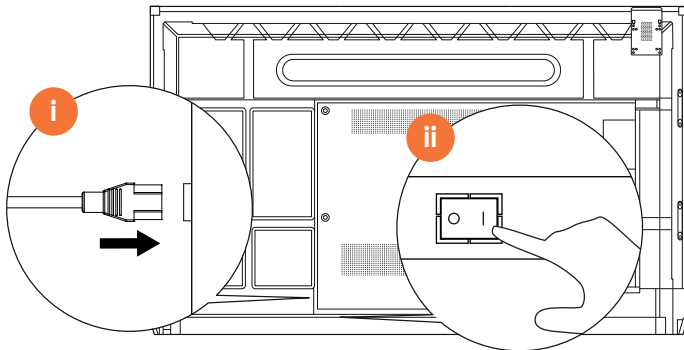
AP7-U65-02



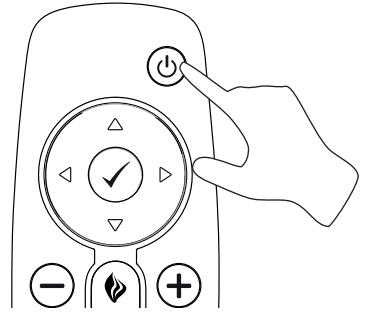
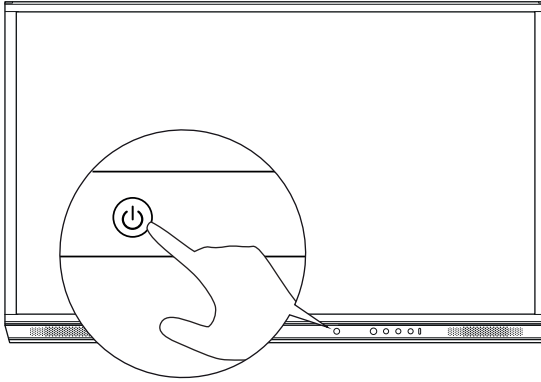
AP7-U75-02



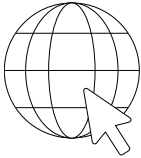
AP7-U86-02



11

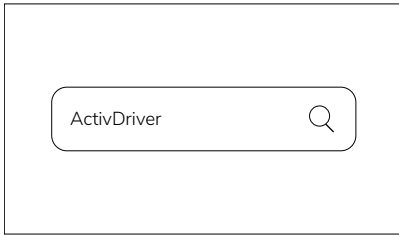


12



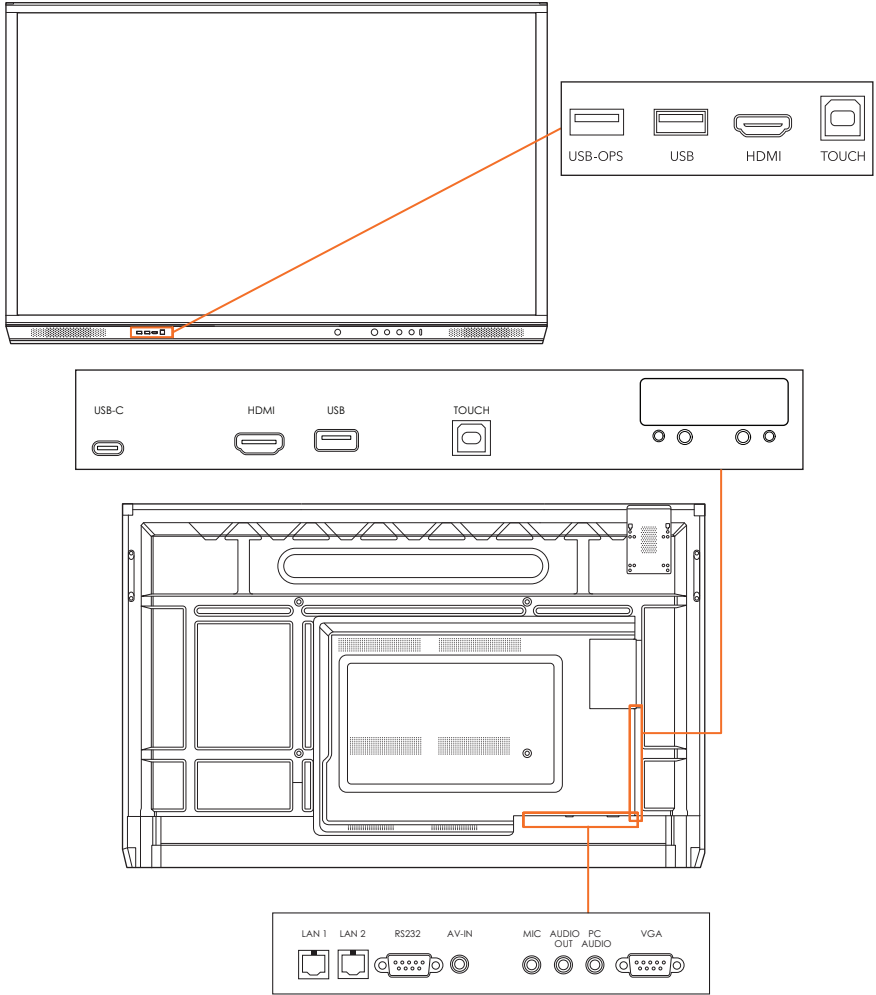
<https://support.prometheanworld.com>

13

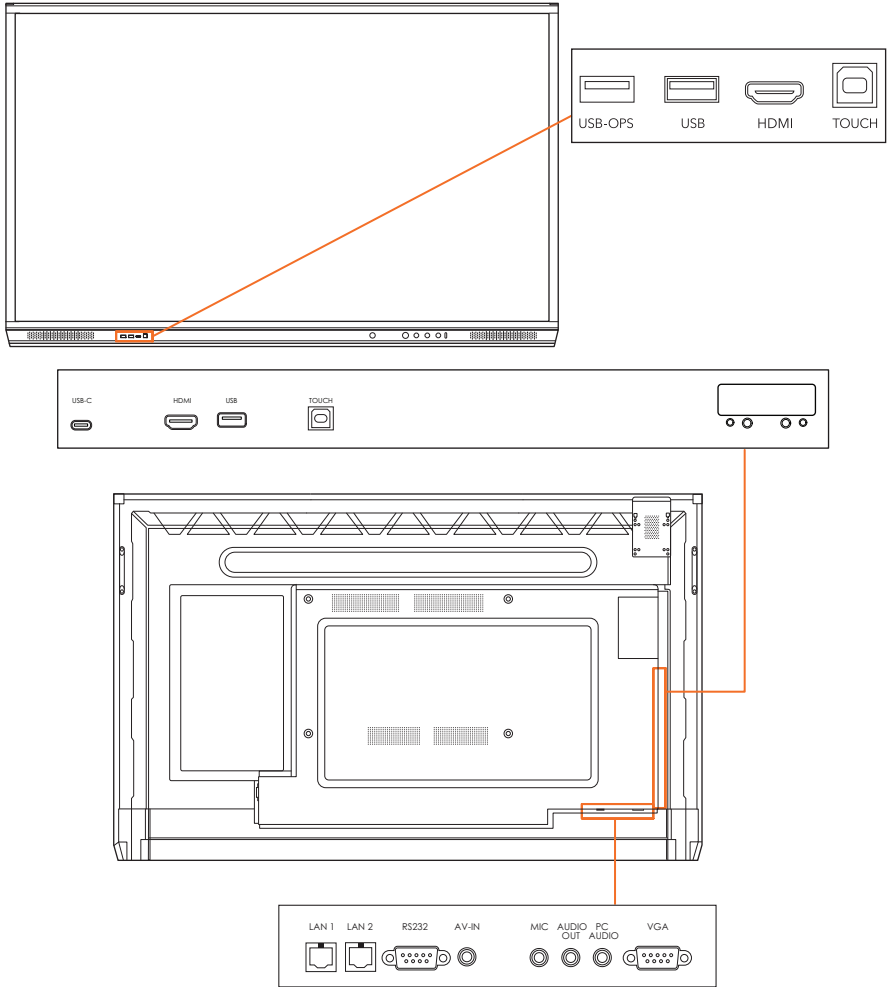


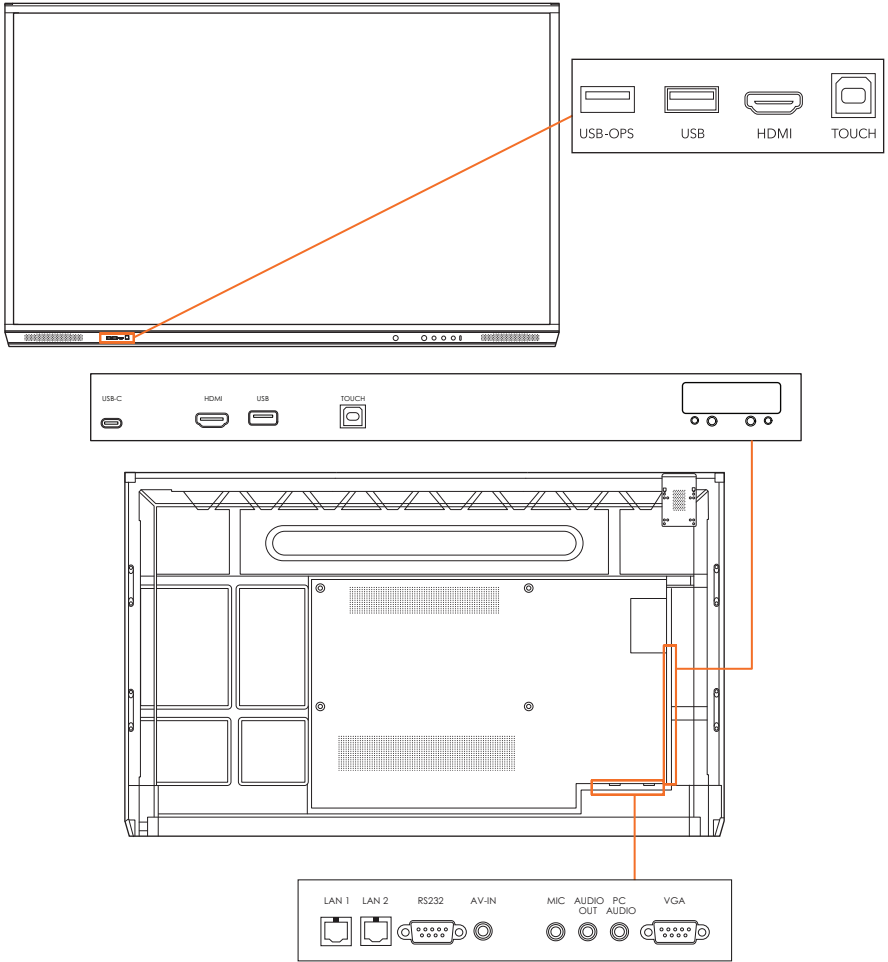


AP7-U65-02



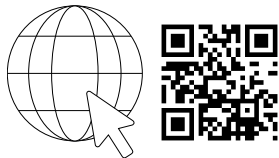
AP7-U75-02







1



<https://registration.prometheanworld.com>

2

Warranty registration • تسجيل الضمان • 保修注册 • 保固註冊 • Registrace záruky • Garantiregistrering • Garantiregistratie • Garantii registreerimine • Takuun rekisteröinti • Enregistrement en garantie • Garantiregistrierung • Garancia regisztráció • Pendaftaran garansi • Registrazione della garanzia • 保証登録 • Кепілдікті тіркеу • Garantijas reģistrēšana • Garantijos registracija • Pendaftaran Waranti • Garantiregistrering • Rejestracja gwarancji • Registo da garantia • Регистрация гарантии • Registro de garantía • Garantiregistering • การลงทะเบียนการรับประกัน • Garanti kaydı • Реєстрація гарантії • Đăng ký bảo hành



AP7-U65-02, AP7-U75-02 & AP7-U86-02

English

Copyright information

TP-3081-ML-V01 ©2020 Promethean Limited. All rights reserved.

All software, resources, drivers and documentation supplied in the Promethean ActivInspire download are copyright Promethean Limited 2020. Promethean grants a license to install and use Promethean ActivInspire software, including any resources, drivers and documentation supplied in the download. Refer to the licence agreement for information about the terms and conditions of this licence.

Promethean is owner of a number of trademarks in several jurisdictions across the world. The Promethean products documented in this guide include aspects which are protected under their respective patent, copyright, design copyright, registered design and trademark laws.



The terms HDMI, HDMI High-Definition Multimedia Interface, and the HDMI Logo are trademarks or registered trademarks of HDMI Licensing Administrator, Inc.

VESA is a registered mark of Video Electronics Standards Association.

Apple is a trademark or registered trademark of Apple, Inc. in the United States and other countries. Windows is a registered trademark or trademark of Microsoft Corporation in the United States and other countries. Linux is a registered trademark of Linus Torvalds in the United States and other countries.

All other trademarks remain the property of their respective owners.

This guide is distributed online. It may only be reproduced for use within the institution in which the product is used. For use outside of your institution, no part of this guide may be reproduced, transmitted, stored in a retrieval system or translated into any other language without the prior permission of Promethean Limited.

Please note that the content in this guide is protected under copyright law. Although every care has been taken in the compilation of this guide, Promethean Limited accepts no responsibility for errors or omissions, or for damages resulting from the use of information contained within the following pages.

Compliance

United Kingdom



Full United Kingdom Declaration of Conformity can be found by searching for the model name at support.prometheanworld.com

This equipment is a Class B product.

United States of America

This equipment has been tested and found to comply with the limits for a Class B digital device, pursuant to part 15 of the FCC Rules. These limits are designed to provide reasonable protection against harmful interference when the equipment is operated in a commercial environment. This equipment generates, uses, and can radiate radio frequency energy and, if not installed and used in accordance with the instruction manual, may cause harmful interference to radio communications. Operation of this equipment in a residential area is likely to cause harmful interference in which case the user will be required to correct the interference at his own expense.

Do not make any changes or modifications to the equipment.

Canada

This Class B digital apparatus complies with Canadian ICES-003.

Cet appareil numérique de la classe B est conforme à la norme NMB-003 du Canada.

Europe

Promethean hereby declare that the equipment is in compliance with the Low Voltage Directive 2014/35/EU and the Electromagnetic Compatibility Directive 2014/30/EU.

Full EU Declaration of Conformities can be found by searching for the model name at support.prometheanworld.com

This equipment is a Class B product.

Waste Electrical and Electronic Equipment (WEEE)

For more information concerning the correct disposal of these products, please contact your Promethean reseller.



ENERGY STAR compliance

Signage Displays with a plug-in module



As an ENERGY STAR Partner, Promethean Limited has followed the EPA's enhanced product qualification and certification process to ensure that the products marked with the ENERGY STAR logo are ENERGY STAR qualified per the applicable ENERGY STAR guidelines for energy efficiency. The logo appears on the pen tray near the front connections on all ENERGY STAR qualified Signage Displays.

The ENERGY STAR program for Signage Displays was created by EPA to promote energy efficiency and reduce air pollution through more energy-efficient equipment in offices, classrooms and factories. One way that a product can achieve this goal is by using a power management feature to reduce power consumption when the product is not in use.

For AP7-U65-02, AP7-U75-02 and AP7-U86-02, sleep mode can be initiated in a couple of different ways. Users can take the action of pressing the power button on the panel for 3 seconds, or a remote command can be sent via RS232. The panel will also go into sleep mode without user action after 3 hours of inactivity.

AP7-U65-02, AP7-U75-02 and AP7-U86-02 can exit sleep mode by the user pressing the power button or through a remote command sent via RS232.

In the event that brightness settings or power mode settings are changed by the user, energy consumption of the panel may increase beyond the limits required for ENERGY STAR certification.

Additional information on the ENERGY STAR program and its environment benefits are available on the EPA ENERGY STAR website at <http://www.energystar.gov>

العربية

معلومات حقوق النشر

TP-3081-ML-V01 ©2020 Promethean Limited. جميع الحقوق محفوظة.

حقوق نشر جميع البرامج والموارد وبرامج التشغيل والوثائق المزودة في تنزيل Promethean ActivInspire محفوظة لشركة Promethean Limited 2020. تمنح شركة Promethean ترخيصًا لتثبيت برنامج Promethean ActivInspire واستخدامه، بما في ذلك أية موارد وبرنامج تشغيل ووثائق تكون مزودة عند التنزيل. راجع اتفاقية الترخيص للحصول على معلومات حول بنود وشروط هذا الترخيص.

تمتلك شركة Promethean عددًا من العلامات التجارية في عدد من الولايات القضائية حول العالم. تشتمل منتجات Promethean الموضحة في هذا الدليل على أجزاء محمية وفقًا لبراءات الاختراع وحقوق النشر وحقوق نشر التصميم وقوانين التصميم والعلامات التجارية المسجلة الخاصة بها.

تعد مصطلحات HDMI و HDMI High-Definition Multimedia Interface و HDMI Logo و علامات تجارية أو علامات تجارية مسجلة لشركة HDMI Licensing Administrator, Inc.



تُعد علامة مسجلة لمؤسسة Video Electronics Standards Association.

تعتبر علامة تجارية أو علامة تجارية مسجلة لشركة Apple Inc، في الولايات المتحدة ودول أخرى. تعتبر Windows علامة تجارية مسجلة أو علامة تجارية لشركة Microsoft Corporation في الولايات المتحدة ودول أخرى. تعتبر Linux علامة تجارية مسجلة لشركة Tovalds في الولايات المتحدة ودول أخرى.

جميع العلامات التجارية الأخرى المتبقية هي ملكيات خاصة لأصحابها المعنيين.

يجري توزيع هذا الدليل عبر الإنترنت. يحظر نسخ هذا الدليل إلا لاستخدامه داخل المؤسسة التي يتم استخدام المنتج فيها. في حالة الاستخدام خارج مؤسستك، لا يجوز إعادة نسخ أي جزء من هذا الدليل أو نقله أو تخزينه في نظام استرداد بيانات أو ترجمته إلى أي لغة أخرى دون الحصول على تصريح مسبق من شركة Promethean Limited.

يرجى ملاحظة أن المحتوى المتضمن في هذا الدليل محمي بواسطة قانون حقوق النشر. على الرغم من اتخاذ أقصى درجات العناية في جميع هذا الدليل، إلا أن شركة Promethean Limited لا تتحمل أي مسؤولية عن وجود أخطاء أو حالات سهو أو عن الأضرار الناجمة عن استخدام المعلومات الواردة في الصفحات التالية.

التوافق

الولايات المتحدة الأمريكية

تم اختبار هذا الجهاز ووجد أنه مستوفٍ لقيود الجهاز الرقمي من الفئة ب وفقًا للبند 15 من قوانين لجنة الاتصالات الفيدرالية FCC. فُرضت هذه القيود لتقديم قدر معقول من الحماية ضد التشويش الضار عند تشغيل الجهاز في بيئة تجارية. يُولد هذا الجهاز طاقة تردد لاسلكي ويستخدمها ويمكن أن يشعها وقد يسبب تشويشًا ضارًا بالاتصالات اللاسلكية في حال عدم تثبيته واستخدامه وفقًا لدليل الإرشادات. قد يؤدي تشغيل هذا الجهاز في منطقة سكنية إلى حدوث تشويش ضار، ويُطالب المستخدم في هذه الحالة بإصلاح التشويش على نفقته الخاصة.

لا تُجرى أية تغييرات أو تعديلات على الجهاز.

كندا

تتوافق هذه الأجهزة الرقمية من فئة ب مع معيار ICES-003 الكندي.

Cet appareil numérique de la classe B est conforme à la norme NMB-003 du Canada.

أوروبا

تعلن Promethean بموجب هذه الوثيقة توافق المعدات مع توجيه الجهد المنخفض EU/2014/35 وتوجيه التوافق الكهرومغناطيسي EU/2014/30.

يمكن إيجاد "إعلان التوافق" كاملاً الخاص بالاتحاد الأوروبي بالبحث عن اسم الطراز في support.prometheanworld.com

نفايات الأجهزة الكهربائية والإلكترونية (WEEE)

للمزيد من المعلومات حول التخلص من هذه المنتجات بشكل صحيح، الرجاء الاتصال بموزع Promethean.



امتثال نجمة الطاقة (ENERGY STAR)

شاشات عرض لافتات مع نموذج مكون إضافي

قد اتبعت شركة Promethean المحدودة، كشرية لنجمة الطاقة (ENERGY STAR) عملية الاعتماد والتأهيل للمنتجات المحسنة المتبعة لدى وكالة حماية البيئة الأمريكية وذلك لضمان أن جميع المنتجات التي تحمل علامة نجمة الطاقة (ENERGY STAR) هي منتجات موهلة حسب الإرشادات المتبعة لدى نجمة الطاقة (ENERGY STAR) فيما يتعلق بكفاءة استخدام الطاقة. يظهر الشعار على درج القلم بالقرب من الوصلات الأمامية في جميع شاشات عرض لافتات نجمة الطاقة (ENERGY STAR) الموهلة.



تم إنشاء برنامج نجمة الطاقة (ENERGY STAR) لشاشات اللافتات من قبل وكالة حماية البيئة الأمريكية لتعزيز كفاءة الطاقة والحد من تلوث الهواء من خلال المزيد من المعدات الموفرة للطاقة في المكاتب والفصول الدراسية والمصانع. وإحدى الطرق التي يحقق من خلالها ذلك المنتج تلك الغاية، هي استخدام خاصية التحكم في الطاقة وذلك من أجل تقليل استهلاك الطاقة عندما يكون المنتج غير مُستخدم.

من أجل AP7-U65-02 و AP7-U75-02 و AP7-U86-02، يمكن بدء وضع السكن بعدة طرق مختلفة. يمكن للمستخدمين الضغط على زر الطاقة الموجود على اللوحة لمدة 3 ثوان، أو يمكن إرسال أمر عن بعد عبر RS232. ستنقل اللوحة أيضًا إلى وضع السكن دون اتخاذ المستخدم لأي إجراء بعد 3 ساعات من عدم النشاط.

AP7-U65-02 و AP7-U75-02 ويمكن AP7-U86-02 للمستخدم الخروج من وضع السكن من خلال الضغط على زر الطاقة أو من خلال إرسال أمر عن بعد عبر RS232.

في حالة تغيير إعدادات السطوح أو إعدادات وضع الطاقة من قبل المستخدم، قد يزيد استهلاك الطاقة في اللوحة بما يتجاوز الحدود المطلوبة لاعتماد نجمة الطاقة (ENERGY STAR).

تتوفر معلومات إضافية حول برنامج نجمة الطاقة وفوائده البيئية على الموقع الإلكتروني للبرنامج التابع لوكالة حماية البيئة الأمريكية (EPA ENERGY STAR) على الرابط

<http://www.energystar.gov>

简体中文

版权信息

TP-3081-ML-V01 ©2020 Promethean Limited. 保留所有权利。

Promethean ActivInspire 下载中随带的所有软件、资源、驱动程序以及文档的版权均归 Promethean Limited 2020 所有。Promethean 授权安装与使用 Promethean ActivInspire 软件(含下载中随带的任何资源、驱动程序与文档)的许可证。有关本许可证的条款与条件信息，请参阅许可协议。

Promethean 是世界各地多个商标的所有人。本指南涉及的 Promethean 产品包括受到其各自专利、版权、设计版权、注册设计及商标法律保护的产品。



术语 HDMI、HDMI High-Definition Multimedia Interface 及 HDMI 徽标均为 HDMI Licensing Administrator, Inc 的商标或注册商标。

VESA 是视频电子标准协会 (Video Electronics Standards Association) 的注册标志。

Apple 是 Apple Inc. 在美国和其他国家/地区的商标或注册商标。Windows 是微软公司 (Microsoft Corporation) 在美国和其他国家/地区的注册商标或商标。Linux 是 Linus Torvalds 在美国和其他国家/地区的注册商标。

其他所有商标均是其各自所有者的财产。

如欲获取本指南，请通过网络下载。只有在装有本产品的机构中使用方可对本指南进行复制。在所在机构之外使用时，未经 **Promethean Limited** 事先许可，不得复制和传播本指南的任何部分，也不得将其存储在检索系统中或翻译成其他语言。

请注意，本指南内容受版权法保护。尽管我们在编撰本手册时倾尽全力，但错误疏漏之处在所难免，**Promethean Limited** 对此或因使用以下各页信息而造成的损失概不承担任何责任。

符合性

中国强制认证 (CCC) 适用标准: GB17625.1-2012、GB4943.1-2011; GB/T9254-2008

中国节能产品认证 (CECP) 适用标准: GB21520-2015

欧洲

Promethean 特此声明: 本设备符合低电压指令 2014/35/EU 和电磁兼容性指令 2014/30/EU。

如需完整的符合性声明，请在以下网页上搜索型号名称: support.prometheanworld.com

本设备为 B 类产品。

能源之星认证

带插件模块的标牌显示器



Promethean Limited 作为能源之星 (ENERGY STAR) 的合作伙伴，严格遵循美国环境保护署 (EPA) 的产品检验规定和认证流程，确保标有“ENERGY STAR”徽标的产品均符合能源之星要求的节能准则。所有经过能源之星认证的显示器，在显示器正面笔托盘上均显示有相应的徽标。

能源之星计划由美国环境保护署主导，旨在推动办公室、教室和工厂中使用更多节能设备来降低能源消耗，减少温室气体排放。要实现此目标，其中一种方法是在产品不使用时通过电源管理功能来减少设备功耗。

对于 AP7-U65-02、AP7-U75-02 和 AP7-U86-02，可以通过两种不同方式启动休眠模式。用户可以按住显示器的电源按钮 3 秒钟，或者可以通过 RS232 发送远程命令。显示器在闲置 3 小时后会自动进入休眠模式，无需用户任何操作。

对于 AP7-U65-02、AP7-U75-02 和 AP7-U86-02，用户可以通过轻按电源按钮或通过 RS232 发送远程命令来退出休眠模式。

如果用户更改了亮度设置或电源模式设置，显示器的能耗可能会超过能源之星认证的限值要求。

有关能源之星计划及其环境益处的更多信息，请访问美国环保署能源之星网站: <http://www.energystar.gov>

繁體中文

版權資訊

TP-3081-ML-V01 ©2020 Promethean Limited。版權所有。

Promethean ActivInspire 下載檔案中的所有軟體、資源、驅動程式及文件之版權，均屬 **Promethean Limited 2020** 所有。**Promethean** 授權安裝並使用 **Promethean ActivInspire** 軟體(包含下載檔案中的任何資源、驅動程式、記錄文件)。有關本授權的條款與條件資訊，請參閱授權協定。

Promethean 擁有世界各地多個管轄區的多個商標。此指南所述 **Promethean** 產品的各方面，均由其各自的專利、版權、設計版權、註冊設計及商標法所保護。



HDMI、High-Definition Multimedia Interface 及 HDMI 標誌，均為 HDMI Licensing Administrator, Inc. 的商標或註冊商標。

VESA 為 Video Electronics Standards Association 的註冊商標。

Apple 為 Apple, Inc 於美國及其他國家 / 地區的商標或註冊商標。Windows 為 Microsoft Corporation 在美國及其他國家 / 地區的商標或註冊商標。Linux 為 Linus Torvalds 在美國和其他國家 / 地區的註冊商標。

其他所有商標均為各自擁有者的專屬資產。

本指南透過網路分發。僅限於安裝本產品的機構內使用。在所在的機構之外使用時，未經 Promethean Limited 的授權，不得複製和傳播本指南的任何部分，也不得將其存儲在檢索系統中或翻譯成其他語言。

請注意，本指南內容受版權法所保護。儘管 Promethean Limited 已嘗試兼顧所有角度編撰了本手冊，但不對其中的錯誤、疏漏或因使用以下各頁資訊所造成的損失負任何責任。

符合規範

套用經濟部標準檢驗局 (BSMI) 標準：CNS13438、CNS14336-1、CNS15663。

符合 ENERGY STAR 規範

帶插入式模組的看板顯示器



作為 ENERGY STAR 的合作夥伴，Promethean Limited 遵循 EPA 進階產品認證和認證流程，以確保標有 ENERGY STAR 標誌的產品符合 ENERGY STAR 適用的能效標準。在所有 ENERGY STAR 認證看板顯示器正面接口附近的筆盤上有 ENERGY STAR 標誌。

看板顯示器的 ENERGY STAR 計劃由美國環保署創建，旨在於辦公室、教室和工廠裡以更節能的設備來提高能源效率並減少空氣污染。產品實現此目標的一種方法是使用電源管理功能來降低產品不使用時的功耗。

對於 AP7-U65-02、AP7-U75-02 和 AP7-U86-02，可以透過多種方式啟動睡眠模式。使用者可按住面板上的電源按鈕 3 秒鐘，或者透過 RS232 傳送遠端指令。如果處於非使用狀態 3 小時後使用者無動作，面板將進入睡眠模式。

AP7-U65-02、AP7-U75-02 和 AP7-U86-02 退出睡眠模式的方法為：使用者按下電源按鈕或透過 RS232 傳送遠端指令。

若使用者變更了亮度設定或功率模式，則面板的能耗可能會增大至超出 ENERGY STAR 認證要求的範圍。

如需 ENERGY STAR 計劃及其環境效益的更多資訊，請參閱 EPA ENERGY STAR 網站：<http://www.energystar.gov>

Čeština

Informace o autorských právech

TP-3081-ML-V01 ©2020 Promethean Limited. Všechna práva vyhrazena.

Autorská práva k veškerému softwaru, prostředkům, ovladačům a dokumentaci obsaženým v souboru ke stažení softwaru ActivInspire společnosti Promethean jsou vlastnictvím společnosti Promethean Limited 2020. Společnost Promethean poskytuje licenci na instalaci a používání softwaru ActivInspire společnosti Promethean včetně veškerých prostředků, ovladačů a dokumentace poskytnutých v souboru ke stažení. Informace o podmínkách používání této licence naleznete v licenční smlouvě.

Společnost Promethean je vlastníkem řady ochranných známek v několika jurisdikcích po celém světě. Produkty společnosti Promethean popsané v této příručce zahrnují aspekty chráněné příslušnými zákony o patentech, autorských právech, autorských právech ke vzorům, registrovaných vzorech a ochranných známkách.



Výrazy HDMI, HDMI High-Definition Multimedia Interface a logo HDMI jsou ochranné známky nebo registrované ochranné známky organizace HDMI Licensing Administrator, Inc.

VESA je registrovaná ochranná známka organizace Video Electronics Standards Association.

Apple je ochranná známka nebo registrovaná ochranná známka společnosti Apple, Inc. v USA a dalších zemích. Windows je registrovaná ochranná známka nebo ochranná známka společnosti Microsoft Corporation v USA a dalších zemích. Linux je registrovaná ochranná známka Linuse Torvaldse v USA a dalších zemích.

Všechny ostatní ochranné známky zůstávají v majetku příslušných vlastníků.

Tato příručka je distribuována online. Může být reprodukována pouze za účelem použití v instituci, ve které se produkt používá. Žádná část této příručky nesmí být reprodukována, přenášena, uložena do systému pro vyhledávání informací ani přeložena do jiného jazyka za účelem použití mimo instituci bez předchozího souhlasu společnosti Promethean Limited.

Poznámka: Obsah této příručky je chráněn autorským zákonem. Přestože byla tato příručka vytvořena s maximální pečlivostí, společnost Promethean Limited nenes odpovědnost za chyby nebo opomenutí ani škody způsobené použitím informací obsažených na následujících stránkách.

Dodržování předpisů

Evropa

Společnost Promethean tímto prohlašuje, že zařízení vyhovuje požadavkům směrnice 2014/35/EU o nízkonapětových zařízeních a směrnice 2014/30/EU o elektromagnetické kompatibilitě.

Úplné znění prohlášení EU o shodě najdete tak, že vyhledáte název modelu na webu support.prometheanworld.com.

Toto zařízení spadá pod produkty třídy B.

Odpadní elektrická a elektronická zařízení (OEEZ)

Další informace týkající se správné likvidace těchto produktů vám poskytne příslušný prodejce produktů společnosti Promethean.



Splňuje požadavky ENERGY STAR

Informační displeje se zásuvným modulem



Jako partner programu ENERGY STAR se společnost Promethean Limited řídí vylepšeným procesem kvalifikace a certifikace produktů Agentury pro ochranu životního prostředí (EPA), aby bylo zajištěno, že produkty označené logem ENERGY STAR mají osvědčení ENERGY STAR podle příslušných zásad ENERGY STAR týkajících se energetické účinnosti. U všech informačních displejů s osvědčením ENERGY STAR se logo zobrazuje na zásobníku per v blízkosti připojení na přední straně.

Program ENERGY STAR pro informační displeje byl vytvořen Agenturou pro ochranu životního prostředí (EPA) za účelem podpory energetické účinnosti a snížení znečištěného ovzduší prostřednictvím energeticky úspornějších zařízení v kancelářích, učebnách a továrnách. Jedním ze způsobů, jak může produkt dosáhnout tohoto cíle, je použití funkce řízení napájení ke snížení spotřeby energie, když se produkt nepoužívá.

V případě produktů AP7-U65-02, AP7-U75-02 a AP7-U86-02 lze režim spánku aktivovat několika různými způsoby. Uživatelé mohou provést akci stisknutím tlačítka vypínače na panelu po dobu tří sekund, případně lze odeslat vzdálený příkaz prostřednictvím standardu RS232. Po třech hodinách nečinnosti panel také přejde do režimu spánku bez provedení akce uživatele.

V produktech AP7-U65-02, AP7-U75-02 a AP7-U86-02 lze režim spánku ukončit tak, že uživatel stiskne tlačítko vypínače, případně pomocí vzdáleného příkazu odeslaného prostřednictvím standardu RS232.

V případě, že uživatel změní nastavení jasu nebo nastavení režimu napájení, se může spotřeba energie panelu zvýšit nad limity požadované pro certifikaci ENERGY STAR.

Další informace o programu ENERGY STAR a jeho přínosech pro životní prostředí jsou k dispozici na webové stránce programu ENERGY STAR Agentury pro ochranu životního prostředí (EPA) na adrese <http://www.energystar.gov>.

Dansk

Oplysninger om copyright

TP-3081-ML-V01 ©2020 Promethean Limited. Alle rettigheder forbeholdes.

Ophavsretten til al software, alle ressourcer, drivere og al dokumentation som leveres i de downloadede filer til Promethean ActivInspire, tilhører Promethean Limited 2020. Promethean giver dig licens til at installere og benytte Promethean ActivInspire-softwaren, herunder alle ressourcer og drivere samt al dokumentation i de downloadede filer. Der findes oplysninger om betingelser og vilkår i licensaftalen.

Promethean ejer en række varemærker i flere retskredse verden over. Promethean-produkterne i denne vejledning indeholder elementer der er beskyttet af den gældende lovgivning vedrørende patenter, ophavsrettigheder, designmæssige ophavsrettigheder, registreret design og varemærker.



Betegnelserne HDMI, HDMI High-Definition Multimedia Interface og HDMI-logoet er varemærker eller registrerede varemærker tilhørende HDMI Licensing Administrator, Inc.

VESA er et registreret varemærke tilhørende Video Electronics Standards Association.

Apple er et varemærke eller registreret varemærke tilhørende Apple Inc. i USA og andre lande. Windows er et registreret varemærke eller et varemærke tilhørende Microsoft Corporation i USA og andre lande. Linux er et registreret varemærke tilhørende Linus Torvalds i USA og andre lande.

Alle andre varemærker tilhører deres respektive ejere.

Denne vejledning distribueres online. Den må kun omdeles til brugerne af det produkt som den blev leveret sammen med. Ingen dele af denne vejledning må reproduceres, transmitteres, opbevares i et system hvor de kan hentes frem, eller oversættes til andre sprog til brug uden for din institution uden forudgående tilladelse fra Promethean Limited.

Bemærk også at indholdet i denne vejledning er beskyttet af loven om ophavsret. Promethean Limited har udvist stor omhu i forbindelse med udarbejdelsen af denne vejledning, men kan ikke drages til ansvar for eventuelle fejl og udeladelser eller for skader der opstår som følge af brugen af oplysningerne på de følgende sider.

Godkendelse

Europa

Promethean erklærer hermed at udstyret opfylder kravene i lavspændingsdirektivet 2014/35/EU og direktivet om elektromagnetisk kompatibilitet 2014/30/EU.

Du kan finde hele EU-overensstemmelseserklæringen ved at søge efter modelnavnet på support.prometheanworld.com

Dette udstyr er et klasse B-produkt.

Håndtering af brugt elektrisk og elektronisk udstyr

Hvis du ønsker at vide mere om korrekt bortskaffelse af disse produkter, kan du kontakte din Promethean-forhandler.



Overholdelse af ENERGY STAR-standarden

Skærme med et ekstramodul



Som en ENERGY STAR-partner har Promethean Limited fulgt EPA's udvidede produktkvalifikations- og certificeringsproces for at sikre, at produkter mærket med ENERGY STAR-logoet overholder ENERGY STAR-standarden i henhold til gældende ENERGY STAR-retningslinjer for energieffektivitet. Logoet er placeret på penneholderen ved stikkene på forsiden på alle ENERGY STAR-kompatible skærme.

ENERGY STAR-ordningen for digitale skærme blev oprettet af EPA for at promovere energibesparelse og reduktion af forurening ved hjælp af mere energieffektivt udstyr anvendt på kontorer, i klasseværelser og på fabrikker. Et produkt kan opfylde dette mål på flere måder, herunder ved at bruge en strømstyringsfunktion til reduktion af strømforbrug, når produktet ikke anvendes.

Dvaletilstanden i AP7-U65-02, AP7-U75-02 og AP7-U86-02 kan aktiveres på flere forskellige måder. Der kan trykkes på tænd/sluk-knappen på skærmen i 3 sekunder, eller der kan sendes en fjernkommando via RS232. Skærmen går også i dvaletilstand automatisk, når den ikke har været brugt i 3 timer.

AP7-U65-02, AP7-U75-02 og AP7-U86-02 kan vækkes fra dvaletilstanden enten med et tryk på tænd/sluk-knappen eller med en fjernkommando via RS232.

Visse indstillinger for lysstyrke eller strømtilstand kan resultere i, at skærmens strømforbrug overstiger de grænser, der kræves for at kunne overholde ENERGY STAR-standarden.

Yderligere oplysninger om ENERGY STAR-ordningen og de miljømæssige fordele findes på EPA ENERGY STAR-webstedet på <http://www.energystar.gov>

Nederlands

Copyrightinformatie

TP-3081-ML-V01 ©2020 Promethean Limited. Alle rechten voorbehouden.

Alle software, resources, stuurprogramma's en documentatie in de Promethean ActivInspire-download zijn copyright van Promethean Limited 2020. Promethean verleent een licentie om de Promethean ActivInspire-software te installeren en gebruiken, evenals de resources, stuurprogramma's en documentatie in de download. Raadpleeg de licentieovereenkomst voor meer informatie over de voorwaarden en bepalingen van deze licentie.

Promethean is eigenaar van een aantal handelsmerken in verschillende rechtsgebieden over de hele wereld. De Promethean-producten in deze gids bevatten onderdelen die zijn beschermd onder hun respectieve wetten voor patent, copyright, ontwerp-copyright, gedeponeerd ontwerp en handelsmerken.



De termen HDMI, HDMI High-Definition Multimedia Interface en het HDMI-logo zijn handelsmerken of gedeponeerde handelsmerken van HDMI Licensing Administrator, Inc.

VESA is een gedeponeerd handelsmerk van Video Electronics Standards Association.

Apple is een handelsmerk of gedeponeerd handelsmerk van Apple, Inc. in de Verenigde Staten en andere landen. Windows is een gedeponeerd handelsmerk of handelsmerk van Microsoft Corporation in de Verenigde Staten en andere landen. Linux is een gedeponeerd handelsmerk van Linus Torvalds in de Verenigde Staten en andere landen.

Alle andere handelsmerken blijven het eigendom van hun respectieve eigenaars.

Deze gids is alleen online beschikbaar. De gids mag alleen gereproduceerd worden binnen de instelling die gebruikmaakt van het product. Voor gebruik buiten uw instelling mag geen enkel deel van deze gids zonder voorafgaande toestemming van Promethean Limited gereproduceerd, overgebracht, in een opslagsysteem bewaard of in een andere taal vertaald worden.

De inhoud van deze gids is auteursrechtelijk beschermd. Hoewel deze gids met de grootste zorg is samengesteld, kan Promethean Limited niet aansprakelijk worden gesteld voor fouten of omissies, of voor schade voortkomend uit het gebruik van de informatie op de volgende pagina's.

Naleving

Europa

Promethean verklaart hierbij dat de apparatuur voldoet aan de laagspanningsrichtlijn 2014/35/EU en de richtlijn elektromagnetische compatibiliteit 2014/30/EU.

U vindt de volledige EU-Conformiteitsverklaring door te zoeken naar de naam van het model op <https://support.prometheanworld.com>

Dit apparaat is een klasse B-product.

Afgedankte elektrische en elektronische apparatuur (WEEE)

Neem contact op met uw Promethean-wederverkoper voor meer informatie over het correct wegwerpen van deze producten.



Naleving van ENERGY STAR

Signage Displays met een insteekmodule



Als ENERGY STAR-partner heeft Promethean Limited het verbeterde productkwalificatie- en certificeringproces van de EPA gevolgd om ervoor te zorgen dat de producten gemarkeerd met het ENERGY STAR-logo gekwalificeerd zijn door ENERGY STAR volgens de toepasselijke ENERGY STAR-richtlijnen voor energie-efficiëntie. Het logo staat op de pennengleuf vlakbij de aansluitingen aan de voorkant van alle ENERGY STAR-gekwalificeerde Signage Displays.

Het ENERGY STAR-programma voor Signage Displays is ontwikkeld door de EPA om energie-efficiëntie te bevorderen en luchtverontreiniging te verminderen door middel van energie-efficiëntere apparatuur in huizen, kantoren en fabrieken. Een product kan dit doel bijvoorbeeld bereiken met een energiebeheerfunctie die het stroomverbruik vermindert wanneer het product niet in gebruik is.

Voor AP7-U65-02, AP7-U75-02 en AP7-U86-02 kan de slaapstand op een aantal verschillende manieren worden geactiveerd. Gebruikers kunnen de aan-uitknop op het paneel 3 seconden ingedrukt houden, of een afstandbedieningsopdracht verzenden via RS232. Het paneel gaat ook over naar de slaapstand wanneer er 3 uur geen gebruikersactiviteit is.

De gebruiker kan AP7-U65-02, AP7-U75-02 en AP7-U86-02 uit de slaapstand halen door op de aan-uitknop te drukken of door een afstandbedieningsopdracht te verzenden via RS232.

Wanneer de gebruiker de instellingen voor helderheid of de energiemodus wijzigt, kan het energieverbruik van het paneel de vereiste limieten voor ENERGY STAR-certificering overschrijden.

Aanvullende informatie over het ENERGY STAR-programma en de milieuvoordelen hiervan zijn beschikbaar op de EPA ENERGY STAR-website op <http://www.energystar.gov>

Eesti

Autoriõiguste teave

TP-3081-ML-V01 ©2020 Promethean Limited. Kõik õigused kaitstud.

Kogu Promethean ActivInspire allalaadimispaketis sisalduva tarkvara, ressursside, draiverite ja dokumentatsiooni autoriõigused kuuluvad ettevõttele Promethean Limited 2020. Promethean annab litsentsi Promethean ActivInspire tarkvara, sealhulgas kõigi allalaadimispaketis sisalduvate ressursside, draiverite ja dokumentatsiooni installimiseks ning kasutamiseks. Litsentsi tingimuste kohta teabe saamiseks lugege litsentsilepingut.

Ettevõttele Promethean kuuluvad paljud kaubamärgid mitmes jurisdiktsioonis üle kogu maailma. Ettevõtte Promethean selles dokumendis dokumenteeritud tooted sisaldavad aspekte, mis on kaitstud vastavate patentide, autoriõiguste, disainiõiguste, registreeritud disaini ja kaubamärgiseadustega.



Terminid HDMI, High-Definition Multimedia Interface ja HDMI logo on ettevõtte HDMI Licensing Administrator, Inc. kaubamärgid või registreeritud kaubamärgid.

VESA on ettevõtte Video Electronics Standards Association registreeritud kaubamärk.

Apple on ettevõtte Apple Inc. kaubamärk või registreeritud kaubamärk Ameerika Ühendriikides ja teistes riikides. Windows on ettevõtte Microsoft Corporation registreeritud kaubamärk või kaubamärk Ameerika Ühendriikides ja teistes riikides. Linux on Linus Torvaldsi registreeritud kaubamärk Ameerika Ühendriikides ja teistes riikides.

Kõik muud kaubamärgid kuuluvad nende vastavatele omanikele.

Seda juhendit levitatakse interneti kaudu. Seda võib reprodutseerida ainult kasutamiseks asutuses, kus vastavat toodet kasutatakse. Väljaspool teie asutust kasutamiseks ei tohi selle juhendi ühtegi osa reprodutseerida, edastada, otsingusüsteemis talletada ega tõlkida ühtegi teise keelde ilma ettevõtte Promethean Limited eelneva loata.

Pange tähele, et selle juhendi sisu on autoriõigustega kaitstud. Kuigi see juhend on koostatud võimalikult hoolikalt, ei võta Promethean Limited mingit vastutust vigade või väljajätete ega järgnevatel lehekülgedel sisalduva teabe kasutamisest tulenevate kahjude eest.

Vastavus

Euroopa

Promethean kinnitab käesolevaga, et seade vastab madalpinge direktiivile 2014/35/EL ja elektromagnetilise ühilduvuse direktiivile 2014/30/EL.

EL-i vastavusdeklaratsioonide täieliku teksti leiate, kui otsite mudeli nime veebilehel support.prometheanworld.com

Seade on B-klassi toode.

Elektri- ja elektroonikaseadmete jäätmete (WEEE) direktiiv

Lisateabe saamiseks nende toodete õige kõrvaldamise kohta pöörduge Promethean edasimüüja poole.



Energy Star sertifikaat

Lisandmooduliga infokraanid



Programmi ENERGY STAR partnerina on Promethean Limited järginud EPA (USA keskkonnakaitseagentuuri) toote kvalifitseerimise ja sertifitseerimise tõhustatud protsessi, et tagada ENERGY STARi logoga tähistatud toodete ENERGY STARi kvalifikatsioon vastavalt kohaldatavatele ENERGY STARi energiasäästu juhisteile. Logo pannakse kõigi ENERGY STARi kvalifikatsiooniga infokraanide pliatsialusele esihenduste lähedale.

EPA lõi infokraanide programmi ENERGY STAR, et edendada energia säästmist ja vähendada õhusaastet energiatõhusamate seadmete abil kontorites, klassiruumides ja tehastes. Üks viis, kuidas seda eesmärki saavutada saab, on kasutada toitehaldusfunktsiooni, et vähendada energiatarbimist, kui toodet ei kasutata.

Seadmete AP7-U65-02, AP7-U75-02 ja AP7-U86-02 unerežiimi saab käivitada mitmel erineval viisil. Kasutajad saavad alustada ekraani kasutamist, vajutades ekraanil asuvat toitenuppu 3 sekundit. Käskluse saab kaugjuhtimise korral saata RS232 kaudu. Pärast kolme tunnist passiivsust läheb paneel unerežiimi, ilma et kasutaja selleks midagi tegema peaks.

AP7-U75-02, AP7-U65-02 ja AP7-U86-02 väljuvad unerežiimist, kui kasutaja vajutab toitenuppu või edastab käskluse kaugjuhtimise teel RS232 kaudu.

Juhul, kui kasutaja muudab heleduse või energiarežiimi sätteid, võib ekraani energiatarbimine tõusta üle ENERGY STARi sertifikaadi saamiseks vajaliku piiri.

Lisateave programmi ENERGY STAR ja selle keskkonnakasude kohta on saadaval EPA ENERGY STARi veebisaidil aadressil <http://www.energystar.gov>

Suomi

Tekijänoikeustiedot

TP-3081-ML-V01 ©2020 Promethean Limited. Kaikki oikeudet pidätetään.

Kaikkien Promethean ActivInspire-latauksen sisältämien ohjelmistojen, resurssien, ohjainten ja ohjeiden oikeudet omistaa Promethean Limited 2020. Promethean myöntää oikeuden Promethean ActivInspire-ohjelman asentamiseen ja käyttöön, mikä pitää sisällään kaikki latauksen mukana tulevat resurssit, ohjaimet ja käyttöohjeet. Saat tietoja tämän käyttöoikeuden ehtoista käyttöoikeussopimuksesta.

Promethean omistaa useita tavaramerkkejä useilla lainsäädännöllisillä alueilla eri puolilla maailmaa. Tässä oppaassa esitellyt Promethean-tuotteet sisältävät ominaisuuksia, joita suojaavat tuotteiden patentit, tekijänoikeudet, suunnittelua koskevat tekijänoikeudet, rekisteröidyt mallit ja tavaramerkkilait.



Termit HDMI, HDMI High-Definition Multimedia Interface ja HDMI-logo ovat HDMI Licensing Administrator Inc.in tavaramerkkejä tai rekisteröityjä tavaramerkkejä.

VESA on Video Electronics Standards Associationin rekisteröity tavaramerkki.

Apple on Apple, Inc.-yhtiön tavaramerkki tai rekisteröity tavaramerkki Yhdysvalloissa ja muissa maissa. Windows on Microsoft Corporationin tavaramerkki tai rekisteröity tavaramerkki Yhdysvalloissa ja muissa maissa. Linux on Linus Torvaldsin rekisteröity tavaramerkki Yhdysvalloissa ja muissa maissa.

Kaikki muut tavaramerkit ovat omistajiensa omaisuutta.

Tämän oppaan saa verkosta. Sen saa kopioida käytettäväksi ainoastaan siinä laitoksessa, jossa tuotekin on käytössä. Opasta tai sen osaa ei saa kopioida, lähettää, tallentaa hakujärjestelmään tai kääntää millekään muulle kielelle laitoksen ulkopuolista käyttöä varten ilman yritykseltä Promethean Limited etukäteen saatua lupaa.

Huomaa, että oppaan sisältöä suojaavat tekijänoikeuslait. Vaikka opas onkin koottu mahdollisimman huolellisesti, Promethean Limited ei hyväksy vastuuta siinä mahdollisesti olevista virheistä tai puutteista eikä vahingoista, jotka ovat seurausta seuraavilla sivuilla olevien tietojen käytöstä.

Yhteensopivuus

Eurooppa

Promethean ilmoittaa täten, että laite täyttää pienjännitedirektiivin 2014/35/EU sekä sähkömagneettisen yhteensopivuusdirektiivin 2014/30/EU vaatimukset.

Täydellinen EU:n vaatimustenmukaisuusvakuutus löytyy etsimällä mallin nimellä osoitteesta <https://support.prometheanworld.com>.

Tämä laite on luokan B tuote.

WEEE-direktiivi (sähkö- ja elektroniikkalaiteromu)

Lisätietoja tuotteiden asianmukaisesta hävittämisestä saa Promethean-jälleenmyyjältä.



ENERGY STAR -yhteensopivuus

Opastenaäytöt laajennusmoduulilla



Promethean Limited on ENERGY STAR -kumppani. Yhtiö on noudattanut Yhdysvaltain ympäristönsuojeluviraston tehostettua tuotteiden pätevyys- ja sertifiointiprosessia varmistaakseen, että ENERGY STAR -logolla merkityt tuotteet täyttävät sovellettavien ENERGY STAR -energiatehokkuusuntaviivojen vaatimukset. Logo näkyy kaikkien ENERGY STAR -vaatimukset täyttävien opastenaäyttöjen kynätelineessä, joka on etuosan liitäntöjen lähellä.

Yhdysvaltain ympäristönsuojeluvirasto perusti opastenaäyttöjen ENERGY STAR -ohjelman edistääkseen energiatehokkuutta ja vähentääkseen ilmansaasteita energiatehokkaampien laitteiden avulla toimistoissa, luokkahuoneissa ja tehtaissa. Tuote voi saavuttaa tämän tavoitteen esimerkiksi käyttämällä virransäätelyominaisuutta, joka vähentää energiankulutusta, kun tuote ei ole käytössä.

Lepotilaan voi siirtyä kahdella tavalla tuotteissa AP7-U65-02, AP7-U75-02 ja AP7-U86-02. Käyttäjä voi painaa näytön virtapainiketta kolme sekuntia, tai RS-232-liitännän kautta voidaan lähettää etäkomento. Näyttö siirtyy itsestään lepotilaan myös, kun se on ollut kolme tuntia käyttämättömänä.

Tuotteiden AP7-U65-02, AP7-U75-02 ja AP7-U86-02 lepotilasta voi poistua painamalla virtapainiketta tai RS-232-liitännän kautta lähetettävällä etäkomennolla.

Jos käyttäjä muuttaa kirkkaus- tai virta-asetuksia, näytön energiankäyttö saattaa ylittää ENERGY STAR -sertifikaatissa asetetut rajat.

Lisätietoa ENERGY STAR -ohjelmasta ja sen ympäristöhöydyistä on saatavilla Yhdysvaltain ympäristönsuojeluviraston ENERGY STAR -verkkosivulta osoitteessa <http://www.energystar.gov>.

Français

Informations sur le copyright

TP-3081-ML-V01 ©2020 Promethean Limited. Tous droits réservés.

Tous les éléments inclus dans le téléchargement Promethean d'ActivInspire (logiciel, ressources, pilotes et documentation) sont la propriété de Promethean Limited 2020. Promethean accorde une licence d'installation et d'utilisation du logiciel Promethean ActivInspire, des ressources, des pilotes et de la documentation inclus dans le téléchargement. Pour plus d'informations sur les termes de cette licence, reportez-vous au contrat de licence.

La société Promethean détient plusieurs marques commerciales dans diverses juridictions à travers le monde. Certains aspects de la conception des produits Promethean documentés dans ce guide sont protégés par les brevets, les copyrights, les copyrights relatifs à la conception, les concepts déposés et la législation sur les marques déposées qui leur sont relatifs.



Les termes HDMI, HDMI High-Definition Multimedia Interface et le logo HDMI sont des marques commerciales ou des marques déposées de HDMI Licensing Administrator, Inc.

VESA est une marque déposée de Video Electronics Standards Association.

Apple est une marque ou une marque déposée d'Apple Inc. aux États-Unis et dans d'autres pays. Windows est une marque commerciale ou une marque déposée de Microsoft Corporation aux États-Unis et dans d'autres pays. Linux est une marque déposée de Linus Torvalds aux États-Unis et dans d'autres pays.

Toutes les autres marques restent la propriété de leurs détenteurs respectifs.

Ce guide est publié sur Internet. La reproduction de ce guide est autorisée uniquement au sein de l'établissement dans lequel le produit est utilisé. Toute reproduction, transmission, sauvegarde sur un système de stockage centralisé ou traduction de ce guide, même partielle et sous quelque forme que ce soit pour une utilisation en dehors de l'établissement, est interdite sans l'autorisation préalable de Promethean Limited.

Notez que le contenu de ce guide est protégé par la loi relative au copyright. Même si le plus grand soin a été apporté à la préparation du présent guide, Promethean Limited décline toute responsabilité en cas d'erreurs ou d'omissions, ou de dommages résultant de l'utilisation des informations contenues dans les pages suivantes.

Conformité

Canada

Cet appareil numérique de la classe B est conforme à la norme ICES-003 du Canada.

Cet appareil numérique de la classe B est conforme à la norme NMB-003 du Canada.

Europe

Promethean déclare par la présente que l'équipement est conforme à la Directive Basse Tension 2014/35/UE et à la Directive de Compatibilité Électromagnétique 2014/30/UE.

La déclaration UE de conformité complète est disponible à l'adresse support.prometheanworld.com en recherchant le nom de modèle.

Cet équipement est un produit de Classe B.

Déchets des équipements électriques et électroniques (DEEE)

Pour en savoir plus sur la procédure de mise au rebut de ces produits, veuillez contacter votre revendeur Promethean.



Conformité ENERGY STAR

Écrans d'affichage avec un module plug-in



En qualité de partenaire ENERGY STAR, Promethean Limited a suivi le processus amélioré de qualification et de certification des produits de l'EPA afin de garantir que les produits portant le logo ENERGY STAR sont homologués ENERGY STAR conformément aux directives ENERGY STAR applicables en matière d'efficacité énergétique. Le logo est affiché sur le porte-stylo près des connexions sur la partie avant de tous les écrans d'affichage homologués ENERGY STAR.

Le programme ENERGY STAR pour les écrans d'affichage a été créé par l'EPA pour promouvoir l'efficacité énergétique et réduire la pollution de l'air grâce à des équipements plus écoénergétiques dans les maisons, les bureaux et les usines. L'un des moyens permettant à un produit d'atteindre cet objectif consiste à utiliser une fonctionnalité de gestion de l'alimentation pour réduire la consommation d'énergie lorsque le produit n'est pas utilisé.

Pour AP7-U65-02, AP7-U75-02 et AP7-U86-02, le mode veille peut être activé de deux manières différentes. L'utilisateur peut appuyer pendant 3 secondes sur le bouton d'alimentation du panneau ou envoyer une commande à distance via RS232. Le panneau passe également en mode veille sans intervention de l'utilisateur après 3 heures d'inactivité.

Il est possible de sortir AP7-U65-02, AP7-U75-02 et AP7-U86-02 du mode veille en appuyant sur le bouton d'alimentation ou en envoyant une commande à distance via RS232.

Si l'utilisateur modifie les paramètres de luminosité ou de mode d'alimentation, la consommation d'énergie du panneau peut augmenter au-delà des limites requises pour l'homologation ENERGY STAR.

Des informations supplémentaires sur le programme ENERGY STAR et ses avantages pour l'environnement sont disponibles sur le site Web EPA ENERGY STAR à l'adresse <http://www.energystar.gov>

Deutsch

Copyright

TP-3081-ML-V01 ©2020 Promethean Limited. Alle Rechte vorbehalten.

Die Urheberrechte an sämtlicher Software, allen Ressourcen, Treibern und sämtlicher Dokumentation im Download der Promethean ActivInspire-Software liegen bei Promethean Limited 2020. Promethean gewährt eine Lizenz zur Installation und Nutzung der Promethean ActivInspire-Software, einschließlich aller im Download enthaltenen Ressourcen, Treiber und Dokumentation. Die für diese Lizenz geltenden Bedingungen entnehmen Sie dem Lizenzvertrag.

Promethean ist Eigentümer einer Reihe von Marken in mehreren Ländern weltweit. Die in dieser Anleitung aufgeführten Promethean-Produkte enthalten Merkmale, die durch entsprechende Patente, Copyright, Design-Copyright, eingetragenes Design und Markenrechte geschützt sind.



Die Begriffe HDMI und HDMI High-Definition Multimedia Interface sowie das HDMI-Logo sind Marken oder eingetragene Marken von DMI Licensing Administrator, Inc.

VESA ist eine eingetragene Marke der Video Electronics Standards Association.

Apple ist eine Marke oder eingetragene Marke von Apple, Inc. in den USA und in anderen Ländern. Windows ist eine eingetragene Marke oder Marke der Microsoft Corporation in den USA und anderen Ländern. Linux ist eine eingetragene Marke von Linus Torvalds in den USA und in anderen Ländern.

Alle anderen Marken sind Eigentum ihrer jeweiligen Inhaber.

Diese Anleitung wird online bereitgestellt. Sie darf nur für die Nutzung in Einrichtungen vervielfältigt werden, in denen das Produkt zum Einsatz kommt. Auszüge aus der Anleitung dürfen ohne vorherige Genehmigung von Promethean Limited nicht für die Nutzung außerhalb der Einrichtung vervielfältigt, übertragen, in einem Datenabfragesystem gespeichert oder in eine andere Sprache übersetzt werden.

Hinweis: Der Inhalt dieser Anleitung ist urheberrechtlich geschützt. Obwohl diese Anleitung mit größter Sorgfalt erstellt wurde, übernimmt Promethean Limited keine Verantwortung für Fehler oder Auslassungen oder für Schäden, die durch die Nutzung der auf den folgenden Seiten enthaltenen Informationen entstehen.

Konformität

Europa

Promethean erklärt hiermit, dass das Gerät die Niederspannungsrichtlinie 2014/35/EU und die Richtlinie zur elektromagnetischen Verträglichkeit 2014/30/EU einhält.

Die vollständige EU-Konformitätserklärung finden Sie, indem Sie unter support.prometheanworld.com nach dem Modellnamen suchen

Dies ist ein Gerät der Klasse B.

Elektro- und Elektronik-Altgeräte (Waste Electrical and Electronic Equipment, WEEE)

Weitere Informationen zur ordnungsgemäßen Entsorgung dieser Produkte erhalten Sie von Ihrem Promethean-Händler.



ENERGY STAR-Konformität

Signage-Displays mit Plug-in-Modul



Als ENERGY STAR-Partner hat Promethean Limited den erweiterten Produktqualifizierungs- und Zertifizierungsprozess der EPA (Environmental Protection Agency, Umweltschutzbehörde) durchlaufen, um sicherzustellen, dass die mit dem ENERGY STAR-Logo gekennzeichneten Produkte gemäß den geltenden ENERGY STAR-Richtlinien für Energieeffizienz ENERGY STAR-qualifiziert sind. Das Logo ist auf der Stiftleiste in der Nähe der Frontanschlüsse auf allen ENERGY STAR-qualifizierten Beschilderungsdisplays abgebildet.

Das ENERGY STAR-Programm für Signage-Displays wurde von der EPA ins Leben gerufen, um die Energieeffizienz zu fördern und die Luftverschmutzung durch Geräte in Büros, Klassenzimmern und Fabriken zu reduzieren, die hinsichtlich Energieeffizienz noch wirksamer sind. Eine Möglichkeit, mit der ein Produkt dieses Ziel erreichen kann, bietet sich mit der Verwendung einer Stromregelungsfunktion zur Reduzierung des Stromverbrauchs, wenn das Produkt nicht in Gebrauch ist.

Bei AP7-U65-02, AP7-U75-02 und AP7-U86-02 kann der Schlafmodus auf verschiedene Weise aktiviert werden. Benutzer können die Aktion ausführen, indem sie den Netzschalter auf dem Bedienfeld 3 Sekunden lang drücken. Wahlweise kann auch ein Remote-Befehl mittels RS232 gesendet werden. Das Panel wechselt zudem nach 3 Stunden Inaktivität ohne Benutzerbeteiligung in den Schlafmodus.

AP7-U75-02, AP7-U65-02 und AP7-U86-02 verlassen den Schlafmodus, wenn der Benutzer den Netzschalter betätigt oder wenn über die Fernbedienung ein Befehl mittels RS232 gesendet wird.

Falls die Helligkeitseinstellungen oder die Einstellungen des Leistungsmodus vom Benutzer geändert werden, kann der Energieverbrauch des Panels die für die ENERGY STAR-Zertifizierung erforderlichen Grenzwerte übersteigen.

Weitere Informationen über das ENERGY STAR-Programm und seine Vorteile für die Umwelt finden Sie auf der Website der EPA ENERGY STAR unter <http://www.energystar.gov>

Szerzői jogi információk

TP-3081-ML-V01 ©2020 Promethean Limited. Minden jog fenntartva.

A Promethean ActivInspire letöltésével megszerzett minden szoftver, forrás, meghajtó és dokumentáció a Promethean Limited 2020 szerzői jogvédelme alatt áll. A Promethean licencet biztosít a Promethean ActivInspire szoftver telepítéséhez és használatához. Ide tartoznak a letölthető források, meghajtók és dokumentáció. A licenc felhasználási feltételeivel kapcsolatos információkat a licencszerződésben találja.

A Promethean több védjegy tulajdonosa számos joghatóságban világszerte. Az útmutatóban szereplő Promethean-termékek olyan összetevőket is tartalmaznak, amelyek szabadalmi oltalom, szerzői jogi védelem és védjegyoltalom alatt állhatnak.



A HDMI, a HDMI High-Definition Multimedia Interface és a HDMI logó a HDMI Licensing Administrator, Inc. védjegyei vagy bejegyzett védjegyei.

A VESA a Video Electronics Standard Association bejegyzett védjegye.

Az Apple az Apple, Inc. védjegye vagy bejegyzett védjegye az Egyesült Államokban és más országokban. A Windows a Microsoft Corporation Limited bejegyzett védjegye vagy védjegye az Egyesült Államokban és más országokban. A Linux a Linus Torvalds bejegyzett védjegye az Egyesült Államokban és más országokban.

Minden egyéb védjegy a saját tulajdonosa tulajdonát képezi.

Ez az útmutató online érhető el. Csak olyan intézményben sokszorosítható, ahol a termék használatban van. Az intézményen kívüli felhasználáshoz az útmutató egyik része sem sokszorosítható, adható tovább, tárolható adatrögzítési rendszerben, vagy fordítható le bármilyen nyelvre a Promethean Limited előzetes engedélye nélkül.

Vegye figyelembe, hogy az útmutató tartalmát szerzői jog védi. Bár az útmutató összeállítása komoly odafigyeléssel történik, a Promethean Limited nem vállal felelősséget a hibákért, a kihagyásokért vagy a következő oldalak tartalmának felhasználásából eredő károkért.

Megfelelőség

Európa

A Promethean ezúton kijelenti, hogy a berendezés megfelel a 2014/35/EU Alacsonyfeszültségű irányelvnek és a 2014/30/EU Elektromágneses kompatibilitási irányelvnek.

A teljes uniós megfelelőségi nyilatkozatot megtalálja, ha a support.prometheanworld.com webhelyen rákeres a modell nevére.

Ez egy B osztályú termék.

Az elektromos és elektronikus berendezések hulladékairól szóló irányelv (WEEE)

A termékek megfelelő selejtezésére vonatkozó bővebb információkért vegye fel a kapcsolatot a Promethean-viszonteladóval.



ENERGY STAR-megfelelőség

Kijelzők beépülő modulal



ENERGY STAR-partnerként a Promethean Limited az EPA továbbfejlesztett termékminősítési és tanúsítási eljárását követi annak érdekében, hogy az ENERGY STAR logóval jelölt termékek ENERGY STAR minősítéssel rendelkezzenek az alkalmazandó ENERGY STAR energiahatékonysági iránymutatások szerint. A logó az összes ENERGY STAR minősítésű kijelző elülső csatlakozásainak közelében, a toltóalján látható.

A kijelzőkre vonatkozóan az ENERGY STAR programot az EPA dolgozta ki az energiahatékonyság elősegítése és a légszennyezés csökkentése érdekében irodákban, osztálytermekben és gyárakban energiahatékonyabb berendezések használatára. A termékkel például úgy lehet ezt a célt elérni, hogy energiagazdálkodási funkciót alkalmaz az energiafogyasztás csökkentésére, amikor a terméket nem használja.

A(z) AP7-U65-02, a(z) AP7-U75-02 és a(z) AP7-U86-02 esetén az alvó mód több módon is elindítható. A felhasználónak 3 másodpercig lenyomva kell tartania a panelen lévő bekapcsológombot, vagy távoli parancsot kell küldeni az RS232-n keresztül. A panel 3 órásszétlenés után felhasználói beavatkozás nélkül is alvó állapotba kerül.

Ahhoz, hogy az AP7-U65-02, az AP7-U75-02 és az AP7-U86-02 kilépjen az alvó állapotból, a felhasználónak meg kell nyomnia a bekapcsológombot, vagy az RS232-n keresztül távoli parancsot kell küldeni.

Abban az esetben, ha a felhasználó módosítja a fényerő vagy az energiatákarékos üzemmód beállításait, a panel energiafogyasztása meghaladhatja az ENERGY STAR tanúsításhoz szükséges határokat.

Az ENERGY STAR programmal és annak környezeti előnyeivel kapcsolatosan további információk az EPA ENERGY STAR weboldalán érhetők el: <http://www.energystar.gov>

Bahasa Indonesia

Informasi Hak Cipta

TP-3081-ML-V01 ©2020 Promethean Limited. Hak cipta dilindungi undang-undang.

Semua perangkat lunak, sumber daya, driver, dan dokumentasi yang disertakan bersama dalam unduhan Promethean ActivInspire merupakan hak cipta Promethean Limited 2020. Promethean memberikan sebuah lisensi untuk menginstal dan menggunakan perangkat lunak Promethean ActivInspire, termasuk untuk semua alat dan bahan belajar-mengajar, driver, dan dokumentasi yang disediakan dalam bentuk unduhan. Lihat perjanjian lisensi untuk informasi mengenai syarat dan ketentuan dari lisensi ini.

Promethean adalah pemilik sejumlah merek dagang di beberapa yurisdiksi di seluruh dunia. Produk Promethean yang didokumentasikan dalam panduan ini mencakup aspek-aspek yang dilindungi berdasarkan hak paten, hak cipta, hak cipta desain, desain terdaftar dan undang-undang merek dagang mereka masing-masing.



HDMI, HDMI High-Definition Multimedia Interface, dan Logo HDMI merupakan merek dagang atau merek dagang terdaftar dari HDMI Licensing Administrator, Inc.

VESA adalah merek terdaftar dari Video Electronics Standards Association.

Apple merupakan merek dagang atau merek dagang terdaftar dari Apple, Inc. di Amerika Serikat dan negara lainnya. Windows merupakan merek dagang terdaftar atau merek dagang dari Microsoft Corporation di Amerika Serikat dan negara lainnya. Linux adalah merek dagang terdaftar dari Linus Torvalds di Amerika Serikat dan negara lainnya.

Semua merek dagang lainnya tetap menjadi milik masing-masing pemiliknya.

Panduan ini didistribusikan secara online. Hanya boleh diproduksi ulang untuk digunakan di dalam institusi tempat produk digunakan. Untuk penggunaan di luar institusi Anda, bagian mana pun dari panduan ini tidak diperkenankan untuk diproduksi ulang, disebar, disimpan dalam sistem yang dapat diakses kembali, atau diterjemahkan ke bahasa lain tanpa izin dari Promethean Limited.

Harap diperhatikan bahwa konten dalam panduan ini dilindungi oleh undang-undang hak cipta. Meskipun seluruh perhatian telah dilakukan dalam penyusunan panduan ini, Promethean Limited tidak bertanggung jawab atas kesalahan atau kelalaian, atau kerusakan yang diakibatkan oleh penggunaan informasi yang terdapat dalam halaman berikut.

Kepatuhan

Amerika Serikat

Peralatan ini telah diuji dan dinyatakan telah memenuhi batas Kelas B untuk perangkat digital sesuai dengan Pasal 15 Peraturan FCC. Batasan ini dirancang untuk memberikan perlindungan sewajarnya terhadap interferensi berbahaya saat peralatan dioperasikan di lingkungan komersial. Peralatan ini menghasilkan, menggunakan, dan dapat memancarkan energi frekuensi radio, dan jika tidak dipasang dan digunakan sesuai dengan instruksi dalam panduan pengguna, dapat menyebabkan interferensi berbahaya pada komunikasi radio. Pengoperasian peralatan ini di lingkungan tempat tinggal kemungkinan bisa menyebabkan interferensi berbahaya, di mana pengguna diharuskan mengatasi interferensi tersebut dengan biayanya sendiri.

Jangan mengubah atau memodifikasi peralatan.

Kanada

Perangkat digital Kelas B ini mematuhi ICES-003 Kanada.

Cet appareil numérique de la classe B est conforme à la norme NMB-003 du Canada.

Eropa

Promethean dengan ini menyatakan bahwa peralatan ini sesuai dengan Kebijakan Tegangan Rendah 2014/35/EU dan Kebijakan Kesesuaian Elektromagnetik 2014/30/EU.

Deklarasi Kesesuaian UE Lengkap bisa ditemukan dengan mencari nama model di support.prometheanworld.com

Peralatan ini adalah produk Kelas B.

Pembuangan Sampah Peralatan Listrik dan Elektronik (Waste Electrical and Electronic Equipment/WEEE)

Untuk informasi lebih lanjut mengenai pembuangan produk ini dengan benar, hubungi penjual Promethean Anda.



Kepatuhan terhadap ENERGY STAR

Signage Display dengan modul plug-in



Sebagai salah satu Mitra ENERGY STAR, Promethean Limited mengikuti peningkatan kualifikasi produk dan proses sertifikasi EPA untuk memastikan bahwa produk berlogo ENERGY STAR memenuhi persyaratan ENERGY STAR menurut pedoman ENERGY STAR yang berlaku untuk efisiensi energi. Logo ditampilkan pada baki pena di dekat koneksi depan pada semua Signage Display yang memenuhi persyaratan ENERGY STAR.

Program ENERGY STAR untuk Signage Display diciptakan oleh EPA untuk mendukung efisiensi energi dan mengurangi polusi udara melalui peralatan yang lebih hemat energi di lingkungan kantor, ruang kelas, dan pabrik. Salah satu cara suatu produk bisa mencapai target ini adalah dengan menggunakan fitur manajemen daya untuk mengurangi konsumsi daya saat produk tidak digunakan.

Untuk AP7-U65-02, AP7-U75-02, dan AP7-U86-02, mode tidur dapat diaktifkan dengan beberapa cara. Pengguna bisa mengambil tindakan dengan menekan tombol daya pada panel selama 3 detik, atau suatu perintah jarak jauh bisa dikirimkan melalui RS232. Panel juga akan masuk ke mode tidur apabila tidak ada tindakan dari pengguna setelah 3 jam.

AP7-U65-02, AP7-U75-02, dan AP7-U86-02 dapat keluar dari mode tidur apabila pengguna menekan tombol daya atau lewat perintah jarak jauh yang dikirimkan melalui RS232.

Jika pengaturan kecerahan atau pengaturan mode daya diubah oleh pengguna, konsumsi energi panel bisa meningkat melampaui batasan yang diwajibkan untuk sertifikasi ENERGY STAR.

Informasi tambahan tentang program ENERGY STAR dan manfaat lingkungannya tersedia di situs web EPA ENERGY STAR di <http://www.energystar.gov>

Italiano

Informazioni sul copyright

TP-3081-ML-V01 ©2020 Promethean Limited. Tutti i diritti riservati.

Il software, le risorse, i driver e la documentazione fornita nel Promethean download di ActivInspire sono copyright di Promethean Limited 2020. Promethean concede la licenza per l'installazione e l'utilizzo del software Promethean ActivInspire, inclusi i driver, le risorse e la documentazione forniti insieme al software scaricato. Per informazioni sui termini e sulle condizioni della licenza, consultare il contratto di licenza.

Promethean è proprietaria di diversi marchi in numerose giurisdizioni in tutto il mondo. I prodotti Promethean documentati in questa guida includono componenti protetti da brevetti, copyright, diritti d'autore e registrazione del design e leggi sui marchi registrati.



HDMI, HDMI High-Definition Multimedia Interface e il logo HDMI sono marchi o marchi registrati di HDMI Licensing Administrator, Inc.

VESA è un marchio registrato di Video Electronics Standards Association.

Apple è un marchio o un marchio registrato di Apple Inc. negli Stati Uniti e in altri Paesi. Windows è un marchio o un marchio registrato di Microsoft Corporation negli Stati Uniti e in altri Paesi. Linux è un marchio registrato di Linus Torvalds negli Stati Uniti e in altri Paesi.

Tutti gli altri marchi registrati appartengono ai rispettivi proprietari.

La presente guida è distribuita online. La riproduzione è consentita solo per l'utilizzo all'interno dell'istituto in cui viene utilizzato il prodotto. Se utilizzata al di fuori dell'istituto, la guida non può essere riprodotta, trasmessa, salvata su supporti di memorizzazione o tradotta in altre lingue senza previa autorizzazione di Promethean Limited.

I contenuti di questa guida sono protetti dalle leggi sul copyright. Sebbene il presente documento sia stato redatto con la massima attenzione, Promethean Limited declina ogni responsabilità per errori e omissioni o per danni derivanti dall'uso delle informazioni contenute nelle pagine seguenti.

Conformità

Europa

Con il presente documento Promethean dichiara che l'attrezzatura è conforme alla Direttiva sulla Bassa Tensione 2014/35/UE e alla Direttiva sulla Compatibilità Elettromagnetica 2014/30/UE.

La Dichiarazione di conformità completa è disponibile cercando per nome del modello su support.prometheanworld.com

Questo apparecchio è un prodotto di Classe B.

Rifiuti di apparecchiature elettriche ed elettroniche (RAEE)

Per ulteriori informazioni sul corretto smaltimento di questi prodotti, contattare il rivenditore Promethean.



Conformità ENERGY STAR

Signage Display con modulo plug-in



In qualità di partner ENERGY STAR, Promethean Limited ha seguito la procedura avanzata di qualificazione e certificazione dei prodotti EPA per garantire che i prodotti contrassegnati con il logo ENERGY STAR siano certificati ENERGY STAR in base alle linee guida ENERGY STAR applicabili per l'efficienza energetica. Il logo viene visualizzato sulla barra della penna vicino ai collegamenti anteriori su tutti i Signage Display certificati ENERGY STAR.

Il programma ENERGY STAR per Signage Display è stato creato dall'EPA per promuovere l'efficienza energetica e ridurre l'inquinamento atmosferico attraverso attrezzature più efficienti dal punto di vista energetico in uffici, classi e fabbriche. Un modo in cui un prodotto può raggiungere questo obiettivo è utilizzando una funzione di gestione dell'alimentazione per ridurre il consumo energetico quando il prodotto non è in uso.

Per AP7-U65-02, AP7-U75-02 e AP7-U86-02 la modalità di sospensione può essere attivata in due modi diversi. Gli utenti possono attivarla tenendo premuto il pulsante di accensione sul pannello per 3 secondi oppure è possibile inviare un comando remoto tramite RS232. La modalità di sospensione si attiverà automaticamente dopo 3 ore di inattività.

Per AP7-U65-02, AP7-U75-02 e AP7-U86-02 è possibile disattivare la modalità di sospensione premendo il pulsante di accensione o inviando un comando remoto tramite RS232.

Nel caso in cui l'utente modifichi le impostazioni di luminosità o le impostazioni della modalità di consumo, il consumo energetico del pannello può aumentare oltre i limiti richiesti dalla certificazione ENERGY STAR.

日本語

著作権情報

TP-3081-ML-V01 ©2020 Promethean Limited. All rights reserved.

Promethean ActivInspire のダウンロードで提供されるすべてのソフトウェア、リソース、ドライバー、文書は、Promethean Limited 2020 の著作権で保護されています。Promethean は、ダウンロードで提供されるリソース、ドライバー、文書を含む Promethean ActivInspire ソフトウェアをインストールおよび使用するライセンスを付与します。本ライセンスの諸条件に関する情報についてはライセンス契約書を参照してください。

Promethean は、世界の複数の地域において数多くの商標を所有しています。本ガイドに記されている Promethean 製品には、それぞれ特許法、著作権法、意匠権法、登録意匠法、商標法で保護されたものが含まれます。



HDMI (高精細マルチメディアインターフェイス) および HDMI のロゴは、HDMI Licensing Administrator, Inc. の商標または登録商標です。

VESA は、Video Electronics Standards Association の登録商標です。

Apple は、Apple, Inc. の米国およびその他の国における商標または登録商標です。Windows は、米国およびその他の国における Microsoft Corporation の商標または登録商標です。Linux は、米国およびその他の国における Linus Torvalds の登録商標です。

その他すべての商標は、各所有者が使用权を有しています。

本ガイドはオンラインで配布されます。本ガイドは、本製品を使用する施設内での使用に限り、複製が認められます。該当する施設外で使用する場合は、Promethean Limited の事前の許可なしに、本ガイドの一部または全部を情報検索システムへ複製、送信、保存すること、あるいはその他の言語へ翻訳することを禁じます。

本ガイドの内容は著作権法で保護されています。本ガイドの編集には万全を期していますが、Promethean Limited は、以下のページに含まれる情報を使用した結果発生したエラー、不作為、損害に関して一切の責任を負いません。

コンプライアンス

ヨーロッパ

Promethean は、この機器が低電圧指令 2014/35/EU および EMC 指令 2014/30/EU に準拠していることをここに宣言します。

EU適合宣言の全文は、support.prometheanworld.com でモデル名を検索すると見つかります。

本装置は、クラス A の製品です。

電気・電子機器廃棄物指令 (WEEE)

製品の正しい廃棄方法について詳しくは、最寄りの Promethean 販売店までお問い合わせください。



Осы нұсқаулық Ғаламтор арқылы таралады. Оны өнім пайдаланылатын ұйым ішінде пайдалану үшін ғана қайта көшірмелеуге болады. Мекемеңіздің сыртында пайдалану үшін осы бағыттаушытың ешбір бөлігін Promethean Limited компаниясының алдын-ала рұқсатынсыз қайта көшірмелеуге, беруге, шығарып алу жүйесінде сақтауға немесе кез-келген басқа тілге аударуға тыйым салынады.

Осы нұсқаулық ішіндегі мазмұн авторлық құқықтар заңымен қорғалатынын ескеріңіз. Осы нұсқаулықты құрастыруда түбегейлі мұқияттылық сақталғанымен, Promethean Limited компаниясы қателер, түсіп қалған бөліктер немесе келесі беттерде қамтылған ақпаратты пайдаланудан туындаған шығындар үшін жауап бермейді.

Сәйкестік

Promethean өнімдері Кеден Одағының техникалық ережелерінің талаптарына сай сертификатталған

Үлгі, сауда белгісі: AP7-U65-02 AP7-U75-02 AP7-U86-02

Шығарылған елі: Қытайда жасалған

Өнім сынып бөлмесінде жұмыс істегенде ең анық кескінді беретіндей жобаланған

Техникалық сипаттамаларды мына веб-сайтта қараңыз: www.prometheanworld.com

Жабдық қатесі жағдайында бекітілген Promethean сертификатталған орнатушысына хабарласыңыз.

Өнім идентификаторы: Өнімнің төменгі сол жақ бұрышының соңында, алдынан көргенде

Орнату туралы нұсқауларды support.prometheanworld.com бетінде қараңыз



Өндірушінің үлгі нөмірі	жыл	ай	Өндірудің сызықтық коды	Өндірушіні көрсету	Көрсеткішті көрсету	кепілдік кезеңі	Өндірушінің тапсырыс нөмірі	Сериялық нөмір
70E78	D	9	X	S	2	M	071	0030



ENERGY STAR сәйкестігі

Ашалық модулі бар белгі дисплейлері



ENERGY STAR логотипімен белгіленген өнімдердің ENERGY STAR энергиялық тиімділігі нұсқаулары бойынша ENERGY STAR стандартына сәйкес келетініне көз жеткізу үшін ENERGY STAR серіктесі ретінде Promethean Limited компаниясы EPA жетілдірілген өнімі мен сертификаттау процесін ұстанды. Логотип ENERGY STAR стандартына сәйкес келетін барлық белгі дисплейлерінің алдыңғы жалғауларының жанындағы қалам науасында пайда болады.

Белгі дисплейлеріне арналған ENERGY STAR бағдарамасы EPA тарапынан жасалып, энергия тиімділігін жарнамалайды және кеңселердегі, сынып бөлмелеріндегі және зауыттардағы энергияға тиімді жабдық арқылы ауа ластануын азайтады.

Льнімінъ бъл максатка кол жеткізуініъ бір жолы – льнім пайдаланылмай тђрѓан кезде, куат тұтынууды азайту үшін куат басқару мүмкіндігін қолдану.

AP7-U65-02, AP7-U75-02 және AP7-U86-02 үшін ғйқы режимін бірнеше жолмен іске қосуға болады. Пайдаланушылар бұл әрекетті панельдегі куат тұймесін 3 секунд басу арқылы немесе RS232 арқылы жіберілген қашықтан басқару құралымен орындай алады. Сондай-ақ панель 3 сағаттық сретексіздіктен кейін пайдаланушы ыркынсыз ғйқы режиміне лтеді.

AP7-U65-02, AP7-U75-02 және AP7-U86-02 ғйқы режимінен шығарылуы үшін пайдаланушы куат тұймесін басуы немесе RS232 кьмегімен қашықтан псрмен жіберуі керек.

Жарықтық параметрлерін немесе куат режимі параметрлерін пайдаланушы ауыстырған кезде, панельдің куат тұтынуы ENERGY STAR сертификатына қажетті шектеулерге қарамастан артуы мүмкін.

ENERGY STAR бағдарламасы және оның экологиялық артықшылықтары туралы қосымша ақпарат EPA ENERGY STAR компаниясының <http://www.energystar.gov> веб-сайтында берілген

Latviešu

Informācija par autortiesībām

TP-3081-ML-V01 ©2020 Promethean Limited. Visas tiesības aizsargātas.

Uz visu programmatūru, resursiem, draiveriem un dokumentāciju, kas nodrošināti kopā ar Promethean ActivInspire lejujupielādi, attiecas Promethean Limited 2020 autortiesības. Uzņēmums Promethean piešķir Promethean programmatūras ActivInspire, tostarp visu lejujupielādes ietvaros nodrošināto resursu, draiveru un dokumentācijas, instalēšanas un lietošanas licenci. Informāciju par šīs licences noteikumiem un nosacījumiem skatiet licences līgumā.

Promethean pieder vairākas preču zīmes vairākās jurisdikcijās visā pasaulē. Promethean produkti, kas dokumentēti šajā rokasgrāmatā, ietver aspektus, kas ir aizsargāti ar attiecīgajiem patentiem, autortiesībām, dizaina autortiesībām, reģistrētu dizainu un preču zīmju likumiem.



HDMI, HDMI High-Definition Multimedia Interface un HDMI logotips ir HDMI Licensing Administrator, Inc. preču zīmes vai reģistrētas preču zīmes.

VESA ir Video Electronics Standards Association reģistrēta preču zīme.

Apple ir Apple, Inc. preču zīme vai reģistrēta preču zīme Amerikas Savienotajās Valstīs un citās valstīs. Windows ir Microsoft Corporation preču zīme vai reģistrēta preču zīme ASV un citās valstīs. Linux ir Linus Torvalds reģistrēta preču zīme ASV un citās valstīs.

Visas citas preču zīmes joprojām ir to attiecīgo īpašnieku īpašums.

Šī rokasgrāmata tiek izplatīta tiešsaistē. To atļauts pavairot tikai lietošanai institūcijā, kurā produkts tiek lietots. Izmantošanai ārpus jūsu institūcijas neviena šīs rokasgrāmatas daļa nedrīkst tikt pavairota, nodota tālāk, uzglabāta izguves sistēmā vai tulkota kādā citā valodā bez Promethean Limited iepriekšējas piekrišanas.

Ņemiet vērā, ka šīs rokasgrāmatas saturu aizsargā autortiesību likums. Kaut gan šī rokasgrāmata ir rūpīgi pārbaudīta attiecībā uz kļūdām, Promethean Limited neuzņemas atbildību par kļūdām, izlaidumiem vai bojājumiem, kas radušies, izmantojot tālākajās lappusēs ietvertu informāciju.

Atbilstība

Eiropa

Ar šo Promethean paziņo, ka šis aprīkojums atbilst Zemsprieguma direktīvas 2014/35/ES un Elektromagnētiskās saderības direktīvas 2014/30/ES prasībām.

Pilnu ES atbilstības deklarāciju var skatīt vietnē support.prometheanworld.com, meklējot modeļa nosaukumu

Šis aprīkojums ir B klases produkts.

Elektrisko un elektronisko iekārtu atkritumi (WEEE)

Lai uzzinātu vairāk par pareizu šo produktu nodošanu atkritumos, lūdzu, sazinieties ar savu Promethean izplatītāju.



ENERGY STAR atbilstība

Apzīmējumu displeji ar iespraucamu moduli



Būdam ENERGY STAR partneris, Promethean Limited ir ievērojis EPA uzlaboto izstrādājumu kvalifikācijas un sertifikācijas procesu, lai nodrošinātu, ka ar ENERGY STAR logotipu apzīmētie izstrādājumi ir ENERGY STAR kvalificēti atbilstoši piemērojamajām ENERGY STAR vadlīnijām energoefektivitātes jomā. Logotips parādās pildspalvu ikonjoslā netālu no priekšējiem savienojumiem visiem ENERGY STAR kvalificētajiem apzīmējumu displejiem.

ENERGY STAR programmu apzīmējumu displejiem izveidoja EPA, lai veicinātu energoefektivitāti un samazinātu gaisa piesārņojumu, izmantojot energoefektīvākas iekārtas birojos, klasēs un rūpnīcās. Viens veids, kā produkts var sasniegt šo mērķi, ir enerģijas patēriņa funkcijas izmantošana enerģijas patēriņa samazināšanai, kad produkts netiek lietots.

Modeļiem AP7-U65-02, AP7-U75-02 un AP7-U86-02 miega režīmu var aktivizēt dažādos veidos. Lietotāji var rīkoties, nospiežot barošanas pogu uz paneļa un turot 3 sekundes, vai arī nosūtīt attālo komandu, izmantojot RS232. Pēc 3 stundu bezdarbības panelis arī pārslēdzas uz miega režīmu bez jebkādam lietotāja darbībām.

AP7-U65-02, AP7-U75-02 un AP7-U86-02 var iziet no miega režīma, ja lietotājs nospiež barošanas pogu vai, izmantojot RS232, nosūta attālo komandu.

Ja lietotājs maina spilgtuma vai enerģijas režīma iestatījumus, paneļa enerģijas patēriņš var palielināties virs ENERGY STAR sertifikācijai noteiktajām robežām.

Papildu informācija par ENERGY STAR programmu un tās priekšrocībām apkārtējās vides jomā ir pieejama EPA ENERGY STAR tīmekļa vietnē <http://www.energystar.gov>

Lietuvių

Autorių teisių informacija

TP-3081-ML-V01 ©2020 Promethean Limited. Visos teisės saugomos.

Visos programinės įrangos, išteklių, tvarkyklių ir dokumentų, pateikiamų Promethean ActivInspire siuntų kataloge, autorių teisės priklauso Promethean Limited 2020. Promethean suteikia licenciją įdiegti ir naudoti Promethean ActivInspire programinę įrangą, įskaitant visus išteklius, tvarkykles ir dokumentus, pateikiamus atsiųstame pakete. Informacijos apie šios licencijos sąlygas ir nuostatas galima rasti licencinėje sutartyje.

Promethean priklauso nemažai prekių ženklų keliose jurisdikcijose visame pasaulyje. Šiame vadove aprašytiems Promethean gaminiams būdingi aspektai, kurie yra saugomi pagal atitinkamus patentų, autorių teisių, dizaino autorių teisių, registruotojo dizaino ir prekių ženklų įstatymus.



Terminai HDMI, High-Definition Multimedia Interface (didelės raiškos multimedijos sąsaja) ir HDMI logotipas yra HDMI Licensing Administrator, Inc. prekių ženklai arba registruotieji prekių ženklai.

VESA yra Video Electronics Standards Association (vaizdo elektronikos standartų asociacijos) registruotas prekės ženklas.

Apple yra Apple, Inc. (registruotasis) prekės ženklas Jungtinėse Amerikos Valstijose ir kitose šalyse. Windows yra korporacijos Microsoft (registruotasis) prekės ženklas Jungtinėse Amerikos Valstijose arba kitose šalyse. Linux yra Linus Torvalds registruotasis prekės ženklas Jungtinėse Amerikos Valstijose ir kitose šalyse.

Visi kiti prekių ženklai tebėra jų atitinkamų savininkų nuosavybė.

Šis vadovas platinamas internetu. Šį vadovą dauginti galima tik naudojimo toje įstaigoje, kurioje naudojamas gaminy, tikslais. Norint naudoti ne jūsų institucijoje, draudžiama atgaminti, perduoti, laikyti paieškos sistemoje arba išversti bet kokią šio vadovo dalį į bet kurią kitą kalbą prieš tai negavus Promethean Limited leidimo.

Atkreipiame dėmesį, kad šio vadovo turinys yra saugomas pagal autorių teisių įstatymus. Nors šį vadovą siekta rengti kuo atidžiau, Promethean Limited neprisima jokios atsakomybės už padarytas klaidas, praleidimus ar žalą, atsiradusią panaudojus šiuose puslapiuose pateiktą informaciją.

Atitiktis

Europa

„Promethean“ pareiškia, kad ši įranga atitinka Žemųjų įtampų direktyvą 2014/35/ES ir Elektromagnetinio suderinamumo direktyvą 2014/30/ES.

Visas ES atitikties deklaracijas galima rasti adresu support.prometheanworld.com paieškoje įvedus modelio pavadinimą

Ši įranga yra B klasės gaminy.

Elektros ir elektroninės įrangos atliekos (EEJA)

Jei norite gauti daugiau informacijos apie tinkamą šių gaminių šalinimą, kreipkitės į savo Promethean perpardavėją.



ENERGY STAR reikalavimus atitinkantis įrenginys

Informaciniai monitoriai su kištukiniu moduliu



Būdamas ENERGY STAR partnerė, bendrovė „Promethean Limited“, siekdama užtikrinti, kad ENERGY STAR logotipu pagaminti gaminiai būtų kvalifikuojami ENERGY STAR pagal taikomas ENERGY STAR gaires, laikėsi EPA patobulinto gaminių ir sertifikavimo proceso reikalavimų. Logotipas rodomas ant rašiklio dėklo, šalia visų ENERGY STAR reikalavimus atitinkančių informacinių monitorių priekinių jungčių.

ENERGY STAR informacinių monitorių programą sukūrė EPA, siekdama skatinti efektyviai vartoti energiją ir sumažinti oro taršą naudojant biuruose, klasėse ir gamyklose efektyviai energiją vartojančią įrangą. Vienas iš būdų, kurį taikant gaminys gali šį tikslą įgyvendinti – naudojant energijos suvartojimo valdymo funkciją, sumažinančią energijos suvartojimą tada, kai įrenginys nenaudojamas.

AP7-U65-02, AP7-U75-02 ir AP7-U86-02 įrenginiuose miego režimą galima inicijuoti keletu skirtingų būdų. Vartotojai gali 3 sekundes spausti maitinimo mygtuką, esantį skydelyje, arba per RS232 lizdą nusiųsti nuotolinę komandą. Skydelyje miego režimas taip pat bus įjungtas be naudotojo įsikišimo, 3 valandas neatlikus jokių veiksmų.

AP7-U65-02, AP7-U75-02 ir AP7-U86-02 įrenginiuose miego režimas gali būti išjungtas naudotojo, paspaudžiant maitinimo mygtuką arba per RS232 lizdą nusiunčiant nuotolinę komandą.

Naudotojai pakeitus ryškumo arba maitinimo režimo nustatymus, skydelio energijos suvartojimas gali padidėti ir viršyti sertifikuojant ENERGY STAR taikytas ribas.

Papildomos informacijos apie ENERGY STAR programą ir jos privalumus aplinkai galite gauti apsilankę EPA ENERGY STAR interneto svetainėje adresu <http://www.energystar.gov>

Bahasa Malaysia

Maklumat hak cipta

TP-3081-ML-V01 ©2020 Promethean Limited. Semua hak cipta terpelihara.

Semua perisian, sumber, pemacu dan dokumentasi yang dibekalkan dalam muat turun Promethean ActivInspire adalah hak cipta Promethean Limited 2020. Promethean memberikan lesen untuk memasang dan menggunakan perisian Promethean ActivInspire, termasuk mana-mana sumber, pemacu dan dokumentasi yang dibekalkan dalam muat turun. Rujuk perjanjian lesen untuk maklumat mengenai terma dan syarat lesen ini.

Promethean ialah pemilik sebilangan tanda dagangan dalam beberapa bidang kuasa di seluruh dunia. Produk Promethean didokumenkan dalam panduan ini termasuk aspek yang dilindungi di bawah undang-undang paten, hak cipta, hak cipta reka bentuk, reka bentuk berdaftar dan tanda dagangannya masing-masing.



Istilah HDMI, HDMI High-Definition Multimedia Interface dan Logo HDMI adalah tanda dagangan atau tanda niaga berdaftar HDMI Licensing Administrator, Inc.

VESA ialah tanda berdaftar Video Electronics Standards Association.

Apple merupakan tanda dagangan atau tanda dagangan berdaftar bagi Apple, Inc. di Amerika Syarikat dan negara-negara lain. Windows ialah tanda dagangan berdaftar atau tanda dagangan Microsoft Corporation di Amerika Syarikat dan negara-negara yang lain. Linux ialah tanda dagangan berdaftar bagi Linus Torvalds di Amerika Syarikat dan negara-negara lain.

Semua tanda dagangan lain kekal sebagai harta pemiliknya masing-masing.

Panduan ini diedarkan di dalam talian. Panduan ini hanya boleh dikeluarkan semula untuk kegunaan dalam institusi tempat produk digunakan. Untuk kegunaan di luar institusi anda, tiada bahagian daripada panduan ini yang boleh dikeluarkan semula, dihantar, disimpan dalam sistem dapatan semula atau diterjemahkan ke dalam mana-mana bahasa yang lain tanpa kebenaran awal Promethean Limited.

Sila ambil perhatian bahawa kandungan dalam panduan ini dilindungi di bawah undang-undang hak cipta. Walaupun setiap langkah penjagaan telah diambil sewaktu penyusunan panduan ini, Promethean Limited tidak bertanggungjawab ke atas kesalahan atau ketinggalan, atau untuk kerosakan yang berakibat daripada penggunaan maklumat yang terkandung dalam halaman yang berikut.

Pematuhan

Amerika Syarikat

Peralatan ini telah diuji dan didapati mematuhi had bagi peranti digital Kelas B, selari dengan bahagian 15 bagi Peraturan FCC. Had-had ini direka untuk memberikan perlindungan yang sewajarnya terhadap gangguan berbahaya apabila peralatan ini dikendalikan dalam persekitaran komersial. Peralatan ini menjana, menggunakan dan boleh memancarkan tenaga frekuensi radio dan sekiranya tidak dipasang dan digunakan menurut manual arahan, boleh menyebabkan gangguan berbahaya kepada komunikasi radio. Pengendalian peralatan ini di kawasan kediaman berkemungkinan menyebabkan gangguan berbahaya yang dalam kes ini pengguna akan perlu untuk membetulkan gangguan tersebut dengan sendiri.

Jangan buat apa-apa perubahan atau pengubahsuaian kepada peralatan.

Kanada

Barangan digital Kelas B ini mematuhi ICES-003 Kanada.

Cet appareil numérique de la classe B est conforme à la norme NMB-003 du Canada.

Eropah

Promethean dengan ini mengisytiharkan bahawa peralatan ini mematuhi Arahan Voltan Rendah 2014/35/EU dan Arahan Keserasian Elektromagnet 2014/30/EU.

Pengisytiharan Keakuran penuh EU boleh didapati dengan mencari nama bagi model di support.prometheanworld.com

Peralatan ini merupakan produk Kelas B.

Peralatan Elektrik dan Elektronik Sisa (WEEE)

Untuk maklumat lanjut berkenaan dengan pembuangan secara betul produk-produk ini, sila hubungi penjual Promethean anda.



Pematuhan ENERGY STAR

Paparan Papan Tanda dengan modul pasang masuk



Sebagai Rakan Niaga ENERGY STAR, Promethean Limited telah mengikuti proses kelayakan produk dan pensijilan produk yang dipertingkat EPA untuk memastikan bahawa produk yang ditandakan dengan logo ENERGY STAR mendapat kelayakan ENERGY STAR mengikut garis panduan ENERGY STAR yang berkenaan bagi kecekapan tenaga. Logo ini muncul pada bekas pen berdekatan sambungan hadapan pada semua Paparan Papan Tanda bertauliah ENERGY STAR.

Program ENERGY STAR untuk Paparan Papan Tanda dicipta oleh EPA untuk menggalakkan kecekapan tenaga dan mengurangkan pencemaran udara melalui peralatan yang lebih cekap tenaga di pejabat, bilik darjah dan kilang. Salah satu cara untuk sesebuah produk mencapai matlamat ini adalah dengan menggunakan ciri pengurusan kuasa untuk mengurangkan penggunaan kuasa apabila produk tidak digunakan.

Untuk AP7-U65-02, AP7-U75-02 dan AP7-U86-02, mod tidur boleh dimulakan dalam beberapa cara yang berbeza. Pengguna boleh bertindak dengan menekan butang kuasa pada panel selama 3 saat atau arahan jarak jauh boleh dihantar menerusi RS232. Panel juga akan bertukar ke mod tidur tanpa tindakan pengguna selepas 3 jam tidak aktif.

AP7-U65-02, AP7-U75-02 dan AP7-U86-02 boleh keluar daripada mod tidur dengan pengguna menekan butang kuasa atau melalui arahan jarak jauh yang dihantar menerusi RS232.

Sekiranya tetapan kecerahan atau tetapan mod kuasa diubah oleh pengguna, penggunaan tenaga panel boleh meningkat melebihi had yang diperlukan untuk pensijilan ENERGY STAR.

Maklumat tambahan mengenai program ENERGY STAR dan manfaatnya terhadap alam sekitar boleh didapati di laman web EPA ENERGY STAR di <http://www.energystar.gov>

Norsk

Informasjon om opphavsrett

TP-3081-ML-V01 ©2020 Promethean Limited. Med enerett.

Alle ressurser og drivere og all programvare og dokumentasjon i Promethean ActivInspire-nedlastingen er beskyttet av opphavsrett for Promethean Limited 2020. Promethean lisensierer installasjon og bruk av Promethean ActivInspire-programvaren, inkludert ressurser, drivere og dokumentasjon som fulgte med i nedlastingen. Les lisensavtalen for å få mer informasjon om vilkårene og betingelsene for denne lisensen.

Promethean eier en rekke varemerker i flere jurisdiksjoner verden rundt. Promethean-produktene som omtales i denne veiledningen, omfatter aspekter som er beskyttet av lovgivning tilknyttet patenter, opphavsrett, designopphavsrett, registrert design og varemerker.



Termene HDMI, HDMI High-Definition Multimedia Interface og HDMI-logoen er varemerker eller registrerte varemerker som tilhører HDMI Licensing Administrator, Inc.

VESA er et registrert varemerke som tilhører Video Electronics Standards Association.

Apple er et varemerke eller et registrert varemerke som tilhører Apple, Inc. i USA og andre land. Windows er et registrert varemerke eller varemerke som tilhører Microsoft Corporation i USA og andre land. Linux er et registrert varemerke som tilhører Linus Torvalds i USA og andre land.

Alle andre varemerker tilhører sine respektive eiere.

Denne veiledningen distribueres på Internett. Den kan kun kopieres for å brukes i selve institusjonen der produktet er implementert. Denne veiledningen kan ikke kopieres, overføres, lagres i et datainnhentingssystem eller oversettes til et annet språk uten forhåndstillatelse fra Promethean Limited.

Merk: Innholdet i denne veiledningen er beskyttet av lover og opphavsrett. Selv om alle hensyn er tatt under utarbeidelsen av denne veiledningen, skal ikke Promethean Limited holdes ansvarlig for eventuelle feil eller utelatelser, eller for skader som oppstår som følge av bruk av opplysningene i denne veiledningen.

Samsvar

Europa

Promethean erklærer herved at utstyret er i samsvar med Lavspenningsdirektiv 2014/35/EU og Direktiv 2014/30/EU om elektromagnetisk kompatibilitet (EMC).

Du finner den fullstendige samsvarserklæringen ved å søke etter modellnavnet på support.prometheanworld.com

Er et produkt i klasse B.

WEEE (Waste Electrical and Electronic Equipment)

Ta kontakt med Promethean-forhandleren for å få mer informasjon om riktig avhending av disse produktene.



ENERGY STAR-samsvar

Digitale skilt med en plugin-modul



Som ENERGY STAR-partner har Promethean Limited fulgt EPAs forbedrede produktkvalifiserings- og sertifiseringsprosess for å sikre at produkter som er merket med ENERGY STAR-logoen er ENERGY STAR-kvalifisert i henhold til de gjeldende ENERGY STAR-retningslinjene for energieffektivitet. Logoen vises på pennebrettet ved de fremre tilkoblingene på alle digitale skilt som er ENERGY STAR-kvalifisert.

ENERGY STAR-programmet for digitale skilt ble utviklet av EPA for å fremme energieffektivitet og redusere luftforurensning gjennom mer energieffektivt utstyr på kontorer, i klasserom og på fabrikker. Produktene kan oppnå dette målet for eksempel ved å bruke en strømstyringsfunksjon som reduserer strømforbruket når produktet ikke er i bruk.

For AP7-U65-02, AP7-U75-02 og AP7-U86-02 kan hvilemodus startes på ulike måter. Brukere kan starte denne modusen ved å trykke på av/på-knappen på panelet i 3 sekunder eller sende en ekstern kommando via RS232. Panelet går også automatisk over i hvilemodus etter 3 timers inaktivitet (uten handlinger fra brukeren).

AP7-U65-02, AP7-U75-02 og AP7-U86-02 kan gå ut av hvilemodus ved at brukeren trykker på Av/på-knappen eller sender en ekstern kommando via RS232.

Hvis innstillingene for lysstyrke eller strømsparingsmodus endres av brukeren, kan energiforbruket til panelet øke utover grensene som kreves for ENERGY STAR-sertifisering.

Du finner mer informasjon om ENERGY STAR-programmet og dets miljøfordeler på nettsiden til EPA ENERGY STAR på <http://www.energystar.gov>

Informacje o prawach autorskich

TP-3081-ML-V01 ©2020 Promethean Limited. Wszelkie prawa zastrzeżone.

Wszystkie programy, zasoby, sterowniki oraz dokumentacja dostarczone z pobranym pakietem Promethean ActivInspire podlegają prawom autorskim firmy Promethean Limited 2020. Firma Promethean udziela licencji na zainstalowanie i użytkowanie oprogramowania Promethean ActivInspire, w tym wszelkich zasobów, sterowników i dokumentacji dostarczonych z pobranym pakietem. Informacje o warunkach licencji znajdują się w umowie licencyjnej.

Firma Promethean jest właścicielem wielu znaków towarowych w kilku jurysdykcjach na całym świecie. Pewne elementy produktów firmy Promethean opisane w niniejszym podręczniku objęte są ochroną odpowiadających im patentów, praw autorskich, praw autorskich dotyczących projektów, przepisów o znakach towarowych oraz zarejestrowanych wzorach.



Terminy HDMI, HDMI High-Definition Multimedia Interface oraz logo HDMI to znaki towarowe lub zarejestrowane znaki towarowe organizacji HDMI Licensing Administrator Inc.

VESA to zarejestrowany znak towarowy organizacji Video Electronics Standards Association.

Apple to znak towarowy lub zarejestrowany znak towarowy firmy Apple, Inc. w Stanach Zjednoczonych i innych krajach.

Windows to znak towarowy lub zarejestrowany znak towarowy firmy Microsoft Corporation w Stanach Zjednoczonych i innych krajach. Linux to zarejestrowany znak towarowy firmy Linus Torvalds w Stanach Zjednoczonych i innych krajach.

Wszystkie pozostałe znaki towarowe pozostają własnością ich właścicieli.

Niniejszy podręcznik jest rozpowszechniany online. Może on być rozpowszechniany do użytku jedynie w instytucji, w której używa się danego produktu. Nie wolno kopiować, przekazywać, przechowywać w systemie wyszukiwania ani tłumaczyć na żaden inny język żadnej z części niniejszego podręcznika bez uprzedniego uzyskania zgody firmy Promethean Limited na używanie go poza daną instytucją.

Przypominamy, że zawartość tego podręcznika jest chroniona prawem autorskim. Pomimo podjęcia wszelkich starań podczas opracowywania niniejszego podręcznika firma Promethean Limited nie ponosi odpowiedzialności za błędy, pominięcia i szkody wynikające z wykorzystywania informacji zawartych na poniższych stronach.

Zgodność

Europa

Firma Promethean niniejszym deklaruje, że urządzenie jest zgodne z Dyrektywą nieskonapięciową 2014/35/UE oraz Dyrektywą kompatybilności elektromagnetycznej 2014/30/UE.

Zapoznaj się z pełnym tekstem Deklaracji zgodności UE, wpisując nazwę modelu w oknie wyszukiwania w witrynie support.prometheanworld.com

Jest to produkt klasy B.

Utylizacja odpadów elektrycznych i elektronicznych

Więcej informacji na temat poprawnej utylizacji produktów może udzielić sprzedawca produktów Promethean.



Zgodność z programem ENERGY STAR

Wyświetlacze cyfrowe z modułem plug-in



Jako partner ENERGY STAR, firma Promethean przesłała proces kwalifikacji i certyfikacji produktów organizacji EPA, aby zapewnić zgodność produktów oznaczonych logo ENERGY STAR z odpowiednimi wytycznymi programu ENERGY STAR dotyczącymi sprawności energetycznej. Logo pojawia się na stojaku na pisak obok wszystkich wyświetlaczy cyfrowych z certyfikatem ENERGY STAR.

Program ENERGY STAR dotyczący wyświetlaczy cyfrowych został opracowany przez organizację EPA, aby promować sprawność energetyczną i ograniczyć zanieczyszczenie powietrza przez stosowanie bardziej energooszczędnego sprzętu w biurach, salach szkolnych i zakładach produkcyjnych. Jednym ze sposobów osiągnięcia tego celu jest wykorzystanie funkcji zarządzania energią, która ogranicza zużycie energii, gdy urządzenie nie jest używane.

Tryb uśpienia można włączyć na urządzeniu AP7-U65-02, AP7-U75-02 lub AP7-U86-02 na kilka różnych sposobów. Użytkownik może przytrzymać przycisk zasilania na panelu przez 3 sekundy lub wysłać zdalne polecenie przez RS232. Panel przejdzie również w tryb uśpienia bez działania użytkownika po 3 godzinach bezczynności.

Tryb uśpienia można wyłączyć na urządzeniu AP7-U65-02, AP7-U75-02 lub AP7-U86-02, naciskając przycisk zasilania lub poleceniem zdalnym przez RS232.

W przypadku zmiany ustawień jasności lub trybu zasilania przez użytkownika zużycie energii przez panel może przekroczyć wartości graniczne wymagane do uzyskania certyfikatu ENERGY STAR.

Dodatkowe informacje o programie ENERGY STAR i jego korzyściach dla środowiska można znaleźć w witrynie organizacji EPA ENERGY STAR pod adresem <http://www.energystar.gov>

Português

Informação de direitos de autor

TP-3081-ML-V01 ©2020 Promethean Limited. Todos os direitos reservados.

Todo o software, recursos, controladores e documentação fornecidos na transferência do Promethean ActivInspire são protegidos pelos direitos de autor da Promethean Limited 2020. A Promethean concede uma licença de instalação e utilização do software Promethean ActivInspire, incluindo quaisquer recursos, controladores e documentação fornecidos na transferência. Consulte o contrato de licença para obter informações sobre os termos e condições desta licença.

A Promethean é proprietária de diversas marcas comerciais em várias jurisdições em todo o mundo. Os produtos Promethean documentados neste manual incluem aspectos que estão protegidos ao abrigo das respectivas leis de patente, direitos de autor, direitos de autor sobre o design, design registado e marcas comerciais.



Os termos HDMI, HDMI High-Definition Multimedia Interface e o logótipo HDMI são marcas comerciais ou marcas registadas da HDMI Licensing Administrator, Inc.

VESA é uma marca registada da Video Electronics Standards Association.

Apple é uma marca comercial ou marca comercial registada da Apple Inc. nos Estados Unidos e noutros países. Windows é uma marca registada ou marca comercial da Microsoft Corporation nos Estados Unidos e noutros países. Linux é uma marca registada de Linus Torvalds nos Estados Unidos e noutros países.

Todas as outras marcas comerciais permanecem propriedade dos seus respectivos proprietários.

Este manual é distribuído online. Apenas pode ser reproduzido para utilização na instituição na qual o produto é utilizado. Para utilização externa à sua instituição, nenhuma parte deste manual pode ser reproduzida, transmitida, armazenada num sistema de recuperação ou traduzida para qualquer idioma sem autorização prévia da Promethean Limited.

Tenha em atenção que o conteúdo deste manual se encontra protegido pela lei de direitos de autor. Apesar de a Promethean Limited ter tido todos os cuidados na compilação deste manual, a Promethean Limited não se responsabiliza por quaisquer erros nem omissões, ou danos resultantes da utilização da informação contida nas seguintes páginas.

Conformidade

Europa

Pelo presente documento, a Promethean declara que o equipamento está em conformidade com a Directiva de Baixa Tensão 2014/35/EU e com a Directiva de Compatibilidade Electromagnética 2014/30/EU.

Poderá encontrar a Declaração de Conformidades da UE completa pesquisando pelo nome do modelo em support.prometheanworld.com

Este equipamento é um produto de Classe B.

Resíduos de Equipamentos Eléctricos e Electrónicos (REEE)

Para mais informações relativas à correcta eliminação destes produtos, contacte o seu revendedor Promethean.



Conformidade com ENERGY STAR

Monitores de sinalização com módulo de ligação



Como parceiro do programa ENERGY STAR, a Promethean Limited acompanhou o processo optimizado de classificação e certificação de produtos da EPA para garantir que os produtos marcados com o logótipo ENERGY STAR estão classificados como ENERGY STAR pela sua eficiência energética, de acordo com as directrizes aplicáveis da ENERGY STAR. O logótipo aparece no tabuleiro de canetas junto das ligações frontais em todos os monitores de sinalização classificados com ENERGY STAR.

O programa ENERGY STAR para monitores de sinalização foi criado pela EPA para promover a eficiência energética e reduzir a poluição atmosférica através da utilização de equipamentos com maior eficiência energética em escritórios, salas de aula e fábricas. Uma forma de conseguir que um produto atinja este objectivo é através da utilização de uma funcionalidade de gestão de energia para reduzir o consumo de energia quando o produto não está em utilização.

Para o AP7-U65-02, AP7-U75-02 e o AP7-U86-02, o modo de suspensão pode ser iniciado de várias formas. Os utilizadores podem premir o botão Ligar/desligar no painel durante 3 segundos, ou podem enviar um comando remoto por RS232. O painel também entrará automaticamente em modo de suspensão após 3 horas de inactividade.

О AP7-U65-02, AP7-U75-02 и о AP7-U86-02 podem sair do modo de suspensão premindo o botão Ligar/desligar ou enviando um comando remoto por RS232.

No caso de o utilizador alterar as definições de brilho ou as definições para ligar/desligar, o consumo de energia do painel pode aumentar para além dos limites exigidos pela certificação ENERGY STAR.

Estão disponíveis informações adicionais sobre o programa ENERGY STAR e os seus benefícios ambientais no website ENERGY STAR da EPA em <http://www.energystar.gov>

русский

Сведения об авторских правах

TP-3081-ML-V01 ©2020 Promethean Limited. Все права защищены.

Авторские права на все программное обеспечение, ресурсы, драйверы и документацию, предоставляемые в загрузочном файле ПО Promethean ActivInspire, принадлежат компании Promethean Limited 2020. Компания Promethean предоставляет лицензию на установку и использование программного обеспечения Promethean ActivInspire, в том числе любые ресурсы, драйверы и документацию, поставляемые в этом загрузочном файле. Информацию об условиях и положениях данной лицензии см. в лицензионном соглашении.

Компания Promethean является владельцем нескольких товарных знаков в различных юрисдикциях мира. Определенные аспекты описанных в данном руководстве продуктов компании Promethean защищены соответствующими законами о патентных и авторских правах, авторских правах на дизайн, зарегистрированных образцах и товарных знаках.



Термины HDMI, HDMI High-Definition Multimedia Interface и логотип HDMI являются товарными знаками или зарегистрированными товарными знаками HDMI Licensing Administrator, Inc.

VESA является зарегистрированным товарным знаком Video Electronics Standards Association.

Apple является товарным знаком или зарегистрированным товарным знаком корпорации Apple Inc. в США и других странах. Windows является зарегистрированным товарным знаком или товарным знаком корпорации Майкрософт в США и других странах. Linux является зарегистрированным товарным знаком Линуса Торвальдса в США и других странах.

Все другие товарные знаки являются собственностью соответствующих владельцев.

Настоящее руководство можно найти в сети Интернет. Его можно копировать только для нужд организации, использующей данный продукт. Запрещается использование любой части настоящего руководства за пределами такой организации, в том числе воспроизведение, передача, сохранение в системе общего пользования или перевод на другой язык без предварительного письменного согласия компании Promethean Limited.

Обратите внимание, что содержание настоящего руководства защищено законом об авторском праве. Компания Promethean Limited приложила максимум усилий для составления настоящего руководства, однако не принимает на себя никакой ответственности за возможные ошибки или упущения, а также за возможный ущерб в результате использования сведений, содержащихся в данном руководстве.

Соответствие стандартам

Продукция Promethean сертифицирована в соответствии с требованиями Технического регламента таможенного союза

Модель, торговая марка: AP7-U65-02 AP7-U75-02 AP7-U86-02

Страна-производитель: сделано в Китае

Продукт был разработан, чтобы обеспечить максимально четкое изображение при работе в классе

Технические характеристики см.: www.prometheanworld.com

В случае сбоев в работе оборудования свяжитесь с уполномоченным сертифицированным специалистом по установке компании Promethean.

Идентификация продукта: в нижнем левом углу продукта, если смотреть на него спереди

Инструкции по установке см. support.prometheanworld.com



Номер Производитель Модель	год	месяц	Код ассортимента изделий	Показать производителя	Показать номинальные характеристики	период гарантии	Номер заказа производителя	Серийный номер
70E78	D	9	X	S	2	M	071	0030



Соответствие стандарту ENERGY STAR

Дисплеи Signage со сменным модулем



Являясь партнером ENERGY STAR, Promethean Limited следует расширенному процессу сертификации и проверки продукции EPA, чтобы гарантировать, что продукты, отмеченные логотипом ENERGY STAR, соответствуют стандарту ENERGY STAR согласно действующим рекомендациям ENERGY STAR по энергоэффективности. Логотип расположен на лотке для ручек рядом с передними разъемами на всех дисплеях Signage, соответствующих требованиям ENERGY STAR.

Программа ENERGY STAR для дисплеев Signage была создана EPA для повышения энергоэффективности и снижения загрязнения воздуха с помощью более энергоэффективного оборудования в офисах, классах и на заводах. Одним из способов достижения этой цели является использование функции управления питанием для снижения энергопотребления, когда продукт не используется.

Для AP7-U65-02, AP7-U75-02 и AP7-U86-02 спящий режим может быть активирован несколькими способами. Пользователи могут нажать кнопку питания на панели и удерживать ее в течение 3 секунд или отправить дистанционную команду через RS232. Панель также перейдет в спящий режим после 3 часов бездействия.

AP7-U65-02, AP7-U75-02 и AP7-U86-02 могут выйти из спящего режима при нажатии пользователем кнопки питания или отправке дистанционной команды через RS232.

При изменении пользователем настроек яркости или режима питания энергопотребление панели может превысить пределы, требуемые стандартом ENERGY STAR.

Дополнительная информация о программе ENERGY STAR и ее экологических преимуществах доступна на веб-сайте EPA ENERGY STAR по адресу <http://www.energystar.gov>

Información de copyright

TP-3081-ML-V01 ©2020 Promethean Limited. Reservados todos los derechos.

La totalidad del software, los recursos, los controladores y la documentación que contiene la descarga de Promethean ActivInspire son copyright de Promethean Limited 2020. Promethean concede una licencia para instalar y utilizar el software Promethean ActivInspire, así como los recursos, controladores y documentación que se suministran en la descarga. Consulte el contrato de licencia para obtener más información sobre los términos y las condiciones de esta licencia.

Promethean es propietaria de varias marcas comerciales en varias jurisdicciones en todo el mundo. Los productos de Promethean documentados en esta guía incluyen aspectos protegidos por leyes de patente, copyright, copyright de diseño, diseño registrado y marca comercial.



Los términos HDMI, HDMI High-Definition Multimedia Interface y el logotipo HDMI son marcas comerciales o marcas comerciales registradas de HDMI Licensing Administrator, Inc.

VESA es una marca registrada de Video Electronics Standards Association.

Apple es una marca comercial o una marca registrada de Apple, Inc. en Estados Unidos y otros países. Windows es una marca registrada o comercial de Microsoft Corporation en Estados Unidos y otros países. Linux es una marca registrada de Linus Torvalds en Estados Unidos y otros países.

El resto de las marcas comerciales pertenecen a sus respectivos propietarios.

Esta guía se distribuye en línea. Su reproducción solo se permite con fines de uso dentro de la institución en que se utiliza el producto. Para uso fuera de la institución, no se podrá reproducir, transmitir, almacenar en sistemas de recuperación ni traducir a otros idiomas ninguna parte de esta guía, salvo que Promethean Limited haya concedido previamente autorización a tales efectos.

El contenido de esta guía está protegido por las leyes de copyright. A pesar de haber puesto el máximo esmero en la preparación de esta guía, Promethean Limited no se hace responsable de errores u omisiones, ni de daños resultantes del uso de la información aquí contenida.

Cumplimiento de normativas

Estados Unidos de América

Este equipo se ha sometido a las pruebas pertinentes y cumple los límites establecidos para un dispositivo digital de la Clase B, según lo establecido en el apartado 15 de las normas de la FCC.

Estos límites están destinados a proporcionar protección adecuada ante interferencias perjudiciales cuando el equipo se usa en entornos comerciales.

Este equipo genera, usa y puede emitir energía radioeléctrica. Respete las instrucciones pertinentes durante la instalación y utilización del equipo para evitar que se produzcan interferencias de radio perjudiciales.

El uso de este equipo en zonas residenciales podría causar interferencias perjudiciales cuya corrección será enteramente responsabilidad del usuario.

No realice cambios ni modificaciones en este equipo.

Canadá

Este aparato digital de clase B cumple la norma canadiense ICES-003.

Cet appareil numérique de la classe B est conforme à la norme NMB-003 du Canada.

Europa

Por la presente Promethean declara que el equipo cumple la Directiva de bajo voltaje 2014/35/UE y la Directiva de compatibilidad electromagnética 2014/30/UE.

Para ver la declaración completa de conformidad de la UE, haga una búsqueda del nombre de modelo en support.prometheanworld.com

Este equipo es un producto de Clase B.

Residuos de aparatos eléctricos y electrónicos (RAEE)

Para obtener más información sobre cómo deshacerse de estos productos correctamente, póngase en contacto con su distribuidor de Promethean.



Cumplimiento con ENERGY STAR

Pantallas de señalización con un módulo complementario



Como asociado de ENERGY STAR, Promethean ha seguido el proceso mejorado de calificación y certificación de productos de la EPA para garantizar que los productos marcados con el logotipo ENERGY STAR tengan la certificación ENERGY STAR de acuerdo con las directrices de ENERGY STAR aplicables en materia de eficiencia energética. El logotipo aparece en la bandeja de lápices, cerca de las conexiones frontales de todas las pantallas de señalización con certificación ENERGY STAR.

La EPA creó el programa ENERGY STAR para pantallas de señalización con el fin de promover la eficiencia energética y reducir la contaminación del aire a través de equipos de mayor eficiencia energética en oficinas, aulas y fábricas. Una forma en que un producto puede lograr este objetivo es mediante el uso de una función de administración de energía para reducir el consumo de energía cuando el producto no está en uso.

Para AP7-U65-02, AP7-U75-02 y AP7-U86-02, el modo de suspensión se puede activar de dos maneras. Los usuarios pueden pulsar el botón de encendido en el panel durante 3 segundos, o se puede enviar un comando remoto vía RS232. El panel también entrará en modo de suspensión sin intervención del usuario al cabo de 3 horas de inactividad.

AP7-U65-02, AP7-U75-02 y AP7-U86-02 pueden abandonar el modo de suspensión si el usuario pulsa el botón de encendido o mediante un comando remoto a través de RS232.

En caso de que el usuario modifique los ajustes de brillo o de modo de energía, el consumo de energía del panel puede superar los límites requeridos para la certificación ENERGY STAR.

Puede encontrar información adicional sobre el programa ENERGY STAR y sus beneficios ambientales en el sitio web de la EPA ENERGY STAR en <http://www.energystar.gov>

Information om upphovsrätt

TP-3081-ML-V01 ©2020 Promethean Limited. Med ensamrätt.

All programvara, alla resurser, drivrutiner och all dokumentation som ingår i Promethean ActivInspire-nedladdningen tillhör Promethean Limited 2020. Promethean tillhandahåller en licens för installation och användning av Promethean ActivInspire-programvaran, inklusive alla resurser, drivrutiner och all dokumentation som ingår i nedladdningen. Licensavtalet innehåller information om villkoren för den här licensen.

Promethean äger ett antal varumärken i jurisdiktioner över hela världen. De Promethean-produkter som beskrivs i den här guiden innefattar delar som är skyddade av respektive patent, upphovsrätt, upphovsrätt för design, registrerad design och varumärkeslagar.



Termerna HDMI, HDMI High-Definition Multimedia Interface samt HDMI-logotypen är varumärken eller registrerade varumärken som tillhör HDMI Licensing Administrator, Inc.

VESA är ett registrerat varumärke som ägs av Video Electronics Standards Association.

Apple är ett registrerat varumärke eller ett varumärke som tillhör Apple Inc. i USA och andra länder. Windows är ett registrerat varumärke eller ett varumärke som tillhör Microsoft Corporation i USA och andra länder. Linux är ett registrerat varumärke eller ett varumärke som tillhör Linus Torvalds i USA och andra länder.

Alla andra varumärken tillhör respektive ägare.

Denna guide distribueras online. Den får endast kopieras och användas inom den organisation där produkten används. Vid extern användning får inga delar av guiden kopieras, överföras, lagras i maskinläsbar form eller översättas till något annat språk utan tillstånd från Promethean Limited.

Observera att innehållet i guiden skyddas av lagstadgad upphovsrätt. Vi har lagt ner stor möda när vi utarbetade den här guiden, men Promethean Limited kan inte ta på sig något ansvar för eventuella fel eller försummelser, eller för skador som kan uppstå i samband med tillämpning av informationen på följande sidor.

Efterlevnad

Europa

Härmed försäkras Promethean att utrustningen uppfyller de krav som anges i Lågspänningsdirektivet 2014/35/EU och Direktivet om elektromagnetisk kompatibilitet 2014/30/EU.

Den fullständiga EU-försäkran om överensstämmelse kan hittas vid sökning på modellen på: support.prometheanworld.com

Den här utrustningen är en Klass B-produkt.

Elektronikskort

Ta kontakt med närmsta återförsäljare av Promethean för mer information om hur produkterna ska kasseras.



ENERGY STAR-efterlevnad

Signage-skärmar med en tilläggsmodule



Som en ENERGY STAR-partner har Promethean Limited följt EPA:s förbättrade produktkvalificerings- och certifieringsprocess för att säkerställa att produkter som är märkta med ENERGY STAR-logotypen är ENERGY STAR-kvalificerade enligt gällande ENERGY STAR-riktlinjer för energieffektivitet. Logotypen visas på pennfacket nära de främre anslutningarna på alla ENERGY STAR-kvalificerade Signage-skärmar.

ENERGY STAR-programmet för Signage-skärmar skapades av EPA för att främja energieffektivitet och minska luftföroreningar genom mer energieffektiv utrustning i klassrum, i fabriker och på kontor. Ett sätt för en produkt att uppnå detta mål är genom att använda en strömhanteringsfunktion för att minska strömförbrukningen när produkten inte används.

För AP7-U65-02, AP7-U75-02 och AP7-U86-02 kan viloläge initieras på ett par olika sätt. Användare kan göra detta genom att trycka på strömbrytaren på panelen i tre sekunder, eller så kan ett fjärrkommando skickas via RS232. Panelen går också in i viloläge utan användaråtgärder efter tre timmars inaktivitet.

AP7-U65-02, AP7-U75-02 och AP7-U86-02 kan avsluta viloläge genom att användaren trycker på strömknappen eller via ett fjärrkommando som skickas via RS232.

Om inställningarna för ljusstyrka eller energiläge ändras av användaren, kan energiförbrukningen för panelen öka över gränserna som krävs för ENERGY STAR-certifiering.

Ytterligare information om ENERGY STAR-programmet och dess miljöfördelar finns på EPA ENERGY STARs webbplats på <http://www.energystar.gov>

ภาษาไทย

ข้อมูลลิขสิทธิ์

TP-3081-ML-V01 ©2020 Promethean Limited สงวนลิขสิทธิ์ทุกประการ

ซอฟต์แวร์ ทรัพยากร ไดรเวอร์และเอกสารทั้งหมดที่มีให้ดาวน์โหลดสำหรับ Promethean ActivInspire เป็นลิขสิทธิ์ของ Promethean Limited 2020 Promethean โดยมอบใบอนุญาตสำหรับการติดตั้งและใช้งานซอฟต์แวร์ Promethean ActivInspire ซึ่งรวมถึงทรัพยากร ไดรเวอร์และเอกสารต่างๆ ที่มีให้ดาวน์โหลด โปรดดูข้อมูลเกี่ยวกับข้อกำหนดและเงื่อนไขของใบอนุญาตให้ใช้งานนี้ในข้อตกลงการอนุญาตให้ใช้งาน

Promethean เป็นเจ้าของเครื่องหมายการค้าจำนวนมากในเขตอำนาจศาลหลายแห่งทั่วโลก ผลิตภัณฑ์ของ Promethean ที่ได้รับการบันทึกไว้วันนี้มีฉบับนี้ประกอบด้วยส่วนต่างๆ ที่ได้รับการคุ้มครองภายใต้สิทธิบัตรที่เกี่ยวข้อง ลิขสิทธิ์ ลิขสิทธิ์การออกแบบ การออกแบบที่จดทะเบียนและกฎหมายเครื่องหมายการค้า



คำว่า HDMI, HDMI High-Definition Multimedia Interface และโลโก้ HDMI เป็นเครื่องหมายการค้าหรือเครื่องหมายการค้าจดทะเบียนของ HDMI Licensing Administrator, Inc.

VESA เป็นเครื่องหมายจดทะเบียนของสมาคมมาตรฐานวีดีโออิเล็กทรอนิกส์

Apple เป็นเครื่องหมายการค้าจดทะเบียนหรือเครื่องหมายการค้าของ Apple, Inc. ในประเทศสหรัฐอเมริกาและประเทศอื่น ๆ Windows เป็นเครื่องหมายการค้าจดทะเบียนหรือเครื่องหมายการค้าของ Microsoft Corporation ในประเทศสหรัฐอเมริกาและประเทศอื่น ๆ Linux เป็นเครื่องหมายการค้าจดทะเบียนหรือเครื่องหมายการค้าของ Linus Torvalds ในประเทศสหรัฐอเมริกาและประเทศอื่น ๆ

เครื่องหมายการค้าอื่นทั้งหมดเป็นทรัพย์สินของเจ้าของที่เกี่ยวข้อง

คู่มือนี้เผยแพร่ทางออนไลน์ สามารถทำซ้ำได้เฉพาะสำหรับใช้ภายในสถาบันที่ใช้ผลิตภัณฑ์เท่านั้น ในการใช้งานภายนอกองค์กรของคุณ ห้ามทำซ้ำ ส่งต่อ จัดเก็บในระบบที่เรียกใช้ได้ หรือแปลเป็นภาษาอื่น ๆ สำหรับเนื้อหาส่วนใดส่วนหนึ่งของคู่มือนี้ โดยไม่ได้รับอนุญาตเป็นการล่วงหน้าจาก Promethean Limited

โปรดทราบว่า เนื้อหาในคู่มือฉบับนี้ได้รับการคุ้มครองภายใต้กฎหมายลิขสิทธิ์ แม้ว่าคู่มือฉบับนี้ได้รับการเก็บรวบรวมมาเป็นอย่างดีแล้วก็ตาม Promethean Limited จะไม่รับผิดชอบต่อข้อผิดพลาด หรือการละเว้น หรือความเสียหายที่เกิดจากการใช้ข้อมูลที่มีอยู่ในหน้าถัดไปจากนี้

การปฏิบัติตามข้อกำหนด

สหรัฐอเมริกา

อุปกรณ์นี้ได้รับการทดสอบและพบว่าเป็นไปตามข้อกำหนดต่างๆ สำหรับอุปกรณ์ดิจิทัล Class B และสอดคล้องกับหมวดที่ 15 ของกฎ FCC.

ข้อกำหนดเหล่านี้ได้รับการออกแบบมาเพื่อให้การปกป้องที่เหมาะสมจากสัญญาณรบกวนที่เป็นอันตราย เมื่อมีการใช้งานอุปกรณ์ในสภาพแวดล้อมในเชิงพาณิชย์.

อุปกรณ์นี้สร้าง ใช้ และสามารถกระจายพลังงานคลื่นวิทยุ และหากไม่ติดตั้งและใช้งานตามคู่มือการใช้งานอาจส่งผลให้เกิดสัญญาณรบกวนที่เป็นอันตรายต่อการติดต่อสื่อสารทางวิทยุได้

การใช้งานอุปกรณ์นี้ในบริเวณที่อยู่อาศัยอาจส่งผลให้เกิดสัญญาณรบกวนที่เป็นอันตรายซึ่งในกรณีนี้ผู้ใช้จะต้องแก้ไขสัญญาณรบกวนดังกล่าว โดยรับผิดชอบค่าใช้จ่ายนั่นเอง

ห้ามทำการเปลี่ยนแปลงหรือดัดแปลงอุปกรณ์ไม่ว่าในลักษณะใด ๆ.

แคนาดา

อุปกรณ์ดิจิทัล Class B นี้สอดคล้องกับข้อกำหนด ICES-003 ของแคนาดา

Cet appareil numérique de la classe B est conforme à la norme NMB-003 du Canada.

ยุโรป

Promethean ขอประกาศว่าอุปกรณ์นี้สอดคล้องตามข้อกำหนดเกี่ยวกับอุปกรณ์แรงดันไฟฟ้าต่ำ (Low Voltage Directive) 2014/35/EU และข้อกำหนดเกี่ยวกับความเข้ากันได้ทางแม่เหล็กไฟฟ้า (Electromagnetic Compatibility Directive) 2014/30/EU

คุณสามารถค้นหาค่าประกาศฉบับเต็มเรื่องความสอดคล้องของสหภาพยุโรปได้ด้วยการค้นหาชื่อรุ่นที่ support.prometheanworld.com

อุปกรณ์นี้เป็นผลิตภัณฑ์ Class B

เปรียบเทียบว่าด้วยการจัดการของเสียจากเครื่องใช้ไฟฟ้าและอุปกรณ์อิเล็กทรอนิกส์ (WEEE)

โปรดติดต่อตัวแทนจำหน่าย Promethean ของคุณเพื่อให้ได้ข้อมูลเพิ่มเติมเกี่ยวกับการกำจัดผลิตภัณฑ์เหล่านี้อย่างถูกต้อง



การปฏิบัติตามข้อกำหนด ENERGY STAR

จแสดงผลป้ายโฆษณาพร้อมโมดูลปลั๊กอิน



ในฐานะพาร์ทเนอร์ของ ENERGY STAR ทาง Promethean Limited ได้ปฏิบัติตามขั้นตอนการรับรองและการขอใบรับรองผลิตภัณฑ์แบบพิเศษของ EPA เพื่อให้ได้มาซึ่งเครื่องหมาย ENERGY STAR เพื่อใช้บนผลิตภัณฑ์ เครื่องหมายนี้เป็นการรับรองของตามหลักเกณฑ์ของ ENERGY STAR แต่ละประเภท ENERGY STAR ที่เกี่ยวข้องเกี่ยวกับประสิทธิภาพการใช้พลังงาน โลโก้แสดงบนฉลากปากกาใกล้กับจุดเชื่อมต่อด้านหน้าบนจแสดงผลป้ายโฆษณาทั้งหมดที่ตรงตามข้อกำหนด ENERGY STAR

โครงการ ENERGY STAR สำหรับจแสดงผลป้ายโฆษณาก่อตั้งขึ้นมาโดย EPA เพื่อส่งเสริมประสิทธิภาพการใช้พลังงาน และลดมลพิษทางอากาศด้วยอุปกรณ์ที่ประหยัดพลังงานในสำนักงาน ห้องเรียน และโรงงาน วิธีหนึ่งที่ผลิตภัณฑ์จะทำตามเป้าหมายนี้ได้คือการใช้ซอฟต์แวร์การจัดการพลังงาน เพื่อลดการใช้พลังงานเมื่อผลิตภัณฑ์ไม่ได้ใช้งานอยู่

สำหรับ AP7-U65-02, AP7-U75-02 และ AP7-U86-02, เริ่มใช้โหมดสลีปได้สองวิธี ผู้ใช้สามารถกดปุ่มเปิดปิดเครื่องบนแผงควบคุมนาน 3 วินาที หรือส่งคำสั่งจากระยะไกลผ่าน RS232 แผงควบคุมจะเข้าสู่โหมดสลีป หากผู้ใช้ไม่มีการใช้งานใด ๆ นาน 3 ชั่วโมง

ในกรณีที่ผู้ใช้เปลี่ยนการตั้งค่าความสว่างหรือการตั้งค่าโหมดพลังงาน การใช้พลังงานของแผงควบคุมเพิ่มขึ้นเกินขีดจำกัดที่ใบรับรอง ENERGY STAR กำหนด

ข้อมูลเพิ่มเติมเกี่ยวกับโครงการ ENERGY STAR และผลประโยชน์ด้านสิ่งแวดล้อมสามารถดูได้ในเว็บไซต์ ENERGY STAR ของ EPA ที่ <http://www.energystar.gov>

Türkçe

Telif hakkı bilgileri

TP-3081-ML-V01 ©2020 Promethean Limited. Tüm hakları saklıdır.

Promethean ActivInspire indirisinde verilen tüm yazılımlar, kaynaklar, sürücüler ve belgeler, Promethean Limited 2020'ye aittir. Promethean, indirme sırasında sağlanan kaynaklar, sürücüler ve belgeler de dahil olmak üzere Promethean ActivInspire yazılımını kurtmak ve kullanmak için bir lisans verir. Bu lisansın hüküm ve koşulları hakkında bilgi edinmek için lisans sözleşmesine bakınız.

Promethean dünyanın farklı bölgelerinde çok sayıda markaya sahiptir. Bu kılavuzda belgelenen Promethean ürünleri, ilgili patentleri, telif hakları, tasarım telif hakları, tescilli tasarım ve ticari marka kanunları kapsamında korunan hususları içermektedir.



HDMI, HDMI High-Definition Multimedia Interface terimleri ve HDMI Logosu, HDMI Licensing Administrator, Inc. firmasının ticari markaları veya tescilli ticari markalarıdır.

VESA, Video Elektronik Standartları Birliği'nin tescilli bir markasıdır.

Apple, Apple Inc'in tescilli ticari markası veya ticari markasıdır. Amerika Birleşik Devletleri ve diğer ülkelerde. Windows, Amerika Birleşik Devletleri ve diğer ülkelerde Microsoft Corporation'in tescilli ticari markası veya ticari markasıdır. Linux, Amerika Birleşik Devletleri ve diğer ülkelerde Linus Torvalds'in tescilli ticari markasıdır.

Diğer tüm ticari markalar ilgili sahiplerinin mülkiyetindedir.

Bu kılavuz çevrimiçi olarak dağıtılır. Yalnızca, ürünün kullanıldığı kurum içinde kullanılmak üzere çoğaltılabilir. Promethean Limited'in önceden izni olmaksızın, bu kılavuzun hiçbir bölümü kurumunuzun dışında kullanılmak üzere çoğaltılamaz, iletilemez, bir geri erişim sisteminde saklanamaz veya başka bir dile çevrilemez.

Lütfen bu kılavuzdaki içeriğin telif hakkı yasası dahilinde korunduğunu unutmayın. Bu kılavuzun derlenmesinde her türlü özen gösterilmiş olsa da, Promethean Limited hatalar veya eksiklikler veya sonraki sayfalarda yer alan bilgilerin kullanılmasından kaynaklanan hasarlar konusunda hiçbir sorumluluk kabul etmemektedir.

Uyumluluk

Amerika Birleşik Devletleri

Bu ekipman test edilmiş ve ekipmanın FCC Kurallarının 15. bölümüne göre B Sınıfı dijital cihazların sınırlarına uygun olduğu tespit edilmiştir. Bu sınırlar, ekipman ticari bir ortamda çalıştırıldığında zararlı parazitlere karşı uygun koruma sağlamak üzere tasarlanmıştır. Bu ekipman, radyo frekansı enerjisi üretir, kullanır ve yayabilir; talimat kılavuzuna uygun olarak kurulmaz ve kullanılmazsa, radyo iletişiminde zararlı parazite neden olabilir. Bu ekipmanın konut alanında çalıştırılması, zararlı parazite neden olabilir ve bu durumda kullanıcının paraziti kendisinin düzeltmesi gerekir.

Ekipman üzerinde değişiklik veya modifikasyon yapmayın.

Kanada

Bu B Sınıfı dijital cihaz, Kanada ICES-003 ile uyumludur.

Cet appareil numérique de la classe B est conforme à la norme NMB-003 du Canada.

Avrupa

Promethean, ekipmanın 2014/35/AB Düşük Voltaj Yönergesi'ne ve 2014/30/AB Elektromanyetik Uyumluluk Yönergesi'ne uygun olduğunu beyan eder.

Tam Uygunluk Beyanı, support.prometheanworld.com adresinde model adı aratılarak bulunabilir.

Bu ürün B Sınıfı bir üründür.

Atık Elektrikli ve Elektronik Ekipman (WEEE)

Bu ürünlerin doğru şekilde imha edilmesiyle ilgili bilgi için, lütfen Promethean satıcınızla iletişim kurun.



ENERGY STAR uyumluluğu

Eklenti modüllü Ekran Tabelaları



ENERGY STAR ortağı olarak Promethean Limited, ENERGY STAR logosuna sahip olan ürünlerin ENERGY STAR'ın geçerli enerji verimliliği kurallarına uygun olarak ENERGY STAR koşullarını sağladığından emin olmak için EPA'nın geliştirilmiş ürün yeterlilik ve belgelendirme sürecini izlemiştir. ENERGY STAR onaylı tüm Ekran Tabelalarında ön bağlantılarının yanındaki kalem tablasında logo görünür.

Ekran Tabelaları için ENERGY STAR programı, enerji tasarruflu ekipmanlar kullanılması yoluyla evlerde, ofislerde ve fabrikalarda enerji verimliliğini artırmak ve hava kirliliğini azaltmak için EPA tarafından oluşturulmuştur. Bir ürünün söz konusu hedefe ulaşmasının yollarından biri, ürün kullanımda değişken güç tüketimini azaltmak için güç yönetimi özelliğini kullanmasıdır.

AP7-U65-02, AP7-U75-02 ve AP7-U86-02 için uyku modu birkaç farklı yolla başlatılabilir. Kullanıcılar paneldeki açma/kapama düğmesine 3 saniye boyunca basabilir veya RS232 aracılığıyla uzak bir komut gönderilebilir. Panel ayrıca, 3 saatlik hareketsizlikten sonra uyku moduna geçecektir.

AP7-U75-02, AP7-U65-02 ve AP7-U86-02 kullanıcı tarafından güç düğmesine basılarak veya RS232 aracılığıyla gönderilen uzak bir komut aracılığıyla uyku modundan çıkılabilir.

Parlaklık ayarlarının veya güç modu ayarlarının kullanıcı tarafından değiştirilmesi durumunda, panelin enerji tüketimi, ENERGY STAR sertifikası için gerekli sınırları aşabilir.

ENERGY STAR programı ve çevresel faydaları hakkında ek bilgi, EPA ENERGY STAR internet sitesinde yer alan <http://www.energystar.gov> adresinde bulunabilir.

Український

Інформація про авторські права

TP-3081-ML-V01 ©2020 Promethean Limited. Усі права захищені.

Усе програмне забезпечення, ресурси, драйвери й документація, що надаються шляхом Promethean завантаження в ActivInspire, захищені законом про авторські права Promethean Limited 2020. Promethean надає ліцензію на встановлення та використання Promethean програмного забезпечення ActivInspire, включаючи будь-які ресурси, драйвери й документацію, що надаються шляхом завантаження. Інформацію про положенні і умови цієї ліцензії див. у ліцензійній угоді.

Promethean є власником низки торгових марок в кількох країнах у всьому світу. Зазначена в цьому посібнику продукція Promethean включає аспекти, захищені відповідними законами про патенти, авторське право, авторські права на дизайн, зареєстрований дизайн і торговельні марки.



Терміни «HDMI», «Мультимедійний інтерфейс високої чіткості HDMI» і логотип HDMI є товарними знаками або зареєстрованими товарними знаками компанії HDMI Licensing Administrator, Inc.

VESA є зареєстрованим знаком Асоціації відеоелектронних стандартів.

Apple є товарним знаком або зареєстрованим товарним знаком компанії Apple, Inc. у США та інших країнах. Windows є зареєстрованим товарним знаком або товарним знаком корпорації Майкрософт у США та інших країнах. Linux є зареєстрованим товарним знаком або товарним знаком Linus Torvalds у США та інших країнах.

Усі інші торгові марки залишаються власністю відповідних власників.

Цей посібник розповсюджується в Інтернеті. Його можна відтворювати тільки для використання в установі, де використовується даний продукт. Для використання за межами вашої установи жодна частина цього посібника не може бути відтворена, передана, збережена в пошуковій системі чи перекладена на будь-яку іншу мову без попереднього дозволу Promethean Limited.

Зверніть увагу, що вміст цього посібника захищено законом про авторське право. Незважаючи на те, що цей посібник розроблено з особливою увагою, Promethean Limited не несе відповідальності за помилки чи пропуски, або ж за збитки, понесені внаслідок використання інформації, яка міститься на наступних сторінках.

Відповідність

Європа

Компанія Promethean цим заявляє, що дане обладнання відповідає Директиві про низьковольтне обладнання 2014/35/ЄС і Директиві про електромагнітну сумісність 2014/30/ЄС.

Повний текст Декларації відповідності вимогам ЄС можна знайти, здійснивши пошук стосовно даної назви моделі за адресою support.prometheanworld.com

Це обладнання є виробом класу В.

Директива про відходи електричного та електронного обладнання (WEEE)

Щоб отримати додаткову інформацію щодо правильної утилізації цих виробів, зверніться до свого дилера Promethean.



Відповідність ENERGY STAR

Дисплеї Signage зі змінним модулем



Як партнер ENERGY STAR, компанія Quanta Computer Inc. провела розширений процес кваліфікаційних випробувань та сертифікації продукції, встановлений Агентством з охорони навколишнього середовища США, щоб гарантувати, що продукція, яка маркована логотипом ENERGY STAR, сертифікована ENERGY STAR згідно з відповідними рекомендаціями ENERGY STAR щодо енергоефективності. Логотип міститься на лотку для ручок біля передніх з'єднань на всіх дисплеях Signage, сертифікованих ENERGY STAR.

Програма ENERGY STAR для дисплеїв Signage була створена Агентством з охорони навколишнього середовища США з метою сприяння енергоефективності й зменшення забруднення повітря шляхом використання більш енергоефективного обладнання в офісах, класних кімнатах і на заводах. Одним із способів досягнення пристроєм цієї мети є використання функції управління енергоспоживанням для зменшення споживання енергії, коли пристрій не використовується.

Для AP7-U65-02, AP7-U75-02 та AP7-U86-02 режим сну можна увімкнути кількома різними способами. Користувачі можуть натиснути кнопку живлення на панелі і утримувати протягом 3 секунд, або ж можна надіслати дистанційну команду через RS232. Панель також перейде в режим сну без втручання користувача через 3 години бездіяльності.

AP7-U65-02, AP7-U75-02 та AP7-U86-02 може вийти з режиму сну, коли користувач натисне кнопку живлення, або надішле дистанційну команду через RS232.

Якщо користувач змінить налаштування яскравості або режиму живлення, то споживання енергії панеллю може перевищити межі, необхідні для сертифікації ENERGY STAR.

Додаткова інформація про програму ENERGY STAR та її екологічні переваги доступна на вебсайті ENERGY STAR Агентства з охорони навколишнього середовища США за адресою <http://www.energystar.gov>

Thông tin bản quyền

TP-3081-ML-V01 ©2020 Promethean Limited. Bảo lưu mọi quyền.

Mọi phần mềm, tài nguyên, trình điều khiển và tài liệu được cung cấp trong gói tải về Promethean ActivInspire là bản quyền Promethean Limited 2020. Promethean cấp phép cài đặt và sử dụng phần mềm Promethean ActivInspire, bao gồm mọi tài nguyên, trình điều khiển và tài liệu được cung cấp trong gói tải về. Xem thỏa thuận cấp phép để biết thông tin về điều khoản và điều kiện của giấy phép.

Promethean là chủ sở hữu một số thương hiệu ở vài nơi trên khắp thế giới. Các sản phẩm Promethean được trình bày trong hướng dẫn bao gồm các khía cạnh được bảo vệ theo bằng sáng chế, bản quyền, bản quyền thiết kế, thiết kế có đăng ký, và luật thương hiệu tương ứng.



Các thuật ngữ HDMI, Giao diện Đa phương tiện Phân giải cao HDMI và Logo HDMI là các thương hiệu hay thương hiệu đã đăng ký của HDMI Licensing Administrator, Inc.

VESA là nhãn hiệu có đăng ký của Hiệp Hội Tiêu Chuẩn Video Điện Tử.

Apple là thương hiệu hoặc thương hiệu đã đăng ký của Apple, Inc. tại Hoa Kỳ và các quốc gia khác. Windows là thương hiệu hoặc thương hiệu có đăng ký của Microsoft Corporation tại Hoa Kỳ và các quốc gia khác. Linux là thương hiệu đã đăng ký của Linus Torvalds tại Hoa Kỳ và các quốc gia khác.

Mọi thương hiệu khác đều là tài sản của chủ sở hữu tương ứng.

Hướng dẫn này được phân phối trực tuyến. Bản hướng dẫn chỉ có thể được tải bản để sử dụng nội bộ nơi sản phẩm được sử dụng. Đối với việc sử dụng bên ngoài tổ chức, mọi phần của bản hướng dẫn chỉ có thể được tái bản, chuyển giao, lưu trữ trong hệ thống truy hồi hoặc dịch sang ngôn ngữ khác với sự cho phép trước của Promethean Limited.

Vui lòng lưu ý là nội dung bản hướng dẫn được bảo vệ theo luật bản quyền. Mặc dù việc biên tập bản hướng dẫn này đã được thực hiện rất cẩn thận, Promethean Limited không chịu trách nhiệm về bất kỳ sai sót hoặc hư hỏng do sử dụng thông tin trong các trang sau đây.

Sự tuân thủ

Hoa Kỳ

Thiết bị này đã được kiểm nghiệm và xác định là tuân thủ các giới hạn đối với thiết bị kỹ thuật số Class B, theo phần 15 của các Quy định FCC.

Những giới hạn này được thiết kế để bảo vệ hợp lý chống hiện tượng nhiễu có hại khi thiết bị này được vận hành trong môi trường thương mại.

Thiết bị này tạo ra, sử dụng và có thể phát ra năng lượng tần số radio và, nếu không được lắp đặt và sử dụng tuân theo hướng dẫn, có thể gây nhiễu có hại cho mạng truyền thông radio.

Việc vận hành thiết bị này trong khu dân cư có khả năng gây nhiễu có hại, trong trường hợp đó người dùng sẽ phải tự bỏ chi phí khắc phục hiện tượng nhiễu.

Không được thực hiện bất kỳ thay đổi hay chỉnh sửa nào đối với thiết bị.

Canada

Thiết bị kỹ thuật số Class B này tuân thủ ICES-003 của Canada.

Cet appareil numérique de la classe B est conforme à la norme NMB-003 du Canada.

Châu Âu

Promethean theo đây tuyên bố rằng thiết bị này tuân thủ Chỉ thị về Điện áp Thấp 2014/35/EU và Chỉ thị về Tính tương Thích Điện tử 2014/30/EU.

Bạn có thể xem Công bố Hợp chuẩn EU đầy đủ bằng cách tìm kiếm tên mẫu hàng tại support.prometheanworld.com

Thiết bị này là sản phẩm Hạng B.

Rác Thải từ Thiết Bị Điện và Điện Tử (WEEE)

Để biết thêm thông tin về cách tiêu hủy sản phẩm đúng cách, vui lòng liên hệ với đại lý bán lẻ lại Promethean.



Tuân thủ tiêu chuẩn ENERGY STAR

Màn hình Chỉ dẫn có mô-đun dạng cắm



Là đối tác của ENERGY STAR, Promethean Limited đã tuân theo quy trình tiêu chuẩn và chứng nhận sản phẩm nâng cao của EPA để đảm bảo rằng các sản phẩm được dán logo ENERGY STAR đủ tiêu chuẩn theo các hướng dẫn hiện hành của ENERGY STAR đối với hiệu quả sử dụng năng lượng. Logo này xuất hiện trên khay bút gắn các chỗ nối phí trước, trên tất cả các Màn hình Chỉ dẫn đủ tiêu chuẩn ENERGY STAR.

Chương trình ENERGY STAR dành cho Màn hình Chỉ dẫn được tạo bởi EPA nhằm khuyến khích sử dụng hiệu quả năng lượng và giảm ô nhiễm không khí thông qua sử dụng các trang thiết bị tiết kiệm năng lượng hơn trong văn phòng, lớp học và nhà máy. Một cách để một sản phẩm có thể đạt được mục tiêu này là sử dụng tính năng quản lý điện để giảm tiêu hao điện khi sản phẩm không được sử dụng.

Đối với AP7-U65-02, AP7-U75-02 và AP7-U86-02, có thể khởi chạy chế độ ngủ theo nhiều cách khác nhau. Người dùng có thể thực hiện hành động nhấn nút nguồn trên bảng điều khiển trong vòng 3 giây hoặc gửi lệnh điều khiển từ xa qua RS232. Bảng điều khiển cũng sẽ vào chế độ ngủ nếu người dùng không có hành động nào sau 3 giờ.

Trong trường hợp thiết lập độ sáng hoặc thiết lập chế độ sử dụng điện được thay đổi bởi người dùng, mức tiêu thụ năng lượng của bảng điều khiển có thể tăng trên mức giới hạn yêu cầu của chứng nhận ENERGY STAR.

Bạn có thể tìm hiểu thêm thông tin về chương trình ENERGY STAR và các lợi ích về mặt môi trường trên trang web của EPA ENERGY STAR tại <http://www.energystar.gov>

TP-3081-ML-V01 ©2020 Promethean Limited. All Rights Reserved. Products are subject to availability by country. Product specifications are subject to change without notice.