

Promethean

ActivBoard Touch TM

Installations- und Benutzeranleitung

Copyright

TP-2020-DE-V03 ©2021 Promethean Limited. Alle Rechte vorbehalten.

Die Urheberrechte an sämtlicher Software, allen Ressourcen, Treibern und sämtlicher Dokumentation im Download der Promethean ActivInspire-Software liegen bei Promethean Limited 2021. Promethean gewährt eine Lizenz zur Installation und Nutzung der Promethean ActivInspire-Software, einschließlich aller im Download enthaltenen Ressourcen, Treiber und Dokumentation. Die für diese Lizenz geltenden Bedingungen entnehmen Sie dem Lizenzvertrag.

Promethean ist Eigentümer einer Reihe von Marken in mehreren Ländern weltweit. Die in dieser Anleitung aufgeführten Promethean-Produkte enthalten Merkmale, die durch entsprechende Patente, Copyright, Design-Copyright, eingetragenes Design und Markenrechte geschützt sind.



Die Begriffe HDMI und HDMI High-Definition Multimedia Interface sowie das HDMI-Logo sind Marken oder eingetragene Marken von DMI Licensing Administrator, Inc.

VESA ist eine eingetragene Marke der Video Electronics Standards Association.

Apple ist eine Marke oder eingetragene Marke von Apple, Inc. in den USA und in anderen Ländern. Windows ist eine eingetragene Marke oder Marke der Microsoft Corporation in den USA und anderen Ländern. Linux ist eine eingetragene Marke von Linus Torvalds in den USA und in anderen Ländern.

Alle anderen Marken sind Eigentum ihrer jeweiligen Inhaber.

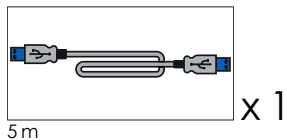
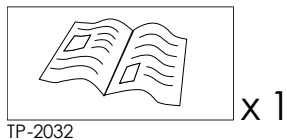
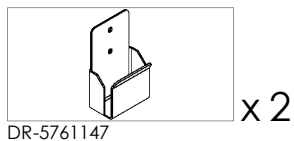
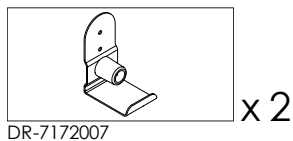
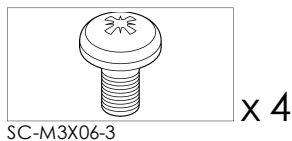
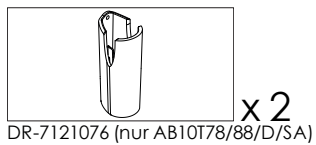
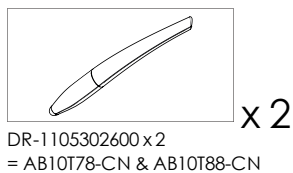
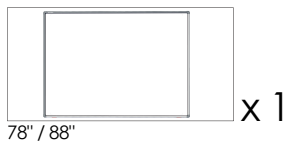
Diese Anleitung wird online bereitgestellt. Sie darf nur für die Nutzung in Einrichtungen vervielfältigt werden, in denen das Produkt zum Einsatz kommt. Auszüge aus der Anleitung dürfen ohne vorherige Genehmigung von Promethean Limited nicht für die Nutzung außerhalb der Einrichtung vervielfältigt, übertragen, in einem Datenabfragesystem gespeichert oder in eine andere Sprache übersetzt werden.

Hinweis: Der Inhalt dieser Anleitung ist urheberrechtlich geschützt. Obwohl diese Anleitung mit größter Sorgfalt erstellt wurde, übernimmt Promethean Limited keine Verantwortung für Fehler oder Auslassungen oder für Schäden, die durch die Nutzung der auf den folgenden Seiten enthaltenen Informationen entstehen.

Inhaltsverzeichnis

Lieferumfang	4
Informationen zur Sicherheit	5
Erste Schritte mit ActivInspire	6
Installation	7
Einrichtung	10
Kalibrierung	14
Produktcode und Seriennummer	17
Konformität	18

Lieferumfang



Informationen zur Sicherheit

Wenn Sie glauben, dass das ActivBoard Touch fehlerhaft oder beschädigt ist, wenden Sie sich an Promethean oder einen autorisierten Promethean-Vertreter.

Vorsicht:



- Vor der Verwendung MUSS dieses Produkt an der Gebäudestruktur befestigt werden.
- Die Installation muss von einem qualifizierten Installateur durchgeführt werden. Die Installation des Geräts ohne das erforderliche Fachwissen erfolgt auf eigene Gefahr.
- Unsachgemäße oder unvollständige Installation kann zu Personen- oder Sachschäden oder Produktfehlern führen.
- Das ActivBoard Touch muss mit den Befestigungsbügeln in der richtigen Position und den für den entsprechenden Wandtyp geeigneten Befestigungsvorrichtungen vorgenommen werden.

Temperatur:

- Betrieb: 0 °C bis +50 °C (32 °F bis 122 °F)
- Lagerung: -30 °C bis +60 °C (-22 °F bis 140 °F)

Relative Luftfeuchtigkeit (nicht kondensierend):

- Betrieb: 10 % bis 90 %
- Lagerung: 0 % bis 99 %

Technischer Support

Weitere Informationen und Unterstützung zur Installation und zum sicherem Gebrauch dieses Produkts erhalten Sie von Ihrem lokalen Promethean-Händler oder auf folgender Website: support.prometheanworld.com

Erste Schritte mit ActivInspire

Wenn Sie zusammen mit ihrem ActivBoard Touch eine DVD gekauft haben, legen Sie diese in Ihrem Computer ein und folgen Sie den Anweisungen auf dem Bildschirm, um die ActivInspire-Software zu installieren.

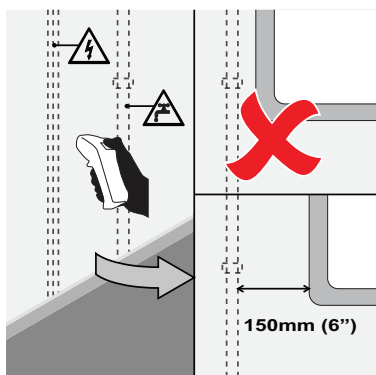
Sollte die DVD nicht automatisch starten, suchen Sie die DVD-Dateien im Windows-Explorer (Windows) bzw. Finder (Mac). Das DVD-Laufwerk ist üblicherweise das Laufwerk „(D:)“.

Suchen Sie die Datei "setup.exe" und doppelklicken Sie darauf, um den Installationsvorgang zu starten.

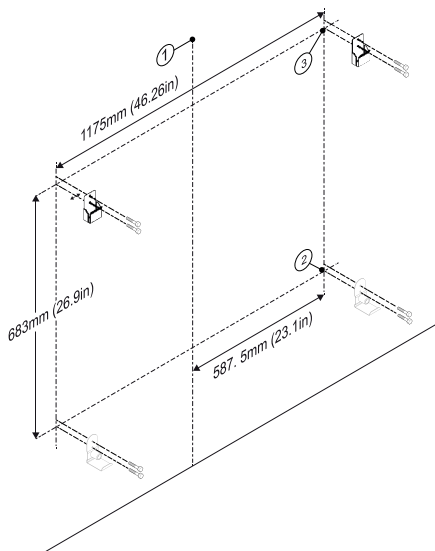
Falls Sie keine DVD haben, rufen Sie folgende Website auf: support.prometheanworld.com/activinspire

Installation

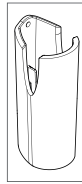
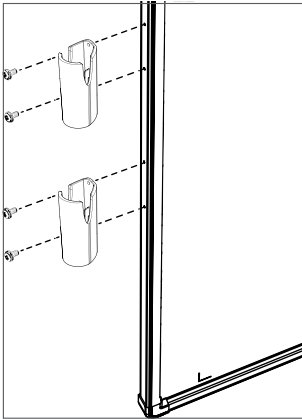
1



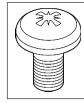
2



3



x 2 (AB10T78/88/D/SA only)

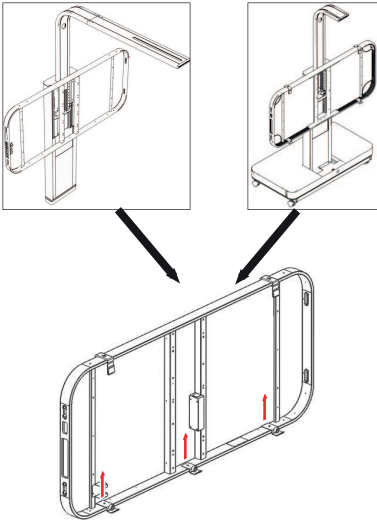


x 4

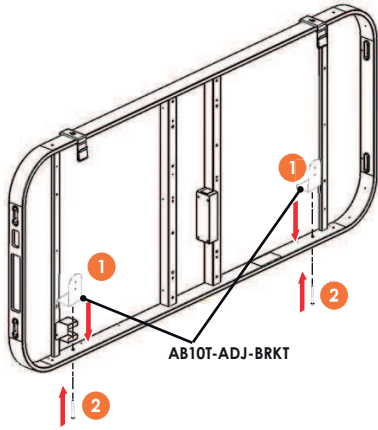
Verwenden einer verstellbaren oder mobilen Halterung

Bei Montage auf verstellbarer oder mobiler Halterung vorhandene untere Rahmenhalterungen durch den Bausatz AB10T-ADJ-BRKT ersetzen.

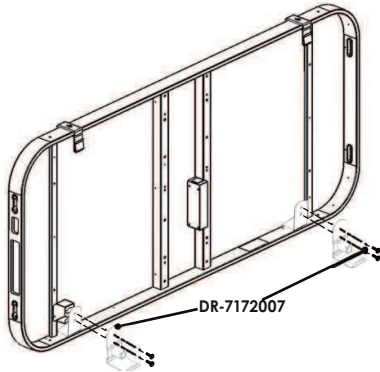
1



2



3



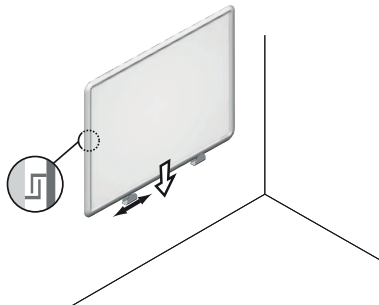
Einrichtung

ActivBoard Touch wird über USB mit Strom versorgt und erfordert keine externe Stromversorgung.

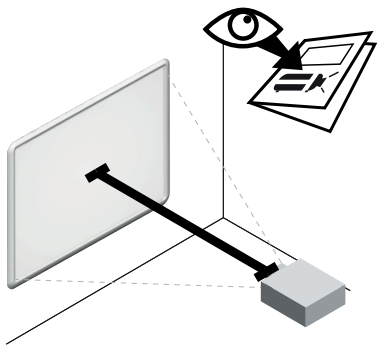


Falls bei Verwendung von USB-Verlängerungskabeln Probleme mit der Verbindung zum Board auftreten, entfernen Sie die Verlängerungskabel und verwenden Sie das mit dem Board gelieferte Originalkabel. Wenn das Board dann ordnungsgemäß funktioniert, prüfen Sie die Verlängerungskabel auf Fehler.

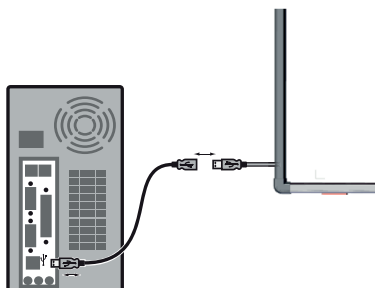
1



2



3



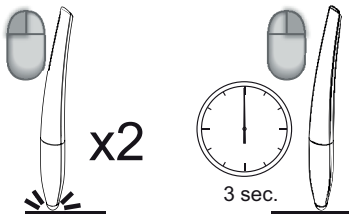
4



5

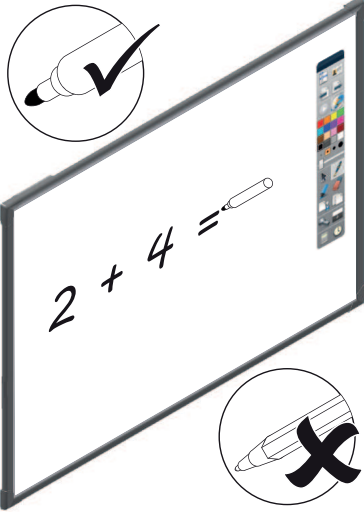


6

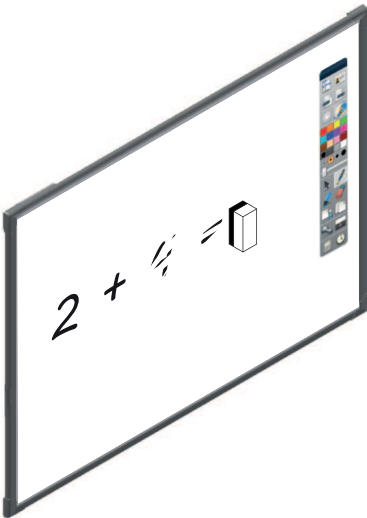


Boards nur trocken löschen

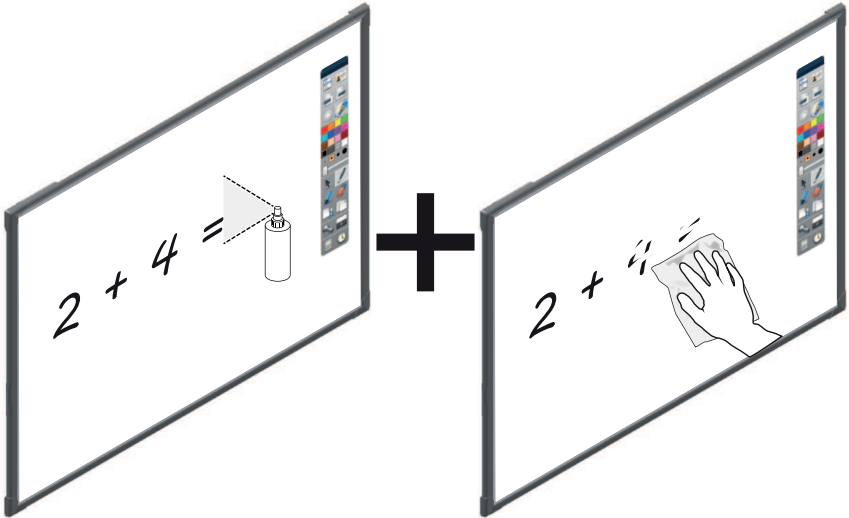
1



2

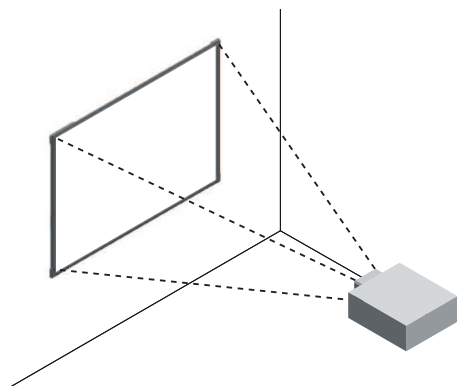


3

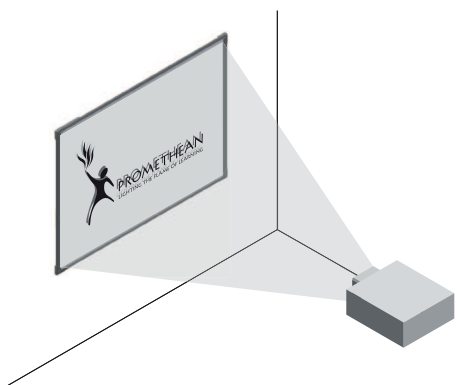


Kalibrierung

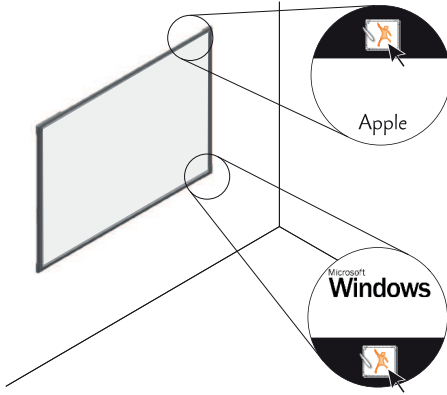
1



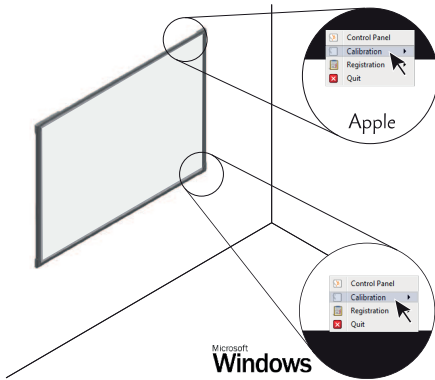
2



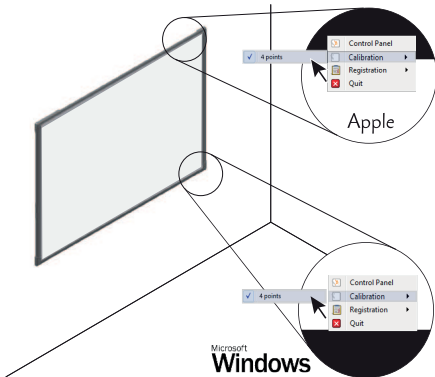
3



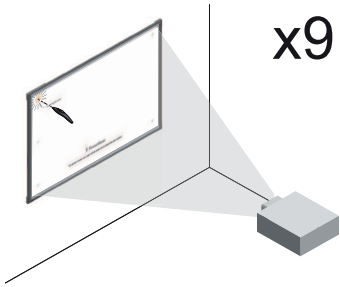
4



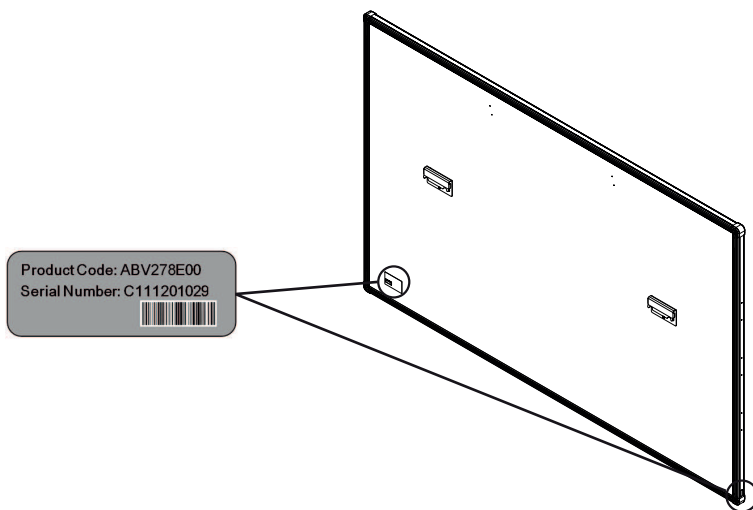
5



6



Produktcode und Seriennummer



Die Beschriftung befindet sich an der Rückseite des ActivBoard, in der linken unteren Ecke und am unteren Rand.

USA – FCC-Konformitätserklärung

Dieses Gerät wurde getestet und mit den für ein Digitalgerät der Klasse B geltenden Grenzwerten gemäß Abschnitt 15 der FCC-Bestimmungen für konform erklärt. Diese Grenzwerte bieten ausreichenden Schutz vor Störungen bei der Verwendung des Geräts in Wohngebieten. Da dieses Gerät Hochfrequenzen erzeugt, nutzt und ausstrahlen kann, besteht die Gefahr, dass es Funkstörungen verursacht, wenn es nicht entsprechend den Anweisungen installiert oder verwendet wird. Es kann jedoch nicht gewährleistet werden, dass in bestimmten Fällen keine Störungen auftreten. Falls eine Störung des Radio- oder Fernsehempfangs vorliegt, kann durch Aus- und Einschalten festgestellt werden, ob sie durch dieses Gerät verursacht wird. Ist dies der Fall, sollte der Benutzer versuchen, die Störung durch eine oder mehrere der folgenden Maßnahmen zu beheben:

- Richten Sie die Empfangsantenne neu aus oder stellen Sie sie um.
- Vergrößern Sie den Abstand zwischen Gerät und Empfänger.
- Schließen Sie das Gerät an eine Steckdose an, die sich in einem anderen Stromkreis befindet als die, an der der Empfänger angeschlossen ist.
- Kontaktaufnahme mit dem Händler oder einem erfahrenen Radio-/TV-Techniker.

Durch Änderungen und Modifikationen, die nicht ausdrücklich von Promethean genehmigt wurden, kann die Befugnis zur Nutzung des Geräts hinfällig werden.

Kanada – Industry Canada Konformitätserklärung

Dieses digitale Gerät der Klasse B entspricht der „Canadian ICES-003“.

Cet appareil numérique de la classe B est conforme à la norme NMB-003 du Canada.

Europa

Wir, Promethean Limited, erklären in alleiniger Verantwortung, dass das System ActivBoard 10T die grundlegenden Anforderungen folgender EU-Richtlinien erfüllt: 2014/53/EU – Richtlinie für Funkanlagen (Radio Equipment Directive, RED), 2014/30/EU – Richtlinie über die elektromagnetische Verträglichkeit, 2014/35/EU – Niederspannungsrichtlinie und 2011/65/EU – Beschränkung der Verwendung bestimmter gefährlicher Stoffe in Elektro- und Elektronikgeräten. Die vollständige Konformitätserklärung finden Sie, indem Sie unter: <https://support.prometheanworld.com> nach TP-2031 suchen.

Typ	Frequenz (MHz)
BT	2400 – 2483,5 MHz

ActivBoard 10T Series ist nur für den internen Gebrauch bestimmt.

Gerät nur für den Empfang vorgesehen.

Die Funkschnittstelle dieses Produkts ist für die Verwendung mit anderen funkbetriebenen Geräten von Promethean in den folgenden Ländern vorgesehen: Österreich, Belgien, Bulgarien, Dänemark, Deutschland, Estland, Finnland, Frankreich, Griechenland, Irland, Island, Italien, Kroatien, Lettland, Lichtenstein, Litauen, Luxemburg, Malta, Niederlande, Norwegen, Österreich, Polen, Portugal, Rumänien, Schweden, Schweiz, Slowakei, Slowenien, Spanien, Tschechische Republik, Ungarn, Zypern.



Großbritannien

Wir, Promethean Limited, erklären in alleiniger Verantwortung, dass das ActivBoard 10T den wesentlichen Anforderungen der britischen Gesetzgebung entspricht: RED Radio Equipment Regulation 2017 – UK SI 2017 No. 1206, LVD The Electrical Equipment (safety) Regulations 2016 -UK SI 2016 No. 1101, EMC Bestimmungen zur elektromagnetischen Verträglichkeit 2016 – UK SI 2016 Nr. 1091 und RoHS Beschränkung der Verwendung bestimmter gefährlicher Stoffe in elektrischen und elektronischen Vorschriften 2012 – UK SI 2012 Nr. 3032. Die vollständige Konformitätserklärung finden Sie, indem Sie unter: <https://support.prometheanworld.com> nach TP-2031 suchen.

Typ	Frequenz (MHz)
BT	2400 – 2483,5 MHz

ActivBoard 10T Series ist nur für den internen Gebrauch bestimmt.

Gerät nur für den Empfang vorgesehen



TP-2020-DE-V03 ©2021 Promethean Limited. Alle Rechte vorbehalten. Die Verfügbarkeit der Produkte kann je nach Land abweichen. Technische Daten können jederzeit ohne Vorankündigung geändert werden.