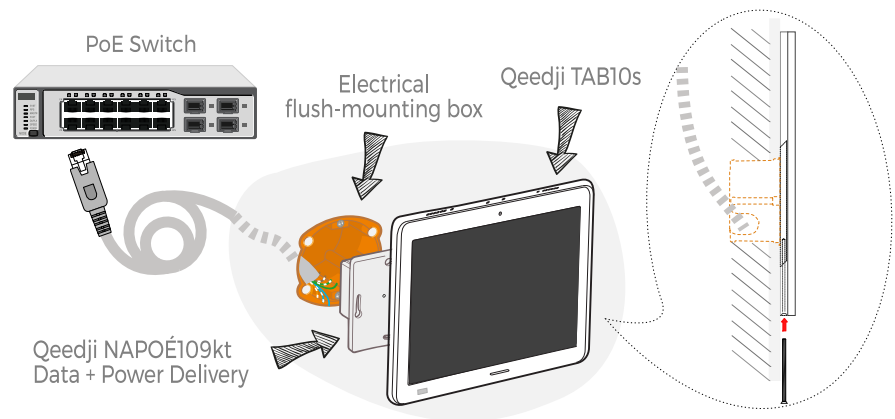


Über den Zubehörartikel NAPOE109ku kann das Tablet TAB10S von Qeedji an einem Ethernet-Netzwerk angeschlossen werden.

An einem PoE-Ethernet mit 10/100 Mbps angeschlossen, sichert das Modul die Stromversorgung und den Datenaustausch des TAB10S.

Durch seine kompakte Größe wird er in die Bliddose einer Zwischnwand problemlos eingebaut.

Der KRONE-Anschluss ermöglicht den flexiblen Anschluss an einem Twisted-Pair-Ethernetkabel ohne mechanische Spannung. Anschließend wird die Montage vollendet, in dem das verkabelte Modul an seinen Platz zurückgelegt wird.



Highlights

- Geringer Platzbedarf, zum Innenputzeinbau geeignet
- Mit Befestigungsplatte für TAB10S
- Plug and Play, keinerlei Konfiguration nötig
- KRONE-Konnektoreingang zur direkten Verkabelung mit einem Twisted-Pair-Ethernetkabel
- Kontrolleuchten Power/Data mit Dip-Switch-Sperre
- QR zur Asset-Archivierung

Spezifikationen

Eingang :
1x KRONE EIA/TIA 568A/568B
(Ethernet 10/100 Mbps)

Ausgang :
1x POGO für TAB10s

Protokolle :
Ethernet
USB 2.0
USB Power Delivery

Kontrolleuchten :
PoE Power : rote LED
Data Link : grüne LED

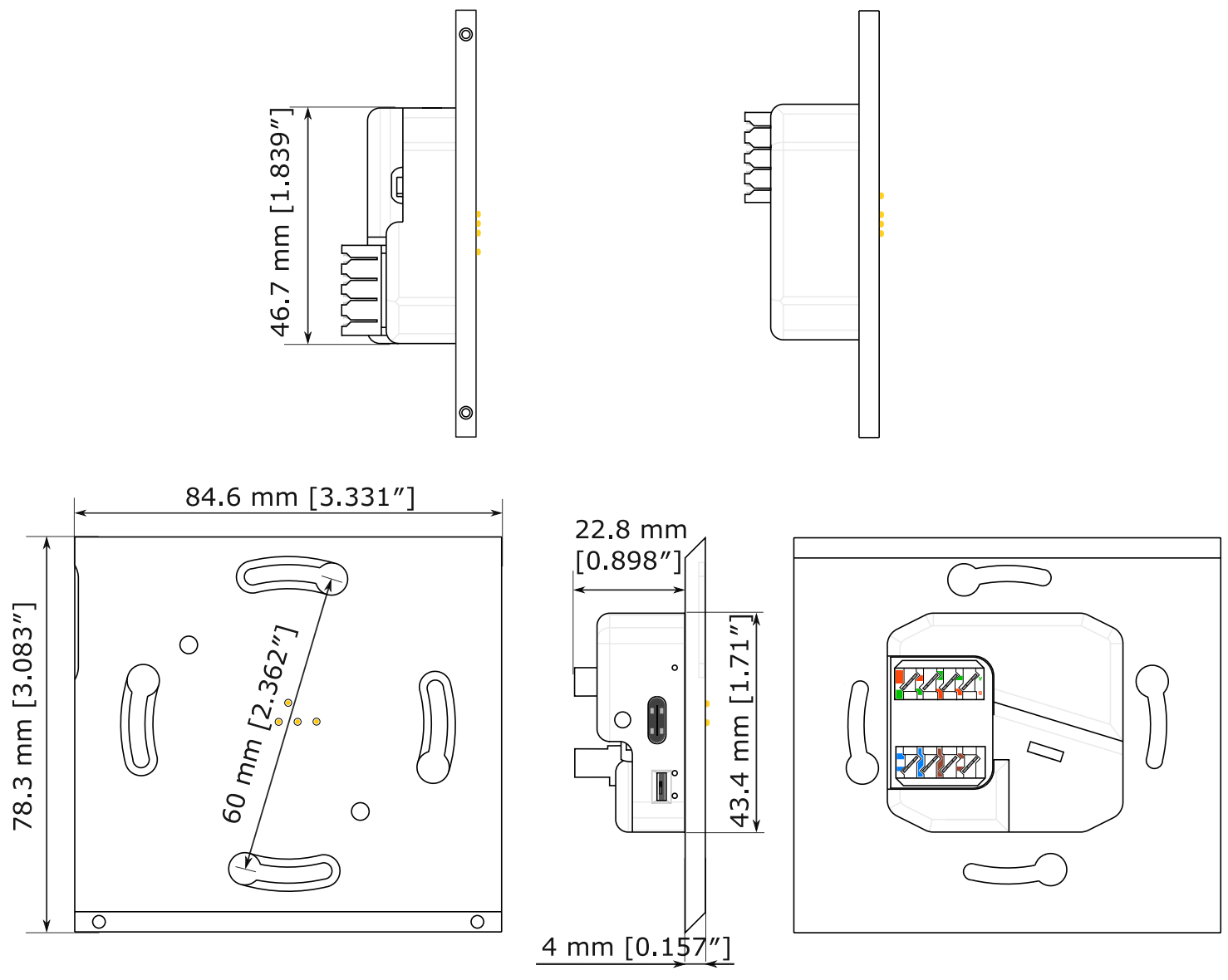
Anschluss :
PoE 802.3 af

Umgebung :
Betriebstemperaturbereich: 0~35 °C
Maximale Luftfeuchtigkeit in Betrieb: >80 %
Maximale Luftfeuchtigkeit bei Lagerung:
>85 %

Mechanische Eigenschaften :
Gewicht : 66 Gr
Abmessungen (BxHxT) : 84,6 mm x 78,3 mm
x 26,8 mm

Garantie :
1 Jahr (einschließlich Material- und Lohnkosten)

Hersteller :
Qeedji



Bestelldaten

Geräte Bestellcode	Beschreibung
EXC.ETH.POGO	PoE-Innenputzadapter für TAB10S (Daten und Strom)

Packing list



KRONE-Adapter zu TAB10s



Schelle



www.qeedji.tech
sales@qeedji.tech

