

SR560-FLIP



Montage
400 x 400mm



Charge maximale
90lb (41kg)

Chariot mobile avec interface de montage pivotante

POUR LE PAPERBOARD **SAMSUNG** FLIP 55" (WM55H) ET 65" (WM65R*)

Le chariot mobile avec interface de montage pivotante de Peerless-AV a été conçu spécialement pour assurer un accès total aux fonctionnalités propres du Samsung Flip 55" et 65". La mobilité, un design esthétique, le réglage de la hauteur d'écran et une base pré-assemblée garantissent non seulement un montage rapide, mais aussi une structure aussi robuste qu'élégante, en phase avec le paperboard. Les roulettes de 4" permettent de passer facilement d'une salle à l'autre, tandis que des pare-chocs en caoutchouc protègent les murs et les meubles. L'interface pivotante du support permet à l'utilisateur de faire facilement pivoter l'écran sur 90°, de l'orientation Paysage vers Portrait, et de placer l'écran à un angle négatif de 4,5°, ce qui est plus naturel et ergonomique pour l'écriture. Le passe-câbles peut être adapté dans l'interface, afin d'éviter tout dommage ou friction lors de la rotation de l'écran. Doté de fonctionnalités riches, sécurisées et durables, le chariot mobile avec interface de montage pivotante est idéal dans les espaces collaboratifs des entreprises ou des établissements d'éducation.

*ACC-FLIP65 Kit d'accessoire de montage requis pour le WM65R uniquement.

- Les écrans peuvent être placés à la hauteur souhaitée sur la colonne, assurant ainsi une hauteur de visionnage idéale (jusqu'à 152cm au centre)
- L'interface de montage pivotante permet de faire pivoter facilement l'écran de l'orientation Paysage vers l'orientation Portrait tout en garantissant la stabilité nécessaire pour un écran tactile
- Passe-câble intégré pour protéger, router et cacher les câbles, afin d'obtenir une installation nette et professionnelle
- L'interface de montage pivotante permet de placer l'écran à un angle négatif de 4,5°, ce qui est plus naturel et ergonomique pour l'écriture
- Mouvements fluides sur des roulettes pivotantes de 4" (102 mm), dont deux verrouillables
- Base pré-assemblée assurant rigidité, stabilité et un montage rapide
- Finition peinture en blanc poudre et brillant très proche de celle du Samsung Flip
- VESA® 400 x 400 et matériel de montage M8 spécialement adapté pour les écrans Samsung Flip

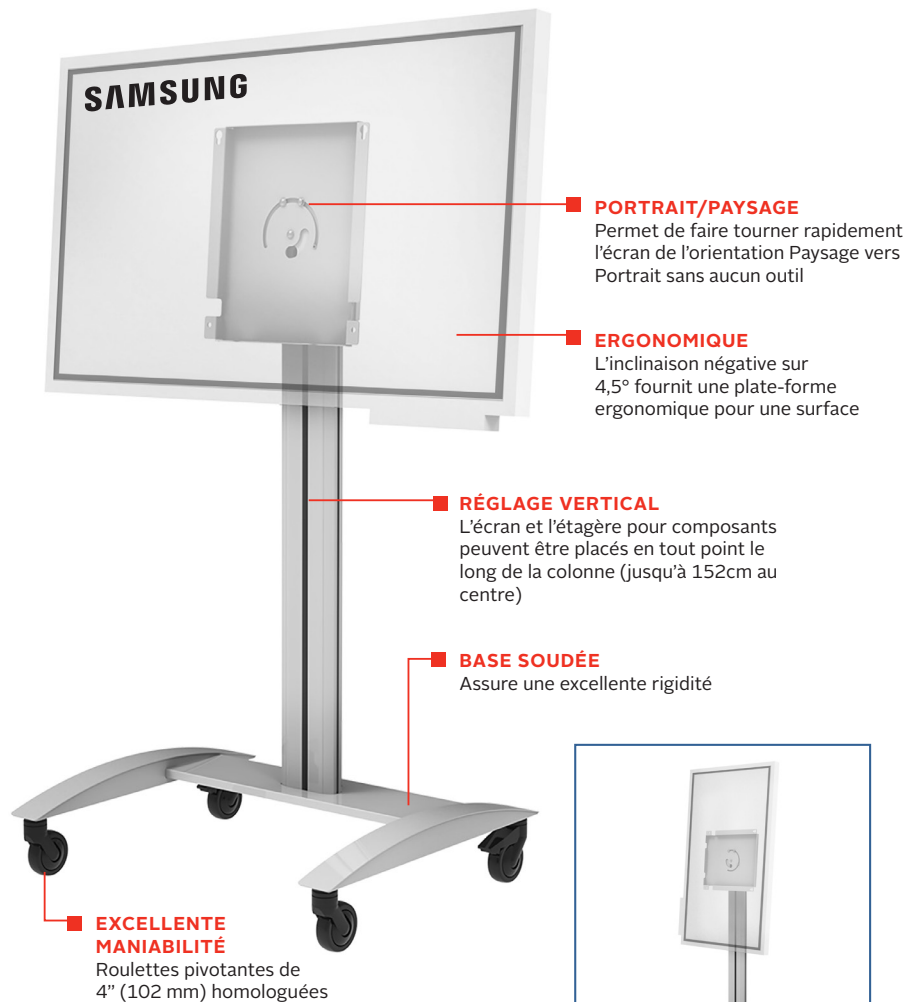


Illustration en orientation Portrait



SR560-FLIP Chariot mobile avec interface de montage pivotante pour le Samsung Flip de 55" (WM55H) et 65" (WM65R*)

Product Specifications

*ACC-FLIP65 Kit d'accessoire de montage requis pour le WM65R uniquement.

	DIMENSIONS (L X H X P)	POIDS DU PRODUIT	CHARGE MAXIMALE	FINITION	COULEURS DISPONIBLES
SR560-FLIP	35.01" x 64.23" x 29.00" (889 x 1632 x 737mm)	70lb (31.8kg)	70lb (31.8kg)	Peinture en poudre	Blanc brillant

Dimensions emballé

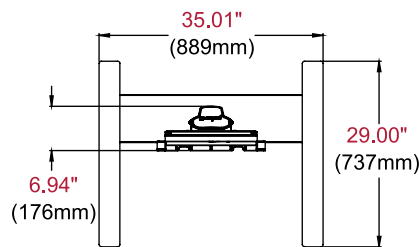
*La protection antimicrobienne est limitée à l'article traité et ne protège pas l'utilisateur contre les bactéries pathogènes. Veuillez à nettoyer le produit soigneusement après chaque utilisation. Consultez agion-tech.com pour plus de détails.

	DIMENSIONS EMBALLAGE (L X H X P)	POIDS EMBALLÉ	CODE UPC EMBALLAGE	CONTENU DE L'EMBALLAGE	UNITÉS DANS L'EMBALLAGE
SR560-FLIP	47.50" x 7.25" x 38.50" (1207 x 184 x 978mm)	81.75lb (37.1kg)	735029324652	Base assemblée, colonne en aluminium, plaque de raccord universelle, (2) roulettes pivotantes, (2) roulettes pivotantes verrouillables, matériel et instructions	1

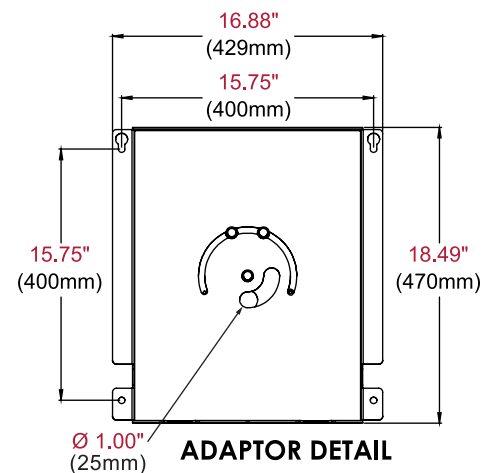
Accessoires

- ACC310:** Accessoire pour pied
- ACC316:** Ceinture de sécurité
- ACC320:** Multiprise avec enrouleur
- ACC-FLIP65:** Kit d'accessoire de montage requis pour le WM65R uniquement
- ACC-BPR:** Pare-choc pour pieds
- ACC-LA:** Bras d'ordinateur portable
- ACC-MS:** Étagère en métal

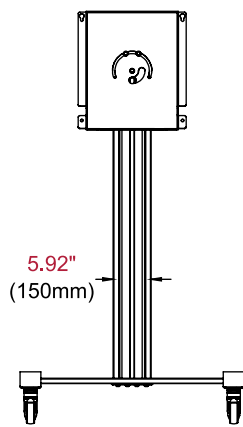
Toutes les dimensions = **pouces** (mm)



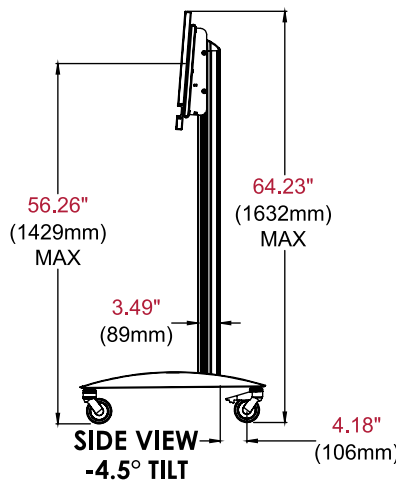
TOP VIEW



ADAPTOR DETAIL



FRONT VIEW



SIDE VIEW -4.5° TILT

Spécifications architecturales

Le chariot mobile avec interface de montage pivotante doit être un modèle Peerless-AV SR560-FLIP et doit être placé à l'endroit indiqué sur le plan. L'assemblage et l'installation doivent être réalisés conformément aux instructions fournies par le fabricant.

Consultez le site peerless-av.com pour voir la gamme complète de solutions audiovisuelles de Peerless-AV, notamment les écrans outdoor, les systèmes sans fil, les bornes, les systèmes audio numériques, les supports d'écran, les supports de projecteurs, les chariots/supports sur pied, ainsi qu'un assortiment complet d'accessoires.

Peerless-AV
2300 White Oak Circle
Aurora, IL 60502 USA

(800) 865-2112
(630) 375-5100
Fax: (800) 359-6500

Peerless-AV EMEA
Unit 3 Watford Interchange
Colonial Way, Watford
Herts, WD24 4WP
United Kingdom
+44 (0) 1923 200100
Fax: +44 (0) 1923 200101

Peerless-AV Latin America
Ave de las Industrias 413
Parque Industrial Escobedo
Escobedo, N.L.,
Mexico 66062
+52 (81) 8384-8300
Fax: +52 (81) 8384-8360

