

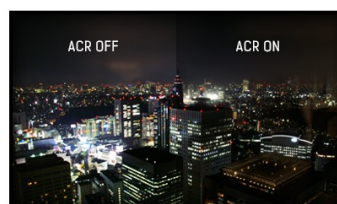


Le ProLite E2280WSD est un moniteur 22 pouces à rétro éclairage LED. Avec un temps de réponse de 5 ms, du noir au noir, et un contraste dynamique de 5000000 : 1, le E2280WSD assurera une qualité d'image parfaite, au format 16/10°. Les entrées vidéo Analogiques et Numériques (avec les 2 câbles vidéo fournis) assureront une compatibilité avec n'importe quelle carte graphique. Le moniteur est certifié Energy Star et TCO. Une solution efficace pour la bureautique ainsi que pour les applications domestiques.



LED-BACKLIT

Un LCD CCFL typique utilise quatre lampes de rétroéclairage. Les diodes LED permettent de réduire considérablement la consommation d'énergie et réduire les émissions de CO2 dans l'environnement, en faisant de cet écran LCD un vrai produit respectueux de l'environnement.



ACR

Le ratio de contraste est la mesure de la différence entre le noir le plus profond et le blanc le plus clair que puisse afficher votre moniteur. Le ratio de contraste avancé est une fonction qui ajuste automatiquement le contraste et la luminosité pour assurer une qualité parfaite d'affichage lorsque vous regardez les films ou jouez aux jeux vidéo

1. CARACTÉRISTIQUES DE L'ÉCRAN

DIAGONAL

22"; 56cm

LE RATIO D'ASPECT	16 : 10
MATRICE	TN LED, finition mate
RÉSOLUTION NATIVE	1680 x 1050 (1.8 megapixel)
LUMINOSITÉ	250 cd/m ² typique
CONTRASTE	1000 : 1 typique
CONTRASTE	12 000 000 : 1 ACR
TEMPS DE RÉPONSE	5ms
ANGLE DE VISION	horizontal/vertical: 178° / 170° ; droit/gauche : 89° / 89° ; en avant/en arrière : 85/ 85°
AFFICHAGE DES COULEURS	16.7 million
SURFACE DE TRAVAIL (H X L)	296.1 x 473.7 mm; 11.7" x 18.6"
ANGLE DE VISION CR>5	horizontal/vertical: 178° / 175° ; droit/gauche : 89° / 89° ; en avant/en arrière : 90/ 85°
TAILLE DU PIXEL (HOR. X VERT.)	0.282 x 0.282 mm
FRÉQUENCE HORIZONTALE	24 - 83kHz
FRÉQUENCE VERTICALE	55 - 75Hz
SYNCHRONISATION	Separate Sync

2. PORTS ET CONNECTEURS

ENTRÉE ANALOGIQUE	VGA
ENTRÉE DIGITALE	DVI-D
HDPC	oui

3. FONCTIONS SPÉCIALES

APPLE - MAC	Tous les moniteurs iiyama sont compatibles avec les stations de travail Apple-Macintosh.
BOUTONS DE CONTRÔLE	Menu OSD dans 9 langues (EN, DE, FR, ES, IT, PT, Chinois, RU, JP) et 5 boutons de contrôle en façade (Power, Menu, +/- Volume, -/ ECO, Auto)
PARAMÈTRES RÉGLABLES	luminosité (contraste, luminosité, ECO, i-Style Colour, ACR), réglage de l'image (horloge, phase, position H., position V., aspect), couleur (gamma, couleur), réglage OSD (position H., position V., interruption OSD, langue), extra (réinitialiser, entrée de signal, information), volume, mise au point
HAUT-PARLEURS	2 x 2 W (Stereo)
PROTECTION CONTRE LE VOL	adapté à la fermeture Kensington-lock™
SÉCURITÉ	CE, TUV-GS, TCO 6, CU
ANGLE D'INCLINAISON	21° vers le haut; 5° vers le bas
NORME VESA	100 x 100 mm
COULEUR	noir
VISTA PREMIUM	Oui

4. ACCESSOIRES

5. GESTION DE L'ÉNERGIE

ALIMENTATION	AC 100 - 240 V, 50 / 60 Hz
BLOC D'ALIMENTATION	interne
PUISSANCE D'UTILISATION	21 W typique; max. 0.5 W en mode veille
DE GESTION DE L'ALIMENTATION	VESA DPMS, ENERGY STAR®

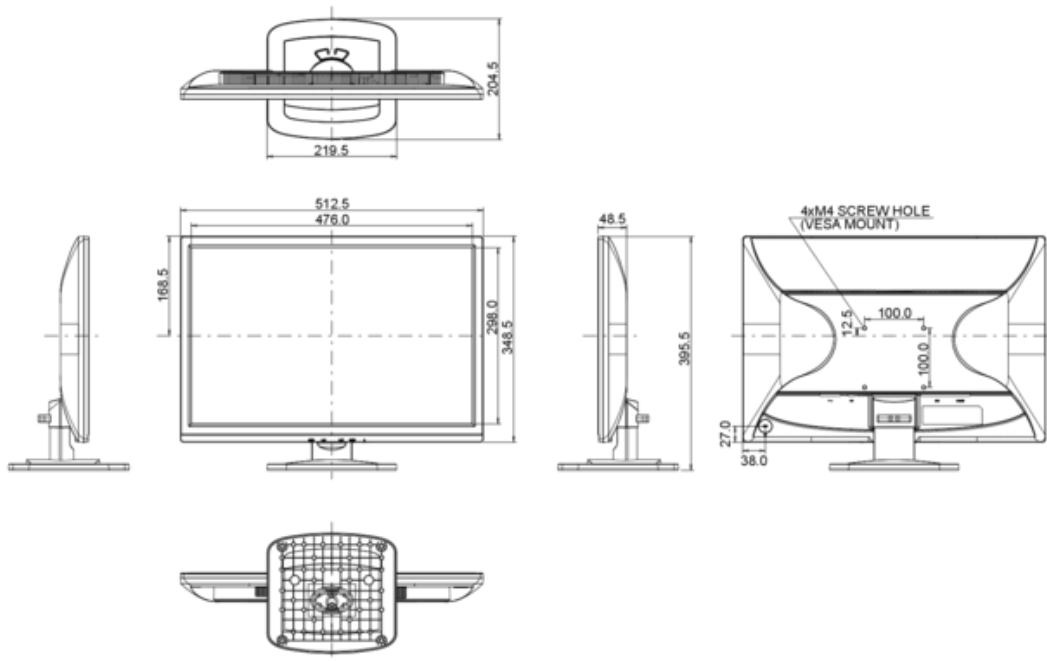
6. EPEAT SILVER

EPEAT

EPEAT est un indice environnemental global qui permet d'identifier les ordinateurs et autres équipements électroniques plus écologiques et respectueux de l'environnement que les autres. Le certificat d'argent signifie que le moniteur est conforme à tous les critères requis et au moins 50% de plus de critères optionnelles. Le certificat d'argent EPEAT est valable dans les pays où iiyama a enregistré le produit. Veuillez visiter le site www.epeat.net pour connaître le statut d'enregistrement dans votre pays.

7. DIMENSIONS ET POIDS

DIMENSIONS L X H X P	512.5 x 395.5 x 204.5 mm
POIDS	3.6 kg



Toutes les marques nommées sur ce site sont des marques déposées. iiyama ne pourra être tenu responsable d'éventuelles erreurs ou omissions contenues sur ce site. Tous les écrans LCD iiyama sont conformes à la norme ISO-9241-307:2008 pour ce qui concerne les défauts de pixel.