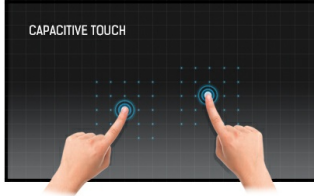




## 15,6" PCAP 10P dokunmatik monitör

15,6" LED arkadan aydınlatmalı ProLite T1633MC-B1, Projektif Kapasitif Çoklu Dokunma Teknolojisini kullanır ve uçtan uca camlı göz alıcı bir çerçeveye yerleştirilmiştir. Ekran, 1366 x 768 çözünürlüğe, üçlü girişlere (HDMI, DisplayPort, VGA) ve USB Hub'a sahiptir, zorlu ortamlar için uygun hale getiren sağlam bir çerçeveye ve IP54 dereceli ön yüze sahiptir.



### Dokunmatik teknolojisi - Kapasitif (PCAP)

Bu teknoloji, ekranı kaplayan cama entegre edilmiş mikro ince tellerden oluşan bir sensör ızgarası kullanır. İnsan parmağı camın üzerine yerleştirildiğinde sensör ızgarasının elektriksel özellikleri değişir, dokunma algılanır. Cam kaplama sayesinde bu teknoloji son derece dayanıklıdır ve cam çizilse bile dokunma işlevi etkilenmez. Mükemmel görüntü performansı sunar ve insan parmağıyla (ayrıca lateks eldivenli) ve stylus kalemle çalışır.



### Çizilme direnci

Halka açık yerlerde ve okullarda kullanılan dokunmatik çözümler için çizilmeye karşı dayanıklılık esastır. Bu, ekranı kaplayan bir cam kaplama sayesinde elde edilir. Dokunma işlevinin yüksek dayanıklılığını garanti eder ve daha da önemlisi, cam çizilse bile dokunma işlevi etkilenmez.

## 01 EKRAN ÖZELLİKLERİ

Diagonal	15.6", 39.5cm
Diyagonal	39.5cm
Panel	TN LED
Çözünürlük	1366 x 768 @60Hz (1.0 megapixel)
En boy oranı	16:9
Panel parlaklığı	300 cd/m <sup>2</sup>
Parlaklık	255 cd/m <sup>2</sup> dokunma ile
Işık geçirgenliği	85%
Statik kontrast	500:1 dokunmatik ile
Tepki süresi (GTG)	6ms
Görüntüleme Alanı	yatay/dikey: 160°/160°, sağ/sol: 80°/80°, yukarı/aşağı: 80°/80°
Yatay Sync	31.4 - 60.3kHz
Görüntülenebilir alan G x Y	344.2 x 193.6mm, 13.6 x 7.6"
Piksel aralığı	0.252mm

## 02 DOKUNMATİK

Dokunmatik nokta sayısı	10 (HID, only with supported OS)
Desteklenen işletim sistemleri	Tüm iyama monitörleri Tak ve Çalıştır özelliğine sahiptir ve Windows ve Linux ile uyumludur. Dokunmatik modeller için desteklenen işletim sistemiyle ilgili ayrıntılar için lütfen indirmeler bölümünde bulunan sürücü talimat dosyasına bakın.

## 03 ARAYÜZLER / BAĞLANTILAR / KONTROLLER

Analog sinyal girişi	VGA x1
Dijital sinyal girişi	HDMI x1 DisplayPort x1
HDCP	evet
USB HUB	x2 (v.2.0)

## 04 ÖZELLİKLER

Ekstra	Touch technology-capacitive, scratch resistance, IP 54, LED-backlit, USB HUB, Blue Light Reducer, Plug&Play, keyhole for security lock,
Cam kalınlığı	1.5mm
Su ve toz koruması	IP54 (önden)
OSD tuş kilidi	evet

## 05 GENEL

Kontrol düğmeleri	Auto/Input Select, -/Eco Button, +/Blue Light Reducer Button, Menu, Power
Kullanıcı kontrolleri	luminance (contrast, brightness, i-Style color, adv. contrast, overdrive), image setup (clock, phase, H. position, V. position, aspect ratio), color temp., OSD setup (H. position, V. position, timeout, language, touch wake up), extra (input select, DDC/CI, reset, information, resolution, H. frequency, V. frequency, opening logo, LED)
Mavi ışık azaltıcı	evet

## 06 MEKANİK

Eğim açısı	90° yukarı; 25° aşağı
------------	-----------------------

Kablo yönetim sistemi

evet

## 07 PAKET İÇERİĞİNDEKİ AKSESUARLAR

Kablolar

güç (1.8m), USB (1.8m), HDMI (1.8m), DP (1.8m)

Diğer

AC adapter

Kablo kapağı

evet

## 08 GÜÇ YÖNETİMİ

Güç kaynağı

DC 12 V

Güç kullanımı

13,5W tipik, 2W stand by, 2W off mode

## 09 ÖLÇÜLER / AĞIRLIK

Ürün boyutları G x Y x D

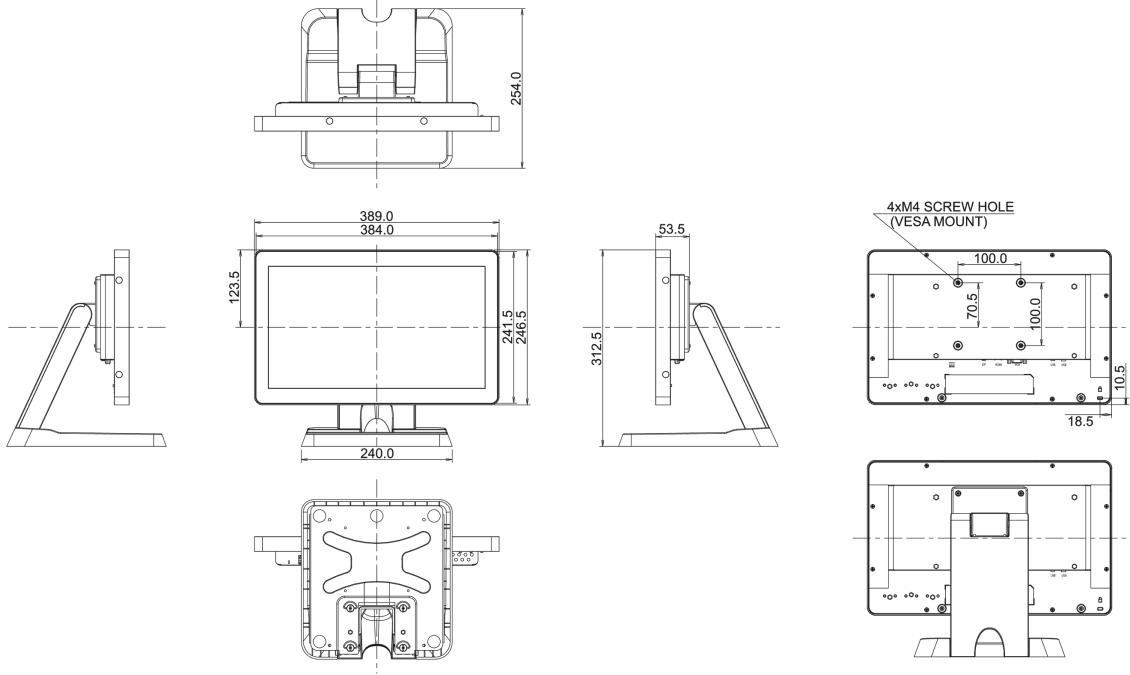
389 x 312.5 x 254mm

Ağırlık (kutu hariç)

4.5kg

EAN kodu

4948570116393



All trademarks and registered trademarks acknowledged. E & O E. Specification subject to change without notice. All LCD's comply with ISO-9241-307:2008 in connection with pixel defects.

© IIYAMA CORPORATION. ALL RIGHTS RESERVED