



Moniteur 1920 x 1200 22.5" équipé d'une dalle IPS

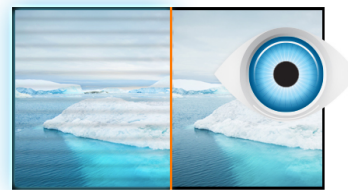
Le monde exigeant des données et applications requiert un moniteur qui crée un espace de travail plus productif. Avec sa résolution 1920 x 1200, le XU2395WSU offre 11% de hauteur en plus avec la même largeur qu'un moniteur Full HD, ce qui facilite le travail sur les feuilles de calcul, les documents Word ou la navigation sur internet. De plus, la dalle IPS assure une reproduction nette et précise des couleurs avec de larges angles de vision. Disposant d'une fixation VESA et parfait pour les applications à double affichage, le XU2395WSU est le partenaire idéal pour un bras ou un support pour des écrans doubles iiyama.

Disponible aussi avec un pied réglable en hauteur : [ProLite XUB2395WSU-B5](#)



IPS

Les écrans IPS sont surtout connus pour leurs larges angles de vision et leurs couleurs naturelles très précises. Ils sont particulièrement adaptés aux applications à couleur critique.



L'image sans scintillements + la réduction de la lumière bleue

La solution ultime pour le confort et la santé de vos yeux. Les moniteurs Flicker-free dotés de la fonction de réduction de lumière bleue réduisent considérablement la tension et la fatigue causées par les scintillements et l'émission de lumière bleue des moniteurs traditionnels.

01 CARACTÉRISTIQUES DE L'ÉCRAN

Design	ultra mince
Diagonale	22.5", 57.15cm
Matrice	IPS LED, finition mate
Résolution native	1920 x 1200 (2.3 megapixel WUXGA)
Le ratio d'aspect	16:10
Luminosité	250 cd/m ²
Contraste	1000:1
Contraste dynamique	5M:1
Temps de réponse (GTG)	4ms
Angle de vision	horizontal/vertical: 178°/178°, droit/gauche: 89°/89°, en avant/en arrière: 89°/89°
Couleurs supportées	16.7mln (sRGB: 99%, NTSC: 72%)
Fréquence horizontale	30 - 89kHz
Surface de travail H x L	488.2 x 297.2mm, 19.2 x 11.7"
Taille du pixel	0.254x0.248mm
Couleur	mate

02 PORTS ET CONNECTEURS

Entrée signal	VGA x1 (max. 1920 x 1200 @60Hz) HDMI x1 (max. 1920 x 1200 @60Hz) DisplayPort x1 (max. 1920 x 1200 @75Hz)
USB HUB	x2 (v.2.0)
HDCP	oui
Prise casque	oui

03 CARACTÉRISTIQUES

Réducteur de lumière bleue	oui
Flicker Free LED	oui
Compatible Adaptive Sync	DisplayPort
Langues OSD	EN, DE, FR, RU, JP, NL, PL
Boutons de contrôle	Auto, -/ ECO, +/- Volume/Réducteur de la lumière bleue, Menu, Alimentation
Paramètres réglables	luminosité (contraste, luminosité, i-Style Color, ACR (Contrast avancé), mode ECO), réglage de l'image (horloge pixel, phase, position H., position V., l'aspect ratio), réglage de couleur (gamma, couleur temp.), OSD (position H., position V., délai affichage OSD, langue), extra (reinitialiser, DDC/CI, selecter de signal, OD, audio entrée, logo d' accueil, information)
Haut-parleurs	2 x 2W
Sécurité	adapté à la fermeture Kensington-lock™, DDC/CI, DDC2B, Mac OSX

04 MECANIQUE

Réglages Position Image	angle V
Angle d'inclinaison	20° en avant; 4° en arrière
Montage VESA	100 x 100mm

05 ACCESSOIRES INCLUS

Câbles	câble d'alimentation, USB, DP
--------	-------------------------------

Autres

guide démarrage rapide, guide de sécurité

06 GESTION DE L'ÉNERGIE

Bloc d'alimentation

interne

Alimentation

AC 100 - 240V, 50/60Hz

Gestion d'alimentation

23.2W typique, 0.49W en veille, 0.33W éteint

07 NORMES

Certifications

TCO Certified, CE, TÜV-Bauart, EAC, RoHS support, ErP, WEEE, REACH

Classe d'efficacité énergétique (Regulation (EU) 2017/1369)

E

REACH SVHC

au dessus de 0.1% de plomb

08 DIMENSIONS / POIDS

Dimensions produit L x H x P

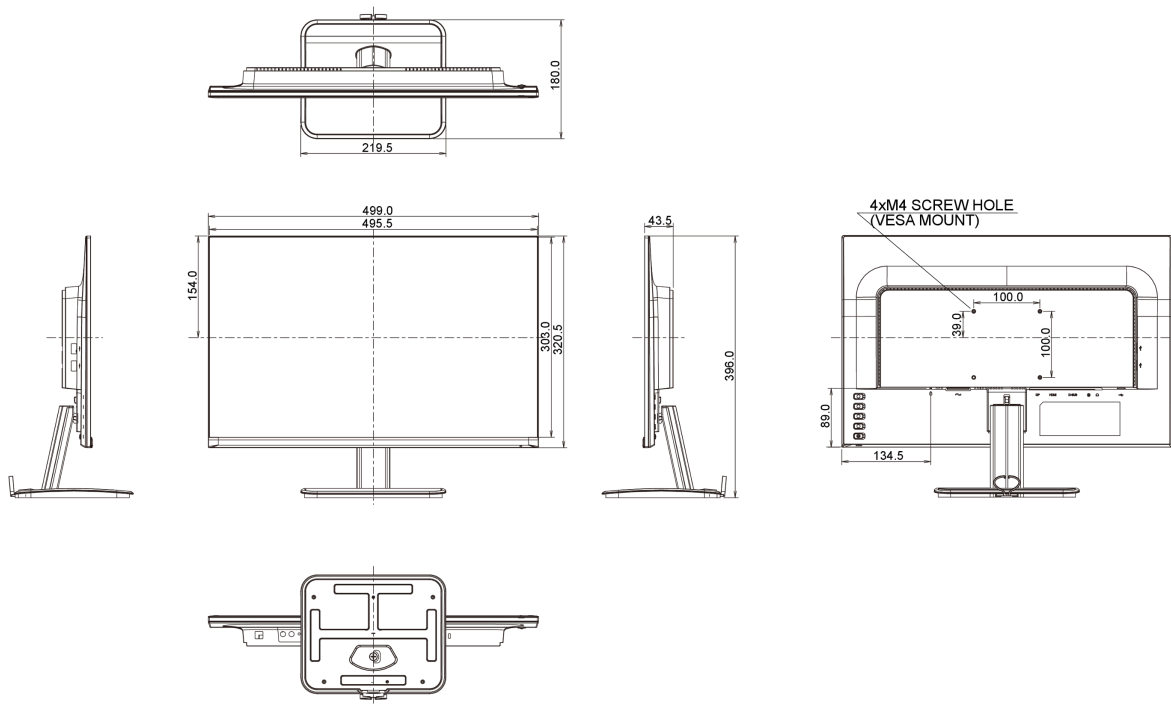
499 x 396 x 180mm

Poids (sans boîte)

4kg

Code EAN

4948570116379



Toutes les marques nommées sur ce site sont des marques déposées. iiyama ne pourra être tenu responsable d'éventuelles erreurs ou omissions contenues sur ce site. Tous les écrans LCD iiyama sont conformes à la norme ISO-9241-307:2008 pour ce qui concerne les défauts de pixel.

© IIYAMA CORPORATION. ALL RIGHTS RESERVED

25.04.2024 21:57:25