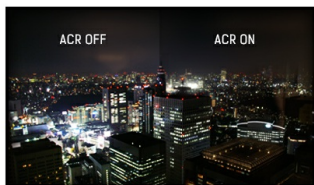




Le moniteur ProLite B2482HD regroupe tous les besoins de chaque utilisateur

Le ProLite B2482HD est un excellent moniteur 24" Full HD LED avec une résolution de 1920x1080 points. Ces caractéristiques, comme son temps de réponse de 5 ms et son contraste dynamique de 12.000.000:1, lui assurent une image claire, précise et lumineuse. Le B2482HD est certifié Energy Star. Ce moniteur est équipé d'un pied ajustable en hauteur, et un affichage en mode « Portrait » ou « Paysage », faisant de celui-ci un excellent choix pour le monde de l'éducation, des entreprises et des marchés financiers.



ACR

Le ratio de contraste est la mesure de la différence entre le noir le plus profond et le blanc le plus clair que puisse afficher votre moniteur. Le ratio de contraste avancé est une fonction qui ajuste automatiquement le contraste et la luminosité pour assurer une qualité parfaite d'affichage lorsque vous regardez les films ou jouez aux jeux vidéo



Full HD

Avec une résolution de 1920 x 1080 points, votre moniteur LCD est prêt pour afficher tous types d'images Haute Définition. Ceci signifie que vous avez une plus grande surface visible (environ 60 % de plus) par rapport à un moniteur à la définition traditionnelle de 1280 x 1024 points.

01 CARACTÉRISTIQUES DE L'ÉCRAN

Diagonale	24", 61cm
Matrice	TN LED, finition mate
Résolution native	1920 x 1080 (2.1 megapixel Full HD)
Le ratio d'aspect	16:9
Luminosité	250 cd/m ²
Contraste	1000:1
Contraste dynamique	12M:1
Temps de réponse (GTG)	5ms
Angle de vision	horizontal/vertical: 170°/160°, droit/gauche: 85°/85°, en avant/en arrière: 80°/80°
Couleurs supportées	16.7mln
Fréquence horizontale	30 - 80kHz
Surface de travail H x L	531.4 x 298.9mm, 20.9 x 11.8"
Taille du pixel	0.277mm
Couleur	mate

02 PORTS ET CONNECTEURS

Entrée signal	VGA x1 DVI x1
HDCP	oui

03 CARACTERISTIQUES

Réducteur de lumière bleue	oui
Flicker Free LED	oui
Langues OSD	EN, DE, FR, ES, IT, CN, RU, JP, CZ, NL, PL
Boutons de contrôle	Power, Menu, Défilement vers le haut, Défilement vers le bas /ECO, Exit, Auto
Paramètres réglables	mise au point, luminescence (luminosité, contraste), géométrie (position H., position V., horloge pixel, phase), couleur, OSD (position H., position V., temporisation), langue, rappeler, divers (finesse, DDC/CI, afficher les informations, ACR, mode d'affichage, logo d'ouverture)
Sécurité	adapté à la fermeture Kensington-lock™, DDC/CI, DDC2B, Mac OSX

04 MECANIQUE

Réglages Position Image	hauteur, pivot (rotation), angle H, angle V
RÉGULATION DE LA HAUTEUR	130mm
Rotation (fonction PIVOT)	90°
Angle de rotation	90°; 45° gauche; 45° droit
Angle d'inclinaison	22° en avant; 5° en arrière
Montage VESA	100 x 100mm

05 ACCESSOIRES INCLUS

Câbles	câble d'alimentation, DVI
Autres	guide démarrage rapide, guide de sécurité

06 GESTION DE L'ÉNERGIE

Bloc d'alimentation	interne
Alimentation	AC 100 - 240V, 50/60Hz
Gestion d'alimentation	24W typique, 05W en veille, 05W éteint

07 NORMES

Certifications CE, TÜV-GS, VCCI-B, RoHS support, ErP, WEEE, CU, REACH

EPEAT Silver

EPEAT* - la norme EPEAT est une norme environnementale qui permet d'identifier les équipements électroniques les plus écologiques. La certification « EPEAT Argenté » signifie que ce moniteur répond à tous les critères principaux requis, ainsi qu'à 50 % des critères optionnels. La certification « EPEAT Argenté » est valable dans les pays où IYAMA a enregistré le produit. Merci de visiter le site www.epeat.net pour vérifier le statut de certification dans votre pays.

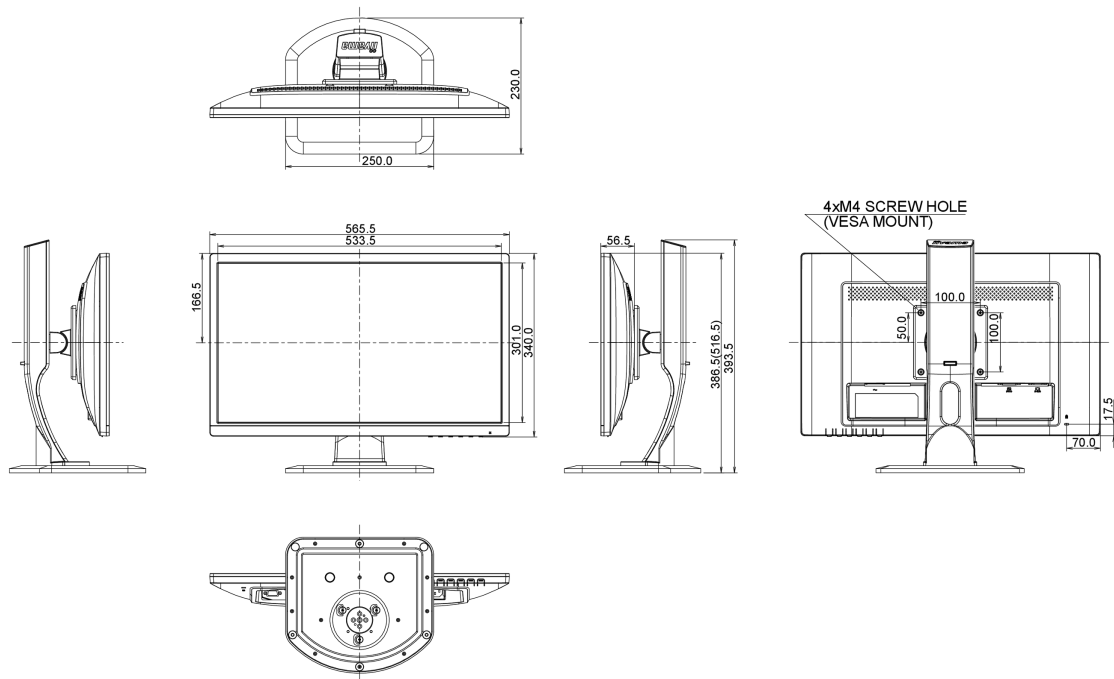
REACH SVHC

au dessus de 0.1% de plomb

08 DIMENSIONS / POIDS

Dimensions produit L x H x P 565.5 x 386.5 (516.5) x 230mm

Poids (sans boîte) 5kg



Toutes les marques nommées sur ce site sont des marques déposées. iiyama ne pourra être tenu responsable d'éventuelles erreurs ou omissions contenues sur ce site. Tous les écrans LCD iiyama sont conformes à la norme ISO-9241-307:2008 pour ce qui concerne les défauts de pixel.

© IYAMA CORPORATION. ALL RIGHTS RESERVED