

CATALOGUE TECHNIQUE

MENUISERIE BOIS



GAMME ANDALOUSIE

 **Sélectaboïs**
La fenêtre à son origine

LES GENERALITES DE LA GAMME ANDALOUSIE

1-les essences de bois

EUCALYPTUS
CHENE
PIN SYLVESTRE
MELEZE
CHATAIGNIER

2-particularités

les dormants, ouvrants, traverses, battements et les empillages, sont usinés dans des carrelets lamellés collés 3 plis

3-l'assemblage des cadres est a coupe d'onglet

4-données pour la ferrure

recouvrement de 20mm
axe a 13
compression de joint de frappe ≤ 5
rainure a gache 10X8X4(equivalent au 7X8X4)
jeu de feuillure 12mm(périmétral)

SOMMAIRE

La gamme	page 001
<u>Chapitre 1 : les profilés</u>	page 002
Les dormants	page 003
Les ouvrants tradi1	page 004
Les ouvrants tradi2	page 005
Les ouvrants contemporains	page 006
Les traverses et meneaux	page 007
Les battements	page 008
Les profils complémentaires	page 009
Les tapées	page 010
Tapée persienne	page 011
Elargisseur	page 012
Les empilages	page 013
Appui pour dormant reno	page 014
Les seuils alu	page 015
Les panneaux isolants	page 016
<u>Chapitre 2 : les accessoires</u>	page 017
Insert de 30mm	page 018
Insert de 40mm	page 019
Insert de 50mm	page 020
Embout de battement centré 1	page 021
Embout de battement centré 2	page 022
Embout de battement standard 1	page 023
Embout de battement standard 2	page 024
Les joints	page 025
Etanchéités seuils alu	page 026
Plaques de fixation des seuil alu 20mm	page 027
Plaques de fixation des seuil alu 42mm	page 028
Lamelle	page 029
Cale de pose	page 030
Gabarit OB	page 031
Semelle pince coupe joint	page 032
Colle	page 033
<u>Chapitre 3 : les procédures de fabrication</u>	page 034
<u>Chapitre 3-1 : les usinages avant assemblage des cadres</u>	page 035
<u>Chapitre 3-1-1 : les drainages</u>	page 036
Drainage des dormants	page 037
Drainage des dormants	page 037

Drainage des ouvrants	page 038
Drainage des traverses	page 039
Drainage des seuils alu	page 040
Drainage du battement pour porte fermière	page 041
Drainage des empilages	page 042

Chapitre 3-1-2 : les usinages page 043

Renvoi de fouillot	page 044
Trous de poignée	page 045
Boîtier de crémonne pour porte	page 046
Trous de poignée de porte	page 047
VMC principe 1	page 048
VMC principe 2	page 049
VMC usinage 1	page 050
VMC usinage 2	page 051
Insert pour dormant	page 052
Insert pour dormant reno	page 053
Insert pour ouvrant de fenêtre	page 054
Insert pour ouvrant de porte fenêtre	page 055
Insert pour ouvrant de porte d'entrée	page 056
Lamello dormant	page 057
Lamello dormant reno	page 058
Lamello ouvrant de fenêtre	page 059
Lamello ouvrant de porte fenêtre	page 060
Lamello ouvrant de porte d'entrée	page 061
Contre profile pour seuil de 20mm	page 062
Contre profile pour seuil de 42mm	page 063
Contre profile pour seuil de 20mm ouverture extérieure	page 064
Battement pour porte fermière	page 065
Seuil alu de 20mm pour dormant Reno	page 066
Seuil alu de 42mm pour dormant Reno	page 067
Trous de poignée pour GU (coulissant à translation)	page 068
Contre profile pour empilages	page 069

Chapitre 3-2 : assemblage des cadres page 070

Surface d'encollage des dormants	page 071
Surface d'encollage des ouvrants	page 072
Assemblage dormant	page 073
Assemblage dormant Reno	page 074
Assemblage ouvrant	page 075

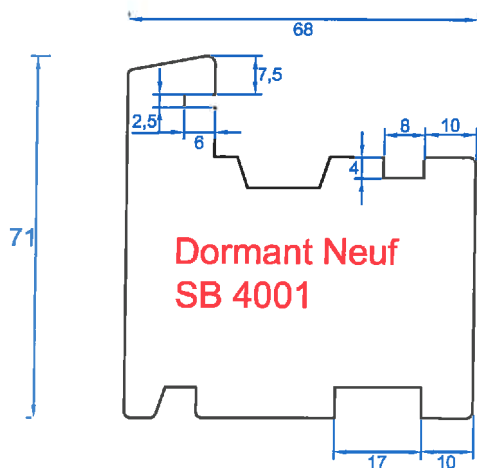
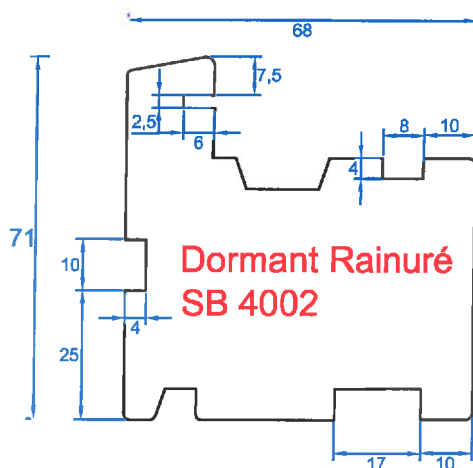
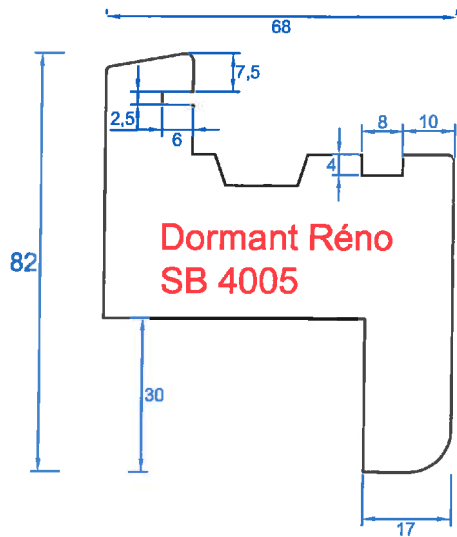
Chapitre 3-3: fixations page 076

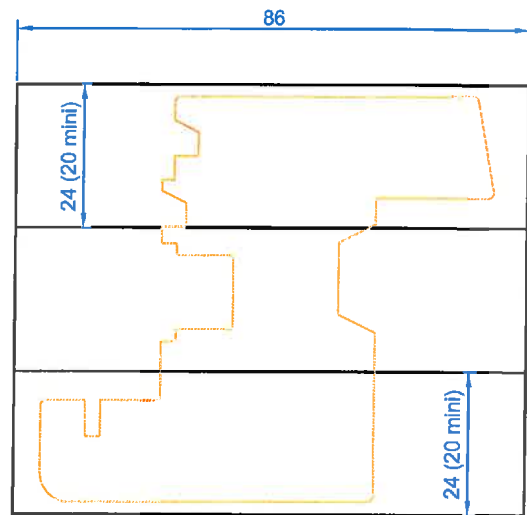
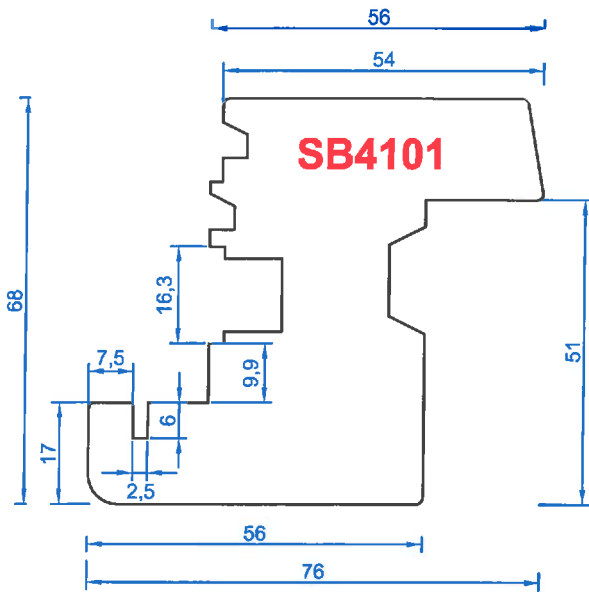
Seuil alu 42mm sur dormant	page 077
Seuil alu 42mm sur dormant Reno	page 078
Seuil alu 20mm sur dormant	page 079
Seuil alu 20mm sur dormant Reno	page 080
Seuil alu 42mm ou 20mm sur meneau	page 081

Seuil alu 20mm ouverture extérieure	page 082
Appui bois	page 083
Jet d'eau sur ouvrant pour seuil	page 084
Jet d'eau sur ouvrant pour dormant	page 085
Tapées d'isolation	page 086
Traverse ou meneau sur dormant	page 087
Traverse ou meneau sur ouvrant	page 088
Traverse ou meneau entre eux	page 089
Tapée persienne	page 090
Embouts de battement standard	page 091
Embouts de battement centré	page 092
Embouts de battement de porte fermière	page 093
Battement centré	page 094
Battement standard	page 095
Couvre joint	page 096
Empilage sur seuil de 42mm	page 097
Empilage sur seuil de 20mm	page 098
<u>Chapitre 3-4: délogner le semi fixe pour poignée centrée</u>	page 099
Plan	page 100
<u>Chapitre 3-5: fichage</u>	page 101
Perçage	page 102
Fichage	page 103
Quantité et position	page 104
Position sur traverse ou meneau	page 105
<u>Chapitre 3-6: pose des joints</u>	page 106
Sur dormant avec seuil de 20mm	page 107
Sur dormant	page 108
Sur ouvrant	page 109
<u>Chapitre 3-7: procédure de vitrage</u>	page 110
Pose du joint extérieur	page 111
Étanchéité	page 112
Pose du vitrage	page 113
Cales de vitrage	page 114
Calage du vitrage	page 115
Pose du joint intérieur	page 116
Règle des parcloses	page 117
Pose des parcloses	page 118
<u>Chapitre 4 : les coupes</u>	page 119
Châssis 1 vantail	page 120
Châssis 1 vantail + tapées	page 121

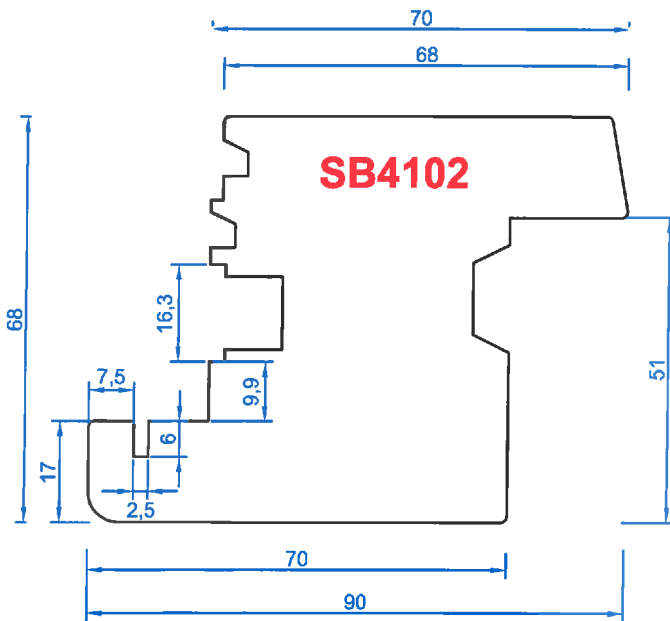
Châssis 1 vantail dormant Reno	page 122
Châssis 1 vantail + imposte	page 123
Châssis 2 vantaux	page 124
Châssis 2 vantaux poignée centrée	page 125
Porte fenêtre 1 vantail	page 126
Détails battement standard	page 127
Détails battement centré	page 128
Détails dormant+ouvrant+appui	page 129
Détails dormant Reno+ouvrant	page 130
Détails seuil alu 42mm	page 131

LES PROFILES

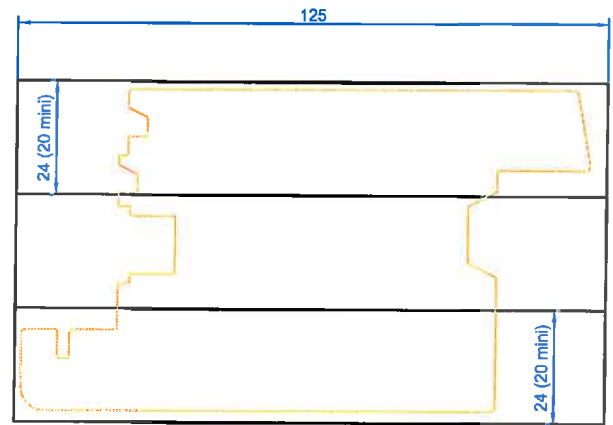
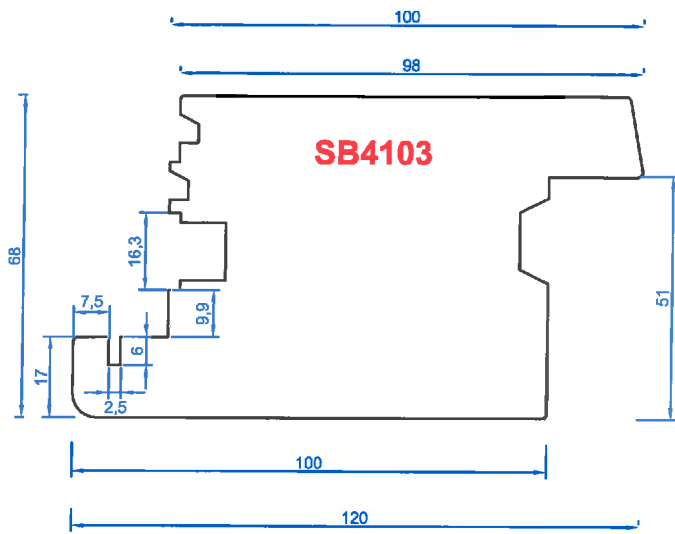




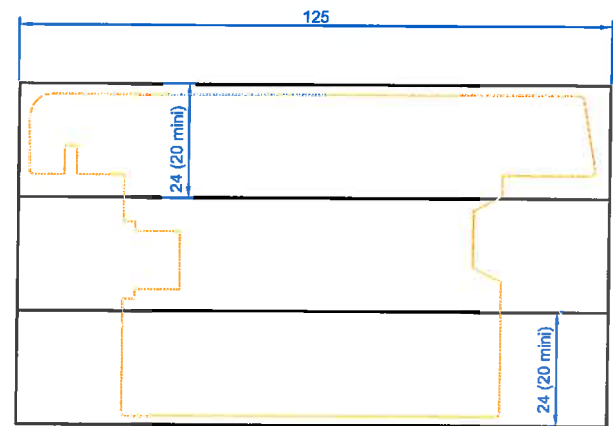
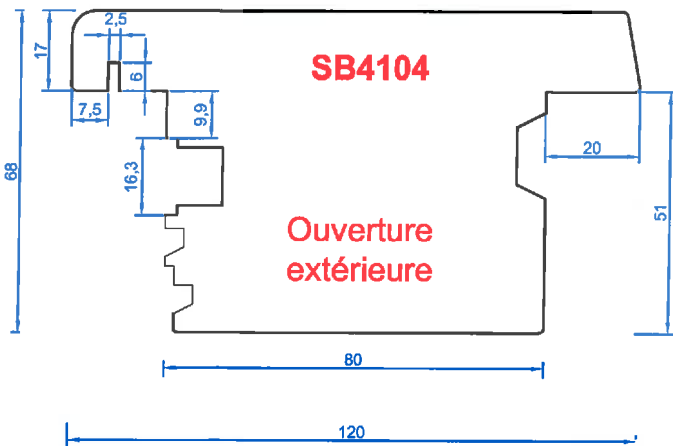
Carrelet 72X86 3 plis



Carrelet 72X95 3 plis

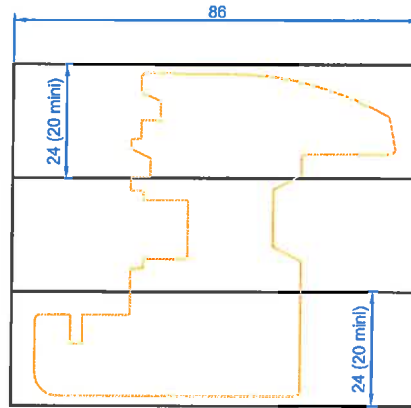
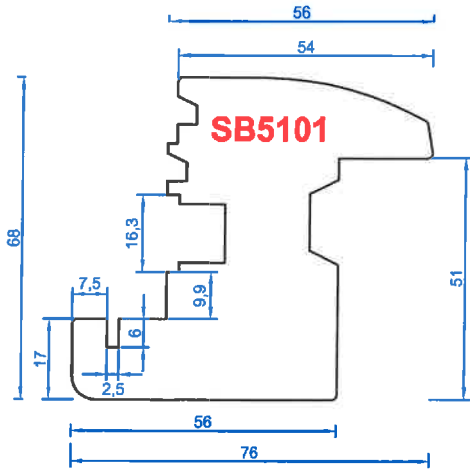


Carrelet 72X125 3 plis

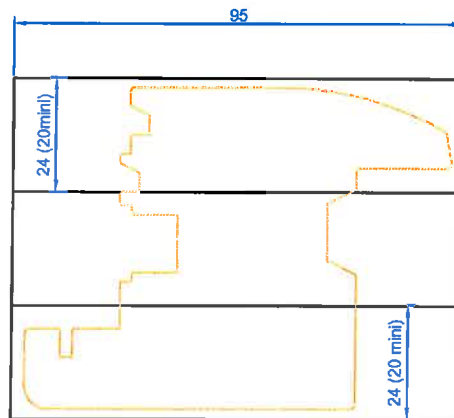
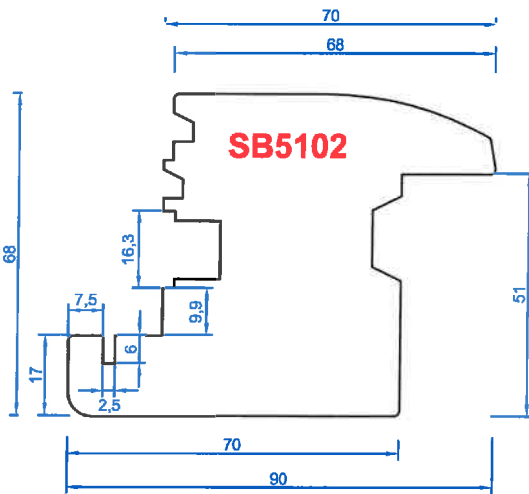


Carrelet 72X125 3 plis

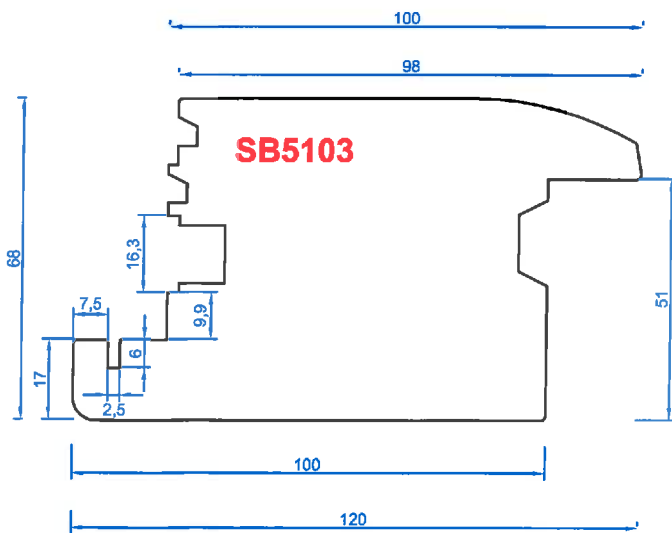
GAMME ANDALOUSIE	Ind: A	Date:27/01/2010
Description: OUVRANTS TRADITIONNELS	N°Plan:PP003	
	Dessiné par: FONTAINE.Sylvain	Echelle:0.65



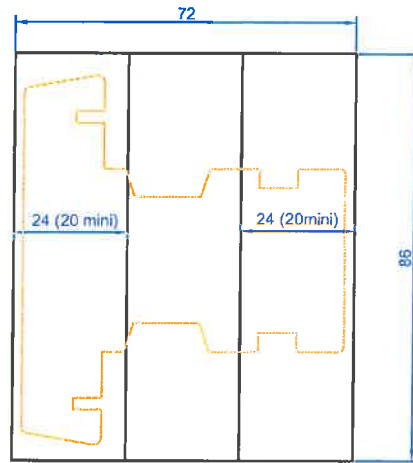
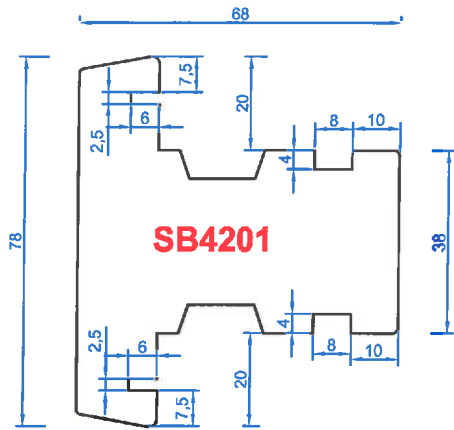
Carrelet 72X86 3 plis



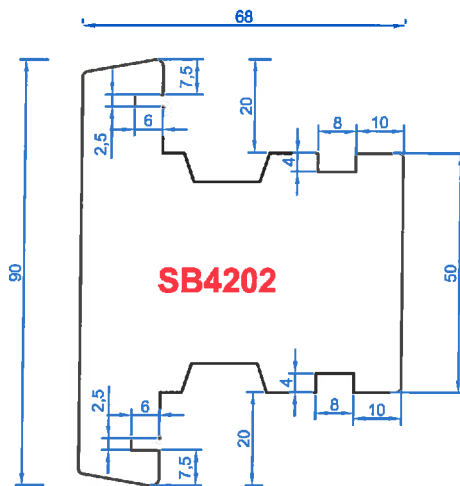
Carrelet 72X95 3 plis



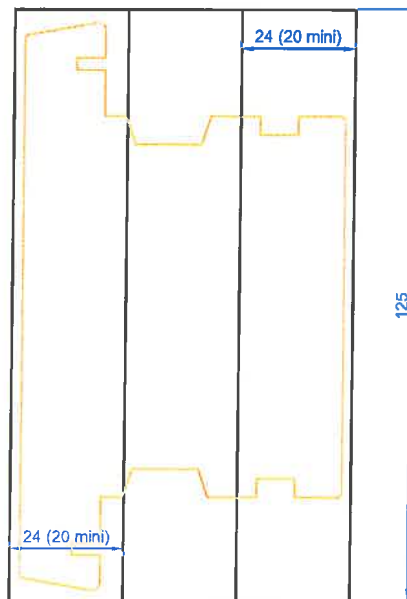
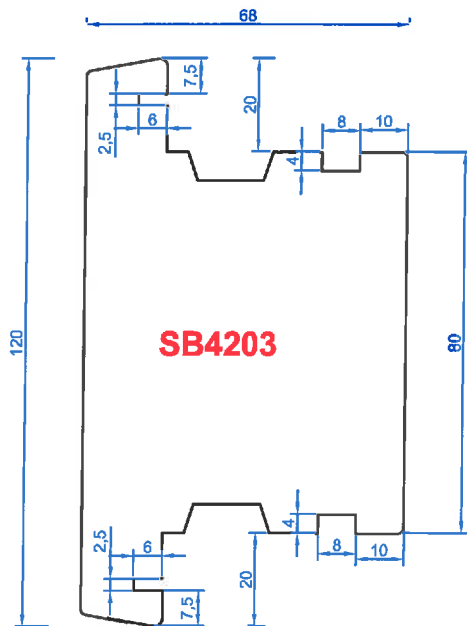
Carrelet 72X125 3 plis



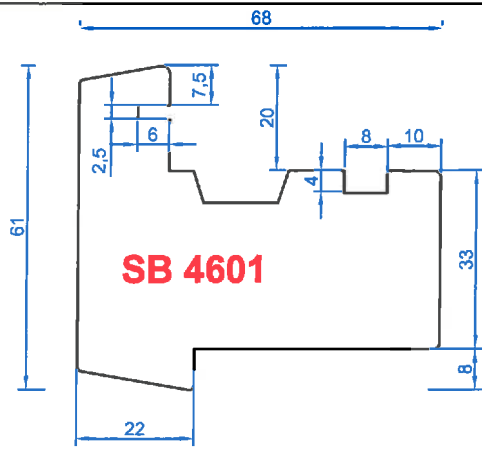
Carrelet 72X86 3 plis



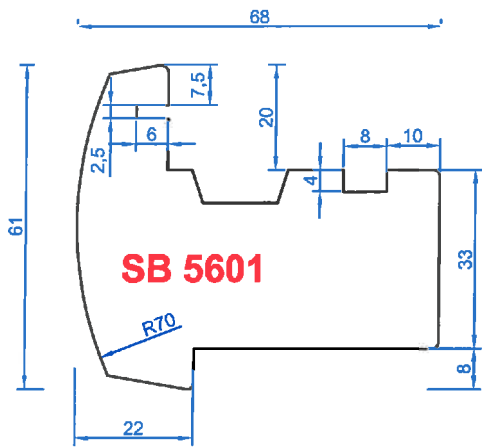
Carrelet 72X95 3 plis



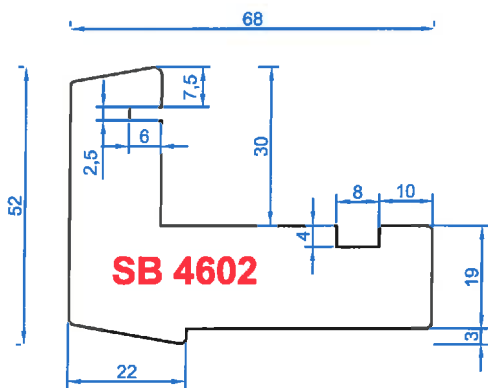
Carrelet 72X125 3 plis



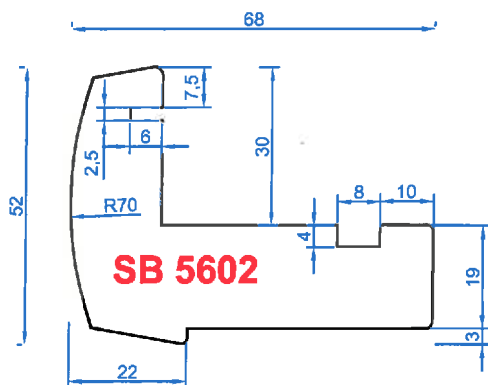
SB 4601



SB 5601



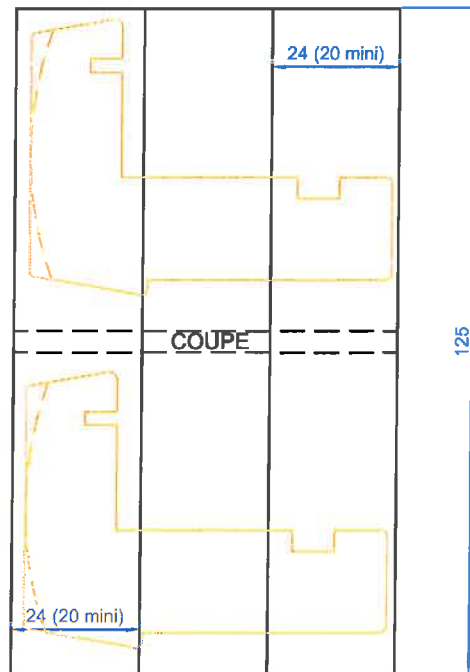
SB 4602



SB 5602



Carrelet 72X75 3 plis



Carrelet 72X125 3 plis

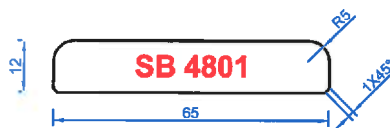
HABILLAGES RENO



SB 4802

Chant plat 12X40

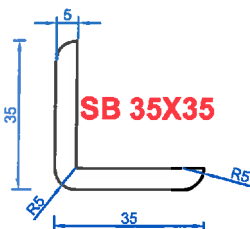
Bois Massif



SB 4801

Couvre joint centré 12X65

Bois Massif



SB 35X35

Bois exotique Massif
(produit de négoce)

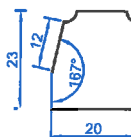
Cornière 35X35



SB 4351

Petit bois collé 10X30

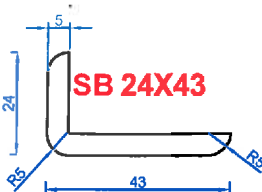
Bois Massif



SB 4301

Parclose 20X23

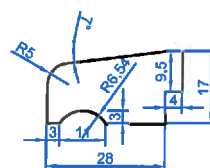
Bois Massif



SB 24X43

Bois exotique Massif
(produit de négoce)

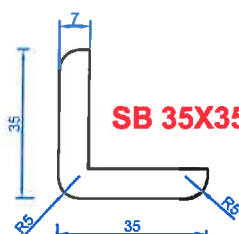
Cornière 24X43



SB 4361

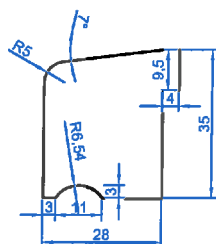
Jet d'eau ouvrant 17X32

Bois Massif



SB 35X35

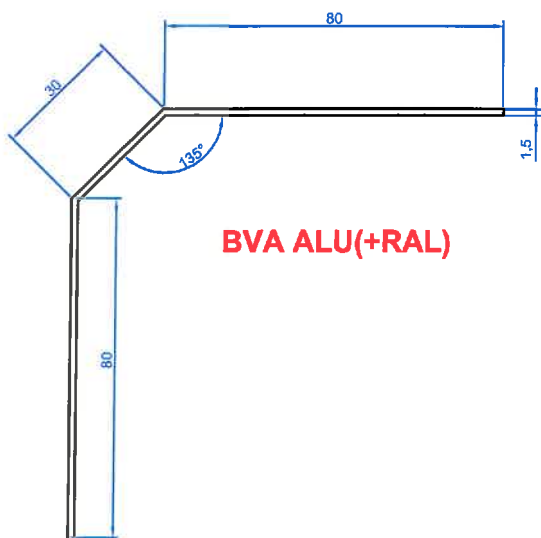
Bois :Meleze,Chene,Pin...
Fabrication interne



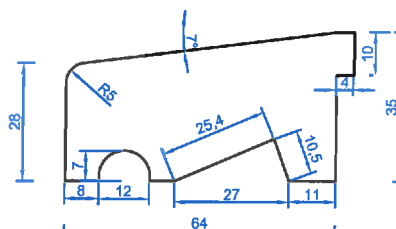
SB 4362

Jet d'eau ouvrant porte 35X32

Bois Massif



BVA ALU(+RAL)



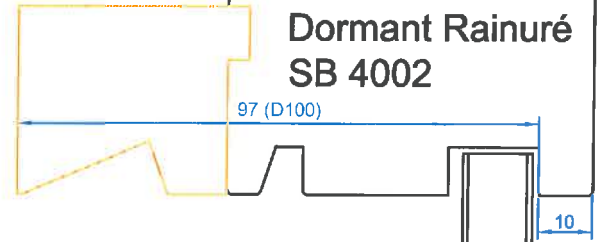
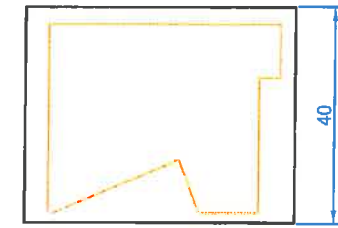
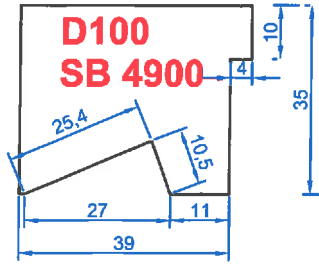
SB 1401

Appui

Bois Massif

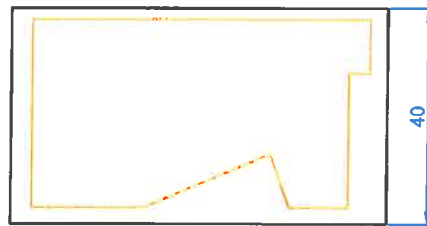
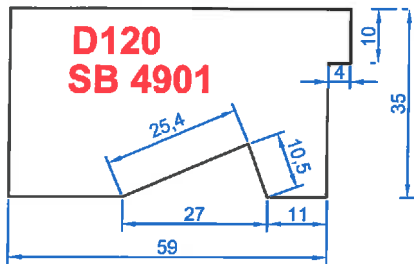
Exemple

**Dormant Rainuré
SB 4002**

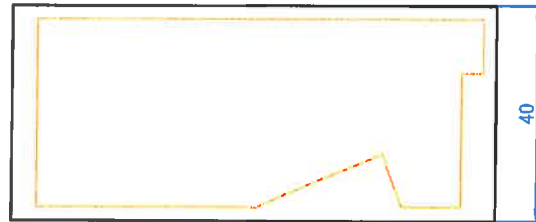
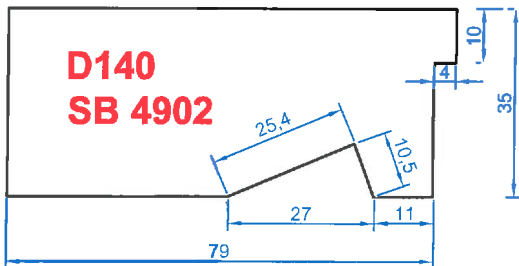


Bois Massif 40X50

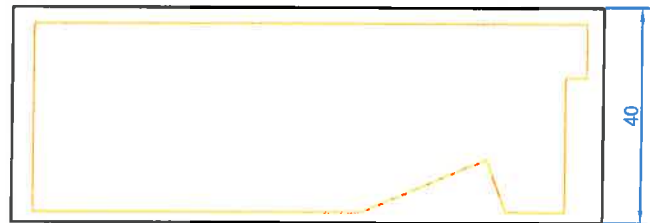
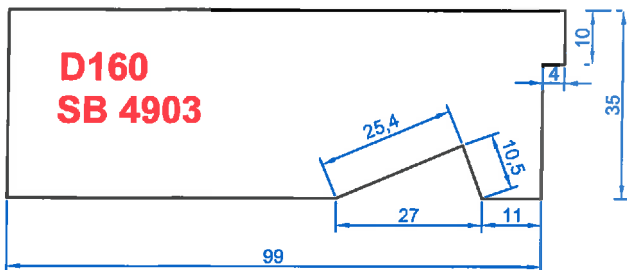
BA13



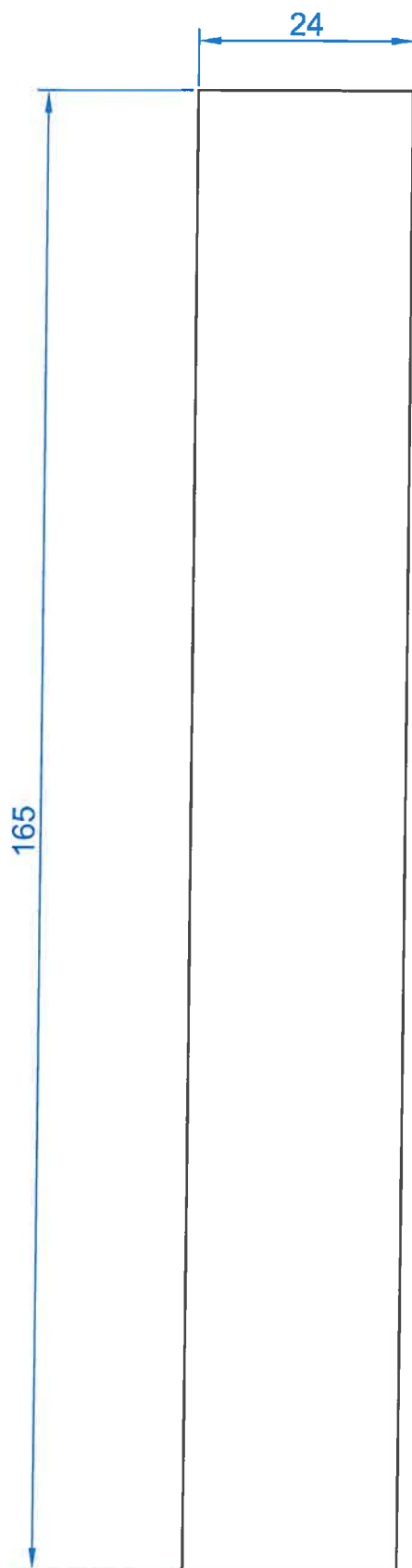
Bois Massif 40X70



Bois Massif 40X90

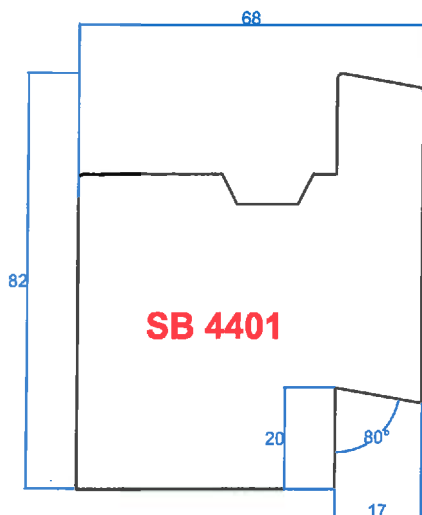


Bois Massif 40X120



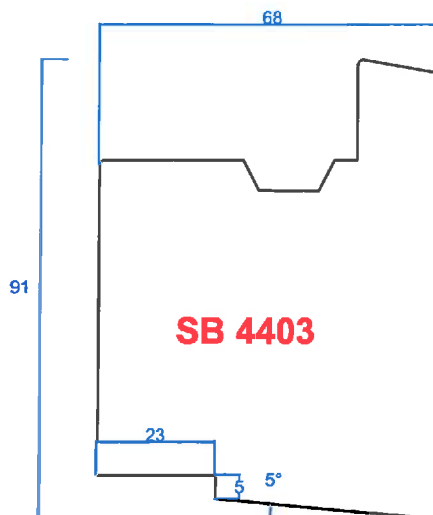
SB TP 24X165

LA largeur de 165mm
est variable en
fonction de la cote
entre tapées donnée
par le commercial



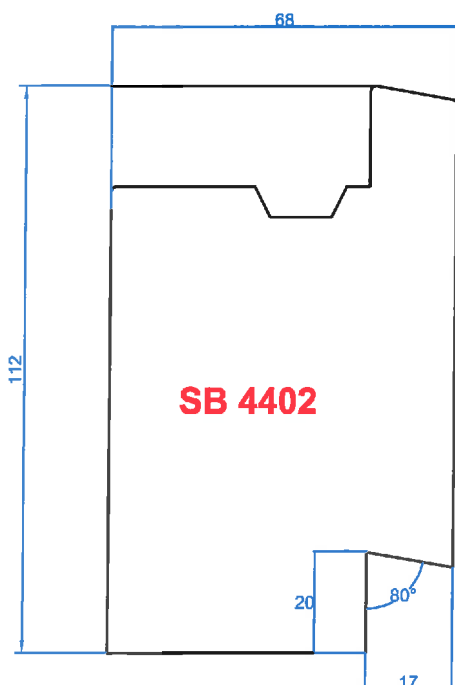
SB 4401

Empilage seuil 42 ouvrant de 90



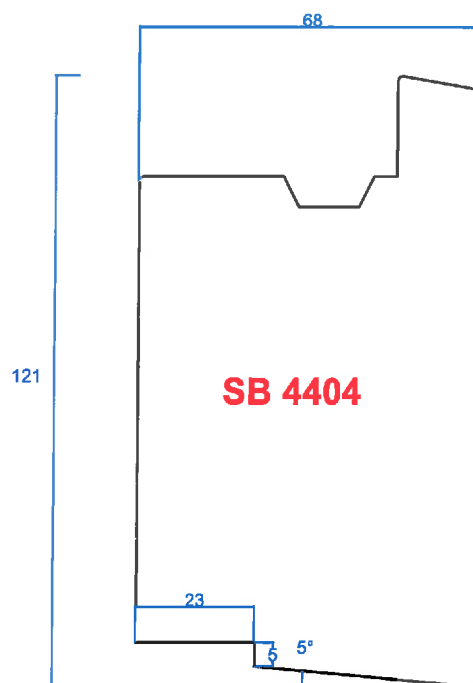
SB 4403

Empilage seuil 20 ouvrant de 90



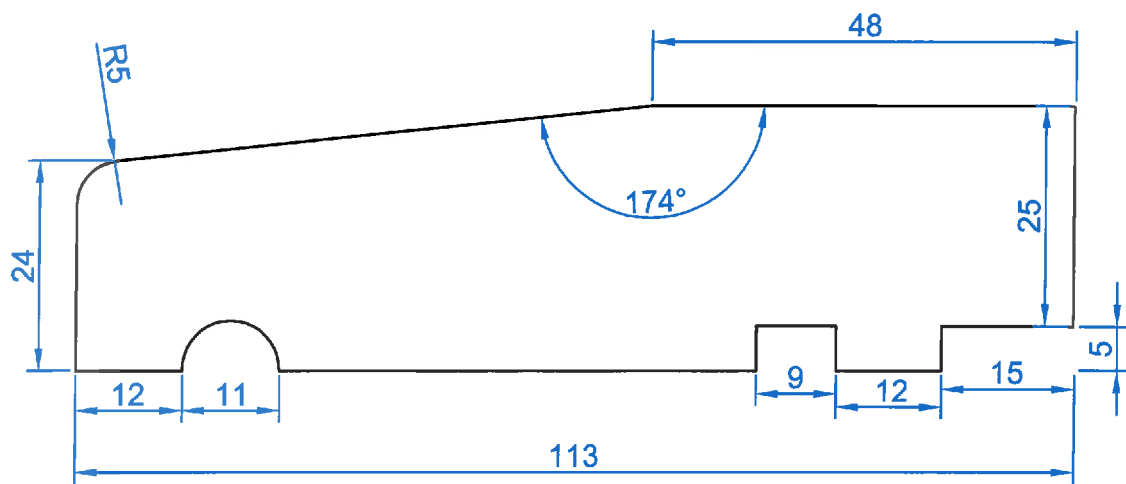
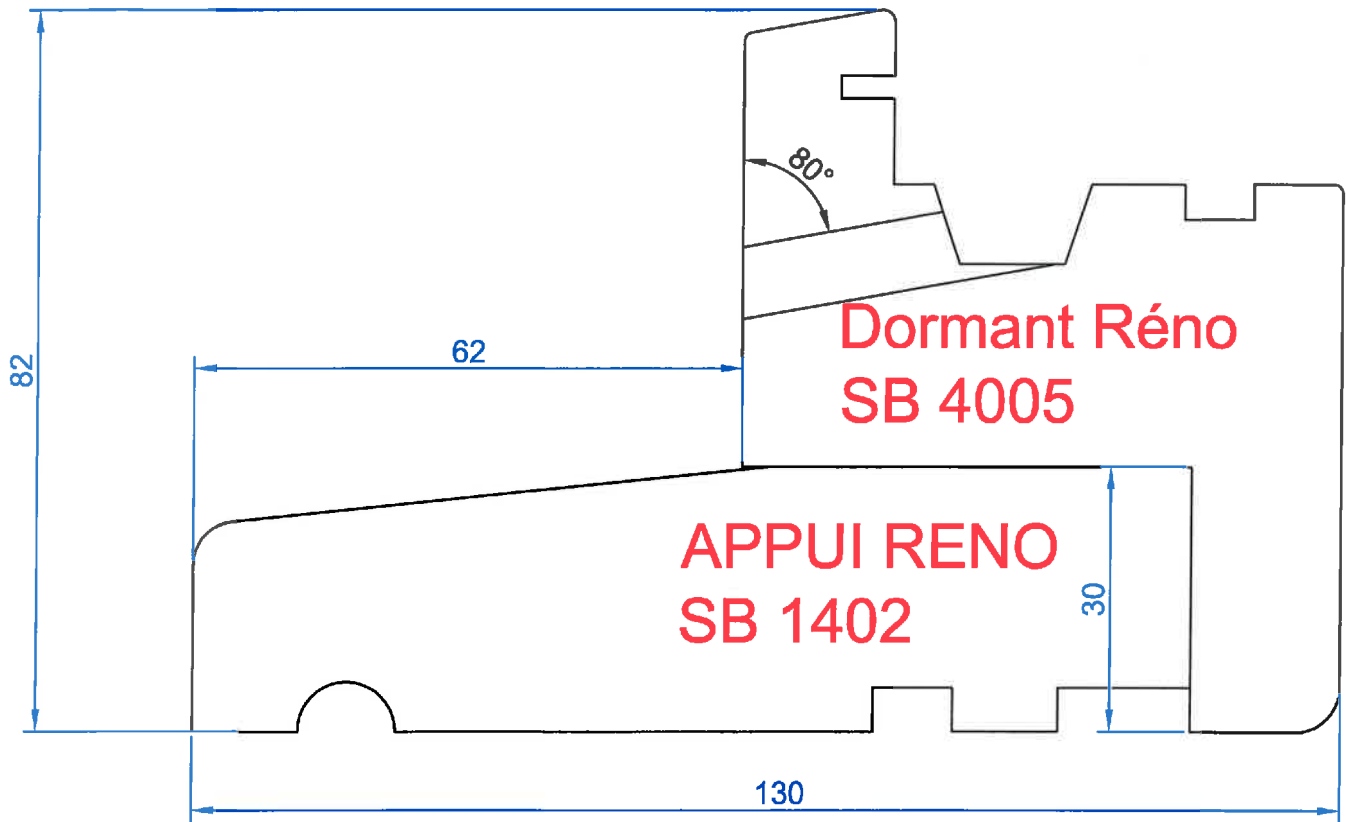
SB 4402

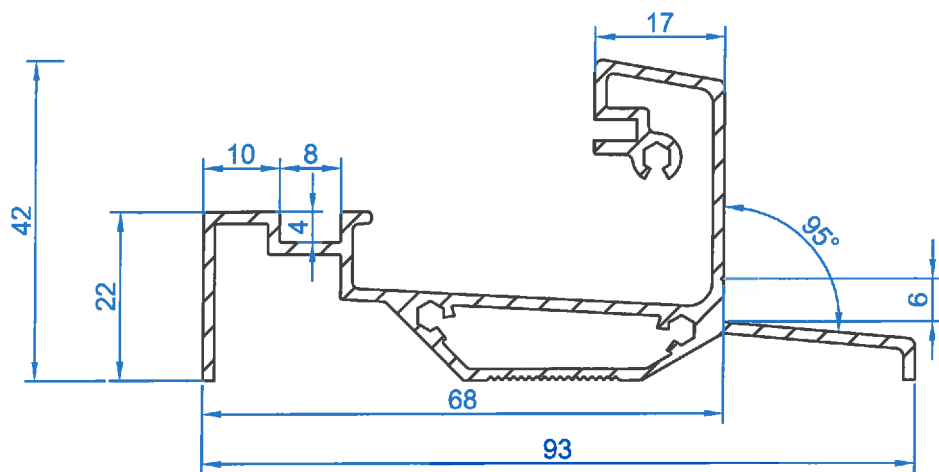
Empilage seuil 42 ouvrant de 120



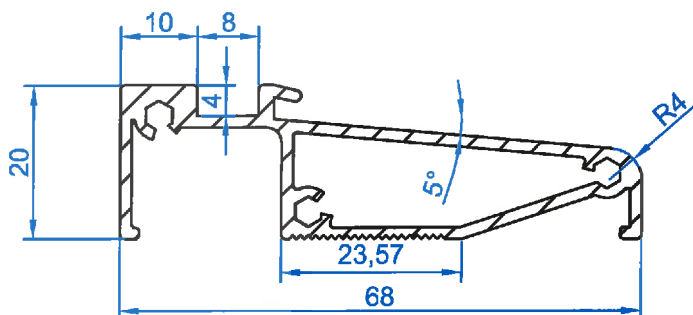
SB 4404

Empilage seuil 20 ouvrant de 120

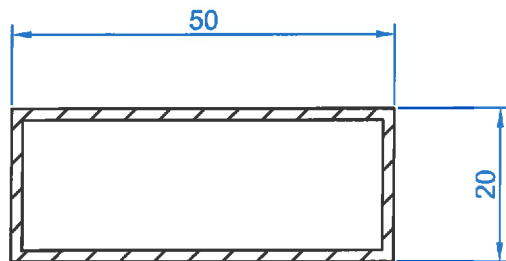




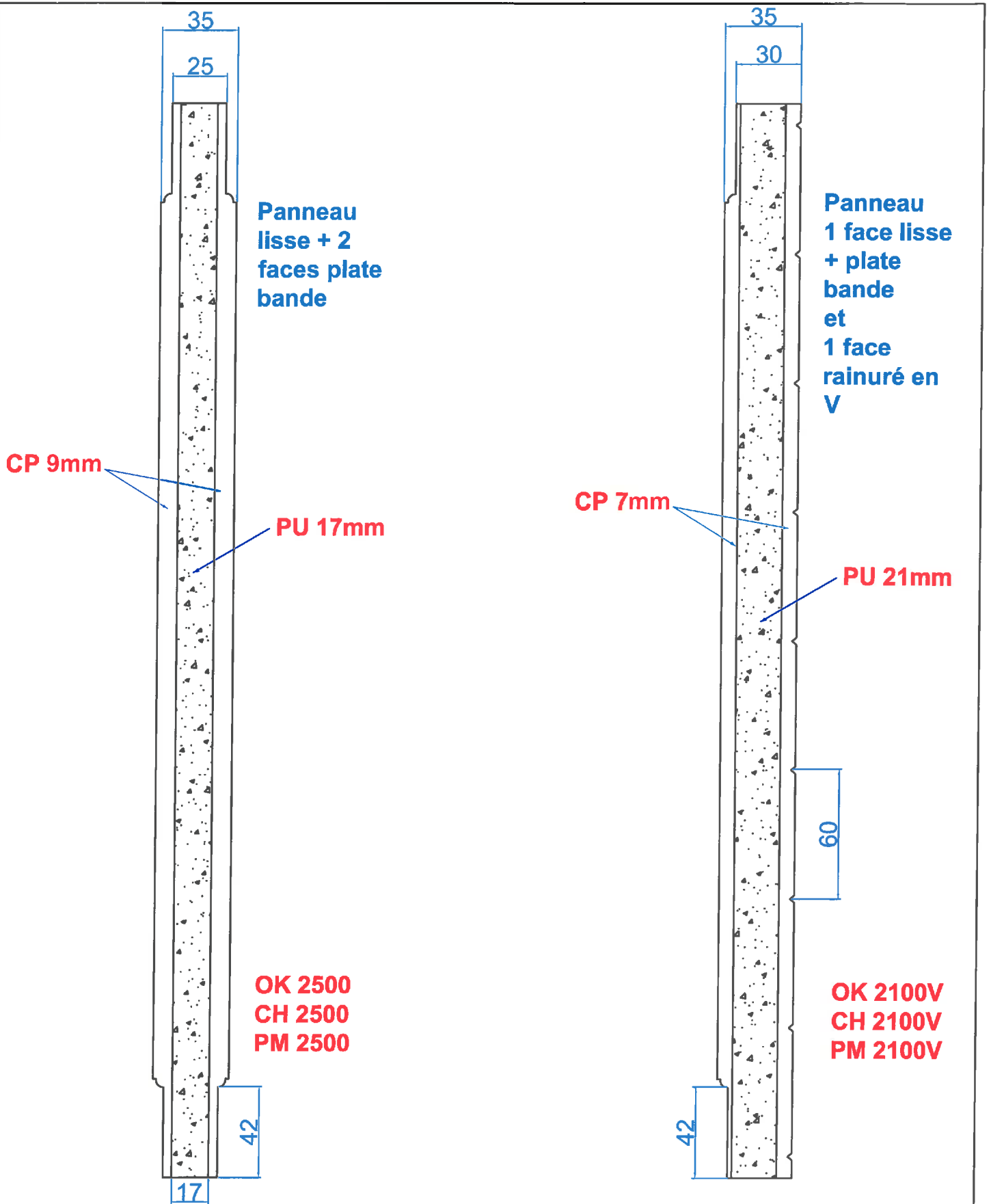
**Seuil Alu 42mm
SB SA 42-68**



**Seuil Alu 20mm
SB SA 20-68**



**Seuil Alu 20mm (ouverture ext)
SB SAE 20-68**



GAMME ANDALOUSIE

Description:

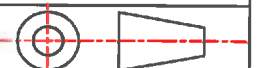
PANNEAUX ISOLANTS

Ind: A

N° Plan: PP014

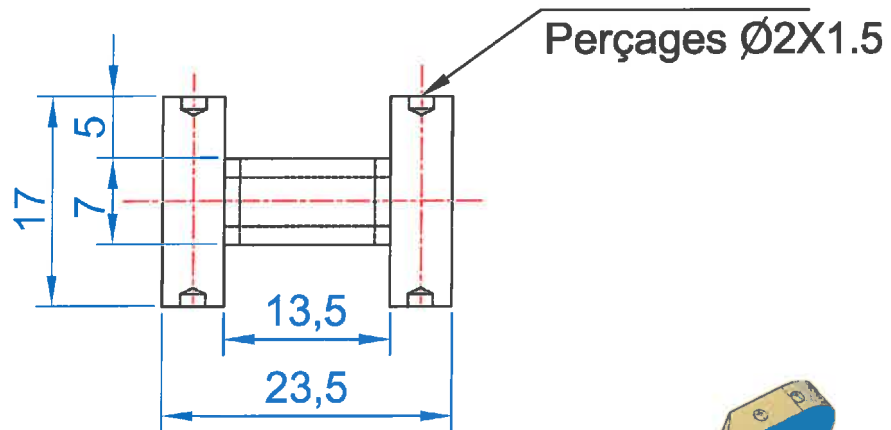
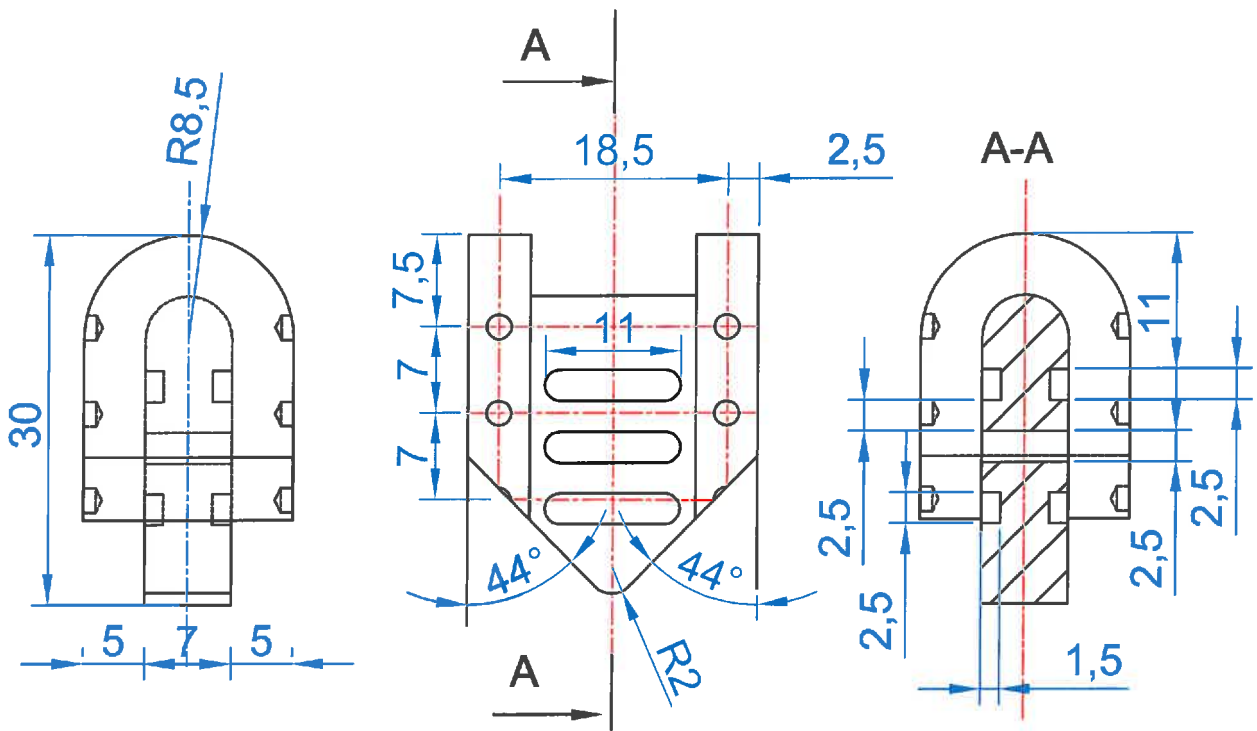
Dessiné par:
FONTAINE.Sylvain

Date: 27/01/2010

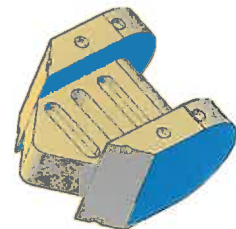


Echelle: 0.433

LES ACCESSOIRES



SB 1701



Sélectaboïs
La fenêtre à son origine

PAGE:018

GAMMISTE et FABRIQUANT Bois

GAMME ANDALOUSIE

Description:

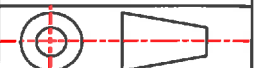
INSERT 30mm

Ind: A

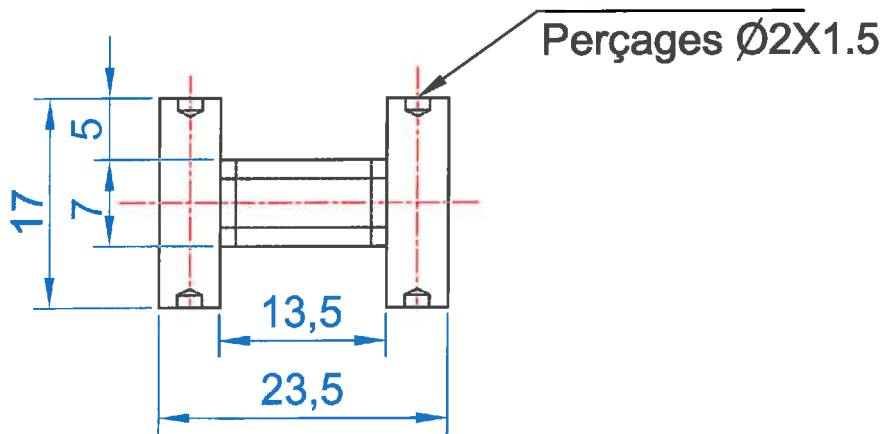
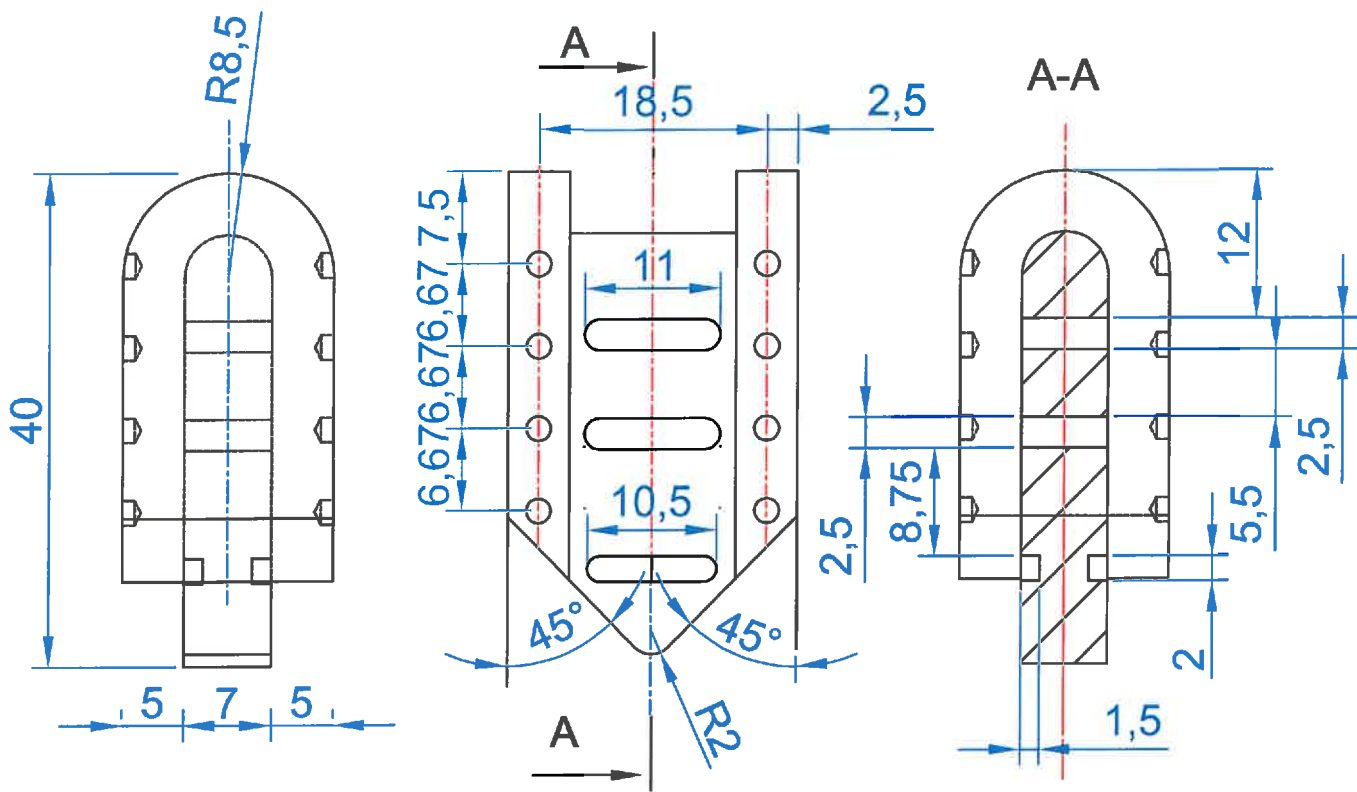
N°Plan: AC001

Dessiné par:
FONTAINE.Sylvain

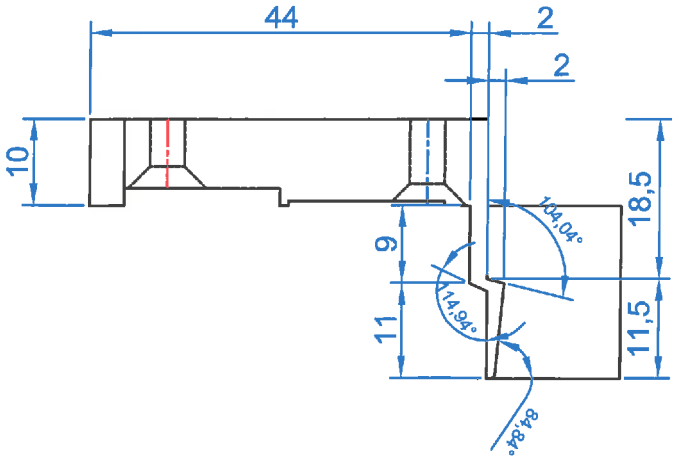
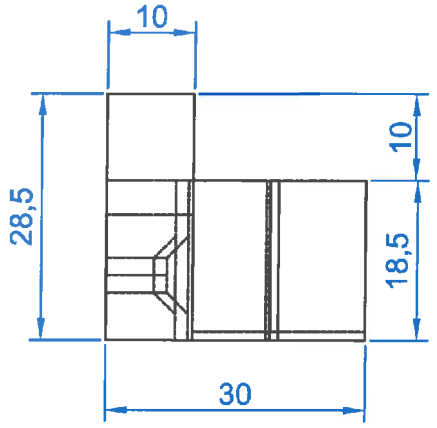
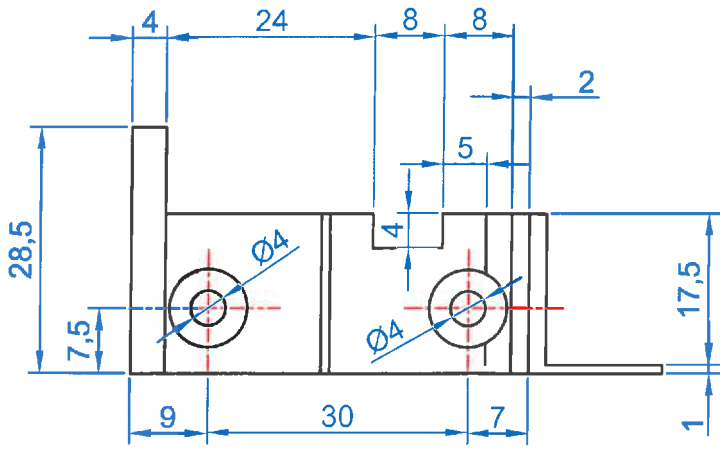
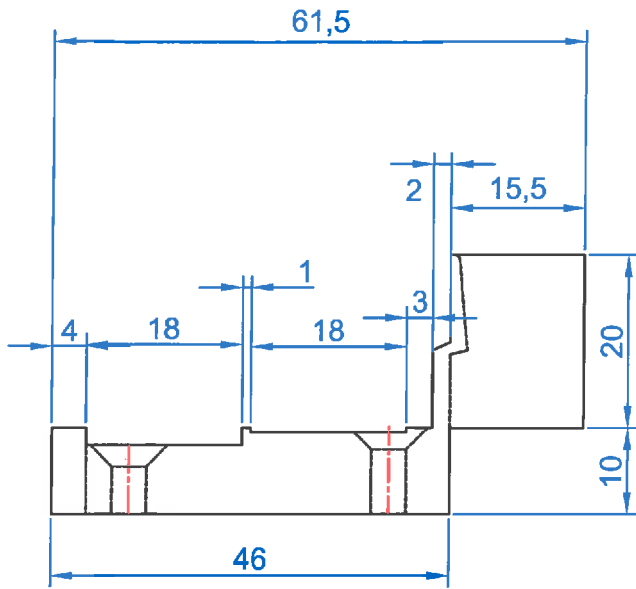
Date:27/01/2010



Echelle:1.7



SB 1702



SB 4701



GAMME ANDALOUSIE

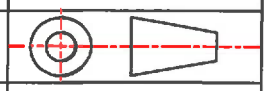
Description:
EMBOUIT DE BATTEMENT REDUIT

Ind: A

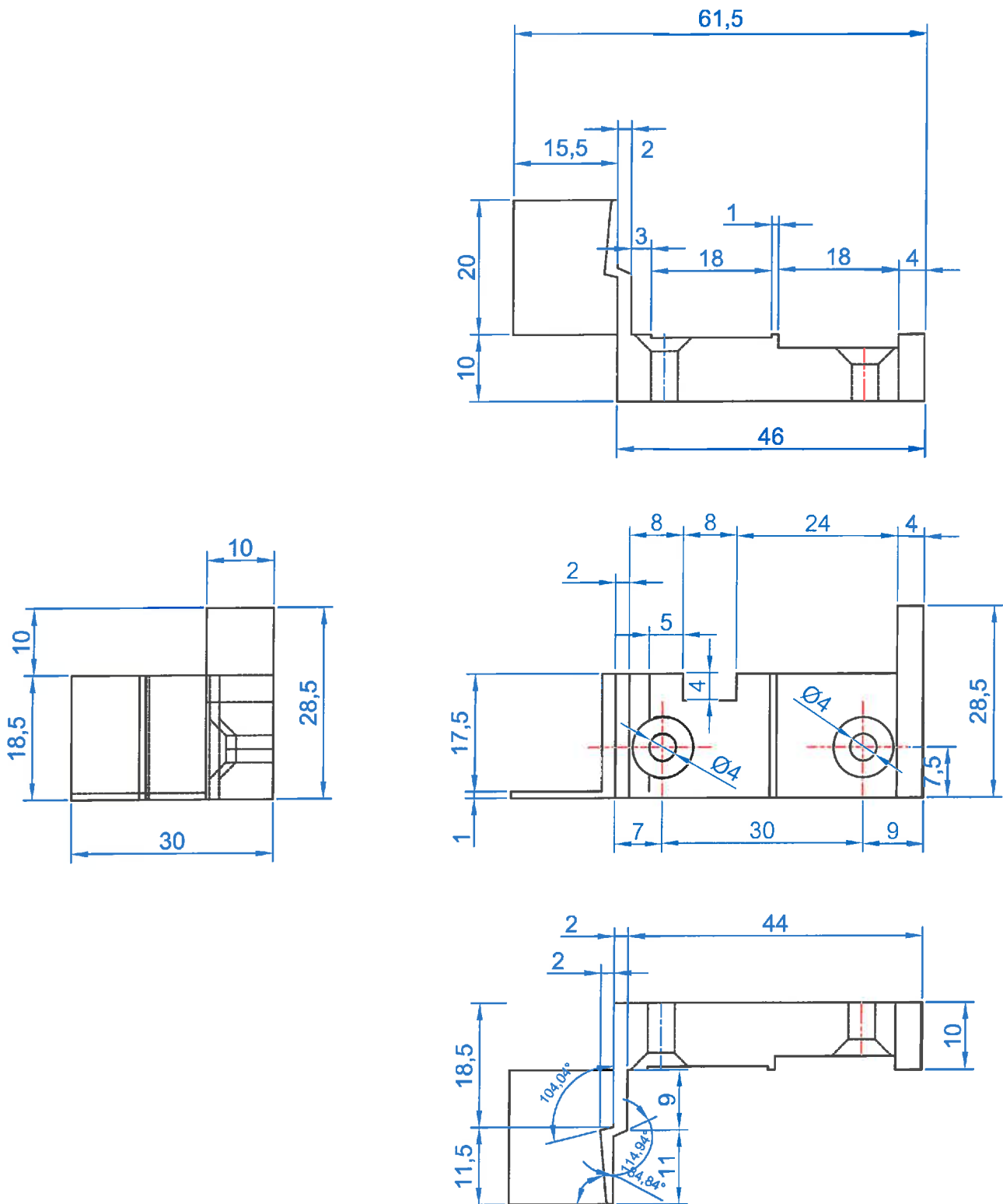
N°Plan: AC004

Dessiné par:
FONTAINE.Sylvain

Date:27/01/2010



Echelle:1.19



SB 4702

GAMME ANDALOUSIE

Description:

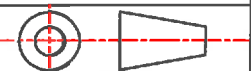
EMBOUT DE BATTEMENT REDUIT

Ind: A

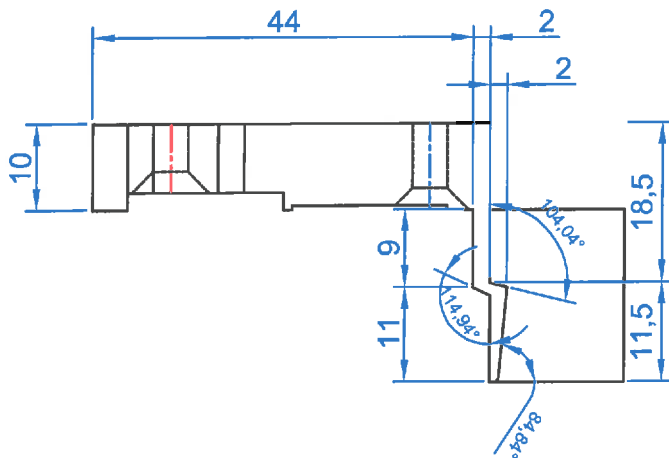
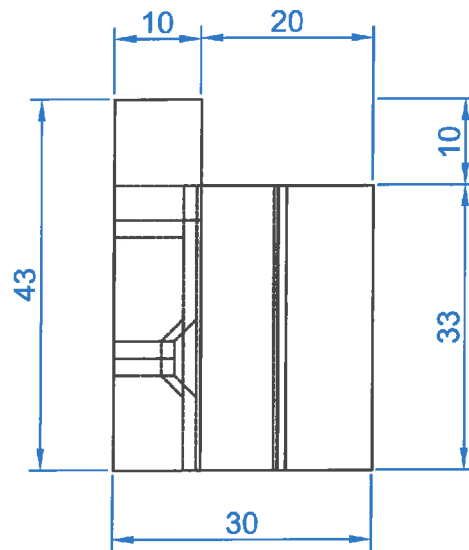
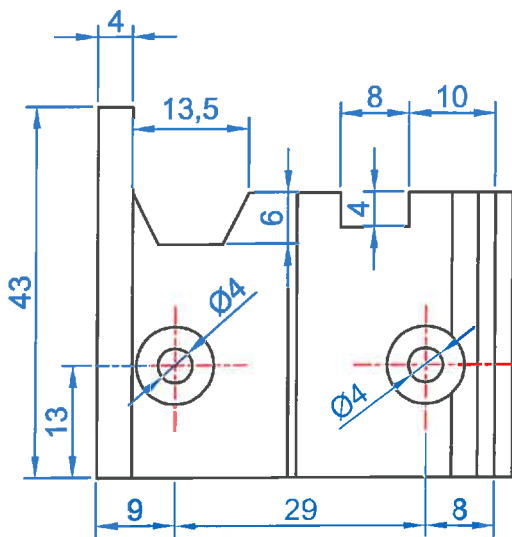
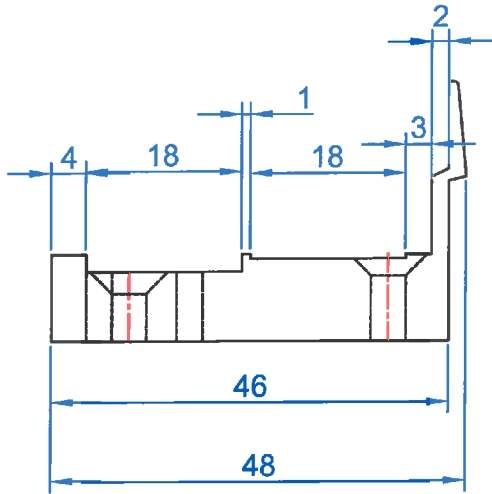
N°Plan: AC005

Dessiné par:
FONTAINE.Sylvain

Date:27/01/2010



Echelle:1.19



SB 4704

GAMME ANDALOUSIE

Description:

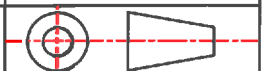
EMBOUIT DE BATTEMENT

Ind: A

N°Plan: AC007

Dessiné par:
FONTAINE.Sylvain

Date:27/01/2010



Echelle:1.19



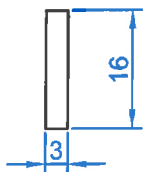
SB 4503

Joint de Frappe

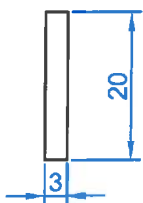


Comprimé

Joint de Vitrage

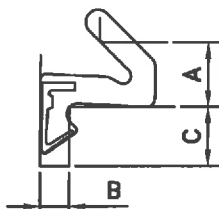
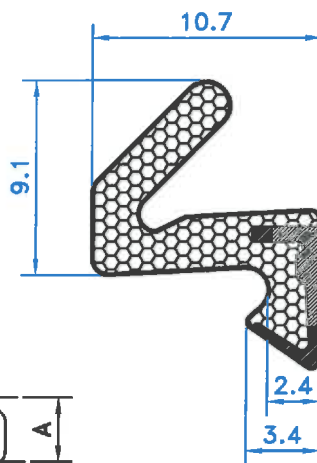


SB 1502

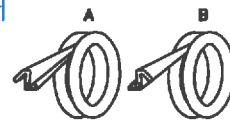


SB 4501

AQUAMAC* 21



APPLICATION DETAILS



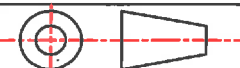
COIL DIRECTION

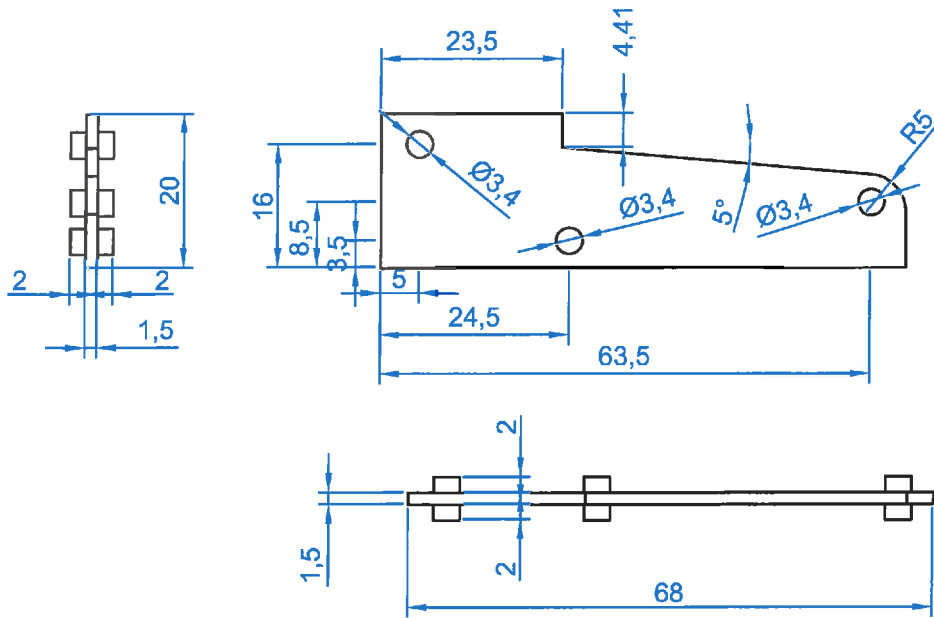
TECHNICAL SPECIFICATION

A, SEAL GAP. 5.0mm MIN TO 7.5mm MAX
 B, KERF SLOT WIDTH. 2.7mm NOMINAL
 C, MINIMUM KERF SLOT DEPTH 5.5mm

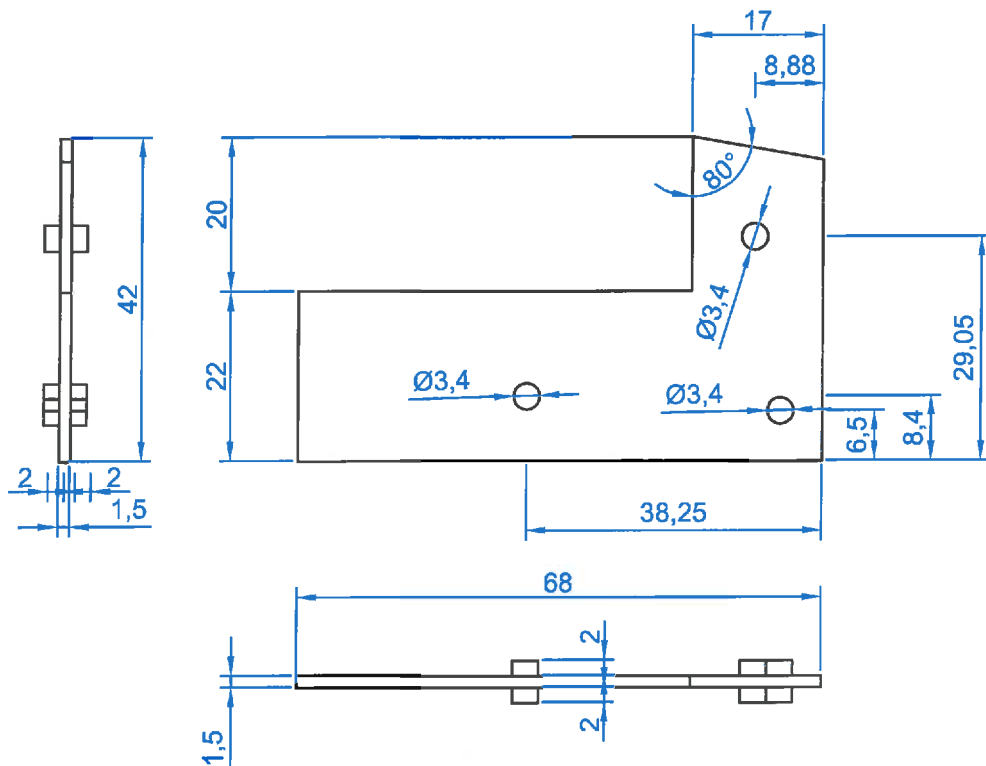
PART NUMBER	COLOUR	METRES/COIL	COIL DIRECTION	APPLICATION
02221250	WHITE	250	A	WEATHERSEAL
02221252	BLACK	250	A	WEATHERSEAL
02221254	LIGHT OAK	250	A	WEATHERSEAL
02221300	BRONZE	250	A	WEATHERSEAL

00234-00

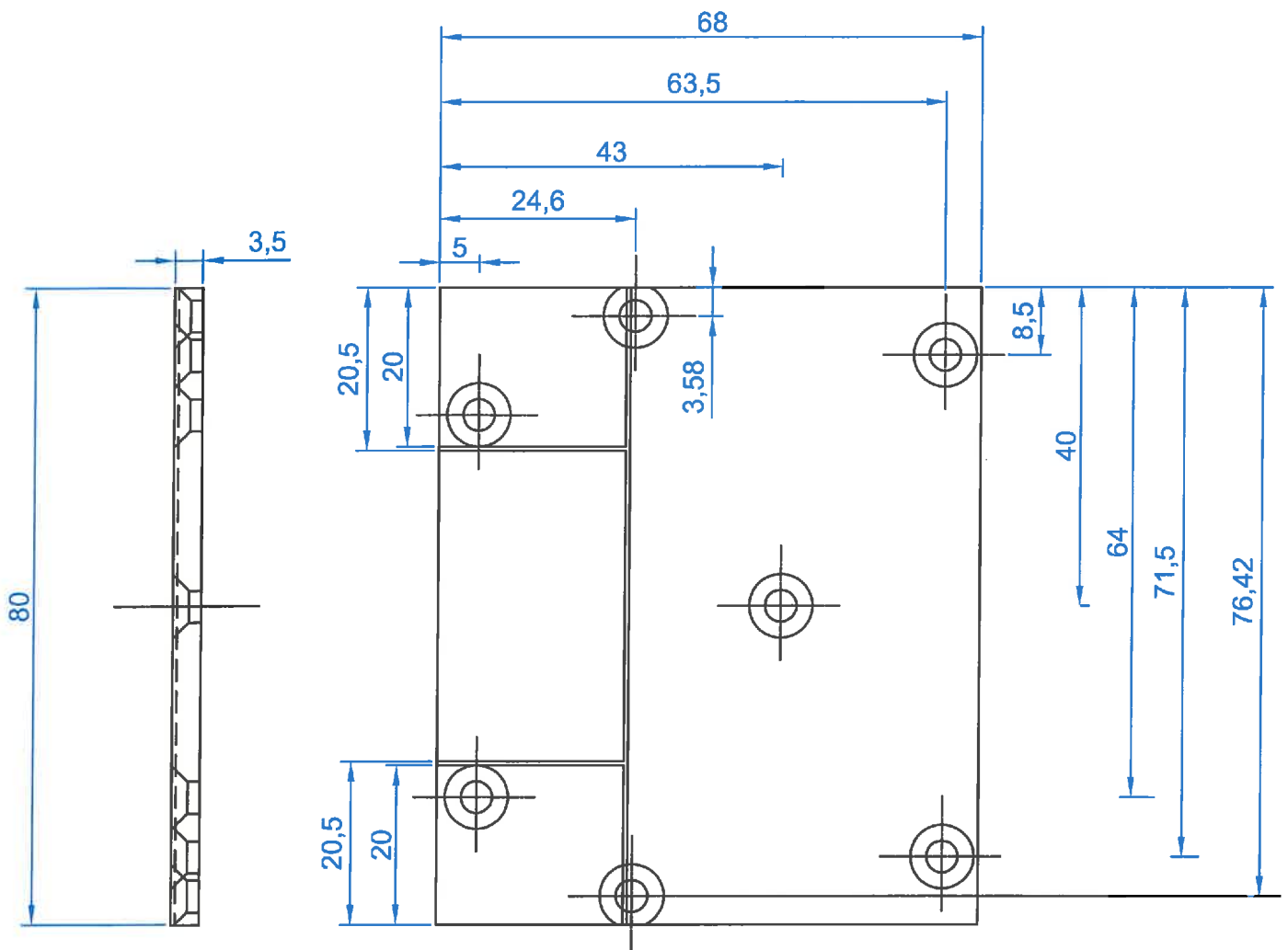




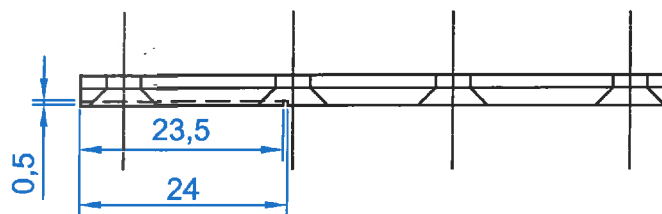
**Etanchéité seuil 20mm
SB PE 20**

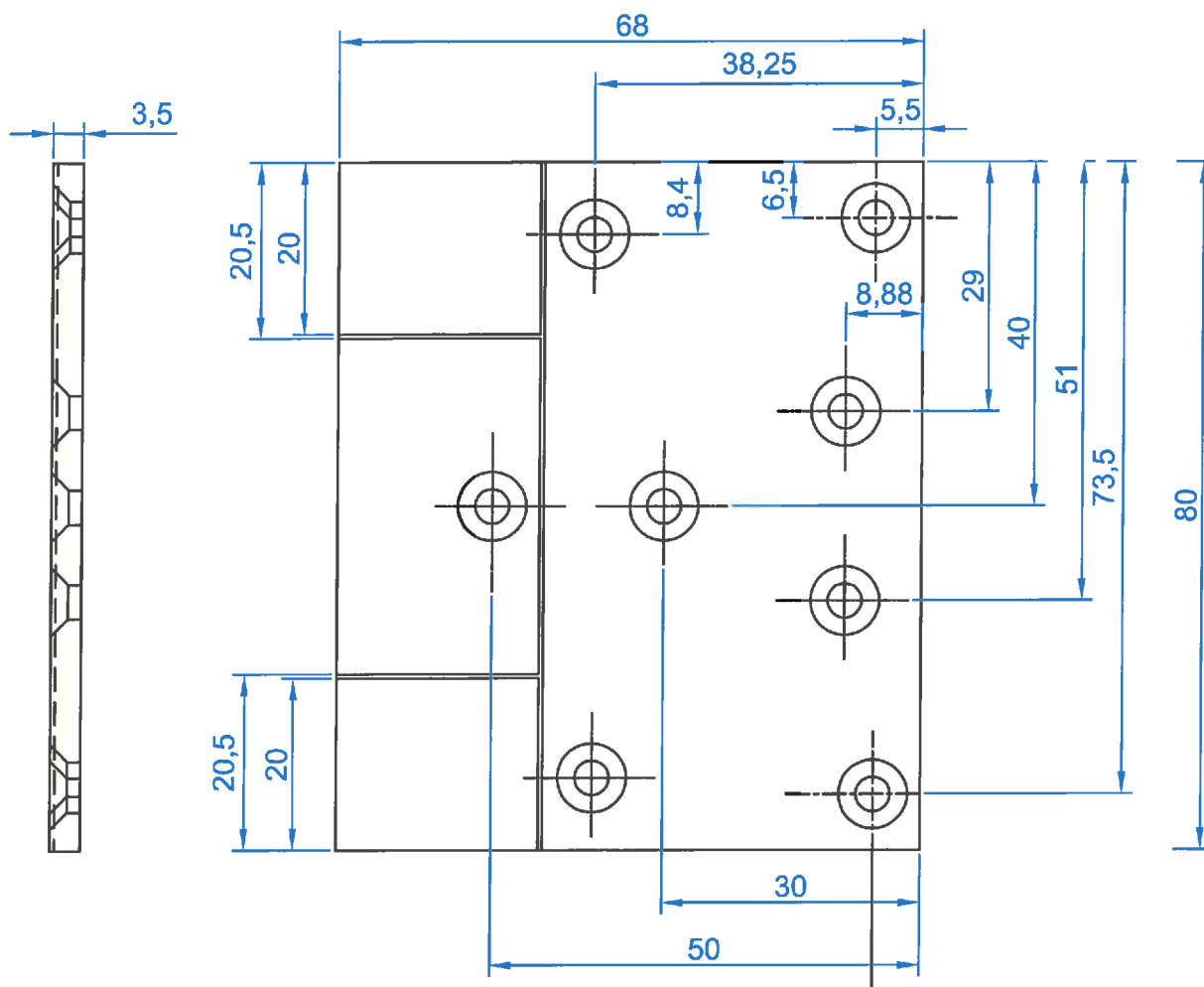


**Etanchéité seuil 42mm
SB PE 42**

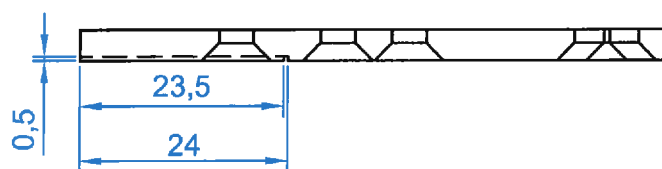


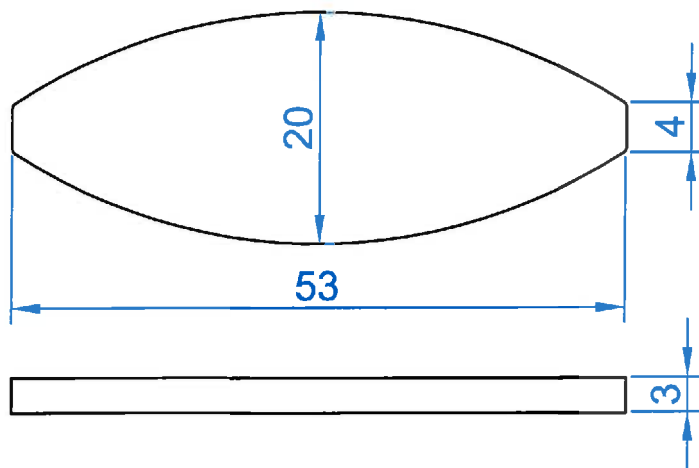
SB PL 20



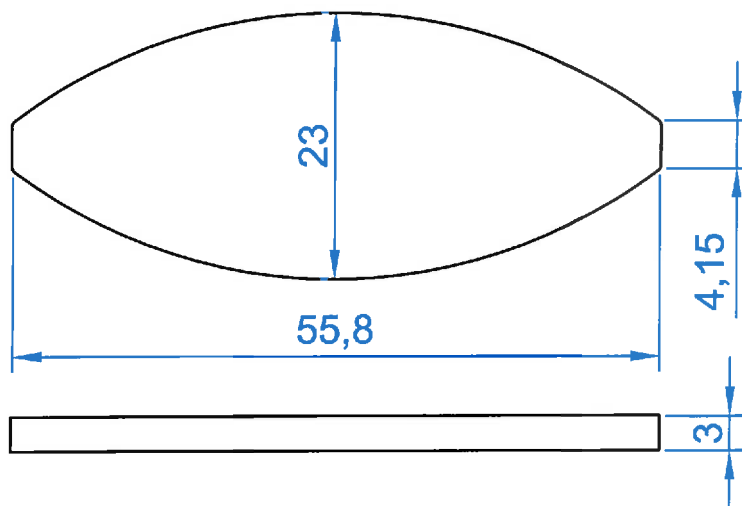


SB PL 42

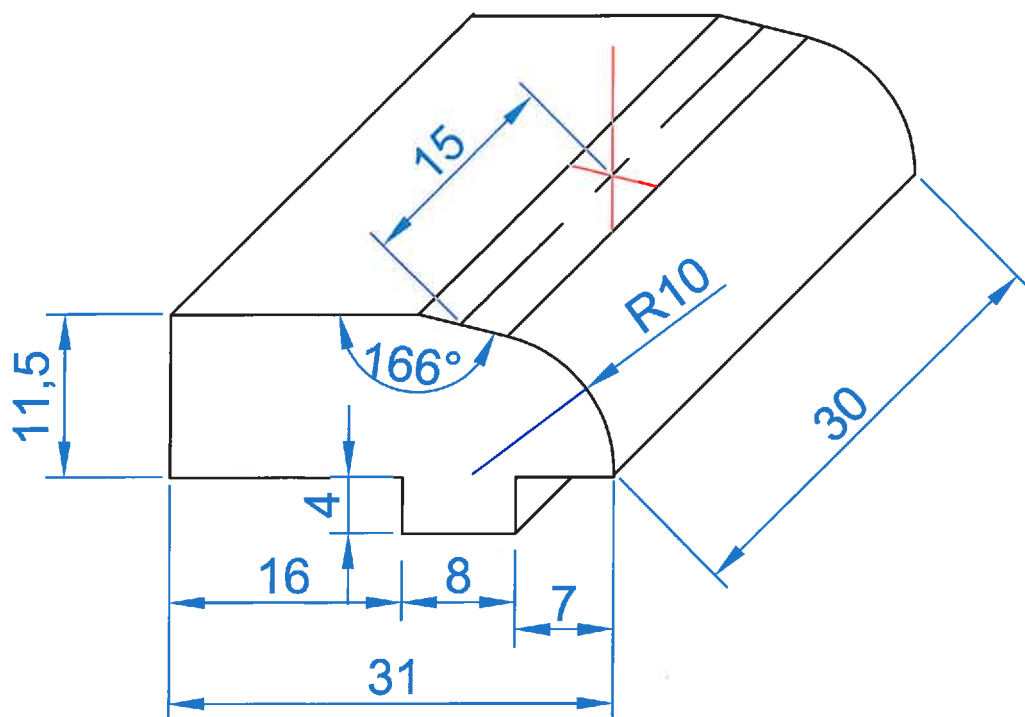




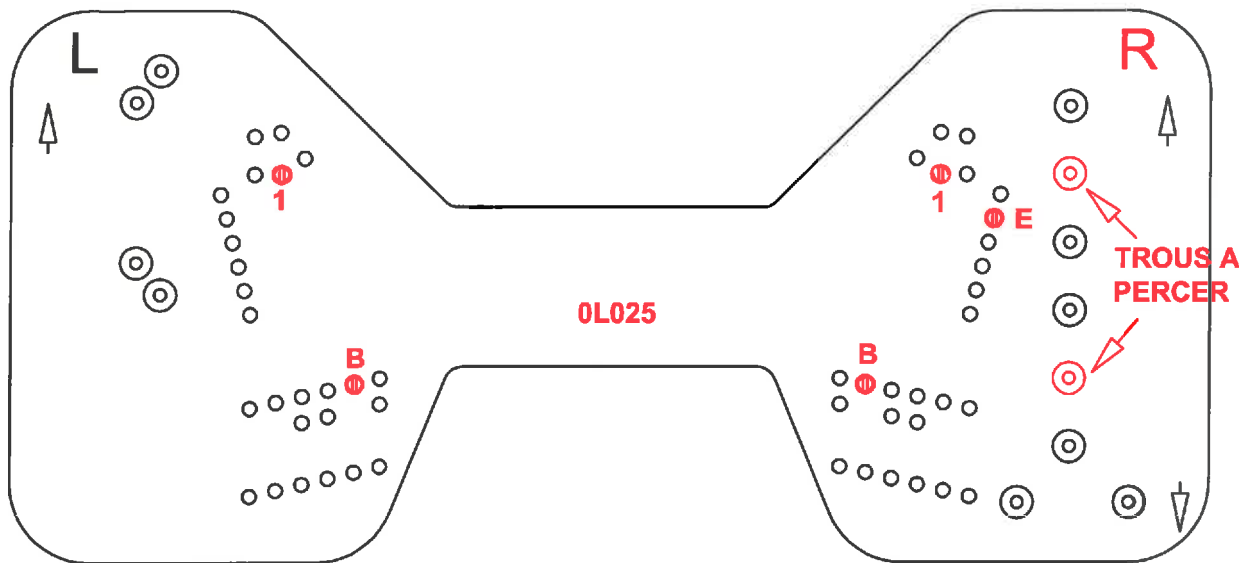
LM 10



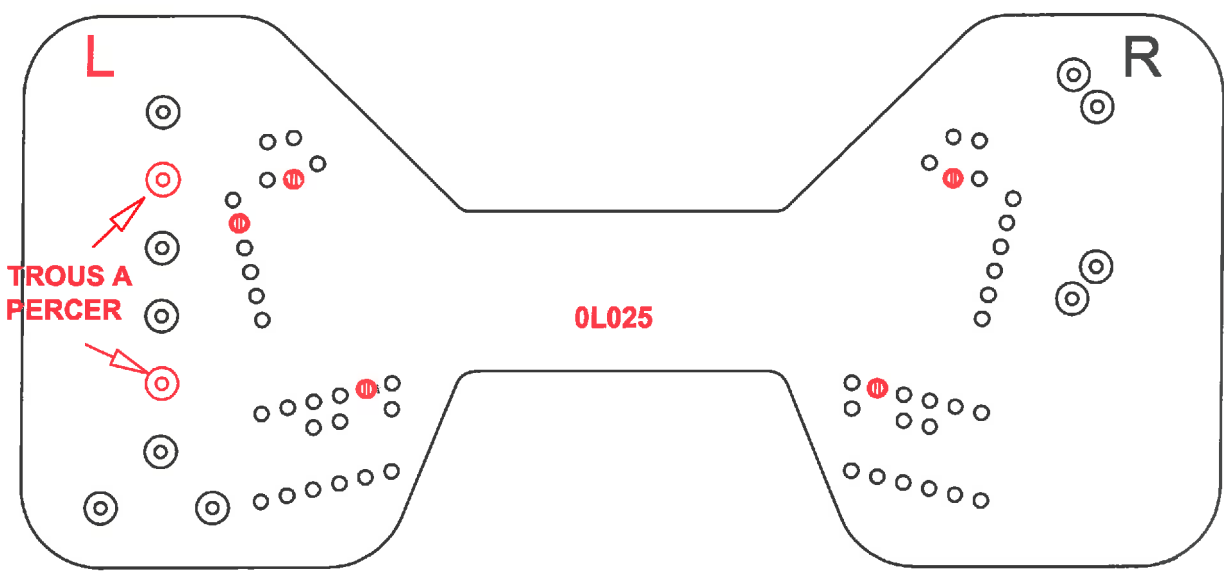
LM 20

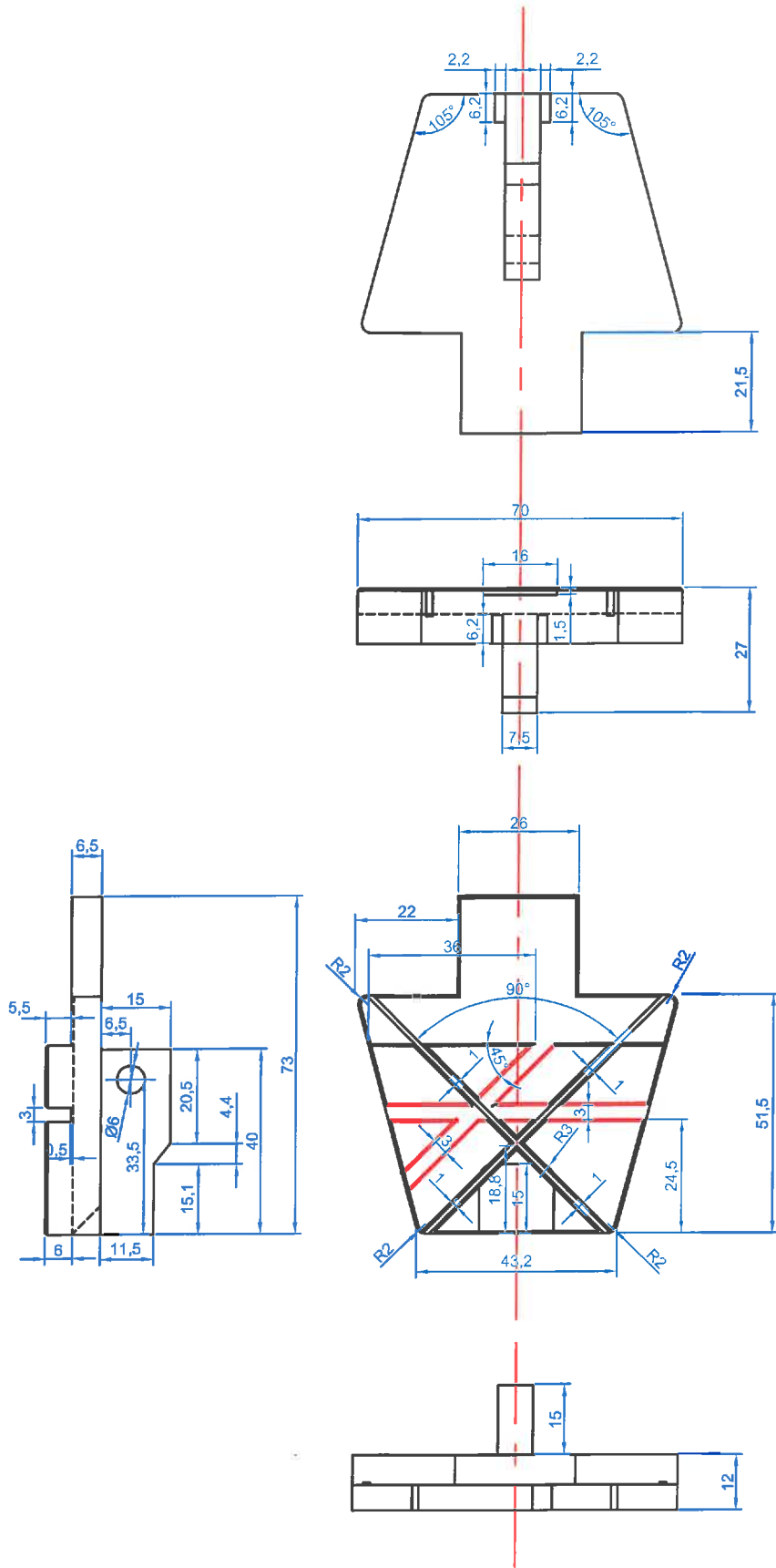


SB 4705



⊕
BUTEE A VISSER





GAMME ANDALOUSIE

Description:

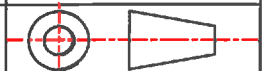
**SABOT PINCE COUPE JOINT SB4503
pour ouvrant**

Ind: A

N°Plan: AC015

Dessiné par:
FONTAINE.Sylvain

Date:02/02/2010



Echelle:0.70



VOIR FICHE TECHNIQUE

GAMME ANDALOUSIE

Description:

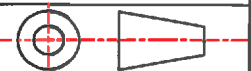
COLLE D'ASSEMBLAGE

Ind: A

N°Plan: AC016

Dessiné par:
FONTAINE.Sylvain

Date:02/02/2010



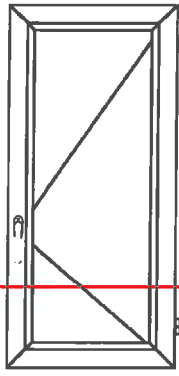
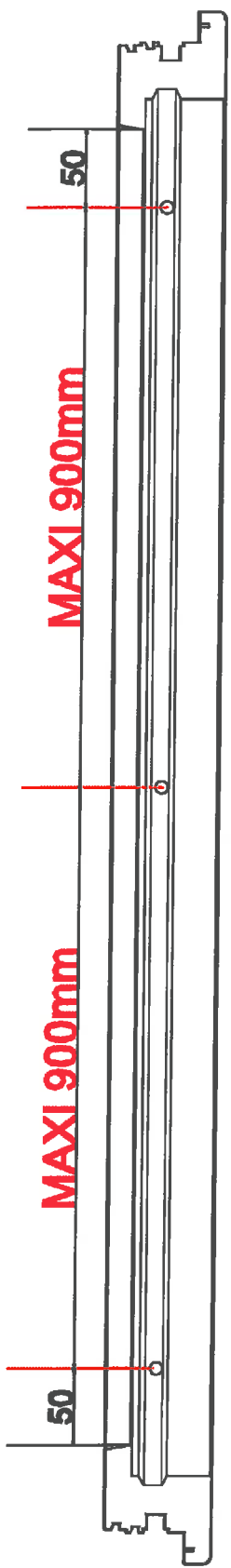
Echelle:

LES PROCEDURES

LES USINAGES AVANT ASSEMBLAGE DES CADRES

LES DRAINAGES

COUPE A-A



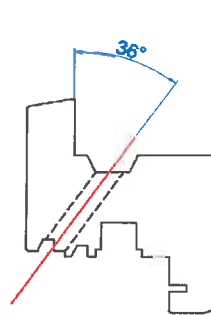
ces perçages se réalisent:

-en partie haute des ouvrants pour la décompression

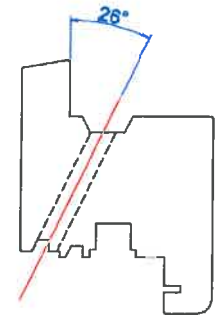
-en partie basse des ouvrants pour le drainage

DIAMETRE DE PERCAGE=8mm

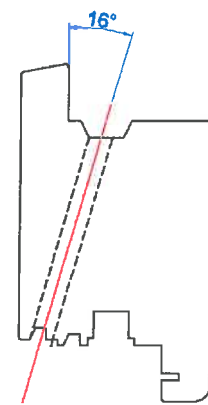
COUPE A-A



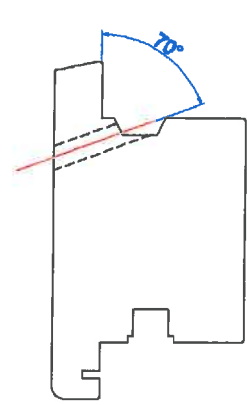
Ouvrant Fenêtre



Ouvrant Porte Fenêtre



Ouvrant Porte Entrée



Ouvrant Porte Ext

GAMME ANDALOUSIE

Description:

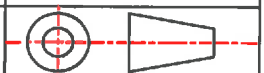
**REGLE DE DRAINAGE
DES OUVRANTS**

Ind: A

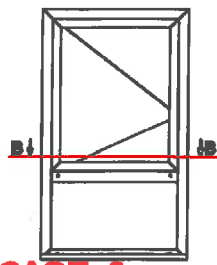
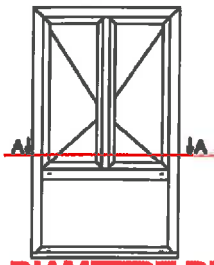
N°Plan:PR002

Dessiné par:
FONTAINE.Sylvain

Date:31/05/2010



Echelle:0.23

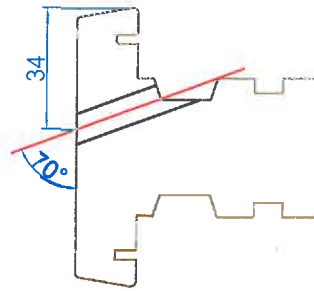


DIAMETRE DE PERCAGE=8mm

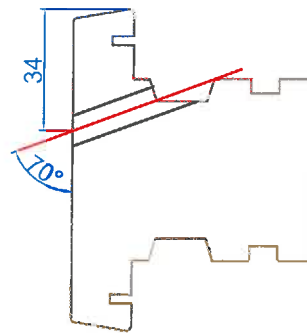
pour C2 si A<900 alors faire 1 trou de chaque coté a 50mm

pour C2 si A>900 alors faire 2 trous supplémentaires de chaque cotés de l'axe du battement

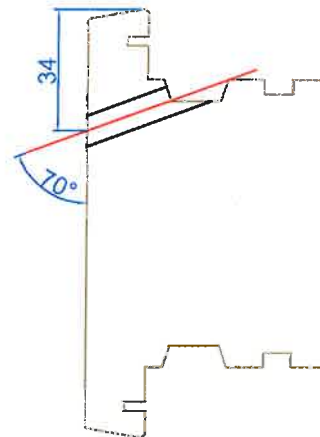
comme indiqué ci dessous



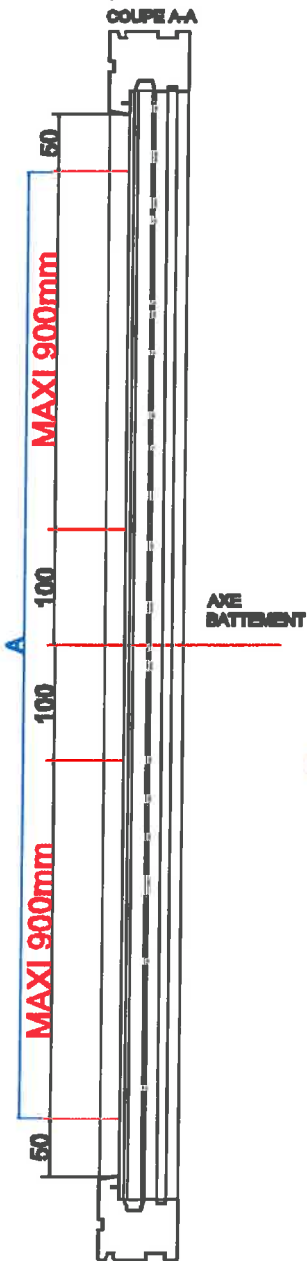
Traverse 78mm
SB 4201



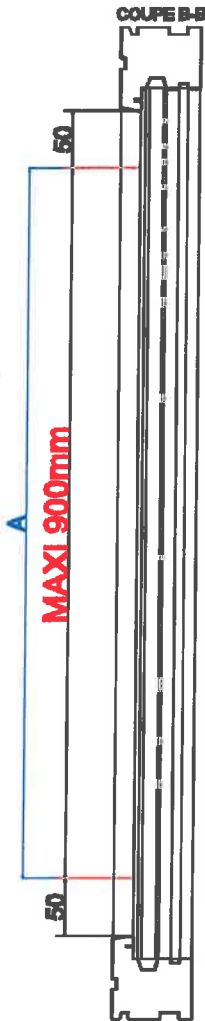
Traverse 90mm
SB 4202



Traverse 120mm
SB 4203



pour C1 si A>900
alors refaire un trou
au milieu



GAMME ANDALOUSIE

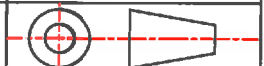
Description:

**REGLE DE DRAINAGE
DES TRAVERSES**

Ind: A

Date:31/05/2010

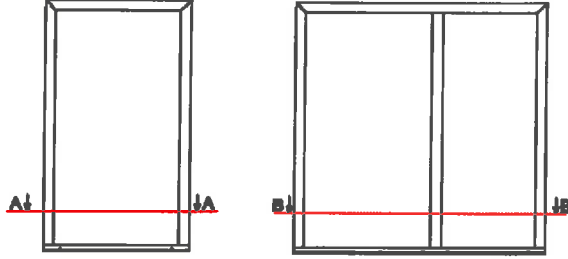
N°Plan:PR003



Dessiné par:
FONTAINE.Sylvain

Echelle:

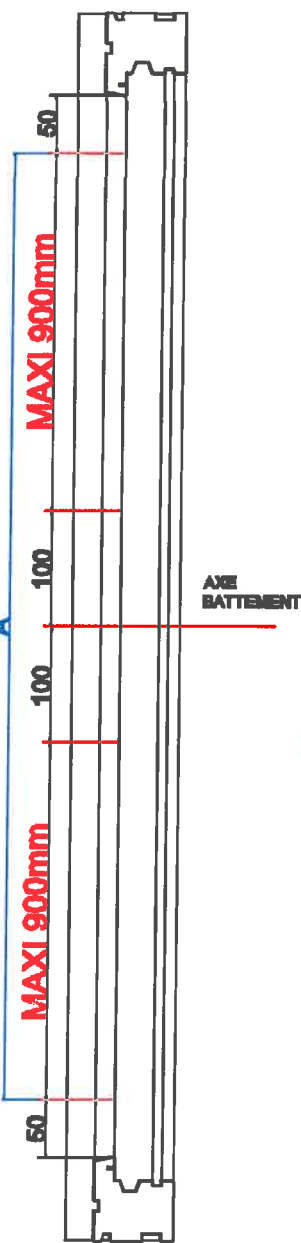
COUPE B-B



DIAMETRE DE PERCAGE=8mm

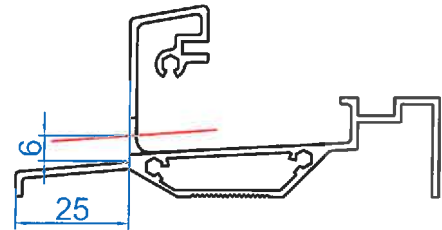
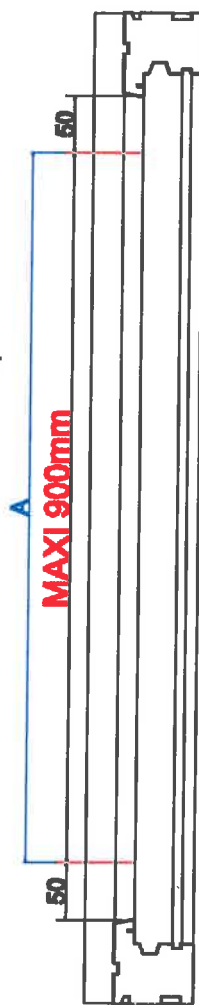
pour C2 si $A < 900$ alors faire 1 trou de chaque coté a 50mm
 pour C2 si $A > 900$ alors faire 2 trous supplémentaires de chaque cotés de l'axe du battement
 comme indiqué ci dessous

COUPE A-A



pour C1 si $A > 900$
 alors refaire un trou
 au milieu

COUPE A-A



**Seuil Alu 42mm
 SB SA 42-68**

GAMME ANDALOUSIE

Description:

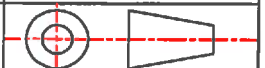
**REGLE DE DRAINAGE
 DU SEUIL SBSA42-68**

Ind: A

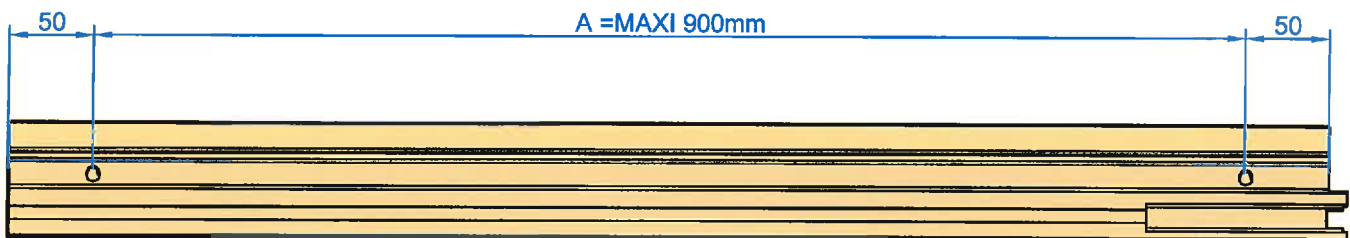
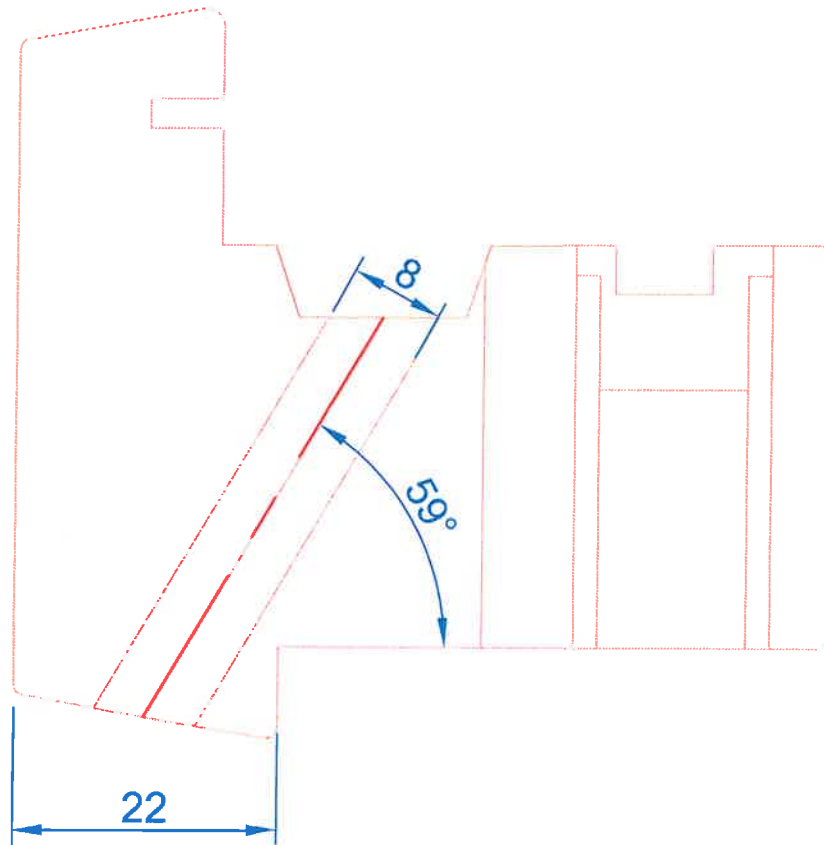
N°Plan:PR004

Dessiné par:
 FONTAINE.Sylvain

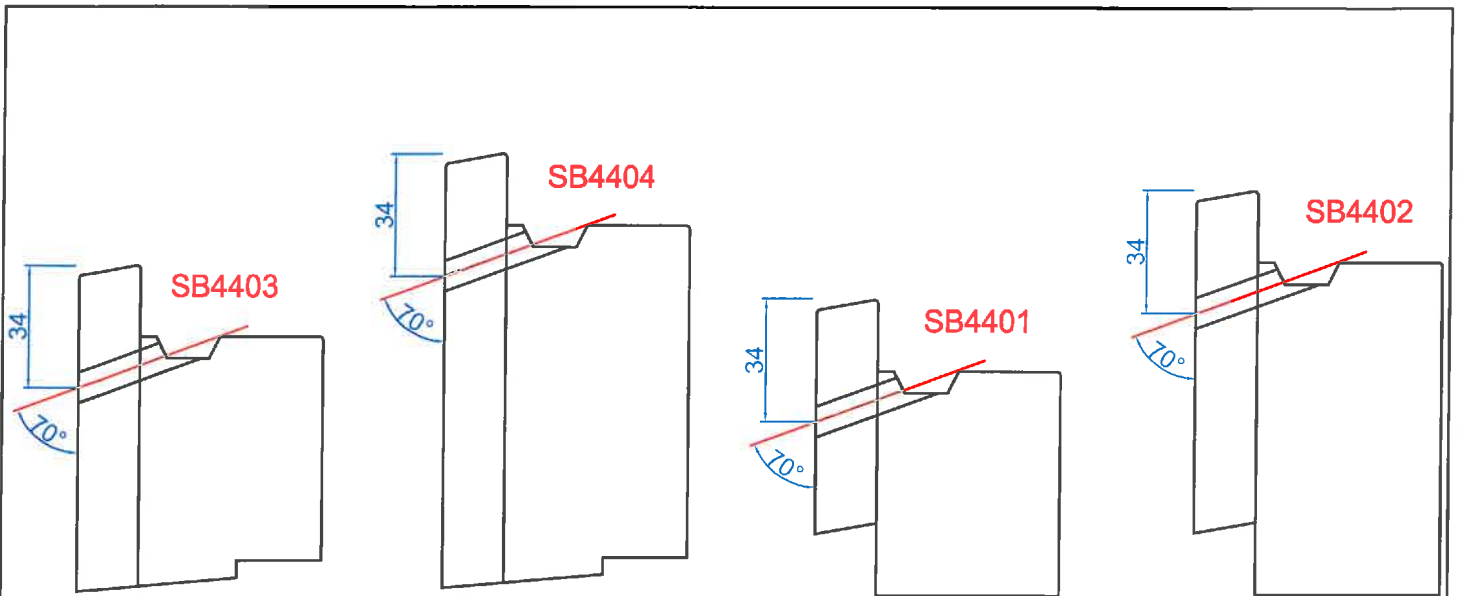
Date:31/05/2010



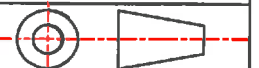
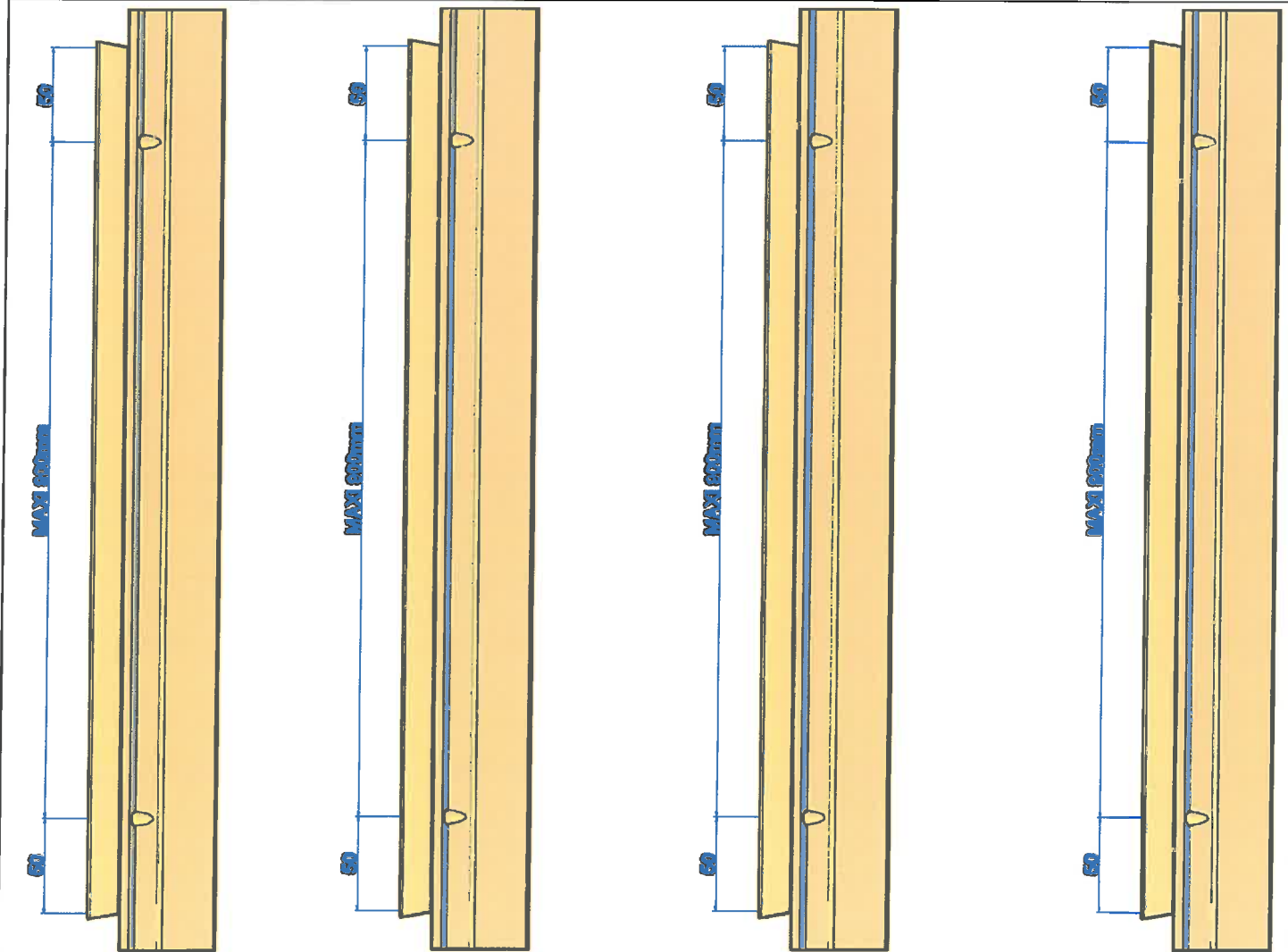
Echelle:



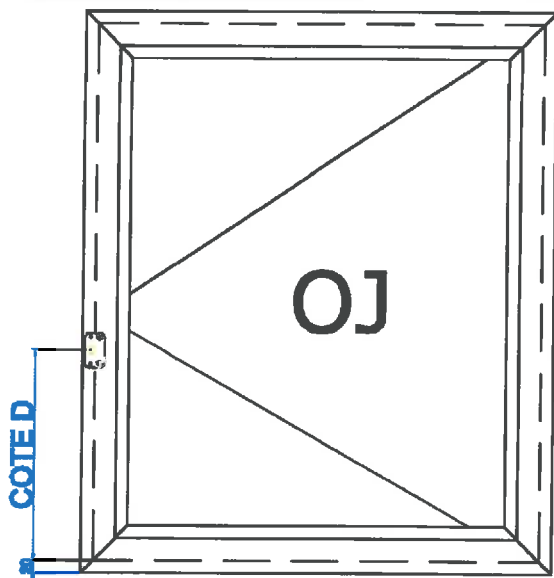
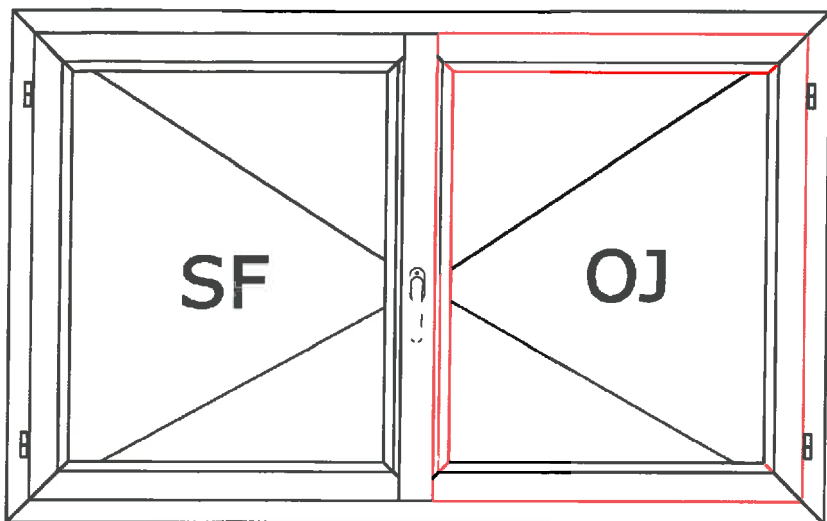
si A > 900mm alors refaire 1 trou dans le milieu



DIAMETRE DE PERCAGE=8mm

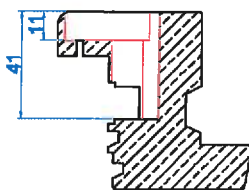
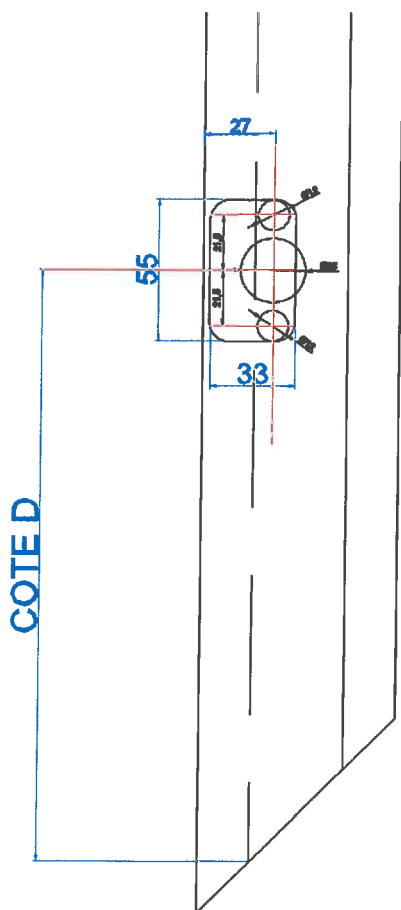


LES USINAGES

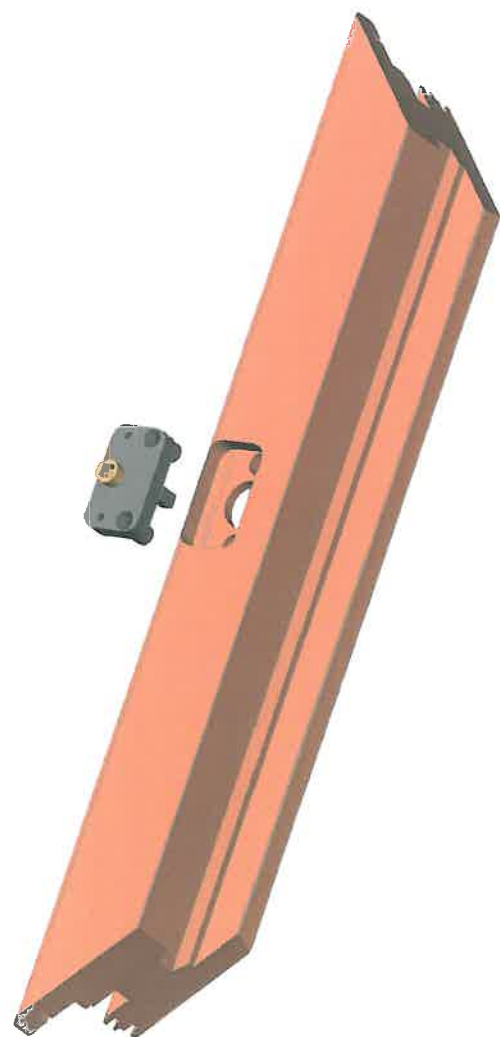


Fenêtre 2 vantaux poignée centrée

**CET USINAGE NE S'EFFECTUE QUE
SUR L'OUVRANT JOURNALIER**



**VALABLE POUR LES OUVRANTS
SB4101/SB4102**



Sélectaboïs
La fenêtre à son origine

PAGE:044

GAMMISTE et FABRIQUANT Bois

GAMME ANDALOUSIE

Description:

**USINAGE POUR LE RENVOI
DE FOUILLOT- E20548**

Ind: A

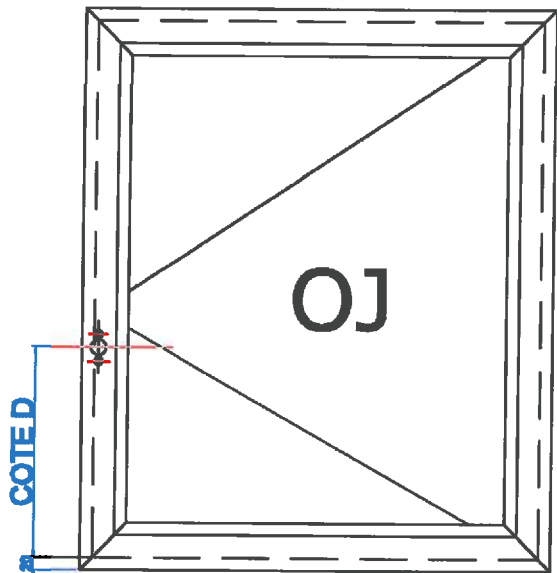
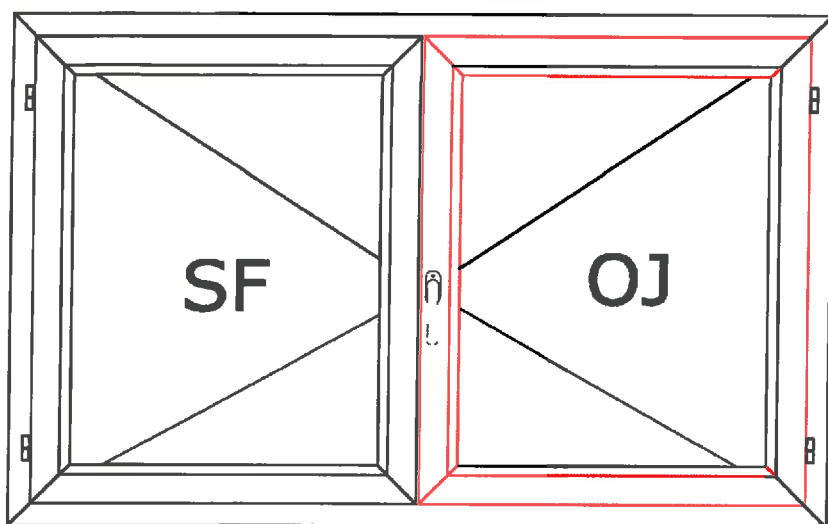
N°Plan: PR007

Dessiné par:
FONTAINE.Sylvain

Date: 31/05/2010

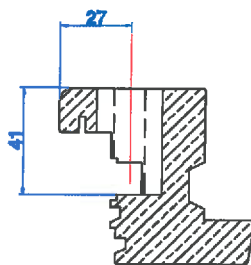
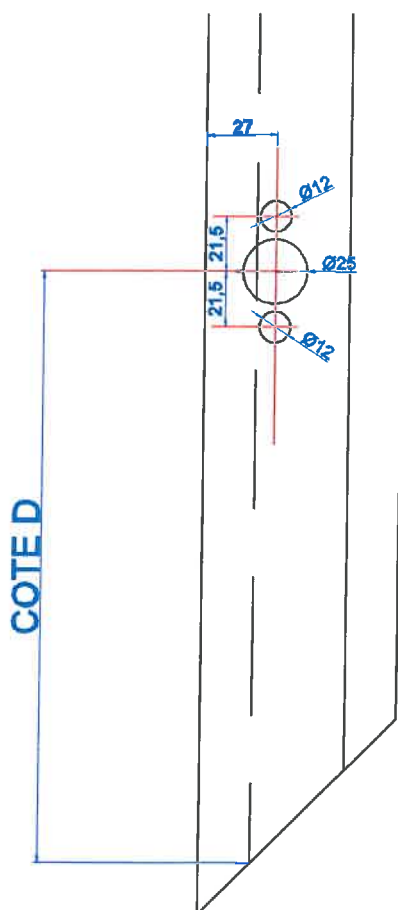


Echelle:

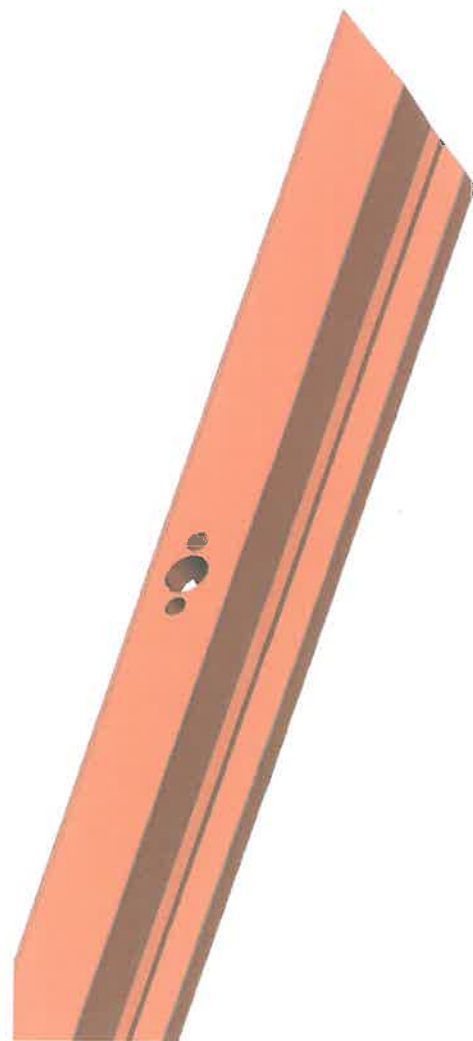


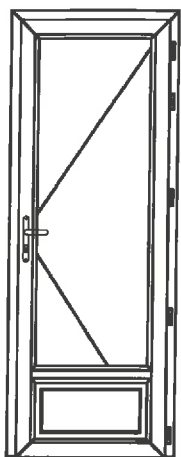
Fenêtre 2 vantaux battement standard

**CET USINAGE NE S'EFFECTUE QUE
SUR L'OUVRANT JOURNALIER**

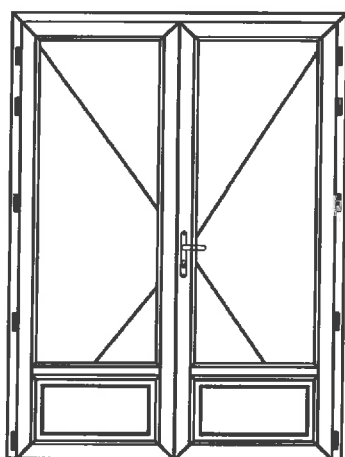


**VALABLE POUR LES OUVRANTS
SB4101/SB4102/SB4103**

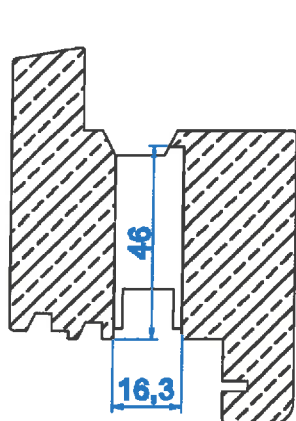
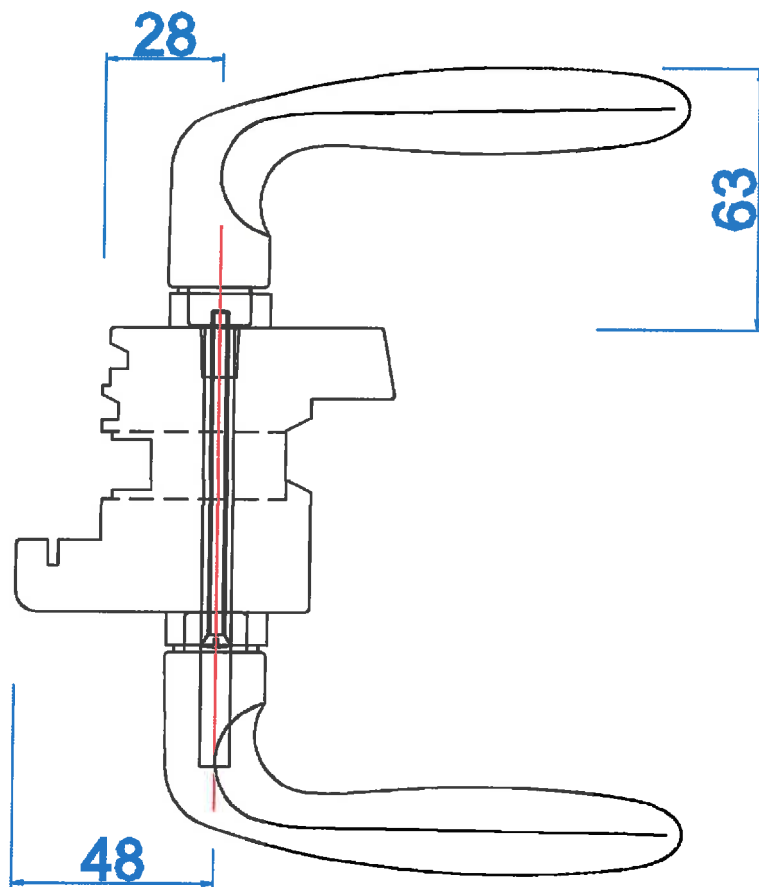




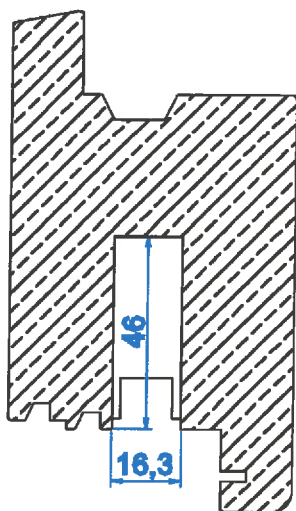
Porte-serrure 1V



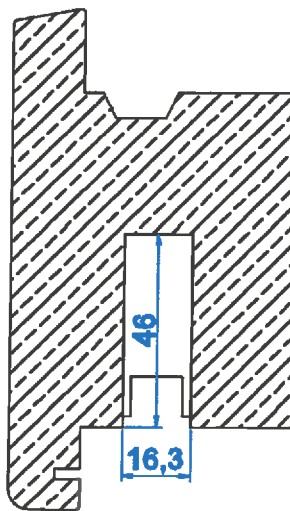
Porte-serrure 2V



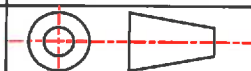
Ouvrant Porte Fenêtre
SB 4102



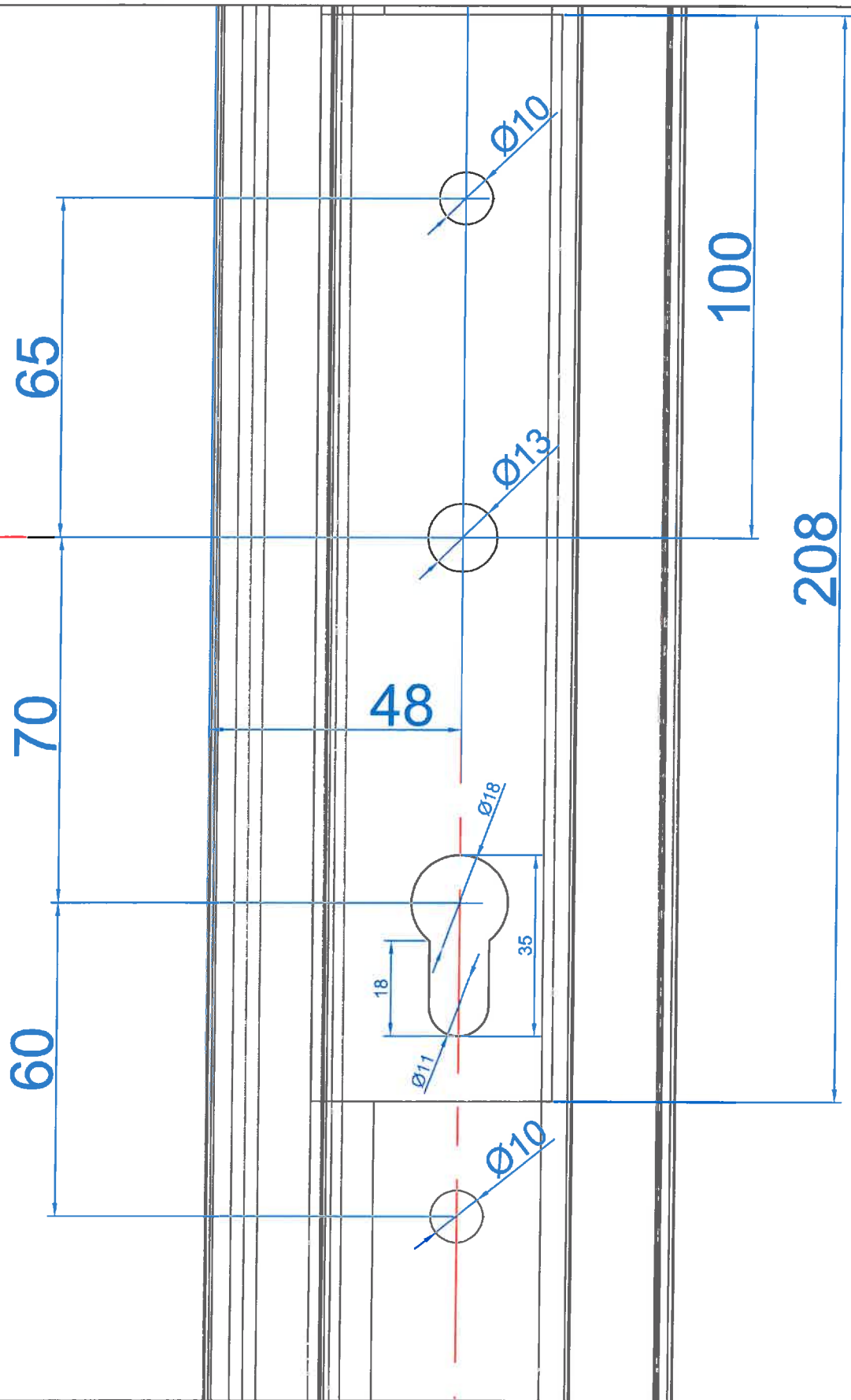
Ouvrant Porte Entrée
SB 4103



Ouvrant Porte Ext
SB 4104



COTE D(=980)



Sélectabo
La fenêtre à son origine

PAGE:047

GAMME ANDALOUSIE

Description: **Pour Crémone G-15775 F28**

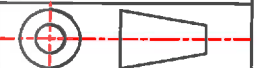
**USINAGE TROUS DE
POIGNEE PORTE**

Ind: A

N°Plan: PR010

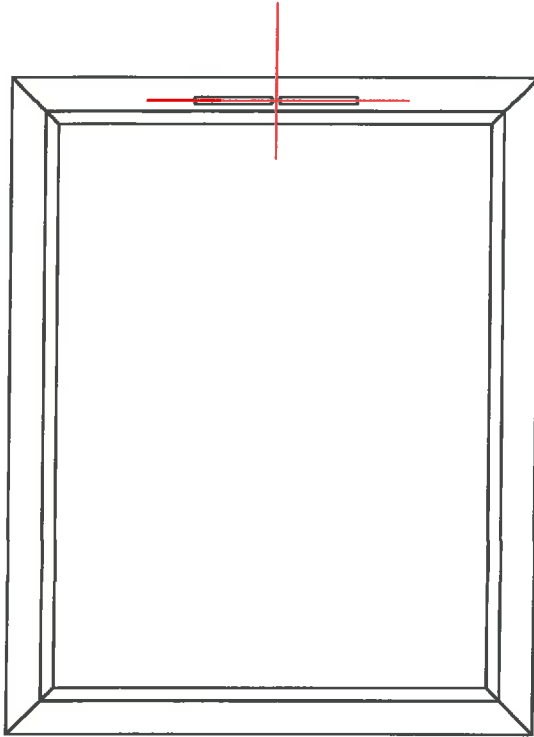
Dessiné par:
FONTAINE.Sylvain

Date: 31/05/2010



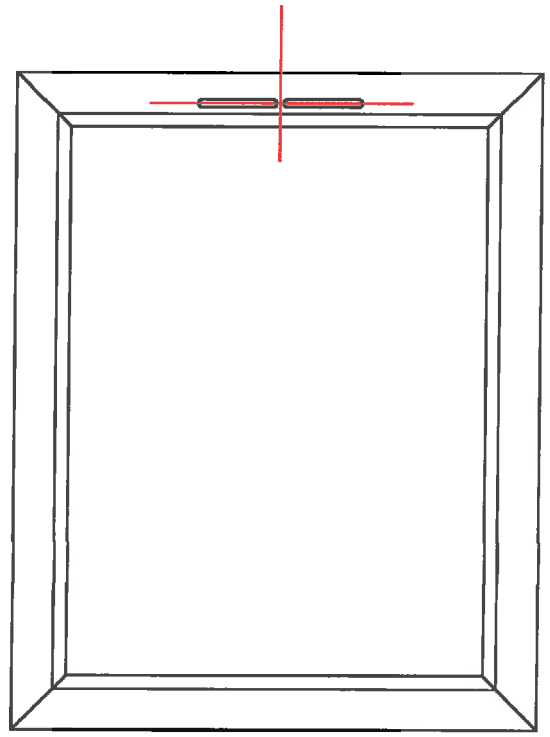
Echelle:

FIXE DN

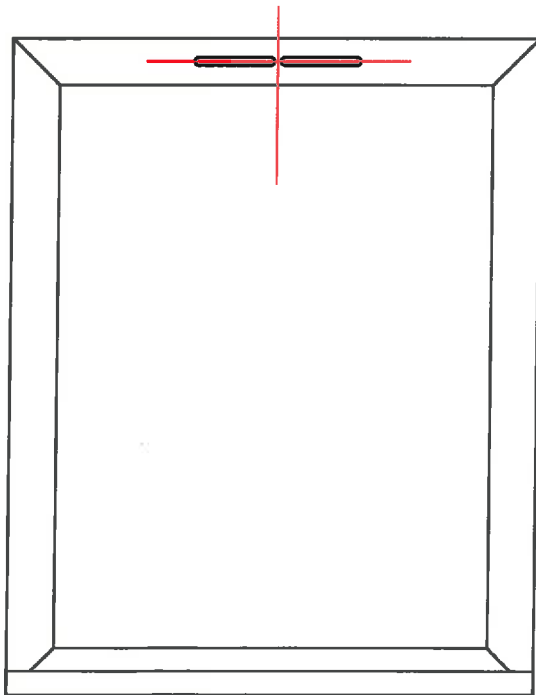


VUE INTERIEUR

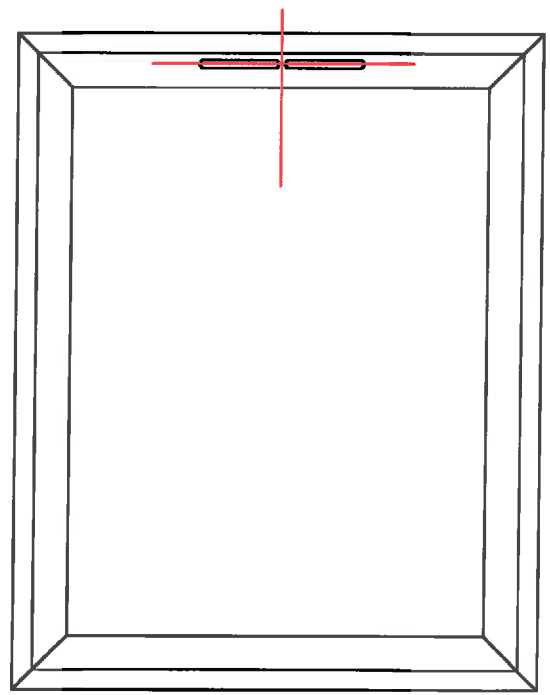
FIXE DR



VUE INTERIEUR



VUE EXTERIEUR



VUE EXTERIEUR

Sélectabois
La fenêtre à son origine

PAGE:048

GAMMISTE et FABRIQUANT Bois

GAMME ANDALOUSIE

Description:

USINAGE GRILLE VMC
principe

Ind: A

N°Plan:PR011

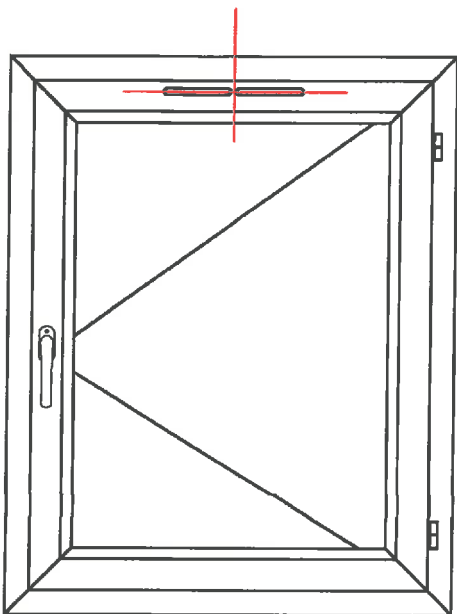
Dessiné par:
FONTAINE.Sylvain

Date:31/05/2010



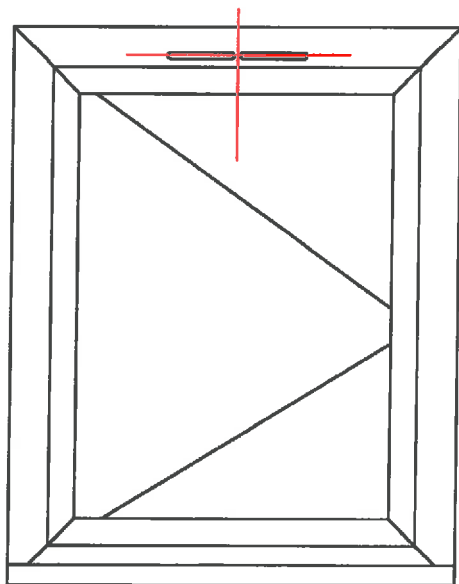
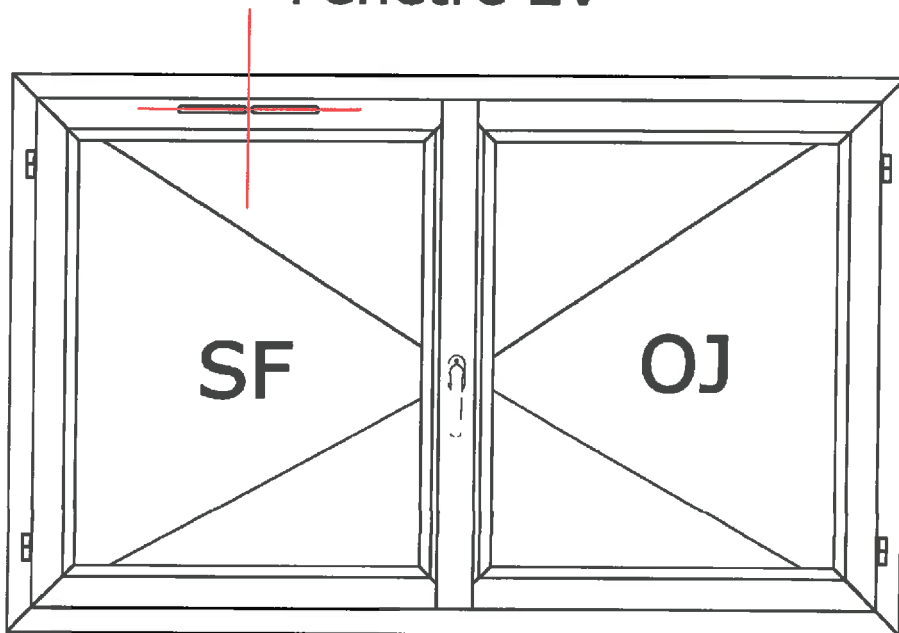
Echelle:

Fenêtre 1V

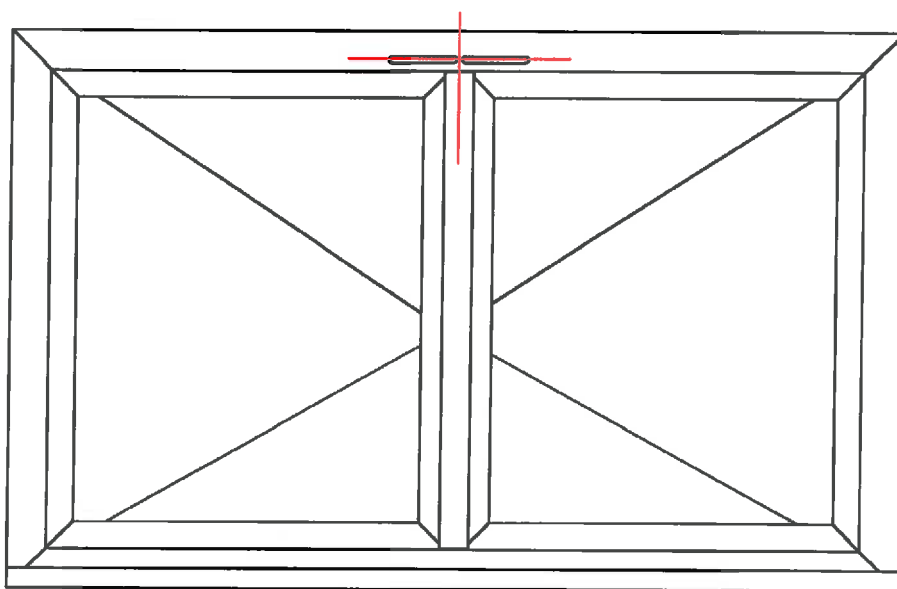


VUE INTERIEUR

Fenêtre 2V



VUE EXTERIEUR



Sélectabo
La fenêtre à son origine

PAGE:049

GAMMISTE et FABRIQUANT Bois

GAMME ANDALOUSIE

Description:

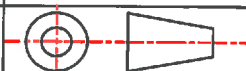
USINAGE GRILLE VMC
principe

Ind: A

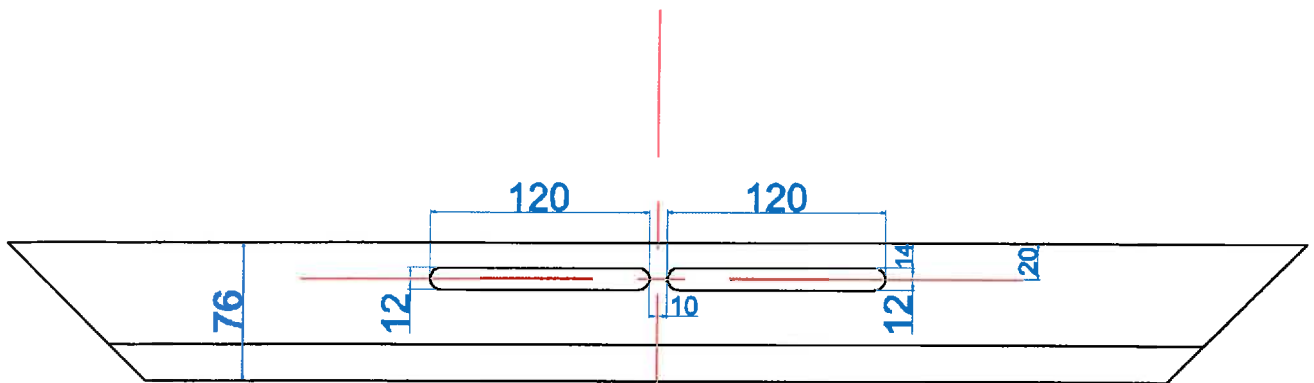
N°Plan:PR012

Dessiné par:
FONTAINE.Sylvain

Date:31/05/2010

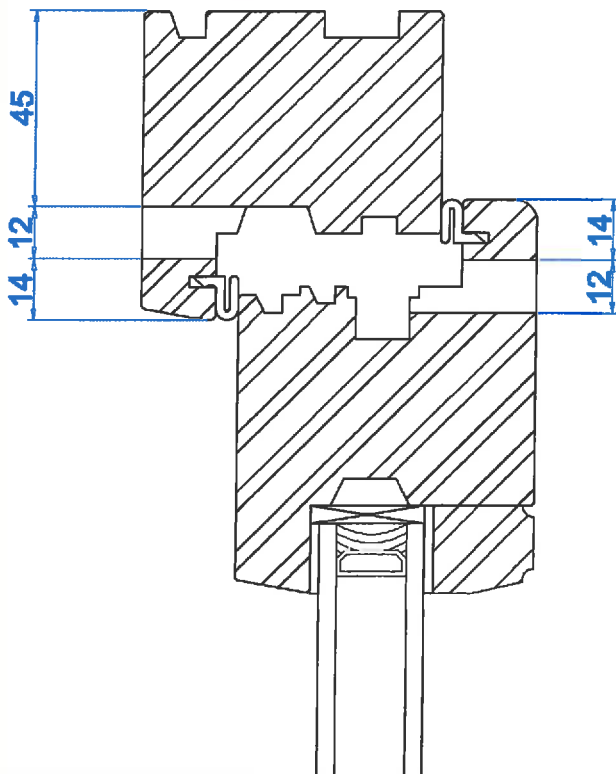


Echelle:

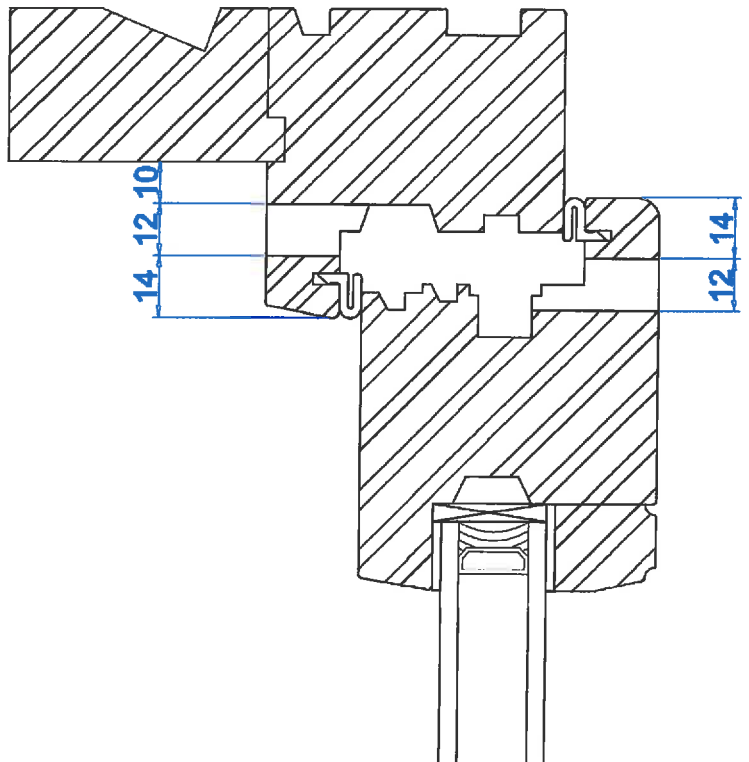


EXEMPLE SUR
OUVRANT SB4101

**Dormant neuf
SB4001**

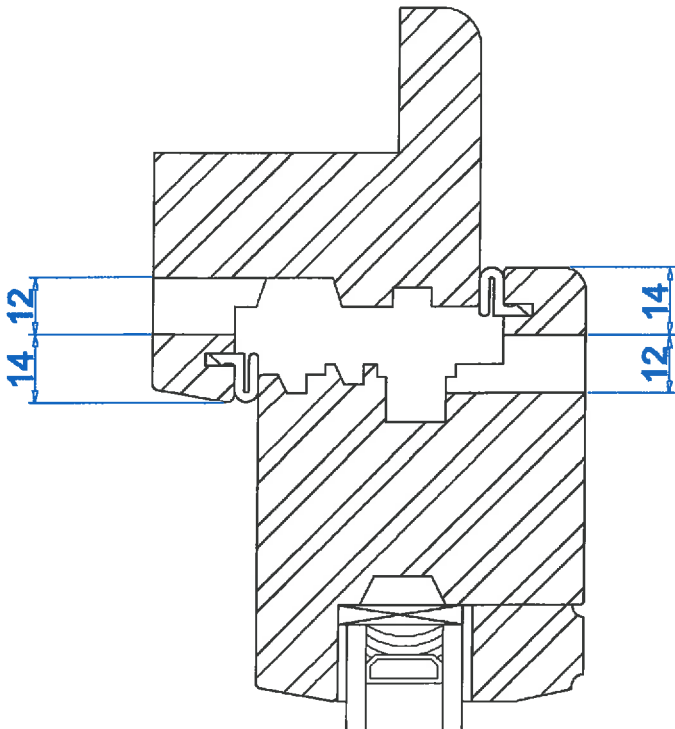


**Tapée D120
SB 4901**

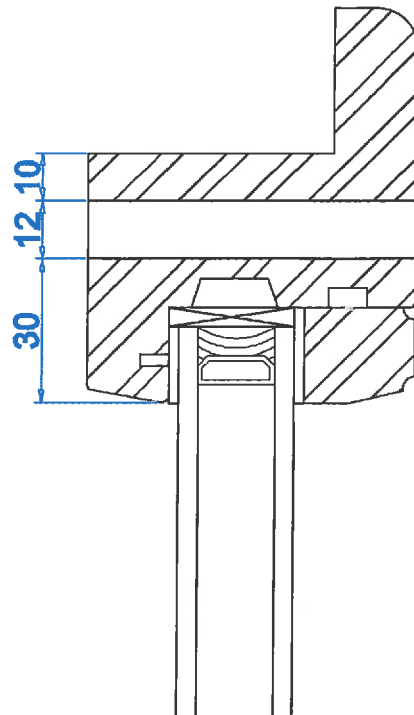


**Dormant rainuré
SB4002**

Dormant rénovation+ouvrant
SB4005



Dormant rénovation fixe
SB4005



Dormant neuf fixe pose en applique
SB4001

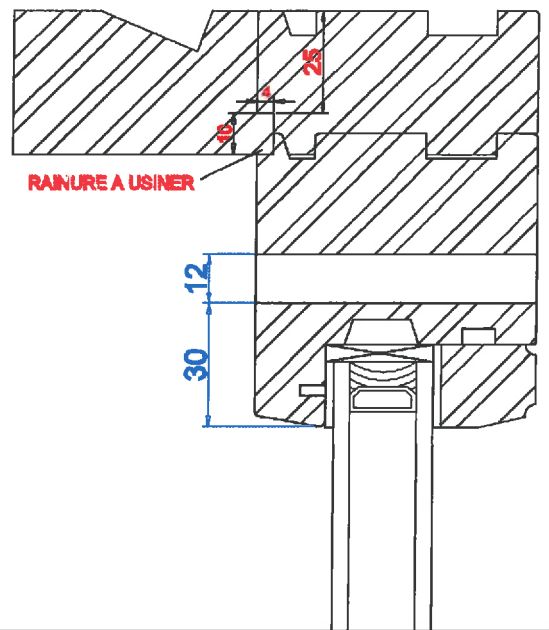
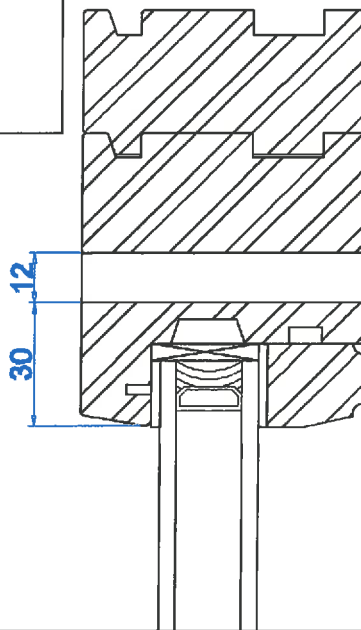
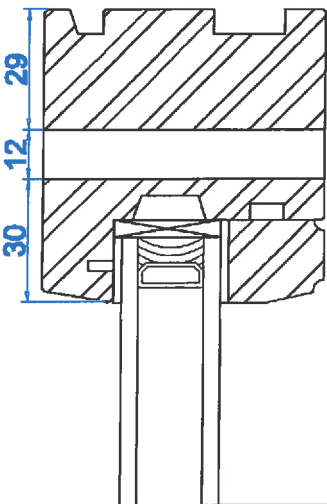
Elargisseur 30mm
SB 4803

Dormant neuf fixe pose en applique
SB4001

Elargisseur 30mm
SB 4803

Tapée

Dormant neuf fixe pose en tunnel
SB4001



GAMME ANDALOUSIE

Description:

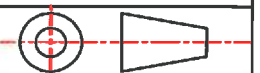
USINAGE GRILLE VMC

Ind: A

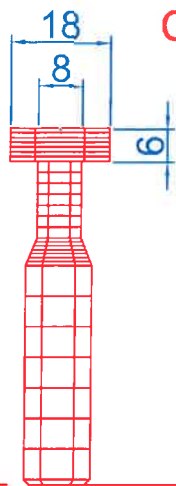
N°Plan:PR014

Dessiné par:
FONTAINE.Sylvain

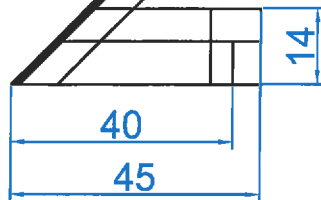
Date:31/05/2010



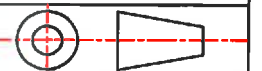
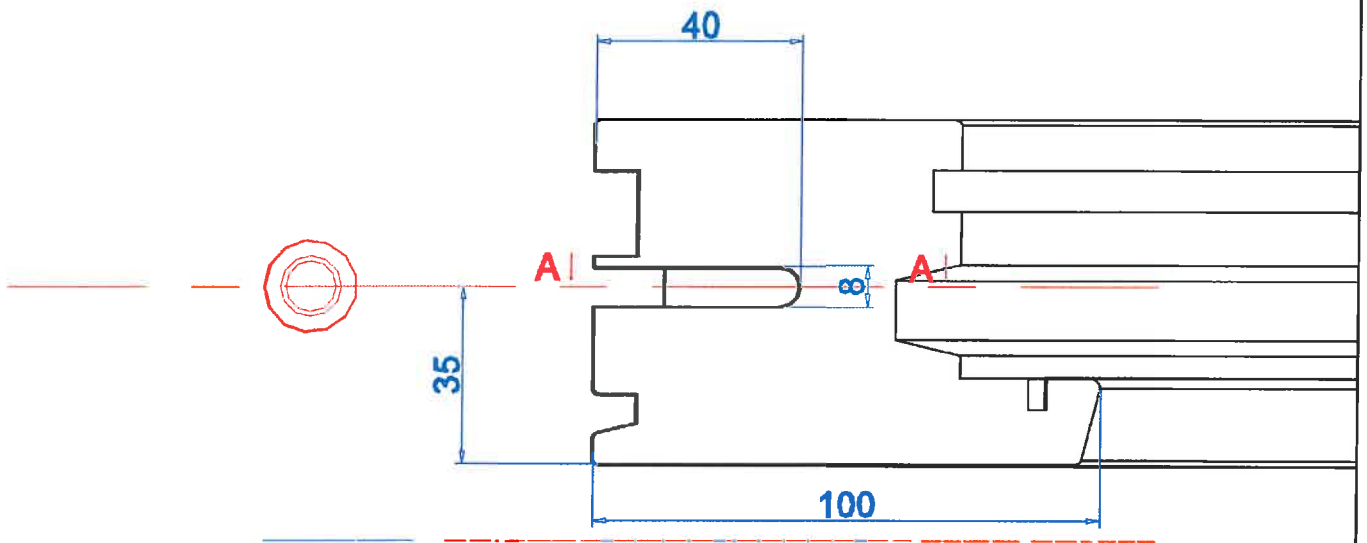
Echelle:

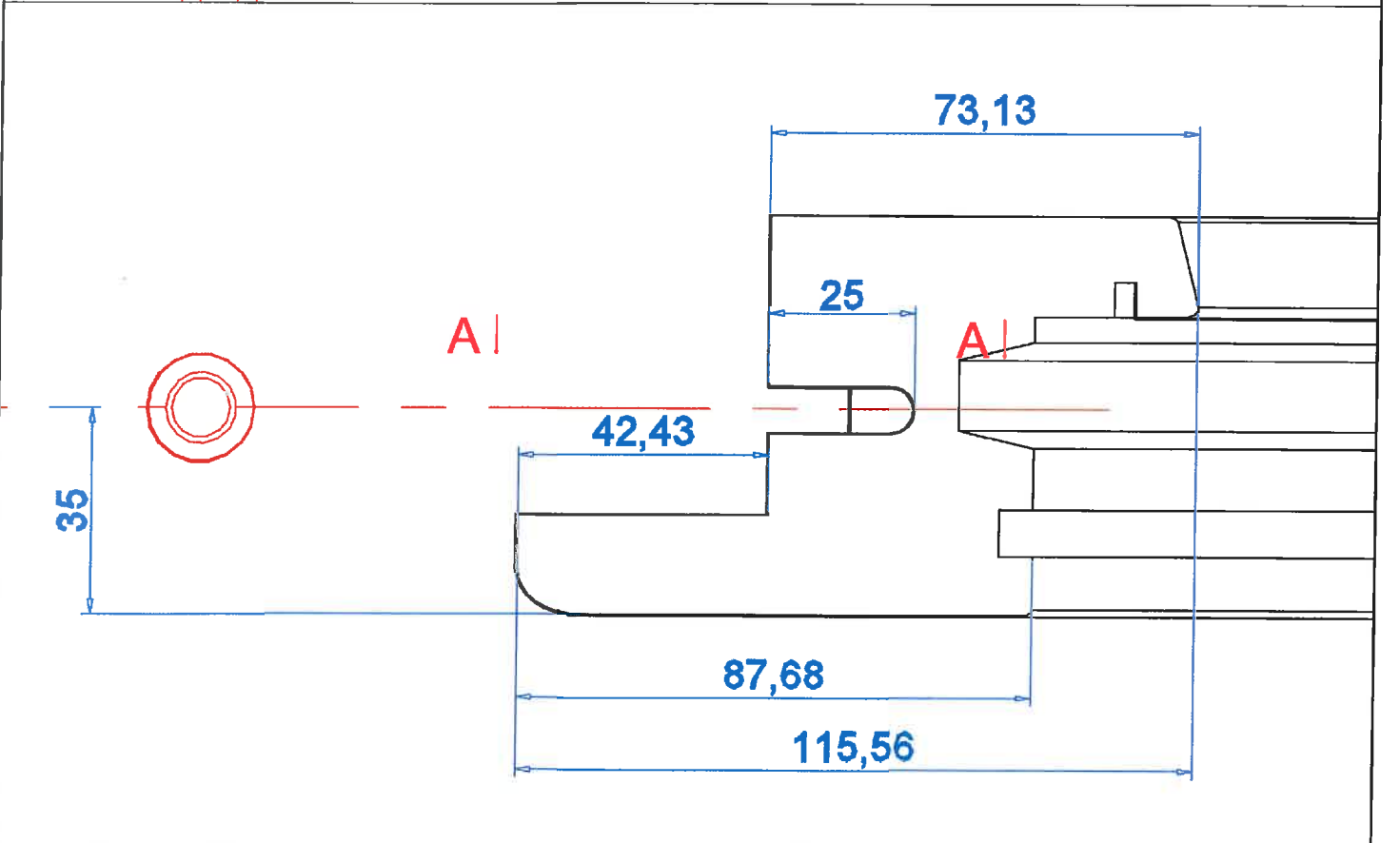
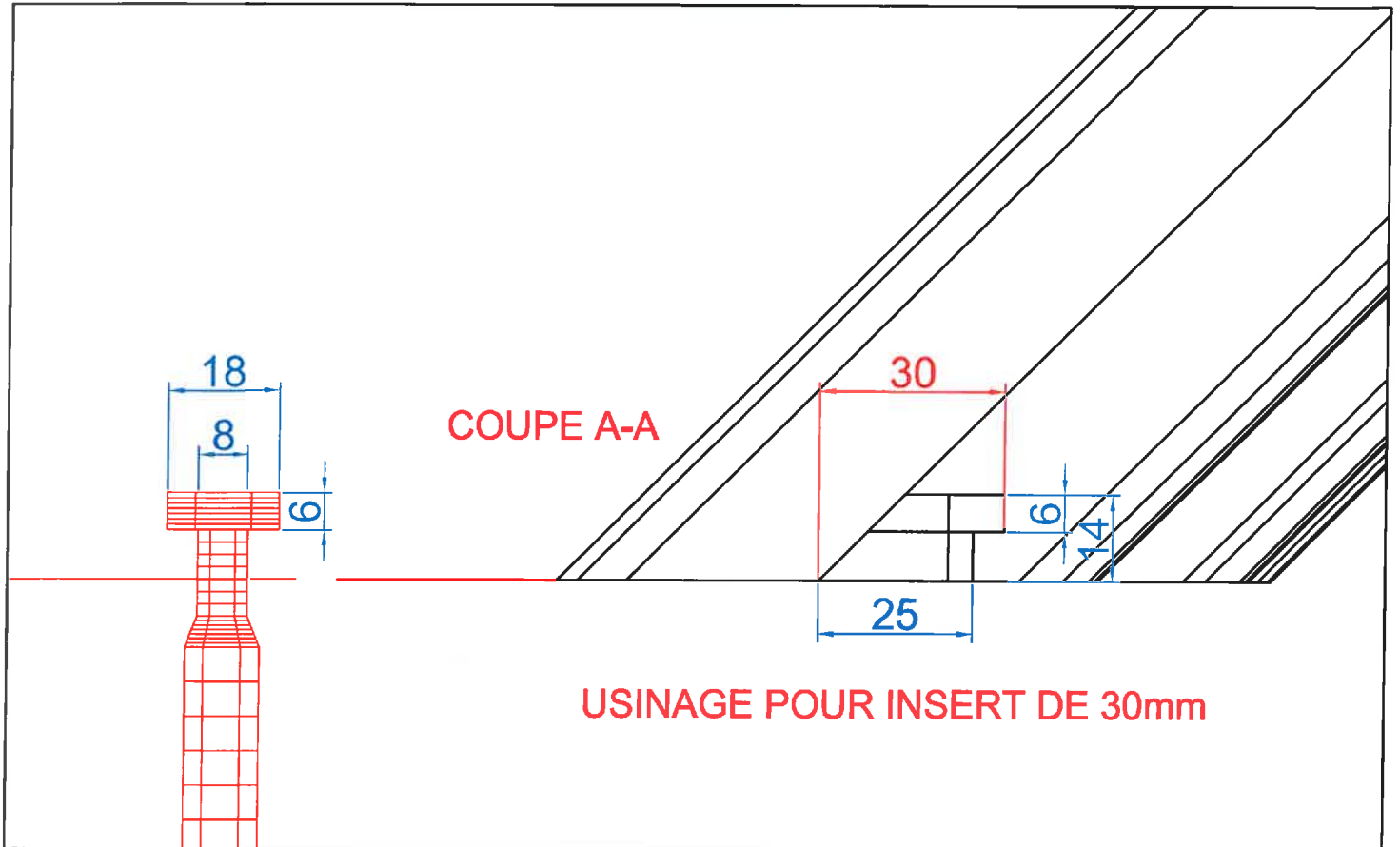



COUPE A-A

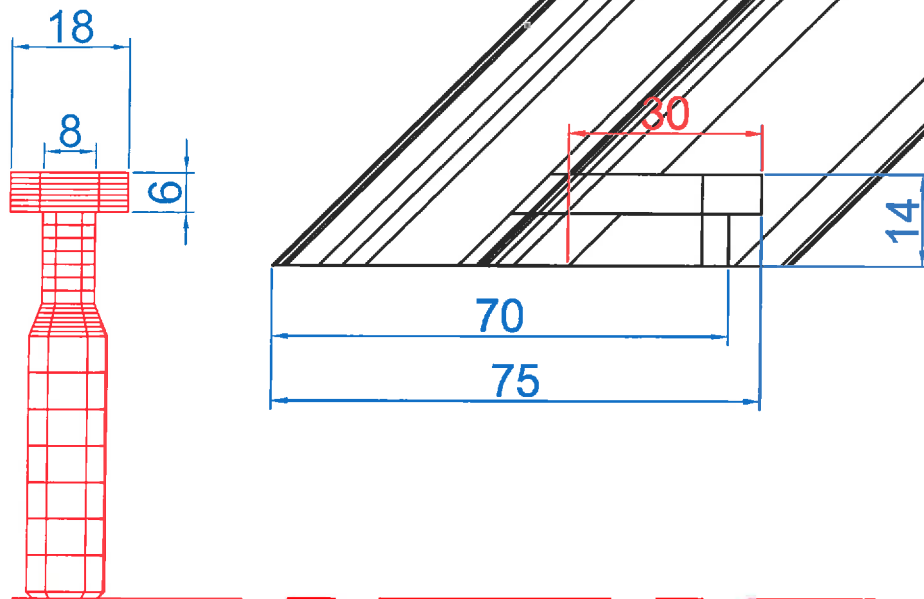


USINAGE POUR INSERT DE 40mm SB1702

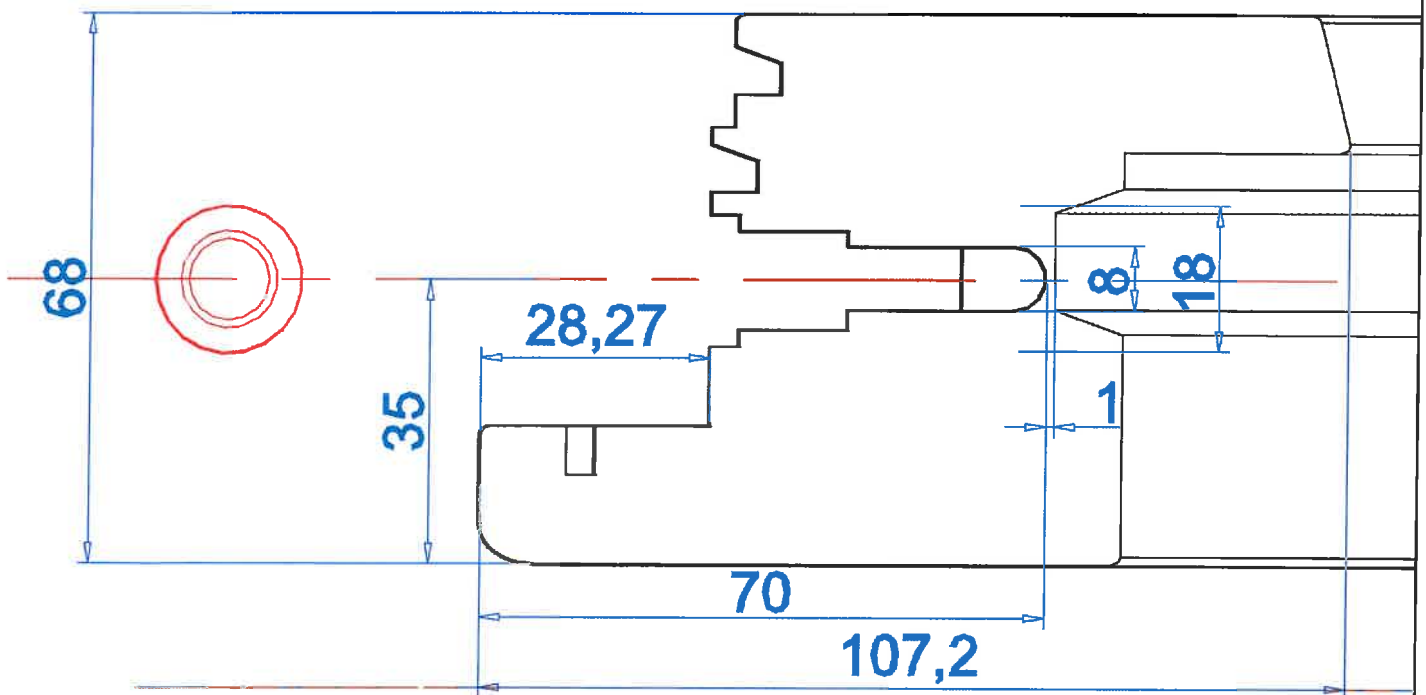


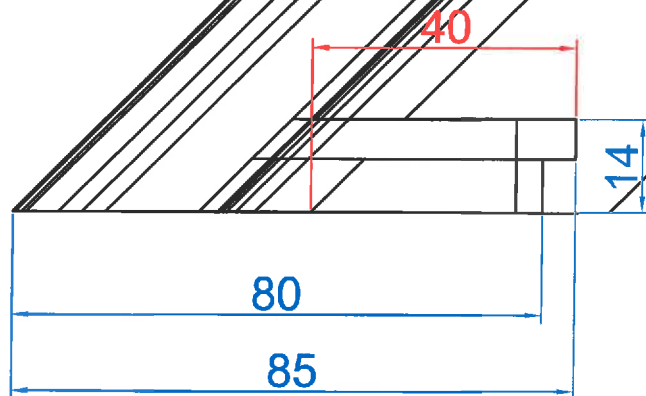
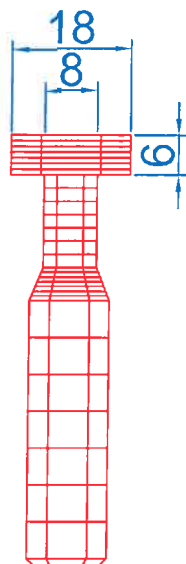


 <p>Sélectaboïs La fenêtre à son origine</p>	<p>GAMME ANDALOUSIE</p>	Ind: A	Date:17/06/2010
	<p>Description:</p> <p>USINAGE POUR INSERT DORMANT SB4005</p>	N°Plan:PR016	
<p>PAGE:053</p> <p>GAMMISTE et FABRIQUANT Bois</p>		<p>Dessiné par: FONTAINE.Sylvain</p>	<p>Echelle:</p>

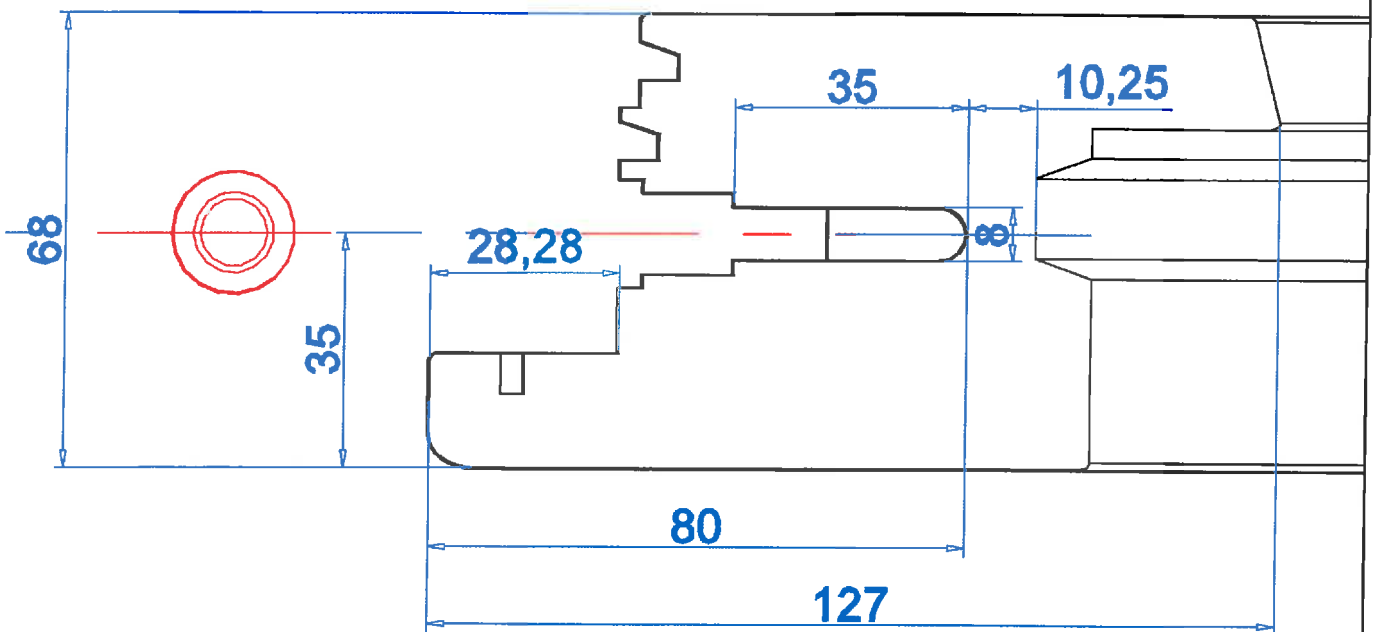


USINAGE POUR INSERT DE 30mm SB1701





USINAGE POUR INSERT DE 40mm SB1702



GAMME ANDALOUSIE

Ind: A

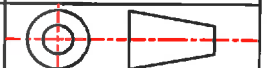
Date: 17/06/2010

Description:

N°Plan: PR018

USINAGE POUR INSERT
OUVRANT SB4102

Dessiné par:
FONTAINE.Sylvain

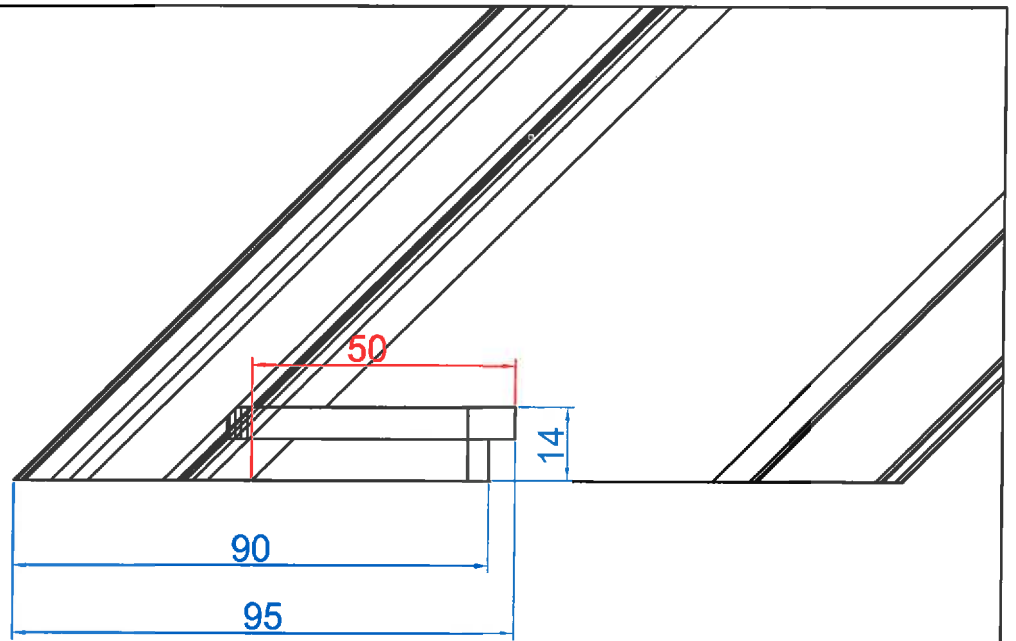
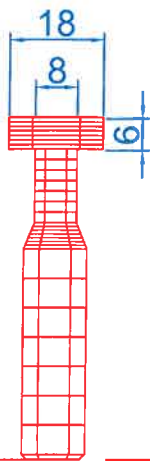


Echelle:

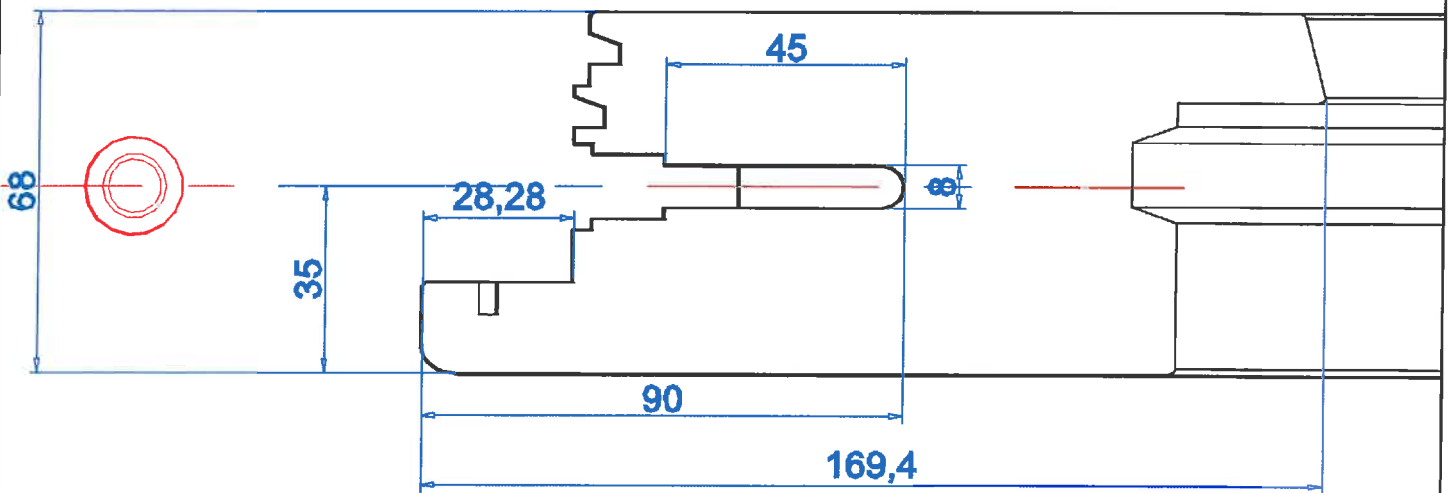
Sélectaboïs
La fenêtre à son origine

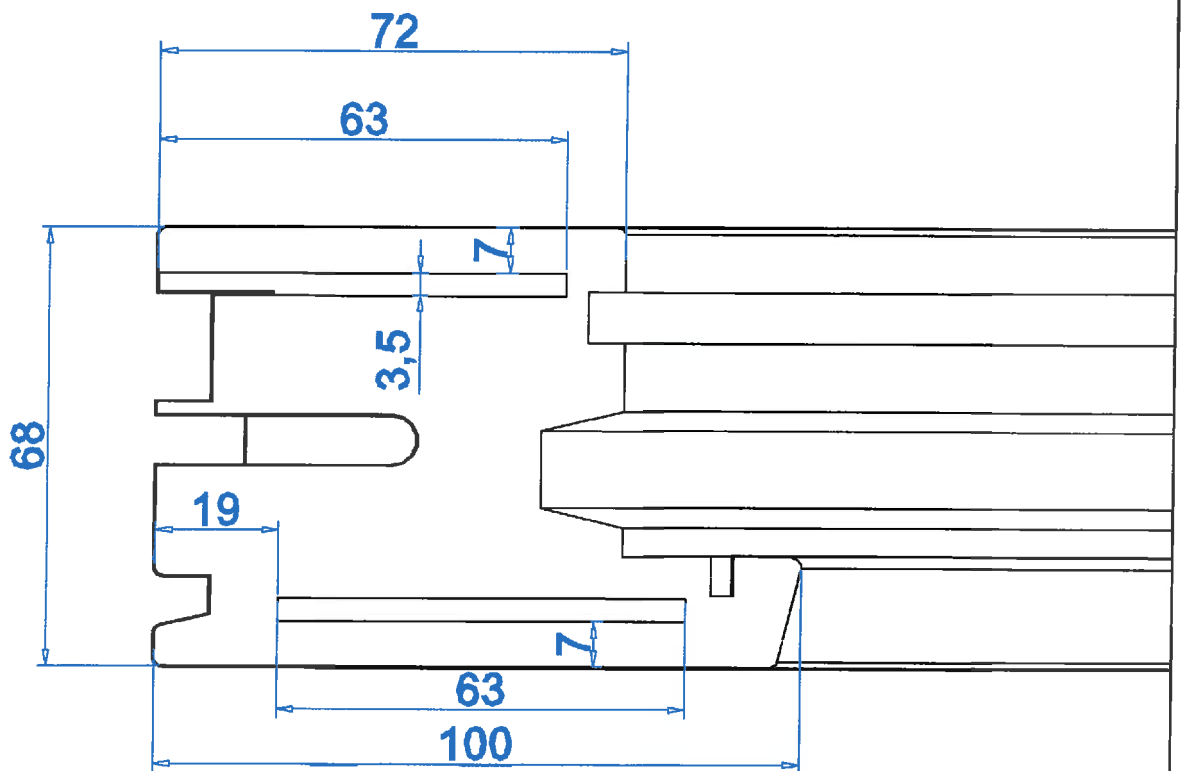
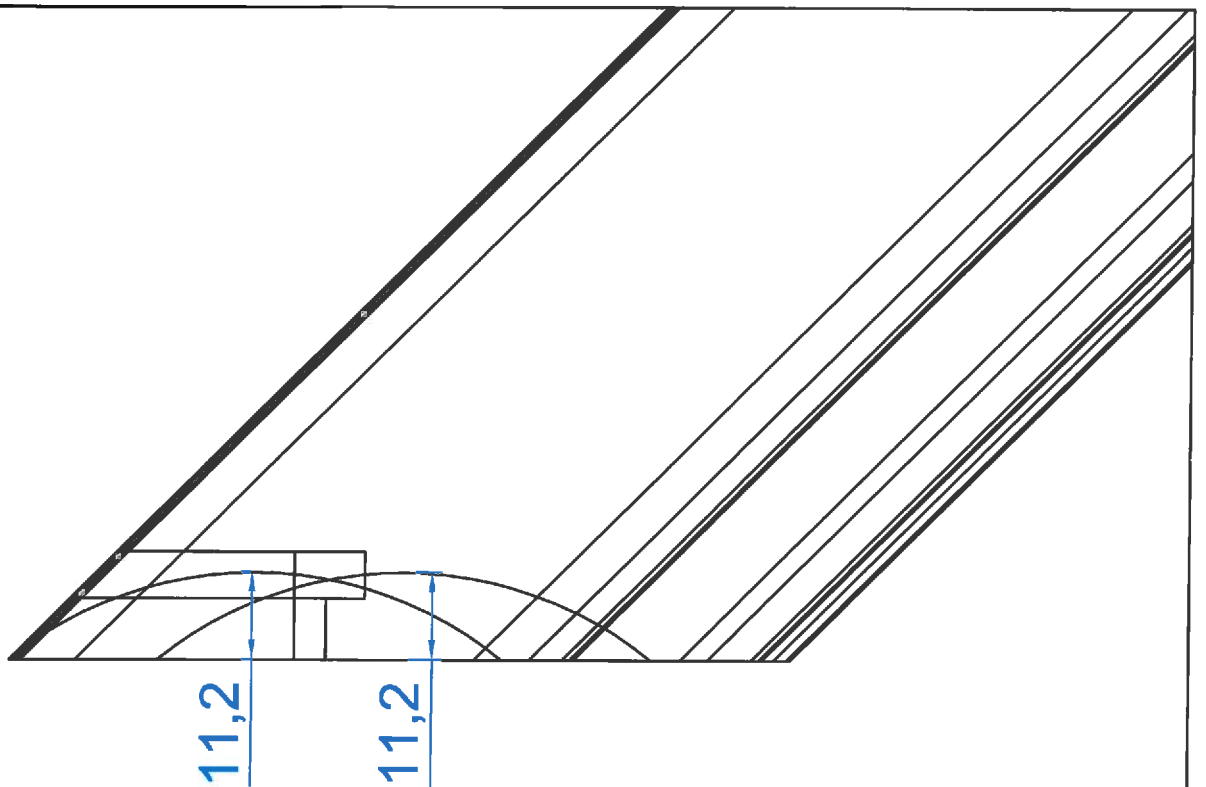
PAGE:055

GAMMISTE et FABRIQUANT Bois



USINAGE POUR INSERT DE 50mm SB1703





GAMME ANDALOUSIE

Description:

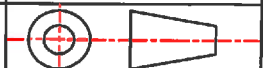
**USINAGE POUR LAMELLO
DORMANT SB4001/SB4002**

Ind: A

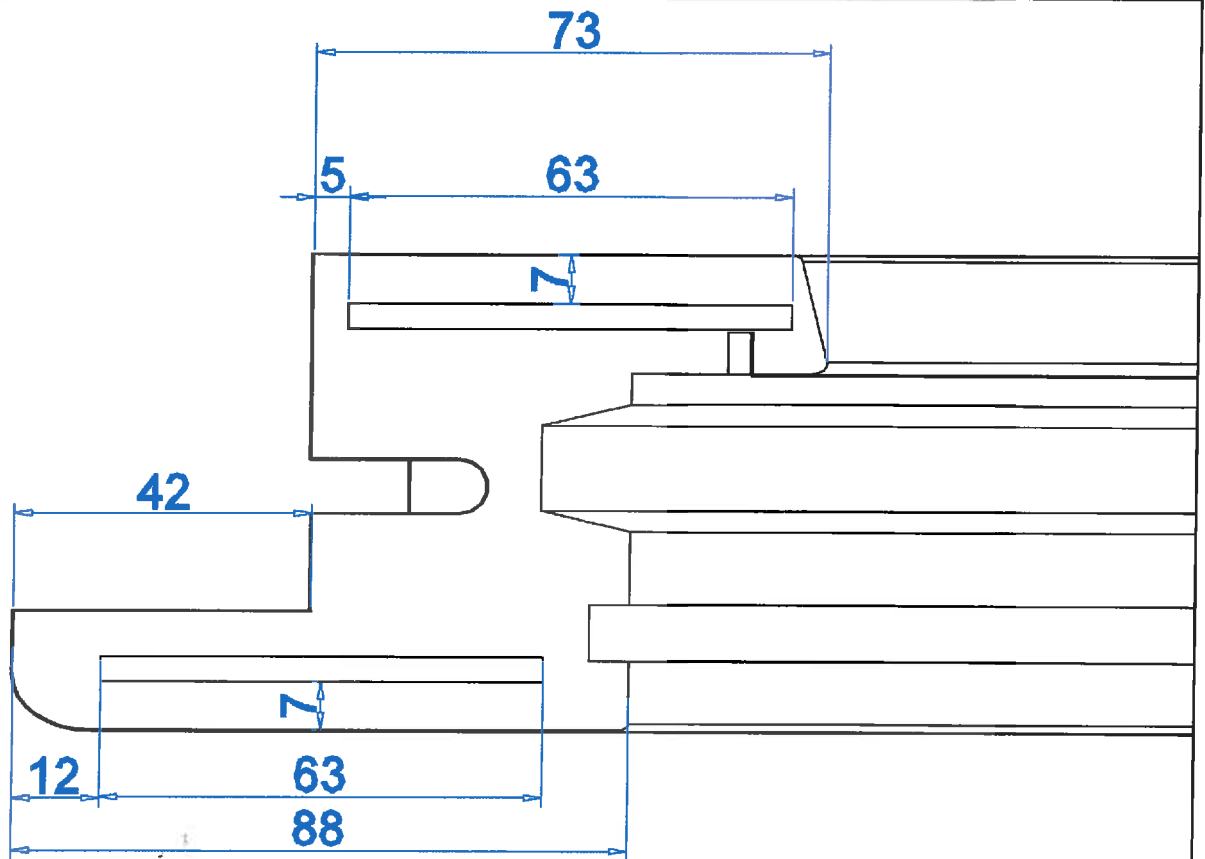
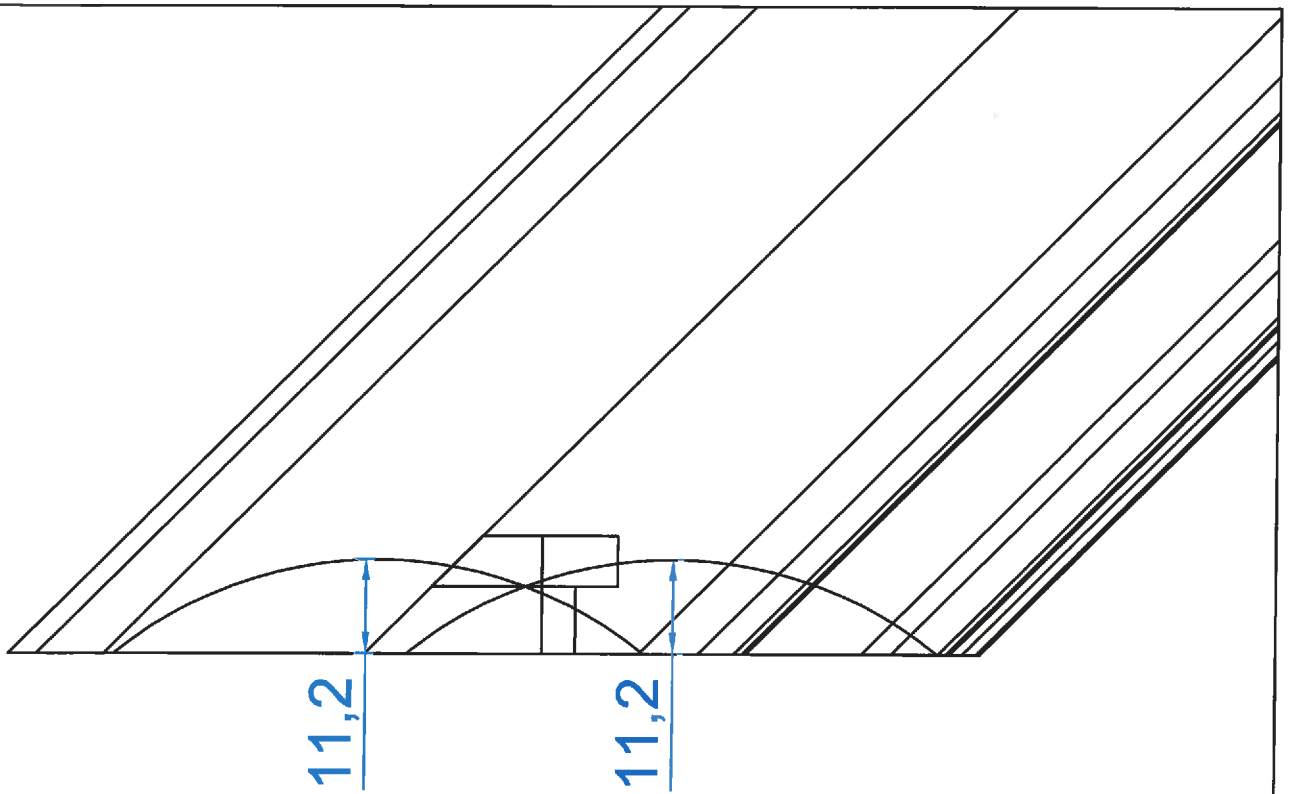
N°Plan: 046

Dessiné par:
FONTAINE.Sylvain

Date:17/06/2010



Echelle:



GAMME ANDALOUSIE

Description:

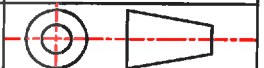
**USINAGE POUR LAMELLO
DORMANT SB4005**

Ind: A

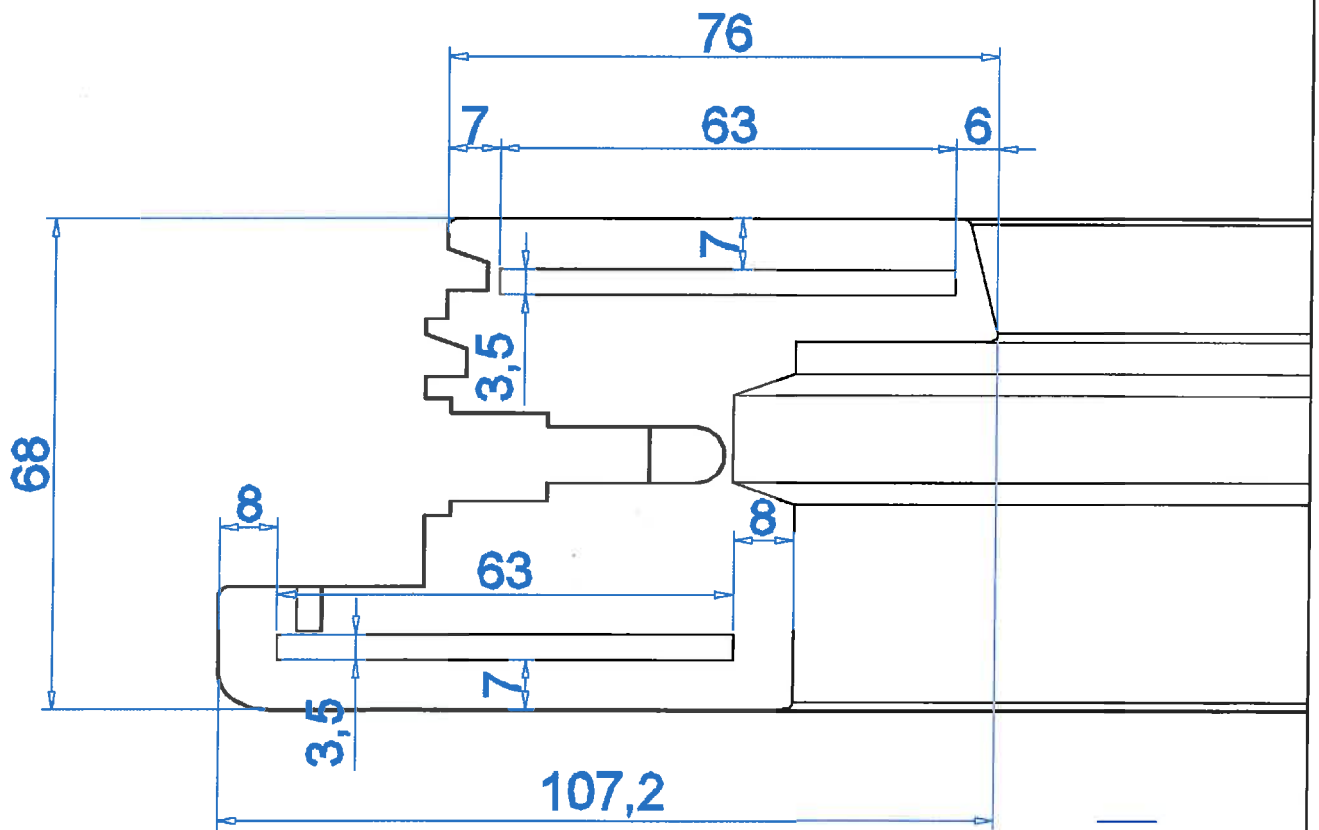
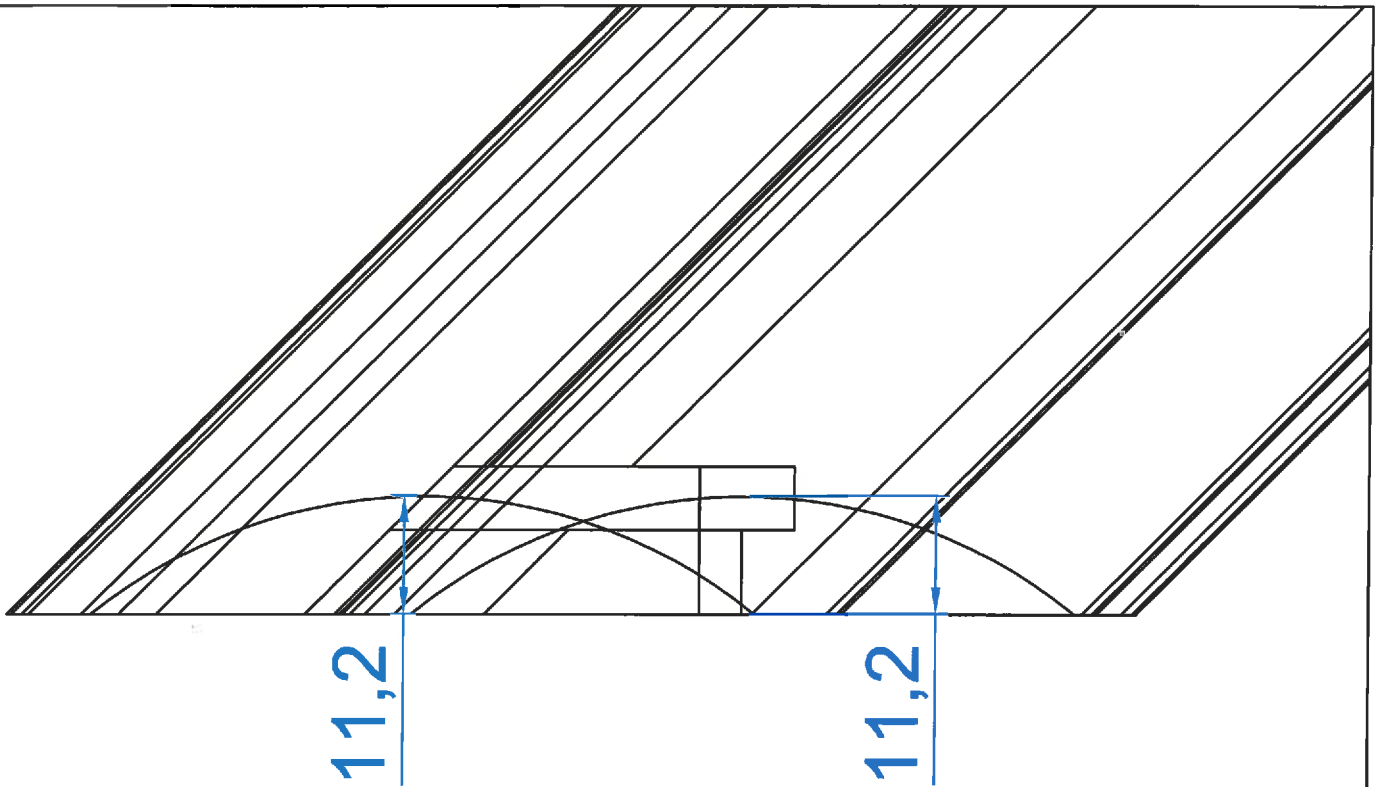
N°Plan: 047

Dessiné par:
FONTAINE.Sylvain

Date: 23/06/2010



Echelle:



GAMME ANDALOUSIE

Description:

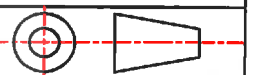
**USINAGE POUR LAMELLE 10
OUVRANT SB4101**

Ind: A

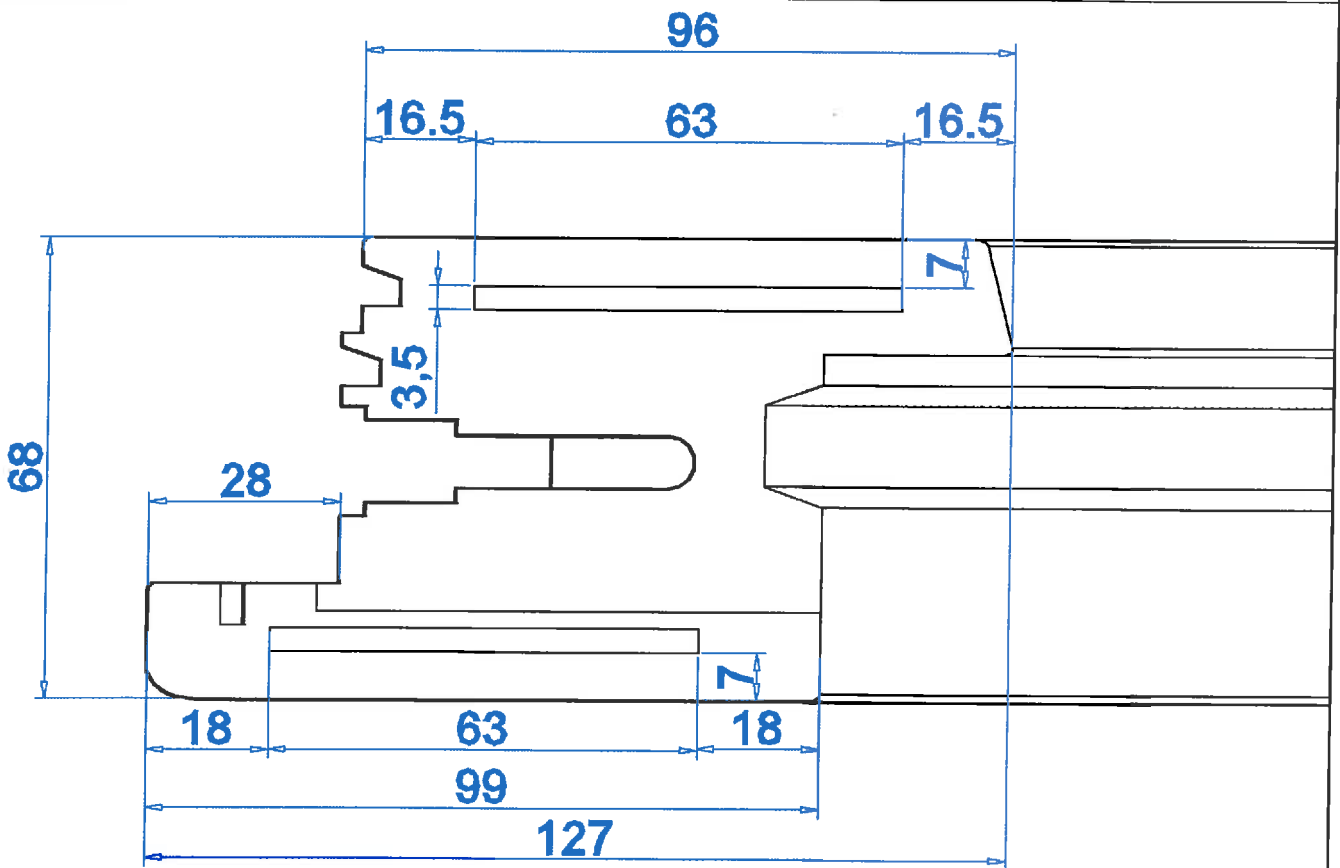
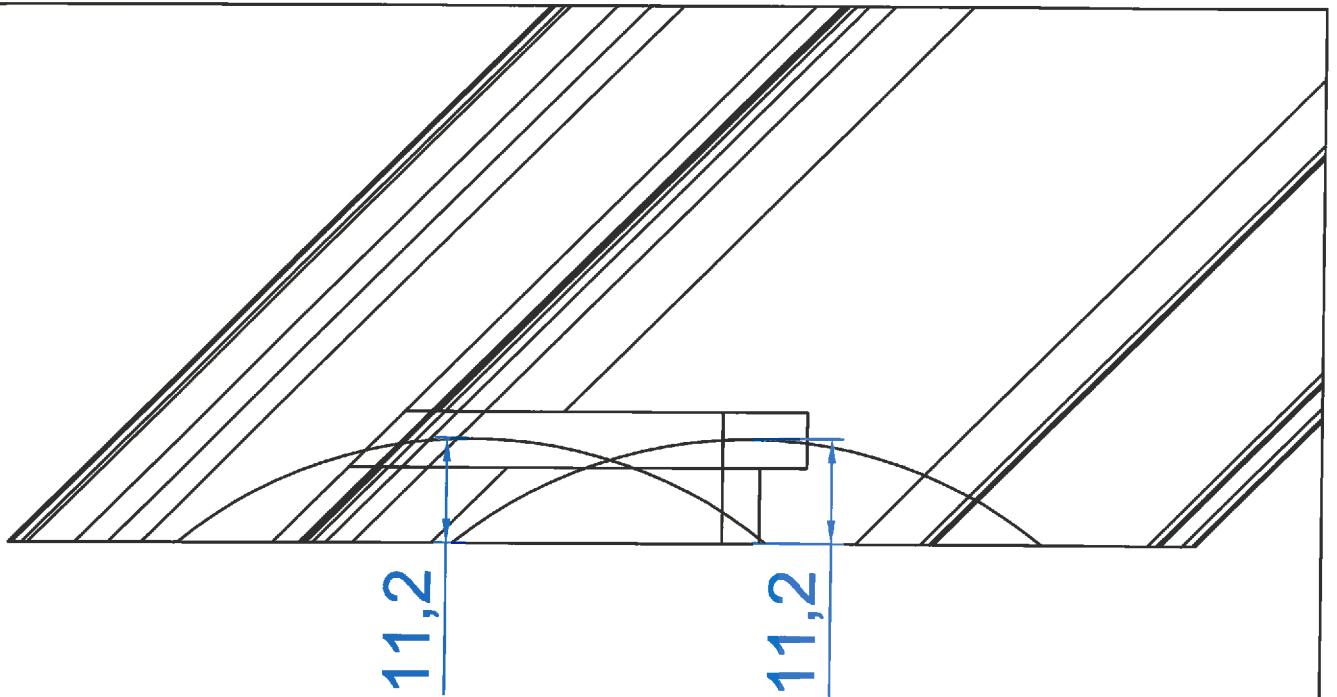
N°Plan: PR022

Dessiné par:
FONTAINE, Sylvain

Date: 23/06/2010



Echelle:



GAMME ANDALOUSIE

Description:

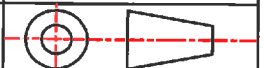
**USINAGE POUR LAMELLO
OUVRANT SB4102**

Ind: A

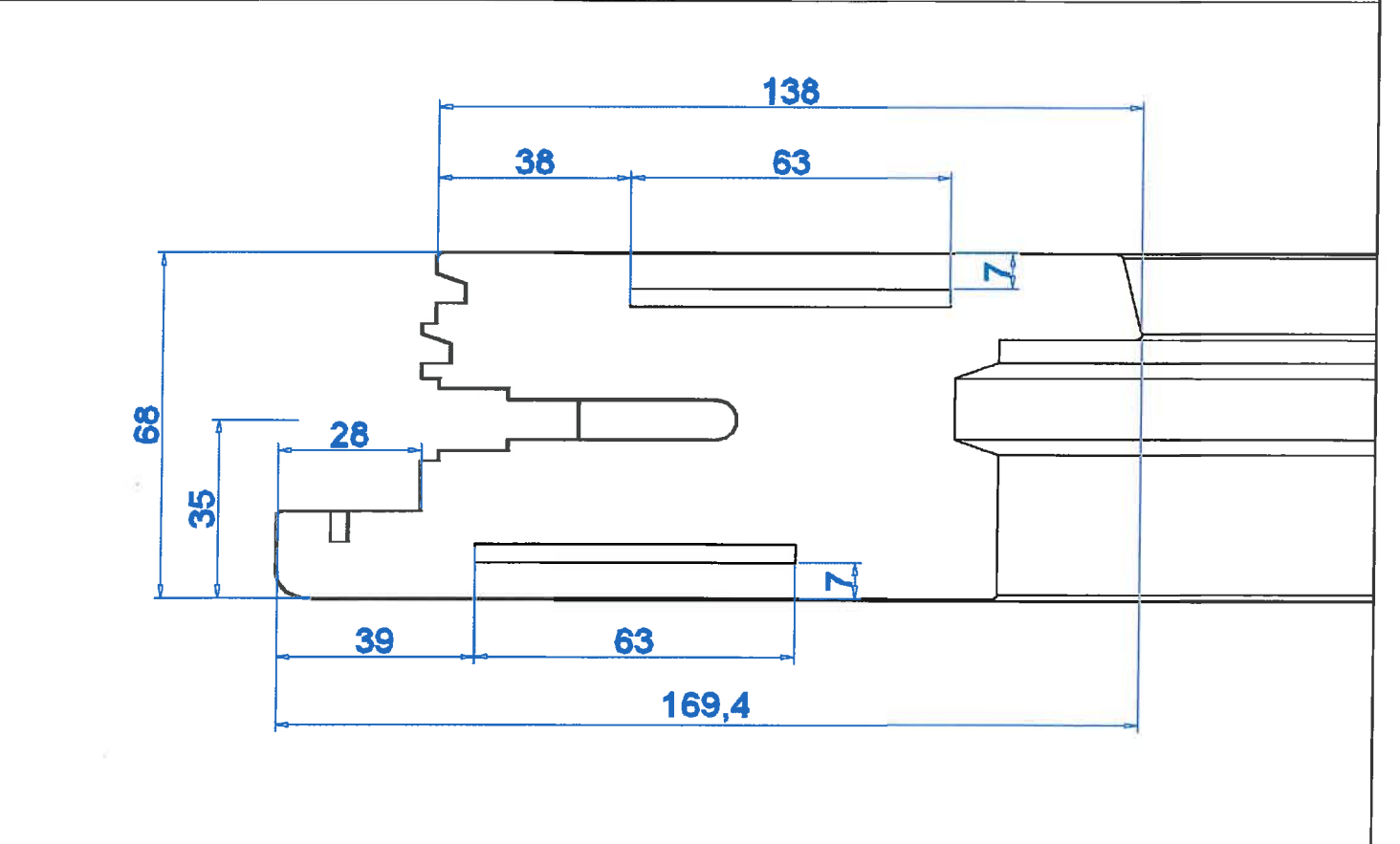
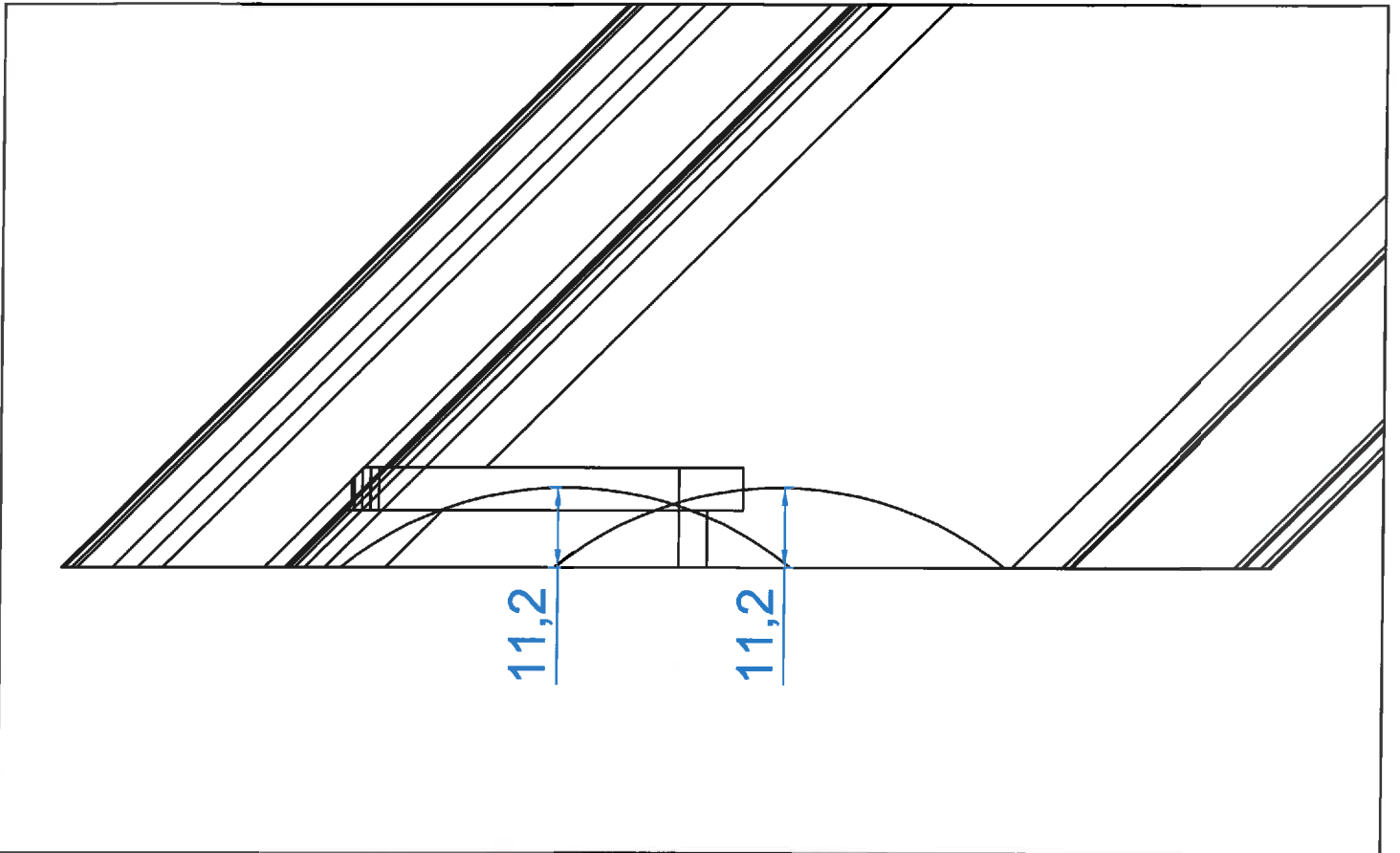
N°Plan:PR023

Dessiné par:
FONTAINE.Sylvain

Date:23/06/2010



Echelle:



GAMME ANDALOUSIE

Description:

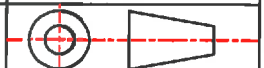
**USINAGE POUR LAMELLO
OUVRANT SB4103/SB4104**

Ind: A

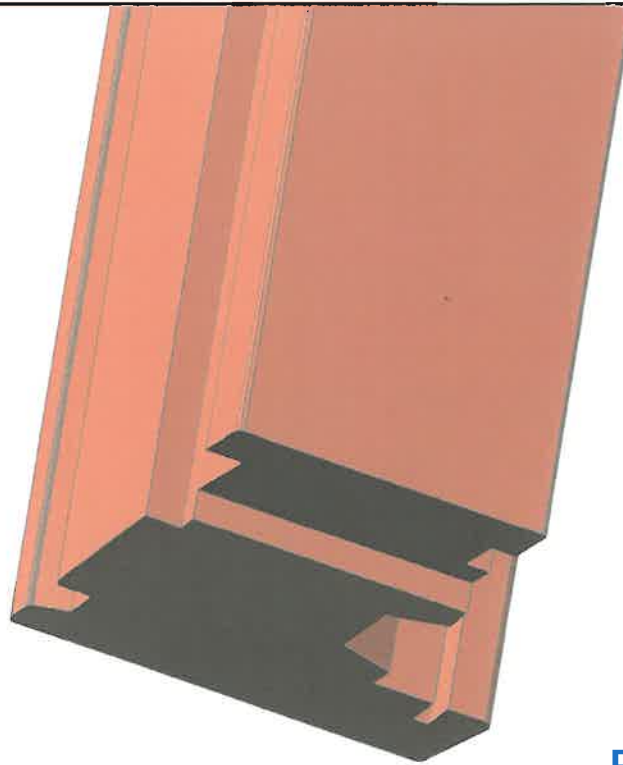
N°Plan: PR024

Dessiné par:
FONTAINE.Sylvain

Date:23/06/2010



Echelle:



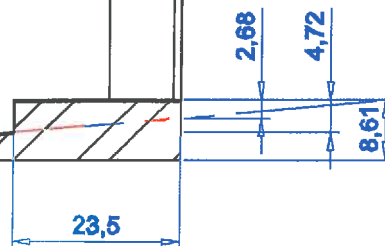
Exemple avec le
DORMANT SB4001

VUE
EXTERIEUR

Le débit
informatique du
dormant
donne la cote de
débit au plus long

Ligne de débit angle de 5°

85°



Cet usinage peut être réalisé

sur:

-les dormants:SB4001
SB4002
SB4005

-les traverses:SB4201
SB4202
SB4203

-l'élargisseur:SB4803

VUE
INTERIEUR

Sélectaboïs
La fenêtre à son origine

PAGE:062

GAMMISTE et FABRIQUANT Bois

GAMME ANDALOUSIE

Description:

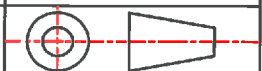
**Contre profile pour
SEUIL ALU 20mm SB SA20**

Ind: A

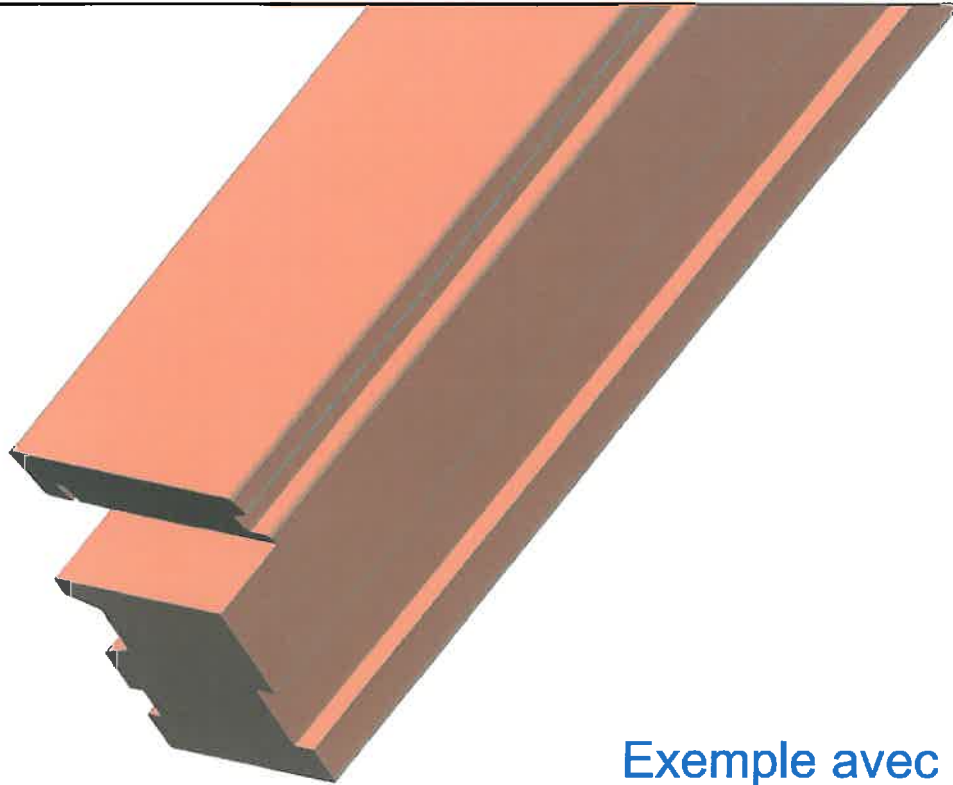
N°Plan:PR025

Dessiné par:
FONTAINE.Sylvain

Date:31/05/2010

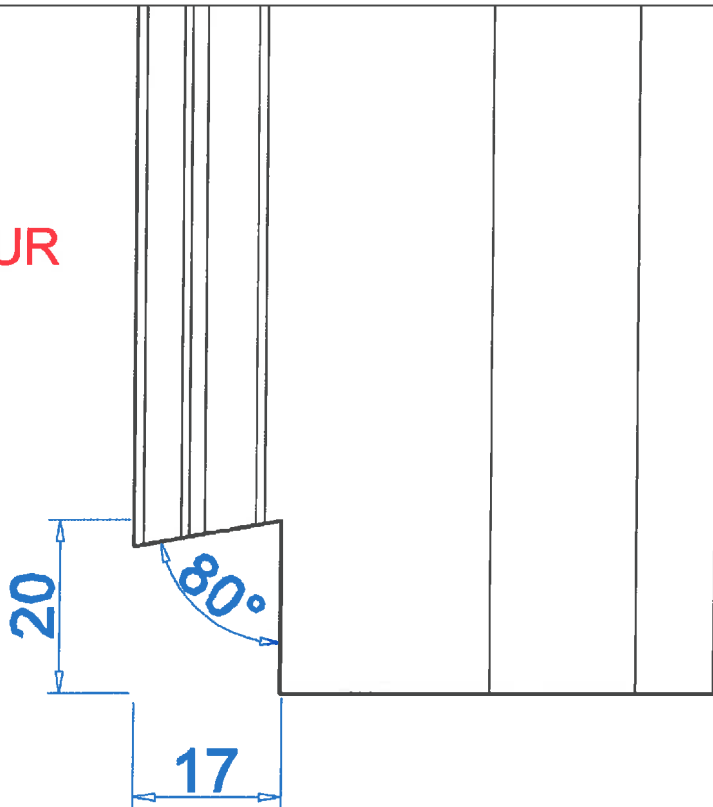


Echelle:



Exemple avec le
DORMANT SB4001

VUE
EXTERIEUR



Cet usinage peut être réalisé

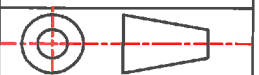
sur:

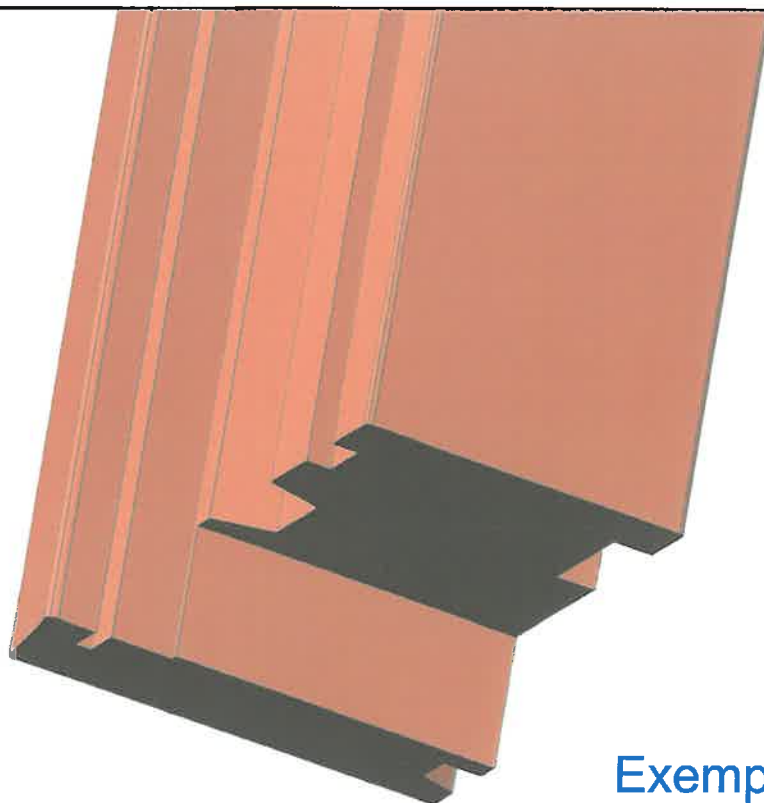
-les dormants:SB4001
SB4002
SB4005

-les traverses:SB4201
SB4202
SB4203

-l'élargisseur:SB4803

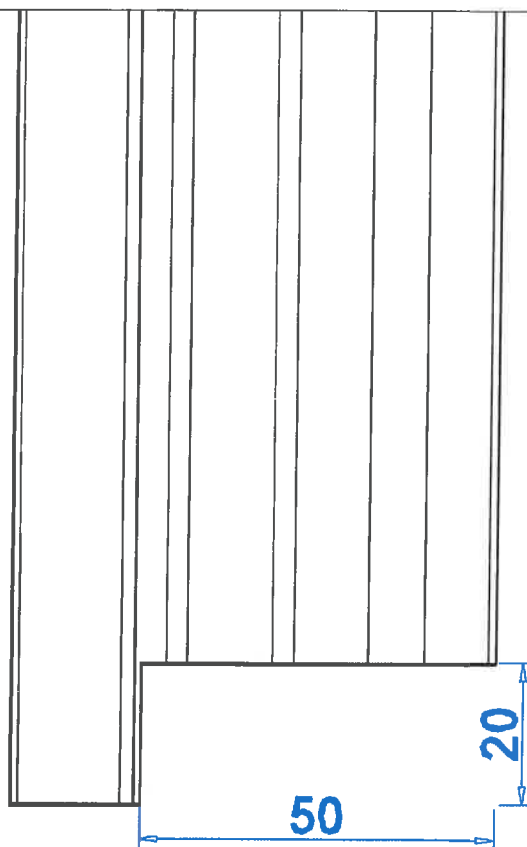
VUE
INTERIEUR





Exemple avec le
DORMANT SB4001

VUE
INTERIEUR



Cet usinage peut être réalisé sur:

-les dormants:SB4001
SB4002
SB4005

-les traverses:SB4201
SB4202
SB4203

-l'élargisseur:SB4803

VUE
EXTERIEUR

Sélectaboïs
La fenêtre à son origine

PAGE:064

GAMMISTE et FABRIQUANT Bois

GAMME ANDALOUSIE

Description:

**Contre profile pour
SEUIL ALU 20mm SB SA20**

Ind: A

N°Plan:PR027

Dessiné par:
FONTAINE.Sylvain

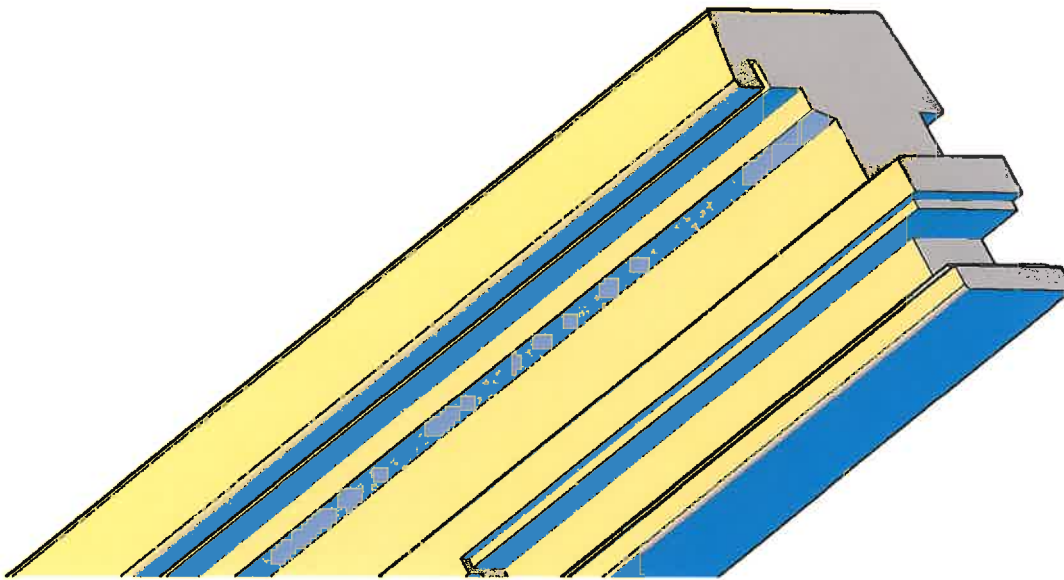
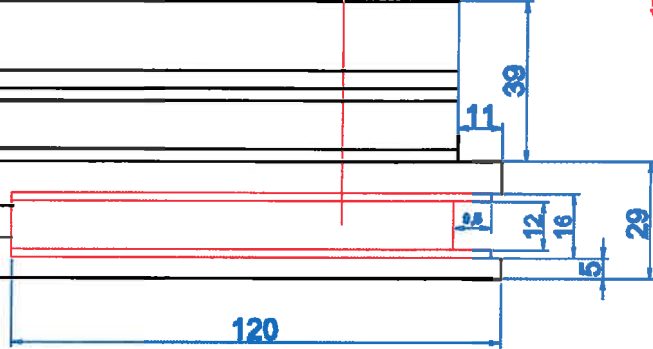
Date:31/05/2010



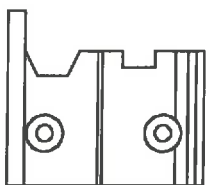
Echelle:

**FEUILLURE A
QUINCAILLERIE
CLASSIQUE**

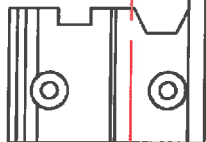
**BATTEMENT STANDARD
SB4601 ou SB5601**



**DEBITER L'EMBOUT
SB 4703 A 18mm**

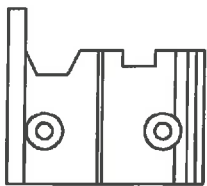


SB 4704



SB 4703

AVANT



APRES

