

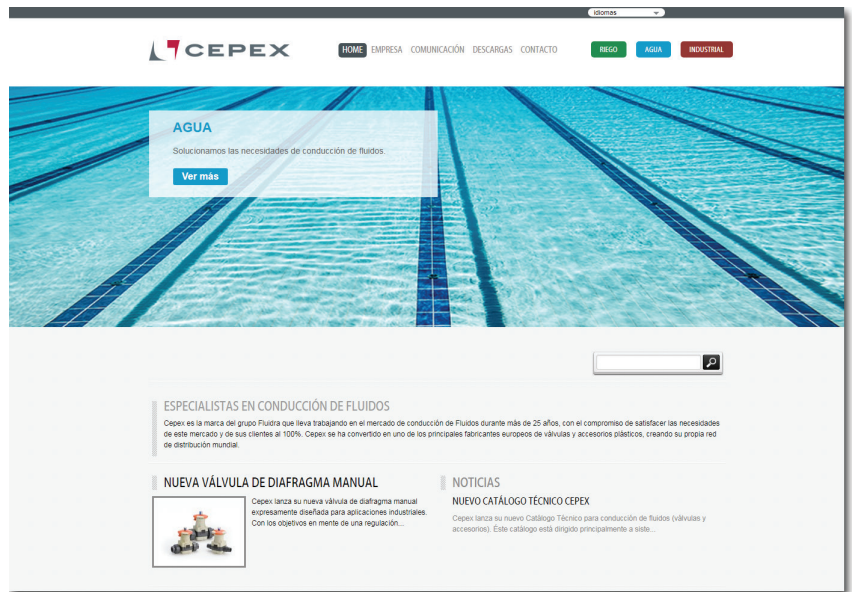


CONDUCCIÓN DE FLUIDOS 2021

VISITE NUESTRAS WEBS PARA SABER MÁS SOBRE NUESTROS PRODUCTOS

VISIT OUR WEBSITES TO LEARN MORE ABOUT OUR PRODUCTS

WWW.CEPEX.COM



WWW.CEPEXINDUSTRIAL.COM



WWW.CEPEXIRRIGATION.COM



ESP	ENG	PAG.	
ACCESORIOS PRESIÓN PVC-U	PVC-U PRESSURE FITTINGS	17	PVC-U
ADHESIVOS Y DISOLVENTES	SOLVENT CEMENT / CLEANERS	41	
TUBERÍA PVC-U	PVC-U PIPE	42	
ACCESORIOS PRESIÓN PVC-C	CPVC PRESSURE FITTINGS	47	CPVC
VALVULERÍA	VALVES	53	Válvulas
VÁLVULAS ACTUADAS	ACTUATED VALVES	88	
ARQUETAS RIEGO	IRRIGATION VALVE BOXES	103	PP
ACCESORIOS COMPRESIÓN PP	PP COMPRESSION FITTINGS	105	
ACCESORIOS PP	PP FITTINGS	117	
PE100 ELECTROSOLDABLE	PE100 ELECTROFUSION	123	PE100
PE100 SOLDADURA A TOPE	PE100 BUTT WELDING	125	
ENCOLAR PVC GRIS	PVC GREY SOLVENT SOCKET	128	Evacuación
JUNTA ELÁSTICA COLOR TEJA	RUBBER RING JOINT ORANGE	133	
LÍNEA DE SUELO	FLOOR LINE	134	
RECAMBIOS	SPARE PARTS	138	Recambios

FLUIDRA

THE PERFECT POOL EXPERIENCE

Lideramos el sector de las piscinas a escala mundial. Nuestra cartera incluye algunas de las marcas más reconocidas, entre otras AstralPool®, Polaris®, Cepex®, Zodiac®, CTX Professional® y Gre®. Ofrecemos a nuestros clientes una enorme variedad de productos tanto para piscinas residenciales y comerciales como en el sector del wellness. Además, operamos en más de 45 países, por lo que contamos con una amplia red.

Contamos con unos 5500 empleados y con los recursos necesarios para acelerar la innovación en áreas críticas como la eficiencia energética, la robótica y el Internet de las cosas.

Nos guiamos por sólidos valores y trabajamos día a día con una misión simple y clara: **la de crear una experiencia de piscina y wellness perfecta.**

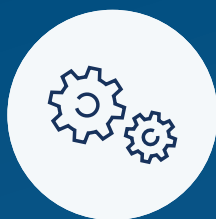
Centrándonos en esta misión, aportamos valor a todos los actores clave: clientes, propietarios de piscinas, inversores, empleados, proveedores y la sociedad en su conjunto.

MODELO EMPRESARIAL INTEGRADO



R+D+i

Excelencia en innovación con más de 200 ingenieros y más de 1.200 patentes



Producción

34 plantas multitecnológicas flexibles en países clave



Logística

Operadores logísticos para garantizar unas entregas rápidas y fiables



Distribución

+140 puntos de venta que ofrecen asistencia y formación a los clientes profesionales de más de 45 países



Ingeniería

Diseño e ingeniería de proyectos acuáticos

GRANDES MAGNITUDES

5.500

Núm. de empleados

+45

Núm. de países

140

Núm. de delegaciones de ventas

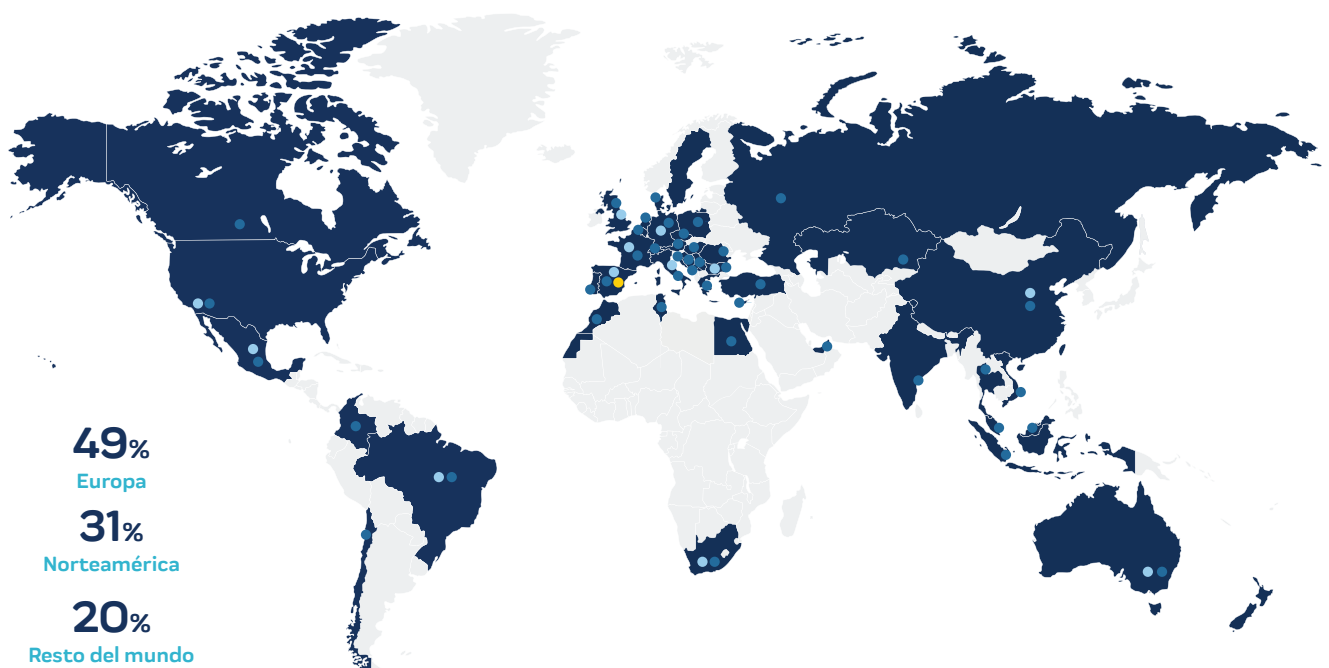
34

Núm. de centros de producción

MARCAS DE GRAN PRESTIGIO



UNA POTENCIA GLOBAL

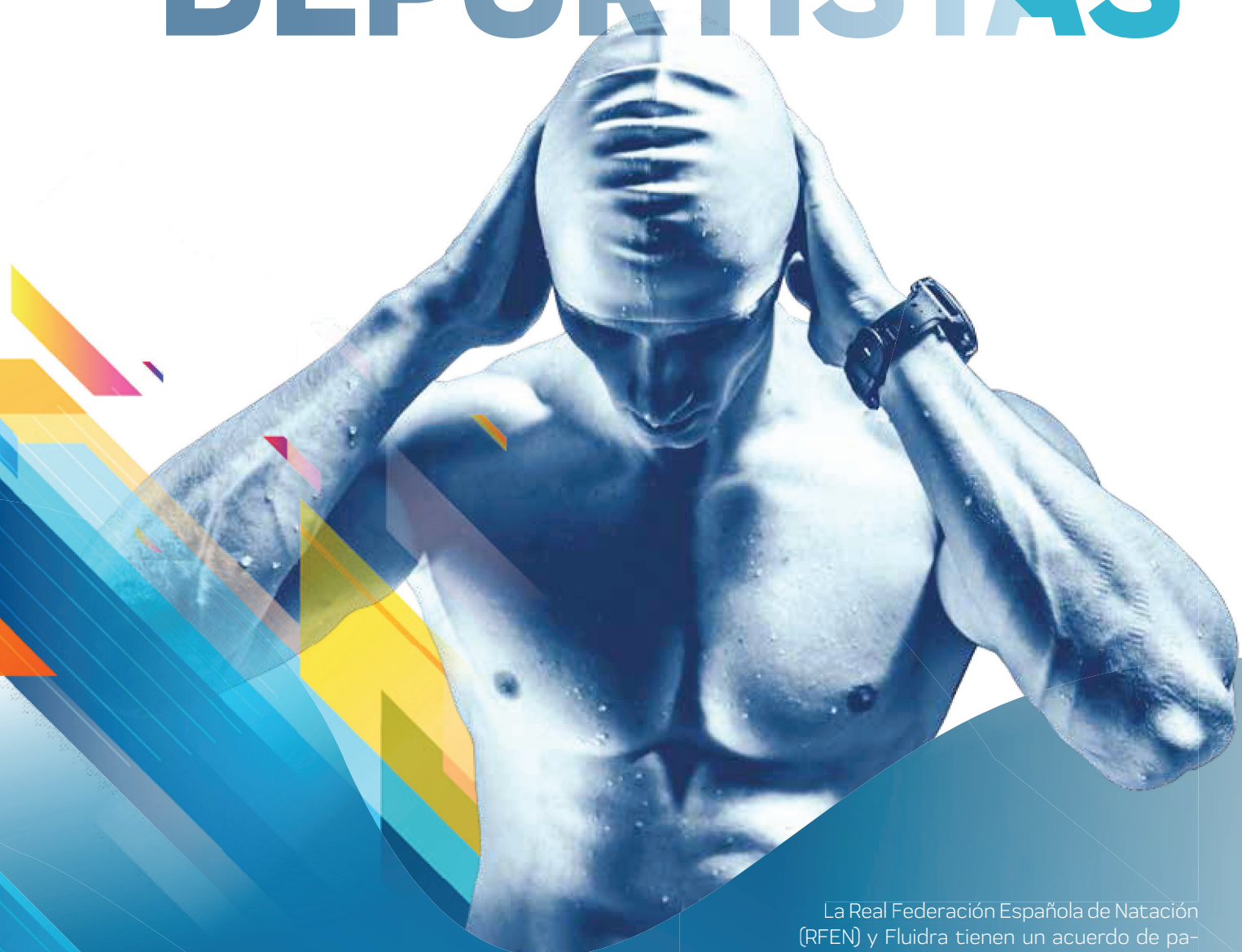


• Departamento propio de ventas

• Centros de producción

• Sede central

COMPROMETIDOS CON NUESTROS DEPORTISTAS



La Real Federación Española de Natación (RFEN) y Fluidra tienen un acuerdo de patrocinio para trabajar juntos y poner a disposición de los nadadores la mejor tecnología disponible para instalaciones acuáticas y piscinas de competición. El grupo Fluidra está comprometido con los deportistas de élite y apuesta por los jugadores de waterpolo patrocinando al Club Natació Sabadell (CNS) y al Club Atlètic Barcelona (CNAB).



CNAB



5 razones para trabajar con

FLUIDRA COMERCIAL ESPAÑA

1 PROXIMIDAD

- 19 Centros Fluidra Pro Center
- 34 agentes Servicio Atención al Cliente (SAC)
- 50 comerciales Fluidra

2 FIABILIDAD

- **Fiabilidad de nuestros productos:**
Más del 70% de nuestras referencias son de productos fabricados por la fábricas del grupo Fluidra.
- **Fiabilidad de nuestro equipo:**
Comerciales y técnicos, perfectamente formados y muy experimentados.

3 EXPERIENCIA

- Más de 50 años de **experiencia** en el mercado de la piscina.
- **Asesoramiento** en piscinas privadas, piscinas de uso público, piscinas de competición e instalaciones de spas, wellness e hidroterapia, conducción de fluidos, riego y tratamiento del agua.

4 PRODUCTOS

- **+de 40.000** artículos forman la cartera de productos que ponemos al alcance de nuestros clientes.

5 DISPONIBILIDAD

- **Disponibilidad** de nuestros productos gracias a un gran volumen de stock en nuestro almacén central.
- 19 **Centros Fluidra Pro Center** distribuidos por todo el territorio, a disposición de nuestros clientes.
- **Servicio de Atención al Cliente** a disposición de nuestros clientes: 937 48 67 00 / clientes@fluidra.es.
- **PRO Fluidra.** Web de venta de productos exclusiva para nuestros clientes profesionales disponible 24 horas 7 días a la semana.
<http://pro.fluidra.es>



PUNTOS DE VENTA

FLUIDRA PRO CENTER

Fluidra Comercial España está presente en todo el territorio nacional a través de 19 puntos de venta.

Para localizar su centro más cercano visite www.fluidra.es.

Fluidra Comercial España

Pintor Velázquez, 10
08213 Polinyà (Barcelona)



SERVICIO ATENCIÓN
AL CLIENTE

clientes@fluidra.es



937 48 67 00

FLUIDRA PRO CENTER

Servicio Atención al Cliente

(Exclusivo para profesionales)
Tel. 902 42 32 22 / 937 48 67 00
Fax. 902 94 61 82
clientes@fluidra.es

Tel. Canarias: 922 572 312
Fax Canarias: 922 571 812



SERVICIO DE ATENCIÓN AL CLIENTE

Tiene a su disposición nuestro **Servicio de Atención al Cliente** mediante nuestro correo electrónico:

SERVICIO ATENCIÓN
AL CLIENTE

clientes@fluidra.es

1 ATENCIÓN COMERCIAL

Consulte sobre sus descuentos, el stock disponible o tramitar sus pedidos, indicando en el correo electrónico su número de cliente y el código del producto Fluidra.

2 SITUACIÓN PEDIDOS

Solicite el estado de sus pedidos así como las entregas de los mismos indicando en su correo electrónico su número de cliente y número de pedido Fluidra.

3 POST-VENTA

Informe sobre un nuevo caso referente a devoluciones y reparaciones. Para una mejor atención, indique en el correo electrónico la descripción del problema, la factura, el número de serie e imágenes de instalación o producto.

4 INFORMACIÓN TÉCNICA

Contacte con uno de nuestros técnicos especialistas para poder resolver cualquier duda técnica acerca de productos o para resolver dudas sobre la instalación de los mismos.

O si lo prefiere:

Llame al teléfono de nuestro Servicio de Atención al Cliente para contactar con uno de nuestros agentes.

 937 48 67 00



FORMACIONES ON-LINE

FLUIDRA
PRO | ACADEMY

LA PLATAFORMA
DE APRENDIZAJE
ONLINE PARA LOS
CLIENTES
DE FLUIDRA

proacademy.fluidra.com

Fluidra Pro Academy es una plataforma de aprendizaje diseñada para ti, con todo el conocimiento y las herramientas que necesitas para vender nuestros productos con confianza y seguridad.



¿Cómo convertirse en PRO ?

1

Accede a
proacademy.fluidra.com

2

Inscríbete

3

Empieza
a aprender



Accesible

En cualquier momento,
en cualquier lugar



Rápido y sencillo

Los mejores conocimientos
técnicos al alcance de tus dedos



Niveles

Básico, intermedio y avanzado



Contenido exclusivo

Aprende lo que nadie más sabe.
Para profesionales.



Últimas novedades

Sé el primero en descubrir
los nuevos lanzamientos



ASTRALPOOL 

CTX
Professional

PISCINE
LAGHETTO
by ASTRALPOOL 

ZODIAC 

PRO
FLUIDRA

Entra en nuestra tienda online **EXCLUSIVA PARA PROFESIONALES** y descubre la manera más fácil y cómoda de adquirir productos de Fluidra

ASTRALPOOL

CEPEX

idrania

ZODIAC

CPX
Professional

pro.fluidra.es

TODA LA INFORMACIÓN QUE NECESITAS AL ALCANCE DE TU MANO

- **Consulta toda la documentación referente a nuestros productos. Folleto comercial, manual de instalación, fichas de seguridad, despieces,...**
- **Consulta la disponibilidad de stock a tiempo real**
- **Realiza pedidos online de todas las referencias de Fluidra**
 - Referencias que aparecen en nuestros catálogos.
 - Recambios más demandados.
- **Realiza el seguimiento de todos tus pedidos a tiempo real**
- **Configuradores:**
 - Configura tus propios presupuestos personalizados para tu cliente.
 - Configurador de bombas de calor, de bombas de velocidad variable, de cubiertas,...



pro.fluidra.es


FLUIDRA

GUÍA DE PRESENTACIÓN

- Para facilitar la consulta se utilizan índices con símbolos.
- Cada símbolo representa una familia de producto, p.e.: codos, válvulas, té, ...
- Los productos se han agrupado por afinidad funcional, p.e.: todas las válvulas juntas.
- Las informaciones técnicas se encuentran disponibles en el Catálogo Técnico Cepex.
- Los recambios se encuentran agrupados al final del documento.
- Los productos comercializados se han marcado con un (*) en la referencia técnica.

PRESENTATION GUIDE

- Picturized index helps you finding the required article.
- Each picture represents a product's category, e.g.: elbows, valves, tees, ...
- Products have been grouped according to their function, e.g.: all valves appear together.
- Technical details are supplied in Cepex Technical Catalog.
- Spare parts details are now included at the end of this document.
- Traded products have been marked with a (*) following its technical reference.

código de figura figure code fotografía photograph	descripción description	diámetro / rosca diameter / thread	presión nominal nominal pressure	referencia técnica technical reference	caja box	peso weight	piezas por caja units per box	piezas por pallet units per pallet	código comercial commercial code	precio unitario sin imp. unitary price without taxes	número familia family number
UP. 01. SF	CODO 90° encolar										F01
	90° ELBOW solvent socket										
		SIZE	PN	REF.	PACK	kg	Q(B)	Q(P)	CODE	EUR	
		16	16	05 01 016	B	2,8	200	24.000	11655	0,46	
		20	16	05 01 020	B	2,5	140	16.800	01712	0,43	
		25	16	05 01 025	B	2,6	80	9.600	01713	0,53	
		32	16	05 01 032	C	5,1	90	5.400	01714	0,82	
		40	16	05 01 040	C	4,8	55	3.300	01715	1,13	
		50	16	05 01 050	D	8,9	60	1.800	01716	1,55	
		63	16	05 01 063	D	10,1	36	1.080	01717	2,38	

Corzan® es una marca registrada de The Lubrizol Corporation

Corzan® is a registered trademark of The Lubrizol Corporation

Las referencias certificadas se pueden encontrar en el Catálogo Técnico Cepex o en la página web www.cepex.com

All the certificated references could be found in the Cepex Technical Catalogue or in the website www.cepex.com

Certificados
Certificates



Asociaciones
Associations



Colaboraciones
Collaborations

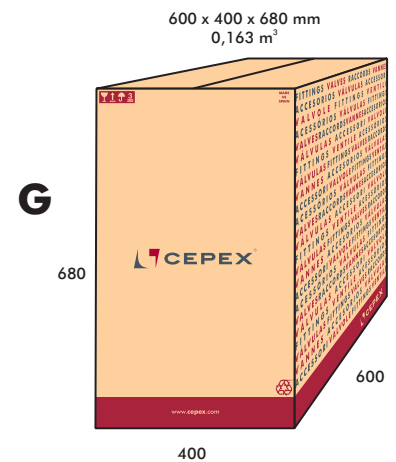
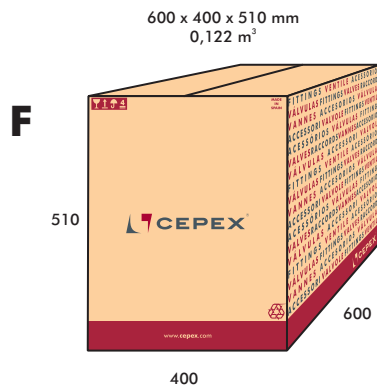
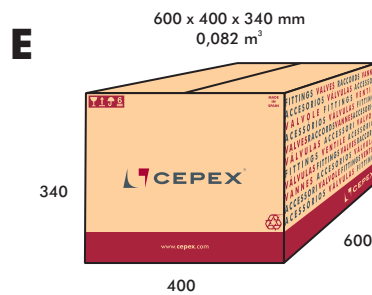
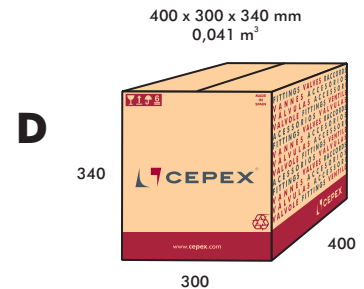
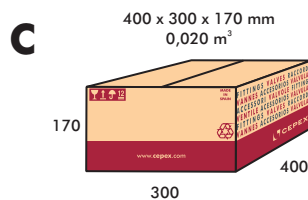
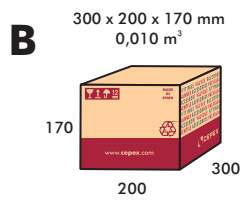


EMBALAJE:

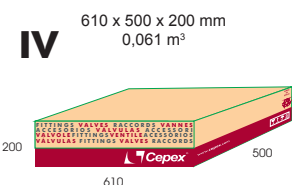
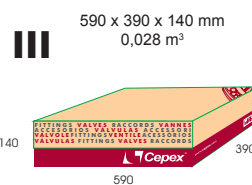
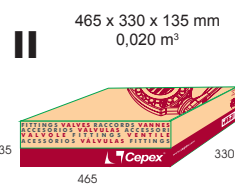
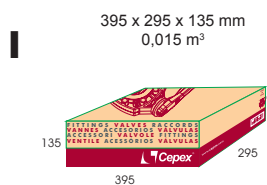
PACK Modelo de caja
 Para embalajes no standard se indica su volumen en m³ en la columna PACK.
 kg. Peso bruto por caja
 Q(B) Q: número de piezas totales por caja
 B: número de piezas por caja interior
 Q(P) Número de piezas totales por pallet

PACKAGING:

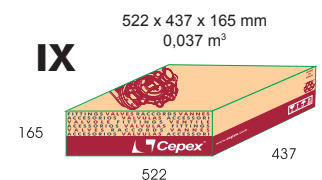
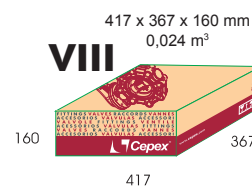
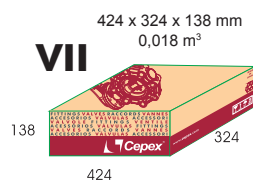
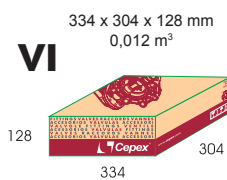
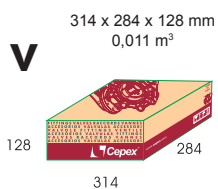
PACK Box modell
 When non-standard boxes are used, volume (m³) is shown in the PACK column.
 kg. Gross weight per box
 Q(B) Q: total quantity per box
 B: quantity per internal box
 Q(P) Total quantity per pallet



Válvulas de mariposa Serie Classic - Butterfly valves Classic Series



Válvulas de mariposa Serie Standard y Industrial - Butterfly valves Standard and Industrial Series



ACCESORIOS PRESIÓN PVC-U

PVC-U PRESSURE FITTINGS

PVC-U

CPVC

Válvulas

PP

PE100

Evacuación

Recambios

PVC-U

17 Codos y curvas
Elbows & bends



33 Enlaces 3 piezas
Unions



39 Visores de líquidos
Sight glasses



CPVC

19 Tés y cruces
Tees & crosses



36 Enlaces espiga
Spigots

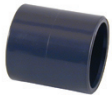


39 Accesorios con junta elástica
Rubber-ring joint fittings



Válvulas

22 Manguitos unión y reducciones
Sockets & reducers



37 Colectores para electroválvulas
Manifolds for electric valves



40 Caudalímetros
Flowmeters



PP

25 Bridas y tornillería
Flanges & bolts



39 Brida ranurada
Grooved coupling



41 Adhesivos / disolventes / cinta
Solvent cement / cleaner / tape



PE100

29 Tapones
Caps



42 Tubería
Pipe



Evacuación

30 Machones
Nipples



Recambios

UP. 01. SF

F01



CODO 90°
encolar

90° ELBOW
solvent socket

SIZE	PN	REF.	PACK	kg	Q(B)	Q(P)	CODE	EUR
16	16	05 01 016	B	2,8	200	24.000	11655	0,46
20	16	05 01 020	B	2,5	140	16.800	01712	0,43
25	16	05 01 025	B	2,6	80	9.600	01713	0,53
32	16	05 01 032	C	5,1	90	5.400	01714	0,82
40	16	05 01 040	C	4,8	55	3.300	01715	1,13
50	16	05 01 050	D	8,9	60	1.800	01716	1,55
63	16	05 01 063	D	10,1	36	1.080	01717	2,38
75	16	05 01 075	D	8,6	21	630	01718	4,41
90	16	05 01 090	D	8,7	12	360	01719	7,45
110	16	05 01 110	E	17,8	14	210	01720	13,88
125	16	05 01 125	E	17,0	10	150	01721	19,95
140	16	05 01 140	E	10,8	5	75	01722	34,15
160	10	05 01 160	E	9,5	4	60	01723	39,85
200	10	05 01 200	F	13,5	3	30	01724	62,50
225	10	05 01 225	F	12,3	2	20	01725	105,00
250	10	05 01 250	G	19,6	2	20	01726	218,00
280	10	05 01 280 *	F	14,6	1	10	72572	538,00
315	10	05 01 315	G	20,6	1	10	01727	382,00
400	5	05 01 400 *	CP	80,7	3	3	34807	987,00

UP. 01. SFT

F01



CODO 90° MIXTO
encolar x rosca hembra

90° ELBOW
solvent socket x BSP female thread

SIZE	PN	REF.	PACK	kg	Q(B)	Q(P)	CODE	EUR
20 x 1/2"	10	05 01 420	B	2,6	130	15.600	01728	0,95
25 x 3/4"	10	05 01 425	B	2,4	70	8.400	01729	1,10
32 x 1"	10	05 01 432	B	2,1	30	3.600	01730	1,47
40 x 1 1/4"	10	05 01 440	C	4,2	50	3.000	01731	1,94
50 x 1 1/2"	10	05 01 450	C	5,2	28	1.680	01732	2,87
63 x 2"	10	05 01 463	C	5,4	16	960	01733	4,04
75 x 2 1/2"	10	05 01 475 *	C	3,7	9	540	22596	12,50
90 x 3"	10	05 01 490 *	C	4,2	6	360	22597	18,72
110 x 4"	10	05 01 510 *	C	3,1	3	180	22598	28,83

UP. 01. SFTR

F01



CODO 90° MIXTO REFORZADO
encolar x rosca hembra

90° REINFORCED ELBOW
solvent socket x BSP female thread

SIZE	PN	REF.	PACK	kg	Q(B)	Q(P)	CODE	EUR
20 x 1/2"	16	05 01 820	B	2,9	130	15.600	01740	1,91
25 x 3/4"	16	05 01 825	B	3,1	70	8.400	01741	2,23
32 x 1"	16	05 01 832	B	2,3	30	3.600	01742	2,88
40 x 1 1/4"	16	05 01 840	B	2,8	20	2.400	01743	3,67
50 x 1 1/2"	16	05 01 850	C	5,4	28	1.680	01744	5,26
63 x 2"	16	05 01 863	C	5,1	16	960	01745	6,95

UP. 01. FT

F01



CODO 90°
rosca hembra

90° ELBOW
BSP female thread

SIZE	PN	REF.	PACK	kg	Q(B)	Q(P)	CODE	EUR
1/2"	10	05 01 620	B	2,6	130	15.600	01734	1,10
3/4"	10	05 01 625	B	2,4	70	8.400	01735	1,32
1"	10	05 01 632	B	2,2	30	3.600	01736	1,74
1 1/4"	10	05 01 640	B	2,3	20	2.400	01737	2,51
1 1/2"	10	05 01 650	C	5,5	28	1.680	01738	3,52
2"	10	05 01 663	C	5,6	16	960	01739	4,91
2 1/2"	10	05 01 675 *	C	4,0	9	540	22587	13,34
3"	10	05 01 690 *	C	4,6	6	360	22588	19,77
4"	10	05 01 710 *	C	3,1	3	180	22589	32,47

UP. 29. SFG

F01



CODO 90° REDUCIDO
encolar hembra x macho - hembra

90° REDUCING ELBOW
solvent socket female x male - female

SIZE	PN	REF.	PACK	kg	Q(B)	Q(P)	CODE	EUR
50 x 50 - 40	16	05 29 050	D	9,4	60	1.800	02237	2,27
63 x 63 - 50	16	05 29 063	D	9,2	32	960	02238	3,59

UP. 29. SMT

F01



CODO 90°
encolar x rosca macho

90° ELBOW
solvent socket x BSP male thread

SIZE	PN	REF.	PACK	kg	Q(B)	Q(P)	CODE	EUR
50 x 1 1/2"	10	05 29 450	D	9,9	80	2.400	02239	2,62
63 x 2"	10	05 29 463	D	11,0	42	1.260	02240	3,86

En accesorios de PVC de diámetro menor de 250 mm, se aplicará un recargo del +5% sobre el precio neto resultante (precio tarifa menos descuento del cliente), en las unidades excedentes del múltiplo de caja completa.

PVC-U

CPVC

Válvulas

PP

PE100

Evacuación

Recambios

UP. 02. SF

F01


CODO 45°
 encolar

45° ELBOW
 solvent socket

SIZE	PN	REF.	PACK	kg	Q(B)	Q(P)	CODE	EUR
16	16	05 02 016	B	1,8	200	24.000	16307	0,63
20	16	05 02 020	B	2,1	140	16.800	01746	0,63
25	16	05 02 025	B	2,4	80	9.600	01747	0,83
32	16	05 02 032	C	4,9	100	6.000	01748	1,10
40	16	05 02 040	C	4,5	60	3.600	01749	1,37
50	16	05 02 050	D	6,7	80	2.400	01750	1,71
63	16	05 02 063	D	9,0	45	1.350	01751	2,49
75	16	05 02 075	D	8,2	25	750	01752	4,92
90	16	05 02 090	D	8,3	15	450	01753	7,28
110	16	05 02 110	E	13,8	16	240	01754	12,31
125	16	05 02 125	E	16,3	12	180	01755	17,90
140	16	05 02 140	E	13,5	8	120	01756	33,27
160	10	05 02 160	E	9,1	5	75	01757	35,24
200	10	05 02 200	F	13,2	4	40	01758	52,20
225	10	05 02 225	E	9,2	2	30	01759	93,90
250	10	05 02 250	F	14,9	2	20	01760	179,00
280	10	05 02 280 *	CP	84,0	4	4	72573	448,00
315	10	05 02 315	F	15,0	1	10	01761	337,00
400	5	05 02 400 *	CP	84,0	4	4	34808	829,00

UP. 02. SFT

F01


CODO 45° MIXTO
 encolar x rosca hembra

45° ELBOW
 solvent socket x BSP female thread

SIZE	PN	REF.	PACK	kg	Q(B)	Q(P)	CODE	EUR
20 x 1/2"	10	05 02 420	B	2,3	140	16.800	01762	1,19
25 x 3/4"	10	05 02 425	B	2,4	80	9.600	01763	1,33
32 x 1"	10	05 02 432	B	2,1	40	4.800	01764	1,71
40 x 1 1/4"	10	05 02 440	B	2,0	20	2.400	01765	2,22
50 x 1 1/2"	10	05 02 450	C	5,3	35	2.100	01766	3,34
63 x 2"	10	05 02 463	C	5,2	18	1.080	01767	4,75
75 x 2 1/2"	10	05 02 475 *	C	3,1	10	600	22599	16,04
90 x 3"	10	05 02 490 *	C	3,1	6	360	22600	20,68
110 x 4"	10	05 02 510 *	C	3,6	4	240	22601	36,80

UP. 02. SFTR

F01


CODO 45° MIXTO REFORZADO
 encolar x rosca hembra

45° REINFORCED ELBOW
 solvent socket x BSP female thread

SIZE	PN	REF.	PACK	kg	Q(B)	Q(P)	CODE	EUR
20 x 1/2"	16	05 02 820	B	2,6	140	16.800	01774	2,20
25 x 3/4"	16	05 02 825	B	2,7	80	9.600	01775	2,46
32 x 1"	16	05 02 832	B	2,2	40	4.800	01776	3,12
40 x 1 1/4"	16	05 02 840	B	2,1	20	2.400	01777	3,85
50 x 1 1/2"	16	05 02 850	C	5,6	35	2.100	01778	5,66
63 x 2"	16	05 02 863	C	5,5	18	1.080	01779	7,53

UP. 02. FT

F01


CODO 45°
 rosca hembra

45° ELBOW
 BSP female thread

SIZE	PN	REF.	PACK	kg	Q(B)	Q(P)	CODE	EUR
1/2"	10	05 02 620	B	2,3	140	16.800	01768	1,34
3/4"	10	05 02 625	B	2,4	80	9.600	01769	1,55
1"	10	05 02 632	B	2,0	40	4.800	01770	2,03
1 1/4"	10	05 02 640	B	1,7	20	2.400	01771	2,56
1 1/2"	10	05 02 650	C	5,5	35	2.100	01772	3,92
2"	10	05 02 663	C	5,7	18	1.080	01773	5,55
2 1/2"	10	05 02 675 *	C	3,3	10	600	22590	20,24
3"	10	05 02 690 *	C	3,5	6	360	22591	26,51
4"	10	05 02 710 *	C	3,5	4	240	22592	50,50

UP. 30. SFG

F01


CODO 45° REDUCIDO
 encolar hembra x macho - hembra

45° REDUCING ELBOW
 solvent socket female x male - female

SIZE	PN	REF.	PACK	kg	Q(B)	Q(P)	CODE	EUR
50 x 50 - 40	16	05 30 050	D	10,7	90	2.700	02241	3,00
63 x 63 - 50	16	05 30 063	D	9,2	45	1.350	02242	4,46

UP. 35. SF

F01


CURVA 45°
 encolar

45° BEND
 solvent socket

SIZE	PN	REF.	PACK	kg	Q(B)	Q(P)	CODE	EUR
315	4	05 35 315 *	CP	157,0	6	6	05348	572,00
400	4	05 35 400 *	CP	84,0	3	3	05349	869,00

UP. 08. SF

F01



CURVA 90°
encolar

90° BEND
solvent socket

SIZE	PN	REF.	PACK	kg	Q(B)	Q(P)	CODE	EUR
20	16	05 08 020	B	2,0	60	7.200	01967	1,50
25	16	05 08 025	B	2,1	40	4.800	01968	1,90
32	16	05 08 032	B	2,3	24	2.880	01969	2,70
40	16	05 08 040	C	4,2	25	1.500	01970	3,56
50	16	05 08 050	D	8,5	30	900	01971	5,41
63	16	05 08 063	D	7,7	15	450	01972	8,72
75	16	05 08 075	D	6,6	8	240	01973	15,55
90	16	05 08 090	D	5,6	4	120	05331	34,60
110	16	05 08 110 *	E	11,3	4	60	05332	61,58
125	10	05 08 125 *	E	15,2	5	75	05333	122,06
140	10	05 08 140 *	E	12,3	4	60	05334	128,60
160	10	05 08 160 *	F	18,6	4	40	05335	147,43
200	4	05 08 200 *	F	6,9	1	10	05336	337,14
225	4	05 08 225 *	G	10,2	1	10	05337	372,81
250	4	05 08 250 *	G	11,7	1	10	05338	406,79
315	4	05 08 315 *	CP	74,8	3	3	05339	820,00
400	4	05 08 400 *	CP	82,0	2	2	05340	1.047,00

UP. 03. SF

F01



TÉ 90°
encolar

90° TEE
solvent socket

SIZE	PN	REF.	PACK	kg	Q(B)	Q(P)	CODE	EUR
16	16	05 03 016	B	2,2	120	14.400	16308	0,56
20	16	05 03 020	B	2,3	100	12.000	01780	0,52
25	16	05 03 025	B	1,9	50	6.000	01781	0,73
32	16	05 03 032	C	4,2	60	3.600	01782	0,99
40	16	05 03 040	C	4,7	40	2.400	01783	1,74
50	16	05 03 050	D	11,1	48	1.440	01784	2,15
63	16	05 03 063	D	10,1	24	720	01785	3,06
75	16	05 03 075	D	8,4	15	450	01786	6,43
90	16	05 03 090	D	7,4	8	240	01787	11,82
110	16	05 03 110	E	16,4	10	150	01788	17,27
125	16	05 03 125	E	16,2	7	105	01789	28,31
140	16	05 03 140	E	11,1	4	60	01790	43,01
160	10	05 03 160	E	12,2	3	45	01791	50,90
200	10	05 03 200	F	13,4	2	20	01792	81,50
225	10	05 03 225	F	18,1	2	20	01793	131,00
250	10	05 03 250	F	13,0	1	10	01794	250,00
280	10	05 03 280 *	G	18,2	1	10	72574	636,00
315	10	05 03 315	G	25,7	1	10	01795	451,00
400	4	05 03 400 *	CP	124,0	3	3	05328	1.326,00

UP. 03. SFT

F01



TÉ 90° MIXTA
encolar x rosca hembra

90° TEE
solvent socket x BSP female thread

SIZE	PN	REF.	PACK	kg	Q(B)	Q(P)	CODE	EUR
20 x 1/2"	10	05 03 420	B	2,7	100	12.000	01796	1,20
25 x 3/4"	10	05 03 425	B	2,3	50	6.000	01797	1,37
32 x 1"	10	05 03 432	B	2,5	30	3.600	01798	1,72
40 x 1 1/4"	10	05 03 440	B	2,9	19	2.280	01799	2,82
50 x 1 1/2"	10	05 03 450	C	5,0	21	1.260	01800	3,86
63 x 2"	10	05 03 463	C	5,3	12	720	01801	6,26
75 x 2 1/2"	10	05 03 475 *	C	3,1	6	360	22602	14,40
90 x 3"	10	05 03 490 *	C	2,6	3	180	22603	21,56
110 x 4"	10	05 03 510 *	C	2,9	2	120	22604	35,55

UP. 03. SFTR

F01



TÉ 90° MIXTA REFORZADA
encolar x rosca hembra

90° REINFORCED TEE
solvent socket x BSP female thread

SIZE	PN	REF.	PACK	kg	Q(B)	Q(P)	CODE	EUR
20 x 1/2"	16	05 03 820	B	3,5	100	12.000	01808	2,19
25 x 3/4"	16	05 03 825	B	2,6	50	6.000	01809	2,51
32 x 1"	16	05 03 832	B	2,6	30	3.600	01810	3,14
40 x 1 1/4"	16	05 03 840	B	2,4	19	2.280	01811	4,50
50 x 1 1/2"	16	05 03 850	C	4,7	21	1.260	01812	6,24
63 x 2"	16	05 03 863	C	4,8	12	720	01813	9,16

En accesorios de PVC de diámetro menor de 250 mm, se aplicará un recargo del +5% sobre el precio neto resultante (precio tarifa menos descuento del cliente), en las unidades excedentes del múltiplo de caja completa.

PVC-U

CPVC

Válvulas

PP

PE100

Evacuación

Recambios

UP. 03. FT

F01


TÉ 90°
 roscar hembra

90° TEE
 BSP female thread

SIZE	PN	REF.	PACK	kg	Q(B)	Q(P)	CODE	EUR
½"	10	05 03 620	B	3,3	100	12.000	01802	1,72
¾"	10	05 03 625	B	2,2	50	6.000	01803	1,90
1"	10	05 03 632	B	2,5	30	3.600	01804	2,33
1¼"	10	05 03 640	B	2,9	19	2.280	01805	3,66
1½"	10	05 03 650	C	5,8	21	1.260	01806	5,11
2"	10	05 03 663	C	6,0	12	720	01807	8,19
2½"	10	05 03 675 *	C	3,4	6	360	22593	16,60
3"	10	05 03 690 *	C	2,9	3	180	22594	22,00
4"	10	05 03 710 *	C	2,9	2	120	22595	40,26

UP. 04. SFG

F01


TÉ 90° REDUCIDA
 encolar

90° REDUCING TEE
 solvent socket

SIZE	PN	REF.	PACK	kg	Q(B)	Q(P)	CODE	EUR
25 x 20	16	05 04 025	B	2,1	50	6.000	01814	0,92
32 x 25	16	05 04 032	C	4,3	60	3.600	01815	1,26
32 x 20	16	05 04 033	C	4,2	60	3.600	01816	1,26
40 x 32	16	05 04 040	C	5,1	46	2.760	01817	2,19
40 x 25	16	05 04 041	C	3,9	40	2.400	01818	2,19
40 x 20	16	05 04 042	C	5,6	48	2.880	01819	2,19
50 x 40	16	05 04 050	D	9,7	48	1.440	01820	2,83
50 x 32	16	05 04 051	D	9,7	48	1.440	01821	2,83
50 x 25	16	05 04 052	D	10,7	54	1.620	01822	2,83
50 x 20	16	05 04 053	D	11,2	56	1.680	01823	2,83
63 x 50	16	05 04 063	D	9,5	27	810	01824	4,72
63 x 40	16	05 04 064	D	10,0	28	840	01825	4,72
63 x 32	16	05 04 065	D	10,7	30	900	01826	4,72
63 x 25	16	05 04 066	D	10,5	30	900	01827	4,72
63 x 20	16	05 04 067	D	10,4	30	900	01828	4,72
75 x 63	16	05 04 075	D	8,8	16	480	01829	8,00
75 x 50	16	05 04 076	D	10,1	18	540	01830	8,00
75 x 40	16	05 04 077	D	10,0	18	540	01831	8,00
75 x 32	16	05 04 078	D	9,8	18	540	01832	8,00
90 x 75	16	05 04 090	D	8,3	9	270	01833	14,17
90 x 63	16	05 04 091	D	8,5	9	270	01834	14,17
90 x 50	16	05 04 092	D	8,8	9	270	01835	14,17
90 x 40	16	05 04 093	D	8,6	9	270	01836	14,17
110 x 90	16	05 04 110	E	15,9	11	165	01837	20,28
110 x 75	16	05 04 111	E	16,7	12	180	01838	20,28
110 x 63	16	05 04 112	E	16,2	12	180	01839	20,28
110 x 50	16	05 04 113	E	16,2	12	180	01840	20,28
125 x 110	16	05 04 125	E	15,0	7	105	01841	33,68
125 x 90	16	05 04 126	E	16,7	8	120	01842	33,68
125 x 75	16	05 04 127	E	15,7	8	120	01843	33,68
125 x 63	16	05 04 128	E	15,9	8	120	01844	33,68
140 x 125	16	05 04 140	E	12,9	5	75	01845	50,24
140 x 110	16	05 04 141	E	14,7	6	90	01846	50,24
140 x 90	16	05 04 142	E	14,2	6	90	01847	50,24
140 x 75	16	05 04 143	E	13,9	6	90	01848	50,24
160 x 140	10	05 04 160	E	11,2	3	45	07688	60,51
160 x 125	10	05 04 161	E	10,9	3	45	07689	60,51
160 x 110	10	05 04 162	E	10,7	3	45	07690	59,79
160 x 90	10	05 04 163	E	10,4	3	45	07691	59,79

En accesorios de PVC de diámetro menor de 250 mm, se aplicará un recargo del +5% sobre el precio neto resultante (precio tarifa menos descuento del cliente), en las unidades excedentes del múltiplo de caja completa.

UP. 04. SFTG

F01



TÉ 90° MIXTA REDUCIDA

encolar x roscar hembra

90° REDUCING TEE

solvent socket x BSP female thread

SIZE	PN	REF.	PACK	kg	Q(B)	Q(P)	CODE	EUR
25 x 1/2"	10	05 04 425	B	2,1	50	6.000	01849	1,39
32 x 3/4"	10	05 04 432	B	2,2	30	3.600	01850	1,75
32 x 1/2"	10	05 04 433	B	2,1	30	3.600	01851	1,75
40 x 1"	10	05 04 440	C	4,8	40	2.400	01852	2,67
40 x 3/4"	10	05 04 441	C	4,9	40	2.400	01853	2,67
40 x 1/2"	10	05 04 442	C	4,6	40	2.400	01854	2,67
50 x 1 1/4"	10	05 04 450	C	4,8	24	1.440	01855	4,00
50 x 1"	10	05 04 451	C	5,0	24	1.440	01856	4,00
50 x 3/4"	10	05 04 452	C	4,9	24	1.440	01857	4,00
50 x 1/2"	10	05 04 453	C	4,9	24	1.440	01858	4,00
63 x 1 1/2"	10	05 04 463	C	4,0	13	780	01859	6,25
63 x 1 1/4"	10	05 04 464	C	5,1	14	840	01860	6,25
63 x 1"	10	05 04 465	C	5,4	15	900	01861	6,25
63 x 3/4"	10	05 04 466	C	5,3	15	900	01862	6,25
63 x 1/2"	10	05 04 467	C	5,3	15	900	01863	6,25
75 x 2"	10	05 04 475	C	3,6	6	360	01864	9,18
75 x 1 1/2"	10	05 04 476	C	3,5	6	360	01865	9,18
75 x 1 1/4"	10	05 04 477	C	3,4	6	360	01866	9,18
75 x 1"	10	05 04 478	C	3,4	6	360	01867	9,18
90 x 2 1/2"	10	05 04 490	C	2,9	3	180	01868	16,34
90 x 2"	10	05 04 491	C	3,0	3	180	01869	16,34
90 x 1 1/2"	10	05 04 492	C	2,9	3	180	01870	16,34
90 x 1 1/4"	10	05 04 493	C	2,8	3	180	01871	16,34

UP. 36. SF

F01



TÉ 45°

encolar

45° TEE

solvent socket

SIZE	PN	REF.	PACK	kg	Q(B)	Q(P)	CODE	EUR
20	16	05 36 020 *	B	2,3	70	8.400	22583	2,74
25	16	05 36 025 *	B	2,3	40	4.800	22584	3,17
32	16	05 36 032 *	B	2,4	24	2.880	22585	3,54
40	16	05 36 040 *	C	5,2	30	1.800	22586	4,83
50	10	05 36 050	D	8,7	32	960	20155	5,06
63	10	05 36 063	D	8,6	18	540	20156	7,24
75	10	05 36 075 *	D	7,5	11	330	32804	27,88
90	10	05 36 090 *	D	6,6	6	180	32805	45,81
110	10	05 36 110 *	E	13,6	7	105	32806	92,78

UP. 28. SF

F01



CRUZ

encolar

CROSS

solvent socket

SIZE	PN	REF.	PACK	kg	Q(B)	Q(P)	CODE	EUR
20	16	05 28 020	B	2,1	60	7.200	20143	1,24
25	16	05 28 025	B	2,2	40	4.800	20144	1,55
32	16	05 28 032	B	2,0	20	2.400	20145	2,23
40	16	05 28 040	C	4,9	30	1.800	20146	3,67
50	16	05 28 050	D	9,0	32	960	02235	4,96
63	16	05 28 063	D	8,1	16	480	02236	7,03
75	16	05 28 075 *	D	6,8	12	360	27958	28,72
90	16	05 28 090 *	E	10,8	12	180	22581	36,78
110	16	05 28 110 *	E	9,3	6	90	22582	58,51

En accesorios de PVC de diámetro menor de 250 mm, se aplicará un recargo del +5% sobre el precio neto resultante (precio tarifa menos descuento del cliente), en las unidades excedentes del múltiplo de caja completa.

PVC-U

CPVC

Válvulas

PP

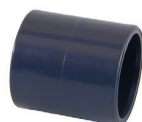
PE100

Evacuación

Recambios

UP. 05. SF

F01


MANGUITO UNIÓN

encolar

SOCKET

solvent socket

SIZE	PN	REF.	PACK	kg	Q(B)	Q(P)	CODE	EUR
16	16	05 05 016	B	1,5	200	24.000	16309	0,54
20	16	05 05 020	B	2,6	200	24.000	01872	0,53
25	16	05 05 025	B	2,5	120	14.400	01873	0,63
32	16	05 05 032	C	5,3	160	9.600	01874	0,73
40	16	05 05 040	C	4,6	80	4.800	01875	1,10
50	16	05 05 050	C	4,9	56	3.360	01876	1,22
63	16	05 05 063	C	5,1	34	2.040	01877	1,83
75	16	05 05 075	C	3,5	14	840	01878	3,74
90	16	05 05 090	D	7,6	18	540	01879	4,83
110	16	05 05 110	D	8,5	12	360	01880	8,01
125	16	05 05 125	E	15,7	16	240	01881	14,20
140	16	05 05 140	E	15,4	12	180	01882	21,01
160	10	05 05 160	E	7,9	6	90	01883	24,64
200	10	05 05 200	E	7,9	3	45	01884	42,53
225	10	05 05 225	F	12,8	4	40	01885	69,50
250	10	05 05 250	E	9,6	2	30	01886	123,00
315	10	05 05 315	F	9,9	1	10	01887	172,00
400	6	05 05 400 *	CP	144,0	10	10	05329	341,00

UP. 05. SFT

F01


MANGUITO UNIÓN MIXTO

encolar x rosca hembra

ADAPTOR SOCKET

solvent socket x BSP female thread

SIZE	PN	REF.	PACK	kg	Q(B)	Q(P)	CODE	EUR
16 x 3/8"	10	05 05 416	B	2,2	200	24.000	01888	0,96
20 x 1/2"	10	05 05 420	B	2,8	180	21.600	01889	0,96
25 x 3/4"	10	05 05 425	B	2,5	100	12.000	01890	1,10
32 x 1"	10	05 05 432	C	5,2	120	7.200	01891	1,21
40 x 1 1/4"	10	05 05 440	C	4,6	60	3.600	01892	1,60
50 x 1 1/2"	10	05 05 450	C	6,5	56	3.360	01893	2,07
63 x 2"	10	05 05 463	C	6,4	28	1.680	01894	2,95
75 x 2 1/2"	10	05 05 475	C	3,9	14	840	01895	6,43
90 x 3"	10	05 05 490	D	10,9	24	720	01896	9,73
110 x 4"	10	05 05 510	D	8,2	10	300	01897	15,47

UP. 05. SFTR

F01


MANGUITO UNIÓN MIXTO REF.

encolar x rosca hembra

ADAPTOR REINFORCED SOCKET

solvent socket x BSP female thread

SIZE	PN	REF.	PACK	kg	Q(B)	Q(P)	CODE	EUR
20 x 1/2"	16	05 05 820	B	3,3	180	21.600	01908	1,97
25 x 3/4"	16	05 05 825	B	3,1	100	12.000	01909	2,23
32 x 1"	16	05 05 832	B	3,1	60	7.200	01910	2,62
40 x 1 1/4"	16	05 05 840	B	2,7	30	3.600	01911	3,32
50 x 1 1/2"	16	05 05 850	C	7,2	56	3.360	01912	4,33
63 x 2"	16	05 05 863	C	6,9	28	1.680	01913	5,74

UP. 05. FT

F01


MANGUITO UNIÓN DOBLE ROSCA

rosca hembra

THREADED SOCKET

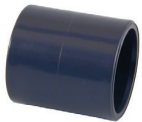
BSP female thread

SIZE	PN	REF.	PACK	kg	Q(B)	Q(P)	CODE	EUR
3/8"	10	05 05 616	B	2,2	200	24.000	01898	1,14
1/2"	10	05 05 620	B	2,7	180	21.600	01899	1,14
3/4"	10	05 05 625	B	2,5	100	12.000	01900	1,33
1"	10	05 05 632	C	5,1	120	7.200	01901	1,61
1 1/4"	10	05 05 640	C	4,6	60	3.600	01902	2,08
1 1/2"	10	05 05 650	C	7,2	56	3.360	01903	2,82
2"	10	05 05 663	C	7,2	28	1.680	01904	3,77
2 1/2"	10	05 05 675	C	4,1	14	840	01905	9,08
3"	10	05 05 690	C	4,0	8	480	01906	12,80
4"	10	05 05 710	C	4,0	5	300	01907	19,87

En accesorios de PVC de diámetro menor de 250 mm, se aplicará un recargo del +5% sobre el precio neto resultante (precio tarifa menos descuento del cliente), en las unidades excedentes del múltiplo de caja completa.

UP. 27. SF. MBS

F01



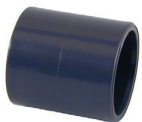
MANGUITO TRANSICIÓN
encolar metric x British Standard (BS)

TRANSITION SOCKET
solvent socket metric x British Standard (BS)

SIZE	PN	REF.	PACK	kg	Q(B)	Q(P)	CODE	EUR
20 x 1/2"	16	05 27 901	B	2,4	200	24.000	07229	0,57
25 x 3/4"	16	05 27 902	B	2,3	120	14.400	07230	0,67
32 x 1"	16	05 27 903	C	5,0	160	9.600	07231	0,79
40 x 1 1/4"	16	05 27 904	C	4,0	80	4.800	07232	1,18
50 x 1 1/2"	16	05 27 905	C	5,2	56	3.360	07233	1,49
63 x 2"	16	05 27 906	C	5,9	34	2.040	07234	2,21
90 x 3"	10	05 27 908	D	10,9	24	720	07236	5,87
110 x 4"	10	05 27 910	D	6,8	12	360	07237	9,73

UP. 27. SF. MMA

F01



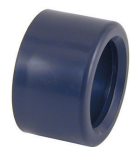
MANGUITO TRANSICIÓN
encolar metric x American size (ASTM)

TRANSITION SOCKET
solvent socket metric x American size (ASTM)

SIZE	PN	REF.	PACK	kg	Q(B)	Q(P)	CODE	EUR
20 x 1/2"	16	05 27 901 MA	B	2,6	200	24.000	60257	1,35
25 x 3/4"	16	05 27 902 MA	B	2,4	120	14.400	64467	1,43
32 x 1"	16	05 27 903 MA	C	3,8	120	7.200	64468	1,75
40 x 1 1/4"	16	05 27 904 MA	C	4,2	80	4.800	64496	2,08
50 x 1 1/2"	16	05 27 905 MA	C	6,3	56	3.360	64497	2,75
63 x 2"	16	05 27 906 MA	C	6,4	28	1.680	64498	4,06
75 x 2 1/2"	10	05 27 907 MA	C	3,9	14	840	64499	7,29
90 x 3"	10	05 27 908 MA	D	10,9	24	720	64500	8,53
110 x 4"	10	05 27 910 MA	D	6,9	12	360	64501	14,04

UP. 06. SMF

F01



CASQUILLO REDUCCIÓN
encolar macho x hembra

REDUCING BUSH
solvent socket male x female

SIZE	PN	REF.	PACK	kg	Q(B)	Q(P)	CODE	EUR
20 x 16	16	05 06 020	B	0,5	200	24.000	01914	0,35
25 x 20	16	05 06 025	B	0,9	200	24.000	01915	0,39
32 x 25	16	05 06 032	B	2,0	200	24.000	01916	0,39
32 x 20	16	05 06 033	B	2,5	200	24.000	01917	0,56
40 x 32	16	05 06 040	B	2,0	120	14.400	01918	0,63
40 x 25	16	05 06 041	B	2,8	120	14.400	01919	0,85
40 x 20	16	05 06 042	B	2,8	120	14.400	01920	0,85
50 x 40	16	05 06 050	B	1,9	60	7.200	01921	0,81
50 x 32	16	05 06 051	B	2,4	60	7.200	01922	1,13
50 x 25	16	05 06 052	B	2,8	60	7.200	01923	1,13
50 x 20	16	05 06 053	B	2,7	60	7.200	01924	1,13
63 x 50	16	05 06 063	B	3,0	48	5.760	01925	1,06
63 x 40	16	05 06 064	B	3,1	40	4.800	01926	1,50
63 x 32	16	05 06 065	B	3,1	40	4.800	01927	1,50
75 x 63	16	05 06 075	B	2,2	28	3.360	01928	1,90
75 x 50	16	05 06 076	B	3,3	28	3.360	18685	2,22
75 x 40	16	05 06 077	B	3,4	28	3.360	18686	2,22
90 x 75	16	05 06 090	C	5,1	36	2.160	01929	3,11
90 x 63	16	05 06 091	C	6,0	36	2.160	18687	3,59
90 x 50	16	05 06 092	C	6,4	36	2.160	18688	3,59
110 x 90	16	05 06 110	C	4,3	16	960	01930	5,60
110 x 75	16	05 06 111	C	5,1	16	960	18689	6,82
110 x 63	16	05 06 112	C	5,0	16	960	18690	6,91
125 x 110	16	05 06 125	D	6,6	24	720	01931	7,28
125 x 90	16	05 06 126	C	5,1	12	720	18691	9,07
125 x 75	16	05 06 127	C	5,0	12	720	20142	9,23
140 x 125	16	05 06 140	D	6,6	20	600	01932	10,61
140 x 110	16	05 06 141	C	4,6	10	600	18692	11,91
160 x 140	10	05 06 160	D	6,8	12	360	01933	13,88
160 x 125	10	05 06 161	C	5,6	6	360	62136	15,71
160 x 110	10	05 06 162	C	4,5	6	360	18693	15,71
200 x 180	10	05 06 199	D	5,4	6	180	01934	26,94
200 x 160	10	05 06 200	D	7,6	6	180	01935	25,02
225 x 200	10	05 06 225	E	9,8	7	105	01936	29,43
225 x 160	10	05 06 226	E	15,4	7	105	01937	36,17
250 x 225	10	05 06 250	E	10,0	6	90	01938	53,40
250 x 200	10	05 06 251	E	15,4	6	90	01939	53,90
280 x 250	10	05 06 280 *	E	9,6	4	60	72567	163,91
315 x 280	6	05 06 315	E	10,8	3	45	10093	151,00
315 x 250	6	05 06 316 *	E	15,1	3	45	01940	159,00
315 x 225	6	05 06 317 *	E	15,8	3	45	01941	164,00
400 x 315	6	05 06 400 *	F	10,3	1	10	05330	222,00

En accesorios de PVC de diámetro menor de 250 mm, se aplicará un recargo del +5% sobre el precio neto resultante (precio tarifa menos descuento del cliente), en las unidades excedentes del múltiplo de caja completa.

PVC-U

CPVC

Válvulas

PP

PE100

Evacuación

Recambios

UP. 09. SMF

F01


REDUCCIÓN CÓNICA

encolar macho - hembra x hembra

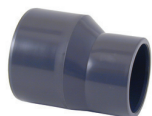
CONICAL REDUCER

solvent socket male - female x female

SIZE	PN	REF.	PACK	kg	Q(B)	Q(P)	CODE	EUR
32 - 25 x 25	16	05 09 032	B	2,2	100	12.000	01974	0,70
32 - 25 x 20	16	05 09 033	B	2,3	120	14.400	01975	0,70
40 - 32 x 32	16	05 09 040	B	1,7	50	6.000	01976	0,89
40 - 32 x 25	16	05 09 041	B	2,1	60	7.200	01977	0,89
40 - 32 x 20	16	05 09 042	B	2,2	80	9.600	01978	0,89
50 - 40 x 40	16	05 09 050	B	2,0	30	3.600	01979	1,28
50 - 40 x 32	16	05 09 051	C	3,6	60	3.600	01980	1,28
50 - 40 x 25	16	05 09 052	B	2,1	40	4.800	01981	1,28
50 - 40 x 20	16	05 09 053	B	2,3	50	6.000	01982	1,28
63 - 50 x 50	16	05 09 063	B	2,5	20	2.400	01983	2,04
63 - 50 x 40	16	05 09 064	C	5,2	46	2.760	01984	2,04
63 - 50 x 32	16	05 09 065	B	2,5	30	3.600	01985	2,04
63 - 50 x 25	16	05 09 066	B	2,5	30	3.600	01986	2,04
63 - 50 x 20	16	05 09 067	B	2,7	30	3.600	01987	2,04
75 - 63 x 63	16	05 09 075	C	4,4	26	1.560	01988	3,27
75 - 63 x 50	16	05 09 076	C	5,7	40	2.400	01989	3,27
75 - 63 x 40	16	05 09 077	C	5,2	40	2.400	01990	3,27
75 - 63 x 32	16	05 09 078	C	4,7	40	2.400	01991	3,27
90 - 75 x 75	16	05 09 090	C	3,6	12	720	01992	4,26
90 - 75 x 63	16	05 09 091	D	9,0	34	1.020	01993	3,97
90 - 75 x 50	16	05 09 092	D	10,6	48	1.440	01994	4,26
90 - 75 x 40	16	05 09 093	C	5,0	24	1.440	01995	4,26
110 - 90 x 90	16	05 09 110	D	8,7	16	480	01996	7,80
110 - 90 x 75	16	05 09 111	D	8,8	18	540	01997	7,80
110 - 90 x 63	16	05 09 112	D	11,7	27	810	01998	7,80
110 - 90 x 50	16	05 09 113	D	11,0	27	810	01999	7,80
125 - 110 x 90	16	05 09 126	D	9,9	18	540	02000	9,87
125 - 110 x 75	16	05 09 127	D	9,5	18	540	02001	9,87
125 - 110 x 63	16	05 09 128	D	8,2	20	600	02002	9,87
140 - 125 x 110	16	05 09 141	D	7,7	9	270	02003	13,12
140 - 125 x 90	16	05 09 142	D	8,1	12	360	02004	13,12
140 - 125 x 75	16	05 09 143	D	7,8	12	360	02005	13,12
160 - 140 x 125	10	05 09 161	E	12,3	11	165	02006	18,65
160 - 140 x 110	10	05 09 162	E	14,8	14	210	02007	18,65
160 - 140 x 90	10	05 09 163	E	17,9	18	270	02008	18,65
200 - 180 x 140	10	05 09 202	E	9,9	6	90	02009	29,79
200 - 180 x 125	10	05 09 203	E	9,3	6	90	02010	29,79
200 - 180 x 110	10	05 09 204	E	8,9	6	90	02011	29,79
225 - 200 x 160	10	05 09 227	E	7,4	3	45	02012	40,77
225 - 200 x 140	10	05 09 228	E	7,2	3	45	02013	40,77
225 - 200 x 125	10	05 09 229	E	9,2	4	60	02014	40,77
250 - 225 x 200	10	05 09 251	E	7,5	2	30	02015	59,20
250 - 225 x 160	10	05 09 253	E	6,4	2	30	02016	59,20
250 - 225 x 140	10	05 09 254	E	8,9	3	45	02017	59,20
315 - 280 x 200	6	05 09 318 *	E	10,9	2	30	02018	233,00
315 - 280 x 160	6	05 09 320 *	E	10,5	2	30	02019	233,00

UP. 09. SF

F01


REDUCCIÓN CÓNICA EXCÉNTRICA

encolar macho - hembra x hembra

EXCENTRIC CONICAL REDUCER

solvent socket male - female x female

SIZE	PN	REF.	PACK	kg	Q(B)	Q(P)	CODE	EUR
90 - 75 x 63	16	05 09 691	C	3,1	12	720	09030	4,85

En accesorios de PVC de diámetro menor de 250 mm, se aplicará un recargo del +5% sobre el precio neto resultante (precio tarifa menos descuento del cliente), en las unidades excedentes del múltiplo de caja completa.

UP. 10. SF

F01



MANGUITO PORTABRIDAS
encolar

FLANGE ADAPTOR
solvent socket

SIZE	PN	REF.	PACK	kg	Q(B)	Q(P)	CODE	EUR
20	16	05 10 020	B	2,0	200	24.000	07692	1,00
25	16	05 10 025	B	2,6	160	19.200	07693	1,17
32	16	05 10 032	B	1,9	80	9.600	07694	1,28
40	16	05 10 040	B	1,9	50	6.000	07695	1,64
50	16	05 10 050	B	2,4	40	4.800	02020	2,04
63	16	05 10 063	B	2,0	18	2.160	02021	2,51
75	16	05 10 075	C	4,8	29	1.740	02022	3,45
90	16	05 10 090	C	3,9	14	840	02023	5,18
110	16	05 10 110	D	9,3	20	600	02024	6,04
125	16	05 10 125	D	8,4	14	420	02025	8,54
140	16	05 10 140	D	8,2	10	300	02026	11,42
160	10	05 10 160	E	14,1	12	180	02027	14,70
200	10	05 10 200	E	11,1	7	105	02028	26,88
225	10	05 10 225	E	10,8	6	90	02029	34,34
250	10	05 10 250	F	17,2	5	50	02030	66,80
280	10	05 10 280 *	F	11,7	4	40	72575	147,12
315	10	05 10 315	F	13,1	3	30	02031	104,00
400	6	05 10 400 *	F	8,1	1	10	05341	246,00
500	4	05 10 402 *	G	14,7	2	20	05342	270,00

UP. 11. FLG

F01



BRIDA LOCA

BACKING FLANGE

SIZE	PN	REF.	PACK	kg	Q(B)	Q(P)	CODE	EUR
20	16	05 11 020	B	3,4	40	4.800	07696	2,59
25	16	05 11 025	B	3,3	30	3.600	07697	2,98
32	16	05 11 032	B	3,0	20	2.400	07698	3,29
40	16	05 11 040	B	5,0	22	2.640	07699	3,83
50	16	05 11 050	B	4,4	18	2.160	02032	4,30
63	16	05 11 063	C	5,8	20	1.200	02033	4,74
75	16	05 11 075	C	6,7	15	900	02034	6,15
90	16	05 11 090	D	16,1	34	1.020	02035	6,55
110	16	05 11 110	D	12,2	22	660	02036	8,90
125 *	16	05 11 125	D	10,8	18	540	02037	12,78
140	16	05 11 140	D	11,3	16	480	02038	14,52
125 (DN125)	16	05 11 141	D	12,2	16	480	02039	15,84
160	10	05 11 160	D	12,6	12	360	02040	17,56
200 *	10	05 11 200	D	9,5	8	240	02041	21,20
225	10	05 11 225	D	6,7	5	150	02042	24,12
200 (DN200)	10	05 11 226	D	8,5	5	150	09039	26,94
250	10	05 11 250	E	12,8	6	90	02043	59,70
280	10	05 11 280 *	F	20,1	10	100	70959	132,00
315	10	05 11 315	F	14,7	6	60	02044	90,90
400	6	05 11 400 *	F	8,5	2	20	05343	176,00
500	4	05 11 402 *	G	8,6	2	20	05344	235,00

UP. 25. FLG

F01



BRIDA FIJA
con manguito

FIXED FLANGE
stub and backing ring

SIZE	PN	REF.	PACK	kg	Q(B)	Q(P)	CODE	EUR
20	16	05 25 020 *	B	2,2	30	3.600	22575	3,42
25	16	05 25 025 *	B	2,1	20	2.400	22576	4,50
32	16	05 25 032 *	B	2,7	20	2.400	22577	5,38
40	16	05 25 040 *	C	4,5	20	1.200	22578	7,01
50	16	05 25 050 *	C	5,6	20	1.200	22579	8,24
63	16	05 25 063 *	C	4,5	12	720	22580	10,24
75	16	05 25 075	D	10,7	20	600	02226	10,76
90	16	05 25 090	D	10,2	15	450	02227	12,44
110	16	05 25 110	D	9,9	10	300	02228	15,21
125 *	16	05 25 125	E	17,4	16	240	02229	19,03
125 (DN125)	16	05 25 126	E	20,5	15	225	02234	23,47
140	16	05 25 140	E	16,2	11	165	02230	24,02
160	10	05 25 160	E	15,9	8	120	02231	32,71
200	10	05 25 200	E	11,9	5	75	02232	41,96
225	10	05 25 225	E	8,6	3	45	02233	49,89

* Medidas especiales para válvulas Cepex (consultar Catálogo Técnico Cepex para medidas completas).
Special sizes for Cepex valves (ask Cepex Technical Catalogue for complete sizes).

En accesorios de PVC de diámetro menor de 250 mm, se aplicará un recargo del +5% sobre el precio neto resultante (precio tarifa menos descuento del cliente), en las unidades excedentes del múltiplo de caja completa.

PVC-U

CPVC

Válvulas

PP

PE100

Evacuación

Recambios

UP. 37. FLG

F01


BRIDA CIEGA
BLIND FLANGE

SIZE	PN	REF.	PACK	kg	Q(B)	Q(P)	CODE	EUR
20	16	05 37 020 *	B	3,0	40	4.800	22561	3,73
25	16	05 37 025 *	B	3,0	30	3.600	22562	4,27
32	16	05 37 032 *	B	2,8	20	2.400	22563	5,71
40	16	05 37 040 *	B	4,5	20	2.400	22564	7,44
50	16	05 37 050 *	B	3,9	16	1.920	22565	9,09
63	16	05 37 063 *	B	3,5	10	1.200	22566	11,17
75	16	05 37 075 *	B	3,4	7	840	22567	14,68
90	16	05 37 090 *	C	6,4	10	1.200	22568	16,92
110	16	05 37 110 *	C	5,0	6	360	22569	22,26
125	16	05 37 125 *	C	4,7	5	600	22570	25,22
140	16	05 37 140 *	C	5,7	5	300	22571	29,14
160	10	05 37 160 *	C	8,1	5	300	22572	32,83
200 (DN200)	10	05 37 200 *	D	11,2	5	150	22573	63,18
225	10	05 37 225 *	D	9,9	4	120	22574	66,69

PP. 12. FLG

F01


BRIDA LOCA PP
PP BACKING FLANGE

SIZE	PN	REF.	PACK	kg	Q(B)	Q(P)	CODE	EUR
50	16	05 12 050	B	3,5	18	2.160	02045	6,30
63	16	05 12 063	B	2,8	12	1.440	02046	7,82
75	16	05 12 075	C	5,1	16	960	02047	11,56
90	16	05 12 090	C	5,3	14	840	02048	13,94
110	16	05 12 110	C	3,4	7	420	02049	17,68
125 *	16	05 12 125	C	2,8	6	360	02050	22,59
140	16	05 12 140	C	3,4	6	360	02051	24,41
125 (DN125)	16	05 12 141	C	4,0	6	360	02052	28,72
160	10	05 12 160	C	3,6	5	300	02053	30,35
200 *	10	05 12 200	D	7,9	9	270	02054	34,17
225	10	05 12 225	D	9,6	6	180	02055	37,65
200 (DN200)	10	05 12 226	D	6,6	6	180	02056	43,05

EVA. 14

F01


JUNTA PLANA EVA
EVA FLAT GASKET

SIZE	PN	REF.	PACK	kg	Q(B)	Q(P)	CODE	EUR
20		05 14 020	B	0,7	200	24.000	07700	0,55
25		05 14 025	B	0,9	200	24.000	07701	0,60
32		05 14 032	B	1,0	200	24.000	07702	0,64
40		05 14 040	B	1,5	200	24.000	07703	0,73
50		05 14 050	B	1,5	160	19.200	02061	0,89
63		05 14 063	B	1,5	120	14.400	02062	0,96
75		05 14 075	B	1,5	100	12.000	02063	1,28
90		05 14 090	B	1,6	80	9.600	02064	1,41
110		05 14 110	B	2,1	60	7.200	02065	1,77
125		05 14 125	B	1,2	30	3.600	02066	2,12
140		05 14 140	C	3,1	60	3.600	02067	2,37
160		05 14 160	C	2,6	40	2.400	02068	2,65
200		05 14 200	C	2,6	30	1.800	02069	3,34
225		05 14 225	C	3,2	30	1.800	02070	7,22
250		05 14 250	C	1,7	10	600	02071	11,21
315		05 14 315	C	1,1	6	360	02072	18,03

EPDM. 14

F01


JUNTA PLANA EPDM
EPDM FLAT GASKET

SIZE	PN	REF.	PACK	kg	Q(B)	Q(P)	CODE	EUR
20		05 14 020 EPDM *	B	1,4	80	9.600	66933	2,43
25		05 14 025 EPDM *	B	1,7	80	9.600	66934	2,66
32		05 14 032 EPDM *	B	2,1	80	9.600	66935	2,99
40		05 14 040 EPDM *	B	2,9	80	9.600	66936	4,10
50		05 14 050 EPDM *	B	2,8	60	7.200	66937	4,57
63		05 14 063 EPDM *	B	2,7	50	6.000	66938	5,27
75		05 14 075 EPDM *	B	2,5	40	4.800	66939	6,36
90		05 14 090 EPDM *	B	2,2	30	3.600	66940	7,31
110		05 14 110 EPDM *	B	2,1	30	3.600	66941	8,59
125		05 14 125 EPDM *	B	1,8	20	2.400	66942	10,45
140		05 14 140 EPDM *	B	2,1	20	2.400	66943	11,10
160		05 14 160 EPDM *	B	1,3	10	1.200	66944	12,11
200		05 14 200 EPDM *	B	1,7	10	1.200	66945	15,04
225		05 14 225 EPDM *	B	1,4	10	1.200	66946	15,52
250		05 14 250 EPDM *	B	1,8	10	1.200	66947	20,42
280		05 14 280 EPDM *	B	1,8	10	1.200	72568	20,42
315		05 14 315 EPDM *	B	1,1	6	720	66948	25,30
400		05 14 400 EPDM *	B	1,0	6	720	05345	60,46
500		05 14 500 EPDM *	B	1,4	6	720	05346	70,85

En accesorios de PVC de diámetro menor de 250 mm, se aplicará un recargo del +5% sobre el precio neto resultante (precio tarifa menos descuento del cliente), en las unidades excedentes del múltiplo de caja completa.

* Medidas especiales para válvulas Cepex (consultar Catálogo Técnico Cepex para medidas completas).
Special sizes for Cepex valves (ask Cepex Technical Catalogue for complete sizes).

UP. 52. SF

F01



ENLACE CON BRIDAS FIJAS
encolar (EVA)

FIXED FLANGE SET
solvent socket (EVA)

SIZE	PN	REF.	PACK	kg	Q(B)	Q(P)	CODE	EUR
20	10	05 52 020	B	5,1	10	1.200	66949	16,45
25	10	05 52 025	B	4,5	8	960	66950	18,72
32	10	05 52 032	B	2,5	4	480	66951	19,59
40	10	05 52 040	B	4,8	4	480	66952	25,20
50	10	05 52 050	B	3,9	3	360	66953	28,09
63	10	05 52 063	C	5,9	4	240	66954	29,21
75	10	05 52 075	C	5,5	3	180	02371	30,41
90	10	05 52 090	C	5,7	2	120	02372	40,77
110	10	05 52 110	D	10,7	3	90	02373	47,56
125	10	05 52 125	D	11,4	3	90	02374	55,83
140	10	05 52 140	D	9,4	2	60	02375	68,02
160	6	05 52 160	D	13,9	2	60	02376	96,56
200	6	05 52 200	D	8,0	1	30	02377	120,62
225	6	05 52 225	D	9,1	1	30	02378	141,03

UP. 52. SF. EPDM

F01



ENLACE CON BRIDAS FIJAS
encolar (EPDM)

FIXED FLANGE SET
solvent socket (EPDM)

SIZE	PN	REF.	PACK	kg	Q(B)	Q(P)	CODE	EUR
20	16	05 52 020 EPDM	C	5,5	3	180	66959	18,34
25	16	05 52 025 EPDM	C	5,5	3	180	66960	20,86
32	16	05 52 032 EPDM	C	5,5	3	180	66961	22,05
40	16	05 52 040 EPDM	B	4,9	4	480	66962	28,73
50	16	05 52 050 EPDM	C	5,5	3	180	66963	31,65
63	16	05 52 063 EPDM	C	5,5	3	180	66964	35,60
75	16	05 52 075 EPDM	C	6,4	3	180	66965	41,90
90	16	05 52 090 EPDM	C	5,7	2	120	66966	48,16
110	16	05 52 110 EPDM	D	10,7	3	90	66967	57,17
125	16	05 52 125 EPDM	D	9,0	2	60	66968	65,95
140	16	05 52 140 EPDM	D	9,6	2	60	66969	78,52
160	10	05 52 160 EPDM	D	13,9	2	60	66970	111,29
200	10	05 52 200 EPDM	C	5,5	3	180	66971	125,71
225	10	05 52 225 EPDM	C	5,5	3	180	66972	152,28

UP. 52. SF. RA

F01



ENLACE CON BRIDAS LOCAS
Encolar (EVA)

LOOSE FLANGE SET
solvent socket (EVA)

SIZE	PN	REF.	PACK	kg	Q(B)	Q(P)	CODE	EUR
20	16	05 52 020 RA	C	5,5	3	180	66996	11,57
25	16	05 52 025 RA	C	5,5	3	180	66997	12,75
32	16	05 52 032 RA	B	2,9	4	480	66998	13,63
40	16	05 52 040 RA	B	3,9	3	360	66999	17,97
50	16	05 52 050 RA	B	4,2	3	360	67000	19,80
63	16	05 52 063 RA	B	3,3	2	240	67037	21,66
75	16	05 52 075 RA	C	6,3	3	180	67059	26,89
90	16	05 52 090 RA	C	6,5	2	120	67064	39,42
110	16	05 52 110 RA	D	12,5	3	90	67065	47,05
125	16	05 52 125 RA	D	13,8	3	90	67070	61,71
140	16	05 52 140 RA	D	10,5	2	60	67066	71,08
160	10	05 52 160 RA	D	16,8	2	60	67067	87,05
200	10	05 52 200 RA	D	9,5	1	30	67068	135,76
225	10	05 52 225 RA	D	10,7	1	30	67069	157,15
250	10	05 52 250 RA	E	17,6	1	15	66955	353,49
315	10	05 52 315 RA	F	20,7	1	10	66956	512,00

UP. 52. SF. RA. EPDM

F01



ENLACE CON BRIDAS LOCAS
Encolar (EPDM)

LOOSE FLANGE SET
solvent socket (EPDM)

SIZE	PN	REF.	PACK	kg	Q(B)	Q(P)	CODE	EUR
20	16	0552020RAEPDM	C	5,5	3	180	67071	13,48
25	16	0552025RAEPDM	C	5,5	3	180	67072	14,82
32	16	0552032RAEPDM	B	2,9	4	480	67073	16,01
40	16	0552040RAEPDM	C	5,5	3	180	67074	21,32
50	16	0552050RAEPDM	B	4,2	3	360	67075	23,52
63	16	0552063RAEPDM	B	3,3	2	240	67076	26,00
75	16	0552075RAEPDM	C	6,3	3	180	67077	32,02
90	16	0552090RAEPDM	C	6,5	2	120	67078	45,37
110	16	0552110RAEPDM	D	12,4	3	90	67079	53,92
125	16	0552125RAEPDM	D	14,0	3	90	67080	70,10
140	16	0552140RAEPDM	D	10,5	2	60	67081	79,90
160	10	0552160RAEPDM	D	16,7	2	60	67082	96,60
200	10	0552200RAEPDM	D	9,5	1	30	67083	147,56
225	10	0552225RAEPDM	C	5,5	3	180	67084	165,59
250	10	0552250RAEPDM	E	17,6	1	15	66973	362,90
315	10	0552315RAEPDM	F	20,7	1	10	66974	520,00
400	6	0552400RAEPDM	C	5,5	3	180	66957	984,00
500	4	0552500RAEPDM	E	58,2	2	2	66958	1.152,00

En accesorios de PVC de diámetro menor de 250 mm, se aplicará un recargo del +5% sobre el precio neto resultante (precio tarifa menos descuento del cliente), en las unidades excedentes del múltiplo de caja completa.

PVC-U

CPVC

Válvulas

PP

PE100

Evacuación

Recambios



TORNILLO, TUERCA Y ARANDELAS

BOLTS, NUTS AND WASHERS

SIZE	PN	REF.	PACK	kg	Q(B)	Q(P)	CODE	EUR
M 12 x 60		05 91 060 *	B	4,3	48	2.880	16061	1,00
M 16 x 70		05 91 070 *	B	8,8	48	2.880	02437	1,63
M 16 x 80		05 91 080 *	B	9,4	48	2.880	02438	1,70
M 16 x 90		05 91 090 *	B	10,3	48	2.880	02439	1,90
M 16 x 100		05 91 100 *	B	11,0	48	2.880	66775	2,18
M 16 x 110		05 91 110 *	B	11,8	48	2.880	66776	2,33
M 16 x 120		05 91 120 *	B	8,3	32	1.920	02440	2,46
M 16 x 130		05 91 130 *	B	8,7	32	1.920	02441	2,38
M 16 x 140		05 91 140 *	B	9,3	32	1.920	02442	2,53
M 16 x 150		05 91 150 *	B	9,7	32	1.920	02443	2,78
M 16 x 160		05 91 160 *	B	7,7	24	1.440	02444	2,74
M 16 x 170		05 91 170 *	B	8,0	24	1.440	02445	2,85
M 16 x 200		05 91 200 *	B	6,1	16	960	07718	3,60
M 16 x 220		05 91 220 *	B	6,4	16	960	07719	3,59
M 16 x 240		05 91 240 *	B	6,7	16	960	07720	3,92
M 20 x 90		05 91 290 *	B	8,5	24	1.440	02446	3,09
M 20 x 110		05 91 310 *	B	9,5	24	1.440	02447	3,54
M 20 x 120		05 91 320 *	B	10,2	24	1.440	66777	4,20
M 20 x 130		05 91 330 *	B	9,5	24	1.440	66778	4,32
M 20 x 140		05 91 340 *	B	11,4	24	1.440	66779	4,54
M 20 x 150		05 91 350 *	B	9,5	24	1.440	66780	4,83
M 20 x 160		05 91 360 *	B	8,3	16	960	02448	4,32
M 20 x 180		05 91 380 *	B	9,0	16	960	02449	4,67
M 20 x 190		05 91 390 *	B	9,4	16	960	02450	3,65
M 20 x 200		05 91 400 *	B	9,8	16	960	20263	5,00
M 20 x 210		05 91 410 *	B	10,1	16	960	02451	5,32
M 20 x 230		05 91 430 *	B	11,0	16	960	02452	5,66
M 20 x 270		05 91 470 *	B	12,4	16	960	07721	7,40
M 20 x 310		05 91 510 *	C	13,8	16	480	07722	7,98
M 20 x 340		05 91 540 *	C	14,9	16	480	07723	14,35
M 24 x 140		05 91 640 *	C	14,9	16	480	66781	7,17
M 24 x 160		05 91 660 *	C	14,9	16	480	66782	7,81

En accesorios de PVC de diámetro menor de 250 mm, se aplicará un recargo del +5% sobre el precio neto resultante (precio tarifa menos descuento del cliente), en las unidades excedentes del múltiplo de caja completa.

También disponible en acero inoxidable
Also available in stainless steel

Modelo y tamaño necesario de tornillería para cada una de las aplicaciones de la brida: válvula de mariposa, enlace o válvula de clapeta.

Required bolt size depending on each application of the flange: butterfly valve, coupling or swing check valve.

FLANGE SIZE	Enlace bridas (brida loca) Flange set (loose flange)		Enlace bridas (brida fija) Flange set (fix flange)		Válvula mariposa (brida loca)* Butterfly valve (loose flange)*		Válvula mariposa (brida fija)* Butterfly valve (fix flange)*		Enlace bridas (brida fija) Flange set (fix flange)	
	BOLT SIZE	UNITS	BOLT SIZE	UNITS	BOLT SIZE	UNITS	BOLT SIZE	UNITS	BOLT SIZE	UNITS
D20, D25	M12 x 60	4	M 12 x 60	4						
D32	M12 x 60	4	M 12 x 60	4						
D40	M16 x 70	4	M 16 x 70	4						
D50	M16 x 80	4	M 16 x 70	4						
D63	M16 x 80	4	M 16 x 70	4	M 16 x 120	4	M 16 x 120	4		
D75	M16 x 90	4	M 16 x 70	4	M 16 x 140	4	M 16 x 120	4	M 16 x 120	4
D90	M16 x 90	8	M 16 x 70	8	M 16 x 150	8	M 16 x 130	8	M 16 x 120	8
D110	M16 x 100	8	M 16 x 80	8	M 16 x 160	8	M 16 x 130	8	M 16 x 120	8
D125	M16 x 110	8	M 16 x 80	8	M 16 x 170	8	M 16 x 140	8	M 16 x 130	8
D140	M16 x 120	8	M 16 x 90	8	M 16 x 170	8	M 16 x 150	8	M 16 x 130	8
D160	M20 x 130	8	M 20 x 90	8	M 20 x 200	8	M 20 x 160	8	M 20 x 160	8
D200	M20 x 140	8	M 20 x 110	8	M 20 x 210	8	M 20 x 180	8	M 20 x 180	8
D225	M20 x 140	8	M 20 x 110	8	M 20 x 230	8	M 20 x 190	8	M 20 x 180	8
D250	M20 x 140	12			M 20 x 270	12			M 20 x 210	12
D280	M20 x 150	12			M 20 x 270	12				
D315	M20 x 160	12			M 20 x 310	12			M 20 x 230	12
D400	M24 x 160	12								
D500	M24 x 140	12								

* Válido para Serie Industrial, Standard y Classic

* Valid for Industrial, Standard and Classic Series

UP. 07. SF

F01



TAPÓN
encolar

CAP
solvent socket

SIZE	PN	REF.	PACK	kg	Q(B)	Q(P)	CODE	EUR
16	16	05 07 016	B	0,6	200	24.000	01942	0,38
20	16	05 07 020	B	1,1	200	24.000	01943	0,41
25	16	05 07 025	B	2,4	200	24.000	01944	0,49
32	16	05 07 032	B	2,6	120	14.400	01945	0,65
40	16	05 07 040	B	2,6	70	8.400	01946	1,02
50	16	05 07 050	B	3,4	48	5.760	01947	1,48
63	16	05 07 063	B	2,5	24	2.880	01948	2,04
75	16	05 07 075	C	5,4	32	1.920	01949	3,88
90	16	05 07 090	C	5,8	16	960	01950	6,32
110	16	05 07 110	C	5,1	9	540	01951	12,78
125	16	05 07 125	D	10,3	15	450	01952	17,90
140	16	05 07 140	D	10,5	10	300	01953	23,40
160	10	05 07 160	D	8,0	6	180	01954	27,04
200	10	05 07 200	E	12,1	6	90	01955	33,64
225	10	05 07 225	E	9,8	4	60	01956	63,90
250	10	05 07 250	E	15,5	4	60	15776	122,00
315	10	05 07 315	F	16,3	2	20	15777	188,00

UP. 07. FT

F01



TAPÓN
roscar hembra

CAP
BSP female thread

SIZE	PN	REF.	PACK	kg	Q(B)	Q(P)	CODE	EUR
3/8"	10	05 07 616	B	1,7	200	24.000	01957	0,87
1/2"	10	05 07 620	B	2,4	200	24.000	01958	0,92
3/4"	10	05 07 625	B	3,4	160	19.200	01959	1,00
1"	10	05 07 632	B	2,9	80	9.600	01960	1,23
1 1/4"	10	05 07 640	B	3,3	50	6.000	01961	1,72
1 1/2"	10	05 07 650	B	4,1	40	4.800	01962	2,24
2"	10	05 07 663	B	4,1	22	2.640	01963	3,00
2 1/2"	10	05 07 675	B	2,9	12	1.440	01964	7,14
3"	10	05 07 690	C	6,7	16	960	01965	11,40
4"	10	05 07 710	C	5,2	8	480	01966	15,94

UP. 19. MT

F01



TAPÓN
roscar macho

PLUG
BSP male thread

SIZE	PN	REF.	PACK	kg	Q(B)	Q(P)	CODE	EUR
1/4"	10	05 19 612	B	0,3	200	24.000	02121	0,52
3/8"	10	05 19 616	B	1,1	200	24.000	02122	0,55
1/2"	10	05 19 620	B	2,5	200	24.000	02123	0,64
3/4"	10	05 19 625	B	3,5	200	24.000	02124	0,79
1"	10	05 19 632	B	3,1	120	14.400	02125	1,10
1 1/4"	10	05 19 640	B	3,4	80	9.600	02126	1,48
1 1/2"	10	05 19 650	B	4,0	60	7.200	02127	1,92
2"	10	05 19 663	C	7,0	70	4.200	02128	2,24
2 1/2"	10	05 19 675	C	6,8	45	2.700	02129	3,99
3"	10	05 19 690	C	7,3	33	1.980	02130	6,45
4"	10	05 19 710	C	6,0	12	720	02131	12,62

En accesorios de PVC de diámetro menor de 250 mm, se aplicará un recargo del +5% sobre el precio neto resultante (precio tarifa menos descuento del cliente), en las unidades excedentes del múltiplo de caja completa.

PVC-U

CPVC

Válvulas

PP

PE100

Evacuación

Recambios

UP. 15. SFMT

F01


MACHÓN MIXTO

encolar M-H x rosca macho

ADAPTOR NIPPLE

solvent socket M-F x BSP male thread

SIZE	PN	REF.	PACK	kg	Q(B)	Q(P)	CODE	EUR
16 - 12 x 3/8"	10	05 15 416	B	1,3	200	24.000	02073	0,55
20 - 16 x 1/2"	10	05 15 420	B	2,5	200	24.000	02074	0,61
20 - 16 x 3/8"	10	05 15 421	B	2,4	200	24.000	02075	0,61
25 - 20 x 3/4"	10	05 15 425	B	2,2	120	14.400	02076	0,73
25 - 20 x 1/2"	10	05 15 426	B	2,5	140	16.800	02077	0,73
25 - 20 x 3/8"	10	05 15 427	B	2,3	140	16.800	02078	0,73
32 - 25 x 1"	10	05 15 432	B	2,6	80	9.600	02079	0,83
32 - 25 x 3/4"	10	05 15 433	B	2,2	80	9.600	02080	0,83
32 - 25 x 1/2"	10	05 15 434	B	2,1	80	9.600	02081	0,83
40 - 32 x 1 1/4"	10	05 15 440	B	2,6	50	6.000	02082	1,10
40 - 32 x 1"	10	05 15 441	B	2,4	50	6.000	02083	1,10
40 - 32 x 3/4"	10	05 15 442	B	2,1	50	6.000	02084	1,10
50 - 40 x 1 1/2"	10	05 15 450	C	5,6	68	4.080	02085	1,31
50 - 40 x 1 1/4"	10	05 15 451	C	5,2	68	4.080	02086	1,43
50 - 40 x 1"	10	05 15 452	C	5,0	70	4.200	02087	1,43
63 - 50 x 2"	10	05 15 463	C	5,9	46	2.760	02088	2,13
63 - 50 x 1 1/2"	10	05 15 464	C	7,2	60	3.600	02089	2,33
63 - 50 x 1 1/4"	10	05 15 465	C	6,9	60	3.600	02090	2,33
75 - 63 x 2 1/2"	10	05 15 475	C	4,7	24	1.440	02091	3,70
75 - 63 x 2"	10	05 15 476	C	5,5	30	1.800	02092	3,70
75 - 63 x 1 1/2"	10	05 15 477	C	5,1	30	1.800	02093	3,70
90 - 75 x 3"	10	05 15 490	C	3,6	12	720	02094	5,37
90 - 75 x 2 1/2"	10	05 15 491	C	4,3	15	900	02095	5,37
90 - 75 x 2"	10	05 15 492	C	6,3	24	1.440	02096	5,37
110 - 90 x 4"	10	05 15 510	C	3,8	6	360	02097	12,41
110 - 90 x 3"	10	05 15 511	C	5,1	9	540	02098	12,41
110 - 90 x 2 1/2"	10	05 15 512	C	5,0	9	540	02099	12,41

UP. 17. SFMT

F01


TERMINAL ROSCA MACHO

encolar x rosca macho

ADAPTOR BUSH

solvent socket x BSP male thread

SIZE	PN	REF.	PACK	kg	Q(B)	Q(P)	CODE	EUR
20 x 1/2"	10	05 17 420	B	2,7	200	24.000	02102	0,71
25 x 3/4"	10	05 17 425	B	2,5	120	14.400	02103	0,80
32 x 1"	10	05 17 432	B	2,4	60	7.200	02104	0,93
40 x 1 1/4"	10	05 17 440	C	4,6	80	4.800	02105	1,23
50 x 1 1/2"	10	05 17 450	C	6,2	72	4.320	02106	1,25
63 x 2"	10	05 17 463	C	6,9	50	3.000	02107	1,96
75 x 2 1/2"	10	05 17 475	C	6,1	24	1.440	02108	4,29
90 x 3"	10	05 17 490	D	11,7	28	840	02109	8,68
110 x 4"	10	05 17 510	D	6,3	10	300	02110	13,11

UP. 18. MT

F01


MACHÓN DOBLE ROSCA

rosca macho

HEXAGON NIPPLE

BSP male thread

SIZE	PN	REF.	PACK	kg	Q(B)	Q(P)	CODE	EUR
3/8"	10	05 18 616	B	1,2	200	24.000	02111	0,73
1/2"	10	05 18 620	B	2,5	200	24.000	02112	0,79
3/4"	10	05 18 625	B	2,2	120	14.400	02113	0,92
1"	10	05 18 632	B	2,4	80	9.600	02114	1,10
1 1/4"	10	05 18 640	B	2,4	50	6.000	02115	1,37
1 1/2"	10	05 18 650	B	2,4	36	4.320	02116	1,79
2"	10	05 18 663	C	4,7	46	2.760	02117	2,28
2 1/2"	10	05 18 675	C	5,2	30	1.800	02118	4,04
3"	10	05 18 690	C	2,9	12	720	02119	6,31
4"	10	05 18 710	C	3,2	6	360	02120	14,86

En accesorios de PVC de diámetro menor de 250 mm, se aplicará un recargo del +5% sobre el precio neto resultante (precio tarifa menos descuento del cliente), en las unidades excedentes del múltiplo de caja completa.

UP. 31. SFT

F01



ADAPTADOR MIXTO

encolar M-H x roscar hembra

ADAPTOR NIPPLE

solvent socket M-F x BSP female thread

SIZE	PN	REF.	PACK	kg	Q(B)	Q(P)	CODE	EUR
20 - 16 x 3/4"	10	05 31 420	B	2,9	120	14.400	02243	1,03
20 - 16 x 1/2"	10	05 31 421	B	2,8	140	16.800	02244	1,03
20 - 16 x 3/8"	10	05 31 422	B	2,7	160	19.200	02245	1,03
20 - 16 x 1/4"	10	05 31 423	B	3,4	200	24.000	02246	1,03
25 - 20 x 1"	10	05 31 425	B	2,3	60	7.200	02247	1,33
25 - 20 x 3/4"	10	05 31 426	B	2,6	100	12.000	02248	1,20
25 - 20 x 1/2"	10	05 31 427	B	2,5	120	14.400	02249	1,20
32 - 25 x 1 1/4"	10	05 31 432	B	1,9	30	3.600	02250	1,74
32 - 25 x 1"	10	05 31 433	B	2,6	60	7.200	02251	1,61
32 - 25 x 3/4"	10	05 31 434	B	2,8	80	9.600	02252	1,61
32 - 25 x 1/2"	10	05 31 435	B	2,6	80	9.600	24822	1,61
40 - 32 x 1 1/2"	10	05 31 440	B	2,7	30	3.600	02253	2,44
40 - 32 x 1 1/4"	10	05 31 441	C	4,2	50	3.000	02254	2,07
40 - 32 x 1"	10	05 31 442	C	4,9	80	4.800	02255	2,07
40 - 32 x 3/4"	10	05 31 443	C	4,9	80	4.800	71572	2,11
50 - 40 x 2"	10	05 31 450	C	7,5	45	2.700	02256	3,64
50 - 40 x 1 1/2"	10	05 31 451	C	4,1	40	2.400	02257	2,95
50 - 40 x 1 1/4"	10	05 31 452	C	3,9	40	2.400	02258	2,95
63 - 50 x 2 1/2"	10	05 31 463	C	5,6	24	1.440	02259	5,87
63 - 50 x 2"	10	05 31 464	C	6,9	36	2.160	02260	4,44
63 - 50 x 1 1/2"	10	05 31 465	C	5,4	36	2.160	02261	4,44
75 - 63 x 3"	10	05 31 475	C	5,4	16	960	02262	8,53
75 - 63 x 2 1/2"	10	05 31 476	C	2,9	12	720	02263	6,19
75 - 63 x 2"	10	05 31 477	C	5,4	24	1.440	02264	6,19
90 - 75 x 4"	10	05 31 490	C	5,8	10	600	02265	11,79
90 - 75 x 3"	10	05 31 491	C	3,5	9	540	02266	10,99
90 - 75 x 2 1/2"	10	05 31 492	C	3,1	9	540	02267	10,99
110 - 90 x 4"	10	05 31 511	C	4,1	6	360	02268	14,99
110 - 90 x 3"	10	05 31 512	C	3,6	6	360	02269	14,99

UP. 32. MFT

F01



REDUCCIÓN ROSCADA

roscar macho x hembra

REDUCER

BSP male x female thread

SIZE	PN	REF.	PACK	kg	Q(B)	Q(P)	CODE	EUR
3/8" x 1/2"	10	05 32 616	B	3,7	200	24.000	02270	1,10
1/2" x 3/4"	10	05 32 620	B	3,0	120	14.400	02271	1,13
1/2" x 3/8"	10	05 32 621	B	1,9	200	24.000	02272	1,06
3/4" x 1"	10	05 32 625	B	2,7	70	8.400	02273	1,40
3/4" x 1/2"	10	05 32 626	B	2,3	120	14.400	02274	1,13
3/4" x 3/8"	10	05 32 627	B	2,4	140	16.800	02275	1,17
1" x 1 1/4"	10	05 32 632	B	2,6	40	4.800	02276	1,64
1" x 3/4"	10	05 32 633	B	2,7	80	9.600	02277	1,32
1" x 1/2"	10	05 32 634	B	2,4	80	9.600	02278	1,32
1" x 3/8"	10	05 32 635	B	2,8	100	12.000	02279	1,40
1 1/4" x 1 1/2"	10	05 32 640	B	3,4	40	4.800	02280	2,37
1 1/4" x 1"	10	05 32 641	B	2,6	50	6.000	02281	1,60
1 1/4" x 3/4"	10	05 32 642	B	2,4	50	6.000	02282	1,64
1 1/4" x 1/2"	10	05 32 643	B	2,3	50	6.000	02283	1,64
1 1/4" x 1/4"	10	05 32 645	B	2,3	50	6.000	73528	1,64
1 1/2" x 2"	10	05 32 650	B	2,8	18	2.160	02284	3,77
1 1/2" x 1 1/4"	10	05 32 651	C	4,7	70	4.200	02285	1,85
1 1/2" x 1"	10	05 32 652	C	4,5	70	4.200	02286	1,85
1 1/2" x 3/4"	10	05 32 653	C	5,3	90	5.400	02287	1,88
2" x 2 1/2"	10	05 32 663	C	7,4	36	2.160	02288	6,42
2" x 1 1/2"	10	05 32 664	C	4,9	48	2.880	02289	2,73
2" x 1 1/4"	10	05 32 665	C	4,6	48	2.880	02290	2,82
2" x 1"	10	05 32 666	C	4,5	50	3.000	02291	2,76
2 1/2" x 3"	10	05 32 675	C	5,2	16	960	02292	12,12
2 1/2" x 2"	10	05 32 676	C	5,7	32	1.920	02293	3,70
2 1/2" x 1 1/2"	10	05 32 677	C	5,5	32	1.920	02294	3,70
2 1/2" x 1 1/4"	10	05 32 678	C	6,0	40	2.400	02295	3,70
3" x 4"	10	05 32 690	C	6,8	12	720	02296	14,78
3" x 2 1/2"	10	05 32 691	C	5,7	24	1.440	02297	6,42
3" x 2"	10	05 32 692	C	5,4	24	1.440	02298	4,62
3" x 1 1/2"	10	05 32 693	C	4,9	24	1.440	02299	4,62
4" x 3"	10	05 32 711	C	4,4	9	540	02300	14,76
4" x 2 1/2"	10	05 32 712	C	5,6	12	720	02301	14,76
4" x 2"	10	05 32 713	C	5,7	12	720	02302	14,76

En accesorios de PVC de diámetro menor de 250 mm, se aplicará un recargo del +5% sobre el precio neto resultante (precio tarifa menos descuento del cliente), en las unidades excedentes del múltiplo de caja completa.

PVC-U

CPVC

Válvulas

PP

PE100

Evacuación

Recambios

UP. 33. MT

F01


REDUCCIÓN ROSCADA

roscar macho

REDUCING NIPPLE

BSP male thread

SIZE	PN	REF.	PACK	kg	Q(B)	Q(P)	CODE	EUR
1/2" x 3/8"	10	05 33 620	B	1,7	200	24.000	02303	0,79
3/4" x 1/2"	10	05 33 625	B	2,8	160	19.200	02304	0,82
3/4" x 3/8"	10	05 33 626	B	2,6	160	19.200	02305	0,87
1" x 3/4"	10	05 33 632	B	2,6	80	9.600	02306	1,05
1" x 1/2"	10	05 33 633	B	2,3	90	10.800	02307	1,06
1" x 3/8"	10	05 33 634	B	2,5	90	10.800	02308	1,10
1 1/4" x 1"	10	05 33 640	B	2,4	50	6.000	02309	1,31
1 1/4" x 3/4"	10	05 33 641	B	2,7	60	7.200	02310	1,37
1 1/4" x 1/2"	10	05 33 642	B	2,6	60	7.200	02311	1,37
1 1/2" x 1 1/4"	10	05 33 650	B	2,4	38	4.560	02312	1,58
1 1/2" x 1"	10	05 33 651	B	2,7	60	7.200	02313	1,55
1 1/2" x 3/4"	10	05 33 652	B	3,4	60	7.200	02314	1,58
2" x 1 1/2"	10	05 33 663	B	2,2	24	2.880	02315	1,99
2" x 1 1/4"	10	05 33 664	B	2,9	33	3.960	02316	2,06
2" x 1"	10	05 33 665	B	2,9	33	3.960	02317	2,06
2 1/2" x 2"	10	05 33 675	C	4,9	30	1.800	02318	3,70
2 1/2" x 1 1/2"	10	05 33 676	C	6,7	45	2.700	02319	3,70
2 1/2" x 1 1/4"	10	05 33 677	C	6,6	45	2.700	02320	3,70
3" x 2 1/2"	10	05 33 690	C	5,4	24	1.440	02321	5,99
3" x 2"	10	05 33 691	C	5,0	24	1.440	02322	5,99
3" x 1 1/2"	10	05 33 692	C	7,3	36	2.160	02323	5,99
4" x 3"	10	05 33 710	C	5,7	12	720	02324	13,79
4" x 2 1/2"	10	05 33 711	C	5,6	12	720	02325	13,79
4" x 2"	10	05 33 712	C	5,4	12	720	02326	13,79

UP. 34. MFT

F01


REDUCCIÓN ROSCADA CORTA

roscar macho x hembra

SHORT REDUCING NIPPLE

BSP male x female thread

SIZE	PN	REF.	PACK	kg	Q(B)	Q(P)	CODE	EUR
1/2" x 1/4"	10	05 34 621	B	2,3	200	24.000	23087	0,85
3/4" x 1/2"	10	05 34 625	B	2,6	200	24.000	20147	0,99
3/4" x 1/4"	10	05 34 627	B	3,7	200	24.000	23088	1,00
3/4" x 1/8"	10	05 34 628	B	3,8	200	24.000	28081	1,00
1" x 3/4"	10	05 34 632	B	2,2	120	14.400	20148	1,20
1" x 1/4"	10	05 34 635	B	3,2	120	14.400	23089	1,22
1 1/4" x 1"	10	05 34 640	B	2,5	80	9.600	20149	1,49
1 1/2" x 1 1/4"	10	05 34 650	B	1,8	50	6.000	20150	1,70
2" x 1 1/2"	10	05 34 663	B	2,4	36	4.320	20151	2,59
2 1/2" x 2"	10	05 34 675	B	2,6	22	2.640	20152	3,49
3" x 2 1/2"	10	05 34 690	B	2,4	18	2.160	20153	5,94
4" x 3"	10	05 34 710	B	2,5	6	720	20154	14,17

En accesorios de PVC de diámetro menor de 250 mm, se aplicará un recargo del +5% sobre el precio neto resultante (precio tarifa menos descuento del cliente), en las unidades excedentes del múltiplo de caja completa.

UP. 50. SF

F01



ENLACE 3 PIEZAS

encolar

UNION

solvent socket

SIZE	PN	REF.	PACK	kg	Q(B)	Q(P)	CODE	EUR
16	16	05 50 016	B	2,3	100	12.000	20157	1,76
20	16	05 50 020	B	3,1	80	9.600	02327	1,74
25	16	05 50 025	B	2,6	40	4.800	02328	2,01
32	16	05 50 032	B	2,8	30	3.600	02329	2,83
40	16	05 50 040	C	6,4	40	2.400	02330	3,42
50	16	05 50 050	C	5,5	30	1.800	02331	3,62
63	16	05 50 063	C	4,1	12	720	02332	5,27
75	10	05 50 075	D	8,7	16	480	02333	17,68
90	10	05 50 090	D	9,5	12	360	02334	23,40
110	10	05 50 110	D	7,6	5	150	02335	34,21

UP. 50. SFT

F01



ENLACE 3 PIEZAS MIXTO

encolar x rosca hembra

UNION

solvent socket x BSP female thread

SIZE	PN	REF.	PACK	kg	Q(B)	Q(P)	CODE	EUR
16 x 3/8"	10	05 50 416	B	2,4	100	12.000	20158	2,00
20 x 1/2"	10	05 50 420	B	3,0	80	9.600	02336	2,03
25 x 3/4"	10	05 50 425	B	2,6	40	4.800	02337	2,39
32 x 1"	10	05 50 432	B	3,2	30	3.600	02338	3,20
40 x 1 1/4"	10	05 50 440	C	6,6	40	2.400	02339	4,02
50 x 1 1/2"	10	05 50 450	C	5,9	30	1.800	02340	4,81
63 x 2"	10	05 50 463	C	4,4	12	720	02341	7,01
75 x 2 1/2"	10	05 50 475	D	8,8	16	480	02342	19,64
90 x 3"	10	05 50 490	D	9,7	12	360	02343	25,05
110 x 4"	10	05 50 510	D	8,0	5	150	02344	39,81

UP. 50. FT

F01



ENLACE 3 PIEZAS

rosca hembra

UNION

BSP female thread

SIZE	PN	REF.	PACK	kg	Q(B)	Q(P)	CODE	EUR
3/8"	10	05 50 616	B	2,3	100	12.000	20159	2,27
1/2"	10	05 50 620	B	3,0	80	9.600	02345	2,44
3/4"	10	05 50 625	B	2,6	40	4.800	02346	2,89
1"	10	05 50 632	B	2,9	30	3.600	02347	3,84
1 1/4"	10	05 50 640	C	6,4	40	2.400	02348	4,82
1 1/2"	10	05 50 650	C	6,3	30	1.800	02349	5,69
2"	10	05 50 663	C	4,7	12	720	02350	8,09
2 1/2"	10	05 50 675	C	4,5	8	480	07713	21,50
3"	10	05 50 690	C	4,4	5	300	07714	29,14
4"	10	05 50 710	C	3,2	2	120	07715	44,76

UP. 51. SMF

F01



ENLACE 3 PIEZAS

encolar hembra y macho

UNION

solvent socket

SIZE	PN	REF.	PACK	kg	Q(B)	Q(P)	CODE	EUR
50	16	05 51 050	C	4,7	20	1.200	02351	4,62
63	16	05 51 063	C	5,2	12	720	02352	7,37

UP. 51. SMT

F01



ENLACE 3 PIEZAS MIXTO

encolar x rosca macho

UNION

solvent socket x BSP male thread

SIZE	PN	REF.	PACK	kg	Q(B)	Q(P)	CODE	EUR
16 x 3/8"	10	05 51 416	B	2,7	100	12.000	20160	2,37
20 x 1/2"	10	05 51 420	B	3,4	80	9.600	02353	2,37
25 x 3/4"	10	05 51 425	B	2,8	40	4.800	02354	2,65
32 x 1"	10	05 51 432	B	3,3	30	3.600	02355	3,20
40 x 1 1/4"	10	05 51 440	C	6,4	36	2.160	02356	3,93
50 x 1 1/2"	10	05 51 450	C	6,4	30	1.800	02357	3,75
63 x 2"	10	05 51 463	C	4,9	12	720	02358	6,07
75 x 2 1/2"	10	05 51 475	D	7,6	16	480	02359	19,07
90 x 3"	10	05 51 490	D	9,4	10	300	02360	25,05
110 x 4"	10	05 51 510	D	6,2	4	120	02361	39,81

En accesorios de PVC de diámetro menor de 250 mm, se aplicará un recargo del +5% sobre el precio neto resultante (precio tarifa menos descuento del cliente), en las unidades excedentes del múltiplo de caja completa.

Juntas en EPDM (juntas en FPM disponibles bajo pedido).
EPDM o-rings (FPM o-rings available upon request)

UP. 51. MFT

F01


ENLACE 3 PIEZAS
 roscar hembra x macho

UNION
 BSP female x male thread

SIZE	PN	REF.	PACK	kg	Q(B)	Q(P)	CODE	EUR
3/8" x 3/8"	10	05 51 616	B	2,7	100	12.000	20161	2,62
1/2" x 1/2"	10	05 51 620	B	3,4	80	9.600	02362	2,65
3/4" x 3/4"	10	05 51 625	B	2,7	40	4.800	02363	3,09
1" x 1"	10	05 51 632	B	3,3	30	3.600	02364	3,67
1 1/4" x 1 1/4"	10	05 51 640	C	6,4	36	2.160	02365	4,57
1 1/2" x 1 1/2"	10	05 51 650	C	4,5	20	1.200	02366	5,29
2" x 2"	10	05 51 663	C	5,1	12	720	02367	8,47
2 1/2" x 2 1/2"	10	05 51 675	C	3,8	6	360	02368	22,03
3" x 3"	10	05 51 690	C	4,6	5	300	02369	29,12
4" x 4"	10	05 51 710	D	7,2	4	120	02370	42,59

UP. 51. SMT2

F01


ENLACE 3 PIEZAS MIXTO
 encolar hembra x roscar macho

UNION
 solvent socket x BSP male thread

SIZE	PN	REF.	PACK	kg	Q(B)	Q(P)	CODE	EUR
50 x 1 1/2"	10	05 51 250	C	6,9	30	1.800	07716	5,47
50 x 2"	10	05 51 251	C	4,8	12	720	26638	7,67
63 x 2"	10	05 51 263	C	4,9	12	720	07717	8,43

 Conjunto con junta exterior
 Product with external o-ring

UP. 51. SFMT

F01


ENLACE 3 PIEZAS MIXTO
 encolar hembra x roscar macho

UNION
 solvent socket x BSP male thread

SIZE	PN	REF.	PACK	kg	Q(B)	Q(P)	CODE	EUR
50 x 2"	10	05 51 451	C	4,8	20	1.200	09033	5,36

UP. 57. SFMT

F01


MANGUITO ORIENTABLE
 encolar hembra x roscar macho

SELF-ALIGN UNION
 solvent socket x BSP male thread

SIZE	PN	REF.	PACK	kg	Q(B)	Q(P)	CODE	EUR
50 x 1 1/2"	10	05 57 550	B	2,9	6	720	18874	10,54

UP. 21. SFMT

F01


MANGUITO ENLACE MIXTO
 encolar x roscar macho

UNION BUSH
 solvent socket x BSP male thread

SIZE	PN	REF.	PACK	kg	Q(B)	Q(P)	CODE	EUR
16 x 3/4"	10	05 21 416	B	1,0	100	12.000	41526	0,67
20 x 1"	10	05 21 420	B	3,0	200	24.000	02148	0,67
25 x 1 1/4"	10	05 21 425	B	3,5	150	18.000	02150	0,81
32 x 1 1/2"	10	05 21 432	C	6,8	200	12.000	02151	1,18
40 x 2"	10	05 21 440	B	3,6	60	7.200	02153	1,40
50 x 2 1/4"	10	05 21 450	C	5,8	80	4.800	02154	1,89
63 x 2 3/4"	10	05 21 463	C	6,2	46	2.760	02156	2,84
75 x 3 1/2"	10	05 21 475	C	5,8	28	1.680	02157	7,90
90 x 4"	10	05 21 490	C	4,7	16	960	02158	10,18
110 x 5 1/2"	10	05 21 510	D	10,9	20	600	02159	15,07

UP. 21. MFT

F01


MANGUITO ENLACE
 roscar macho x hembra

UNION BUSH
 BSP male x female thread

SIZE	PN	REF.	PACK	kg	Q(B)	Q(P)	CODE	EUR
3/8" x 3/4"	10	05 21 616	C	6,2	400	24.000	41527	0,88
1" x 1 1/2"	10	05 21 620	B	3,0	200	24.000	02160	0,88
1 1/4" x 3/4"	10	05 21 625	B	3,6	150	18.000	02162	1,10
1 1/2" x 1"	10	05 21 632	B	3,5	100	12.000	02163	1,49
2" x 1 1/4"	10	05 21 640	B	3,6	60	7.200	02165	1,79
2 1/4" x 1 1/2"	10	05 21 650	C	6,8	80	4.800	02166	2,39
2 3/4" x 2"	10	05 21 663	C	7,6	46	2.760	02168	3,62
3 1/2" x 2 1/2"	10	05 21 675	C	6,1	28	1.680	02169	10,15
4" x 3"	10	05 21 690	C	5,3	16	960	02170	12,99
5 1/2" x 4"	10	05 21 710	C	4,8	8	480	02171	18,03

En accesorios de PVC de diámetro menor de 250 mm, se aplicará un recargo del +5% sobre el precio neto resultante (precio tarifa menos descuento del cliente), en las unidades excedentes del múltiplo de caja completa.

UP. 22. SF

F01



MANGUITO ENLACE
encolar

UNION END
solvent socket

SIZE	PN	REF.	PACK	kg	Q(B)	Q(P)	CODE	EUR
16	16	05 22 016	B	3,1	600	72.000	20229	0,42
20	16	05 22 020	B	2,9	300	36.000	02172	0,42
25	16	05 22 025	B	3,1	150	18.000	02173	0,53
32	16	05 22 032	B	2,7	125	15.000	02174	0,66
40	16	05 22 040	B	2,6	60	7.200	02175	0,74
50	16	05 22 050	B	2,1	50	6.000	02176	1,10
63	16	05 22 063	C	4,5	60	3.600	02177	1,44
75	16	05 22 075	C	5,4	35	2.100	02178	3,45
90	16	05 22 090	C	3,5	18	1.080	02179	4,38
110	16	05 22 110	C	4,3	10	600	02180	8,52

UP. 22. FT

F01



MANGUITO ENLACE
roscar hembra

UNION END
BSP female thread

SIZE	PN	REF.	PACK	kg	Q(B)	Q(P)	CODE	EUR
3/8"	10	05 22 616	B	3,1	600	72.000	20230	0,67
1/2"	10	05 22 620	B	2,8	300	36.000	16310	0,74
3/4"	10	05 22 625	B	3,5	200	24.000	16311	0,91
1"	10	05 22 632	B	2,8	125	15.000	16312	1,11
1 1/4"	10	05 22 640	B	2,8	60	7.200	16313	1,26
1 1/2"	10	05 22 650	B	2,9	50	6.000	16314	1,90
2"	10	05 22 663	C	6,6	60	3.600	16315	2,32
2 1/2"	10	05 22 675	C	6,1	36	2.160	16316	5,96
3"	10	05 22 690	C	4,6	20	1.200	16317	7,13
4"	10	05 22 710	C	4,6	10	600	16318	20,24

UP. 22. MT

F01



MANGUITO ENLACE
roscar macho

UNION END
BSP male thread

SIZE	PN	REF.	PACK	kg	Q(B)	Q(P)	CODE	EUR
3/8"	10	05 22 416	B	1,0	100	12.000	25959	1,00
1/2"	10	05 22 420	B	3,3	250	30.000	25960	1,04
3/4"	10	05 22 425	B	2,6	125	15.000	25961	1,18
1"	10	05 22 432	B	2,9	80	9.600	25962	1,35
1 1/4"	10	05 22 440	B	2,9	50	6.000	25963	1,65
1 1/2"	10	05 22 450	C	4,5	60	3.600	25964	1,91
2"	10	05 22 463	C	5,8	40	2.400	25965	3,25
2 1/2"	10	05 22 475	C	5,9	24	1.440	25966	6,02
3"	10	05 22 490	C	6,1	18	1.080	25967	7,58
4"	10	05 22 510	C	3,8	6	360	25968	10,79

UP. 22. SM

F01



MANGUITO ENLACE
encolar macho

UNION END
male solvent socket

SIZE	PN	REF.	PACK	kg	Q(B)	Q(P)	CODE	EUR
50	16	05 22 250	C	5,4	60	3.600	25957	1,32
63	16	05 22 263	C	5,4	30	1.800	25958	2,48

UP. 23. FT

F01



TUERCA
roscar hembra

UNION NUT
BSP female thread

SIZE	PN	REF.	PACK	kg	Q(B)	Q(P)	CODE	EUR
3/4" (3/8")	10	05 23 625	B	3,3	300	36.000	02187	0,64
1" (1/2")	10	05 23 632	B	2,8	200	24.000	02188	0,64
1 1/4" (3/4")	10	05 23 640	B	2,4	100	12.000	02189	0,74
41,5 *	10	05 23 641	C	4,6	200	12.000	02190	0,74
1 1/2" (1")	10	05 23 650	B	2,7	70	8.400	02191	1,06
2" (1 1/4")	10	05 23 663	B	2,7	45	5.400	02192	1,24
2 1/4" (1 1/2")	10	05 23 664	B	2,4	30	3.600	02193	1,29
2" *	10	05 23 665	C	5,0	90	5.400	02194	1,53
2 1/2" *	10	05 23 675	B	2,7	36	4.320	02195	1,79
2 3/4" (2")	10	05 23 676	C	5,2	40	2.400	02196	2,37
3 1/2" (2 1/2")	10	05 23 692	C	5,4	30	1.800	02197	7,48
4" (3")	10	05 23 710	C	4,9	16	960	02198	11,11
5 1/2" (4")	10	05 23 741	C	3,3	6	360	02199	13,93

Entre paréntesis se indica la medida del enlace 3 piezas correspondiente.
The size of the corresponding union is indicated in brackets.

* Medidas especiales.
Special sizes.

En accesorios de PVC de diámetro menor de 250 mm, se aplicará un recargo del +5% sobre el precio neto resultante (precio tarifa menos descuento del cliente), en las unidades excedentes del múltiplo de caja completa.

UP. 55. SPI

F01



CONJUNTO ESPIGA Y TUERCA

espiga x rosca hembra

SPIGOT AND NUT UNION

spigot x female thread

SIZE	PN	REF.	PACK	kg	Q(B)	Q(P)	CODE	EUR
16 x ¾"		05 55 016	B	2,1	100	12.000	02399	1,90
18 x ¾"		05 55 018	B	2,3	100	12.000	02400	2,00
20 x ¾"		05 55 020	B	1,9	80	9.600	02401	2,07
25 x 1"		05 55 025	B	1,9	60	7.200	02402	2,15
20 x 1"		05 55 026	B	1,8	60	7.200	15764	2,17
30 x 1¼"		05 55 032	B	2,1	40	4.800	02403	2,46
40 x 1½"		05 55 040	B	2,4	30	3.600	02404	3,17
50 x 2"		05 55 050	B	2,7	20	2.400	02405	3,83
38 x 2"		05 55 051	B	2,0	20	2.400	02406	3,77
60 x 2½"		05 55 063	B	2,2	12	1.440	02407	4,95

UP. 55. SPIFT

F01



ENLACE ESPIGA

espiga x rosca hembra

SPIGOT UNION

spigot x BSP female thread

SIZE	PN	REF.	PACK	kg	Q(B)	Q(P)	CODE	EUR
16 x ¾"		05 55 416	B	3,6	100	12.000	02408	3,11
18 x ½"		05 55 418	B	3,6	90	10.800	02409	3,24
20 x ½"		05 55 420	B	2,4	60	7.200	02410	3,30
25 x ¾"		05 55 425	B	2,4	40	4.800	02411	3,64
30 x 1"		05 55 432	B	2,0	20	2.400	02412	4,36
40 x 1¼"		05 55 440	B	3,0	21	2.520	02413	5,53
50 x 1½"		05 55 450	B	2,2	10	1.200	02414	6,90
38 x 1½"		05 55 451	B	3,3	15	1.800	02415	6,90
60 x 2"		05 55 463	B	2,1	6	720	02416	8,90

UP. 55. SPIMT

F01



ENLACE ESPIGA

espiga x rosca macho

SPIGOT UNION

spigot x BSP male thread

SIZE	PN	REF.	PACK	kg	Q(B)	Q(P)	CODE	EUR
16 x ¾"		05 55 616	B	2,8	80	9.600	02417	3,11
18 x ½"		05 55 618	B	3,0	80	9.600	02418	3,21
20 x ½"		05 55 620	B	3,0	80	9.600	02419	3,26
25 x ¾"		05 55 625	B	2,8	50	6.000	02420	3,41
30 x 1"		05 55 632	B	1,9	20	2.400	02421	3,91
40 x 1¼"		05 55 640	B	2,9	21	2.520	02422	5,07
50 x 1½"		05 55 650	B	2,1	10	1.200	02423	6,16
38 x 1½"		05 55 651	B	2,4	12	1.440	02424	6,16
60 x 2"		05 55 663	B	2,1	6	720	02425	8,27

UP. 56. SF

F01



CONJUNTO RACCORD CONEXIÓN

encolar x rosca hembra

FITTING CONNECTION

solvent socket x female thread

SIZE	PN	REF.	PACK	kg	Q(B)	Q(P)	CODE	EUR
40 x 2"	16	05 56 440	B	2,6	20	2.400	05350	3,72
50 x 2"	16	05 56 450	B	1,9	15	1.800	05351	5,15

UP. 24. SF

F01



ESPIGA CONEXIÓN

encolar x espiga

SPIGOT CONNECTION

solvent socket x spigot

SIZE	PN	REF.	PACK	kg	Q(B)	Q(P)	CODE	EUR
16 x 16	10	05 24 016	B	1,3	200	24.000	02200	0,57
20 x 18	10	05 24 018	B	2,3	200	24.000	02201	0,66
20 x 20	10	05 24 020	B	2,3	200	24.000	02202	0,69
25 x 25	10	05 24 025	B	2,0	120	14.400	02203	0,87
32 x 30	10	05 24 032	B	2,2	80	9.600	02204	1,09
40 x 40	10	05 24 040	B	1,8	40	4.800	02205	1,29
50 x 50	10	05 24 050	B	2,5	30	3.600	02206	1,83
50 x 38	10	05 24 051	B	3,0	40	4.800	02207	1,87
63 x 60	10	05 24 063	B	2,4	18	2.160	02208	2,30

UP. 24. MT

F01



ESPIGA CONEXIÓN

rosca macho x espiga

SPIGOT CONNECTION

BSP male thread x spigot

SIZE	PN	REF.	PACK	kg	Q(B)	Q(P)	CODE	EUR
¾" x 16	10	05 24 616	B	1,7	200	24.000	02217	0,56
½" x 18	10	05 24 618	B	2,7	200	24.000	02218	0,65
½" x 20	10	05 24 620	B	2,4	180	21.600	02219	0,70
¾" x 25	10	05 24 625	B	2,5	120	14.400	02220	0,86
¾" x 20	10	05 24 626	B	2,5	140	16.800	15763	0,88
1" x 30	10	05 24 632	B	2,1	60	7.200	02221	1,10
1" x 25	10	05 24 633	B	2,5	80	9.600	09031	1,10
1¼" x 40	10	05 24 640	B	1,8	30	3.600	02222	1,31
1½" x 50	10	05 24 650	B	2,7	30	3.600	02223	1,87
1½" x 38	10	05 24 651	B	2,8	36	4.320	02224	1,83
1½" x 40	10	05 24 652	B	3,0	36	4.320	09032	1,89
2" x 60	10	05 24 663	B	2,0	15	1.800	02225	2,35

En accesorios de PVC de diámetro menor de 250 mm, se aplicará un recargo del +5% sobre el precio neto resultante (precio tarifa menos descuento del cliente), en las unidades excedentes del múltiplo de caja completa.

COLECTORES PARA ELECTROVÁLVULAS - MANIFOLDS FOR ELECTRIC VALVES

UP. 01. MFD. FF

102



CODO 90° H/H
Para colectores

SIZE	PN	REF.	PACK	kg	Q(B)	Q(P)	CODE	EUR
1"	10	72 01 632	B	2,5	40	4.800	41850	5,20

90° ELBOW F/F
For manifold systems

UP. 01. MFD. FM

102



CODO 90° H/M
Para colectores

SIZE	PN	REF.	PACK	kg	Q(B)	Q(P)	CODE	EUR
1"	10	72 01 432	B	2,4	50	6.000	41851	4,14

90° ELBOW F/M
For manifold systems

UP. 03. MFD. FFM

102



TÉ 90° H/H/M
Para colectores

SIZE	PN	REF.	PACK	kg	Q(B)	Q(P)	CODE	EUR
1"	10	72 03 432	B	2,3	30	3.600	41852	5,47

90° TEE F/F/M
For manifold systems

UP. 28. MFD. FFFM

102



CRUZ H/H/H/M
Para colectores

SIZE	PN	REF.	PACK	kg	Q(B)	Q(P)	CODE	EUR
1"	10	72 28 432	B	2,1	20	2.400	41853	9,17

CROSS F/F/F/M
For manifold systems

UP. 05. MFD. FF

102



MANGUITO H/H
Para colectores

SIZE	PN	REF.	PACK	kg	Q(B)	Q(P)	CODE	EUR
1"	10	72 05 632	B	2,7	50	6.000	41854	4,58

SOCKET F/F
For manifold systems

UP. 05. MFD. FM

102



MANGUITO H/M
Para colectores

SIZE	PN	REF.	PACK	kg	Q(B)	Q(P)	CODE	EUR
1"	10	72 05 432	B	2,4	60	7.200	41855	3,60

SOCKET F/M
For manifold systems

UP. 18. MFD. MT

102



MACHÓN DOBLE ROSCA
Para colectores

SIZE	PN	REF.	PACK	kg	Q(B)	Q(P)	CODE	EUR
1"	10	72 18 032	B	3,0	80	9.600	41856	1,50

NIPPLE
For manifold systems

UP. 33. MFD. MTR

102



MACHÓN REDUCIDO
Para colectores

SIZE	PN	REF.	PACK	kg	Q(B)	Q(P)	CODE	EUR
1" x ¾"	10	72 33 032	B	2,8	90	10.800	41857	1,50

REDUCING NIPPLE
For manifold systems

PVC-U

CPVC

Válvulas

PP

PE100

Evacuación

Recambios

COLECTORES PARA ELECTROVÁLVULAS - MANIFOLDS FOR ELECTRIC VALVES
UP. 26. MFD. 2OUT

102


COLECTOR PVC-U 2 SALIDAS

Para colectores

SIZE	PN	REF.	PACK	kg	Q(B)	Q(P)	CODE	EUR
1"	10	72 26 232	B	2,1	16	1.920	41858	10,10

2-OUTLET MANIFOLD

For manifold systems

UP. 26. MFD. 3OUT

102


COLECTOR PVC-U 3 SALIDAS

Para colectores

SIZE	PN	REF.	PACK	kg	Q(B)	Q(P)	CODE	EUR
1"	10	72 26 332	B	1,9	10	1.200	41859	16,28

3-OUTLET MANIFOLD

For manifold systems

UP. 26. MFD. 4OUT

102


COLECTOR PVC-U 4 SALIDAS

Para colectores

SIZE	PN	REF.	PACK	kg	Q(B)	Q(P)	CODE	EUR
1"	10	72 26 432	C	3,9	16	960	41860	21,48

4-OUTLET MANIFOLD

For manifold systems

UP. 07. MFD. FT

102


TAPÓN ROSCA HEMBRA

Para colectores

SIZE	PN	REF.	PACK	kg	Q(B)	Q(P)	CODE	EUR
1"	10	72 07 032	B	1,8	100	12.000	41861	1,44

CAP

For manifold systems

UP. 49. MFD

102


ANILLO DE RETENCIÓN

Para colectores

SIZE	PN	REF.	PACK	kg	Q(B)	Q(P)	CODE	EUR
1"	10	72 49 032	B	0,7	100	60.000	41873	0,12

CLOSING RING

For manifold systems

PVC-U

CPVC

Válvulas

PP

PE100

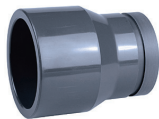
Evacuación

Recambios

BRIDA RANURADA - GROOVED COUPLING

UP. 58. SFVT

F01



ENLACE BRIDA RANURADA

encolar M-H x ranurada

GROOVED COUPLING SOCKET

solvent socket M-F x grooved

SIZE	PN	REF.	PACK	kg	Q(B)	Q(P)	CODE	EUR
75 - 63 x 2"	16	05 58 463	B	2,6	16	1.920	20162	5,72
110 - 90 x 3"	16	05 58 490	C	4,1	8	480	20163	14,93
125 - 110 x 4"	16	05 58 510	D	8,5	12	360	20164	19,89
180 - 160 x 6"	10	05 58 560	D	6,2	4	120	21444	28,15

UP. 58. VT

F01



BRIDA RANURADA

GROOVED COUPLING

SIZE	PN	REF.	PACK	kg	Q(B)	Q(P)	CODE	EUR
2"		05 58 063 *	B	9,6	12	720	20165	26,57
3"		05 58 090 *	B	9,7	8	480	20166	30,64
4"		05 58 110 *	B	7,1	4	240	20167	45,59
6"		05 58 160 *	C	12,6	4	120	21445	81,13

VISORES DE LÍQUIDOS - SIGHT GLASSES

UP. 54. SF

F01



VISOR DE LÍQUIDOS

encolar

SIGHT GLASS

solvent socket

SIZE	PN	REF.	PACK	kg	Q(B)	Q(P)	CODE	EUR
50	6	05 54 050	C	4,8	12	720	02387	15,58
63	6	05 54 063	C	7,2	12	720	02388	19,15
75	10	05 54 075	C	7,4	3	180	02389	50,20
90	10	05 54 090	D	12,0	4	120	02390	60,60
110	10	05 54 110	D	8,0	2	60	02391	75,20
125	10	05 54 125	D	9,0	2	60	02392	88,60
140	10	05 54 140	D	5,5	1	30	02393	110,00
160	10	05 54 160	D	7,9	1	30	02394	160,00
200	10	05 54 200	E	10,0	1	15	02395	184,00
225	10	05 54 225	F	11,8	1	10	02396	227,00

UP. 54. FT

F01



VISOR DE LÍQUIDOS

roscar hembra

SIGHT GLASS

BSP female thread

SIZE	PN	REF.	PACK	kg	Q(B)	Q(P)	CODE	EUR
1½"	6	05 54 650	C	4,8	12	720	02397	16,85
2"	6	05 54 663	C	7,8	12	720	02398	20,74

MANGUITO JUNTA ELÁSTICA PVC-U - PVC-U RUBBER RING JOINT SOCKET

UP. 05. RJ

F01



MANGUITO UNIÓN

con junta elástica

SOCKET

rubber ring joint

SIZE	PN	REF.	PACK	kg	Q(B)	Q(P)	CODE	EUR
63	10	70 05 063 *	C	2,3	6	360	22917	17,22
75	10	70 05 075 *	D	4,9	9	270	22918	20,44
90	10	70 05 090 *	D	4,6	6	180	22919	26,84
110	10	70 05 110 *	E	9,2	8	120	22920	34,40
125	10	70 05 125 *	E	10,5	7	105	22921	49,71
140	10	70 05 140 *	E	9,4	5	75	22922	56,49
160	10	70 05 160 *	E	7,0	3	45	22923	73,06
200	10	70 05 200 *	F	10,0	2	20	22924	120,96
225	10	70 05 225 *	G	13,7	2	20	22925	167,96
250	10	70 05 250 *	G	15,3	2	20	22926	239,30
315	10	70 05 315 *	1,452	102,2	6	6	22927	551,00

CAUDALÍMETROS - FLOWMETERS
UP. 92. SF. M

103


CAUDALÍMETRO metacrilato
 encolar

FLOWMETER methacrylate
 solvent socket

SIZE	PN	REF.	PACK	kg	Q(B)	Q(P)	CODE	EUR
20 (10-100 l/h)	15	05 92 020A	B	0,6	4	480	20205	168,00
20 (16-160 l/h)	15	05 92 020B	B	0,6	4	480	20206	168,00
20 (25-250 l/h)	15	05 92 020C	B	0,6	4	480	20207	168,00
25 (40-400 l/h)	15	05 92 025A	B	1,0	4	480	20208	179,00
25 (60-630 l/h)	15	05 92 025B	B	1,0	4	480	20209	179,00
25 (100-1000 l/h)	15	05 92 025C	B	1,0	4	480	20210	179,00

UP. 92. FT. M

103


CAUDALÍMETRO metacrilato
 roscar hembra

FLOWMETER methacrylate
 BSP female thread

SIZE	PN	REF.	PACK	kg	Q(B)	Q(P)	CODE	EUR
½" (10-100 l/h)	15	05 92 620A	B	0,6	4	480	20211	173,00
½" (16-160 l/h)	15	05 92 620B	B	0,6	4	480	20212	173,00
½" (25-250 l/h)	15	05 92 620C	B	0,6	4	480	20213	173,00
¾" (40-400 l/h)	15	05 92 625A	B	1,0	4	480	20214	180,00
¾" (60-630 l/h)	15	05 92 625B	B	1,0	4	480	20215	180,00
¾" (100-1000 l/h)	15	05 92 625C	B	1,0	4	480	20216	180,00

UP. 92. MT. M

103


CAUDALÍMETRO metacrilato
 roscar macho

FLOWMETER methacrylate
 BSP male thread

SIZE	PN	REF.	PACK	kg	Q(B)	Q(P)	CODE	EUR
½" (10-100 l/h)	15	05 92 420A	B	0,6	4	480	20217	165,60
½" (16-160 l/h)	15	05 92 420B	B	0,6	4	480	20218	165,60
½" (25-250 l/h)	15	05 92 420C	B	0,6	4	480	20219	165,60
¾" (40-400 l/h)	15	05 92 425A	B	1,1	4	480	20220	175,95
¾" (60-630 l/h)	15	05 92 425B	B	1,0	4	480	20221	175,95
¾" (100-1000 l/h)	15	05 92 425C	B	1,0	4	480	20222	175,95

UP. 92. FLG. M

103


CAUDALÍMETRO metacrilato
 con bridas

FLOWMETER methacrylate
 with flanges

SIZE	PN	REF.	PACK	kg	Q(B)	Q(P)	CODE	EUR
20 (10-100 l/h)	15	05 92 220A	B	1,1	3	360	20223	175,95
20 (16-160 l/h)	15	05 92 220B	B	1,0	3	360	20224	175,95
20 (25-250 l/h)	15	05 92 220C	B	1,1	3	360	20225	175,95
25 (40-400 l/h)	15	05 92 225A	B	1,0	2	240	20226	188,37
25 (60-630 l/h)	15	05 92 225B	B	1,1	2	240	20227	188,37
25 (100-1000 l/h)	15	05 92 225C	B	1,0	2	240	20228	188,37

 Otras medidas / caudales consultar.
 Contact us for other sizes / flow ranges.

PVC-U

CPVC

Válvulas

PP

PE100

Evacuación

Recambios

ADHESIVOS PVC-U - PVC-U SOLVENT CEMENT

UP. 90. SC

F01



ADHESIVO PVC-U

PVC-U SOLVENT CEMENT

SIZE	PN	REF.	PACK	kg	Q(B)	Q(P)	CODE	EUR
125 cc		05 90 012	0,02	5,1	30	1.260	02429	4,75
250 cc w/b		05 90 026	0,02	8,8	28	1.176	02430	8,56
500 cc		05 90 050	0,02	7,5	15	630	02427	12,66
500 cc w/b		05 90 051	0,02	7,6	15	630	09043	14,79
1.000 cc		05 90 100	0,02	12,5	12	504	02426	21,28
1.000 cc w/b		05 90 101	0,02	12,3	12	504	09044	25,17

UP. 90. SC. TV

F01



ADHESIVO PVC-U

c/tapa válvula

PVC-U SOLVENT CEMENT

w/cover valve

SIZE	PN	REF.	PACK	kg	Q(B)	Q(P)	CODE	EUR
1.000 cc		05 90 100 TV	0,02	12,5	12	504	60251	19,00

UP. 90. SCB

F01



ADHESIVO BONDITITE PVC-U

BONDITITE PVC-U SOLVENT CEMENT

SIZE	PN	REF.	PACK	kg	Q(B)	Q(P)	CODE	EUR
250 cc w/b		05 90 026B	0,02	10	36	1728	68595	10,34
500 cc w/b		05 90 051B	0,02	13,5	24	720	68596	15,44
1.000 cc w/b		05 90 101B	0,02	13,3	12	576	68597	24,91



ADHESIVO PVC-BLUE - ASTRALPOOL

Extra rápido (rígida y flexible)

PVC-BLUE SOLVENT CEMENT

Extra fast (rigid and flexible)

SIZE	PN	REF.	PACK	kg	Q(B)	Q(P)	CODE	EUR
250 cc w/b							68518	7,78
500 cc w/b							68520	12,16
1000 cc w/b							68592	18,81
1000 cc TP							68594	16,68

UP. 90. TSC

F01



ADHESIVO PVC-U TANGIT®

TANGIT® PVC-U SOLVENT CEMENT

SIZE	PN	REF.	PACK	kg	Q(B)	Q(P)	CODE	EUR
500 cc w/p		05 90 350 *	0,02	6,0	12	864	02434	42,14
1.000 cc		05 90 400 *	0,02	12,0	12	864	02433	72,20



TANGIT® UNILOCK

sellador universal roscas

TANGIT® UNILOCK

universal thread sealing

SIZE	PN	REF.	PACK	kg	Q(B)	Q(P)	CODE	EUR
180M							67564	28,40

ADHESIVO PVC-U / PVC-C - PVC-U / CPVC SOLVENT CEMENT

UP. 90. SCHCR

F01



ADHESIVO PVC-U/PVC-C HCR-36

alta resistencia química

HCR-36 PVC-U/CPVC SOLVENT CEM.

high chemical resistance

SIZE	PN	REF.	PACK	kg	Q(B)	Q(P)	CODE	EUR
1.000 cc		05 90 100 HCR * C		8,1	6	360	52711	91,00

CP. 90. SCH

F01



ADHESIVO PVC-C HT-120

con pincel

HT-120 CPVC SOLVENT CEMENT

with brush

SIZE	PN	REF.	PACK	kg	Q(B)	Q(P)	CODE	EUR
500 cc w/b		36 90 051 *	0,02	7,0	12	924	52708	35,88

DISOLVENTE - CLEANER

UP. 90. CL

F01


DISOLVENTE
 PVC-U / PVC-C

CLEANER
 PVC-U / CPVC

SIZE	PN	REF.	PACK	kg	Q(B)	Q(P)	CODE	EUR
125 cc		05 90 125	0,02	4,7	28	2.100	54740	6,68
500 cc		05 90 250	0,02	7,6	15	630	02432	9,80
1.000 cc		05 90 300	0,02	10,5	12	504	02431	15,46

F01


LIMPIADOR PVC-U ASTRALPOOL
PVC-U CLEANER ASTRALPOOL

SIZE	PN	REF.	PACK	kg	Q(B)	Q(P)	CODE	EUR
500ml							57685	7,18
1000ml							57687	11,42

ADHESIVO ABS - ABS SOLVENT CEMENT

ABS. 90. SCW

F01


ADHESIVO ABS B-21 BLANCO
 con pincel

B-21 ABS WHITE SOLVENT CEMENT
 with brush

SIZE	PN	REF.	PACK	kg	Q(B)	Q(P)	CODE	EUR
500 cc w/b		37 90 051 BL *	0,02	6,0	12	720	52709	29,51

CINTA PTFE - PTFE TAPE

UP. 90. TF

F01


CINTA DE PTFE
PTFE THREAD-WRAP TAPE

SIZE	PN	REF.	PACK	kg	Q(B)	Q(P)	CODE	EUR
12mm/12m/0,075		05 90 500 *	B	1,7	140	16.800	02435	0,75
19mm/50m/0,15		05 90 550 *	B	3,0	36	4.320	02436	7,98

F01

GRASA NEUTRA TUBERÍA
 1 KG

PIPE NEUTRAL GREASE
 1 KG

SIZE	PN	REF.	PACK	kg	Q(B)	Q(P)	CODE	EUR
1 KG							3690100	9,95

TUBERÍA SEMIRIGIDA PVC-U - PVC-U FLEXIBLE PIPE

UP. 01. FLEX

A04

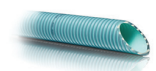

TUBO PVC FLEXIBLE
 Cepexflex

PVC FLEXIBLE HOSE
 Cepexflex

SIZE	PN	REF.	PACK	kg	Q(B)	Q(P)	CODE	EUR
16 - 12	7	55 01 016 *	-	-	50	1000	34586	1,75
16 - 13	7	55 01 017 *	-	-	25	1000	34587	1,75
20 - 16	7	55 01 020 *	-	-	50	1000	28570	1,80
20 - 16	7	55 01 021 *	-	-	25	1000	30754	1,80
25 - 20	7	55 01 025 *	-	-	50	1000	28571	2,16
25 - 20	7	55 01 026 *	-	-	25	500	30755	2,15
32 - 27	7	55 01 032 *	-	-	50	500	28572	2,76
32 - 27	7	55 01 033 *	-	-	25	500	30756	2,76
40 - 35	5	55 01 040 *	-	-	50	450	28573	3,60
40 - 35	5	55 01 041 *	-	-	25	450	30757	3,60
50 - 43	5	55 01 050 *	-	-	50	450	28574	5,19
50 - 43	5	55 01 051 *	-	-	25	225	30758	5,19
63 - 55	5	55 01 063 *	-	-	25	225	28575	7,76
75 - 65	4	55 01 075 *	-	-	25	200	34588	13,15

UP. 01. FLEX. F

A04


TUBO PVC FLEXIBLE
 FITT b-active

PVC FLEXIBLE HOSE
 FITT b-active

SIZE	PN	REF.	PACK	kg	Q(B)	Q(P)	CODE	EUR
50	6		-	19	25	12	69860	8,02
50	6		-	37,5	50	8	69861	8,02
63	4		-	24,5	25	6	69862	10,47

PVC-U PRESIÓN NORMA UNE-EN 1452 UNIÓN POR ENCOLADO CERTIFICADO MARCA N AENOR

PN 6 (0,6 Mpa)						PN 10 (1,0 Mpa)					PN 16 (1,6 Mpa)					PN 20 (2,0 Mpa)					
Diam	Códi-go	Dto.	Tubo (m.)	Esp. mm.	€/m	Códi-go	Dto.	Tubo (m.)	Esp. mm.	€/m	Códi-go	Dto.	Tubo (m.)	Esp. mm.	€/m	Códi-go	Dto.	Tubo (m.)	Esp. mm.	€/m	
20	-	-	-	-	-	-	-	-	-	-	-	-	-	-	-	24128	F00	5	1,9	1,13	
25	-	-	-	-	-	-	-	-	-	-	02723	F00	5	1,9	1,49	-	-	-	-	-	
32	-	-	-	-	-	-	-	-	-	-	02724	F00	5	2,4	2,36	-	-	-	-	-	
40	-	-	-	-	-	02708	F00	5	1,9	2,30	02725	F00	5	3,0	3,65	-	-	-	-	-	
50	02691	F00	5	1,8	2,61	02709	F00	5	2,4	3,76	02726	F00	5	3,7	5,57	-	-	-	-	-	
63	02692	F00	6	2,0	3,65	02710	F00	5	3,0	5,56	02727	F00	5	4,7	7,99	-	-	-	-	-	
75	02693	F00	6	2,3	5,20	02711	F00	6	3,6	7,89	02728	F00	6	5,6	11,93	-	-	-	-	-	
90	02694	F00	6	2,8	7,31	02712	F00	6	4,3	11,62	02729	F00	6	6,7	16,12	-	-	-	-	-	
110	02695	F00	6	2,7	8,95	02713	F00	6	4,2	14,02	02730	F00	6	6,6	19,77	-	-	-	-	-	
125	02696	F00	6	3,1	11,41	02714	F00	6	4,8	18,43	02731	F00	6	7,4	26,95	-	-	-	-	-	
140	02697	F00	6	3,5	14,66	02715	F00	6	5,4	23,00	02732	F00	6	8,3	33,84	-	-	-	-	-	
160	02698	F00	6	4,0	18,48	02716	F00	6	6,2	30,47	02733	F00	6	9,5	41,29	-	-	-	-	-	
180	02699	F00	6	4,4	22,16	02717	F00	6	6,9	35,35	-	-	-	-	-	-	-	-	-	-	
200	02700	F00	6	4,9	29,04	02718	F00	6	7,7	41,80	02734	F00	6	11,9	69,19	-	-	-	-	-	-
-	-	-	-	-	-	-	-	-	-	-	-	-	-	-	-	-	-	-	-	-	-
250	02702	F00	6	6,2	44,14	02719	F00	6	9,6	73,05	02735	F00	6	14,8	99,98	-	-	-	-	-	-
315	02703	F00	6	7,7	69,62	02720	F00	6	12,1	116,07	02736	F00	6	18,7	154,91	-	-	-	-	-	-

PVC-U PRESIÓN (BARRAS 4/2,5 m.) NORMA UNE-EN 1452 UNIÓN POR ENCOLADO CERTIFICADO MARCA N AENOR

PN 6 (0,6 Mpa)						PN 10 (1,0 Mpa)					PN 16 (1,6 Mpa)					PN 20 (2,0 Mpa)					
Diam	Código	Dto.	Tubo (m.)	Esp. mm.	€/m	Código	Dto.	Tubo (m.)	Esp. mm.	€/m	Código	Dto.	Tubo (m.)	Esp. mm.	€/m	Código	Dto.	Tubo (m.)	Esp. mm.	€/m	
20	-	-	-	-	-	-	-	-	-	-	-	-	-	-	-	24128-4M	F00	4	1,9	1,20	
25	-	-	-	-	-	-	-	-	-	-	02723-4M	F00	4	1,9	1,57	-	-	-	-	-	
32	-	-	-	-	-	-	-	-	-	-	02724-4M	F00	4	2,4	2,53	-	-	-	-	-	
40	-	-	-	-	-	02708-4M	F00	4	1,9	2,41	02725-4M	F00	4	3,0	3,77	-	-	-	-	-	
50	02691-4M	F00	4	1,8	2,67	02709-4M 02709-25	F00	4 2,5	2,4 2,4	3,66 3,96	02726-4M	F00	4	3,7	5,49	-	-	-	-	-	
63	02692-4M	F00	4	2,0	3,96	02710-4M 02710-25	F00	4 2,5	3,0 3,0	5,84 6,28	02727-4M 02727-25	F00	4 2,5	4,7 4,7	8,92 9,17	-	-	-	-	-	
75	02693-4M	F00	4	2,3	5,40	02711-4M	F00	4	3,6	8,42	02728-4M	F00	4	5,6	12,35	-	-	-	-	-	
90	02694-4M	F00	4	2,8	7,72	02712-4M	F00	4	4,3	12,05	02729-4M	F00	4	6,7	17,73	-	-	-	-	-	
110	02695-4M	F00	4	2,7	9,18	02713-4M	F00	4	4,2	14,91	02730-4M	F00	4	6,6	21,75	-	-	-	-	-	
125	02696-4M	F00	4	3,1	12,36	02714-4M	F00	4	4,8	19,07	-	-	-	-	-	-	-	-	-	-	
140	02697-4M	F00	4	3,5	15,14	02715-4M	F00	4	5,4	23,89	-	-	-	-	-	-	-	-	-	-	
160	02698-4M	F00	4	4,0	19,61	02716-4M	F00	4	6,2	31,37	02733-4M	F00	4	6,6	45,68	-	-	-	-	-	-
200	02700-4M	F00	4	-	30,05	02718-4M	F00	4	7,7	47,73	-	-	-	-	-	-	-	-	-	-	

PVC-U PRESIÓN NORMA UNE-EN 1452 UNIÓN POR JUNTA ELÁSTICA CERTIFICADO MARCA N AENOR

PN 6 (0,6 Mpa)						PN 10 (1,0 Mpa)					PN 16 (1,6 Mpa)					PN 20 (2,0 Mpa)					
Diam	Código	Dto.	Tubo (m.)	Esp. mm.	€/m	Código	Dto.	Tubo (m.)	Esp. mm.	€/m	Código	Dto.	Tubo (m.)	Esp. mm.	€/m	Código	Dto.	Tubo (m.)	Esp. mm.	€/m	
63	02759	F00	6	2,0	3,63	02771	F00	6	3,0	5,26	02782	F00	6	4,7	7,91	-	-	-	-	-	
75	02760	F00	6	2,3	5,14	02772	F00	6	3,6	7,68	02783	F00	6	5,6	11,50	-	-	-	-	-	
90	02761	F00	6	2,8	7,18	02773	F00	6	4,3	10,73	02784	F00	6	6,7	15,80	-	-	-	-	-	
110	02762	F00	6	2,7	8,79	02774	F00	6	4,2	12,95	02785	F00	6	6,6	19,58	-	-	-	-	-	
125	02763	F00	6	3,1	11,17	02775	F00	6	4,8	16,24	02786	F00	6	7,4	24,97	-	-	-	-	-	
140	02764	F00	6	3,5	13,97	02776	F00	6	5,4	21,00	02787	F00	6	8,3	31,31	-	-	-	-	-	
160	02765	F00	6	4,0	18,09	02777	F00	6	6,2	27,48	02788	F00	6	9,5	40,82	24149	F00	6	11,8	49,03	
180	-	-	-	-	-	-	-	-	-	-	-	-	-	-	-	-	-	-	-	-	
200	02766	F00	6	4,9	27,58	02778	F00	6	7,7	42,38	02789	F00	6	11,9	63,12	-	-	-	-	-	
250	02767	F00	6	6,2	43,61	02779	F00	6	9,6	65,89	02790	F00	6	14,8	98,83	-	-	-	-	-	
315	02768	F00	6	7,7	69,80	02780	F00	6	12,1	104,61	02791	F00	6	18,7	157,12	-	-	-	-	-	
400	02769	F00	6	9,8	109,18	02781	F00	6	15,3	167,47	-	-	-	-	-	-	-	-	-	-	
500	02770	F00	6	12,3	171,16	-	-	-	-	-	-	-	-	-	-	-	-	-	-	-	-

PVC-U

CPVC

Válvulas

PP

PE100

Evacuación

Recambios

TUBERÍA PE-BD AGRÍCOLA

		PN 04					PN 06					PN 10				
Diam	Código	Dto.	Rollo (m.)	Esp. mm.	€/m	Código	Dto.	Rollo (m.)	Esp. mm.	€/m	Código	Dto.	Rollo (m.)	Esp. mm.	€/m	
20	06829	F00	300	-	0,72	06838	F00	100	-	0,80	06846	F00	100	-	1,05	
25	06830	F00	100	-	1,00	06839	F00	100	-	1,10	06847	F00	100	-	1,54	
32	06831	F00	100	-	1,32	06840	F00	100	-	1,72	06848	F00	100	-	2,49	
40	06832	F00	100	-	1,83	06841	F00	100	-	2,68	06849	F00	100	-	3,77	
50	06833	F00	100	-	2,68	06842	F00	100	-	4,12	06850	F00	100	-	5,53	
63	06834	F00	100	-	4,24	06843	F00	50	-	6,21	06851	F00	50	-	8,71	
75	06835	F00	50	-	6,06	06844	F00	50	-	8,78	06852	F00	50	-	12,46	
90	06836	F00	50	-	8,63	06845	F00	50	-	12,58	06853	F00	50	-	17,90	

TUBERÍA PE-40 ALIMENTARIO

		PN 04					PN 06					PN 10				
Diam	Código	Dto.	Rollo (m.)	Esp. mm.	€/m	Código	Dto.	Rollo (m.)	Esp. mm.	€/m	Código	Dto.	Rollo (m.)	Esp. mm.	€/m	
20	-	-	-	-	-	01669	F00	100	-	1,36	01677	F00	100	-	1,74	
25	-	-	-	-	-	01670	F00	100	-	1,92	01678	F00	100	-	2,65	
32	01663	F00	100	-	2,18	01671	F00	100	-	2,97	01679	F00	100	-	4,07	
40	01664	F00	100	-	3,26	01672	F00	100	-	4,30	01680	F00	100	-	6,06	
50	01665	F00	100	-	4,76	01673	F00	100	-	6,66	01681	F00	100	-	9,80	
63	01666	F00	50	-	7,59	01674	F00	50	-	10,55	01682	F00	50	-	14,76	
75	01667	F00	50	-	10,72	01675	F00	50	-	14,71	01683	F00	50	-	20,72	
90	01668	F00	50	-	16,15	01676	F00	50	-	21,26	01684	F00	50	-	30,04	

TUBERÍA PE-100

		PN 6 (0,6 Mpa)					PN 10 (1,0 Mpa)					PN 16 (1,6 Mpa)				
Diam	Código	Dto.	Tubo (m.)	Esp. mm.	€/m	Código	Dto.	Tubo (m.)	Esp. mm.	€/m	Código	Dto.	Tubo (m.)	Esp. mm.	€/m	
32	-	-	-	-	-	01696	F00	100	-	2,15	01705 01705-6	F00	100 6	-	2,39 2,39	
40	-	-	-	-	-	01697	F00	100	-	2,90	01706 01706-6	F00	100 6	-	3,83 3,83	
50	-	-	-	-	-	01698	F00	100	-	4,38	01707 01707-6	F00	100 6	-	5,87 5,87	
63	-	-	-	-	-	01699 01699-6	F00	50 6	-	6,89 6,44	01708 01708-6M	F00	50 6	-	9,29 9,29	
75	-	-	-	-	-	01700 01700-6	F00	50 6	-	8,96 8,96	01709 01709-6M	F00	50 6	-	12,93 12,93	
90	-	-	-	-	-	01701 01701-6	F00	50 6	-	12,84 12,86	01710	F00	50	-	18,74	
110	19000	F00	6	-	11,96	01702	F00	6	-	18,17	01711	F00	6	-	26,56	
125	19001	F00	6	-	15,43	19009	F00	6	-	23,21	19018	F00	6	-	34,31	
140	19002	F00	6	-	19,46	19010	F00	6	-	29,12	19019	F00	6	-	42,78	
160	19003	F00	6	-	25,53	19011	F00	6	-	38,00	19020	F00	6	-	56,16	
180	-	-	-	-	-	19012	F00	6	-	48,04	19021	F00	6	-	70,98	
200	19005	F00	6	-	39,42	19013	F00	6	-	59,30	19022	F00	6	-	87,51	
250	19006	F00	6	-	61,33	19015	F00	6	-	92,18	19024	F00	6	-	137,00	

CONSULTAR PLAZOS DE ENTREGA Y CONDICIONES DE ENVÍO PARA TODOS LOS CÓDIGOS DE TUBERÍA

ACCESORIOS PRESIÓN PVC-C

CPVC PRESSURE FITTINGS

PVC-U

CPVC

Válvulas

PP

PE100

Evacuación

Recambios

PVC-U

47

Codos
Elbows



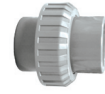
48

Machones
Nipples



49

Enlaces 3 piezas
Unions



CPVC

47

Tés
Tees



49

Bridas
Flanges



Válvulas

48

Manguitos unión y reducciones
Sockets & reducers



49

Tapones
Caps



PP

PE100

Evacuación

Recambios

CP. 01. SF

F04



CODO 90°
encolar

90° ELBOW
solvent socket

SIZE	PN	REF.	PACK	kg	Q(B)	Q(P)	CODE	EUR
16	16	36 01 016	B	1,2	100	12.000	50692	2,24
20	16	36 01 020	B	2,0	100	12.000	50693	2,45
25	16	36 01 025	B	2,1	60	7.200	50694	2,74
32	16	36 01 032	B	1,9	30	3.600	50695	3,36
40	16	36 01 040	B	2,6	24	2.880	50696	5,97
50	16	36 01 050	B	2,4	12	1.440	50697	7,90
63	16	36 01 063	C	5,6	14	840	50698	12,65
75	16	36 01 075	C	4,8	9	540	50699	29,41
90	16	36 01 090	C	5,3	6	360	50700	48,23
110	16	36 01 110	D	9,4	6	180	50701	78,61

CP. 01. SFT

F04



CODO 90°
encolar hembra x macho

90° ELBOW
female x male solvent socket

SIZE	PN	REF.	PACK	kg	Q(B)	Q(P)	CODE	EUR
16	16	36 29 216	B	1,0	100	12.000	50788	2,81
20	16	36 29 220	B	1,9	80	9.600	50789	3,10
25	16	36 29 225	B	2,5	60	7.200	50790	3,45
32	16	36 29 232	B	2,3	30	3.600	50791	4,15

CP. 02. SF

F04



CODO 45°
encolar

45° ELBOW
solvent socket

SIZE	PN	REF.	PACK	kg	Q(B)	Q(P)	CODE	EUR
16	16	36 02 016	B	1,0	100	12.000	50702	3,44
20	16	36 02 020	B	2,1	100	12.000	50703	3,75
25	16	36 02 025	B	1,7	60	7.200	50704	4,02
32	16	36 02 032	B	2,1	40	4.800	50705	5,18
40	16	36 02 040	B	2,4	27	3.240	50706	7,48
50	16	36 02 050	B	2,0	12	1.440	50707	9,00
63	16	36 02 063	B	2,5	8	960	50708	13,80
75	16	36 02 075	C	4,0	10	600	50709	31,98
90	16	36 02 090	C	4,1	6	360	50710	47,59
110	16	36 02 110	C	4,9	4	240	50711	77,18

CP. 02. SFT

F04



CODO 45°
encolar hembra x macho

45° ELBOW
female x male solvent socket

SIZE	PN	REF.	PACK	kg	Q(B)	Q(P)	CODE	EUR
16	16	36 30 216	B	1,0	100	12.000	50792	5,17
20	16	36 30 220	B	1,8	100	12.000	50793	5,63
25	16	36 30 225	B	1,8	60	7.200	50794	6,04
32	16	36 30 232	B	2,3	40	4.800	50795	7,75

CP. 03. SF

F04



TÉ 90°
encolar

90° TEE
solvent socket

SIZE	PN	REF.	PACK	kg	Q(B)	Q(P)	CODE	EUR
16	16	36 03 016	B	1,2	60	7.200	50712	2,87
20	16	36 03 020	B	1,7	60	7.200	50713	3,18
25	16	36 03 025	B	2,0	40	4.800	50714	3,36
32	16	36 03 032	B	1,8	20	2.400	50715	4,32
40	16	36 03 040	B	2,4	15	1.800	50716	6,71
50	16	36 03 050	B	2,7	9	1.080	50717	10,12
63	16	36 03 063	C	5,5	10	600	50718	16,81
75	16	36 03 075	C	4,5	6	360	50719	38,67
90	16	36 03 090	D	10,5	8	240	50720	65,22
110	16	36 03 110	D	10,7	5	150	50721	105,10

En accesorios de PVC de diámetro menor de 250 mm, se aplicará un recargo del +5% sobre el precio neto resultante (precio tarifa menos descuento del cliente), en las unidades excedentes del múltiplo de caja completa.

CP. 04. SFG

F04


TÉ 90° REDUCIDA
 encolar

90° REDUCING TEE
 solvent socket

SIZE	PN	REF.	PACK	kg	Q(B)	Q(P)	CODE	EUR
20 x 16	16	36 04 020	B	1,6	60	7.200	50722	3,77
25 x 20	16	36 04 025	B	1,9	40	4.800	50723	4,86
25 x 16	16	36 04 026	B	1,9	40	4.800	50724	4,86
32 x 25	16	36 04 032	B	1,5	20	2.400	50725	6,29
32 x 20	16	36 04 033	B	1,7	20	2.400	50726	6,29
40 x 32	16	36 04 040	B	2,3	15	1.800	50727	8,81
50 x 40	16	36 04 050	C	5,9	20	1.200	50728	12,37
63 x 50	16	36 04 063	C	5,5	10	600	50729	20,17
63 x 25	16	36 04 066	C	6,5	12	720	50730	20,17
75 x 40	16	36 04 077	C	4,8	6	360	50731	46,17
90 x 50	16	36 04 092	C	4,5	3	180	50732	77,81
110 x 63	16	36 04 112	C	4,9	2	120	50733	125,75

CP. 05. SF

F04


MANGUITO UNIÓN
 encolar

SOCKET
 solvent socket

SIZE	PN	REF.	PACK	kg	Q(B)	Q(P)	CODE	EUR
16	16	36 05 016	B	0,8	100	12.000	50734	1,97
20	16	36 05 020	B	1,4	100	12.000	50735	1,97
25	16	36 05 025	B	1,5	60	7.200	50736	2,24
32	16	36 05 032	B	1,6	40	4.800	50737	2,74
40	16	36 05 040	B	2,8	40	4.800	50738	4,02
50	16	36 05 050	B	2,6	21	2.520	50739	4,78
63	16	36 05 063	B	2,3	10	1.200	50740	7,98
75	16	36 05 075	B	1,6	6	720	50741	18,65
90	16	36 05 090	C	4,0	8	480	50742	31,98
110	16	36 05 110	C	4,0	5	300	50743	49,21

CP. 06. SMF

F04


CASQUILLO REDUCCIÓN
 encolar

REDUCING BUSH
 solvent socket

SIZE	PN	REF.	PACK	kg	Q(B)	Q(P)	CODE	EUR
20 x 16	16	36 06 020	B	0,4	100	12.000	50744	1,57
25 x 20	16	36 06 025	B	1,1	160	19.200	50745	1,97
25 x 16	16	36 06 026	B	1,1	100	12.000	50746	1,97
32 x 25	16	36 06 032	B	2,1	160	19.200	50747	2,95
32 x 20	16	36 06 033	B	2,5	160	19.200	50748	2,95
40 x 32	16	36 06 040	B	1,6	60	3.600	50749	3,27
40 x 25	16	36 06 041	B	2,0	60	3.600	50750	3,27
50 x 40	16	36 06 050	B	1,8	40	4.800	50751	4,02
50 x 32	16	36 06 051	B	2,3	40	4.800	50752	4,02
63 x 50	16	36 06 063	B	3,2	36	4.320	50753	5,27
63 x 40	16	36 06 064	B	4,2	36	4.320	50754	5,27
75 x 63	16	36 06 075	B	2,2	24	2.880	50755	8,51
75 x 50	16	36 06 076	B	3,4	24	2.880	50756	8,51
90 x 75	16	36 06 090	B	2,7	18	2.160	50757	16,02
90 x 63	16	36 06 091	B	3,4	18	2.160	50758	16,02
110 x 90	16	36 06 110	B	1,8	6	720	50759	22,30
110 x 75	16	36 06 111	B	1,9	6	720	50760	22,30

CP. 15. SFMT

F04


MACHÓN MIXTO
 encolar y roscar macho

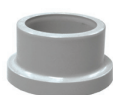
ADAPTOR NIPPLE
 solvent socket x BSP male thread

SIZE	PN	REF.	PACK	kg	Q(B)	Q(P)	CODE	EUR
32-25 x 3/4"	16	36 15 433	B	2,3	60	7.200	50776	4,37
32-20 x 3/4"	16	36 15 436	B	2,7	60	7.200	50777	5,24
32-20 x 1/2"	16	36 15 437	B	2,4	60	7.200	50778	5,24
32-16 x 1/2"	16	36 15 439	B	2,6	60	7.200	50779	5,24
40-32 x 1"	16	36 15 441	B	2,4	40	4.800	50780	5,92
40-25 x 1"	16	36 15 444	B	3,6	50	6.000	50781	7,09
50-40 x 1"1/4	16	36 15 451	B	3,1	30	3.600	50782	7,58
50-32 x 1"1/4	16	36 15 454	B	4,5	36	4.320	50783	9,06
63-50 x 1"1/2	16	36 15 464	B	4,5	24	2.880	50784	12,42
63-40 x 1"1/2	16	36 15 467	B	4,66	24	2.880	50785	14,90
75-63 x 2"	16	36 15 476	B	3,1	16	1.920	50786	19,74
75-50 x 2"	16	36 15 479	B	2,9	12	1.440	50787	23,68

En accesorios de PVC de diámetro menor de 250 mm, se aplicará un recargo del +5% sobre el precio neto resultante (precio tarifa menos descuento del cliente), en las unidades excedentes del múltiplo de caja completa.

CP. 10. SF

F04



MANGUITO PORTABRIDAS
encolar

FLANGE ADAPTOR
solvent socket

SIZE	PN	REF.	PACK	kg	Q(B)	Q(P)	CODE	EUR
20	16	36 10 020	B	2,0	200	24.000	56810	2,67
25	16	36 10 025	B	2,6	160	19.200	56811	3,15
32	16	36 10 032	B	1,9	80	9.600	56812	3,43
40	16	36 10 040	B	2,1	40	4.800	50770	4,56
50	16	36 10 050	B	2,8	40	4.800	50771	7,19
63	16	36 10 063	B	2,1	18	2.160	50772	14,12
75	16	36 10 075	B	2,2	12	1.440	50773	22,88
90	16	36 10 090	C	4,4	15	900	50774	26,33
110	16	36 10 110	C	4,6	10	600	50775	36,90

CP. 11. FLG

F04



BRIDA LOCA

BACKING FLANGE

SIZE	PN	REF.	PACK	kg	Q(B)	Q(P)	CODE	EUR
20		36 11 020	B	3,6	40	4.800	56245	6,93
25		36 11 025	B	3,5	30	3.600	56246	7,93
32		36 11 032	B	3,2	20	2.400	56247	8,82
40		36 11 040	B	5,3	22	2.640	56248	10,56
50		36 11 050	B	4,8	18	2.160	56249	15,18
63		36 11 063	C	6,8	20	1.200	56250	26,66
75		36 11 075	C	6,6	15	900	57714	33,20
90		36 11 090	D	17,8	34	1.020	57715	40,83
110		36 11 110	D	13,8	22	660	57716	50,59

CP. 07. SF

F04



TAPÓN
encolar

CAP
solvent socket

SIZE	PN	REF.	PACK	kg	Q(B)	Q(P)	CODE	EUR
16	16	36 07 016	B	0,6	100	12.000	50761	1,97
20	16	36 07 020	B	1,1	100	12.000	50762	1,97
25	16	36 07 025	B	2,4	100	12.000	50763	2,74
32	16	36 07 032	B	1,9	60	7.200	50764	4,02
40	16	36 07 040	B	2,2	40	4.800	50765	5,57
50	16	36 07 050	B	3,4	36	4.320	50766	7,98
63	16	36 07 063	B	3,6	20	2.400	50767	10,92
75	16	36 07 075	B	3,0	16	1.920	50768	21,68
90	16	36 07 090	B	2,4	8	960	50769	27,11
110	16	36 07 110	C	6,4	12	720	50800	40,50

CP. 50. SF

F04



ENLACE 3 PIEZAS
encolar hembra

UNION
solvent socket

SIZE	PN	REF.	PACK	kg	Q(B)	Q(P)	CODE	EUR
20	16	36 50 020	B	3,1	80	9.600	69610	11,55
25	16	36 50 025	B	2,6	40	4.800	69611	12,53
32	16	36 50 032	B	2,8	30	3.600	69612	15,02
40	16	36 50 040	C	6,4	40	2.400	69613	20,38
50	16	36 50 050	C	5,5	30	1.800	69614	28,36
63	16	36 50 063	C	4,1	12	720	69615	40,01

CP-E. 510. STF

F04



ENLACE 3 PIEZAS
encolar hembra x rosca hembra BSP

UNION
female solvent socket x BSP thread

SIZE	PN	REF.	PACK	kg	Q(B)	Q(P)	CODE	EUR
20 x 1/2"	16	36 50 420	B	3,2	80	9.600	70881	12,54
25 x 3/4"	16	36 50 425	B	2,9	40	4.800	70882	15,25
32 x 1"	16	36 50 432	B	3,0	30	3.600	70883	16,64
40 x 1 1/4"	16	36 50 440	C	7,0	40	2.400	70884	21,57
50 x 1 1/2"	16	36 50 450	-	-	-	-	70885	31,62
63 x 2"	16	36 50 463	C	4,73	12	720	70886	41,86

Juntas en EPDM perox. (juntas en FPM disponibles bajo pedido).
EPDM perox. o-rings (FPM o-rings available upon request)

En accesorios de PVC de diámetro menor de 250 mm, se aplicará un recargo del +5% sobre el precio neto resultante (precio tarifa menos descuento del cliente), en las unidades excedentes del múltiplo de caja completa.

VALVULERÍA

VALVES

PVC-U

CPVC

Válvulas

PP

PE100

Evacuación

Recambios

PVC-U

53 Válvulas de bola Serie [STD]
Ball valves [STD] Series



68 Válvulas anti-retorno Serie Muelle
Check valves Spring Series



80 Válvulas de compuerta rotatoria
Rotary disc valves



CPVC

56 Válvulas de bola Serie Standard
Ball valves Standard Series



71 Válvulas anti-retorno Serie Bola
Check valves Ball Series



80 Válvulas de purga
Drain valves



Válvulas

58 Válvulas de bola Serie Industrial
Ball valves Industrial Series



74 Válvulas de clapeta
Swing check valves



81 Válvulas de guillotina
Knife gate valves



PP

64 Válvulas de bola Serie e-QUA
Ball valves e-QUA Series



75 Válvulas de mariposa Serie Standard
Butterfly valves Standard Series



83 Válvulas hidráulicas
Hydraulic valves



PE100

66 Válvulas de bola Serie Uniblock
Ball valves Uniblock Series



77 Válvulas de mariposa Serie Industrial
Butterfly valves Industrial Series



84 Válvulas de asiento inclinado
Angle seat valves



Evacuación

67 Válvulas de bola Serie 3 Vías
Ball valves 3-way Series



79 Válvulas de mariposa Serie Classic
Butterfly valves Classic Series



85 Válvulas de ventosa
Air/vacuum relief valves



Recambios

VÁLVULAS DE BOLA EN PVC-U SERIE [STD] - PVC-U BALL VALVES [STD] SERIES
UP. 60ST. SF5

F02



PE - EPDM
encolar

PE - EPDM
solvent socket

SIZE	PN	REF.	PACK	kg	Q(B)	Q(P)	CODE	EUR
16	16	60 60 016	B	3,2	24 (12)	2.880	36500	7,10
20	16	60 60 020	B	3,1	24 (12)	2.880	36501	6,24
25	16	60 60 025	B	2,2	10 (5)	1.200	36502	6,85
32	16	60 60 032	B	2,7	8	960	36503	9,07
40	16	60 60 040	B	2,9	6	720	36504	10,50
50	16	60 60 050	C	7,0	10	600	36505	14,17
63	16	60 60 063	D	12,1	10	300	36506	19,31
75	10	60 60 075	D	9,2	4 (1)	120	36507	60,80
90	10	60 60 090	D	7,2	2 (1)	60	36508	88,40
110	10	60 60 111	D	8,2	1	30	36509	159,00

UP. 60ST. FT5

F02



PE - EPDM
roscar hembra

PE - EPDM
BSP female thread

SIZE	PN	REF.	PACK	kg	Q(B)	Q(P)	CODE	EUR
3/8"	16	60 60 616	B	3,2	24 (12)	2.880	36510	7,71
1/2"	16	60 60 620	B	3,1	24 (12)	2.880	36511	6,77
3/4"	16	60 60 625	B	2,2	10 (5)	1.200	36512	7,48
1"	16	60 60 632	B	2,6	8	960	36513	9,76
1 1/4"	16	60 60 640	B	2,9	6	720	36514	11,30
1 1/2"	16	60 60 650	C	7,3	10	600	36515	15,49
2"	16	60 60 663	D	12,5	10	300	36516	21,14
2 1/2"	10	60 60 675	D	9,2	4 (1)	120	36517	64,30
3"	10	60 60 690	D	7,4	2 (1)	60	36518	91,90
4"	10	60 60 711	D	8,0	1	30	36519	168,00

UP. 61ST. SF6

F02



PTFE - EPDM
encolar

PTFE - EPDM
solvent socket

SIZE	PN	REF.	PACK	kg	Q(B)	Q(P)	CODE	EUR
16	16	60 61 016	B	3,2	24 (12)	2.880	41866	9,09
20	16	60 61 020	B	3,1	24 (12)	2.880	37039	9,09
25	16	60 61 025	B	2,2	10 (5)	1.200	37040	10,80
32	16	60 61 032	B	2,7	8	960	37041	13,97
40	16	60 61 040	B	2,9	6	720	37042	17,72
50	16	60 61 050	C	7,1	10	600	37043	23,97
63	16	60 61 063	D	12,2	10	300	37044	31,23
75	10	60 61 075	D	9,2	4 (1)	120	37045	84,50
90	10	60 61 090	D	7,2	2 (1)	60	41867	115,00
110	10	60 61 111	D	8,3	1	30	41868	236,00

UP. 61ST. FT6

F02



PTFE - EPDM
roscar hembra

PTFE - EPDM
BSP female thread

SIZE	PN	REF.	PACK	kg	Q(B)	Q(P)	CODE	EUR
3/8"	16	60 61 616	B	3,4	24 (12)	2.880	41869	9,71
1/2"	16	60 61 620	B	3,1	24 (12)	2.880	37047	9,71
3/4"	16	60 61 625	B	2,2	10 (5)	1.200	37048	11,52
1"	16	60 61 632	B	2,7	8	960	37049	14,75
1 1/4"	16	60 61 640	B	2,9	6	720	37050	18,63
1 1/2"	16	60 61 650	C	7,3	10	600	37051	25,47
2"	16	60 61 663	D	12,6	10	300	37052	33,32
2 1/2"	10	60 61 675	D	9,2	4 (1)	120	37053	88,50
3"	10	60 61 690	D	7,5	2 (1)	60	41870	119,00
4"	10	60 61 711	D	8,3	1	30	41871	247,00

VÁLVULAS DE BOLA EN PVC-U SERIE [STD] - PVC-U BALL VALVES [STD] SERIES

UP. 60ST. SF7

F02



PTFE - FPM
encolar

PTFE - FPM
solvent socket

SIZE	PN	REF.	PACK	kg	Q(B)	Q(P)	CODE	EUR
16	16	60 61 016 VI	B	3,1	24 (12)	2.880	57725	16,49
20	16	60 61 020 VI	B	3,2	24 (12)	2.880	57724	16,49
25	16	60 61 025 VI	B	2,2	10 (5)	1.200	57726	18,45
32	16	60 61 032 VI	B	2,7	8	960	57727	23,87
40	16	60 61 040 VI	B	3,1	6	720	57728	29,98
50	16	60 61 050 VI	C	7,0	10	600	57729	41,96
63	16	60 61 063 VI	D	12,2	10	300	57730	51,70
75	10	60 61 075 VI	D	9,2	4 (1)	120	57731	112,00
90	10	60 61 090 VI	D	8,0	2 (1)	60	57732	146,00
110	10	60 61 111 VI	D	8,2	1	30	57733	271,00

UP. 60ST. FT7

F02



PTFE - FPM
roscar hembra

PTFE - FPM
BSP female thread

SIZE	PN	REF.	PACK	kg	Q(B)	Q(P)	CODE	EUR
3/8"	16	60 61 616 VI	B	3,4	24 (12)	2.880	57734	17,32
1/2"	16	60 61 620 VI	B	3,5	24 (12)	2.880	57735	17,32
3/4"	16	60 61 625 VI	B	2,5	10 (5)	1.200	57736	18,73
1"	16	60 61 632 VI	B	2,7	8	960	57737	24,48
1 1/4"	16	60 61 640 VI	B	3,0	6	720	57738	30,25
1 1/2"	16	60 61 650 VI	C	7,7	10	600	57739	43,58
2"	16	60 61 663 VI	D	13,2	10	300	57740	53,75
2 1/2"	10	60 61 675 VI	D	9,9	4 (1)	120	57741	115,79
3"	10	60 61 690 VI	D	8,5	2 (1)	60	57742	149,55
4"	10	60 61 711 VI	D	8,23	1	30	57743	280,76

UP. 60ST. PESF5

F02



PE - EPDM
conexión PE x encolar

PE - EPDM
PE connection x solvent socket

SIZE	PN	REF.	PACK	kg	Q(B)	Q(P)	CODE	EUR
20 - 20	10	60 63 020	B	2,4	16 (8)	1.920	43535	9,24
25 - 25	10	60 63 025	B	3,0	11	1.320	43536	10,97
32 - 32	10	60 63 032	B	2,4	6	720	43537	13,92
40 - 40	10	60 63 040	C	6,4	10	600	43538	17,11
50 - 50	10	60 63 050	C	5,5	6	360	43539	20,60
63 - 63	10	60 63 063	D	12,6	8	240	43540	30,54

UP. 60ST. PEFT5

F02



PE - EPDM
conexión PE x roscar hembra

PE - EPDM
PE connection x BSP female thread

SIZE	PN	REF.	PACK	kg	Q(B)	Q(P)	CODE	EUR
20 - 1/2"	10	60 63 420	B	2,6	16 (8)	1.920	43541	9,59
25 - 3/4"	10	60 63 425	B	3,0	11	1.320	43542	11,30
32 - 1"	10	60 63 432	B	2,9	7	840	43543	14,34
40 - 1 1/4"	10	60 63 440	C	6,4	10	600	43544	17,46
50 - 1 1/2"	10	60 63 450	C	5,6	6	360	43545	21,29
63 - 2"	10	60 63 463	D	12,9	8	240	43546	31,14

UP. 60ST. PE5

F02



PE - EPDM
conexión PE x conexión PE

PE - EPDM
PE connection x PE connection

SIZE	PN	REF.	PACK	kg	Q(B)	Q(P)	CODE	EUR
20	10	60 63 620	B	2,5	14 (7)	1.680	43547	11,39
25	10	60 63 625	B	2,9	9	1.080	43548	13,69
32	10	60 63 632	B	2,3	5	600	43549	17,78
40	10	60 63 640	C	5,5	7	420	45290	23,25
50	10	60 63 650	C	5,7	5	300	43551	27,50
63	10	60 63 663	D	11,7	6	180	43552	40,35

UP. 60ST. BW11

F02



PE - EPDM
PE100 - SDR11

PE - EPDM
PE100 - SDR11

SIZE	PN	REF.	PACK	kg	Q(B)	Q(P)	CODE	EUR
20	16	60 60 220 PE	B	1,6	10 (5)	1.200	44755	10,03
25	16	60 60 225 PE	B	2,2	10	1.200	44756	10,99
32	16	60 60 232 PE	C	4,7	14	840	44757	13,76
40	16	60 60 240 PE	C	3,8	8	480	44758	15,74
50	16	60 60 250 PE	C	4,3	6	360	44759	25,50
63	16	60 60 263 PE	D	7,6	6	180	44760	32,39
75	10	60 60 275 PE	D	8,7	4	120	44761	84,76
90	10	60 60 290 PE	D	7,5	2	60	44762	118,73
110	10	60 60 311 PE	D	7,9	1	30	44763	211,38

VÁLVULAS DE BOLA EN PVC-C CORZAN® SERIE [STD] - CORZAN® CPVC BALL VALVES [STD] SERIES
CP. 61ST. SF6

F02



PTFE - EPDM perox.
encolar

PTFE - EPDM perox.
solvent socket

SIZE	PN	REF.	PACK	kg	Q(B)	Q(P)	CODE	EUR
16	16	36 61 016	B	3,2	24 (12)	2.880	59006	14,30
20	16	36 61 020	B	3,2	24 (12)	2.880	59007	14,30
25	16	36 61 025	B	1,4	10 (5)	1.200	59008	17,02
32	16	36 61 032	B	1,7	8	960	59009	21,55
40	16	36 61 040	B	2,2	6	720	59011	27,28
50	16	36 61 050	C	4,7	10	600	59012	36,85
63	16	36 61 063	D	7,8	10	300	59013	49,04
75	10	36 61 075	D	9,3	4 (1)	120	59014	112,49
90	10	36 61 090	D	7,2	2 (1)	60	59015	161,53
110	10	36 61 111	D	8,3	1	30	59016	359,90

CP. 61ST. FT6

F02



PTFE - EPDM perox.
roscar hembra

PTFE - EPDM perox.
BSP female thread

SIZE	PN	REF.	PACK	kg	Q(B)	Q(P)	CODE	EUR
3/8"	10	36 61 616	-	-	-	-	59029	14,93
1/2"	10	36 61 620	B	3,2	24 (12)	2.880	59030	14,93
3/4"	10	36 61 625	B	1,4	10 (5)	1.200	59032	17,71
1"	10	36 61 632	B	1,7	8	960	59034	22,37
1 1/4"	10	36 61 640	B	2,2	6	720	59035	27,98
1 1/2"	10	36 61 650	C	4,7	10	600	59036	38,36
2"	10	36 61 663	D	7,8	10	300	59037	51,20
2 1/2"	10	36 61 675	D	9,2	4 (1)	120	59038	120,54
3"	10	36 61 690	D	7,2	2 (1)	60	59040	170,03
4"	10	36 61 711	-	-	-	-	59042	372,13

CP. 61ST. SF7

F02



PTFE - FPM
encolar

PTFE - FPM
solvent socket

SIZE	PN	REF.	PACK	kg	Q(B)	Q(P)	CODE	EUR
16	16	36 61 016 VI	B	3,2	24 (12)	2.880	59017	18,27
20	16	36 61 020 VI	B	3,2	24 (12)	2.880	59018	18,27
25	16	36 61 025 VI	B	1,4	10 (5)	1.200	59019	21,46
32	16	36 61 032 VI	B	1,7	8	960	59020	26,66
40	16	36 61 040 VI	B	2,2	6	720	59021	33,72
50	16	36 61 050 VI	C	4,7	10	600	59022	48,02
63	16	36 61 063 VI	D	7,8	10	300	59024	64,48
75	10	36 61 075 VI	D	9,2	4 (1)	120	59025	142,06
90	10	36 61 090 VI	D	7,2	2 (1)	60	59027	191,08
110	10	36 61 111 VI	D	8,3	1	30	59028	397,47

CP. 61ST. FT7

F02



PTFE - FPM
roscar hembra

PTFE - FPM
BSP female thread

SIZE	PN	REF.	PACK	kg	Q(B)	Q(P)	CODE	EUR
3/8"	10	36 61 616 VI	B	3,2	24 (12)	2.880	59044	18,89
1/2"	10	36 61 620 VI	B	3,2	24 (12)	2.880	59045	18,89
3/4"	10	36 61 625 VI	B	1,4	10 (5)	1.200	59046	22,18
1"	10	36 61 632 VI	B	1,7	8	960	59047	27,48
1 1/4"	10	36 61 640 VI	B	2,2	6	720	59048	34,61
1 1/2"	10	36 61 650 VI	-	-	-	-	59049	49,53
2"	10	36 61 663 VI	D	7,8	10	300	59050	66,65
2 1/2"	10	36 61 675 VI	D	9,2	4 (1)	120	59052	150,13
3"	10	36 61 690 VI	-	-	-	-	59055	199,60
4"	10	36 61 711 VI	-	-	-	-	59056	409,70

VÁLVULAS DE BOLA EN PVC-U SERIE STANDARD - PVC-U BALL VALVES STANDARD SERIES

UP. 60. SF5

F02



PE - EPDM
encolar

PE - EPDM
solvent socket

SIZE	PN	REF.	PACK	kg	Q(B)	Q(P)	CODE	EUR
16	16	05 60 016	B	3,7	24 (12)	2.880	05352	7,98
20	16	05 60 020	B	3,6	24 (12)	2.880	02453	7,01
25	16	05 60 025	B	2,5	10 (5)	1.200	02454	7,70
32	16	05 60 032	B	2,9	8	960	02455	10,18
40	16	05 60 040	B	3,5	6	720	02456	11,78
50	16	05 60 050	C	5,5	6	360	02457	16,21
63	16	05 60 063	D	13,2	9	270	02458	22,05
75	10	05 60 075	D	10,6	4 (1)	120	02459	78,40
90	10	05 60 090	D	8,2	2 (1)	60	02460	107,00
110 (DN 80)	10	05 60 110	D	8,7	2 (1)	60	02461	114,00
110	10	05 60 111	D	8,4	1	30	22797	191,00
125 (DN 100)	10	05 60 125	D	8,3	1	30	23084	206,00

UP. 60. FT5

F02



PE - EPDM
roscar hembra

PE - EPDM
BSP female thread

SIZE	PN	REF.	PACK	kg	Q(B)	Q(P)	CODE	EUR
3/8"	16	05 60 616	B	3,7	24 (12)	2.880	05353	8,37
1/2"	16	05 60 620	B	3,6	24 (12)	2.880	02462	7,36
3/4"	16	05 60 625	B	2,5	10 (5)	1.200	02463	8,12
1"	16	05 60 632	B	2,9	8	960	02464	10,80
1 1/4"	16	05 60 640	B	3,5	6	720	02465	12,62
1 1/2"	16	05 60 650	C	5,7	6	360	02466	17,27
2"	16	05 60 663	D	13,7	9	270	02467	23,46
2 1/2"	10	05 60 675	D	10,9	4 (1)	120	02468	82,30
3"	10	05 60 690	D	8,4	2 (1)	60	02469	111,00
4" (DN 80)	10	05 60 710	D	8,6	2 (1)	60	05354	123,00
4"	10	05 60 711	D	8,4	1	30	22798	202,00

UP. 61. SF6

F02



PTFE - EPDM
encolar

PTFE - EPDM
solvent socket

SIZE	PN	REF.	PACK	kg	Q(B)	Q(P)	CODE	EUR
16	16	05 61 016	B	3,8	24 (12)	2.880	05355	8,83
20	16	05 61 020	B	3,7	24 (12)	2.880	02470	8,83
25	16	05 61 025	B	2,5	10 (5)	1.200	02471	10,37
32	16	05 61 032	B	3,0	8	960	02472	14,00
40	16	05 61 040	B	3,5	6	720	02473	16,73
50	16	05 61 050	C	5,6	6	360	02474	22,17
63	16	05 61 063	D	13,2	9	270	02475	29,41
75	10	05 61 075	D	10,9	4 (1)	120	02476	81,90
90	10	05 61 090	D	8,4	2 (1)	60	02477	112,00
110 (DN 80)	10	05 61 110	D	8,7	2 (1)	60	05356	122,00
110	10	05 61 111	D	8,5	1	30	22065	230,00

UP. 61. FT6

F02



PTFE - EPDM
roscar hembra

PTFE - EPDM
BSP female thread

SIZE	PN	REF.	PACK	kg	Q(B)	Q(P)	CODE	EUR
3/8"	16	05 61 616	B	3,8	24 (12)	2.880	05357	9,24
1/2"	16	05 61 620	B	3,7	24 (12)	2.880	02478	9,24
3/4"	16	05 61 625	B	2,6	10 (5)	1.200	02479	11,07
1"	16	05 61 632	B	3,0	8	960	02480	14,92
1 1/4"	16	05 61 640	B	3,6	6	720	02481	18,36
1 1/2"	16	05 61 650	C	5,7	6	360	02482	24,12
2"	16	05 61 663	D	13,7	9	270	02483	32,03
2 1/2"	10	05 61 675	D	11,0	4 (1)	120	02484	92,00
3"	10	05 61 690	D	8,6	2 (1)	60	02485	122,00
4" (DN 80)	10	05 61 710	D	8,6	2 (1)	60	05358	131,00
4"	10	05 61 711	D	8,4	1	30	22066	256,00

PVC-U

CPVC

Válvulas

PP

PE100

Evacuación

Recambios

VÁLVULAS DE BOLA EN PVC-U SERIE STANDARD - PVC-U BALL VALVES STANDARD SERIES
UP. 61. SF7

F02


PTFE - FPM
 encolar

PTFE - FPM
 solvent socket

SIZE	PN	REF.	PACK	kg	Q(B)	Q(P)	CODE	EUR
16	16	05 61 016 VI	B	3,8	24 (12)	2.880	05359	16,21
20	16	05 61 020 VI	B	3,7	24 (12)	2.880	02486	16,21
25	16	05 61 025 VI	B	2,6	10 (5)	1.200	02487	18,02
32	16	05 61 032 VI	B	3,0	8	960	02488	23,88
40	16	05 61 040 VI	B	3,6	6	720	02489	28,99
50	16	05 61 050 VI	C	5,6	6	360	02490	40,16
63	16	05 61 063 VI	D	13,5	9	270	02491	49,79
75	10	05 61 075 VI	D	10,9	4 (1)	120	02492	110,00
90	10	05 61 090 VI	D	8,3	2 (1)	60	02493	143,00
110 (DN 80)	10	05 61 110 VI	D	8,7	2 (1)	60	05360	150,00
110	10	05 61 111 VI	D	8,4	1	30	26442	249,00

UP. 61. FT7

F02


PTFE - FPM
 roscar hembra

PTFE - FPM
 BSP female thread

SIZE	PN	REF.	PACK	kg	Q(B)	Q(P)	CODE	EUR
¾"	16	05 61 616 VI	B	3,8	24 (12)	2.880	05361	16,93
½"	16	05 61 620 VI	B	3,7	24 (12)	2.880	02494	16,93
¾"	16	05 61 625 VI	B	2,6	10 (5)	1.200	02495	18,29
1"	16	05 61 632 VI	B	3,0	8	960	02496	24,66
1¼"	16	05 61 640 VI	B	3,6	6	720	02497	29,99
1½"	16	05 61 650 VI	C	5,8	6	360	02498	42,23
2"	16	05 61 663 VI	D	14,0	9	270	02499	52,46
2½"	10	05 61 675 VI	D	11,0	4 (1)	120	02500	113,53
3"	10	05 61 690 VI	D	8,4	2 (1)	60	02501	146,75
4" (DN 80)	10	05 61 710 VI	D	8,6	2 (1)	60	05362	154,97
4"	10	05 61 711 VI	D	8,4	1	30	26443	271,31

PVC-U

CPVC

Válvulas

PP

PE100

Evacuación

Recambios

VÁLVULAS DE BOLA EN PVC-U SERIE INDUSTRIAL - PVC-U BALL VALVES INDUSTRIAL SERIES

UP. 73. SF6

F04



PTFE - EPDM
encolar

PTFE - EPDM
solvent socket

SIZE	PN	REF.	PACK	kg	Q(B)	Q(P)	CODE	EUR
16	16	05 73 016	B	1,4	8 (1)	960	18434	16,86
20	16	05 73 020	B	1,3	8 (1)	960	18435	16,86
25	16	05 73 025	B	2,1	8 (1)	960	18436	19,96
32	16	05 73 032	B	1,6	4 (1)	480	18437	23,74
40	16	05 73 040	B	2,4	4 (1)	480	18438	32,40
50	16	05 73 050	D	7,4	8 (1)	240	18439	39,35
63	16	05 73 063	D	8,8	6 (1)	180	18440	50,57
75	10	05 73 075	D	10,9	4 (1)	120	18441	135,34
90	10	05 73 090	D	8,4	2 (1)	60	18442	155,45
110	10	05 73 111	D	8,5	1	30	22799	305,40

UP. 73. FT6

F04



PTFE - EPDM
roscar hembra

PTFE - EPDM
BSP female thread

SIZE	PN	REF.	PACK	kg	Q(B)	Q(P)	CODE	EUR
3/8"	16	05 73 616	B	1,3	8 (1)	960	18453	17,38
1/2"	16	05 73 620	B	1,3	8 (1)	960	18454	17,38
3/4"	16	05 73 625	B	2,1	8 (1)	960	18455	20,61
1"	16	05 73 632	B	1,6	4 (1)	480	18456	25,09
1 1/4"	16	05 73 640	B	2,4	4 (1)	480	18457	33,71
1 1/2"	16	05 73 650	D	7,6	8 (1)	240	18458	41,63
2"	16	05 73 663	D	9,4	6 (1)	180	18459	53,62
2 1/2"	10	05 73 675	D	10,9	4 (1)	120	18460	140,96
3"	10	05 73 690	D	8,5	2 (1)	60	18461	164,00
4"	10	05 73 711	D	8,4	1	30	22800	335,52

UP. 69. FLG6

F04



PTFE - EPDM
con bridas

PTFE - EPDM
with flanges

SIZE	PN	REF.	PACK	kg	Q(B)	Q(P)	CODE	EUR
20	16	05 69 220	B	2,1	6	720	07733	22,89
25	16	05 69 225	B	2,7	5	600	07734	31,28
32	16	05 69 232	B	1,5	2 (1)	240	07735	36,75
40	16	05 69 240	B	2,3	2	240	07736	47,43
50	16	05 69 250	B	1,6	1	120	07737	57,29
63	16	05 69 263	B	2,4	1	120	07738	72,86
75	10	05 69 275	D	7,3	2 (1)	60	07739	171,82
90	10	05 69 290	D	11,7	2 (1)	60	07740	200,30
110 (DN 80)	10	05 69 310	D	6,6	1	30	07741	351,46
110	10	05 69 311	D	10,8	1	30	34592	365,18

UP. 73. SF7

F04



PTFE - FPM
encolar

PTFE - FPM
solvent socket

SIZE	PN	REF.	PACK	kg	Q(B)	Q(P)	CODE	EUR
16	16	05 73 016 VI	B	1,4	8 (1)	960	18444	25,24
20	16	05 73 020 VI	B	1,3	8 (1)	960	18445	25,24
25	16	05 73 025 VI	B	2,1	8 (1)	960	18670	29,94
32	16	05 73 032 VI	B	1,6	4 (1)	480	18446	36,89
40	16	05 73 040 VI	B	2,5	4 (1)	480	18447	47,15
50	16	05 73 050 VI	D	7,6	8 (1)	240	18448	61,93
63	16	05 73 063 VI	D	9,2	6 (1)	180	18449	76,92
75	10	05 73 075 VI	D	10,9	4 (1)	120	18450	163,66
90	10	05 73 090 VI	D	8,3	2 (1)	60	18451	188,10
110	10	05 73 111 VI	D	8,4	1	30	22801	325,62

UP. 73. FT7

F04



PTFE - FPM
roscar hembra

PTFE - FPM
BSP female thread

SIZE	PN	REF.	PACK	kg	Q(B)	Q(P)	CODE	EUR
3/8"	16	05 73 616 VI	B	1,4	8 (1)	960	18463	25,76
1/2"	16	05 73 620 VI	B	1,3	8 (1)	960	18464	25,76
3/4"	16	05 73 625 VI	B	2,2	8 (1)	960	18465	30,59
1"	16	05 73 632 VI	B	1,6	4 (1)	480	18466	37,87
1 1/4"	16	05 73 640 VI	B	2,4	4 (1)	480	18467	48,40
1 1/2"	16	05 73 650 VI	D	7,1	8 (1)	240	18468	63,55
2"	16	05 73 663 VI	D	9,5	6 (1)	180	18469	79,12
2 1/2"	10	05 73 675 VI	D	10,9	4 (1)	120	18470	169,26
3"	10	05 73 690 VI	-	-	-	-	18471	194,01
4"	10	05 73 711 VI	-	-	-	-	22802	355,74

VÁLVULAS DE BOLA EN PVC-C CORZAN® SERIE INDUSTRIAL - CORZAN® CPVC BALL VALVES INDUSTRIAL SERIES
CP. 73. SF6

F04



PTFE - EPDM perox.
encolar

PTFE - EPDM perox.
solvent socket

SIZE	PN	REF.	PACK	kg	Q(B)	Q(P)	CODE	EUR
16	16	35 73 016	B	1,4	8 (1)	960	22804	21,90
20	16	35 73 020	B	1,4	8 (1)	960	22805	21,90
25	16	35 73 025	B	2,2	8 (1)	960	22806	26,97
32	16	35 73 032	B	1,7	4 (1)	480	22807	33,76
40	16	35 73 040	B	2,4	4 (1)	480	22808	47,03
50	16	35 73 050	D	7,9	8 (1)	240	22809	59,99
63	16	35 73 063	D	9,5	6 (1)	180	22810	79,76
75	10	35 73 075	D	10,9	4 (1)	120	22811	209,34
90	10	35 73 090	D	8,9	2 (1)	60	22812	252,70
110	10	35 73 111	D	8,7	1	30	26444	524,00

CP. 73. FT6

F04



PTFE - EPDM perox.
rosocar hembra

PTFE - EPDM perox.
BSP female thread

SIZE	PN	REF.	PACK	kg	Q(B)	Q(P)	CODE	EUR
3/8"	16	35 73 616	B	1,4	8 (1)	960	22814	22,98
1/2"	16	35 73 620	B	1,4	8 (1)	960	22815	22,98
3/4"	16	35 73 625	B	2,3	8 (1)	960	22816	28,25
1"	16	35 73 632	B	1,7	4 (1)	480	22817	35,68
1 1/4"	16	35 73 640	-	-	-	-	22818	49,60
1 1/2"	16	35 73 650	-	-	-	-	22819	63,30
2"	16	35 73 663	D	9,9	6 (1)	180	22820	84,14
2 1/2"	10	35 73 675	D	11,3	4 (1)	120	22821	220,56
3"	10	35 73 690	D	9,2	2 (1)	60	22822	264,55
4"	10	35 73 711	D	8,7	1	30	26445	540,00

CP. 73. SF7

F04



PTFE - FPM
encolar

PTFE - FPM
solvent socket

SIZE	PN	REF.	PACK	kg	Q(B)	Q(P)	CODE	EUR
16	16	35 73 016 VI	B	1,4	8 (1)	960	22824	30,34
20	16	35 73 020 VI	B	1,4	8 (1)	960	22825	30,34
25	16	35 73 025 VI	B	2,3	8 (1)	960	22826	36,95
32	16	35 73 032 VI	B	1,7	4 (1)	480	22827	46,52
40	16	35 73 040 VI	B	2,6	4 (1)	480	22828	61,75
50	16	35 73 050 VI	D	8,1	8 (1)	240	22829	81,90
63	16	35 73 063 VI	D	9,7	6 (1)	180	22830	105,23
75	10	35 73 075 VI	D	11,3	4 (1)	120	22831	237,63
90	10	35 73 090 VI	D	9,0	2 (1)	60	22832	282,72
110	10	35 73 111 VI	D	9,1	1	30	26446	543,00

CP. 73. FT7

F04



PTFE - FPM
rosocar hembra

PTFE - FPM
BSP female thread

SIZE	PN	REF.	PACK	kg	Q(B)	Q(P)	CODE	EUR
3/8"	16	35 73 616 VI	-	-	-	-	22834	31,39
1/2"	16	35 73 620 VI	B	1,4	8 (1)	960	22835	31,39
3/4"	16	35 73 625 VI	B	2,2	8 (1)	960	22836	38,22
1"	16	35 73 632 VI	B	1,7	4 (1)	480	22837	48,47
1 1/4"	16	35 73 640 VI	B	2,6	4 (1)	480	22838	64,34
1 1/2"	16	35 73 650 VI	D	7,5	8 (1)	240	22839	85,23
2"	16	35 73 663 VI	D	9,7	6 (1)	180	22840	109,65
2 1/2"	10	35 73 675 VI	D	11,3	4 (1)	120	22841	248,87
3"	10	35 73 690 VI	D	8,4	2 (1)	60	22842	294,55
4"	10	35 73 711 VI	-	-	-	-	26447	559,00

Connect**IT** System

POSIBILIDADES DE CONEXIÓN DE LAS VÁLVULAS DE BOLA
BALL VALVES CONNECTION POSSIBILITIES

**Standard Series
Industrial Series**

Configuración inicial
Initial configuration



Válvula bola - encolar hembra
Ball valve - solvent socket



Válvula bola - roscar hembra
Ball valve - female thread

[STD] Series

Configuración inicial
Initial configuration

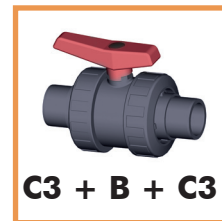
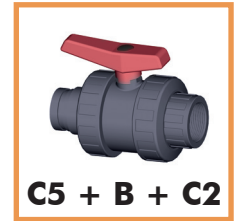
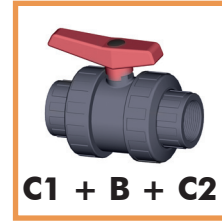


Válvula bola - encolar hembra
Ball valve - solvent socket



Válvula bola - roscar hembra
Ball valve - female thread

Ejemplos de combinaciones
Examples of combinations



Conexiones encolar o roscar hembra disponibles en la sección de Recambios
Solvent socket or female thread connectors in the Spare parts section

Conexiones
End connectors

UR. 22. SM. VA D16 - D110	C3 Encolar macho Male solvent socket
UR. 22. MT. VA 3/8" - 4"	C4 Roscar macho BSP BSP male thread
PE. 21. BW11. VA D20 - D110	C5 PE 100 PE 100
UR. 23. PE. VA D16 - D110	C6 Conexión a PE PE connection

Conexiones
End connectors

UR. 22ST. SM. VA D16 - D110	C3 Encolar macho Male solvent socket
UR. 22ST. MT. VA 3/8" - 4"	C4 Roscar macho BSP BSP male thread
PE. 21ST. BW11. VA D20 - D110	C5 PE 100 PE 100
UR. 23ST. PE. VA D16 - D110	C6 Conexión a PE PE connection

Las combinaciones habituales ya están codificadas como un conjunto.
También están disponibles manguitos con conexiones en medida British Standard y ASTM, así como con roscas NPT. Consúltenos para más información.
Usual combinations already have their own code.
British Standard, ASTM and NPT connectors are also available. Please contact us for further information.

**CONEXIONES VÁLVULAS DE BOLA SERIE STANDARD E INDUSTRIAL -
VALVE END CONNECTORS STANDARD & INDUSTRIAL SERIES**

UP. 22. SM. VA

F02


MANGUITO VÁLVULA DE BOLA
encolar macho PVC-U

BALL VALVE END CONNECTOR
PVC-U male solvent socket

SIZE	PN	REF.	PACK	kg	Q(B)	Q(P)	CODE	EUR
16	16	05 22 216 VA	B	1,5	120 (10)	14.400	33731	0,91
20	16	05 22 220 VA	B	1,9	120 (10)	14.400	20178	0,91
25	16	05 22 225 VA	B	2,2	90	10.800	20179	0,98
32	16	05 22 232 VA	B	2,9	80	9.600	20180	1,05
40	16	05 22 240 VA	B	2,2	40	4.800	20190	1,25
50	16	05 22 250 VA	C	4,5	50	3.000	20191	1,40
63	16	05 22 263 VA	C	6,1	36	2.160	20192	2,62
75	10	05 22 275 VA	C	2,9	12	720	20193	3,75
90	10	60 22 290 VA	D	8,7	24	720	20194	4,98
110 (DN 80)	10	05 22 310 VA	D	4,5	8 (2)	240	20195	8,64
110	10	05 22 311 VA	D	6,3	8 (2)	240	33732	10,70

UP. 22. MT. VA

F02


MANGUITO VÁLVULA DE BOLA
roscar macho PVC-U

BALL VALVE END CONNECTOR
PVC-U BSP male thread

SIZE	PN	REF.	PACK	kg	Q(B)	Q(P)	CODE	EUR
3/8"	10	05 22 416 VA	B	1,7	120 (10)	14.400	33691	1,16
1/2"	10	05 22 420 VA	B	1,8	120 (10)	14.400	20196	1,16
3/4"	10	05 22 425 VA	B	2,3	100 (10)	12.000	20197	1,25
1"	10	05 22 432 VA	B	3,2	80	9.600	20198	1,45
1 1/4"	10	05 22 440 VA	B	2,9	50	6.000	20199	1,73
1 1/2"	10	05 22 450 VA	C	4,9	60	3.600	20200	2,06
2"	10	05 22 463 VA	C	5,0	30	1.800	20201	3,46
2 1/2"	10	05 22 475 VA	D	7,4	24 (4)	720	20202	5,95
3"	10	05 22 490 VA	C	4,2	8	480	20203	8,07
4" (DN 80)	10	05 22 510 VA	D	6,2	8 (2)	240	20204	11,40
4"	10	05 22 511 VA	D	6,5	8 (2)	240	33733	13,67

UP. 22. VT. VA

F02


MANGUITO VÁLVULA DE BOLA
Victaulic®

BALL VALVE END CONNECTOR
Victaulic®

SIZE	PN	REF.	PACK	kg	Q(B)	Q(P)	CODE	EUR
2"	10	05 22 063 VIC	C	6,5	36	2.160	27978	2,17
3"	10	05 22 090 VIC	C	5,0	12	720	27979	6,51

PE. 21. BW11. VA

F02


MANGUITO VÁLVULA DE BOLA
PE100 - SDR11

BALL VALVE END CONNECTOR
PE100 - SDR11

SIZE	PN	REF.	PACK	kg	Q(B)	Q(P)	CODE	EUR
20	16	45 21 020	B	1,3	120	14.400	29399	3,09
25	16	45 21 025	B	1,3	80	9.600	29400	3,39
32	16	45 21 032	B	1,3	50	6.000	29401	3,57
40	16	45 21 040	B	1,2	30	3.600	29402	3,88
50	16	45 21 050	B	1,5	20	2.400	29403	5,24
63	16	45 21 063	B	1,5	10	1.200	29404	6,15
75	16	45 21 075	D	6,8	30	900	29405	9,05
90	16	45 21 090	D	5,8	18	540	29406	11,11
110	16	45 21 110	D	5,5	8	240	29407	39,22

UP. 24. SPI. VA

F02


MANGUITO VÁLV. DE BOLA (PN 10)
conexión espiga PVC-U

BALL VALVE END CON. (PN 10)
PVC-U spigot connection

SIZE	PN	REF.	PACK	kg	Q(B)	Q(P)	CODE	EUR
16 x 20	10	05 24 416	B	2,8	200 (20)	24.000	02209	0,58
18 x 20	10	05 24 418	B	2,5	160 (20)	19.200	02210	0,70
20 x 20	10	05 24 420	B	2,5	160 (20)	19.200	02211	0,75
25 x 25	10	05 24 425	B	2,1	100	12.000	02212	0,91
30 x 32	10	05 24 432	B	2,4	70	8.400	02213	1,17
40 x 40	10	05 24 440	B	2,2	40	4.800	02214	1,37
50 x 50	10	05 24 450	B	2,1	25	3.000	02215	1,94
38 x 50	10	05 24 451	B	2,3	30	3.600	05347	1,94
60 x 63	10	05 24 463	B	1,7	15	1.800	02216	2,45

Conexiones compatibles con las válvulas de bola Cepex Serie Standard (pág. 56 y 57) y Serie Industrial (pág. 58). No compatibles con el nuevo modelo de válvula [STD].
End connectors compatible with the Cepex Standard Series (pag. 56 and 57) & Industrial Series (pag. 58) ball valves. Not compatible with the new valve model [STD].

CONEXIONES VÁLVULAS DE BOLA SERIE STANDARD - VALVE END CONNECTORS STANDARD SERIES

UP. 23. PE. VA

F02



MANGUITO VÁLV. DE BOLA (PN 10)
PP - conexión PE

BALL VALVE END CON. (PN 10)
PP - PE connection

SIZE	PN	REF.	PACK	kg	Q(B)	Q(P)	CODE	EUR
16	10	05 23 416	C	7,2	120	7.200	23128	3,14
20	10	05 23 420	B	3,0	50	6.000	23129	3,14
25	10	05 23 425	C	6,3	56	3.360	23130	4,12
32	10	05 23 432	C	6,5	40	2.400	23131	4,87
40	10	05 23 440	D	11,4	40	1.200	23132	5,73
50	10	05 23 450	D	13,3	36	1.080	23133	8,39
63	10	05 23 463	D	12,5	20	600	23134	12,84
75	10	05 23 475	D	11,8	10	300	23135	23,97
90	10	05 23 490	D	6,6	4	120	34646	31,25
110	10	05 23 510	D	9,2	4	120	34647	40,19

Conexiones compatibles con las válvulas de bola Cepex Serie Standard (pág. 56 y 57). No compatibles con las válvulas de bola Serie Industrial ni Serie [STD].
End connectors compatible with the Cepex Standard Series (pag. 56 and 57) ball valves. Not compatible with the ball valves Industrial Series neither [STD] Series.

CONEXIONES VÁLVULAS DE BOLA SERIE INDUSTRIAL - VALVE END CONNECTORS INDUSTRIAL SERIES

CP. 22. SM. VA

F04



MANGUITO VÁLVULA DE BOLA
encolar macho PVC-C

BALL VALVE END CONNECTOR
CPVC male solvent socket

SIZE	PN	REF.	PACK	kg	Q(B)	Q(P)	CODE	EUR
16	16	35 22 216 VA	-	-	-	-	33797	1,24
20	16	35 22 220 VA	-	-	-	-	33798	1,24
25	16	35 22 225 VA	-	-	-	-	33799	1,34
32	16	35 22 232 VA	-	-	-	-	33800	1,60
40	16	35 22 240 VA	-	-	-	-	33801	2,12
50	16	35 22 250 VA	-	-	-	-	33802	3,12
63	16	35 22 263 VA	-	-	-	-	33803	5,33
75	10	35 22 275 VA	-	-	-	-	33804	8,42
90	10	35 22 290 VA	-	-	-	-	33805	12,64
110	10	35 22 311 VA	-	-	-	-	33806	24,91

CP. 22. MT. VA

F04



MANGUITO VÁLVULA DE BOLA
roscar macho PVC-C

BALL VALVE END CONNECTOR
CPVC BSP male thread

SIZE	PN	REF.	PACK	kg	Q(B)	Q(P)	CODE	EUR
3/8"	10	35 22 416 VA	-	-	-	-	32734	2,26
1/2"	10	35 22 420 VA	-	-	-	-	22077	2,26
3/4"	10	35 22 425 VA	-	-	-	-	22311	2,49
1"	10	35 22 432 VA	-	-	-	-	22312	2,88
1 1/4"	10	35 22 440 VA	-	-	-	-	22313	3,47
1 1/2"	10	35 22 450 VA	-	-	-	-	22314	4,05
2"	10	35 22 463 VA	-	-	-	-	22315	6,83
2 1/2"	10	35 22 475 VA	C	5,2	16	960	22316	12,71
3"	10	35 22 490 VA	-	-	-	-	22317	17,40
4"	10	35 22 511 VA	-	-	-	-	22318	30,77

Conexiones compatibles con las válvulas de bola Cepex Serie Industrial (pág. 59). No compatibles con el nuevo modelo de válvula [STD].
End connectors compatible with the Cepex Industrial Series (pag. 59) ball valves. Not compatible with the new valve model [STD].

CONEXIONES VÁLVULAS DE BOLA SERIE [STD] - VALVE END CONNECTORS [STD] SERIES
UP. 22ST. SM. VA

F02


MANGUITO VÁLVULA DE BOLA [STD]
 encolar macho PVC-U

[STD] BALL VALVE END CONNECTOR
 PVC-U male solvent socket

SIZE	PN	REF.	PACK	kg	Q(B)	Q(P)	CODE	EUR
20	16	60 22 220 VA	B	1,8	120 (10)	14.400	65023	1,09
25	16	60 22 225 VA	B	2,2	90	10.800	65024	1,14
32	16	60 22 232 VA	B	2,8	80	9.600	65025	1,43
40	16	60 22 240 VA	B	2,2	40	4.800	65026	1,76
50	16	60 22 250 VA	C	4,4	50	3.000	65027	1,89
63	16	60 22 263 VA	C	5,4	36	2.160	65028	3,20
75	10	60 22 275 VA	D	8,4	36	1.080	65029	5,22
90	10	60 22 290 VA	D	8,7	24	720	65030	6,31
110	10	05 22 311 VA	D	6,3	8 (2)	240	33732	10,70

UP. 22ST. MT. VA

F02


MANGUITO VÁLVULA DE BOLA [STD]
 rosca macho PVC-U

[STD] BALL VALVE END CONNECTOR
 PVC-U male thread

SIZE	PN	REF.	PACK	kg	Q(B)	Q(P)	CODE	EUR
3/8"	16	60 22 416 VA	B	1,6	120 (10)	14.400	64317	1,16
1/2"	16	60 22 420 VA	B	1,8	120 (10)	14.400	64404	1,16
3/4"	16	60 22 425 VA	B	2,2	100 (10)	12.000	64405	1,24
1"	16	60 22 432 VA	B	2,9	80	9.600	64406	1,46
1"1/4	16	60 22 440 VA	B	2,9	50	6.000	64407	1,86
1"1/2	16	60 22 450 VA	C	4,9	60	3.600	64408	2,06
2"	16	60 22 463 VA	C	4,8	30	1.800	64409	3,48
2"1/2	10	60 22 475 VA	D	7,4	24 (4)	720	64410	7,38
3"	10	60 22 490 VA	C	4,2	8	480	64411	9,23
4"	10	05 22 511 VA	D	6,5	8 (2)	240	33733	13,67

PE. 21ST. BW11. VA

F02


MANGUITO VÁLVULA DE BOLA [STD]
 PE100 - SDR11

[STD] BALL VALVE END CONNECTOR
 PE100 - SDR11

SIZE	PN	REF.	PACK	kg	Q(B)	Q(P)	CODE	EUR
20	16	60 45 020 VA	B	1,3	120	14.400	55175	3,09
25	16	60 45 025 VA	B	1,3	80	9.600	55176	3,39
32	16	60 45 032 VA	B	1,6	60	7.200	55177	3,57
40	16	60 45 040 VA	B	1,3	30	3.600	55178	3,88
50	16	60 45 050 VA	C	2,9	40	2.400	55179	5,24
63	16	60 45 063 VA	D	6,8	50	1.500	55180	6,15
75	10	60 45 075 VA	D	5,3	24	720	55181	9,05
90	10	45 21 090	D	5,8	18	540	29406	11,11
110	10	45 21 110	D	5,5	8	240	29407	39,22

UP. 23ST. PE. VA

F02


MANGUITO VÁLVULA DE BOLA [STD]
 PP - conexión PE

[STD] BALL VALVE END CONNECTOR
 PP - PE connection

SIZE	PN	REF.	PACK	kg	Q(B)	Q(P)	CODE	EUR
16	10	60 23 416 VA	-	-	-	-	57292	3,14
20	10	60 23 420 VA	-	-	-	-	55184	3,14
25	10	60 23 425 VA	-	-	-	-	55946	4,12
32	10	60 23 432 VA	-	-	-	-	55947	4,87
40	10	60 23 440 VA	-	-	-	-	55948	5,73
50	10	60 23 450 VA	D	15,2	36	1.080	55949	8,39
63	10	60 23 463 VA	D	12,5	18	540	55950	12,84

Conexiones compatibles con las válvulas de bola Cepex Serie [STD] (pág. 53 y 54). No compatibles con el antiguo modelo de válvula Serie Standard o Serie Industrial.

End connectors compatible with the Cepex [STD] Series (pag. 53 and 54) ball valves. Not compatible with the old valve Standard Series or Industrial Series.

CP. 22ST. SM. VA

F02


MANGUITO VÁLVULA DE BOLA [STD]
 CPVC encolar macho

[STD] BALL VALVE END CONNECTOR
 CPVC male solvent socket

SIZE	PN	REF.	PACK	kg	Q(B)	Q(P)	CODE	EUR
20	16	36 22 220 VA	B	2,0	120 (10)	14.400	66859	0,91
25	16	36 22 225 VA	C	3,6	200 (25)	12.000	66860	0,98
32	16	36 22 232 VA	B	2,9	80	9.600	66861	1,09
40	16	36 22 240 VA	C	3,6	200 (25)	12.000	66862	1,45
50	16	36 22 250 VA	C	3,6	200 (25)	12.000	66863	2,28
63	16	36 22 263 VA	C	6,4	36	2.160	66864	3,92
75	10	36 22 275 VA	C	3,6	12	720	68537	6,17
90	10	36 22 290 VA	C	2,6	6	360	68538	9,25
110	10	36 22 311 VA	-	-	-	-	33806	24,91

Conexiones compatibles con las válvulas de bola Cepex Serie [STD] (pág. 55). No compatibles con el antiguo modelo de válvula Serie Standard o Serie Industrial.

End connectors compatible with the Cepex [STD] Series (pag. 55) ball valves. Not compatible with the old valve Standard Series or Industrial Series.

VÁLVULAS DE BOLA EN PVC-U SERIE E-QUA - PVC-U BALL VALVES E-QUA SERIES

UP. 62EQ. SF5

F02



PE - EPDM
encolar

PE - EPDM
solvent socket

SIZE	PN	REF.	PACK	kg	Q(B)	Q(P)	CODE	EUR
50	12	60 62 050	C	6,8	10	600	41544	14,39
63	12	60 62 063	D	11,9	10	300	41545	20,82

UP. 62EQ. FT5

F02



PE - EPDM
roscar hembra

PE - EPDM
BSP female thread

SIZE	PN	REF.	PACK	kg	Q(B)	Q(P)	CODE	EUR
1½"	12	60 62 650	C	7,0	10	600	41546	15,47
2"	12	60 62 663	D	12,2	10	300	41547	22,30

VÁLVULAS DE BOLA EN PVC-U SERIE PN 10 - PVC-U BALL VALVES PN 10 SERIES

UP. 62. SF5

F02



PE - EPDM
encolar

PE - EPDM
solvent socket

SIZE	PN	REF.	PACK	kg	Q(B)	Q(P)	CODE	EUR
50	10	05 62 050	C	7,3	10	600	02502	15,09
63	10	05 62 063	D	11,2	9	270	02503	22,47

UP. 62. FT5

F02



PE - EPDM
roscar hembra

PE - EPDM
BSP female thread

SIZE	PN	REF.	PACK	kg	Q(B)	Q(P)	CODE	EUR
1½"	10	05 62 650	C	7,4	10	600	02504	16,24
2"	10	05 62 663	D	11,8	9	270	02505	24,03

UP. 62. SMF5

F02



PE - EPDM
encolar macho x hembra

PE - EPDM
male x female solvent socket

SIZE	PN	REF.	PACK	kg	Q(B)	Q(P)	CODE	EUR
50	10	05 62 250	C	5,3	7	420	02506	16,02
63	10	05 62 263	C	5,3	4	240	02507	24,93

UP. 62. SMFT5

F02



PE - EPDM
encolar hembra x roscar macho

PE - EPDM
female solvent socket x BSP male thread

SIZE	PN	REF.	PACK	kg	Q(B)	Q(P)	CODE	EUR
50 x 1½"	10	05 62 450	C	5,2	7	420	02508	17,22
63 x 2"	10	05 62 463	C	5,2	4	240	02509	25,76

VÁLVULAS DE BOLA EN PVC-U SERIE PN 10 - PVC-U BALL VALVES PN 10 SERIES
UP. 63. PESF5

F02



PE - EPDM
conexión PE x encolar

PE - EPDM
PE connection x solvent socket

SIZE	PN	REF.	PACK	kg	Q(B)	Q(P)	CODE	EUR
16 x 16	10	05 63 016	B	3,2	18 (9)	2.160	05363	10,13
20 x 20	10	05 63 020	B	3,1	18 (9)	2.160	02510	10,13
25 x 25	10	05 63 025	B	2,9	10 (5)	1.200	02511	11,88
32 x 32	10	05 63 032	B	3,4	8	960	02512	15,52
40 x 40	10	05 63 040	C	7,0	10	600	02513	17,05
50 x 50	10	05 63 050	C	5,3	6	360	02514	18,21
63 x 63	10	05 63 063	D	12,2	8	240	02515	27,32
75 x 75	10	05 63 075	D	11,9	4	120	02516	91,45
90 x 90	10	05 63 090	D	9,6	2	60	34648	123,90
110 x 110	10	05 63 110	D	10,9	2	60	34649	145,64

UP. 63. PEFT5

F02



PE - EPDM
conexión PE x rosca hembra

PE - EPDM
PE connection x BSP female thread

SIZE	PN	REF.	PACK	kg	Q(B)	Q(P)	CODE	EUR
16 x 3/8"	10	05 63 416	B	3,2	18 (9)	2.160	05364	10,38
20 x 1/2"	10	05 63 420	B	3,0	18 (9)	2.160	02517	10,38
25 x 3/4"	10	05 63 425	B	2,9	10 (5)	1.200	02518	12,09
32 x 1"	10	05 63 432	B	3,5	8	960	02519	15,91
40 x 1 1/4"	10	05 63 440	C	7,0	10	600	02520	17,84
50 x 1 1/2"	10	05 63 450	C	5,4	6	360	02521	19,33
63 x 2"	10	05 63 463	D	12,5	8	240	02522	29,38
75 x 2 1/2"	10	05 63 475	D	11,9	4	120	02523	93,58
90 x 3"	10	05 63 490	D	9,7	2	60	34650	131,83
110 x 4"	10	05 63 510	D	11,0	2	60	34651	152,77

UP. 63. PE5

F02



PE - EPDM
conexión PE

PE - EPDM
PE connection

SIZE	PN	REF.	PACK	kg	Q(B)	Q(P)	CODE	EUR
16 x 16	10	05 63 616	B	2,8	14 (7)	1.680	05365	12,07
20 x 20	10	05 63 620	B	2,6	14 (7)	1.680	02524	10,60
25 x 25	10	05 63 625	B	3,3	10	1.200	02525	12,65
32 x 32	10	05 63 632	B	2,5	5	600	02526	15,83
40 x 40	10	05 63 640	C	5,8	7	420	02527	17,94
50 x 50	10	05 63 650	C	5,3	5	300	02528	23,49
63 x 63	10	05 63 663	D	11,0	6	180	02529	35,76
75 x 75	10	05 63 675	D	10,7	3	90	02530	86,14
90 x 90	10	05 63 690	E	16,9	3	45	34652	132,18
110 x 110	10	05 63 710	E	13,3	2	30	34653	154,93

VÁLVULAS DE BOLA EN PVC-U SERIE UNIBLOCK - PVC-U BALL VALVES UNIBLOCK SERIES

UP. 70S. SF5

F02



PE - EPDM
encolar

PE - EPDM
solvent socket

SIZE	PN	REF.	PACK	kg	Q(B)	Q(P)	CODE	EUR
20	10	05 70 020	B	2,5	24 (12)	2.880	22773	5,37
25	10	05 70 025	B	2,0	12 (6)	1.440	22774	6,15
32	10	05 70 032	B	2,8	12	1.440	22775	7,81
40	10	05 70 040	B	2,2	6	720	22776	9,28
50	10	05 70 050	C	5,5	12	720	11375	11,37
63	10	05 70 063	D	10,2	12	360	15826	16,88
75	10	05 70 075	D	7,3	4 (1)	120	22777	48,57
90	10	05 70 090	D	6,1	2 (1)	60	22778	70,00
110	10	05 70 111	D	6,1	1	30	36728	140,00

UP. 70S. FT5

F02



PE - EPDM
roscar hembra

PE - EPDM
BSP female thread

SIZE	PN	REF.	PACK	kg	Q(B)	Q(P)	CODE	EUR
½"	10	05 70 620	B	2,5	24 (12)	2.880	22791	5,87
¾"	10	05 70 625	B	1,9	12 (6)	1.440	22792	6,64
1"	10	05 70 632	B	2,8	12	1.440	22793	8,53
1¼"	10	05 70 640	B	2,2	6	720	22794	10,43
1½"	10	05 70 650	C	5,8	12	720	11377	12,83
2"	10	05 70 663	D	11,5	12	360	15829	18,92
2½"	10	05 70 675	D	7,3	4 (1)	120	22795	55,10
3"	10	05 70 690	D	6,2	2 (1)	60	22796	78,00
4"	10	05 70 711	D	6,1	1	30	36729	150,00

UP. 70S. MT5

F02



PE - EPDM
encolar x roscar macho

PE - EPDM
solvent socket x BSP male thread

SIZE	PN	REF.	PACK	kg	Q(B)	Q(P)	CODE	EUR
20 x ½"	10	05 70 420	B	2,1	20 (10)	2.400	22785	5,78
25 x ¾"	10	05 70 425	B	1,9	12 (6)	1.440	22786	6,62
32 x 1"	10	05 70 432	B	2,9	12	1.440	22787	8,43
40 x 1¼"	10	05 70 440	B	2,3	6	720	22788	10,22
50 x 1½"	10	05 70 450	C	6,2	12	720	11374	12,89
63 x 2"	10	05 70 463	D	10,4	11	330	15827	19,15
75 x 2½"	10	05 70 475	D	7,7	4 (1)	120	22789	54,05
90 x 3"	10	05 70 490	D	6,3	2 (1)	60	22790	79,38
110 x 4"	10	05 70 511	D	6,2	1	30	36730	149,67

UP. 70F. MT5

F02



PE - EPDM
roscar hembra x roscar macho

PE - EPDM
BSP female x male thread

SIZE	PN	REF.	PACK	kg	Q(B)	Q(P)	CODE	EUR
½"	10	05 70 220	B	2,1	20 (10)	2.400	22779	6,00
¾"	10	05 70 225	B	2,0	12 (6)	1.440	22780	6,87
1"	10	05 70 232	B	2,9	12	1.440	22781	8,81
1¼"	10	05 70 240	B	2,3	6	720	22782	10,71
1½"	10	05 70 250	C	5,9	12	720	11376	13,46
2"	10	05 70 263	D	10,8	11	330	15828	19,92
2½"	10	05 70 275	D	7,7	4 (1)	120	22783	56,09
3"	10	05 70 290	D	6,6	2 (1)	60	22784	81,54
4"	10	05 70 311	-	-	-	-	36731	158,77

UP. 70M. SF5

F02



PE - EPDM
roscar macho x encolar hembra

PE - EPDM
BSP male thread x female solvent socket

SIZE	PN	REF.	PACK	kg	Q(B)	Q(P)	CODE	EUR
½" x 20	10	05 70 320	B	2,4	20 (10)	2.400	23098	5,45
¾" x 25	10	05 70 325	B	2,3	12 (6)	1.440	23099	6,26
1" x 32	10	05 70 332	B	3,4	12	1.440	23100	7,95
1¼" x 40	10	05 70 340	B	2,3	6	720	23101	9,63

PVC-U

CPVC

Válvulas

PP

PE100

Evacuación

Recambios

VÁLVULAS DE BOLA EN PVC-U SERIE UNIBLOCK - PVC-U BALL VALVES UNIBLOCK SERIES
UP. 70PE. SF5

F02



PE - EPDM
conexión PE x encolar

PE - EPDM
PE connection x solvent socket

SIZE	PN	REF.	PACK	kg	Q(B)	Q(P)	CODE	EUR
20	10	05 70 120	B	2,3	16 (8)	1.920	23090	6,84
25	10	05 70 125	B	2,4	10 (5)	1.200	23091	7,95
32	10	05 70 132	B	2,7	8	960	23092	10,11
40	10	05 70 140	C	4,9	8	480	23093	12,84

UP. 70PE. FT5

F02



PE - EPDM
conexión PE x roscar hembra

PE - EPDM
PE connection x BSP female thread

SIZE	PN	REF.	PACK	kg	Q(B)	Q(P)	CODE	EUR
20 x 1/2"	10	05 70 520	B	2,5	16 (8)	1.920	23094	7,01
25 x 3/4"	10	05 70 525	B	2,5	10 (5)	1.200	23095	8,21
32 x 1"	10	05 70 532	B	2,7	8	960	23096	10,48
40 x 1 1/4"	10	05 70 540	B	2,4	4	480	23097	13,34

VÁLVULAS DE BOLA EN PVC-U SERIE 3 VÍAS - PVC-U BALL VALVES 3-WAY SERIES
UP. 74. SF1

F02



PE - EPDM
encolar

PE - EPDM
solvent socket

SIZE	PN	REF.	PACK	kg	Q(B)	Q(P)	CODE	EUR
50	10	05 74 050	B	2,0	1	120	20168	44,09

UP. 74. FT1

F02



PE - EPDM
roscar hembra

PE - EPDM
BSP female thread

SIZE	PN	REF.	PACK	kg	Q(B)	Q(P)	CODE	EUR
1 1/2"	10	05 74 650	B	2,0	1	120	20170	46,68

UP. 74. OSF1

F02



PE - EPDM
encolar (manguitos orientables)

PE - EPDM
solvent socket (self-align unions)

SIZE	PN	REF.	PACK	kg	Q(B)	Q(P)	CODE	EUR
50	10	05 74 250	B	2,0	1	120	20169	55,10

VÁLVULAS ANTI-RETORNO EN PVC-U SERIE MUELLE - PVC-U CHECK VALVES SPRING SERIES

UP-S. 67. SF1

F02



Juntas en EPDM
encolar

EPDM O-Rings
solvent socket

SIZE	PN	REF.	PACK	kg	Q(B)	Q(P)	CODE	EUR
16	16	05 67 016	B	3,3	24 (12)	2.880	09010	8,07
20	16	05 67 020	B	3,2	24 (12)	2.880	09011	8,07
25	16	05 67 025	B	2,6	12	1.440	09012	9,09
32	16	05 67 032	B	3,2	10	1.200	09013	9,91
40	16	05 67 040	B	3,0	6	720	09014	12,19
50	16	05 67 050	C	7,5	12	720	09015	16,21
63	16	05 67 063	D	11,1	10	300	09016	22,84
75	10	05 67 075	D	8,5	4 (1)	120	09017	49,42
90	10	05 67 090	D	7,1	2 (1)	60	09018	65,40
110 (DN 80)	10	05 67 110	D	7,6	2 (1)	60	09019	72,50
110	10	05 67 111	D	7,3	1	30	37076	150,00

UP-S. 67. FT1

F02



Juntas en EPDM
roscar hembra

EPDM O-Rings
BSP female thread

SIZE	PN	REF.	PACK	kg	Q(B)	Q(P)	CODE	EUR
3/8"	16	05 67 616	B	3,2	24 (12)	2.880	09020	8,45
1/2"	16	05 67 620	B	3,2	24 (12)	2.880	09021	8,45
3/4"	16	05 67 625	B	2,6	12 (6)	1.440	09022	9,85
1"	16	05 67 632	B	3,2	10	1.200	09023	10,92
1 1/4"	16	05 67 640	B	3,0	6	720	09024	13,71
1 1/2"	16	05 67 650	C	7,7	12	720	09025	17,85
2"	16	05 67 663	D	11,6	10	300	09026	25,12
2 1/2"	10	05 67 675	D	8,6	4 (1)	120	09027	57,10
3"	10	05 67 690	D	7,3	2 (1)	60	09028	74,30
4" (DN 80)	10	05 67 710	D	7,4	2 (1)	60	09029	82,60
4"	10	05 67 711	D	7,2	1	30	37077	168,00

UP-S. 67. SF4

F02



Juntas en FPM
encolar

FPM O-Rings
solvent socket

SIZE	PN	REF.	PACK	kg	Q(B)	Q(P)	CODE	EUR
16	16	05 67 016 VI	B	3,3	24 (12)	2.880	18751	14,88
20	16	05 67 020 VI	B	3,3	24 (12)	2.880	18752	14,88
25	16	05 67 025 VI	B	2,7	12 (6)	1.440	18753	16,15
32	16	05 67 032 VI	B	3,2	10	1.200	18754	18,07
40	16	05 67 040 VI	B	3,0	6	720	18755	22,33
50	16	05 67 050 VI	C	7,6	12	720	18756	32,22
63	16	05 67 063 VI	D	11,4	10	300	18757	40,97
75	10	05 67 075 VI	D	8,5	4 (1)	120	18758	73,90
90	10	05 67 090 VI	D	7,2	2 (1)	60	18759	95,30
110 (DN 80)	10	05 67 110 VI	D	7,5	2 (1)	60	18760	105,00
110	10	05 67 111 VI	D	7,3	1	30	62039	203,00

UP-S. 67. FT4

F02



Juntas en FPM
roscar hembra

FPM O-Rings
BSP female thread

SIZE	PN	REF.	PACK	kg	Q(B)	Q(P)	CODE	EUR
3/8"	16	05 67 616 VI	B	3,2	24 (12)	2.880	18761	15,22
1/2"	16	05 67 620 VI	B	3,2	24 (12)	2.880	18762	15,22
3/4"	16	05 67 625 VI	B	2,7	12 (6)	1.440	18763	16,63
1"	16	05 67 632 VI	B	3,2	10	1.200	18764	18,76
1 1/4"	16	05 67 640 VI	B	3,1	6	720	18765	23,30
1 1/2"	16	05 67 650 VI	C	7,9	12	720	18766	33,37
2"	16	05 67 663 VI	D	11,6	10	300	18767	42,52
2 1/2"	10	05 67 675 VI	D	8,5	4 (1)	120	18768	78,10
3"	10	05 67 690 VI	D	6,8	2 (1)	60	18769	99,80
4" (DN 80)	10	05 67 710 VI	D	7,4	2 (1)	60	18770	110,00
4"	10	05 67 711 VI	D	7,2	1	30	62040	224,00

PVC-U

CPVC

Válvulas

PP

PE100

Evacuación

Recambios

VÁLVULAS ANTI-RETORNO EN PVC-C CORZAN® SERIE MUELLE - CORZAN® CPVC CHECK VALVES SPRING SERIES
CP-S. 67. SF1

F04



Juntas en EPDM perox.
encolar

EPDM perox. O-rings
solvent socket

SIZE	PN	REF.	PACK	kg	Q(B)	Q(P)	CODE	EUR
16	16	35 67 016	-	-	-	-	22844	13,10
20	16	35 67 020	B	3,2	24 (12)	2.880	22845	13,10
25	16	35 67 025	B	2,8	12 (6)	1.440	22846	16,18
32	16	35 67 032	B	3,3	10	1.200	22847	18,29
40	16	35 67 040	B	3,2	6	720	22848	22,79
50	16	35 67 050	C	8,0	12	720	22849	32,03
63	16	35 67 063	D	11,7	10	300	22850	46,60
75	10	35 67 075	D	8,7	4 (1)	120	22851	102,79
90	10	35 67 090	D	7,5	2 (1)	60	22852	140,21
110 (DN80)	10	35 67 110	D	7,8	2 (1)	60	22853	151,13

CP-S. 67. FT1

F04



Juntas en EPDM perox.
roscar hembra

EPDM perox. O-rings
BSP female thread

SIZE	PN	REF.	PACK	kg	Q(B)	Q(P)	CODE	EUR
3/8"	16	35 67 616	B	3,2	24 (12)	2.880	22854	13,59
1/2"	16	35 67 620	B	3,4	24 (12)	2.880	22855	13,59
3/4"	16	35 67 625	B	2,8	12 (6)	1.440	22856	16,75
1"	16	35 67 632	B	3,3	10	1.200	22857	19,19
1 1/4"	16	35 67 640	B	3,2	6	720	22858	23,96
1 1/2"	16	35 67 650	C	8,3	12	720	22859	33,48
2"	16	35 67 663	D	12,1	10	300	22860	48,58
2 1/2"	10	35 67 675	D	8,7	4 (1)	120	22861	108,00
3"	10	35 67 690	D	7,7	2 (1)	60	22862	145,72
4" (DN80)	10	35 67 710	D	8,3	2 (1)	60	22863	157,16

CP-S. 67. SF4

F04



Juntas en FPM
encolar

FPM O-Rings
solvent socket

SIZE	PN	REF.	PACK	kg	Q(B)	Q(P)	CODE	EUR
16	16	35 67 016 VI	C	6,4	48	2.880	22864	21,65
20	16	35 67 020 VI	B	3,4	24 (12)	2.880	22865	21,65
25	16	35 67 025 VI	B	2,9	12 (6)	1.440	22866	24,44
32	16	35 67 032 VI	B	3,4	10	1.200	22867	27,94
40	16	35 67 040 VI	B	3,2	6	720	22868	35,09
50	16	35 67 050 VI	C	8,1	12	720	22869	51,12
63	16	35 67 063 VI	D	10,7	10	300	22870	67,95
75	10	35 67 075 VI	D	8,9	4 (1)	120	22871	129,11
90	10	35 67 090 VI	D	7,6	2 (1)	60	22872	168,52
110 (DN80)	10	35 67 110 VI	D	8,6	2 (1)	60	22873	178,88

CP-S. 67. FT4

F04



Juntas en FPM
roscar hembra

FPM O-Rings
BSP female thread

SIZE	PN	REF.	PACK	kg	Q(B)	Q(P)	CODE	EUR
3/8"	16	35 67 616 VI	C	6,4	48 (6)	2.880	22874	22,13
1/2"	16	35 67 620 VI	B	3,1	24 (12)	2.880	22875	22,13
3/4"	16	35 67 625 VI	B	2,8	12 (6)	1.440	22876	25,02
1"	16	35 67 632 VI	B	3,4	10	1.200	22877	28,83
1 1/4"	16	35 67 640 VI	B	3,2	6	720	22878	36,27
1 1/2"	16	35 67 650 VI	C	8,6	12	720	22879	52,57
2"	16	35 67 663 VI	D	11,5	12	360	22880	69,87
2 1/2"	10	35 67 675 VI	D	8,3	4 (1)	120	22881	134,34
3"	10	35 67 690 VI	D	7,6	2 (1)	60	22882	174,03
4" (DN80)	10	35 67 710 VI	D	8,6	2 (1)	60	22883	184,97

VÁLVULAS DE PIE EN PVC-U SERIE MUELLE - PVC-U FOOT VALVES SPRING SERIES

UP-S. 66. SF1

F02



Juntas en EPDM
encolar

EPDM O-Rings
solvent socket

SIZE	PN	REF.	PACK	kg	Q(B)	Q(P)	CODE	EUR
16	16	05 66 016	B	3,0	24 (12)	2.880	08990	8,34
20	16	05 66 020	B	3,0	24 (12)	2.880	08991	8,34
25	16	05 66 025	B	2,4	12 (6)	1.440	08992	10,08
32	16	05 66 032	B	2,9	10	1.200	08993	11,30
40	16	05 66 040	B	2,8	6	720	08994	13,04
50	16	05 66 050	C	3,5	6	360	08995	17,22
63	16	05 66 063	C	4,0	4	240	08996	23,96
75	10	05 66 075	D	7,9	4 (2)	120	08997	55,49
90	10	05 66 090	D	6,5	2 (1)	60	08998	71,79
110 (DN 80)	10	05 66 110	D	6,7	2 (1)	60	08999	76,66

UP-S. 66. FT1

F02



Juntas en EPDM
roscar hembra

EPDM O-Rings
BSP female thread

SIZE	PN	REF.	PACK	kg	Q(B)	Q(P)	CODE	EUR
3/8"	16	05 66 616	B	3,1	24 (12)	2.880	09000	8,54
1/2"	16	05 66 620	B	3,0	24 (12)	2.880	09001	8,54
3/4"	16	05 66 625	B	2,5	12 (6)	1.440	09002	10,34
1"	16	05 66 632	B	3,0	10	1.200	09003	11,60
1 1/4"	16	05 66 640	B	2,8	6	720	09004	13,52
1 1/2"	16	05 66 650	C	3,5	6	360	09005	18,44
2"	16	05 66 663	C	4,1	4	240	09006	25,63
2 1/2"	10	05 66 675	D	7,6	4 (2)	120	09007	58,48
3"	10	05 66 690	D	6,6	2 (1)	60	09008	76,63
4" (DN 80)	10	05 66 710	D	6,5	2 (1)	60	09009	80,62

UP-S. 66. SF4

F02



Juntas en FPM
encolar

FPM O-Rings
solvent socket

SIZE	PN	REF.	PACK	kg	Q(B)	Q(P)	CODE	EUR
16	16	05 66 016 VI	B	3,1	24 (12)	2.880	18731	15,19
20	16	05 66 020 VI	B	3,0	24 (12)	2.880	18732	15,19
25	16	05 66 025 VI	B	2,5	12 (6)	1.440	18733	16,94
32	16	05 66 032 VI	B	3,0	10	1.200	18734	18,86
40	16	05 66 040 VI	B	2,8	6	720	18735	22,33
50	16	05 66 050 VI	C	3,4	6	360	18736	33,08
63	16	05 66 063 VI	C	4,1	4	240	18737	41,92
75	10	05 66 075 VI	D	8,0	4 (2)	120	18738	77,41
90	10	05 66 090 VI	D	6,6	2 (1)	60	18739	96,68
110 (DN 80)	10	05 66 110 VI	D	6,8	2 (1)	60	18740	101,60

UP-S. 66. FT4

F02



Juntas en FPM
roscar hembra

FPM O-Rings
BSP female thread

SIZE	PN	REF.	PACK	kg	Q(B)	Q(P)	CODE	EUR
3/8"	16	05 66 616 VI	B	3,4	24 (12)	2.880	18741	15,43
1/2"	16	05 66 620 VI	B	3,0	24 (12)	2.880	18742	15,43
3/4"	16	05 66 625 VI	B	2,5	12 (6)	1.440	18743	17,15
1"	16	05 66 632 VI	B	3,0	10	1.200	18744	19,19
1 1/4"	16	05 66 640 VI	B	2,8	6	720	18745	22,83
1 1/2"	16	05 66 650 VI	C	3,6	6	360	18746	33,96
2"	16	05 66 663 VI	C	3,8	4	240	18747	42,68
2 1/2"	10	05 66 675 VI	D	8,0	4 (2)	120	18748	79,48
3"	10	05 66 690 VI	D	6,9	2 (1)	60	18749	98,87
4" (DN 80)	10	05 66 710 VI	D	6,8	2 (1)	60	18750	105,70

PVC-U

CPVC

Válvulas

PP

PE100

Evacuación

Recambios

VÁLVULAS ANTI-RETORNO EN PVC-U SERIE BOLA - PVC-U CHECK VALVES BALL SERIES
UP-B. 67. SF1

F04


Juntas en EPDM
 encolar

EPDM O-Rings
 solvent socket

SIZE	PN	REF.	PACK	kg	Q(B)	Q(P)	CODE	EUR
16	16	05 67 216	-	-	-	-	74333	13,09
20	16	05 67 220	B	3,3	24 (12)	2.880	22078	13,20
25	16	05 67 225	B	2,8	12 (6)	1.440	22079	15,40
32	16	05 67 232	B	3,4	10	1.200	22080	21,88
40	16	05 67 240	B	3,3	6	720	22174	24,79
50	16	05 67 250	C	8,0	12	720	25697	33,07
63	16	05 67 263	D	12,1	10	300	25698	47,11
75	10	05 67 275	D	9,7	4 (1)	120	22175	97,60
90	10	05 67 290	D	8,4	2 (1)	60	22176	140,00
110 (DN 80)	10	05 67 310	D	8,8	2 (1)	60	22177	151,00

UP-B. 67. FT1

F04


Juntas en EPDM
 roscar hembra

EPDM O-Rings
 BSP female thread

SIZE	PN	REF.	PACK	kg	Q(B)	Q(P)	CODE	EUR
3/8"	16	05 67 416	-	-	-	-	74335	13,66
1/2"	16	05 67 420	B	3,4	24 (12)	2.880	22061	13,79
3/4"	16	05 67 425	B	2,9	12 (6)	1.440	22062	16,07
1"	16	05 67 432	B	3,5	10	1.200	22085	22,88
1 1/4"	16	05 67 440	B	3,3	6	720	22086	26,18
1 1/2"	16	05 67 450	C	8,4	12	720	25699	35,42
2"	16	05 67 463	D	12,6	10	300	25700	49,82
2 1/2"	10	05 67 475	D	9,8	4 (1)	120	22087	103,00
3"	10	05 67 490	D	8,4	2 (1)	60	22088	148,00
4" (DN 80)	10	05 67 510	D	8,6	2 (1)	60	22089	154,00

UP-B. 67. SF4

F04


Juntas en FPM
 encolar

FPM O-Rings
 solvent socket

SIZE	PN	REF.	PACK	kg	Q(B)	Q(P)	CODE	EUR
16	16	05 67 216 VI	-	-	-	-	74334	21,46
20	16	05 67 220 VI	B	3,4	24 (12)	2.880	22090	21,66
25	16	05 67 225 VI	B	2,9	12 (6)	1.440	22091	22,99
32	16	05 67 232 VI	B	3,5	10	1.200	22092	34,09
40	16	05 67 240 VI	B	3,3	6	720	22239	40,30
50	16	05 67 250 VI	C	8,3	12	720	25701	58,40
63	16	05 67 263 VI	D	11,6	10	300	25702	76,50
75	10	05 67 275 VI	D	10,6	4 (1)	120	22240	131,00
90	10	05 67 290 VI	D	8,5	2 (1)	60	22241	178,00
110 (DN 80)	10	05 67 310 VI	D	8,9	2 (1)	60	22242	189,00

UP-B. 67. FT4

F04


Juntas en FPM
 roscar hembra

FPM O-Rings
 BSP female thread

SIZE	PN	REF.	PACK	kg	Q(B)	Q(P)	CODE	EUR
3/8"	16	05 67 416 VI	-	-	-	-	74336	21,89
1/2"	16	05 67 420 VI	B	3,5	24 (12)	2.880	22243	22,09
3/4"	16	05 67 425 VI	B	2,9	12 (6)	1.440	22244	23,56
1"	16	05 67 432 VI	B	3,5	10	1.200	22267	35,00
1 1/4"	16	05 67 440 VI	B	3,3	6	720	22268	41,60
1 1/2"	16	05 67 450 VI	C	8,5	12	720	25703	60,50
2"	16	05 67 463 VI	D	12,6	10	300	25704	78,40
2 1/2"	10	05 67 475 VI	D	10,3	4 (1)	120	22269	135,00
3"	10	05 67 490 VI	D	8,4	2 (1)	60	22270	184,00
4" (DN 80)	10	05 67 510 VI	D	7,3	2 (1)	60	22893	193,00

VÁLVULAS ANTI-RETORNO EN PVC-C CORZAN® SERIE BOLA - CORZAN® CPVC CHECK VALVES BALL SERIES

CP-B. 67. SF1

F04



Juntas en EPDM perox.
encolar

EPDM perox. O-rings
solvent socket

SIZE	PN	REF.	PACK	kg	Q(B)	Q(P)	CODE	EUR
20	16	35 67 220	B	3,6	24 (12)	2.880	27501	23,57
25	16	35 67 225	B	3,0	12 (6)	1.440	27502	36,21
32	16	35 67 232	B	3,7	10	1.200	27503	38,93
40	16	35 67 240	B	3,5	6	720	27504	53,50
50	16	35 67 250	C	8,7	12	720	27505	64,10
63	16	35 67 263	D	12,6	10	300	27506	103,00
75	10	35 67 275	D	10,3	4 (1)	120	27507	302,00
90	10	35 67 290	D	8,8	2 (1)	60	27508	491,00
110 (DN 80)	10	35 67 310	D	9,2	2 (1)	60	27509	506,00

PVC-U

CP-B. 67 FT1

F04



Juntas en EPDM perox.
roscar hembra

EPDM perox. O-rings
BSP female thread

SIZE	PN	REF.	PACK	kg	Q(B)	Q(P)	CODE	EUR
½"	16	35 67 420	B	3,6	24 (12)	2.880	27510	23,92
¾"	16	35 67 425	B	3,0	12 (6)	1.440	27511	36,57
1"	16	35 67 432	B	3,1	10	1.200	27512	40,00
1¼"	16	35 67 440	B	3,5	6	720	27513	55,20
1½"	16	35 67 450	C	8,7	12	720	27514	66,00
2"	16	35 67 463	D	13,2	10	300	27515	104,00
2½"	10	35 67 475	D	8,2	4 (1)	120	27516	319,00
3"	10	35 67 490	D	8,9	2 (1)	60	27517	492,00
4" (DN 80)	10	35 67 510	D	9,2	2 (1)	60	27518	511,00

CPVC

CP-B. 67. SF4

F04



Juntas en FPM
encolar

FPM O-Rings
solvent socket

SIZE	PN	REF.	PACK	kg	Q(B)	Q(P)	CODE	EUR
20	16	35 67 220 VI	B	3,6	24 (12)	2.880	27519	37,14
25	16	35 67 225 VI	B	3,2	12 (6)	1.440	27520	49,81
32	16	35 67 232 VI	B	3,7	10	1.200	27521	54,70
40	16	35 67 240 VI	B	3,5	6	720	27522	73,90
50	16	35 67 250 VI	C	8,8	12	720	27523	94,20
63	16	35 67 263 VI	D	12,8	10	300	27524	139,00
75	10	35 67 275 VI	D	10,9	4 (1)	120	27525	340,00
90	10	35 67 290 VI	D	9,4	2 (1)	60	27526	531,00
110 (DN 80)	10	35 67 310 VI	D	9,2	2 (1)	60	27527	546,00

Válvulas

PP

CP-B. 67. FT4

F04



Juntas en FPM
roscar hembra

FPM O-Rings
BSP female thread

SIZE	PN	REF.	PACK	kg	Q(B)	Q(P)	CODE	EUR
½"	16	35 67 420 VI	B	3,6	24 (12)	2.880	27528	37,31
¾"	16	35 67 425 VI	B	3,0	12 (6)	1.440	27529	50,10
1"	16	35 67 432 VI	B	3,7	10	1.200	27530	54,20
1¼"	16	35 67 440 VI	B	3,6	6	720	27531	75,40
1½"	16	35 67 450 VI	C	9,1	12	720	27532	95,50
2"	16	35 67 463 VI	D	13,8	10	300	27533	140,00
2½"	10	35 67 475 VI	D	8,2	4 (1)	120	27534	356,00
3"	10	35 67 490 VI	D	9,2	2 (1)	60	27535	533,00
4" (DN 80)	10	35 67 510 VI	D	7,3	1 (1)	30	27536	552,00

PE100

Evacuación

Recambios

VÁLVULAS DE PIE EN PVC-U SERIE BOLA - PVC-U FOOT VALVES BALL SERIES
UP-B. 66. SF1

F04


Juntas en EPDM
 encolar

EPDM O-Rings
 solvent socket

SIZE	PN	REF.	PACK	kg	Q(B)	Q(P)	CODE	EUR
20	16	05 66 220	B	3,1	24 (12)	2.880	27537	11,94
25	16	05 66 225	B	2,6	12 (6)	1.440	27538	13,96
32	16	05 66 232	B	3,2	10	1.200	27539	23,34
40	16	05 66 240	B	3,0	6	720	27540	25,41
50	16	05 66 250	C	3,7	6	360	25705	34,99
63	16	05 66 263	C	4,4	4	240	25706	48,33
75	10	05 66 275	D	9,0	4 (2)	120	27543	103,62
90	10	05 66 290	D	7,8	2 (1)	60	27544	146,11
110 (DN 80)	10	05 66 310	D	8,0	2 (1)	60	27545	150,51

UP-B. 66. FT1

F04


Juntas en EPDM
 roscar hembra

EPDM O-Rings
 BSP female thread

SIZE	PN	REF.	PACK	kg	Q(B)	Q(P)	CODE	EUR
½"	16	05 66 420	B	3,2	24 (12)	2.880	27546	12,19
¾"	16	05 66 425	B	2,6	12 (6)	1.440	27547	14,30
1"	16	05 66 432	B	3,1	10	1.200	27548	23,77
1¼"	16	05 66 440	B	3,0	6	720	27549	26,07
1½"	16	05 66 450	C	3,8	6	360	25707	35,59
2"	16	05 66 463	C	4,5	4	240	25708	49,27
2½"	10	05 66 475	D	9,2	4 (2)	120	27552	105,82
3"	10	05 66 490	D	7,9	2 (1)	60	27553	148,33
4" (DN 80)	10	05 66 510	D	8,0	2 (1)	60	27554	151,70

UP-B. 66. SF4

F04


Juntas en FPM
 encolar

FPM O-Rings
 solvent socket

SIZE	PN	REF.	PACK	kg	Q(B)	Q(P)	CODE	EUR
20	16	05 66 220 VI	B	3,2	24 (12)	2.880	27555	23,45
25	16	05 66 225 VI	C	5,0	24 (6)	1.440	27556	23,53
32	16	05 66 232 VI	B	3,2	10	1.200	27557	35,75
40	16	05 66 240 VI	B	3,1	6	720	27558	41,20
50	16	05 66 250 VI	C	3,8	6	360	25709	59,22
63	16	05 66 263 VI	C	4,5	4	240	25710	78,98
75	10	05 66 275 VI	D	9,1	4 (2)	120	27561	136,27
90	10	05 66 290 VI	D	8,1	2 (1)	60	27562	184,39
110 (DN 80)	10	05 66 310 VI	D	7,9	2 (1)	60	27563	191,27

UP-B. 66. FT4

F04


Juntas en FPM
 roscar hembra

FPM O-Rings
 BSP female thread

SIZE	PN	REF.	PACK	kg	Q(B)	Q(P)	CODE	EUR
½"	16	05 66 420 VI	B	3,2	24 (12)	2.880	27564	23,63
¾"	16	05 66 425 VI	B	2,9	12 (6)	1.440	27565	23,80
1"	16	05 66 432 VI	B	3,2	10	1.200	27566	36,18
1¼"	16	05 66 440 VI	B	3,1	6	720	27567	41,80
1½"	16	05 66 450 VI	C	4,0	6	360	25711	60,64
2"	16	05 66 463 VI	C	4,6	4	240	25712	81,75
2½"	10	05 66 475 VI	D	9,2	4 (2)	120	27570	138,55
3"	10	05 66 490 VI	D	8,1	2 (1)	60	27571	186,80
4" (DN 80)	10	05 66 510 VI	D	6,5	2 (1)	60	27572	201,52

VÁLVULAS ANTI-RETORNO EN PVC-U SERIE UNIBLOCK - PVC-U CHECK VALVES UNIBLOCK SERIES

UP-S. 93. SF1

F02



Juntas en EPDM
encolar

EPDM O-Rings
solvent socket

SIZE	PN	REF.	PACK	kg	Q(B)	Q(P)	CODE	EUR
20	10	05 93 020	B	3,1	32 (16)	3.840	36559	6,51
25	10	05 93 025	B	2,4	16 (8)	1.920	36560	7,50
32	10	05 93 032	B	2,7	12	1.440	36561	8,40
40	10	05 93 040	B	3,0	8	960	36562	10,51
50	10	05 93 050	C	4,6	12	720	36563	14,32
63	10	05 93 063	D	9,4	12	360	36564	19,91
75	10	05 93 075	D	5,9	4 (1)	120	36565	44,49
90	10	05 93 090	D	5,6	2 (1)	60	36566	59,64
110 (DN80)	10	05 93 111	D	5,1	1	30	36567	137,58

UP-S. 93. FT1

F02



Juntas en EPDM
roscar hembra

EPDM O-Rings
BSP female thread

SIZE	PN	REF.	PACK	kg	Q(B)	Q(P)	CODE	EUR
½"	10	05 93 620	B	2,4	24 (12)	2.880	36568	6,81
¾"	10	05 93 625	B	2,4	16 (8)	1.920	36569	7,86
1"	10	05 93 632	B	2,7	12	1.440	36570	8,81
1¼"	10	05 93 640	B	2,3	6	720	36571	10,96
1½"	10	05 93 650	C	5,0	12	720	36572	15,07
2"	10	05 93 663	D	10,0	12	360	36573	20,96
2½"	10	05 93 675	D	5,9	4 (1)	120	36574	46,43
3"	10	05 93 690	D	5,0	2 (1)	60	36575	61,13
4" (DN80)	10	05 93 711	D	5,1	1	30	36576	146,60

VÁLVULAS DE CLAPETA EN PVC-U - PVC-U SWING CHECK VALVES

UP. 65

F02



Juntas en EPDM

EPDM O-Rings

SIZE	PN	REF.	PACK	kg	Q(B)	Q(P)	CODE	EUR
63	6	05 65 063 *	B	3,9	15 (1)	1.800	37055	21,73
75	6	05 65 075	B	3,0	10 (1)	1.200	08984	21,73
90	6	05 65 090	B	3,0	8 (1)	960	08985	25,04
110	6	05 65 110	B	2,7	5 (1)	600	08986	30,19
125	6	05 65 125	B	3,2	5 (1)	600	09040	35,33
140	6	05 65 140	C	7,8	10 (1)	600	08987	39,48
160	6	05 65 160	C	5,5	5 (1)	300	08988	42,98
200	6	05 65 200	C	5,6	4 (1)	240	09041	51,50
225	6	05 65 225	C	6,0	3 (1)	180	08989	61,60
250	6	05 65 250	D	12,9	4 (1)	120	37056	96,80
280	6	05 65 280 *	D	13,6	4 (1)	120	41865	110,00
315	6	05 65 315 *	D	6,3	1	24	37057	165,00

UP. 65. VKIT

F02



Con accesorios

bridas locas + manguitos + tornillería









With mounting kit

loose flanges + flange adaptors + bolts

SIZE	PN	REF.	PACK	kg	Q(B)	Q(P)	CODE	EUR
63	6	05 65 063 RA *	B	4,3	2	240	37073	44,53
75	6	05 65 075 RA	B	5,1	2	240	23312	49,17
90	6	05 65 090 RA	C	12,2	3	180	23313	65,20
110	6	05 65 110 RA	C	10,2	2	120	23314	80,60
125	6	05 65 125 RA	C	11,0	2	120	23315	99,50
140	6	05 65 140 RA	D	12,6	2	60	23316	113,00
160	6	05 65 160 RA	D	10,1	1	30	23317	151,00
200	6	05 65 200 RA	D	11,7	1	30	23318	201,00
225	6	05 65 225 RA	D	13,5	1	30	23319	228,00
250	6	05 65 250 RA	E	22,1	1	15	37074	489,00
315	6	05 65 315 RA *	F	26,4	1	10	37075	707,00

Juntas en FPM disponibles bajo pedido.
FPM o-rings available upon request.

... la gama más **completa**
... the most **complete** range

	Cuerpo Body	Compuerta Disc	Junta Rubber seal	Eje Shaft	Medidas Sizes	PN PN		
Serie STD	PVC-U	PVC-U	EPDM FPM	Acero zincado Zinc plated steel	D63 - D225 (2" - 8")	10 bar 150 p.s.i.		
					D250 - D315 (10" - 12")	6 bar 90 p.s.i.		
	63 - 75	90	110	125 - 140	160	200 - 225	250	315
								

VÁLVULAS DE MARIPOSA EN PVC-U SERIE STD - PVC-U BUTTERFLY VALVES STD SERIES

UP. 83. ZP. EP

F02



Juntas en EPDM
eje acero zincado

EPDM O-Rings
zinc plated steel shaft

SIZE	PN	REF.	PACK	kg	Q(B)	Q(P)	CODE	EUR
63-75	10	05 83 075 VI	V	2,8	2	168	32614	62,80
90	10	05 83 090 VI	V	3,3	2	168	32615	73,20
110	10	05 83 110 VI	VI	4,6	2	126	32616	81,30
125-140	10	05 83 140 VII	VII	6,3	2	112	32617	96,70
160	10	05 83 160 VIII	VIII	8,1	2	72	32618	119,00
200-225	10	05 83 200 IX	IX	13,5	2	48	32619	177,00
250	6	05 83 250 IV	IV	16,6	1	20	46647	449,00
315	6	05 83 315 IV	IV	22,1	1	20	46648	773,00

UP. 83. ZP. VI

F02







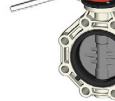






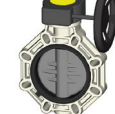

Juntas en FPM
eje acero zincado

FPM O-Rings
zinc plated steel shaft

SIZE	PN	REF.	PACK	kg	Q(B)	Q(P)	CODE	EUR
63-75	10	05 83 075 VI	V	2,8	2	168	34532	105,00
90	10	05 83 090 VI	V	3,4	2	168	34533	132,00
110	10	05 83 110 VI	VI	4,6	2	126	34534	172,00
125-140	10	05 83 140 VI	VII	6,3	2	112	34535	204,00
160	10	05 83 160 VI	VIII	8,1	2	72	34536	273,00
200-225	10	05 83 200 VI	IX	14,0	2	48	34537	419,00

... la gama más **completa**
... the most **complete** range

PVC-U
CPVC
Válvulas
PP
PE100
Evacuación
Recambios

	Cuerpo Body	Compuerta Disc	Junta Rubber seal	Eje Shaft	Medidas Sizes	PN PN
Serie IND	PP - GF	PVC-U CPVC	EPDM perox. FPM	Acero Inoxidable Stainless steel	D63 - D225 (2" - 8")	10 bar 150 p.s.i.
Maneta de PP-GF con seguro PP-GF handle with locking device						
63 - 75	90	110	125 - 140	160	200 - 225	
						
Serie IND	PP - GF	PVC-U CPVC	EPDM perox. FPM	Acero inoxidable Stainless steel	D63 - D225 (2" - 8")	10 bar 150 p.s.i.
Reductor manual Gear box					D250 - D315 (10" - 12")	6 bar 90 p.s.i.
63 - 75	90	110	125 - 140	160	200 - 225	250 - 280
						

VÁLVULAS DE MARIPOSA SERIE IND (DISCO PVC-U) - BUTTERFLY VALVES IND SERIES (PVC-U DISC)
UP. 84. SS. FGEP

F04



Juntas en EPDM perox.
eje acero inoxidable

EPDM perox. O-rings
stainless steel shaft

SIZE	PN	REF.	PACK	kg	Q(B)	Q(P)	CODE	EUR
63-75	10	05 84 075	V	2,5	2	168	32620	127,00
90	10	05 84 090	VII	3,2	2	112	32621	146,00
110	10	05 84 110	VII	4,4	2	112	32622	168,00
125-140	10	05 84 140	IX	6,3	2	48	32623	221,00
160	10	05 84 160	IX	7,9	2	48	32624	274,00
200-225	10	05 84 200	VIII	6,8	1	36	32625	423,00

UP. 84. SS. VI

F04



Juntas en FPM
eje acero inoxidable

FPM O-Rings
stainless steel shaft

SIZE	PN	REF.	PACK	kg	Q(B)	Q(P)	CODE	EUR
63-75	10	05 84 075 VI	V	2,5	2	168	32628	168,00
90	10	05 84 090 VI	VII	3,3	2	112	32629	206,00
110	10	05 84 110 VI	VII	4,4	2	112	32630	267,00
125-140	10	05 84 140 VI	IX	6,3	2	48	32631	353,00
160	10	05 84 160 VI	IX	8,2	2	48	32632	437,00
200-225	10	05 84 200 VI	VIII	7,0	1	36	32633	695,00

UP. 84. SS. FGEP. RM

F04



Juntas en EPDM perox.
eje acero inoxidable

EPDM perox. O-rings
stainless steel shaft

SIZE	PN	REF.	PACK	kg	Q(B)	Q(P)	CODE	EUR
63-75	10	05 84 075 RM	C	2,7	1	60	34466	334,00
90	10	05 84 090 RM	C	3,1	1	60	34467	341,00
110	10	05 84 110 RM	C	3,3	1	60	34468	374,00
125-140	10	05 84 140 RM	D	4,3	1	30	34469	423,00
160	10	05 84 160 RM	VIII	5,2	1	36	34470	586,00
200-225	10	05 84 200 RM	E	8,4	1	15	34471	826,00
250-280	6	05 84 250 RM	F	18,2	1	10	34472	1.370,00
315	6	05 84 315 RM	G	22,3	1	10	32738	1.774,00

UP. 84. SS. VI. RM

F04



Juntas en FPM
eje acero inoxidable

FPM O-Rings
stainless steel shaft

SIZE	PN	REF.	PACK	kg	Q(B)	Q(P)	CODE	EUR
63-75	10	05 84 075 VRM	C	2,7	1	60	34473	376,00
90	10	05 84 090 VRM	C	2,7	1	60	34474	400,00
110	10	05 84 110 VRM	C	3,3	1	60	34475	461,00
125-140	10	05 84 140 VRM	D	4,3	1	30	34476	536,00
160	10	05 84 160 VRM	VIII	5,2	1	36	34477	732,00
200-225	10	05 84 200 VRM	E	10,8	1	15	34478	1.103,00
250-280	6	05 84 250 VRM	F	18,2	1	10	34479	1.840,00
315	6	05 84 315 VRM	G	22,3	1	15	32739	2.218,00

VÁLVULAS DE MARIPOSA SERIE IND (DISCO CORZAN® PVC-C) - BUTTERFLY VALVES IND SERIES (CORZAN® CPVC DISC)

CP. 84. SS. FGEP

F04


Juntas en EPDM perox.
eje acero inoxidable

EPDM perox. O-rings
stainless steel shaft

SIZE	PN	REF.	PACK	kg	Q(B)	Q(P)	CODE	EUR
63-75	10	35 84 075	V	2,5	2	168	34480	130,42
90	10	35 84 090	VII	3,2	2	112	34481	149,91
110	10	35 84 110	VII	4,4	2	112	33961	171,81
125-140	10	35 84 140	IX	6,3	2	48	34482	225,41
160	10	35 84 160	IX	7,9	2	48	34483	278,95
200-225	10	35 84 200	VIII	6,9	1	36	34484	428,86

CP. 84. SS. VI

F04


Juntas en FPM
eje acero inoxidable

FPM O-Rings
stainless steel shaft

SIZE	PN	REF.	PACK	kg	Q(B)	Q(P)	CODE	EUR
63-75	10	35 84 075 VI	V	2,6	2	168	34485	170,69
90	10	35 84 090 VI	VII	3,2	2	112	34486	209,47
110	10	35 84 110 VI	VII	4,4	2	112	33962	271,39
125-140	10	35 84 140 VI	IX	6,3	2	48	34487	356,75
160	10	35 84 160 VI	IX	8,2	2	48	34488	441,64
200-225	10	35 84 200 VI	VIII	7,1	1	36	34489	702,00

CP. 84. SS. SGEP. RM

F04


Juntas en EPDM perox.
eje acero inoxidable

EPDM perox. O-rings
stainless steel shaft

SIZE	PN	REF.	PACK	kg	Q(B)	Q(P)	CODE	EUR
63-75	10	35 84 075 RM	C	2,7	1	60	34490	333,82
90	10	35 84 090 RM	C	3,1	1	60	34491	341,37
110	10	35 84 110 RM	C	3,7	1	60	34492	375,57
125-140	10	35 84 140 RM	D	4,3	1	30	34493	425,96
160	10	35 84 160 RM	E	7,4	1	15	34494	592,00
200-225	10	35 84 200 RM	E	8,4	1	15	34495	832,00
250-280	6	35 84 250 RM	F	18,2	1	10	34496	1.389,00
315	6	35 84 315 RM	G	21,6	1	10	34497	1.800,00

CP. 84. SS. VI. RM

F04


Juntas en FPM
eje acero inoxidable

FPM O-Rings
stainless steel shaft

SIZE	PN	REF.	PACK	kg	Q(B)	Q(P)	CODE	EUR
63-75	10	35 84 075 VRM	C	2,7	1	0	34498	376,25
90	10	35 84 090 VRM	C	3,1	1	0	34499	400,47
110	10	35 84 110 VRM	C	3,7	1	0	34500	462,67
125-140	10	35 84 140 VRM	D	3,8	1	0	34501	539,00
160	10	35 84 160 VRM	D	5,2	1	0	34502	738,00
200-225	10	35 84 200 VRM	E	11,8	1	15	34503	1.110,00
250-280	6	35 84 250 VRM	F	18,3	1	10	34504	1.854,00
315	6	35 84 315 VRM	G	22,5	1	10	34505	2.244,00

PVC-U

CPVC

Válvulas

PP

PE100

Evacuación

Recambios

	Cuerpo Body	Compuerta Disc	Junta Rubber seal	Eje Shaft	Medidas Sizes	PN PN
Serie Classic	PVC-U	PVC-U	EPDM FPM	Acero zincado Zinc plated steel	D63 - D140 (2" - 5")	10 bar 150 p.s.i.
Maneta de aluminio Aluminium handle				Eje acero inoxidable Stainless steel shaft	D160 - D250 (6" - 10")	6 bar 90 p.s.i.
63 - 75	90	110	125 - 140	160	200 - 225	250

VÁLVULAS DE MARIPOSA EN PVC-U SERIE CLASSIC - PVC-U BUTTERFLY VALVES CLASSIC SERIES

UP. 80. Z3

F02



Juntas en EPDM
eje acero zincado

EPDM O-Rings
zinc plated steel shaft

SIZE	PN	REF.	PACK	kg	Q(B)	Q(P)	CODE	EUR
63-75	10	05 80 075	I	3,8	2	140	02581	73,90
90	10	05 80 090	I	5,2	2	140	02582	86,10
110	10	05 80 110	II	7,4	2	98	02583	95,60
125-140	10	05 80 140	III	9,9	2	70	02585	112,00
160	6	05 80 160	III	11,9	2	70	02586	137,00
200-225	6	05 80 200	IV	18,6	2	40	02587	203,00
250	6	05 80 250	IV	11,2	1	20	15846	461,00

UP. 80. I4

F02



Juntas en FPM
eje acero inoxidable

FPM O-Rings
stainless steel shaft

SIZE	PN	REF.	PACK	kg	Q(B)	Q(P)	CODE	EUR
63-75	10	05 80 075 IV	I	3,8	2	140	16713	184,00
90	10	05 80 090 IV	I	5,2	2	140	16714	240,00
110	10	05 80 110 IV	II	7,4	2	98	16715	309,00
125-140	10	05 80 140 IV	III	9,9	2	70	16716	409,00
160	6	05 80 160 IV	III	11,5	2	70	16717	552,00
200-225	6	05 80 200 IV	IV	18,6	2	40	16718	869,00
250	6	05 80 250 IV	IV	11,2	1	20	22426	772,00

KIT DE ACCESORIOS PARA VÁLVULAS DE MARIPOSA PVC-U - PVC-U ASSEMBLY KITS FOR BUTTERFLY VALVES

UP. 81. RA

F02



KIT ACCESORIOS VALV. MARIPOSA
bridas locas + manguitos + tornillería

BUTTERFLY VALVE ASSEMBLY KIT
loose flanges + flange adaptors + bolts

SIZE	PN	REF.	PACK	kg	Q(B)	Q(P)	CODE	EUR
63	16	05 81 063 RA	B	5,6	3	360	09119	22,76
75	16	05 81 075 RA	B	4,7	2	240	09120	29,65
90	16	05 81 090 RA	C	12,0	3	180	09121	45,49
110	16	05 81 110 RA	C	9,4	2	120	09122	54,60
125	16	05 81 125 RA	C	10,3	2	120	09123	69,60
140	16	05 81 140 RA	D	11,4	2	60	09124	78,70
160	10	05 81 160 RA	D	18,8	2	60	09125	123,00
200	10	05 81 200 RA	D	10,8	1	30	09126	158,00
225	10	05 81 225 RA	D	6,5	1	30	09127	179,00
250	10	05 81 250 RA	E	20,3	1	15	16060	372,00

UP. 82. RA

F02



KIT ACCESORIOS VALV. MARIPOSA
bridas fijas + tornillería

BUTTERFLY VALVE ASSEMBLY KIT
fixed flanges + bolts

SIZE	PN	REF.	PACK	kg	Q(B)	Q(P)	CODE	EUR
75	16	05 82 075 RA	B	4,3	2	240	09128	29,47
90	16	05 82 090 RA	C	10,7	3	180	09129	44,08
110	16	05 82 110 RA	C	8,7	2	120	09130	51,60
125	16	05 82 125 RA	D	13,5	3	90	09131	59,10
140	16	05 82 140 RA	D	10,7	2	60	09132	69,70
160	10	05 82 160 RA	D	16,4	2	60	09133	106,00
200	10	05 82 200 RA	D	9,2	1	30	09134	132,00
225	10	05 82 225 RA	D	10,5	1	30	09135	151,00

VÁLVULAS DE COMPUERTA ROTATORIA EN PVC-U - PVC-U ROTARY DISC VALVES

UP. 90. 2V

F02



VÁLV. COMPUERTA ROTAT. 2 VÍAS
encolar hembra - macho - SI

2-WAY ROTARY DISC VALVE
solvent socket female - male - SI

SIZE	PN	REF.	PACK	kg	Q(B)	Q(P)	CODE	EUR
50 - 63	6	05 90 720	D	4,4	8 (1)	240	16059	21,84

PVC-U

UP. 90. 3V

F02



VÁLV. COMPUERTA ROTAT. 3 VÍAS
encolar hembra - macho - SI

3-WAY ROTARY DISC VALVE
solvent socket female - male - SI

SIZE	PN	REF.	PACK	kg	Q(B)	Q(P)	CODE	EUR
50 - 63	6	05 90 730	D	5,2	8 (1)	240	15765	25,55
63 - 75	6	05 90 740	D	4,0	4 (1)	120	41862	36,28

CPVC

Válvulas

Opción con actuador eléctrico pág.94.
Electrical actuated option pag.94.

PP

VÁLVULAS DE PURGA - DRAIN VALVES

ABS. 90. MT

F02



VÁLVULA DE PURGA EN ABS
roscar macho x espiga

ABS DRAIN VALVE
BSP male thread x spigot connection

SIZE	PN	REF.	PACK	kg	Q(B)	Q(P)	CODE	EUR
¼"	6	05 90 612	B	1,6	200	24.000	11656	1,72

PE100

Evacuación

UP. 90. MT

F02



VÁLVULA DE PURGA EN PVC
roscar macho x hembra

PVC DRAIN VALVE
BSP male x female thread

SIZE	PN	REF.	PACK	kg	Q(B)	Q(P)	CODE	EUR
¾"	10	05 90 625	B	2,8	80	9.600	02579	3,06

Recambios

VÁLVULAS DE GUILLOTINA EN PVC-U - PVC-U KNIFE GATE VALVES
UP. 79. SF

F02


VÁLVULA DE GUILLOTINA

encolar x encolar

KNIFE GATE VALVE

solvent socket x solvent socket

SIZE	P MAX	REF.	PACK	kg	Q(B)	Q(P)	CODE	EUR
50 x 50	3,5	05 79 050	B	2,6	8	960	28590	10,77
63 x 63	3,5	05 79 063	C	5,2	12	720	28600	15,36
90 x 90	1,5	05 79 090	D	8,0	3	90	43577	54,20
110 x 110	1,5	05 79 110	D	5,6	2	60	43578	58,20

UP. 79. SFSP1

F02


VÁLVULA DE GUILLOTINA

encolar x espiga

KNIFE GATE VALVE

solvent socket x spigot

SIZE	P MAX	REF.	PACK	kg	Q(B)	Q(P)	CODE	EUR
50 x 50	3,5	05 79 150	B	2,8	8	960	28934	10,77
50 x 38	3,5	05 79 151	B	2,7	8	960	28935	10,77
63 x 63	3,5	05 79 163	C	5,4	12	720	28936	15,36

UP. 79. SPI

F02


VÁLVULA DE GUILLOTINA

espiga x espiga

KNIFE GATE VALVE

spigot x spigot

SIZE	P MAX	REF.	PACK	kg	Q(B)	Q(P)	CODE	EUR
38 x 38	3,5	05 79 438	B	2,1	6	720	31441	10,77
50 x 50	3,5	05 79 450	B	2,3	6	720	28598	10,77
50 x 38	3,5	05 79 451	B	2,2	6	720	28597	10,77
63 x 63	3,5	05 79 463	C	5,5	12	720	28607	15,36

UP. 79. MT

F02


VÁLVULA DE GUILLOTINA

roscar macho x roscar macho

KNIFE GATE VALVE

male thread x male thread

SIZE	P MAX	REF.	PACK	kg	Q(B)	Q(P)	CODE	EUR
1½" x 1½"	3,5	05 79 250	B	2,7	8	960	28595	10,78
2" x 2"	3,5	05 79 263	C	5,3	12	720	28605	15,37

UP. 79. MTSF

F02


VÁLVULA DE GUILLOTINA

roscar macho x encolar

KNIFE GATE VALVE

male thread x solvent socket

SIZE	P MAX	REF.	PACK	kg	Q(B)	Q(P)	CODE	EUR
1½" x 50	3,5	05 79 335	B	2,8	8	960	28937	10,78
2" x 63	3,5	05 79 336	C	5,6	12	720	28938	15,37

UP. 79. MTSP1

F02


VÁLVULA DE GUILLOTINA

roscar macho x espiga

KNIFE GATE VALVE

male thread x spigot

SIZE	P MAX	REF.	PACK	kg	Q(B)	Q(P)	CODE	EUR
1½" x 50	3,5	05 79 550	B	2,8	8	960	28939	10,78
1½" x 38	3,5	05 79 551	B	2,8	8	960	28940	10,78
2" x 63	3,5	05 79 563	B	2,7	6	720	28941	15,37

UP. 79. FT

F02


VÁLVULA DE GUILLOTINA

roscar hembra x roscar hembra

KNIFE GATE VALVE

female thread x female thread

SIZE	P MAX	REF.	PACK	kg	Q(B)	Q(P)	CODE	EUR
1½" x 1½"	3,5	05 79 650	B	2,8	8	960	28593	11,25
2" x 2"	3,5	05 79 663	C	5,8	12	720	28603	16,80

UP. 79. MFT

F02


VÁLVULA DE GUILLOTINA

roscar hembra x roscar macho

KNIFE GATE VALVE

female thread x male thread

SIZE	P MAX	REF.	PACK	kg	Q(B)	Q(P)	CODE	EUR
1½" x 1½"	3,5	05 79 750	B	2,9	8	960	28942	10,99
2" x 2"	3,5	05 79 763	C	5,3	12	720	28943	16,08

PVC-U

CPVC

Válvulas

PP

PE100

Evacuación

Recambios

VÁLVULAS DE GUILLOTINA EN PVC-U - PVC-U KNIFE GATE VALVES

UP. 79. FTSF

F02



VÁLVULA DE GUILLOTINA

roscar hembra x encolar

KNIFE GATE VALVE

female thread x solvent socket

SIZE	P MAX	REF.	PACK	kg	Q(B)	Q(P)	CODE	EUR
1½" x 50	3,5	05 79 850	B	2,7	8	960	28944	10,99
2" x 63	3,5	05 79 863	C	5,5	12	720	28945	16,08

PVC-U

UP. 79. FTSPI

F02



VÁLVULA DE GUILLOTINA

roscar hembra x espiga

KNIFE GATE VALVE

female thread x spigot

SIZE	P MAX	REF.	PACK	kg	Q(B)	Q(P)	CODE	EUR
1½" x 50	3,5	05 79 950	B	2,9	8	960	28946	10,99
1½" x 38	3,5	05 79 951	B	2,8	8	960	28947	10,99
2" x 63	3,5	05 79 963	B	1,9	4	480	28948	16,08

CPVC

UP. 79. SM

F02



VÁLVULA DE GUILLOTINA

encolar macho

KNIFE GATE VALVE

male solvent socket

SIZE	P MAX	REF.	PACK	kg	Q(B)	Q(P)	CODE	EUR
63 x 63	3,5	05 79 363	C	5,2	12	720	70922	19,60

Válvulas

PP

PE100

Evacuación

Recambios

VÁLVULAS HIDRÁULICAS EN PVC-U - PVC-U HYDRAULIC VALVES
UP. 71. SF

F02


NBR - EPDM
 encolar hembra

SIZE	PN	REF.	PACK	kg	Q(B)	Q(P)	CODE	EUR
63	10	05 71 063	C	3,7	2	120	11462	154,05

NBR - EPDM
 solvent socket

UP. 71. SF2

F02


NBR - EPDM
 encolar hembra

SIZE	PN	REF.	PACK	kg	Q(B)	Q(P)	CODE	EUR
90	8	05 71 090	D	5,6	1	30	27500	285,25

NBR - EPDM
 solvent socket

UP. 71. FT1

F02


NBR - EPDM
 roscar hembra

SIZE	PN	REF.	PACK	kg	Q(B)	Q(P)	CODE	EUR
2"	10	05 71 663	C	3,8	2	120	28407	155,73

NBR - EPDM
 BSP female thread

UP. 71. FT2

F02


NBR - EPDM
 roscar hembra

SIZE	PN	REF.	PACK	kg	Q(B)	Q(P)	CODE	EUR
3"	8	05 71 690	-	-	-	-	28409	290,79

NBR - EPDM
 BSP female thread

UP. 71. KIT1

F02

KIT CONVERSIÓN
 en válvula hidráulica básica

SIZE	PN	REF.	PACK	kg	Q(B)	Q(P)	CODE	EUR
-	-	05 71 063 CH	-	-	-	-	30821	154,62

CONVERSION KIT
 basic hydraulic valve

UP. 71. KIT2

F02

KIT CONVERSIÓN
 en electroválvula

SIZE	PN	REF.	PACK	kg	Q(B)	Q(P)	CODE	EUR
-	-	05 71 063 CE	B	2,0	10 (1)	1.200	30822	152,88

CONVERSION KIT
 solenoid valve

UP. 71. KIT3

F02

KIT CONVERSIÓN
 en valv. hid. sostenedora o reguladora

SIZE	PN	REF.	PACK	kg	Q(B)	Q(P)	CODE	EUR
-	-	05 71 063CRP	-	-	-	-	30823	434,04

CONVERSION KIT
 pressure sustaining or control valve

UP. 71. KIT4

F02

KIT CONVERSIÓN
 en electrov. sostenedora o reguladora

SIZE	PN	REF.	PACK	kg	Q(B)	Q(P)	CODE	EUR
-	-	05 71 063CEP	-	-	-	-	30824	501,00

CONVERSION KIT
 solenoid pressure sustaining or control valve

PVC-U

CPVC

Válvulas

PP

PE100

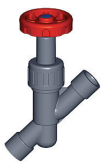
Evacuación

Recambios

VÁLVULAS DE ASIENTO INCLINADO REGULADORAS EN PVC-U - PVC-U ANGLE SEAT REGULATOR VALVES

UP. 75. SF

F02



HDPE - EPDM
encolar

SIZE	PN	REF.	PACK	kg	Q(B)	Q(P)	CODE	EUR
20	16	05 75 020	B	1,2	8 (4)	960	22884	12,32

HDPE - EPDM
solvent socket

UP. 75. 3SF

F02



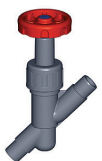
HDPE - EPDM
encolar - 3 piezas

SIZE	PN	REF.	PACK	kg	Q(B)	Q(P)	CODE	EUR
20	16	05 75 120	B	1,3	6 (3)	720	22885	14,37

HDPE - EPDM
solvent socket - end connector

UP. 75. SM

F02



HDPE - EPDM
encolar macho

SIZE	PN	REF.	PACK	kg	Q(B)	Q(P)	CODE	EUR
20	16	05 75 220	B	1,2	8 (4)	960	22886	12,32

HDPE - EPDM
male solvent socket

UP. 75. MT

F02



HDPE - EPDM
roscar macho

SIZE	PN	REF.	PACK	kg	Q(B)	Q(P)	CODE	EUR
¾" (DN 15)	16	05 75 425	B	1,6	10 (5)	1.200	22887	12,32

HDPE - EPDM
BSP male thread

VÁLVULAS DE ASIENTO INCLINADO ANTI-RETORNO EN PVC-U - PVC-U ANGLE SEAT CHECK VALVES

UP. 77. SF

F02



EPDM
encolar

SIZE	PN	REF.	PACK	kg	Q(B)	Q(P)	CODE	EUR
20	16	05 77 020	B	2,4	20 (10)	2.400	22889	9,46

EPDM
solvent socket

UP. 77. 3SF

F02



EPDM
encolar - 3 piezas

SIZE	PN	REF.	PACK	kg	Q(B)	Q(P)	CODE	EUR
20	16	05 77 120	B	2,1	12 (6)	1.440	22890	11,27

EPDM
solvent socket - end connector

UP. 77. SM

F02



EPDM
encolar macho

SIZE	PN	REF.	PACK	kg	Q(B)	Q(P)	CODE	EUR
20	16	05 77 220	B	2,7	24 (12)	2.880	22891	9,46

EPDM
male solvent socket

UP. 77. MT

F02



EPDM
roscar macho

SIZE	PN	REF.	PACK	kg	Q(B)	Q(P)	CODE	EUR
¾" (DN 15)	16	05 77 425	B	3,0	24 (12)	2.880	22892	9,46

EPDM
BSP male thread

PVC-U

CPVC

Válvulas

PP

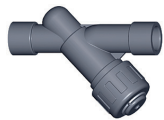
PE100

Evacuación

Recambios

FILTRO EN LÍNEA EN PVC-U - PVC-U LINE STRAINER
UP. 76. SF

F02

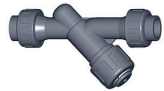

EPDM
 encolar

EPDM
 solvent socket

SIZE	PN	REF.	PACK	kg	Q(B)	Q(P)	CODE	EUR
20	16	05 76 020	B	2,2	20 (10)	2.400	25713	7,20

UP. 76. 3SF

F02

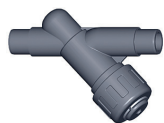

EPDM
 encolar - 3 piezas

EPDM
 solvent socket - end connector

SIZE	PN	REF.	PACK	kg	Q(B)	Q(P)	CODE	EUR
20	16	05 76 120	B	2,0	12 (6)	1.440	25714	9,27

UP. 76. SM

F02


EPDM
 encolar macho

EPDM
 male solvent socket

SIZE	PN	REF.	PACK	kg	Q(B)	Q(P)	CODE	EUR
20	16	05 76 220	B	2,5	24 (12)	2.880	25715	7,20

UP. 76. MT

F02


EPDM
 roscar macho

EPDM
 BSP male thread

SIZE	PN	REF.	PACK	kg	Q(B)	Q(P)	CODE	EUR
¾" (DN 15)	16	05 76 425	B	2,0	20 (10)	2.400	25716	7,20

VÁLVULAS DE VENTOSA EN PVC-U - PVC-U AIR/VACUUM RELIEF VALVES
UP. 90. DE

F02


VÁLVULA DE VENTOSA
 roscar macho

AIR/VACUUM RELIEF VALVE
 BSP male thread

SIZE	PN	REF.	PACK	kg	Q(B)	Q(P)	CODE	EUR
1½"	12	05 90 850	B	2,1	6	720	22803	22,18

VÁLVULAS ACTUADAS - ACTUATED VALVES

88

Válvulas de bola actuadas
Actuated ball valves

**90**

Válvulas de bola Serie 3 vías actuadas
Actuated ball valves 3-way Series

**91**

Válvulas de mariposa actuadas
Actuated butterfly valves

**94**

Válvulas de compuerta rotatoria actuadas
Actuated rotary disc valves

**95**

Actuadores, kits y accesorios
Actuators, kits and accessories

PVC-U

CPVC

Válvulas

PP

PE100

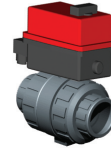
Evacuación

Recambios

VÁLVULAS DE BOLA EN PVC-U SERIE INDUSTRIAL: ACTUACIÓN ELÉCTRICA
 PVC-U BALL VALVES INDUSTRIAL SERIES: ELECTRIC ACTUATION

F02

INDUSTRIAL SERIES



Válvulas de bola Serie Industrial PVC-U - encolar
 Industrial Series ball valves PVC-U - solvent socket



PTFE - EPDM

	Actuación eléctrica Electric actuation		Actuación eléctrica con bloque de seguridad Electric actuation & BSR safety block		Actuación eléctrica Electric actuation	
	24 V AC / DC	85 - 240 V AC / DC	24 - 240 V AC / DC		100 - 240V AC	15 - 30V AC / DC
D16	29490 351,00	31420 351,00	26417 896,00		29510 668,00	29530 591,00
D20	29491 351,00	31421 351,00	05366 896,00		29511 668,00	29531 591,00
D25	29492 354,00	31422 354,00	05367 901,00		29512 670,00	29532 591,00
D32	29493 357,00	31423 357,00	05368 904,00		29513 674,00	29533 595,00
D40	29494 363,00	31424 363,00	05369 912,00		29514 677,00	29534 599,00
	24 - 240 V AC / DC		24 - 240 V AC / DC		100 - 240V AC	15 - 30V AC / DC
D50	02628 478,00		05370 913,00		29515 688,00	29535 607,00
D63	02629 515,00		05371 926,00		29516 693,00	29536 613,00
D75	02630 747,00		05372 1.166,00		29517 1.139,00	29537 1.093,00
D90	02631 944,00		05373 1.350,00		29518 1.158,00	29538 1.111,00
D110	26415 1.367,00		26419 1.874,00		29519 2.113,00	29539 1.999,00

PTFE - FPM

	Actuación eléctrica Electric actuation		Actuación eléctrica con bloque de seguridad Electric actuation & BSR safety block		Actuación eléctrica Electric actuation	
	24 V AC / DC	85 - 240 V AC / DC	24 - 240 V AC / DC		100 - 240V AC	15 - 30V AC / DC
D16	29570 354,00	31425 354,00	29600 902,00		29610 670,00	29630 597,00
D20	29571 354,00	31426 354,00	29601 902,00		29611 670,00	29631 597,00
D25	29572 357,00	31427 357,00	29602 909,00		29612 674,00	29632 599,00
D32	29573 362,00	31428 362,00	29603 914,00		29613 678,00	29633 606,00
D40	29574 369,00	31429 369,00	29604 923,00		29614 683,00	29634 611,00
	24 - 240 V AC / DC		24 - 240 V AC / DC		100 - 240V AC	15 - 30V AC / DC
D50	29585 496,00		29605 931,00		29615 697,00	29635 625,00
D63	29586 520,00		29606 938,00		29616 705,00	29636 633,00
D75	29587 768,00		29607 1.187,00		29617 1.159,00	29637 1.112,00
D90	29588 963,00		29608 1.370,00		29618 1.182,00	29638 1.135,00
D110	29589 1.396,00		29609 1.903,00		29619 2.136,00	29639 2.023,00

* Actuador de 12V disponible bajo pedido
 Available 12V actuator on request

VÁLVULAS DE BOLA EN PVC-U SERIE INDUSTRIAL: ACTUACIÓN NEUMÁTICA
PVC-U BALL VALVES INDUSTRIAL SERIES: PNEUMATIC ACTUATION

F02

INDUSTRIAL SERIES



Válvulas de bola Serie Industrial PVC-U - encolar
Industrial Series ball valves PVC-U - solvent socket

PTFE - EPDM



	Actuación neumática aluminio Pneumatic actuation aluminum		Actuación neumática aluminio con kit (*) Pneumatic actuation aluminum & kit (*)		Actuación neumática poliamida Pneumatic actuation polyamide		Actuación neumática poliamida con kit (*) Pneumatic actuation polyamide & kit (*)	
	Doble efecto Double acting	Simple efecto Spring return	Doble efecto Double acting	Simple efecto Spring return	Doble efecto Double acting	Simple efecto Spring return	Doble efecto Double acting	Simple efecto Spring return
D16	26425 222,48	26433 291,10	26421 503,00	26429 492,57	29875 219,27	29885 235,73	29894 482,74	29904 505,00
D20	05390 222,48	05414 291,10	02648 503,00	05304 492,57	29876 219,27	29886 235,73	29895 482,74	29905 505,00
D25	05391 226,40	05415 295,03	02649 505,00	05305 494,15	29877 223,20	29887 239,68	29896 486,67	29906 509,00
D32	05392 263,55	05416 327,68	02650 459,70	05306 531,00	29878 322,14	29888 352,55	29897 581,00	29907 609,00
D40	05393 266,22	05417 330,41	02651 463,40	05307 535,00	29879 317,56	29889 355,28	29898 585,00	29908 613,00
D50	05394 270,58	05418 417,03	02652 473,82	05308 624,00	29880 331,29	29890 455,47	29899 593,00	29909 707,00
D63	05395 278,61	05419 422,77	02653 479,73	05309 630,00	29881 339,49	29891 461,50	29900 598,00	29910 727,00
D75	05396 400,10	05420 660,00	02654 597,00	05310 869,00	29882 435,78	29892 645,00	29901 698,00	29911 900,00
D90	05397 429,75	05421 695,00	02655 648,00	05311 916,00	29883 447,14	29893 668,00	29902 757,00	29912 935,00
D110	26427 681,00	26435 1.150,00	26423 923,00	26431 1.368,00	29884 685,00		29903 971,00	

PTFE - FPM

	Actuación neumática aluminio Pneumatic actuation aluminum		Actuación neumática aluminio con kit (*) Pneumatic actuation aluminum & kit (*)		Actuación neumática poliamida Pneumatic actuation polyamide		Actuación neumática poliamida con kit (*) Pneumatic actuation polyamide & kit (*)	
	Doble efecto Double acting	Simple efecto Spring return	Doble efecto Double acting	Simple efecto Spring return	Doble efecto Double acting	Simple efecto Spring return	Doble efecto Double acting	Simple efecto Spring return
D16	29913 226,22	29923 297,27	29933 503,00	29943 494,76	29953 221,50	29963 241,91	29972 490,38	29982 512,00
D20	29914 226,22	29924 297,27	29934 503,00	29944 494,76	29954 221,50	29964 241,91	29973 490,38	29983 512,00
D25	29915 228,07	29925 297,76	29935 505,00	29945 497,78	29955 225,44	29965 242,31	29974 493,33	29984 515,00
D32	29916 267,35	29926 331,09	29936 464,12	29946 536,00	29956 324,84	29966 356,43	29975 587,00	29985 616,00
D40	29917 268,23	29927 336,04	29937 469,54	29947 541,00	29957 332,45	29967 360,73	29976 595,00	29986 624,00
D50	29918 281,21	29928 434,78	29938 483,46	29948 630,00	29958 341,91	29968 460,33	29977 605,00	29987 715,00
D63	29919 287,53	29929 443,42	29939 492,20	29949 642,00	29959 348,46	29969 470,37	29978 615,00	29988 735,00
D75	29920 416,92	29930 682,00	29940 608,00	29950 889,00	29960 453,92	29970 681,00	29979 720,00	29989 922,00
D90	29921 455,34	29931 720,00	29941 674,00	29951 942,00	29961 472,73	29971 689,00	29980 786,00	29990 964,00
D110	29922 710,00	29932 1.179,00	29942 953,00	29952 1.397,00	29962 708,00		29981 1.007,00	

(*) Kit: electroválvula (220 VAC), final de carrera y reguladores de escape
Kit: electric valve (220 VAC), limit-switch box and relief regulators

Las válvulas neumáticas se configuran como NC (normalmente cerradas) por defecto.
Si se desea una configuración NA (normalmente abierta) se debe indicar al realizar el pedido.
Pneumatic valves are shipped as NC (normally closed) as standard. If a NO (normally open) configuration is needed, please specify when placing the order

PVC-U

CPVC

Válvulas

PP

PE100

Evacuación

Recambios

VÁLVULAS DE BOLA SERIE 3 VÍAS: ACTUACIÓN ELÉCTRICA
BALL VALVES 3-WAY SERIES: ELECTRIC ACTUATION

F02



Válvulas de bola 3 vías PVC-U - encolar
 3-way Series ball valves PVC-U - solvent socket

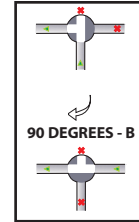
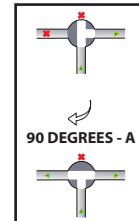
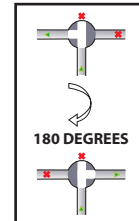
PE - EPDM



Actuación eléctrica	Actuación eléctrica con bloque de seguridad
Electric actuation	Electric actuation & BSR safety block
24 - 240 V AC / DC	24 - 240 V AC / DC
D50 27227 495,14	D50 27228 887,00



Actuación eléctrica	
Electric actuation	
100 - 240V AC	15 - 30V AC / DC
D50 29872 657,00	D50 29874 669,00



Actuación eléctrica	Actuación eléctrica con bloque de seguridad
Electric actuation	Electric actuation & BSR safety block
24 - 240 V AC / DC	24 - 240 V AC / DC
D50 71153 495,14	D50 71155 887,00

Actuación eléctrica	Actuación eléctrica con bloque de seguridad
Electric actuation	Electric actuation & BSR safety block
24 - 240 V AC / DC	24 - 240 V AC / DC
D50 71154 495,14	D50 71156 887,00

* Actuador de 12V disponible bajo pedido
 Available 12V actuator on request

VÁLVULAS DE BOLA SERIE 3 VÍAS: ACTUACIÓN NEUMÁTICA
BALL VALVES 3-WAY SERIES: PNEUMATIC ACTUATION

F02



Válvulas de bola 3 vías PVC-U - encola
 3-way Series ball valves PVC-U - solvent socket

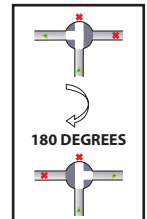
PE - EPDM



Actuación neumática aluminio	Actuación neumática aluminio con kit (*)
Pneumatic actuation aluminum	Pneumatic actuation aluminum & kit (*)
Doble efecto Double acting	Simple efecto Spring return
Doble efecto Double acting	Simple efecto Spring return
D50 27589 700,00	D50 27591 865,00
D50 27588 891,00	D50 27590 1.056,00



Actuación neumática poliamida	Actuación neumática poliamida con kit (*)
Pneumatic actuation polyamide	Pneumatic actuation polyamide & kit (*)
Doble efecto Double acting	Simple efecto Spring return
Doble efecto Double acting	Simple efecto Spring return
D50 30147 904,00	D50 30148 1.006,00
D50 30149 1.170,00	D50 30150 1.267,00



(*) Kit: electroválvula (220 VAC), final de carrera y reguladores de escape
 Kit: electric valve (220 VAC), limit-switch box and relief regulators

Las válvulas neumáticas se configuran como NC (normalmente cerradas) por defecto.
 Si se desea una configuración NA (normalmente abierta) se debe indicar al realizar el pedido.
 Pneumatic valves are shipped as NC (normally closed) as standard. If a NO (normally open) configuration is needed, please specify when placing the order.

VÁLVULAS DE MARIPOSA PVC-U SERIE STD: ACTUACIÓN ELÉCTRICA
PVC-U BUTTERFLY VALVES STD SERIES: ELECTRIC ACTUATION

STD SERIES

NUEVA VÁLVULA DE MARIPOSA STD CON ACTUADOR ELÉCTRICO

*Mejor relación
calidad-precio*



- Nuevo desarrollo **CEPEX**
- Especialmente diseñada para piscinas comerciales - baterías automáticas para grandes filtros
- Mejor relación **calidad-precio** con la garantía del Sistema de Calidad Integral Cepex
- Válvula fabricada en PVC-U; juntas en EPDM; eje en acero zincado - Libre de corrosión
- Resistencia al impacto y a la radiación UV
- Compatible con todos los standards de instalación - ISO/DIN, BSi, ANSI, JIS
- Actuador multivoltaje (24-240 VAC-VDC) y grado de protección IP67



Juntas en EPDM
eje en acero zincado

EPDM O-Rings
zinc plated steel shaft

NEW

SIZE	PN	REF.	PACK	kg	Q(B)	Q(P)	CODE	EUR
63-75	10	05 83 075 09J	C	3,6	1	60	72267	657,00
90	10	05 83 090 09J	D	4,0	1	30	72268	666,00
110	10	05 83 110 09J	E	5,9	1	15	72269	737,00
125-140	10	05 83 140 09J	-	-	-	-	72270	957,00
160	10	05 83 160 09J	E	10,3	1	15	72273	1.189,00
200-225	10	05 83 200 09J	-	-	-	-	72274	1.302,00
250	6	05 83 250 09J	-	-	-	-	72275	1.843,00
315	6	05 83 315 09J	-	-	-	-	72276	2.002,00

F02

VÁLVULAS DE MARIPOSA (COMPUERTA PVC-U) SERIE IND: ACTUACIÓN ELÉCTRICA
 BUTTERFLY VALVES (PVC-U DISC) IND SERIES: ELECTRIC ACTUATION

F02

IND SERIES



Válvulas de mariposa Serie Industrial PVC-U - eje en acero inoxidable
 Butterfly valves Industrial Series PVC-U - stainless



EPDM Perox.

	Actuación eléctrica Electric actuation	Actuación eléctrica con bloque de seguridad Electric actuation & BSR safety block
	24 - 240 V AC / DC	24 - 240 V AC / DC
D63 - D75	30272 732,00	30286 1.076,00
D90	30273 746,00	30287 1.172,00
D110	30274 934,00	30288 1.339,00
D125 - D140	30275 1.278,00	30289 1.771,00
D160	30276 1.301,00	30290 1.793,00
D200 - D225	30277 1.649,00	30291 2.201,00
D250 - D280	30278 1.898,00	30292 2.579,00
D315	32742 2.193,00	32744 2.828,00

Actuación eléctrica Electric actuation	
100 - 240V AC	15 - 30V AC / DC
30293 1.126,00	30307 1.079,00
30294 1.134,00	30308 1.088,00
30295 1.256,00	30309 1.220,00
30296 2.063,00	30310 1.919,00
30297 2.088,00	30311 1.941,00
30298 2.436,00	30312 2.436,00
30299 2.720,00	30313 2.720,00
32745 3.005,00	32747 3.005,00

FPM

	Actuación eléctrica Electric actuation	Actuación eléctrica con bloque de seguridad Electric actuation & BSR safety block
	24 - 240 V AC / DC	24 - 240 V AC / DC
D63 - D75	30336 766,00	30350 1.185,00
D90	30337 789,00	30351 1.219,00
D110	30338 996,00	30352 1.400,00
D125 - D140	30339 1.377,00	30353 1.884,00
D160	30340 1.440,00	30354 1.947,00
D200 - D225	30341 1.798,00	30355 2.403,00
D250 - D280	30342 2.287,00	30356 2.892,00
D315	32749 2.607,00	32751 3.180,00

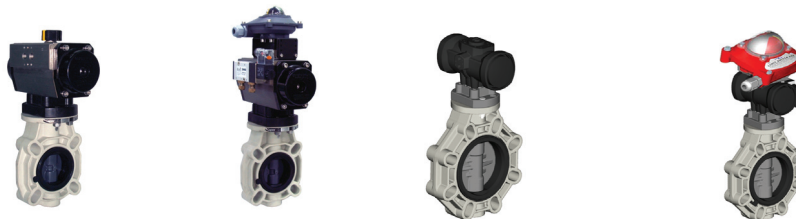
Actuación eléctrica Electric actuation	
100 - 240V AC	15 - 30V AC / DC
30357 1.146,00	30371 1.110,00
30358 1.174,00	30372 1.132,00
30359 1.318,00	30373 1.282,00
30360 2.119,00	30374 2.008,00
30361 2.182,00	30375 2.066,00
30362 2.585,00	30376 2.585,00
30363 3.074,00	30377 3.074,00
32752 3.357,00	32754 3.357,00

* Actuador de 12V disponible bajo pedido
 Available 12V actuator on request

VÁLVULAS DE MARIPOSA (COMPUERTA PVC-U) SERIE IND: ACTUACIÓN NEUMÁTICA
BUTTERFLY VALVES (PVC-U DISC) IND SERIES: PNEUMATIC ACTUATION

F02

IND SERIES



Válvulas de mariposa Serie Industrial PVC-U - eje en acero inoxidable
 Butterfly valves Industrial Series PVC-U - stainless steel



EPDM Perox.

	Actuación neumática aluminio Pneumatic actuation aluminum		Actuación neumática aluminio con kit (*) Pneumatic actuation aluminum & kit (*)		Actuación neumática poliamida Pneumatic actuation polyamide		Actuación neumática poliamida con kit (*) Pneumatic actuation polyamide & kit (*)	
	Doble efecto Double acting	Simple efecto Spring return	Doble efecto Double acting	Simple efecto Spring return	Doble efecto Double acting	Simple efecto Spring return	Doble efecto Double acting	Simple efecto Spring return
D63 - D75	30464 404,11	30471 544,00	30478 612,00	30485 750,00	30492 420,66	30498 623,00	30501 704,00	30507 931,00
D90	30465 416,28	30472 645,00	30479 618,00	30486 880,00	30493 434,76	30499 637,00	30502 710,00	30508 945,00
D110	30466 426,91	30473 665,00	30480 644,00	30487 890,00	30494 460,89	30500 664,00	30503 736,00	30509 971,00
D125 - D140	30467 624,00	30474 1.027,00	30481 848,00	30488 1.252,00	30495 620,00		30504 927,00	
D160	30468 648,00	30475 1.051,00	30482 873,00	30489 1.279,00	30496 642,00		30505 949,00	
D200 - D225	30469 824,00	30476 1.200,00	30483 1.078,00	30490 1.426,00	30497 824,00		30506 1.155,00	
D250 - D280	30470 1.290,00	30477 1.558,00	30484 1.501,00	30491 1.784,00				
D315	32755 1.761,00	32757 3.355,00	32756 1.937,00	32758 3.601,00				

FPM

	Actuación neumática aluminio Pneumatic actuation aluminum		Actuación neumática aluminio con kit (*) Pneumatic actuation aluminum & kit (*)		Actuación neumática poliamida Pneumatic actuation polyamide		Actuación neumática poliamida con kit (*) Pneumatic actuation polyamide & kit (*)	
	Doble efecto Double acting	Simple efecto Spring return	Doble efecto Double acting	Simple efecto Spring return	Doble efecto Double acting	Simple efecto Spring return	Doble efecto Double acting	Simple efecto Spring return
D63 - D75	30517 423,28	30524 563,00	30531 663,00	30538 803,00	30545 457,43	30551 672,00	30554 748,00	30560 967,00
D90	30518 453,98	30525 682,00	30532 665,00	30539 917,00	30546 488,14	30552 698,00	30555 774,00	30561 993,00
D110	30519 487,66	30526 726,00	30533 723,00	30540 951,00	30547 522,00	30553 742,00	30556 807,00	30562 1.027,00
D125 - D140	30520 692,00	30527 1.080,00	30534 902,00	30541 1.305,00	30548 687,00		30557 972,00	
D160	30521 736,00	30528 1.140,00	30535 961,00	30542 1.364,00	30549 746,00		30558 1.031,00	
D200 - D225	30522 1.024,00	30529 1.386,00	30536 1.219,00	30543 1.567,00	30550 994,00		30559 1.296,00	
D250 - D280	30523 1.604,00	30530 1.887,00	30537 1.829,00	30544 2.112,00				
D315	32759 2.091,00	32761 3.706,00	32760 2.268,00	32762 3.952,00				

(*) Kit: electroválvula (220 VAC), final de carrera y reguladores de escape
 Kit: solenoid valve (220 VAC), limit-switch box and relief regulators

Las válvulas neumáticas se configuran como NC (normalmente cerradas) por defecto.
 Si se desea una configuración NA (normalmente abierta) se debe indicar al realizar el pedido.
 Pneumatic valves are shipped as NC (normally closed) as standard. If a NO (normally open) configuration is needed, please specify when placing the order.

PVC-U

CPVC

Válvulas



PP

PE100

Evacuación

Recambios

VÁLVULAS DE COMPUERTA ROTATORIA AUTOMÁTICA EN PVC-U - PVC-U AUTOMATIC ROTARY DISC VALVES

ELECTRIC ROTARY DISC VALVES				
230 VAC		24 VAC		
				
90° turn	180° turn	90° turn	180° turn	
D50-D63	- 41863 289,00	- 45866 289,00		
D63-D75	41864 300,00	59959 300,00	43730 300,00	59960 300,00

RECAMBIOS VÁLVULAS DE COMPUERTA ROTATORIA AUTOMÁTICA EN PVC-U - SPARE PARTS PVC-U AUTOMATIC ROTARY DISC VALVES

**ACTUADOR ELÉCTRICO 90°
ELECTRIC ACTUATOR 90°**

SIZE	PN	REF.	PACK	kg	Q(B)	Q(P)	CODE	EUR
220V AC	-	-	-	-	-	-	53933	234,51
24 V AC	-	-	-	-	-	-	53934	234,51

**ACTUADOR ELÉCTRICO 180°
ELECTRIC ACTUATOR 180°**

SIZE	PN	REF.	PACK	kg	Q(B)	Q(P)	CODE	EUR
220V AC	-	-	-	-	-	-	59965	234,51
24 V AC	-	-	-	-	-	-	59966	234,51

**KIT DE ACTUACIÓN
ACTUATION KIT**


SIZE	PN	REF.	PACK	kg	Q(B)	Q(P)	CODE	EUR
50-63	-	-	-	-	-	-	54436	29,64
63-75	-	-	-	-	-	-	54086	29,64

RECAMBIOS: KITS DE ACTUACIÓN VÁLVULAS DE BOLA - SPARE PARTS: ACTUATION KITS FOR BALL VALVES

	J+J®		VALPES VALVE CONTROL SYSTEM		CH-air		Priama	
Kits actuación	Actuación eléctrica		Actuación eléctrica		Actuación neumática aluminio		Actuación neumática poliamida	
Actuation Kits	Electric actuation		Electric actuation		Pneumatic actuation aluminum		Pneumatic actuation polyamide	
	Sin BSR Without BSR	Con BSR With BSR	100 - 240V AC 15 - 30V AC / DC		Doble efecto Double acting	Simple efecto Spring return	Doble efecto Double acting	Simple efecto Spring return


Válvulas bola 2 vías
2-way ball valves

Incluyen pieza conexión, medio soportes, tornillería; brida separadora y acoples en diámetros necesarios.
Includes coupling bush, supports, bolts, mounting clamp and connectors in required sizes.

Industrial Series		D16 - 3/8"	30570 35,69	56852 35,68	30580 35,68	30590 35,32	30600 35,68	30610 35,50	30620 35,50
		D20 - 1/2"	30571 35,69	56853 35,68	30581 35,68	30591 35,32	30601 35,68	30611 35,50	30621 35,50
		D25 - 3/4"	30572 35,29	56854 35,25	30582 35,25	30592 35,14	30602 34,44	30612 35,09	30622 35,07
		D32 - 1"	30573 36,86	56855 36,85	30583 36,80	30593 36,65	30603 36,65	30613 36,80	30623 36,80
		D40 - 1 1/4"	30574 36,54	56856 36,52	30584 36,49	30594 36,38	30604 36,38	30614 36,49	30624 36,49
		D50 - 1 1/2"	30575 39,46	30585 39,43	30585 39,43	30595 39,31	30605 39,86	30615 39,43	30625 39,86
		D63 - 2"	30576 38,59	30586 38,55	30586 38,55	30596 39,04	30606 39,55	30616 38,59	30626 39,55
		D75 - 2 1/2"	30577 42,73	30587 59,43	30587 59,43	30597 42,73	30607 42,73	30617 42,73	30627 59,43
		D90 - 3"	30578 57,03	30588 56,47	30588 56,47	30598 57,03	30608 57,03	30618 57,19	30628 56,47
		D110 - 4"	30579 56,52	30589 60,55	30589 60,55	30599 57,07	30609 55,43	30619 56,52	

Válvulas bola 2 vías [IND]
[IND] 2-way ball valves

Incluyen pieza conexión, medio soportes, tornillería; brida separadora y acoples en diámetros necesarios.
Includes coupling bush, supports, bolts, mounting clamp and connectors in required sizes.

[IND] Series		D16 - 3/8"	53944 33,98	43676 32,90	43676 32,90	43684 33,54	43690 33,95	43702 33,74	43702 33,74
		D20 - 1/2"	53944 33,98	43676 32,90	43676 32,90	43684 33,54	43690 33,95	43702 33,74	43702 33,74
		D25 - 3/4"	53945 34,08	43677 34,04	43677 34,04	43685 33,88	43691 33,24	43703 33,87	43703 33,87
		D32 - 1"	53946 34,99	43678 34,97	43678 34,97	43686 34,80	43686 34,80	43704 34,97	43704 34,97
		D40 - 1 1/4"	53947 34,94	43679 34,93	69581 35,44	43687 34,79	43687 34,79	43705 47,64	43705 47,64
		D50 - 1 1/2"	43680 36,04	43680 36,04	43680 36,04	43688 35,89	43692 36,44	43706 36,04	43714 36,44
		D63 - 2"	43681 35,83	43681 35,83	43681 35,83	43689 36,27	43693 36,79	43707 35,83	43715 36,79
		D75 - 2 1/2"	43682 37,99	46667 37,99	46667 37,99	43682 37,99	43682 37,99	43708 37,99	55197 54,69
		D90 - 3"	43683 38,24	46668 38,24	46668 38,24	43683 38,24	43683 38,24	43709 38,24	55198 54,95
		D110 - 4"	30579 56,52	30589 60,55	30589 60,55	30599 57,07	30609 55,43	30619 56,52	

Válvulas bola 3 vías
3-way ball valves

Incluyen pieza conexión, soporte, tornillería e insertos.
Includes coupling bush, support, bolts and inserts.

D50 - 1 1/2"	30629 38,24	30630 38,24	30843 37,06	30844 37,06	30631 37,03	30632 57,81
--------------	-----------------------	-----------------------	-----------------------	-----------------------	-----------------------	-----------------------

RECAMBIOS: KITS DE ACTUACIÓN VÁLVULAS DE MARIPOSA -
SPARE PARTS: ACTUATION KITS FOR BUTTERFLY VALVES

F02

PVC-U

CPVC

Válvulas

PP

PE100

Evacuación

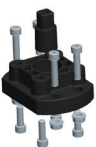
Recambios



Kits actuación Actuation Kits	Actuación eléctrica Electric actuation		Actuación eléctrica Electric actuation		Actuación neumática aluminio Pneumatic actuation aluminum		Actuación neumática poliamida Pneumatic actuation polyamide		Reductor manual Gear operator	
	24 - 240 V AC / DC		100 - 240V AC 15 - 30V AC / DC		Doble efecto Double acting	Simple efecto Spring return	Doble efecto Double acting	Simple efecto Spring return	Conexión directa Direct connection	Con torreta With turret
	Válvulas mariposa Butterfly valves	Incluyen pieza conexión, torreta, tornillería; brida separadora y acoples en diámetros necesarios. Includes coupling bush, supports, bolts, mounting clamp and connectors in required sizes.								
D63 - D75	30633 61,89	30640 82,20	30647 61,89	30654 61,89	30661 61,15	30667 82,14				08976KIT 72,79
D90	30634 61,84	30641 82,15	30648 61,89	30655 61,89	30662 61,89	30668 78,54				08977KIT 87,01
D110	30635 61,84	30642 81,54	30649 61,89	30656 61,89	30663 61,89	30669 81,49				08977KIT 87,01
D125 - D140	30636 61,89	30643 82,20	30650 61,89	30657 61,89	30664 81,53					08979KIT 73,15
D160	30637 61,89	30644 82,52	30651 61,89	30658 61,89	30665 98,25					08979KIT 73,15
D200 - D225	30638 174,93	30638 174,93	30652 159,91	30659 118,57	30666 160,77					08982KIT 88,48
D250	30639 40,36	30646 40,36	30653 40,36	30660 40,36					16063KIT 36,43	16062KIT 90,51

Classic Series

IND Series



Kits actuación Actuation Kits	Actuación eléctrica Electric actuation		Actuación eléctrica Electric actuation		Actuación neumática aluminio Pneumatic actuation aluminum		Actuación neumática poliamida Pneumatic actuation polyamide		Reductor manual Gear operator	
	24 - 240 V AC / DC		100 - 240V AC		Doble efecto Double acting	Simple efecto Spring return	Doble efecto Double acting	Simple efecto Spring return	Conexión directa Direct connection	Con soporte con. With extension
	Válvulas mariposa Butterfly valves	Incluyen pieza conexión, torreta, tornillería; brida separadora y acoples en diámetros necesarios. Includes coupling bush, supports, bolts, mounting clamp and connectors in required sizes.								
D63 - D75	57498 37,80	46669 54,51	35898 37,80	35898 37,80	35922 37,81	55185 54,53				35899 37,82
D90	35901 37,82	46670 54,53	35901 37,81	35901 37,82	35923 37,81	55186 54,53				35902 37,82
D110	35901 37,82	46670 54,53	35901 37,81	35901 37,82	35924 37,81	55187 54,53				35902 37,82
D125 - D140	69632 38,37	54591 37,82	35905 37,82	35904 37,82	35925 37,81					35906 37,82
D160	69632 38,37	54591 37,82	35905 37,82	35904 37,82	35925 37,81					56816 37,82
D200 - D225	35908 83,34	69785 83,32	35909 124,85	69785 83,32	35926 82,09					35910 49,44
D250 - D280	35912 88,07	35912 88,07	35912 88,07	35912 88,07					35911 36,35	35915 50,85
D315	35912 88,07	35912 88,07	35912 88,07	35914 129,60					35911 36,35	35915 50,85

Kits actuación Actuation Kits	Actuación eléctrica Electric actuation
	24 - 240 V AC / DC

Válvulas mariposa
Butterfly valves

Incluyen pieza conexión, torreta, tornillería; brida separadora y acoples en diámetros necesarios.
Includes coupling bush, supports, bolts, mounting clamp and connectors in required sizes.

STD Series



D63 - D75	74239 65,36
D90	74240 65,36
D110	35901 37,82
D125 - D140	74442 TBD
D160	69632 38,37
D200 - D225	35908 83,34
D250 - D280	35912 88,07
D315	35912 88,07

**RECAMBIOS: ACTUADORES (SIN KIT) Y REDUCTOR MANUAL -
SPARE PARTS: ACTUATOR (WITHOUT KIT) AND GEAR BOX**

F02



Actuadores
Actuators
Incluyen solo el actuador (sin kit montaje)
Including actuator only (without mounting kit)

Válvulas bola 2 vías
2-way ball valves



Actuador eléctrico		Actuador eléctrico	
Electric actuator		Electric actuator	
24 V	85 - 240 V	100-240V	15-30 V
AC / DC	AC / DC	AC	AC/DC

Actuador neumático aluminio		Actuador neumático poliamida	
Pneumatic actuator aluminum		Pneumatic actuator polyamide	
Doble efecto	Simple efecto	Doble efecto	Simple efecto
Double acting	Spring return	Double acting	Spring return

D16 - 3/8"	30671 294,42	30676 294,42	30682 615,00	30692 567,00
D20 - 1/2"	30671 294,42	30676 294,42	30682 615,00	30692 567,00
D25 - 3/4"	30671 294,42	30676 294,42	30682 615,00	30692 567,00
D32 - 1"	30671 294,42	30676 294,42	30682 615,00	30692 567,00
D40 - 1 1/4"	30671 294,42	30676 294,42	30682 615,00	30692 567,00

30706	30712	30719	30724
162,62	239,33	162,65	181,59
30706	30712	30719	30724
162,62	239,33	162,65	181,59
30706	30712	30719	30724
162,62	239,33	162,65	181,59
30707	30713	32364	30725
199,72	272,28	233,50	271,63
30707	30713	32364	30725
199,72	272,28	233,50	271,63

24 - 240 V	100-240V	15-30 V
AC / DC	AC	AC/DC

Doble efecto	Simple efecto	Doble efecto	Simple efecto
Double acting	Spring return	Double acting	Spring return

D50 - 1 1/2"	46652 426,26	30682 615,00	30692 567,00
D63 - 2"	46652 426,26	30682 615,00	30692 567,00
D75 - 2 1/2"	30677 631,00	30683 1.014,00	30693 967,00
D90 - 3"	46654 781,00	30683 1.014,00	30693 967,00
D110 - 4"	30678 1.018,00	30684 1.861,00	30694 1.746,00

30707	30714	32364	30726
199,72	350,04	233,50	358,69
30707	30714	32364	30726
199,72	350,04	233,50	358,69
30708	30715	30720	30727
291,29	515,00	310,17	505,00
30708	30715	30720	30727
291,29	515,00	310,17	505,00
30709	30716	30721	
426,96	818,00	436,51	

Válvulas bola 3 vías
3-way ball valves

Actuador eléctrico		Actuador eléctrico	
Electric actuator		Electric actuator	
24 - 240 V	100-240V	15-30 V	
AC / DC	AC	AC/DC	

Actuador neumático aluminio		Actuador neumático poliamida	
Pneumatic actuator aluminum		Pneumatic actuator polyamide	
Doble efecto	Simple efecto	Doble efecto	Simple efecto
Double acting	Spring return	Double acting	Spring return

D50 - 1 1/2"	30681 432,16	30686 555,00	30696 567,00
--------------	------------------------	------------------------	------------------------

30711	30718	30723	30728
594,00	766,00	804,00	832,00



Válvulas mariposa
Butterfly valves

Actuador eléctrico		Actuador eléctrico	
Electric actuator		Electric actuator	
24 - 240 V	100-240V	15-30 V	
AC / DC	AC	AC/DC	

Actuador neumático aluminio		Actuador neumático poliamida		Reductor manual	
Pneumatic actuator aluminum		Pneumatic actuator polyamide		Gear operator	
Doble efecto	Simple efecto	Doble efecto	Simple efecto	Industrial Series	Classic Series
Double acting	Spring return	Double acting	Spring return		

D63 - D75	30677 631,00	30683 1.014,00	30693 967,00
D90	30677 631,00	30683 1.014,00	30693 967,00
D110	46654 781,00	30683 1.014,00	30693 967,00
D125 - D140	30678 1.018,00	30684 1.861,00	30694 1.746,00
D160	30678 1.018,00	30684 1.861,00	30694 1.746,00
D200 - D225	30679 1.133,00	30685 1.821,00	30695 1.821,00
D250 - D280	30679 1.133,00	30685 1.821,00	30695 1.821,00
D315	30679 1.133,00	30685 1.821,00	30695 1.821,00

30708	43288	30720	30727	54744	TBD
291,29	416,19	310,17	505,00	162,10	
30708	30715	30720	30727	54744	TBD
291,29	515,00	310,17	505,00	162,10	
30708	30715	30720	30727	54744	TBD
291,29	515,00	310,17	505,00	162,10	
30709	30716	30721		54744	
426,96	818,00	436,51		162,10	
30709	30716	30721		54737	
426,96	818,00	436,51		273,68	
30709	30716	30721		54737	
426,96	818,00	436,51		273,68	
30710	30716			36662	
553,00	818,00			420,98	
41872	30717			36662	
678,00	2.150,00			420,98	

Válvulas mariposa
Butterfly valves

Actuador eléctrico	
Electric actuator	
24 - 240 V	
AC / DC	

D63 - D75	65342 591,39
D90	65342 591,39
D110	30677 779,98
D125 - D140	46654 966,68
D160	30678 1.259,64
D200 - D225	30678 1.259,64
D250 - D280	30679 1.402,01
D315	30679 1.402,01

IND Series

STD Series

PVC-U

CPVC

Válvulas

PP

PE100

Evacuación

Recambios



ACCESORIOS PARA ACTUADORES (ACTUACIÓN ELÉCTRICA) - ACCESSORIES FOR ACTUATORS (ELECTRIC ACTUATION)

F02

PVC-U

CPVC

Válvulas

PP

PE100

Evacuación

Recambios



Actuadores con bloque de seguridad
Actuators with safety block

Valv. Bola D16 - D63	30849
Ball Valves D16 - D63	778,00
V. mariposa STD D63-D90	73987
Butterfly v. STD D63-D90	907,36
V. Bola D75 y V. Mariposa IND D75-D90 / STD D110	30850
Ball Valves D75 & IND butterfly Valves D75-D90 / STD D110	985,00
V. Bola D90 y V. Mariposa IND D110 / STD D125-140	53834
Ball Valves D90 & IND butterfly Valves D110 / STD D125-140	1.182,00
V. Bola D110 y V. Mariposa IND D140-D160 / STD D160-225	30851
Ball Valves D110 & IND butterfly Valves D140-D160 / STD D160-225	1.462,00
V. Mariposa IND/STD D200-D315	30852
IND/STD butterfly Valves D200-D250	1.696,00
V. Bola 3 vias D50	30862
3 way Ball Valve D50	786,00

Actuadores con posicionador 4-20 mA
Actuators with digital positioner 4-20 mA

Valv. Bola D16 - D63	30857
Ball Valves D16 - D63	744,00
V. Bola D75 y V. Mariposa IND D75-D90	30858
Ball Valves D75 & IND butterfly Valves D90	949,00
V. Bola D90 y V. Mariposa IND D110	10065
Ball Valves D90 & IND butterfly Valves D110	1.150,00
V. Bola D110 y V. Mariposa IND D140-D160	30859
Ball Valves D110 & IND butterfly Valves D140-D160	1.657,00
V. Mariposa IND D200-D315	30860
IND butterfly Valves D200-D250	1.901,00
V. Bola 3 vias D50	30864
3 way Ball Valve D50	741,00

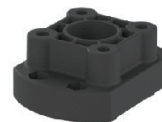
Actuadores con bloque de seguridad y posicionador
Actuators with safety block and digital positioner

Valv. Bola D16 - D63	65276
Ball Valves D16 - D63	1.139,00
V. Bola D75 y V. Mariposa IND D75-D90	65278
Ball Valves D75 & IND butterfly Valves D90	1.331,00
V. Bola D90 y V. Mariposa IND D110	65280
Ball Valves D90 & IND butterfly Valves D110	1.547,00
V. Bola D110 y V. Mariposa IND D140-D160	65282
Ball Valves D110 & IND butterfly Valves D140-D160	2.138,00
V. Mariposa IND D200-D315	65284
IND butterfly Valves D200-D250	2.264,00

Soportes motorización
Actuation brackets

Válvulas de mariposa Industrial
Industrial Butterfly valves

Válvula Mariposa IND D75 - D160	43393
IND butterfly valves D75 - D160	17,62
Válvula Mariposa IND D200	10072
IND butterfly valves D200	16,92
SopORTE motor F07 V.Mariposa IND D250-D315	43394
Brackets F07 IND butterfly valves D250 - D315	20,74
SopORTE motor F10 V.Mariposa IND D250-D315	43394F10
Brackets F10 IND butterfly valves D250 - D315	20,74
SopORTE motor F12 V.Mariposa IND D250-D315	43394F12
Brackets F12 IND butterfly valves D250 - D315	20,74



Bloque de seguridad BSR
BSR safety block

	J4C model	J3C model
Valv. Bola D16 - D63	74213	72730
Ball Valves D16 - D63	384,97	384,97
V. mariposa STD D63-D90	74213	72730
Butterfly v. STD D63-D90	384,97	384,97
V. Bola D75 y V. Mariposa IND D75-D90 / STD D110	74213	72730
Ball Valves D75 & IND butterfly Valves D75-D90 / STD D110	384,97	384,97
V. Bola D90 y V. Mariposa IND D110 / STD D125-140	74213	72730
Ball Valves D90 & IND butterfly Valves D110 / STD D125-140	384,97	384,97
V. Bola D110 y V. Mariposa IND D140-D160 / STD D160-225	74214	66354
Ball Valves D110 & IND butterfly Valves D140-D160 / STD D160-225	444,09	444,23
V. Mariposa IND/STD D200-D315	74214	66354
IND/STD butterfly Valves D200-D250	444,09	444,23
V. Bola 3 vias D50	74213	72730
3 way Ball Valve D50	384,97	384,97

Actuadores especiales de 12V
12V special actuators

Valv. Bola D16 - D63	73151
Ball Valves D16 - D63	434,63
V. Bola D75 y V. Mariposa IND D75-D90	73152
Ball Valves D75 & IND butterfly Valves D90	642,45
V. Bola D90 y V. Mariposa IND D110	73153
Ball Valves D90 & IND butterfly Valves D110	796,23



**ACCESORIOS PARA ACTUADORES (ACTUACIÓN NEUMÁTICA) -
ACCESSORIES FOR ACTUATORS (PNEUMATIC ACTUATION)**

F02

Actuación Neumática
Pneumatic actuation



Electroválvula
Solenoid valve



230V AC	30737 77,92
12V DC	30739 132,33
24V AC	30740 77,92
24V DC	30722 77,92
110V AC	30741 147,78
110V DC	30742 87,37

Electroválvula (Burkert)
Solenoid valve (Burkert)



230V AC	30737B 288,47
12V DC	30739B 423,09
24V AC	30740B 294,19
24V DC	30722B 168,18
110V AC	30741B 295,79
110V DC	30742B 371,53



Electroválvula
Solenoid valve



230V AC	30746 135,90
12V DC	30748 135,90
24V AC	30749 135,90
24V DC	30670 135,90
110V AC	30750 135,90
110V DC	30751 135,90

Acoplamiento especial electroválvula CH32 *
Special solenoid valve coupling CH32 *

69425 45,77

* Accesorio necesario para acoplamiento de electroválvula en actuador neumático doble efecto en válvulas de bola D16-D25

* Accessories required for solenoid valve coupling in double acting pneumatic actuator in ball valves D16-D25



Caja final de carrera
Limit switch box



especial CH032

30743 109,12
30744 147,35

Reguladores de escape (**)
Relief regulators (**)



30745 56,83

(**) Son necesarios 2 por actuador (incluidos)
(**) There are needed 2 per actuator (included)



Caja final de carrera
Limit switch box



45293 121,44

PVC-U

CPVC

Válvulas

PP

PE100

Evacuación

Recambios

ACCESORIOS PP

PP FITTINGS

PVC-U

CPVC

Válvulas

PP

PE100

Evacuación

Recambios

PVC-U

103 Arquetas Serie Pro
Valve boxes Pro Series



113 Acc. compresión Serie Standard
Compression fitt. Standard Series



120 Accesorios unión manguera
Hose couplings



CPVC

105 Acc. compresión Serie Performance
Compression fitt. Performance Series



117 Collarines de toma
Clamp saddles



120 Serie roscada
Threaded Series



Válvulas

110 Accesorio Universal
Universal Fitting



119 Pinzas
Pipe clips



121 Conexiones estriadas y accesorios riego
Spiral barb & irrigation fittings



PP

PE100

Evacuación

Recambios

ARQUETAS SERIE PRO - VALVE BOXES PRO SERIES

PP. 26. Round Garden

102



ARQUETA circular
Con válvula 3/4" macho para manguera

SIZE	PN	REF.	PACK	kg	Q(B)	Q(P)	CODE	EUR
-		11 26 05	E	6,3	7	105	17186	32,46

VALVE BOX round
With 3/4" male thread hose valve

PP. 26. Round 5"

102



ARQUETA circular
Tapa de cierre a presión

SIZE	PN	REF.	PACK	kg	Q(B)	Q(P)	CODE	EUR
-		11 26 01	G	15,1	24	360	02672	6,46

VALVE BOX round
Clip-on cover

PP. 26. Round 9"

102



ARQUETA circular
Tapa de cierre a bayoneta

SIZE	PN	REF.	PACK	kg	Q(B)	Q(P)	CODE	EUR
-		11 26 02	G	15,7	10	150	02673	13,97

VALVE BOX round
Twist lock cover

PP. 26. Rectangular. Standard

102



ARQUETA rectangular Standard
Tapa de cierre mediante tornillo

SIZE	PN	REF.	PACK	kg	Q(B)	Q(P)	CODE	EUR
-		11 26 03	0,047	3,9	1	66	02674	33,66

VALVE BOX rectangular Standard
Bolt lock cover

PP. 26. Rectangular. Jumbo

102



ARQUETA rectangular Jumbo
Tapa de cierre mediante tornillo

SIZE	PN	REF.	PACK	kg	Q(B)	Q(P)	CODE	EUR
-		11 26 04	0,077	5,3	1	48	02675	47,09

VALVE BOX rectangular Jumbo
Bolt lock cover

PP. 26. Extension

102



SUPLEMENTO ARQUETA
Arqueta rectangular

SIZE	PN	REF.	PACK	kg	Q(B)	Q(P)	CODE	EUR
(02674)		11 26 08	0,027	1,9	1	56	02676	15,41
(02675)		11 26 09	0,049	2,5	1	24	07777	20,86

VALVE BOX EXTENSION
Rectangular valve box

PP. 26. Cover

102



TAPA ARQUETA

SIZE	PN	REF.	PACK	kg	Q(B)	Q(P)	CODE	EUR
(17186)		11 26 05 02	0,002	0,1	1	4.500	27999	2,26
(02672)		11 26 01 02	E	7,1	50	750	27995	2,76
(02673)		11 26 02 02	E	10,3	25	500	27996	6,57
(02674)		11 26 03 02	E	11,7	10	150	27997	11,53
(02675)		11 26 04 02	E	10,7	6	90	27998	18,33

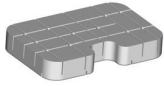
VALVE BOX COVER



Tapas de arquetas en otros colores también disponibles bajo pedido.
Valve box covers are also available in other colors upon request.

ARQUETAS SERIE PRO - VALVE BOXES PRO SERIES
PP. 26. Anti-frost

102



PLACA ANTI-HIELO / AISLANTE
Arqueta rectangular

SIZE	PN	REF.	PACK	kg	Q(B)	Q(P)	CODE	EUR
(02674)		11 26 10	-	-	-	-	31878	2,66
(02675)		11 26 11	-	-	-	-	31879	6,79

VALVE BOX ANTI-FROST PLATE
Rectangular valve box

PP. 26. Grid

102



REJA ARQUETA
Arqueta rectangular

SIZE	PN	REF.	PACK	kg	Q(B)	Q(P)	CODE	EUR
(02674)		11 26 12	0,032	4,5	5	200	32781	12,92
(02675)		11 26 13	0,030	6,8	5	200	32782	21,53

VALVE BOX GRID
Rectangular valve box

PP. 26. Bolt

102



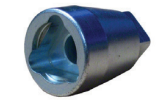
TORNILLO ANTIVANDÁLICO
Arqueta rectangular

SIZE	PN	REF.	PACK	kg	Q(B)	Q(P)	CODE	EUR
(02674/5)		11 26 14	0,004	0,8	20	180	34549	9,88

ANTI VANDAL BOLT
Rectangular valve box

PP. 26. Key

102



LLAVE ANTIVANDÁLICA
Arqueta rectangular

SIZE	PN	REF.	PACK	kg	Q(B)	Q(P)	CODE	EUR
(02674/5)		11 26 15	-	-	-	-	34550	14,08

ANTI VANDAL KEY
Rectangular valve box

Entre paréntesis en SIZE se indica el código de la arqueta que le corresponde.
The code of the corresponding valve box is indicated in brackets in SIZE.

PVC-U

CPVC

Válvulas

PP

PE100

Evacuación

Recambios

ACCESORIOS COMPRESIÓN EN PP SERIE PERFORMANCE - PP COMPRESSION FITTINGS PERFORMANCE SERIES

PP-P. 01. CPFT

F03

**CODO 90° Performance**

Comp x Rosca hembra

90° ELBOW Performance

Comp x Female thread

SIZE	PN	REF.	PACK	kg	Q(B)	Q(P)	CODE	EUR
16 x 3/8"	10	11 01 416	C	4,3	100	6.000	01478	1,36
16 x 1/2"	10	11 01 417	C	3,9	80	4.800	09145	1,36
20 x 1/2"	10	11 01 420	C	3,7	80	4.800	01479	1,52
20 x 3/4"	10	11 01 421	C	3,7	80	4.800	01480	1,52
25 x 1/2"	10	11 01 424	D	8,0	90	2.700	07350	1,93
25 x 3/4"	10	11 01 425	D	8,0	90	2.700	01481	1,93
32 x 1/2"	10	11 01 430	D	5,9	50	1.500	09710	2,33
32 x 3/4"	10	11 01 431	D	6,3	50	1.500	01482	2,33
32 x 1"	10	11 01 432	D	6,3	50	1.500	01483	2,33
40 x 3/4"	10	11 01 438	D	7,4	30	900	33488	3,78
40 x 1"	10	11 01 439	D	7,4	30	900	33489	3,78
40 x 1 1/4"	10	11 01 440	D	7,7	30	900	01485	3,78
40 x 1 1/2"	10	11 01 441	D	8,0	30	900	01486	3,78
50 x 1 1/4"	10	11 01 449	E	14,2	40	600	34577	5,34
50 x 1 1/2"	10	11 01 450	E	14,2	40	600	01487	5,34
50 x 2"	10	11 01 451	E	16,6	40	600	01488	5,34
63 x 1 1/4"	10	11 01 461	E	14,9	20	300	34579	8,29
63 x 1 1/2"	10	11 01 462	E	14,9	20	300	33132	8,29
63 x 2"	10	11 01 463	E	14,9	20	300	01489	8,29
75 x 2"	10	11 01 474	E	12,7	12	180	01490	14,70
75 x 2 1/2"	10	11 01 475	E	11,6	12	180	01491	14,70
90 x 3"	10	11 01 490	E	10,3	8	120	17900	29,63
90 x 4"	10	11 01 491	E	12,9	8	120	17901	29,63
110 x 4"	10	11 01 510	E	10,5	5	75	17902	48,04

PP-P. 01. CPMT

F03

**CODO 90° Performance**

Comp x Rosca macho

90° ELBOW Performance

Comp x Male thread

SIZE	PN	REF.	PACK	kg	Q(B)	Q(P)	CODE	EUR
16 x 3/8"	10	11 01 616	C	4,3	100	6.000	01493	1,27
16 x 1/2"	10	11 01 617	C	3,9	80	4.800	09146	1,27
20 x 1/2"	10	11 01 620	C	3,7	80	4.800	01494	1,33
20 x 3/4"	10	11 01 621	C	3,5	80	4.800	01495	1,33
25 x 1/2"	10	11 01 624	D	6,9	90	2.700	01496	1,65
25 x 3/4"	10	11 01 625	D	7,8	90	2.700	01497	1,65
32 x 1/2"	10	11 01 630	D	6,8	60	1.800	32055	2,17
32 x 3/4"	10	11 01 631	D	6,8	60	1.800	32056	2,17
32 x 1"	10	11 01 632	D	7,3	60	1.800	01498	2,17
40 x 1 1/4"	10	11 01 640	D	7,4	30	900	01499	3,48
40 x 1 1/2"	10	11 01 641	D	7,0	30	900	01484	3,48
50 x 1 1/4"	10	11 01 649	E	14,8	40	600	01500	4,51
50 x 1 1/2"	10	11 01 650	E	15,1	40	600	01501	4,82
50 x 2"	10	11 01 651	E	14,9	40	600	01502	4,82
63 x 1 1/4"	10	11 01 661	E	14,3	20	300	34580	6,98
63 x 1 1/2"	10	11 01 662	E	14,3	20	300	34581	6,98
63 x 2"	10	11 01 663	E	14,3	20	300	01503	6,98
75 x 2 1/2"	10	11 01 675	E	16,8	12	180	01504	14,17
90 x 3"	10	11 01 690	E	11,2	8	120	17903	18,73
90 x 4"	10	11 01 691	E	12,9	8	120	17904	18,73
110 x 4"	10	11 01 710	E	13,6	6	90	17905	36,43

PP-P. 01. CPW

F03

**CODO 90° Performance**

De pared - Comp x Rosca hembra

90° ELBOW Performance

Comp x Female thread - Wall

SIZE	PN	REF.	PACK	kg	Q(B)	Q(P)	CODE	EUR
25 x 3/4"	10	11 01 225	D	7,3	80	2.400	11723	2,13

PP-P. 01. CPWR

F03

**CODO REFORZADO 90° Performance**

De pared - Comp x Rosca hembra

90° REINF. ELBOW Performance

Comp x Female thread - Wall

SIZE	PN	REF.	PACK	kg	Q(B)	Q(P)	CODE	EUR
20 x 1/2"	10	11 01 320	C	3,3	60	3.600	52671	2,91
25 x 3/4"	10	11 01 325	D	7,8	80	2.400	15778	2,95

ACCESORIOS COMPRESIÓN EN PP SERIE PERFORMANCE - PP COMPRESSION FITTINGS PERFORMANCE SERIES

PP-P. 03. CP

F03



TÉ 90° Performance

Comp x Comp x Comp

90° TEE Performance

Comp x Comp x Comp

SIZE	PN	REF.	PACK	kg	Q(B)	Q(P)	CODE	EUR
16 x 16 x 16	16	11 03 016	C	4,2	40	2.400	01506	2,48
20 x 20 x 20	16	11 03 020	C	3,9	40	2.400	01507	2,75
25 x 25 x 25	16	11 03 025	D	8,1	40	1.200	01508	3,66
32 x 32 x 32	16	11 03 032	D	5,6	20	600	01509	4,71
40 x 40 x 40	16	11 03 040	D	6,9	12	360	01510	7,79
50 x 50 x 50	16	11 03 050	E	12,4	15	225	01511	10,49
63 x 63 x 63	16	11 03 063	E	11,9	8	120	01512	15,56
75 x 75 x 75	10	11 03 075	E	12,3	6	90	01513	26,20
90 x 90 x 90	10	11 03 090	E	11,9	4	60	17906	38,06
110 x 110 x 110	10	11 03 110	E	12,9	1	15	17907	73,84

PP-P. 03. CPFT

F03



TÉ 90° Performance

Comp x Rosca hembra x Comp

90° TEE Performance

Comp x Female thread x Comp

SIZE	PN	REF.	PACK	kg	Q(B)	Q(P)	CODE	EUR
16 x 3/8" x 16	10	11 03 416	C	3,8	50	3.000	01523	2,00
16 x 1/2" x 16	10	11 03 417	C	3,5	40	2.400	09147	2,00
20 x 1/2" x 20	10	11 03 420	C	3,2	40	2.400	01524	2,17
20 x 3/4" x 20	10	11 03 421	C	3,3	40	2.400	01525	2,17
25 x 1/2" x 25	10	11 03 424	D	7,2	50	1.500	01526	2,80
25 x 3/4" x 25	10	11 03 425	D	7,7	50	1.500	01527	2,80
25 x 1" x 25	10	11 03 426	D	7,2	50	1.500	34227	2,80
32 x 1/2" x 32	10	11 03 430	D	5,3	25	750	01528	3,66
32 x 3/4" x 32	10	11 03 431	D	5,3	25	750	03337	3,66
32 x 1" x 32	10	11 03 432	D	5,7	25	750	01529	3,66
40 x 1 1/4" x 40	10	11 03 440	D	6,6	15	450	01530	6,19
50 x 1" x 50	10	11 03 448	E	13,8	20	300	33129	8,92
50 x 1 1/2" x 50	10	11 03 450	E	13,8	20	300	01531	8,92
50 x 2" x 50	10	11 03 451	E	13,6	20	300	01532	8,92
63 x 1" x 63	10	11 03 460	E	12,3	10	150	33130	12,65
63 x 1 1/2" x 63	10	11 03 462	E	12,3	10	150	33131	12,65
63 x 2" x 63	10	11 03 463	E	12,3	10	150	01533	12,65
75 x 2 1/2" x 75	10	11 03 475	E	11,5	7	105	01534	21,48
90 x 3" x 90	10	11 03 490	E	8,8	4	60	17910	37,00
110 x 3" x 110	10	11 03 509	E	11,0	3	45	17911	51,06
110 x 4" x 110	10	11 03 510	E	12,4	3	45	17912	58,82

PP-P. 03. CPMT

F03



TÉ 90° Performance

Comp x Rosca macho x Comp

90° TEE Performance

Comp x Male thread x Comp

SIZE	PN	REF.	PACK	kg	Q(B)	Q(P)	CODE	EUR
16 x 3/8" x 16	10	11 03 616	C	3,4	54	3.240	01536	2,13
16 x 1/2" x 16	10	11 03 617	C	4,1	50	3.000	09148	2,13
20 x 1/2" x 20	10	11 03 620	C	2,7	40	2.400	01537	2,18
20 x 3/4" x 20	10	11 03 621	C	2,5	41	2.460	01538	2,18
25 x 1/2" x 25	10	11 03 624	D	7,1	50	1.500	01539	2,91
25 x 3/4" x 25	10	11 03 625	D	7,1	50	1.500	01540	2,91
32 x 1/2" x 32	10	11 03 630	D	5,2	32	960	01541	3,79
32 x 1" x 32	10	11 03 632	D	5,3	25	750	01542	3,79
40 x 1 1/4" x 40	10	11 03 640	D	6,6	15	450	01543	6,05
40 x 1 1/2" x 40	10	11 03 641	D	6,8	15	450	03338	6,05
50 x 1 1/2" x 50	10	11 03 650	E	12,8	20	300	01544	8,57
63 x 2" x 63	10	11 03 663	E	14,2	12	180	01545	13,63
75 x 2 1/2" x 75	10	11 03 675	E	13,1	8	120	01546	23,57
90 x 3" x 90	10	11 03 690	E	9,2	4	60	17913	43,02
90 x 4" x 90	10	11 03 691	E	12,9	4	60	17914	44,09
110 x 4" x 110	10	11 03 710	E	7,8	2	30	17915	58,46

PP-P. 04. CPR

F03



TÉ REDUCIDA 90° Performance

Comp x Comp x Comp

90° REDUCING TEE Performance

Comp x Comp x Comp

SIZE	PN	REF.	PACK	kg	Q(B)	Q(P)	CODE	EUR
20 x 16 x 20	16	11 04 020	C	3,8	40	2.400	01515	2,98
25 x 20 x 25	16	11 04 025	D	6,4	40	1.200	01516	3,55
32 x 25 x 32	16	11 04 032	D	5,1	20	600	01517	4,56
40 x 32 x 40	16	11 04 040	D	7,6	15	450	01518	7,34
50 x 32 x 50	16	11 04 049	E	11,2	15	225	33487	10,49
50 x 40 x 50	16	11 04 050	E	11,2	15	225	01519	10,49
63 x 50 x 63	16	11 04 063	E	13,5	10	150	01520	14,23
75 x 63 x 75	10	11 04 075	E	11,5	6	90	01521	26,19
90 x 75 x 90	10	11 04 090	E	12,9	4	60	17908	44,25
110 x 90 x 110	10	11 04 110	E	12,9	2	30	17909	78,78

ACCESORIOS COMPRESIÓN EN PP SERIE PERFORMANCE - PP COMPRESSION FITTINGS PERFORMANCE SERIES

PP-P. 08. CPA

F03



TÉ AMPLIADA 90° Performance
Comp x Comp x Comp

90° ENLARGING TEE Performance
Comp x Comp x Comp

SIZE	PN	REF.	PACK	kg	Q(B)	Q(P)	CODE	EUR
20 x 25 x 20	16	11 08 020	D	6,0	40	1.200	33891	3,55

PP-P. 05. CP

F03



MANGUITO Performance
Comp x Comp

COUPLING Performance
Comp x Comp

SIZE	PN	REF.	PACK	kg	Q(B)	Q(P)	CODE	EUR
16 x 16	16	11 05 016	C	4,3	60	3.600	01548	1,90
20 x 20	16	11 05 020	C	3,9	60	3.600	01549	2,00
25 x 25	16	11 05 025	D	7,9	60	1.800	01550	2,58
32 x 32	16	11 05 032	D	6,9	40	1.200	01551	3,28
40 x 40	16	11 05 040	D	9,3	25	750	01552	5,34
50 x 50	16	11 05 050	E	16,1	30	450	01553	7,20
63 x 63	16	11 05 063	E	18,8	20	300	01554	10,40
75 x 75	10	11 05 075	E	16,5	12	180	01555	18,86
90 x 90	10	11 05 090	E	14,9	8	120	17916	22,40
110 x 110	10	11 05 110	E	11,7	4	60	17917	47,73

PP-P. 05. CPFT

F03



ENLACE Performance
Comp x Rosca hembra

ADAPTOR Performance
Comp x Female thread

SIZE	PN	REF.	PACK	kg	Q(B)	Q(P)	CODE	EUR
16 x 3/8"	10	11 05 416	C	4,5	110	6.600	01565	1,21
16 x 1/2"	10	11 05 417	C	3,4	80	4.800	07349	1,21
20 x 1/2"	10	11 05 420	C	3,3	80	4.800	01566	1,29
20 x 3/4"	10	11 05 421	C	3,4	80	4.800	01567	1,29
25 x 1/2"	10	11 05 424	D	8,2	100	3.000	01568	1,55
25 x 3/4"	10	11 05 425	D	8,4	100	3.000	01569	1,55
25 x 1"	10	11 05 426	D	8,3	100	3.000	01570	1,55
32 x 3/4"	10	11 05 431	D	7,1	60	1.800	01571	2,17
32 x 1"	10	11 05 432	D	6,9	60	1.800	01572	2,17
40 x 1"	10	11 05 439	D	8,0	35	1.050	01573	3,21
40 x 1 1/4"	10	11 05 440	D	8,0	35	1.050	01574	3,21
50 x 1 1/4"	10	11 05 449	E	13,7	40	600	01575	4,41
50 x 1 1/2"	10	11 05 450	E	14,2	40	600	01576	4,41
50 x 2"	10	11 05 451	E	16,4	40	600	01577	4,41
63 x 1 1/2"	10	11 05 462	E	17,0	25	375	34582	6,97
63 x 2"	10	11 05 463	E	17,0	25	375	01578	6,97
75 x 2"	10	11 05 474	E	13,6	15	225	01579	12,34
75 x 2 1/2"	10	11 05 475	E	13,6	15	225	01580	12,34
75 x 3"	10	11 05 476	E	12,0	15	225	20786	12,34
90 x 2"	10	11 05 488	E	13,5	12	180	17921	15,60
90 x 2 1/2"	10	11 05 489	E	9,3	12	180	17922	15,60
90 x 3"	10	11 05 490	E	13,0	12	180	17923	15,60
90 x 4"	10	11 05 491	E	9,3	12	180	17924	15,65
110 x 2"	10	11 05 508	E	10,9	6	90	17925	36,76
110 x 3"	10	11 05 509	E	9,9	6	90	17926	36,76
110 x 4"	10	11 05 510	E	11,5	6	90	17927	36,76

ACCESORIOS COMPRESIÓN EN PP SERIE PERFORMANCE - PP COMPRESSION FITTINGS PERFORMANCE SERIES

PP-P. 05. CPMT

F03



ENLACE Performance
Comp x Rosca macho

ADAPTOR Performance
Comp x Male thread

SIZE	PN	REF.	PACK	kg	Q(B)	Q(P)	CODE	EUR
16 x 3/8"	10	11 05 616	C	4,2	115	6.900	01582	1,15
16 x 1/2"	10	11 05 617	C	3,6	80	4.800	07348	1,15
16 x 3/4"	10	11 05 618	C	3,4	80	4.800	31921	1,15
20 x 1/2"	10	11 05 620	C	3,3	80	4.800	01583	1,21
20 x 3/4"	10	11 05 621	C	3,4	80	4.800	01584	1,21
20 x 1"	10	11 05 622	C	3,6	80	4.800	01585	1,21
25 x 1/2"	10	11 05 624	D	8,1	100	3.000	01586	1,38
25 x 3/4"	10	11 05 625	D	8,1	100	3.000	01587	1,38
25 x 1"	10	11 05 626	D	8,3	100	3.000	01588	1,38
32 x 3/4"	10	11 05 631	D	6,7	60	1.800	01589	1,80
32 x 1"	10	11 05 632	D	6,5	60	1.800	01590	1,80
32 x 1 1/4"	10	11 05 633	D	7,2	60	1.800	06154	1,94
40 x 1"	10	11 05 639	D	9,2	40	1.200	33127	3,27
40 x 1 1/4"	10	11 05 640	D	9,2	40	1.200	01591	3,27
40 x 1 1/2"	10	11 05 641	D	9,1	40	1.200	01592	3,27
50 x 1"	10	11 05 648	E	14,7	45	675	33128	4,30
50 x 1 1/4"	10	11 05 649	E	14,7	45	675	06155	4,30
50 x 1 1/2"	10	11 05 650	E	15,1	45	675	01593	4,30
50 x 2"	10	11 05 651	E	14,9	45	675	01594	4,30
63 x 1 1/2"	10	11 05 662	E	14,3	25	375	01595	6,12
63 x 2"	10	11 05 663	E	14,6	25	375	01596	6,12
75 x 2"	10	11 05 674	E	14,1	15	225	01597	12,34
75 x 2 1/2"	10	11 05 675	E	13,9	15	225	01598	12,34
75 x 3"	10	11 05 676	E	14,0	15	225	09711	12,34
90 x 2"	10	11 05 688	E	9,3	12	180	17928	15,20
90 x 2 1/2"	10	11 05 689	E	9,3	12	180	17929	15,20
90 x 3"	10	11 05 690	E	13,5	12	180	17930	15,20
90 x 4"	10	11 05 691	E	9,3	12	180	17931	15,84
110 x 2"	10	11 05 708	E	10,4	6	90	17932	27,18
110 x 3"	10	11 05 709	E	9,3	6	90	17933	27,18
110 x 4"	10	11 05 710	E	10,5	6	90	17934	27,18

PP-P. 06. CPR

F03



MANGUITO REDUCIDO Performance
Comp x Comp

REDUCING COUPLING Performance
Comp x Comp

SIZE	PN	REF.	PACK	kg	Q(B)	Q(P)	CODE	EUR
20 x 16	16	11 06 020	C	4,2	60	3.600	01557	2,00
25 x 20	16	11 06 025	D	8,1	80	2.400	01558	2,33
32 x 20	16	11 06 031	D	8,0	50	1.500	33490	3,02
32 x 25	16	11 06 032	D	8,3	50	1.500	01559	3,02
40 x 25	16	11 06 039	D	8,5	30	900	34576	4,78
40 x 32	16	11 06 040	D	8,5	30	900	01560	4,78
50 x 32	16	11 06 049	E	16,6	40	600	27994	6,62
50 x 40	16	11 06 050	E	19,4	40	600	01561	6,62
63 x 50	16	11 06 063	E	15,9	20	300	01562	9,41
75 x 63	10	11 06 075	E	14,9	12	180	01563	17,12
90 x 63	10	11 06 089	E	12,0	8	120	17918	21,77
90 x 75	10	11 06 090	E	12,8	8	120	17919	21,77
110 x 90	10	11 06 110	E	12,5	5	75	17920	45,60

PP-P. 07. CP

F03



TAPÓN Performance
Comp

CAP Performance
Comp

SIZE	PN	REF.	PACK	kg	Q(B)	Q(P)	CODE	EUR
16	16	11 07 016	C	4,1	100	6.000	01600	1,25
20	16	11 07 020	C	4,0	100	6.000	01601	1,29
25	16	11 07 025	D	7,8	100	3.000	01602	1,60
32	16	11 07 032	D	6,5	60	1.800	01603	1,93
40	16	11 07 040	D	9,1	40	1.200	01604	3,24
50	16	11 07 050	E	16,4	50	750	01605	4,82
63	16	11 07 063	E	14,5	25	375	01606	6,52
75	10	11 07 075	E	17,5	20	300	01607	12,40
90	10	11 07 090	E	15,3	14	210	17935	16,98
110	10	11 07 110	E	10,3	6	90	17936	40,50

PVC-U

CPVC

Válvulas

PP

PE100

Evacuación

Recambios

ACCESORIOS COMPRESIÓN EN PP SERIE PERFORMANCE - PP COMPRESSION FITTINGS PERFORMANCE SERIES

PP-P. 30. PART

F03



TUERCA Performance

NUT Performance

SIZE	PN	REF.	PACK	kg	Q(B)	Q(P)	CODE	EUR
16		11 30 016	-	-	6	-	01635	0,43
20		11 30 020	B	0,8	36	4.320	01636	0,44
25		11 30 025	B	1,3	36	4.320	01637	0,53
32		11 30 032	B	1,1	24	2.880	01638	0,71
40		11 30 040	D	4,0	40	1.200	01639	1,25
50		11 30 050	-	1,3	2	-	01640	1,57
63		11 30 063	C	2,1	10	600	01641	2,62
75		11 30 075	-	-	-	-	01642	5,02
90		11 30 090	-	-	-	-	26312	5,49
110		11 30 110	-	-	-	-	26313	6,61

PP-P. 31. PART

F03



CASQUILLO PRENSA Performance

INSERT Performance

SIZE	PN	REF.	PACK	kg	Q(B)	Q(P)	CODE	EUR
16		11 31 016	-	-	-	-	01644	0,21
20		11 31 020	-	-	-	-	01645	0,21
25		11 31 025	-	-	-	-	01646	0,27
32		11 31 032	-	-	-	-	01647	0,35
40		11 31 040	-	-	-	-	01648	0,64
50		11 31 050	-	-	-	-	01649	0,80
63		11 31 063	C	2,7	44	2.640	01650	1,29
75		11 31 075	-	-	-	-	01651	1,67
90		11 31 090	-	-	-	-	26316	1,83
110		11 31 110	-	-	-	-	26317	2,01

PP-P. 32. PART

F03



CONO DE FIJACIÓN Performance

SPLIT RING Performance

SIZE	PN	REF.	PACK	kg	Q(B)	Q(P)	CODE	EUR
16		11 32 016	-	-	-	-	01626	0,28
20		11 32 020	-	-	-	-	01627	0,28
25		11 32 025	B	0,7	102 (6)	12.240	01628	0,30
32		11 32 032	-	-	-	-	01629	0,46
40		11 32 040	-	-	-	-	01630	0,68
50		11 32 050	-	1,0	40	4.800	01631	1,07
63		11 32 063	D	5,0	100	3.000	01632	1,64
75		11 32 075	-	-	-	-	01633	2,37
90		11 32 090	-	-	-	-	26314	2,43
110		11 32 110	-	-	-	-	26315	2,95

PP-P. 33. PART

F03



JUNTA TÓRICA Performance

O-RING Performance

SIZE	PN	REF.	PACK	kg	Q(B)	Q(P)	CODE	EUR
16		11 33 016	-	-	-	-	01653	0,28
20		11 33 020	-	-	-	-	01654	0,28
25		11 33 025	B	0,7	300	36.000	01655	0,30
32		11 33 032	B	0,6	200	24.000	01656	0,44
40		11 33 040	B	0,9	100	12.000	01657	0,68
50		11 33 050	-	0,9	90	10.800	01658	0,77
63		11 33 063	C	4,1	200	12.000	01659	1,14
75		11 33 075	-	-	-	-	01660	1,44
90		11 33 090	C	2,7	120	7.200	26318	1,66
110		11 33 110	-	-	-	-	26319	2,04

ACCESORIOS COMPRESIÓN EN PP SERIE UNIVERSAL - PP COMPRESSION FITTINGS UNIVERSAL SERIES
PP-P. 05. UCF1

F03


MANGUITO UNIVERSAL

Universal x Comp

COUPLING UNIVERSAL

Universal x Comp

SIZE	PN	REF.	PACK	kg	Q(B)	Q(P)	CODE	EUR
15-21 x 20	10	11 46 020	C	2,5	20	2.400	27860	10,15
15-21 x 25	10	11 46 024	C	3,3	20	2.400	27861	10,26
15-21 x 32	10	11 46 030	B	2,2	12	1.440	27862	10,85
21-27 x 20	10	11 46 021	D	9,2	60	1.800	43461	11,42
21-27 x 25	10	11 46 025	D	7,7	40	1.200	28817	11,72
21-27 x 32	10	11 46 031	D	6,9	40	1.200	28818	11,84
21-27 x 40	10	11 46 038	C	4,6	14	840	28819	12,97
27-35 x 25	10	11 46 037	-	-	-	-	67085	12,40
27-35 x 32	10	11 46 032	D	7,9	25	750	28820	13,93
27-35 x 40	10	11 46 039	D	14,5	40	1.200	28821	14,51
27-35 x 50	10	11 46 048	D	8,3	16	480	28822	15,83

PP-P. 05. UCF2

F03


MANGUITO UNIVERSAL

Universal x Universal

COUPLING UNIVERSAL

Universal x Universal

SIZE	PN	REF.	PACK	kg	Q(B)	Q(P)	CODE	EUR
15-21	10	11 45 020	D	8,0	60	1.800	27863	16,25
21-27	10	11 45 025	D	7,3	54	1.620	28823	20,74
27-35	10	11 45 032	D	9,3	25	750	28824	31,10

PP-U. 05. UCFFT

F03


ENLACE UNIVERSAL

Univ. x Rosca hembra

ADAPTOR UNIVERSAL

Univ. x Female thread

SIZE	PN	REF.	PACK	kg	Q(B)	Q(P)	CODE	EUR
15-21 x 3/4"	10	-	D	7,32	54	1620	54800	9,15
21-27 x 1"	10	-	-	-	-	-	54801	10,60
27-35 x 1 1/4"	10	-	-	-	-	-	54802	12,53

PP-U. 05. UCFMT

F03


ENLACE UNIVERSAL

Univ. x Rosca macho

ADAPTOR UNIVERSAL

Univ. x Male thread

SIZE	PN	REF.	PACK	kg	Q(B)	Q(P)	CODE	EUR
15-21 x 3/4"	10	11 45 625	D	7,32	54	1620	54803	8,99
21-27 x 1"	10	11 45 632	-	-	-	-	54804	10,25
27-35 x 1 1/4"	10	11 45 640	-	-	-	-	54805	12,26

PP-U. 07. UCF

F03


TAPÓN UNIVERSAL

Univ.

CAP UNIVERSAL

Univ.

SIZE	PN	REF.	PACK	kg	Q(B)	Q(P)	CODE	EUR
15-21	10	11 37 025	-	-	-	-	54806	9,20
21-27	10	11 37 032	-	-	-	-	54807	10,37
27-35	10	11 37 040	-	-	-	-	54808	12,58

ACCESORIOS COMPRESIÓN EN PP SERIE UNIVERSAL - PP COMPRESSION FITTINGS UNIVERSAL SERIES

PP-U. 01. UCF

F03

**CODO 90° UNIVERSAL**

Univ. x Univ.

90° ELBOW UNIVERSAL

Univ. x Univ.

SIZE	PN	REF.	PACK	kg	Q(B)	Q(P)	CODE	EUR
15-21	10	11 41 025	-	-	-	-	55104	15,72
21-27	10	11 41 032	-	-	-	-	55105	20,00
27-35	10	11 41 040	-	-	-	-	55106	29,95

PP-U. 01. UCFCP

F03

**CODO 90° UNIVERSAL**

Univ. x Comp.

90° ELBOW UNIVERSAL

Univ. x Comp.

SIZE	PN	REF.	PACK	kg	Q(B)	Q(P)	CODE	EUR
15-21 x 25	10	11 49 025	-	-	-	-	54997	10,13
21-27 x 25	10	-	-	-	-	-	55116	11,38
21-27 x 32	10	11 49 032	-	-	-	-	54998	11,56
27-35 x 40	10	11 49 040	-	-	-	-	54999	14,82

PP-U. 01. UCFFT

F03

**CODO 90° UNIVERSAL**

Univ. x Rosca hembra

90° ELBOW UNIVERSAL

Univ. x Female thread

SIZE	PN	REF.	PACK	kg	Q(B)	Q(P)	CODE	EUR
15-21 x 3/4"	10	11 41 425	-	-	-	-	54809	9,50
21-27 x 1"	10	11 41 432	-	-	-	-	54810	10,77
27-35 x 1 1/4"	10	11 41 440	-	-	-	-	54811	13,10

PP-U. 01. UCFMT

F03

**CODO 90° UNIVERSAL**

Univ. X Rosca macho

90° ELBOW UNIVERSAL

Univ. x Male thread

SIZE	PN	REF.	PACK	kg	Q(B)	Q(P)	CODE	EUR
15-21 x 3/4"	10	11 41 625	-	-	-	-	54812	9,25
21-27 x 1"	10	11 41 632	-	-	-	-	54813	10,60
27-35 x 1 1/4"	10	11 41 640	-	-	-	-	54814	12,83

PP-U. 01. UCFWR

F03

**CODO 90° UNIVERSAL**

De pared - Univ. x Rosca hembra

90° ELBOW UNIVERSAL

Wall - Univ. x Female thread

SIZE	PN	REF.	PACK	kg	Q(B)	Q(P)	CODE	EUR
15-21 x 3/4"	10	11 41 325	-	-	-	-	55000	10,49

PP-U. 03. UCF

F03

**TE 90° UNIVERSAL**

Univ. x Univ. x Univ.

90° TEE UNIVERSAL

Univ. x Univ. x Univ.

SIZE	PN	REF.	PACK	kg	Q(B)	Q(P)	CODE	EUR
15-21	10	11 43 025	-	-	-	-	55107	26,48
21-27	10	11 43 032	-	-	-	-	55108	30,06
27-35	10	11 43 040	-	-	-	-	55109	35,87

PP-U. 03. UCFCP

F03

**TE 90° UNIVERSAL**

Univ. x Comp. x Univ.

90° TEE UNIVERSAL

Univ. x Comp. x Univ.

SIZE	PN	REF.	PACK	kg	Q(B)	Q(P)	CODE	EUR
15-21 x 25	10	11 48 025	-	-	-	-	55001	16,53
21-27 x 32	10	11 48 032	-	-	-	-	55002	20,70
27-35 x 40	10	11 48 040	-	-	-	-	55003	31,39

Consultar otras posibilidades.
Contact us for other options.

ACCESORIOS COMPRESIÓN EN PP SERIE UNIVERSAL - PP COMPRESSION FITTINGS UNIVERSAL SERIES
PP-U. 03. CPUCF

F03


TE 90° UNIVERSAL
 Comp. X Univ. x Comp.

90° TEE UNIVERSAL
 Comp. x Univ. x Comp.

SIZE	PN	REF.	PACK	kg	Q(B)	Q(P)	CODE	EUR
25 x 15-21	10	11 44 025	-	-	-	-	55004	11,15
32 x 21-27	10	11 44 032	-	-	-	-	55005	13,03
40 x 27-35	10	11 44 040	-	-	-	-	55103	16,94

PP-U. 03. UCFFT

F03


TE 90° UNIVERSAL
 Univ. x Rosca hembra

90° TEE UNIVERSAL
 Univ. x Female thread

SIZE	PN	REF.	PACK	kg	Q(B)	Q(P)	CODE	EUR
15-21 x 3/4"	10	11 43 425	-	-	-	-	55110	15,71
21-27 x 1"	10	11 43 432	-	-	-	-	55111	19,67
27-35 x 1 1/4"	10	11 43 440	-	-	-	-	55112	29,81

PP-U. 03. UCFMT

F03


TE 90° UNIVERSAL
 Univ. x Rosca macho

90° TEE UNIVERSAL
 Univ. x Male thread

SIZE	PN	REF.	PACK	kg	Q(B)	Q(P)	CODE	EUR
15-21 x 3/4"	10	-	-	-	-	-	55113	16,51
21-27 x 1"	10	-	-	-	-	-	55114	20,66
27-35 x 1 1/4"	10	-	-	-	-	-	55115	31,31

PP-P. 05. UCF3

F03


ACCESORIO UNIVERSAL
 Kit transf. en Universal

UNIVERSAL FITTING
 Universal conversion kit

SIZE	PN	REF.	PACK	kg	Q(B)	Q(P)	CODE	EUR
15-21 / 25		11 47 020	-	-	-	-	27864	7,99
21-27 / 32		11 47 025	-	-	-	-	28825	8,88
27-35 / 40		11 47 032	-	-	-	-	28826	9,85

ACCESORIOS COMPRESIÓN EN PP SERIE STANDARD - PP COMPRESSION FITTINGS STANDARD SERIES

PP-S. 01. CP

F03



CODO 90° Standard
Comp x Comp

90° ELBOW Standard
Comp x Comp

SIZE	PN	REF.	PACK	kg	Q(B)	Q(P)	CODE	EUR
16 x 16	10	22 01 016	C	3,4	100	6.000	24671	1,34
20 x 20	10	22 01 020	C	3,8	80	4.800	24672	1,41
25 x 25	10	22 01 025	D	7,0	80	2.400	24673	1,78
32 x 32	10	22 01 032	D	7,4	60	1.800	24674	2,21
40 x 40	10	22 01 040	D	7,3	25	750	24675	3,85
50 x 50	10	22 01 050	E	13,4	25	375	24676	6,08
63 x 63	10	22 01 063	E	15,0	15	225	24677	8,66

PP-S. 01. CPFT

F03



CODO 90° Standard
Comp x Rosca hembra

90° ELBOW Standard
Comp x Female thread

SIZE	PN	REF.	PACK	kg	Q(B)	Q(P)	CODE	EUR
16 x 1/2"	10	22 01 417	C	2,7	120	7.200	24679	0,98
20 x 1/2"	10	22 01 420	C	3,3	100	6.000	24680	1,06
20 x 3/4"	10	22 01 421	C	3,9	100	6.000	24681	1,06
25 x 1/2"	10	22 01 424	D	7,9	120	3.600	24682	1,34
25 x 3/4"	10	22 01 425	D	7,8	120	3.600	24683	1,34
32 x 3/4"	10	22 01 431	D	7,2	80	2.400	24685	1,64
32 x 1"	10	22 01 432	D	7,5	80	2.400	24686	1,64
40 x 1 1/4"	10	22 01 440	D	8,0	35	1.050	24687	2,64
50 x 1 1/2"	10	22 01 450	E	16,1	40	600	24689	4,17
63 x 2"	10	22 01 463	E	15,0	20	300	24691	6,51

PP-S. 01. CPMT

F03



CODO 90° Standard
Comp x Rosca macho

90° ELBOW Standard
Comp x Male thread

SIZE	PN	REF.	PACK	kg	Q(B)	Q(P)	CODE	EUR
16 x 1/2"	10	22 01 617	D	3,8	160	9.600	24693	0,90
20 x 1/2"	10	22 01 620	C	3,3	100	6.000	24694	0,94
20 x 3/4"	10	22 01 621	C	3,1	100	6.000	24695	0,94
25 x 1/2"	10	22 01 624	D	7,0	120	3.600	24696	1,14
25 x 3/4"	10	22 01 625	D	6,9	120	3.600	24697	1,14
25 x 1"	10	22 01 626	D	5,8	120	3.600	25198	1,14
32 x 1"	10	22 01 632	D	6,7	80	2.400	24698	1,52
40 x 1 1/4"	10	22 01 640	D	7,8	40	1.200	24699	2,44
50 x 1 1/2"	10	22 01 650	E	15,9	40	600	24702	3,77
63 x 2"	10	22 01 663	E	14,0	20	300	24704	5,49

PP-S. 03. CP

F03



TÉ 90° Standard
Comp x Comp x Comp

90° TEE Standard
Comp x Comp x Comp

SIZE	PN	REF.	PACK	kg	Q(B)	Q(P)	CODE	EUR
16 x 16 x 16	10	22 03 016	C	3,1	60	3.600	24707	1,74
20 x 20 x 20	10	22 03 020	C	2,6	40	2.400	24708	1,91
25 x 25 x 25	10	22 03 025	D	6,6	50	1.500	24709	2,52
32 x 32 x 32	10	22 03 032	D	5,5	30	900	24710	3,28
40 x 40 x 40	10	22 03 040	D	6,8	15	450	24711	5,40
50 x 50 x 50	10	22 03 050	E	12,4	15	225	24712	8,21
63 x 63 x 63	10	22 03 063	E	12,0	8	120	24713	12,17

PP-S. 03. CPFT

F03



TÉ 90° Standard
Comp x Rosca hembra x Comp

90° TEE Standard
Comp x Female thread x Comp

SIZE	PN	REF.	PACK	kg	Q(B)	Q(P)	CODE	EUR
16 x 1/2" x 16	10	22 03 417	C	3,5	100	6.000	24633	1,38
20 x 1/2" x 20	10	22 03 420	D	2,9	60	3.600	24634	1,52
20 x 3/4" x 20	10	22 03 421	C	3,6	60	3.600	24635	1,52
25 x 1/2" x 25	10	22 03 424	C	3,3	36	2.160	24636	1,93
25 x 3/4" x 25	10	22 03 425	D	6,1	60	1.800	24637	1,93
32 x 1/2" x 32	10	22 03 430	D	6,6	40	1.200	24638	2,54
32 x 3/4" x 32	10	22 03 431	D	6,4	40	1.200	24639	2,54
32 x 1" x 32	10	22 03 432	D	6,4	40	1.200	24640	2,54
40 x 1 1/4" x 40	10	22 03 440	D	7,6	20	600	24641	4,31
50 x 1 1/2" x 50	10	22 03 450	E	13,7	20	300	24642	6,99
63 x 2" x 63	10	22 03 463	E	12,3	10	150	24644	9,92

ACCESORIOS COMPRESIÓN EN PP SERIE STANDARD - PP COMPRESSION FITTINGS STANDARD SERIES

PP-S. 03. CPMT

F03



TÉ 90° Standard
Comp x Rosca macho x Comp

90° TEE Standard
Comp x Male thread x Comp

SIZE	PN	REF.	PACK	kg	Q(B)	Q(P)	CODE	EUR
16 x 1/2" x 16	10	22 03 617	C	3,5	100	6.000	24646	1,49
20 x 1/2" x 20	10	22 03 620	C	2,9	60	3.600	24647	1,52
20 x 3/4" x 20	10	22 03 621	C	3,4	60	1.800	24648	1,52
25 x 1/2" x 25	10	22 03 624	D	7,5	70	2.100	24649	2,03
25 x 3/4" x 25	10	22 03 625	D	6,2	70	2.100	24650	2,03
32 x 1/2" x 32	10	22 03 630	D	6,6	45	1.350	24651	2,54
32 x 1" x 32	10	22 03 632	D	6,8	45	1.350	24652	2,54
40 x 1 1/4" x 40	10	22 03 640	D	8,7	25	750	24653	4,21
50 x 1 1/2" x 50	10	22 03 650	E	12,8	20	300	24655	6,73
63 x 2" x 63	10	22 03 663	E	14,5	12	180	24656	10,68

PP-S. 05. CP

F03



MANGUITO Standard
Comp x Comp

COUPLING Standard
Comp x Comp

SIZE	PN	REF.	PACK	kg	Q(B)	Q(P)	CODE	EUR
16 x 16	10	22 05 016	C	3,5	120	7.200	24657	1,31
20 x 20	10	22 05 020	C	3,4	80	4.800	24658	1,38
25 x 25	10	22 05 025	D	6,3	80	2.400	24659	1,78
32 x 32	10	22 05 032	D	6,9	60	1.800	24660	2,28
40 x 40	10	22 05 040	D	8,4	35	1.050	24661	3,72
50 x 50	10	22 05 050	E	16,0	30	450	24662	5,63
63 x 63	10	22 05 063	E	18,9	20	300	24663	8,15

PP-S. 05. CPFT

F03



ENLACE Standard
Comp x Rosca hembra

ADAPTOR Standard
Comp x Female thread

SIZE	PN	REF.	PACK	kg	Q(B)	Q(P)	CODE	EUR
16 x 1/2"	10	22 05 417	C	4,0	200	12.000	24715	0,83
20 x 1/2"	10	22 05 420	C	3,4	120	7.200	24716	0,91
20 x 3/4"	10	22 05 421	C	2,9	120	7.200	24717	0,91
25 x 1/2"	10	22 05 424	D	6,9	120	3.600	24718	1,08
25 x 3/4"	10	22 05 425	D	6,5	120	3.600	24719	1,08
25 x 1"	10	22 05 426	D	6,5	120	3.600	24720	1,08
32 x 3/4"	10	22 05 431	D	7,3	100	3.000	24721	1,52
32 x 1"	10	22 05 432	D	7,2	90	2.700	24722	1,52
40 x 1"	10	22 05 439	D	7,5	45	1.350	24723	2,22
40 x 1 1/4"	10	22 05 440	D	8,0	45	1.350	24724	2,22
50 x 1 1/2"	10	22 05 450	E	14,2	40	600	24726	3,44
63 x 2"	10	22 05 463	E	16,8	25	375	24728	5,49

PP-S. 05. CPMT

F03



ENLACE Standard
Comp x Rosca macho

ADAPTOR Standard
Comp x Male thread

SIZE	PN	REF.	PACK	kg	Q(B)	Q(P)	CODE	EUR
16 x 1/2"	10	22 05 617	C	4,1	200	12.000	24730	0,79
20 x 1/2"	10	22 05 620	C	3,3	120	7.200	24731	0,83
20 x 3/4"	10	22 05 621	C	2,9	120	7.200	24732	0,83
20 x 1"	10	22 05 622	C	3,7	120	7.200	24733	0,83
25 x 1/2"	10	22 05 624	D	6,7	120	3.600	24734	0,98
25 x 3/4"	10	22 05 625	D	6,2	120	3.600	24735	0,98
25 x 1"	10	22 05 626	D	6,3	120	3.600	24739	0,98
32 x 3/4"	10	22 05 631	D	6,7	90	2.700	24740	1,23
32 x 1"	10	22 05 632	D	6,5	90	2.700	24741	1,23
32 x 1 1/4"	10	22 05 633	D	6,9	90	2.700	24742	1,36
40 x 1 1/4"	10	22 05 640	D	7,1	45	1.350	24743	2,27
40 x 1 1/2"	10	22 05 641	D	6,8	45	1.350	24744	2,27
50 x 1 1/2"	10	22 05 650	E	15,1	45	675	24746	3,37
63 x 2"	10	22 05 663	E	14,7	25	375	24749	4,78

PP-S. 06. CPR

F03



MANGUITO REDUCIDO Standard
Comp x Comp

REDUCING COUPLING Standard
Comp x Comp

SIZE	PN	REF.	PACK	kg	Q(B)	Q(P)	CODE	EUR
20 x 16	10	22 06 020	C	3,9	100	6.000	24664	1,38
25 x 20	10	22 06 025	D	8,1	120	3.600	24665	1,64
32 x 25	10	22 06 032	D	7,1	70	2.100	24666	2,12
40 x 32	10	22 06 040	D	7,5	40	1.200	24667	3,31
50 x 40	10	22 06 050	E	16,8	35	525	24668	5,20
63 x 50	10	22 06 063	E	16,0	20	300	24669	7,38

PVC-U

CPVC

Válvulas

PP

PE100

Evacuación

Recambios

ACCESORIOS COMPRESIÓN EN PP SERIE STANDARD - PP COMPRESSION FITTINGS STANDARD SERIES

PP-S. 07. CP

F03


TAPÓN Standard
Comp

CAP Standard
Comp

SIZE	PN	REF.	PACK	kg	Q(B)	Q(P)	CODE	EUR
16	10	22 07 016	C	3,7	200	12.000	24750	0,88
20	10	22 07 020	C	3,5	140	8.400	24751	0,91
25	10	22 07 025	D	7,1	150	4.500	24752	1,10
32	10	22 07 032	D	7,0	100	3.000	24753	1,34
40	10	22 07 040	D	7,2	50	1.500	24754	2,25
50	10	22 07 050	E	16,6	50	750	24755	3,77
63	10	22 07 063	E	14,4	25	375	24756	5,09

PP-S. 30. PART

F03


TUERCA Standard
NUT Standard

SIZE	PN	REF.	PACK	kg	Q(B)	Q(P)	CODE	EUR
16		22 30 016	-	-	-	-	25263	0,32
20		22 30 020	-	-	-	-	24799	0,34
25		22 30 025	-	-	-	-	24800	0,38
32		22 30 032	-	-	-	-	24801	0,49
40		22 30 040	-	-	-	-	24802	0,90
50		22 30 050	-	-	-	-	24803	1,23
63		22 30 063	-	-	-	-	24804	2,06

PP-S. 31. PART

F03


CASQUILLO PRENSA Standard
INSERT Standard

SIZE	PN	REF.	PACK	kg	Q(B)	Q(P)	CODE	EUR
16		22 31 016	-	-	-	-	25264	0,12
20		22 31 020	-	-	-	-	24805	0,13
25		22 31 025	-	-	-	-	24806	0,14
32		22 31 032	-	-	-	-	24807	0,25
40		22 31 040	-	-	-	-	24808	0,44
50		22 31 050	-	-	-	-	01649	0,80
63		22 31 063	C	2,7	44	2.640	01650	1,29

PP-S. 32. PART

F03


CONO DE FIJACIÓN Standard
SPLIT RING Standard

SIZE	PN	REF.	PACK	kg	Q(B)	Q(P)	CODE	EUR
16		22 32 016	-	-	-	-	25265	0,14
20		22 32 020	D	8,6	5000	150.000	24811	0,15
25		22 32 025	-	-	-	-	24812	0,18
32		22 32 032	-	-	-	-	24813	0,35
40		22 32 040	-	-	-	-	26495	0,60
50		22 32 050	-	1,0	40	4.800	01631	1,07
63		22 32 063	D	5,0	100	3.000	01632	1,64

PP-S. 33. PART

F03


JUNTA TÓRICA Standard
O-RING Standard

SIZE	PN	REF.	PACK	kg	Q(B)	Q(P)	CODE	EUR
16		22 33 016	B	0,3	120	14.400	25266	0,14
20		22 33 020	B	0,5	240	28.800	24815	0,15
25		22 33 025	B	0,7	300	36.000	24816	0,18
32		22 33 032	B	1,0	320	38.400	24817	0,35
40		22 33 040	-	-	-	-	24818	0,47
50		22 33 050	-	0,9	90	10.800	01658	0,77
63		22 33 063	C	4,1	200	12.000	01659	1,14

HERRAMIENTAS - TOOLS

PP. 80. TLA

F03



LLAVE DE CINTA

Llave / cinta

SIZE	PN	REF.	PACK	kg	Q(B)	Q(P)	CODE	EUR
<200		11 80 001	C	8,4	30	1.800	01609	105,14
cinta / tape		11 80 00104	B	0,1	25	400	16239	17,56

STRAP WRENCH

Wrench / Tape

PP. 80. TLB

F03



LLAVE DE ACHAFLANAR

BEVELER

SIZE	PN	REF.	PACK	kg	Q(B)	Q(P)	CODE	EUR
<200		11 80 002	-	0,1	1	-	05160	216,32

PP. 81. TLC

F03



TIJERAS CORTATUBOS

PIPE CUTTERS

SIZE	PN	REF.	PACK	kg	Q(B)	Q(P)	CODE	EUR
<25		11 81 001	-	0,3	1	-	05157	90,26
<40		11 81 002	-	0,4	1	-	05158	108,93
<75		11 81 003	-	1,1	1	-	05159	388,35

PP. 80. TLD

F03



LLAVE PARA MONTAJES

ASSEMBLY WRENCH

SIZE	PN	REF.	PACK	kg	Q(B)	Q(P)	CODE	EUR
20-50		11 80 003	B	1,7	50	6.000	23138	2,70

PVC-U

CPVC

Válvulas

PP

PE100

Evacuación

Recambios

COLLARINES DE TOMA - CLAMP SADDLES

PP. 53. CS

F03



COLLARÍN DE TOMA

rosca hembra BSP

CLAMP SADDLE

BSP female thread

SIZE	PN	REF.	PACK	kg	Q(B)	Q(P)	CODE	EUR
25 x 1/2"	10	11 53 025	C	5,2	100	6.000	05287	0,96
25 x 3/4"	10	11 53 026	C	5,4	100	6.000	06052	0,96
32 x 1/2"	10	11 53 031	C	5,3	60	3.600	05288	1,20
32 x 3/4"	10	11 53 032	C	5,8	60	3.600	05289	1,20
32 x 1"	10	11 53 033 *	C	3,5	30	1.800	20596	1,20
40 x 1/2"	10	11 53 038	C	4,1	40	2.400	05138	1,41
40 x 3/4"	10	11 53 039	C	4,5	40	2.400	05139	1,41
40 x 1"	10	11 53 040	C	4,5	40	2.400	05140	1,41
50 x 1/2"	10	11 53 048	D	9,5	70	2.100	05141	1,51
50 x 3/4"	10	11 53 049	D	9,5	70	2.100	05142	1,51
50 x 1"	10	11 53 050	D	9,9	70	2.100	05143	1,51
50 x 1 1/4"	10	11 53 051	D	10,2	70	2.100	28674	1,51
63 x 1/2"	10	11 53 061	D	11,4	50	1.500	28675	2,11
63 x 3/4"	10	11 53 062	D	12,3	50	1.500	05145	2,11
63 x 1"	10	11 53 063	D	12,5	50	1.500	05146	2,11
63 x 1 1/4"	10	11 53 064	D	9,6	40	1.200	28676	2,11
63 x 1 1/2"	10	11 53 065	D	10,9	40	1.200	05441	2,11
75 x 1/2"	6	11 53 073 *	E	14,3	50	750	05438	3,50
75 x 3/4"	6	11 53 074 *	E	14,8	50	750	05439	3,50
75 x 1"	6	11 53 075 *	E	15,0	50	750	05148	3,50
75 x 1 1/4"	6	11 53 076 *	E	15,3	50	750	28677	3,50
75 x 1 1/2"	6	11 53 077 *	E	15,3	50	750	05150	3,50
90 x 1/2"	6	11 53 088 *	E	13,9	40	600	05440	3,70
90 x 3/4"	6	11 53 089 *	E	14,0	40	600	06011	3,70
90 x 1"	6	11 53 090 *	E	13,9	40	600	05152	3,70
90 x 1 1/4"	6	11 53 091 *	E	13,5	40	600	05153	3,70
90 x 1 1/2"	6	11 53 092 *	E	13,6	40	600	05154	3,70
90 x 2"	6	11 53 093 *	E	15,2	40	600	52549	4,06
110 x 3/4"	6	11 53 106 *	E	17,9	40	600	44684	5,60
110 x 1"	6	11 53 107 *	E	17,9	40	600	06013	5,59
110 x 1 1/2"	6	11 53 109 *	E	18,2	40	600	06015	5,59
110 x 2"	6	11 53 110 *	E	19,7	40	600	06016	5,59
125 x 1"	6	11 53 122 *	E	15,7	35	525	06018	8,55
125 x 1 1/2"	6	11 53 124 *	E	16,2	35	525	06020	8,55
125 x 2"	6	11 53 125 *	E	16,4	35	525	06021	8,55
140 x 1"	6	11 53 136 *	E	14,7	18	270	18785	14,21
140 x 1 1/2"	6	11 53 138 *	E	21,8	20	300	18786	14,21
140 x 2"	6	11 53 139 *	E	17,6	20	300	18787	14,21
140 x 3"	6	11 53 140 *	E	13,9	16	240	18788	14,21
160 x 1"	6	11 53 156 *	E	12,9	15	225	18789	18,12
160 x 1 1/2"	6	11 53 158 *	E	14,2	16	240	18790	18,12
160 x 2"	6	11 53 159 *	E	14,0	16	240	18791	18,12
160 x 3"	6	11 53 160 *	E	17,2	15	225	18792	18,12
200 x 1 1/4"	6	11 53 196 *	E	11,9	6	90	18793	58,24
200 x 1 1/2"	6	11 53 197 *	E	11,6	6	90	18794	58,24
200 x 2"	6	11 53 198 *	E	12,2	6	90	18795	58,24
200 x 3"	6	11 53 199 *	E	12,4	6	90	18796	58,24
200 x 4"	6	11 53 200 *	E	12,5	6	90	18797	58,24
225 x 1 1/4"	6	11 53 221 *	E	12,9	6	90	18798	66,08
225 x 1 1/2"	6	11 53 222 *	E	12,9	6	90	18799	66,08
225 x 2"	6	11 53 223 *	E	13,1	6	90	18800	66,08
225 x 3"	6	11 53 224 *	E	13,1	6	90	18801	66,08
225 x 4"	6	11 53 225 *	E	13,3	6	90	18802	66,08
250 x 1 1/4"	6	11 53 246 *	E	10,8	4	60	18803	74,70
250 x 1 1/2"	6	11 53 247 *	E	10,8	4	60	18804	74,70
250 x 2"	6	11 53 248 *	E	10,8	4	60	18805	74,70
250 x 3"	6	11 53 249 *	E	10,9	4	60	18806	74,70
250 x 4"	6	11 53 250 *	E	11,0	4	60	18807	74,70
315 x 1 1/4"	6	11 53 311 *	E	12,5	3	45	18808	92,56
315 x 1 1/2"	6	11 53 312 *	E	12,0	3	45	18809	92,56
315 x 2"	6	11 53 313 *	E	12,1	3	45	18810	92,56
315 x 3"	6	11 53 314 *	E	12,1	3	45	18811	92,56
315 x 4"	6	11 53 315 *	E	12,3	3	45	18812	92,56

PVC-U

CPVC

Válvulas

PP

PE100

Evacuación

Recambios

COLLARINES DE TOMA - CLAMP SADDLES

PP. 54. CS

F03


COLLARÍN DE TOMA REFORZADO
 rosca hembra BSP

REINFORCED CLAMP SADDLE
 BSP female thread

SIZE	PN	REF.	PACK	kg	Q(B)	Q(P)	CODE	EUR
25 x 1/2"	10	11 54 025	D	5,5	100	3.000	11435	1,47
25 x 3/4"	10	11 54 026	C	6,2	100	6.000	02379	1,47
32 x 1/2"	10	11 54 031	C	5,8	60	3.600	11436	1,73
32 x 3/4"	10	11 54 032	C	5,9	60	3.600	11437	1,73
32 x 1"	10	11 54 033 *	C	4,1	30	1.800	02380	1,73
40 x 1/2"	10	11 54 038	C	4,0	40	2.400	11438	1,81
40 x 3/4"	10	11 54 039	C	4,2	40	2.400	11439	1,81
40 x 1"	10	11 54 040	C	4,7	40	2.400	02381	1,81
50 x 1/2"	10	11 54 048	D	9,2	70	2.100	11440	2,04
50 x 3/4"	10	11 54 049	D	10,1	70	2.100	11441	2,04
50 x 1"	10	11 54 050	D	10,1	70	2.100	02382	2,04
50 x 1 1/4"	10	11 54 051	D	10,8	70	2.100	28678	2,04
63 x 1/2"	10	11 54 061	D	11,8	50	1.500	28679	3,18
63 x 3/4"	10	11 54 062	D	12,7	50	1.500	11442	3,18
63 x 1"	10	11 54 063	D	13,1	50	1.500	02383	3,18
63 x 1 1/4"	10	11 54 064	D	9,8	40	1.200	28680	3,18
63 x 1 1/2"	10	11 54 065	D	11,2	40	1.200	11443	3,18
75 x 1/2"	10	11 54 073 *	E	14,8	50	750	11444	4,64
75 x 3/4"	10	11 54 074 *	E	15,4	50	750	11445	4,64
75 x 1"	10	11 54 075 *	E	15,7	50	750	02384	4,64
75 x 1 1/4"	10	11 54 076 *	E	16,0	50	750	28681	4,64
75 x 1 1/2"	10	11 54 077 *	E	16,2	50	750	11446	4,64
90 x 1/2"	10	11 54 088 *	E	14,2	40	600	11447	5,23
90 x 3/4"	10	11 54 089 *	E	14,0	40	600	11448	5,23
90 x 1"	10	11 54 090 *	E	14,4	40	600	02385	5,23
90 x 1 1/4"	10	11 54 091 *	E	14,2	40	600	11449	5,23
90 x 1 1/2"	10	11 54 092 *	E	14,3	40	600	11450	5,23
90 x 2"	10	11 54 093 *	E	15,2	40	1.200	36878	5,23
110 x 1"	10	11 54 107 *	E	18,7	40	600	02386	7,27
110 x 1 1/2"	10	11 54 109 *	E	19,2	40	600	11451	7,27
110 x 2"	10	11 54 110 *	E	20,1	40	600	11452	7,27
125 x 1"	10	11 54 122 *	E	16,7	35	525	11453	10,27
125 x 1 1/2"	10	11 54 124 *	E	16,0	35	525	11454	10,27
125 x 2"	10	11 54 125 *	E	17,5	35	525	11455	10,27
140 x 1"	10	11 54 136 *	E	16,5	18	270	06022	17,05
140 x 1 1/2"	10	11 54 138 *	E	16,7	18	270	06024	17,05
140 x 2"	10	11 54 139 *	E	16,1	18	270	06025	17,05
140 x 3"	10	11 54 140 *	E	16,4	16	240	06026	19,62
160 x 1"	10	11 54 156 *	E	13,1	15	225	06027	19,78
160 x 1 1/2"	10	11 54 158 *	E	14,8	15	225	06029	19,78
160 x 2"	10	11 54 159 *	E	13,5	15	225	06030	19,78
160 x 3"	10	11 54 160 *	E	14,2	15	225	06031	21,77
200 x 1 1/4"	10	11 54 196 *	E	12,1	6	90	06032	76,37
200 x 1 1/2"	10	11 54 197 *	E	12,7	6	90	06033	76,37
200 x 2"	10	11 54 198 *	E	12,4	6	90	06034	76,37
200 x 3"	10	11 54 199 *	E	12,7	6	90	06035	77,84
200 x 4"	10	11 54 200 *	E	12,9	6	90	06036	77,84
225 x 1 1/4"	10	11 54 221 *	E	17,1	8	120	06037	92,61
225 x 1 1/2"	10	11 54 222 *	E	14,1	6	90	06038	92,61
225 x 2"	10	11 54 223 *	E	13,3	6	90	06039	92,61
225 x 3"	10	11 54 224 *	E	13,6	6	90	06040	96,15
225 x 4"	10	11 54 225 *	E	13,6	6	90	06041	96,15
250 x 1 1/4"	10	11 54 246 *	E	10,9	4	60	06042	109,09
250 x 1 1/2"	10	11 54 247 *	E	10,9	4	60	06043	109,09
250 x 2"	10	11 54 248 *	E	11,1	4	60	06044	109,09
250 x 3"	10	11 54 249 *	E	11,1	4	60	06045	111,91
250 x 4"	10	11 54 250 *	E	11,2	4	60	06046	111,91
315 x 1 1/4"	10	11 54 311 *	E	12,7	3	45	06047	137,13
315 x 1 1/2"	10	11 54 312 *	E	12,0	3	45	06048	137,13
315 x 2"	10	11 54 313 *	E	12,2	3	45	06049	137,13
315 x 3"	10	11 54 314 *	E	12,3	3	45	06050	142,33
315 x 4"	10	11 54 315 *	E	12,5	3	45	06051	142,33

PVC-U

CPVC

Válvulas

PP

PE100

Evacuación

Recambios

PINZAS - PIPE CLIPS

PP. 20. OP

F03



PINZA ABIERTA

OPEN PIPE CLIP

SIZE	PN	REF.	PACK	kg	Q(B)	Q(P)	CODE	EUR
20		11 20 020	B	1,9	500	60.000	02132	0,41
25		11 20 025	B	1,8	350	42.000	02133	0,43
32		11 20 032	B	1,9	225	27.000	02134	0,54
40		11 20 040	B	1,8	150	18.000	02135	0,64
50		11 20 050	C	4,3	150	9.000	02136	0,81
63		11 20 063	C	3,2	100	6.000	02137	0,93
75		11 20 075	C	4,4	80	4.800	02138	1,23
90		11 20 090	C	4,9	50	3.000	02139	1,43
110		11 20 110	C	3,8	35	2.100	08908	2,76
125		11 20 125	C	4,1	30	1.800	08909	3,12
140		11 20 140	C	3,3	15	900	10955	3,36
160		11 20 160	C	3,7	15	900	08910	4,12
200		11 20 200	C	3,5	10	600	08911	5,05
225		11 20 225	C	2,5	4	240	10957	8,02

PP. 20. CL

F03



PINZA CON CIERRE

CLOSED PIPE CLIP

SIZE	PN	REF.	PACK	kg	Q(B)	Q(P)	CODE	EUR
50		11 20 450	C	2,5	100	6.000	02140	0,98
63		11 20 463	C	1,9	50	3.000	02141	1,11
75		11 20 475	C	2,6	40	2.400	02142	1,43
90		11 20 490	C	2,6	25	1.500	02143	1,68
110		11 20 510	C	3,8	30	1.800	08916	4,30
125		11 20 525	C	3,7	25	1.500	08917	4,87
140		11 20 540	C	3,8	15	900	10956	5,12
160		11 20 560	C	2,9	10	600	08918	5,99
200		11 20 599	C	3,3	8	480	08919	7,26
225		11 20 425	C	2,8	4	240	10958	10,44

PP. 20. CP

F03



PESTILLO PINZA

BRIDLE CLAMP

SIZE	PN	REF.	PACK	kg	Q(B)	Q(P)	CODE	EUR
50		11 20 650	C	2,0	350	21.000	02144	0,21
63		11 20 663	C	2,1	250	15.000	02145	0,21
75		11 20 675	B	1,0	90	10.800	02146	0,28
90		11 20 690	C	2,5	144	8.640	02147	0,32
110		11 20 710	B	0,7	42	5.040	08912	1,85
125		11 20 725	D	4,6	180	5.400	08913	2,03
140		11 20 740	D	4,4	108	3.240	11300	2,12
160		11 20 760	C	1,3	32	1.920	08914	2,18
200		11 20 799	D	2,7	50	1.500	08915	2,59
225		11 20 625	D	2,5	20	600	11301	2,81

ACCESORIOS UNIÓN MANGUERA - HOSE COUPLINGS

PP. 96. SP

F03



TAPÓN MANGUERA

espiga

HOSE PLUG

spigot

SIZE	PN	REF.	PACK	kg	Q(B)	Q(P)	CODE	EUR
30		11 96 030	C	3,1	240	14.400	01622	0,36
35		11 96 035	C	2,5	148	8.880	01623	0,48
40		11 96 040	C	2,7	100	6.000	01624	0,54
45		11 96 045	D	4,5	150	4.500	01625	0,67

PP. 97. FTSP

F03



ENTRONQUE

espiga x rosca hembra

HOSE COUPLING

spigot x female thread

SIZE	PN	REF.	PACK	kg	Q(B)	Q(P)	CODE	EUR
30 x 1"		11 97 030	C	2,5	144	8.640	01618	0,54
35 x 1"		11 97 035	C	2,0	90	5.400	01619	0,64
40 x 1¼"		11 97 040	D	5,5	136	4.080	01620	0,73
45 x 1¼"		11 97 045	D	4,2	100	3.000	01621	0,91

PP. 98. MTSP

F03



ENTRONQUE

espiga x rosca macho

HOSE COUPLING

spigot x male thread

SIZE	PN	REF.	PACK	kg	Q(B)	Q(P)	CODE	EUR
30 x 1"		11 98 030	C	2,5	160	9.600	01614	0,38
35 x 1"		11 98 035	C	2,5	100	6.000	01615	0,48
40 x 1¼"		11 98 040	D	5,0	150	4.500	01616	0,59
45 x 1¼"		11 98 045	D	5,2	120	3.600	01617	0,73

PP. 99. SP

F03



MANGUITO MANGUERA

spigot

HOSE COUPLING

spigot

SIZE	PN	REF.	PACK	kg	Q(B)	Q(P)	CODE	EUR
30		11 99 030	C	2,4	130	7.800	01610	0,38
35		11 99 035	C	2,9	78	4.680	01611	0,50
40		11 99 040	D	4,6	110	3.300	01612	0,61
45		11 99 045	D	4,2	78	2.340	01613	0,73

SERIE ROSCADA - THREADED SERIES

PP. 33. MTR

F03



REDUCCIÓN ROSCADA

Macho x macho

REDUCING NIPPLE

Male x male

SIZE	PN	REF.	PACK	kg	Q(B)	Q(P)	CODE	EUR
¾" x ½"	10	11 33 625	B	2,0	175	21.000	11740	0,45
1" x ¾"	10	11 33 632	B	1,7	100	12.000	11742	0,49
1" x ½"	10	11 33 633	B	2,0	120	14.400	11741	0,49
1¼" x 1"	10	11 33 640	B	1,7	60	7.200	15884	0,67
1½" x 1¼"	10	11 33 650	B	1,6	40	4.800	15885	0,83
2" x 1½"	10	11 33 663	B	1,2	20	2.400	15886	1,05

PP. 32. MFTR

F03



REDUCCIÓN ROSCADA

Macho x hembra

REDUCING NIPPLE

Male x female

SIZE	PN	REF.	PACK	kg	Q(B)	Q(P)	CODE	EUR
¾" x ½"	10	11 32 626	B	2,1	150	18.000	11743	0,55
1" x ¾"	10	11 32 633	B	2,1	100	12.000	11745	0,61
1" x ½"	10	11 32 634	B	1,8	100	12.000	11744	0,61
1¼" x 1"	10	11 32 640	B	1,4	50	6.000	15887	0,80
1½" x 1¼"	10	11 32 650	B	1,6	40	4.800	15888	0,97
2" x 1½"	10	11 32 663	C	3,0	50	3.000	15889	1,23

PP. 18. MT

F03



MACHÓN

Rosca macho

HEXAGON NIPPLE

Male thread

SIZE	PN	REF.	PACK	kg	Q(B)	Q(P)	CODE	EUR
½" x ½"	10	11 18 620	B	2,1	250	30.000	11734	0,44
¾" x ¾"	10	11 18 625	B	1,7	150	18.000	11735	0,47
1" x 1"	10	11 18 632	B	1,7	100	12.000	11736	0,49
1¼" x 1¼"	10	11 18 640	B	1,5	50	6.000	15878	0,70
1½" x 1½"	10	11 18 650	B	1,5	35	4.200	15879	0,83
2" x 2"	10	11 18 663	B	1,3	20	2.400	15880	1,11

PP. 19. CAP

F03



TAPÓN

Rosca macho

CAP

Male thread

SIZE	PN	REF.	PACK	kg	Q(B)	Q(P)	CODE	EUR
½"	10	11 19 620	B	2,7	350	42.000	11737	0,17
¾"	10	11 19 625	B	2,2	200	24.000	11738	0,25
1"	10	11 19 632	B	2,0	130	15.600	11739	0,33
1¼"	10	11 19 640	B	1,8	70	8.400	15881	0,48
1½"	10	11 19 650	B	1,8	50	6.000	15882	0,62
2"	10	11 19 663	B	1,7	30	3.600	15883	0,85

CONEXIONES ESTRIADAS - SPIRAL BARB FITTINGS
PP. 01. SBE

102


CODO CONEXIÓN FLEXIBLE
 espiga x rosca macho

SIZE	PN	REF.	PACK	kg	Q(B)	Q(P)	CODE	EUR
13,8 x 1/2"	5,5	11 01 720	B	1,5	250	30.000	21948	0,28
13,8 x 3/4"	5,5	11 01 725	B	1,4	200	24.000	21949	0,28

SPIRED BARBED ELBOW
 spigot x male thread

PP. 05. SBA

102


ENLACE CONEXIÓN FLEXIBLE
 espiga x rosca macho

SIZE	PN	REF.	PACK	kg	Q(B)	Q(P)	CODE	EUR
13,8 x 1/2"	5,5	11 05 720	B	1,9	400	48.000	28670	0,28
13,8 x 3/4"	5,5	11 05 725	B	1,7	300	36.000	28671	0,28

SPIRED BARBED ADAPTOR
 spigot x male thread

PP. 05. SBC

102


ENLACE CONEXIÓN FLEXIBLE
 espiga

SIZE	PN	REF.	PACK	kg	Q(B)	Q(P)	CODE	EUR
13,8x13,8	5,5	11 05 012	B	2,0	600	72.000	28672	0,22

SPIRED BARBED COUPLING
 spigot

PP. 03. SBT

102


TE CONEXIÓN FLEXIBLE
 espiga

SIZE	PN	REF.	PACK	kg	Q(B)	Q(P)	CODE	EUR
13,8x13,8x13,8	5,5	11 03 012	B	1,5	250	30.000	28673	0,28

SPIRED BARBED TEE
 spigot

ACCESORIOS RIEGO - IRRIGATION FITTINGS
PP. 52. IRR

102


BOBINA
 rosca macho x rosca macho

SIZE	PN	REF.	PACK	kg	Q(B)	Q(P)	CODE	EUR
1/2" x 1/2"	6	11 52 620	D	8,2	450	13.500	09660	0,39
3/4" x 1/2"	6	11 52 624	D	6,9	350	10.500	09661	0,41
3/4" x 3/4"	6	11 52 625	D	8,1	300	9.000	09662	0,45

THREADED ADAPTOR
 male thread x male thread

PP. 43. IRR

102


TÉ PARA MONTAJES
 rosca hembra x rosca macho

SIZE	PN	REF.	PACK	kg	Q(B)	Q(P)	CODE	EUR
3/4"	10	11 43 625	C	3,2	80	4.800	21732	1,14
1"	10	11 43 632	C	2,9	50	3.000	18566	1,41

TEE FOR ASSEMBLY
 female thread x male thread

ACCESORIOS PE100

PE100 FITTINGS

PVC-U

CPVC

Válvulas

PP

PE100

Evacuación

Recambios

123

Accesorios electrosoldables
Electrofusion fittings



125

Accesorios soldadura a tope
Butt welding fittings



PVC-U

CPVC

Válvulas

PP

PE100

Evacuación

Recambios

ACCESORIOS ELECTROSOLDABLES - ELECTROFUSION FITTINGS

PE. 05. EF

F03

**MANGUITO PE100**

Electrosoldable

PE100 SOCKET

Electrofusion

SIZE	PN	REF.	PACK	kg	Q(B)	Q(P)	CODE	EUR
20	16	45 05 020 *	0,009	1,5	30	2880	55249	4,31
25	16	45 05 025 *	0,016	3,6	60	3600	55250	4,58
32	16	45 05 032 *	0,016	3,5	50	3000	55251	4,66
40	16	45 05 040 *	0,016	4,4	40	2400	55252	4,85
50	16	45 05 050 *	0,049	7,5	50	1600	55253	7,13
63	16	45 05 063 *	0,049	7,4	32	1024	55254	7,57
75	16	45 05 075 *	0,049	7,4	24	768	55255	12,06
90	16	45 05 090 *	0,065	12,2	30	480	55256	12,85
110	16	45 05 110 *	0,089	14,5	22	264	55257	16,02
125	16	45 05 125 *	0,089	14,6	16	192	55258	22,62
140	16	45 05 140 *	-	-	-	-	55259	28,08
160	16	45 05 160 *	1,056	234,0	144	144	55260	29,93
200	16	45 05 200 *	1,056	225,0	75	75	55262	48,22
250	16	45 05 250 *	1,056	158,4	36	36	55264	101,33

PE. 01. EF

F03

**CODO 90° PE100**

Electrosoldable

PE100 90° ELBOW

Electrofusion

SIZE	PN	REF.	PACK	kg	Q(B)	Q(P)	CODE	EUR
20	16	45 01 020 *	-	-	-	-	55273	13,74
25	16	45 01 025 *	-	-	-	-	55274	13,74
32	16	45 01 032 *	0,016	2,4	30	1800	55275	13,74
40	16	45 01 040 *	0,032	4,3	25	1500	55276	14,89
50	16	45 01 050 *	0,032	4,2	16	960	55277	18,93
63	16	45 01 063 *	0,065	9,9	32	512	55278	20,24
75	16	45 01 075 *	0,017	4,0	6	288	55279	30,81
90	16	45 01 090 *	0,089	15,2	20	240	55280	32,13
110	16	45 01 110 *	0,089	13,9	10	120	55281	43,57
125	16	45 01 125 *	0,089	16,0	8	96	55282	61,61
140	16	45 01 140 *	-	-	-	-	55283	96,15
160	16	45 01 160 *	1,056	221,2	56	56	55284	107,25
200	16	45 01 200 *	1,056	194,9	27	27	55286	210,80

PE. 02. EF

F03

**CODO 45° PE100**

Electrosoldable

PE100 45° ELBOW

Electrofusion

SIZE	PN	REF.	PACK	kg	Q(B)	Q(P)	CODE	EUR
40	16	45 02 040 *	-	-	-	-	55289	12,85
50	16	45 02 050 *	0,017	3,7	16	768	55290	18,93
63	16	45 02 063 *	0,017	3,2	8	384	55291	20,24
75	16	45 02 075 *	-	-	-	-	55292	30,81
90	16	45 02 090 *	0,089	18,0	20	240	55293	32,13
110	16	45 02 110 *	0,089	14,4	12	144	55294	43,57
125	16	45 02 125 *	-	-	-	-	55295	61,61
140	16	45 02 140 * ¹	-	-	-	-	55296	96,15
160	16	45 02 160 *	0,089	12,1	4	48	55297	107,25
200	16	45 02 200 *	1,056	182,8	33	33	55299	210,80

PE. 03. EF

F03

**TE 90° PE100**

Electrosoldable

PE100 90° TEE

Electrofusion

SIZE	PN	REF.	PACK	kg	Q(B)	Q(P)	CODE	EUR
20	16	45 03 020 *	0,009	2,8	40	3840	55497	14,61
32	16	45 03 032 *	0,049	4,3	50	1600	55499	14,78
40	16	45 03 040 *	0,049	3,6	30	960	55500	17,60
50	16	45 03 050 *	0,065	10,4	45	720	55501	20,69
63	16	45 03 063 *	0,065	10,8	25	400	55502	22,45
75	16	45 03 075 *	0,089	12,4	20	240	55503	34,32
90	16	45 03 090 *	0,089	13,7	14	168	55504	35,20
110	16	45 03 110 *	0,065	10,2	6	96	55505	51,05
125	16	45 03 125 *	0,089	11,4	5	60	55506	68,65
140	16	45 03 140 * ¹	-	-	-	-	55507	119,07
160	16	45 03 160 *	0,089	13,2	3	36	55508	121,30

Manguitos electrosoldables en PN 25 disponibles bajo pedido
Electrofusion sockets in PN 25 available on order.

¹ Bajo pedido
¹ On order.

ACCESORIOS ELECTROSOLDABLES - ELECTROFUSION FITTINGS
PE. 09. EF

F03


REDUCCIÓN PE100

Electrosoldable

PE100 REDUCER

Electrofusion

SIZE	PN	REF.	PACK	kg	Q(B)	Q(P)	CODE	EUR
25x20	16	45 09 025 * ¹	0,016	3,2	40	2400	55512	7,74
32x25	16	45 09 032 * ¹	-	-	-	-	55514	8,37
40x32	16	45 09 040 *	0,016	3,1	35	2100	55516	11,43
50x40	16	45 09 050 *	0,016	3,2	27	1620	55518	12,32
63x32	16	45 09 065 *	0,032	5,7	30	960	55519	14,08
63x50	16	45 09 063 *	0,032	6,0	30	960	55521	14,08
90x50	16	45 09 091 *	0,065	10,3	24	384	55522	22,00
90x63	16	45 09 090 *	0,089	17,6	40	420	55523	22,00
110x63	16	45 09 111 *	0,065	12,6	18	288	55524	30,81
110x90	16	45 09 110 *	0,089	18,0	24	288	55525	30,81
125x90	16	45 09 125 *	0,089	18,5	18	216	55526	50,17
160x110	16	45 09 161 *	0,065	11,9	6	96	55528	63,37
200x160	16	45 09 200 *	-	-	-	-	55530	140,53

PE. 07. EF

F03


TAPÓN PE100

Electrosoldable

PE100 END CAP

Electrofusion

SIZE	PN	REF.	PACK	kg	Q(B)	Q(P)	CODE	EUR
32	16	45 07 032 *	0,016	10,5	50	3000	55531	10,57
40	16	45 07 040 *	-	-	-	-	55532	11,45
50	16	45 07 050 *	0,049	22,5	50	1600	55533	14,96
63	16	45 07 063 *	0,049	10,7	32	1024	55534	16,54
75	16	45 07 075 *	-	-	-	-	55535	22,71
90	16	45 07 090 *	0,065	20,1	30	480	55536	25,70
110	16	45 07 110 *	0,089	24,0	22	264	55537	35,11
125	16	45 07 125 *	-	-	-	-	55538	44,45
315	16	45 07 315 * ¹	-	-	-	-	55546	361,68

PE. 39. EFFT

F03


MANGUITO TRANS. PE/LATÓN H.

Electrosoldable

TRANS. COUPLING PE/BRASS F.

Electrofusion

SIZE	PN	REF.	PACK	kg	Q(B)	Q(P)	CODE	EUR
20	16	45 39 420 * ¹	-	-	-	-	54847	18,48
25	16	45 39 425 * ¹	-	-	-	-	54848	20,24
32	16	45 39 432 * ¹	-	-	-	-	54849	25,09
40	16	45 39 440 * ¹	-	-	-	-	54850	31,69
50	16	45 39 450 * ¹	-	-	-	-	54851	43,13
63	16	45 39 463 * ¹	-	-	-	-	54852	50,62

PE. 39. EFMT

F03


MANGUITO TRANS. PE/LATÓN M.

Electrosoldable

TRANS. COUPLING PE/BRASS M.

Electrofusion

SIZE	PN	REF.	PACK	kg	Q(B)	Q(P)	CODE	EUR
20	16	45 39 220 * ¹	-	-	-	-	54856	18,48
25	16	45 39 225 * ¹	-	-	-	-	54857	20,24
32	16	45 39 232 * ¹	-	-	-	-	54858	25,09
40	16	45 39 240 * ¹	-	-	-	-	54859	31,69
50	16	45 39 250 * ¹	-	-	-	-	54860	43,13
63	16	45 39 263 * ¹	-	-	-	-	54861	50,62
75	16	45 39 275 * ¹	-	-	-	-	54862	99,11
90	16	45 39 290 * ¹	-	-	-	-	54863	135,35
110	16	45 39 310 *	-	-	-	-	54864	176,77

PE. 53. EF2

F03


COLLARÍN TOMA EN CARGA PE100
TAPPING TEE SADDLE PE100

SIZE	PN	REF.	PACK	kg	Q(B)	Q(P)	CODE	EUR
63x32	16	45 55 060 * ¹	-	-	-	-	55309	35,56
110x25	16	45 55 106 * ¹	-	-	-	-	55324	39,78
110x32	16	45 55 107 * ¹	-	-	-	-	55325	39,78
110x40	16	45 55 108 * ¹	-	-	-	-	55326	69,53
110x63	16	45 55 110 * ¹	-	-	-	-	55328	69,53
200x25	16	45 55 196 * ¹	-	-	-	-	55354	52,38
200x40	16	45 55 198 * ¹	-	-	-	-	55356	85,06
200x63	16	45 55 200 * ¹	-	-	-	-	55358	85,06

¹ Bajo pedido

¹ On order.

ACCESORIOS SOLDADURA A TOPE - BUTT WELDING FITTINGS

PE. 01. BW

F03



CODO 90° PE100
Soldadura a tope

PE100 90° ELBOW
Butt welding

SIZE	PN	REF.	PACK	kg	Q(B)	Q(P)	CODE	EUR
63	16	40 01 063 *	0,089	18,9	70	840	55675	7,66
75	16	40 01 075 *	0,065	13,1	32	512	55676	10,41
90	16	40 01 090 *	0,089	16,6	24	288	55677	13,35
110	16	40 01 110 *	0,089	17,3	15	180	55678	25,27
125	16	40 01 125	0,065	13,1	8	128	55679	35,79
160	16	40 01 160 *	0,089	15,9	5	60	55681	53,96
200	16	40 01 200 *	1,056	218,2	40	40	55683	101,33
250	16	40 01 250 *	1,056	217,4	20	20	55685	187,12

PE. 02. BW

F03



CODO 45° PE100
Soldadura a tope

PE100 45° ELBOW
Butt welding

SIZE	PN	REF.	PACK	kg	Q(B)	Q(P)	CODE	EUR
75	16	40 02 075 *	0,089	17,7	60	720	55692	10,03
90	16	40 02 090 *	0,065	10,7	22	352	55693	12,68
110	16	40 02 110 *	0,065	40,7	12	192	55694	24,61
125	16	40 02 125 *	0,065	10,4	7	112	55695	35,70
160	16	40 02 160 *	0,089	15,6	6	72	55697	52,54
315	16	40 02 315 *	1,056	186,0	12	12	55703	326,17

PE. 03. BW

F03



TE 90° PE100
Soldadura a tope

PE100 90° TEE
Butt welding

SIZE	PN	REF.	PACK	kg	Q(B)	Q(P)	CODE	EUR
75	16	40 03 075 *	0,089	15,7	28	336	55552	12,03
90	16	40 03 090 *	0,089	15,0	16	192	55553	19,13
110	16	40 03 110 *	0,065	11,3	7	112	55554	28,21
160	16	40 03 160 *	1,056	213,1	48	48	55557	78,40
200	16	40 03 200 *	1,056	216,8	29	29	55559	136,83
250	16	40 03 250 * ¹	1,056	196,0	14	14	55561	274,39
315	16	40 03 315 *	1,056	188,5	7	7	55563	490,37

PE. 04. BW

F03



TE REDUCIDA PE100
Soldadura a tope

PE100 REDUCED TEE
Butt welding

SIZE	PN	REF.	PACK	kg	Q(B)	Q(P)	CODE	EUR
110x90	16	40 04 110 *	0,065	10,3	7	112	55568	32,46
125x90	16	40 04 125 * ¹	0,065	11,5	6	96	55570	49,13

PE. 09. BW

F03



REDUCCIÓN PE100
Soldadura a tope

PE100 REDUCER
Butt welding

SIZE	PN	REF.	PACK	kg	Q(B)	Q(P)	CODE	EUR
63x32	16	40 09 061 *	0,032	7,56	72	2304	55711	5,48
75x40	16	40 09 073 *	-	-	-	-	55715	6,73
75x50	16	40 09 074 *	0,032	8,16	48	1536	55716	6,73
75x63	16	40 09 075 *	0,032	5,85	30	960	55717	6,73
90x63	16	40 09 089 *	0,065	16,8	60	960	55719	8,94
110x90	16	40 09 110 *	0,089	19,5	30	360	55724	11,83
125x110	16	40 09 125 *	0,089	16,8	24	288	55728	16,73
160x110	16	40 09 158 *	0,089	19,44	16	192	55733	31,44
160x125	16	40 09 159 *	0,089	19,68	16	192	55734	31,44
160x140	16	40 09 160 *	-	-	-	-	55735	31,44
200x160	16	40 09 199 *	0,065	13,32	6	96	55741	47,59

PE. 10. BW

F03



MANGUITO PORTABRIDAS PE100
Soldadura a tope

PE100 STUB END
Butt welding

SIZE	PN	REF.	PACK	kg	Q(B)	Q(P)	CODE	EUR
40	16	40 10 040 *	0,032	2,85	30	60	55779	4,51
63	16	40 10 063 *	0,065	10,2	60	960	55781	5,39
75	16	40 10 075 *	0,065	12,8	40	640	55782	6,73
90	16	40 10 090 *	0,065	13,8	30	480	55783	8,85
110	16	40 10 110 *	0,089	16,8	24	288	55784	11,25
125	16	40 10 125 *	0,089	16,8	20	240	55785	12,80
140	16	40 10 140 *	0,089	13,92	12	144	55786	16,92
160	16	40 10 160 *	0,089	18,72	12	144	55787	20,20
200	16	40 10 200 *	1,056	217,7	70	70	55789	39,42
400	16	40 10 400 *	1,056	24,28	28	28	55795	369,81

PVC-U

CPVC

Válvulas

PP

PE100

Evacuación

Recambios

ACCESORIOS SOLDADURA A TOPE - BUTT WELDING FITTINGS
PE. 07. BW

F03


TAPÓN PE100
 Soldadura a tope

PE100 CAP
 Butt welding

SIZE	PN	REF.	PACK	kg	Q(B)	Q(P)	CODE	EUR
90	16	40 07 090 *	0,032	8,48	32	1024	55821	10,29

ACG. 11. FLG

F03


BRIDA DE ACERO GALVANIZADO
GALVANIZED STEEL FLANGE

SIZE	PN	REF.	PACK	kg	Q(B)	Q(P)	CODE	EUR
25		41 12 025 * ¹	-	-	-	-	54920	6,86
32		41 12 032 * ¹	-	-	-	-	54921	8,01
40		41 12 040 * ¹	-	-	-	-	54922	9,73
50		41 12 050 * ¹	-	-	-	-	54923	10,19
63		41 12 063 * ¹	-	-	-	-	54924	14,79
75		41 12 075 * ¹	-	-	-	-	54925	18,54
90		41 12 090 * ¹	-	-	-	-	54926	21,06
110		41 12 110 * ¹	-	-	-	-	54927	25,22
125		41 12 125 * ¹	-	-	-	-	54928	25,22
140		41 12 140 * ¹	-	-	-	-	54929	33,55
160		41 12 160 * ¹	-	-	-	-	54930	40,66
180		41 12 180 * ¹	-	-	-	-	54931	40,66
200		41 12 200 * ¹	-	-	-	-	54932	57,54
225		41 12 225 * ¹	-	-	-	-	54933	57,54
250		41 12 250 * ¹	-	-	-	-	54934	93,93
280		41 12 280 * ¹	-	-	-	-	54935	83,57
315		41 12 315 * ¹	-	-	-	-	54936	102,06
355		41 12 355 * ¹	-	-	-	-	54937	181,21
400		41 12 400 * ¹	-	-	-	-	54938	250,74

PVC-U

CPVC

Válvulas

PP

PE100

Evacuación

Recambios

ACCESORIOS EVACUACIÓN

DRAINAGE FITTINGS

PVC-U

CPVC

Válvulas

PP

PE100

Evacuación

Recambios

128 Accesorios encolar PVC gris



133 Accesorios junta elástica color teja



134 Línea de suelo



PVC-U

CPVC

Válvulas

PP

PE100

Evacuación

Recambios

ACCESORIOS ENCOLAR PVC GRIS

F01



CODO H-H 87° 30'
PVC gris encolar

ELBOW F-F 87° 30'
Solvent cement grey PVC

SIZE	REF.	PACK	kg	Q(B)	Q(P)	CODE	EUR
32	65 11 032	385x285x178	4,44	120	14.400	02792	0,28
40	65 11 040	385x285x357	8,90	150	9.000	02793	0,29
50	65 11 050	385x285x357	6,30	90	5.400	02794	0,54

F01



CODO M-H 87° 30'
PVC gris encolar

ELBOW M-F 87° 30'
Solvent cement grey PVC

SIZE	REF.	PACK	kg	Q(B)	Q(P)	CODE	EUR
32	65 11 032 MH	385x285x178	4,30	120	14.400	28259	0,37
40	65 11 040 MH	385x285x357	8,70	150	9.000	28260	0,37
50	65 11 050 MH	385x285x357	6,20	90	5.400	28261	0,41
75	65 11 075	585x385x357	8,80	60	1.800	02819	1,11
90	65 11 090	585x385x357	10,12	48	1.440	02820	1,46
110	65 11 110	592x495x431	13,77	48	960	02821	1,52
125	65 11 125	592x495x547	15,54	42	672	02822	2,49
160	65 11 160	592x495x547	13,00	20	320	02823	4,85
200	65 11 200	592x495x547	14,18	10	160	02824	10,10
250	65 11 250	592x495x547	12,20	4	64	02825	50,27
315	65 11 315	600X400X510	13,00	2	32	02826	100,73
400	65 11 400	1300x1100x1400			12	02827	300,37

F01



CODO H-H 45°
PVC gris encolar

ELBOW F-F 45°
Solvent cement grey PVC

SIZE	REF.	PACK	kg	Q(B)	Q(P)	CODE	EUR
32	65 12 032	385x285x178	4,20	130	15.600	02795	0,37
40	65 12 040	385x285x357	7,30	200	12.000	02796	0,30
50	65 12 050	385x285x357	6,40	90	5.400	02797	0,54

F01



CODO M-H 45°
PVC gris encolar

ELBOW M-F 45°
Solvent cement grey PVC

SIZE	REF.	PACK	kg	Q(B)	Q(P)	CODE	EUR
32	65 12 032 MH	385x285x178	4,10	150	18.000	28256	0,46
40	65 12 040 MH	385x285x357		200	12.000	28257	0,36
50	65 12 050 MH	385x285x357	6,39	90	5.400	28258	0,66
75	65 12 075	385x285x357	5,33	48	2.880	02828	0,96
90	65 12 090	585x385x357	9,00	60	1.800	02829	1,39
110	65 12 110	592x495x431	13,20	60	1.200	02830	1,50
125	65 12 125	592x495x547	13,15	48	768	02831	2,28
160	65 12 160	592x495x547	13,30	27	432	02832	3,79
200	65 12 200	592x495x547	10,18	10	160	02833	8,70
250	65 12 250	600X400X680	9,40	4	64	02834	30,98
315	65 12 315	600X400X680	9,84	2	32	02835	65,23
400	65 12 400	1300x1100x1400			18	02836	193,11

F01



CODO H-H 67° 30'
PVC gris encolar

ELBOW F-F 67° 30'
Solvent cement grey PVC

SIZE	REF.	PACK	kg	Q(B)	Q(P)	CODE	EUR
32	65 13 032	385x285x178		120	14.400	11657	0,51
40	65 13 040	385x285x357		160	9.600	11658	0,37
50	65 13 050	385x285x357		70	4.200	11659	0,80

ACCESORIOS ENCOLAR PVC GRIS

F01



CODO M-H 67° 30'
PVC gris encolar

ELBOW M-F 67° 30'
Solvent cement grey PVC

SIZE	REF.	PACK	kg	Q(B)	Q(P)	CODE	EUR
32	65 13 032 MH	385x285x178		120	14.400	28431	1,07
40	65 13 040 MH	385x285x178		80	9.600	28432	1,49
50	65 13 050 MH	385x285x357		70	4.200	28433	1,15
75	65 13 075	385x285x357		36	2.160	04688	1,56
90	65 13 090	585x385x357		48	1.440	04689	2,10
110	65 13 110	592x495x547		48	768	04690	1,89
125	65 13 125	592x495x547		36	576	04691	2,86
160	65 13 160	592x495x547		20	320	04692	5,65
200	65 13 200			10		28384	14,79

F01



DERIVACIÓN SIMPLE H-H 87° 30'
PVC gris encolar

BRANCH F-F 87° 30'
Solvent cement grey PVC

SIZE	REF.	PACK	kg	Q(B)	Q(P)	CODE	EUR
32	65 14 032	385x285x178	4,13	75	9.000	02798	0,55
40	65 14 040	385x285x357	6,40	80	4.800	02799	0,61
50	65 14 050	385x285x357	5,50	50	3.000	02800	0,83

F01



DERIVACIÓN SIMPLE M-H 87° 30'
PVC gris encolar

BRANCH M-F 87° 30'
Solvent cement grey PVC

SIZE	REF.	PACK	kg	Q(B)	Q(P)	CODE	EUR
75	65 14 075	585x385x357	9,60	48	1.440	02837	2,00
90	65 14 090	585x385x357	8,32	32	960	02838	2,83
110	65 14 110	592x495x547	15,00	30	480	02839	3,00
125	65 14 125	592x495x547	13,68	22	352	02840	4,23
160	65 14 160	592x495x547	11,73	12	192	02841	6,77
200	65 14 200	592x495x547	8,75	5	80	02842	18,03
250	65 14 250	592x495x431	8,86	2	40	02843	50,58
315	65 14 315	592x495x431	8,68	1	20	02844	152,67

F01



DERIVACIÓN SIMPLE H-H 45°
PVC gris encolar

BRANCH F-F 45°
Solvent cement grey PVC

SIZE	REF.	PACK	kg	Q(B)	Q(P)	CODE	EUR
32	65 15 032	385x285x178	4,20	60	7.200	02801	0,57
40	65 15 040	385x285x357	7,60	80	4.800	02802	0,71
50	65 15 050	385x285x357	5,52	40	2.400	02803	0,97

F01



DERIVACIÓN SIMPLE M-H 45°
PVC gris encolar

BRANCH M-F 45°
Solvent cement grey PVC

SIZE	REF.	PACK	kg	Q(B)	Q(P)	CODE	EUR
75	65 15 075	585x385x357	9,72	36	1.080	02846	2,32
90	65 15 090	592x495x431	13,32	36	720	02847	2,98
110	65 15 110	592x495x547	14,38	26	416	02848	3,65
125	65 15 125	592x495x547	15,54	20	320	02849	4,87
160	65 15 160	592x495x547	12,00	8	128	02850	9,77
200	65 15 200	592x495x547	8,00	4	64	02851	18,70
250	65 15 250	592x495x547	12,00	2	32	02852	82,93
315	65 15 315	592x495x547	12,20	1	16	02853	163,10

F01



DERIVACIÓN SIMPLE H-H 67° 30'
PVC gris encolar

BRANCH F-F 67° 30'
Solvent cement grey PVC

SIZE	REF.	PACK	kg	Q(B)	Q(P)	CODE	EUR
32	65 16 032	385x285x178		75	9.000	11759	1,13
40	65 16 040	385x285x357		80	4.800	11760	1,06
50	65 16 050	385x285x357		50	3.000	11761	1,33

ACCESORIOS ENCOLAR PVC GRIS

F01



DERIVACIÓN SIMPLE M-H 67° 30'
PVC gris encolar

BRANCH M-F 67° 30'
Solvent cement grey PVC

SIZE	REF.	PACK	kg	Q(B)	Q(P)	CODE	EUR
75	65 16 075	585x385x357		36	1.080	04693	3,04
90	65 16 090	585x385x357		24	720	04694	3,93
110	65 16 110	592x495x431		22	440	04695	4,67
125	65 16 125	592x495x547		18	288	04696	5,33
160	65 16 160	592x495x547		8	128	04697	13,17

F01



DERIVACIÓN M-H 87° 30'
DOBLE PLANA - PVC gris encolar

DOUBLE BRANCH M-F 87° 30'
Solvent cement grey PVC

SIZE	REF.	PACK	kg	Q(B)	Q(P)	CODE	EUR
110	65 17 110	592x495x547		16	256	11668	11,43
125	65 17 125	592x495x547		10	160	11669	17,50

F01



DERIVACIÓN M-H 45°
DOBLE PLANA - PVC gris encolar

DOUBLE BRANCH M-F 45°
Solvent cement grey PVC

SIZE	REF.	PACK	kg	Q(B)	Q(P)	CODE	EUR
110	65 18 110	592x495x547		16	256	11672	11,43
125	65 18 125	592x495x547		10	160	11673	17,50

F01



INJERTO A TUBO
PVC gris encolar

SOLVENT WELDED SADDLE
Solvent cement grey PVC

SIZE	REF.	PACK	kg	Q(B)	Q(P)	CODE	EUR
110 / 125 x 50	65 25 110	385x285x357	5,10	50	3.000	11696	1,37
110 / 125 x 40	65 25 111	385x285x357	5,25	50	3.000	11697	1,37
110 / 125 x 32	65 25 112	385x285x357	5,40	50	3.000	11698	1,37

F01



MANGUITO UNIÓN H-H
PVC gris encolar

COUPLING F-F
Solvent cement grey PVC

SIZE	REF.	PACK	kg	Q(B)	Q(P)	CODE	EUR
32	65 07 032	385x285x178	5,00	250	30.000	02804	0,34
40	65 07 040	385x285x178	4,62	140	16.800	02805	0,45
50	65 07 050	385x285x357	5,70	15	900	02806	0,51
75	65 07 075	385x285x357	6,54	60	3.600	02905	1,17
90	65 07 090	585x385x357	9,24	66	1.980	02906	1,31
110	65 07 110	592x495x431	12,84	60	1.200	02907	1,66
125	65 07 125	592x495x431	12,48	48	960	02908	2,17
160	65 07 160	592x495x547	11,18	27	432	02909	3,90
200	65 07 200	592x495x431	8,50	12	240	02910	8,58
250	65 07 250		7,80	4	56	02911	40,53
315	65 07 315		02,00	30	30	02912	82,38

F01



ANILLO REDUCCIÓN
PVC gris encolar

REDUCER
Solvent cement grey PVC

SIZE	REF.	PACK	kg	Q(B)	Q(P)	CODE	EUR
40 / 32	65 21 032	385x285x178		350	42.000	02816	0,28
50 / 40	65 21 040	385x285x178		175	21.000	02817	0,35

ACCESORIOS ENCOLAR PVC GRIS

F01



TAPÓN DE REGISTRO ROSCADO
PVC gris encolar

ACCESS PLUG
Solvent cement grey PVC

SIZE	REF.	PACK	kg	Q(B)	Q(P)	CODE	EUR
32	65 30 032	385x285x178	5,40	250	36.000	15890	1,02
40	65 30 040	385x285x178	7,80	150	36.000	15891	1,14
50	65 30 050	385x285x178	6,30	180	21.600	15892	1,41
75	65 30 075	385x285x178	5,40	54	6.480	15894	2,83
90	65 30 090	385x285x178	5,12	42	5.040	15895	4,57
110	65 30 110	385x285x178	4,56	70	3.600	15896	3,85
125	65 30 125	385x285x357	6,13	50	2.100	15897	9,32
160	65 30 160	1300x1100x1400		30	420	15899	9,64
200	65 30 200	1300x1100x1400		40	300	15900	14,43
250	65 30 250		12,89	10	100	15901	53,00
315	65 30 315		11,86	6	60	15902	95,30

F01



AMPLIACIÓN EXCÉNTRICA H-M
PVC gris encolar

INVERT REDUCER F-M
Solvent cement grey PVC

SIZE	REF.	PACK	kg	Q(B)	Q(P)	CODE	EUR
32 x 40	65 20 032	385x285x178	4,80	160	19.200	02813	0,48
40 x 50	65 20 040	385x285x357	5,00	150	9.000	02814	0,51
50 x 75	65 31 050	385x285x178	4,10	50	6.000	02891	1,23
75 x 90	65 31 075	385x285x357	8,25	66	3.960	02892	1,48
75 x 110	65 31 076	585x385x357	11,25	75	2.250	02893	1,52
90 x 110	65 31 090	585x385x357	12,38	75	2.250	02894	1,53
90 x 125	65 31 091	585x385x357	12,60	64	1.920	02895	2,21
110 x 125	65 31 110	585x385x357	11,00	56	1.680	02897	1,53
110 x 160	65 31 111	592x495x431	11,10	40	800	02898	2,32
125 x 160	65 31 125	592x495x431	12,60	45	900	02899	2,34
125 x 200	65 31 126	592x495x547		30	480	02900	12,47
160 x 200	65 31 160	592x495x547	14,25	30	480	02901	9,44
160 x 250	65 31 161		8,50	6	48	15904	34,01
200 x 250	65 31 200	592x495x547	15,20	16	256	02902	18,29
200 x 315	65 31 201		11,30	32	32	15906	65,15
250 x 315	65 31 250		15,00	50	50	02903	78,79
315 x 400	65 31 315		05,00	18	18	02904	143,07

F01



TAPÓN CIEGO
PVC gris encolar

SOCKET PLUG
Solvent cement grey PVC

SIZE	REF.	PACK	kg	Q(B)	Q(P)	CODE	EUR
32	65 08 032	385x285x178	4,80	300	36.000	35544	0,58
40	65 08 040	385x285x178	4,50	300	36.000	02808	0,48
50	65 08 050	385x285x178	6,00	200	24.000	02809	0,60
75	65 08 075	385x285x178	5,04	70	8.400	02924	0,74
90	65 08 090	385x285x178	4,20	56	6.720	02925	0,83
110	65 08 110	385x285x357	6,58	70	4.200	02926	0,76
125	65 08 125	385x285x357	7,50	60	3.600	02927	1,32
160	65 08 160	385x285x357	5,10	20	1.200	02928	3,37
200	65 08 200	385x285x357	4,73	11	660	02929	4,82
250	65 08 250		14,27	13	104	02930	29,06
315	65 08 315		12,09	6	48	02931	56,18
400	65 08 400		78,85	3	50	02932	108,29

PVC-U

CPVC

Válvulas

PP

PE100

Evacuación

Recambios

ACCESORIOS ENCOLAR PVC GRIS

F01



TAPÓN REDUCCIÓN SIMPLE

PVC gris encolar

REDUCER PLUG

Solvent cement grey PVC

SIZE	REF.	PACK	kg	Q(B)	Q(P)	CODE	EUR
75 - 50	65 28 575	385x285x178	5,25	70	8.400	02933	1,07
75 - 40	65 28 576	385x285x178	5,20	70	8.400	11706	1,07
75 - 32	65 28 577	385x285x178	5,14	70	8.400	11705	1,07
90 - 50	65 28 493	385x285x178	4,40	56	6.720	11708	1,17
90 - 40	65 28 494	385x285x178	4,38	56	6.720	11709	1,17
90 - 32	65 28 495	385x285x178	4,30	56	6.720	11710	1,17
110 x 90	65 28 518	385x285x357	6,40	70	4.200	35546	1,98
110 x 75	65 28 519	385x285x357	6,80	70	4.200	35547	1,98
110 x 50	65 28 515	385x285x357	7,20	70	4.200	11715	1,34
110 x 40	65 28 516	385x285x357	7,10	35	4.200	11716	3,08
110 x 32	65 28 517	385x285x357	7,00	70	4.200	11717	1,34
125 x 40	65 28 528	385x285x357	7,95	60	3.600	11720	1,74
125 x 50	65 28 527	385x285x357	8,00	60	3.600	11719	1,79
125 x 75	65 28 524	385x285x357	7,50	60	3.600	35551	2,38
125 x 90	65 28 523	385x285x357	7,40	60	3.600	35550	2,38
125 x 110	65 28 522	385x285x357	6,00	42	2.520	35549	2,41
160 x 110	65 28 561	385x285x357	4,00	20	1.200	35552	3,74
160 x 125	65 28 560	385x285x357	4,10	20	1.200	35553	3,81
200 x 125	65 28 591	385x285x357	4,40	11	660	35554	8,74
200 x 160	65 28 590	385x285x357	4,00	11	660	35555	8,74

F01



TAPÓN REDUCCIÓN DOBLE

PVC gris encolar

DOUBLE REDUCER PLUG

Solvent cement grey PVC

SIZE	REF.	PACK	kg	Q(B)	Q(P)	CODE	EUR
90 x 32 - 32	65 28 491	385x285x178	4,50	56	6.720	11707	1,23
110 x 32 - 32	65 28 514	385x285x357	7,10	70	4.200	11714	1,66
110 x 40 - 32	65 28 513	385x285x357	7,10	70	4.200	11713	1,66
110 x 40 - 40	65 28 512	385x285x357	7,20	70	4.200	11712	1,66
110 x 50 - 40	65 28 510	385x285x357	8,20	70	4.200	02936	1,66
110 x 50 - 32	65 28 511	385x285x357	7,25	70	4.200	11711	1,65
125 x 40 - 32	65 28 526	385x285x357	8,20	60	3.600	11718	1,98
125 x 40 - 40	65 28 520	385x285x357	8,30	60	3.600	35548	1,92
125 x 50 - 40	65 28 525	385x285x357	8,35	60	3.600	02937	1,98

F01



TAPÓN REDUCCIÓN TRIPLE

PVC gris encolar

TRIPLE REDUCER PLUG

Solvent cement grey PVC

SIZE	REF.	PACK	kg	Q(B)	Q(P)	CODE	EUR
110x40-40-40	65 28 410	385x285x178	8,00	35	4.200	02935	1,65

ACCESORIOS JUNTA ELÁSTICA COLOR TEJA

F01



MANGUITO DILATACIÓN H-H
PVC color teja junta elástica

COUPLING F-F
Rubber-ring joint tile colour PVC

SIZE	REF.	PACK	kg	Q(B)	Q(P)	CODE	EUR
110	64 07 110	600x400x450	10,50	45	312	35511	4,01
125	64 07 125	600x400x480	10,80	36	240	35512	5,99
160	64 07 160	800x600x450	11,00	18	72	35513	10,54
200	64 07 200	600x400x450	8,55	8	72	35514	20,30
250	64 07 250	800x1200x950	82,00	36	36	35515	48,57
315	64 07 315	800x1200x950	64,00	16	20	35516	93,10
400	64 07 400	1300x1100x1400	72,50	10	10	35517	154,04

F01



CODO M-H 87° 30'
PVC color teja junta elástica

ELBOW M-F 87° 30'
Rubber-ring joint tile colour PVC

SIZE	REF.	PACK	kg	Q(B)	Q(P)	CODE	EUR
110	64 11 110	600x400x480	23,58	25	200	35478	4,25
125	64 11 125	600x400x480	16,24	20	160	35479	5,66
160	64 11 160	600x400x480	18,38	20	80	35480	11,63
200	64 11 200	800x600x450	16,18	1	40	35481	22,62
250	64 11 250	800x1200x950	68,12	1	20	35482	54,73
315	64 11 315	800x1200x950	64,24	1	10	35483	114,46
400	64 11 400	800x1200x950		1	6	35484	241,23

F01



CODO M-H 45°
PVC color teja junta elástica

ELBOW M-F 45°
Rubber-ring joint tile colour PVC

SIZE	REF.	PACK	kg	Q(B)	Q(P)	CODE	EUR
110	64 12 110	600x400x480	22,34	35	280	35492	3,40
125	64 12 125	600x400x480	15,84	23	184	35493	4,65
160	64 12 160	600x400x480	15,36	10	80	35494	9,23
200	64 12 200	600x400x480	14,78	5	40	35495	17,95
250	64 12 250	800x1200x900	59,16	1	23	35496	49,96
315	64 12 315	800x1200x950	63,02	12	14	35497	82,76
400	64 12 400	800x1200x950		1	7	35498	223,48

F01



DERIVACIÓN SIMPLE M-H 87° 30'
PVC color teja junta elástica

BRANCH M-F 87° 30'
Rubber-ring joint tile colour PVC

SIZE	REF.	PACK	kg	Q(B)	Q(P)	CODE	EUR
110	64 14 110	800x600x450	17,89	20	144	35499	8,44
125	64 14 125	800x600x450	14,10	22	88	35500	8,63
160	64 14 160	800x600x450	14,90	12	48	35501	19,61
200	64 14 200	800x1200x950	61,91	1	30	35502	30,88
250	64 14 250	800x1200x900	59,75	12	12	35503	89,08
315	64 14 315	800x1200x950		1	8	35504	201,25

F01



DERIVACIÓN SIMPLE M-H 45°
PVC color teja junta elástica

BRANCH M-F 45°
Rubber-ring joint tile colour PVC

SIZE	REF.	PACK	kg	Q(B)	Q(P)	CODE	EUR
110	64 15 110	600x400x480	22,21	15	120	35505	8,78
125	64 15 125	800x600x450	15,66	19	76	35506	10,79
160	64 15 160	800x600x450	12,61	8	32	35507	21,46
200	64 15 200	800x1200x900	59,33	1	22	35508	47,30
250	64 15 250	800x1200x900	53,17	8	8	35509	115,03
315	64 15 315	SUELTO		1	0	35510	287,41

F01



AMPLIACIÓN EXCÉNTRICA H-M
PVC color teja junta elástica

INVERT REDUCER F-M
Rubber-ring joint tile colour PVC

SIZE	REF.	PACK	kg	Q(B)	Q(P)	CODE	EUR
110 x 125	64 31 110	1300x1100x1400	86,40	36	288	35522	4,50
110 x 160	64 31 111		9,02	27	280	35523	6,49
125 x 160	64 31 125	600x400x480	15,00	27	240	35524	7,43
125 x 200	64 31 126		12,26		120	35525	19,38
160 x 200	64 31 160	600x400x450	15,20	16	128	35527	16,30
200 x 250	64 31 200	1300x1100x1400	10,25	63	63	35530	35,51
250 x 315	64 31 250	800x1200x950	94,50	30	32	35532	70,08
315 x 400	64 31 315	800x1200x950		18	18	35533	143,93

PVC-U

CPVC

Válvulas

PP

PE100

Evacuación

Recambios

LÍNEA DE SUELO

F01



ARQUETA SIMPLE GRIS

Línea suelo

CATCH PIT grey

Floor drainage

SIZE	REF.	PACK	kg	Q(B)	Q(P)	CODE	EUR
20 x 20 x 20	65 90 020				200	15926	7,29
30 x 30 x 30	65 90 030				72	15927	14,01
40 x 40 x 40	65 90 040				30	15928	23,67
55 x 55 x 55	65 90 055				16	15930	53,00

F01



MARCO SIMPLE GRIS

Línea suelo

FRAME grey

Floor drainage

SIZE	REF.	PACK	kg	Q(B)	Q(P)	CODE	EUR
20 x 20	65 90 120			52	832	15931	4,22
30 x 30	65 90 130			22	440	15932	6,37
40 x 40	65 90 140				180	15933	8,86
55 x 55	65 90 155				100	15935	17,52

F01



TAPA SIMPLE GRIS

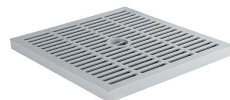
Línea suelo

WALKWAY COVER grey

Floor drainage

SIZE	REF.	PACK	kg	Q(B)	Q(P)	CODE	EUR
20 x 20	65 90 220				700	15936	4,48
30 x 30	65 90 230				480	15937	9,48
40 x 40	65 90 240				300	15938	18,95
55 x 55	65 90 255				96	15940	46,85

F01



REJILLA SIMPLE GRIS

Línea suelo

WALKWAY GRILL grey

Floor drainage

SIZE	REF.	PACK	kg	Q(B)	Q(P)	CODE	EUR
20 x 20	65 90 320				700	15941	4,48
30 x 30	65 90 330				480	15942	9,48
40 x 40	65 90 340				300	15943	19,26

F01



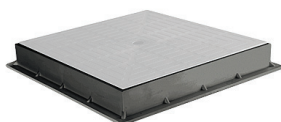
ARQUETA SIMPLE NEGRA

Línea suelo

Floor drainage

SIZE	REF.	PACK	kg	Q(B)	Q(P)	CODE	EUR
20 x 20 x 20	65 91 020				200	35558	6,68
30 x 30 x 30	65 91 030				72	35559	12,81
40 x 40 x 40	65 91 040				30	35560	21,73
55 x 55 x 55	65 91 055				16	35561	50,49

F01



MARCO SIMPLE NEGRO

Línea suelo

Floor drainage

SIZE	REF.	PACK	kg	Q(B)	Q(P)	CODE	EUR
20 x 20	65 90 120			52	832	35562	3,87
30 x 30	65 90 130			22	440	35563	5,89
40 x 40	65 91 140				180	35564	8,31
55 x 55	65 91 155				100	35565	16,14

F01



TAPA SIMPLE NEGRA

Línea suelo

Floor drainage

SIZE	REF.	PACK	kg	Q(B)	Q(P)	CODE	EUR
20 x 20	65 91 220				700	35566	4,22
30 x 30	65 91 230				480	35567	8,70
40 x 40	65 91 240				300	35568	17,33
55 x 55	65 91 255				96	35569	43,13

LÍNEA DE SUELO

F01

PVC-U



REJILLA SIMPLE NEGRA

Línea suelo

Floor drainage

SIZE	REF.	PACK	kg	Q(B)	Q(P)	CODE	EUR
20 x 20	65 91 320				700	35570	4,11
30 x 30	65 91 330				480	35571	8,66
40 x 40	65 97 340				300	35572	17,45
55 x 55	65 97 355				96	35573	43,56

F01

CPVC



CANALETA 0,5 m. en PP gris

Línea suelo

CHANNEL LONG. 0,5 m. in grey PP
Floor drainage

SIZE	REF.	PACK	kg	Q(B)	Q(P)	CODE	EUR
13 x 50	65 97 213					15964	5,50
20 x 50	65 97 220					15965	11,34

F01

Válvulas



REJILLA

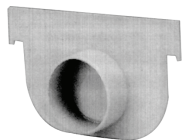
Línea suelo

GRID
Floor drainage

SIZE	REF.	PACK	kg	Q(B)	Q(P)	CODE	EUR
13 x 50	65 97 313					15968	8,02
20 x 50	65 97 320					15969	10,69

F01

PP



TAPA LATERAL CON DESCARGA

Línea suelo

OUTLET SOCKET
Floor drainage

SIZE	REF.	PACK	kg	Q(B)	Q(P)	CODE	EUR
13						15970	2,44
20						15971	2,77

PE100

Evacuación

Recambios

RECAMBIOS

SPARE PARTS

Recambios

Evacuación

PE100

PP

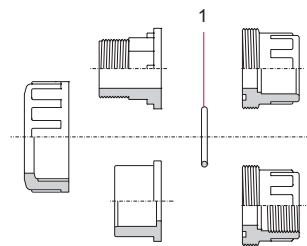
Válvulas

CPVC

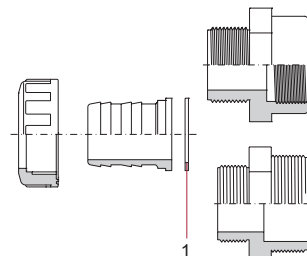
PVC-U

ENLACES 3 PIEZAS - UNIONS

JUNTA ENLACES 3 PIEZAS - UNION O-RING						
CODE	DENOMINACIÓN	DESCRIPTION	Fig.	Q	EUR	
723 R 0155026	Junta D16 - 3/4"	O-Ring D16 - 3/4"	1	10	0,12	
723 R 0202035	Junta D20 - 1/2"	O-Ring D20 - 1/2"	1	10	0,38	
723 R 0282035	Junta D25 - 3/4"	O-Ring D25 - 3/4"	1	10	0,40	
723 R 0329035	Junta D32 - 1"	O-Ring D32 - 1"	1	10	0,49	
723 R 0407053	Junta D40 - 1 1/4"	O-Ring D40 - 1 1/4"	1	10	0,67	
723 R 0470053	Junta D50 - 1 1/2"	O-Ring D50 - 1 1/2"	1	10	0,76	
723 R 0597053	Junta D63 - 2"	O-Ring D63 - 2"	1	5	0,87	
723 R 0756053	Junta D75 - 2 1/2"	O-Ring D75 - 2 1/2"	1	5	2,43	
723 R 0914053	Junta D90 - 3"	O-Ring D90 - 3"	1	2	2,71	
723 R 1168070	Junta D110 - 4"	O-Ring D110 - 4"	1	2	2,32	



JUNTA ENLACES ESPIGA Y TUERCA - SPIGOT AND NUT UNION O-RING						
CODE	DENOMINACIÓN	DESCRIPTION	Fig.	Q	EUR	
02401 R 0134	Junta plana D16 - 3/4"	Flat gasket D16 - 3/4"	1	10	0,15	
02401 R 0134	Junta plana D18 - 1/2"	Flat gasket D18 - 1/2"	1	10	0,15	
02401 R 0134	Junta plana D20 - 1/2"	Flat gasket D20 - 1/2"	1	10	0,15	
02402 R 0134	Junta plana D25 - 3/4"	Flat gasket D25 - 3/4"	1	10	0,21	
02403 R 0134	Junta plana D32 - 1"	Flat gasket D32 - 1"	1	10	0,33	
02404 R 0134	Junta plana D40 - 1 1/4"	Flat gasket D40 - 1 1/4"	1	10	0,39	
02405 R 0134	Junta plana D50 - 1 1/2"	Flat gasket D50 - 1 1/2"	1	5	0,56	
02405 R 0134	Junta plana D50 - 1 1/2" (D38)	Flat gasket D50 - 1 1/2" (D38)	1	5	0,56	
02407 R 0134	Junta plana D63 - 2"	Flat gasket D63 - 2"	1	5	0,66	

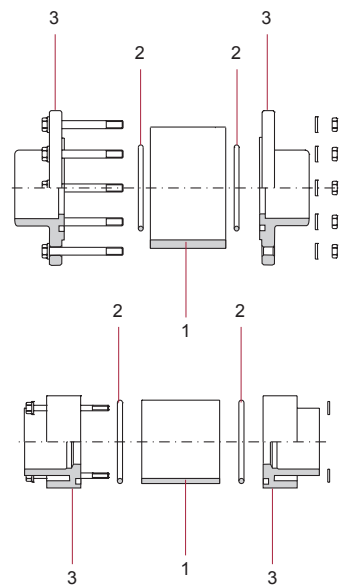


VISORES DE LÍQUIDOS - SIGHT GLASSES

VISOR - SIGHT						
CODE	DENOMINACIÓN	DESCRIPTION	Fig.	Q	EUR	
02387 R 0100	Visor D50	Sight D50	1	1	8,01	
02388 R 0100	Visor D63	Sight D63	1	1	8,88	
02389 R 0100	Visor D75	Sight D75	1	1	10,98	
02390 R 0100	Visor D90	Sight D90	1	1	13,56	
02391 R 0100	Visor D110	Sight D110	1	1	19,12	
02392 R 0100	Visor D125	Sight D125	1	1	23,44	
02393 R 0100	Visor D140	Sight D140	1	1	33,22	
02394 R 0100	Visor D160	Sight D160	1	1	36,38	
02395 R 0100	Visor D200	Sight D200	1	1	51,02	
02396 R 0100	Visor D225	Sight D225	1	1	61,84	

JUNTA VISOR EPDM - SIGHT O-RING EPDM						
CODE	DENOMINACIÓN	DESCRIPTION	Fig.	Q	EUR	
02575 R 0135	Junta visor EPDM D50	Sight O-Ring EPDM D50	2	8	0,71	
02576 R 0135	Junta visor EPDM D63	Sight O-Ring EPDM D63	2	8	1,01	
723 R 0798053	Junta visor EPDM D75	Sight O-Ring EPDM D75	2	5	0,60	
723 R 1000053	Junta visor EPDM D90	Sight O-Ring EPDM D90	2	2	0,70	
723 R 1207053	Junta visor EPDM D110	Sight O-Ring EPDM D110	2	2	1,13	
723 R 1397053	Junta visor EPDM D125	Sight O-Ring EPDM D125	2	2	1,57	
723 R 1550053	Junta visor EPDM D140	Sight O-Ring EPDM D140	2	2	1,57	
723 R 1708053	Junta visor EPDM D160	Sight O-Ring EPDM D160	2	2	1,97	
723 R 2153053	Junta visor EPDM D200	Sight O-Ring EPDM D200	2	2	3,27	
723 R 2380060	Junta visor EPDM D225	Sight O-Ring EPDM D225	2	2	3,87	

MANGUITO CONEXIÓN VISOR - SIGHT END CONNECTOR						
CODE	DENOMINACIÓN	DESCRIPTION	Fig.	Q	EUR	
02387 R 0105	Manguito conexión D50	End connector D50	3	2	2,07	
02388 R 0105	Manguito conexión D63	End connector D63	3	2	2,48	
02389 R 0105	Manguito conexión D75	End connector D75	3	2	17,58	
02390 R 0105	Manguito conexión D90	End connector D90	3	2	22,48	
02391 R 0105	Manguito conexión D110	End connector D110	3	2	29,93	
02392 R 0105	Manguito conexión D125	End connector D125	3	2	33,27	
02393 R 0105	Manguito conexión D140	End connector D140	3	2	40,83	
02394 R 0105	Manguito conexión D160	End connector D160	3	2	62,53	
02395 R 0105	Manguito conexión D200	End connector D200	3	2	67,39	
02396 R 0105	Manguito conexión D225	End connector D225	3	2	124,05	
02397 R 0105	Manguito conexión 1 1/2"	End connector 1 1/2"	3	2	3,98	
02398 R 0105	Manguito conexión 2"	End connector 2"	3	2	4,56	



ACCESORIOS COLECTORES - MANIFOLD FITTINGS

JUNTA COLECTOR - MANIFOLD O-RING						
CODE	DENOMINACIÓN	DESCRIPTION	Fig.	Q	EUR	
723 R 0234035	Junta 1" EPDM	O-Ring 1" EPDM	1	10	0,18	
723 R 0258035	Junta 1" EPDM	O-Ring 1" EPDM	1	10	0,21	
723 R 0329035	Junta 1" EPDM	O-Ring 1" EPDM	1	10	0,49	
41873 R 0118	Junta plana 1" NBR	Flat gasket 1" NBR	1	10	0,20	

Correspondencias de juntas para accesorios colectores (Q)
 Equivalence of o-rings for manifold fittings (Q)

CODE	Elbow f/f	Elbow f/m	Tee f/f/m	Cross f/f/f/m	Socket f/f	Socket f/m	Nipple	Reducing nipple	2-out. manifold	3-out. manifold	4-out. manifold	Cap
723 R 0234035												1
723 R 0258035								1				
723 R 0329035							2	1				
41873 R 0118	2	1	2	3	2	1			3	4	5	

PVC-U

CPVC

Válvulas

PP

PE100

Evacuación

Recambios

VÁLVULAS DE BOLA EN PVC-U SERIE [STD] - PVC-U BALL VALVES [STD] SERIES

D16 - 3/8" / D20 - 1/2"					
CODE	DENOMINACIÓN	DESCRIPTION	Fig.	Q	EUR
36501 R 0124	Conjunto maneta standard	Standard handle assembly	4	5	1,26
36501 R 0104	Tuerca	Union nut	3	10	1,25
36500 R 0105	Manguito enlace D16	16 mm connection	5	10	0,66
36501 R 0105	Manguito enlace D20	20 mm connection	5	10	0,66
36510 R 0105	Manguito enlace 3/8" BSP	3/8" connection BSP	5	10	1,15
36511 R 0105	Manguito enlace 1/2" BSP	1/2" connection BSP	5	10	1,15
723 R 0202035	Junta manguito EPDM	Union O-Ring EPDM	10	10	0,38
36501 R 0102	Bola	Ball	2	5	1,52
36501 R 0135	Conjunto juntas EPDM/PE	O-Ring kit EPDM/PE	6-7-8-9-10	1	3,75
36501 R 0121	Eje + Juntas EPDM	Shaft + EPDM O-Rings	1-7	5	1,04

D32 - 1"					
CODE	DENOMINACIÓN	DESCRIPTION	Fig.	Q	EUR
36503 R 0124	Conjunto maneta standard	Standard handle assembly	4	5	1,86
36503 R 0104	Tuerca	Union nut	3	10	1,76
36503 R 0105	Manguito enlace D32	32 mm connection	5	10	1,00
36513 R 0105	Manguito enlace 1" BSP	1" connection BSP	5	10	1,77
723 R 0329035	Junta manguito EPDM	Union O-Ring EPDM	10	10	0,49
36503 R 0102	Bola	Ball	2	5	2,13
36503 R 0135	Conjunto juntas EPDM/PE	O-Ring kit EPDM/PE	6-7-8-9-10	1	4,98
36503 R 0121	Eje + Juntas EPDM	Shaft + EPDM O-Rings	1-7	5	1,28

D50 - 1 1/2"					
CODE	DENOMINACIÓN	DESCRIPTION	Fig.	Q	EUR
36505 R 0124	Conjunto maneta standard	Standard handle assembly	4	4	2,79
36505 R 0104	Tuerca	Union nut	3	8	2,65
36505 R 0105	Manguito enlace D50	50 mm connection	5	8	1,71
36515 R 0105	Manguito enlace 1 1/2" BSP	1 1/2" connection BSP	5	8	2,76
723 R 0470053	Junta manguito EPDM	Union O-Ring EPDM	10	10	0,76
36505 R 0102	Bola	Ball	2	4	3,34
36505 R 0135	Conjunto juntas EPDM/PE	O-Ring kit EPDM/PE	6-7-8-9-10	1	5,77
36505 R 0121	Eje + Juntas EPDM	Shaft + EPDM O-Rings	1-7	4	1,87

D75 - 2 1/2"					
CODE	DENOMINACIÓN	DESCRIPTION	Fig.	Q	EUR
36507 R 0124	Conjunto maneta standard	Standard handle assembly	4	2	9,80
36507 R 0104	Tuerca	Union nut	3	4	13,12
36507 R 0105	Manguito enlace D75	75 mm connection	5	4	8,02
36517 R 0105	Manguito enlace 2 1/2" BSP	2 1/2" connection BSP	5	4	11,53
723 R 0756053	Junta manguito EPDM	Union O-Ring EPDM	10	5	2,43
36507 R 0102	Bola	Ball	2	2	17,48
36507 R 0135	Conjunto juntas EPDM/PE	O-Ring kit EPDM/PE	6-7-8-9-10	1	12,32
36507 R 0121	Eje + Juntas EPDM	Shaft + EPDM O-Rings	1-7	2	7,74

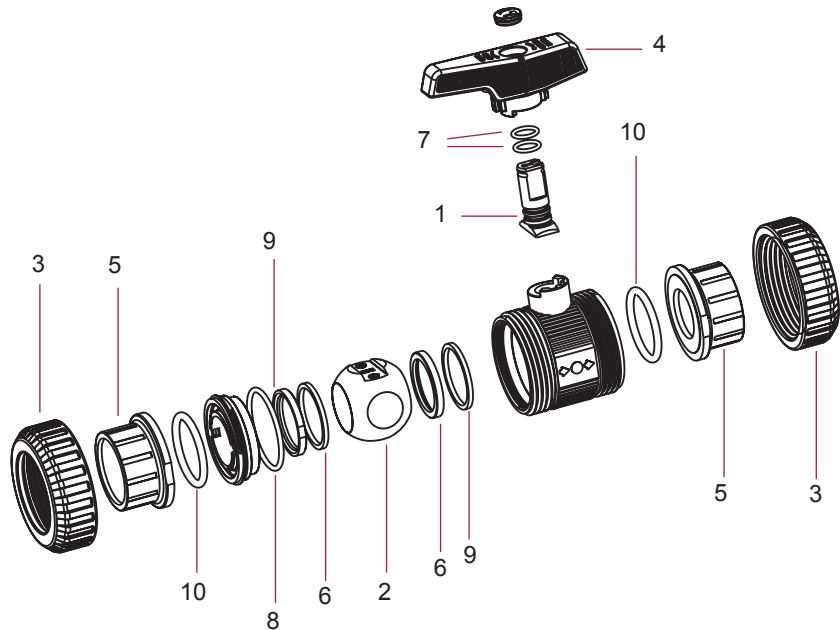
D110 - 4"					
CODE	DENOMINACIÓN	DESCRIPTION	Fig.	Q	EUR
36509 R 0124	Conjunto maneta	Handle assembly	4	1	13,92
36509 R 0104	Tuerca	Union nut	3	2	46,80
36509 R 0105	Manguito enlace D110	110 mm connection	5	2	23,42
36519 R 0105	Manguito enlace 4" BSP	4" connection BSP	5	2	31,97
723 R 1092057	Junta manguito EPDM	Union O-Ring EPDM	10	2	3,75
22797 R 0102	Bola	Ball	2	1	41,27
36509 R 0135	Conjunto juntas EPDM/PE	O-Ring kit EPDM/PE	6-7-8-9-10	1	17,47
22797 R 0121	Eje + Juntas EPDM	Shaft + EPDM O-Rings	1-7	1	12,53
22799 R 0108	Llave de regulación	Adjusting tool	11	1	18,02

D25 - 3/4"					
CODE	DENOMINACIÓN	DESCRIPTION	Fig.	Q	EUR
36502 R 0124	Conjunto maneta standard	Standard handle assembly	4	5	1,42
36502 R 0104	Tuerca	Union nut	3	10	1,32
36502 R 0105	Manguito enlace D25	25 mm connection	5	10	0,75
36512 R 0105	Manguito enlace 3/4" BSP	3/4" connection BSP	5	10	1,25
723 R 0282035	Junta manguito EPDM	Union O-Ring EPDM	10	10	0,40
36502 R 0102	Bola	Ball	2	5	1,67
36502 R 0135	Conjunto juntas EPDM/PE	O-Ring kit EPDM/PE	6-7-8-9-10	1	3,83
36502 R 0121	Eje + Juntas EPDM	Shaft + EPDM O-Rings	1-7	5	1,10

D40 - 1 1/4"					
CODE	DENOMINACIÓN	DESCRIPTION	Fig.	Q	EUR
36504 R 0124	Conjunto maneta standard	Standard handle assembly	4	5	2,32
36504 R 0104	Tuerca	Union nut	3	10	1,87
36504 R 0105	Manguito enlace D40	40 mm connection	5	10	1,17
36514 R 0105	Manguito enlace 1 1/4" BSP	1 1/4" connection BSP	5	10	1,98
723 R 0407053	Junta manguito EPDM	Union O-Ring EPDM	10	10	0,67
36504 R 0102	Bola	Ball	2	5	2,52
36504 R 0135	Conjunto juntas EPDM/PE	O-Ring kit EPDM/PE	6-7-8-9-10	1	5,54
36504 R 0121	Eje + Juntas EPDM	Shaft + EPDM O-Rings	1-7	5	1,51

D63 - 2"					
CODE	DENOMINACIÓN	DESCRIPTION	Fig.	Q	EUR
36506 R 0124	Conjunto maneta standard	Standard handle assembly	4	4	2,95
36506 R 0104	Tuerca	Union nut	3	8	4,15
36506 R 0105	Manguito enlace D63	63 mm connection	5	8	2,95
36516 R 0105	Manguito enlace 2" BSP	2" connection BSP	5	8	3,96
723 R 0597053	Junta manguito EPDM	Union O-Ring EPDM	10	8	0,87
36506 R 0102	Bola	Ball	2	4	5,16
36506 R 0135	Conjunto juntas EPDM/PE	O-Ring kit EPDM/PE	6-7-8-9-10	1	6,06
36506 R 0121	Eje + Juntas EPDM	Shaft + EPDM O-Rings	1-7	4	2,09

D90 - 3"					
CODE	DENOMINACIÓN	DESCRIPTION	Fig.	Q	EUR
36508 R 0124	Conjunto maneta standard	Standard handle assembly	4	1	12,30
36508 R 0104	Tuerca	Union nut	3	2	19,68
36508 R 0105	Manguito enlace D90	90 mm connection	5	2	13,38
36518 R 0105	Manguito enlace 3" BSP	3" connection BSP	5	2	20,44
723 R 0914053	Junta manguito EPDM	Union O-Ring EPDM	10	2	2,71
36508 R 0102	Bola	Ball	2	2	29,31
36508 R 0135	Conjunto juntas EPDM/PE	O-Ring kit EPDM/PE	6-7-8-9-10	1	15,05
36508 R 0121	Eje + Juntas EPDM	Shaft + EPDM O-Rings	1-7	1	8,56



VÁLVULAS DE BOLA SERIE [IND] - BALL VALVES [IND] SERIES

D16 - 3/8" / D20 - 1/2"						
CODE	DENOMINACIÓN	DESCRIPTION	Fig.	Q	EUR	
36501 R 0124	Conjunto maneta	Handle assembly	4	5	1,26	
36501 R 0104	Tuerca	Union nut	3	10	1,25	
36500 R 0105	Manguito enlace D16	16 mm connection	5	10	0,66	
36501 R 0105	Manguito enlace D20	20 mm connection	5	10	0,66	
36510 R 0105	Manguito enlace 3/8" BSP	3/8" connection BSP	5	10	1,15	
36511 R 0105	Manguito enlace 1/2" BSP	1/2" connection BSP	5	10	1,15	
740 R 0202035	Junta manguito EPDM Perox.	Union O-Ring Perox. EPDM	10	10	0,75	
714 R 0202035	Junta manguito FPM	Union O-Ring FPM	10	10	2,15	
36501 R 0102	Bola	Ball	2	5	1,52	
36123 R 0135	Conjunto juntas EPDM Perox./PTFE	O-Ring kit Perox. EPDM/PTFE	6-7-8-9-10	1	8,63	
36143 R 0135	Conjunto juntas FPM/PTFE	O-Ring kit FPM/PTFE	6-7-8-9-10	1	13,55	
36123 R 0121	Eje + Juntas EPDM Perox.	Shaft + Perox. EPDM O-Rings	1-7	5	1,73	

D32 - 1"						
CODE	DENOMINACIÓN	DESCRIPTION	Fig.	Q	EUR	
36503 R 0124	Conjunto maneta	Handle assembly	4	5	1,86	
36503 R 0104	Tuerca	Union nut	3	10	1,76	
36503 R 0105	Manguito enlace D32	32 mm connection	5	10	1,00	
36513 R 0105	Manguito enlace 1" BSP	1" connection BSP	5	10	1,77	
740 R 0329035	Junta manguito EPDM Perox.	Union O-Ring Perox. EPDM	10	10	1,45	
714 R 0329035	Junta manguito FPM	Union O-Ring FPM	10	10	2,55	
36503 R 0102	Bola	Ball	2	5	2,13	
36125 R 0135	Conjunto juntas EPDM Perox./PTFE	O-Ring kit Perox. EPDM/PTFE	6-7-8-9-10	1	12,52	
36145 R 0135	Conjunto juntas FPM/PTFE	O-Ring kit FPM/PTFE	6-7-8-9-10	1	19,35	
36125 R 0121	Eje + Juntas EPDM Perox.	Shaft + Perox. EPDM O-Rings	1-7	5	1,86	

D50 - 1 1/2"						
CODE	DENOMINACIÓN	DESCRIPTION	Fig.	Q	EUR	
36505 R 0124	Conjunto maneta	Handle assembly	4	4	2,79	
36505 R 0104	Tuerca	Union nut	3	8	2,65	
36505 R 0105	Manguito enlace D50	50 mm connection	5	8	1,71	
36515 R 0105	Manguito enlace 1 1/2" BSP	1 1/2" connection BSP	5	8	2,76	
740 R 0470053	Junta manguito EPDM Perox.	Union O-Ring Perox. EPDM	10	10	2,27	
714 R 0470053	Junta manguito FPM	Union O-Ring FPM	10	10	7,35	
36505 R 0102	Bola	Ball	2	4	3,34	
36127 R 0135	Conjunto juntas EPDM Perox./PTFE	O-Ring kit Perox. EPDM/PTFE	6-7-8-9-10	1	26,21	
36147 R 0135	Conjunto juntas FPM/PTFE	O-Ring kit FPM/PTFE	6-7-8-9-10	1	37,06	
36127 R 0121	Eje + Juntas EPDM Perox.	Shaft + Perox. EPDM O-Rings	1-7	4	2,76	

D75 - 2 1/2"						
CODE	DENOMINACIÓN	DESCRIPTION	Fig.	Q	EUR	
36507 R 0124	Conjunto maneta	Handle assembly	4	2	9,80	
36507 R 0104	Tuerca	Union nut	3	4	13,12	
36507 R 0105	Manguito enlace D75	75 mm connection	5	4	8,02	
36517 R 0105	Manguito enlace 2 1/2" BSP	2 1/2" connection BSP	5	4	11,53	
740 R 0756053	Junta manguito EPDM Perox.	Union O-Ring Perox. EPDM	10	5	3,31	
714 R 0756053	Junta manguito FPM	Union O-Ring FPM	10	5	13,04	
36507 R 0102	Bola	Ball	2	2	17,48	
36129 R 0135	Conjunto juntas EPDM Perox./PTFE	O-Ring kit Perox. EPDM/PTFE	6-7-8-9-10	1	41,25	
36149 R 0135	Conjunto juntas FPM/PTFE	O-Ring kit FPM/PTFE	6-7-8-9-10	1	78,32	
36129 R 0121	Eje + Juntas EPDM Perox.	Shaft + Perox. EPDM O-Rings	1-7	2	6,98	

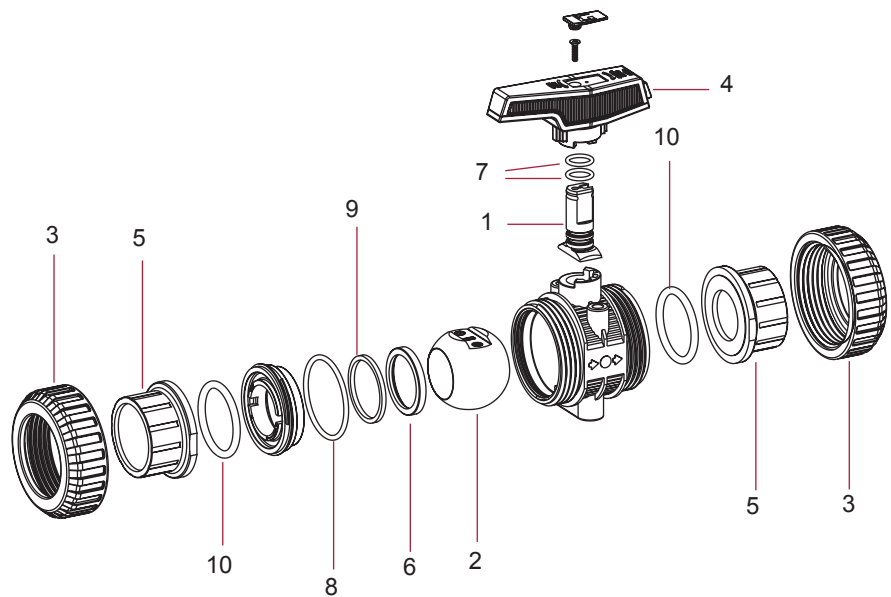
D110 - 4"						
CODE	DENOMINACIÓN	DESCRIPTION	Fig.	Q	EUR	
36509 R 0124	Conjunto maneta	Handle assembly	4	1	13,92	
36509 R 0104	Tuerca	Union nut	3	2	46,80	
36509 R 0105	Manguito enlace D110	110 mm connection	5	2	23,42	
36519 R 0105	Manguito enlace 4" BSP	4" connection BSP	5	2	31,97	
740 R 1092057	Junta manguito EPDM Perox.	Union O-Ring Perox. EPDM	10	2	5,52	
714 R 1092057	Junta manguito FPM	Union O-Ring FPM	10	2	15,17	
22797 R 0102	Bola	Ball	2	1	41,27	
36131 R 0135	Conjunto juntas EPDM Perox./PTFE	O-Ring kit Perox. EPDM/PTFE	6-7-8-9-10	1	70,78	
36151 R 0135	Conjunto juntas FPM/PTFE	O-Ring kit FPM/PTFE	6-7-8-9-10	1	149,65	
36131 R 0121	Eje + Juntas EPDM Perox.	Shaft + Perox. EPDM O-Rings	1-7	1	11,64	
22799 R 0108	Liave de regulación	Adjusting tool	11	1	18,02	

D25 - 3/4"						
CODE	DENOMINACIÓN	DESCRIPTION	Fig.	Q	EUR	
36502 R 0124	Conjunto maneta	Handle assembly	4	5	1,42	
36502 R 0104	Tuerca	Union nut	3	10	1,32	
36502 R 0105	Manguito enlace D25	25 mm connection	5	10	0,75	
36512 R 0105	Manguito enlace 3/4" BSP	3/4" connection BSP	5	10	1,25	
740 R 0282035	Junta manguito EPDM Perox.	Union O-Ring Perox. EPDM	10	10	0,99	
714 R 0282035	Junta manguito FPM	Union O-Ring FPM	10	10	2,41	
36502 R 0102	Bola	Ball	2	5	1,67	
36124 R 0135	Conjunto juntas EPDM Perox./PTFE	O-Ring kit Perox. EPDM/PTFE	6-7-8-9-10	1	10,52	
36144 R 0135	Conjunto juntas FPM/PTFE	O-Ring kit FPM/PTFE	6-7-8-9-10	1	17,31	
36124 R 0121	Eje + Juntas EPDM Perox.	Shaft + Perox. EPDM O-Rings	1-7	5	1,66	

D40 - 1 1/4"						
CODE	DENOMINACIÓN	DESCRIPTION	Fig.	Q	EUR	
36504 R 0124	Conjunto maneta	Handle assembly	4	5	2,32	
36504 R 0104	Tuerca	Union nut	3	10	1,87	
36504 R 0105	Manguito enlace D40	40 mm connection	5	10	1,17	
36514 R 0105	Manguito enlace 1 1/4" BSP	1 1/4" connection BSP	5	10	1,98	
740 R 0407053	Junta manguito EPDM Perox.	Union O-Ring Perox. EPDM	10	10	2,02	
714 R 0407053	Junta manguito FPM	Union O-Ring FPM	10	10	4,99	
36504 R 0102	Bola	Ball	2	5	2,52	
36126 R 0135	Conjunto juntas EPDM Perox./PTFE	O-Ring kit Perox. EPDM/PTFE	6-7-8-9-10	1	20,25	
36146 R 0135	Conjunto juntas FPM/PTFE	O-Ring kit FPM/PTFE	6-7-8-9-10	1	29,97	
36126 R 0121	Eje + Juntas EPDM Perox.	Shaft + Perox. EPDM O-Rings	1-7	5	2,51	

D63 - 2"						
CODE	DENOMINACIÓN	DESCRIPTION	Fig.	Q	EUR	
36506 R 0124	Conjunto maneta	Handle assembly	4	4	2,95	
36506 R 0104	Tuerca	Union nut	3	8	4,15	
36506 R 0105	Manguito enlace D63	63 mm connection	5	8	2,95	
36516 R 0105	Manguito enlace 2" BSP	2" connection BSP	5	8	3,96	
740 R 0597053	Junta manguito EPDM Perox.	Union O-Ring Perox. EPDM	10	5	2,28	
714 R 0597053	Junta manguito FPM	Union O-Ring FPM	10	5	7,47	
36506 R 0102	Bola	Ball	2	4	5,16	
36128 R 0135	Conjunto juntas EPDM Perox./PTFE	O-Ring kit Perox. EPDM/PTFE	6-7-8-9-10	1	32,22	
36148 R 0135	Conjunto juntas FPM/PTFE	O-Ring kit FPM/PTFE	6-7-8-9-10	1	40,86	
36128 R 0121	Eje + Juntas EPDM Perox.	Shaft + Perox. EPDM O-Rings	1-7	4	7,46	

D90 - 3"						
CODE	DENOMINACIÓN	DESCRIPTION	Fig.	Q	EUR	
36508 R 0124	Conjunto maneta	Handle assembly	4	1	12,30	
36508 R 0104	Tuerca	Union nut	3	2	19,68	
36508 R 0105	Manguito enlace D90	90 mm connection	5	2	13,38	
36518 R 0105	Manguito enlace 3" BSP	3" connection BSP	5	2	20,44	
740 R 0892057	Junta manguito EPDM Perox.	Union O-Ring Perox. EPDM	10	2	4,20	
714 R 0892057	Junta manguito FPM	Union O-Ring FPM	10	2	13,71	
36508 R 0102	Bola	Ball	2	2	29,31	
36130 R 0135	Conjunto juntas EPDM Perox./PTFE	O-Ring kit Perox. EPDM/PTFE	6-7-8-9-10	1	57,54	
36150 R 0135	Conjunto juntas FPM/PTFE	O-Ring kit FPM/PTFE	6-7-8-9-10	1	96,12	
36130 R 0121	Eje + Juntas EPDM Perox.	Shaft + Perox. EPDM O-Rings	1-7	2	7,34	



PVC-U

CPVC

Válvulas

PP

PE100

Evacuación

Recambios

VÁLVULAS DE BOLA EN PVC-U SERIE UNIBLOCK - PVC-U BALL VALVES UNIBLOCK SERIES

D20 - 1/2" (UNIBLOCK)					
CODE	DENOMINACIÓN	DESCRIPTION	Fig.	Q	EUR
02453 R 0121	Eje + Juntas EPDM	Shaft + EPDM O-Rings	1+7	5	0,51
02453 R 0102	Bola	Ball	2	5	0,82
22773 R 0104	Tuerca	Union nut	3	10	0,75
22773 R 0124	Conjunto maneta	Handle assembly	4	5	0,64
22773 R 0105	Manguito enlace D20	20 mm connection	5	10	0,39
22791 R 0105	Manguito enlace 1/2" BSP	1/2" connection BSP	5	10	0,48
02453 R 0107	Junta asiento bola HDPE	Ball seat HDPE	6	10	0,35
723 R 0093018	Junta eje EPDM	Shaft O-Ring EPDM	7	10	0,12
723 R 0266026	Junta cuerpo EPDM	Body O-Ring EPDM	8	10	0,15
02453 R 0118	Junta amortiguación EPDM	Seat O-Ring EPDM	9	10	0,18
723 R 0202035	Junta manguito EPDM	Union O-Ring EPDM	10	10	0,38
02453 R 0129	Conjunto juntas EPDM	O-Ring kit EPDM	7+8+9+10	1	1,47
22785 R 0105	Manguito enlace macho 1/2" BSP	1/2" male connection BSP	12	10	0,54

D32 - 1" (UNIBLOCK)					
CODE	DENOMINACIÓN	DESCRIPTION	Fig.	Q	EUR
02455 R 0121	Eje + Juntas EPDM	Shaft + EPDM O-Rings	1+7	5	0,56
02455 R 0102	Bola	Ball	2	5	1,27
22775 R 0104	Tuerca	Union nut	3	10	1,04
22775 R 0124	Conjunto maneta	Handle assembly	4	5	1,04
22775 R 0105	Manguito enlace D32	32 mm connection	5	10	0,56
22793 R 0105	Manguito enlace 1" BSP	1" connection BSP	5	10	0,65
02455 R 0107	Junta asiento bola HDPE	Ball seat HDPE	6	10	0,37
723 R 0120025	Junta eje EPDM	Shaft O-Ring EPDM	7	10	0,12
723 R 0378026	Junta cuerpo EPDM	Body O-Ring EPDM	8	10	0,18
02455 R 0118	Junta amortiguación EPDM	Seat O-Ring EPDM	9	10	0,28
723 R 0329035	Junta manguito EPDM	Union O-Ring EPDM	10	10	0,49
02455 R 0129	Conjunto juntas EPDM	O-Ring kit EPDM	7+8+9+10	1	1,65
22787 R 0105	Manguito enlace macho 1" BSP	1" male connection BSP	12	10	0,76

D50 - 1 1/2" (UNIBLOCK)					
CODE	DENOMINACIÓN	DESCRIPTION	Fig.	Q	EUR
02502 R 0121	Eje + Juntas EPDM	Shaft + EPDM O-Rings	1+7	4	0,76
02502 R 0102	Bola	Ball	2	4	2,09
11375 R 0104	Tuerca	Union nut	3	8	1,40
11375 R 0124	Conjunto maneta	Handle assembly	4	4	1,41
11375 R 0105	Manguito enlace D50	50 mm connection	5	8	1,18
11377 R 0105	Manguito enlace 1 1/2" BSP	1 1/2" connection BSP	5	8	1,26
11375 R 0107	Junta asiento bola HDPE	Ball seat HDPE	6	8	0,49
723 R 0155026	Junta eje EPDM	Shaft O-Ring EPDM	7	10	0,12
723 R 0567035	Junta cuerpo EPDM	Body O-Ring EPDM	8	5	0,39
02457 R 0118	Junta amortiguación EPDM	Seat O-Ring EPDM	9	8	0,37
723 R 0470053	Junta manguito EPDM	Union O-Ring EPDM	10	10	0,76
11375 R 0129	Conjunto juntas EPDM	O-Ring kit EPDM	7+8+9+10	1	1,68
11374 R 0105	Manguito enlace macho 1 1/2" BSP	1 1/2" male connection BSP	12	4	1,49

D75 - 2 1/2" (UNIBLOCK)					
CODE	DENOMINACIÓN	DESCRIPTION	Fig.	Q	EUR
02459 R 0121	Eje + Juntas EPDM	Shaft + EPDM O-Rings	1+7	2	3,04
02459 R 0102	Bola	Ball	2	2	6,97
22777 R 0104	Tuerca	Union nut	3	4	7,37
22777 R 0124	Conjunto maneta	Handle assembly	4	2	4,23
22777 R 0105	Manguito enlace D75	75 mm connection	5	4	3,13
22795 R 0105	Manguito enlace 2 1/2" BSP	2 1/2" connection BSP	5	4	5,55
02459 R 0107	Junta asiento bola HDPE	Ball seat HDPE	6	4	0,93
723 R 0234035	Junta eje EPDM	Shaft O-Ring EPDM	7	10	0,18
723 R 0978053	Junta cuerpo EPDM	Body O-Ring EPDM	8	2	1,10
02459 R 0118	Junta amortiguación EPDM	Seat O-Ring EPDM	9	4	0,60
723 R 0756053	Junta manguito EPDM	Union O-Ring EPDM	10	5	2,43
02459 R 0129	Conjunto juntas EPDM	O-Ring kit EPDM	7+8+9+10	1	3,46
22789 R 0105	Manguito enlace macho 2 1/2" BSP	2 1/2" male connection BSP	12	4	6,49

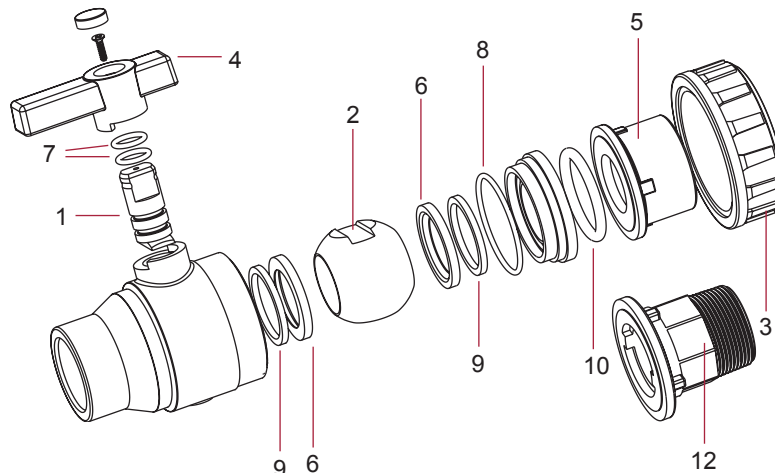
D110 - 4" (UNIBLOCK)					
CODE	DENOMINACIÓN	DESCRIPTION	Fig.	Q	EUR
22797 R 0121	Eje + Juntas EPDM	Shaft + EPDM O-Rings	1+7	1	12,53
22797 R 0102	Bola	Ball	2	1	41,27
22797 R 0104	Tuerca	Union nut	3	2	14,58
22797 R 0124	Conjunto maneta	Handle assembly	4	1	5,54
22797 R 0105	Manguito enlace D110	110 mm connection	5	2	10,80
22798 R 0105	Manguito enlace 4"	4" connection BSP	5	2	15,29
22797 R 0107	Junta asiento bola HDPE	Ball seat HDPE	6	2	1,11
723 R 0266035	Junta eje EPDM	Shaft O-Ring EPDM	7	10	0,18
723 R 1550053	Junta cuerpo EPDM	Body O-Ring EPDM	8	2	1,57
22797 R 0118	Junta amortiguación EPDM	Seat O-Ring EPDM	9	2	0,92
723 R 1092057	Junta manguito EPDM	Union O-Ring EPDM	10	2	3,75
36728 R 0129	Conjunto juntas EPDM	O-Ring kit EPDM	7+8+9+10	1	4,70
36730 R 0105	Manguito enlace macho 4"	4" male connection BSP	12	2	18,56

D25 - 3/4" (UNIBLOCK)					
CODE	DENOMINACIÓN	DESCRIPTION	Fig.	Q	EUR
02454 R 0121	Eje + Juntas EPDM	Shaft + EPDM O-Rings	1+7	5	0,51
02454 R 0102	Bola	Ball	2	5	1,01
22774 R 0104	Tuerca	Union nut	3	10	0,93
22774 R 0124	Conjunto maneta	Handle assembly	4	5	0,75
22774 R 0105	Manguito enlace D25	25 mm connection	5	10	0,39
22792 R 0105	Manguito enlace 3/4"	3/4" connection BSP	5	10	0,48
02454 R 0107	Junta asiento bola HDPE	Ball seat HDPE	6	10	0,37
723 R 0111018	Junta eje EPDM	Shaft O-Ring EPDM	7	10	0,12
723 R 0330026	Junta cuerpo EPDM	Body O-Ring EPDM	8	5	0,18
02454 R 0118	Junta amortiguación EPDM	Seat O-Ring EPDM	9	10	0,28
723 R 0282035	Junta manguito EPDM	Union O-Ring EPDM	10	10	0,40
02454 R 0129	Conjunto juntas EPDM	O-Ring kit EPDM	7+8+9+10	1	1,55
22786 R 0105	Manguito enlace macho 3/4"	3/4" male connection BSP	12	10	0,54

D40 - 1 1/4" (UNIBLOCK)					
CODE	DENOMINACIÓN	DESCRIPTION	Fig.	Q	EUR
02456 R 0121	Eje + Juntas EPDM	Shaft + EPDM O-Rings	1+7	5	0,60
02456 R 0102	Bola	Ball	2	5	1,63
22776 R 0104	Tuerca	Union nut	3	10	1,47
22776 R 0124	Conjunto maneta	Handle assembly	4	5	1,04
22776 R 0105	Manguito enlace D40	40 mm connection	5	10	0,92
22794 R 0105	Manguito enlace 1 1/4"	1 1/4" connection BSP	5	10	0,98
02456 R 0107	Junta asiento bola HDPE	Ball seat HDPE	6	10	0,39
723 R 0139026	Junta eje EPDM	Shaft O-Ring EPDM	7	10	0,15
723 R 0505026	Junta cuerpo EPDM	Body O-Ring EPDM	8	5	0,37
02456 R 0118	Junta amortiguación EPDM	Seat O-Ring EPDM	9	10	0,35
723 R 0407053	Junta manguito EPDM	Union O-Ring EPDM	10	10	0,67
02456 R 0129	Conjunto juntas EPDM	O-Ring kit EPDM	7+8+9+10	1	2,13
22788 R 0105	Manguito enlace macho 1 1/4"	1 1/4" male connection BSP	12	10	1,14

D63 - 2" (UNIBLOCK)					
CODE	DENOMINACIÓN	DESCRIPTION	Fig.	Q	EUR
02457 R 0121	Eje + Juntas EPDM	Shaft + EPDM O-Rings	1+7	4	0,85
02458 R 0102	Bola	Ball	2	4	3,60
15826 R 0104	Tuerca	Union nut	3	8	3,21
15826 R 0124	Conjunto maneta	Handle assembly	4	4	1,65
15826 R 0105	Manguito enlace D63	63 mm connection	5	8	1,93
15829 R 0105	Manguito enlace 2"	2" connection BSP	5	8	2,14
02458 R 0107	Junta asiento bola HDPE	Ball seat HDPE	6	8	0,60
723 R 0155026	Junta eje EPDM	Shaft O-Ring EPDM	7	10	0,12
723 R 0758035	Junta cuerpo EPDM	Body O-Ring EPDM	8	5	0,49
02458 R 0118	Junta amortiguación EPDM	Seat O-Ring EPDM	9	8	0,39
723 R 0597053	Junta manguito EPDM	Union O-Ring EPDM	10	5	0,87
15826 R 0129	Conjunto juntas EPDM	O-Ring kit EPDM	7+8+9+10	1	2,06
15827 R 0105	Manguito enlace macho 2"	2" male connection BSP	12	4	2,78

D90 - 3" (UNIBLOCK)					
CODE	DENOMINACIÓN	DESCRIPTION	Fig.	Q	EUR
02460 R 0121	Eje + Juntas EPDM	Shaft + EPDM O-Rings	1+7	1	4,32
02460 R 0102	Bola	Ball	2	1	12,77
22778 R 0104	Tuerca	Union nut	3	2	10,36
22778 R 0124	Conjunto maneta	Handle assembly	4	1	6,00
22778 R 0105	Manguito enlace D90	90 mm connection	5	2	4,83
22796 R 0105	Manguito enlace 3"	3" connection BSP	5	2	7,89
02460 R 0107	Junta asiento bola HDPE	Ball seat HDPE	6	2	1,47
723 R 0266035	Junta eje EPDM	Shaft O-Ring EPDM	7	10	0,18
723 R 1238053	Junta cuerpo EPDM	Body O-Ring EPDM	8	1	2,09
02460 R 0118	Junta amortiguación EPDM	Seat O-Ring EPDM	9	2	0,93
723 R 0914053	Junta manguito EPDM	Union O-Ring EPDM	10	2	2,71
02460 R 0129	Conjunto juntas EPDM	O-Ring kit EPDM	7+8+9+10	1	4,45
22790 R 0105	Manguito enlace macho 3"	3" male connection BSP	12	2	9,27



PVC-U

CPVC

Válvulas

PP

PE100

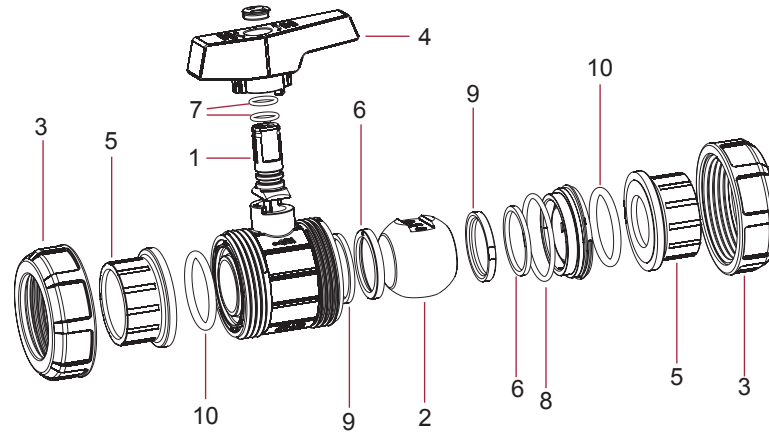
Evacuación

Recambios

VÁLVULAS DE BOLA EN PVC-U SERIE E-QUA - PVC-U BALL VALVES E-QUA SERIES

D50 - 1½" (PN 12) e-QUA					
CODE	DENOMINACIÓN	DESCRIPTION	Fig.	Q	EUR
41544 R 0124	Conjunto maneta standard	Standard handle assembly	4	4	2,79
41941 R 0104	Tuerca	Union nut	3	8	2,65
36505 R 0105	Manguito enlace D50	50 mm connection	5	8	1,71
36515 R 0105	Manguito enlace 1½" BSP	1½" connection BSP	5	8	2,76
723 R 0470053	Junta manguito EPDM	Union O-Ring EPDM	10	10	0,76
36505 R 0102	Bola	Ball	2	4	3,34
36505 R 0135	Conjunto juntas EPDM/PE	O-Ring kit EPDM/PE	6-7-8-9-10	1	5,77
36505 R 0121	Eje + Juntas EPDM	Shaft + EPDM O-Rings	1-7	4	1,87

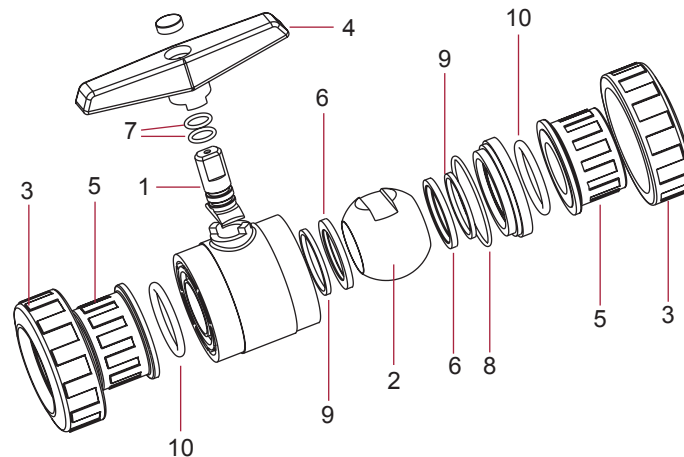
D63 - 2" (PN 12) e-QUA					
CODE	DENOMINACIÓN	DESCRIPTION	Fig.	Q	EUR
41545 R 0124	Conjunto maneta standard	Standard handle assembly	4	4	2,95
41545 R 0104	Tuerca	Union nut	3	8	4,15
36506 R 0105	Manguito enlace D63	63 mm connection	5	8	2,95
36516 R 0105	Manguito enlace 2" BSP	2" connection BSP	5	8	3,96
723 R 0597053	Junta manguito EPDM	Union O-Ring EPDM	10	5	0,87
36506 R 0102	Bola	Ball	2	4	5,16
36506 R 0135	Conjunto juntas EPDM/PE	O-Ring kit EPDM/PE	6-7-8-9-10	1	6,06
36506 R 0121	Eje + Juntas EPDM	Shaft + EPDM O-Rings	1-7	4	2,09



VÁLVULAS DE BOLA EN PVC-U SERIE PN 10 - PVC-U BALL VALVES PN 10 SERIES

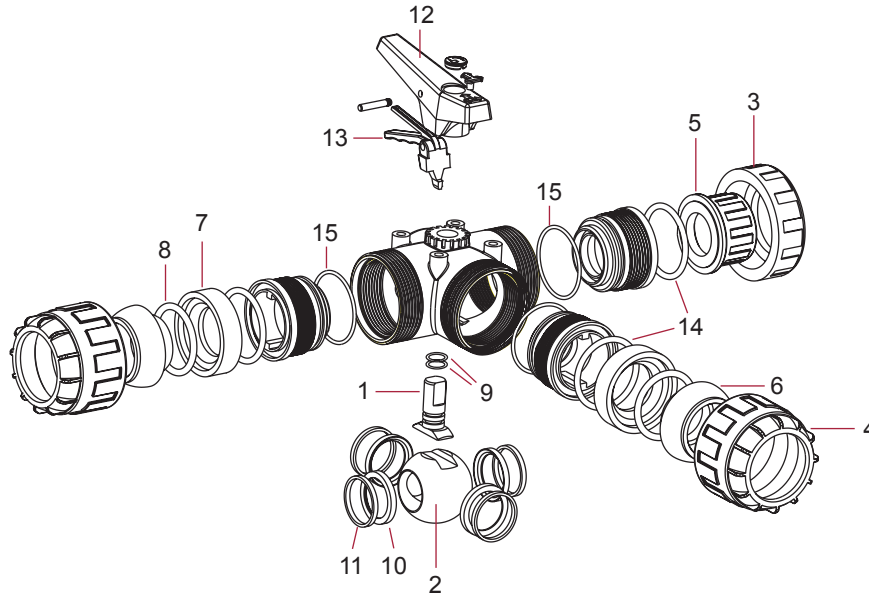
D50 - 1½" (PN 10)					
CODE	DENOMINACIÓN	DESCRIPTION	Fig.	Q	EUR
02502 R 0121	Eje + Juntas EPDM	Shaft + EPDM O-Rings	1+7	4	0,76
02502 R 0102	Bola	Ball	2	4	2,09
02502 R 0104	Tuerca	Union nut	3	8	1,90
02502 R 0124	Conjunto maneta	Handle assembly	4	4	1,61
02502 R 0105	Manguito enlace D50	50 mm connection	5	8	1,83
02504 R 0105	Manguito enlace 1½" BSP	1½" BSP connection	5	8	2,80
02502 R 0107	Junta asiento bola HDPE	Ball seat HDPE	6	8	0,49
723 R 0155026	Junta eje EPDM	Shaft O-Ring EPDM	7	10	0,12
723 R 0567035	Junta cuerpo EPDM	Body O-Ring EPDM	8	5	0,39
02457 R 0118	Junta amortiguación EPDM	Seat O-Ring EPDM	9	8	0,37
723 R 0470053	Junta manguito EPDM	Union O-Ring EPDM	10	10	0,76
02502 R 0129	Conjunto juntas EPDM	O-Ring kit EPDM	7+8+9+10	1	2,13

D63 - 2" (PN 10)					
CODE	DENOMINACIÓN	DESCRIPTION	Fig.	Q	EUR
02457 R 0121	Eje + Juntas EPDM	Shaft + EPDM O-Rings	1+7	4	0,85
02458 R 0102	Bola	Ball	2	4	3,60
02503 R 0104	Tuerca	Union nut	3	8	3,04
02503 R 0124	Conjunto maneta	Handle assembly	4	4	2,09
02503 R 0105	Manguito enlace D63	63 mm connection	5	8	1,94
02505 R 0105	Manguito enlace 2" BSP	2" connection BSP	5	8	2,77
02458 R 0107	Junta asiento bola HDPE	Ball seat HDPE	6	8	0,60
723 R 0155026	Junta eje EPDM	Shaft O-Ring EPDM	7	10	0,12
723 R 0758035	Junta cuerpo EPDM	Body O-Ring EPDM	8	5	0,49
02458 R 0118	Junta amortiguación EPDM	Seat O-Ring EPDM	9	8	0,39
723 R 0597053	Junta manguito EPDM	Union O-Ring EPDM	10	5	0,87
02458 R 0129	Conjunto juntas EPDM	O-Ring kit EPDM	7+8+9+10	1	2,51



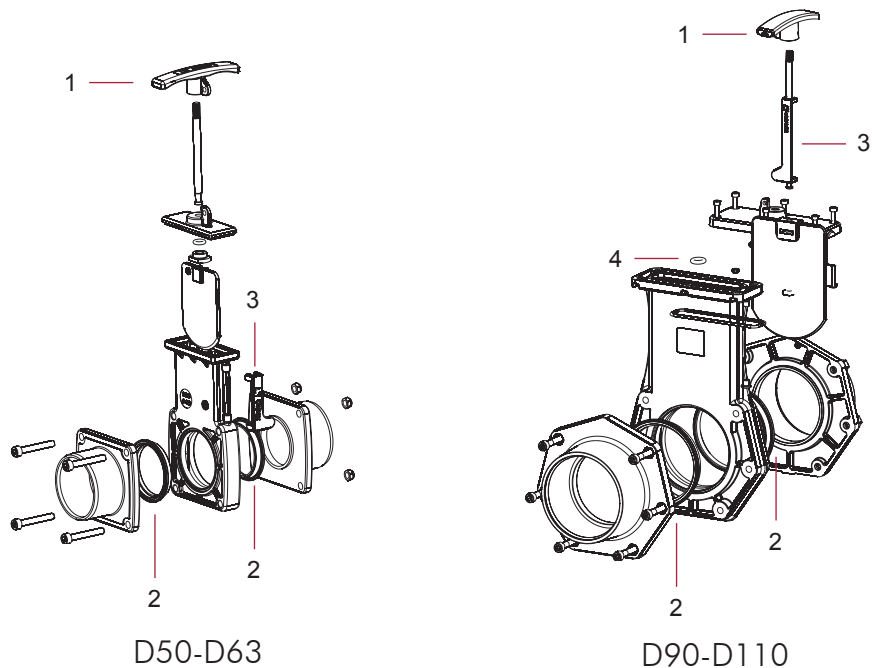
VÁLVULAS DE BOLA EN PVC-U SERIE 3 VÍAS - PVC-U BALL VALVES 3-WAY SERIES

D50 - 1½"					
CODE	DENOMINACIÓN	DESCRIPTION	Fig.	Q	EUR
02457 R 0121	Eje + Juntas EPDM	Shaft + EPDM O-Rings	1+9	4	0,85
20168 R 0102	Bola	Ball	2	4	3,23
02457 R 0104	Tuerca normal	Union nut	3	8	2,41
20169 R 0104	Tuerca orientable	Self-align union nut	4	4	2,87
20168 R 0124	Conjunto maneta	Handle assembly	12+13	4	7,01
20168 R 0105	Manguito enlace D50	50 mm connection	4	8	3,52
20170 R 0105	Manguito enlace 1½" BSP	1½" connection BSP	5	8	4,41
20169 R 0105	Manguito enlace D50 orientable	50 mm self-align connection	6	4	1,65
20169 R 0108	Rótula	Ball-socket joint	7	4	1,17
723 R 0550060	Junta rótula	Ball-socket joint O-Ring	8	5	0,56
20168 R 0107	Junta asiento bola HDPE	Ball seat HDPE	10	16	0,49
723 R 0155026	Junta eje EPDM	Shaft O-Ring EPDM	9	10	0,12
723 R 0599035	Junta cuerpo EPDM	Body O-Ring EPDM	15	5	0,43
20168 R 0118	Junta amortiguación EPDM	Seat O-Ring EPDM	11	16	0,37
723 R 0597053	Junta manguito EPDM	Union O-Ring EPDM	14	5	0,87
20168 R 0129	Conjunto juntas EPDM (excepto rótula)	O-Ring kit EPDM (except ball-socket joint)	9+11+14+15	1	4,58



VÁLVULAS DE GUILLOTINA EN PVC-U - PVC-U KNIFE GATE VALVES

GUILLOTINA - KNIFE GATE					
CODE	DENOMINACIÓN	DESCRIPTION	Fig.	Q	EUR
28590 R 0124	Conjunto maneta + clip seguridad	Handle assembly + clip	1+3	1	2,25
43578 R 0124	Conjunto maneta + clip seguridad D90-110	Handle assembly + clip D90-110	1+3	1	3,82
28590 R 0110	Junta compuerta EPDM - D50	EPDM gasket - D50	2	2	1,32
28600 R 0110	Junta compuerta EPDM - D63	EPDM gasket - D63	2	2	1,67
43578 R 0110	Junta compuerta EPDM - D90-110	EPDM gasket - D90-110	2	2	8,32



VÁLVULAS ANTI-RETORNO SERIE MUELLE EN PVC-U - PVC-U CHECK VALVES SPRING SERIES

PVC-U

CPVC

Válvulas

PP

PE100

Evacuación

Recambios

D16 - 3/4" / D20 - 1/2"						
CODE	DENOMINACIÓN	DESCRIPTION	Fig.	Q	EUR	
02543 R 0106	Rejilla	Screen	3	5	1,18	
02543 R 0104	Tuerca	Union nut	4	10	0,74	
05352 R 0105	Manguito enlace D16	16 mm connection	5	10	0,43	
02453 R 0105	Manguito enlace D20	20 mm connection	5	10	0,43	
05353 R 0105	Manguito enlace 3/4" BSP	3/4" connection BSP	5	10	0,67	
02462 R 0105	Manguito enlace 1/2" BSP	1/2" connection BSP	5	10	0,67	
723 R 0139035	Junta cono EPDM	Cone O-Ring EPDM	6	10	0,15	
723 R 0266026	Junta cuerpo EPDM	Body O-Ring EPDM	7	10	0,15	
723 R 0202035	Junta manguito EPDM	Union O-Ring EPDM	8	10	0,38	
08991 R 0121	Cono de cierre + junta EPDM	Cone + O-Ring EPDM	1+6	5	1,40	
08991 R 0110	Muelle	Spring	2	5	0,66	
08991 R 0129	Conjunto juntas EPDM	O-Ring kit EPDM	6+7+8	1	1,18	
714 R 0139035	Junta cono FPM	Cone O-Ring FPM	6	10	0,87	
714 R 0266026	Junta cuerpo FPM	Body O-Ring FPM	7	10	1,10	
714 R 0202035	Junta manguito FPM	Union O-Ring FPM	8	10	2,15	
18732 R 0121	Cono de cierre + junta FPM	Cone + O-Ring FPM	1-6	5	2,04	
08991 R 0130	Conjunto juntas FPM	O-Ring kit FPM	6+7+8	1	4,41	

D32 - 1"						
CODE	DENOMINACIÓN	DESCRIPTION	Fig.	Q	EUR	
02545 R 0106	Rejilla	Screen	3	5	1,66	
02455 R 0104	Tuerca	Union nut	4	10	1,04	
02455 R 0105	Manguito enlace D32	32 mm connection	5	10	0,71	
02464 R 0105	Manguito enlace 1" BSP	1" connection BSP	5	10	1,07	
723 R 0250035	Junta cono EPDM	Cone O-Ring EPDM	6	10	0,18	
723 R 0378026	Junta cuerpo EPDM	Body O-Ring EPDM	7	10	0,18	
723 R 0329035	Junta manguito EPDM	Union O-Ring EPDM	8	10	0,49	
08993 R 0121	Cono de cierre + junta EPDM	Cone + O-Ring EPDM	1+6	5	1,79	
08993 R 0110	Muelle	Spring	2	5	1,04	
08993 R 0129	Conjunto juntas EPDM	O-Ring kit EPDM	6+7+8	1	1,29	
714 R 0250035	Junta cono FPM	Cone O-Ring FPM	6	10	1,29	
714 R 0378026	Junta cuerpo FPM	Body O-Ring FPM	7	10	1,27	
714 R 0329035	Junta manguito FPM	Union O-Ring FPM	8	10	2,55	
18734 R 0121	Cono de cierre + junta FPM	Cone + O-Ring FPM	1-6	5	2,85	
08993 R 0130	Conjunto juntas FPM	O-Ring kit FPM	6+7+8	1	7,11	

D50 - 1 1/2"						
CODE	DENOMINACIÓN	DESCRIPTION	Fig.	Q	EUR	
02547 R 0106	Rejilla	Screen	3	4	2,91	
02502 R 0104	Tuerca	Union nut	4	8	1,90	
02502 R 0105	Manguito enlace D50	50 mm connection	5	8	1,83	
02504 R 0105	Manguito enlace 1 1/2" BSP	1 1/2" connection BSP	5	8	2,80	
723 R 0387035	Junta cono EPDM	Cone O-Ring EPDM	6	10	0,18	
723 R 0567035	Junta cuerpo EPDM	Body O-Ring EPDM	7	5	0,39	
723 R 0470053	Junta manguito EPDM	Union O-Ring EPDM	8	10	0,76	
08995 R 0121	Cono de cierre + junta EPDM	Cone + O-Ring EPDM	1+6	4	2,33	
08995 R 0110	Muelle	Spring	2	4	1,80	
08995 R 0129	Conjunto juntas EPDM	O-Ring kit EPDM	6+7+8	1	1,92	
714 R 0387035	Junta cono FPM	Cone O-Ring FPM	6	10	1,27	
714 R 0567035	Junta cuerpo FPM	Body O-Ring FPM	7	5	5,01	
714 R 0470053	Junta manguito FPM	Union O-Ring FPM	8	10	7,35	
18736 R 0121	Cono de cierre + junta FPM	Cone + O-Ring FPM	1-6	4	3,34	
08995 R 0130	Conjunto juntas FPM	O-Ring kit FPM	6+7+8	1	13,25	

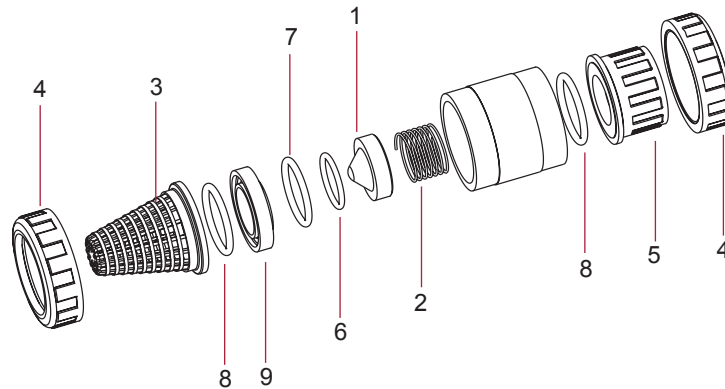
D75 - 2 1/2"						
CODE	DENOMINACIÓN	DESCRIPTION	Fig.	Q	EUR	
02549 R 0106	Rejilla	Screen	3	2	4,23	
02459 R 0104	Tuerca	Union nut	4	4	7,37	
02459 R 0105	Manguito enlace D75	75 mm connection	5	4	3,19	
02468 R 0105	Manguito enlace 2 1/2" BSP	2 1/2" connection BSP	5	4	5,83	
723 R 0660053	Junta cono EPDM	Cone O-Ring EPDM	6	5	0,67	
723 R 0978053	Junta cuerpo EPDM	Body O-Ring EPDM	7	2	1,10	
723 R 0756053	Junta manguito EPDM	Union O-Ring EPDM	8	5	2,43	
08997 R 0121	Cono de cierre + junta EPDM	Cone + O-Ring EPDM	1+6	2	4,72	
08997 R 0110	Muelle	Spring	2	2	3,31	
08997 R 0129	Conjunto juntas EPDM	O-Ring kit EPDM	6+7+8	1	3,04	
714 R 0660053	Junta cono FPM	Cone O-Ring FPM	6	5	3,66	
714 R 0978053	Junta cuerpo FPM	Body O-Ring FPM	7	2	10,02	
714 R 0756053	Junta manguito FPM	Union O-Ring FPM	8	5	13,04	
18738 R 0121	Cono de cierre + junta FPM	Cone + O-Ring FPM	1-6	2	7,56	
08997 R 0130	Conjunto juntas FPM	O-Ring kit FPM	6+7+8	1	32,19	

D25 - 3/4"						
CODE	DENOMINACIÓN	DESCRIPTION	Fig.	Q	EUR	
02544 R 0106	Rejilla	Screen	3	5	1,44	
02454 R 0104	Tuerca	Union nut	4	10	0,93	
02454 R 0105	Manguito enlace D25	25 mm connection	5	10	0,51	
02463 R 0105	Manguito enlace 3/4" BSP	3/4" connection BSP	5	10	0,85	
723 R 0202035	Junta cono EPDM	Cone O-Ring EPDM	6	10	0,38	
723 R 0330026	Junta cuerpo EPDM	Body O-Ring EPDM	7	5	0,18	
723 R 0282035	Junta manguito EPDM	Union O-Ring EPDM	8	10	0,40	
08992 R 0121	Cono de cierre + junta EPDM	Cone + O-Ring EPDM	1+6	5	1,52	
08992 R 0110	Muelle	Spring	2	5	0,88	
08992 R 0129	Conjunto juntas EPDM	O-Ring kit EPDM	6+7+8	1	1,27	
714 R 0202035	Junta cono FPM	Cone O-Ring FPM	6	10	2,15	
714 R 0330026	Junta cuerpo FPM	Body O-Ring FPM	7	10	1,40	
714 R 0282035	Junta manguito FPM	Union O-Ring FPM	8	10	2,41	
18733 R 0121	Cono de cierre + junta FPM	Cone + O-Ring FPM	1-6	5	2,37	
08992 R 0130	Conjunto juntas FPM	O-Ring kit FPM	6+7+8	1	5,61	

D40 - 1 1/4"						
CODE	DENOMINACIÓN	DESCRIPTION	Fig.	Q	EUR	
02546 R 0106	Rejilla	Screen	3	5	1,94	
02456 R 0104	Tuerca	Union nut	4	10	1,47	
02456 R 0105	Manguito enlace D40	40 mm connection	5	10	0,97	
02465 R 0105	Manguito enlace 1 1/4" BSP	1 1/4" connection BSP	5	10	1,26	
723 R 0329035	Junta cono EPDM	Cone O-Ring EPDM	6	10	0,49	
723 R 0505026	Junta cuerpo EPDM	Body O-Ring EPDM	7	5	0,37	
723 R 0407053	Junta manguito EPDM	Union O-Ring EPDM	8	10	0,67	
08994 R 0121	Cono de cierre + junta EPDM	Cone + O-Ring EPDM	1+6	5	1,93	
08994 R 0110	Muelle	Spring	2	5	1,47	
08994 R 0129	Conjunto juntas EPDM	O-Ring kit EPDM	6+7+8	1	1,74	
714 R 0329035	Junta cono FPM	Cone O-Ring FPM	6	10	2,55	
714 R 0505026	Junta cuerpo FPM	Body O-Ring FPM	7	5	2,23	
714 R 0407053	Junta manguito FPM	Union O-Ring FPM	8	10	4,99	
18735 R 0121	Cono de cierre + junta FPM	Cone + O-Ring FPM	1-6	5	3,55	
08994 R 0130	Conjunto juntas FPM	O-Ring kit FPM	6+7+8	1	7,46	

D63 - 2"						
CODE	DENOMINACIÓN	DESCRIPTION	Fig.	Q	EUR	
02548 R 0106	Rejilla	Screen	3	4	3,47	
02503 R 0104	Tuerca	Union nut	4	8	3,04	
02503 R 0105	Manguito enlace D63	63 mm connection	5	8	1,94	
02505 R 0105	Manguito enlace 2"	2" connection BSP	5	8	2,77	
723 R 0504035	Junta cono EPDM	Cone O-Ring EPDM	6	5	0,35	
723 R 0694035	Junta cuerpo EPDM	Body O-Ring EPDM	7	5	0,49	
723 R 0597053	Junta manguito EPDM	Union O-Ring EPDM	8	5	0,87	
08996 R 0121	Cono de cierre + junta EPDM	Cone + O-Ring EPDM	1+6	4	2,87	
08996 R 0110	Muelle	Spring	2	4	2,33	
08996 R 0129	Conjunto juntas EPDM	O-Ring kit EPDM	6+7+8	1	2,09	
714 R 0504035	Junta cono FPM	Cone O-Ring FPM	6	5	2,23	
714 R 0694035	Junta cuerpo FPM	Body O-Ring FPM	7	5	5,30	
714 R 0597053	Junta manguito FPM	Union O-Ring FPM	8	5	7,47	
18737 R 0121	Cono de cierre + junta FPM	Cone + O-Ring FPM	1-6	4	4,68	
08996 R 0130	Conjunto juntas FPM	O-Ring kit FPM	6+7+8	1	17,49	

D90 - 3" / D110 - 4" (DN80)						
CODE	DENOMINACIÓN	DESCRIPTION	Fig.	Q	EUR	
02550 R 0106	Rejilla	Screen	3	1	5,34	
02460 R 0104	Tuerca válvula D90	Union nut 90 mm	4	2	10,36	
02461 R 0104	Tuerca válvula D110	Union nut 110 mm	4	2	11,38	
02460 R 0105	Manguito enlace D90	90 mm connection	5	2	5,34	
02461 R 0105	Manguito enlace D110	110 mm connection	5	2	8,72	
02469 R 0105	Manguito enlace 3"	3" connection BSP	5	2	9,44	
05354 R 0105	Manguito enlace 4"	4" connection BSP	5	2	12,88	
723 R 0840053	Junta cono EPDM	Cone O-Ring EPDM	6	5	0,60	
723 R 1238053	Junta cuerpo EPDM	Body O-Ring EPDM	7	1	2,09	
723 R 0914053	Junta manguito EPDM	Union O-Ring EPDM	8	2	2,71	
08998 R 0121	Cono de cierre + junta EPDM	Cone + O-Ring EPDM	1+6	1	5,74	
08998 R 0110	Muelle	Spring	2	1	4,39	
08998 R 0129	Conjunto juntas EPDM	O-Ring kit EPDM	6+7+8	1	4,28	
714 R 0840053	Junta cono FPM	Cone O-Ring FPM	6	5	5,74	
714 R 1238053	Junta cuerpo FPM	Body O-Ring FPM	7	1	13,40	
714 R 0914053	Junta manguito FPM	Union O-Ring FPM	8	2	13,71	
18739 R 0121	Cono de cierre + junta FPM	Cone + O-Ring FPM	1-6	1	10,70	
08998 R 0130	Conjunto juntas FPM	O-Ring kit FPM	6+7+8	1	38,35	



VÁLVULAS ANTI-RETORNO SERIE MUELLE EN PVC-C - PVC-C CHECK VALVES SPRING SERIES

		D16 - 3/4" / D20 - 1/2"			
CODE	DENOMINACIÓN	DESCRIPTION	Fig.	Q	EUR
02549 R 0106	Rejilla	Screen	3	5	1,18
22805 R 0104	Tuerca	Union nut	4	10	1,14
22805 R 0105	Manguito enlace D20	20 mm connection	5	10	1,17
22815 R 0105	Manguito enlace 1/2" BSP	1/2" connection BSP	5	10	1,83
723 R 0139035	Junta cono EPDM	Cone O-Ring EPDM	6	10	0,15
723 R 0266026	Junta cuerpo EPDM	Body O-Ring EPDM	7	10	0,15
723 R 0202035	Junta manguito EPDM	Union O-Ring EPDM	8	10	0,38
22845 R 0121	Cono de cierre + junta EPDM	Cone + O-Ring EPDM	1+6	5	1,58
08991 R 0110	Muelle	Spring	2	5	0,66
08991 R 0129	Conjunto juntas EPDM	O-Ring kit EPDM	6+7+8	1	1,18
714 R 0139035	Junta cono FPM	Cone O-Ring FPM	6	10	0,87
714 R 0266026	Junta cuerpo FPM	Body O-Ring FPM	7	10	1,10
714 R 0202035	Junta manguito FPM	Union O-Ring FPM	8	10	2,15
22845 R 0129	Cono de cierre + junta FPM	Cone + O-Ring FPM	1+6	5	2,53
08991 R 0130	Conjunto juntas FPM	O-Ring kit FPM	6+7+8	1	4,41

		D32 - 1"			
CODE	DENOMINACIÓN	DESCRIPTION	Fig.	Q	EUR
02549 R 0106	Rejilla	Screen	3	5	1,66
22807 R 0104	Tuerca	Union nut	4	10	2,13
22807 R 0105	Manguito enlace D32	32 mm connection	5	10	1,91
22817 R 0105	Manguito enlace 1" BSP	1" connection BSP	5	10	2,87
723 R 0250035	Junta cono EPDM	Cone O-Ring EPDM	6	10	0,18
723 R 0378026	Junta cuerpo EPDM	Body O-Ring EPDM	7	10	0,18
723 R 0329035	Junta manguito EPDM	Union O-Ring EPDM	8	10	0,49
22847 R 0121	Cono de cierre + junta EPDM	Cone + O-Ring EPDM	1+6	5	2,02
08993 R 0110	Muelle	Spring	2	5	1,04
08993 R 0129	Conjunto juntas EPDM	O-Ring kit EPDM	6+7+8	1	1,29
714 R 0250035	Junta cono FPM	Cone O-Ring FPM	6	10	1,29
714 R 0378026	Junta cuerpo FPM	Body O-Ring FPM	7	10	1,27
714 R 0329035	Junta manguito FPM	Union O-Ring FPM	8	10	2,55
22847 R 0129	Cono de cierre + junta FPM	Cone + O-Ring FPM	1+6	5	2,78
08993 R 0130	Conjunto juntas FPM	O-Ring kit FPM	6+7+8	1	7,11

		D50 - 1 1/2"			
CODE	DENOMINACIÓN	DESCRIPTION	Fig.	Q	EUR
02547 R 0106	Rejilla	Screen	3	4	2,91
22849 R 0104	Tuerca	Union nut	4	8	4,16
22849 R 0105	Manguito enlace D50	50 mm connection	5	8	2,27
22859 R 0105	Manguito enlace 1 1/2" BSP	1 1/2" connection BSP	5	8	3,76
723 R 0387035	Junta cono EPDM	Cone O-Ring EPDM	6	10	0,18
723 R 0567035	Junta cuerpo EPDM	Body O-Ring EPDM	7	5	0,39
723 R 0470053	Junta manguito EPDM	Union O-Ring EPDM	8	10	0,76
22849 R 0121	Cono de cierre + junta EPDM	Cone + O-Ring EPDM	1+6	4	2,53
08995 R 0110	Muelle	Spring	2	4	1,80
08995 R 0129	Conjunto juntas EPDM	O-Ring kit EPDM	6+7+8	1	1,92
714 R 0387035	Junta cono FPM	Cone O-Ring FPM	6	10	1,27
714 R 0567035	Junta cuerpo FPM	Body O-Ring FPM	7	5	5,01
714 R 0470053	Junta manguito FPM	Union O-Ring FPM	8	10	7,35
22849 R 0129	Cono de cierre + junta FPM	Cone + O-Ring FPM	1+6	4	4,13
08995 R 0130	Conjunto juntas FPM	O-Ring kit FPM	6+7+8	1	13,25

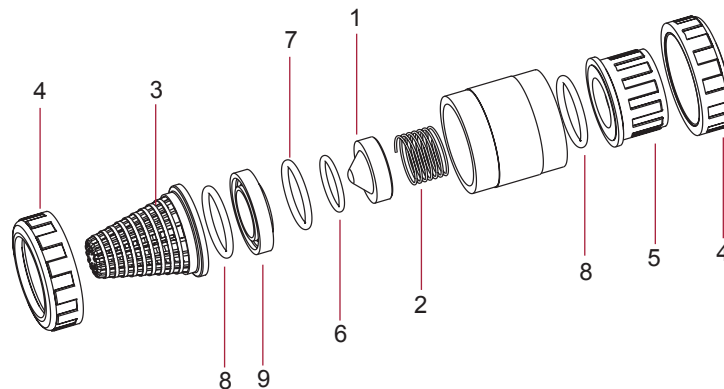
		D75 - 2 1/2"			
CODE	DENOMINACIÓN	DESCRIPTION	Fig.	Q	EUR
02549 R 0106	Rejilla	Screen	3	2	4,23
22811 R 0104	Tuerca	Union nut	4	4	15,08
22811 R 0105	Manguito enlace D75	75 mm connection	5	4	8,60
22821 R 0105	Manguito enlace 2 1/2" BSP	2 1/2" connection BSP	5	4	15,72
723 R 0660053	Junta cono EPDM	Cone O-Ring EPDM	6	5	0,67
723 R 0978053	Junta cuerpo EPDM	Body O-Ring EPDM	7	2	1,10
723 R 0756053	Junta manguito EPDM	Union O-Ring EPDM	8	5	2,43
22851 R 0121	Cono de cierre + junta EPDM	Cone + O-Ring EPDM	1+6	2	5,37
08997 R 0110	Muelle	Spring	2	2	3,31
08997 R 0129	Conjunto juntas EPDM	O-Ring kit EPDM	6+7+8	1	3,04
714 R 0660053	Junta cono FPM	Cone O-Ring FPM	6	5	3,66
714 R 0978053	Junta cuerpo FPM	Body O-Ring FPM	7	2	10,02
714 R 0756053	Junta manguito FPM	Union O-Ring FPM	8	5	13,04
22851 R 0129	Cono de cierre + junta FPM	Cone + O-Ring FPM	1+6	2	6,45
08997 R 0130	Conjunto juntas FPM	O-Ring kit FPM	6+7+8	1	32,19

		D25 - 3/4"			
CODE	DENOMINACIÓN	DESCRIPTION	Fig.	Q	EUR
02544 R 0106	Rejilla	Screen	3	5	1,44
22806 R 0104	Tuerca	Union nut	4	10	1,68
22806 R 0105	Manguito enlace D25	25 mm connection	5	10	1,41
22816 R 0105	Manguito enlace 3/4" BSP	3/4" connection BSP	5	10	2,25
723 R 0202035	Junta cono EPDM	Cone O-Ring EPDM	6	10	0,38
723 R 0330026	Junta cuerpo EPDM	Body O-Ring EPDM	7	5	0,18
723 R 0282035	Junta manguito EPDM	Union O-Ring EPDM	8	10	0,40
22846 R 0121	Cono de cierre + junta EPDM	Cone + O-Ring EPDM	1+6	5	1,72
08992 R 0110	Muelle	Spring	2	5	0,88
08992 R 0129	Conjunto juntas EPDM	O-Ring kit EPDM	6+7+8	1	1,27
714 R 0202035	Junta cono FPM	Cone O-Ring FPM	6	10	2,15
714 R 0330026	Junta cuerpo FPM	Body O-Ring FPM	7	10	1,40
714 R 0282035	Junta manguito FPM	Union O-Ring FPM	8	10	2,41
22846 R 0129	Cono de cierre + junta FPM	Cone + O-Ring FPM	1+6	5	2,74
08992 R 0130	Conjunto juntas FPM	O-Ring kit FPM	6+7+8	1	5,61

		D40 - 1 1/4"			
CODE	DENOMINACIÓN	DESCRIPTION	Fig.	Q	EUR
02546 R 0106	Rejilla	Screen	3	5	1,94
22808 R 0104	Tuerca	Union nut	4	10	3,09
22808 R 0105	Manguito enlace D40	40 mm connection	5	10	2,59
22818 R 0105	Manguito enlace 1 1/4" BSP	1 1/4" connection BSP	5	10	3,42
723 R 0329035	Junta cono EPDM	Cone O-Ring EPDM	6	10	0,49
723 R 0505026	Junta cuerpo EPDM	Body O-Ring EPDM	7	5	0,37
723 R 0407053	Junta manguito EPDM	Union O-Ring EPDM	8	10	0,67
22848 R 0121	Cono de cierre + junta EPDM	Cone + O-Ring EPDM	1+6	5	2,14
08994 R 0110	Muelle	Spring	2	5	1,47
08994 R 0129	Conjunto juntas EPDM	O-Ring kit EPDM	6+7+8	1	1,74
714 R 0329035	Junta cono FPM	Cone O-Ring FPM	6	10	2,55
714 R 0505026	Junta cuerpo FPM	Body O-Ring FPM	7	5	2,23
714 R 0407053	Junta manguito FPM	Union O-Ring FPM	8	10	4,99
22848 R 0129	Cono de cierre + junta FPM	Cone + O-Ring FPM	1+6	5	3,71
08994 R 0130	Conjunto juntas FPM	O-Ring kit FPM	6+7+8	1	7,46

		D63 - 2"			
CODE	DENOMINACIÓN	DESCRIPTION	Fig.	Q	EUR
02548 R 0106	Rejilla	Screen	3	4	3,47
22850 R 0104	Tuerca	Union nut	4	8	4,47
22850 R 0105	Manguito enlace D63	63 mm connection	5	8	6,44
22860 R 0105	Manguito enlace 2"	2" connection BSP	5	8	6,30
723 R 0504035	Junta cono EPDM	Cone O-Ring EPDM	6	5	0,35
723 R 0694035	Junta cuerpo EPDM	Body O-Ring EPDM	7	5	0,49
723 R 0597053	Junta manguito EPDM	Union O-Ring EPDM	8	5	0,87
22850 R 0121	Cono de cierre + junta EPDM	Cone + O-Ring EPDM	1+6	4	3,19
08996 R 0110	Muelle	Spring	2	4	2,33
08996 R 0129	Conjunto juntas EPDM	O-Ring kit EPDM	6+7+8	1	2,09
714 R 0504035	Junta cono FPM	Cone O-Ring FPM	6	5	2,23
714 R 0694035	Junta cuerpo FPM	Body O-Ring FPM	7	5	5,30
714 R 0597053	Junta manguito FPM	Union O-Ring FPM	8	5	7,47
22850 R 0129	Cono de cierre + junta FPM	Cone + O-Ring FPM	1+6	4	4,45
08996 R 0130	Conjunto juntas FPM	O-Ring kit FPM	6+7+8	1	17,49

		D90 - 3" / D110 - 4" (DN80)			
CODE	DENOMINACIÓN	DESCRIPTION	Fig.	Q	EUR
02550 R 0106	Rejilla	Screen	3	1	5,34
22812 R 0104	Tuerca válvula D90	Union nut 90 mm	4	2	22,09
22853 R 0104	Tuerca válvula D110	Union nut 110 mm	4	2	25,66
22812 R 0105	Manguito enlace D90	90 mm connection	5	2	14,47
22853 R 0105	Manguito enlace D110	110 mm connection	5	2	20,36
22822 R 0105	Manguito enlace 3"	3" connection BSP	5	2	25,50
22863 R 0105	Manguito enlace 4"	4" connection BSP	5	2	42,12
723 R 0840053	Junta cono EPDM	Cone O-Ring EPDM	6	5	0,60
723 R 1238053	Junta cuerpo EPDM	Body O-Ring EPDM	7	1	2,09
723 R 0914053	Junta manguito EPDM	Union O-Ring EPDM	8	2	2,71
22852 R 0121	Cono de cierre + junta EPDM	Cone + O-Ring EPDM	1+6	1	6,28
08998 R 0110	Muelle	Spring	2	1	4,39
08998 R 0129	Conjunto juntas EPDM	O-Ring kit EPDM	6+7+8	1	4,28
714 R 0840053	Junta cono FPM	Cone O-Ring FPM	6	5	5,74
714 R 1238053	Junta cuerpo FPM	Body O-Ring FPM	7	1	13,40
714 R 0914053	Junta manguito FPM	Union O-Ring FPM	8	2	13,71
22852 R 0129	Cono de cierre + junta FPM	Cone + O-Ring FPM	1+6	1	9,15
08998 R 0130	Conjunto juntas FPM	O-Ring kit FPM	6+7+8	1	38,35



PVC-U

CPVC

Válvulas

PP

PE100

Evacuación

Recambios

VÁLVULAS ANTI-RETORNO SERIE BOLA EN PVC-U - PVC-U CHECK VALVES BALL SERIES

PVC-U

CPVC

Válvulas

PP

PE100

Evacuación

Recambios

D16 - 3/8" / D20 - 1/2"					
CODE	DENOMINACIÓN	DESCRIPTION	Fig.	Q	EUR
22078 R 0102	Esfera de cierre	Ball	1	1	8,45
02543 R 0106	Rejilla	Screen	3	5	1,18
02543 R 0104	Tuerca	Union nut	4	10	0,74
05352 R 0105	Manguito enlace D16	16 mm connection	5	10	0,43
02453 R 0105	Manguito enlace D20	20 mm connection	5	10	0,43
05353 R 0105	Manguito enlace 3/8" BSP	3/8" connection BSP	5	10	0,67
02462 R 0105	Manguito enlace 1/2" BSP	1/2" connection BSP	5	10	0,67
22078 R 0107	Junta de cierre EPDM	O-Ring EPDM	2	5	0,93
22090 R 0107	Junta de cierre FPM	O-Ring FPM	2	5	2,24
723 R 0202035	Junta manguito EPDM	Union O-Ring EPDM	8	10	0,38
714 R 0202035	Junta manguito FPM	Union O-Ring FPM	8	10	2,15

D32 - 1"					
CODE	DENOMINACIÓN	DESCRIPTION	Fig.	Q	EUR
22080 R 0102	Esfera de cierre	Ball	1	1	9,86
02545 R 0106	Rejilla	Screen	3	5	1,66
02455 R 0104	Tuerca	Union nut	4	10	1,04
02455 R 0105	Manguito enlace D32	32 mm connection	5	10	0,71
02464 R 0105	Manguito enlace 1" BSP	1" connection BSP	5	10	1,07
22080 R 0107	Junta de cierre EPDM	O-Ring EPDM	2	5	1,48
22092 R 0107	Junta de cierre FPM	O-Ring FPM	2	5	3,70
723 R 0329035	Junta manguito EPDM	Union O-Ring EPDM	8	10	0,49
714 R 0329035	Junta manguito FPM	Union O-Ring FPM	8	10	2,55

D50 - 1 1/2"					
CODE	DENOMINACIÓN	DESCRIPTION	Fig.	Q	EUR
25697 R 0102	Esfera de cierre	Ball	1	1	14,19
02547 R 0106	Rejilla	Screen	3	4	2,91
02502 R 0104	Tuerca	Union nut	4	8	1,90
02457 R 0105	Manguito enlace D50	50 mm connection	5	8	1,29
02466 R 0105	Manguito enlace 1 1/2" BSP	1 1/2" connection BSP	5	8	1,83
25697 R 0107	Junta de cierre EPDM	O-Ring EPDM	2	4	2,94
25701 R 0107	Junta de cierre FPM	O-Ring FPM	2	4	7,72
723 R 0470053	Junta manguito EPDM	Union O-Ring EPDM	8	10	0,76
714 R 0470053	Junta manguito FPM	Union O-Ring FPM	8	10	7,35

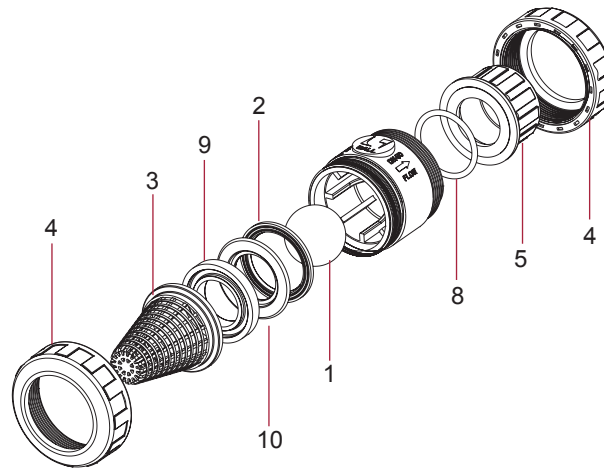
D75 - 2 1/2"					
CODE	DENOMINACIÓN	DESCRIPTION	Fig.	Q	EUR
22175 R 0102	Esfera de cierre	Ball	1	1	34,50
02549 R 0106	Rejilla	Screen	3	2	4,23
02459 R 0104	Tuerca	Union nut	4	4	7,37
02459 R 0105	Manguito enlace D75	75 mm connection	5	4	3,19
02468 R 0105	Manguito enlace 2 1/2" BSP	2 1/2" connection BSP	5	4	5,83
22175 R 0107	Junta de cierre EPDM	O-Ring EPDM	2	2	4,66
22240 R 0107	Junta de cierre FPM	O-Ring FPM	2	2	20,86
723 R 0756053	Junta manguito EPDM	Union O-Ring EPDM	8	5	2,43
714 R 0756053	Junta manguito FPM	Union O-Ring FPM	8	5	13,04

D25 - 3/4"					
CODE	DENOMINACIÓN	DESCRIPTION	Fig.	Q	EUR
22079 R 0102	Esfera de cierre	Ball	1	1	9,15
02544 R 0106	Rejilla	Screen	3	5	1,44
02454 R 0104	Tuerca	Union nut	4	10	0,93
02454 R 0105	Manguito enlace D25	25 mm connection	5	10	0,51
02463 R 0105	Manguito enlace 3/4" BSP	3/4" connection BSP	5	10	0,85
22079 R 0107	Junta de cierre EPDM	O-Ring EPDM	2	5	1,13
22091 R 0107	Junta de cierre FPM	O-Ring FPM	2	5	3,09
723 R 0282035	Junta manguito EPDM	Union O-Ring EPDM	8	10	0,40
714 R 0282035	Junta manguito FPM	Union O-Ring FPM	8	10	2,41

D40 - 1 1/4"					
CODE	DENOMINACIÓN	DESCRIPTION	Fig.	Q	EUR
22174 R 0102	Esfera de cierre	Ball	1	1	13,54
02546 R 0106	Rejilla	Screen	3	5	1,94
02456 R 0104	Tuerca	Union nut	4	10	1,47
02456 R 0105	Manguito enlace D40	40 mm connection	5	10	0,97
02465 R 0105	Manguito enlace 1 1/4" BSP	1 1/4" connection BSP	5	10	1,26
22174 R 0107	Junta de cierre EPDM	O-Ring EPDM	2	5	1,97
22239 R 0107	Junta de cierre FPM	O-Ring FPM	2	5	5,87
723 R 0407053	Junta manguito EPDM	Union O-Ring EPDM	8	10	0,67
714 R 0407053	Junta manguito FPM	Union O-Ring FPM	8	10	4,99

D63 - 2"					
CODE	DENOMINACIÓN	DESCRIPTION	Fig.	Q	EUR
25698 R 0102	Esfera de cierre	Ball	1	1	15,39
02548 R 0106	Rejilla	Screen	3	4	3,47
02503 R 0104	Tuerca	Union nut	4	8	3,04
02503 R 0105	Manguito enlace D63	63 mm connection	5	8	1,94
02505 R 0105	Manguito enlace 2"	2" connection BSP	5	8	2,77
25698 R 0107	Junta de cierre EPDM	O-Ring EPDM	2	4	3,44
25702 R 0107	Junta de cierre FPM	O-Ring FPM	2	4	11,09
723 R 0597053	Junta manguito EPDM	Union O-Ring EPDM	8	5	0,87
714 R 0597053	Junta manguito FPM	Union O-Ring FPM	8	5	7,47

D90 - 3" / D110 - 4" (DN80)					
CODE	DENOMINACIÓN	DESCRIPTION	Fig.	Q	EUR
22176 R 0102	Esfera de cierre	Ball	1	1	61,43
02550 R 0106	Rejilla	Screen	3	1	5,34
02460 R 0104	Tuerca válvula D90	Union nut 90 mm	4	2	10,36
02461 R 0104	Tuerca válvula D110	Union nut 110 mm	4	2	11,38
02460 R 0105	Manguito enlace D90	90 mm connection	5	2	5,34
02461 R 0105	Manguito enlace D110	110 mm connection	5	2	8,72
02469 R 0105	Manguito enlace 3"	3" connection BSP	5	2	9,44
05354 R 0105	Manguito enlace 4"	4" connection BSP	5	2	12,88
22176 R 0107	Junta de cierre EPDM	O-Ring EPDM	2	1	7,80
22241 R 0107	Junta de cierre FPM	O-Ring FPM	2	1	32,66
723 R 0914053	Junta manguito EPDM	Union O-Ring EPDM	8	2	2,71
714 R 0914053	Junta manguito FPM	Union O-Ring FPM	8	2	13,71



VÁLVULAS ANTI-RETORNO SERIE BOLA EN PVC-C - PVC-C CHECK VALVES BALL SERIES

D16 - 3/8" / D20 - 1/2"					
CODE	DENOMINACIÓN	DESCRIPTION	Fig.	Q	EUR
27501 R 0102	Esfera de cierre	Ball	1	1	19,22
02543 R 0106	Rejilla	Screen	3	5	1,18
22805 R 0104	Tuerca	Union nut	4	10	1,14
22805 R 0105	Manguito enlace D20	20 mm connection	5	10	1,17
22815 R 0105	Manguito enlace 1/2" BSP	1/2" connection BSP	5	10	1,83
22078 R 0107	Junta de cierre EPDM	O-Ring EPDM	2	5	0,93
22090 R 0107	Junta de cierre FPM	O-Ring FPM	2	5	2,24
723 R 0202035	Junta manguito EPDM	Union O-Ring EPDM	8	10	0,38
714 R 0202035	Junta manguito FPM	Union O-Ring FPM	8	10	2,15

D32 - 1"					
CODE	DENOMINACIÓN	DESCRIPTION	Fig.	Q	EUR
27503 R 0102	Esfera de cierre	Ball	1	1	29,62
02545 R 0106	Rejilla	Screen	3	5	1,66
22807 R 0104	Tuerca	Union nut	4	10	2,13
22807 R 0105	Manguito enlace D32	32 mm connection	5	10	1,91
22817 R 0105	Manguito enlace 1" BSP	1" connection BSP	5	10	2,87
22080 R 0107	Junta de cierre EPDM	O-Ring EPDM	2	5	1,48
22092 R 0107	Junta de cierre FPM	O-Ring FPM	2	5	3,70
723 R 0329035	Junta manguito EPDM	Union O-Ring EPDM	8	10	0,49
714 R 0329035	Junta manguito FPM	Union O-Ring FPM	8	10	2,55

D50 - 1 1/2"					
CODE	DENOMINACIÓN	DESCRIPTION	Fig.	Q	EUR
27505 R 0102	Esfera de cierre	Ball	1	1	35,16
02547 R 0106	Rejilla	Screen	3	4	2,91
22849 R 0104	Tuerca	Union nut	4	8	4,16
22849 R 0105	Manguito enlace D50	50 mm connection	5	8	2,27
22859 R 0105	Manguito enlace 1 1/2" BSP	1 1/2" connection BSP	5	8	3,76
25697 R 0107	Junta de cierre EPDM	O-Ring EPDM	2	4	2,94
25701 R 0107	Junta de cierre FPM	O-Ring FPM	2	4	7,72
723 R 0470053	Junta manguito EPDM	Union O-Ring EPDM	8	10	0,76
714 R 0470053	Junta manguito FPM	Union O-Ring FPM	8	10	7,35

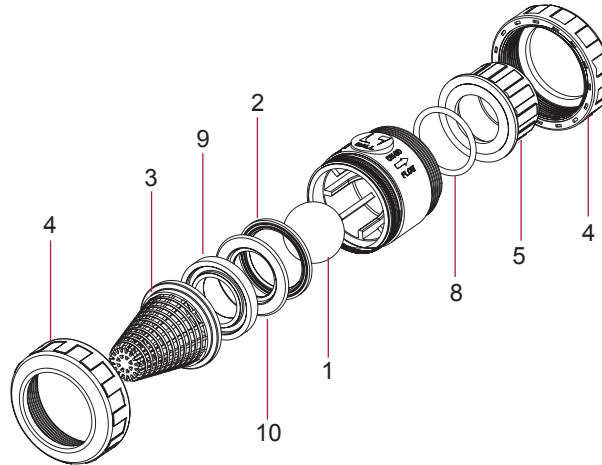
D75 - 2 1/2"					
CODE	DENOMINACIÓN	DESCRIPTION	Fig.	Q	EUR
27507 R 0102	Esfera de cierre	Ball	1	1	190,50
02549 R 0106	Rejilla	Screen	3	2	4,23
22811 R 0104	Tuerca	Union nut	4	4	15,08
22811 R 0105	Manguito enlace D75	75 mm connection	5	4	8,60
22821 R 0105	Manguito enlace 2 1/2" BSP	2 1/2" connection BSP	5	4	15,72
22175 R 0107	Junta de cierre EPDM	O-Ring EPDM	2	2	4,66
22240 R 0107	Junta de cierre FPM	O-Ring FPM	2	2	20,86
723 R 0756053	Junta manguito EPDM	Union O-Ring EPDM	8	5	2,43
714 R 0756053	Junta manguito FPM	Union O-Ring FPM	8	5	13,04

D25 - 3/4"					
CODE	DENOMINACIÓN	DESCRIPTION	Fig.	Q	EUR
27502 R 0102	Esfera de cierre	Ball	1	1	24,25
02544 R 0106	Rejilla	Screen	3	5	1,44
22806 R 0104	Tuerca	Union nut	4	10	1,68
22806 R 0105	Manguito enlace D25	25 mm connection	5	10	1,41
22816 R 0105	Manguito enlace 3/4" BSP	3/4" connection BSP	5	10	2,25
22079 R 0107	Junta de cierre EPDM	O-Ring EPDM	2	5	1,13
22091 R 0107	Junta de cierre FPM	O-Ring FPM	2	5	3,09
723 R 0282035	Junta manguito EPDM	Union O-Ring EPDM	8	10	0,40
714 R 0282035	Junta manguito FPM	Union O-Ring FPM	8	10	2,41

D40 - 1 1/4"					
CODE	DENOMINACIÓN	DESCRIPTION	Fig.	Q	EUR
27504 R 0102	Esfera de cierre	Ball	1	1	33,98
02546 R 0106	Rejilla	Screen	3	5	1,94
22808 R 0104	Tuerca	Union nut	4	10	3,09
22808 R 0105	Manguito enlace D40	40 mm connection	5	10	2,59
22818 R 0105	Manguito enlace 1 1/4" BSP	1 1/4" connection BSP	5	10	3,42
22174 R 0107	Junta de cierre EPDM	O-Ring EPDM	2	5	1,97
22239 R 0107	Junta de cierre FPM	O-Ring FPM	2	5	5,87
723 R 0407053	Junta manguito EPDM	Union O-Ring EPDM	8	10	0,67
714 R 0407053	Junta manguito FPM	Union O-Ring FPM	8	10	4,99

D63 - 2"					
CODE	DENOMINACIÓN	DESCRIPTION	Fig.	Q	EUR
27506 R 0102	Esfera de cierre	Ball	1	1	52,99
02548 R 0106	Rejilla	Screen	3	4	3,47
22850 R 0104	Tuerca	Union nut	4	8	4,47
22850 R 0105	Manguito enlace D63	63 mm connection	5	8	6,44
22860 R 0105	Manguito enlace 2"	2" connection BSP	5	8	6,30
25698 R 0107	Junta de cierre EPDM	O-Ring EPDM	2	4	3,44
25702 R 0107	Junta de cierre FPM	O-Ring FPM	2	4	11,09
723 R 0597053	Junta manguito EPDM	Union O-Ring EPDM	8	5	0,87
714 R 0597053	Junta manguito FPM	Union O-Ring FPM	8	5	7,47

D90 - 3" / D110 - 4" (DN80)					
CODE	DENOMINACIÓN	DESCRIPTION	Fig.	Q	EUR
27508 R 0102	Esfera de cierre	Ball	1	1	409,13
02550 R 0106	Rejilla	Screen	3	1	5,34
22812 R 0104	Tuerca válvula D90	Union nut 90 mm	4	2	22,09
22812 R 0105	Tuerca válvula D110	Union nut 110 mm	4	2	25,66
22812 R 0105	Manguito enlace D90	90 mm connection	5	2	14,47
22853 R 0105	Manguito enlace D110	110 mm connection	5	2	20,36
22822 R 0105	Manguito enlace 3"	3" connection BSP	5	2	25,50
22863 R 0105	Manguito enlace 4"	4" connection BSP	5	2	42,12
22176 R 0107	Junta de cierre EPDM	O-Ring EPDM	2	1	7,80
22241 R 0107	Junta de cierre FPM	O-Ring FPM	2	1	32,66
723 R 0914053	Junta manguito EPDM	Union O-Ring EPDM	8	2	2,71
714 R 0914053	Junta manguito FPM	Union O-Ring FPM	8	2	13,71



PVC-U

CPVC

Válvulas

PP

PE100

Evacuación

Recambios

VÁLVULAS DE CLAPETA EN PVC-U - PVC-U SWING CHECK VALVES

PVC-U

CPVC

Válvulas

PP

PE100

Evacuación

Recambios

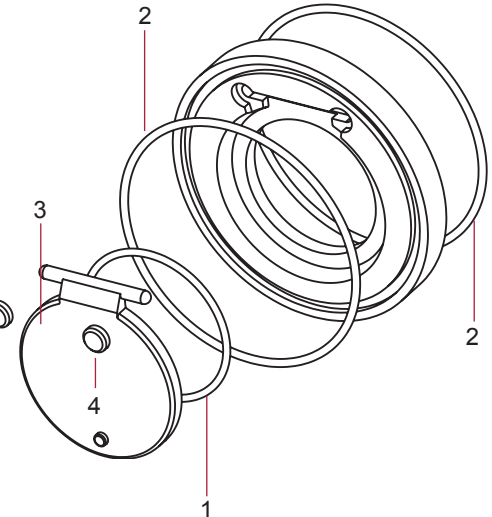
JUNTA CUERPO EPDM - BODY O-RING EPDM						
CODE	DENOMINACIÓN	DESCRIPTION	Fig.	Q	EUR	
37055 R 0400	Junta cuerpo EPDM D63	Body O-Ring EPDM D63	2	1	0,85	
723 R 0914053	Junta cuerpo EPDM D75	Body O-Ring EPDM D75	2	2	2,71	
723 R 1105053	Junta cuerpo EPDM D90	Body O-Ring EPDM D90	2	1	1,13	
723 R 1359053	Junta cuerpo EPDM D110	Body O-Ring EPDM D110	2	1	1,27	
723 R 1486053	Junta cuerpo EPDM D125	Body O-Ring EPDM D125	2	1	1,65	
723 R 1600070	Junta cuerpo EPDM D90-D110	Body O-Ring EPDM D90-D110	2	1	2,79	
723 R 1899070	Junta cuerpo EPDM D160	Body O-Ring EPDM D160	2	2	3,73	
723 R 2216070	Junta cuerpo EPDM D200	Body O-Ring EPDM D200	2	1	3,87	
723 R 2470070	Junta cuerpo EPDM D225	Body O-Ring EPDM D225	2	1	4,88	
723 R 2915070	Junta cuerpo EPDM D250	Body O-Ring EPDM D250	2	1	10,74	
37057 R 0400	Junta cuerpo EPDM D315	Body O-Ring EPDM D315	2	1	10,06	

JUNTA CLAPETA EPDM - FLAP O-RING EPDM						
CODE	DENOMINACIÓN	DESCRIPTION	Fig.	Q	EUR	
37055 R 0401	Junta clapeta EPDM D63	Flap O-Ring EPDM D63	1	1	0,42	
723 R 0407053	Junta clapeta EPDM D75	Flap O-Ring EPDM D75	1	10	0,67	
723 R 0565053	Junta clapeta EPDM D90	Flap O-Ring EPDM D90	1	5	0,55	
723 R 0724053	Junta clapeta EPDM D110	Flap O-Ring EPDM D110	1	5	0,59	
723 R 0819053	Junta clapeta EPDM D125	Flap O-Ring EPDM D125	1	2	0,64	
723 R 0914053	Junta clapeta EPDM D140	Flap O-Ring EPDM D140	1	2	2,71	
723 R 1137053	Junta clapeta EPDM D160	Flap O-Ring EPDM D160	1	1	1,15	
723 R 1359053	Junta clapeta EPDM D200	Flap O-Ring EPDM D200	1	1	1,27	
723 R 1486053	Junta clapeta EPDM D225	Flap O-Ring EPDM D225	1	1	1,65	
723 R 1645053	Junta clapeta EPDM D250	Flap O-Ring EPDM D250	1	1	9,81	
37057 R 0401	Junta clapeta EPDM D315	Flap O-Ring EPDM D315	1	1	10,06	

CONJUNTO COMPUERTA - FLAP KIT						
CODE	DENOMINACIÓN	DESCRIPTION	Fig.	Q	EUR	
08984 R 0120	Compuerta, junta compuerta y tapones D75	Flap, flap O-Ring & caps D75	1+3+4	1	3,44	
08985 R 0120	Compuerta, junta compuerta y tapones D90	Flap, flap O-Ring & caps D90	1+3+4	1	4,11	
08986 R 0120	Compuerta, junta compuerta y tapones D110	Flap, flap O-Ring & caps D110	1+3+4	1	4,73	
09040 R 0120	Compuerta, junta compuerta y tapones D125	Flap, flap O-Ring & caps D125	1+3+4	1	5,20	
08987 R 0120	Compuerta, junta compuerta y tapones D140	Flap, flap O-Ring & caps D140	1+3+4	1	6,03	
08988 R 0120	Compuerta, junta compuerta y tapones D160	Flap, flap O-Ring & caps D160	1+3+4	1	9,27	
09041 R 0120	Compuerta, junta compuerta y tapones D200	Flap, flap O-Ring & caps D200	1+3+4	1	10,78	
08989 R 0120	Compuerta, junta compuerta y tapones D225	Flap, flap O-Ring & caps D225	1+3+4	1	12,94	
37056 R 0120	Compuerta, junta compuerta y tapones D250	Flap, flap O-Ring & caps D250	1+3+4	1	20,53	

JUNTA CUERPO FPM - BODY O-RING FPM						
CODE	DENOMINACIÓN	DESCRIPTION	Fig.	Q	EUR	
714 R 0914053	Junta cuerpo FPM D75	Body O-Ring FPM D75	2	2	13,71	
714 R 1105053	Junta cuerpo FPM D90	Body O-Ring FPM D90	2	2	9,45	
714 R 1359053	Junta cuerpo FPM D110	Body O-Ring FPM D110	2	1	10,79	
714 R 1486053	Junta cuerpo FPM D125	Body O-Ring FPM D125	2	1	13,84	
714 R 1600070	Junta cuerpo FPM D140	Body O-Ring FPM D140	2	1	23,56	
714 R 1915070	Junta cuerpo FPM D160	Body O-Ring FPM D160	2	2	32,21	
714 R 2216070	Junta cuerpo FPM D200	Body O-Ring FPM D200	2	1	32,88	
714 R 2485070	Junta cuerpo FPM D225	Body O-Ring FPM D225	2	1	41,52	

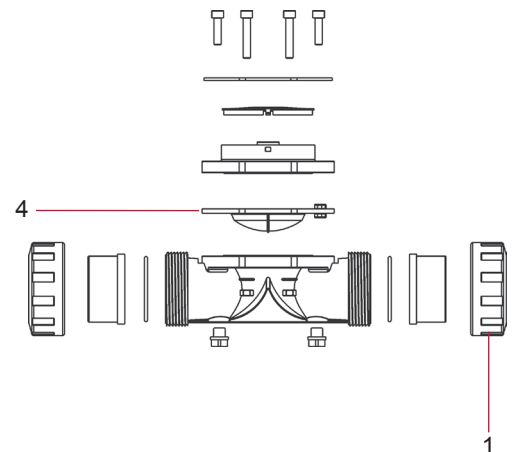
JUNTA CLAPETA FPM - FLAP O-RING FPM						
CODE	DENOMINACIÓN	DESCRIPTION	Fig.	Q	EUR	
714 R 0407053	Junta clapeta FPM D75	Flap O-Ring FPM D75	1	10	4,99	
714 R 0565053	Junta clapeta FPM D90	Flap O-Ring FPM D90	1	5	5,02	
714 R 0724053	Junta clapeta FPM D110	Flap O-Ring FPM D110	1	5	5,33	
714 R 0819053	Junta clapeta FPM D125	Flap O-Ring FPM D125	1	2	5,78	
714 R 0914053	Junta clapeta FPM D140	Flap O-Ring FPM D140	1	2	13,71	
714 R 1137053	Junta clapeta FPM D160	Flap O-Ring FPM D160	1	1	9,74	
714 R 1359053	Junta clapeta FPM D200	Flap O-Ring FPM D200	1	1	10,79	
714 R 1486053	Junta clapeta FPM D225	Flap O-Ring FPM D225	1	1	13,84	



VÁLVULA HIDRÁULICA EN PVC-U - PVC-U HYDRAULIC VALVE

D63						
CODE	DENOMINACIÓN	DESCRIPTION	Fig.	Q	EUR	
11462 R 041	Membrana válvula hidráulica	Hydraulic valve diaphragm	4	1	87,92	
11462 R 0104	Tuerca válvula hidráulica	Hydraulic valve nut	1	4	6,19	

D90						
CODE	DENOMINACIÓN	DESCRIPTION	Fig.	Q	EUR	
27500 R 041	Membrana válvula hidráulica	Hydraulic valve diaphragm	4	1	109,61	



VÁLVULAS DE MARIPOSA SERIE STANDARD - STANDARD SERIES BUTTERFLY VALVES

D63 / D75					
CODE	DENOMINACIÓN	DESCRIPTION	Fig.	Q	EUR
32614 R 0124	Conjunto maneta EPDM	Handle assembly EPDM	1+2+3+4+5	1	12,26
34532 R 0124	Conjunto maneta FPM	Handle assembly FPM	1+2+3+4+5	1	12,26
32614 R 0130	Conjunto divisor	Dial plate assembly	6+7+8	1	6,33
32614 R 0129	Conjunto juntas eje EPDM	Shaft O-ring kit EPDM	9	1	4,13
34532 R 0129	Conjunto juntas eje FPM	Shaft O-ring kit FPM	9	1	6,07
32614 R 0121	Compuerta PVC-U	Disc PVC-U	10	1	7,53
32614 R 0118	Junta cuerpo EPDM	Body gasket EPDM	11	1	12,10
34532 R 0118	Junta cuerpo FPM	Body gasket FPM	11	1	52,71

D90					
CODE	DENOMINACIÓN	DESCRIPTION	Fig.	Q	EUR
32615 R 0124	Conjunto maneta EPDM	Handle assembly EPDM	1+2+3+4+5	1	12,53
34533 R 0124	Conjunto maneta FPM	Handle assembly FPM	1+2+3+4+5	1	12,53
32614 R 0130	Conjunto divisor	Dial plate assembly	6+7+8	1	6,33
32615 R 0129	Conjunto juntas eje EPDM	Shaft O-ring kit EPDM	9	1	4,13
34533 R 0129	Conjunto juntas eje FPM	Shaft O-ring kit FPM	9	1	6,07
32615 R 0121	Compuerta PVC-U	Disc PVC-U	10	1	7,87
32615 R 0118	Junta cuerpo EPDM	Body gasket EPDM	11	1	12,79
34533 R 0118	Junta cuerpo FPM	Body gasket FPM	11	1	78,43

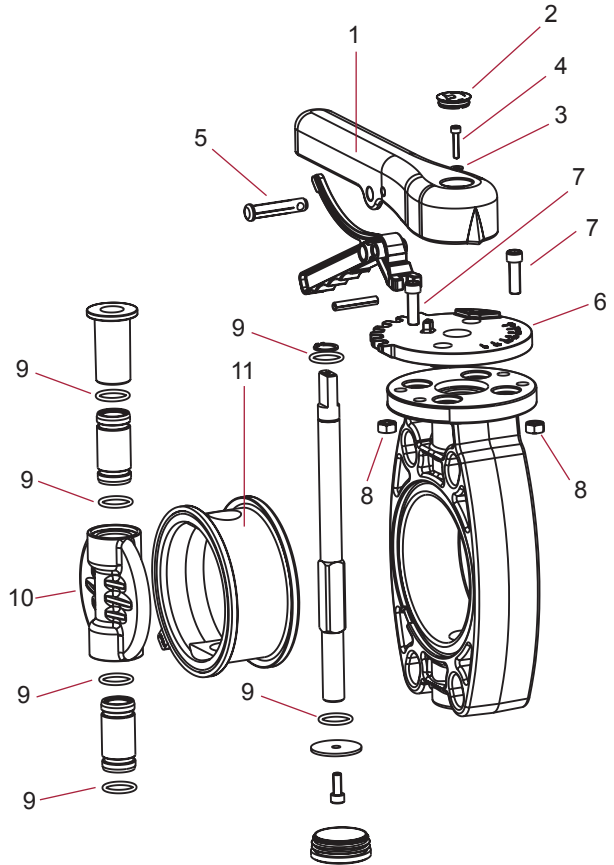
D110					
CODE	DENOMINACIÓN	DESCRIPTION	Fig.	Q	EUR
32616 R 0124	Conjunto maneta EPDM	Handle assembly EPDM	1+2+3+4+5	1	12,53
34534 R 0124	Conjunto maneta FPM	Handle assembly FPM	1+2+3+4+5	1	12,53
32616 R 0130	Conjunto divisor	Dial plate assembly	6+7+8	1	6,33
32616 R 0129	Conjunto juntas eje EPDM	Shaft O-ring kit EPDM	9	1	4,30
34534 R 0129	Conjunto juntas eje FPM	Shaft O-ring kit FPM	9	1	8,47
32616 R 0121	Compuerta PVC-U	Disc PVC-U	10	1	10,49
32616 R 0118	Junta cuerpo EPDM	Body gasket EPDM	11	1	16,31
34534 R 0118	Junta cuerpo FPM	Body gasket FPM	11	1	114,30

D125 / D140					
CODE	DENOMINACIÓN	DESCRIPTION	Fig.	Q	EUR
32617 R 0124	Conjunto maneta EPDM	Handle assembly EPDM	1+2+3+4+5	1	14,05
34535 R 0124	Conjunto maneta FPM	Handle assembly FPM	1+2+3+4+5	1	14,05
32616 R 0130	Conjunto divisor	Dial plate assembly	6+7+8	1	6,33
32617 R 0129	Conjunto juntas eje EPDM	Shaft O-ring kit EPDM	9	1	4,30
34535 R 0129	Conjunto juntas eje FPM	Shaft O-ring kit FPM	9	1	8,47
32617 R 0121	Compuerta PVC-U	Disc PVC-U	10	1	14,34
32617 R 0118	Junta cuerpo EPDM	Body gasket EPDM	11	1	17,54
34535 R 0118	Junta cuerpo FPM	Body gasket FPM	11	1	120,22

D160					
CODE	DENOMINACIÓN	DESCRIPTION	Fig.	Q	EUR
32617 R 0124	Conjunto maneta EPDM	Handle assembly EPDM	1+2+3+4+5	1	14,05
34535 R 0124	Conjunto maneta FPM	Handle assembly FPM	1+2+3+4+5	1	14,05
32616 R 0130	Conjunto divisor	Dial plate assembly	6+7+8	1	6,33
32617 R 0129	Conjunto juntas eje EPDM	Shaft O-ring kit EPDM	9	1	4,30
34535 R 0129	Conjunto juntas eje FPM	Shaft O-ring kit FPM	9	1	8,47
32618 R 0121	Compuerta PVC-U	Disc PVC-U	10	1	17,21
32618 R 0118	Junta cuerpo EPDM	Body gasket EPDM	11	1	23,58
34536 R 0118	Junta cuerpo FPM	Body gasket FPM	11	1	189,88

D200 / D225					
CODE	DENOMINACIÓN	DESCRIPTION	Fig.	Q	EUR
32619 R 0124	Conjunto maneta EPDM	Handle assembly EPDM	1+2+3+4+5	1	18,82
34537 R 0124	Conjunto maneta FPM	Handle assembly FPM	1+2+3+4+5	1	18,82
32619 R 0130	Conjunto divisor	Dial plate assembly	6+7+8	1	11,20
32619 R 0129	Conjunto juntas eje EPDM	Shaft O-ring kit EPDM	9	1	4,52
34537 R 0129	Conjunto juntas eje FPM	Shaft O-ring kit FPM	9	1	10,40
32619 R 0121	Compuerta PVC-U	Disc PVC-U	10	1	33,49
32619 R 0118	Junta cuerpo EPDM	Body gasket EPDM	11	1	39,53
34537 R 0118	Junta cuerpo FPM	Body gasket FPM	11	1	307,41

D250					
CODE	DENOMINACIÓN	DESCRIPTION	Fig.	Q	EUR
10886 R 0124	Conjunto maneta EPDM	Handle assembly EPDM	1+2+3+4+5	1	268,29
46647 R 0130	Conjunto divisor	Dial plate assembly	6+7+8	1	15,25
46647 R 0129	Conjunto juntas eje EPDM	Shaft O-ring kit EPDM	9	1	5,54
34472 R 0121	Compuerta PVC-U	Disc PVC-U	10	1	63,71
46647 R 0118	Junta cuerpo EPDM	Body gasket EPDM	11	1	68,26



PVC-U

CPVC

Válvulas

PP

PE100

Evacuación

Recambios

VÁLVULAS DE MARIPOSA SERIE INDUSTRIAL - INDUSTRIAL SERIES BUTTERFLY VALVES

PVC-U

CPVC

Válvulas

PP

PE100

Evacuación

Recambios

D63 / D75					
CODE	DENOMINACIÓN	DESCRIPTION	Fig.	Q	EUR
32614 R 0124	Conjunto maneta EPDM	Handle assembly EPDM	1+2+3+4+5	1	12,26
34532 R 0124	Conjunto maneta FPM	Handle assembly FPM	1+2+3+4+5	1	12,26
32614 R 0130	Conjunto divisor	Dial plate assembly	6+7+8	1	6,33
32620 R 0129	Conjunto juntas eje EPDM Perox.	Shaft O-ring kit Perox. EPDM	9	1	4,64
34532 R 0129	Conjunto juntas eje FPM	Shaft O-ring kit FPM	9	1	6,07
32614 R 0121	Compuerta PVC-U	Disc PVC-U	10	1	7,53
34480 R 0121	Compuerta PVC-C	Disc PVC-C	10	1	8,53
32620 R 0118	Junta cuerpo EPDM Perox.	Body gasket Perox. EPDM	11	1	23,26
34532 R 0118	Junta cuerpo FPM	Body gasket FPM	11	1	52,71

D90					
CODE	DENOMINACIÓN	DESCRIPTION	Fig.	Q	EUR
32615 R 0124	Conjunto maneta EPDM	Handle assembly EPDM	1+2+3+4+5	1	12,53
34533 R 0124	Conjunto maneta FPM	Handle assembly FPM	1+2+3+4+5	1	12,53
32614 R 0130	Conjunto divisor	Dial plate assembly	6+7+8	1	6,33
32621 R 0129	Conjunto juntas eje EPDM Perox.	Shaft O-ring kit Perox. EPDM	9	1	4,57
34533 R 0129	Conjunto juntas eje FPM	Shaft O-ring kit FPM	9	1	6,07
32615 R 0121	Compuerta PVC-U	Disc PVC-U	10	1	7,87
34481 R 0121	Compuerta PVC-C	Disc PVC-C	10	1	9,36
32621 R 0118	Junta cuerpo EPDM Perox.	Body gasket Perox. EPDM	11	1	24,20
34533 R 0118	Junta cuerpo FPM	Body gasket FPM	11	1	78,43

D110					
CODE	DENOMINACIÓN	DESCRIPTION	Fig.	Q	EUR
32616 R 0124	Conjunto maneta EPDM	Handle assembly EPDM	1+2+3+4+5	1	12,53
34534 R 0124	Conjunto maneta FPM	Handle assembly FPM	1+2+3+4+5	1	12,53
32616 R 0130	Conjunto divisor	Dial plate assembly	6+7+8	1	6,33
32622 R 0129	Conjunto juntas eje EPDM Perox.	Shaft O-ring kit Perox. EPDM	9	1	5,55
34534 R 0129	Conjunto juntas eje FPM	Shaft O-ring kit FPM	9	1	8,47
32616 R 0121	Compuerta PVC-U	Disc PVC-U	10	1	10,49
33961 R 0121	Compuerta PVC-C	Disc PVC-C	10	1	12,92
32622 R 0118	Junta cuerpo EPDM Perox.	Body gasket Perox. EPDM	11	1	27,08
34534 R 0118	Junta cuerpo FPM	Body gasket FPM	11	1	114,30

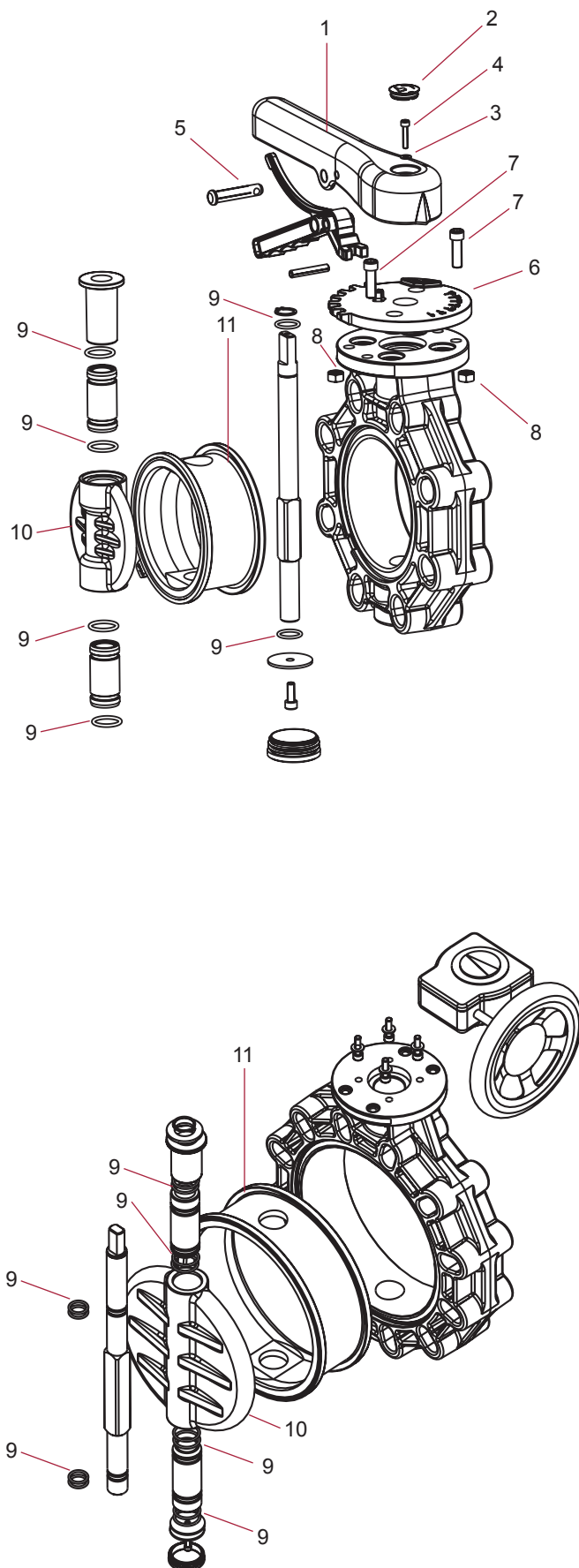
D125 / D140					
CODE	DENOMINACIÓN	DESCRIPTION	Fig.	Q	EUR
32617 R 0124	Conjunto maneta EPDM	Handle assembly EPDM	1+2+3+4+5	1	14,05
34535 R 0124	Conjunto maneta FPM	Handle assembly FPM	1+2+3+4+5	1	14,05
32616 R 0130	Conjunto divisor	Dial plate assembly	6+7+8	1	6,33
32623 R 0129	Conjunto juntas eje EPDM Perox.	Shaft O-ring kit Perox. EPDM	9	1	5,55
34535 R 0129	Conjunto juntas eje FPM	Shaft O-ring kit FPM	9	1	8,47
32617 R 0121	Compuerta PVC-U	Disc PVC-U	10	1	14,34
34482 R 0121	Compuerta PVC-C	Disc PVC-C	10	1	19,28
32623 R 0118	Junta cuerpo EPDM Perox.	Body gasket Perox. EPDM	11	1	30,38
34535 R 0118	Junta cuerpo FPM	Body gasket FPM	11	1	120,22

D160					
CODE	DENOMINACIÓN	DESCRIPTION	Fig.	Q	EUR
32617 R 0124	Conjunto maneta EPDM	Handle assembly EPDM	1+2+3+4+5	1	14,05
34535 R 0124	Conjunto maneta FPM	Handle assembly FPM	1+2+3+4+5	1	14,05
32616 R 0130	Conjunto divisor	Dial plate assembly	6+7+8	1	6,33
32623 R 0129	Conjunto juntas eje EPDM Perox.	Shaft O-ring kit Perox. EPDM	9	1	5,55
34535 R 0129	Conjunto juntas eje FPM	Shaft O-ring kit FPM	9	1	8,47
32618 R 0121	Compuerta PVC-U	Disc PVC-U	10	1	17,21
34483 R 0121	Compuerta PVC-C	Disc PVC-C	10	1	24,93
32624 R 0118	Junta cuerpo EPDM Perox.	Body gasket Perox. EPDM	11	1	38,38
34536 R 0118	Junta cuerpo FPM	Body gasket FPM	11	1	189,88

D200 / D225					
CODE	DENOMINACIÓN	DESCRIPTION	Fig.	Q	EUR
32619 R 0124	Conjunto maneta EPDM	Handle assembly EPDM	1+2+3+4+5	1	18,82
34537 R 0124	Conjunto maneta FPM	Handle assembly FPM	1+2+3+4+5	1	18,82
32619 R 0130	Conjunto divisor	Dial plate assembly	6+7+8	1	11,20
32625 R 0129	Conjunto juntas eje EPDM Perox.	Shaft O-ring kit Perox. EPDM	9	1	6,72
34537 R 0129	Conjunto juntas eje FPM	Shaft O-ring kit FPM	9	1	10,40
32619 R 0121	Compuerta PVC-U	Disc PVC-U	10	1	33,49
34484 R 0121	Compuerta PVC-C	Disc PVC-C	10	1	58,51
32625 R 0118	Junta cuerpo EPDM Perox.	Body gasket Perox. EPDM	11	1	66,24
34537 R 0118	Junta cuerpo FPM	Body gasket FPM	11	1	307,41

D250 / D280					
CODE	DENOMINACIÓN	DESCRIPTION	Fig.	Q	EUR
34472 R 0129	Conjunto juntas eje EPDM Perox.	Shaft O-ring kit Perox. EPDM	9	1	9,12
34479 R 0129	Conjunto juntas eje FPM	Shaft O-ring kit FPM	9	1	22,02
34472 R 0121	Compuerta PVC-U	Disc PVC-U	10	1	63,71
34496 R 0121	Compuerta PVC-C	Disc PVC-C	10	1	88,57
34472 R 0118	Junta cuerpo EPDM Perox.	Body gasket Perox. EPDM	11	1	135,66
34479 R 0118	Junta cuerpo FPM	Body gasket FPM	11	1	703,00

D315					
CODE	DENOMINACIÓN	DESCRIPTION	Fig.	Q	EUR
34472 R 0129	Conjunto juntas eje EPDM Perox.	Shaft O-ring kit Perox. EPDM	9	1	9,12
34479 R 0129	Conjunto juntas eje FPM	Shaft O-ring kit FPM	9	1	22,02
32738 R 0121	Compuerta PVC-U	Disc PVC-U	10	1	92,58
34497 R 0121	Compuerta PVC-C	Disc PVC-C	10	1	124,91
32738 R 0118	Junta cuerpo EPDM Perox.	Body gasket Perox. EPDM	11	1	169,93
32739 R 0118	Junta cuerpo FPM	Body gasket FPM	11	1	750,00



VÁLVULAS DE MARIPOSA EN PVC-U SERIE CLASSIC - PVC-U BUTTERFLY VALVES CLASSIC SERIES

D63 / D75					
CODE	DENOMINACIÓN	DESCRIPTION	Fig.	Q	EUR
02581 R 0124	Conjunto maneta	Handle assembly	1	1	21,04
02581 R 0130	Conjunto divisor	Dial plate assembly	2	1	9,77
02581 R 0121	Kit compuerta eje zinc. + juntas EPDM	Disc, zinc plated shaft + EPDM O-Rings	3+5	1	8,66
16707 R 0121	Kit compuerta eje inox. + juntas EPDM	Disc, stainless shaft + EPDM O-Rings	3+5	1	43,46
02581 R 0118	Junta cuerpo EPDM	Body gasket EPDM	4	1	20,48
723 R 0124018	Junta eje EPDM	Shaft O-Ring EPDM	5	10	0,12
02590 R 0118	Junta cuerpo FPM	Body gasket FPM	4	1	93,06
714 R 0124018	Junta eje FPM	Shaft O-Ring FPM	5	10	0,51

D90					
CODE	DENOMINACIÓN	DESCRIPTION	Fig.	Q	EUR
02582 R 0124	Conjunto maneta	Handle assembly	1	1	21,04
02581 R 0130	Conjunto divisor	Dial plate assembly	2	1	9,77
02582 R 0121	Kit compuerta eje zinc. + juntas EPDM	Disc, zinc plated shaft + EPDM O-Rings	3+5	1	12,05
16708 R 0121	Kit compuerta eje inox. + juntas EPDM	Disc, stainless shaft + EPDM O-Rings	3+5	1	51,64
02582 R 0118	Junta cuerpo EPDM	Body gasket EPDM	4	1	23,26
723 R 0139026	Junta eje EPDM	Shaft O-Ring EPDM	5	10	0,15
02591 R 0118	Junta cuerpo FPM	Body gasket FPM	4	1	132,89
714 R 0139026	Junta eje FPM	Shaft O-Ring FPM	5	10	0,87

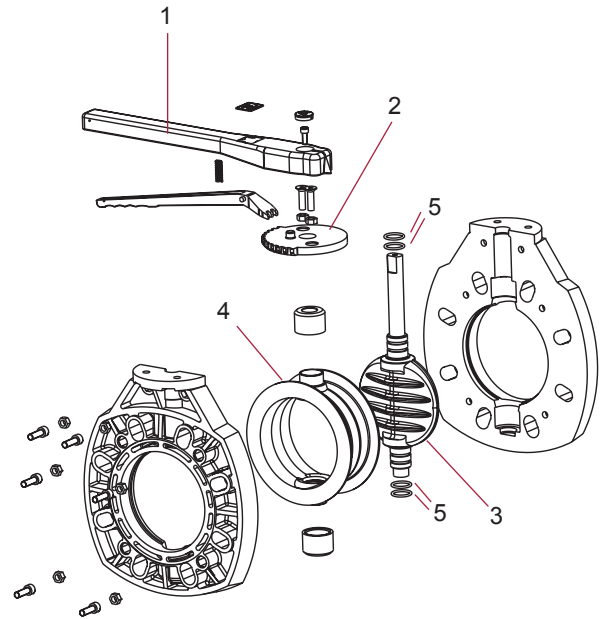
D110					
CODE	DENOMINACIÓN	DESCRIPTION	Fig.	Q	EUR
02583 R 0124	Conjunto maneta	Handle assembly	1	1	23,51
02581 R 0130	Conjunto divisor	Dial plate assembly	2	1	9,77
02583 R 0121	Kit compuerta eje zinc. + juntas EPDM	Disc, zinc plated shaft + EPDM O-Rings	3+5	1	15,97
16709 R 0121	Kit compuerta eje inox. + juntas EPDM	Disc, stainless shaft + EPDM O-Rings	3+5	1	86,51
02583 R 0118	Junta cuerpo EPDM	Body gasket EPDM	4	1	25,93
723 R 0188018	Junta eje EPDM	Shaft O-Ring EPDM	5	10	0,15
02592 R 0118	Junta cuerpo FPM	Body gasket FPM	4	1	172,72
714 R 0188018	Junta eje FPM	Shaft O-Ring FPM	5	10	0,87

D125 / D140					
CODE	DENOMINACIÓN	DESCRIPTION	Fig.	Q	EUR
02585 R 0124	Conjunto maneta	Handle assembly	1	1	29,04
02581 R 0130	Conjunto divisor	Dial plate assembly	2	1	9,77
02585 R 0121	Kit compuerta eje zinc. + juntas EPDM	Disc, zinc plated shaft + EPDM O-Rings	3+5	1	20,36
16710 R 0121	Kit compuerta eje inox. + juntas EPDM	Disc, stainless shaft + EPDM O-Rings	3+5	1	93,77
02585 R 0118	Junta cuerpo EPDM	Body gasket EPDM	4	1	32,96
723 R 0219026	Junta eje EPDM	Shaft O-Ring EPDM	5	10	0,15
02594 R 0118	Junta cuerpo FPM	Body gasket FPM	4	1	226,66
714 R 0219026	Junta eje FPM	Shaft O-Ring FPM	5	10	0,99

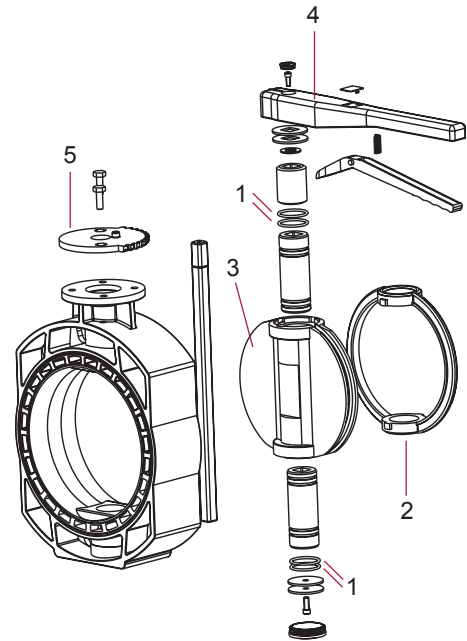
D160					
CODE	DENOMINACIÓN	DESCRIPTION	Fig.	Q	EUR
02586 R 0124	Conjunto maneta	Handle assembly	1	1	29,04
02581 R 0130	Conjunto divisor	Dial plate assembly	2	1	9,77
02586 R 0121	Kit compuerta eje zinc. + juntas EPDM	Disc, zinc plated shaft + EPDM O-Rings	3+5	1	26,70
16711 R 0121	Kit compuerta eje inox. + juntas EPDM	Disc, stainless shaft + EPDM O-Rings	3+5	1	110,32
02586 R 0118	Junta cuerpo EPDM	Body gasket EPDM	4	1	39,41
723 R 0234035	Junta eje EPDM	Shaft O-Ring EPDM	5	10	0,18
02595 R 0118	Junta cuerpo FPM	Body gasket FPM	4	1	329,92
714 R 0234035	Junta eje FPM	Shaft O-Ring FPM	5	10	1,29

D200 / D225					
CODE	DENOMINACIÓN	DESCRIPTION	Fig.	Q	EUR
02587 R 0124	Conjunto maneta	Handle assembly	1	1	42,45
02587 R 0130	Conjunto divisor	Dial plate assembly	2	1	13,91
02587 R 0121	Kit compuerta eje zinc. + juntas EPDM	Disc, zinc plated shaft + EPDM O-Rings	3+5	1	46,68
16712 R 0121	Kit compuerta eje inox. + juntas EPDM	Disc, stainless shaft + EPDM O-Rings	3+5	1	139,54
02587 R 0118	Junta cuerpo EPDM	Body gasket EPDM	4	1	59,95
723 R 0300040	Junta eje EPDM	Shaft O-Ring EPDM	5	10	0,50
02596 R 0118	Junta cuerpo FPM	Body gasket FPM	4	1	734,00
714 R 0300040	Junta eje FPM	Shaft O-Ring FPM	5	10	1,78

D250					
CODE	DENOMINACIÓN	DESCRIPTION	Fig.	Q	EUR
15846 R 0124	Conjunto maneta	Handle assembly	4	1	42,45
02587 R 0130	Conjunto divisor	Dial plate assembly	5	1	13,91
15846 R 0101	Compuerta	Disc	3	1	45,77
15846 R 0118	Junta compuerta EPDM	Disc gasket EPDM	2	1	26,22
723 R 0380035	Juntas eje EPDM	Shaft O-Rings EPDM	1	8	0,34
16868 R 0118	Juntas compuerta FPM	Disc gaskets FPM	2	1	203,12
714 R 0380035	Juntas eje FPM	Shaft O-Rings FPM	1	8	2,45



D63 - D225



D250

PVC-U

CPVC

Válvulas

PP

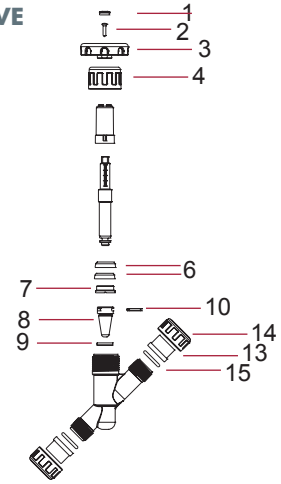
PE100

Evacuación

Recambios

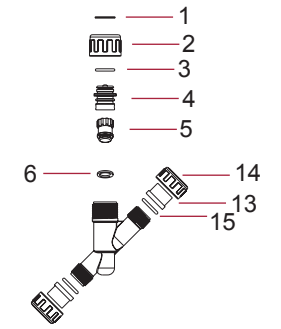
VÁLVULAS DE ASIENTO INCLINADO DE REGULACIÓN - ANGLE SEAT REGULATOR VALVE

D20 - 1/2" (REGULADORA - REGULATOR)					
CODE	DENOMINACIÓN	DESCRIPTION	Fig.	Q	EUR
22885 R 0124	Conjunto volante	Handwheel assembly	1+2+3	4	1,95
22885 R 0102	Tuerca larga	Bonnetnut	4	10	1,18
22885 R 0125	Conjunto retén	Sealing assembly	6+7	10	1,07
22885 R 0129	Conjunto cónico	Conical assembly	8+9+10	5	3,28
723 R 0202035	Junta tórica EPDM (3 piezas)	EPDM o-ring (union)	15	10	0,38
02172 R 0101	Manguito enlace 3 piezas D20	20 mm connection (Union)	13	10	0,43
02188 R 0103	Tuerca 3 piezas 1"	Union nut 1"	14	10	1,10



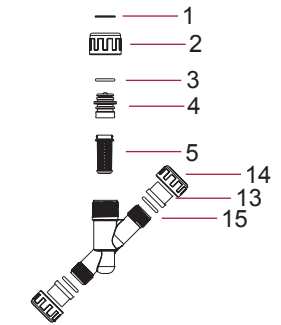
VÁLVULAS DE ASIENTO INCLINADO ANTI-RETORNO - ANGLE SEAT CHECK VALVE

D20 - 1/2" (ANTI-RETORNO - CHECK)					
CODE	DENOMINACIÓN	DESCRIPTION	Fig.	Q	EUR
22889 R 0112	Anillo seguridad	Safety ring	1	10	0,39
22889 R 0107	Conjunto tapón + junta	Cap + o-ring assembly	3+4	5	1,40
22889 R 0101	Conjunto eje anti-retorno	Disc bonnet assembly	5+6	5	4,17
22889 R 0136	Junta plana eje	Disc assembly	6	5	0,14
22885 R 0102	Tuerca larga	Bonnetnut	2	10	1,18
723 R 0202035	Junta tórica EPDM (3 piezas)	EPDM o-ring (union)	15	10	0,38
02172 R 0101	Manguito enlace 3 piezas D20	20 mm connection (union)	13	10	0,43
02188 R 0103	Tuerca 3 piezas 1"	Union nut 1"	14	10	1,10



FILTRO EN LÍNEA - LINE STRAINER

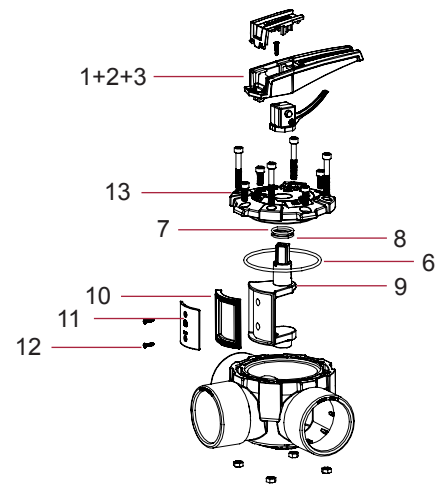
D20 - 1/2" (FILTRO - LINE STRAINER)					
CODE	DENOMINACIÓN	DESCRIPTION	Fig.	Q	EUR
25713 R 0106	Rejilla	Screen	5	5	0,28
22885 R 0102	Tuerca larga	Bonnetnut	2	10	1,18
22889 R 0112	Anillo seguridad	Safety ring	1	10	0,39
22889 R 0107	Conjunto tapón + junta	Cap + o-ring assembly	3+4	5	1,40
723 R 0202035	Junta tórica EPDM (3 piezas)	EPDM o-ring (union)	15	10	0,38
02172 R 0101	Manguito enlace 3 piezas D20	20 mm connection (union)	13	10	0,43
02188 R 0103	Tuerca 3 piezas 1"	Union nut 1"	14	10	1,10



VÁLVULAS DE COMPUERTA ROTATORIA - ROTARY DISC VALVES

D50 - D63					
CODE	DENOMINACIÓN	DESCRIPTION	Fig.	Q	EUR
16059 R 0124	Conjunto maneta valv. 2 y 3 vías	Handle assembly 2-3 way valve	1+2+3	4	2,77
16059 R 0121	Conjunto eje valv. 2 y 3 vías	Shaft assembly 2-3 way valve	9+10+11+12	4	11,44
16059 R 0129	Conjunto juntas eje	Shaft O-Rings kit	7+8	4	0,93
723 R 0758035	Junta cuerpo	Body O-Ring	6	5	0,49
16059 R 0013	Tapa + conjunto juntas	Cover + O-rings kit	6+7+8+13	1	4,97

D63 - D75					
CODE	DENOMINACIÓN	DESCRIPTION	Fig.	Q	EUR
41862 R 0124	Conjunto maneta valv. 3 vías	Handle assembly 3-way valve	1+2+3	4	3,75
41862 R 0121	Conjunto eje valv. 3 vías	Shaft assembly 3-way valve	9+10+11+12	4	11,44
41862 R 0129	Conjunto juntas eje	Shaft O-Rings kit	7+8	4	1,05
723 R 0853035	Junta cuerpo	Body O-Ring	6	5	1,69



PVC-U

CPVC

Válvulas

PP

PE100

Evacuación

Recambios

1. ÁMBITO DE APLICACIÓN

Estas condiciones generales de venta (las “**Condiciones de Venta**”) se aplicarán a todas las compraventas de nuestros productos (el/los “**Producto/s**”) entre Fluidra Comercial España, S.A.U. con domicilio social en Calle Pintor Velázquez nº10, Polinyà (Barcelona), y NIF A-08503930 (la “**Empresa**”) y la parte compradora (el “**Comprador**”) dentro del territorio nacional peninsular, Canarias y las Islas Baleares (el “**Territorio**”). El Comprador adquiere los Productos con sujeción, únicamente, a las presentes Condiciones de Venta. Cualesquiera otros términos y condiciones diferentes a las presentes Condiciones de Venta no tendrán efecto alguno, salvo expresa aceptación por escrito y firmado por ambas partes. En el momento de la realización de cualquier pedido (el/los “**Pedido/s**”), el Comprador declara haber leído y conocido con anterioridad las presentes Condiciones de Venta. Asimismo, el Comprador reconoce y acepta que las Condiciones de Venta formarán parte inseparable de la relación contractual con la Empresa, entendiéndose aceptadas por el Comprador de manera expresa, voluntaria y sin reservas con la firma y/o la solicitud de cualquier Pedido, o cualesquiera otros documentos o acuerdos que se formalicen entre las partes o, si la relación contractual no se formaliza por escrito, desde que la Empresa haya facilitado un ejemplar de las mismas al Comprador y este no manifiesta, de forma escrita su oposición en el plazo de **treinta (30) días**.

La Empresa se reserva la facultad de modificar las Condiciones de Venta, poniendo a disposición del Comprador las Condiciones de Venta actualizadas y vigentes en cada momento. Las partes acuerdan que las Condiciones de Venta modificadas facilitadas por la Empresa, formarán parte inseparable de la relación contractual entre ellas, entendiéndose aceptadas por el Comprador de manera expresa, voluntaria y sin reservas, si trascurridos **treinta (30) días** desde que sean facilitadas por la Empresa, el Comprador no manifiesta, de forma escrita, su oposición.

Cualesquiera condiciones de contratación o políticas del Comprador quedan excluidas expresamente por aplicación de las presentes Condiciones de Venta. Asimismo, las presentes Condiciones de Venta sustituyen a todos los restantes contratos o pactos, escritos o verbales, concluidos entre las partes de forma previa a la suscripción de las Condiciones de Venta en relación con el objeto de las mismas, los cuales dejarán de tener vigencia y efectividad desde la fecha de su aceptación.

2. PEDIDOS

La Empresa podrá, a su entera discreción, aceptar y/o rechazar cualquier Pedido recibido del Comprador. La Empresa se reserva la posibilidad de ampliar, modificar y/o suspender en cualquier momento el catálogo de sus Productos, las características de los mismos, o incluso la interrupción, sustitución o descatalogación de estos. El Comprador declara ser conocedor de esta circunstancia y que ello puede suponer modificaciones en los Pedidos. La compraventa se entenderá perfeccionada desde el momento de la aceptación del Pedido mediante notificación escrita por la Empresa al Comprador.

Para evitar errores y mejorar la gestión, los Pedidos deben remitirse por escrito a nuestro Servicio de Atención de Clientes (“**SAC**”), mediante el **e-mail clientes@fluidra.es** o a través de nuestro **portal on-line <https://pro.fluidra.es>** o llamando al nº de teléfono 902 42 32 22, o al nº de fax 902 94 61 81.

Con relación a determinadas categorías de Productos, la Empresa se reserva el derecho a prohibir su reventa a través de plataformas de terceros.

3. CONDICIONES COMERCIALES

Salvo pacto escrito en contrario, nuestros precios se entienden siempre “Franco almacén de salida” (Ex Works – Incoterms 2010), embalajes incluidos, siendo por cuenta del Comprador todos los impuestos, tasas, cargas, costes y cualquier otro gasto, tanto de naturaleza general como especial.

Serán aplicables las tarifas vigentes en el momento de la recepción del Pedido conforme al catálogo vigente de la Empresa o al acuerdo particular que hayan alcanzado las partes para un Pedido concreto. No obstante lo anterior, la Empresa se reserva la posibilidad de revisar el precio en todo momento y de forma discrecional. Todos los precios serán considerados como netos, en euros y sin ninguna deducción.

La Empresa se reserva el derecho a modificar las condiciones comerciales pactadas anualmente con el Comprador por motivos de política interna de la Empresa. En ese supuesto, la Empresa contactará con el Comprador para informarle sobre dicho cambio.

Recargo por cantidad no estándar: a todos los artículos agrupados dentro de las familias comerciales de “Accesorios de PVC de diámetro menor de 250 mm”, el sistema aplica un recargo del +5% sobre el precio neto resultante (precio tarifa menos descuento del cliente), en las unidades excedentes del múltiplo de caja completa.

Adaptaremos los pedidos de producto químico a cajas completas para envíos desde nuestro operador logístico.

4. TRANSPORTE Y PORTES

Los Productos viajan siempre por cuenta y riesgo del Comprador, incluso aquellos que sean tratados a portes pagados. Cualquier gasto suplementario no previsto en nuestras tarifas (embalajes marítimos, métodos especiales de descarga, envíos por régimen de equipaje, avión, etc.) serán siempre por cuenta y riesgo del Comprador. Para los envíos de Productos fuera del Territorio se deberá solicitar cotización de transporte especial que será siempre por cuenta y riesgo del Comprador, tomando como referencia, salvo pacto en contrario, lo siguiente:

Tipos de pedido	Portes
Pedidos en general	<p>Todos los envíos se realizarán a la razón social y/o delegaciones del cliente (no entregamos fuera de estas direcciones).</p> <p>Portes pagados para Pedidos de Importe Neto superior a 690 € en Península.</p> <p>En el caso de que el Pedido no alcance esta cifra, se cargará un importe mínimo de 18 € en concepto de transporte y gestión, en el albarán de la primera entrega del pedido.</p>
Pedidos que incluyen: <ul style="list-style-type: none"> • Tuberías, Mangos • Balsas y depósitos de PE • Arena de sílex • Sal • Vidrio filtrante • Magnesio • Carbón activo • Diatomeas, • Antracita • Revestimiento vítreo 	<p>Portes pagados para pedidos de Importe Neto superior a 1.500 €.</p> <p>En el caso de que el Pedido no alcance esta cifra, se cargará un importe en el albarán de la primera entrega del pedido, de acuerdo con lo siguiente:</p> <ul style="list-style-type: none"> • Tuberías, Balsas PE, Depósitos PE y Mangos: según cotización coste transporte peso/volumen. Arena de sílex, sal y vidrio filtrante y Maxiset: según cotización coste transporte peso/volumen. • Arena de sílex, sal, vidrio filtrante. Magnesio y Maxiset: según cotización coste transporte peso/volumen. • Revestimiento vítreo, carbón activo, antracita, diatomeas, Hidronet y Jointplus: según cotización coste transporte peso/volumen. <p>Se cargará un importe mínimo de 18 € si aplicados estos porcentajes, no se alcanza dicho importe.</p>
Cubiertas automáticas	En el caso de necesitar un método de descarga especial (camión pluma /camión grúa) solicitar cotización en el Pedido.
Métodos de descarga especial	En el caso de necesitar un método de descarga especial (camión pluma / camión grúa / camión plataforma), solicitar cotización en el Pedido.

La Empresa se reserva la facultad de modificar unilateralmente los portes indicados más arriba.

En todo lo no previsto en la presente cláusula se estará a lo dispuesto en la legislación siguiente:

- Para el transporte nacional: a lo dispuesto en la Ley 15/2009, de 11 de noviembre, del Contrato de Transporte Terrestre de Mercancías, en la Ley 16/1987, de 30 de julio, de Ordenación de los Transportes Terrestres y su Reglamento y demás legislación estatal aplicable en la materia.
- Para el transporte internacional: a lo dispuesto en el Convenio de Ginebra de 19 de mayo de 1956 regulador del contrato de transporte internacional de mercaderías por carretera (CMR).

5. ENTREGA

Salvo pacto escrito en contrario, como fecha y lugar de entrega se entenderá siempre la de salida de los Productos de nuestros almacenes (Ex Works – Incoterms 2010). La entrega de los Pedidos se realizará dentro de los **cuatro (4) días** hábiles siguientes a su aceptación por parte de la Empresa o de **tres (3) semanas**, en los supuestos de exportación, siempre y cuando dispongamos de existencias suficientes para atenderlo. En su defecto, confirmaremos el plazo de entrega tan pronto como sea posible.

El incumplimiento de la fecha de entrega por causa ajena a la Empresa, incluidos de manera enunciativa pero no limitativa, retrasos cuando sean debidos a contingencias involuntarias o fuera del control de la Empresa y/o de fuerza mayor o cuando el Comprador no haya respetado todas o parte de sus obligaciones, no autoriza al Comprador a anular su Pedido ni a exigir ninguna indemnización o compensación renunciando expresamente el Comprador al ejercicio de cualquier reclamación.

La Empresa se compromete a entregar el Producto en perfecto estado en la dirección donde esté ubicado el Comprador (domicilio social) y/o en cualquiera de sus delegaciones, debiendo ser en todo caso comprendida dentro del Territorio. Con el fin de optimizar la entrega, el Comprador tendrá que indicar una dirección en la cual el Pedido pueda ser entregado durante horario laboral habitual.

La Empresa no será responsable por los errores causados en la entrega cuando la dirección introducida por el Comprador en el formulario de Pedido no se corresponda a la realidad, o hayan sido omitidos algunos datos.

La Empresa informa al Comprador de que es posible que un mismo Pedido se divida en varias entregas.

Como fecha y lugar de entrega se entenderá siempre la de salida de la mercancía de nuestros almacenes (Ex Works).

El Comprador deberá examinar y comprobar el buen estado del Producto ante el transportista que realice su entrega, indicando en el albarán con el que se efectuó la entrega (“**Albarán de Entrega**”) cualquier anomalía que pudiera detectar en el embalaje. En caso de cualquier incidencia en el momento de la recepción de los Productos es imprescindible hacerla constar en el documento de entrega del transportista y comunicarla a nuestro SAC en un plazo máximo de **veinticuatro (24) horas** para tramitar la correspondiente reclamación.

Sin perjuicio de lo anterior y si posteriormente, una vez abierto y revisado el Producto, el Comprador detectase cualquier incidencia como golpe, rotura, indicios de haber sido abierto o cualquier otro desperfecto causado y debido al envío, este se compromete a comunicarlo a la Empresa en el plazo de **cuatro (4) días** hábiles siguientes a la entrega de los Productos. Para proceder a cualquier devolución de Producto, es imprescindible indicar el número del Albarán de Entrega.

Se entenderá que el Comprador acepta la entrega en los siguientes casos: (i) aceptación expresa por su parte; (ii) falta de pronunciamiento por su parte sobre la aceptación en el plazo arriba indicado; (iii) reventa o distribución de los Productos.

6. GARANTÍA

La Empresa garantiza que los Productos no presentan ninguna falta de conformidad en el momento de su entrega. El periodo general de garantía es de **dos (2) años** a partir de la fecha de su entrega al consumidor de conformidad con lo previsto en el Real Decreto Legislativo 1/2007 de 16 de noviembre en virtud del cual se aprueba el Texto Refundido de la Ley General para la Defensa de los Consumidores y Usuarios.

Para el resto de Productos no contemplados por el ámbito de aplicación de la mencionada Ley, se establecerá una garantía de producto específica y aplicable a cada uno de ellos, conforme se indique en la correspondiente tarjeta o certificado de garantía o demás documentación oficial de la Empresa.

Para la efectividad de la presente garantía, el Comprador deberá acreditar la fecha de adquisición y recepción del Producto. Asimismo, el Comprador deberá seguir estrictamente las indicaciones del fabricante incluidas en la documentación que acompaña al Producto, cuando estas resulten aplicables, según la gama y modelo del Producto.

No se otorga ninguna garantía respecto del normal desgaste por uso de los Productos.

Los materiales consumibles/fungibles, a título enunciativo y sin que suponga enumeración exhaustiva: las bombillas, gomas, pilas o baterías, etc., quedan totalmente excluidos de la presente garantía sometiéndose, en su caso, a lo dispuesto en la documentación que acompañe dicho material consumible/fungible.

Las partes sustituidas o reparadas en virtud de esta garantía no ampliarán el plazo de la garantía del Producto original, si bien dispondrán de su propia garantía.

La garantía no cubre aquellos casos en que el Producto: (i) haya sido objeto de un almacenaje o uso incorrecto; (ii) haya sido instalado, mantenido, reparado o manipulado de manera incorrecta o por persona no autorizada; (iii) haya sido reparado o mantenido con piezas no originales o (iv) haya sido instalado o puesto en marcha de manera incorrecta.

La presente garantía no será aplicable a los vicios aparentes para los que cualquier reclamación deberá ser formulada por el Comprador en los **cuatro (4) días** siguientes a la entrega de los Productos tal como se describe más arriba, en la cláusula 5.

En caso de que el Comprador proceda a la reventa de los Productos fuera del territorio español, el procedimiento de reclamación de garantía está sujeto a las políticas internas del Grupo, a la distinta disponibilidad de servicios técnicos y a la normativa imperativa aplicable en cada caso, a cuyos efectos deberán de ponerse en contacto con la Empresa a través de los procedimientos que se indican en la cláusula 8.

7. PAGO

Salvo pacto escrito en contrario, todos los pagos serán efectuados al contado, a la salida del Producto del almacén de la Empresa. De acuerdo con lo estipulado en la cláusula 3, los gastos, tasas e impuestos aplicables en el momento del Pedido, o posterior al mismo, son a cargo del Comprador.

El retraso en el pago o en la aceptación de efectos para el pago, darán lugar a un interés del 2% mensual sobre el precio del Producto a partir del vencimiento, sin necesidad de notificaciones o requerimientos al Comprador. Cualquier modificación en la forma y/o en la fecha de vencimiento del pago deberá ser autorizado por escrito por esta Empresa.

Asimismo, el Comprador reembolsará a la Empresa, en concepto de daños y perjuicios, entre otras, las comisiones bancarias y costas judiciales, derivadas de la devolución, protesto o reclamación de efectos impagados.

8. DEVOLUCIONES, REPARACIONES Y RECLAMACIONES

Devoluciones de Productos en buen estado y/o conformes

Sin perjuicio de lo estipulado más abajo en relación con los Productos defectuosos o no conformes, todos los Productos podrán ser devueltos y reembolsados, siempre y cuando el Comprador cumpla con las condiciones detalladas a continuación.

En tales casos, los gastos de envío y devolución serán notificados previamente al Comprador y correrán a su cargo.

Para ello, el Comprador debe comunicar a la Empresa su intención de devolver el/los Producto/s dentro de un plazo máximo de **un (1) mes** contado desde la fecha de entrega, siempre y cuando se cumplan las siguientes condiciones:

1. Indicar el número del Albarán de Entrega.
2. El Producto debe ser devuelto en el mismo estado en el que se entregó y deberá conservar su etiquetado original.
3. La devolución deberá hacerse utilizando el mismo embalaje con el que se entregó el Producto, o en su defecto, formato similar que garantice su devolución en perfecto estado.
4. Contactar con el SAC mediante la dirección de correo electrónico **clientes@fluidra.es**, donde se le facilitará un número de reclamación, con el que el Comprador podrá hacer el seguimiento del estado de la devolución mediante alguno de estos métodos:
 - Envío del Producto por el Comprador a portes pagados a nuestra central situada en calle Pintor Velázquez nº10 CP 08213 de Polinyà (Barcelona).
 - Recogida del Producto por la Empresa en las instalaciones del Comprador, aplicándole un cargo por transporte según cada caso.

No se admitirán devoluciones transcurrido **un (1) mes** desde la fecha del Albarán de Entrega hasta la fecha de apertura de la reclamación. Si por decisión comercial se aceptara una devolución que no estuviera dentro de este plazo, se aplicará un demérito del 10%. En ningún caso se aceptará la devolución de un Producto después de los tres (3) meses desde la fecha de entrega.

No se aceptará ninguna devolución de trabajos o productos realizados a medida y que se ajusten a las características, diseños y proyectos solicitados por el Comprador.

Asimismo, los Productos descatalogados no están sujetos a devolución.

Devoluciones de Productos defectuosos o no conformes

(i) Para los Productos que estén en garantía:

En los supuestos de devolución por causas imputables a la Empresa (Producto defectuoso o no conforme con lo solicitado), esta asumirá los gastos de devolución y transporte.

No se aceptará ningún Producto para su reparación o cambio que no venga acompañado por la Hoja de Reclamaciones que facilitará el SAC al Comprador.

Las devoluciones de estos Productos se deben producir en condiciones óptimas para el transporte, y en las mismas condiciones de montaje en que se entregaron.

(ii) Para los Productos que NO estén en garantía:

Para los Productos que no estén en garantía, procederemos del mismo modo que en el caso anterior, enviando el correspondiente presupuesto para su aceptación y posterior reparación. El presupuesto tiene una vigencia de veinticinco (25) días naturales desde la fecha de emisión del mismo. Dicho presupuesto incluirá un cargo de **40 € por hora** en concepto de "MANO DE OBRA" así como un cargo de PORTES de **16 €**.

En caso de que el Comprador rechace el presupuesto y solicite el retorno del Producto, se pasará un cargo bajo el concepto de "PRESUPUESTO NO ACEPTADO" por un importe de **30 €** (gastos de devolución incluidos)

En el caso de no aceptar el presupuesto y no solicitar el retorno del Producto, procederemos a su destrucción/reciclaje y se pasará un cargo bajo el concepto de "DESTRUCCIÓN" por un importe de **25 €**.

En caso de re-embalar el Producto una vez reparado, se pasará un cargo bajo el concepto "EMBALAJE" por un importe de **4 €**.

En el caso que el comprador sus condiciones de pago sean AL CONTADO, debe adelantar el importe de **30 €** en concepto de fianza para poder realizar el proceso de recogida de la reparación tanto en casa del cliente como a la entrega del mismo en alguna de nuestras delegaciones. Esta fianza se restará del presupuesto final de la reparación.

9. ANULACIÓN

Sin perjuicio de otras acciones que pudieran corresponderle, la Empresa se reserva el derecho de resolver o anular de pleno derecho cualquier operación en caso de incumplimiento de las presentes Condiciones de Venta, así como en los supuestos de impago por parte del Comprador, retraso en el pago de suministros anteriores, así como también si se iniciaran frente al Comprador procedimientos ejecutivos o se le declarara en concurso de acreedores.

En caso de resolución o anulación por parte del Comprador de un Pedido sin acuerdo previo de la Empresa, el Comprador abonará a la Empresa una indemnización equivalente al 20% del valor de los Productos a los que afecte la resolución o anulación, sin perjuicio de que la Empresa exija además los daños y perjuicios ocasionados por dicha anulación.

10. PROPIEDAD INTELECTUAL E INDUSTRIAL

La Empresa es la titular de sus derechos de propiedad industrial e intelectual que, a título enunciativo y no limitativo, comprenden los siguientes: patentes, marcas, logotipos, símbolos, nombres comerciales, fotografías, planos, presentaciones, etc. (los "**Derechos de Propiedad Intelectual e Industrial**").

El Comprador reconoce expresamente la titularidad de estos derechos y acepta que no adquirirá ningún Derecho de Propiedad Intelectual e Industrial derivado de la relación contractual entre las partes, obligándose a respetarlos, así como a no reivindicar de modo alguno, contradecir, limitar, registrar o condicionar los derechos de la Empresa.

Toda la información revelada a los efectos de la relación contractual por cualquiera de las partes será propiedad de cada una de las mismas, y ninguna licencia o similar se podrá considerar derivada del intercambio de información entre las partes. La titularidad de los Derechos de Propiedad Intelectual e Industrial corresponderá a la parte que los ha originado. Ninguna de las partes podrá, en ningún caso, iniciar una solicitud de registro para proteger los Derechos de Propiedad Intelectual o Industrial que pudieren surgir derivados de la información facilitada por la otra parte.

Asimismo, por medio de las presentes Condiciones de Venta, el Comprador adquiere el compromiso y acepta NO SOLICITAR el registro de cualquier Nombre de Dominio que incluya, total o parcialmente, referencia a las marcas titularidad de la Empresa y/o del Grupo Fluidra. Este compromiso se adquiere para la totalidad de los países en los que la Empresa y/o el Grupo Fluidra ostenten marcas registradas en virtud de la legislación vigente. Asimismo, el Comprador renuncia expresamente a todos los derechos que pudieran resultar del uso de las marcas de la Empresa y/o del Grupo Fluidra.

En caso de que el Comprador vulnere la presente cláusula, la Empresa se reserva el derecho de dar por finalizadas de manera unilateral las presentes Condiciones de Venta, además del derecho de iniciar cuantas acciones legales resultasen pertinentes.

11. CONFIDENCIALIDAD Y PROTECCIÓN DE DATOS

El Comprador está obligado a mantener en secreto la información confidencial que reciba con tal carácter de la Empresa o de sus representantes, comprometiéndose a impedir su divulgación y hacer el uso de la misma de acuerdo con lo estrictamente pactado al efecto.

Le informamos que sus datos personales serán tratados por FLUIDRA, SA con domicilio social en Avda. Francesc Macià 60, planta 20, 08208 Sabadell y NIF A-17728593 y por FLUIDRA COMERCIAL ESPAÑA, SAU con domicilio en Polinyà, calle Pintor Velázquez, 10 y con NIF A-08503930 (en adelante denominadas indistintamente "Responsable del Tratamiento").

Los datos serán tratados con la finalidad de gestionar la compra de los Productos.

La base de legitimación del tratamiento es la ejecución de las obligaciones nacidas del contrato de compra de los Productos comercializados por el Responsable del Tratamiento o las empresas del Grupo Fluidra.

Sus datos no serán cedidos, vendidos, alquilados o puestos a disposición de ninguna otra forma a ningún tercero, salvo a aquellos proveedores de servicios del Responsable del Tratamiento, que realizan determinadas actividades para el Responsable del Tratamiento, pero que en ningún caso tratarán los datos para sus finalidades propias. Algunos de estos proveedores pueden encontrarse fuera de la Unión Europea, tal y como se indica más abajo.

El Responsable del Tratamiento, como entidad de proyección internacional, tiene proveedores internacionales que pueden prestar sus servicios desde fuera de la UE, por lo que es posible que sus datos se traten fuera de la Unión Europea o el Espacio Económico Europeo.

En cualquier caso, el Responsable del Tratamiento se asegurará de que dichos tratamientos de datos se protejan siempre con las garantías oportunas, que podrán incluir:

- Cláusulas Tipo aprobadas por la UE: Se trata de contratos aprobados por el regulador europeo, y que proporcionan las garantías suficientes para garantizar que el tratamiento cumple con los requisitos establecidos por el Reglamento Europeo de Protección de Datos.
- Certificaciones de los terceros: Por ejemplo, el "Privacy Shield", acuerdo marco entre la UE y Estados Unidos que establece un marco estandarizado para el tratamiento de datos acorde a los requisitos del Reglamento Europeo de Protección de Datos.

Todos los datos que nos proporcione serán tratados mientras sean necesarios para gestionar la compra realizada.

Finalizado el plazo indicado en este apartado, el Responsable del Tratamiento conservará sus datos debidamente anonimizados con finalidades estadísticas o de estudio de mercado, siempre que sea posible, o debidamente bloqueados para cumplir con cualquier obligación legal de la compañía.

En cualquier momento podrá revocar el consentimiento a cualesquiera de los tratamientos indicados anteriormente.

Asimismo, podrá ejercer sus derechos de acceso, rectificación, supresión, oposición, limitación o portabilidad mediante comunicación por escrito dirigido a la dirección FLUIDRA, S.A., Avda. Francesc Macià 60, planta 20, 08208, Sabadell (Barcelona), con la referencia "Datos Personales Condiciones Generales de Venta", o bien por correo electrónico a dataprivacy@fluidra.com.

Si tuviera cualquier duda acerca de cómo tratamos sus datos de carácter personal, o cualquier otra cuestión relacionada con la materia, puede ponerse en contacto con nuestro Delegado de Protección de Datos, en la dirección Avda. Francesc Macià 60, planta 20, 08208 Sabadell (Barcelona), con la referencia o a la atención del "Delegado de Protección de Datos", o bien por correo electrónico a la dirección dataprivacy@fluidra.com

Adicionalmente, podrá interponer reclamación ante la Agencia Española de Protección de Datos si considera que el Responsable del Tratamiento ha tratado sus datos contraviniendo la presente Política de Privacidad o cualquier otra normativa vigente relacionada.

12. RESERVA DE DOMINIO

La Empresa se reserva la propiedad de los Productos vendidos hasta que el Comprador haya satisfecho enteramente el pago del precio y, en cualquier momento durante ese tiempo, podrá retirarla total o parcialmente de las instalaciones de aquel.

13. RESPONSABILIDAD

La Empresa no será responsable de los daños indirectos, especiales o incidentales que pudiesen sobrevenir como consecuencia del suministro de los Productos, indicándose de forma ilustrativa, pero no limitativa, la pérdida de producción, el lucro cesante, la pérdida de ingresos, la pérdida de oportunidad comercial, de beneficios reales o anticipados, el daño reputacional o de renombre comercial del Comprador. La responsabilidad total de la Empresa derivada del suministro por cualquier concepto de cualquier índole quedará limitada al valor del suministro del Producto que haya originado la reclamación.

14. POLITICA DE SANCIONES, ANTICORRUPCIÓN Y ANTISOBORNO

La Empresa manifiesta que cumple y cumplirá con la normativa aplicable en materia de regímenes de sanciones económicas internacionales, en particular, los regímenes de sanciones impuestos por Estados Unidos, la Unión Europea y las Naciones Unidas. A tal efecto, la Empresa declara hallarse sujeta a la Política de Sanciones del Grupo Fluidra y su personal seguirá las indicaciones que se le faciliten por parte de la Empresa en materia de política de sanciones.

Como consecuencia de lo anterior, la Empresa no podrá efectuar transacciones con países con prohibición total ("territories with comprehensive sanctions" según indicado en la Política de Sanciones del Grupo Fluidra), y efectuará los controles de diligencia reforzada indicados en la Política de Sanciones para efectuar transacciones con los países sujetos a restricciones ("countries with selective sanctions & high-risk countries").

Como consecuencia de la aplicación de la indicada política, la Empresa se reserva el derecho de rechazar cualquier Pedido, sea de suministro de materiales, proyectos, servicios, etc... que, a su criterio, pudieran comportar un incumplimiento de la misma.

Asimismo, y en aplicación del principio de tolerancia cero en materia de corrupción y soborno, la Empresa no tolerará la realización o mantenimiento de ningún tipo de relación, sea interna o con terceros, sean particulares o entidades públicas, que pudiera comportar un incumplimiento de la referida normativa. De igual modo, cuando la normativa local sea más estricta o restrictiva que la normativa aplicable a la Empresa, en tanto que entidad domiciliada y sujeta a las leyes de España, localmente resultará de aplicación la norma más restrictiva.

15. NULIDAD

El hecho de que parte de las Condiciones de Venta acordadas por las partes pase a ser nula o inválida, no afectará a la validez del resto de la relación contractual entre las partes.

16. JURISDICCIÓN Y LEY APLICABLE

Cualquier litigio entre las partes se someterá a la jurisdicción y competencia exclusiva de los Juzgados y Tribunales de la ciudad de Sabadell. Las presentes Condiciones de Venta se regirán por la ley española.

En caso de traducción de las Condiciones de Venta en un idioma extranjero, las partes acuerdan que prevalecerá la presente versión redactada en castellano sobre todas las demás versiones traducidas.

FLUIDRA

FLUIDRA COMERCIAL ESPAÑA

C/ Pintor Velázquez, 10
08213 Polinyà (Barcelona) Spain
Tel. +34 937 48 67 00
Fax: +34 902 94 61 82
www.fluidra.es

