



Ein Full-HD LED Monitor mit 1 ms Reaktionszeit und einem USB Hub. Eine perfekte Wahl für Ihr Zuhause und Büro.

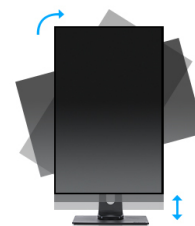
Der ProLite B2483HSU ist ein hervorragender 24" (61 cm) Full-HD Monitor mit LED Hintergrundbeleuchtung und einer Auflösung von 1920 x 1080p. Die Reaktionszeit von 1 ms und ein Kontrastverhältnis von 80 000 000 : 1, ergeben eine klare und lebendige Bildqualität bei hohem Kontrast. Drei Anschluss Möglichkeiten bieten eine Kompatibilität mit neuesten Grafikkarten und Notebooks. Mit seinem ergonomischen Monitorfuß, der einer Höhenverstellung von 13 cm und eine Schwenk- und Kipp Möglichkeit erlaubt, eignet sich dieser Monitor für eine Vielzahl von Anwendungen und Umgebungen, bei denen Flexibilität und Ergonomie am Arbeitsplatz entscheidende Faktoren sind. Darüber hinaus ist der Monitor TCO- und Energy Star-zertifiziert. Eine perfekte Lösung für Bildungseinrichtungen, Büros, Unternehmen und Finanzmärkte.

Auch mit fest installiertem Fuß: [ProLite E2483HSU-B5](#) und in Weiss: [ProLite B2483HSU-W5](#)



FLICKER-FREE + BLUE LIGHT Technologie

Die ultimative Lösung für ein angenehmes Arbeiten und das Wohlbefinden Ihrer Augen. Flimmerfreie Monitore mit Blue-Light-Reducer-Funktion reduzieren die Belastung und Ermüdung der Augen durch deren Bildwiederholrate und des abgestrahlten Blaulichtes, gegenüber herkömmlichen Monitoren, erheblich.



HAS + Pivot

Der höhenverstellbare Fuß ermöglicht es Ihnen den Bildschirm perfekt zu positionieren, ein optimaler Sehkomfort ist dadurch gewährleistet. Ist gut für Ihre Gesundheit und steigert auch die Produktivität. Mit der Pivotfunktion können sie den Bildschirm im Quer- oder Hochformat betreiben. Speziell geschätzt bei Anwendern die lange Tabellen oder Texte bearbeiten müssen.

01 DISPLAY EIGENSCHAFTEN

| | |
|---------------------------------|---|
| Bilddiagonale | 24", 61cm |
| Panel-Technologie | TN LED, matte Oberfläche |
| Physikalische Auflösung | 1920 x 1080 @75Hz (HDMI&DisplayPort, 2.1 megapixel Full HD) |
| Bildformat | 16:9 |
| Helligkeit | 250 cd/m ² typisch |
| Kontrastverhältnis | 1000:1 typisch |
| Erweitertes Kontrast Verhältnis | 80M:1 |
| Reaktionszeit | 1ms |
| Blickwinkel | horizontal/vertikal: 170°/160°, rechts/links: 85°/85°, nach oben/unten: 80°/80° |
| Farbunterstützung | 16.7mIn 8bit (6bit + Hi-FRC) (sRGB: 99%; NTSC: 72%) |
| Horizontalfrequenz | 31 - 85KHz |
| Vertikalfrequenz | 56 - 75Hz |
| Arbeitsfläche H x B | 531.4 x 298.9mm, 20.9 x 11.8" |
| Pixelabstand | 0.277mm |
| Farbe | matt, schwarz |

02 SCHNITTSTELLEN & ANSCHLÜSSE

| | |
|---------------------|-------------------------------------|
| Video Eingang | VGA x1 HDMI x1 DisplayPort x1 |
| USB HUB | x2 (v. 2.0) |
| HDCP | ja |
| Kopfhörer Anschluss | ja |

03 FEATURES

| | |
|------------------------|--|
| Blaulicht Reduktion | ja |
| Flicker Free LED | ja |
| OSD Menu Sprachen | EN, DE, FR, ES, IT, RU, JP, CZ, NL, PL |
| Bedientasten | Power, Menü / Auswahl, Hoch scrollen / Volumen, Runter scrollen / ECO, Beenden, Eingabequelle |
| Einstellbare Parameter | Auto Anpassung, Bildeinstellung (Helligkeit, Kontrast, ECO Mode, Blauton Reduzierung, Erw. Kontrast, Overdrive), Geometrie (H. Position, V. Position, Takt, Phase), Farbeinstellungen (Farbtemperatur, Benutzerdefinierte Eistellungen, i-Style Color), OSD (OSD H. Position, OSD V. Position, OSD Rotieren, OSD Einblendzeit), Sprache, Zurücksetzen, Erweiterte Einstellungen (scharf und weich, Videoanpassungsmodus, Startlogo, Informationen), Signalauswahl (Eingangsource), Audioeinstellungen (Lautstärke, Stumm, Audio Eingang) |
| Lautsprecher | 2 x 1W |
| Diebstahlschutz | Kensington-lock™ vorbereitet, DDC2B, Mac OSX |

04 MECHANISCH

| | |
|---------------------------|--------------------------------------|
| Verstellmöglichkeiten | Höhe, Pivot (Rotation), Swivel, Tilt |
| Höhenverstellbar | 130mm |
| Rotierbar (Pivotfunktion) | 90° |
| Drehwinkel | 90°; 45° links; 45° rechts |
| Neigungswinkel | 22° nach oben; 5° nach unten |
| VESA Halterung | 100 x 100mm |

05 ENTHALTENES ZUBEHÖR

| | |
|----------|--|
| Kabel | Netz, USB, HDMI |
| Sonstige | Leitfaden zur Inbetriebnahme, Sicherheits-Hinweise |

06 STROMVERWALTUNG

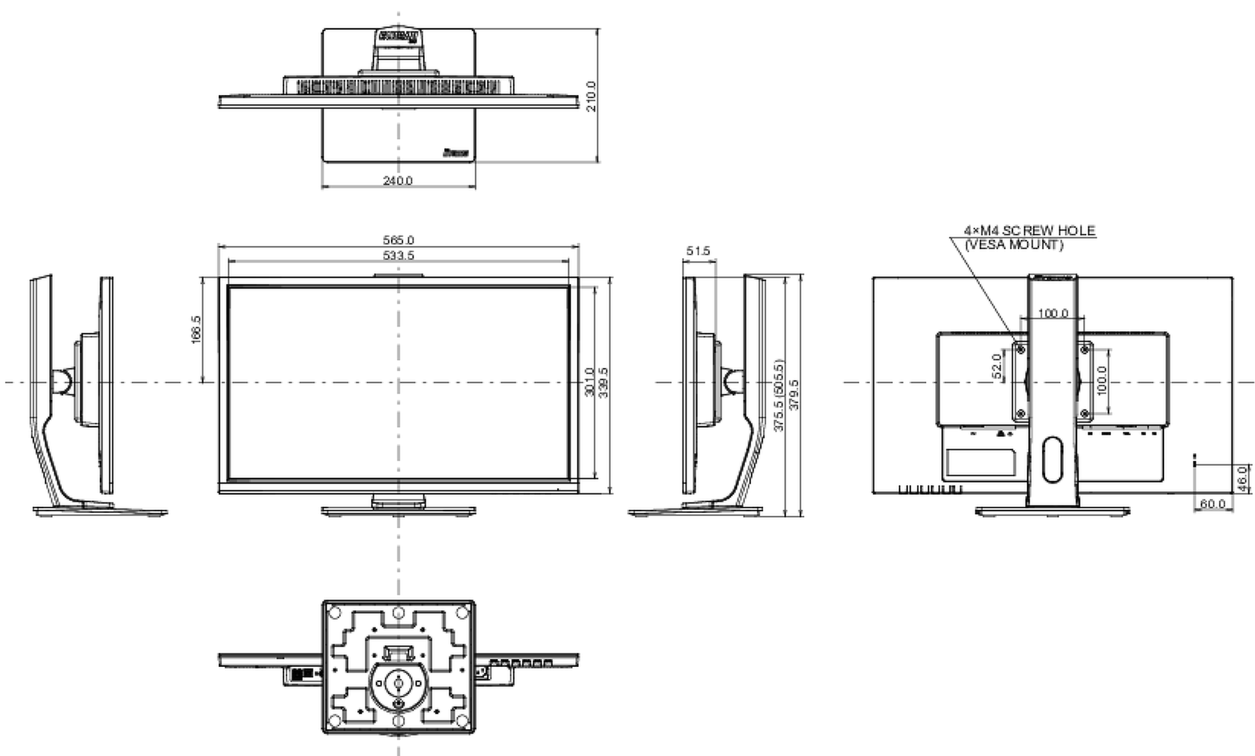
| | |
|-------------------|---|
| Netzteil | intern |
| Stromversorgung | AC 100 - 240V, 50/60Hz |
| Leistungsaufnahme | 18W typisch, 0.5W Standby, 0.5W ausgeschaltet |

07 LEISTUNG

| | |
|------------------------|---|
| Vorschriften | TCO, CE, TÜV-GS, EAC, VCCI-B, PSE, Energy Star , CU |
| Energieeffizienzklasse | A+ |
| EPEAT Silver | EPEAT ist eine umfassende ökologische Zertifizierung, die zur Identifizierung „grüner“ Computer/Display und anderen elektronischen Geräten hilft. Epeat Silber bedeutet, dass der Monitor alle erforderlichen Kriterien, plus mindestens 50% der optionalen Anforderungen, erfüllt. EPEAT Silver ist gültig in Ländern, in denen iiyama das Produkt registriert hat. Bitte besuchen Sie www.epeat.net um den Registrierungsstatus in Ihrem Land zu prüfen. |
| Sonstiges | REACH SVHC über 0,1% Blei enthalten |

08 ABMESSUNGEN / GEWICHT

| | |
|-------------------------------|-------------------------------|
| Produkt Abmessungen B x H x T | 565.5 x 375.5 (505.5) x 210mm |
| Gewicht (ohne Verpackung) | 5.1kg |
| EAN code | 4948570117376 |



| | |
|-----------------------------|--------------------------|
| Model | ProLite B2483HSU-B5 |
| Energieeffizienzklasse | A+ |
| Sichtbare Bilddiagonale | 61cm; 24"; (24" Segment) |
| Stromverbrauch im Betrieb | 18W |
| Jährlicher Energieverbrauch | 28kWh/Jahr* |
| Stromverbrauch im Standby | 0.5W Standby |
| Power in OFF Mode | 0.5W ausgeschaltet |

Dieses sind Informationen gemäß der Verordnung (EU) Nr 1062/2010.*Basierend auf dem Leistungsverbrauch des Gerätes, bei 4 Stunden pro Tag und 365 Tage Betrieb. Der tatsächliche Energieverbrauch hängt von der tatsächlichen Einsatzdauer ab.

Alle Warenzeichen sind eingetragene Handelsmarken. Irrtum und Änderungen in den Spezifikationen vorbehalten. Alle LCD's erfüllen die ISO-9241-307:2008 Pixelfehlerklasse.

© IYAMA CORPORATION. ALL RIGHTS RESERVED