



**THE BEST SUPPORT  
FOR YOUR AV & IT HARDWARE**  
T: + 31(0)23-5478888 | E: info@newstar.eu | W: www.newstar.eu

## FPMA-DTBW940

## NEWSTAR LCD/LED/TFT-TOOLBARSTÄNDER

FPMA-DTBW940 ist eine  
Toolbar-Monitorhalterung für  
Flachbildschirme bis 30" (76 cm).



### TECHNISCHE DATEN

Bildschirme	1
Farbe	Silber
Garantie	5 Jahre
Höhenverstellung	Keins
Max. Bildschirmgröße	30
Max. Gewicht	9
Min. Bildschirmgröße	10
Min. Gewicht	0
Neigung (Grad)	180°
Rotation (Grad)	270°
Schwenkbereich (Grad)	180°
Tiefe	48 cm
Typ	Volle Bewegung Neigen Rotieren Schwenken
VESA-Maximum	100x100 mm
VESA-Minimum	75x75 mm
VESA-Muster	100x100 75x75
EAN code	8717371443436

Die NewStar Halterung für eine Werkzeuggeste, das Modell FPMA-DTBW940, ist eine Neig-, Schwenk- und drehbare Halterung für Flachbildschirme bis 30" (76 cm). Diese Halterung ist eine gute Wahl, um in Kombination mit NewStars' Werkzeuggeste Modellen FPMA- DTB100 oder FPMA- DTB200 verwenden.

NewStars einzigartige Neig- (180°), dreh- (270°) und schwenkbare (260°) Technologie ermöglicht die Befestigung zu jedem Betrachtungswinkel, um im vollem Umfang der Möglichkeiten des Flachbildschirms, zu profitieren. Die Halterung ist leicht höhenverstellbar 0-42 Zentimetern über eine Gas-feder und Tiefe einstellbar von 0 bis 48 Zentimetern. Eine einzigartige Kabelführung verdeckt und führt Kabel von der Halterung zum Flachbildschirm. Verstecken Sie Ihre Kabel um den Arbeitsplatz schön und ordentlich zu halten.

FPMA-DTBW940 hat vier Drehpunkte, ist höhenverstellbar und eignet sich für Bildschirme bis 30" (76 cm). Die Tragkraft dieser Halterung ist für 9 kg Bildschirme. Die Werkzeuggestehalterung ist geeignet für Bildschirme mit VESA Lochmuster 75x75 & 100x100. Verschiedene andere Lochmuster können, unter Verwendung von NewStars VESA Adapterplatten, abgedeckt werden.

Durch eine ergonomische Halterung können Nacken - und Rückenbeschwerden vermieden werden. Ideal für den Einsatz in Büros und auf Theken oder in einem Empfangsbereich.

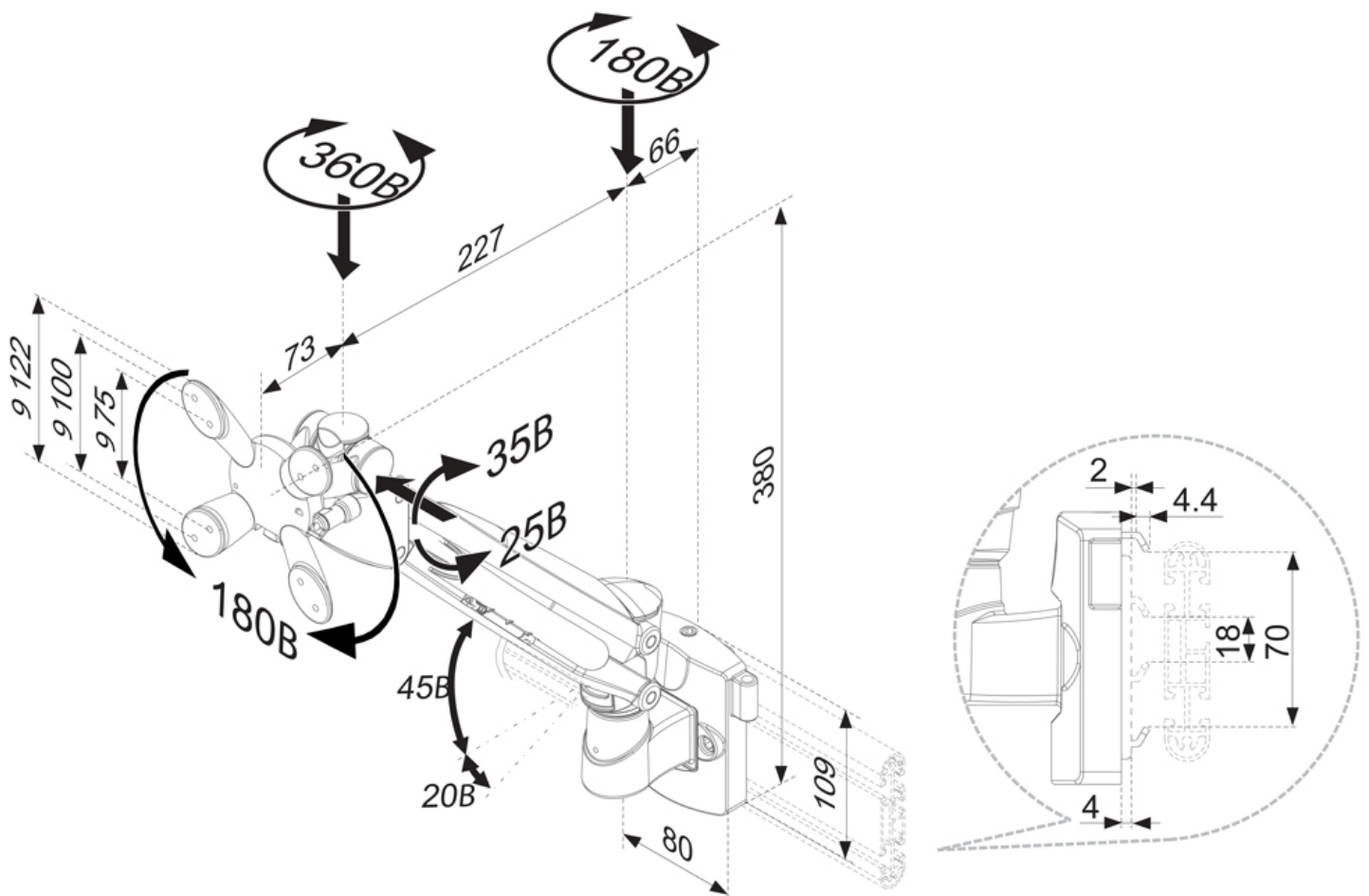
Alle Befestigung Material ist in der Produktlieferung enthalten.



**THE BEST SUPPORT  
FOR YOUR AV & IT HARDWARE**  
T: +31(0)23-5478888 | E: info@newstar.eu | W: www.newstar.eu

# FPMA-DTBW940

# NEWSTAR LCD/LED/TFT-TOOLBARSTÄNDER



NewStar Products Europe B.V.  
Wateringweg 62/B  
2031 EJ HAARLEM  
THE NETHERLANDS

Phone : +31(0)23-5478888  
Fax : +31(0)23-5478889  
Email : info@newstar.nl  
Website : www.newstar.eu

NewStar cannot be held liable for any inaccuracies and copyrights.  
No part of this publication may be reproduced and/or published by print, photocopy, microfilm or in any other way, without prior written permission of NewStar Computer Products Europe BV.