



# **Synology NAS FS3410**

## **Guide d'installation matérielle**

# Table des matières

## Chapitre 1 : Avant de commencer

Contenu du colis.....	3
Vue d'ensemble du Synology FS3410.....	4
Modes système et voyants LED.....	6
Autres voyants LED.....	8
Spécifications matérielles.....	9
Pièces de rechange.....	10
Accessoires disponibles en option.....	10
Consignes de sécurité.....	11

## Chapitre 2 : Installation matérielle

Outils et pièces nécessaires à l'installation des composants.....	12
Installation des disques.....	12
Installer les modules de mémoire.....	14
Installation de cartes d'extension PCIe.....	17
Démarrage de votre Synology NAS.....	19

## Chapitre 3 : Maintenance du système

Remplacer un ventilateur système.....	20
Remplacer un bloc d'alimentation.....	21

## Chapitre 4 : Installation de DSM sur le Synology NAS

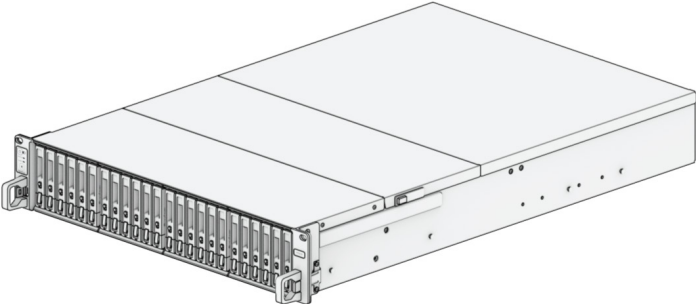
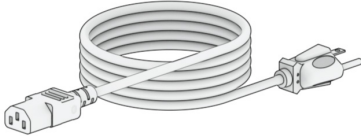
Installation de DSM avec Web Assistant.....	22
En savoir plus.....	22

# Avant de commencer

Nous vous remercions d'avoir acheté un produit Synology. Avant l'installation de votre nouveau Synology NAS, veuillez vérifier le contenu du colis afin de vous assurer que vous avez reçu les éléments ci-dessous. Veuillez également à lire attentivement les consignes de sécurité pour éviter de vous blesser ou d'endommager votre Synology NAS.

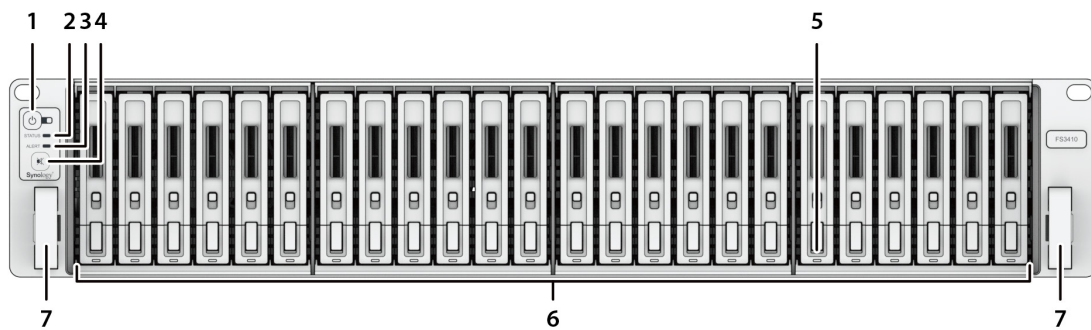
**Remarque :** toutes les images ci-dessous sont fournies uniquement à des fins d'illustration et peuvent différer du produit réel.

## Contenu du colis

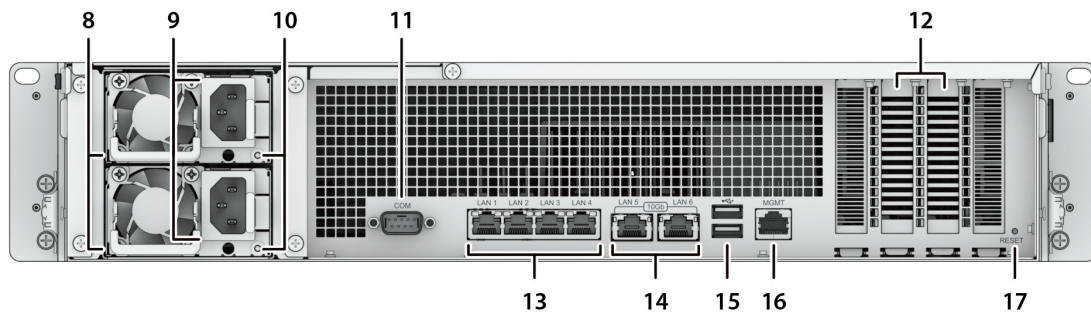
1 unité principale	2 cordon d'alimentation secteur CA
	

# Vue d'ensemble du Synology FS3410

## Avant



## Arrière



N°	Nom de l'élément	Emplacement	Description
1	Bouton et voyant d'alimentation	Avant	1. Appuyez pour allumer votre Synology NAS. 2. Pour éteindre votre Synology NAS, appuyez sur le bouton d'alimentation de manière prolongée jusqu'à ce que vous entendiez un bip et que la LED d'alimentation clignote.
2	Témoin d'état		Affiche l'état du système. Pour en savoir plus, consultez la page « Autres voyants LED ».
3	Témoin d'alerte		Affiche les avertissements concernant le ventilateur ou la température. Pour en savoir plus, consultez la page « Autres voyants LED ».
4	Bouton de désactivation du bip		Appuyez pour désactiver le bip émis en cas de dysfonctionnement.
5	Témoin d'état du disque		Affiche l'état du disque. Pour en savoir plus, consultez la page « Autres voyants LED ».
6	Tiroir de disque		Installez les disques (disques durs ou disques SSD) ici.
7	Patte de dégagement du kit de rails		Poussez en maintenant la pression pour libérer votre Synology NAS du verrou du kit de rails. <sup>1</sup>

<sup>1</sup> Pour plus d'informations sur l'installation du kit de rails, reportez-vous au [Guide d'installation rapide](#) fourni avec ce kit.

N°	Nom de l'élément	Emplacement	Description
8	Ventilateur du bloc d'alimentation	Arrière	Élimine l'excès de chaleur et refroidit le bloc d'alimentation.
9	Port d'alimentation		Branchez le cordon d'alimentation ici.
10	Voyant PSU		Affiche l'état du bloc d'alimentation. Pour en savoir plus, consultez la page « Autres voyants LED ».
11	Port de la console		Ce port est uniquement réservé à l'utilisation lors de la fabrication.
12	Emplacement pour extension PCI Express		Prend en charge deux cartes d'extension d'interface réseau PCIe x8.
13	Port LAN 1GbE		Connectez les câbles réseau RJ-45 ici.
14	Port LAN 10GBase-T		Connectez les câbles réseau RJ-45 ici.
15	Port USB 3.2 Gen 1		Connectez ici des disques externes ou d'autres périphériques USB au Synology NAS.
16	Port de gestion		Ce port est utilisé uniquement pour la gestion hors bande.
17	Bouton RESET		<p>1. Mode 1 : appuyez sur le bouton et maintenez-le enfoncé jusqu'à ce que vous entendiez un bip. Cette opération vous permet de restaurer l'adresse IP, le DNS Server et le mot de passe défini pour le compte admin à leur valeur par défaut.</p> <p>2. Mode 2 : appuyez sur ce bouton et maintenez-le enfoncé jusqu'à ce que vous entendiez un bip, puis répétez l'opération jusqu'à ce que vous entendiez trois bips afin de rétablir l'état « Non installé » du Synology NAS et de réinstaller ainsi DiskStation Manager (DSM).</p> <p>Pour des informations détaillées sur la réinitialisation de votre Synology NAS, consultez <a href="#">cet article</a>.</p>

# Modes système et voyants LED

## Modes et définitions du système

Un Synology NAS comporte 7 modes système. Les modes système et leurs définitions sont les suivants :

Mode système	Définition
Mise sous tension	Le Synology NAS est mis sous tension lorsque vous appuyez sur le bouton d'alimentation ou redémarre lorsque vous exécutez des opérations dans DSM. Pendant le processus de démarrage, le périphérique effectue également l'initialisation du matériel, telle que la réinitialisation matérielle ou l'initialisation du BIOS.
Arrêt	Le Synology NAS s'arrête lorsque vous appuyez sur le bouton d'alimentation ou de fonctionnement dans DSM.
DSM non prêt	DSM n'est pas prêt à l'emploi. Les causes possibles sont les suivantes : <ul style="list-style-type: none"><li>• Le Synology NAS est sous tension, mais DSM n'est pas correctement installé.</li><li>• Le Synology NAS est en cours de mise sous tension et d'initialisation des services nécessaires au fonctionnement complet de DSM.</li><li>• L'alimentation de l'onduleur connecté est insuffisante ; DSM arrête tous ses services pour éviter toute perte de données (passe en mode sans échec).</li></ul>
DSM prêt à l'emploi	DSM est entièrement fonctionnel et les utilisateurs peuvent se connecter.
Application	Certains paquets/services (par exemple, USB Copy et le service Me trouver) en cours de fonctionnement contrôlent les actions de la LED. Une fois l'opération terminée, le voyant LED revient à son état normal.
Arrêté	Le Synology NAS est arrêté.

## Identifier les modes système

Vous pouvez identifier le mode système à l'aide des voyants LED POWER et STATUS. Veuillez consulter le tableau suivant pour plus de détails.

Mode système	Voyant LED		
	POWER	STATUS	
	Bleu	Vert	Orange
Mise sous tension	Clignotant	Éteint	Éteint
Arrêt	Clignotant	Statique	Éteint
DSM non prêt	Statique	Clignotant	Éteint
DSM prêt à l'emploi	Statique	Statique	Éteint
Application	Statique	Basculement	
Arrêté	Éteint	Éteint	Éteint

## Transitions entre les modes système

Pour mieux comprendre la transition entre les modes système, reportez-vous aux exemples ci-dessous :

- **Sous tension sans DSM installé :**

Hors tension > Sous tension > DSM non prêt

- **Sous tension avec DSM installé :**

Hors tension > Sous tension > DSM non prêt > DSM prêt à l'emploi

- **Mise hors tension du Synology NAS :**

DSM prêt à l'emploi > Arrêt > Mise hors tension

- **Coupure de courant avec onduleur connecté :**

DSM prêt à l'emploi > DSM non prêt (en raison d'une coupure de courant, DSM passe en mode sans échec) > Arrêt > Mise hors tension > Mise sous tension (l'alimentation a été rétablie, DSM redémarre) > DSM non prêt > DSM prêt à l'emploi

## Autres voyants LED

Voyant LED	Couleur	État	Description
ALERT	Orange	Clignotant	Panne du ventilateur/Surchauffe
	Éteint		Système normal
Témoin d'état du disque (sur le tiroir)	Vert	Statique	Disque prêt et inactif
		Clignotant	Accès au disque en cours
	Rouge	Statique	Recherche du disque
			Disque désactivé par l'utilisateur
			Port désactivé <sup>1</sup>
	Éteint		Le retrait de ce disque endommagera le système ; il s'agit du seul disque sur lequel DSM est installé.
Éteint		Aucun disque interne	
Témoin de bloc d'alimentation (Delta)	Vert	Statique	Bloc d'alimentation normal
		Clignotant	Bloc d'alimentation en veille
	Orange	Statique	Bloc d'alimentation en panne/ débranché
	Éteint		Bloc d'alimentation hors tension
Témoin de bloc d'alimentation (Lite-On)	Vert	Statique	Bloc d'alimentation normal
		Clignotant	Bloc d'alimentation en veille
	Orange	Statique	Bloc d'alimentation en panne
	Éteint		Bloc d'alimentation hors tension
LAN arrière 1GbE (sur la gauche de la prise)	Vert	Statique	Réseau connecté
		Clignotant	Réseau actif
	Éteint		Aucun réseau
LAN arrière 1GbE (sur la droite de la prise)	Vert	Statique	Connexion 1 Gbit/s
	Orange	Statique	Connexion 100 Mbit/s
	Éteint		Connexion 10 Mbit/s/Aucun réseau
LAN arrière 10GbE (sur la gauche de la prise)	Vert	Statique	Réseau connecté
		Clignotant	Réseau actif
	Éteint		Aucun réseau
LAN arrière 10GbE (sur la droite de la prise)	Vert	Statique	Connexion 10 Gbit/s
	Orange	Statique	Connexion 1 Gbit/s
	Éteint		Aucun réseau

### Remarque :

- 1 Essayez de redémarrer votre Synology NAS ou insérez à nouveau les disques, puis exécutez l'outil de diagnostic du fabricant du HDD/SSD afin de vérifier l'état d'intégrité des disques. Si vous pouvez vous connecter à DSM, veuillez exécuter le test S.M.A.R.T. intégré afin d'analyser les disques. Si le problème persiste, veuillez contacter l'assistance technique de Synology pour obtenir de l'aide.
- 2 Si le voyant **LED ALERT** clignote continuellement en orange, cela indique des erreurs système telles qu'une panne de ventilateur, une surchauffe du système ou une dégradation du volume. Connectez-vous à DSM pour obtenir des informations détaillées.



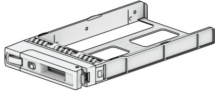
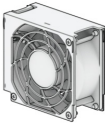
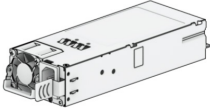

## Spécifications matérielles

Élément	FS3410
CPU	Intel Xeon D-1541
RAM	DDR4 16 Go
Types de disques compatibles	24 SSD SATA 2,5"
Port externe	2 ports USB 3.2 Gen 1
Port LAN	<ul style="list-style-type: none"> <li>• 1GbE (RJ-45) x 4</li> <li>• 10GBase-T (RJ-45) x 2</li> <li>• 1 port RJ-45 1GbE pour gestion hors bande</li> </ul>
Emplacement PCIe	2 emplacement Gen3 x8 (8 liaisons)
Taille (H x l x P) (mm)	<ul style="list-style-type: none"> <li>• 88 x 482 x 724 (pattes de serveur incluses)</li> <li>• 88 x 430,5 x 692</li> </ul>
Poids (kg)	15,0
Certification d'agence	<ul style="list-style-type: none"> <li>• FCC Classe A • CE Classe A • UKCA • BSMI Classe A</li> <li>• Conforme EAC • VCCI • CCC • RCM • KC • UL • RoHS</li> </ul>
Marche/Arrêt programmé	Oui
Wake on LAN	Oui
Exigences environnementales	<ul style="list-style-type: none"> <li>• Tension de ligne : de 100 V à 240 V CA</li> <li>• Fréquence : 50/60 Hz</li> <li>• Température de fonctionnement : de 0 à 35 °C (de 32 à 95 °F)</li> <li>• Température de stockage : de -20 à 60 °C (de -5 à 140 °F)</li> <li>• Humidité relative : 5% à 95% HR</li> </ul>

**Remarque :** les caractéristiques du modèle sont sujettes à modification sans préavis. Consultez le site Web [www.synology.com/fr-fr](http://www.synology.com/fr-fr) pour connaître les dernières informations.

## Pièces de rechange

Si vous devez remplacer des ventilateurs système, tiroirs de disque ou blocs d'alimentation, rendez-vous sur [www.synology.com/products/spare\\_parts](http://www.synology.com/products/spare_parts).

Nom du modèle	Image	Description
Tiroir de disque (Type R4)		Tiroir de disque 2,5"
Ventilateur 80*38_2		Ventilateur système 80 x 80 x 38 mm
Bloc d'alimentation 550W-RP Module_1		Module d'alimentation redondante 550W
RKS-02		Rails coulissants

## Accessoires disponibles en option

Avec les accessoires Synology, vous pouvez personnaliser votre Synology NAS pour l'adapter à différents environnements professionnels, sans vous soucier de la compatibilité ni de la stabilité. Consultez le site Web [www.synology.com/compatibility](http://www.synology.com/compatibility) pour plus d'informations.

## Consignes de sécurité

	Évitez d'exposer le matériel aux rayons directs du soleil et tenez-le éloigné des produits chimiques. Assurez-vous de disposer d'un environnement stable sans changements brusques de température ou d'humidité.
	Placez toujours l'unité avec le côté droit dirigé vers le haut.
	Tenez l'unité à l'écart des liquides.
	Avant de nettoyer, débranchez le cordon d'alimentation. N'utilisez pas de produits chimiques ou de nettoyeurs en aérosol. Essuyez l'unité avec des serviettes en papier humides.
	Afin d'éviter toute chute de l'unité, ne la placez pas sur des chariots ou des surfaces instables.
	Le cordon d'alimentation doit être raccordé à la tension d'alimentation appropriée. Assurez-vous que la tension CA fournie est correcte et stable.
	Avertissement, risque d'électrocution. Pour mettre le périphérique complètement hors tension, assurez-vous que tous les cordons d'alimentation sont débranchés de la source d'alimentation.
	Il existe un risque d'explosion si la batterie est remplacée par un type de batterie inapproprié. Procédez à la mise au rebut des batteries usagées de façon appropriée.
	Le cordon d'alimentation doit être branché sur une prise de terre.
	Restez à l'écart du ventilateur en mouvement.
	Ce produit doit être installé par du personnel qualifié dans un endroit dont l'accès est restreint (comme des salles d'équipement dédiées, des armoires de service, etc.).

# Installation matérielle

## Outils et pièces nécessaires à l'installation des composants

Veillez préparer les outils et pièces ci-dessous avant de configurer votre Synology NAS :

- Au moins un disque SATA de 2,5" (accédez à [www.synology.com/fr-fr/compatibility](http://www.synology.com/fr-fr/compatibility) pour connaître les modèles de disques compatibles.)

**Avertissement** : si vous installez un disque qui contient des données, sachez que le système formate le disque et efface toutes les données existantes. Veuillez sauvegarder les données importantes avant l'installation.

- Kit de montage sur rails (consultez la section **Accessoires disponibles en option** pour connaître le kit de rails adapté à l'installation de l'armoire)

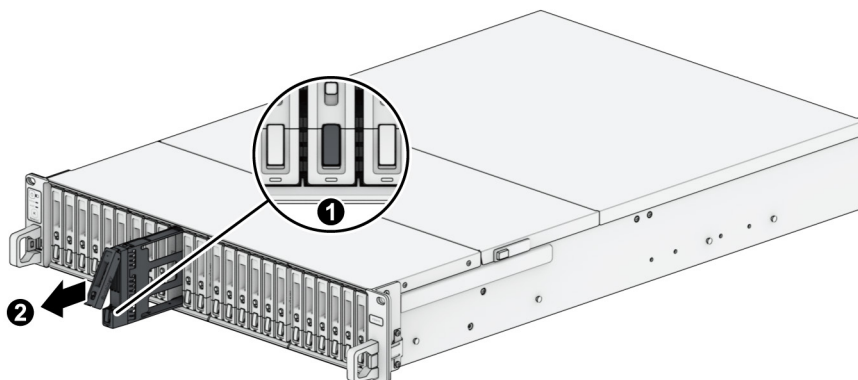
**Avertissement** : nous vous conseillons de monter votre Synology NAS sur une armoire avant d'installer des disques, car son poids élevé risque d'augmenter les difficultés d'installation.

## Installation des disques

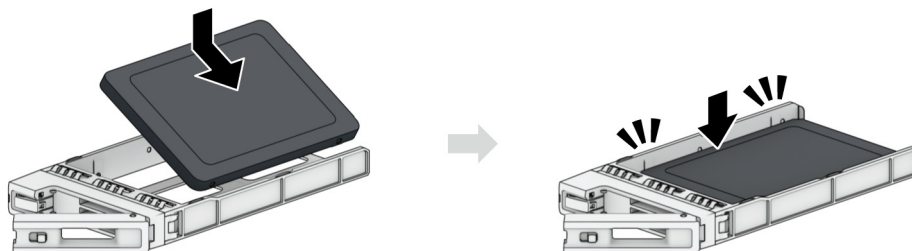
Suivez la procédure ci-dessous pour installer les disques :

### 1 Ouvrez le tiroir de disque.

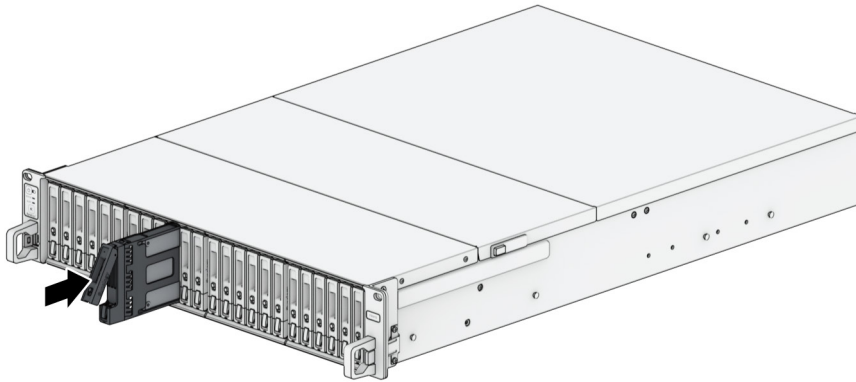
- ➊ Repérez le petit bouton situé en bas de la poignée du tiroir de disque. Appuyez sur ce bouton pour éjecter la poignée du tiroir de disque.
- ➋ Tirez la poignée du tiroir de disque, comme illustré ci-dessous.



### 2 Placez le disque dans le tiroir de disque.

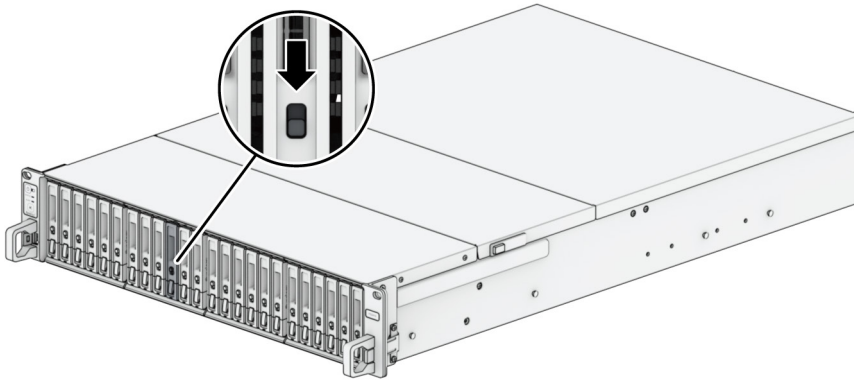


- 3 Insérez le tiroir de disque ainsi chargé dans la baie de disque vide.



**Remarque :** veillez à ce que le tiroir de disque soit complètement inséré. Si tel n'était pas le cas, votre disque pourrait ne pas fonctionner correctement.

- 4 Poussez la poignée pour fixer le tiroir de disque.
- 5 Poussez le commutateur situé sur la poignée du tiroir de disque vers le bas pour verrouiller le tiroir de disque.



- 6 Répétez les étapes ci-dessus pour installer les autres disques que vous avez préparés.
- 7 Les disques sont numérotés selon le schéma ci-dessous.



**Remarque :** si vous avez l'intention de créer un volume RAID, nous vous conseillons d'installer des disques de taille identique afin d'optimiser l'utilisation de la capacité de disque.

## Installer les modules de mémoire

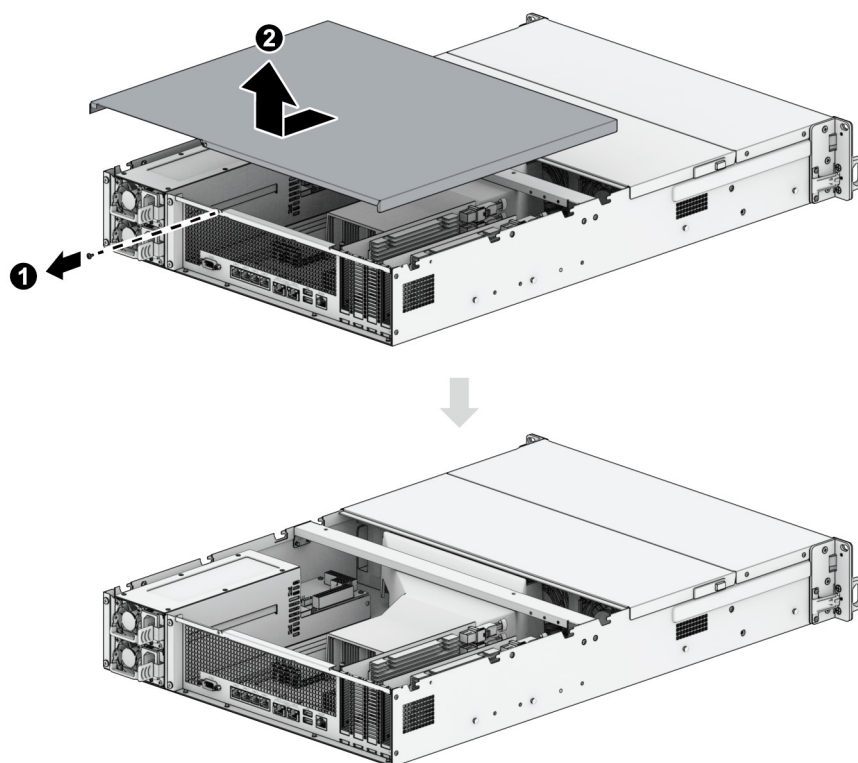
Les modules de mémoire Synology en option sont conçus pour étendre la mémoire de votre Synology NAS. Suivez les étapes indiquées ci-dessous pour installer, vérifier ou retirer un module de mémoire de votre Synology NAS.

Le tableau suivant présente les meilleures pratiques en matière de configuration mémoire :

A0	A1	B0	B1	Mémoire totale
16 Go	-	-	-	16 Go
32 Go	-	-	-	32 Go
16 Go	-	16 Go	-	32 Go
16 Go	16 Go	16 Go	-	48 Go
16 Go	16 Go	16 Go	16 Go	64 Go
32 Go	-	32 Go	-	64 Go
32 Go	32 Go	32 Go	-	96 Go
32 Go	32 Go	32 Go	32 Go	128 Go

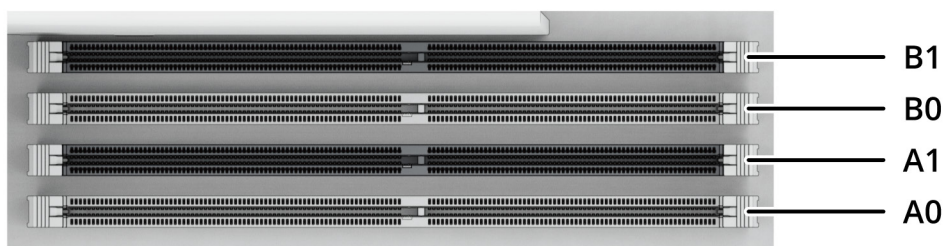
### Pour installer le module de RAM

- 1 Éteignez votre FS3410. Débranchez tous les câbles reliés à votre FS3410 pour prévenir tout dommage potentiel.
- 2 Pour retirer le cache supérieur arrière :
  - 1 Retirez la vis située à l'arrière de votre FS3410.
  - 2 Ouvrez le cache supérieur arrière en le faisant glisser, puis soulevez-le et mettez-le de côté.



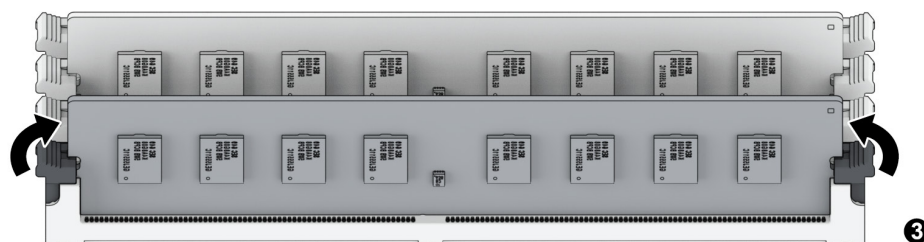
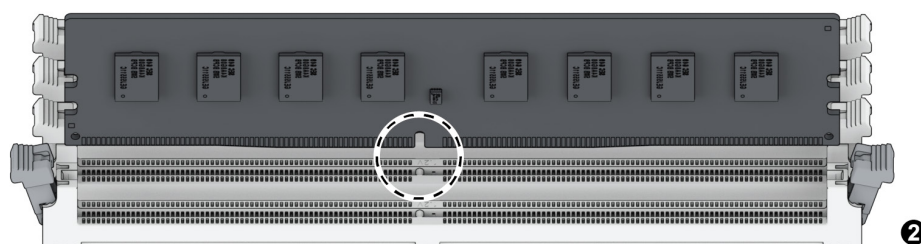
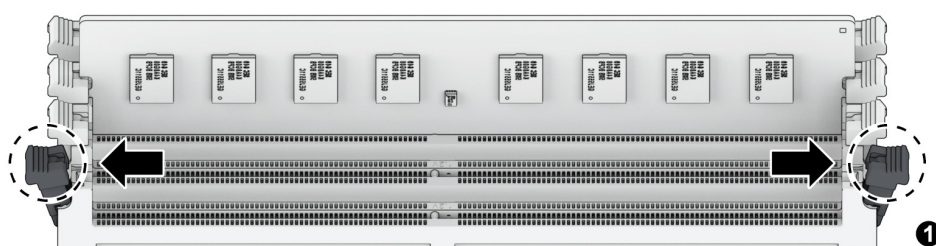
**Remarque :** lorsque vous retirez le cache supérieur arrière, les composants internes sensibles sont exposés. Évitez de toucher les composants autres que le bloc mémoire lorsque vous retirez ou ajoutez de la mémoire.

3 Les emplacements de mémoire sont indiqués ci-dessous.



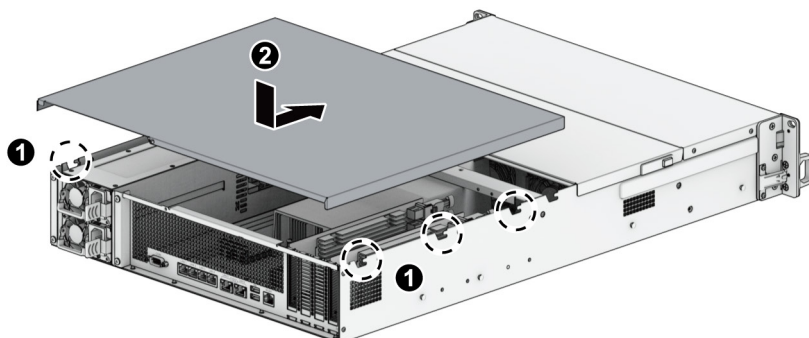
4 Insérez le nouveau module de mémoire dans l'emplacement :

- 1 Poussez les clips de retenue sur l'emplacement à l'extérieur des côtés.
- 2 Alignez l'encoche du bord doré du module avec l'encoche de l'emplacement mémoire.
- 3 Poussez le module de mémoire vers le bas en exerçant une pression ferme et uniforme. Les clips de retenue se mettent en position lorsque le module est correctement inséré.



**Remarque :** tenez le module de mémoire par les bords et évitez de toucher les connecteurs dorés.

- 5 Remettez le cache supérieur arrière en place et faites-le glisser en position de sécurité.
  - ❶ Aligned les hexagones situés sur le côté du cache supérieur arrière avec les emplacements sur le bord du châssis, puis poussez le cache supérieur arrière pour le remettre en place.
  - ❷ Remettez en place la vis retirée à l'étape 2 et vissez-la.



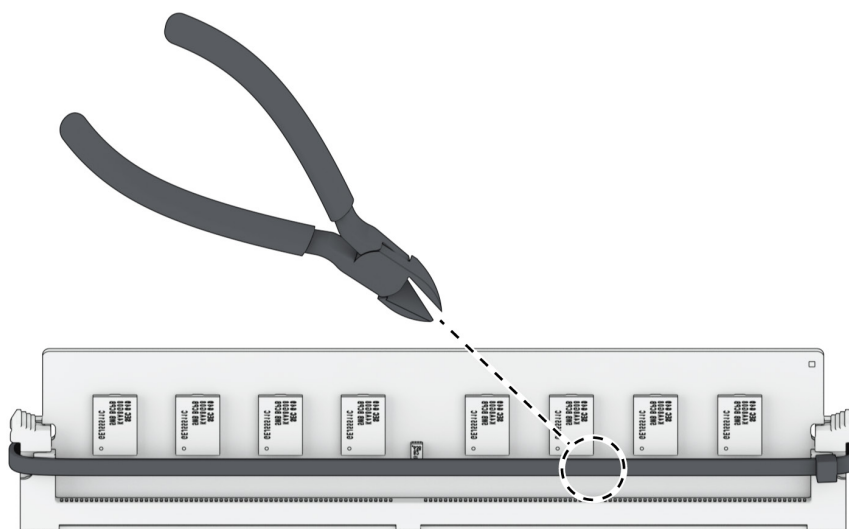
### Pour garantir que votre FS3410 reconnaît la nouvelle capacité de mémoire

- 1 Installez DiskStation Manager (DSM). Veuillez consulter « **Installation de DSM sur le Synology NAS** » pour plus d'informations.
- 2 Connectez-vous à DSM en tant qu'**admin** ou en tant qu'utilisateur appartenant au groupe **administrators**.
- 3 Accédez à **Panneau de configuration > Centre d'informations** et cochez la case **Mémoire physique totale**.

Si votre Synology NAS ne reconnaît pas la mémoire ou ne parvient pas à démarrer, veuillez vérifier que le module de mémoire est correctement installé.

### Pour retirer le module de RAM

- 1 Suivez les étapes 1 et 2 de la section « **Pour installer le module de RAM** » pour mettre votre FS3410 hors tension, puis débranchez les câbles et retirez le cache supérieur arrière comme indiqué ci-dessus.
- 2 Coupez l'attache de câble avant de retirer le module de mémoire. (Le câble du module de mémoire préinstallé empêche le desserrage lors de la livraison.)



**Remarque :** évitez de toucher les composants de la carte mère lorsque vous coupez l'attache de câble.

- 3 Poussez les clips de retenue sur l'emplacement à l'extérieur des côtés. Le module de mémoire est éjecté de son emplacement.
- 4 Suivez l'étape 5 de la section « **Pour installer le module de RAM** » pour remettre le cache supérieur en place.

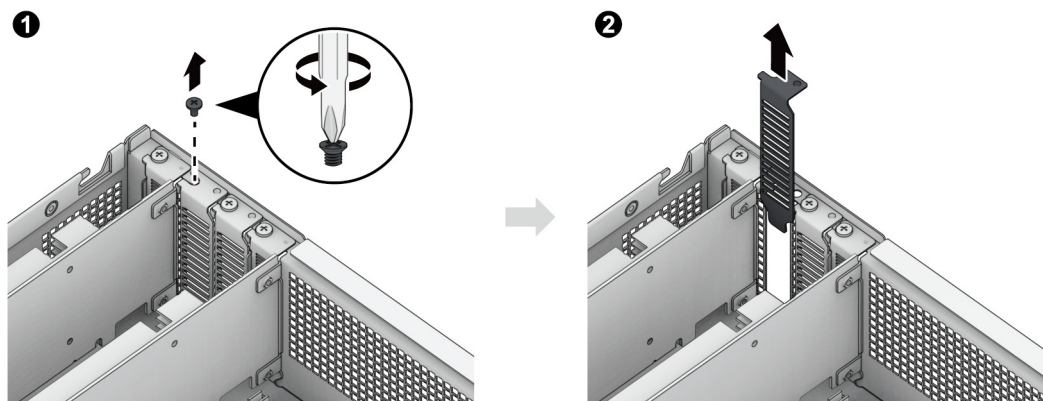


## Installation de cartes d'extension PCIe

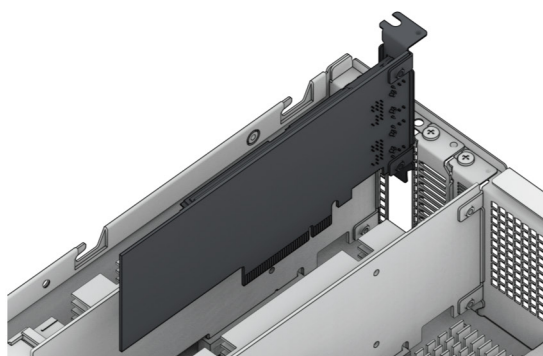
Le FS3410 propose deux emplacements PCIe x8 optionnels pour prendre en charge des cartes d'extension supplémentaires, par exemple pour installer des cartes d'interface réseau.

### Pour installer la carte d'interface réseau :

- 1 Éteignez votre FS3410. Débranchez tous les câbles reliés à votre FS3410 pour prévenir tout dommage potentiel.
- 2 Ouvrez votre FS3410 en suivant l'étape 2 de la section « **Pour installer le module de RAM** ».
- 3 Installez la carte d'interface réseau.
  - 1 Retirez la vis qui maintient le cache de l'emplacement d'extension.
  - 2 Soulevez le cache de l'emplacement d'extension.

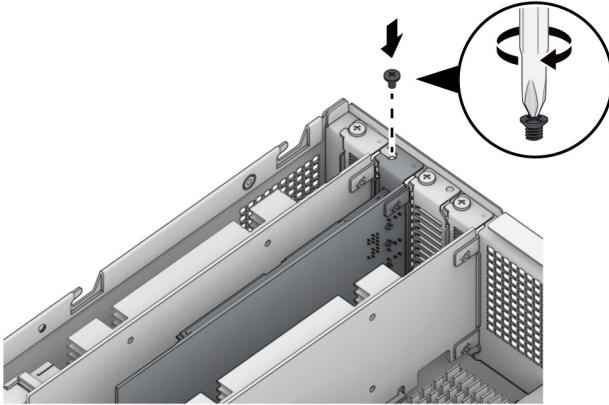


- 3 Aligned le connecteur de la carte avec l'emplacement d'extension, puis insérez la carte dans l'emplacement.



**Remarque :** assurez-vous que le connecteur est complètement inséré. Dans le cas contraire, il se peut que la carte d'interface réseau ne fonctionne pas correctement.

- 4 Remettez la vis retirée à l'étape 3-1 en place et serrez-la pour fixer la nouvelle carte que vous avez insérée.

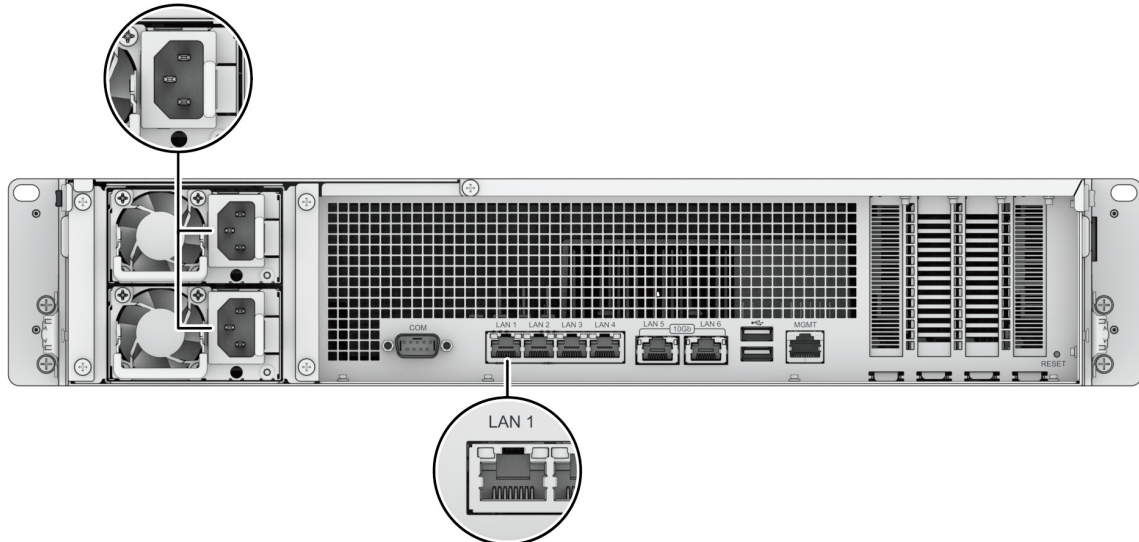


- 4 Répétez l'étape 3 pour installer l'autre carte d'interface réseau pour votre FS3410.
- 5 Remettez en place le cache supérieur arrière en suivant l'étape 4 de la section **Pour installer le module de RAM**.

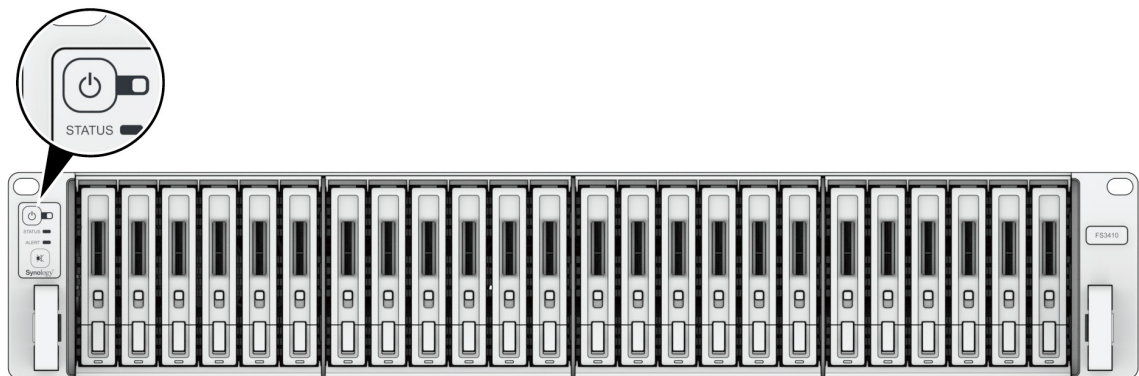
## Démarrage de votre Synology NAS

### Pour démarrer votre FS3410 :

- 1 Connectez l'une des extrémités de chaque cordon d'alimentation aux ports d'alimentation situés à l'arrière de votre FS3410 et l'autre extrémité à une prise électrique.
- 2 Connectez au moins un câble LAN à l'un des ports LAN et l'autre extrémité à votre commutateur, routeur ou concentrateur.



- 3 Appuyez sur le bouton d'alimentation pour mettre le FS3410 sous tension.



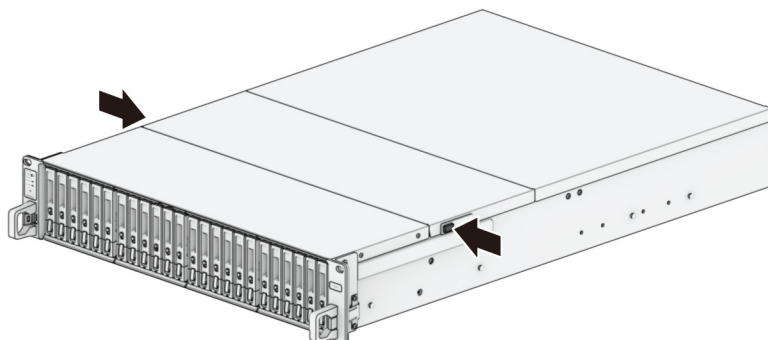
Félicitations ! Votre Synology NAS est maintenant en ligne et peut être détecté par un ordinateur du réseau.

# Maintenance du système

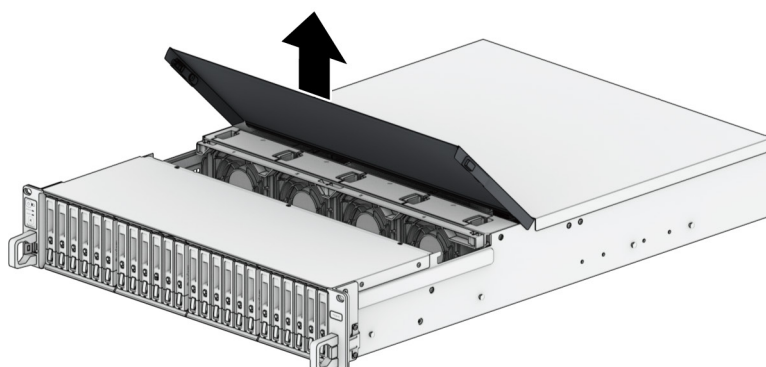
## Remplacer un ventilateur système

En cas de dysfonctionnement d'un ventilateur système, consultez les instructions ci-dessous pour ouvrir le FS3410 et remplacer le ventilateur défectueux.

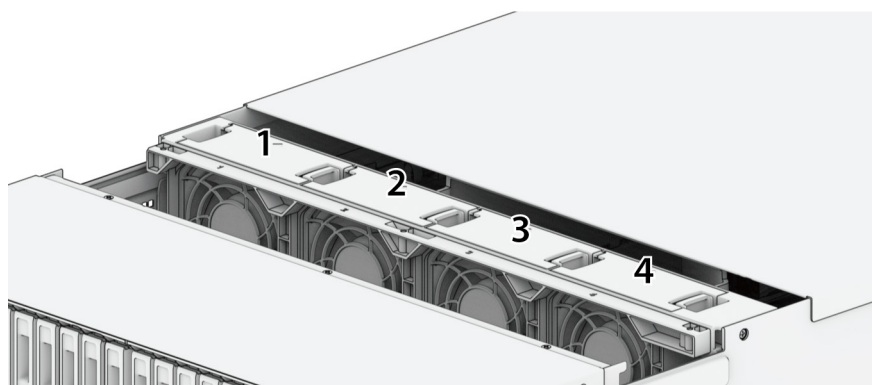
- 1 Appuyez sur les petits boutons situés sur les côtés du FS3410.



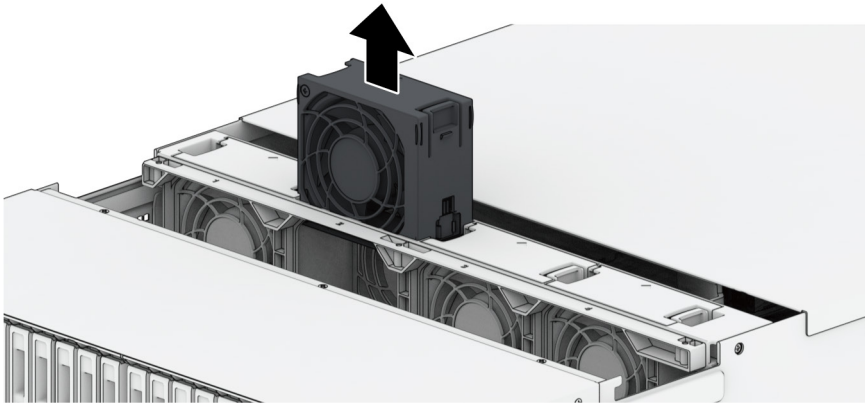
- 2 Soulevez et retirez le couvercle du ventilateur.



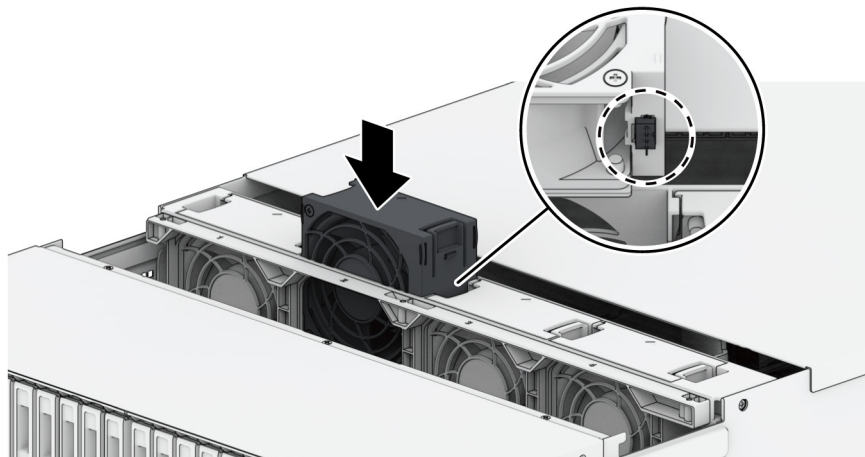
- 3 Les ventilateurs sont numérotés selon le schéma ci-dessous :



4 Localisez le ventilateur défectueux. Soulevez le ventilateur pour le retirer.



5 Préparez un nouveau ventilateur et glissez-le dans le FS3410. Assurez-vous que le ventilateur est correctement aligné.



## Remplacer un bloc d'alimentation

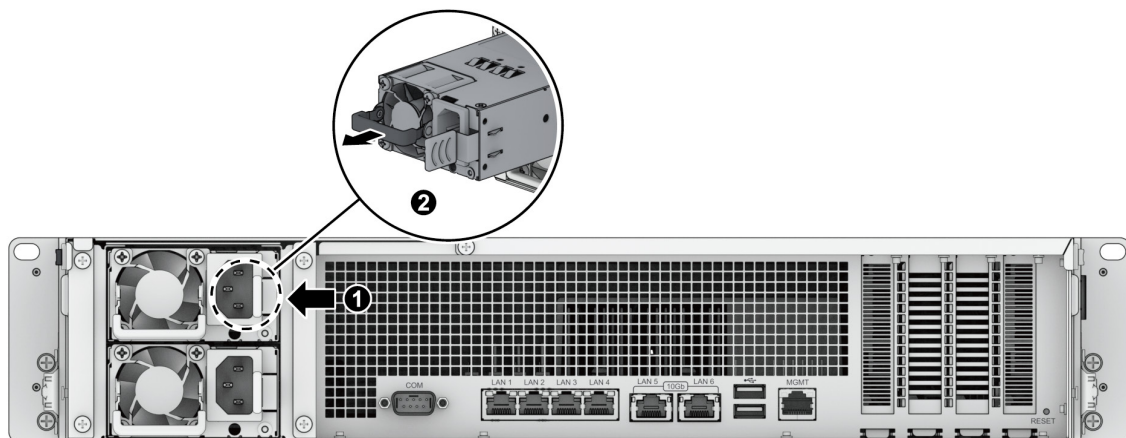
Si un bloc d'alimentation ou son ventilateur est défectueux, suivez les étapes ci-dessous pour remplacer le bloc d'alimentation.

1 Débranchez le cordon d'alimentation du bloc à remplacer.

**Remarque :** lorsque vous entendez un long bip, vous pouvez appuyer sur le bouton de **désactivation du bip** pour le mettre en sourdine.

2 Retirez le bloc d'alimentation défectueux :

- ① Sur le panneau arrière, poussez le levier du bloc d'alimentation vers l'intérieur, comme illustré.
- ② Retirez le bloc d'alimentation de votre FS3410.



3 Préparez un nouveau bloc d'alimentation. Insérez-le dans l'emplacement vide jusqu'à ce que vous entendiez un dé clic.

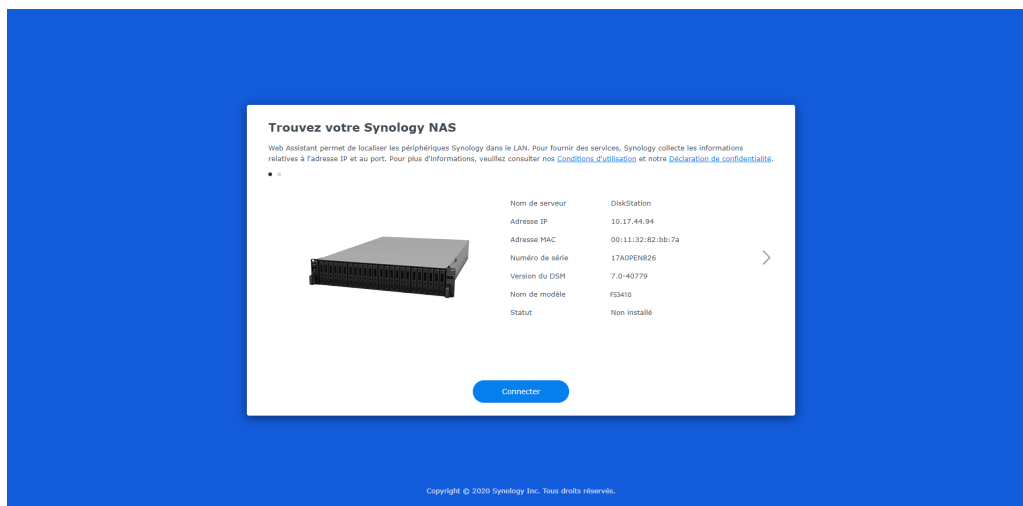
# Installation de DSM sur le Synology NAS

Une fois l'installation matérielle terminée, veuillez installer DiskStation Manager (DSM), le système d'exploitation à interface Web de Synology, sur votre FS3410.

## Installation de DSM avec Web Assistant

Votre FS3410 est livré avec un outil intégré appelé **Web Assistant** qui vous aide à télécharger la dernière version de DSM depuis Internet et à l'installer sur votre FS3410. Pour utiliser Web Assistant, procédez comme suit.

- 1 Mettez votre FS3410 sous tension.
- 2 Ouvrez un navigateur Web sur un ordinateur connecté au même réseau que votre FS3410.
- 3 Saisissez l'une des chaînes suivantes dans la barre d'adresse de votre navigateur :
  - ① [find.synology.com](http://find.synology.com)
  - ② [synologynas:5000](http://synologynas:5000)
- 4 Web Assistant sera lancé sur votre navigateur Web. Il recherche et trouve votre Synology NAS sur le réseau local. L'état de votre FS3410 doit indiquer **Non installé**.



- 5 Cliquez sur **Connecter** pour lancer le processus d'installation et suivez les instructions affichées à l'écran.

### Remarque :

- Le Synology NAS doit être connecté à Internet pour installer DSM avec Web Assistant.
- Navigateurs recommandés : Chrome, Firefox.
- Le Synology NAS et l'ordinateur doivent être tous deux situés sur le même réseau local.

- 6 Si vous quittez accidentellement le processus d'installation avant qu'il ne soit terminé, identifiez-vous dans DSM en tant qu'**admin** (nom de compte administrateur par défaut) en laissant le mot de passe vide.

## En savoir plus

Votre FS3410 est maintenant prêt pour l'action. Pour plus d'informations ou de ressources en ligne sur votre FS3410, rendez-vous sur le [site officiel de Synology](#) où vous trouverez [des tutoriels étape par étape et une foire aux questions](#).

## SYNOLOGY, INC. CONTRAT DE LICENCE UTILISATEUR FINAL

IMPORTANT-LIRE ATTENTIVEMENT : CE CONTRAT DE LICENCE UTILISATEUR FINAL ("CLUF") EST UN CONTRAT LÉGAL ENTRE VOUS (UN INDIVIDU OU UNE ENTITÉ LÉGALE) ET SYNOLOGY, INC. ("SYNOLOGY") POUR LE LOGICIEL SYNOLOGY INSTALLÉ SUR LE PRODUIT SYNOLOGY ACHETÉ PAR VOUS (LE "PRODUIT") OU TÉLÉCHARGÉ LÉGALEMENT DEPUIS [WWW.SYNOLOGY.COM](http://WWW.SYNOLOGY.COM), OU TOUT AUTRE CANAL FOURNI PAR SYNOLOGY ("LOGICIEL").

VOUS ACCEPTEZ D'ÊTRE LIÉ(E) PAR LES TERMES DE CE CLUF EN UTILISANT LES PRODUITS CONTENANT LE LOGICIEL, EN INSTALLANT LE LOGICIEL SUR LES PRODUITS OU L'APPAREIL CONNECTÉ AUX PRODUITS. SI VOUS N'ÊTES PAS D'ACCORD AVEC LES TERMES DE CE CLUF, VEUILLEZ NE PAS UTILISER LES PRODUITS CONTENANT LE LOGICIEL OU TÉLÉCHARGER LE LOGICIEL DEPUIS [WWW.SYNOLOGY.COM](http://WWW.SYNOLOGY.COM), OU TOUT AUTRE CANAL FOURNI PAR SYNOLOGY. AU LIEU DE CELA, VOUS POUVEZ RENVOYER LE PRODUIT AU REVENDEUR CHEZ QUI VOUS L'AVEZ ACHETÉ POUR VOUS FAIRE REMBOURSER, EN RESPECT DE LA POLITIQUE DE RETOUR APPLICABLE AUX REVENDEURS.

Section 1. Licence Limitée de Logiciel. Soumis aux termes et conditions de ce CLUF, Synology vous octroie une licence personnelle limitée, non exclusive et non transférable pour installer, exécuter et utiliser une copie du Logiciel sur le Produit ou sur votre appareil connecté au Produit seulement dans le cadre de votre autorisation d'utiliser le Produit.

Section 2. Documentation. Vous pouvez créer et utiliser un nombre raisonnable de copies de toute documentation fournie avec le Logiciel, à condition que lesdites copies soient utilisées dans le contexte interne d'une entreprise et ne soient pas publiées ou distribuées à nouveau (en copie papier ou au format électronique) à l'intention d'un tiers quel qu'il soit.

Section 3. Sauvegarde Vous pouvez créer un nombre raisonnable de copies du Logiciel à des fins d'archivage ou de sauvegarde uniquement.

Section 4. Mises à jour. Tout logiciel qui vous est fourni par Synology ou qui est mis à votre disposition sur le site web de Synology à l'adresse [www.synology.com](http://www.synology.com) (« Site Web ») ou tout autre canal fourni par Synology mettant à jour ou complétant le Logiciel d'origine est régi par le présent CLUF sauf en cas de clauses distinctes pour la licence fournies avec lesdites mises à jour ou compléments, auquel cas, lesdites clauses distinctes prévaudront.

Section 5. Limitations de Licence La licence stipulée dans les Sections 1, 2 et 3 ne s'applique que dans la mesure où vous avez commandé et payé le Produit et déclaré la totalité de vos droits concernant le Logiciel. Synology se réserve tous les droits qui ne vous ont pas été expressément accordés dans le cadre de ce CLUF. Sans pour autant limiter ce qui a été précédemment stipulé, en aucun cas vous ne devez autoriser ou permettre à un tiers de : (a) utiliser le Logiciel à d'autres fins que celles en relation avec le Produit; (b) accorder une licence, distribuer, louer, prêter, transférer, attribuer ou disposer du Logiciel de toute autre manière; (c) effectuer des opérations de rétrotechnique, décompiler, désassembler ou essayer de découvrir le code source de tout secret commercial en rapport avec le Logiciel, excepté et seulement dans la mesure où une telle activité est expressément autorisée par la loi en vigueur indépendamment de cette limitation; (d) adapter, modifier, altérer, traduire ou créer des travaux dérivés du Logiciel ; (e) supprimer, altérer ou rendre illisible toute mention de copyright ou toute autre mention de droit d'auteur figurant sur le Produit ; ou (f) entraver ou tenter d'entraver toute méthode employée par Synology pour contrôler l'accès aux composants, fonctionnalités ou fonctions du Produit ou Logiciel. Soumis aux limitations spécifiées dans cette section 5, il ne vous est pas interdit de fournir des services hébergés par le serveur Synology NAS à des parties tierces à des fins commerciales.

Section 6. Source Libre. Le Logiciel peut comporter des composants pour lesquels Synology s'est vu accordé une licence de type GNU General Public (« Composants GPL »), actuellement disponible à l'adresse <http://www.gnu.org/licenses/gpl.html>. Les clauses de la GPL ne régissent que des Composants GPL dans la mesure où le présent CLUF est en contradiction avec les exigences de la GPL pour tout ce qui concerne votre utilisation des composants GPL, et, dans de tels cas, vous acceptez de vous soumettre à la GPL pour tout ce qui concerne votre utilisation desdits composants.

Section 7. Audit. Synology se réserve le droit de contrôler votre conformité aux termes du présent CLUF. Vous acceptez d'accorder à Synology l'accès à vos locaux, équipements, livres, enregistrements et documents, sinon de coopérer raisonnablement avec Synology afin de faciliter un tel audit par Synology ou son agent autorisé par Synology.

Section 8. Propriété. Le Logiciel a valeur de propriété de Synology et de ses concédants de licences et est protégé par copyright et autres lois et traités sur la propriété intellectuelle. Synology ou ses concédants possède tous les droits, titres et intérêts relatifs au Logiciel, y compris mais non limité au copyright et à tous les autres droits concernant la propriété intellectuelle.

Section 9. Garantie Limitée. Synology fournit une garantie limitée que le Logiciel sera substantiellement conforme aux éventuelles spécifications publiées par Synology pour le Logiciel, ou d'autre part établies sur le Site web, pour une période requise par votre législation locale. Synology pourra raisonnablement avoir recours à des moyens commerciaux, à la discrétion de Synology, pour corriger toute non conformité susmentionnée concernant le Logiciel ou pour remplacer tout Logiciel en non conformité avec la précédente garantie, à condition que vous en fassiez mention par écrit à Synology pendant la période de Garantie. La garantie précédemment mentionnée ne s'applique pas à toute non conformité résultant

de : (w) l'utilisation, la reproduction, la distribution ou la divulgation n'entrant pas dans le cadre de conformité du présent CLUF ; (x) toute personnalisation, modification ou autre altération du Logiciel par quiconque hormis Synology ; (y) combinaison du Logiciel avec tout produit, service ou autre éléments fournis par quiconque hormis Synology ; ou (z) votre non conformité avec le présent CLUF.

Section 10. Assistance. Pendant la période spécifiée dans la Section 9, Synology mettra à votre disposition un service d'assistance technique. Après expiration de la période applicable, le support technique pour le Logiciel sera disponible sur demande écrite adressée à Synology.

Section 11. Exclusion de Garanties. SAUF DISPOSITION CONTRAIRE CI-DESSUS, LE LOGICIEL EST FOURNI "COMME TEL" ET AVEC TOUS SES DÉFAUTS. SYNOLOGY ET SES FOURNISSEURS DÉCLINENT ICI TOUTES LES AUTRES GARRANTIES EXPRESSES, TACITES OU RECONNUES PAR LA LOI OU AUTRE, Y COMPRIS MAIS NE SE LIMITANT PAS À TOUTES LES GARANTIES IMPLICITES DE QUALITÉ MARCHANDE, UN USAGE PRÉCIS OU UN BUT PARTICULIER, DE TITRE ET DE NON VIOLATION, CONCERNANT LE LOGICIEL. SANS LIMITER CE QUI PRÉCÈDE, SYNOLOGY NE GARANTIT PAS QUE LE LOGICIEL SERA EXEMPT DE BUGS, D'ERREURS, DE VIRUS OU D'AUTRES DÉFAUTS.

Section 12. Exclusion de Certains Dommages. EN AUCUN CAS SYNOLOGY OU SES CONCÉDANTS DE LICENCES NE SERONT TENUS RESPONSABLES DU COÛT DE COUVERTURE OU DE TOUT DOMMAGE ACCESSOIRE, INDIRECT, SPÉCIAL, PUNITIF, CONSÉCUTIF OU EXEMPLAIRE, NI (INCLUANT, MAIS NE SE LIMITANT PAS À LA PERTE DE DONNÉES, INFORMATIONS, REVENUS, BÉNÉFICES OU ENTREPRISES) DÉCOULANT OU EN RAPPORT AVEC L'UTILISATION OU L'INCAPACITÉ À UTILISER LE LOGICIEL OU SINON EN RELATION AVEC LE PRÉSENT CLUF OU LOGICIEL, QUE CE SOIT DE PAR LE CONTRAT, LE DÉLIT (Y COMPRIS LA NÉGLIGENCE), LA STRICTE RESPONSABILITÉ OU AUTRE HYPOTHÈSE MÊME SI SYNOLOGY A ÉTÉ AVERTI DE L'ÉVENTUALITÉ DE TELS DOMMAGES.

Section 13. Limitation de Responsabilité. LA RESPONSABILITÉ DE SYNOLOGY ET DE SES CONCÉDANTS DE LICENCES DÉCOULANT DE OU EN RAPPORT AVEC L'UTILISATION OU L'INCAPACITÉ À UTILISER LE LOGICIEL OU SINON EN RELATION AVEC LE PRÉSENT CLUF OU LOGICIEL SE LIMITE AU MONTANT EFFECTIF DE VOTRE PART POUR LE PRODUIT QUEL QUE SOIT LE MONTANT DES DOMMAGES IMPLIQUÉS OU LE CONTRAT QUI S'Y RAPPORTE, LE DÉLIT (Y COMPRIS LA NÉGLIGENCE), STRICTE RESPONSABILITÉ OU AUTRE HYPOTHÈSE. L'exclusion de garantie, exclusion de certains types de dommages et limites de responsabilités précédentes s'appliqueront dans toute la mesure permise par la législation applicable. Les lois en vigueur dans certains états/juridictions n'autorisent pas l'exclusion des garanties implicites ou l'exclusion ou la limitation de certains types de dommages. Dans la mesure où ces réglementations s'appliquent à ce CLUF, les exclusions et limites susmentionnées peuvent ne pas s'appliquer à vous.

Section 14. Restrictions en Matière d'Exportation. Vous reconnaissez que le Logiciel est soumis aux restrictions d'exportation en vigueur aux États-Unis. Vous reconnaissez respecter toutes les lois et réglementations en vigueur s'appliquant au Logiciel, y compris mais sans se limiter à la réglementation régissant les exportations aux États-Unis.

Section 15. Résiliation. Sous réserve que Synology ne porte pas atteinte à d'autres droits, Synology peut résilier ce CLUF si vous ne vous engagez pas à respecter les termes et conditions de la présente. Dans ce cas, vous devez cesser d'utiliser le Logiciel et détruire toutes les copies du Logiciel ainsi que tous les composants s'y rapportant.

Section 16. Cession. Vous ne pouvez transférer ou attribuer vos droits mentionnés dans le présent CLUF à un tiers, sauf pour celui pré-installé dans les Produits. Tout transfert ou attribution violant la précédente restriction sera considéré non avenu.

Section 17. Loi en Vigueur. Sauf interdiction expresse de la législation locale, le présent CLUF est régi et interprété par les lois du pays, avec lequel Synology Inc. a été organisé, sans considération de toute contradiction ou principe légal contraire.

Section 18. Règlement des Différends. Tout différend, controverse ou réclamation découlant ou en relation avec ce CLUF sera réglé exclusivement et au terme d'un arbitrage assuré par trois arbitres neutres conformément aux procédures de la loi sur les arbitrages et les réglementations en vigueur en fonction desquelles Synology Inc. a été organisé. Dans de tels cas, l'arbitrage sera limité uniquement au différend entre vous et Synology. L'arbitrage, ou n'importe quelle portion de celui-ci ne sera consolidé à aucun autre arbitrage et ne sera pas mené sur la base d'une action collective. L'arbitrage devra se tenir à Taipei et les procédures d'arbitrage devront être menées en anglais ou, si les deux parties sont d'accord, en chinois mandarin. La décision de l'arbitrage doit être finale et irrévocable pour les parties et peut être appliquée par n'importe quelle cour ayant juridiction. Le Client comprend que, en l'absence de cette disposition, il aurait le droit de plaider les litiges, controverses ou réclamations devant une cour, y compris le droit de plaider les réclamations sur la base d'une action collective, et qu'il renonce expressément et en connaissance de cause à ces droits et qu'il est d'accord pour résoudre tout différend par le biais d'un arbitrage irrévocable conformément aux dispositions de cette Section 18. Aucune clause figurant dans cette Section ne doit être prise en considération dans le but d'interdire ou d'opposer des restrictions à Synology dans le cadre d'une demande d'injonction ou autres droits d'actions et recours analogues légaux ou d'équité de la part de Synology pour toute rupture effective ou présagée de toute disposition du présent CLUF en rapport avec les droits de propriété intellectuelle de Synology.

Section 19. Frais d'Avocats. Dans le contexte d'un arbitrage, d'une médiation ou tout autre recours ou procédure visant à faire respecter les droits et recours soumis par le présent CLUF, la partie gagnante bénéficiera d'un juste recouvrement des frais d'avocat, en plus de tout autre recours dont elle peut bénéficier.



Section 20. Divisibilité. Si une cour de la juridiction habilitée à le faire détermine qu'une des dispositions de ce CLUF est non valide, illégale, non exutoire, les clauses restantes demeureront pleinement applicables.

Section 21. Intégralité du Contrat Le présent CLUF stipule l'ensemble de l'accord bilatéral qui existe entre Synology et vous pour ce qui concerne le Logiciel et le sujet en question et remplace tout accord écrit ou oral, antérieur ou actuel. Aucun amendement, modification ou désistement des dispositions du présent CLUF ne sera valide sauf mention écrite par la partie responsable par la présente.

Ce CLUF est une traduction de la version en langue anglaise. Dans le cas d'un conflit entre la version anglaise et une version non anglaise, la version anglaise prévaut.

## SYNOLOGY, INC. GARANTIE PRODUIT LIMITÉE

CETTE GARANTIE LIMITÉE (« GARANTIE ») S'APPLIQUE AUX PRODUITS (DÉFINIS CI-APRÈS) DE SYNOLOGY, INC. ET DE SES FILIALES, Y COMPRIS SYNOLOGY AMERICA CORP, (COLLECTIVEMENT, « SYNOLOGY »). VOUS ACCEPTEZ ET RECONNAISSEZ VOUS SOUMETTRE AUX TERMES DE CETTE GARANTIE EN OUVRANT ET/OU EN UTILISANT L'EMBALLAGE CONTENANT LE PRODUIT. VEUILLEZ NOTER QUE CETTE GARANTIE LIMITÉE NE S'APPLIQUE PAS AU LOGICIEL CONTENU DANS LES PRODUITS QUI SERA SOUMIS À SON PROPRE CONTRAT DE LICENCE D'UTILISATEUR FINAL ET QUE SYNOLOGY SE RÉSERVE LE DROIT D'AJUSTER ET/OU DE MODIFIER LA PRÉSENTE GARANTIE PRODUIT DE TEMPS À AUTRE SANS AVIS PRÉALABLE. SI VOUS N'ÊTES PAS D'ACCORD AVEC LES TERMES DE CETTE GARANTIE, N'UTILISEZ PAS LE PRODUIT. AU LIEU DE CELA, VOUS POUVEZ RENVOYER LE PRODUIT AU REVENDEUR CHEZ QUI VOUS L'AVEZ ACHETÉ POUR VOUS FAIRE REMBOURSER, EN RESPECT DE LA POLITIQUE DE RETOUR APPLICABLE AUX REVENDEURS. VEUILLEZ NOTER QUE LA PRISE EN CHARGE INCLUSE DANS LA GARANTIE DE SYNOLOGY N'EST PAS DISPONIBLE DANS TOUS LES PAYS ET QUE SYNOLOGY PEUT REFUSER DE VOUS FOURNIR CETTE PRISE EN CHARGE PAR LA GARANTIE LIMITÉE SI VOUS FAITES UNE DEMANDE DE PRISE EN CHARGE DANS UN PAYS DIFFÉRENT DU PAYS DANS LEQUEL LE PRODUIT A ÉTÉ INITIALEMENT ACHETÉ. LE PAYS DANS LEQUEL LE PRODUIT A ÉTÉ INITIALEMENT ACHETÉ SERA DÉTERMINÉ EN FONCTION DES ARCHIVES INTERNES DE SYNOLOGY.

### Section 1. Produits

- (a) « Produits » se rapporte aux Nouveaux produits ou aux Produits rénovés.
- (b) « Nouveau produit » désigne le produit matériel de marque Synology et les accessoires de marque Synology contenus dans l'emballage d'origine que le Client a acheté auprès d'un distributeur ou d'un revendeur Synology agréé. Vous pouvez consulter notre « Nouveau produit » dans [Statut de l'assistance technique](#).
- (c) « Produit rénové » désigne tous les produits Synology qui ont été rénovés par une filiale de Synology ou par un distributeur ou revendeur Synology agréé, à l'exclusion de ceux vendus « en l'état » ou « sans garantie » par quiconque.
- (d) Autre définition : « Client » fait référence à la personne ou à l'entité qui a initialement acheté le Produit à Synology ou à un distributeur ou revendeur Synology agréé. « Boutique en ligne » fait référence à une boutique en ligne gérée par Synology ou par une filiale de Synology. « Logiciel » fait référence au logiciel Synology propriétaire qui accompagne le Produit lors de son achat par le Client, qui est téléchargé par le Client sur le site Web, ou préalablement installé sur le Produit par Synology et comprend tous les micrologiciels, les médias, images, animations, vidéos, données audio, textes et applets associés incorporés au logiciel ou au Produit, ainsi que toutes les mises à jour ou mises à niveau dudit logiciel.

### Section 2. Période de garantie

- (a) « Période de garantie » : La période de garantie entre en vigueur à compter de la date d'achat indiquée sur le reçu ou la facture que le Client doit présenter et se termine le jour suivant la fin de la Période de garantie pour chaque Nouveau produit. Vous pouvez voir la Période de garantie de chaque nouveau Produit dans [Statut de l'assistance technique](#). Pour le Produit rénové ou les pièces réparées, il s'agit du reste de la période de garantie du produit qu'ils remplacent, ou quatre-vingt-dix (90) jours à compter de la date à laquelle le produit a été remplacé ou réparé, la période la plus longue faisant foi, sauf pour les produits vendus « en l'état » ou « sans garantie » par n'importe quel magasin. Sans présenter ce reçu d'achat ou cette facture, la période de garantie prend effet à la date de fabrication, en fonction de notre enregistrement interne.
- (b) « Période de garantie étendue » : Pour un Client ayant acheté le service optionnel EW201/ EW202 pour les Produits applicables spécifiés dans la section 1 (b), la Période de garantie spécifiée dans la section 2 (a) du Produit applicable enregistré avec le service optionnel EW201/EW202 sera prolongée de deux ans. Vous pouvez voir le modèle appliqué dans [Extension de garantie](#).
- (c) « Résiliation immédiate de la Période de garantie » : en ce qui concerne le produit Synology Drive, sa période de garantie prendra fin immédiatement dans l'une des situations suivantes : (a) pour les disques SSD, l'indicateur de fin de durée de vie est égal ou supérieur à la limite spécifiée dans les « spécifications produit » du disque connecté au produit acheté ; (b) pour tous les disques, l'enregistrement de leur température est égal ou supérieur à la limite de température de fonctionnement du disque spécifiée dans les « spécifications produit » jointes au produit acheté.

### Section 3. Garanties et recours limités

3.1 Garantie limitée. Comme énoncé dans la Section 3.2, Synology garantit au Client que chacun de ses Produits (a) sera exempt de défauts matériels ou malfaçons et (b) présentera les performances conformes aux spécifications du Produit publiées par Synology, dans le cadre d'une utilisation normale et pendant la Période de Garantie. Cette garantie limitée ne s'applique pas au Logiciel contenu dans le produit ou acheté par le Client qui sera soumis au contrat de licence de l'utilisateur final fourni avec le Produit. Synology ne fournit pas de garantie pour les Produits rénovés vendus « en l'état » ou « sans garantie ». (c) Cette Garantie limitée n'est PAS transférable et s'applique uniquement aux clients qui achètent directement des produits auprès d'une filiale de Synology, de revendeurs et de distributeurs agréés par Synology. La garantie stipulée dans la Section 3 prendra fin en cas de vente ou échange du Produit à un tiers par le Client.

3.2 Exclusions. Les garanties et obligations de garantie susmentionnées ne s'appliquent pas à un Produit qui (a) a été installé ou utilisé d'une manière non spécifiée ou décrite dans les spécifications du Produit ou dans les documents qui lui sont associés, ou qui a été utilisé de manière inappropriée, de manière abusive ou a été endommagé de quelque manière que ce soit ; (b) a été endommagé suite à un accident, un incendie, un contact avec un liquide, un tremblement de terre,

tout autre facteur externe ou suite à une utilisation du produit dans un environnement inapproprié ; (c) a été démonté sans l'autorisation de Synology ; ou (d) a subi des dommages esthétiques causés par une usure normale ou par tout autre dommage résultant du vieillissement normal du Produit, y compris, mais sans s'y limiter, des rayures, des bosses et du plastique cassé sur les ports, sauf en cas de défaillance due à un défaut de matériaux ou de fabrication ; (e) le numéro de série a été effacé ou supprimé du Produit, ce qui signifie qu'il ne peut plus être identifié ; (f) a été endommagé ou est hors service car le Client ne parvient pas à appliquer une correction, modification, amélioration ou toute autre mise à jour mise à la disposition du Client par Synology ou parce que le Client applique, installe ou utilise une correction, modification, amélioration ou toute autre mise à jour mise à disposition par un tiers ; (g) a été endommagé, est hors service ou incompatible en raison de l'installation ou de l'utilisation d'éléments non fournis par Synology, en dehors du matériel, du logiciel ou de tout autre accessoire pour lequel le Produit est conçu.

Veillez noter que chacune des situations énoncées ci-dessus doit faire l'objet d'une inspection et d'une vérification par Synology en relation à son apparence et aux fonctions du produit.

3.3 Support de garantie et recours exclusif. Si le Client fait état d'une non-conformité avec toute garantie stipulée dans la Section 3.1 pendant la Période de Garantie applicable par les moyens stipulés ci-après, alors, après vérification de ladite non-conformité par Synology, cette dernière pourra : (a) avoir recours à des moyens commerciaux raisonnables pour réparer le Produit, (b) fournir une assistance technique ou (c) remplacer le Produit ou la partie du Produit en question qui n'est pas conforme, sur retour du Produit complet, comme stipulé dans la Section 3.4. Les mentions précédentes stipulent la responsabilité totale de Synology et l'unique et exclusif recours du Client en cas de rupture de la garantie selon les dispositions de la Section 3.1 ou tout autre défaut ou défaillance du Produit. Le Client aidera Synology à diagnostiquer et valider la non-conformité du Produit dans la mesure du possible. Veuillez noter que le support de garantie ne s'applique pas à la récupération des données stockées dans le Produit Synology ou sa sauvegarde. Le Client doit faire une copie de sauvegarde des données stockées avant de renvoyer le Produit à Synology. Il est possible que Synology supprime toutes les informations ou données stockées sur le Produit au cours de l'exécution des services de garantie et ne sera responsable d'aucune perte de données.

3.4 Retour. Tout retour de Produit par le Client conformément à la Section 3.3 doit être effectué conformément aux procédures de retour en vigueur de Synology avec le reçu d'achat ou la facture. Pour plus d'informations sur la procédure de retour, veuillez consulter [Comment faire un recours en garantie pour mon produit Synology ?](#) Concernant le recours en garantie, le client doit retourner le Produit à Synology dans son intégralité conformément à la présente Section 3.4. Tout Produit retourné qui (a) a été démonté (sauf sous la direction de Synology) ; ou (b) dont le numéro de série a été effacé ou abîmé sur le Produit, ce qui signifie qu'il ne peut plus être identifié ; ou (c) a été endommagé lors du retour en raison d'un emballage inapproprié (y compris, mais sans s'y limiter, des rayures et une déformation), sera refusé et renvoyé au Client aux frais du Client. Tout Produit doit être retourné dans le même état que lorsqu'il a été envoyé par Synology, à l'adresse indiquée par Synology, avec frais de transport prépayés, dans un emballage adéquat afin de protéger le contenu en question. L'assurance et le risque de perte/dommages liés aux articles retournés sont à la charge du Client jusqu'à ce qu'ils aient bien été réceptionnés par Synology.

3.5 Remplacement d'un nouveau Produit ou d'un Produit reconditionné par Synology. Si Synology décide de remplacer un Produit couvert par la présente Garantie, telle que stipulée dans la Section 3.1, alors Synology expédiera un Produit de remplacement aux frais de Synology par une méthode d'expédition choisie par Synology, après réception du Produit non conforme retourné en accord avec la Section 3.4 et après vérification de la part de Synology que le Produit n'est pas conforme à la garantie. Avant l'expédition du Produit reconditionné aux clients, il a été vérifié qu'il est strictement conforme aux normes de qualité de Synology. Veuillez noter qu'une partie des Produits reconditionnés présente des taches, des rayures ou d'autres signes d'usure mineurs. Dans certains pays, Synology peut, à son entière discrétion, appliquer le Service de remplacement de Synology pour certains Produits, en vertu duquel Synology expédiera un Produit de remplacement au Client avant la réception du Produit non conforme retourné par le Client (« Service de remplacement de Synology »).

3.6 Exclusion de garanties. LES GARANTIES, OBLIGATIONS ET RESPONSABILITÉS DE SYNOLOGY ET LES RECOURS DU CLIENT STIPULÉS DANS CETTE GARANTIE SONT EXCLUSIFS ET SUBSTITUTIFS, ET PAR LA PRÉSENTE, LE CLIENT ABANDONNE, DÉCHARGE ET EXCLUT TOUTES LES AUTRES GARANTIES, OBLIGATIONS ET RESPONSABILITÉS DE SYNOLOGY, ET TOUS LES AUTRES DROITS, RÉCLAMATIONS ET RECOURS DU CLIENT CONTRE SYNOLOGY, EXPLICITES OU IMPLICITES, DÉCOULANT DE LA LOI OU DU PRODUIT, DE LA DOCUMENTATION OU DU LOGICIEL L'ACCOMPAGNANT OU DE TOUT AUTRE BIEN OU SERVICE FOURNI SOUS CETTE GARANTIE, NOTAMMENT, SANS LIMITATIONS : (A) UNE GARANTIE IMPLICITE COMMERCIALE OU EN ADÉQUATION AVEC UNE FIN OU UNE UTILISATION PARTICULIÈRE ; (B) UNE GARANTIE IMPLICITE DÉCOULANT DU COURS DES PERFORMANCES, DU COURS DE LA TRANSACTION OU DE L'USAGE COMMERCIAL ; (C) UNE RÉCLAMATION CONCERNANT UNE TRANSGRESSION OU UNE MALVERSATION ; OU (D) UNE RÉCLAMATION CONCERNANT UN DOMMAGE (QU'IL DÉPENDE D'UNE NÉGLIGENCE, DE LA RESPONSABILITÉ CIVILE, DE LA RESPONSABILITÉ DU PRODUIT OU AUTRE HYPOTHÈSE). SYNOLOGY NE GARANTIT PAS ET EXCLUT SPÉCIFIQUEMENT QUE LES DONNÉES OU INFORMATIONS STOCKÉES SUR LES PRODUITS SYNOLOGY SERONT TOUJOURS EN SÉCURITÉ ET SANS RISQUES DE PERTES DE DONNÉES. SYNOLOGY RECOMMANDE QUE LE CLIENT PRENNE LES MESURES APPROPRIÉES POUR SAUVEGARDER LES DONNÉES STOCKÉES SUR LE PRODUIT. CERTAINS ÉTATS NE PERMETTENT PAS DE LIMITATION SUR LES GARANTIES IMPLICITES, AUSSI LES LIMITES SUSMENTIONNÉES PEUVENT NE PAS S'APPLIQUER AU CLIENT.

#### Section 4. Limitations de responsabilité

4.1 Force Majeure. Synology ne sera pas tenu responsable ou considéré comme étant en violation ou en faute sous cette garantie pour tout retard ou manquement vis-à-vis de cette garantie pour toute cause ou état raisonnablement hors de contrôle (incluant, mais ne se limitant pas aux actes ou manquements de la part du Client).

4.2 Exclusion de certains types de dommages. EN AUCUN CAS SYNOLOGY OU SES FOURNISSEURS NE SERONT TENUS RESPONSABLES DU COÛT DE COUVERTURE OU DE TOUT DOMMAGE ACCESSOIRE, INDIRECT, SPÉCIAL, PUNITIF, CONSÉCUTIF OU SIMILAIRE (NOTAMMENT, SANS LIMITATIONS, LA PERTE DE DONNÉES, INFORMATIONS, REVENUS, BÉNÉFICES OU ACTIVITÉ) DÉCOULANT OU EN RAPPORT AVEC L'UTILISATION OU L'INCAPACITÉ À UTILISER LE PRODUIT, TOUTE DOCUMENTATION OU LOGICIEL L'ACCOMPAGNANT AINSI QUE TOUT BIEN OU SERVICE FOURNIS SOUMIS À CETTE GARANTIE, QUE CE SOIT PAR CONTRAT, PAR UN DOMMAGE (Y COMPRIS LA NÉGLIGENCE), LA RESPONSABILITÉ CIVILE OU AUTRE HYPOTHÈSE MÊME SI SYNOLOGY A ÉTÉ AVERTI DE L'ÉVENTUALITÉ DE TELS DOMMAGES.

4.3 Limites de responsabilité. LA RESPONSABILITÉ DE SYNOLOGY ET DE SES FOURNISSEURS DÉCOULANT DE OU EN RAPPORT AVEC L'UTILISATION OU L'INCAPACITÉ À UTILISER LE PRODUIT, TOUTE DOCUMENTATION OU LOGICIEL L'ACCOMPAGNANT AINSI TOUT BIEN OU SERVICE FOURNIS SOUMIS À CETTE GARANTIE SE LIMITE AU MONTANT EFFECTIF PAYÉ PAR LE CLIENT POUR LE PRODUIT QUEL QUE SOIT LE MONTANT DES DOMMAGES IMPLIQUÉS OU LE CONTRAT QUI S'Y RAPPORTE, LE DÉLIT (Y COMPRIS LA NÉGLIGENCE), STRICTE RESPONSABILITÉ OU AUTRE HYPOTHÈSE. L'exclusion précédente de certains types de dommages et limitations de responsabilités s'appliquera dans toute la mesure permise par la législation applicable. Les lois en vigueur dans certains états/juridictions n'autorisent pas l'exclusion ou la limitation de certains types de dommages. Dans la mesure où ces réglementations s'appliquent à ce Produit, les exclusions et limites susmentionnées peuvent ne pas s'appliquer au Client.

#### Section 5. Divers

5.1 Droits propriétaires. Le Produit ainsi que tout Logiciel et documentation l'accompagnant fournis avec le Produit incluent des droits propriétaires et intellectuels de Synology et de ses concédants de licences et fournisseurs tiers. Synology détient et se réserve tous les droits et intérêts sur les droits de propriété intellectuelle du Produit, et aucun titre ni propriété d'un quelconque droit de propriété intellectuelle vis-à-vis du Produit, de toute documentation ou logiciel l'accompagnant et tout autre bien fourni soumis à cette Garantie n'est transféré au Client aux termes de cette Garantie. Le Client (a) respectera les termes et conditions du contrat de licence de l'utilisateur final accompagnant tout Logiciel fourni par Synology ou par un distributeur ou revendeur Synology agréé ; et (b) ne tentera pas d'effectuer des opérations de rétro-ingénierie sur le Produit ou composant en question ou le Logiciel qui l'accompagne, ni ne tentera de commettre des malversations, d'entraver ou violer tout droit de propriété intellectuelle de Synology.

5.2 Attribution. Le Client ne transférera aucun de ses droits aux termes de cette garantie directement, par le biais de la loi ou autrement, sans le consentement écrit préalable de Synology.

5.3 Aucune clause supplémentaire. Sauf dans les cas explicitement autorisés par cette Garantie, aucune des parties ne sera soumise et chaque partie objecte spécifiquement à des termes, conditions ou autres dispositions entrant en contradiction avec les dispositions de cette Garantie octroyée par l'autre partie dans toute commande, réception, acceptation, confirmation, correspondance ou autrement, sauf si chaque partie donne spécifiquement son accord pour ladite disposition par écrit. Par ailleurs, si la présente Garantie entre en contradiction avec des termes ou conditions de tout autre contrat auquel les parties sont soumises vis-à-vis du Produit, alors cette Garantie prévaut, sauf contrat faisant spécifiquement mention des sections de cette Garantie qu'il remplace.

5.4 Législation en vigueur. Sauf interdiction explicite par la loi locale, la présente garantie est régie par les lois de l'État de Washington, États-Unis, pour les Clients résidant aux États-Unis ; et par les lois de la république de Chine (Taïwan) pour les Clients ne résidant pas aux États-Unis, à l'exclusion des dispositions relatives aux conflits de lois. La Convention des Nations unies de 1980 portant sur les contrats de vente internationale de marchandises ou toute autre loi succédant n'est pas applicable.

5.5 Résolution des litiges. Tout litige, controverse ou réclamation découlant de ou en relation avec les présents Garantie, Logiciel ou services fournis par Synology, concernant le Produit ou la relation existant entre les Clients résidant au États-Unis et Synology sera résolu exclusivement et de manière définitive au terme d'un arbitrage soumis aux réglementations commerciales actuelles de l'American Arbitration Association, sous réserve des dispositions mentionnées ci-après. L'arbitrage sera mené devant un seul arbitre et se limitera uniquement aux controverses entre le Client et Synology. L'arbitrage, en tout ou en partie, ne sera consolidé par aucun autre arbitrage et ne sera pas mené sur la base d'une action collective. L'arbitrage aura lieu à King County, Washington, États-Unis d'Amérique, par soumission de documents, par téléphone, en ligne ou en personne tel que l'arbitre l'aura déterminé à la demande des parties. La partie gagnante dans tout arbitrage ou action judiciaire ayant lieu aux États-Unis ou à l'extérieur devra récupérer tous les coûts et frais d'avocats, y compris les frais d'arbitrage pris en charge par la partie gagnante. Toute décision rendue dans de telles procédures

d'arbitrage sera finale et irrévocable pour les parties, et le jugement peut être déclaré dans n'importe quel tribunal de juridiction compétente. Le Client comprend que, en l'absence de cette disposition, il aurait le droit de plaider les litiges, controverses ou réclamations dans une cour, y compris le droit de plaider les réclamations sur la base d'une action collective, et qu'il renonce expressément et en connaissance de cause à ces droits et qu'il est d'accord pour résoudre tout différend par le biais d'un arbitrage irrévocable, conformément aux dispositions de cette Section 5.5. Pour les Clients ne résidant pas aux États-Unis, tout différend, controverse ou réclamation énoncés dans cette section devra être résolu au terme d'un arbitrage mené par trois arbitres neutres, en accord avec les procédures de la loi d'arbitrage de la R.D.C. Loi sur l'Arbitrage et réglementations en vigueur. L'arbitrage devra se tenir à Taipei, Taiwan, république de Chine (R.D.C.) et les procédures d'arbitrage devront être menées en anglais ou, si les deux parties sont d'accord, en chinois mandarin. La décision de l'arbitrage doit être finale et irrévocable pour les parties et peut être appliquée par n'importe quelle cour de justice ayant juridiction. Aucune clause figurant dans cette Section ne doit être prise en considération dans le but d'interdire ou d'opposer des restrictions à Synology dans le cadre d'une demande d'injonction ou autres droits d'actions et recours analogues légaux ou d'équité de la part de Synology pour toute rupture effective ou présagée de toute disposition de la présente Garantie en rapport avec les droits de propriété intellectuelle de Synology.

5.6 Frais d'avocats. Dans le contexte d'un arbitrage, d'une médiation ou de tout autre recours ou procédure visant à faire respecter les droits et recours soumis par la présente Garantie, la partie gagnante bénéficiera d'un juste recouvrement des frais d'avocat, en plus de tout autre recours dont elle peut bénéficier.

5.7 Restrictions en matière d'exportation. Vous reconnaissez que le Produit est soumis aux restrictions d'exportation en vigueur aux États-Unis. Vous respecterez toutes les lois et réglementations en vigueur s'appliquant au Produit, y compris, sans limitation, à la réglementation régissant les exportations aux États-Unis.

5.8 Divisibilité. Si un tribunal compétent détermine qu'une des dispositions de cette Garantie est non valide, illégale ou non applicable, les clauses restantes demeurent pleinement en vigueur et conservent tous leurs effets.

5.9 Accord bilatéral parfait. La présente Garantie constitue la totalité du contrat et remplace tout contrat préalable entre Synology et le Client, en rapport avec le sujet en question. Aucun amendement, modification ou désistement des dispositions de la présente Garantie ne sera valide, à moins de stipulation contraire formulée par écrit et signée par la partie liée par la présente.

## **FCC Declaration of Conformity**

This device complies with Part 15 of the FCC Rules. Operation is subject to the following two conditions: (1) this device may not cause harmful interference, and (2) this device must accept any interference received, including interference that may cause undesired operation.

この装置は、クラス A 機器です。この装置を住宅環境で使用すると電波妨害を引き起こすことがあります。この場合には使用者が適切な対策を講ずるよう要求されることがあります。

VCCI - A