



**DIS-100E Series
Unmanaged Industrial Fast Ethernet Switch**

Quick Installation Guide

**Серия DIS-100E
Промышленные неуправляемые коммутаторы Fast
Ethernet**

Краткое руководство по установке

Overview

The DIS-100E Series Unmanaged Industrial Fast Ethernet Switch solutions are designed for supporting standard industrial applications without complex setup, allowing for a truly plug-and-play network.

If the equipment is used in a manner not specified by the manufacturer, the protection provided by the equipment may be impaired.

Package Checklist

Please verify that the box contains the following items:

Item	Quantity
Unmanaged switch	1
Wall-mount plates	2
DIN rail clip	1
M4 Screws (for the wall mount plates & DIN clip)	4
DC power terminal block	1
RJ-45/SFP protective cap	2 – 4
Quick Installation Guide	1

Safety Instructions

When a connector is removed during installation, testing, or servicing, or when an energized fiber is broken, a risk of ocular exposure to optical energy that may be potentially hazardous occurs, depending on the laser output power.

The primary hazards of exposure to laser radiation from an optical-fiber communication system are:

- Damage to the eye by accidental exposure to a beam emitted by a laser source.
- Damage to the eye from viewing a connector attached to a broken fiber or an energized fiber.

Documentation Conventions

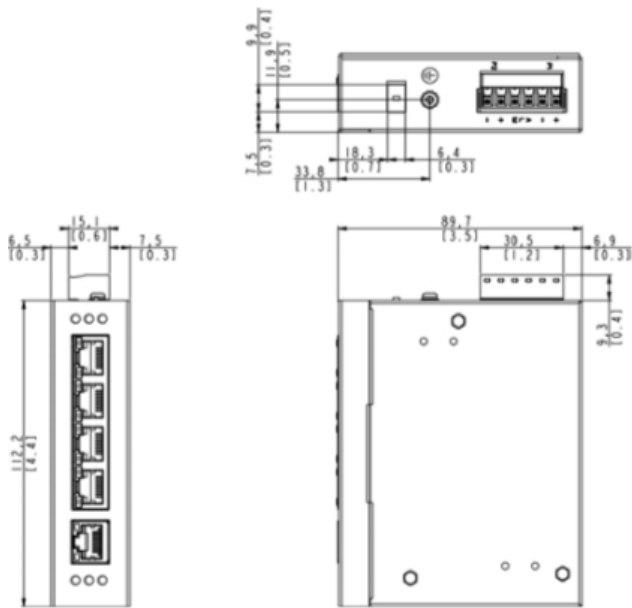
The following conventions are used in this quick installation guide to emphasize information that will be of interest to the reader.

DANGER — The described activity or situation might or will cause personal injury.

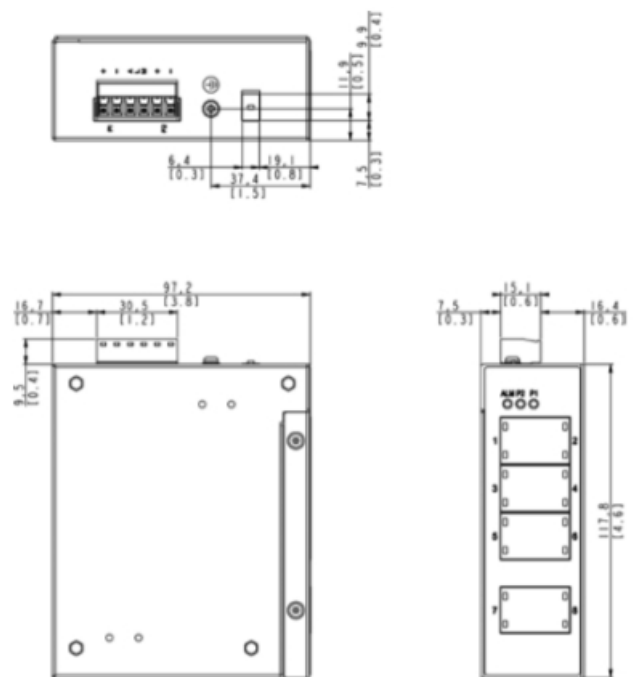
NOTE — The information supplements the text or highlights important points.

Dimension Illustration (unit: mm)

5-Port Model

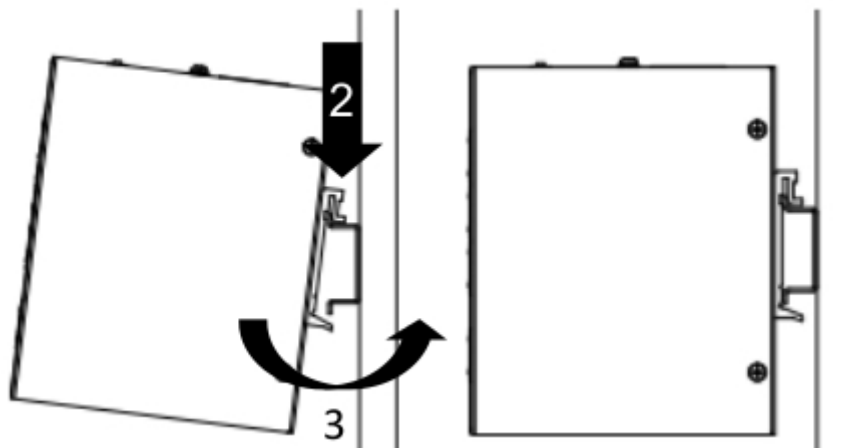


8-Port Model



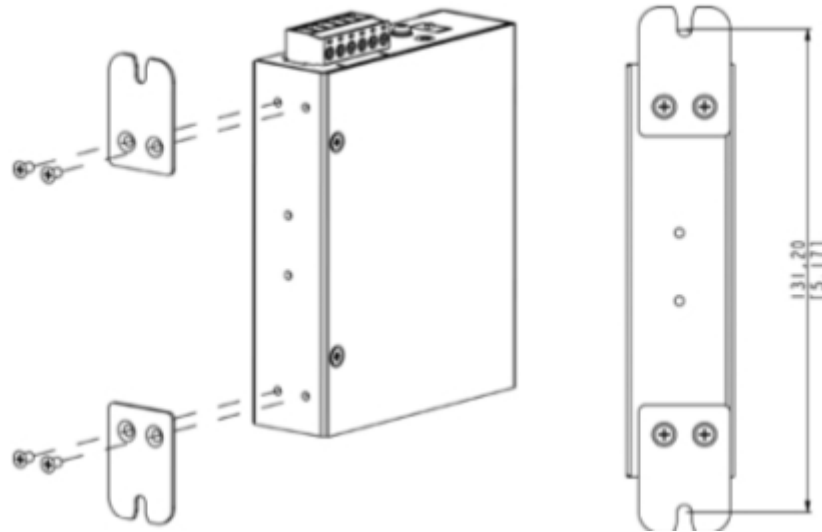
DIN-Rail Mounting

1. Attach the DIN rail kit onto the switch using the bracket and screws in the accessory kit.
2. Hook the unit over the DIN rail.
3. Push the bottom of the unit towards the DIN rail until it snaps into place.

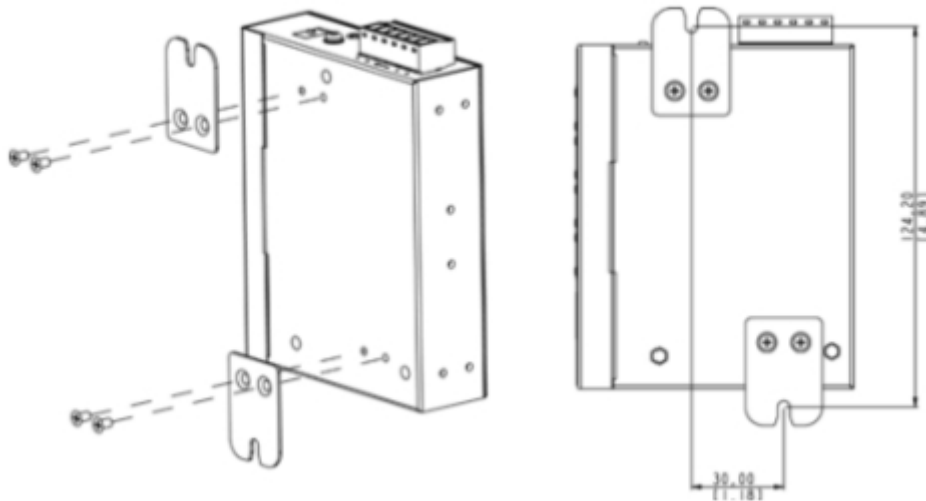


Wall Mounting (unit: mm)

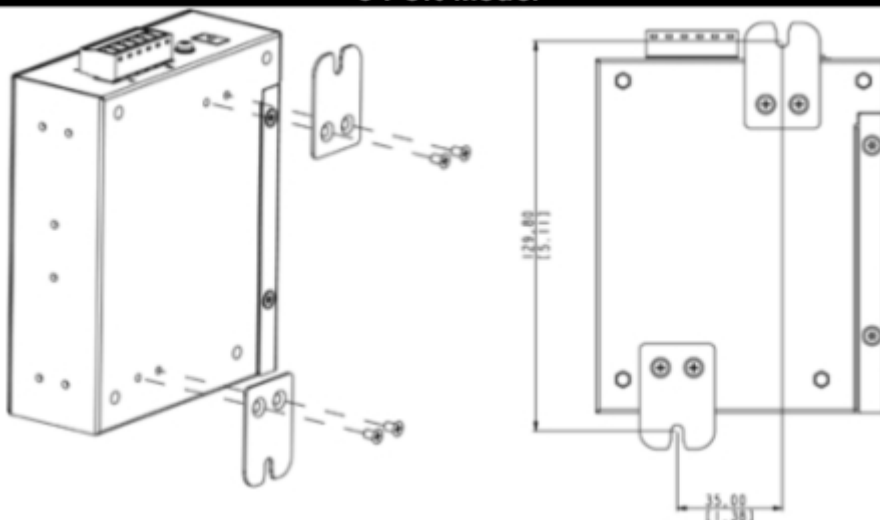
1. Attach the wall mounting kit onto the switch using the mounting plates and M4 screws in the accessory kit.



5-Port Model

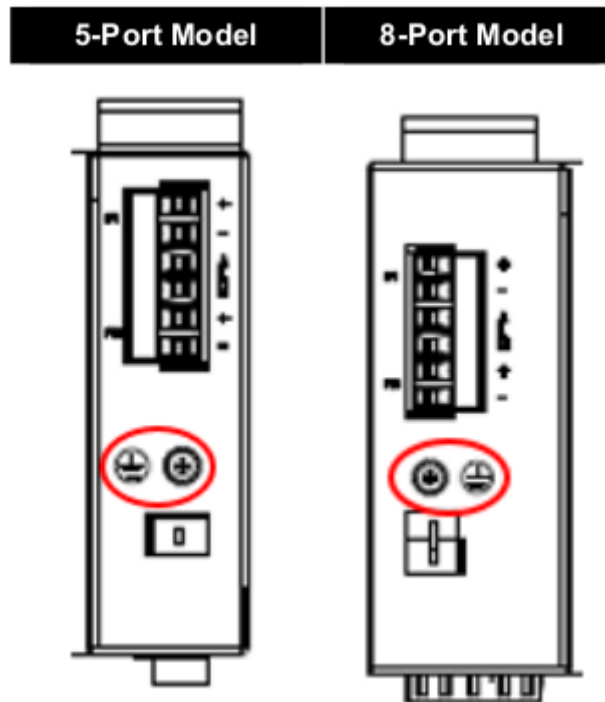


8-Port Model



Connecting to Ground

The switch must be properly grounded for optimum system performance.

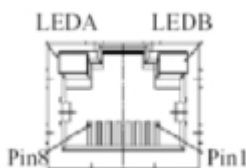


Connecting to Ethernet Interfaces (RJ-45)

Connecting the Ethernet interface via RJ-45:

- To connect to a PC, use a straight-through or a cross-over Ethernet cable,
- To connect the switch to an Ethernet device, use UTP (Unshielded Twisted Pair) or STP (Shielded Twisted Pair) Ethernet cables .

The pin assignment of the RJ-45 connector is shown in the following figure and table.



Pin	Assignment
1,2	T/Rx+,T/Rx-
3,6	R/Tx+,R/Tx-

Connecting to Fiber Interfaces (SFP)

Please prepare the LC connectors or SC connectors (with the use of an optional SC-to-LC adapter). These adapters are available with multimode, single mode, long-haul (for connections up to 120+ km) or in the form of special-application transceivers.

For each fiber port there is a transmit (TX) and receive (RX) signal. Please make sure that the transmit (TX) port of the switch connects to the receive (RX) port of the other device, and the receive (RX) port of the switch connects to the transmit (TX) port of the other device when making your fiber optic connections.

DANGER: Never attempt to view optical connectors that might be emitting laser energy. Do not power up the laser product without connecting the laser to the optical fiber and putting the cover in position, as laser outputs will emit infrared laser light at this point.

Connecting the Power

The switch can be powered using two power supplies (input range 12V – 58V). Insert the positive and negative wires into the V+ and V- contacts on the terminal block and tighten the wire-clamp screws to prevent the wires from being loosened.

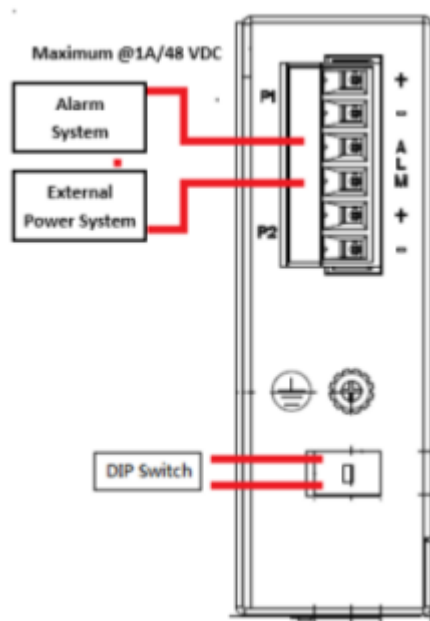
NOTE: The DC power should be connected to a properly-fused power supply.

Connecting the Alarm Relay

The alarm relay output contacts are in the middle of the DC terminal block connector as shown in the following figure.

By inserting the wires and setting the DIP switch of the Port Alarm to “ON”, the relay output alarm will detect any port failures, and form a short circuit.

The alarm relay out is “Normal Open”.



DIP Switch Setting

Pin No#	Status	5-Port Model
Pin 1	ON	Enable the power alarm.
	OFF	Disable the power alarm.
Pin 2	ON	Enable broadcast storm rate limiting.
	OFF	Disable broadcast storm rate limiting.

Pin No#	Status	8-Port Model
Pin 1	ON	Enable broadcast storm rate limiting.
	OFF	Disable broadcast storm rate limiting.
Pin 2	ON	Enable the power alarm.
	OFF	Disable the power alarm.

LED STATUS INDICATIONS

LED Name	Status	Condition
P1	Solid green	P1 power line has power.
	Off	P1 power is disconnected or is not being powered.
P2	Solid green	P2 power line has power.
	Off	P2 power is disconnected or is not being powered.
Alarm	Solid red	Power failure alarm triggered.
	Off	No power failure alarm.
Copper 1 to N port Link/Act	Solid green	Ethernet link up but no traffic is detected.
	Blinking green	Ethernet link up and there is traffic detected.
	Off	Ethernet link down.
Copper 1 to N port Speed	Solid yellow	A 100Mbps connection is detected.
	Off	No link, or a 10Mbps connection is detected.
SFP 1 to N port (N=0,1,2) Link/Act	Solid green	SFP port link up.
	Off	SFP link down.

Additional Information

You can refer to the user manual or visit <http://support.dlink.com/> for more support.

Online Support

If there are any issues that are not in the user manual, please visit <http://support.dlink.com/> which will direct you to your appropriate local D-Link support website.

Warranty Information

Visit <http://warranty.dlink.com/> to view the D-Link Warranty information.

SAFETY INSTRUCTIONS

The following general safety guidelines are provided to help ensure your own personal safety and protect your product from potential damage. Remember to consult the product user instructions for more details.

Static electricity can be harmful to electronic components.

Discharge static electricity from your body (i.e. touching grounded bare metal) before touching the product.

Do not attempt to service the product and never disassemble the product. For some products with a user replaceable battery, please read and follow the instructions in the user manual.

Do not spill food or liquid on your product and never push any objects into the openings of your product.

Do not use this product near water, areas with high humidity, or condensation unless the product is specifically rated for outdoor application.

Keep the product away from radiators and other heat sources.

Always unplug the product from mains power before cleaning and use a dry lint free cloth only.

Правила и условия безопасной эксплуатации

Внимательно прочитайте данный раздел перед установкой и подключением устройства. Убедитесь, что устройство и кабели не имеют механических повреждений. Устройство должно быть использовано только по назначению, в соответствии с кратким руководством по установке.

Устройство предназначено для эксплуатации в сухом, чистом, не запыленном и хорошо проветриваемом помещении с нормальной влажностью, в стороне от мощных источников тепла. Не используйте его на улице и в местах с повышенной влажностью. Не размещайте на устройстве посторонние предметы. Вентиляционные отверстия устройства должны быть открыты. Температура окружающей среды в непосредственной близости от устройства и внутри его корпуса должна быть в пределах от -40 до +75 °С.

Электропитание должно соответствовать параметрам, указанным в технических характеристиках устройства.

Не вскрывайте корпус устройства! Перед очисткой устройства от загрязнений и пыли отключите питание устройства. Удаляйте пыль с помощью влажной салфетки. Не используйте жидкие/аэрозольные очистители или магнитные/статические устройства для очистки. Избегайте попадания влаги в устройство.

При установке, тестировании, обслуживании или при поломке подключенного к системе оптоволоконного кабеля существует риск повреждения органов зрения прямым лазерным лучом.

Срок службы устройства – 2 года.

Гарантийный период исчисляется с момента приобретения устройства у официального дилера на территории России и стран СНГ и составляет один год. Вне зависимости от даты продажи гарантийный срок не может превышать 2 года с даты производства изделия, которая определяется по 6 (год) и 7 (месяц) цифрам серийного номера, указанного на наклейке с техническими данными.

Год: 9 - 2009, А - 2010, В - 2011, ..., G - 2016, Н - 2017, I - 2018.

Месяц: 1 - январь, 2 - февраль, ..., 9 - сентябрь, А - октябрь, В - ноябрь, С - декабрь.

Введение

Неуправляемые промышленные коммутаторы Fast Ethernet серии DIS-100E предназначены для применения в сетях промышленных предприятий. Они поддерживают технологию Plug-and-play, позволяющую подключать устройства без производства дополнительных настроек.

Комплект поставки

Проверьте по списку наличие всех компонентов:

- Неуправляемый коммутатор
- Клеммный блок
- Комплект для монтажа на стену
- Комплект для установки на DIN-рейку
- Защитный колпачок для разъема RJ-45/SFP
- Краткое руководство по установке

Условные обозначения

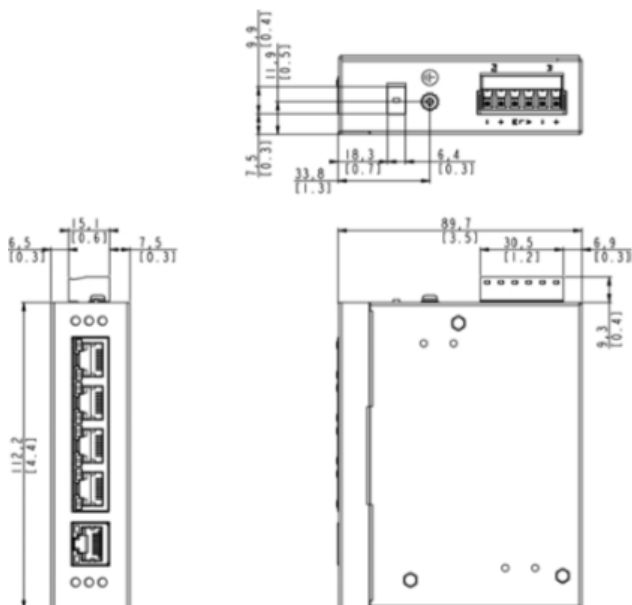
Следующие обозначения использованы в данном кратком руководстве по установке для обозначения важной информации:

ОПАСНО — описанные действия или ситуация могут причинить вред пользователю.

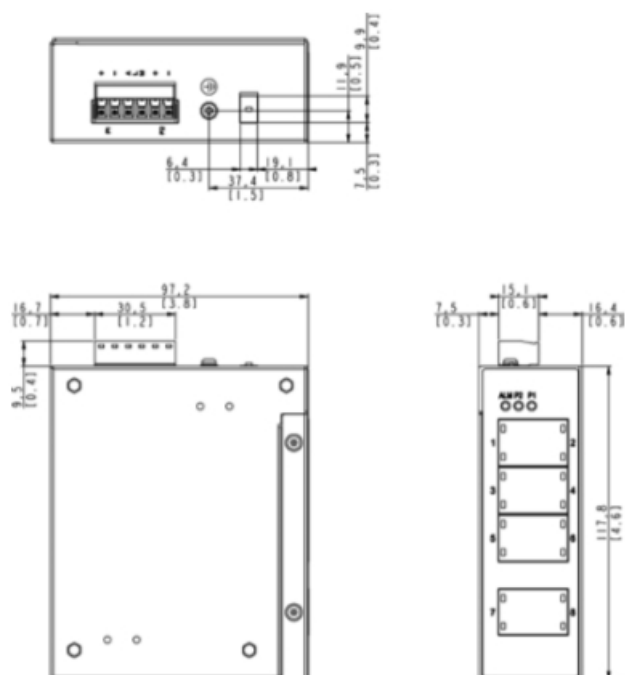
ВНИМАНИЕ — дополнительная или важная информация.

Размеры устройства (в мм)

DIS-100E-5W

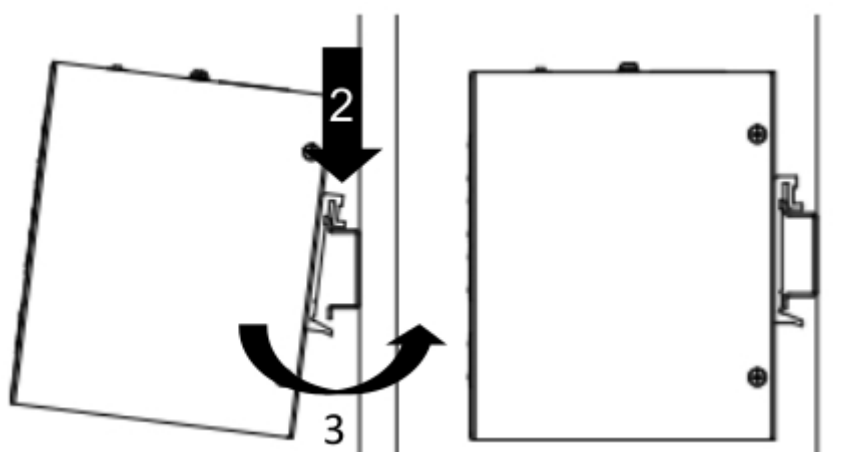


DIS-100E-8W



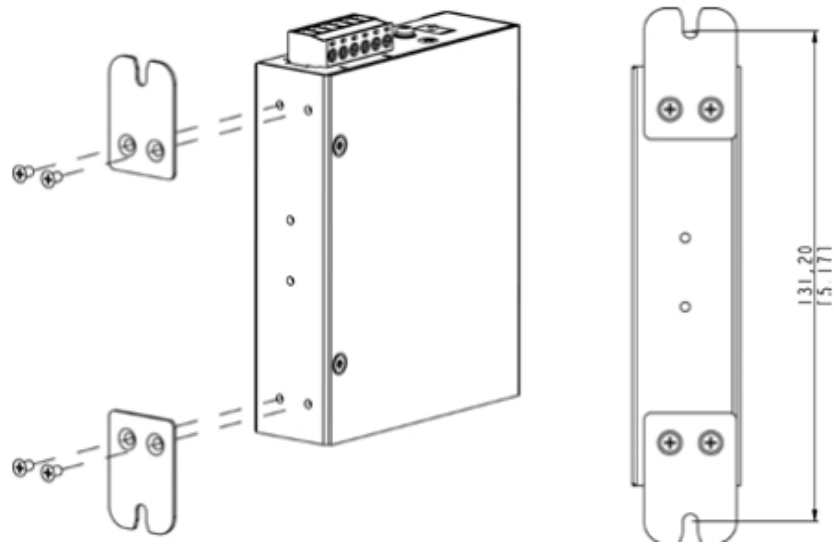
Установка на DIN-рейку

1. Прикрепите кронштейн для установки на DIN-рейку к коммутатору с помощью входящих в комплект поставки винтов.
2. Опустите верхнюю часть кронштейна на DIN-рейку.
3. Надавите сверху на коммутатор и прикрепите нижнюю часть кронштейна к DIN-рейке.

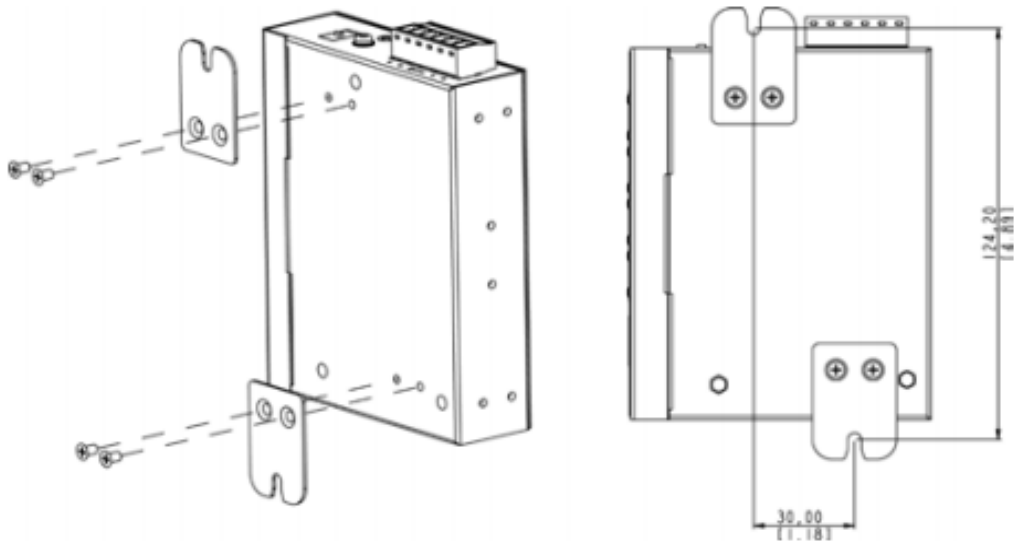


Крепление к стене (в мм)

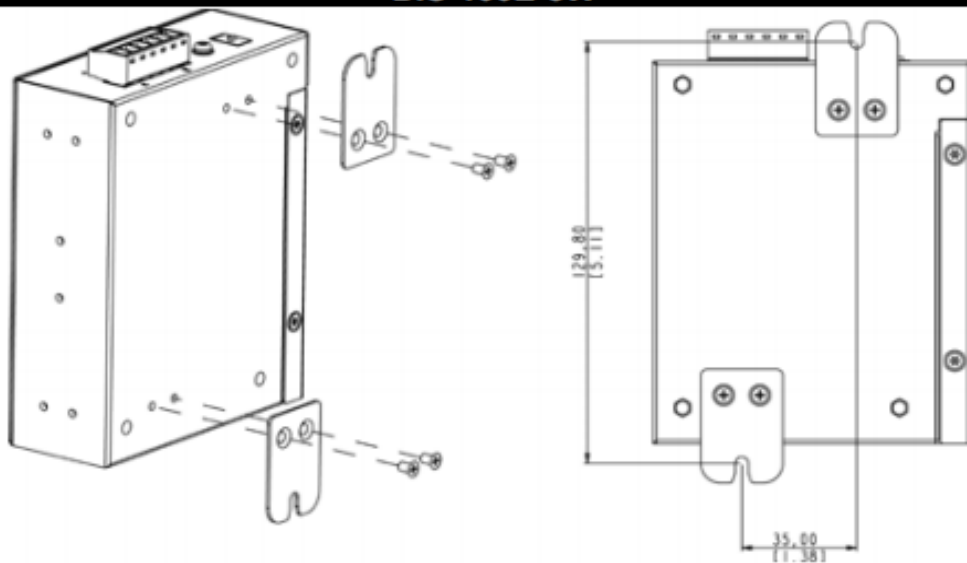
1. Зафиксируйте кронштейны на коммутаторе с помощью входящих в комплект поставки винтов.



DIS-100E-5W

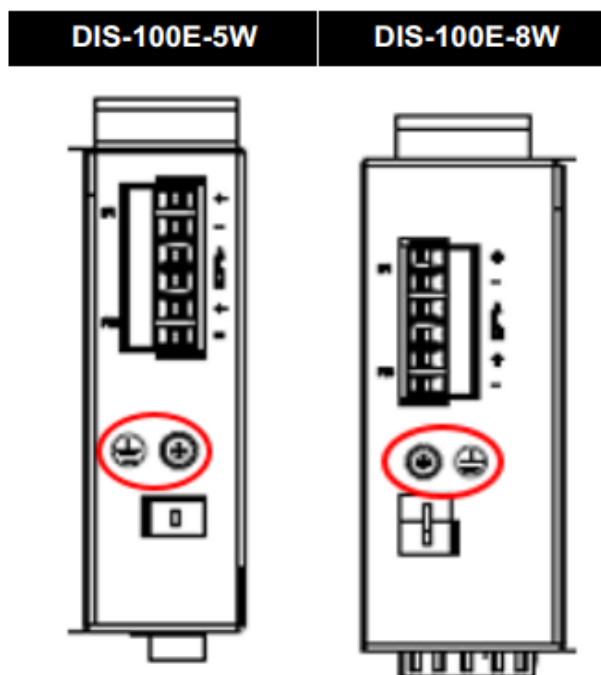


DIS-100E-8W



Заземление коммутатора

Для оптимальной работы коммутатор необходимо заземлить.

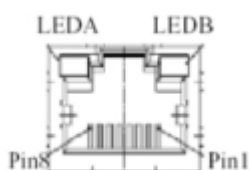


Подключение к Ethernet-порту (RJ-45)

Подключение к Ethernet-порту (RJ-45):

- Для подключения к ПК используется прямой или перекрестный Ethernet-кабель
- Для подключения коммутатора к другому Ethernet-устройству используется неэкранированный (UTP) или экранированный Ethernet-кабель (STP).

Расположение контактов разъема RJ-45 показано на следующей схеме:



Контакт	Функционал
1,2	T/Rx+,T/Rx-
3,6	R/Tx+,R/Tx-

Подключение к оптическому интерфейсу (SFP)

Подготовьте LC или SC-разъемы (с помощью дополнительного SC-LC адаптера). Данные адаптеры могут работать с многомодовым, одномодовым оптическим кабелем и передавать данные на большие расстояния (для подключения на расстоянии более 120 км) или в форме специальных трансиверов.

Для каждого оптического порта существуют сигналы передачи (TX) и приема (RX). Убедитесь, что порт передачи (TX) коммутатора подключен к порту приема (RX) другого устройства, а порт приема (RX) коммутатора – к порту передачи (TX) другого устройства при выполнении оптоволоконного соединения.

ОПАСНО: Не смотрите напрямую в оптический разъем, так как он может быть источником лазерного излучения.
Не включайте лазерные устройства до подключения оптоволоконного кабеля в разъем, так как лазерное излучение представляет опасность для органов зрения.

Подключение источника питания

К коммутатору может быть подключено 2 источника питания (12 В – 58 В). Подключите провода к контактам V+ и V- на клеммном блоке, соблюдая полярность. Затяните винты клеммных зажимов, чтобы зафиксировать провода.

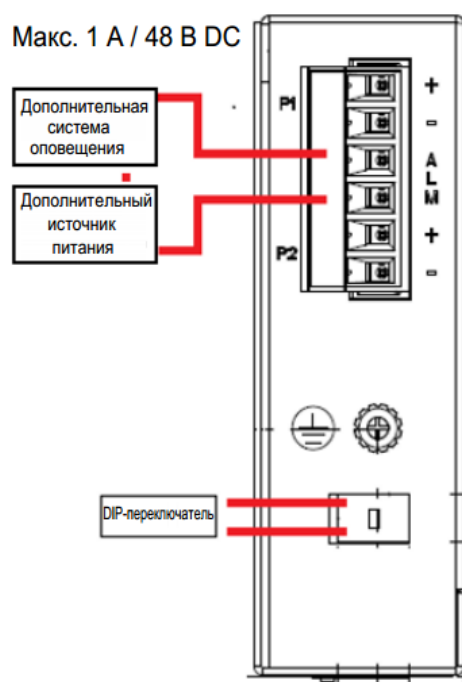
ВНИМАНИЕ: Провода на источнике питания DC также должны быть надежно зафиксированы.

Подключение сигнального реле

Коммутатор оснащен релейным выходом 1 А / 48 В DC для оповещения о сбое питания. Выходные контакты сигнального реле расположены в центре разъема клеммного блока DC, расположенного на коммутаторе (показано на рисунке ниже).

После подключения проводов к контактам и установки соответствующего DIP-переключателя в положение "ON" сигнальное реле обнаружит сбой питания и замкнет контакты.

Контакты релейного выхода изначально разомкнуты ("Normal Open").



Настройки переключателя DIP

Номер переключателя	Положение	DIS-100E-5W
1	ON	Оповещение о сбое питания включено.
	OFF	Оповещение о сбое питания отключено.
2	ON	Защита от широковещательного шторма включена.
	OFF	Защита от широковещательного шторма отключена.

Номер переключателя	Положение	DIS-100E-8W
1	ON	Защита от широковещательного шторма включена.
	OFF	Защита от широковещательного шторма отключена.
2	ON	Оповещение о сбое питания включено.
	OFF	Оповещение о сбое питания отключено.

Индикаторы статуса

Индикатор	Статус	Описание
P1	Зеленый	Источник питания P1 подключен.
	Не горит	Источник питания P1 не подключен или не подается питание.
P2	Зеленый	Источник питания P2 подключен.
	Не горит	Источник питания P2 не подключен или не подается питание.
Alarm	Красный	Произошел сбой питания.
	Не горит	Нет аварийного сигнала об отключении питания.
Link/Act (порты 1 – N)	Зеленый	Доступно Ethernet-подключение, но передача данных не осуществляется.
	Мигающий зеленый	Доступно Ethernet-подключение, осуществляется передача данных.
	Не горит	Нет Ethernet-подключения.
Speed (порты 1 – N)	Желтый	Обнаружено подключение 100 Мбит/с.
	Не горит	Нет подключения или обнаружено подключение 10 Мбит/с.
SFP (порты 1 – N) (N=0,1,2) Link/Act	Зеленый	Есть подключение на SFP-порту.
	Не горит	Нет подключения на SFP-порту.

Технические характеристики

	DIS-100E-5W	DIS-100E-8W
Аппаратное обеспечение		
Версия аппаратного обеспечения	•A1	•A1
Интерфейсы	•5 портов 10/100Base-TX •Релейный выход 1 А / 48 В для оповещения о сбое питания	•8 портов 10/100Base-TX •Релейный выход 1 А / 48 В для оповещения о сбое питания
Индикаторы	•ALM •P1/P2 •Link/Activity/Speed	
Корпус	•Металлический корпус (стандарт IP30)	
Функционал		
Стандарты и функции	•IEEE 802.3 10Base-T •IEEE 802.3u 100Base-TX •Управление потоком IEEE 802.3x •IEEE 802.3az Energy-Efficient Ethernet (EEE) •Автоматическое определение MDI/MDIX на всех медных портах	
Производительность		
Коммутационная матрица	•1 Гбит/с	•1,6 Гбит/с
Макс. скорость перенаправления 64-байтных пакетов	•0,744 Mpps	•1,19 Mpps
Размер таблицы MAC-адресов	•До 1К записей	
Метод коммутации	•Store-and-forward	
Дополнительные функции	•Защита от широковещательного/многоадресного/одноадресного шторма •IEEE 802.1p QoS - 2 очереди на порт	
Физические параметры		
Вес	•0,32 кг	•0,405 кг
Размеры (Д x Ш x В)	•89,4 x 29,1 x 109,2 мм	•96,9 x 39 x 117,8 мм
Условия эксплуатации		
Питание	•12-58 В DC (с возможностью подключения до двух источников питания (не входят в комплект поставки))	•12-58 В DC (с возможностью подключения до двух источников питания (не входят в комплект поставки))
Потребляемая мощность	•Максимальная: 1,56 Вт •Минимальная: 0,95 Вт	•Максимальная: 1,64 Вт •Минимальная: 1,41 Вт

Тепловыделение	•5,323 БТЕ/час	•5,596 БТЕ/час
Система вентиляции	•Пассивная	
Рабочая температура	•От -40 до 75 °C	
Температура хранения	•От -40 до 85 °C	
Влажность при эксплуатации	•От 5% до 95% без конденсата	
Влажность при хранении	•От 5% до 95% без конденсата	
Установка	•Монтаж на стену/установка на DIN-рейку	
MTBF	•Более 25 лет	
Прочее		
Сертификаты	•UL/CE/FCC	
Безопасность	•UL60950-1	
EMI	<ul style="list-style-type: none"> •47 CFR FCC Part 15 Subpart B (Class A) •ICES-003 Issue 6 (Class A) 	
EMC	<ul style="list-style-type: none"> •EN61000-6-2 •EN61000-6-4 	
EMS	<ul style="list-style-type: none"> •EN 61000-4-2 ESD Level 3 •EN 61000-4-3 RS Level 3 •EN 61000-4-4 EFT Level 3 •EN 61000-4-5 Surge Level 3 •EN 61000-4-6 CS Level 3 •EN 61000-4-8 	
Климатические испытания	<ul style="list-style-type: none"> •IEC 60068-2-27 Shock •IEC 60068-2-32 Freefall •IEC 60068-2-6 Vibration 	

Техническая поддержка

Обновления программного обеспечения и документация доступны на Интернет-сайте D-Link. D-Link предоставляет бесплатную поддержку для клиентов в течение гарантийного срока. Клиенты могут обратиться в группу технической поддержки D-Link по телефону или через Интернет.

Техническая поддержка компании D-Link работает в круглосуточном режиме ежедневно, кроме официальных праздничных дней. Звонок бесплатный по всей России.

Техническая поддержка D-Link:

8-800-700-5465

Техническая поддержка через Интернет:

<http://www.dlink.ru>

e-mail: support@dlink.ru

Изготовитель:

Д-Линк Корпорейшн, 114, Тайвань, Тайпей, Нэйху Дистрикт, Шинху 3-Роуд, № 289

Уполномоченный представитель, импортер:

ООО “Д-Линк Трейд”

390043, г. Рязань, пр. Шабулина, д.16

Тел.: +7 (4912) 575-305

Адрес офиса в России:

Москва, Графский переулок, 14

Тел.: +7 (495) 744-00-99

e-mail: mail@dlink.ru



D-Link[®]
Building Networks for People

Версия 1.0 2018-08-17