

ГОСТ 24345—80

МЕЖГОСУДАРСТВЕННЫЙ СТАНДАРТ

**ПРЕСС-ФОРМЫ СЪЕМНЫЕ
ОДНОМЕСТНЫЕ ДЛЯ ИЗГОТОВЛЕНИЯ
РЕЗИНОТКАНЕВЫХ ОПОРНЫХ КОЛЕЦ**

КОНСТРУКЦИЯ И РАЗМЕРЫ

Издание официальное

ВЗ 10—99

ИПК ИЗДАТЕЛЬСТВО СТАНДАРТОВ
Москва

МЕЖГОСУДАРСТВЕННЫЙ СТАНДАРТ

ПРЕСС-ФОРМЫ СЪЕМНЫЕ ОДНОМЕСТНЫЕ
ДЛЯ ИЗГОТОВЛЕНИЯ РЕЗИНОТКАНЕВЫХ ОПОРНЫХ КОЛЕЦ

Конструкция и размеры

ГОСТ
24345—80Portable single-impession press-moulds for manufacturing rubber — fabric
carrier rings. Design and dimensionsМКС 83.200
ОКП 39 6381Постановлением Государственного комитета СССР по стандартам от 31 июля 1980 г. № 3941 дата введения
установлена01.01.82

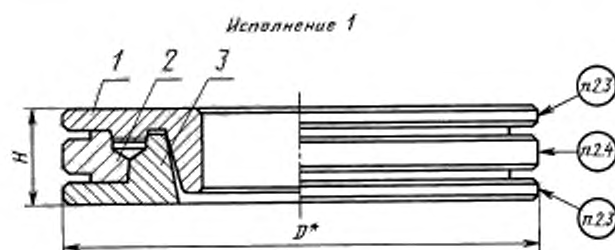
Ограничение срока действия снято Постановлением Госстандарта от 09.10.92 № 1349

1. Настоящий стандарт распространяется на съемные односторонние пресс-формы для изготовления резинотканевых опорных колец по ГОСТ 22704—77 для уплотнения штоков диаметром от 90 до 470 мм и цилиндров диаметром от 115 до 500 мм.

Требования настоящего стандарта, кроме параметра массы в табл. 1, 3—5 и пп. 2.1, 3.5, 4.5, 5.5, являются обязательными.

(Измененная редакция, Изм. № 1).

2. Конструкция и размеры пресс-форм должны соответствовать указанным на черт. 1 и в табл. 1, 2.



* Размер для справок.

Черт. 1

Издание официальное

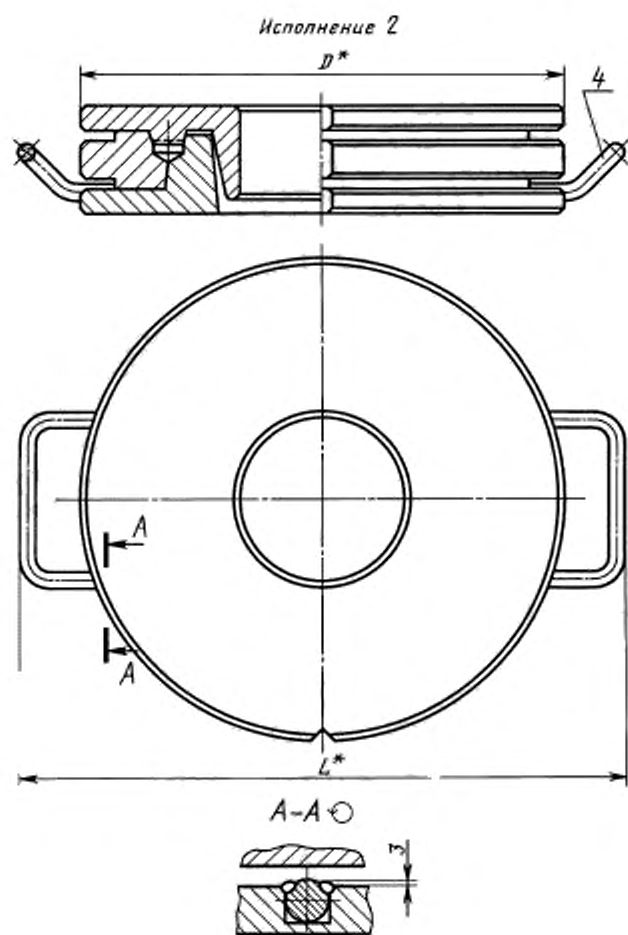
Перепечатка воспрещена

★

Издание (ноябрь 2003 г.), с Изменением № 1, утвержденным в октябре 1992 г. (ИУС 1—93).

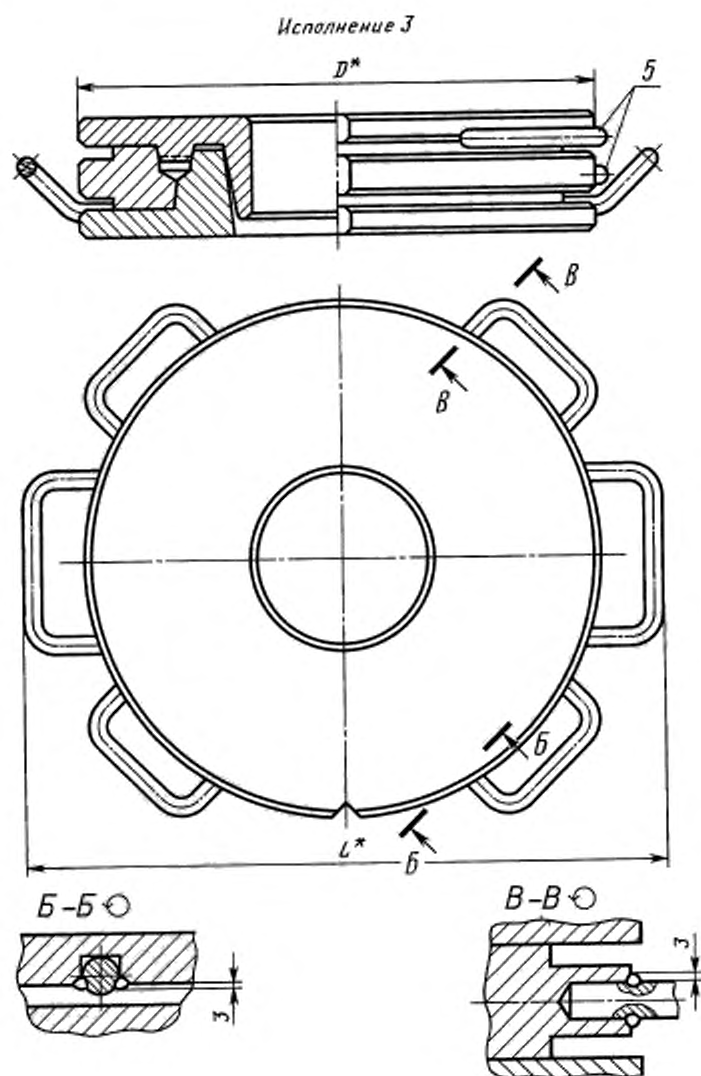
© Издательство стандартов, 1980

© ИПК Издательство стандартов, 2004



* Размеры для справок.

Черт. 1 (продолжение)



* Размеры для справок.

Черт. 1 (продолжение)

Размеры в мм

Обозначение пресс-формы	Применяемость	Обозначение опорного кольца по ГОСТ 22704—77	Исполнение	D	H —0,1	L	Масса, кг, не более
1886-0921		КО90-115	1	200	50	—	11,221
1886-0922		КО100-115					11,049
1886-0923		КО95-120		210			12,333
1886-0924		КО100-125					12,232
1886-0925		КО110-125		12,684			
1886-0926		КО105-135		220			13,208
1886-0927		КО110-140					13,109
1886-0928		КО125-140		230			12,733
1886-0929		КО120-150					14,048
1886-0931		КО125-155		240			15,279
1886-0932		КО130-160					15,058
1886-0933		КО140-160		250			14,779
1886-0934		КО140-170					16,072
1886-0935		КО150-180		260			17,096
1886-0936		КО160-180					16,716
1886-0937		КО160-190		270			18,112
1886-0938		КО170-200					18,352
1886-0939		КО180-200		280			18,659
1886-0941		КО180-210					19,264
1886-0942		КО190-220		290			19,980
1886-0943		КО200-220	19,579				
1886-0944		КО200-230	2	320	55	404	26,730
1886-0945		КО210-240				416	29,496
1886-0946		КО220-250		340		426	29,130
1886-0947		КО220-260				436	30,646
1886-0948		КО240-280		370		458	37,470
1886-0949		КО250-280				32,830	
1886-0951		КО250-290		380		468	36,652
1886-0952		КО260-300				480	36,158
1886-0953		КО280-310		400		490	36,489
1886-0954		КО280-320				39,219	
1886-0955		КО290-320		410		500	38,229
1886-0956		КО300-340				44,172	
1886-0957		КО320-350		440		532	41,447
1886-0958		КО320-360				43,893	
1886-0959		КО330-360		450		542	42,693
1886-0961		КО340-380				43,381	
1886-0962		КО360-390		480		574	46,213
1886-0963		КО360-400				52,754	
1886-0964		КО370-400		500		594	50,676
1886-0965		КО380-420				58,945	
1886-0966		КО400-430	530	626	56,252		
1886-0967		КО400-440		54,634			
1886-0968		КО410-450	560	656	63,307		
1886-0969		КО420-450		61,660			
1886-0971		КО420-460	580	676	61,055		
1886-0972		КО440-480		63,852			
1886-0973		КО450-480			61,993		

Размеры в мм

Обозначение пресс-формы	Применяемость	Обозначение опорного кольца по ГОСТ 22704—77	Исполнение	D	H —0,1	L	Масса, кг, не более
1886-0974		КО450-490	3	600	55	696	69,238
1886-0975		КО460-500					66,674
1886-0976		КО470-500					63,931
1886-3661		КО95-115	1	200	50	—	11,025
1886-3662		КО100-120		210			12,119
1886-3663		КО105-125					11,973
1886-3664		КО110-130					11,813
1886-3665		КО110-135		220			13,032
1886-3666		КО115-135					12,917
1886-3667		КО115-140					12,851
1886-3668		КО120-140					12,724
1886-3669		КО120-145					14,008
1886-3671		КО125-145		230			13,867
1886-3672		КО125-150					13,797
1886-3673		КО130-150					13,641
1886-3674		КО140-165		250			15,392
1886-3675		КО150-170					15,473
1886-3676		КО160-185					17,897
1886-3677		КО170-190					17,303
1886-3678		КО180-205					19,840
1886-3679		КО200-225	320	404	23,818		
1886-3681		КО270-300	390	55	480	34,144	
1886-3682		КО270-310	400		490	36,404	
1886-3683		КО300-330	430		522	40,362	

Пример условного обозначения пресс-формы для опорного кольца КО90-115:
Пресс-форма 1886-0921 ГОСТ 24345—80

Таблица 2

Обозначение пресс-формы	Поз. 1. Пуансон Кол. 1	Поз. 2. Обойма Кол. 1	Поз. 3. Матрица Кол. 1	Поз. 4. Кол. 2	Поз. 5. Кол. 4
	Ручки по ГОСТ 12486—67				
Обозначения					
1886-0921	1886-0921/001	1886-0921/002	1886-0921/003	—	—
1886-0922	1886-0922/001	1886-0922/002	1886-0922/003		
1886-0923	1886-0923/001	1886-0923/002	1886-0923/003		
1886-0924	1886-0924/001	1886-0924/002	1886-0924/003		
1886-0925	1886-0925/001	1886-0925/002	1886-0925/003		
1886-0926	1886-0926/001	1886-0926/002	1886-0926/003		
1886-0927	1886-0927/001	1886-0927/002	1886-0927/003		
1886-0928	1886-0928/001	1886-0928/002	1886-0928/003		
1886-0929	1886-0929/001	1886-0929/002	1886-0929/003		
1886-0931	1886-0931/001	1886-0931/002	1886-0931/003		
1886-0932	1886-0932/001	1886-0932/002	1886-0932/003		
1886-0933	1886-0933/001	1886-0933/002	1886-0933/003		
1886-0934	1886-0934/001	1886-0934/002	1886-0934/003		
1886-0935	1886-0935/001	1886-0935/002	1886-0935/003		
1886-0936	1886-0936/001	1886-0936/002	1886-0936/003		
1886-0937	1886-0937/001	1886-0937/002	1886-0937/003		
1886-0938	1886-0938/001	1886-0938/002	1886-0938/003		

Обозначение пресс-формы	Поз. 1. Пуансон Кол. 1	Поз. 2. Обойма Кол. 1	Поз. 3. Матрица Кол. 1	Поз. 4. Кол. 2	Поз. 5. Кол. 4
				Ручки по ГОСТ 12486—67	
Обозначения					
1886-0939	1886-0939/001	1886-0939/002	1886-0939/003	—	
1886-0941	1886-0941/001	1886-0941/002	1886-0941/003		
1886-0942	1886-0942/001	1886-0942/002	1886-0942/003	—	
1886-0943	1886-0943/001	1886-0943/002	1886-0943/003		
1886-0944	1886-0944/001	1886-0944/002	1886-0944/003	—	
1886-0945	1886-0945/001	1886-0945/002	1886-0945/003		
1886-0946	1886-0946/001	1886-0946/002	1886-0946/003	—	
1886-0947	1886-0947/001	1886-0947/002	1886-0947/003		
1886-0948	1886-0948/001	1886-0948/002	1886-0948/003	—	
1886-0949	1886-0949/001	1886-0949/002	1886-0949/003		
1886-0951	1886-0951/001	1886-0951/002	1886-0951/003	—	
1886-0952	1886-0952/001	1886-0952/002	1886-0952/003		
1886-0953	1886-0953/001	1886-0953/002	1886-0953/003	—	
1886-0954	1886-0954/001	1886-0954/002	1886-0954/003		
1886-0955	1886-0955/001	1886-0955/002	1886-0955/003	—	
1886-0956	1886-0956/001	1886-0956/002	1886-0956/003		
1886-0957	1886-0957/001	1886-0957/002	1886-0957/003	—	
1886-0958	1886-0958/001	1886-0958/002	1886-0958/003		
1886-0959	1886-0959/001	1886-0959/002	1886-0959/003	—	
1886-0961	1886-0961/001	1886-0961/002	1886-0961/003		
1886-0962	1886-0962/001	1886-0962/002	1886-0962/003	—	
1886-0963	1886-0963/001	1886-0963/002	1886-0963/003		
1886-0964	1886-0964/001	1886-0964/002	1886-0964/003	7095-0014	
1886-0965	1886-0965/001	1886-0965/002	1886-0965/003		
1886-0966	1886-0966/001	1886-0966/002	1886-0966/003	7095-0014	
1886-0967	1886-0967/001	1886-0967/002	1886-0967/003		
1886-0968	1886-0968/001	1886-0968/002	1886-0968/003	7095-0011	
1886-0969	1886-0969/001	1886-0969/002	1886-0969/003		
1886-0971	1886-0971/001	1886-0971/002	1886-0971/003	7095-0011	
1886-0972	1886-0972/001	1886-0972/002	1886-0972/003		
1886-0973	1886-0973/001	1886-0973/002	1886-0973/003	7095-0011	
1886-0974	1886-0974/001	1886-0974/002	1886-0974/003		
1886-0975	1886-0975/001	1886-0975/002	1886-0975/003	7095-0011	
1886-0976	1886-0976/001	1886-0976/002	1886-0976/003		
1886-3661	1886-3661/001	1886-3661/002	1886-3661/003	—	—
1886-3662	1886-3662/001	1886-3662/002	1886-3662/003		
1886-3663	1886-3663/001	1886-3663/002	1886-3663/003	—	—
1886-3664	1886-3664/001	1886-3664/002	1886-3664/003		
1886-3665	1886-3665/001	1886-3665/002	1886-3665/003	—	—
1886-3666	1886-3666/001	1886-3666/002	1886-3666/003		
1886-3667	1886-3667/001	1886-3667/002	1886-3667/003	—	—
1886-3668	1886-3668/001	1886-3668/002	1886-3668/003		
1886-3669	1886-3669/001	1886-3669/002	1886-3669/003	—	—
1886-3671	1886-3671/001	1886-3671/002	1886-3671/003		
1886-3672	1886-3672/001	1886-3672/002	1886-3672/003	—	—
1886-3673	1886-3673/001	1886-3673/002	1886-3673/003		
1886-3674	1886-3674/001	1886-3674/002	1886-3674/003	—	—
1886-3675	1886-3675/001	1886-3675/002	1886-3675/003		
1886-3676	1886-3676/001	1886-3676/002	1886-3676/003	—	—
1886-3677	1886-3677/001	1886-3677/002	1886-3677/003		
1886-3678	1886-3678/001	1886-3678/002	1886-3678/003	—	—

Обозначение пресс-формы	Поз. 1. Пуансон Кол. 1	Поз. 2. Обойма Кол. 1	Поз. 3. Матрица Кол. 1	Поз. 4. Кол. 2	Поз. 5. Кол. 4
	Ручка по ГОСТ 12486—67				
Обозначения					
1886-3679	1886-3679/001	1886-3679/002	1886-3679/003	7095-0014	—
1886-3681	1886-3681/001	1886-3681/002	1886-3681/003		
1886-3682	1886-3682/001	1886-3682/002	1886-3682/003		
1886-3683	1886-3683/001	1886-3683/002	1886-3683/003		

(Измененная редакция, Изм. № 1).

2.1. Для индивидуального производства допускается изготовление деталей методом пригонки сопрягаемых конусных поверхностей.

2.2. Ручки приварить к матрице, обойме, пуансону ручной электродуговой сваркой (электрод типа Э-42).

2.3. Маркировать шрифтом 5-Пр3 по ГОСТ 26.008—85, обозначение пресс-формы и заводской номер.

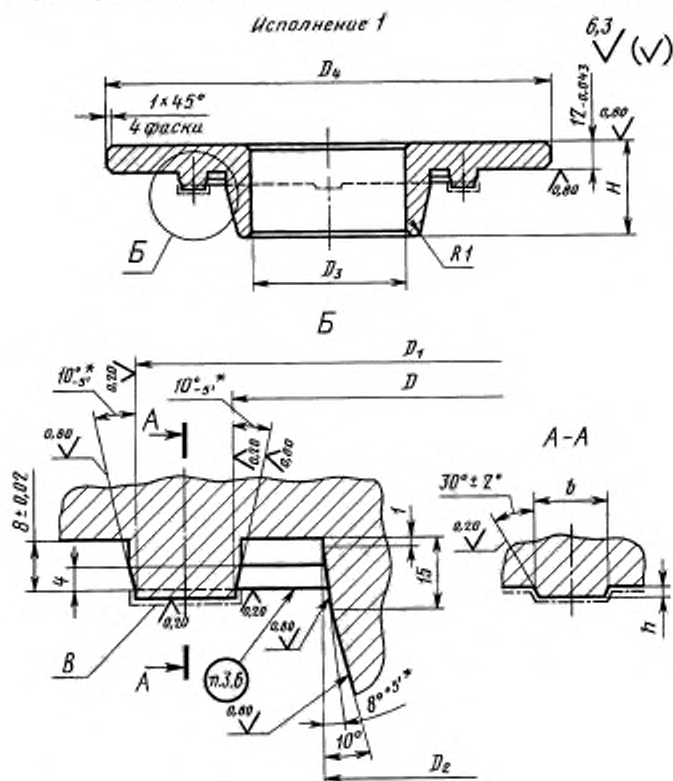
2.4. Маркировать: обозначения пресс-формы, настоящего стандарта и формующей детали; заводской номер; массу пресс-формы; товарный знак предприятия-изготовителя; дату изготовления.

Шрифт — 5-Пр 3 по ГОСТ 26.008—85.

2.3, 2.4. (Измененная редакция, Изм. № 1).

2.5. Технические требования — по ГОСТ 14901—93.

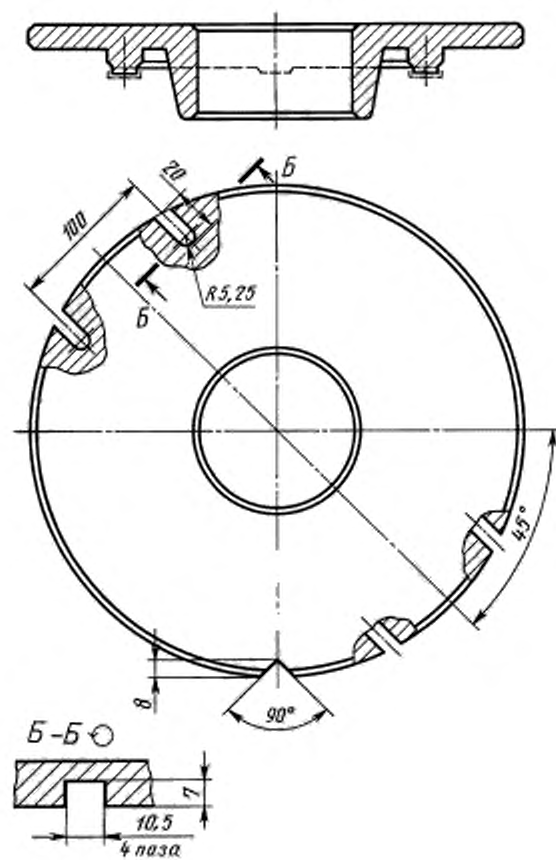
3. Конструкция и размеры пуансонов должны соответствовать указанным на черт. 2 и в табл. 3.



* Предельные отклонения для раздельного изготовления.

Черт. 2

Исполнение 2



Черт. 2 (продолжение)

Размеры в мм

Обозначение пуансона	Исполнение	D H7	D ₁	D ₂	D ₃	D ₄	H	h +0,1	b ±0,2	Масса, кг, не более
			h6							
1886-0921/001	1	91	114	60	30	200	45	1,2	5	3,573
1886-0922/001		101		70	40					3,539
1886-0923/001		96	119	65	35	3,892				
1886-0924/001		101	124	70	40	3,933				
1886-0925/001		111		80	50	4,586				
1886-0926/001		107	133	75	45	4,358				
1886-0927/001		112	138	80	50	4,394				
1886-0928/001		126	139	95	65	4,290				
1886-0929/001		122	148	90	60	230		4,783		
1886-0931/001		127	153	95	65	240		1,5	10	5,175
1886-0932/001		132	158	100	70		5,185			
1886-0933/001		141	159	110	80	250	1,2	5	5,087	
1886-0934/001		142	168		80		5,584			
1886-0935/001		152	178	120	90	260	1,5	10	5,985	
1886-0936/001		161	179	130	100		1,2	5	5,848	
1886-0937/001		162	188		100	270	1,5	10	6,390	
1886-0938/001		172	198	140	110	6,796				
1886-0939/001		181	199	150	120	280	1,2	5	6,619	
1886-0941/001		182	208		120		290	1,5	10	7,050
1886-0942/001		192	218	160	130	310	1,2			5
1886-0943/001		201	219	170	140		320	1,2	5	6,848
1886-0944/001		202	228		140	320		50	1,5	10
1886-0945/001		212	238	180	150	330	10,679			
1886-0946/001		222	248	190	160	340	9,555			
1886-0947/001			258		160	350	10,314			
1886-0948/001		242	278	210	180	370	11,263			
1886-0949/001		252		220	190		10,908			
1886-0951/001			288	230	200	390	13,499			
1886-0952/001		262	298				200			
1886-0953/001		282	308	250	220	400	12,265			
1886-0954/001	292		318				260			
1886-0955/001		302	338	270	240	440	12,728			
1886-0956/001	322	348	290	260	440		14,787			
1886-0957/001		332			358	300	270			
1886-0958/001	332		378	310	280					
1886-0959/001	342	388	330	300	480	14,602				
1886-0961/001		362			398	340	310		500	15,783
1886-0962/001	372		418	350	320					500
1886-0963/001		382	428			370	340		530	17,820
1886-0964/001	402		438	380	350					530
1886-0965/001		412	448			390	360		560	19,636
1886-0966/001	422		458	390	360					560
1886-0967/001		422	458			390	360		560	19,135
1886-0968/001	422		458	390	360				560	21,268
1886-0969/001		422	458			390	360		560	20,537
1886-0971/001	422		458	390	360				560	20,987

Продолжение табл. 3

Обозначение пуансона	Исполнение	Размеры в мм											
		D H7	D ₁	D ₂	D ₃	D ₄	H	h +0,1	b ±0,2	Масса, кг, не более			
			h6										
1886-0972/001	2	442	478	410	380	580	50	1,5	10	22,063			
1886-0973/001		452		420	390					21,266			
1886-0974/001		488	498	430	400	600				23,479			
1886-0975/001				462	440	410				23,149			
1886-0976/001				472	410	410				21,619			
1886-3661/001	1	96	114	65	35	200	45	1,2	5	3,518			
1886-3662/001		101	119	70	40	210				3,852			
1886-3663/001		106	124	75	45					3,879			
1886-3664/001		111	129	80	50					220	3,901		
1886-3665/001			134	139	85	55					4,282		
1886-3666/001		116			134	85				55	4,237		
1886-3667/001						139				90	60	4,304	
1886-3668/001		121	144	90	60	230				4,253			
1886-3669/001		126		149	95					65	4,656		
1886-3671/001			131		149	100				70	4,597		
1886-3672/001						141				110	80	4,670	
1886-3673/001		141	164	110	80	250				4,605			
1886-3674/001		151	169	120	90					5,400			
1886-3675/001		161	184	130	100	270				5,311			
1886-3676/001		171	189	140	110					6,144			
1886-3677/001		181	204	150	120	290				6,014			
1886-3678/001		181	204	150	120	290				6,888			
1886-3679/001		201	224	170	140	320				8,099			
1886-3681/001		272	298	240	210	390				50	1,5	10	11,129
1886-3682/001					308	400							12,011
1886-3683/001			302	328	270	240							430

Пример условного обозначения пуансона размерами $D = 91$ мм, $D_1 = 114$ мм:
Пуансон 1886-0921/001 ГОСТ 24345—80

(Измененная редакция, Изм. № 1).

3.1. Материал — сталь марки 40X по ГОСТ 4543—71. Допускается изготовление из сталей, указанных в ГОСТ 14901—93.

3.2. Твердость — 40 ... 44 HRC.

(Измененная редакция, Изм. № 1).

3.3. Размеры и шероховатость поверхностей B указаны после покрытия.

3.4. Покрытие поверхностей B — X18тв. ГОСТ 9.306—85. Полировать перед покрытием и после покрытия. Обезводораживание допускается не производить.

(Измененная редакция, Изм. 1).

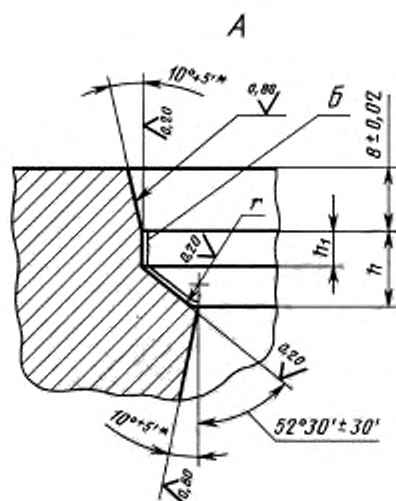
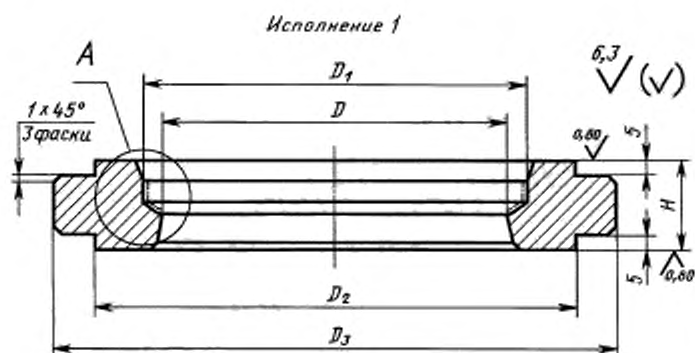
3.5. Допускаются наличие покрытия и технологические отверстия на неформообразующих поверхностях.

3.6. Гравировать в зеркальном изображении размеры d и D по ГОСТ 22704—77 и товарный знак предприятия-изготовителя шрифтом по ГОСТ 26.008—85: 2-Пр3 — для уплотнений шириной профиля 7,5 мм; 3-Пр3 — для уплотнений шириной профиля 10 и 12,5 мм; 4-Пр3 — для уплотнений шириной профиля 15 и 20 мм.

(Измененная редакция, Изм. № 1).

3.7. Технические требования — по ГОСТ 14901—93.

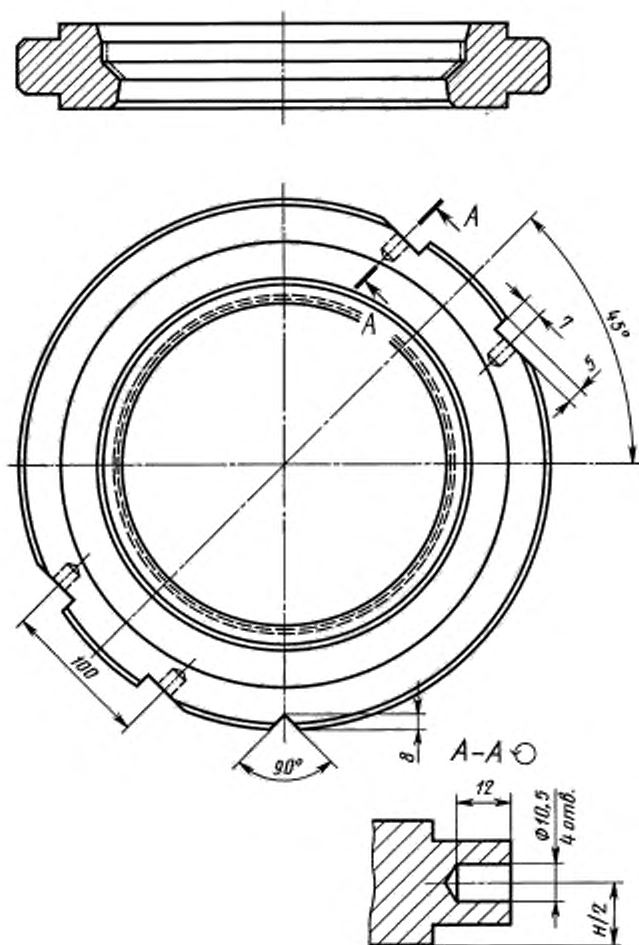
4. Конструкция и размеры обойм должны соответствовать указанным на черт. 3 и в табл. 4.



* Предельные отклонения для раздельного изготовления.

Черт. 3

Исполнение 2



Черт. 3 (продолжение)

Размеры в мм

Обозначение обоймы	Испол- нение	D	D_1	D_2	D_3	H h6	h	h_1	r $\pm 0,1$	Масса, кг, не более
		H7					h8			
1886-0921/002	1	102,5	114	170	200	26	7,0	2,8	1,25	3,919
1886-0922/002		107,5	119	180	210		4,6	2,2	0,75	3,802
1886-0923/002		112,5					124	7,0	2,8	1,25
1886-0924/002		117,5	4,6					2,2	0,75	4,225
1886-0925/002		120,0	133				190	220	8,4	3,8
1886-0926/002		125,0	138	4,6	2,2				0,75	4,410
1886-0927/002		132,5	139	8,4	3,8				1,50	4,261
1886-0928/002		135,0	148	200	230		4,6	2,2	0,75	4,088
1886-0929/002		140,0	153	210	240		8,4	3,8	1,50	4,465
1886-0931/002		145,0	158				4,6	2,2	0,75	4,952
1886-0932/002		150,0	159				8,4	3,8	1,50	4,722
1886-0933/002		155,0	168	220	250		5,5	2,4	1,00	4,634
1886-0934/002		165,0	178	230	260		8,4	3,8	1,50	4,981
1886-0935/002		170,0	179				5,5	2,4	1,00	5,254
1886-0936/002		175,0	188	240	270		8,4	3,8	1,50	5,144
1886-0937/002		185,0	198	250	280		8,4	3,8	1,50	5,516
1886-0938/002		190,0	199			5,5	2,4	1,00	5,778	
1886-0939/002		195,0	208	260	290	5,5	2,4	1,00	5,656	
1886-0941/002		205,0	218	280	310	8,4	3,8	1,50	5,713	
1886-0942/002		210,0	219			5,5	2,4	1,00	6,106	
1886-0943/002		215,0	228			8,4	3,8	1,50	6,071	
1886-0944/002		225,0	238	290	330	8,4	3,8	1,50	8,894	
1886-0945/002		235,0	248	300	340	31	11,0	4,6	2,0	9,245
1886-0946/002		240,0	258	310	350					9,602
1886-0947/002		260,0	278	330	370		11,0	4,6	2,0	10,173
1886-0948/002		265,0					8,4	3,8	1,50	14,750
1886-0949/002		270,0	288	340	380		8,4	3,8	1,50	10,738
1886-0951/002		280,0	298	350	390		11,0	4,6	2,00	11,272
1886-0952/002		295,0	308	360	400		11,0	4,6	2,00	11,633
1886-0953/002		300,0	318	370	410		8,4	3,8	1,50	11,829
1886-0954/002		305,0					11,0	4,6	2,00	12,379
1886-0955/002		320,0	338	400	440		8,4	3,8	1,50	12,191
1886-0956/002	335,0	348	11,0				4,6	2,00	14,742	
1886-0957/002	340,0	358	410	450	8,4		3,8	1,50	13,305	
1886-0958/002	345,0				11,0		4,6	2,00	13,910	
1886-0959/002	360,0	378	440	480	8,4		3,8	1,50	13,674	
1886-0961/002	375,0	388			11,0		4,6	2,00	15,437	
1886-0962/002	380,0	398	460	500	8,4		3,8	1,50	14,797	
1886-0963/002	385,0				11,0	4,6	2,00	17,348		
1886-0964/002	400,0	418	490	530	8,4	3,8	1,50	17,089		
1886-0965/002	415,0	428			11,0	4,6	2,00	20,056		
1886-0966/002	420,0	438			8,4	3,8	1,50	18,243		
1886-0967/002	430,0	448	520	560	11,0	4,6	2,00	16,956		
1886-0968/002	435,0				8,4	3,8	1,50	21,454		
1886-0969/002	440,0	458	520	560	8,4	3,8	1,50	21,163		
1886-0971/002					11,0	4,6	2,00	19,876		

Размеры в мм

Обозначение обоймы	Испол- нение	D	D_1	D_2	D_3	H h6	h	h_1	r $\pm 0,1$	Масса, кг, не более	
		h7					h8				
1886-0972/002	2	460,0	478	540	580	31	11,0	4,6	2,00	20,739	
1886-0973/002		465,0					3,8	1,50	20,362		
1886-0974/002		470,0	488	560	600		11,0	4,6	2,00	23,400	
1886-0975/002		480,0	498				21,618				
1886-0976/002		485,0					8,4	3,8	1,50	21,218	
1886-3661/002	1	105,0	114	170	200	26	5,5	2,4	1,00	3,763	
1886-3662/002		110,0	119	180	210					4,201	
1886-3663/002		115,0	124							4,011	
1886-3664/002		120,0	129	3,814							
1886-3665/002		122,5	134	190	220		7,0	2,8	1,25	4,311	
1886-3666/002		125,0					5,5	2,4	1,00	4,261	
1886-3667/002		127,5	139				7,0	2,8	1,25	4,099	
1886-3668/002		130,0					5,5	2,4	1,00	4,049	
1886-3669/002		132,5	144	200	230		7,0	2,8	1,25	4,567	
1886-3671/002		135,0					5,5	2,4	1,00	4,514	
1886-3672/002		137,5					149	7,0	2,8	1,25	4,340
1886-3673/002		140,0	5,5					2,4	1,00	4,285	
1886-3674/002		152,5	164	220	250		7,0	2,8	1,25	5,073	
1886-3675/002		160,0	169				5,5	2,4	1,00	4,751	
1886-3676/002		172,5	184	240	270		7,0	2,8	1,25	5,581	
1886-3677/002		180,0	189				5,5	2,4	1,00	5,218	
1886-3678/002		192,5	204	260	290		31	7,0	2,8	1,25	6,088
1886-3679/002		212,5	224	280	320			7,219			
1886-3681/002		285,0	298	350	390			8,4	3,8	1,50	10,895
1886-3682/002		290,0	308	360	400			11,0	4,6	2,00	11,461
1886-3683/002		315,0	328	390	430		8,4	3,8	1,50	13,442	

Пример условного обозначения обоймы размерами $D = 102,5$ мм, $D_1 = 114$ мм:

Обойма 1886-0921/002 ГОСТ 24345—80

(Измененная редакция, Изм. № 1).

4.1. Материал — сталь марки 40X по ГОСТ 4543—71. Допускается изготовление из сталей, указанных в ГОСТ 14901—93.

4.2. Твердость — 40...44 HRC.

(Измененная редакция, Изм. № 1).

4.3. Размеры и шероховатость поверхностей B указаны после покрытия.

4.4. Покрытие поверхностей B — X18тв. ГОСТ 9.306—85. Полировать перед покрытием и после покрытия. Обезводораживание допускается не производить.

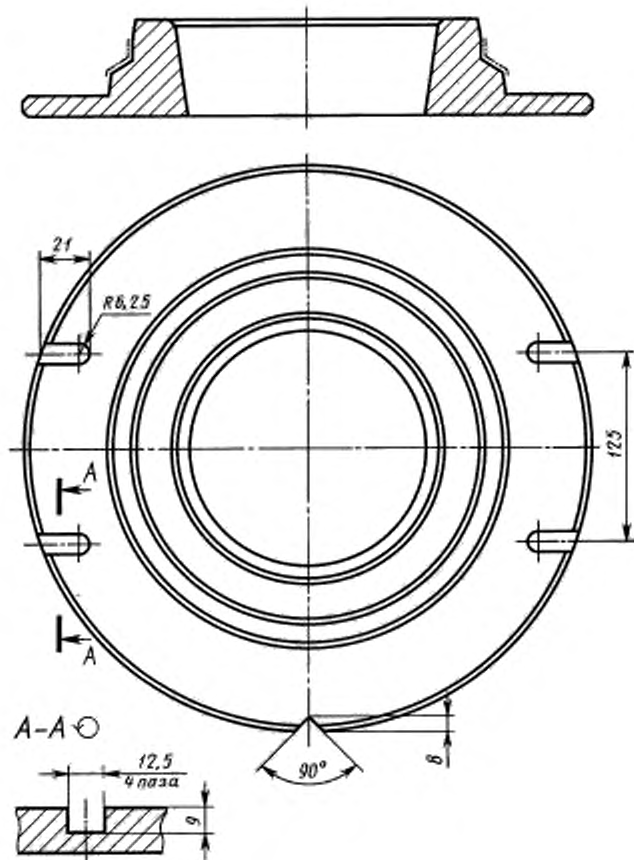
(Измененная редакция, Изм. 1).

4.5. Допускаются наличие покрытия и технологические отверстия на неформообразующих поверхностях.

4.6. Технические требования — по ГОСТ 14901—93.

5. Конструкция и размеры матриц должны соответствовать указанному на черт. 4 и в табл. 5.

Исполнение 2



Черт. 4 (продолжение)

Размеры в мм

Обозначение матрицы	Исполнение	D	D_1	D_2	D_3	H	h	h_1	h_2	r $\pm 0,1$	Масса, кг, не более		
		h6		H7			h8						
1886-0921/003	1	102,5	91	60	200	37	18	7,0	2,8	1,25	3,729		
1886-0922/003		107,5	101	70				210	4,6	2,2	0,75	3,708	
1886-0923/003			96	65					7,0	2,8	1,25	4,055	
1886-0924/003		112,5	101	70				4,6	2,2	0,75	4,074		
1886-0925/003		117,5	111	80	220			8,4	3,8	1,50	4,032		
1886-0926/003		120,0	107	75				4,6	2,2	0,75	4,440		
1886-0927/003		125,0	112	80	230			8,4	3,8	1,50	4,454		
1886-0928/003		132,5	126	95				4,6	2,2	0,75	4,355		
1886-0929/003		135,0	122	90	240			8,4	3,8	1,50	4,800		
1886-0931/003		140,0	127	95				5,5	2,4	1,00	5,152		
1886-0932/003		145,0	132	100	250			8,4	3,8	1,50	5,151		
1886-0933/003		150,0	141	110				5,5	2,4	1,00	5,058		
1886-0934/003		155,0	142	120	260			8,4	3,8	1,50	5,507		
1886-0935/003		165,0	152					5,5	2,4	1,00	5,857		
1886-0936/003		170,0	161	130	270			8,4	3,8	1,50	5,724		
1886-0937/003		175,0	162					5,5	2,4	1,00	6,206		
1886-0938/003		185,0	172	140	280			8,4	3,8	1,50	6,556		
1886-0939/003		190,0	181	150				290	5,5	2,4	1,00	6,206	
1886-0941/003		195,5	182		8,4				3,8	1,50	6,501		
1886-0942/003		205,0	192	160	310			5,5	2,4	1,00	6,649		
1886-0943/003	210,0	201	170	8,4		3,8	1,50	6,660					
1886-0944/003	215,0	202	180	320	5,5	2,4	1,00	8,696					
1886-0945/003	225,0	212			330	8,4	3,8	1,50	9,098				
1886-0946/003	235,0	222	190	340	42	23	11,0	4,6	2,00	9,502			
1886-0947/003			240,0							350	9,685		
1886-0948/003	260,0	242	210	370						8,4	3,8	1,50	10,983
1886-0949/003	265,0	252	220							380	11,0	4,6	2,00
1886-0951/003	270,0			230							390	11,0	4,6
1886-0952/003	280,0	262	250	400						8,4	3,8	1,50	11,830
1886-0953/003	295,0	282								260	410	11,0	4,6
1886-0954/003	300,0		270	440								11,0	4,6
1886-0955/003	305,0	292	290							450	8,4	3,8	1,50
1886-0956/003	320,0	302		300							480	11,0	4,6
1886-0957/003	335,0	322	310							500		8,4	3,8
1886-0958/003	340,0	322		330							530	11,0	4,6
1886-0959/003	345,0	332	340							560		8,4	3,8
1886-0961/003	360,0	342		350							580	11,0	4,6
1886-0962/003	375,0	362	370							600		8,4	3,8
1886-0963/003	380,0			382							380	630	11,0
1886-0964/003	385,0	402	390							660			8,4
1886-0965/003	400,0			412							400	690	11,0
1886-0966/003	415,0	422	410							720			8,4
1886-0967/003	420,0			430							420	750	11,0
1886-0968/003	430,0	440	430		780	8,4	3,8	1,50	18,978				
1886-0969/003	435,0			450		440	810	11,0	4,6	2,00	19,210		
1886-0971/003	440,0												

Размеры в мм

Обозначение матрицы	Исполнение	D	D_1	D_2	D_3	H	h	h_1	h_2	r $\pm 0,1$	Масса, кг, не более			
		h6		H7			h8							
1886-0972/003	2	460,0	442	410	580	42	23	11,0	4,6	2,00	20,068			
1886-0973/003		465,0	452	420				600	8,4	3,8	1,50	19,383		
1886-0974/003		470,0			11,0				4,6	2,00	21,377			
1886-0975/003		480,0	462	430	20,925									
1886-0976/003		485,0	472	440	8,4			3,8	1,50	20,112				
1886-3661/003	1	105,0	96	65	200	37	18	5,5	2,4	1,00	3,744			
1886-3662/003		110,0	101	70	210						4,066			
1886-3663/003		115,0	106	75							4,083			
1886-3664/003		120,0	111	80							4,098			
1886-3665/003		122,5	116	85	220			7,0	2,8	1,25	4,439			
1886-3666/003		125,0						5,5	2,4	1,00	4,419			
1886-3667/003		127,5	7,0	2,8	1,25			4,448						
1886-3668/003		130,0	121	90	230			5,5	2,4	1,00	4,422			
1886-3669/003		132,5						7,0	2,8	1,25	4,785			
1886-3671/003		135,0	126	95	250			5,5	2,4	1,00	4,756			
1886-3672/003		137,5						7,0	2,8	1,25	4,787			
1886-3673/003		140,0	131	100	270			5,5	2,4	1,00	4,751			
1886-3674/003		152,5	141	110				7,0	2,8	1,25	4,919			
1886-3675/003		160,0	151	120	290			5,5	2,4	1,00	5,411			
1886-3676/003		172,5	161	130				7,0	2,8	1,25	6,172			
1886-3677/003		180,0	171	140	320			5,5	2,4	1,00	6,071			
1886-3678/003		192,5	181	150				7,0	2,8	1,25	6,864			
1886-3679/003		212,5	201	170	8,026									
1886-3681/003		2	285,0	272	240			390	42	23	8,4	3,8	1,50	11,646
1886-3682/003			290,0								400	11,0	4,6	2,00
1886-3683/003			315,0	302	270			430			8,4	3,8	1,50	13,489

Пример условного обозначения матрицы размерами $D = 102,5$ мм, $D_1 = 91$ мм:

Матрица 1886-0921/003 ГОСТ 24345—80

(Измененная редакция, Изм. № 1).

5.1. Материал — сталь марки 40X по ГОСТ 4543—71. Допускается изготовление из сталей, указанных в ГОСТ 14901—93.

5.2. Твердость — 40...44 HRC.

(Измененная редакция, Изм. № 1).

5.3. Размеры и шероховатость поверхностей B указаны после покрытия.

5.4. Покрытие поверхностей B — X18тв. ГОСТ 9.306—85. Полировать перед покрытием и после покрытия. Обезводороживание допускается не производить.

5.3, 5.4. (Измененная редакция, Изм. 1).

5.5. Допускаются наличие покрытия и технологические отверстия на неформообразующих поверхностях.

5.6. Технические требования — по ГОСТ 14901—93.

Редактор *М. И. Максимова*
Технический редактор *Н. С. Гришанова*
Корректор *Е. Ю. Митрофанова*
Компьютерная верстка *Т. В. Александровой*

Изд. лиц. № 02354 от 14.07.2000. Сдано в набор 24.11.2003. Подписано в печать 29.12.2003. Усл. печ. л. 2,32. Уч.-изд. л. 1,90.
Тираж 144 экз. С 13043. Зак. 10.

ИПК Издательство стандартов, 107076 Москва, Колодезный пер., 14,
<http://www.standards.ru> e-mail: info@standards.ru

Набрано в Калужской типографии стандартов
Отпечатано в филиале ИПК Издательство стандартов – тип. «Московский печатник», 105062 Москва, Лялин пер., 6
ПЛР № 080102