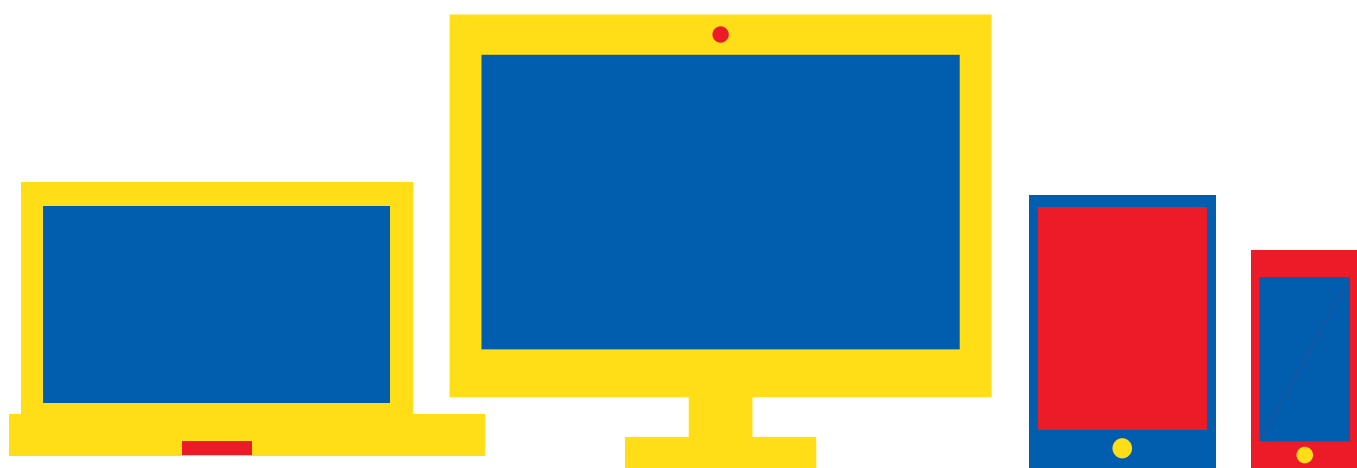


# LENOVO

## UNITE CENTRALE

### V530-15ICB 10TV0017FR

## MANUEL D'UTILISATION



Besoin d'aide ?  
Rendez-vous sur votre communauté <https://sav.darty.com>



# Guide d'utilisation et de maintenance du matériel V530–15ICB

Lenovo

**Types de machine Energy Star : 10TV, 10TW, 10XS et 10XT**

**Remarque** : Avant d'utiliser le présent document et le produit associé, prenez connaissance des informations contenues dans le *Manuel d'informations sur le produit* et Annexe A « Notices » à la page 57.

**Deuxième édition (mai 2019)**

**© Copyright Lenovo 2019.**

REMARQUE SUR LES DROITS LIMITES ET RESTREINTS : si les données ou les logiciels sont fournis conformément à un contrat GSA (« General Services Administration »), l'utilisation, la reproduction et la divulgation sont soumises aux restrictions stipulées dans le contrat n° GS-35F-05925.

---

# Table des matières

<b>Chapitre 1. Présentation . . . . .</b>	<b>1</b>
Vue avant . . . . .	1
Vue arrière . . . . .	3
Carte mère. . . . .	5
Type de machine et étiquette de modèle . . . . .	6
<b>Chapitre 2. Spécifications . . . . .</b>	<b>7</b>
<b>Chapitre 3. Verrouillage de l'ordinateur. . . . .</b>	<b>9</b>
Verrouillage du carter de l'ordinateur . . . . .	9
Installation d'un verrou de câble Kensington . . . . .	10
<b>Chapitre 4. Remplacement d'options matérielles . . . . .</b>	<b>11</b>
Avant de remplacer les éléments matériels . . . . .	11
Identification des unités remplaçables sur site (y compris les CRU) . . . . .	11
Localisation des unités remplaçables sur site (y compris les CRU) . . . . .	12
Retrait du carter de l'ordinateur. . . . .	14
Remplacement du panneau frontal . . . . .	15
Remplacement du disque optique . . . . .	16
Remplacement du support du disque optique . . . . .	17
Pivotement du bloc de baies d'unité vers le haut et le bas. . . . .	18
Remplacement de l'unité de stockage . . . . .	19

Remplacement d'un module de mémoire . . . . .	22
Remplacement du dissipateur thermique et du bloc de ventilation . . . . .	24
Remplacement de la batterie à pile cellulaire . . . . .	25
Remplacement d'une carte PCI Express . . . . .	28
Remplacement de la carte Wi-Fi . . . . .	29
Remplacement du disque SSD M.2 . . . . .	33
Remplacement du support de disque SSD M.2 . . . . .	36
Remplacement du bloc d'alimentation électrique . . . . .	37
Remplacement du haut-parleur interne. . . . .	39
Remplacement du capteur thermique . . . . .	40
Remplacement du ventilateur avant . . . . .	41
Remplacement des antennes Wi-Fi . . . . .	42
Remplacement de la carte du bouton d'alimentation . . . . .	44
Remplacement du lecteur de cartes . . . . .	47
Remplacement du microprocesseur . . . . .	49
Remplacement du ventilateur arrière. . . . .	53
Remplacement de la carte mère . . . . .	54
Fin du remplacement de composants . . . . .	55

<b>Annexe A. Notices . . . . .</b>	<b>57</b>
------------------------------------	-----------

<b>Annexe B. Marques . . . . .</b>	<b>59</b>
------------------------------------	-----------



# Chapitre 1. Présentation

Ce chapitre fournit des informations générales pour vous familiariser avec votre ordinateur.

## Vue avant

**Remarque :** Il est possible que le modèle de votre ordinateur diffère légèrement de l'illustration.

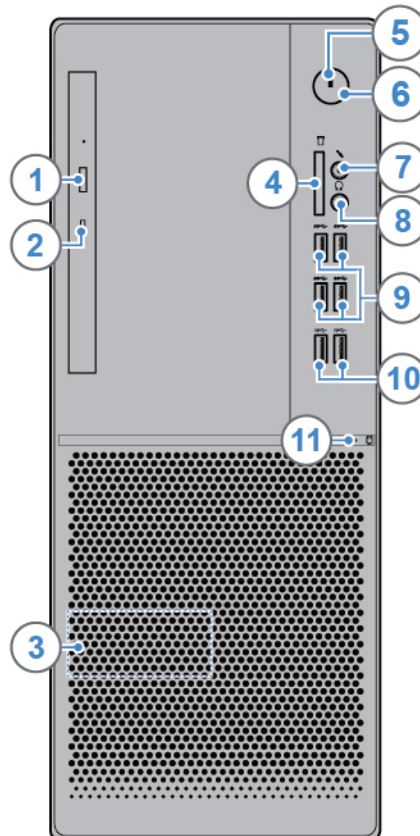


Figure 1. Vue avant

<b>1</b> Bouton d'éjection de l'unité de disque optique/d'arrêt	<b>2</b> Voyant d'activité du disque optique
<b>3</b> Haut-parleur interne (en option)	<b>4</b> Logement pour lecteur de cartes (en option)
<b>5</b> Voyant d'alimentation	<b>6</b> Bouton d'alimentation
<b>7</b> Connecteur du micro	<b>8</b> Connecteur de casque
<b>9</b> Connecteurs USB 3.1 Gen 1 (4)	<b>10</b> Connecteurs USB 3.1 Gen 2 (2)
<b>11</b> Voyant d'activité de l'unité de stockage	

### **1** Bouton d'éjection/de fermeture du disque optique

Permet d'éjecter le plateau du disque optique. Après avoir installé un disque dans le plateau, appuyez sur le bouton d'éjection/de fermeture pour fermer le plateau.

## **2** Voyant d'activité du disque optique

Ce voyant est allumé lorsque le disque optique est en cours d'utilisation.

## **3** Haut-parleur interne

Permet de lire des sons provenant de votre ordinateur sans utiliser un micro-casque ou un casque.

## **4** Logement pour lecteur de cartes

Permet de lire les données d'une carte mémoire prise en charge.

## **5** Voyant d'alimentation

Lorsque ce voyant est allumé, l'ordinateur est sous tension.

## **6** Bouton d'alimentation

Permet de mettre l'ordinateur sous tension. Si vous ne parvenez pas à mettre l'ordinateur hors tension à partir du système d'exploitation, appuyez sur le bouton d'alimentation pendant au moins quatre secondes pour l'éteindre.

## **7** Connecteur du micro

Permet de connecter un microphone à votre ordinateur lorsque vous souhaitez enregistrer du son ou interagir avec l'ordinateur à l'aide d'un logiciel de reconnaissance vocale.

## **8** Connecteur de casque

Permet de brancher un casque sur votre ordinateur.

## **9** Connecteur USB 3.1 Gen 1

Permet de brancher un périphérique compatible USB. Pour optimiser le transfert de données, connectez un périphérique USB 3.1 Gen 1 à un connecteur USB 3.1 Gen 2 ou à un connecteur USB 3.1 Gen 1 au lieu d'un connecteur USB 2.0.

## **10** Connecteur USB 3.1 Gen 2

Permet de brancher un périphérique compatible USB. Pour optimiser le transfert de données, connectez un périphérique USB 3.1 Gen 2 à un connecteur USB 3.1 Gen 2 et non à un connecteur USB 3.1 Gen 1 ou USB 2.0.

## **11** Voyant d'activité de l'unité de stockage

Ce voyant est allumé lorsque l'unité de stockage est en cours d'utilisation.

## Vue arrière

**Remarque :** Il est possible que le modèle de votre ordinateur diffère légèrement de l'illustration.

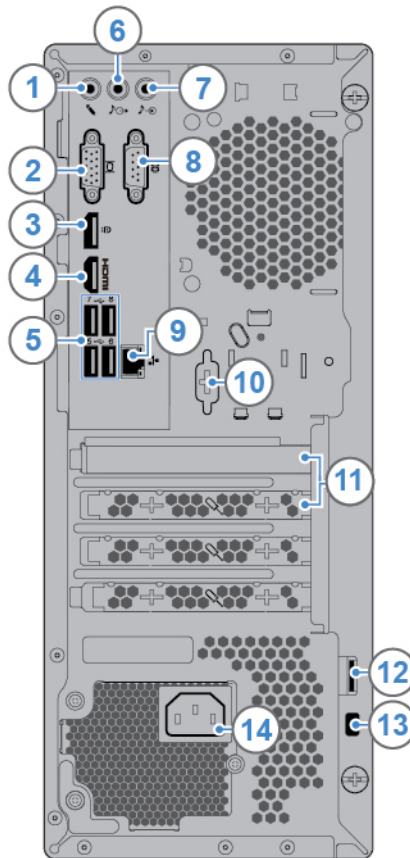


Figure 2. Vue arrière

<b>1</b> Connecteur du micro	<b>2</b> Connecteur de sortie VGA
<b>3</b> Connecteur de sortie DisplayPort® 1.2	<b>4</b> Connecteur de sortie HDMI™ 1.4
<b>5</b> Connecteurs USB 2.0 (4)	<b>6</b> Connecteur de sortie ligne audio
<b>7</b> Connecteur d'entrée ligne audio	<b>8</b> Port série
<b>9</b> Port Ethernet	<b>10</b> Connecteur série (en option)
<b>11</b> Espace de la carte PCI Express	<b>12</b> Anneau pour cadenas
<b>13</b> Prise de sécurité	<b>14</b> Connecteur du cordon d'alimentation

### **1** Connecteur du micro

Permet de connecter un microphone à votre ordinateur lorsque vous souhaitez enregistrer du son ou interagir avec l'ordinateur à l'aide d'un logiciel de reconnaissance vocale.

### **2** Connecteur de sortie VGA



Permet d'envoyer des signaux vidéo depuis l'ordinateur vers un autre périphérique vidéo, tel qu'un autre écran.

### **3** Connecteur de sortie DisplayPort 1.2

Permet d'envoyer des signaux audio et vidéo depuis l'ordinateur vers un autre périphérique audio ou vidéo, tel qu'un autre écran haute performance.

### **4** Connecteur de sortie HDMI 1.4

Permet d'envoyer des signaux audio et vidéo depuis l'ordinateur vers un autre périphérique audio ou vidéo, tel qu'un autre écran haute performance.

### **5** Connecteur USB 2.0

Utilisé pour brancher un périphérique qui utilise une connexion USB 2.0.

### **6** Connecteur de sortie ligne audio

Utilisez ce connecteur pour envoyer des signaux audio de l'ordinateur vers les périphériques externes, comme des haut-parleurs asservis, un casque ou un clavier multimédia. Lorsque vous connectez un système stéréo ou tout autre périphérique d'enregistrement externe, un câble est branché entre le connecteur d'entrée ligne audio du périphérique et le connecteur de sortie ligne audio de l'ordinateur.

**Remarque** : Si votre ordinateur est équipé à la fois d'un connecteur de sortie de ligne audio et d'un connecteur pour casque ou micro-casque, utilisez toujours le connecteur pour casque ou micro-casque pour brancher des écouteurs, un casque ou un micro-casque. Un connecteur pour casque ne prend pas en charge les microphones d'un micro-casque.

### **7** Connecteur d'entrée ligne audio

Permet de recevoir les signaux audio en provenance d'un périphérique audio externe, tel qu'un système stéréo. Pour connecter un périphérique audio externe, connectez un câble entre le connecteur de sortie de ligne audio du périphérique et le connecteur d'entrée de ligne audio de l'ordinateur.

### **8** Connecteur série

Permet de connecter un modem externe, une imprimante série ou d'autres périphériques utilisant un connecteur série.

### **9** Connecteur Ethernet

Permet de connecter un câble Ethernet pour un accès réseau.

### **10** Connecteur série (en option)

Permet de connecter un modem externe, une imprimante série ou d'autres périphériques utilisant un connecteur série.

### **11** Espace de la carte PCI Express

Pour améliorer les performances opérationnelles de l'ordinateur, vous pouvez connecter les cartes PCI Express dans cet espace. Les connecteurs de ce logement peuvent varier selon le modèle de l'ordinateur.

### **12** Anneau pour cadenas

Permet d'installer un cadenas.

### 13 Prise de sécurité

Permet de fixer un verrou de câble Kensington.

### 14 Connecteur du cordon d'alimentation

Permet de connecter le cordon d'alimentation à l'ordinateur pour alimenter ce dernier.

---

## Carte mère

**Remarque :** Consultez « Vue avant » et « Vue arrière » pour obtenir des descriptions de composant supplémentaires.

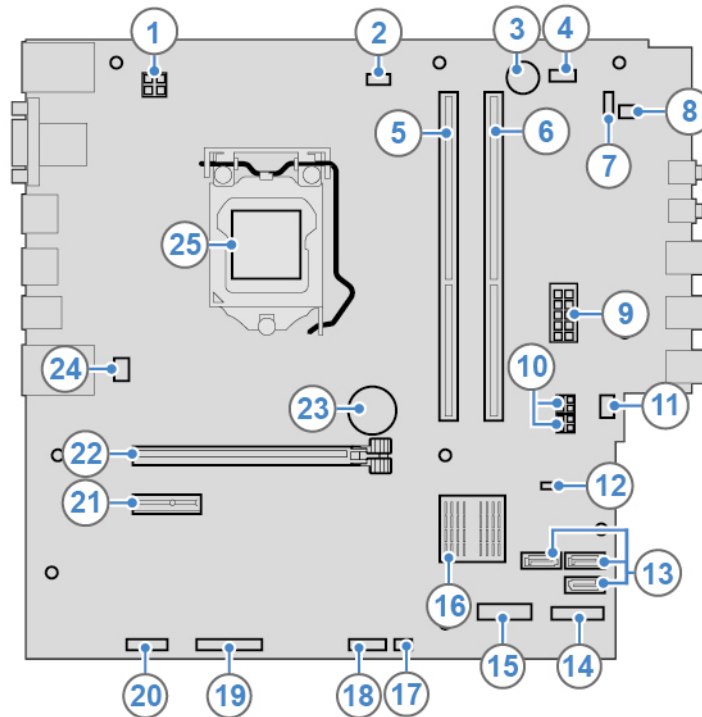


Figure 3. Carte mère

<b>1</b> Connecteur d'alimentation 4 broches	<b>2</b> Connecteur du ventilateur du microprocesseur
<b>3</b> Sonnerie	<b>4</b> Connecteur du ventilateur auxiliaire 2
<b>5</b> Emplacement de mémoire (DIMM2)	<b>6</b> Emplacement de mémoire (DIMM4)
<b>7</b> Connecteur de la carte du bouton d'alimentation	<b>8</b> Connecteur du haut-parleur interne
<b>9</b> Connecteur d'alimentation 10 broches	<b>10</b> Connecteur d'alimentation SATA (2)
<b>11</b> Connecteur du ventilateur auxiliaire 1	<b>12</b> Cavalier d'effacement du CMOS / de reprise
<b>13</b> Connecteurs SATA 3.0 (3)	<b>14</b> Logement pour unité SSD M.2
<b>15</b> Logement pour carte Wi-Fi M.2	<b>16</b> PCH
<b>17</b> Connecteur de capteur thermique	<b>18</b> Connecteur USB 2.0 avant 1 (connecteur du lecteur de cartes)
<b>19</b> Connecteur parallèle	<b>20</b> Connecteur série (COM2)

<b>21</b> Logement pour carte PCI Express x1	<b>22</b> Logement pour carte graphique PCI Express x16
<b>23</b> Batterie à pile cellulaire	<b>24</b> Connecteur du ventilateur système
<b>25</b> Port de microprocesseur	

## Type de machine et étiquette de modèle

Une étiquette indiquant le type et le modèle est apposée sur l'ordinateur. Lorsque vous prenez contact avec Lenovo pour obtenir de l'aide, ces informations permettent aux techniciens de maintenance d'identifier l'ordinateur et de vous proposer un service plus rapide. L'étiquette indiquant le type et le modèle de l'ordinateur est apposée sur l'ordinateur, comme illustré.

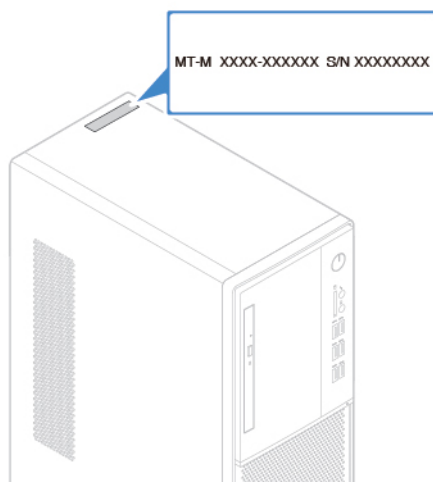


Figure 4. Type de machine et étiquette de modèle

---

## Chapitre 2. Spécifications

### Bloc d'alimentation

Alimentation de 180 watts avec détection automatique de la tension

### Unités de stockage

- Unité de stockage 3,5 pouces
- Unité de stockage 2,5 pouces
- Disque SSD M.2

### Fonctions vidéo

- La carte graphique intégrée prend en charge les opérations suivantes :
  - Connecteur de sortie DisplayPort 1.2
  - Connecteur de sortie HDMI 1.4
  - Connecteur de sortie VGA
- La carte graphique discrète en option offre une expérience vidéo améliorée et des capacités étendues.

### Fonctions audio

- La carte audio intégrée prend en charge les opérations suivantes :
  - Connecteur d'entrée ligne audio
  - Connecteur de sortie ligne audio
  - Connecteur de casque
  - Haut-parleur interne (en option)
  - Connecteur du micro
- La carte audio discrète disponible en option, offre des capacités étendues et un confort audio optimisés.

### Fonctions d'entrée-sortie (E/S)

- Connecteurs audio (entrée ligne, sortie ligne, haut-parleur et microphone)
- Logement pour lecteur de cartes (en option)
- Connecteurs d'affichage (sortie DisplayPort 1.2, sortie HDMI 1.4 et sortie VGA)
- Connecteur Ethernet
- Connecteur série
- Port USB

### Extension

- Lecteur de carte (en option)
- Emplacement de mémoire
- Logement pour disque SSD M.2
- Unité de disque optique
- Emplacement de carte PCI Express x1
- Logement pour carte graphique PCI Express x16
- Baie d'unité de stockage

### Fonctions réseau

- Réseau local Ethernet
- Réseau local sans fil (en option)
- Bluetooth (en option)

### Dimensions physiques

- Largeur : 145,0 mm
- Hauteur : 366,0 mm
- Profondeur : 276,0 mm

### Poids (sans emballage)

Configuration maximale à la livraison : 6,2 kg

### Déclaration sur le taux de transfert USB

En fonction de nombreux facteurs tels que la capacité de traitement de l'hôte et des périphériques, des attributs de fichier et d'autres facteurs relatifs à la configuration du système et de l'environnement d'exploitation, le taux de transfert réel des différents connecteurs USB sur ce périphérique peut varier et est inférieur à la vitesse de transfert listée ci-dessous pour chaque périphérique correspondant.

Périphérique USB	Vitesse de transfert (Gbits/s)
3.1 Gen 1	5
3.1 Gen 2	10
3.2	20

---

## Chapitre 3. Verrouillage de l'ordinateur

Ce chapitre vous montre comment verrouiller l'ordinateur à l'aide des dispositifs de verrouillage afin de préserver sa sécurité.

---

### Verrouillage du carter de l'ordinateur

Le verrouillage du carter de l'ordinateur empêche les personnes non autorisées d'accéder aux composants matériels situés à l'intérieur de votre ordinateur. Votre ordinateur est doté d'un anneau pour cadenas destiné à empêcher le retrait du carter lorsqu'un cadenas est installé.

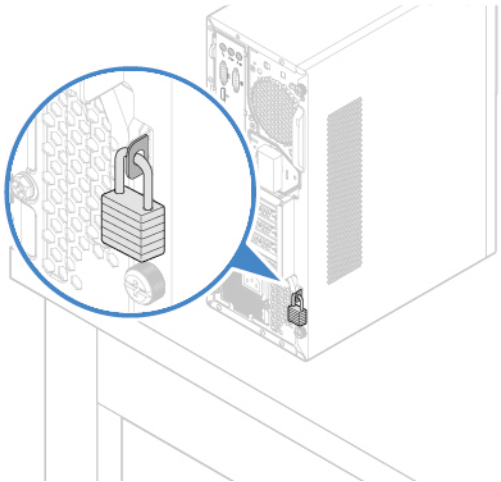


Figure 5. Verrouillage du carter de l'ordinateur

---

## Installation d'un verrou de câble Kensington

Vous pouvez utiliser un verrou de câble de type Kensington pour fixer l'ordinateur sur un bureau, une table ou tout autre point d'attache non permanent. Le verrou de câble se branche à la prise de sécurité, située à l'arrière de l'ordinateur. Selon le type sélectionné, le verrou de câble fonctionne avec une clé ou une combinaison. Il permet également de verrouiller les boutons utilisés pour ouvrir le carter de l'ordinateur. Il s'agit du même type de verrou que celui utilisé sur la plupart des ordinateurs portables. Vous pouvez commander un verrou de câble directement auprès de Lenovo en effectuant une recherche sur *Kensington* à l'adresse suivante :

<http://www.lenovo.com/support>

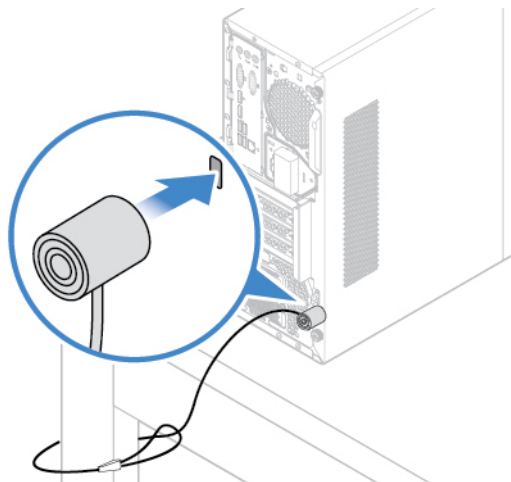


Figure 6. Installation d'un verrou de câble Kensington

---

## Chapitre 4. Remplacement d'options matérielles

Ce chapitre explique comment remplacer des pièces matérielles sur votre ordinateur.

---

### Avant de remplacer les éléments matériels

**Attention** : N'ouvrez pas l'ordinateur et ne procédez à aucune réparation avant d'avoir lu cette section et le *Manuel d'informations sur le produit*.

#### Remarques avant de remplacer les éléments matériels

- Utilisez uniquement des composants fournis par Lenovo.
- Pour installer ou remplacer du matériel en option, conformez-vous aux instructions du présent manuel, ainsi qu'à celles fournies avec votre nouvel équipement.
- Dans de nombreux pays ou régions, la CRU défectueuse doit être retournée à Lenovo. Des informations sont fournies à ce propos avec la CRU ou vous seront communiquées quelques jours après la réception de la CRU.

#### Manipulation des composants sensibles à l'électricité statique

Ouvrez l'emballage antistatique contenant le nouveau composant uniquement lorsque le composant défectueux a été retiré de l'ordinateur et lorsque vous êtes prêt pour l'installation du nouveau. Si l'électricité statique est inoffensive pour votre santé, elle risque en revanche de causer des dommages importants aux composants et options de votre ordinateur.

Lorsque vous manipulez du matériel ou d'autres composants de l'ordinateur, prenez les précautions suivantes pour éviter de les endommager :

- Limitez vos mouvements. Vos mouvements pourraient générer de l'électricité statique autour de vous.
- Manipulez toujours les options et autres composants de l'ordinateur avec précaution. Tenez les cartes PCI/PCIe, les modules de mémoire, les cartes mère et les microprocesseurs par leurs côtés. Evitez de poser vos doigts sur la zone de circuits imprimés.
- Empêchez toute autre personne de toucher les options et autres composants.
- Mettez en contact l'emballage antistatique du nouveau composant avec l'obturateur en métal d'un emplacement d'extension ou avec toute autre surface métallique non peinte de l'ordinateur ; maintenez ce contact pendant au moins deux secondes. Cela permet de réduire l'électricité statique de l'emballage et de votre corps avant l'installation ou le remplacement d'un composant.
- Si possible, retirez le nouveau composant de son emballage antistatique et installez-le directement sur l'ordinateur sans le déposer. Sinon, posez-le sur son emballage anti-statique, sur une surface plane et lisse.
- Ne placez pas le composant sur le carter de l'ordinateur ni sur toute autre surface métallique.

---

### Identification des unités remplaçables sur site (y compris les CRU)

- Les unités remplaçables sur site (FRU) sont des composants de l'ordinateur qui peuvent être mis à niveau ou remplacés par un technicien formé. Les unités remplaçables sur site incluent toutes les CRU. Pour obtenir des informations détaillées sur les FRU, telles que les références FRU et les modèles d'ordinateur pris en charge, consultez le site suivant : <http://www.lenovo.com/serviceparts-lookup>
- Les unités remplaçables par l'utilisateur (CRU) sont des composants de l'ordinateur qui peuvent être mis à niveau ou remplacés par l'utilisateur.



- CRU en libre service : les CRU en libre service sont faciles à installer. Ces CRU peuvent être indépendantes, verrouillées ou fixées par deux vis maximum. Le clavier, la souris et tout périphérique USB sont des exemples de CRU en libre-service. Il vous incombe de remplacer des CRU en libre service.
- CRU optionnelles : la manipulation de CRU de service en option nécessite des compétences techniques et, parfois, des outils appropriés (un tournevis, par exemple). Ces CRU sont des composants isolés au sein de l'ordinateur. Elles sont généralement dissimulées par un panneau d'accès fixé par plus de deux vis. Vous devez retirer les vis et le panneau pour accéder à la CRU spécifique. Les CRU optionnelles peuvent être remplacées et installées par les utilisateurs ou par un technicien de maintenance Lenovo au cours de la période de garantie.

## Avant de remplacer des FRU

Avant de remplacer une FRU, lisez ce qui suit :

- Seul le personnel certifié et formé peut réparer l'ordinateur.
- Avant de remplacer une FRU, lisez l'intégralité de cette section sur le remplacement des pièces.
- Soyez extrêmement prudent pendant des opérations d'écriture, telles que la copie, la sauvegarde ou le formatage.

Il est possible que les séquences des unités de l'ordinateur dont vous assurez la maintenance aient été modifiées. Vous risquez de supprimer des données ou des programmes si vous sélectionnez une unité incorrecte.

- Remplacez uniquement une FRU par une FRU du modèle correcte.

Lorsque vous remplacez une FRU, assurez-vous que le modèle de l'appareil et le numéro de série FRU sont corrects.

- Une FRU ne doit pas être remplacée en raison d'une panne ponctuelle et non reproductible.

Les pannes ponctuelles peuvent se produire pour un grand nombre de raisons qui ne sont pas liées à une panne matérielle, comme un rayonnement cosmique, une décharge électrostatique ou des erreurs logicielles. Envisagez le remplacement des FRU uniquement en cas de problèmes récurrents. Si vous pensez qu'une FRU est défectueuse, effacez le journal d'erreur et exécutez le test à nouveau. Si l'erreur ne se reproduit plus, ne remplacez pas la FRU.

- Remplacez uniquement une FRU défectueuse.

---

## Localisation des unités remplaçables sur site (y compris les CRU)

Remarques :

- CRU en libre-service : **1, 6, 8, 10, 11, 19, 20, 21, 22, 23, 24, 25, 27, 28, 32**
- CRU optionnelles : **2, 4, 5, 30**
- Certains des composants suivants sont en option.
- Pour remplacer un composant qui n'est pas répertorié ci-dessous, contactez un technicien du centre de services Lenovo. Pour obtenir la liste des numéros de téléphone du support Lenovo, rendez-vous sur le site :  
<http://www.lenovo.com/support/phone>

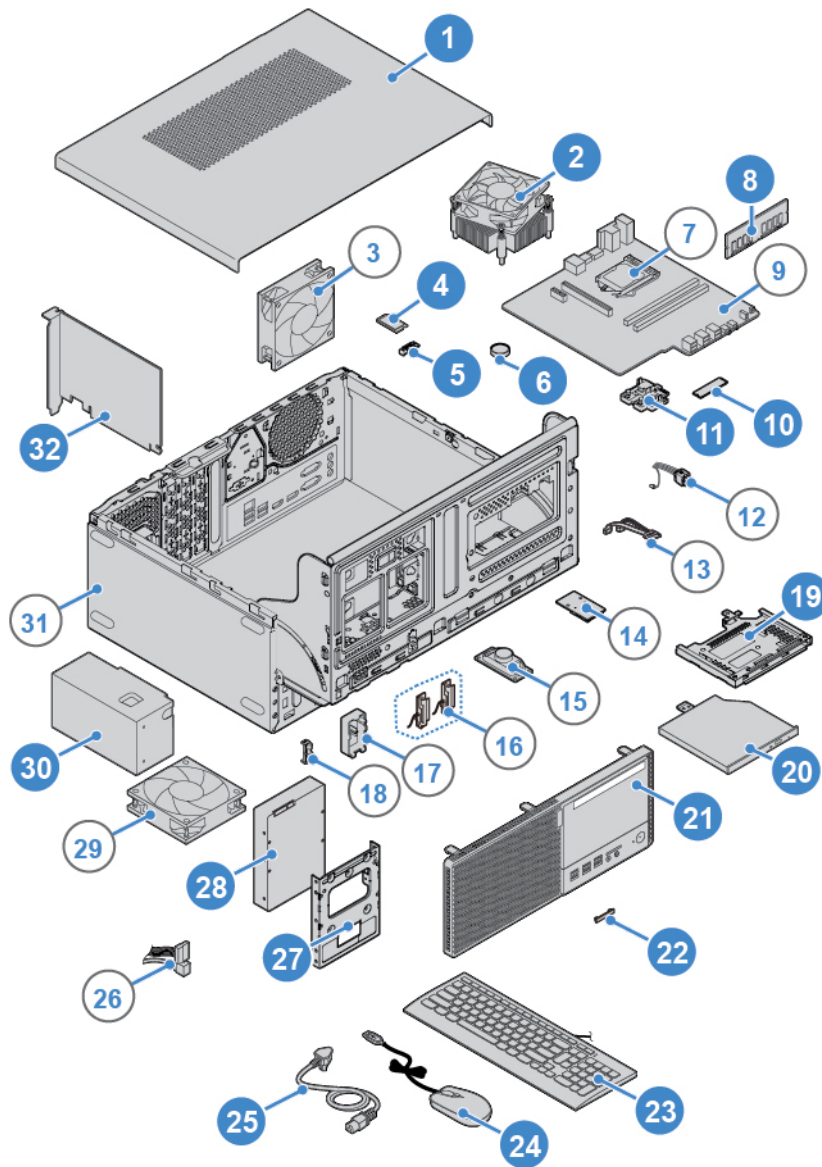


Figure 7. Localisation des unités remplaçables sur site (y compris les CRU)

<b>1</b> Carter de l'ordinateur	<b>2</b> Dissipateur thermique et bloc de ventilation
<b>3</b> Ventilateur arrière	<b>4</b> Carte Wi-Fi
<b>5</b> Blindage de la carte Wi-Fi	<b>6</b> Batterie à pile cellulaire
<b>7</b> Microprocesseur	<b>8</b> Module de mémoire
<b>9</b> Carte mère	<b>10</b> Unité SSD M.2
<b>11</b> Support du disque SSD M.2	<b>12</b> Carte du bouton d'alimentation
<b>13</b> Câble du disque optique	<b>14</b> Lecteur de cartes
<b>15</b> Haut-parleur interne	<b>16</b> Antennes Wi-Fi (2)
<b>17</b> Carter arrière de l'antenne Wi-Fi	<b>18</b> Détecteur thermique

<b>19</b> Support du disque optique	<b>20</b> Unité de disque optique
<b>21</b> Panneau frontal	<b>22</b> Cache du logement pour lecteur de cartes
<b>23</b> Clavier	<b>24</b> Souris
<b>25</b> Cordon d'alimentation	<b>26</b> Câble d'unité de stockage
<b>27</b> Convertisseur de stockage	<b>28</b> Unité de stockage principale ou secondaire (unité de stockage de 2,5 ou 3,5 pouces)
<b>29</b> Ventilateur avant	<b>30</b> Bloc d'alimentation électrique
<b>31</b> Boîtier	<b>32</b> Carte PCI Express

## Retrait du carter de l'ordinateur

**Attention** : N'ouvrez pas l'ordinateur et ne procédez à aucune réparation avant d'avoir lu et compris les *Manuel d'informations sur le produit*.

### ATTENTION :



**Mettez l'ordinateur hors tension et patientez plusieurs minutes jusqu'à son refroidissement avant d'ouvrir le carter de l'ordinateur.**

1. Retirez tous les supports des unités et mettez hors tension tous les périphériques connectés, ainsi que l'ordinateur.
2. Débranchez tous les cordons d'alimentation des prises de courant, puis déconnectez tous les câbles reliés à l'ordinateur.
3. Déverrouillez tous les dispositifs de verrouillage qui maintiennent le carter de l'ordinateur en place.
4. Retirez le carter de l'ordinateur.

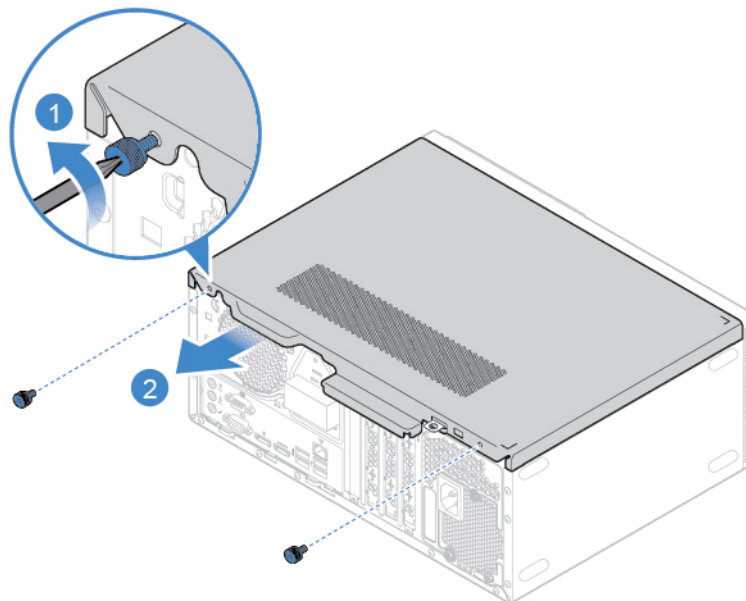


Figure 8. Retrait du carter de l'ordinateur

5. Terminez le remplacement. Voir « Fin du remplacement de composants » à la page 55.

---

## Remplacement du panneau frontal

**Attention :** N'ouvrez pas l'ordinateur et ne procédez à aucune réparation avant d'avoir lu et compris les *Manuel d'informations sur le produit*.

1. Retirez le carter de l'ordinateur. Voir « Retrait du carter de l'ordinateur » à la page 14.
2. Remettez le panneau frontal en place.

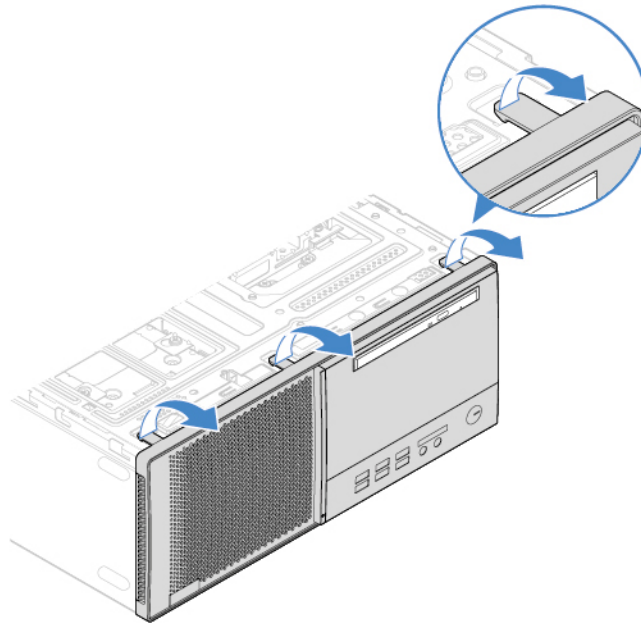


Figure 9. Retrait du panneau frontal

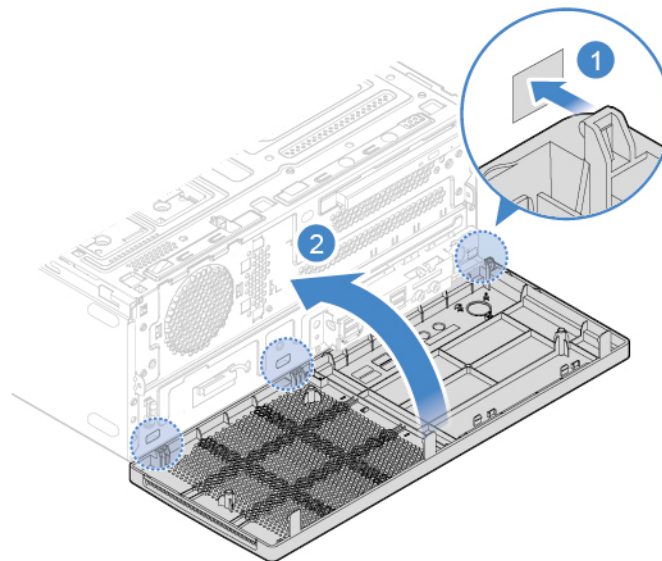


Figure 10. Installation du panneau frontal

3. Terminez le remplacement. Voir « Fin du remplacement de composants » à la page 55.

## Remplacement du disque optique

**Attention :** N'ouvrez pas l'ordinateur et ne procédez à aucune réparation avant d'avoir lu et compris les *Manuel d'informations sur le produit*.

1. Retirez le carter de l'ordinateur. Voir « Retrait du carter de l'ordinateur » à la page 14.
2. Retirez le panneau frontal. Voir « Remplacement du panneau frontal » à la page 15.
3. Déconnectez le câble d'interface et le cordon d'alimentation de l'unité de disque optique.
4. Remplacez le disque optique.

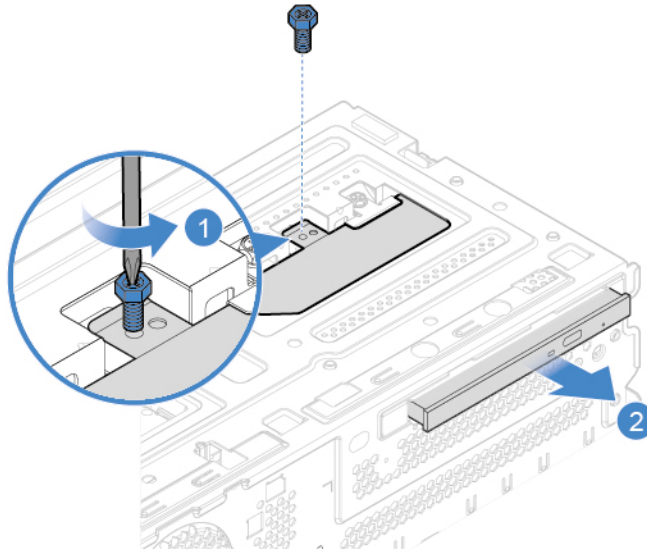


Figure 11. Retrait de l'unité de disque optique

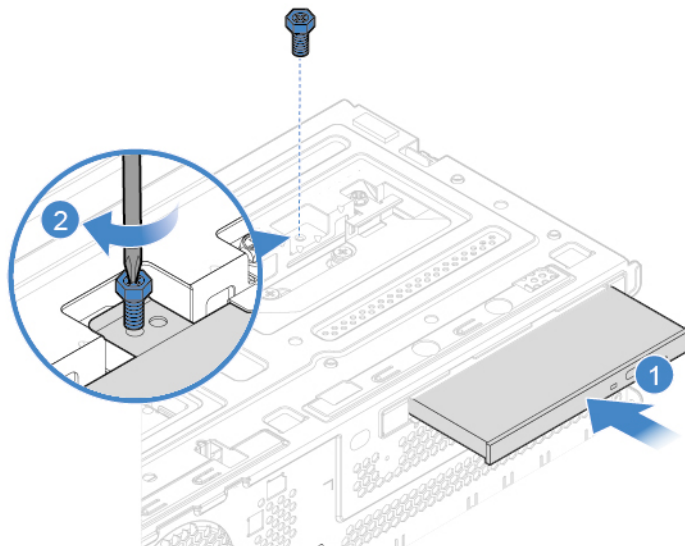


Figure 12. Installation de l'unité de disque optique

5. Connectez le câble d'interface et le cordon d'alimentation à la nouvelle unité de disque optique.

6. Réinstallez les pièces retirées. Pour terminer le remplacement, voir « Fin du remplacement de composants » à la page 55.

---

## Remplacement du support du disque optique

**Attention :** N'ouvrez pas l'ordinateur et ne procédez à aucune réparation avant d'avoir lu et compris les *Manuel d'informations sur le produit*.

1. Retirez le carter de l'ordinateur. Voir « Retrait du carter de l'ordinateur » à la page 14.
2. Retirez le panneau frontal. Voir « Remplacement du panneau frontal » à la page 15.
3. Retirez l'unité de disque optique. Voir « Remplacement du disque optique » à la page 16.
4. Remplacez le support de disque optique.

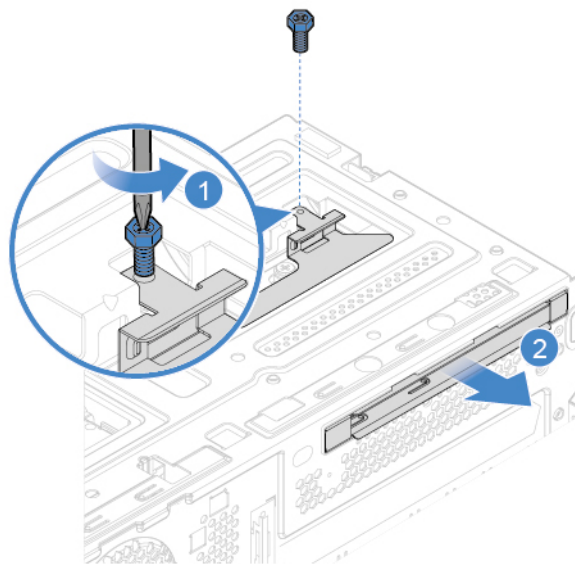


Figure 13. Retrait du support de l'unité de disque optique

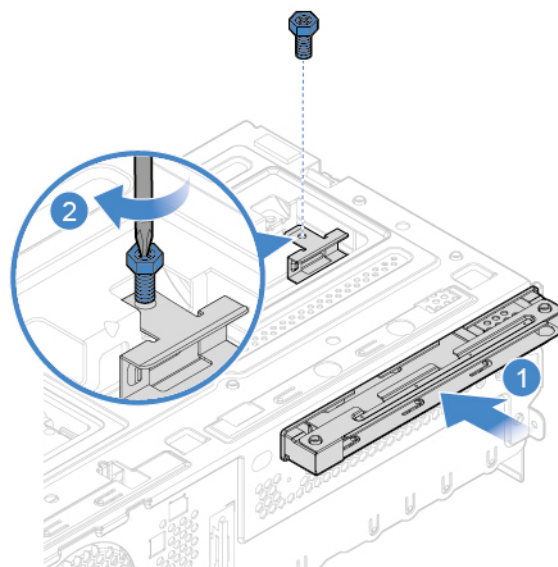


Figure 14. Installation du système de retenue du disque optique

5. Réinstallez les pièces retirées. Pour terminer le remplacement, voir « Fin du remplacement de composants » à la page 55.

---

## Pivotement du bloc de baies d'unité vers le haut et le bas

**Attention :** N'ouvrez pas l'ordinateur et ne procédez à aucune réparation avant d'avoir lu et compris les *Manuel d'informations sur le produit*.

1. Retirez le carter de l'ordinateur. Voir « Retrait du carter de l'ordinateur » à la page 14.
2. Retirez le panneau frontal. Voir « Remplacement du panneau frontal » à la page 15.
3. Faites pivoter bloc de baies d'unité vers le haut et le bas.

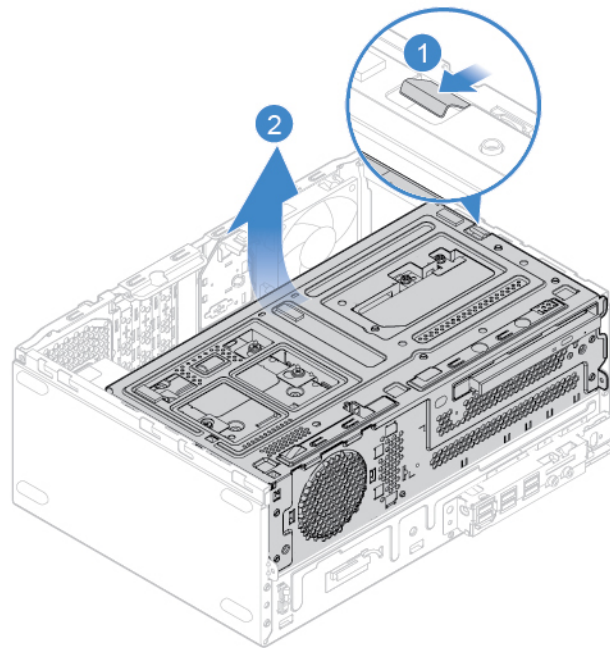


Figure 15. Pivotement de la baie d'unité vers le haut

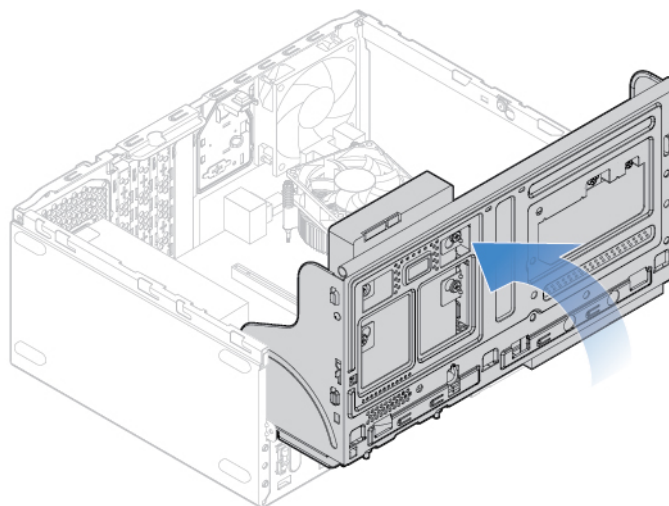


Figure 16. Pivotement du bloc de baies d'unité vers le bas

4. Réinstallez les pièces retirées. Pour terminer le remplacement, voir « Fin du remplacement de composants » à la page 55.

---

## Remplacement de l'unité de stockage

**Attention** : N'ouvrez pas l'ordinateur et ne procédez à aucune réparation avant d'avoir lu et compris les *Manuel d'informations sur le produit*.

### Remplacement de l'unité de stockage de 3,5 pouces

1. Retirez le carter de l'ordinateur. Voir « Retrait du carter de l'ordinateur » à la page 14.
2. Retirez le panneau frontal. Voir « Remplacement du panneau frontal » à la page 15.
3. Faites pivoter la baie d'unité vers le haut. Voir « Pivotement du bloc de baies d'unité vers le haut et le bas » à la page 18.
4. Débranchez le cordon d'interface et le cordon d'alimentation de l'unité de stockage de 3,5 pouces.
5. Procédez comme suit pour remplacer l'unité de stockage 3,5 pouces.
  - Unité de stockage principale 3,5 pouces

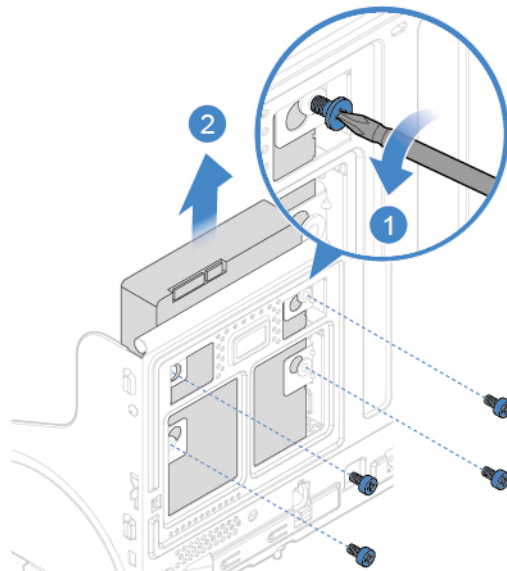


Figure 17. Retrait de l'unité de stockage principale 3,5 po



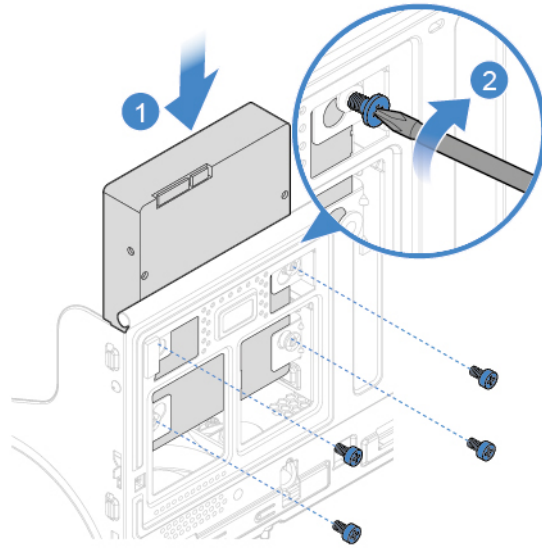


Figure 18. Installation de l'unité de stockage principal 3,5 po

- Unité de stockage secondaire de 3,5 pouces

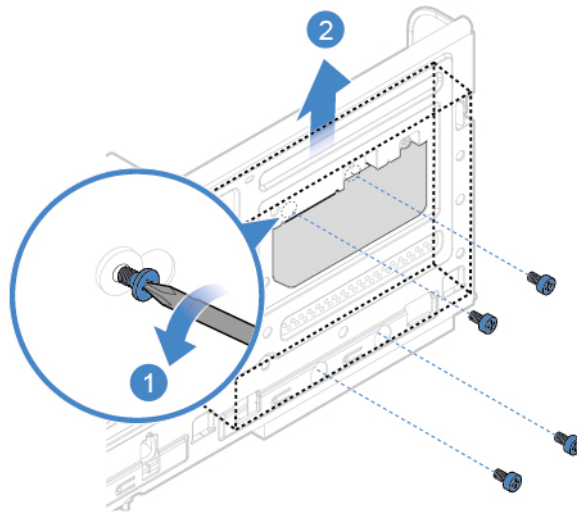


Figure 19. Retrait de l'unité de stockage secondaire 3,5 po

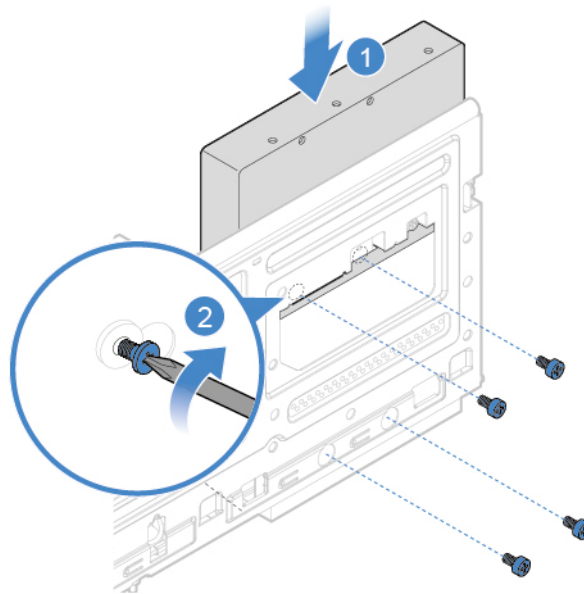


Figure 20. Installation de l'unité de stockage secondaire 3,5 po

6. Connectez le cordon d'interface et le cordon d'alimentation à la nouvelle unité de stockage de 3,5 pouces.
7. Réinstallez les pièces retirées. Pour terminer le remplacement, voir « Fin du remplacement de composants » à la page 55.

### Remplacement de l'unité de stockage de 2,5 pouces

1. Retrait du convertisseur de stockage avec l'unité de stockage de 2,5 pouces. Voir « Remplacement de l'unité de stockage de 3,5 pouces ».
2. Remplacez l'unité de stockage 2,5 pouces dans le convertisseur de stockage.

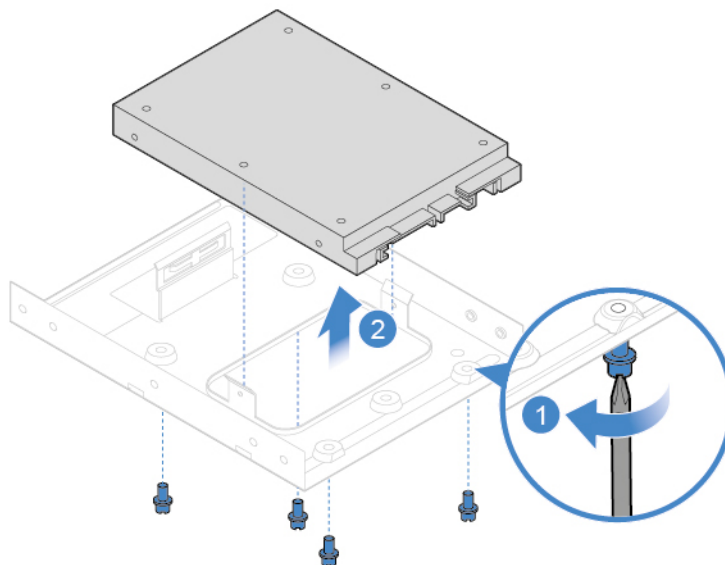


Figure 21. Retrait de l'unité de stockage de 2,5 pouces du convertisseur de stockage

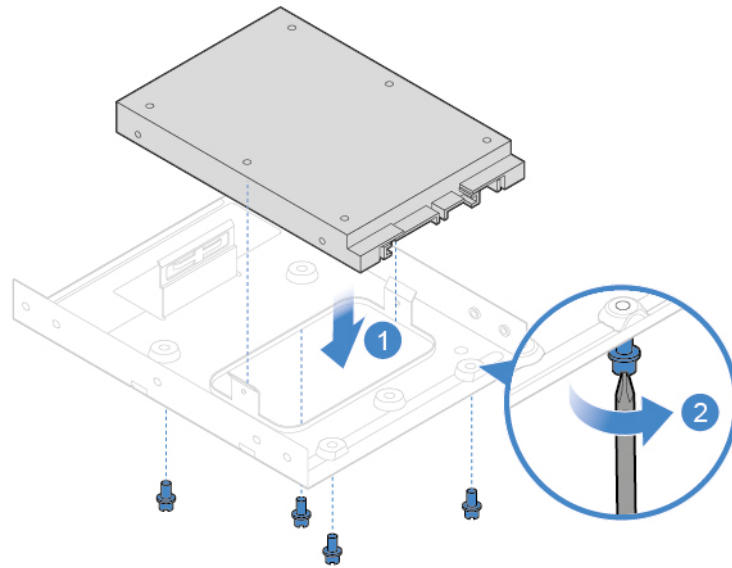


Figure 22. Installation de l'unité de stockage de 2,5 pouces dans le convertisseur de stockage

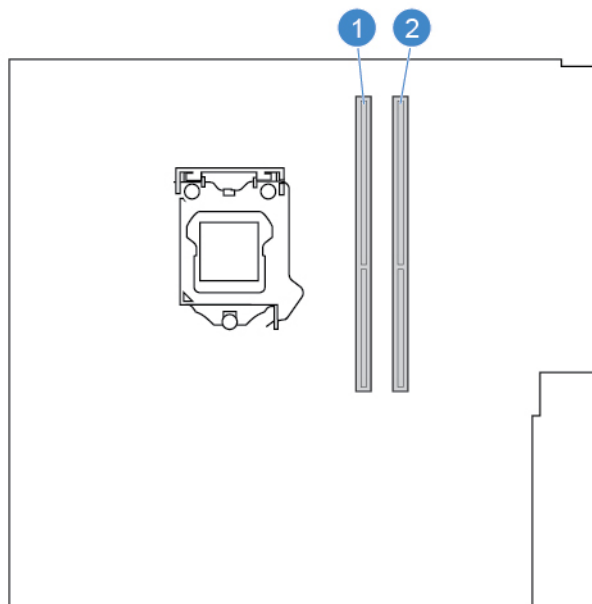
3. Réinstallez le convertisseur de stockage avec l'unité de stockage 2,5 pouces. Voir « Remplacement de l'unité de stockage de 3,5 pouces ».

---

## Remplacement d'un module de mémoire

**Attention** : N'ouvrez pas l'ordinateur et ne procédez à aucune réparation avant d'avoir lu et compris les *Manuel d'informations sur le produit*.

Assurez-vous de bien respecter l'ordre indiqué dans l'illustration suivante pour l'installation des modules de mémoire.



1. Retirez le carter de l'ordinateur. Voir « Retrait du carter de l'ordinateur » à la page 14.
2. Retirez le panneau frontal. Voir « Remplacement du panneau frontal » à la page 15.

3. Faites pivoter la baie d'unité vers le haut. Voir « Pivotement du bloc de baies d'unité vers le haut et le bas » à la page 18.
4. Remplacez un module de mémoire.

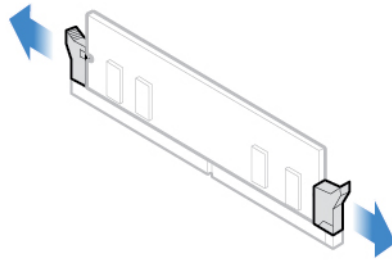


Figure 23. Dégagement des loquets

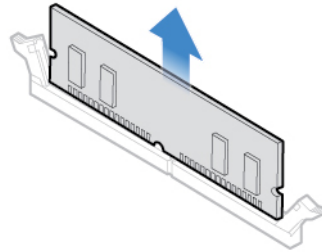


Figure 24. Retrait d'un module de mémoire

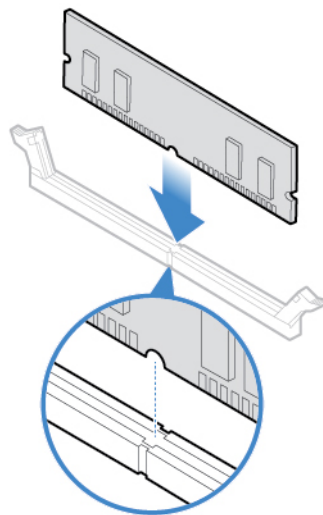


Figure 25. Installation d'un module de mémoire

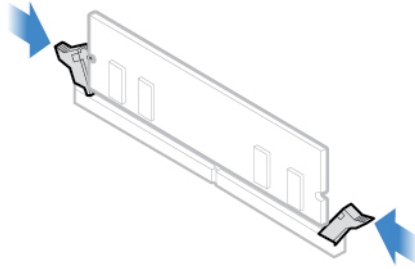


Figure 26. Fixation d'un module de mémoire avec les loquets

5. Réinstallez les pièces retirées. Pour terminer le remplacement, voir « Fin du remplacement de composants » à la page 55.

---

## Remplacement du dissipateur thermique et du bloc de ventilation

**Attention :** N'ouvrez pas l'ordinateur et ne procédez à aucune réparation avant d'avoir lu et compris les *Manuel d'informations sur le produit*.

**ATTENTION :**



**Le dissipateur thermique et le microprocesseur peuvent être très chauds. Mettez l'ordinateur hors tension et patientez plusieurs minutes jusqu'à son refroidissement avant d'ouvrir le carter.**

1. Retirez le carter de l'ordinateur. Voir « Retrait du carter de l'ordinateur » à la page 14.
2. Retirez le panneau frontal. Voir « Remplacement du panneau frontal » à la page 15.
3. Faites pivoter la baie d'unité vers le haut. Voir « Pivotement du bloc de baies d'unité vers le haut et le bas » à la page 18.
4. Déconnectez le cordon du ventilateur du microprocesseur de la carte mère.
5. Remplacez le dissipateur thermique et du bloc de ventilation.

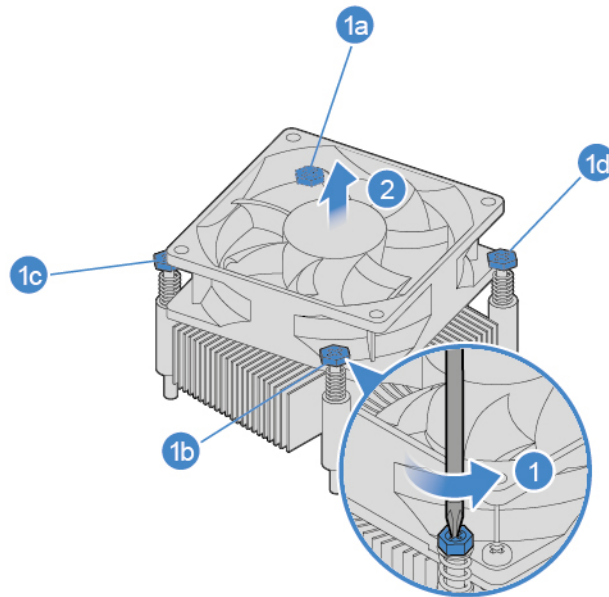


Figure 27. Retrait du dissipateur thermique et du bloc de ventilation

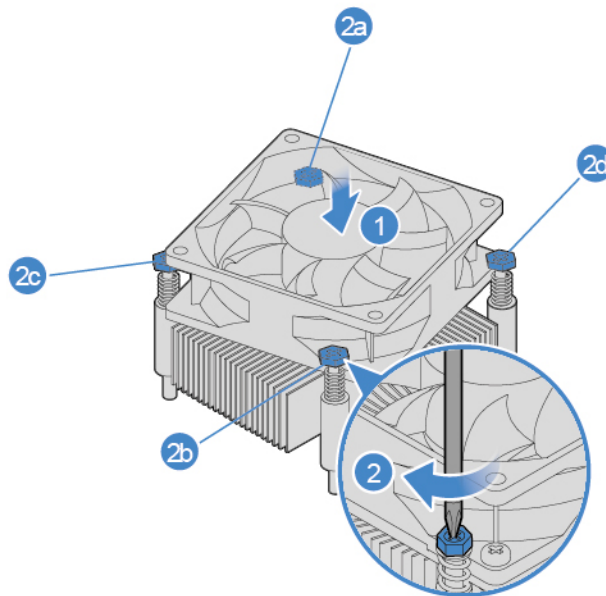


Figure 28. Installation du dissipateur thermique et du bloc de ventilation

6. Connectez le nouveau câble du ventilateur du microprocesseur à la carte mère.
7. Réinstallez les pièces retirées. Pour terminer le remplacement, voir « Fin du remplacement de composants » à la page 55.

## Remplacement de la batterie à pile cellulaire

**Attention** : N'ouvrez pas l'ordinateur et ne procédez à aucune réparation avant d'avoir lu et compris les *Manuel d'informations sur le produit*.

**Remarque :** Pour la mise au rebut d'une batterie à pile cellulaire, reportez-vous à la « Consigne relative à la pile cellulaire au lithium » dans les *Consignes de sécurité et déclaration de garantie*.

L'ordinateur comporte une mémoire spéciale qui conserve la date, l'heure et les paramètres des fonctions intégrées, par exemple, les affectations des connecteurs parallèles (configurations). Une batterie à pile cellulaire conserve ces informations actives lorsque vous mettez l'ordinateur hors tension.

La batterie à pile cellulaire ne nécessite normalement aucun chargement ou aucune maintenance tout au long de sa durée de vie ; toutefois, aucune batterie à pile cellulaire n'est éternelle. En cas de défaillance de la batterie à pile cellulaire, la date, l'heure et les données de configuration (y compris les mots de passe) sont perdues. L'ordinateur affiche alors un message d'erreur.

1. Retirez le carter de l'ordinateur. Voir « Retrait du carter de l'ordinateur » à la page 14.
2. Retirez le panneau frontal. Voir « Remplacement du panneau frontal » à la page 15.
3. Faites pivoter la baie d'unité vers le haut. Voir « Pivotement du bloc de baies d'unité vers le haut et le bas » à la page 18.
4. Remplacez la batterie à pile cellulaire.

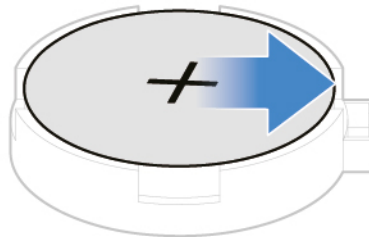


Figure 29. Déverrouillage du loquet

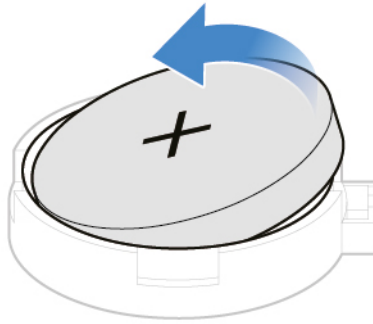


Figure 30. Retirer la batterie à pile cellulaire

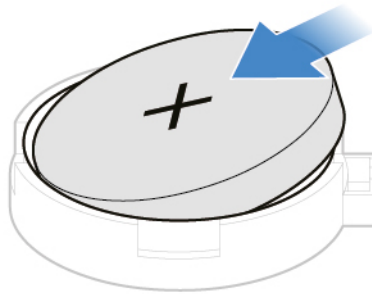


Figure 31. Installer la batterie à pile cellulaire



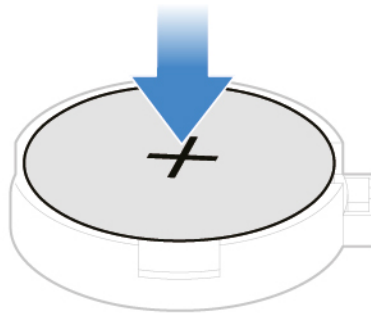


Figure 32. Mise en place de la batterie à pile cellulaire à l'aide du système de fixation

5. Réinstallez les pièces retirées. Pour terminer le remplacement, voir « Fin du remplacement de composants » à la page 55.

---

## Remplacement d'une carte PCI Express

**Attention** : N'ouvrez pas l'ordinateur et ne procédez à aucune réparation avant d'avoir lu et compris les *Manuel d'informations sur le produit*.

1. Retirez le carter de l'ordinateur. Voir « Retrait du carter de l'ordinateur » à la page 14.
2. Retirez le panneau frontal. Voir « Remplacement du panneau frontal » à la page 15.
3. Faites pivoter la baie d'unité vers le haut. Voir « Pivotement du bloc de baies d'unité vers le haut et le bas » à la page 18.
4. Remplacez une carte PCI Express.

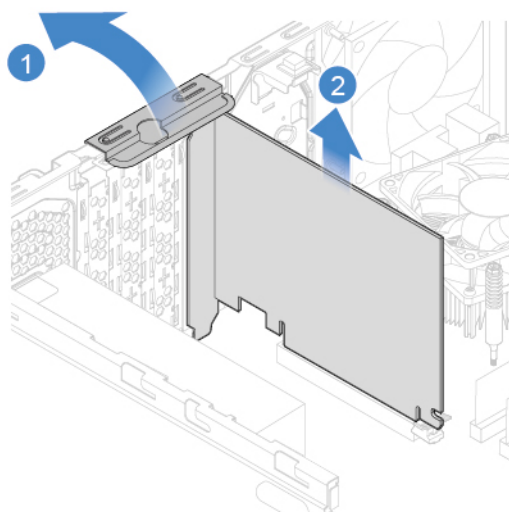


Figure 33. Retrait d'une carte PCI Express

**Remarque** : Si la carte est maintenue en place par un système de fixation, appuyez dessus comme indiqué dans l'illustration afin de désengager le système de verrouillage. Ensuite, retirez délicatement la carte de son logement.

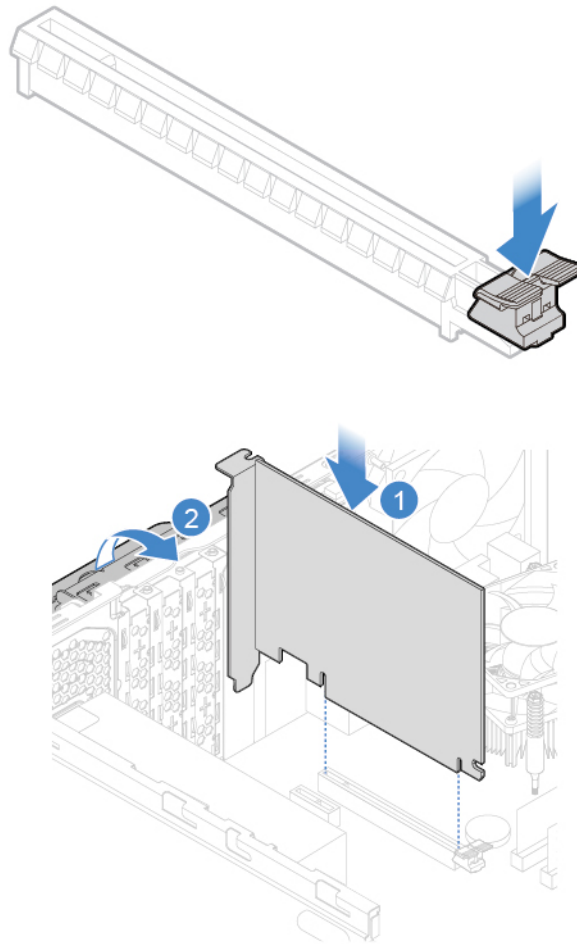


Figure 34. Installation d'une carte PCI Express

5. Réinstallez les pièces retirées. Pour terminer le remplacement, voir « Fin du remplacement de composants » à la page 55.

---

## Remplacement de la carte Wi-Fi

**Attention** : N'ouvrez pas l'ordinateur et ne procédez à aucune réparation avant d'avoir lu et compris les *Manuel d'informations sur le produit*.

1. Retirez le carter de l'ordinateur. Voir « Retrait du carter de l'ordinateur » à la page 14.
2. Retirez le panneau frontal. Voir « Remplacement du panneau frontal » à la page 15.
3. Faites pivoter la baie d'unité vers le haut. Voir « Pivotement du bloc de baies d'unité vers le haut et le bas » à la page 18.
4. Selon votre modèle d'ordinateur, reportez-vous à l'une des illustrations ci-dessous pour remplacer la carte Wi-Fi.
  - Type 1

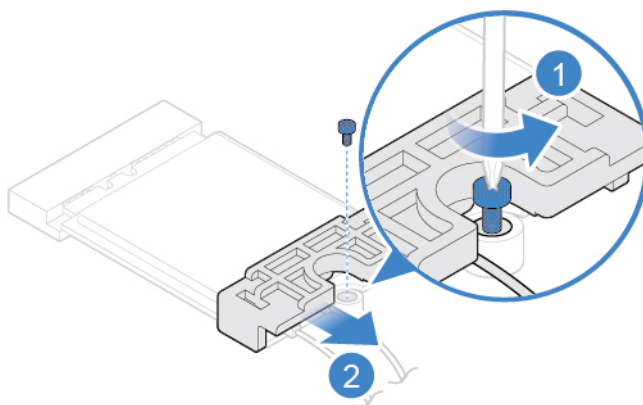


Figure 35. Retrait du dispositif de protection de la carte Wi-Fi

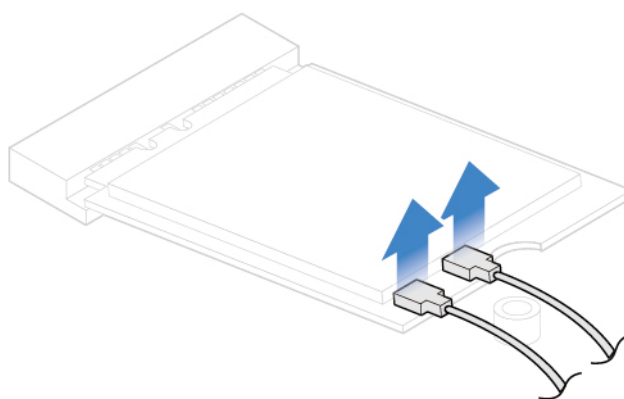


Figure 36. Débrancher les câbles d'antenne Wi-Fi

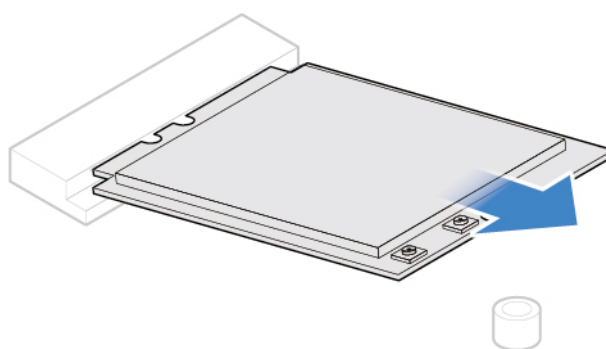


Figure 37. Retrait de la carte Wi-Fi

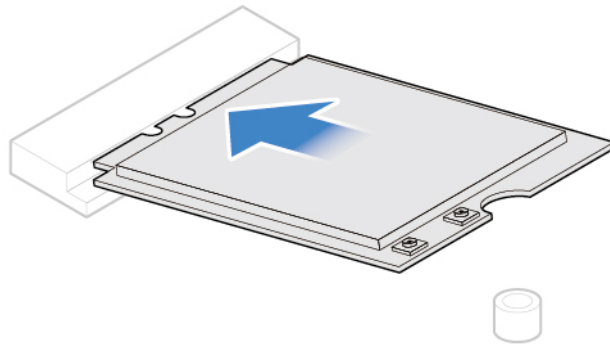


Figure 38. Installation de la carte Wi-Fi

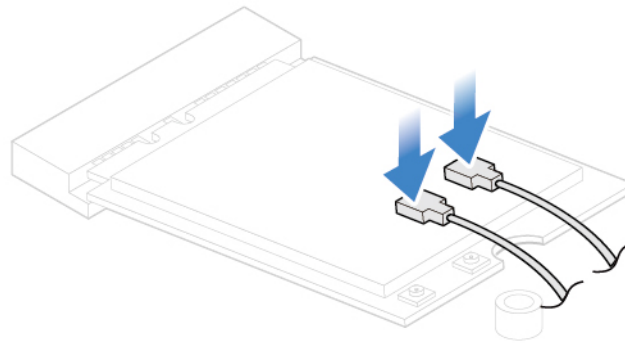


Figure 39. Branchement des câbles d'antenne Wi-Fi

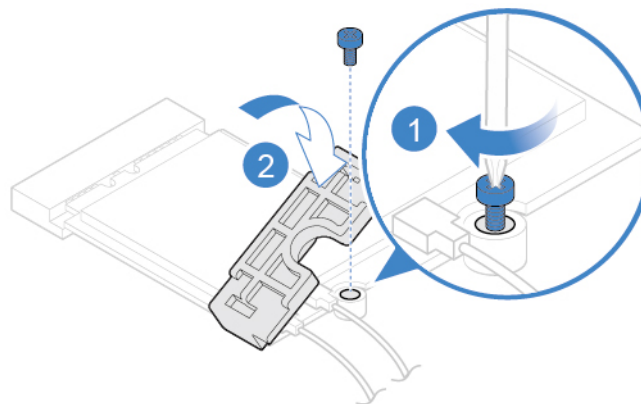


Figure 40. Installation du dispositif de protection de la carte Wi-Fi

- Type 2

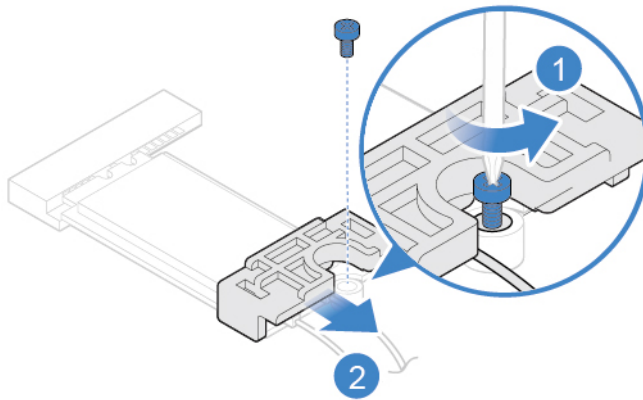


Figure 41. Retrait du dispositif de protection de la carte Wi-Fi

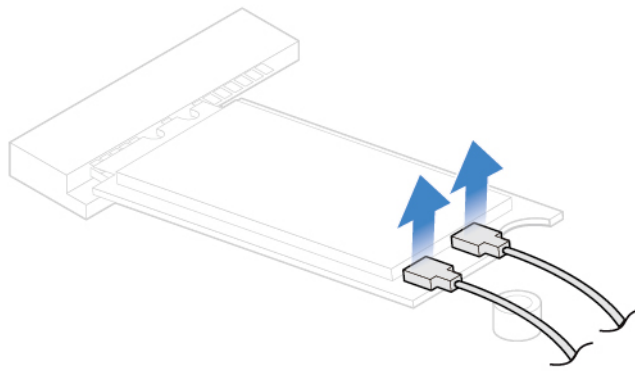


Figure 42. Débrancher les câbles d'antenne Wi-Fi

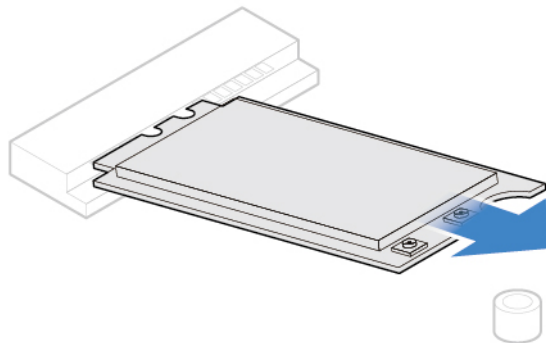


Figure 43. Retrait de la carte Wi-Fi

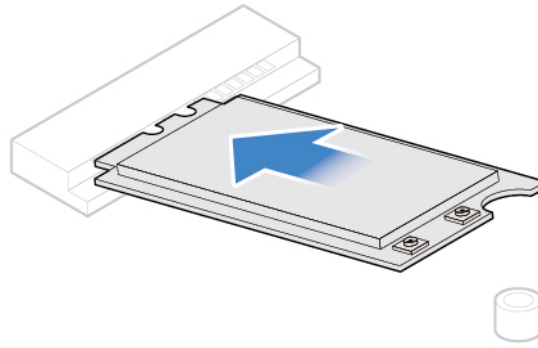


Figure 44. Installation de la carte Wi-Fi

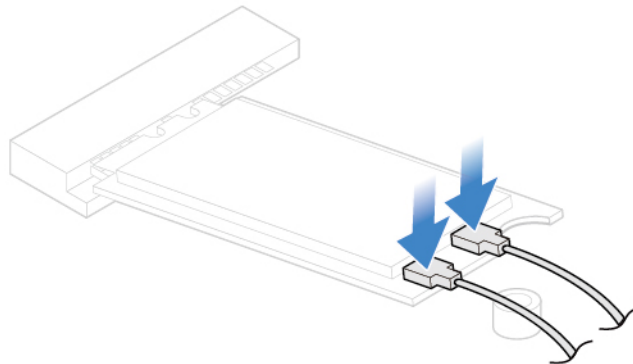


Figure 45. Branchement des câbles d'antenne Wi-Fi

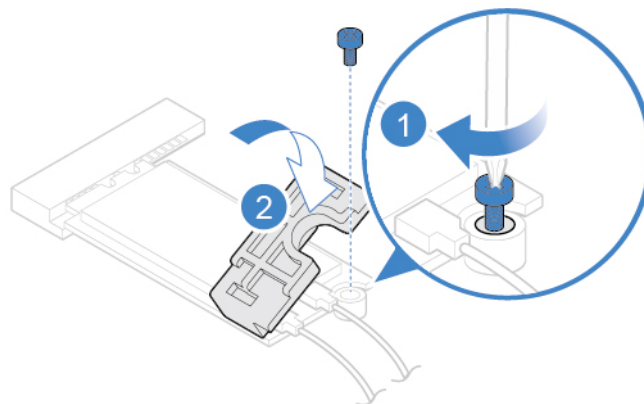


Figure 46. Installation du dispositif de protection de la carte Wi-Fi

5. Réinstallez les pièces retirées. Pour terminer le remplacement, voir « Fin du remplacement de composants » à la page 55.

---

## Remplacement du disque SSD M.2

**Attention** : N'ouvrez pas l'ordinateur et ne procédez à aucune réparation avant d'avoir lu et compris les *Manuel d'informations sur le produit*.

1. Retirez le carter de l'ordinateur. Voir « Retrait du carter de l'ordinateur » à la page 14.

2. Retirez le panneau frontal. Voir « Remplacement du panneau frontal » à la page 15.
3. Faites pivoter la baie d'unité vers le haut. Voir « Pivotement du bloc de baies d'unité vers le haut et le bas » à la page 18.
4. Selon votre modèle d'ordinateur, reportez-vous à l'une des illustrations ci-dessous pour remplacer le disque SSD M.2.
  - Type 1

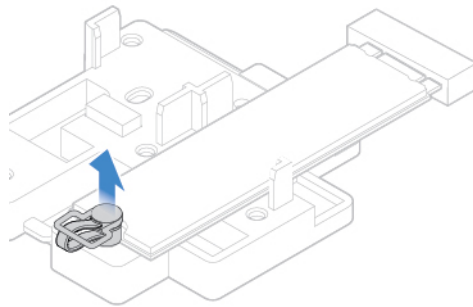


Figure 47. Extraction du dispositif de blocage

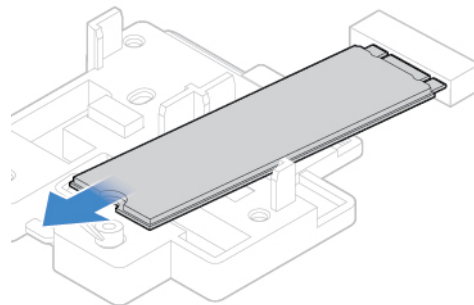


Figure 48. Retrait du disque SSD M.2

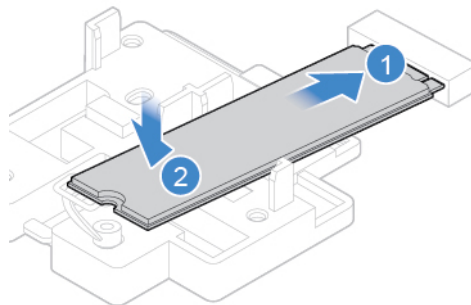


Figure 49. Installation du disque SSD M.2

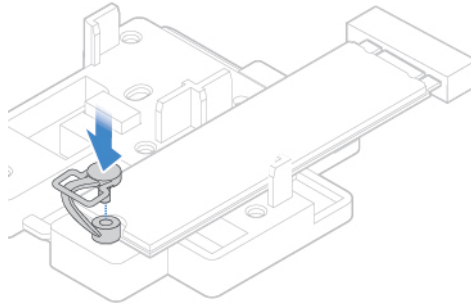


Figure 50. Insertion du dispositif de blocage

- Type 2

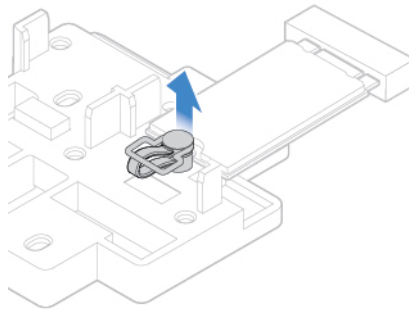


Figure 51. Extraction du dispositif de blocage

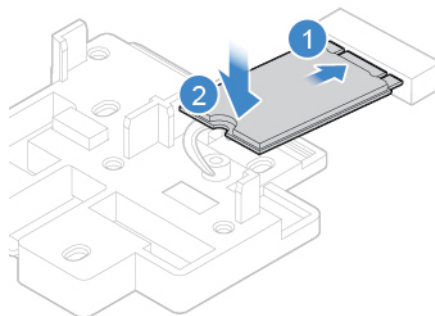


Figure 52. Retrait du disque SSD M.2



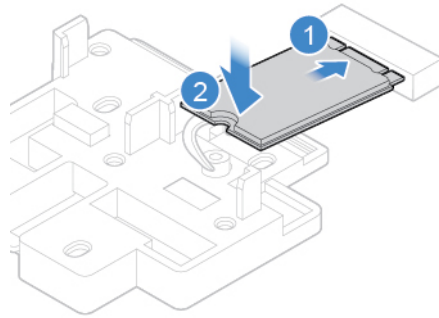


Figure 53. Installation du disque SSD M.2

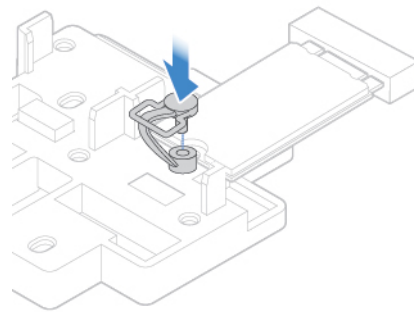


Figure 54. Insertion du dispositif de blocage

5. Réinstallez les pièces retirées. Pour terminer le remplacement, voir « Fin du remplacement de composants » à la page 55.

---

## Remplacement du support de disque SSD M.2

**Attention** : N'ouvrez pas l'ordinateur et ne procédez à aucune réparation avant d'avoir lu et compris les *Manuel d'informations sur le produit*.

1. Retirez le carter de l'ordinateur. Voir « Retrait du carter de l'ordinateur » à la page 14.
2. Retirez le panneau frontal. Voir « Remplacement du panneau frontal » à la page 15.
3. Faites pivoter la baie d'unité vers le haut. Voir « Pivotement du bloc de baies d'unité vers le haut et le bas » à la page 18.
4. Retirez le disque SSD M.2. Voir « Remplacement du disque SSD M.2 » à la page 33.
5. Remplacez le support de disque SSD M.2.

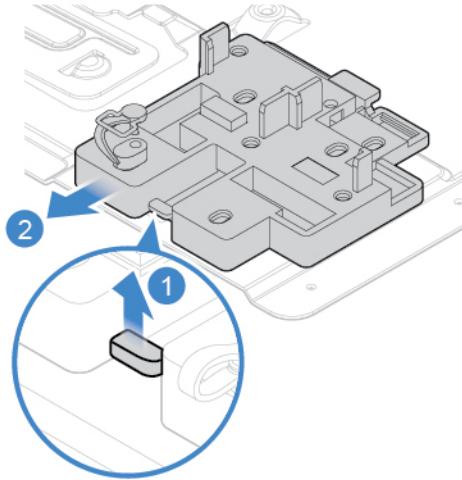


Figure 55. Retirez ensuite le support de disque SSD M.2

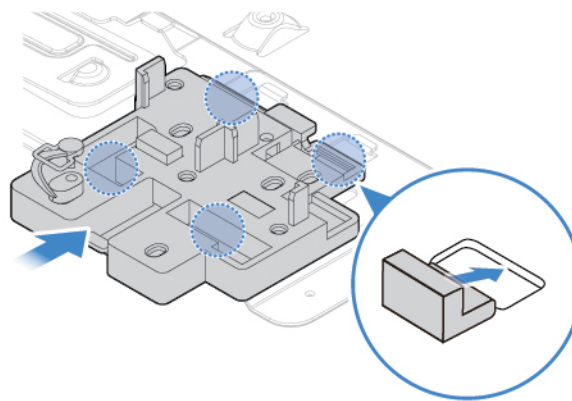


Figure 56. Installation du support de disque SSD M.2

6. Réinstallez les pièces retirées. Pour terminer le remplacement, voir « Fin du remplacement de composants » à la page 55.

---

## Remplacement du bloc d'alimentation électrique

**Attention :** N'ouvrez pas l'ordinateur et ne procédez à aucune réparation avant d'avoir lu et compris les *Manuel d'informations sur le produit*.

Bien qu'il n'y ait plus de pièce en mouvement dans votre ordinateur une fois le cordon d'alimentation débranché, les avertissements suivants sont requis pour votre sécurité, tout comme une certification UL (Underwriters Laboratories) appropriée.

**ATTENTION :**



**Composants amovibles dangereux. N'approchez pas vos doigts ou toute autre partie du corps de l'appareil.**

**ATTENTION :**

**Ne retirez jamais le cache d'un bloc d'alimentation ou d'un autre composant portant l'étiquette suivante.**



**Les composants portant cette étiquette contiennent une tension, un courant électrique et des niveaux d'énergie dangereux. Aucune pièce ne peut être remplacée à l'intérieur de ces composants. Si vous pensez qu'un de ces composants présente un problème, contactez un technicien de maintenance.**

1. Retirez le carter de l'ordinateur. Voir « Retrait du carter de l'ordinateur » à la page 14.
2. Retirez le panneau frontal. Voir « Remplacement du panneau frontal » à la page 15.
3. Faites pivoter la baie d'unité vers le haut. Voir « Pivotement du bloc de baies d'unité vers le haut et le bas » à la page 18.
4. Débranchez les câbles du bloc d'alimentation de la carte mère.
5. Remplacez le bloc d'alimentation électrique.

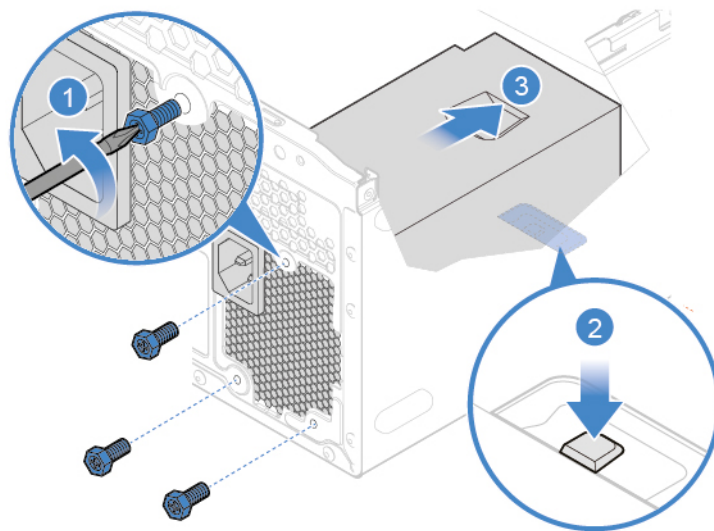


Figure 57. Retrait du bloc d'alimentation

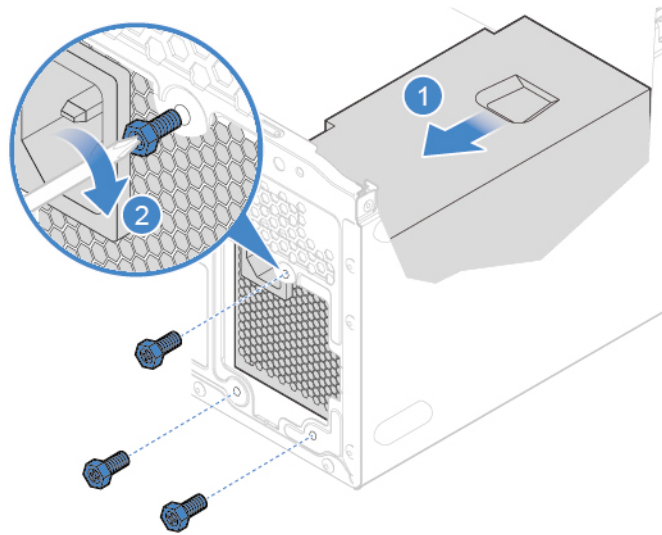


Figure 58. Installation du bloc d'alimentation

6. Connectez les nouveaux câbles du bloc d'alimentation électrique à la carte mère.
7. Réinstallez les pièces retirées. Pour terminer le remplacement, voir « Fin du remplacement de composants » à la page 55.

## Remplacement du haut-parleur interne

**Attention** : N'ouvrez pas l'ordinateur et ne procédez à aucune réparation avant d'avoir lu et compris les *Manuel d'informations sur le produit*.

1. Retirez le carter de l'ordinateur. Voir « Retrait du carter de l'ordinateur » à la page 14.
2. Retirez le panneau frontal. Voir « Remplacement du panneau frontal » à la page 15.
3. Faites pivoter la baie d'unité vers le haut. Voir « Pivotement du bloc de baies d'unité vers le haut et le bas » à la page 18.
4. Débranchez de la carte mère le câble du haut-parleur interne.
5. Remplacez le haut-parleur interne.

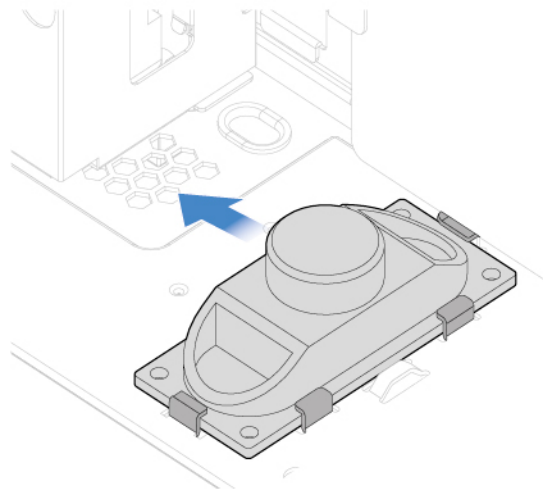


Figure 59. Retrait du haut-parleur interne

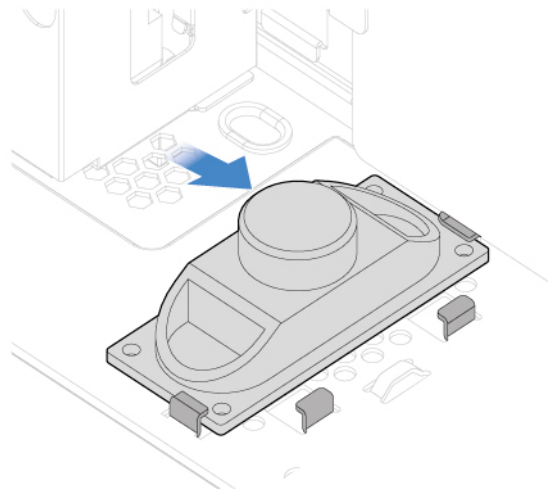


Figure 60. Installation du haut-parleur interne

6. Connectez le nouveau haut-parleur interne à la carte mère.
7. Réinstallez les pièces retirées. Pour terminer le remplacement, voir « Fin du remplacement de composants » à la page 55.

---

## Remplacement du capteur thermique

**Attention :** N'ouvrez pas l'ordinateur et ne procédez à aucune réparation avant d'avoir lu et compris les *Manuel d'informations sur le produit*.

1. Retirez le carter de l'ordinateur. Voir « Retrait du carter de l'ordinateur » à la page 14.
2. Retirez le panneau frontal. Voir « Remplacement du panneau frontal » à la page 15.
3. Faites pivoter la baie d'unité vers le haut. Voir « Pivotement du bloc de baies d'unité vers le haut et le bas » à la page 18.
4. Débranchez le câble du capteur thermique de la carte mère.
5. Remplacez le capteur thermique.

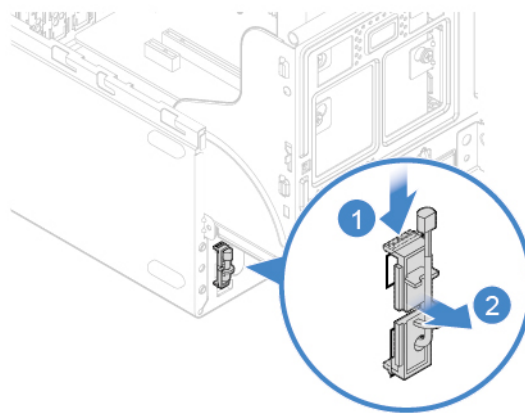


Figure 61. Retrait du capteur thermique

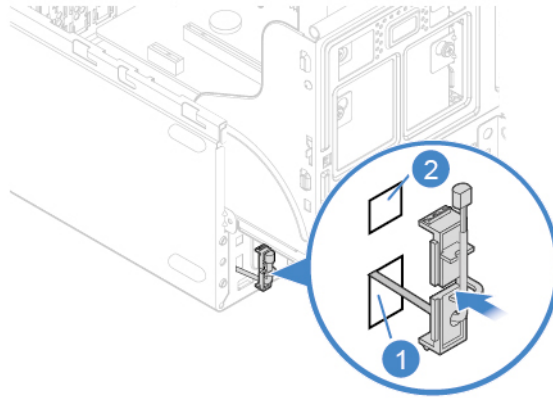


Figure 62. Installation du capteur thermique

6. Connectez le câble du nouveau capteur thermique à la carte mère.
7. Réinstallez les pièces retirées. Pour terminer le remplacement, voir « Fin du remplacement de composants » à la page 55.

---

## Remplacement du ventilateur avant

**Attention** : N'ouvrez pas l'ordinateur et ne procédez à aucune réparation avant d'avoir lu et compris les *Manuel d'informations sur le produit*.

1. Retirez le carter de l'ordinateur. Voir « Retrait du carter de l'ordinateur » à la page 14.
2. Retirez le panneau frontal. Voir « Remplacement du panneau frontal » à la page 15.
3. Faites pivoter la baie d'unité vers le haut. Voir « Pivotement du bloc de baies d'unité vers le haut et le bas » à la page 18.
4. Débranchez le câble du ventilateur avant de la carte mère.
5. Remplacez le ventilateur avant.

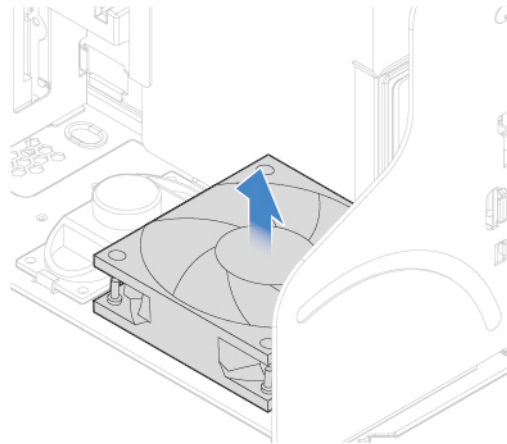


Figure 63. Retrait du ventilateur avant

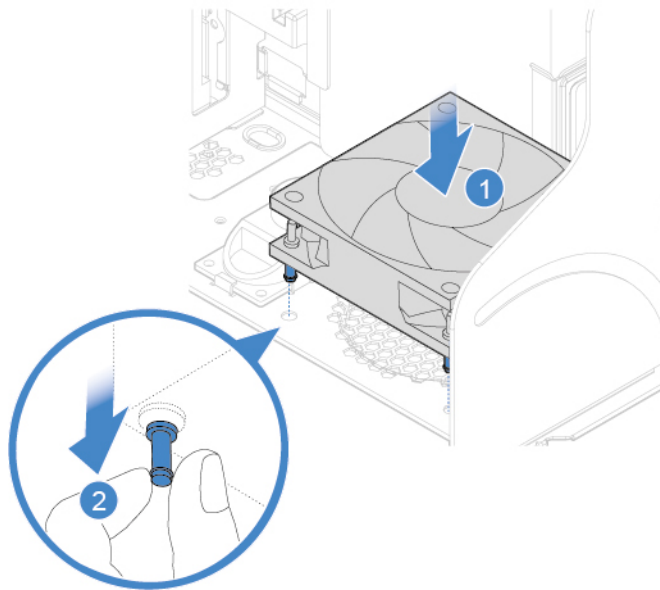


Figure 64. Installation du ventilateur avant

6. Connectez le câble du nouveau ventilateur avant à la carte mère.
7. Réinstallez les pièces retirées. Pour terminer le remplacement, voir « Fin du remplacement de composants » à la page 55.

## Remplacement des antennes Wi-Fi

**Attention** : N'ouvrez pas l'ordinateur et ne procédez à aucune réparation avant d'avoir lu et compris les *Manuel d'informations sur le produit*.

1. Retirez le carter de l'ordinateur. Voir « Retrait du carter de l'ordinateur » à la page 14.
2. Retirez le panneau frontal. Voir « Remplacement du panneau frontal » à la page 15.
3. Débranchez les câbles d'antenne Wi-Fi de la carte Wi-Fi. Voir « Remplacement de la carte Wi-Fi » à la page 29.
4. Pour remplacer les antennes Wi-Fi, reportez-vous aux rubriques suivantes.
  - Antenne Wi-Fi avant

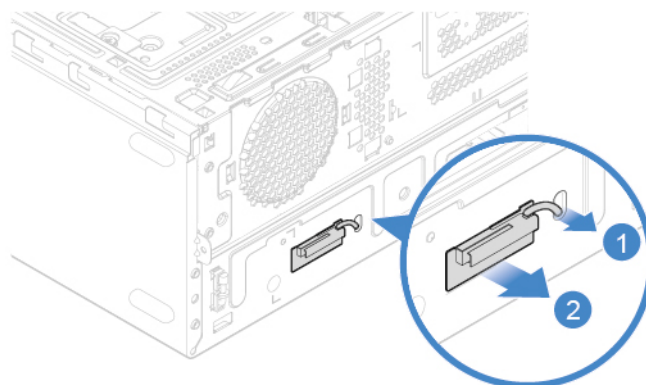


Figure 65. Retrait de l'antenne Wi-Fi avant

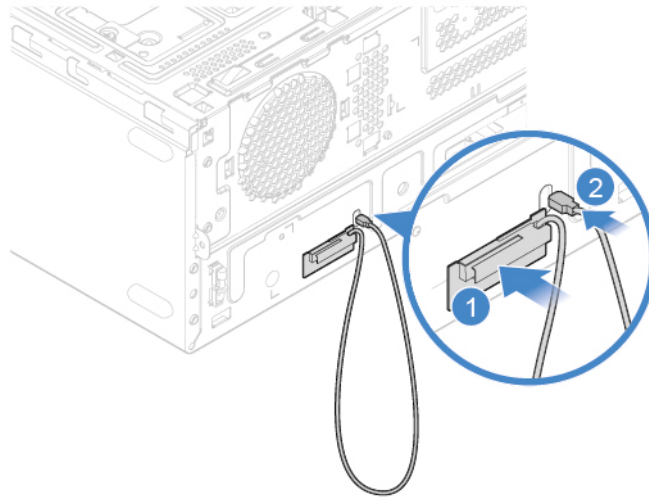


Figure 66. Installation de l'antenne Wi-Fi avant

- Antenne Wi-Fi arrière

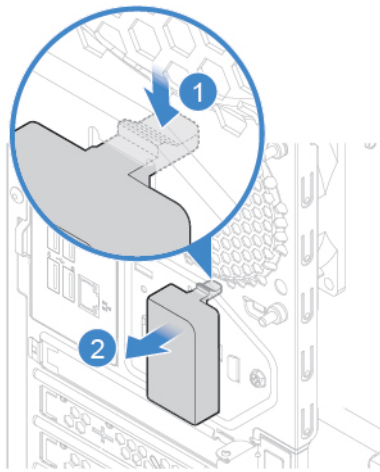


Figure 67. Retrait du carter arrière de l'antenne Wi-Fi

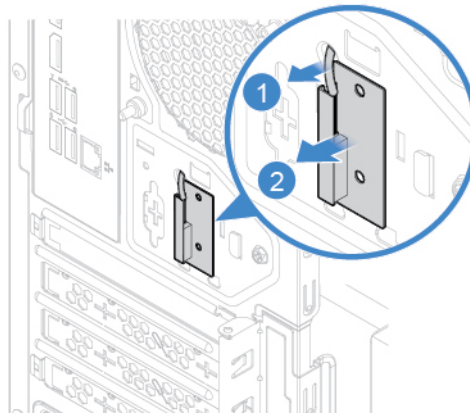


Figure 68. Retrait de l'antenne Wi-Fi arrière



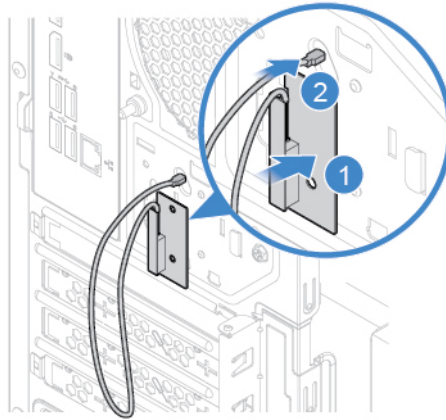


Figure 69. Installation de l'antenne Wi-Fi arrière

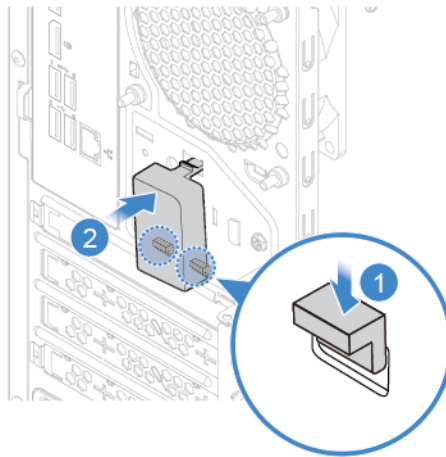


Figure 70. Installation du carter arrière de l'antenne Wi-Fi

5. Connectez les nouveaux câbles d'antenne Wi-Fi sur la carte Wi-Fi.
6. Réinstallez les pièces retirées. Pour terminer le remplacement, voir « Fin du remplacement de composants » à la page 55.

---

## Remplacement de la carte du bouton d'alimentation

**Attention** : N'ouvrez pas l'ordinateur et ne procédez à aucune réparation avant d'avoir lu et compris les *Manuel d'informations sur le produit*.

1. Retirez le carter de l'ordinateur. Voir « Retrait du carter de l'ordinateur » à la page 14.
2. Retirez le panneau frontal. Voir « Remplacement du panneau frontal » à la page 15.
3. Débranchez le câble de la carte du bouton d'alimentation connecté à la carte mère.
4. Remplacez la carte du bouton d'alimentation.

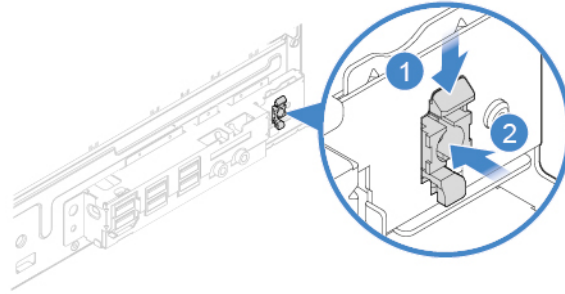


Figure 71. Appuyer sur les taquets

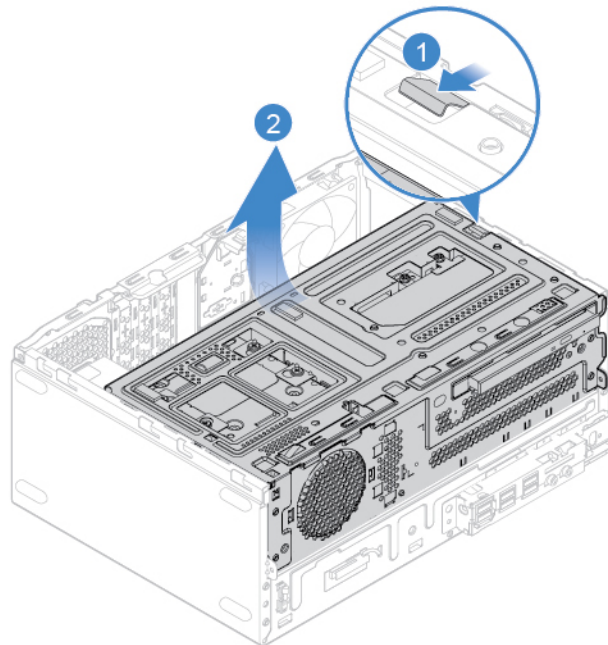


Figure 72. Pivotement de la baie d'unité vers le haut

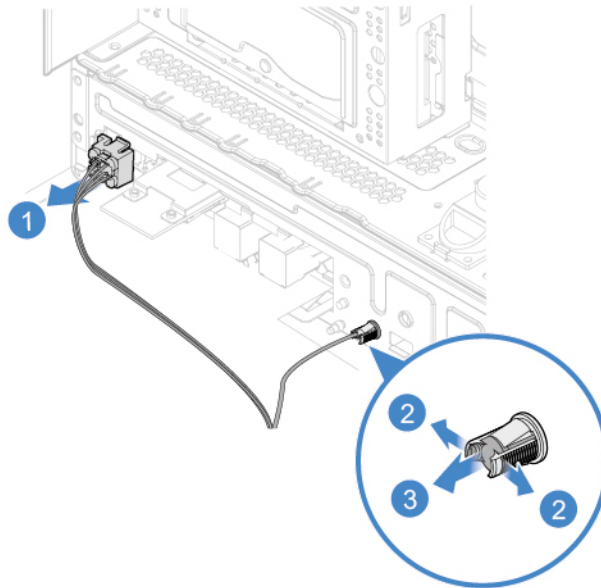


Figure 73. Retrait de la carte du bouton d'alimentation

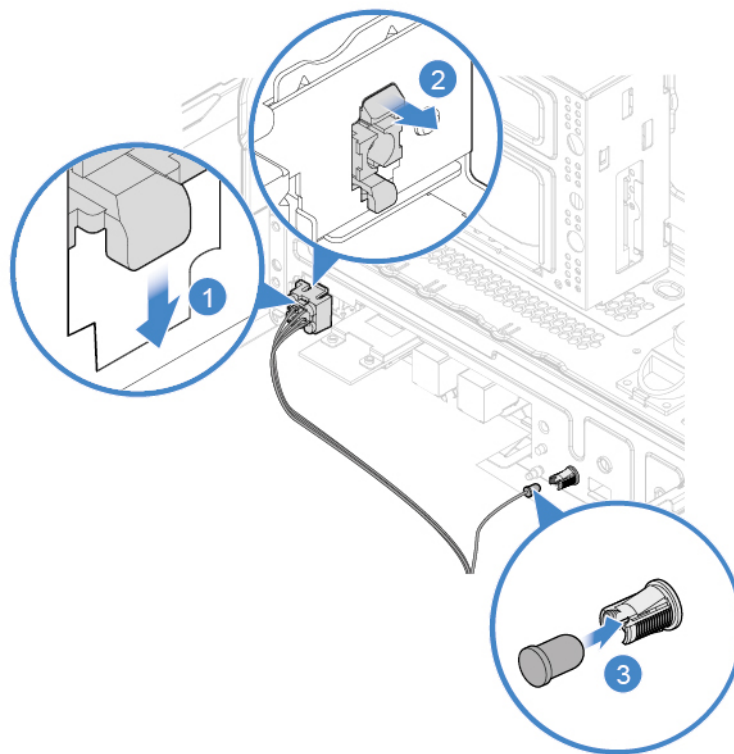


Figure 74. Installation de la carte du bouton d'alimentation

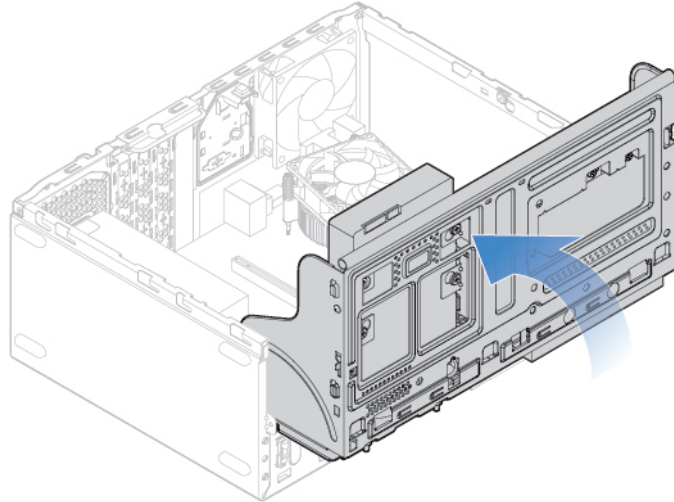


Figure 75. Pivotement du bloc de baies d'unité vers le bas

5. Branchez le nouveau câble de la carte du bouton d'alimentation à la carte mère.
6. Réinstallez les pièces retirées. Pour terminer le remplacement, voir « Fin du remplacement de composants » à la page 55.

---

## Remplacement du lecteur de cartes

**Attention** : N'ouvrez pas l'ordinateur et ne procédez à aucune réparation avant d'avoir lu et compris les *Manuel d'informations sur le produit*.

1. Retirez le carter de l'ordinateur. Voir « Retrait du carter de l'ordinateur » à la page 14.
2. Retirez le panneau frontal. Voir « Remplacement du panneau frontal » à la page 15.
3. Retirez la carte du bouton d'alimentation. Voir « Remplacement de la carte du bouton d'alimentation » à la page 44.
4. Débranchez le câble du lecteur de cartes de la carte mère.
5. Remplacez le lecteur de cartes.

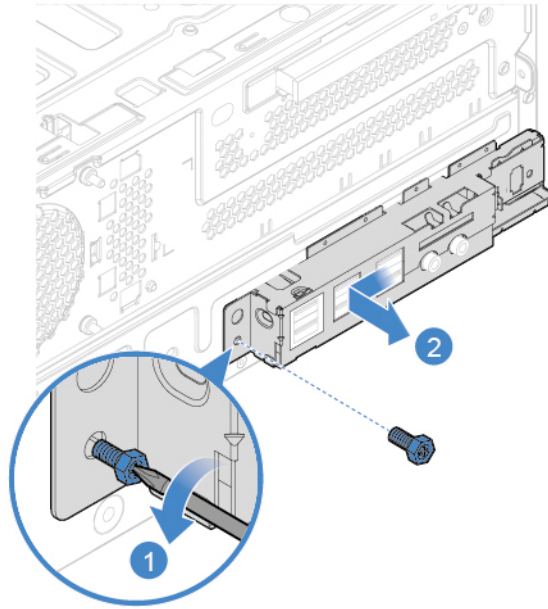


Figure 76. Retrait du support d'E-S avant

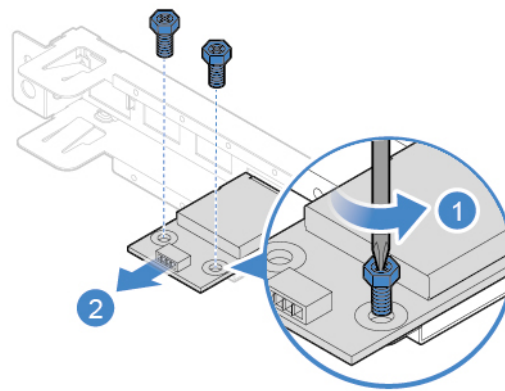


Figure 77. Retrait du lecteur de cartes

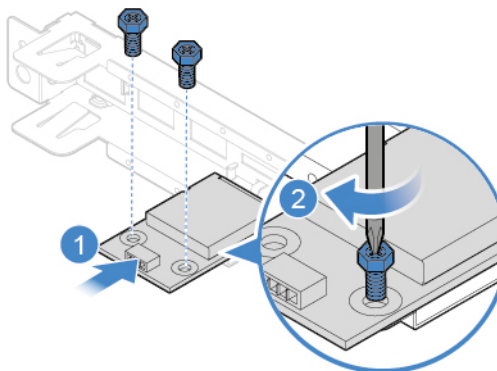


Figure 78. Installation du lecteur de cartes

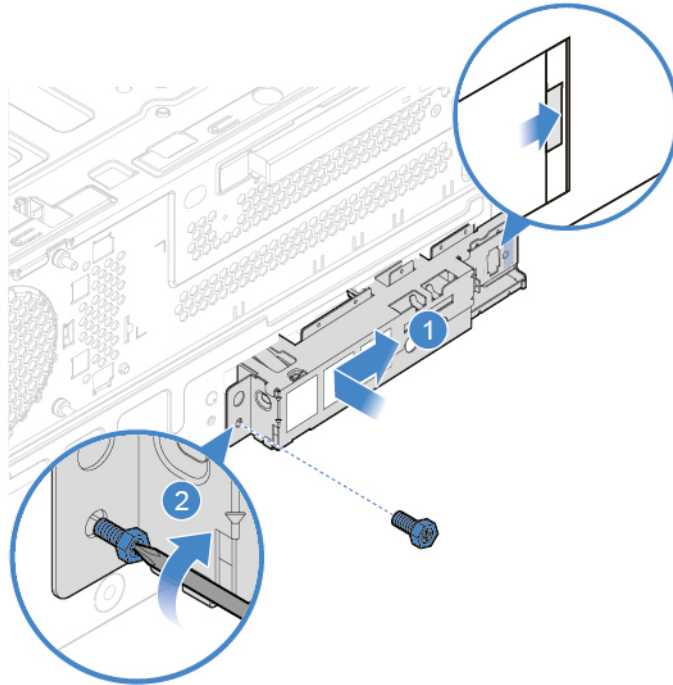


Figure 79. Installation du support d'E-S avant

6. Connectez le nouveau câble du lecteur de cartes sur la carte mère.
7. Réinstallez les pièces retirées. Pour terminer le remplacement, voir « Fin du remplacement de composants » à la page 55.

## Remplacement du microprocesseur

**Attention** : N'ouvrez pas l'ordinateur et ne procédez à aucune réparation avant d'avoir lu et compris les *Manuel d'informations sur le produit*.

### ATTENTION :



**Le dissipateur thermique et le microprocesseur peuvent être très chauds. Mettez l'ordinateur hors tension et patientez plusieurs minutes jusqu'à son refroidissement avant d'ouvrir le carter.**

1. Retirez le carter de l'ordinateur. Voir « Retrait du carter de l'ordinateur » à la page 14.
2. Retirez le panneau frontal. Voir « Remplacement du panneau frontal » à la page 15.
3. Faites pivoter la baie d'unité vers le haut. Voir « Pivotement du bloc de baies d'unité vers le haut et le bas » à la page 18.
4. Retirez le dissipateur thermique et le bloc de ventilation. Voir « Remplacement du dissipateur thermique et du bloc de ventilation » à la page 24.
5. Prenez note du cheminement et du branchement des câbles, puis débranchez-les tous de la carte mère. Voir « Carte mère » à la page 5.
6. Remplacez le microprocesseur.

### Remarques :

- L'apparence de votre microprocesseur et de son connecteur peut être différente de celle illustrée.
- Vous ne devez manipuler le microprocesseur que par ses bords. Ne touchez pas aux contacts en or situés dans la partie inférieure.

- Faites attention à ne rien faire tomber sur le connecteur du microprocesseur lorsqu'il est exposé. Les broches du connecteur doivent rester aussi propres que possible.

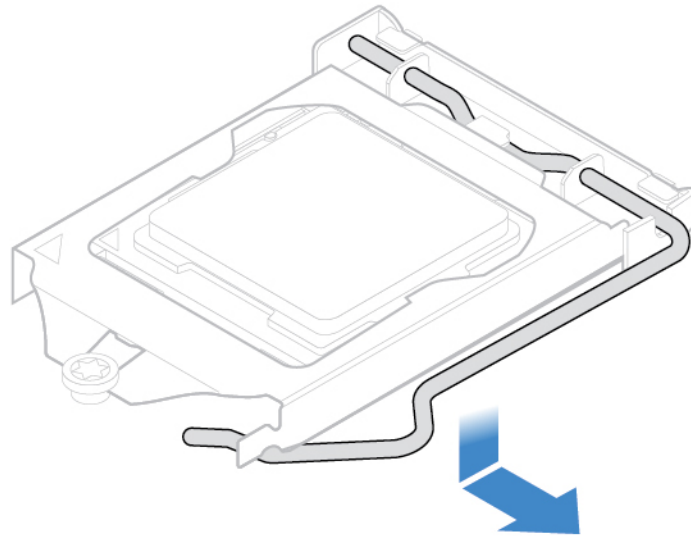


Figure 80. Dégagement de la poignée

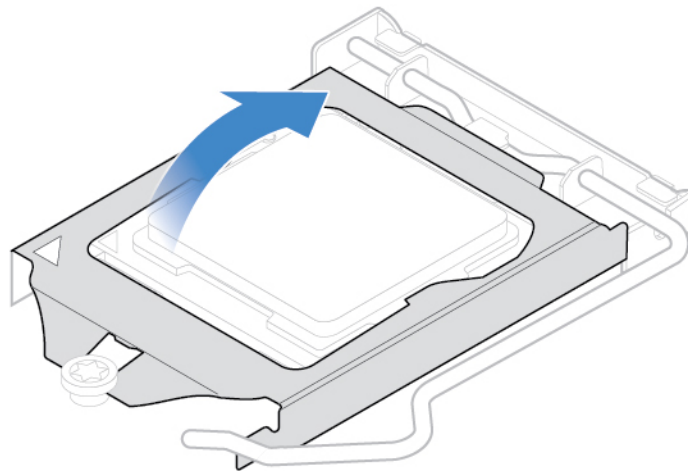


Figure 81. Ouverture du système de retenue

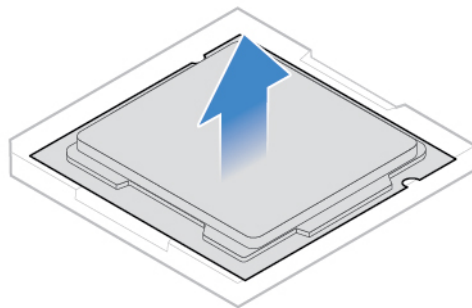


Figure 82. Retrait du microprocesseur

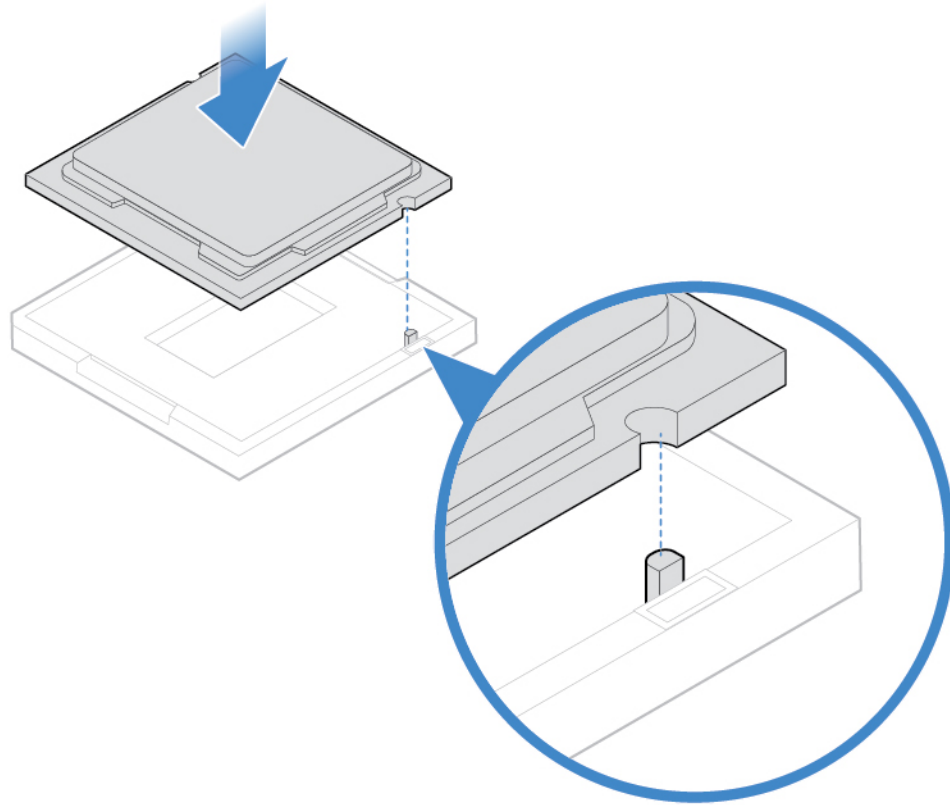


Figure 83. Installation du microprocesseur



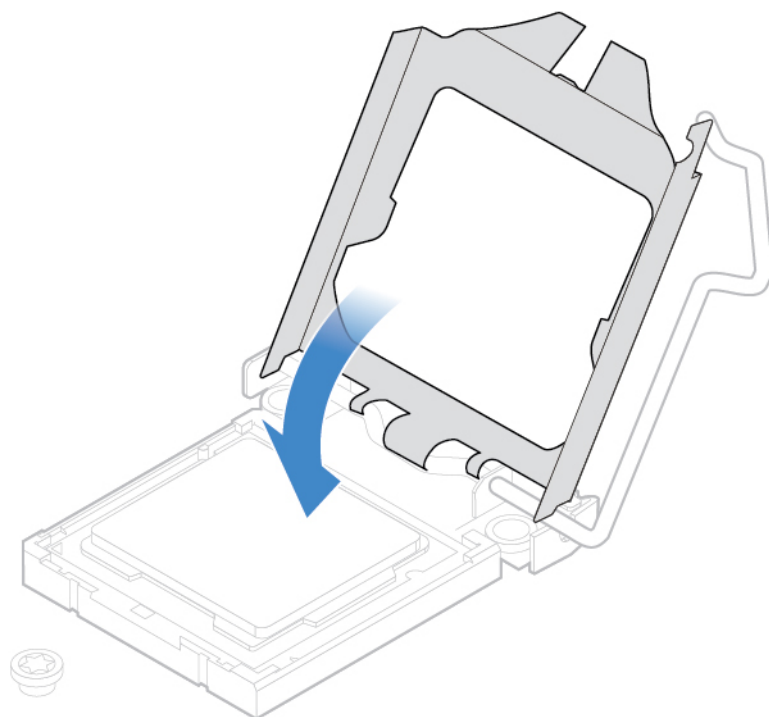


Figure 84. Fermeture du système de retenue

7.

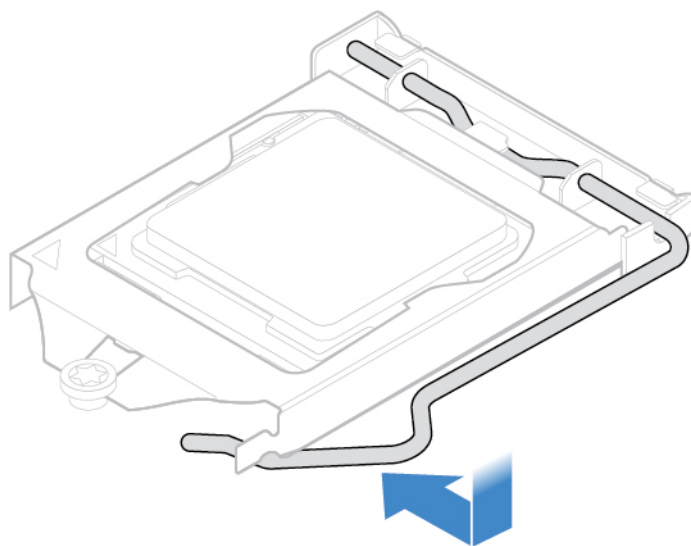


Figure 85. Fixation du système de retenue avec la poignée

8. Positionnez tous les câbles que vous avez débranchés de la carte mère, puis rebranchez-les sur la carte mère.
9. Réinstallez les pièces retirées. Pour terminer le remplacement, voir « Fin du remplacement de composants » à la page 55.

## Remplacement du ventilateur arrière

**Attention** : N'ouvrez pas l'ordinateur et ne procédez à aucune réparation avant d'avoir lu et compris les *Manuel d'informations sur le produit*.

1. Retirez le carter de l'ordinateur. Voir « Retrait du carter de l'ordinateur » à la page 14.
2. Retirez le panneau frontal. Voir « Remplacement du panneau frontal » à la page 15.
3. Faites pivoter la baie d'unité vers le haut. Voir « Pivotement du bloc de baies d'unité vers le haut et le bas » à la page 18.
4. Débranchez le câble du ventilation arrière de la carte mère.
5. Remplacez le ventilateur arrière.

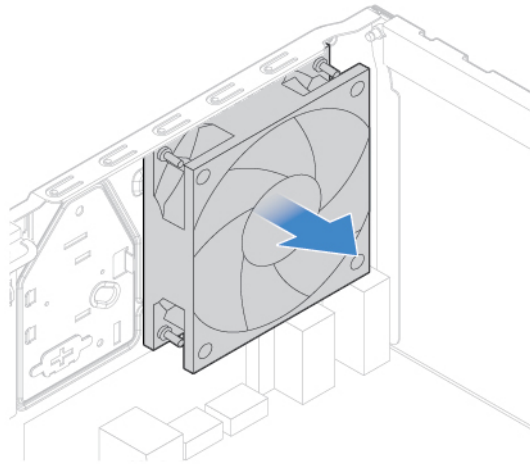


Figure 86. Retrait du ventilateur arrière

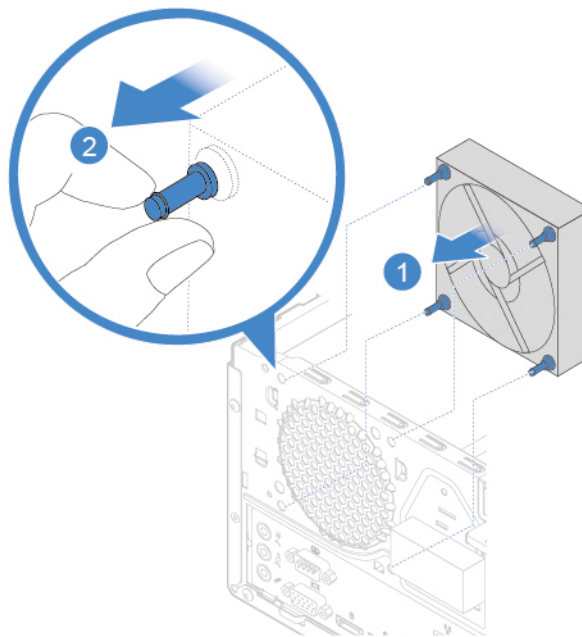


Figure 87. Installation du ventilateur arrière

6. Connectez le câble du nouveau ventilateur arrière à la carte mère.
7. Réinstallez les pièces retirées. Pour terminer le remplacement, voir « Fin du remplacement de composants » à la page 55.

---

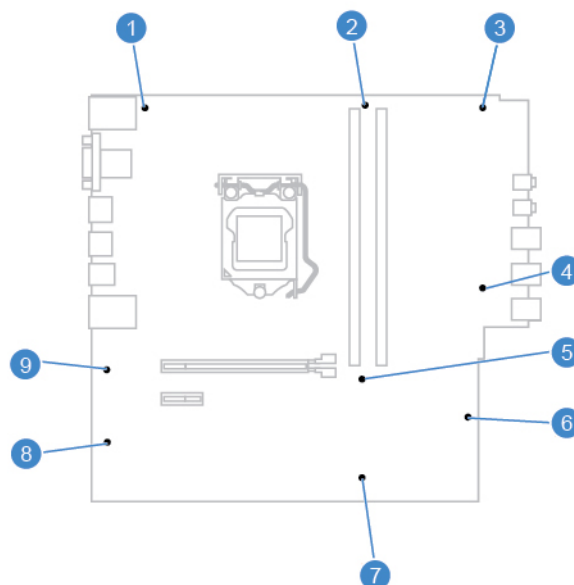
## Remplacement de la carte mère

**Attention :** N'ouvrez pas l'ordinateur et ne procédez à aucune réparation avant d'avoir lu et compris les *Manuel d'informations sur le produit*.

1. Retirez le carter de l'ordinateur. Voir « Retrait du carter de l'ordinateur » à la page 14.
2. Retirez le panneau frontal. Voir « Remplacement du panneau frontal » à la page 15.
3. Retirez le support d'E-S avant et le lecteur de cartes. Voir « Remplacement du lecteur de cartes » à la page 47.
4. Faites pivoter la baie d'unité vers le haut. Voir « Pivotement du bloc de baies d'unité vers le haut et le bas » à la page 18.
5. Retirez tous les modules de mémoire. Voir « Remplacement d'un module de mémoire » à la page 22.
6. Retirez le dissipateur thermique et le bloc de ventilation. Voir « Remplacement du dissipateur thermique et du bloc de ventilation » à la page 24.
7. Retirez le microprocesseur. Voir « Remplacement du microprocesseur » à la page 49.
8. Retirez toutes les cartes PCI Express. Voir « Remplacement d'une carte PCI Express » à la page 28.
9. Retirez la carte Wi-Fi. Voir « Remplacement de la carte Wi-Fi » à la page 29.
10. Retirez le disque SSD M.2. Voir « Remplacement du disque SSD M.2 » à la page 33.
11. Prenez note du cheminement et du branchement des câbles, puis débranchez-les tous de la carte mère. Voir « Carte mère » à la page 5.
12. Remplacez la carte mère.

### Remarques :

- Les numéros indiqués dans l'image suivante indiquent les emplacements des vis et non pas un ordre spécifiques pour le retrait et la réinstallation de ces derniers.
- Saisissez avec précaution la carte mère par les bords.
- La carte mère défectueuse doit être renvoyée avec le cache de connecteur pour protéger les broches pendant l'expédition et la manutention.



13. Acheminez et branchez tous les câbles sur la nouvelle carte mère.
14. Réinstallez les pièces retirées. Pour terminer le remplacement, voir « Fin du remplacement de composants » à la page 55.

---

## Fin du remplacement de composants

Une fois tous les composants installés ou remplacés, remettez en place le carter de l'ordinateur, puis reconnectez les câbles.

Pour remettre en place le carter de l'ordinateur et reconnecter les câbles, procédez comme suit :

1. Vérifiez que tous les composants ont été remontés correctement et que vous n'avez pas oublié d'outils ou de vis à l'intérieur de l'ordinateur.
2. Assurez-vous que les câbles sont correctement positionnés avant de réinstaller le carter. Veillez à éloigner les câbles et les cordons des charnières et des panneaux latéraux du boîtier de l'ordinateur afin d'éviter toute gêne lors de la remise en place du carter.
3. Remettez le carter de l'ordinateur en place.

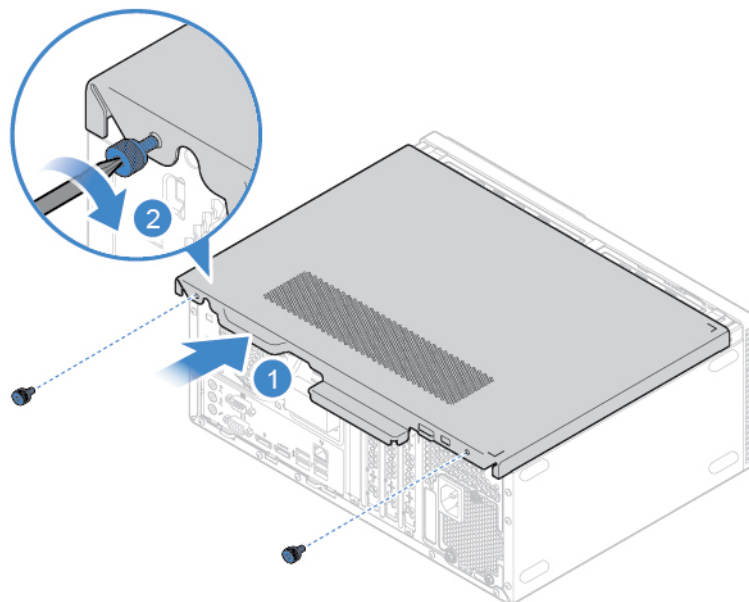


Figure 88. Remise en place du carter de l'ordinateur

4. Placez l'ordinateur en position verticale.
5. Si un dispositif de verrouillage est disponible, utilisez-le pour verrouiller l'ordinateur. Voir « Verrouillage de l'ordinateur ».
6. Rebranchez les câbles et les cordons d'alimentation externes aux connecteurs de l'ordinateur correspondants.



---

## Annexe A. Notices

Ce document peut contenir des informations ou des références concernant certains produits, logiciels ou services Lenovo non annoncés dans ce pays. Pour plus de détails, référez-vous aux documents d'annonce disponibles dans votre pays, ou adressez-vous à votre partenaire commercial Lenovo. Toute référence à un produit, logiciel ou service Lenovo n'implique pas que seul ce produit, logiciel ou service puisse être utilisé. Tout autre élément fonctionnellement équivalent peut être utilisé, s'il n'enfreint aucun droit de Lenovo. Il est de la responsabilité de l'utilisateur d'évaluer et de vérifier lui-même les installations et applications réalisées avec des produits, logiciels ou services non expressément référencés par Lenovo.

Lenovo peut détenir des brevets ou des demandes de brevet couvrant les produits mentionnés dans ce document. La remise de ce document ne vous donne aucun droit de licence sur ces brevets ou demandes de brevet. Si vous désirez recevoir des informations concernant l'acquisition de licences, veuillez en faire la demande par écrit à l'adresse suivante :

*Lenovo (United States), Inc.  
1009 Think Place - Building One  
Morrisville, NC 27560  
U.S.A.  
Attention: Lenovo Director of Licensing*

LE PRESENT DOCUMENT EST LIVRE « EN L'ETAT ». LENOVO DECLINE TOUTE RESPONSABILITE, EXPLICITE OU IMPLICITE, RELATIVE AUX INFORMATIONS QUI Y SONT CONTENUES, Y COMPRIS EN CE QUI CONCERNE LES GARANTIES DE NON-CONTREFAÇON, DE VALEUR MARCHANDE OU D'ADAPTATION A VOS BESOINS. Certaines juridictions n'autorisent pas l'exclusion des garanties implicites, auquel cas l'exclusion ci-dessus ne vous sera pas applicable.

Ce document peut contenir des inexactitudes ou des coquilles. Il est mis à jour périodiquement. Chaque nouvelle édition inclut les mises à jour. Lenovo peut modifier et/ou améliorer sans préavis les produits et programmes décrits dans ce document.

Les produits décrits dans ce document ne sont pas conçus pour être implantés ou utilisés dans un environnement où un dysfonctionnement pourrait entraîner des dommages corporels ou le décès de personnes. Les informations contenues dans ce document n'affectent ni ne modifient les garanties ou les spécifications des produits Lenovo. Rien dans ce document ne doit être considéré comme une licence ou une garantie explicite ou implicite en matière de droits de propriété intellectuelle de Lenovo ou de tiers. Toutes les informations contenues dans ce document ont été obtenues dans des environnements spécifiques et sont présentées en tant qu'illustration. Les résultats peuvent varier selon l'environnement d'exploitation utilisé.

Lenovo pourra utiliser ou diffuser, de toute manière qu'elle jugera appropriée et sans aucune obligation de sa part, tout ou partie des informations qui lui seront fournies.

Les références à des sites Web non Lenovo sont fournies à titre d'information uniquement et n'impliquent en aucun cas une adhésion aux données qu'ils contiennent. Les éléments figurant sur ces sites Web ne font pas partie des éléments de ce produit Lenovo et l'utilisation de ces sites relève de votre seule responsabilité.

Les données de performance indiquées dans ce document ont été déterminées dans un environnement contrôlé. Par conséquent, les résultats peuvent varier de manière significative selon l'environnement d'exploitation utilisé. Certaines mesures évaluées sur des systèmes en cours de développement ne sont pas garanties sur tous les systèmes disponibles. En outre, elles peuvent résulter d'extrapolations. Les résultats peuvent donc varier. Il incombe aux utilisateurs de ce document de vérifier si ces données sont applicables à leur environnement d'exploitation.



---

## **Annexe B. Marques**

LENOVO et le logo LENOVO sont des marques de Lenovo. Mini DisplayPort (mDP) et DisplayPort sont des marques du groupe Video Electronics Standards Association. Les termes HDMI et HDMI High-Definition Multimedia Interface sont des marques déposées de HDMI Licensing LLC aux Etats-Unis et dans d'autres pays. Toutes les autres marques sont la propriété de leurs propriétaires respectifs. © 2019 Lenovo.







**Lenovo**