

# LENOVO

## UNITE CENTRALE

## IDEACENTRE AIO

## 520-22IKU F0D500KBFR

### MANUEL D'UTILISATION



Besoin d'aide ?

Rendez-vous sur votre communauté <https://sav.darty.com>



# ideacentre

## Série AIO 520

### Guide de démarrage rapide

Lenovo

Les informations suivantes se rapportent au type de machine ideacentre AIO 520 :  
 FOD0 [AIO 520-27IKL /Energy Star] / FOD1 [AIO 520-24IKL /Energy Star]  
 FOD2 [AIO 520-24IKU /Energy Star] / FOD3 [AIO 520-24AST /Energy Star]  
 FOD4 [AIO 520-22IKL /Energy Star] / FOD5 [AIO 520-22IKU /Energy Star]  
 FOD6 [AIO 520-22AST /Energy Star] / FODE [AIO 520-27ICB /Energy Star]  
 FODJ [AIO 520-24ICB /Energy Star] / FODN [AIO 520-24ARR /Energy Star]  
 FODT [AIO 520-22ICB /Energy Star]

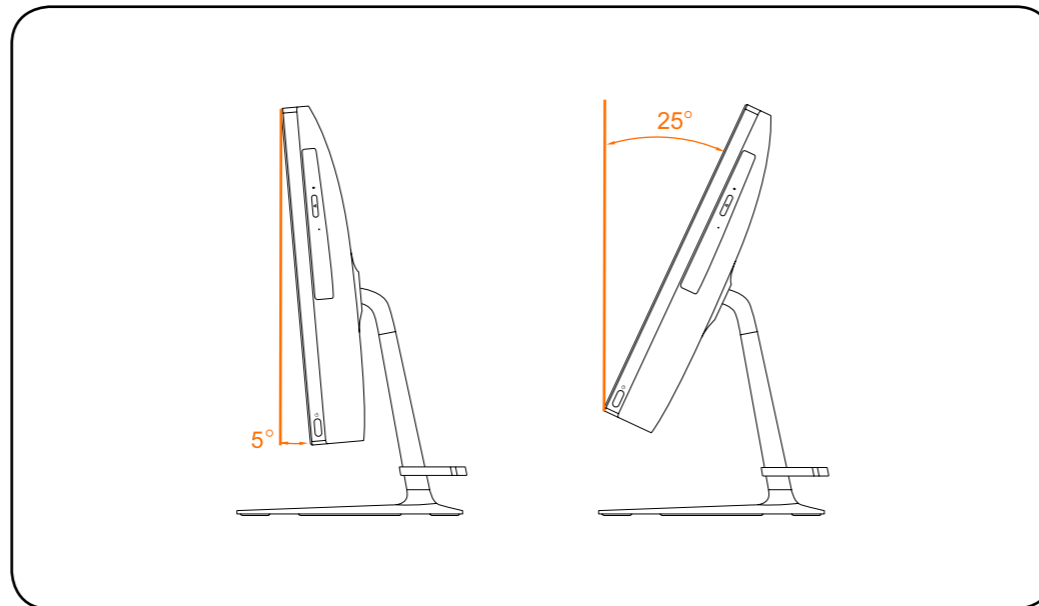
Les descriptions de ce guide peuvent être différentes de ce que vous voyez à l'écran, en fonction du modèle et de la configuration.  
 La conception et les spécifications du produit peuvent être modifiées sans préavis.

Lenovo, le logo Lenovo et ideacentre sont des marques commerciales de Lenovo aux États-Unis et dans d'autres pays.  
 Windows est une marque commerciale du groupe de sociétés Microsoft.  
 Les autres noms de sociétés, de produits ou de services peuvent être des marques commerciales ou des marques de service d'autres sociétés.

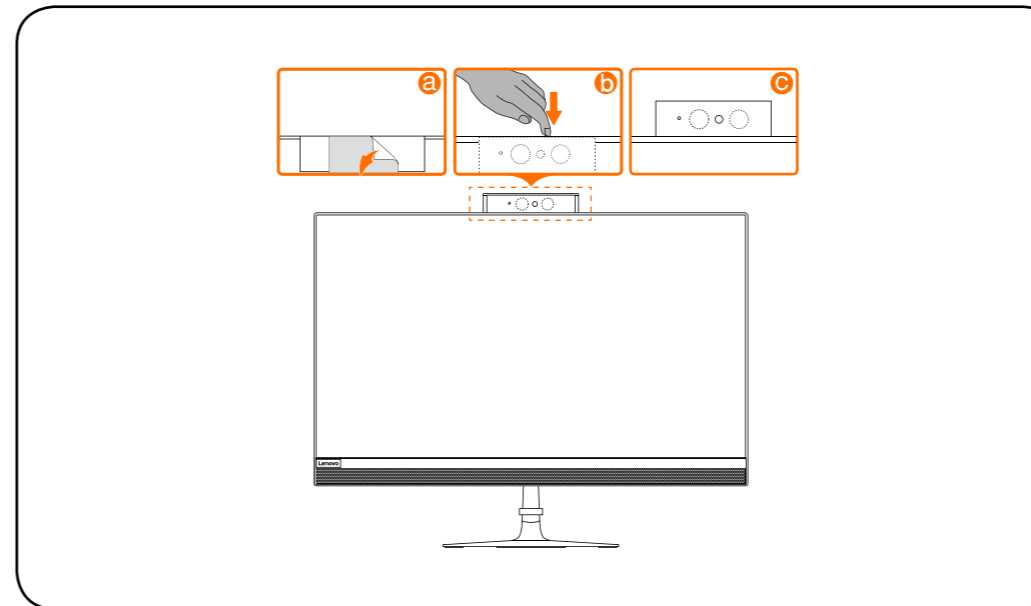


© Copyright Lenovo 2018. AVIS SUR LA LIMITATION DES DROITS : si les données ou le logiciel sont fournis conformément à un contrat General Services Administration (« GSA »), l'utilisation, la reproduction ou la divulgation sont soumises au Contrat N° GS-35F-05925.

### 3 Réglage du socle de l'ordinateur



### Caméra intégrée



### Informations de maintenance et d'assistance

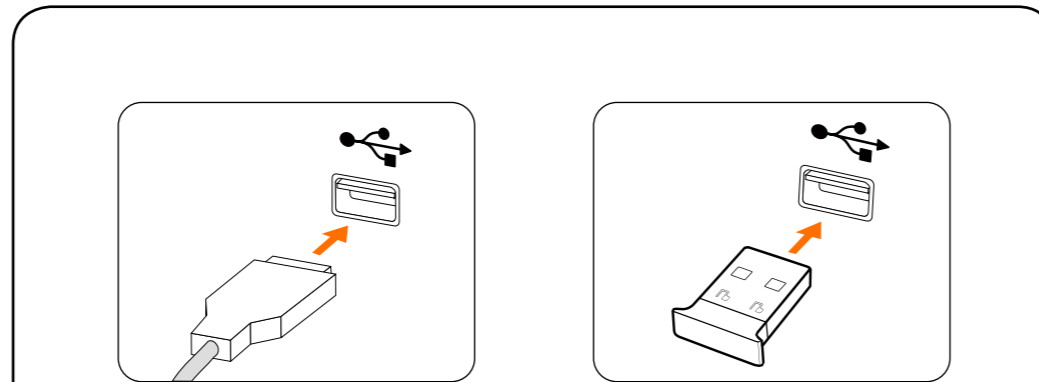
Les informations suivantes décrivent l'assistance technique disponible pour votre produit pendant la période de garantie ou toute la durée de vie de votre produit. Reportez-vous à la garantie limitée Lenovo pour une explication complète des conditions de garantie Lenovo. Reportez-vous à « Avis de Garantie limitée Lenovo » dans le présent document pour plus de détails sur la garantie complète. Si vous avez acheté des services Lenovo, reportez-vous aux conditions suivantes pour obtenir des informations détaillées :

- Pour les mises à jour ou extensions des services de garantie Lenovo, accédez à : <http://support.lenovo.com/lwsu>
- Pour les services de protection contre les dommages accidentels Lenovo, accédez à : <http://support.lenovo.com/ladps>
- Une assistance technique en ligne est disponible pendant toute la durée de vie des produits à l'adresse : <http://www.lenovo.com/support>

#### Téléchargement des pilotes

Pour les modèles ne disposant pas de système d'exploitation préinstallé, aucun pilote n'est préinstallé sur la partition de service. Pour télécharger les derniers pilotes, accédez à : <http://www.lenovo.com/support>.

### 4 Connexion du clavier et de la souris



**REMARQUE** : si votre ordinateur est équipé de clavier ou souris sans fil, suivez les instructions d'installation en rapport avec ces périphériques.

### Système d'aide de Windows

Le système d'aide de Windows vous offre des informations détaillées à propos de l'utilisation du système d'exploitation Windows.  
 Pour accéder au système d'aide de Windows, procédez comme suit :  
 Ouvrez le menu Accueil et cliquez ou appuyez sur **Prise en main** pour obtenir plus de détails. Vous pouvez également saisir **Prise en main** ou ce que vous recherchez dans la zone de recherche de la barre de tâches. Vous obtiendrez des suggestions et des réponses à vos questions à propos de Windows et les meilleurs résultats disponibles depuis votre PC et Internet.

Pour effectuer récupération du système après une erreur grave sous Windows 10, cliquez ou tapez le bouton Accueil et sélectionnez **Paramètres** → **Mise à jour et sécurité** → **Récupération**. Puis, suivez les instructions affichées à l'écran pour la récupération du système.

**ATTENTION** : le système d'exploitation Windows est fourni par Microsoft Corporation. Veuillez l'utiliser conformément au **CONTRAT DE LICENCE UTILISATEUR FINAL (EULA)** entre vous et Microsoft. Pour toutes les questions relatives au système d'exploitation, veuillez contacter directement Microsoft.

### Accès aux autres manuels

Un *Guide des informations importantes relatives aux produits* est préchargé sur votre ordinateur. Pour accéder à ce guide, procédez comme suit :

**Pour les modèles fournis avec Lenovo Companion :**  
 1. Ouvrez le menu Accueil, puis cliquez ou tapez sur **Lenovo Companion**.  
 2. Cliquez ou tapez sur **Assistance** → **Guide d'utilisation**.

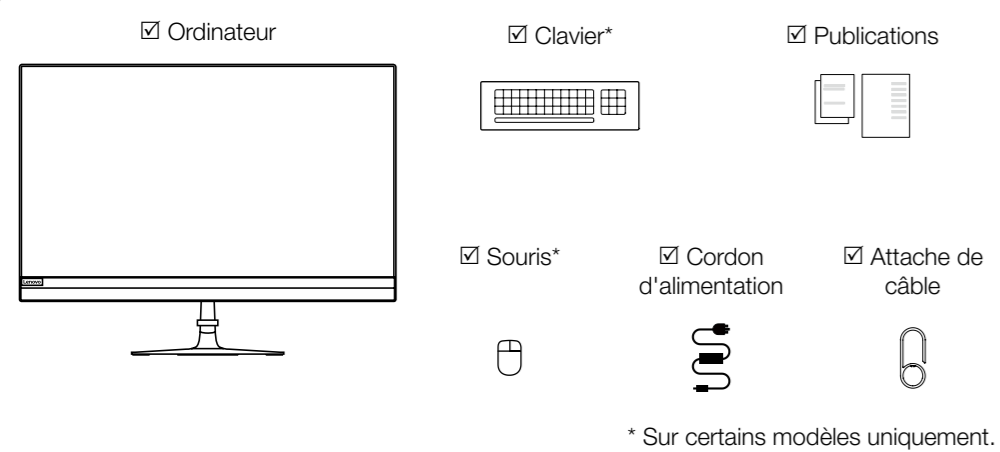
**Pour les modèles sans Lenovo Companion :**  
 Ouvrez le menu Accueil et cliquez ou appuyez sur **Manuel** pour accéder à ce guide.

**Pour les modèles sans système d'exploitation préinstallé :**  
 Accédez au site Web d'assistance Lenovo pour accéder à vos manuels. Reportez-vous à « Téléchargements des manuels » pour toute information complémentaire.

#### Téléchargement des manuels

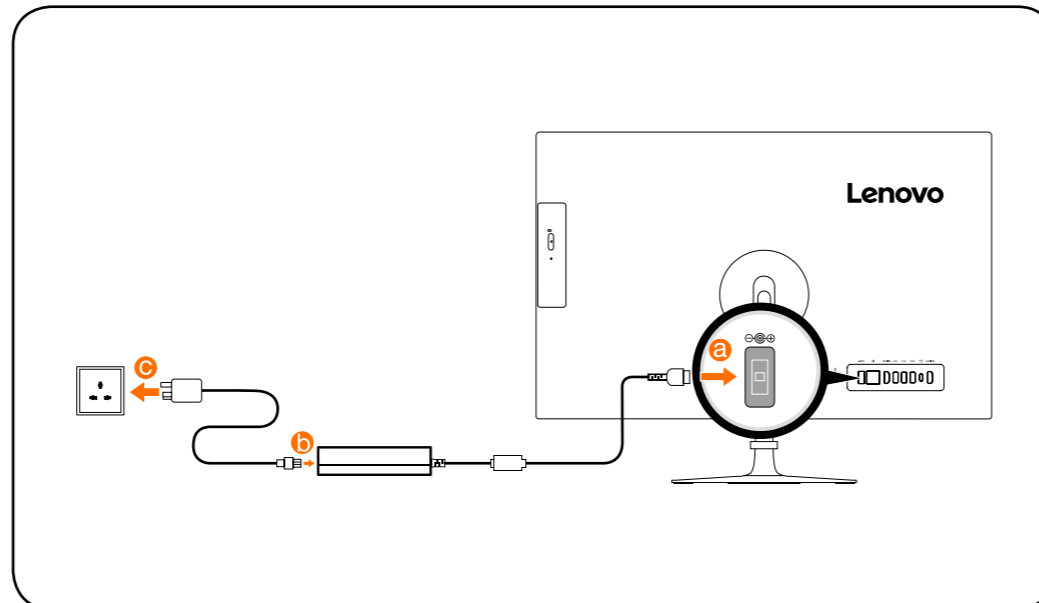
Les dernières publications électroniques sont disponibles sur le site Web d'assistance Lenovo. Pour télécharger les publications, accédez à : [www.lenovo.com/UserManuals](http://www.lenovo.com/UserManuals).

### 1 Déballage



**REMARQUE** : certains modèles peuvent comporter des articles non répertoriés ici.

### 5 Connexion du câble d'alimentation



### Connectez-vous à Internet

Pour vous connecter à Internet, vous devez établir un contrat avec un fournisseur d'accès à Internet (FAI) et vous avez besoin de matériel. Les FAI et leurs services varient en fonction des pays. Contactez votre FAI pour les services disponibles dans votre pays. Votre ordinateur prend en charge les réseaux sans fil (sur certains modèles uniquement) ou câblés qui permettent de connecter votre ordinateur à d'autres périphériques.

#### Connexion par réseau câblé

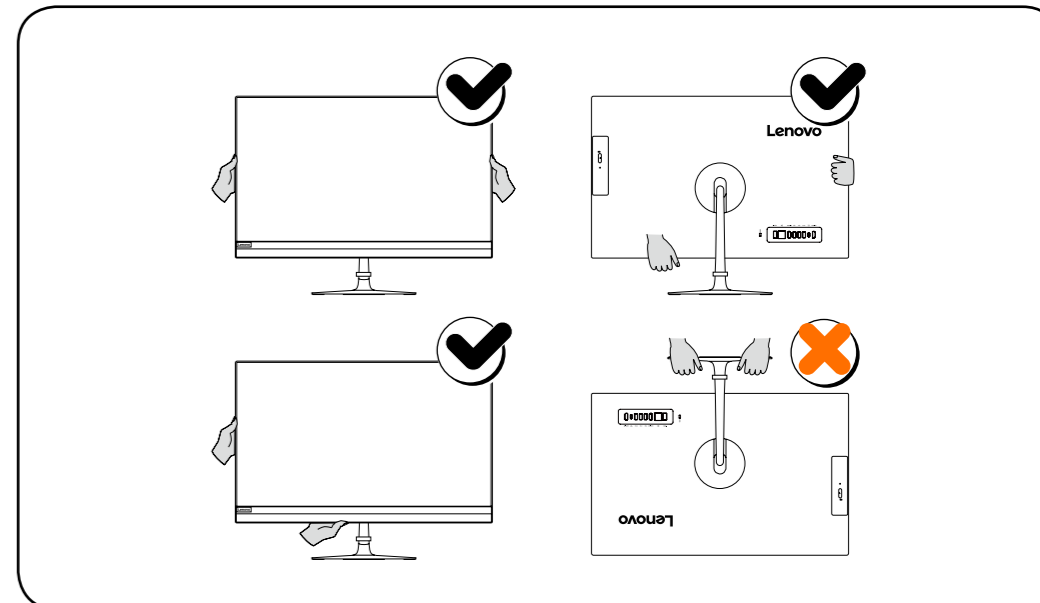
Pour les réseaux câblés, connectez une extrémité du câble Ethernet (acheté séparément) sur le connecteur Ethernet de votre ordinateur, puis l'autre extrémité sur le routeur du réseau ou le modem à large bande. Consultez votre FAI pour les instructions détaillées de la configuration.

**REMARQUE** : les procédures d'installation du modem à large bande et du routeur varient en fonction du fabricant. Suivez les instructions du fabricant.

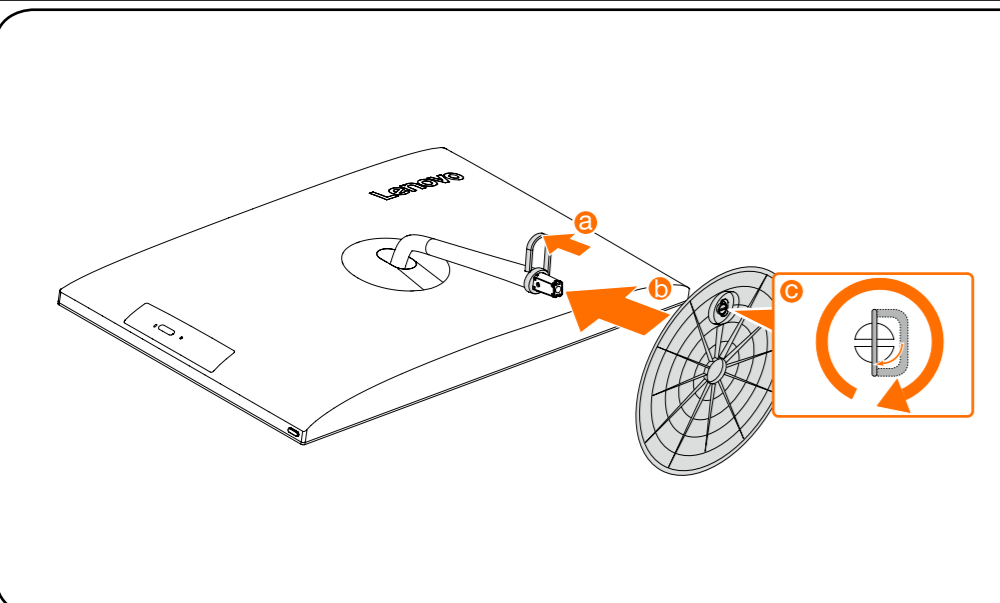
#### Connexion par réseau sans fil

Pour les réseaux sans fil, vous pouvez utiliser l'antenne Wi-Fi intégrée pour accéder à votre réseau domestique sans fil.  
 Pour connecter votre ordinateur au réseau sans fil :  
 Cliquez ou tapez sur l'icône du réseau dans la barre de tâches, puis sélectionnez le nom de votre routeur. Cliquez ou tapez sur **Connecter**, puis suivez les étapes qui s'affichent à l'écran. Testez le réseau sans fil en ouvrant votre navigateur Web et en accédant à un site Web.

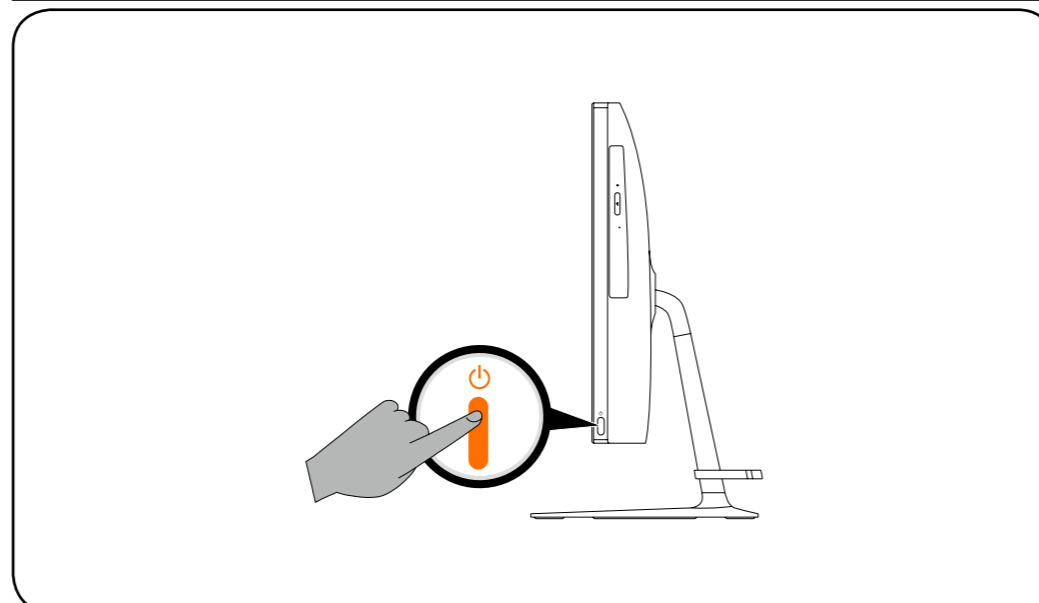
### Transport de l'ordinateur



### 2 Installation de la base du socle



### 6 Mise sous tension de l'ordinateur



### Remplacement ou mise à niveau du matériel

#### Consignes de sécurité concernant le remplacement des unités CRU

N'ouvrez pas l'ordinateur ou ne tentez pas d'effectuer des réparations avant d'avoir lu les « consignes de sécurité » figurant dans le *Guide d'informations sur la sécurité, la garantie, l'environnement et le recyclage* et le *Guide des informations importantes relatives aux produits* fournis avec l'ordinateur.  
 Si vous ne disposez plus du *Guide d'informations sur la sécurité, la garantie, l'environnement et le recyclage* ni du *Guide des informations importantes relatives aux produits*, vous pouvez vous le procurer en ligne sur le site Web <http://www.lenovo.com/UserManuals>.

#### Instructions à suivre avant le démontage

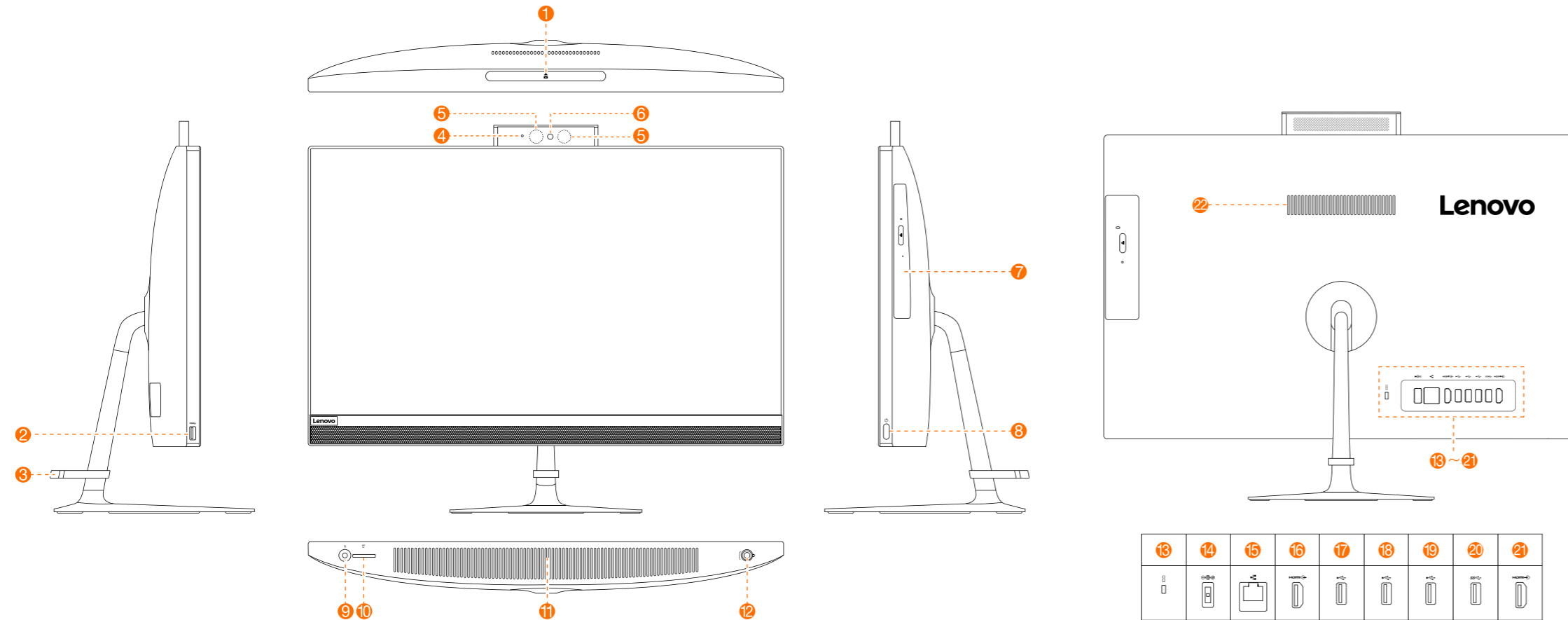
Avant de procéder au démontage, effectuez les tâches suivantes :

1. Mettez le système et tous les périphériques hors tension.
2. Débranchez tous les cordons d'alimentation et d'interface de l'ordinateur.
3. Placez le système sur une surface plate et stable.

Les CRU pour votre ordinateur comprennent : clavier, souris, adaptateur ou cordon d'alimentation.

# Présentation

ideacentre AIO 520-22IKL / ideacentre AIO 520-22IKU / ideacentre AIO 520-22AST / ideacentre AIO 520-22ICB  
ideacentre AIO 520-24IKL / ideacentre AIO 520-24IKU / ideacentre AIO 520-24AST / ideacentre AIO 520-24ARR / ideacentre AIO 520-24ICB



- 1 Caméra intégrée
- 2 Connecteurs USB 3.0
- 3 Attache de câble
- 4 Témoin LED de la caméra
- 5 LED à infrarouge (sur certains modèles uniquement)
- 6 Caméra intégrée
- 7 Lecteur optique (sur certains modèles uniquement)
- 8 Bouton Power (Alimentation)
- 9 Prise audio combinée\*
- 10 Lecteur de carte mémoire
- 11 Orifices d'aération
- 12 Vis
- 13 Fente pour câble de sécurité
- 14 Connecteur d'alimentation
- 15 Connecteur Ethernet
- 16 Connecteur de sortie HDMI
- 17 Connecteurs USB 2.0
- 18 Connecteurs USB 2.0
- 19 Connecteurs USB 2.0
- 20 Connecteur USB 3.0/3.1\*\*
- 21 Connecteur HDMI-in (sur certains modèles uniquement)
- 22 Orifices d'aération

\* Prise audio combinée : utilisée pour brancher le casque.  
\*\* Connecteur USB 3.1 équipant les modèles suivants :  
AIO 520-22ICB et AIO 520-24ICB.  
Connecteur USB 3.0 équipant les modèles suivants :  
AIO 520-22IKL / 22IKU / 22AST / 24IKL / 24IKU / 24AST / 24ARR.

## Conformité aux directives de l'Union européenne

Contact UE : Lenovo, Einsteinova 21, 851 01 Bratislava, Slovakia



### Conformité aux directives sur les équipements de traitement de l'information et radio

**Modèle sans périphérique radio :** ce produit satisfait aux exigences de protection énoncées dans la directive 2014/30/CE du Conseil européen concernant le rapprochement des législations des États membres relatives à la compatibilité électromagnétique. La déclaration complète de conformité se trouve dans le *Guide d'utilisation*.

### Modèles avec périphérique radio :

Conformité à la directive concernant l'équipement radio

Lenovo (Singapore) Pte. Ltd., déclare par la présente que les catégories d'équipement radio de type ideacentre AIO 520-22ICB / ideacentre AIO 520-24ARR / ideacentre AIO 520-24ICB / ideacentre AIO 520-22IKL / ideacentre AIO 520-22IKU / ideacentre AIO 520-22AST / ideacentre AIO 520-24IKL / ideacentre AIO 520-24IKU / ideacentre AIO 520-24AST sont conformes à la directive 2014/53/EU.

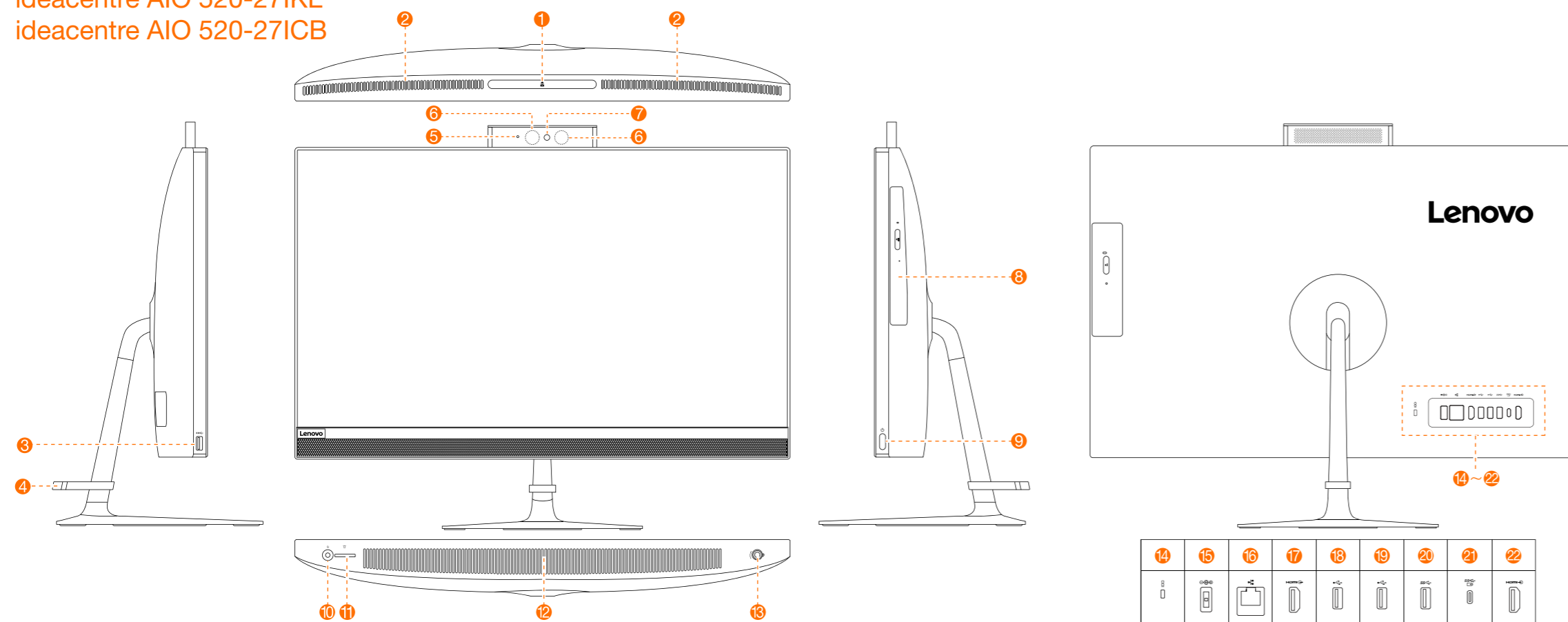
Le texte complet de la déclaration de l'UE de conformité du système et les déclarations de l'UE sur les modèles sans fil sont disponibles aux adresses suivantes :  
Ordinateur de bureau / ordinateur tout en un : <http://www.lenovo.com/eu-doc-desktops>

Cet équipement radio utilise les bandes de fréquences suivantes et une alimentation à haute fréquence maximum :

Technologie	Bande de fréquence [MHz]	Niveau de puissance de transmission maximal [dBm] (moins de)
WLAN 802.11b/g/n	2400 - 2483,5	20
WLAN 802.11a/n/ac	5150 - 5725	23
WLAN 802.11a/n/ac	5725 - 5875	13,98
Bluetooth BR/EDR/LE	2400 - 2483,5	10

**Remarque :** la liste des modules sans fil utilisés dans ce produit est disponible dans la *Notice relative à la réglementation*. Vous pouvez télécharger la dernière *Notice relative à la réglementation* pour ce produit sur le site Web du support Lenovo à l'adresse <http://www.lenovo.com/support>

ideacentre AIO 520-27IKL  
ideacentre AIO 520-27ICB



- 1 Caméra intégrée
- 2 Orifices d'aération
- 3 Connecteurs USB 3.0
- 4 Attache de câble
- 5 Témoin LED de la caméra
- 6 LED à infrarouge (sur certains modèles uniquement)
- 7 Caméra intégrée
- 8 Lecteur optique (sur certains modèles uniquement)
- 9 Bouton Power (Alimentation)
- 10 Prise audio combinée\*
- 11 Lecteur de carte mémoire
- 12 Orifices d'aération
- 13 Vis
- 14 Fente pour câble de sécurité
- 15 Connecteur d'alimentation
- 16 Connecteur Ethernet
- 17 Connecteur de sortie HDMI
- 18 Connecteurs USB 2.0
- 19 Connecteurs USB 2.0
- 20 Connecteurs USB 3.0
- 21 Connecteur USB 3.0 type C/connecteur de recharge USB à alimentation coupée
- 22 Connecteur HDMI-in (sur certains modèles uniquement)

\* Prise audio combinée : utilisée pour brancher le casque.

### ATTENTION :

- Veillez à ne pas obstruer les orifices d'aération de l'ordinateur. Cela afin de ne pas générer de problèmes thermiques.
- Si votre ordinateur est équipé d'une télécommande infrarouge (IR), ne mettez pas le récepteur IR USB dans le même plan que l'écran.

### REMARQUE :

- Ôtez le film de plastique avant d'utiliser l'ordinateur.
- La prise audio combinée ne prend pas en charge les microphones conventionnels.
- Différentes normes du secteur pourraient empêcher la fonction d'enregistrement d'être prise en charge si des microphones ou des casques tiers sont branchés.