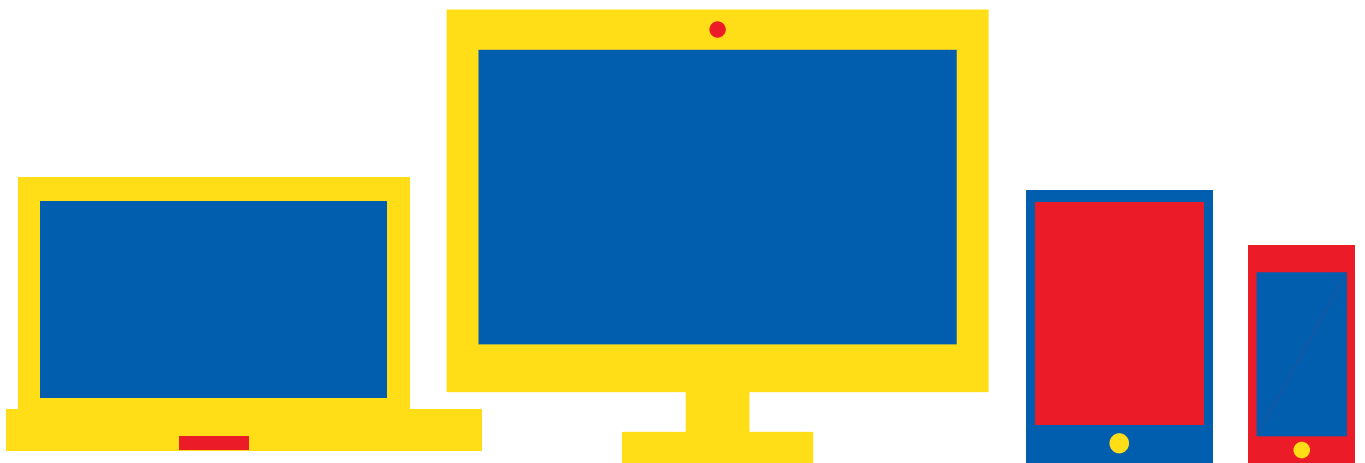


# LENOVO

## UNITE CENTRALE 90G9007YFR

### MANUEL D'UTILISATION



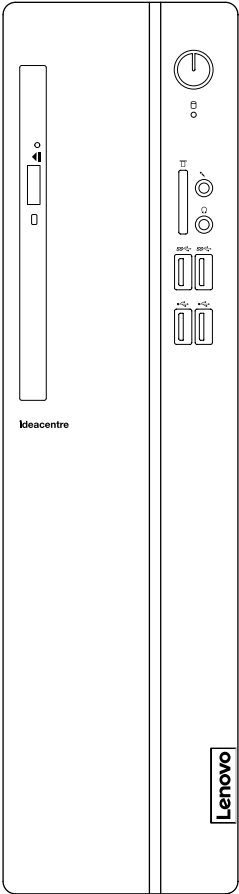
Besoin d'aide ?  
Rendez-vous sur votre communauté <https://sav.darty.com>



# Série 310S

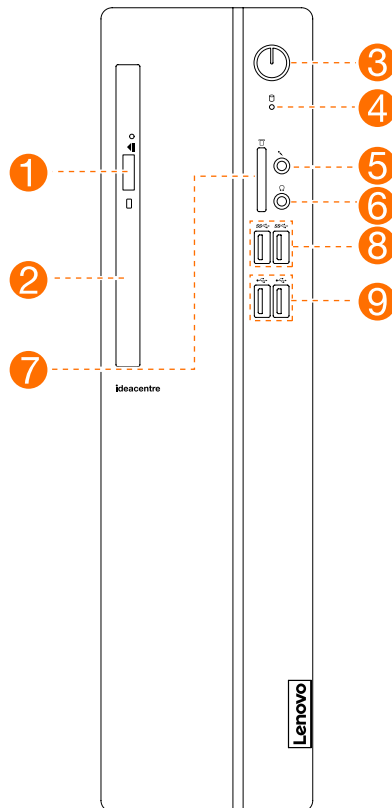
## Guide d'utilisation

Type de machine (TM) :  
90G9 [ideacentre 310S-08ASR/Energy Star]  
90HX [ideacentre 310S-08IGM/Energy Star]



# Vue frontale de l'ordinateur

---



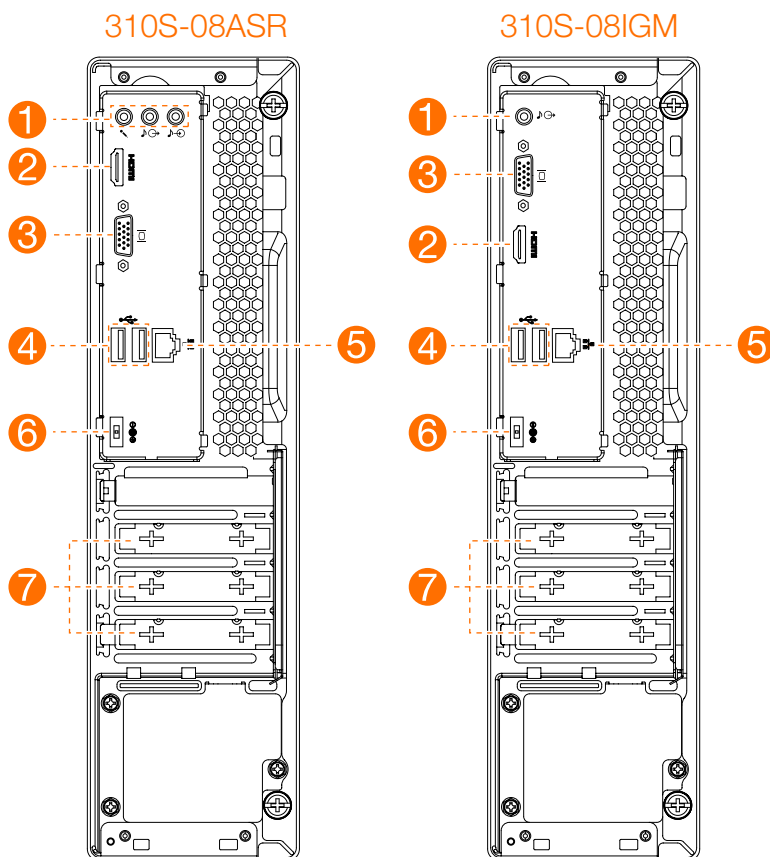
- |  |  |
|--|--|
| ❶ Bouton d'éjection du lecteur optique (sur certains modèles uniquement) | ❺ Connecteur microphone                                      |
| ❷ Lecteur optique (sur certains modèles uniquement)                      | ❻ Connecteur du casque                                       |
| ❸ Bouton Power (Alimentation)  | ❼ Lecteur de carte mémoire (sur certains modèles uniquement) |
| ❹ Voyant de l'unité de disque dur  | ❽ Connecteurs USB 3.0 (2)                                    |
|  | ❾ Connecteurs USB 2.0 (2)                                    |

**ATTENTION** : veillez à ne pas obstruer les orifices d'aération de l'ordinateur. Cela afin de ne pas générer de problèmes thermiques.

**REMARQUE** : cet ordinateur ne peut être installé que verticalement.

**ATTENTION** : n'insérez pas de disque de 3 pouces dans le lecteur optique.

# Vue arrière de l'ordinateur



- ① Connecteurs audio
- ② Connecteur de sortie HDMI
- ③ Connecteur de sortie VGA
- ④ Connecteurs USB 2.0 (2)

- ⑤ Connecteur Ethernet
- ⑥ Connecteur d'alimentation
- ⑦ Emplacements pour carte d'extension (carte graphique par ex.)

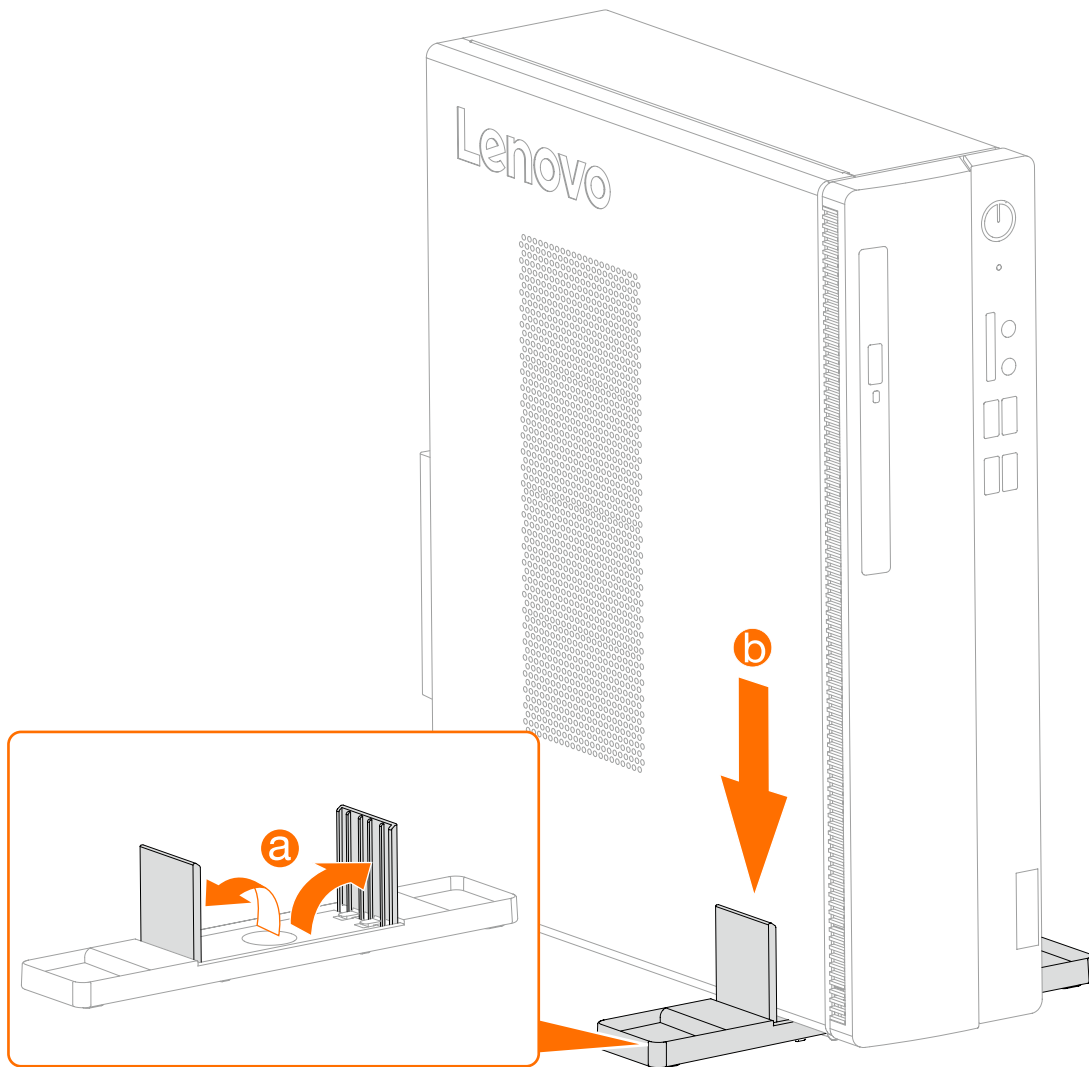
**REMARQUE :** si le modèle dispose de deux connecteurs d'écran VGA, utilisez le connecteur de la carte graphique.

**ATTENTION :** n'ouvrez pas le capot de l'antenne Wi-Fi.

# Installation du support de l'ordinateur

---

**REMARQUE :** le support d'ordinateur illustré ci-dessous est uniquement à titre de démonstration et doit être acheté séparément.



# Consignes de sécurité concernant le remplacement des unités CRU

---

N'ouvrez pas l'ordinateur ou ne tentez pas d'effectuer des réparations avant d'avoir lu les “consignes de sécurité” figurant dans le *Guide d'informations sur la sécurité, la garantie, l'environnement et le recyclage* et le *Guide des informations importantes relatives aux produits* fournis avec l'ordinateur.

Si vous ne disposez plus du *Guide d'informations sur la sécurité, la garantie, l'environnement et le recyclage* ni du *Guide des informations importantes relatives aux produits*, vous pouvez vous le procurer en ligne sur le site Web <http://www.lenovo.com/UserManuals>.

## Instructions à suivre avant le démontage

---

Avant de procéder au démontage, effectuez les tâches suivantes :

1. Mettez le système et tous les périphériques hors tension.
2. Débranchez tous les cordons d'alimentation et d'interface de l'ordinateur.
3. Placez le système sur une surface plate et stable.

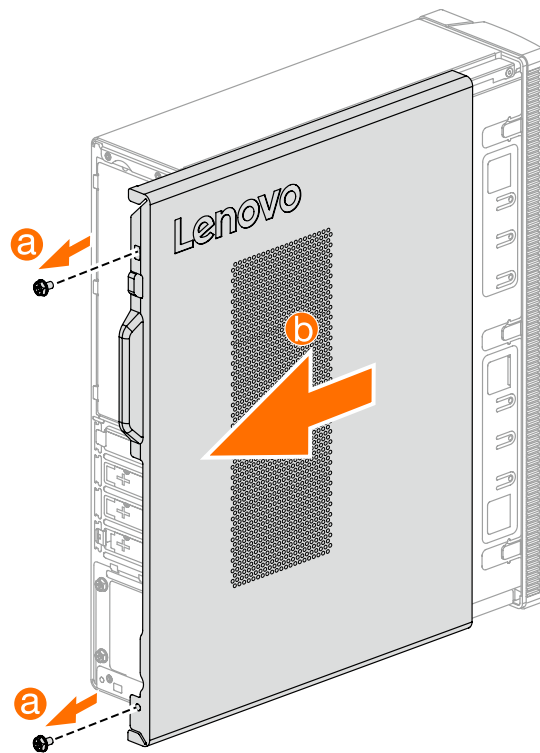
Les CRU pour votre ordinateur comprennent :

- clavier
- souris
- disque dur
- lecteur optique
- Adaptateur PCI express
- module mémoire

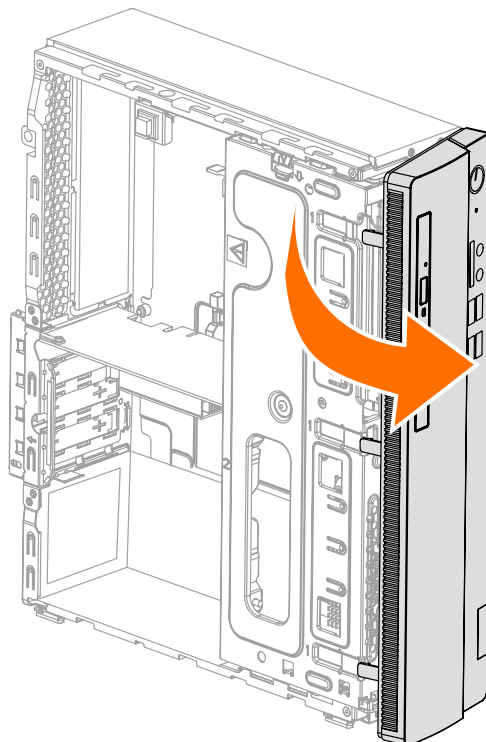
Cette partie présente les instructions de remplacement des composants suivants :

- Disque dur (Suivez les étapes : **1 2 3**)
- Unité optique (Suivez les étapes : **1 2 4**)
- Adaptateur PCI Express (Suivez les étapes : **1 2 5**)
- Module mémoire (Suivez les étapes : **1 2 6**)

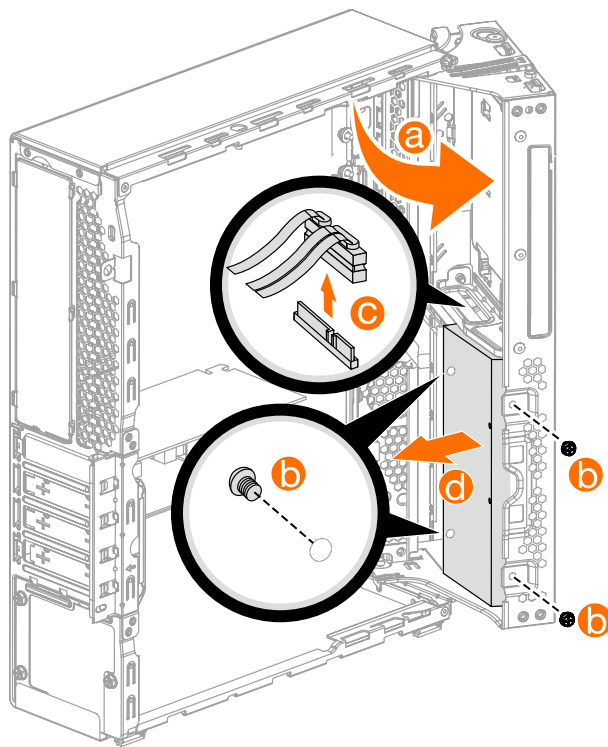
## 1 Retrait du capot de l'ordinateur



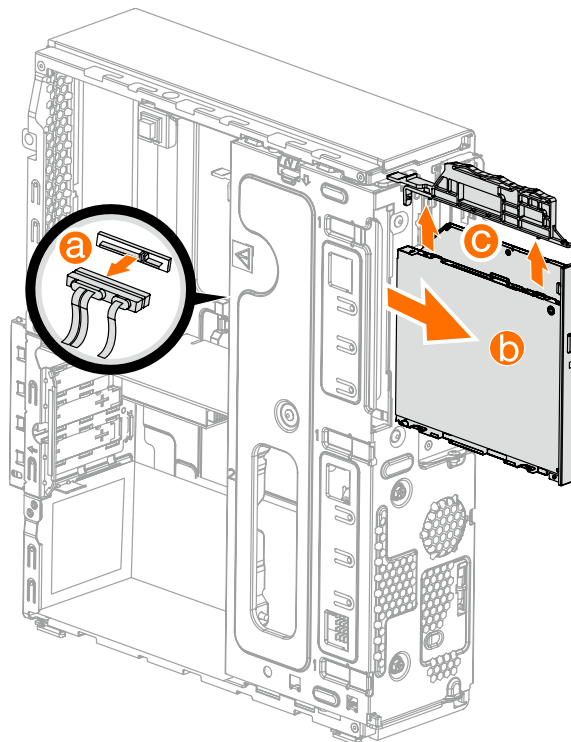
## 2 Retrait du cache avant



### ③ Remplacement d'un disque dur

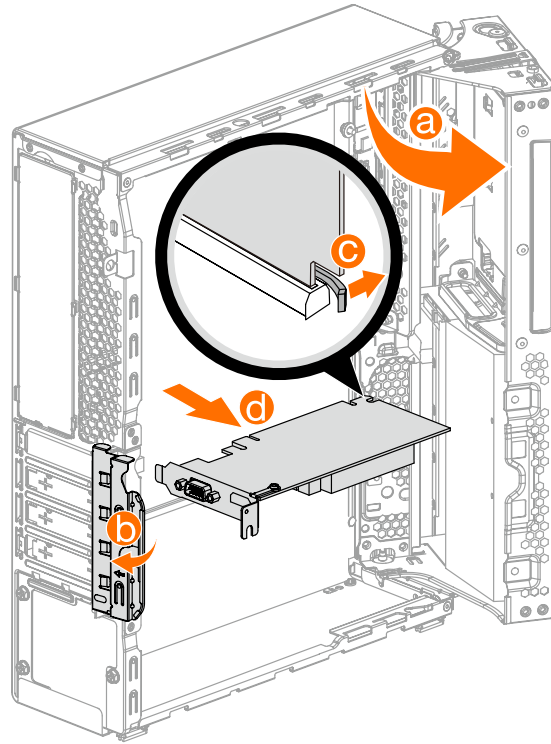


### ④ Remplacement du lecteur optique

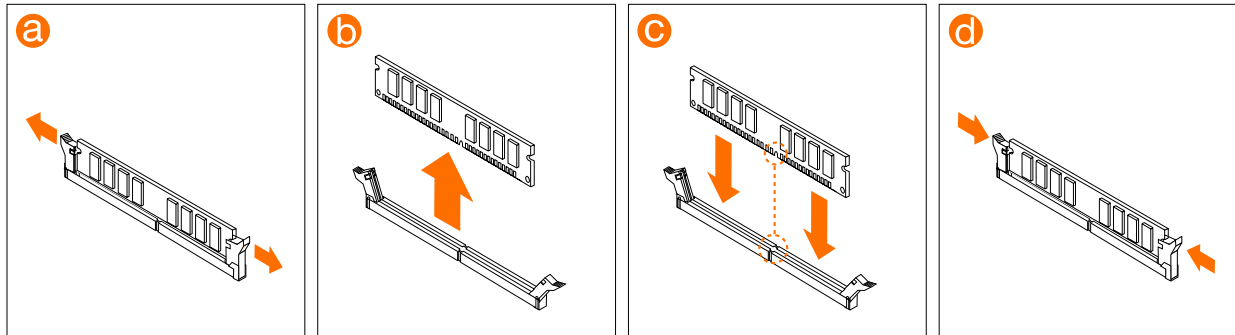




## 5 Remplacement d'un adaptateur PCI Express



## 6 Remplacement d'un module de mémoire



ou

