



MARQUE: WEBER
REFERENCE: Q1400 ORANGE
CODIC: 4390385



NOTICE





1400 2400

GUIDE D'UTILISATION DU BARBECUE ÉLECTRIQUE

Lisez attentivement le contenu du présent guide d'utilisation avant d'utiliser votre barbecue électrique.



**AVERTISSEMENT !
RISQUE DE DÉCHARGE
ÉLECTRIQUE**

Cet appareil est destiné à un fonctionnement
sous 220-240 V - 50/60 Hz
Sortie : 2 200 W

- △ Lisez toutes les instructions avant d'utiliser le barbecue.
- △ Cet appareil doit être raccordé à une prise de courant dotée d'un contact de mise à la terre.
- △ Cet appareil doit être alimenté via un dispositif différentiel résiduel (DDR) à courant de fonctionnement résiduel nominal inférieur à 30 mA.
- △ Ne faites pas fonctionner cet appareil en cas d'endommagement de la fiche.
- △ Vérifiez régulièrement le cordon d'alimentation afin de détecter des dommages éventuels. En cas d'endommagement, n'utilisez pas l'appareil.
- △ Ne faites pas fonctionner le barbecue avec un régulateur de température dont le cordon ou la fiche électrique est endommagé(e). Contactez Weber pour obtenir un régulateur de température de rechange. Le régulateur de température est conçu spécifiquement pour ce barbecue.
- △ Raccordez toujours le régulateur de température au barbecue avant de brancher le cordon d'alimentation sur la prise de courant.
- △ Retirez le régulateur de température du barbecue après l'avoir débranché.
- △ En cas de non-utilisation pendant une période prolongée, retirez le régulateur de température du barbecue. Stockez toujours le régulateur de température à l'intérieur lorsqu'il n'est pas utilisé.
- △ N'immergez pas le régulateur de température avec le cordon d'alimentation lors de son nettoyage.
- △ N'immergez pas le barbecue dans l'eau pour le nettoyer.
- △ Pour éviter les décharges électriques, n'immergez pas la fiche d'alimentation, le cordon d'alimentation ni le régulateur de l'élément chauffant dans un liquide quelconque (eau ou autre).
- △ Maintenez la fiche et le cordon électriques secs pendant l'utilisation du barbecue.
- △ N'utilisez pas le barbecue par temps pluvieux.
- △ Utilisez le barbecue sur une surface plane et stable uniquement.
- △ N'utilisez pas de charbon ni d'autres carburants combustibles dans ce barbecue. Cet appareil n'est pas conçu pour une utilisation avec du charbon de bois. Une telle utilisation risquerait d'être à l'origine d'un feu, lequel serait susceptible de générer une condition instable et d'endommager le barbecue.
- △ Cet appareil peut être utilisé par des enfants de plus de 8 ans ainsi que par des personnes ayant des capacités physiques, sensorielles ou mentales réduites ou manquant d'expérience ou de connaissance si elles ont reçu la bonne supervision ou les bonnes instructions concernant l'utilisation de cet appareil d'une manière sécurisée et qu'elles comprennent les dangers impliqués. Les enfants ne doivent pas jouer avec cet appareil. Le nettoyage et l'entretien ne doivent pas être effectués par des enfants sans supervision.

IP# IPX4

57593

FR - FRENCH
07/31/13

AVERTISSEMENTS

⚠ DANGER

Le non-respect des instructions relatives aux DANGERS, aux AVERTISSEMENTS et aux précautions (ATTENTION) contenus dans ce guide d'utilisation peut être à l'origine de blessures graves, voire mortelles, et/ou d'un incendie ou d'une explosion susceptible de provoquer des dommages matériels.

AVERTISSEMENTS :

- ⚠ N'altérez pas ce produit ni son utilisation, de quelque manière de ce soit.
- ⚠ Utilisez ce barbecue conformément aux instructions figurant dans le présent guide d'utilisation. Toute autre utilisation non recommandée dans le présent guide d'utilisation est susceptible de provoquer un incendie, une décharge électrique voire des blessures.
- ⚠ N'utilisez pas le barbecue en tant qu'appareil de chauffage.
- ⚠ Ne laissez pas le barbecue sans surveillance pendant son utilisation.
- ⚠ Maintenez les enfants en bas âge, les personnes âgées et les animaux domestiques à l'écart du barbecue pendant son utilisation.
- ⚠ Cet appareil est conforme aux normes techniques et sécuritaires des équipements électriques.
- ⚠ Assurez-vous toujours que la tension électrique au niveau de la prise de courant utilisée est correcte conformément à la puissance d'alimentation de cet appareil. Les prises de courant utilisées doivent également être adaptées à une utilisation avec des équipements à puissance absorbée de 2 200 W.
- ⚠ Assurez-vous qu'aucun autre appareil électrique n'est branché sur le même circuit que le barbecue pendant l'utilisation de ce dernier.
- ⚠ Débranchez le barbecue en cas de non-utilisation.
- ⚠ Placez le cordon d'alimentation à l'écart des zones de passage.
- ⚠ Évitez tout contact entre le cordon d'alimentation et le barbecue lorsque ce dernier est chaud.
- ⚠ Si vous utilisez une rallonge électrique, elle doit être conçue pour une utilisation à l'extérieur et adaptée à la puissance d'alimentation de l'appareil.
- ⚠ Utilisez la rallonge électrique la plus courte possible. Ne raccordez pas plusieurs rallonges électriques.
- ⚠ Ne laissez pas le régulateur de température en position de marche pendant des périodes courtes de non-utilisation.
- ⚠ Tirer le régulateur par le bouton peut entraîner son déboîtement. Retirez le régulateur de température en le saisissant par les côtés.
- ⚠ Ce barbecue n'est destiné qu'à une utilisation à l'extérieur. Ne l'utilisez pas à l'intérieur ni à des fins commerciales.
- ⚠ N'utilisez pas le barbecue à proximité de matériaux combustibles, tels que du bois, de l'herbe sèche, des arbustes, etc.
- ⚠ Évitez tout contact entre le barbecue et des matériaux inflammables, tels que du papier, des murs, des rideaux, des serviettes, des produits chimiques, etc.
- ⚠ N'utilisez pas le barbecue dans des zones de passage.
- ⚠ Ne déplacez pas le barbecue pendant son utilisation. Laissez l'appareil refroidir avant de le déplacer ou de le ranger.
- ⚠ Pour éviter l'éclaboussement ou l'immersion accidentelle du barbecue, n'utilisez pas ce dernier à moins de 305 cm d'un plan d'eau, tel qu'une piscine ou une mare.
- ⚠ Ne montez pas ce type de barbecue dans une structure intégrée ou à emboîtement. Le non-respect de cet avertissement peut entraîner un risque d'incendie ou d'explosion causant des dommages matériels et des blessures corporelles graves voire mortelles.
- ⚠ En cas d'embrasement brusque, n'éteignez pas les flammes à l'eau. Éteignez le barbecue. Débranchez le cordon d'alimentation et attendez le refroidissement du barbecue.
- ⚠ Nettoyez régulièrement la barquette en aluminium.
- ⚠ Le bac de récupération des graisses doit être installé en permanence pendant l'utilisation du barbecue.

Merci d'avoir acheté ce produit Weber®. Weber-Stephen Products LLC (« Weber ») est fier de vous fournir un produit sécurisé, endurant et fiable.

Cette garantie limitée de Weber vous est fournie à titre gracieux. Elle contient des informations dont vous aurez besoin pour faire réparer votre produit WEBER® dans le cas peu probable d'une panne ou d'un défaut.

LES RESPONSABILITÉS DE WEBER

Weber garantit, à l'acheteur l'origine du produit WEBER® (ou dans le cas d'un cadeau ou d'une situation promotionnelle, la personne pour laquelle le produit a été acheté comme cadeau ou comme élément de promotion) que le produit WEBER® est sans défaut de matériel et de main d'œuvre pour la ou les périodes de temps spécifiées ci-dessous s'il est monté et utilisé en conformité avec les instructions fournies dans le Guide de l'utilisateur accompagnant le produit. (Remarque : si vous perdez ou égarez votre guide de l'utilisateur WEBER®, un guide de remplacement est disponible en ligne sur www.weber.com). Dans le cadre d'une utilisation et d'un entretien normal pour un seul foyer, Weber accepte de réparer ou de remplacer les pièces défectueuses pendant les périodes, les limitations et les exclusions applicables répertoriées ci-dessous. CETTE RESPONSABILITÉ LIMITÉE NE CONCERNE QUE L'ACHETEUR D'ORIGINE ET N'EST PAS TRANSFÉRABLE AUX PROPRIÉTAIRES SUIVANTS, SAUF DANS LE CAS DE CADEAUX OU D'ARTICLES PROMOTIONNELS COMME INDIQUÉ CI-DESSUS.

RESPONSABILITÉS DU PROPRIÉTAIRE

Afin d'assurer une couverture de garantie sans soucis, il est important d'enregistrer votre produit WEBER® en ligne sur www.weber.com ou via le service clientèle de Weber au +1-800-446-1071. Veuillez aussi conserver votre récépissé d'achat et/ou la facture. L'enregistrement de votre produit WEBER® confirme votre couverture de garantie et fournit un lien direct entre vous et Weber au cas où nous aurions besoin de vous contacter.

Le Propriétaire doit prendre soin d'une manière raisonnable de son produit WEBER® et respecter toutes les instructions de montage, les instructions d'utilisation et l'entretien préventif comme indiqué dans le Guide de l'utilisateur ci-joint. Si vous vivez dans une région côtière ou si votre produit se situe à proximité d'une piscine, l'entretien comprend le lavage et le rinçage réguliers des surfaces externes comme indiqué dans le Guide de l'utilisateur ci-joint. Si vous pensez avoir une pièce couverte par cette garantie limitée, veuillez contacter le Service clientèle de Weber au +1-800-446-1071 ou à support@weberstephen.com. Weber, après enquête, réparera ou remplacera (à son choix) une pièce défectueuse couverte par cette garantie limitée. Dans l'éventualité où le remplacement ou la réparation ne serait pas possible, Weber peut décider (à son choix) de remplacer le barbecue concerné par un nouveau barbecue d'une valeur égale ou supérieure. Weber peut vous demander de renvoyer les pièces à des fins d'inspection, les frais de transport devant être prépayés.

Cette GARANTIE LIMITÉE ne couvre pas les dommages, détériorations et/ou rouilles provoqués par :

- l'abus, la mauvaise utilisation, l'altération, la modification, la mauvaise application, le vandalisme, la négligence, le montage ou l'installation incorrecte et l'incapacité à effectuer correctement l'entretien normal et de routine ;
- les insectes (tels que les araignées) et les rongeurs (tels que les écureuils), y compris, mais non limité à l'endommagement des brûleurs et/ou des tuyaux de gaz ;
- l'exposition à l'air marin et/ou à des sources chlorées telles que les piscines et les bains chauds / spas ;
- des conditions météorologiques sévères comme la grêle, les ouragans, les tremblements de terre, les tsunamis ou les surtensions, les tornades ou les fortes tempêtes.

L'utilisation et/ou l'installation des pièces sur votre barbecue WEBER® qui ne sont pas de vraies pièces Weber annulera cette Garantie limitée et tous les dommages en résultant ne sont pas couverts par cette garantie limitée. Toute conversion d'un barbecue à gaz non autorisée par Weber et non effectuée par un technicien d'entretien agréé de Weber annulera cette Garantie limitée.

PÉRIODES DE GARANTIE DES PRODUITS

Cuve de cuisson : 5 ans, contre la perforation (2 ans pour la peinture, à l'exception des pertes d'éclat ou la décoloration)

Kit couvercle : 5 ans, contre la perforation (2 ans pour la peinture, à l'exception des pertes d'éclat ou la décoloration)

Brûleurs en acier inoxydable : 5 ans, contre la perforation

Grilles de cuisson en fonte
plaquée de porcelaine émaillée : 5 ans, contre la perforation

Composantes en plastique : 5 ans, à l'exception des pertes d'éclat ou la décoloration

Toutes les autres pièces : 2 ans

AVIS DE NON-RESPONSABILITÉ

WEBER NE DONNE AUCUNE GARANTIE IMPLICITE Y COMPRIS, MAIS NON LIMITÉ À, LA GARANTIE DE QUALITÉ MARCHANDE ET D'ADÉQUATION À UNE UTILISATION PARTICULIÈRE, AUTRE QUE CELLE EXPRESSÉMENT FAITE DANS CETTE GARANTIE LIMITÉE. AUCUNE GARANTIE NE SERA APPLICABLE APRÈS LES PÉRIODES APPLICABLES À CETTE GARANTIE LIMITÉE. AUCUNE AUTRE GARANTIE DONNÉE PAR LA MOINDRE PERSONNE OU ENTITÉ, Y COMPRIS UN REVENDEUR OU REPRÉSENTANT EN CE QUI CONCERNE N'IMPORTE QUEL PRODUIT (TEL QUE TOUTES « EXTENSIONS DE GARANTIES ») N'ENGAGERA WEBER. LE SEUL RECOURS DE CETTE GARANTIE LIMITÉE EST LA RÉPARATION OU LE REMPLACEMENT DE LA PIÈCE OU DU PRODUIT. LES DISPOSITIONS DE CETTE GARANTIE LIMITÉE FOURNISSENT LE SEUL ET EXCLUSIF RECOURS DÉCOULANT DE LA VENTE DES PRODUITS COUVERTS PAR LES PRÉSENTES. WEBER DÉCLINE TOUTE RESPONSABILITÉ RELATIVE À DES DOMMAGES OU DES PERTES PARTICULIÈRES, IMMATÉRIELLES, ACCESSOIRES OU INDIRECTES. CERTAINES JURIDICTIONS NE PERMETTENT PAS L'EXCLUSION OU LA LIMITATION DES DOMMAGES ACCESSOIRES OU IMMATÉRIELS OU LES LIMITATIONS SUR LA DURÉE D'UNE GARANTIE IMPLICITE. PAR CONSÉQUENT, LES EXCLUSIONS OU LIMITATIONS PRÉCÉDENTES PEUVENT NE PAS S'APPLIQUER À VOUS.

EN AUCUN CAS TOUTE COMPENSATION DE N'IMPORTE QUEL GENRE NE POURRA ÊTRE SUPÉRIEURE AU MONTANT DU PRIX D'ACHAT DU PRODUIT WEBER VENDU.

VOUS ASSUMEZ LE RISQUE ET LA RESPONSABILITÉ POUR LA PERTE, LE DOMMAGE OU LES BLESSURES À VOUS ET VOTRE PROPRIÉTÉ ET/OU AUX AUTRES ET À LEURS PROPRIÉTÉS RÉSULTANT DE LA MAUVAISE UTILISATION OU DE L'ABUS DU PRODUIT OU DU NON-RESPECT DES INSTRUCTIONS FOURNIES PAR WEBER DANS LE GUIDE DE L'UTILISATEUR JOINT.

CETTE GARANTIE LIMITÉE VOUS DONNE DES DROITS LÉGAUX SPÉCIFIQUES ET VOUS POUVEZ AUSSI AVOIR D'AUTRES DROITS QUI VARIENT DANS DIVERSES JURIDICTIONS.

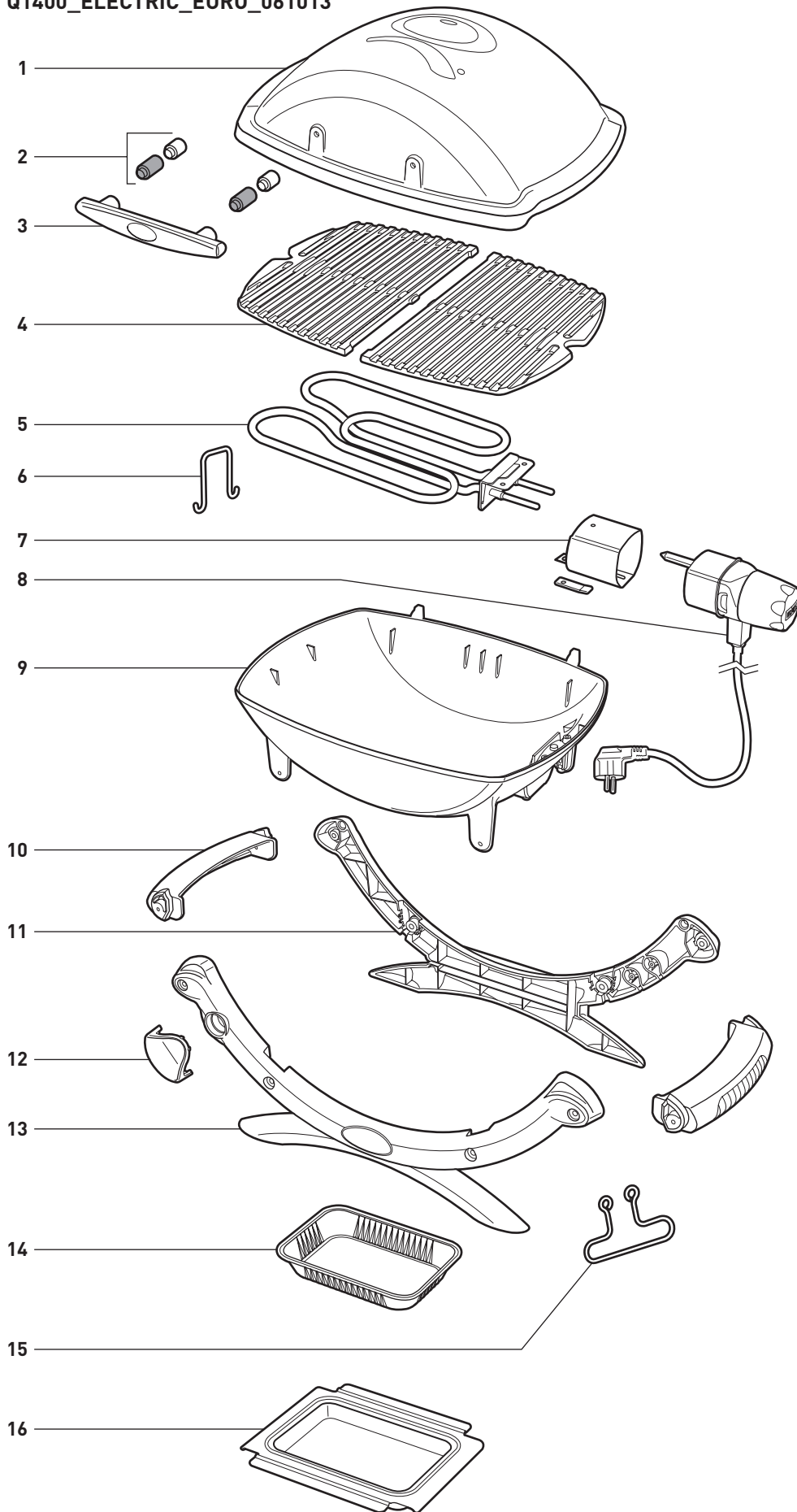
LES PIÈCES ET LES ACCESSOIRES REMPLACÉS DANS LE CADRE DE CETTE GARANTIE LIMITÉE NE SONT GARANTIS QUE POUR LA DURÉE RESTANTE DE LA GARANTIE D'ORIGINE.

CETTE GARANTIE LIMITÉE NE S'APPLIQUE QU'À UNE UTILISATION PAR UN SEUL FOYER PRIVÉ ET NE S'APPLIQUE PAS AUX BARBECUES WEBER UTILISÉ DANS UN ENVIRONNEMENT COMMERCIAL, COMMUNAL OU À PLUSIEURS FOYERS TELS QUE LES RESTAURANTS, LES HÔTELS, LES CENTRES DE VACANCES ET LES PROPRIÉTÉS LOUÉES.

WEBER PEUT DE TEMPS À AUTRE CHANGER LE DESIGN DE SES PRODUITS. AUCUNE DISPOSITION CONTENUE DANS CETTE GARANTIE LIMITÉE NE DOIT ÊTRE ENTENDUE COMME OBLIGEANT WEBER À INCORPORER DE TELLES MODIFICATIONS DE DESIGN DANS DES PRODUITS PRÉCÉDEMMENT FABRIQUÉS, DE MÊME QUE DE TELS CHANGEMENTS NE DOIVENT PAS ÊTRE CONSIDÉRÉS COMME L'ADMISSION QUE LES DESIGNS PRÉCÉDENTS ÉTAIENT DÉFECTUEUX.

VUE ECLATEE - Q® 1400

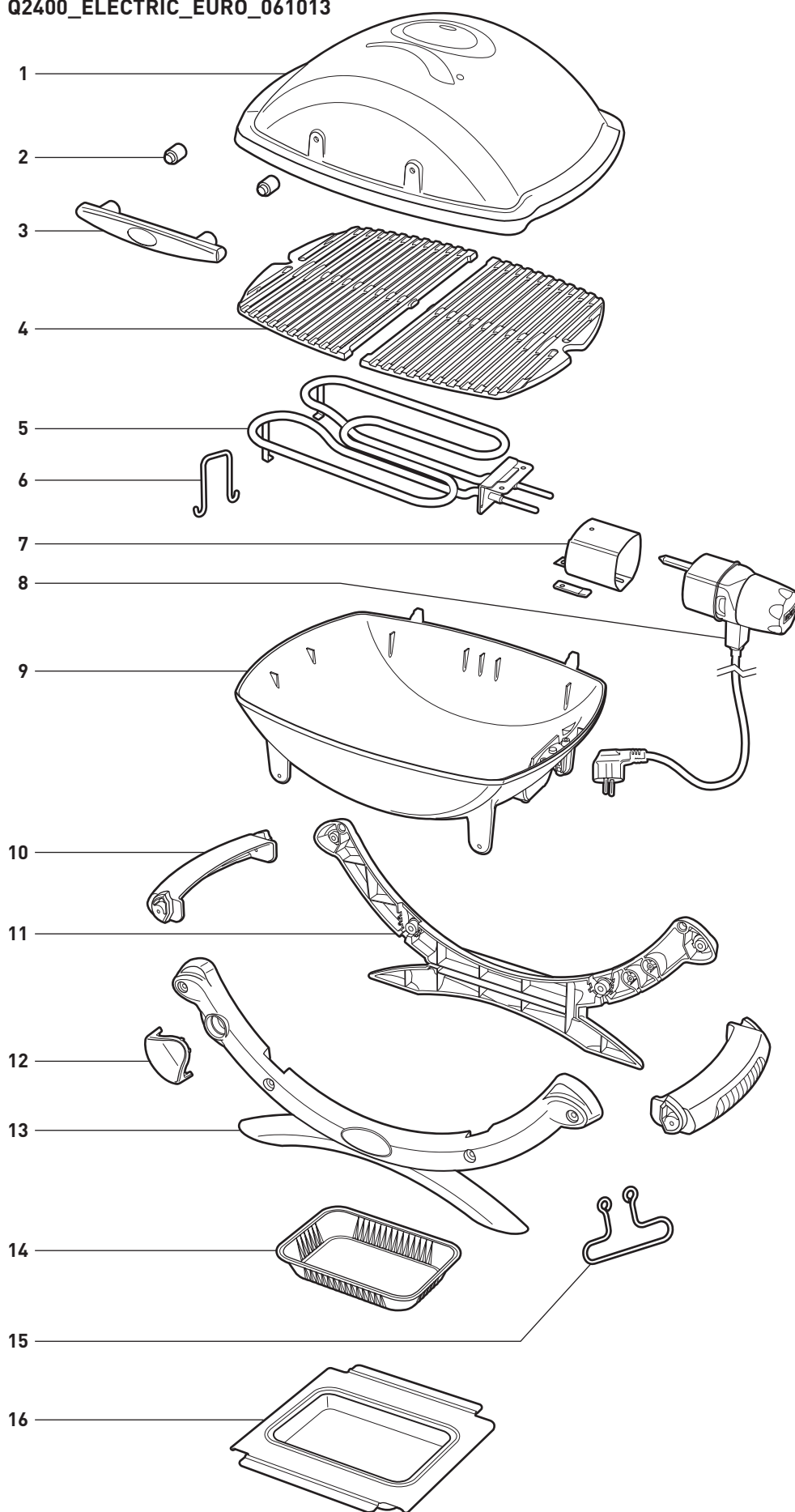
Q1400_ELECTRIC_EURO_061013



1. Couvercle
2. Entretoise en céramique /
Entretoise en plastique
3. Poignée
4. Grille de cuisson
5. Résistance
6. Support de résistance
7. Manchon de support de régulateur
8. Régulateur
9. Cuve
10. Poignée
11. Châssis arrière
12. Logo du châssis
13. Châssis avant
14. Barquette jetable en aluminium
15. Crochet filiforme
16. Bac de récupération

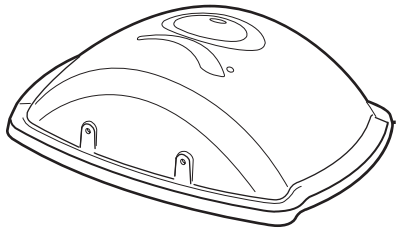
VUE ECLATEE - Q® 2400

Q2400_ELECTRIC_EURO_061013

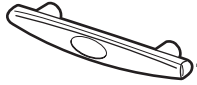


1. Couvercle
2. Entretoise en céramique
3. Poignée
4. Grille de cuisson
5. Résistance
6. Support de résistance
7. Manchon de support de régulateur
8. Régulateur
9. Cuve
10. Poignée
11. Châssis arrière
12. Logo du châssis
13. Châssis avant
14. Barquette jetable en aluminium
15. Crochet filiforme
16. Bac de récupération

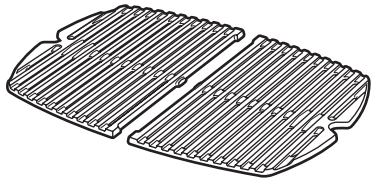
LISTE DES PIECES



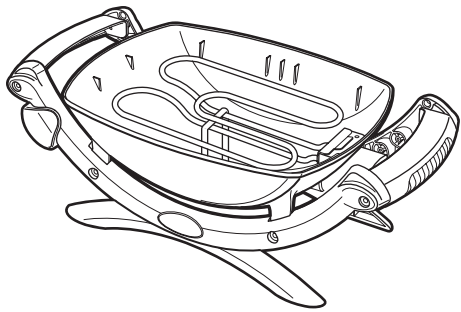
1



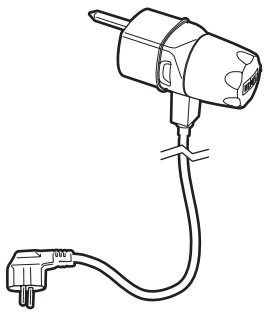
1



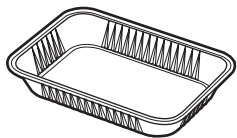
1



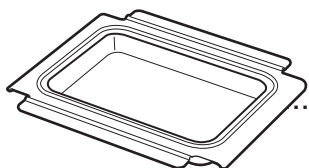
1



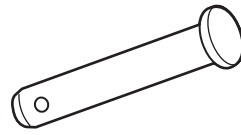
1



1



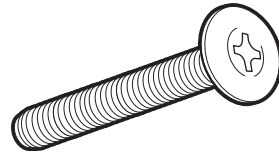
1



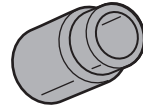
2



2

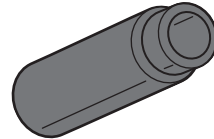


2



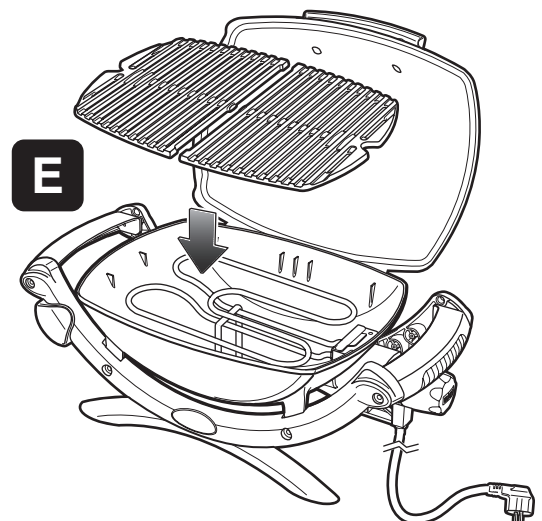
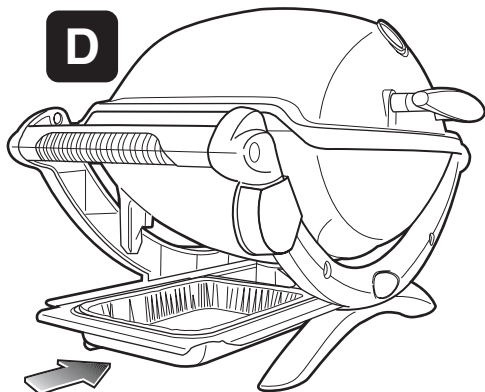
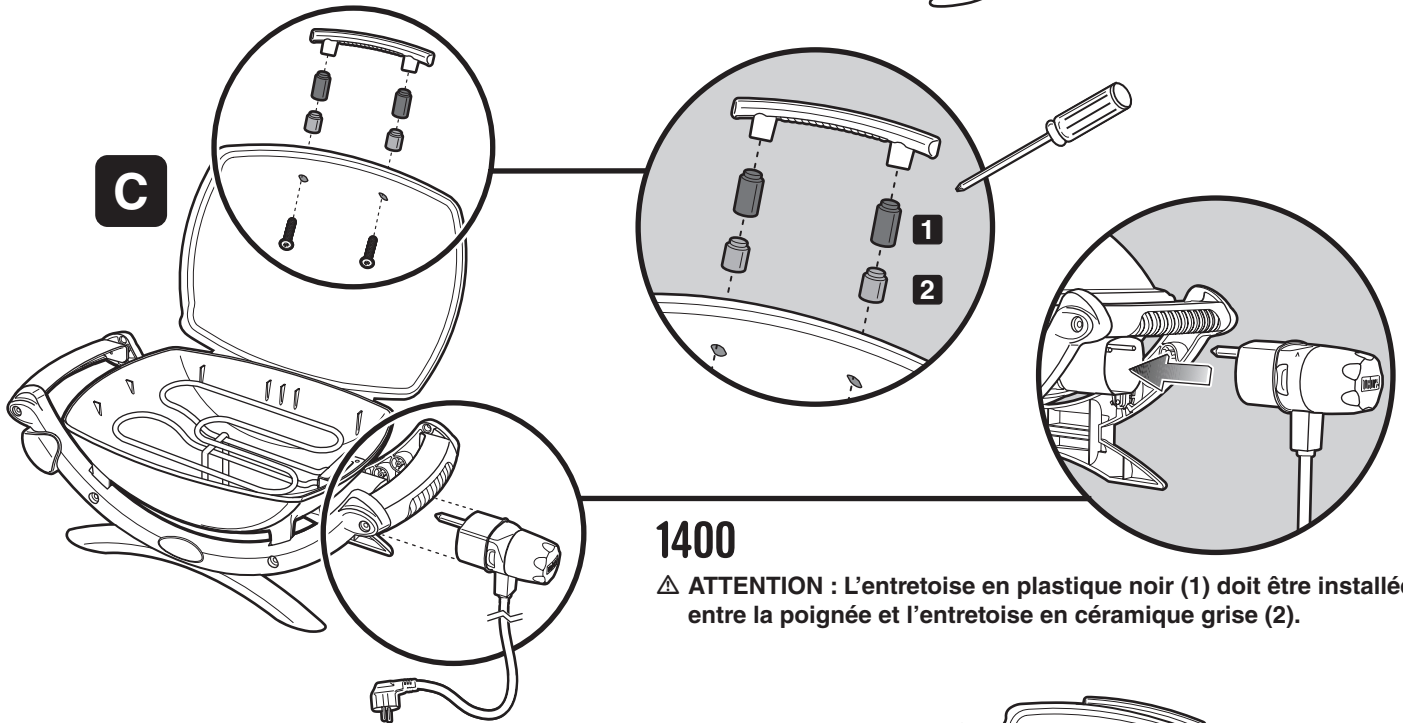
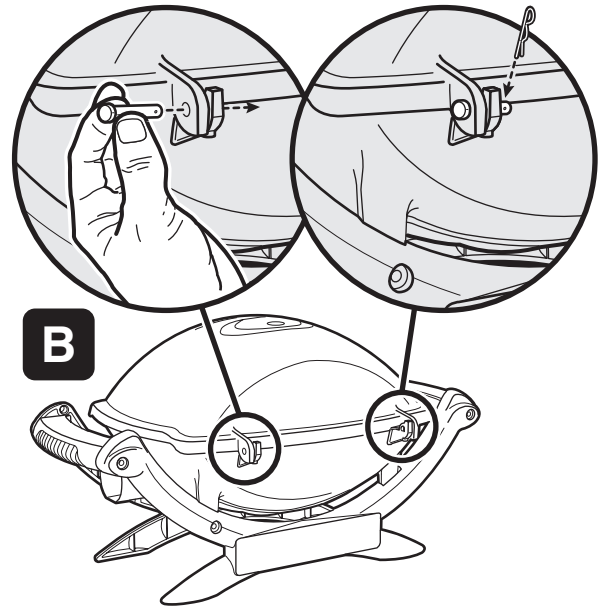
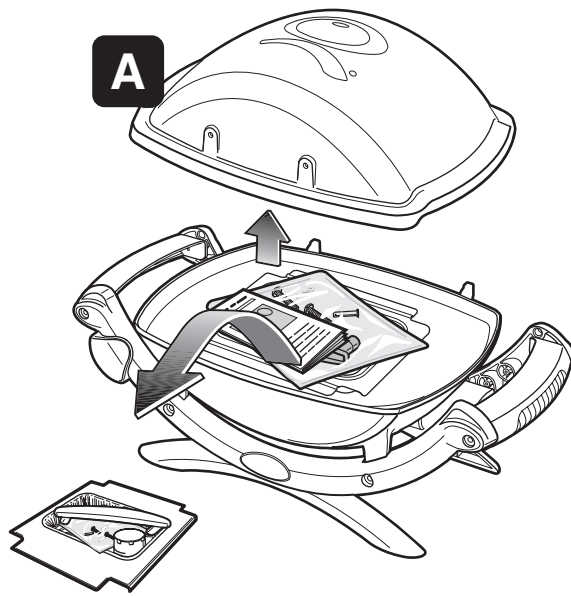
2

1400



2

MONTAGE



INSTRUCTIONS GENERALES

En cas de question ou pour obtenir des renseignements relatifs au barbecue ou à son utilisation en toute sécurité, contactez votre revendeur Weber. Pour obtenir les coordonnées du revendeur le plus proche, rendez-vous sur notre site Web www.weber.com.

Le barbecue électrique Weber® vous permet de griller, de rôtir et de cuire avec des résultats difficiles à reproduire avec des appareils de cuisson en intérieur. Grâce au couvercle, vous donnerez à vos aliments ce goût "de plein air". L'électricité est simple d'utilisation et vous offre un meilleur contrôle de cuisson que le charbon.

- Les présentes instructions décrivent les conditions minimales requises pour le montage de votre barbecue électrique Weber®. Veuillez les lire attentivement avant d'utiliser votre barbecue électrique Weber®. Un montage incorrect peut s'avérer source de danger.
- Ce barbecue électrique Weber® n'est pas destiné à une utilisation commerciale.
- Ne laissez pas votre barbecue électrique Weber® sans surveillance pendant son utilisation.
- Les pièces scellées par le fabricant ne doivent pas être altérées par l'utilisateur.
- Une modification quelconque de l'appareil peut s'avérer dangereuse.
- Effectuez une inspection visuelle du cordon, de la fiche et du régulateur de l'élément chauffant afin de détecter tout dommage et usure éventuels avant l'utilisation du barbecue.
- Lorsque le barbecue est chauffé pour la première fois, une légère odeur de brûlé risque d'être émise. Cette odeur provient du brûlage par le barbecue de l'excès de lubrifiant se trouvant sur l'élément de chauffage. La sécurité de votre barbecue n'en est pas affectée.
- Pour éviter un incendie ou une décharge électrique, confiez toujours les opérations de mise en place de nouveaux circuits ou de nouvelles prises de courant à un électricien certifié.

- Des prises de courant incorrectement mises à la terre peuvent être à l'origine de décharges électriques.
- L'utilisation d'une rallonge électrique est déconseillée. Si l'utilisation d'une rallonge électrique s'avère nécessaire, utilisez la rallonge la plus courte possible. Ne raccordez pas plusieurs rallonges électriques. Maintenez les raccordements à l'écart du sol et au sec. Ne laissez pas le cordon électrique pendre au coin d'une table. Le cas échéant, il pourrait faire trébucher quelqu'un ou être tiré par des enfants. Utilisez uniquement une rallonge destinée à une utilisation à l'extérieur.
- Lorsque le barbecue n'est pas utilisé, couvrez-le ou stockez-le à un emplacement à l'abri des intempéries.
- Nettoyez la cuve de cuisson du barbecue plusieurs fois par saison, voire plus fréquemment en cas d'utilisation intensive.
- Nettoyez la grille et la cuve de cuisson après utilisation.

STOCKAGE ET/OU NON-UTILISATION

- Lorsque le barbecue électrique Weber® n'est pas utilisé, le régulateur de température avec cordon d'alimentation doit être placé sur la position d'arrêt, et doit être DEBRANCHE et stocké à l'intérieur.

UTILISATION

- ⚠ **AVERTISSEMENT** : Votre barbecue électrique Weber® ne doit pas être utilisé sous une surface combustible quelconque.
- ⚠ **AVERTISSEMENT** : Votre barbecue électrique Weber® n'est pas destiné à une installation dans ou sur des camping-cars, caravanes et/ou bateaux.
- ⚠ **AVERTISSEMENT** : N'utilisez pas le barbecue à moins de 60 cm (tout côté du barbecue) de matériaux combustibles.

⚠ **AVERTISSEMENT** : L'intégralité de la cuve de cuisson devient chaude pendant l'utilisation du barbecue. Ne laissez pas le barbecue sans surveillance.

⚠ **AVERTISSEMENT** : Maintenez les câbles électriques à l'écart de toute surface chauffée.

⚠ **AVERTISSEMENT** : Eloignez de la zone de cuisson les liquides et vapeurs inflammables (essence, kérosène, alcool, etc.) ainsi que tout autre produit combustible.

⚠ **AVERTISSEMENT** : Pendant la cuisson, l'appareil doit se trouver sur une surface plane et stable, dans une zone exempte de matériaux combustibles.

⚠ **AVERTISSEMENT** : Déroulez complètement le cordon d'alimentation avant son utilisation. Maintenez le cordon d'alimentation à l'écart de la cuve de cuisson.

AVANT D'UTILISER LE BARBECUE

BAC DE RECUPERATION ET BARQUETTE EN ALUMINIUM JETABLE

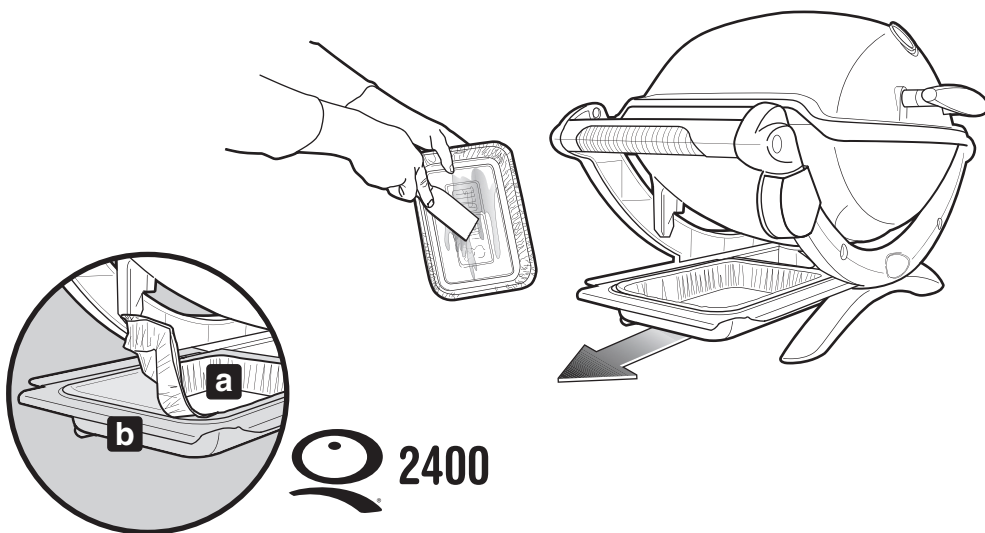
Votre barbecue est équipé d'un système de recueil des graisses. Lors de chaque utilisation du barbecue, vérifiez l'absence d'accumulation de graisse dans le bac de récupération ainsi que dans la barquette en aluminium jetable.

Éliminez l'excès de graisse à l'aide d'une spatule en plastique comme indiqué dans l'illustration. Au besoin, lavez le bac de récupération et la barquette en aluminium à l'aide d'une solution savonneuse, puis rincez à l'eau claire. Remplacez la barquette en aluminium jetable, si vous le jugez nécessaire.

⚠ **AVERTISSEMENT** : Avant chaque utilisation du barbecue, vérifiez l'absence d'accumulation de graisse au niveau du bac de récupération et de la barquette en aluminium jetable. Éliminez l'excès de graisse afin d'éviter qu'elle ne prenne feu. Un feu de friture peut entraîner des blessures graves ou provoquer des dommages matériels.

⚠ **ATTENTION** : ne recouvrez pas le bac à graisse coulissant de papier aluminium.

(Q® 2400) - Veillez à ce que la barquette en aluminium jetable (a) soit posée plate dans le bac de récupération (b). Une barquette en aluminium pliée risque d'empêcher l'extraction du bac de récupération.



**Cet appareil est destiné à un fonctionnement sous 220V-240V - 50/60 Hz.
Sortie: 2 200 W**

⚠ AVERTISSEMENT: Déroulez complètement le cordon d'alimentation. Maintenez le cordon d'alimentation à l'écart de la cuve de cuisson.

1) Branchez le régulateur de température sur le barbecue.

⚠ Raccordez toujours correctement le régulateur de température au barbecue avant de brancher le cordon d'alimentation sur la prise électrique.

- 2) Ouvrez le couvercle.
- 3) Assurez-vous que le régulateur de température est placé sur la position d'arrêt. (Tournez le régulateur dans le sens inverse des aiguilles d'une montre afin d'être sûr qu'il est placé sur la position d'arrêt.)
- 4) Branchez le cordon d'alimentation sur une prise électrique protégée.

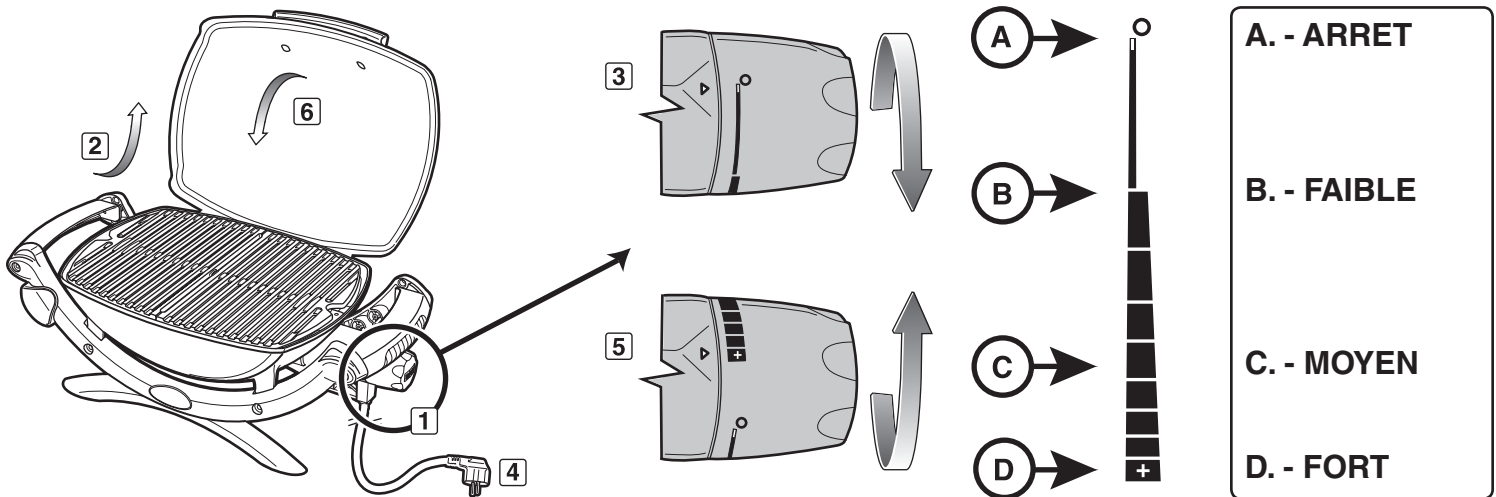
⚠ Cet appareil doit être alimenté via un dispositif différentiel résiduel (DDR) à courant de fonctionnement résiduel nominal inférieur à 30 mA.

- 5) Préchauffez le barbecue. Positionnez le régulateur de température sur le réglage fort (tournez-le dans le sens des aiguilles d'une montre). Le témoin lumineux rouge indique la mise sous tension de l'appareil et la montée en température de l'élément chauffant. Le témoin rouge clignote régulièrement au fur et à mesure que l'élément chauffant s'ajuste pour maintenir la température.

- 6) Abaissez le couvercle. Le témoin lumineux rouge situé sur le régulateur de température s'éteint une fois la température associée au réglage fort atteinte. Ce processus peut durer 20 minutes.

Pour cuire à température inférieure, tournez le régulateur de température dans le sens inverse des aiguilles d'une montre jusqu'au réglage voulu. Le témoin lumineux rouge s'allume à nouveau jusqu'à ce que la température inférieure voulue soit atteinte. (Pour en savoir plus, reportez-vous aux tableaux de cuisson à la fin du présent guide d'utilisation.)

⚠ AVERTISSEMENT: L'élément chauffant peut toujours être chaud lorsque le témoin lumineux rouge est éteint.



CUISSON

Préchauffage du barbecue : Allumez votre barbecue électrique Weber® conformément aux instructions de cuisson figurant dans le présent guide d'utilisation. Abaissez le couvercle et positionnez le régulateur de l'élément chauffant sur le réglage fort. Préchauffez le barbecue pendant 20 minutes en fonction des conditions ambiantes, telles que la température de l'air et le vent. Augmentez le temps de préchauffage de 5 minutes dans les pays où la tension secteur est de 220 Volts.

Remarque : Un réglage du régulateur de température peut s'avérer nécessaire en fonction du vent et des conditions climatiques, de façon à obtenir la température de cuisson appropriée.

Jus et graisse : Les excès de jus et de graisse sont recueillis dans le bac de récupération du plateau inférieur coulissant (situé sous le barbecue). Des barquettes en aluminium jetables Weber® adaptées au bac de récupération sont disponibles.

⚠ AVERTISSEMENT : Avant toute utilisation, vérifiez s'il existe une accumulation de graisse au niveau du bac de récupération et de la partie inférieure du barbecue. Retirez tout excès de graisse afin d'éviter un embrasement de la partie inférieure du barbecue.

⚠ AVERTISSEMENT : Ne déplacez pas votre barbecue électrique Weber® pendant son utilisation ni avant qu'il ait refroidi.

CUISINER AVEC VOTRE BARBECUE ELECTRIQUE

Préchauffez le barbecue (20 minutes) avant toute cuisson.

Une légère application d'huile vous permettra de faire dorer les aliments de façon régulière et les empêchera de coller à la grille de cuisson. Appliquez (à l'aide d'une brosse ou d'un vaporisateur) toujours l'huile sur les aliments, pas directement sur la grille de cuisson.

Nous vous suggérons d'effectuer vos grillades avec le couvercle du barbecue abaissé. Pourquoi ? La fermeture du couvercle réduit les risques d'embrasement brusque et permet une cuisson plus rapide et plus régulière des aliments.

En cas d'utilisation d'une marinade, d'une sauce ou d'un glaçage à haute teneur en sucre ou autre ingrédient brûlant facilement, appliquez-la/le (à l'aide d'une brosse) sur les aliments au cours des 10 à 15 dernières minutes de cuisson.

N'oubliez pas de brosser régulièrement votre grille de cuisson et de nettoyer la barquette en aluminium sous le barbecue.

Les découpes, épaisseurs, poids et temps de cuisson ci-après sont uniquement donnés à titre indicatif et ne constituent pas des règles fixes à suivre à la lettre. Les temps de cuisson sont affectés par des facteurs tels que le vent, la température extérieure et le degré de cuisson voulu. Cuissez vos aliments selon les indications du tableau ou en fonction du degré de cuisson voulu, en les retournant à mi-cuisson. Les temps de cuisson spécifiés pour la viande de bœuf et d'agneau permettent l'obtention d'une cuisson "à point", sauf en cas d'indication contraire. Laissez les côtes épaisses et les steaks reposer pendant 5 à 10 mn avant de les découper. La température interne de la viande augmente de 5 à 10 degrés pendant ce laps de temps.

Pour obtenir des astuces de cuisson supplémentaires ainsi que des recettes, rendez-vous sur le site www.weber.com.

	Découpe	Epaisseur et/ou poids	Temps de cuisson approximatif
Bœuf	Steak : filet, rumstek ou entrecôte	2 cm d'épaisseur 2,5 cm d'épaisseur 2,5-3 cm d'épaisseur	10 à 14 minutes, Réglage fort 14 à 16 minutes, Réglage fort 18 à 20 minutes, Réglage fort
	Brochette	Dés de 2,5-3 cm	12 à 14 minutes, Réglage fort
	Hamburger ou rissole	2 cm d'épaisseur	12 à 16 minutes, Réglage fort
Agneau	Côtelettes d'agneau	3 cm d'épaisseur	20 minutes, Réglage fort
	Gigot d'agneau désossé	1,4-1,6 kg	1 h 30 à 1 h 40, Réglage moyen
	Carré d'agneau		35 à 40 minutes, Réglage moyen
Porc	Côte : côte, côte première ou épaule	2-2,5 cm d'épaisseur	20 à 30 minutes, Réglage moyen
	Longe, désossée	2-2,5 cm d'épaisseur	16 à 18 minutes, Réglage moyen
	Saucisse		28 à 32 minutes, Réglage moyen
Volaille	Escalope de poulet, désossée et dépecée	175 g	12 à 14 minutes, Réglage moyen
	Brochette	Dés de 2,5-3 cm	14 à 16 minutes, Réglage fort
	Demi poulet	550-675 g	1 heure à 1 heure 1/4, Réglage moyen
	Morceaux de poulet, aile/blanc avec os		40 minutes, Réglage moyen
	Morceaux de poulet, aile/blanc avec os		40 à 50 minutes, Réglage moyen
Poisson et fruits de mer	Poisson, filet ou darne	1-2,5 cm d'épaisseur 2,5-3 cm d'épaisseur	8 à 10 minutes, Réglage fort 10 à 12 minutes, Réglage fort
	Crevettes		2 à 5 minutes, Réglage fort
	Poisson entier	450 g 1 kg	15 à 20 minutes, Réglage moyen 20 à 30 minutes, Réglage moyen
Légumes	Asperge		8 à 10 minutes, Réglage fort
	Epis de maïs décortiqué		12 à 14 minutes, Réglage fort
	Epis de maïs dans son enveloppe		25 à 30 minutes, Réglage fort
	Champignon Portabello		12 à 15 minutes, Réglage fort
	Champignon de Paris		10 à 12 minutes, Réglage fort
	Oignon, tranche de 0,64 cm		10 à 12 minutes, Réglage fort
	Pomme de terre, tranche de 0,64 cm		10 à 12 minutes, Réglage fort
	Aubergine, tranche de 1,27 cm		10 à 12 minutes, Réglage fort
	Poivron (entier)		12 à 15 minutes, Réglage fort
	Poivron (en quartiers)		8 à 10 minutes, Réglage fort
	Courgette, tranche de 1,27 cm		8 à 10 minutes, Réglage fort
Courgette (coupée en deux)		12 à 14 minutes, Réglage fort	

DEPANNAGE

PROBLÈME	VÉRIFICATION	SOLUTION
Le barbecue électrique ne se met pas en marche.	Le régulateur de température est-il correctement inséré dans son logement ?	Enlevez puis réinstallez le régulateur de température.
	Le témoin lumineux rouge est-il allumé et le régulateur de température est-il complètement tourné jusqu'au réglage FORT ?	⚠ Raccordez toujours correctement le régulateur de température au barbecue avant de brancher le cordon d'alimentation sur la prise électrique.
	Y a-t-il du courant au niveau de la prise électrique ?	Vérifiez l'alimentation électrique.

Si les solutions proposées ne vous permettent pas de résoudre votre problème, contactez un revendeur Weber. (Pour connaître les coordonnées de notre revendeur le plus proche, consultez notre site Web.) Rendez-vous sur la page Web www.weber.com.

NETTOYAGE

⚠ AVERTISSEMENT : Eteignez votre barbecue électrique Weber® et attendez son refroidissement avant de le nettoyer.

Régulateur de température avec cordon d'alimentation - Utilisez une solution d'eau savonneuse chaude et un chiffon humide. Essuyez et séchez complètement cet ensemble avant de l'utiliser.

⚠ Avertissement : Pour éviter les décharges électriques, n'immergez pas la fiche d'alimentation, le cordon d'alimentation, l'élément chauffant ni le régulateur de température dans un liquide quel qu'il soit (eau ou autre).

Surfaces externes - Nettoyez ces surfaces à l'aide d'une solution d'eau chaude savonneuse, puis rincez-les à l'eau claire.

⚠ ATTENTION : N'utilisez ni produits nettoyants pour fours, abrasifs (nettoyants de cuisine) ou à base d'agrumes, ni tampons nettoyeurs abrasifs sur le barbecue.

⚠ ATTENTION : Ne nettoyez pas le barbecue à l'aide de tampons à récurer métalliques. Des morceaux risquent de se détacher du tampon et de provoquer un court-circuit des composants électriques.

⚠ Nettoyez régulièrement la barquette en aluminium.

Grille de cuisson - vous pouvez nettoyer la grille de cuisson immédiatement après la cuisson. La grille encore chaude, grattez-la à l'aide d'une brosse de main courante en acier.

Afin de nettoyer à fond la grille lorsque celle-ci est froide, utilisez une brosse de main courante en acier pour éliminer toutes particules, selon le besoin. Retirez la grille de cuisson froide du barbecue, lavez-la à l'eau chaude savonneuse, puis rincez à l'eau claire.

Pour en savoir plus sur la disponibilité de grilles de cuisson de rechange, contactez un revendeur Weber. Consultez notre site Web pour connaître les coordonnées du revendeur le plus proche. Pour ce faire, rendez-vous à l'adresse suivante : www.weber.com®.

Bac de récupération - À chaque utilisation du barbecue, vérifiez l'absence d'accumulation de graisse dans le bac de récupération. Éliminez l'excès de graisse à l'aide d'un racloir en plastique. Lavez le bac de récupération à l'aide d'eau savonneuse tiède, puis rincez-le à l'eau claire. Weber propose des barquettes en aluminium jetables adaptées au bac de récupération.

⚠ Nettoyer le bac de récupération régulièrement.

Intérieur du couvercle - Lorsque le couvercle est encore légèrement chaud, essuyez-le avec des serviettes en papier afin d'éviter une accumulation de graisse. Les écailles de graisse ressemblent à des écailles de peinture.

N'utilisez pas de produits nettoyants contenant de l'acide, des essences minérales ou du xylène. Rincez correctement après le nettoyage.

NETTOYAGE DE L'INTÉRIEUR DE LA CUVE DE CUISSON

⚠ AVERTISSEMENT : Eteignez votre barbecue électrique Weber® et attendez son refroidissement avant de le nettoyer.

⚠ AVERTISSEMENT : Évitez les accumulations de graisse sur la grille et dans la cuve de cuisson. Un nettoyage régulier de la grille et de la cuve de cuisson est nécessaire pour éviter les accumulations de graisse. Un entretien incorrect peut être à l'origine d'un feu de friture, lui-même susceptible de provoquer des blessures graves voire mortelles ainsi que des dommages matériels.

1) Débranchez le cordon d'alimentation du régulateur de température. Saisissez le régulateur de température par sa base, située à l'arrière du bouton de régulation (a.), puis tirez pour le retirer (b.).

⚠ ATTENTION : Le régulateur de température risque de se libérer s'il est tiré via le bouton de régulation.

2) Grattez l'intérieur de la cuve de cuisson à l'aide d'un racloir en plastique afin d'éliminer les excès de graisse.

⚠ ATTENTION : Pour des raisons de sécurité, les réglementations officielles exigent la présence du support de résistance. Son retrait est donc interdit.

⚠ ATTENTION : N'utilisez ni produits nettoyants pour fours, abrasifs (nettoyants de cuisine) ou à base d'agrumes, ni tampons nettoyeurs abrasifs sur l'élément chauffant. N'utilisez pas de produits nettoyants contenant de l'acide, des essences minérales ou du xylène.

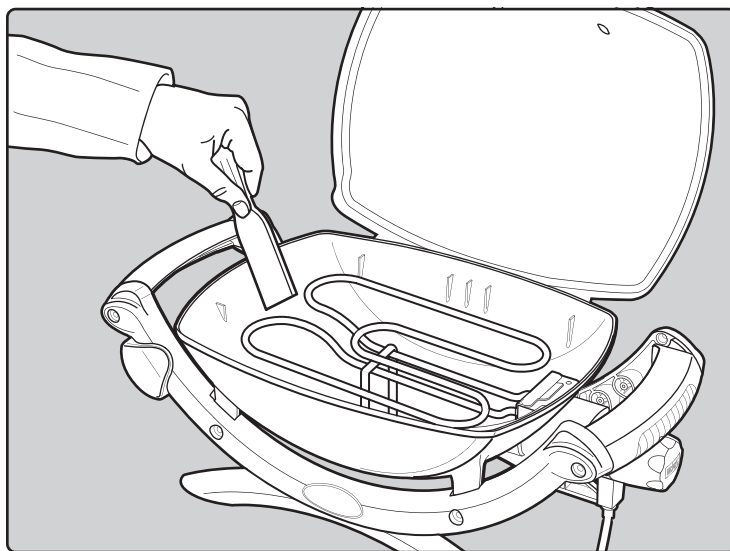
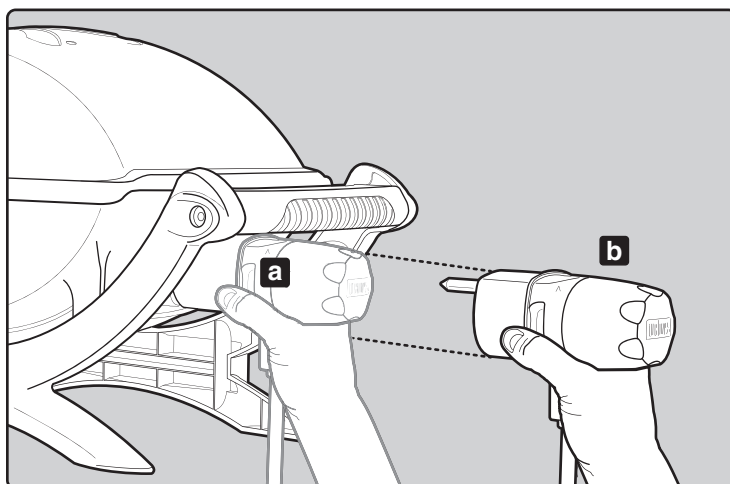
3) Remettez le régulateur de température et le cordon d'alimentation en place avant d'utiliser le barbecue.

⚠ Raccordez toujours correctement le régulateur de température au barbecue avant de brancher le cordon d'alimentation sur la prise de courant.

Les excès de jus et de graisse s'accumulent dans le bac de récupération situé sous le plateau inférieur coulissant. Weber propose des barquettes en aluminium jetables adaptées au bac de récupération.

⚠ AVERTISSEMENT : Avant chaque utilisation du barbecue, vérifiez l'absence d'accumulation de graisse au niveau du plateau inférieur. Retirez les excès de graisse afin d'éviter l'embrassement du plateau inférieur.

⚠ En cas de feu de friture, placez le régulateur de température sur la position d'arrêt et laissez le couvercle abaissé jusqu'à l'extinction du feu.











⚠ ATTENTION : Ce produit a été soumis à des tests de sécurité et est uniquement certifié pour une utilisation dans un pays spécifique. Consultez l'emballage externe pour en savoir plus sur le pays d'utilisation approprié.

Contactez le service clientèle de Weber-Stephen Products LLC pour en savoir plus sur les pièces de rechange Weber-Stephen Products LLC d'origine.

⚠ AVERTISSEMENT : Ne tentez pas d'effectuer des réparations quelles qu'elles soient sur des composants sans contacter préalablement le service clientèle de Weber-Stephen Products LLC. Le non-respect du présent avertissement peut résulter en un incendie ou une explosion susceptibles de provoquer des blessures graves voire mortelles ainsi que des dommages matériels.



Ce symbole indique que le produit doit être mis au rebut de façon spéciale. Pour en savoir plus sur la mise au rebut appropriée de ce produit en Europe, rendez-vous sur le site Web www.weber.com® et contactez l'importateur spécifié pour votre pays. Si vous ne disposez d'aucun accès Internet, contactez votre revendeur afin d'obtenir le nom, l'adresse et le numéro de téléphone de l'importateur.

WEBER-STEPHEN ÖSTERREICH GmbH

Maria-Theresia-Straße 51
4600 Wels
AUSTRIA
TEL: +43 7242 890 135 0; info-at@weberstephen.com

WEBER-STEPHEN PRODUCTS BELGIUM Sprl

Blarenberglaan 6 Bus 4
Industriezone Noord
BE-2800 Mechelen
BELGIUM
TEL: +32 015 28 30 90; infobelux@weberstephen.com

WEBER-STEPHEN CZ & SK spol. s r.o.

U Hajovny 246
25243 Průhonice
CZECH REPUBLIC
TEL: +42 267 312 973; info-cz@weberstephen.com

WEBER-STEPHEN NORDIC ApS

Bøgildsmindevej 23, DK-9400 Nørresundby
DANMARK
TEL: +45 99 36 30 10; info@weberstephen.dk

WEBER-STEPHEN NORDIC MIDDLE EAST

Ras Al Khaimah FTZ
P.O. Box 10559
UNITED ARAB EMIRATES
TEL: +971 4 360 9256; info@weberstephen.ae

WEBER-STEPHEN FRANCE SAS

Eragny sur Oise – C.S. 80322
95617 Cergy Pontoise Cedex
FRANCE
TEL: +33 810 19 32 37
service.consommateurs@weberstephen.com

WEBER-STEPHEN DEUTSCHLAND GmbH

Rheinstraße 194
55218 Ingelheim
DEUTSCHLAND
TEL: +49 6132 8999 0; info-de@weberstephen.com

WEBER-STEPHEN NETHERLANDS B.V.

Tsjükemarwei 12
8521 NA Sint Nicolaasga
Postbus 18
8520 AA Sint Nicolaasga
NETHERLANDS
TEL: +31 513 4333 22; info@weberbarbecues.nl

JARN & GLER WHOLESALE EHF

Skutuvogur 1H
1-104 Reykjavik
ICELAND
TEL: +354 58 58 900

D&S IMPORTS

14 Shenkar Street
Petach, Tikva 49001
ISRAEL
TEL: +972 392 41119; info@weber.co.il

WEBER-STEPHEN PRODUCTS ITALIA Srl

Centro Polifunzionale "Il Pioppo"
Viale della Repubblica 46
36030 Povolario di Dueville – Vicenza
ITALY
TEL: +39 0444 360 590; info-italia@weberstephen.com

WEBER-STEPHEN POLSKA Sp. z o.o.

Ul. Trakt Lubelski 153
04-766 Warszawa
POLSKA
TEL: +48 22 392 04 69; info-pl@weberstephen.com

GALACTEX OUTDOOR (PTY) LTD.

141-142 Hertz Draai
Meadowdale, Edenvale
Gauteng
SOUTH AFRICA
TEL: +27 11 454 2369; info@weber.co.za

WEBER-STEPHEN IBERICA Srl

Avda. de les Corts Catalanes 9-11 -
Despacho 10 B
E-08173 Sant Cugat del Vallès
Barcelona
SPAIN
TEL: +34 93 584 40 55; infoiberica@weberstephen.com

WEBER-STEPHEN SCHWEIZ GmbH

Talackerstr. 89a
8404 Winterthur
SWITZERLAND
TEL: +41 52 24402 50; info-ch@weberstephen.com

WEBER-STEPHEN PRODUCTS

(U.K.) LIMITED

The Four Columns,
Broughton Hall Business Park
Skipton, North Yorkshire BD23 3AE
UNITED KINGDOM
TEL: +44 01756 692611;
customerservicewe@weberstephen.com

WEBER-STEPHEN PRODUCTS LLC

200 East Daniels Road
Palatine, IL 60067-6266
USA
TEL: 847 934 5700; support@weberstephen.com

OOO WEBER-STEPHEN Vostok

142784 Moscow Region,
Leninskiy District
Rumyantsevo Village
Building 1
RUSSIA
TEL: +7 495 973 16 49; info.ru@weberstephen.com

WEBER-STEPHEN MAGYARORSZÁG KFT.

1138 Budapest, Váci út 186.
HUNGARY
TEL: +36 70 / 70-89-813; info-hu@weberstephen.com

For Republic of Ireland, please contact:
Weber-Stephen Products (U.K.) Limited.

For other eastern European countries,
such as ROMANIA, SLOVENIA, CROATIA,
TURKEY, or GREECE, please contact:
Weber-Stephen Deutschland GmbH,
info-EE@weberstephen.com.

For Baltic states, please contact:
Weber-Stephen Nordic ApS.

The barbecue Weber® Q® inclut des designs et des fonctionnalités initialement créées par Robert DeMars de la société Original Ideas, Inc.



WEBER-STEPHEN PRODUCTS LLC

www.weber.com®