



ТОТ САМЫЙ
МАГАЗИН

[Проекторы Acer UL5310W \(MR.JQZ11.005\), UL5210 \(MR.JQQ11.005\), UL6500 \(MR.JQM11.005\), UL6200 \(MR.JQL11.005\): Инструкция пользователя](#)

Выбрать

**Серии UL6500/RL350/LU-U500/SL550/
FL-440/F1P1702/UL5530/RL153/LU-
U400/SL450/FL-423/F1P1706/UL5510/
RL150/LU-U300/SL350/FL-420/F1P1710/
UL6300W/RL320/LU-W500/SL530/
FL-340/FWX1703/UL5330W/RL123/
LU-W400/SL430/FL-323/FWX1707/
UL5310W/RL120/LU-W300/SL330/
FL-320/FWX1711/UL6200/RL310/
LU-X500/SL510/FL-140/FNX1704/
UL5230/RL113/LU-X400/SL410/FL-123/
FNX1708/UL5210/RL110/LU-X300/
SL310/FL-120/FNX1712 Series**

Лазерный проектор

Руководство пользователя

Инструкции по технике безопасности

Перед использованием проектора прочтите эти инструкции и сохраните их для справки.

1. Прочтите инструкции
Перед использованием устройства прочтите все указания по технике безопасности и эксплуатации.
2. Примечания и предупреждения
Обращайте внимание на все примечания и предупреждения в инструкциях.
3. Чистка
Отключайте проектор от розетки перед чисткой. Для чистки корпуса проектора используйте влажную ткань. Не используйте жидкие и аэрозольные очистители.
4. Дополнительные принадлежности
Не устанавливайте устройство на неустойчивые тележки, стойки, штативы, держатели или столы. Устройство может упасть, что приведет к его повреждению.
Храните пластиковые упаковочные материалы (от проектора и принадлежностей) в местах, недоступных для детей. Это особенно касается маленьких детей.
5. Вентиляция
В корпусе проектора имеются входные и выходные вентиляционные отверстия.
Не загромождайте эти отверстия и не размещайте ничего рядом с ними, иначе проектор может перегреться, что приведет к снижению качества изображения и к повреждению проектора.
6. Источники электропитания
Убедитесь, что рабочее напряжение устройства совпадает с напряжением в местной электросети.
7. Ремонт
Не пытайтесь ремонтировать проектор самостоятельно. Любое техническое обслуживание должны проводить квалифицированные специалисты сервисного центра.
8. Запасные части
Если требуются запасные части, убедитесь, что они одобрены изготовителем. Использование запасных частей, не рекомендованных изготовителем, может привести к возникновению пожара, поражению электрическим током и другим нежелательным последствиям.
9. Конденсация влаги
Запрещается включать проектор сразу после его перемещения из холодного места в теплое. При воздействии на проектор такой смены температуры возможна конденсация влаги на объективе и чувствительных внутренних компонентах. Чтобы предотвратить повреждение устройства, не используйте проектор.

ПРЕДУПРЕЖДЕНИЕ:

Это изделие класса А. В жилых помещениях это изделие может создавать помехи радиоприему, при этом пользователю, возможно, потребуется принимать меры по устранению помех.

Содержание

Введение	3
Характеристики проектора	3
Комплектация	4
Обзор продукта	5
Начало работы.....	9
Подключение проектора	9
Включение и выключение проектора	10
Регулировка проецируемого изображения	11
Элементы управления	14
Экранные меню	14
Пункты меню	15
Настройка сетевой среды проектора	33
Управление проектором по локальной сети	34
Управление проектором с помощью Crestron RoomView®	37
Обслуживание.....	42
Чистка проекционного окна	42
Чистка корпуса проектора	42
Технические характеристики	43
Размеры	45
Крепление на потолке.....	45
Приложения.....	46
Сигнализация светодиодных индикаторов	46
Таблица совместимости	48
Устранение неполадок	49
Характеристики и команды RS-232C.....	52

Введение

Характеристики проектора

Основные характеристики проектора:

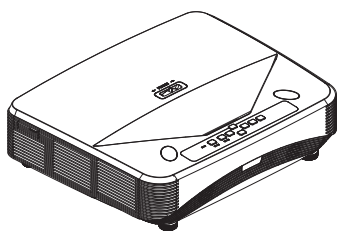
- Серии UL6500/RL350/LU-U500/SL550/FL-440/F1P1702/UL5530/RL153/LU-U400/SL450/FL-423/F1P1706/UL5510/RL150/LU-U300/SL350/FL-420/F1P1710: Собственное разрешение 1920 x 1080, 1080p
- Серии UL6300W/RL320/LU-W500/SL530/FL-340/FWX1703/UL5330W/RL123/LU-W400/SL430/FL-323/FWX1707/UL5310W/RL120/LU-W300/SL330/FL-320/FWX1711: Собственное разрешение WXGA (1280 x 800)
- Серии UL6200/RL310/LU-X500/SL510/FL-140/FNX1704/UL5230/RL113/LU-X400/SL410/FL-123/FNX1708/UL5210/RL110/LU-X300/SL310/FL-120/FNX1712: Собственное разрешение XGA (1024 x 768)
- Лазерно-фосфорный источник света, не требующий замены лампы
- Ультракороткофокусный объектив для проецирования больших изображений с близкого расстояния
- Два входных разъема HDMI
- Коррекции трапецеидальных искажений по вертикали и горизонтали
- Корректировка по углам для коррекции 4 углов проецируемого изображения
- Поддержка функции Blu-Ray 3D
- Функция управления цветом 3D позволяет настраивать цвета по своему вкусу
- Функция коррекции цвета экрана позволяет проецировать на поверхностях различного предустановленного цвета
- Настройки сети позволяют управлять проектором по локальной сети

Примечание

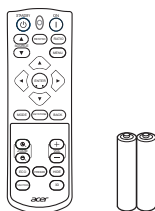
- *Информация в настоящем руководстве может изменяться без уведомления.*
- *Воспроизведение, передача и копирование содержимого этого документа, полностью или частично, запрещается без письменного разрешения.*

Комплектация

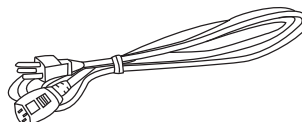
Распакуйте проектор и убедитесь в наличии следующих компонентов:



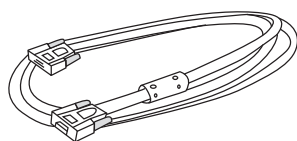
Проектор



Пульт ДУ (ИК) и батареи
(типоразмера AAA, 2 шт.)



Кабель питания



Кабель VGA (D-SUB — D-SUB)



Краткое руководство

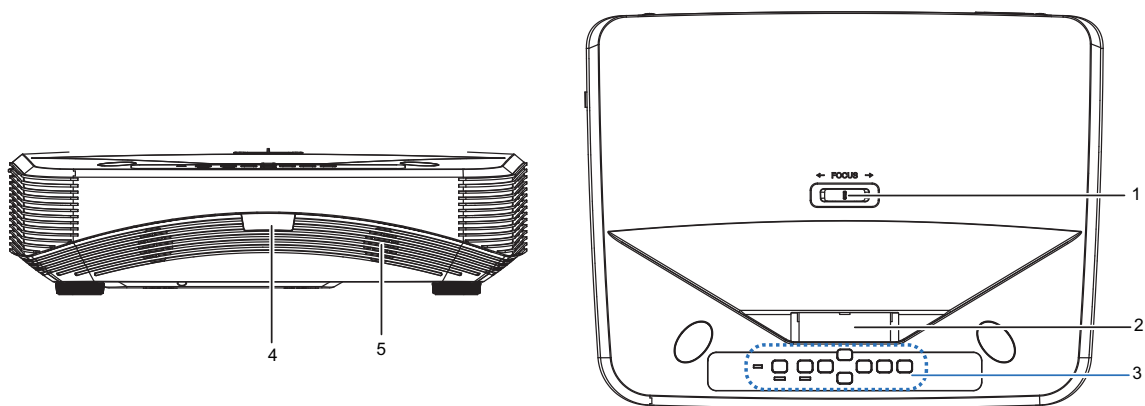
Примечание

- **Если устройство не работает, какие-либо его части или принадлежности отсутствуют или повреждены, немедленно обратитесь к поставщику.**
- **Для обеспечения максимальной защиты продукта сохраните оригинальную коробку и упаковочные материалы и используйте их при необходимости отправки устройства.**

Обзор продукта

Внешний вид проектора

Вид спереди и сверху



1. Переключатель FOCUS

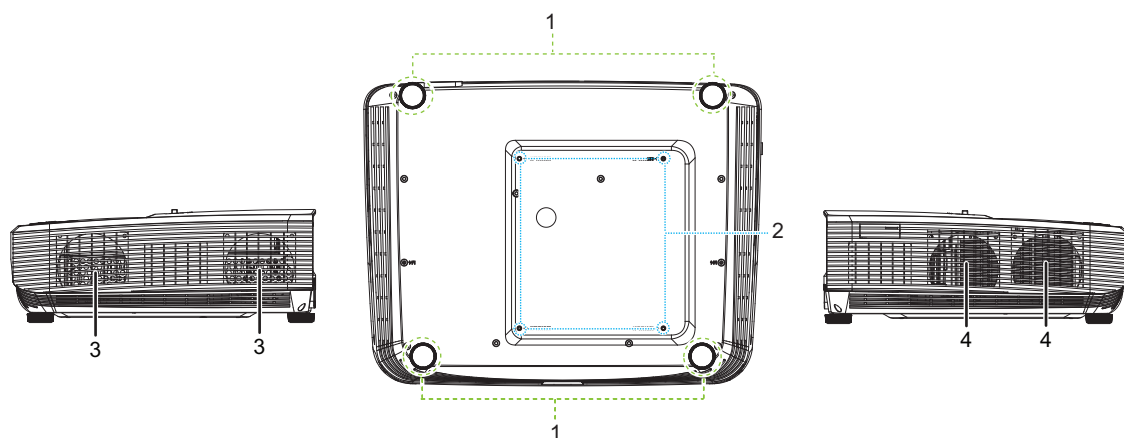
3. Панель управления

5. Динамик

2. Проекционное окно

4. ИК-датчик дистанционного управления

Вид снизу и сбоку



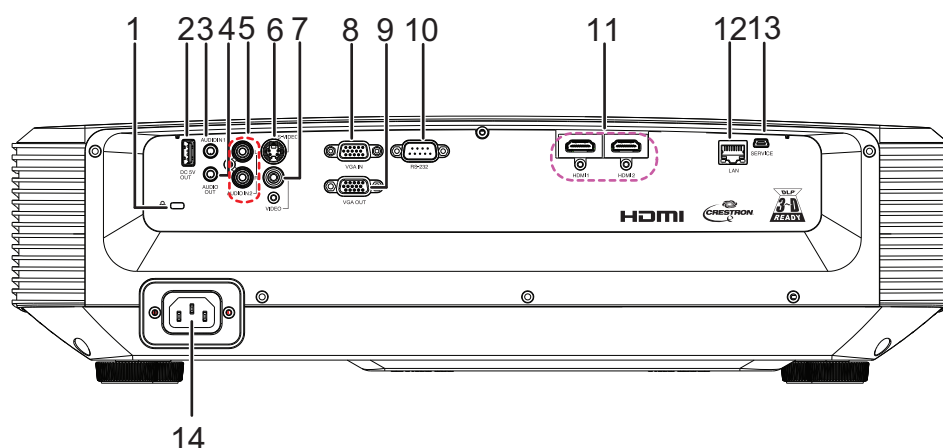
1. Регулировочные ножки

3. Вентиляционные отверстия
(выходные)

2. Отверстия для крепления на
потолке

4. Вентиляционные отверстия
(входные)

Вид сзади

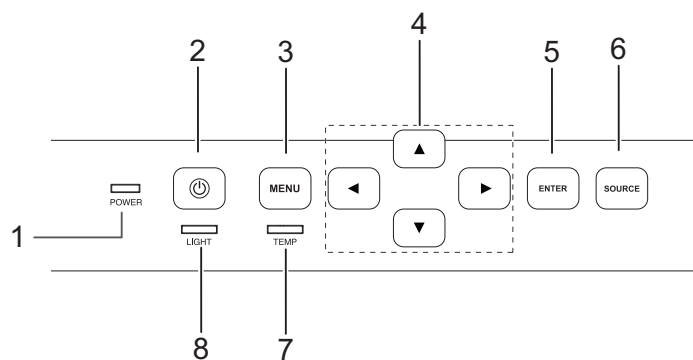


- | | |
|--|---|
| 1. Гнездо замка Kensington для защиты от кражи | 2. Выход питания 5 В для зарядки устройств |
| 3. Входной аудиоразъем | 4. Выходной аудиоразъем |
| 5. Входной разъем Audio (L/R) | 6. Входной разъем S-Video |
| 7. Входной разъем Video | 8. Входной разъем сигнала RGB (ПК) / компонентного видеосигнала (YPbPr) |
| 9. Выходной разъем сигнала RGB | 10. Порт управления RS232 |
| 11. Входной разъем HDMI | 12. Входной разъем LAN RJ45 |
| 13. Разъем SERVICE (Обслуживание) | 14. Кабель питания переменного тока |

Примечание

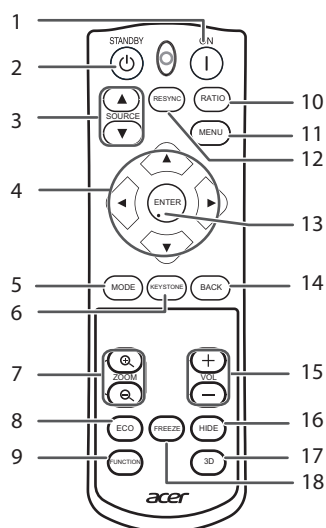
- **Проектор можно устанавливать на потолок при помощи кронштейна. Потолочный кронштейн не входит в комплект поставки.**
- **За сведениями об установке потолочного кронштейна обращайтесь к продавцу.**

Панель управления



- | | |
|---------------------------------------|-------------------------------------|
| 1. Светодиодный индикатор питания | 2. Кнопка питания Power |
| 3. Кнопка меню Menu | 4. Кнопки для регулировки (▲/▼/◀/▶) |
| 5. Кнопка ввода Enter | 6. Кнопка источника Source |
| 7. Светодиодный индикатор температуры | 8. Светодиодный индикатор лампы |

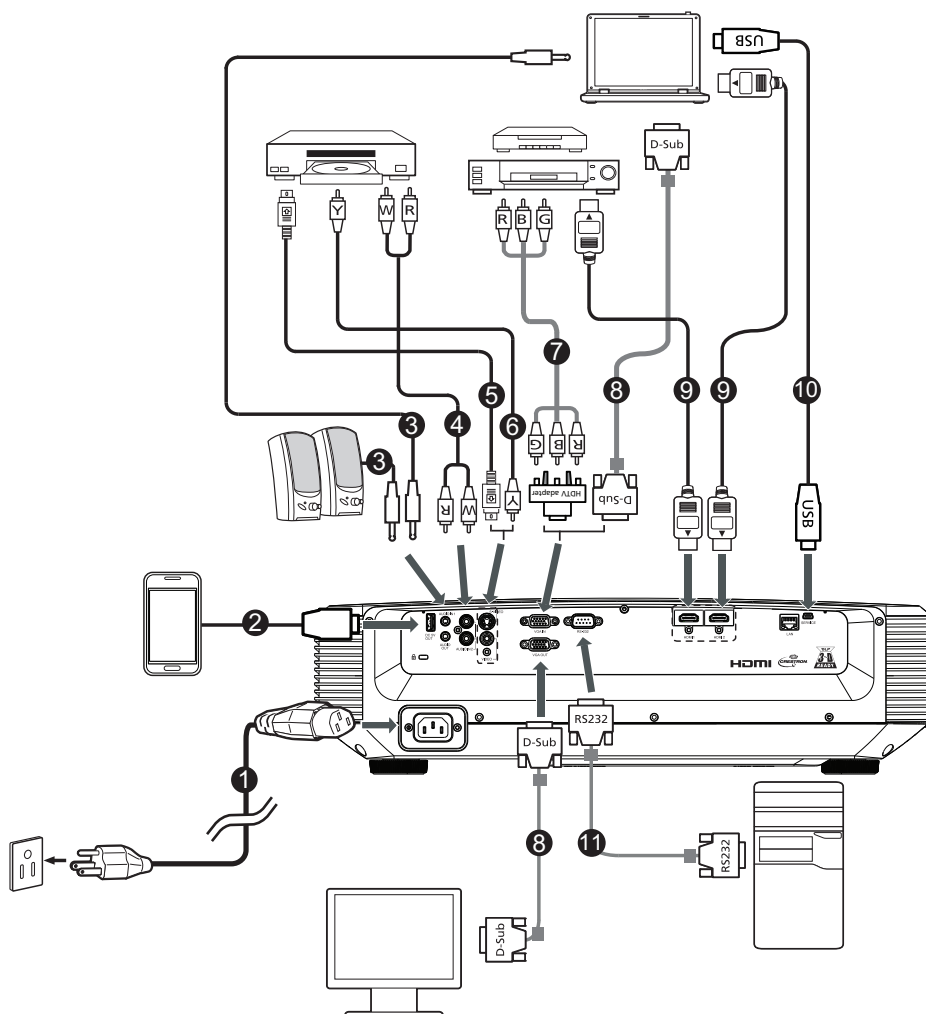
Пульт дистанционного управления



- | | |
|--|---|
| 1. Кнопка ON
Включение питания. | 2. Кнопка STANDBY
Включение на проекторе режима ожидания. |
| 3. Кнопки SOURCE
Переключение режима входного сигнала. | 4. Кнопки для регулировки (▲/▼/◀/▶)
Выбор пунктов меню и регулировка параметров. |
| 5. Кнопка MODE
Выбор подходящего изображения. | 6. Кнопка KEYSTONE
Вход в режим коррекции трапецидальных искажений. |
| 7. Кнопки ZOOM
Увеличение/уменьшение части изображения. | 8. Кнопка ECO
Уменьшение шума охлаждающего вентилятора. |
| 9. Кнопка FUNCTION
Работа и выполнение функции, назначенной кнопке «Кнопка FUNCTION». | 10. Кнопка RATIO
Изменение размера изображения (Обычное, 16:9 и т. д.). |
| 11. Кнопка MENU
Отображение экранов регулировки и настройки. | 12. Кнопка RESYNC
Автоматическая регулировка изображений при подключении к компьютеру. |
| 13. Кнопка ENTER
Настройка выбранных пунктов меню или регулировка параметров. | 14. Кнопка BACK
Возврат к предыдущему экрану в процессе работы с меню. |
| 15. Кнопки VOL +/- (Громкость)
Регулировка уровня звука динамика. | 16. Кнопка HIDE
Временное отображение черного экрана и выключение звука. |
| 17. Кнопка 3D
Отображение экрана меню 3D-режима. | 18. Кнопка FREEZE
Стоп-кадр. |

Начало работы

Подключение проектора



- | | |
|--|-------------------------------------|
| 1. Кабель питания | 2. Кабель USB для зарядки устройств |
| 3. Аудиокабель 3,5 мм | 4. Разъем/RCA аудиокабеля |
| 5. Кабель S-Video | 6. Композитный видеокабель |
| 7. Переходной кабель «Компонентное видео – VGA (DSub)» | 8. Кабель VGA |
| 9. Кабель HDMI | 10. Кабель USB |
| 11. Кабель RS232 | |

Включение и выключение проектора

Включение проектора:

Обратите внимание, что внешнее оборудование подключено к электрической розетке перед выполнением следующих операций.

Нажмите кнопку питания на проекторе или кнопку ON на пульте ДУ.

- Индикатор питания горит зеленым светом.



Предупреждение

- *Не смотрите в объектив при включенной лампе. Это может привести к травмам глаз.*
- *В точке фокуса образуется высокая температура. Не размещайте рядом с ней никаких предметов во избежание возгорания.*

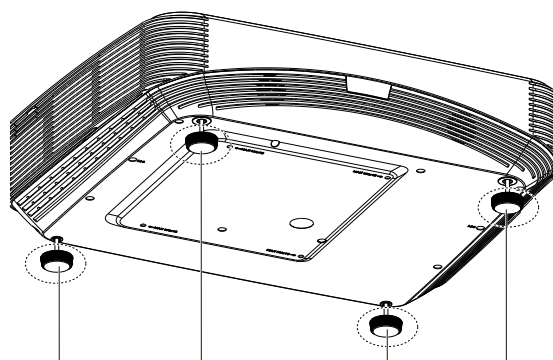
Выключение проектора:

Нажмите кнопку питания на проекторе или кнопку STANDBY на пульте ДУ, затем снова нажмите ее при появлении сообщения о подтверждении, чтобы перевести проектор в режим ожидания.

- В процессе охлаждения включение проектора невозможно.

Регулировка проецируемого изображения

Регулировка высоты проецируемого изображения



Регулировочные ножки

Высоту проектора можно регулировать с помощью регулировочных ножек. Если экран расположен над проектором, проецируемое изображение можно сделать выше, регулируя проектор.

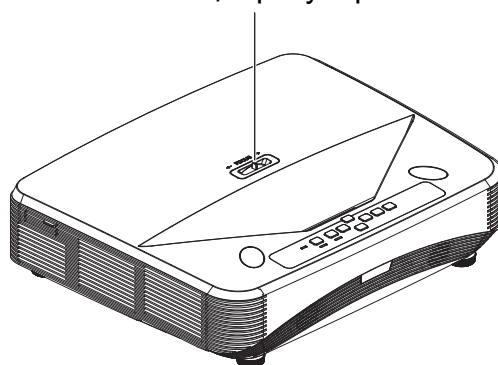
1. Поднимите проектор, чтобы изменить его высоту.
2. После точной регулировки ножек не прикасайтесь к ним руками.

Примечание

- После изменения высоты проектора могут появиться трапециевидные искажения. Ниже приведен порядок действий по коррекции трапециевидных искажений.

Регулировка фокусировки

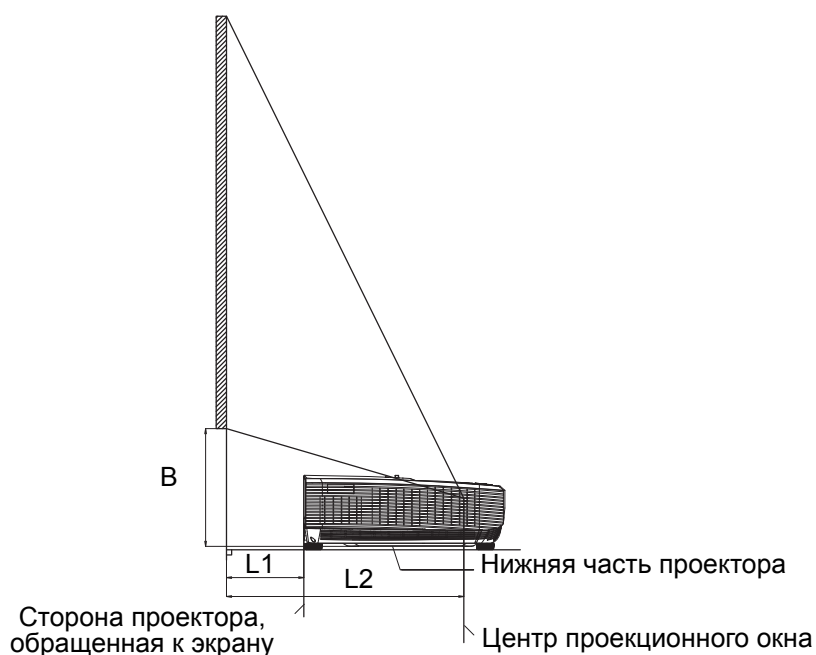
Кольцо фокусировки



Отрегулируйте фокус, вращая кольцо фокусировки на проекторе.

Вращая колесо, наблюдайте за проецируемым изображением.

Размер экрана и проекционное расстояние



- UL6500/RL350/LU-U500/SL550/FL-440/F1P1702/UL5530/RL153/LU-U400/SL450/FL-423/F1P1706/UL5510/RL150/LU-U300/SL350/FL-420/F1P1710

Входной сигнал 16:9 (нормальный режим)

Размер изображения (экрана)			Проекционное расстояние [L]		В
Диэг. [x]	Ширина	Высота	L1	L2	
150" (381 см)	332,1 см	186,8 см	44,8 см	75,8 см	44,5 см
120" (305 см)	265,7 см	149,4 см	28,8 см	59,8 см	37,5 см
100" (254 см)	221,4 см	124,5 см	18,2 см	49,2 см	32,9 см
80" (203 см)	177,1 см	99,6 см	7,5 см	38,5 см	28,2 см

- UL6300W/RL320/LU-W500/SL530/FL-340/FWX1703/UL5330W/RL123/LU-W400/SL430/FL-323/FWX1707/UL5310W/RL120/LU-W300/SL330/FL-320/FWX1711

Входной сигнал 16:10 (нормальный режим)

Размер изображения (экрана)			Проекционное расстояние [L]		В
Диэг. [x]	Ширина	Высота	L1	L2	
150" (381 см)	323,1 см	201,9 см	46,6 см	77,6 см	39,8 см
120" (305 см)	258,5 см	161,5 см	30,2 см	61,2 см	33,7 см
100" (254 см)	215,4 см	134,6 см	19,4 см	50,4 см	29,7 см
80" (203 см)	172,3 см	107,7 см	8,5 см	39,5 см	25,7 см

- UL6200/RL310/LU-X500/SL510/FL-140/FNX1704/UL5230/RL113/LU-X400/SL410/FL-123/FNX1708/UL5210/RL110/LU-X300/SL310/FL-120/FNX1712

Входной сигнал 4:3 (нормальный режим)

Размер изображения (экрана)			Проекционное расстояние [L]		B
Диэг. [x]	Ширина	Высота	L1	L2	
125" (318 см)	254,0 см	190,5 см	45,1 см	76,1 см	43,2 см
100" (254 см)	203,2 см	152,4 см	29,1 см	60,1 см	36,5 см
80" (203 см)	162,6 см	121,9 см	16,3 см	47,3 см	31,1 см
65" (165 см)	132,1 см	99,1 см	6,7 см	37,7 см	27,0 см

x : размер изображения (диаг.) (дюйм/см)

L1: проекционное расстояние от проектора до экрана (см)

L2: проекционное расстояние от центра проекционного окна до экрана (см)

По горизонтали: расстояние от нижней части проектора до нижней части изображения (см)

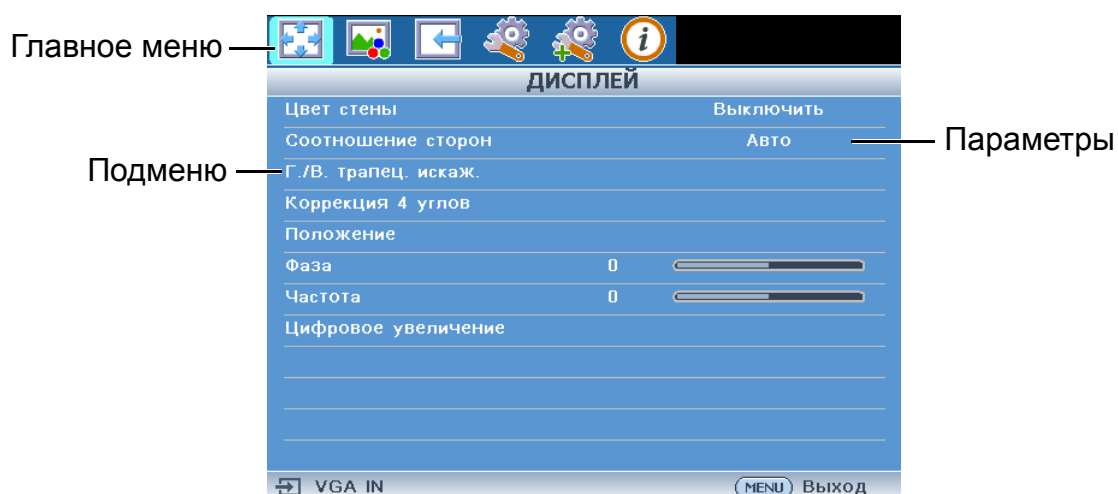
Элементы управления

Экранные меню

Для управления проектором и настройки его параметров предусмотрено экранное меню на нескольких языках.

Использование

1. Нажмите **MENU**, чтобы открыть экранное меню.
2. Нажмите ► или ◀ и выберите пункт главного меню.
3. Нажмите ▼, чтобы войти в подменю.
4. Нажмите ▲ или ▼, чтобы выбрать пункт.
5. Нажмите ◀ или ►, чтобы выбрать нужный пункт или изменить настройки.
6. При нажатии на кнопку **MENU** производится возврат в главное меню или на верхний уровень меню.
7. Нажмите MENU, чтобы выйти и сохранить настройки.



Пункты меню

Главное меню	Подменю	Параметры		
ДИСПЛЕЙ	Цвет стены	Выключить Черная доска Зеленый Белая доска		
	Соотношение сторон	Авто 4 : 3 16 : 9 16 : 10		
	Г./В. трапец. искаж.			
	Коррекция 4 углов			
	Положение			
	Фаза			
	Частота			
	Цифровое увеличение			

ИЗОБРАЖЕНИ Е	Режим изображения	Стандартный Презентация Фильм Яркий				
	Яркость					
	Контрастность					
	Цветовая температура	Цветовая температура	Нормальный Холодный Теплый			
		Уров. К				
		Уров. З				
		Уров. С				
		Смещ. К				
		Смещ. З				
	Смещ. С					
	Overscan					
	Параметры HDMI	Тип сигнала	Авто RGB YPbPr			
		Диапазон цветов HDMI	Авто Полный диапазон. Огран. диапазон.			
	Передовой	Оттенок				
		Цвет				
		Резкость				
		Гамма				
		BrilliantColor™				
		Подавление шумов				
		3D управление цветом	Основной цвет	R/G/B/C/M/Y		
			Тон			
	Насыщенность					
	Величина					
Сбросить настройки изображения						

ИСТОЧНИК	Выбор ис-ника	Вручную Авто		
	3D	Режим 3D	Авто	
			Выключить	
			Сверху и снизу	
			Покадровый	
			Упаковка кадров	
		Слева и справа		
		3D инверсия (L/R)	Выкл Инвертировать	

НАСТРОЙКИ СИСТЕМЫ: Основные	Язык	English Deutsch Español Nederlands Français Italiano Svenska Português Русской Polski Magyar Türkçe 汉语 한국어 日本語			
	Режим проекции	Спереди Сзади Сзади на потолок Потолок			
	Настройки меню	Время вывода меню	5 с 10 с 15 с 20 с 25 с 30 с		
		Положение меню	По центру Вверху слева Вверху справа Внизу справа Внизу слева		
	Задний план	Логотип Черный Синий			
	Кнопка FUNCTION	Информация Режим проекции Яркость Контрастность			
	Передовой	Тестовая таблица	Выключить Включить		
		Напоминающее сообщение	Выключить Включить		

НАСТРОЙКИ СИСТЕМЫ: Дополнит.	Режим высокогорья	Выключить Включить		
	Настройки звука	Громкость		
		Пит. вкл/выкл гр.	Выключить Включить	
	Субтитры	Включить СТ	Выключить Включить	
		Версия СТ	CC1 CC2 CC3 CC4	
	Настройки источника света	Экономичный режим	Выключить Включить	
		Источник света часов		
	Автоотключение	Выкл 10 мин 20 мин 30 мин		
	Быстрое охлаждение	Выключить Включить		
	Настройки реж. ожид.	Управление сетью	Выключить Включить	
	Настройки сети	Пользователь DHCP	Выключить Включить	
		IP-адрес		
		Маска подсети		
		Шлюз по умолчанию		
		Сервер DNS		
	Передовой	Настройки безопасн.	Изменить пароль	
			Блокировка при включении	Выключить Включить
Блокировка		Выключить Включить		
Полный сброс				

ИНФОРМАЦИ Я	ИСТОЧНИК
	Режим изображения
	Инф. о сигнале
	Тип сигнала
	Источник света часов
	IP-адрес
	MAC Адрес
	Версия встроенного ПО

ДИСПЛЕЙ

Цвет стены

Данная функция позволяет проецировать изображение на цветную (белую или темно-зеленую) поверхность или стену, не используя экран.

- Выключить: функция «Цветная стена» не активна.
- Черная доска: проецирует изображения на черную доску (темно-зеленую).
- Зеленый: проецирует изображения на зеленую стену.
- Белая доска: проецирует изображения на белую доску.

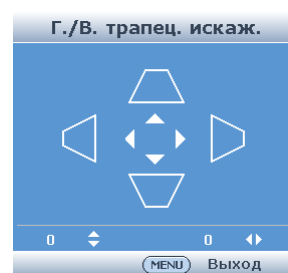
Соотношение сторон

Используйте эту функцию, если необходимо растянуть изображение по вертикали или горизонтали или если края изображения не видны.

Г./В. трапец. искаж.

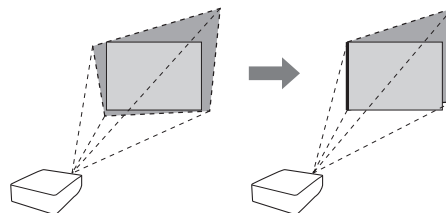
Корректировка изображения по горизонтальной и вертикальной осям.

1. Нажмите **KEYSTONE** на пульте ДУ. Выберите «Г./В. трапец. искаж.» и нажмите **ENTER**.



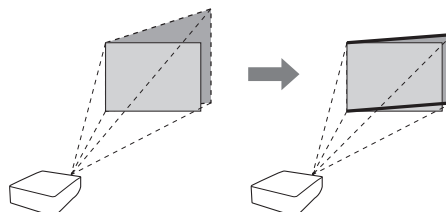
2. Нажмите **▲/▼**, чтобы сделать параллельными левую и правую стороны проецируемого изображения.

Коррекция трапецеидальных искажений по вертикали
(Регулировка с помощью **▲/▼**)



3. Нажмите **◀/▶**, чтобы сделать параллельными верхнюю и нижнюю стороны проецируемого изображения.

Коррекция трапецеидальных искажений по горизонтали
(Регулировка с помощью **◀/▶**)

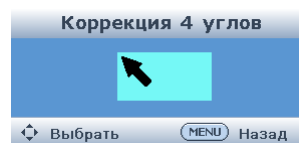
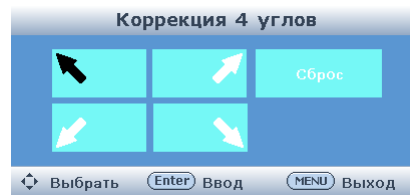


4. Нажмите **MENU** для установки нужного положения.

Коррекция 4 углов

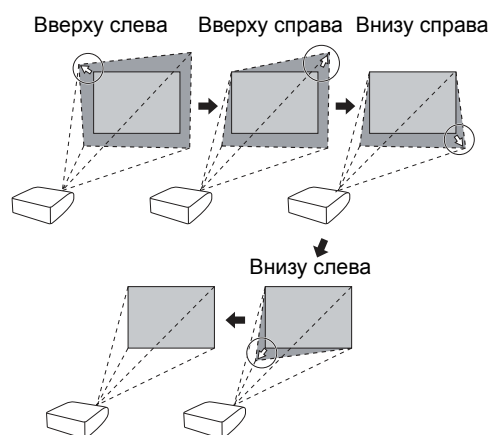
Корректировка изображения по углам проецируемого изображения.

1. Нажмите **KEYSTONE** на пульте ДУ. Выберите «**Коррекция 4 углов**» и нажмите **ENTER**.
2. Нажмите **▲/▼/◀/▶**, чтобы выбрать один из четырех углов, затем нажмите **ENTER**.
3. Нажмите **▲/▼**, чтобы отрегулировать положение по вертикали.
Нажмите **◀/▶**, чтобы отрегулировать положение по горизонтали.
4. Нажмите **MENU**, чтобы выбрать другие углы.



5. Повторите те же действия для регулировки положения по углам.
 - В то же время нажатие кнопки **BACK** на проекторе или на пульте ДУ вызовет переход к предыдущему экрану.
 - Нажмите **MENU** или **BACK** дважды, экран исчезнет.

Коррекция 4 углов



Положение

- Центровка по горизонтали экранного изображения выполняется перемещением его влево или вправо.
- Центровка по вертикали экранного изображения выполняется перемещением его вверх или вниз.

☞ **Примечание**

- *Диапазон регулировки положения (по горизонтали или вертикали) может зависеть от разрешения экрана компьютера.*

Фаза

Регулирует шум по горизонтали (аналогично отслеживанию на вашем видеомаягнитофоне).

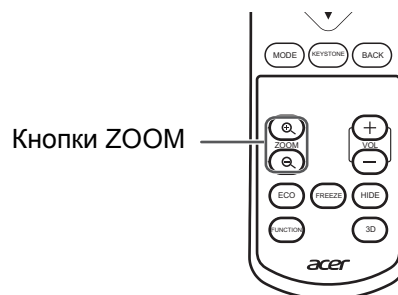
Частота

Регулирует шум по вертикали.

Цифровое увеличение

Можно увеличить графики, таблицы и другие части проецируемых изображений. Это полезно при более подробном отображении различных деталей изображения.

1. Нажмите **⌕ ZOOM** на пульте ДУ.
 - Увеличивает изображение.
 - При нажатии кнопок **⌕** или **⌕ ZOOM** проецируемое изображение можно увеличить или уменьшить.
2. Нажмите **BACK** на пульте ДУ, чтобы отменить операцию.
 - После увеличения масштаб вернется к значению 1,0X.



ИЗОБРАЖЕНИЕ

Режим изображения

- Стандартный: для стандартного изображения.
- Презентация: увеличение яркости частей изображения для улучшения восприятия презентаций.
- Фильм: придает проецируемому изображению естественный оттенок.
- Яркий: используется на ярких участках.

Яркость

Нажмите ◀, чтобы уменьшить яркость, нажмите ▶, чтобы увеличить яркость.

Контрастность

Нажмите ◀, чтобы уменьшить контрастность, нажмите ▶, чтобы увеличить контрастность.

Цветовая температура

- Холодный: для более низкой цветовой температуры для более теплых, красноватых изображений, подобных получаемым от лампы накаливания.
- Нормальный: для нормальной цветовой температуры.
- Теплый: для более высокой цветовой температуры, для холодных, синеватых изображений, подобных флюоресцентным.
- Уров. К: нажмите ◀, чтобы уменьшить контрастность красного цвета; нажмите ▶, чтобы увеличить контрастность красного цвета.
- Уров. З: нажмите ◀, чтобы уменьшить контрастность зеленого цвета; нажмите ▶, чтобы увеличить контрастность зеленого цвета.
- Уров. С: нажмите ◀, чтобы уменьшить контрастность синего цвета; нажмите ▶, чтобы увеличить контрастность синего цвета.
- Смещ. К: нажмите ◀, чтобы уменьшить яркость красного цвета; нажмите ▶, чтобы увеличить яркость красного цвета.
- Смещ. З: нажмите ◀, чтобы уменьшить яркость зеленого цвета; нажмите ▶, чтобы увеличить яркость зеленого цвета.
- Смещ. С: нажмите ◀, чтобы уменьшить яркость синего цвета; нажмите ▶, чтобы увеличить яркость синего цвета.

Overscan

Данная функция позволяет отрегулировать уход развертки за пределы экрана (область экрана).

- Выключить: область входного сигнала отображается полностью.
- 1 - 5: область входного сигнала отображается без краев экрана.

Примечание

- *Данная функция доступна для следующих сигналов.
С входным сигналом COMPUTER/HDMI 1 или 2 для компонентного сигнала:
- 480P, 576P, 720P, 1080I, 1080P. С входным сигналом VIDEO или S-VIDEO:
- Все сигналы.*
- *При появлении шума по краям экрана и выборе «Выключить» установите для этой функции большее значение.*

Параметры HDMI

Тип сигнала

Данная функция позволяет выбирать входной сигнал типа RGB или компонентный для HDMI 1 или 2.

- Авто: входные сигналы автоматически распознаются как RGB или компонентный.
- RGB: установите при получении сигналов RGB.
- YPbPr: установите при получении компонентных сигналов.

Диапазон цветов HDMI

Возможно, что оптимального изображения можно не достичь, если тип HDMI-совместимого выходного сигнала устройства не соответствует типу входного сигнала проектора.

Если это так, переключите «Диапазон цветов HDMI».

- Авто: в большинстве случаев необходимо выбрать «Авто».
- Полный диапазон./Огранич. диапазон.: если уровни черного данного изображения показывают полосы или выглядят бледными, выберите элемент, который приведет к лучшему качеству изображения.

Передовой

Оттенок

Нажмите ◀, чтобы сделать оттенки кожи фиолетовыми; нажмите ▶, чтобы сделать оттенки кожи зеленоватыми.

Цвет

Нажмите ◀, чтобы уменьшить насыщенность цвета; нажмите ▶, чтобы увеличить насыщенность цвета.

Примечание

- *Оттенок и цвет доступны в режиме VIDEO или S-VIDEO.*

Резкость

Нажмите ◀, чтобы уменьшить резкость; нажмите ▶, чтобы увеличить резкость.

Гамма

Если темные области изображения становятся трудноразличимыми из-за условий просмотра или проекционной среды, настройку гаммы можно изменить, чтобы сделать изображение ярче и удобнее для просмотра.

BrilliantColor™

В системе BrilliantColor™ используется технология BrilliantColor™ компании Texas Instruments. Изображение становится ярче, улучшается воспроизведение цвета до высокого уровня.

Подавление шумов

Снижение шума видеоизображения обеспечивает высокое качество изображения с минимальным сползанием точек и цветовыми перекрестными помехами.

3D управление цветом

Данная функция позволяет регулировать один из шести основных цветов с помощью цветового круга, изменяя их «Тон», «Насыщенность» или «Величина».

Сбросить настройки изображения

Позволяет сбросить все измененные параметры.

ИСТОЧНИК

Выбор ис-ника

- Вручную: «Выбор ис-ника» не активно.
- Авто: автоматически ищет и переключается на соответствующий источник входного сигнала при включении проектора или при отсутствии входного сигнала.

3D

Режим 3D

- Авто: при обнаружении сигнала идентификации 3D формат выбирается автоматически.
- Выключить: 3D-режим не активен.
- Сверху и снизу/Покадровый/Упаковка кадров/Слева и справа: выберите тот же тип формата полученного 3D-сигнала.

3D инверсия (L/R)

При выборе «Выкл» или «Инвертировать» осуществляется переключение между изображением для левого глаза и изображением для правого глаза, что позволяет настроить более естественный просмотр.

НАСТРОЙКИ СИСТЕМЫ: Основные

Язык

Выберите язык экранного меню.

Режим проекции

- Спереди: нормальное изображение (проецируемое спереди экрана).
- Сзади: зеркальное изображение (проецируемое сзади экрана или с зеркала)
Сзади на потолок: зеркальное или перевернутое изображение (проецируемое с зеркала)
- Потолок: перевернутое изображение (проецируемое от передней части экрана с помощью перевернутого проектора)

Настройки меню

Время вывода меню

Выберите «Время вывода меню» в меню «Настройки меню» и время вывода главного экрана. Диапазон времени вывода — от 5 до 30 секунд.

Положение меню

Выберите «Положение меню» в меню «Настройки меню» и нужное положение главного экрана.

- По центру: отображается в центре изображения.
- Вверху слева: отображается в верхнем левом углу изображения.
- Вверху справа: отображается в верхнем правом углу изображения.
- Внизу слева: отображается в нижнем левом углу изображения.
- Внизу справа: отображается в нижнем правом углу изображения.

Задний план

- Логотип: экран с логотипом
- Черный: черный экран
- Синий: синий экран

Кнопка FUNCTION

Можно назначить одну из следующих функций кнопке **FUNCTION** пульта ДУ. Назначенная функция выполняется при нажатии на кнопку **FUNCTION**.

- Информация: отображается информационное меню.
- Режим проекции: получение зеркального/перевернутого проецируемых изображений.
- Яркость: регулировка яркости.
- Контрастность: регулировка контрастности.

Передовой

Тестовая таблица

- Выключить: тестовая таблица не отображается.
- Включить: тестовая таблица отображается.

Напоминающее сообщение

- Выключить: напоминающее сообщение (входной сигнал, в процессе поиска входного сигнала или вывода информации ит.д.) не отображается.
- Включить: отображается напоминающее сообщение.

НАСТРОЙКИ СИСТЕМЫ: Дополнит.

Режим высокогорья

Данная функция позволяет изменить частоту вращения вентилятора.

- Выключить: подходит для нормальной окружающей среды.
- Включить: установите это значение при эксплуатации проектора на высоте над уровнем моря приблизительно 1500 метров (4900 футов) или выше. Если для параметра «Режим высокогорья» установлено значение «Включить», частота вращения и шум вентилятора увеличиваются.

Настройки звука

Величина


Данная функция позволяет отрегулировать громкость проектора.

Пит. вкл/выкл гр.

Данная функция позволяет настроить системный звук.

- Включить: при выключении или выключении проектора звучит звуковой сигнал подтверждения.
- Выключить: звуковой сигнал подтверждения не звучит.

Субтитры

- Данная функция доступна для сигнала NTSC3.58.
- «Субтитры» – система, которая позволяет вставлять диалоги, авторские комментарии и звуковые эффекты в телевизионные программы (не во всех регионах), а также домашние видеоролики, чтобы просматривать их в качестве субтитров на экране.
- Не все программы и видеоматериалы могут создавать субтитры. Найдите символ  , чтобы определить, будут ли отображаться субтитры.

Включить СТ

- Выключить: субтитры не активны.
- Включить: субтитры активны.

Версия СТ

- СС1: режим субтитров для данных CH1
- СС2: режим субтитров для данных CH2
- СС3: режим субтитров для данных CH3
- СС4: режим субтитров для данных CH4

Примечание

- *Отображение субтитров может быть нарушено (белые блоки, неизвестные символы и т. д.) при ухудшении условий передачи сигнала или из-за проблем в источнике вещания. Это не указывает на неисправность проектора.*
- *Если нажать любую кнопку для вызова экрана во время просмотра трансляции с субтитрами, они исчезнут.*

Настройки источника света

Экономичный режим

- Выключить: 100%

- Включить: прибл. 80 %

Примечание

- *Если для параметра «Экономичный режим» установлено значение «Включить», шум вентилятора и потребление электроэнергии понизятся по сравнению с выбором «Выключить». (Яркость проецируемого изображения уменьшается.)*

Источник света часов

Можно подтвердить накопительное время использования.

Автоотключение

- Выкл: функция автоматического выключения питания будет отключена.
- 10 мин/20 мин/30 мин: если входной сигнал не обнаружен в течение заданного периода времени, проектор автоматически перейдет в режим ожидания.

Примечание

- *Если для функции автоматического выключения питания установлено значение, отличное от «Выкл», за 30 секунд до перехода в режим ожидания на экране появится сообщение.*

Быстрое охлаждение

Данная функция позволяет изменить время охлаждения.

- Выключить: время охлаждения будет обычным.
- Включить: время охлаждения уменьшается.

Настройки реж. ожид.

Данная функция позволяет уменьшить энергопотребление в режиме ожидания.

Управление сетью

В режиме ожидания можно использовать функцию сети.

- Выключить: функции сети выключаются в режиме ожидания.
- Включить: функции сети включаются даже в режиме ожидания.

Настройки сети

Позволяет настроить параметры проводной локальной сети. См. ["Настройка сетевой среды проектора» на стр. 33.](#)

Пользователь DHCP

Подключите кабель локальной сети перед включением проектора. Если не подключать, функция клиента DHCP не работает.

- Включить: автоматически получает параметры конфигурации для сети TCP/IP.
- Выключить: настройка параметров TCP/IP вручную.

Если для параметра «Пользователь DHCP» установлено значение «Включить», выберите «Сохранить настройки», затем нажмите **ENTER**.

IP-адрес

Установка заводских значений по умолчанию: 0. 0. 0. 0

Введите соответствующий IP-адрес для сети.

Маска подсети

Установка заводских значений по умолчанию: 0. 0. 0. 0

Задайте маску подсети, совпадающую с маской подсети компьютера и оборудования сети.

Шлюз по умолчанию

Установка заводских значений по умолчанию: 0. 0. 0. 0

* Если не используется, установите значение «0.0.0.0».

Сервер DNS

Установка заводских значений по умолчанию: 0. 0. 0. 0

Введите адрес DNS-сервера, подходящий для сети.

Передовой

Настройки безопасн.

Данная функция предотвращает несанкционированное использование проектора. После активации этой функции пользователи должны вводить пароль при каждом включении проектора. Рекомендуется записать пароль на безопасном носителе, к которому имеют доступ только определенные пользователи.

Изменить пароль

1. Выберите «**Настройки безопасн.**» затем нажмите **ENTER**.

2. Выберите «**Изменить пароль**» затем нажмите **ENTER**.

Откроется экран для ввода пароля.

3. Используя кнопки ▲/▼/◀/▶ на пульте ДУ или на проекторе, введите предустановленный пароль «**ВВЕДИТЕ ТЕКУЩИЙ ПАРОЛЬ**».

- При первой установке пароля окно ввода «**ВВЕДИТЕ ТЕКУЩИЙ ПАРОЛЬ**» будет пропущено.
- Если введен неверный пароль, курсор вернется в исходную точку «**ВВЕДИТЕ ТЕКУЩИЙ ПАРОЛЬ**».



4. Используя кнопки ▲/▼/◀/▶ на пульте ДУ или на проекторе, введите новый пароль «**ВВЕДИТЕ НОВЫЙ ПАРОЛЬ**».

5. Введите тот же пароль в окне «**ПОДТВЕРДИТЕ НОВЫЙ ПАРОЛЬ**».



Блокировка при включении

Если включена функция «**Блокировка при включении**», после включения питания откроется экран ввода пароля. Введите правильный пароль для начала работы с проектором.

- Выключить: функция «Блокировка при включении» не активна.
- Включить: функция «Блокировка при включении» активна.
 - При первой установке пароля введите пароль.

Блокировка

Эти кнопки используются для блокировки рабочих кнопок на проекторе.

Настройка с помощью экрана меню

- Включить: все кнопки на проекторе, кроме кнопки питания, блокируются.
- Выключить: выключается функция блокировки.

Выключение функции блокировки

Удерживайте кнопку ► на проекторе в течение приблизительно 3 секунд при включении проектора.

- Функция блокировки не влияет на работу кнопок пульта ДУ.
- Функция блокировки недоступна при разогреве проектора.

Полный сброс

Данная функция позволяет инициализировать настройки, которые были выполнены в проекторе.

Следующие элементы или меню невозможно инициализировать.

- Коррекция трапецеидальных искажений
- Режим проецирования
- Режим высокогорья
- Настройки сети
- Настройки безопасн.
- Источник света часов

ИНФОРМАЦИЯ

ИСТОЧНИК

Отображается режим входного сигнала проектора.

Режим изображения

Отображается режим изображения.

Инф. о сигнале

Эта функция позволяет просмотреть информацию о текущем входном сигнале.

Тип сигнала

Отображается тип сигнала проектора.

Источник света часов

Отображается время использования источника света проектора.

IP-адрес

Отображается IP-адрес проектора.

MAC Адрес

Отображается MAC-адрес проектора.

Версия встроенного ПО

Отображается версия встроенного ПО проектора.

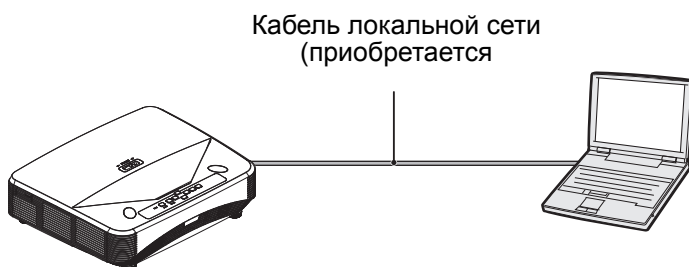
Настройка сетевой среды проектора

В данном разделе описывается основная процедура использования проектора по сети. Если сеть уже построена, возможно, настройки сети проектора потребуются изменить. Сведения о настройках сети необходимо получить у вашего администратора сети. Сетевые настройки можно установить как на проекторе, так и на компьютере. Ниже приведен порядок действий по настройке на компьютере.

Настройки сети на компьютере

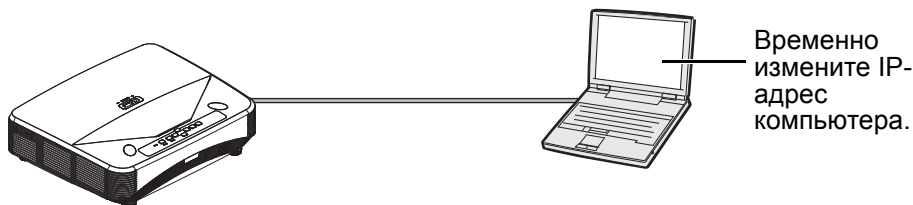
1. Подключение проектора к компьютеру.

Подключите кабель локальной сети (категория 5, кросс-кабель) между компьютером и проектором.



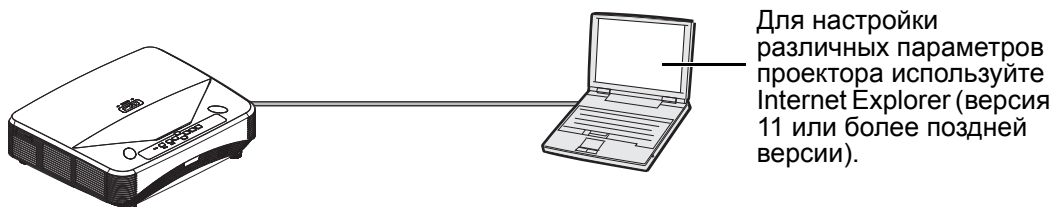
2. Настройка IP-адреса на компьютере.

Установите настройки IP-адресации компьютера для связи с проектором.



3. Настройка сетевого подключения для проектора.

Установите параметры сети проектора, соответствующие вашей сети.



Примечание

- При подключении к концентратору используйте сетевой кабель прямого типа категории 5 (CAT.5) (приобретается отдельно).
- Поддерживаются следующие типы браузеров.
- Internet Explorer 11 или более поздней версии

Управление проектором по локальной сети

После подключения проектора к вашей сети введите IP-адрес в адресной строке браузера Internet Explorer (версии 11 или более поздней версии) на компьютере, подключенном к этой сети, чтобы открыть экран настройки управления проектором.

Управление проектором с помощью браузера Internet Explorer (версии 11 или более поздней версии)

Подключитесь к внешнему оборудованию перед началом операции.

Подключите кабель питания переменного тока.

1. Откройте Internet Explorer на компьютере.
2. Введите «http://», затем IP-адрес проектора, нажмите кнопку «Ввод».
3. Если экран открылся, как показано справа, введите следующее.
 - Начальный пароль: 0000
4. Откроется экран управления проектором, в котором можно изменять различные состояния, параметры управления и настройки.

User Name	Administrator
Password	<input type="text"/>
	<input type="button" value="Login"/>

Настройка сети

Настройки сети

Откроется экран настройки сети, который позволяет изменять настройки сети проектора.

Network	Password	SNMP
<input type="radio"/> DHCP <input checked="" type="radio"/> Manual IP Address: <input type="text" value="10.0.50.100"/> Subnet Mask: <input type="text" value="255.255.0.0"/> Gateway: <input type="text" value="10.0.0.254"/> DNS Server: <input type="text" value="168.95.1.1"/> <input type="button" value="Submit"/>	Administrator: <input checked="" type="radio"/> Enable <input type="radio"/> Disable New Password: <input type="password" value="••••"/> Confirm Password: <input type="password" value="••••"/> <input type="button" value="Submit"/>	SysLocation: <input type="text" value="LOCATION"/> SysName: <input type="text" value="ACERPJ"/> SysContact: <input type="text" value="CONTACT"/> <input type="button" value="Submit"/>

Параметры	Пример настройки и примечания
DHCP	Выберите «Включить» или «Выключить», чтобы включить или выключить DHCP-клиент.
IP-адрес	Для параметра «DHCP-клиент» можно установить значение «Выключить». Установка заводских значений по умолчанию: 0.0.0.0 Введите соответствующий IP-адрес для сети.
Маска подсети	Для параметра «DHCP-клиент» можно установить значение «Выключить». Установка заводских значений по умолчанию: 0.0.0.0 Задайте маску подсети, совпадающую с маской подсети компьютера и оборудования сети.
Шлюз по умолчанию	Для параметра «DHCP-клиент» можно установить значение «Выключить». Установка заводских значений по умолчанию: 0.0.0.0 * Если не используется, установите значение «0.0.0.0».
Сервер DNS	Установка заводских значений по умолчанию: 0.0.0.0 * Если не используется, установите значение «0.0.0.0».

Параметры	Пример настройки и примечания
administrator	Выберите «Включить» или «Выключить» для безопасности проецирования.
Пароль	Настройка пароля для безопасности проецирования. (4-символьный пароль)
SysLocation	Настройка места для SNMP. (22-символьный пароль)
SysName	Настройка имени SNMP. (22-символьный пароль)
SysContac	Настройка имени SNMP. (22-символьный пароль)

Настройка для отправки по электронной почте оповещений при возникновении ошибок

Оповещение по электронной почте

На этом экране можно выполнить настройки отправки отчетов, создаваемых проектором при возникновении ошибок.

Настройка электронной почты

Параметры	Описание
Кому Копия	Определите список адресов электронной почты, на которые будут отправляться отчеты об ошибках. (40-символьный пароль)
Тема	Установка темы для электронных сообщений об ошибках. (40 символов).
От	Настройка адреса отправителя для электронного сообщения об ошибке. (40 символов).

Настройка SMTP

Параметры	Пример настройки и примечания
Сервер	Настройка адреса SMTP-сервера для передачи по электронной почте. (30 символов). пример 1: 192.168.150.253 пример 2: smtp123.sharp.co.jp * Если используется имя домена, настройте DNS-сервер.
Имя пользователя	Настройка имени пользователя для SMTP-сервера. (40 символов).
Пароль	Настройка пароля для SMTP-сервера. (14 символов).

Аварийное состояние

Параметры	Описание
Ошибка вентилятора, ошибка источника света, ошибка температуры	Отправляется сообщение электронной почты по указанным типам ошибок.
Отправить тестовое письмо	Отправка тестового сообщения электронной почты. Это позволяет подтвердить, что параметры передачи по электронной почте настроены правильно.

Управление проектором с помощью Crestron RoomView®

Общие сведения о Crestron Roomview®

Crestron RoomView — это консолидированные системы управления, предоставляемые компанией Crestron, которые позволяют управлять несколькими проекторами, подключенными к сети, и контролировать их.

Данный проектор поддерживает протокол для этой системы управления и таким образом поддерживает системы, предоставляемые Crestron RoomView.

Дополнительные сведения можно получить на веб-сайте Crestron. (Страница только на английском языке.)

<http://www.crestron.com>

Основные характеристики Crestron RoomView® приведены ниже.

- Удаленное управление с использованием веб-браузера.

Это позволяет управлять проектором с компьютера, как если бы это осуществлялось с пульта ДУ.

- Управление и контроль с помощью прикладного программного обеспечения.

Используя прикладное программное обеспечение (Crestron RoomView Express/ Crestron RoomView Sever Edition) компании Crestron, можно контролировать проектор, связываться со службой поддержки клиентов, отправлять сообщение в экстренную службу. Дополнительные сведения содержатся на сайте

<http://www.crestron.com/getroomview>

Примечание

- *Для ввода доступны только алфавитно-цифровые символы.*

Управление с помощью веб-браузера

Отображение меню управления

Проверьте следующие пункты перед выполнением операции.

- Наличие подключения проектора и компьютера к сети.
 - Настройка сетевой среды проектора.
1. Откройте веб-браузер на компьютере.
 2. Введите IP-адрес проектора в веб-браузере и нажмите **ENTER**.
 3. Нажмите кнопку «Crestron e-Control».
 - Как использовать меню управления.

Как использовать меню управления



① Включите каждую функцию, нажав каждую кнопку.

Кнопки	Функции
Питание	Включение питания и перевод проектора в режим ожидания.
Vol-/Vol+	Регулировка уровня звука динамика.
Отключение звука и изображения	Временное отображение черного экрана и выключение звука.

② Измените режим входного сигнала, нажав на источник сигнала. Используемый входной сигнал будет отображаться синим цветом.

③ Включите каждую функцию, нажав каждую кнопку.

Кнопки	Функции
Контрастность	Регулировка контрастности.
Яркость	Регулировка яркости.
Резкость	Регулировка резкости.
Стоп-кадр	Стоп-кадр движущегося изображения

④ Кнопка ▲/▼/◀/▶ будет функционировать как кнопки ▲/▼/◀/▶ на пульте ДУ. Настройка других кнопок приведена ниже.

Кнопки	Функции
Ввод	Настройка выбранных пунктов меню или регулировка параметров.
Меню	Отображение экранов регулировки и настройки.
Автосинхр.	Автоматическая регулировка изображений при подключении к компьютеру.
Изменение размеров	Изменение размера изображения (Обычное, 16:9 ит.д.).
Возврат	Возврат в предыдущий экран в процессе работы с меню.

⑤ Нажмите для включения на каждую вкладку ниже.

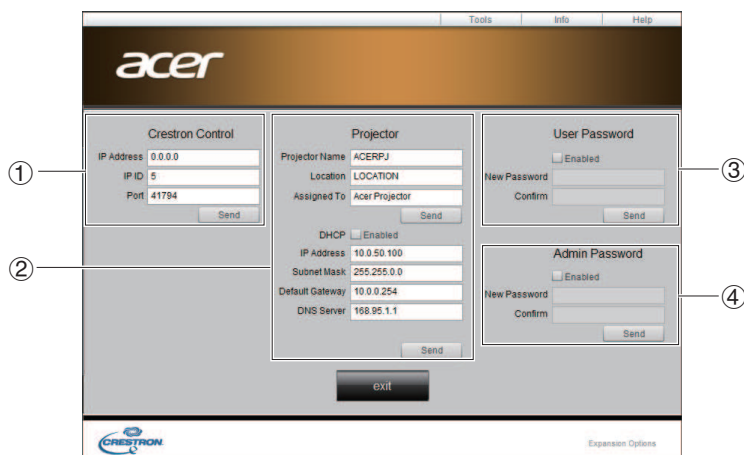
Вкладки	Функции
Связаться с ИТ-поддержкой	Откроется окно справки, появится возможность отправлять/получать сообщения администратором, использующим Crestron RoomView Express.

Информация	Отображение информации о подключенном проекторе.
Инструменты	Изменение настроек подключенного проектора. См. следующий раздел.

Как использовать меню «Инструменты»

Щелкните вкладку «Инструменты» в меню управления.

Здесь можно изменить параметры подключенного проектора.



① Управление Crestron

Настройки центральной системы управления Crestron.

② Проектор

Настройка проектора.

Параметры	Функции
Имя проектора	Изменение имени проектора. (22-символьный пароль)
Местоположение	Изменение имени местоположения. (22-символьный пароль)
Ответственный	Изменение пользователя проектора. (22-символьный пароль)
DHCP	При использовании DHCP нажмите «Включить». Если флажок установлен, настройки адреса ниже станут недействительными.
IP-адрес	Установка IP-адреса для проектора.
Маска подсети	Установка маски подсети проектора.
Шлюз по умолчанию	Установка шлюза по умолчанию для проектора.
Сервер DNS	Установка DNS-сервера для проектора.
Отправить	Сохранение измененных значений в этом меню проектора.

③ Пароль пользователя

Для блокировки меню управления на компьютере с помощью пароля установите флажок «Включить».

Ниже приведена настройка следующих параметров.

Параметры	Функции
Новый пароль	Введите новый пароль, чтобы изменить старый пароль для меню управления. (15-символьный пароль)
Подтверждение пароля	Введите пароль, установленный вами в поле «Новый пароль». Если пароль неверен, появится ошибка.
Отправить	Сохранение измененных значений в меню «Пароль администратора».

④ Пароль администратора

Для блокировки меню «Инструменты» на компьютере с помощью пароля установите флажок «Включить». Ниже приведена настройка следующих параметров:

Параметры	Функции
Новый пароль	Введите новый пароль, чтобы изменить старый пароль для меню «Инструменты». (15-символьный пароль)
Подтверждение пароля	Введите пароль, установленный вами в поле «Новый пароль». Если пароль неверен, появится ошибка.
Отправить	Сохранение измененных значений в меню «Пароль администратора».

Обслуживание

Проектор нужно правильно обслуживать. Объектив следует содержать в чистоте, поскольку все попавшие на него пылинки, частички грязи или пятна будут отображаться на экране и ухудшать качество изображения. Если требуется замена каких-либо компонентов, обратитесь к агенту по продаже или в сервисную службу. При чистке любых частей проектора всегда сначала выключайте его из розетки.

Предупреждение

- *Не открывайте крышки проектора. Внутренние компоненты проектора работают под высоким напряжением. Не пытайтесь ремонтировать проектор самостоятельно. Любое техническое обслуживание должны проводить квалифицированные специалисты сервисного центра.*

Чистка проекционного окна

Аккуратно протрите объектив бумажной салфеткой для чистки объектива. Не касайтесь проекционного окна руками.

Чистка корпуса проектора

Протрите корпус мягкой тканью. Если загрязнение и пятна не удастся удалить, протрите корпус мягкой тканью, смоченной в воде с добавлением нейтрального моющего средства, затем протрите сухой мягкой тканью.

Примечание

- *Перед обслуживанием выключайте проектор и отсоединяйте кабель питания от электросети.*
- *Перед очисткой объектива убедитесь, что он остыл.*
- *Не используйте моющие средства и химикаты, отличные от указанных выше. Не используйте бензин и растворители.*
- *Не используйте аэрозоли.*
- *Пользуйтесь только мягкой тканью или бумажными салфетками для чистки объектива.*

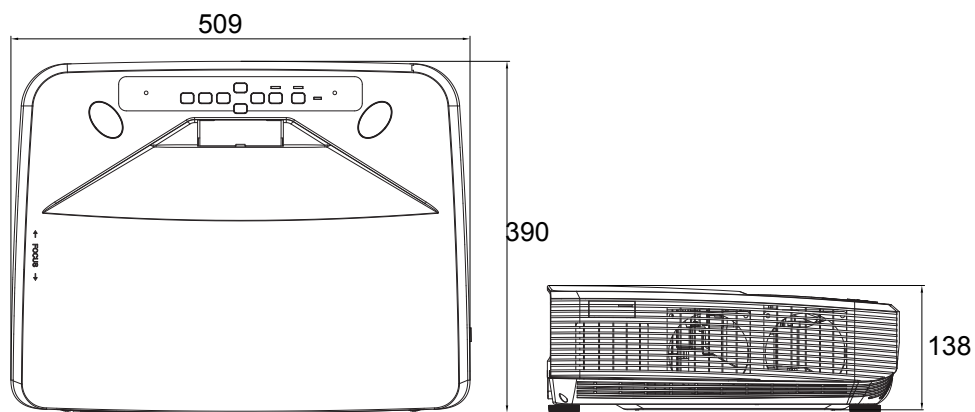
Технические характеристики

Наименование типа изделия		UL6500/RL350/LU-U500/ SL550/FL-440/F1P1702/ UL5530/RL153/LU-U400/ SL450/FL-423/F1P1706/ UL5510/RL150/LU-U300/ SL350/FL-420/F1P1710	UL6300W/RL320/LU-W500/ SL530/FL-340/FWX1703/ UL5330W/RL123/LU-W400/ SL430/FL-323/FWX1707/ UL5310W/RL120/LU-W300/ SL330/FL-320/FWX1711	UL6200/RL310/LU-X500/ SL510/FL-140/FNX1704/ UL5230/RL113/LU-X400/ SL410/FL-123/FNX1708/ UL5210/RL110/LU-X300/ SL310/FL-120/FNX1712
Система отображения		DLP®Chip		
Устройство формирования изображения	Эффективный размер экрана	0,65" x1, Соотношение сторон 16:9	0,65" x1, Соотношение сторон 16:10	0,55" x1, Соотношение сторон 4:3
Эффективные пиксели		2073600 пикселей (1920 x 1080)	1024000 пикселей (1280 x 800)	786432 пикселей (1024 x 768)
Объектив	Увеличение	-		
	Фокус	Ручной режим		
Источник света		Лазерный диод		
Размер экрана		80" - 150"	80" - 150"	65" - 125"
Дистанция проецирования		80" (прибл. 39 см), 100" (прибл. 49 см), 120" (прибл. 60 см), 150" (прибл. 76 см),	80" (прибл. 40 см), 100" (прибл. 50 см), 120" (прибл. 61 см), 150" (прибл. 78 см),	65" (прибл. 38 см), 80" (прибл. 47 см), 100" (прибл. 60 см), 125" (прибл. 76 см),
Динамики		10 Вт ° 1		
Воспроизводимая частота развертки	По горизонтали	15–102 кГц		
	По вертикали	23–120 Гц		
Разрешение экрана	Вход сигнала с компьютера	UXGA /WSXGA+ /SXGA+ /SXGA /WXGA+ /WXGA /XGA /SVGA /VGA Mac21" / 19" / 16" / 13"		
	Вход видеосигнала	1080p / 1080i / 720p / 576p / 576i / 480p / 480i NTSC / PAL / SECAM		
Входные разъемы	HDMI	x2		
	Компьютер / Компонентный (15-штырьковый разъем D-Sub)	x1		
	S-Video (4-штырьковый разъем DIN)	x1		
	Видео (RCA)	x1		
	Аудио (мини-разъем 3,5 мм звукового стереосигнала)	x1		
	Аудио (RCA)	x1		
Выходные разъемы	Компьютер / Компонентный (15-штырьковый разъем D-Sub)	x1		
	Аудио (мини-разъем 3,5 мм звукового стереосигнала)	x1		
	USB (DC 5 В / 1,5 А)	x1		
Клеммы управления и связи	RS-232 (9-конт. D-sub)	x1		
	LAN (RJ-45)	x1		
Рабочая температура		0°C – 35°C (без конденсации)		
Электропитание		UL6500/RL350/LU-U500/SL550/FL-440/F1P1702/UL6300W/RL320/LU-W500/SL530/FL-340/FWX1703/UL6200/RL310/LU-X500/SL510/FL-140/FNX1704: 100–240 В перем. тока, 50–60 Гц, 4,7 А UL5510/RL150/LU-U300/SL350/FL-420/F1P1710/UL5310W/RL120/LU-W300/SL330/FL-320/FWX1711/UL5210/RL110/LU-X300/SL310/FL-120/FNX1712: 100–240 В перем. тока, 50–60 Гц, 2,5 А		

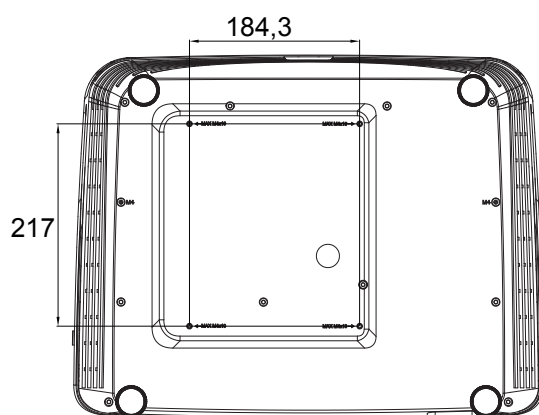
Максимальная потребляемая мощность	UL6500/RL350/LU-U500/ SL550/FL-440/F1P1702: 480 Вт UL5530/RL153/LU-U400/ SL450/FL-423/F1P1706/ UL5510/RL150/LU-U300/ SL350/FL-420/F1P1710: 370 Вт	UL6300W/RL320/LU-W500/ SL530/FL-340/FWX1703/ UL5330W/RL123/LU-W400/ SL430/FL-323/FWX1707: 250 Вт UL5310W/RL120/LU-W300/ SL330/FL-320/FWX1711: 280 Вт	UL6200/RL310/LU-X500/ SL510/FL-140/FNX1704: 480 Вт UL5230/RL113/LU-X400/ SL410/FL-123/FNX1708: 250 Вт UL5210/RL110/LU-X300/ SL310/FL-120/FNX1712: 280 Вт
Потребляемая мощность в режиме ожидания (Управление сетью выключено.)	< 0,5 Вт		
Размеры (Ш x Г x В)	Ш 509 x Г 390 x В 138 мм (без учета выступающих деталей)		
Масса (прибл.)	UL6500/RL350/LU-U500/ SL550/FL-440/F1P1702: 10 кг UL5530/RL153/LU-U400/ SL450/FL-423/F1P1706: 8,4 кг UL5510/RL150/LU-U300/ SL350/FL-420/F1P1710: 8,2 кг	UL5330W/RL123/LU-W400/ SL430/FL-323/FWX1707: 8,4 кг UL5310W/RL120/LU-W300/ SL330/FL-320/FWX1711: 8,2 кг	UL6200/RL310/LU-X500/ SL510/FL-140/FNX1704: 10 кг UL5230/RL113/LU-X400/ SL410/FL-123/FNX1708: 8,4 кг UL5210/RL110/LU-X300/ SL310/FL-120/FNX1712: 8,2 кг

Размеры

509 мм (Ш) x 390 мм (Г) x 138 мм (В)



Крепление на потолке



Винты для крепления на потолке:
М4 x 10 (макс.)

Единица измерения: мм

Приложения

Сигнализация светодиодных индикаторов

Индикатор питания	Горит оранжевым	Нормальный режим (режим ожидания)
	Горит зеленым	Нормальный режим (питание включено)
	Мигает зеленым	Нормальный режим (нагрев)
	Мигает оранжевым	Нормальный режим (охлаждение)
	Мигает оранжевым (быстро)	Ненормальный режим (см. таблицу ниже)
Индикатор лампы	Выкл.	Обычный
	Горит красным	Источник света неправильно выключен.
Индикатор температуры	Выкл.	Обычный
	Мигает красным	Неправильная внутренняя температура.

Индикатор технического обслуживания	Индикатор технического обслуживания		Проблема	Причина	Возможное решение
	Обычный	Ненорм. режим			
Индикатор температуры	Выкл.	Мигает красным	Неправильная внутренняя температура.	<ul style="list-style-type: none"> Температура вокруг проектора высокая. Закрыты отверстия для входа воздуха 	<ul style="list-style-type: none"> Используйте проектор при температурах ниже +35 °С. Смените положение проектора на место с надлежащей вентиляцией.
				<ul style="list-style-type: none"> Неисправен охлаждающий вентилятор Неисправность в внутренней цепи Засорены отверстия для входа воздуха 	<ul style="list-style-type: none"> Передайте проектор ближайшему авторизованному агенту по продаже проектора или в сервисный центр на ремонт.
Индикатор лампы	Выкл.	Горит красным	Источник света не работает.	<ul style="list-style-type: none"> Неисправен источник света 	<ul style="list-style-type: none"> Отсоедините вилку кабеля питания от электрической розетки и подключите снова. Передайте проектор ближайшему авторизованному агенту по продаже проектора или в сервисный центр на ремонт.

Индикатор питания	Горит или мигает зеленым Горит или мигает оранжевым	Мигает оранжевым (быстрее)	Проектор завершил работу	<ul style="list-style-type: none"> • Охлаждающий вентилятор остановился 	<ul style="list-style-type: none"> • Отсоедините вилку кабеля питания от электрической розетки и подключите снова. • Передайте проектор ближайшему авторизованному агенту по продаже проектора или в сервисный центр на ремонт.
-------------------	--	----------------------------	--------------------------	--	---

Устранение неполадок

Перед отправкой проектора в ремонт ознакомьтесь со списком неполадок и методами их устранения ниже. Если проблему устранить не удастся, обратитесь к продавцу или в сервисный центр. См. также раздел «Показания светодиодных индикаторов».

#	Проблема	Решение
1	Отсутствуют изображение и звук, или проектор не включается.	<ul style="list-style-type: none"> • Кабель питания проектора не вставлен в электрическую розетку. • Питание на внешние подключенные устройства не подается. • Неверный выбранный режим входного сигнала. • Кабели неправильно подключены к проектору. • Разрядилась батарея пульта ДУ. • Внешний выход не настроен при подключении к ноутбуку • Если подключенное к проектору устройство включается до включения проектора, изображения отображаются неправильно.
2	Звук слышен, изображение отсутствует (или изображение темное).	<ul style="list-style-type: none"> • Кабели неправильно подключены к проектору. • «Яркость» установлена на минимальный уровень. • В зависимости от используемого компьютера изображение может не проецироваться, пока настройка сигнального выхода компьютера не изменена на внешний выход. Сведения об изменении настроек сигнального выхода содержатся в руководстве по эксплуатации компьютера. • Используете ли вы режим 3D-просмотра? • При повышении температуры внутри проектора увеличивается частота оборотов охлаждающего вентилятора. Если это состояние постоянно, изображение может стать темным.
3	Цвет бледный или ненасыщенный.	<ul style="list-style-type: none"> • Неправильная регулировка изображения. • Выполните регулировку «Цвет» и «Оттенки» в «ИЗОБРАЖЕНИЕ > Передовой» и уменьшите значение «BrilliantColor™».
4	Изображение размыто, появился шум.	<ul style="list-style-type: none"> • Настройте фокусировку изображения. • Находится ли проекционное расстояние в диапазоне фокусировки? • На проекционном окне появилось затемнение. Если проектор перенесли из холодного помещения в теплое или проектор внезапно нагрели, на поверхности проекционного окна может появиться конденсат, изображение станет размытым. Перед использованием проектора не включайте его по меньшей мере один час. При образовании конденсата отсоедините вилку кабеля питания от электрической розетки, подождите до исчезновения конденсата и подсоедините снова. (только для входа «Компьютер») • Выполните регулировку синхронизации (регулировка «Частота» и «Фаза») • Шум может появиться независимо от компьютера.

5	Есть изображение, но звук отсутствует.	<ul style="list-style-type: none"> • Кабели неправильно подключены к проектору. • Громкость установлена на минимальный уровень. • Если проектор подключен к внешнему устройству, а громкость установлена на минимум, звук не выводится даже при увеличении громкости внешнего устройства.
6	Изображение данных расположено не по центру.	<ul style="list-style-type: none"> • В зависимости от используемого компьютера сигнал разрешения выхода может отличаться от сигнала, настроенного пользователем. Дополнительные сведения см. в руководстве по эксплуатации компьютера.
7	Из корпуса слышен необычный звук.	<ul style="list-style-type: none"> • Если изображение нормальное, звук вызван усадкой корпуса под действием изменений комнатной температуры. Это не влияет на работу или эксплуатационные характеристики.
8	Индикатор технического обслуживания на проекторе горит или мигает красным светом.	<ul style="list-style-type: none"> • См. раздел «Сигнализация светодиодных индикаторов».
9	Изображение, сигнал которого поступает через порт HDMI (компонентный), зеленого цвета.	<ul style="list-style-type: none"> • Измените тип входного сигнала.
10	Изображение, сигнал которого поступает через порт HDMI (RGB), розового (не зеленого) цвета.	
11	Изображение слишком яркое и светлое.	<ul style="list-style-type: none"> • Неправильная регулировка изображения.
12	Усилился шум охлаждающего вентилятора.	<ul style="list-style-type: none"> • При повышении температуры внутри проектора увеличивается частота оборотов охлаждающего вентилятора.
13	Источник света не горит даже после включения проектора.	<ul style="list-style-type: none"> • Индикатор источника света горит красным светом.
14	Источник света внезапно выключается во время проецирования.	
15	Изображение иногда мерцает.	<ul style="list-style-type: none"> • Кабели неправильно подключены к проектору, или подключенное оборудование работает неправильно.
16	Невозможно пользоваться пультом ДУ.	<ul style="list-style-type: none"> • Используйте пульт ДУ в области прямой видимости датчика ДУ проектора. • Пульт ДУ может находиться на слишком большом расстоянии от проектора. • Если на датчик ДУ проектора воздействует прямой солнечный свет или флюоресцентная лампа, установите проектор в другое место. • Возможно, батареи разряжены или неправильно установлены. Убедитесь, что батареи вставлены правильно, или установите новые батареи.
17	При просмотре в помещении 3D-изображения мерцают.	<ul style="list-style-type: none"> • Изображения могут мерцать, если в ваше поле зрения попадает солнечный свет или естественное освещение. <ul style="list-style-type: none"> - Выключите лампы. - Закройтесь от естественного освещения.

18	Изображение не выводится в 3D-формате, но появляется двойное изображение.	<ul style="list-style-type: none"> • Убедитесь, что вы используете 3D-очки с оптическим затвором на жидких кристаллах, поддерживающие систему DLP® Link™. <ul style="list-style-type: none"> - Убедитесь, что вы используете 3D-очки с оптическим затвором на жидких кристаллах, поддерживающие систему DLP® Link™. • Проверьте правильную работу затворов в 3D-очках с оптическим затвором на жидких кристаллах. <ul style="list-style-type: none"> - Выключите 3D-очки с оптическим затвором на жидких кристаллах, затем включите снова. - Проверьте батареи 3D-очков с оптическим затвором на жидких кристаллах. - Убедитесь, что 3D-очки с оптическим затвором на жидких кристаллах настроены на режим 3D-просмотра. <p>Некоторые 3D-очки с оптическим затвором на жидких кристаллах оснащены специальным режимом просмотра (таким как «двуоконный режим экрана»), кроме обычного режима 3D-просмотра. См. руководство по эксплуатации своих 3D-очков с оптическим затвором на жидких кристаллах.</p> • Проверьте настройки проектора. <ul style="list-style-type: none"> - Проверьте настройку 3D-режима. - Чтобы изменить настройку, используйте функцию «Синхр. 3D – Инверт.». • Проверьте, что подаваемый входной сигнал поддерживается проектором. <ul style="list-style-type: none"> - Настройте в своем 3D-приложении правильное разрешение и частоту обновления. <p>Убедитесь, что ваше 3D-приложение работает с разрешениями, поддерживаемыми 3D. Для поддержки 3D ваше 3D-приложение должно быть правильно настроено для данного проектора. Дополнительные сведения о поддерживаемых сигналах см. в разделе «Поддерживаемые 3D-сигналы» таблицы совместимости.</p> • Если проектор подключается к компьютеру для воспроизведения 3D-изображения, проверьте, используется ли приложение, способное воспроизводить объемные изображения. <ul style="list-style-type: none"> - Используйте подходящее программное обеспечение. - Настройте это программное обеспечение на чересстрочный формат. • Проверьте отсутствие препятствий между экраном и 3D-очками с оптическим затвором на жидких кристаллах. <ul style="list-style-type: none"> - Устраните препятствия. <p>Из-за препятствий очки могут работать неправильно, объективы могут мерцать или выключаться. Не загромождайте рукой или другими предметами переднюю часть датчика управляющего сигнала 3D, установленного на очках.</p> • Проверьте, есть ли поблизости источник освещения высокой интенсивности. <ul style="list-style-type: none"> - Закройте источник света или выключите его. <p>Освещение высокой интенсивности может создавать помехи в работе 3D-очков с оптическим затвором на жидких кристаллах, что приведет к возникновению мерцания.</p> • Проверьте, проецируют ли одновременно 3D-изображения несколько проекторов. <ul style="list-style-type: none"> - Используйте одновременно только один проектор.
----	---	---

19	Веб-браузер не может подключиться, так как вы забыли ввести имя пользователя и пароль.	<ul style="list-style-type: none"> Инициализируйте параметры. После инициализации повторите настройку.
20	Невозможно запустить Internet Explorer в Windows 10.	<ul style="list-style-type: none"> Как запустить Internet Explorer в Windows 10. <ol style="list-style-type: none"> Нажмите на поле поиска на панели задач. Введите в поле поиска «internet explorer». В списке результатов поиска нажмите «Internet Explorer».

Характеристики и команды RS-232C



Условия установления связи

Настройте последовательный порт компьютера в соответствии с таблицей.

Формат сигнала: соответствует стандарту RS-232C. Бит четности: Нет

Скорость передачи: 9600 бит/с

Стоповых битов: 1 бит

Размер данных: 8 бит

Контроль передачи: Нет

ПАРАМЕТРЫ И ЗНАЧЕНИЯ	КОМАНДА	ПАРАМЕТР	ВОЗВРАТ	
			Питание включено	Режим ожидания
Питание	Вкл.	P O Ш R _ _ _ 1	OK	OK
	Выкл.	P O Ш R _ _ _ 0	OK	OK
	Состояние	P O Ш R ? ? ? ?	1	0
Источник света	Время работы (часы)	T L T T _ _ _ 1	(целое число)	ERR
Замена источника	VGA IN	I R G B _ _ 1 1	OK или ERR	ERR
	HDMI1	I R G B _ _ 3 1	OK или ERR	ERR
	HDMI2	I R G B _ _ 3 2	OK или ERR	ERR
	S-VIDEO	I V E D _ _ 2 1	OK или ERR	ERR
	VIDEO	I V E D _ _ 2 2	OK или ERR	ERR
	Проверка источника	I C B K ? ? ? ?	11: КОМПЬЮТЕР 31: HDMI1 32: HDMI2 21: S-VIDEO 22: VIDEO	ERR

Громкость	Увеличение громкости (1 единица)	V	O	U	D	-	-	-	1	OK или ERR	ERR
	Уменьшение громкости (1 единица)	V	O	U	D	-	-	-	1	OK или ERR	ERR
	Состояние	V	O	U	D	?	?	?	?	(целое число)	ERR
AV выключить	Вкл.	I	M	B	K	-	-	-	1	OK или ERR	ERR
	Выкл.	I	M	B	K	-	-	-	0	OK или ERR	ERR
	Состояние	I	M	B	K	?	?	?	?	0: Выкл., 1: Вкл.	ERR
Стоп-кадр	Вкл.	F	R	E	Z	-	-	-	1	OK или ERR	ERR
	Выкл.	F	R	E	Z	-	-	-	0	OK или ERR	ERR
	Состояние	F	R	E	Z	?	?	?	?	0: Выкл., 1: Вкл.	ERR

Обратите внимание!



[Домашние кинотеатры](#)



[Проекционные экраны](#)



[Blu-ray и DVD-плееры](#)



[Пульты ДУ](#)