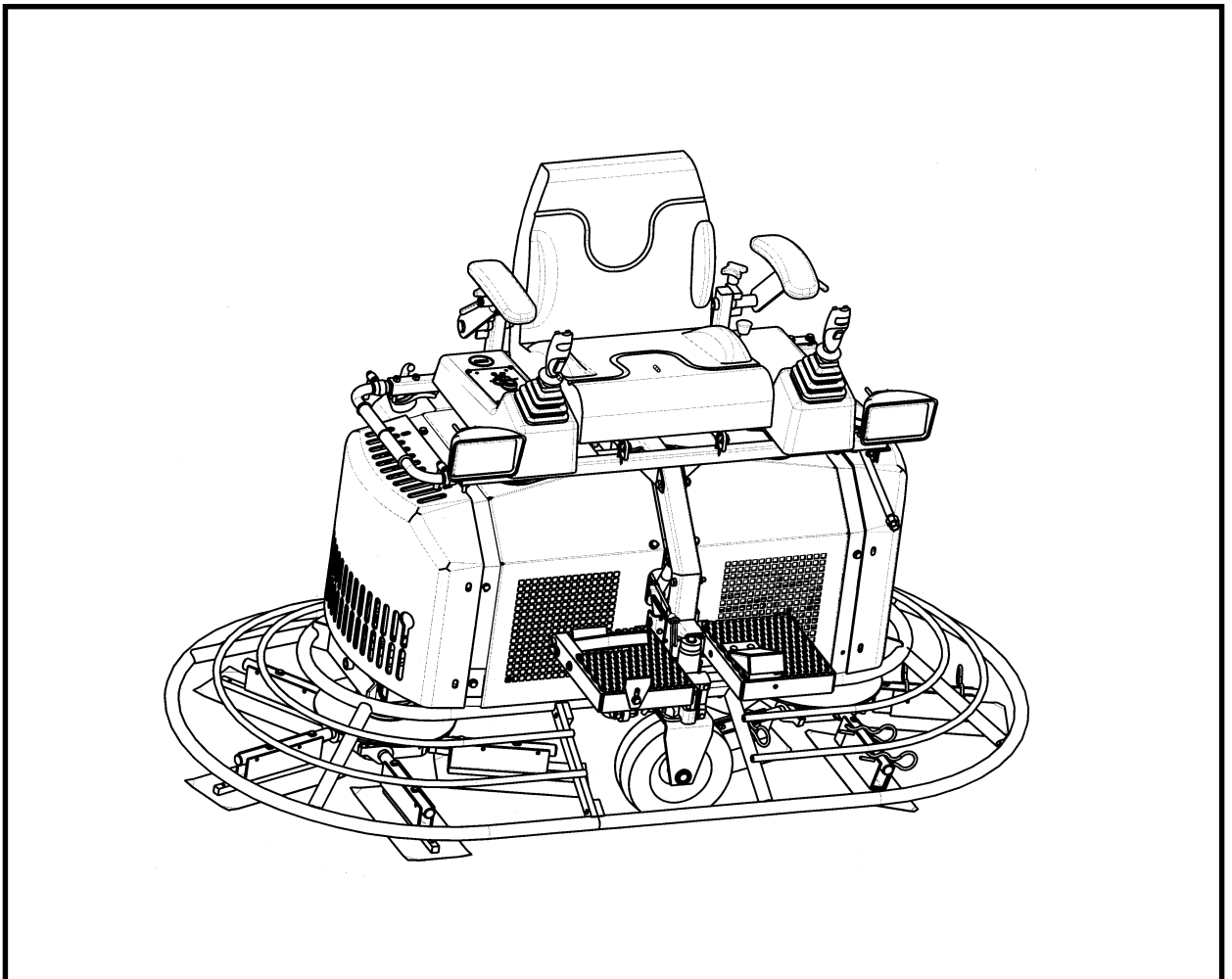


# DYNAPAC CONCRETE EQUIPMENT

## Ride-on Power Float BG 76 HTH



SPAREPARTLIST

0503

***DYNAPAC***



# SPARE PARTS CATALOGUE

## RESERVDELSTÄLLNING

Följande uppgifter ska lämnas vid beställning av reservdelar för att undvika leveransfel :

1. Maskintyp.
2. Maskinens serienummer.
3. Antal av önskad reservdel.
4. Reservdelens artikelnummer.
5. Reservdelens benämning.
6. Måttuppgifter vid beställning av metervara.

## ERSATZTEILBESTELLUNG

Zur Vermeidung von Fehllieferungen sind bei der Bestellung von Ersatzteilen folgende Angaben zu machen :

1. Mashinentyp.
2. Herstellungsnummer.
3. Bestellmenge. (Quantity)
4. Ersatzteilbenennung. (Part N°)
5. Ersatzteilbenennung. (Description)
6. Massangaben bei Bestellung von Meterware.

## PEDIDO DE RECAMBIOS

Para evitar errores en las entregas, deberá indicarse los siguientes datos al hacer un pedido de recambios:

1. Tipo de máquina.
2. Número de serie.
3. Cantidad de piezas deseadas. (Quantity)
4. Número de artículo de la pieza de recambio. (Part N°)
5. Denominación de la pieza. (Description)
6. Indíquese la medida al solicitar un artículo que se expide por metros.

## ORDERING SPARE PARTS

To avoid errors in delivery, please give the following information when ordering spare parts :

1. Type of machine.
2. Machine serial number.
3. Quantity required.
4. Part number.
5. Parts description.
6. Dimensions when ordering per length.

## ORDINI DI RICAMBI

Per evitare errori nelle consegne di ricambi, Vi preghiamo di comunicarci le seguenti informazioni al momento dell'ordinazione :

1. Tipo di macchina.
2. Numero di serie della macchina.
3. Quantità dei pezzi desiderati. (Quantity)
4. Numero di codice del pezzo. (Part N°)
5. Descrizione del pezzo di ricambio. (Description)
6. Misura, in caso di ordine per metro.

## COMMANDE DE PIÈCES DE RECHANGE

Les indications suivantes doivent être fournies lors de la commande de pièces de rechange, afin d'éviter toute erreur de livraison :

1. Type de machine.
2. Numéro de série.
3. Quantité désirée de pièce de rechange. (Quantity)
4. Numéro de la pièce de rechange. (Part N°)
5. Description de la pièce de rechange. (Description)
- 6. Longueur en cas de commande par mètre.**

## Instruktioner för användande.

Säkerhetsdetaljer är de delar som är nödvändiga för att maskinen ska kunna köras utan risk för skador på människor och egendom. Dessa detaljer måste alltid fungera. Ha alltid reservdelar till hands.

Säkerhetsdetaljerna är markerade med ***kursiv fetstil***.

Delar markerade **med fetstil** finns specificerade i detalj på en senare sida.

Ha alltid maskinens serienummer till hands för att kunna hitta rätt detalj i de fall där fleravarianter förekommer.

Vid reklamation måste alltid serienumret anges.

## Instructions for use

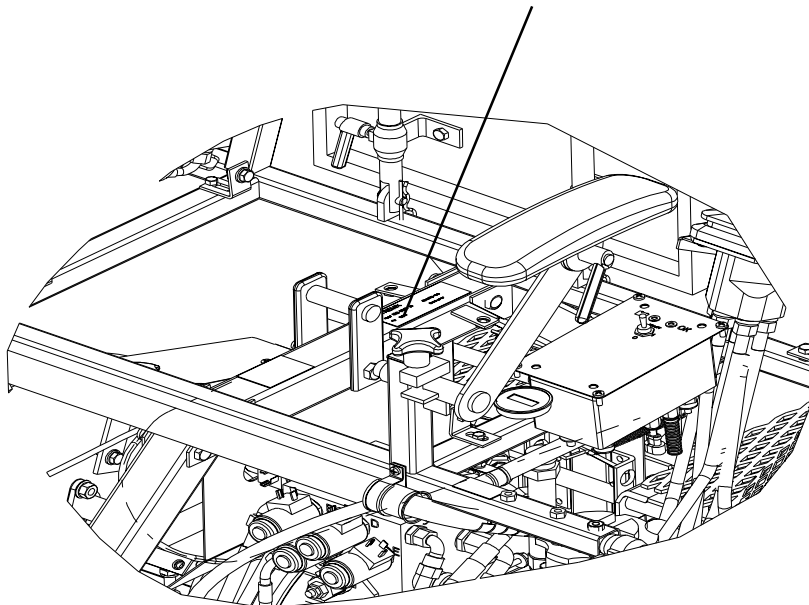
Safety details are parts that are necessary to allow the running of the machine without risk of injuries or damage to property. These parts must always function properly. Always keep spare parts on hand.

The safety details are marked with **bold signs**.

The **bold-marked** parts are specified on a later page.

Always be sure to have the serial number of the machine available in order to find the correct part in case there are several variants.

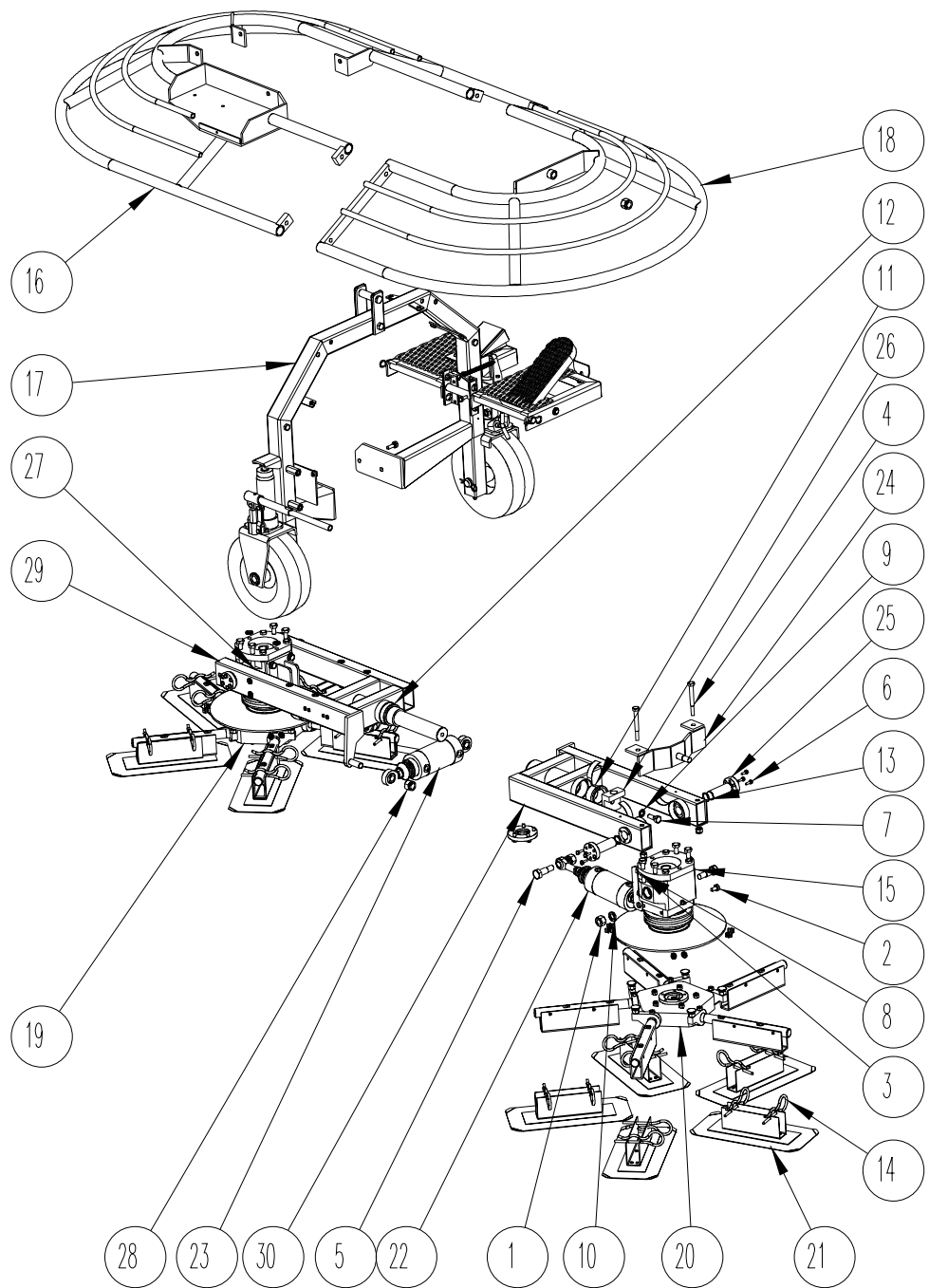
For claims the serial number must always be mentioned.



# Innehåll/ Contents

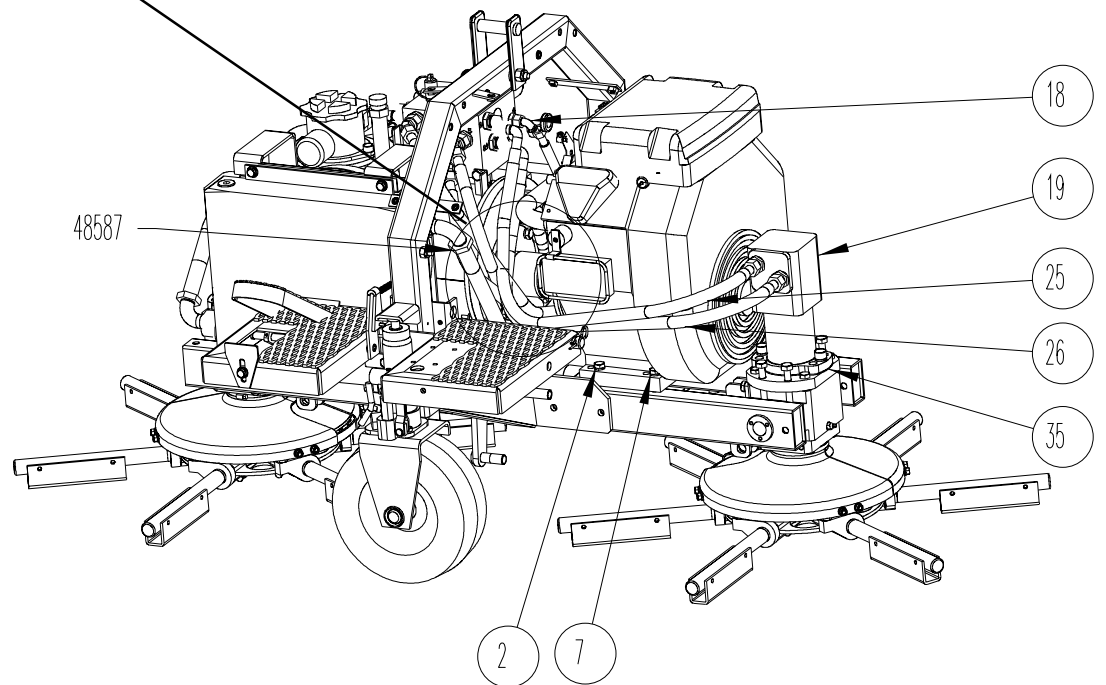
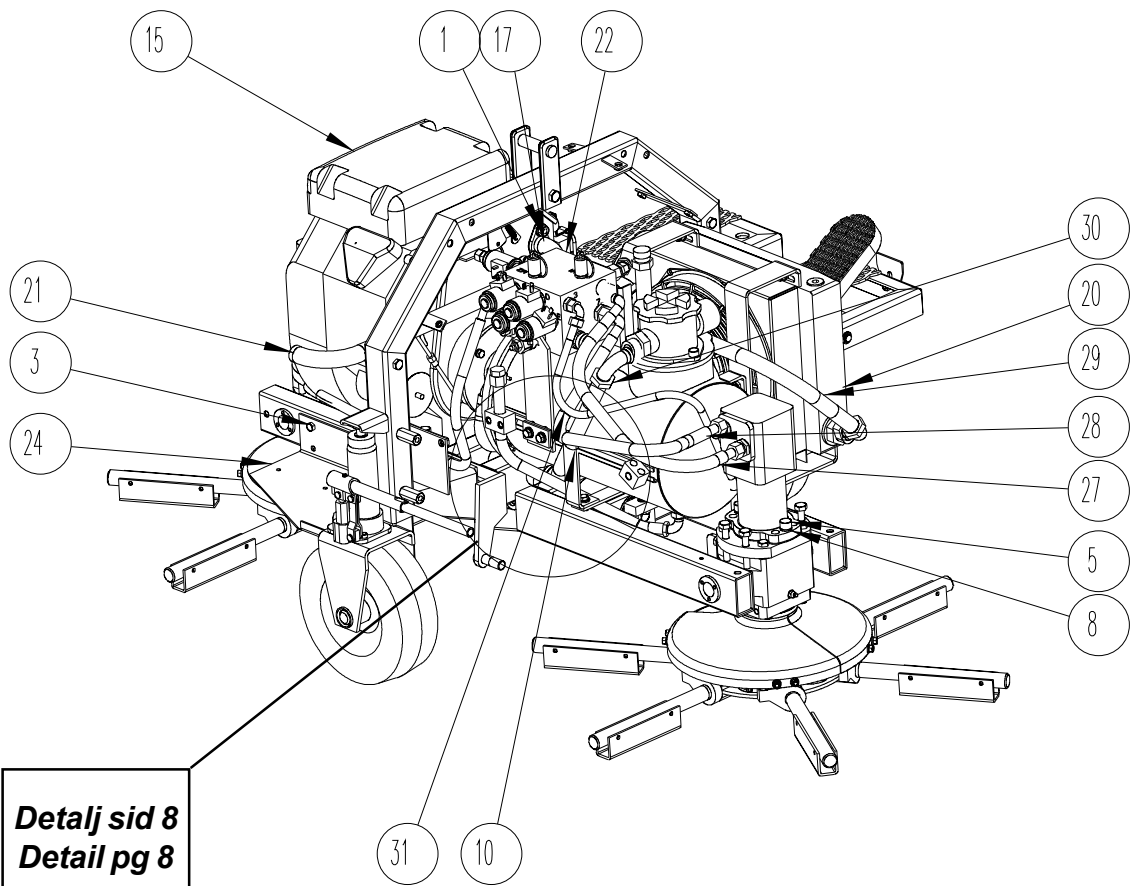
Underdel	Bottom part	6
Drivpaket	Transmission	8
Drivpaket (forts)	Transmission (cont)	10
Manöverplats	Command place	12
Styrssystem	Steering system	14
Kåpor och skydd	Hoods and protection	16
Fotplattor	Foot plates	18
Gasreglage	Accelerator	18
Rotor	Rotor	20
Bladinställningscylinder	Blade adj. cyl.	22
Bladkors	Spider	22
Chassibåge	Chassie arch	24
Hydraulcylinder mittre	Jack middle	26
Hydraulcylinder yttre	Jack outer	26
Hydraulcylinder	Jack	26
Hydraulpumpenhet	Hydraulic pump unit	28
Ventilblock	Valve block	32
Hydrauloljekylare	Hydr. oil cooler	34
Hydraulpump	Hydraulic pump	34
Ljuddämpare	Muffler	36
Kåpor	Hoods	38
Vattertank	Water tank	38
Fotpedal	Foot pedal	40
Strålkastare	Beamer	40
Kopplingslåda övre	Connection box upper	42
Kopplingslåda nedre	Connection box lower	42
Kopplingslåda nedre	Connection box lower	46
Service detaljer	Service details	49

List No. 11853		Underdel/ Bottom part			
Date 0301					
POS	QTY	NO.	Benämning	Denomination	
1	3		Mutter	Nut	M6M 16 fzb
2	5		Skruv	Screw	M6S 10x16 fzb
3	4		Skruv	Screw	M6S 10x25 fzb ISO
4	2		Skruv	Screw	M6S 10x90 fzb
5	3		Skruv	Screw	M6S 16x51
6	12		Skruv	Screw	M6S 6x16 fzb
7	1		Skruv	Screw	M6S12x30 fzb ISO
8	3		Låsbricka	Locking washer	Nordlock M10
9	3		Låsbricka	Locking washer	Nordlock M12
10	3		Låsbricka	Locking washer	Nordlock M16
11	2	000133	Flänslager	Flange bushing	
12	4	000509	Självvulkande tape	Rubber tape	
13	4	000522	O-ring	O-ring	
14	20	001961	Hårnålssprint	Hair pin	
<b>15</b>	<b>2</b>	<b>011822</b>	<b>Rotor</b>	<b>Rotor</b>	<b>Details pg 19</b>
16	1	011843	Chassidel	Chassi part	
<b>17</b>	<b>1</b>	<b>011855</b>	<b>Chassibåge</b>	<b>Chassie arch</b>	<b>Details pg 23</b>
18	1	011856	Chassidel	Chassi part	
<b>19</b>	<b>1</b>	<b>011862</b>	<b>Bladkors vä</b>	<b>Spider left</b>	<b>Details pg 21</b>
<b>20</b>	<b>1</b>	<b>011862</b>	<b>Bladkors hö</b>	<b>Spider right</b>	<b>Details pg 21</b>
21	10	022274	Glättningsblad	Blade	
<b>22</b>	<b>2</b>	<b>032773</b>	<b>Hydraulcylinder</b>	<b>Hydraulic cylinder</b>	<b>Details pg 25</b>
<b>23</b>	<b>1</b>	<b>032774</b>	<b>Hydraulcylinder</b>	<b>Hydraulic cylinder</b>	<b>Details pg 25</b>
24	1	032931	Chassifäste	Chassi bracket	
25	4	047934	Axeltapp	Pivot	
26	1	048759	Stödfäste	Support hold	
27	2	586018	Låsmutter	Locking nut	M6M 10 Nyloc
28	4	586021	Låsmutter	Locking nut	M6M 16 Nyloc
29	1	011734D	Gaffel	Fork	
30	1	011735D	Gaffel	Fork	

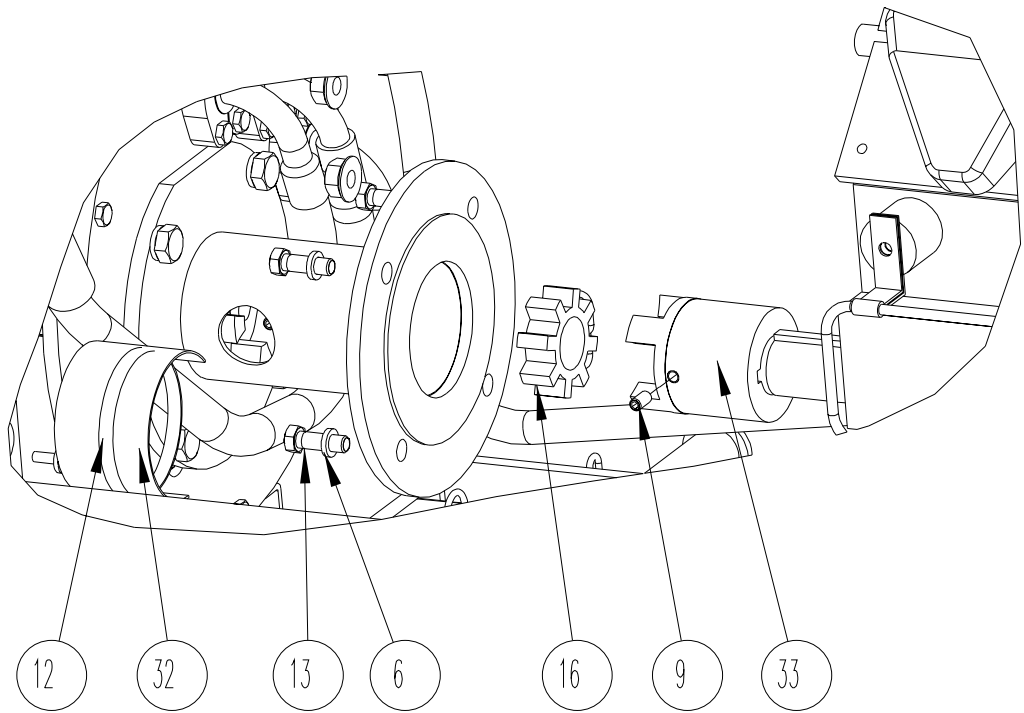
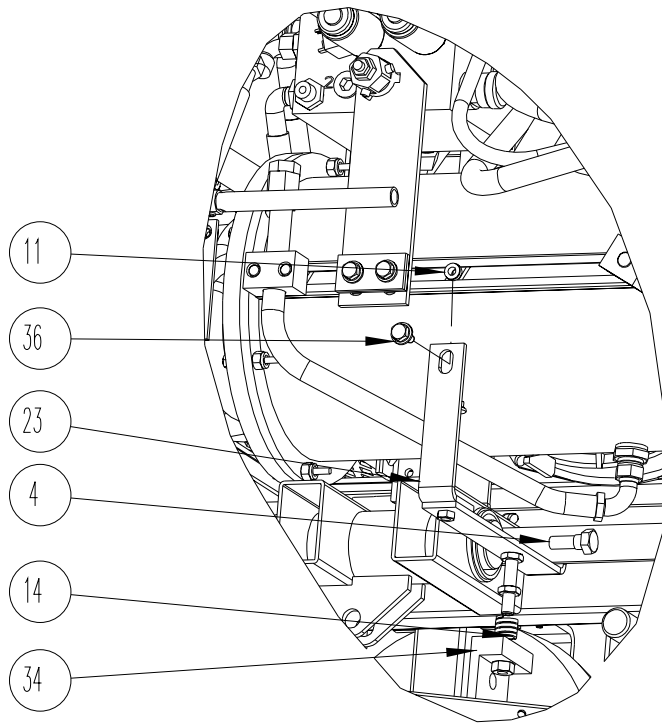


List No. 11853		Drivpaket/ Transmission					
Date	0301	POS	QTY	NO.	Benämning	Denomination	
1	5				Mutter	Nut	M6MF 11
2	4				Skruv	Screw	M6S 10x45 fzb
3	1				Skruv	Screw	M6S 8x25 fzb
4	1				Skruv	Screw	M6S12x30 fzb ISO
5	4				Insex skruv	Screw	MC6S 12x30 fzb
6	4				Låsbricka	Locking washer	Nordlock M8
7	5				Låsbricka	Locking washer	Nordlock M10
8	4				Låsbricka	Locking washer	Nordlock M12
9	2				Stoppskruv	Screw	P6ss 6x12 fzb
10	4	000852			Adapter, rak	Adapter straight	
11	1	000882			Spårmutter	Slot nut	
12	1	001443			Slangklämma	Hose clamp	
13	4	002718			Skruv UNF	Screw UNF	
14	1	002721			Verktysfjäder	Tool spring	
15	1	002727			Bensinmotor	Petrol engine	Details from Honda
16	1	002728			Kuggkrans	Coupling element	
17	2	002745			Packning, grenrör	Gasket, ex. pipe	
18	2	006005			Vinkeladapter	Angular connection	
19	2	006019			Hydraulmotor	Hydraulic motor	
19A	1	006043			Packningssats	Set of sealings	
20	1	011861			Hydrauloljekylare	Hydraulic oil cooler	
21	1	011870			Grenrör	Exhaust pipe	
22	1	011871			Hydraulpumpenhet	Hydraulic pump unit	Details on pg 27
23	1	022261			Stödgaffel	Support fork	
24	1	032892			Batterikonsol	Battery bracket	
25	1	048582			Hydraulslang	Hydraulic hose	
26	1	048583			Hydraulslang	Hydraulic hose	
27	1	048584			Hydraulslang	Hydraulic hose	
28	1	048585			Hydraulslang	Hydraulic hose	
29	1	048586			Hydraulslang	Hydraulic hose	
30	1	048587			Hydraulslang	Hydraulic hose	
31	1	048596			Hydraulslang	Hydraulic hose	
32	1	048630			Täckplåt	Cover plate	
33	1	048754			Kopplingshalva	Coupling part motor	
34	1	048759			Stödfäste	Support hold	
35	2	048774			Packning	Gasket	
36	1	901832			Skruv	Flange bolt	M6SF 8x16 fzb

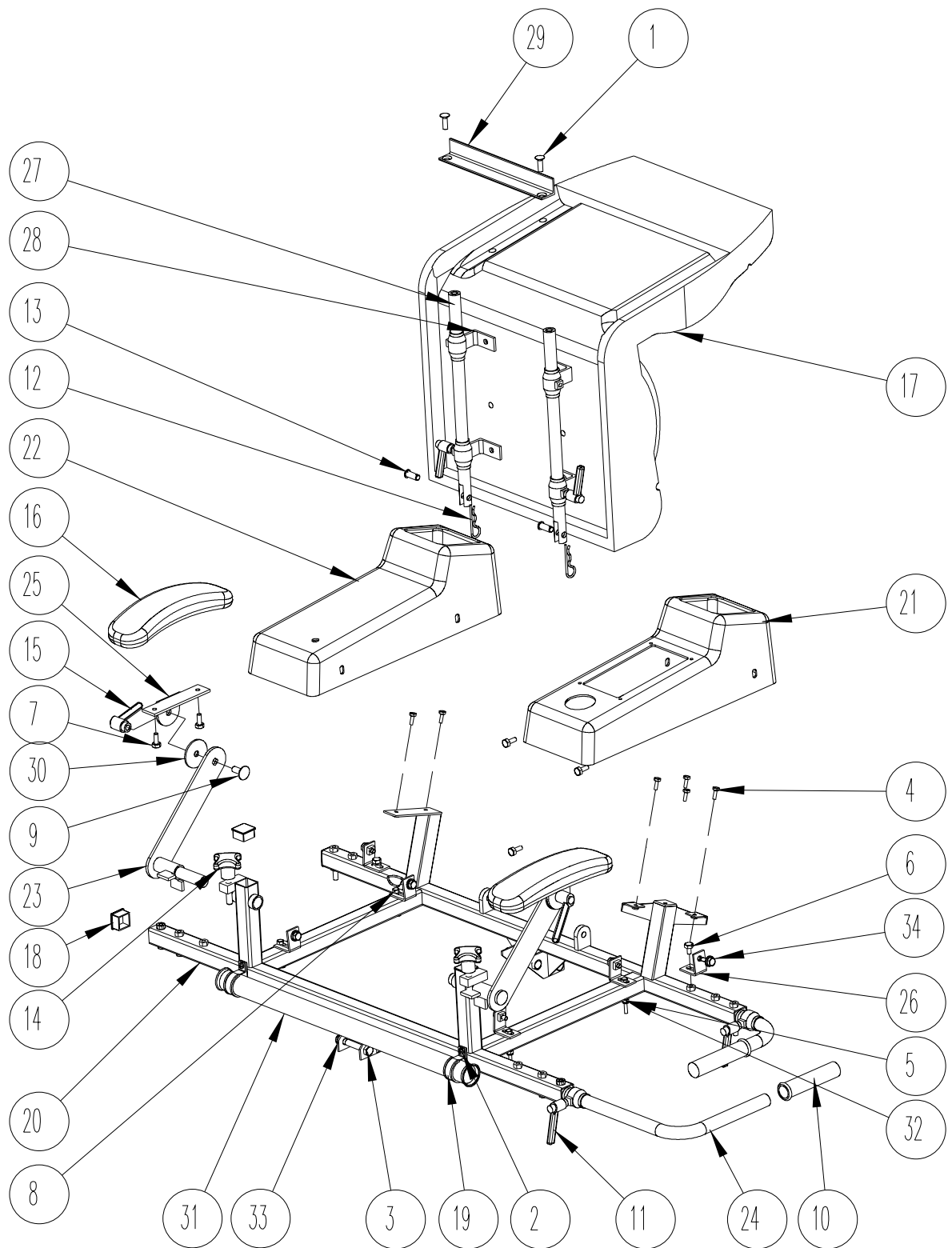




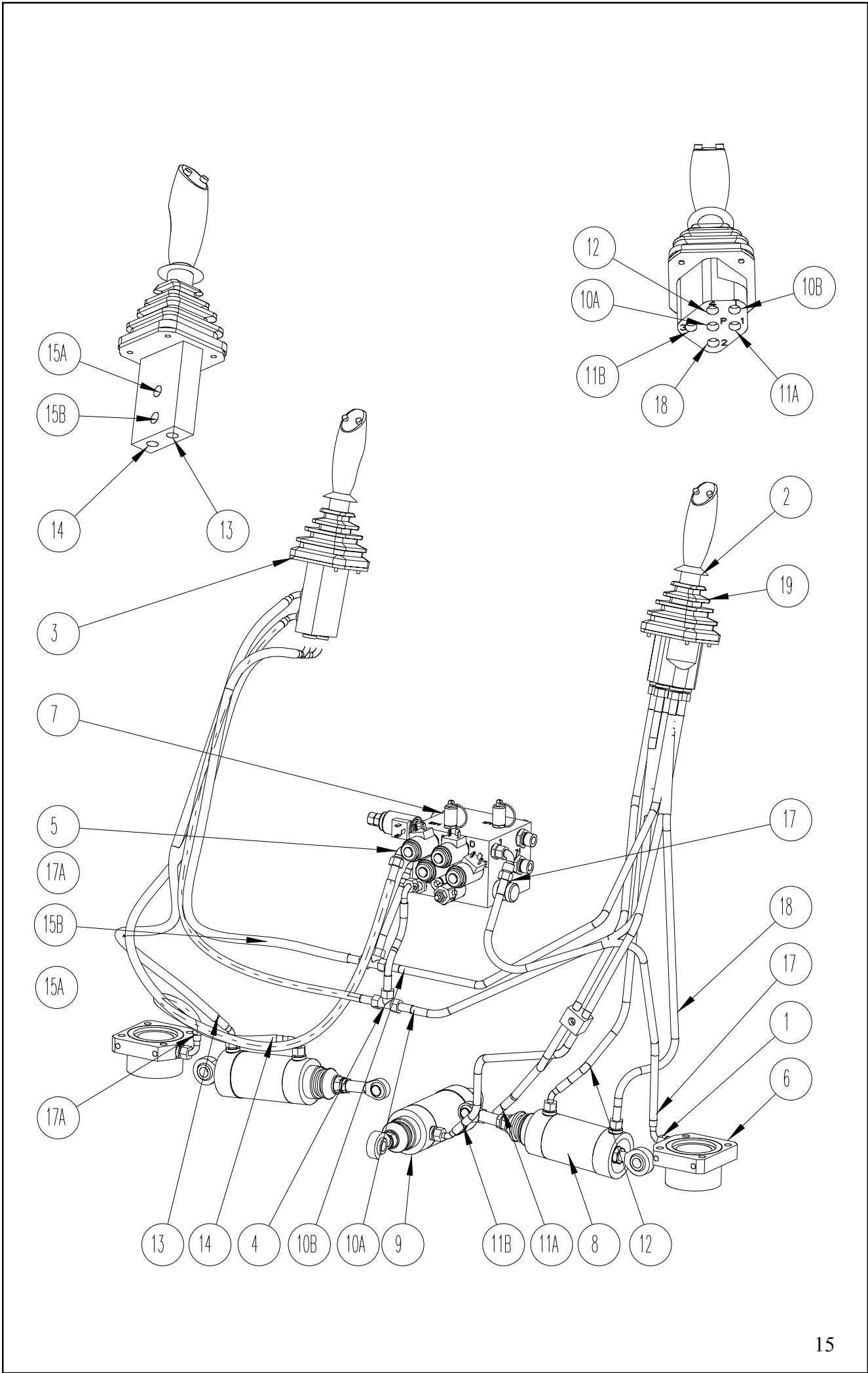
List No. 11853		Drivpaket/ Transmission			
Date	0301				
POS	QTY	NO.	Benämning	Denomination	
1	5		Mutter	Nut	M6MF 11
2	4		Skruv	Screw	M6S 10x45 fzb
3	1		Skruv	Screw	M6S 8x25 fzb
4	1		Skruv	Screw	M6S12x30 fzb ISO
5	4		Insex skruv	Screw	MC6S 12x30 fzb
6	4		Låsbricka	Locking washer	Nordlock M8
7	5		Låsbricka	Locking washer	Nordlock M10
8	4		Låsbricka	Locking washer	Nordlock M12
9	2		Stoppsskruv	Screw	P6ss 6x12 fzb
10	4	000852	Adapter, rak	Adapter straight	
11	1	000882	Spårmutter	Slot nut	
12	1	001443	Slangklämma	Hose clamp	
13	4	002718	Skruv UNF	Screw UNF	
14	1	002721	Verktysfjäder	Tool spring	
15	1	<b>002727</b>	<b>Bensinmotor</b>	<b>Petrol engine</b>	<b>Details from Honda</b>
16	1	002728	Kuggkrans	Coupling element	
17	2	002745	Packning, grenrör	Gasket, ex. pipe	
18	2	006005	Vinkeladapter	Angular connection	
19	2	006019	Hydraulmotor	Hydraulic motor	
19A	1	006043	Packningsatts	Set of sealings	
20	1	011861	Hydrauloljekylare	Hydraulic oil cooler	
21	1	011870	Grenrör	Exhaust pipe	
22	1	<b>011871</b>	<b>Hydraulpumpenhet</b>	<b>Hydraulic pump unit</b>	<b>Details on pg 27</b>
23	1	022261	Stödgauffel	Support fork	
24	1	032892	Batterikonsol	Battery bracket	
25	1	048582	Hydraulslang	Hydraulic hose	
26	1	048583	Hydraulslang	Hydraulic hose	
27	1	048584	Hydraulslang	Hydraulic hose	
28	1	048585	Hydraulslang	Hydraulic hose	
29	1	048586	Hydraulslang	Hydraulic hose	
30	1	048587	Hydraulslang	Hydraulic hose	
31	1	048596	Hydraulslang	Hydraulic hose	
32	1	048630	Täckplåt	Cover plate	
33	1	048754	Kopplingshalva	Coupling part motor	
34	1	048759	Stödfäste	Support hold	
35	2	048774	Packning	Gasket	
36	1	901832	Skruv	Flange bolt	M6SF 8x16 fzb



List No. 11853		<b>Manöverplats/ Command place</b>			
Date	0301				
POS	QTY	NO.	Benämning	Denomination	
1	2		Skruv	Screw	MF6S 8x25 fzb
2	2		Skruv	Screw	MRX S5x10 fzb
3	6		Skruv	Screw	M6S 10x70 fzb
4	6		Skruv	Screw	M6S 6x16 fzb
5	2		Skruv	Screw	M6S 6x60 fzb
6	2		Skruv	Screw	M6S 8x12 fzb
7	8		Skruv	Screw	M6S 8x18 fzb
8	2		Skruv	Screw	M6S 8x40 fzb
9	2		Vagnsbult	Carriage bolt	MVBF 10x20 fzb
10	2	1213	Gummihandtag	Rubber handle	
11	4	2237	Ställbar låsspak	Adjustable lever	
12	2	2252	Hårnålssprint	Hair pin	
13	2	2423	Cylindrisk bult	Cylindrical bolt	
14	2	2552	Stjärnvred	Star handle	
15	2	2582	Ställbar låsspak	Adjustable lever	
16	2	2595	Armstödsbricka	Arm rest plate	
17	1	2598	Förarstol	Drivers seat	
18	4	2644	Ändplugg	End plug	
19	2	2761	Gummiklamma	Pipe retaining clip	
20	1	11827	Stolsfäste	Seat bracket assy	
21	1	11836	Manöverlåda, hög	Valve cover left	
22	1	11837	Manöverlåda, vän	Valve cover right	
23	2	32875	Arm	Arm	
24	2	32878	Handtagsrör	Handle tube	
25	2	48494	Fästöra	Bracket	
26	6	48551	Fästvinkel	Angle bracket	
27	2	48557	Glidstång	Slide bar	
28	4	48559	Låshylsa	Locking sleeve	
29	1	48560	Vinkelstång	Angle bar	
30	2	48722	Gummibricka	Rubber washer	
31	1	48834	Kabelskyddsror	Cable protection tube	
32	2	586003	Låsmutter	Locking nut	M6M 8 Nyloc
33	7	586018	Låsmutter	Locking nut	M6M 10 Nyloc
34	6	901832	Skruv	Flange bolt	M6SF 8x16 fzb

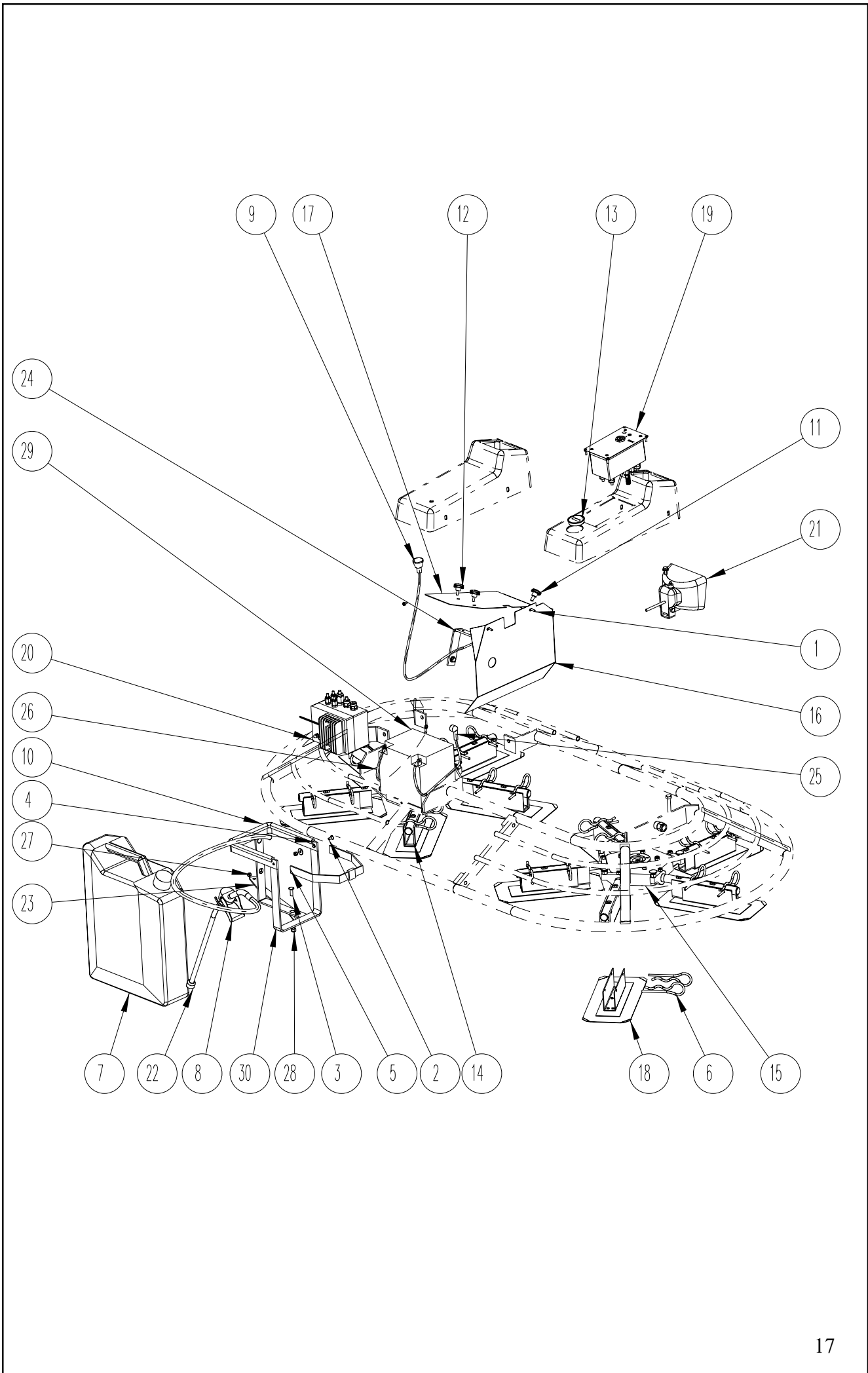


POS	QTY	NO.	Benämning	Denomination
1	1	850	Rak adapter	Male connector
2	1	874	Pilotventil höger	Pilot valve
3	1	875	Pilotventil vänster	Pilot valve left
4	2	897	T-adapter	Union tee
5	1	6005	Vinkeladapter	Angular connection
6	2	11822	Rotor, smst	Rotor assy
7	1	11871	Hydraulpumpenhet	Hydraulic pump unit
8	2	32773	Hydraulcylinder, smst	Hydraulic cylinder
9	1	32774	Hydraulcylinder, smst	Hydraulic cylinder
10	2	48588	Hydraulslang	Hydraulic hose
11	2	48589	Hydraulslang	Hydraulic hose
12	1	48590	Hydraulslang	Hydraulic hose
13	1	48591	Hydraulslang	Hydraulic hose
14	1	48592	Hydraulslang	Hydraulic hose
15	2	48593	Hydraulslang	Hydraulic hose
16	2	48594	Hydraulslang	Hydraulic hose
17	2	48596	Hydraulslang	Hydraulic hose
18	1	48619	Hydraulslang	Hydraulic hose
19	2	000529	Gummibälg	Rubber bellow

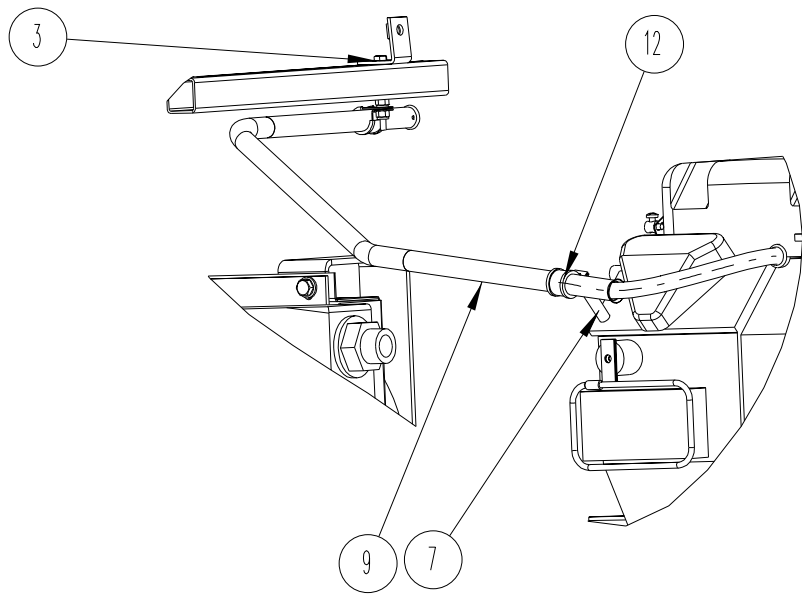
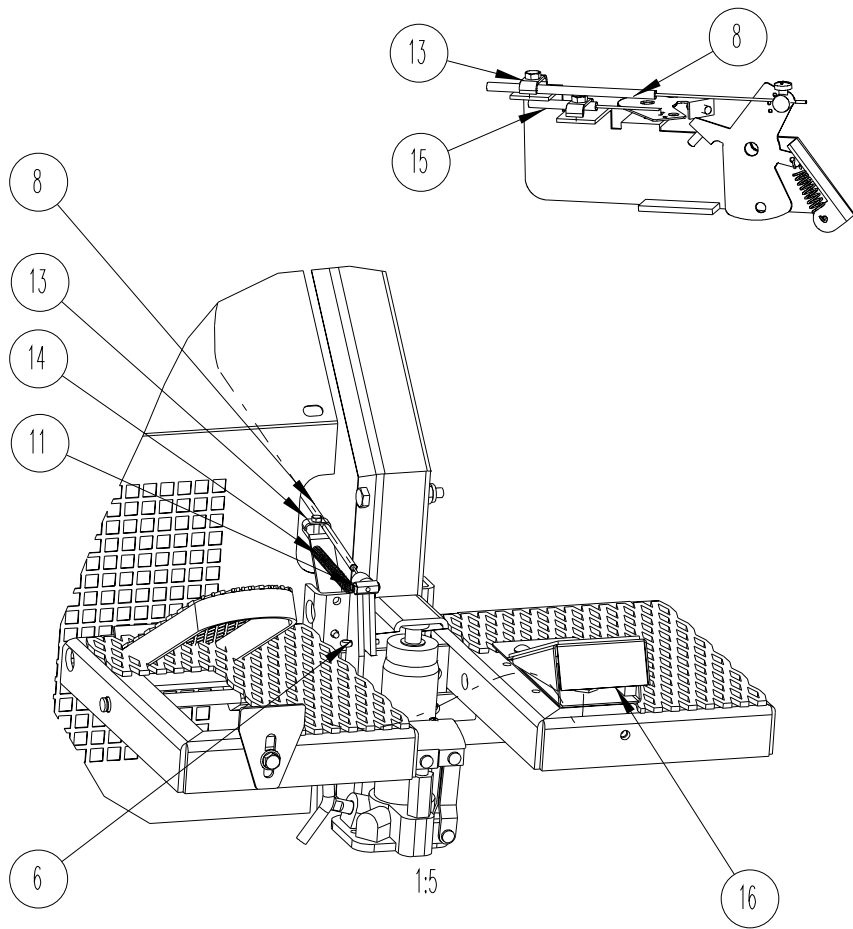


List No. 11853		Kåpor och skydd/ Hoods and protection			
Date	0301				
POS	QTY	NO.	Benämning	Denomination	
1	2		Skruv	Screw	M6S 6x16 fzb
2	1		Skruv	Screw	MF6S 6x14 fzb
3	3		Skruv	Screw	MF6S 8x25 fzb
4	2		Bricka	Washer	SRKB 6.4x20x1.5 fzb
5	1	000806	Spännrem	Spanner	
6	20	001961	Hårnålssprint	Hair pin	
7	1	002407	Bensindunk	Fuel cannister	
8	1	002474	Påfyllningsträtt	Fuel hose connection	
9	1	002621	Chokereglage	Choke wire	
10	1	002680	Kantlist	Edge list	
11	1	002734	Korsvred	Star handle	
12	2	002735	Korsvred	Star handle	
13	1	003601	Drifftidsmätare	Op. hours counter	
<b>14</b>	<b>1</b>	<b>011862</b>	<b>Bladkors smst vä</b>	<b>Spider assy left</b>	<b>Details pg 21</b>
<b>15</b>	<b>1</b>	<b>011862</b>	<b>Bladkors, smst, hö</b>	<b>Spider assy right</b>	<b>Details pg 21</b>
16	1	022254	Värmesköld	Heat shield	
17	1	022255	Värmesköld övre	Heat shield upper	
18	10	022274	Glättningsblad	Blade	
<b>19</b>	<b>1</b>	<b>022275</b>	<b>Kopplingslåda övre</b>	<b>Connection box Upper</b>	<b>Details pg 41</b>
<b>20</b>	<b>1</b>	<b>022277</b>	<b>Kopplingslåda, nedre</b>	<b>Connection box</b>	<b>Details pg 43</b>
<b>21</b>	<b>1</b>	<b>032910</b>	<b>Strålkastare</b>	<b>Beamer</b>	<b>Details pg 39</b>
22	1	048453	Sugfilter	Suction filter	
23	1	048571	Stag	Stay	
24	1	048755	Stag	Stay	
25	1	048871	Batterikabel "+"	Battery cable "+"	
26	1	048872	Batterikabel "-"	Battery cable "-"	
27	2	586002	Låsmutter	Locking nut	M6M 6 Nyloc
28	1	586003	Låsmutter	Locking nut	M6M 8 Nyloc
29	1	901215	Batteri	Battery	
30	1	22216D	Dunkhållare	Tank bracket	

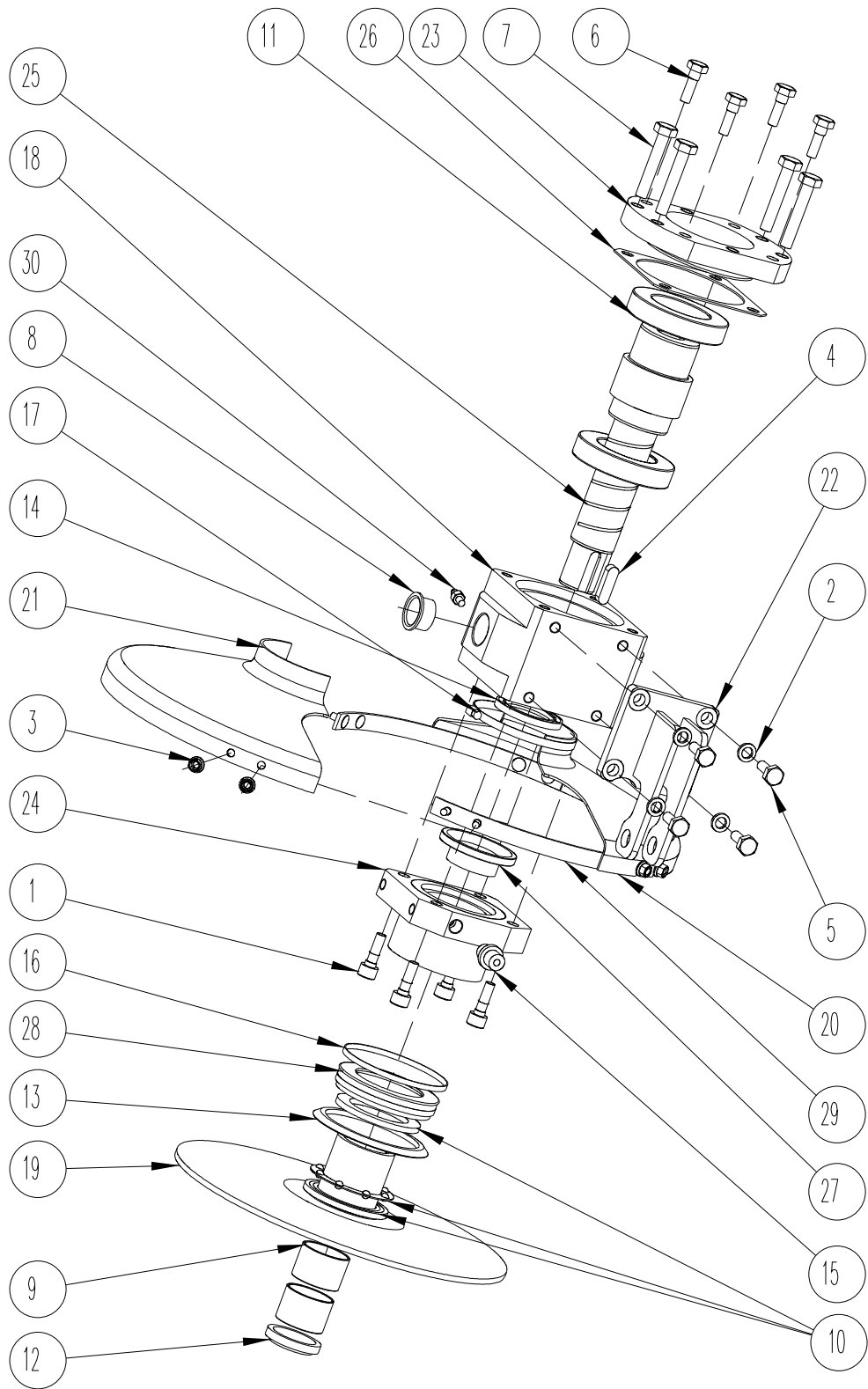




POS	QTY	NO.	Benämning	Denomination	
1	1		Skruv	Screw	M6S 5x12 fzb
2	1		Skruv	Screw	M6SF 8x16 fzb
3	1		Skruv	Screw	M6S 6x60 fzb
4	1		Stoppskruv	Set screw	P6SS 6x12 fzb
5	1		Mutter	Nut	M6M 6 Nyloc
6	1		Saxpinne	Split pin	SP 4x25
7	1	048839	Distansrör	Spacing tube	
8	1	048833	Gaswire	Gas wire	
9	1	048802	Skyddsror	Protection tub	
10	1	048779	Stopplåt	Stopper	
11	2	048753	Kabelstopp	Cable stop	
12	2	002764	Gummiklamma	Pipe retaining	
13	1	002681	Kabelhållare	Cable holder	
14	1	002664	Fjäder	Spring	
15	1	002621	Chokereglage	Choke wire	
<b>16</b>	<b>1</b>	<b>032904</b>	<b>Fotpedal</b>	<b>Foot pedal</b>	<b>Details pg 39</b>



List No. 11822		Rotor			
Date	0301				
POS	QTY	NO.	Benämning	Denomination	
1	4		Skruv	Screw MC6S 10x30 fzb	
2	4		Låsbricka	Locking washer	Nordlock M11
3	8		Mutter	Nut M6MF 7	
4	1		Plattkil	Parallell key	
5	4		Skruv	Screw M6S 10x25 fzb	
6	4		Skruv	Screw M6S 10x30 fzb	
7	4		Skruv	Screw M6S12x60H fzb	
8	2	130	Flänslager	Flange bearing	
9	2	132	Glidlager	Bearing	
10	1	154	Axialspårkullager	Axial ball bearing	
11	2	157	Spårkullager	Ball bearing	
12	1	388	Avstrykare	Axial sealing	
13	1	391	Gammaring	Gamma ring	
14	1	392	Radialtätning	Radial sealing	
15	1	850	Rak adapter	Male connector	
16	1	2580	Buntband	Strip	
17	1	2765	Slangklämma	Hose clamp	
18	1	22044	Motorfäste	Motor bracket	
19	1	22046	Tryckplatta	Pressure plate	
20	1	22289	Spolskydd, vänster	Splash protection, left	
21	1	22290	Spolskydd, höger	Splash protection, right	
22	1	32670	Cylinderfäste	Cylinder bracket	
23	1	32805	Mellanfläns	Connection flange	
<b>24</b>	<b>1</b>	<b>32867</b>	<b>Bladinställningscylinder</b>	<b>Blade angle cyl.</b>	<b>Details pg 21</b>
25	1	32913	Rotoraxel	Rotor shaft	
26	1	48235	Packning	Gasket	
27	1	48265	Stödring	Support ring	
28	1	48359	Tryckring	Pressure ring	
29	2	48845	Fästring	Ring bracket	
30	1	926214	Smörjnippel	Lubrication nipple	



**DYNAPAC**

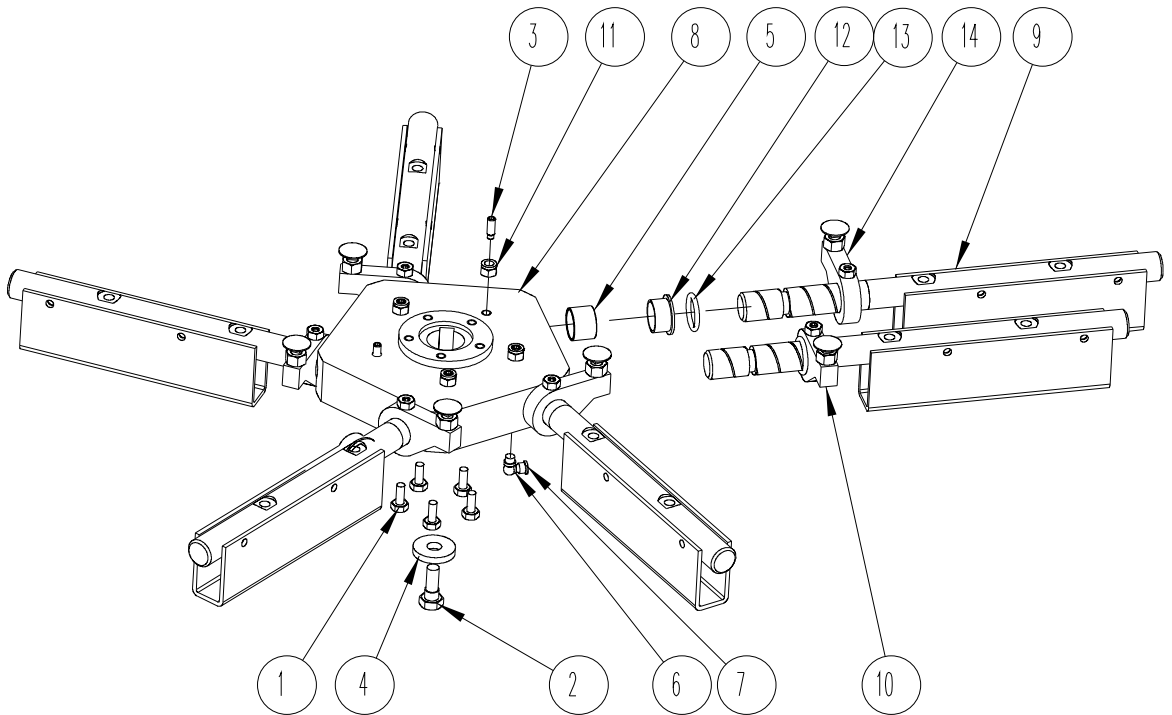
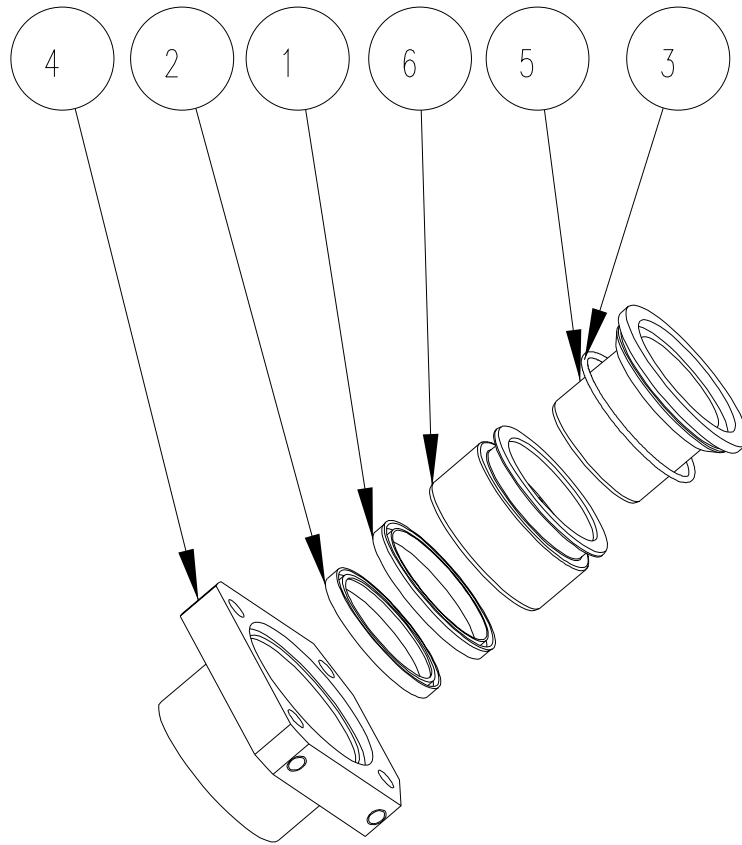
List No.	32867	<b>Bladinställningscylinder/ Blade adjust cylinder</b>		
Date	0301			
POS	QTY	NO.	Benämning	Denomination

1	1	000389	Kolvtätning	Piston sealing
2	1	000390	Kolvstångstätning	Piston rod sealing
3	1	000394	O-ring	O-ring
4	1	032686	Ytterrör	Outer tube
5	1	047931	Innerrör	Inner tube
6	1	047932	Cylinderkolv	Piston
7	1	032867	Renoverad komplett cylinder. Återsänd oskadad cyl. krediteras. Renovated completecylinder. Return unharmed cylinder will be credited.	

**DYNAPAC**

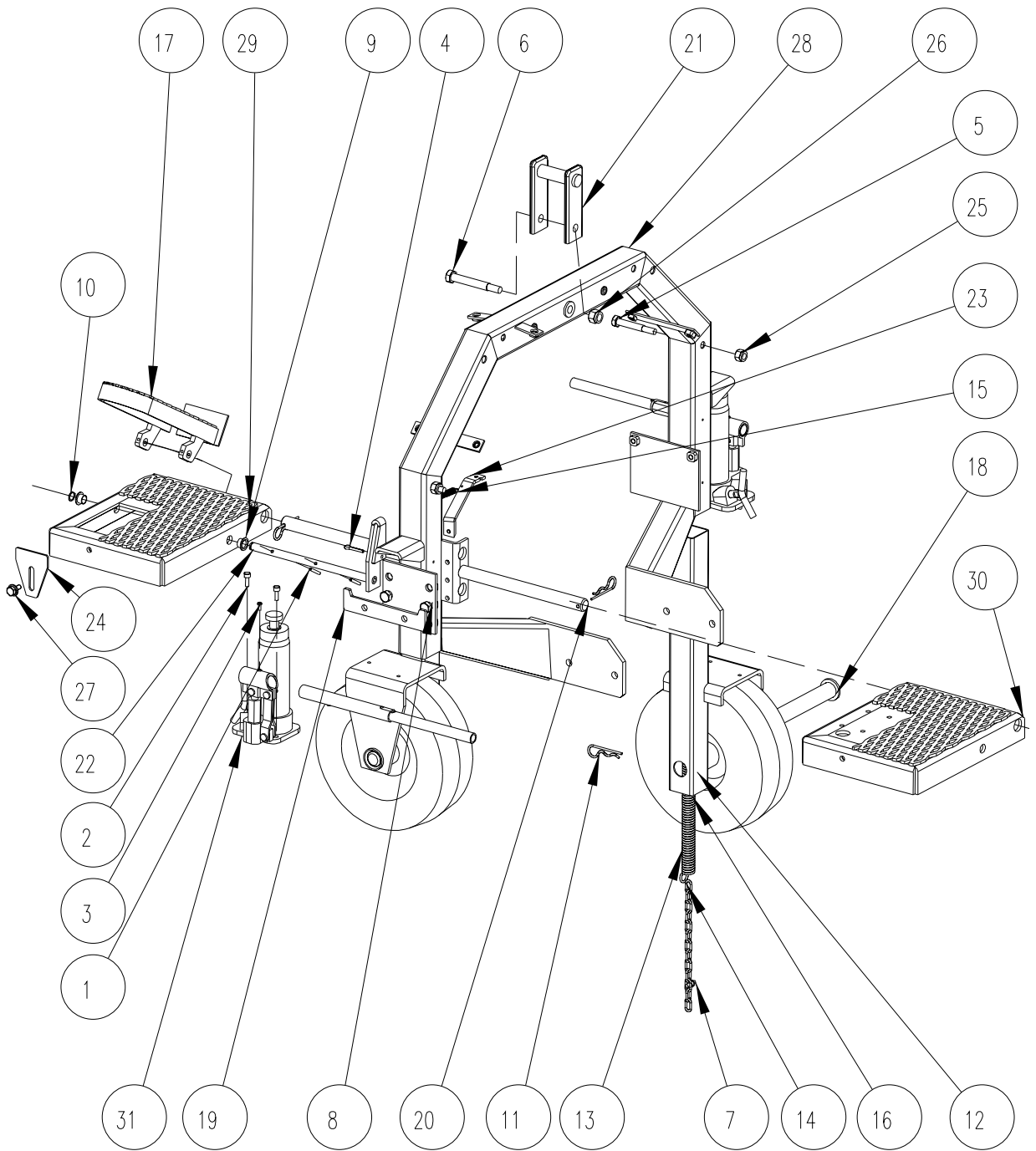
List No.	11862	<b>Bladkors/ Spider</b>
Date	0301	

POS	QTY	NO.	Benämning	Denomination	
1	5		Skruv	Screw	M6S 8x18 fzb
2	1		Skruv	Screw	M6S12x30 fzb ISO
3	10		Stoppskruv	Hex socket set screw	T6SS 8x20 fzb
4	1		Bricka	Washer	TBR SB 13x36x6
5	5	000131	Glidlager	Bearing	
6	5	002758	Smörjnippel	Grease nipple	
7	5	0002759	Skydd för smörjnippel	Grease nipple protection	
8	1	022256	Bladkors	Hub	
9	5	022250	Bladaxel	Blade shaft	
10	1	048339	Arm hö	Arm right	
11	5	586003	Låsmutter	Locking nut	M6M 8 Nyloc
12	5	000130	Flänslager	Flange bearing	
13	5	000387	O-ring	O-ring	
14	5	047974	Arm vä	Arm left	



List No. 11858		<b>Chassibåge/ Chassie arch</b>			
Date	0301				
POS	QTY	NO.	Benämning	Denomination	
1	2		Fjädrande rörpinne	Spring pin	FRP 4x30
2	4		Skruv	Screw	MC6S 6x16 fzb
3	2		Skruv	Screw	RXS 4.2x9.5
4	1		Skruv	Screw	SP 4x25 fzb
5	2		Skruv	Screw	M6S 10x70 fzb
6	1		Skruv	Screw	M6S 12x90 fzb
7	2		Skruv	Screw	M6S 6x16 fzb
8	2		Skruv	Screw	M6S10x20 fzb
9	2	000153	Flänslager	Flange bearing	
10	2	000453	Spårring för axel	Retaining ring	
11	4	002252	Hårnålssprint	Hair pin	
12	2	002543	Hjul	Wheel	
13	2	002594	Dragfjäder	Tension spring	
14	2	002617	Kätting	Chain	
15	1	002664	Dragfjäder	Spring	
16	2	022164	Hjulhållare	Wheel bracket	
17	1	022259	Gaspedal	Accelerator	
18	2	048534	Hjulaxel	Wheel shaft	
19	1	048536	Tvärslå	Support	
20	1	048538	Axel för fotsteg	Shaft for footstep	
21	1	048699	Lyftögla	Lifting eye	
22	1	048751	Gasreglagearm	Throttle control arm	
23	1	048752	Kabelfäste	Cable bracket	
24	1	048779	Stopplåt	Stopper	
25	2	586018	Låsmutter	Locking nut	
26	1	586019	Låsmutter	Locking nut	
27	1	901832	Skruv	Screw	
28	1	011829D	Chassibåge	Chassi arch	
29	1	022245D	Fotsteg	Footstep	
30	1	022246D	Fotsteg	Footstep	
31	2	032912D	Hydraulisk domkraft	Hydraulic jack	





**DYNAPAC**

POS	QTY	NO.	Benämning	Denomination	
1	1		Mutter	Nut	M6LM 16 fzb
2	1	000137	Länkhuvud	Ball joint	
3	1	000506	Bälg	Bellow	
4	1	032757	Hydraulcylinder	Hydraulic jack	
5	1	048201	Länkhuvud	Ball joint	

**DYNAPAC**

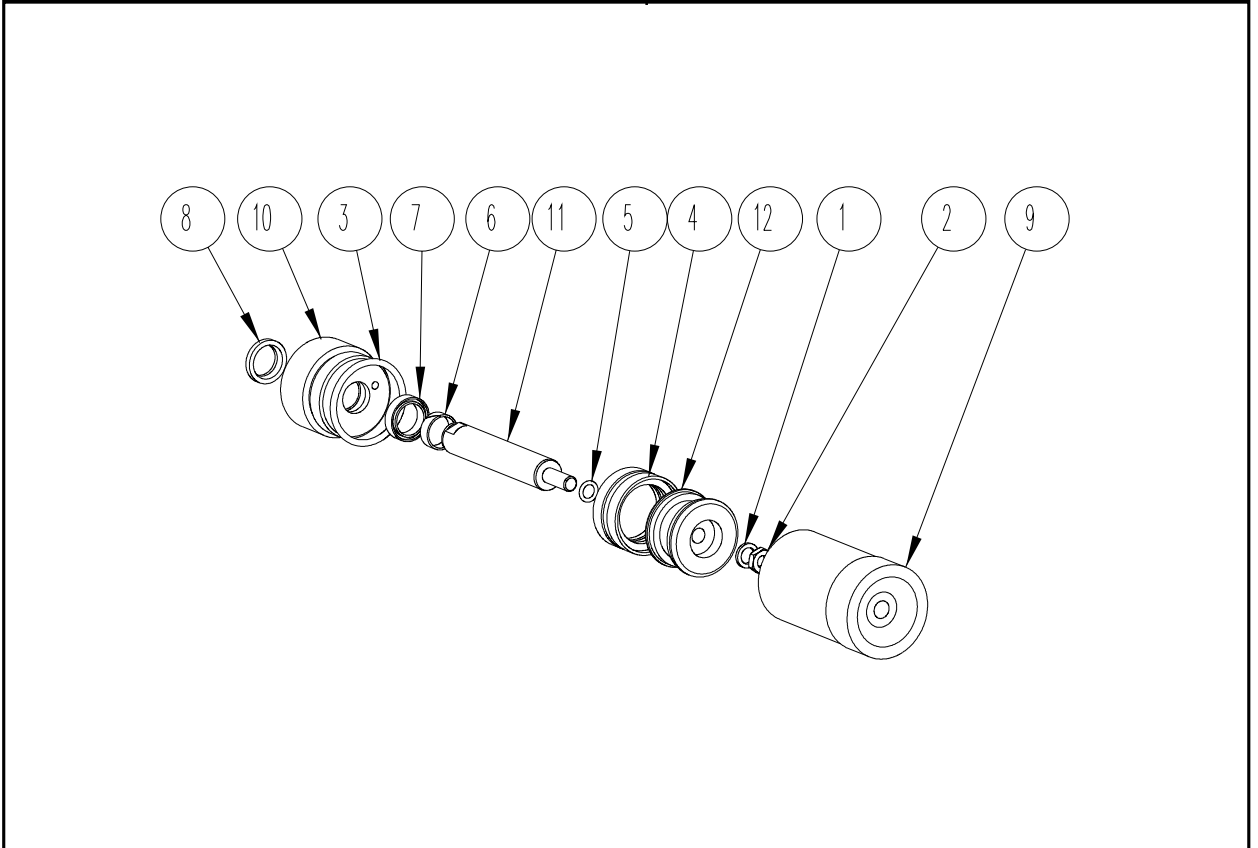
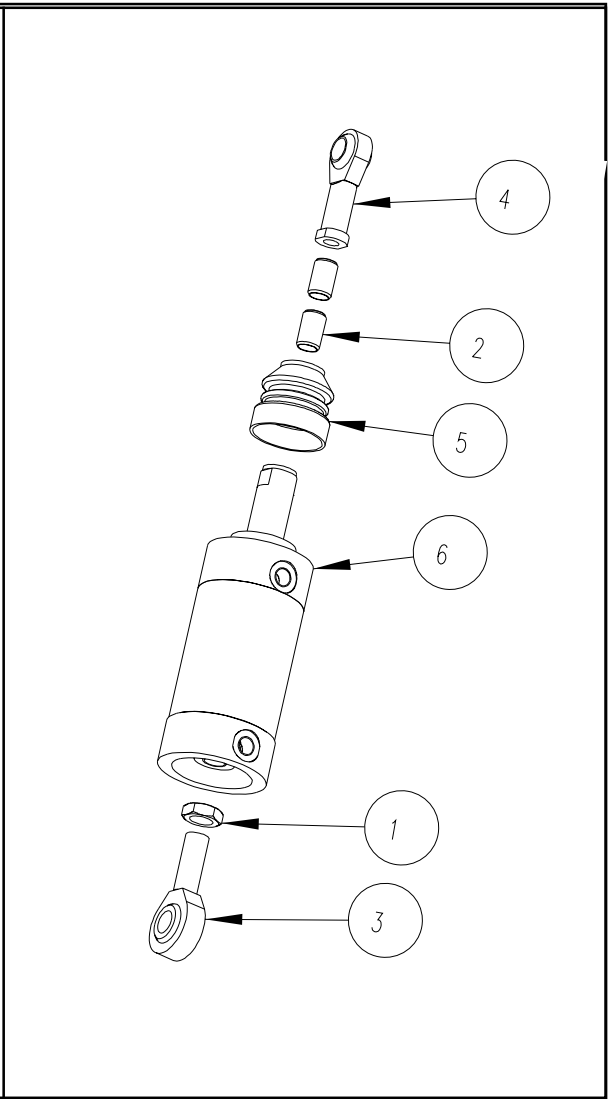
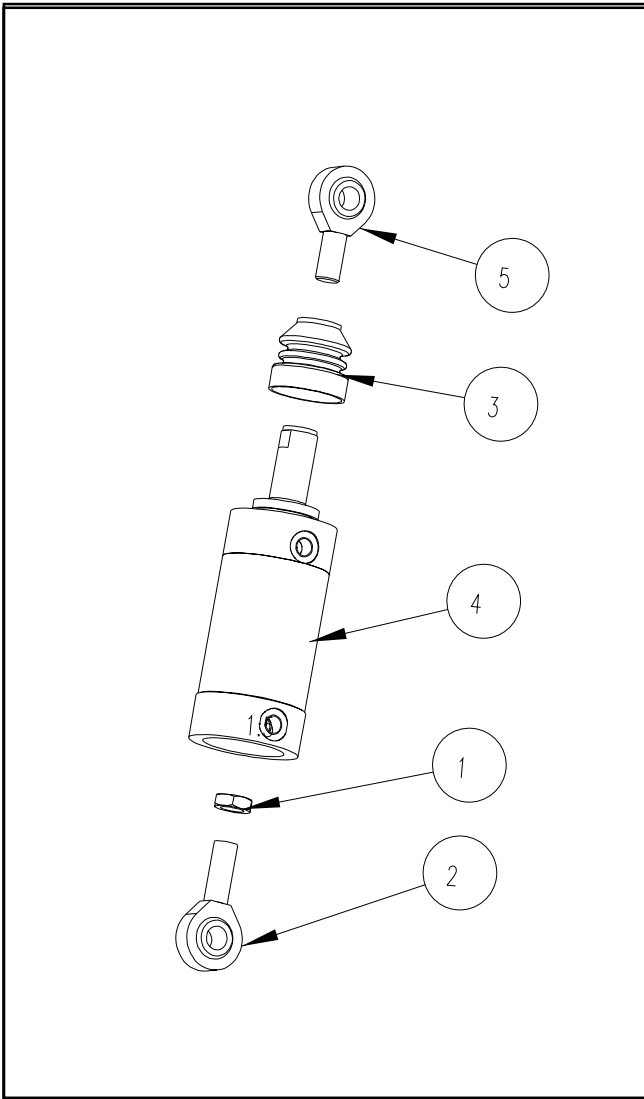
POS	QTY	NO.	Benämning	Denomination	
1	1		Mutter	Nut	M6LM 16 fzb
2	2		Stoppskruv	Set screw	P6SS 16x25
3	1	000137	Länkhuvud	Ball joint	
4	1	000139	Länkhuvud	Ball joint	
5	1	000506	Bälg	Bellow	
6	1	032757	Hydraulcylinder	Hydraulic jack	

**DYNAPAC**

POS	QTY	NO.	Benämning	Denomination	
1	1		Låsbricka	Nut	Nordlock 12
2	1		Mutter	Locking washer	ML6M 12
3	1	000500*	O-ring	O-ring	OR 59.5x3
4	1	000501*	Kolv tätning	Piston sealing	
5	1	000502*	O-ring	O-ring	
6	1	000503*	Kolvstångsstyrning	Guide bushing	
7	1	000504*	Kolvstångstätning	Sealing	
8	1	000505*	Avstrykare	Stripper	
9	1	032759	Bakgavel	Rear end	
10	1	032760	Framgavel	Front end	
11	1	032761	Kolvstång	Piston rod	
12	1	048164	Cylinderkolv	Piston	

\* Ingår i tätningssats 800518.

\* Part of sealing set 800517

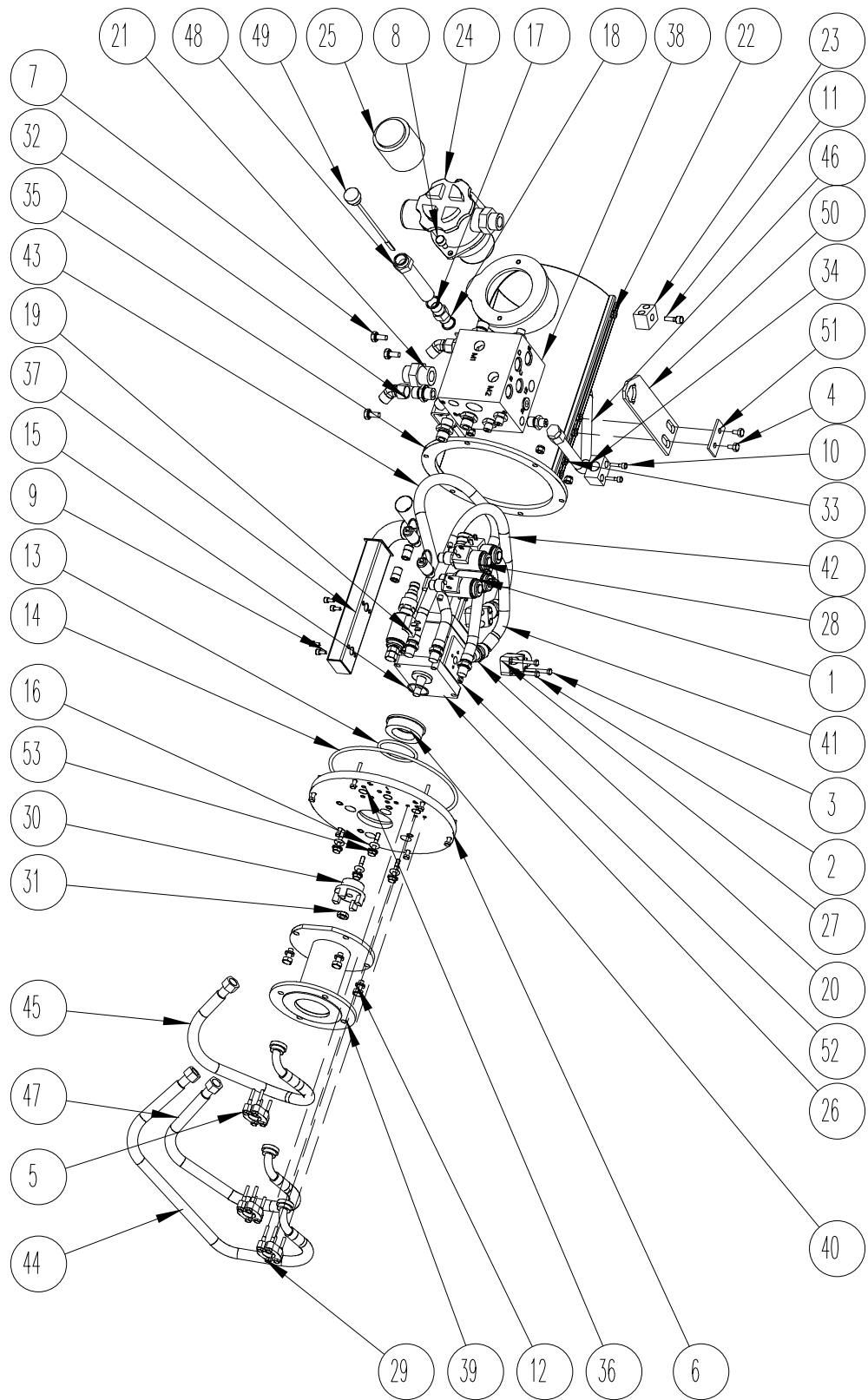


List No.	11871	<b>Hydraulpumpenhet/ Hydrualic pump unit</b>
Date	0301	

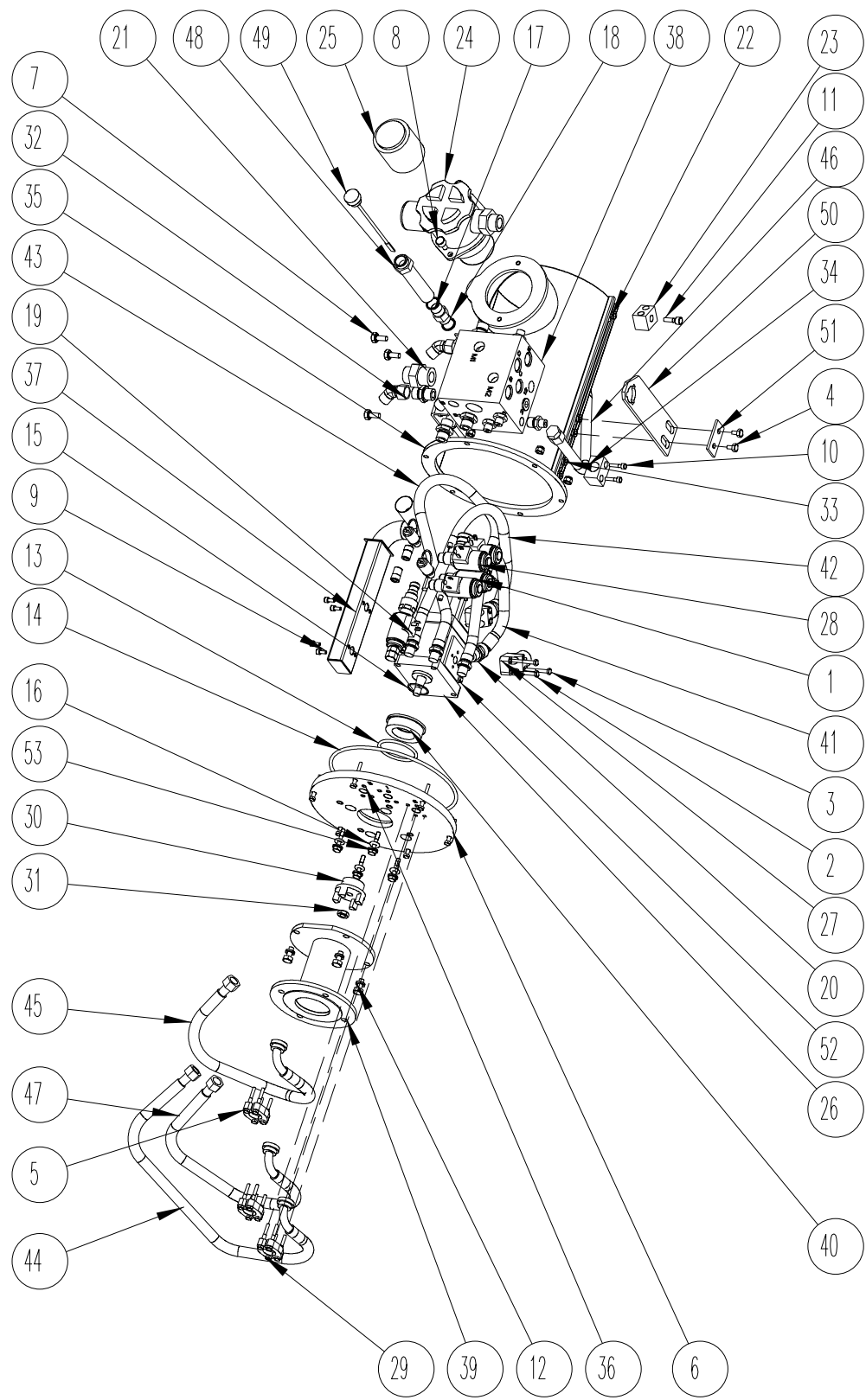
POS	QTY	NO.	Benämning	Denomination	
1	4		Skruv	Hex socket screw	M6S 6x16 fzb
2	4		Skruv	Hex socket screw	M6S 6x25 fzb
3	3		Skruv	Hex socket screw	M6S 6x40 fzb
4	2		Skruv	Hose connector part	M6S 8x12 fzb
5	12		Skruv	Locking washer	M6S 8x22 fzb
6	6		Skruv	Screw	M6S 8x35 fzb
7	7		Skruv	Screw	M6S10x20 fzb
8	2		Insex skruv	Screw	MC6S 10x16 fzb
9	4		Insex skruv	Screw	MC6S 6x12 fzb
10	2		Insex skruv	Screw	MC6S 6x25 fzb
11	1		Insex skruv	Screw	MC6S 8x25 fzb
12	4		Låsbricka	Screw	Nordlock M10
13	1	000515*	O-ring	O-ring	
14	1	000516*	O-ring	O-ring	
15	1	000519*	O-ring	O-ring	
16	4	000524*	O-ring	O-ring	
17	1	000756	Adapter rak	Adapter straight	
18	2	000797	Gummistålbricka	Sealing	
19	3	000851	Adapter, rak	Adapter straight	
20	4	000852	Adapter, rak	Adapter straight	
21	1	000855	Rak adapter	Adapter	
22	3	000882	Spårmutter	Slot nut	
23	1	000883	Rörklamma	Pipe clamp	
24	1	000884	Returfilter	Return filter	
25	1	000885	Filterpatron	Filter cartridge	
26	1	000892	Hydraulpump	Hydraulic pump	
27	2	000894	Flänskoppling	Flange connector	
28	1	000895	Flänskoppling	Flange connector	
29	6	000898	Flänshalva	Flange half	
30	1	002554	Kopplingshalva	Coupling half	
31	1	002742	Mutter	Nut	
32	3	006018	Adapter	Adapter	
33	2	006026	Spårmutter	Slot nut	
34	1	006027	Rörklamma	Pipe clamp	

\* Ingår i tätningssats 800517

\* Part of sealing set 800517



List No.		Hydraulpumpenhet/ Hydrualic pump unit			
Date	0301				
POS	QTY	NO.	Benämning	Denomination	
	1	011801	Tank, kompl	Tank, kompl	
36	1	011840	Tankgavel	Tank end	
37	1	022253	Returrör	Return pipe	
<b>38</b>	<b>1</b>	<b>022269</b>	<b>Ventilblock</b>	<b>Valve block</b>	<b>Detail pg 31</b>
39	1	032962	Pumpfäste	Pump bracket	
40	1	048439	Styrhylsa	Sleeve	
41	1	048576	Hydraulslang	Hydraulic hose	
42	1	048577	Hydraulslang	Hydraulic hose	
43	1	048578	Hydraulslang	Hydraulic hose	
44	1	048579	Hydraulslang	Hydraulic hose	
45	1	048580	Hydraulslang	Hydraulic hose	
46	1	048598	Avtappningsslang	Drain hose	
47	1	048681	Hydraulslang	Hydraulic hose	
48	1	048835	Stos	Stud	
49	1	048836	Oljemätsticka	Oil level pin	
50	1	048846	Stödplåt	Support plate	
51	1	048847	Överfall	Cover	
52	10	586003	Låsmutter	Locking nut	M6M 8 Nyloc
53	4	902147	Skruv	Flange bolt	M6SF 8x35 fzb



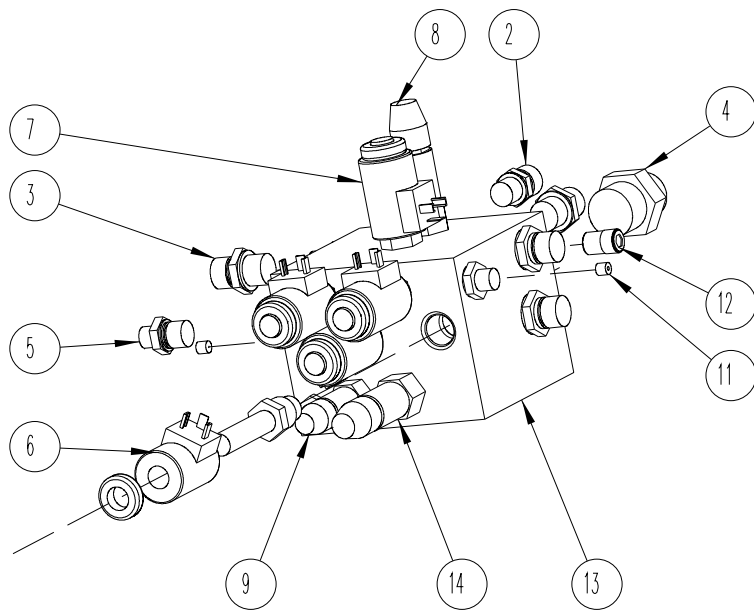
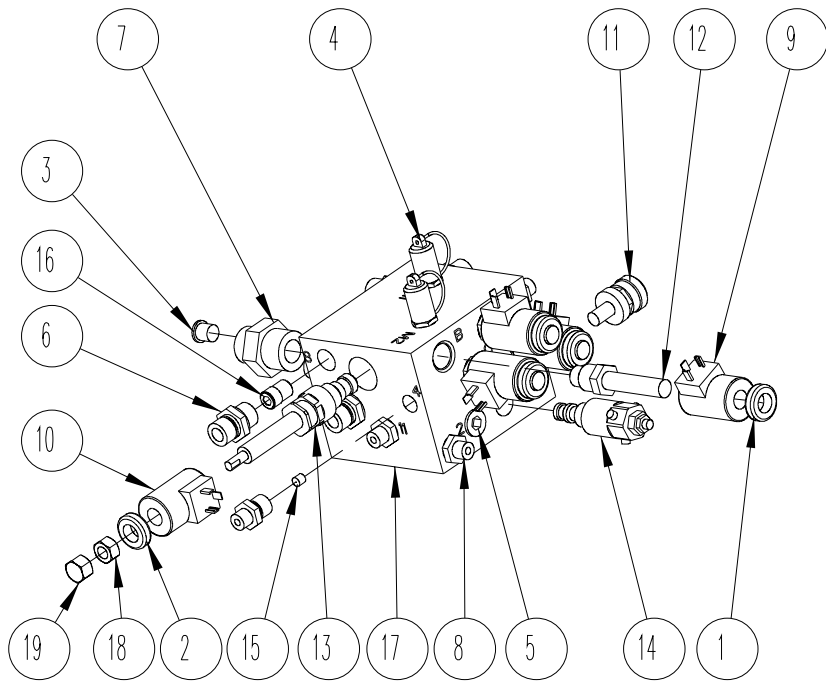
**DYNAPAC**

List No.		<b>Ventilblock/ Valveblock</b>		
Date	0301			
POS	QTY	NO.	Benämning	Denomination
1	4		Mutter	Nut
2	1		Mutter	Nut
3	1	000758	Blindplugg	Screw
4	2	000771	Mät nipple	Plug
5	1	000821	Blindplugg	Plug
6	6	000852	Adapter, rak	Adapter straight
7	1	000855	Rak adapter	Adapter
8	5	000865	Adapter rak	Adapter straight
9	4	003986	Magnet till 006015	Coil to 006015
10	1	003987	Magnet till 006028	Coil to 006028
11	1	006009	Avlastningsventil	Reducing valve
12	4	006015	Sätesventil 2/2	2 way valve
13	1	006028	Avlastningsventil	Relief valve
14	1	006038	Reduceringsventil	Reducing valve
15	2	006039	Dysa	Nozzle
16	2	006039	Strypnippel	Nozzle
17	1	006041	Ventilblock	Valve block
18	1	006028/2	Mutter	Nut
19	1	006028/3	Mutter	Nut

**DYNAPAC**

List No.		<b>Ventilblock/ Valveblock</b>		
Date	0301			
POS	QTY	NO.	Benämning	Denomination
1	5		Mutter	Nut
2	1	000851	Adapter rak	Adapter straight
3	9	000852	Adapter rak	Adapter straight
4	1	000855	Adapter rak	Adapter straight
5	4	000865	Adapter rak	Adapter straight
6	4	003986	Magnet till 006015	Coil to 006015
7	1	003993	Magnet till 006046	Coil to 006046
8	1	006009	Avlastningsventil	Relief valve
9	1	006010	Avlastningsventil	Relief valve
10	5	006015	Sätesventil 2/2	2 way valve
11	2	006039	Dysa	Nozzle
12	2	006039	Strypnippel	Nozzle
13	1	006042	Ventilblock	Valve block
14	1	006045	Sekvensventil	Sequence valve





**DYNAPAC**

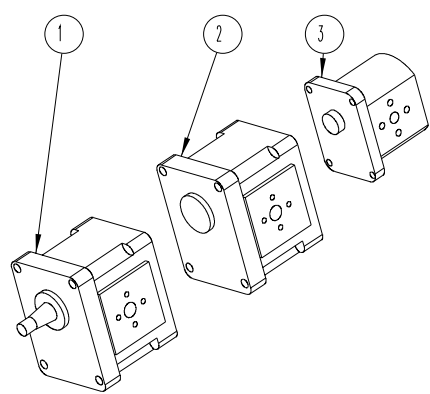
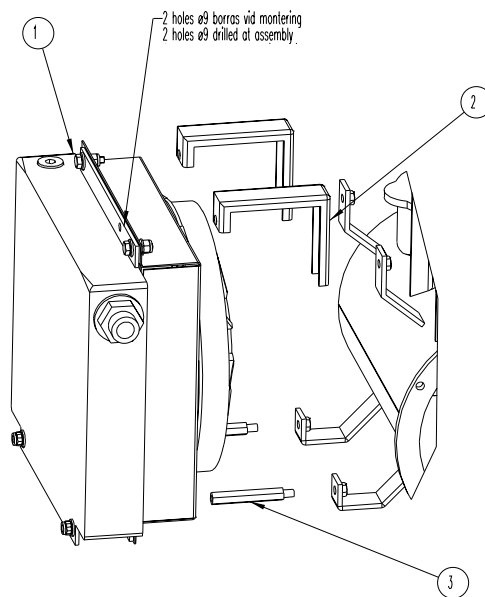
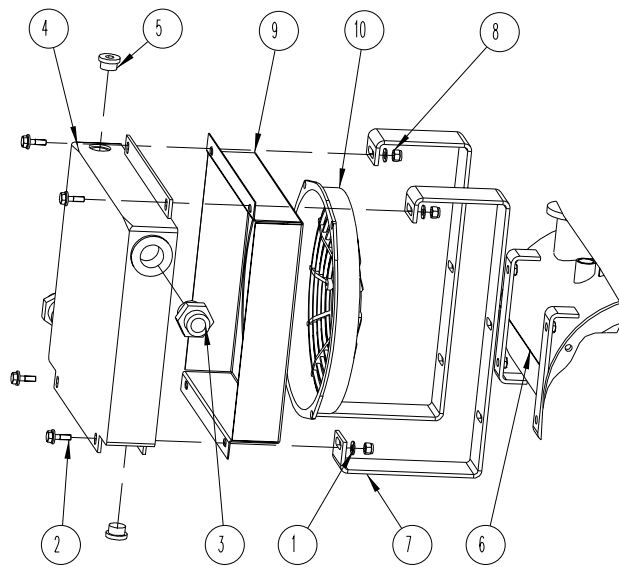
List No.		Hydrauloljekylare/ Hydraulic oil cooler			
Date					
POS	QTY	NO.	Benämning	Denomination	
1	4		Bricka	Washer	BRB 8.4x17x1.6
2	4		Skruv	Screw	M6SF 8x25 fxb
3	2	855	Rak adapter	Adapter	
4	1	6013	Oljekylare	Oil cooler	
5	2	6017	Blindplugg	Plug	
6	1	11801	Tank	Tank	
7	2	32950	Kylarkonsol	Cooler bracket	
8	4	586003	Låsmutter	Locking nut	M6M 8 Nyloc
9	1	006013-1	Fläktkåpa	Fan cover	
10	1	006013-2	Kylarfläkt	Cooler fan	

**DYNAPAC**

List No. 11861-1		Hydrauloljekylare/ Hydraulic oil cooler			
Date					
POS	QTY	NO.	Benämning	Denomination	
1	1	11861	Hydrauloljekylare	Oil cooler	
2	2	32937	Kylarkonsol	Cooler bracket	
3	2	48656	Distans	Distance	

**DYNAPAC**

List No. 11861-1		Hydraulpump/ Hydraulic pump			
Date					
POS	QTY	NO.	Benämning	Denomination	
1	1	006031	Främre pump	Front pump	
2	1	006032	Mellanpump	Middle pump	
3	1	006034	Bakre pump	Rear pump	

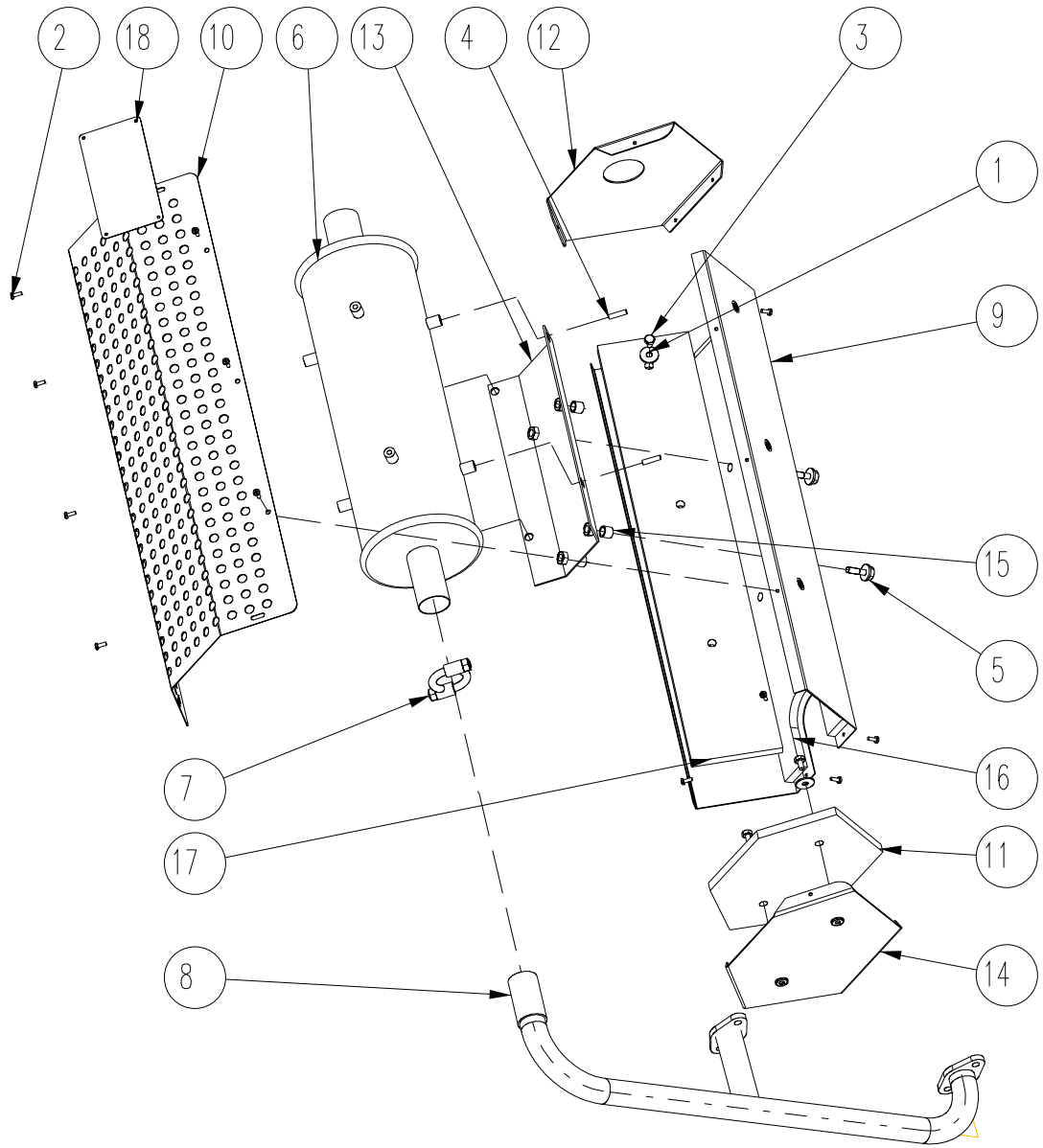


List No.	22268	<b>Ljuddämpare/ Muffler</b>		
Date	0301			
POS	QTY	NO.	Benämning	Denomination

1	8		Bricka	Washer	SRKB 6.4x20x1.5
2	14		Krysskruv	Taptite screw	RXS 4.2x9.6
3	8		Skruv	Screw	M6S 6x10 fzb
4	4		Skruv	Screw	M6S 6x16 fzb
5	2		Skruv	Screw	M6SF 8x25 fxb
6	1	002732*	Ljuddämpare	Muffler	
7	1	002733	Rundjärmsklämma	Tube clamp	
8	1	011870	Grenrör	Exhaust pipe	
9	1	022263	Deflektor	Deflektor	
10	1	022264	Värmesköld	Heat protection	
11	1	032952	Värmeskydd	Heat protection	
12	1	032967	Gavel	End cap	
13	1	032973	Ljuddämparfäste	Muffler bracket	
14	1	032974	Gavel	End cap	
15	4	048659	Distans	Distance sleeve	
16	1	048777	Värmeisolering,	Heat insulation	
17	2	048778	Värmeisolering,	Heat insulation	
18	1	048843	Varningsskylt	Caution plate	

\*Option:

002772	Ljuddämpare med inbyggd katalysator	Muffler with intergrated catalysator
--------	-------------------------------------	--------------------------------------



**DYNAPAC**

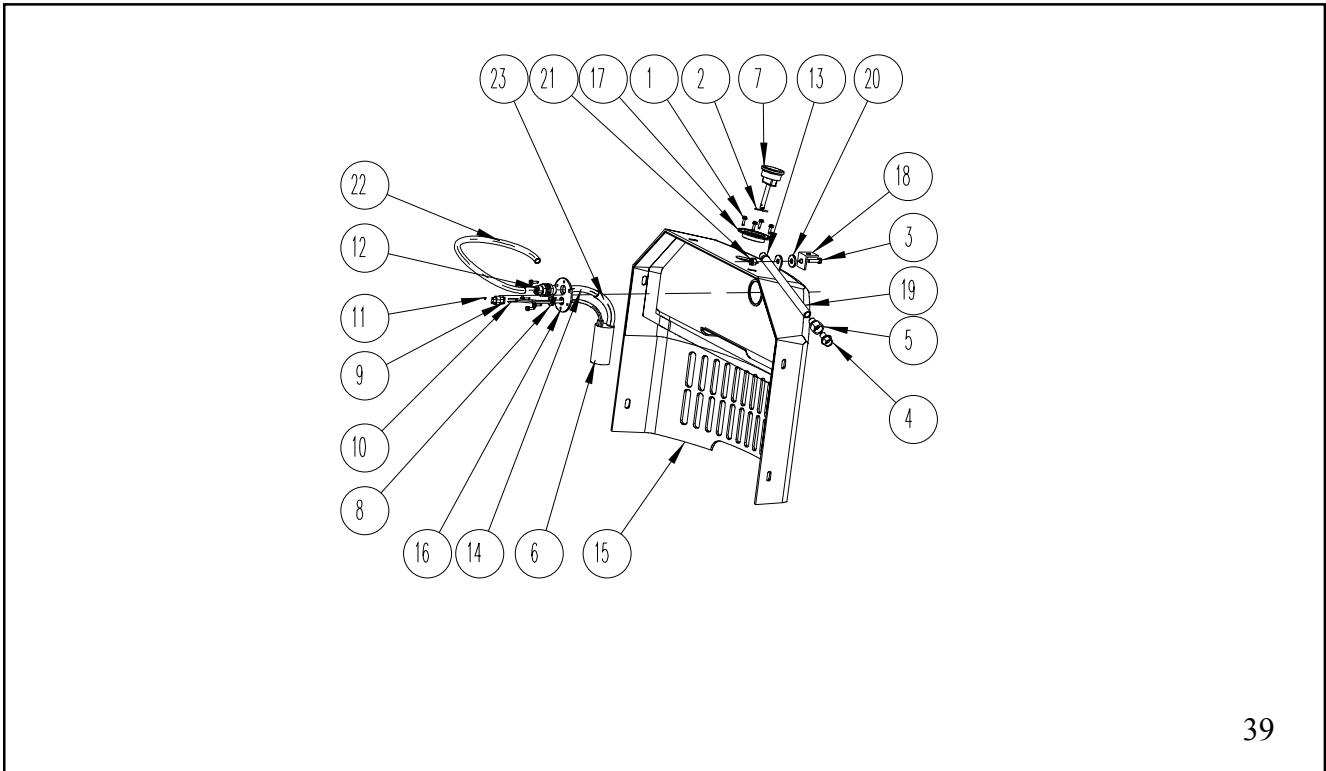
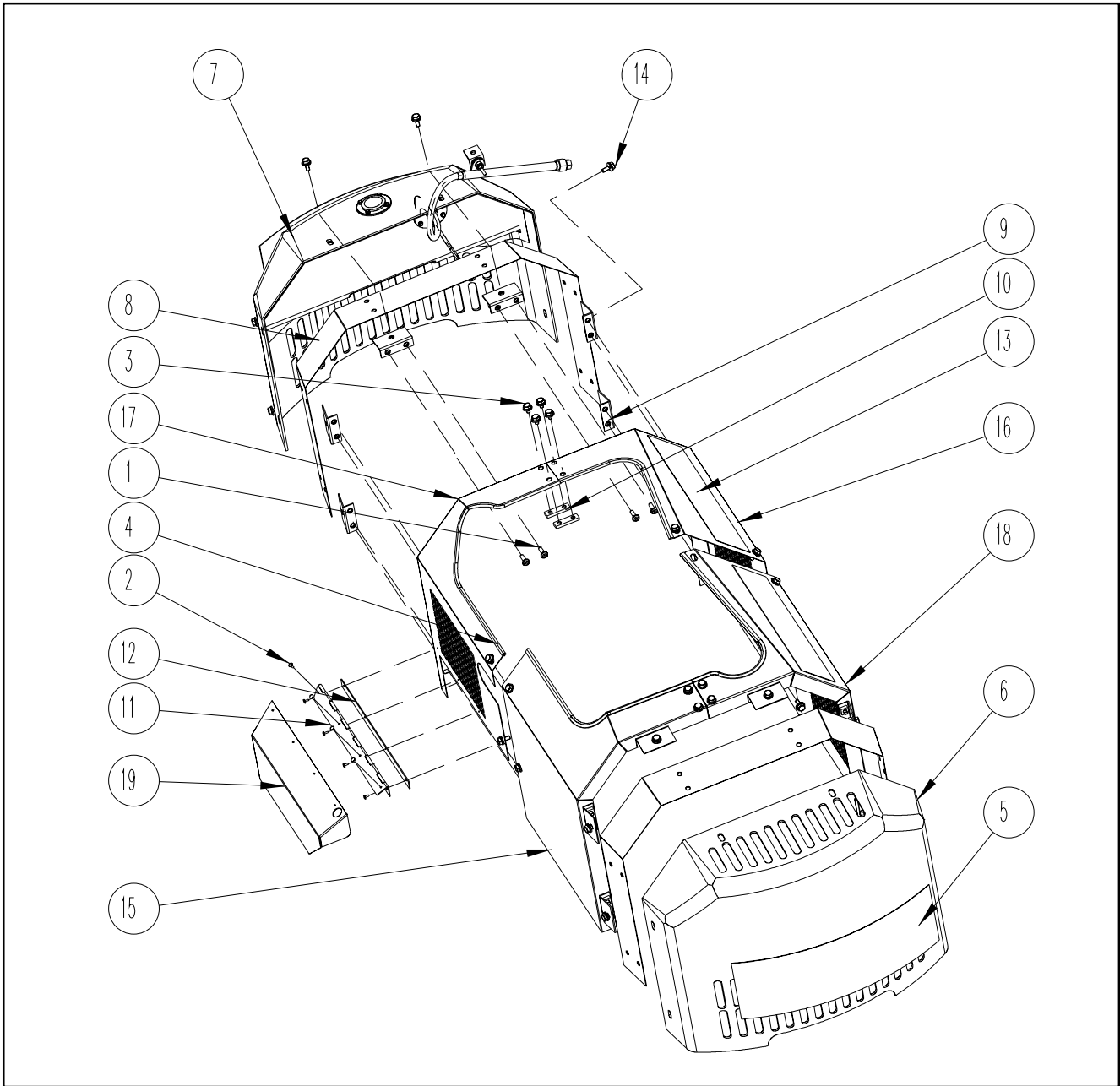
List No.	11858	<b>Kåpor/ Hoods</b>		
Date	0301			
POS	QTY	NO.	Benämning	Denomination

1	4		Skruv	Screw	
2	8		Popnit	Blind rivet	
3	8		Skruv	Screw	M6SF 8x12 fzb
4	1	2627	Kantlist	Clips list	
5	2	2682	Dekal "Dynapac"	Decal "Dynapac"	
6	1	11814	Motorhuv, vänster	Motor hood left	
<b>7</b>	<b>1</b>	<b>11850</b>	<b>Vattentank</b>	<b>Water tank</b>	<b>Details pg 37</b>
8	2	22279	Huvförlängare	Hood extender	
9	12	48528	Fästvinkel	Angle bracket	
10	4	48621	Överfall	Bracket	
11	1	48632	Stånggångjärn	Hinge	
12	1	48633	Distans	Distance	
13	2	281740	Dekal "DYNAPAC"	Decal "DYNAPAC"	
14	41	901832	Skruv	Flange bolt	
15	1	11807D	Bakre huv	Rear hood	
16	1	11808D	Främre huv	Front hood	
17	1	11809D	Bakre huv	Rear hood	
18	1	11859D	Främre huv	Front hood	
19	1	22224D	Batterihuv	Battery cover	

**DYNAPAC**

List No.	11850	<b>Vattentank/ Water tank</b>		
Date	0301			
POS	QTY	NO.	Benämning	Denomination

1	10		Skruv	Screw	HB 4.2x14
2	1		Saxpinne	Split pins	SP 3.2x41
3	1		Skruv	Screw	M6S 8x22 fzb
4	1	000811	Munstycke	Nozzle	
5	1	000812	Dyskropp	Nozzle frame	
6	1	002477	Vattenpump	Water pump	
7	1	002626	Tanklock	Lid	
8	1	002671	Silikonlim	Silikon glue	
9	1	003908	Genomföring	Sleeve	
10	1	003942	Kontaktidon	Connector	
11	2	003944	Kontaktstift	Connection pin	
12	1	003946	Låsning	Lock	
13	1	006004	Skottgenomgång	Bulkhead	
14	1	006016	Rak nippel	Nipple	
15	1	006035	Skarvslang	Connection hose	
16	1	011863	Vattentank	Water tank	
17	1	048629	Lock	Lid	
18	1	048631	Fläns	Flange	
19	1	048723	Vinkelfäste	Angle bracket	
20	1	048724	Spridarfäste	Spray bracket	
21	1	048727	Gummibricka	Rubber washer	
22	1	586003	Låsmutter	Locking nut	M6M 8 Nyloc
23	1	006014	Plaströr	Plastic tube	
24	1	006014	Plaströr	Plastic tube	



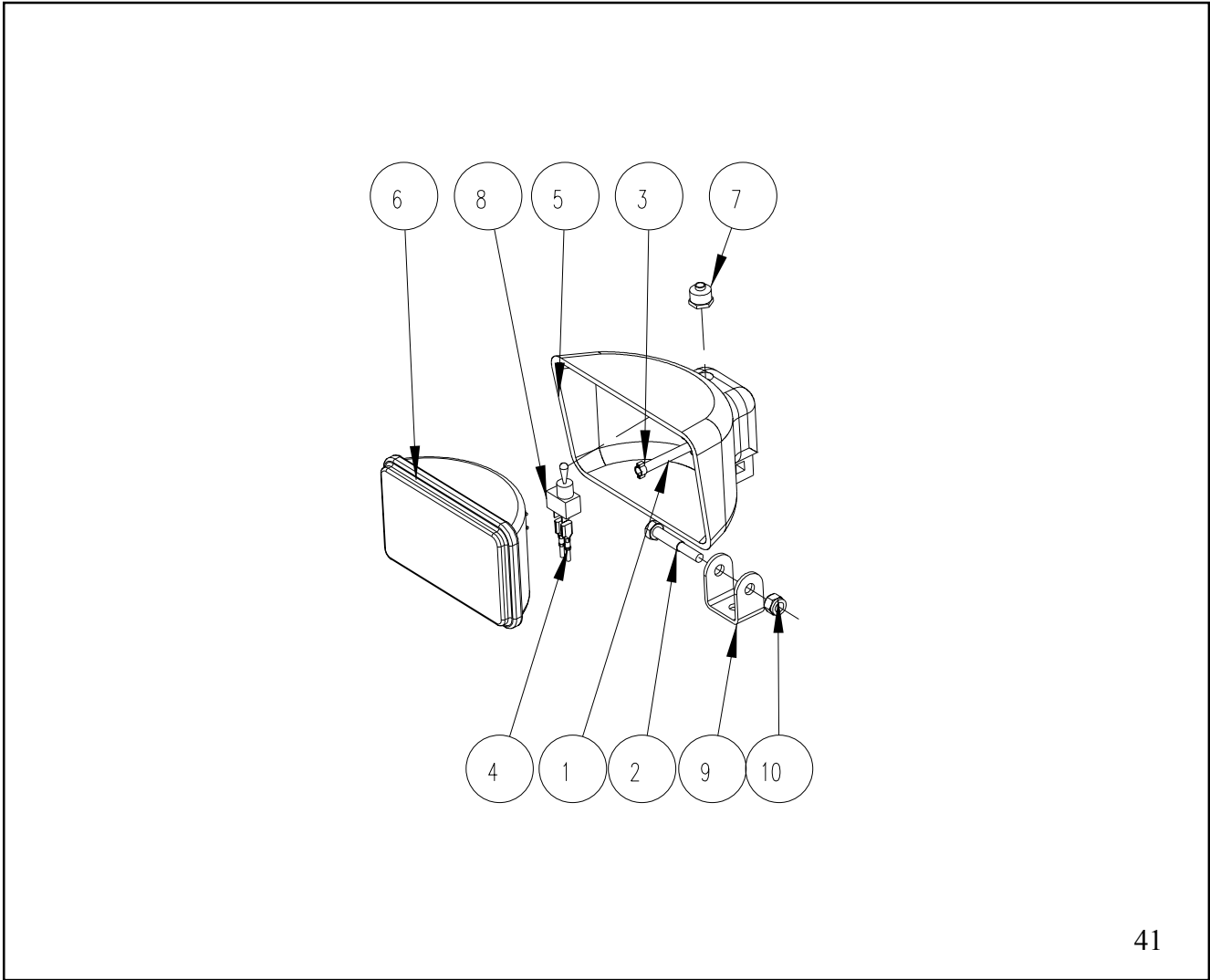
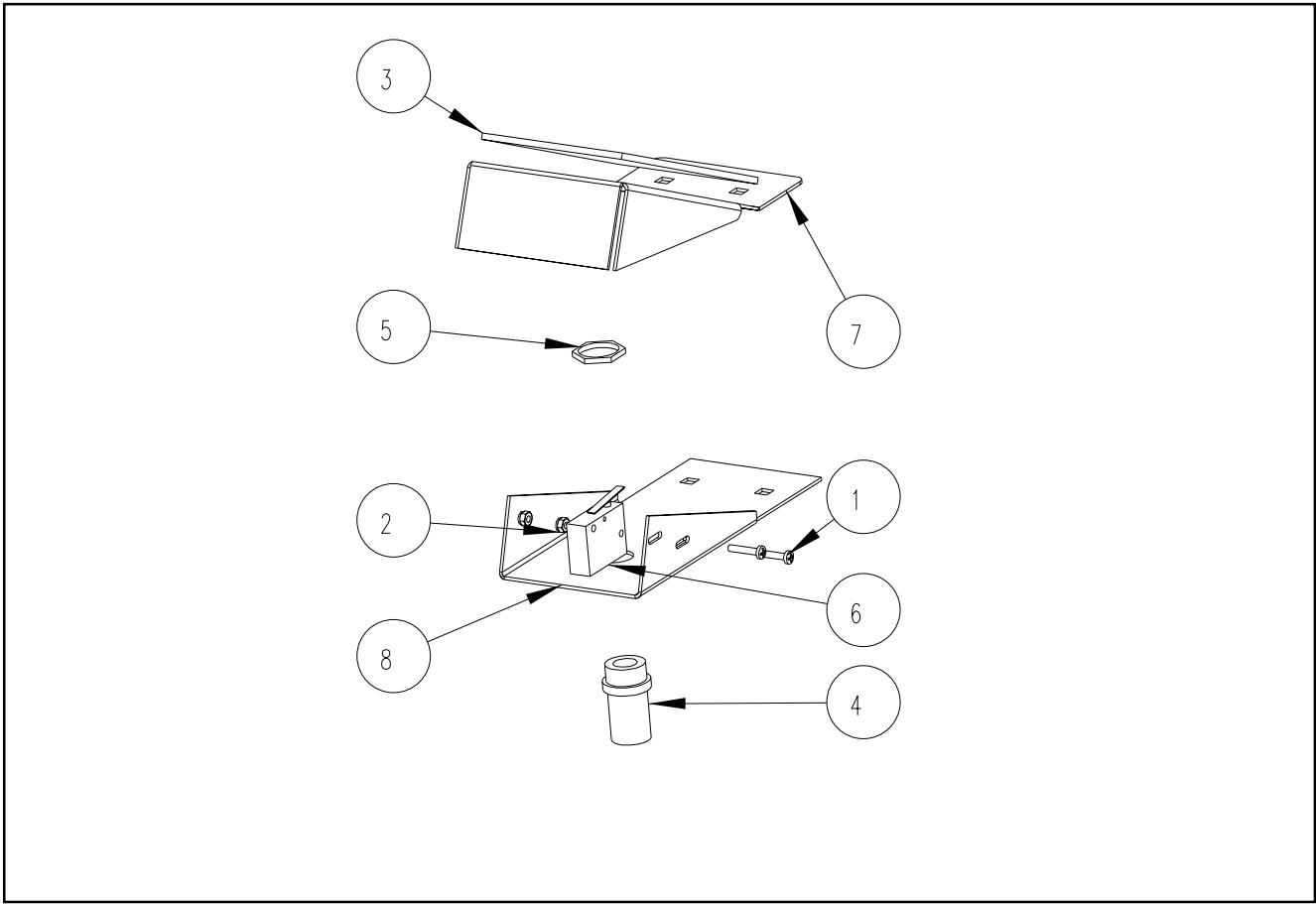
**DYNAPAC**

List No. 32904		<b>Fotpedal/ Foot pedal</b>			
Date	0301				
POS	QTY	NO.	Benämning	Denomination	
1	2		Krysskruv	Locking nut	MRX 3x16 fzb
2	2		Låsmutter	Taptite screw	M6M 3 Nyloc
3	1	002615	Gummimatta	Rubber mat	
4	1	003671	Kabelförskruvning	Cable gland	
5	1	003898	Kontramutter	Nut	
<b>6</b>	<b>1</b>	<b>003903</b>	<b>Microbrytare</b>	<b>Microswitch</b>	
7	1	032902	Fotpedal övre	Foot pedal upper	
8	1	032903	Fotpedal undre	Foot pedal lower	

**DYNAPAC**

List No. 32912		<b>Strålkastare/ Beamer</b>			
Date	0302				
POS	QTY	NO.	Benämning	Denomination	
1	1		Kabel	Cable	
2	1		Skruv	Screw	M6S 8x50 fzb
3	1	1298	Slangklämma	Hose clamp	
4	2	3465	Flatstiftshylsa	Faston terminal	
5	1	3641	Strålkastarhus	Beamer housing	
6	1	3645	Strålkastarinsats	Beam light insert	
7	1	3687	Gummihätta	Sealing boot	
8	1	3985	Vippströmbrytare	Toggle switch	
9	1	48786	Strålkastarfäste	Light beam bracket	
10	1	586003	Låsmutter	Locking nut	





**DYNAPAC**

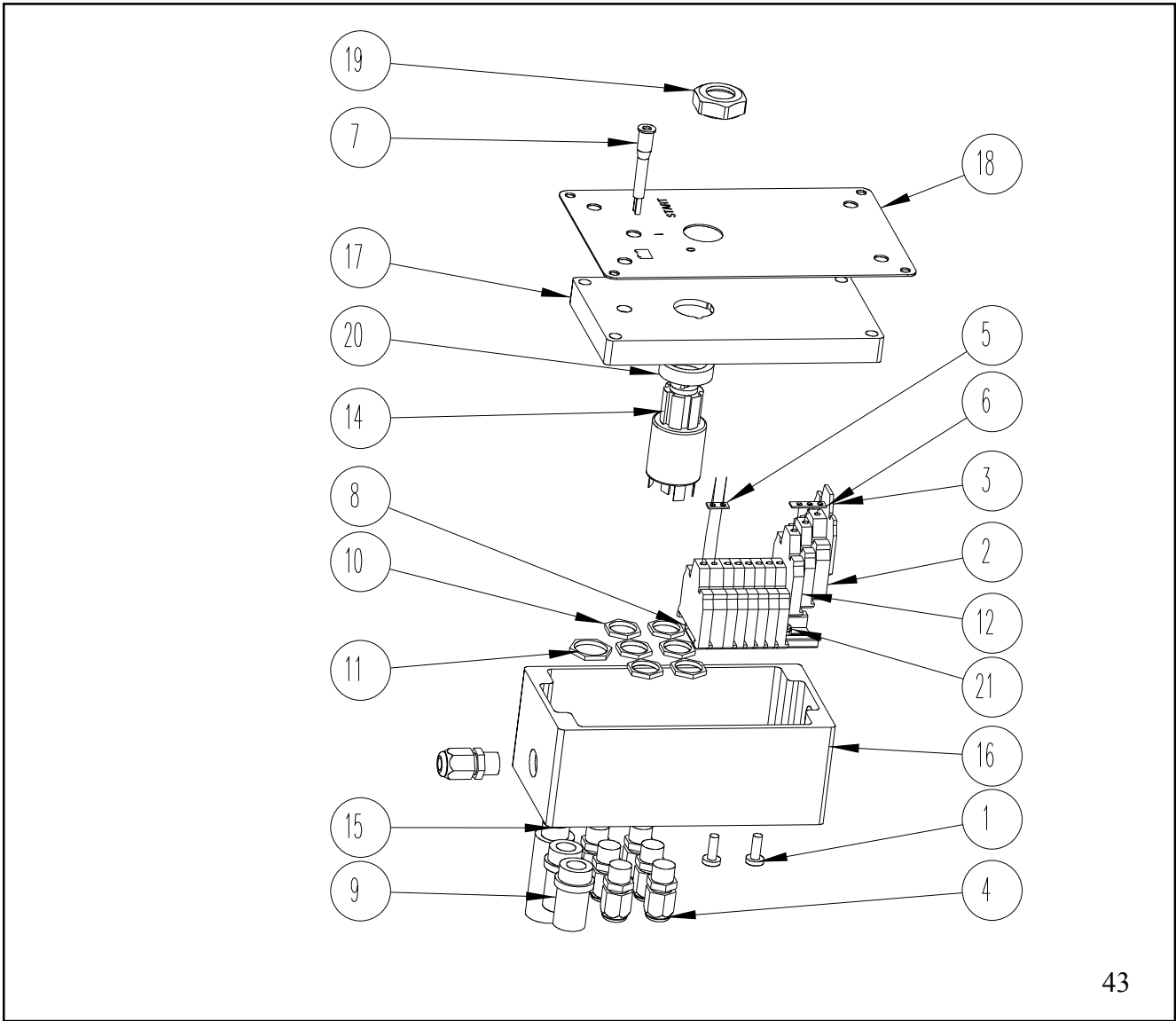
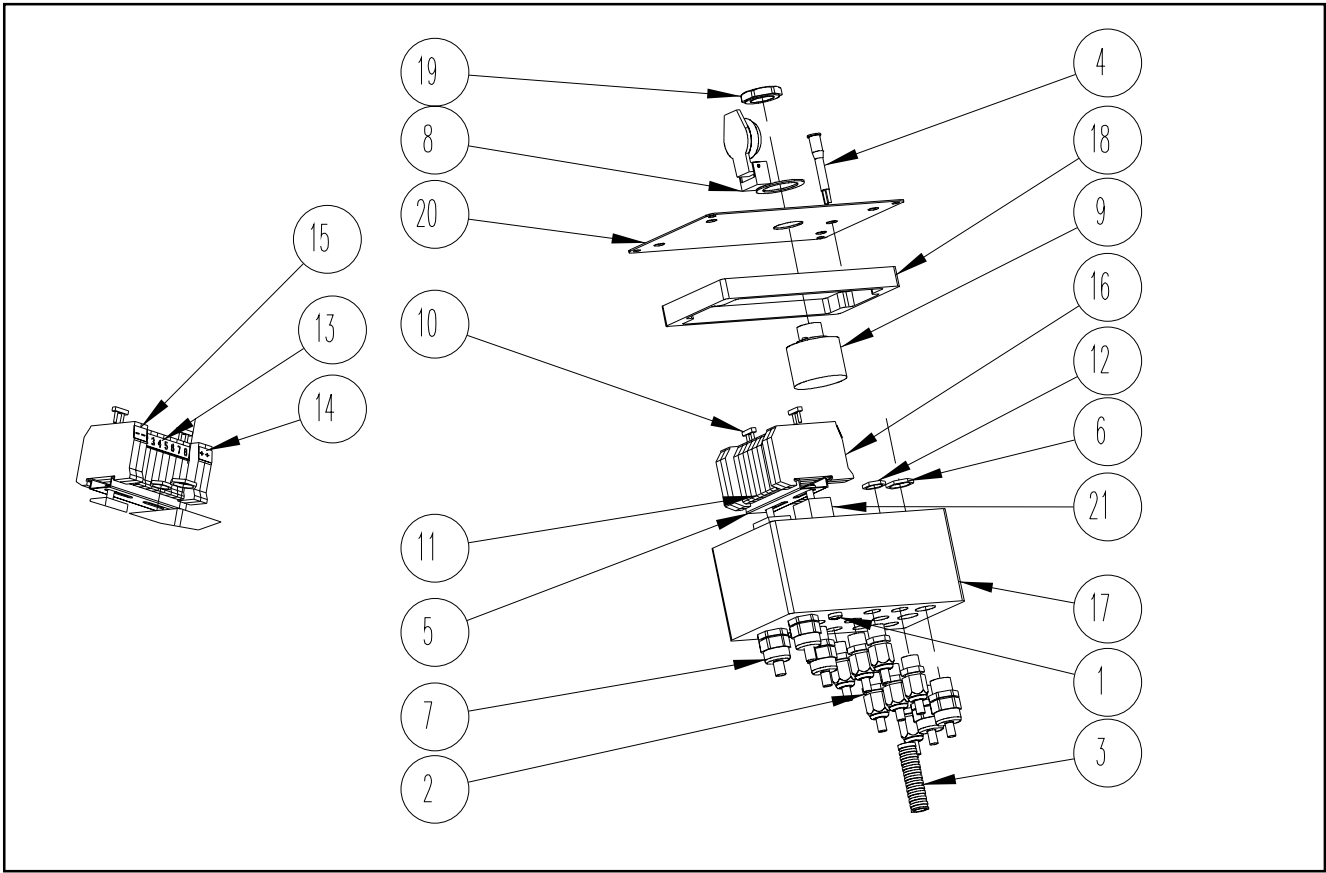
List No.	22275	<b>Kopplingslåda, övre/ Connection box, upper</b>
Date	0301	

POS	QTY	NO.	Benämning	Denomination	
1	4		Skruv	Screw	MRX 5x8 fzb
2	7	003542	Kabelförskruvning	Cable gland	
3	1	003551	Kabelskyddsslang	Protection hose	
4	1	003668	Lysdiodlampa	LED indicator	
5	1	003669	DIN skena	DIN rail	
6	5	003897	Kontramutter	Nut	
7	5	003899	Kabelförskruvning	Cable gland	
8	1	003952	Skyddslock	Protection cap	
9	1	003965	Tändningslås	Ignition key switch	
10	2	003966	Överkoppling	Jumper	
11	8	003967	Plint	Screw clamp block	
12	7	003968	Kontramutter	Nut	
13	1	003970	Märklappar	Designation	
14	1	003971	Märklappar	Designation	
15	1	003972	Märklappar	Designation	
16	4	003975	Plint	Screw clamp block	
17	1	022282	Kopplingslåda	Connection box	
18	1	032979	Lock	Lid	
19	1	048793	Låsmutter	Locking nut	
20	1	048794	Panelplåt	Panel plate	
21	2	048801	Distans	Distance part	

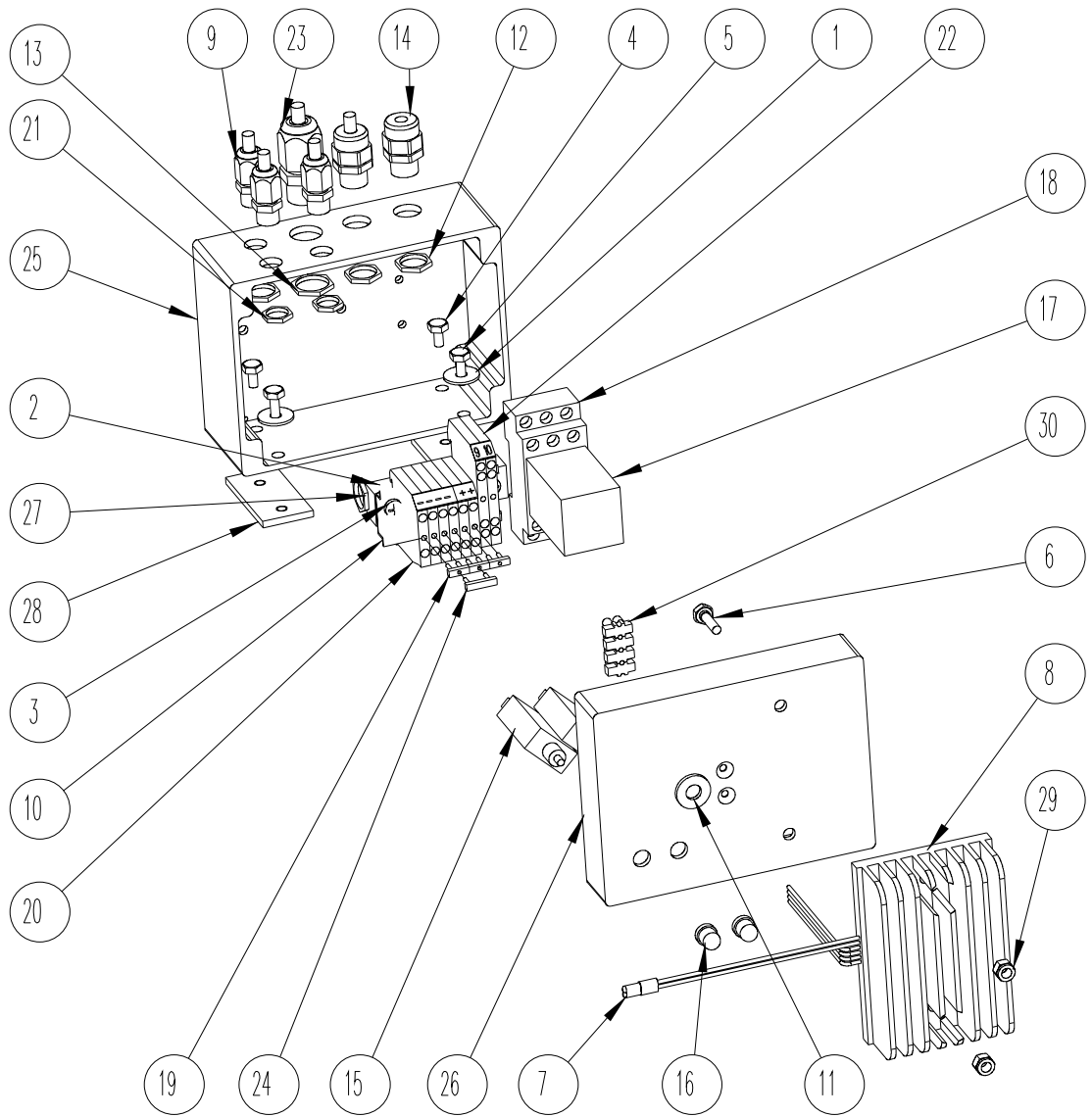
**DYNAPAC**

List No.	22276	<b>Kopplingslåda, övre/ Connection box, lower</b>
Date	0302	

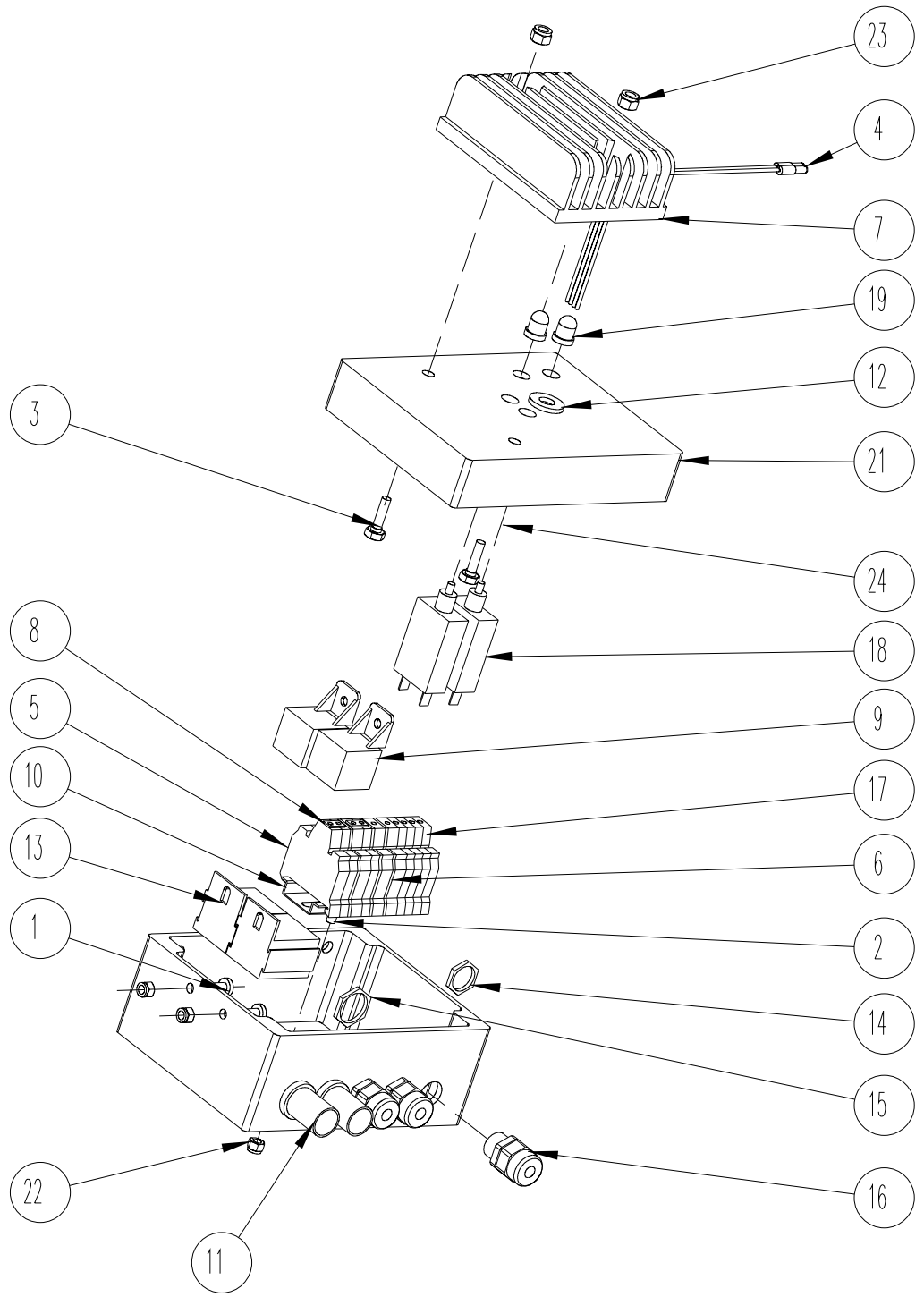
POS	QTY	NO.	Benämning	Denomination	
1	2		Skruv	Screw	MRX 5x10 fzb
2	2	003528	Plint	Clamp block	
3	1	003529	Ändplatta	End plate	
4	7	003542	Kabelförskruvning	Cable gland	
5	1	003573	Jumper 2 steg	Jumper 2 step	
6	1	003573	Jumper 3 steg	Jumper 3 step	
7	1	003668	Lysdiodlampa	LED indicator	
8	1	003669	DIN skena	DIN rail	
9	2	003671	Kabelförskruvning	Cable gland	
10	6	003897	Kontramutter	Nut	
11	1	003898	Kontramutter	Nut	
12	9	003905	Plint	Clamp block	
13	1	003952	Skyddslock	Protection cap	
14	1	003953	Tändningslås	Ignition switch	
15	1	003956	Kabelförskruvning	Cable gland	
16	1	022191	Kopplingslåda	Connection box	
17	1	032980	Lock	Lid	
18	1	048794	Panelplåt	Panel plate	
19	1	048797	Skyddsmutter	Protection nut	
20	1	048798	Distansring	Distance ring	
21	2	586001	Låsmutter	Locking nut	M6M 5 Nyloc

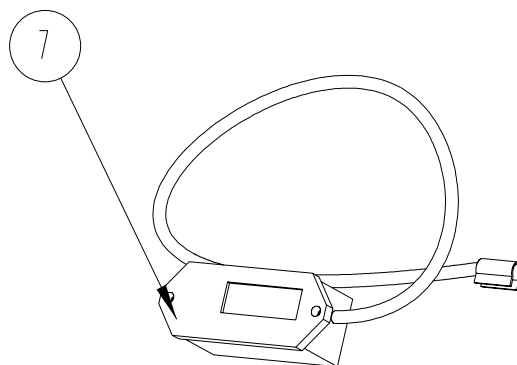
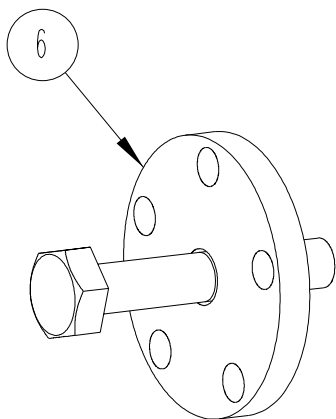
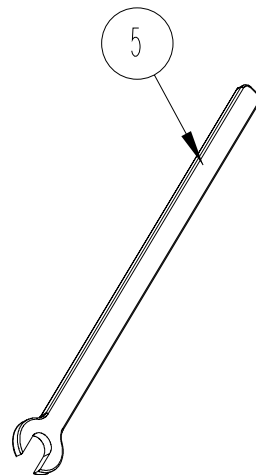
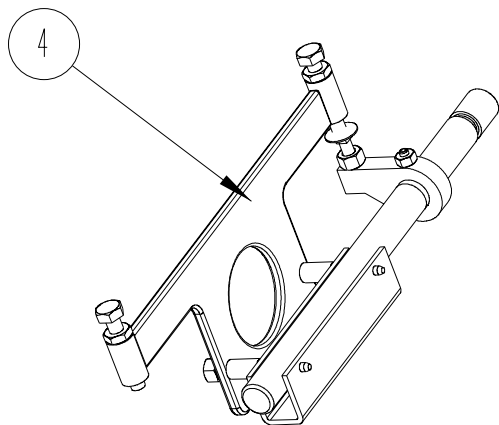
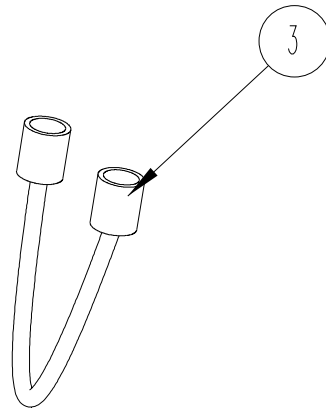
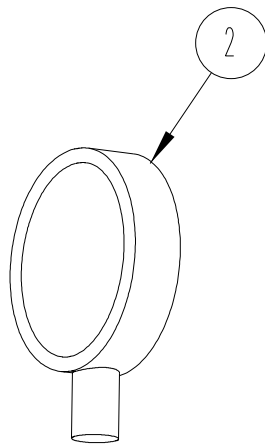
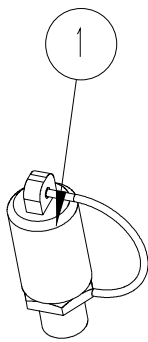


List No. 22277		<b>Kopplingslåda, nedre/ Connection box lower</b>			
Date 0301					
POS	QTY	NO.	Benämning	Denomination	
1	2		Bricka	Washer	SRKB 6.4x20x1.5 fzb
2	2		Skruv	Screw	MRX 5x12 fzb
3	2		Skruv	Screw	MRX 5x8 fzb
4	2		Skruv	Screw	M6S 6x10 fzb
5	2		Skruv	Screw	M6S 6x16 fzb
6	2		Skruv	Screw	M6S 6x20 fzb
7	2	003199	Rundstift, hane	Terminal pin	
8	1	003531	Laddningsregulator	Rectifier Honda	
9	3	003542	Kabelförskruvning	Cable gland	
10	1	003669	DIN skena	DIN rail	
11	1	003672	Membrangenomföring	Membrane isolation	
12	5	003897	Kontramutter	Nut	
13	1	003898	Kontramutter	Nut	
14	2	003899	Kabelförskruvning	Cable gland	
15	2	003927	Automatsäkring	Automatic fuse	
16	2	003928	Huv	Hood	
17	1	003959	Relä	Relay	
18	1	003960	Reläsockel	Relay socket	
19	3	003966	Överkoppling	Jumper	
20	6	003967	Pliint	Screw clamp block	
21	2	003968	Kontramutter	Nut	
22	2	003975	Pliint	Screw clamp block	
23	1	003979	Kabelförskruvning	Cable gland	
24	1	003988	Överkoppling	Jumper	
25	1	022278	Kopplingslåda, nedre	Connection box lower	
26	1	032901	Lock	Lid	
27	2	048801	Distans	Distance part	
28	2	048821	Fästjärn	Fixing bar	
29	2	586002	Låsmutter	Locking nut	M6M 6 Nyloc
.30	1	003403	Kopplingspliint	Socket	



List No. 22296		<b>Kopplingslåda, nedre/ Connection box, lower</b>			
Date 0301					
POS	QTY	NO.	Benämning	Denomination	
1	2		Skruv	Screw	MRX 5x10 fzb
2	1		Skruv	Screw	MRX 5x12 fzb
3	2		Skruv	Screw	M6S 6x20 fzb
4	2	003199	Rundstift, hane	Terminal pin	
5	4	003528	Plint	Clamp	
6	3	003529	Ändplatta	End plate	
7	1	003531	Laddningsregulator	Rectifier	
8	2	003573	Jumper	Jumper	
9	2	003663	Relä	Relay	
10	1	003669	DIN skena	DIN rail	
11	2	003671	Kabelförskruvning rak	Cable gland	
12	1	003672	Membrangenomföring	Membrane isolation	
13	2	003893	Reläsockel	Relay socket	
14	3	003897	Kontramutter	Nut	
15	2	003898	Kontramutter	Nut	
16	3	003899	Kabelförskruvning	Cable gland	
17	6	003905	Plint	Clamp	
18	2	003927	Automatsäkring	Automatic fuse	
19	2	003928	Huv	Hood	
20	1	022183	Kopplingslåda	Connection box	
21	1	032901	Lock	Lid	
22	3	586001	Låsmutter	Locking nut	M6M 5 Nyloc .
23	2	586002	Låsmutter	Locking nut	M6M 6 Nyloc .
24	1	003403	Kopplingsplint	Socket	







**Service detaljer/ Service details**

Antal	Art nr	Benämning	
1	000885	Hydrauloljefilter	Hydraulic oil filter
1	002748	Motoroljefilter	Motor oil filter
2	003941	Tändstift	Sparkplug
1	002924	Luftfilter	Air filter
	002688	Hydraulolja	Hydraulic oil
			Statoil Hydraway HVX 68
			Shell Tellus 68

**Reparation**

1	002728	Kuggkrans	Coupling element
2	048774	Packning	Gaskef
1	800517	Tätningssats till 11871	Set of sealings for 11871
3	800518	Tätningssats till 32757	Set of sealings for 32757

**Verktyg**

Pos	Antal	Art nr	Benämning	
1	2	000771	Mät nipple	Test point
2	1	006047	Manometer	Manometer
3	1	006048	Mät slang	Test kose
4	1	032975	Verktyg för inställning av bladaxlar	Tool for blade adjustment
5	1	048873	Nyckel för tomgångsinställning	Key for idle speed adjustment
6	1	048876	Avdragningsverktyg för bladkors	Spider puller
7	1	003994	Varvräknare	Tachometer

**DYNAPAC**

List No.				
Date	0301			
POS	QTY	NO.	Benämning	Denomination



*Metso Concrete – HQ address: P.O Box 48 – 77220 Tournan-en-Brie, France, Tel: +33.1. 64.42.59.00, Fax: + 33.1. 64.42.00.04  
Factory address : P.O Box 63, Route de Neville, 76460 Saint Valery-en-caux, France, Tel: +33.2.35.57.07.76, Fax: +33.2.35.97.48.82*

*We reserve the right to change specifications without notice. Photos and illustrations do not always show standard versions of machines.  
The above information is a general description only, is not guaranteed and contains no warranties of any kind.*

[www.dynapac.com](http://www.dynapac.com)  
[www.metsominerals.com](http://www.metsominerals.com)