

HCM4

Un écran design partiellement silencieux, une installation plus simple et plus rapide grâce au système Speed Solo.

Carter en profilé d'aluminium laqué blanc et cadrage noir de la surface de projection.

Surface de projection occultante. Fixation mixte mur/plafond.

Disponible en 2 modèles :

- HCM4S avec commande filaire (options de télécommande page 23).
- HCM4R avec télécommande Infrarouge et inverseur filaire intégré au récepteur :



Format image Ht x Base (cm)	Blanc Mat - HCM4R + tél. infrarouge	Blanc Mat - HCM4S + tél. filaire	Longueur Carter (cm)
Formats 4:3	Cadrage noir 4 cm		
129 x 172	HCM4RB1135180	HCM4SB1135180	200
144 x 192	HCM4RB1150200	HCM4SB1150200	220
174 x 232	HCM4RB1180240	HCM4SB1180240	260
Formats 16:9	Cadrage noir 4 cm + drop de 30cm		
97 x 172	HCM4RB1101180	HCM4SB1101180	200
108 x 192	HCM4RB1112200	HCM4SB1112200	220
130 x 232	HCM4RB1135240	HCM4SB1135240	260
Formats 16:10	Cadrage noir 4 cm + drop de 20cm		
97 x 172		HCM4SB1125200	220
108 x 192		HCM4SB1150240	260



Version 16:9
du HCM4

Pattes d'écartement de 40 cm permettant une prise de distance plus importante par rapport au mur.



Réf. (la paire): OPTECR40HCM4 Carter design

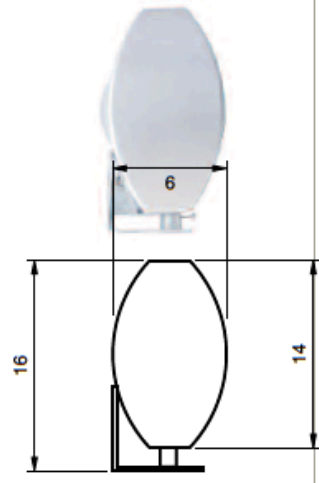


Schéma de profil
moteur à droite

