

ExtremeWirelessTM WiNGTM RFS4010 설치 가이드



Copyright ©

법적 통지

Extreme Networks, Inc.는 이 문서 및 웹 사이트에 기재된 사양 및 기타 정보를 사전 통지 없이 변경할 수 있는 권리를 보유합니다. 모든 경우 사용자는 Extreme Networks 담당자에게 문의하여 변경 여부를 확인해야 합니다. 하드웨어, 소프트웨어 또는 이 문서에서 설명 또는 참조된 모든 사양은 통지 없이 변경될 수 있습니다.

상표

Extreme Networks 및 Extreme Networks 로고는 미국 및/또는 기타 국가에서 Extreme Networks, Inc.의 상표 또는 등록 상표입니다.

이 문서에서 언급된 모든 이름 (제품명 포함)은 각 소유자의 자산이고 각 업체/소유자의 상표 또는 등록 상표일 수 있습니다.

Extreme Networks 상표에 관한 추가 정보는 다음을 참조하십시오: www.extremenetworks.com/company/legal/trademarks

소프트웨어 라이선싱

일부 소프트웨어 파일은 특정 오픈 소스 또는 제3자 라이선스 하에서만 라이선스를 받았습니다. 최종 사용자 라이선스 계약 및 오픈 소스 선언문은 다음에서 확인하실 수 있습니다: www.extremenetworks.com/support/policies/software-licensing

지원

제품 지원은 글로벌 기술 지원 센터 (GTAC)로 전화하십시오: 1-800-998-2408 (미국 및 캐나다 무료 전화) 또는 +1 -408-579-2826. 지원을 위해 국가별 전화번호는 다음을 방문하십시오: <http://www.extremenetworks.com/support/contact/>

온라인 제품 문서는 다음을 방문하십시오: <https://www.extremenetworks.com/documentation/>

목차

법적 통지.....	0
서문.....	4
텍스트 규약.....	4
피드백 제시.....	4
도움말.....	5
Extreme Networks 문서.....	5
챕터 1: 개요.....	6
챕터 2: LED 코드.....	7
시스템 상태 LED.....	7
RJ-45 기가비트 이더넷 LED.....	9
SFP 기가비트 이더넷 LED.....	10
챕터 3: 설치 과정.....	12
상자 내용물 확인.....	12
경고.....	13
현장 준비.....	14
하드웨어 설정.....	14
USB 장치 연결.....	17
랙 장착 지침.....	18
RFS4010 RF 스위치 콘솔 포트 설정.....	18
RFS4010에 전원 공급.....	19
RFS4010 재설정 버튼 사용.....	20
설치 확인.....	21
챕터 4: 사양.....	22
물리 사양.....	22
전원 코드 사양.....	22
챕터 5: 규제 정보.....	23
전원 공급 장치.....	23
국가 선택.....	23
레이저 기기 - 기가비트 이더넷 SFP 옵션.....	23
FCC 준수 선언문.....	24
무선주파수 간섭 요건 - 캐나다.....	24
CE Marking 및 유럽 경제 지역 (EEA).....	24
준수문.....	25
일본 (VCCI) - 전파장애 자주규제협의회.....	25
한국 Class B ITE용 경고문.....	25
터키 WEEE 준수문.....	25
전기 및 전자 장비 폐기물.....	26
RFS4010 시리즈 ROHS 준수.....	26

서문

텍스트 규약

다음 표의 목록은 본 가이드에서 사용되는 텍스트 규약입니다.

표 1: 통지 아이콘

아이콘	통지 유형	경고
	일반 통지	제품 사용에 관한 도움말 및 통지
	메모	중요 기능 또는 지침.
	유의 사항	인명 피해 위험, 시스템 피해 또는 데이터 손실.
	경고	심각한 인명 피해 위험
<i>신규!</i>	신규 콘텐츠	신규 콘텐츠 다음 항목을 나타냅니다. PDF 내의 검색 가능 텍스트입니다.

표 2: 텍스트 규약

규약	설명
화면 표시	이 활자체는 명령어 또는 화면에 나타나는 정보 표시를 의미합니다.
단어 Enter (엔터) 및 type (입력)	이 가이드에서 “엔터”가 나오면 어떤 내용을 입력하고 “리턴” 또는 “엔터” 키를 눌러야 합니다. 지침에서 간단하게 “입력” 이라고 나오면 “리턴” 또는 “엔터” 키를 누르지 마십시오.
[키] 이름	키 이름은 [리턴] 또는 [Esc]와 같이 괄호 안에 쓰여 있습니다. 동시에 두 개 이상의 키를 누르는 경우에 키 이름은 플러스 표시 (+)로 연결됩니다. 예: [Ctrl]+[Alt]+[Del] 누릅니다
<i>이탤릭체 표기 단어</i>	이탤릭체는 문장 내용에 강조해야 하는 특이 사항 또는 새로운 용어를 강조하기 위해 사용됩니다. 간행물의 제목을 언급할 때에도 이탤릭체를 사용합니다.

피드백 제시

문서 개선 및 여러분의 작업 효율을 위하여 언제나 노력하고 있기 때문에 여러분의 의견을 기다리고 있습니다! 어떤 피드백도 좋습니다. 특히 다음 사항을 보내 주시기 바랍니다:

- 내용 오류 또는 혼란을 초래하는 정보.
- 필요한 정보를 더 빨리 찾을 수 있도록 문서를 개선시킬 수 있는 아이디어.
- 링크 오류 또는 유용성 문제.

본 문서에 대하여 Extreme Networks 정보 개발 팀에 피드백을 주시려면 간편 [온라인 피드백 문서](#)를 사용하여 보내 주시기 바랍니다. 다음의 주소로 직접 이메일을 보내실 수도 있습니다:
internalinfodev@extremenetworks.com.

도움말

도움이 필요한 경우, 다음의 방법 중 하나로 Extreme Networks 문의하십시오:

- **긴급 지원: GTAC (Global Technical Assistance Center: 글로벌 기술 지원 센터)**
 - **전화:** 1-800-998-2408 (미국 및 캐나다 무료 전화 또는 +1 408-579-2826. 지원을 위해 국가별 전화번호는 다음을 방문하십시오: www.extremenetworks.com/support/contact)
 - **이메일:** support@extremenetworks.com. 빠른 처리를 위해서 제목에 제품명 또는 모델 번호를 입력하십시오.
- **Extreme Portal** — GTAC 지식베이스 검색, 지원 사례 관리 및 서비스 계약, 소프트웨어 다운로드 및 제품 라이선스, 교육 및 인증 취득.
- **The Hub** — Extreme 다른 사용자들과 교류, 질의응답, 의견 및 피드백 공유 포럼. 이 커뮤니티는 Extreme Networks 직원이 모니터링하고 있지만 GTAC의 특정 안내로 대체되는 것은 아닙니다.

Extreme Networks 기술 지원 문의 전에 다음의 정보를 준비하십시오:

- Extreme Networks 제품과 관련한 Extreme Networks 서비스 문의 번호 및/또는 시리얼 번호
- 오류 내용
- 문제 해결을 위해 이미 해본 내용
- 네트워크 환경 (레이아웃, 케이블 종류, 기타 관련 환경 정보와 같은) 내용
- 문제 발생 시간의 네트워크 로드 (알고 있는 경우)
- 기기 이력 (예. 이전 기기 반납 또는 문제 발생이 반복된 경우)
- 관련 RMA (Return Material Authorization: 반품 허가증) 번호

Extreme Networks 문서

Extreme Networks 제품 문서를 검색하려면 다음의 문서 페이지를 방문하십시오:

현재 제품 문서	www.extremenetworks.com/documentation/
아카이브 문서 (초기 버전 및 레거시 제품용)	www.extremenetworks.com/support/documentation-archives/
릴리즈 노트	www.extremenetworks.com/support/release-notes

오픈 소스 선언문

일부 소프트웨어 파일은 특정 오픈 소스 라이선스를 받았습니다. 더 많은 정보는 다음에 이용 가능합니다:
www.extremenetworks.com/support/policies/software-licensing.

1 개요

RFS4010은/는 RFS 컨트롤러 계열입니다. RFS4010은/는 중앙 무선 LAN (WLAN) 구성을 제공하며 이전에 물리적으로 분산된 액세스 포인트를 따라 확산되는 네트워크 “인텔리전스” 통합으로 관리됩니다. RFS4010은/는 SME/SMB용 Wired/Wireless 802.11 a/b/g/n 네트워크 배치를 간소화 시킵니다. PoE+ 포트가 장착된 Layer 2 스위칭과 같은 통합 Layer 2/Layer 3 네트워킹 서비스, 온보드 DHCP 서버, 유/무선 방화벽과 같은 보안 서비스, Wireless IDS/IPS, 온보드 AAA 서버 및 IPSEC VPN 게이트웨이 그리고 음성 및 비디오 지원 QoS 메커니즘, RFS4000는 SMART Banch를 전송함으로써 기업을 변화시킵니다. RFS4010은/는 천장에서 벗어나 배선실로 옮겨지면서 무선 네트워킹의 복잡성을 감소시키는 WLAN의 관리 포인트입니다. RFS4010은/는 최대 6개의 적용 AP 또는 씬 액세스 포인트를 적용할 수 있으며 AP 적용 시 추가 라이선스가 필요하지 않습니다.

본 문서는 네트워크 장치 설치자를 위해 작성되었습니다.

2 LED 코드

시스템 상태 LED
 RJ-45 기가비트 이더넷 LED
 SFP 기가비트 이더넷 LED

RFS4010은/는 전면 패널에 네 개의 수직 스택형 LED가 있습니다. 여섯 개의 기가비트 이더넷 포트마다 두 개의 상태 LED가 있습니다. 이 LED는 두 가지 색상(녹색 & 황색) 및 세 개의 상태(점등, 점멸, 꺼짐)로 표시됩니다.

LED 코드는 다음으로 나뉩니다:

- 시스템 상태 LED
- RJ-45 기가비트 이더넷 LED
- SFP 기가비트 이더넷 LED

시스템 상태 LED

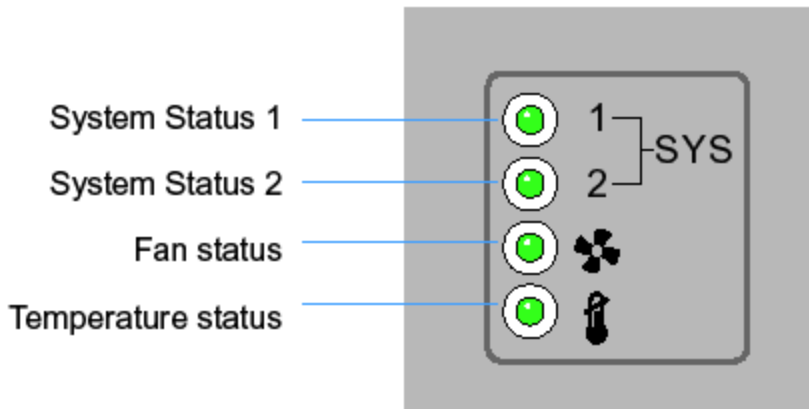


표 3: 스타트 업/POST(주 시스템 또는 예비 시스템; Primary System or Redundant System)

시스템 상태 1 LED	시스템 상태 2 LED	이벤트
꺼짐	꺼짐	종료
녹색 점멸	녹색 점멸	전원 셀프 테스트(Power On Self Test; POST) 작동
녹색 점등	녹색 점멸	POST 성공(운영 시스템 로딩)
녹색 점등	꺼짐	POST 성공(정상 작동)

표 3: 스타트 업/POST(주 시스템 또는 예비 시스템; Primary System or Redundant System)(계속)

시스템 상태 1 LED	시스템 상태 2 LED	이벤트
황색 점멸	꺼짐	POST 오류
녹색 점멸 & 황색 점멸 교차	녹색 점멸 & 황색 점멸 교차	시스템 부트 업 오류

**메모**

스타트 업 동안, 온도 상태 LED가 황색으로 점등합니다. 이는 정상 작동이며 오류를 의미하는 것이 아닙니다. 스타트 업 종료 시 온도 상태 LED가 녹색으로 점등합니다.

표 4: 상태(주 시스템)

시스템 상태 1 LED	시스템 상태 2 LED	이벤트
꺼짐	꺼짐	종료
녹색 점등	꺼짐	예비 기능 활성화 주 시스템 정상 작동 적용 액세스 포트 없음
녹색 점등	녹색 점등	예비 기능 활성화 주 시스템 정상 작동 액세스 포트 적용
녹색 점등	황색 점멸	RFS4010에 조정된 국가 코드 없음 또는 액세스 포트 또는 적용 AP 라이선스 및 국가 코드 조정, 그러나 적용 AP는 없 음

표 5: 상태(예비 시스템)

시스템 상태 1 LED	시스템 상태 2 LED	이벤트
꺼짐	꺼짐	종료
녹색 점등	꺼짐	예비 시스템 정상 작동
녹색 점멸	녹색 점등	예비 시스템 오류 및 포트 적용
녹색 점멸	녹색 점멸 & 황색 점멸 교차	예비 시스템 실패하지 않음.

표 6: 팬 LED

팬 LED	이벤트
꺼짐	시스템 종료 / POST 시작
녹색 점멸	POST 처리 중
녹색 점등	모든 시스템 팬 정상 작동

표 6: 팬 LED(계속)

팬 LED	이벤트
황색 점등	예비 쿨링 실패 시스템 작동
황색 점멸	시스템 쿨링 실패 <i>문제가 해결될 때까지 시스템은 리셋됩니다</i>

표 7: 온도 상태 LED

온도 LED	이벤트
꺼짐	시스템 종료
녹색 점등	주변 주입구 온도는 특정 작동 제한 내에 있습니다
황색 점등	주변 주입구 온도는 최대 작동 온도와 가깝습니다 스타트업 동안, 이 LED가 황색으로 점등합니다. 이는 정상 작동이며 오류를 의미하는 것이 아닙니다.
황색 점멸	주변 주입구 온도는 최대 특정 작동 온도 이상입니다 <i>문제가 해결될 때까지 시스템은 리셋됩니다</i>

RJ-45 기가비트 이더넷 LED

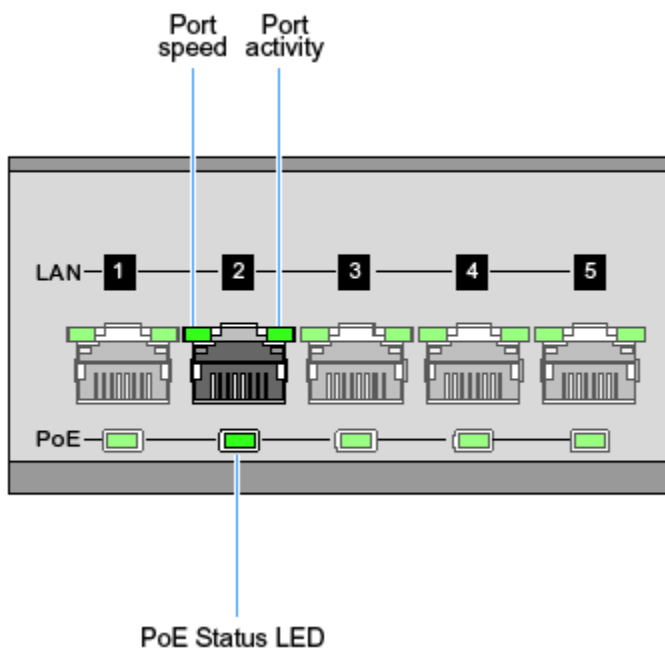


표 8: RJ-45 포트 속도 LED

포트 속도 LED	이벤트
꺼짐	10 Mbps
녹색 점등	100 Mbps
녹색 점멸	1000 Mbps
황색 점멸	포트 오류

표 9: RJ-45 포트 활동 LED

포트 상태 LED	이벤트
꺼짐	연결 불가 또는 관리자 차단
녹색 점등	연결 상태
녹색 점멸	활동: 전송 및 수신
황색 점멸	연결 오류

표 10: PoE 상태 LED

PoE 상태 LED	이벤트
꺼짐	PoE 비활성화 또는 사용 불가
녹색 점등	PoE 활성화 및 전력 포트
황색 점등	PoE 초과 제한
황색 점멸	PoE 포트 오류

SFP 기가비트 이더넷 LED

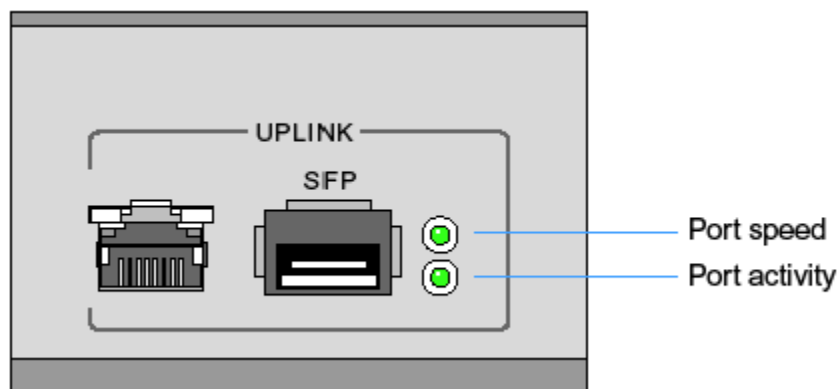


표 11: SFP 포트 속도 LED

포트 속도 LED	이벤트
녹색 점멸	1000 Mbps
황색 점멸	모듈 또는 전송/수신 오류 손실

표 12: SFP 포트 활동 LED

포트 상태 LED	이벤트
꺼짐	연결 불가 또는 관리자 차단
녹색 점등	연결 상태 / 작동
황색 점멸	모듈 또는 전송/수신 오류 손실

3 설치 과정

상자 내용물 확인
경고
현장 준비
하드웨어 설정
USB 장치 연결
랙 장착 지침
RFS4010 RF 스위치 콘솔 포트 설정
RFS4010에 전원 공급
RFS4010 재설정 버튼 사용
설치 확인

일반적인 모든 예방책은 전개 및 설치하는 동안 지켜보는 것입니다. RFS4010 컨트롤러는 기기 작동에 해로운 간섭이 없도록 설치되어야 합니다.



메모

RFS4010은/는 기기 사용 국가의 규정을 준수하는 숙련된 전문가에 의해 설치되어야 합니다.

RFS4010 설치 시 다음 과정을 따르십시오:

- 1 상자 내용물을 확인하십시오.
- 2 경고문을 확인하십시오.
- 3 설치 현장을 확인하십시오.

상자 내용물 확인

RFS4010 컨트롤러 주위의 모든 보호용 포장 소재를 조심스럽게 제거한 뒤 추후 보관 및 배송을 위해 해당 용기에 보관하십시오.



메모

소프트웨어 다운로드 과정 동안 품질보증 요구 및 참조를 위해 배송 상자 및 RFS4010에 적힌 시리얼 번호를 기록하십시오.

- 1 상자 내용물이 다음과 같은지 확인하십시오:
 - RFS4010
 - 콘솔 케이블
 - 설치 가이드(본 문서)
 - 고무제받침용 발
 - 전원 공급 장치(부품 번호: PWR-BGA48V120W0WW 또는 50-14000-244R)
- 2 물리적 손상이 없는지 육안으로 장치를 검사하십시오. 손상이 있는 경우 Extreme Networks(으)로 연락 주십시오. 지원부로 연락 시 다음 정보를 제공해주십시오:
 - 장치의 시리얼 번호
 - 모델 번호 또는 제품명
 - 소프트웨어 유형 및 버전 번호
- 3 부품 번호:

표 13: 부품 번호

설명	부품 번호
내부 POE 및 전원 공급 장치가 장착된 RFS4010	RFS-4010-00010-WR
랙 장착 키트	RFS-4010-MTKT1U-WR
전원 공급 장치	PWR-BGA48V120W0WW 또는 50-14000-244R

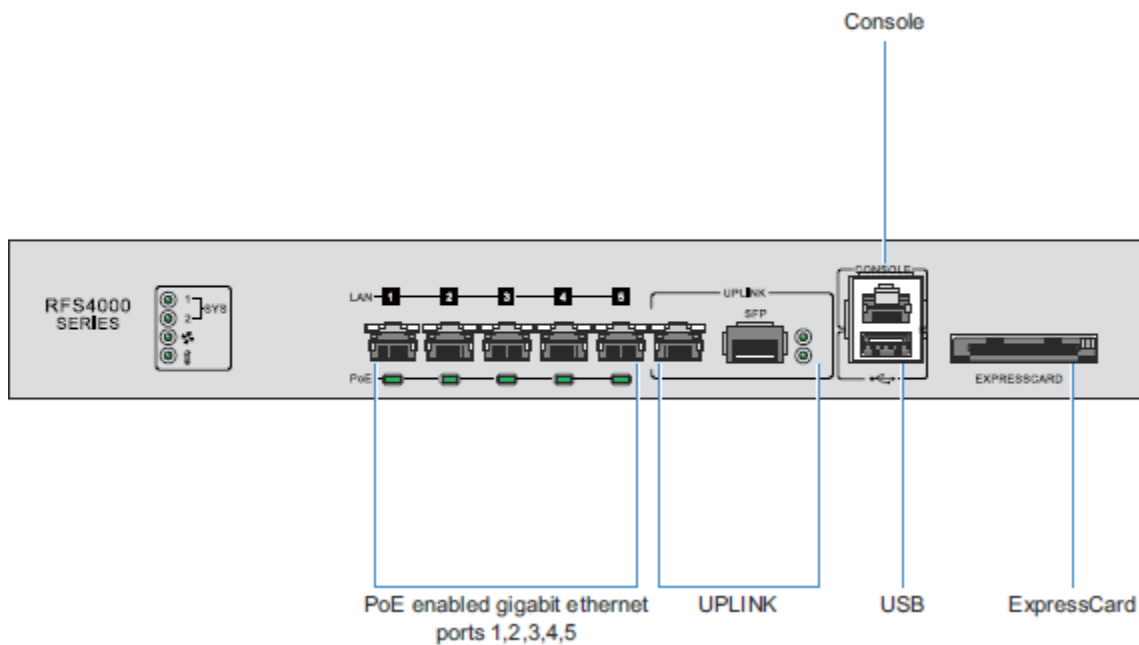
경고

- 시스템을 전원에 연결하기 전 모든 설치 지침 및 현장 조사 보고서를 읽고 올바른 장치 설치를 확인하십시오.
- 본 장치 설치 전 액세서리 및 시계를 벗어주십시오.
- 면적이 충분하고 하중을 견딜 수 있는 랙이나 데스트탑에 장치를 설치하십시오.
- 전원에 연결하기 전 장치가 바닥에 닿아 있는지 확인하십시오.
- 본 장치에 연결된 다른 장치가 올바르게 선이 꽂혀있고 바닥에 닿아 있는지 확인하십시오.
- 모든 전원 코드를 전기 회로에 올바르게 연결하고 바닥에 닿게 하십시오.
- 전기 회로 과부하를 적절하게 보호하는지 확인하십시오.
- RFS4010 전력 소요량을 지원하는 무정전 전원 장치(UPS)의 사용을 강력히 권고합니다. UPS 미사용 시 전원 서지 또는 전원 장애로 인해 데이터 손실 또는 장치 손상으로 이어질 수 있습니다.
- 장치 작동 시 전원 연결부 및 소켓에 항상 접근할 수 있는지를 확인하십시오.
- 어두운 장소에서 전원 회로를 작동하지 마십시오.
- 전원 서지의 원인이 될 수 있으므로 천둥이 치거나 기타 기상 조건에서 이 장치를 설치하거나 전원 회로를 작동하지 마십시오.
- 장치 주변의 환기가 적절하며 주변 온도가 장치 운영 사양에 부합한지 확인하십시오.
- 이 제품은 건물 설치만 가능하도록 설계되었으며 노출된(야외) 네트워크 연결에 부적절합니다.

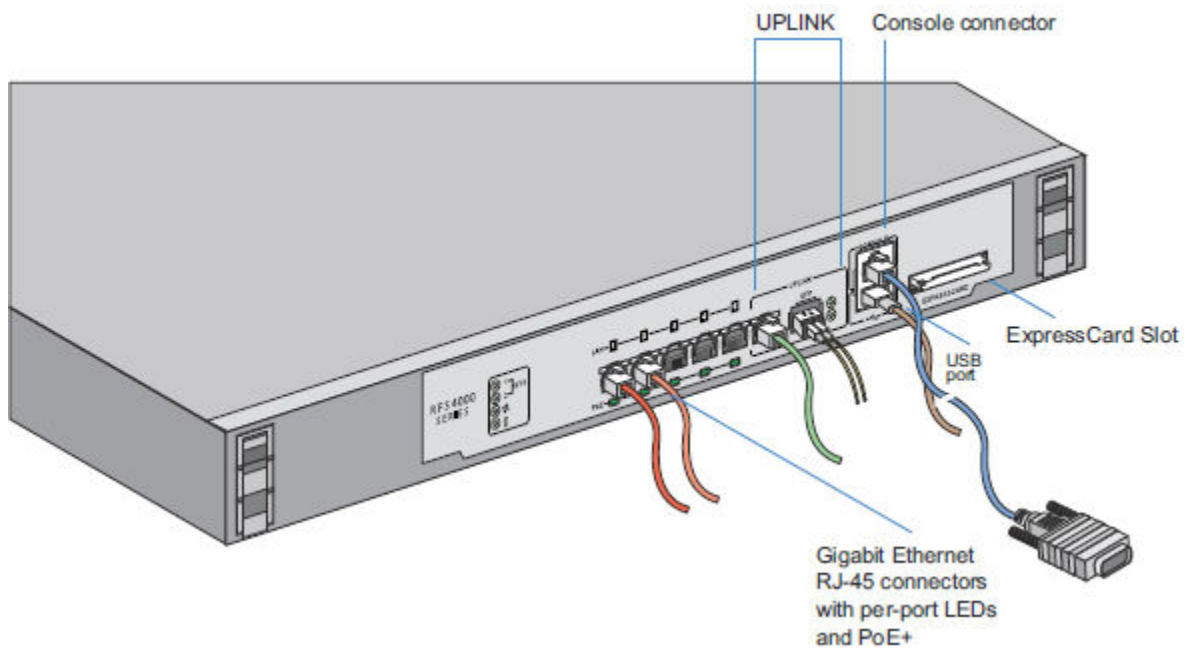
현장 준비

- 특정 장치 배치, 포트 용량, 전원 드롭 등을 결정하기 위해서는 현장 조사 및 네트워크 분석 보고서를 참고하십시오.
- 해당 관계자에게 설치 책임을 배정하십시오.
- 모든 설치 부품의 위치를 파악하십시오.
- 필요 시, 올바른 랙 장착 요건을 확인하십시오.
- 장치에 충분한 수의 전원 드롭을 제공하십시오.
- 설치된 모든 장치가 먼지가 없는 적절한 환기 상태인지 확인하십시오.
- 이더넷 및 콘솔 포트 연결을 파악하고 준비하십시오.
- 신호 전송을 최적화할 위해 케이블 길이가 최대 허용 거리 내인지 확인하십시오.
- RFS4010이/가 무정전 전원 장치 (UPS)를 통해 전원을 공급받는지 확인하십시오.

하드웨어 설정



케이블 정보



RFS4010은/는 다섯 개의 RJ-45 기가비트 이더넷 포트, 한 개의 기가비트 SFP (파이버) 포트, 한 개의 USB 포트, 한 개의 콘솔 커넥터 및 한 개의 익스프레스카드 슬롯이 있습니다. 위 도표는 포트 및 케이블 또는 연결 기기를 나타냅니다. 섹션에서 각 포트의 상세 연결 및 케이블 정보를 설명합니다.

소프트웨어를 조정하려면 [WiNG 콘트롤러 및 서비스 플랫폼 시스템 참조 가이드를 참조하십시오:](http://www.extremenetworks.com/documentation/)
www.extremenetworks.com/documentation/.

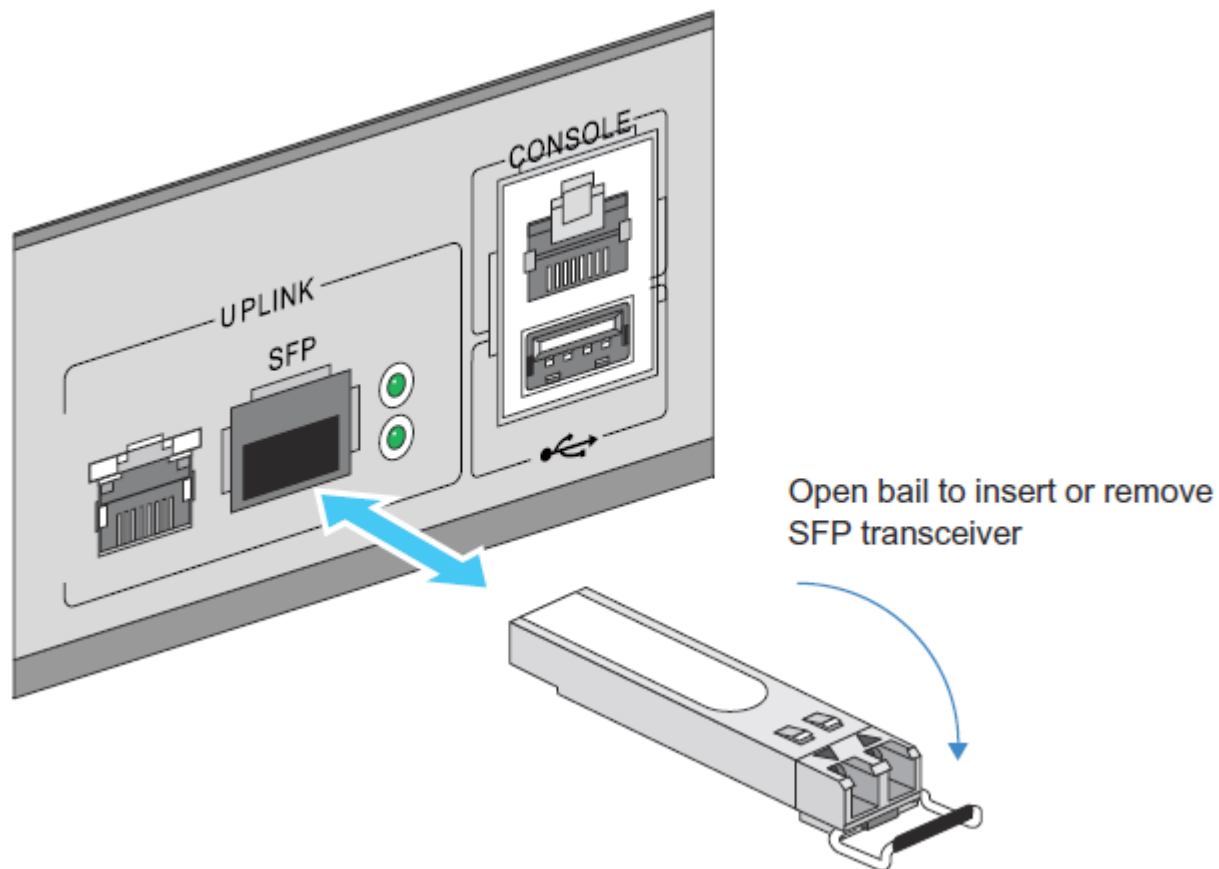
RFS4010 기가비트 이더넷

RFS4010은/는 다섯 개의 RJ-45 기가비트 이더넷 포트 및 한 개의 1 콤보 기가비트 (RJ45 + SFP) 업링크 포트가 있습니다. RJ-45 포트를 사용하려면 카테고리-6 이더넷 케이블을 포트에 연결해야 합니다. 기가비트 SFP 포트를 사용하려면 우선 SFP 모듈을 설치해야 합니다 (부품 번호: Fiber-3000-1S-WWR).

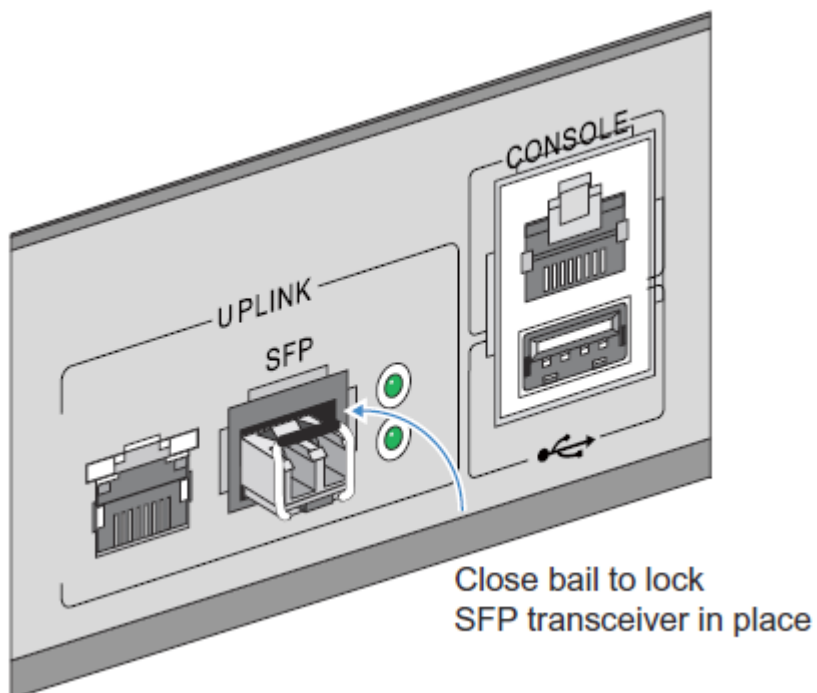
기가비트 이더넷 SFP 설치

기가비트 이더넷 SFP 설치를 위해 다음 절차를 따르십시오:

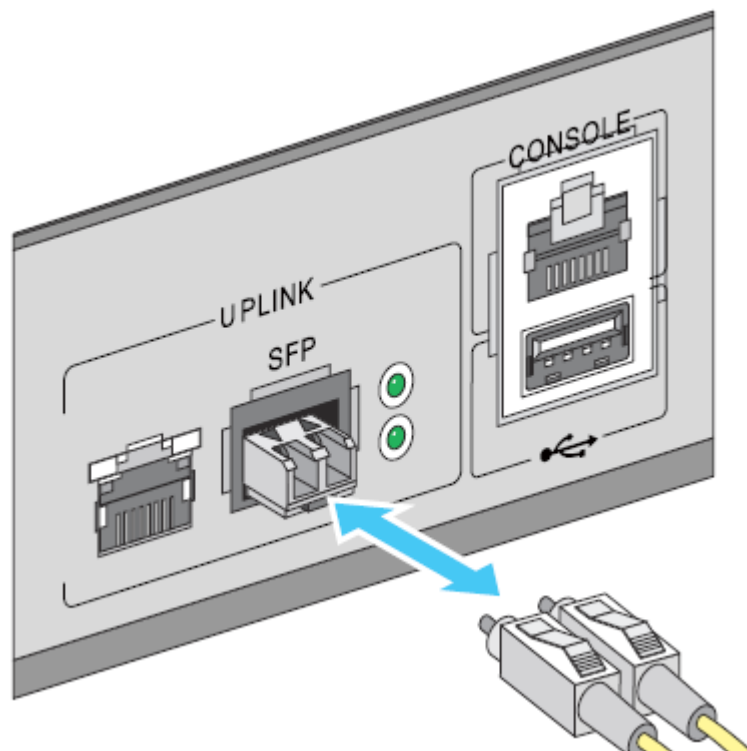
- 1 트랜시버의 베일을 엽니다.



- 2 SFP 트랜시버를 RFS4010의 대응 포트에 삽입합니다.
- 3 SFP 트랜시버를 포트에 올바르게 장착 후 트랜시버를 고정하기 위하여 베일을 닫습니다.

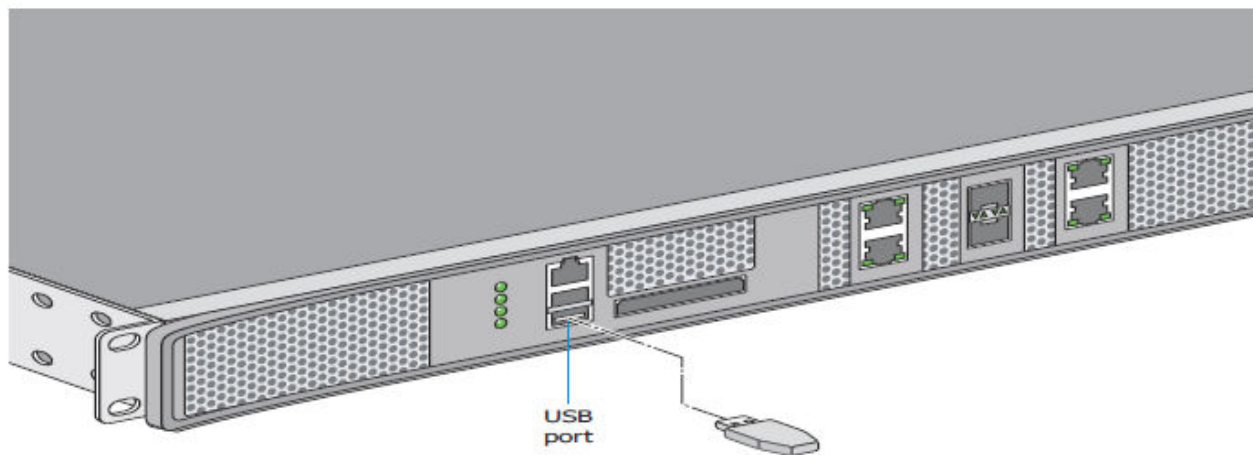


- 4 광섬유 케이블을 설치된 트랜시버에 삽입합니다.



USB 장치 연결

RFS4010에는 RFS4010로 USB 플래시 저장 장치를 연결하기 위한 하나의 USB 포트가 있습니다. RFS4010은/는 파일 전송 및 펌웨어 업데이트를 위해 USB 플래시 저장 장치를 사용할 수 있습니다. 아래의 설치 지침에 따라 장치를 RFS4010에 연결한 뒤 웹 UI 또는 명령 줄 인터페이스 (CLI)를 통해 해당 장치에 접속하십시오.



- 1 USB 플래시 드라이브를 USB에 연결하십시오.
- 2 잠시 기다리면 드라이브가 RFS4010을 인식합니다.

- 3 파일 전송 또는 펌웨어 업데이트를 위해서는 [WiNG 콘트롤러 및 서비스 플랫폼 시스템 참조 가이드](#) 또는 [WiNG CLI 참조 가이드](#)의 지침에 따라 RFS4010의 USB 저장 장치 접속에 대한 더 많은 정보를 찾아보십시오. 해당 가이드는 www.extremenetworks.com/documentation/에서 이용할 수 있습니다.



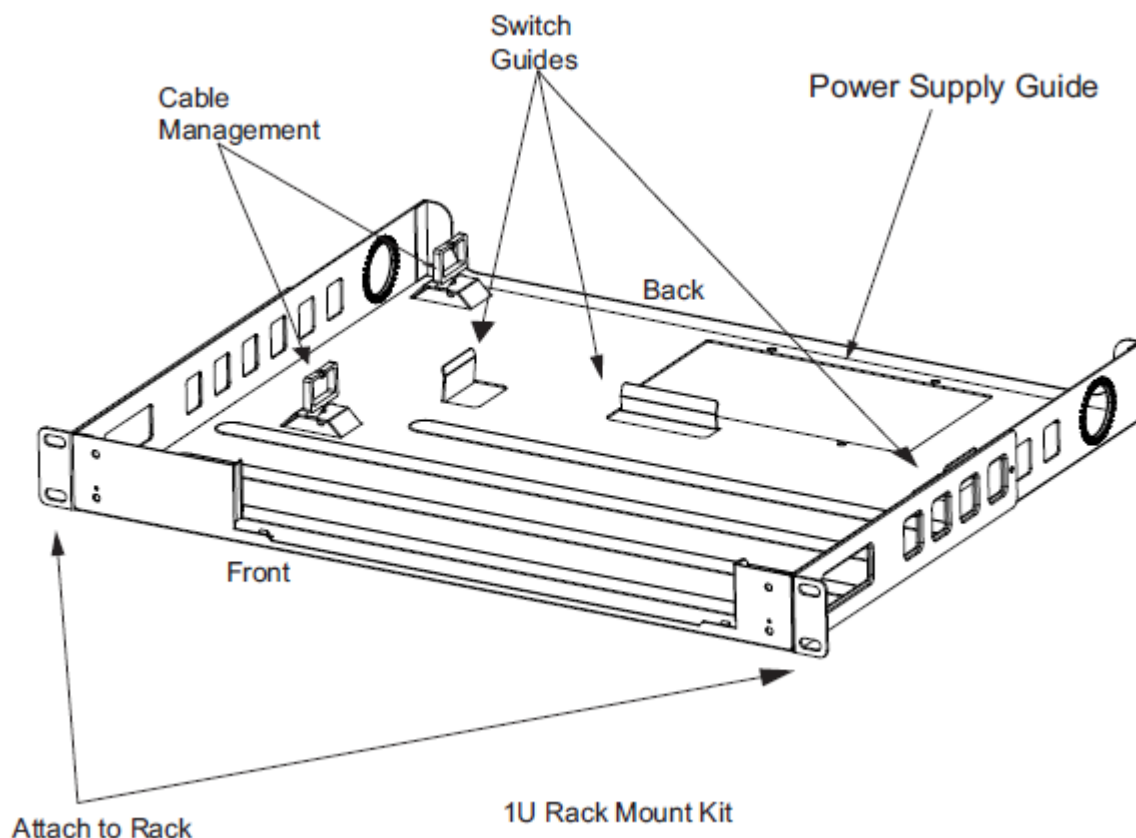
메모

RFS4010은/는 FAT 또는 VFAT (FAT32) 파일 시스템 형식의 USB 플래시 장치 만을 지원합니다. 해당 플래시 저장 장치가 다른 파일 시스템 형식이라면 FAT32 파일 시스템으로 장치를 포맷해야 합니다.

랙 장착 지침

랙에 RFS4010 설치:

- 1 제공된 가이드를 이용하여 1U 랙 장착 키트에 스위치를 부착합니다.

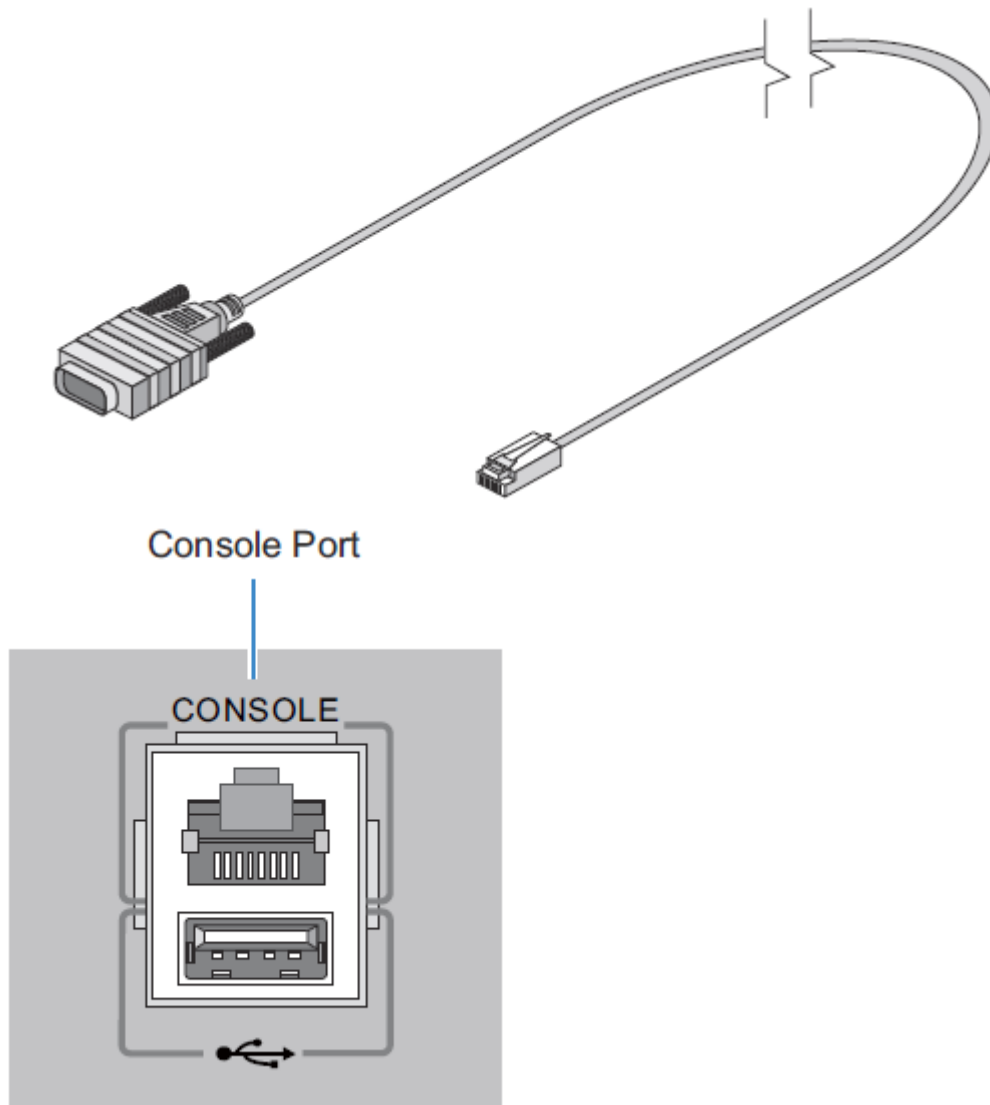


- 2 제공된 공간의 랙 장착 트레이에 전원 공급 장치를 놓습니다. PWR-BGA48V120W0WW를 지원하기 위하여 키트에는 추가 브래킷(보이지 않음)이 포함됩니다.
- 3 랙 장착 구멍에 올바르게 나사를 사용하여 장착 트레이를 랙에 부착합니다.

RFS4010 RF 스위치 콘솔 포트 설정

초기 조정을 위하여 네트워크에 RFS4010 추가 및 준비:

- 1 지급된 콘솔 케이블(아래 그림)을 사용하여, 개별 컴퓨터(“조정 컴퓨터”)의 RFS4010 시리얼 포트를 RS-232(DB-9) 시리얼 포트에 연결합니다.



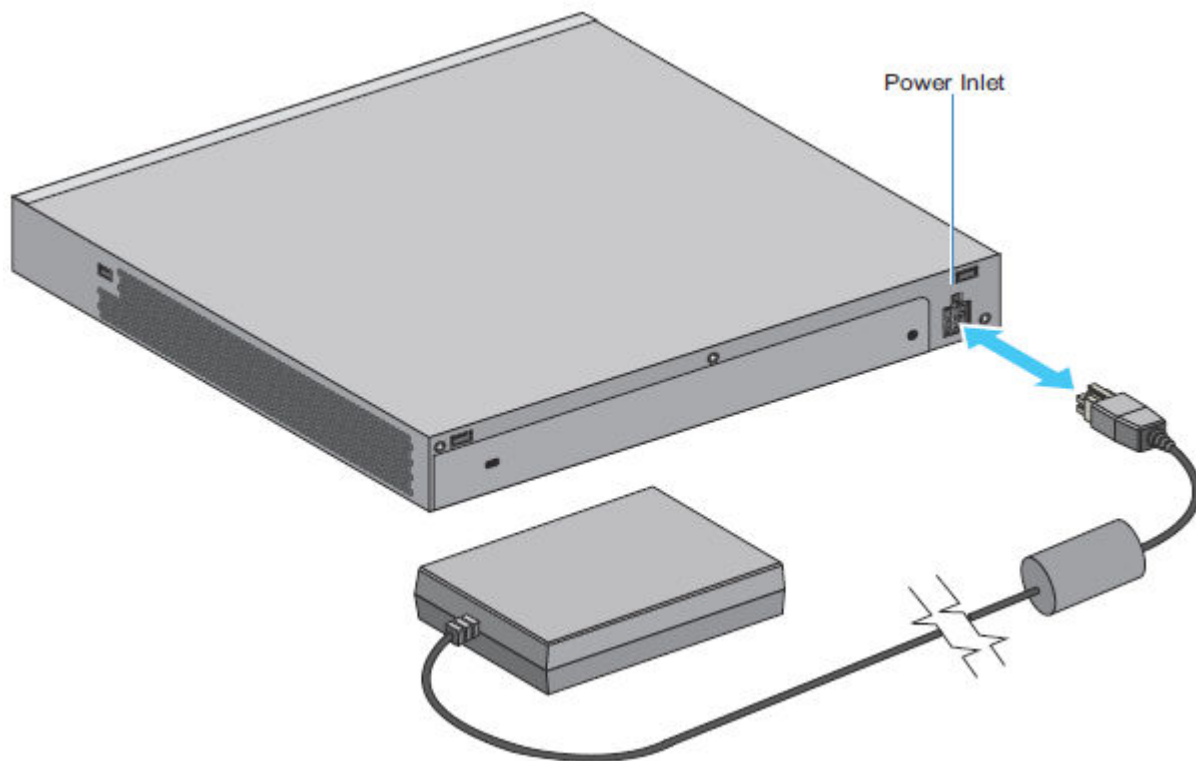
- 2 조정 컴퓨터에서 터미널 에뮬레이션 애플리케이션(하이퍼터미널과 같은)을 다음처럼 조정합니다:

터미널 유형	VT-100
포트	COM 포트
터미널 설정	19200bps 전송률 8 데이터 비트 패리티 없음 1 스톱 비트 플로우 컨트롤 없음 하드웨어 압축 없음

RFS4010에 전원 공급

RFS4010 컨트롤러에 전원 공급:

- 1 RFS4010 뒷면의 전력 주입구로 전원 공급 장치 플러그를 꽂습니다.



- 2 표준 AC 콘센트에 100 - 240 VAC 전압 등급의 코드 플러그를 꽂습니다.



경고

올바르지 못한 종료로 인해 서비스를 요청해야 하는 RFS4010의 작동 불가능 상태를 만들 수 있습니다. 다음의 종료 과정없이 AC 전원을 차단하지 마십시오. 갑작스런 전원 손실은 기기에 저장된 정보를 손실시킬 수 있습니다.

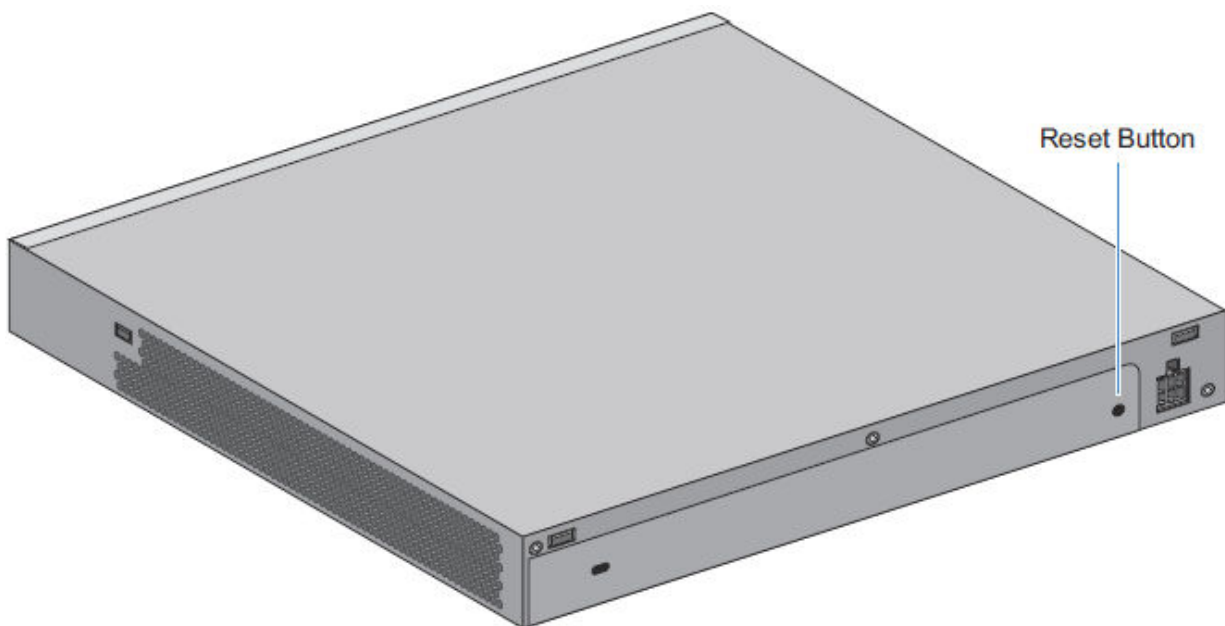
RFS4010 재설정 버튼 사용

RFS4010에는 전원 커넥터 주변 스위치 뒷면의 재설정 버튼이 있습니다.

공장 초기화를 위한 스위치 재설정:

- 1 컴퓨터를 콘솔 포트에 연결합니다.

- 2 웹 UI 또는 커맨드 라인 인터페이스를 사용하여 스위치를 리셋합니다.



- 3 RFS4010을/를 재설정하자마자, RFS4010 뒷면의 재설정 버튼을 누르고 콘솔에 다음 메시지가 나타날 때까지 부팅하는 동안 누르십시오:스타트업 조정은 공장 초기화를 하도록 재설정합니다리눅스 이미지 2 로딩 중 RFS4000에 오신 것을 환영합니다



유의 사항

재설정 버튼을 사용하면 스위치의 모든 조정 정보 및 설정을 공장 초기화로 재설정하게 됩니다. 이전에 조정된 모든 정보 및 설정이 사라집니다. 국가 코드는 RFS4010이/가 액세스 포인트 또는 적용 AP가 적용되기 전 리부팅될 때 설정이 필요합니다.

설치 확인

기기가 올바르게 작동하는지 RFS4010 전면 패널의 LED를 확인하십시오. 정상 LED 패턴은 다음 과정을 따릅니다:

- 전원 셀프 테스트(POST) 동안, 시스템 1 및 시스템 2의 LED는 모두 녹색으로 점멸합니다.
- POST 테스트 실패 시, 시스템 1의 LED는 황색으로 점멸합니다. POST 테스트 성공 시, 시스템 1의 LED는 녹색으로 점등합니다.
- 소프트웨어 초기화 시, 시스템 2의 LED는 녹색으로 점멸합니다.
- 소프트웨어가 초기화를 마치면 시스템 1의 LED는 녹색으로 점등되고 하단 시스템 2의 LED는 꺼집니다. RFS4010이/가 구성 준비를 마쳤습니다.

기타 LED 코드는 다른 대기 상태 또는 오류의 존재(또는 부재)를 나타냅니다. RFS4010 LED 코드 가이드는 [LED 코드](#)에서 제공됩니다.

4 사양

물리 사양 전원 코드 사양

이 부록은 ExtremeWireless™ WiNG™ 컨트롤러 RFS4010용 사양에 수록되어 있습니다.

물리 사양

Table 14: RFS4010 물리 사양

폭	304.8mm(12.0 in)
높이	44.45mm(1.75 in) 1 RU
깊이	254mm(10.0 in)
무게	2.15Kg(4.75 lbs)
작동 온도	0°C - 40°C(32°F - 104°F)
작동 습도	5% - 85% RH, 비응축
작동 고도	10,000 ft @ 28 deg C < 15% 상대 습도

전원 코드 사양

전원 공급 장치는 포함되어 있으나 RFS4010에는 전원 코드가 없습니다. 작동을 위해 국가별 인증된 올바른 정격 출력(적절하게)을 사용하십시오.

전력 보호

- 가능하면, 데이터 처리 장치 전용 회로를 사용하십시오

상업적 전기 업자는 데이터 처리 장치용 배선을 잘 알고 있으며 이 회로의 부하를 조정하는데 도움이 될 수 있습니다.

- 서지 보호 설치

전력원과 RFS4010 사이의 서지 보호 기기를 사용해야 합니다

- 무정전 전원 장치(UPS) 설치

UPS는 전력 차단 중에도 지속적으로 전력을 공급합니다. 일부 UPS 기기는 내장 서지 보호 장치가 있습니다. UPS 장비는 작동을 보장할 수 있도록 주기적인 정기점검이 필요합니다. 데이터 처리 장치를 위해 올바른 용량의 UPS를 구입해야 합니다.

5 규제 정보

전원 공급 장치
국가 선택
레이저 기기 - 기가비트 이더넷 **SFP** 옵션
FCC 준수 선언문
무선주파수 간섭 요건 - 캐나다
CE Marking 및 유럽 경제 지역 (**EEA**)
준수문
일본 (**VCCI**) - 전파장애 자주규제협회의
한국 **Class B ITE**용 경고문
터키 **WEEE** 준수문
전기 및 전자 장비 폐기물
RFS4010 시리즈 **ROHS** 준수

본 가이드는 모델 번호 RFS4010에 적용됩니다.

모든 Extreme 기기는 판매 장소의 규정 미치 규제를 준수해야 하며 요청에 따라 라벨링 되어 있습니다.

지역별 언어 번역은 다음 웹사이트에서 이용할 수 있습니다: [재사용 링크](#)

Extreme 장비의 변경 또는 수정은, Extreme에 의해 승인되지 않은, 사용자의 장비 작동 권한을 무효화할 수 있습니다.

Extreme 기기는 무선 주파수 출력 전원이 국가별 최대 허용 제한을 초과하지 않도록 전문적으로 설치되고 조정되어야 합니다

전원 공급 장치

48Vdc 및 최소 2.5A의 승인된 전원 공급 장치 출력 등급을 사용하십시오. 전원 공급 장치는 UL/CSA 60950-1에 열거되어 있어야 하며 SELV 출력을 갖춘 IEC60950-1 및 EN60950-1에 인증되어야 합니다. 대체 전원 공급 장치의 사용은 이 기기의 승인을 무효화 시키며 위험할 수 있습니다.

국가 선택

기기를 사용할 국가를 선택하십시오. 다른 지역에서 이 기기를 사용하는 것은 불법입니다.

레이저 기기 - 기가비트 이더넷 **SFP** 옵션

레이저 참고 번호에 의한 편차를 제외하고 21CFR1040.10 및 1040.11을 준수합니다. 50, 2001년 7월 26일자.

EN60825-1:1994+ A1:2002 +A2:2001

IEC60825-1:1993+A1:1997+A2:2001

레이저 분류는 기기에 각인되어 있습니다.

Class 1 레이저 기기는 의도한 목적으로 사용 시 위험물로 간주되지 않습니다. 다음 설명은 미국 및 국제 규정의 준수가 필요합니다.



Caution

여기에 명시된 것 이외에 컨트롤 사용, 조정 또는 과정의 시행은 유해 광선의 노출로 이어질 수 있습니다.

FCC 준수 선언문

이 장비는 테스트를 거쳤으며 FCC 규종의 파트 15에 따라 클래스 B 디지털 장치에 대한 제한을 준수하는 것으로 확인되었습니다. 이러한 제한은 주거용 건물에서 유해 간섭에 대한 적절한 보호를 제공하기 위해 지정되었습니다. 이 장비는 무선 주파수 에너지를 발생, 사용 및 방출할 수 있으며, 지침에 따라 설치 및 사용하지 않을 경우 무선 통신에 유해한 간섭을 일으킬 수 있습니다. 그러나 설치에 따라 간섭이 발생하지 않는다고 보장되지 않습니다. 이 장비가 라디오 또는 TV 수신에 유해한 간섭을 일으키는 경우(장비를 껐다가 켜서 확인 가능) 사용자가 다음 방법 중 하나를 통해 간섭을 해결하도록 시도하는 것이 좋습니다.

- 수신 안테나의 방향이나 위치를 바꿉니다.
- 장비와 수신기 사이의 거리를 늘립니다.
- 장비를 수신기가 연결되는 것과 다른 회로의 콘센트에 연결합니다.
- 판매업체나 숙련된 라디오/TV 기술자에게 지원을 요청합니다.

FCC 주의:

규제 준수 당사자에 의해 명시적으로 수락되지 않은 변경 또는 수정은 사용자의 장치 운영 권한을 무효화합니다.

이 장치는 FCC 규종의 파트 15를 준수합니다. 작동은 다음 두 가지 조건에 해당됩니다:

- 이 기기는 유해한 간섭을 야기시키지 않습니다
- 이 기기는 의도하지 않은 동작을 일으킬 수 있는 간섭을 포함하여 받게 되는 간섭을 허용해야 합니다.

이 송신기는 다른 안테나 또는 송신기와 함께 배치하거나 작동해서는 안 됩니다.

무선주파수 간섭 요건 - 캐나다

이 Class B 디지털 장비는 캐나다 ICES-003을 준수합니다.

Cet appareil numérique de la classe B est conforme à la norme NMB-003 du Canada.

CE Marking 및 유럽 경제 지역 (EEA)

준수문

Extreme Networks 이 무선 장치는 Directive 2011/65/EU 및 1999/5/EC 또는 2014/53/EU (2017년 6월 13일 부터 2014/53/EU가 1999/5/EC를 대체함)을 준수함을 선언합니다. 적합성 선언은 www.extremenetworks.com에서 찾아 볼 수 있습니다.

일본 (VCCI) - 전파장애 자주규제협의회

Class B ITE

この装置は、情報処理装置等電波障害自主規制協議会（VCCI）の基準に基づくクラスB情報技術装置です。この装置は、家庭環境で使用することを目的としていますが、この装置がラジオやテレビジョン受信機に近接して使用されると、受信障害を引き起こすことがあります。取扱説明書に従って正しい取り扱いをして下さい。

본 제품은 전파장애 자주규제협의회 (VCCI)의 기준에 근거하여 Class B입니다. 국내 환경에서 라디오 또는 텔레비전 수신기 근처에서 본 제품을 사용할 경우 전파 장애를 초래할 수 있습니다. 지침 설명서에 따라 장비를 설치하고 사용하십시오.

한국 Class B ITE용 경고문

기종별	사용자안내문
B급 기기 (가정용 방송통신기기)	이 기기는 가정용 (B급) 으로 전자파적합등록을 한 기기로서 주로 가정에서 사용하는 것을 목적으로 하며, 모든 지역에서 사용할 수 있습니다.
Class B (Broadcasting Communication Device for Home Use)	This device obtained EMC registration mainly for home use (Class B) and may be used in all areas.

터키 WEEE 준수문

EEE Yönetmeliğine Uygundur

터키어를 지원하는 SMS Release 8 서비스 단자의 경우, 다음 문구가 장치 패키지 및 설명서에 인쇄 되어야 합니다:

이 장치는 터키어가 포함된 ETSI TS 123.038 V8.0.0 (또는 차후 릴리즈 코드) 및 ETSI TS 123.040 V8.1.0 (또는 차후 릴리즈 코드)의 기술 사양을 준수합니다.

Bu cihaz Türkçe karakterlerin tamamını ihtiva eden ETSI TS 123.038 V8.0.0 (veya sonraki sürümün kodu) ve ETSI TS 123.040 V8.1.0 (veya sonraki sürümün kodu) teknik özelliklerine uygundur.

전기 및 전자 장비 폐기물



유럽 전기 및 전자 장비 폐기물(WEEE)에 대한 유럽 연합 의회의 2012/19/EU를 준수하여:

- 1 위의 기호는 전기 및 전자 장비의 분리 수거가 필요함을 의미합니다.
- 2 제품 수명이 다하면 분류되지 않은 지방 자치 단체 폐기물에 폐기되지 않아야 합니다. 별도로 수거 및 처리되어야 합니다.
- 3 유럽 연합 의회는 전기 및 전자 장비의 위험 물질로 인해 환경 및 인체 건강에 잠재적인 부정적 효과가 있을 수 있다고 결론 내렸습니다.
- 4 WEEE의 적절한 처리를 위해 수거 시스템을 사용하는 것은 사용자의 책임입니다.

사용 가능한 수거 시스템과 관련한 자세한 정보는 Green@extremenetworks.com의 Extreme 환경 준수로 문의하십시오.

RFS4010 시리즈 ROHS 준수

部件名称 (Parts)	有害物质					
	铅 (Pb)	汞 (Hg)	镉 (Cd)	六价铬 (Cr(VI))	多溴联苯 (PBB)	多溴二苯醚 (PBDE)
金属部件 (Metal Parts)	X	O	O	O	O	O
电路模块 (Circuit Modules)	X	O	O	O	O	O
电缆及电缆组件 (Cables and Cable Assemblies)	O	O	O	O	O	O
塑料和聚合物部件 (Plastic and Polymeric Parts)	O	O	O	O	O	O
光学和光学组件 (Optics and Optical Components)	O	O	O	O	O	O
电池 (Batteries)	O	O	O	O	O	O

本表格依据SJ/T 11364 的规定编制。

O: 表示该有害物质在该部件所有均质材料中的含量均在 GB/T 26572 规定的限量要求以下。

X: 表示该有害物质至少在该部件的某一均质材料中的含量超出GB/T 26572 规定的限量要求。(企业可在此处, 根据实际情况对上表中打“X”的技术原因进行进一步说明。)

이 도표는 중국 RoHS 요구사항을 준수하기 위하여 생성되었습니다.