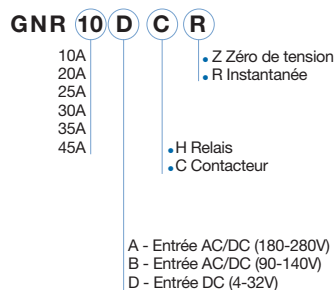


Relais statiques

Cooltech

Descriptif référence



	Références		Intensité commutée à 25°C - 40°C (A)	Tension de sortie (V)
	GRD	Cooltech		
22,5 mm	-	GNR 10DHZ	10-10	24-280 V AC
	84130101	GNR 10DCZ	10-10	24-280 V AC
	-	GNR 10BHZ	10-10	24-280 V AC
	-	GNR 10BCZ	10-10	24-280 V AC
	-	GNR 10AHZ	10-10	24-280 V AC
	84130150	GNR 10ACZ	10-10	24-280 V AC
	-	GNR 20DHZ	20-20	48-600 V AC
	84130116-103	GNR 20DCZ	20-20	48-600 V AC
	-	GNR 20DHR	20-20	48-600 V AC
	84130117	GNR 20DCR	20-20	48-660 V AC
	-	GNR 20BHZ	20-20	48-600 V AC
	84130158	GNR 20BCZ	20-20	48-600 V AC
	-	GNR 20AHZ	20-20	48-600 V AC
	84130102-118	GNR 20ACZ	20-20	48-600 V AC
	-	GNR 30DHZ	30-27	48-600 V AC
	84130116	GNR 30DCZ	30-27	48-600 V AC
	-	GNR 30DHR	30-27	48-600 V AC
	84130117	GNR 30DCR	30-27	48-600 V AC
-	GNR 30BHZ	30-27	48-600 V AC	
-	GNR 30BCZ	30-27	48-600 V AC	
-	GNR 30AHZ	30-27	48-600 V AC	
84130118	GNR 30ACZ	30-27	48-600 V AC	
45 mm ⁽¹⁾	84130111	GNR 35DHZ	35-35	48-600 V AC
	-	GNR 35DCZ	35-35	48-600 V AC
	84130112	GNR 35DHR	35-35	48-600 V AC
	-	GNR 35DCR	35-35	48-600 V AC
	84130110	GNR 35BHZ	35-35	48-600 V AC
	-	GNR 35BCZ	35-35	48-600 V AC
	84130110	GNR 35AHZ	35-35	48-600 V AC
	-	GNR 35ACZ	35-35	48-600 V AC
	84130113	GNR 45DHZ	45-40	48-600 V AC
	-	GNR 45DCZ	45-40	48-600 V AC
	84130114	GNR 45DHR	45-40	48-600 V AC
	-	GNR 45DCR	45-40	48-600 V AC
84130115	GNR 45BHZ	45-40	48-600 V AC	
-	GNR 45BCZ	45-40	48-600 V AC	
84130115	GNR 45AHZ	45-40	48-600 V AC	
-	GNR 45ACZ	45-40	48-600 V AC	
90 mm	84130310	GNR 25DCZ	25-21	48-600 V AC
	84130312	GNR 25DCR	25-21	48-600 V AC
	-	GNR 25BCZ	25-21	48-600 V AC
	84130311	GNR 25ACZ	25-21	48-600 V AC

(1) Une nouvelle version 45 mm - 50 A sera disponible fin 2005

Tension de commande (V)	Commutation ⁽²⁾	I ² t (A ² s) 50-60 Hz	Tension de crête (V _p)	Type raccordement
4-32 V DC	Zéro de tension	340-280	550	Relais
4-32 V DC	Zéro de tension	340-280	550	Contacteur
90-140 V AC/DC	Zéro de tension	340-280	550	Relais
90-140 V AC/DC	Zéro de tension	340-280	550	Contacteur
180-280 V AC/DC	Zéro de tension	340-280	550	Relais
180-280 V AC/DC	Zéro de tension	340-280	550	Contacteur
4-32 V DC	Zéro de tension	1225-1020	1100	Relais
4-32 V DC	Zéro de tension	1225-1020	1100	Contacteur
4-32 V DC	Instantanée	1225-1020	1100	Relais
4-32 V DC	Instantanée	1225-1020	1100	Contacteur
90-140 V AC/DC	Zéro de tension	1225-1020	1100	Relais
90-140 V AC/DC	Zéro de tension	1225-1020	1100	Contacteur
180-280 V AC/DC	Zéro de tension	1225-1020	1100	Relais
180-280 V AC/DC	Zéro de tension	1225-1020	1100	Contacteur
4-32 V DC	Zéro de tension	2850-2350	1100	Relais
4-32 V DC	Zéro de tension	2850-2350	1100	Contacteur
4-32 V DC	Instantanée	2850-2350	1100	Relais
4-32 V DC	Instantanée	2850-2350	1100	Contacteur
90-140 V AC/DC	Zéro de tension	2850-2350	1100	Relais
90-140 V AC/DC	Zéro de tension	2850-2350	1100	Contacteur
180-280 V AC/DC	Zéro de tension	2850-2350	1100	Relais
180-280 V AC/DC	Zéro de tension	2850-2350	1100	Contacteur
4-32 V DC	Zéro de tension	3000-2500	1100	Relais
4-32 V DC	Zéro de tension	3000-2500	1100	Contacteur
4-32 V DC	Instantanée	3000-2500	1100	Relais
4-32 V DC	Instantanée	3000-2500	1100	Contacteur
90-140 V AC/DC	Zéro de tension	3000-2500	1100	Relais
90-140 V AC/DC	Zéro de tension	3000-2500	1100	Contacteur
180-280 V AC/DC	Zéro de tension	3000-2500	1100	Relais
180-280 V AC/DC	Zéro de tension	3000-2500	1100	Contacteur
4-32 V DC	Zéro de tension	3200-2600	1100	Relais
4-32 V DC	Zéro de tension	3200-2600	1100	Contacteur
4-32 V DC	Instantanée	3200-2600	1100	Relais
4-32 V DC	Instantanée	3200-2600	1100	Contacteur
90-140 V AC/DC	Zéro de tension	3200-2600	1100	Relais
90-140 V AC/DC	Zéro de tension	3200-2600	1100	Contacteur
180-280 V AC/DC	Zéro de tension	3200-2600	1100	Relais
180-280 V AC/DC	Zéro de tension	3200-2600	1100	Contacteur
4-32 V DC	Zéro de tension	1250-1040	1100	Contacteur
4-32 V DC	Instantanée	1250-1040	1100	Contacteur
90-140 V AC/DC	Zéro de tension	1250-1040	1100	Contacteur
180-280 V AC/DC	Zéro de tension	1250-1040	1100	Contacteur

(2) Commutation à zéro de tension : Cos φ > 0,6 - Commutation instantanée : Cos φ < 0,6

Cooltech

→ Série 22,5 mm application résistive

- Technologie Triac du GN "Prêt à l'emploi"
- Pas besoin de calculer le radiateur
- Conception libre de résine epoxy
- Configuration contacteur et relais
- Protection interne par TVS
- Homologation UL/cUL, CSA et TUV
- Certifié CE
- CEM niveau 3
- Pas de filtre RC



Sortie Relais



Sortie Contacteur

Références

Type	Intensité (A)	Tension d'entrée (V)	Tension de sortie (V)	Sortie	Commutation	Code
22,5	10	4-32 V DC	24-280 V AC	Relais	Zéro de tension	GNR 10DHZ
	10	4-32 V DC	24-280 V AC	Contacteur	Zéro de tension	GNR 10DCZ
	10	90-140 V AC/DC	24-280 V AC	Relais	Zéro de tension	GNR 10BHZ
	10	90-140 V AC/DC	24-280 V AC	Contacteur	Zéro de tension	GNR 10BCZ
	10	180-280 V AC/DC	24-280 V AC	Relais	Zéro de tension	GNR 10AHZ
	10	180-280 V AC/DC	24-280 V AC	Contacteur	Zéro de tension	GNR 10ACZ

Caractéristiques des sorties

Gamme de tension (Veff max)	24-280
Tension crête non rép. (Vp)	550
Courant de fuite maximal à V max et T = 25 °C (μAeff par phase)	14
Courant max à 25°C (A)	10
Courant max à 40°C (A)	10
Courant de maintien (mAeff)	100
Chute de tension à l'état passant et I max (Vcrête)	1,2
I ² t (t = 10 ms) (A ² s) (50 - 60 Hz)	340 - 280
dv/dt statique (V/μs)	500
Catégorie d'emploi AC 51 (A)	10
Surintensité non rép. pendant 1 cycle (T=25 °C) (A)	30
Surintensité non rép. pendant 1 s (T=25°C) (A)	100

Caractéristiques des entrées

Tension d'entrée (V)	4-32 V DC	90-140 V AC/DC	180-280 V AC/DC
Tension de relâchement (V)	1	10	10
Courant max. régulé (mA)	10	6	8
Courant mini d'enclenchement (mA)	8	5	6
Temps de réponse à l'enclenchement (ms) (relais zéro de tension)	8,33 (60Hz) - 10 (50Hz)	20	20
Temps de réponse au déclenchement (ms)	8,33 (60Hz) - 10 (50Hz)	30	30

Caractéristiques générales

Caractéristiques générales

Température d'emploi (°C)	-20 → +80
	-20 → +60 (90-140 V AC/DC)
Température de stockage (°C)	-40 → +100
Isolation entrée/sortie (Veff)	2800
Isolation entrée/sortie masse (Veff)	2500
Fréquence (Hz)	47 → 63
Matière boîtier	Polycarbonate autoextinguible UL-94V0
Matière radiateur	Aluminium anodisé noir
Protection selon CEI 60529 - Boîtier	IP 20
Masse (g)	200
Altitude pour performances nominales (/niveau mer)	2000 m
Capacité de serrage des bornes d'entrées (monobrin et multibrins)	16 AWG → 24 AWG
Couple de serrage des bornes d'entrées (Nm)	0,5
Capacité de serrage minimum des bornes de sortie (CEI 941-1)	16 AWG
Capacité de serrage maximum des bornes de sortie (CEI 941-1) multibrins	8 AWG
Capacité de serrage maximum des bornes de sortie (CEI 941-1) monobrin	10 AWG
Couple de serrage des bornes de sorties (Nm)	1,3
Capacité de serrage maximum des bornes de sortie (mm ²)	10

Normes et homologations

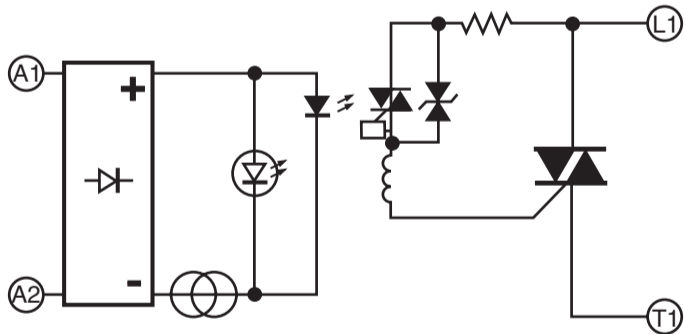
Conformité aux normes	CEI 62314 CEI 60947-4-3 (AC 51) CE en accord avec LVD 73/23/EEC UL/cUL reconnue par UL 508 CSA reconnue par C22.2.no.14-95 TUV certifiée par EN 60950
Vibrations selon CEI/EN60068-2-6	35 mm / 10-55 Hz
Test chocs selon CEI 60068-2-27	15 G / 11 ms
Immunité aux décharges électrostatiques selon CEI/EN 61000-4-2	Niveau 3
Immunité aux champs électromagnétiques selon ENV 50140/204 (CEI 1000-4-3)	Niveau 3
Immunité aux transitoires rapides en salves selon CEI 1000-4-4	Niveau 3
Immunité aux ondes de choc selon CEI/EN 61000-4-5	Niveau 3
Immunité à la fréquence radio en mode commun selon ENV 50141 (CEI 1000-4-6)	Niveau 3
Immunité aux émissions conduites et rayonnées en milieu industriel suivant CSPR 11	Classe A
Pollution	Degré 2
Surtension	Catégorie III

Commentaires

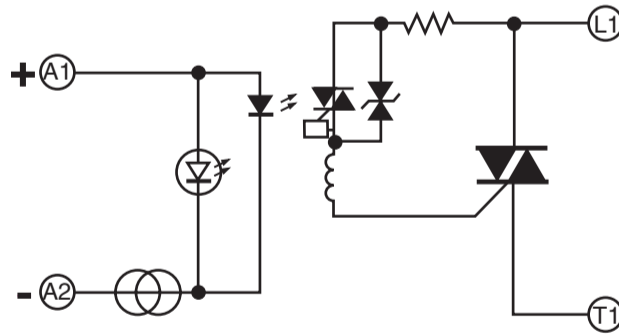
Pour des configurations associant plusieurs relais statiques, consultez la notice technique
Les relais de type relais statique 280 V AC nécessitent des fils AWG 20 à 60°C
La LED n'est pas une indication absolue de présence tension.

Branchement

Entrée AC

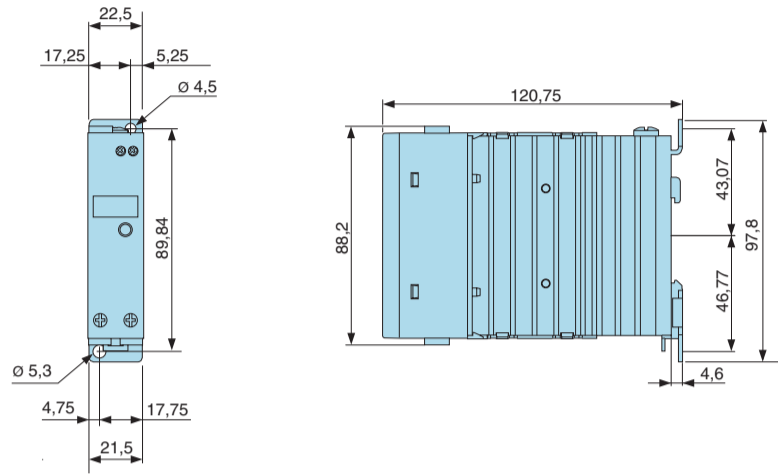


Entrée DC

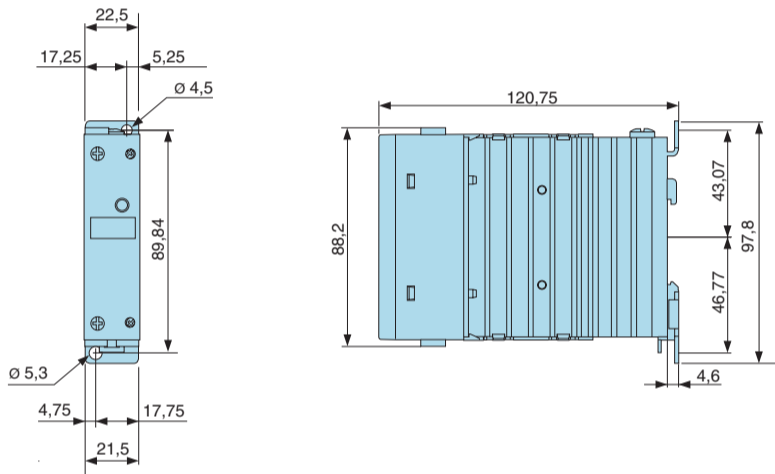


Encadrements

GNR 22,5 mm relais

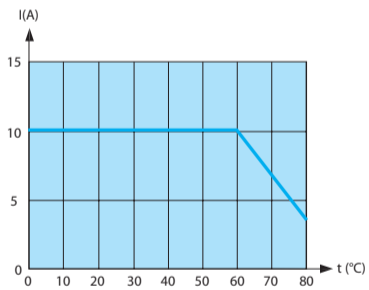


GNR 22,5 mm contacteur

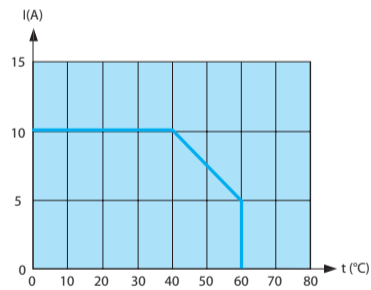


Courbes

GNR 10B - GNR 10D



GNR 10A



Cooltech

→ Série 22,5 mm

- Technologie du GN "Prêt à l'emploi"
- Pas besoin de calculer le radiateur
- Conception libre de résine epoxy
- Configuration contacteur et relais
- Protection interne par TVS
- Homologation UL/cUL, CSA et TUV
- Certifié CE
- CEM niveau 3
- Pas de filtre RC



Sortie Relais



Sortie Contacteur

Références

Type	Intensité (A)	Tension d'entrée (V)	Tension de sortie (V)	Sortie	Commutation	Code
22,5	20	4-32 V DC	48-600 V AC	Relais	Zéro de tension	GNR 20DHZ
	20	4-32 V DC	48-600 V AC	Contacteur	Zéro de tension	GNR 20DCZ
	20	4-32 V DC	48-600 V AC	Relais	Instantanée	GNR 20DHR
	20	4-32 V DC	48-600 V AC	Contacteur	Instantanée	GNR 20DCR
	20	90-140 V AC/DC	48-600 V AC	Relais	Zéro de tension	GNR 20BHZ
	20	90-140 V AC/DC	48-600 V AC	Contacteur	Zéro de tension	GNR 20BCZ
	20	180-280 V AC/DC	48-600 V AC	Relais	Zéro de tension	GNR 20AHZ
	20	180-280 V AC/DC	48-600 V AC	Contacteur	Zéro de tension	GNR 20ACZ
	30	4-32 V DC	48-600 V AC	Relais	Zéro de tension	GNR 30DHZ
	30	4-32 V DC	48-600 V AC	Contacteur	Zéro de tension	GNR 30DCZ
	30	4-32 V DC	48-600 V AC	Relais	Instantanée	GNR 30DHR
	30	4-32 V DC	48-600 V AC	Contacteur	Instantanée	GNR 30DCR
	30	90-140 V AC/DC	48-600 V AC	Relais	Zéro de tension	GNR 30BHZ
	30	90-140 V AC/DC	48-600 V AC	Contacteur	Zéro de tension	GNR 30BCZ
	30	180-280 V AC/DC	48-600 V AC	Relais	Zéro de tension	GNR 30AHZ
	30	180-280 V AC/DC	48-600 V AC	Contacteur	Zéro de tension	GNR 30ACZ

Caractéristiques des sorties

Gamme de tension (Veff max)	48-600	48-600
Tension crête non rép. (Vp)	1100	1100
Courant de fuite maximal à V max et T = 25 °C (µAeff par phase)	120	120
Courant max à 25°C (A)	20	30
Courant max à 40°C (A)	20	27
Courant de maintien (mAeff)	100	100
Chute de tension à l'état passant et I max (Vcrête)	1,20	1,20
I ² t (t = 10 ms) (A ² s) (50 - 60 Hz)	1225-1020	2850-2350
dv/dt statique - état bloqué (V/µs)	500	500
Puissance en HP à 120 V	1/2	3/4
Puissance en HP à 240 V	1	2
Catégorie d'emploi AC 51 (A)	20	30
Catégorie d'emploi AC 53 (A)	6	9
Surintensité non rép. pendant 1 s (T=25°C) (A)	100	150
Surintensité non rép. pendant 1 cycle (T=25 °C) (A)	495	750

Caractéristiques des entrées

Tension d'entrée (V)	4-32 V DC	90-140 V AC/DC	180-280 V AC/DC
Tension de relâchement (V)	1	10	10
Courant max. régulé (mA)	20	6	8
Courant mini d'enclenchement (mA)	16	5	6
Temps de réponse à l'enclenchement (ms) (relais zéro de tension)	8,33 (60Hz) - 10 (50Hz)	20	20
Temps de réponse à l'enclenchement (ms) (relais instantané)	0,1	-	-
Temps de réponse au déclenchement (ms)	8,33 (60Hz) - 10 (50Hz)	30	30

Caractéristiques générales

Caractéristiques générales

Température d'emploi (°C)	-20 → +80
	-20 → +60 (90-140 V AC/DC)
Température de stockage (°C)	-40 → +100
Isolation entrée/sortie (Veff)	4200
Isolation entrée/sortie masse (Veff)	4000
Fréquence (Hz)	47 → 63
Matière boîtier	Polycarbonate autoextinguible UL-94V0
Matière radiateur	Aluminium anodisé noir
Protection selon CEI 60529 - Boîtier	IP 20
Masse (g)	225
Altitude pour performances nominales (/niveau mer)	2000 m
Capacité de serrage des bornes d'entrées (monobrin et multibrins)	16 AWG → 24 AWG
Couple de serrage des bornes d'entrées (Nm)	0,5
Capacité de serrage minimum des bornes de sortie (CEI 941-1)	16 AWG
Capacité de serrage maximum des bornes de sortie (CEI 941-1) multibrins	8 AWG
Capacité de serrage maximum des bornes de sortie (CEI 941-1) monobrin	10 AWG
Couple de serrage des bornes de sorties (Nm)	1,3
Capacité de serrage maximum des bornes de sortie (mm ²)	10

Normes et homologations

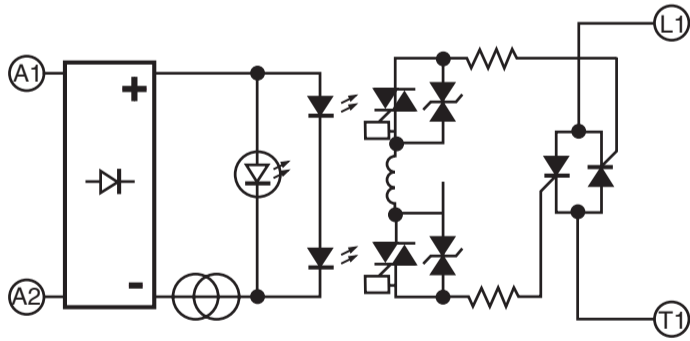
Conformité aux normes	CEI 62314 CEI 60947-4-2 (AC 53a) CEI 60947-4-3 (AC 51) CE en accord avec LVD 73/23/EEC TUV certifiée par EN 60950 CSA reconnue par C22.2.no.14-95 UL/cUL reconnue par UL 508
Vibrations selon CEI/EN60068-2-6	35 mm / 10-55 Hz
Test chocs selon CEI 60068-2-27	15 G / 11 ms
Immunité aux décharges électrostatiques selon CEI/EN 61000-4-2	Niveau 3
Immunité aux champs électromagnétiques selon ENV 50140/204 (CEI 1000-4-3)	Niveau 3
Immunité aux transitoires rapides en salves selon CEI 1000-4-4	Niveau 3
Immunité aux ondes de choc selon CEI/EN 61000-4-5	Niveau 3
Immunité à la fréquence radio en mode commun selon ENV 50141 (CEI 1000-4-6)	Niveau 3
Immunité aux émissions conduites et rayonnées en milieu industriel suivant CSPR 11	Classe A
Pollution	Degré 2
Surtension	Catégorie 3

Commentaires

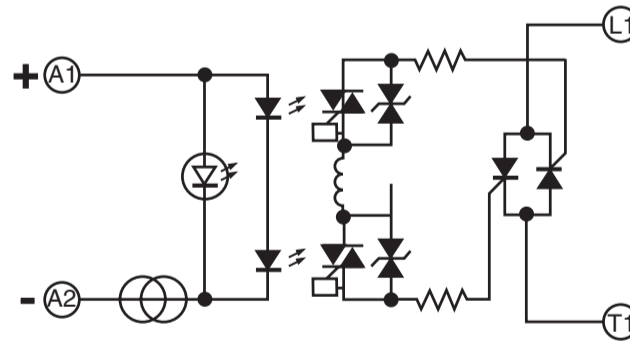
Pour des configurations associant plusieurs relais statiques, consultez la notice technique
Les relais de type relais statique 280 V AC nécessitent des fils AWG 20 à 60°C
La LED n'est pas une indication absolue de présence tension.

Branchement

Circuits d'entrée AC

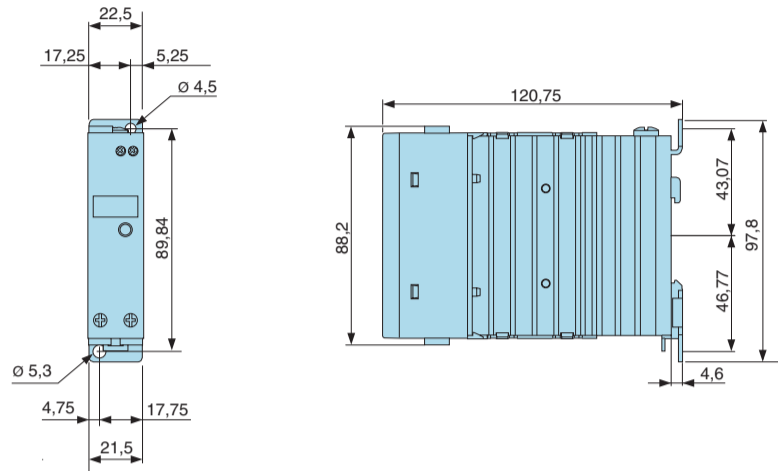


Circuits d'entrée DC

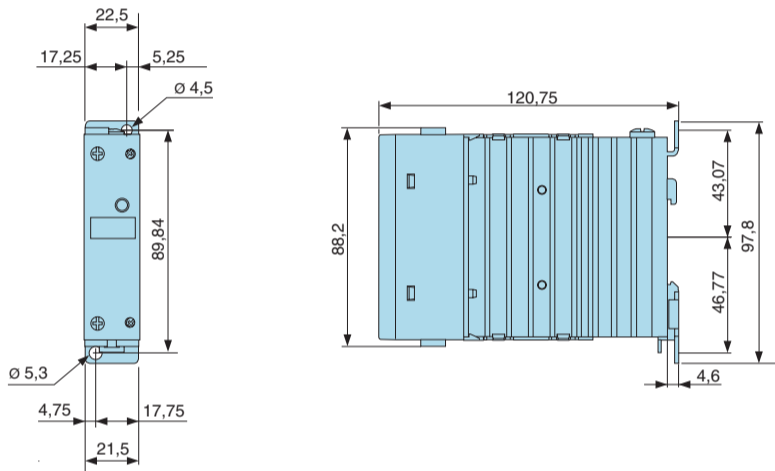


Encadrements

GNR 22,5 mm relais

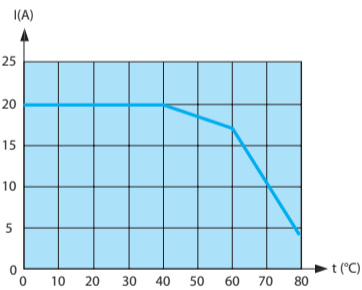


GNR 22,5 mm contacteur

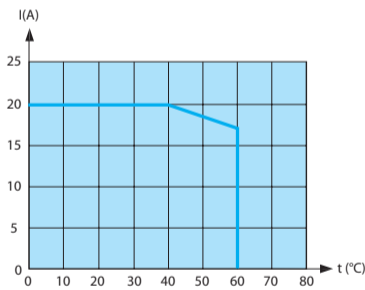


Courbes

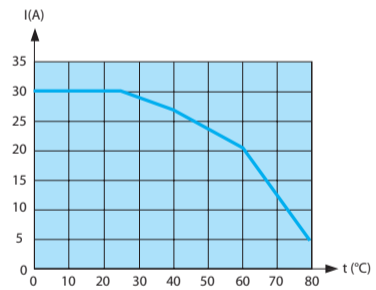
GNR 20B - GNR 20D



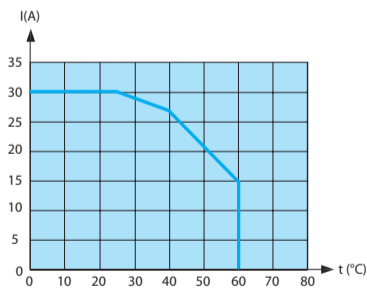
GNR 20A



GNR 30B - GNR 30D



GNR 30A



Cooltech

→ Série 45 mm

- Technologie du GN "Prêt à l'emploi"
- Pas besoin de calculer le radiateur
- Conception libre de résine epoxy
- Configuration contacteur et relais
- Protection interne par TVS
- Homologation UL/cUL, CSA et TUV
- Certifié CE
- CEM niveau 3
- Pas de filtre RC



Sortie Relais



Sortie Contacteur

Références

Type	Intensité (A)	Tension d'entrée (V)	Tension de sortie (V)	Sortie	Commutation	Code
45	35	4-32 V DC	48-600 V AC	Relais	Zéro de tension	GNR 35DHZ
	35	4-32 V DC	48-600 V AC	Contacteur	Zéro de tension	GNR 35DCZ
	35	4-32 V DC	48-600 V AC	Relais	Instantanée	GNR 35DHR
	35	4-32 V DC	48-600 V AC	Contacteur	Instantanée	GNR 35DCR
	35	90-140 V AC/DC	48-600 V AC	Relais	Zéro de tension	GNR 35BHZ
	35	90-140 V AC/DC	48-600 V AC	Contacteur	Zéro de tension	GNR 35BCZ
	35	180-280 V AC/DC	48-600 V AC	Relais	Zéro de tension	GNR 35AHZ
	35	180-280 V AC/DC	48-600 V AC	Contacteur	Zéro de tension	GNR 35ACZ
	45	4-32 V DC	48-600 V AC	Relais	Zéro de tension	GNR 45DHZ
	45	4-32 V DC	48-600 V AC	Contacteur	Zéro de tension	GNR 45DCZ
	45	4-32 V DC	48-600 V AC	Relais	Instantanée	GNR 45DHR
	45	4-32 V DC	48-600 V AC	Contacteur	Instantanée	GNR 45DCR
45	90-140 V AC/DC	48-600 V AC	Relais	Zéro de tension	GNR 45BHZ	
45	90-140 V AC/DC	48-600 V AC	Contacteur	Zéro de tension	GNR 45BCZ	
45	180-280 V AC/DC	48-600 V AC	Relais	Zéro de tension	GNR 45AHZ	
45	180-280 V AC/DC	48-600 V AC	Contacteur	Zéro de tension	GNR 45ACZ	

Caractéristiques des sorties

Gamme de tension (Veff max)	48-600	48-600
Tension crête non rép. (Vp)	1100	1100
Courant de fuite maximal à V max et T = 25 °C (µAeff par phase)	120	120
Courant max à 25°C (A)	35	45
Courant max à 40°C (A)	35	40
Courant de maintien (mAeff)	100	100
Chute de tension à l'état passant et I max (Vcrête)	1,35	1,35
I ² t (t = 10 ms) (A ² s) (50 - 60 Hz)	3000-2500	3200-2600
dv/dt statique - état bloqué (Vµs)	500	500
Puissance en HP à 120 V	1,5	1,5
Puissance en HP à 240 V	2	3
Puissance en HP à 480 V	5	5
Catégorie d'emploi AC 51 (A)	35	45
Catégorie d'emploi AC 53 (A)	9	10
Surintensité non rép. pendant 1 s (T=25°C) (A)	150	160
Surintensité non rép. pendant 1 cycle (T=25 °C) (A)	770	800

Caractéristiques des entrées

Tension d'entrée (V)	4-32 V DC	90-140 V AC/DC	180-280 V AC/DC
Tension de relâchement (V)	1	10	10
Courant max. régulé (mA)	20	6	8
Courant mini d'enclenchement (mA)	16	5	6
Temps de réponse à l'enclenchement (ms) (relais zéro de tension)	8,33 (60Hz) - 10 (50Hz)	20	20
Temps de réponse à l'enclenchement (ms) (relais instantané)	0,1	-	-
Temps de réponse au déclenchement (ms)	8,33 (60Hz) - 10 (50Hz)	30	30

Caractéristiques générales

Caractéristiques générales

Température d'emploi (°C)	-20 → +80
	-20 → +60 (90-140 V AC/DC)
Température de stockage (°C)	-40 → +100
Isolation entrée/sortie (Veff)	4200
Isolation entrée/sortie masse (Veff)	4000
Fréquence (Hz)	47 → 63
Matière boîtier	Polycarbonate autoextinguible UL-94V0
Matière radiateur	Aluminium anodisé noir
Protection selon CEI 60529 - Boîtier	IP 20
Masse (g)	400
Altitude pour performances nominales (/niveau mer)	2000 m
Capacité de serrage des bornes d'entrées (monobrin et multibrins)	16 AWG → 24 AWG
Couple de serrage des bornes d'entrées (Nm)	0,5
Capacité de serrage minimum des bornes de sortie (CEI 941-1)	16 AWG
Capacité de serrage maximum des bornes de sortie (CEI 941-1) multibrins	8 AWG
Capacité de serrage maximum des bornes de sortie (CEI 941-1) monobrin	10 AWG
Couple de serrage des bornes de sorties (Nm)	1,3
Capacité de serrage maximum des bornes de sortie (mm ²)	10

Normes et homologations

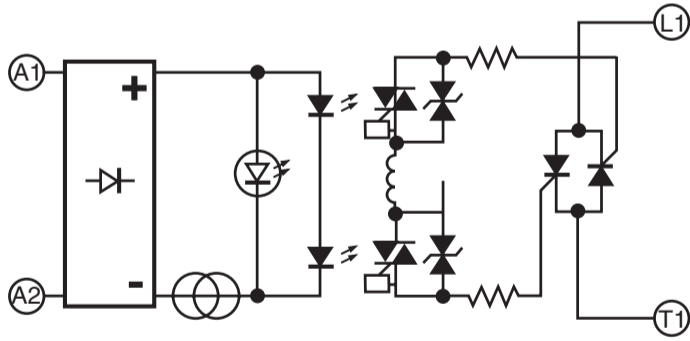
Conformité aux normes	CEI 62314 CEI 60947-4-2 (AC 53a) CEI 60947-4-3 (AC 51) CE en accord avec LVD 73/23/EEC UL/cUL reconnue par UL 508 CSA reconnue par C22.2.no.14-95 TUV certifiée par EN 60950
Vibrations selon CEI/EN60068-2-6	35 mm / 10-55 Hz
Test chocs selon CEI 60068-2-27	15 G / 11 ms
Immunité aux décharges électrostatiques selon CEI/EN 61000-4-2	niveau 3
Immunité aux champs électromagnétiques selon ENV 50140/204 (CEI 1000-4-3)	niveau 3
Immunité aux transitoires rapides en salves selon CEI 1000-4-4	niveau 3
Immunité aux ondes de choc selon CEI/EN 61000-4-5	niveau 3
Immunité à la fréquence radio en mode commun selon ENV 50141 (CEI 1000-4-6)	niveau 3
Immunité aux émissions conduites et rayonnées en milieu industriel suivant CSPR 11	classe A
Pollution	degré 2
Surtension	Catégorie 3

Commentaires

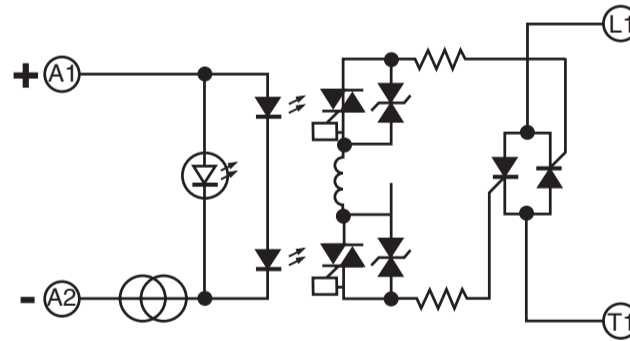
Pour des configurations associant plusieurs relais statiques, consultez la notice technique
Les relais de type relais statiques 280 V AC nécessitent des fils AWG 20 à 60°C
La LED n'est pas une indication absolue de présence tension.

Branchement

Circuit d'entrée AC

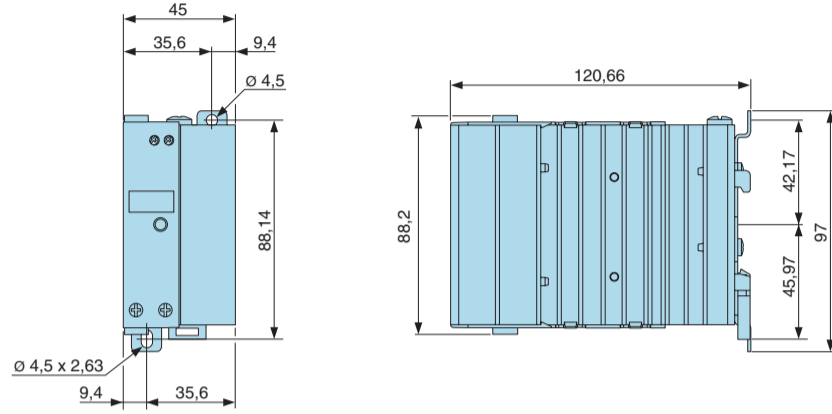


Circuit d'entrée DC

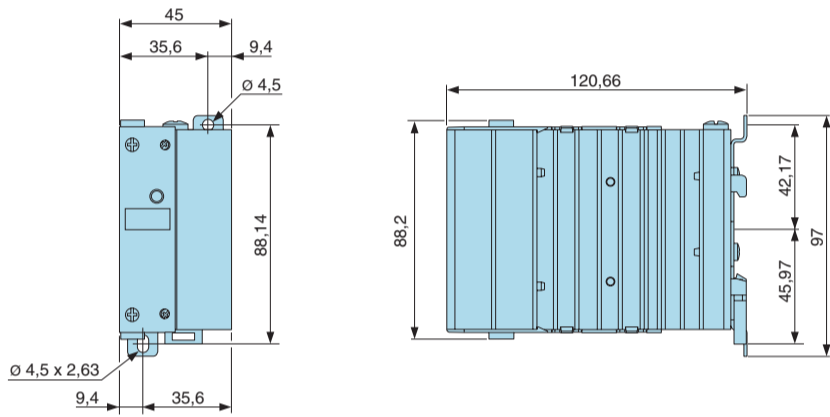


Encadrements

GNR 45 mm relais

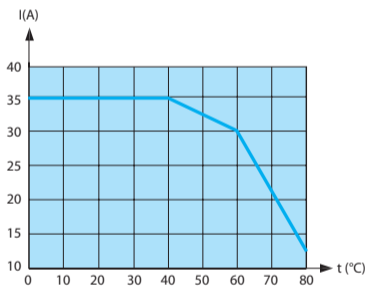


GNR 45 mm contacteur

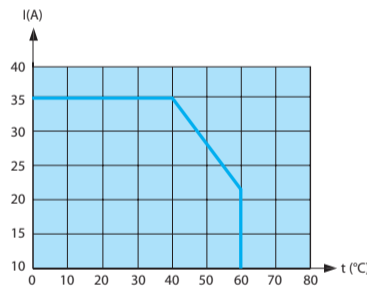


Courbes

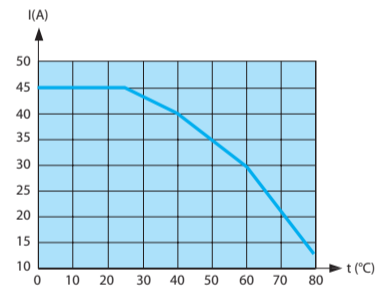
GNR 35B - GNR35D



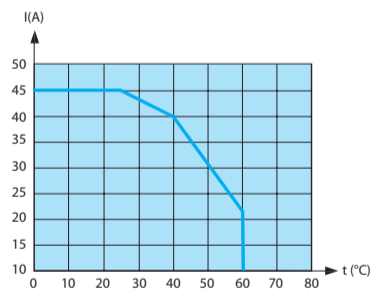
GNR 35A



GNR 45B - GNR 45D



GNR 45A



Cooltech

→ Série 90 mm

- Technologie du GN "Prêt à l'emploi"
- Pas besoin de calculer le radiateur
- Conception libre de résine epoxy
- Configuration contacteur
- Protection interne par TVS
- Homologation UL/cUL, CSA et TUV
- Certifié CE
- CEM niveau 3
- Pas de filtre RC



Références

Type	Intensité (A)	Tension d'entrée (V)	Tension de sortie (V)	Sortie	Commutation	Code
90	3x25	4-32 V DC	48-600 V AC	Contacteur	Zéro de tension	GNR 25DCZ
	3x25	4-32 V DC	48-600 V AC	Contacteur	Instantanée	GNR 25DCR
	3x25	90-140 V AC/DC	48-600 V AC	Contacteur	Zéro de tension	GNR 25BCZ
	3x25	180-280 V AC/DC	48-600 V AC	Contacteur	Zéro de tension	GNR 25ACZ

Caractéristiques des sorties

Gamme de tension (Veff max)	48-600
Tension crête non rép. (Vp)	1100
Courant de fuite maximal à V max et T = 25 °C (μAeff par phase)	120
Courant max à 25°C (A)	25
Courant max à 40°C (A)	21
Courant de maintien (mAeff)	100
Chute de tension à l'état passant et I max (Vcrête)	1,20
I ² t (t = 10 ms) (A ² s) (50 - 60 Hz)	1250-1040
Puissance en HP à 480 V	3
dv/dt statique - état bloqué (V/μs)	500
Catégorie d'emploi AC 51 (A)	20
Catégorie d'emploi AC 53 (A)	5
Surintensité non rép. pendant 1 s (T=25°C) (A)	100
Surintensité non rép. pendant 1 cycle (T=25 °C) (A)	500

Caractéristiques des entrées

Tension d'entrée (V)	4-32 V DC	90-140 V AC/DC	180-280 V AC/DC
Tension de relâchement (V)	1	10	10
Courant max. régulé (mA)	62	19	24
Courant mini d'enclenchement (mA)	50	15	19
Temps de réponse à l'enclenchement (ms) (relais zéro de tension)	8,33 (60Hz) - 10 (50Hz)	20	20
Temps de réponse à l'enclenchement (ms) (relais instantané)	0,1	-	-
Temps de réponse au déclenchement (ms)	8,33 (60Hz) - 10 (50Hz)	30	30

Caractéristiques générales

Caractéristiques générales

Température d'emploi (°C)	-20 → +80
Température de stockage (°C)	-20 → +60 (90-140 V AC/DC)
Isolation entrée/sortie (Veff)	4200
Isolation entrée/sortie masse (Veff)	4000
Fréquence (Hz)	47 → 63
Matière boîtier	Polycarbonate autoextinguible UL-94V0
Matière radiateur	Aluminium anodisé noir
Protection selon CEI 60529 - Boîtier	IP 20
Masse (g)	600
Altitude pour performances nominales (/niveau mer)	2000 m
Capacité de serrage des bornes d'entrées (monobrin et multibrins)	16 AWG → 24 AWG
Couple de serrage des bornes d'entrées (Nm)	0,5
Capacité de serrage minimum des bornes de sortie (CEI 941-1)	16 AWG
Capacité de serrage maximum des bornes de sortie (CEI 941-1) multibrins	8 AWG
Capacité de serrage maximum des bornes de sortie (CEI 941-1) monobrin	10 AWG
Couple de serrage des bornes de sorties (Nm)	1,3
Capacité de serrage maximum des bornes de sortie (mm ²)	10

Normes et homologations

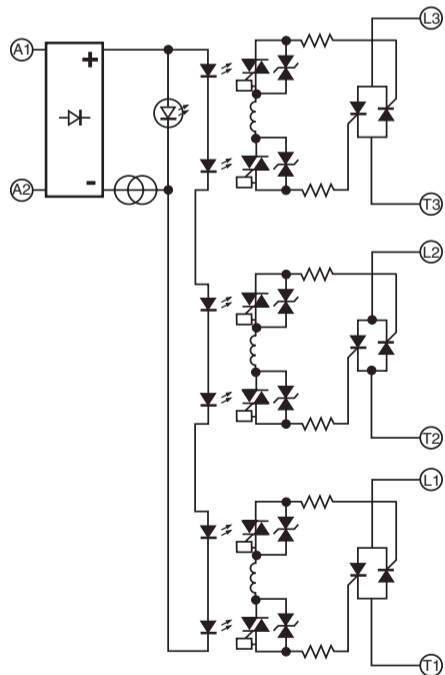
Conformité aux normes	CEI 62314 CEI 60947-4-2 (AC 53a) CEI 60947-4-3 (AC 51) CE en accord avec LVD 73/23/EEC UL/cUL reconnue par UL 508 CSA reconnue par C22.2.no.14-95 TUV certifiée par EN 60950
Vibrations selon CEI/EN60068-2-6	35 mm / 10-55 Hz
Test chocs selon CEI 60068-2-27	15 G / 11 ms
Immunité aux décharges électrostatiques selon CEI/EN 61000-4-2	niveau 3
Immunité aux champs électromagnétiques selon ENV 50140/204 (CEI 1000-4-3)	niveau 3
Immunité aux transitoires rapides en salves selon CEI 1000-4-4	niveau 3
Immunité aux ondes de choc selon CEI/EN 61000-4-5	niveau 3
Immunité à la fréquence radio en mode commun selon ENV 50141 (CEI 1000-4-6)	niveau 3
Immunité aux émissions conduites et rayonnées en milieu industriel suivant CSPR 11	classe A
Pollution	degré 2
Surtension	catégorie 3

Commentaires

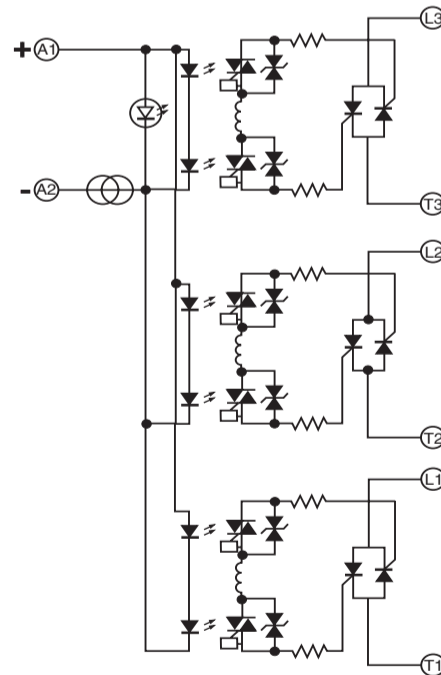
Pour des configurations associant plusieurs relais statiques, consultez la notice technique
Les relais de type relais statiques 280 V AC nécessitent des fils AWG 20 à 60°C
La LED n'est pas une indication absolue de présence tension.

Branchement

Circuit d'entrée AC

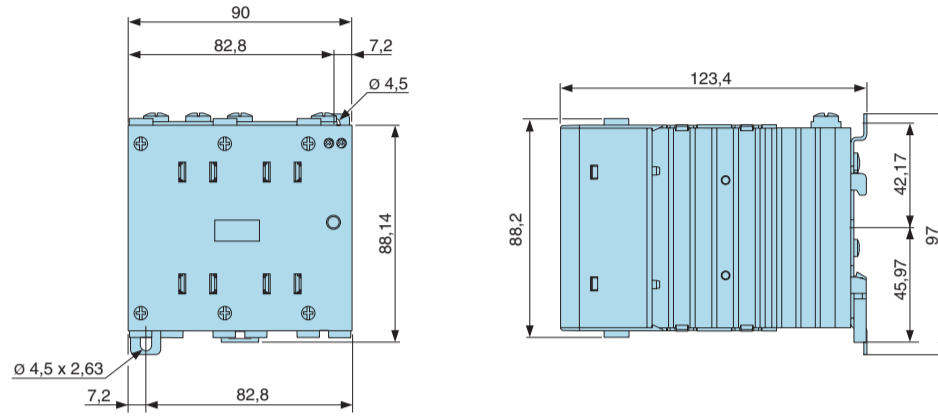


Circuit d'entrée DC



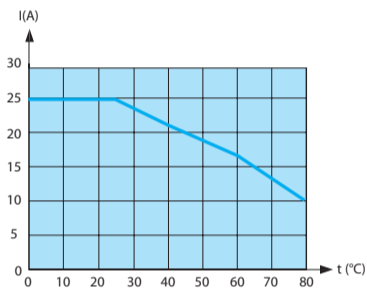
Encombres

GNR 90 mm contacteur



Courbes

GNR 25B - GNR 25D



GNR 25A

