

**MAGNETI
MARELLI**

checkstar
SERVICE NETWORK

20**11/12**

Kit cavi candela

Ignition cables kit

Zündkabel-Kit

Kit cables d'allumage

Kit câbles de encendido

Kit cabos ignição

ΚΙΤ Μπουζοκαλωδια

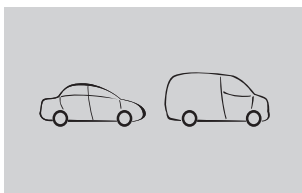
Zestawy Kabli Wysokiego Napięcia

Комплекты высоковольтных проводов

Ateşleme Kablo Kit



Indice costruttori
 Manufacturers index
 Herstellerverzeichnis
 Sommaire par marques
 Índice constructores
 Índice por montadoras
 Ευρετήριο κατασκευαστών
 Indeks producentów
 Индекс производителей
 Üreticiler



ALFA ROMEO.....	21	MINI	58
AUDI.....	23	MITSUBISHI.....	58
AUSTIN	26	MORRIS	60
BMW	27	MOSKVIH.....	60
BUICK	28	NISSAN.....	60
CHERRY.....	29	OKA.....	62
CHEVROLET.....	29	OLDSMOBILE.....	62
CHRYSLER	29	OPEL.....	63
CITROEN	30	PEUGEOT.....	66
DACIA	33	PLYMOUTH.....	70
DAEWOO.....	34	PONTIAC	71
DAF	35	PORSCHE.....	71
DAIHATSU.....	35	PROTON.....	71
DODGE.....	35	RELIANT.....	71
EAGLE	36	RENAULT.....	71
FIAT.....	36	ROVER.....	76
FORD	40	SAAB.....	77
FREIGHT ROVER.....	45	SEAT	77
FSO.....	45	SKODA.....	79
HONDA	45	SMART.....	79
HYUNDAI	47	STAR	79
INNOCENTI.....	48	SUBARU	79
ISUZU.....	49	SUZUKI	80
JAGUAR.....	49	TALBOT.....	81
JEEP	49	TAVRIA	81
KIA.....	49	TOYOTA	81
LADA.....	50	TRABANT.....	84
LANCIA	51	TRIUMPH	84
LAND ROVER	53	UAZ	84
MAZDA.....	53	VOLKSWAGEN	84
MCC.....	55	VOLVO	89
MERCEDES	55	VOLGA.....	92
MERCURY.....	57	WARTBURG.....	92
MG	57	YUGO-ZASTAWA.....	92
		ŽUK-NYSA.....	93

Indice
 Contents
 Inhaltsverzeichnis
 Sommaire
 Índice
 Índice
 Περιεχόμενα
 Spis treści
 Содержание
 Indeks

Indice costruttori
 Manufacturers index
 Herstellerverzeichnis
 Sommaire par marques
 Índice constructores
 Índice por montadoras
 Ευρετήριο κατασκευαστών
 Indeks producentów
 Индекс производителей
 Üreticiler

1

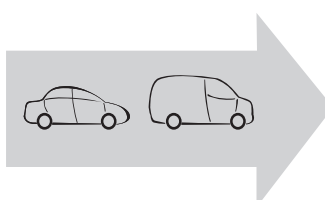
Legenda
 Legend
 Erläuterung
 Légende
 Leyenda
 Legenda
 Ευρετήριο
 Legenda
 Легенда
 Gösterge

2

Caratteristiche generali
 General specifications
 Allgemeine Merkmale
 Caractéristiques générales
 Características generales
 Características gerais
 Γενικά χαρακτηριστικά
 Charakterystyka ogólna
 Общие характеристики
 Genel özellikler

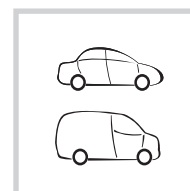
6

Applicazione per marca e veicolo
 Vehicle application guide
 Zuordnung nach Marke und Fahrzeug
 Affectations par marques et véhicules
 Aplicación por marca y vehículo
 Aplicação por marca e veículo
 Εφαρμογή ανα μοντέλο
 Zastosowanie dla marki i pojazdu
 Применение по марке и модели
 Marka ve otomobile göre uygulama



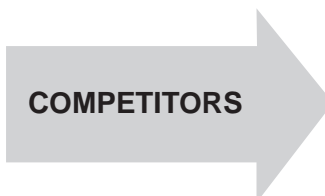
19

Applicazione per codice
 Buyers guide
 Zuordnung nach Bestellnummer
 Affectations par références
 Aplicación por código
 Aplicação por código
 Εφαρμογες ανα κωδικό
 Zastosowanie dla kodu
 Применение по коду
 Şifreye göre uygulama



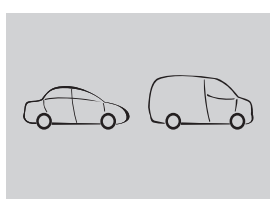
95

Tavole di comparazione
 Cross reference guide
 Gegenüberstellung
 Table de correspondance
 Tabla de equivalencias
 Tabela de equivalências
 Πίνακας αντιστοιχιών
 Tabela porównawcza
 Кросс-таблица
 Karşılaştırma

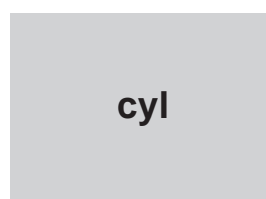


281

Legenda
 Legend
 Erläuterung
 Légende
 Leyenda
 Legenda
 Ευρετήριο
 Legenda
 Легенда
 Gösterge



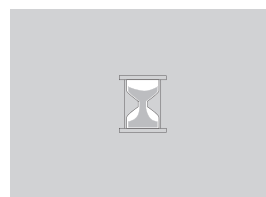
Costruttore e modello
 Make and model
 Hersteller und Modell
 Modèle
 Constructor y modelo
 Montadora e modelo
 Μάρκα και οντέλο
 Producent i model
 Марка и модель автомобиля
 Üretici ve model



Numero cilindri
 Number of cylinders
 Anzahl der Zylinder
 Nombre de cylindres
 Numero de cilindros
 Número de cilindros
 Αριθμός κυλινδρών
 Liczba cylindrów
 Количество цилиндров
 Silindir Sayısı



Note
 Note
 Anmerkungen
 Notes
 Notas
 Notas
 Σημείωση
 Uwagi
 Примечания
 Not



Anno di produzione
 Manufacturing year
 Baujahr
 Date de fabrication
 Año de fabricación
 Ano de fabricaçao
 Έτος παραγωγής
 Rok produkcji
 Год производства
 Üretim yılı



Motore
 Motor
 Motor
 Moteur
 Motor
 Motor
 Κινητήρας
 silnik
 Двигатель
 Motor



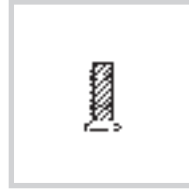
Codice Magneti Marelli
 Magneti Marelli Reference
 Magneti Marelli Nr.
 Référence Magneti Marelli
 Código Magneti Marelli
 Código Magneti Marelli
 Κωδικός Magneti Marelli
 Kod Magneti Marelli
 Коды Magneti Marelli
 Magneti Marelli Şifreleri



Descrizione prodotto
 Make and model Product description
 Hersteller und Modell Produktbeschreibung
 Constructeur et modèle Description du produit
 Constructor y modelo Descripción del producto
 Montadora e modelo Descrição do produto
 Περιγραφή προϊόντος
 Opis produktu
 Описание продукта
 Ürün tanımı



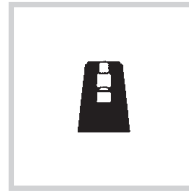
SAE
SAE
SAE
SAE
SAE
SAE
SAE
SAE
SAE



M4 lato candela
M4 Spark plug side
M4 Seite der Zündkerze
M4 Côté bougie
M4 Lado bujía
M4 Lado da vela
M4 Πλευρά Μπουζί
M4 Strona świecy
M4 сторона свечи
M4 Ateşleme Bujisi



DIN
DIN
DIN
DIN
DIN
DIN
DIN
DIN
DIN
DIN



Modulo Ford 7 MM
Ford module 7 mm
Ford-Modul 7 mm
Module Ford 7 mm
Modulo Ford 7 mm
Modulo Ford 7 mm
Τυπος FORD 7MM
Modul Ford 7 mm
Модуль Ford 7 мм
Ford modul 7 mm



M4 lato distributore/bobina di accensione
M4 Distributor cap/ignition coil side
M4 Seite der Spule
M4 Côté tête de distributeur/bobine d'allumage
M4 Lado caperuza de distribuidor/bobina de encendido
M4 Lado da tampa do distribuidor/bobina de ignição
M4 Πλευρά Πολλ/στη
M4 Strona dystrybutora/cewki zapłonowej
M4 Сторона распределителя/катушки зажигания
M4 Distribütör kapağı / ateşleme bobin tarafı

Caratteristiche generali
General specifications
Allgemeine Merkmale
Caractéristiques générales
Características generales
Características gerais
Γενικά χαρακτηριστικά
Charakterystyka ogólna
Общие характеристики
Genel özellikler

I

Il cavo candela ha il compito di incanalare l'alta tensione dalla bobina alle candele, evitando le dissipazioni di energia. I cappucci in particolare (lato candela o bobina) devono assicurare un elevato grado di isolamento elettrico per evitare eventuali scariche e mancate accensioni.

Il cavo deve dunque garantire una sicura schermatura, un'elevata resistenza alle alte temperature sotto cofano, alle peggiori condizioni climatiche, alle vibrazioni del motore e alla corrosione degli agenti chimici (olio, benzina, acidi, ecc). In particolare i motori di recente concezione a causa di un impiego dell'elettronica sempre più diffuso, di maggiori potenze sviluppate e dell'impiego di marmite catalitiche, rendono necessario il montaggio di cavi ad alto contenuto tecnologico, con le stesse caratteristiche previste dal costruttore. In quest'ottica Magneti Marelli ha realizzato una nuova gamma di kit cavi candela specifici per ogni tipo di veicolo. Cavi e cappucci sono progettati per rispondere alle specifiche esigenze dei principali costruttori di autoveicoli e sono realizzati nel rispetto dei più elevati standard qualitativi. La nuova, ampia gamma è composta da 636 kit ed offre una copertura dell'85% circa del parco circolante europeo.



GB

Ignition cables must convey high tension from the coil to the spark plugs without power dispersion. In particular the boots (on plug or coil side) must ensure a high level of electric insulation to avoid electric shocks and ignition failure. Cables, then, must ensure not only safety but also good resistance to high under bonnet temperatures, adverse climatic condition, engine vibration and corrosion due to chemical agents (oil, petrol, acids, etc.). In particular recently designed engines, because of the increasing use of electronics devices, of catalytic converters, and of the greater power developed, need highly technological cables which maintain the characteristics required by the manufacturer. Magneti Marelli, following this high quality concept, has created a new range of ignition cables kits specific for each type of vehicle. Cables and boots are designed to meet the specific requirements of the main car manufacturers and are in accordance with the highest standards of quality. The new range is composed by 636 kits and covers 85% of the European car park.

D

Das Zündkabel dient dazu, die von der Zündspule kommende Hochspannung den Zündkerzen zuzuführen und somit Spannungsverluste zu vermeiden. Insbesondere die Abdeckkappen (auf der Seite der Zündkerze oder auf der Seite der Spule) müssen dabei für eine gute elektrische Isolierung sorgen, um Spannungsüberschläge oder

gar Fehlzündungen zu vermeiden. Das Kabel muss also nicht nur eine gute Abschirmung, sondern auch eine gute Hitzebeständigkeit gegen die unter der Motorhaube herrschenden Temperaturen aufweisen, und muss auch extreme klimatische Einflüsse und vom Motor kommende Vibrationen verkraften, sowie chemischer Korrosion (Öl, Kraftstoff, Säuren usw.) standhalten. Insbesondere Motoren jüngster Bauart müssen, aufgrund des immer weiter verbreiteten Einsatzes der Elektronik, der höheren Leistung und wegen der Verwendung von Katalysatoren mit hochwiderstandsfähigen und hochleistungsfähigen Kabeln, die den Anforderungen des Herstellers entsprechen, ausgerüstet werden. Aus diesem Grunde hat die Firma Magneti Marelli eine neue Reihe an Zündkabeln, die ganz spezifisch für jeden Fahrzeugtyp sind, entwickelt. Sowohl die Kabel, als auch die Abdeckkappen wurden unter Berücksichtigung der spezifischen Anforderungen der einzelnen Automobilhersteller entworfen und werden gemäß der Qualitätsstandards auf höchstem Niveau hergestellt. Die neue und breit gefächerte Reihe an Zündkabeln umfasst 636 Kits und deckt damit gut 85% der zurzeit in Europa zugelassenen Fahrzeuge ab.

F

Le câble d'allumage a la fonction de canaliser la haute tension de la bobine aux bougies, évitant ainsi les dissipations d'énergie. Les capuchons (côté bougie ou bobine) doivent notamment assurer un haut degré d'isolation électrique pour éviter les décharges éventuelles et les pannes d'allumage. Le câble doit donc garantir un blindage sûr et une résistance élevée aux hautes températures à l'intérieur du compartiment moteur, aux mauvaises conditions climatiques, aux vibrations du moteur et à la corrosion des agents chimiques (huile, essence, acides, etc). En effet, suite à la généralisation de l'électronique, à des puissances développées plus importantes et à l'utilisation des pots catalytiques, les moteurs de conception récente nécessitent un montage de câbles à haut contenu technologique avec les mêmes caractéristiques que celles qui sont prévues par le constructeur. Dans cette optique, Magneti Marelli a réalisé une nouvelle gamme de kits de câbles d'allumage spécifiques pour chaque type de véhicule. Les câbles et les capuchons sont conçus pour répondre aux exigences spécifiques des principaux constructeurs de véhicules et sont réalisés dans le respect des standards qualitatifs les plus élevés. La nouvelle gamme très large est composée de 636 kits et offre une couverture de près de 85% du parc automobile européen.

E

El cable de encendido tiene como función canalizar la corriente de la bobina a las bujías, evitando la disipación de energía. Los capuchones (lado bujía o bobina) tienen que asegurar un elevado grado de aislamiento eléctrico para evitar posibles descargas y fallos del encendido. El cable debe por lo tanto garantizar un blindaje seguro y una elevada resistencia a las altas temperaturas presentes debajo del capó, a las peores condiciones meteorológicas, a las vibraciones del motor y a la corrosión de los agentes químicos (aceite, gasolina, ácidos y etc.). En los motores más actuales, debido a un mayor empleo de la electrónica, a mayores potencias desarrolladas y al uso de catalizadores, es necesario montar cables de elevado contenido tecnológico, pero con las mismas características previstas por el constructor. Es por esto que Magneti Marelli ha fabricado una nueva gama de kits de cables de encendido específicos para cada tipo de vehículo. Se trata de cables y capuchones diseñados para satisfacer las exigencias particulares de los principales constructores de vehículos y a la vez realizados conforme a los es-

tándares de calidad más elevados. La nueva gama está compuesta por 636 kits y puede satisfacer casi el 85% del parque circulante europeo.

P

O cabo de ignição tem a função de conduzir a alta tensão da bobina a vela, evitando as dissipações de energia. As capas em especial (lado da vela ou bobina) devem garantir um elevado grau de isolamento elétrico para evitar eventuais descargas e falhas de ignição. Portanto, o cabo deve garantir uma blindagem segura e elevada resistência às altas temperaturas e vibrações do motor, condições climáticas e corrosão dos agentes químicos (óleo, gasolina, ácidos, etc.). Em especial, os motores mais modernos devido ao uso da eletrônica embarcada sempre mais difundido, além de uma maior potência e utilização de catalisadores, tornam obrigatório o uso de cabos com alto conteúdo tecnológico, com as mesmas características previstas pelo fabricante do veículo. Nesta ótica, a Magneti Marelli desenvolveu uma nova gama de kits de cabos de ignição específicos para cada tipo de veículo. Os cabos e as capas de proteção são projetados para atender às especificações dos principais fabricantes de veículos, e atendem os mais elevados padrões de qualidade. A nova e ampla gama é composta de 636 kits, oferece uma cobertura aproximadamente de 85% do parque automobilístico circulante Europeu.

GR

Το μπουζοκαλώδιο έχει ως αποστολή τη διοχέτευση της υψηλής τάσης από τον πολλ/στή στα μπουζί, αποφεύγοντας τη σπατάλη ενέργειας. Τα καπάκια (πίπες) πρέπει να παρέχουν υψηλό βαθμό μόνωσης για την αποφυγή διαρροών ρεύματος. Η θωράκιση του καλωδίου πρέπει να εξασφαλίζει αντοχή στις υψηλές θερμοκρασίες που επικρατούν κάτω από το καπώ, τις πλέον αντίξοες κλιματικές συνθήκες, τις δονήσεις του κινητήρα και τη διάβρωση από χημικά προϊόντα (πετρέλαιο, βενζίνη, οξέα, κ.λπ.). Συγκεκριμένα, οι κινητήρες νέας τεχνολογίας με την ολοένα αυξανόμενη χρήση ηλεκτρονικών συστημάτων, τις αυξημένες αποδόσεις ισχύος και τη χρήση καταλυτικών μετατροπέων, απαιτούν την εγκατάσταση καλωδίων με υψηλά τεχνολογικά πρότυπα, ίδια με τις προδιαγραφές του κατασκευαστή. Η Magneti Marelli ανταποκρινόμενη στις ανάγκες της αγοράς ανέπτυξε μια νέα σειρά καλωδίων ειδικά σχεδιασμένα για κάθε τύπο οχήματος. Τόσο τα καλώδια όσο και τα καπάκια τους (πίπες) είναι σχεδιασμένα να πληρούν τις προδιαγραφές των μεγαλύτερων κατασκευαστών αυτοκινήτων και παράγονται σύμφωνα με τα υψηλότερα πρότυπα ποιότητας. Η νέα σειρά αποτελείται από 636 kit και προσφέρει κάλυψη στο 85% του ευρωπαϊκού στόλου αυτοκινήτων.

PL

Przewody zapłonowe mają za zadanie doprowadzenie wysokiego napięcia z cewki zapłonowej do świec bez rozproszenia energii. W szczególności nasadki (po stronie świecy lub cewki) muszą zapewnić doskonałą izolację elektryczną, aby nie dochodziło do porażení elektrycznych i nie domagań zapłonu. Przewody zapłonowe muszą więc gwarantować nie tylko bezpieczeństwo, ale muszą również być odporne na wysokie temperatury, jakie powstają pod maską silnika, na działanie niekorzystnych warunków klimatycznych, wibracji silnika i na korozję chemiczną (odporność na działanie oleju, benzyny, kwasów, itp.). W szczególności silniki najnowszych konstrukcji, odznaczające się rosnącą obecnością elektroniki, coraz większymi mocami, stosowaniem katalizatorów wymagają przewodów wysoce zaawansowanych technologicznie i posiada-

jących charakterystyki dokładnie takie, jakich wymagają producenci silników. Wychodząc naprzeciw tym wymaganiom wysokiej jakości, firma Magneti Marelli skonstruowała nowy asortyment wiązek przewodów zapłonowych dostosowanych do określonych rodzajów samochodów. Przewody i nasadki zostały zaprojektowane w taki sposób, aby spełnić specyficzne wymagania głównych producentów samochodów i najostrejsze wymagania norm jakościowych. Ten nowy asortyment obejmuje 636 wiązek i może mieć zastosowanie w 85% marek samochodów europejskich.

RUS

Высоковольтные провода предназначены для передачи импульсов тока высокого напряжения между элементами системы зажигания - катушкой, распределителем и свечой. Наконечники (со стороны свечи или катушки) должны обеспечивать отличную электроизоляцию, чтобы избежать поражений током и проблем с зажиганием. Высоковольтные провода должны не только гарантировать безопасность, но также выдерживать высокие температуры, которые возникают под капотом автомобиля, агрессивные климатические условия, вибрации двигателя, химическую коррозию (быть устойчивыми к действию масла, бензина, кислот и т.д.). Особенно двигатели нового поколения, которые отличаются большим количеством электроники, большой мощностью, использованием катализаторов, требуют новых усовершенствованных проводов, которые отвечают всем требованиям производителей автомобилей. Следуя всем этим требованиям компания Magneti Marelli разработала новые высококачественные высоковольтные провода, которые соответствуют всем конструкционным и качественным требованиям. Новое предложение охватывает 636 комплектов проводов, которые покрывают 85% рынка европейских автомобилей.

TR

Ateşleme kabloları yüksek gerilimi bobinden ateşleme bujilerine güç dağılım olmaksızın iletmelidir. Özellikle başlıklar (buji veya bobin tarafında) elektrik şokları ve ateşleme hatalarını önlemek için yüksek seviyede bir elektrik yalıtımı sağlamalıdır. Bunun dışında kablolar sadece güvenlik değil, yüksek başlık sıcaklıkları, elverişsiz hava şartları, motor titreşimi ve kimyasal etkenlerden (yağ, yakıt, asit, vb.) kaynaklanan korozyona karşı da iyi direnç de sağlamalıdır. Elektronik cihazlar, katalitik konvertörler ve elde edilen daha yüksek güç değerleri nedeniyle özellikle en son tasarlanan motorlarda üretici tarafından ihtiyaç duyulan karakteristikleri sağlayan yüksek teknoloji kabloları ihtiyaç duyulmaktadır. Magneti Marelli bu yüksek kalite konseptini takip ederek her tip araca özel olarak yeni bir ateşleme kabloları gamı oluşturdu. kablolar ve başlıklar araç üreticilerinin özel ihtiyaçlarını karşılayacak şekilde tasarlanmıştır ve en yüksek kalite standartlarını karşılamaktadır. Yeni ürün gamı 636 kiten meydana gelmektedir ve Avrupa araç parkının %85'ini kapsamaktadır.

* * *

I

Caratteristiche dei nuovi Kit cavi candela

Tutti i cavi candela Magneti Marelli sono prodotti a norma ISO 9001 con l'impiego di materiali di qualità ISO 3808 e ISO 6856. I cappucci sono realizzati con gli stessi materiali impiegati in origine (silicone, bakelite, alluminio). Il loro design è stato studiato per ogni specifica applicazione in modo da assicurare un saldo ancoraggio sul cavo e una sicura connessione sulle candele e sulla bobina. Nella nuova gamma sono disponibili differenti tipologie di cavo. A seconda delle applicazioni cui è destinato il cavo può essere:

- **Silicone spiral core - diametro 7 mm** - classe C Cavo a reattanza, destinato ai motori che richiedono un basso grado di impedenza ohmica. Il conduttore in Kevlar utilizzato è costituito da una spirale di acciaio inossidabile avvolta intorno ad una fibra di vetro. L'isolante primario è in EPDM e il rivestimento esterno è in Silicone. Resistenza ohmica tra i 1.400 e i 3.500 Ohm/m. Resistente a temperature tra -30°C e 155°C.
- **Silicone carbon core - diametro 5/7/8 mm** - classe E Cavo resistivo progettato per minimizzare le interferenze radio (RFI) pur mantenendo la massima conduttività. Il conduttore è costituito da strati di fibre di vetro altamente elastiche trattate uniformemente con polvere di carbonio e rivestite con silicone. L'isolante primario è in EPDM avvolto in una treccia di fibra di vetro che garantisce un'elevata resistenza meccanica alla trazione. Il rivestimento esterno è in silicone per una migliore resistenza elettrica e al calore. Resistenza ohmica tra i 9.000 e i 12.000 Ohm/m. Resistente a temperature tra -40°C e 220°C. Il cavo più sottile, da 5 mm è specifico per i motori che equipaggiano le nuove vetture giapponesi mentre il cavo da 8 mm è destinato ai motori Ford.
- **Silicone copper core - diametro 7 mm** - classe E Cavo con anima in rame stagnato che non presenta alcuna resistenza intrinseca. La resistività è fornita dai resistori inseriti nei cappucci. Destinato alle vetture Alfa, Audi, BMW, Mercedes, Seat e Volkswagen che adottano questa tecnologia in origine. L'isolante primario è in EPDM avvolto in una treccia di fibra di vetro che garantisce un'elevata resistenza meccanica alla trazione. Il rivestimento esterno è in silicone per una migliore resistenza elettrica e al calore. Resistente a temperature tra -40°C e 220°C.
- **Silicone spiral core - diametro 7 mm** - classe E Cavo a spirale con conduttore in Kevlar, isolante primario in EPDM, rivestimento esterno in silicone. Resistenza ohmica tra i 1.400 e i 3.500 Ohm/m. Resistente a temperature tra -40°C e 220°C. Specifico per alcune motorizzazioni Opel.

GB

Characteristics of new Ignition cables Kits

All Magneti Marelli ignition cables are produced according to ISO 9001 standards and all the materials used are approved and certified ISO 3808 and ISO 6856. Boots are produced using the same materials of the original equipment (silicone, bakelite, aluminium); their design has been studied for each specific application, to ensure a tight fit onto the cable and a safe connection to spark plugs and coil. The new range offers various types of ignition cables.

The cables, depending from the application, can be as follows:

- **Silicone spiral core - 7 mm diameter** - C class A reactor cable for engines which require a low degree of ohmic impedance. The conductor, in Kevlar, is composed of a stainless steel coil wound round fibreglass. Primary insulator in EPDM and silicon coating. Ohmic resistance between 1,400 and 3,500 Ohm/m. Resistant to temperatures between -30°C and 155°C.
- **Silicone carbon core - 5/7/8 mm diameter** - E class The resistive cable is designed to minimize radio interference (RFI) and to maintain maximum conductivity. The conductor is composed of layers of highly elastic fibreglass, uniformly treated with carbon powder and coated with silicone. Primary insulator is in EPDM wrapped in a fibreglass plait to guarantee high mechanical resistance to traction. The silicone external coating provides better resistance to electricity and heat. Ohmic resistance between 9,000 and 12,000 Ohm/m. Resistant to temperatures between -40°C and 220°C. The thinner 5 mm lead is specific for engines fitted in new Japanese cars while the 8 mm lead is designed for Ford engines.
- **Silicone copper core - 7 mm diameter** - E class Tinned copper core cable which does not provide any intrinsic resistance. Resistivity is supplied by the resistors in the caps. For use in Alfa, Audi, BMW, Mercedes, Seat and Volkswagen cars which adopt this technology in original equipment. Primary insulator is in EPDM wrapped in a fibreglass plait which guarantees high mechanical resistance to traction. The silicone external coating provides better resistance to electricity and heat. Resistant to temperatures between -40°C and 220°C.
- **Silicone spiral core - 7 mm diameter** - E class Spiral cable with Kevlar conductor, primary insulator in EPDM, external coating in silicone. Ohmic resistance between 1,400 and 3,500 Ohm/m. Resistant to temperatures between -40°C and 220°C. Specific for some Opel engines.

D

Eigenschaften des neuen Zündkabel-Kits

Sämtliche Zündkabel aus dem Hause Magneti Marelli werden gemäß der Norm ISO 9001 aus Qualitätsmaterial gemäß ISO 3808 und ISO 6856 hergestellt. Die Abdeckkappen werden aus denselben Materialien wie bisher hergestellt (Silikon, Bakelit, Aluminium). Ihr Design wurde ganz speziell auf die jeweilige Anwendung ausgerichtet, sodass ein fester Sitz am Kabel, sowie eine sichere Verbindung mit den Zündkerzen und mit der Zündspule gewährleistet werden. Bei der neuen Reihe stehen verschiedene Kabelarten zur Auswahl. Je nach Anwendung kann das Zündkabel folgender Art sein:

- **Silicone Spiral Core (Spiralkern) - Durchmesser 7 mm** - C Klasse Blindwiderstandkabel, das insbesondere für Motoren geeignet ist, die eine niedrige Impedanz erfordern. Der hierbei eingesetzte Leiter aus Kevlar besteht aus einer rostfreien Edelstahlschleife, die um eine Glasfaser gewickelt ist. Der primäre Isolierkörper besteht aus EPDM und ist mit Silicone überzogen. Elektrischer Widerstand zwischen 1.400 und 3.500 Ohm/m. Temperaturbereich von -30°C bis 155°C.
- **Silicone Carbon Core (Kohlekern) - Durchmesser 5/7/8 mm** - E Klasse Widerstandkabel, das speziell zur Minimierung der Radiofrequenzstörungen (RFI)

desarrollado, pero aún así mantiene la máxima conductividad. El conductor está formado por capas de fibra de vidrio altamente elásticas, tratadas uniformemente con polvo de carbono y recubiertas con silicona. El aislante primario es de EPDM enrollado en una trenza de fibra de vidrio que garantiza una elevada resistencia mecánica a la tracción. El revestimiento exterior es de silicona para asegurar una mayor resistencia eléctrica y al calor. Resistencia óhmica comprendida entre 9.000 y 12.000 Ohm/m. Resistente a temperaturas comprendidas entre -40°C y 220°C. El cable más fino, de 5 mm, es específico para los motores que equipan las nuevas voitures japonesas mientras que el cable de 8 mm está destinado a los motores Ford.

- **Silicone Copper Core (Kupferkern) - Durchmesser 7 mm** - E Klasse Hierbei handelt es sich um ein Kabel mit verzinnem Kupferkern ohne jeglichen Eigenwiderstand. Der elektrische Widerstand wird über die in die Abdeckungen eingelassenen Widerstände erreicht. Dieses Kabel ist für die Fahrzeuge der Marken Alfa, Audi, BMW, Mercedes, Seat und Volkswagen gedacht, bei denen diese Technik schon ab Werk aus Anwendung findet. Der hierbei eingesetzte Leiter besteht aus einem in einen Glasfaserzopf eingewickelten EPDM, wodurch hohe Zugfestigkeit garantiert wird. Die Außenummantelung ist aus Silikon, wodurch eine bessere Isolation gegen Strom und Hitze erreicht wird. Temperaturbereich von -40°C bis 220°C.
- **Silicone Spiral Core (Spiralkern) - Durchmesser 7 mm** - E Klasse Spiralkabel mit einem Leiter aus Kevlar. Dieser Leiter besteht aus einem in einen Glasfaserzopf eingewickelten EPDM, die Außenummantelung ist aus Silikon. Elektrischer Widerstand zwischen 1.400 und 3.500 Ohm/m. Temperaturbereich von -40°C bis 220°C. Für bestimmte Opel-Motorisierungen gedacht. Charakteristisches des motorisations Opel.

F

Caractéristiques des nouveaux Kits câbles d'allumage

Tous les câbles d'allumage Magneti Marelli sont fabriqués conformément à la norme ISO 9001 avec l'emploi de matériaux de qualité ISO 3808 et ISO 6856. Les capuchons sont réalisés avec les matériaux utilisés à l'origine (silicone, bakélite, aluminium). Leur design a été étudié pour chaque application spécifique de manière à assurer un ancrage solide sur le câble, une bonne connexion sur les bougies et sur la bobine. La nouvelle gamme offre plusieurs types de câble. Suivant les applications auxquelles il est destiné, le câble peut être:

- **Silicone spiral core - diamètre 7mm** - classe C Câble à réactance, destiné aux moteurs qui requièrent un bas degré d'impédance ohmique. Le conducteur en Kevlar utilisé est constitué d'une spirale en acier inoxydable enroulée autour d'une fibre de verre. L'isolant primaire est en EPDM et le revêtement extérieur est en Silicone. Résistance ohmique comprise entre 1.400 et 3.500 Ohm/m. Résistant à des températures comprises entre -30°C et 155°C.
- **Silicone carbon core - diamètre 5/7/8 mm** - classe E Câble résistif conçu pour minimiser les interférences radio (RFI) tout en maintenant le maximum de conductivité. Le conducteur est constitué de couches de fibres

de verre hautement élastiques traitées uniformément à la poussière de carbone et recouvertes de silicone. L'isolant primaire est en EPDM qui est lui même incorporé dans une tresse de fibre de verre qui garantit une haute résistance mécanique à la traction. Le revêtement extérieur est en silicone pour une meilleure résistance électrique et à la chaleur. Résistance ohmique comprise entre 9.000 et 12.000 Ohm/m. Résistant à des températures comprises entre -40°C et 220°C. Le câble plus fin, de 5 mm, est spécifique pour les moteurs qui équipent les nouvelles voitures japonaises tandis que le câble de 8 mm est destiné aux moteurs Ford.

- **Silicone copper core - diamètre 7 mm** - classe E Câble à âme en cuivre étamé qui ne présente aucune résistance intrinsèque. Sa résistivité est fournie par des résistances introduites dans les capuchons. Destiné aux voitures Alfa, Audi, BMW, Mercedes, Seat et Volkswagen qui adoptent cette technologie à l'origine. L'isolant primaire est en EPDM qui est lui même incorporé dans une tresse de fibre de verre qui garantit une haute résistance mécanique à la traction. Le revêtement extérieur est en silicone pour une meilleure résistance électrique et à la chaleur. Résistant à des températures comprises entre -40°C et 220°C.
- **Silicone spiral core - diamètre 7 mm** - classe E Câble à spirale avec conducteur en Kevlar, isolant primaire en EPDM, revêtement extérieur en silicone. Résistance ohmique comprise entre 1.400 et 3.500 Ohm/m. Résistant à des températures comprises entre -40°C et 220°C. Câble spécifique pour des motorisations Opel.

E

Características de los nuevos Kits cables de encendido

Todos los cables de encendido Magneti Marelli han sido fabricados según la norma ISO 9001 utilizando materiales de calidad ISO 3808 y ISO 6856. Los capuchones están fabricados con los mismos materiales empleados originalmente (silicona, baquelita, aluminio). Su diseño ha sido estudiado para cada aplicación y garantiza un anclaje firme en el cable y una conexión segura en las bujías y en la bobina. La nueva gama ofrece diferentes tipos de cable. En función de su empleo el cable puede ser:

- **Cable de Silicone en espiral - diámetro 7 mm** - clase C Cable de reactancia, destinado a motores que requieren un bajo grado de impedancia óhmica. El conductor de Kevlar utilizado, está compuesto por una espiral de acero inoxidable enrollada sobre una fibra de vidrio. El aislante primario es de EPDM y el revestimiento exterior es de Silicone. Resistencia óhmica comprendida entre los 1.400 y los 3.500 Ohm/m. Resistente a temperaturas comprendidas entre -30°C y 155°C.
- **Cable de silicona con fibra de carbono - diámetro 5/7/8 mm** - clase E Cable resistivo diseñado para reducir al mínimo las radiointerferencias manteniendo la máxima conductividad. El cable está compuesto por capas de fibra de vidrio altamente elásticas, tratadas uniformemente con polvo de carbono y recubiertas con silicona. El aislante primario es de EPDM enrollado en una trenza de fibra de vidrio que garantiza una elevada resistencia mecánica a la tracción. El revestimiento exterior es de silicona para asegurar una mayor resistencia eléctrica y al calor. Resistencia óhmica comprendida entre los 9.000 y los 12.000 Ohm/m. Resistente

a temperaturas comprendidas entre -40°C y 220°C. El cable más fino, de 5 mm, es específico para los motores que equipan los nuevos vehículos japoneses, mientras que el cable de 8 mm está destinado a los motores Ford.

- **Cable de silicona y cobre - diámetro 7 mm** - clase E Cable con alma de cobre estañado que no presenta ninguna resistencia intrínseca. La resistividad la suministran los resistores incluidos en los capuchones. Está destinado a los vehículos Alfa, Audi, BMW, Mercedes, Seat y Volkswagen que incorporan esta tecnología en origen. El aislante primario es de EPDM enrollado en una trenza de fibra de vidrio que asegura una elevada resistencia mecánica a la tracción. El revestimiento externo es de silicona para asegurar una mayor resistencia eléctrica y al calor. Resistente a temperaturas comprendidas entre -40°C y 220°C.
- **Cable de silicona en espiral - diámetro 7 mm** - clase E Cable en espiral con conductor de Kevlar, aislante primario de EPDM, revestimiento exterior de silicona. Resistencia óhmica comprendida entre los 1.400 y los 3.500 Ohm/m. Resistente a temperaturas comprendidas entre -40°C y 220°C. Cable específico para los motores Opel.

P

Características dos novos Kits cabos ignição

Todos os cabos da ignição Magneti Marelli são produzidos sob a norma ISO 9001 com a utilização de materiais de qualidade ISO 3808 e ISO 6856. As capas são fabricadas com os mesmos materiais utilizados no equipamento original (silicone, bakelite, alumínio). Seu design foi estudado de modo a garantir uma ancoragem sólida no cabo e uma segura conexão nas velas e bobinas. Na nova gama são disponíveis diferentes tipos de cabo. De acordo com as aplicações às quais o cabo é destinado, pode ser:

- **Silicone spiral core - diámetro de 7 mm** - classe C Cabo comreatância, destinado aos motores que geram um baixo grau de impedância ohmica. O condutor utilizado de Kevlar é constituído de um espiral de aço inoxidável enrolado ao redor de uma fibra de vidro. O isolante primário é de EPDM e o revestimento externo de Silicone. Resistência ohmica entre os 1.400 e os 3.500 Ohm/m. Resistente a temperaturas entre -30°C e 155°C.
- **Silicone carbon core - diámetro de 5/7/8 mm** - classe E Cabo resistivo projetado para minimizar as interferências radio (RFI) mesmo mantendo a máxima condutividade. O condutor é composto de extratos de fibras de vidro altamente elásticas, tratadas uniformemente com pós de carbono e revestidas com silicone. O isolante primário é de EPDM enrolado numa trança de fibra de vidro que garante uma elevada resistência mecânica à tração. O revestimento externo é de silicone para uma melhor resistência elétrica e ao calor. Resistência ohmica entre os 9.000 e os 12.000 Ohm/m. Resistente a temperaturas entre -40°C e 220°C. O cabo mais fino, de 5 mm é específico para os motores que equipam os novos veículos japoneses, enquanto o cabo de 8 mm é destinado aos motores Ford.
- **Silicone copper core - diámetro de 7 mm** - classe E Cabo com alma de cobre estanhado que não apresenta nenhuma resistência intrínseca. A resistividade é fornecida pelos resistores introduzidos nas capas. Desti-

nado aos veículos Alfa, Audi, BMW, Mercedes, Seat e Volkswagen que adoptam esta tecnologia no equipamento original. O isolante primário é de EPDM enrolado numa trança de fibra de vidro que garante uma elevada resistência mecânica à tração. O revestimento externo é de silicone para uma melhor resistência elétrica e ao calor. Resistente a temperaturas entre -40°C e 220°C.

- **Silicone spiral core - diámetro de 7 mm** - classe E Cabo a espiral com condutor de Kevlar, isolante primário de EPDM, revestimento externo de silicone. Resistência óhmica entre os 1.400 e os 3.500 Ohm/m. Resistente a temperaturas entre -40°C e 220°C. Cabo específico para os motores Opel.

GR

ΧΑΡΑΚΤΗΡΙΣΤΙΚΑ ΤΩΝ ΝΕΩΝ ΚΙΤ ΜΠΟΥΖΟΚΑΛΩΔΙΩΝ

Όλα τα μπουζοκαλώδια Magneti Marelli παράγονται βάσει του προτύπου ISO 9001 με τη χρήση ποιοτικών υλικών κατά ISO 3808 και ISO 6856. Τα καπάκια κατασκευάζονται από τα ίδια υλικά που χρησιμοποιούνται στην 1η εφαρμογή (σιλικόνη, βακελίτη, αλουμίνιο). Ο σχεδιασμός τους έχει μελετηθεί για κάθε συγκεκριμένη εφαρμογή, έτσι ώστε να εξασφαλιστεί η απόλυτα ασφαλής σύνδεση με τα μπουζί και με τον πολλ/στή. Η νέα σειρά περιλαμβάνει διαφορετικούς τύπους καλωδίων. Ανάλογα με τις επιδιωκόμενες εφαρμογές, τα καλώδια μπορεί να είναι:

- **σιλικόνη με σπειροειδή πυρήνα - διαμέτρου 7 mm** - Κατηγορίας C για κινητήρες που απαιτούν χαμηλή ωμική αντίσταση. Ο αγωγός από Kevlar κατασκευάζεται από ανοξείδωτο χάλυβα τυλιγμένο γύρω από ίνες γυαλιού. Η βασική μόνωση είναι από EPDM και το εξωτερικό περίβλημα είναι από Σιλίκονη. Εξασφαλίζουν Ωμική αντίσταση μεταξύ 1.400 και 3.500 Ω / m και είναι ανθεκτικά σε θερμοκρασίες από -30 ° C έως και 155 ° C.
- **Σιλίκονης με πυρήνα από άνθρακα διαμέτρου 5/7/8 mm** Κατηγορίας E Τα καλώδια αυτού του τύπου, έχουν σχεδιασθεί για την ελαχιστοποίηση ραδιοηλεκτρικών παρεμβολών (RFI), διατηρώντας παράλληλα καλή αγωγιμότητα. Ο αγωγός αποτελείται από στρώσεις ινών γυαλιού υψηλής ελαστικότητας που με ομοιόμορφη επίστρωση σκόνης άνθρακα και είναι τυλιγμένα με φιλμ σιλίκονης. Η βασική μόνωση είναι από EPDM τυλιγμένο σε ένα πλέγμα ινών από γυαλί για υψηλή αντοχή σε μηχανικές καταπονήσεις. Η εξωτερική μόνωση είναι από σιλίκονη για βέλτιστη προστασία από ηλεκτρισμό και θερμότητα. Η Ωμική αντίσταση βρίσκεται μεταξύ 9.000 και 12.000 ohms / m. Ανθεκτικό σε θερμοκρασίες από -40 ° C έως και 220 ° C. Το λεπτότερο καλώδιο, 5 mm, προδιαγράφονται για τους κινητήρες των νέων ιαπωνικών αυτοκινήτων, ενώ το καλώδιο 8 mm είναι για τους κινητήρες Ford.
- **Σιλίκονης με πυρήνα χαλκού - διαμέτρου 7 mm** - κατηγορίας E Ο πυρήνας χαλκού δεν έχει εγγενή αντίσταση. Η αντίσταση παρέχεται από αντιστάσεις τοποθετημένες στα καπάκια. Προορίζονται για χρήση σε Alfa Romeo, Audi, BMW, Mercedes, Seat και Volkswagen που υιοθετούν αυτήν την τεχνολογία στην 1η εφαρμογή. Η βασική μόνωση είναι από EPDM τυλιγμένο σε ίνες γυαλιού για υψηλή αντοχή σε μηχανικές καταπονήσεις. Η εξωτερική κάλυψη είναι από σιλίκονη για καλύτερη ηλεκτρική αντίσταση και αντίσταση στη θερμότητα. Ανθεκτικά σε θερμοκρασίες από -40 ° C έως και 220 ° C.

- **Σιλίκονης με σπειροειδή πυρήνα Kevlar** - διαμέτρου 7 mm - κατηγορίας E Σπιδάλ καλώδιο με αγωγό Kevlar, βασική μόνωση από EPDM, και εξωτερική κάλυψη από σιλίκονη. Ωμική αντίσταση μεταξύ 1.400 και 3.500 Ω / m Ανθεκτικά σε θερμοκρασίες από -40 ° C έως και 220 ° C. Ειδικά για κάποιους κινητήρες Opel.

PL

Charakterystyka nowych przewodów zapłonowych

Wszystkie wiązki przewodów zapłonowych firmy Magneti Marelli są produkowane zgodnie z wymaganiami normy ISO 9001, a wszystkie użyte materiały są zgodne z wymaganiami normy jakościowej ISO 3808 i ISO 6856. Nasadki są produkowane z tych samych materiałów, co oryginały (silikon, bakelit, aluminium); ich konstrukcji przebadano pod kątem każdego specyficznego zastosowania w taki sposób, aby zagwarantować doskonałe własności mechaniczne przewodów i niezawodne połączenie świec zapłonowych z cewkami. W nowym asortymencie znalazły się różne rodzaje przewodów zapłonowych. Zależnie od zastosowania, mogą to być wykonania, jak następuje:

- **Rdzeń spiralny z izolacją z silikonu - Średnica 7 mm** - klasa C Przewód z rdzeniem reaktancyjnym, przeznaczony do silników, które wymagają niskiej impedancji omowej. Żyłka przewodząca wykonana z włókna kevlarowego, jest owinięta powłoką ze stali nierdzewnej na włóknie szklanym. Podstawowy materiał izolacyjny to EPDM i silicone. Rezystancja zawiera się w granicach od 1.400 do 3.500 Ohm/m. Wytrzymały na temperatury w zakresie od -30°C do 155°C.
- **Rdzeń z silikonu, wzmocniony włóknem węglowym - Średnice 5/7/8 mm** - klasa "E" Przewód rezystywny, którego konstrukcja ma za zadanie zmniejszenie zakłóceń radioelektrycznych przy zachowaniu maksymalnego przewodnictwa. Element przewodzący składa się z warstw wysoce elastycznego włókna szklanego, pokrytych równomiernie proszkiem węglowym i silikonem. Podstawowy materiał izolacyjny to elastomer EPDM owinięty opłotem z włókna szklanego, co gwarantuje wysoką wytrzymałość mechaniczną na zginanie. Warstwą izolacyjną zewnętrzną stanowi silikon, co zapewnia doskonałą izolację elektryczną i odporność na działanie ciepła. Rezystancja omowa zawiera się w granicach od 9.000 do 12.000 Ohm/m. Wytrzymały na temperatury w zakresie od -40°C do 220°C. Ten cienki przewód zapłonowy (5 mm) jest przeznaczony zwłaszcza do silników będących na wyposażeniu najnowszych samochodów japońskich, podczas gdy przewód zapłonowy o średnicy 8mm jest przeznaczony do silników Forda.
- **Rdzeń miedziany z izolacją silikonową - Średnica 7 mm** - klasa "E" Przewód zapłonowy z rdzeniem z miedzi ocynowanej, o znikomej rezystancji. W tym rodzaju przewodu tłumienie zakłóceń radiowych wysokiej częstotliwości zapewniają rezystory rozmieszczone w nasadce świecy zapłonowej oraz w końcówce rozdzielacza (cewki). Jego zastosowanie to samochody marki Alfa, Audi, BMW, Mercedes, Seat i Volkswagen, w których zastosowano taką samą technologię do przewodów zapłonowych oryginalnych. Podstawowy materiał izolacyjny to EPDM w oplocie z włókna szklanego, co gwarantuje wysoką wytrzymałość mechaniczną na zginanie. Warstwę izolacyjną zewnętrzną stanowi silikon, co zapewnia doskonałą izolację elektryczną i odporność na działanie ciepła. Wytrzymały na temperatury w zakresie

od -40°C do 220°C.

- **Rdzeń spiralny z izolacją silikonową - Średnica 7 mm** - klasa "E" Przewód zapłonowy z elementem przewodzącym z kevlaru i podstawowym materiałem izolacyjnym z EPDM, z izolacją zewnętrzną silikonową. Rezystancja zawiera się w granicach od 1.400 do 3.500 Ohm/m. Wytrzymały na temperatury w zakresie od -40°C do 220°C. Przeznaczony do niektórych modeli silników marki Opel.

RUS

Характеристика новых высоковольтных проводов

Высоковольтные провода Magneti Marelli производятся в соответствии с международным стандартом системы менеджмента качества ISO 9001, а используемые при их изготовлении материалы отвечают стандартам ISO 3808 и ISO 6856. Наконечники изготовлены из тех самых материалов, что и оригиналы (силикон, бакелит, алюминий). Они обеспечивают электрическое соединение токопроводящей жилы с соответствующими контактами свечи и катушки зажигания или крышкой распределителя. В новом предложении представлены несколько видов проводов зажигания:

- **Со спиральным сердечником с силиконовой изоляцией - диаметр 7 мм** - класс „С” Провод с таким сердечником предназначен для двигателей, которые требуют низкого сопротивления. Токопроводящая жила выполнена из кевлара, на который навивается тонкая металлическая проволока. Основной изоляционный материал - EPDM и силикон. Сопротивление в пределах от 1400 до 3500 Ом/м. Устойчивость в диапазоне температур от -30°C до 155°C.
- **С угольно-силиконовым сердечником - диаметр 5/7/8 мм** - класс „E” Провод с активным сопротивлением, конструкция которого предназначена для подавления радиоэлектрических помех с соблюдением максимальной проводимости. Токопроводящий элемент состоит из эластичного стекловолокна, которое равномерно покрыто угольным порошком и силиконом. Основной изоляционный материал - это эластомер EPDM, обмотанный оплеткой из стекловолокна, что обеспечивает высокую механическую прочность на изгиб. Наружным изоляционным материалом является силикон, который обеспечивает хорошую электрическую изоляцию и термоустойчивость. Активное сопротивление находится в пределах от 9000 до 12000 Ом/м. Устойчивость в диапазоне температур от -40° C до 220° C. Провода зажигания, сердечник которых имеет диаметр 5 мм, предназначены для японских автомобилей. Провода, сердечник которых имеет диаметр 8 мм, предназначены для автомобилей марки Ford.
- **С медным сердечником с силиконовой изоляцией - диаметр 7 мм** - класс „E” Такие высоковольтные провода имеют луженую медную жилу и резистор-подавитель радиопомех. Эти провода используются в таких марках автомобилей, как: Alfa Romeo, Audi, BMW, Mercedes, Seat, Volkswagen. Основной изоляционный материал это - эластомер EPDM в оплетке из стекловолокна, что обеспечивает

yüksek güç kablosu. Silikon, который является наружным изоляционным материалом, создает хорошую электрическую изоляцию и термостойкость. Устойчивость в диапазоне температур от -40° C до 220° C.

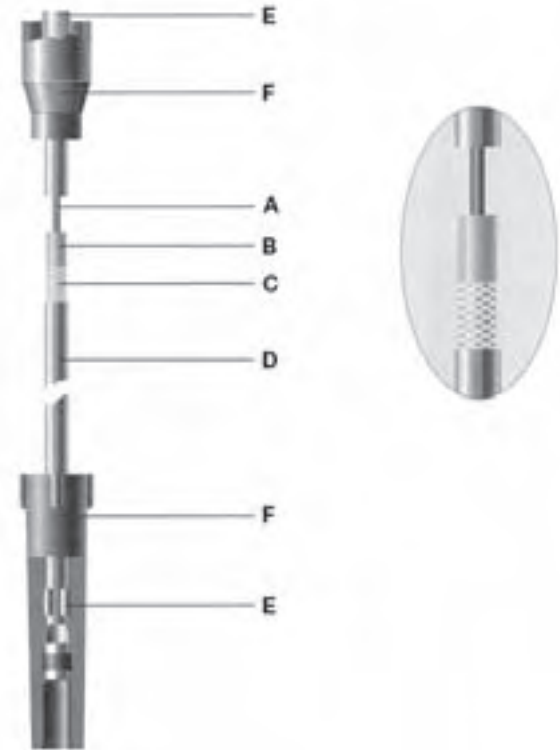
- **So spiralным сердечником с силиконовой изоляцией - диаметр 7 мм - класс „E”** Провод зажигания с токопроводящим элементом из кевлара и основным изоляционным материалом из эластомера EPDM, с наружной силиконовой изоляцией. Сопротивление в пределах от 1400 до 3500 Ом/м.. Устойчивость в диапазоне температур от -40° C до 220° C Предназначены для отдельных двигателей автомобилей марки Opel.

TR

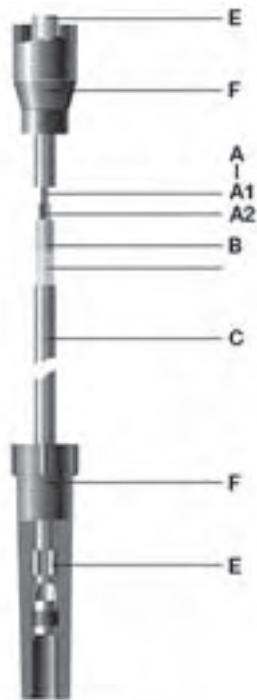
Yeni Ateşleme Kabloları Kitlerinin Karakteristikleri

Tüm Magneti Marelli ateşleme kabloları ISO 9001 standartlarına göre üretilmektedir ve tüm malzemeler ISO 3808 ve ISO 6856 onayları ve setifikalarına sahiptir. Başlıklar orijinal ekipmanlarla aynı malzemeler (silikon, bakalit, alüminyum) kullanılarak üretilmiştir; kablo üzerine sıkı bir montaj ve ateşleme bujileri ile bobinlere güvenli bir bağlantı gerçekleştirmek amacıyla her bir uygulama için özel olarak çalışılmıştır. Yeni ürün gamı birçok çeşit ateşleme kablosu sunmaktadır. Kablolar, uygulamalara bağlı olarak, aşağıdaki şekilde olabilir:

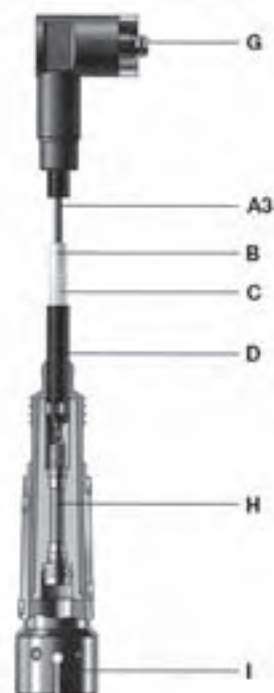
- **Silikon spiral çekirdek - 7 mm çap - C sınıfı** Düşük dereceli ohmsal empedans gerektiren motorlar için bir reaktör kablosu. Kevlar içindeki bu kondüktör paslanmaz çelik sarımlı yuvarlak bir fiberglastan oluşmaktadır. EPDM ve silikon kaplama içindeki ana izolasyon malzemesi. Ohmsal direnç 1,400 ile 3,500 Ohm/m arasında. -30°C ile 155°C arasındaki sıcaklıklara dayanıklı.
- **Silikon karbon çekirdek - 5/7/8 mm çap E sınıfı** Dirençli kablo radyo müdahalesini (RFI) en aza indirmek ve maksimum iletkenliği devam ettirmek üzere tasarlanmıştır. Kondüktör, karbon tozuyla düzgün işlem görmüş ve silikon ile kaplanmış yüksek elastikiyette fiberglastan meydana gelmektedir. Ana yalıtıcı, çekişe karşı yüksek mekanik direnci garanti eden fiberglas örgüye sarılmış EPDM içindedir. Silikon dış kaplama elektrik ve ısıya karşı daha iyi direnç sağlamaktadır. Ohmsal direnç 9,000 ile 12,000 Ohm/m arasında. -40°C ile 220°C arasındaki sıcaklıklara dayanıklı. Daha ince olan 5 mm'lik kablo yeni Japon araçlarına takılan motorlara özeldir; 8 mm'lik kablo ise Ford motorları için tasarlanmıştır.
- **Silikon bakır çekirdek - 7 mm çap - E sınıfı** Esaslı bir direnç sağlamayan kalaylı bakır çekirdek kablosu. Dirençlilik şapkalar içindeki rezistanslar ile sağlanmaktadır. Bu teknolojiyi orijinal ekipmana uyarlayan Alfa, Audi, BMW, Mercedes, Seat ve Volkswagen araçlarında kullanılmak üzere. Ana yalıtıcı, çekişe karşı yüksek mekanik direnci garanti eden fiberglas örgüye sarılmış EPDM içindedir. Silikon dış kaplama elektrik ve ısıya karşı daha iyi direnç sağlamaktadır. -40°C ile 220°C arasındaki sıcaklıklara dayanıklıdır.
- **Silikon spiral çekirdek - 7 mm çap - E sınıfı** Kevlar iletkenli spiral kablo, EPDM'deki ana yalıtkan, silikon dış kaplama. Ohmsal direnç 1,400 ve 3,500 Ohm/m arasında. -40°C ile 220°C arasındaki sıcaklıklara dayanıklı. Bazı Opel motorlarına özel.



E - compensatore (lamina); terminal; Borne (lámina); correcteur; corretor; corretor (placa); труктвртής; korektor (blaszka); корректор (металл); terminal
F - isolante; boot; Isolierender Stoff; isolant (gomme); Aislador (goma); isolamento (borracha); μονωτής; izolator (gumka); изолятор (резинка); başlık
A - anima; core; Kern; âme; Anima; alma; πυρήνας; rdzeń; сердечник; çekirdek
B - isolante interno; inner isolation; innere Isolierung; isolant intérieur; Aislamiento interno; isolamento interno; εσωτερική μόνωση; izolacja wewnętrzna; внутренняя изоляция; iç izolasyon
C - schermo; braid; Geflecht; guipage; Guipado; trança; πλεξούδα; oplot; оплетка; örgü
D - isolante esterno; outer jacket; Äussere Isolierung; isolant extérieur; Aislamiento externo; isolamento externo; εξωτερική μόνωση; izolacja zewnętrzna; наружная изоляция; dış kılıf



E - compensatore (lamina); terminal; Borne (lámina); correcteur; corretor; corrector (placa); πυκνωτής; korektor (blaszka); корректор (металл); terminal
F - isolante; boot; Isolierender Stoff; isolant (gomme); Aislador (goma); isolamento (borracha); μονωτής; izolator (gumka); изолятор (резинка); başlık
A - anima; core; Kern; âme; Anima; alma; πυρήνας; rdzeń; сердечник; çekirdek
A1 - fibra; chevlar cord; Faden; Fibre; Fibra; Fibra; INA; włókno; волокно; fiber
A2 - schermo; braid; Geflecht; guipage; Guipado; trança; πλεξούδα; oplot; оплетка; örgü
B - isolante interno; inner isolation; innere Isolierung; isolant intérieur; Aislamiento interno; isolamento interno; εσωτερική μόνωση; izolacja wewnętrzna; внутренняя изоляция; iç izolasyon
C - schermo; braid; Geflecht; guipage; Guipado; trança; πλεξούδα; oplot; оплетка; örgü
D - isolante esterno; outer jacket; Äussere Isolierung; isolant extérieur; Aislamiento externo; isolamento externo; εξωτερική μόνωση; izolacja zewnętrzna; наружная изоляция; dış kılıf



G - terminale per collegamento del distributore o della bobina; suppressed distributor (coil) terminal; Terminal zum Anschluss des Verteilers oder der Spule; terminaison pour la connexion du distributeur ou de la bobine; Terminal para conectar el distribuidor o la bobina; terminal para a ligação do distribuidor ou da bobina; άκρο σύνδεσης με διανομέα/πολλαπλασιαστή; terminal do podłączenia rozdzielacza lub cewki; терминал для подключения распределителя или катушки; bastırılmış distribütör (bobin) terminali

A3 - anima di rame; copper core; Kupferkern; âme de cuivre; Alma de cobre; alma de cobre; χαλκινός πυρήνας; rdzeń miedziany; медный сердечник; bakır çekirdek

B - isolante interno; inner isolation; innere Isolierung; isolant intérieur; Aislamiento interno; isolamento interno; εσωτερική μόνωση; izolacja wewnętrzna; внутренняя изоляция; iç izolasyon

C - schermo; braid; Geflecht; guipage; Guipado; trança; πλεξούδα; oplot; оплетка; örgü

D - isolante esterno; outer jacket; Äussere Isolierung; isolant extérieur; Aislamiento externo; isolamento externo; εξωτερική μόνωση; izolacja zewnętrzna; наружная изоляция; dış kılıf

H - resistore (1 o 5 Ohm di resistenza); suppressed resistor (1 or 5 kOhm resistance); Widerstand (1 oder 5 kOhm des Widerstands); résistor (1 ou 5 Ohm de résistance); Resistor (1 ó 5 kOhm de resistencia); resistor (1 ou 5 Ohm de resistência); αντιστάτης (1 ή 5 kOhm αντίσταση); opornik (1 lub 5kOhm oporności); резистор (1 или 5 Ом сопротивления); bastırılmış rezistans (1 veya 5 kOhm rezistans)

I - terminale per collegamento della candela con guaina metallica; spark plug terminal with metal shield; Terminal zur Verbindung des Steckers mit Metstummantelung des S; terminaison pour la connexion de la bougie avec une enveloppe métallique;

Terminal para conectar la bujía con la protección de metal; terminal para a ligação da vela com guarda metálica; άκρο σύνδεσης με μπουζί (μεταλλικό σπείρωμα); terminal do połączenia świecy z metalową osłoną; терминал для подключения свечи с металлическим корпусом; metal kalkanlı ateşleme bujisi terminali

* * *



Quando e perché cambiare i cavi di accensione

Con il passare del tempo e a causa delle aggressioni degli agenti esterni (repentini sbalzi di temperatura, umidità, benzina, vibrazioni) i cavi di accensione perdono progressivamente le loro caratteristiche originali: il cavo si screpola, i cappucci diventano porosi e i terminali si ossidano. Quando questo accade la caduta di tensione sulla candela diminuisce. Si notano:

- difficoltà nelle accensioni
- perdita di potenza del motore
- disturbi nelle trasmissioni radio
- aumenti del consumo di carburante
- aumento delle emissioni di gas fuliginosi
- depositi di carbone sugli elettrodi delle candele

Per una migliore performance del motore si raccomanda di sostituire i cavi candela almeno ogni 50.000 Km o ogni 3 anni.



When and why ignition cables must be changed

Because of ageing and other external agents (draughts of temperature, humidity, petrol, vibrations) the ignition cables progressively lose their original characteristics: the cable gets wear and tear, the boots become porous and terminal oxidize. When this happens the tension supplied to the spark plugs gets lower and this can cause:

- difficulties in starting the engine

- loss of engine power
 - disturbs in radio transmission
 - increase in fuel consumption
 - increase in sooty gas emission
 - carbon deposits on plug electrodes
- For better engine performance it is recommended the replacement of ignition cables every 50,000 Km or every 3 years.

D

Wann und warum Sie Ihre Zündkabel austauschen sollten

Im Laufe der Zeit und durch chemische Umwelteinflüsse (häufige Temperaturwechsel, Feuchtigkeit, Kraftstoffe, Vibrationen) verlieren die Zündkabel nach und nach ihre ursprünglichen Eigenschaften: die Kabel werden brüchig, die Abdeckkappen porös und die Kontakte oxidieren. Dieser Verschleiß macht sich durch einen größeren Spannungsabfall im Kabel bemerkbar.

Die Folge sind:

- Anlassschwierigkeiten
- Leistungsverlust des Motors
- Störgeräusche beim Radioempfang
- höherer Kraftstoffverbrauch
- vermehrte Rußbildung im Abgas
- Rußablagerungen an den Zündkerzen

Zum besseren Erhalt der Motorleistung sollten daher die Zündkabel alle 50.000 Km oder aber alle 3 Jahre ausgetauscht werden!

F

Quand et pourquoi changer les câbles d'allumage

Avec le temps et à cause des agressions des agents extérieurs (brusques écarts de température, humidité, essence, vibrations) les câbles d'allumage perdent progressivement leurs caractéristiques originales: le câble se craquelle, les capuchons deviennent poreux et les boîtes d'extrémité s'oxydent. Dans ce cas, la chute de tension sur la bougie diminue. On peut alors observer:

- des allumages difficiles
- une perte de puissance du moteur
- des perturbations dans les transmissions par radio
- une augmentation de la consommation de carburant
- une augmentation des émissions de gaz fuligineux
- des dépôts de charbon sur les électrodes des bougies

Pour une meilleure prestation du moteur, il est recommandé de remplacer les câbles d'allumage au moins tous les 50.000 Km ou tous les 3 ans.

E

Cuándo y porqué cambiar los cables de encendido

Con el paso del tiempo y debido a las agresiones de los agentes externos (cambios bruscos de temperatura, humedad, gasolina, vibraciones), los cables de encendido van perdiendo sus características originales: el cable se agrieta, los capuchones se vuelven porosos y los terminales se oxidan. Cuando esto ocurre, la caída de tensión en la bujía disminuye y se observan:

- dificultad en el encendido
- pérdida de potencia del motor
- interferencias en las transmisiones de la radio

- aumento del consumo de carburante
 - aumento de las emisiones de gases negros (hollín)
 - depósitos de carbonilla en los electrodos de las bujías.
- Para obtener un mayor rendimiento del motor, se recomienda sustituir los cables de encendido al menos cada 50.000 Km o bien cada 3 años.

P

Quando e porque substituir os cabos de ignição

Con el paso del tiempo y debido a las agresiones de los agentes externos (cambios bruscos de temperatura, humedad, gasolina, vibraciones), los cables de encendido van perdiendo sus características originales: el cable se agrieta, los capuchones se vuelven porosos y los terminales se oxidan. Cuando esto ocurre, la caída de tensión en la bujía disminuye y se observan:

- dificultad en el encendido
- pérdida de potencia del motor
- interferencias en las transmisiones de la radio
- aumento del consumo de carburante
- aumento de las emisiones de gases negros (hollín)
- depósitos de carbonilla en los electrodos de las bujías.

Para obtener un mayor rendimiento del motor, se recomienda sustituir los cables de encendido al menos cada 50.000 Km o bien cada 3 años.

GR

Πότε και γιατί πρέπει να αλλάζονται τα μπουζοκαλώδια

Λόγω της πολυκαιρείας και άλλων εξωτερικών παραγόντων (αυξομειώσεις θερμοκρασίας, υγρασίας, βενζίνης, δονήσεων) τα καλώδια ανάφλεξης σταδιακά χάνουν τα αρχικά χαρακτηριστικά τους: τα καλώδια φθείρονται λόγω χρήσης, οι μονωτές γίνονται πορώδεις και το τερματικό οξειδώνεται. Όταν συμβαίνει αυτό η ένταση που παρέχεται στα μπουζί είναι χαμηλότερη και αυτό μπορεί να προκαλέσει:

- δυσκολίες στην έναρξη της μηχανής
 - απώλεια δύναμης μηχανής
 - προβλήματα στην μετάδοση
 - αύξηση στην κατανάλωση καυσίμων
 - αύξηση στην εκπομπή καυσαερίων
 - κατακρήση άνθρακα στα μπουζί
- Για καλύτερη απόδοση του κινητήρα, συνιστάται η αλλαγή μπουζοκαλωδίων κάθε 50.000km ή κάθε 3 χρόνια.

PL

Kiedy i dlaczego należy wymienić przewody zapłonowe

Z powodu starzenia się i innych czynników zewnętrznych (znacznych wahań temperatury, wilgotności, działania benzyny, wibracji) następuje stopniowe pogarszanie się charakterystyk przewodów zapłonowych: przewód ulega zużyciu, nasadki stają się porowate, a końcówki utleniają się. Staje się to powodem dostarczania do świec zapłonowych coraz niższego napięcia i może skutkować takim usterkami, jak:

- trudnością w uruchomieniu silnika
- spadkiem mocy silnika
- wzrostem poziomu zakłóceń radioelektrycznych
- wzrostem zużycia paliwa
- wzrostem ilości osadów węglowych w spalinach

• osadzaniem się nagaru na elektrodach świec zapłonowych. Aby zapewnić dobre osiągi silnika zaleca się wymieniać przewody zapłonowe co 50.000 km albo co 3 lata.

(RUS)

Когда и по какой причине необходимо заменять провода зажигания

Под влиянием различных внешних факторов постепенно ухудшаются характеристики проводов зажигания: провод изнашивается, насадки становятся пористыми, а наконечники окисляются. Это становится причиной передачи низкого напряжения на свечи, что может привести к различным неисправностям:

- проблемы с запуском двигателя
- снижение мощности двигателя
- повышение уровня радиоэлектрических помех
- увеличение расхода топлива
- увеличение количества нагара в выхлопных газах
- оседание нагара на электродах свечей зажигания

Чтобы обеспечить хорошую работу двигателя рекомендуется заменять высоковольтные провода через каждые 50 000 км или каждые 3 года.

(TR)

Ateşleme kabloları ne zaman ve neden değiştirilmelidir?

Eskime ve diğer etkenler (ani sıcaklık değişimleri, nemlilik, yakıt, titreşim) nedeniyle ateşleme kabloları orijinal özelliklerini giderek kaybederler: kablo yıpranır ve yırtılır, başlıklar gözeneklenir ve terminal oksitlenir. Bu meydana geldiğinde ateşleme bujisine sağlanan gerilim düşer ve bunun sonucunda aşağıdaki durumlar ile karşılaşılabilir:

- motoru çalıştırmada zorluklar
- motorda güç kaybı
- radyo transmisyonda kesintiler
- yakıt tüketiminde artış
- kirli gaz emisyonunda artış
- buji elektrotlarında karbon artıkları

Daha iyi performans için ateşleme kablolarının her 50,000 km'de veya her 3 yılda bir değiştirilmesi önerilir.

* * *

(I)

Consigli per la sostituzione

Spegnere il motore ed estrarre la chiave dal quadro.

- Per assicurare il corretto ordine di accensione rimuovere e sostituire un cavo alla volta rispettando la stessa sequenza di quelli originali.
- Il cappuccio lato candela deve essere ruotato per rompere le incrostazioni che potrebbero essersi formate.
- Il cavo deve essere disconnesso tirando il cappuccio, mai il cavo.
- Pulire se necessario i contatti lato candela e bobina.
- Premere con forza il cavo sulla candela e sulla calotta o bobina e assicurarsi che gli isolanti formino una tenuta

ben chiusa e impermeabile.

(GB)

Advices on replacement

Switch engine off and take the key out from the panel.

- To ensure a correct replacement substitute one cable at a time so that the original sequence will be surely respected.
- The cap fitted on the spark plug must be twisted to break any deposit that could be present.
- Lead must be disconnected by pulling the cap, never the cable.
- If necessary clean plug and coil contacts.
- Push the cable firmly onto the spark plug and cap or coil and make sure insulators are properly positioned and watertight.

(D)

Empfehlungen für den Austausch

Stellen Sie den Motor ab und ziehen Sie den Zündschlüssel aus dem Zündschloss.

- Um die richtige Zündfolge zu garantieren, sollten Sie immer nur ein Zündkabel abklemmen und das neue anklammern und dabei die Reihenfolge der Originalverbindung beachten.
- Die Abdeckkappe auf der Zündkerzenseite sollte dabei gedreht werden, damit sich die Ablagerungen, die sich eventuell gebildet haben, lösen.
- Die Kabel sind immer an der Abdeckkappe abzuziehen, niemals am Kabel selbst.
- Gegebenenfalls sollten Sie die Kontakte sowohl an der Zündkerze, als auch an der Zündspule reinigen.
- Das Kabel fest auf die Kerze und den Zündverteiler bzw. die Zündspule drücken, und sich vergewissern, daß die Abdeckkappen fest und dicht verschlossen sind.

(F)

Conseils pour le remplacement

Eteindre le moteur et enlever les clés du tableau de bord.

- Pour assurer un ordre d'allumage correct, enlever et remplacer un câble à la fois en respectant la séquence des câbles originaux.
- Le capuchon situé côté bougie doit être tourné pour casser les incrustations qui pourraient s'être formées.
- Le câble doit être débranché en tirant le capuchon, jamais le câble. Le cas échéant, nettoyer les contacts côté bougie et bobine.
- Presser avec force le câble sur la bougie et sur le chapeau ou la bobine puis s'assurer que les isolants forment une tenue bien fermée et imperméable.

(E)

Consejos para la sustitución

Apagar el motor y extraer la llave de contacto.

- Para asegurar el orden correcto de encendido, sustituir el cable de uno en uno, respetando la misma secuencia de los cables originales.
- Se aconseja girar el capuchón por el lado de la bujía

para romper las incrustaciones que podrían haberse formado.

- El cable se tiene que desconectar tirando del capuchón, nunca del cable.
- Si fuese necesario, limpiar los contactos del lado de la bujía y de la bobina.
- Asegurarse que los cables estén bien sujetos, tanto a la bujía como a la bobina o la tapa del distribuidor de encendido.

P

Conselhos para a substituição

Desligar o motor e remover a chave de ignição.

- Para garantir a correta ordem de ignição remover e substituir um cabo por vez respeitando a mesma sequência daqueles originais.
- A capa do lado da vela deve ser rodada para romper as incrustações que eventualmente se formaram.
- O cabo deve ser desconectado puxando a tampa, nunca o cabo.
- Limpar, se necessário, os contatos do lado da vela e da bobina.
- Encaixar com força o cabo na vela e na calota ou na bobina. Certificar-se que os isolantes formem uma retenção bem fechada e impermeável.

GR

Συμβουλές κατά την αλλαγή

Σβήστε τον κινητήρα και αφαιρέστε το κλειδί.

- Για να εξασφαλίσετε την σωστή αντικατάσταση, αφαιρέστε ένα καλώδιο την έτσι ώστε να διασφαλιστεί η αρχική ακολουθία σύνδεσης
- Το καπάκι που τοποθετείται στο μπουζί θα πρέπει να στριφτεί ώστε να απομακρυνθεί οποιοδήποτε υπόλοιπο
- Η αποσύνδεση πρέπει να γίνεται τραβώντας το μπουζί και όχι το καλώδιο
- Αν κρίνεται αναγκαίο, καθαρίστε τις επαφές του μπουζί
- Πιέστε το καλώδιο σταθερά στο μπουζί και στο καπάκι και βεβαιωθείτε ότι οι

PL

Rady odnośnie wymiany

Wyłącz silnik i wyjmij kluczyk ze stacyjki.

- Aby zapewnić poprawne przeprowadzenie wymiany, wymieniał po jednym przewodzie, aby przestrzegać oryginalnej kolejności przewodów.
- Obróć nasadkę na świecy zapłonowej, aby wykruszyć wszelkie ewentualne osady na końcówce świecy.
- Przewód odłączaj zawsze za nasadkę - nigdy nie ciągnij za sam przewód.
- W razie potrzeby wyczyść styki świecy i cewki zapłonowej.
- Nasuń mocno przewód na świecę zapłonową i nasadkę lub cewkę i upewnij się, czy elementy izolacyjne są ustalone we właściwej pozycji i zapewniają wodoszczelność.

RUS

Советы по выполнению замены

- замена должна проводиться только при выключенном двигателе;
- заменяйте только по одному проводу, что позволит соблюдать оригинальную очередность проводов
- покрутите свечным наконечником, что позволит очистить свечу от возможных отложений;
- провод следует отключать только за наконечник - никогда не тяните сам провод;
- в случае необходимости следует очистить стыки свечи и катушки зажигания;
- натяните провод на свечу зажигания и наконечник или катушку зажигания и убедитесь, что изоляционные элементы правильно установлены и обеспечивают водонепроницаемость

TR

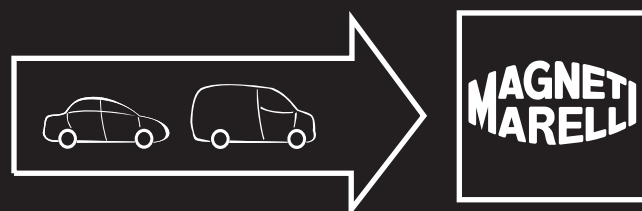
Değiştirme tavsiyeleri

Motoru durdurun ve anahtarı çıkarın.

- Doğru montaj için her seferinde yalnız bir kablo çıkarın. Böylece orijinal dizilim sırasına bağlı kalınacaktır.
- Ateşleme bujisine takılan kapak, mevcut olabilecek birikintileri ortadan kaldırmak için çevrilmelidir.
- Bağlantı kapak çekilerek kesilmelidir; asla kablo çekilerek yapılmamalıdır.
- Gerekli durumlarda buji ve bobin bağlantılarını temizleyiniz.
- Kabloyu ateşleme bujisi ve kapağının veya bobinin üzerine sıkıca ittirin, yalıtkanların doğru yerleştirildiğinden ve su geçirmez olduğundan emin olun.



Applicazione per marca e veicolo
Vehicle application guide
Zuordnung nach Marke und Fahrzeug
Affectations par marques et véhicules
Aplicación por marca y vehículo
Aplicação por marca e veículo
Εφαρμογή ανα μοντελο
Zastosowanie dla marki i pojazdu
Применение по марке и модели
Marka ve otomobile göre uygulama





cyl



ALFA ROMEO

Alfa 33	1.3			4	83 -> 91	MSK503
	1.3	Boxer 4C - Quadr. Oro	AR 307.32	4	88 -> 94	MSK500
	1.3i 8V			4	90 -> 94	MSK508
	1.3i			4	92 -> 94	MSK519
	1.4i 8V			4	90 -> 94	MSK508
	1.5i 8V	Europa		4	90 -> 94	MSK508
	1.5i	USA 83		4	90 -> 95	MSK519
	1.7i	Quadrifoglio Verde		4	86 -> 89	MSK502
	1.7		AR30550	4	86 -> 89	MSK1052
	1.7			4	86 -> 91	MSK1053
	1.7i	USA 83		4	90 -> 95	MSK519
	1.7i 8V	Boxer		4	90 -> 95	MSK508
	1.7i 16V	Cat.	AR 307.47	4	90 -> 94	MSK511
	1.7i 16V			4	92 -> 95	MSK508
Alfa 75	1.6	Carburatore		4	85 -> 92	MSK516
	1.6i			4	85 -> 92	MSK521
	1.6i		061	4	88 -> 91	MSK507
	1.8	Carburatore	06202	4	85 -> 92	MSK516
	1.8i		061	4	88 -> 91	MSK507
	1.8i			4	88 -> 92	MSK521
	2.0	94 kW	06.212	4	85 -> 92	MSK501
	2.0 TS	106/109 kW	AR 061, AR 062	4	87 -> 92	MSK504
	2.0i Turbo			4	88 -> 91	MSK507
	2.0i	Spider		4	88 -> 91	MSK507
Alfa 90	2.0	94 kW		4	84 ->	MSK501
Alfa 145	1.4i 16V TS		AR 33503	4	97 ->	MSK523
	1.6i	78 kW	AR 33201	4	94 -> 97	MSK517
	1.6i 16V TS	88 kW	AR 67601	4	97 ->	MSK523
	1.8i 16V TS			4	97 ->	MSK523
	2.0i 16V TS			4	97 ->	MSK523
	2.0i	Quadrifoglio, 150KM	AR32301	4	98 -> 01	MSK1054
Alfa 146	1.4i 16V TS		AR 33503	4	97 ->	MSK523
	1.6i	78 kW	AR 33201	4	94 -> 97	MSK517
	1.6i 16V TS	88 kW	AR 67601	4	97 ->	MSK523
	1.8i 16V TS			4	97 ->	MSK523
	2.0i TI	150KM	AR67204	4	95 ->	MSK1054
	2.0i 16V TS			4	97 ->	MSK523
	2.0i	Quadrifoglio, 150KM	AR32301	4	98 -> 01	MSK1054
Alfa 147	1.6i 16V TS	88 kW	AR 32104	4	00 ->	MSK528



cyl



ALFA ROMEO

Alfa 155	1.6i 16V TS		AR 67601	4	97 ->	MSK523
	1.7i TS		AR 67105	4	92 ->	MSK520
	1.8i TS			4	92 ->	MSK520
	1.8 TS	Accensione Statica		4	94 ->	MSK514
	1.8i 16V TS			4	97 ->	MSK523
	2.0i TS			4	92 ->	MSK520
	2.0 TS	Accensione Statica		4	92 ->	MSK514
	2.0i Turbo	4X4	AR 67203	4	92 -> 97	MSK515
	2.0i 16V TS		AR 67204	4	97 ->	MSK523
	2.5i V6		AR 67301	6	92 ->	MSK522
	2.5i V6			6	92 -> 97	MSK633
Alfa 156	1.6i 16V TS			4	98 ->	MSK523
	1.8i 16V TS			4	98 ->	MSK523
	2.0i 16V TS			4	98 ->	MSK523
	2.0i 16V TS	Selespeed		4	99 ->	MSK523
Alfa 164	2.0i TS		064.20	4	87 -> 92	MSK505
	2.0 TS	acc. statica		4	92 ->	MSK520
	2.0i TS	Super		4	94 -> 97	MSK514
	2.0 V6 Turbo	catalitica		6	93 ->	MSK524
	3.0 V6			6	87 -> 92	MSK512
	3.0i V6	Super		6	96 ->	MSK525
Alfa 166	2.0i 16V TS			4	97 ->	MSK523
	2.0 V6 TS			6	98 ->	MSK522
	2.0i V6 Turbo			6	98 ->	MSK527
Alfa Sud	1.5	Quadrifoglio Oro		4	78 -> 84	MSK500
Alfetta	1.2			4	73 -> 85	MSK1052
	1.6			4	73 -> 85	MSK1052
	1.8			4	73 -> 85	MSK1052
	2.0			4	73 -> 85	MSK1052
Alfetta Giulietta	2.0i			4	84 ->	MSK507
Giulia	1.3			4	78 -> 86	MSK1053
	1.6			4	78 -> 86	MSK1053
	1.8			4	78 -> 86	MSK1053
	2.0			4	78 -> 86	MSK1053
Giulietta	1.3			4	78 -> 86	MSK1053
	1.6			4	78 -> 86	MSK1053
	1.8			4	78 -> 86	MSK1053
	2.0			4	78 -> 86	MSK1053
	2.0			4	80 -> 86	MSK501



cyl



ALFA ROMEO

GTV	1.8i V6 TS			6	95 ->	MSK522
	1.8i 16V TS			4	97 ->	MSK523
	2.0i V6 TS			6	95 ->	MSK522
	2.0i 16V TS			4	97 ->	MSK523
	2.0 Turbo			6	98 ->	MSK525
Spider	1.6			4	71 -> 79	MSK1052
	1.6	carburatore		4	87 -> 90	MSK516
	1.8i 16V TS			4	95 ->	MSK523
	1.8i V6 TS			6	95 ->	MSK522
	2.0			4	79 -> 92	MSK1052
	2.0i			4	91 -> 93	MSK521
	2.0i			4	93 ->	MSK1059
	2.0i 16V TS			4	95 ->	MSK523
	2.0i V6 TS			6	95 ->	MSK522

AUDI

50	1.1	50-60KM		4	74 -> 83	MSK1155
	1.3	50-60KM		4	74 -> 83	MSK1155
60				4	64 -> 72	MSK1030
70				4	64 -> 72	MSK1030
80				4	64 -> 72	MSK1030
	1.3			4	73 -> 78	MSK1112
	1.3	60KM		5	78 -> 86	MSK943
	1.3	60KM		4	81 -> 84	MSK1155
	1.5			4	79 -> 84	MSK1112
	1.6	75KM	DT/DTA/WP/WVA/YN/YP/YT/YY	4	79 -> 84	MSK1112
	1.6	70-75KM		5	78 -> 91	MSK943
	1.6		DT/DTA/JV/PPRN/RNA	4	84 -> 91	MSK529
	1.6		ABM	4	92 ->	MSK529
	1.8	90-112KM	DS	4	83 -> 84	MSK1112
	1.8	75-113KM		5	83 -> 91	MSK943
	1.8		RU/DZ/MU/PN/SF/JN/JV/DZ	4	84 -> 90	MSK529
	1.8	88-113KM		5	84 -> 91	MSK943
	1.8		PN/ABT	4	90 -> 94	MSK529
	1.9		SD	4	86 -> 88	MSK529
	2.0	115KM	KK/WE	5	80 -> 84	MSK1032
	2.0			5	81 -> 84	MSK1046
	2.0		NG/PS	5	85 ->	MSK1047
	2.0			5	87 -> 91	MSK535



cyl



AUDI

	2.0	113KM		5	88 -> 91	MSK943
	2.0 E		3A/AAD	4	88 -> 94	MSK529
	2.0 16V		ACE/6A	4	90 -> 94	MSK536
	2.0	112KM		5	90 -> 91	MSK943
	2.0i 16V	101 kW	ACE	4	94 ->	MSK532
	2.0 20V	118 kW	NM	5	88 -> 91	MSK534
	2.2	115KM	KK/WE	5	80 -> 84	MSK1032
	2.2			5	87 -> 91	MSK535
	2.3			5	91 -> 93	MSK535
	2.6i	150KM	ABC	6	92 -> 95	MSK1043
	2.8i	E V6	AAH	6	91 -> 96	MSK1043
90				4	64 -> 72	MSK1030
	1.8			4	90 ->	MSK531
	2.0	115KM		5	82 -> 83	MSK1032
	2.0			4	90 ->	MSK531
	2.0	catalitica	HP/JS/PS/SK	5	84 -> 91	MSK535
	2.0 16V			4	90 -> 94	MSK536
	2.0 20V		7A	5	89 -> 91	MSK534
	2.2	catalitica	HY/KV/KX	5	84 -> 91	MSK535
	2.3	100 kW	NG	5	87 -> 91	MSK535
100				4	68 -> 76	MSK1064
	1.6			4	77 -> 81	MSK1036
	1.8		4B	5	88 -> 90	MSK535
	1.9	100KM	WH	5	81 -> 84	MSK1032
	2.0		YV	4	77 -> 81	MSK1036
	2.0	75-115KM		4	70 -> 84	MSK1155
	2.0			5	81 -> 84	MSK1046
	2.0			5	84 -> 88	MSK1047
	2.0i	catalitica	KP/SL/RT/AAD	5	84 -> 92	MSK535
	2.0 E		AAD/ABK	4	91 ->	MSK531
	2.0i 16V	101 kW	ACE	4	92 -> 94	MSK532
	2.1	115KM	WC	5	80 -> 83	MSK1032
	2.2	85 kW	KZ	5	84 -> 86	MSK535
	2.2			5	84 -> 88	MSK1047
	2.3			5	84 -> 88	MSK1047
	2.6	150KM V6	ABC	6	92 -> 96	MSK1043
	2.8	174KM V6	AAH	6	90 -> 94	MSK1043
200	2.1	136KM	KG/MC	5	83 -> 90	MSK1032
	2.2			5	81 -> 84	MSK1046



cyl



AUDI

	2.2		KU/KV	5	83 -> 85	MSK535
	2.2			5	85 ->	MSK1047
A3	1.6i		AEH	4	96 ->	MSK760
	1.6i	100KM	AYD/BFS	4	00 ->	MSK1163
	1.6i	100KM	BFQ/BGU	4	02 ->	MSK1163
	NEW 1.8	125KM	APG, AGN nr 8L-V-140 001->	4	96 -> 99	MSK1275
	1.8i 20 V			4	96 ->	MSK539
A4	1.6i		ADT	4	94 ->	MSK531
	1.6i	74KM	ADP/AHL/ANA/ARM	4	94 -> 00	MSK1111
	1.6i		ADP	4	95 ->	MSK530
	1.6i	100KM	ADP	4	95 -> 00	MSK1270
	1.6i	100KM	ANA/ARM/AHL	4	96 -> 00	MSK1163
	1.6i	100KM	ALZ	4	00 ->	MSK1163
	1.8i		ABK	4	94 ->	MSK531
	1.8i			4	95 ->	MSK530
	2.0i	85KM	ABK	4	94 -> 97	MSK1111
	2.4	165KM	AGA	6	94 ->	MSK1162
	2.4i		AGA/ALF/APS/ARJ	6	97 -> 00	MSK1043
	2.6	150KM	ABC	6	95 ->	MSK1162
	2.6i		ABC	6	95 -> 00	MSK1043
	2.6i	140KM	ACZ	6	97 ->	MSK1162
	2.8	195KM	ALG/ACK/AQD	6	94 -> 00	MSK1162
	2.8i	128KM	AAH/ACK/ALG/AMX	6	96 -> 00	MSK1043
	2.8i	175KM	AAH/AEJ	6	97 ->	MSK1162
A6	2.0		AAE/ABK	4	94 -> 96	MSK531
	2.0	74-85KM	AAE/ABK	4	94 -> 97	MSK1111
	2.0 16V		ACE	4	94 ->	MSK532
	2.0 16V			4	98 ->	MSK537
	2.4	165KM	AGA/ALF	6	97 ->	MSK1162
	2.4i		AGA/ALF/APS/ARJ	6	97 ->	MSK1043
	2.4	136KM	ALW	6	98 ->	MSK1162
	2.6	150KM	ABC	6	94 ->	MSK1162
	2.6i	110KM	ABC	6	94 -> 97	MSK1043
	2.6i	140KM	ACZ	6	97 ->	MSK1162
	2.8i	128KM	AAH	6	94 -> 97	MSK1043
	2.8i	195KM	ALG/ACK	6	94 ->	MSK1162
	2.8	180KM	AGE	6	97 -> 98	MSK1162
	2.8	170KM	AAH/AEJ	6	97 ->	MSK1162
	2.8	195KM	AQD	6	99 -> 00	MSK1162



cyl



AUDI						
A8	2.6	140KM	ACZ/ABC	6	97 ->	MSK1162
	2.8	195KM	ACK	6	95 ->	MSK1162
	2.8	175KM	AAH/AEJ	6	97 ->	MSK1162
	2.8i	128KM	AAH/AEJ/ALG/AMX	6	96 -> 02	MSK1043
	2.8	195KM	AQD	6	99 ->	MSK1162
Cabrio	2.8i	174KM	AAH	6	93 -> 00	MSK1043
Coupé	1.6	75KM	YN	4	80 -> 81	MSK1112
	1.8	90-112KM	DD/DS./JV	4	82 -> 88	MSK1112
	1.8	112KM		5	89 -> 91	MSK943
	1.9	115KM	WN	5	80 -> 83	MSK1032
	2.0	85 kW	HP	5	84 -> 86	MSK535
	2.0 20V	118 kW	NM/7A	5	89 -> 91	MSK534
	2.0	115KM		5	89 -> 96	MSK943
	2.0 16V	101 kW	6A	4	92 ->	MSK532
	2.8iE	174KM V6	AAH	6	91 -> 96	MSK1043
Quattro	1.8		PV	4	85 -> 86	MSK529
	2.0		ABK/AAD	4	90 -> 94	MSK531
	2.0 16V		6A	4	91 -> 94	MSK536
	2.2		MC/KW	5	85 -> 90	MSK535
	2.3E		NG/KU/KV/AAR/NF	5	84 -> 91	MSK535
	2.3E		7A	5	89 -> 91	MSK534
S6	4.2	290KM	AEC	8	96 -> 97	MSK1158
V8	3.6	250KM	PT	8	88 -> 93	MSK1158
	4.2	280KM	ABH	8	91 -> 93	MSK1158
AUSTIN						
1100		MK1, MK2		4	63 -> 73	MSK1028
1300	1.3	MK2, MK3		4	68 -> 73	MSK1028
1800		MK1, MK2		4	64 -> 67	MSK1028
440				4	78 -> 85	MSK1028
575				4	78 -> 85	MSK1028
Allegro	1.1			4	73 -> 83	MSK1028
	1.3			4	73 -> 83	MSK1028
	1.5			4	73 -> 83	MSK1028
	1.7			4	73 -> 83	MSK1028
Maestro	1.3	12H		4	83 -> 84	MSK1028
	1.3	12H		4	84 -> 89	MSK1029
	1.6	16H		4	83 -> 84	MSK1028



cyl



AUSTIN

Maestro van	1.3			4	84 -> 89	MSK1029
	1.5			4	89 ->	MSK1029
Marina	1.3	MK1, MSK2		4	71 ->	MSK1028
	1.8	MK1, MSK2		4	71 ->	MSK1028
Maxi	1.5	MK1, MSK2		4	69 -> 81	MSK1028
	1.7	MK1, MSK2		4	69 -> 81	MSK1028
Metro				4	80 ->	MSK1028
Mini				4	68 -> 83	MSK1028
				4	91 ->	MSK1028
	1.0	MK1		4	91 -> 93	MSK1028
	1.3	MK1		4	91 -> 93	MSK1028
Mini & Clubman		46KM		4	68 -> 90	MSK1028
Minor	1.0			4	67 -> 72	MSK1028
Montego	1.3			4	80 -> 84	MSK1029
Princess	1.3			4	67 -> 74	MSK1028
	1.8	HL		4	75 -> 78	MSK1028
	2.2	HLS		6	76 -> 80	MSK1062

BMW

1500				4	63 -> 73	MSK1025
1600				4	63 -> 73	MSK1025
1602				4	63 -> 73	MSK1025
1800				4	63 -> 73	MSK1025
1802				4	63 -> 73	MSK1025
2000				4	63 -> 73	MSK1025
2002				4	63 -> 73	MSK1025
316			E21	4	75 -> 81	MSK1027
	1.6i		E30-M10-B18	4	82 -> 88	MSK562
	1.6			4	83 -> 91	MSK562
	1.6i			4	84 ->	MSK544
	1.6			4	85 ->	MSK548
	1.6i	73-75 kW	E30-M40	4	88 -> 90	MSK549
	1.6i	83-85 kW	E36-M40	4	90 -> 93	MSK549
	1.6i	100KM	E36-M43	4	93 ->	MSK1269
318			E21	4	75 -> 81	MSK1027
	1.8i	catalitica		4	83 -> 87	MSK562
	1.8i			4	84 ->	MSK544
	1.8i	75-77 kW	E30-M10-B18	4	84 -> 87	MSK562
	1.8			4	85 ->	MSK548



cyl



BMW

	1.8i	83-85 kW	E30-M40	4	87 -> 90	MSK549
	1.8i	136KM 16V	E30-M42	4	88 -> 91	MSK1268
	1.8i	83-85 kW	E36-M40	4	90 -> 93	MSK549
	1.8i	136KM Coupe	E36-M42	4	92 -> 93	MSK1268
	1.8i	115KM	E36-M43	4	93 ->	MSK1269
	1.8i	140KM	E36-M42	4	93 ->	MSK1267
	1.8i	140KM Compact	M42	4	94 -> 95	MSK1267
	1.8i	140KM	M44	4	95 ->	MSK1267
320			E21	4	75 -> 81	MSK1027
	2.0i			6	77 -> 82	MSK1033
	2.0i		E21	6	-> 83	MSK1045
	2.0 i.c.k.		E30-M20-B20	6	83 -> 87	MSK556
	2.0i			6	87 ->	MSK546
	2.0 i.c.	92-95 kW	E30-M20-B20	6	87 -> 90	MSK556
323	2.3i			6	77 -> 82	MSK1033
	2.3i		E21	6	-> 83	MSK1045
	2.3i			6	87 ->	MSK546
518	1.8i		E28-M10	4	81 -> 88	MSK562
	1.8i		E30-M40-B18	4	89 ->	MSK549
520	2.0			6	77 -> 81	MSK1033
	2.0			6	81 -> 82	MSK1033
	2.0		E28	6	-> 83	MSK1045
	2.0i	cat. 95 kW	E28-M20-B20	6	86 -> 87	MSK556
	2.0i			6	87 ->	MSK546
	2.0i	95 kW	E34-M20	6	88 -> 90	MSK547
525	2.5			6	73 -> 82	MSK1044
	2.5			6	81 -> 82	MSK1033
	2.5	125 kW	E34-M20	6	88 -> 90	MSK547
	2.7 E	90-95 kW	E28-M20-B27	6	86 -> 87	MSK556
528	2.8	184KM	E12	6	76 -> 81	MSK1044
633	3.3	184KM	E12-M69	6	77 -> 81	MSK1044
728				6	77 -> 80	MSK1044
			M30-B28	6	78 -> 86	MSK1033
730				6	77 -> 80	MSK1044
733			E12	6	77 -> 80	MSK1044
Z3 Roadster	1.8i		M43	4	96 ->	MSK1269

BUICK

Le Sabre	3.8	230KM		6	92 -> 95	MSK1143
-----------------	-----	-------	--	---	----------	---------



cyl



BUICK

Park Avenue	3.8	230KM		6	92 -> 95	MSK1143
Realta	3.8	230KM		6	91 ->	MSK1143
Regal	3.8	230KM		6	89 -> 95	MSK1143
Riviera	3.8	230KM		6	91 -> 95	MSK1143

CHERY

Amulet NEW	1.6i 8V	72KM	SQR480	4	03 ->	MSK1308
Gelly NEW	1.5i 16V	88KM		4	05 ->	MSK1305
Tiggo NEW	2.0i 16V	130KM	4G63 S4M	4	05 ->	MSK1306
QQ NEW	1.1i 8V	65KM		4	05 ->	MSK1307

CHEVROLET

Aveo NEW	1.2 8V	72KM	SOHC 96288956	4	06 ->	MSK1292
	1.5			4	03 ->	MSK1273
Captiva NEW	2.4 16V	136KM	DOHC 96460220	4		MSK1294
Evanda NEW	2.0 16V		DOHC 96460220	4		MSK1294
Kalos NEW	1.2 8V	72KM	SOHC 96288956	4	03 ->	MSK1292
Lacetti NEW	1.4 16V	95KM	DOHC F14D3 96450249	4	05 ->	MSK1293
	NEW 1.6 16V	109KM	DOHC F16D3 96450249	4	05 ->	MSK1293
	NEW 1.8 16V	122KM	DOHC 96460220	4		MSK1294
Lumina V6	3.1	190KM		6	90 -> 95	MSK1136
	3.8	230KM		6	93 -> 95	MSK1143
Rezo NEW	2.0 16V	108KM	DOHC 96460220	4		MSK1294
Spark NEW	0.8 6V	51KM	SOHC 96291306	3	05 ->	MSK1291
	NEW 1.0 8V	65KM	SOHC 96288956	4	03 ->	MSK1292

CHRYSLER

Cirrus	2.4	150KM		4	97 ->	MSK1134
Concorde	3.0	180KM V6		6	92 ->	MSK1062
	3.5	215KM		6	93 -> 97	MSK1132
Daytona	3.0	180KM		6	90 ->	MSK1062
Dynasty	3.0	180KM		6	89 ->	MSK1062
Fifth ave.	3.0	180KM V6		6	90 ->	MSK1062
Imperial						
Le Baron	3.0	104 kW		6	89 ->	MSK940
	3.0	143-180KM		6	89 -> 94	MSK1062
LHS	3.0	180KM V6		6	92 ->	MSK1062
	3.5	215KM		6	94 -> 97	MSK1132
Neon NEW	1.8	115KM	SOHC	4	97 -> 99	MSK1276



cyl



CHRYSLER

	NEW 2.0	131-148KM	SOHC	4	94 -> 99	MSK1276
Neon II	NEW 2.0	133-150KM	SOHC	4	99 ->	MSK1276
New Yorker	3.0	180KM V6		6	92 ->	MSK1062
	3.5	215KM		6	94 -> 96	MSK1132
PT Cruiser	NEW 2.0 16V	140KM		4	00 ->	MSK1286
	NEW 2.4 16V	150KM		4	00 ->	MSK1286
	NEW 2.4 GT	223KM		4	03 ->	MSK1286
Saratoga	3.0	104 kW		6	89 ->	MSK940
	3.0	143-180KM		6	89 -> 95	MSK1062
Sebring	2.0	122KM		4	95 ->	MSK1134
	NEW 2.0	140KM		4	01 ->	MSK1286
	2.4	150KM		4	96 ->	MSK1134
	NEW 2.4	140KM	EDZ	4	96 -> 00	MSK1286
Stealth	3.0	180KM V6		6	91 ->	MSK1062
Stratus	NEW 2.0	131-133KM	SOHC	4	95 ->	MSK1276
	NEW 2.4	140-152KM	SOHC	4	95 ->	MSK1276
Tc by Maserati	3.0	180KM V6		6	91 ->	MSK1062
Town & Country	3.0	180KM V6		6	90 ->	MSK1062
Viper RT	8.0i	394KM V10		10	93 ->	MSK1060
Vision	3.5	215KM V6 24V		6	94 ->	MSK1132
Voyager	2.4i	150KM		4	96 ->	MSK1134
	3.0			6	89 -> 92	MSK940
	3.0			6	92 ->	MSK940
Voyager III	NEW 2.4	147KM		4	00 ->	MSK1286
	NEW 3.3	175KM		6	01 ->	MSK1299
	NEW 3.8	208KM		6	01 ->	MSK1299

CITROEN

2CV	0.6			2	70 -> 85	MSK1008
	0.6	29KM		2	70 -> 82	MSK1003
3CV	0.6	29KM		2	70 -> 82	MSK1003
AK 250				2	75 -> 78	MSK1003
AK 400				2	75 -> 78	MSK1003
Ami 6-8	0.6	32KM		2	69 -> 78	MSK1003
Axel II	1.1	57-62KM		4	85 -> 91	MSK1004
Axel 11 R	1.1	57-62KM		4	85 -> 91	MSK1004
Axel 12 TRS	1.2	57-62KM		4	85 -> 91	MSK1004
AX	1.0		TU9	4	86 -> 92	MSK568



cyl



CITROEN

	1.0		TU9M	4	92 ->	MSK565
	1.0i	E	TU	4	93 -> 97	MSK701
	1.0i	62-75KM	TU	4	93 -> 97	MSK707
	1.1		TU1	4	86 -> 92	MSK568
	1.1i	44 kW	TU1M (56570)	4	91 ->	MSK565
	1.1i		TU1M (<-5666)	4	91 ->	MSK568
	1.1i	E	TU	4	93 -> 97	MSK701
	1.1i	E 62-75KM	TU	4	93 -> 97	MSK707
	1.3	Sport	TU2/4	4	87 -> 92	MSK568
	1.4		TU3	4	86 -> 92	MSK568
	1.4	4x4	TU3F2/K	4	86 -> 92	MSK568
	1.4		TU3S	4	87 -> 92	MSK568
	1.4		TUFM (<-5901)	4	91 ->	MSK568
	1.4i		TU3FM (5902->)	4	91 ->	MSK565
	1.4i	GT	TU	4	91 ->	MSK565
	1.4i		TU	4	93 -> 97	MSK701
	1.4i	62-75KM	TU	4	93 -> 97	MSK707
	1.4 GTi		TU3FJ2	4	86 -> 92	MSK568
	1.4 GTi		TU3FJ2	4	92 ->	MSK565
Berlingo	1.1i	60KM	TU1 M	4	96 ->	MSK701
	1.1i	60KM	TU1 M	4	96 ->	MSK707
	1.4i	75KM	TU3 JP	4	96 ->	MSK701
	1.4i		TU3JP	4	96 ->	MSK707
BX	1.1		(<-4205)	4	86 -> 88	MSK563
	1.1		(4206 ->5347)	4	88 -> 93	MSK568
	1.4			4	82 -> 88	MSK563
	1.4		XT6D/O4192	4	83 -> 93	MSK563
	1.4		RE	4	89 ->	MSK564
	1.4		TU3A/4193	4	83 -> 93	MSK568
	1.4		XY6D/4193O	4	83 -> 93	MSK568
	1.4i		TU3M	4	83 -> 93	MSK568
	1.5		XU5	4	-> 87	MSK1009
	1.5i		XU5	4	-> 87	MSK1009
	1.6	S-RS-TRS 90-94KM	XU52C	4	82 -> 92	MSK1009
	1.6		XU51C	4	83 -> 93	MSK573
	1.6		15RE-TGE 16RE	4	87 -> 93	MSK573
	1.6			4	88 ->	MSK699
	1.9	GT-TRS 105KM	XU9	4	82 -> 86	MSK1009
	1.9i		XU9J/4924O	4	83 -> 93	MSK570



cyl



CITROEN

	1.9			4	88 ->	MSK699
	1.9 GT 16V	108 kW	XU9J4	4	87 -> 93	MSK704
C15	1.0		(4196 ->)	4	84 ->	MSK568
	1.1			4	84 -> 88	MSK568
	1.1i			4	88 ->	MSK568
	1.4			4	87 ->	MSK568
	1.4i			4	91 ->	MSK568
C25	1.8		XM7T	4	87 -> 94	MSK619
	2.0	E	XN1T	4	81 -> 94	MSK1013
	2.0		XN1T	4	91 -> 94	MSK619
Cx		Athena-Reflex		4	79 -> 82	MSK1010
	2.0	RE-TRE	829 A5	4	74 -> 86	MSK1010
	2.2	RS-TRS	J6T A500	4	83 -> 86	MSK1010
	2.4i	Prestige-Pallas-GTi	M23-622	4	82 -> 83	MSK1005
Evasion	2.0 Turbo		XU10 J2C/J2CTE	4	95 ->	MSK570
GS	1.1	57-65KM		4	79 -> 86	MSK1004
	1.2	57-65KM		4	79 -> 86	MSK1004
	1.3			4	79 -> 86	MSK1004
GSA	1.3			4	79 -> 86	MSK1004
Jumper	1.6i	Combi	XU5JP/Z	4	95 ->	MSK703
	2.0i		XU10J2C	4	94 ->	MSK703
Jumpy	1.6	220 A2.000 80KM		4	95 ->	MSK1148
LN - LNA	0.6	R06/627		2	76 -> 79	MSK1007
	0.7	R06/627		2	76 -> 79	MSK1007
Méga Club	1.1			4	93 ->	MSK701
	1.3			4	93 ->	MSK701
Mehari	0.6			2	83 -> 87	MSK1008
Mehari & Dyane	0.6	29-32KM		2	68 -> 82	MSK1003
Oltcit				4		MSK1221
Saxo	1.0i	33 kW	TU9M	4	96 ->	MSK565
	1.0i	X 50KM	TU9M	4	96 -> 97	MSK701
	1.0i	X 50KM	TU9M	4	96 -> 97	MSK707
	1.1i		TU1M	4	96 ->	MSK565
	1.1i	X-SX 60KM	TU1M	4	96 ->	MSK701
	1.1i	X-SX 60KM	TU1M	4	96 ->	MSK707
	1.4i	55 kW	TU3JP	4	96 ->	MSK565
	1.4i	SX-VSX 75KM	TU3 JP	4	96 ->	MSK701
	1.4i	SX-VSX 75KM	TU3 JP	4	96 ->	MSK707



cyl



CITROËN

	1.6i	66 kW	TU5JP	4	96 ->	MSK565
	1.6i	SX-VTL-VTR-VTS	TU5JP	4	96 ->	MSK701
	1.6i	SX-VTL-VTR-VTS	TU5JP	4	96 ->	MSK707
Visa	0.7	36KM		2	78 -> 86	MSK1006
	1.6	GTi 105KM	XU5-JA	4	85 -> 87	MSK1017
	1.6 GTi		B6D	4	86 -> 91	MSK702
	1.9	GTi 115KM	XU9 J	4	86 -> 90	MSK1017
Xantia	1.6i		XU5JP	4	93 ->	MSK703
	1.8i	74 kW	XU7JP	4	93 ->	MSK703
	2.0i	89 kW	XU10J2C	4	93 ->	MSK570
XM	2.0		XU102C	4	89 -> 94	MSK569
	2.0i	85 kW	XU10J2	4	89 -> 94	MSK569
	2.0i Turbo CT	108 kW	XU10J2TE	4	89 ->	MSK570
	LPG 3.0i 24V	123 kW	ZPJ/Z	6	91 ->	MSK571
	3.0i	200KM V6 24V	ZPJ4/Z	6	90 -> 00	MSK1049
Xsara	1.4i	55 kW	TU3JP	4	97 ->	MSK701
	1.4i	X-SX	TU3	4	97 ->	MSK707
	1.6i	65 kW	TU5JP	4	97 ->	MSK701
	1.6i	X-SX	TU5JP	4	97 ->	MSK707
ZX	1.1i			4	90 -> 92	MSK566
	1.1		TU1K	4	91 -> 97	MSK568
	1.1i		TU1M/ (6367->)	4	93 ->	MSK565
	1.1i	60-70KM	TU1MZ/TU3MZ	4	91 -> 97	MSK707
	1.3			4	91 ->	MSK568
	1.4i			4	90 -> 92	MSK566
	1.4i	Avantage-Reflex- Aura	TU3MC	4	91 -> 97	MSK565
	1.4i	60-70KM	TU1MZ/TU3MZ	4	91 -> 97	MSK707
	1.6i	65 kW		4	91 -> 97	MSK699
	1.6i		XU5M-XU5JP	4	91 -> 97	MSK698
	1.8i	74 kW	XU7JP	4	92 -> 97	MSK703
	1.8i		XU7JP	4	92 -> 97	MSK698
	1.9i	88 kW	XU9JA	4	91 -> 97	MSK567
	1.9i		XU9JA	4	91 -> 97	MSK698
	2.0i	89 kW	XU10J2C	4	93 -> 97	MSK570

DACIA

1210	1.2	48-54KM		4	81 ->	MSK1023
	1.3	48-54KM		4	81 ->	MSK1023
1310	1.4	65KM MS-MLS		4	85 ->	MSK1023



cyl



DACIA

Dacia				4		MSK1217
Dacia Nowa	1.6i			4		MSK1222
Duster GLX	1.4			4	84 ->	MSK1023
Logan	1.4i	75KM	K7J 710	4	04 ->	MSK1130
	1.6i	90KM	K7M 710	4	04 ->	MSK1130

DAEWOO

Espero	1.5 16V	GLX	A15MF	4	95 -> 99	MSK924
	1.8i		(OHC) C18LE	4	95 -> 99	MSK925
	2.0 MPi		(OHC) C20LE/LZ	4	95 -> 99	MSK925
Kalos	1.4 8V			4	01 ->	MSK931
Lanos	1.4 8V	55 kW	E-TEC	4	97 -> 00	MSK926
	1.4 8V		E-TEC	4	01 ->	MSK931
	1.5 8V	63 kW	E-TEC	4	97 ->	MSK926
	1.6 16V	78 kW	A16DMS	4	97 ->	MSK927
Leganza	2.0i 16V	98 kW	D-TEC (X20SED)	4	97 ->	MSK928
	2.0i 16V	89 kW	D-TEC	4	97 ->	MSK934
NEW	2.0i	133KM	DOHC X20SED	4	97 -> 02	MSK1294
NEW	2.0i	126KM	DOHC T20SED	4	00 ->	MSK1294
NEW	2.2i	136KM	DOHC T22SED	4	99 -> 02	MSK1294
	2.3i 16V		DOHC	4	99 ->	MSK928
Matiz	0.8i		M-TEC	3	98 ->	MSK929
	0.8i SE	City		3	98 ->	MSK929
	0.8i	City		3	98 ->	MSK932
NEW	1.0	64KM	F10CV	4	03 ->	MSK1277
Nexia	1.5i 8V			4	97 ->	MSK930
	1.5i 16V	GLX-GTX	A15MF	4	95 ->	MSK924
Nubira	1.6i 16V			4	97 ->	MSK927
	1.6i 16V		E-TEC - J150	4	00 ->	MSK935
	2.0i 16V	89 kW	D-TEC (X20SED)	4	97 ->	MSK934
NEW	2.0i	126KM	DOHC X20SED	4	97 ->	MSK1294
NEW	2.0i	136KM	DOHC T20SED	4	00 ->	MSK1294
Sens	1.3i			4	03 ->	MSK1272
Tacuma	1.6 16V	106KM	A16DMS	4	97 ->	MSK927
	1.8i 8V	72 kW	E-TEC	4	97 ->	MSK926
	1.8i 8V	SX - 72 kW	E-TEC	4	01 ->	MSK933
	2.0i 16V	89 kW	D-TEC	4	97 ->	MSK934
TICO	0.9			3	96 ->	MSK929



cyl



DAF

44				2	66 -> 74	MSK1063
----	--	--	--	---	----------	---------

DAIHATSU

Applause	1.6 16V		HDE	4	89 -> 99	MSK862
Bus Hi-Jet	0.55	27KM AB20, AB30		4	86 -> 89	MSK1171
	0.85	30KM CD		4	86 -> 89	MSK1171
	1.0	CB41		4	86 -> 89	MSK1171
Charade	1.0	50KM TG-XG-XTE		4	77 -> 83	MSK1025
	1.0	CS-TG-TS-Turbo-GTi		4	83 -> 87	MSK1025
	1.0	CS-TG-TS-Turbo-GTi		4	87 -> 93	MSK1025
	1.3i 16V	4WD - 66 kW	HCE	4	87 -> 93	MSK863
	1.5i 16V	66 kW	HEE-OHC	4	94 ->	MSK863
	1.6i 16V	77 kW	HDE-OHC	4	93 ->	MSK863
Cuore	0.55	AB/AD		2	80 -> 85	MSK1063
	0.85	ED, ED10 45KM		3	85 ->	MSK1165
	0.85	ED, ED10 40KM Ø5		3	90 ->	MSK1193
	0.9	ED20 45KM		3	94 ->	MSK1165
	0.9	ED20 45KM Ø5		3	94 ->	MSK1193
	1.0	AB10 29KM		2	76 -> 80	MSK1063
Domino	0.55		AB	2	-> 81	MSK1063
	0.55		AD	2	81 -> 86	MSK1063
				4	86 ->	MSK1024
F20	1.6	12R 67KM		4	76 -> 84	MSK1025
Feroza	1.6i 16V			4	88 ->	MSK862
Gran Move	1.5i	66 kW	HEEG-OHC	4	97 ->	MSK863
Move	0.8	ED20 42KM		3	96 ->	MSK1165
	0.8	ED20 - Ø5 42KM		3	96 ->	MSK1193
Rocky	2.0	3Y, 3YE 90KM		4	84 -> 93	MSK1175

DODGE

Avenger	2.0	122KM		4	96 ->	MSK1134
Caliber	NEW 2.0	156KM	SOHC	4	06 ->	MSK1276
	NEW 2.4	170KM	SOHC	4	06 ->	MSK1276
Caravan	2.4	150KM		4	96 ->	MSK1134
	3.0 V6	180KM		6	90 ->	MSK1062
Caravan II	NEW 2.0	133KM	SOHC	4	95 -> 01	MSK1276
	NEW 2.4	151KM	SOHC	4	95 -> 01	MSK1276
Caravan III	NEW 2.4	151KM	SOHC	4	01 ->	MSK1276
	NEW 3.3	175KM		6	01 ->	MSK1299



cyl



DODGE

NEW	3.8	208KM		6	01 ->	MSK1299
Daytona	3.0 V6	180KM		6	90 ->	MSK1062
Dynasty	3.0 V6	180KM		6	90 ->	MSK1062
Grand Caravan	3.0	180KM		6	92 ->	MSK1062
Intrepid	3.5	215KM		6	93 -> 97	MSK1132
Mini Ram Van	3.0 V6	180KM		6	90 ->	MSK1062
Monaco	3.0 V6	180KM		6	90 ->	MSK1062
Neon	2.0	122KM		4	95 ->	MSK1134
NEW	2.0 16V	133-152KM	SOHC	4	94 -> 99	MSK1276
Neon II NEW	2.0 16V	133-152KM	SOHC	4	99 ->	MSK1276
Shadow	3.0 V6	180KM		6	92 ->	MSK1062
Shekby	3.0 V6	180KM		6	90 ->	MSK1062
Spirit	3.0 V6	180KM		6	90 ->	MSK1062
Stealth	3.0 V6	180KM		6	92 ->	MSK1062
Stratus NEW	2.0	133KM	SOHC	4	95 ->	MSK1276
	2.4	150KM		4	95 ->	MSK1134
NEW	2.4	140-152KM	SOHC	4	95 ->	MSK1276

EAGLE

Talon	2.0	122KM		4	95 ->	MSK1134
Vision	3.5	215KM		6	93 -> 96	MSK1132

FIAT

124 S Coupé				4	66 -> 75	MSK1114
125	1.5			4		MSK1206
	1.6			4		MSK1206
125P	1.3			4	79 ->	MSK1256
	1.5			4	79 ->	MSK1256
126	0.65	con copricalotta	126.A.000	2	73 -> 87	MSK575
	0.7	Bis	126.A2.000	2	87 -> 91	MSK600
126P	0.65	EL		2		MSK1205
	0.65	FL elektronik		2		MSK1197
127	0.9				71 -> 84	MSK578
	0.9			4	71 ->	MSK1200
131 Mirafiori	1.6			4	75 ->	MSK1201
500	0.5	L, R	120...	2	69 ->	MSK576
900 T	0.9		100 GF.000	4	84 ->	MSK1025
Argenta	2.0			4	82 -> 85	MSK1256
Brava LPG	1.2 16V	60 kW	182.B2.000	4	98 -> 00	MSK634



cyl



FIAT

	1.4 12V	59 kW	182.A3.000	4	95 -> 99	MSK617
	LPG 1.6 16V	74 kW	182.A4.000	4	95 -> 01	MSK618
	1.8 16V	GT-ELX - 85 kW	182.A2.000	4	95 -> 01	MSK631
Bravo	LPG 1.2 16V	60 kW	182.B2.000	4	98 -> 00	MSK634
	1.4 12V	59 kW	182.A3.000	4	95 -> 99	MSK617
	LPG 1.6 16V	74 kW	182.A4.000	4	95 -> 01	MSK618
	1.8 16V	GT-ELX - 85 kW	182.A2.000	4	95 -> 01	MSK631
	2.0 20V	HGT - 108 kW	182...	5	95 ->	MSK620
Cinquecento	LPG 0.7	(USA 83)		2	92 -> 98	MSK606
	LPG 0.7 ED		170.A.000	2	92 -> 98	MSK606
	LPG 0.9		170.A1.000	4	92 -> 98	MSK607
	LPG 0.9 SPi		170.A1.046	4	92 -> 98	MSK607
	LPG 1.1i	Sporting	176.B2.000	4	94 -> 98	MSK616
City	1.1			4	89 -> 92	MSK1026
Coupé	2.0 20V		182.A1.000	5	96 ->	MSK620
Croma	LPG 1.6		154..	4	85 -> 90	MSK593
	LPG 2.0			4	85 -> 90	MSK593
	LPG 2.0i S			4	85 ->	MSK594
	LPG 2.0 CHT		154.A1.000	4	85 -> 92	MSK594
	2.0i CHT			4	86 ->	MSK1202
	LPG 2.0i Turbo		154..	4	85 -> 89	MSK594
	LPG 2.0i	Weber		4	92 ->	MSK630
	2.0i 16V	101 kW	154...	4	92 -> 96	MSK642
	2.0i 16V	135KM	154 E1.000	4	93 -> 96	MSK1117
	2.5i 12V	119 kW	834.G.000	6	93 -> 97	MSK633
Doblò	LPG 1.2 8V	48 kW	223.A5.000	4	01 ->	MSK582
	1.2 8V	60KM Fire		4	01 ->	MSK1161
	NEW 1.4i 8V Fire	77KM	119	4	05 ->	MSK1301
Doblò Cargo	1.4i 8V Fire	77KM	223	4	05 ->	MSK1301
	NEW					
Ducato	LPG 1.8			4	83 -> 94	MSK587
	LPG 2.0			4	83 -> 94	MSK587
	LPG 2.0	Talento	XN1T	4	88 ->	MSK619
	2.0i			4	94 ->	MSK703
Duna	LPG 1.1	43 kW	146.A6.000	4	86 -> 90	MSK596
	LPG 1.3	49 kW	146.A5.000	4	86 -> 90	MSK596
Fiorino	LPG 1.05			4	88 -> 93	MSK596
	LPG 1.1		146.A9.000	4	88 -> 93	MSK596
	LPG 1.3		146..	4	88 -> 93	MSK596

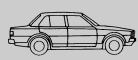


cyl



FIAT

Grande Punto	1.2i 8V Fire	65KM	199 A4.000	4	05 ->	MSK1301	
	NEW						
	NEW	1.4i 8V Fire	77KM	350 A1.000	4	05 ->	MSK1301
Marea	1.4 12V	59 kW	182.A3.000	4	96 ->	MSK617	
	LPG	1.6 16V	76 kW	182.A4.000	4	96 ->	MSK618
	LPG	1.6i 16V	Bipower		4	97 ->	MSK618
		1.8i 16V	GT-HLX		4	95 ->	MSK631
	LPG	1.8i 16V	ELX	182.A2.000	4	96 ->	MSK618
		2.0 20V	108 kW	182.A1.000	5	96 ->	MSK620
Multipla	LPG	1.6i 16V	Bipower - 76 kW	186.A4.000	4	98 ->	MSK618
	LPG	1.6i 16V	Torque - 76 kW	182.A4.000	4	98 ->	MSK618
Palio	1.2i	75 cv + Week End	178.E2.000	4	97 ->	MSK610	
		1.2i	73KM	178 B5.000	4	98 ->	MSK1161
	LPG	1.2i	Week End	188.A4.000	4	01 ->	MSK582
	LPG	1.4i	51 kW	178.B2.000	4	97 ->	MSK583
	LPG	1.6i 16V	74 kW	178.B3.000	4	97 ->	MSK618
	LPG	1.6i 16V	74 kW - Week End	178.B3.000	4	97 ->	MSK618
Panda	0.7			2	80 -> 85	MSK579	
	0,75	Fire 30 cv	156.A.	4	85 -> 92	MSK590	
	LPG	0,75	Young	141.B.	4	87 ->	MSK597
	0.9	45 cv		4	80 -> 85	MSK578	
	LPG	0.9	4x4		4	84 -> 92	MSK588
	LPG	0.9 SPi		4	91 ->	MSK607	
	1.0	Fire	156.A.	4	85 ->	MSK590	
	LPG	1.0i	Fire		4	93 ->	MSK609
	LPG	1.0 SPi	Weber		4	92 ->	MSK632
	LPG	1.1 SPi	Weber		4	93 ->	MSK632
	1.1i	4x4 55KM		4	00 ->	MSK1161	
	LPG	1.1i	187.A1.000		4	01 ->	MSK582
Panda 8V Fire	1.1i	60KM		4	03 ->	MSK1161	
	1.2i	60KM		4	03 ->	MSK1161	
Punto	1.1i	55 cv SPi	176.A6.	4	93 -> 99	MSK610	
	1.1i	55 cv 6 speed	176.A6.	4	93 -> 99	MSK610	
	1.1i	55KM S-EDS-(6 Speed)	176 A. 176 B.	4	93 ->	MSK1161	
	1.1i	54KM	176 B2.000	4	96 ->	MSK1161	
	1.2i	58KM S-SX-EL-ELX MPi	176 A7.000	4	96 -> 96	MSK1161	
	1.2i	60 cv SPi	176.A7/B4	4	93 -> 99	MSK610	



cyl



FIAT

	1.2i	60 cv Spi - Selecta	176.B1/B4	4	93 -> 99	MSK610
	1.2i	75 cv MPI	176.A8.000	4	93 -> 99	MSK610
LPG	1.2i 16V	85 cv MPI	176.B9.000	4	97 -> 99	MSK629
LPG	1.2i 16V	Sporting		4	97 -> 99	MSK629
	1.4 GT Turbo	MPI	176..	4	93 -> 99	MSK614
	1.6i	90 cv Mpi Cabrio	176.A9.000	4	94 -> 97	MSK625
	1.6i	MPI		4	93 -> 99	MSK614
Punto II	LPG 1.2i 8V	44 kW	188.A4.000	4	99 ->	MSK582
	LPG 1.2i 16V	Sporting - 59 kW	188.A5.000	4	99 ->	MSK634
	1.8i 16V	HGT 96 kW	188.A6/183.A1	4	99 ->	MSK631
Regata	LPG 1.3	70 cv -1 Serie	138.B	4	83 -> 87	MSK584
	LPG 1.5	85 cv - 1 Serie	138...	4	83 -> 87	MSK584
	LPG 1.6 S	100 cv		4	83 ->	MSK585
	LPG 1.6i S	100 cv	149..	4	83 -> 89	MSK585
Ritmo	1.1	60 cv		4	84 -> 86	MSK577
	1.3 CL	65 cv		4	84 -> 86	MSK577
	1.5 CL	75 cv		4	78 -> 83	MSK577
	1.6	105KM	138 AR.000	4	85 -> 86	MSK1115
	1.6	105KM	138 AR.000	4	87 -> 88	MSK1115
Seicento	LPG 0.9	S, SX 29 kW	1170.A1.046	4	98 ->	MSK607
	LPG 1.1 SPi	Sporting	176.B2.000	4	98 ->	MSK616
Siena	1.2i	75KM	178 B5.000	4	98 ->	MSK1161
	1.2i	60KM		4	02 ->	MSK1161
Tempra	LPG 1.4			4	88 ->	MSK602
	LPG 1.4i	cat.	160.A...	4	88 ->	MSK602
	1.4		160 A1	4	92 -> 96	MSK1119
	1.4i	70KM	159 A2.000	4	91 -> 96	MSK1120
	LPG 1.6	SX	159...	4	90 ->	MSK605
	LPG 1.6i	SX	159..	4	90 ->	MSK605
	1.6i	MPI	159.	4	93 -> 96	MSK615
	1.6i	75KM		4	93 ->	MSK1148
	1.6i	90KM	159 B9.000	4	94 -> 96	MSK1148
	LPG 1.8i	SX		4	90 ->	MSK604
Tipo	LPG 1.1	Fire - 41 kW	160...	4	88 ->	MSK601
	LPG 1.4			4	88 ->	MSK602
	LPG 1.4i	cat.	160.A.	4	88 ->	MSK602
	1.6i			4	93 -> 96	MSK615
	1.6i	75KM SPi		4	93 ->	MSK1148
	LPG 1.8i			4	-> 90	MSK604



cyl



FIAT

2.0i		159..	4	90 ->	MSK604
Ulysse 2.0 Turbo	Turbo	XU10J2L/J2TE	4	94 ->	MSK570
Uno	50, 70		4	83 ->	MSK1257
0.9	45 cv - (con copribobina)		4	83 -> 90	MSK580
0.9	45 cv - Sting		4	83 -> 92	MSK598
0.9	Sting		4	86 -> 88	MSK580
0.9	Trend	146.	4	83 -> 90	MSK580
1.0	45 cv - Fire		4	85 ->	MSK590
1.0			4	92 ->	MSK624
1.0	45KM		4	98 ->	MSK1203
1.1	60 cv CS	146.A6.000	4	88 -> 93	MSK596
1.1	60 cv - SL-SX		4	85 -> 92	MSK591
1.1	60 cv - Trend		4	89 -> 91	MSK624
1.1	Van		4	89 -> 94	MSK596
1.1			4	98 ->	MSK1204
1.3	70KM	160 A1.046	4	89 -> 92	MSK1113
1.4i			4	89 -> 93	MSK1039
1.5i	75KM		4	85 -> 91	MSK1113

FORD

Aerostar V6	3.0	180KM		6	87 -> 95	MSK1128
Capri	1.6		OHC	4	72 -> 87	MSK1256
	2.0		OHC	4	72 -> 87	MSK1256
	2.3	V6		6	68 -> 88	MSK1066
	2.6	V6		6	68 -> 79	MSK1066
	2.8	V6		6	80 -> 88	MSK1066
	3.0	140KM	Essex 2V HC	6	78 -> 81	MSK1066
Consul	2.3	V6		6	72 -> 75	MSK1066
	2.5	V6		6	72 -> 75	MSK1066
	2.6	V6		6	72 -> 75	MSK1066
	3.0	V6		6	72 -> 75	MSK1066
Cortina	2.3	MK4-MK5 V6	TV23 H	6	77 -> 79	MSK1066
Cougar	2.0i			4	99 ->	MSK773
	2.5i 24V	125 kW	Duratec- VE SEFi	6	99 ->	MSK788
Contour	2.0i			4	95 -> 99	MSK773
	2.5i			6	95 -> 00	MSK788
Courier	1.3	CVH		4	92 ->	MSK774
	1.4	CVH		4	92 ->	MSK774
Endura	1.3	E Efi		4		MSK899



cyl



FORD

Escort			4		MSK1208
		OHC	4		MSK1210
1.1		OHV/BL13	4	88 -> 90	MSK772
1.3		OHV	4	86	MSK765
1.3		OHV/BL13	4	88 -> 90	MSK772
1.3		OHV/BL13H	4	90 ->	MSK772
1.3	44 kW	OHV/BL13CFI	4	91 ->	MSK772
NEW 1.3	60KM	J4B	4	95 -> 99	MSK1280
1.4			4	86	MSK765
1.4		CVH	4	86 ->	MSK769
1.4i	Ghia	CVH - CFI	4	92 ->	MSK774
1.6			4	86	MSK765
1.6		CVH-HL16MFI	4	80 -> 85	MSK769
1.6i		LJF	4	89 -> 92	MSK1038
1.6i	Ghia - SW	CVH-Efi	4	92 ->	MSK775
1.6i	16S	Zeta	4	93 ->	MSK773
1.6i		Zetec	4	96 ->	MSK782
1.6 XR3i		CVH/HL16I	4	85 ->	MSK778
1.6 XR3i	catalitica	CVH/HL16I	4	85 -> 90	MSK778
1.6 XR3i	Efi		4	90 ->	MSK775
1.6 Turbo RS		CVH/HL16T	4	85 -> 87	MSK778
1.6i Turbo	RS	CVH-HL16EFI	4	90 -> 93	MSK775
1.6 16V	Explorer		4	92 ->	MSK773
1.6i 16V		Zetec	4	92 ->	MSK777
1.6i 16V		L1E/H	4	95 -> 98	MSK773
1.8i		Zetec	4	96 ->	MSK782
1.8i 16 V			4	92 ->	MSK773
1.8i 16 V		Zetec	4	92 ->	MSK777
1.8i 16V		RDA/RKC	4	95 -> 98	MSK773
2.0		DOHC/DL	4	89 ->	MSK776
2.0	Efi	DOHC/DL	4	89 ->	MSK776
2.0i	Cosworth	DOHC	4	92 ->	MSK784
2.0i 16V		Zetec	4	92 ->	MSK777
2.0i			4	99 ->	MSK773
Escort RS2000			4	76 -> 80	MSK1256
Executive	2.6	V6	6	66 -> 72	MSK1066
Explorer	4.0	245KM V6	6	97 ->	MSK1144
Express	1.4i		4	89 -> 93	MSK774
Fiesta	950	OHV	4	83 -> 89	MSK768



cyl



FORD

	1.0		L - HCS - CFi	4	89 -> 96	MSK772
NEW	1.0i	52KM		4	97 -> 99	MSK1280
	1.1		OHV	4	83 -> 89	MSK768
	1.1i SX	Cat.	HCS-CFi	4	89 -> 96	MSK772
	1.2 16V	55 kW	Zetec - DHA	4	96 ->	MSK781
	1.2i		Zetec - E (Mot Zeta)	4	98 ->	MSK773
	1.2 16V	55 kW	Zetec - S	4	99 ->	MSK786
	1.2i 16V		Zetec - S Zeta	4	02 ->	MSK1142
	1.3 XR2			4	77 -> 83	MSK1256
	1.3		CVH	4	83 -> 89	MSK769
	1.3i SX	44 kW	(HCS - CFi)	4	89 -> 96	MSK772
NEW	1.3i	50KM - 60KM	J4C/J/L/Q/R/T; JJA/C/E/J/K/M	4	98 -> 02	MSK1280
NEW	1.3i 8V	60KM - 69KM	BAJA, A9JA, A9JB	4	01 ->	MSK1304
NEW	1.3i 8V	69KM	A9JA, A9JB	4	03 ->	MSK1304
	1.4i		(CVH)	4	86 -> 89	MSK771
	1.4i 16V			4	98 ->	MSK773
	1.4i	Cat. - 55 kW	CVH - Cfi	4	90 ->	MSK774
	1.4i 16V	66 kW	S - Zetec	4	99 ->	MSK786
	1.4i 16V		Zetec - S Zeta	4	02 ->	MSK1142
	1.6 XR2i		CVH-HL16Efi)	4	90 -> 93	MSK775
	1.6i 16V			4	92 ->	MSK773
	1.6i Turbo	76 kW	CVH/HL16T	4	90 ->	MSK775
	1.8i 16V	77 kw	RDB	4	92 ->	MSK773
Focus	1.4i 16V	55 kW	Zetec - S- FXDA, FXDC	4	99 ->	MSK786
	1.4i 16V		Zetec - S Zeta	4	00 ->	MSK1142
	1.6i 16V	74 kW	Zetec - S- FYDA, FYDC	4	99 ->	MSK786
	1.6i 16V		Zetec - S Zeta	4	00 ->	MSK1142
	1.8i 16V	85 kW	Zetec - S- EYDC	4	99 ->	MSK787
	2.0i 16V	96 kW	Zetec - S - EDDC	4	99 ->	MSK787
Fusion	1.2i 16V		Zetec - S Zeta	4	02 ->	MSK1142
NEW	1.3i 8V	60KM		4	02 ->	MSK1304
	1.4i 16V		Zetec - S Zeta	4	02 ->	MSK1142
	1.6i 16V		Zetec - S Zeta	4	02 ->	MSK1142
Galaxy	2.0i	85 kW		4	96 ->	MSK757
	2.3	145KM GT 16V	Y5B	4	97 -> 01	MSK1127
	2.8i	174KM	AAA/AMY DOHC	6	95 -> 00	MSK759
Granada	2.3	MK2 V6		6	72 -> 85	MSK1066
	2.4	MK3		6	87 -> 90	MSK1211
	2.5	V6		6	72 -> 77	MSK1066



cyl



FORD

	2.6	MK1		6	72 -> 77	MSK1211
	2.6	MK6 V6		6	72 -> 77	MSK1067
	2.6	MK2		6	77 -> 82	MSK1211
	2.8i	V6	PRD/PRC	6	77 -> 85	MSK1031
	2.8	V6	PYA/PYU/YYF	6	78 -> 85	MSK1066
	3.0	V6		6	72 -> 77	MSK1066
KA	1.3i 8V	Efi - 37 kW		4	96 ->	MSK899
	NEW 1.3i	60KM	J4K,J4M,J4N,J4P	4	98 ->	MSK1280
	NEW 1.3i 8V	69KM	A9A, A9B	4	01 ->	MSK1304
	NEW 1.6i 8V	95KM	CDB, CDC	4	03 ->	MSK1304
STREET KA	1.6i 8V	95KM	CDRA, CDRB	4	03 -> 05	MSK1304
	NEW					
Mondeo	1.6i 16V	+ SW	Mot. Zetec	4	92 ->	MSK777
	1.6i	GLX 90KM	Zetec - E (Mot L1F/J Zeta)	4	93 -> 96	MSK773
	1.8i 16V	+ SW	Mot. Zetec	4	92 ->	MSK777
	1.8i	GLX 115KM	Zetec - E (Mot RKA Zeta)	4	93 -> 97	MSK773
	1.8i		RKB/RKF/RKH/RKJ	4	93 -> 00	MSK773
	NEW 1.8i 16V	110KM - 125KM	CGBA, CGBB, CHBA, CHBB	4	00 ->	MSK1300
	2.0i 16V	+ SW	Mot. Zetec	4	93 ->	MSK777
	2.0i	GLX-Si-4x4-Ghia	Zetec - E (Mot NGA Zeta)	4	94 -> 96	MSK773
	2.0i		NGA/NGB/NGC/NGD	4	96 -> 00	MSK773
	NEW 2.0i 16V	146KM	CJB, CJBB	4	00 ->	MSK1300
	2.5i 24 V		Duratec	6	99 ->	MSK788
	2.5i 24 V	170KM V6	Duratec HE	6	00 ->	MSK1133
Orion				4		MSK1207
			OHC	4		MSK1209
	1.1		OHV	4	88 -> 93	MSK772
	1.3		OHV	4	88 -> 93	MSK772
	1.4i	Ghia	CLX	4	92 ->	MSK774
	1.6i		LJB, LJF	4	89 -> 92	MSK1038
	1.6	Ghia Si - 66-77 kW	CVH -HL16 EFi	4	90 -> 93	MSK775
	1.6 16V	105KM	LJF	4	90 -> 92	MSK773
	1.6i 16V	90KM	ZH18	4	92 -> 93	MSK773
	1.6i 16V		Zetec	4	92 -> 93	MSK777
	1.6i 16V			4	93 ->	MSK773
	1.8 XR3i 16V	105-130KM	RQB/ZH18	4	92 -> 93	MSK773
	1.8 XR3i 16V		Zetec	4	92 -> 93	MSK777
Probe	2.0i 16V	120KM	GE-DOHC	4	92 ->	MSK1042
Puma	1.4i 16V	66 kW	Zetec-S/DHA	4	97 ->	MSK781



cyl



FORD

	1.4i		FHD	4	98 ->	MSK773
	1.4i 16V		Zetec - S Zeta	4	00 ->	MSK1142
	1.7i 16V		Zetec-S/DHA	4	97 ->	MSK781
	1.7i		MHA	4	98 ->	MSK773
	1.7i 16V		Zetec - S Zeta	4	00 ->	MSK1142
Ranger	3.0	180KM		6	91 ->	MSK1128
	4.0	245KM V6		6	99 ->	MSK1144
Scorpio	1.8		DOHC	4	84 ->	MSK771
	1.8		OHC	4	86 -> 94	MSK766
	2.0i	Ghia	DOHC	4	84 ->	MSK771
	2.0		OHC	4	86 -> 94	MSK766
	2.0i	74-85 kW	EFi - (DOHC/DL)	4	89 -> 94	MSK776
	2.4			6	87 -> 90	MSK1211
	2.4	V6		6	87 -> 94	MSK1067
	2.8i	150KM V6	PRE DOHC	6	85 -> 87	MSK1066
	2.8	V6		6	87 -> 94	MSK1067
	2.9	V6	EFi	6	87 -> 94	MSK1067
	2.9i	195KM V6 GLX	EFi	6	92 -> 94	MSK1031
Sierra	1.3	44 kW	JCT (OHC)	4	82 -> 86	MSK766
	1.6i		OHC	4	82 -> 90	MSK766
	1.6i		CVH	4	91 -> 93	MSK772
	1.8	59-66 kW	OHC	4	86 -> 89	MSK766
	1.8i		CVH	4	91 -> 93	MSK772
	2.0	V6		6	82 -> 86	MSK1066
	2.0		OHC	4	86 -> 89	MSK766
	2.0i	Cosworth - 150 kW	N5B (DOHC)	4	87 -> 90	MSK784
	2.3	V6	DOHC/OHC EFi	6	82 -> 86	MSK1066
	2.8i	V6 XR4 i - XR4x4	DOHC/OHC EFi	6	84 -> 87	MSK1066
Taurus	1.3			4	70 -> 82	MSK1025
	1.6			4	70 -> 82	MSK1025
	2.0			4	70 -> 82	MSK1025
	3.0i	V6		6	96 -> 99	MSK1150
Thunderbird	4.6	281KM V8		8	94 ->	MSK1139
Transit		V6		6	77 -> 85	MSK1066
	1.6			4	77 ->	MSK1256
	1.6	46-48 kW	OHC	4	78 -> 84	MSK789
	1.6	46-48 kW	OHC	4	85 -> 88	MSK789
	1.6	46-48 kW	OHC	4	88 -> 92	MSK789
	1.6i		OHC/EFi	4	93 ->	MSK789



cyl



FORD

	2.0	V4 FT125-130-150-175-190	ESSEX	4	70 -> 77	MSK1030
	2.0			4	77 ->	MSK1256
	2.0	55-57 kW	OHC	4	78 -> 84	MSK789
	2.0	55-57 kW	OHC	4	85 -> 88	MSK789
	2.0	57-72 kW	OHC	4	88 -> 92	MSK789
	2.0i	84 kW	OHC/EFI	4	93 ->	MSK789
	2.9	149KM V6	HC EFI	6	88 -> 91	MSK1066
	3.0	V6		6	83 -> 87	MSK1066
Windstar	3.8	176KM V6		6		MSK1138
	3.8	200KM V6		6	96 ->	MSK1137

FREIGHT ROVER

	J4			4	67 -> 73	MSK1019
	J6			4	67 -> 74	MSK1019

FSO

125p	1.3			4	81 ->	MSK1206
	1.5			4	75 ->	MSK1206
Polonez				4		MSK1256
	1.5			4	75 ->	MSK1206
Polonez CARO	1.5 - 1.6			4		MSK1212
	1.6 GLi	ABIMEX		4		MSK1216
	1.6 GLi	BOSCH		4	97 ->	MSK1226
	1.5 - 1.6	94/95		4		MSK1212
	1.6 GSi	MPFI		4	97 ->	MSK1227
	1.4 i	engine Rover		4	94 ->	MSK1228

HONDA

Accord	1.6			4	77 -> 83	MSK1257
	1.6	80KM	EG/EL	4	78 -> 84	MSK1030
	1.6			4	84 ->	MSK1256
	1.8			4	84 ->	MSK1256
	1.8i 16V		F18A3	4	93 ->	MSK889
	1.8i 16V		F18B2 (SOHC / V-TEC)	4	96 ->	MSK892
	2.0i 16V	Catalitic	F20A3	4	90 -> 93	MSK816
	2.0i 16V	LS		4	95 ->	MSK889
Accord VII <small>NEW</small>	3.0 V6 24V	200KM	J30A1	6	98 ->	MSK1289
Civic	1.2			4	73 -> 83	MSK1256
	1.2	EE		4	73 -> 84	MSK1030



cyl



HONDA

	1.2			4	84 ->	MSK1256
	1.3			4	73 -> 83	MSK1256
	1.3	EJ		4	73 -> 84	MSK1030
	1.3			4	84 ->	MSK1256
	1.3 16V	Lsi - 55 kW		4	88 ->	MSK888
	1.3i 16V	D13B2		4	91 -> 95	MSK1104
	1.3i 16V		V-TEC	4	94 ->	MSK890
	1.4 16V	LSi		4	88 ->	MSK888
	1.4i 16V		D14A2	4	94 -> 97	MSK1104
	1.4i 16V	90KM Métal SRS	D14A4/5 D14A3	4	95 -> 01	MSK1051
	1.4i 16V	55-66 kW	D14A4	4	95 ->	MSK892
	1.4i 16V	Aerodeck	D14W3	4	97 ->	MSK892
	1.4i 16V		SOHC	4	98 ->	MSK893
	1.5i 16V		D15B2	4	87 -> 91	MSK1104
	1.5i 16V	Shuttle 63C- GW3-GW64	D15B2	4	89 -> 91	MSK1103
	1.5 Ei			4	92 ->	MSK892
	1.5i 16V	LSi		4	93 -> 95	MSK888
	1.5i 16V		V-TEC	4	94 ->	MSK890
	1.5i 16V	LSi 100KM Coupe	D15B7	4	94 -> 95	MSK1104
	1.6i 16V		D16A6	4	87 -> 90	MSK888
	1.6i 16V		D16A6/A7	4	87 -> 91	MSK1104
	1.6i 16V	CRX	B16A1 D16A6/A9/Z5	4	87 -> 92	MSK1104
	1.6i 16V	Shulte	D16A6	4	88 -> 95	MSK1104
	1.6i 16V		D16Z-D15Z	4	90 -> 94	MSK888
	1.6 Esi			4	92 ->	MSK892
	1.6i 16V			4	94 ->	MSK888
	1.6i 16V	Coupé - 92 kW	V-TEC	4	94 ->	MSK890
	1.6i	90KM S/SRS	D16Y7	4	94 -> 95	MSK1051
	1.6i 16V	Aerodeck	D16W3	4	97 ->	MSK892
Concerto	1.4i 16V	65 kW		4	89 ->	MSK816
	1.5i 16V			4	93 ->	MSK816
	1.6i 16V			4	89 ->	MSK816
CR-V	2.0i 16V	108 kW	B20B-OHC	4	97 ->	MSK894
CR-X	1.6 Esi			4	92 -> 93	MSK892
	1.6i 16V			4	93 ->	MSK889
HR-V	1.6i 16V	4WD - 77 kW	D16W1	4	99 ->	MSK892
Integra	1.5			4	86 -> 89	MSK1025
Jazz	1.2	ER1, ER2, ER4		4	84 -> 86	MSK1030
Légend	2.5	Limousine Cat. V6 169KM	C25A1/A2	6	86 -> 88	MSK1102



cyl



HONDA

	2.7i		C27A1	6	88 -> 90	MSK1102
Logo	1.3	48 kW	SOHC	4	99 ->	MSK893
Passport V6	3.2		6VD1 MGKMA	6	94 ->	MSK1131
Prelude	1.6			4	78 -> 82	MSK1030
	1.8	12V ET1, ET2, ET3		4	83 -> 87	MSK1168
	1.8i	12V ES		4	86 -> 90	MSK1023
	2.0	EX	B20A	4	86 -> 92	MSK1023
	2.0	12V	B20A3, B20A4	4	87 -> 92	MSK1168
	2.0i 16V	EXi Cat. 138KM	B20A5	4	87 -> 92	MSK1080
	2.0i 16V	98 kW	F20A4	4	91 -> 96	MSK889
	2.3i 16V	118 kW	H23A2	4	92 -> 96	MSK889
Quintet	1.6			4	81 -> 84	MSK1030
Vigor	1.8		EL16/EL18	4	81 -> 84	MSK1030

HYUNDAI

Accent	1.3i 12V			4	95 ->	MSK877
	1.3i 12V			4	97 ->	MSK880
	1.4 12V		SOHC	4	99 ->	MSK883
	1.5i 12V	65 kW	G4EK	4	95 ->	MSK877
	1.5i 16V	98KM	DOHC G4FK	4	95 -> 00	MSK1151
	NEW 1.5i 16V	98KM	DOHC, G4ER	4	95 -> 97	MSK1278
Atos	1.0i 12V	40 kW		4	98 ->	MSK879
	1.0i	Premium Plus		4	00 ->	MSK879
Atos Prime	1.0i 12V	GL-GLS		4	01 ->	MSK885
Coupé	1.6i 16V		G4F-OHC	4	96 ->	MSK878
	1.6i 16V	115KM	4G61	4	96 ->	MSK882
	1.6i 16V	115KM	4G61/G4GF	4	96 -> 02	MSK1151
	1.6 16V	115KM		4	98 ->	MSK882
	1.6 16V	Tibouron	G4GR	4	01 ->	MSK884
	1.6 16V			4	01 ->	MSK884
	2.0i 16V	102 kW	G4GF-OHC	4	96 ->	MSK878
	2.0i 16V	140KM		4	96 ->	MSK882
	2.0i 16V	115-138KM	4G61/G4GF	4	96 -> 02	MSK1151
Coupe (GK)	2.7 V6	167KM	G6BA-G	6	02 ->	MSK1288
	NEW 1.6i 16V		G4ED	4	01 ->	MSK887
Excel	1.5i	130KM	G4FK	4	94 ->	MSK1151
	1.5	70KM	G4DJ, G15B	4	89 -> 92	MSK1167
	NEW 1.5i	98KM	G4ER	4	95 -> 97	MSK1278



cyl



HYUNDAI

Highway van	2.7 V6 24V	170KM		6	00 ->	MSK1288
NEW						
Lantra	1.5i		G4DJ	4	91 -> 95	MSK873
	1.5 12V	GL		4	97 ->	MSK883
	1.6i 16V		G4CR-DOHC	4	91 -> 95	MSK874
	1.6i 16V		G4GR-DOHC	4	96 ->	MSK882
	1.6i 16V	Kombi	G4GR-DOHC	4	96 ->	MSK882
	1.8i 16V		G4CN-DOHC	4	92 -> 95	MSK874
	1.8i 16V		G4CN	4	95 -> 00	MSK1151
	1.8i 16V		G4GM-DOHC	4	96 ->	MSK882
	2.0 16V		G4GF	4	96 ->	MSK1151
Pony	1.2			4	82 -> 85	MSK1025
	1.3	68KM	4G13, G4AG	4	83 -> 90	MSK1167
	1.3	65KM	G13B	4	85 -> 92	MSK1025
	1.3	50 kW	G13B	4	91 ->	MSK876
	1.4			4	82 -> 85	MSK1025
	1.5 GLS	72KM		4	85 -> 90	MSK1025
	1.5 GLS	53-62 kW	G15B	4	91 ->	MSK876
	1.5i 16V			4	95 -> 00	MSK1151
Santa fe 4x4	2.7 V6	173KM	G6BA-G	6	01 ->	MSK1288
NEW						
Scoupe	1.5 8V	LS		4	90 -> 96	MSK876
	1.5i			4	91 -> 92	MSK1116
	1.5i 12V	LS		4	92 -> 96	MSK875
	1.6 12V			4	92 ->	MSK877
Sonata	2.0i	77-80 kW	G4..	4	91 ->	MSK873
	2.0i 16V	96 -102 kW		4	91 -> 96	MSK874
NEW	2.5 V6 24V	160KM	G6BV-G	6	98 -> 01	MSK1288
NEW	2.7 V6	173KM	G6BA-G	6	01 ->	MSK1288
	3.0 GLS	V6 146KM	G6AT	6	89 -> 98	MSK1068
Sonica	2.0i 16V			4	95 ->	MSK874
Stellar	1.6			4	84 -> 86	MSK1025
	2.0	82KM	4G63	4	86 -> 89	MSK1182
Trajet	NEW 2.7 V6	173KM		6	00 ->	MSK1288

INNOCENTI

Elba	LPG 1.3	49 kW		4	-> 93	MSK596
	1.6i			4	96 -> 97	MSK615



cyl



ISUZU

Aska				4	83 ->	MSK1019
AT-MT	1.8			4	92 -> 93	MSK1106
Campo	2.3	(TFR/S16) 90KM	4ZD1	4	86 -> 88	MSK1182
Gemini	1.6		G161Z/G180	4	84 ->	MSK1019
	1.6	RKL	DOHC W/WO	4	91 ->	MSK1106
	1.8		G161Z/G180	4	84 ->	MSK1019
	1.8	CTRL	DOHC W/WO	4	92 ->	MSK1106
Impulse Turbo	1.6		DOHC 4 XE1 WO 4XE	4	91 ->	MSK1106
	1.6		DOHC W/WD	4	92 -> 93	MSK1106
	1.8		WO 4XF1	4	92 ->	MSK1106
Midi	2.0		4ZD1	4	88 ->	MSK1182
Monterrey	3.2	175KM	6VD1	6	91 -> 98	MSK1131
Piazza	1.8			4	81 ->	MSK1030
Stylus	1.6i			4	92 ->	MSK1106
	1.8i			4	92 ->	MSK1106
Trooper II	2.0	4WD 81KM	G200Z	4	81 -> 86	MSK1030
	3.2	6VDI 177KM	MGKMA	6	90 ->	MSK1131

JAGUAR

Daimler	5.3 HE			12	83 -> 89	MSK1107
	5.3 HE			12	90 ->	MSK1108
		HE		12	75 -> 89	MSK1107
		HE		12	93 -> 94	MSK1108
XJ12	5.3 HE			12	75 -> 83	MSK1107
XJS	5.3 HE			12	81 -> 89	MSK1107
	5.3	V12		12	88 -> 92	MSK1108

JEEP

Cherokee	4.0	Country - 131 kW		6	95 ->	MSK939
Grand Cherokee	4.0			6	86 ->	MSK939
	4.0	Laredo	S01	6	95 ->	MSK939
Wrangler II	2.4	143KM	DOHC	4	02 ->	MSK1276
Wrangler Laredo	4.0		S01	6	95 ->	MSK939

KIA

Carens I	1.8	110KM	OK2CN	4	00 -> 02	MSK1278
-----------------	-----	-------	-------	---	----------	----------------



cyl



KIA

Carens II	NEW 1.8	126KM	TE	4	02 ->	MSK1278
Clarus	NEW 1.8i 16V	115KM	T8	4	96 ->	MSK1278
Magentis	NEW 2.5 V6	169KM		6	01 ->	MSK1288
Pride	1.1i	38 kW		4	91 ->	MSK936
	1.1i	50KM B1 (K3)		4	90 -> 97	MSK1126
	1.2i			4	91 ->	MSK936
	1.3i	65KM B3 (K3)		4	94 -> 96	MSK1126
	1.3i	70KM B3 (5P22/23)		4	96 ->	MSK1126
Rio	1.3	RS-LS		4	01 ->	MSK937
	NEW 1.5	98KM		4	00 ->	MSK1296
Sephia I	NEW 1.5i 16V	82KM	B5	4	96 ->	MSK1278
	1.6i	59 kW	SOHC-B6-1K	4	94 ->	MSK936
	NEW 1.8i 16V	110KM		4	95 ->	MSK1278
	NEW 1.5i 16V			4	97 ->	MSK1278
	NEW 1.8i			4	97 -> 00	MSK1278
Shuma I	NEW 1.5	82KM	BFD	4	96 -> 98	MSK1278
	NEW 1.5i 16V	88KM	BFD	4	97 ->	MSK1278
	NEW 1.5 16V	88KM		4	97 ->	MSK1296
Shuma II	NEW 1.8i 16V	110KM	TED	4	97 ->	MSK1278
	NEW 1.8i	115KM	TE	4	03 -> 04	MSK1278
	NEW 1.6	101KM		4	01 -> 04	MSK1296
Spectra	NEW 1.5i			4	97 ->	MSK1278
	NEW 1.5i 16V	88KM		4	97 ->	MSK1278
	NEW 1.8i 16V	126KM		4	97 ->	MSK1278
Sportage	2.0i	70 kW	SOHC-FEDi	4	94 ->	MSK936
	2.0i	MRi 4X4 FE 95KM		4	94 ->	MSK1123
	2.0i 16V	(K04A) 125KM	FE-DI DOHC	4	94 ->	MSK1135

LADA

110	1.5			4		MSK1241
2101	1.2	65-78KM		4	70 -> 84	MSK1024
2103	1.3	65-78KM		4	70 -> 84	MSK1024
	1.5	65-78KM		4	70 -> 84	MSK1024
2105	1.2	65-78KM		4	70 -> 84	MSK1024
	1.3	65-78KM		4	70 -> 84	MSK1024
	1.5	65-78KM		4	70 -> 84	MSK1024
2107	1.3	65-79KM		4	80 ->	MSK1230
	1.6	65-79KM		4	80 ->	MSK1230
Niva	1.5			4	76 -> 93	MSK809



cyl



LADA

	1.6			4	76 -> 93	MSK809
	1.6	73KM 4x4	VAZ 21214	4	76 -> 93	MSK1023
	1.6			4		MSK1231
	1.7		VAZ 21213	4	93 ->	MSK1233
	1.7			4		MSK1246
	1.7i	80KM 4x4		4	94 ->	MSK1023
	1.7i	80KM 4x4		4	94 ->	MSK1236
	1.8		VAZ 2130	4	95 ->	MSK1233
Riva	1.2			4	72 -> 84	MSK1024
	1.3			4	72 -> 84	MSK1024
	1.5			4	72 -> 84	MSK1024
	1.6			4	72 -> 84	MSK1024
Samara	1.1			4	86 -> 92	MSK808
	1.1			4		MSK1232
	1.3			4	86 -> 92	MSK808
	1.3	65KM	VAZ 21083	4	86 ->	MSK1025
	1.5			4	86 -> 92	MSK808
	1.5			4		MSK1234
	1.5i			4		MSK1241
	1.5i			4		MSK1235
		2110 16V		4		MSK1244
Samara van				4	90 ->	MSK1025

LANCIA

Beta Berlina	2.0	E		4	73 -> 82	MSK1116
	2.0i	E		4	73 -> 82	MSK1116
Beta Coupé	2.0		828 B1.000	4	76 -> 84	MSK1116
	2.0i	E		4	81 -> 84	MSK1116
Beta Montécarlo		monotronic	835.C1.000	4	75 -> 84	MSK1116
Dedra	1.6i	monotronic 75KM		4	89 -> 94	MSK1148
	1.6 MPi		159.B9.000	4	94 ->	MSK625
	1.6i 16V		182.A4.000	4	98 ->	MSK618
	1.8i		835.A2.000	4	89 -> 94	MSK604
	2.0i	Automatic	835.A5.000	4	89 -> 94	MSK604
	2.0i Turbo		835.A..	4	89 -> 94	MSK638
	2.0i Turbo HF	4WD - 124 kW	835.A7..	4	89 -> 94	MSK638
	2.0 MPi			4	94 ->	MSK647
	2.0i 16V		836.A3.000	4	94 ->	MSK644



cyl



LANCIA

	LPG 2.0i 16V	4WD	836.A3.000	4	94 ->	MSK644
Delta	1.3		831	4	79 -> 92	MSK1265
	1.4i	E	160 A1.046	4	93 -> 99	MSK1118
	1.5		831	4	79 -> 92	MSK1265
	1.6		831	4	79 -> 92	MSK1265
	LPG 1.6i HF Turbo		831.B3; B7	4	84 -> 92	MSK639
	LPG 1.6 MPI HF Turbo		831.B3; B7	4	86 -> 92	MSK649
	LPG 1.6 Mpi		-> Ch.0651166	4	86 -> 92	MSK635
	LPG 1.6 Spi GT		149.C2.000	4	86 -> 92	MSK604
	LPG 1.6 Spi			4	93 -> 96	MSK649
	1.6i		835.C1.000	4	93 ->	MSK615
	1.6i	SPi 75KM		4	93 ->	MSK1148
	LPG 1.6 16V		182.A4.000	4	96 -> 98	MSK618
	1.6i	LE-LX 105KM		4	96 ->	MSK1148
	LPG 1.8i			4	93 ->	MSK645
	1.8i	103KM		4	93 ->	MSK1161
	LPG 1.8 16V			4	96 -> 99	MSK618
	LPG 2.0 16V HF Turbo	Integrale	831..	4	87 -> 91	MSK643
	LPG 2.0i 4WD Turbo		831.B.	4	87 -> 91	MSK635
	2.0i	Turbo Integrale		4	87 ->	MSK1054
	LPG 2.0 16V 4WD	Evoluzione		4	-> 91	MSK643
	LPG 2.0 16V	Evoluzione		4	91 -> 94	MSK649
	LPG 2.0i 16V	GT	836.A3.	4	93 ->	MSK644
	LPG 2.0i 16V HF Turbo		836.A	4	93 ->	MSK648
HPE	1.6		828 B.000	4	80 -> 84	MSK1116
	2.0	Volumex		4	75 -> 82	MSK1116
	2.0		828 B1.000	4	79 -> 84	MSK1116
Kappa	LPG 2.0i 16V			4	94 -> 95	MSK648
	2.0i 16V Turbo	Coupé		4	97 ->	MSK642
	2.0i 16V Turbo	151 kW	838.A4.000	4	95 ->	MSK642
	2.0 20V LS	115 kW		5	96 ->	MSK620
Lybra	LPG 1.6i 16V	76 kW	182.A4.000; B6.000	4	99 ->	MSK618
	1.8i 16V	96 kW	839.A4.000; A7.000	4	99 ->	MSK631
Musa	NEW 1.4i 8V	77KM	350 A1.000	4	05 ->	MSK1301
Prisma	LPG 1.6i		831...	4	83 -> 89	MSK639
	LPG 2.0i		831...	4	83 -> 89	MSK639
Spider	2.0			4	75 -> 78	MSK1116
Thema	LPG 2.0i Turbo			4	84 -> 92	MSK635
	LPG 2.0 16V		834.B2..	4	88 -> 92	MSK640



cyl



LANCIA

LPG	2.0i 16V		834.F1.	4	92 ->	MSK650
LPG	2.0i 16V + Turbo		834.C1...	4	88 -> 92	MSK648
	2.0i 16V Turbo			4	92 -> 94	MSK642
LPG	2.8i V6		834.E.000	6	84 -> 89	MSK646
	3.0 V6			6	92 -> 94	MSK633
Trévi	2.0	Volumex	828 B7.000	4	80 -> 87	MSK1116
Y	1.1i 8V	Elefantino Blu - 40 kW	176.B2.000	4	96 ->	MSK610
	1.1i	55KM	176 B2.000	4	97 ->	MSK1161
	1.2i 8V	44 kW	840.A3.000	4	96 ->	MSK610
LPG	1.2i 8V		188.A4.000	4	00 ->	MSK582
LPG	1.2i 16V	63 kW	176.B9.000	4	97 ->	MSK629
LPG	1.2i 16V	59 kW	188.A5.000	4	00 ->	MSK634
	1.4i 12V	55-58 kW	840.A2.000; A4.000	4	96 -> 99	MSK617
Y 10	1.0	Touring		4	85 -> 89	MSK540
	1.1i	Fire - 4WD LX	156.	4	86 ->	MSK590
	1.1i			4	93 ->	MSK542
	1.2i	LE-LS 60KM	176 A7.000	4	96 ->	MSK1161
LPG	1.3i	GT	146A5..	4	89 -> 92	MSK543
LPG	1.3i	Elite	146A5.046	4	92 ->	MSK543
Zeta	2.0i Turbo		XU10 J2L/J2TE	4	94 ->	MSK570

LAND ROVER

90	2.5			4	83 -> 90	MSK1029
110	2.2			4	83 ->	MSK1029
	2.5			4	83 ->	MSK1029
Defender	2.5			4	90 -> 98	MSK1029
Land Rover V6	2.6			6	67 -> 80	MSK1062

MAZDA

121	1.2 16V			4	96 ->	MSK781
	1.3 8V			4	96 ->	MSK899
	1.3 16V	LX, Cabrio		4	91 -> 94	MSK897
	1.3i	LTX 60KM	J4C	4	93 ->	MSK772
	1.3 16V	1250	ZF	4	96 ->	MSK906
2	1.2i 16V		Zetec - S Zeta	4	03 ->	MSK1142
323	1.0		E1/E3/P	4	76 -> 80	MSK1069
	1.2		E1/E3/P	4	76 -> 80	MSK1069
	1.3		E1/E3/P	4	76 -> 80	MSK1069
	1.3 16V		B3	4	90 ->	MSK904



cyl



MAZDA

	1.5 16V		DACT-AZ5	4	94 ->	MSK895
	1.5 16V	Lantis	DOHC	4	98 ->	MSK900
NEW	1.5 16V	88KM		4	98 -> 01	MSK1290
	1.6 16V		BP/B5-Turbo/DOHC	4	90 -> 94	MSK1079
	1.6 16V		DACT-AZ5	4	94 ->	MSK895
NEW	1.6 16V	98KM		4	01 ->	MSK1290
	1.8 16V	GT	BP DOHC	4	90 -> 94	MSK895
	1.8 16V	115KM	BP/BPZE DOHC	4	93 -> 98	MSK1078
NEW	1.9i 16V	114KM	BJ	4	98 -> 01	MSK1302
616	1.6			4	71 -> 74	MSK1023
	1.8			4	71 -> 74	MSK1023
626	1.6	N-H6 75-90KM		4	78 -> 83	MSK1023
	1.6	NA 75KM		4	78 -> 82	MSK1168
	1.6	F6 80KM		4	87 -> 91	MSK1179
	1.8	F8 90KM		4	87 -> 91	MSK1179
	1.8i 16V		FP GE-DOHC	4	92 -> 97	MSK1042
	1.8	FD 90KM		4	97 ->	MSK1180
	2.0	M-HE3 75-90KM		4	78 -> 83	MSK1023
	2.0	FE		4	83 -> 87	MSK1071
	2.0	FE 110KM		4	85 -> 97	MSK1178
	2.0	FE 8V 90KM		4	87 -> 90	MSK1178
	2.0	FE 12V 105KM		4	87 -> 92	MSK1178
	2.0i 16V	FS	GE-DOHC	4	92 -> 97	MSK1042
	2.0	FS 135KM		4	97 ->	MSK1180
	2.2i	LX-GLX-GLX 4x4 12V		4	84 ->	MSK1071
818	1.3	NA		4	71 -> 79	MSK1070
	1.6	NA		4	71 -> 79	MSK1070
929	1.6			4	74 -> 77	MSK1023
	1.8			4	74 -> 77	MSK1023
	2.2i 12V	F2-EGI 115KM		4	84 -> 88	MSK1071
B	1.6 - 1.8			4	68 -> 71	MSK1023
Demio	1.4 16V	1350		4	98 ->	MSK903
	1.5 16V			4	98 ->	MSK903
MPV	3.0i	152KM	G6.3	6	95 -> 99	MSK1121
MX3	1.6i	110KM	B6	4	93 ->	MSK1078
	1.6 16V		DOHC (B6)	4	93 ->	MSK895
	1.6i		B6D	4	94 ->	MSK1079
MX5	1.5i 16V			4	94 ->	MSK896
	1.6 16V			4	89 -> 92	MSK905



cyl



MAZDA

	1.6 16V		DOHC (mot. B6/BP-ZE)	4	93 ->	MSK895
	1.6i 16V			4	94 ->	MSK896
	1.8 16V		DOHC (mot. B6/BP-ZE)	4	93 ->	MSK895
	1.8i 16V			4	94 ->	MSK896
MX6	2.0i 16V	FS		4	91 ->	MSK1042
Pick up				4	71 -> 78	MSK1023
Pick up B 2000				4	81 ->	MSK1023
Protege NEW	1.8i			4	98 ->	MSK1302
Xedos 6	1.6i 16V		DOHC (KF1)	4	93 ->	MSK896

MCC

Smart	0.6			3	98 ->	MSK942
--------------	-----	--	--	---	-------	--------

MERCEDES-BENZ

180	1.8	Serie C-E-TE-CE	M111	4	95 ->	MSK654
	1.8 E		M102	4	81 -> 93	MSK651
	2.0 E		M102	4	81 -> 93	MSK651
	2.3 16V	E	M102	4	84 -> 88	MSK1081
	2.5 16V	E	M102	4	88 -> 92	MSK1081
	2.6 E		M103.942	6	86 -> 92	MSK660
	3.2 AMG		M103.893	6	88 ->	MSK655
200	2.0	Serie C-E-TE-CE	M111	4	95 ->	MSK654
	2.0 E		M102	4	81 -> 86	MSK651
208 - 210	2.3		M102.945	4	85 ->	MSK651
220	2.2			6	70 ->	MSK1082
	2.2	Serie C-E-TE-CE	M111	4	95 ->	MSK654
230	2.3			6	70 ->	MSK1082
	2.3	Serie CE-E-GE-TE	M102	4	80 ->	MSK651
240	2.4	E 170KM	M112	6	97 ->	MSK1149
250		SL-C	M111	6		MSK1085
	2.5			6	70 ->	MSK1082
260	2.6 SE		M103.941	6	85 -> 91	MSK660
	2.6 E		M103.940/943	6	86 -> 92	MSK655
280	2.8			6	70 ->	MSK1082
	2.8	E-CE-TE S-SE-SEL	M110	6	72 -> 81	MSK1035
	2.8	S-E-SE-C	M110	6	72 ->	MSK1083
	2.8	E-TE-C-CE S	M110	6	79 -> 85	MSK1084
	2.8	GE 4x4 S-SE-SEL -SL	M110	6	81 -> 92	MSK1034
	2.8	E 205KM	M112	6	97 ->	MSK1149



cyl



MERCEDES-BENZ

	2.8 18V	S, SL 205KM	M112	6	98 ->	MSK1149	
	2.8	S-SE-SEL	M112	6		MSK1085	
300	3.0			6	70 ->	MSK1082	
	3.0	SL	M112	6	85 -> 89	MSK1085	
	3.0		M103.980/987/984/982	6	85 -> 92	MSK655	
	3.0 SE/SEL		M103.981	6	85 -> 91	MSK660	
	3.0 CE/E/TE		M103.983	6	85 -> 93	MSK655	
	3.0 CE/E/TE		M103.985	6	85 -> 93	MSK655	
320	3.2 18V	E, G, S, SL 215-225KM	M112	6	97 ->	MSK1149	
350	3.5	SL-SLC-SE-SLE V8	M116	8	73 -> 80	MSK1086	
450	4.5	SL-SLC-SE-SLE V8	M117	8	73 -> 80	MSK1086	
C 180	1.8	120KM	M111	4	93 ->	MSK1181	
	1.8	125KM		4	95 ->	MSK1156	
C 200	2.0	136KM		4	95 ->	MSK1156	
C 200 - 200T	2.0	180-192KM	202-M111	4	95 -> 00	MSK1284	
Kompressor							
	NEW						
C 220	2.2	150KM		4	95 ->	MSK1156	
C 230	NEW	2.3	150KM-193KM	202-M111	4	96 -> 00	MSK1284
C 240	2.4	170KM	M112	6	97 ->	MSK1149	
	2.4	130KM	M112	6	00 ->	MSK1149	
C 280	2.8	190KM	M104	6	93 ->	MSK1146	
	2.8	200KM	M104	6	97 ->	MSK1149	
C 320	3.2	170KM	M112	6	00 ->	MSK1149	
CLK 320	3.2	215KM	M112	6	97 ->	MSK1149	
CLK 430	NEW	4.3	278KM	210-M113.940/M113.943	8	98 -> 02	MSK1285
CLK 55	NEW	5.5	347KM	210-M113.981/M113.984	8	98 -> 02	MSK1285
E 200	2.0	CE, E, TE 136KM		4	95 ->	MSK1156	
E 200	2.0	186KM	210-M111.947	4	97 ->	MSK1284	
Kompressor							
	NEW						
E 220	2.2	E-CE-Cabrio, Coupe 150KM		4	95 -> 97	MSK1156	
E 280	2.8	E-TE	M104	6	93 -> 95	MSK1146	
E 300	3.0	CE	M104	6	93 -> 95	MSK1146	
E 320	3.2	CE-E-TE-Cabrio-Coupe	M104	6	93 -> 95	MSK1146	
E 430	NEW	4.3	278KM	210-M113.940/M113.943	8	97 -> 02	MSK1285
G 320	3.2		M104	6	93 ->	MSK1146	
G 430	NEW	4.3	278KM	463-M113	8	98 ->	MSK1285
G 500	NEW	5.0	296KM	463-M113	8	98 ->	MSK1285



cyl



MERCEDES-BENZ

ML 230	NEW 2.3	150KM	163-M111.977	4	98 ->	MSK1284
ML 320	3.2	215KM	M112	6	98 ->	MSK1149
ML 500	NEW 5.0	296KM	163-M113	8	01 ->	MSK1285
S 320	3.2		M104	6	93 ->	MSK1146
S 430	NEW 4.3	278KM	220-M113.940	8	98 ->	MSK1285
S 500	NEW 5.0	326KM	220-M113.960	8	98 ->	MSK1285
SL 280	2.8		M104	6	93 ->	MSK1146
SL 320	3.2		M104	6	93 ->	MSK1146
SLK	2.0i		M111	4	97 ->	MSK661
SLK 200	NEW 2.0	136KM-190KM	170-M111	4	96 -> 00	MSK1284
	NEW 2.0	163KM	170-M111.958	4	00 ->	MSK1284
	2.3i		M111	4	97 ->	MSK661
SLK 230	2.3	190KM	170-M111	4	96 ->	MSK1284
Kompressor	NEW					
	3.2	215KM		6	00 ->	MSK1149
Sprinter 214	NEW 2.3	140KM	M111	4	95 ->	MSK1284
	NEW 2.3	125KM		4	00 ->	MSK1284
Sprinter 314	NEW 2.3	140KM	M111	4	95 ->	MSK1284
	NEW 2.3	125KM		4	00 ->	MSK1284

MERCURY

Cougar XR-7	4.6	281KM		8	94 ->	MSK1139
Cougar	4.6	281KM		8	97 ->	MSK1139
Mountaineer	4.0	245KM		6	99 ->	MSK1144
Sable V6	3.0i			6	96 -> 99	MSK1150

MG

	1.3			4	68 -> 71	MSK1028
Metro	1.3	+ Turbo		4	82 -> 90	MSK1028
MGB				4	66 -> 70	MSK1028
MGF	NEW 1.8i 16V	120KM	18K4F	4	95 -> 02	MSK1295
MGFT 115	NEW	115KM	-> Ch. YD522572	4	02 ->	MSK1295
MGFT 120	NEW	120KM	-> Ch. YD522572	4	02 ->	MSK1295
MGFT 130	NEW	136KM	-> Ch. YD522572	4	02 ->	MSK1295
Midget				4	61 -> 74	MSK1110
	1.5			4	74 -> 80	MSK1109



cyl



MG						
ZR 105	NEW	103KM	-> Ch. YD471564	4	01 ->	MSK1295
ZR 120	NEW	117KM	-> Ch. YD471564	4	01 ->	MSK1295
MINI						
Cooper S	NEW	1.6i	163KM		4 01 ->	MSK1276
One	NEW	1.6i	90-116KM		4 01 ->	MSK1276
MITSUBISHI						
3000 GT	3.0 24V	V6 Twin Turbo 225KM	DOHC-6G72	6	91 -> 92	MSK1087
	3.0 24V	V6 280KM	DOHC	6	93 ->	MSK1088
Carisma	1.6			4	95 ->	MSK1089
	1.6i 16V		(OHC) 4G92	4	95 ->	MSK866
	1.6i	88KM	4G92	4	95 -> 99	MSK1089
	1.8			4	95 ->	MSK1089
	1.8i 16V	85 kW	4G93	4	95 -> 97	MSK866
	1.8i	115KM	4G93	4	95 -> 99	MSK1089
Celeste GT	1.6	75-105KM	4G52	4	78 -> 85	MSK1072
	2.0	75-105KM	4G52	4	78 -> 85	MSK1072
Colt	1.2			4	79 -> 84	MSK1072
	1.2		OHC	4	84 -> 90	MSK867
	1.3		OHC	4	84 -> 90	MSK867
	1.3	75KM (- ignition coil)	4G13	4	86 -> 88	MSK1219
	1.3i 12V		OHC	4	90 ->	MSK871
	1.4			4	79 -> 84	MSK1072
	1.5	55 kW	OHC	4	84 -> 90	MSK867
	1.5	85KM (+ ignition coil)	4G15	4	88 -> 92	MSK1218
	1.5i 12V		OHC	4	90 ->	MSK871
	1.6 Turbo	92 kW	4G32T (DOHC)	4	84 -> 88	MSK867
	1.6i 16V	83 kW	4G92 (OHC)	4	92 -> 96	MSK866
	1.6i 16V		4G92 (OHC)	4	96 ->	MSK865
Eclipse	2.0	240KM Turbo (D32A)	4G63T	4	95 ->	MSK1183
Galant	1.6	EL-GL-GLS-GLX	4G32	4	82 -> 89	MSK1072
	1.6	55 kW	4G32 (OHC)	4	84 -> 88	MSK867
	1.8i		4G93	4	92 ->	MSK1089
	1.8i 16V		OHC	4	93 -> 96	MSK866
	1.8i 16V	E52A	4G93	4	93 ->	MSK1089
	2.0		OHC	4	84 -> 88	MSK867
	2.0	90KM	G63B	4	86 -> 88	MSK1220



cyl



MITSUBISHI

	2.0i	80 kW	4G63/4G63B (DOHC)	4	88 -> 93	MSK867
	2.0i Turbo		OHC	4	82 -> 88	MSK867
	2.0		4G63/G63 B	4	84 -> 86	MSK1072
	2.0	150KM	GA12	6	92 ->	MSK1087
	2.0i	W55A	4G93	4	93 -> 96	MSK1089
	2.0i 16V	Type E55	4G63	4	93 -> 97	MSK866
	2.0i	(EA) Ø5 135KM	4G63	4	96 -> 00	MSK1191
	2.5i 24V 4WD	125 kW	6G73	6	93 -> 97	MSK872
L200	2.0			4	87 -> 95	MSK867
	2.6		4WD G54B	4	86 -> 95	MSK1072
L300	1.6	70KM	4G32	4	86 ->	MSK1223
	1.6		4G 32/63	4	85 -> 90	MSK1072
	2.0		4G 32/63	4	85 -> 90	MSK1072
	2.0/2.4		G63/64-G64B	4	86 ->	MSK867
Lancer	1.2		4G	4	77 -> 82	MSK1072
	1.2		(OHC)	4	84 -> 87	MSK867
	1.2		4G16	4	84 -> 88	MSK1025
	1.3		4G13 (OHC)	4	89 -> 90	MSK867
	1.3i		4G13 (OHC)	4	90 -> 92	MSK871
	1.3i 16V	83 kW	4G92 (OHC)	4	96 ->	MSK871
	1.4		4G	4	77 -> 82	MSK1072
	1.5		OHC	4	84 -> 90	MSK867
	1.5		G15B	4	85 -> 88	MSK1025
	1.5 12V		OHC	4	90 -> 92	MSK871
	1.5 12V		4G15	4	90 -> 92	MSK1071
	1.6		4G	4	77 -> 82	MSK1072
	1.6i 16V		4G92 (OHC)	4	92 -> 96	MSK866
	1.6i 16V		4G92 (OHC)	4	96 ->	MSK865
	1.8i		G37B (OHC)	4	86 -> 90	MSK867
	1.8i 4WD		4G37/4G37B (OHC)	4	89 -> 92	MSK867
	2.0 Turbo	125 kW	4G63T (OHC)	4	81 -> 84	MSK867
Pajero	2.3			4	84 -> 90	MSK1072
Sapporo	2.0	GL-GLS-GSR	4G52	4	79 -> 84	MSK1072
	2.4i	95 kW	4G64 (OHC)	4	87 -> 89	MSK867
Shogun	2.3		4G64	4	83 ->	MSK1072
Sigma	1.6			4	77 -> 80	MSK1072
	2.0			4	76 -> 85	MSK1072
	3.0i 24V	125 kW	6G72 (DOHC)	6	91 -> 96	MSK872
Space Runner	1.8i 16V		4G93 (OHC)	4	91 ->	MSK866



cyl



MITSUBISHI						
	2.0	(N50) Ø5	4G63	4	99 ->	MSK1191
Space Star	1.3	(DG0) Ø5 85KM	4G13	4	02 ->	MSK1192
	1.6	(DG0) Ø5 100KM	4G92	4	01 ->	MSK1192
Space Wagon	1.8			4	84 -> 91	MSK1072
	1.8i 16V		4G93 (OHC)	4	91 -> 96	MSK866
	2.0i 4WD			4	85 -> 91	MSK867
	2.0		4G63 G63B	4	88 -> 91	MSK1025
	2.0i 16V		4G63 (OHC)	4	91 -> 96	MSK866
Starion Turbo	2.0		G63B	4	82 -> 85	MSK1072
Tredia	1.4	68-75KM	4G12/4G32	4	82 -> 86	MSK1025
	1.6	68-75KM	4G12/4G32	4	82 -> 86	MSK1025
MORRIS						
	1100			4	68 -> 74	MSK1028
	1300			4	68 -> 74	MSK1028
	1800			4	72 -> 74	MSK1028
Marina	1.3			4	71 -> 83	MSK1028
	1.7			4	78 -> 83	MSK1028
	1.8			4	71 -> 78	MSK1028
	2.0			4	78 -> 83	MSK1028
Mini				4	68 -> 75	MSK1028
Minor 1000				4	68 -> 71	MSK1028
MOSKVICH						
	Aleco 2140-2141			4		MSK1247
	Aleco 1.7			4		MSK1248
NISSAN						
	160 B			4	72 ->	MSK1025
	180 B			4	72 ->	MSK1025
	200 L			4	73 -> 78	MSK1072
				6	78 -> 85	MSK1061
200	2.0 Turbo 16V	SX		4	94 ->	MSK852
220 C				6	72 -> 78	MSK1061
240 C/Z				6	72 -> 78	MSK1061
240 L				6	79 ->	MSK1061
260 C/Z				6	72 -> 78	MSK1061
280	2.8	ZX (S130) 148KM	L28E	6	79 -> 84	MSK1061
300 ZX	3.0	V6 Twin Turbo 230KM	VG 30DETT	6	84 -> 95	MSK1090



cyl



NISSAN

Almera	1.4 16V	75KM	GA14DE	4	95 -> 98	MSK1173
	1.4 16V	55-64 kW	GA14DE	4	96 -> 00	MSK855
	1.4 16V	90KM	GA14DE	4	98 -> 00	MSK1173
	1.6 16V	66-73 kW	GA16DE	4	95 -> 00	MSK855
Bluebird	1.6		L16/L18	4	71 -> 79	MSK1069
	1.8		L16/L18	4	71 -> 79	MSK1069
Cabstar				4	82 -> 92	MSK1070
Cherry	1.0	10A/12A		4	70 -> 78	MSK1073
	1.2	10A/12A		4	70 -> 78	MSK1073
Homer		E 20 Van-Pick-up-Microbus		4	75 -> 80	MSK1019
Infiniti J30	3.0	VG 30DE		6	92 ->	MSK1092
King Vanette		CG 22		4	86 ->	MSK1019
Kubistar NEW	1.2	60KM		4	03 ->	MSK1287
Maxima V6	3.0	170KM	VG 30E SOHC	6	84 -> 88	MSK1092
	3.0		VG 30E	6	89 -> 94	MSK1091
	3.0		VG 30 SOHC	6	90 -> 91	MSK1091
	3.0i	170KM	OHC VG 30E	6	91 ->	MSK1091
Micra	1.0	37-40 kW	MA10S	4	85 -> 92	MSK856
	1.0i 16V	Twin cam	CG10DE	4	92 ->	MSK853
	1.0 16V	55KM	CG10DE	4	96 -> 98	MSK859
	1.0 16V	55KM	CG10DE K11	4	96 -> 98	MSK1172
	1.0i 16V	60KM	CG10DE K11	4	98 -> 03	MSK1172
	1.0i 16V			4	98 ->	MSK859
	1.2		MA12S	4	85 -> 92	MSK856
	1.3i 16V	Twin cam	CG13DE	4	92 ->	MSK853
	1.3 16V	75KM	CG13, CG13E	4	93 -> 98	MSK859
	1.3 16V	75KM	CG13DE	4	93 -> 98	MSK1172
NX 100	1.6 16V		GA16DS	4	90 ->	MSK1173
	1.6i			4	93 ->	MSK851
	1.6 16V	Coupé		4	91 -> 93	MSK851
	2.0i		SR20DE	4	92 ->	MSK853
NX	1.4 16V			4	96 ->	MSK855
	1.6 16V			4	96 ->	MSK855
Pathfinder V6	3.0		D21	6	87 -> 89	MSK1090
Patrol	2.8		L28	6	80 -> 88	MSK1061
Prairie	2.0	SGL-GL 4x4 98KM	OHC CA 20E	4	89 -> 92	MSK1030
	2.4			4	92 ->	MSK1030
Prarie pro	2.4i		KA24E	4	92 -> 94	MSK1023
Primera	1.6 16V	66 kW	GA16DE	4	90 -> 93	MSK851



cyl



NISSAN

	1.6	90KM	GA16DS, GA16DE	4	90 -> 96	MSK1173
	1.6i 16V			4	93 ->	MSK854
	1.6i 16V	Twin cam	GA16DE	4	96 ->	MSK858
	2.0i 16V		SR20DE	4	90 -> 96	MSK852
Serena	1.6			4	94 ->	MSK851
	2.0i			4	92 -> 96	MSK852
Silvia	1.8	SX 92KM	L18E	4	79 -> 83	MSK1025
Sunny	1.2		120Y-B210	4	73 -> 78	MSK1019
	1.2		120Y-B310	4	78 -> 82	MSK1019
	1.3		E13	4	82 ->	MSK857
	1.4		140Y-B310	4	78 -> 82	MSK1019
	1.4	75KM	GA14S	4	89 -> 91	MSK1170
	1.4i 16V		N14-GA14DE	4	91 -> 93	MSK851
	1.5		140Y-B310	4	78 -> 82	MSK1019
	1.5			4	82 ->	MSK857
	1.6i	75KM	E16I	4	86 -> 89	MSK1170
	1.6 16V	110KM	CA16D	4	87 -> 89	MSK1147
	1.6	95KM	GA16S	4	88 -> 90	MSK1170
	1.6	85KM	GA16i	4	88 -> 91	MSK1147
	1.6i 16V		N14-GA16DE	4	91 -> 93	MSK851
	1.6i 16V		GA16DE	4	93 -> 96	MSK854
	2.0 16V GTi		SR20DE	4	91 ->	MSK852
Terrano II	2.4i	WG SLX-SGX R20 12V	KA24E	4	93 -> 02	MSK1023
	3.0i		VG 30E	6	89 -> 95	MSK1091
Urvan		E 23 H mot		4	80 -> 82	MSK1019
Vannette	1.5	A15		4	80 ->	MSK1019
Violet	1.4			4	81 ->	MSK1069
	1.6			4	81 ->	MSK1069

OKA

				2		MSK1243
--	--	--	--	---	--	---------

OLDSMOBILE

88 Royale	3.8	230KM		6	93 -> 95	MSK1143
98 Regency	3.8	230KM		6	92 -> 95	MSK1143
Silhouette V6	3.1	190KM		6	90 -> 95	MSK1136
	3.8	230KM		6	93 -> 95	MSK1143
Toronado	3.8	230KM		6	91 -> 92	MSK1143
Touring Sedan	3.8	230KM		6	92 -> 93	MSK1143



cyl



OPEL

Astra	1.4i		C14SE (19880551-> 02T14053->02 BD1413)	4	91 ->	MSK673
	1.4i	cat	14NV	4	91 ->	MSK669
	1.4i		C14SE (02T14052, 19880550 ->)	4	91 ->	MSK669
	1.4i	Si 60-82KM		4	91 -> 01	MSK1154
	1.4i		C14SE (02BF1277-> 02BF1477)	4	94 ->	MSK686
	1.4i	Cabrio, Caravan, CC 70KM	14SE, C14SE	4	94 ->	MSK1159
	1.4i	60KM	C14NV, C14NZ	4	95 ->	MSK1140
LPG	1.4 16V	Ecotec	X14XE	4	98 ->	MSK689
	1.6i		C16NZ	4	91 ->	MSK672
	1.6i	cat	X16SZ	4	91 ->	MSK673
	1.6i	70KM	X16SZ	4	93 ->	MSK1159
	1.6i		C16SZ	4	94 ->	MSK686
LPG	1.6 16V	Ecotec	X16XE	4	94 ->	MSK683
	1.6i	75KM	X16SZR	4	96 -> 98	MSK1159
	1.6i	75KM	X16SZR	4	98 -> 00	MSK1159
	1.8i		C18NZ	4	91 ->	MSK680
LPG	1.8i 16V	Cabrio	C18XEL	4	96 ->	MSK684
	1.8i 16V	Cabrio 115KM	X18 XEL	4	94 -> 98	MSK690
	2.0i		C20NE	4	91 ->	MSK680
	2.0i 16V		C20XE	4	91 ->	MSK682
NEW	2.0i	115KM	C20NE Ch.S2-8/000001->	4	95 ->	MSK1281
LPG	2.0i 16V CDX		X20XEV	4	96 ->	MSK684
	2.0i 16V CDX	136KM	X20 XEV	4	96 -> 98	MSK690
Calibra	LPG 2.0i 16V			4	88 ->	MSK681
	2.0i	cat	C20NE	4	89 ->	MSK667
	2.0i 16V	4x4 GSi 205KM	C20XE	4	90 -> 94	MSK680
	2.0i	4x4 115KM		4	90 -> 97	MSK1153
	2.0i		DOHC	4	92 ->	MSK687
	2.0i 16V	Turbo 200KM	C20LET	4	92 -> 97	MSK680
	2.0i			4	94 ->	MSK690
	2.5i	170KM V6	C25XE	6	93 -> 97	MSK1050
	2.5i	170KM V6	X25XE	6	94 -> 00	MSK1050
Combo	1.2	45KM	X12SZ	4	94 ->	MSK1159
	1.4i	60KM	C14NZ	4	94 -> 96	MSK1140
Commodore				6	75 -> 83	MSK1031
Corsa	0.9	TR-LS-GLS-Swing	10S OHV	4	82 -> 90	MSK1124
	1.0		10S	4	83 ->	MSK663
	1.2			4	85 ->	MSK664



cyl



OPEL

	1.2i		C12NZ	4	82 -> 93	MSK666
	1.2	45KM		4	85 -> 87	MSK1154
	1.2i	cat		4	92 ->	MSK669
	1.2 Si		C14SE	4	93 ->	MSK673
	1.2i 16V		X12SZ	4	94 ->	MSK686
	1.2i	45KM	12NZ/C12NZ	4	94 ->	MSK1140
	1.2i	45KM	X12SZ	4	94 ->	MSK1159
	1.2 8V	Viva	C12NZ	4	96 ->	MSK688
	1.4i		C14NZ	4	90 -> 93	MSK666
	1.4i	cat		4	92 ->	MSK669
	1.4i		C14NZ	4	95 ->	MSK688
	1.4 Si		C14SE	4	93 ->	MSK673
	1.4i 16V		C14SE	4	94 ->	MSK686
	1.4i	80KM	C14SE	4	94 ->	MSK1159
	1.4i	60KM	C14NZ	4	94 -> 96	MSK1140
	1.4i	Swing	X14SZ	4	97 ->	MSK1159
LPG	1.4 16V	Ecotec	X14XE	4	98 ->	MSK689
	1.6i		E16SE	4	87 -> 93	MSK679
	1.6i		C16NZ	4	87 -> 93	MSK672
	1.6i		C16SE	4	87 -> 93	MSK692
	1.6i			4	89 ->	MSK678
	1.6 GSi	cat		4	92 ->	MSK673
LPG	1.6 16V	Ecotec	X16XE	4	94 ->	MSK683
Frontera	2.0i	85 kW		4	91 ->	MSK667
	2.0i	85 kW	C2ONE	4	91 ->	MSK691
	2.0i	Sport 115KM	X20SE	4	96 ->	MSK1160
LPG	2.2i			4	96 ->	MSK695
	2.4i	92 kW	C24NE	4	91 -> 95	MSK687
Kadett				4	62 -> 65	MSK1025
Kadett	1.1			4	66 -> 73	MSK1025
	1.2			4	66 -> 73	MSK1025
	1.3			4	80 ->	MSK662
	1.4i	cat SW	C14NV	4	84 -> 91	MSK668
	1.4 S	SW	14NV	4	84 -> 91	MSK668
	1.4			4	89 -> 90	MSK672
	1.4i	Si 60-75KM		4	89 -> 91	MSK1154
	1.6	Sport		4	77 -> 78	MSK1026
	1.6		16S	4	84 -> 91	MSK694
	1.6		16SV	4	84 -> 91	MSK668



cyl



OPEL

	1.6i		C16LZ/C16NZ/E16NZ/16SV	4	84 -> 91	MSK672
	1.6i	60KM		4	86 -> 93	MSK1154
	1.6i	Cabrio		4	93 ->	MSK675
	1.8i		C18NZ	4	84 -> 91	MSK667
	2.0i		C20NE/20NE (J2791967/J5273427/J2215465)	4	84 -> 91	MSK685
	2.0i		C20NE/20NE (20-14180386->)	4	84 -> 91	MSK680
	2.0i 8V GSi		(14180386 -> 14672352)	4	90 ->	MSK671
	2.0i 8V GSi		(-> J2791967)	4	90 ->	MSK674
	LPG 2.0i 16V		(-> 14180385, 14028514)	4	90 ->	MSK681
	2.0i 16V		20XE (14180386, 14028515 ->)	4	90 ->	MSK682
Manta	1.2			4	79 ->	MSK1026
Olympia A	1.1			4	66 ->	MSK1025
Omega	1.8i			4	86 -> 88	MSK676
	1.8		E18NVR/S18NV/18NV/18SV (-> 14180385)	4	87 -> 94	MSK677
	1.8		E18NVR/S18NV/18NV/18SV (14672353 ->)	4	87 -> 94	MSK693
	1.8i		18SEH	4	87 -> 94	MSK677
	1.8i			4	89 -> 90	MSK670
	1.8		OHC	4		MSK1224
	1.8		OHC	4		MSK1225
	2.0i		C20NE/20SE (-> 14180385)	4	87 -> 94	MSK677
	2.0i		C20NE/20SE (14672353 ->)	4	87 -> 94	MSK693
	2.0i	cat		4	92 ->	MSK670
	2.0i	115KM		4	94 -> 99	MSK1140
	2.0i 16V	CD/GL 136KM	X20 XEV	4	94 -> 99	MSK690
	LPG 2.0i 16V	100 kW	CD/CL (X20XEV)	4	96 ->	MSK684
	2.0		OHC	4		MSK1224
	2.0		OHC	4		MSK1225
	2.4i		C24NE	4	87 -> 94	MSK687
	2.5i	V6 170KM	X25XE	6	94 ->	MSK1050
	2.6i	150KM	C26NE	6	90 -> 94	MSK1141
	2.6i	V6 GLT-CD 150KM	C26NE	6	92 -> 94	MSK1074
	3.0i	200KM	C30SE/SEJ	6	87 -> 94	MSK1048
	3.0i	210KM	X30XE	6	94 ->	MSK1050
Senator	2.6i	150KM	C26NE	6	90 -> 93	MSK1141
	2.6i	150KM	C26NE	6	92 -> 94	MSK1074
	3.0i 24V		C30SE	6	87 -> 94	MSK1048



cyl



OPEL

Sintra	2.0i 16V			4	96 -> 00	MSK690
	2.2i 16V	GLS	X22XE	4	97 -> 99	MSK690
	3.0 24V	CD 200KM	X30XE	6	97 -> 99	MSK1050
Tigra	1.4 16V	Ecotec - 66 kW	X14XE	4	94 ->	MSK683
	1.6 16V	Ecotec - 78 kW	X16XE	4	94 ->	MSK683
Vectra	1.4		14NV	4	89 ->	MSK666
	1.6		16SV	4	89 ->	MSK666
	1.6i	cat	C16NZ/E16NZ	4	89 ->	MSK672
	1.6i		X16SZ	4	90 ->	MSK673
	1.6i	75KM	X16SZ	4	93 -> 95	MSK680
	1.6i	70KM	X16SZ	4	93 -> 95	MSK1159
	1.6i		X16SZR	4	96 ->	MSK686
	1.6i	75KM	X16SZR	4	96 ->	MSK1159
	1.6i	Caravan	X16SZR	4	96 ->	MSK680
	1.6i	Caravan 75KM	X16SZR	4	97 ->	MSK1159
	1.6 16V	Ecotec		4	96 ->	MSK683
	1.6 16V	Ecotec	X16XE	4	98 ->	MSK689
	1.8i	S 4x4 88-90KM		4	88 -> 90	MSK1153
	1.8i		E1.8NVR/C1.8NZ	4	89 ->	MSK667
	1.8i	115KM	X18 XEL	4	96 -> 00	MSK690
	2.0i 16V			4	88 -> 90	MSK681
	2.0i 16V		20XE	4	88 -> 90	MSK681
	2.0i	115KM		4	88 -> 95	MSK1153
	2.0i		C2.0NE/2.0SEH	4	89 ->	MSK667
	2.0i 16V	GT 150KM	20XE/C20XE	4	90 -> 95	MSK680
	2.0i 16V CD		X20XEV	4	96 ->	MSK684
	2.0i 16V CD	136KM	C20SEL/X20 XEV	4	96 -> 00	MSK690
	2.5i	V6 170KM	C25XE	6	93 -> 95	MSK1050
	2.5i	170KM	X25XE	6	96 ->	MSK1050
Zafira	1.6i 16V		X16XEL/Z16XE	4	99 ->	MSK680
	1.8i 16V			4	99 -> 00	MSK690
	2.0i 16V			4	99 ->	MSK690
	2.2i 16V			4	99 ->	MSK690

PEUGEOT

104	0.9	Z, ZS,		4	79 -> 84	MSK563
	1.1	Z, ZS, ZA	XW3/XW7	4	79 -> 84	MSK563
	1.2	Z, ZS, ZA	XW3/XW7	4	79 -> 84	MSK563
	1.4	Z, ZS, ZA	XW3/XW7	4	79 -> 84	MSK563



cyl



PEUGEOT

106	0.9	50KM	TU9M	4	91 ->	MSK568
	1.0		TU9M	4	85 -> 92	MSK700
	1.0		TU9M/ 7727->	4	92 ->	MSK701
	1.0	XN	TU9M	4	96 ->	MSK565
	1.0	XN 50KM	TU9 M	4	96 ->	MSK707
	1.1	XN-XR 60KM	TU1/K	4	91 -> 92	MSK568
	1.1i		TU1K	4	91 -> 92	MSK700
	1.1i		TU1M/Z-LZ	4	93 ->	MSK701
	1.1i	XR	TU1M/Z	4	93 ->	MSK565
	1.1i		TU1M/LZ	4	91 -> 96	MSK565
	1.1i		TU1M/LZ	4	91 -> 96	MSK707
	1.3		TU2 J2	4	93 -> 96	MSK707
	1.3i		TU2 J2	4	93 -> 96	MSK565
	1.4	XR-XT 75KM	TU3.2/K	4	91 -> 92	MSK568
	1.4i		TU3.2/K	4	91 -> 92	MSK700
	1.4i	XSi 94KM	TU3FJ2/Z	4	91 -> 93	MSK707
	1.4i	75KM	TU3JP/LZ	4	93 -> 96	MSK565
	1.4i	75KM	TU3M/Z	4	93 -> 94	MSK707
	1.4i	75KM	TU3JP/LZ	4	93 -> 96	MSK707
	1.4i		TU3JP/LZ	4	96 ->	MSK701
	1.4 XSi		TU3FJ2/Z	4	91 ->	MSK701
	1.4 XSi		TU3M/Z	4	93 ->	MSK701
	1.4i XSi	94KM	TU3FJ2/Z	4	91 -> 93	MSK565
	1.4i XT-XS	76KM	TU3M/Z	4	93 -> 94	MSK565
	1.6 XSi		TU5JP/LZ	4	96 ->	MSK701
	1.6i Rally		TU5J2/LZ	4	96 ->	MSK701
	1.6i	90KM, 103KM	TU5J2/L3	4	96 ->	MSK707
	1.6i	90KM, 103KM	TU5J2/L3; TU5JP/L3	4	96 ->	MSK565
204		XL		4	-> 76	MSK1026
		XL		4	76 ->	MSK1012
205	0.9	XG-XR-XL-GE-GL-GR	TU9/TU1 M	4	88 -> 92	MSK568
	1.0		XV-XW-XA-XRA	4	83 -> 87	MSK696
	1.1		XV-XW-XA-XRA	4	83 -> 87	MSK696
	1.1		E1-G1	4	89 -> 91	MSK697
	1.1	XG-XR-XL-GE-GL-GR	TU9/TU1 M	4	88 -> 92	MSK568
	1.1i		TU	4	88 ->	MSK700
	1.1i		TU1/3	4	89 -> 94	MSK707
	1.1i		TU1/3	4	89 -> 94	MSK565
	1.1i	44 kW	TU	4	93 -> 94	MSK701



cyl



PEUGEOT

	1.2		XV-XW-XA-XRA	4	83 -> 87	MSK696
	1.2	46 kW	E1-G1	4	89 -> 91	MSK697
	1.2i		TU1/3	4	89 -> 94	MSK565
	1.3		E1-G1	4	89 -> 91	MSK697
	1.3	103KM	TU 2-4	4	88 -> 92	MSK568
	1.3i		TU1/3	4	89 -> 94	MSK565
	1.4		XY	4	83 -> 90	MSK696
	1.4	CT-GT-XT-XR-XS	TU3	4	88 -> 92	MSK568
	1.4i		TU	4	88 ->	MSK700
	1.4i		TU1/3	4	89 -> 94	MSK565
	1.4i		TU1/3	4	89 -> 94	MSK707
	1.4i		TU	4	93 -> 94	MSK701
	1.6	GTi-CTi 105-115KM	XU5 J XU5 1C	4	-> 86	MSK1017
	1.6 GTi	88-96 kW		4	-> 88	MSK702
	1.6i			4	91 -> 94	MSK703
	1.6 GTi		XU5 JA	4	86 -> 92	MSK698
	1.9 GTi		XU9 JA	4	86 -> 92	MSK698
	1.9 GTi	cat		4	93 -> 94	MSK703
206	1.1i	XR	TU1 JP	4	98 -> 02	MSK565
	1.1i	XR	TU1 JP	4	97 -> 02	MSK707
304		XL		4	-> 76	MSK1026
		XL		4	76 ->	MSK1012
305				4	78 -> 82	MSK1012
	1.3	XL-EXL-GL-GR-S-SR	XR5/XL5	4	82 -> 86	MSK1016
	1.5	XL-EXL-GL-GR-S-SR	XR5/XL5	4	82 -> 86	MSK1016
	1.6	SR-GR-GT-GTX	XU5/XU9	4	83 -> 87	MSK1017
	1.6	GLS-GR-GT-GTX	XU51C/XU9J1	4	87 -> 88	MSK702
	1.9	SR-GR-GT-GTX	XU5/XU9	4	83 -> 87	MSK1017
	1.9	GLS-GR-GT-GTX	XU51C/XU9J1	4	87 -> 88	MSK702
306	1.1	XN 60KM	TU1 M	4	93 ->	MSK565
	1.1	44 kW	TU1/M	4	93 ->	MSK701
	1.1	XN 60KM	TU1/M	4	93 ->	MSK707
	1.4	76KM, XN-XR	TU3 MC	4	93 ->	MSK565
	1.4	55 kW	TU3/MC	4	93 ->	MSK701
	1.4	60KM	TU1 M	4	93 ->	MSK707
	1.6	66 kW	TU5JP	4	93 ->	MSK701
	1.6	90KM	TU5 JP	4	93 -> 00	MSK565
	1.6	90KM	TU5 JP	4	93 -> 00	MSK707
	1.6	90KM	TU5 JP/Z	4	96 -> 00	MSK565



cyl



PEUGEOT

	1.6	90KM	TU5 JP/Z	4	96 -> 00	MSK707
	1.8i	76 kW	XU7JP4	4	93 ->	MSK703
	2.0 XSJ	90 kW	XU10 J2C	4	93 ->	MSK570
309	1.1			4	86 ->	MSK1256
	1.1		E1-G1	4	89 -> 91	MSK697
	1.1		Open carb.	4	88 ->	MSK700
	1.1	XA-XE-GE-GL	TU1M/TU3M	4	90 -> 93	MSK568
	1.1	44 kW	TU	4	93 ->	MSK701
	1.1i		TU	4	92 -> 93	MSK568
	1.2		E1-G1	4	89 -> 91	MSK697
	1.2	XA-XE-GE-GL	TU1M/TU3M	4	90 -> 93	MSK568
	1.2i		TU	4	92 -> 93	MSK568
	1.3			4	86 ->	MSK1256
	1.3		E1-G1	4	89 -> 91	MSK697
	1.3	XA-XE-GE-GL	TU1M/TU3M	4	90 -> 93	MSK568
	1.3i		TU	4	92 -> 93	MSK568
	1.4i		Open carb.	4	88 ->	MSK700
	1.4i		TU	4	92 ->	MSK701
	1.4i	XA-XE-GE-GL	TU1M/TU3M	4	90 -> 93	MSK568
	1.4i		TU	4	92 -> 93	MSK568
	1.4i		TU3	4	90 -> 95	MSK565
	1.4i		TU3	4	90 -> 95	MSK707
	1.6			4	86 ->	MSK1256
	1.6i	65 kW	XU5M	4	87 -> 93	MSK699
	1.9 GTi		XU9JA	4	-> 92	MSK705
	1.9 GTi 16V	108-116 kW	XU9J4	4	90 -> 93	MSK704
	2.0i		XU9M	4	87 -> 93	MSK699
	GT i			4	-> 88	MSK702
404-504				4	71 -> 78	MSK1013
405	1.4	Carb.		4	88 -> 92	MSK700
	1.4		TU	4	92 ->	MSK701
	1.4	GL 64KM	TU3	4	88 -> 92	MSK568
	1.4i		TU3MC	4	93 -> 95	MSK565
	1.4i		TU3MC	4	93 -> 95	MSK707
	1.6	Carb.		4	89 -> 92	MSK699
	1.6i	65 kW	XU5M-XU5JPZ	4	93 -> 96	MSK703
	1.8i		XU5M-XU5JP	4	93 ->	MSK703
	1.9i			4	92 -> 96	MSK703
	1.9 SRi				88 -> 93	MSK698



cyl



PEUGEOT

	1.9 16V	+ 4WD	XU9J4	4	88 -> 92	MSK704
	2.0i	Carb.	XU9M	4	89 -> 92	MSK699
406	1.6i	66 kW	XU5JP	4	96 ->	MSK703
	1.8i	82 kW	XU7JP4/L/LZ	4	96 ->	MSK703
	1.8i		XU7JB	4	97 ->	MSK703
	1.8i	Coupé	XU7JP	4	96 ->	MSK703
	2.0i	99 kW	XU10 J4R	4	96 ->	MSK570
	2.0i Turbo	108 kW	XU10J2TE	4	96 ->	MSK703
504	2.0	96KM	XN 1/XN 2	4	77 -> 83	MSK619
505	2.0	SX 96KM	XN 1	4	79 -> 85	MSK1015
	2.0		XN 1A	4	85 -> 89	MSK619
	2.0i		ZDJ/ZEJ	4	84 ->	MSK708
	2.9	GTi V6 107KM	PRV ZN3 J	6	87 -> 89	MSK1056
604	2.9	V6		6	-> 78	MSK1011
	2.9i	V6	PRV ZN3 J	6	79 ->	MSK1014
605	2.0	115KM	XU10 2C	4	90 -> 92	MSK569
	2.0i	130KM	XU10 J2	4	90 -> 92	MSK569
	2.0i		XU10J2	6	91 -> 94	MSK571
	2.0i		XU10J2/BVM	6	95 ->	MSK571
	2.0 Turbo	104 kW	XU10J2TE	4	93 ->	MSK570
	3.0i 24V	V6 200KM	ZPJ 4/Z	6	89 -> 99	MSK1049
806	2.0i		XU10J2L/J2TE	4	95 ->	MSK570
Boxer	2.0i	73-80 kW	XU10J2C/J2U	4	94 ->	MSK703
J5	1.8		XM7T	4	-> 84	MSK1013
			XN1T	4	84 -> 88	MSK619
J7				4	-> 84	MSK1013
J9	2.0		XN1P	4	80 -> 87	MSK1013
				4	84 ->	MSK619
Partner	1.1i	44 kW	TU1M	4	96 ->	MSK701
	1.1i		TU1M	4	96 ->	MSK565
	1.1i		TU1M	4	96 ->	MSK707
	1.4i	+ Break	TU1M	4	96 ->	MSK701
	1.4i		TU 3JP/L3	4	96 ->	MSK565
Partner	1.4i		TU 3JP/L3	4	96 ->	MSK707
Ranch	1.4i			4	97 ->	MSK707

PLYMOUTH

Acclaim V6	3.0	180KM		6	90 ->	MSK1062
Breeze	2.0	133KM	SOHC	4	95 ->	MSK1276



cyl



PLYMOUTH

	NEW 2.4	140-152KM	SOHC	4	95 ->	MSK1276
	2.4	150KM		4	98 ->	MSK1134
Neon	2.0	122KM		4	95 ->	MSK1134
	NEW 2.0 16V	133-152KM	SOHC	4	94 -> 96	MSK1276
Neon II	NEW 2.0 16V	133-152KM	SOHC	4	96 -> 99	MSK1276
Prowler	3.5	215KM		6	97 ->	MSK1132
Saratoga V6	3.0	180KM		6	90 ->	MSK1062
Sundance V6	3.0	180KM		6	90 ->	MSK1062
Voyager	NEW 2.0	133KM	SOHC	4	95 -> 01	MSK1276
	NEW 2.4	151KM	SOHC	4	95 -> 01	MSK1276
	2.4	150KM		4	96 ->	MSK1134
	3.0	180KM		6	90 ->	MSK1062
Voyager III	NEW 3.3	175KM		6	01 ->	MSK1299
	NEW 3.8	208KM		6	01 ->	MSK1299

PONTIAC

Bonneville	3.8	230KM		6	92 -> 95	MSK1143
Trans Sport	3.1	190KM		6	90 -> 95	MSK1136
	3.8	230KM		6	93 -> 95	MSK1143

PORSCHE

924 GT	2.0	Carrera		4	80 -> 86	MSK1040
	2.0		M31.01	4	-> 80	MSK1041
924 Turbo			XJ	4	-> 80	MSK1040
	2.0		XK/XJ	4	80 ->	MSK1041

PROTON

	1.3 12V			4	91 ->	MSK1023
	1.5 12V			4	91 ->	MSK1023

RELIANT

Fox, Kitten				4	75 ->	MSK1028
Rebel				4	64 -> 73	MSK1028
Regal				4	67 -> 73	MSK1028
Rialto - Robin				4	73 ->	MSK1028

RENAULT

Alpine A110	1.3	81KM		4		MSK1021
	1.6	138KM		4		MSK1021



cyl



RENAULT

	2.5i	V6 Turbo 200KM	Z7U	6	87 ->	MSK1001
	2.6	V6 Carbu. 142KM		6	78	MSK1011
	2.7	150KM		6	79 -> 88	MSK1022
	2.9i	V6 GT Europe-GTA 163KM	Z6W 700	6	85 -> 90	MSK1000
Clio	NEW 1.0	60KM	D7D 760	4	99 ->	MSK1287
	1.1	35-36	C1C/C1E/C1G	4	91 -> 98	MSK715
	NEW 1.1	60KM	D7F 720, D7F 722	4	98 ->	MSK1287
	1.2	40-44 kW	E5F/E7F	4	91 -> 98	MSK714
	1.2i	40-44 kW	D7F	4	96 -> 98	MSK732
	1.2i 8V	43 kW		4	98 ->	MSK735
	NEW 1.2	60KM	D7F720, D7F722, D7F726	4	98 ->	MSK1287
	1.4	55-59 kW	E6J	4	91 -> 98	MSK714
	1.4i		E7J 634/635 E7J 780	4	97 ->	MSK1002
	1.4i	75KM	E7J 634/635	4	98 ->	MSK1130
	1.6i	RTA-RTE-RXT	K7M 744/745	4	97 ->	MSK1002
	1.7i	66-68 kW	F2N	4	91 -> 92	MSK738
	1.8 RSi		F3P	4	93 -> 98	MSK723
	1.8i 16V	99 kW	F7P	4	91 -> 94	MSK719
	1.8i	90KM	F3P 754/755	4	94 ->	MSK1145
	2.0i 16V	Williams - 108 kW	F7P	4	94 -> 98	MSK719
Espace	2.0	76 kW	J6R	4	84 -> 90	MSK712
	2.0i		J7R	4	84 -> 90	MSK712
	2.0i		J7R	4	91 ->	MSK729
	2.0i	RT-RXE	F3R 728/729/742/768	4	96 -> 00	MSK1263
	2.0i	RTE-RXE-RXT 115KM	F3R 728/729/742/768	4	96 -> 00	MSK1266
	2.2i	79 kW	J7T	4	91 ->	MSK729
	3.0 V6		Z7X 775	6	98 ->	MSK737
Express	1.2		C1G/C2/C3J	4	85 -> 94	MSK733
	1.4		C1G/C2/C3J	4	85 -> 94	MSK733
	1.4i	59 kW	E6J-C3J	4	89 -> 94	MSK710
Fuego	1.4	TL-GTL	C1J	4	77 -> 83	MSK1021
	1.6	Turbo 132KM	A5I 750	4	81 -> 86	MSK1021
	2.0i	TX-GTX-TS-GTS	J6R 710/712/713/715	4	80 -> 85	MSK708
Kangoo	NEW 1.0	60KM	D7D 700, D7F 760	4	98 ->	MSK1287
	1.1			4	98 ->	MSK735
	NEW 1.2	60KM	D7F720, D7F722	4	98 ->	MSK1287
	1.4i	75KM	E7J 634/635	4	97 ->	MSK1130
	1.4	55 kW	E7J	4	98 ->	MSK735
	1.4i	75KM	E7J 780	4	98 ->	MSK1002



cyl



RENAULT

	1.6i	90KM	K7M	4	97 ->	MSK1130
Laguna	1.8i	66-69 kW	F3P	4	93 ->	MSK724
	1.8i	RN-RT- Concorde 90KM	F3P 724	4	95 -> 01	MSK1145
	1.8i	RN-RT-RTE-RXE-RXT 90KM	F3P 670/720	4	95 -> 01	MSK1266
	1.8i		F3P 676/670/674	4	95 ->	MSK1263
	2.0i	RN-RT-RTE-RXE-RXT	F3P 722/723	4	93 -> 01	MSK1266
	2.0i	83-85 kW	F3R	4	93 ->	MSK724
	2.0i	112KM	F3P/F3R	4	93 ->	MSK739
	2.0i	RT-RXE-Concorde 113KM	F3R 723	4	93 ->	MSK1145
	2.0i	108KM	F3R 768/769/611	4	93 -> 01	MSK1263
	2.0i	RN-RT-RTE-RXE-RXT	F3R 723	4	96 ->	MSK1145
	2.0i 16V		N7Q	4	95 ->	MSK800
	3.0i	123 kW	Z7X	6	93 ->	MSK737
Laguna Grandtour	1.8i	RN-RT 90KM	F3P 678/724	4	95 ->	MSK1145
	2.0i	RN-RXE 113KM	F3R 723	4	93 ->	MSK1145
	2.0i	RT 113KM	F3R 722/723	4	95 ->	MSK1145
Megane	1.4i	51 kW	E7J-764	4	95 ->	MSK714
	1.4i	55 kW	E7J-624	4	96 ->	MSK714
	1.4i		E7J	4	97 ->	MSK1002
	2.0i		F3R	4	95 ->	MSK739
	2.0i	84 kW	F3R-750/751	4	95 ->	MSK740
	2.0i	RN-RT-RTE-RXE-RXT	F3R 750/751/752	4	96 ->	MSK1266
	2.0i	108KM	F3R 750/751	4	99 ->	MSK1263
Megane Cabriolet	1.6i	90KM	K7M 702/720/703	4	97 -> 98	MSK1002
	1.6i	90KM	K7M 702/720	4	98 ->	MSK1130
	2.0i	108KM	F3R 750	4	97 ->	MSK1263
Megane Classic	1.6i	66 kW	RN-RT-RXE	4	95 ->	MSK736
	1.6i	90KM	K7M 702/703/720	4	98 ->	MSK1130
	2.0i	116KM, RXE-RTX	F3R 750/751	4	95 ->	MSK1263
	2.0i	RN-RT-RTE-RXE-RTX	F3R 750/751	4	96 ->	MSK1266
Megane Coach	1.6i	90KM	K7M 702/703/720	4	98 ->	MSK1130
	2.0i	115KM	F3R 750/751	4	95 -> 96	MSK1263
	2.0i	115KM	F3R 750/751	4	96 ->	MSK1266
	2.0i	108KM	F3R 750	4	99 ->	MSK1263
Megane Coupé	1.6i	66 kW		4	95 ->	MSK736
	2.0i	84 kW	F3R/750-751	4	95 ->	MSK740
	2.0i	116KM	F3R 750/751	4	95 ->	MSK1263



cyl



RENAULT

	2.0i	RN-RT-RTE-RXE-RXT	F3R 750/791	4	96 ->	MSK1266
Megane	1.6i	90KM	K7M 702/703/720	4	98 ->	MSK1130
Grandtour						
Megane Scenic	1.6i	66 kW	K7M	4	96 ->	MSK736
	1.6i	66 kW	KTM RTA-RTE-RTX	4	96 ->	MSK736
	1.6i	90KM	K7M 702/703/720	4	98 ->	MSK1130
	2.0i	RN-RT-RTE-RXE-RXT	F3R 751/791/796/797/798	4	97 -> 99	MSK1266
	2.0i	180KM	F3R 750	4	97 -> 99	MSK1263
	2.0i		F3R 796	4	99 ->	MSK1263
Nevada	1.7i	75KM TL-TS-GTS	F3N	4	86 -> 90	MSK801
R4	0.8 - 1.1	L-TL-Safari-F 4		4	68 -> 88	MSK1018
		TL-GTL-Clan-F 4-F 6		4	86 -> 92	MSK1019
R5		Alpine Turbo 110KM	C6 J750	4	81 -> 85	MSK1021
R8				4		MSK1019
R9	1.7 GTX-TXE		F2N	4	86 -> 90	MSK739
R11	1.7	65 kW	F2N	4	87 -> 91	MSK739
	1.7 GTX-TXE		F2N	4	86 -> 90	MSK739
R12		L-TL-TS-TA-TN-Gordini	810-842	4	70 -> 80	MSK1019
R14	1.2	TL-TS-GTL		4	77 -> 84	MSK563
	1.4	TL-TS-GTL		4	77 -> 84	MSK563
R15		TL-GTL	897-701	4	65 -> 80	MSK1019
		TS-		4	68 -> 80	MSK1021
R16		TS-TX		4	68 -> 80	MSK1021
	1.6	L-TL 66KM	821	4	69 -> 80	MSK1019
R17		TL-TS-Gordini	807-843	4	68 -> 72	MSK1021
R18	all	Il serie		4	86 -> 87	MSK713
	1.4	L-TL-GTL	847 720/722	4	78 -> 86	MSK1020
	1.6	Turbo	A5 717/718/752	4	82 -> 86	MSK1020
	1.6	Turbo Electronic		4	85 -> 87	MSK1021
	2.0	GTX	J6R	4	80 -> 86	MSK708
R19	1.2		C1G/C2/C3J	4	85 -> 92	MSK733
	1.2	Chamade	E6J	4	88 ->	MSK710
	1.2	Chamade	C1G	4	90 -> 92	MSK733
	1.4		C1G/C2/C3J	4	85 ->	MSK733
	1.4i	Chamade	E6J/E7J/C3J	4	89 ->	MSK710
	1.7			4	88 ->	MSK711
	1.7		F3N/746	4	89 ->	MSK731
	1.7	Chamade	F2N	4	89 -> 90	MSK717



cyl



RENAULT

	1.7	Chamade	F3N	4	89 -> 92	MSK717
	1.7i			4	89 ->	MSK716
	1.7i		F2N	4	91 -> 92	MSK738
	1.7i 16V	Chamade	F7P	4	91 ->	MSK719
	1.8i	Chamade	F3P	4	93 ->	MSK723
	1.8i 16V		F7P	4	91 ->	MSK719
R20	2.0	LS-TS	J6R/J7R	4	77 -> 83	MSK708
	2.0	L-TL-GTL	A6 M	4	77 -> 83	MSK1021
	2.2	TX	J7T	4	77 -> 84	MSK708
R21	1.7 TSE	Nevada	F2N	4	86 -> 92	MSK717
	1.7i	75KM TS-GTS-TSE	F3N 722/723/726	4	86 -> 93	MSK801
	1.7i		F3N	4	89 ->	MSK734
	1.7i GTS	Nevada	F3N	4	91 ->	MSK716
	2.0 TXi	Nevada	J7R	4	90 ->	MSK728
R25	2.0 Ti-TXi		J7R/720-721	4	89 -> 92	MSK728
	2.5	V6 Turbo-Turbo Baccara	Z7U	6	83 -> 91	MSK1001
	2.6	V6 144KM	Z7V 708/709/711	6	84 -> 89	MSK1022
	2.7	V6 140KM	Z7U 709/711	6	84 ->	MSK1001
R30	2.6	TX 142KM	Z7V	6	78 -> 84	MSK1022
Safrane	2.0i 8V		J7R	4	92 ->	MSK741
	2.0i 16V		N7Q	4	95 ->	MSK800
	2.2i 8V	80 kW	J7T	4	92 ->	MSK741
	2.2i 12V	103 kW	J7T	4	92 ->	MSK725
	2.5i 20V	121 kW	N7U	5	96 ->	MSK796
	2.5i		Z7X	6	98 ->	MSK737
Scenic	1.6i	RTX 90KM	K7M	4	98 ->	MSK1002
Super 5	1.2	TS-GTS		4	85 ->	MSK713
	1.4	TR-GTR		4	85 ->	MSK713
	1.4 GT Turbo			4	85 -> 92	MSK721
Thalia	1.4	75KM		4	00 ->	MSK1130
Traffic	1.0			4	81 ->	MSK1019
	1.2			4	81 ->	MSK1019
	1.7	50-58 kW	F1N/F2N	4	84 ->	MSK716
	2.2i		J7T	4	81 ->	MSK712
Twingo	1.2i		C3G	4	93 ->	MSK720
	1.2i			4	96 ->	MSK720
	1.2i		D7F	4	96 ->	MSK732



cyl



ROVER

25	NEW 1.4 16V	85-103KM		4	99 ->	MSK1295
	1.4i	61 kW		4	00 ->	MSK828
	NEW 1.6 16V	110KM		4	99 ->	MSK1295
	1.6i	80 kW		4	00 ->	MSK828
	NEW 1.8 16V	115KM		4	99 ->	MSK1295
75	1.8i	88 kW		4	00 ->	MSK828
100	1.1		Mot. K	4	90 -> 95	MSK814
	1.4	55 kW	Mot. K	4	90 ->	MSK814
	1.4 16V	66 kW		4	91 ->	MSK817
200	1.1i 8V	44 kW		4	98 ->	MSK827
	1.4 8V			4	98 ->	MSK827
	1.4i 16V	76 kW		4	96 ->	MSK821
	1.8 16V GTI			4	91 -> 92	MSK830
214	1.4 8V			4	90 ->	MSK820
	1.4 16V Si-GSi		K8-K16	4	89 ->	MSK815
214 Si	NEW 1.4	103KM	14K4F	4	95 -> 00	MSK1295
216	1.6 GSi			4	91 ->	MSK817
	1.6 Gsi 16V	Coupé		4	90 ->	MSK816
	NEW 1.6	110KM	16K4F	4	96 -> 00	MSK1295
220	2.0 GTi			4	91 -> 92	MSK830
	2.0 Gti 16V	Coupé Turbo	T16	4	92 ->	MSK830
	2.2 GTi 16V	Coupé Turbo		4	92 ->	MSK830
400	1.4i 8V			4	98 ->	MSK827
	1.4i 16V		76 kw	4	96 ->	MSK821
	1.6i 16V		83 KW	4	96 ->	MSK821
414	1.4 8V			4	90 ->	MSK820
	1.4 Gti 16V			4	90 ->	MSK815
414 Si	NEW 1.4	103KM	14K4F	4	95 -> 00	MSK1295
416	1.6 16V Si-Gti			4	91 ->	MSK817
	1.6 GTi 16V			4	90 ->	MSK816
416 Si	NEW 1.6	110KM	16K4F	4	95 -> 00	MSK1295
420	2.0 16V			4	91 ->	MSK830
	2.0 16V	Si, Lux FLH-STH 136KM		4	96 ->	MSK1196
618	1.8 16V		F18A3	4	95 ->	MSK889
820	2.0i 16V Ti	103 kW		4	91 ->	MSK818
825	2.5i	Sterling V6 Kat. 172KM	C25A	6	86 -> 91	MSK1102
827	2.7i	Sterling V6 168-177KM	C27A2	6	88 -> 91	MSK1102
	2.7i 24V	Coupe V6 168KM	C27A1	6	92 -> 99	MSK1102
2000	2.0i	SDi		4	82 -> 86	MSK1019



cyl



ROVER

2300	2.3	SDi		6	76 -> 86	MSK1061
2600	2.6	SDi		6	76 -> 86	MSK1061
Defender	3.5i V8	81 kW		8	86 ->	MSK812
	3.5i V8	103 kW		8	88 ->	MSK812
Discovery	3.5i V8			8	90 ->	MSK812
	3.9i V8		Efi	8	90 ->	MSK812
Maestro	1.3			4	89 ->	MSK1029
Metro				4	89 -> 90	MSK1028
MG	1.8 16V			4	96 ->	MSK821
Mini	1.3i			4	91 ->	MSK1028
Range Rover	3.9i V8		Efi	8	92 ->	MSK812
	4.2i V8		Efi	8	92 ->	MSK812

SAAB

900	2.0i 16V	Turbo 16V-CD 16V-Cabrio	B202 Si	4	84 -> 93	MSK1058
------------	----------	-------------------------	---------	---	----------	----------------

SEAT

133				4	75 ->	MSK1025
600				4	70 -> 73	MSK1024
850				4	75 ->	MSK1025
900				4	77 ->	MSK1025
1500				4	-> 72	MSK1025
Alhambra	2.0i	150KM	ABF	4	96 ->	MSK754
	2.0i			4	96 ->	MSK757
	2.8i	174KM	AYL	6	97 ->	MSK759
Arosa	1.0	37 kW	AER	4	97 ->	MSK762
	1.4i	44 kW	AEX	4	97 ->	MSK762
	1.4i	100KM	AFK/ANM/AQQ/AUB	4	00 ->	MSK758
Cordoba	1.4i			4	93 ->	MSK755
	1.4i	60KM		4	93 ->	MSK1157
	1.4i		AEX	4	96 -> 99	MSK748
	1.4i 16V		AFH	4	96 -> 99	MSK761
	1.4i	60KM		4	99 ->	MSK764
	1.4i	60KM	ANW	4	99 ->	MSK1164
	1.6i			4	93 ->	MSK755
	1.6i	75KM		5	93 -> 99	MSK943
	1.6i	Vario	AFT	4	97 ->	MSK757
	1.8i	66 kW		4	93 ->	MSK751
	1.8i 16V	95 kW	ADL	4	95 ->	MSK756



cyl



SEAT

	2.0i	85 kW	2E	4	93 ->	MSK751
	2.0i 16V	110 kW	ABF	4	95 ->	MSK756
Ibiza	0.9	40KM		4	92 ->	MSK1065
	1.0i			4	93 ->	MSK762
	1.0	50KM	ANV	4	99 -> 02	MSK1164
	1.05			4	84 ->	MSK752
	1.2			4	84 -> 91	MSK742
	1.2i			4	92 ->	MSK745
	1.3 GTi			4	84 ->	MSK752
	1.4i	60KM		4	93 ->	MSK1157
	1.4i			4	96 ->	MSK753
	1.4i 16V			4	97 -> 97	MSK761
	1.4i	44 kW	AEX	4	97 -> 99	MSK748
	1.4i 16V	75KM	APE	4	99 ->	MSK758
	1.4i	60KM		4	99 ->	MSK764
	1.4i	60KM	ANW	4	99 ->	MSK1164
	1.5		021..	4	84 -> 91	MSK742
	1.5i	cat		4	92 ->	MSK745
	1.6	Carb.		4	91 ->	MSK746
	1.6i			4	91 ->	MSK746
	1.6i	75KM		5	93 -> 99	MSK943
	1.6i			4	96 ->	MSK757
	1.6i	55 kW	AEE	4	97 -> 99	MSK748
	1.8i			4	91 ->	MSK746
	2.0 GTi			4	91 ->	MSK746
	2.0i 16V		ABF	4	95 ->	MSK756
Inca	1.6i	75KM		5	95 -> 98	MSK943
Leon	1.4 16V			4	97 -> 97	MSK761
	1.4 16V	75KM	APE/AHW/AXP/BCA	4	99 ->	MSK758
	NEW 1.8	125KM	AGN, APG	4	99 ->	MSK1275
Malaga	1.2 GL			4	86 ->	MSK744
	1.5 GL			4	86 ->	MSK744
Marbella	0.9			4	86 -> 91	MSK743
	0.9	non cat		4	92 ->	MSK747
Panda	1.2	63KM	021 A	4	84 -> 87	MSK1023
Ronda	1.2			4	84 -> 87	MSK742
	1.5			4	84 -> 87	MSK742
Terra	0.9			4	86 -> 91	MSK1024
Toledo	1.4i 16V	75KM	APE	4	99 ->	MSK758



cyl



SEAT

	1.6	Carb.		4	91 ->	MSK746
	1.6i			4	91 -> 95	MSK746
	1.6i	71-75KM		5	91 -> 99	MSK943
	1.6i			4	95 ->	MSK757
	1.8i			4	91 ->	MSK746
	1.8i	88KM		5	91 -> 96	MSK943
	1.8i 16V		PL, KR	4	91 -> 99	MSK754
NEW	1.8	125KM	AGN, APG	4	99 ->	MSK1275
	2.0i 8V	88 kW	2E, AGG	4	91 -> 99	MSK746

SKODA

Favorit	1.1			4	93 -> 95	MSK838
	1.3			4	93 -> 95	MSK838
Felicia	1.1			4	95 ->	MSK837
	1.3			4	95 ->	MSK837
	1.6 MFJ			4		MSK1214
	1.6 MPi			4	95 ->	MSK840
Forman	1.1			4	95 ->	MSK837
	1.3			4	95 ->	MSK837
Octavia	1.6i	LX-GLX-SLX 100KM		4		MSK1215
	1.6i LX	55 kW		4	97 ->	MSK839
	1.6i	74 kW		4	97 ->	MSK760
NEW	1.8	125KM	AGN Ch.1U-V-026001	4	96 ->	MSK1275
Pick-Up	1.3	L-LX 54-57KM		4	89 -> 94	MSK1023
S 105 -120				4		MSK1213

SMART

Cabrio	NEW 0.6	55KM	M 160 E6AL B03	3	00 -> 04	MSK1303
	NEW 0.6	61KM	M 160 E6AL B05	3	01 -> 04	MSK1303
City-Coupe	NEW 0.6	45KM	M 160 E6AL B04	3	98 -> 04	MSK1303
	NEW 0.6	55KM	M 160 E6AL B03	3	98 -> 04	MSK1303
	NEW 0.6	61KM	M 160 E6AL B05	3	01 -> 04	MSK1303

STAR

Star 29				6		MSK1229
----------------	--	--	--	---	--	---------

SUBARU

1800 Turbo	1.8	136KM	EA 82	4	84 -> 88	MSK1075
1800 pick up				4	84 ->	MSK1023



cyl



SUBARU

Forester	NEW 2.0	125KM		4	98 -> 02	MSK1310
Impreza	1.6	90KM	EJ16	4	93 -> 00	MSK1152
	1.6 4WD	66 kW	EJ16	4	96 -> 97	MSK920
	NEW 1.6i	90KM-95KM	EJ161	4	97 -> 02	MSK1311
	1.8	100KM	EJ18E	4	93 -> 00	MSK1152
	NEW 1.8	103KM-110KM	EJ18-EJ181	4	97 -> 02	MSK1309
	2.0	210KM	EJ20T	4	93 -> 00	MSK1152
	2.0	115KM	EJ20	4	95 -> 00	MSK1152
	NEW 2.0 16V	125KM		4	98 -> 00	MSK1309
	NEW 2.2i		EJ22E, EJ22EZ	4	98 ->	MSK1309
	NEW 2.5i		EJ253	4	93 -> 98	MSK1309
Justy	1.3i 4WD	AF/AG35	G13BA	4	95 ->	MSK1271
Legacy	1.8 16V	103KM	EJ18 SPI	4	89 -> 94	MSK1075
	1.8 16V		EJ18 BC2, 3, BF3	4	89 -> 94	MSK1195
	2.0	85 kW		4	94 -> 96	MSK920
	2.0 16V	115KM	EJ20 2WD, 4WD	4	94 -> 96	MSK1152
	2.2 16V	4WD	EJ22	4	89 ->	MSK920
	2.2 16V		EJ22 4WD	4	94 -> 96	MSK1152
Leon/Loyale	1.6		EA71/82	4	85 -> 89	MSK1075
	1.8		EA71/82	4	85 -> 89	MSK1075
Leone II	1.8	98KM	EA71/82 4WD	4	84 -> 92	MSK1075
Vivio	0.7	44KM GLi		4	93 ->	MSK1023

SUZUKI

Alto	0.8	40KM	F5A	4	81 -> 86	MSK1025
	0.8	40KM	F8B OHC	4	86 -> 92	MSK1025
	0.8	(SB308) 40KM	F8B ,F8B1	3	86 -> 94	MSK1169
	1.0	(SM410) 55KM	G10B	4	94 -> 96	MSK1184
	1.0	(EF) 55KM	G10A	4	96 ->	MSK1184
Baleno	1.3 16V	- SW		4	92 ->	MSK845
	1.3	(SY413/GA) 85KM	G13B	4	95 ->	MSK1194
	1.3 16V	- SW		4	99 ->	MSK849
	1.5 16V	- SW		4	92 ->	MSK845
	1.6 16V	- SW		4	92 ->	MSK845
	1.6	(GD31, SY416/GA) 98KM	G16B	4	95 ->	MSK1194
Jimmy	13i 16V	- SW		4	99 ->	MSK849
L J 80 Jeep	0.8	40KM	F8B	4	79 -> 83	MSK1036
Maruti	0.8	(CA/CB)	F8B	3	86 -> 94	MSK1169
Samurai	1.3	(SJ) 65KM	G13	4	88 -> 90	MSK1184



cyl



SUZUKI

	1.3	SJ Cabrio Luxe- Van Luxe	G13 BA OHC	4	88 -> 92	MSK1037
	1.3	(SJ) 70KM	G13A, G13BA	4	90 ->	MSK1185
Swift	1.3 GTi 8V		G13	4	84 ->	MSK843
	1.6 16V	(SF416/GA/GC) 95KM	G16B	4	89 ->	MSK1194
Vitara	all models			4	-> 91	MSK841
	1.6	(SE416) 75-80KM	G16A	4	88 ->	MSK1185
	1.6	(SE416)	G16B	4	91 ->	MSK1271
	1.6 16V			4	92 ->	MSK844
	1.6 16V			4	92 ->	MSK846
	1.6	(TV, TW)	G16A	4	94 ->	MSK1185
	1.6	(V02C/V02V)	G16A	4	94 ->	MSK1271
Wagon R+	1.3i 16V	(1° + 3° cyl)		4	01 ->	MSK849

TALBOT

160	2.0			4	72 ->	MSK1030
180	2.0			4	72 ->	MSK1030
1100-Rancho				4	68 -> 78	MSK1019
1300-1301				4	72 -> 76	MSK1019
1500-1501				4	72 -> 76	MSK1019
Alpine				4	75 -> 85	MSK1019
Bagheera- S			3G4/6Y2	4	72 -> 80	MSK1019
Murena	1.6			4	80 ->	MSK1019
	2.2		6Y2	4	80 ->	MSK1030
Samba			XW7/XY / 6B/XZ7R	4	80 -> 86	MSK563
Samba Cabrio			XW7/XY / 6B/XZ7R	4	80 -> 86	MSK563
Sunbeam	1.3			4	77 -> 82	MSK1019
Tagora	2.2	GL-GLS	N2/9N2/KN2	4	81 -> 84	MSK1030
	2.6	SX	9L6/KL6/KL9	6	81 -> 84	MSK1014

TAVRIA

Tavria				4		MSK1238
+ catal.				4		MSK1237
	1.3i			4	03 ->	MSK1272

TOYOTA

Avensis	1.6i	Models UK	4A-FE AT22	4	97 -> 00	MSK1264
	NEW 1.6i	101-110KM	4A-FE	4	97 -> 00	MSK1274
	1.6i 16V		DOHC	4	98 ->	MSK907
	1.8i 16V		DOHC	4	98 ->	MSK908



cyl



TOYOTA

NEW	1.8i	110KM	7A-FE	4	97 -> 00	MSK1274
	2.0i 16V	(ST220) - Ø5	3SFE	4	97 -> 00	MSK1186
	2.0i 16V		DOHC	4	98 ->	MSK909
Avensis Combi	2.0 16V	(ST220) - Ø5	3SFE	4	97 -> 00	MSK1186
Avensis Wagon	1.8		7A-FE AT22	4	97 -> 00	MSK1264
Camry	1.8			4	83 -> 89	MSK1036
	2.0			4	83 -> 89	MSK1036
	2.2	(SXV20) - Ø5	5S-FE	4	96 -> 01	MSK1190
Carina	1.6		2T	4	78 -> 83	MSK1036
Carina II	1.6		4A-L	4	83 -> 87	MSK1036
	1.6		4A-FE	4	87 -> 92	MSK1093
	1.6	(AT171)	4AFE	4	87 -> 92	MSK1176
	1.6	(AT171)	4AFE	4	87 -> 92	MSK1177
Carina E	1.6	(AT190)	4AFE	4	92 -> 97	MSK1176
NEW	1.6i	99-116KM	4A-FE	4	92 -> 97	MSK1274
	1.6i 16V	78 kW	4A-FE/DOHC	4	92 ->	MSK907
	1.6i	Gli-Xli Models UK	4A-FE	4	93 -> 97	MSK1264
	1.8i	Gli-Xli Models UK	7A-FE 4A-FE -	4	93 -> 97	MSK1264
	1.8i 16V		7A-FE/DOHC	4	95 ->	MSK908
NEW	1.8i		4A-FE	4	95 -> 97	MSK1274
	2.0i 16V		3S-FE/DOHC	4	92 ->	MSK909
Celica	1.6i 16V		4A-FE/DOHC	4	90 -> 94	MSK907
	1.8i 16V	85 kW	7A-FE/DOHC	4	95 ->	MSK908
Celica Coupe	1.6	STI	4A-FE	4	89 -> 94	MSK1100
Celica Turbo	2.0		3S GTE/DOHC	4	89 -> 94	MSK1098
Corolla	1.2		3K/4K OHV	4	70 -> 87	MSK913
	1.3		3K/4K OHV	4	70 -> 87	MSK913
	1.3	60KM	4K	4	79 -> 87	MSK1175
	1.3		2A-L	4	83 -> 84	MSK1036
	1.3 12V	72KM	2A-2E-LU	4	84 -> 87	MSK1058
	1.3 12V	90KM	2E-C-2E-LU	4	87 -> 92	MSK1116
	1.3i 16V	90KM Cat.	2E-2E E	4	90 -> 92	MSK1116
	1.3i 16V		4E-FE/DOHC	4	92 ->	MSK907
	1.3	(E10, E11) - Ø5	4EFE	4	92 -> 97	MSK1188
	1.4i 16V		4E-FE/DOHC	4	92 ->	MSK907
	1.4	(E10, E11) - Ø5	4EFE	4	92 -> 97	MSK1188
	1.6	GTS	4 A-GEC/DOHC	4	83 -> 87	MSK1105
	1.6		4A-L	4	83 -> 88	MSK1036
	1.6	C-GT	4A-GE	4	83 -> 92	MSK1094



cyl



TOYOTA

	1.6i 16V	GT 125KM	4A-GE	4	85 -> 87	MSK1077
	1.6	C-GT	4A-GE	4	-> 89	MSK1093
	1.6	(AE95) 4WD	4AF	4	87 -> 90	MSK1177
	1.6	(AE92)	4AF	4	87 -> 92	MSK1177
	1.6	150KM	4A-F, 4A-FE	4	87 -> 92	MSK1125
	1.6 16V	GTi	4A-GE	4	87 -> 93	MSK1094
	1.6i 16V	FX	4A-FE DOHC EFi	4	88 -> 92	MSK1100
	1.6i 16V	GTS	4A-FE/DOHC	4	88 -> 89	MSK1101
	1.6i 16V		4A-FE/DOHC	4	92 ->	MSK907
	1.6i 16V		7E-FE/DOHC	4	92 ->	MSK907
NEW	1.6i	(E10) 115KM	4A-FE	4	92 -> 97	MSK1274
NEW	1.6i	(E11) 108KM	4A-FE	4	97 -> 00	MSK1274
NEW	1.8i	(E10)	7A-FE	4	95 -> 97	MSK1274
Dyna	1.8		2Y	4	85 ->	MSK1175
Hi Ace	1.8		2Y/OHV	4	83 -> 84	MSK913
	2.0		3Y/OHV	4	84 -> 89	MSK913
Hi Lux	1.6			4	74 -> 87	MSK1076
	1.8			4	74 -> 89	MSK1076
	1.8	83KM	2Y	4	83 -> 93	MSK1174
	1.8		2Y/OHV	4	84 -> 90	MSK913
	2.0			4	74 -> 87	MSK1076
	2.0		3Y/OHV	4	84 -> 88	MSK913
	2.2		4Y/OHC	4	86 -> 88	MSK913
	2.2		4YE	4	88 -> 89	MSK1076
	2.2	95KM	4Y	4	88 ->	MSK1174
	2.4		4YE	4	88 -> 89	MSK1076
Land Cruiser	4.2	120KM	2F	6	78 -> 84	MSK1122
Lite Ace	1.5	51-52 kW	5K/OHV	4	86 -> 92	MSK913
Modell F	2.2		4YEC		92 ->	MSK1174
MR2	1.6	124KM	4AGEL 4A GELC	4	84 -> 90	MSK1093
	2.0		4 AGZE	4	88 -> 89	MSK1097
Picnic	2.0	(SXM10) 128KM - Ø5	3SFE	4	96 -> 01	MSK1190
Previa	2.4	(TCR1_2_) - Ø5	2TZFE	4	90 -> 00	MSK1189
Starlet	1.0		2K/OHV	4	78 -> 85	MSK913
	1.0	54KM	1E, 1ELC EP70-80	4	84 -> 92	MSK1166
	1.0	54KM - Ø5	1E, 1ELC EP70-80	4	84 -> 92	MSK1187
	1.2		3K-H/OHV	4	79 -> 82	MSK913
	1.3		4K/OHV	4	82 -> 83	MSK913
	1.3		2E EP81	4	89 -> 92	MSK1166



cyl



TOYOTA

	1.3	(EP81/82) 75KM - Ø5	2E, 2EE	4	89 -> 92	MSK1187
	NEW 1.3	(EP91) 75KM	4E-FE	4	96 -> 99	MSK1274
Supra	3.0i	T	7 MGE	6	86 -> 88	MSK1096
	3.0i	T	7 MGE	6	86 -> 88	MSK1095
Supra Turbo	3.0i		7 MGTE	6	87 -> 93	MSK1099
Tercel	1.3	65-72KM	2A-2E	4	78 -> 85	MSK1036
	1.5	4 W x D 70KM	3A	4	83 -> 88	MSK1023

TRABANT

Trabant 600-601	0.6	26KM		2	63 -> 90	MSK1199
Trabant Polo	1.1	41KM		4	90 -> 91	MSK1198

TRIUMPH

2000-2500				6	67 -> 75	MSK1062
Dolomite	1.2			4	76 -> 80	MSK1019
	1.5			4	76 -> 80	MSK1019
Spitfire				4	68 -> 80	MSK1109
TR 6				6	-> 75	MSK1062
TR 7	Coil on bulkhead			4	76 -> 82	MSK1030
	Coil on manifold			4	76 -> 82	MSK1025

UAZ

				4		MSK1239
--	--	--	--	---	--	---------

VOLKSWAGEN

	1.05 - 1.3			4	84 ->	MSK1250
Bora	1.4i 16V	75KM	AHW/AKQ/APE/AXP	4	98 ->	MSK758
	1.6	100KM	BFQ	4	02 ->	MSK1163
	NEW 1.8	125KM	AGN	4	98 ->	MSK1275
	NEW 2.3 20V	150KM	AGZ	5	99 ->	MSK1297
	NEW 2.8	204KM	AQP	6	99 ->	MSK1298
Bora Variant	1.6i 16V	105KM	ATN/AUS/AZD/BCB	4	00 ->	MSK758
Bus	1.9	60-90KM		4	84 -> 92	MSK1157
Caddy	1.5	70KM		4	82 -> 83	MSK1155
	1.6	75KM		4	83 -> 84	MSK1155
	1.6			5	83 -> 92	MSK943
	1.6	75KM		5	95 -> 97	MSK943
	1.8			5	83 -> 92	MSK943
Caravelle	1.9	60-80KM		4	84 -> 92	MSK1157



cyl



VOLKSWAGEN

Corrado	1.8 16V		KR	4	89 -> 92	MSK754
	2.9i	190KM	ABV DOHC	6	92 -> 95	MSK759
Derby	1.0			4	81 -> 84	MSK1249
	1.05		HZ	4	84 -> 88	MSK749
	1.1	50-75KM		4	77 -> 84	MSK1155
	1.3	50-75KM		4	77 -> 84	MSK1155
	1.3	50-75KM		4	83 -> 84	MSK1249
Golf	1.0	50-60KM		4	83 -> 85	MSK1249
	1.0	50-60KM		4	83 -> 85	MSK1249
	1.1	50-60KM		4	74 -> 84	MSK1155
	1.3	50-60KM		4	74 -> 84	MSK1155
	1.3			4	84 ->	MSK1257
	1.3			4	85 -> 87	MSK1249
	1.5	65-110KM		4	74 -> 84	MSK1155
	1.6	65-110KM		4	74 -> 84	MSK1155
	1.6i	70-112KM		4	74 -> 84	MSK1155
	1.8i	70-112KM		4	74 -> 84	MSK1155
Golf Cabrio	1.6	72-112KM		5	82 -> 93	MSK943
	1.8	72-112KM		5	82 -> 93	MSK943
Golf II	1.0	45KM		5	83 -> 92	MSK943
	1.05	37 kW	HZ	4	84 -> 91	MSK749
	1.3	55-75KM		4	83 -> 84	MSK1155
	1.3	40 kW	NH/GT/HK/NZ	4	85 -> 92	MSK749
	1.6	55-75KM		4	83 -> 84	MSK1155
	1.6	45-112KM		5	83 -> 92	MSK943
	1.6		EZ/EZA/EW/EWA/HN/PN/RE/RF/EZ/HM	4	84 -> 92	MSK750
	1.8	55-75		4	83 -> 84	MSK1155
	1.8 GTi			4	84 ->	MSK750
	1.8			4	84 -> 91	MSK1251
	1.8	Syncro		4	86 -> 88	MSK749
	1.8 16V GT		PL/KR	4	86 -> 92	MSK754
	1.8 G60	Rally	1H	4	89 -> 91	MSK749
	1.8			4	90 -> 91	MSK1249
	2.0 16V GT		PL/KR	4	86 -> 92	MSK754
Golf III	1.4		ABD	4	91 -> 95	MSK753
	1.6		ABU	4	92 ->	MSK750
	1.6i	Yachting		4	96 ->	MSK757
	1.8		AAM/ABS	4	91 -> 97	MSK755
	1.8	90KM		5	91 -> 97	MSK943

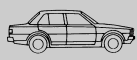


cyl



VOLKSWAGEN

	2.0	115KM		5	91 -> 97	MSK943
	2.0 16V	110 kW	9A/ABF	4	92 -> 97	MSK756
	2.8 VR6	120 kW	AAA	6	91 -> 97	MSK759
	2.9 VR6	140 kW	ABV	6	91 -> 97	MSK759
Golf III Cabrio	1.8	90KM		5	93 -> 98	MSK943
	2.0	115KM		5	93 -> 98	MSK943
Golf III Variant	1.8	90KM		5	93 -> 99	MSK943
	2.0	115KM		5	93 -> 99	MSK943
Golf IV	1.4i 16V	55 kW	AKQ/AHW	4	97 ->	MSK758
	1.4i 16V	55 kW	AKQ/AHW	4	99 ->	MSK758
	1.6	100KM	AYD, BFS	4	00 ->	MSK1163
	1.6	100KM	BFQ, BGU	4	02 ->	MSK1163
NEW	1.8	125KM	AGN	4	97 ->	MSK1275
NEW	2.3 20V	150KM	AGZ	5	99 ->	MSK1297
NEW	2.8	204KM	AQP	6	99 ->	MSK1298
Golf IV Cabrio	1.8	90KM		5	98 ->	MSK943
	2.0	115KM		5	98 ->	MSK943
Jetta	1.1	50-60KM		4	77 -> 84	MSK1155
	1.3	50-60KM		4	77 -> 84	MSK1155
	1.3	40 kW	HK/GT/NZ/2G	4	84 -> 91	MSK749
	1.3			4	84 ->	MSK1257
	1.5	66-112KM		4	77 -> 84	MSK1155
	1.6	66-112KM		4	77 -> 84	MSK1155
	1.6		EZ/EZA/HM/EM/HN/PN	4	84 -> 91	MSK750
	1.6			4	84 -> 92	MSK1251
	1.6	70KM		5	84 -> 92	MSK943
	1.8 GT		GU/HV/EY/GZ/RD/RG/HY/RH/PB/PP	4	84 -> 91	MSK750
	1.8	66-112KM		4	77 -> 84	MSK1155
	1.8	70-112KM		4	84 -> 91	MSK1251
	1.8	112KM		5	84 -> 92	MSK943
	1.8i	Syncro	(GX/GU)	4	87 -> 88	MSK750
	1.8 16V			4	86 -> 92	MSK754
LT28 - LT31 - LT35	2.0		CH	4	75 -> 82	MSK1064
Lupo	1.0i			4	98 ->	MSK762
	1.0 MPi			4	98 ->	MSK764
	1.0	50KM	ANV	4	99 ->	MSK1164
	1.4 16V	55 kW	AHW, AKQ	4	98 ->	MSK758
	1.4	50-60KM		4	00 ->	MSK764
Multivan	1.9	82-90KM		4	84 -> 85	MSK1157



cyl



VOLKSWAGEN

Passat	1.3	60-85KM		4	73 -> 84	MSK1155
	1.5	60-85KM		4	73 -> 84	MSK1155
	1.6	70-112KM		4	73 -> 84	MSK1155
	1.6	72KM		5	80 -> 88	MSK943
	1.6	72KM		5	88 -> 97	MSK943
	1.6i		ADP/AHL/ANA/ARM	4	96 -> 00	MSK1111
	1.6i	100KM	ANA, ARM, AHL	4	96 -> 00	MSK1163
	1.6i	100KM	ADP	4	96 -> 00	MSK1270
	1.6i	100KM	ALZ	4	00 ->	MSK1163
	1.8	70-112KM		4	73 -> 84	MSK1155
	1.8	112KM		5	80 -> 88	MSK943
	1.8i		DS/JY/JN/RM/RP/PF/PB/AAM/ASS	4	84 ->	MSK751
	1.8	160KM		5	88 -> 97	MSK943
	1.8 16V	102 kW	PL/KR	4	88 -> 92	MSK756
	2.0	115KM		5	73 -> 83	MSK1032
	2.0 V5			5	89 ->	MSK535
	2.0 16V	100 kW	9A	4	89 -> 93	MSK756
	2.0 16V	110 kW	ABF	4	94 ->	MSK756
	2.0 G60	118 kW	PG	4	89 -> 97	MSK751
NEW	2.3i	150KM	AGZ	5	97 -> 00	MSK1282
	2.8i	174KM	(Mot AAA DOHC)	6	92 -> 97	MSK759
	2.8 30V	195KM	ALG/ACK/AHA/ATQ	6	96 ->	MSK1162
	2.8i	VR6 193KM	ACK/ALG/APR/AQD	6	97 -> 00	MSK1043
	2.9i	190KM	(Mot ABV DOHC)	6	94 ->	MSK759
Polo	0.9	40-60KM		4	75 -> 84	MSK1155
	1.0		GL/HZ/AAU	4	84 -> 94	MSK752
	1.0i	50KM		4	99 ->	MSK764
	1.0	50KM	ALD, AUC	4	99 ->	MSK1164
	1.1		HB/HC	4	75 -> 84	MSK752
	1.1	40-60KM		4	75 -> 84	MSK1155
	1.3	50-75KM		4	77 -> 84	MSK1155
	1.3		HK/GT/GK/3FNH/NZ/PY/2G	4	84 -> 90	MSK752
	1.3i	GT		4	84 ->	MSK752
	1.3		3F/AAV	4	90 -> 94	MSK752
	1.3i	40 kW	ADX	4	94 ->	MSK751
	1.3i			4	96 ->	MSK752
	1.4	60KM	ANW	4	95 ->	MSK1164
	1.4i		APQ	4	95 -> 98	MSK762
	1.4i	60KM		4	95 -> 01	MSK764



cyl



VOLKSWAGEN

	1.4i 16V			4	97 -> 97	MSK761
	1.4i 16V			4	97 ->	MSK758
	1.4 MPi	44 kW	AKK	4	98 ->	MSK763
	1.4i	60KM	AUD	4	99 -> 01	MSK1164
	1.6	55 kW	AEV	4	94 ->	MSK751
	1.6	75KM		5	95 -> 97	MSK943
	1.6 16V	GTI	ARC/AVY	4	99 -> 01	MSK761
Santana	1.3	55-60KM		4	75 -> 84	MSK1155
	1.6	75-90KM		4	79 -> 84	MSK1155
	1.8	75-90KM		4	79 -> 84	MSK1155
	1.8	90KM		5	83 -> 84	MSK943
	2.0	115KM		5	73 -> 83	MSK1032
Scirocco	1.1	50-60KM		4	74 -> 84	MSK1155
	1.3	50-60KM		4	74 -> 84	MSK1155
	1.5	70-112KM		4	74 -> 84	MSK1155
	1.6	70-112KM		4	74 -> 84	MSK1155
	1.6	72KM		5	82 -> 92	MSK943
	1.8	70-112KM		4	74 -> 84	MSK1155
	1.8	112KM		5	82 -> 92	MSK943
	1.8 16V GT	95-102 kW	PL/KR	4	85 -> 92	MSK756
Sharan	2.0i	85 kW	ADY	4	96 ->	MSK757
	2.8 VR6	128 kW	AAA	6	95 ->	MSK759
	2.8i VR6	174KM	AAA	6	97 -> 00	MSK1043
	NEW 2.8	204KM	AYL	6	99 ->	MSK1298
Touran	1.6	100KM	BGU	4	03 ->	MSK1163
Transporter Type 2	1.9		DF/DH/GW	4	-> 83	MSK1030
	1.9	60-80KM		4	79 -> 84	MSK1155
	1.9	90KM		4	84 -> 85	MSK1157
	1.9	60-75KM		4	84 -> 92	MSK1157
	2.0	70KM		4	75 -> 84	MSK1155
	2.1			4	-> 83	MSK1030
Transporter Type 4	1.8i	65KM		4	-> 93	MSK1129
	NEW 2.0	85KM	AAC	4	90 ->	MSK1283
	2.5	110KM	AAF	5	91 -> 93	MSK1047
	2.5	110KM	ACU/AET/AEU	5	94 ->	MSK1047
Vento	1.8	55 kW	AAM	4	92 ->	MSK755
	2.0	115KM		5	91 -> 98	MSK943



cyl



VOLKSWAGEN

	2.0 16V	110 kW	ABF	4	92 ->	MSK756
	2.8 VR6	120-128 kW	AAA	6	91 ->	MSK759
	2.8i VR6	174KM	AAA	6	97 ->	MSK1043
VW Garbus	1.3			4		MSK1252

VOLVO

240	2.0		B200E/F/K	4	88 -> 90	MSK804
	2.0i		B200E/F/K	4	88 -> 90	MSK804
	2.3	GLT	B230E	4	85 -> 92	MSK795
	2.3i		B230K	4	88 -> 90	MSK798
	2.3i		B230E/F	4	88 -> 90	MSK804
	2.0 -2.3	Polar		4	87 ->	MSK793
262	2.9	(+C/GL/GLE)	B28 A B28 E	6	80 -> 82	MSK1055
264	2.9	(+C/GL/GLE)	B28 A B28 E	6	80 -> 82	MSK1055
265	2.9	(+C/GL/GLE)	B28 A B28 E	6	80 -> 82	MSK1055
340	1.7	61 kW	F2N	4	84 -> 90	MSK717
	1.7		B172K	4	85 -> 91	MSK739
360	1.7		B172K	4	85 -> 91	MSK739
	2.0		E/K/F	4	84 -> 89	MSK798
	2.0i		E/K/F	4	84 -> 89	MSK798
440	1.6		B16 F	4	88 -> 96	MSK801
	1.7		F2N	4	88 -> 92	MSK717
	1.7		B18KB	4	88 ->	MSK806
	1.7	carb.	B18K/KP/KPD	4	88 ->	MSK791
	1.7		B18K	4	88 ->	MSK805
	1.7	GL-GLE-GLT	B18 F, EP, KD	4	88 -> 89	MSK801
	1.7i			4	88 ->	MSK792
	1.7i		B18E/EP/FP/F	4	88 ->	MSK806
	1.7i		B18K/KP/KPD	4	88 ->	MSK791
	1.7i		B18KP	4	88 ->	MSK805
	1.7i	102-120KM	B18 E/EP/FP/FT/FTM	4	88 -> 96	MSK801
	1.8	GL-GLE-GLT	F3N	4	93 ->	MSK801
	1.8	Kat. 90KM	B18 U	4	90 -> 96	MSK801
	2.0	GL-GLE-GLT	J7R	4	93 ->	MSK801
	2.0i Turbo	110KM	B20 F	4	92 -> 96	MSK801
460	1.6		B16 F	4	92 -> 96	MSK801
	1.7		F2N	4	88 -> 92	MSK717
	1.7		B18KB	4	88 ->	MSK806
	1.7	carb.	B18K/KP/KPD	4	88 ->	MSK791



cyl



VOLVO

	1.7		B18K	4	88 ->	MSK805
	1.7	110KM	B18 KD	4	89 -> 92	MSK801
	1.7i		B18E/EP/FP/F	4	88 ->	MSK806
	1.7i		B18K/KP/KPD	4	88 ->	MSK791
	1.7i	+ Turbo	B18 E/EP/F/FP/B18 FT/FTM	4	88 -> 96	MSK801
	1.7i		B18KP	4	88 ->	MSK805
	1.7i			4	89 ->	MSK792
	1.8	GL-GLE-GLT	F3N/B18 U	4	90 ->	MSK801
	2.0	GL-GLE-GLT	J7R	4	93 ->	MSK801
	2.0i Turbo			4	93 -> 96	MSK801
480	1.7		F2N	4	86 -> 90	MSK717
	1.7			4	90 ->	MSK792
	1.7		B18EP/FP/E/F	4	88 ->	MSK806
	1.7	Turbo	F3N	4	90 -> 93	MSK801
	1.7i	Turbo	B18 F/FT	4	88 -> 96	MSK801
	1.8 Turbo	ES	F3P	4	90 -> 93	MSK801
	1.8 Turbo	ES 120KM	F3P	4	93 ->	MSK801
	2.0	S 110KM	J7R	4	93 ->	MSK801
	2.0	S 110KM	J7R	4	93 ->	MSK1001
740	2.0i			4	84 -> 90	MSK797
	2.0 8V Turbo		B19ET	4	85 ->	MSK795
	2.3		B23E/B230A	4	85 -> 89	MSK793
	2.3i			4	84 -> 90	MSK797
	2.3i		B230E/F	4	86 -> 91	MSK795
	2.3 16V Turbo		B234F/B204	4	88 -> 92	MSK795
	2.8i	156KM	B28 A	6	84 -> 90	MSK1014
760	2.3i Turbo		B230ET/FT	4	84 ->	MSK795
	2.3 Turbo		B23ET	4	84 -> 86	MSK793
	2.8	GLE 156KM	B28 E	6	82 -> 90	MSK1014
	2.8i	156KM	B28 A	6	85 -> 87	MSK1014
760 Coupé	2.8	170KM	B280 E/F	6	87 -> 91	MSK1056
780	2.0			4	-> 87	MSK793
	2.0i			4	84 -> 90	MSK797
	2.0i	163KM	B200 ET	4	85 ->	MSK1057
	2.0i		B204 GT	4	87 -> 90	MSK1057
780 Bertone	2.8	170KM	B280 E/F	6	87 ->	MSK1056
850	2.0i		B5204FS	5	91 ->	MSK796
	2.0i 10V		B5202S	5	93 ->	MSK796
	2.0 20V		B5204S	5	93 ->	MSK802



cyl



VOLVO

	2.0i Turbo		B5204FS	5	91 ->	MSK796
	2.3 T5	166 kW	B5234 T3	5	93 ->	MSK802
	2.3i T5		B5234FT	5	94 ->	MSK796
	2.4i		B5254FS	5	91 ->	MSK796
	2.5i 10V	106 kW	B5252S	5	93 ->	MSK796
	2.5 20V	125 kW	B5254S	5	93 ->	MSK802
940	2.0i	+Turbo	B200E/F B200FT	4	90 ->	MSK803
	2.0		B204 E	4	90 ->	MSK1057
	2.0 16V Turbo			4	90 ->	MSK797
	2.0i Turbo		B200 FT	4	90 ->	MSK795
	2.0i	120KM	B200 E	4	91 ->	MSK795
	2.3i	+Turbo	B230E/F - B230FT	4	90 ->	MSK803
	2.3	155KM	B234 F/B234 G	4	90 ->	MSK1057
	2.3	115KM	B230 FD	4	92 -> 95	MSK795
	2.3 Turbo	136KM (944, 945)	B230 FK	4	94 ->	MSK795
	2.8	150-170KM	B280 E/F	6	90 ->	MSK1056
960	2.0	115KM	B200 F/FT/E	4	90 ->	MSK795
	2.0		B204 E	4	90 ->	MSK1057
	2.0i	+Turbo	B200E/F B200FT	4	90 ->	MSK803
	2.0 16V Turbo		B204FT	4	90 ->	MSK797
	2.3i	+Turbo	B230E/F - B230FT/GT	4	90 ->	MSK803
	2.3i	130-165KM	B230 E/F/GT	4	90 ->	MSK795
	2.3 16V	155-190KM + Turbo	B234 F/G B204 FT/DOHC	4	90 ->	MSK1057
	2.3 16V Turbo			4	90 ->	MSK797
	2.8	150-170KM	B280 E/F	6	90 ->	MSK1056
C70	2.0i 20V Turbo		B5204T3	5	97 ->	MSK802
	2.3i 20V			5	97 ->	MSK802
	2.5i 20V		B5254T	5	97 ->	MSK802
S40	1.6 16V	1°+ 2° cyl		4	01 ->	MSK807
	NEW 1.6	110KM	B 4164 S2	4	99 -> 03	MSK1279
	NEW 1.8i	122KM		4	99 -> 03	MSK1279
	1.8 16V	1°+ 2° cyl		4	01 ->	MSK807
	NEW 1.9	200KM	Mot B 4194 T2	4	99 -> 00	MSK1279
	2.0i 16V	1°+ 2° cyl		4	01 ->	MSK807
	2.0i 16V	100 kW	B4204S		96 ->	MSK800
	NEW 2.0	160KM-200KM			97 -> 03	MSK1279
S70	2.0i 10V	93 kW	B5202S	5	97 ->	MSK796
	2.0i 20V		B5204S	5	97 ->	MSK802
	2.3i 20V T5	176 kW	B5234 T3	5	97 ->	MSK802



cyl



VOLVO

	2.5i 10V	106 kW	B5252S	5	97 ->	MSK796
	2.5i 20V	125 kW	B5254S	5	97 ->	MSK802
	2.5i 20V Turbo	142 kW	B5254T	5	97 ->	MSK802
V40	1.6 16V	1°+ 2° cyl		4	01 ->	MSK807
	NEW 1.8	122KM		4	99 ->	MSK1279
	1.8 16V	1°+ 2° cyl		4	01 ->	MSK807
	NEW 1.9	200KM	B 4194 T2	4	99 -> 00	MSK1279
	NEW 2.0	200KM			00 ->	MSK1279
	2.0i 16V	1°+ 2° cyl		4	01 ->	MSK807
	2.0i 16V	100 kW	B4204S	4	96 ->	MSK800
V70	2.0i 10V	93 kW	B5202S	5	97 ->	MSK796
	2.0i 20V		B5204S	5	97 ->	MSK802
	2.3i 20V T5	176 kW	B5234 T3	5	97 ->	MSK802
	2.5i 10V	106 kW	B5252S	5	97 ->	MSK796
	2.5i 20V	125 kW	B5254S	5	97 ->	MSK802
	2.5i 20V Turbo	142 kW	B5254T	5	97 ->	MSK802

VOLGA



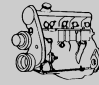

	Volga 402 (5)			4		MSK1240
	Volga 16V			4		MSK1245
	Volga 406i, Gaz			4		MSK1242

WARTBURG

	Wartburg 353			3		MSK1262
	1.3	58KM		5	88 -> 91	MSK943
	Wartburg	1.3		4		MSK1261

YUGO-ZASTAVA

	750 cc	0.7		4		MSK1023
	Yugo 60	1.1	EFi 65KM	128 A 000	4	88 ->
	Yugo Cabrio	1.3	EFi-EFi S 65KM	128 A 000	4	88 ->
	Yugo Florida	1.1	60-71KM	160 A1000	4	88 -> 95
		1.3	60-71KM	160 A1000	4	88 -> 95
		1.3i			4	
		1.4	60-71KM	160 A1000	4	88 -> 95
	Yugo Koral 60	1.1			4	
	Zastawa-Yugo				4	
	45					

			cyl		MAGNETI MARELLI
ZUK-NYSA					
			4		MSK1258
			4		MSK1259
			4		MSK1260

Applicazione per codice

Buyers guide

Zuordnung nach Bestellnummer

Affectations par références

Aplicación por código

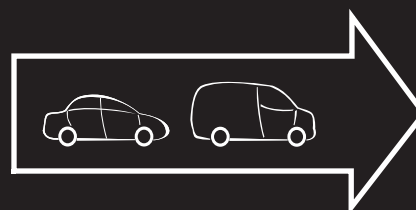
Aplicação por código

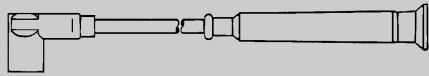
Εφαρμογες ανα κωδικο

Zastosowanie dla kodu

Применение по коду

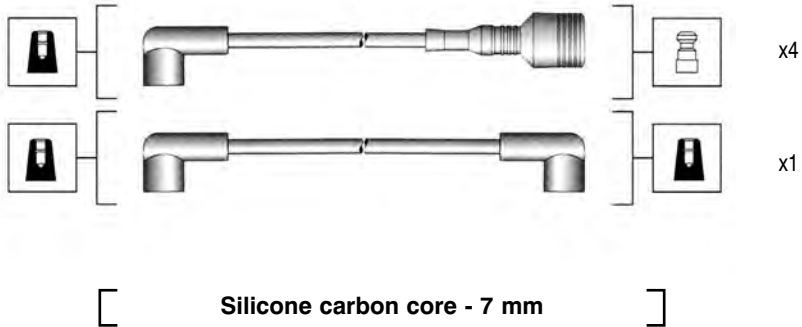
Şifreye göre uygulama





MSK500

941044060500

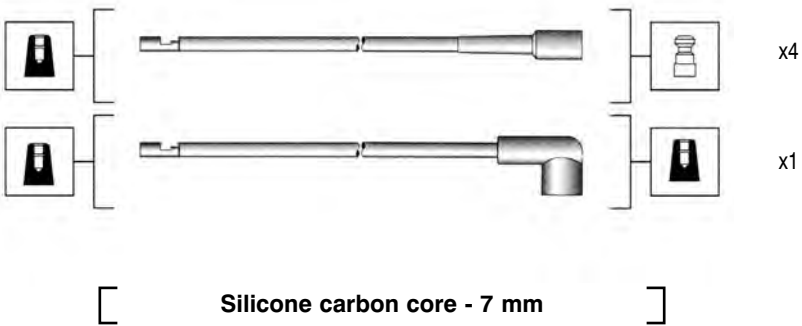


Alfa Romeo

Alfa 33 1.3 Quadrifoglio Oro 88->94
Alfa Sud 1.5 Quadrifoglio Oro 78->84

MSK501

941044110501

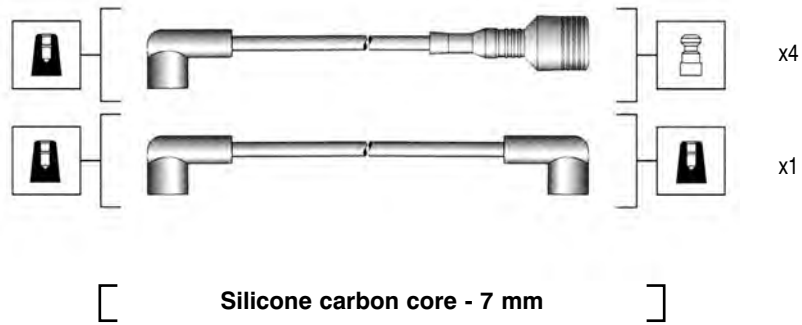


Alfa Romeo

Alfa 75 2.0 85->92
Alfa 90 2.0 84->87
Alfa Romeo Giulietta 2.0 80->86

MSK502

941044120502

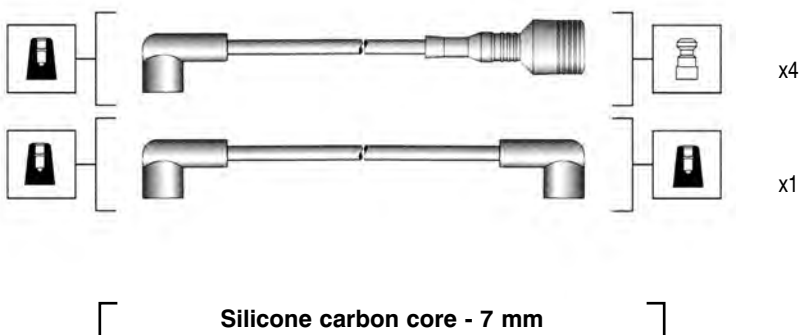


Alfa Romeo

Alfa 33 1.7i Quadrifoglio Verde 86->89

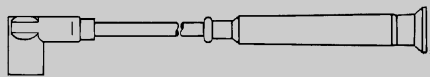
MSK503

941044140503



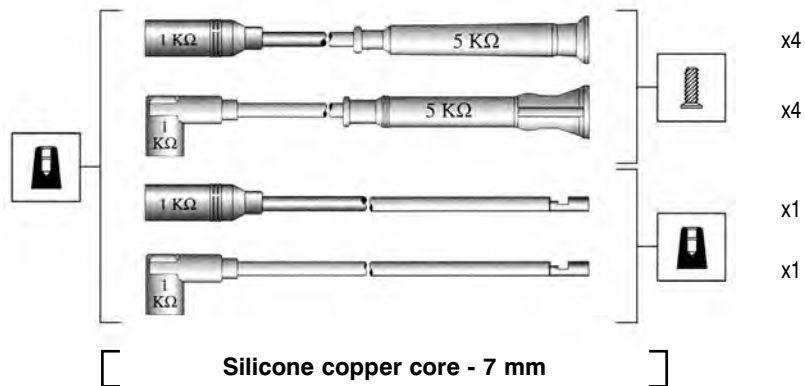
Alfa Romeo

Alfa 33 1.3 83->91



MSK504

941045160504

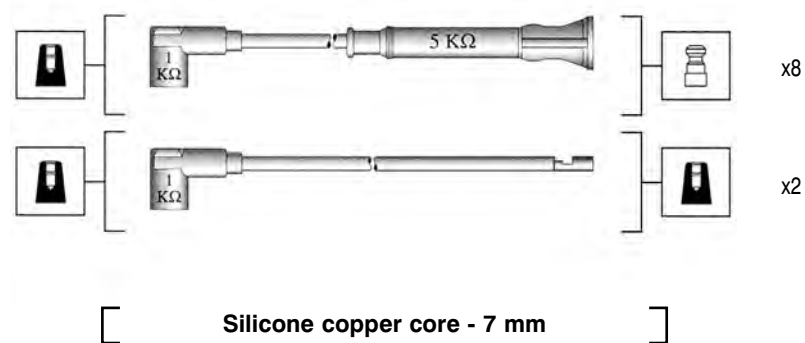


Alfa Romeo

Alfa 75 2.0 TS 87->92

MSK505

941045170505

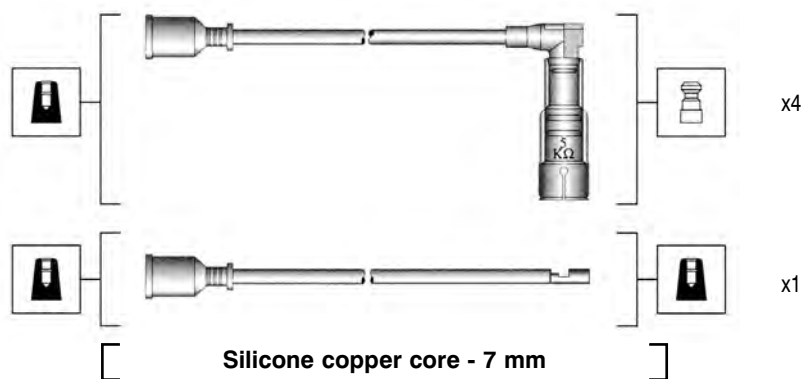


Alfa Romeo

Alfa 164 2.0i TS 87->92

MSK507

941045190507

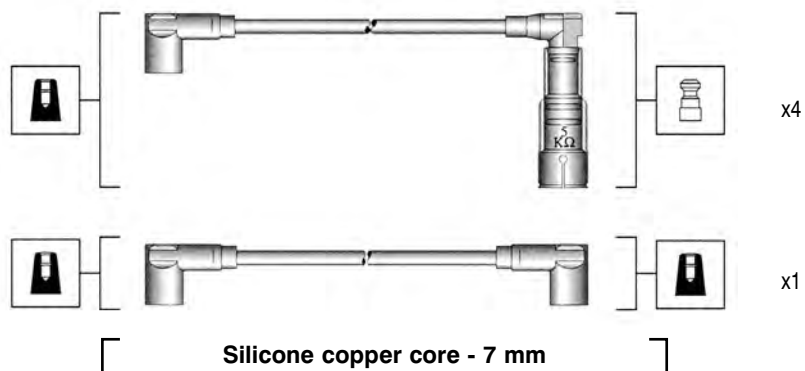


Alfa Romeo

Alfa 75 1.6i 88->91
Alfa 75 1.8i 88->91
Alfa 75 2.0i Turbo 88->91
Alfa 75 2.0i Spider 88->91
Alfetta Giulietta 2.0i 84->

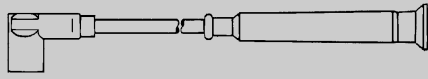
MSK508

941045200508



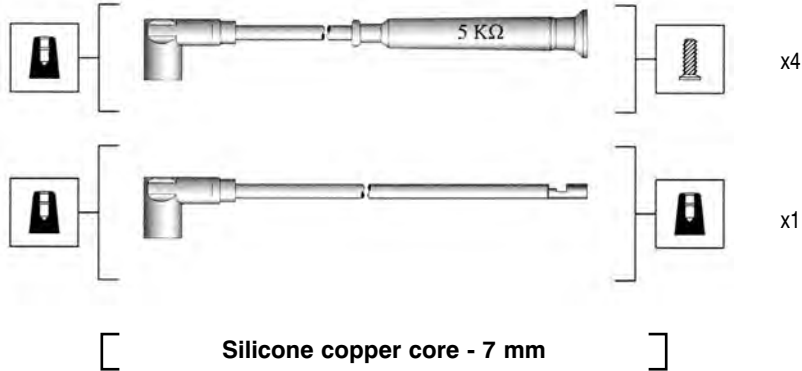
Alfa Romeo

Alfa 33 1.3i 90->94
Alfa 33 1.4i 90->94
Alfa 33 1.5i Europa 90->94
Alfa 33 1.7i 90->95
Alfa 33 1.7i 16V 92->95



MSK511

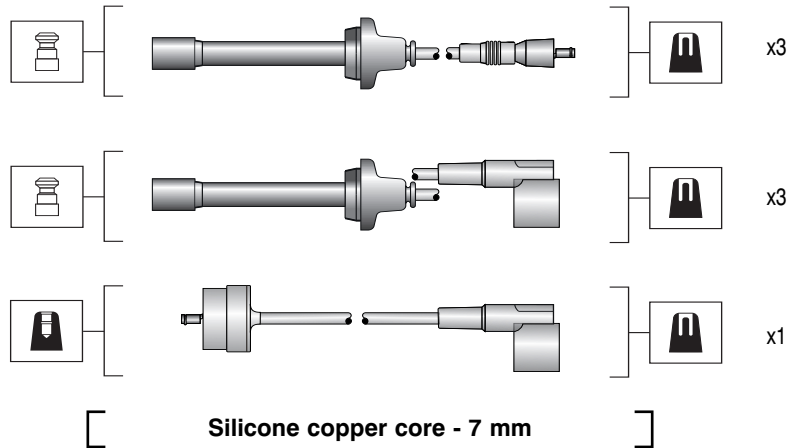
941045230511



Alfa Romeo
Alfa 33 1.7i 16V 90->94

MSK512

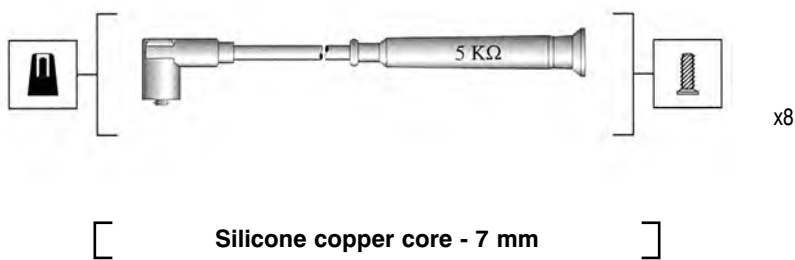
941045250512



Alfa Romeo
Alfa 164 3.0 V6 87->92

MSK514

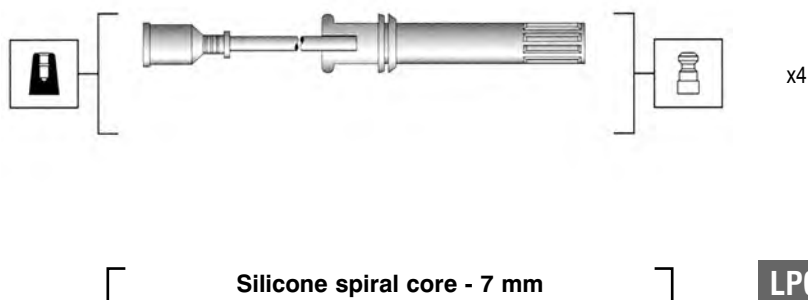
941045270514



Alfa Romeo
Alfa 155 1.8 TS 94->
Alfa 155 2.0 TS 92->
Alfa 164 2.0i TS Super 94->97

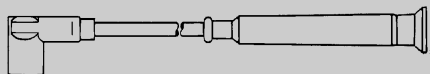
MSK515

941045280515



Alfa Romeo
Alfa 155 2.0i Turbo 4X4 92->97

LPG



MSK516

941045290516

Rysunek niedostępny
Рисунок недоступный
Immagine non disponibile
Image not available
Abb. zur Zeit nicht Verfügbar
Illustration non disponible
Diseño no disponible
Desenho não disponível

Silicone spiral core - 7 mm

LPG

Alfa Romeo

Alfa 75 1.6 85->92
Alfa 75 1.8 85->92
Spider 1.6 87->90

MSK517

941045300517



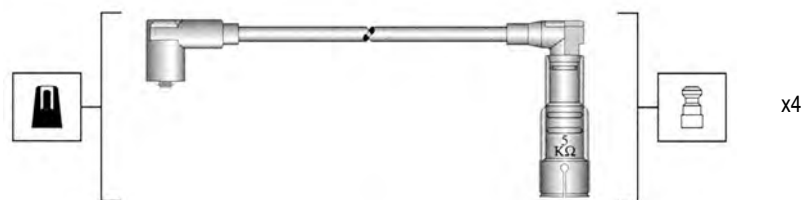
Silicone copper core - 7 mm

Alfa Romeo

Alfa 145 1.6i 94->97
Alfa 146 1.6i 94->97

MSK519

941045320519



Silicone copper core - 7 mm

Alfa Romeo

Alfa 33 1.3i 92->94
Alfa 33 1.5i 90->95
Alfa 33 1.7i 90->95

MSK520

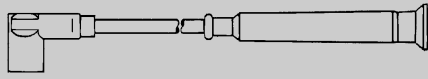
941045340520



Silicone copper core - 7 mm

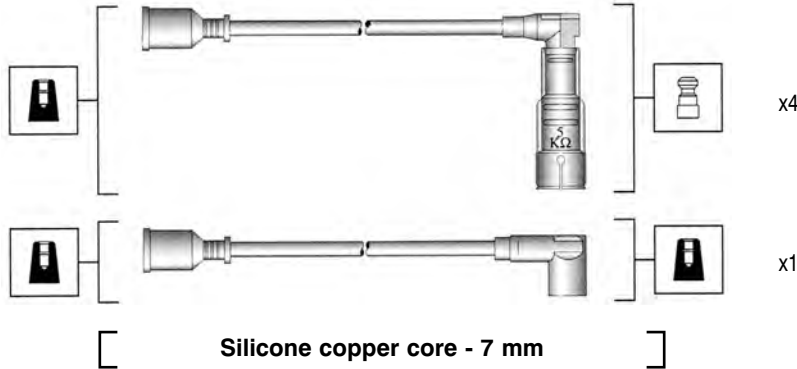
Alfa Romeo

Alfa 155 1.7i TS 92->
Alfa 155 1.8i TS 92->
Alfa 155 2.0i TS 92->
Alfa 164 2.0 TS 92->



MSK521

941045360521

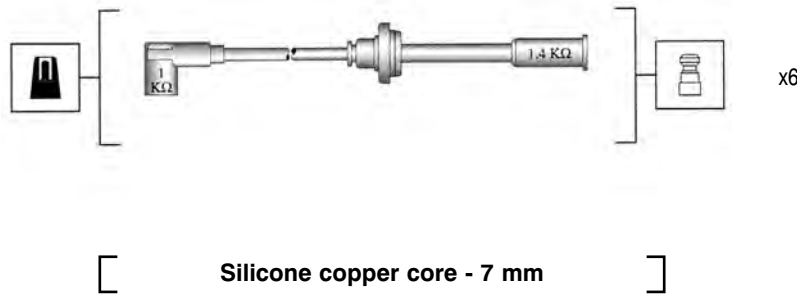


Alfa Romeo

Alfa 75 1.6i 85->92
Alfa 75 1.8i 88->92
Spider 2.0i 91->93

MSK522

941045370522

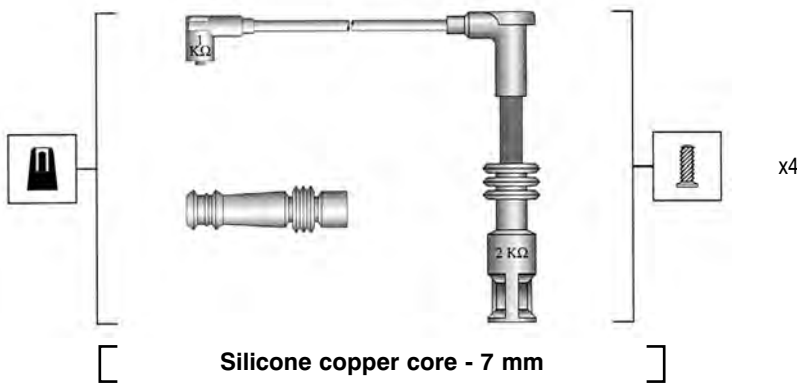


Alfa Romeo

Alfa 155 2.5i V6 92->
Alfa 166 2.0 V6 TS 98->
GTV 1.8i V6 TS 95->
GTV 2.0i V6 TS 95->
Spider 1.8i V6 TS 95->
Spider 2.0i V6 TS 95->

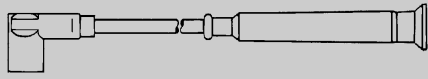
MSK523

941045380523



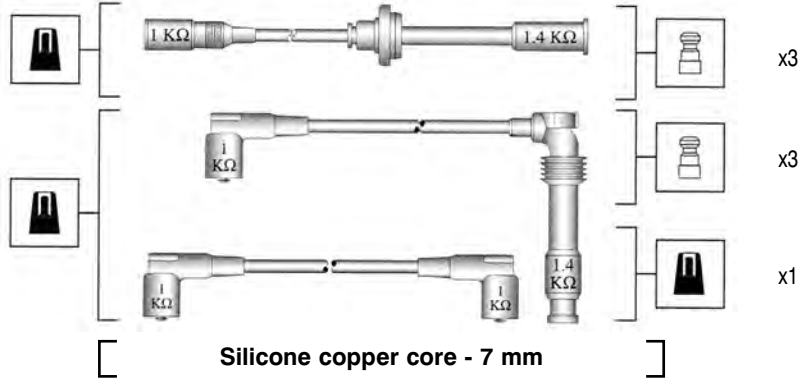
Alfa Romeo

Alfa 145 1.4i 16V TS 97->
Alfa 145 1.6i 16V TS 97->
Alfa 145 1.8i 16V TS 97->
Alfa 145 2.0i 16V TS 97->
Alfa 146 1.4i 16V TS 97->
Alfa 146 1.6i 16V TS 97->
Alfa 146 1.8i 16V TS 97->
Alfa 146 2.0i 16V TS 97->
Alfa 155 1.6i 16V TS 97->
Alfa 155 1.8i 16V TS 97->
Alfa 155 2.0i 16V TS 97->
Alfa 156 1.6i 16V TS 98->
Alfa 156 1.8i 16V TS 98->
Alfa 156 2.0i 16V TS 98->
Alfa 156 2.0i 16V TS Selespeed 99->
Alfa 166 2.0i 16V TS 97->
GTV 1.8i 16V TS 97->
GTV 2.0i 16V TS 97->
Spider 1.8i 16V TS 95->
Spider 2.0i 16V TS 95->



MSK524

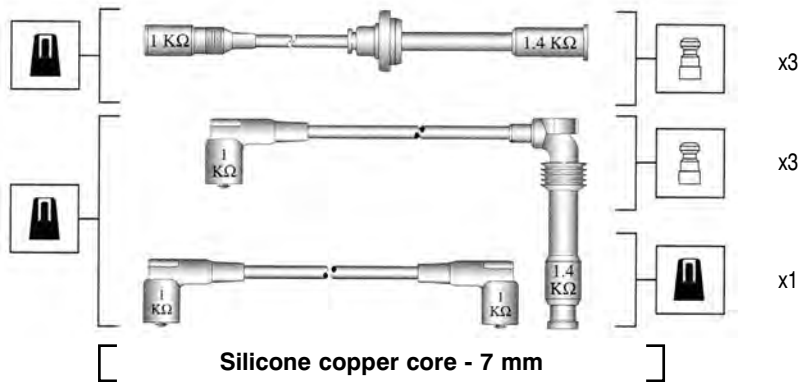
941045390524



Alfa Romeo
Alfa 164 2.0 V6 Turbo 93->

MSK525

941045400525



Alfa Romeo
Alfa 164 3.0i V6 Super 96->
Alfa GTV 2.0 Turbo 98->

MSK527

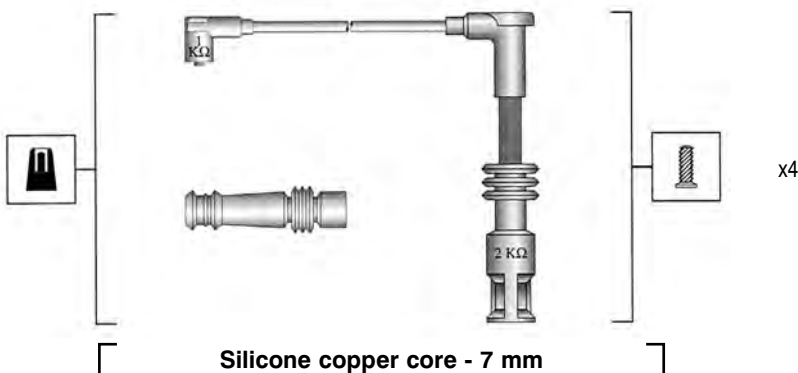
941045420527



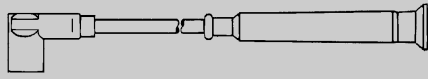
Alfa Romeo
Alfa 166 2.0i V6 Turbo 98->

MSK528

941045430528

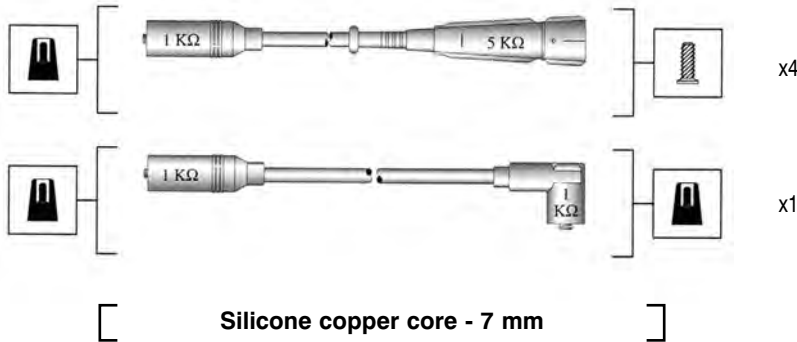


Alfa Romeo
Alfa 147 1.6i 16V TS 00->



MSK529

941055040529

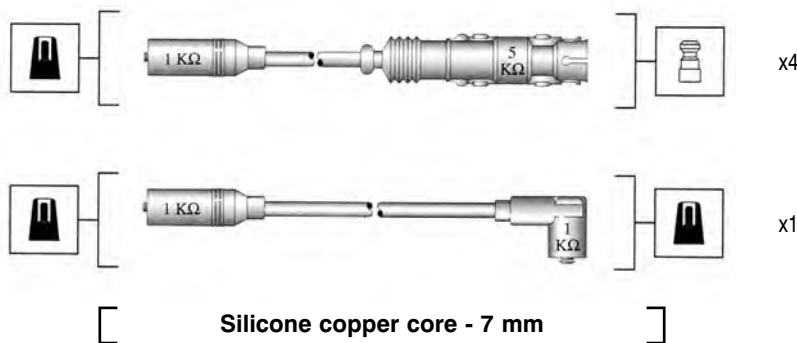


Audi

80 1.6 84->91
80 1.6 92->
80 1.8 84->90
80 1.8 90->94
80 1.9 86->88
80 2.0 E 88->94
Quattro 1.8 85->86

MSK530

941055050530

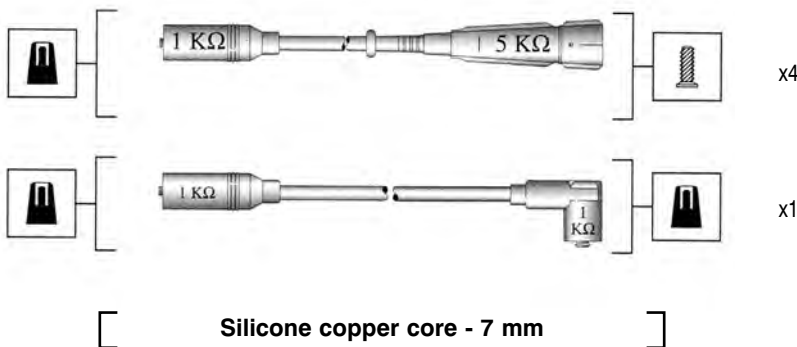


Audi

A4 1.6i 95->
A4 1.8i 95->

MSK531

941055060531

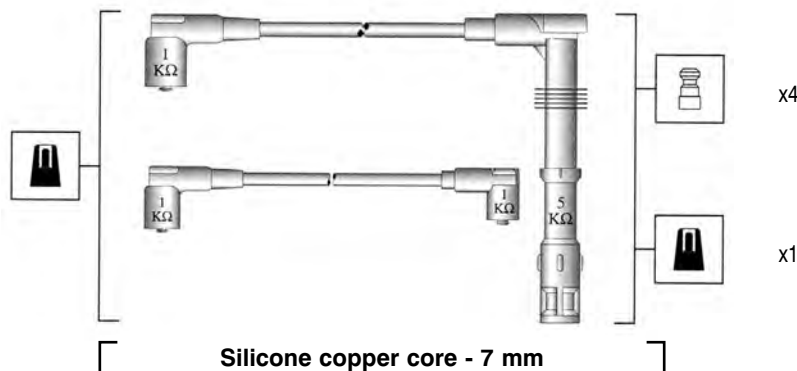


Audi

90 1.8 90->
90 2.0 90->
100 2.0 E 91->
A4 1.6i 94->
A4 1.8i 94->
A6 2.0 94->96
Quattro 2.0 90->94

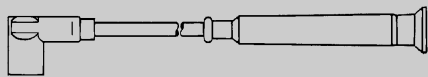
MSK532

941055070532



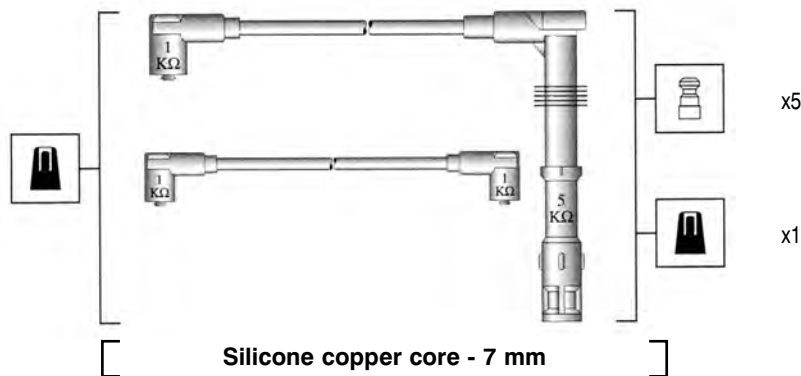
Audi

80 2.0i 16V 94->
100 2.0i 16V 92->94
A6 2.0 16V 94->
Coupe 2.0 16V 92->



MSK534

941055090534

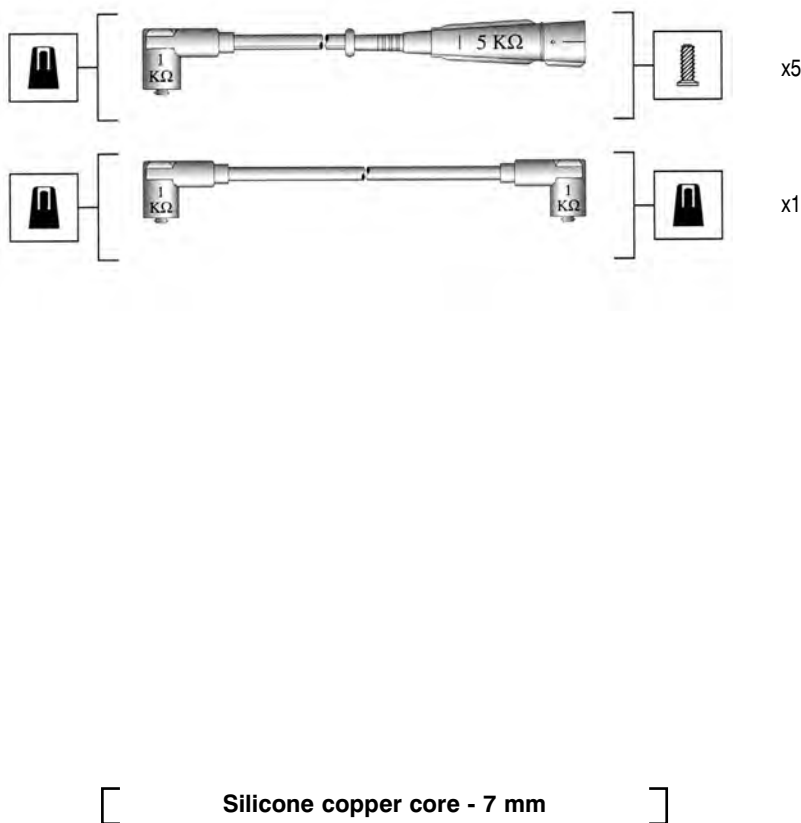


Audi

- 80 2.0 20V 88->91
- 90 2.0 20V 89->91
- Coupé 2.0 20V 89->91
- Quattro 2.3E 89->91

MSK535

941055110535



Audi

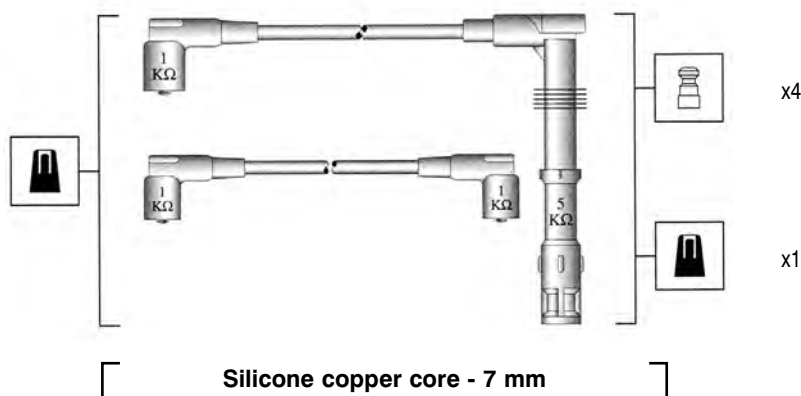
- 80 2.0 87->91
- 80 2.2 87->91
- 80 2.3 91->93
- 90 2.0 84->91
- 90 2.2 84->91
- 90 2.3 87->91
- 100 1.8 88->90
- 100 2.0i 84->92
- 100 2.2 84->86
- 200 2.2 83->85
- Coupé 2.0 84->86
- Quattro 2.2 85->90
- Quattro 2.3E 84->91

Volkswagen

- Passat 2.0 V5 89 ->

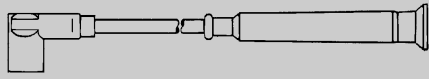
MSK536

941055120536



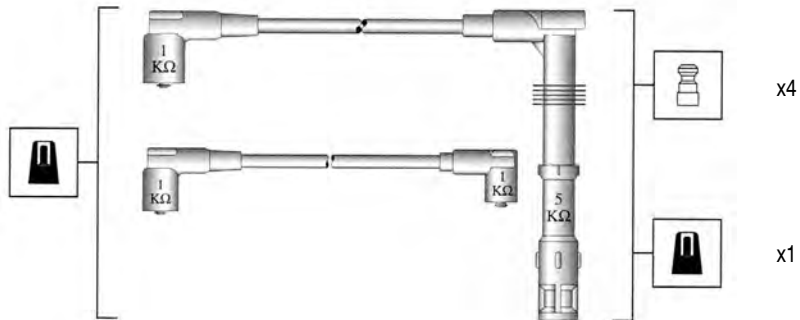
Audi

- 80 2.0 16V 90->94
- 80 2.8 V6 91->94
- 90 2.0 16V 90->94
- 100 2.6 92->94
- 100 2.8 91->94
- Quattro 2.0 16V 91->94



MSK537

941055170537

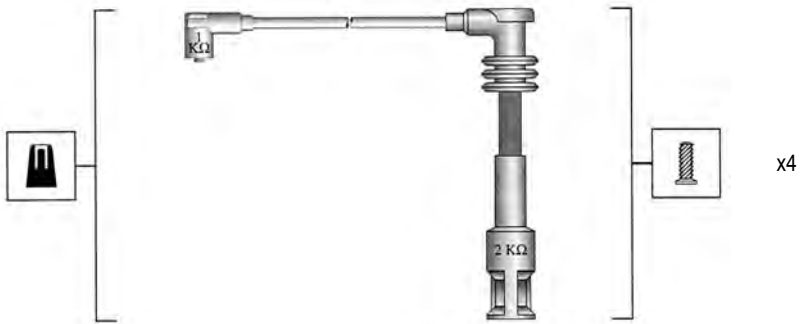


Audi
A6 2.0 16V 98->

[Silicone copper core - 7 mm]

MSK539

941055210539

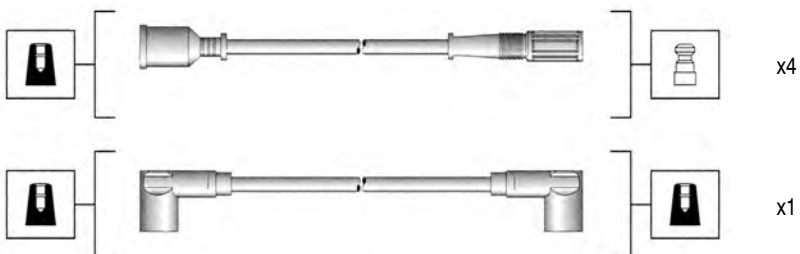


Audi
A3 1.8i 20 V 96->

[Silicone copper core - 7 mm]

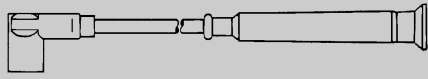
MSK540

941065040540



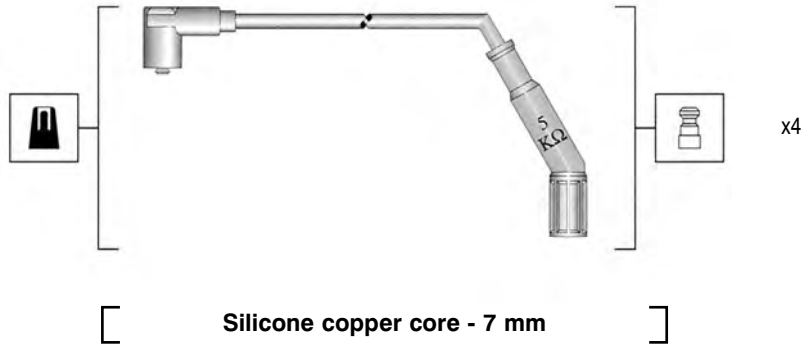
Lancia
Y10 1.0 Touring 85->89

[Silicone spiral core - 7 mm]



MSK542

941065060542

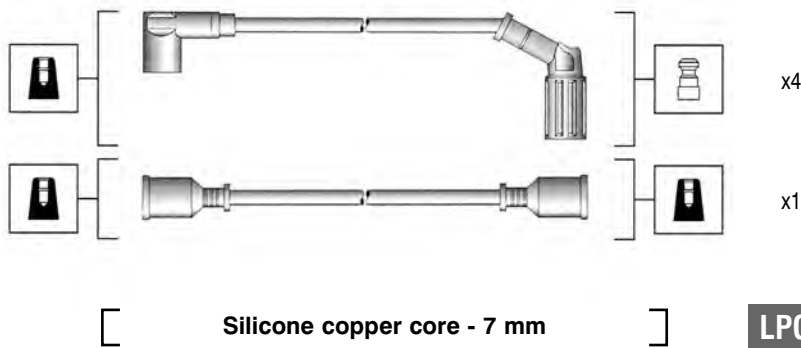


Lancia

Y10 1.1i 93->

MSK543

941065070543



LPG

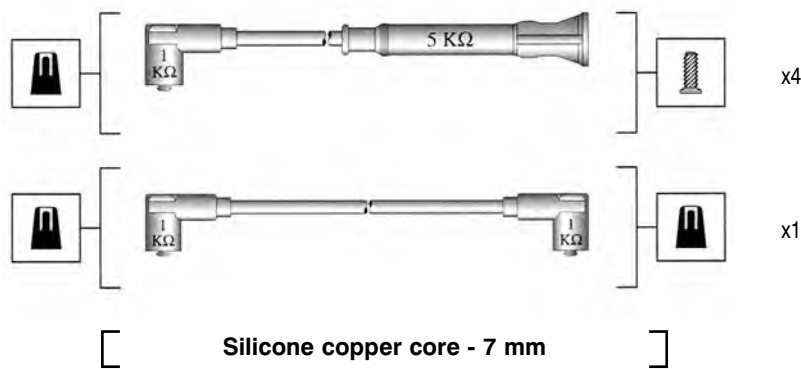
Lancia

Y10 1.3i GT 89->92

Y10 1.3i Elite 92->

MSK544

941075000544



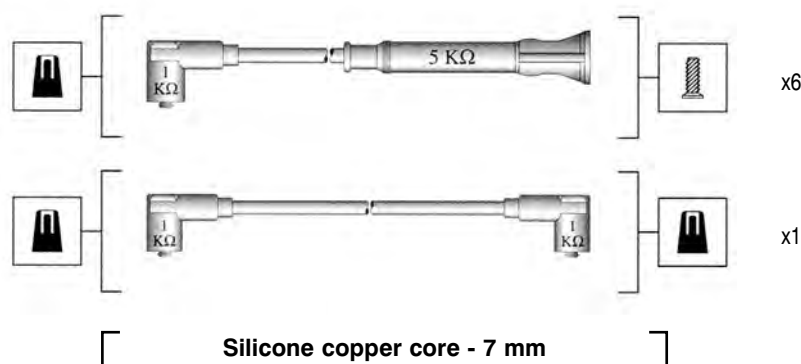
BMW

316 1.6i 84->

318 1.8i 84->

MSK546

941075040546

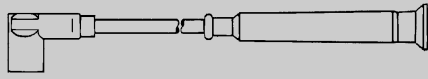


BMW

320 2.0i 87->

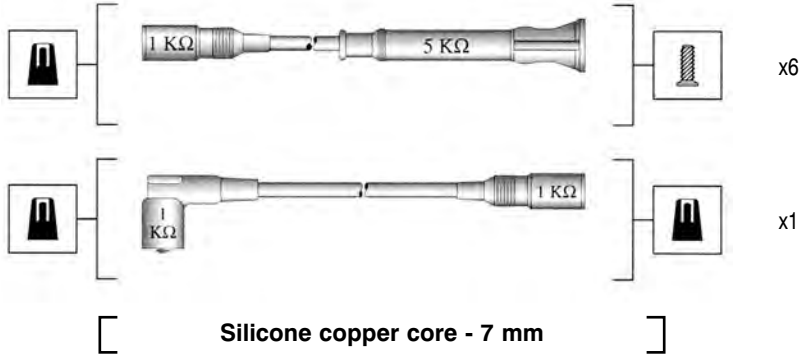
323 2.3i 87->

520 2.0i 87->



MSK547

941075050547

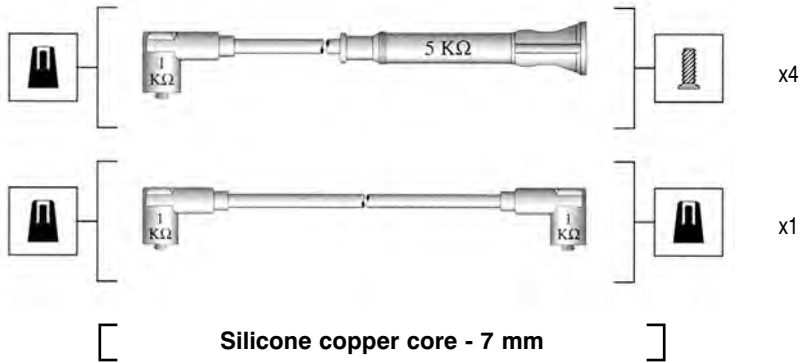


BMW

520 2.0i 88->90
525 2.5 88->90

MSK548

941075060548

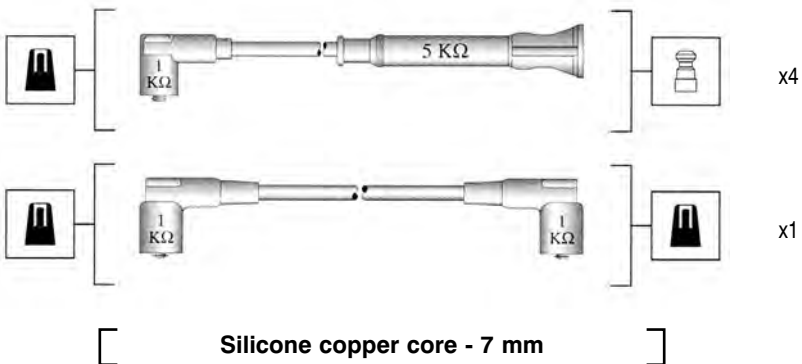


BMW

316 1.6 85->
318 1.8 85->

MSK549

941075070549

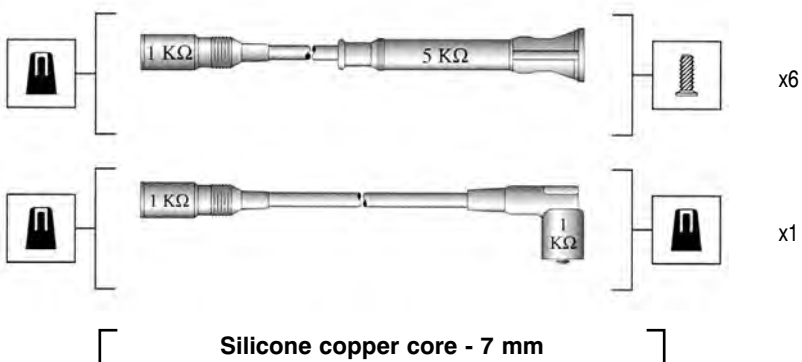


BMW

316 1.6i 88->90
316 1.6i 90->93
318 1.8i 87->90
318 1.8i 90->93
518 1.8i 89->

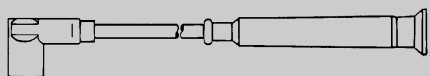
MSK556

941075180556



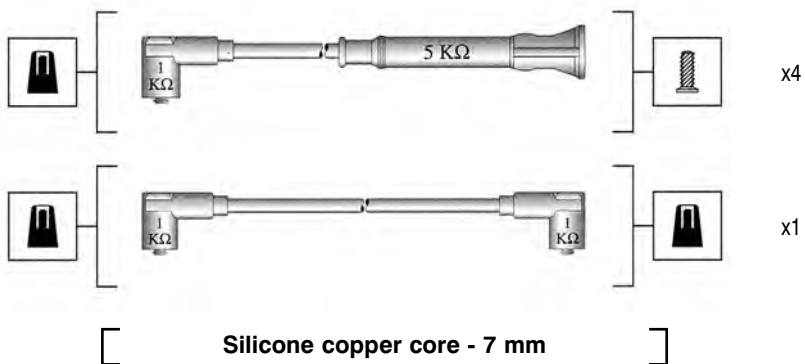
BMW

320 2.0i.c.k. 83->87
320 2.0i.c. 87->90
520 2.0i 86->87
525 2.7E 86->87



MSK562

941075270562

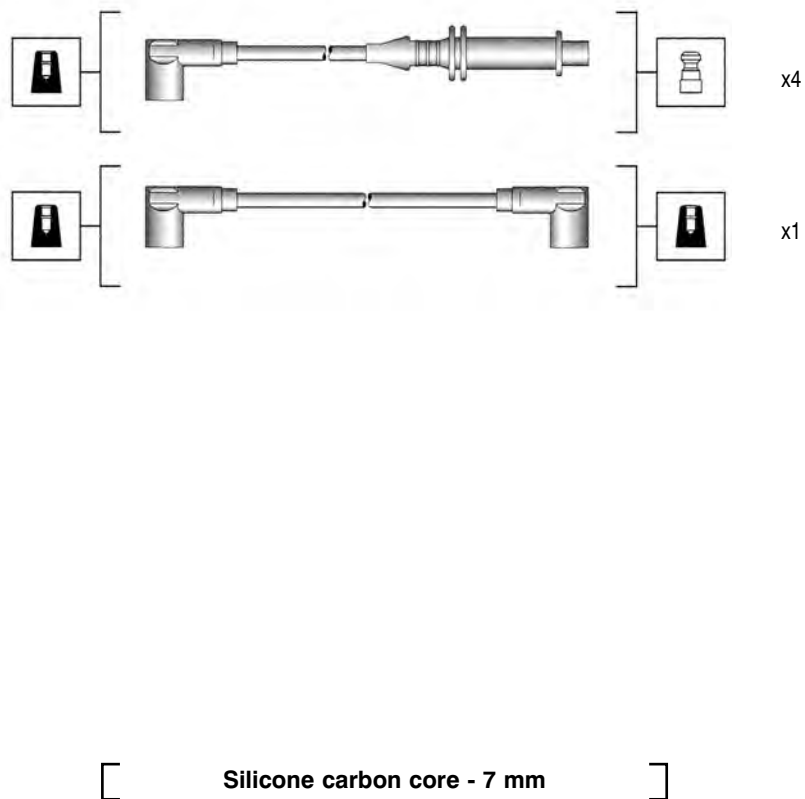


BMW

- 316 1.6i 82->88
- 316 1.6 83->91
- 318 1.8i 83->87
- 318 1.8i 84->87
- 518 1.8i 81->88

MSK563

941085070563



Citroën

- BX 1.1 86->88
- BX 1.4 82->88
- BX 1.4 83->93

Peugeot

- 104 0.9 79->84
- 104 1.1 79->84
- 104 1.2 79->84
- 104 1.4 79->84

Renault

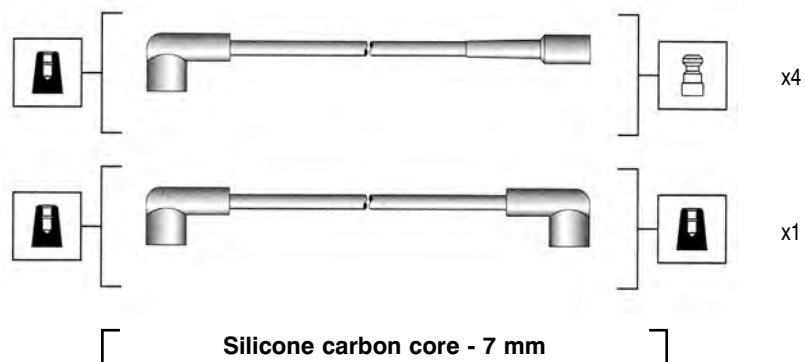
- R14 1.2 77->84
- R14 1.4 77->84

Talbot

- Samba 80->86
- Samba Cabrio 80->86

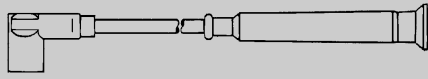
MSK564

941085120564



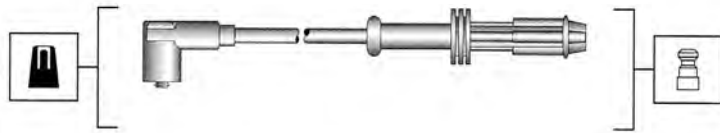
Citroën

- BX 1.4 89->



MSK565

941085130565



x4

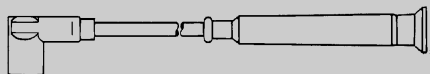
Citroën

- AX 1.0 92->
- AX 1.1i 91->
- AX 1.4i 91->
- AX 1.4i GT 91->
- AX 1.4 GTi 92->
- Saxo 1.0i 96->
- Saxo 1.1i 96->
- Saxo 1.4i 96->
- Saxo 1.6i 96->
- ZX 1.1i 93->
- ZX 1.4i 91->97

Peugeot

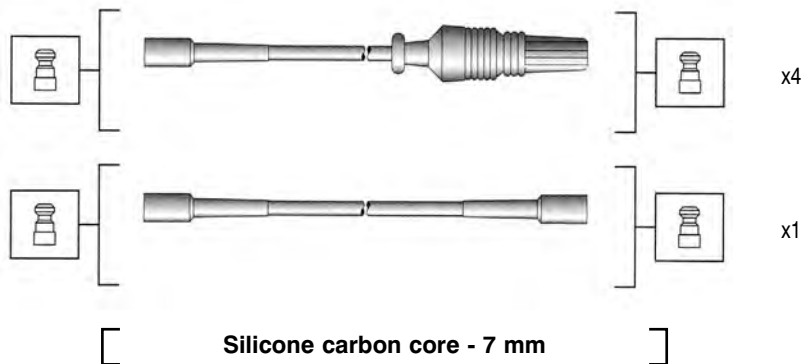
- 106 1.0 96->
- 106 1.1i 91->96
- 106 1.1i 93->
- 106 1.3i 93->96
- 106 1.4i 96->96
- 106 1.4i 91->93
- 106 1.4i 93->94
- 106 1.6i 96->
- 205 1.1i 89->94
- 205 1.2i 89->94
- 205 1.3i 89->94
- 205 1.4i 89->94
- 206 1.1i 98->02
- 306 1.1i 93->
- 306 1.4i 93->
- 306 1.6i 93->00
- 306 Cabrio 1.6i 96->00
- 309 1.4i 90->95
- 405 1.4i 93->95
- Partner 1.1i 96->
- Partner 1.4i 96->

[Silicone carbon core - 7 mm]



MSK566

941085140566



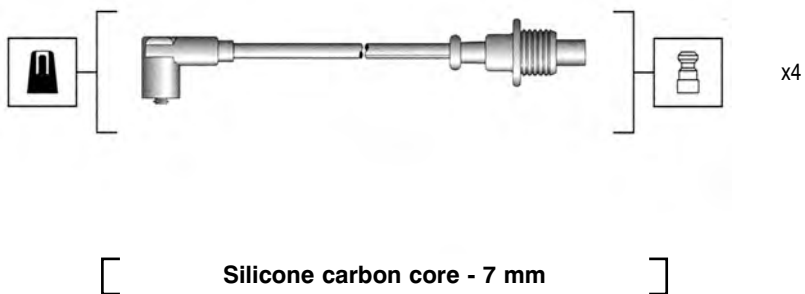
Citroën

ZX 1.1i 90->92

ZX 1.4i 90->92

MSK567

941085150567

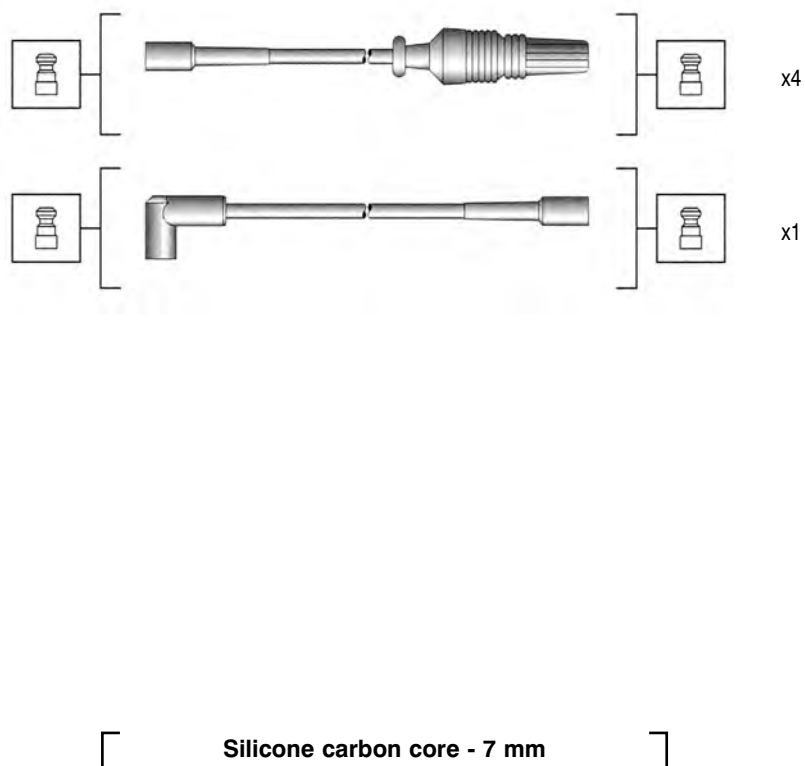


Citroën

ZX 1.9i 91->97

MSK568

941085160568



Citroën

AX 1.0 86->92

AX 1.1 86->92

AX 1.1i 91->

AX 1.3 Sport 87->92

AX 1.4 86->92

AX 1.4 4x4 86->92

AX 1.4 87->92

AX 1.4 91->

AX 1.4 GTi 86->92

BX 1.1 88->93

BX 1.4 83->93

BX 1.4i 83->93

C15 1.0 84->

C15 1.1 84->88

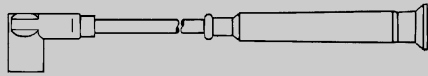
C15 1.1i 88->

C15 1.4 87->

C15 1.4i 91->

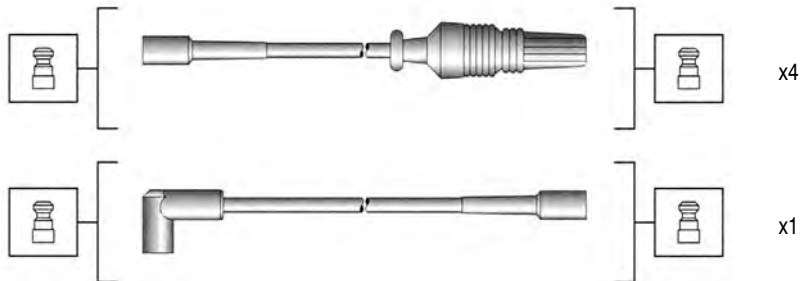
ZX 1.1 91->97

ZX 1.3 91->



MSK568

941085160568



Peugeot

- 106 0.9 91->
- 106 1.1 91->92
- 106 1.4 91->92
- 205 0.9 88->92
- 205 1.1 88->92
- 205 1.3 88->92
- 205 1.4 88->92
- 309 1.1 90->93
- 309 1.2 90->93
- 309 1.3 90->93
- 309 1.4 90->93
- 309 1.1i 92->93
- 309 1.2i 92->93
- 309 1.3i 92->93
- 309 1.4i 92->93
- 405 1.4 88->92

[Silicone carbon core - 7 mm]

MSK569

941085170569



Citroën

- XM 2.0 89->94
- XM 2.0i 89->94

Peugeot

- 605 2.0 90->92
- 605 2.0i 90->92

[Silicone carbon core - 7 mm]

MSK570

941085180570



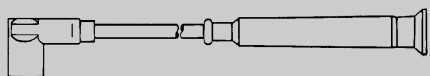
Citroën

- BX 1.9i 83->93
- Evasion 2.0 Turbo 95->
- Xantia 2.0i 93->
- XM 2.0i Turbo CT 89->
- ZX 2.0i 93->97

Fiat

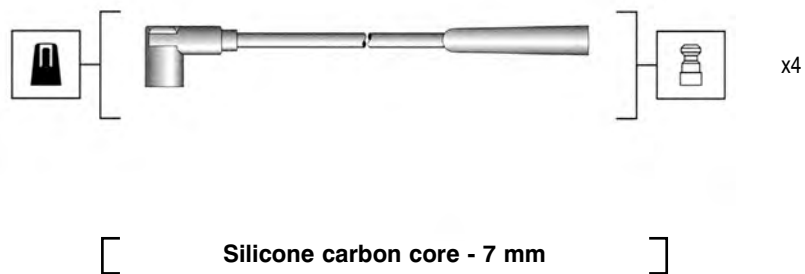
- Ulysse 2.0 Turbo 94->

[Silicone carbon core - 7 mm]



MSK570

941085180570

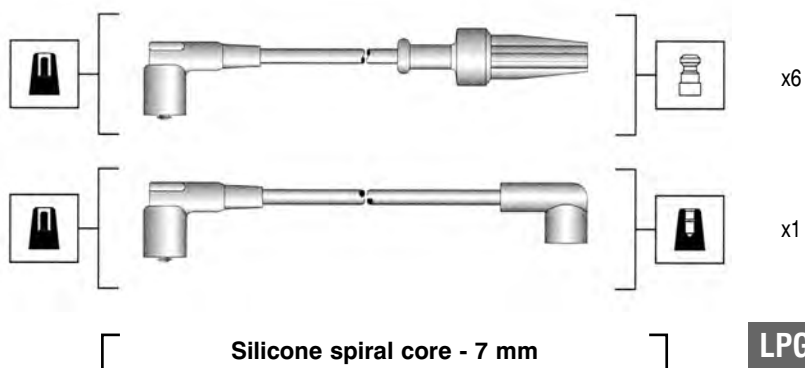


Lancia
Zeta 2.0i Turbo 94->

Peugeot
306 2.0 XSJ 93->
406 2.0i 96->
605 2.0 Turbo 93->
806 2.0i 95->

MSK571

941085210571

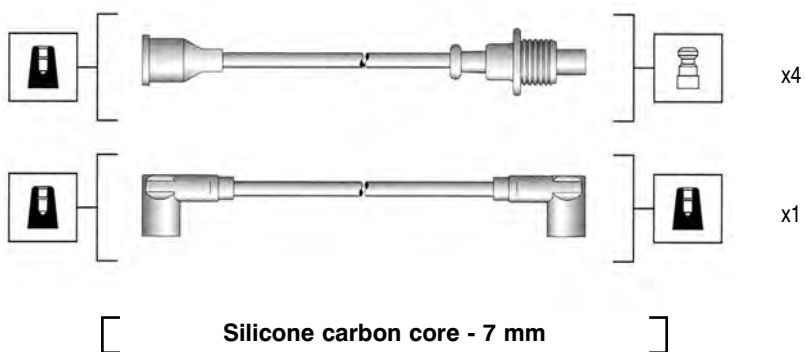


Citroën
XM 3.0i 12V V6 91->

Peugeot
605 2.0i 91->94 +C286
605 2.0i 95->

MSK573

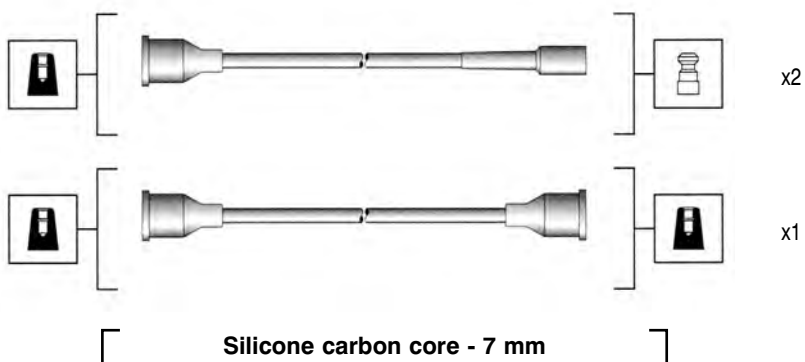
941085230573



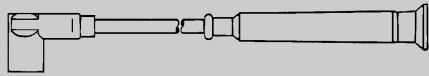
Citroën
BX 1.6 83->93
BX 1.6 87->93

MSK575

941094040575

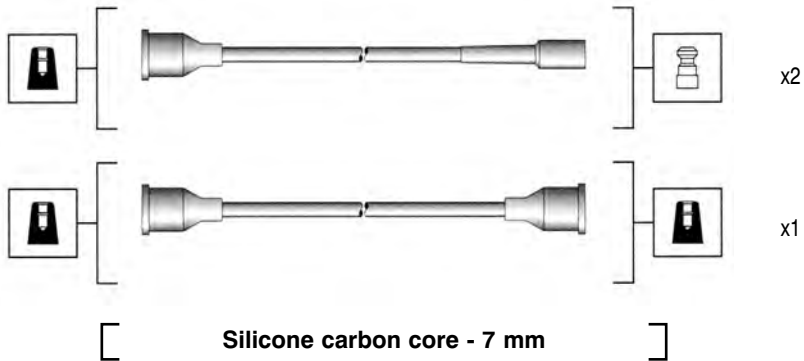


Fiat
126 0.65 73->87



MSK576

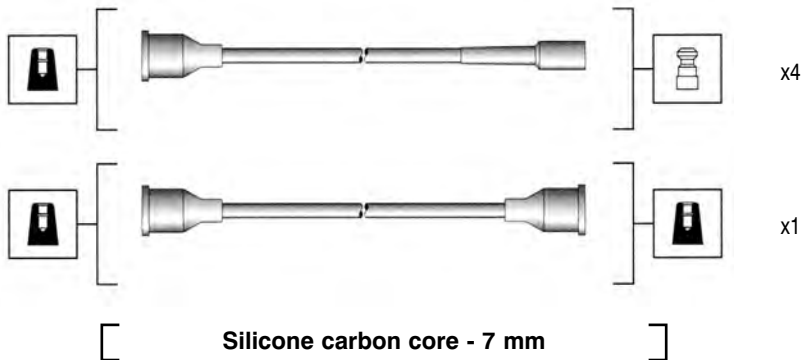
941094060576



Fiat
500 0.5 69->

MSK577

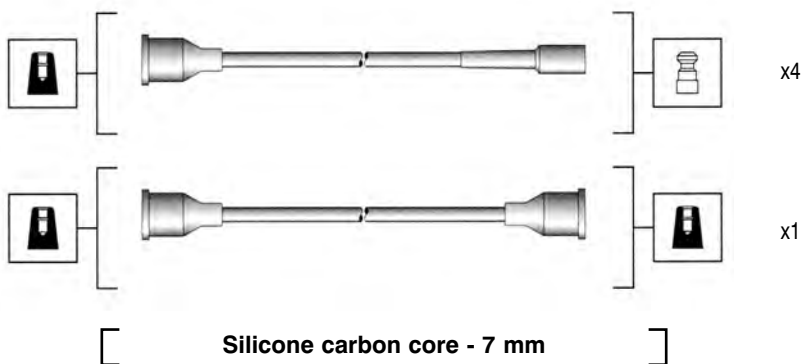
941094230577



Fiat
Ritmo 1.1 84->86
Ritmo 1.3 CL 84->86
Ritmo 1.5 CL 78->83

MSK578

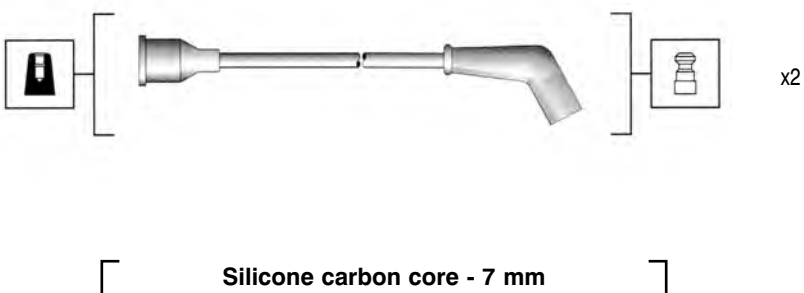
941094290578



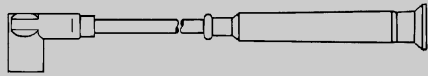
Fiat
Panda 0.9 80->85
127 0.9 71->84

MSK579

941094300579

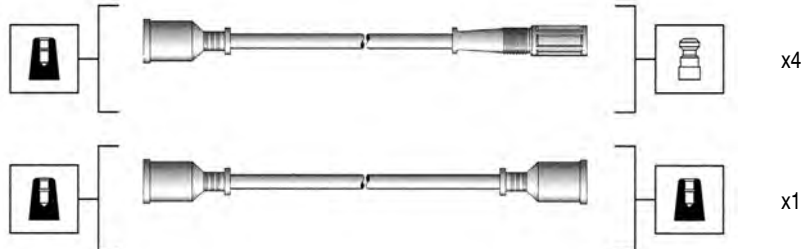


Fiat
Panda 0.7 80->85



MSK580

941095000580



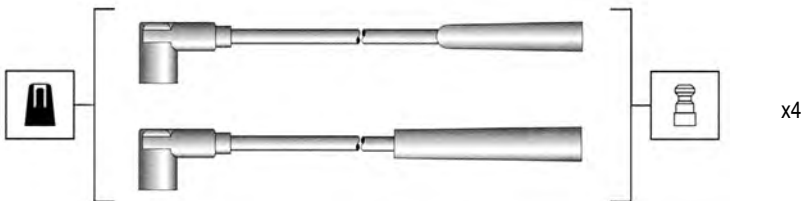
Fiat

Uno 0.9 83->90
Uno 0.9 Sting 86->88
Uno 0.9 Trend 83->90

[Silicone spiral core - 7 mm] **LPG**

MSK582

941095100582



Fiat

Doblò 1.2 01->
Panda 1.1i 01->
Punto II 1.2i 8V 99->

[Silicone spiral core - 7 mm] **LPG**

MSK583

941095130583



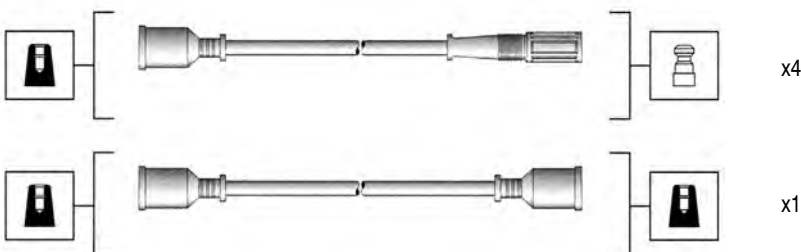
Fiat

Palio 1.4i 97->

[Silicone spiral core - 7 mm] **LPG**

MSK584

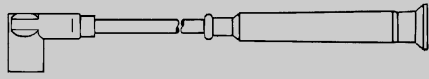
941095330584



Fiat

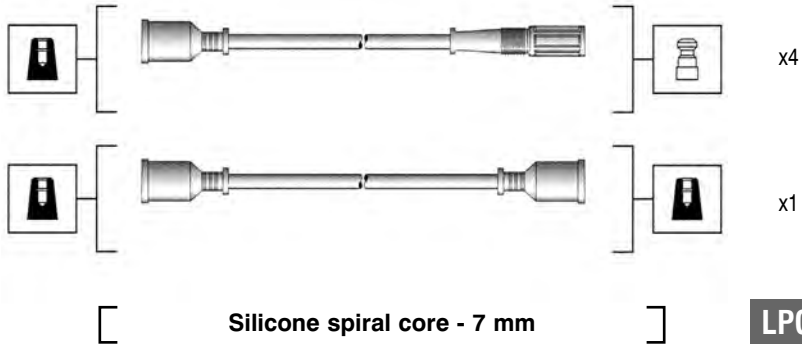
Regata 1.3 I Serie 83->87
Regata 1.5 I Serie 83->87

[Silicone spiral core - 7 mm] **LPG**



MSK585

941095340585



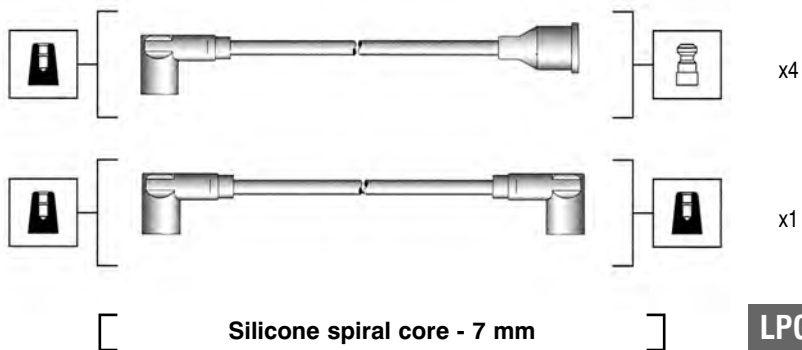
Fiat

Regata 1.6 S 83->

Regata 1.6i S 83->89

MSK587

941095410587



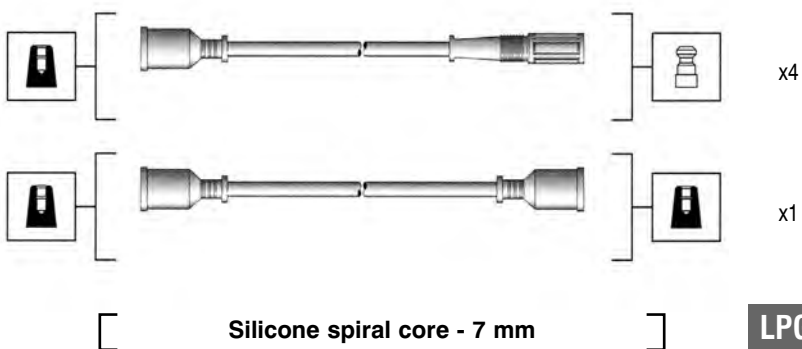
Fiat

Ducato 1.8 83->94

Ducato 2.0 83->94

MSK588

941095430588

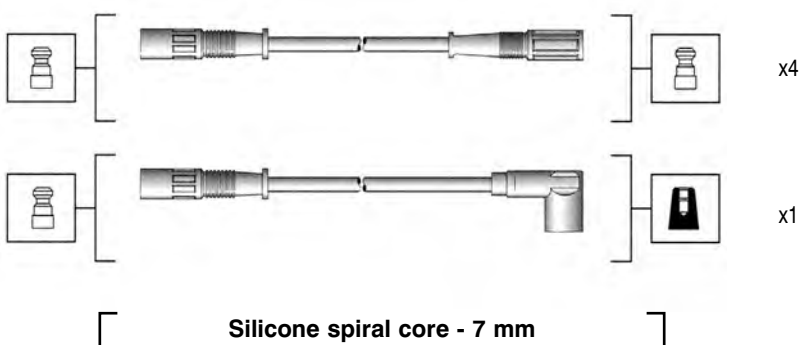


Fiat

Panda 0.9 4x4 84->92

MSK590

941095470590



Fiat

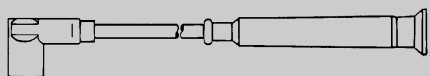
Panda 0.75 Fire 85->92

Panda 1.0 Fire 85->

Uno 1.0 Fire 85->

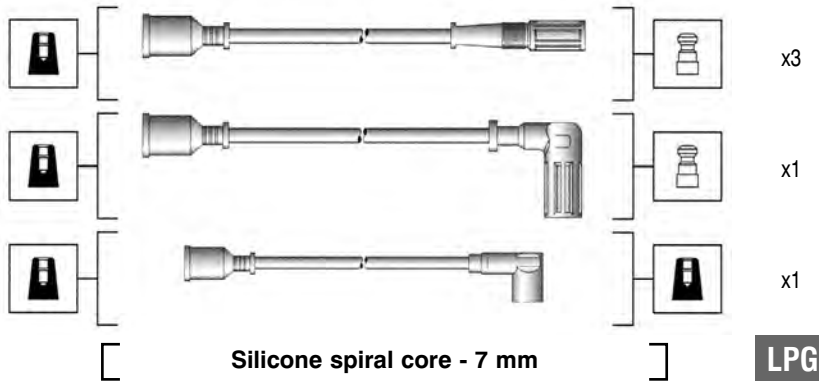
Lancia

Y10 1.1i Fire - 4WD LX 86->



MSK591

941095480591

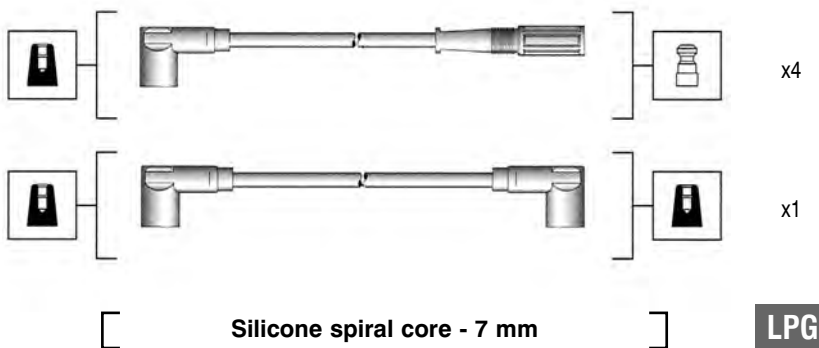


Fiat

Uno 1.1 60cv SL-SX 85->92

MSK593

941095510593



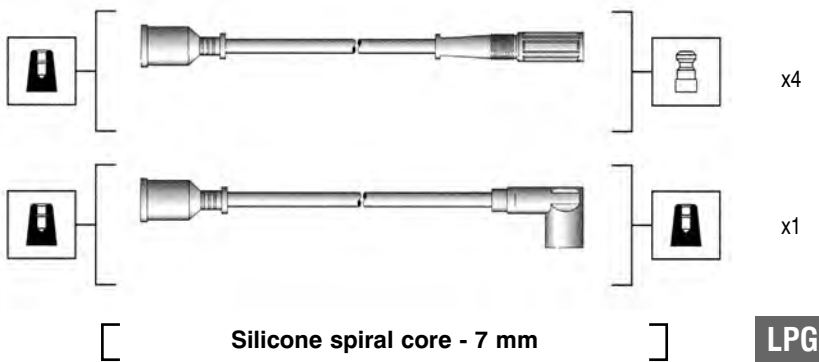
Fiat

Croma 1.6 85->90

Croma 2.0 85->90

MSK594

941095520594



Fiat

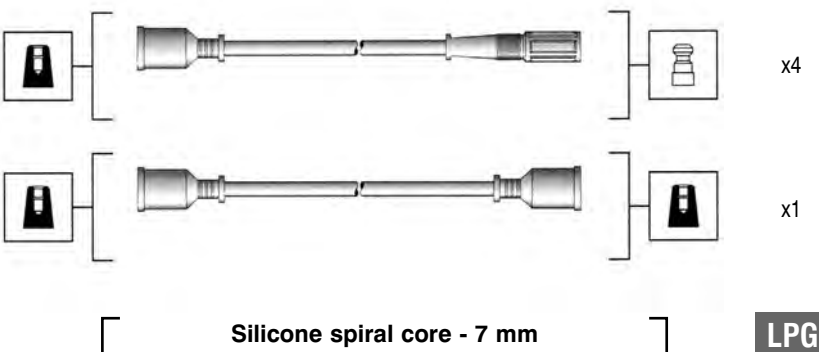
Croma 2.0i S 85->

Croma 2.0 CHT 85->92

Croma 2.0i Turbo 85->89

MSK596

941095560596



Fiat

Duna 1.1 86->90

Duna 1.3 86->90

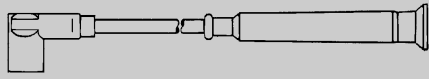
Fiorino 1.05 88->93

Fiorino 1.1 88->93

Fiorino 1.3 88->93

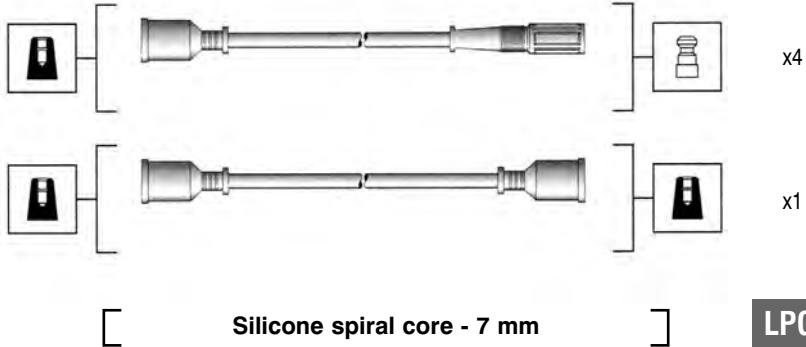
Uno 1.1 60 cv CS 88->93

Uno 1.1 Van 89->94



MSK596

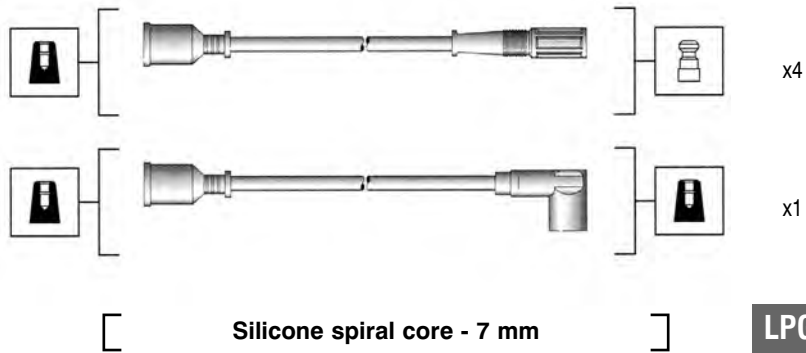
941095560596



Innocenti
Elba 1.3 ->93

MSK597

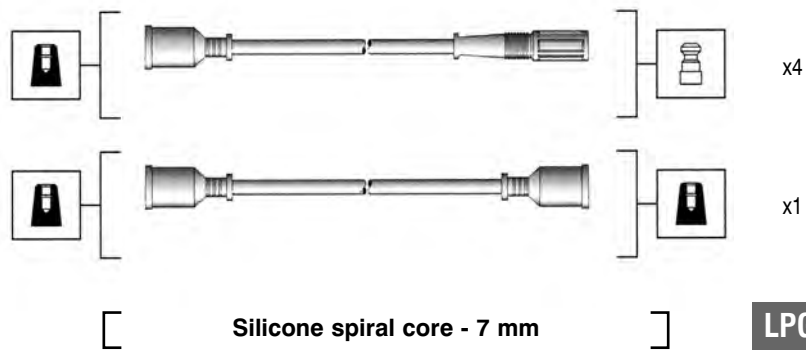
941095570597



Fiat
Panda 0.75 Young 87->

MSK598

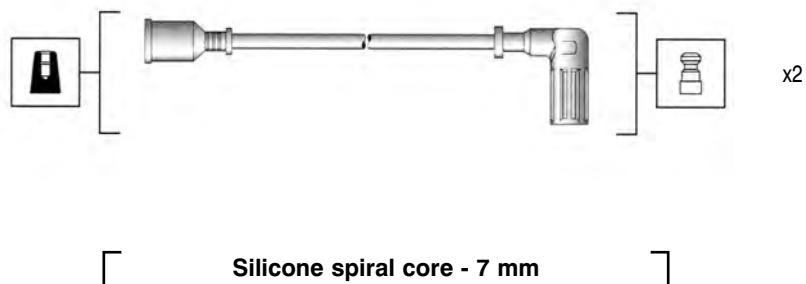
941095580598



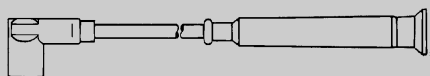
Fiat
Uno 0.9 45 cv Sting 83->92

MSK600

941095600600

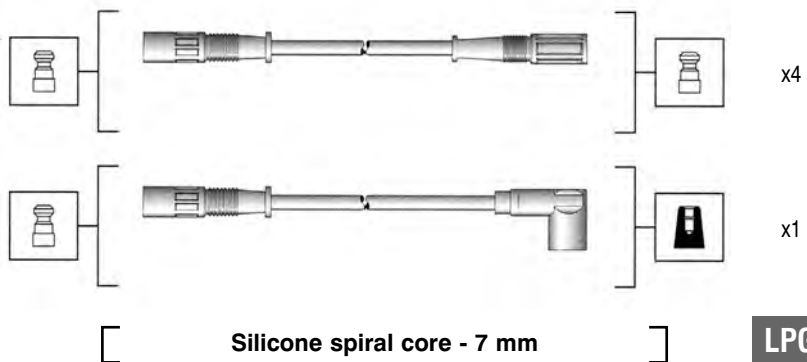


Fiat
126 0.7 Bis 87->91



MSK601

941095610601

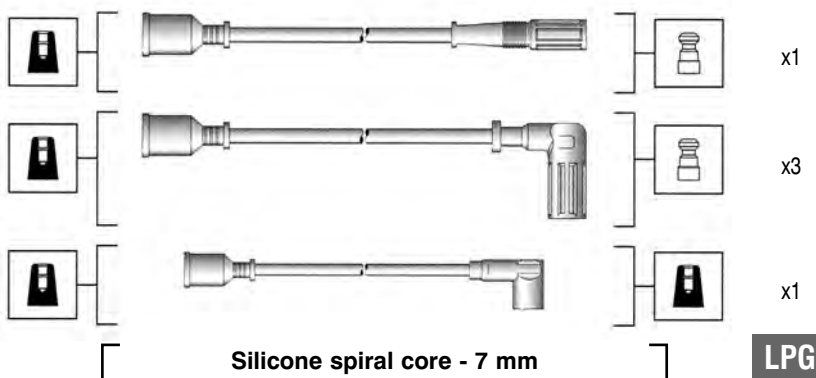


Fiat

Tipo 1.1 Fire 88->

MSK602

941095620602

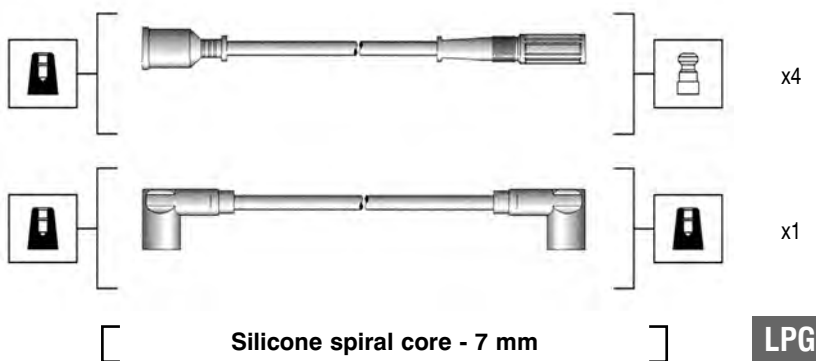


Fiat

Tempra 1.4 88->
Tempra 1.4i 88->
Tipo 1.4 88->
Tipo 1.4i 88->

MSK604

941095640604



Fiat

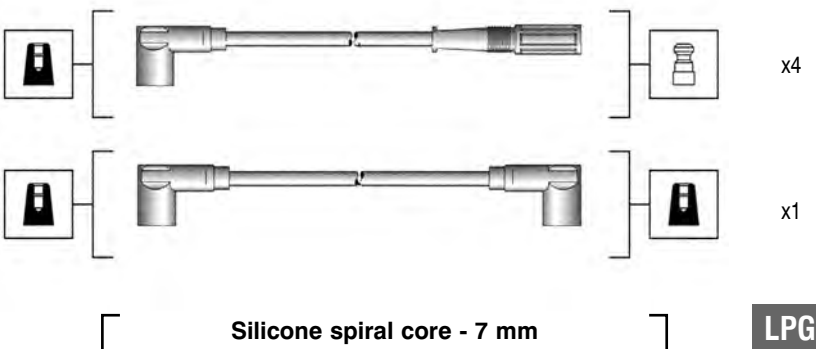
Tempra 1.8i SX 90->
Tipo 1.8i ->90
Tipo 2.0i 90->

Lancia

Dedra 1.8i 89->94
Dedra 2.0i Automatic 89->94
Delta 1.6 Spi GT 86->92

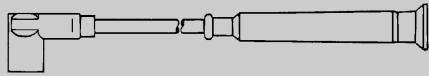
MSK605

941095650605



Fiat

Tempra 1.6 SX 90->
Tempra 1.6i SX 90->



MSK606

941095670606



Fiat

Cinquecento 0.7 92->98

[Silicone spiral core - 7 mm] **LPG**

MSK607

941095680607



Fiat

Cinquecento 0.9 92->98

Cinquecento 0.9 SPi 92->98

Panda 0.9 SPi 91->

Seicento 0.9 S, SX 98->

[Silicone spiral core - 7 mm] **LPG**

MSK609

941095700609



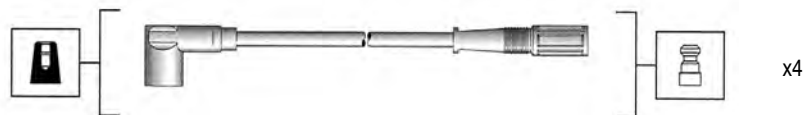
Fiat

Panda 1.0i Fire 93->

[Silicone spiral core - 7 mm] **LPG**

MSK610

941095720610



Fiat

Palio 1.2 i 75 cv 97->

Palio 1.2 i 75 cv W/E 97->

Punto 1.1i 55 cv SPi 93->99

Punto 1.1i 55 cv 6 speed 93->99

Punto 1.2i 60 cv SPi 93->99

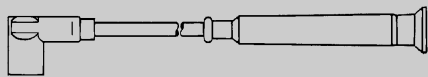
Punto 1.2i 75 cv Mpi 93->99

Lancia

Y 1.1i 8V 96->

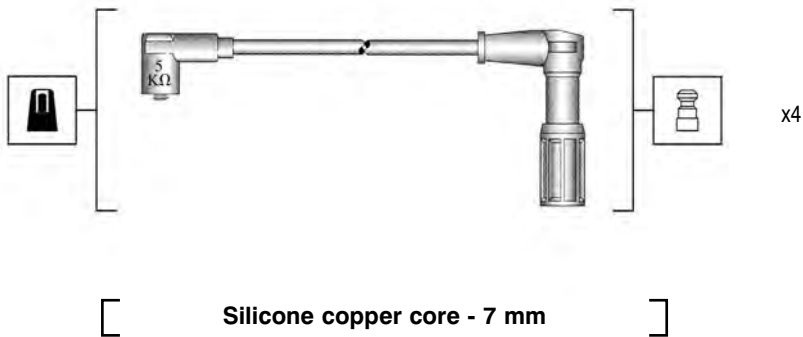
Y 1.2i 8V 96->

[Silicone spiral core - 7 mm]



MSK614

941095760614

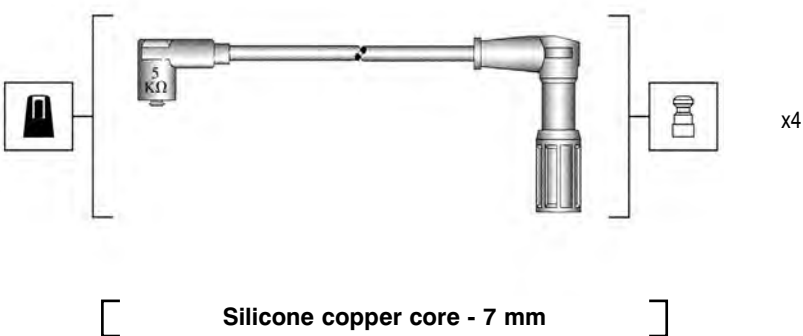


Fiat

Punto 1.4 GT Turbo MPi 93->
Punto 1.6i MPi 93->

MSK615

941095770615



Fiat

Tempra 1.6i MPi 93->96
Tipo 1.6i 93->96

Innocenti

Elba 1.6i 96->97

Lancia

Dedra 1.6i monotronic 93->97
Delta 1.6 Spi 93->96
Delta 1.6i 93->

MSK616

941095780616



Fiat

Cinquecento 1.1i Sporting 94->98
Seicento 1.1 Sporting 98->

MSK617

941095790617

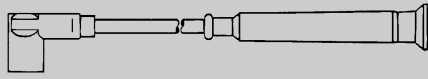


Fiat

Brava 1.4 12V 95->99
Bravo 1.4 12V 95->99
Marea 1.4 12V 96->

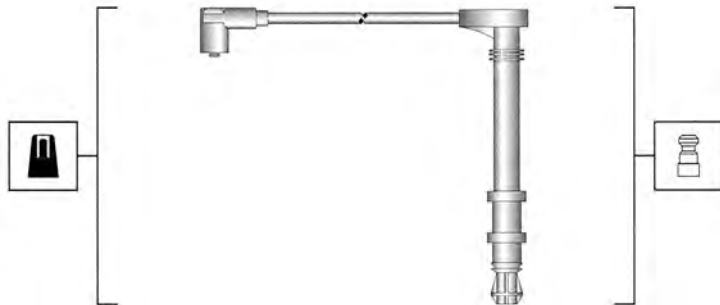
Lancia

Y 1.4i 12V 96->99



MSK618

941095800618



x4



Silicone spiral core - 7 mm



LPG

Fiat

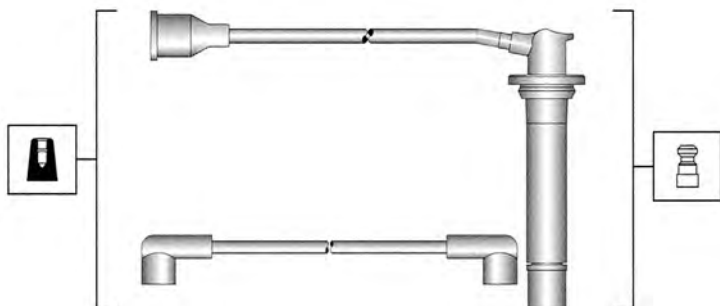
- Brava 1.6 16V 95->01
- Bravo 1.6 16V 95->01
- Marea 1.6 16V 96->
- Marea 1.6i 16V Bipower 97->
- Marea 1.8i 16V ELX 96->
- Multipla 1.6i 16V Bipower 98->
- Multipla 1.6i 16V 98->
- Palio 1.6i 16V 97->
- Palio 1.6i 16V - W/E 97->

Lancia

- Dedra 1.6i 16V 98->
- Delta 1.6 16V 96->98
- Delta 1.8 16V 96->99
- Lybra 1.6i 16V 99->

MSK619

941095810619



x4

x1



Silicone spiral core - 7 mm



LPG

Citroën

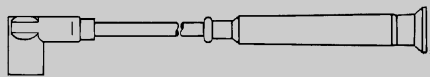
- C25 1.8 E 87->94
- C25 2.0 E 91->94

Fiat

- Ducato Talento 2.0 88->

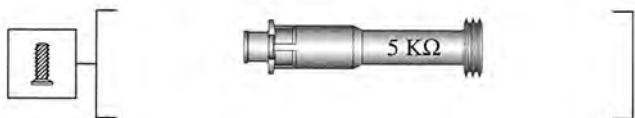
Peugeot

- 504 2.0 77->83
- 505 2.0 77->83
- J5 2.0 84->88
- J9 84->



MSK620

941095820620



x5

Fiat

Bravo 2.0 20V HGT 95->
Coupé 2.0 20V 96->
Marea 2.0 20V 96->

Lancia

Kappa 2.0 20V LS 96->

[Bobinette]

MSK624

941095860624



x4

Fiat

Uno 1.0 92->
Uno 1.1 60 cv - Trend 89->91



x1

[Silicone spiral core - 7 mm] **LPG**

MSK625

941095870625



x4

Fiat

Punto 1.6i 90 cv Mpi Cabrio 94->97

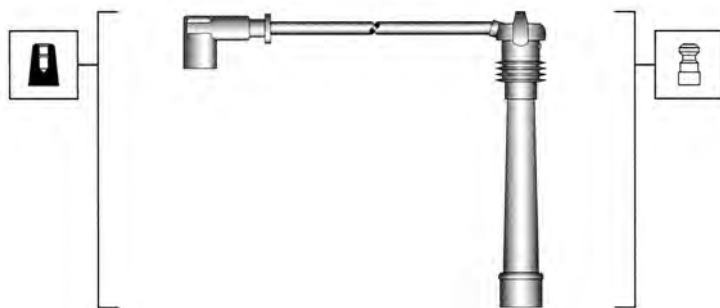
Lancia

Dedra 1.6 MPi 94->

[Silicone copper core - 7 mm] **LPG**

MSK629

941095910629



x4

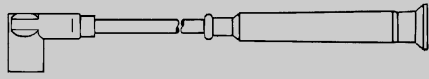
Fiat

Punto 1.2i 16V 85 cv MPi 97->99
Punto 1.2i 16V Sporting 97->

Lancia

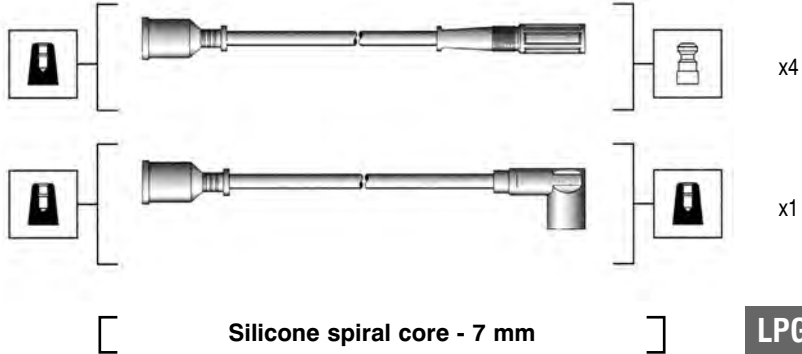
Y 1.2i 16V 97->

[Silicone spiral core - 7 mm] **LPG**



MSK630

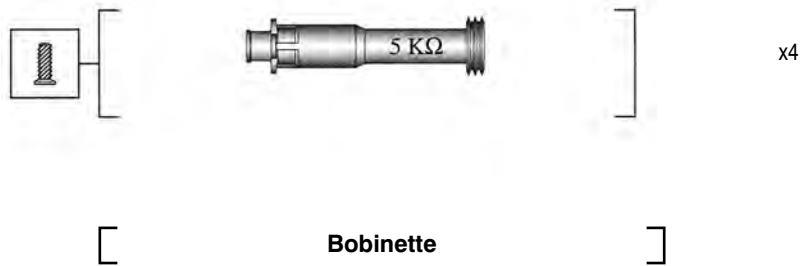
941095920630



Fiat
Croma 2.0i 92->

MSK631

941095930631

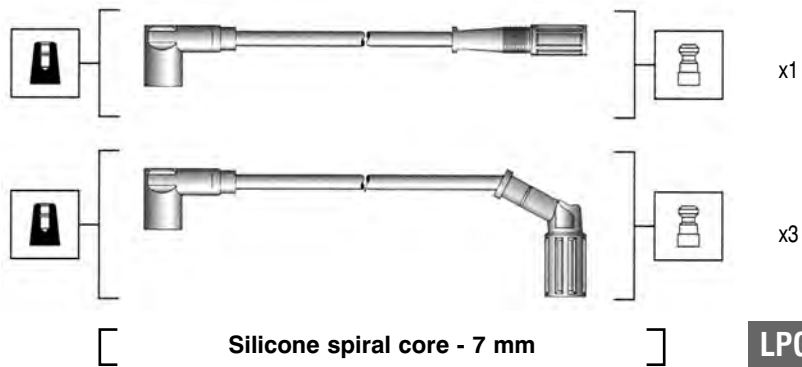


Fiat
Brava 1.8 16V GT-ELX 95->01
Bravo 1.8 16V GT-ELX 95->01
Marea 1.8i 16V GT-HLX 95->
Punto II 1.8i 16V HGT 99->

Lancia
Lybra 1.8i 16V 99->

MSK632

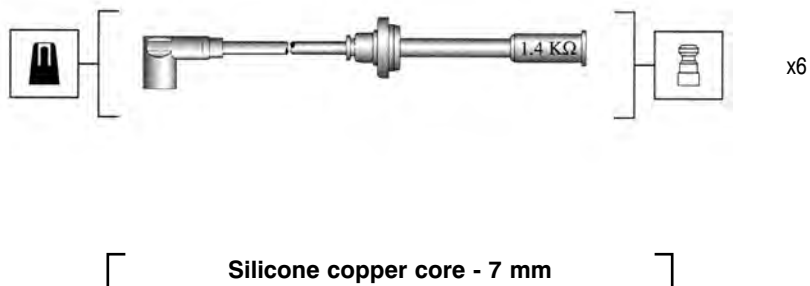
941095940632



Fiat
Panda 1.0 SPi 92->
Panda 1.1 SPi 93->

MSK633

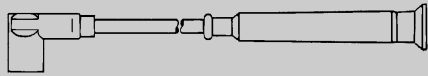
941095960633



Alfa Romeo
Alfa 155 2.5i V6 92->97

Fiat
Croma 2.5i V6 93->97

Lancia
Thema 3.0 V6 92->94



MSK634

941095980634



Fiat

Brava 1.2 16V 98->00
Bravo 1.2 16V 98->00
Punto II 1.2i 16V Sporting 99->

Lancia

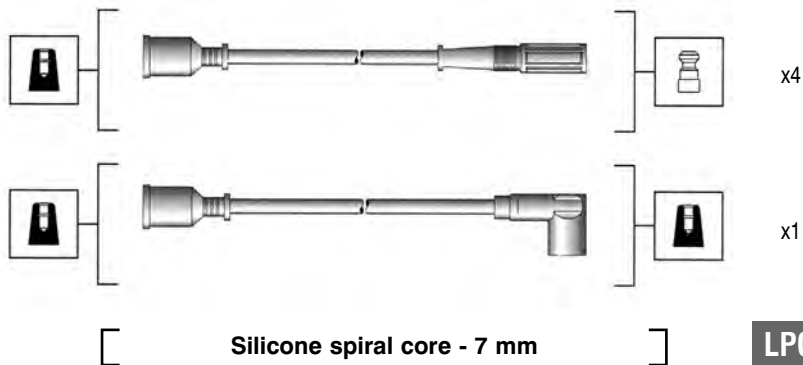
Y 1.2i 16V 00->

x4

LPG

MSK635

941105080635



Lancia

Delta 1.6 Mpi 86->92
Delta 2.0i 4WD Turbo 87->91
Thema 2.0i Turbo 84->92

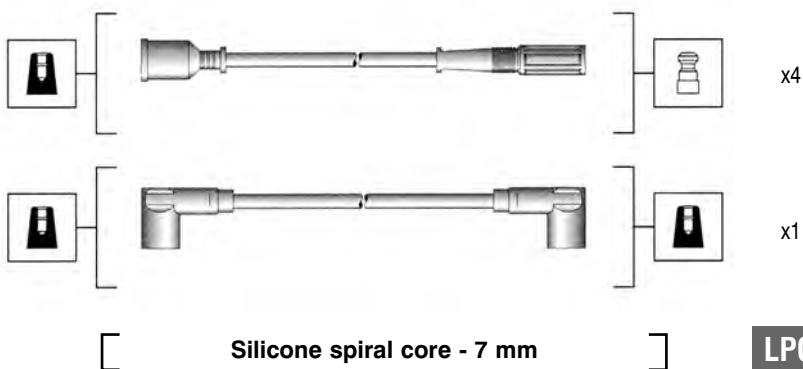
x4

x1

LPG

MSK638

941105140638



Lancia

Dedra 2.0i Turbo 89->94
Dedra 2.0i Turbo HF 4WD 89->94

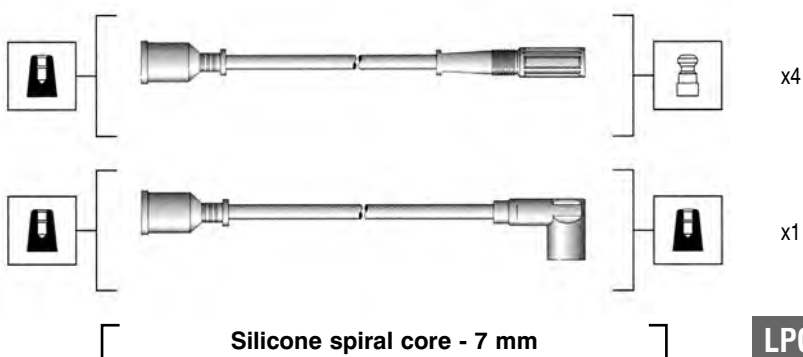
x4

x1

LPG

MSK639

941105150639



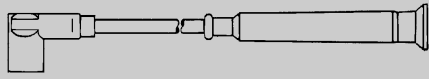
Lancia

Delta 1.6i HF Turbo 84->92
Prisma 1.6i 83->89
Prisma 2.0i 83->89

x4

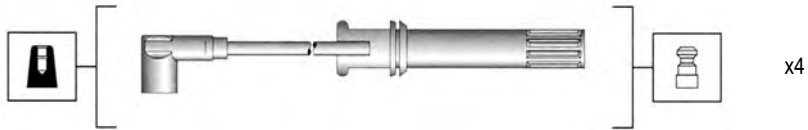
x1

LPG



MSK640

941105160640



Lancia

Thema 2.0 16V 88->92

[Silicone spiral core - 7 mm] **LPG**

MSK642

941105180642



Fiat

Croma 2.0i 16V 92->96

Lancia

Kappa 2.0i 16V Z Coupé 97->

Kappa 2.0i 16V Turbo 95->

Thema 2.0i 16V Turbo 92->94

[Silicone copper core - 7 mm]

MSK643

941105200643



Lancia

Delta 2.0 16V HF Turbo Integrale 87->91

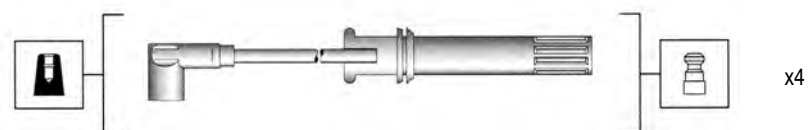
Delta 2.0 16V 4WD Evoluzione 92->



[Silicone spiral core - 7 mm] **LPG**

MSK644

941105210644



Lancia

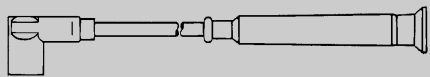
Dedra 2.0i 16V 94->

Dedra 2.0i 16V 4WD 94->

Delta 2.0i 16V GT 93->



[Silicone spiral core - 7 mm] **LPG**



MSK645

941105220645



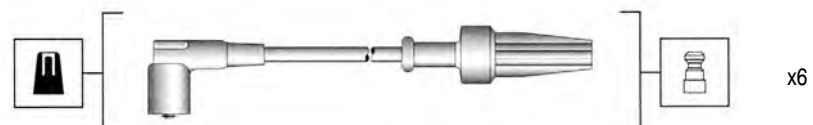
Lancia

Delta 1.8i 93->

[Silicone spiral core - 7 mm] **LPG**

MSK646

941105230646



Lancia

Thema 2.8i V6 84->89



[Silicone spiral core - 7 mm] **LPG**

MSK647

941105240647



Lancia

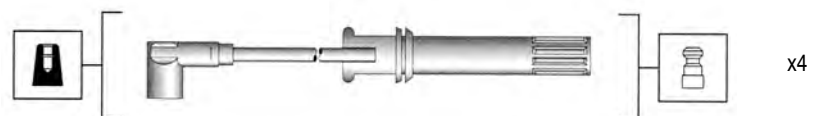
Dedra 2.0 MPi 94->



[Silicone spiral core - 7 mm] **LPG**

MSK648

941105250648



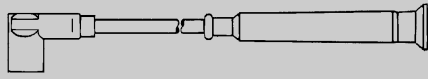
Lancia

Delta 2.0i 16V HF Turbo 93->

Kappa 2.0i 16V 88->92

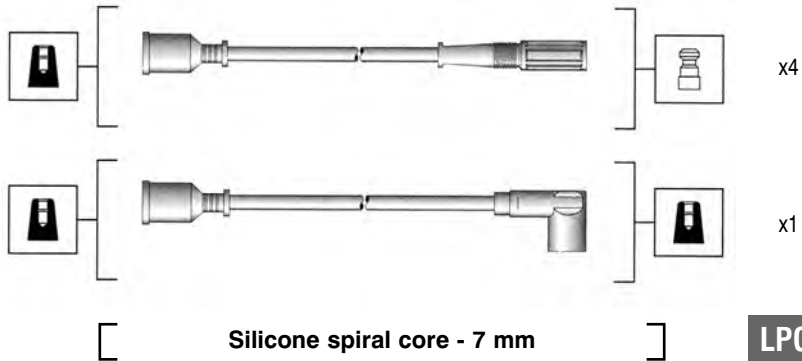
Thema 2.0i 16V Turbo 88->92

[Silicone spiral core - 7 mm] **LPG**



MSK649

941105260649



Lancia

Delta 1.6 MPi HF Turbo 86->92
Delta 2.0 16V Evoluzione 91->94

MSK650

941105280650

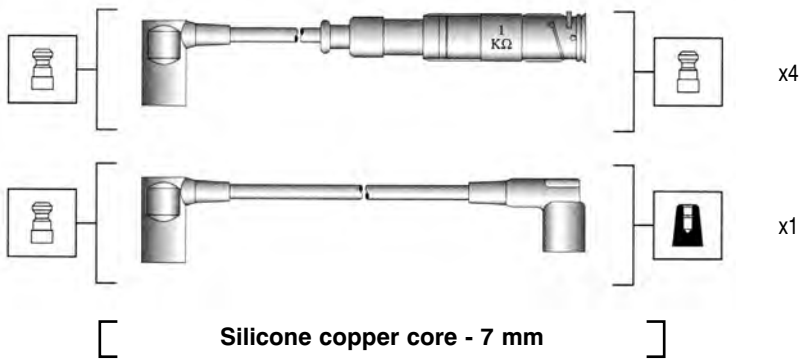


Lancia

Thema 2.0i 16V 92->

MSK651

941115020651

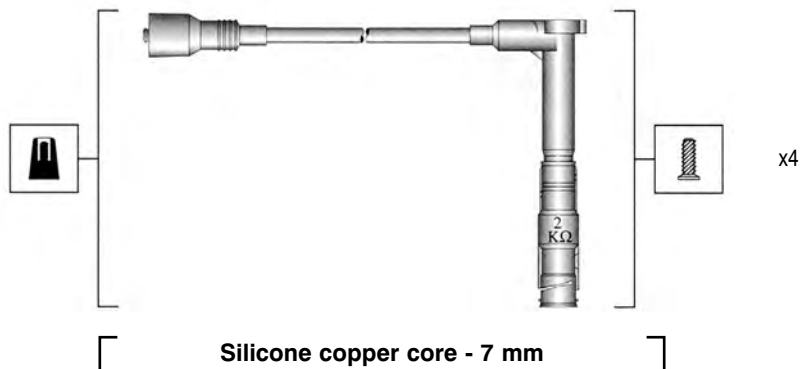


Mercedes

190 1.8 E 81->93
190 2.0 E 81->93
200 2.0 E 81->86
208 - 210
230 2.3 Serie CE-E-GE-TE 80->

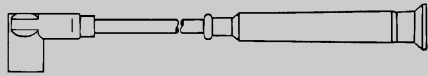
MSK654

941115100654



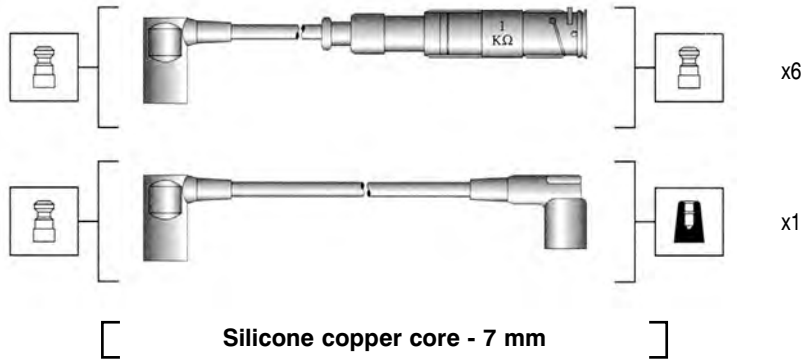
Mercedes

180 1.8 Serie C-E-TE-CE 95->
200 Serie C-E-TE-CE 95->
220 2.2 Serie C-E-TE-CE 95->



MSK655

941115110655

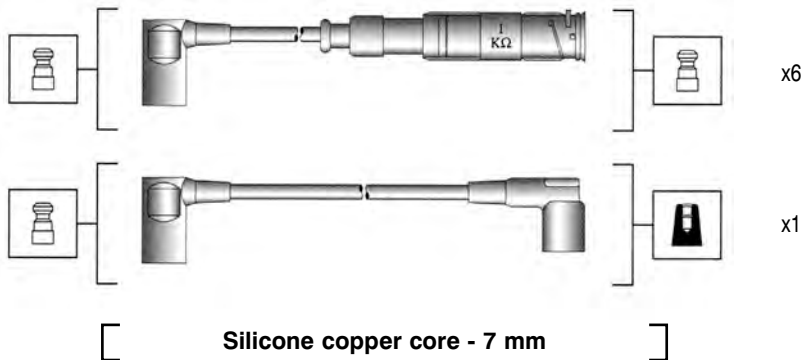


Mercedes

190 3.2 AMG
260 2.6 E
300 3.0
300 3.0 CE/E/TE 85->93

MSK660

941115200660



Mercedes

190 2.6 E 86->92
260 2.6 SE 85->91
300 3.0 SE/SEL 85->91

MSK661

941115220661

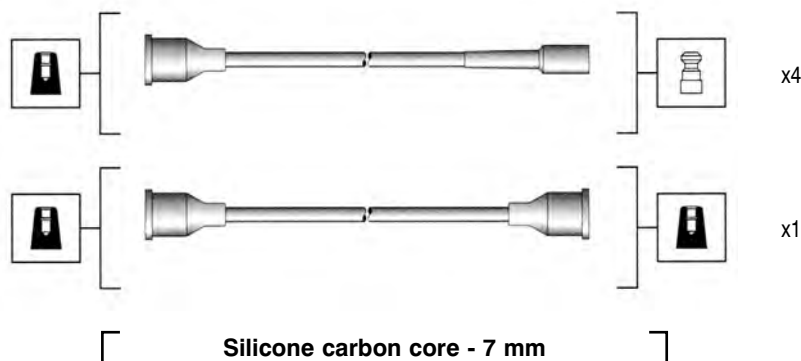


Mercedes

SLK 2.0i 97->
SLK 2.3i 97->

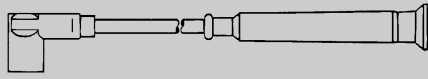
MSK662

941124090662



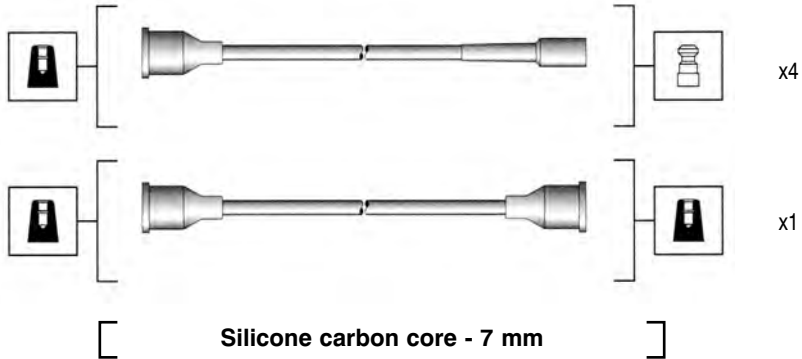
Opel

Kadett 1.3 80->



MSK663

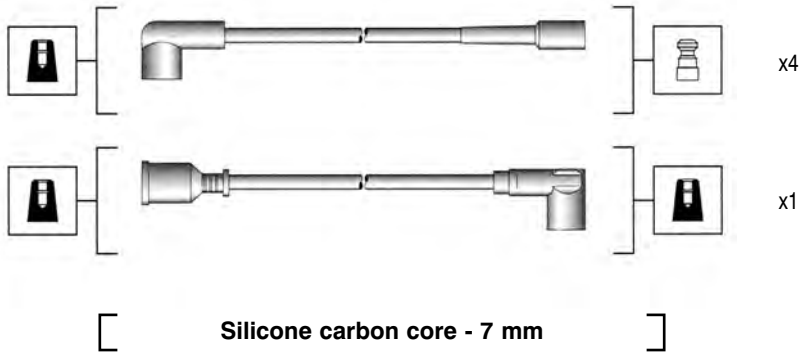
941125060663



Opel
Corsa 1.0 83->

MSK664

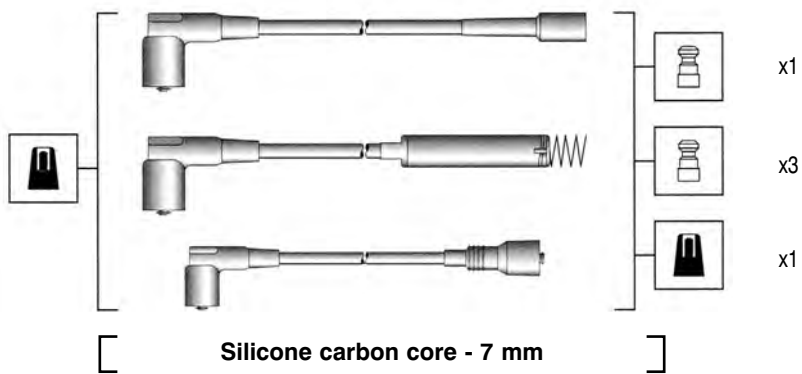
941125070664



Opel
Corsa 1.2 85->

MSK666

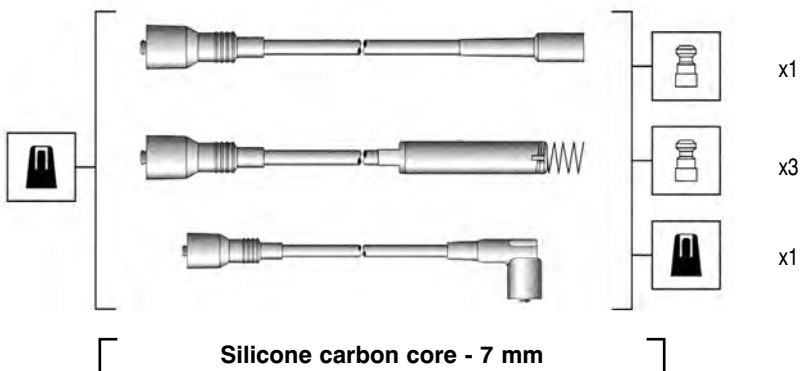
941125120666



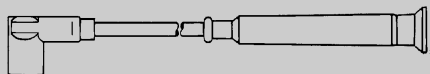
Opel
Corsa 1.2i 82->93
Corsa 1.4i 90->93
Vectra 1.4 89->
Vectra 1.6 89->

MSK667

941125130667

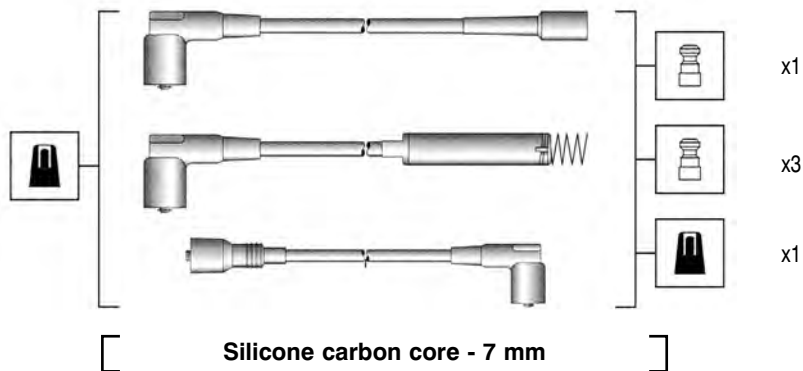


Opel
Calibra 2.0i 89->
Frontera 2.0i 91->
Kadett 1.8i 84->91
Vectra 1.8i 89->
Vectra 2.0i 89->



MSK668

941125140668

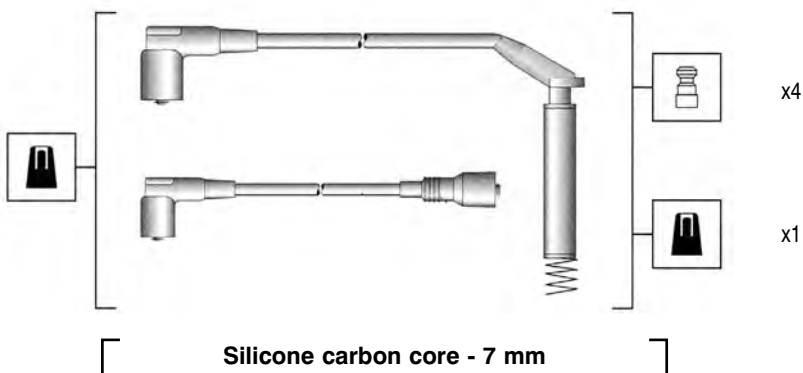


Opel

Kadett 1.4i SW 84->91
Kadett 1.4 S SW 84->91
Kadett 1.6 84->91

MSK669

941125150669

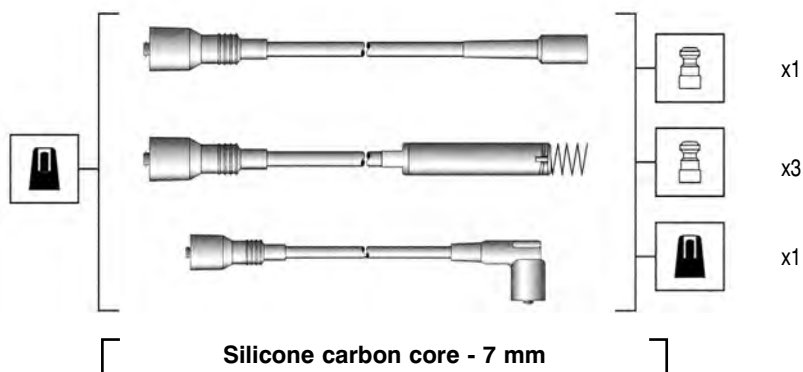


Opel

Astra 1.4i 91->
Corsa 1.2i 92->
Corsa 1.4i 92->

MSK670

941125160670

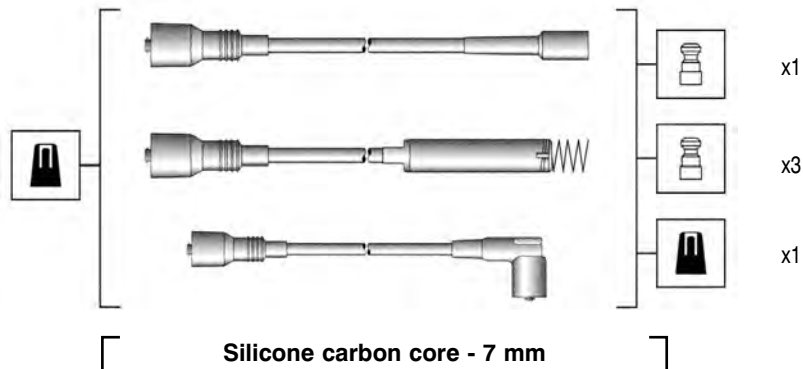


Opel

Omega 1.8i 89->90
Omega 2.0i 92->

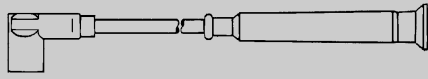
MSK671

941125170671



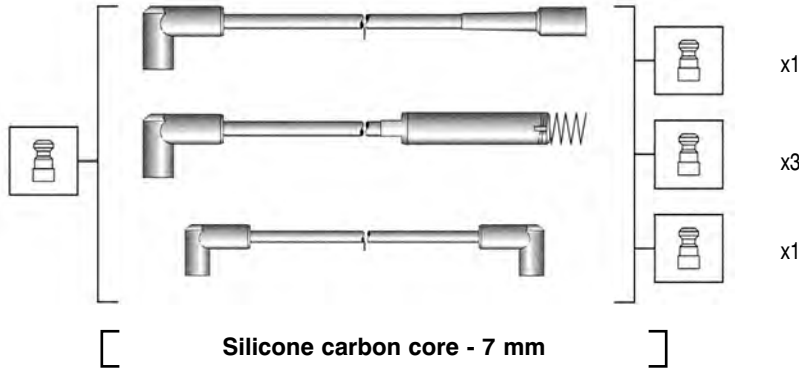
Opel

Kadett 2.0i 8V GSi 90->



MSK672

941125180672

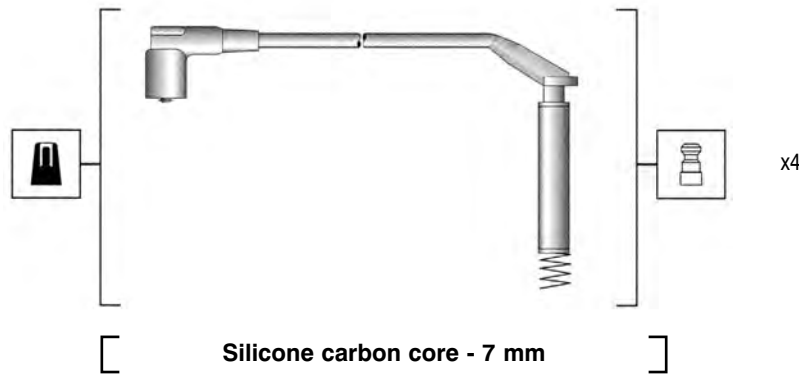


Opel

Astra 1.6i 91->
 Corsa 1.6i 87->93
 Kadett 1.4 89->90
 Kadett 1.6i 84->91
 Vectra 1.6i 89->

MSK673

941125190673

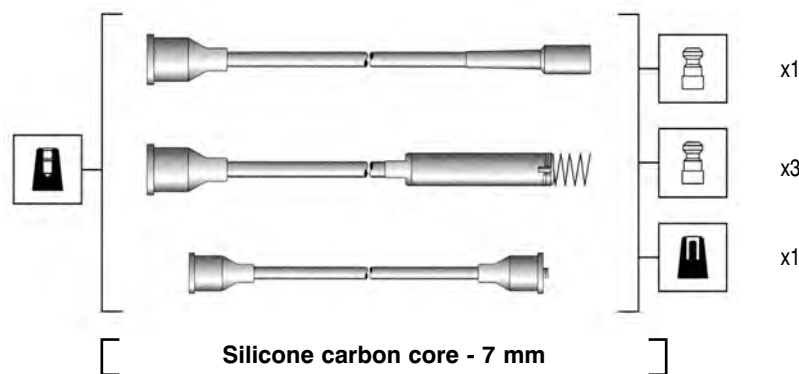


Opel

Astra 1.4i 91->
 Astra 1.6i 91->
 Corsa 1.2 Si 93->
 Corsa 1.4 Si 93->
 Corsa 1.6 GSi 92->
 Vectra 1.6i 90->

MSK674

941125200674

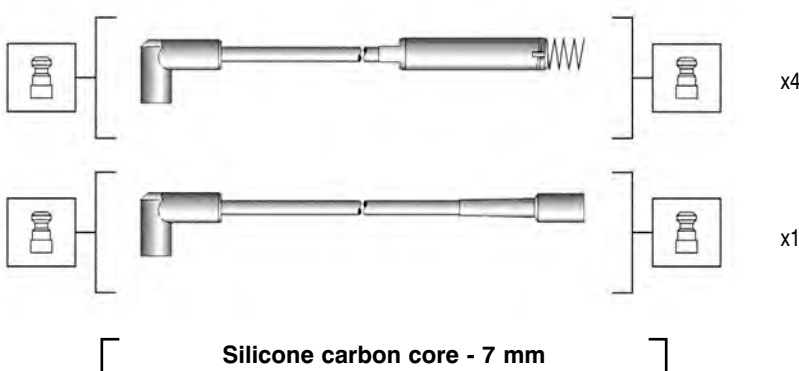


Opel

Kadett 2.0i 8V GSi 90->

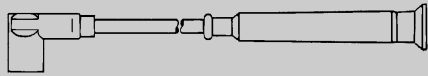
MSK675

941125210675



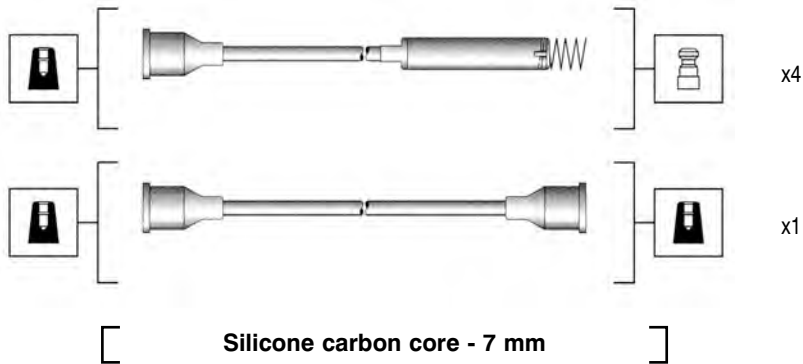
Opel

Kadett 1.6i Cabrio 93->



MSK676

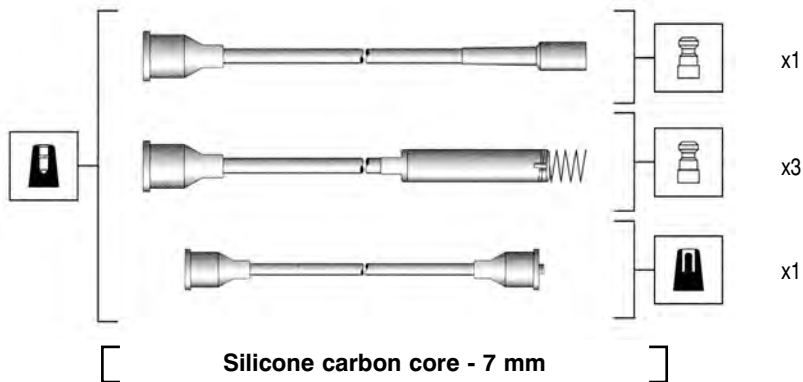
941125240676



Opel
Omega 1.8i 86->88

MSK677

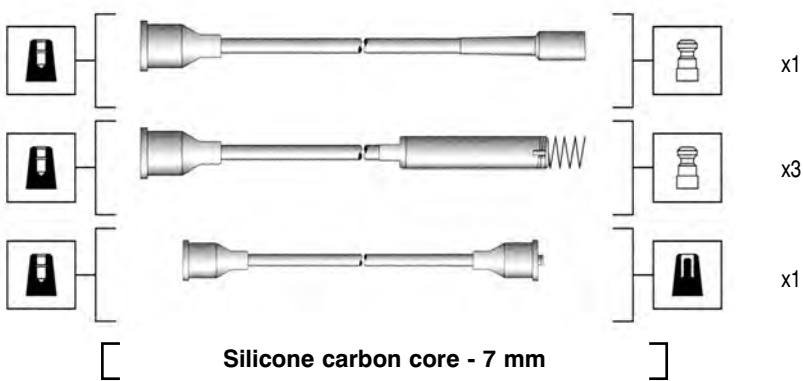
941125250677



Opel
Omega 1.8 87->94
Omega 1.8i 87->94
Omega 2.0i 87->94

MSK678

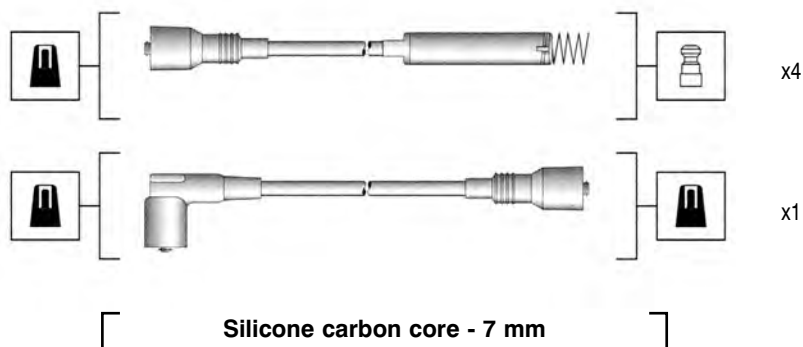
941125260678



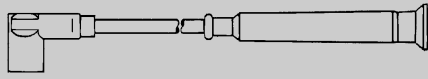
Opel
Corsa 1.6i 89->

MSK679

941125270679

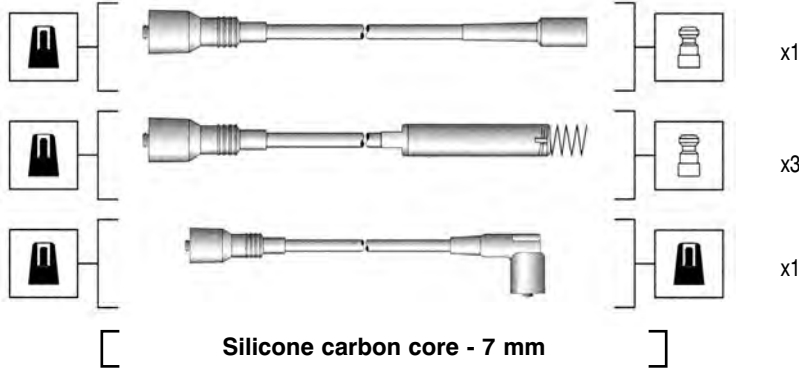


Opel
Corsa 1.6i 87->93



MSK680

941125280680

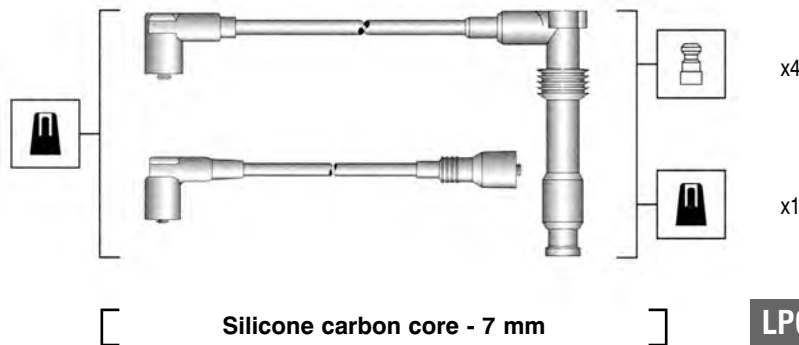


Opel

Astra 1.8i 91->
Astra 2.0i 91->
Calibra 2.0i 16V 91->94
Calibra 2.0i 16V 92->97
Kadett 2.0i 84->91
Vectra 1.6i 93->95
Vectra 1.6i 96->
Vectra 2.0 16V 90->95
Zafira 1.6i 16V 99->

MSK681

941125290681



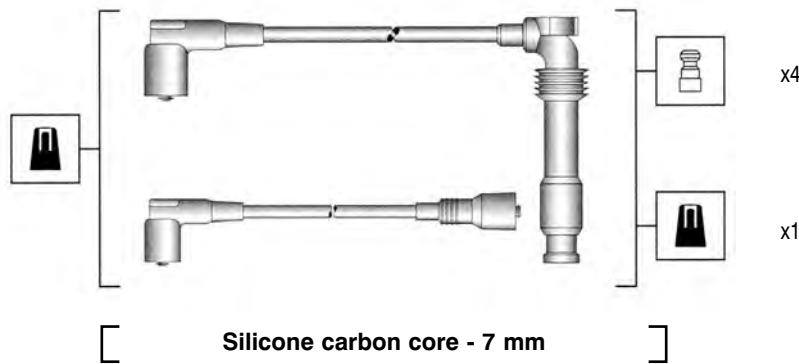
Opel

Calibra 2.0i 16V 88->
Kadett 2.0i 16V 90->
Vectra 2.0i 16V 88->90

LPG

MSK682

941125300682

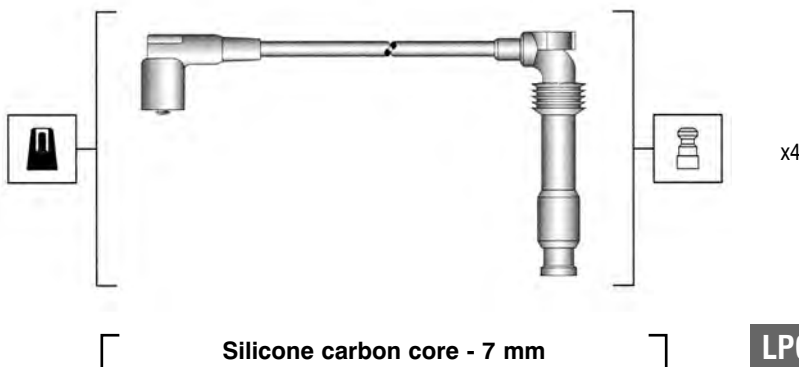


Opel

Astra 2.0i 16V 91->
Kadett 2.0i 16V 90->

MSK683

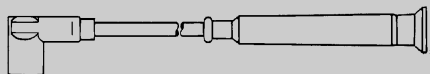
941125310683



Opel

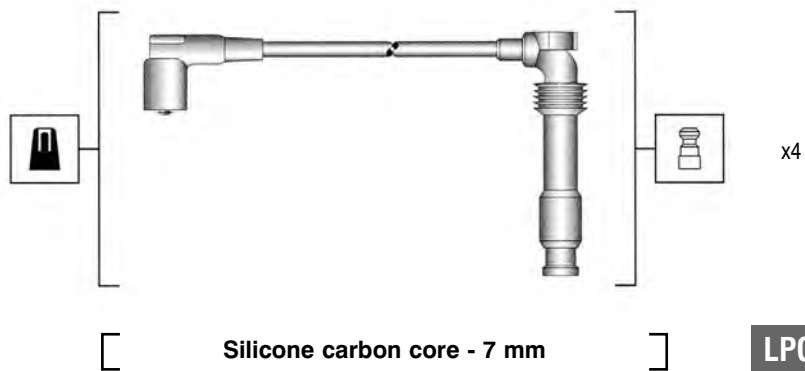
Astra 1.6 16V 94->
Corsa 1.6 16V 94->
Tigra 1.4 16V 94->
Tigra 1.6 16V 94->
Vectra 1.6 16V 96->

LPG



MSK684

941125320684

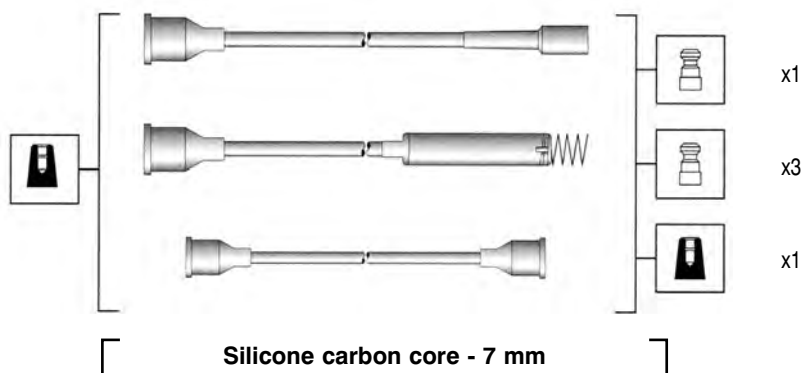


Opel

Astra 1.8i 16V Cabrio 96->
Astra 2.0i 16V CDX 96->
Calibra 1.8i 16V ->
Omega 2.0i 16V 96->
Vectra 2.0i 16V 96->

MSK685

941125350685

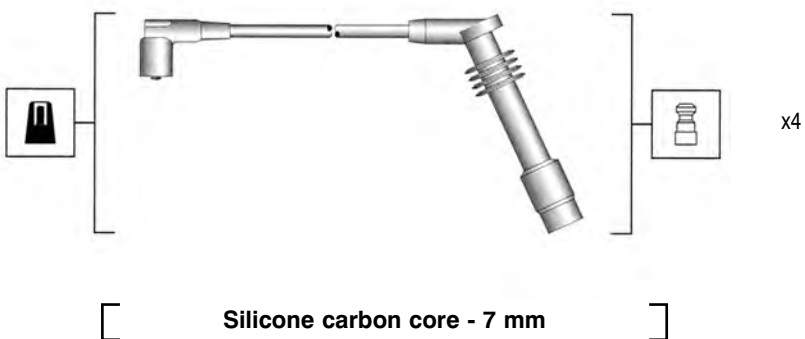


Opel

Kadett 2.0i 84->91

MSK686

941125360686

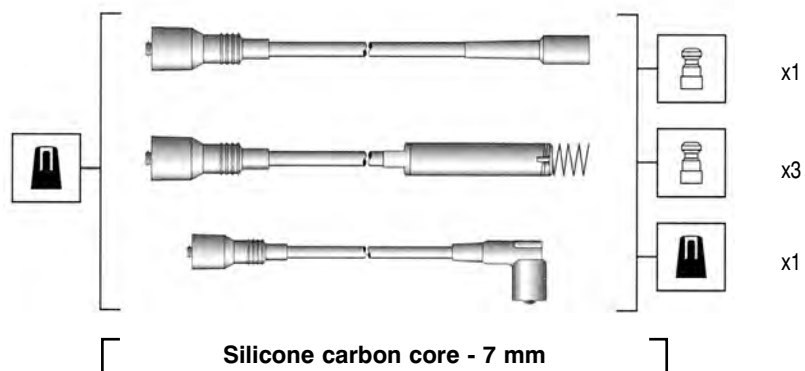


Opel

Astra 1.4i 94->
Astra 1.6i 94->
Corsa 1.2i 16V 94->
Corsa 1.4i 16V 94->
Vectra 1.6i 96->

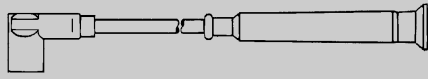
MSK687

941125370687



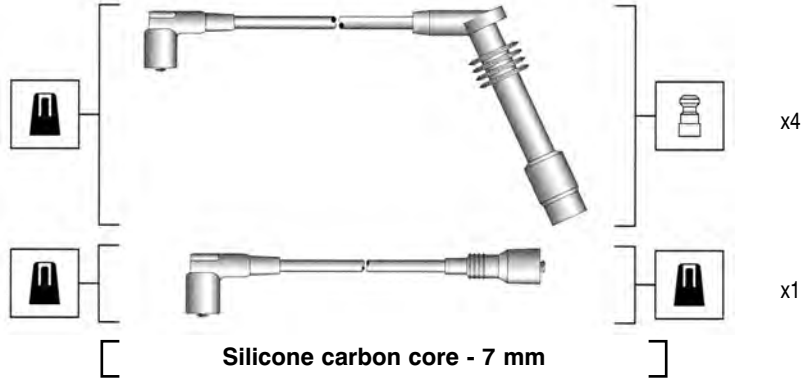
Opel

Calibra 2.0i 92->
Frontera 2.4i 91->95
Omega 2.4i 87->94



MSK688

941125380688

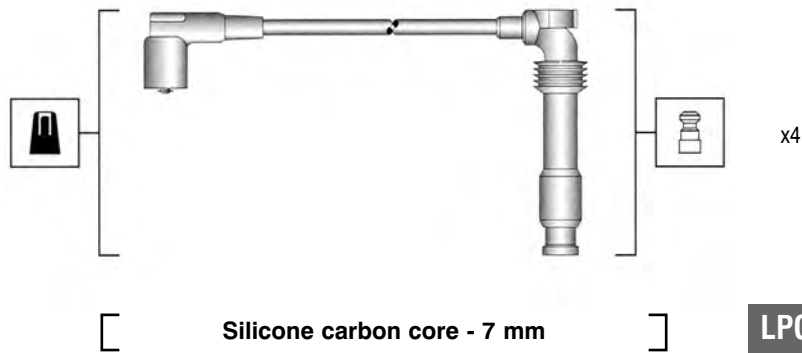


Opel

Corsa 1.2 96->
Corsa 1.4i 95->

MSK689

941125390689



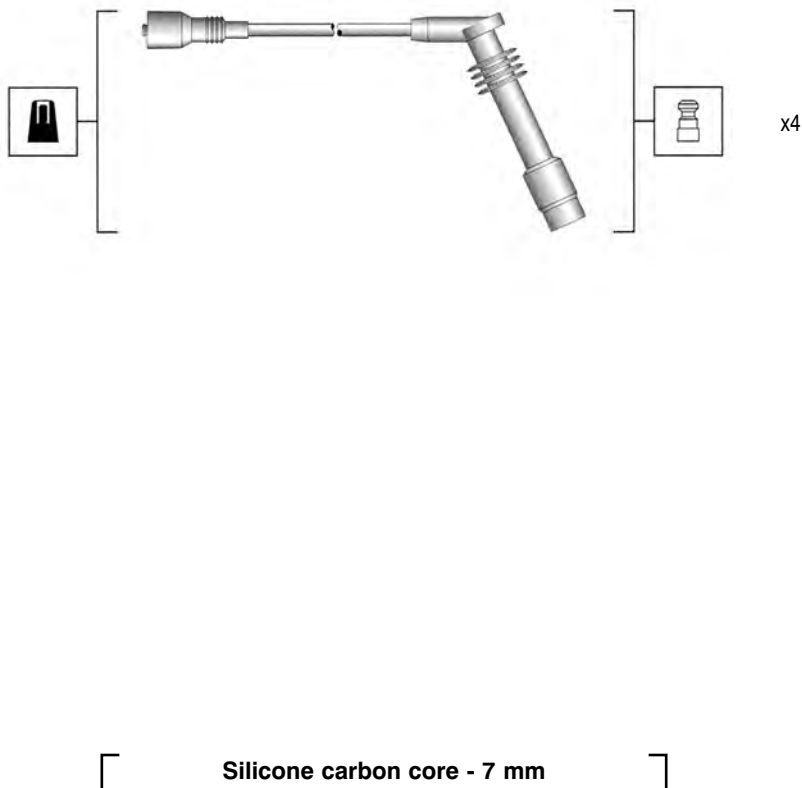
Opel

Astra 1.4 16V 98->
Corsa 1.4 16V 98->
Vectra 1.6 16V 98->

LPG

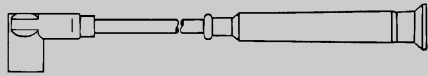
MSK690

941125400690



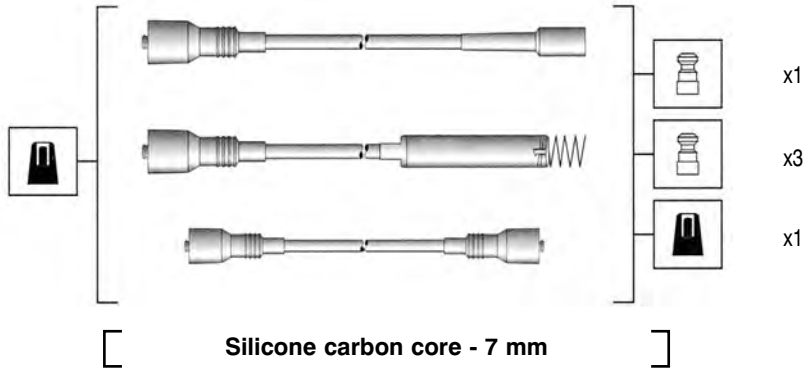
Opel

Astra 1.8i 16V 94->98
Astra 2.0i 16V 96->98
Calibra 2.0i 16V 94->
Omega 2.0i 16V 94->99
Sintra 2.0i 16V 96->00
Sintra 2.2i 16V 97->99
Vectra 1.8i 16V 96->00
Vectra 2.0i 16V 96->00
Zafira 1.8i 16V 99->00
Zafira 2.0i 16V 99->
Zafira 2.2i 16V 99->



MSK691

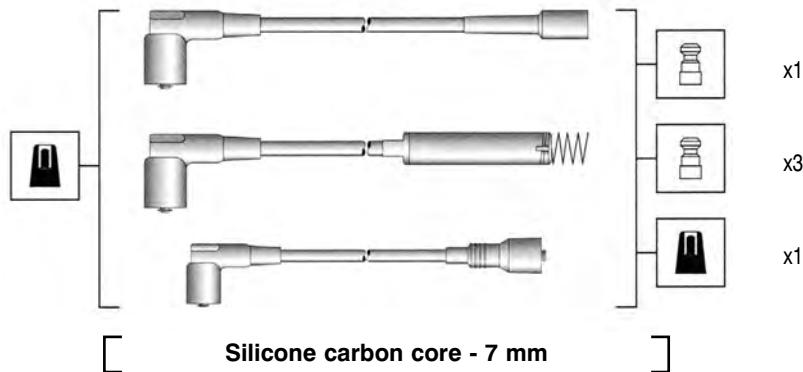
941125430691



Opel
Frontera 2.0i 91->

MSK692

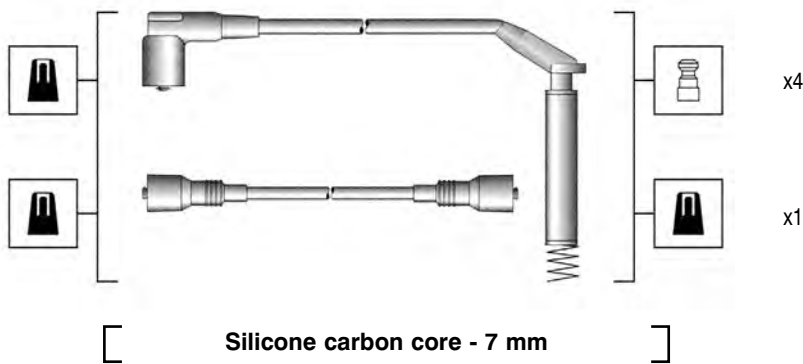
941125440692



Opel
Corsa 1.6i 87->93

MSK693

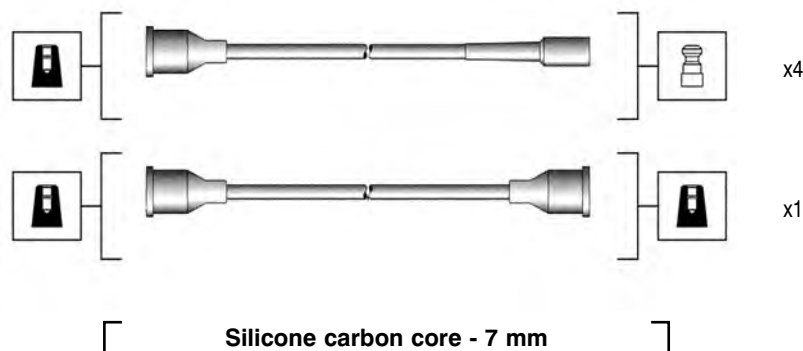
941125450693



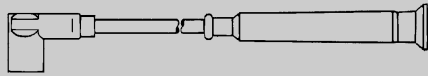
Opel
Omega 1.8 87->94
Omega 2.0i 87->94

MSK694

941125460694



Opel
Kadett 1.6 84->91



MSK695

941125480695

Rysunek niedostępny
Рисунок недоступный
Immagine non disponibile
Image not available
Abb. zur Zeit nicht Verfügbar
Illustration non disponible
Diseño no disponible
Desenho não disponível

Silicone wire wound - 7 mm

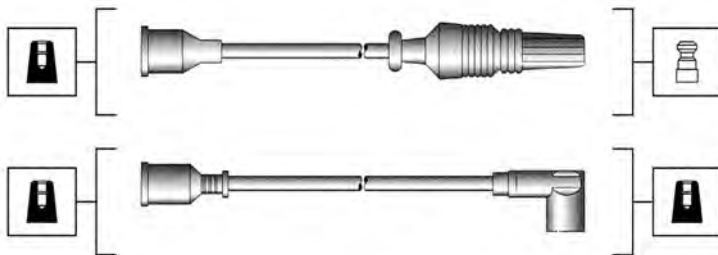
LPG

Opel

Frontera 2.2i 96->

MSK696

941135020696



x4

x1

Silicone carbon core - 7 mm

Peugeot

205 1.0 83->87

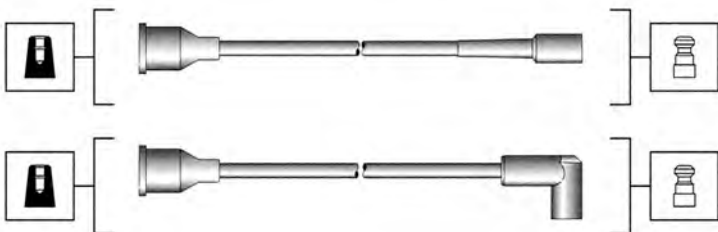
205 1.1 83->87

205 1.2 83->87

205 1.4 83->90

MSK697

941135080697



x4

x1

Silicone carbon core - 7 mm

Peugeot

205 1.1 89->91

205 1.2 89->91

205 1.3 89->91

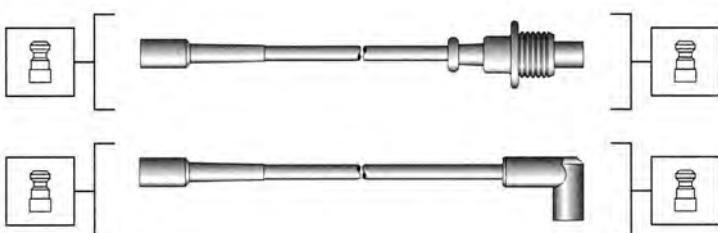
309 1.1 89->91

309 1.2 89->91

309 1.3 89->91

MSK698

941135090698



x4

x1

Silicone carbon core - 7 mm

Peugeot

205 1.6 GTi 86->92

205 1.9 GTi 86->92

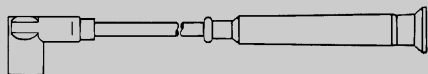
405 1.9 SRi 88->93

Citroën

ZX 1.6i 91->97

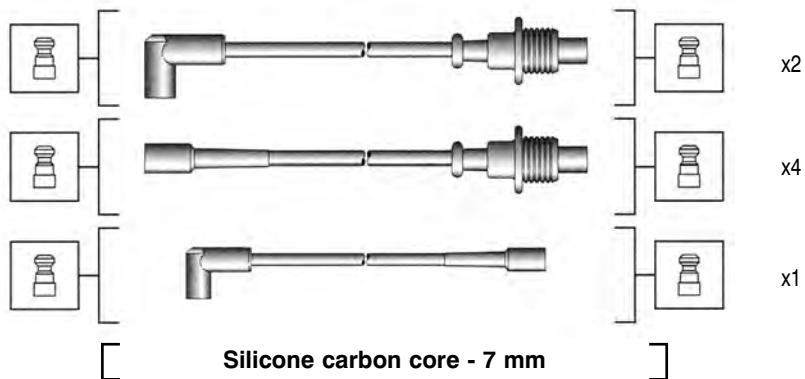
ZX 1.8i 92->97

ZX 1.9i 91->97



MSK699

941135100699



Citroën

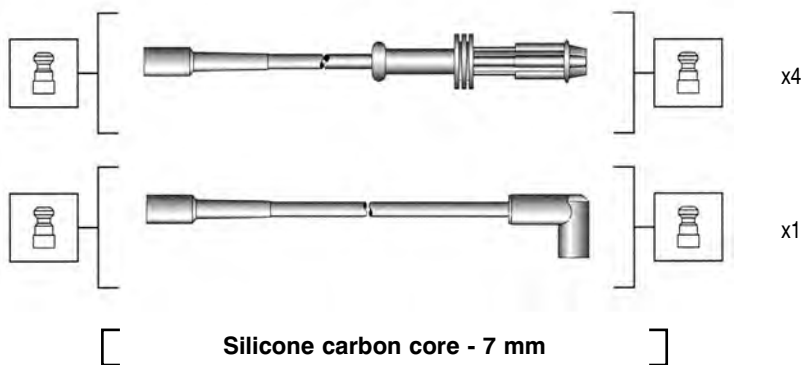
BX 1.6 88->
BX 1.9 88->
ZX 1.6i 91->97

Peugeot

309 1.6i 87->93
309 2.0i 87->93
405 1.6 89->92
405 2.0i 89->92

MSK700

941135120700

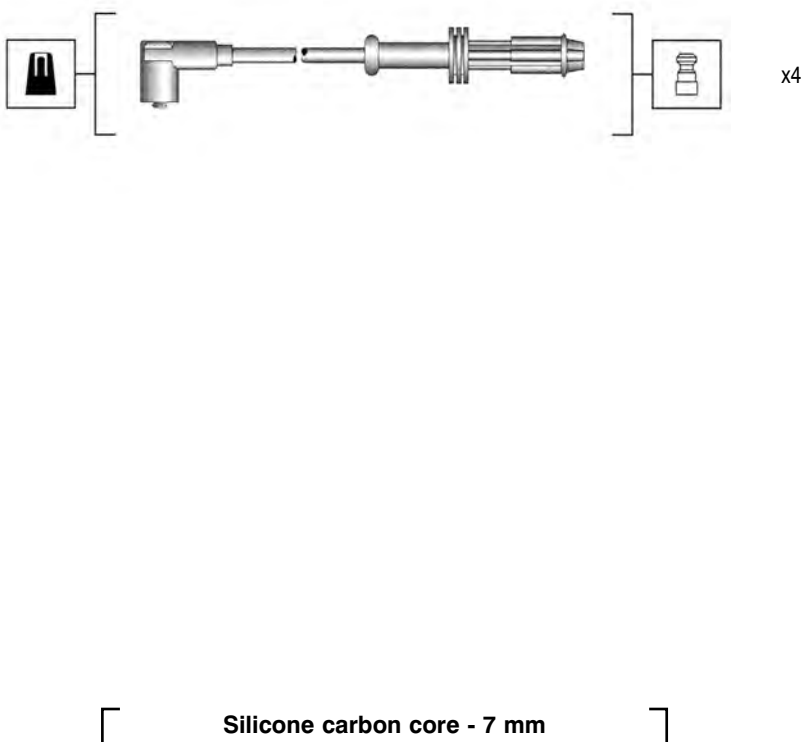


Peugeot

106 1.0 85->92
106 1.1i 91->92
106 1.4i 91->92
205 88->
309 88->
405 1.4 Carb. 88->92

MSK701

941135130701

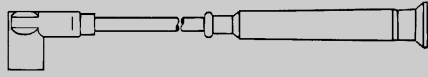


Citroën

Ax 1.0i 93->97
Ax 1.1i 93->97
Ax 1.4i 93->97
Berlingo 1.1i 96->
Berlingo 1.4i 96->
Méga Club 1.1 93->
Méga Club 1.3 93->
Saxo 1.0i 96->97
Saxo 1.1i 96->
Saxo 1.4i 96->
Saxo 1.6i 96->
Xsara 1.4i 97->
Xsara 1.6i 97->

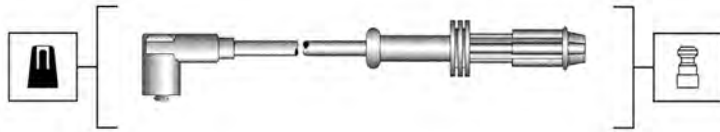
Peugeot

106 1.0 92->
106 1.1i 93->
106 1.4i 96->
106 1.4 XSi 91->
106 1.4 XSi 93->
106 1.6 XSi 96->
106 1.6i Rally 96->



MSK701

941135130701



x4

[Silicone carbon core - 7 mm]

205 1.1i 93->94
205 1.4i 93->94
306 1.1 93->
306 1.4 93->
306 1.6 93->
309 1.1 93->
309 1.4i 92->
405 1.4 92->
Partner 1.1i 96->
Partner 1.4i 96->

MSK702

941135140702



x4



x1

[Silicone carbon core - 7 mm]

Citroën

Visa 1.6 GTi 86->91

Peugeot

205 1.6 GTi ->88
305 II 1.6 87->88
305 II 1.9 87->88
309 GT i ->88

MSK703

941135160703



x4

[Silicone carbon core - 7 mm]

Citroën

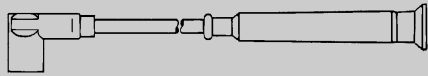
Jumper 1.6i 95->
Jumper 2.0i 94->
Xantia 1.6i 93->
Xantia 1.8i 93->
ZX 1.8i 92->97

Fiat

Ducato 2.0i 94->

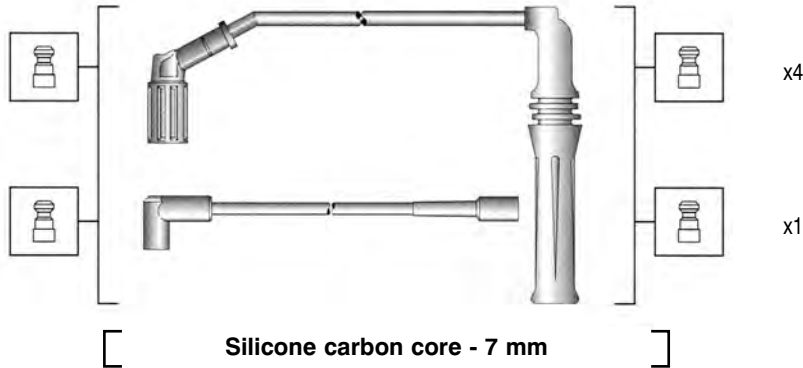
Peugeot

205 1.6i 91->94
205 1.9 GTi 93->94
306 1.8i 93->
405 1.6i 93->96
405 1.8i 93->
405 1.9i 92->96
406 1.6i 96->
406 1.8i 96->
406 1.8i 97->
406 1.8i Coupé 96->
406 2.0i Turbo 96->
Boxer 2.0i 94->



MSK704

941135170704



Citroën

BX 1.9 GT 16V 87->93

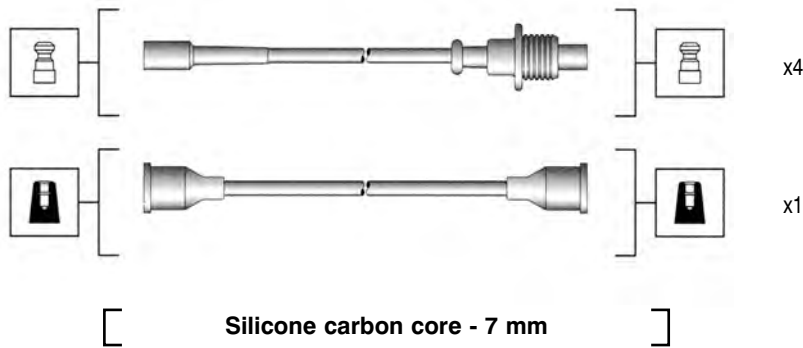
Peugeot

309 1.9 GTi 16V 90->93

405 1.9 16V 88->92

MSK705

941135180705

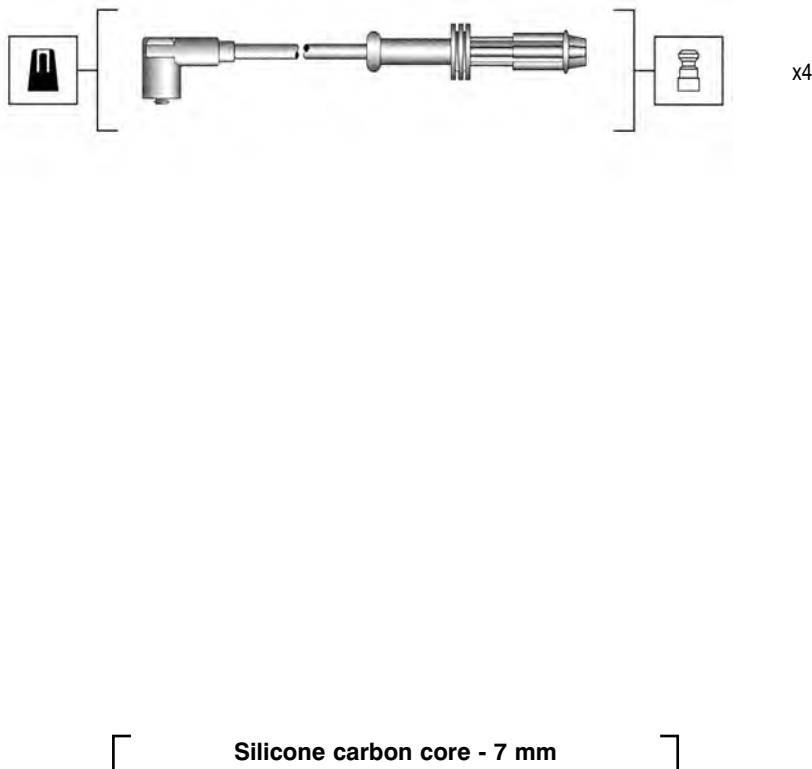


Peugeot

309 1.9 GTi ->92

MSK707

941135200707



Citroën

Ax 1.0i 93->97

Ax 1.1i 93->97

Ax 1.4i 93->97

Berlingo Multispace 1.1i 96->

Berlingo 1.4i 96->

Saxo 1.0i 96->97

Saxo 1.1i 96->

Saxo 1.4i 96->

Saxo 1.6i 96->

Xsara 1.4i 97->

Xsara 1.6i 97->00

ZX 1.1i 91->97

ZX 1.4i 91->97

Peugeot

106 XN 1.0 96->

106 1.1i 91->96

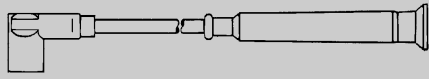
106 1.3 93->96

106 1.4i 91->93

106 1.4i 93->96

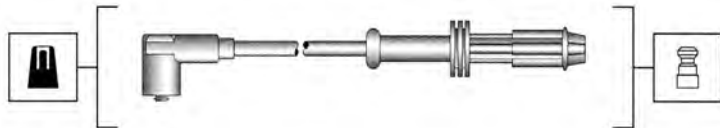
106 1.6i 96->

205 1.1i 89->94



MSK707

941135200707



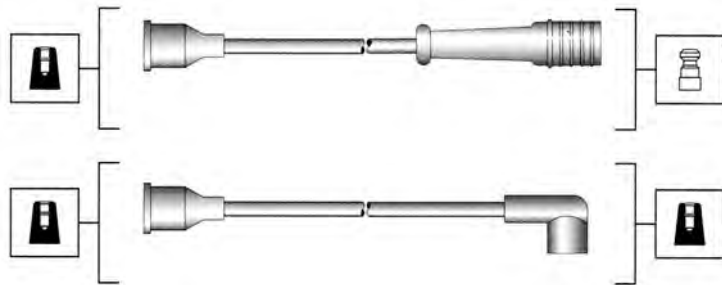
x4

[Silicone carbon core - 7 mm]

205 1.4i 89->94
206 1.1i 98->02
306 1.1 93->
306 1.4 93->
306 1.6 93->00
309 1.4i 90->95
405 1.4i 93->95
Partner 1.1i 96->
Partner 1.4i 96->
Ranch 1.4i 97->

MSK708

941135240708



x4

x1

[Silicone carbon core - 7 mm]

Peugeot

505 2.0i 84->

Renault

Fuego 2.0i 80->85

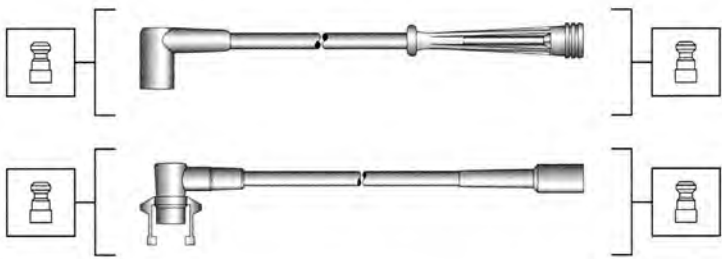
R18 2.0 80->86

R20 2.0 77->83

R20 2.2 77->84

MSK710

941145130710



x4

x1

[Silicone carbon core - 7 mm]

Renault

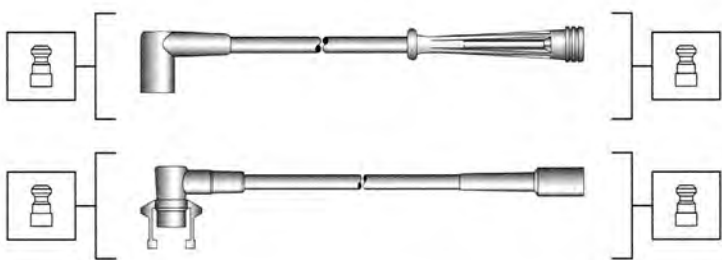
Express 1.4i 89->94

R19 1.2 Chamade 88->

R19 1.4i Chamade 89->

MSK711

941145140711



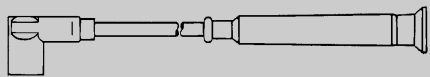
x4

x1

[Silicone carbon core - 7 mm]

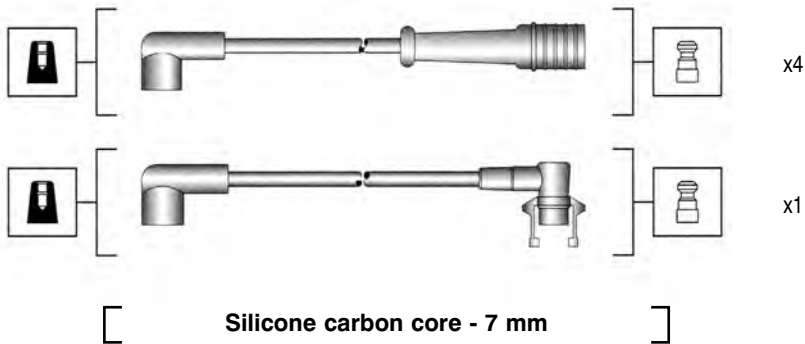
Renault

R19 1.7 88->



MSK712

941145150712

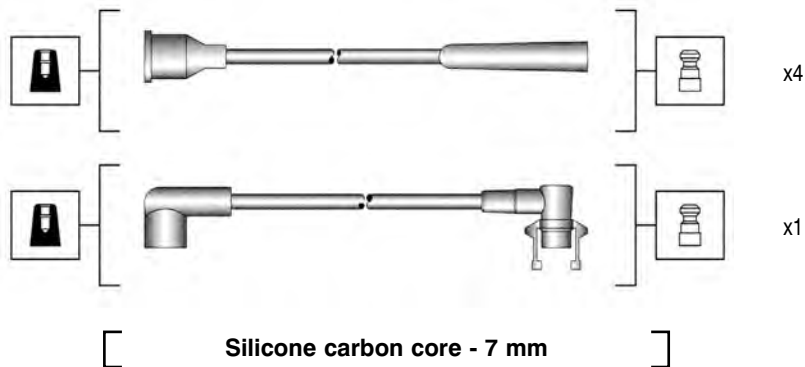


Renault

Espace 2.0 84->90
Espace 2.0i 84->90
Traffic 2.2i 81->

MSK713

941145160713

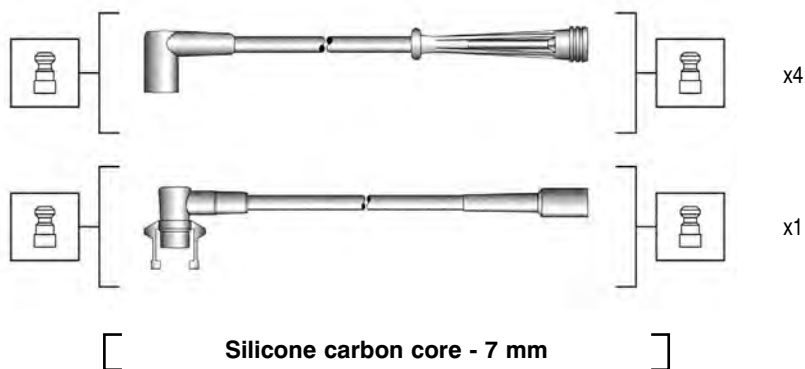


Renault

R18 II serie 86->87
Super 5 1.2 TS-GTS 85->
Super 5 1.4 TR-GTR 85->

MSK714

941145170714

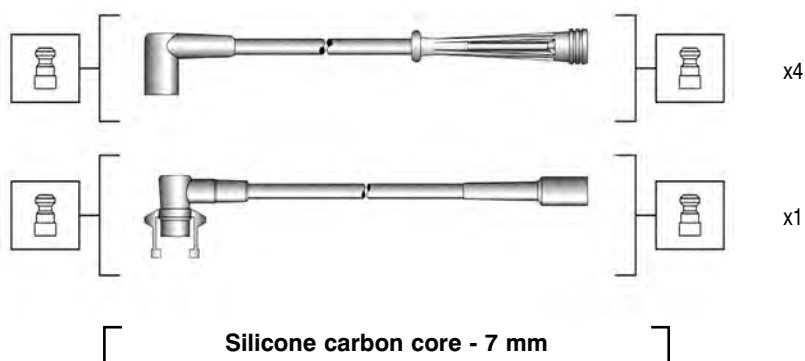


Renault

Clio 1.2 91->98
Clio 1.4 91->98
Megane 1.4i 95->

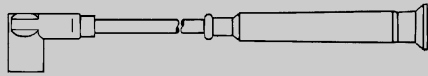
MSK715

941145180715



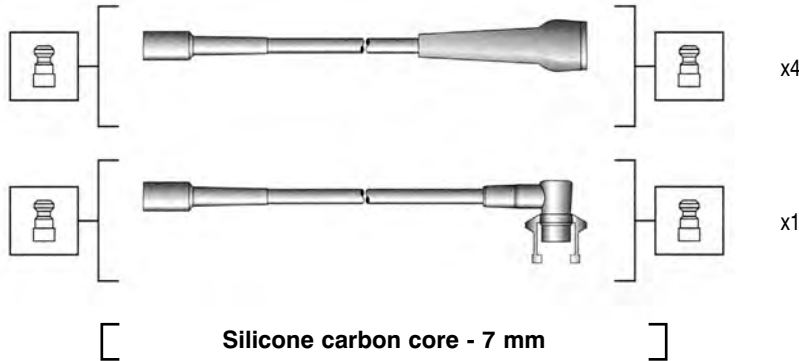
Renault

Clio 1.1 91->98



MSK716

941145190716

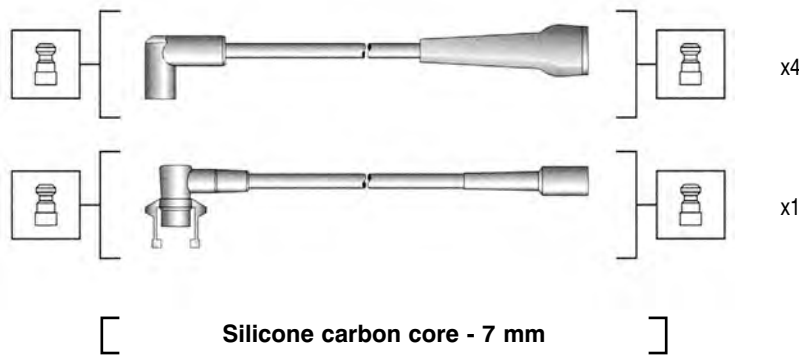


Renault

R19 1.7i 89->
R21 1.7i GTS Nevada 91->
Traffic 1.7 84->

MSK717

941145200717



Renault

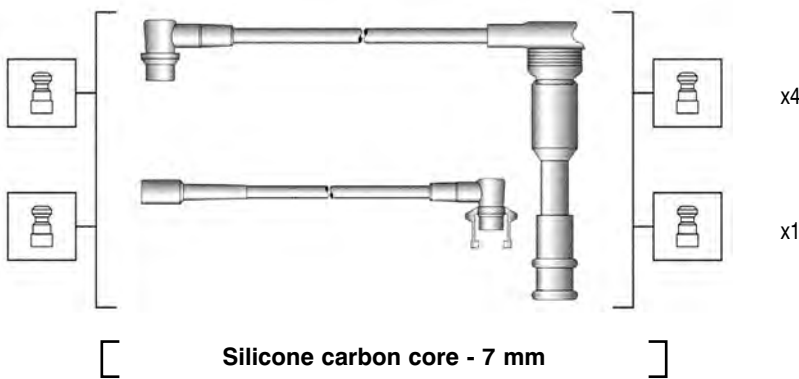
R19 1.7 Chamade 89->92
R21 1.7 TSE Nevada 86->92

Volvo

340 1.7 84->90
440 1.7 88->92
460 1.7 88->92
480 1.7 86->90

MSK719

941145220719

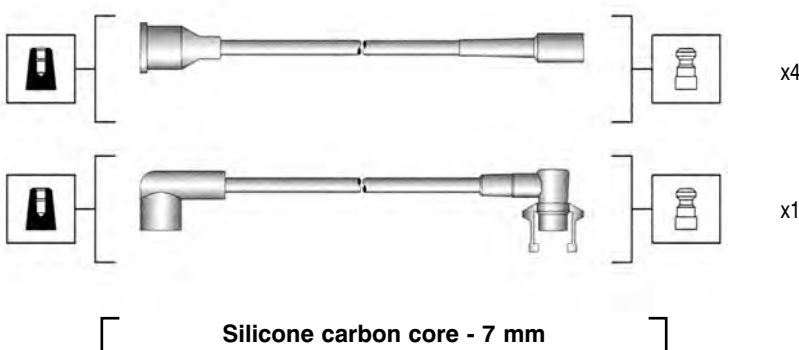


Renault

Clio 1.8i 16V 91->94
Clio 2.0i 16V Williams 94->98
R19 1.7i 16V Chamade 91->
R19 1.8i 16V 91->

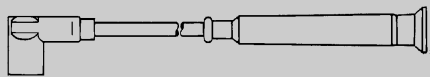
MSK720

941145230720



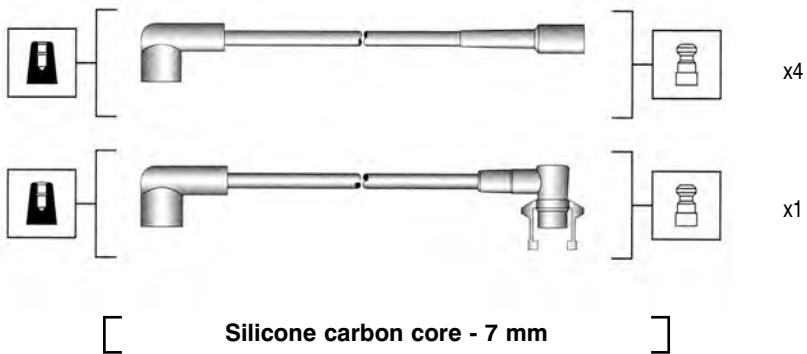
Renault

Twingo 1.2i 93->



MSK721

941145240721

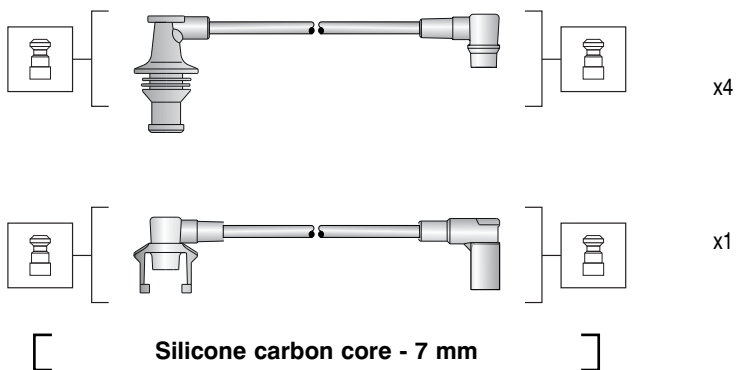


Renault

Super 5 1.4 GT Turbo 85->92

MSK723

941145260723

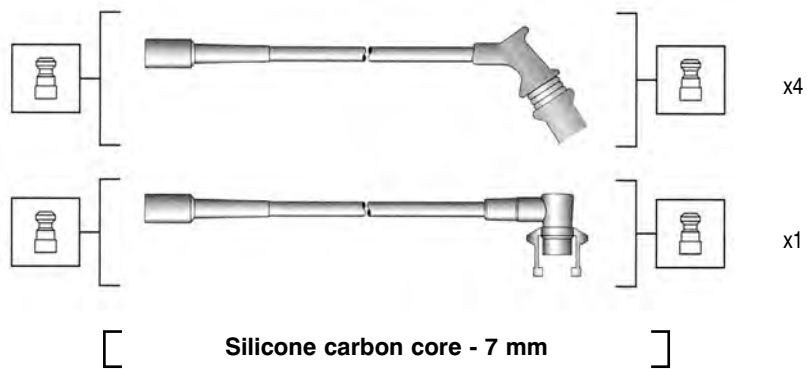


Renault

Clio 1.8 RSi 93->98
R19 1.8i Chamade 93->

MSK724

941145270724

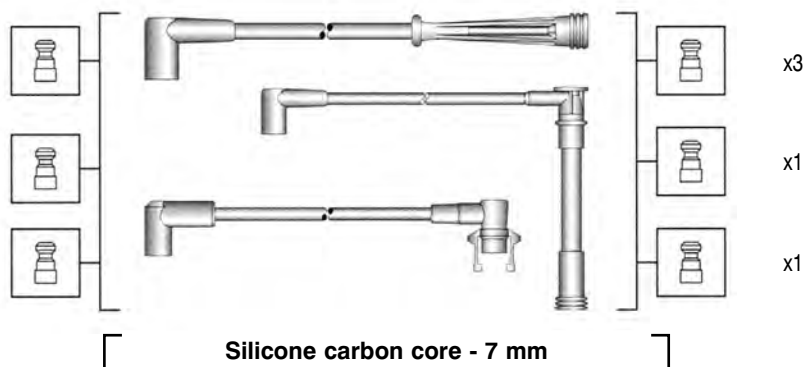


Renault

Laguna 1.8i 93->
Laguna 2.0i 93->

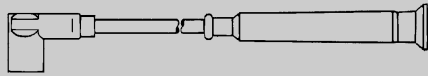
MSK725

941145280725



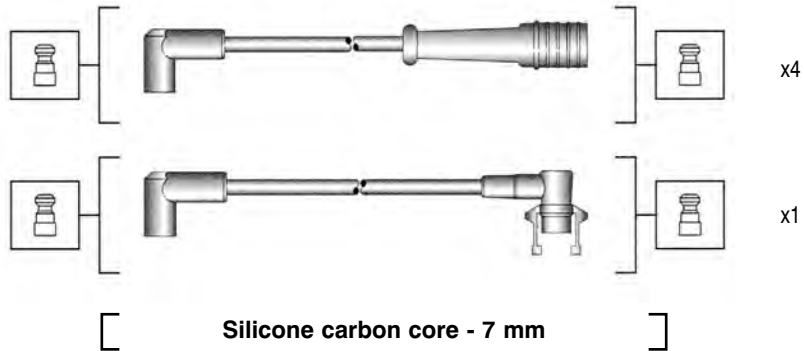
Renault

Safrane 2.2i 12V 92->



MSK728

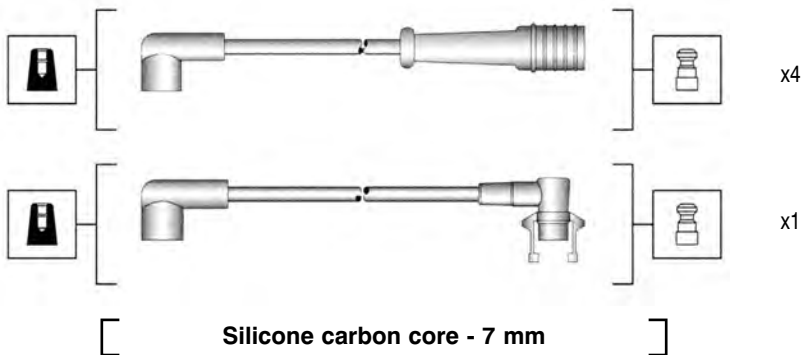
941145310728



Renault
R21 2.0 TXi Nevada 90->
R25 2.0 Ti-TXi 89->92

MSK729

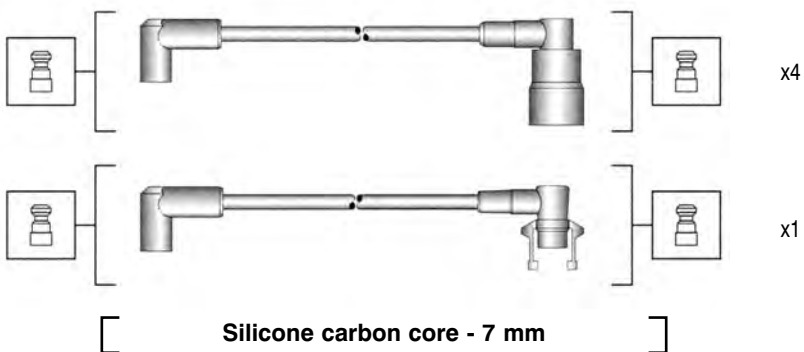
941145320729



Renault
Espace 2.0i 84->90
Espace 2.2i 91->

MSK731

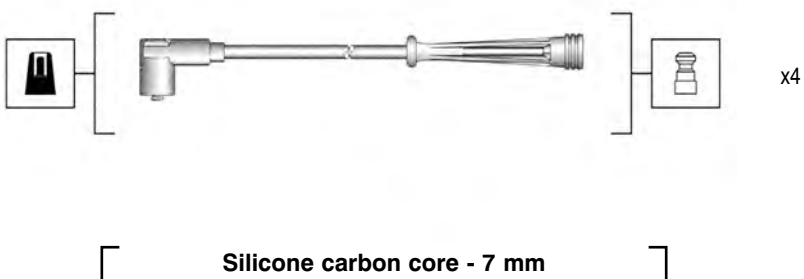
941145340731



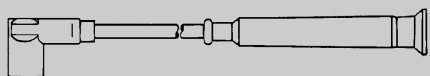
Renault
R19 1.7 89->

MSK732

941145350732

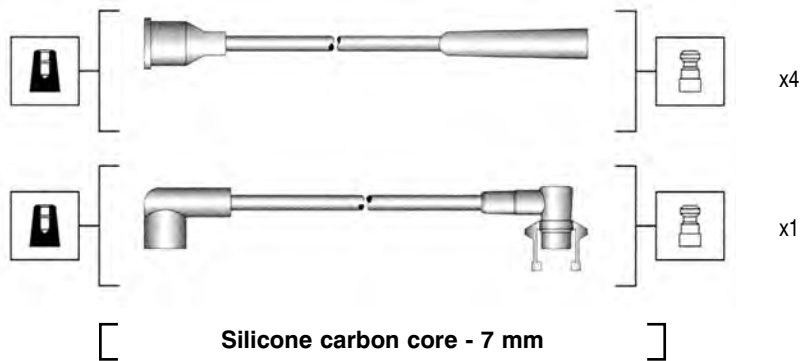


Renault
Clio 1.2i 96->98
Twingo 1.2i 96->



MSK733

941145360733

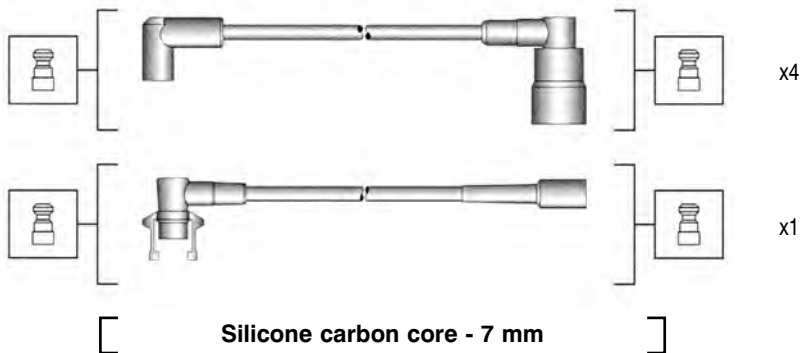


Renault

Express 1.2 85->94
Express 1.4 85->94
R19 1.2 85->92
R19 1.2 Chamade 90->92
R19 1.4 85->

MSK734

941145370734

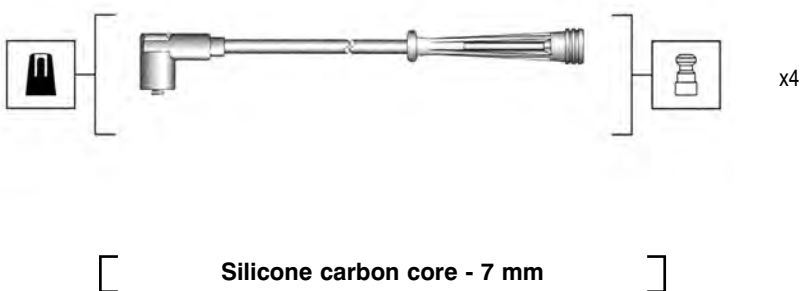


Renault

R21 1.7i 89->

MSK735

941145380735

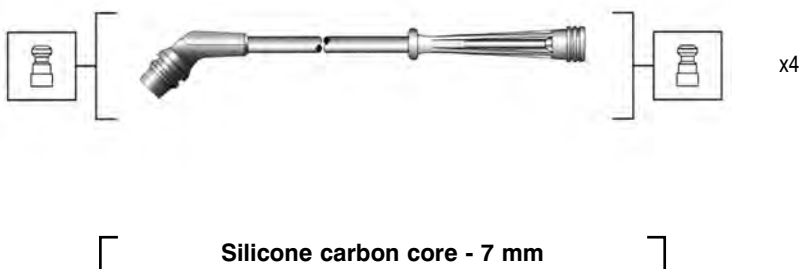


Renault

Clio 1.2i 16V 98->
Kangoo 1.1 98->
Kangoo 1.4 98->

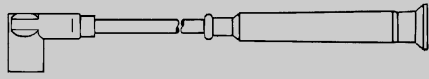
MSK736

941145390736



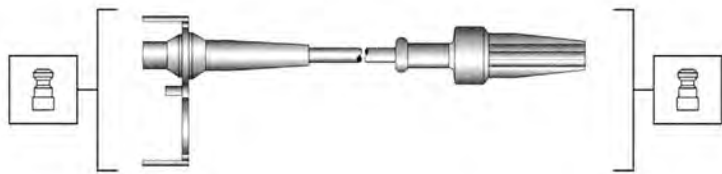
Renault

Megane Classic 1.6i 95->
Megane Coupé 1.6i 95->
Megane Scenic 1.6i 96->



MSK737

941145400737



x6

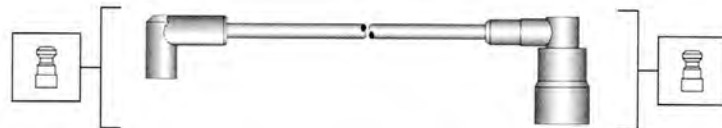
Silicone carbon core - 7 mm

Renault

Espace 3.0i V6 98->
Laguna 3.0i 93->
Safrane 2.5i 98->

MSK738

941145410738



x4



x1

Silicone carbon core - 7 mm

Renault

Clio 1.7i 91->92
R19 1.7i 91->92

MSK739

941145420739



x4



x1

Silicone carbon core - 7 mm

Renault

Laguna 2.0i 93->
Megane 2.0i 95->
R9 1.7 GTX-TXE 86->90
R11 1.7 87->91
R11 GTX-TXE 86->90

Volvo

340 1.7 85->91
360 1.7 85->91

MSK740

941145430740

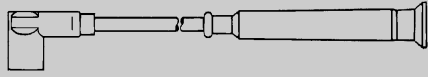


x4

Silicone carbon core - 7 mm

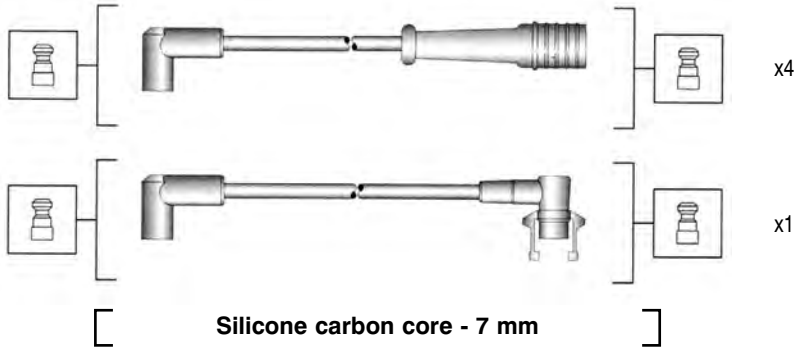
Renault

Megane 2.0i 95->
Megane Coupé 2.0i 95->



MSK741

941145440741

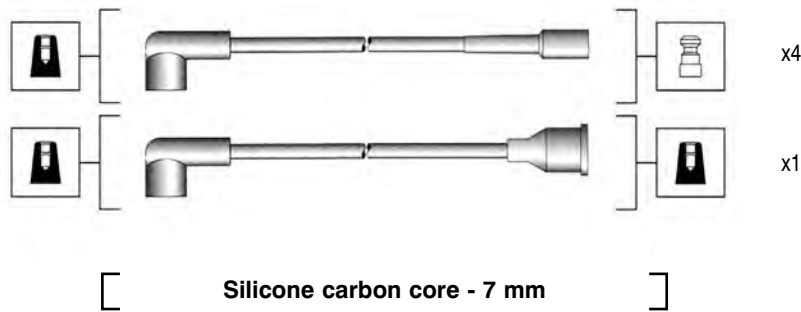


Renault

Safrane 2.0i 92->
Safrane 2.2i 92->

MSK742

941154010742

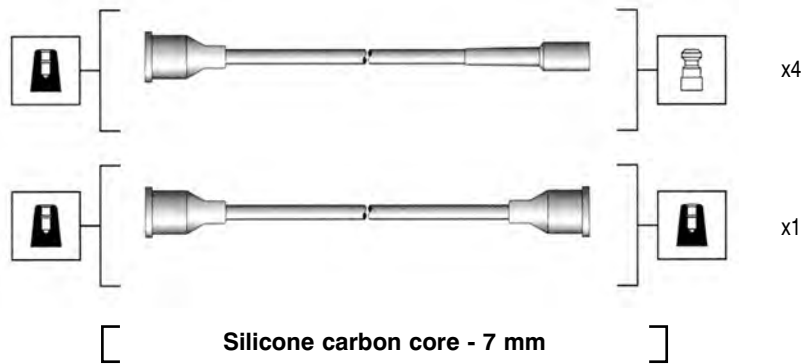


Seat

Ibiza 1.2 84->91
Ibiza 1.5 84->91
Ronda 1.2 84->87
Ronda 1.5 84->87

MSK743

941154070743

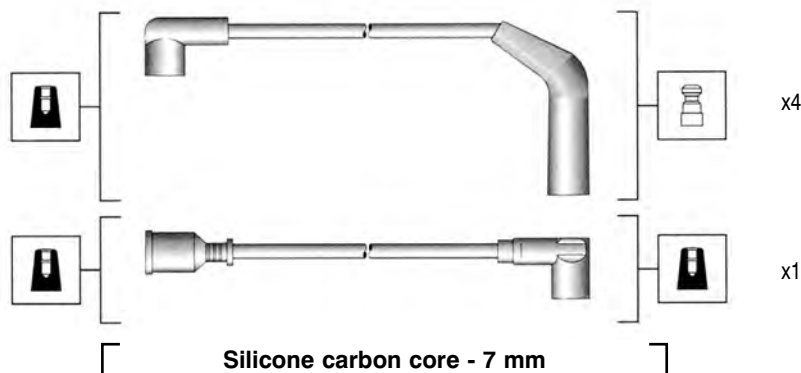


Seat

Marbella 0.9 86->91

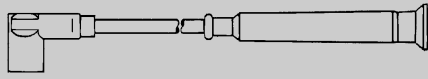
MSK744

941155060744



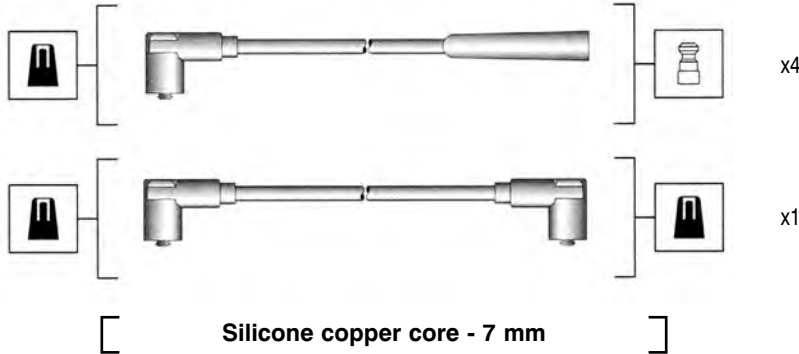
Seat

Malaga 1.2 GL 86->
Malaga 1.5 GL 86->



MSK745

941155080745

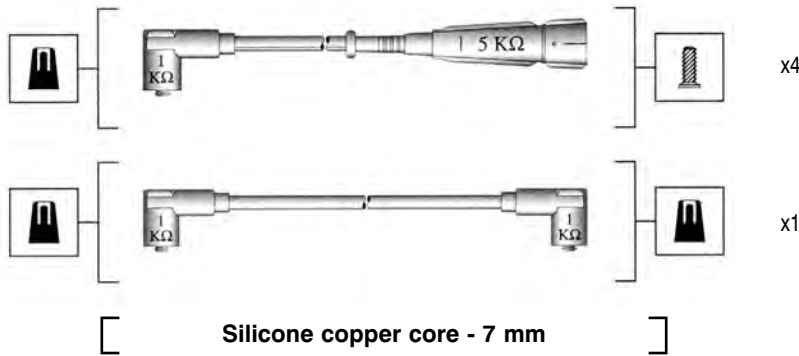


Seat

Ibiza 1.2i 92->
Ibiza 1.5i 92->

MSK746

941155090746

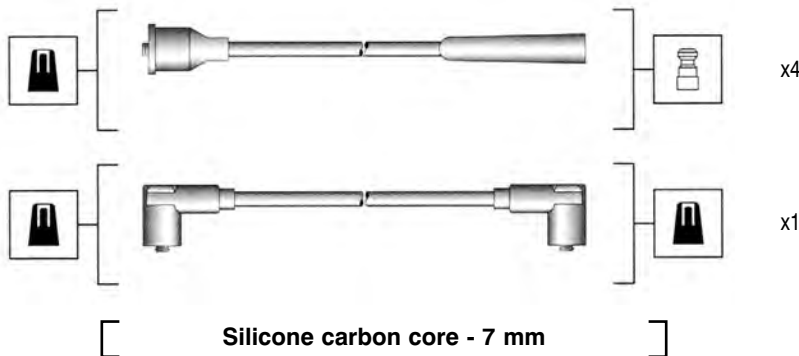


Seat

Ibiza 1.6 91->
Ibiza 1.6i 91->
Ibiza 1.8i 91->
Ibiza 2.0 GTi 91->
Toledo 1.6 91->
Toledo 1.6i 91->95
Toledo 1.8i 91->
Toledo 2.0i 16V 91->99

MSK747

941155110747

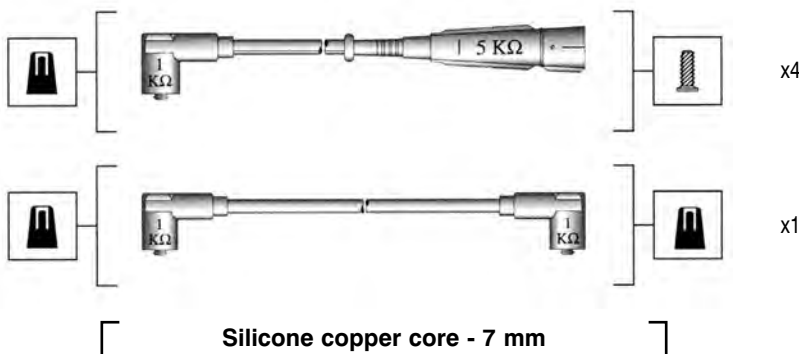


Seat

Marbella 0.9 92->

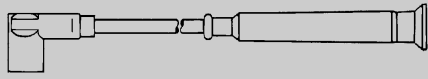
MSK748

941155120748



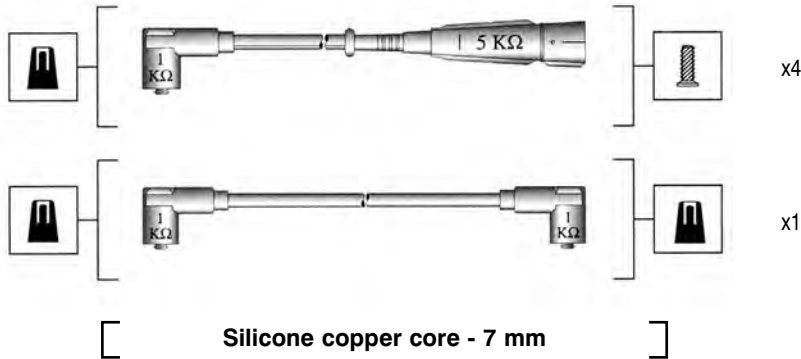
Seat

Cordoba 1.4i 96->99
Ibiza 1.4i 44 97->99
Ibiza 1.6i 55 97->99



MSK749

941175020749

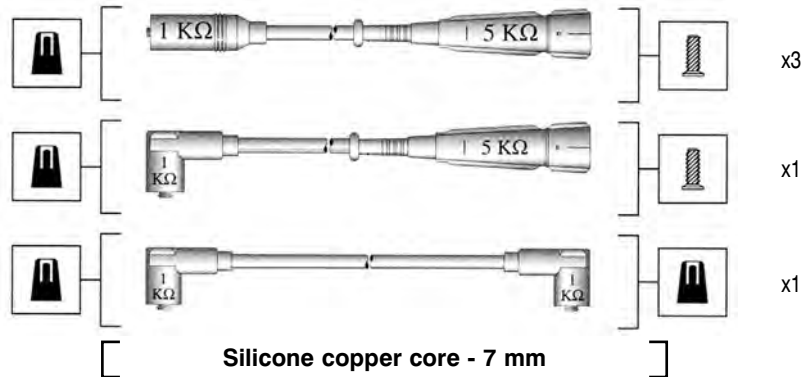


Volkswagen

Derby 1.05 84->88
Golf II 1.05 84->91
Golf II 1.3 85->92
Golf II 1.8 G60 Rally 89->91
Golf II 1.8 Syncro 86->88
Jetta 1.3 84->91

MSK750

941175070750

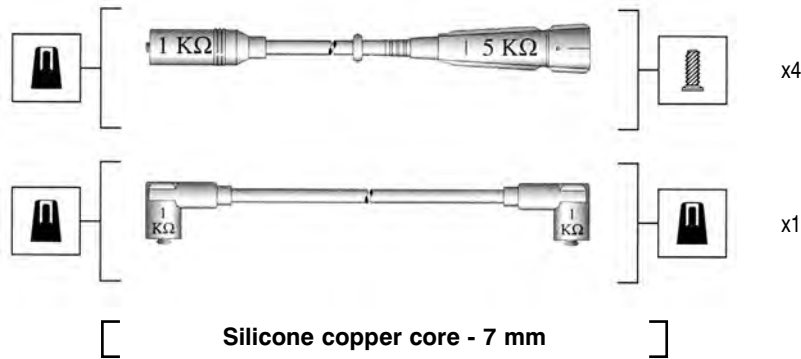


Volkswagen

Golf II 1.6 84->92
Golf III 1.6 92->
Golf II 1.8 GTi 84->
Jetta 1.6 84->91
Jetta 1.8 GT 84->91
Jetta 1.8i Syncro 87->88

MSK751

941175080751



Seat

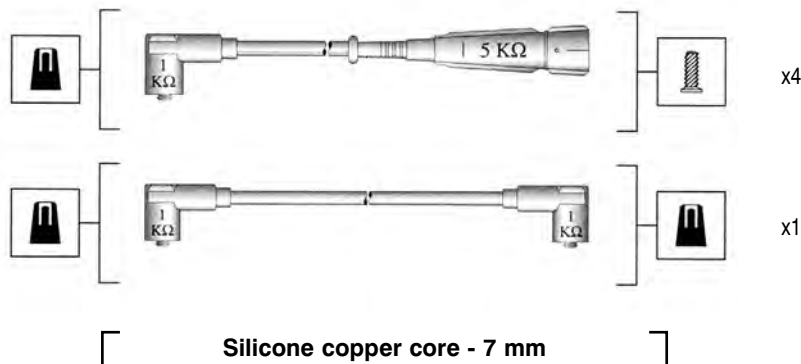
Cordoba 1.8i 93->
Cordoba 2.0i 93->

Volkswagen

Passat 1.8i 84->
Passat 2.0 G60 89->97
Polo 1.3 94->
Polo 1.6 94->

MSK752

941175100752

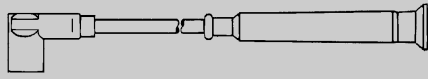


Seat

Ibiza 1.05 84->
Ibiza 1.3 GTi 84->

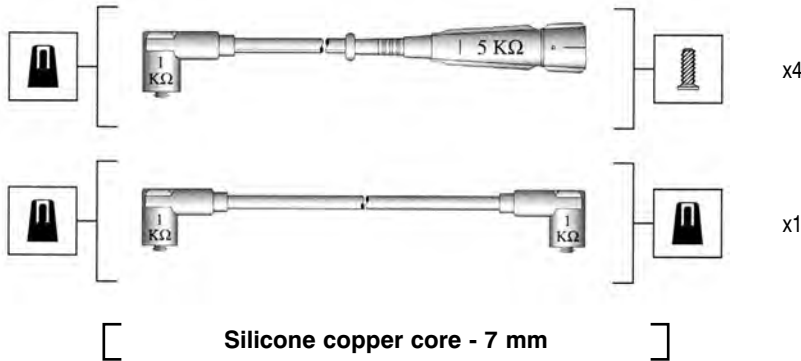
Volkswagen

Polo 1.05 84->94
Polo 1.1 75->84
Polo 1.3 84->90
Polo 1.3i GT 84->
Polo 1.3 90->94
Polo 1.3i GT 96->



MSK753

941175120753



Seat

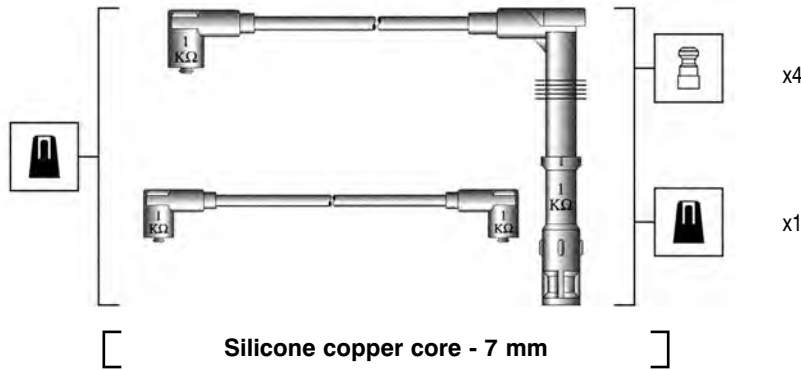
Ibiza 1.4i 96->

Volkswagen

Golf III 1.4 91->95

MSK754

941175130754



Seat

Alhambra 2.0i 96->

Toledo 1.8i 16V 91->99

Volkswagen

Corrado 1.8 16V 89->92

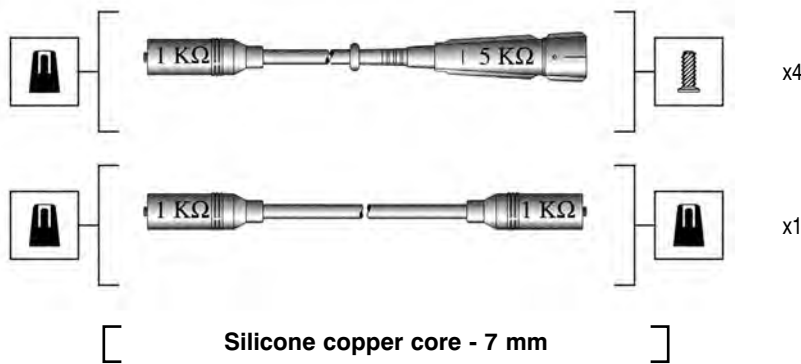
Golf II 1.8 16V GT 86->92

Golf II 2.0 16V GT 86->92

Jetta 1.8 16V 86->92

MSK755

941175140755



Seat

Cordoba 1.4i 93->

Cordoba 1.6i 93->

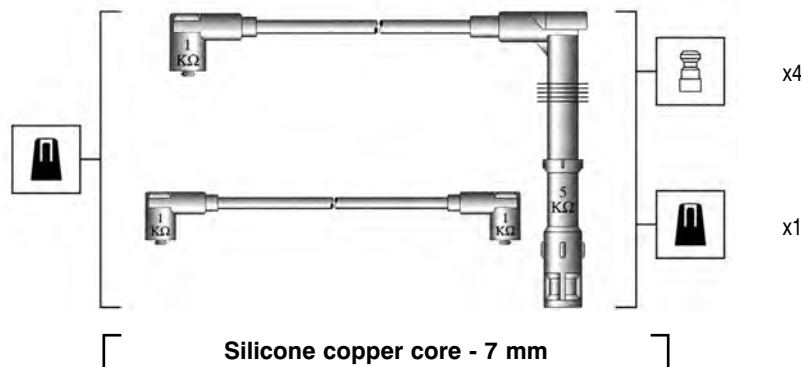
Volkswagen

Golf III 1.8 91->97

Vento 1.8 92->

MSK756

941175150756



Seat

Cordoba 1.8i 16V 95->

Cordoba 2.0i 16V 95->

Ibiza 2.0i 16V 95->

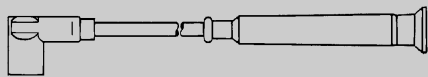
Volkswagen

Golf III 2.0 16V 92->97

Passat 1.8 16V 88->92

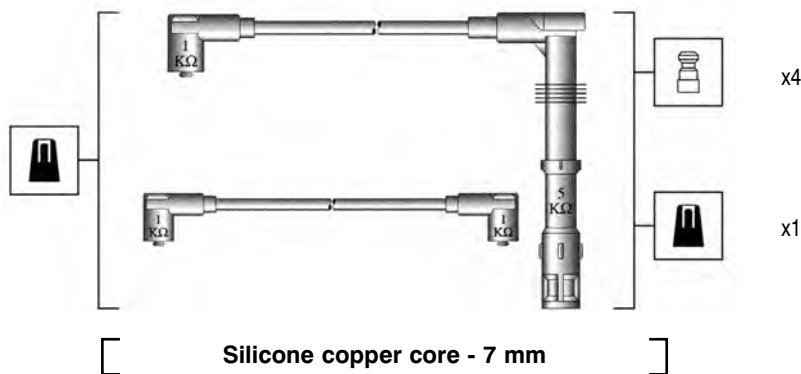
Passat 2.0 16V 89->93

Passat 2.0 16V 94->



MSK756

941175150756

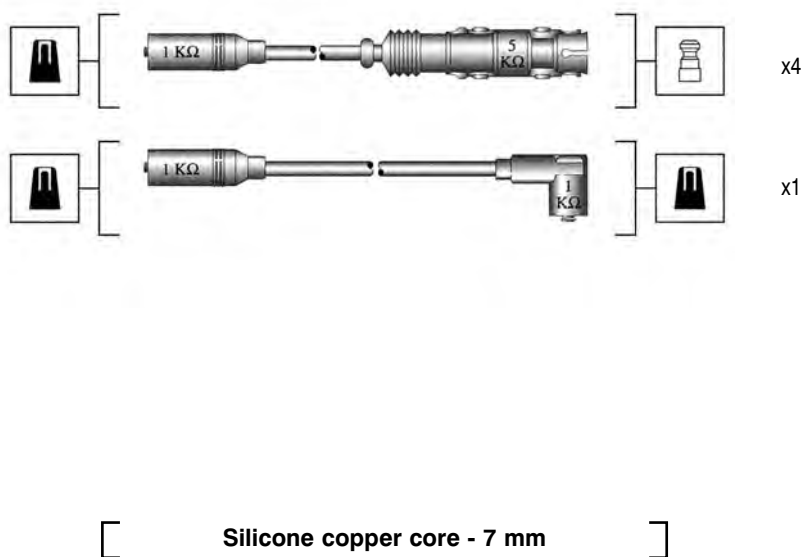


Volkswagen

Scirocco 1.8 16V GT 85->92
Vento 2.0 16V 92->

MSK757

941175160757



Ford

Galaxy 2.0i 96->

Seat

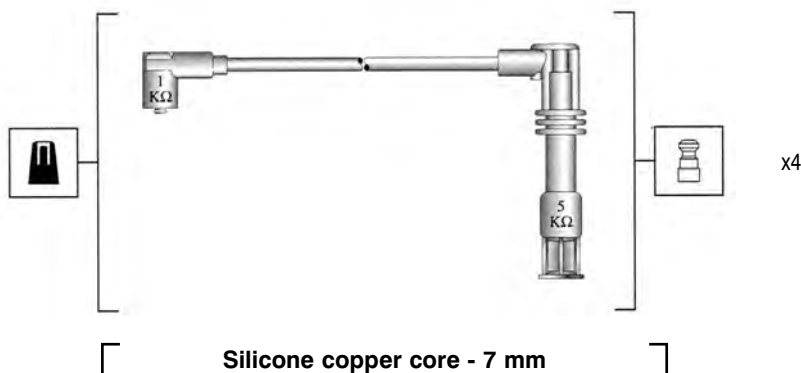
Alhambra 2.0i 96->
Cordoba 1.6i Vario 97->
Ibiza 1.6i 96->
Toledo 1.6i 95->

Volkswagen

Golf III 1.6i Yachting 96->
Sharan 2.0i 96->

MSK758

941175170758

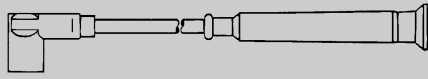


Seat

Arosa 1.4i 88->
Ibiza 1.4i 16V 99->
Leon 1.4i 16V 99->
Toledo 1.4i 16V 99->

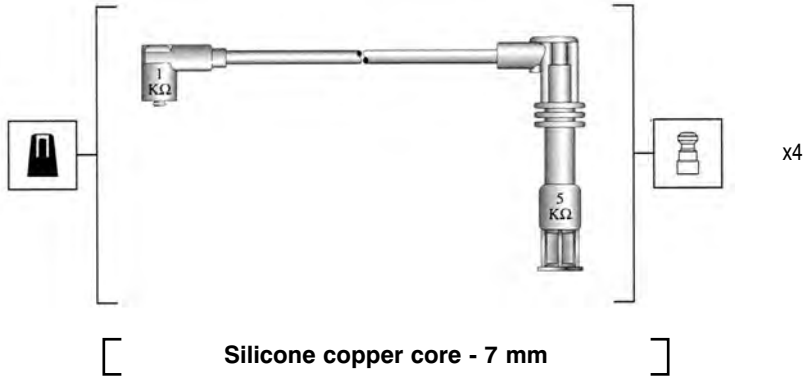
Volkswagen

Bora 1.4i 16V 98->
Bora Variant 1.6i 16V 00->
Golf IV 1.4i 16V 97->



MSK758

941175170758

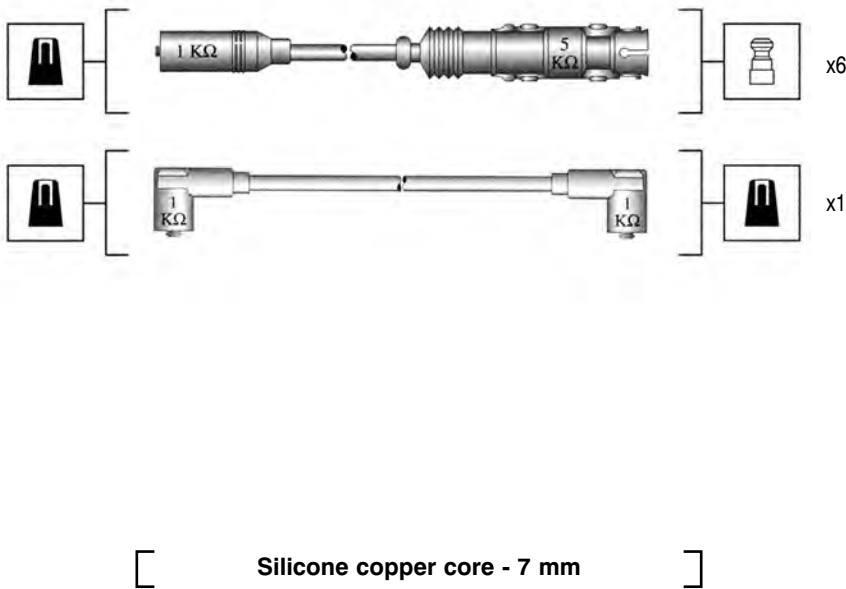


Volkswagen

Golf IV 1.4i 16V 99->
Lupo 1.4 16V 98->
Polo 1.4i 16V 97->

MSK759

941175180759



Ford

Galaxy 2.8i 95->00

Seat

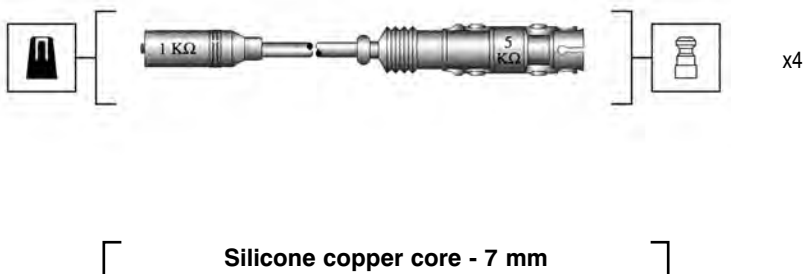
Alhambra 2.8i 97->

Volkswagen

Corrado 2.9i 92->95
Golf III 2.8 VR6 91->
Golf III 2.9 VR6 91->97
Passat 2.8i 92->97
Passat Variant 2.9i 94->
Sharan 2.8 VR6 95->
Vento 2.8 VR6 91->

MSK760

941175190760

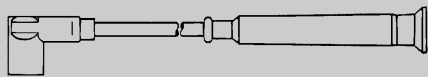


Audi

A3 1.6i 96->

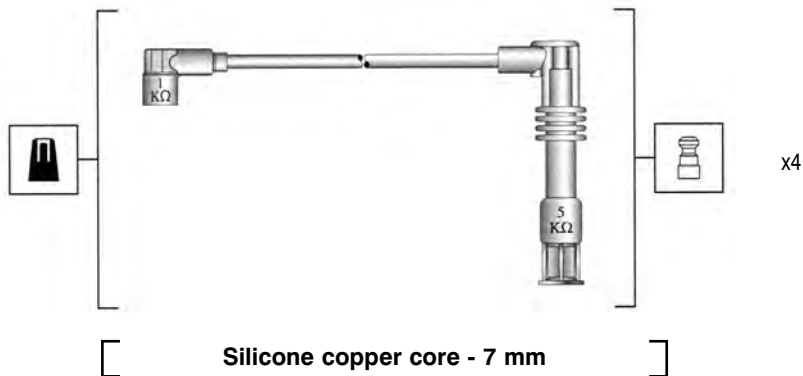
Skoda

Octavia 1.6i 97->



MSK761

941175210761



x4

Seat

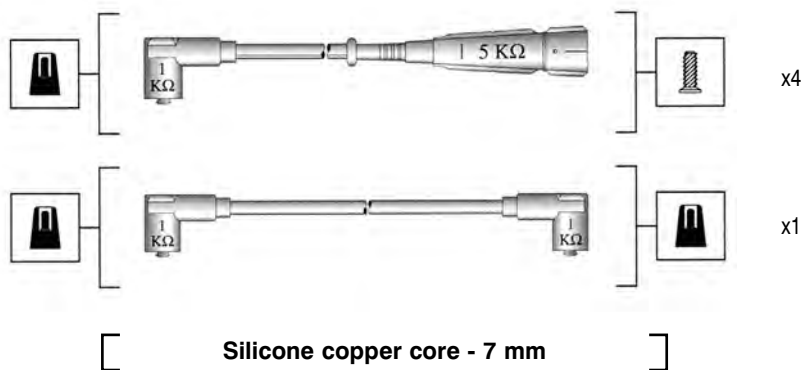
Cordoba 1.4i 16V 96->99
Ibiza 1.4i 16V 97->97
Leon 1.4 16V 97->97

Volkswagen

Polo 1.4i 16V 97->97
Polo 1.6i 16V 99->00

MSK762

941175230762



x4

x1

Seat

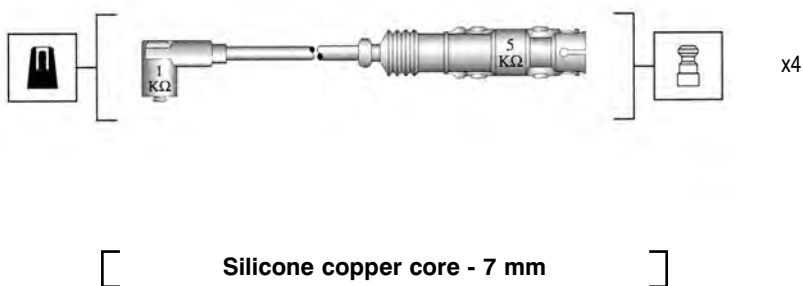
Arosa 1.0 97->
Arosa 1.4i 97->
Ibiza 1.0i 93->

Volkswagen

Lupo 1.0i 98->
Polo 1.4i 95->98

MSK763

941175240763



x4

Volkswagen

Polo 1.4 MPi 98->

MSK764

941175250764



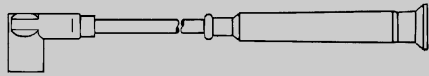
x4

Seat

Cordoba 1.4i 99->
Ibiza 1.4i 99->

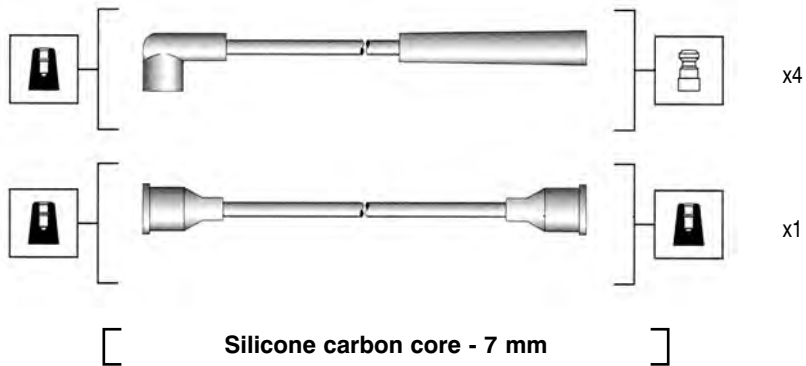
Volkswagen

Lupo 1.0 MPi 98->
Lupo 1.4 00->
Polo 1.0i 99->
Polo 1.4 95->01



MSK765

941185010765

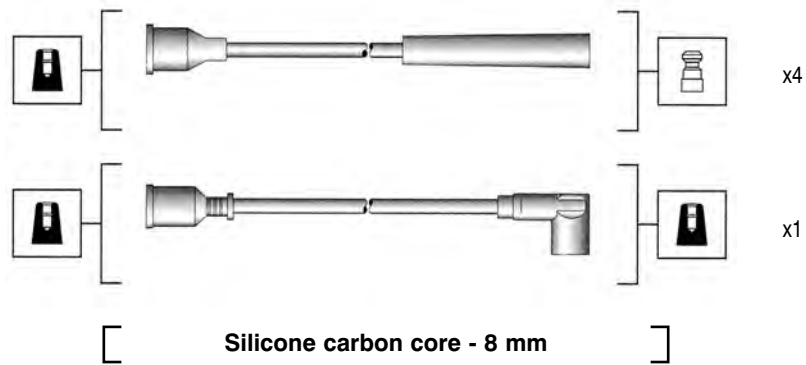


Ford

Escort 1.3 ->86
 Escort 1.4 ->86
 Escort 1.6 ->86

MSK766

941185050766

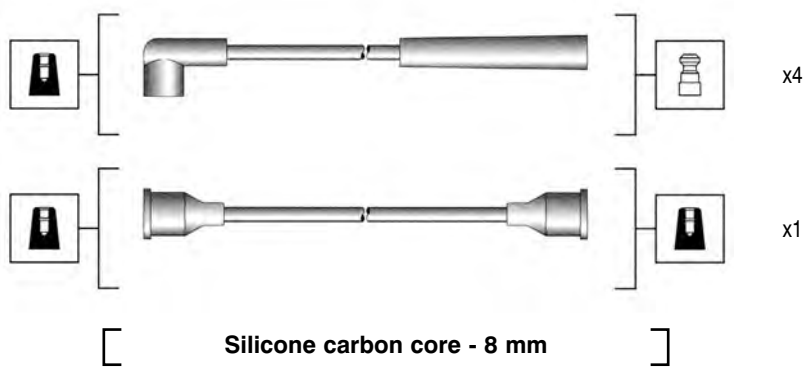


Ford

Scorpio 1.8 86->94
 Scorpio 2.0 86->94
 Sierra 1.3 82->86
 Sierra 1.6i 82->90
 Sierra 1.8 86->89
 Sierra 2.0 86->89

MSK768

941185070768

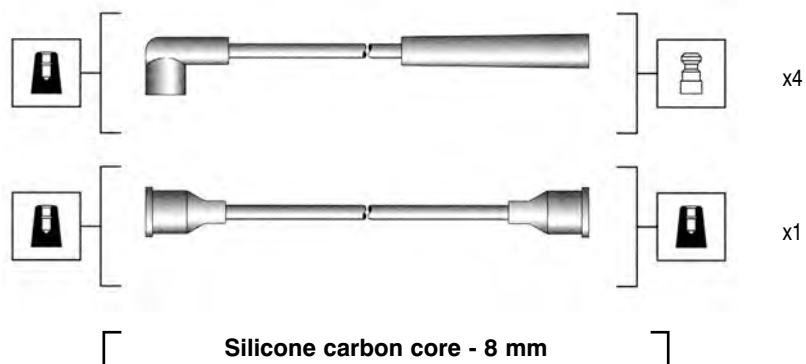


Ford

Fiesta 950 83->89
 Fiesta 1.1 83->89

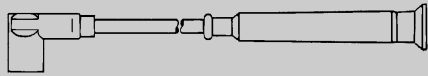
MSK769

941185080769



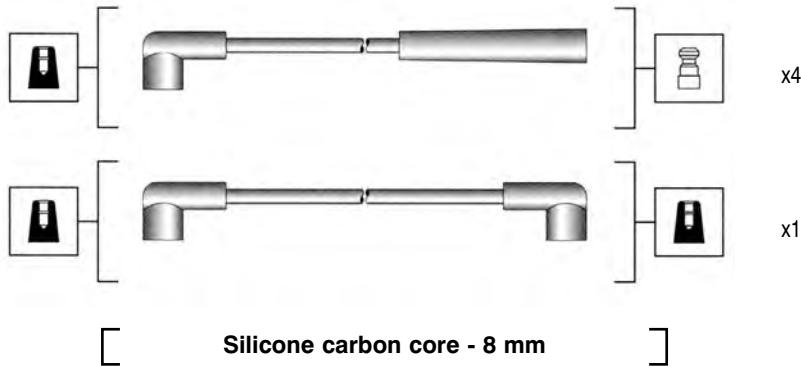
Ford

Escort 1.4 86->
 Escort 1.6 80->85
 Fiesta 1.3 83->89



MSK771

941185100771

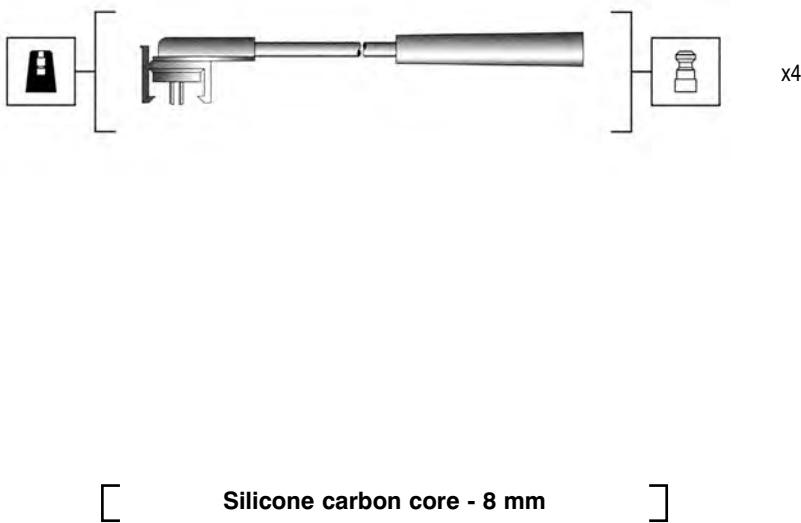


Ford

Fiesta 1.4i 86->89
Scorpio 1.8 84->
Scorpio 2.0i Ghia 84->

MSK772

941185140772



Ford

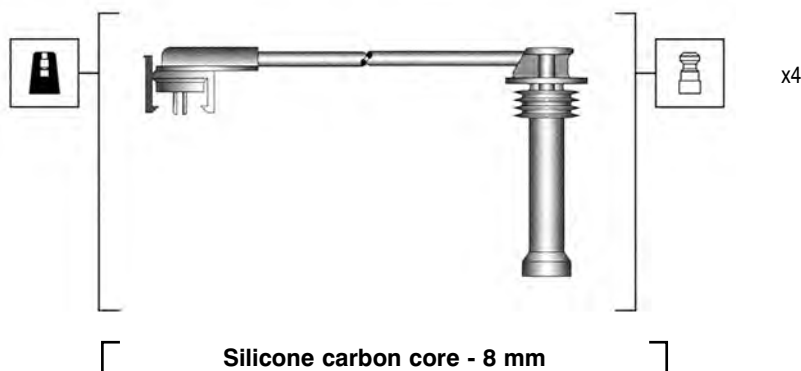
Escort IV 1.1 88->90
Escort IV 1.3 88->90
Escort V 1.3 90->
Escort V 1.3 91->
Fiesta 1.0 89->96
Fiesta 1.1i SX 89->96
Fiesta 1.3i SX 89->96
Orion 1.1 88->93
Orion 1.3 88->93
Sierra 1.6i 91->93
Sierra 1.8i 91->93

Mazda

121 1.3i 96->

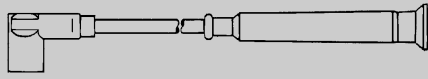
MSK773

941185150773



Ford

Contour 2.0i 95->99
Cougar 2.0i 99->
Escort 1.6 16V Explorer 92->
Escort 1.6i 93->
Escort VII 16V 1.6i 95->98
Escort 1.8i 16V 92->
Escort 1.8i 16V 95->98
Escort 2.0i 99->
Fiesta 1.2i 98->



MSK773

941185150773



x4

[Silicone carbon core - 8 mm]

Ford

Fiesta 1.4i 16V 98->
Fiesta 1.6i 16V 92->
Fiesta 1.8i 16V 92->
Mondeo 1.6i 93->96
Mondeo 1.8i 93->97
Mondeo 2.0i 93->96
Mondeo II 1.8i 96->00
Mondeo II 2.0i 96->00
Orion 1.6i 16V 90->92
Orion 1.6i 16V 92->93
Orion 1.6i 16V 93->
Orion 1.8i 16V 92->93
Puma 1.4i 98->
Puma 1.7i 98->

MSK774

941185160774



x4

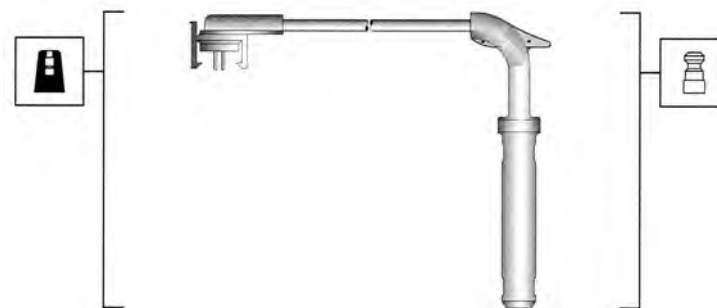
[Silicone carbon core - 8 mm]

Ford

Courier 1.3 CVH 92->
Courier 1.4 CVH 92->
Escort 1.4i Ghia 92->
Express 1.4i 89->93
Fiesta 1.4i 90->
Orion 1.4i Ghia 92->

MSK775

941185170775

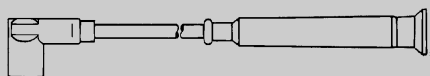


x4

[Silicone carbon core - 8 mm]

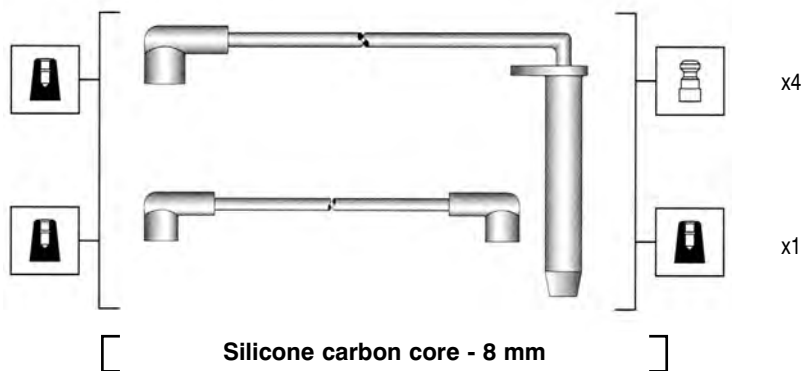
Ford

Escort 1.6i Ghia 92->
Escort 1.6 XR3i Efi 90->
Escort 1.6i Turbo RS 90->93
Fiesta 1.6 XR2i 90->93
Fiesta 1.6i Turbo 90->
Orion 1.6 Ghia Si 90->93



MSK776

941185180776

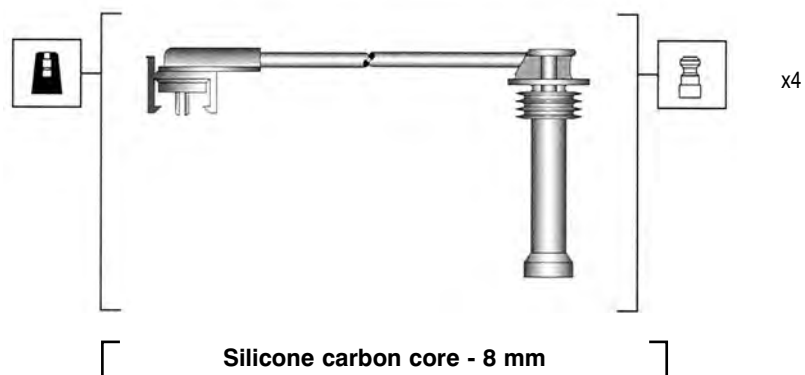


Ford

Escort 2.0 89->
Escort 2.0 Efi 89->
Scorpio 2.0i 89->94

MSK777

941185200777

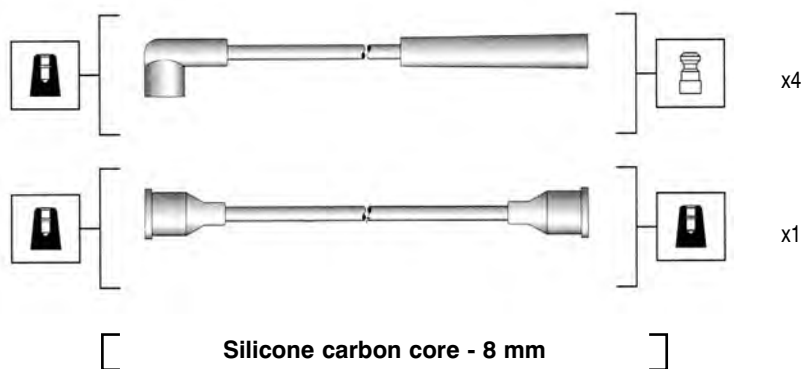


Ford

Escort 1.6i 16V 92->
Escort 1.8i 16 V 92->
Escort 2.0i 16V 92->
Mondeo 1.6i 16V 92->
Mondeo 1.8i 16V 92->
Mondeo 2.0i 16V 93->
Orion 1.6i 16V 92->93
Orion 1.8 XR3i 16V 92->93

MSK778

941185220778

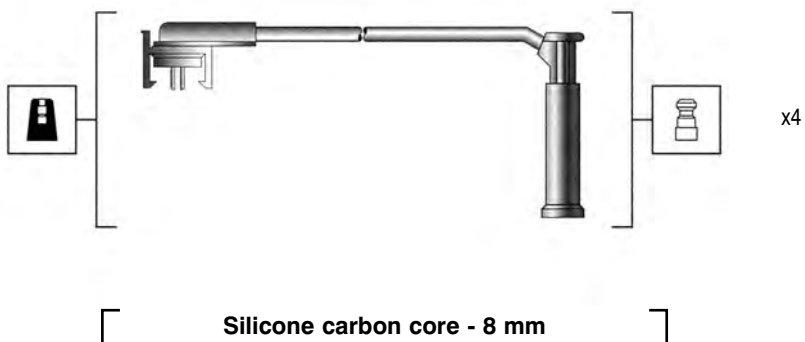


Ford

Escort 1.6 XR3i 85->
Escort 1.6 XR3i 85->90
Escort 1.6 Turbo RS 85->87

MSK781

941185270781

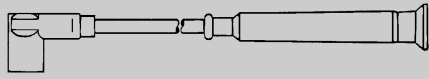


Ford

Fiesta 1.2 16V 96->
Puma 1.4i 16V 97->
Puma 1.7i 16V 97->

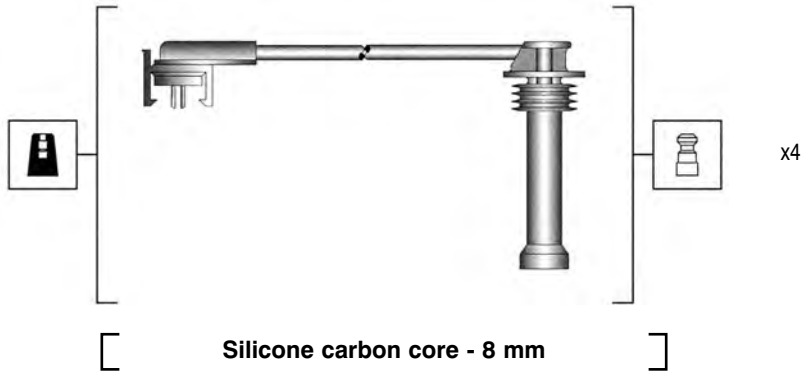
Mazda

121 1.2 16V 96->



MSK782

941185280782

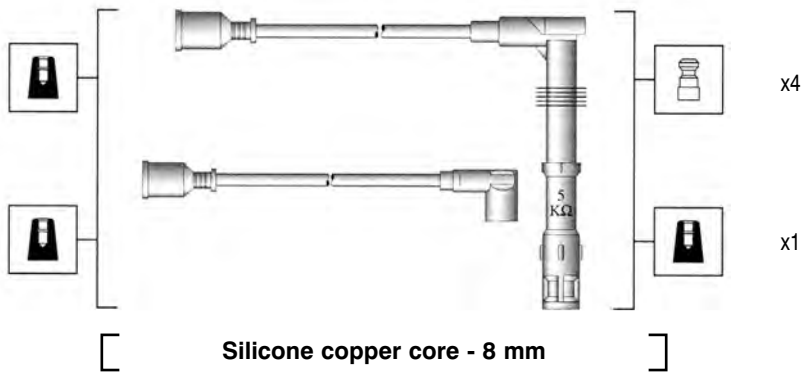


Ford

Escort 1.6i 96->
Escort 1.8i 96->

MSK784

941185300784

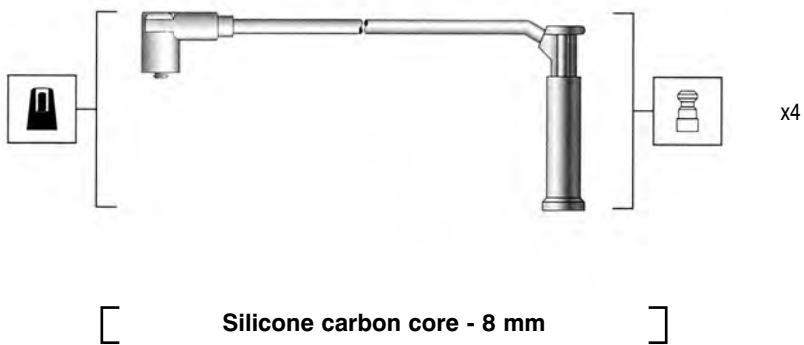


Ford

Escort 2.0i Cosworth 92->
Sierra 2.0i Cosworth 87->90

MSK786

941185340786

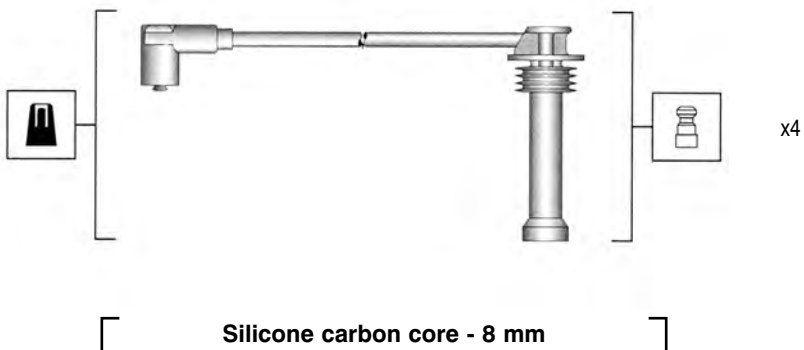


Ford

Fiesta 1.2 16V 99->
Fiesta 1.4i 16V 99->
Focus 1.4i 16V 99->
Focus 1.6i 16V 99->

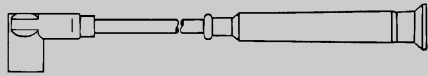
MSK787

941185360787



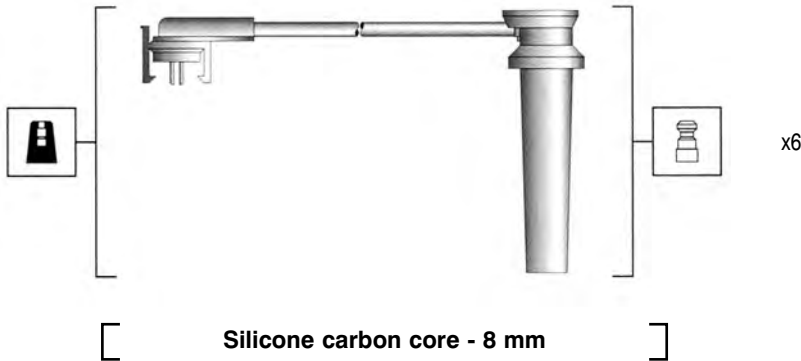
Ford

Focus 1.8i 16V 99->
Focus 2.0i 16V 99->



MSK788

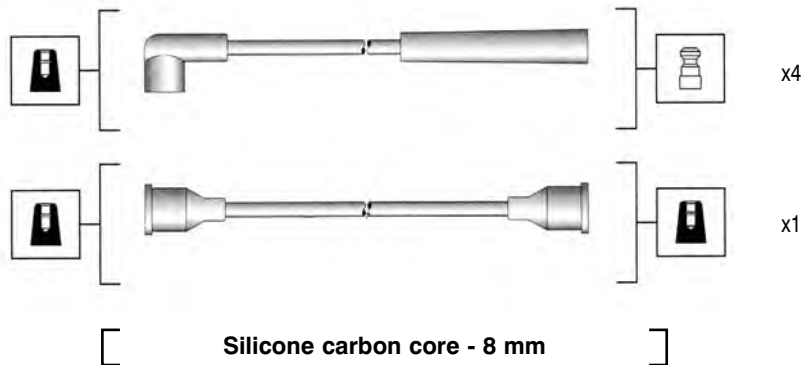
941185370788



Ford
Contour 2.5i 95->00
Cougar 2.5i 24V 99->
Mondeo 2.5i 24V 99->

MSK789

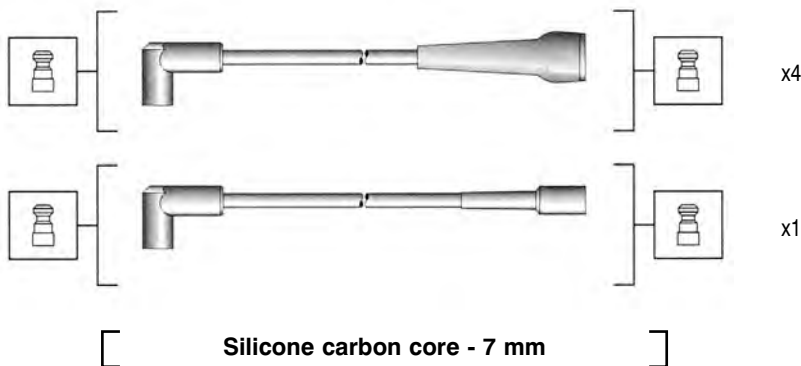
941185380789



Ford
Transit 1.6 78->84
Transit 1.6 85->88
Transit 1.6 88->92
Transit 1.6i 93->
Transit 2.0 78->84
Transit 2.0 85->88
Transit 2.0 88->92
Transit 2.0i 93->

MSK791

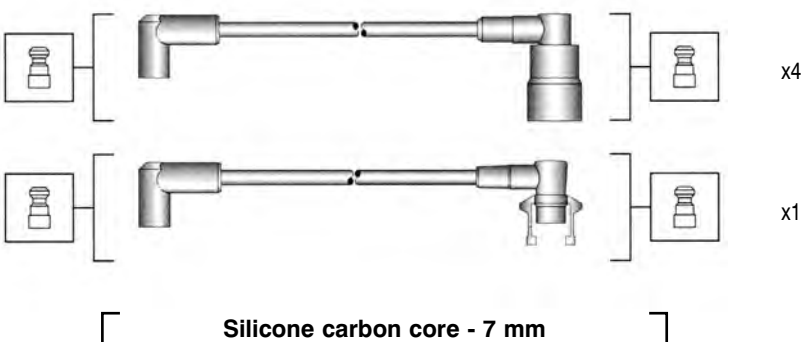
941215060791



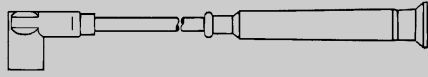
Volvo
440 1.7 88->
440 1.7i 88->
460 1.7 88->
460 1.7i 88->

MSK792

941215070792

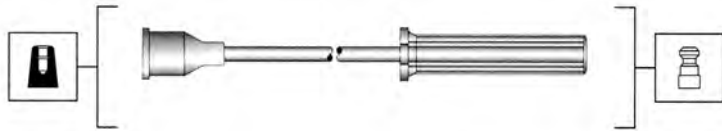


Volvo
440 1.7i 88->
460 1.7i 89->
480 1.7 90->



MSK793

941215080793



x4



x1

[Silicone carbon core - 7 mm]

Volvo

240 Polar 87->
740 2.3 85->89
760 2.3 Turbo 84->86
780 ->87

MSK795

941215100795



x4



x1

[Silicone carbon core - 7 mm]

Volvo

240 2.3 GLT 85->92
740 2.0 8V Turbo 85->
740 2.3i 86->91
740 2.3 16V Turbo 88->92
760 2.3i Turbo 84->
940 2.0i Turbo 90->
940 2.0i 91->
940 2.3 95->95
940 2.3 Turbo 94->
960 2.0 90->
960 2.3i 90->

MSK796

941215110796



x5



x1

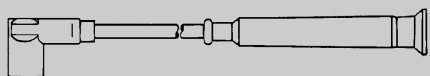
[Silicone carbon core - 7 mm]

Renault

Safrane 2.5i 20V 96->

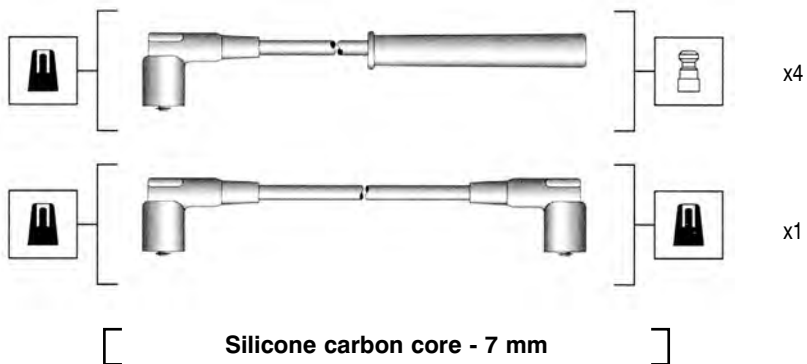
Volvo

850 2.0i 91->
850 2.0i 10V 93->
850 2.0i Turbo 91->
850 2.3i T5 94->
850 2.4i 91->
850 2.5i 10V 93->
S70 2.0i 10V 97->
S70 2.5i 10V 97->
V70 2.0i 10V 97->
V70 2.5i 10V 97->



MSK797

941215120797

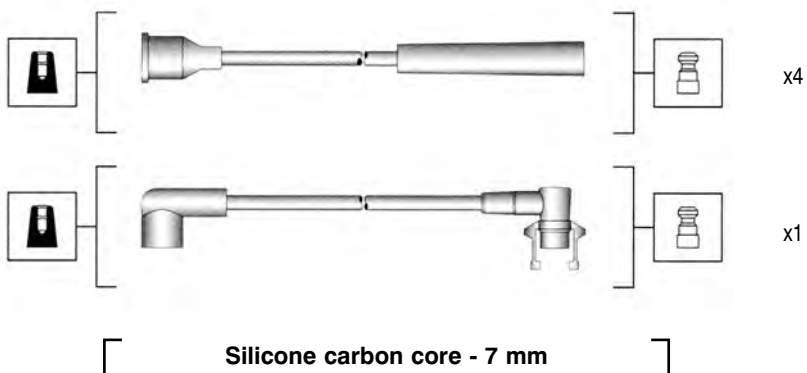


Volvo

- 740 2.0i 84->90
- 740 2.3i 84->90
- 780 2.0i 84->90
- 940 2.0 16V Turbo 90->
- 960 2.0 16V Turbo 90->
- 960 2.3 16V Turbo 90->

MSK798

941215130798

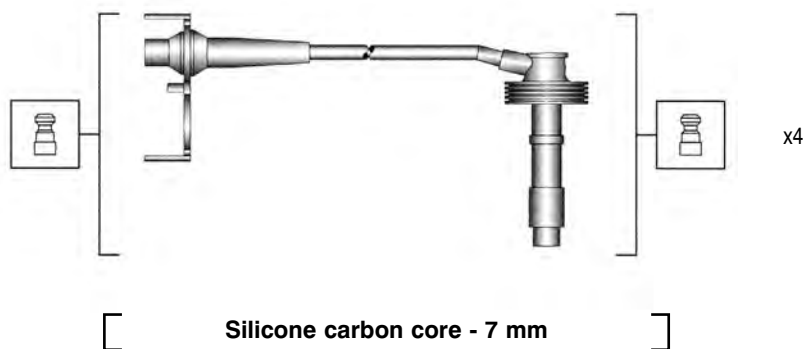


Volvo

- 240 2.3i 88->90
- 360 2.0 84->89
- 360 2.0i 84->89

MSK800

941215150800



Renault

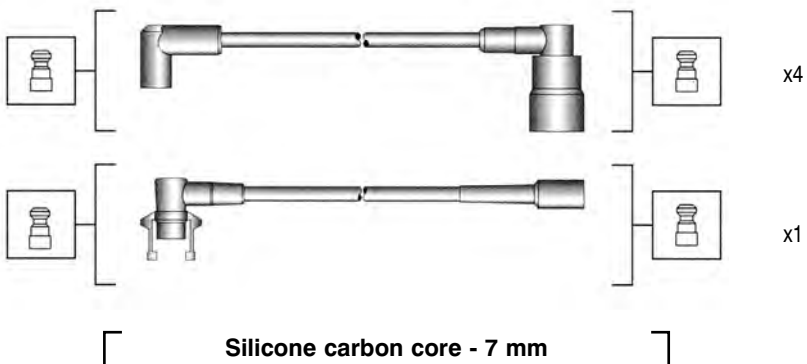
- Laguna 2.0i 20V 95->
- Safrane 2.0i 16V 95->

Volvo

- S40 2.0i 16V 96->
- V40 2.0i 16V 96->

MSK801

941215160801

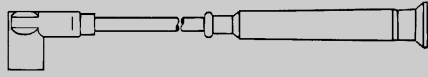


Renault

- Nevada 1.7i 86->90
- R21 1.7i 86->93

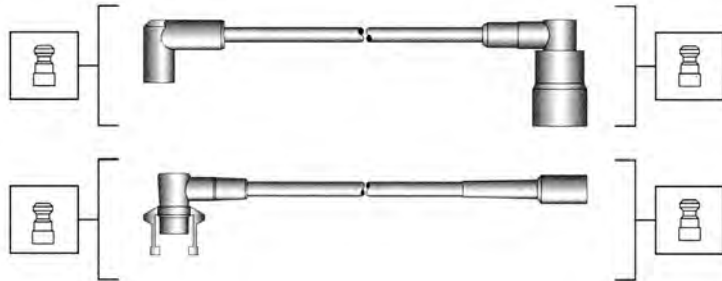
Volvo

- 440 1.6 88->96
- 440 1.7 88->89
- 440 1.7i 88->96
- 440 1.8 93->
- 440 1.8 90->96



MSK801

941215160801



x4

x1

Volvo

- 440 2.0 93->
- 440 2.0i Turbo 92->96
- 460 1.6 92->96
- 460 1.7 89->92
- 460 1.7i 88->96
- 460 1.8 90->
- 460 2.0 93->
- 460 2.0i Turbo 93->96
- 480 1.7i 88->96
- 480 1.7 Turbo 90->93
- 480 1.8 Turbo 90->93
- 480 1.8 93->
- 480 2.0 93->

[Silicone carbon core - 7 mm]

MSK802

941215170802

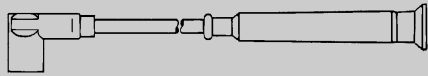


x5

Volvo

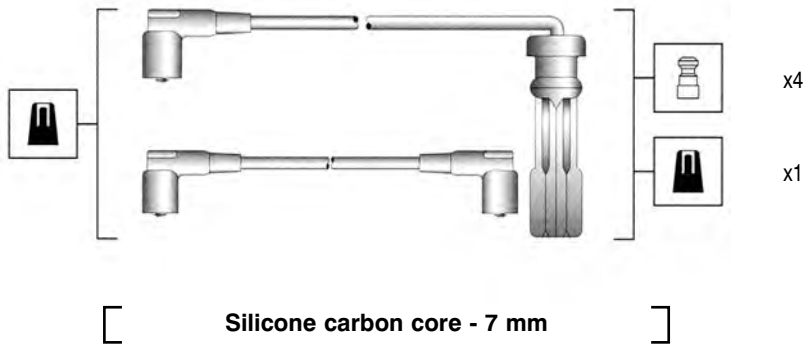
- 850 2.0 20V 93->
- 850 2.3 T5 93->
- 850 2.5 20V 93->
- C70 2.0i 20V Turbo 97->
- C70 2.3i 20V 97->
- C70 2.5i 20V 97->
- S70 2.0i 20V 97->
- S70 2.3i 20V T5 97->
- S70 2.5i 20V 97->
- S70 2.5i 20V Turbo 97->
- V70 2.0i 20V 97->
- V70 2.3i 20V T5 97->
- V70 2.5i 20V 97->
- V70 2.5i 20V Turbo 97->

[Silicone carbon core - 7 mm]



MSK803

941215190803

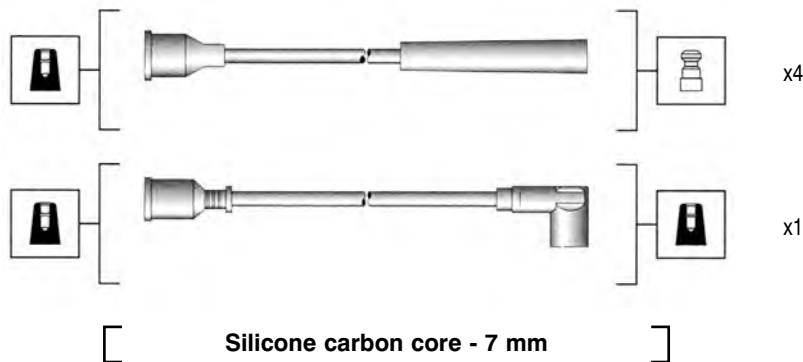


Volvo

- 940 2.0i + Turbo 90->
- 940 2.3i + Turbo 90->
- 960 2.0i + Turbo 90->
- 960 2.3i + Turbo 90->

MSK804

941215210804

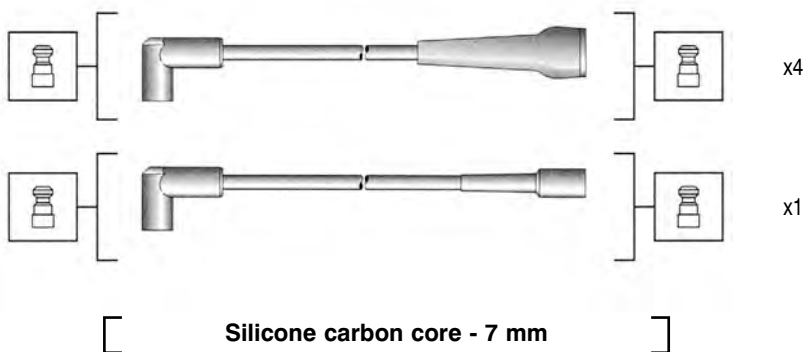


Volvo

- 240 2.0 88->90
- 240 2.0i 88->90
- 240 2.3i 88->90

MSK805

941215220805

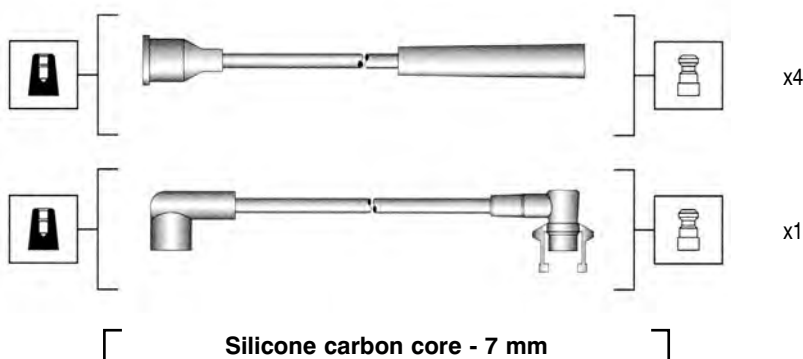


Volvo

- 440 1.7 88->
- 440 1.7i
- 460 1.7 88->
- 460 1.7i 88->

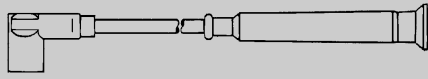
MSK806

941215230806



Volvo

- 440 1.7 88->
- 440 1.7i 88->
- 460 1.7 88->
- 460 1.7i 88->
- 480 1.7 88->



MSK807

941215240807



x2

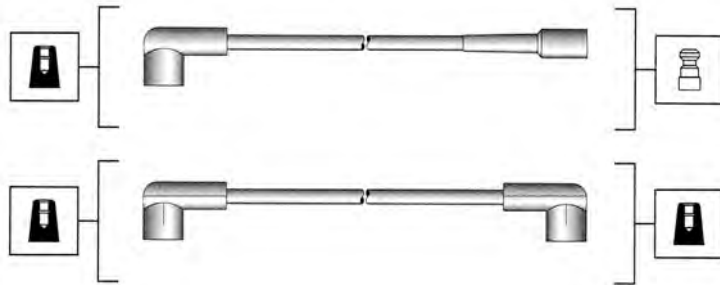
Silicone carbon core - 7 mm

Volvo

- S40 1.6 01->
- S40 1.8 01->
- S40 2.0 01->
- V40 1.6 01->
- V40 1.8 01->
- V40 2.0 01->

MSK808

941245010808



x4

x1

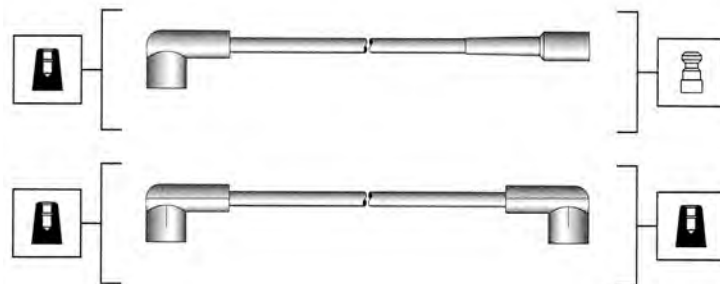
Silicone carbon core - 7 mm

Lada

- Samara 1.1 86->92
- Samara 1.3 86->92
- Samara 1.5 86->92

MSK809

941245020809



x4

x1

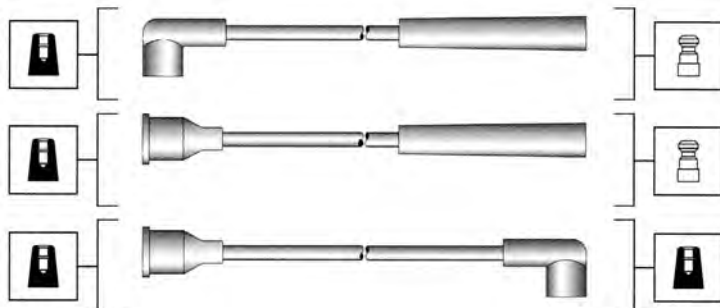
Silicone carbon core - 7 mm

Lada

- Niva 1.5 76->93
- Niva 1.6 76->93

MSK812

941255020812



x4

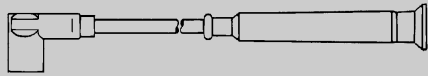
x4

x1

Silicone carbon core - 7 mm

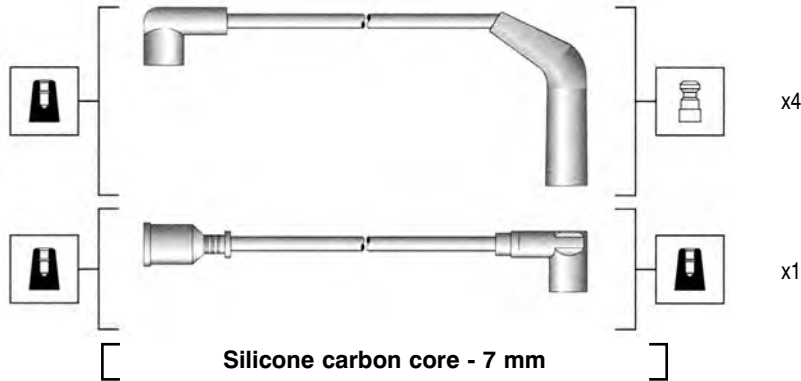
Rover

- Defender 3.5i V8 86->
- Defender 3.5i V8 88->
- Discovery 3.5i V8 90->
- Discovery 3.9i V8 90->
- Range Rover 3.9i V8 92->
- Range Rover 4.2i V8 92->



MSK814

941255040814

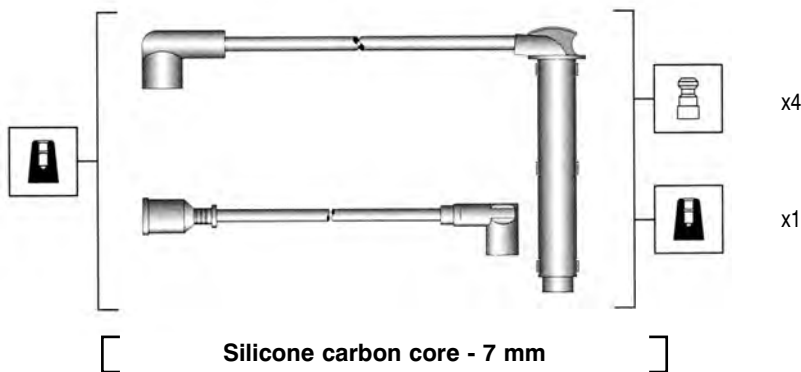


Rover

100 1.1 90->95
100 1.4 90->

MSK815

941255050815

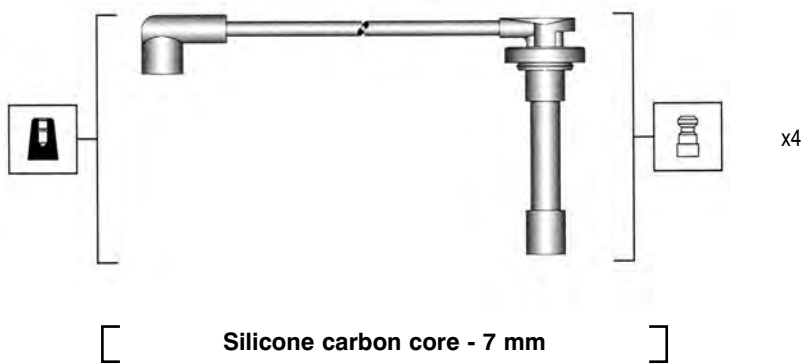


Rover

214 1.4 16V Si-GSi 89->
414 1.4 Gti 16V 90->

MSK816

941255060816



Honda

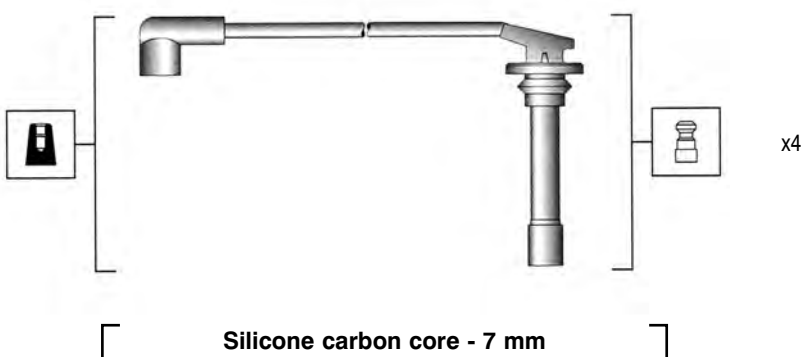
Accord 2.0i 16V 90->93
Concerto 1.4i 16V 89->
Concerto 1.5i 16V 93->
Concerto 1.6i 16V 89->

Rover

216 1.6 Gsi 16V Coupé 90->
416 1.6 GTi 16V 90->

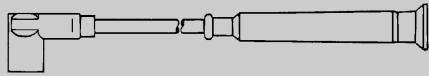
MSK817

941255070817



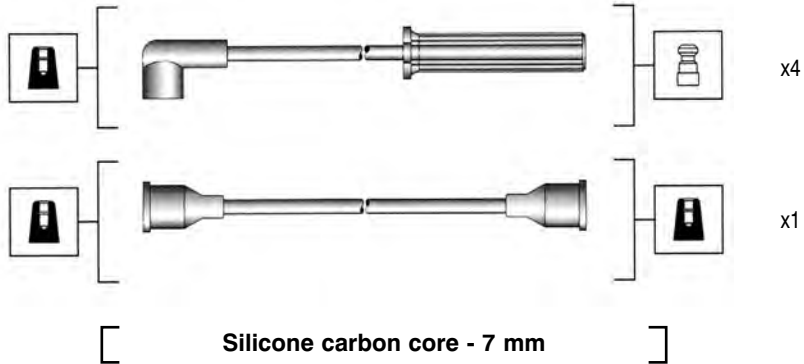
Rover

100 1.4 16V 91->
216 1.6 GSi 91->
416 1.6 16V Si-Gti 91->



MSK818

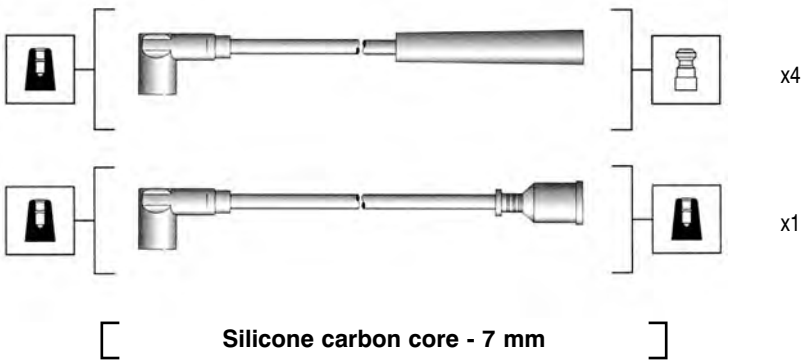
941255080818



Rover
820 2.0i 16V Ti 91->

MSK820

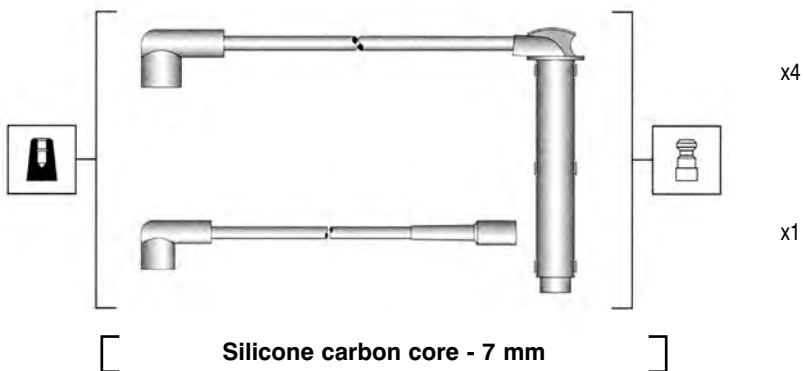
941255100820



Rover
214 1.4 8V 90->
414 1.4 8V 90->

MSK821

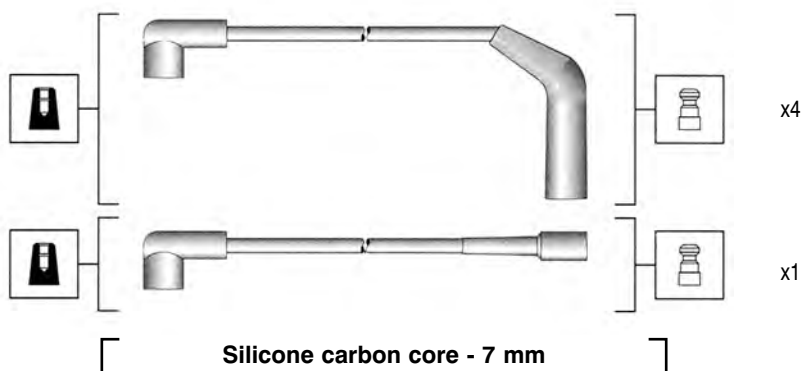
941255110821



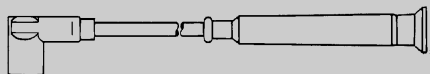
Rover
200 1.4i 16V 96->
400 1.4i 16V 96->
400 1.6i 16V 96->
MG 1.8 16V 96->

MSK827

941255170827



Rover
200 1.1i 8V 98->
200 1.4 8V 98->
400 1.4i 8V 98->



MSK828

941255180828



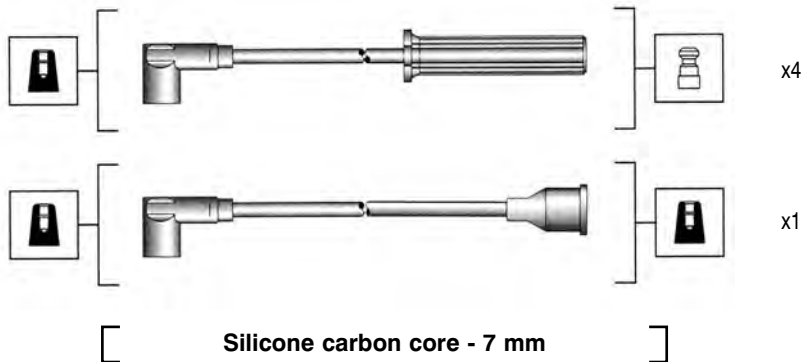
x2

Rover

25 1.4i 00->
25 1.6i 00->
75 1.8i 00->
220 2.0 GTi 91->92
220 2.0 Gti 16V Coupé Turbo 92->
420 2.0 16V 91->

MSK830

941255200830



x4

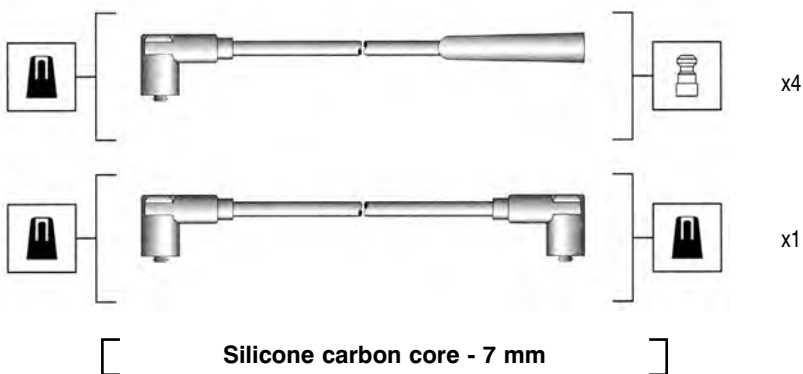
x1

Rover

200 16V GTi 91->92
220 2.2 GTi 16V Coupé Turbo 92->
420 2.0 16V 91->

MSK837

941275010837



x4

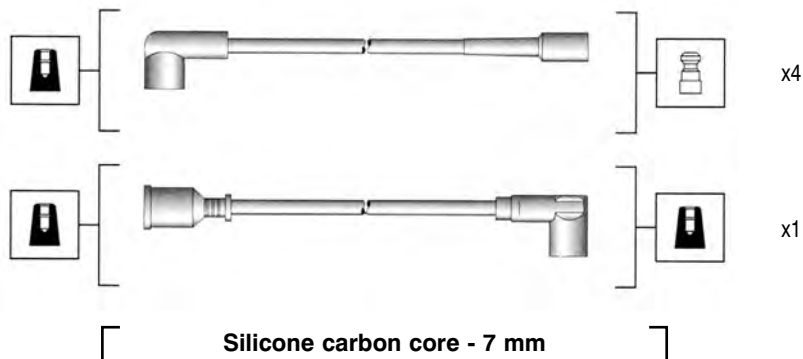
x1

Skoda

Felicia 1.1 95->
Felicia 1.3 95->
Forman 1.1 95->
Forman 1.3 95->

MSK838

941275020838

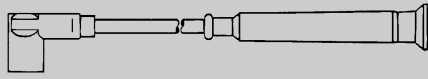


x4

x1

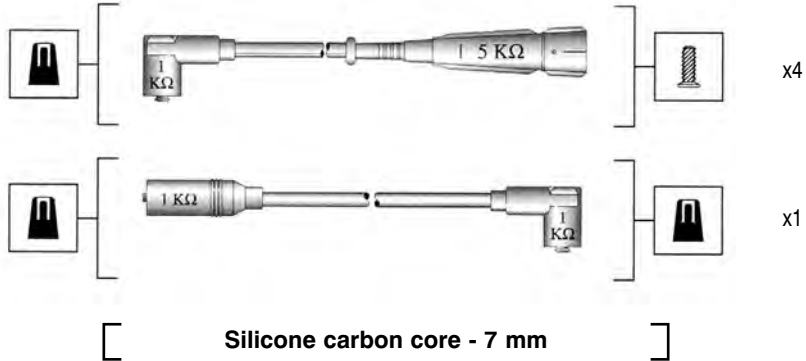
Skoda

Favorit 1.1 93->95
Favorit 1.3 93->95



MSK839

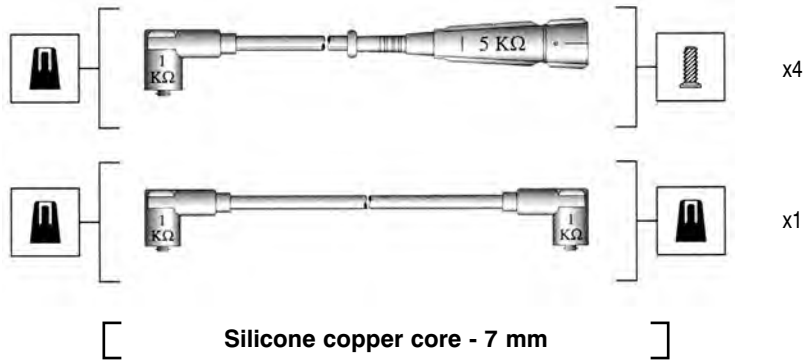
941275030839



Skoda
Octavia 1.6i LX 97->

MSK840

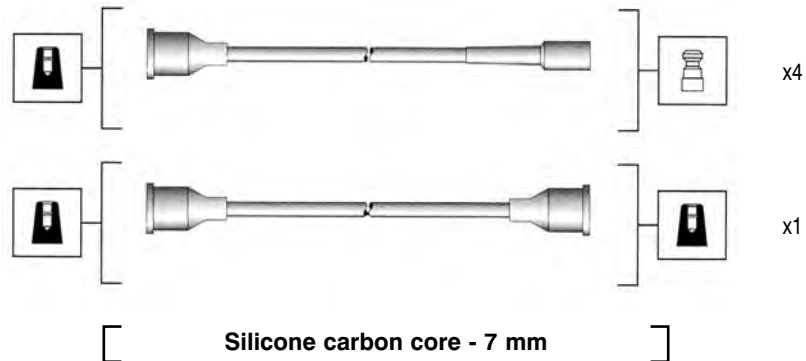
941275040840



Skoda
Felicia 1.6 MPi 95->

MSK841

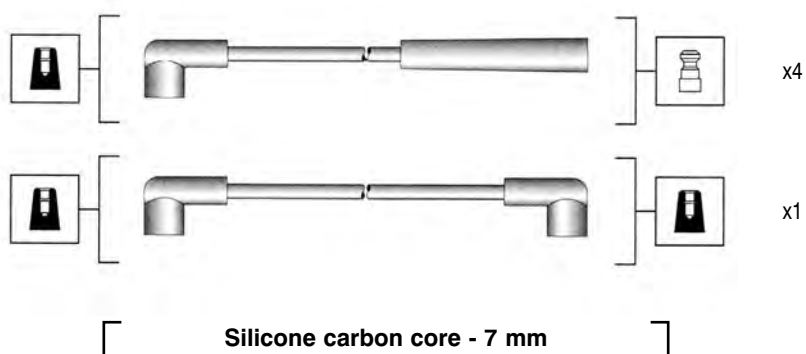
941285030841



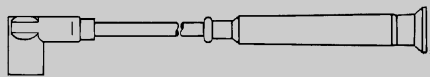
Suzuki
Vitara all models ->91

MSK843

941285070843

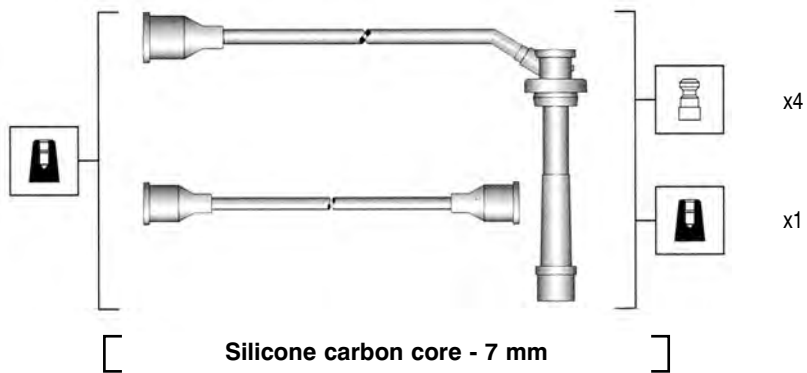


Suzuki
Swift 1.3 GTi 8V 84->



MSK844

941285080844

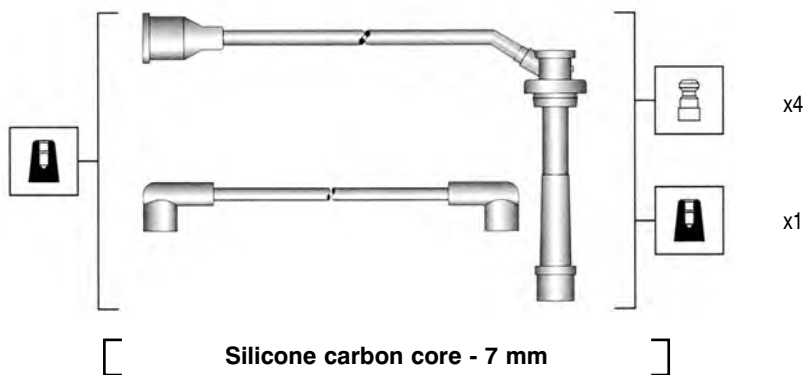


Suzuki

Vitara 1.6 16V 92->

MSK845

941285090845

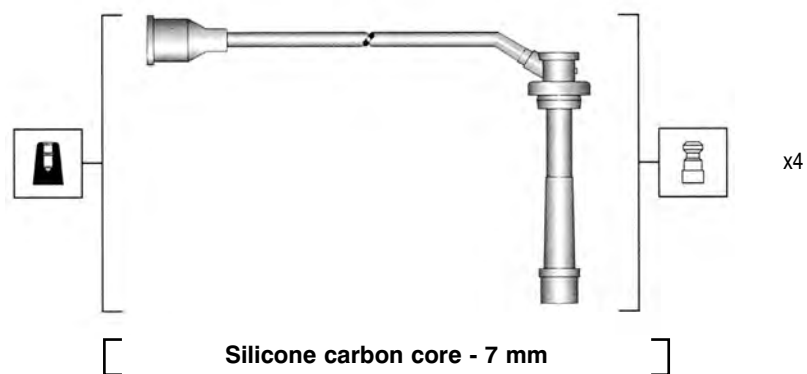


Suzuki

Baleno 1.3 16V 92->
Baleno 1.5 16V 92->
Baleno 1.6 16V 92->

MSK846

941285100846

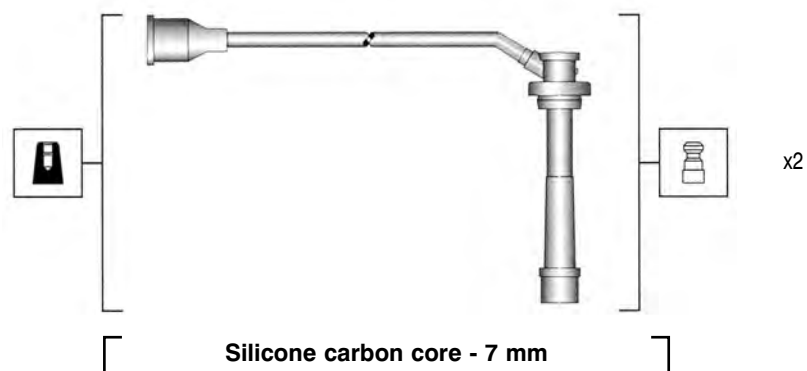


Suzuki

Vitara 1.6 16V 92->

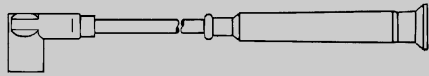
MSK849

941285140849



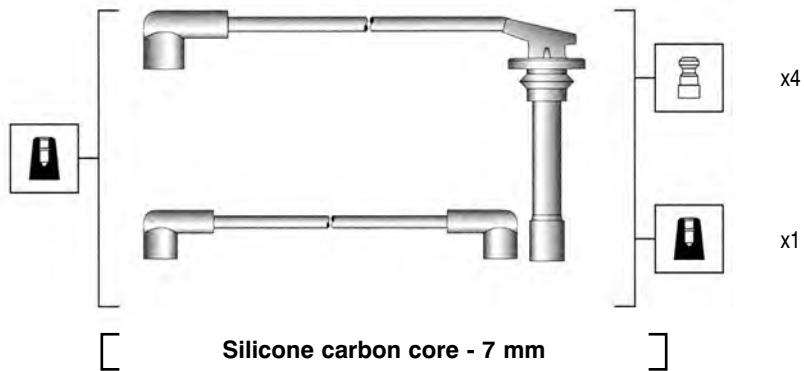
Suzuki

Baleno 1.3 16V 99->
Jimmy 1.3i 16V 99->
Wagon R+ 1.3i 16V 01->



MSK851

941295010851

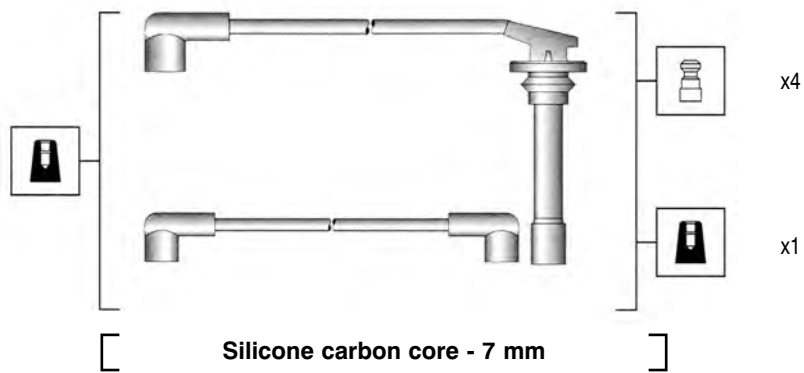


Nissan

NX 100 1.6i 93->
NX 100 1.6 16V Coupé 91->93
Primera 1.6 16V 90->93
Serena 1.6 94->
Sunny 1.4i 16V 91->93
Sunny 1.6i 16V 91->93

MSK852

941295030852

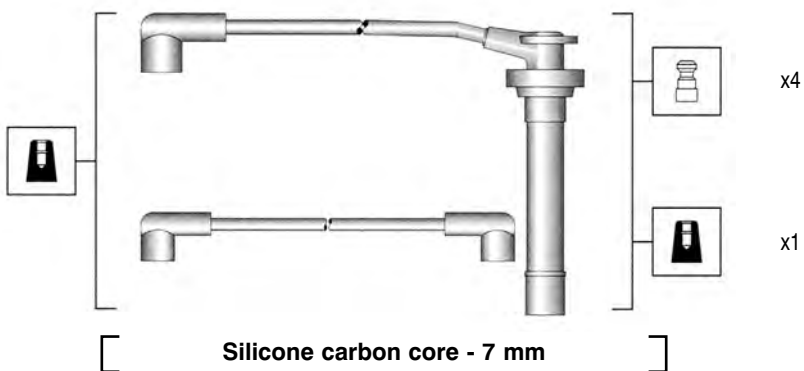


Nissan

200 2.0 Turbo 16V SX 94->
Primera 2.0i 16V 90->96
Serena 2.0i 92->96
Sunny 2.0 16V GTi 91->

MSK853

941295040853

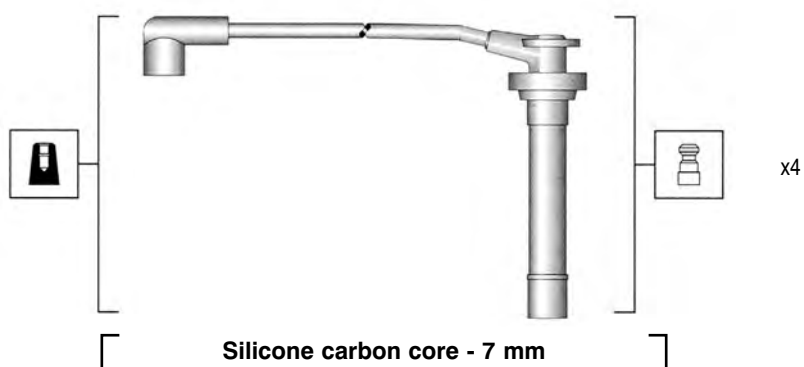


Nissan

Micra 1.0i 16V Twin cam 92->
Micra 1.3i 16V Twin cam 92->
NX 100 2.0i 92->

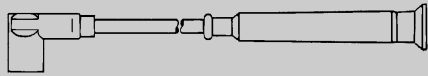
MSK854

941295050854



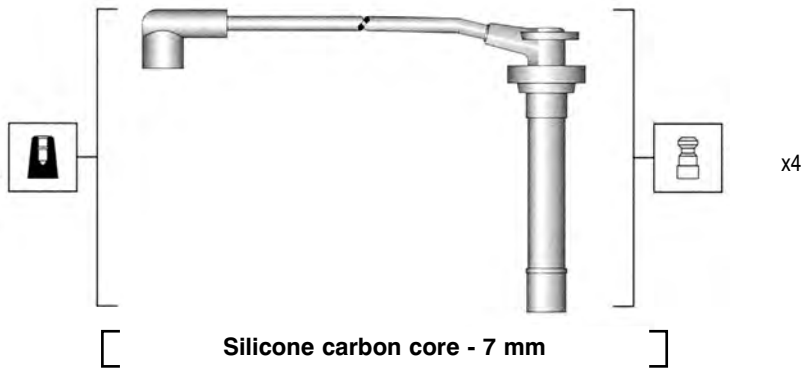
Nissan

Primera 1.6i 16V 93->
Sunny 1.6i 16V 93->96



MSK855

941295060855

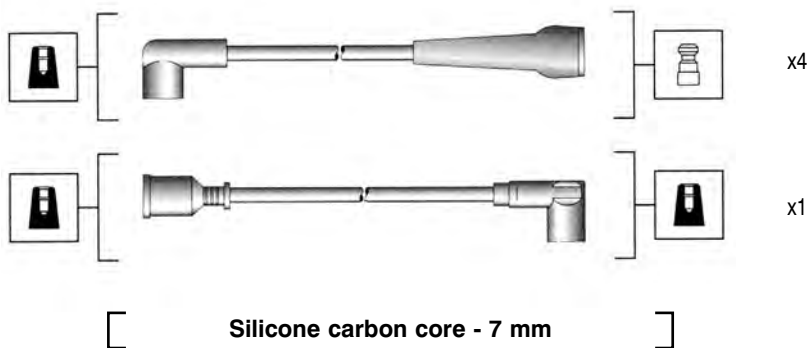


Nissan

Almera 1.4 16V 96->00
Almera 1.6 16V 95->00
NX 1.4 16V 96->
NX 1.6 16V 96->

MSK856

941295070856

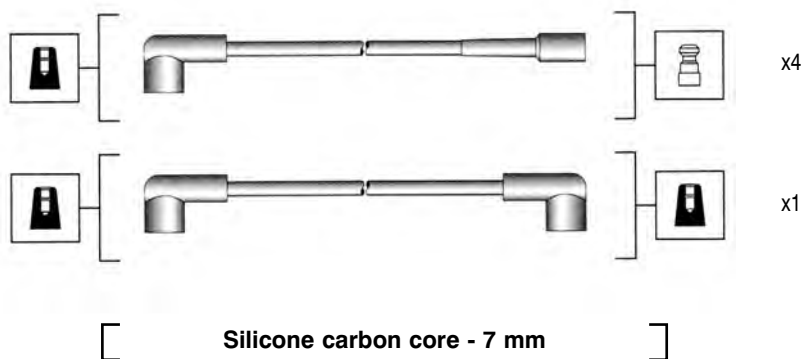


Nissan

Micra 1.0 85->92
Micra 1.2 85->92

MSK857

941295090857

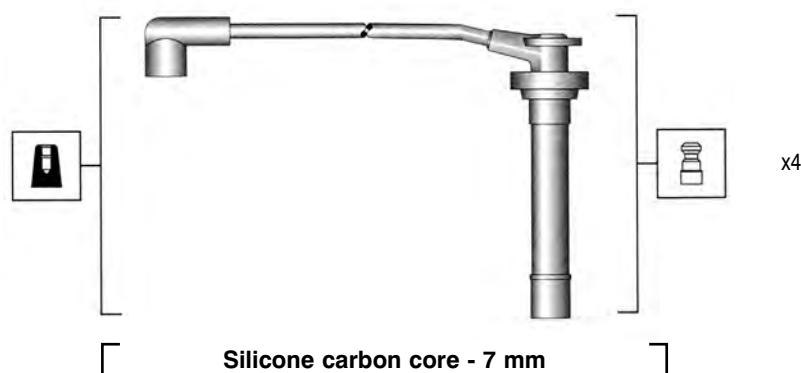


Nissan

Sunny 1.3 82->
Sunny 1.5 82->

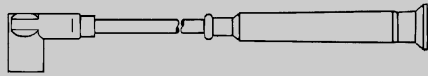
MSK858

941295120858



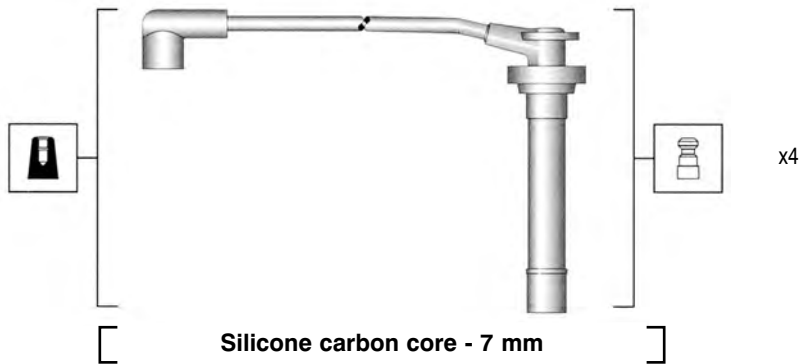
Nissan

Primera 1.6i 16V Twin cam 96->



MSK859

941295130859

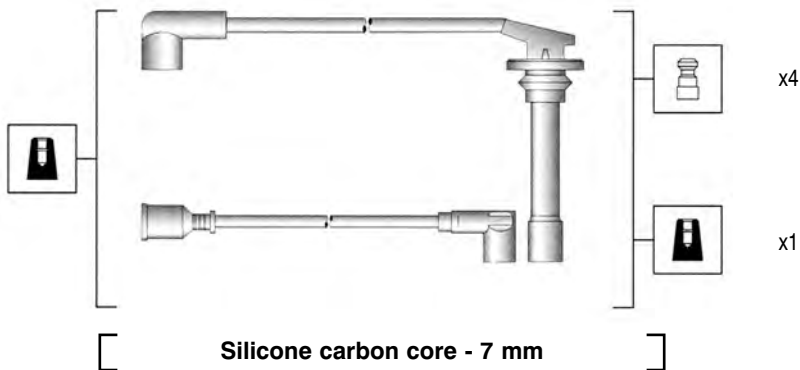


Nissan

Micra 1.0 16V 96->98
Micra 1.0i 16V 98->
Micra 1.3 16V 93->98

MSK862

941275010862

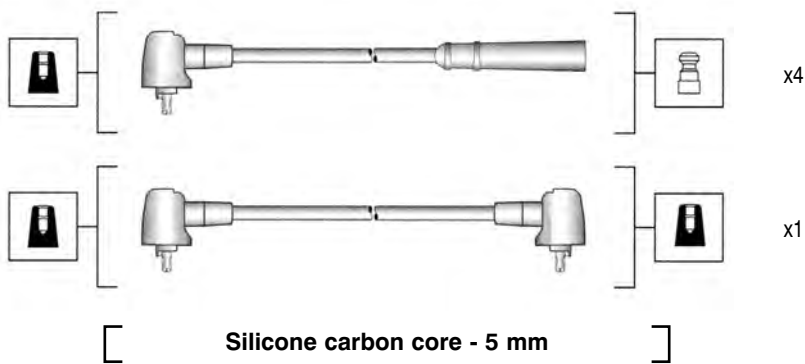


Daihatsu

Applause 1.6 16V 89->99
Feroza 1.6i 16V 88->

MSK863

941275030863

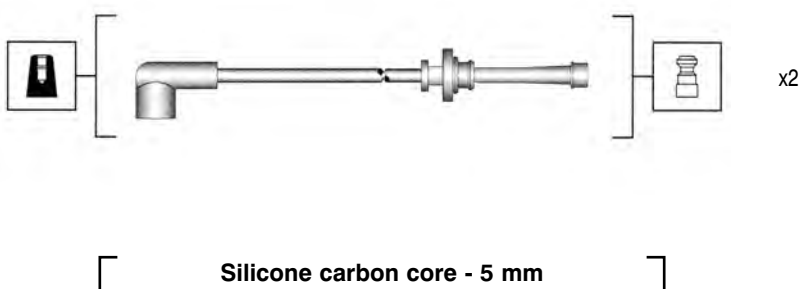


Daihatsu

Charade 1.3i 16V 4WD 87->93
Charade 1.5i 16V 94->
Charade 1.6i 16V 93->
Gran Move 1.5i 66 97->

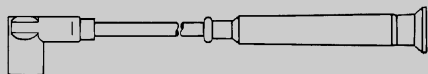
MSK865

941285020865



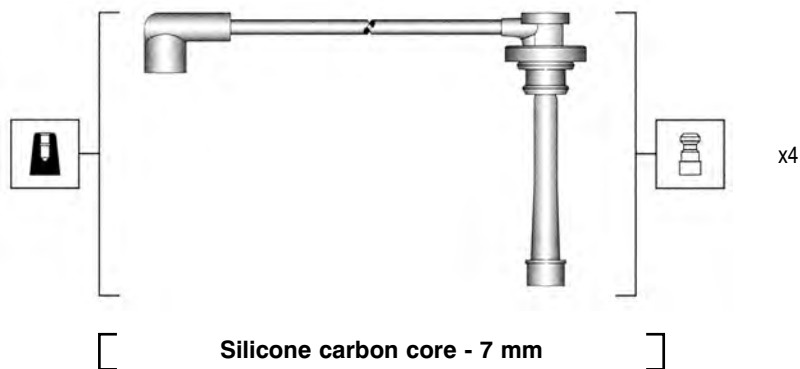
Mitsubishi

Carisma 1.8i 16V 97->
Colt 1.6i 16V 96->
Lancer 1.6i 16V 96->



MSK866

941285030866

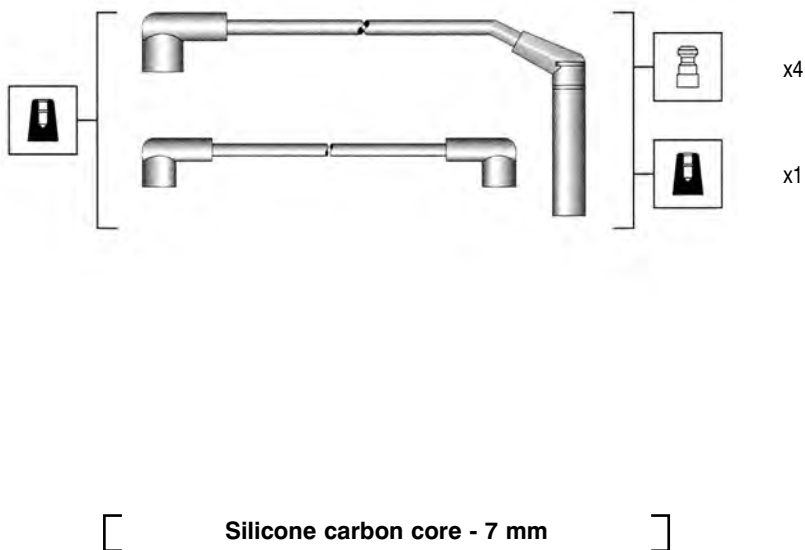


Mitsubishi

Carisma 1.6i 16V 95->
Carisma 1.8i 16V 95->97
Colt 1.6i 16V 92->96
Galant 1.8i 16V 93->96
Galant 2.0i 16V 93->97
Lancer 1.6i 16V 92->96
Space Runner 1.8i 16V 91->
Space Wagon 1.8i 16V 91->96
Space Wagon 2.0i 16V 91->96

MSK867

941285040867



Mitsubishi

Colt 1.2 84->90
Colt 1.3 84->90
Colt 1.5 84->90
Colt 1.6 Turbo 84->88
Galant 1.6 84->88
Galant 2.0 84->88
Galant 2.0i 88->93
Galant 2.0i Turbo 82->88
L200 2.0 87->95
L300 2.0/2.4 86->
Lancer 1.2 84->87
Lancer 1.3 89->90
Lancer 1.5 84->90
Lancer 1.8i 86->90
Lancer 1.8i 4WD 89->92
Lancer 2.0 Turbo 81->84
Sapporo 2.4i 87->89
Space Wagon 2.0i 4WD 85->91

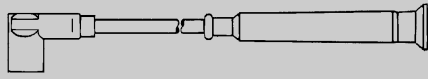
MSK871

941285120871



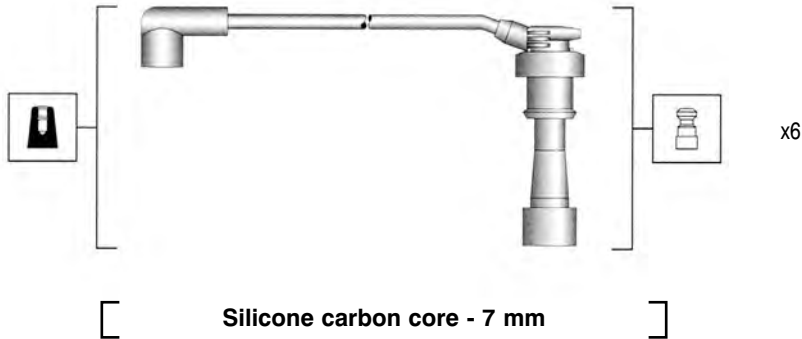
Mitsubishi

Colt 1.3i 12V 90->
Colt 1.5i 12V 90->
Lancer 1.3i 90->92
Lancer 1.3i 16V 96->
Lancer 1.5 12V 90->92



MSK872

941285150872



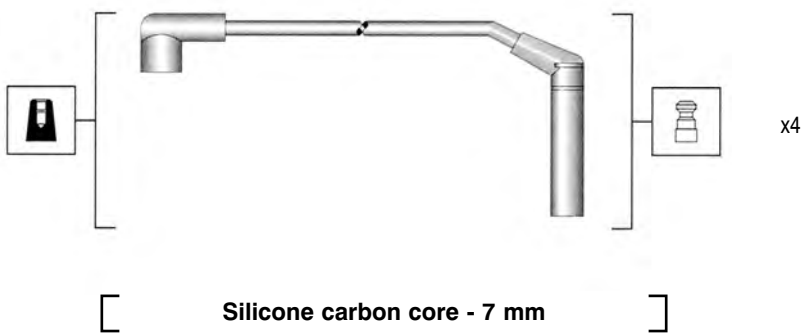
Mitsubishi

Galant 2.5i 24V 4WD 93->97
Sigma 3.0i 24V 91->96

x6

MSK873

941295010873



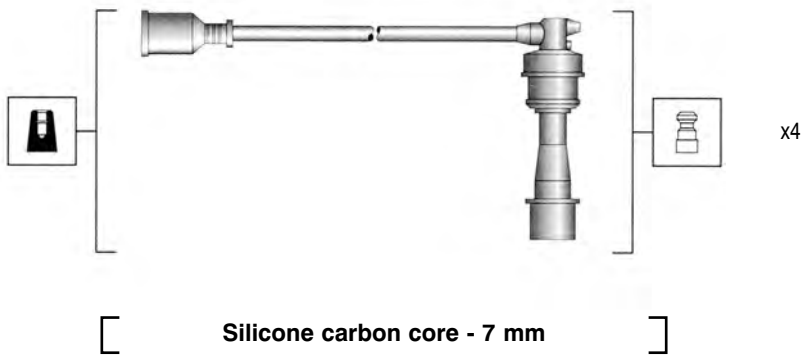
Hyundai

Lantra 1.5i 91->95
Sonata 2.0i 91->

x4

MSK874

941295020874



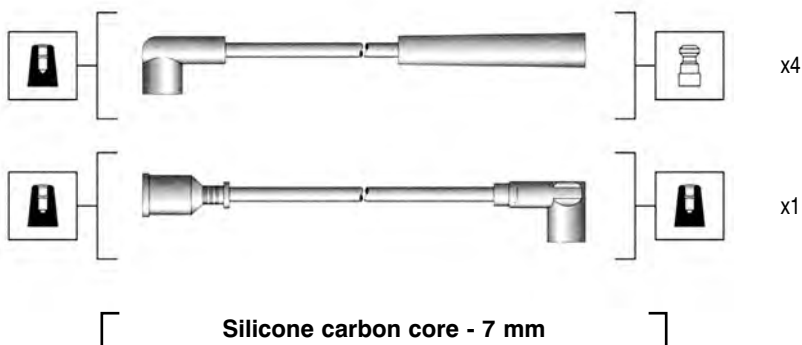
Hyundai

Lantra 1.6i 16V 91->95
Lantra 1.8i 16V 92->95
Sonata 2.0i 16V 91->96
Sonica 2.0i 16V 95->

x4

MSK875

941295030875

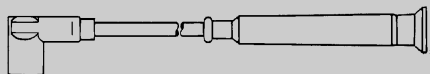


Hyundai

S-coupé 1.5i 12V LS 92->96

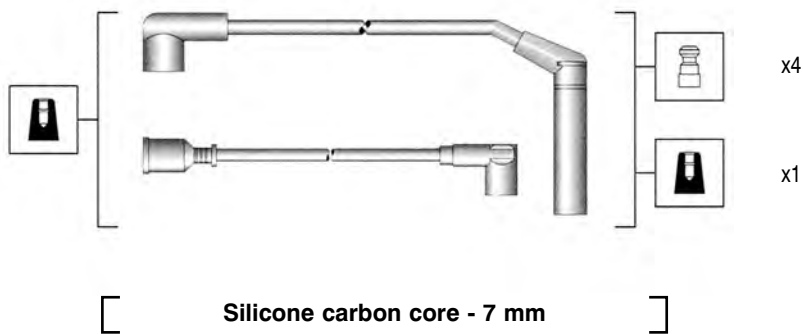
x4

x1



MSK876

941295040876

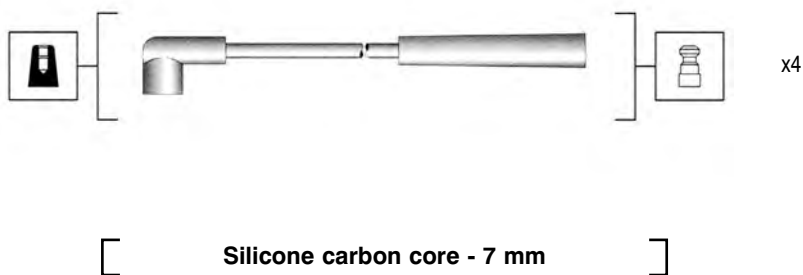


Hyundai

Pony 1.3 91->
Pony 1.5 GLS 91->
S-coupé 1.5 8V 90->96

MSK877

941295050877

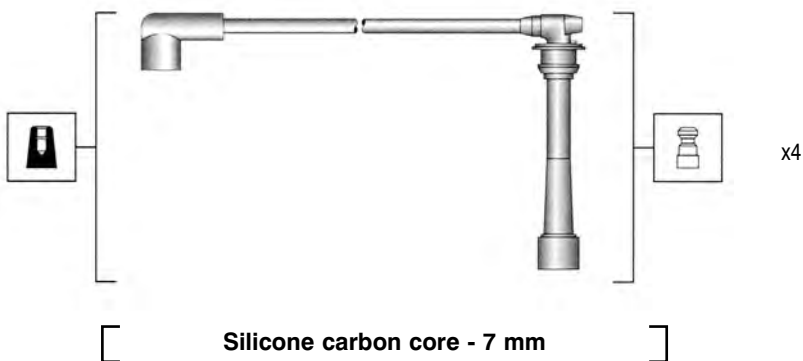


Hyundai

Accent 1.3i 12V 95->
Accent 1.5i 12V 95->
S-coupé 1.6 12V 92->

MSK878

941295060878

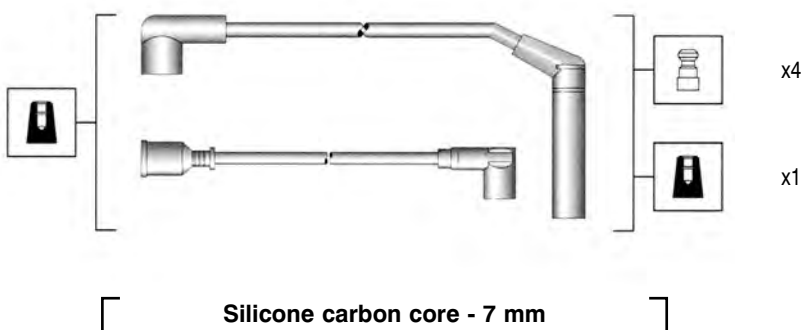


Hyundai

Coupé 1.6i 16V Tibouron 98->
Coupé 2.0i 16V 96->

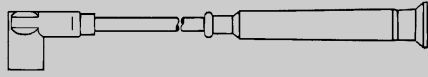
MSK879

941295070879



Hyundai

Atos 1.0i 12V 98->
Atos 1.0i Premium Plus 00->



MSK880

941295080880



Hyundai
Accent 1.3i 12V 97->

[Silicone carbon core - 7 mm]

MSK882

941295110882



Hyundai
Coupe 1.6 16V 98->
Coupe 1.6i 16V 96->
Coupe 2.0i 96->
Lantra 1.6i 16V 96->
Lantra 1.6i 16V Kombi 96->
Lantra 1.8i 16V 96->

[Silicone carbon core - 7 mm]

MSK883

941295120883



Hyundai
Accent 1.4 12V 99->
Lantra 1.5 12V GL 97->

[Silicone carbon core - 7 mm]

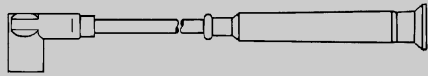
MSK884

941295130884



Hyundai
Coupé 1.6 16V Tibouron 98->
Coupé 1.6 16V 01->

[Silicone carbon core - 7 mm]



MSK885

941295140885



Silicone carbon core - 7 mm

Hyundai

Atos Prime 1.0i 12V GL-GLS 01->

MSK887

941295160887



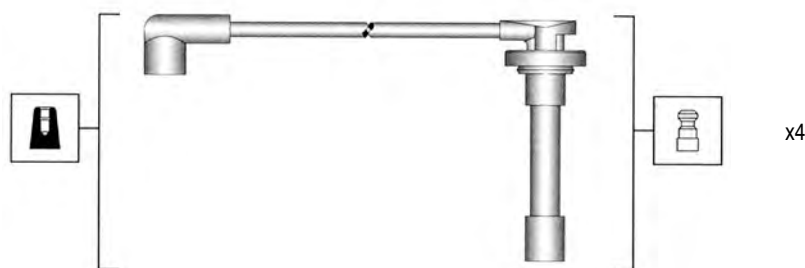
Silicone carbon core - 7 mm

Hyundai

Elantra 1.6i 16V 01->

MSK888

941315010888



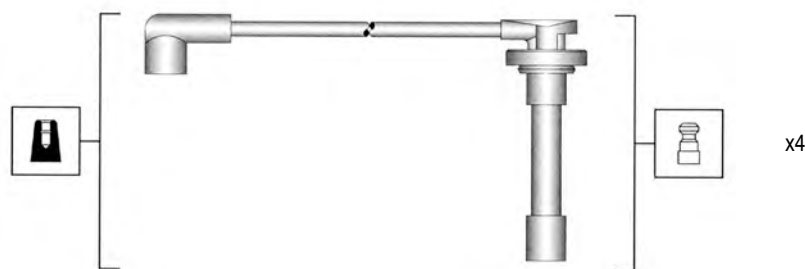
Silicone carbon core - 7 mm

Honda

Civic 1.3 16V Lsi 88->
Civic 1.4 16V Lsi 88->
Civic 1.5i 16V Lsi 93->95
Civic 1.6i 16V 87->90
Civic 1.6i 16V 90->94
Civic 1.6i 16V 94->

MSK889

941315020889



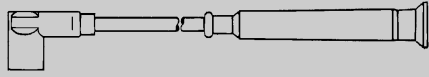
Silicone carbon core - 7 mm

Honda

Accord 1.8i 16V 93->
Accord 2.2i 16V LS 95->
CR-X 1.6i 16V 93->
Prelude 2.0i 16V 91->96
Prelude 2.3i 16V 92->96

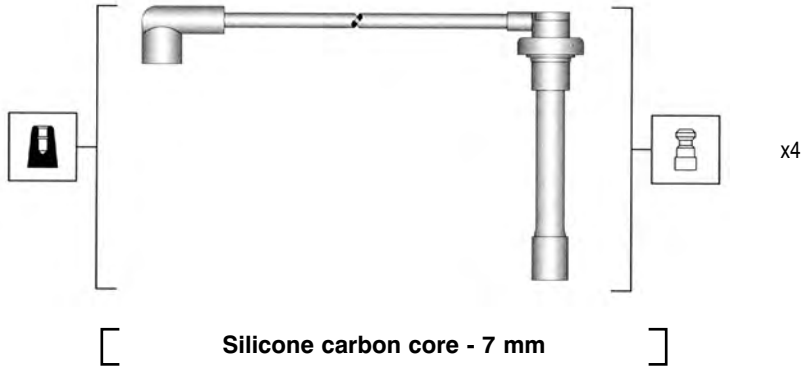
Rover

618 1.8 16V 95->



MSK890

941315030890

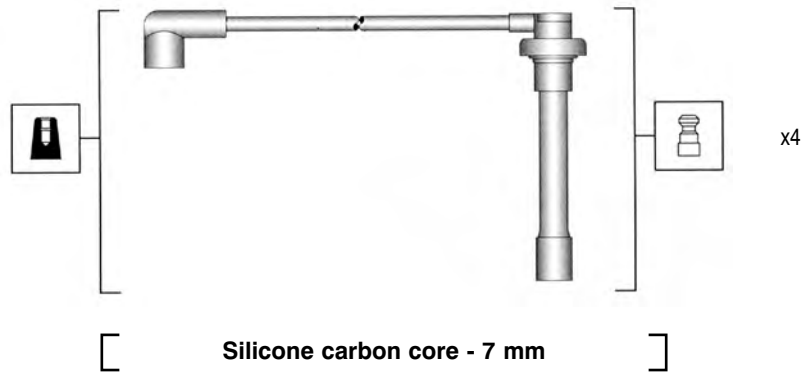


Honda

Civic 1.3i 16V 94->
Civic 1.5i 16V 94->
Civic 1.6i 16V Coupé 94->

MSK892

941315050892

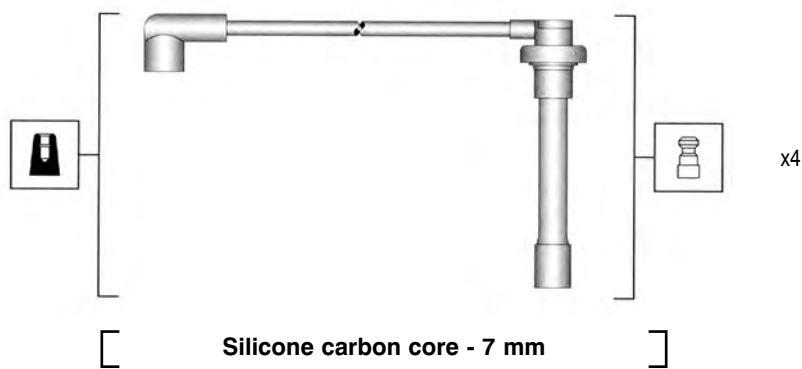


Honda

Accord 1.8i 16V 96->
Civic 1.4i 16V 95->
Civic 1.4i 16V Aerodeck 97->
Civic 1.5 Ei 92->
Civic 1.6 Esi 92->
Civic 1.6i 16V Aerodeck 97->
CR-X 1.6 Esi 92->93
HR-V 1.6i 16V 4WD 99->

MSK893

941315060893

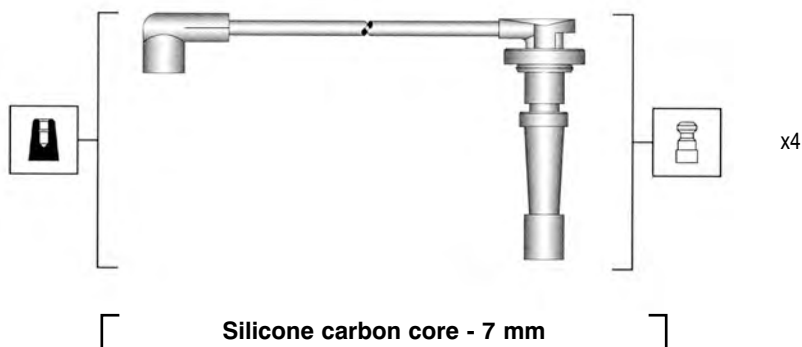


Honda

Civic 1.4i 16V 98->
Logo 1.3 99->

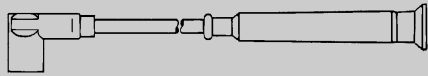
MSK894

941315070894



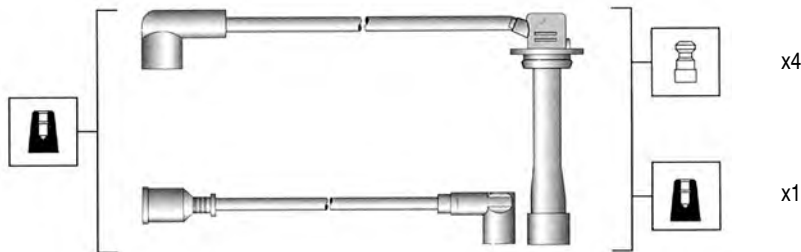
Honda

CR-V 2.0i 16V 97->



MSK895

941325010895



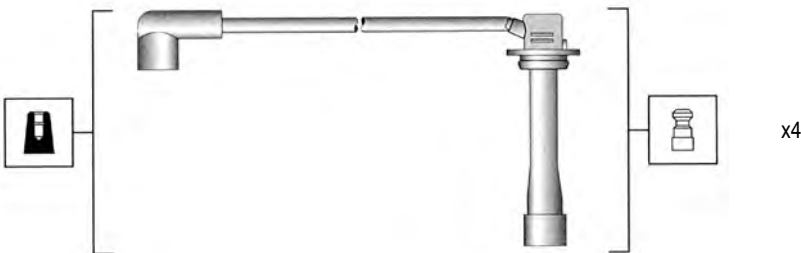
Mazda

- 323 1.5 16V 94->
- 323 1.6 16V 94->
- 323 1.8 16V GT 90->94
- MX3 1.6 16V 93->
- MX5 1.6 16V 93->
- MX5 1.8 16V 93->

[Silicone carbon core - 7 mm]

MSK896

941325020896



Mazda

- MX5 1.5i 16V 94->
- MX5 1.6i 16V 94->
- MX5 1.8i 16V 94->
- Xedos 6 1.6i 16V 93->

[Silicone carbon core - 7 mm]

MSK899

941325060899



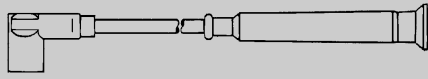
Ford

- Endura 1.3 E Efi
- KA 1.3i 8V Efi 96->

Mazda

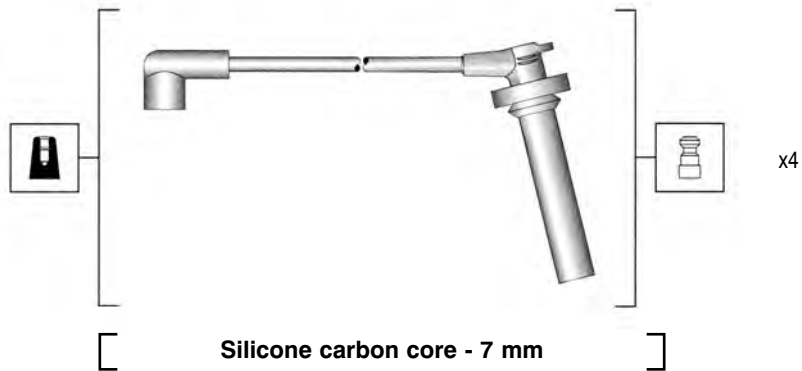
- 121 1.3 8V 96->

[Silicone carbon core - 7 mm]



MSK900

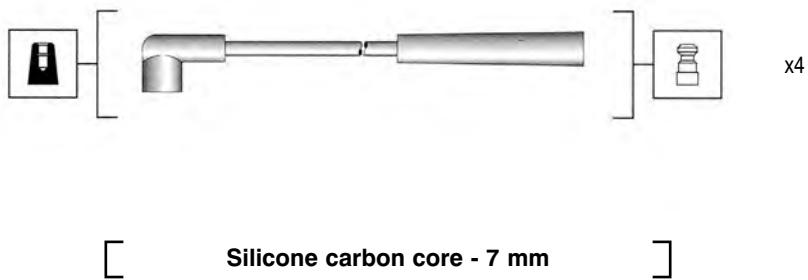
941325070900



Mazda
323 1.5 16V Lantis 98->

MSK903

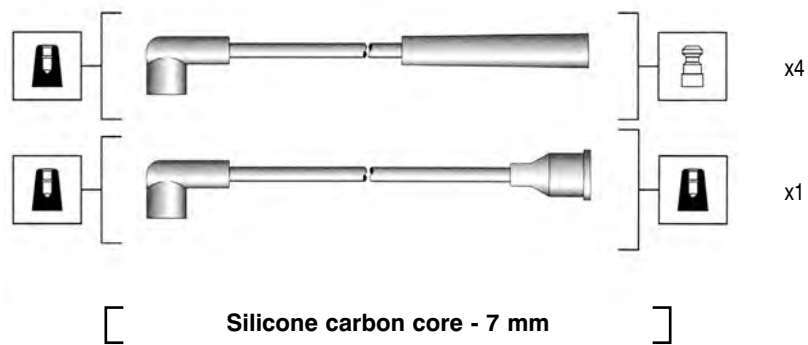
941325110903



Mazda
Demio 1.3 16V 98->
Demio 1.4 16V 98->
Demio 1.5 16V 98->

MSK904

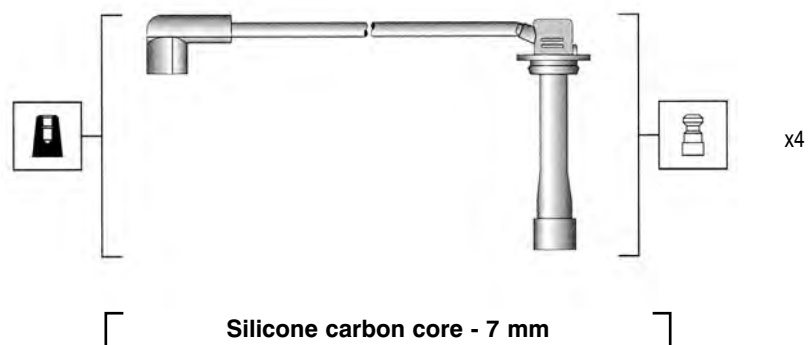
941325120904



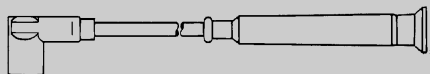
Mazda
323 1.3 16V 90->
Xedos 6 2.0 24V 96->

MSK905

941325140905

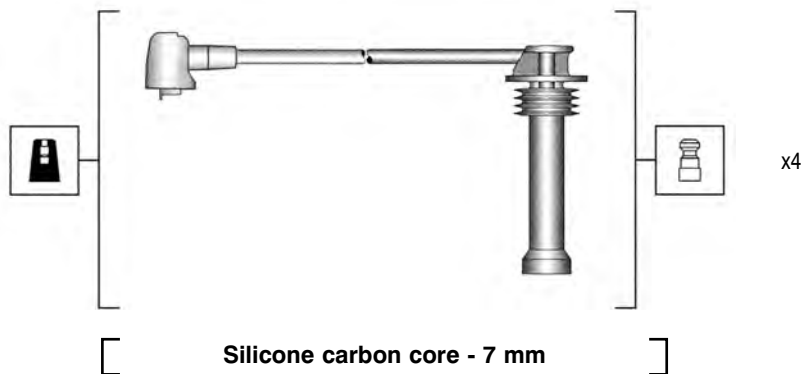


Mazda
MX5 1.6 16V



MSK906

941325150906

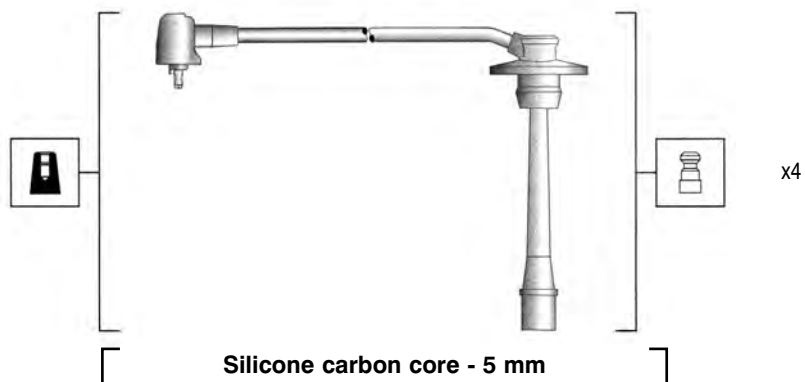


Mazda

121 1.3 16V 96->

MSK907

941335010907

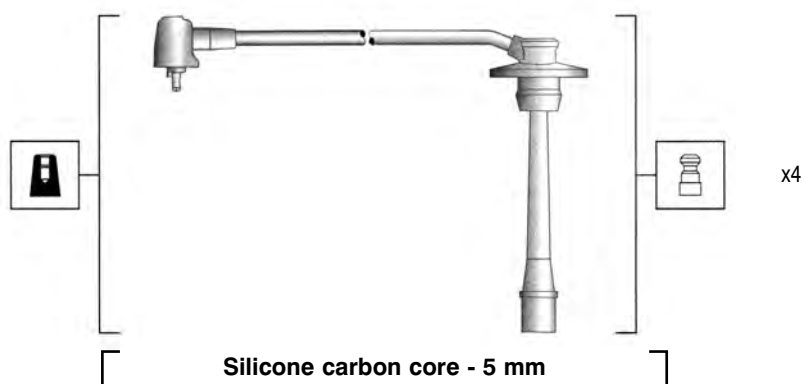


Toyota

Avensis 1.6i 16V 98->
Carina E 1.6i 16V 92->
Celica 1.6i 16V 90->94
Corolla 1.3i 16V 92->
Corolla 1.4i 16V 92->
Corolla 1.6i 16V 92->
Corolla 1.6i 16V 92->

MSK908

941335020908

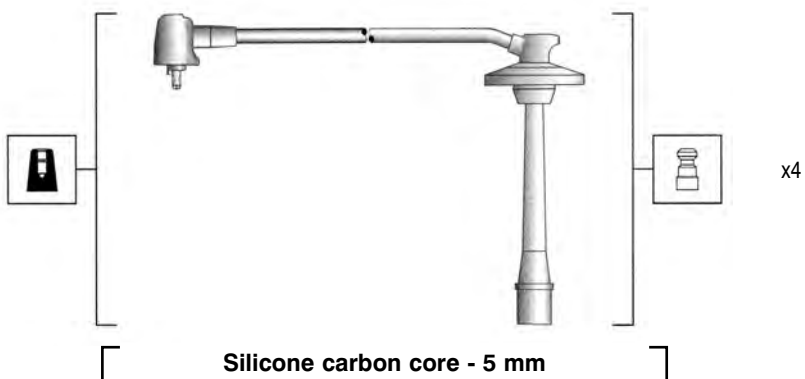


Toyota

Avensis 1.8i 16V 98->
Carina E 1.8i 16V 95->
Celica 1.8i 16V 95->

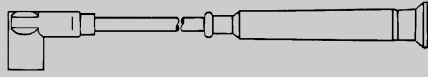
MSK909

941335030909



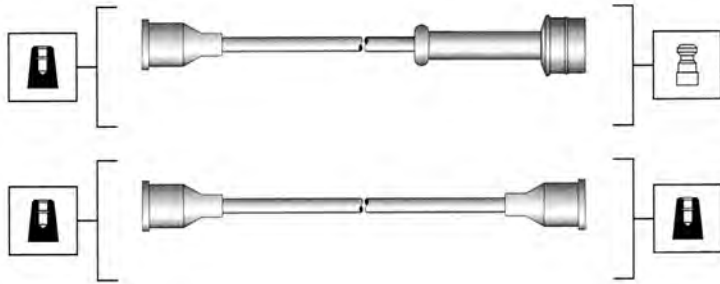
Toyota

Avensis 2.0i 16V 98->
Carina E 2.0i 16V 92->



MSK913

941335100913



x4

x1

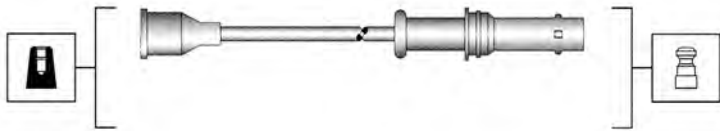
Toyota

- Corolla 1.2 70->87
- Corolla 1.3 70->87
- Hi Ace 1.8 83->84
- Hi Ace 2.0 84->89
- Hi Lux 1.8 84->90
- Hi Lux 2.0 84->88
- Hi Lux 2.2 86->88
- Lite Ace 1.5 86->92
- Starlet 1.0 78->85
- Starlet 1.2 79->82
- Starlet 1.3 82->83

[Silicone carbon core - 7 mm]

MSK920

941355020920

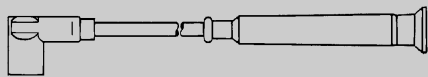


x4

[Silicone carbon core - 7 mm]

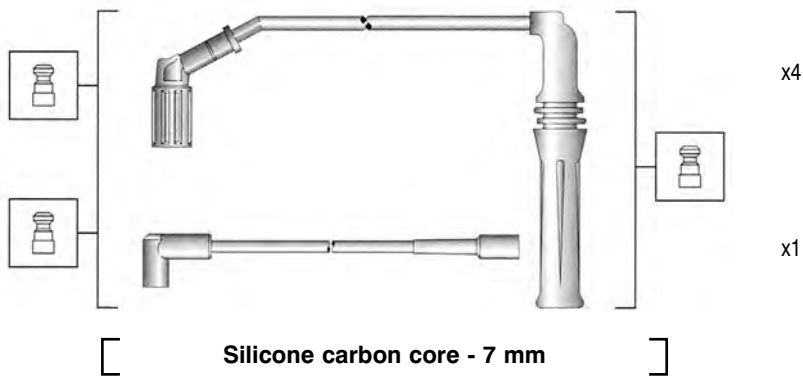
Subaru

- Impreza 1.6 4WD 96->97
- Legacy 2.0 94->96
- Legacy 2.2 16V 89->



MSK924

941365010924

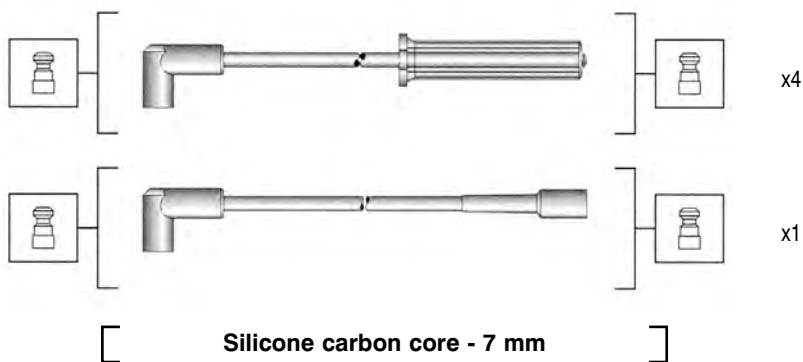


Daewoo

Espero 1.5 16V GLX 95->99
Nexia 1.5i 16V GLX-GTX 95->

MSK925

941365020925

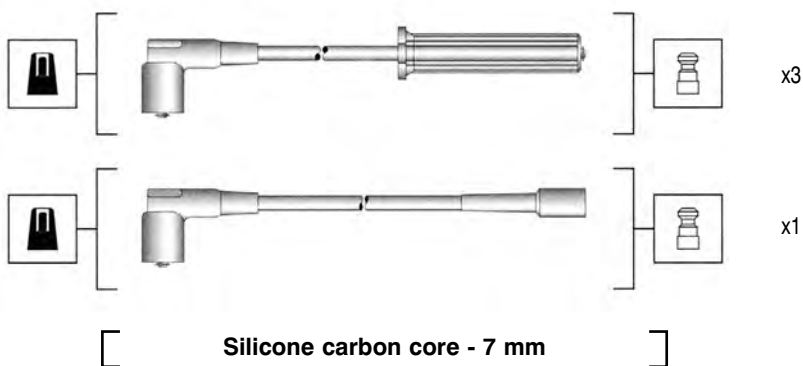


Daewoo

Espero 1.8i 95->99
Espero 2.0 MPi 95->99

MSK926

941365030926

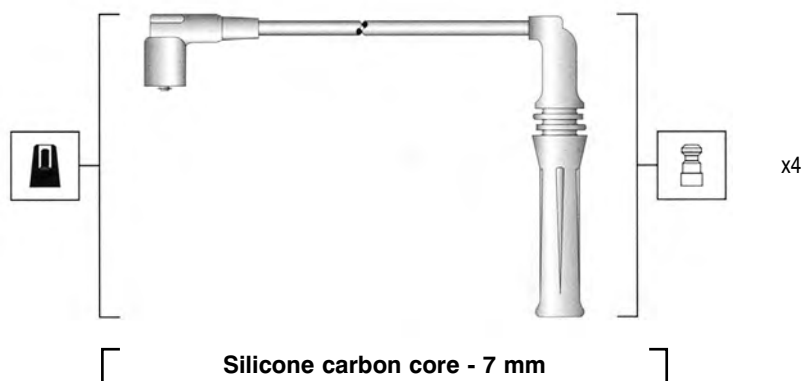


Daewoo

Lanos 1.4 8V 97->00
Lanos 1.5 8V 97->
Tacuma 1.8i 8V 97->

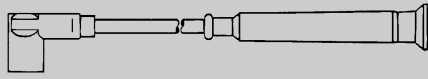
MSK927

941365040927



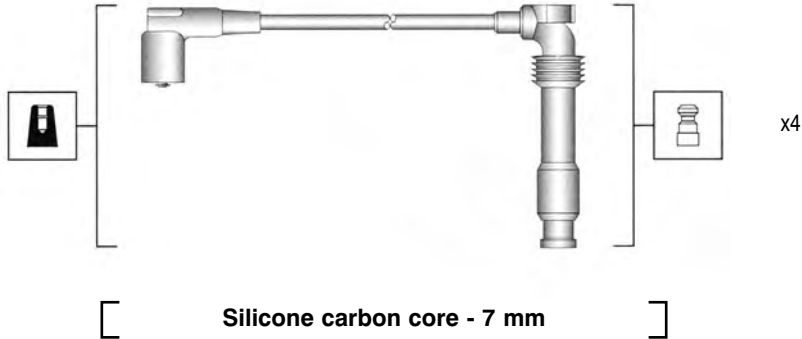
Daewoo

Lanos 1.6 16V 97->
Nubira 1.6i 16V 97->
Tacuma 1.6 16V 97->



MSK928

941365050928

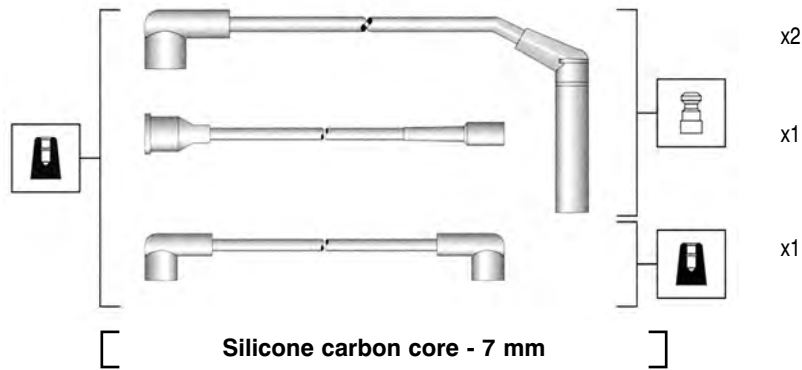


Daewoo
Leganza 2.0i 16V 97->
Leganza 2.3i 16V 99->

x4

MSK929

941365060929



Daewoo
Matiz 0.8i 98->
Matiz 0.8i SE City 98->
TICO 0.9 96->

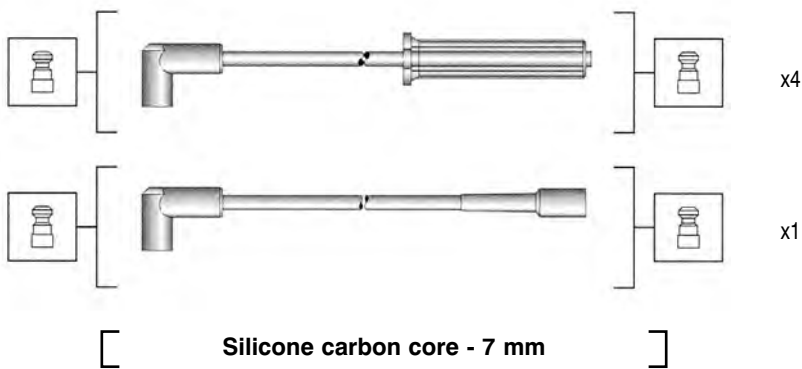
x2

x1

x1

MSK930

941365070930



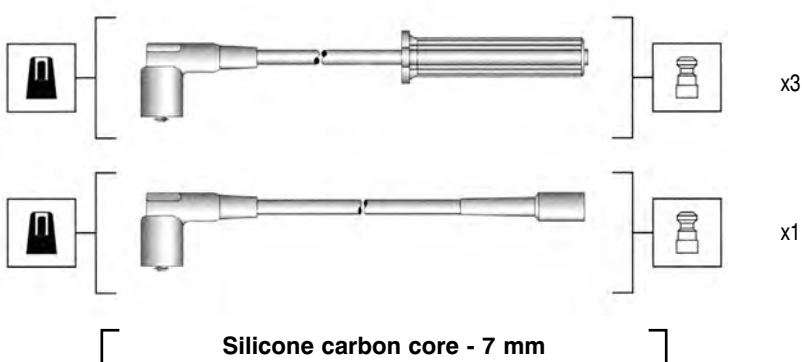
Daewoo
Nexia 1.5i 8V 97->

x4

x1

MSK931

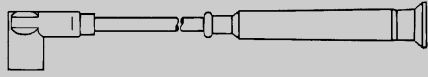
941365080931



Daewoo
Lanos 1.4 8V 01->
Kalos 1.4 8V 01->

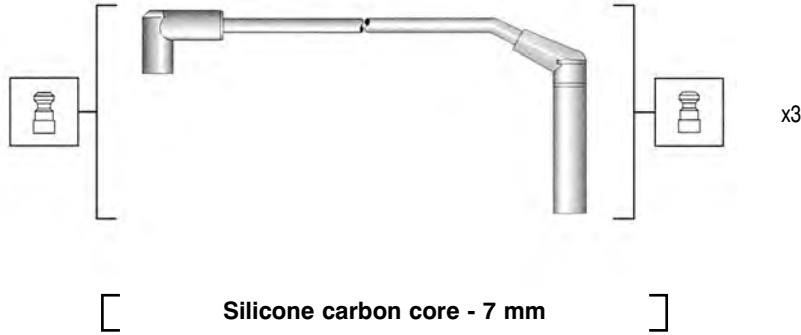
x3

x1



MSK932

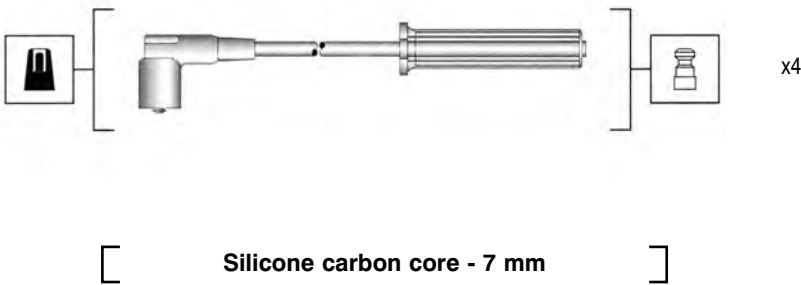
941365090932



Daewoo
Matiz 0.8i City 98->

MSK933

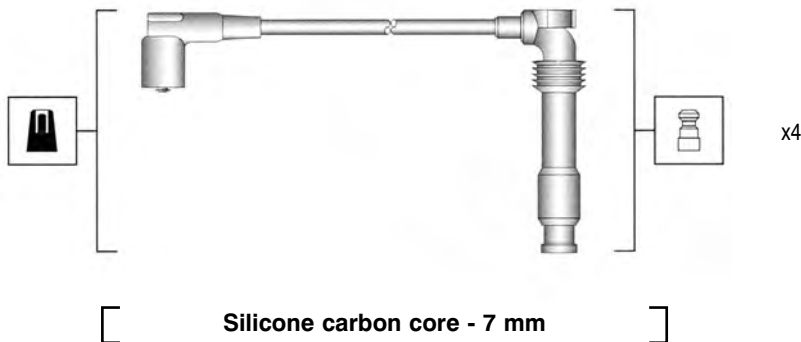
941365100933



Daewoo
Tacuma 1.8i 8V SX 01->

MSK934

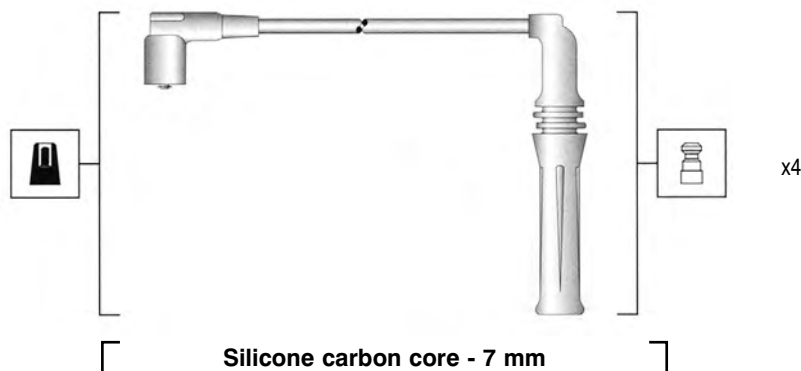
941365110934



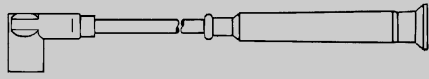
Daewoo
Leganza 2.0i 16V 97->
Nubira 2.0i 16V 97->
Tacuma 2.0i 16V 97->

MSK935

941365120935

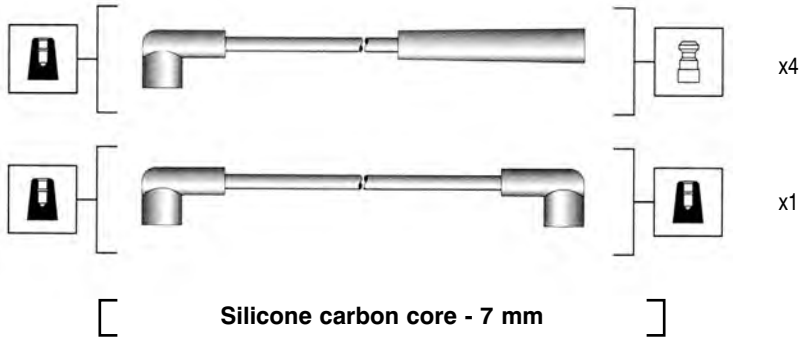


Daewoo
Nubira 1.6i 16V 00->



MSK936

941385010936

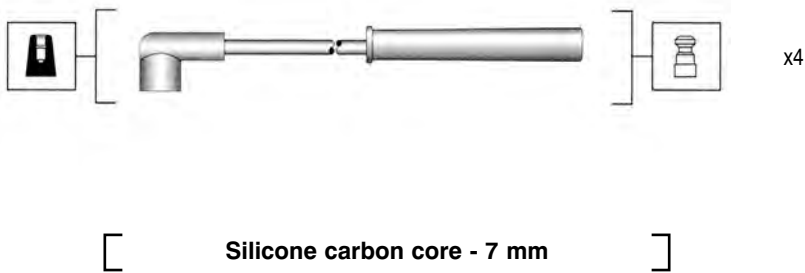


Kia

Pride 1.1i 91->
Pride 1.2i 91->
Sephia 1.6i 94->
Sportage 2.0i 94->

MSK937

941385040937

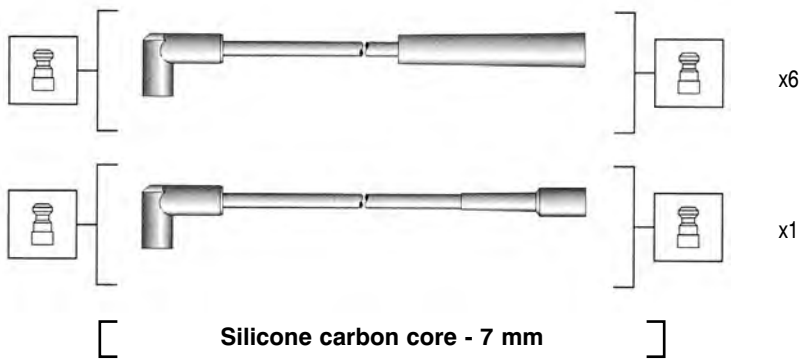


Kia

Rio 1.3 RS-LS 01->

MSK939

941425010939

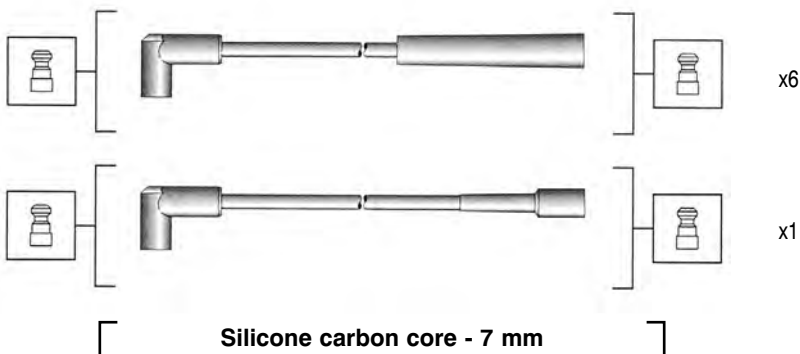


Jeep

Cherokee 4.0 Country 95->
Grand Cherokee 4.0 86->
Grand Cherokee 4.0 Laredo 95->
Wrangler Laredo 4.0 95->

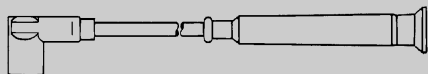
MSK940

941425020940



Chrysler

Le Baron 3.0 V6 89->
Saratoga 3.0 V6 89->
Voyager 3.0 V6 89->92
Voyager 3.0 V6 92->



MSK942

941455010942



[Silicone copper core - 7 mm]

MCC

Smart 0.75 ->

MSK943

941455010943

[
Rysunek niedostępny
Рисунок недоступный
Immagine non disponibile
Image not available
Abb. zur Zeit nicht Verfügbar
Illustration non disponible
Diseño no disponible
Desenho não disponível
]

[Silicone copper core - 7 mm]

Audi

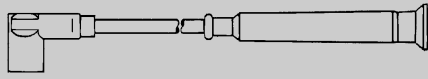
80 1.3 78->86
80 1.6 78->91
80 1.8 83->91
80 1.8 84->91
80 2.0 88->91
80 2.0 90->91
Coupé 1.8 89->91
Coupé 2.0 89->96

Seat

Cordoba 1.6i 93->99
Ibiza 1.6i 93->99
Inca 1.6i 95->98
Toledo 1.6i 91->99
Toledo 1.8i 91->99

Volkswagen

Caddy 1.6 83->92
Caddy 1.6 95->97
Caddy 1.8 83->92
Golf Cabrio 1.6 82->93
Golf Cabrio 1.8 82->93
Golf II 1.0 83->92
Golf II 1.6 83->92
Golf III 1.8 91->97
Golf III 2.0 91->97
Golf III Cabrio 1.8 93->98
Golf III Cabrio 2.0 93->98
Golf III Variant 1.8 93->99
Golf III Variant 2.0 93->99
Golf IV Cabrio 1.8 98->
Golf IV Cabrio 2.0 98->
Jetta 1.6 84->92
Jetta 1.8 84->92
Passat 1.6 80->88



MSK943

941455010943

Rysunek niedostępny
Рисунок недоступный
Immagine non disponibile
Image not available
Abb. zur Zeit nicht Verfügbar
Illustration non disponible
Diseño no disponible
Desenho não disponível

Silicone copper core - 7 mm

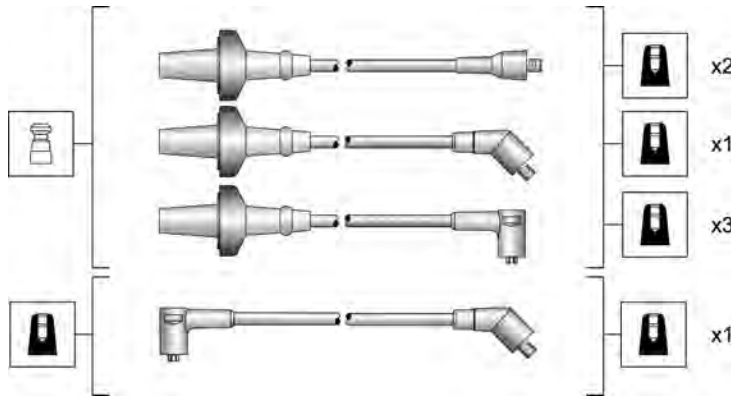
Passat 1.8 80->88
Passat 1.6 88->97
Passat 1.8 88->97
Polo 1.6 95->97
Santana 1.8 83->84
Scirocco 1.6 82->92
Scirocco 1.8 82->92
Vento 2.0 91->98

Wartburg

Wartburg 353 1.3 88->91

MSK1000

941318111000



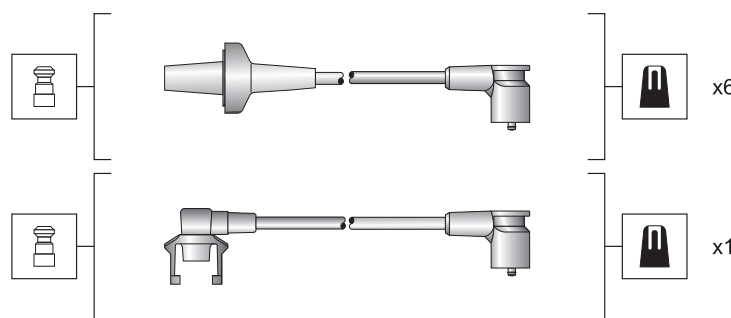
Silicone carbon core - 7 mm

Renault

Alpine V6 2.9i 85->90

MSK1001

941318111001



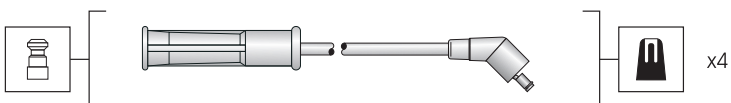
Silicone carbon core - 7 mm

Renault

Alpine V6 2.5i 87->
R25 V6 2.5 83->91
R25 V6 2.7 84

MSK1002

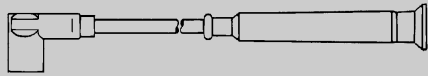
941318111002



Silicone carbon core - 7 mm

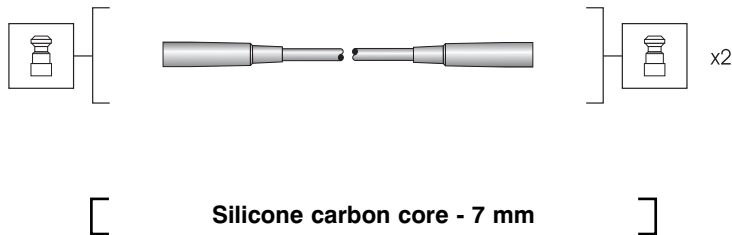
Renault

Clio 1.4i 97->
Clio 1.6i 97->
Kangoo 1.4i 98->
Megane 1.4i 97->
Megane 1.6i 97->98
Scenic 1.6i 98->



MSK1003

941318111003

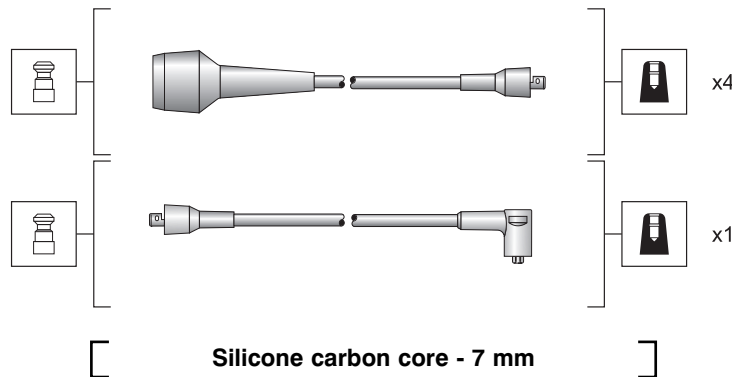


Citroën

- 2CV 0.6 70->82
- 3CV 0.6 70->82
- AK 250 75->78
- AK 400 75->78
- Ami 6-8 0.6 69->78
- Mehari & Dyane 0.6 68->82

MSK1004

941318111004

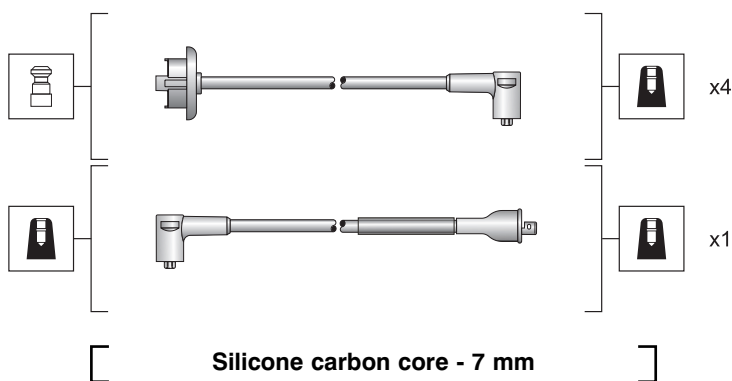


Citroën

- Axel 1.1 85->91
- Axel 11 R 1.1 85->91
- Axel 12 TRS 1.2 85->91
- GS 1.1 79->86
- GS 1.2 79->86
- GS 1.3 79->86
- GSA 1.3 79->86

MSK1005

941318111005

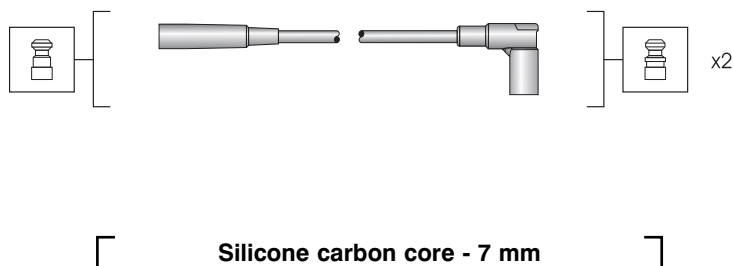


Citroën

- Cx 24 2.4i 82->83

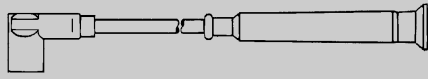
MSK1006

941318111006



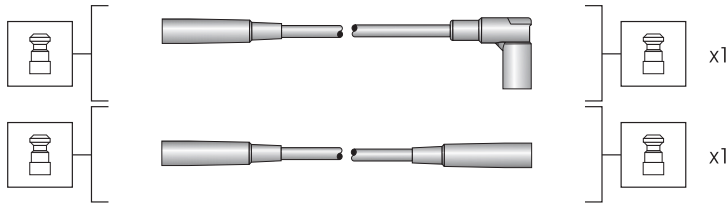
Citroën

- Visa 0.7 78->86



MSK1007

94131811007



Citroën

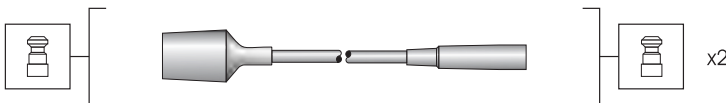
LN/LNA 0.6 76->79

LN/LNA 0.7 76->79

Silicone carbon core - 7 mm

MSK1008

94131811008



Citroën

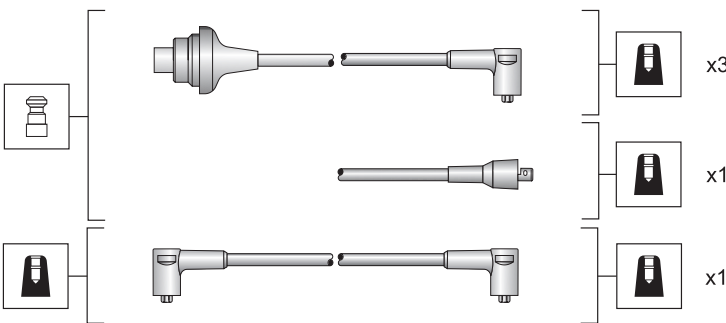
2CV 0.6 70->85

Mehari 0.6 83->87

Silicone carbon core - 7 mm

MSK1009

94131811009



Citroën

Bx 1.5 ->87

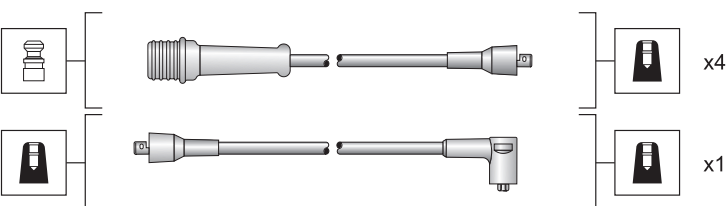
Bx 16 1.6 82->92

Bx 19 1.9 82->86

Silicone carbon core - 7 mm

MSK1010

94131811010



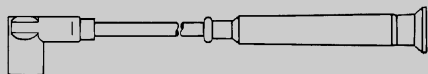
Citroën

Cx Athena-Reflex 79->82

Cx 20 2.0 74->86

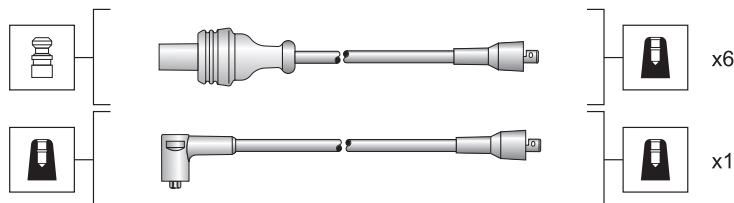
Cx 22 2.2 83->86

Silicone carbon core - 7 mm



MSK1011

941318111011



Peugeot

604 V6 2.9 ->78

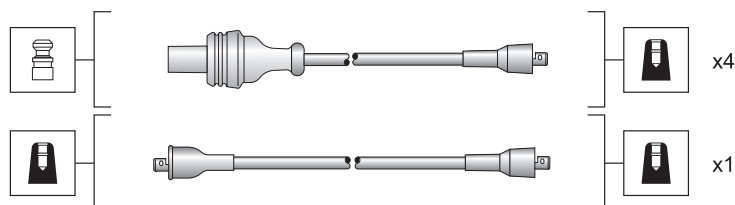
Renault

Alpine 2.6 ->78

Silicone carbon core - 7 mm

MSK1012

941318111012



Peugeot

204 76->

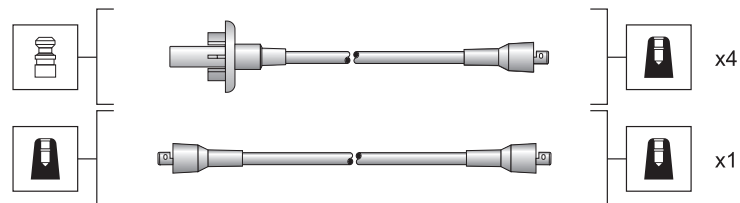
304 76->

305 78->82

Silicone carbon core - 7 mm

MSK1013

941318111013



Citroën

C25 2.0 81->94

Peugeot

404 71->78

504 71->78

J5 1.8 83->88

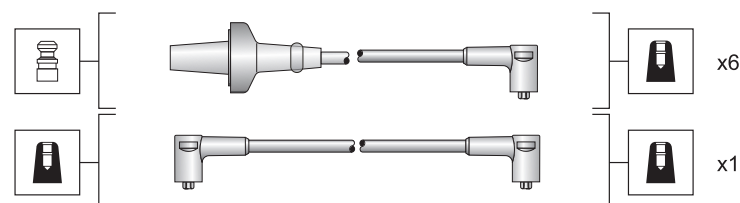
J7 ->84

J9 2.0 80->87

Silicone carbon core - 7 mm

MSK1014

941318111014



Peugeot

604 V6 2.9 79->

Talbot

Tagora 2.6 81->84

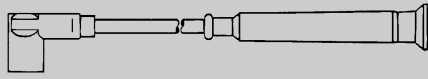
Volvo

740 2.8i 84->90

760 2.8i 85->87

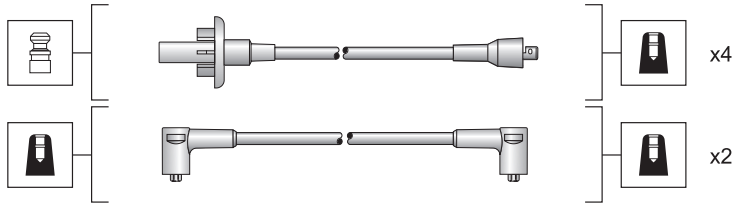
760 GLE 2.8 82->90

Silicone carbon core - 7 mm



MSK1015

94131811015

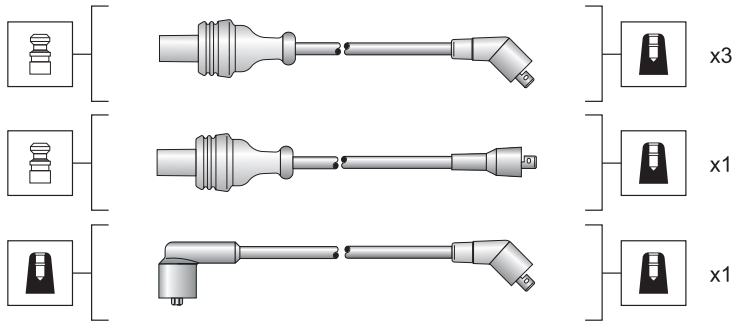


Peugeot
505 2.0 79->85

[Silicone carbon core - 7 mm]

MSK1016

94131811016

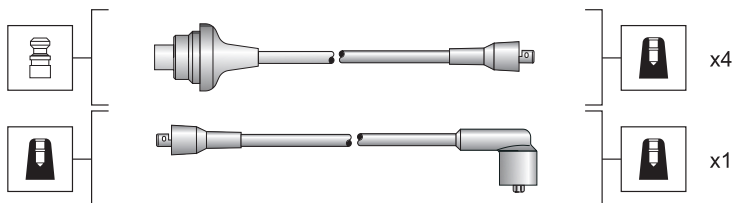


Peugeot
305 1.3 82->86
305 1.5 82->86

[Silicone carbon core - 7 mm]

MSK1017

94131811017



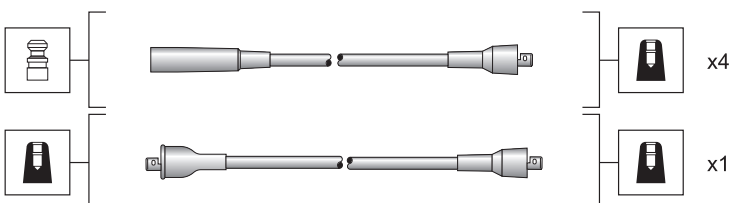
Citroën
Visa 1.6 85->87
Visa 1.9 86->90

Peugeot
205 1.6 84->87
305 1.6 83->87
305 1.9 83->87

[Silicone carbon core - 7 mm]

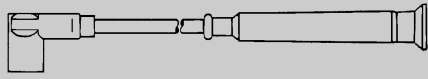
MSK1018

94131811018



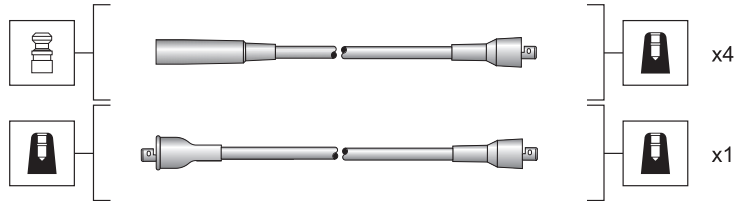
Renault
R4 0.8 68->88
R4 1.1 68->88

[Silicone carbon core - 7 mm]



MSK1019

941318111019



Freight Rover

J4 67->73
J6 67->74

Isuzu

Aska 83->
Gemini 1.6 84->
Gemini 1.8 84->

Nissan

Homer 75->80
King Vanette 86->
Sunny 1.2 73->78
Sunny 1.2 78->82
Sunny 1.4 78->82
Sunny 1.5 78->82
Urvan 80->82
Vannette 1.5 80->

Renault

R4 86->92
R8
R12 70->80
R15 65->80
R 16 1.6 69->80
Trafic 1.2 81->

Rover

Rover 2.0i 82->86

Talbot

1100 68->78
1300-1301 72->76
1500-1501 72->76
Alpine 75->85
Bagheera-Bagheera 72->80
Murena 1.6 80->
Sunbeam 1.3 77->82

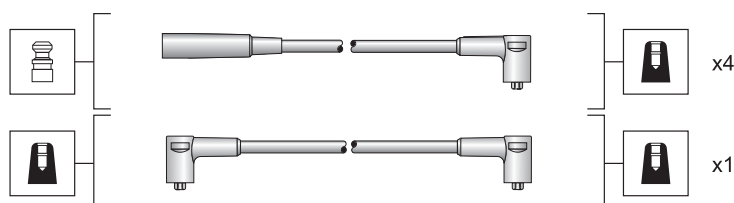
Triumph

Dolomite 1.2 76->80
Dolomite 1.5 76->80

[Silicone carbon core - 7 mm]

MSK1020

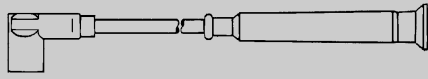
941318111020



[Silicone carbon core - 7 mm]

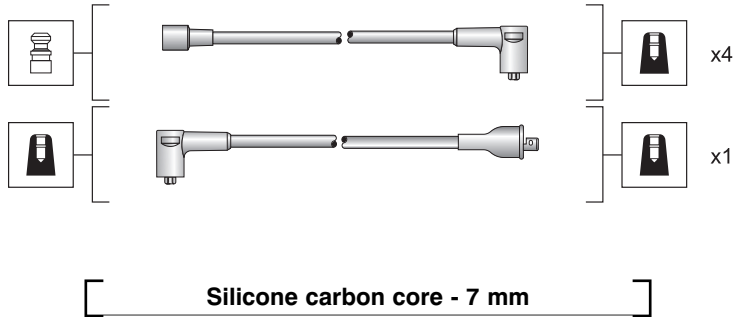
Renault

R18 1.4 78->86
R18 1.6 82->86



MSK1021

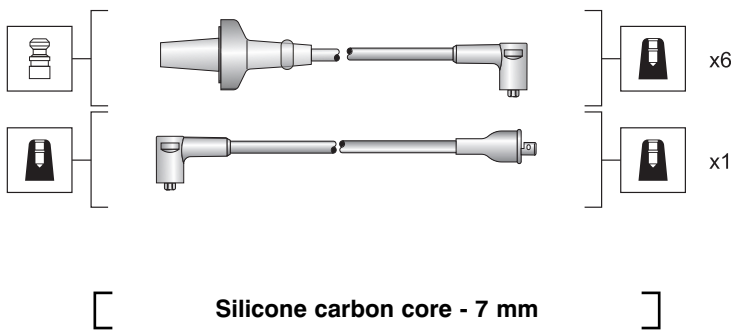
941318111021



Renault
Alpine 1.3
Alpine 1.6
Fuego 1.4 77->83
Fuego 1.6 81->86
R5 1.4 81->85
R15 68->80
R16 68->80
R17 68->72
R18 1.6 85->87
R20 1.6 77->83

MSK1022

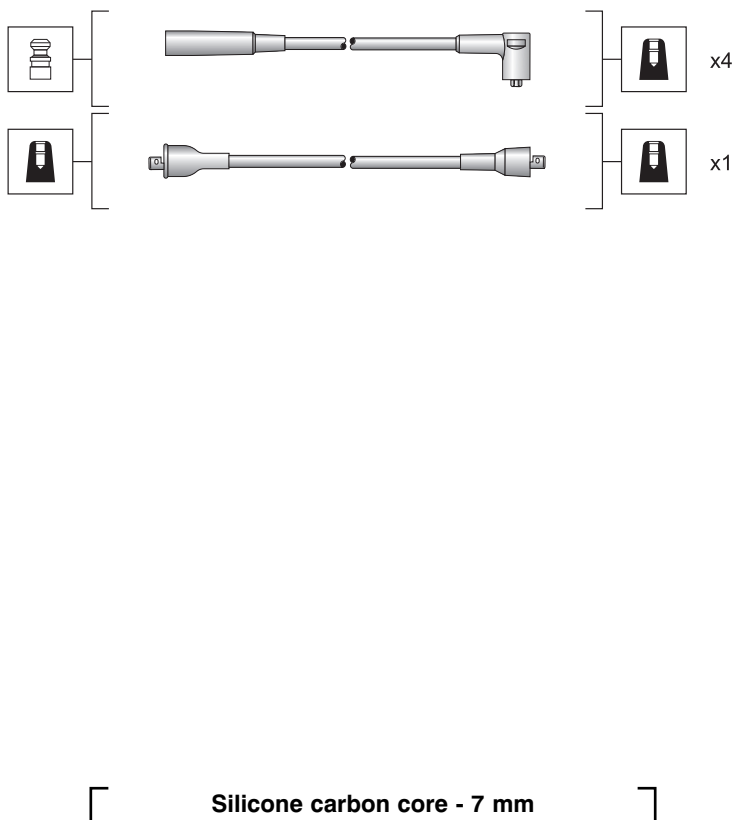
941318111022



Renault
Alpine 2.7 79->88
R25 V6 2.6 84->89
R30 2.6 78->84

MSK1023

941318111023

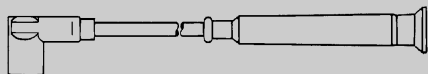


Dacia
1210 1.2 81->
1210 1.3 81->
1310 1.4 85->
Duster 1.4 84->

Honda
Prelude 12V 1.8i 86->90
Prelude 2.0 86->92

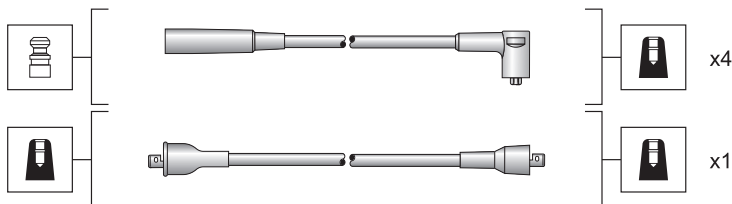
Lada
Niva 1.6 76->93
Niva 1.7i 94->

Mazda
616 1.6 71->74
616 1.8 71->74
626 1.6 78->83
626 2.0 78->83
929 1.6 74->77
929 1.8 74->77
B1600-1800 68->71



MSK1023

941318111023



Mazda

Pick up 71->78
Pick up B 2000 81->

Nissan

Prarie pro 2.4i 92->94
Terrano I 2.4i 87->93
Terrano II 2.4i 93->02

Proton

1.3 91->
1.5 91->

Seat

Ronda P 1.2 84->87

Skoda

Pick-Up 1.3 89->94

Subaru

1800 pick up 84->
Vivio 0.7 93->

Toyota

Tercel 4 1.5 83->88

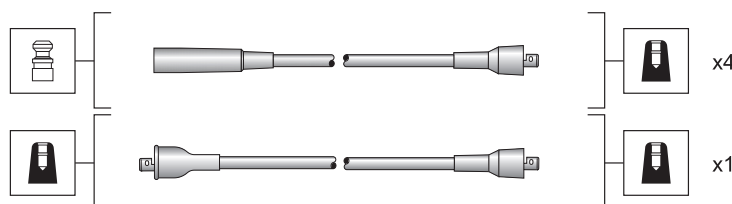
Yugo-Zastava

0.7
Yugo 1.1 88->
Yugo Cabrio 1.3 88->
Yugo Florida 1.1 88->95
Yugo Florida 1.3 88->95
Yugo Florida 1.4 88->95

[Silicone carbon core - 7 mm]

MSK1024

941318111024



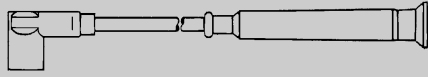
Daihatsu

Domino 86->

Lada

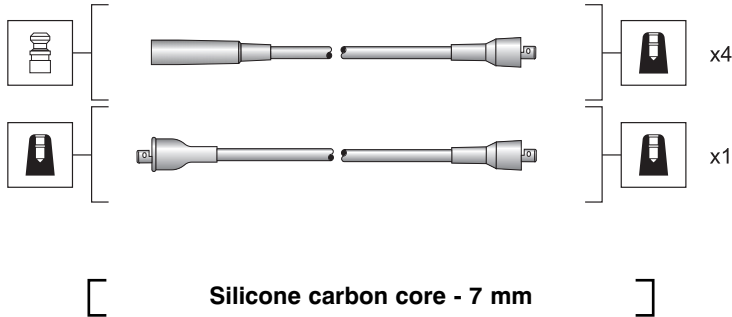
2101 1.2 70->84
2103 1.3 70->84
2103 1.5 70->84
2105 1.2 70->84
2105 1.3 70->84
2105 1.5 70->84

[Silicone carbon core - 7 mm]



MSK1024

941318111024



Lada

Riva 1.2 72->84
Riva 1.3 72->84
Riva 1.5 72->84
Riva 1.6 72->84

Seat

600 70->73
Terra 0.9 86->91

MSK1025

941318111025



BMW

1500 63->73
1600 63->73
1602 63->73
1800 63->73
1802 63->73
2000 63->73
2002 63->73

Daihatsu

Charade 1.0 77->83
Charade I 1.0 83->87
Charade II 1.0 87->93
F20 1.6 76->84

Fiat

900 T 0.9 84->

Ford

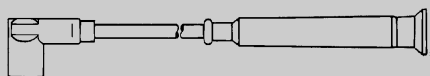
Taurus 1.3 70->82
Taurus 1.6 70->82
Taurus 2.0 70->82

Honda

Integra 1.5 86->89

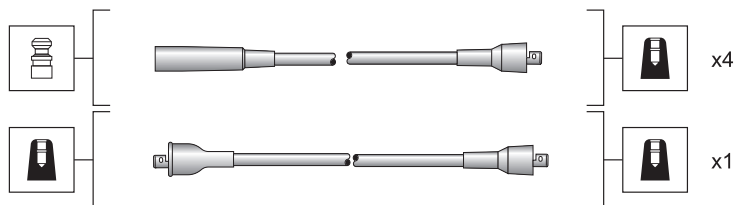
Hyundai

Pony 1.2 82->85
Pony 1.4 82->85
Pony 1.3 85->92
Pony 1.5 85->90
Stellar 1.6 84->86



MSK1025

941318111025



Lada

Samara 1.3 86->
Samara van 90->

Mitsubishi

Lancer III 1.2 84->88
Lancer III 1.5 85->88
Space Wagon 2.0 88->91
Tredia 1.4 82->86
Tredia 1.6 82->86

Nissan

160 B 72->
180 B 72->
Silvia 1.8 79->83

Opel

Kadett A 62->65
Kadett B 1.1 66->73
Kadett B 1.2 66->73
Olympia A 1.1 66->

Seat

133 75->
850 75->
900 77->
1500 ->72

Suzuki

Alto 0.8 81->86
Alto 0.8 86->92

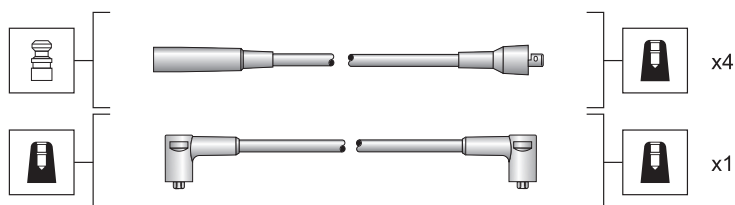
Triumph

TR 7 76->82

[Silicone carbon core - 7 mm]

MSK1026

941318111026



[Silicone carbon core - 7 mm]

Fiat

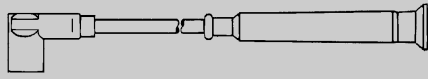
City 1.1 89->92

Opel

Kadett C 1.6 77->78
Manta B 1.2 79->

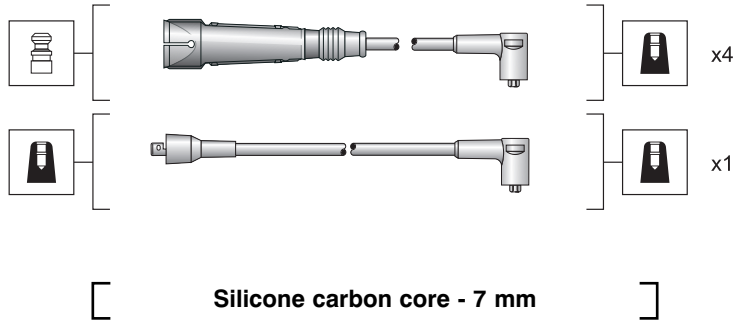
Peugeot

204 ->76
304 ->76



MSK1027

941318111027

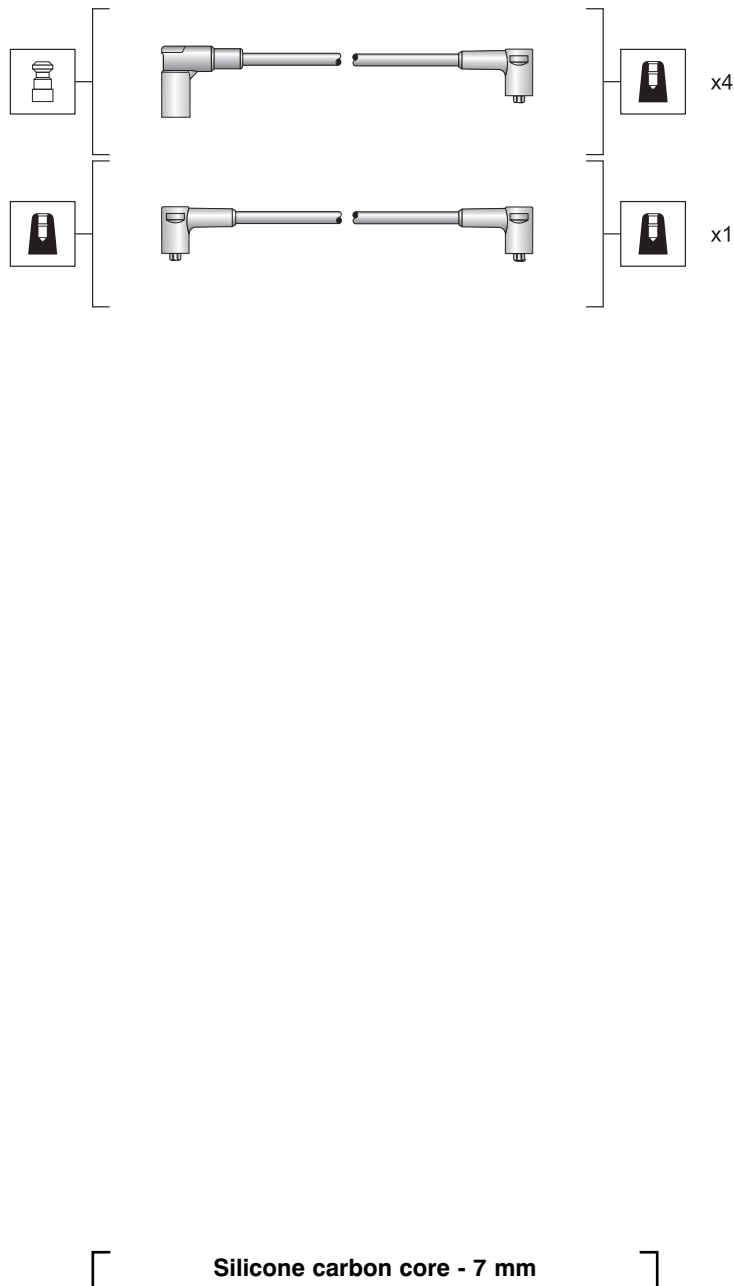


BMW

316 75->81
318 75->81
320 75->81

MSK1028

941318111028



Austin

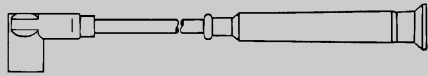
440 78->85
575 78->85
1100 63->83
1300 68->73
1800 64->76
Allegro 1.1 73->83
Allegro 1.3 73->83
Allegro 1.5 73->83
Allegro 1.7 73->83
Maestro 1.3 83->84
Maestro 1.6 83->84
Marina 1.3 71->
Marina 1.8 71->
Maxi 1.5 69->81
Maxi 1.7 69->81
Metro 80->
Mini & Clubman 68->90
Mini 68->83
Mini 1.0 91->93
Mini 1.3 91->93
Mini - Mini Cooper 91->
Minor 67->72
Princess 1.3 67->74
Princess 1.8 75->78

MG

1300 68->71
Metro 1.3 82->90
MGB 66->70

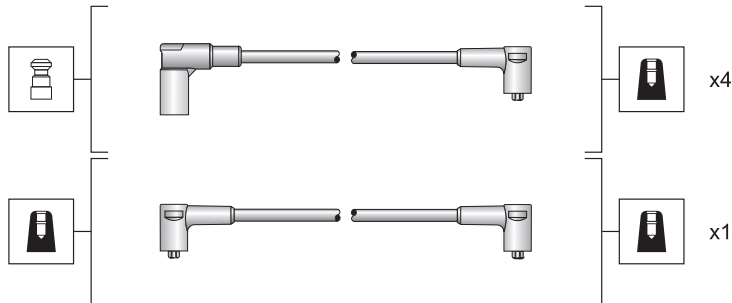
Morris

1100 68->74



MSK1028

941318111028



1300 68->74
1800 72->74
Marina 1.3 71->83
Marina 1.7 78->83
Marina 1.8 71->78
Marina 2.0 78->83
Mini 68->75
Minor 68->71

Reliant

Fox 75->
Rebel 67->73
Regal 67->73
Rialto - Robin 73->

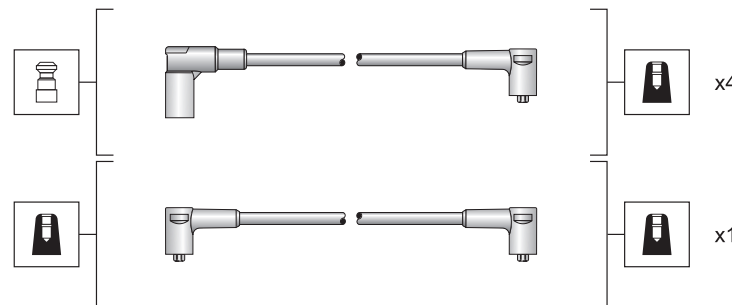
Rover

Metro 89->90
Mini 1.3i 91->

[Silicone carbon core - 7 mm]

MSK1029

941318111029



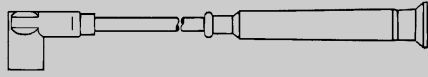
Austin

Maestro 1.3 84->89
Maestro van 1.3 84->89
Maestro van 1.5 89->
Montego 1.3 80->84

Rover

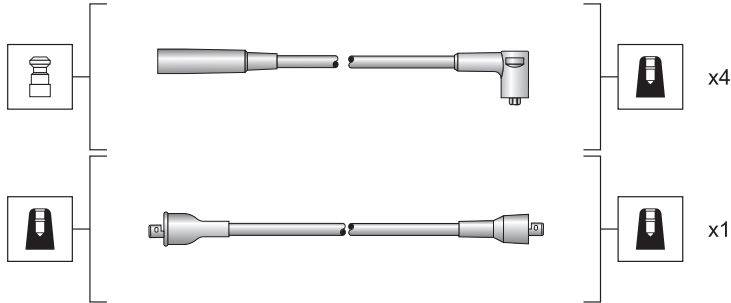
90 2.5 83->90
110 2.2 83->
110 2.5 83->
Defender 2.5 90->98
Maestro 1.3 89->

[Silicone carbon core - 7 mm]



MSK1030

941318111030



Audi

60 64->72
70 64->72
80 64->72
90 64->72

Ford

Transit 2.0 70->77

Honda

Accord 1.6 78->84
Civic 1.2 73->84
Civic 1.3 73->84
Jazz 1.2 84->86
Prelude 1.6 78->82
Quintet 1.6 81->84
Vigor 1.8 81->84

Isuzu

Piazza 1.8 81->
Trooper II 2.0 81->86

Nissan

Prairie 2.0 89->92
Prairie 2.4 92->

Talbot

160 2.0 72->
180 2.0 72->
Murena 2.2 80->
Tagora 2.2 81->84

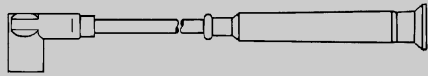
Triumph

TR 7 76->82

Volkswagen

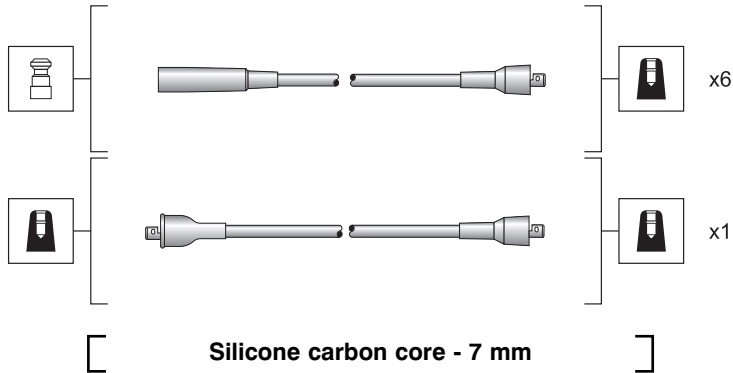
Transporter 1.9 ->83
Transporter 2.1 ->83

[Silicone carbon core - 7 mm]



MSK1031

941318111031



Ford

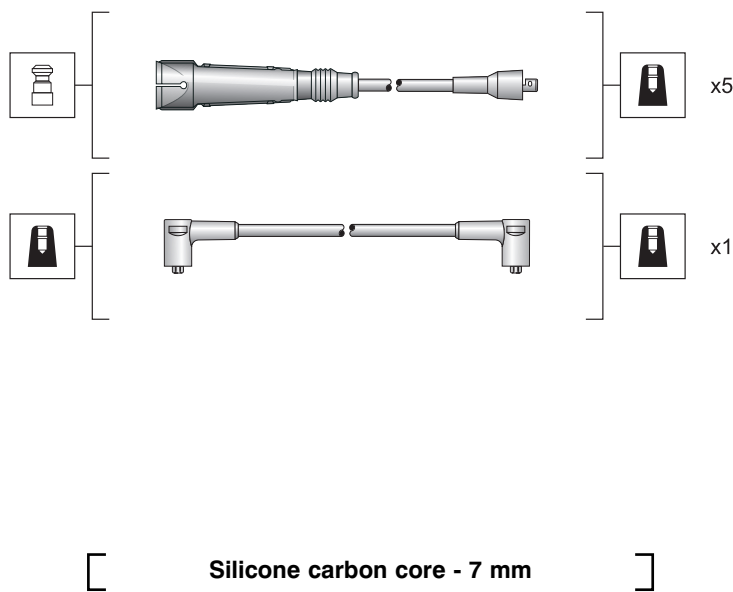
Granada V6 2.8i 77->85
Scorpio V6 2.9i 92->94

Opel

Commodore 75->83

MSK1032

941318111032



Audi

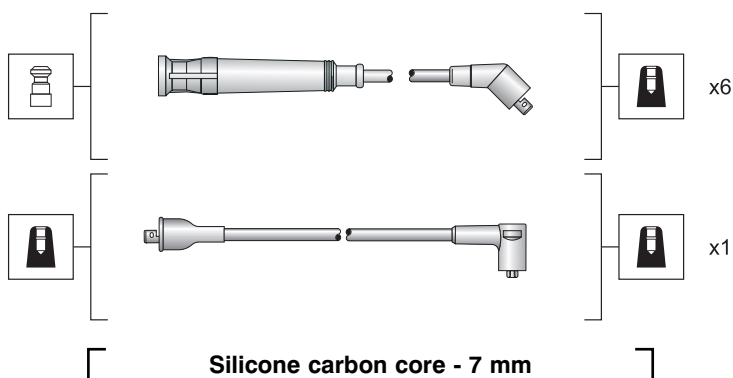
80 2.0 80->84
80 2.2 80->84
90 2.0 82->83
100 1.9 81->84
100 2.1 80->83
200 2.1 83->90
Coupé 1.9 80->83

Volkswagen

Passat 2.0 73->83
Santana 2.0 73->83

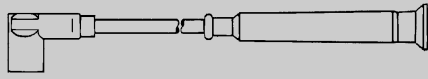
MSK1033

941318111033



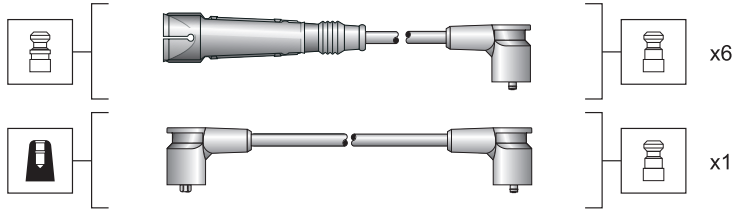
BMW

320 i 77->82
323 i 77->80
520 77->81
520 81->82
520 i 81->82
525 i 81->82
728i 78->86



MSK1034

941318111034



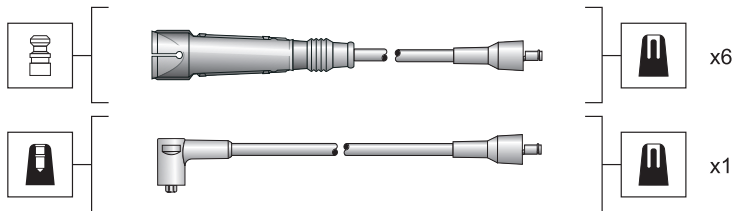
[Silicone carbon core - 7 mm]

Mercedes

280 2.8 81->92

MSK1035

941318111035



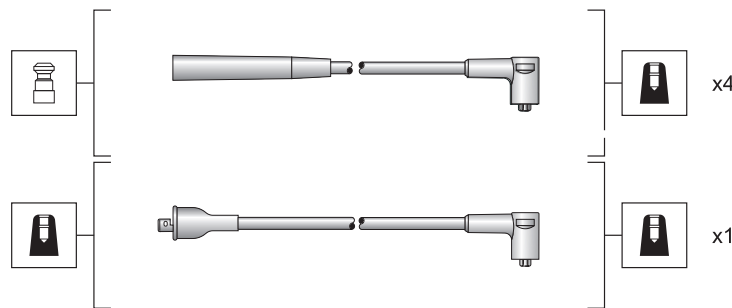
[Silicone carbon core - 7 mm]

Mercedes

280 2.8 72->81

MSK1036

941318111036



[Silicone carbon core - 7 mm]

Audi

100 1.6 77->81

100 2.0 77->81

Suzuki

L J 80 Jeep 0.8 79->83

Toyota

Carina 1.6 78->83

Carina II 1.6 83->87

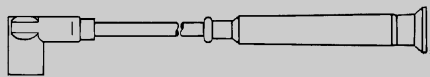
Corolla 1.3 83->84

Corolla 1.6 83->88

Camry 1.8 83->89

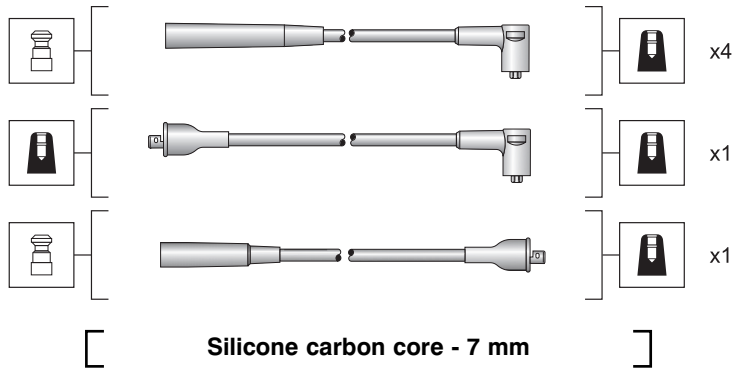
Camry 2.0 83->89

Tercel 1.3 78->85



MSK1037

941318111037

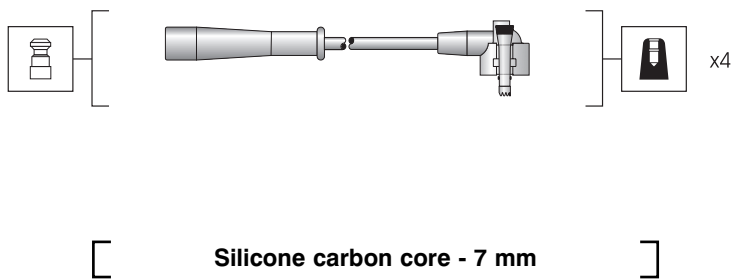


Suzuki

Samurai 1.0 88->
Samurai 1.3 88->92

MSK1038

941318111038

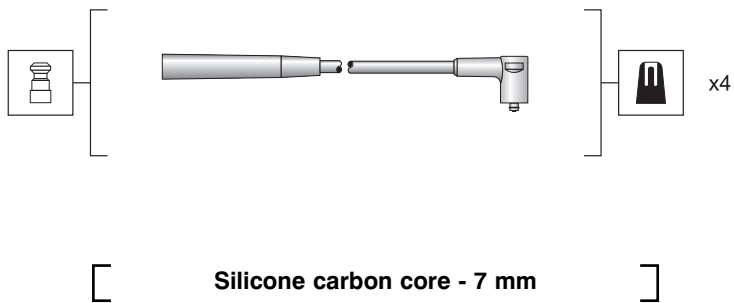


Ford

Escort 1.6i 89->92
Orion 1.6i 89->92
XR2 1.6i 89->94

MSK1039

941318111039

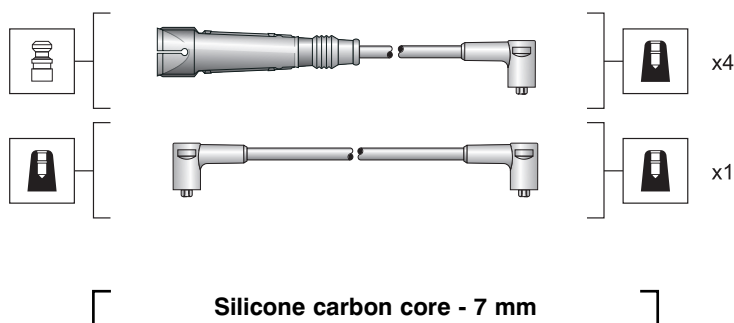


Fiat

Uno 1.4i 89->93

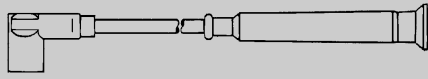
MSK1040

941318111040



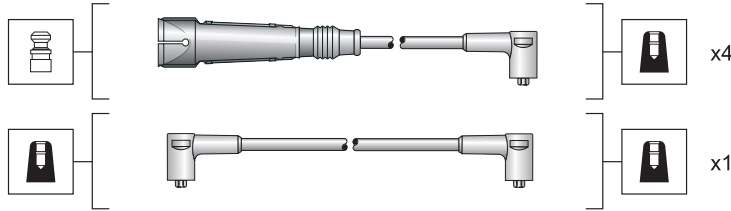
Porsche

924 GT 2.0 80->86
924 Turbo ->80



MSK1041

941318111041

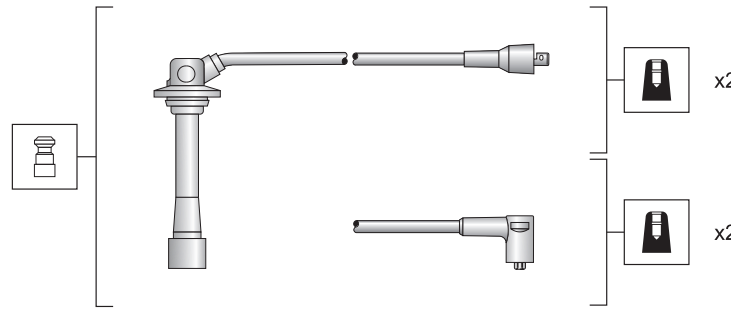


[Silicone carbon core - 7 mm]

Porsche
924 GT 2.0 ->80
924 Turbo 2.0 80->85

MSK1042

941318111042



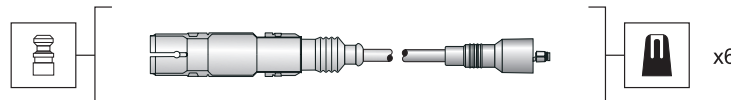
[Silicone carbon core - 7 mm]

Ford
Probe 2.0i 16V 92->

Mazda
626 1.8i 16V 92->97
626 2.0i 16V 92->97
MX6 16V 2.0i 91->

MSK1043

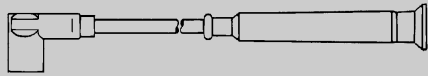
941318111043



[Silicone carbon core - 7 mm]

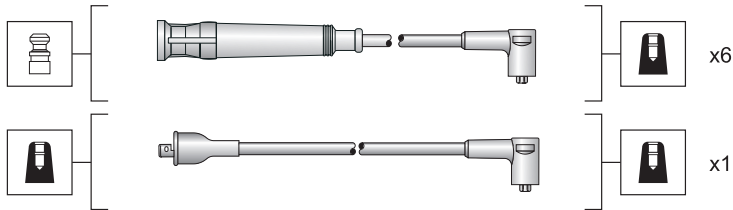
Audi
80 2.6i 92->95
80 Quattro 2.8i 91->96
100 V6 2.6 92->96
100 V6 2.8 90->94
A4 2.4i 97->00
A4 2.6i 95->00
A4 2.8i 96->00
A6 2.4i 97->
A6 2.6i 94->97
A6 2.8i 94->97
A8 2.8i 96->02
Cabriolet 2.8i 93->00
Coupé 2.8i 91->96

Volkswagen
Passat 2.8i 97->00
Sharan 2.8i 97->
Vento 2.8i 97->



MSK1044

941318111044



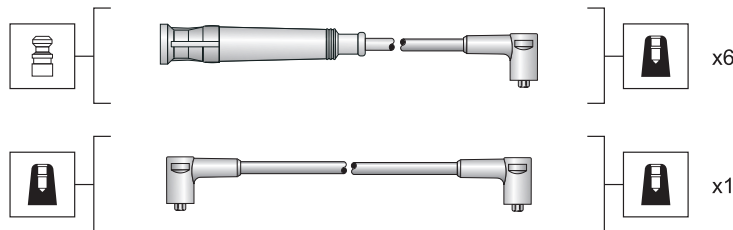
[Silicone carbon core - 7 mm]

BMW

525 E 73->82
528 76->81
633 77->81
728i 77->80
730i 77->80
733i 77->80

MSK1045

941318111045



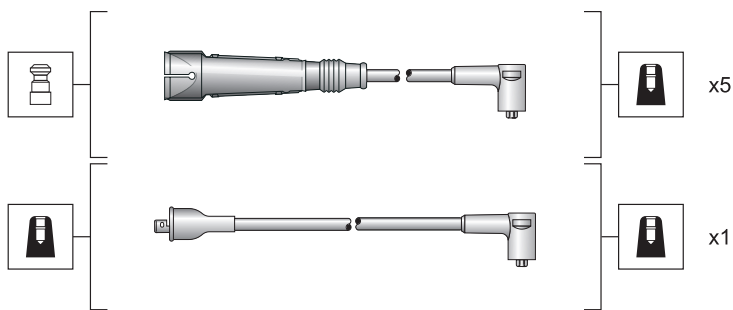
[Silicone carbon core - 7 mm]

BMW

320 i 2.0 ->83
323 i 2.3i ->83
520 2.0 ->83
520 i 2.0i ->83

MSK1046

941318111046



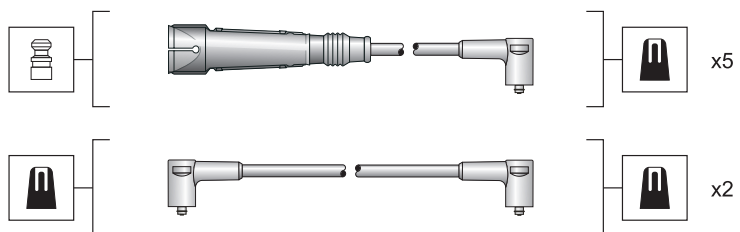
[Silicone carbon core - 7 mm]

Audi

80 2.0 81->84
100 2.0 81->84
200 2.2 81->84

MSK1047

941318111047



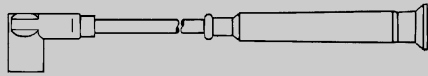
[Silicone carbon core - 7 mm]

Audi

80 Coupe 2.0 85->
100 2.0 84->88
100 2.2 84->88
100 2.3 84->88
200 2.2 85->

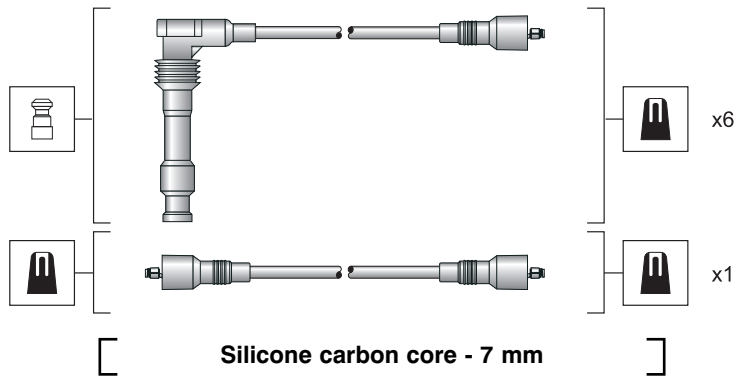
Volkswagen

Transporter 2.5 91->93
Transporter 2.5 94->



MSK1048

941318111048

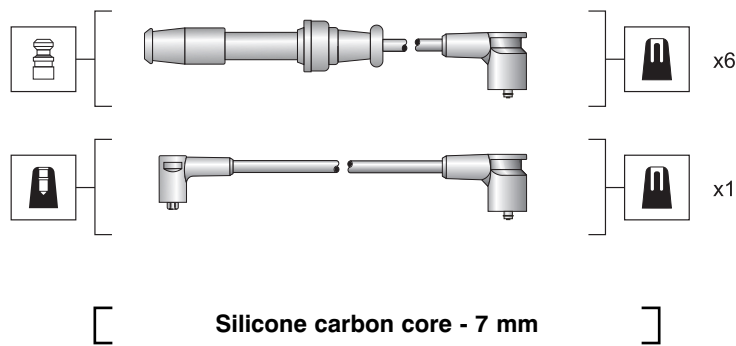


Opel

Omega 3.0i 87->94
Senator 3.0i 24V 87->94

MSK1049

941318111049



Citroën

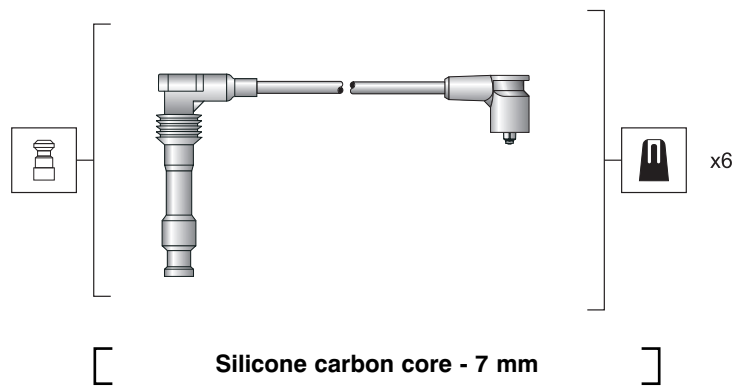
Xm V6 3.0i 90->00

Peugeot

605 V6 3.0i 89->99

MSK1050

941318111050

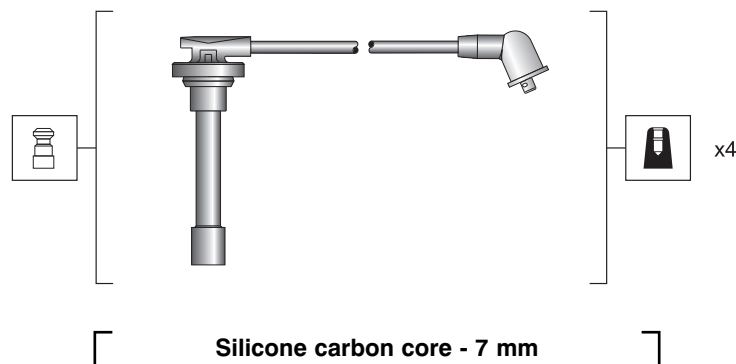


Opel

Calibra 2.5i V6 93->97
Omega 2.5i V6 94->00
Omega 3.0i 94->01
Sintra 3.0i 97->99
Vectra 2.5i V6 96->95
Vectra 2.5i 96->00

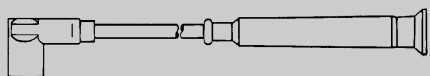
MSK1051

941318111051



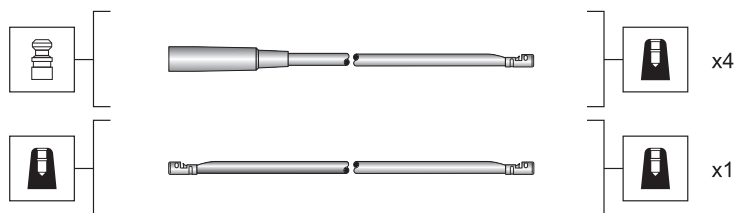
Honda

Civic 1.4i 95->01
Civic 1.6i 94->95



MSK1052

941318111052



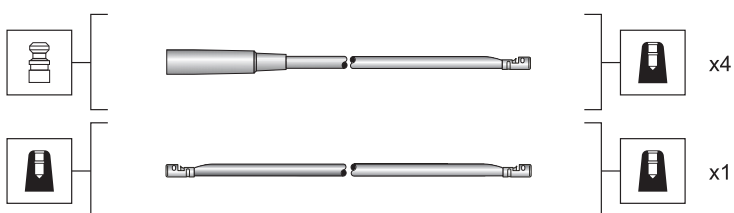
Silicone carbon core - 7 mm

Alfa Romeo

- 33 1.7 86->89
- Alfetta 1.2 73->85
- Alfetta 1.6 73->85
- Alfetta 1.8 73->85
- Alfetta 2.0 73->85
- Spider 1.6 71->79
- Spider 2.0 79->92

MSK1053

941318111053



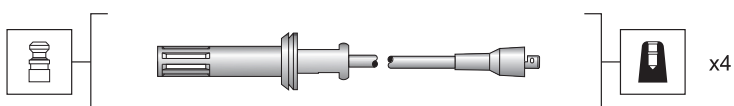
Silicone carbon core - 7 mm

Alfa Romeo

- Alfa 33 1.7 86->91
- Giulia 1.3 78->86
- Giulia 1.6 78->86
- Giulia 1.8 78->86
- Giulia 2.0 78->86
- Giulietta 1.3 78->86
- Giulietta 1.6 78->86
- Giulietta 1.8 78->86
- Giulietta 2.0 78->86

MSK1054

941318111054



Silicone carbon core - 7 mm

Alfa Romeo

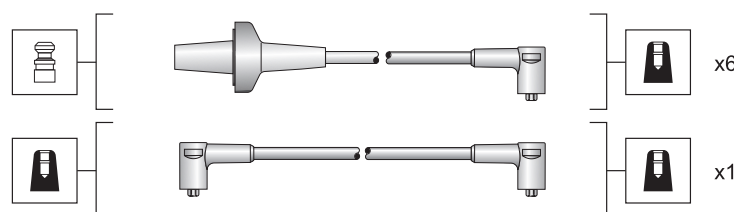
- Alfa 146 2.0i 95->
- Alfa 145 Quadrifoglio 2.0i 98->01
- Alfa 146 Quadrifoglio 2.0i 98->01

Lancia

- Delta 2.0i 87->

MSK1055

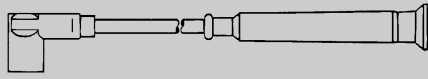
941318111055



Silicone carbon core - 7 mm

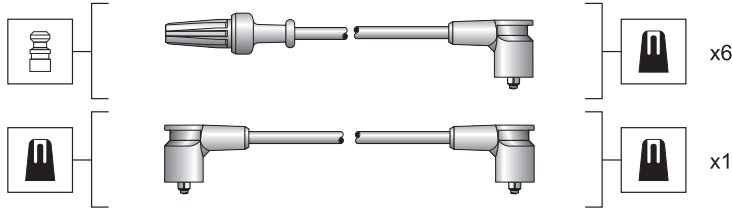
Volvo

- 262 2.9 80->82
- 264 2.9 80->82
- 265 2.9 80->82



MSK1056

941318111056



[Silicone carbon core - 7 mm]

Peugeot

505 2.9 87->89

Volvo

760 Coupé 2.8 87->91

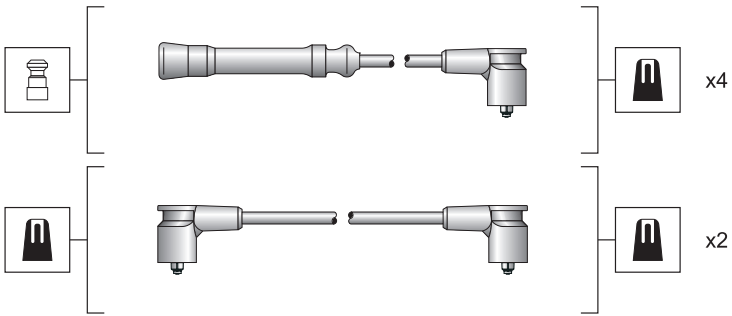
780 2.8 87->

940 2.8 90->

960 2.8 90->

MSK1057

941318111057



[Silicone carbon core - 7 mm]

Volvo

780 2.0i 85->

780 2.0i 87->90

940 2.0 90->

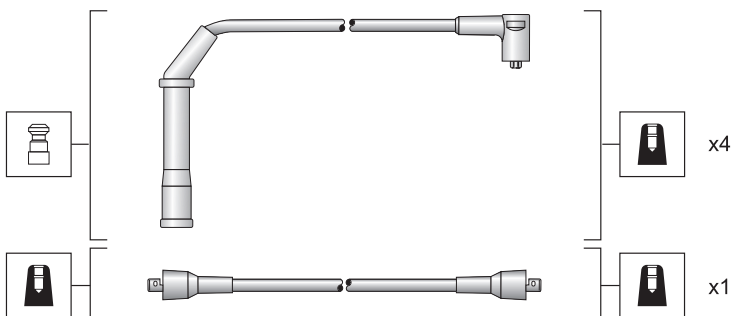
940 2.3 90->

960 2.0 90->

960 2.3 90->

MSK1058

941318111058



[Silicone carbon core - 7 mm]

Saab

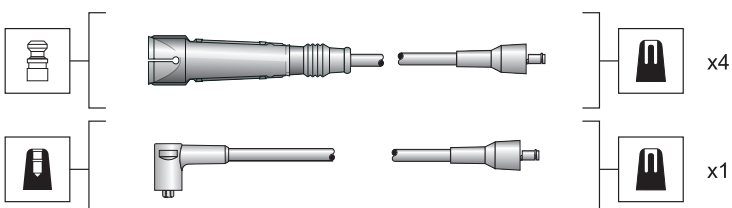
900 2.0i 84->93

Toyota

Corolla 1.3 84->95

MSK1059

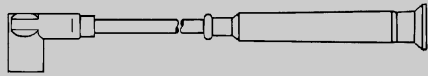
941318111059



[Silicone carbon core - 7 mm]

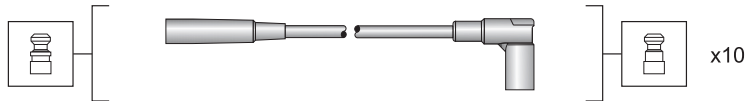
Alfa Romeo

Spider 2.0i 93->



MSK1060

941318111060



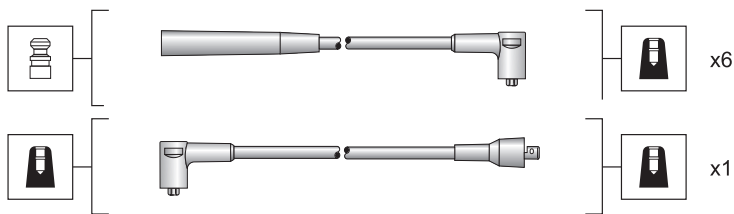
[Silicone carbon core - 7 mm]

Chrysler

Viper 8.0i 93->

MSK1061

941318111061



[Silicone carbon core - 7 mm]

Nissan

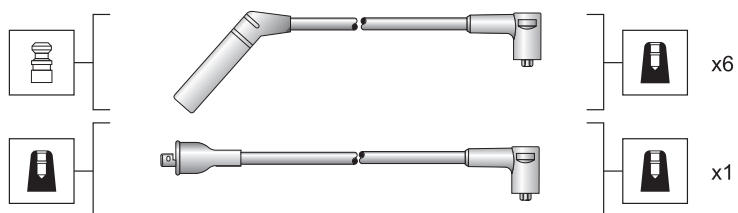
200 78->85
220 72->78
240 72->78
240 79->
260 72->78
280 2.8 79->84
Patrol 2.8 80->88

Rover

2300 2.3 76->86
2600 2.6 76->86

MSK1062

941318111062



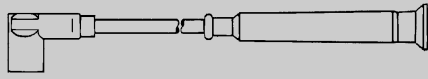
[Silicone carbon core - 7 mm]

Austin

Princess 2.2 76->80

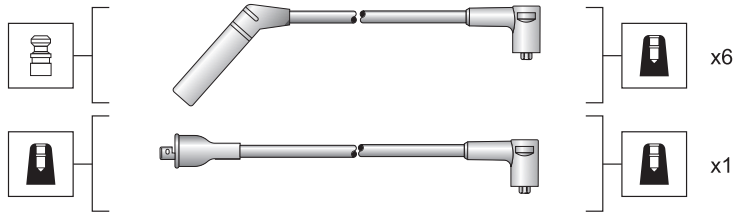
Chrysler

Concorde 3.0 92->
Daytona 3.0 90->
Dynasty 3.0 89->
Fifth ave. Imperial 3.0 90->
Le.Baron 3.0 89->94
LHS 3.0 92->



MSK1062

941318111062



Chrysler

New Yorker 3.0 92->
Saratoga 3.0 89->95
Stealth 3.0 91->
Tc 3.0 91->
Town & Country 3.0 90->

Dodge

Caravan 3.0 90->
Daytona 3.0 90->
Dynasty 3.0 90->
Grand Caravan 3.0 92->
Mini Ram Van 3.0 90->
Monaco 3.0 90->
Shadow 3.0 92->
Shekby 3.0 90->
Spirit 3.0 90->
Stealth 3.0 92->

Rover

Land Rover 2.6 67->80

Plymouth

Acclaim 3.0 90->
Saratoga 3.0 90->
Sundance 3.0 90->
Voyager 3.0 90->

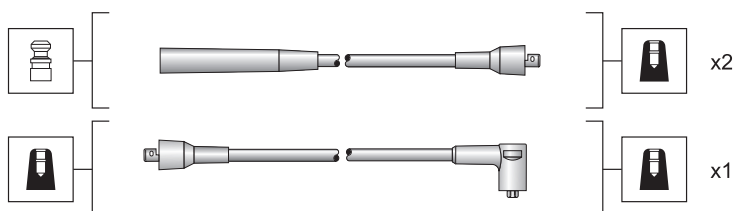
Triumph

2000 67->75
2500 67->75
TR 6 ->75

[Silicone carbon core - 7 mm]

MSK1063

941318111063



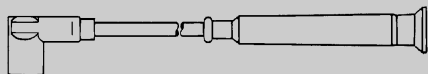
[Silicone carbon core - 7 mm]

Daf

44 66->74

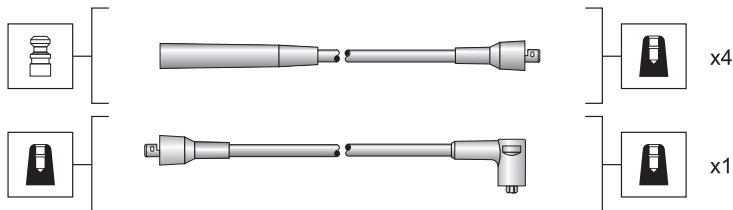
Daihatsu

Cuore 1.0 76->80
Cuore 0.55 80->85
Domino 0.55 ->81
Domino 0.55 81->86



MSK1064

941318111064



[Silicone carbon core - 7 mm]

Audi

100 68->76

Volkswagen

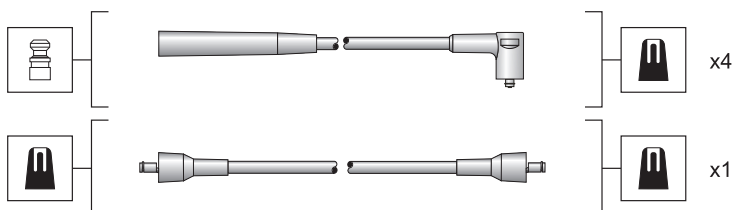
LT28 2.0 75->82

LT31 2.0 75->82

LT35 2.0 75->82

MSK1065

941318111065



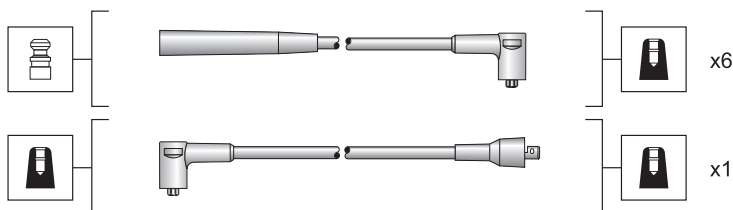
[Silicone carbon core - 7 mm]

Seat

Ibiza 0.9 90->93

MSK1066

941318111066



[Silicone carbon core - 7 mm]

Ford

Capri 2.3 68->88

Capri 2.6 68->79

Capri 2.8 80->88

Capri 3.0 78->81

Consul 2.3 72->75

Consul 2.5 72->75

Consul 2.6 72->75

Consul 3.0 72->75

Cortina 2.3 77->79

Executive-Zephir 2.6 66->72

Granada 2.3 72->85

Granada 2.5 72->77

Granada 2.8 78->85

Granada 3.0 72->77

Scorpio 2.8i 85->87

Sierra 2.0 82->86

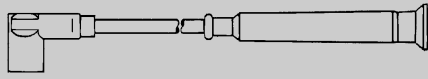
Sierra 2.3 82->86

Sierra 2.8i 84->87

Transit 77->85

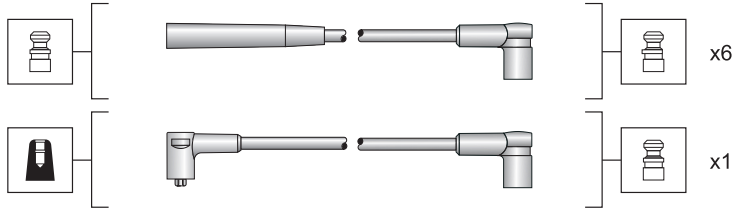
Transit 2.9 88->91

Transit 3.0 83->87



MSK1067

941318111067



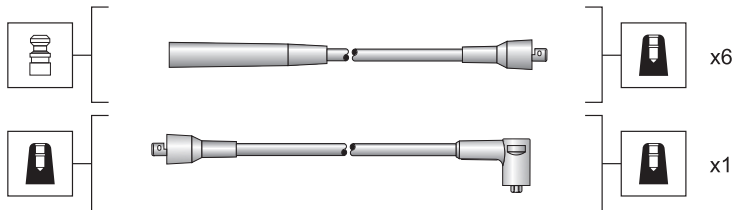
[Silicone carbon core - 7 mm]

Ford

Granada 2.6 72->77
Scorpio 2.4 87->94
Scorpio 2.8 87->94
Scorpio 2.9 87->94

MSK1068

941318111068



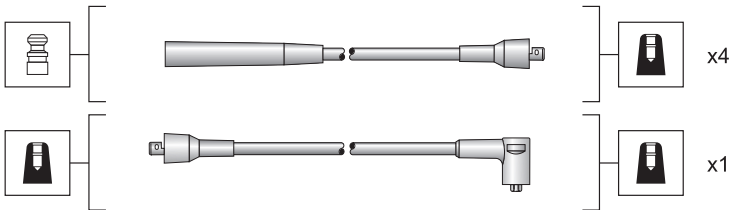
[Silicone carbon core - 7 mm]

Hyundai

Sonata 3.0 89->98

MSK1069

941318111069



[Silicone carbon core - 7 mm]

Mazda

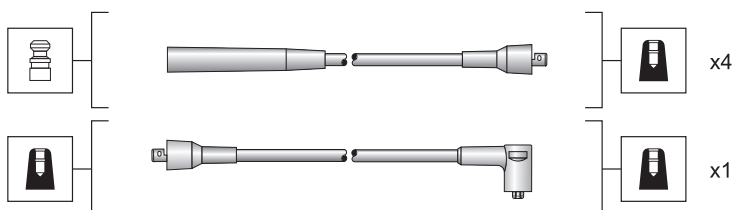
323 1.0 76->80
323 1.2 76->80
323 1.3 76->80

Nissan

Bluebird 1.6 71->79
Bluebird 1.8 71->79
Violet 1.4 81->
Violet 1.6 81->

MSK1070

941318111070



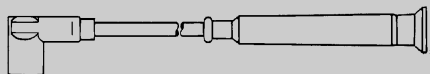
[Silicone carbon core - 7 mm]

Mazda

818 1.3 71->79
818 1.6 71->79

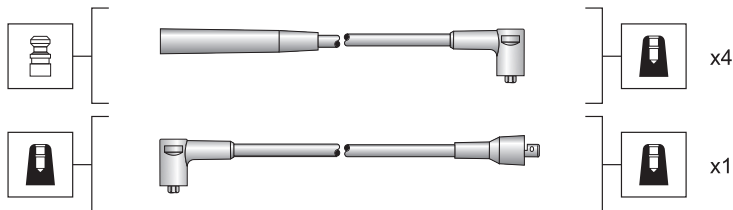
Nissan

Cabstar 82->92



MSK1071

941318111071



[Silicone carbon core - 7 mm]

Mazda

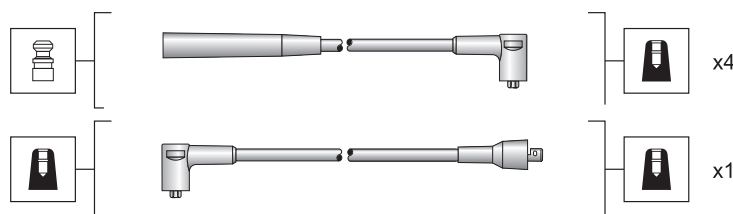
626 2.0 83->87
626 2.2i 84->
929 2.2i 84->88

Mitsubishi

Lancer 1.5 90->92

MSK1072

941318111072



[Silicone carbon core - 7 mm]

Mitsubishi

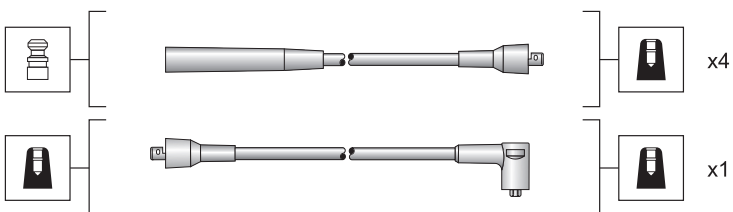
Celeste 1.6 78->85
Celeste 2.0 78->85
Colt 1.2 79->84
Colt 1.4 79->84
Galant 1.6 82->89
Galant 2.0 84->86
L200 Pickup 2.6 86->95
L300 van 1.6 85->90
L300 van 2.0 85->90
Lancer 1.2 77->82
Lancer 1.4 77->82
Lancer 1.6 77->82
Pajero 2.3 84->90
Sapporo 2.0 79->84
Shogun 2.3 83->
Sigma 1.6 77->80
Sigma 2.0 76->85
Space Wagon 1.8 84->91
Starion Turbo 2.0 82->85

Nissan

200 L 73->78

MSK1073

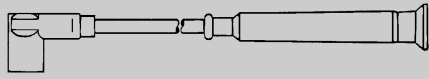
941318111073



[Silicone carbon core - 7 mm]

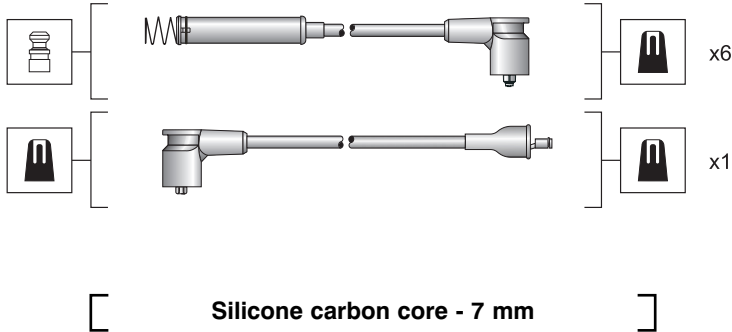
Nissan

Cherry 1.0 70->78
Cherry 1.2 70->78



MSK1074

941318111074

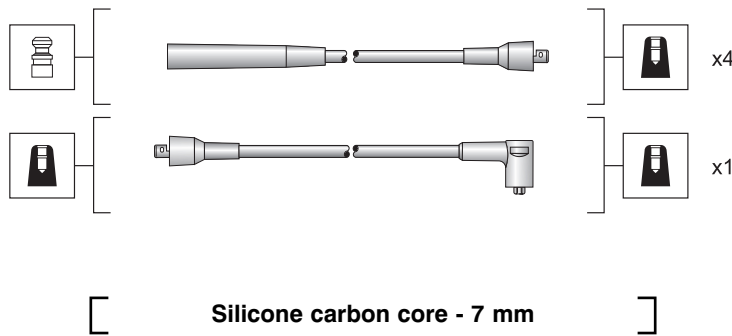


Opel

Omega 2.6i 92->94
Senator 2.6i 92->94

MSK1075

941318111075

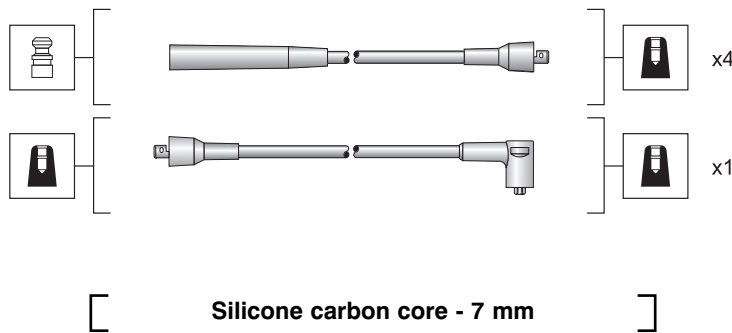


Subaru

1800 Turbo 1.8 84->88
Leon 1.6 85->89
Leon 1.8 85->89
Leone II 1.8 84->92
Legacy 16V 1.8 89->94

MSK1076

941318111076

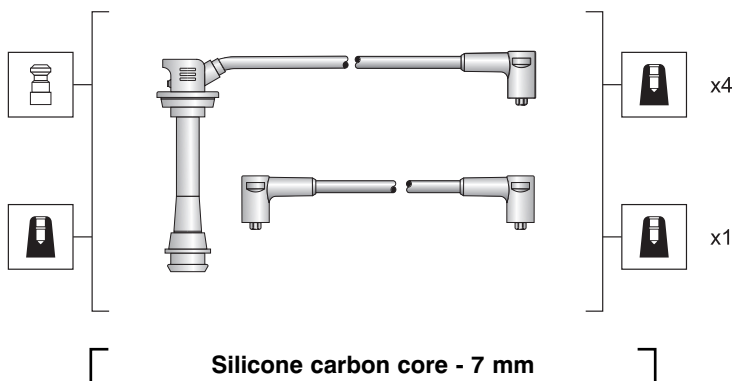


Toyota

HiLux 1.6 74->87
HiLux 1.8 74->89
HiLux 2.0 74->87
HiLux 2.2 88->89
HiLux 2.4 88->89

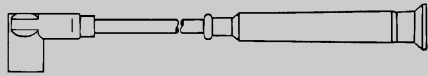
MSK1077

941318111077



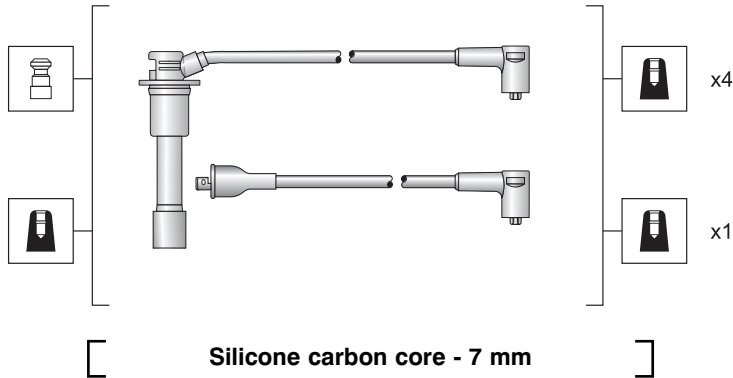
Toyota

Corolla 1.6i 85->87



MSK1078

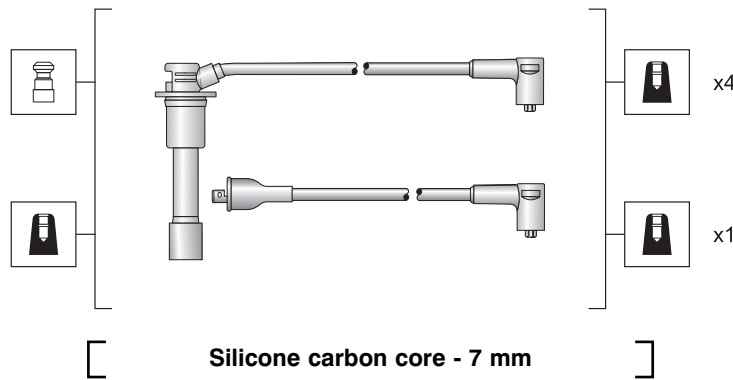
941318111078



Mazda
323 16V 1.8i 93->98
MX-3 1.6i 93->

MSK1079

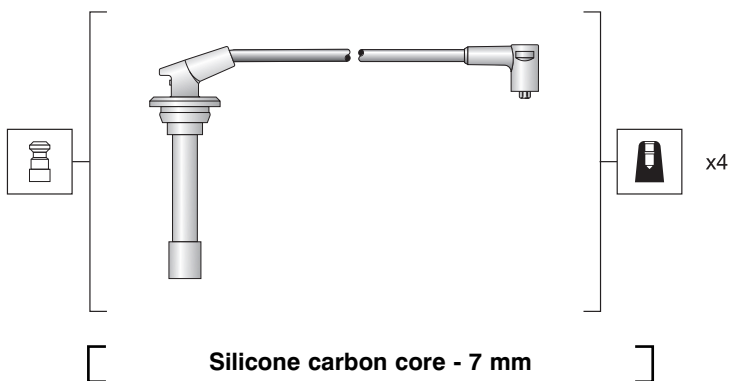
941318111079



Mazda
323 1.6i 90->94
MX-3 1.6i 94->

MSK1080

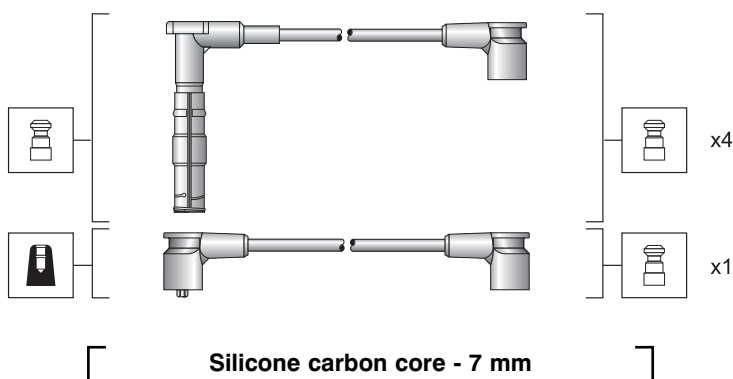
941318111080



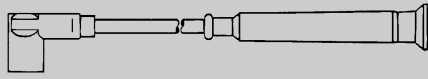
Honda
Prelude 2.0i 87->92

MSK1081

941318111081

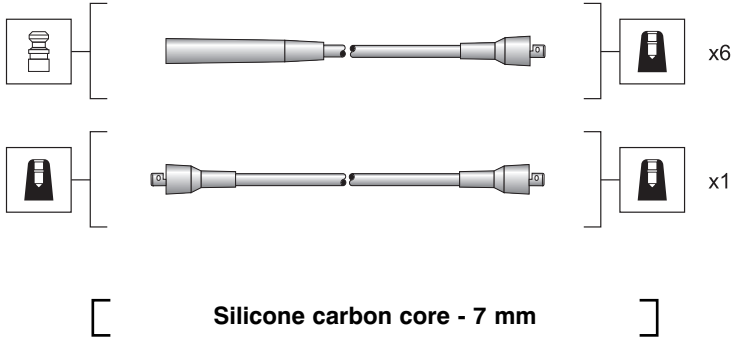


Mercedes
190 E 16V 2.3 84->88
190 E 16V 2.5 88->92



MSK1082

941318111082

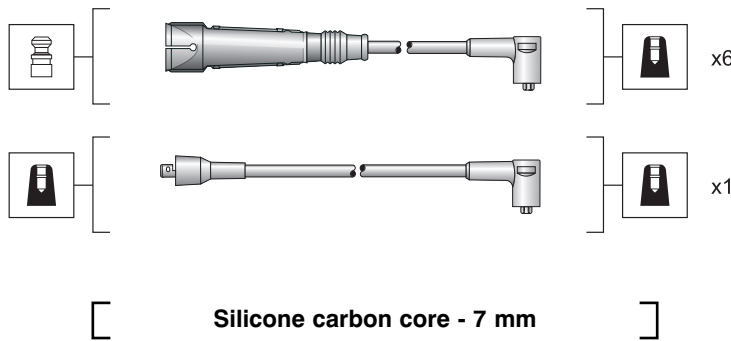


Mercedes

220 2.2 70->
230 2.3 70->
250 2.5 70->
280 2.8 70->
300 3.0 70->

MSK1083

941318111083

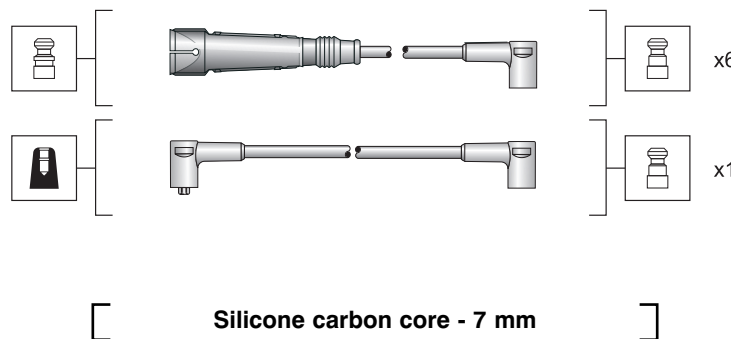


Mercedes

280 2.8 72->

MSK1084

941318111084

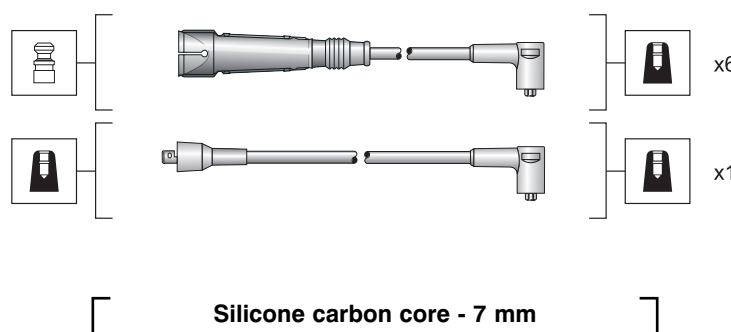


Mercedes

280 2.8 79->85

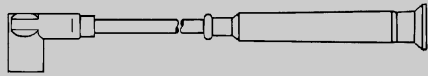
MSK1085

941318111085



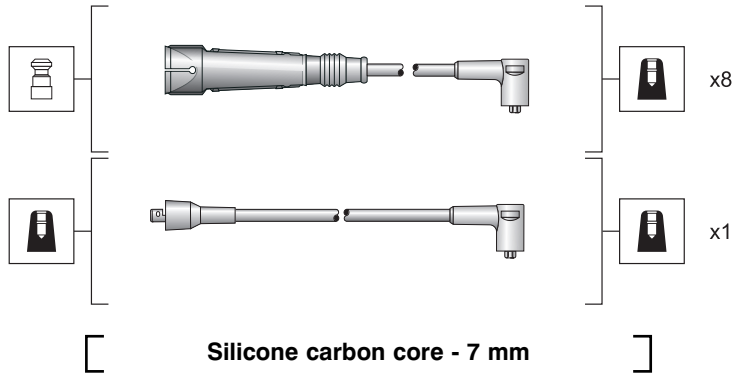
Mercedes

250 2.5
280 2.8
300 3.0 85->89



MSK1086

941318111086

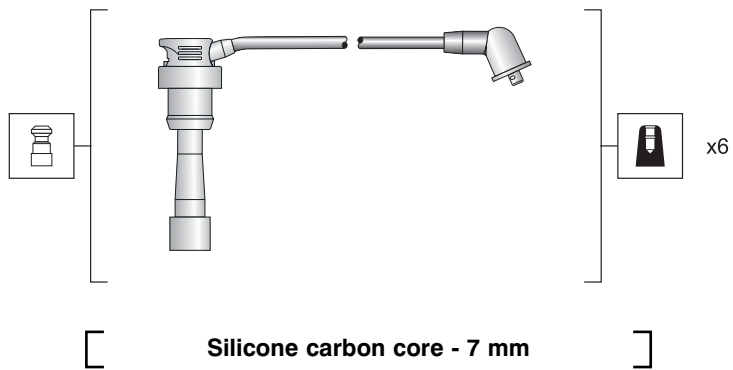


Mercedes

350 3.5 73->80
450 4.5 73->80

MSK1087

941318111087

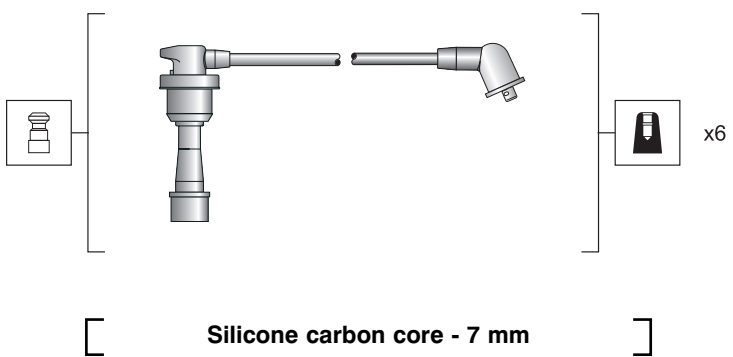


Mitsubishi

3000 3.0 91->
Galant 2.0 92->

MSK1088

941318111088

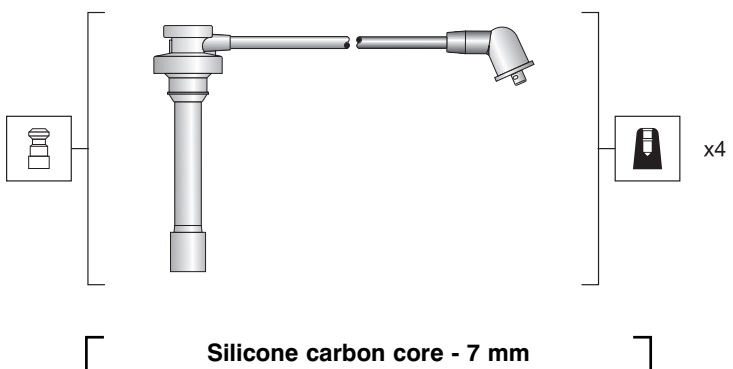


Mitsubishi

3000 3.0 93->

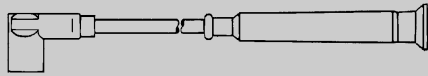
MSK1089

941318111089



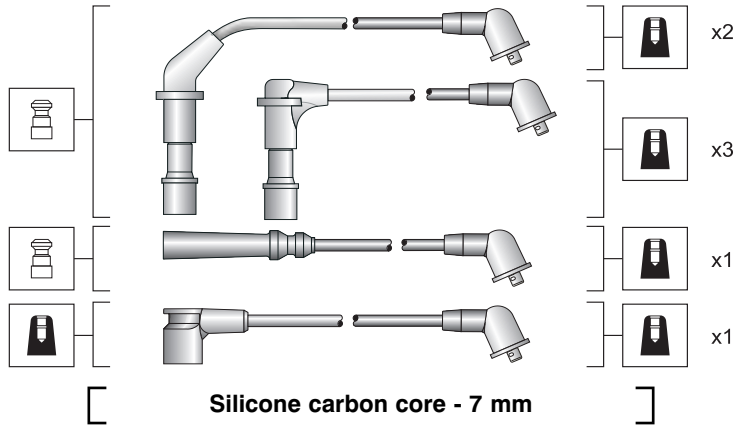
Mitsubishi

Carisma 1.6 95->
Carisma 1.8 95->
Galant 1.8 93->
Galant 2.0 93->96



MSK1090

941318111090

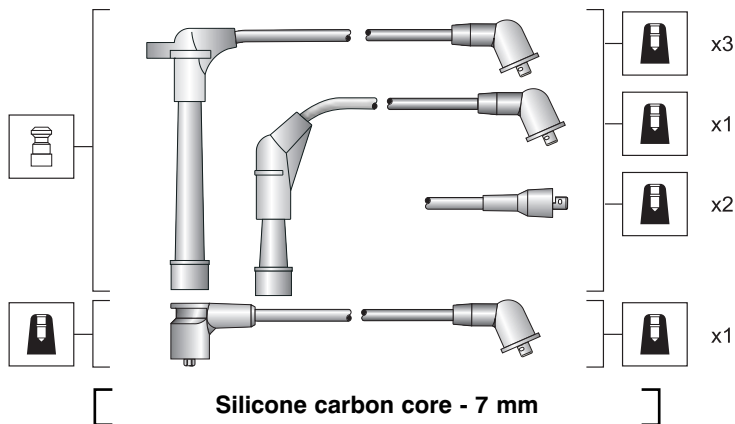


Nissan

300 ZX 3.0 84->95
Pathfinder 3.0 87->89

MSK1091

941318111091

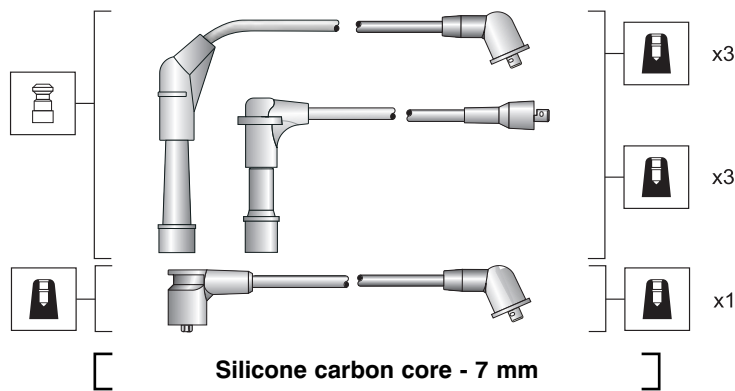


Nissan

Maxima 3.0 89->94
Maxima 3.0 90->91
Maxima 3.0i 91
Terrano 3.0i 89->95

MSK1092

941318111092

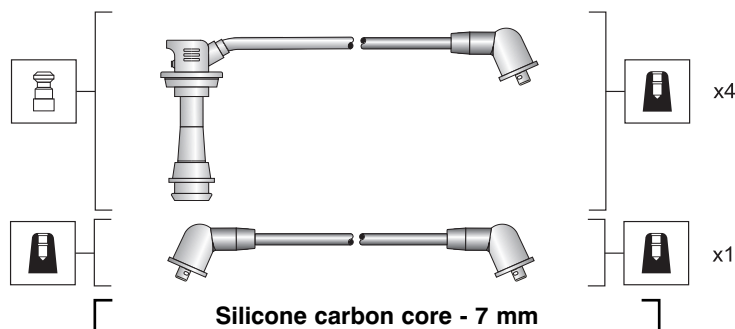


Nissan

Infiniti 3.0 92->
Maxima 3.0 84->88

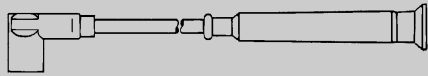
MSK1093

941318111093



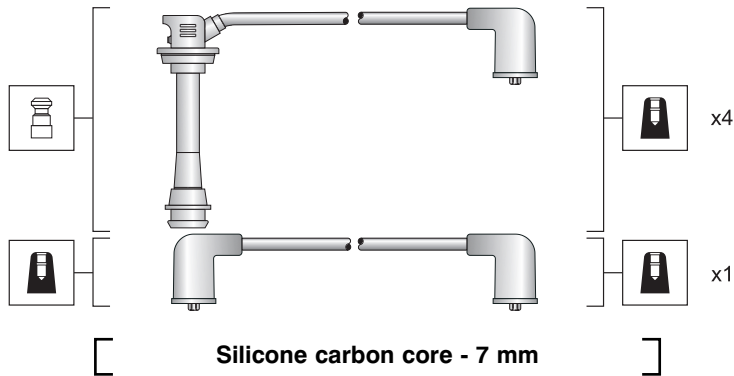
Toyota

Carina II 1.6 87->92
Corolla 1.6 ->89
MR2 1.6 84->90



MSK1094

941318111094

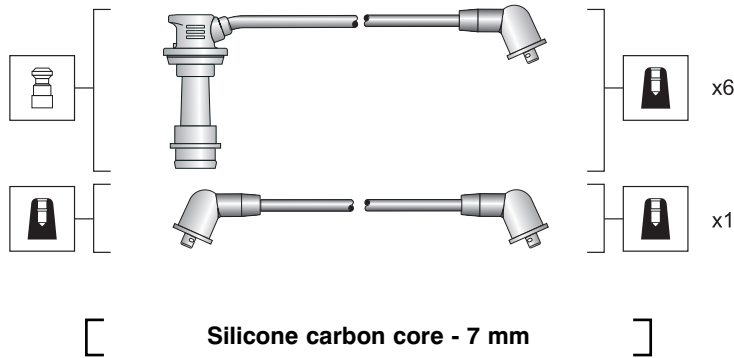


Toyota

Corolla 1.6 83->92
Corolla 1.6 87->93

MSK1095

941318111095

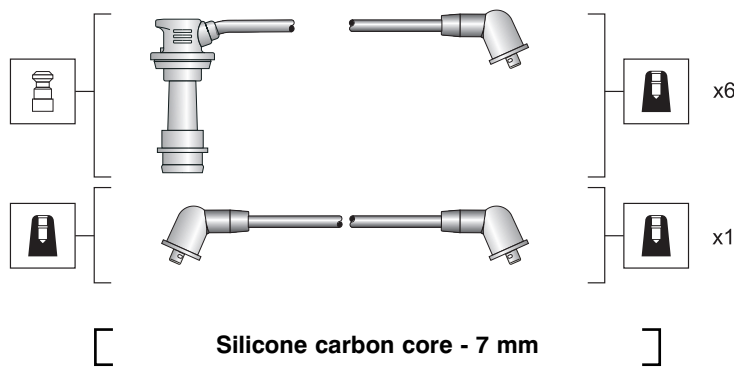


Toyota

Supra 3.0i 86->88

MSK1096

941318111096

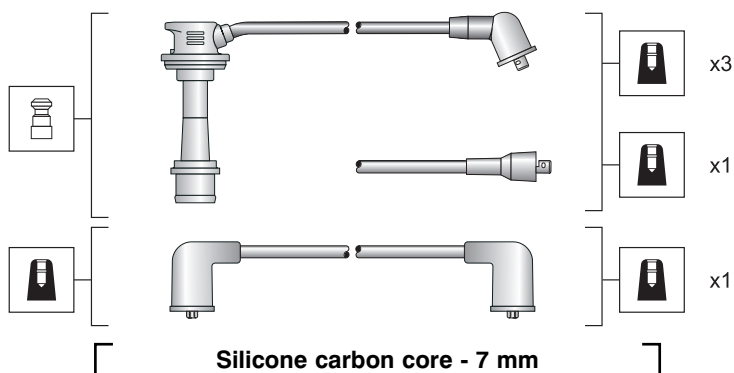


Toyota

Supra 3.0i 86->88

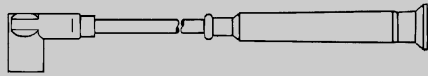
MSK1097

941318111097



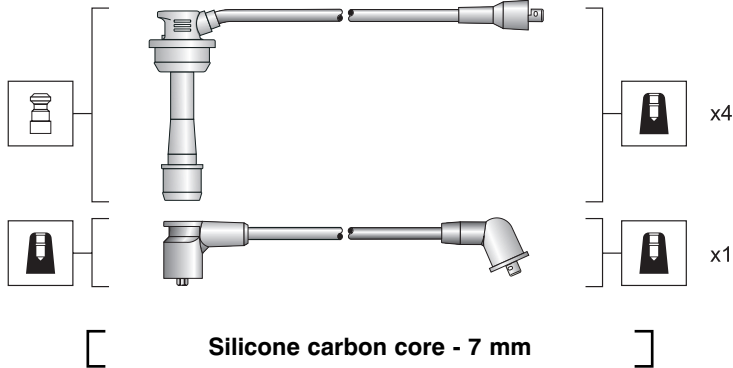
Toyota

MR2 2.0 88->89



MSK1098

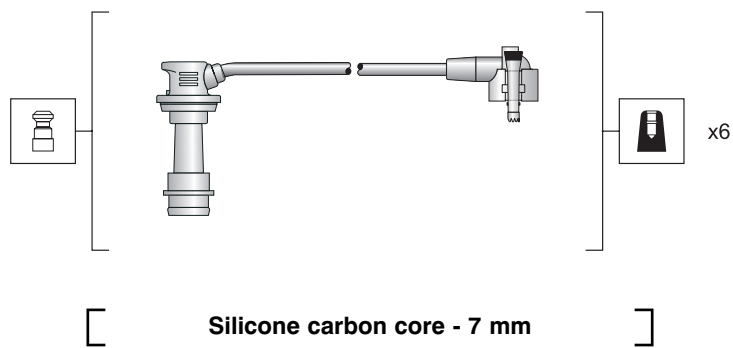
941318111098



Toyota
Celica 2.0 89->94

MSK1099

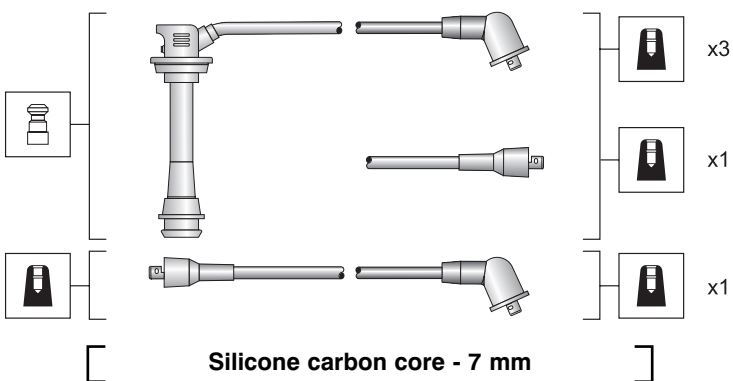
941318111099



Toyota
Supra 3.0i 87->93

MSK1100

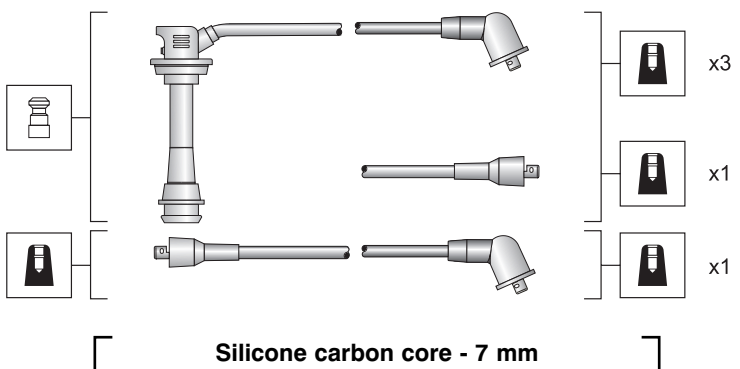
941318111100



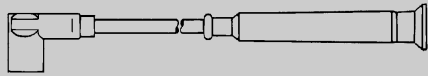
Toyota
Celica Coupe 1.6 89->94
Corolla 1.6i 88->92

MSK1101

941318111101

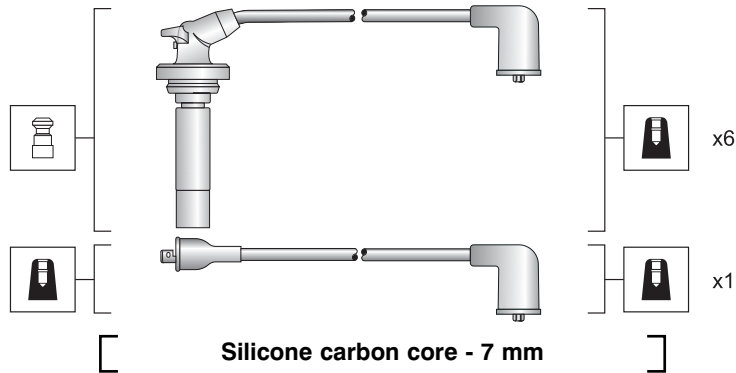


Toyota
Corolla 1.6i 88->89



MSK1102

941318111102



Honda

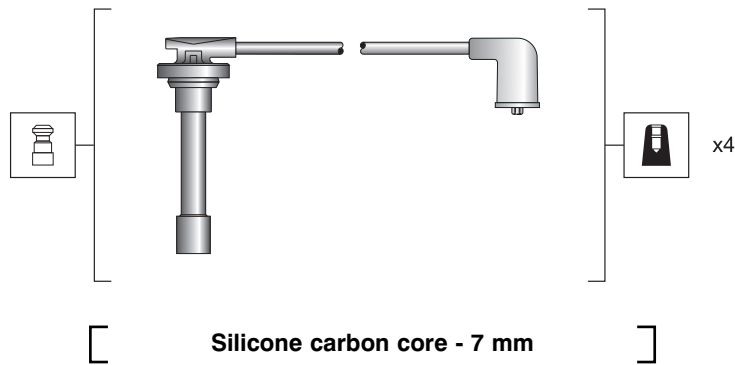
Legend 2.5 86->88
Legend 2.7i 88->90

Rover

Rover 825 i 2.5 86->91
Rover 827 i 2.7 88->91
Rover 827 i 2.7 92->99

MSK1103

941318111103

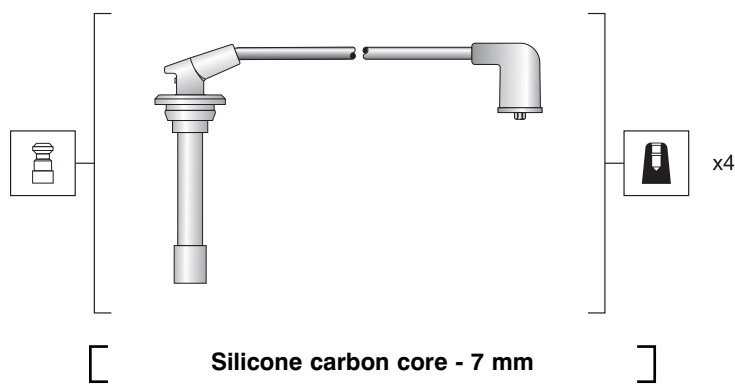


Honda

Civic 1.5 89->91

MSK1104

941318111104

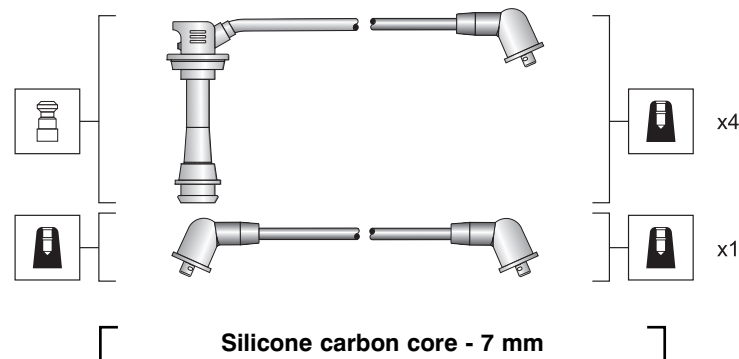


Honda

Civic II 1.6i 88->95
Civic III 1.5i 87->91
Civic III 1.6i 87->91
Civic IV 1.3 91->95
Civic IV 1.4i 94->97
Civic IV Coupé 1.5i 94->95
Civic CRX II 1.6i 87->92

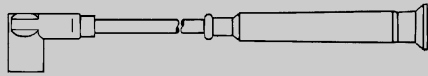
MSK1105

941318111105



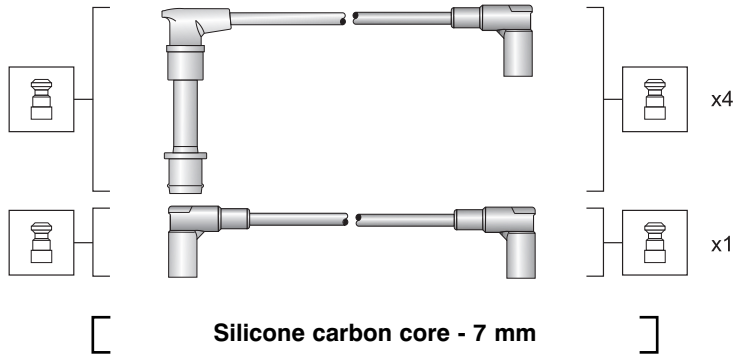
Toyota

Corolla 1.6 83->87



MSK1106

941318111106

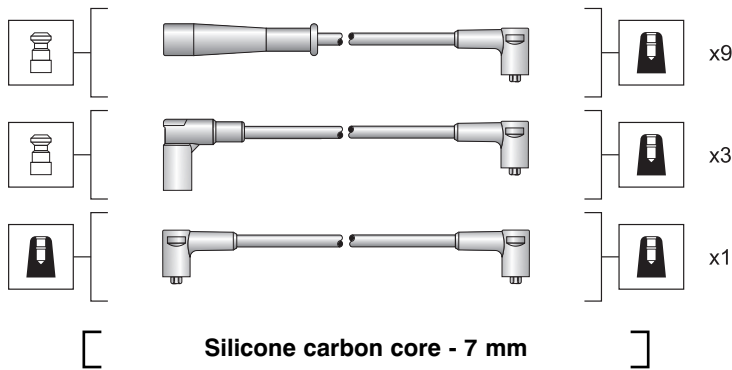


Isuzu

AT-MT 1.8 92->93
 Gemini 1.6 91->
 Gemini 1.8 92->
 Impulse 1.6 91->
 Impulse 1.6 92->93
 Impulse 1.8 92->
 Stylus 1.6i 92->
 Stylus 1.8i 92->

MSK1107

941318111107

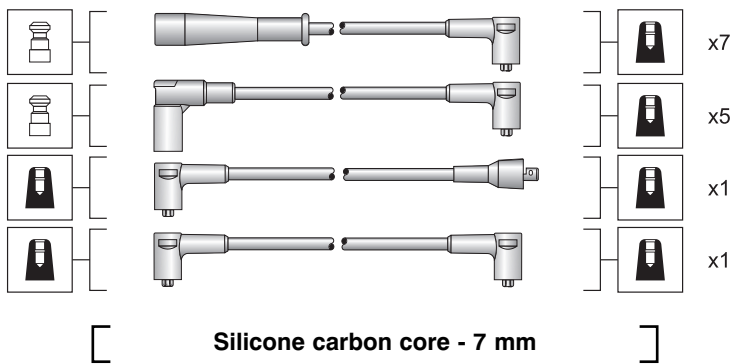


Jaguar

Daimler 5.3 83->89
 Daimler Double Six 75->89
 XJ12 5.3 75->83
 XJS 5.3 81->89

MSK1108

941318111108

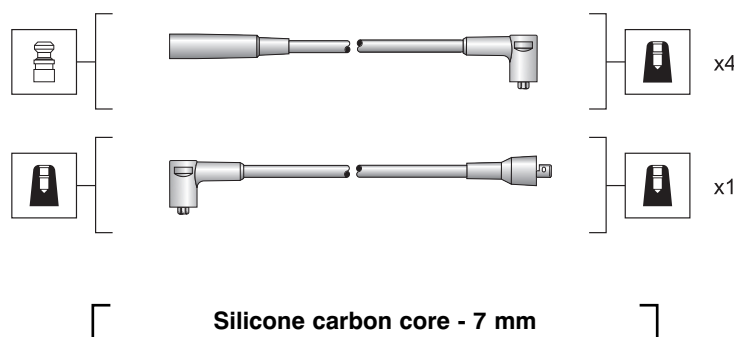


Jaguar

Daimler 5.3 90->
 Daimler Double Six 93->94
 XJS 5.3 88->92

MSK1109

941318111109

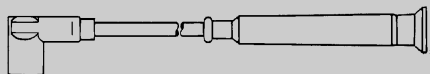


MG

Midget 1.5 74->80

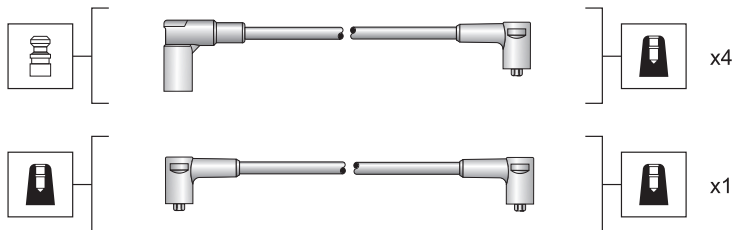
Triumph

Spitfire 68->80



MSK1110

941318111110



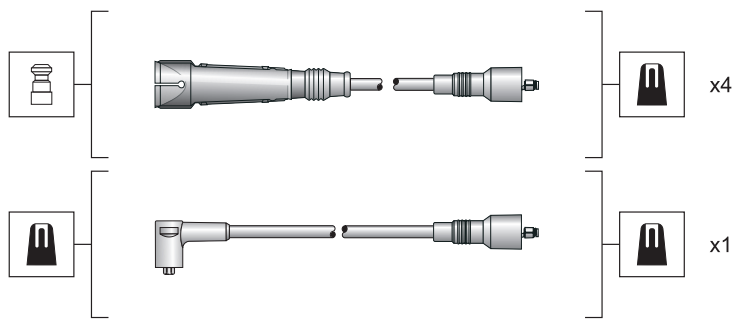
MG

Midget 61->74

[Silicone carbon core - 7 mm]

MSK1111

941318111111



Audi

A4 1.6i 94->00
A4 2.0i 94->97
A6 2.0i 94->97

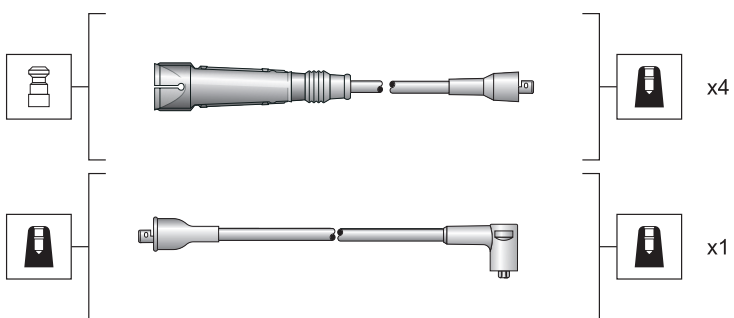
Volkswagen

Passat 1.6i 96->00

[Silicone carbon core - 7 mm]

MSK1112

941318111112



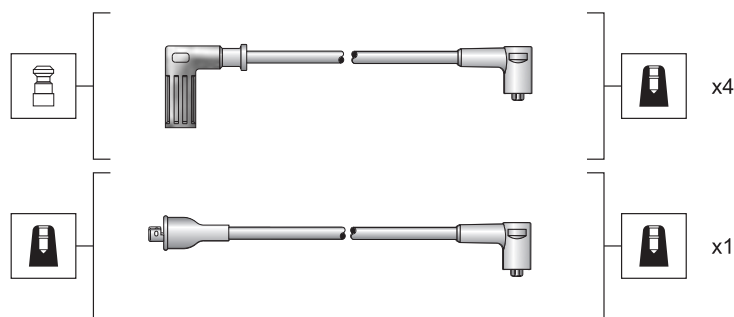
Audi

80 1.3 73->78
80 1.5 79->84
80 1.6 79->84
80 1.8 83->84
Coupe 1.6 80->81
Coupe 1.8 82->88

[Silicone carbon core - 7 mm]

MSK1113

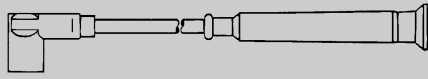
941318111113



Fiat

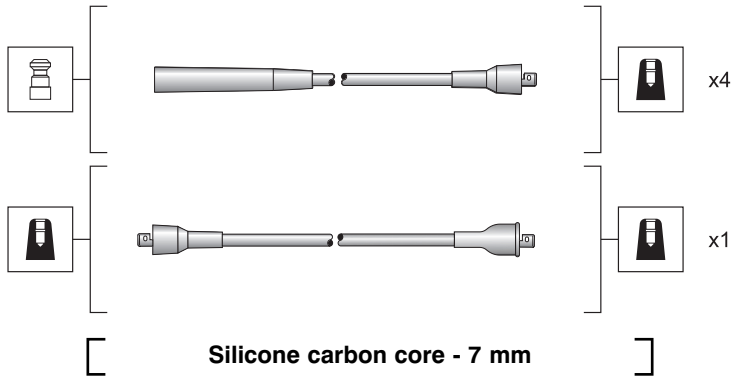
Uno 1.3 89->92
Uno 1.5i 85->91

[Silicone carbon core - 7 mm]



MSK1114

941318111114

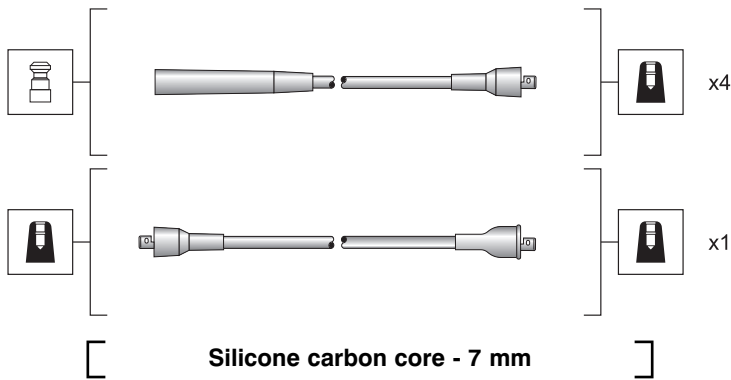


Fiat

124 S Coupé 66->75

MSK1115

941318111115



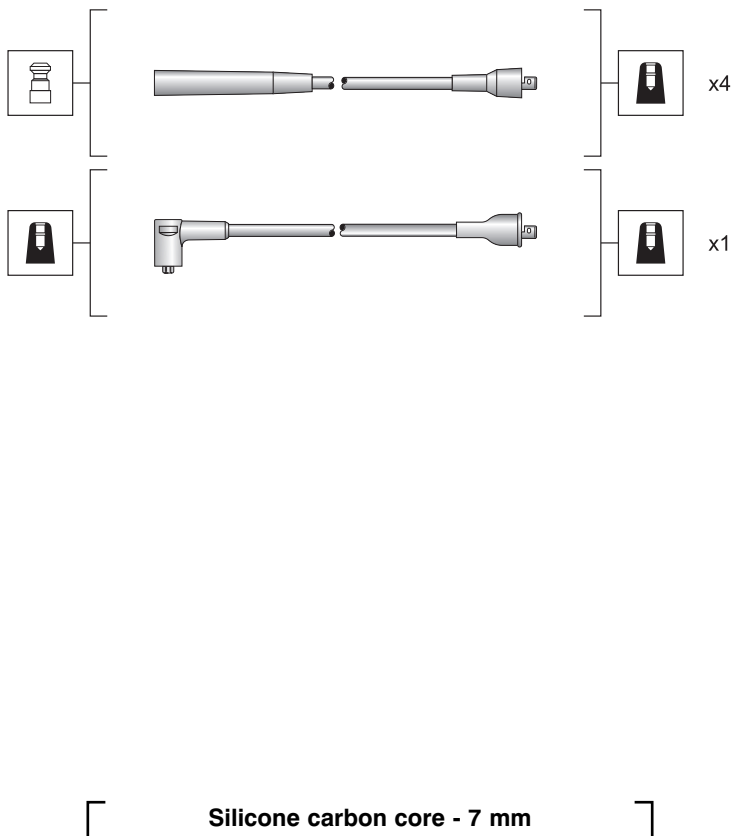
Fiat

Ritmo 1.6 85->86

Ritmo 1.6 87->88

MSK1116

941318111116



Hyundai

S Coupé 1.5i 91->92

Lancia

Beta 2.0 73->82

Beta 2.0i 81->84

Beta 2.0 Coupé 76->84

Beta Montécarlo 75->84

HPE 1.6 80->84

HPE 2.0 79->84

HPE Volumex 2.0 75->82

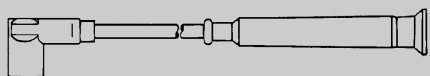
Spider 2.0 75->78

Trevi 2.0 80->87

Toyota

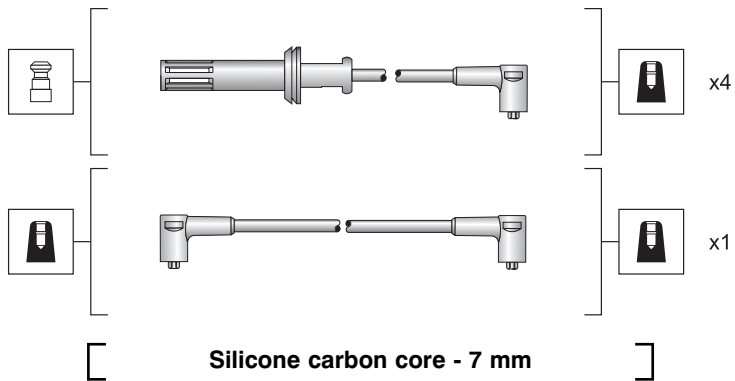
Corolla 1.3 87->92

Corolla 1.3i 90->92



MSK1117

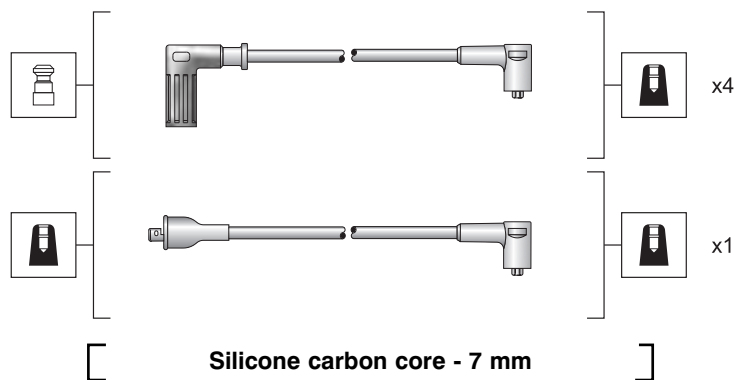
941318111117



Fiat
Croma 2.0i 93->96

MSK1118

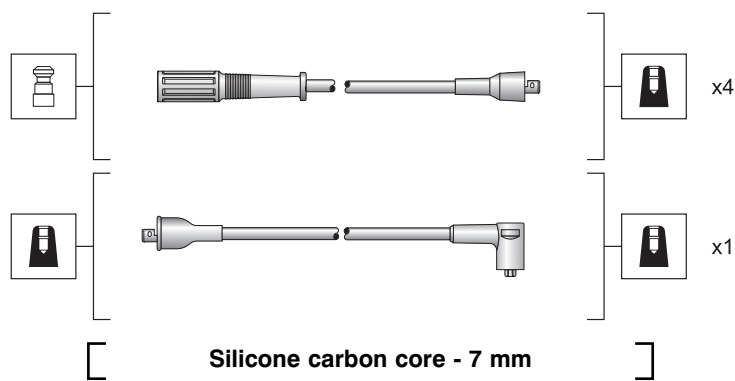
941318111118



Lancia
Delta 1.4i 93->99

MSK1119

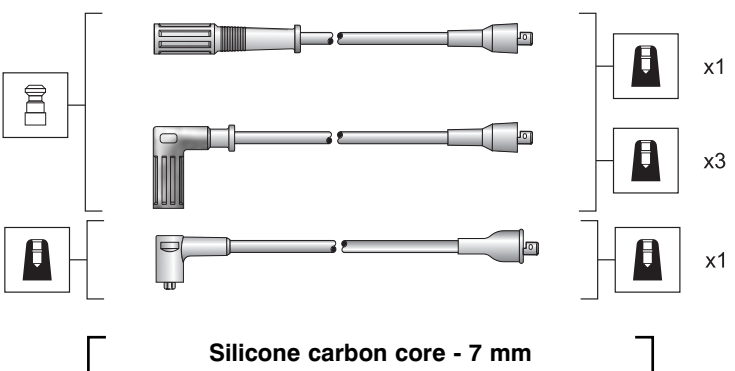
941318111119



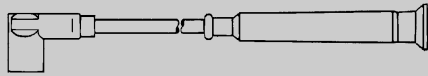
Fiat
Tempra 1.4 92->96

MSK1120

941318111120

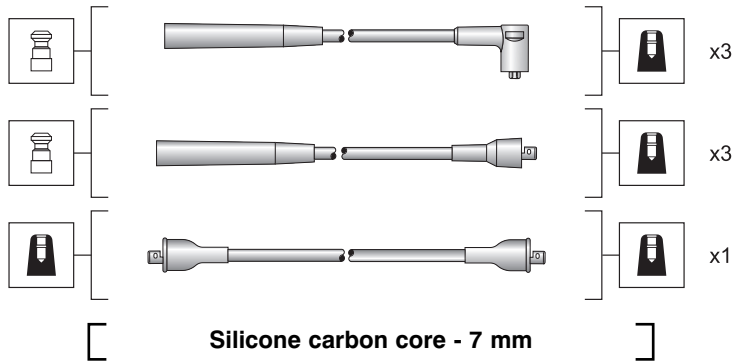


Fiat
Tempra 1.4i 91->96



MSK1121

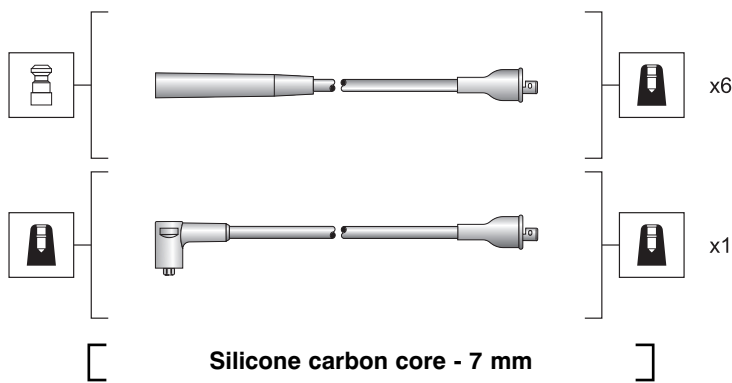
941318111121



Mazda
MPV 3.0i 95->99

MSK1122

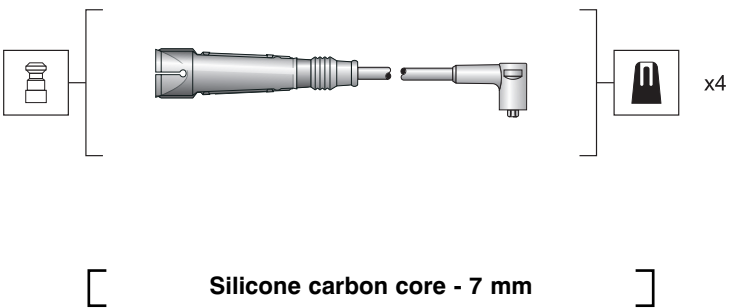
941318111122



Toyota
Land-Cruiser 4.2 78->84

MSK1123

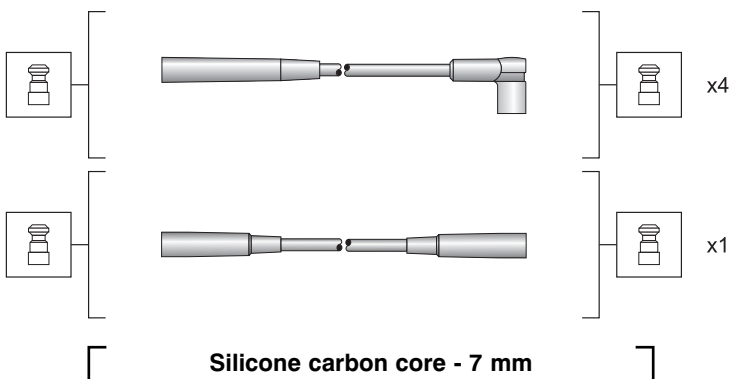
941318111123



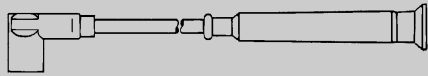
Kia
Sportage 2.0i 94->

MSK1124

941318111124

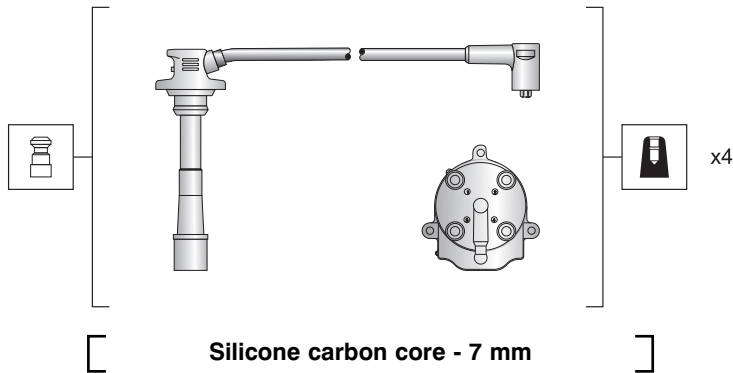


Opel
Corsa 0.9 82->90



MSK1125

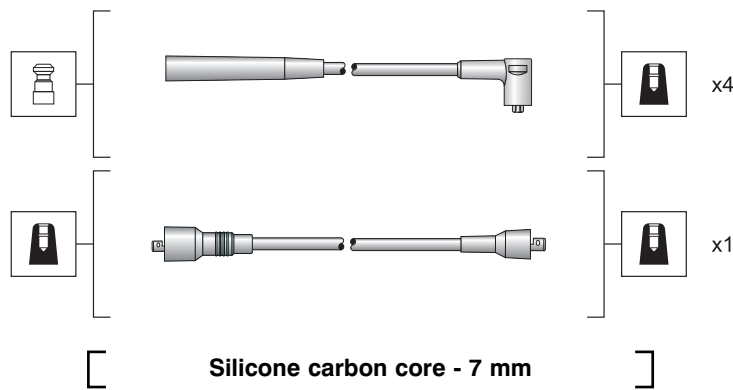
941318111125



Toyota
Corolla 1.6 87->92

MSK1126

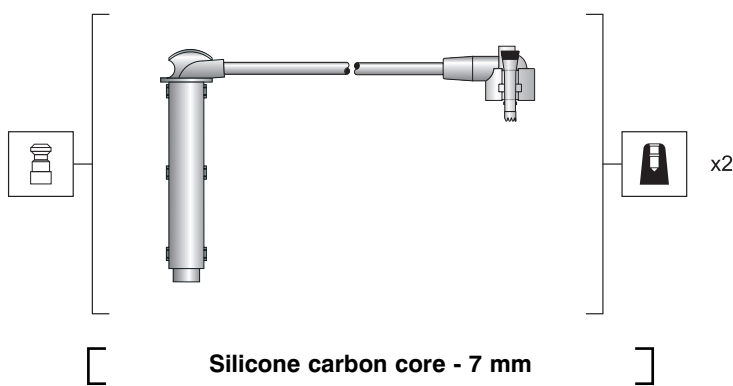
941318111126



Kia
Pride 1.1i 90->97
Pride 1.3i 94->96
Pride 1.3i 96->

MSK1127

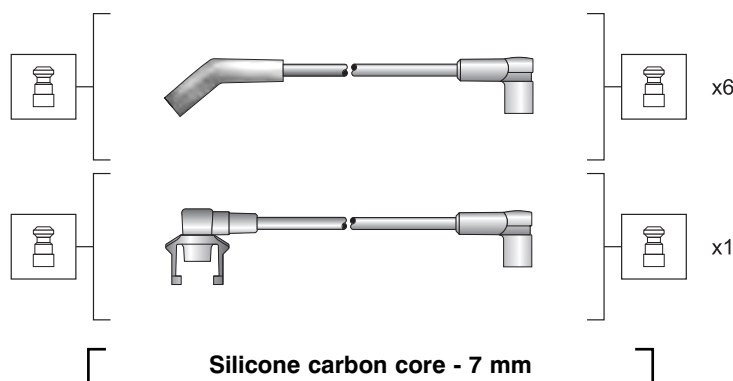
941318111127



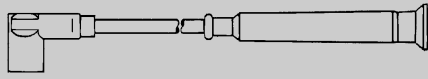
Ford
Galaxy 2.3 97->01

MSK1128

941318111128

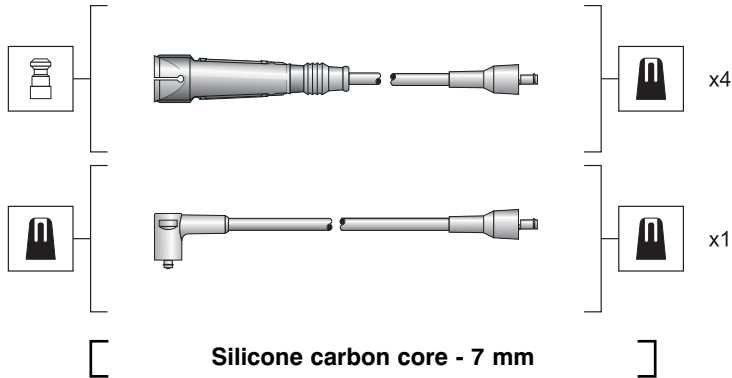


Ford
Aerostar 3.0 87->95
Ranger 3.0 91->



MSK1129

941318111129

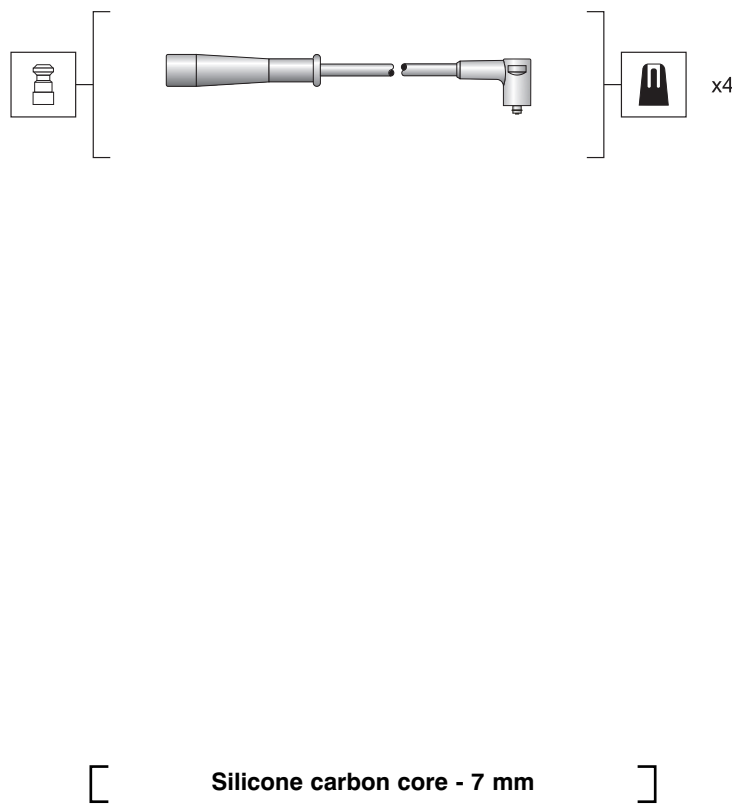


Volkswagen

Transporter 1.8i ->93

MSK1130

941318111130



Dacia

Logan 1.4i 04->

Logan 1.6i 04->

Renault

Clio 1.4i 98->

Kangoo 1.4i 97->

Kangoo 1.6i 97->

Megane Cabriolet 1.6i 98->

Megane Classic 1.6i 98->

Megane Coach 1.6i 98->

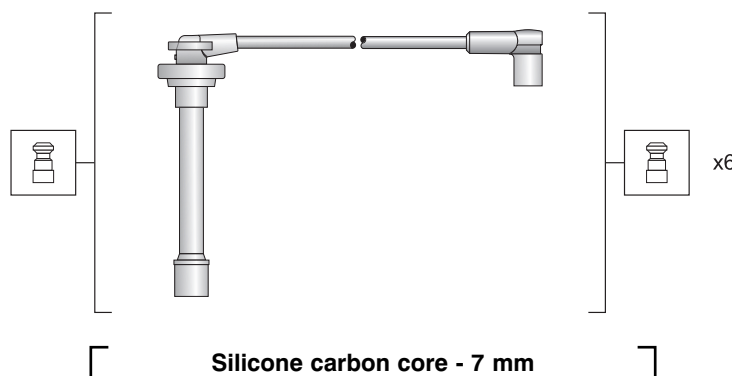
Megane Grandtour 1.6i 98->

Megane Scenic 1.6i 98->

Thalia 1.4 00->

MSK1131

941318111131



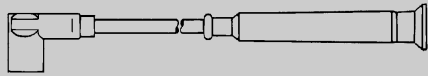
Honda

Passport 3.2 94->

Isuzu

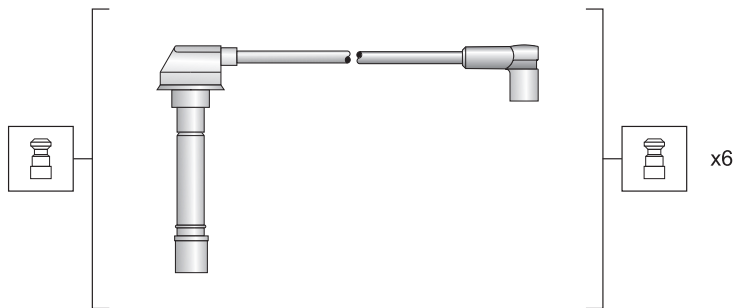
Monterrey 3.2 91->98

Trooper 3.2 90->



MSK1132

941318111132



[Silicone carbon core - 7 mm]

Chrysler

Concorde 3.5 93->97
LHS 3.5 94->97
New Yorker 3.5 94->96
Vision V6 3.5 94->

Dodge

Intrepid 3.5 93->97

Eagle

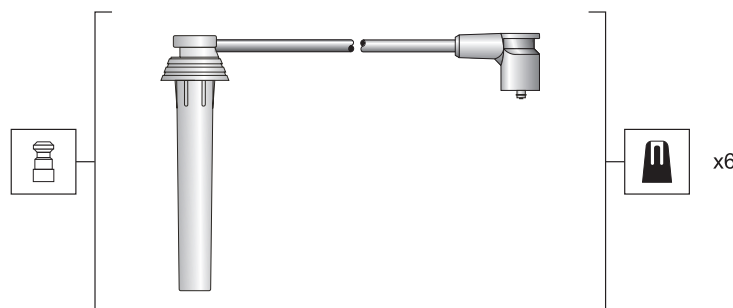
Vision 3.5 93->96

Plymouth

Prowler 3.5 97->

MSK1133

941318111133



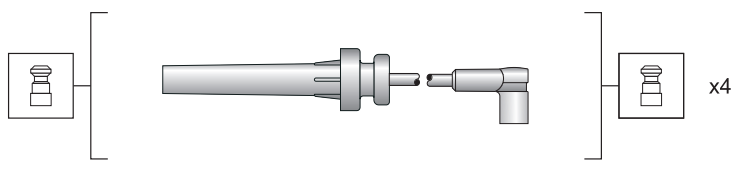
[Silicone carbon core - 7 mm]

Ford

Mondeo 2.5i 00->

MSK1134

941318111134



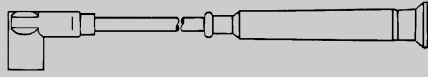
[Silicone carbon core - 7 mm]

Chrysler

Voyager 2.4i 96->
Cirrus 2.4 97->
Sebring 2.0 95->
Sebring 2.4 96->

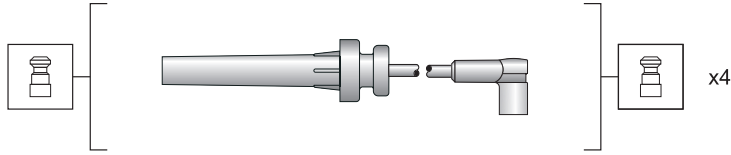
Dodge

Avenger 2.0 96->
Caravan 2.4 96->
Neon 2.0 95->



MSK1134

941318111134



[Silicone carbon core - 7 mm]

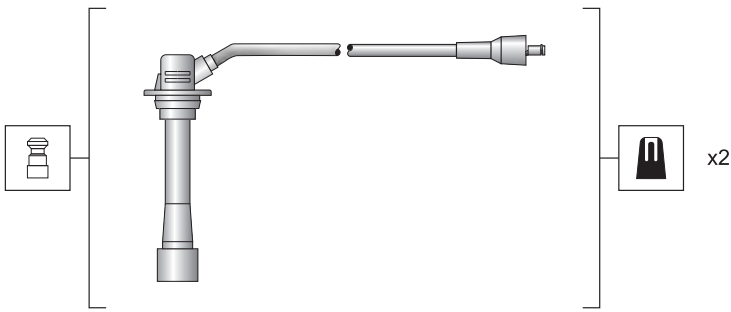
Dodge
Stratus 2.4 95->

Eagle
Talon 2.0 95->

Plymouth
Breeze 2.4 98->
Neon 2.0 95->
Voyager 2.4i 96->

MSK1135

941318111135

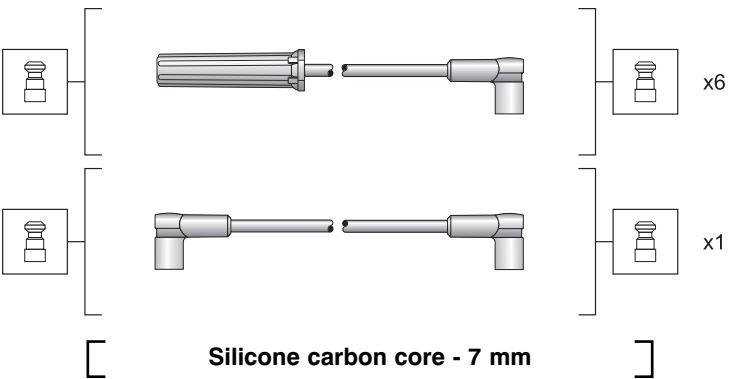


[Silicone carbon core - 7 mm]

Kia
Sportage 2.0i 94->

MSK1136

941318111136



[Silicone carbon core - 7 mm]

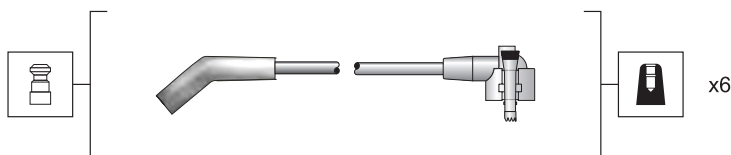
Chevrolet
Lumina 3.1 92->

Oldsmobile
Silhouette 3.1 90->

Pontiac
Trans Sport 3.1 90->

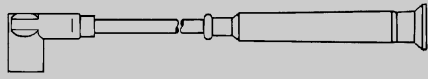
MSK1137

941318111137



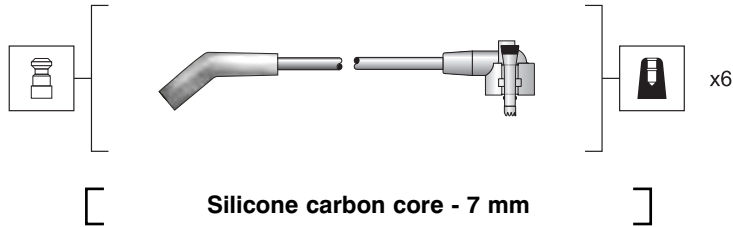
[Silicone carbon core - 7 mm]

Ford
Windstar 3.8 96->



MSK1138

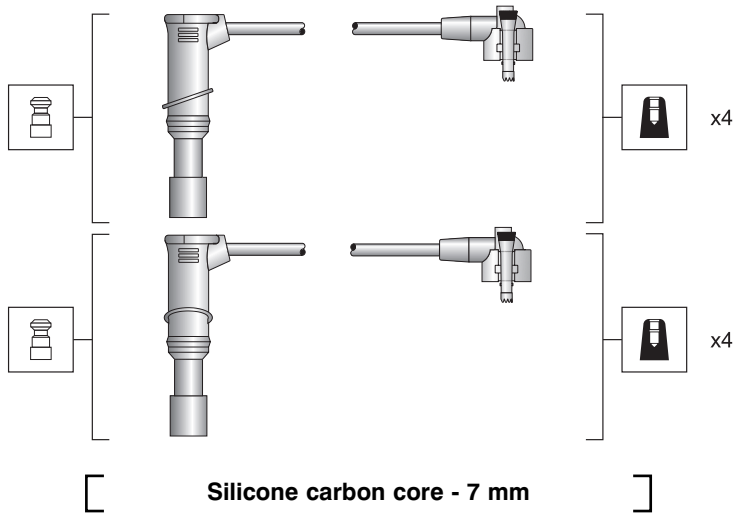
941318111138



Ford
Windstar 3.8

MSK1139

941318111139

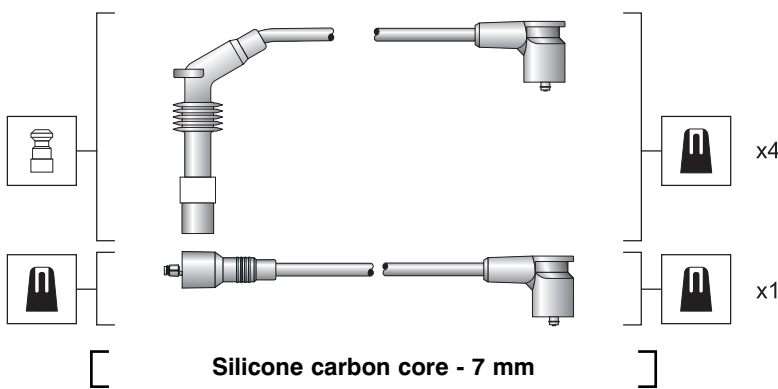


Ford
Thunderbird 4.6 94->

Mercury
Cougar XR-7 4.6 94->
Cougar 4.6 97->

MSK1140

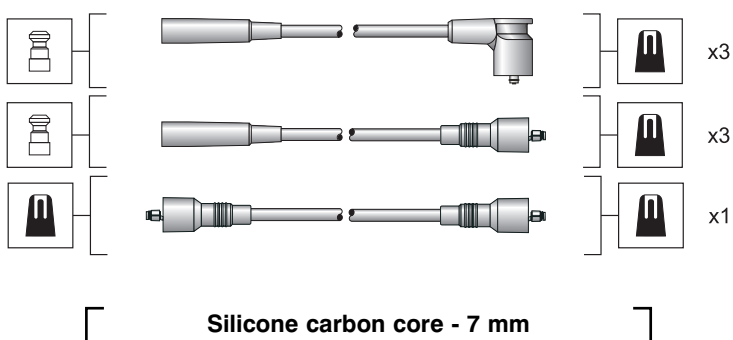
941318111140



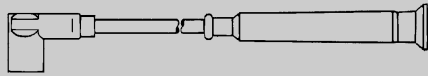
Opel
Astra 1.4i 95->
Combo 1.4i 94->96
Corsa 1.2i 94->
Corsa 1.4i 94->96
Omega B 2.0 94->99

MSK1141

941318111141

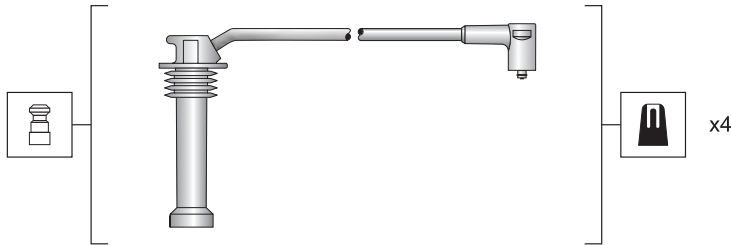


Opel
Omega A 2.6i 90->94
Senator B 2.6i 90->93



MSK1142

941318111142



Ford

Fusion 1.2i 16V 02->
 Fusion 1.4i 16V 02->
 Fusion 1.6i 16V 02->
 Fiesta 1.2i 16V 02->
 Fiesta 1.4i 16V 02->
 Focus 1.4i 16V 00->
 Focus 1.6i 16V 00->
 Puma 1.4i 16V 00->
 Puma 1.7i 16V 00->

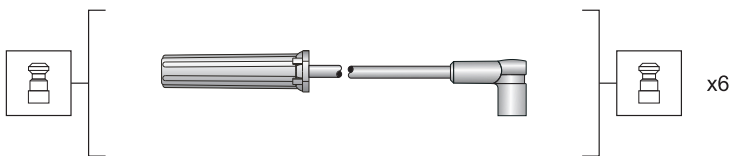
Mazda

2 1.2i 16V 03->

[Silicone carbon core - 7 mm]

MSK1143

941318111143



Buick

Le Sabre 3.8 92->95
 Park Avenue 3.8 92->95
 Regal 3.8 89->95
 Riviera 3.8 91->95
 Realta 3.8 91->

Chevrolet

Lumina 3.8 93->95

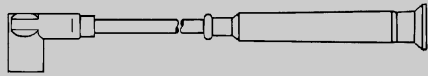
Oldsmobile

Silhouette 3.8 93->95
 88 Royale 3.8 93->95
 98 Regency 3.8 92->95
 Touring Sedan 3.8 92->93
 Toronado 3.8 91->92

Pontiac

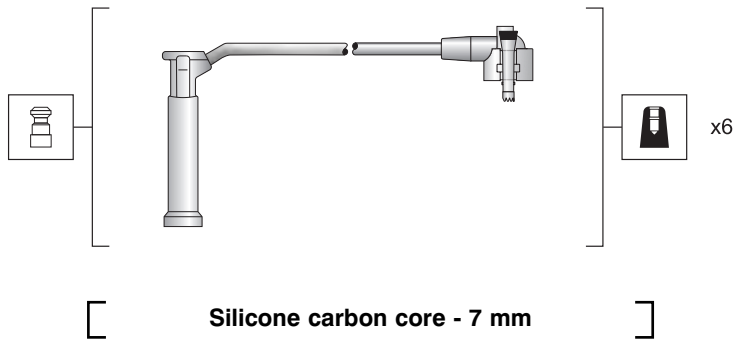
Bonneville 3.8 92->95
 Trans Sport 3.8 93->95

[Silicone carbon core - 7 mm]



MSK1144

941318111144



Ford

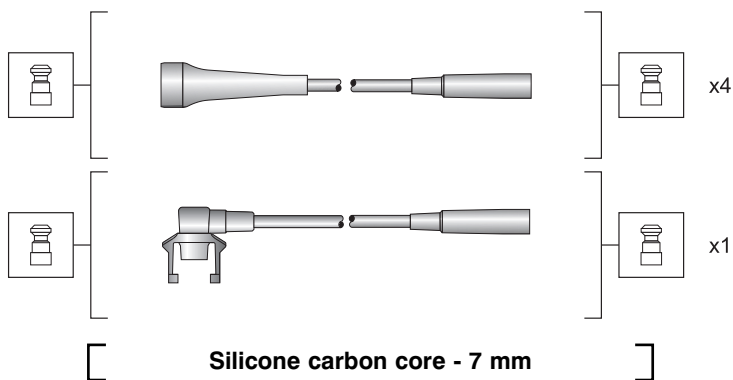
Explorer 4.0 97->
Ranger 4.0 99->

Mercury

Mountaineer 4.0 99->

MSK1145

941318111145

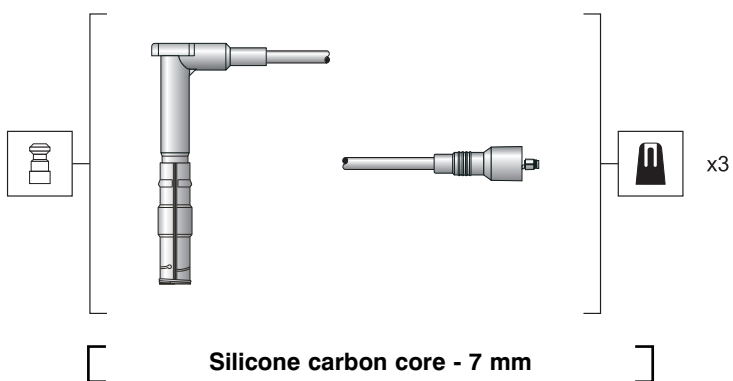


Renault

Clio 1.8i 94->
Laguna 1.8i 95->
Laguna 2.0i 93->
Laguna 2.0i 96->
Laguna Grandtour 1.8i 95->
Laguna Grandtour 2.0i 93->
Laguna Grandtour 2.0i 95->

MSK1146

941318111146

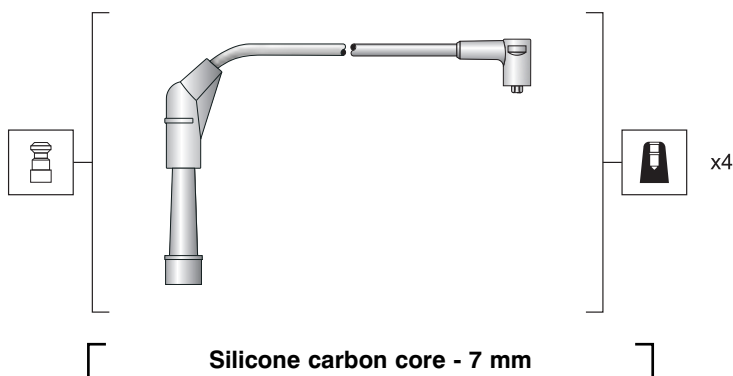


Mercedes

C 280 2.8 93->
E 280 2.8 93->95
E 300 3.0 93->95
E 320 3.2 93->95
G 320 3.2 93->
S 320 3.2 93->
SL 280 2.8 93->
SL 320 3.2 93->

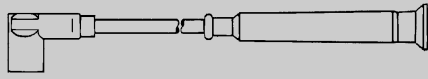
MSK1147

941318111147



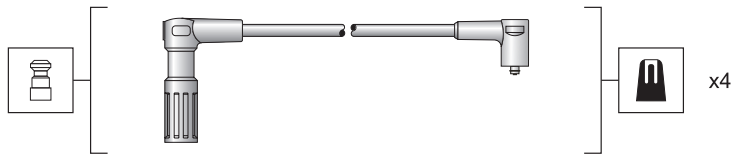
Nissan

Sunny 1.6 88->91
Sunny Hatchback 1.6 87->89



MSK1148

941318111148



Citroën

Jumpy 1.6 95->

Fiat

Tempra 1.6i 93->

Tempra 1.6i 94->96

Tipo 1.6i 93->

Lancia

Dedra 1.6i 89->94

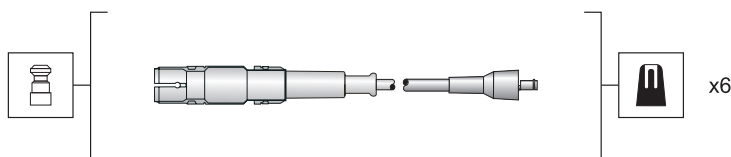
Delta 1.6i 93->

Delta 1.6i 96->

[Silicone carbon core - 7 mm]

MSK1149

941318111149



Mercedes

240 E 2.4 97->

280 E 2.8 97->

280 S 2.8 98->

320 3.2 97->

C 240 2.4 97->

C 240 2.4 00->

C 280 2.8 97->

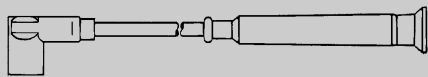
C 320 3.2 00->

CLK 320 3.2 97->

ML 320 3.2 98->

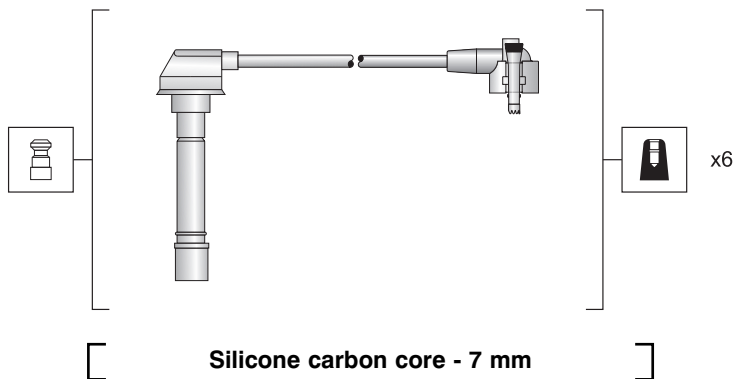
SLK 320 3.2 00->

[Silicone carbon core - 7 mm]



MSK1150

941318111150

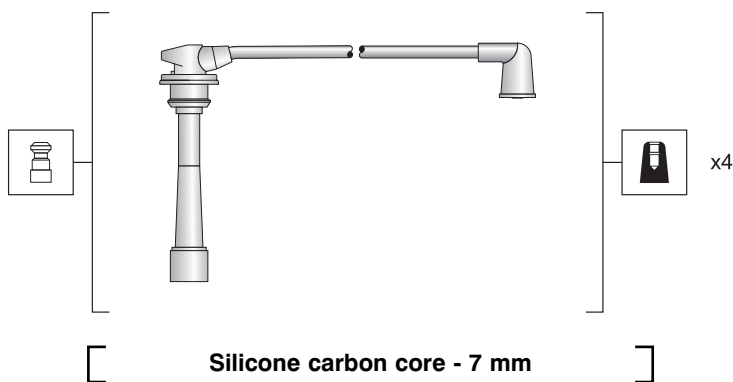


Ford
Taurus 3.0i 96->99

Mercury
Sable 3.0i 96->99

MSK1151

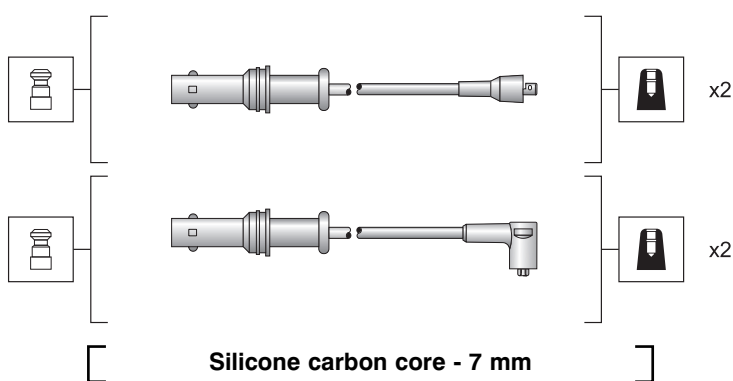
941318111151



Hyundai
Accent 1.5i 95->00
Coupe 1.6 96->02
Coupe 2.0 96->02
Excel 1.5i 94->
Lantra 1.8i 95->00
Lantra 2.0 96->
Pony 1.5i 95->00

MSK1152

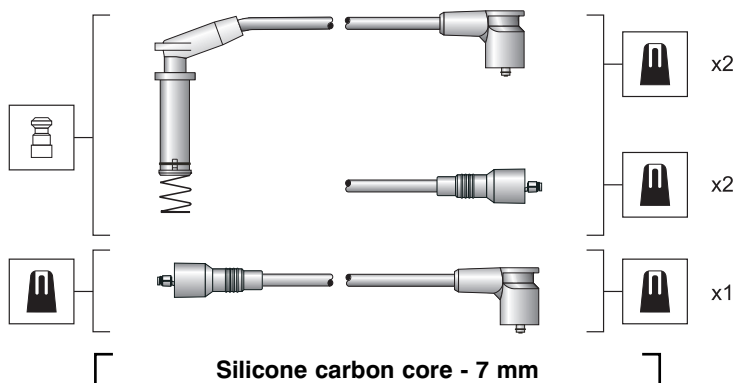
941318111152



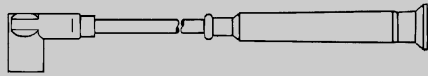
Subaru
Impreza 1.6 93->00
Impreza 1.8 93->00
Impreza 2.0 93->00
Impreza 2.0 95->00
Legacy I 2.0 94->96
Legacy II 2.2 94->96

MSK1153

941318111153

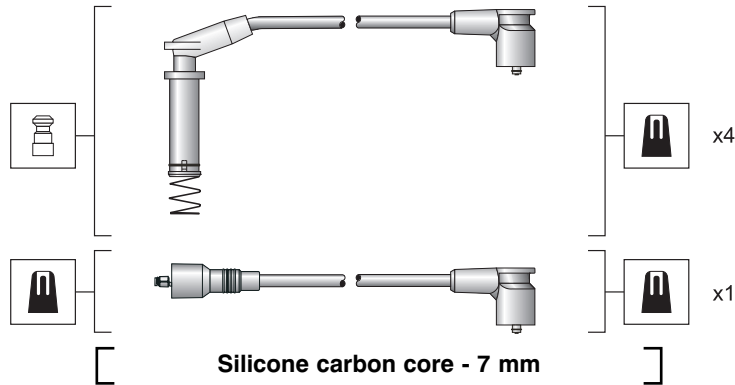


Opel
Calibra A 2.0i 90->97
Vectra A 1.8i 88->90
Vectra A 2.0i 88->95



MSK1154

941318111154

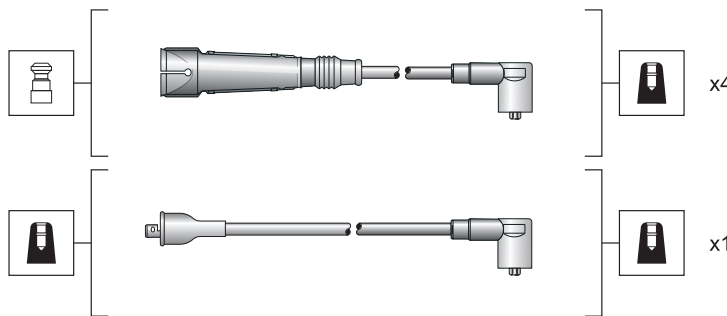


Opel

Astra F 1.4i 91->01
 Corsa A 1.2 85->87
 Kadett E 1.4i 89->91
 Kadett E 1.6i 86->93

MSK1155

941318111155

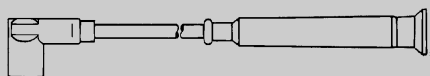


Audi

50 1.1 74->83
 50 1.3 74->83
 80 1.3 81->84
 100 1.6 70->84
 100 2.0 70->84

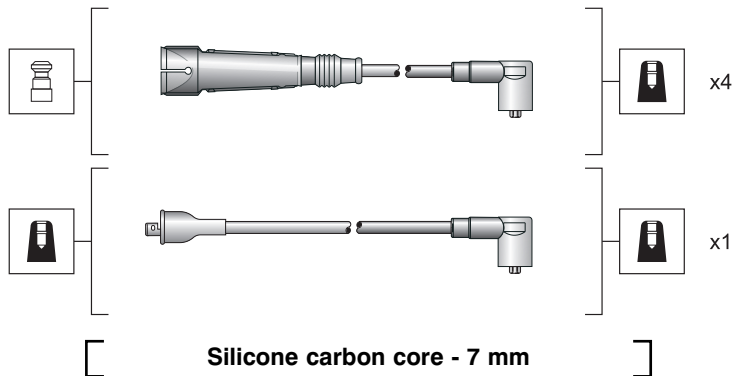
Volkswagen

Caddy 1.5 82->83
 Caddy 1.6 83->84
 Derby 1.1 77->84
 Derby 1.3 77->84
 Golf 1.1 74->84
 Golf 1.3 74->84
 Golf 1.5 74->84
 Golf 1.6 74->84
 Golf 1.6i 74->84
 Golf 1.8i 74->84
 Golf II 1.3 83->84
 Golf II 1.6 83->84
 Golf II 1.8 83->84
 Jetta 1.1 77->84
 Jetta 1.3 77->84
 Jetta 1.5 77->84
 Jetta 1.6 77->84
 Jetta 1.8 77->84
 Passat 1.3 73->84
 Passat 1.5 73->84
 Passat 1.6 73->84
 Passat 1.8 73->84
 Polo 0.9 75->84
 Polo 1.1 75->84
 Polo 1.3 77->84
 Santana 1.3 75->84



MSK1155

941318111155

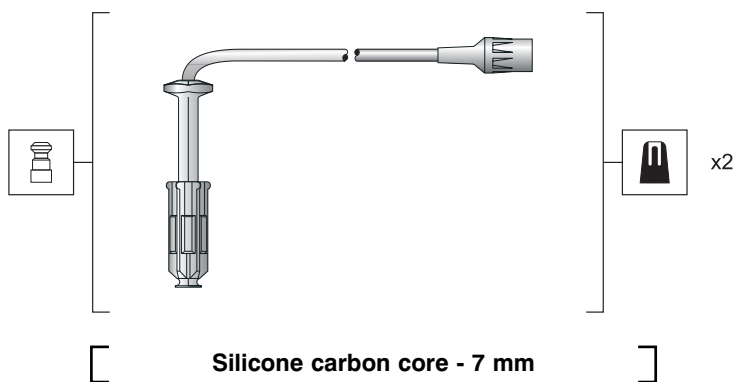


Volkswagen

Santana 1.6 79->84
Santana 1.8 79->84
Scirocco 1.1 74->84
Scirocco 1.3 74->84
Scirocco 1.5 74->84
Scirocco 1.6 74->84
Scirocco 1.8 74->84
Transporter 1.9 79->84
Transporter 2.0 75->84

MSK1156

941318111156

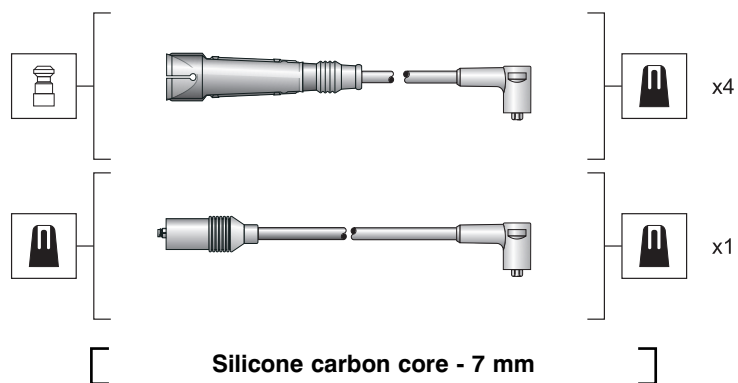


Mercedes

C 180 1.8 95->
C 200 2.0 95->
C 220 2.2 95->
E 200 2.0 95->
E 220 2.2 95->97

MSK1157

941318111157



Seat

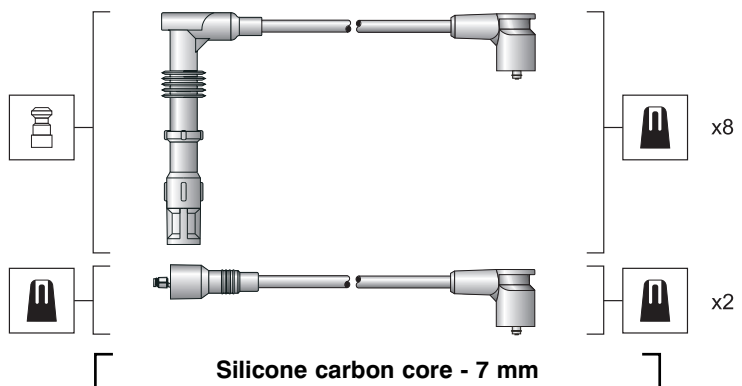
Cordoba 1.4i 93->
Ibiza 1.4i 93->

Volkswagen

Bus 1.9 84->92
Caravelle 1.9 84->92
Multivan 1.9 84->85
Transporter 1.9 84->85
Transporter 1.9 84->92

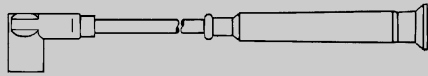
MSK1158

941318111158



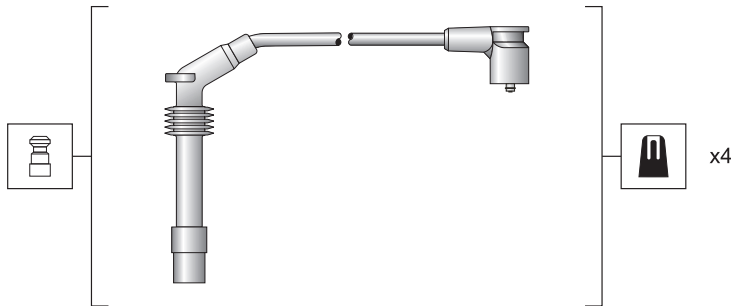
Audi

S6 4.2 96->97
V8 3.6 88->93
V8 4.2 91->93



MSK1159

941318111159



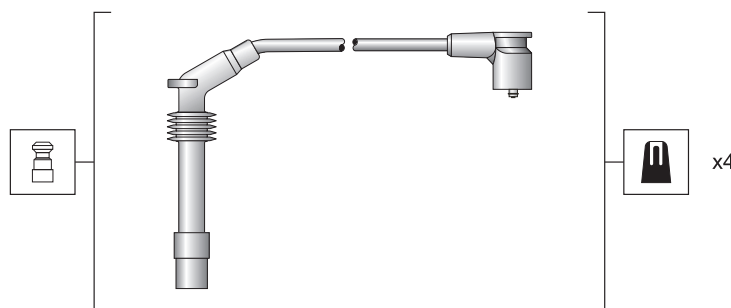
Opel

Astra F 1.4i 94->
Astra F 1.6i 93->
Astra F 1.6i 96->98
Astra G 1.6i 98->00
Combo 1.2 94->
Corsa B 1.2i 94->
Corsa B Swing 1.4 97->
Corsa B 1.4i 94->
Vectra A 1.6i 93->95
Vectra B 1.6i 96->
Vectra B Caravan 1.6i 97->

[Silicone carbon core - 7 mm]

MSK1160

941318111160



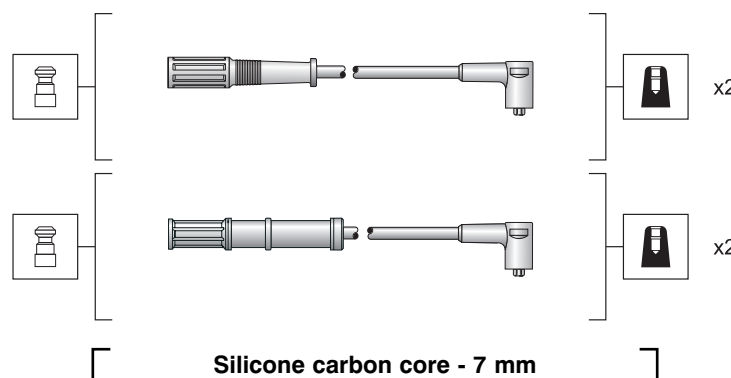
Opel

Frontera Sport 2.0i 96->

[Silicone carbon core - 7 mm]

MSK1161

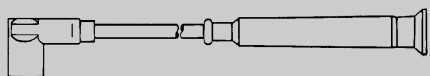
941318111161



Fiat

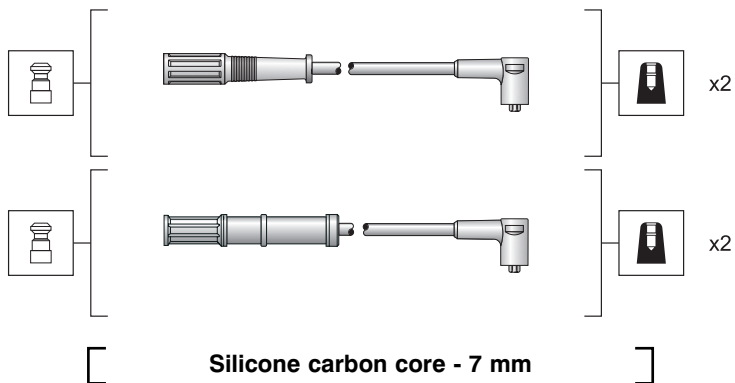
Doblo 1.2i 01->
Palio 1.2i 98->
Panda 1.1 00->
Panda 8V Fire 1.1 03->
Panda 8V Fire 1.2 03->
Punto 1.1i 93->
Punto 1.2i 93->
Punto Cabrio 1.2i 96->96
Punto Kasten 1.1i 96->

[Silicone carbon core - 7 mm]



MSK1161

941318111161



Fiat

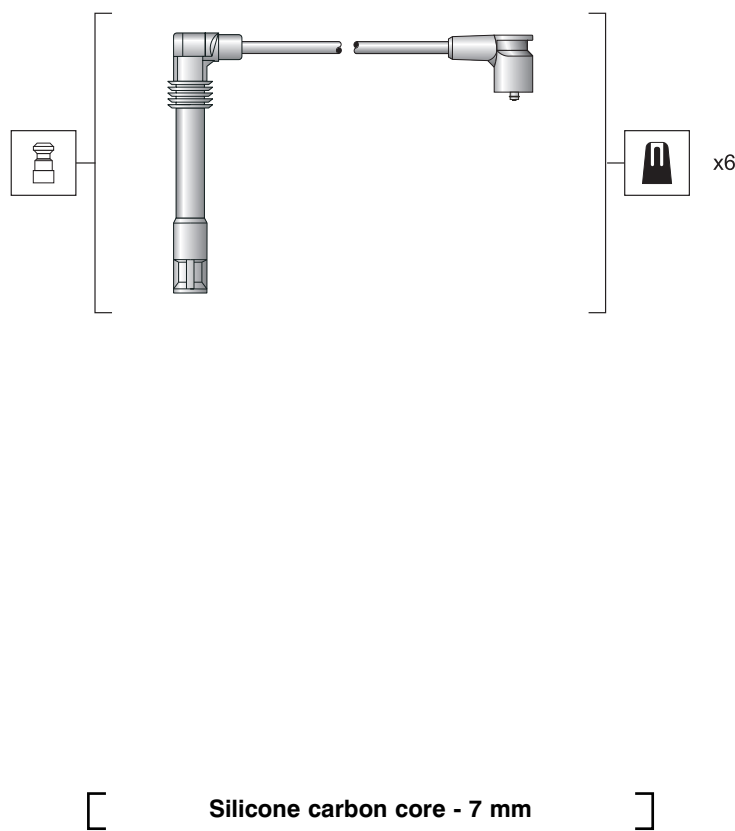
Siena 1.2i 98->
Siena 1.2i 02->

Lancia

Delta 1.8i 93->
Y 1.1i 97->
Y 10 1.2i 96->

MSK1162

941318111162



Audi

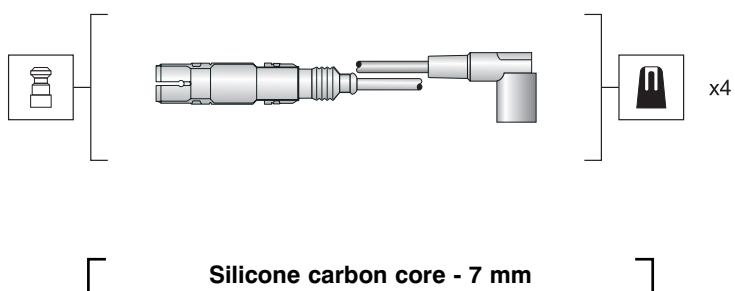
A4 2.4 94->
A4 2.6 95->
A4 2.6 97->
A4 2.8 97->
A4 2.8 94->00
A6 2.4 97->
A6 2.4 98->
A6 2.6 94->
A6 2.6 97->
A6 2.8 94->
A6 2.8 97->
A6 2.8 97->98
A6 2.8 99->00
A8 2.6 97->
A8 2.8 95->
A8 2.8 97->
A8 2.8 99->

Volkswagen

Passat 2.8 96->

MSK1163

941318111163

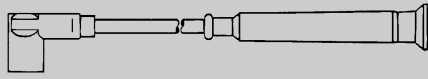


Audi

A3 1.6 00->
A3 1.6 02->
A4 1.6 96->00
A4 1.6 00->

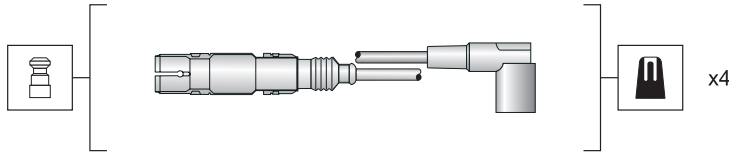
Volkswagen

Bora 1.6 02->
Golf IV 1.6 00->
Golf IV 1.6 02->



MSK1163

941318111163



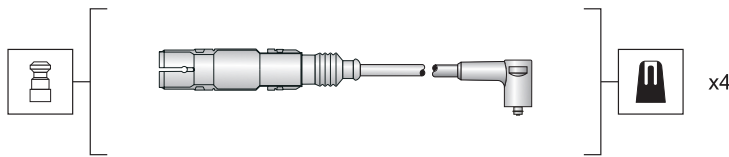
Silicone carbon core - 7 mm

Volkswagen

Passat 1.6 96->00
Passat 1.6 00->
Touran 1.6 03->

MSK1164

941318111164



Silicone carbon core - 7 mm

Seat

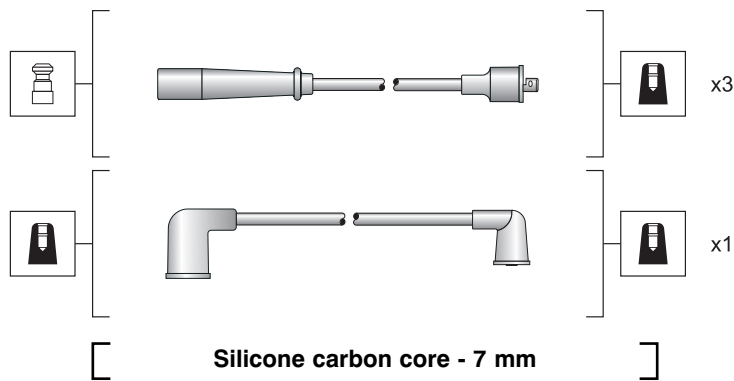
Cordoba 1.4 99->
Ibiza 1.0 99->02
Ibiza 1.4 99->

Volkswagen

Lupo 1.0 99->
Polo 1.0 99->
Polo 1.4 95->
Polo 1.4 99->01

MSK1165

941318111165



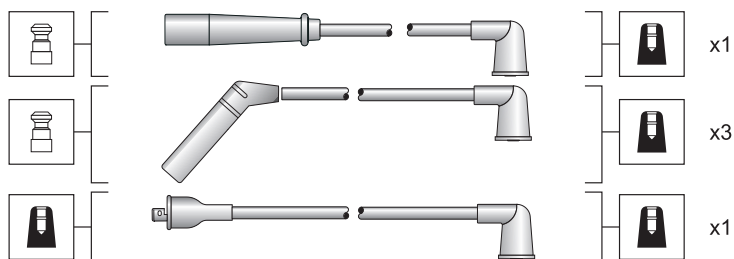
Silicone carbon core - 7 mm

Daihatsu

Cuore 0.85 85->
Cuore 0.9 94->
Move 0.8 96->

MSK1166

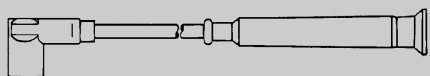
941318111166



Silicone carbon core - 7 mm

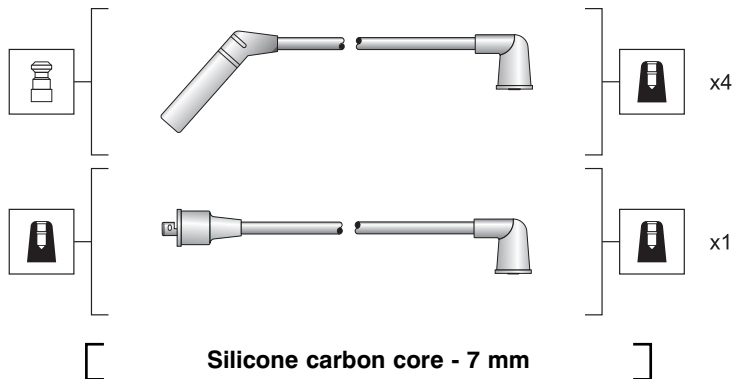
Toyota

Starlet 1.0 84->92
Starlet 1.3 89->92



MSK1167

941318111167

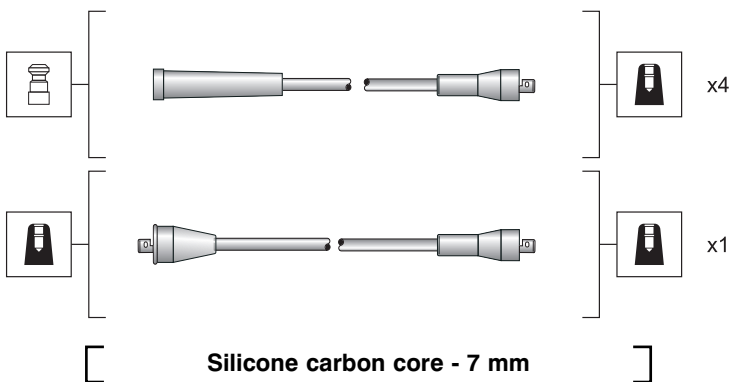


Hyundai

Excel 1.5 89->92
Pony 1.3 83->90

MSK1168

941318111168



Honda

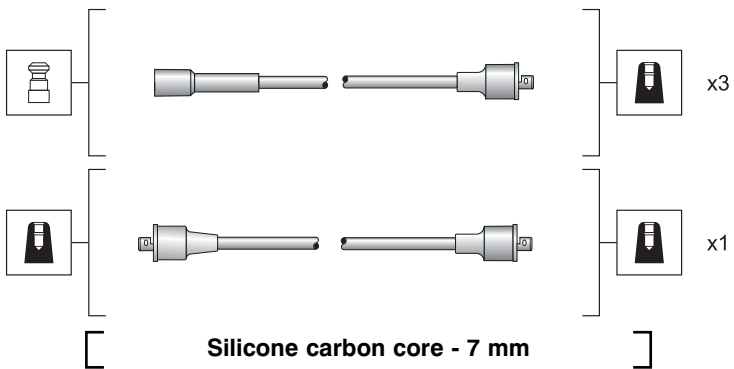
Prelude 1.8 83->87
Prelude 2.0 87->92

Mazda

626 1.6 78->82

MSK1169

941318111169

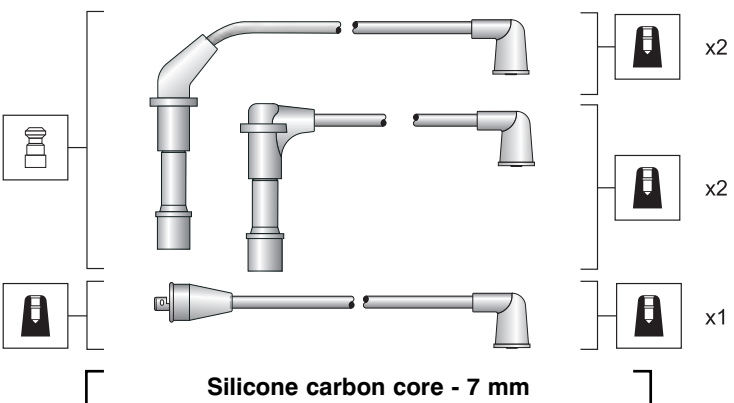


Suzuki

Alto 0.8 86->94
Maruti 0.8 86->94

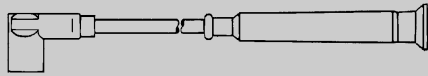
MSK1170

941318111170



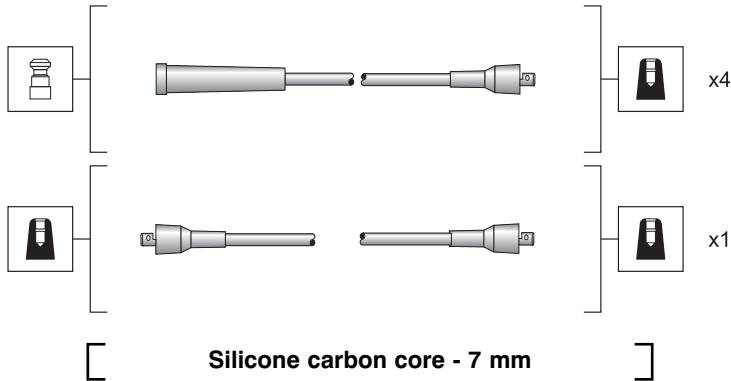
Nissan

Sunny 1.4 89->91
Sunny 1.6 88->90
Sunny 1.6i 86->89



MSK1171

941318111171

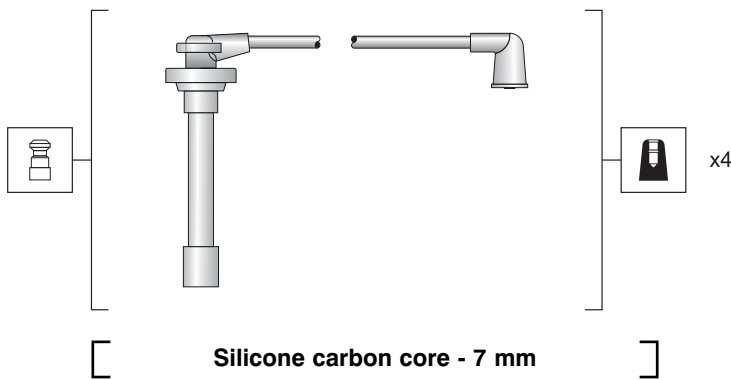


Daihatsu

Bus Hi-Jet 0.55 86-> 89
Bus Hi-Jet 0.85 86-> 89
Bus Hi-Jet 1.0 86-> 89

MSK1172

941318111172

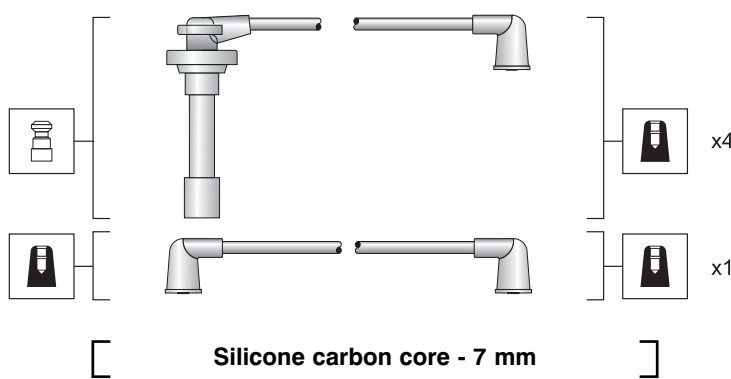


Nissan

Micra 1.0 96-> 98
Micra 1.0 98-> 03
Micra 1.3 93-> 98

MSK1173

941318111173

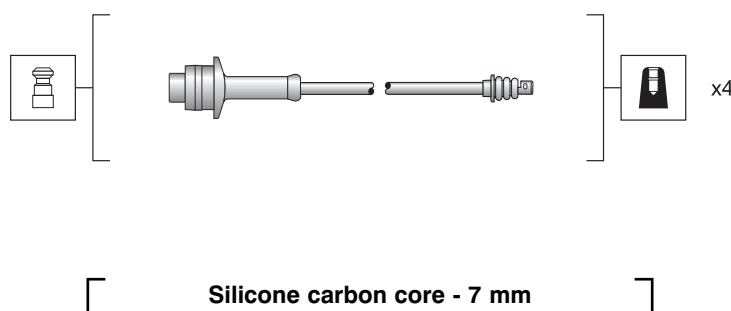


Nissan

100 NX 1.6 90->
Almera 1.4 95-> 98
Almera 1.4 98-> 00
Primera 1.6 90-> 96

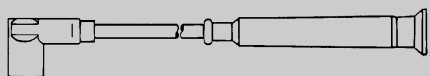
MSK1174

941318111174



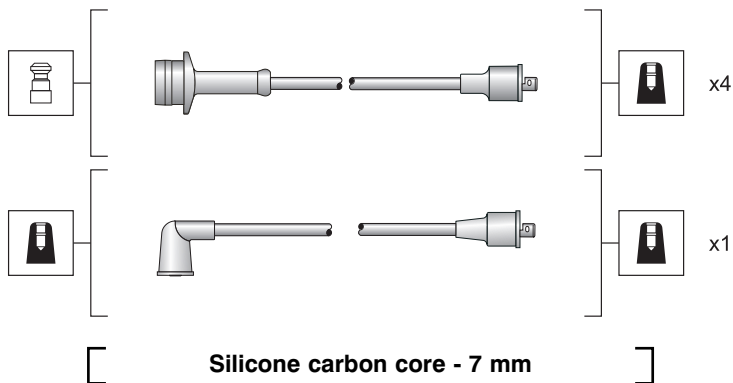
Toyota

Hi-Lux 1.8 83-> 93
Hi-Lux 2.2 88->
Modell F 2.2 92->



MSK1175

941318111175



Daihatsu

Rocky 2.0 84->93

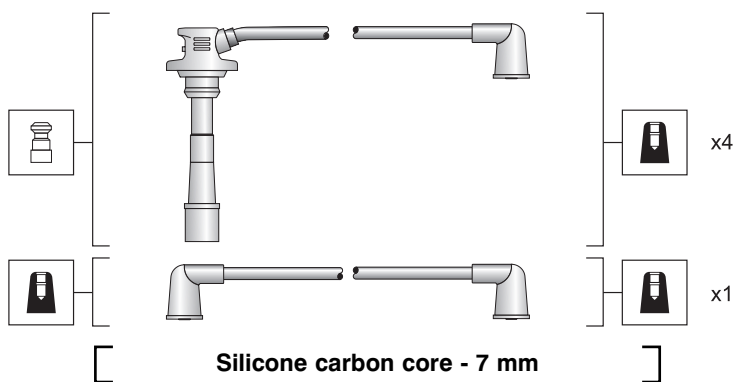
Toyota

Corolla 1.3 79->87

Dyna 1.8 85->

MSK1176

941318111176



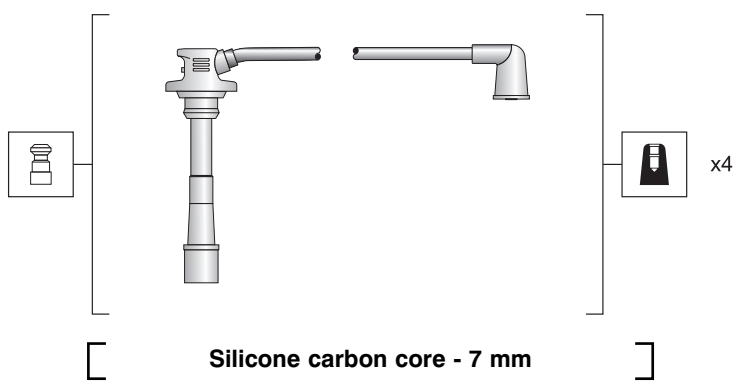
Toyota

Carina II 1.6 87->92

Carina E 1.6 92->97

MSK1177

941318111177



Toyota

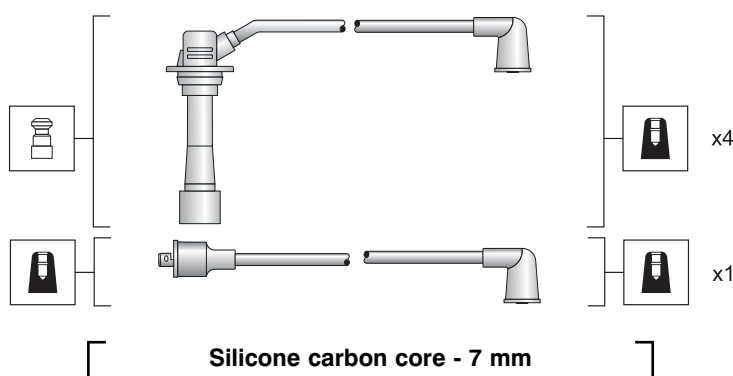
Carina II 1.6 87->92

Corolla 1.6 87->92

Corolla 1.6 87->90

MSK1178

941318111178

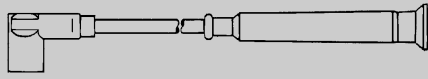


Mazda

626 2.0 87->90

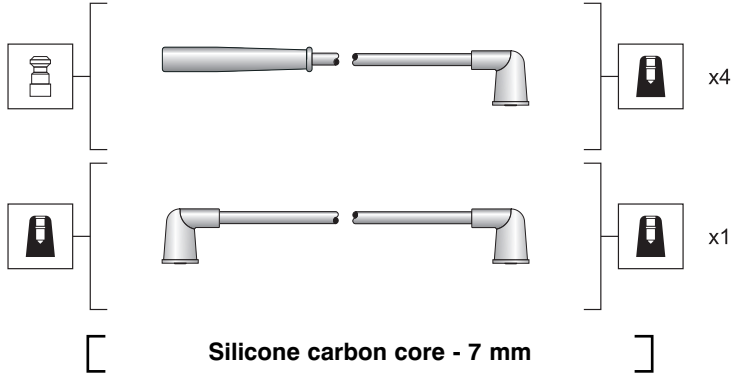
626 2.0 87->92

626 2.0 85->97



MSK1179

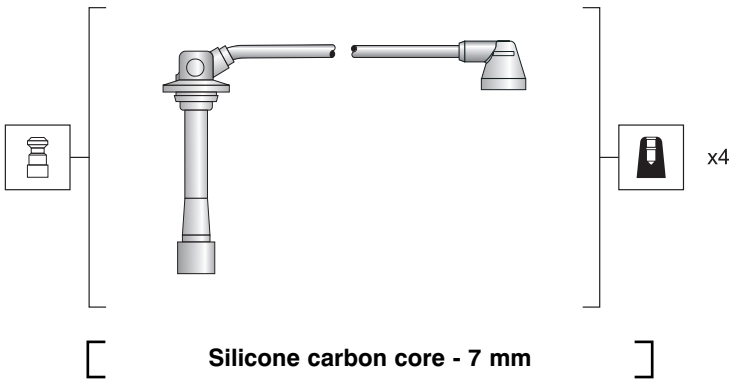
941318111179



Mazda
626 1.6 87->91
626 1.8 87->91

MSK1180

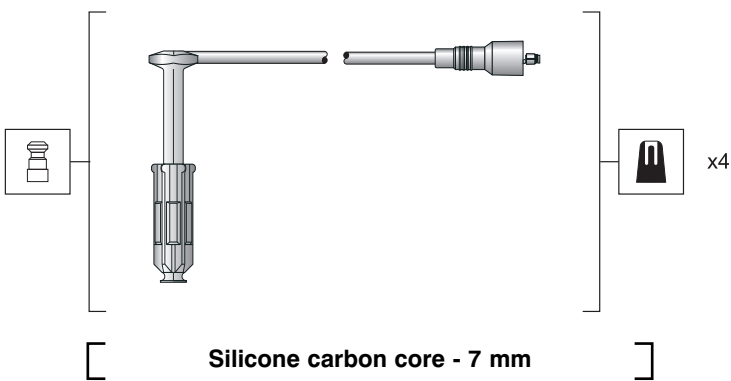
941318111180



Mazda
626 1.8 97->
626 2.0 97->

MSK1181

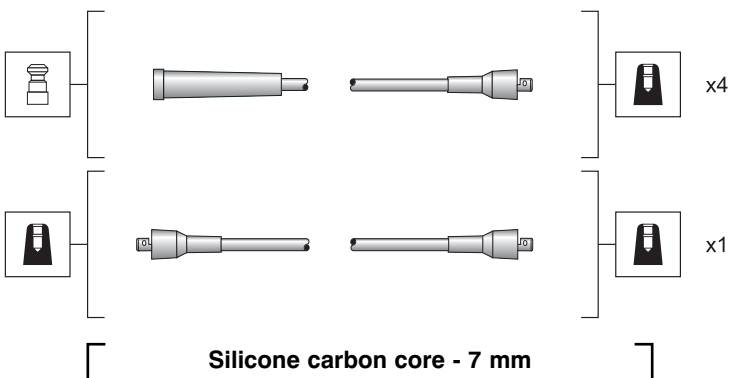
941318111181



Mercedes
C 180 1.8 93->

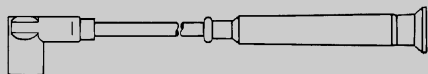
MSK1182

941318111182



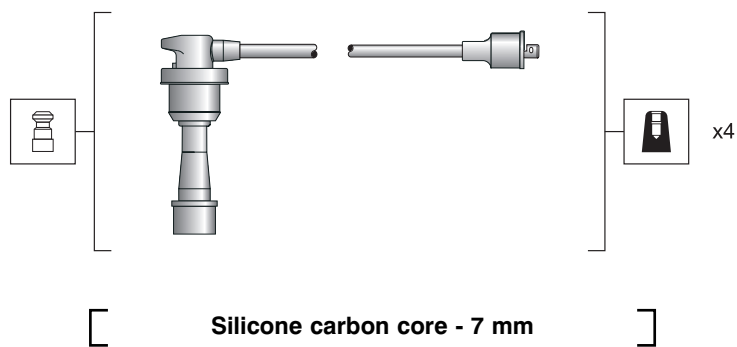
Hyundai
Stellar 2.0 86->89

Isuzu
Campo 2.3 86->88
Midi 2.0 88->



MSK1183

941318111183

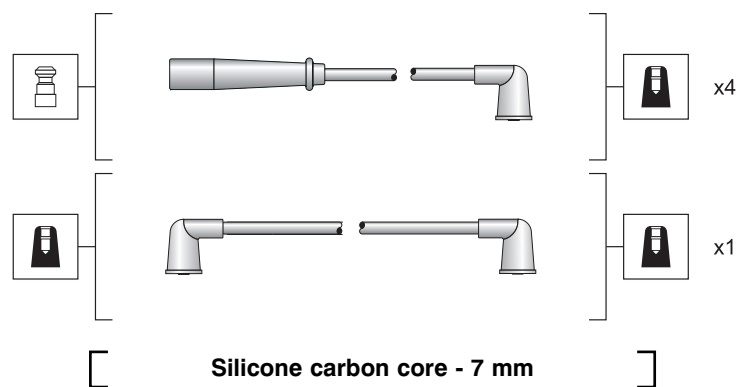


Mitsubishi

Eclipse 2.0 95->

MSK1184

941318111184



Suzuki

Alto 1.0 94->96

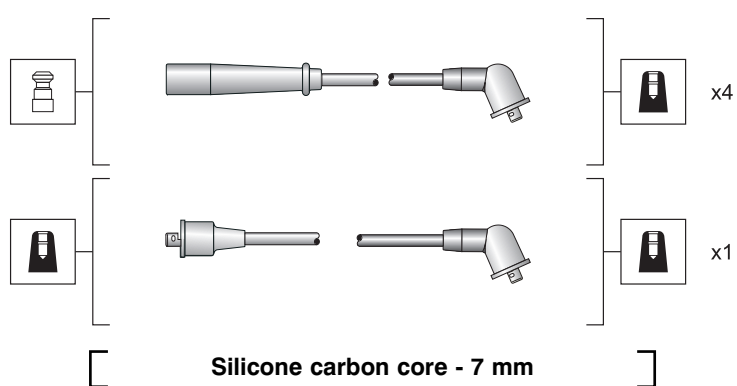
Alto 1.0 96->

Samurai 1.3 88->90

SJ-410 1.0 81->85

MSK1185

941318111185



Suzuki

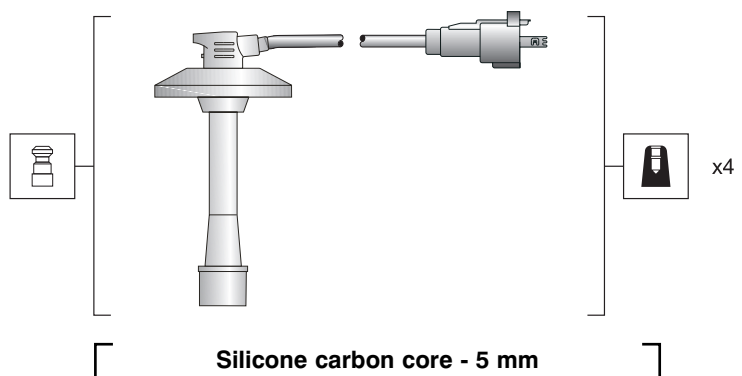
Samurai 1.3 90->

Vitara 1.6 88->

Vitara 1.6 94->

MSK1186

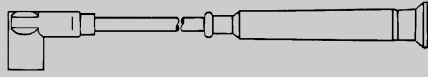
941318111186



Toyota

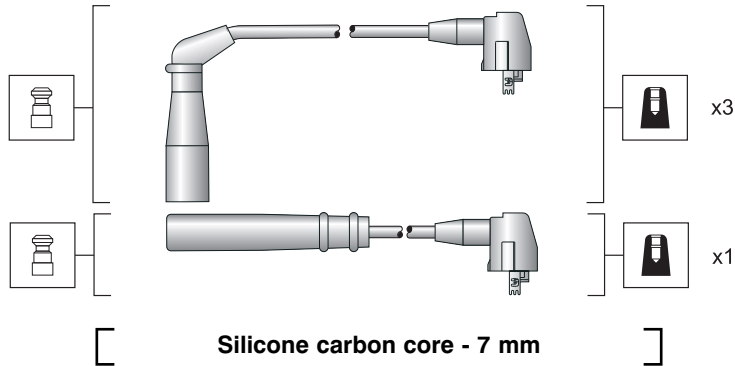
Avensis 2.0 97->00

Avensis Combi 97->00



MSK1187

941318111187

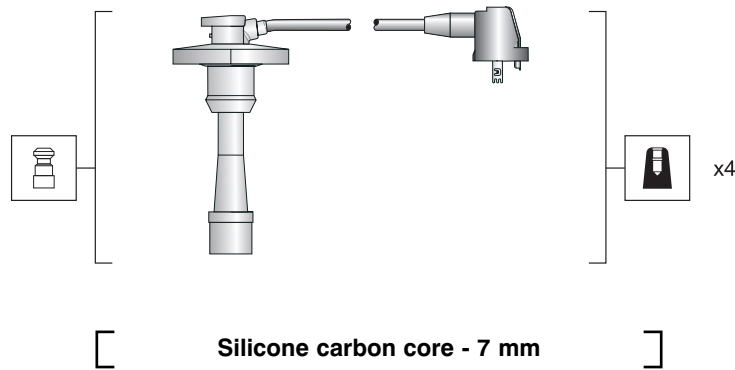


Toyota

Starlet 1.0 84->92
Starlet 1.3 89->92

MSK1188

941318111188

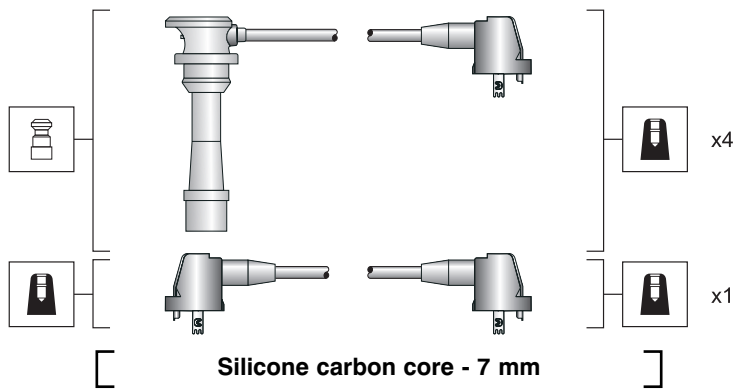


Toyota

Corolla 1.3 92->97
Corolla 1.4 92->97

MSK1189

941318111189

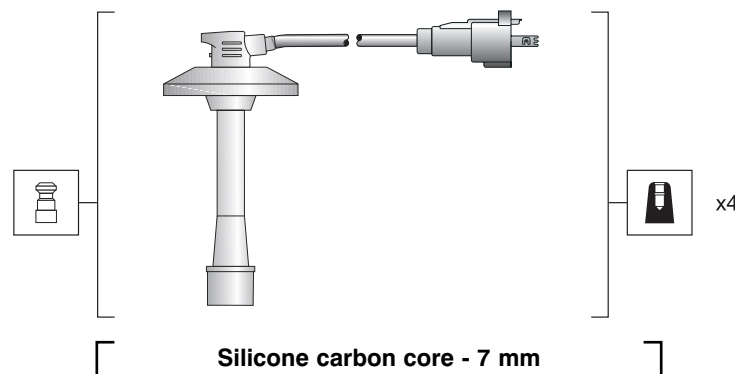


Toyota

Previa 2.4 90->00

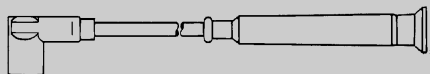
MSK1190

941318111190



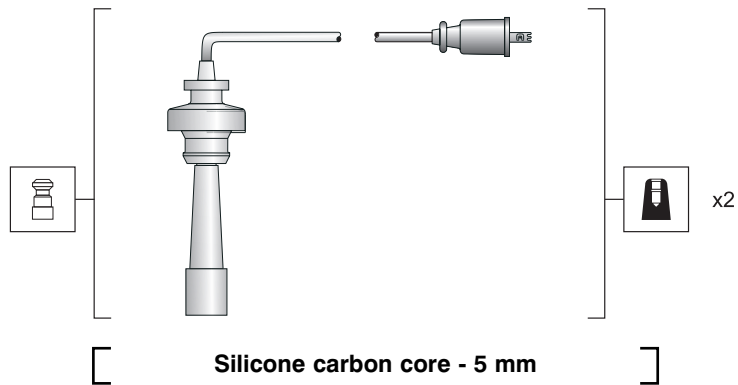
Toyota

Camry 2.2 96->01
Picnic 2.0 96->01



MSK1191

941318111191

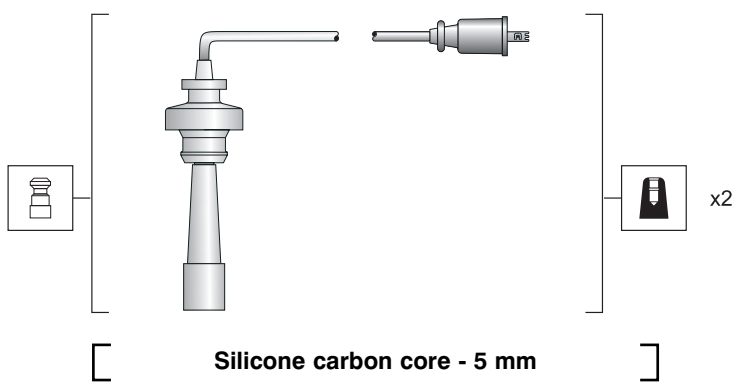


Mitsubishi

Galant 2.0 96->00
Space Runner 2.0 99->

MSK1192

941318111192

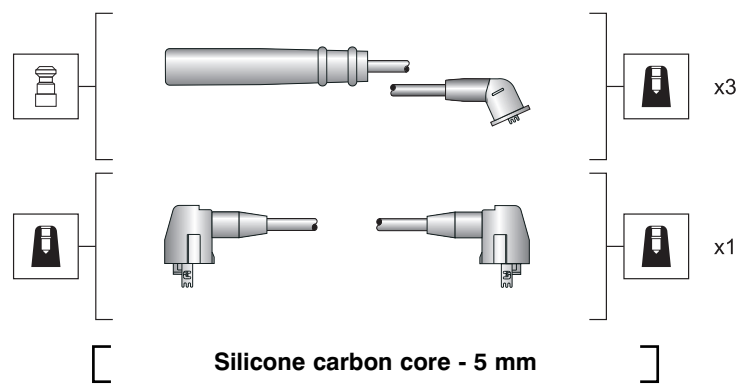


Mitsubishi

Space Star 1.3 02->
Space Star 1.6 01->

MSK1193

941318111193

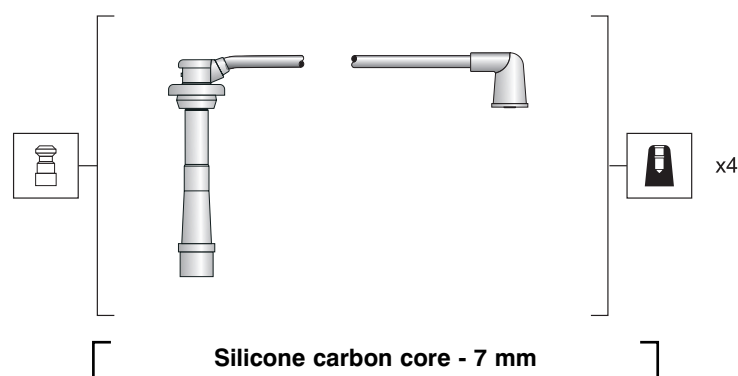


Daihatsu

Cuore 0.85 90->
Cuore 0.9 94->
Move 0.8 96->

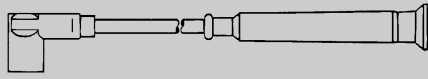
MSK1194

941318111194



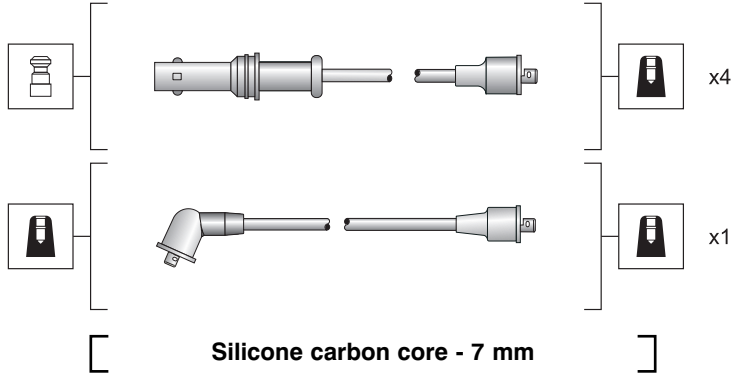
Suzuki

Baleno 1.3 95->
Baleno 1.6 95->
Swift 1.6 89->



MSK1195

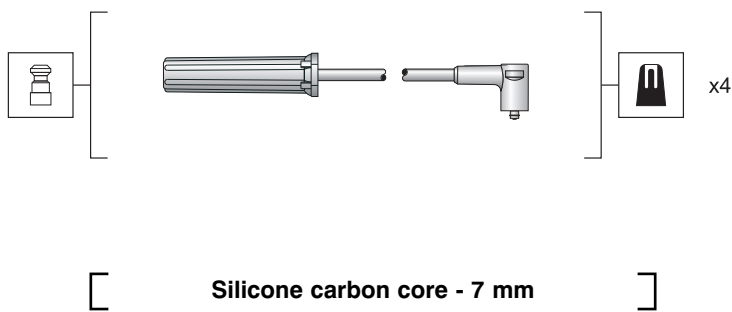
941318111195



Subaru
Legacy 1.8 89->94

MSK1196

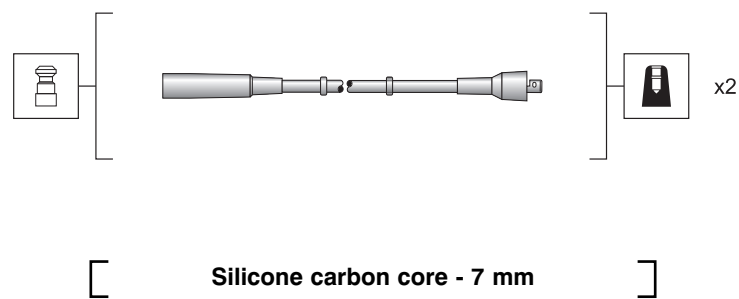
941318111196



Rover
420 2.0i 96->

MSK1197

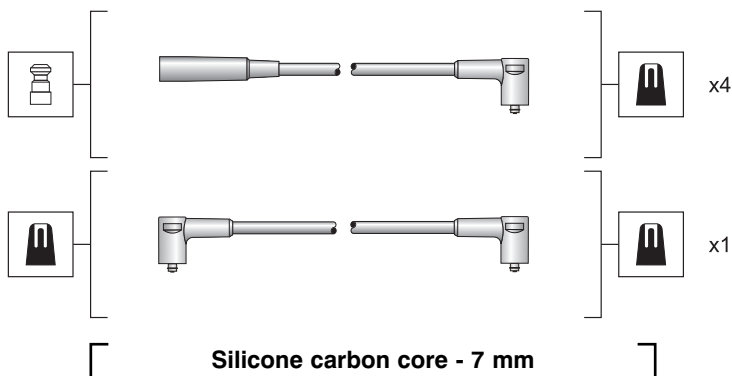
941318111197



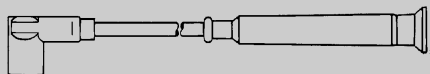
Fiat
126p FL 0.65

MSK1198

941318111198

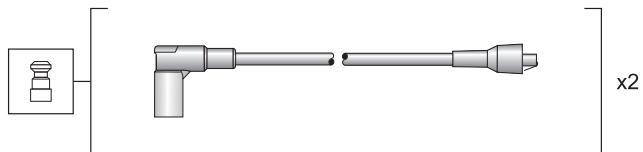


Trabant
Polo 1.1



MSK1199

941318111199



[Silicone carbon core - 7 mm]

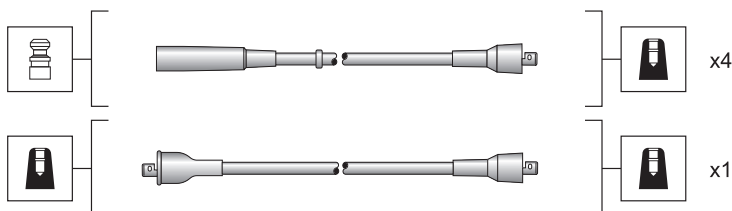
Trabant

600 0.6 63->90

601 0.6 63->90

MSK1200

941318111200



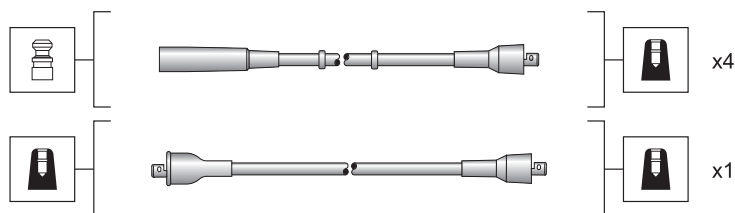
[Silicone carbon core - 7 mm]

Fiat

127 Fiorino 0.9 71->

MSK1201

941318111201



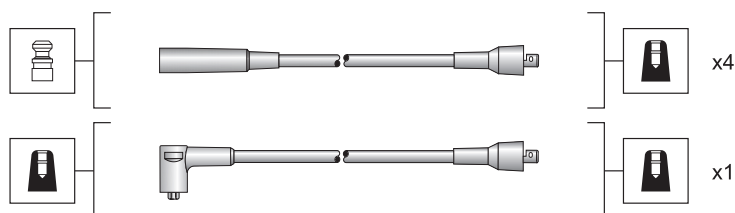
[Silicone carbon core - 7 mm]

Fiat

131 Mirafiori 1.6 75->

MSK1202

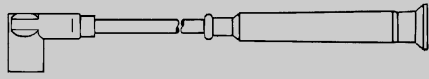
941318111202



[Silicone carbon core - 7 mm]

Fiat

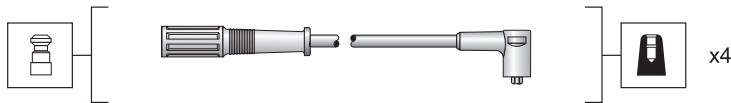
Croma 2.0 86->



MSK1203

94131811203

Fiat
Uno 45 1.0

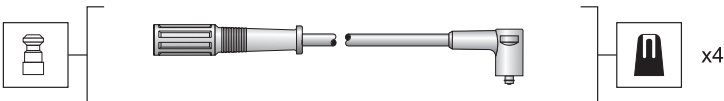


[Silicone carbon core - 7 mm]

MSK1204

94131811204

Fiat
Uno 1.1 98->

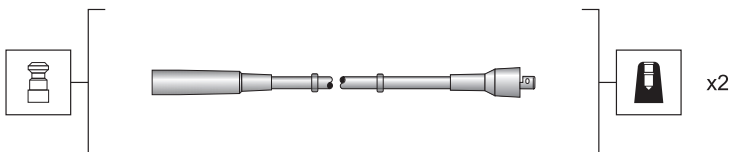


[Silicone carbon core - 7 mm]

MSK1205

94131811205

Fiat
126p EL

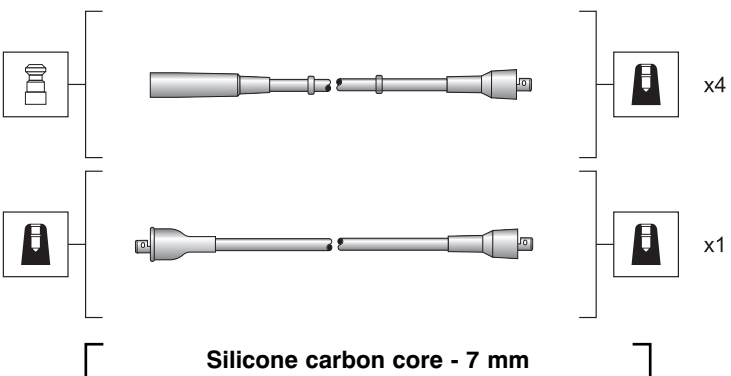


[Silicone carbon core - 7 mm]

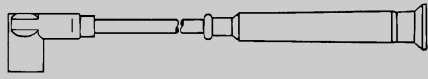
MSK1206

94131811206

Polonez
FSO 125
Polonez 1.5
Polonez 1.6

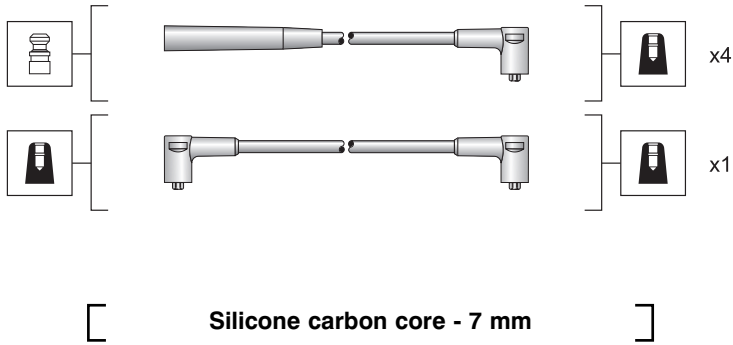


[Silicone carbon core - 7 mm]



MSK1207

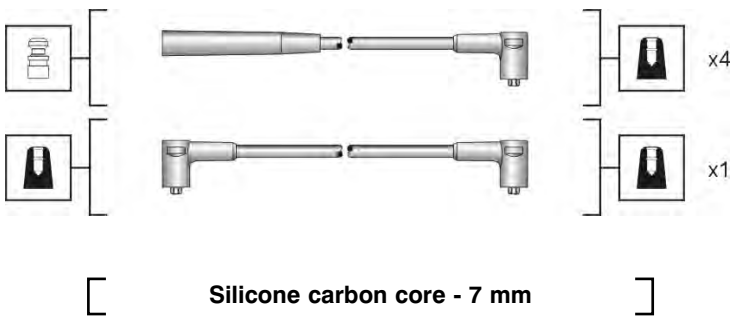
94131811207



**Ford
Orion**

MSK1208

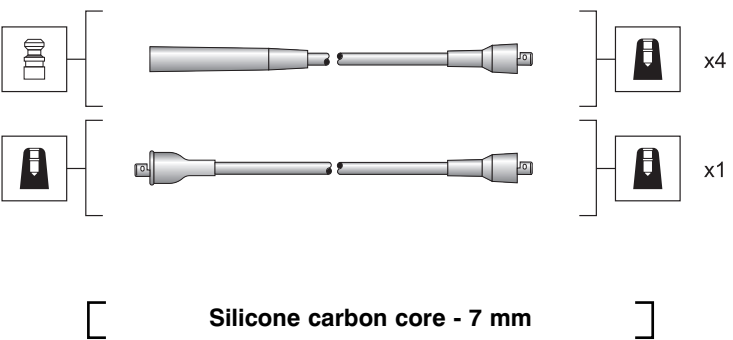
94131811208



**Ford
Escort**

MSK1209

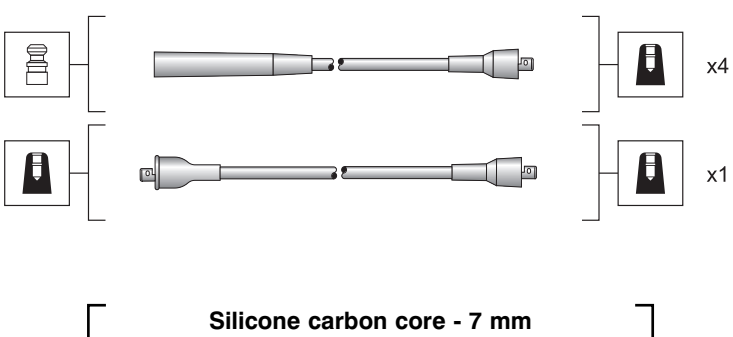
94131811209



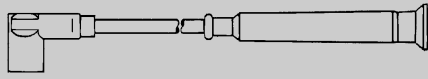
**Ford
Orion OHC**

MSK1210

94131811210

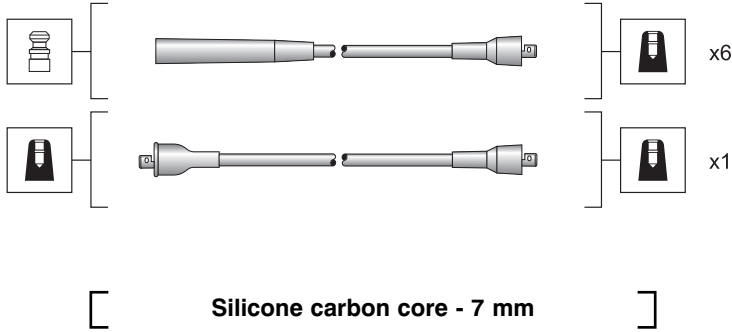


**Ford
Escort OHC**



MSK1211

94131811211

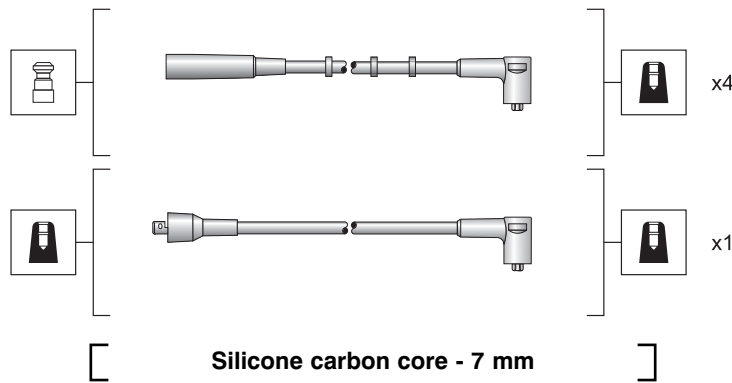


Ford

Granada 2.4 87->90
Granada 2.6 72->77
Granada 2.6 77->82
Scorpio 2.4 87->90

MSK1212

94131811212

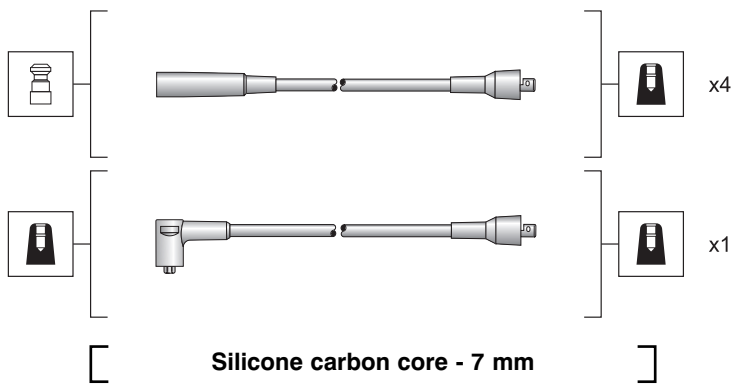


Polonez

Caro
Polonez 1.5
Polonez 1.6

MSK1213

94131811213

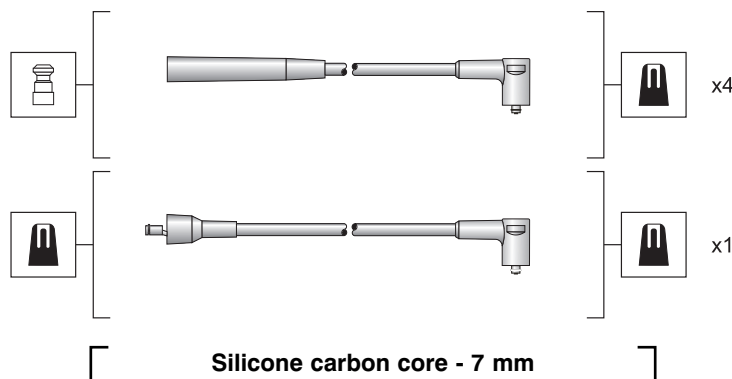


Skoda

105
120

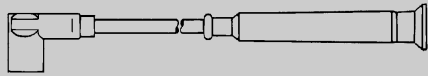
MSK1214

94131811214



Skoda

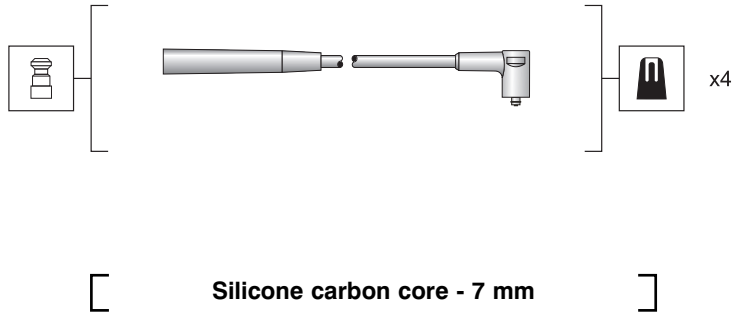
Felicia 1.6 MFJ



MSK1215

94131811215

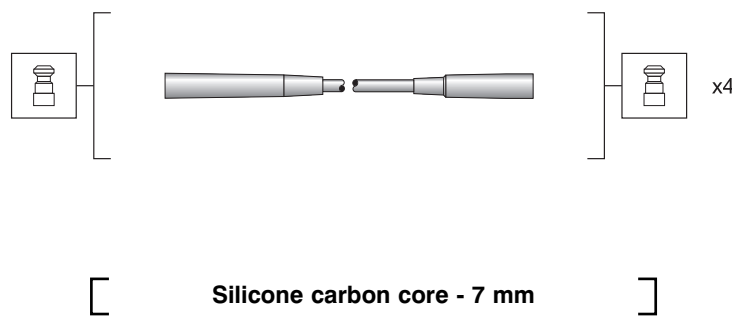
Skoda
Octavia 1.6



MSK1216

94131811216

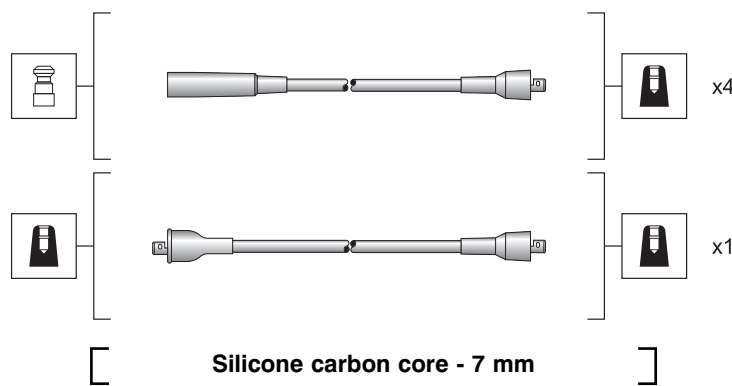
Polonez
Caro 1.6i



MSK1217

94131811217

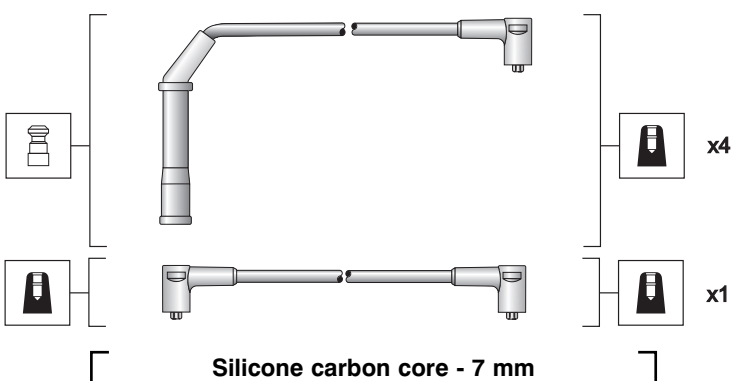
Dacia

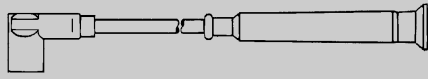


MSK1218

94131811218

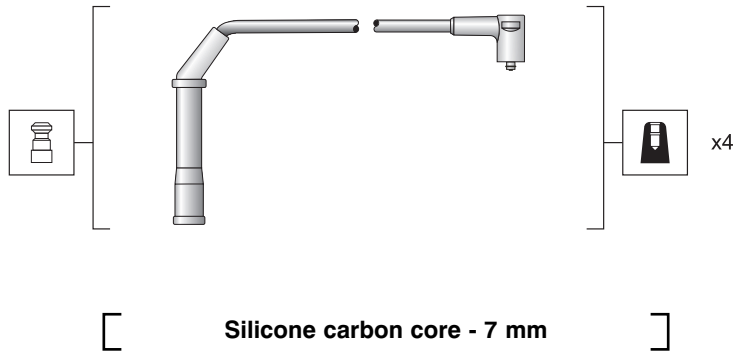
Mitsubishi
Colt 1.5 88->92





MSK1219

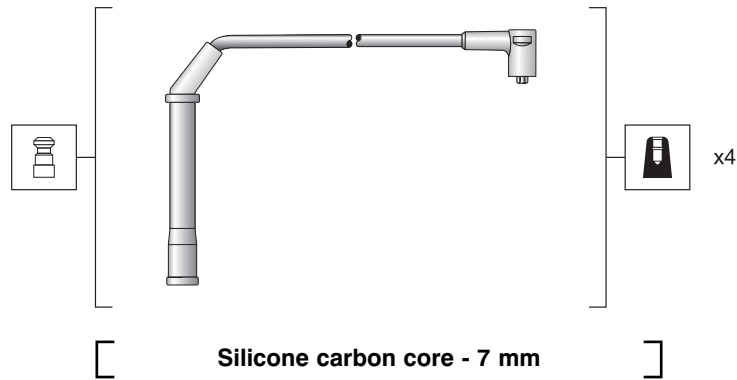
94131811219



Mitsubishi
Colt 1.3 86->88

MSK1220

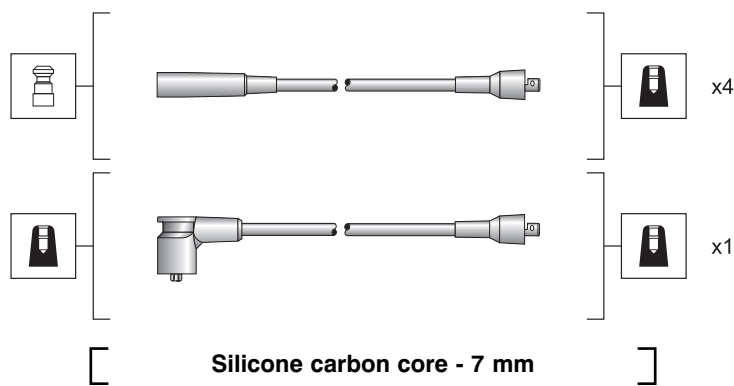
94131811220



Mitsubishi
Galant 2.0 86->88

MSK1221

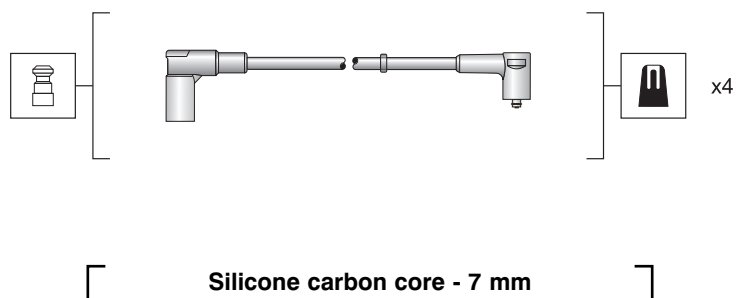
94131811221



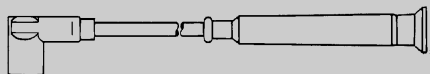
Oltcit

MSK1222

94131811222

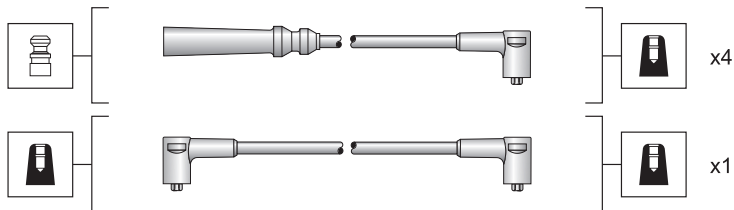


Dacia
Nova 1.6i



MSK1223

941318111223



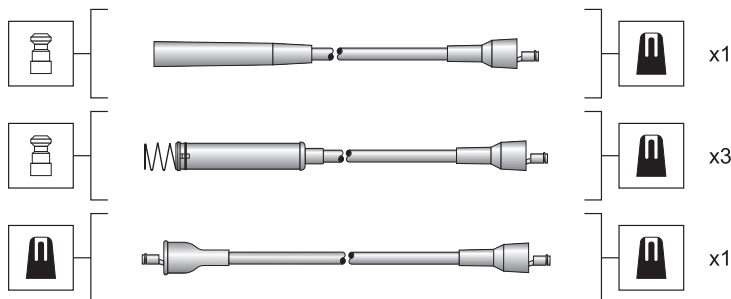
Mitsubishi

L-300 1.6 86->

[Silicone carbon core - 7 mm]

MSK1224

941318111224



Opel

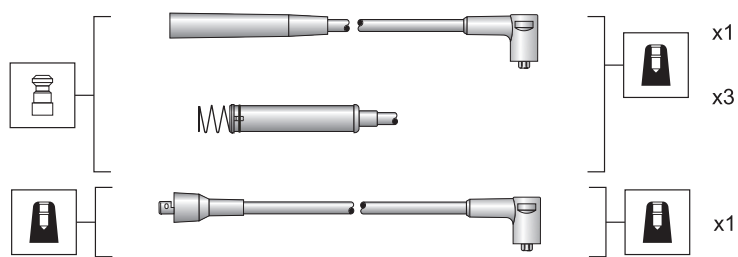
Omega OHC 1.8 86->

Omega OHC 2.0 86->

[Silicone carbon core - 7 mm]

MSK1225

941318111225



Opel

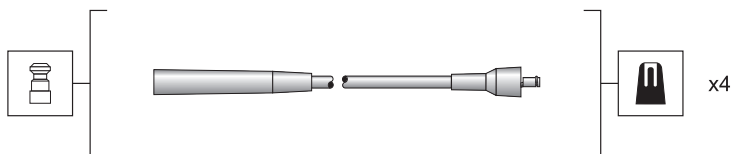
Omega OHC 1.8 86->

Omega OHC 2.0 86->

[Silicone carbon core - 7 mm]

MSK1226

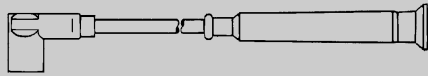
941318111226



Polonez

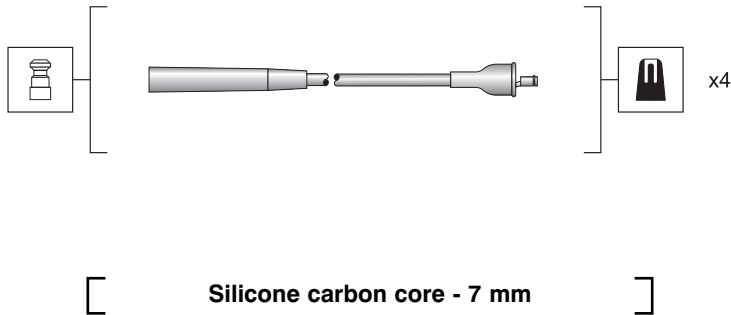
Polonez 1.6i SPI 97->

[Silicone carbon core - 7 mm]



MSK1227

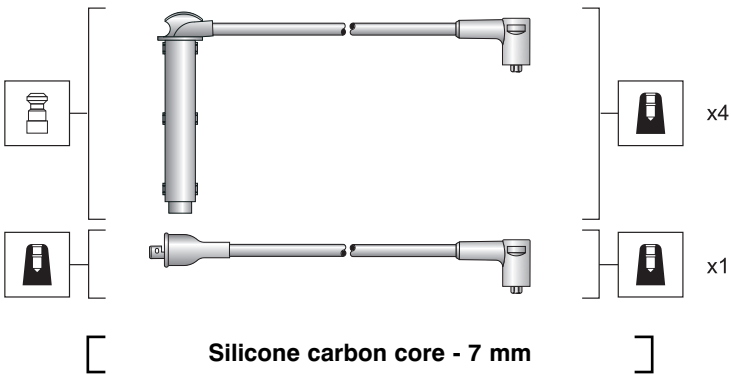
94131811227



Polonez
Polonez 1.6i MPFI 97->

MSK1228

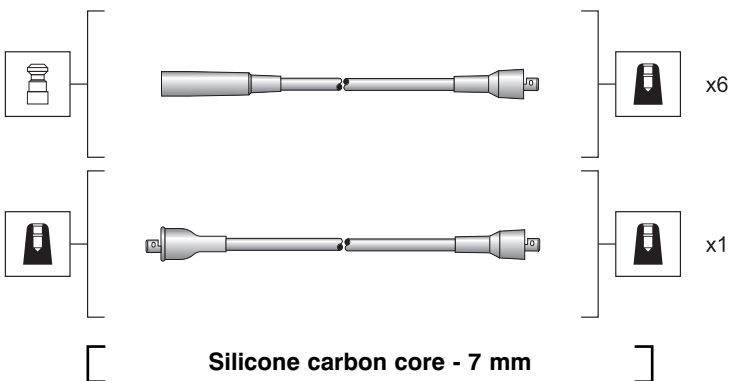
94131811228



Polonez
Polonez 1.4i (engine Rover)

MSK1229

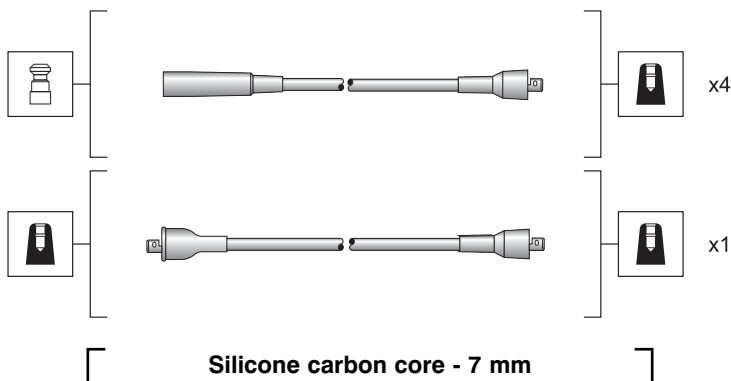
94131811229



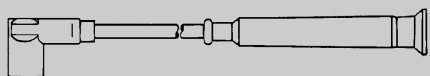
Star
Star 29

MSK1230

94131811230

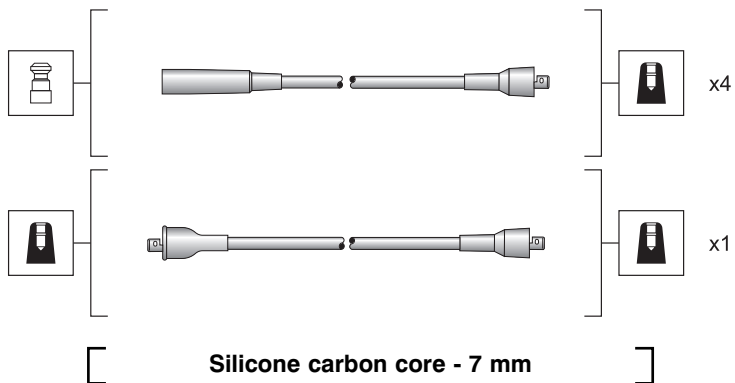


Lada
2104 1.3 80->
2104 1.6 80->
2107 1.3 80->
2107 1.3 80->



MSK1231

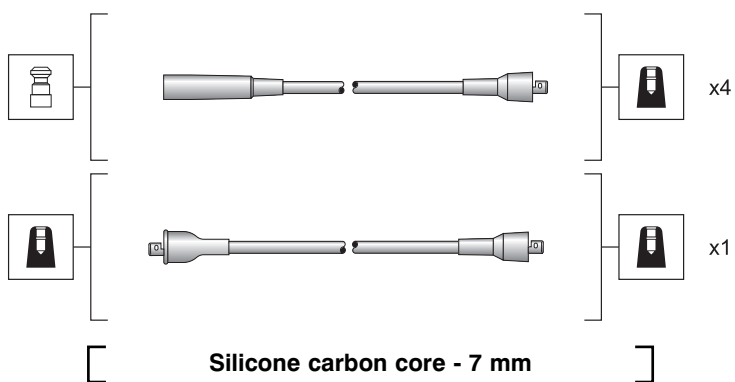
941318111231



Lada
Niva 1.6

MSK1232

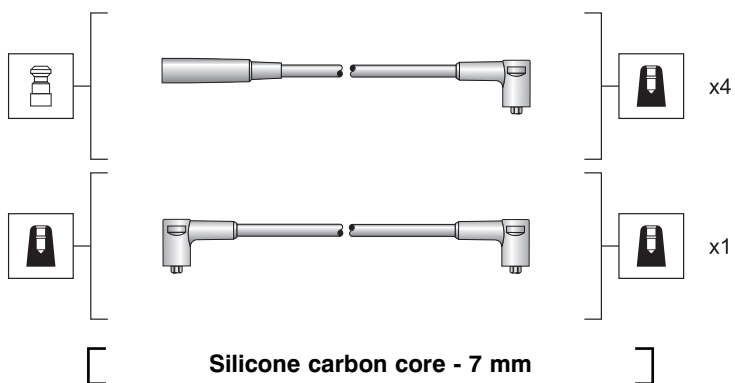
941318111232



Lada
Samara 1.1

MSK1233

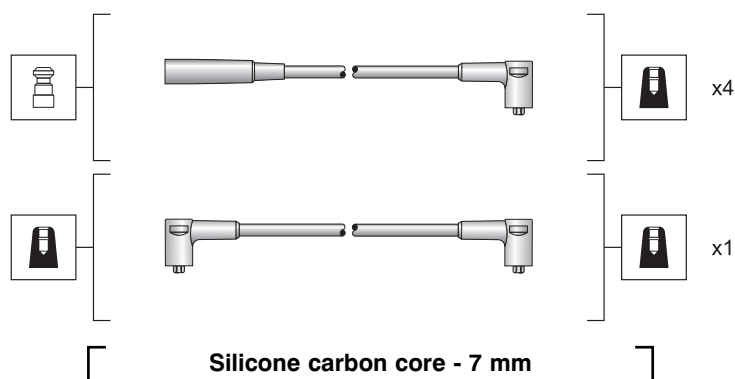
941318111233



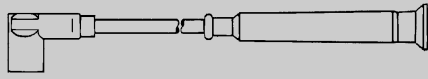
Lada
Niva 1.7 93->
Niva 1.8 95->

MSK1234

941318111234

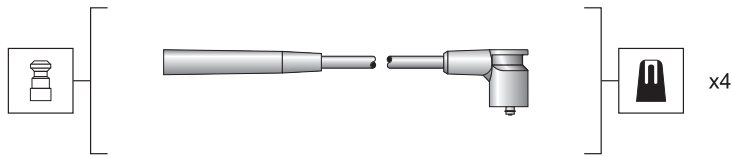


Lada
Samara 1.5



MSK1235

94131811235

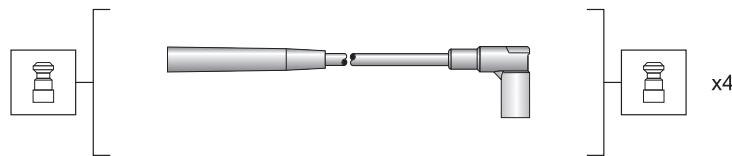


Silicone carbon core - 7 mm

Lada
110 1.5
Samara 1.5i

MSK1236

94131811236

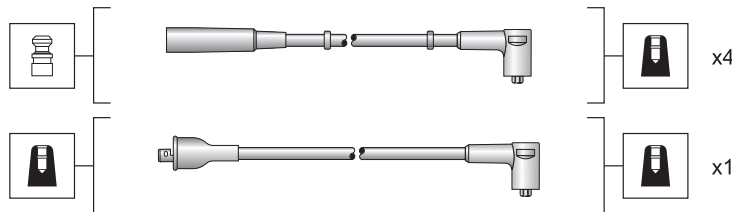


Silicone carbon core - 7 mm

Lada
Niva 1.7i 94->

MSK1237

94131811237

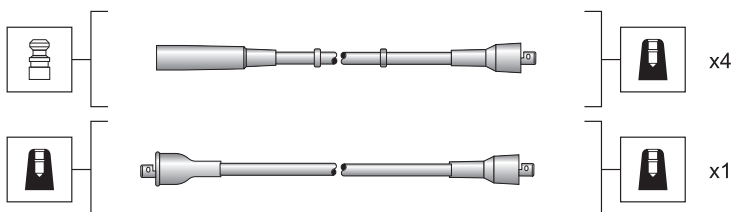


Silicone carbon core - 7 mm

Tavria

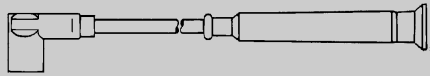
MSK1238

94131811238



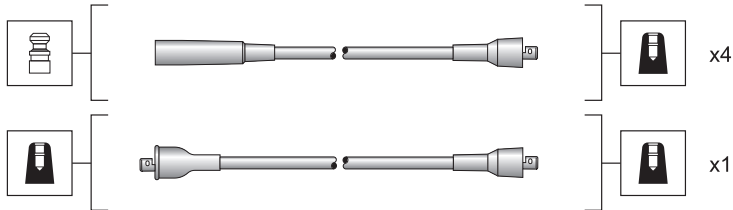
Silicone carbon core - 7 mm

Tavria



MSK1239

94131811239

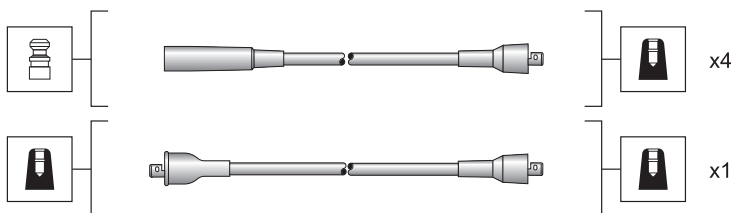


Silicone carbon core - 7 mm

Uaz

MSK1240

94131811240

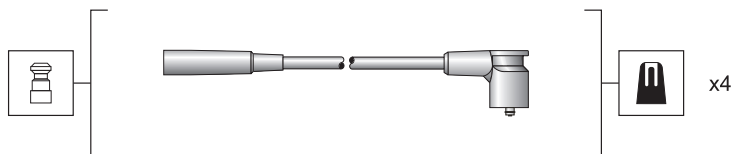


Silicone carbon core - 7 mm

**Volga
402**

MSK1241

94131811241

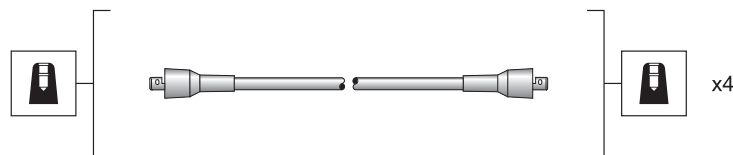


Silicone carbon core - 7 mm

**Lada
110 1.5
Samara 1.5i**

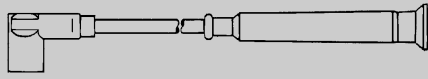
MSK1242

94131811242



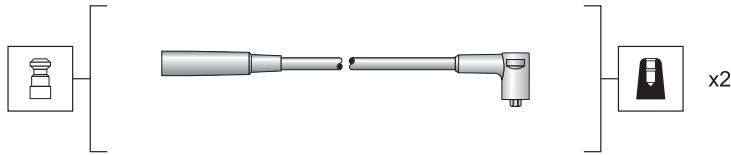
Silicone carbon core - 7 mm

**Volga
406i**



MSK1243

94131811243

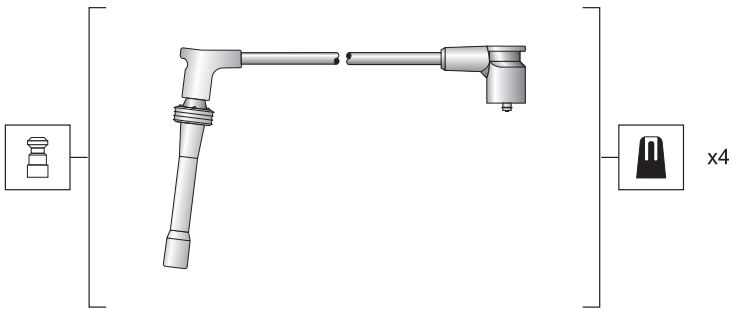


Silicone carbon core - 7 mm

OKA

MSK1244

94131811244

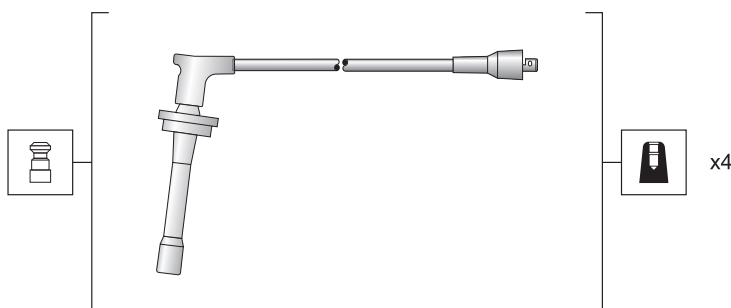


Silicone carbon core - 7 mm

Lada
2110 16V

MSK1245

94131811245

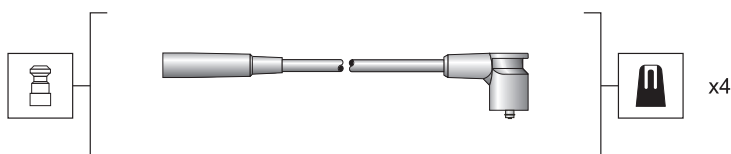


Silicone carbon core - 7 mm

Volga
Volga 16V

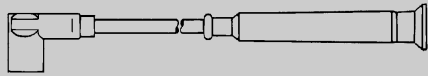
MSK1246

94131811246



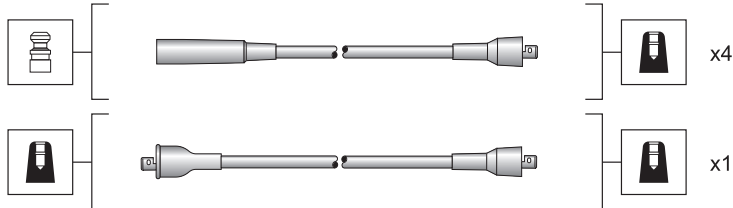
Silicone carbon core - 7 mm

Lada
Niva 1.7



MSK1247

941318111247



Moskvich

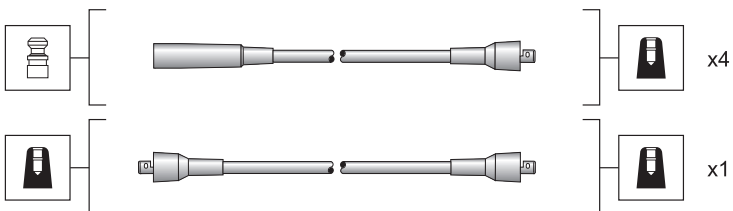
2140

2141

[Silicone carbon core - 7 mm]

MSK1248

941318111248



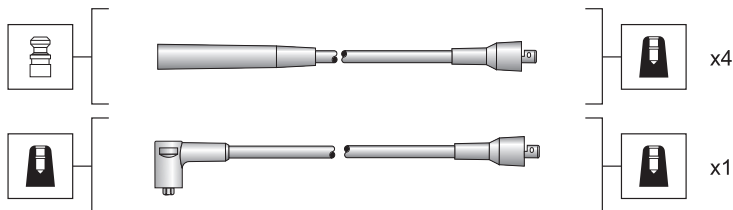
Moskvich

Aleco 1.7

[Silicone carbon core - 7 mm]

MSK1249

941318111249



Volkswagen

Derby 1.0 81->84

Derby 1.3 83->84

Golf 1.0 83->85

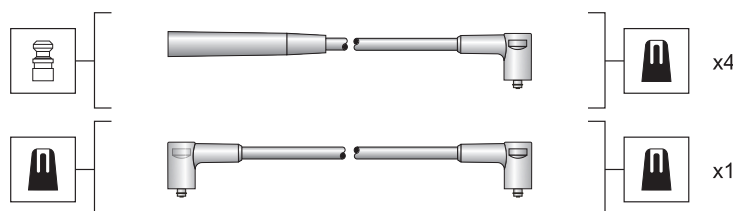
Golf 1.3 85->87

Golf 1.8 90->91

[Silicone carbon core - 7 mm]

MSK1250

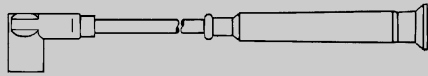
941318111250



Volkswagen

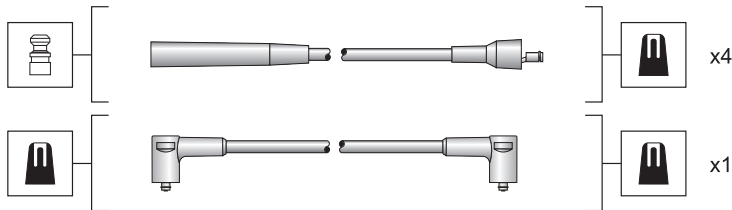
1.05- 1.3 84->

[Silicone carbon core - 7 mm]



MSK1251

94131811251



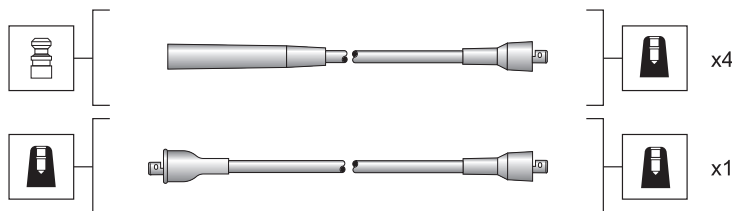
[Silicone carbon core - 7 mm]

Volkswagen

Golf 1.8 84->91
Jetta 1.6 84->92
Jetta 1.8 84->91

MSK1252

94131811252



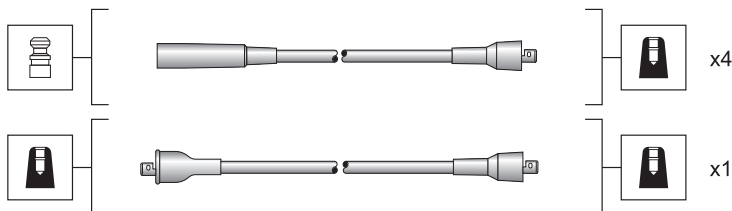
[Silicone carbon core - 7 mm]

Volkswagen

Garbus 1.3

MSK1253

94131811253



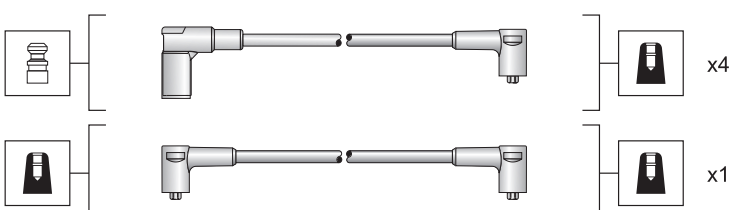
[Silicone carbon core - 7 mm]

Zastava

Yugo 45

MSK1254

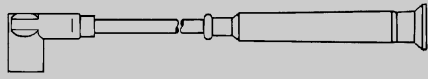
94131811254



[Silicone carbon core - 7 mm]

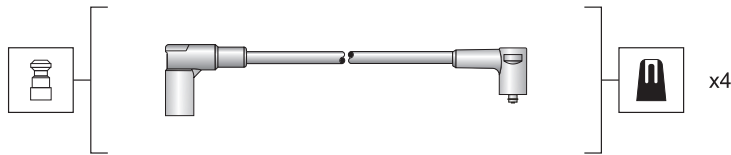
Yugo

Koral 60 EFI



MSK1255

941318111255



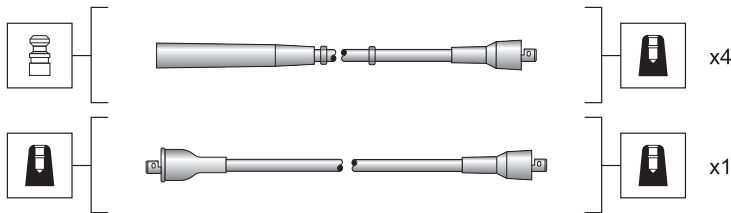
[Silicone carbon core - 7 mm]

Yugo

Florida 1.3i

MSK1256

941318111256



[Silicone carbon core - 7 mm]

Fiat

125p 79->

131 79->84

Argenta 2.0 82->85

Ford

Capri 1.6 72->87

Capri 2.0 72->87

Escort 76->80

Fiesta 1.3 77->83

Transit 1.6 77->

Transit 2.0 77->

Fso

Polonez

Honda

Accord 1.6 84->

Accord 1.8 84->

Civic 1.2 73->83

Civic 1.35 73->83

Civic 1.2 84->

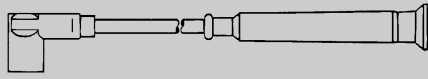
Civic 1.35 84->

Peugeot

309 1.1 86->

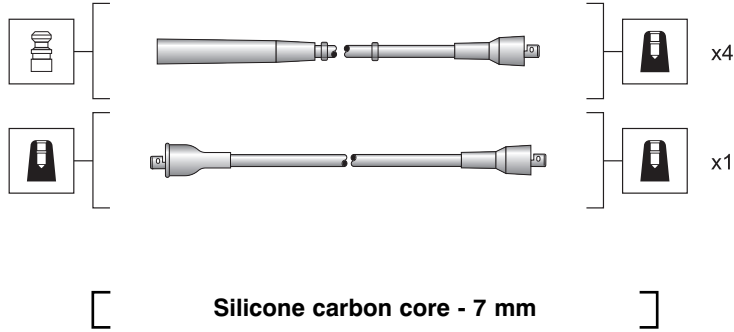
309 1.3 86->

309 1.6 86->



MSK1257

94131811257



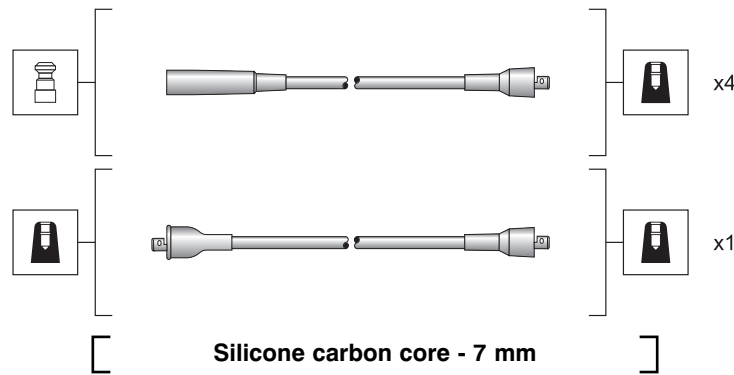
Fiat
Uno 83->

Honda
Accord 1.6 77->83

Volkswagen
Golf 1.3 84->
Jetta 1.3 84->

MSK1258

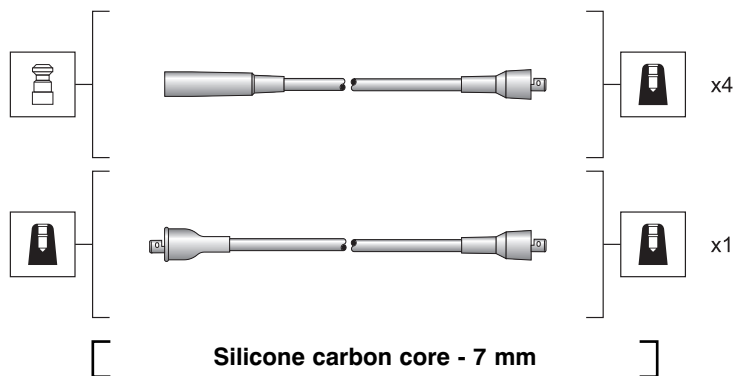
94131811258



Nysa-Žuk

MSK1259

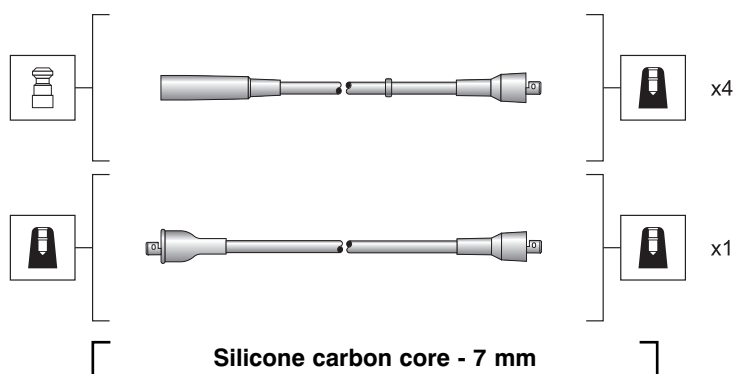
94131811259



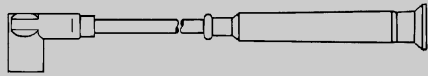
Nysa-Žuk

MSK1260

94131811260

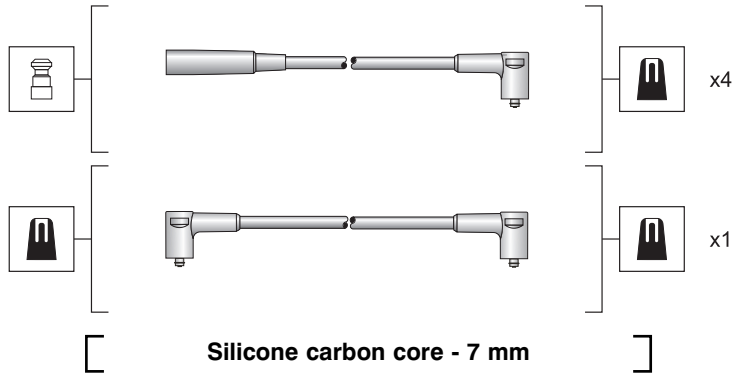


Nysa-Žuk



MSK1261

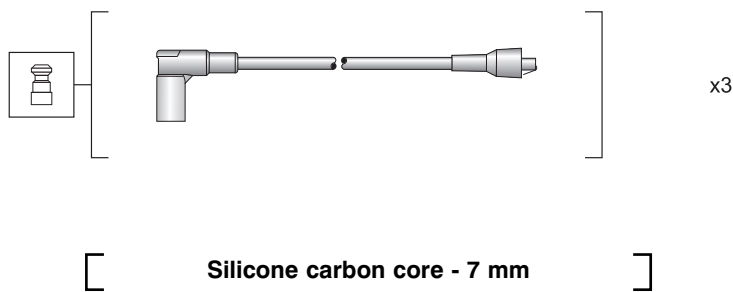
94131811261



Wartburg
1.3

MSK1262

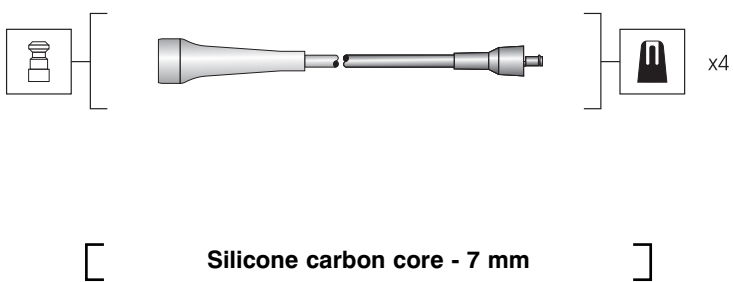
94131811262



Wartburg
353

MSK1263

94131811263

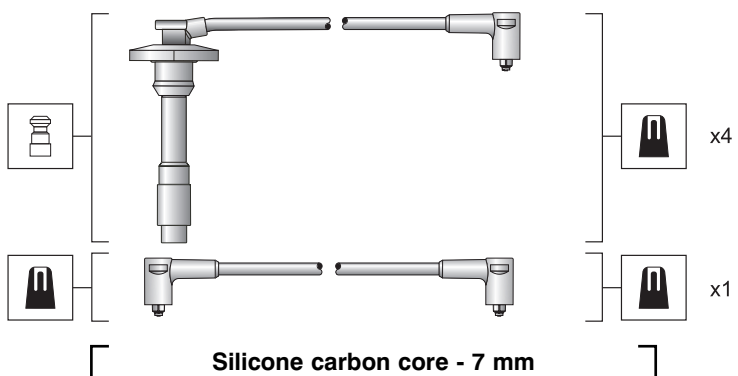


Renault

- Espace 2.0i 96->00
- Megane 2.0i 99->
- Megane Cabriolet 2.0i 97->
- Megane Classic 2.0i 95->96
- Megane Coach 2.0i 95->96
- Megane Coach 2.0i 99->
- Megane Coupe 2.0i 95->
- Megane Scenic 2.0i 97->99
- Megane Scenic 2.0i 99->
- Laguna 1.8i 95->
- Laguna 2.0i 95->

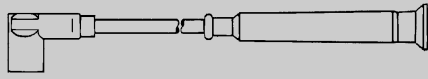
MSK1264

94131811264



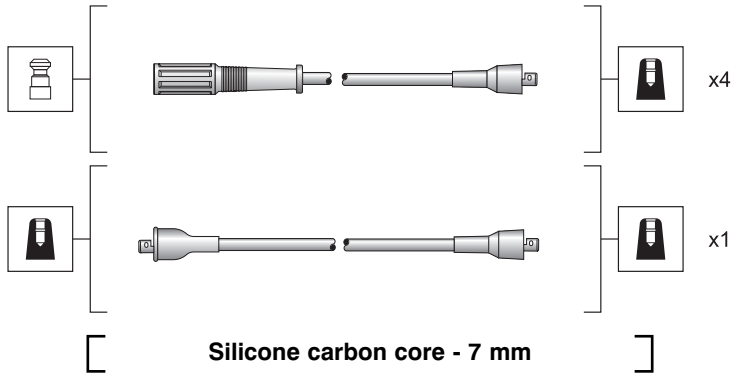
Toyota

- Avensis 1.6i 97->00
- Avensis 1.8 97->00
- Carina 1.6i 93->97
- Carina 1.8i 93->97



MSK1265

94131811265

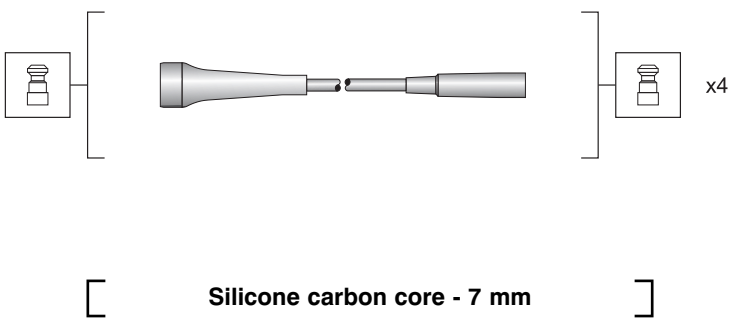


Lancia

Delta 1.3 79->92
Delta 1.5 79->92
Delta 1.6 79->92

MSK1266

94131811266

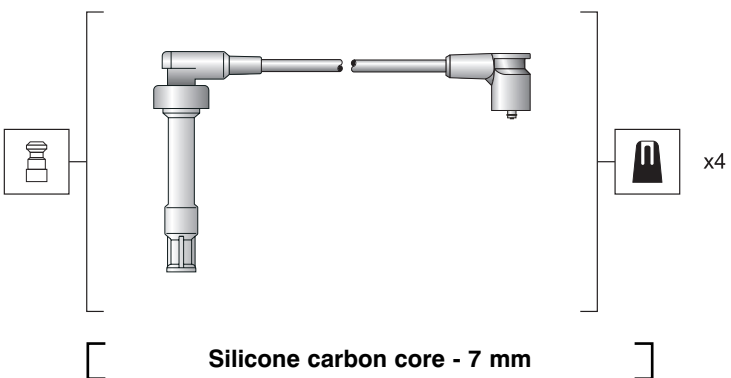


Renault

Espace III 2.0i 96->00
Laguna 1.8i 95->01
Laguna 2.0i 93->01
Megane Classic 2.0i 96->
Megane Coach 2.0i 96->
Megane Coupe 2.0i 96->
Megane 2.0i 96->
Megane Scenic II 2.0i 97->99

MSK1267

94131811267

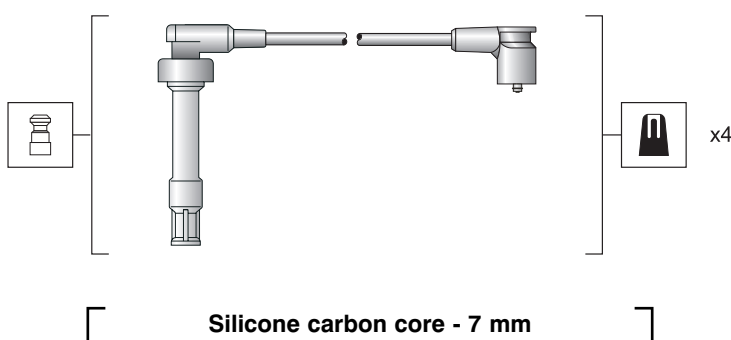


BMW

318 1.8i 93->
318 1.8i 94->95
318 1.8i 95->

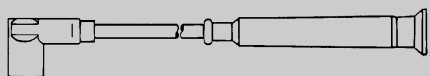
MSK1268

94131811268



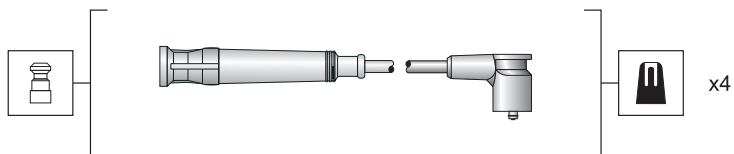
BMW

318 1.8i 88->91
318 1.8i 92->93



MSK1269

941318111269



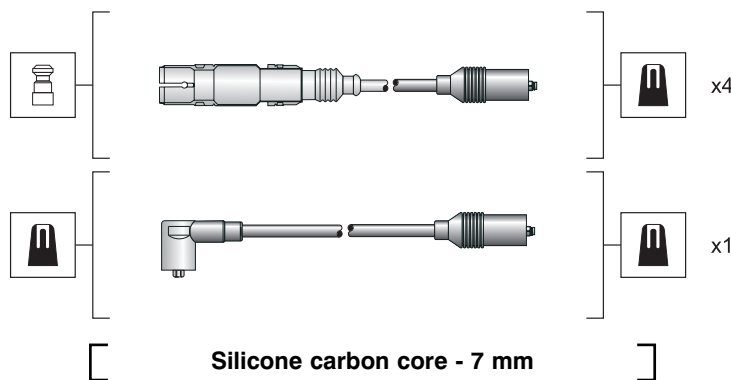
[Silicone carbon core - 7 mm]

BMW

316i 1.6i 93->
318i 1.8i 93->
Z3 Roadster 1.8i 96->

MSK1270

941318111270



[Silicone carbon core - 7 mm]

Audi

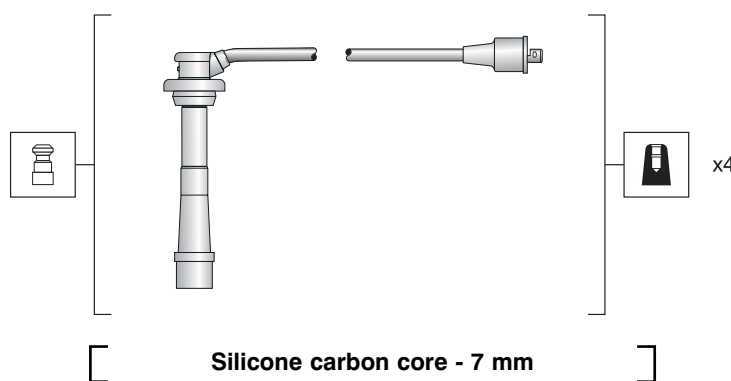
A4 1.6 95->00

Volkswagen

Passat 1.6 96->00

MSK1271

941318111271



[Silicone carbon core - 7 mm]

Subaru

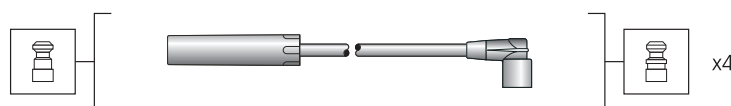
Justy 1.3 95->

Suzuki

Vitara 1.6 91->
Vitara 1.6 94->

MSK1272

941318111272



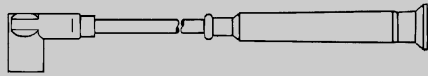
[Silicone carbon core - 7 mm]

Daewoo

Sens 1.3i 03->

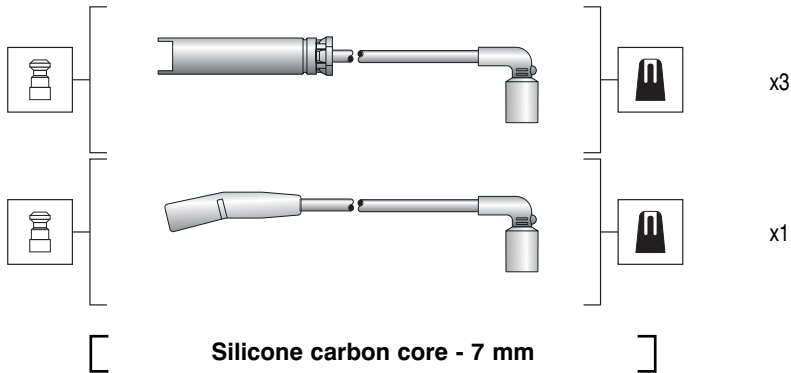
Tavria

1.3i



MSK1273

941318111273



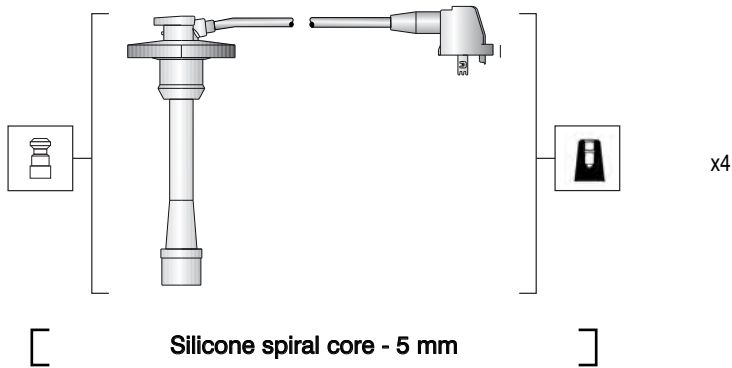
Chevrolet
Aveo 1.5 03->

x3

x1

MSK1274

941318111274

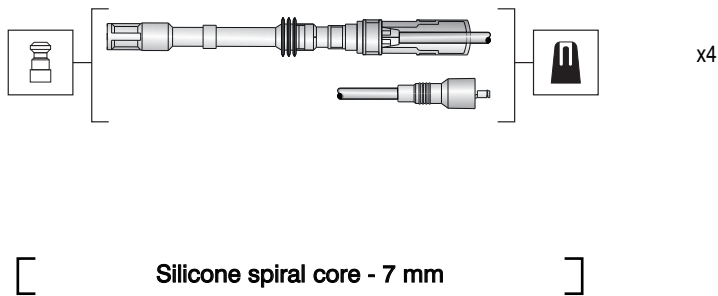


Toyota
Avensis 1.6i 97->00
Avensis 1.8i 97->00
Carina E 1.6i 92->97
Carina E 1.8i 95->97
Corolla (E10) 1.6i 92->97
Corolla (E10) 1.8i 95->97
Corolla (E11) 1.6i 97->00
Starlet 1.3 96->99

x4

MSK1275

941318111275



Audi
A31.8 96->99

Seat
Leon 1.8 99->
Toledo II 1.8 99->

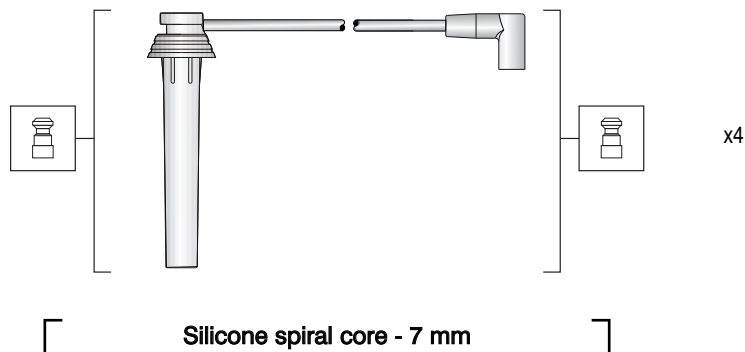
Skoda
Octavia I 1.8 96->

Volkswagen
Bora 1.8 98->
Golf IV 1.8 97->

x4

MSK1276

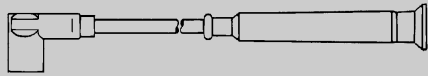
941318111276



Chrysler
Neon 1.8, 2.0 94->99
Neon II 2.0 99->
Stratus 2.0, 2.4 95->

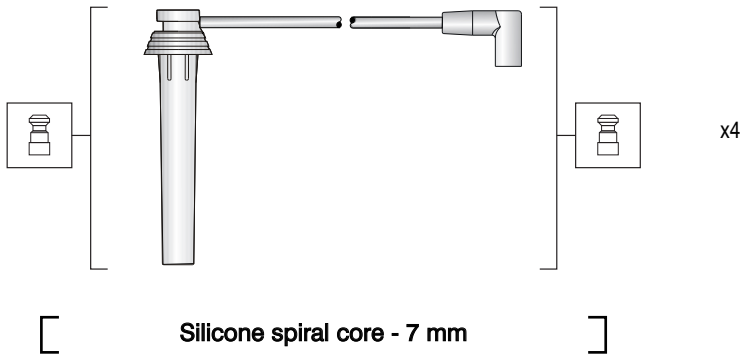
Dodge
Caliber 2.0, 2.4 06->
Caravan II 2.0, 2.4 95->01
Caravan III 2.4 01->
Neon 2.0 94->99
Neon II 2.0 99->

x4



MSK1276

94131811276



Jeep

Wrangler II 2.4 02->

Mini

One 1.6i 01->

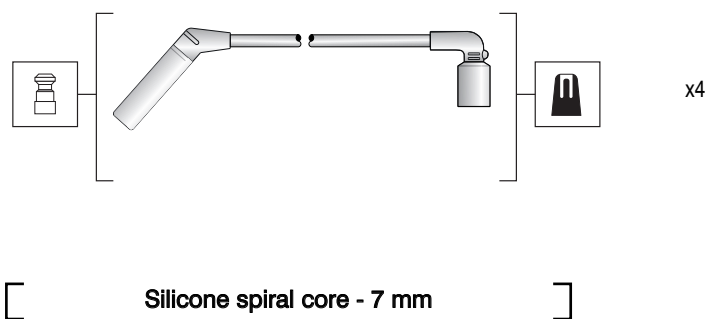
Cooper S 1.6i 01->

Plymouth

Voyager 2.0, 2.4 95->01

MSK1277

94131811277

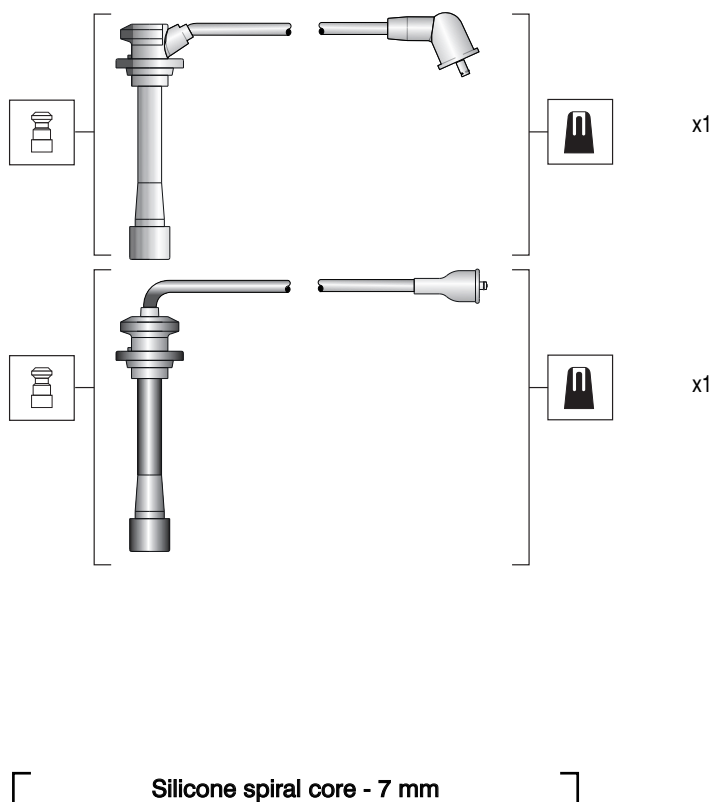


Daewoo

Matiz 1.0 03->

MSK1278

94131811278



Hyundai

Accent 16V 1.5i 95->97

Excel 1.5i 95->97

Kia

Carens I 1.8 00->02

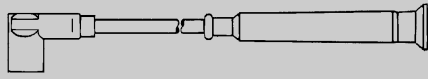
Carens II 1.8 02->

Clarus 16V 1.8i 96->

Sephia II 16V 1.5i, 1.8i 97->00

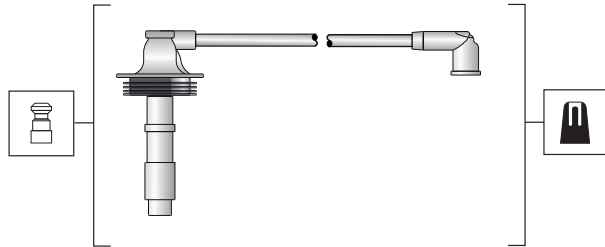
Shuma II 1.8i 03->04

Spectra 1.5i, 1.8i 97->



MSK1279

94131811279



x2

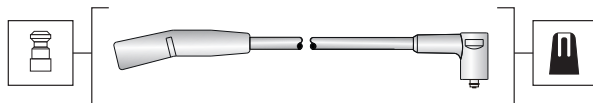
Volvo

S40 1.6, 1.8 99->03
S40 1.9, 99->
S40 2.0, 97-03
V40 1.8, 1.9 99->
V40 2.0, 00->

[Silicone spiral core - 7 mm]

MSK1280

94131811280



x4

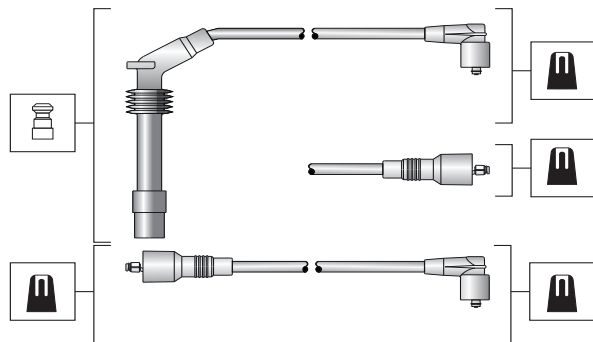
Ford

Escort VII 1.3 95->99
Fiesta IV 1.0i, 1.3i 97->02
KA 1.3i 98->

[Silicone spiral core - 7 mm]

MSK1281

94131811281



x2

x2

x1

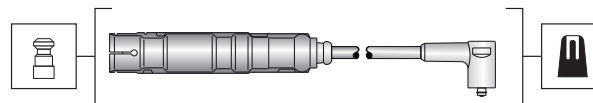
Opel

Astra F 2.0 95->

[Silicone spiral core - 7 mm]

MSK1282

94131811282

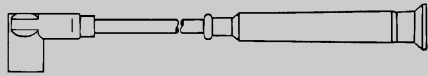


x5

Volkswagen

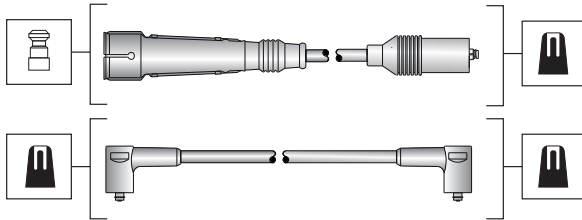
Passat 2.3i 97->00

[Silicone spiral core - 7 mm]



MSK1283

94131811283



x4

x1

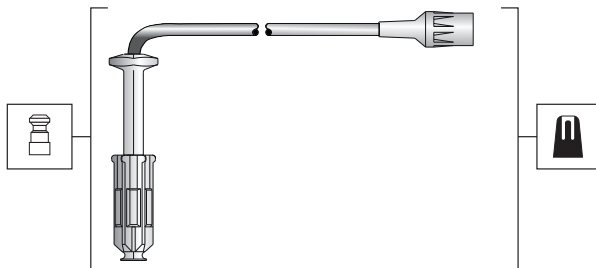
[Silicone spiral core - 7 mm]

Volkswagen

Transporter T4 2.0 90->03

MSK1284

94131811284



x2

[Silicone spiral core - 7 mm]

Mercedes

C 200 - 200T Kompressor 2.0 95->00

C 230 Kompressor 2.3 96->00

E 200 Kompressor 2.0 97->

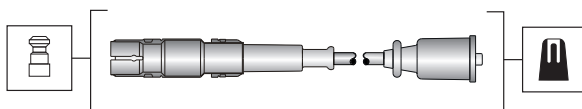
ML 230 2.3 98->

SLK 200 2.0, 2.3 96->

Sprinter 214 2.3 95->

MSK1285

94131811285



20 cm x 13

25 cm x 3

[Silicone spiral core - 7 mm]

Mercedes

CLK 430 98->02

CLK 55 98->02

E 430 97->02

G 430 98->

G 500 98->

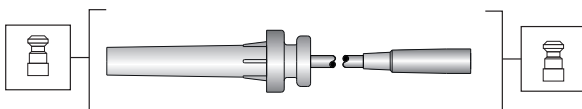
ML 500 01->

S 430 98->

S 500 98->

MSK1286

94131811286



x4

[Silicone spiral core - 7 mm]

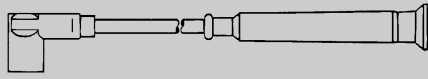
Chrysler

PT Cruiser 16V 2.0, 2.4 00->

PT Cruiser 2.4 GT 03->

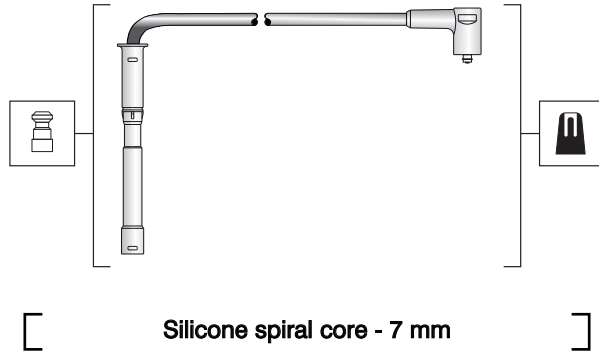
Sebring 2.0 01->

Voyager III 2.4 00->



MSK1287

941318111287



x4

Nissan-Datsun

Kubistar 1.2 03->

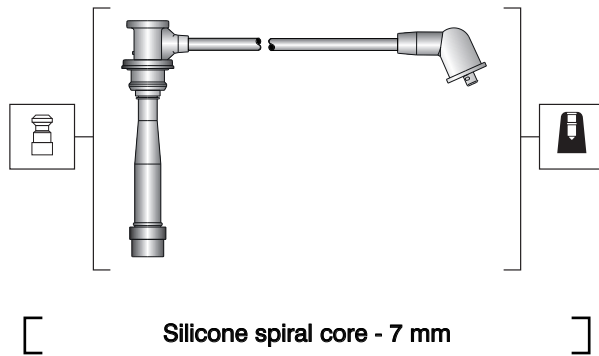
Renault

Clio II 1.0, 1.1, 1.2 98->

Kangoo 1.0, 1.2 98->

MSK1288

941318111288



x6

Hyundai

Coupe (GK) V6 2.7 02->

Highway van V6 24V 2.7 00->

Santa fe V6 4x4 2.7 01->

Sonata III V6 24V 2.5 98->01

Sonata IV V6 2.7 01->

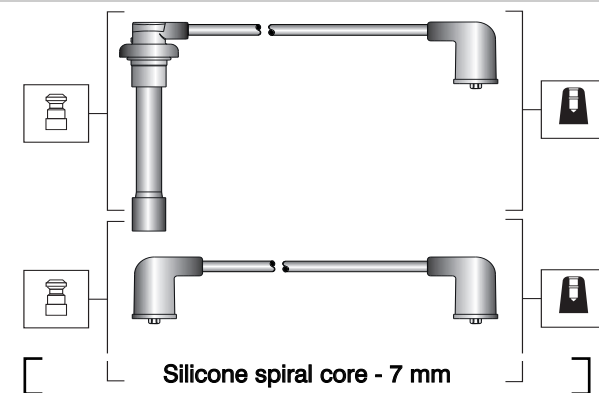
Trajet V6 2.7 00->

Kia

Magentis V6 2.5 01->

MSK1289

941318111289



x6

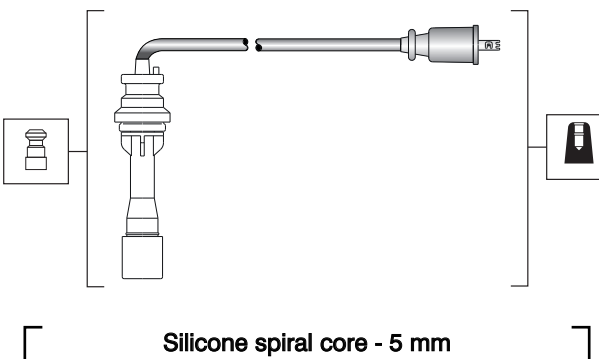
x1

Honda

Accord VII V6 24V 3.0 98->

MSK1290

941318111290

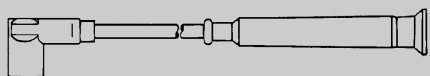


x2

Mazda

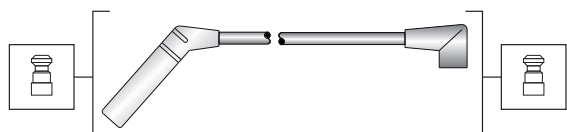
323 VI F 1.5, 1.6 98->

323 VI S 1.5, 1.6 98->



MSK1291

941318111291



x3

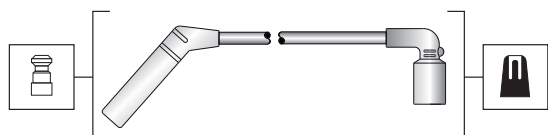
[Silicone spiral core - 7 mm]

Chevrolet

Spark 0.8 6V 05->

MSK1292

941318111292



x4

[Silicone spiral core - 7 mm]

Chevrolet

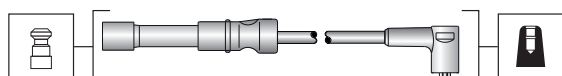
Aveo 1.2 8V 06->

Kalos 1.2 8V 03->

Spark 1.0 8V 03->

MSK1293

941318111293



x4

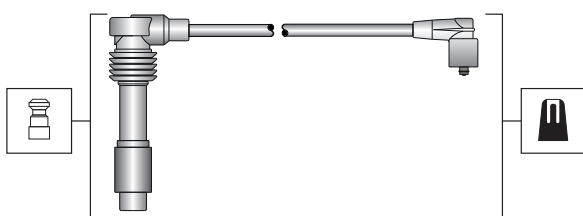
[Silicone spiral core - 7 mm]

Chevrolet

Lacetti 1.4 16V, 1.6 16V 05->

MSK1294

941318111294



x4

[Silicone spiral core - 7 mm]

Chevrolet

Captiva 2.4 16V

Evanda 2.0 16V

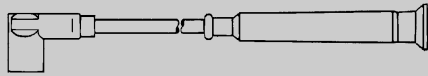
Lacetti 1.8 16V

Rezo 2.0 16V

Daewoo

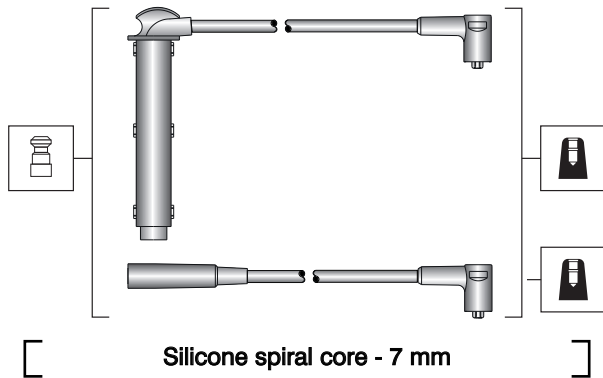
Leganza 2.0, 2.2 97->02

Nubira 2.0 97->



MSK1295

941318111295



x4

x1

MG

MGF 1.8 i 16V 95->02
MGFT 115, 120, 130 02->
ZR 105, 120 01->

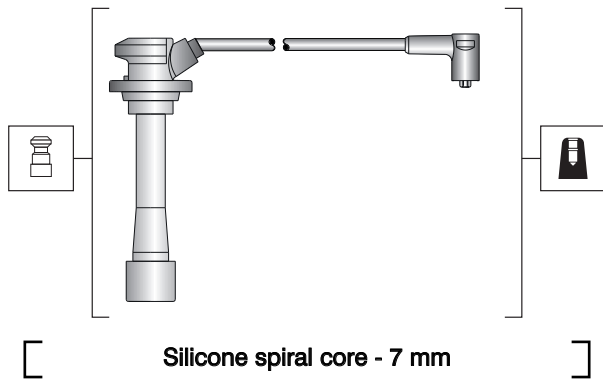
Rover

214 Si 95->00
216 96->00
25 1.4, 1.6, 1.8 16V 99->
414 Si 95->00
416 Si 95->00

Silicone spiral core - 7 mm

MSK1296

941318111296



x4

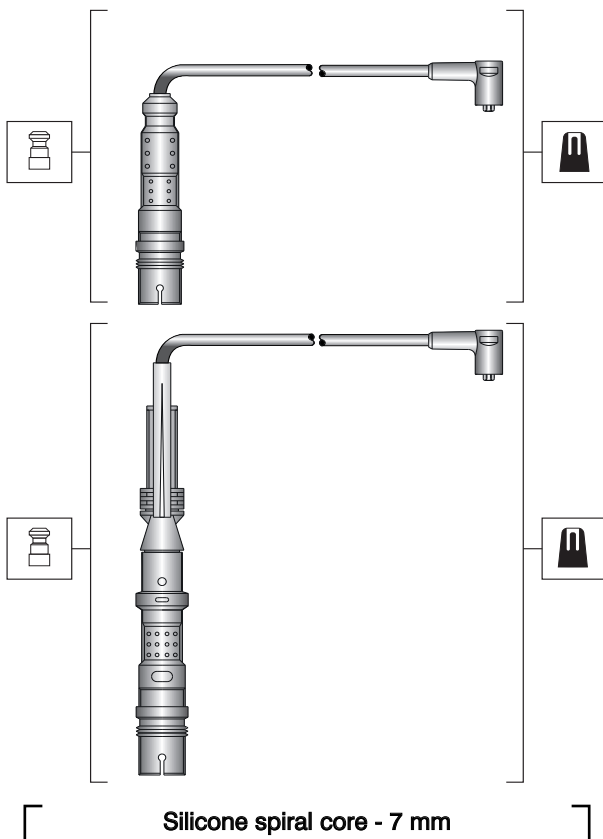
Kia

Rio 1.5 00->
Shuma I 16V 1.5 97->
Shuma II 1.6 01->04

Silicone spiral core - 7 mm

MSK1297

941318111297



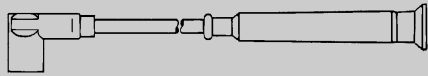
x1

x4

Volkswagen

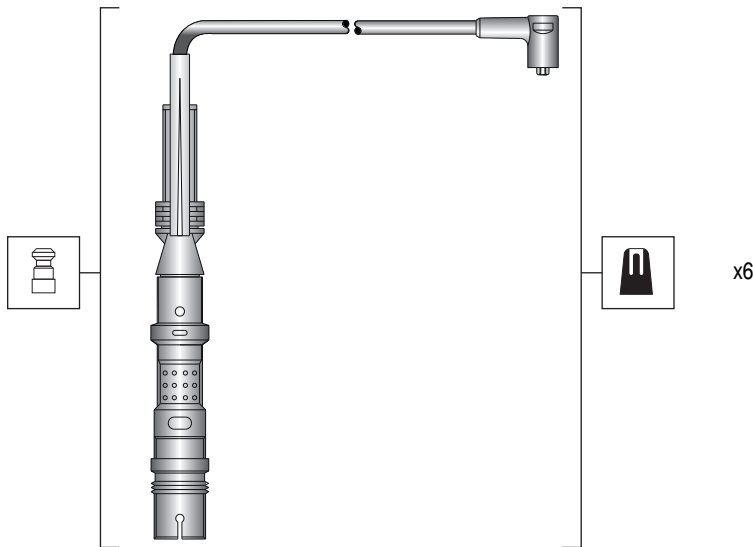
Bora 2.3 20V 99->
Golf IV 2.3 20V 99->

Silicone spiral core - 7 mm



MSK1298

941318111298



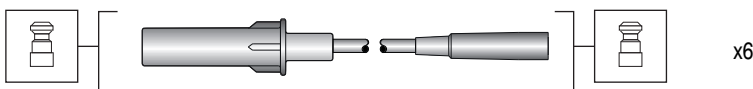
Volkswagen

Bora 2.8 99->
Golf IV 2.8 99->
Sharan 2.8 99->

[Silicone spiral core - 7 mm]

MSK1299

941318111299



Chrysler

Voyager III 3.3, 3.8 01->

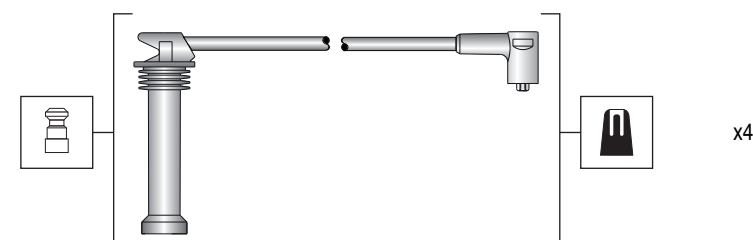
Dodge

Caravan III 3.3, 3.8 01->

[Silicone spiral core - 7 mm]

MSK1300

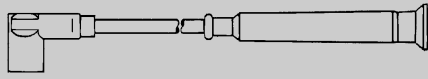
941318111300



Ford

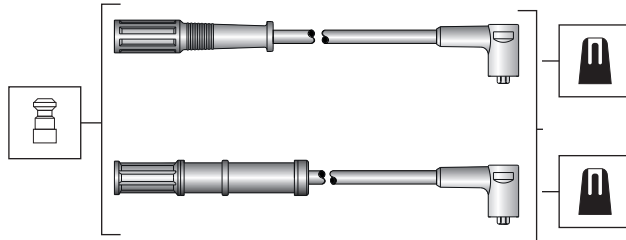
Mondeo III 1.8i 16V, 2.0i 16V 00->

[Silicone spiral core - 7 mm]



MSK1301

941318111301



x2

Fiat

Doblo 1.4i 8V 05->
Doblo Cargo 1.4i 8V 05->
Grande Punto 1.2i, 1.4i 8V 05->

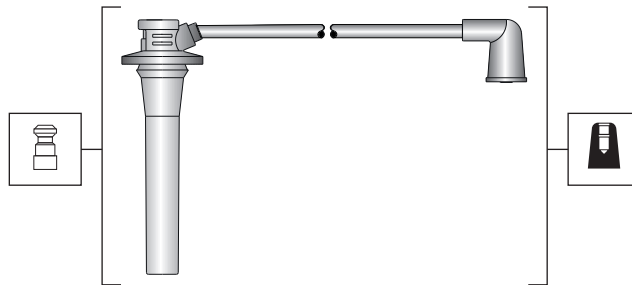
Lancia

Musa 1.4i 8V 05->

[Silicone spiral core - 7 mm]

MSK1302

941318111302



x4

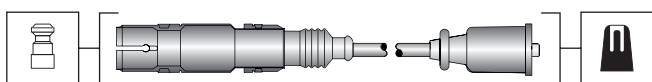
Mazda

323 VI F 1.9i 98->01
323 VI S 1.9i 98->
Protege 1.8i 98->

[Silicone spiral core - 7 mm]

MSK1303

941318111303



x6

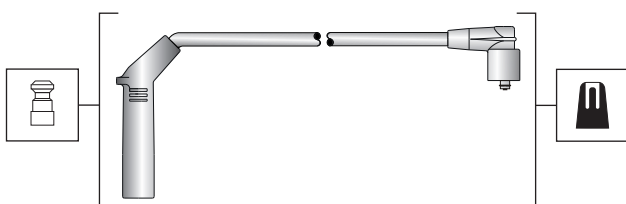
Smart

Cabrio 0.6 00->04
City-Coupe 0.6 98->04

[Silicone spiral core - 7 mm]

MSK1304

941318111304

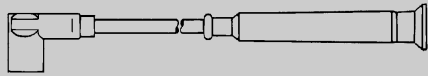


x4

Ford

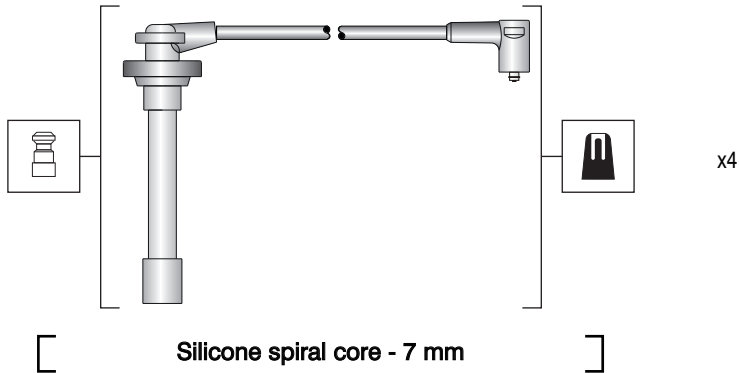
Fiesta V 1.3i 8V 01->
Fusion 1.3i 8V 02->
KA 1.3i 8V, 1.6 8V 01->
STREET KA 1.6 8V 03->05

[Silicone spiral core - 7 mm]



MSK1305

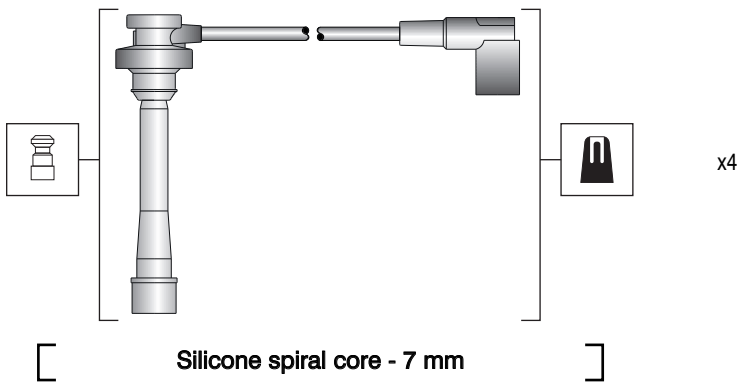
941318111305



Chery
Gelly 1.5i 16V 05->

MSK1306

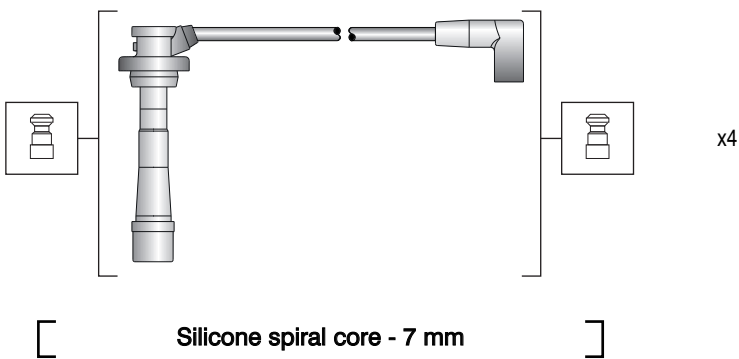
941318111306



Chery
Tiggo 2.0i 16V 05->

MSK1307

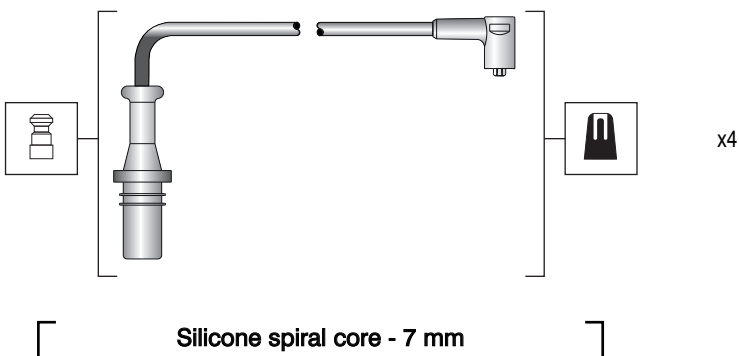
941318111307



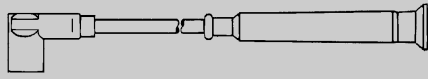
Chery
QQ 1.1i 8V 05->

MSK1308

941318111308

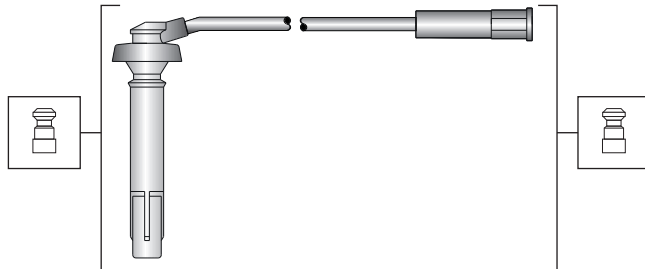


Chery
Amulet 1.6i 8V 03->



MSK1309

941318111309



x4

Silicone spiral core - 7 mm

Subaru

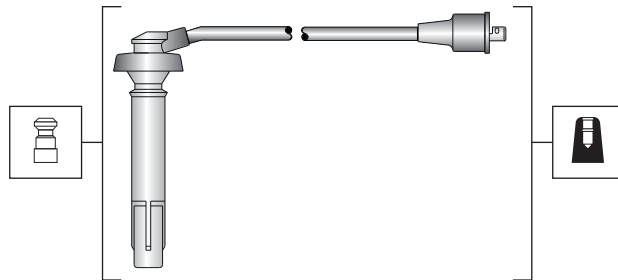
Impreza 1.8, 2.0, 2.0i 97->02

Impreza 2.2i 98->

Impreza 2.5i 93->98

MSK1310

941318111310



x4

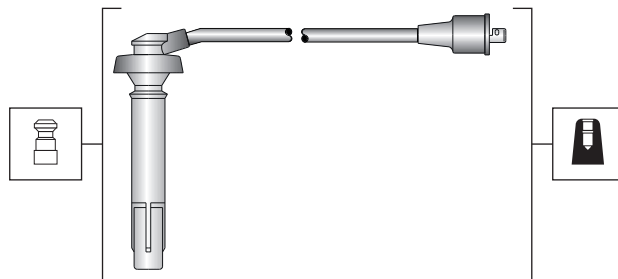
Silicone spiral core - 7 mm

Subaru

Forester 2.0 98->02

MSK1311

941318111311



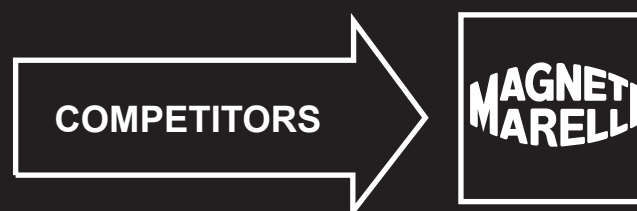
x4

Silicone spiral core - 7 mm

Subaru

Impreza 1.6i 97->02

Tavole di comparazione
Cross reference guide
Gegenüberstellung
Table de correspondance
Tabla de equivalencias
Tabela de equivalências
Πίνακας αντιστοιχιών
Tabela porównawcza
Кросс-таблица
Karşılaştırma



BERU	MAGNETI MARELLI
ZE575	MSK562
ZE590	MSK1041
ZE765	MSK1043
ZEF298	MSK759
ZEF351	MSK1025
ZEF363	MSK1082
ZEF364	MSK1085
ZEF406	MSK1086
ZEF408	MSK1040
ZEF425	MSK1045
ZEF432	MSK1155
ZEF437	MSK1035
ZEF466	MSK651
ZEF470	MSK1035
ZEF471	MSK1086
ZEF473	MSK1085
ZEF493	MSK1045
ZEF501	MSK1034
ZEF518	MSK1055
ZEF520	MSK1157
ZEF558	MSK655
ZEF558	MSK660
ZEF561	MSK529
ZEF561	MSK531
ZEF561	MSK750
ZEF561	MSK751
ZEF562	MSK749
ZEF562	MSK762
ZEF562	MSK839
ZEF562	MSK840
ZEF567	MSK754
ZEF568	MSK681
ZEF569	MSK1048
ZEF570	MSK664
ZEF572	MSK694
ZEF576	MSK685
ZEF580	MSK667
ZEF581	MSK672
ZEF583	MSK677
ZEF584	MSK670
ZEF585	MSK1081

BERU	MAGNETI MARELLI
ZEF612	MSK535
ZEF612	MSK1047
ZEF627	MSK1031
ZEF641	MSK1146
ZEF665	MSK680
ZEF672	MSK684
ZEF672	MSK690
ZEF672	MSK928
ZEF707	MSK1047
ZEF719	MSK773
ZEF719	MSK777
ZEF719	MSK781
ZEF720	MSK542
ZEF722	MSK1113
ZEF725	MSK686
ZEF725	MSK1159
ZEF726	MSK666
ZEF727	MSK688
ZEF727	MSK1140
ZEF728	MSK741
ZEF729	MSK723
ZEF731	MSK724
ZEF733	MSK717
ZEF733	MSK791
ZEF734	MSK715
ZEF735	MSK714
ZEF736	MSK728
ZEF738	MSK738
ZEF739	MSK1003
ZEF740	MSK1004
ZEF741	MSK1006
ZEF742	MSK1003
ZEF743	MSK1009
ZEF744	MSK1010
ZEF746	MSK1016
ZEF751	MSK1013
ZEF752	MSK696
ZEF756	MSK700
ZEF757	MSK1018
ZEF758	MSK1019
ZEF761	MSK708

BERU	MAGNETI MARELLI
ZEF765	MSK809
ZEF765	MSK1023
ZEF766	MSK598
ZEF767	MSK1230
ZEF768	MSK744
ZEF769	MSK808
ZEF769	MSK1025
ZEF771	MSK747
ZEF772	MSK585
ZEF772	MSK1030
ZEF773	MSK604
ZEF773	MSK1069
ZEF775	MSK594
ZEF777	MSK590
ZEF778	MSK1036
ZEF779	MSK602
ZEF783	MSK772
ZEF784	MSK774
ZEF785	MSK609
ZEF787	MSK610
ZEF788	MSK702
ZEF789	MSK705
ZEF791	MSK697
ZEF793	MSK567
ZEF793	MSK703
ZEF795	MSK701
ZEF797	MSK720
ZEF797	MSK733
ZEF799	MSK739
ZEF799	MSK1145
ZEF800	MSK712
ZEF800	MSK729
ZEF801	MSK500
ZEF802	MSK1052
ZEF803	MSK501
ZEF803	MSK1053
ZEF810	MSK768
ZEF811	MSK765
ZEF811	MSK769
ZEF813	MSK565
ZEF825	MSK862

BERU	MAGNETI MARELLI
ZEF827	MSK1165
ZEF829	MSK1193
ZEF831	MSK863
ZEF832	MSK1063
ZEF835	MSK925
ZEF836	MSK889
ZEF837	MSK1178
ZEF839	MSK888
ZEF839	MSK1103
ZEF840	MSK893
ZEF842	MSK1104
ZEF844	MSK1102
ZEF847	MSK1080
ZEF849	MSK873
ZEF850	MSK878
ZEF851	MSK874
ZEF851	MSK876
ZEF853	MSK1068
ZEF854	MSK1030
ZEF855	MSK1131
ZEF856	MSK904
ZEF856	MSK936
ZEF858	MSK1135
ZEF859	MSK1042
ZEF863	MSK1042
ZEF866	MSK1178
ZEF869	MSK1078
ZEF873	MSK1121
ZEF874	MSK866
ZEF874	MSK1089
ZEF875	MSK871
ZEF877	MSK1183
ZEF880	MSK872
ZEF880	MSK1087
ZEF882	MSK867
ZEF888	MSK1087
ZEF889	MSK855
ZEF890	MSK851
ZEF890	MSK1173
ZEF892	MSK1090
ZEF893	MSK1091

BERU	MAGNETI MARELLI
ZEF894	MSK856
ZEF895	MSK853
ZEF895	MSK1172
ZEF896	MSK852
ZEF899	MSK1023
ZEF903	MSK1195
ZEF905	MSK1152
ZEF907	MSK1080
ZEF908	MSK1080
ZEF909	MSK843
ZEF913	MSK1185
ZEF914	MSK1185
ZEF915	MSK1271
ZEF916	MSK1271
ZEF920	MSK1177
ZEF923	MSK906
ZEF923	MSK908
ZEF923	MSK1274
ZEF924	MSK909
ZEF927	MSK1093
ZEF931	MSK1098
ZEF932	MSK913
ZEF934	MSK1188
ZEF936	MSK907
ZEF936	MSK1274
ZEF938	MSK1122
ZEF946	MSK1274
ZEF947	MSK1190
ZEF948	MSK1189
ZEF951	MSK1187
ZEF952	MSK1274
ZEF953	MSK1095
ZEF958	MSK1174
ZEF967	MSK615
ZEF967	MSK1148
ZEF968	MSK617
ZEF969	MSK517
ZEF970	MSK505
ZEF971	MSK514
ZEF979	MSK600
ZEF981	MSK1205

BERU	MAGNETI MARELLI
ZEF982	MSK1265
ZEF983	MSK618
ZEF984	MSK511
ZEF985	MSK524
ZEF988	MSK654
ZEF988	MSK1156
ZEF989	MSK760
ZEF990	MSK758
ZEF991	MSK761
ZEF995	MSK1140
ZEF998	MSK1281
ZEF1001	MSK1179
ZEF1003	MSK1104
ZEF1004	MSK1104
ZEF1006	MSK504
ZEF1014	MSK606
ZEF1015	MSK607
ZEF1017	MSK614
ZEF1017	MSK625
ZEF1020	MSK1148
ZEF1022	MSK635
ZEF1024	MSK638
ZEF1025	MSK640
ZEF1026	MSK642
ZEF1027	MSK643
ZEF1028	MSK644
ZEF1029	MSK647
ZEF1032	MSK521
ZEF1040	MSK520
ZEF1041	MSK540
ZEF1043	MSK543
ZEF1044	MSK570
ZEF1046	MSK580
ZEF1055	MSK593
ZEF1056	MSK595
ZEF1057	MSK596
ZEF1058	MSK597
ZEF1060	MSK601
ZEF1066	MSK616
ZEF1067	MSK619
ZEF1070	MSK624

BERU	MAGNETI MARELLI
ZEF1076	MSK645
ZEF1077	MSK646
ZEF1081	MSK894
ZEF1082	MSK865
ZEF1094	MSK735
ZEF1094	MSK1002
ZEF1095	MSK1123
ZEF1103	MSK903
ZEF1105	MSK929
ZEF1106	MSK1152
ZEF1107	MSK1089
ZEF1111	MSK1186
ZEF1114	MSK786
ZEF1116	MSK787
ZEF1118	MSK669
ZEF1118	MSK1154
ZEF1125	MSK515
ZEF1130	MSK879
ZEF1135	MSK877
ZEF1136	MSK1151
ZEF1140	MSK1278
ZEF1144	MSK875
ZEF1149	MSK752
ZEF1149	MSK755
ZEF1150	MSK753
ZEF1150	MSK1157
ZEF1152	MSK1050
ZEF1154	MSK1050
ZEF1161	MSK1159
ZEF1162	MSK1160
ZEF1164	MSK571
ZEF1169	MSK1058
ZEF1177	MSK1158
ZEF1178	MSK899
ZEF1181	MSK629
ZEF1182	MSK1267
ZEF1183	MSK1269
ZEF1184	MSK1164
ZEF1185	MSK740
ZEF1185	MSK1263
ZEF1186	MSK732

BERU	MAGNETI MARELLI
ZEF1188	MSK1268
ZEF1194	MSK1111
ZEF1196	MSK1282
ZEF1198	MSK1283
ZEF1199	MSK1270
ZEF1201	MSK634
ZEF1214	MSK1211
ZEF1215	MSK1144
ZEF1219	MSK1162
ZEF1220	MSK1047
ZEF1223	MSK1270
ZEF1224	MSK1163
ZEF1227	MSK1134
ZEF1228	MSK1290
ZEF1230	MSK1297
ZEF1233	MSK1298
ZEF1235	MSK1050
ZEF1251	MSK1266
ZEF1252	MSK1180
ZEF1253	MSK1127
ZEF1255	MSK1164
ZEF1261	MSK1057
ZEF1262	MSK1057
ZEF1301	MSK1131
ZEF1313	MSK1122
ZEF1327	MSK1286
ZEF1340	MSK1134
ZEF1370	MSK1264
ZEF1376	MSK1072
ZEF1384	MSK1141
ZEF1412	MSK1156
ZEF1412	MSK1284
ZEF1442	MSK1149
ZEF1485	MSK1288
ZEF1488	MSK1285
BOSCH	MAGNETI MARELLI
B081	MSK600
B084	MSK596
B113	MSK635
B120	MSK571

BOSCH	MAGNETI MARELLI
B123	MSK569
B124	MSK673
B134	MSK697
B700	MSK772
B702	MSK856
B703	MSK851
B704	MSK712
B705	MSK859
B709	MSK640
B709	MSK648
B713	MSK1274
B714	MSK940
B715	MSK724
B717	MSK607
B719	MSK1023
B721	MSK816
B723	MSK672
B725	MSK702
B725	MSK1017
B726	MSK1025
B727	MSK570
B734	MSK1023
B734	MSK1071
B735	MSK936
B736	MSK540
B738	MSK625
B740	MSK725
B740	MSK741
B747	MSK666
B748	MSK815
B751	MSK704
B752	MSK606
B753	MSK796
B753	MSK802
B754	MSK610
B754	MSK616
B759	MSK1029
B760	MSK1079
B766	MSK862
B767	MSK567
B767	MSK703

BOSCH	MAGNETI MARELLI
B768	MSK809
B768	MSK1023
B770	MSK784
B772	MSK814
B772	MSK1023
B773	MSK793
B773	MSK804
B774	MSK769
B774	MSK778
B775	MSK681
B776	MSK889
B778	MSK683
B778	MSK689
B780	MSK716
B782	MSK874
B783	MSK1067
B785	MSK747
B786	MSK639
B787	MSK618
B791	MSK644
B792	MSK602
B792	MSK1119
B794	MSK699
B798	MSK720
B798	MSK733
B798	MSK1023
B800	MSK676
B800	MSK693
B801	MSK667
B804	MSK1056
B805	MSK773
B805	MSK777
B805	MSK782
B806	MSK818
B807	MSK1023
B808	MSK684
B809	MSK695
B810	MSK846
B813	MSK873
B820	MSK698
B821	MSK855

BOSCH	MAGNETI MARELLI
B821	MSK858
B823	MSK1053
B824	MSK717
B824	MSK805
B825	MSK563
B825	MSK573
B827	MSK1003
B827	MSK1006
B827	MSK1007
B827	MSK1008
B828	MSK1024
B830	MSK565
B830	MSK701
B831	MSK812
B835	MSK1052
B838	MSK875
B841	MSK843
B844	MSK1028
B845	MSK719
B847	MSK795
B847	MSK797
B847	MSK803
B847	MSK1057
B849	MSK1038
B850	MSK670
B850	MSK691
B851	MSK1009
B852	MSK792
B853	MSK590
B853	MSK601
B858	MSK1031
B858	MSK1066
B860	MSK899
B865	MSK1029
B866	MSK798
B867	MSK817
B867	MSK888
B868	MSK766
B868	MSK1025
B868	MSK1030
B869	MSK638

BOSCH	MAGNETI MARELLI
B874	MSK593
B879	MSK1067
B880	MSK768
B881	MSK617
B881	MSK690
B883	MSK723
B883	MSK738
B884	MSK924
B887	MSK774
B888	MSK710
B888	MSK714
B889	MSK568
B889	MSK1102
B891	MSK1102
B892	MSK642
B892	MSK650
B928	MSK907
B933	MSK909
B944	MSK913
B959	MSK788
B967	MSK740
B984	MSK744

BOUGICORD	MAGNETI MARELLI
1412	MSK741
1413	MSK723
1420	MSK724
1431	MSK1263
1443	MSK1287
2402	MSK1000
2413	MSK1001
2425	MSK791
2451	MSK715
2456	MSK714
2458	MSK1002
2471	MSK728
2497	MSK738
3104	MSK1003
3114	MSK1004
3136	MSK1005
3140	MSK1006

BOUGICORD	MAGNETI MARELLI
3143	MSK1007
3166	MSK1008
3170	MSK1009
3175	MSK1010
3308	MSK1011
3316	MSK1012
3317	MSK1013
3337	MSK1014
3339	MSK1015
3373	MSK696
3374	MSK1016
3379	MSK1017
3398	MSK568
3398	MSK700
3413	MSK1018
3414	MSK1019
3462	MSK1020
3463	MSK1021
3466	MSK708
3497	MSK1022
4003	MSK1023
4006	MSK1024
4008	MSK1025
4009	MSK1026
4010	MSK1027
4011	MSK1028
4016	MSK1029
4021	MSK1030
4025	MSK1031
4081	MSK590
4104	MSK1032
4108	MSK1033
4113	MSK749
4113	MSK762
4114	MSK1034
4115	MSK1035
4116	MSK1036
4120	MSK1037
4147	MSK1038
4148	MSK773
4148	MSK777

BOUGICORD	MAGNETI MARELLI
4149	MSK772
4150	MSK774
4153	MSK1039
4156	MSK684
4158	MSK610
4159	MSK542
4159	MSK614
4159	MSK625
4162	MSK617
4165	MSK1040
4166	MSK1041
4167	MSK1042
4168	MSK618
4172	MSK1043
4174	MSK1044
4175	MSK1045
4176	MSK899
4178	MSK787
4179	MSK1046
4180	MSK1047
4193	MSK1280
4196	MSK1164
4200	MSK1048
4201	MSK1235
4303	MSK702
4304	MSK705
4313	MSK697
4319	MSK571
4325	MSK1049
4331	MSK567
4331	MSK703
4333	MSK570
4334	MSK701
4405	MSK720
4405	MSK733
4410	MSK651
4474	MSK739
4486	MSK712
5214	MSK1050
6104	MSK1051
6202	MSK1052

BOUGICORD	MAGNETI MARELLI
6203	MSK1053
6206	MSK1054
6307	MSK1264
6407	MSK1055
6424	MSK1056
6429	MSK1057
6518	MSK1058
6812	MSK853
7101	MSK1059
7105	MSK1060
7106	MSK1061
7108	MSK1062
7112	MSK1063
7115	MSK1064
7119	MSK1065
7125	MSK1066
7126	MSK1067
7131	MSK1068
7133	MSK1069
7134	MSK1070
7135	MSK1071
7136	MSK1072
7137	MSK1073
7138	MSK1074
7140	MSK1075
7141	MSK1076
7142	MSK1077
7145	MSK1078
7146	MSK1079
7149	MSK1080
7154	MSK1081
7156	MSK1082
7159	MSK1083
7160	MSK1084
7161	MSK1085
7162	MSK1086
7169	MSK1087
7170	MSK1088
7171	MSK1089
7174	MSK1090
7176	MSK1091

BOUGICORD	MAGNETI MARELLI
7178	MSK1092
7179	MSK1093
7180	MSK1094
7181	MSK1095
7182	MSK1096
7183	MSK1097
7184	MSK1098
7187	MSK1099
7188	MSK1100
7189	MSK1101
7193	MSK1274
7205	MSK1102
7207	MSK1103
7209	MSK1104
7212	MSK1105
7213	MSK1106
7214	MSK815
7215	MSK926
7218	MSK768
7219	MSK765
7219	MSK769
7220	MSK766
7223	MSK1107
7224	MSK1108
7227	MSK1109
7228	MSK1110
7240	MSK1111
7241	MSK680
7241	MSK667
7242	MSK1112
7245	MSK752
7248	MSK753
7251	MSK1113
7254	MSK1114
7258	MSK1115
7268	MSK1116
7276	MSK1117
7281	MSK1265
7282	MSK602
7283	MSK1118
7289	MSK1119

BOUGICORD	MAGNETI MARELLI
7290	MSK1120
7292	MSK1121
7294	MSK1122
7296	MSK580
7298	MSK1123
7299	MSK1124
7409	MSK1125
7412	MSK1151
7420	MSK1266
7421	MSK1163
7423	MSK1275
8113	MSK1301
BOU-001	MSK1197
BOU-006	MSK1258
BOU-006EL	MSK1259
BOU-006ST	MSK1260
BOU-008	MSK1261
BOU-009	MSK1262
BOU-010	MSK1198
BOU-011	MSK1199
BOU-013	MSK1206
BOU-014	MSK1212
BOU-021	MSK1216
BOU-025	MSK1226
BOU-026	MSK1227
BOU-029	MSK1229
BOU-200	MSK1213
BOU-204	MSK1214
BOU-205	MSK1215
BOU-210	MSK1217
BOU-211	MSK1221
BOU-212	MSK1222
BOU-300	MSK1230
BOU-301	MSK1231
BOU-302	MSK1232
BOU-303	MSK1233
BOU-304	MSK1234
BOU-306	MSK1235
BOU-307	MSK1236
BOU-309	MSK1237
BOU-310	MSK1238

BOUGICORD	MAGNETI MARELLI
BOU-312	MSK1239
BOU-323	MSK1247
BOU-360	MSK1253
BOU-361	MSK1254
BOU-362	MSK1255
BOU-403	MSK1256
BOU-404	MSK1257
BOU-1204	MSK1200
BOU-1208	MSK1201
BOU-1217	MSK1202
BOU-1246	MSK1203
BOU-1247	MSK1204
BOU-1251	MSK1205
BOU-1304	MSK1207
BOU-1305	MSK1208
BOU-1306	MSK1209
BOU-1307	MSK1210
BOU-1310	MSK1211
BOU-2101	MSK1218
BOU-2102	MSK1219
BOU-2103	MSK1220
BOU-2128	MSK1223
BOU-2351	MSK1224
BOU-3304	MSK1249
BOU-3305	MSK1250
BOU-3306	MSK1251
BOU-3307	MSK1252

CAROL	MAGNETI MARELLI
OES100	MSK672
OES101	MSK666
OES103	MSK667
OES103	MSK680
OES108	MSK691
OES111	MSK772
OES112	MSK774
OES113	MSK1038
OES114	MSK778
OES116	MSK784
OES118	MSK815
OES119	MSK816

CAROL	MAGNETI MARELLI
OES120	MSK817
OES121	MSK814
OES125	MSK568
OES125	MSK1102
OES126	MSK563
OES127	MSK573
OES127	MSK1009
OES128	MSK699
OES131	MSK1003
OES133	MSK702
OES136	MSK856
OES138	MSK793
OES138	MSK804
OES143	MSK711
OES143	MSK717
OES143	MSK805
OES144	MSK806
OES146	MSK795
OES146	MSK797
OES146	MSK803
OES146	MSK1057
OES148	MSK1024
OES149	MSK809
OES149	MSK1023
OES149	MSK1231
OES153	MSK766
OES154	MSK769
OES155	MSK1029
OES157	MSK851
OES167	MSK590
OES167	MSK601
OES168	MSK602
OES170	MSK773
OES170	MSK777
OES170	MSK782
OES172	MSK567
OES173	MSK570
OES177	MSK681
OES179	MSK710
OES179	MSK714
OES183	MSK712

CAROL	MAGNETI MARELLI
OES186	MSK818
OES189	MSK701
OES190	MSK862
OES200	MSK855
OES200	MSK858
OES203	MSK1028
OES211	MSK796
OES218	MSK1032
OES218	MSK1112
OES219	MSK746
OES221	MSK562
OES223	MSK556
OES223	MSK1033
OES227	MSK651
OES231	MSK749
OES231	MSK752
OES233	MSK1034
OES233	MSK1084
OES233	MSK1085
OES235	MSK754
OES235	MSK756
OES239	MSK698
OES240	MSK874
OES241	MSK690
OES243	MSK684
OES249	MSK610
OES252	MSK517
OES253	MSK683
OES253	MSK689
OES254	MSK725
OES265	MSK703
OES273	MSK940
OES273	MSK1062
OES275	MSK640
OES278	MSK924
OES284	MSK843
OES286	MSK1025
OES292	MSK644
OES293	MSK1039
OES295	MSK642
OES296	MSK542

CAROL	MAGNETI MARELLI
OES297	MSK1035
OES301	MSK1052
OES301	MSK1053
OES308	MSK511
OES316	MSK576
OES318	MSK596
OES319	MSK579
OES328	MSK747
OES337	MSK1079
OES345	MSK540
OES349	MSK899
OES351	MSK1066
OES352	MSK1067
OES361	MSK1029
OES362	MSK1023
OES364	MSK768
OES365	MSK740
OES371	MSK720
OES371	MSK733
OES375	MSK617
OES389	MSK788
OES396	MSK571
OES412	MSK907
OES412	MSK1274
OES437	MSK762
OES457	MSK673
OES477	MSK635
OES503	MSK753
OES524	MSK530
OES524	MSK1111
OES528	MSK759
OES547	MSK926
OES556	MSK697
OES572	MSK929
CHAMPION	MAGNETI MARELLI
LS05	MSK597
LS09	MSK766
LS09	MSK768
LS16	MSK668
LS16	MSK672

CHAMPION	MAGNETI MARELLI
LS20	MSK590
LS26	MSK775
LS27	MSK774
LS28	MSK772
LS36	MSK680
LS40	MSK715
LS46	MSK712
LS47	MSK720
LS48	MSK566
LS48	MSK568
LS48	MSK697
LS51	MSK542
LS51	MSK567
LS51	MSK570
LS51	MSK703
LS52	MSK698
LS52	MSK702
LS54	MSK728
LS55	MSK569
LS71	MSK710
LS72	MSK853
LS73	MSK773
LS73	MSK777
LS74	MSK815
LS76	MSK596
LS88	MSK806
LS90	MSK741
LS93	MSK723
LS94	MSK689
LS96	MSK796
LS97	MSK565
LS97	MSK701
LS99	MSK609
LS99	MSK610
LS101	MSK606
LS104	MSK814
LS105	MSK889
LS106	MSK681
LS108	MSK808
LS131	MSK793
LS135	MSK625

CHAMPION	MAGNETI MARELLI
LS144	MSK769
LS150	MSK714
LS166	MSK781
LS167	MSK899
LS173	MSK618
LS175	MSK617
LS177	MSK719
LS182	MSK924
LS200	MSK754
LS200	MSK756
LS204	MSK749
LS204	MSK752
LS205	MSK751
LS215	MSK556
LS219	MSK651
LS221	MSK753
LS223	MSK530
LS230	MSK764
LS301	MSK800
LS304	MSK778
LS310	MSK862
LS319	MSK725
LS331	MSK571
LS337	MSK878
LS339	MSK926
LS340	MSK928
LS341	MSK925
LS343	MSK855
LS343	MSK858
CITROEN	MAGNETI MARELLI
5967 K6	MSK700
5967 K7	MSK702
5967 K9	MSK705
5967 L9	MSK701
5967 LO	MSK567
5967J7	MSK696
FIAT	MAGNETI MARELLI
7590061	MSK543
7597720	MSK596

FIAT	MAGNETI MARELLI
7597831	MSK590
7598155	MSK594
7604095	MSK644
7604977	MSK597
7619338	MSK600
7661948	MSK649
7694366	MSK607
7703382	MSK642
7703530	MSK606
7730973	MSK604
7735397	MSK615
7742005	MSK542
7760523	MSK617
7776810	MSK610
7785350	MSK625
46413088	MSK618
46425912	MSK629
46474814	MSK634
46749624	MSK582
60534745	MSK504
60590964	MSK514
60597907/08/41/42	MSK517
60605322	MSK631
9609493380	MSK703
60538002/3	MSK511
JANMOR	MAGNETI MARELLI
ABM3	MSK529
ABM4	MSK535
ABM19	MSK752
ABM33	MSK748
ABM33	MSK839
ABM35	MSK762
ABM38	MSK759
ABM41	MSK536
ABM43	MSK537
ABM43	MSK664
ABM44	MSK1158
ABM45	MSK1043
ABM48	MSK1157
ABM50	MSK530

JANMOR		MAGNETI MARELLI
ABM50	MSK1111	
ABM51	MSK1270	
ABM52	MSK532	
ABM54	MSK1043	
ABM57	MSK746	
ABM57	MSK749	
ABM57	MSK753	
ABM62	MSK757	
ABM65	MSK538	
ABM66	MSK1152	
ABM67	MSK761	
ABM68	MSK758	
ABM73	MSK840	
ABM76	MSK750	
ABM77	MSK756	
ABM80	MSK763	
ABM82	MSK760	
ABM88	MSK534	
ABS5	MSK1249	
ABS7	MSK1032	
ABS8	MSK1032	
ABS9	MSK531	
ABS14	MSK1155	
ABS15	MSK1065	
ABS22	MSK744	
ABS26	MSK1030	
ABS27	MSK1155	
ABS30	MSK1155	
ABS87	MSK1032	
ABU5	MSK1249	
ABU7	MSK1032	
ABU8	MSK1032	
ABU12	MSK751	
ABU12	MSK755	
ABU14	MSK1155	
ABU15	MSK1065	
ABU21	MSK841	
ABU26	MSK1030	
ABU27	MSK1155	
ABU30	MSK1155	
AFM10	MSK507	

JANMOR		MAGNETI MARELLI
AFM10	MSK521	
AFM11	MSK514	
AFM11	MSK522	
AFM11	MSK523	
AFM11	MSK527	
AFM11	MSK528	
AFM13	MSK518	
AFM14	MSK510	
AFM14	MSK520	
AFM19	MSK524	
AFM23	MSK512	
AFM23	MSK525	
AFS1	MSK503	
AFS1	MSK519	
AFS6	MSK511	
AFS9	MSK501	
AFS9	MSK516	
AFS12	MSK502	
AFS12	MSK517	
AFS12	MSK526	
AFS16	MSK504	
AFS16	MSK505	
AFS20	MSK500	
AFS22	MSK1053	
AFS24	MSK1052	
AM6	MSK1128	
AM7	MSK1128	
AM8	MSK1143	
AM9	MSK1136	
AM10	MSK1132	
AM13	MSK1134	
AM14	MSK1136	
AM20	MSK1143	
AM38	MSK1128	
CPS1	MSK1009	
CPS2	MSK573	
CPS3	MSK563	
CPS4	MSK696	
CPS7	MSK698	
CPS10	MSK1017	
CPS12	MSK569	

JANMOR		MAGNETI MARELLI
CPS13	MSK568	
CPS15	MSK747	
CPS16	MSK565	
CPS16	MSK701	
CPS16	MSK707	
CPS17	MSK704	
CPS19	MSK619	
CPS20	MSK1049	
CPU1	MSK1009	
CPU6	MSK702	
CPU7	MSK705	
CPU8	MSK708	
CPU9	MSK699	
CPU10	MSK1017	
CPU11	MSK697	
CPU13	MSK566	
CPU13	MSK700	
CPU14	MSK567	
CPU14	MSK703	
CPU15	MSK570	
CPU18	MSK571	
CPU19	MSK587	
D1E	MSK929	
D13E	MSK1212	
D2S	MSK932	
D3S	MSK930	
D4S	MSK924	
D5S	MSK925	
D6S	MSK931	
D6S	MSK933	
D7S	MSK927	
D7S	MSK935	
D8S	MSK934	
D9S	MSK1227	
D10S	MSK1226	
D11S	MSK1216	
D12S	MSK1228	
D13S	MSK1212	
D16S	MSK928	
D13U	MSK1212	
E02	MSK1197	

JANMOR	MAGNETI MARELLI
E04	MSK1205
E07	MSK1206
E08	MSK1258
E10	MSK1213
E13	MSK1237
E14	MSK1247
E16	MSK1230
E17	MSK1234
E19	MSK1240
E23	MSK1217
E24	MSK1221
E25	MSK1253
E26	MSK1261
E32	MSK1023
E34	MSK1243
FAM20	MSK608
FAM20	MSK614
FAM36	MSK1204
FAS1	MSK604
FAS1	MSK626
FAS5	MSK1120
FAS8	MSK581
FAS8	MSK591
FAS8	MSK624
FAS10	MSK615
FAS13	MSK1113
FAS15	MSK640
FAS15	MSK650
FAS18	MSK1118
FAS21	MSK617
FAS22	MSK610
FAS23	MSK638
FAS25	MSK629
FAS26	MSK582
FAS26	MSK645
FAS27	MSK642
FAS28	MSK542
FAS28	MSK625
FAS29	MSK1265
FAS31	MSK643
FAS34	MSK646

JANMOR	MAGNETI MARELLI
FAS35	MSK583
FAS37	MSK634
FAS39	MSK613
FAS40	MSK618
FAS41	MSK1203
FAU2	MSK597
FAU3	MSK589
FAU3	MSK601
FAU3	MSK628
FAU5	MSK1120
FAU13	MSK1113
FAU14	MSK611
FAU15	MSK648
FAU16	MSK602
FAU18	MSK1118
FAU29	MSK1265
FAU33	MSK623
FAU40	MSK631
FBU17	MSK743
FS1	MSK768
FS9	MSK1066
FS11	MSK777
FS11	MSK782
FS12	MSK1066
FS13	MSK774
FS14	MSK1067
FS16	MSK772
FS17	MSK775
FS20	MSK1142
FS21	MSK788
FS24	MSK1138
FS30	MSK899
FS35	MSK776
FS36	MSK1066
FS37	MSK1211
FU2	MSK765
FU2	MSK769
FU2	MSK778
FU5	MSK789
FU6	MSK766
FU9	MSK1066

JANMOR	MAGNETI MARELLI
FU12	MSK1066
FU14	MSK1067
FU20	MSK1142
FU23	MSK786
FU24	MSK1138
FU28	MSK787
HR1	MSK544
HR1	MSK549
HR1	MSK562
HR3	MSK548
HR4	MSK551
HR4	MSK1268
HR6	MSK1045
HR12	MSK1269
HR13	MSK1267
JP4	MSK871
JP5	MSK814
JP8	MSK1068
JP9	MSK1030
JP10	MSK843
JP13	MSK1030
JP20	MSK1072
JP21	MSK1223
JP23	MSK1223
JP24	MSK1036
JP27	MSK904
JP28	MSK1071
JP29	MSK877
JP29	MSK879
JP29	MSK885
JP31	MSK867
JP33	MSK1256
JP35	MSK1072
JP37	MSK1195
JP38	MSK1075
JP40	MSK1211
JP42	MSK873
JP42	MSK876
JP43	MSK767
JP43	MSK771
JP47	MSK1179

JANMOR	MAGNETI MARELLI
JP49	MSK1030
JP50	MSK1072
JP57	MSK1152
JP59	MSK1036
JP60	MSK1179
JP61	MSK1025
JP64	MSK1126
JP66	MSK1123
JP67	MSK875
JP72	MSK897
JP74	MSK1071
JP100	MSK862
JP101	MSK1104
JP102	MSK890
JP106	MSK1102
JP108	MSK884
JP109	MSK1106
JP111	MSK896
JP112	MSK895
JP113	MSK1042
JP115	MSK781
JP116	MSK1089
JP117	MSK1172
JP118	MSK1173
JP119	MSK1173
JP122	MSK1152
JP123	MSK846
JP124	MSK844
JP128	MSK1177
JP133	MSK1131
JP134	MSK1099
JP135	MSK1176
JP136	MSK1135
JP139	MSK1092
JP141	MSK1170
JP142	MSK1090
JP145	MSK1097
JP146	MSK1036
JP147	MSK1095
JP150	MSK1098
JP151	MSK1098

JANMOR	MAGNETI MARELLI
JP154	MSK1078
JP154	MSK1079
JP155	MSK1042
JP156	MSK1178
JP157	MSK1078
JP158	MSK1180
JP163	MSK888
JP164	MSK1080
JP169	MSK1087
JP171	MSK866
JP172	MSK1183
JP173	MSK1152
JP175	MSK1195
JP200	MSK865
JP200	MSK1192
JP206	MSK1274
JP207	MSK1193
JP215	MSK907
JP216	MSK1189
JP217	MSK1187
JP218	MSK908
JP218	MSK1274
JP228	MSK909
JP228	MSK1186
JP228	MSK1190
JP230	MSK1190
JP340	MSK1107
JPE101	MSK1104
JPE105	MSK889
JPE106	MSK1102
JPE107	MSK874
JPE108	MSK878
JPE108	MSK882
JPE108	MSK887
JPE109	MSK1106
JPE112	MSK905
JPE113	MSK1042
JPE114	MSK900
JPE116	MSK1089
JPE117	MSK1172
JPE118	MSK1173

JANMOR	MAGNETI MARELLI
JPE119	MSK1173
JPE122	MSK1152
JPE124	MSK845
JPE128	MSK1177
JPE133	MSK1131
JPE134	MSK1099
JPE135	MSK1176
JPE136	MSK1135
JPE139	MSK1092
JPE141	MSK1170
JPE142	MSK1090
JPE145	MSK1097
JPE146	MSK1036
JPE147	MSK1095
JPE150	MSK1098
JPE151	MSK1098
JPE154	MSK1078
JPE155	MSK1042
JPE155	MSK1079
JPE156	MSK1178
JPE157	MSK1078
JPE158	MSK1180
JPE161	MSK894
JPE164	MSK1080
JPE169	MSK1087
JPE172	MSK1183
JPE173	MSK1152
JPE175	MSK1195
LR5	MSK939
LR7	MSK1062
LR9	MSK940
M1	MSK654
M5	MSK1081
M7	MSK1035
M8	MSK651
M10	MSK1085
M11	MSK1035
M12	MSK1035
M13	MSK1034
M14	MSK1086
M15	MSK655

JANMOR	MAGNETI MARELLI
M15	MSK660
M17	MSK1086
M19	MSK1149
ODM222	MSK682
ODM222	MSK689
ODM222	MSK1073
ODM245	MSK1159
ODM246	MSK684
ODS11	MSK666
ODS201	MSK674
ODS203	MSK685
ODS204	MSK662
ODS205	MSK678
ODS206	MSK665
ODS208	MSK679
ODS209	MSK692
ODS210	MSK668
ODS210	MSK669
ODS211	MSK670
ODS211	MSK693
ODS212	MSK1112
ODS213	MSK671
ODS213	MSK680
ODS214	MSK667
ODS214	MSK691
ODS215	MSK681
ODS215	MSK688
ODS217	MSK1048
ODS218	MSK687
ODS219	MSK694
ODS223	MSK1112
ODS225	MSK1003
ODS226	MSK1160
ODS229	MSK1140
ODS230	MSK1159
ODS236	MSK677
ODS238	MSK1031
ODS239	MSK1141
ODS240	MSK1050
ODS242	MSK673
ODS244	MSK683

JANMOR	MAGNETI MARELLI
ODS244	MSK686
ODS249	MSK676
ODU2	MSK936
ODU25	MSK672
OPD243	MSK690
RB1	MSK710
RB6	MSK728
RB7	MSK723
RB7	MSK724
RB9	MSK717
RB9	MSK791
RB11	MSK714
RB11	MSK721
RB11	MSK733
RB15	MSK1263
RB19	MSK736
RB22	MSK1001
RB23	MSK801
RB24	MSK731
RB24	MSK738
RB28	MSK1145
RB29	MSK1266
RB30	MSK1001
RBU1	MSK711
RBU2	MSK709
RBU9	MSK805
RBU10	MSK715
RBU13	MSK712
RBU13	MSK729
RBU14	MSK719
RBU15	MSK1263
RBU16	MSK732
RBU16	MSK806
RBU19	MSK727
RBU20	MSK741
RBU21	MSK716
RBU22	MSK1001
RBU27	MSK725
RBU28	MSK1145
RBU29	MSK1266
RBU30	MSK1001

JANMOR	MAGNETI MARELLI
RVS1	MSK1029
RVS4	MSK1028
RVS6	MSK827
RVS7	MSK821
RVS7	MSK828
RVS8	MSK820
RVS10	MSK1196
RVS14	MSK815
RVS20	MSK830
S02	MSK1197
S03	MSK600
S04	MSK1205
S05	MSK606
S07	MSK1206
S08	MSK1258
S09	MSK1260
S10	MSK1213
S11	MSK838
S13	MSK1237
S14	MSK1247
S16	MSK1230
S17	MSK1234
S18	MSK1241
S19	MSK1240
S22	MSK1236
S23	MSK1217
S24	MSK1221
S25	MSK1253
S26	MSK1261
S27	MSK1262
S33	MSK1242
S34	MSK1243
SBS1	MSK857
SBS4	MSK1058
SBS5	MSK834
SBS8	MSK835
SBS9	MSK1058
U01	MSK575
U02	MSK1197
U04	MSK1205
U06	MSK607

JANMOR	MAGNETI MARELLI
U07	MSK1206
U08	MSK1258
U09	MSK1260
U10	MSK1213
U12	MSK837
U13	MSK1237
U14	MSK1247
U16	MSK1230
U17	MSK808
U17	MSK1234
U19	MSK1240
U23	MSK1217
U24	MSK1221
U25	MSK1253
U26	MSK1261
U28	MSK1199
U29	MSK1198
U32	MSK1023
VL1	MSK804
VL4	MSK1056
VL5	MSK1055
VL6	MSK713
VL6	MSK720
VL7	MSK739
VL8	MSK793
VL8	MSK798
VL11	MSK734
VL11	MSK792
VL12	MSK1057
VL13	MSK795
VL13	MSK797
VL15	MSK800
VL15	MSK807
VL16	MSK1056
VL17	MSK802
NGK	MAGNETI MARELLI
RC-AD202	MSK1111
RC-AD202	MSK530
RC-AD204	MSK1043
RC-AD205	MSK532

NGK	MAGNETI MARELLI
RC-AD206	MSK1158
RC-AD208	MSK534
RC-AD208	MSK536
RC-AD208	MSK537
RC-AD208	MSK664
RC-AD209	MSK529
RC-AD209	MSK531
RC-AD210	MSK529
RC-AD210	MSK531
RC-AD211	MSK535
RC-AD212	MSK1032
RC-AD213	MSK532
RC-AD216	MSK531
RC-AD218	MSK1162
RC-AR204	MSK518
RC-AR403	MSK500
RC-AR403	MSK503
RC-AR403	MSK511
RC-AR403	MSK519
RC-AR404	MSK501
RC-AR404	MSK507
RC-AR404	MSK516
RC-AR406	MSK501
RC-AR406	MSK507
RC-AR406	MSK516
RC-AR410	MSK1053
RC-AR411	MSK1059
RC-AR604	MSK500
RC-AR604	MSK503
RC-AR604	MSK511
RC-AR604	MSK519
RC-AR608	MSK1053
RC-AR610	MSK507
RC-AR610	MSK521
RC-AR901	MSK502
RC-AR901	MSK517
RC-AR901	MSK526
RC-AR907	MSK504
RC-AR907	MSK505
RC-AR908	MSK510
RC-AR908	MSK520

NGK	MAGNETI MARELLI
RC-AR911	MSK509
RC-AR914	MSK502
RC-AR914	MSK517
RC-AR914	MSK526
RC-AR916	MSK507
RC-AR916	MSK521
RC-AT401	MSK1028
RC-AT402	MSK1028
RC-AT402	MSK1029
RC-AT403	MSK1028
RC-AT405	MSK1028
RC-BW210	MSK544
RC-BW210	MSK562
RC-BW213	MSK548
RC-BW222	MSK544
RC-BW222	MSK549
RC-BW226	MSK545
RC-BW226	MSK546
RC-BW230	MSK547
RC-BW230	MSK556
RC-BW231	MSK548
RC-BW232	MSK545
RC-BW232	MSK546
RC-CR303	MSK939
RC-CR305	MSK940
RC-CR601	MSK567
RC-CR601	MSK570
RC-CR601	MSK703
RC-CR602	MSK570
RC-CT401	MSK1003
RC-CT402	MSK1008
RC-CT411	MSK1017
RC-CT603	MSK563
RC-CT609	MSK571
RC-CT611	MSK1009
RC-CT611	MSK573
RC-CT614	MSK566
RC-CT614	MSK568
RC-DW301	MSK931
RC-DW301	MSK933
RC-DW302	MSK927

NGK	MAGNETI MARELLI
RC-DW302	MSK935
RC-DW303	MSK928
RC-DW303	MSK934
RC-DW304	MSK929
RC-DW402	MSK925
RC-DW403	MSK924
RC-FD301	MSK1042
RC-FD508	MSK1066
RC-FD509	MSK768
RC-FD524	MSK1066
RC-FD525	MSK766
RC-FD525	MSK789
RC-FD529	MSK1066
RC-FD537	MSK774
RC-FD539	MSK772
RC-FD544	MSK899
RC-FD546	MSK782
RC-FD548	MSK773
RC-FD548	MSK777
RC-FD548	MSK781
RC-FD605	MSK1023
RC-FD606	MSK1134
RC-FD806	MSK765
RC-FD807	MSK786
RC-FD807	MSK787
RC-FD816	MSK1127
RC-FD817	MSK1038
RC-FD817	MSK776
RC-FD820	MSK1067
RC-FD826	MSK1038
RC-FD826	MSK775
RC-FD828	MSK788
RC-FD830	MSK1066
RC-FD833	MSK1133
RC-FD844	MSK1133
RC-FT201	MSK617
RC-FT402	MSK540
RC-FT405	MSK1019
RC-FT407	MSK597
RC-FT414	MSK579
RC-FT417	MSK577

NGK	MAGNETI MARELLI
RC-FT417	MSK585
RC-FT422	MSK1116
RC-FT428	MSK575
RC-FT431	MSK595
RC-FT435	MSK581
RC-FT435	MSK591
RC-FT435	MSK624
RC-FT444	MSK877
RC-FT444	MSK879
RC-FT444	MSK885
RC-FT446	MSK540
RC-FT601	MSK582
RC-FT601	MSK610
RC-FT601	MSK616
RC-FT601	MSK645
RC-FT603	MSK611
RC-FT603	MSK643
RC-FT603	MSK644
RC-FT604	MSK607
RC-FT605	MSK623
RC-FT606	MSK604
RC-FT609	MSK1120
RC-FT618	MSK613
RC-FT618	MSK640
RC-FT618	MSK650
RC-FT620	MSK606
RC-FT621	MSK589
RC-FT621	MSK601
RC-FT623	MSK618
RC-FT623	MSK631
RC-FT624	MSK1123
RC-FT628	MSK542
RC-FT628	MSK608
RC-FT628	MSK614
RC-FT628	MSK615
RC-FT628	MSK625
RC-FT631	MSK593
RC-FT632	MSK629
RC-FT634	MSK602
RC-FT635	MSK592
RC-FT635	MSK621

NGK	MAGNETI MARELLI
RC-FT636	MSK599
RC-FT637	MSK628
RC-FT638	MSK1019
RC-HD401	MSK1025
RC-HD407	MSK873
RC-HD407	MSK878
RC-HD407	MSK882
RC-HD407	MSK884
RC-HD407	MSK887
RC-HD408	MSK875
RC-HD408	MSK876
RC-HE57	MSK889
RC-HE73	MSK890
RC-HE76	MSK893
RC-HE80	MSK1080
RC-HE81	MSK817
RC-KA401	MSK1126
RC-KA404	MSK1135
RC-LC401	MSK1206
RC-LC401	MSK1212
RC-LC403	MSK1116
RC-LC406	MSK612
RC-LC410	MSK1019
RC-LC602	MSK1118
RC-LC602	MSK747
RC-LC604	MSK603
RC-LC604	MSK632
RC-LC604	MSK637
RC-LC610	MSK1265
RC-LC611	MSK626
RC-LC611	MSK638
RC-LC612	MSK648
RC-LC613	MSK641
RC-LC614	MSK630
RC-LC614	MSK635
RC-LC614	MSK639
RC-LC617	MSK578
RC-LC617	MSK588
RC-LD301	MSK1234
RC-LD301	MSK1025
RC-LD301	MSK808

NGK	MAGNETI MARELLI
RC-LD302	MSK1231
RC-LD302	MSK809
RC-LD401	MSK1230
RC-MB203	MSK654
RC-MB206	MSK1035
RC-MB207	MSK651
RC-MB208	MSK1036
RC-MB209	MSK1034
RC-MB209	MSK1084
RC-MB211	MSK655
RC-MB211	MSK660
RC-MB217	MSK1081
RC-MB222	MSK661
RC-MB224	MSK659
RC-ME54	MSK1072
RC-ME59	MSK867
RC-ME59	MSK871
RC-ME64	MSK1089
RC-ME71	MSK1223
RC-ME79	MSK866
RC-MX402	MSK1030
RC-MX402	MSK769
RC-MX402	MSK778
RC-MX405	MSK1025
RC-MX405	MSK744
RC-MX406	MSK1217
RC-MX407	MSK1030
RC-MX407	MSK843
RC-NE09	MSK853
RC-NE09	MSK859
RC-NE64	MSK1069
RC-NX91	MSK1091
RC-NX93	MSK1023
RC-OP202	MSK681
RC-OP202	MSK689
RC-OP204	MSK682
RC-OP204	MSK684
RC-OP204	MSK688
RC-OP408	MSK685
RC-OP409	MSK672
RC-OP409	MSK675

NGK	MAGNETI MARELLI
RC-OP411	MSK665
RC-OP412	MSK818
RC-OP415	MSK669
RC-OP421	MSK687
RC-OP422	MSK674
RC-OP427	MSK676
RC-OP429	MSK694
RC-OP433	MSK692
RC-OP434	MSK666
RC-OP434	MSK673
RC-OP437	MSK667
RC-OP437	MSK670
RC-OP437	MSK671
RC-OP437	MSK680
RC-OP437	MSK691
RC-OP437	MSK693
RC-OP438	MSK683
RC-OP440	MSK690
RC-OP449	MSK686
RC-OP450	MSK1050
RC-OP454	MSK668
RC-OP454	MSK679
RC-OP459	MSK932
RC-OP466	MSK1048
RC-OP480	MSK1050
RC-PG601	MSK1018
RC-PG601	MSK700
RC-PG602	MSK704
RC-PG604	MSK1017
RC-PG604	MSK696
RC-PG607	MSK1017
RC-PG607	MSK702
RC-PG608	MSK587
RC-PG608	MSK619
RC-PG609	MSK1049
RC-PG610	MSK565
RC-PG610	MSK701
RC-PG610	MSK707
RC-PG611	MSK569
RC-PG612	MSK1016
RC-PG615	MSK699

NGK	MAGNETI MARELLI
RC-PG616	MSK698
RC-PG616	MSK705
RC-RN401	MSK1021
RC-RN402	MSK1020
RC-RN403	MSK1018
RC-RN403	MSK1109
RC-RN407	MSK1021
RC-RN408	MSK708
RC-RN601	MSK1266
RC-RN603	MSK732
RC-RN603	MSK806
RC-RN604	MSK596
RC-RN605	MSK1266
RC-RN606	MSK1263
RC-RN608	MSK800
RC-RN608	MSK807
RC-RN618	MSK738
RC-RN621	MSK729
RC-RN622	MSK716
RC-RN623	MSK723
RC-RN623	MSK724
RC-RN629	MSK805
RC-RN630	MSK712
RC-RN632	MSK725
RC-RN636	MSK713
RC-RN636	MSK720
RC-RN637	MSK710
RC-RN637	MSK711
RC-RN637	MSK714
RC-RN638	MSK728
RC-RN639	MSK1019
RC-RN640	MSK1020
RC-RN643	MSK1018
RC-RN643	MSK1019
RC-RN645	MSK719
RC-RN646	MSK741
RC-RN648	MSK715
RC-RN648	MSK721
RC-RN648	MSK793
RC-RN648	MSK798
RC-RN650	MSK1001

NGK	MAGNETI MARELLI
RC-RN650	MSK1022
RC-RN652	MSK727
RC-RN652	MSK736
RC-RN657	MSK1002
RC-RN658	MSK1130
RC-RV301	MSK1196
RC-RV304	MSK814
RC-RV304	MSK827
RC-RV312	MSK1028
RC-RV314	MSK1029
RC-RV316	MSK830
RC-RV323	MSK812
RC-RV409	MSK1028
RC-RV412	MSK820
RC-RV413	MSK815
RC-RV413	MSK821
RC-RV413	MSK828
RC-RV601	MSK1102
RC-RV602	MSK1102
RC-RV604	MSK816
RC-RV604	MSK892
RC-SB404	MSK857
RC-SB604	MSK834
RC-RV605	MSK1102
RC-SB605	MSK835
RC-SB602	MSK1058
RC-SB605	MSK1058
RC-SD402	MSK837
RC-SE83	MSK841
RC-SE93	MSK936
RC-ST301	MSK1254
RC-ST401	MSK1019
RC-ST402	MSK743
RC-ST403	MSK594
RC-ST403	MSK635
RC-ST405	MSK1253
RC-ST405	MSK1024
RC-ST407	MSK1023
RC-ST601	MSK742
RC-ST603	MSK1024
RC-ST901	MSK1164

NGK	MAGNETI MARELLI
RC-TB401	MSK897
RC-TB402	MSK662
RC-TB402	MSK678
RC-TB402	MSK697
RC-TB405	MSK1030
RC-TE24	MSK1125
RC-TE87	MSK709
RC-TE93	MSK1036
RC-TX03	MSK1036
RC-TX35	MSK1093
RC-VL605	MSK796
RC-VL605	MSK802
RC-VL606	MSK1057
RC-VL606	MSK795
RC-VL606	MSK797
RC-VL606	MSK803
RC-VL607	MSK717
RC-VL607	MSK731
RC-VL609	MSK734
RC-VL609	MSK792
RC-VL609	MSK801
RC-VL612	MSK804
RC-VL613	MSK1055
RC-VL614	MSK1056
RC-VL615	MSK1057
RC-VL616	MSK739
RC-VL616	MSK791
RC-VL617	MSK733
RC-VL618	MSK1057
RC-VL619	MSK1057
RC-VW203	MSK1215
RC-VW203	MSK760
RC-VW206	MSK1261
RC-VW206	MSK749
RC-VW206	MSK762
RC-VW208	MSK752
RC-VW211	MSK1043
RC-VW213	MSK759
RC-VW215	MSK751
RC-VW216	MSK1129
RC-VW216	MSK746

NGK	MAGNETI MARELLI
RC-VW216	MSK748
RC-VW216	MSK753
RC-VW217	MSK1252
RC-VW218	MSK1030
RC-VW218	MSK1036
RC-VW218	MSK1112
RC-VW219	MSK839
RC-VW222	MSK754
RC-VW224	MSK1065
RC-VW225	MSK757
RC-VW233	MSK1214
RC-VW236	MSK1275
RC-VW239	MSK756
RC-VW244	MSK1043
RC-VW246	MSK750
RC-VW246	MSK755
RC-VW910	MSK758
RC-VX407	MSK1213
RC-ZE21	MSK896
RC-ZE36	MSK895
RC-ZE36	MSK905
RC-ZE37	MSK900
RC-ZE94A	MSK1023
RC-ZE98	MSK1069
RC-ZX18	MSK1078
OPEL	MAGNETI MARELLI
1612434	MSK664
1612444	MSK694
1612473	MSK685
1612485	MSK677
1612497	MSK670
1612505	MSK681
1612533	MSK669
1612537	MSK667
1612551	MSK680
1612557	MSK666
1612606	MSK688
1612608	MSK686

RENAULT		MAGNETI MARELLI
7700742835	MSK714	
7700851994	MSK723	
770107662	MSK732	
770273226	MSK735	

SENTECH		MAGNETI MARELLI
8000	MSK741	
8002	MSK716	
8003	MSK730	
8005	MSK723	
8005	MSK724	
8006	MSK732	
8006	MSK735	
8007	MSK1263	
8008	MSK737	
8011	MSK1000	
8012	MSK1001	
8013	MSK734	
8013	MSK792	
8013	MSK801	
8014	MSK717	
8014	MSK791	
8014	MSK805	
8015	MSK715	
8015	MSK721	
8015	MSK733	
8016	MSK710	
8016	MSK711	
8016	MSK714	
8017	MSK727	
8017	MSK736	
8018	MSK1002	
8020	MSK728	
8021	MSK719	
8022	MSK646	
8023	MSK726	
8024	MSK725	
8025	MSK731	
8025	MSK738	
8026	MSK1003	
8027	MSK1004	

SENTECH		MAGNETI MARELLI
8029	MSK1005	
8030	MSK1006	
8031	MSK1007	
8032	MSK1008	
8033	MSK1009	
8034	MSK1010	
8035	MSK706	
8036	MSK573	
8037	MSK1011	
8038	MSK1012	
8039	MSK1013	
8040	MSK1014	
8041	MSK1015	
8042	MSK696	
8043	MSK1016	
8045	MSK1017	
8046	MSK587	
8046	MSK619	
8047	MSK566	
8047	MSK568	
8047	MSK568	
8047	MSK700	
8048	MSK1018	
8049	MSK1019	
8050	MSK596	
8051	MSK1020	
8052	MSK1021	
8053	MSK708	
8054	MSK1022	
8055	MSK697	
8056	MSK563	
8058	MSK1023	
8059	MSK597	
8061	MSK1024	
8062	MSK744	
8062	MSK841	
8063	MSK1025	
8064	MSK1026	
8065	MSK1027	
8066	MSK1028	
8068	MSK913	

SENTECH		MAGNETI MARELLI
8070	MSK1029	
8072	MSK742	
8072	MSK743	
8073	MSK1030	
8074	MSK1031	
8075	MSK897	
8076	MSK572	
8077	MSK501	
8077	MSK507	
8077	MSK516	
8078	MSK936	
8080	MSK589	
8080	MSK590	
8080	MSK601	
8080	MSK628	
8081	MSK804	
8082	MSK913	
8083	MSK757	
8084	MSK529	
8084	MSK531	
8085	MSK751	
8085	MSK755	
8086	MSK535	
8087	MSK1032	
8088	MSK544	
8088	MSK549	
8088	MSK561	
8088	MSK562	
8088	MSK794	
8089	MSK547	
8089	MSK554	
8089	MSK556	
8089	MSK557	
8089	MSK560	
8090	MSK558	
8090	MSK559	
8091	MSK1033	
8092	MSK553	
8094	MSK655	
8094	MSK660	
8095	MSK666	

SENTECH	MAGNETI MARELLI
8095	MSK668
8095	MSK669
8095	MSK679
8095	MSK692
8096	MSK749
8096	MSK762
8097	MSK1034
8098	MSK1035
8099	MSK1036
8100	MSK535
8102	MSK843
8102	MSK857
8103	MSK1037
8105	MSK672
8105	MSK675
8106	MSK662
8106	MSK665
8106	MSK674
8106	MSK676
8106	MSK677
8106	MSK678
8106	MSK685
8106	MSK694
8107	MSK532
8108	MSK536
8108	MSK537
8108	MSK664
8111	MSK534
8112	MSK1038
8113	MSK773
8113	MSK777
8113	MSK782
8114	MSK772
8115	MSK774
8117	MSK673
8118	MSK1039
8119	MSK756
8120	MSK754
8121	MSK682
8121	MSK684
8121	MSK688

SENTECH	MAGNETI MARELLI
8121	MSK689
8122	MSK681
8123	MSK582
8123	MSK610
8123	MSK645
8124	MSK542
8124	MSK608
8124	MSK614
8124	MSK615
8124	MSK625
8126	MSK613
8127	MSK617
8128	MSK683
8129	MSK687
8130	MSK1040
8131	MSK1041
8132	MSK1042
8133	MSK618
8134	MSK548
8134	MSK550
8135	MSK545
8135	MSK546
8136	MSK555
8137	MSK1043
8138	MSK760
8139	MSK1044
8140	MSK1045
8141	MSK899
8143	MSK787
8144	MSK1046
8145	MSK1047
8146	MSK1048
8147	MSK702
8148	MSK698
8148	MSK705
8149	MSK704
8150	MSK699
8151	MSK697
8152	MSK571
8153	MSK1049
8154	MSK569

SENTECH	MAGNETI MARELLI
8155	MSK567
8155	MSK703
8156	MSK570
8156	MSK747
8157	MSK565
8157	MSK701
8157	MSK707
8159	MSK709
8160	MSK713
8160	MSK720
8160	MSK733
8162	MSK739
8163	MSK712
8163	MSK729
8164	MSK690
8165	MSK1050
8166	MSK889
8168	MSK890
8169	MSK1051
8170	MSK500
8170	MSK503
8170	MSK511
8170	MSK519
8171	MSK1052
8172	MSK1053
8175	MSK1054
8176	MSK507
8176	MSK521
8177	MSK864
8177	MSK870
8179	MSK1264
8180	MSK1055
8181	MSK1056
8182	MSK1057
8183	MSK795
8183	MSK797
8184	MSK793
8184	MSK798
8185	MSK800
8185	MSK807
8186	MSK803

SENTECH	MAGNETI MARELLI
8187	MSK796
8188	MSK802
8190	MSK1058
8192	MSK833
8192	MSK834
8193	MSK835
8196	MSK853
8197	MSK852
8198	MSK851
8198	MSK855
8198	MSK859
8199	MSK1059
8200	MSK504
8201	MSK520
8202	MSK515
8203	MSK1060
8204	MSK1061
8206	MSK1062
8207	MSK940
8209	MSK939
8210	MSK1063
8211	MSK502
8212	MSK576
8213	MSK1064
8217	MSK1065
8218	MSK595
8219	MSK745
8221	MSK585
8223	MSK1066
8224	MSK1067
8225	MSK873
8225	MSK876
8226	MSK875
8227	MSK1068
8228	MSK1069
8229	MSK1070
8230	MSK1071
8231	MSK1072
8232	MSK1073
8233	MSK1074
8234	MSK1075

SENTECH	MAGNETI MARELLI
8235	MSK1076
8236	MSK1077
8237	MSK917
8238	MSK918
8239	MSK1078
8240	MSK1079
8241	MSK816
8241	MSK892
8242	MSK817
8243	MSK1080
8244	MSK895
8244	MSK896
8244	MSK905
8245	MSK901
8246	MSK759
8247	MSK1081
8248	MSK651
8249	MSK1082
8250	MSK584
8251	MSK652
8252	MSK1083
8253	MSK1084
8254	MSK1085
8255	MSK1086
8256	MSK659
8257	MSK653
8260	MSK660
8261	MSK1087
8262	MSK1088
8263	MSK1089
8265	MSK1090
8266	MSK1091
8268	MSK1092
8269	MSK1093
8270	MSK1094
8271	MSK1095
8272	MSK1096
8273	MSK1097
8274	MSK1098
8277	MSK1099
8278	MSK1100

SENTECH	MAGNETI MARELLI
8279	MSK1101
8283	MSK907
8283	MSK908
8283	MSK1274
8288	MSK912
8295	MSK1102
8296	MSK888
8297	MSK1103
8299	MSK1104
8300	MSK893
8301	MSK848
8302	MSK1105
8303	MSK1106
8304	MSK815
8304	MSK821
8307	MSK776
8308	MSK768
8309	MSK765
8309	MSK769
8309	MSK770
8310	MSK766
8310	MSK779
8310	MSK789
8311	MSK778
8312	MSK657
8313	MSK1107
8314	MSK1108
8317	MSK1109
8318	MSK1110
8319	MSK856
8321	MSK818
8323	MSK814
8323	MSK820
8323	MSK827
8324	MSK867
8324	MSK871
8325	MSK813
8325	MSK822
8326	MSK830
8327	MSK866
8329	MSK921

SENTECH	MAGNETI MARELLI
8330	MSK1111
8331	MSK667
8331	MSK670
8331	MSK671
8331	MSK680
8331	MSK691
8331	MSK693
8332	MSK1112
8334	MSK614
8335	MSK752
8337	MSK750
8337	MSK751
8337	MSK755
8338	MSK746
8338	MSK748
8338	MSK753
8338	MSK839
8340	MSK540
8341	MSK1113
8343	MSK1114
8344	MSK581
8344	MSK591
8344	MSK624
8345	MSK577
8347	MSK1115
8348	MSK592
8348	MSK599
8348	MSK621
8349	MSK593
8349	MSK594
8349	MSK630
8349	MSK635
8349	MSK639
8351	MSK578
8351	MSK588
8352	MSK654
8353	MSK636
8354	MSK604
8354	MSK626
8354	MSK638
8356	MSK640

SENTECH	MAGNETI MARELLI
8356	MSK648
8356	MSK650
8357	MSK1116
8359	MSK623
8360	MSK612
8362	MSK644
8363	MSK643
8364	MSK579
8365	MSK1117
8367	MSK540
8368	MSK543
8369	MSK541
8370	MSK1265
8371	MSK602
8372	MSK605
8372	MSK1118
8373	MSK615
8374	MSK603
8374	MSK632
8374	MSK637
8376	MSK592
8377	MSK577
8378	MSK1119
8379	MSK1120
8380	MSK867
8381	MSK1121
8382	MSK812
8383	MSK1122
8384	MSK576
8385	MSK580
8385	MSK598
8386	MSK641
8387	MSK1123
8388	MSK1124
8391	MSK1125
8394	MSK1126
8395	MSK661
8396	MSK514
8396	MSK523
8397	MSK1127
8398	MSK1128

SENTECH	MAGNETI MARELLI
8399	MSK874
8400	MSK1129
8401	MSK1266
8402	MSK1130
8403	MSK877
8403	MSK879
8403	MSK885
8404	MSK1131
8405	MSK1132
8406	MSK658
8407	MSK775
8408	MSK1133
8409	MSK788
8410	MSK1134
8411	MSK1135
8412	MSK878
8412	MSK882
8412	MSK884
8412	MSK887
8413	MSK1136
8414	MSK1137
8415	MSK1138
8416	MSK1139
8417	MSK1140
8418	MSK1141
8419	MSK524
8420	MSK1142
8421	MSK781
8422	MSK786
8423	MSK1143
8424	MSK763
8425	MSK1144
8426	MSK1145
8427	MSK840
8428	MSK758
8429	MSK1267
8430	MSK551
8430	MSK1268
8431	MSK1146
8432	MSK1269
8433	MSK1147

SENTECH	MAGNETI MARELLI
8435	MSK1148
8436	MSK1149
8437	MSK642
8438	MSK1150
8439	MSK629
8440	MSK634
8441	MSK844
8441	MSK845
8441	MSK846
8441	MSK850
8442	MSK1151
8443	MSK761
8444	MSK539
8445	MSK583
8446	MSK1152
8447	MSK920
8447	MSK923
8448	MSK1153
8449	MSK686
8450	MSK1154
8451	MSK538
8452	MSK1155
8453	MSK904
8454	MSK1156
8455	MSK1157
8456	MSK530
8456	MSK1270
8457	MSK764
8458	MSK1158
8459	MSK900
8460	MSK1159
8461	MSK1160
8462	MSK1161
8463	MSK1162
8465	MSK1163
8467	MSK1164
8468	MSK1275
8469	MSK1165
8470	MSK862
8471	MSK1166
8472	MSK1167

SENTECH	MAGNETI MARELLI
8473	MSK1168
8474	MSK1169
8475	MSK1170
8476	MSK1171
8477	MSK859
8477	MSK1172
8478	MSK1173
8479	MSK1174
8480	MSK1175
8482	MSK1176
8483	MSK1177
8484	MSK897
8485	MSK904
8486	MSK1178
8487	MSK1179
8488	MSK1180
8489	MSK816
8490	MSK1181
8491	MSK888
8492	MSK894
8493	MSK870
8494	MSK1182
8495	MSK1183
8496	MSK862
8497	MSK1184
8498	MSK1185
8499	MSK1271
8500	MSK1186
8501	MSK1187
8502	MSK1188
8503	MSK1189
8504	MSK1190
8505	MSK909
8506	MSK908
8507	MSK865
8508	MSK865
8509	MSK1191
8510	MSK1192
8511	MSK1193
8512	MSK1194
8513	MSK1195

SENTECH	MAGNETI MARELLI
8514	MSK1196
8515	MSK937
8520	MSK1276
8521	MSK1277
8523	MSK1278
8524	MSK1272
8525	MSK1273
8526	MSK633
8528	MSK1279
8529	MSK1280
8538	MSK1281
8540	MSK1282
8541	MSK1283
8543	MSK620
8544	MSK508
8547	MSK1284
8548	MSK1285
8549	MSK517
8550	MSK528
8551	MSK505
8552	MSK512
8554	MSK631
8557	MSK527
8559	MSK1286
8561	MSK1287
8562	MSK525
8565	MSK1288
8566	MSK1289
8567	MSK1290
8568	MSK1291
8569	MSK1292
8570	MSK1293
8571	MSK1294
8572	MSK1295
8574	MSK1296
8579	MSK1297
8580	MSK1298
8581	MSK1299
8583	MSK1300
8584	MSK1309
8585	MSK1310

SENTECH	MAGNETI MARELLI
8586	MSK1311
8587	MSK828
8588	MSK1301
8592	MSK1302
8597	MSK1303
8598	MSK1304
8601	MSK1305
8602	MSK1306
8604	MSK1307
8605	MSK1308
S1	MSK1197
S10	MSK1198
S11	MSK1199
S1204	MSK1200
S1208	MSK1201
S1217	MSK1202
S1222	MSK606
S1223	MSK607
S1239	MSK602
S1240	MSK603
S1245	MSK590
S1246	MSK1203
S1247	MSK1204
S1250	MSK600
S1251	MSK1205
S1253	MSK616
S13	MSK1206
S1304	MSK1207
S1305	MSK1208
S1306	MSK1209
S1307	MSK1210
S1308	MSK767
S1308	MSK771
S1310	MSK1211
S14	MSK1212
S2	MSK575
S200	MSK1213
S202	MSK838
S203	MSK837
S204	MSK1214
S205	MSK1215

SENTECH	MAGNETI MARELLI
S21	MSK1216
S210	MSK1217
S2101	MSK1218
S2102	MSK1219
S2103	MSK1220
S211	MSK1221
S212	MSK1222
S2128	MSK1223
S2311	MSK675
S2351	MSK1224
S2352	MSK1225
S25	MSK1226
S26	MSK1227
S27	MSK1228
S29	MSK1229
S300	MSK1230
S301	MSK809
S301	MSK1231
S302	MSK1232
S303	MSK1233
S304	MSK808
S304	MSK1234
S306	MSK1235
S307	MSK1236
S309	MSK1237
S310	MSK1238
S312	MSK1239
S315	MSK1240
S316	MSK1241
S317	MSK1242
S318	MSK1243
S320	MSK1244
S321	MSK1245
S322	MSK1246
S323	MSK1247
S324	MSK1248
S3304	MSK1249
S3305	MSK1250
S3306	MSK1251
S3307	MSK1252
S360	MSK1253

SENTECH	MAGNETI MARELLI
S361	MSK1254
S362	MSK1255
S40	MSK929
S40	MSK932
S403	MSK1256
S404	MSK1257
S405	MSK564
S405	MSK663
S41	MSK930
S42	MSK925
S43	MSK924
S44	MSK927
S44	MSK935
S45	MSK926
S45	MSK931
S45	MSK933
S47	MSK928
S47	MSK934
S6	MSK1258
S6EL	MSK1259
S6ST	MSK1260
S8	MSK1261
S9	MSK1262