

Innovaciones en SAI: Máxima protección y máxima eficiencia.

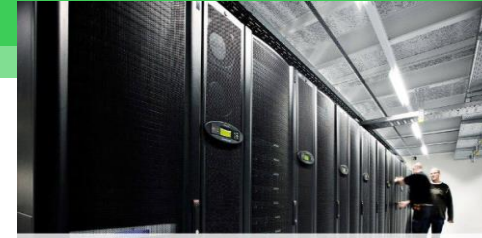
Schneider Electric 3Ph UPS offer.

Presented by: Angel Argente del Castillo



Power protection: El segmento más demandado

- ✓ La Energía es el mayor DESAFIO para los Datacenter y la Industria
- ✓ Altas expectativas para Datacenter y Industria digitalizada
- ✓ Los gastos de energía son uno de los costos operativos más altos.



is On
APC
by Schneider Electric

¿Cuáles son las innovaciones clave para mejorar la disponibilidad de energía, optimizar la inversión y reducir el consumo de energía?

Nuevo modo de muy alta eficiencia energética para cargas sensibles que permite ahorrar factura de energía



Nuevo Sistema de almacenamiento de energía....Lithium Ion



Galaxy V Series.... la oferta más completa

April 2021

Galaxy VS



10-20-30-40-50-60-80-100-120-150

Galaxy VM



160-200

Galaxy VL

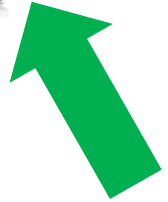


200-300-400-500

Galaxy VX



500-750-1000-1250-1500kW



Galaxy VS 10 to 150kW



Power Modules
Interrupción estática
modular

Manual bypass

Batería modular
inteligente

Conexiones de
entrada/salida/CC

Galaxy VS 20-150kW con batería tradicional externa o batería modular inteligente externa

10-50kW



20-100kW



Galaxy VS 10-100kW con batería modular inteligente interna

¿Cuáles son los motores del cambio en Power Protection?

Galaxy VS: State of the art

Innovaciones

Eficiencia energética muy alta

ECONversion mode

- 75% Ahorro de facturas de energía

Sistema de gestión de baterías

- Compatible con batería Modular Inteligente
- Fácil de operar y mantener
- Disponible con todos los GVS

Modular, escalable, redundante

- Alta flexibilidad
- Modo de intercambio seguro, fácil reemplazo
- Autoconfigurable

Tecnología conmutación híbrida

Pf1.0 => kVA = kW

Multimode UPS

Doble conversión, ECONversion

Protección de backfeed integrada

Kit sísmico (opcional)

Batería modular inteligente

7Ah, 9Ah, 9Ah Long life

Almacenamientos de energía

VRLA, LIB, NiCd, MBC (Modular)

SPoT mode

Prueba automática de componentes principales

Cargador robusto

Hasta el 40% de la potencia del sistema

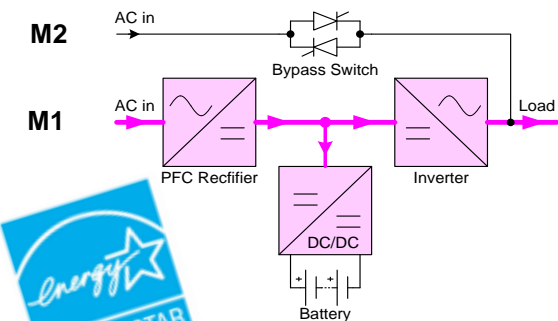
Galaxy V series – 99% de eficiencia

Multimode UPS

Eficiencia energética muy alta
 EConversion mode
 - 75% Ahorro de facturas de energía

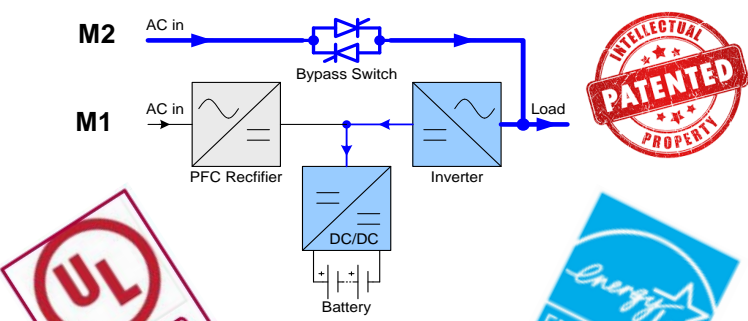
99%

Doble Conversion



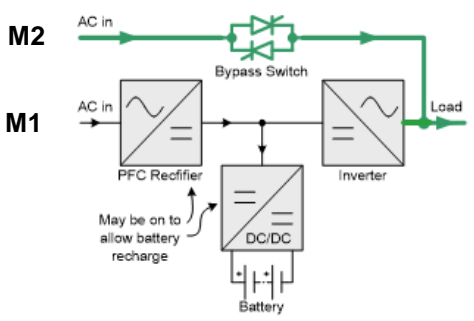
| | |
|-----------------------------|-----------------------|
| Fluctuación de voltaje | *** |
| Fluctuación de frecuencia | *** |
| THDU | *** |
| Recarga de baterías | *** |
| Sin tiempo de transferencia | *** |
| M1 Pf Corr. | *** |
| M2 Pf Corr. | *** |
| Eficiencia : | Hasta 97.0%(*) |

EConversion modo



| | |
|-----------------------------|--------------|
| Fluctuación de voltaje | ** |
| Fluctuación de frecuencia | ** |
| THDU | *** |
| Recarga de baterías | *** |
| Sin tiempo de transferencia | *** |
| M1 Pf Corr. | *** |
| M2 Pf Corr. | *** |
| Eficiencia : | 99.0% |

ECO modo



| | |
|-----------------------------|--------------|
| Fluctuación de voltaje | ** |
| Fluctuación de frecuencia | ** |
| THDU | ? |
| Recarga de baterías | ? |
| Sin tiempo de transferencia | ? |
| M1 Pf Corr. | *** |
| M2 Pf Corr. | *** |
| Eficiencia : | 99.0% |

Galaxy V – 99% eficiencia

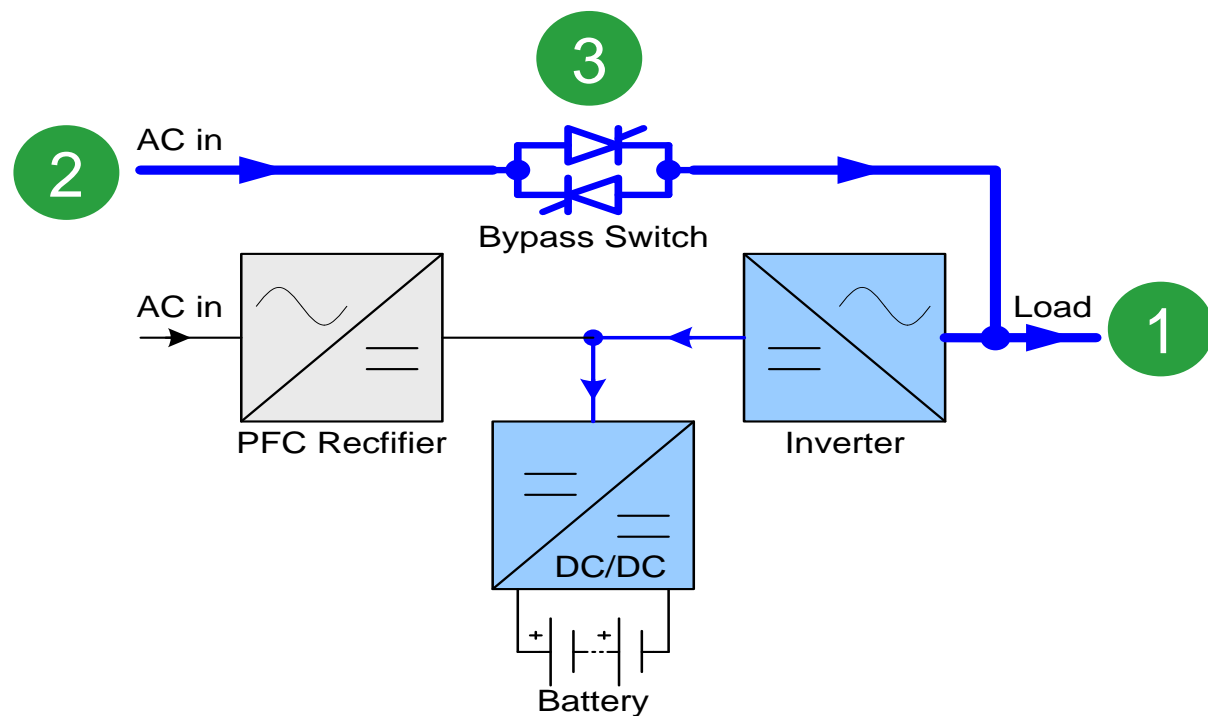
Multimode UPS

Eficiencia energética muy alta

ECONversion mode

- 75% Ahorro de facturas de energía

99%



1



IEC 62040-3 Clase 1

2

Corrección del factor de potencia (Pf1)

3

Conmutación estática controlada como un diodo (patente)

ECONversion:

Este modo proporciona una eficiencia de hasta el 99%, certificada por ENERGY STAR



Life Is On



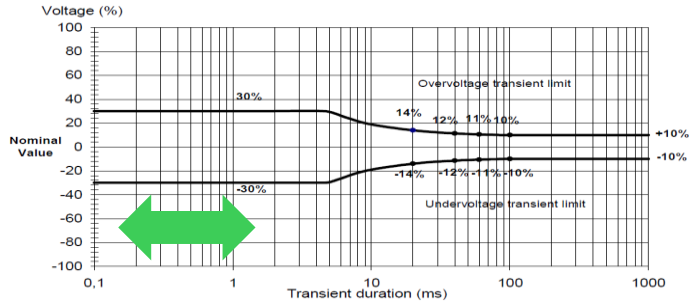
Galaxy V – 99% eficiencia

Cumple con la norma internacional IEC62040-3

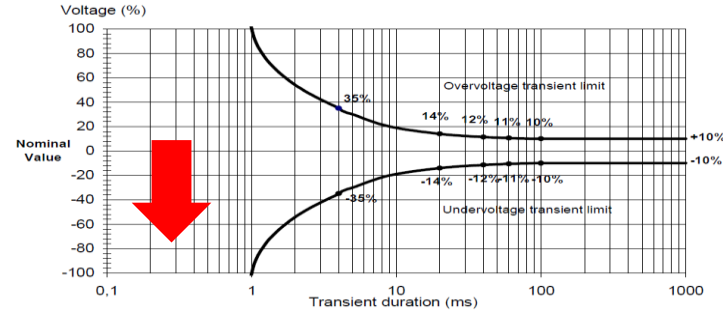
Eficiencia energética muy alta
EConversion mode
- 75% Ahorro de facturas de energía

99%

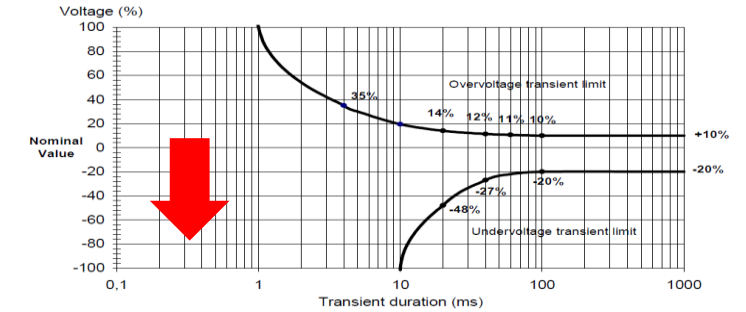
Clase 1 IEC 62040-3 (sin corte)



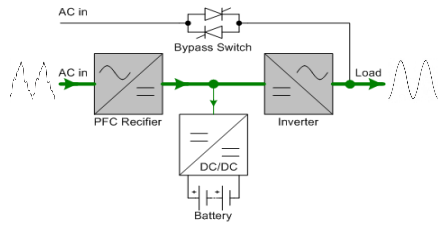
Clase 2 (posible corte)



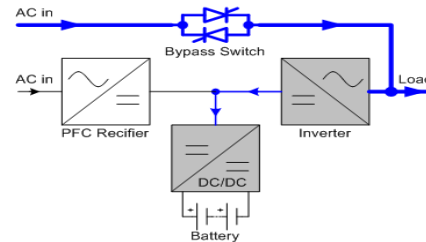
Clase 3 (posible corte)



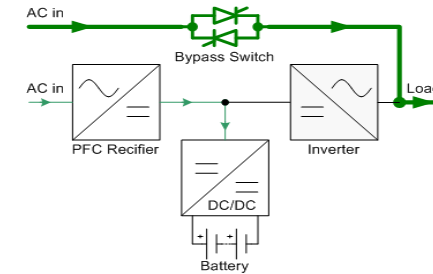
Doble Conversion Modo



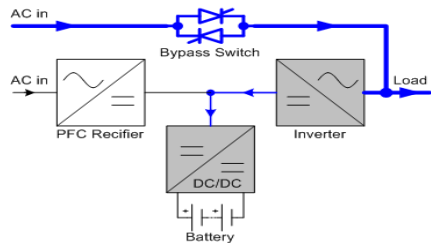
ECO Modo Avanzado (Control evolucionado)



Simple ECO Modo (Bypass)



EConversion™



Galaxy V – 99% eficiencia

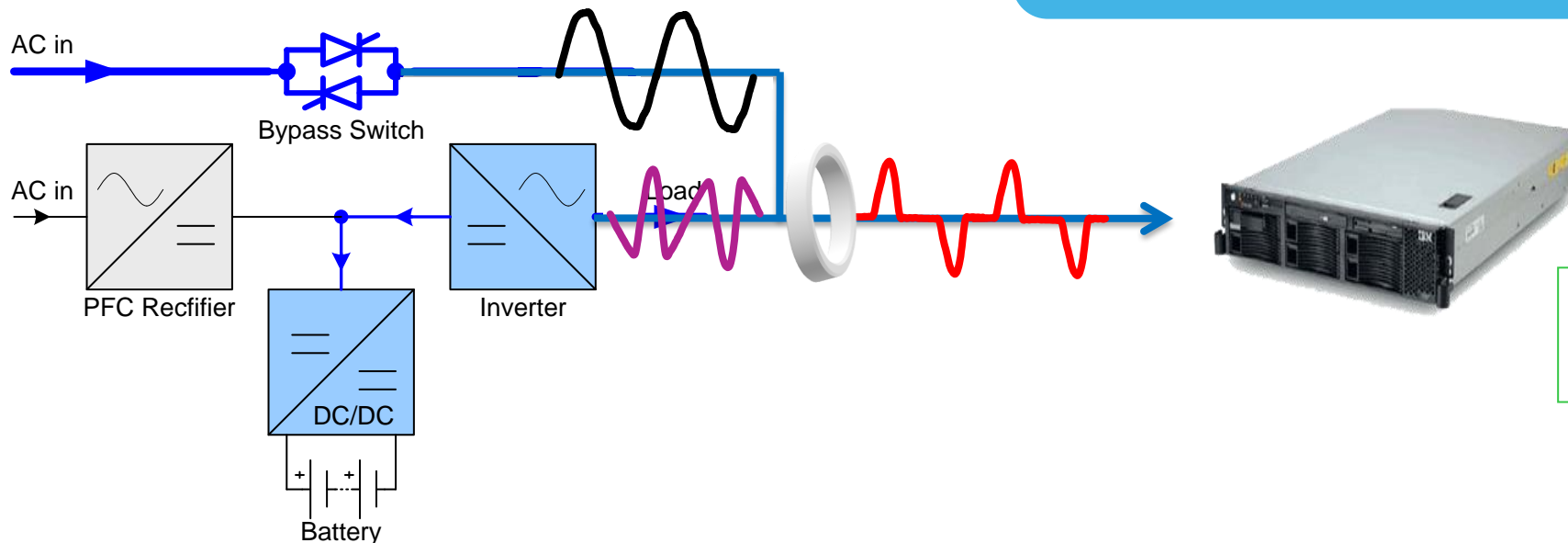
Corrección del factor de potencia en Red 2

Eficiencia energética muy alta

ECONversion modo

- 75% Ahorro de facturas de energía

99%



Schneider Electric
patent: 2012/0181871

2

ECONversion™ una nueva característica de gama alta para cargas sensibles

- Acondicionamiento de corriente de entrada => El inversor actúa como un filtro armónico activo y corrige el factor de potencia – (Genset, TRFO, batería de condensadores)
- El inversor puede funcionar como carga capacitiva o inductiva
- *Si la carga es capacitiva, actuará como carga inductiva y, por lo tanto, compensará la potencia de reactiva*

Galaxy V series – 99% eficiencia

Static Switch control

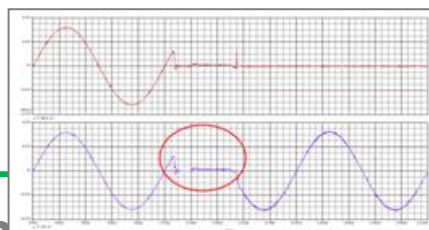
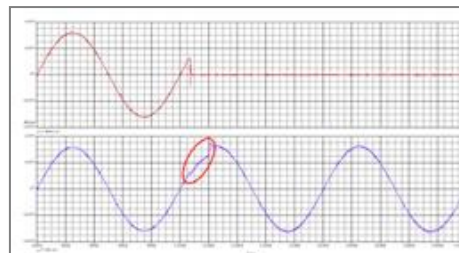
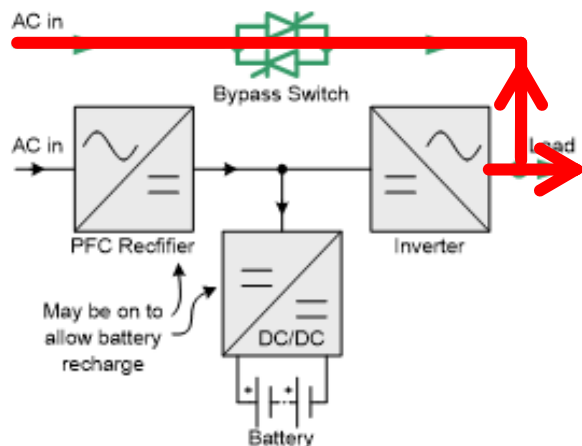
Eficiencia energética muy alta

ECONversion modo

- 75% Ahorro de facturas de energía

99%

3



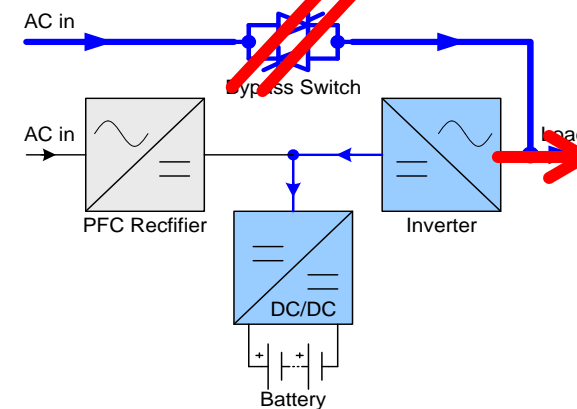
ECONversion™ mode

- Los SCR se controlan como un diodo y "aíslan" el fallo.
- En caso de cortocircuito aguas arriba, la carga será suministrada por el inversor
- El inversor suministrará solo la carga
- La carga está protegida

ECO mode: Sin control SCR

El interruptor estático no está controlado.
La corriente pasará por el by-pass.
El inversor suministra también la red... la corriente aumentará
La carga puede ver la falla

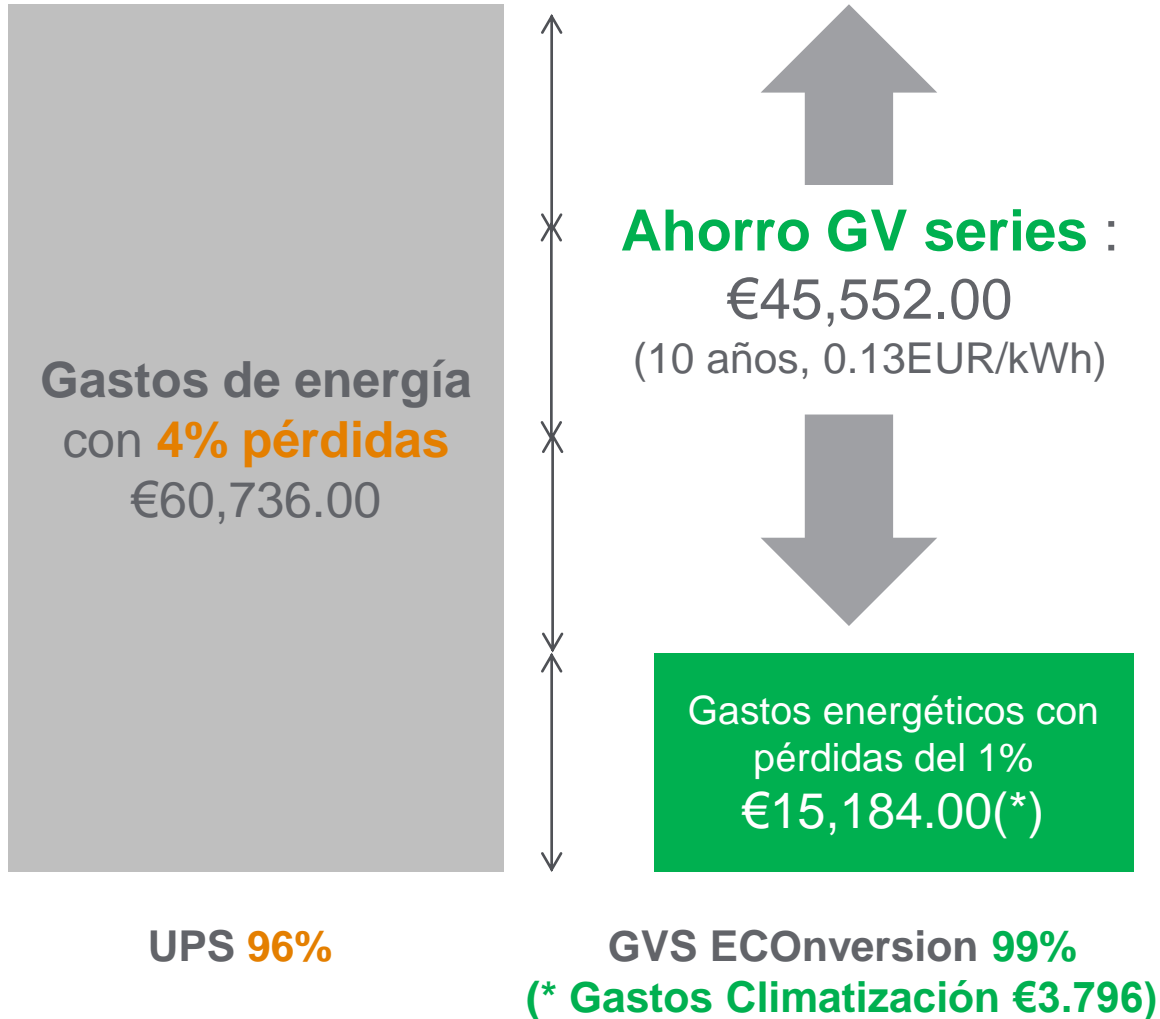
Los SCR se controlan como un diodo



Galaxy VS – Energy bill saving

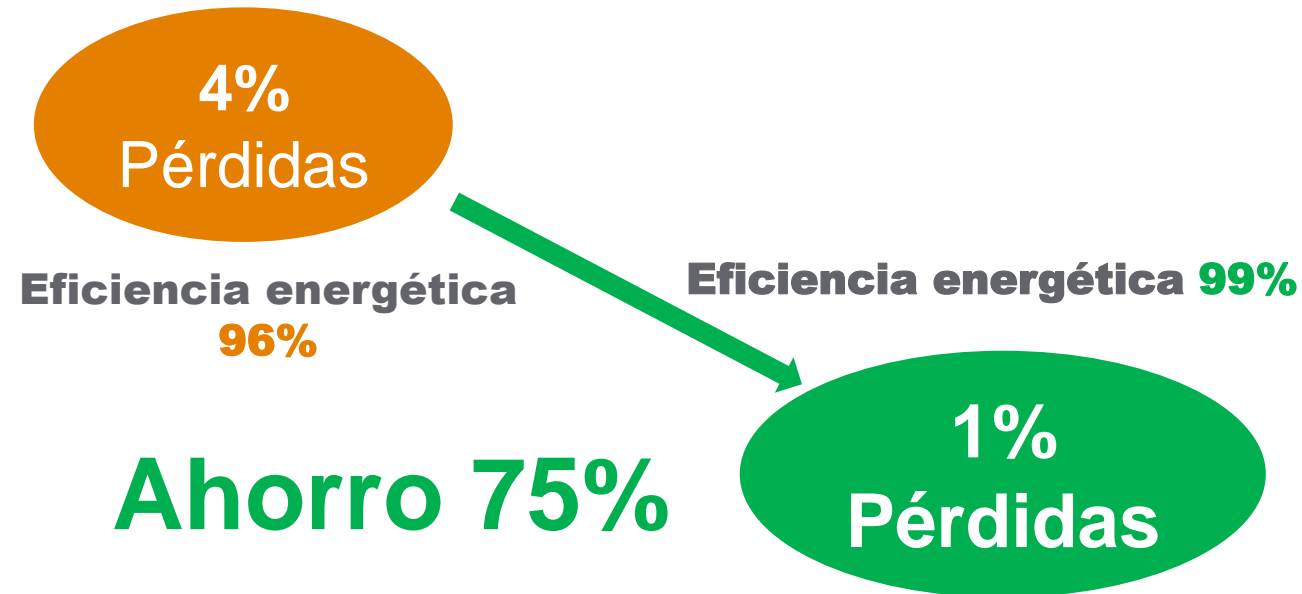
Eficiencia energética muy alta
ECONversion modo
- 75% Ahorro de facturas de energía

99%



ECONversion **eficiencia:**

- Galaxy V series 100KVA puede **mejorar en 3pts la Eficiencia energética** marcando una gran diferencia..



Life Is On

Schneider
Electric

Galaxy VS Ahorro de facturas de energía

Eficiencia energética muy alta

ECONversion modo

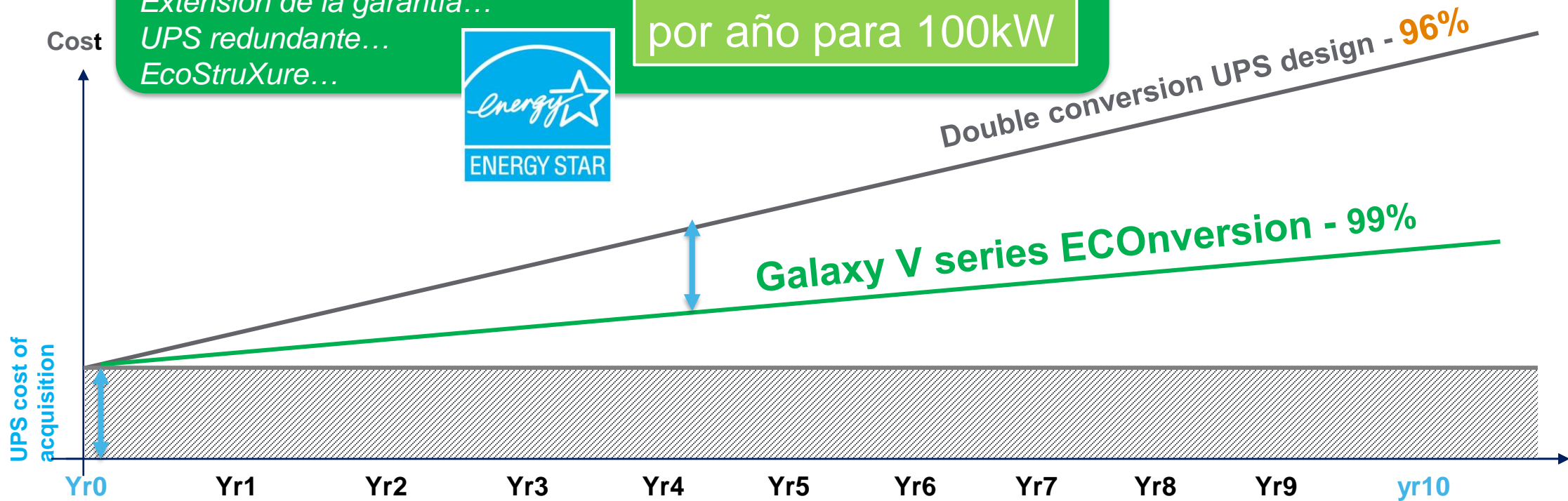
- 75% Ahorro de facturas de energía

99%

Hasta un 75% de ahorro en la factura energética para financiar otros equipos:

Batería de iones de litio...
Extensión de la garantía...
UPS redundante...
EcoStruXure...

4.555,00€ ahorro
por año para 100kW



Módulo de batería

Sistema de gestión de baterías

- Compatible con batería Modular Inteligente
- Fácil de operar y mantener
- Disponible con todos los GVS

Components

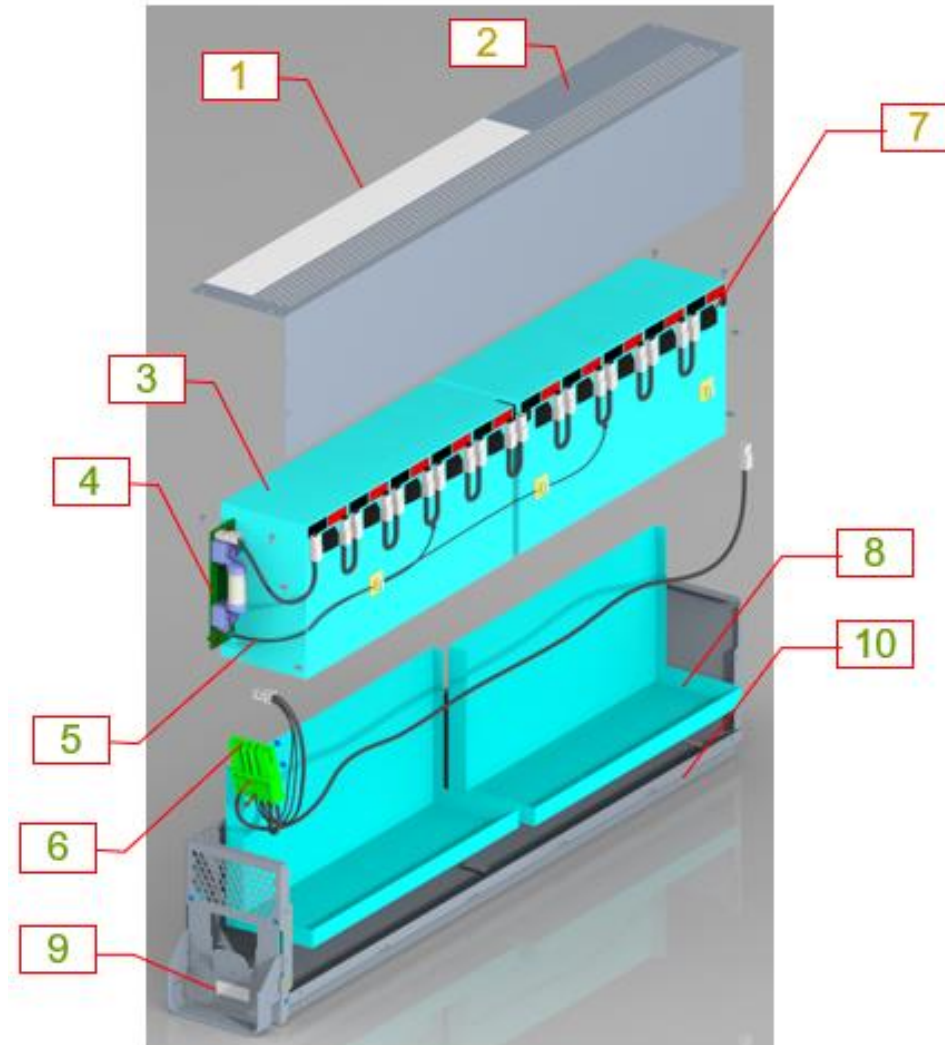
1. Etiqueta del módulo
2. Tapa superior
3. Battery Block (10pcs/modulo)
4. PCBA + Fusible
5. Thermal Sensor Cable
6. Battery Cable
7. Espaciador de goma
8. Aislamiento secundario
9. Etiqueta de código de barras
10. Cubierta inferior

Monitoreo y protección

Tipo de batería : autodetección

(7AH, 9AH, 9AH LL y qué proveedor)

- Temperatura : 2 sensores por módulo
- Fusible : 1 por módulo

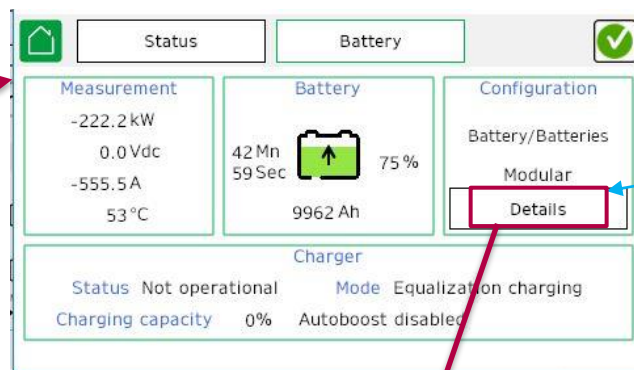
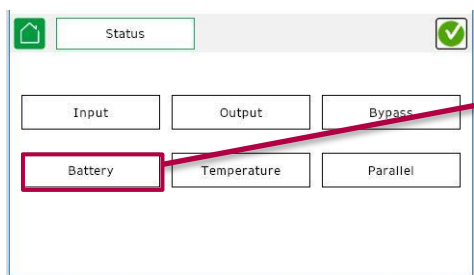


Módulos de batería:

configuración y diagnóstico en pantalla

Sistema de gestión de baterías

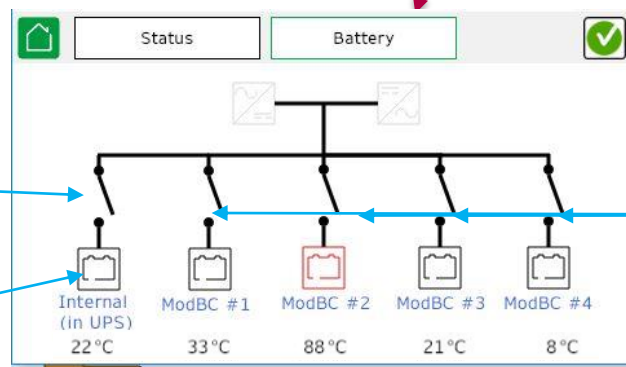
- Compatible con batería Modular Inteligente
- Fácil de operar y mantener
- Disponible con todos los GVS



Para el tipo de batería modular, el botón Detalles está disponible

Se supervisa el estado interno del relé de batería

Dependiendo del tipo de UPS, se muestran los detalles de la batería modular interna



MBC (Modular Battery Cabinet) se muestra cuando MBC está presente
Se supervisa el estado del interruptor MBC
Se supervisa el estado de MBC

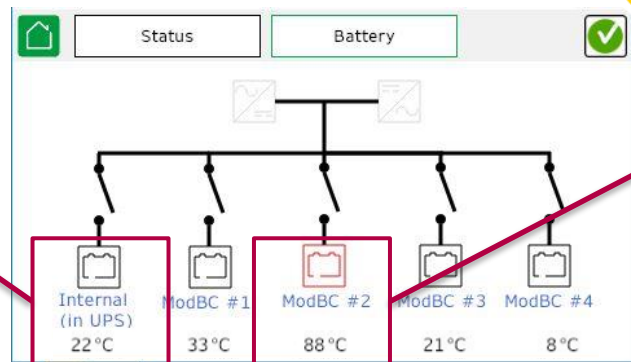
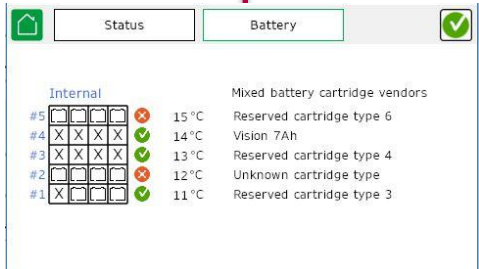
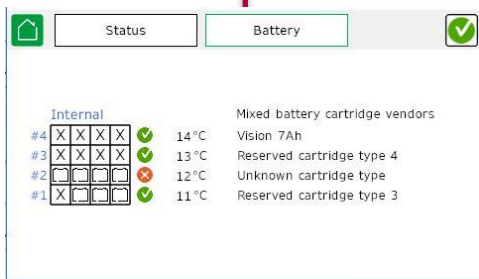
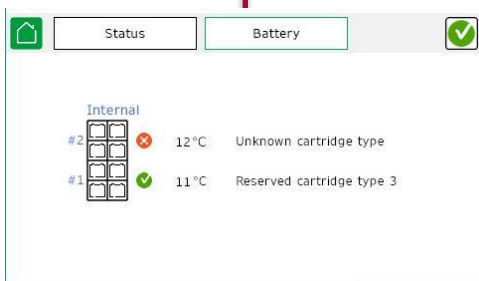
Módulos de batería:

configuración y diagnóstico en pantalla

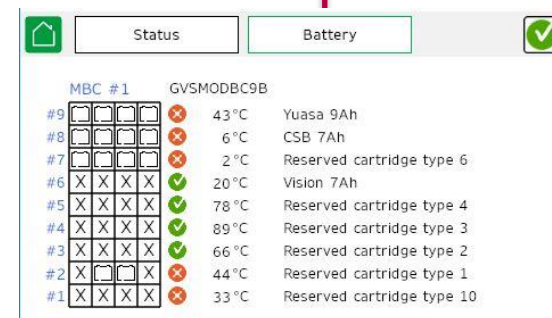
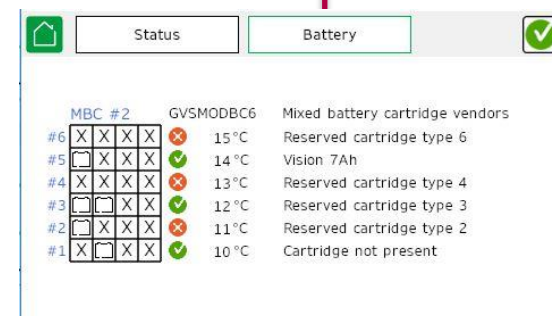
Sistema de gestión de baterías

- Compatible con batería Modular Inteligente
- Fácil de operar y mantener
- Disponible con todos los GVS

Monitorización de baterías modulares internas (2, 4 o 5 strings según tipo de UPS)



Monitoreo de armarios de batería modulares externos (MBC), ya sea para 6 o 9 series



Parámetros supervisados

- Autodetección de la presencia del módulo
- Tipo de batería modular, tipo y proveedor
- Problema de mezcla, si lo hay.
- Temperatura (a nivel de módulo)
-

Las ilustraciones del estado y los parámetros de la batería no reflejan necesariamente un sistema en condiciones normales, pero muestran qué tipo de información puede ser visible en la pantalla.

Life Is On

Schneider Electric

Armarios de batería modulares

Sistema de gestión de baterías

- Compatible con batería Modular Inteligente
- Fácil de operar y mantener
- Disponible con todos los GVS

| SKUs | Description |
|-----------|--|
| GVSMODBC6 | Galaxy VS Armario de batería modular para hasta 6 cadenas de baterías modulares inteligentes |
| GVSMODBC9 | Galaxy VS Armario de batería modular para hasta 9 cadenas de baterías modulares inteligentes |

Características técnicas

Armario de montaje en piso

- Embalados sin batería en su interior
- Máx. 6 o 9 series con batería de 9Ah (estándar o de larga duración)
- Nivel sísmico 1 con kit sísmico
- Admite tanto la alineación (lado izquierdo) como el control remoto con UPS ancho
- Mecánica: 1,5 m de altura (6 series) / 1,97 m de altura (9 series)
-



4 Armarios de batt modulares



Cuántas baterías se pueden conectar de serie

- | | |
|----------------------------------|----------------------|
| 1. MBC Modular battery Cabinet | 4 x units (En serie) |
| 2. CBC Classical Battery Cabinet | 2 x units |
| 3. LIB Lithium Ion Battery | 3 x units |

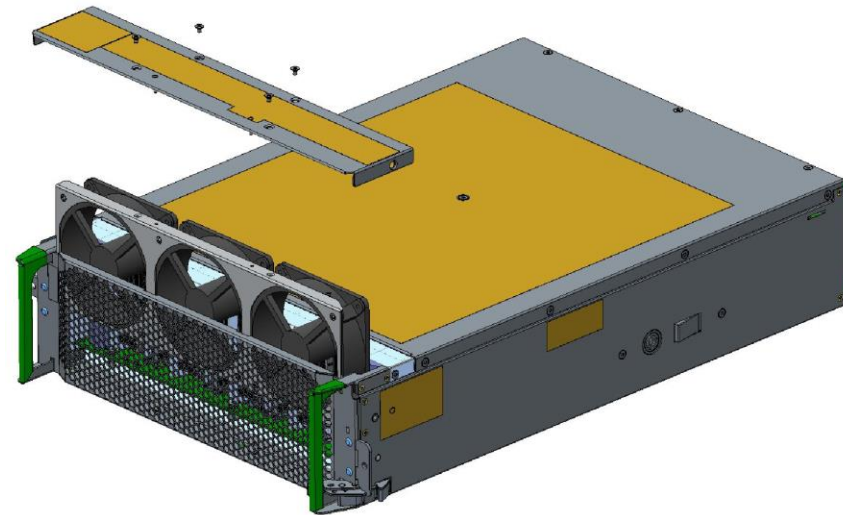
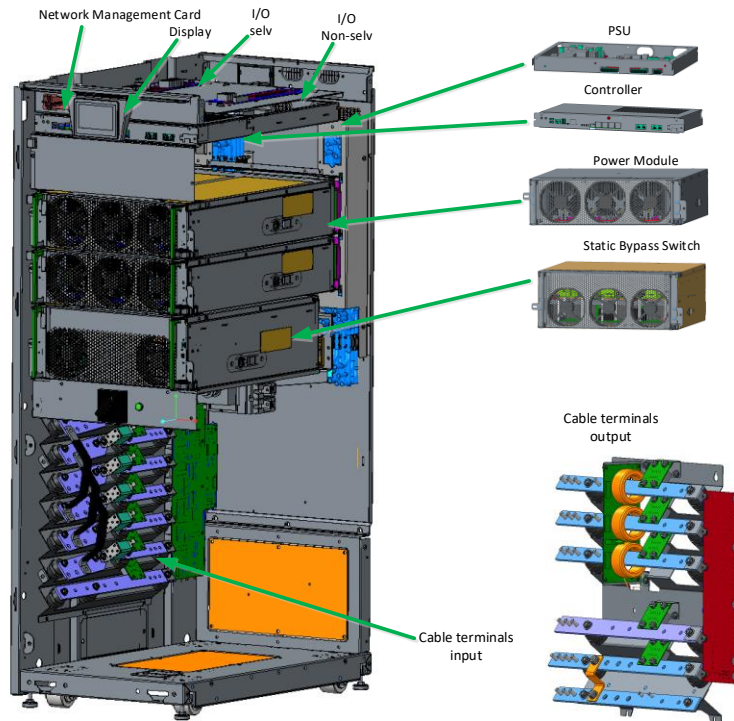
Galaxy VS Modularidad

Modular, escalable, redundante

- Alta flexibilidad
- Modo de intercambio seguro, fácil reemplazo
- Autoconfigurable

Oferta modular

*Todos los componentes clave de GVS son modulares
GVS se basa en módulos de potencia de 20 y 50 kW
Galaxy VS puede ser escalable y redundante*



Life Is On

Schneider
Electric

Galaxy VS redundancia

N+1 Beneficios de redundancia

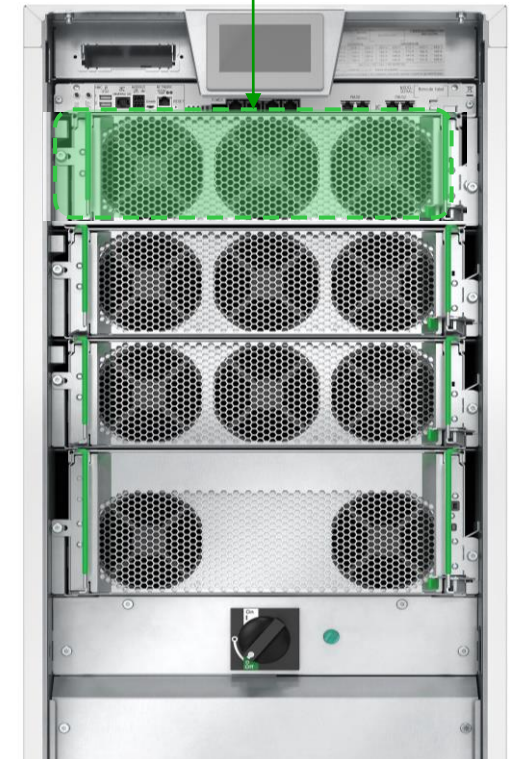
Modular, escalable, redundante

- Alta flexibilidad
- Modo de intercambio seguro, fácil reemplazo
- Autoconfigurable

- Incidencias en Power Module representan casi 90% las incidencias reportadas
- Un PM extra (Power Module) = es una mejora del Uptime x10
 - Incluso en caso de un problema con el módulo de alimentación, la carga permanece protegida
 - Permite tener un reemplazo programado del módulo de energía– sin servicio de emergencia

| Reemplazable usando solo IMB (no external System Bypass) | Frecuencia relativa de reemplazo* | Tiempo de reparación |
|--|--|----------------------|
| Módulo de potencia | 100 | 5-10 min |
| SBS Modulo (Static Bypass) | 7 | 5-10 min |
| Control Modulo | 4 | 20-30 min |
| PSU Modulo (Main Power Supply) | 2 | 20-30 min |
| Tarjetas I/O | <<1 | 5-10 min |
| Display | <<1 | 5 min |
| Baterías | Basado en la duración de la batería | 5-10 min |

1 extra Power Module for N+1 redundancy

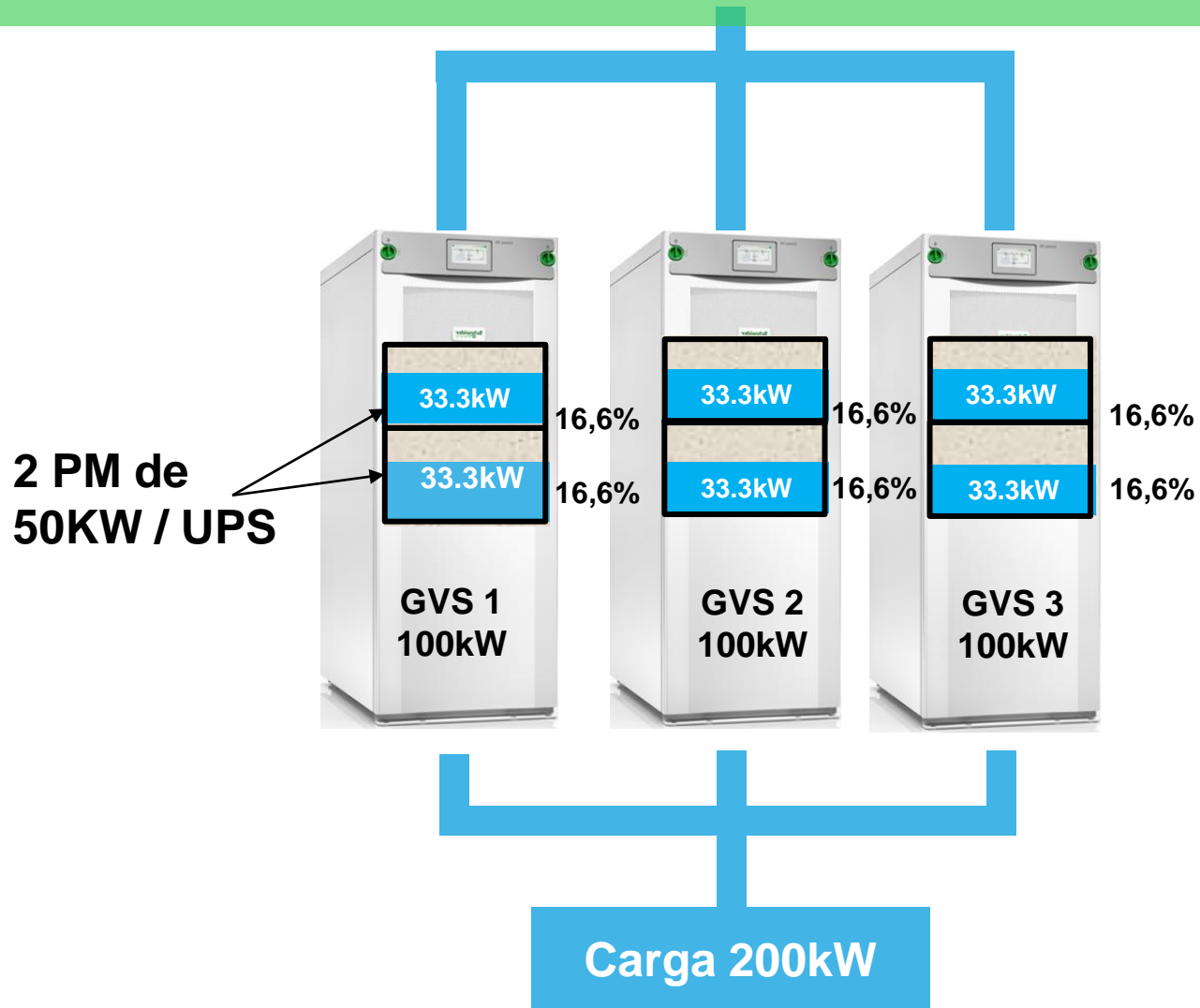


Galaxy VS– Power Modules

Redundant and fault tolerant

Modular, escalable, redundante

- Alta flexibilidad
- Modo de intercambio seguro, fácil reemplazo
- Autoconfigurable



Galaxy VS es un avanzado UPS tolerante a fallos. La carga es compartido a nivel de PM.

En modo normal, el 3 x GVS compartirá por igual la carga entre todos los PMs de 50kW.

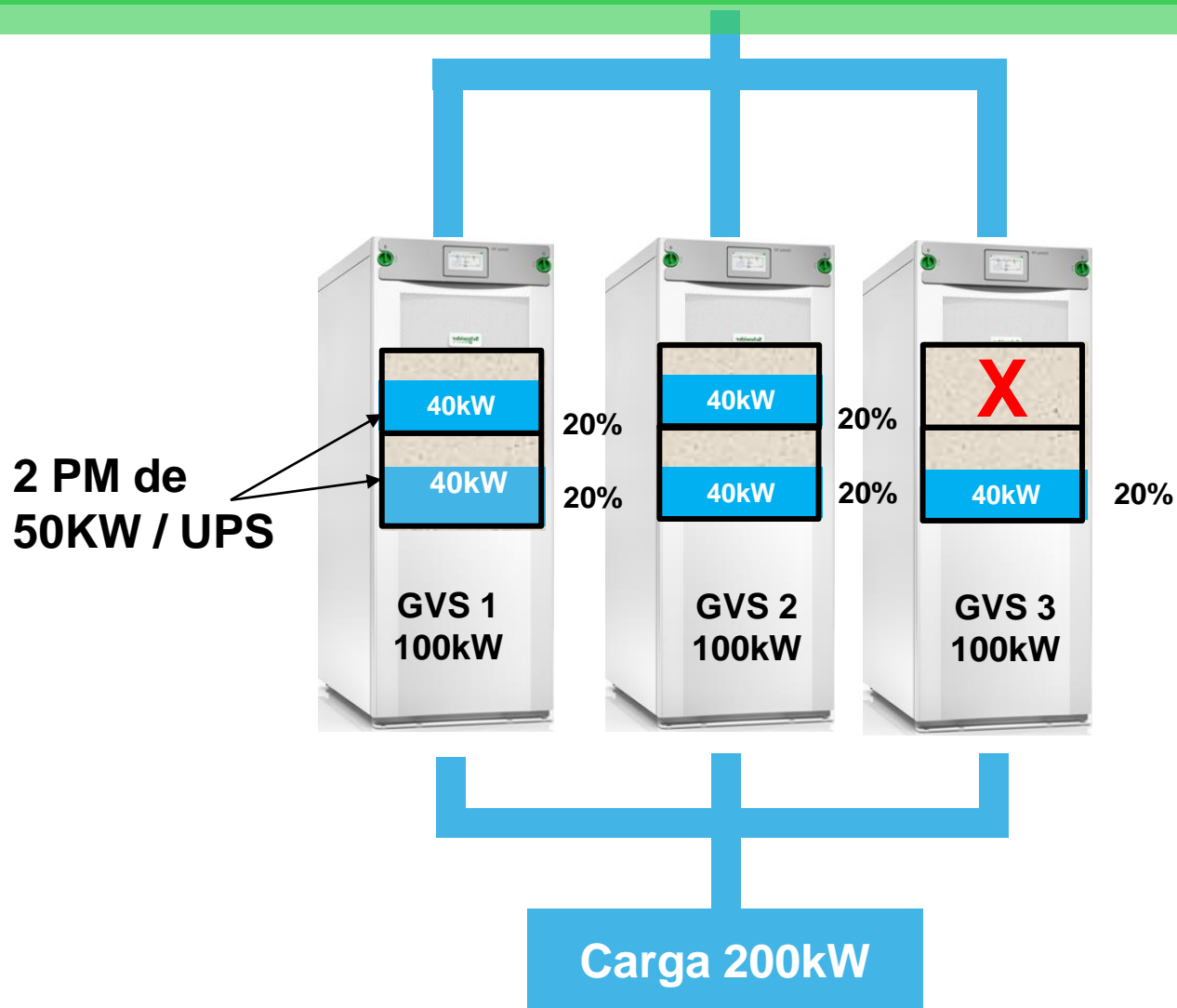
Ejemplo con nivel de carga de 200kW

Galaxy VS– Power Modules

Redundant and fault tolerant

Modular, escalable, redundante

- Alta flexibilidad
- Modo de intercambio seguro, fácil reemplazo
- Autoconfigurable



Galaxy VS es un avanzado UPS tolerante a fallos. La carga es compartido a nivel de PM.

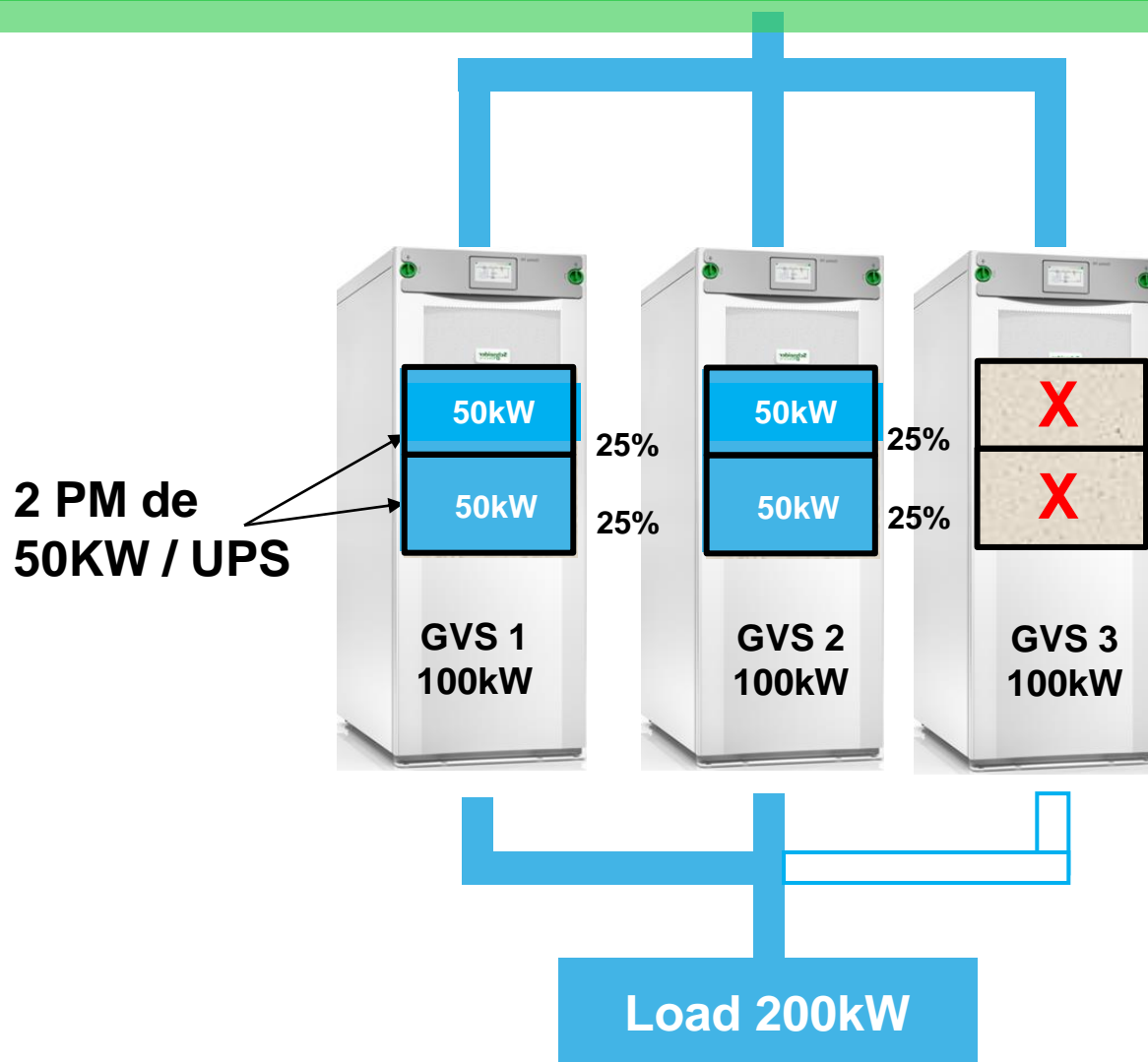
Si uno de los PM falla, los 5 x PM restantes compartirán la carga y continuarán suministrando la aplicación.

Galaxy VS– Power Modules

Redundant and fault tolerant

Modular, escalable, redundante

- Alta flexibilidad
- Modo de intercambio seguro, fácil reemplazo
- Autoconfigurable



Galaxy VS es un avanzado UPS tolerante a fallos. La carga es compartido a nivel de PM.

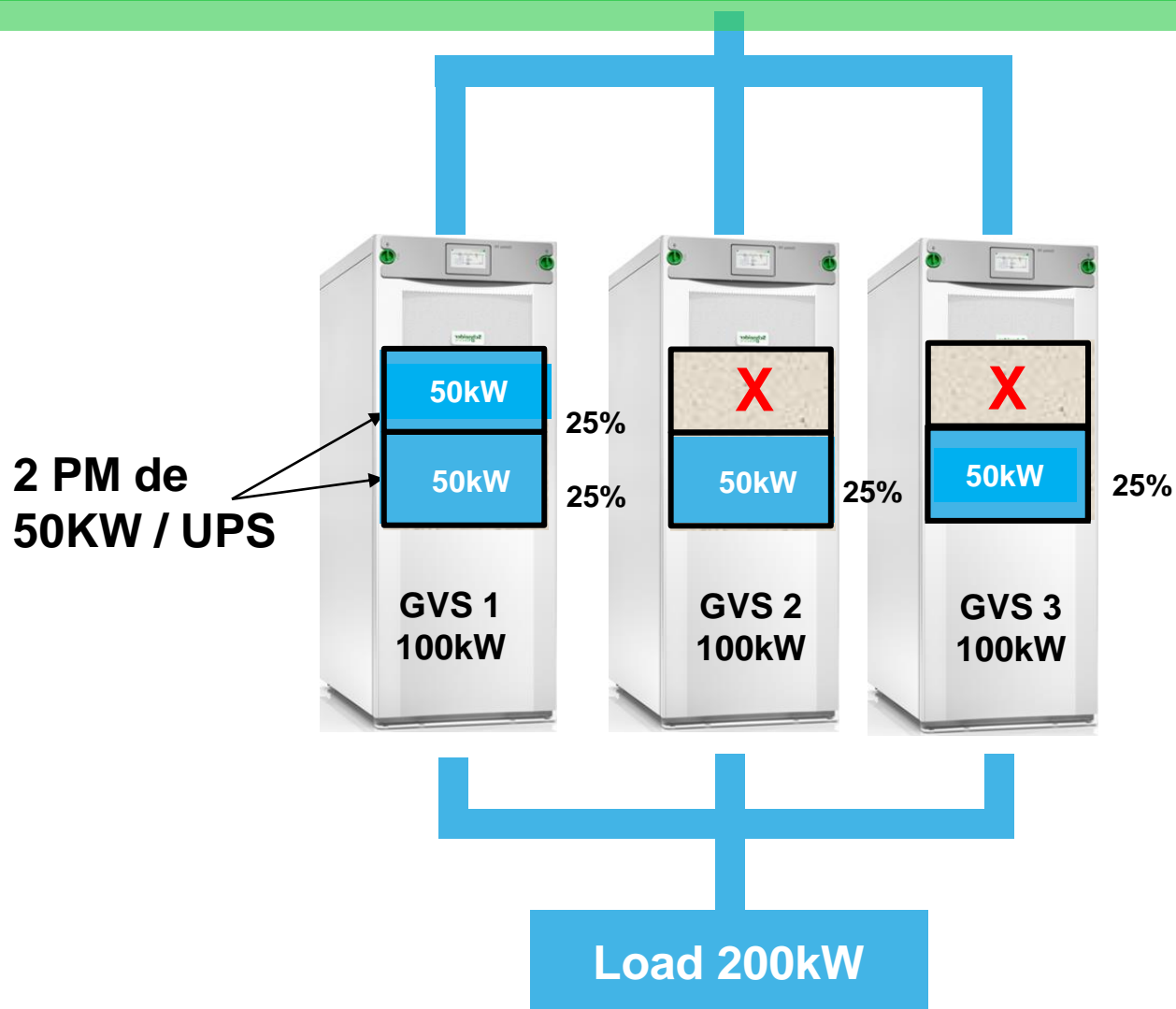
Un UPS se puede aislar para realizar el mantenimiento, los UPS restantes suministrarán la carga

Galaxy VS– Power Modules

Redundant and fault tolerant

Modular, escalable, redundante

- Alta flexibilidad
- Modo de intercambio seguro, fácil reemplazo
- Autoconfigurable



Galaxy VS es un avanzado UPS tolerante a fallos. La carga es compartido a nivel de PM.

Si 2 PM fallan en diferentes UPS, la carga se compartirá en los 4 x PM restantes.

Galaxy VS scalable

Nuevo escalable “redundante” version

Modular, escalable, redundante

- Alta flexibilidad
- Modo de intercambio seguro, fácil reemplazo
- Autoconfigurable

1. Sólo una referencia GVSUPS50K150HS
2. 2 x tipo de módulos 20kW (GVPM20KD) and 50kW (GVPM50KD)
3. Autoconfigurable in situ

4.



| | 1st slot | 2° slot | 3° slot |
|-----------|----------|---------|---------|
| 100-150kW | 50kW | 50kW | 50kW |
| 100-120kW | 50kW | 50kW | 20kW |
| 70-120kW | 50kW | 20kW | 50kW |
| 70-90kW | 50kW | 20kW | 20kW |
| 50-150kW | 50kW | 50kW | 50kW |
| 50-120kW | 50kW | 50kW | 20kW |
| 50-100kW | 50kW | 50kW | |
| 50-90kW | 50kW | 20kW | 20kW |
| 50-70kW | 50kW | 20kW | |

Life Is On

Schneider
Electric

Power Module LiveSwap

Beneficios

- Pay as you growth gracias a escalabilidad
- Sin paradas o sin dejar de proteger la carga crítica en modo on-line doble conversion
- Secuencia rápida y sencilla de reemplazo
- Mayor protección para el operador (globalmente en mercado UL y IEC).
- Maniobra realizable por los propios técnicos o mantenedores del cliente

“Hot Swap”: Mantener el equipo eléctrico energizado mientras inserta o retira los módulos

Nueva Lithium Ion Oferta de baterías (LIB)

Game changer

LIB offer Type E

*Lithium Ion battery in rack (Samsung)
Combination with Galaxy VS*

LIB offer type G

*Lithium Ion battery in rack (Samsung)
Combination with Galaxy VM & VX*

LIB offer type S

*Lithium Ion battery in rack (Samsung)
Combination with Symmetra PX 250/500 & MW*



Li-ion Battery Technology vs. VRLA

Game changer

2-3X

Vida esperada

Superior

Temperatura de funcionamiento

1.5-2X

CAPEX inicial

40-60%

Huella más pequeña

Predictibilidad

10X

Ciclos

30-50%

Ahorro de TCO

60-70%

Menor peso

Rápido

Tiempo de recarga

3 años de garantía ampliable hasta 10 años

Precio extra por 10 años de garantía = 7 x 2.5% del precio de la batería

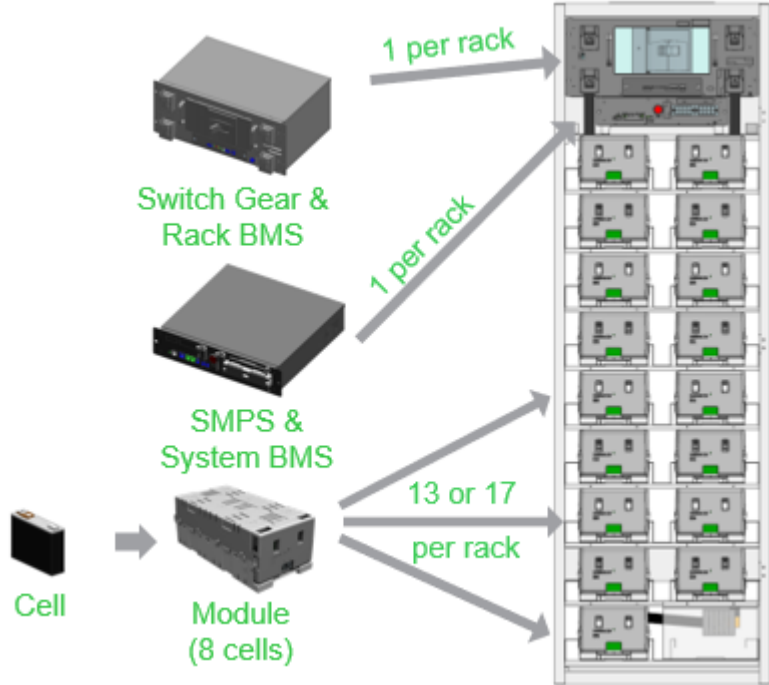
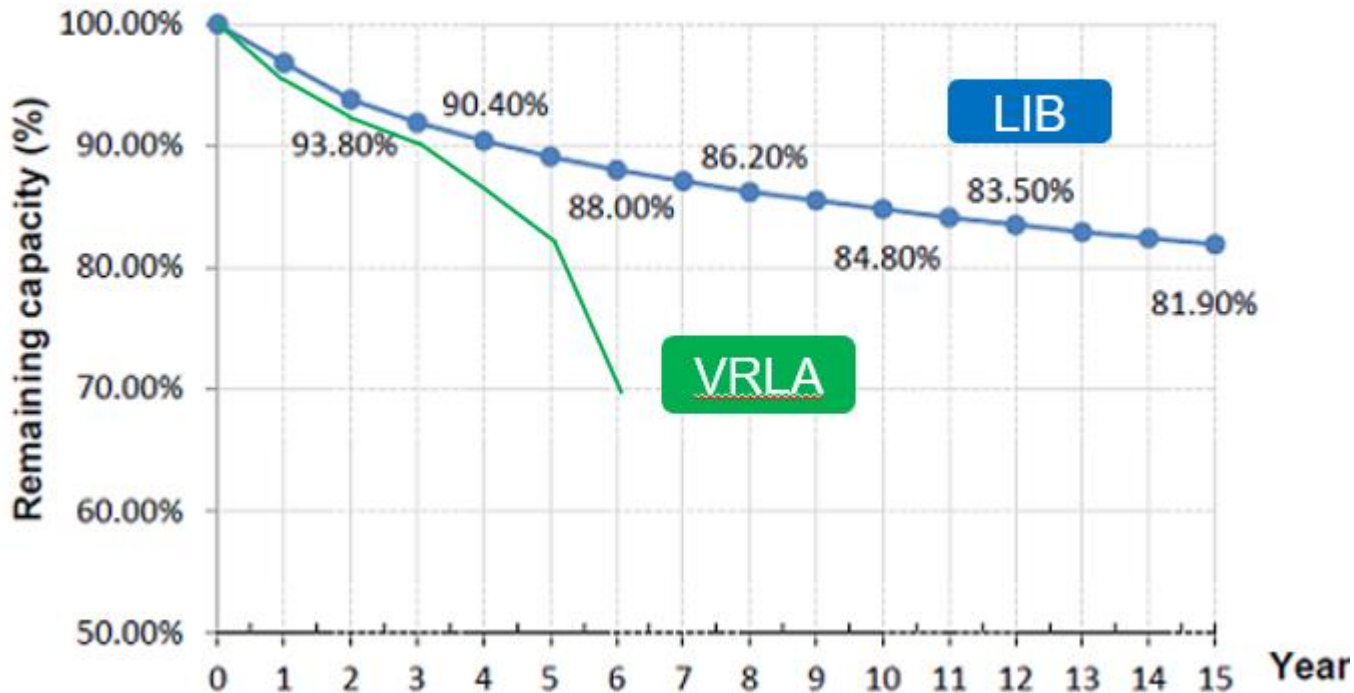
Se puede almacenar durante 2 años sin afectar la capacidad

Los módulos de batería se envían por separado y se cargan al 30%.

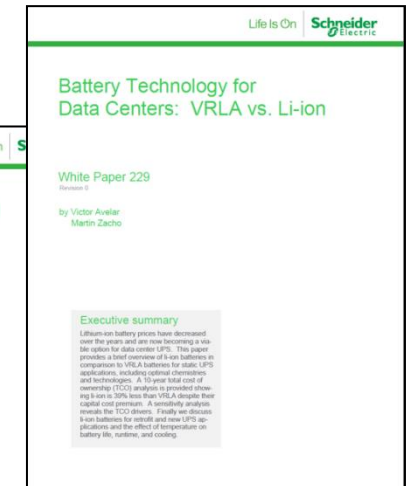
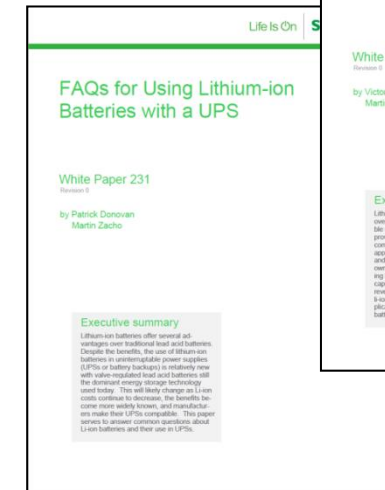
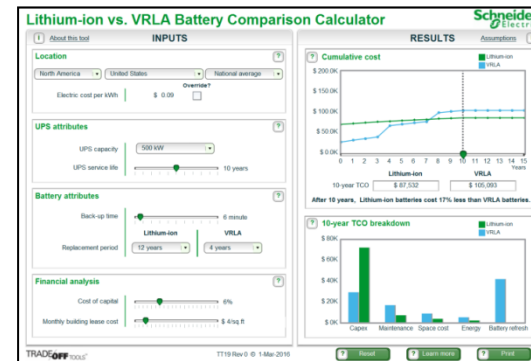
Lithium Ion Battery Capacity vs VRLA comparación a 25°C

Game changer

① Temperature : 25°C



- Website: <http://www.schneider-electric.com/b2b/en/solutions/system/s4/data-center-and-network-systems-lithium-ion-battery/index.jsp>
- Blogs:
 - [4 Big Benefits of Lithium Ion Batteries for UPS Systems – and 2 Key Challenges](#)
 - [Lithium-ion Batteries Are Poised to Bring Big Changes to the Data Center UPS Paradigm](#)
 - [How Lithium-ion Batteries Stand to Transform UPSs for Large Data Centers and Facilities](#)
 - [Are Lithium-ion Batteries “GREENER” than Lead Acid?](#)
 - [Are Lithium Batteries Safe?](#)
 - [What’s Lithium Got to Do with It?](#)
- White papers and tools:
 - [WP 229: Lithium-ion Batteries vs. Lead-acid Batteries](#)
 - [WP 231: FAQs for using LIB with a UPS](#)
 - [TradeOff Tool #19](#)



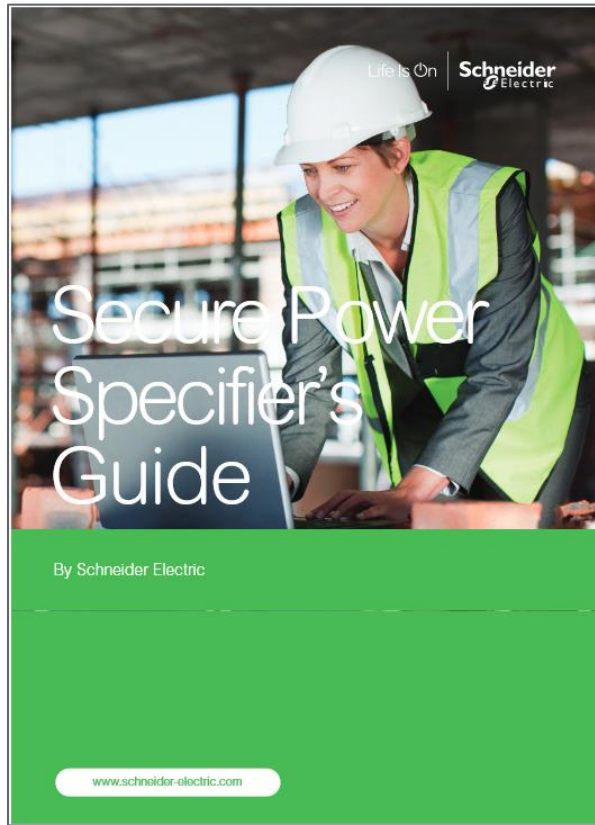


Specification tool

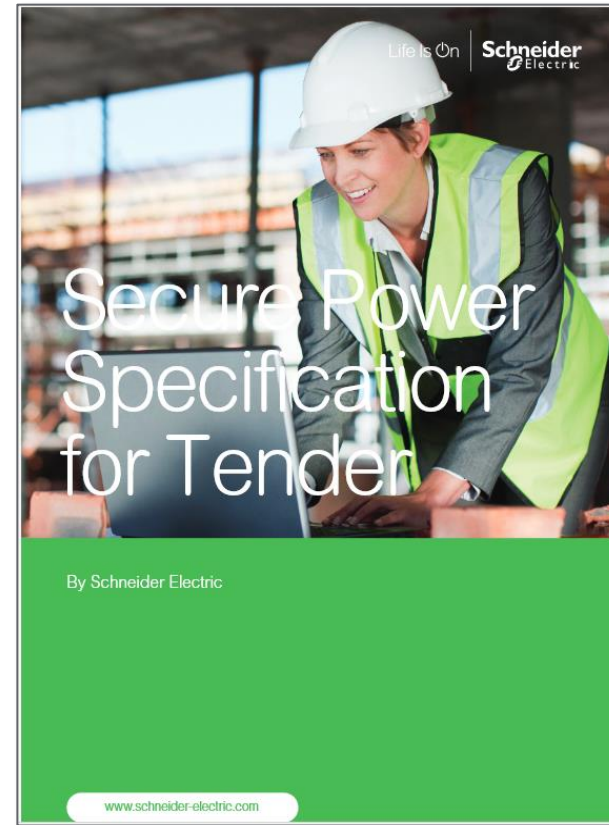
<https://ecostruxure-specification-data.schneider-electric.com/es>

Guías de especificación

Base de conocimiento y documentos



<https://spiceportal.schneider-electric.com/documents/49836805/0/Specifier's%20Guide%20062019.pdf/dfea3dc0-aa91-4997-863b-496793cdc903>



<https://spiceportal.schneider-electric.com/documents/49836805/0/Specification%20for%20Tender%20072019.pdf/d7507e79-0517-40fb-a658-7606144755ae>

Datos de contacto

Este soy yo!

Angel Argente del Castillo Vilchez

Industrial Solutions Sales Specialist
Industrial Applications Systems
Secure Power Division
Schneider Electric

D 934843100 x275107

M 679176121

E angel.argente@se.com

Skype [angel.argente@se.com](https://www.skype.com/people/angel.argente@se.com)

LinkedIn www.linkedin.com/in/angelargentedelcastillo

c/Cotò, 2-4, Nave DC2
Park Prologis
08830 - Sant Boi de Llobregat
Spain



Life Is On

Schneider
Electric