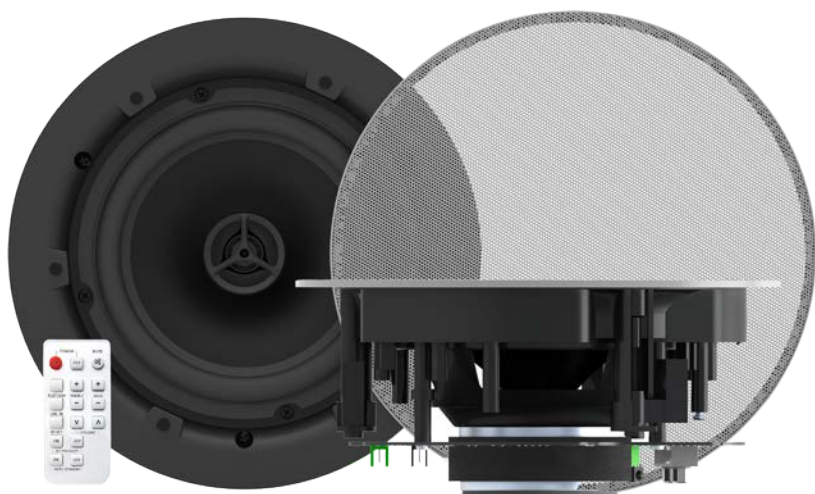


ALTAVOCES AUTOAMPLIFICADOS CS-1800P MANUAL DEL PROPIETARIO



Nota de la versión: Actualizado para los artículos enviados a partir de febrero de 2018, que disponen de un conector USB para cambiar el nombre del dispositivo Bluetooth y modificar el PIN.

www.visionaudiovisual.com/es/techaudio/cs-1800p

DECLARACIÓN DE CONFORMIDAD

Siempre que proceda, los productos de Vision disponen de certificación y cumplen con la normativa local vigente, de acuerdo con el estándar de certificación CB. Vision se compromete a asegurarse de que todos sus productos cumplan con los estándares de certificación adecuados para su venta en la UE y otros países participantes.

El producto descrito en este manual del propietario cumple con los estándares RoHS (directiva UE 2002/95/CE) y WEEE (directiva UE 2002/96/CE). Este producto ha de ser devuelto al lugar de compra al final de su vida útil para ser reciclado.

ADVERTENCIAS



CAUTION
RISK OF ELECTRIC SHOCK
DO NOT OPEN



PRECAUCIÓN: PELIGRO DE DESCARGA ELÉCTRICA NO ABRIR
PELIGRO: PARA REDUCIR EL RIESGO DE DESCARGA ELÉCTRICA, NO RETIRE LA CUBIERTA (NI PANEL POSTERIOR). LAS PIEZAS DEL INTERIOR DE ESTE DISPOSITIVO NO PUEDEN SER REPARADAS POR EL USUARIO. CUALQUIER REPARACIÓN DEBERÁ EFECTUARLA UN TÉCNICO PROFESIONAL DE MANTENIMIENTO CUALIFICADO.

 La luz intermitente identificada mediante el símbolo de la flecha situada dentro de un triángulo equilátero sirve para alertar al usuario de la presencia de "voltaje peligroso" no aislado dentro de la carcasa del producto, que podría ser de magnitud suficiente como para constituir un riesgo de descarga eléctrica.

 El signo de exclamación situado dentro de un triángulo equilátero sirve para alertar al usuario de la presencia de instrucciones importantes de funcionamiento y mantenimiento en la guía que acompaña al aparato.

ADVERTENCIA: PARA REDUCIR EL RIESGO DE INCENDIO O DESCARGA ELÉCTRICA, PROTEJA ESTE APARATO DE LA LLUVIA Y LA HUMEDAD.

Todos los productos son diseñados e importados a la UE por "Vision", que es integramente propiedad de "Azlan Logistics Ltd", registrada en Inglaterra n.º 04625566 en Lion House, Pioneer Business Park, Clifton Moor, York, YO30 4GH. Registro WEEE: GD0046SY



DECLARACIÓN DE ORIGEN

Todos los productos de Vision se fabrican en la República Popular China (RPC).

UTILIZAR SOLO SALIDAS AC DOMÉSTICAS

Conectar la unidad a una salida con un voltaje más alto puede ocasionar riesgo de incendio.

MANIPULE EL CABLE DE CORRIENTE CON CUIDADO

No desconecte el enchufe de la salida de AC tirando del cable; desconecte siempre el enchufe mismo. Tirar del cable puede dañarlo. Si no tiene pensado utilizar su unidad por un período considerable de tiempo, desconecte la unidad. No coloque muebles ni otros objetos pesados sobre el cable e intente evitar que caigan objetos pesados sobre él. No haga nudos en el cable de corriente. No solo podría dañarse el cable, sino que también podría producirse un cortocircuito con el consiguiente riesgo de incendio.

LUGAR DE INSTALACIÓN

Evite instalar este producto bajo las siguientes condiciones:

- Lugares húmedos.
- Lugares expuestos a la luz directa del sol o situados cerca de fuentes de calor.
- Lugares extremadamente fríos.
- Lugares expuestos al polvo o a la vibración excesiva.
- Lugares con poca ventilación.

No exponga este producto a goteos ni salpicaduras. ¡NO COLOQUE OBJETOS LLENOS DE LÍQUIDOS SOBRE O CERCA DE ESTE PRODUCTO!

MOVER LA UNIDAD

Antes de mover la unidad, asegúrese de desenchufar el cable de corriente de la salida AC y desconecte los cables de interconexión con otras unidades.

SIGNOS DE ADVERTENCIA

Si detecta un olor anormal o humo, apague este producto inmediatamente y desconecte el cable de corriente. Contacte con su distribuidor o con Vision.

EMPAQUETADO

Guarde todo el material de empaquetado. Es esencial para el envío en caso de que la unidad necesite reparaciones alguna vez.

SI NO SE UTILIZA EL EMPAQUETADO ORIGINAL AL DEVOLVER LA UNIDAD AL CENTRO DE SERVICIO, LOS DAÑOS EN EL TRÁNSITO NO SERÁN CUBIERTOS POR GARANTÍA.

VATIOS

Las medidas más exactas a la hora de calcular los vatios son la "Potencia de programa" y "RMS", ya que estas miden los niveles medios durante un periodo determinado.

Si los altavoces disponen de amplificadores integrados, entonces se conoce la carga (resistencia, medida en ohmios) para fijar el voltaje.

CONECTIVIDAD

Maestro

IN (entrada) de conexión en cadena (miniconector de 3,5 mm)

Esta entrada solo funciona cuando el conmutador de infrarrojos está en la posición OFF. No conecte teléfonos ni ordenadores portátiles directamente a esta entrada.

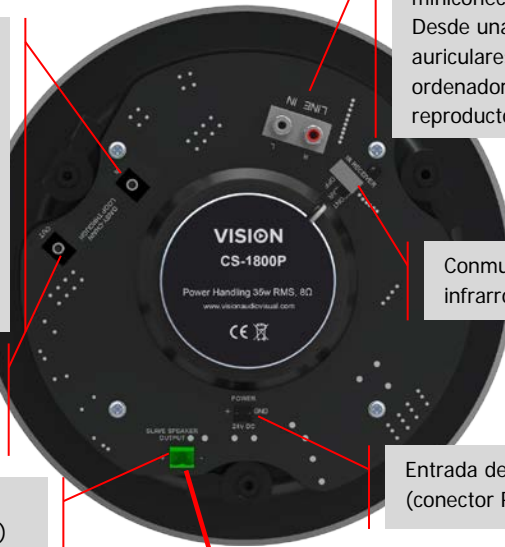
OUT (salida) de conexión en cadena (miniconector de 3,5 mm)

Salida del altavoz (conector Phoenix verde)

Entrada de nivel de línea (RCA de audio doble o miniconector de 3,5 mm)
Desde una clavija de auriculares de teléfono, ordenador portátil o reproductor de Blu-ray

Conmutador de receptor de infrarrojos

Entrada de corriente (conector Phoenix negro)



Esclavo



CABLE DE ALTAVOZ

Se incluye un cable de altavoz de 5 metros (16 pies) para conectar el maestro con el esclavo. Puede utilizar un cable de altavoz distinto, pero debe ser no apantallado y de al menos 0,75 mm de calibre. LA GARANTÍA SE ANULARÁ SI UTILIZA UN CABLE APANTALLADO INADECUADO, P. EJ., UN CABLE DE RCA DE AUDIO SENCILLO O CON MINICONECTOR.

CONMUTADOR DE RECEPTOR DE INFRARROJOS

FRONT: el receptor de infrarrojos de la parte delantera estará activo, lo que significa que el mando a distancia por infrarrojos se puede utilizar normalmente.

REAR: el receptor de infrarrojos de la parte trasera estará activo, lo que significa que el receptor de infrarrojos de la parte delantera está deshabilitado. Apto para la integración de sistemas de control por cable.

OFF: están desactivados tanto los receptores de la parte delantera y trasera como la entrada de RCA de audio. Utilice esta posición cuando este set de altavoces haga las veces de "esclavo" en una conexión en cadena.

CONEXIÓN EN CADENA

Puede conectar juntos tantos sets de altavoces como desee. El primer set de la conexión en cadena funcionará como "maestro", es decir, conmutará las entradas y ajustará el volumen.

Los conmutadores de infrarrojos de todos los sets "esclavos" deberán estar en la posición OFF, lo cual desactivará la entrada de RCA de audio y activará la entrada de miniconector.

IN: recibe la señal de nivel de línea ya mezclada de otro set de CS-1800P. Todos los sets que reciban la señal a través de esta entrada serán sets "esclavos". Esta entrada solo funciona cuando el conmutador de receptor de infrarrojos está en la posición OFF.

Nota: No conecte ordenadores portátiles ni teléfonos directamente a esta entrada. Esta entrada es únicamente para señales previamente procesadas por un preamplificador.

OUT: transfiere la señal de nivel de línea ya mezclada a otro set.

CAMBIO AUTOMÁTICO A BLUETOOTH

Utilice la función BT PRIORITY del mando a distancia para habilitar el cambio automático de la entrada de nivel de línea a la entrada de Bluetooth siempre que se conecte un dispositivo Bluetooth.

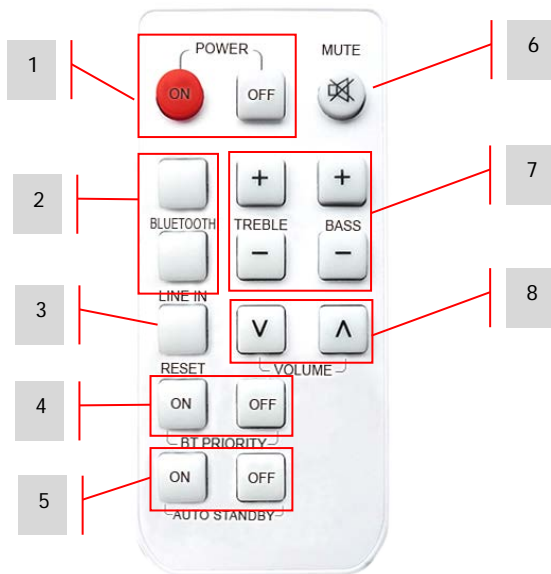
Si se selecciona el botón OFF, el cambio deberá realizarse manualmente.

Nota: En los PC, el Bluetooth no siempre está configurado correctamente, por lo que es posible que no funcione como debería.

MODO DE ESPERA AUTOMÁTICO

Para habilitar el modo de espera automático, utilice la función AUTO STANDBY del mando a distancia. Esta opción pondrá los altavoces en modo de espera transcurridos 30 minutos de inactividad.

MANDO A DISTANCIA



1. ENCENDIDO/APAGADO
2. SELECCIÓN DE ENTRADA: entrada Bluetooth / nivel de línea (con cable)
3. RESTABLECER: restablecimiento de la configuración del tono predeterminada de fábrica
4. PRIORIDAD DE BLUETOOTH: se cambia de manera automática cuando se conecta un dispositivo Bluetooth
5. MODO DE ESPERA AUTOMÁTICO: activar o desactivar
6. SILENCIAR
7. TONO: agudos y graves
8. VOLUMEN

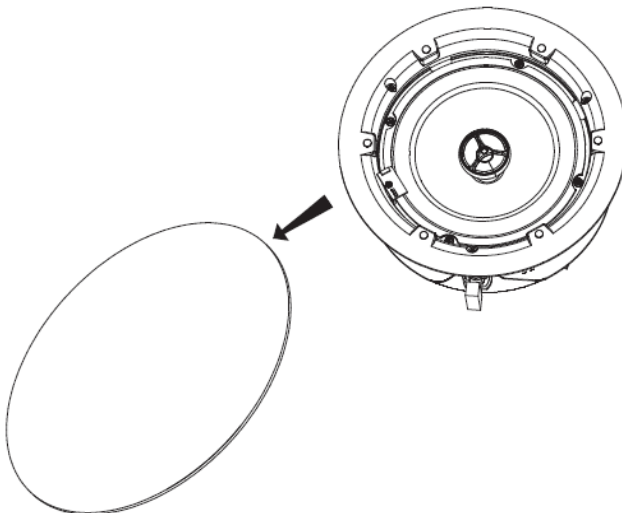
INSTALACIÓN

1. PERFORE ORIFICIOS EN LAS PLACAS DEL TECHO. Trace una línea alrededor de la plantilla de cartón incluida (el círculo tendrá un diámetro de 198 mm / 7,8"). Perfore siguiendo esta línea.

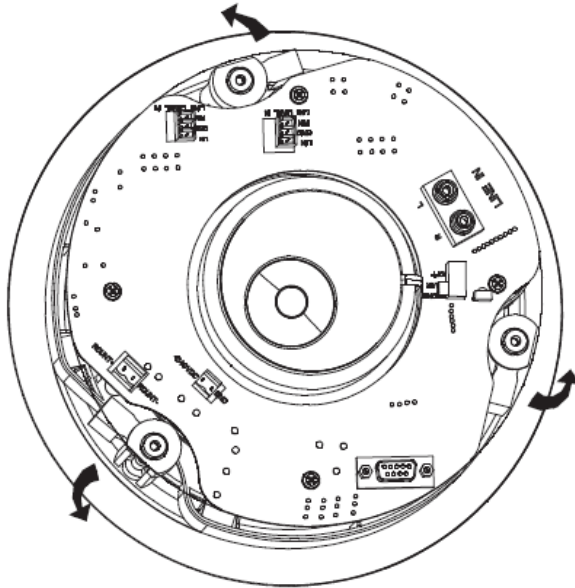
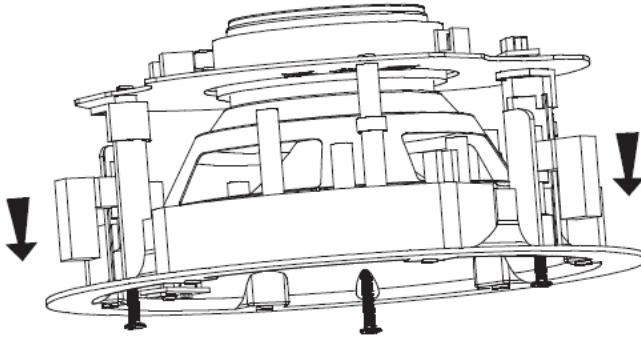


NOTA: Estos altavoces solo pueden instalarse en lugares donde haya un falso techo.

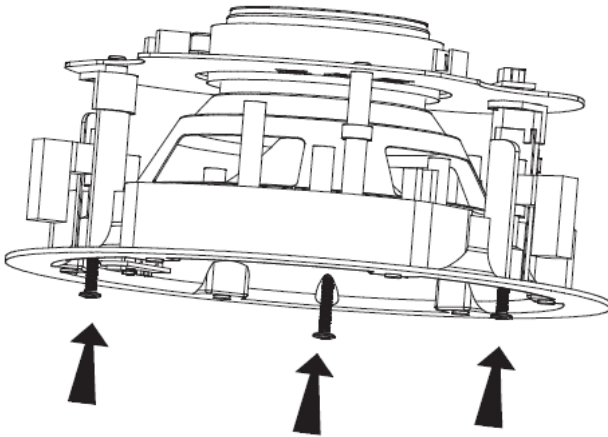
2. RETIRE LA REJILLA. Retírela de los altavoces.



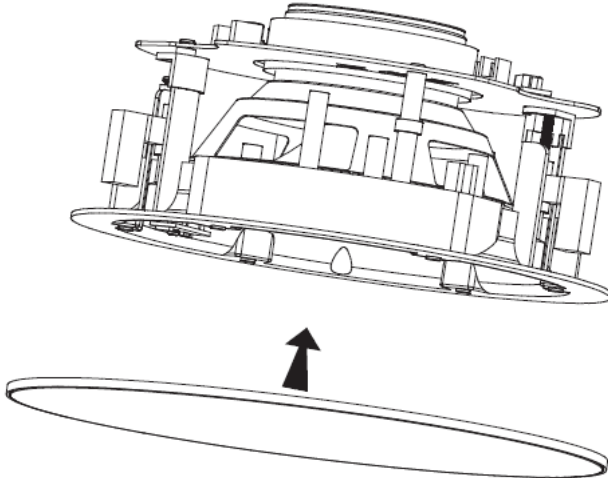
3. AFLOJE LAS ABRAZADERAS. Afloje los tornillos indicados. Las abrazaderas de fijación se girarán hacia dentro.



4. COLÓQUELO EN LA PLACA DEL TECHO. Apriete los tornillos como se indica abajo. Las abrazaderas de fijación se girarán hacia fuera automáticamente y quedarán apretadas contra la placa del techo.



5. COLOQUE LA REJILLA. Quedará fija en su sitio magnéticamente.



NOTA: Estos altavoces no son impermeables y no están diseñados para ser utilizados en zonas de humedad elevada.

INDICADORES DE ESTADO

En el panel delantero hay una fila de indicadores LED de estado:

LED AZUL: entrada de Bluetooth

Si parpadea lentamente: la conexión Bluetooth está en modo de emparejamiento

Encendido: hay un dispositivo emparejado

Si no hay ningún dispositivo emparejado, se apagará transcurridos 10 minutos.

LED AMARILLO: entrada de nivel de línea

Encendido: se ha seleccionado la entrada mediante cable

LED ROJO: indica el estado de apagado

Si parpadea lentamente: el silencio está activado

Si parpadea rápidamente: se está recibiendo una señal de infrarrojos del mando a distancia

Encendido: los altavoces están apagados

ENTRADA DE BLUETOOTH

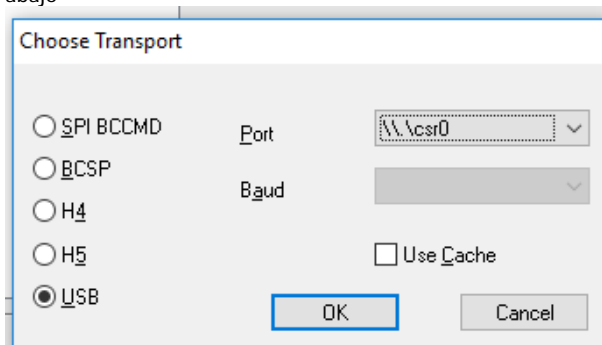
PIN PREDETERMINADO: 1111

Cuando se enciendan los altavoces **o** cuando se seleccione el Bluetooth, el radio de Bluetooth permanecerá en modo de emparejamiento durante 10 minutos. El LED azul parpadeará mientras se encuentre en modo de emparejamiento y, a continuación, permanecerá fijo cuando esté emparejado.

Si la "prioridad de Bluetooth" está habilitada, los altavoces cambiarán automáticamente a la fuente de Bluetooth cuando se empareje un dispositivo.

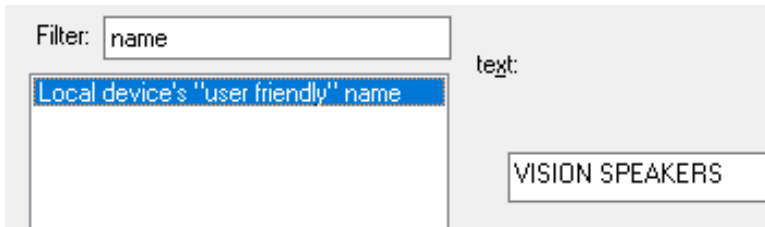
CAMBIAR EL NOMBRE Y EL PIN DEL DISPOSITIVO BLUETOOTH

1. DESCARGUE E INSTALE EL SOFTWARE BLUESUITE (SOLO PARA WINDOWS) DESDE <https://visionaudiovisual.com/techaudio/cs-1800p/>
2. EMPAREJE EL TELÉFONO A LOS ALTAVOCES
3. PULSE EL BOTÓN DE ENCENDIDO SITUADO EN LA PARTE POSTERIOR DEL ALTAVOZ MAESTRO. Suéltelo cuando se apague el LED azul en la parte delantera
4. CONECTE EL PC A LOS ALTAVOCES CON EL CABLE USB (NO INCLUIDO)
5. EJECUTE LA APLICACIÓN PSTool. Seleccione el puerto **USB\csr0** según se indica más abajo

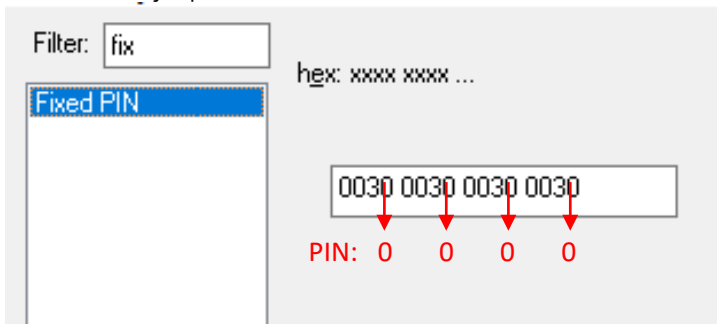


NOTA: Si el puerto no aparece, cargue los controladores manualmente desde:
C:\Program Files (x86)\CSR\BlueSuite 2.6.4\drivers

6. EN LA CASILLA *FILTER* (FILTRO) ESCRIBA *NAME* (NOMBRE). Realice el ajuste y, a continuación, seleccione **Set** (Establecer)



7. EN LA CASILLA *FILTER* (FILTRO) ESCRIBA *FIX* (CORREGIR). Abajo se muestra el PIN actual de este ejemplo.



Modifique el PIN (último dígito de cada grupo) y, a continuación, pulse **Set** (Establecer) y **Reset BC** (Restablecer código de Bluetooth).

CÓDIGOS RS-232

Este producto puede controlarse con el mando a distancia incluido o mediante un sistema de control audiovisual profesional con códigos RS-232.

Velocidad de baudios: 9600

Alfiler 2 – Rx

Alfiler 3 – Tx

Alfiler 5 - GRD

Códigos hexadecimales	En el mando a distancia	Función
95 11 11	ON	Finalizar modo de espera
95 15 15	OFF	Cambiar a modo de espera
95 05 05	MUTE	Activar/desactivar silencio (el modo de espera automático se activa tras 30 minutos en silencio)
95 01 01	BLUETOOTH	Seleccionar entrada "Bluetooth"
95 09 09	LINE IN	Seleccionar entrada "Entrada de línea"
95 08 08	TREBLE+	Aumentar la amplificación de agudos +1 dB
95 0D 0D	TREBLE-	Reducir la amplificación de agudos -1 dB
95 0C 0C	BASS+	Aumentar la amplificación de graves +1 dB
95 12 12	BASS-	Reducir la amplificación de graves -1 dB
95 10 10	RESET	Restablecer el tono
95 07 07	VOL+	Subir el volumen (también cancela el modo de silencio, si está activo)
95 0B 0B	VOL-	Bajar el volumen (también cancela el modo de silencio, si está activo)
95 02 02	BTPRIORITYON_	PRIORIDAD DE BLUETOOTH ACTIVADA
95 04 04	BTPRIORITYOFF_	PRIORIDAD DE BLUETOOTH DESACTIVADA
95 00 00	AUTOSTANDBYON	MODO DE ESPERA AUTOMÁTICO ACTIVADO
95 5C 5C	AUTOSTANDBYOFF	MODO DE ESPERA AUTOMÁTICO DESACTIVADO
95 A0 A0		Nivel de volumen 0 mínimo
95 A1 A1		Nivel de volumen 1
95 A2 A2		Nivel de volumen 2
95 A3 A3		Nivel de volumen 3
95 A4 A4		Nivel de volumen 4

95 A5 A5		Nivel de volumen 5
95 A6 A6		Nivel de volumen 6
95 A7 A7		Nivel de volumen 7
95 A8 A8		Nivel de volumen 8
95 A9 A9		Nivel de volumen 9
95 AA AA		Nivel de volumen 10
95 AB AB		Nivel de volumen 11
95 AC AC		Nivel de volumen 12
95 AD AD		Nivel de volumen 13
95 AE AE		Nivel de volumen 14
95 AF AF		Nivel de volumen 15
95 B0 B0		Nivel de volumen 16
95 B1 B1		Nivel de volumen 17
95 B2 B2		Nivel de volumen 18
95 B3 B3		Nivel de volumen 19
95 B4 B4		Nivel de volumen 20
95 B5 B5		Nivel de volumen 21
95 B6 B6		Nivel de volumen 22
95 B7 B7		Nivel de volumen 23
95 B8 B8		Nivel de volumen 24
95 B9 B9		Nivel de volumen 25
95 BA BA		Nivel de volumen 26
95 BB BB		Nivel de volumen 27
95 BC BC		Nivel de volumen 28
95 BD BD		Nivel de volumen 29
95 BE BE		Nivel de volumen 30
95 BF BF		Nivel de volumen 31
95 C0 C0		Nivel de volumen 32
95 C1 C1		Nivel de volumen 33
95 C2 C2		Nivel de volumen 34
95 C3 C3		Nivel de volumen 35
95 C4 C4		Nivel de volumen 36 máximo

Cada comando se compone del número 95 y, a continuación, el comando dos veces.
 Por ejemplo, para encender: envíe **95** y, a continuación, envíe **11** dos veces.
 Cada parte del código está precedida de "0x", por lo que su escritura es 0x**95** 0x**11** 0x**11**.

Tabla 2: Códigos de retorno

Códigos HEX	Nombre	Función	Códigos de retorno		Observaciones
98 D0 D0	STANDBY	Estado de funcionamiento del altavoz	0	1	Encendido/Funcionando = 1 Apagado/Modo de espera = 0
98 D1 D1	MUTE	Activar/desactivar silencio	0	1	Silencio desactivado = 0 Silencio activado = 1
98 D2 D2	PT2314E_SELECT	Selección de entrada	0	1	Bluetooth = 0 Entrada de línea = 1
98 D3 D3	PT2314E_GAIN_GET	Ganancia de volumen	0	36	36 fases en total
98 D4 D4	PT2314E_B_GAIN_GET	Ganancia de graves	0	14	14 fases en total
98 D5 D5	PT2314E_T_GAIN_GET	Ganancia de agudos	0	14	14 fases en total
98 D6 D6	BT_BIT	Estado de Bluetooth	0	2	BT emparejado = 0 BT emparejándose = 1 BT desactivado = 2
98 D7 D7	BT_PRIORITY	Estado de la prioridad de Bluetooth	0	1	Prioridad de BT desactivada = 0 Prioridad de BT activada = 1
98 D8 D8	AUTO_STANDBY	Estado del modo de espera automático	0	1	Modo de espera automático desactivado = 0 Modo de espera automático activado = 1

RESOLUCIÓN DE PROBLEMAS

Si su sistema no funciona correctamente, consulte la siguiente información.

Problema	Solución
La luz de encendido no se ilumina.	Compruebe la fuente de alimentación y el cable de entrada de corriente. Compruebe el fusible del enchufe de corriente. Compruebe la pila del mando a distancia.
La luz de encendido funciona, pero no se emite ningún sonido.	Suba el volumen con el mando a distancia. Asegúrese de que el volumen de salida del dispositivo que está probando está al máximo y, si es posible, que emite sonido a través de los altavoces integrados.
Zumbido o ruido.	Compruebe que todos los cables de entrada están apantallados adecuadamente. Los cables de baja calidad con apantallamiento desigual provocan ruidos. Los cables largos son especialmente propensos a captar el ruido inducido. Este efecto puede reducirse mediante la adición de núcleos de ferrita. Asegúrese de que todos los dispositivos fuente están conectados a la misma fuente de alimentación. Si se resuelve el problema al desconectar un ordenador portátil de la corriente, esa es sin duda la causa.
El altavoz esclavo no funciona.	Compruebe el cable del altavoz para asegurarse de que la conexión es la adecuada en ambos extremos. Si es posible, pruebe con otro altavoz esclavo.
El altavoz esclavo se oye más bajo que el maestro.	Este problema suele deberse al uso de un cable inadecuado entre el altavoz maestro y el altavoz esclavo. Es posible que sea demasiado fino, o esté apantallado. Cambie el cable inmediatamente.
El dispositivo no se conecta con Bluetooth.	La configuración de los controladores Bluetooth en los PC con Windows no es uniforme. Puede que tenga que descargar los controladores del sitio web del fabricante de su ordenador y, aun así, es posible que no consiga que funcione.
El mando a distancia por infrarrojos no funciona.	Compruebe si el conmutador de infrarrojos de la parte trasera está en la posición FRONT o REAR.

ESPECIFICACIONES

DIMENSIONES DEL ALTAVOZ: 232 x 95 mm / 8,8" x 3,7" (224 mm de diámetro sin rejilla)

TAMAÑO DE CORTE: 198 mm / 7,8"

DIMENSIONES DEL PAQUETE: 250 x 250 x 270 mm / 9,8" x 9,8" x 10,6"

PESO DEL ALTAVOZ

Maestro: 1,3 kg / 2,9 lb

Esclavo: 1,2 kg / 2,7 lb

PESO DE LA CAJA: 4,0 kg / 8,8 lb (por par)

MATERIAL DE FABRICACIÓN: plástico ABS

COLOR: blanco

CARACTERÍSTICAS TÉCNICAS:

Salida del amplificador: 2 de 30 vatios (RMS)

Woofer: 6,5" de polipropileno

Tweeter: 0,5" de seda

Impedancia de salida: 8 ohmios

Sensibilidad: 89 dB (1 W/1 m)

Respuesta de frecuencia: 80 Hz-20 kHz

Consumo de energía: ≤ 70 W

CONECTIVIDAD DEL ALTAVOZ MAESTRO:

Entrada de nivel de línea: RCA de audio doble o miniconector de 3,5 mm

Salida del altavoz: conector Phoenix

Entrada de conexión en cadena: miniconector de 3,5 mm

Salida de conexión en cadena: miniconector de 3,5 mm

ENTRADA DEL ALTAVOZ ESCLAVO:

Entrada del altavoz: conector Phoenix

ACCESORIOS INCLUIDOS:

1 cable de altavoz de 5 m (16,4') de largo

1 mando a distancia (pila incluida: CR2025 3V Li-Mn)

SUMINISTRO DE CORRIENTE: fuente de alimentación externa de CA de 100-240 V 50/60 Hz – 24 voltios / 3 amperios.

Transformador tipo ordenador portátil. Incluye 4 cables de alimentación tipo 8 de 0,5 m: Reino Unido/Europa/EE. UU./Australia Longitud del cable de CC: 4 m.

Dimensiones del transformador: 120 x 52 x 32 mm / 4,72" x 2,0" x 1,2"

GARANTÍA: Reparación en punto de servicio durante toda la vida útil del producto

CONFORMIDAD NORMATIVA: RoHS, CE/EMC, IEC, FCC, SIG, RCM y TVC

CÓDIGO DE PARTE PARA PEDIDOS: CS-1800P [SAP: 3715630]

GARANTÍA DE REPARACIÓN EN PUNTO DE SERVICIO DURANTE TODA LA VIDA ÚTIL DEL PRODUCTO

Este producto incluye una garantía de reparación en punto de servicio durante toda su vida útil. Si experimenta algún problema, deberá facilitar una DESCRIPCIÓN DETALLADA del fallo en cuestión.

Algunos productos de Vision son sumamente técnicos y requieren la detección y corrección de anomalías en todos los elementos de la instalación, ya que es posible que no sea el producto de Vision el que esté fallando. Por esta razón, el fabricante podría negarse a sustituir el artículo si no se facilita una descripción suficiente.

- Esta es una garantía intransferible y válida exclusivamente para el comprador original.
- Esta garantía le ofrece cobertura ante lo siguiente:
 - Funcionamiento defectuoso de cualquier componente, incluida la fuente de alimentación.
 - Daños detectados al extraer el producto por primera vez de su embalaje, siempre y cuando se notifiquen dentro de las 24 horas siguientes a la compra.
- Si al recibir el producto, éste no funcionara o presentara defectos de fábrica (DOA), dispondrá de 21 días a partir de la fecha de compra para notificárselo al distribuidor nacional a través del vendedor al que compró sus productos audiovisuales.
- La responsabilidad de enviar el producto al centro de servicio designado por Vision corresponderá al comprador original.
- La responsabilidad de Vision quedará limitada al coste de sustituir la unidad defectuosa cubierta por la garantía, excepto en caso de muerte o lesiones corporales (Directiva 85/374/CEE).
- Si el producto hubiera dejado de fabricarse (EOL), Vision ofrecerá un abono en lugar de su sustitución.
- Esta garantía no cubrirá el producto en caso de funcionamiento defectuoso provocado por su uso excesivo, un uso inadecuado, una instalación incorrecta, una potencia de entrada inestable o incorrecta, o bien su modificación.

Vision hace todo lo posible por enviar los artículos de sustitución en un plazo de 5 días hábiles. No obstante, esto no siempre resulta factible, en cuyo caso se enviarán tan pronto como sea materialmente posible.

EXENCIÓN DE RESPONSABILIDAD LEGAL: Debido a nuestro compromiso por mejorar constantemente nuestros productos, los datos indicados anteriormente podrán cambiar sin previo aviso. El presente Manual del Usuario se publica sin garantía alguna y nos reservamos el derecho a realizar mejoras o cambios en el mismo según resulte necesario y debido a errores tipográficos, imprecisiones de la información vigente o mejora de los programas y/o equipos, en cualquier momento y sin previo aviso. Tales cambios se incorporarán en las nuevas ediciones del Manual del Usuario.