

Model/Modelo/Modèle

10102686

Workman[®] Reusable Roof Anchor User Instructions

WARNING

National standards and state, provincial and federal laws require the user to be trained before using this product. Use this manual as part of a user safety training program that is appropriate for the user's occupation. These instructions must be provided to users before use of the product and retained for ready reference by the user. The user must read, understand (or have explained), and heed all instructions, labels, markings and warnings supplied with this product and with those products intended for use in association with it. **FAILURE TO DO SO MAY RESULT IN SERIOUS INJURY OR DEATH.**

Anclaje Reutilizable para Techos Workman[®] Instrucciones para el usuario

ADVERTENCIA

Las normas nacionales y las leyes estatales, provinciales y federales exigen que se capacite al usuario antes de usar este producto. Utilice este manual como parte de un programa de capacitación sobre normas de seguridad que corresponda a las tareas desempeñadas por el usuario. Estas instrucciones se deben proveer a los usuarios antes de usar el producto y se deben conservar para que el usuario pueda consultarlas rápidamente. El usuario debe leer, comprender (o solicitar que se le expliquen) y seguir todas las instrucciones, etiquetas, marcas y advertencias que acompañan a este producto y a otros productos que se deban usar conjuntamente con el mismo. **EL INCUMPLIMIENTO DE LO ANTERIOR PODRÍA PROVOCAR LESIONES GRAVES O LA MUERTE.**

Workman[®] La Réutilisable d'Ancrage de Toit Instructions d'utilisation

AVERTISSEMENT

Les normes nationales ainsi que les lois d'État, fédérales et provinciales exigent que l'utilisateur reçoive la formation nécessaire avant d'utiliser ce produit. Utiliser ce manuel dans le cadre d'un programme de formation sur la sécurité correspondant à la profession de l'utilisateur. Ces instructions doivent être fournies aux utilisateurs avant qu'ils ne commencent à utiliser le produit, et laissées à leur disposition pour consultation future. L'utilisateur doit lire ou se faire expliquer les instructions, les étiquettes, les notations et les avertissements relatifs à ce produit et aux produits associés; il doit bien les comprendre et s'y conformer. **TOUTE NÉGLIGENCE À CE SUJET PRÉSENTE UN RISQUE DE BLESSURE GRAVE OU UN DANGER DE MORT.**

For More Information, call 1-800-MSA-2222 or Visit Our Website at www.MSAnet.com



MINE SAFETY APPLIANCES COMPANY
CRANBERRY TWP., PENNSYLVANIA, U.S.A. 16066

1.0 SPECIFICATIONS

- The Workman Reusable Roof Anchor meets these requirements: ANSI A10.32-2004, OSHA 1926.502. When using 12 screws, it meets ANSI Z359.1-2007.
- These instructions and markings borne by the product fulfill the instruction and marking requirements of those regulations and standards.
- Material: steel with galvanized plating.
- Capacity is one person with a combined weight not to exceed 400 lbs (181kg) including weight of the user + clothing + other user-borne objects.
- When used as part of a personal fall arrest system, fall arresting forces must not exceed 1.800 lbf (8 kN).
- Length (overall) is 18.4 in (46.7cm), width 3.0 in (7.6cm), height 2.9 in (7.4 cm). Net weight is 2.16 lb (0.98 kg).

2.0 TRAINING

Purchasers of the MSA Workman Reusable Roof Anchor must ensure that users are familiar with the user instructions and are trained by a competent person in:

- Workplace hazard identification, evaluation, and control
- Selection, inspection, use, storage, and maintenance
- Usage planning including calculation of free and total fall distance; maximum arresting force
- Compatibility and selection of anchorage/anchorage connectors including connection to help prevent accidental disengagement (rollout)
- Proper lanyard/harness connection locations
- Evaluation, rescue planning and implementation
- Consequences of improper use

1.0 ESPECIFICACIONES

- Anclaje Reutilizable para Techos Workman cumple los siguientes requisitos: ANSI A10.32-2004, OSHA 1926.502. Si se usa 12 tornillos, entonces cumple con ANSI Z359. 1-2007.
- Los instrucciones y el logotipo sobre el producto debe cumplirse con los requisitos específicos de las normas y reglamentos.
- Materiales: acero al carbono galvanizado
- Capacidad: un trabajador, carga total no supera los 400lbs(181kg) incluido el peso del trabajador, las ropas y otros accesorios o herramientas.
- Si utiliza como sistema de prevención de caídas, la fuerza de caída no debe superarse de 1.800lbf (8kN)
- Longitud(largo total) es de 18.4 pulgadas (46.7 cm); ancho: 3.0 pulgadas (7.6cm); altura: 2.9 pulgadas (7.4 cm); peso neto: 2.16 lb (0.98kg).

2.0 CAPACITACIÓN

Cualquier compra de Anclaje Reutilizable para Techos Workman MSA, el comprador debe asegurarse de que el usuario familiariza todas las instrucciones del manual, además a través de los profesionales hace los siguientes entrenamientos:

- Identificación , evaluación y control de riesgos del taller
- Selección, pruebas, uso, almacenamiento y mantenimiento
- Planes de uso, incluyendo la caída libre y la distancia total calculada, la fuerza máxima de frenado
- La compatibilidad y la selección de anclaje y conectores de anclaje y la conexión entre ellos para prevenir la separación (despliegue) por accidente
- Cuerda y ubicación de conexión adecuada
- Evaluación, planificación y ejecución de rescate
- Consecuencias del uso inadecuado

1.0 SPECIFICATIONS

- «Workman La Réutilisable d’Ancrage de Toit» conforme: ANSI A10.32-2004, OSHA 1926.502. Et il conforme ANSI Z359.1-2007 pour utiliser les 12 vis.
- Les instructions et les notations des produits, il faut conformer l’instruction et les exigences des règlements et des normes.
- Matériel: L’acier carboné zingué.
- Il peut supporter 400 livres (181 kilos) maximum, y compris une personne avec ses vêtements et ses outils, etc.
- Lorsqu’il est utilisé comme un système d’arrêt, la force d’arrêt est 1,800 livres (8 kN) maximum.
- Longueur (totale): 18,4 pouces (46,7 cm); Large: 3,0 pouces (7,6 cm); Haut: 2,9 pouces (7,4 cm); Poids net: 2,16 livres (0,98 kilos).

2.0 FORMATION

Tous les acheteurs, qui achètent MSA «Workman La Réutilisable d’Ancrage de Toit», doivent s’assurer les utilisateurs connaissent les instructions et ils ont une formation des connaissances suivantes par une personne compétente:

- L’identification, l’évaluation et le contrôle des dangers du lieu de travail
- La sélection, l’inspection, l’utilisation, le stockage et la maintenance
- Le plan d’utilisation contient la calculation du mouvement de chute libre et de la distance de chute; le maximum force d’arrêt
- La compatibilité et la sélection des connecteurs d’Ancrage et d’Ancrage inclus la connection de prévention d’un détachement accidentel
- Un juste site de connexion de corde et de harnais
- L’évaluation, le plan de sauver et mise en oeuvre
- La conséquence de l’utilisation incorrecte

3.0 DESCRIPTION

The Workman Reusable Roof Anchor is a formed steel anchorage for use as a temporary fall arrest anchorage connector on wood frame roofs. The Workman Reusable Roof Anchor may be mounted to any roof pitch up to 12/12 and also flat. It is designed to be screwed or nailed to the structural member of a suitable wood roof.

4.0 SELECTION AND APPLICATIONS

4.1 PURPOSE OF ROOF ANCHOR

The roof anchor enables the user to secure a compatible rope grab, self-retracting lifeline, positioning lanyard, rescue system, or shock absorbing lanyard to the roof.

4.2 PHYSICAL LIMITATIONS

The Workman Reusable Roof Anchor is designed for one user whose weight, including clothing, tools, and other user-borne objects is less than or equal to 400lbs (181kg). Users with muscular, skeletal, or other physical conditions that could reduce the ability to withstand fall-arrest shock loads or prolonged suspension must consult a physician before using. Pregnant women and minors must never use the Workman Reusable Roof Anchor.

3.0 DESCRIPCIONES

Anclaje Reutilizable para Techos Workman es un tipo de anclaje hecho para ser utilizado para prevenir temporalmente la caída de los techos de maderas. Dicho producto se puede instalarse en el techo con ángulos máximos de 12/12 o techo plano. A través de tornillos o clavos para ajustarse en las estructuras apropiadas del techo de madera.

4.0 SELECCIÓN Y APLICACIÓN

4.1 FUNCIÓN DEL ANCLAJE

El anclaje de techo permite y garantiza al usuario poner los agarres de compatibilidad, cuerda de auto-retráctil de vida, cuerda de posicionamiento, sistema de rescate, o cuerda de absorción de golpes del techo.

4.2 LIMITACIONES FÍSICAS

Anclaje Reutilizable para Techos Workman está diseñado para un peso corporal (incluida la ropa, herramientas y otros accesorios llevado por el trabajador) no supera los 400 lbs (181kg) diseño individual. El usuario con fuerza muscular, esquelético, u otras condiciones físicas que son capaces de reducir la carga del impacto del choque o prolongar el tiempo del suspensión debería consultar al médico antes de utilizar el producto. Prohibido el uso por mujeres embarazadas y menores de edad.

3.0 DESCRIPTION

«Workman La Réutilisable d’Ancrage de Toit», qui est un temporaire ancrage d’acier, pour être utilisée comme un connecteur d’Ancrage d’attêter de chute sur des toit ligneuses. Il peut être monté sur toutes les toits ligneux qui ont un angle d’inclinaison jusqu’au 12/12 et les toits plats. Il peut être fixé sur un approprié structure du toit ligneux avec les vis ou les clous.

4.0 SELECTION ET APPLICATIONS

4.1 UTILISATION D’ANCRE DE TOIT

L’ancre de toit permet aux utilisateurs d’assurer la corde de saisir, l’auto-rétractable corde de sécurité, la corde de positionner, le système de sauver ou la corde d’absorber du choc sur le toit ligneux.

4.2 LIMITATION PHYSIQUE

«Workman La Réutilisable d’Ancrage de Toit» est désigné pour une seule personne avec ses vêtements, ses outils et les autres choses personnelles qui peut supporter 400 livres (181 kilos) maximum. Les utilisateurs ont les conditions de muscle, de squelette ou des autres physiques doivent consulter un chirurgien avant l’utilisation. Parce que les conditions peuvent réduire l’aptitude de résister au choc d’attêter de la chute ou à prolonger de la suspension. Les femmes enceintes et les mineurs sont interdits d’utiliser ce produit.

4.3 ENVIRONMENT

Chemical hazards, heat, and corrosion may damage the Workman Reusable Roof Anchor. More frequent inspections are required. Do not use in environments with temperatures greater than 185°F (85°C). Use caution when working around electrical hazards, moving machinery, sharp edges, and abrasive surface.

5.0 SYSTEM REQUIREMENTS

5.1 COMPATIBILITY OF COMPONENTS AND SUBSYSTEMS

The Workman Reusable Roof Anchors are designed to be used with other MSA-approved products. Use of the Workman Reusable Roof Anchor with products made by others that are not approved in writing by MSA may adversely affect the functional compatibility between system parts and the safety and reliability of the complete system. Connection subsystems must be suitable for use in the application (e.g. fall arrest, climbing protection, restraint, rescue, or evacuation). Contact MSA with any questions regarding compatibility of equipment used with the roof anchor.

4.3 EL AMBIENTE

Los productos químicos, el calor y sustancias corrosivas puede dañar al Anclaje Reutilizable para Techos Workman. Deber ser inspeccionado periódicamente. No debe ser utilizado en ambientes con temperatura superada al 185°F (85°C). Debe ser utilizado con precaución donde hay riesgo de descarga eléctrica, maquinarias móviles, bordes afilados y superficies abrasivos.

5.0 RESQUISITOS DEL SISTEMA

5.1 COMPATIBILIDAD DE LOS COMPONENTES Y SUBSISTEMA

El Anclaje Reutilizable para Techos Workman se puede utilizarse junto con otros productos aprobados por MSA. Si se utiliza con productos no aprobados por escrito del MSA, puede afectar la compatibilidad del funcionamiento del sistema, al mismo tiempo la seguridad y fiabilidad del sistema completo. La conexión del subsistema debe ser apropiada y cumplir con los aplicaciones del uso (por ejemplo: prevención de caídas, protección escalada, contención, rescate, evacuación, etc.). Cualquier pregunta sobre la compatibilidad del sistema, por favor consulta la compañía MSA.

4.3 ENVIRONNEMENT

Les dangereux produits chimiques, la chaleur et les corrosifs peuvent abîmer «Workman La Réutilisable d’Ancrage de Toit». Il faut faire l’inspection du produit en fréquence. Ne pas utiliser le produit aux températures supérieures à 185°F (85°C). Soyez prudent lorsque l’on utilise autour de risques électriques, de mouvement de al machine, d’arête vives et de surface abrasive.

5.0 EXIGENCES DU SYSTEME

5.1 COMPATIBILITE DU COMPOSANT ET DU SOUS-SYSTEME

«Workman La Réutilisable d’Ancrage de Toit» peut être utilisé ensemble avec les autres produits qui sont approuvés par MSA. Si on l’utilise avec les autres produits qui ne sont pas approuvés par MSA, il va nuire la compatibilité des parties du système et la sécurité et la fiabilité de tout le système. La connexion du sous-système doit être approprié à l’application (Par exemples: l’arrête de chute, la protection de grimper, la restriction, le sauvetage et l’évacuation, etc.).Connectez MSA lorsque vous avez de problèmes concernant la compatibilité d’équipement.

5.2 MAKING PROPER CONNECTIONS

Connecters, such as D-ring, snaphooks, and carabiners, must be rated at 5,000 lbs (22kN) minimum breaking strength. MSA connectors meet this requirement. Connecting hardware must be compatible in size, shape, and strength. Non-compatible connectors may accidentally disengage (rollout). Always verify compatibility of the connecting snaphook or carabiner with harness D-ring or anchorage connector.

5.3 ANCHORAGES AND ANCHORAGE CONNECTORS

Personal fall arrest system anchorages and connectors must be capable of supporting a static load, applied in each direction permitted by the system, of at least:

- (a) two (2) times the maximum arrest force permitted on the system when certification exists
- (b) 5,000 lbs (22.2kN) uncertified

When more than one person fall arrest system is attached to an anchorage, the anchorage strength set forth in (a) and (b) above shall be multiplied by the number of personal fall arrest systems attached to the anchorage.

5.2 CONECTOR APROPIADO

Las mínimas fuerzas de frenado de los conectores tales como anillo de D, ganchos de soportes, y ganchos verticales, son de 5,000lbs (22kN). Y los conectores fabricados por compañía MSA cumple con dicho requisito. Los hardwares de los conectores son compatibles con el producto en tamaños, formas e intensidades. Conectores no compatibles puede causar situaciones como separación (despliegue). Por favor siempre verifica la compatibilidad entre el gancho de seguridad o gancho vertical con el anillo de D o conector de anclaje.

5.3 ANCLAJE Y CONECTOR DE ANCLAJE

Sistema de prevención de caídas personales y los conectores de anclajes debe ser capaces de soportar una carga estática, aplicados en cada dirección permitida por el sistema, y por lo menos cumple los siguientes:

- (a) Bajo certificación, dos veces la fuerza de detención máxima permitida por el sistema.
- (b) Sin certificación sería de 5.000lbs (22.2kN).

Si el anclaje de sistema anti-caída es usada por más de una persona, la intensidad del anclaje se debe ser multiplicada los valores de (a) y (b) por el número de personas.

5.2 CONNECTION APPROPRIE

Les connecteurs, comme le D-ring, les mousquetons et les verticaux crochets, ses minimums forces d'arrêter sont 5,000 livres (22kN). Les connecteurs de MSA conforme cette exigence. Les hardwares doit être compatibilité en taille, en forme et en force des produits à connecter. Les connecteurs non-compatibilités seront possibles à dégager (un détachement). Toujours vérifier la compatibilité entre les mousquetons ou les verticaux crochets et le harnais de D-ring ou le connecteur d'Ancrage.

5.3 ANCRAGE ET CONNECTEUR D'ANCRAGE

L'ancrage du système personnel d'arrêter de chute et les autres connecteurs doivent être capable à supporter les poids statiques suivants:

Avec la certification, deux (2) fois du maximum force d'arrêter.

Sans la certification, 5,000 livres (22,2 kN).

Si le système qui attache au ancrage est un système d'arrêter de chute pour plusieurs personnes, la force d'Ancrage égale les chiffres en (a) et (b) ci-dessus multiplient par le nombre de personnes.

6.0 PLANNING THE USE OF THE SYSTEMS

6.1 RESCUE AND EVACUATION PLAN

The user must have a plan in place and the means to implement it. The plan must take into account the equipment and special training necessary to effect prompt rescue under all foreseeable conditions. Please refer to ANSI Z359.4 — Rescue System. If the rescue is from a confined space, the provisions of OSHA regulation 1910.146 and ANSI Z117.1 must be taken into account.

7.0 USAGE

7.1 INSPECTION BEFORE EACH USE

Perform a thorough visual and tactile inspection of the Workman Reusable Roof Anchor before each use. See section 10.0.

7.2 INSTALLATION

When possible, the Workman Reusable Roof Anchor should be located at the roof peak or as close to the roof peak as possible, and at least 6 ft (1.8 m) from exposed roof edges to reduce swing fall. Roof anchors should be installed at least 8 ft (2.4 m) apart along the roof peak. On hip roofs, one roof anchor should be installed on each hip face. Multiple roof anchors should be installed on long, low-pitched roofs along the gable ends. **See FIGURES 1-10.**

6.0 PLANES DEL USO DEL SISTEMA

6.1 PLANES DEL RESCATE Y EVACUACIÓN

Los usuarios tienen que desarrollar programas y métodos, y aplicarlos. Los planes debe considerar todos los posibles peligros y sus respectivos rescates, accesorios y formaciones necesarios. Por favor lea el ANSI Z359.4 — sistema de rescate. Si se debe rescatarse de un espacio cerrado, por favor lea las normas del OSHA 1910.146 y requisitos del ANSI Z117.1.

7.0 APLICACIONES

7.1 DEBE VERIFICARSE ANTES DEL CADA USO

Antes del uso del Anclaje Reutilizable para Techos Workman, debe verificarlos completamente por vista y tacto. Lea la parte 10.0

7.2 INSTALACIÓN

Si fuera posible, instala el Anclaje Reutilizable para Techos Workman en el techo o más cerca posible, la distancia con el borde del techo debe ser por lo menos 6 pies (1.8m) para reducir el movimiento de la caída; la distancia de la instalación del anclaje de techo con el tope del techo debe ser por lo menos 8 pies(2.4m). Para los techos de 4 pendientes, el anclaje debe instalarse en cada pendiente. El anclaje de techo múltiple debe instalarse siguiendo el largo borde del techo o en el pendiente bajo del techo. **Véanse las FIGURAS 1-10.**

6.0 PLAN D'UTILISATION DU SYSTEME

6.1 PLAN DE SAUVETAGE ET EVACUATION

Les utilisateurs ont besoin d'élaborer un plan et une méthode, ensuite mettent en oeuvre. Le plan doit tenir compte des équipements et des formations d'un prompt sauvetage pour toutes les prévues conditions. Compulsez au ANSI Z359.4 — le Système de Sauvetage. Si le sauvetage est effectué dans un confiné espace, vous devez se référer aux règles d'OSHA, comme 1910.146 et ANSI Z117.1.

7.0 UTILISATION

7.1 INSPECTION AVANT CHAQUE UTILISATION

Avant chaque utilisation, vous devez exécuter un complet visuel et une tactile inspection en «Workman La Réutilisable d'Ancrage de Toit».Compulsez la section 10.0.

7.2 INSTALLATION

Vous installez «Workman La Réutilisable d'Ancrage de Toit» au faite de toit ou plus proche du faite possible. Le lieu d'installation doit distancer le bord de toit au moins 6 pieds (1,8 m), à réduire le balancement de chute. Vous installez l'ancrage de toit distancer le faite de toit au moins de 8 pieds (2.4 m).Pour les toits aux quatre versants, il faut installer chacune ancre à chaque versant de toit. Les ancras pour les toits aux quatre versants, doivent être installés aux toits longs et aux toits à faible pente, sur la direction de fin du pignon. **Compulsez FIGURE 1-10.**

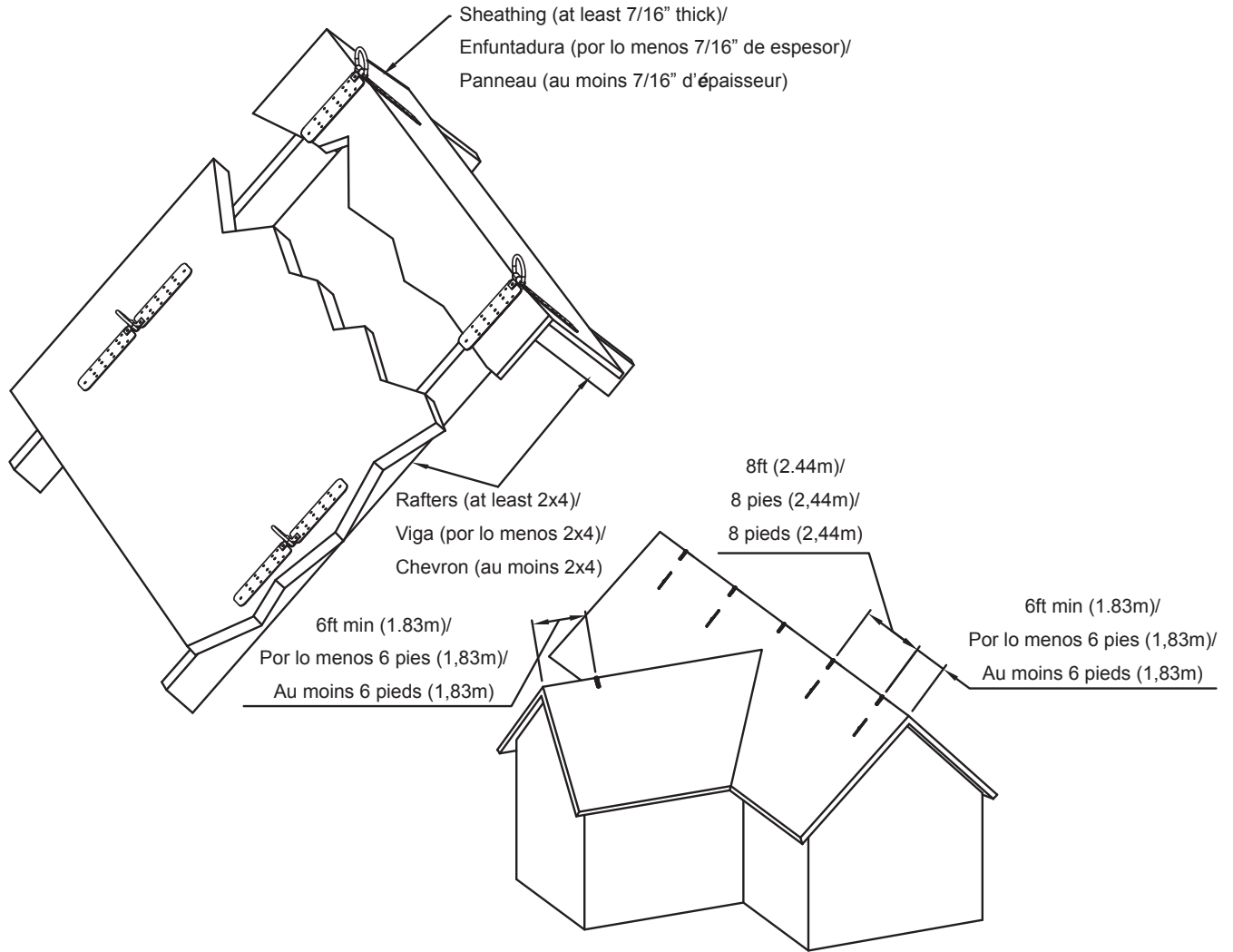


FIGURE 1 / FIGURA 1 / FIGURE 1

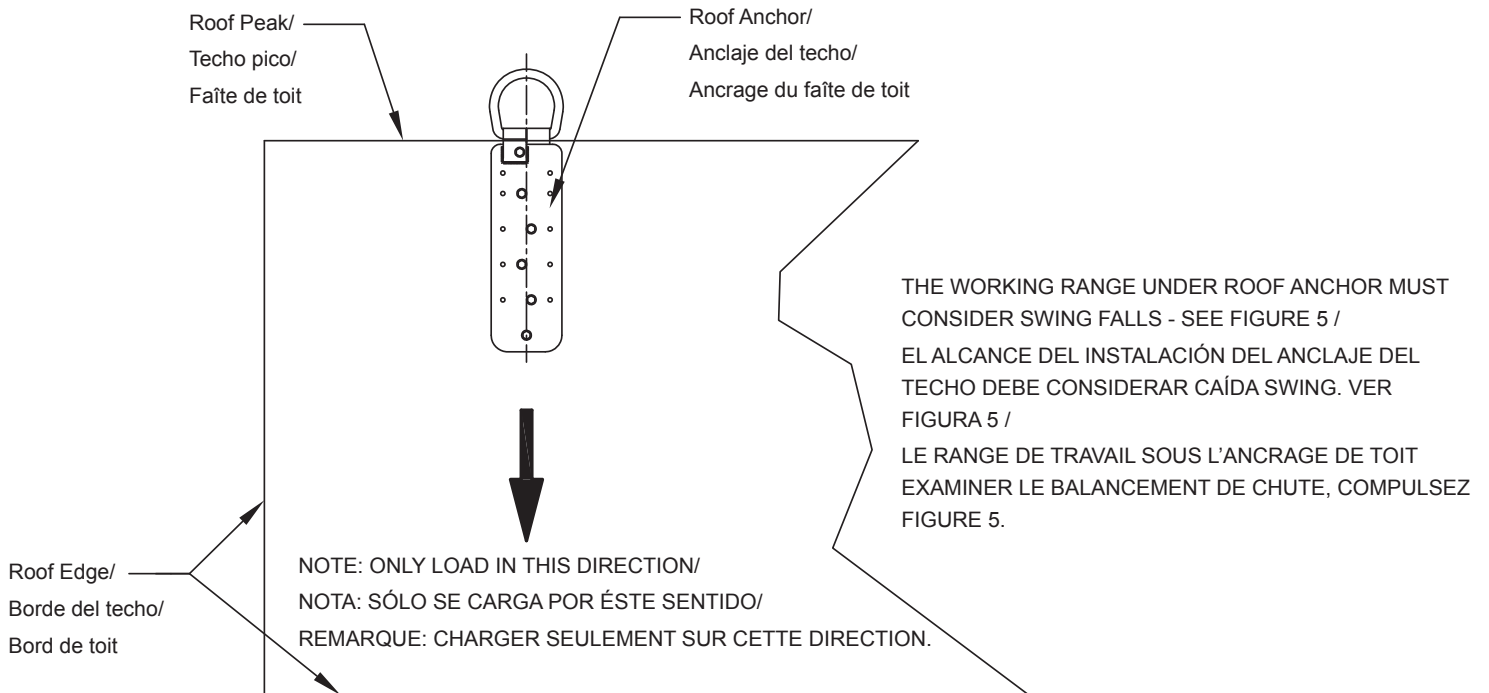


FIGURE 2 / FIGURA 2 / FIGURE 2

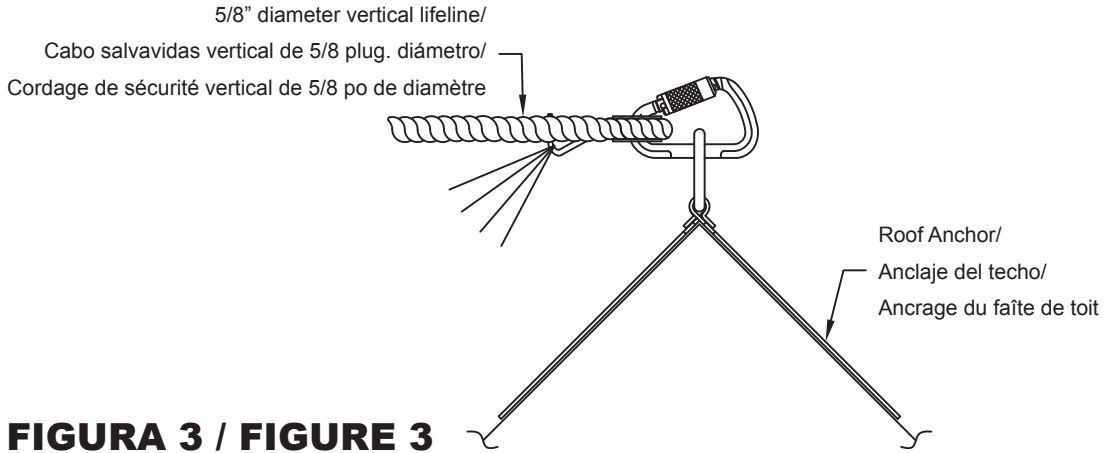


FIGURE 3 / FIGURA 3 / FIGURE 3

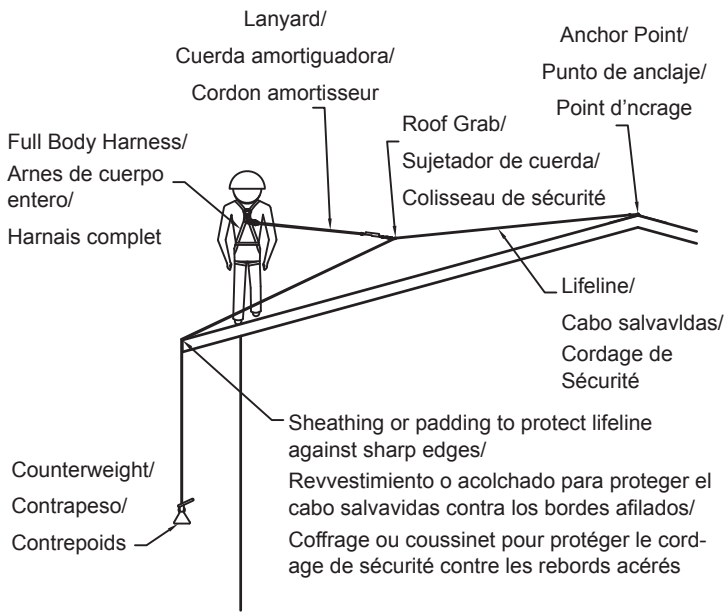


FIGURE 4 / FIGURA 4 / FIGURE 4

⚠ WARNING

Sharp or abrasive edges may cut line or shock absorber during a fall.

- **DO NOT** use where line or shock absorber may be exposed to sharp or abrasive edges or sheared, expanded metal, or frame cut steel.
- Cover **ALL** sharp or abrasive edges with padding or sheathing before working above edge.

FAILURE TO FOLLOW THIS WARNING CAN RESULT IN SERIOUS INJURY OR DEATH.

⚠ ¡ADVERTENCIA!

El borde afilado o superficies abrasivos puede cortar la cuerda o dañar el dispositivo de absorción del choque en el momento de la caída.

- Si la cuerda o dispositivo de absorción del choque fue dañado por el superficie abrasivo o fue cortado por el borde afilado o por metales o aceros, por favor no lo utilices.
- Trabaja en el borde del techo, por favor, cubre con evoltura o acolchado todas las partes afilados y/o superficies abrasivos.

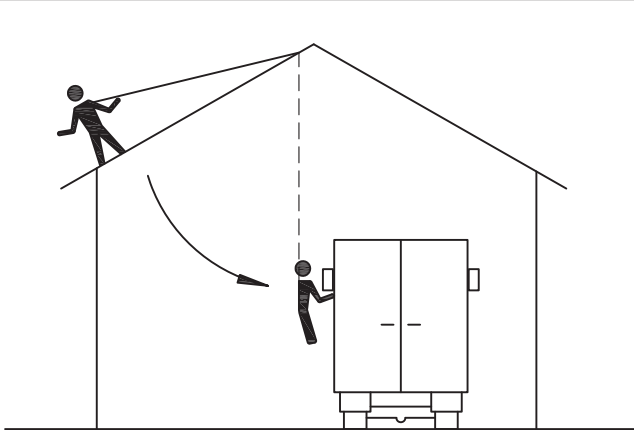
EL INCUMPLIMIENTO DE LO ANTERIOR PODRÍA PROVOCAR LESIONES GRAVES O LA MUERTE.

⚠ AVERTISSEMENT

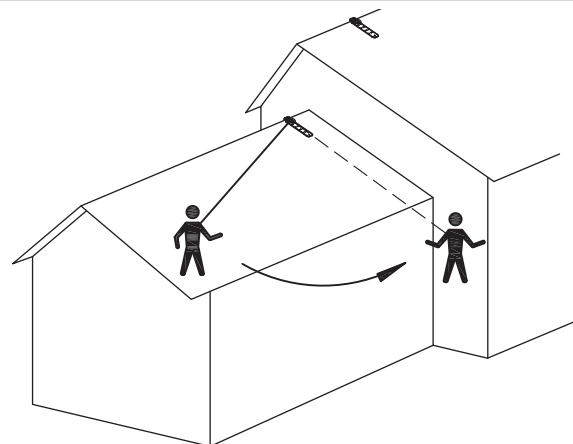
Les vives et abrasives arêtes peuvent couper la corde ou le dispositif d'amortissement des chocs pendant une chute.

- **NE PAS** utiliser la corde et le dispositif d'amortissement des chocs en l'état d'arêtes vives et abrasives, de métal déployé, ou d'un cadre en acier coupé.
- Couvrir **TOUTES** LES vives et abrasives aretes avec le panneau ou le padding, avant de travailler sur les bords.

TOUTE NÉGLIGENCE À CE SUJET PRÉSENTE UN RISQUE DE BLESSURE GRAVE OU UN DANGER DE MORT.

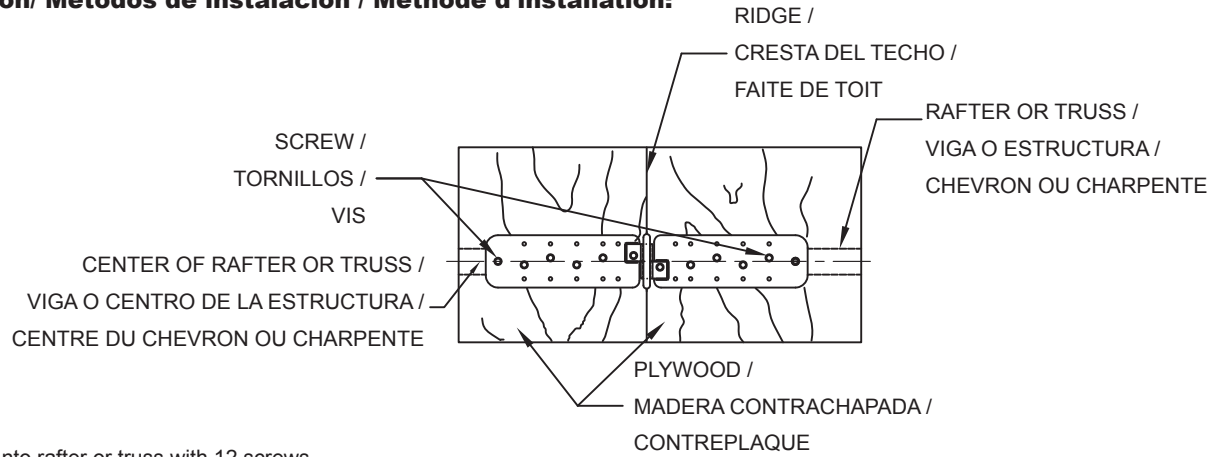


GABLE END SWING FALL / CAÍDA DEL TECHO / BALANCEMENT DE CHUTE A LA FIN DU PIGNON



SWING FALL HAZARD / PELIGRO DE LA CAÍDA / RISQUE DU BALANCEMENT DE CHUTE

FIGURE 5 / FIGURA 5 / FIGURE 5

Methods of Installation/ Métodos de instalación / Méthode d'installation:

Method 1: Through plywood into rafter or truss with 12 screws

Screw type: DIN571 D=6mm L=60mm (supplied) or #12 3-1/2" or #14 3-1/2"

The exact center of the rafter must be located and marked. The Workman Reusable Roof Anchor must then be properly centered over the rafter center.

Método 1: deja que los 12 tornillos pasa por la madera contrachapada y penetran a la viga o estructura.

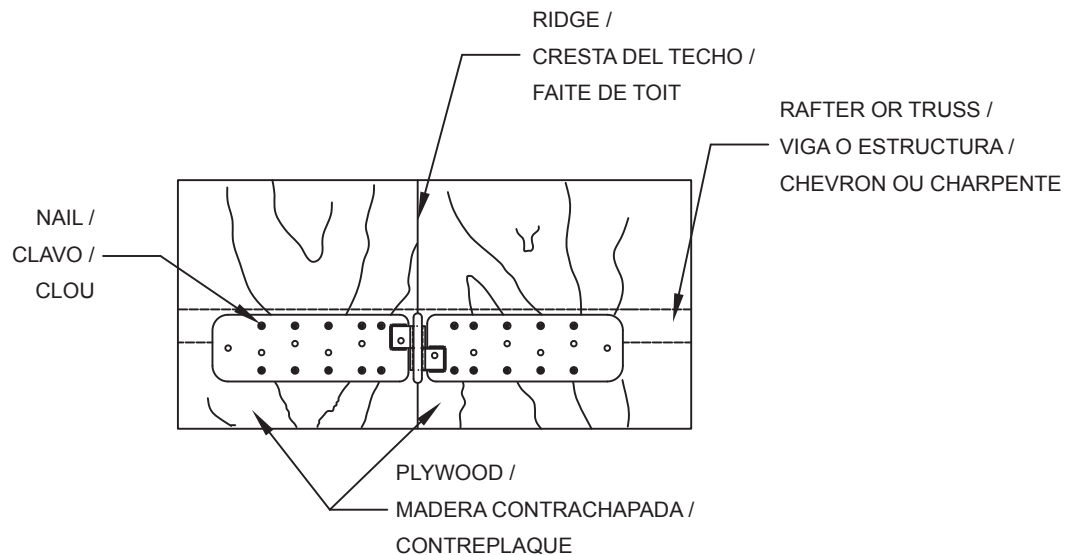
Modelo de los tornillos: DIN571 dimensión 6 mm; longitud 60 mm (ya esta proporcionado) o #12 3-1/2" o #14 3-1/2"

Debe encontrar el centro de la viga y marcarlo. El Anclaje Reutilizable para Techos Workman debe instalarse en el centro de la viga.

Méthode 1: Serrer les 12 vis traverser le contreplaqué dans le chevron ou la charpente.

Type de vis: DIN571 Diamètre = 6mm; Longueur = 60mm (ils sont accompagnés) ou #12 3-1/2» ou #14 3-1/2»

Tracer sur l'exact centre du chevron. «Workman La Réutilisable d'Ancrage de Toit» doit être installé au centre du chevron.

FIGURE 6 / FIGURA 6 / FIGURE 6

Method 2: Ten (10) nails through plywood into rafter or truss, 10 nails into plywood, as shown.

Nail type: Common nail (16d – 3.5")

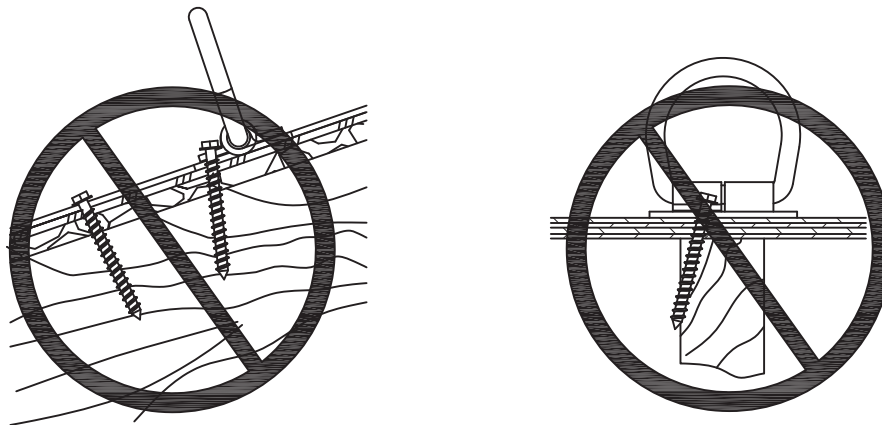
Métodos 2: deja que los 10 clavos pasa por la madera contrachapada y penetran a la viga o costillas de estructura. Los 10 clavos pasa por la madera contrachapada, como se muestra en la figura anterior.

Modelo de los clavos: clavos común (16d-3.5")

Méthode 2: Serrer 10 clous traverser le contreplaqué et dans le chevron ou la charpente, ensuite serrer les autre 10 clous traverser le contreplaqué seulement. Comme FIGURE ci-dessus.

Type de clou : Commun clou (16d-3.5»)

FIGURE 7 / FIGURA 7 / FIGURE 7



! WARNING

Fasteners installed at an angle may pull out in the event of a fall. If fasteners are improperly aligned, remove the anchor and move to a new location at least 24”(600mm) away from the original. FAILURE TO FOLLOW THIS WARNING CAN RESULT IN SERIOUS PERSONAL INJURY OR DEATH.

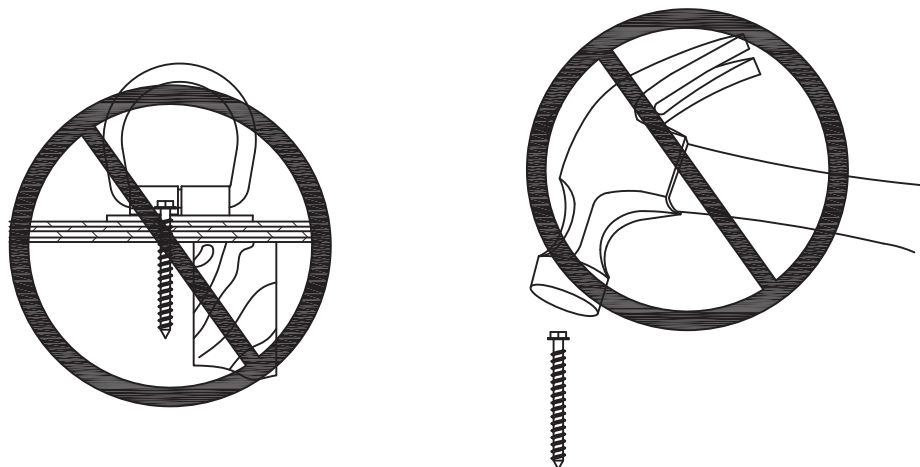
! ¡ADVERTENCIA!

El sujetador instalado en techo con ángulo, se tirará al momento de la caída. Si el sujetador no está instalado correctamente, por favor instálalo de nuevo a una distancia de por lo menos 24” (600 mm) con la ubicación original. EL INCUMPLIMIENTO DE LO ANTERIOR PODRÍA PROVOCAR LESIONES GRAVES O LA MUERTE.

! AVERTISSEMENT

Si les attaches sont installées en décline, elles seront enlevées car une chute. Si les attaches sont installées incorrectes, vous devez les retirer et réinstaller à distancer l’ancien lieu au moins 24» (600mm). TOUTE NÉGLIGENCE À CE SUJET PRÉSENTE UN RISQUE DE BLESSURE GRAVE OU UN DANGER DE MORT.

FIGURE 8 / FIGURA 8 / FIGURE 8



! WARNING

Screws must fully engage the rafter. Don’t use a hammer to install screws. Incorrectly installed screws may pull out in the event or a fall. FAILURE TO FOLLOW THIS WARNING CAN RESULT IN SERIOUS PERSONAL INJURY OR DEATH.

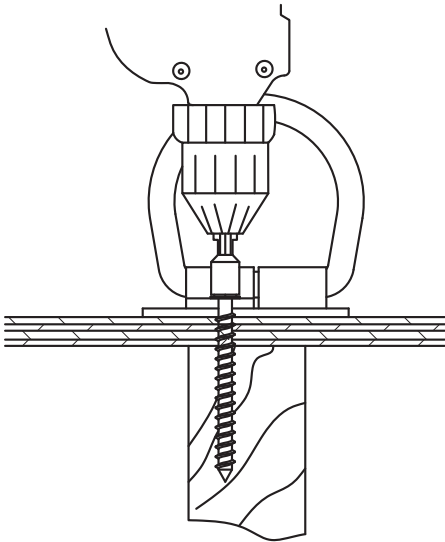
! ¡ADVERTENCIA!

Los tornillos deben penetrarse por completo a la viga. No debe usar el martillo para instalar los tornillos. Si los tornillos no están instalados correctamente, se tirará al momento de la caída. EL INCUMPLIMIENTO DE LO ANTERIOR PODRÍA PROVOCAR LESIONES GRAVES O LA MUERTE.

! AVERTISSEMENT

Les vis doivent être serrées au chevron complètement. Ne pas utiliser le marteau à installer les vis. L’incorrecte installation peut provoquer les vis sont enlevés car une chute. TOUTE NÉGLIGENCE À CE SUJET PRÉSENTE UN RISQUE DE BLESSURE GRAVE OU UN DANGER DE MORT.

FIGURE 9 / FIGURA 9 / FIGURE 9



Install screws with drill and hex driver or phillips head screwdriver. For best results, pre-drill screw holes into roof structural member using a 0.086" diameter No. 44 drill bit.

Usa taladro y destornillador hexagonal o destornillador cruz para instalar los tornillos. Para un mejor resultado, usa brocas número 44 de dimensión 0.086", para ser un pre-perforación en la costilla de la estructura.

Installer les vis avec la foreuse, le hexa drive ou le tournevis Phillips. Pour de meilleurs résultats, pré-percer des trous de vis sur la structure de toit, avec un n° 44 trépan en 0.086" de diamètre.

FIGURE 10 / FIGURA 10 / FIGURE 10

Workman Reusable Roof Anchor

Material: carbon steel, Zinc plated. May be mounted to any wooden roof from flat up to a 12/12 pitch. Max. worker weight (one person plus clothing, tools, etc.) is 400 pounds. Use twelve supplied wood screws in center holes into truss. 5,000 pounds load rating with supplied screws. Other detail installation methods please refer to User Instruction. Anchor can be reused after inspection.

DO NOT REMOVE LABEL. READ INSTRUCTIONS BEFORE USE. INSPECT BEFORE USE. USE ONLY WITH COMPATIBLE CONNECTORS. REMOVE FROM SERVICE IF SUBJECT TO A FALL ARREST. USE CAUTION WHEN WORKING AROUND MACHINERY, ELECTRICAL, CHEMICAL SOURCES.

Anclaje Reutilizable para Techos Workman

Material: acero al carbono galvanizado. Para ser utilizado en cualquier techumbre angulada de madera de hasta 12/12 o plana. Max. peso por trabajador (incluyendo ropa, herramientas, etc) es de 181 Kg. Fije el anclaje con los doce tornillos de madera en las perforaciones centrales con la cumbra. 5,000 lbs de capacidad de carga con tornillos suministrados. Para otros detalles de instalación, por favor refiérase a las Instrucciones para el Usuario. El anclaje puede ser reutilizado luego de una inspección.

NO REMUEVA LA ETIQUETA. LEA LAS INSTRUCCIONES ANTES DE UTILIZAR. INSPECCIONE ANTES DE UTILIZAR. USE SOLAMENTE CON CONECTORES COMPATIBLES. RETIRE DEL USO LUEGO DE SOPORTAR UNA CAIDA. SEA CUIDADOSO AL TRABAJAR CERCA DE MAQUINAS, ELECTRICIDAD Y PRODUCTOS QUIMICOS.

Workman La Réutilisable d'Ancre de Toit

Matériau: l'acier carboné zingué. Il peut être monté sur toutes les toitures ligneuses qui ont un angle d'inclinaison jusqu'au 12/12 et les toitures plates. Il peut supporter 400 livres maximum (y compris une personne avec ses vêtements et ses outils, etc.). Serrer les 12 vis ligneuses qui accompagnent la charnière dans les trous de support. Les vis ligneuses peuvent supporter 5000 livres maximum. Les autres méthodes d'installation, se trouvent dans le guide d'installation. Les ancrés sont réutilisables après l'inspection.

NE PAS ENLEVER LES LABELS. LIRE LES INSTRUCTIONS ET FAIRE UNE INSPECTION AVANT L'UTILISATION. UTILISER SEULEMENT AVEC LES PIÈCES COMPATIBLES. RETIRER DU SERVICE, SI IL Y A UN PROBLÈME DE CHUTE. FAIRE ATTENTION LORSQU'ON L'UTILISE AUTOUR D'UNE MACHINE, D'UNE SOURCE ÉLECTRIQUE OU CHIMIQUE.

Meets
Cump con : A10.32-2004 / OSHA 1926.502.

ANSI Z359.1-2007 when using 12 screws
ANSI Z359.1-2007 si utiliza 12 tornillos
ANSI Z359.1-2007 pour utiliser les 12 vis

DATE MADE/ FECHA DE FABRICACIÓN/ DATE DE FABRICATION	01	02	03	04	05	06	07	08	09	10	11	12
YEAR/ AÑO / ANNÉE	0	1	2	3	4	0	1	2	3	4		
DATE DE FABRICATION	20	__	5	6	7	8	9	5	6	7	8	9
INSPECTION GRID / INSPECCIÓN GRID / GRILLE D'INSPECTION											EXPIRATION DATE / FECHA DE VENCIMIENTO / EXPIRATION DATE	
YEAR/ AÑO / ANNÉE	1 ST	2 ND	3 RD	4 TH	5 TH							N / A
INITIAL & DATE / FIRMA & FECHA / INITIAL & DATE												

FIGURE 11 / FIGURA 11 / FIGURE 11

7.3 APPLICATION OF ROOF ANCHOR

The anchorage must be installed as close to the roof ridge as possible. Users must limit potential free fall distance to less than 6ft (1.8m). The connecting subsystem of one worker (lifeline, lanyard, etc.) must not cross or tangle with that of another worker. Connecting subsystems must never be knotted or tied to each other.

WARNING

- *Roof anchors are intended only as temporary anchorage devices. Once work is completed, temporary Roof Anchors must be removed. For personal use only. Do not use for materials handling. The Roof Anchor may be reused if it passes inspection.*
- *Roof framing must be capable of supporting 5,000 lbs load per roof anchor.*

FAILURE TO FOLLOW THIS WARNING CAN RESULT IN SERIOUS PERSONAL INJURY OR DEATH.

7.3 APLICACIÓN DEL ANCLAJE DE TECHO

El anclaje debe instalarse lo más cerca posible al cresta del techo. El usuario debe controlar la caída libre a una distancia dentro de 6 pies (1.8m). La conexión del subsistema (salvavida, cuerda, etc.) de un trabajador no se puede cruzar con la cuerda del otro trabajador. La conexión del subsistema no se puede hacer nudo o se cruza entre sí.

¡ADVERTENCIA!

- *El anclaje de techo sólo se puede ser utilizado como dispositivos de anclaje temporal, debe desmontarlo una vez que se termina de usarse. Debe ser manajado por el trabajador, no se puede usarlos como transporte de materiales. Una vez que pasa de inspeccionamiento, se puede reutilizarse.*
- *La estructura del techo debe permitir que cada anclaje de techo puede soportar el peso de 5,000 lbs.*

EL INCUMPLIMIENTO DE LO ANTERIOR PODRÍA PROVOCAR LESIONES GRAVES O LA MUERTE

7.3 UTILISATION D'ANCRE DE TOIT

Les ancrages doivent être installés plus proche du faite de toit possible. Les utilisateurs doivent limiter la distance de chute libre à moins de 6 pieds (1,8 m). Ne pas croiser ou embrouiller la connection du sous-système (la corde de sécurité et la corde, etc.) d'un travailleur avec un autre travailleur. Ne croiser ou embrouiller jamais la connection du sous-système.

AVERTISSEMENT

Les ancrs de toit sont utilisées comme un temporaire ancrage seulement. Il faut les enlever après les travaux. Il est juste pour les travailleurs. Il n'est pas pour porter les matières. L'ancre de toit peut réutiliser, si il est réussi d'une inspection.!

La structure du toit doit permettre à chaque toit qui peut supporter 5,000 livres.

TOUTE NÉGLIGENCE À CE SUJET PRÉSENTE UN RISQUE DE BLESSURE GRAVE OU UN DANGER DE MORT.

8.0 CARE, MAINTENANCE AND STORAGE

8.1 CLEANING INSTRUCTION

Wipe clean with a cloth. Do not use water or soap solutions on installed anchors as this may weaken the underlying wood structure.

8.2 MAINTENANCE AND SERVICE

The roof anchor requires no regular maintenance. Equipment which is damaged or in need of maintenance must be removed from service and tagged as "UNUSABLE" until destroyed.

8.3 STORAGE

Unused roof anchors should be stored in a cool, dry place. Avoid areas where heat, moisture, oil and chemicals or their vapors, or other degrading elements may be present.

9.0 MARKINGS AND LABELS

The labels must be present and legible on the product. The Formal Inspection Grid must be marked with a date (month/year) within the last 6 months. If not, remove the roof anchor from use and mark it as "UNUSABLE" until a formal inspection is performed. See **FIGURE 11**.

8.0 MANTENIMIENTO Y ALMACENAMIENTO

8.1 INSTRUCCIONES DE LIMPIEZA

Usa trapo para limpiarlo. Prohibido usar agua o jabón líquido para limpiar el anclaje instalado, de lo contrario puede dañar la base de la estructura de madera.

8.2 MANTENIMIENTO

El anclaje de techo no necesita mantenimiento regular. Debe dejar de usar los anclajes de techo dañados o que se necesita mantenimientos regulares. Debe pegar etiqueta de "inutilizable", o destruirlo directamente.

8.3 ALMACENAMIENTO

Debe almacenar los anclajes no usados en un lugar fresco y seco. Lejos del calor, humedad, aceite y productos químicos o vapor producidos por sustancias antes mencionada o cualquier otros elementos que daña el anclaje.

9.0 MARCAS Y ETIQUETAS

El producto debe tener una etiqueta legible. Debe notar en la tarjeta de inspección formal con claridad la fecha (mes/año) de los inspecciones de los últimos 6 meses. Caso contrario, debe dejar de usar el anclaje, antes de la inspección formal debe pegar una etiqueta de "inutilizable" en el dicho anclaje. Véanse las **FIGURA 11**.

8.0 SOIN, MAINTENANCE ET STOCKAGE

8.1 INSTRUCTION DE NETTOYAGE

Nettoyer par un tissu. Ne pas nettoyer les ancrs installées par l'eau ou la solution de savon. Sinon, ils vont affaiblir la structure du bois au-dessous.

8.2 MAINTENANCE ET SERVICE

Les ancrs n'ont pas besoin de régulière maintenance. Ne pas utiliser les ancrs de toit sont abîmé ou ont besoins de maintenance. Étiqueter les ancrs avec un label «INUTILISABLE» jusqu'à le détruire.

8.3 STOCKAGE

Stocker les inutilisées ancrs de toit en cool et en sec. Eviter les éléments, qui dégradent les ancrs, comme la chaleur, l'humidité, l'huile ou les produits chimiques et leurs vapeurs.

9.0 MARQUAGES ET LABELS

Le label doit présenter lisible surie produit. Il faut remplir le formel tableau d'inspection par la date (mois/année) d'utilisation au cours des 6 derniers mois. Sinon, ne pas utiliser les ancrs de toit et marquer «INUTILISABLE» sur les ancrs de toit avant une formelle inspection. **Compulsez FIGURE 11**.

10.0 INSPECTION

10.1 INSPECTION FREQUENCY

The roof anchor must be inspected before each use. It must be inspected by a competent person other than the user at intervals of no more than six (6) months. The competent person inspection is referred to as Formal Inspection. Record the results of competent person inspection.

WARNING

If this roof anchor is damaged or is subjected to fall arrest forces (or the equivalent), it must be immediately removed from service and destroyed. FAILURE TO FOLLOW THIS WARNING CAN RESULT IN SERIOUS PERSONAL INJURY OR DEATH.

10.2 PROCEDURE FOR INSPECTION

Perform the following steps in sequence. If in doubt about any inspection point, consult MSA or a competent person who is qualified to perform Formal Inspection.

Step 1: Verify that the Workman Reusable Roof Anchor is not cracked or bent and the anchor legs are flat and not deformed.

Step 2: Check for visible red rust or corrosion.

Step 3: Check the condition of the roof framing where the anchor will be attached. If the framing is rotted or starting to deteriorate, do not install the roof anchor.

Step 4: If the anchor is already installed, verify that it is still properly secured to the roof framing. Check to confirm that all fasteners are present and intact.

10.0 INSPECCIÓN

10.1 FRECUENCIA DE INSPECCIÓN

Debe inspeccionar el anclaje de techo cada vez que se utiliza. Debe inspeccionarse por personal profesional y no por los usuarios. El tiempo entre dos inspecciones no puede superarse de 6 meses. Inspecciona por personal profesional sería una inspección formal, y debe anotar el resultado.

¡ADVERTENCIA!

Si el anclaje de techo está dañado o se ha soportado mayor peso (o equivalente), debe ser destruido de inmediato. EL INCUMPLIMIENTO DE LO ANTERIOR PODRÍA PROVOCAR LESIONES GRAVES O LA MUERTE.

10.2 PROCESO DE INSPECCIÓN

Sigue las siguientes instrucciones. Cualquier pregunta, por favor consulta al MSA o personal profesional certificado para inspeccionamiento.

Paso 1: verifica si hay alguna rotura o sitio doblada en el anclaje de techo reutilizable Workman, también verifica el pie del anclaje está recto o deformado.

Paso 2: verifica si el anclaje aparece la presencia de oxidación o corrosión.

Paso 3: verifica la situación de la estructura del techo donde se instala el anclaje. Si detecta que la estructura comienza a deteriorarse o hay decadencia, no se puede instalar el anclaje.

Paso 4: una vez que se instala el anclaje, verifica si está bien sujetado en la estructura del techo. Verifica y asegura el sujetador está intacta.

10.0 INSPECTION

10.1 FREQUENCE D'INSPECTION

Il faut inspecter les ancrages de toit avant chaque utilisation. Il faut faire l'inspection par une personne compétente. L'intervalle de deux inspections ne dépasse pas six (6) mois. L'inspection par une personne compétente réfère à une inspection formelle. Enregistrer les résultats d'une inspection formelle.

AVERTISSEMENT

Si l'ancrage de toit est abîmé ou est subi un choc (ou l'équivalent), vous devez arrêter à utiliser et détruire les ancrages de toit immédiatement. TOUTE NÉGLIGENCE À CE SUJET PRÉSENTE UN RISQUE DE BLESSURE GRAVE OU UN DANGER DE MORT.

10.2 PROCEDURE D'INSPECTION

Exécuter les procédures suivantes en ordre. Si vous avez de doute d'inspection, vous pouvez contacter à la MSA ou à une personne compétente qui peut faire une inspection formelle.

Étape 1: Inspecter «Workman La Réutilisable d'Ancrage de Toit» n'est pas cassé ou courbé. Ensuite inspecter les pieds d'ancrage sont plates et ne sont pas déformés.

Étape 2: Inspecter les visuelles rouges rouilles ou les corrosions.

Étape 3: Inspecter l'état de structure du toit où l'ancrage de toit sera installé. Si la structure du toit est pourrie ou elle commence à détériorer, vous ne pouvez pas installer les ancrages de toit.

Étape 4: Si l'ancrage de toit est déjà installée, vérifier qu'elle est toujours fixée à la structure du toit. Vérifier pour confirmer que toutes les attaches sont complètes et intacts.

Step 5: Verify that the two product labels are present and legible.

Step 6: Inspect the other components of the Workman Reusable Roof Anchor kit according to the user instructions provided by the manufacturer with each component product.

Defects, damage and excessive wear are generally not repairable. If detected, remove the Workman Reusable Roof Anchor from service and destroy.

10.3 INSPECTION LOG

Model No.: _____ Inspector: _____

Lot No.: _____ Inspection Date.: _____

Date Made: _____ Disposition: _____

Comments: _____

Paso 5: verifica si el producto tenga dos etiquetas legibles y claros.

Paso 6: verifica el resto de los componentes del anclaje de techo reutilizable Workman según los instrucciones del manual de usuario proporcionado por los fabricantes de cada componentes.

Normalmente, no se puede reparar el anclaje con deficiencia, daño y/o exceso de desgaste. Si aparece problemas antes mencionada, por favor deja de usar el Anclaje Reutilizable para Techos Workman y destruirlo de inmediatamente.

10.3 REGISTROS DE INSPECCIÓN

Modelo: _____ Examinador: _____

Lote: _____ Fecha de inspección: _____

Fecha de fabricación: _____ Disposición: _____

Comentarios: _____

Étape 5: Vérifier les deux labels du produit sont lisibles présentés.

Étape 6: Inspecter les autres pièces de «Workman La Réutilisable d’Ancrage de Toit» avec les instructions qui sont fournis par ses fabricants.

En général, les défauts, les dommages et les usures excessives ne sont pas réparables. Si vous détectez les problèmes ceux-là, vous devez arrêter à utiliser et détruire cette «Workman La Réutilisable d’Ancrage de Toit».

10.3 ENREGISTREMENT D’INSPECTION

Type: _____ Inspecteur : _____

Lot No.: _____ Date d’inspection : _____

Date de fabrication: _____ Disposition: _____

Remarque : _____

WARRANTY

Express Warranty – MSA warrants that the product furnished is free from mechanical defects or faulty workmanship for a period of one (1) year from first use or eighteen (18) months from date of shipment, whichever occurs first, provided it is maintained and used in accordance with MSA's instructions and/or recommendations. Replacement parts and repairs are warranted for ninety (90) days from the date of repair of the product or sale of the replacement part, whichever occurs first. MSA shall be released from all obligations under this warranty in the event repairs or modifications are made by persons other than its own authorized service personnel or if the warranty claim results from misuse of the product. No agent, employee or representative of MSA may bind MSA to any affirmation, representation or modification of the warranty concerning the goods sold under this contract. MSA makes no warranty concerning components or accessories not manufactured by MSA, but will pass on to the Purchaser all warranties of manufacturers of such components. THIS WARRANTY IS IN LIEU OF ALL OTHER WARRANTIES, EXPRESS, IMPLIED OR STATUTORY, AND IS STRICTLY LIMITED TO THE TERMS HEREOF. MSA SPECIFICALLY DISCLAIMS ANY WARRANTY OF MERCHANTABILITY OR FITNESS FOR A PARTICULAR PURPOSE.

Exclusive Remedy - It is expressly agreed that the Purchaser's sole and exclusive remedy for breach of the above warranty, for any tortious conduct of MSA, or for any other cause of action, shall be the repair and/or replacement, at MSA's option, of any equipment or parts thereof, that after examination by MSA are proven to be defective. Replacement equipment and/or parts will be provided at no cost to the Purchaser, F.O.B. Purchaser's named place of destination. Failure of MSA to successfully repair any nonconforming product shall not cause the remedy established hereby to fail of its essential purpose.

Exclusion of Consequential Damages - Purchaser specifically understands and agrees that under no circumstances will MSA be liable to Purchaser for economic, special, incidental, or consequential damages or losses of any kind whatsoever, including but not limited to, loss of anticipated profits and any other loss caused by reason of the non-operation of the goods. This exclusion is applicable to claims for breach of warranty, tortious conduct or any other cause of action against MSA.

For additional information please contact the Customer Service Department at 1-800-MSA-2222 (1-800-672-2222).

GARANTÍA

Garantía expresa: MSA garantiza que el producto suministrado permanecerá libre de defectos mecánicos o mano de obra defectuosa durante un período de un (1) año a partir de la fecha de su primera utilización o bien, dieciocho (18) meses a partir de la fecha de envío, lo que ocurra primero, siempre y cuando se le dé mantenimiento y se use de conformidad con las instrucciones y/o recomendaciones de MSA. Las piezas de reposición y las reparaciones se garantizan por un período de noventa (90) días a partir de la fecha de reparación del producto o de la venta de la pieza de reposición, lo que ocurra primero. Si se efectuaran reparaciones o modificaciones al producto por terceros que no pertenezcan al personal de servicio autorizado de MSA, o si el reclamo contra la garantía fuera consecuencia del uso indebido del producto, se eximirá a MSA de todas las obligaciones resultantes de la presente garantía. Ningún agente, empleado o representante de MSA puede obligar a MSA a realizar afirmación, representación o modificación alguna a la presente garantía con relación a los productos vendidos bajo este contrato. MSA no otorga ninguna garantía concerniente a los componentes o accesorios no fabricados por MSA, aunque transferirá al comprador todas las garantías emitidas por los fabricantes de dichos componentes. LA PRESENTE GARANTÍA SE EXTIENDE EN LUGAR DE CUALQUIER OTRA GARANTÍA, YA SEA EXPRESA, IMPLÍCITA O ESTABLECIDA POR LA LEY Y ESTÁ ESTRICTAMENTE LIMITADA A LOS TÉRMINOS CONTENIDOS EN ELLA. MSA RECHAZA ESPECÍFICAMENTE TODAS LAS GARANTÍAS DE COMERCIABILIDAD O IDONEIDAD PARA CUALQUIER PROPÓSITO PARTICULAR.

Recurso exclusivo: Queda expresamente acordado que el único y exclusivo recurso del comprador por el incumplimiento de la anterior garantía, por cualquier conducta ilícita por parte de MSA o por cualquier otro hecho que justifique una derecho de acción, será la reparación y/o la reposición, a opción de MSA, de cualquier equipo o partes de éste, que demuestren ser deficientes tras haber sido examinados por MSA. El equipo y/o las piezas de reposición se proporcionarán sin costo alguno para el comprador, libre a bordo, en el lugar de destino designado por el comprador. El hecho de que MSA no repare con éxito cualquier producto no conforme, no ocasionará que el recurso establecido por este medio incumpla su propósito esencial.

Exclusión de daños emergentes: El comprador entiende y acuerda específicamente que bajo ninguna circunstancia, MSA será responsable ante el comprador por daños o pérdidas económicas, especiales, incidentales o emergentes de cualquier tipo, incluidas entre otras la pérdida de ganancias anticipadas y cualquier otra pérdida causada por el mal funcionamiento de los productos. Esta exclusión se aplica a las reclamaciones por incumplimiento de la garantía, conducta ilícita o cualquier otro hecho que justifique un derecho de acción contra MSA.

Para obtener información adicional, comuníquese con el Departamento de servicio al cliente llamando al 1-800-MSA-2222 (1-800-672-2222).

GARANTIE

Garantie formelle – MSA garantit que le produit fourni est exempt de défauts mécaniques ou de fabrication pour une durée de un (1) an à partir de la première utilisation ou de dix-huit (18) mois à partir de la date d'expédition, la première des deux prévalant, pourvu que le produit soit entretenu et utilisé conformément aux instructions et/ou aux recommandations de MSA. Les pièces de rechange et les réparations sont garanties pour quatre-vingt-dix (90) jours à partir de la date de la réparation du produit ou de celle de la vente de la pièce de rechange, la première des deux prévalant. Si des réparations ou des modifications sont effectuées par des personnes autres que le personnel autorisé de MSA ou si la réclamation est liée à un mauvais usage du produit, cette garantie n'impose aucune obligation à MSA. Aucun agent, employé ou représentant de MSA ne peut lier MSA à une affirmation, représentation ou modification de la garantie concernant les marchandises vendues pour ce contrat. MSA n'offre aucune garantie sur les composants ou sur les accessoires qui ne sont pas fabriqués par MSA. Cependant, toutes les garanties des fabricants de ces composants seront transférées à l'Acheteur. CETTE GARANTIE REMPLACE TOUTES LES AUTRES GARANTIES, EXPRESSES, IMPLICITES OU STATUTAIRES, ET EST STRICTEMENT LIMITÉE AUX TERMES MENTIONNÉS DANS LA PRÉSENTE. MSA DÉCLINE SPÉCIFIQUEMENT TOUTE AUTRE GARANTIE QUANT À LA QUALITÉ MARCHANDE OU À L'ADAPTATION À UN USAGE PARTICULIER.

Recours exclusif – Il est expressément entendu que le recours unique et exclusif de l'Acheteur lors d'une rupture de la garantie sus-mentionnée, pour toute conduite délictueuse de la part de MSA, ou pour tout autre motif de conduite, doit être la réparation et/ou le remplacement, à la discrétion de MSA, de tout équipement ou pièce qui, après avoir été examiné par MSA, a été évalué comme étant défectueux. Le remplacement de l'équipement et/ou des pièces s'effectuera sans frais pour l'Acheteur, par un envoi franco à bord à un emplacement désigné par l'Acheteur. Toute impossibilité de la part de MSA de réparer un quelconque produit non conforme, ne peut être considérée comme un manquement à l'objectif essentiel du recours établi par les présentes.

Exclusion des dommages consécutifs – L'Acheteur comprend expressément et accepte que, en aucune circonstance, MSA ne peut être tenue responsable envers l'Acheteur pour des dommages économiques, spéciaux, accessoires ou consécutifs, ou pour des pertes, quelle que soit leur nature, incluant, mais sans s'y limiter, les pertes de profits anticipés et toute autre forme de pertes résultant du non-fonctionnement du ou des produits. Cette exclusion s'applique aux réclamations portant sur une rupture de garantie, une conduite délictueuse ou sur tout autre motif de poursuite contre MSA.

Pour obtenir plus d'informations, veuillez contacter le département du service à la clientèle au 1 800 MSA-2222 (1 800 672-2222).