

Solutions Intégrées



mSATA

MSA370 & MSA370I

Equipés de l'interface SATA III 6Gb/s et d'un puissant contrôleur, les SSD Transcend mSATA MSA370 offrent des vitesses de transfert exceptionnelles dans un format compact. Conformés à la norme JEDEC MO-300, ces SSD sont soumis à des tests de fiabilité approfondis afin de garantir une qualité et des performances optimales, idéales pour les applications avec un niveau de lecture élevé et les appareils mobiles à faible encombrement tels que systèmes industriels, appareils médicaux, terminaux POS et systèmes de contrôle de l'information.

Transcend propose également le modèle MSA370I avec une large plage de température (-40°C ~ 85°C) pour assurer une fonctionnalité durable, une endurance accrue et une fiabilité optimale dans les applications critiques.

Spécifications du matériel

- Sécurité de fonctionnement garantie dans une large plage de température (de -40°C à 85°C)
- Conforme à la norme JEDEC MO-300A
- NAND Flash MLC
- Mémoire cache DDR3 DRAM intégrée
- Prise en charge du logiciel Transcend Scope Pro

Spécifications du firmware

- Niveau d'usure global avancé et gestion des blocs pour une fiabilité maximale
- Collecte avancée des déchets
- Commande de sécurité
- Fonction S.M.A.R.T. améliorée pour une durabilité accrue
- Mode d'économie d'énergie DevSleep (Device Sleep)

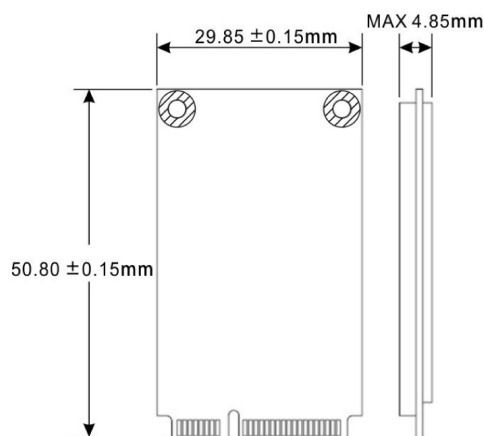
Informations liées à la commande

16GB	TS16GMSA370 TS16GMSA370I
32GB	TS32GMSA370 TS32GMSA370I
64GB	TS64GMSA370 TS64GMSA370I
128GB	TS128GMSA370 TS128GMSA370I
256GB	TS256GMSA370 TS256GMSA370I
512GB	TS512GMSA370 TS512GMSA370I
1TB	TS1TMSA370

Spécifications

Apparence	Dimensions	50.8 mm x 29.85 mm x 4.85 mm (2" x 2.18" x 0.19")
	Poids	8 g (0.28 oz)
	Type mSATA	MO-300
	Broche	52 pin
	Facteur de forme	mSATA
Interface	Interface bus	SATA III 6Gb/s
Stockage	Type Flash	MLC NAND flash
	Capacité	16 Go / 32 Go / 64 Go / 128 Go / 256 Go / 512 Go / 1 To
Environnement d'exploitation	Tension de fonctionnement	3.3V±5%
	Température de fonctionnement	Standard 0°C (32°F) ~ 70°C (158°F)
		Temp. étendue -40°C (-40°F) ~ 85°C (185°F)
	Température de stockage	-40°C (-40°F) ~ 85°C (185°F)
	Humidité	0% ~ 95%
	Choc	1500 G, 0.5 ms, 3 axes
Vibration (fonctionnement)	20 G (de crête à crête), 7 Hz ~ 2000 Hz (fréquence)	
Alimentation	Consommation électrique (opération)	2.64 watt(s)
	Consommation électrique (sommeil)	0.4 watt(s)
Performance	Lecture/écriture séquentielle (CrystalDiskMark, max.)	Lecture: Jusqu'à 550 MB/s Ecriture: Jusqu'à 450 MB/s
	Lecture/écriture aléatoire 4K (IOmeter, max.)	Lecture: Jusqu'à 70,000 IOPS Ecriture: Jusqu'à 75,000 IOPS
	Temps moyen entre pannes (MTBF)	2,500,000 heure(s)
	Téraoctets écrits (Max.)	2,360 TBW
	Ecritures de disque par jour (DWPD)	2.6 (3 années)
Garantie	Certificat	CE / FCC / BSMI
	Garantie	Garantie limitée trois ans

Dimensions mécaniques



Les spécifications des produits sont sujettes à modification sans préavis. Les photos montrées peuvent différer des produits réels. La capacité totale accessible varie selon l'environnement d'exploitation. En raison de la complexité et de la variété des applications industrielles, Transcend ne peut garantir une compatibilité totale avec toutes les plates-formes et tous les scénarios. Pour les applications et les environnements spéciaux, nous vous recommandons de contacter Transcend au préalable pour obtenir des précisions.