



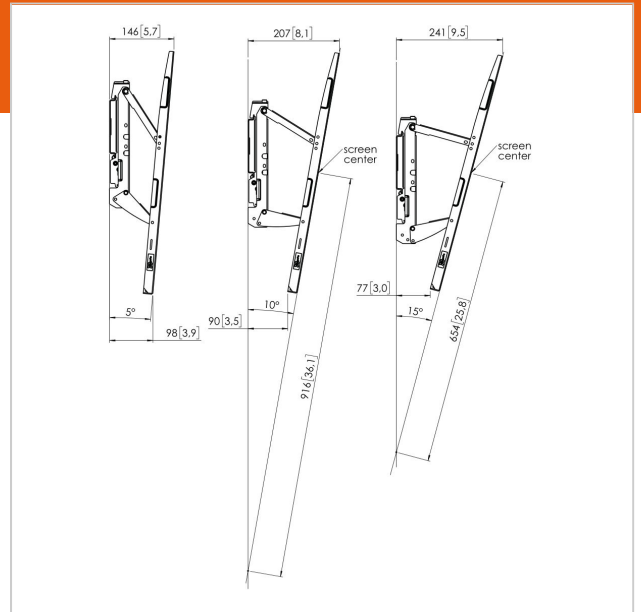
PFW 6810 Soporte inclinable a pared para pantallas

Número de artículo (SKU) 7368100
Color Negro

Beneficios clave

- Fácil nivelación e instalación
- Para las pantallas más pesadas
- Nivelación después de la instalación
- Tornillos auto centradores para pantallas

El PFW 6810 es un soporte de pared fijo que resulta robusto a la vez que elegante. Cuenta con un cierre estéticamente integrado en la parte superior que permite una inclinación de hasta 15°. El soporte es apto para pantallas de entre 55 y 80 pulgadas, con un peso de hasta 75 kg.



PFW 6810 Soporte inclinable a pared para pantallas



VOGEL'S HOLDING BV 2019 (c) Todos los derechos reservados.
Sujeto a errores tipográficos y a correcciones técnicas y de precios.
Fecha: 2019-04-26

www.vogels.com

Especificaciones

Número de tipo de producto	PFW 6810 Display wall mount tilt	Patrón de orificio horizontal mín. (mm)	75
Número de artículo (SKU)	7368100	Tamaño mín. de pantalla (pulgadas)	55
Color	Negro	Patrón de orificio vertical mín. (mm)	75
Caja individual EAN	8712285334184	Orientación	Apaisado
Certificación TÜV	Si	Posición de mantenimiento	Si
Inclinación	Abatible hasta 15°	Patrón de orificios universal o fijo	Universal
Garantía	5 años		
Carga máx. de peso (kg)	75		
Min. hole pattern	75mm x 75mm		
Max. hole pattern	800mm x 400mm		
Tamaño máx. de perno	M8		
Altura máx. de interfaz (mm)	550		
Anchura máx. de interfaz (mm)	870		
Tacos Fischer en el interior	Si		
Función de nivelado	Nivelación horizontal posterior a la instalación		
Opciones de cierre	Cerradura incluida / integrada		
Patrón de orificio horizontal máx. (mm)	800		
Tamaño máx. de pantalla (pulgadas)	80		
Patrón de orificio vertical máx. (mm)	400		
Distancia mín. a la pared (mm)	52		

