



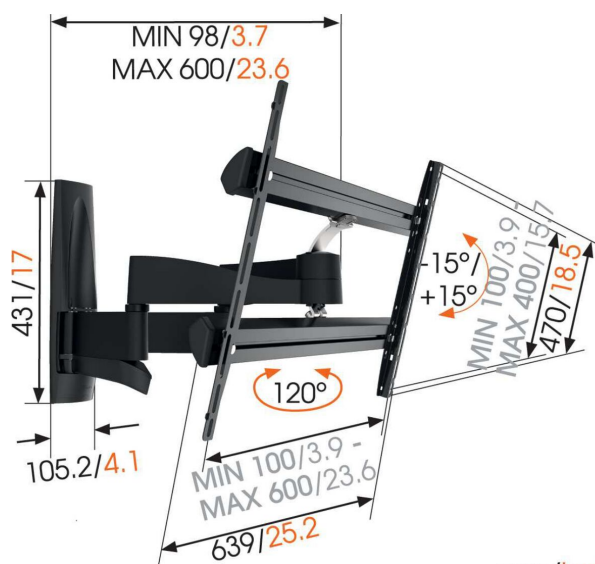
WALL 3350 Support TV Orientable

Principaux avantages

- Convient également pour un téléviseur dans une armoire ou une niche
- Dissimule tous les câbles électriques disgracieux
- Screen Protection System - Protège ta TV afin qu'elle ne heurte pas le mur
- Très solide: construit pour les TV lourdes
- Servez-vous de la TV Mount Guide App pour marquer facilement le premier trou à percer !

Support TV mural orientable avec double bras de support pour téléviseurs jusqu'à 45 kg

Le WALL 3350 est spécialement conçu pour les téléviseurs plus grands et lourds. Un support solide pour téléviseurs de 40 à 65 pouces (101 à 165 cm). L'angle de rotation maximal est de 120° et l'angle d'inclinaison maximal de 15°.



mm/inch
VESA mounting holes

WALL 3350 Support TV Orientable



Spécifications

N° d'article (SKU)	8354130
Couleur	Noir
EAN emballage unitaire	8712285335587
Dimensions du produit	L
Certifié TÜV	Oui
Inclinaison	Inclinaison jusqu'à 15°
Pivoter	Déploiement et rotation (jusqu'à 120°)
Garantie	À vie
Dimensions min. écran (pouce)	40
Dimensions max. écran (pouce)	65
Charge max. (k/Lbs)	45 / 99.21
Min. hole pattern	100mm x 100mm
Max. hole pattern	600mm x 400mm
Dim. max. boulon	M8
Hauteur max. interface (mm)	470
Largeur max. interface (mm)	639
Rangement des câbles	Serre-câble Gestion des câbles intégrée au bras
Certifications	TÜV
Distance max. au mur (mm / inch)	600 / 23.62
Modèle max. trous de fixations hor. (mm)	600
Modèle max. trous de fixation vert. (mm)	400
Distance min. au mur (mm / inch)	98 / 3.86
Nombre de points de pivot	4
Modèle universel ou fixe de trous de fixation	Universel

VOGEL'S HOLDING BV (©)

Tous droits réservés.
Sous réserve d'erreurs
d'impression et de modifications
techniques ou de prix.

Date : 2023-01-15



Vogel's. For Sure.