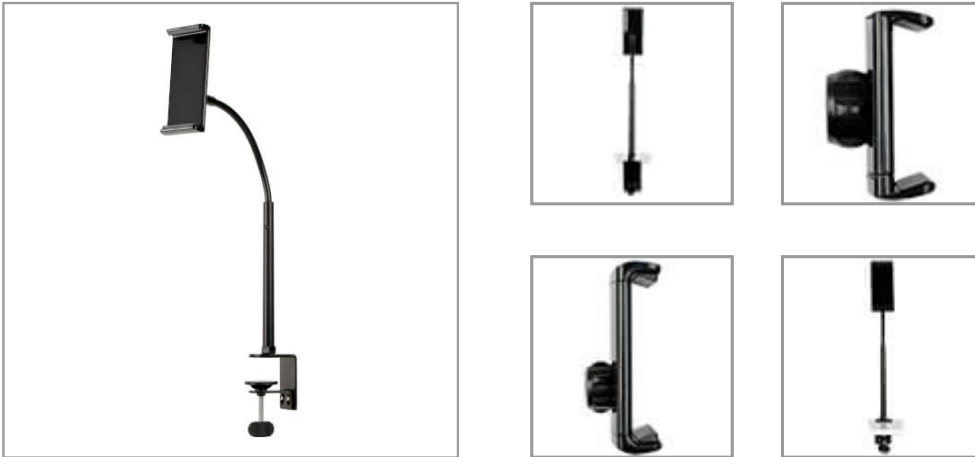


## Soporte Universal de Escritorio de Movimiento Completo para teléfono y Tableta

NÚMERO DE MODELO: **DDR0310SC**



Instala su tableta fuera de la superficie de su escritorio, mesa o estación de trabajo para liberar espacio valioso. Ideal para uso en el hogar u oficina.

### General

La Abrazadera Universal de Escritorio de Movimiento Completo para Tableta y Teléfono DDR0310SC se acopla a su escritorio, mesa o estación de trabajo, permitiéndole instalar su tableta o smartphone sobre ella y liberar valioso espacio. La durable abrazadera se acopla a la mayoría de superficies planas de hasta 43 mm [1.7"] de espesor para un agarre firme. El tubo flexible se dobla fácilmente para ajustar el ángulo y altura de su dispositivo para adaptarse a su ambiente y nivel de confort. 3 soportes distintos incluidos que se adaptan a la mayoría de los teléfonos inteligentes y tabletas de 3.5" a 10" Gira 360°, de modo que puede ver su dispositivo en orientación vertical u horizontal. Instalación fácil en segundos sin necesidad de herramientas. Soporta dispositivos de hasta 10 kg [22 lb].

### Características

#### Se Acopla a la Mayoría de los Escritorios, Mesas y Estaciones de Trabajo

- Se sujeta firmemente a la mayoría de las superficies planas de hasta 43 mm [1.7"]
- Se adapta a la mayoría de los smartphones y tabletas de 3.5" a 10"
- El tubo flexible se dobla fácilmente para ajustar su dispositivo a un ángulo cómodo de visualización
- Rotación completa de 360° para visualización en orientación vertical u horizontal

#### Se Instala en Segundos

- Sin necesidad de herramientas
- Incluye 3 soportes distintos para adaptarse a dispositivos de varios tamaños
- Soporta hasta 1 kg [2.2 lb]

## Especificaciones

### Destacado

- La durable abrazadera se fija a la mayoría de las superficies planas.
- 3 soportes distintos se adaptan a la mayoría de los dispositivos de 3.5" a 10"
- Gira 360° para orientación vertical u horizontal
- Soporta hasta 1 kg [2.2 lb]

### El Paquete Incluye

- Abrazadera Universal de Escritorio de Movimiento Completo para Teléfono y Tableta DDR0310SC
- Manual del propietario

| <b>GENERALIDADES</b>                               |                              |
|--|------------------------------|
| Código UPC   | 037332183620                 |
| Compatibilidad del Dispositivo                     | Tableta; Teléfono            |
| <b>FÍSICAS</b>                                     |                              |
| Color  | Negro                        |
| Material de Construcción                           | Acero                        |
| Movimiento   | Completo                     |
| Ubicación de Instalación                           | Abrazadera de Escritorio     |
| Grados de Movimiento                               | Rotación de 360°             |
| Tamaño Mínimo de la Pantalla (pulgadas)            | 3.5                          |
| Tamaño Mínimo de la Pantalla (cm)                  | 8.89                         |
| Tamaño Máximo de la Pantalla (pulgadas)            | 10                           |
| Tamaño Máximo de la Pantalla (cm)                  | 25.4                         |
| Capacidad de Peso Máximo (lb)                      | 2.2                          |
| Capacidad de Peso Máximo (kg)                      | 1                            |
| Dimensiones de Envío (Al x An x Pr / pulgadas)     | 3.38 x 3.23 x 14.96          |
| Dimensiones de Envío (Al x An x Pr / cm)           | 8.59 x 8.20 x 38.00          |
| Peso de Envío (lb)                                 | 2.30                         |
| Peso de Envío (kg)                                 | 1.04                         |
| Dimensiones de la Unidad (Al x An x Pr / pulgadas) | 19.690 x 7.500 x 2.820       |
| Dimensiones de la Unidad (Al x An x Pr / cm)       | 50.01 x 19.05 x 7.16         |
| Peso de la Unidad (lb)                             | 1.60                         |
| Peso de la Unidad (kg)                             | 0.73                         |
| <b>CARACTERÍSTICAS/ESPECIFICACIONES</b>            |                              |
| Manejo de Cable                                    | No                           |
| Herramientas Necesarias                            | No                           |
| <b>GARANTÍA y SOPORTE</b>                          |                              |
| Periodo de Garantía del Producto (A Nivel Mundial) | Garantía limitada por 5 años |



*Powering Business Worldwide*



1000 Eaton Boulevard  
Cleveland, OH 44122  
United States  
<https://tripplite.eaton.com>

© 2024 Eaton. All Rights Reserved.  
Eaton is a registered trademark. All other trademarks  
are the property of their respective owners.