



205 Westwood Ave, Long Branch, NJ 07740
Phone: 866-94 BOARDS (26273) / (732)-222-1511
Fax: (732)-222-7088 | E-mail: sales@touchboards.com

Promethean

ActivBoard TouchTM

Install and User Guide

English	3
العربية	13
简体中文	25
繁體中文	37
Čeština	49
Dansk	61
Nederlands	73
Suomi	85
Français	97
Deutsch	109
Ελλάδα	121
Magyar	133
Bahasa indonesia	145
ישראל	157
Italiano	169
日本語	181
Malaysia	193
Norsk	205
Polskie	217
Português	229
Русский	241
Español	253
Svenska	265
ไทย	277
Türkçe	289
Tiếng Việt	301

Box Contents	4
Getting Started with ActivInspire	5
Safety Information	5
Installation	6
Set Up	8
Calibration	10
Product Code and Serial Number	11
Compliance	12

Copyright Information

TP-2020-EN-V01 © 2016 Promethean Limited. All rights reserved.

All software, resources, drivers and documentation supplied in the Promethean ActivInspire download are copyright Promethean Ltd 2016. Promethean grants a license to install and use Promethean ActivInspire software, including any resources, drivers and documentation supplied in the download. Refer to the licence agreement for information about the terms and conditions of this licence.

Promethean is owner of a number of trademarks in several jurisdictions across the world. The Promethean products documented in this guide include aspects which are protected under their respective patent, copyright, design copyright, registered design and trademark laws.

HDMI, the HDMI logo and High-Definition Multimedia Interface are trademarks or registered trademarks of HDMI Licensing LLC.

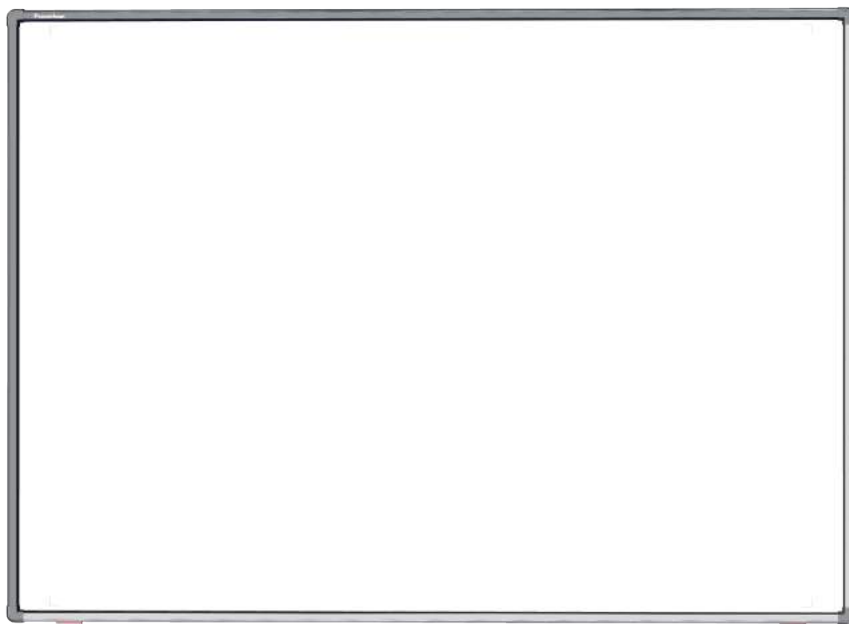
VESA is a registered mark of Video Electronics Standards Association.

Apple is a trademark or registered trademark of Apple, Inc. in the U.S. and other countries. Windows is a trademark or registered trademark of Microsoft Corporation in the U.S. and other countries. Linux is a registered trademark of Linus Torvalds in the U.S. and other countries.

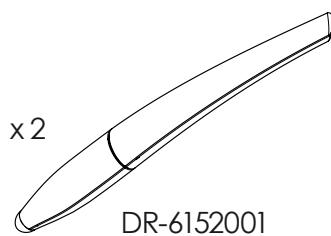
All other trademarks remain the property of their respective owners.

This guide is distributed online. It may only be reproduced for use within the institution in which the product is used. For use outside of your institution, no part of this guide may be reproduced, transmitted, stored in a retrieval system or translated into any other language without the prior permission of Promethean Limited. Please note that the content in this guide is protected under copyright law. Although every care has been taken in the compilation of this guide, Promethean Limited accepts no responsibility for errors or omissions, or for damages resulting from the use of information contained within the following pages.

Box Contents

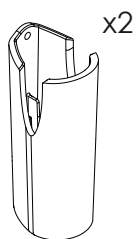


78" - DR-7172006
88" - DR-7172005 x 1



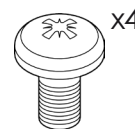
x 2

DR-6152001



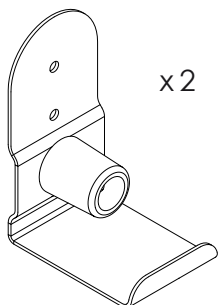
x 2

DR-7121076



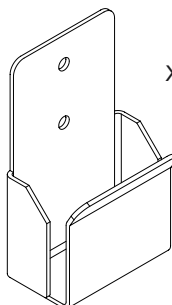
x 4

SC-M3X06-3



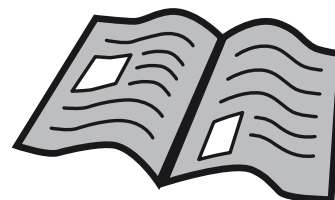
x 2

DR-7172007

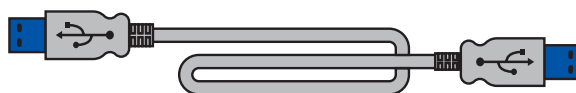


x 2

DR-5761147



TP-2020 x 1



5m x 1

If the ActivBoard is suspected to be faulty or damaged contact Promethean or an authorised Promethean service agent for advice.

Caution: This product MUST be mounted to a building structure before use.

The installation work should be performed by a qualified installer. Attempting to install the product without the relevant experience is done so at your own risk.

Incorrect or incomplete installation could result in personal injury, property damage or product failure.

The ActivBoard must be installed using all of the fixing brackets in the correct position, and with fasteners and fixings appropriate to the wall type

Temperature:

Operating 0°C to 50°C

Storage -30°C to 60°C

Humidity:

Operating 10% to 90%

Storage 0% to 99%

Technical Support

For further information and support about the installation and safe use of this product, please contact your local Promethean reseller or visit support.prometheanworld.com

Getting Started with ActivInspire

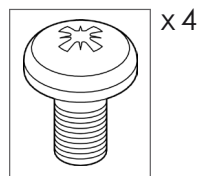
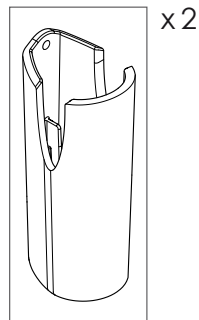
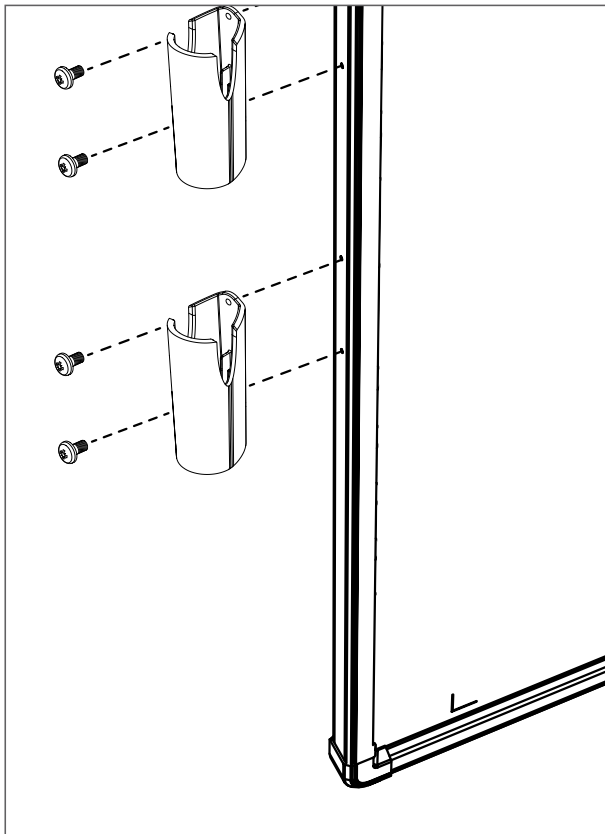
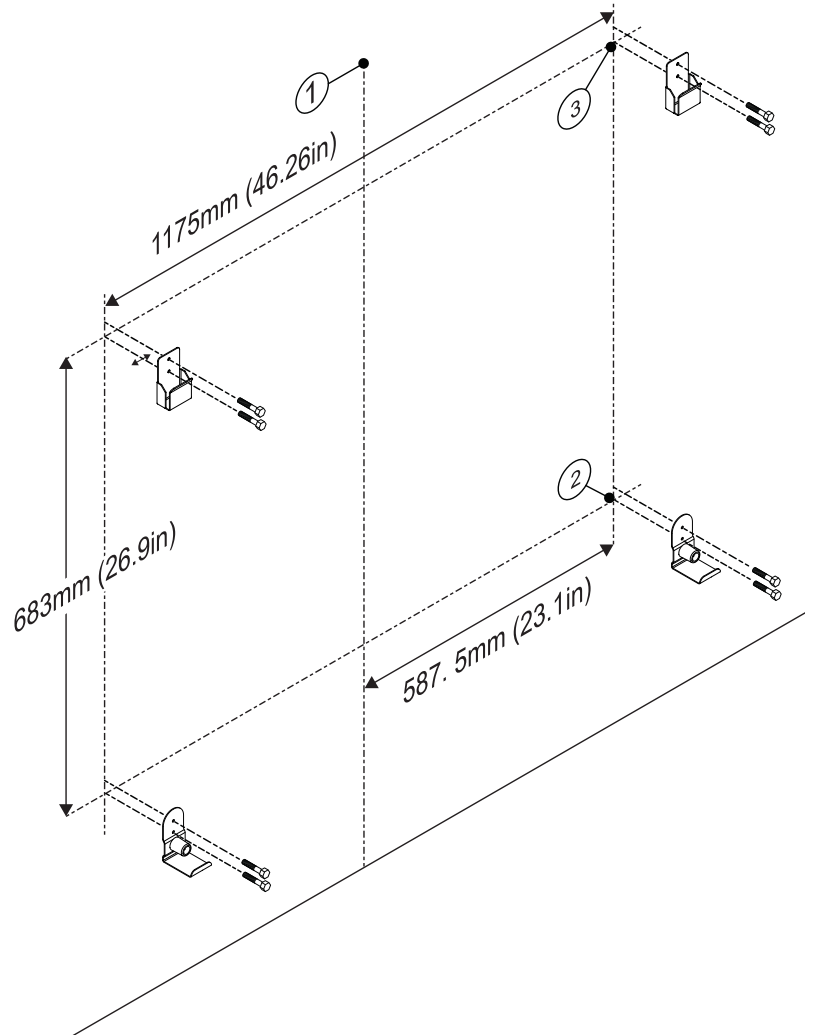
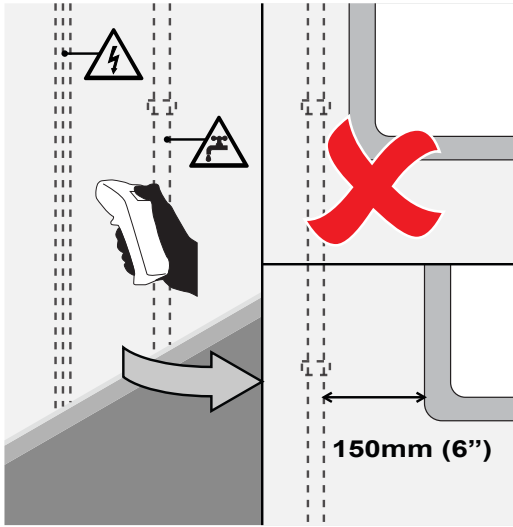
If you have purchased a DVD with your ActivBoard Touch, insert this into your computer and follow the on-screen instructions to install your ActivInspire software.

If the DVD does not Auto-run then locate the DVD files using Windows Explorer (Windows) or Finder (MAC). The DVD drive is usually the "(D:)" drive.

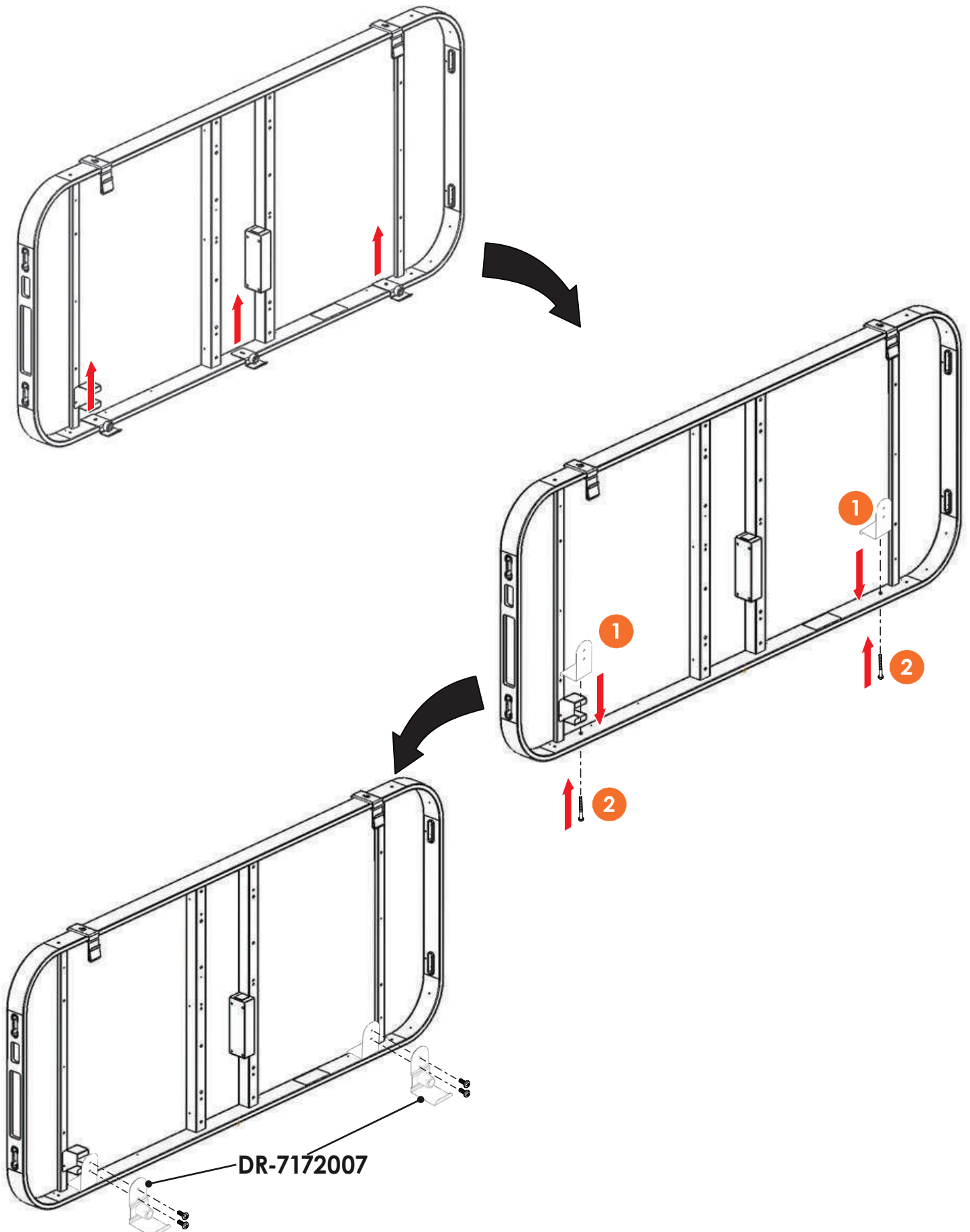
Find the file "setup.exe" and double click it to launch the install process.

If you do not have a DVD then please go to support.prometheanworld.com/activinspire

Installation



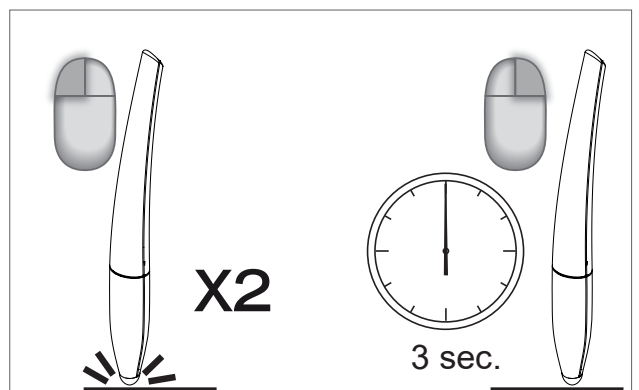
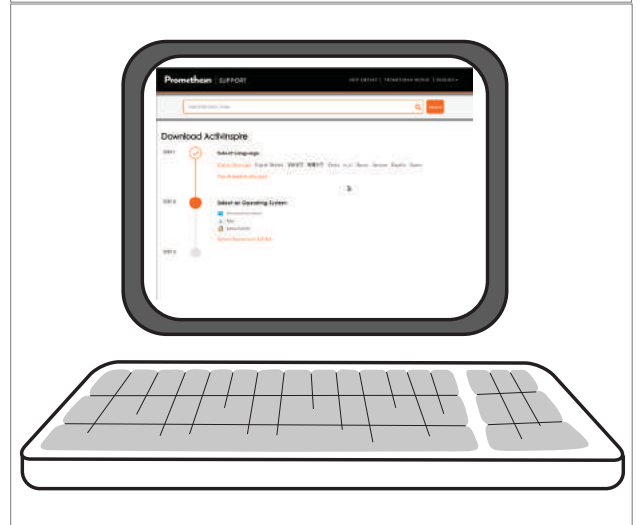
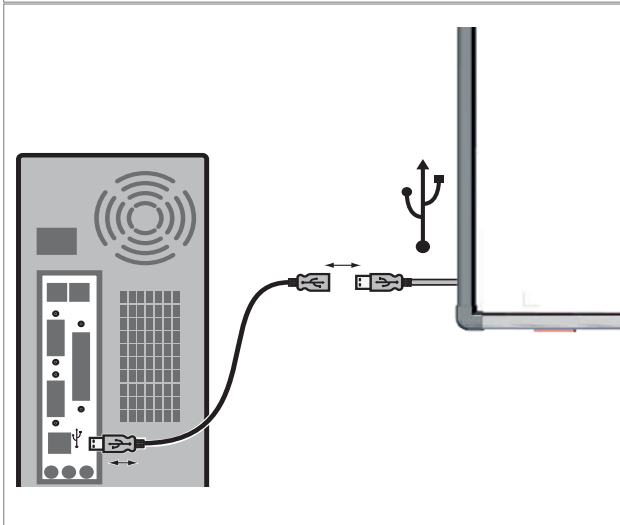
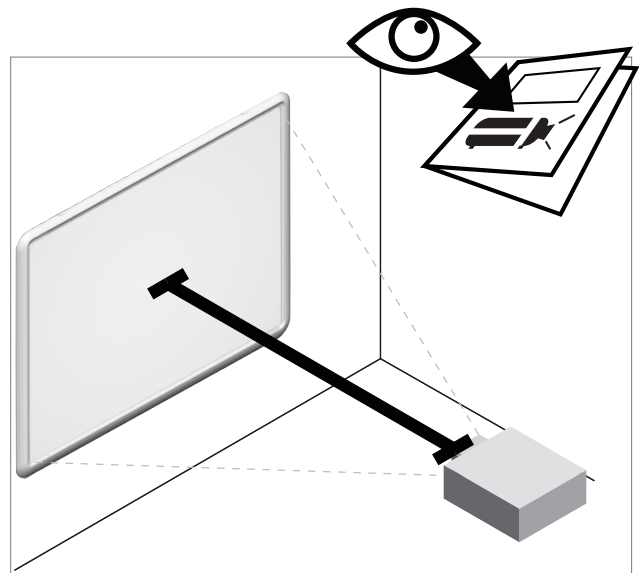
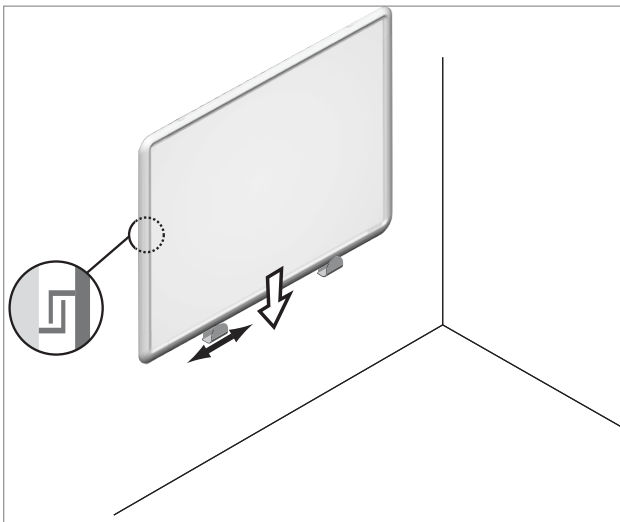
If fitting to adjustable or mobile stand replace existing lower frame brackets with kit AB10T-ADJ-BRKT



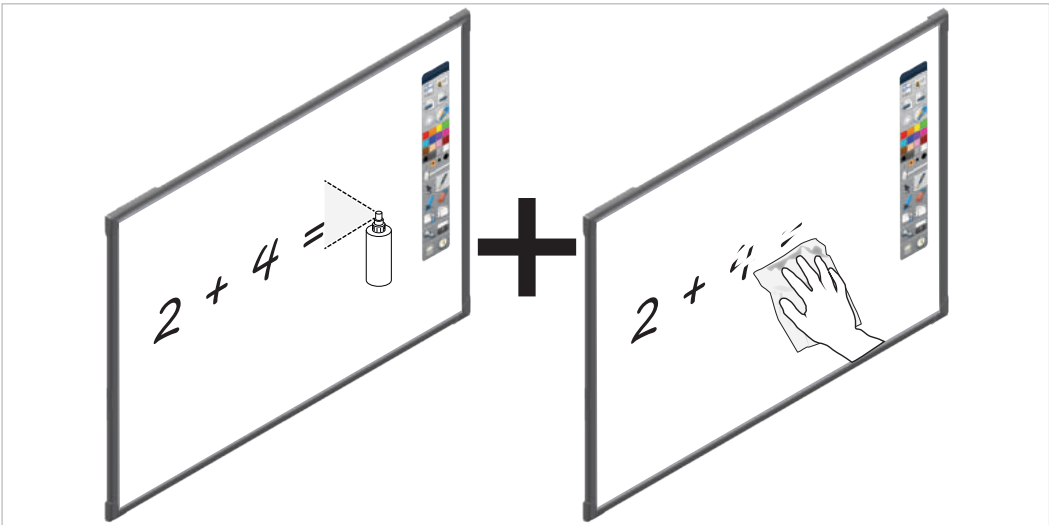
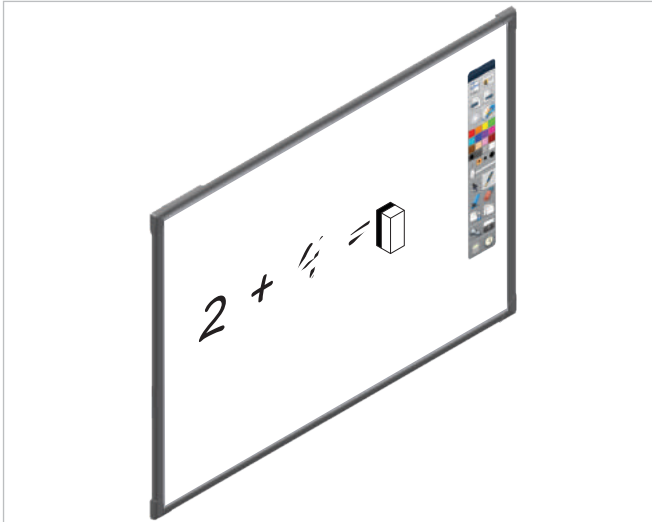
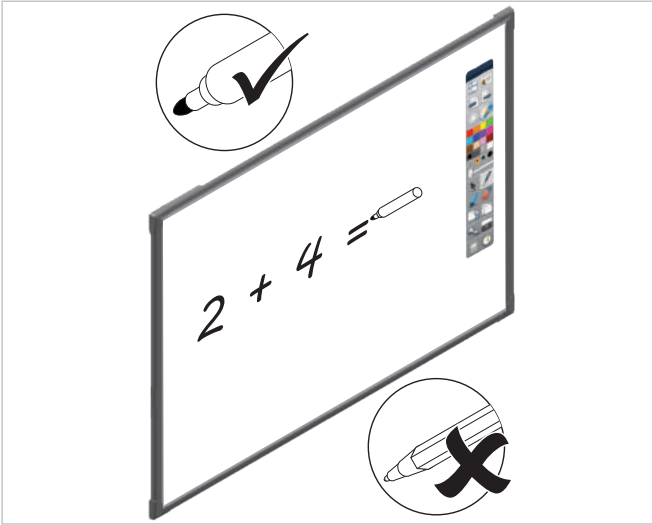
Set Up

The ActivBoard Touch is USB powered and does not require an external Power Supply Unit.

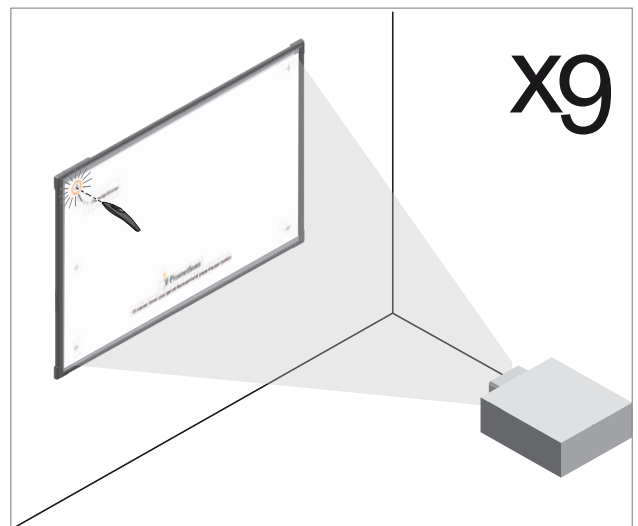
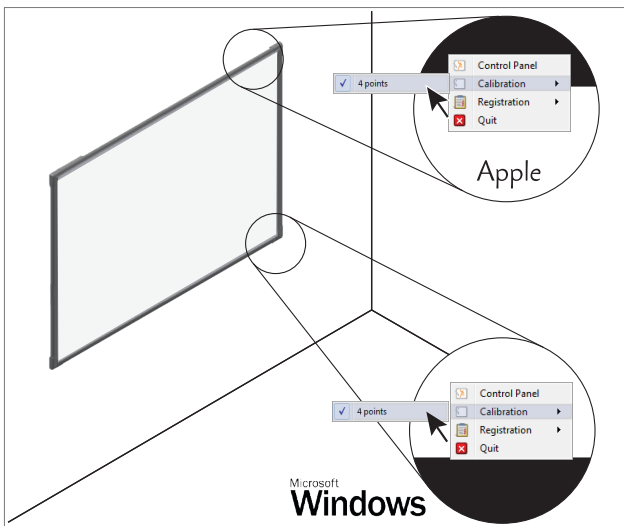
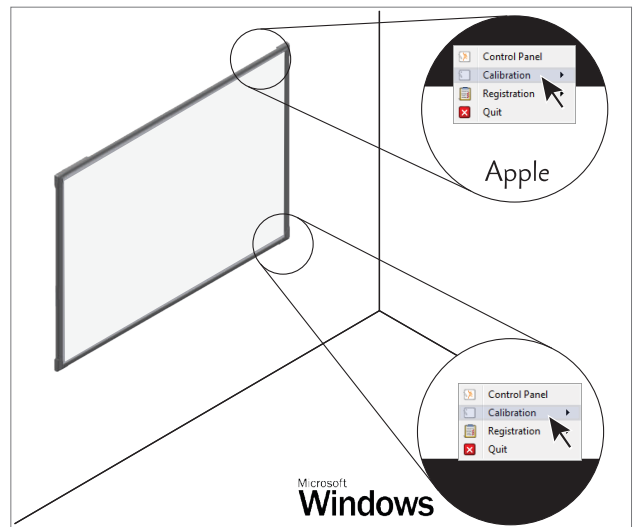
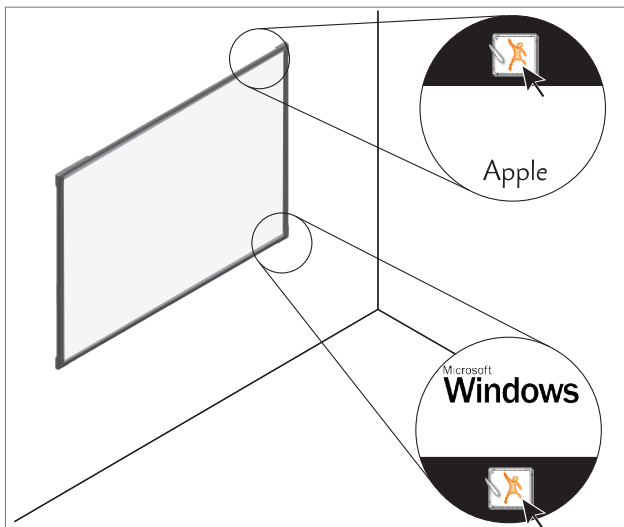
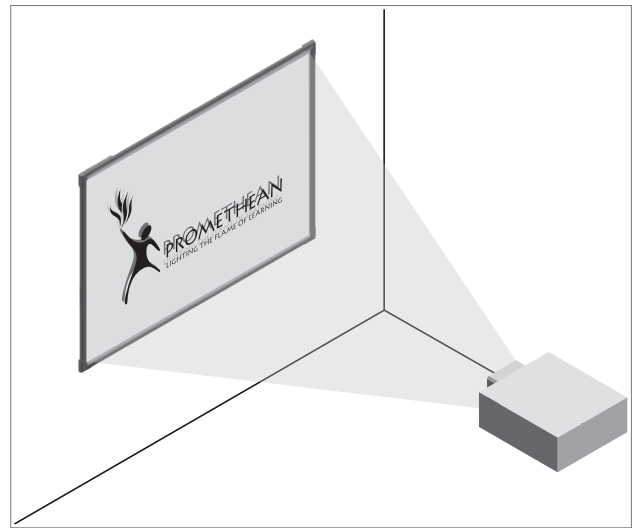
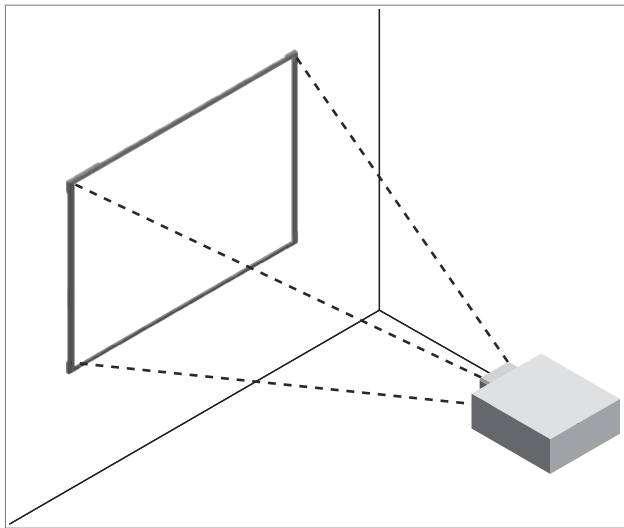
Note: If USB extensions are used, and issues with connecting to the board are experienced, remove the extension cables and use the original cable supplied with the board. If the board then functions correctly, check the extension cables for faults.



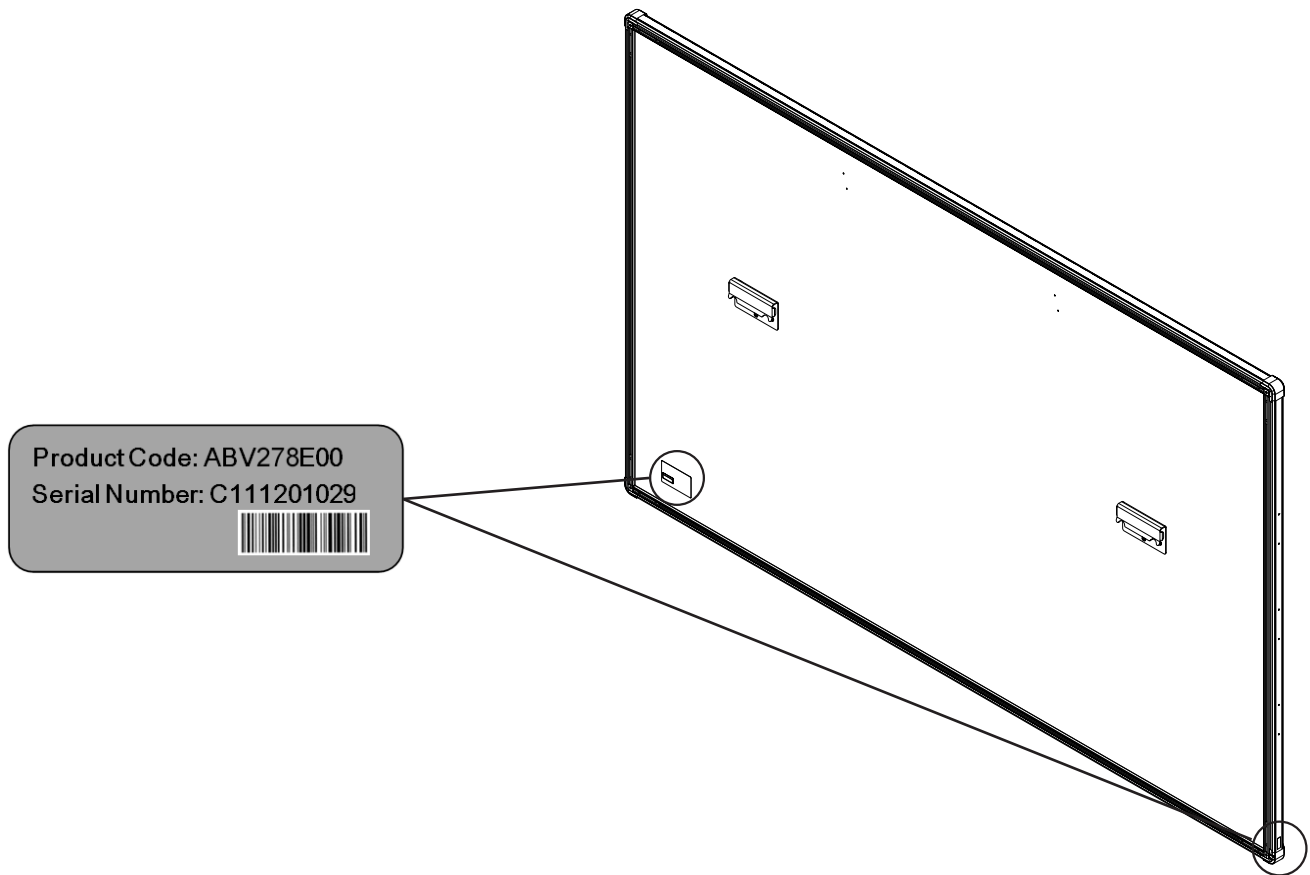
DRY ERASE BOARDS ONLY



Calibration



Product Code and Serial Number



The label can be found on the rear of the board, at the lower left hand corner of the ActivBoard and lower side edge.

US FCC Compliance statement

This equipment has been tested and found to comply with the limits for a Class B digital device, pursuant to Part 15 of the FCC Rules. These limits are designed to provide reasonable protection against harmful interference in a residential installation. This equipment generates uses and can radiate radio frequency energy and, if not installed and used in accordance with the instructions, may cause harmful interference to radio communications. However, there is no guarantee that interference will not occur in a particular installation. If this equipment does cause harmful interference

to radio or television reception, which can be determined by turning the equipment off and on, the user is encouraged to try to correct the interference by one or more of the following measures:

- Reorient or relocate the receiving antenna.
- Increase the separation between the equipment and receiver.
- Connect the equipment into an outlet on a circuit different from that to which the receiver is connected.
- Consult the dealer or an experienced Radio / TV technician for help.

Changes or modifications not expressly approved by Promethean could void the user's authority to operate this equipment.

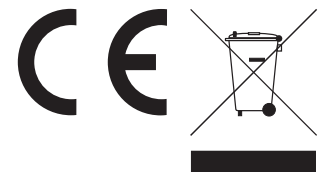
Canada Industry Canada compliance statement

This Class B digital apparatus complies with Canadian ICES-003.

Cet appareil numérique de la classe B est conforme à la norme NMB-003 du Canada.

EU Compliance Statement

Products with the CE marking comply with both the EMC Directive (2014/30/EU) and the Low Voltage Directive (2014/35/EU) issued by the Commission of the European Community. Please contact Promethean for a full copy of the EU Declaration of Conformity



Promethean

ActivBoard TouchTM

التثبيت ودليل المستخدم

معلومات حقوق النشر

TP-2020-AR-V01 © 2016 Promethean Limited. كافة الحقوق محفوظة.

حقوق نشر كافة البرامج والموارد وبرامج التشغيل والوثائق المزودة في تنزيل Promethean ActivInspire محفوظة لشركة Promethean Ltd 2016. تمنح شركة Promethean ترخيصاً بتثبيت واستخدام برنامج Promethean ActivInspire بما في ذلك أية موارد وبرامج تشغيل ووثائق تكون مزودة عند التنزيل. راجع اتفاقية الترخيص للحصول على معلومات حول بنود وشروط الترخيص.

تمتلك شركة Promethean عددًا من العلامات التجارية في العديد من الاختصاصات القضائية حول العالم. تشمل منتجات Promethean الموضحة في هذا الدليل على أجزاء محمية وفقاً لبراءات الاختراع وحقوق النشر وحقوق نشر التصميم وقوانين التصميم والعلامات التجارية المسجلة الخاصة بها.

HDMI و شعار HDMI و High-Definition Multimedia Interface علامات تجارية أو علامات تجارية مسجلة لشركة HDMI Licensing LLC. VESA علامة مسجلة لمؤسسة Video Electronics Standards Association.

تعتبر Apple علامة تجارية أو علامة تجارية مسجلة لشركة Apple Inc.، في الولايات المتحدة ودول أخرى. تعتبر Windows علامة تجارية أو علامة تجارية مسجلة لشركة Microsoft Corporation في الولايات المتحدة ودول أخرى. تعتبر Linux علامة تجارية مسجلة لشركة Tovalds في الولايات المتحدة ودول أخرى. جميع العلامات التجارية الأخرى المتبقية هي ملكيات خاصة لأصحابها المعنيين.

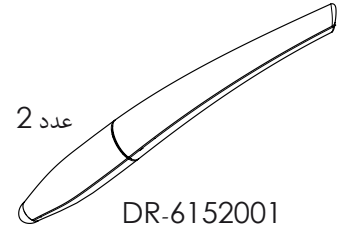
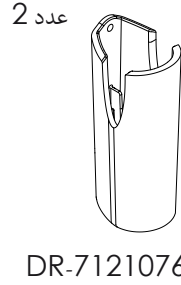
يتم توزيع هذا الدليل عبر الإنترنت. ويحظر نسخ هذا الدليل إلا لاستخدامه داخل المؤسسة التي يتم استخدام المنتج فيها. للاستخدام خارج المؤسسة لديك، لا يجوز إعادة إنتاج أي جزء من هذا الدليل أو نقله أو تخزينه في نظام استرداد بيانات أو ترجمته إلى أي لغة أخرى دون الحصول على تصريح مسبق من شركة Promethean Limited.

برجاء ملاحظة أن المحتوى المتضمن في هذا الدليل محمي بواسطة قانون حقوق النشر. على الرغم من تحري أقصى درجات العناية في تجميع هذا الدليل، إلا أن شركة Promethean Limited لا تتحمل أي مسؤولية عن وجود أخطاء أو محذوفات أو عن الأضرار الناجمة عن استخدام المعلومات الواردة في الصفحات.

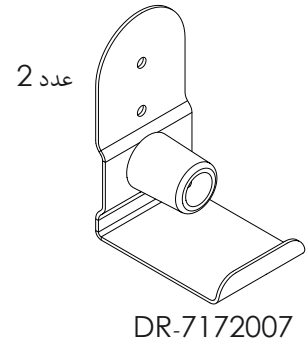
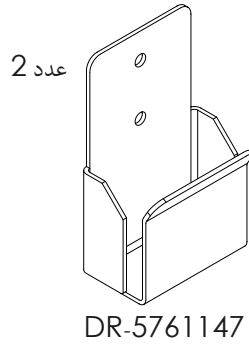
16	محتويات الصندوق
17	بدء استخدام ActivInspire
17	معلومات الأمان
18	التثبيت
20	الإعداد
22	المعايرة
23	رمز المنتج والرقم التسلسلي
24	التوافق



عدد 1
78 بوصة - DR-7172006
88 بوصة - DR-7172005



عدد 1 TP-2020



5m x 1

في حالة الاشتباه بوجود خطأ أو تلف في ActivBoard، يجب الاتصال بأحد وكلاء خدمة Promethean المعتمدين للحصول على النصيحة.

تنبيه: يجب تركيب هذا المنتج على أحد جدران المبنى قبل الاستخدام.

يجب القيام بأعمال التركيب بواسطة فني تركيب مؤهل. محاولة تركيب هذا المنتج بدون خبرة سابقة تتم على مسئوليتك الشخصية.

قد يؤدي التركيب غير الصحيح أو غير الكامل إلى إصابة شخصية أو تلف الممتلكات أو تعطل المنتج.

يجب تركيب ActivBoard مع مراعاة وضع كافة دعائم التثبيت في الموضع الصحيح واستخدام المثبتات والتركيبات المناسبة لنوع الجدار

درجة الحرارة:

التشغيل 0 إلى 50 درجة مئوية

التخزين -30 إلى 60 درجة مئوية

الرطوبة:

التشغيل 10% إلى 90%

التخزين 0% إلى 99%

للمزيد من المعلومات والدعم حول التثبيت والاستخدام الآمن لهذا المنتج، الرجاء الاتصال بموزع Promethean المحلي الخاص بك أو زيارة

support.prometheanworld.com

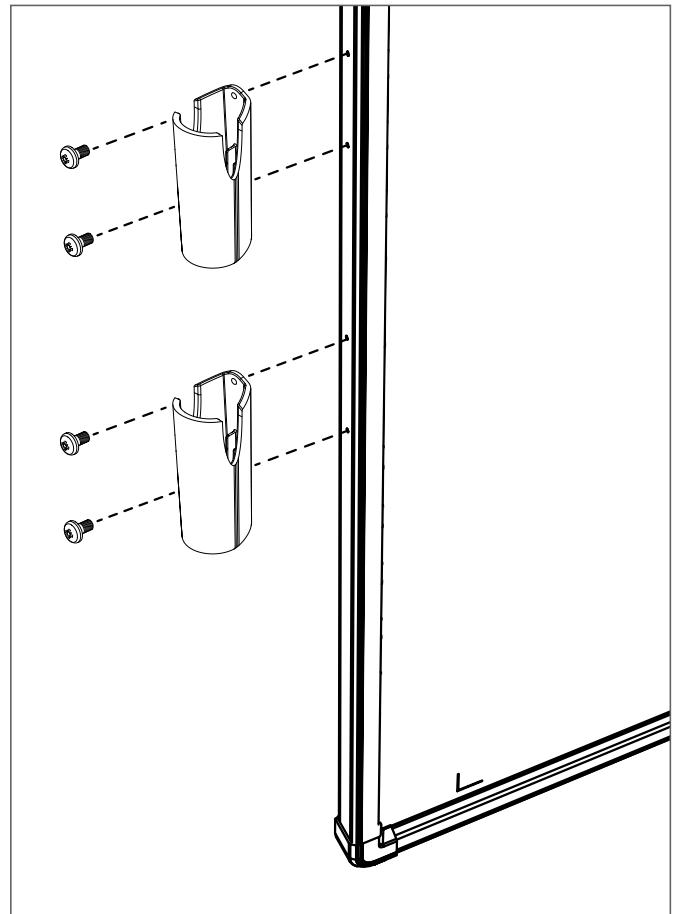
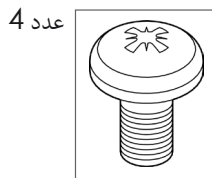
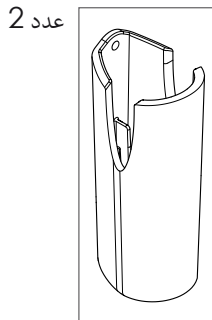
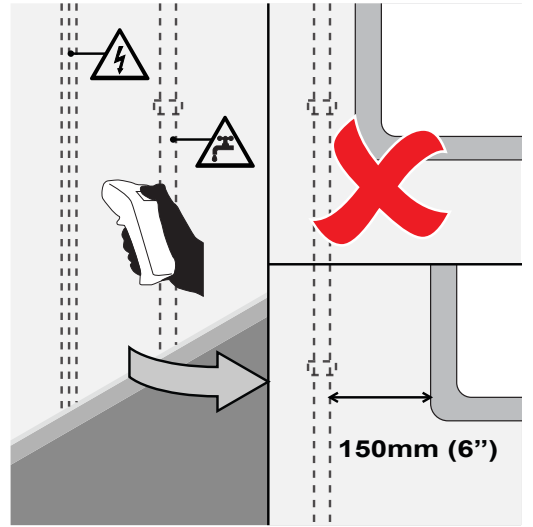
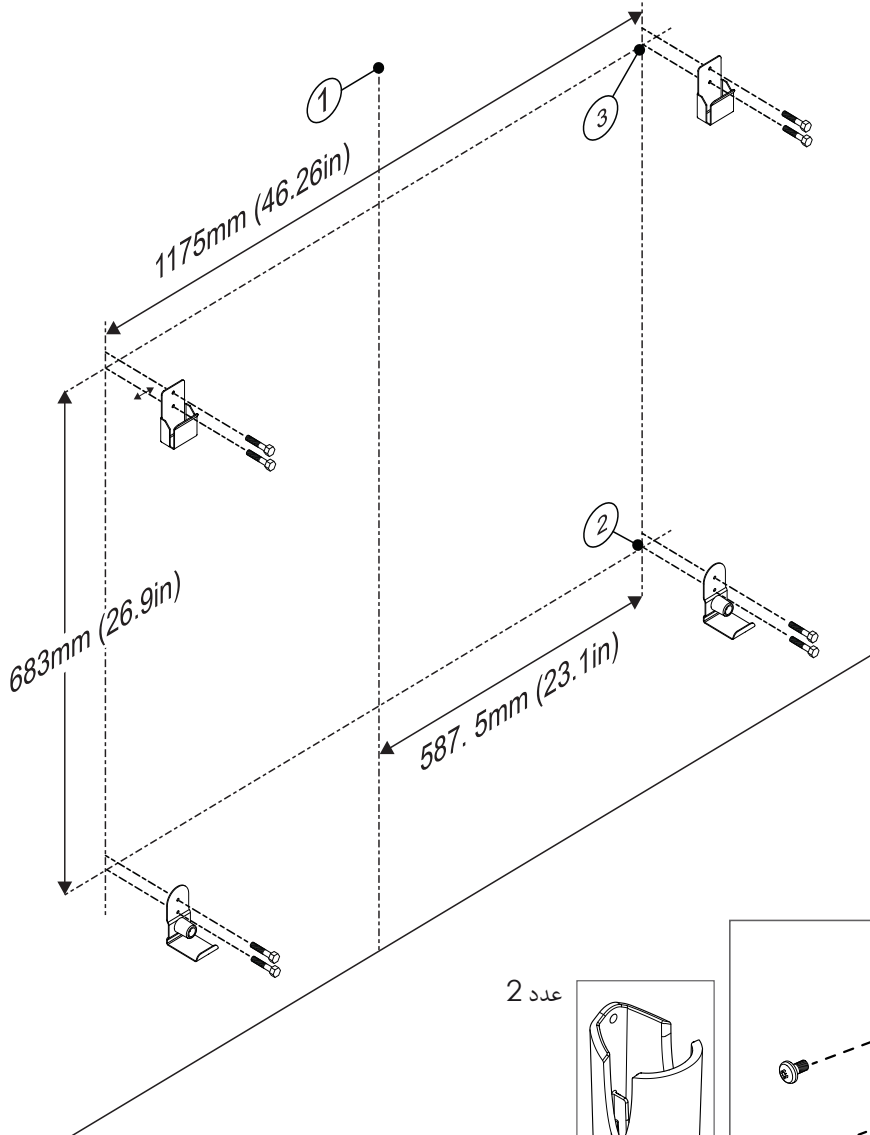
بدء استخدام ActivInspire

إذا كنت قد قمت بشراء قرص DVD يشتمل على ActivBoard Touch الخاص بك، فقم بإدخاله إلى الكمبيوتر وإتباع الإرشادات التي تظهر على الشاشة لتثبيت برنامج ActivInspire الخاص بك.

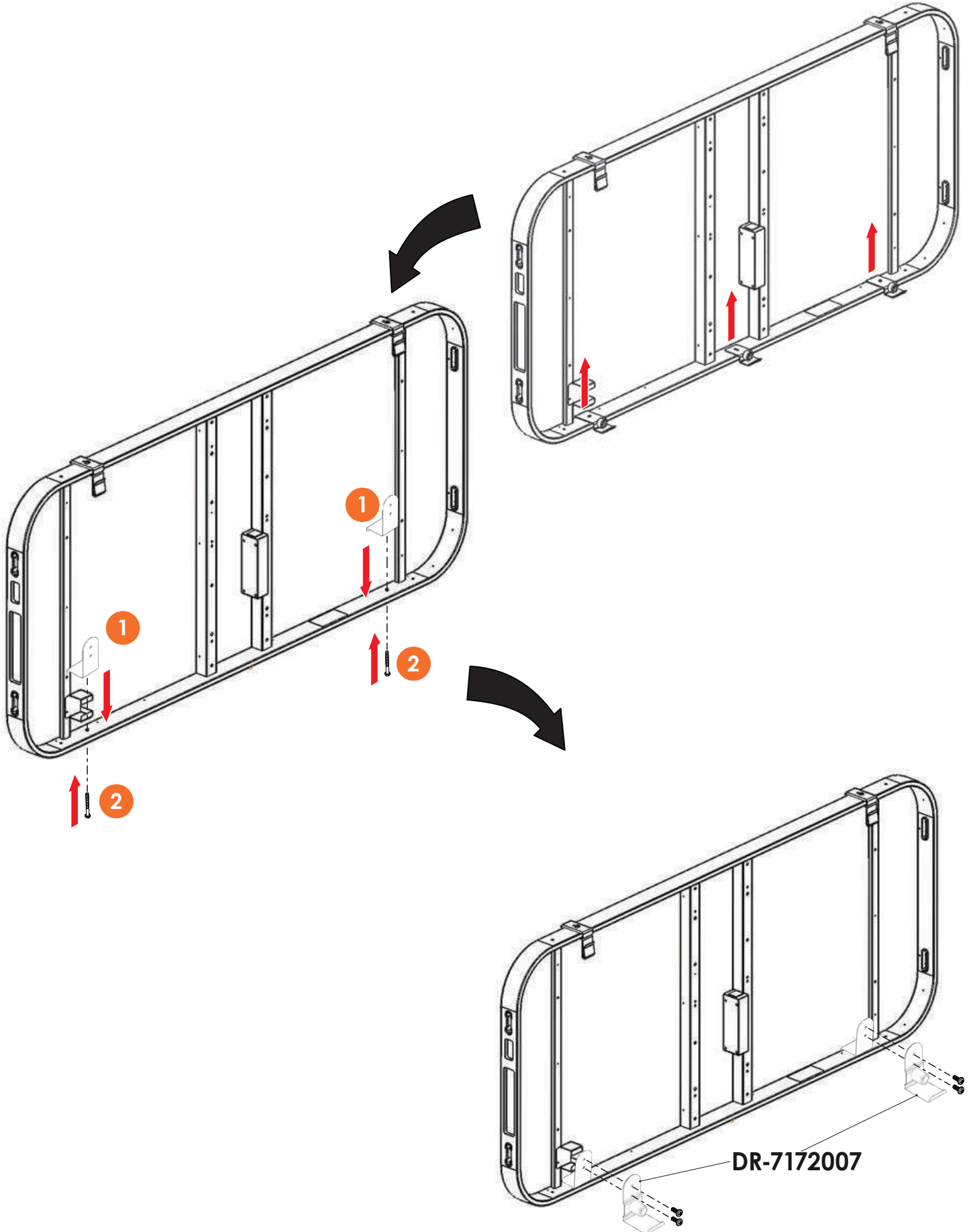
إذا لم يتم تشغيل قرص DVD تلقائيًا فقم بتحديد موقع ملفات قرص DVD باستخدام Windows Explorer (Windows) أو Finder (MAC). عادة ما يكون محرك أقراص DVD هو "(D:)".

قم بالبحث عن الملف "setup.exe" وانقر فوقه نقرًا مزدوجًا لبدء عملية التثبيت.

إذا لم يكن لديك قرص DVD فالرجاء الانتقال إلى صفحة support.prometheanworld.com/activinspire

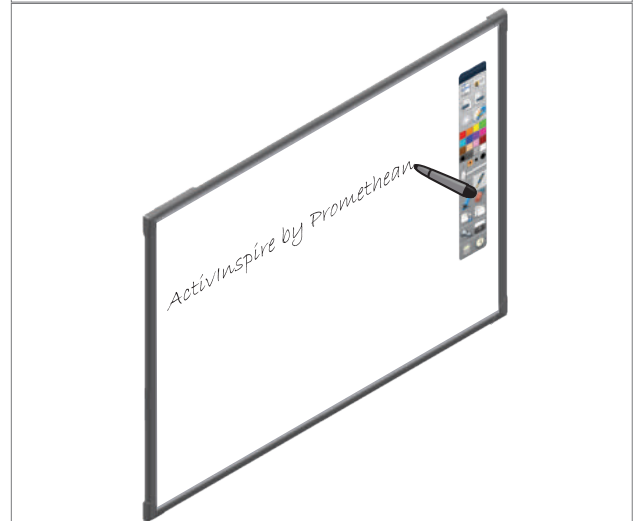
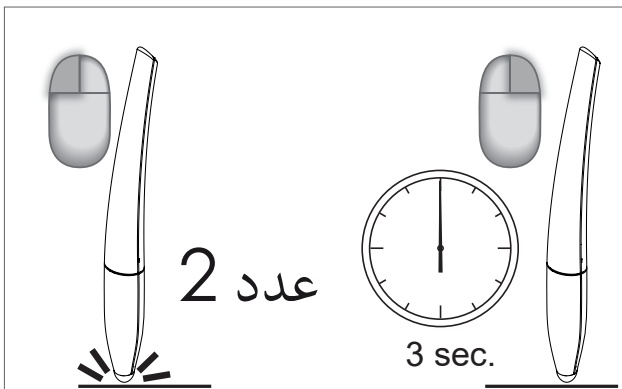
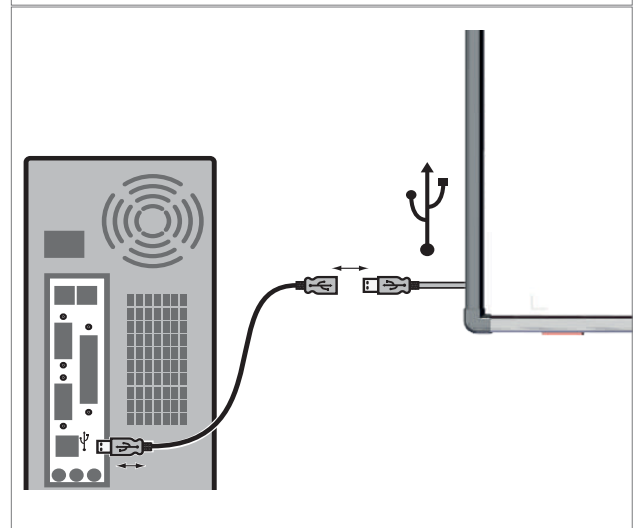
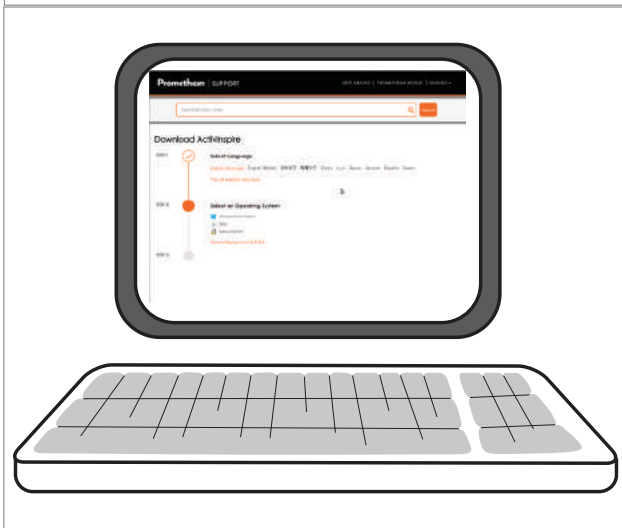
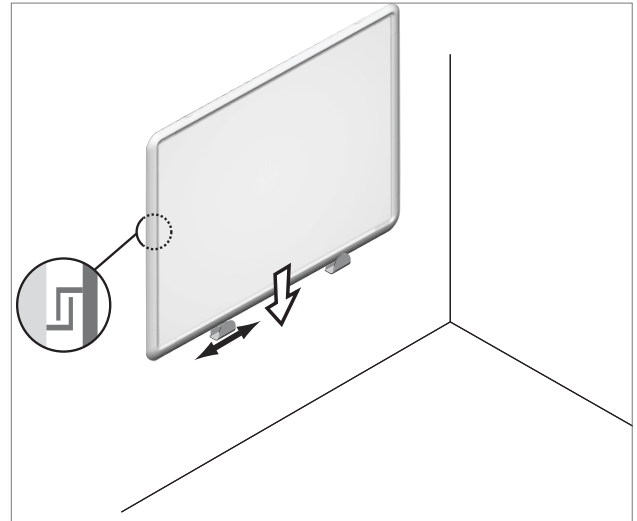
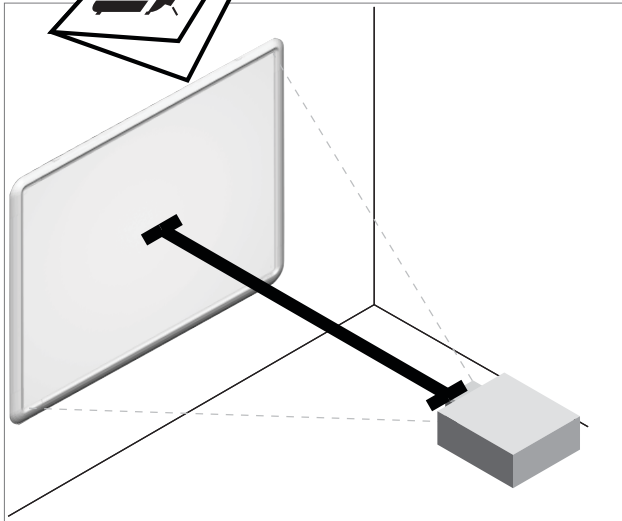
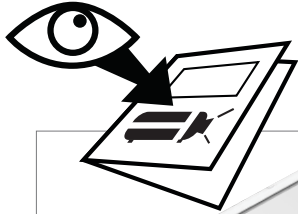


إذا المناسب لموقف قابل للتعديل أو المحمول استبدال أقل قوسين الإطار مع عدة صفة AB10T-BRKT القائمة

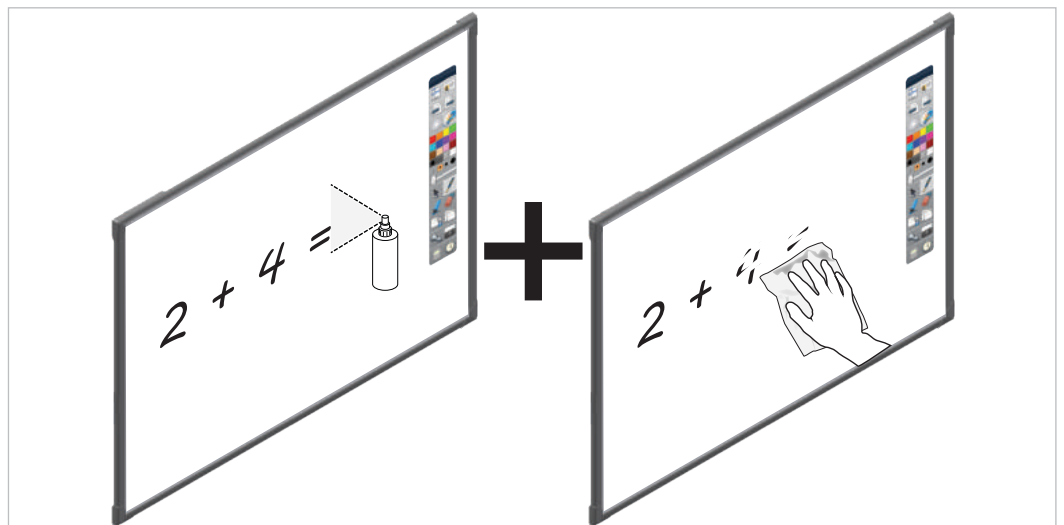
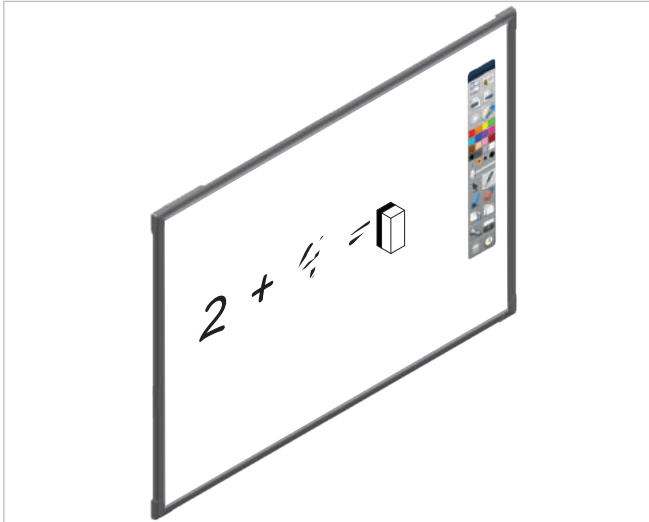
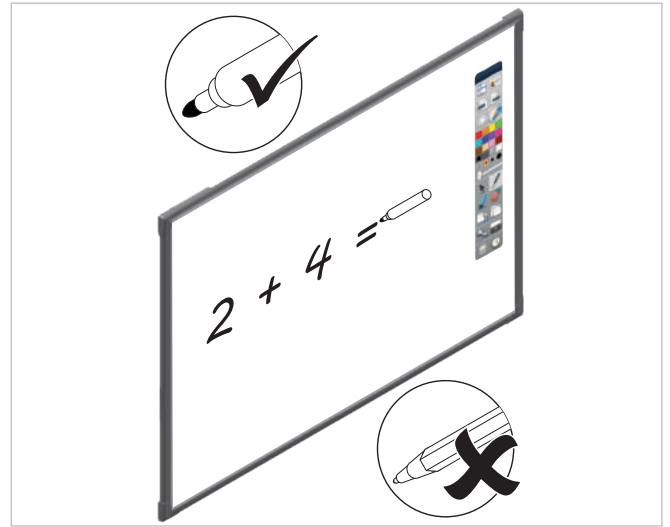


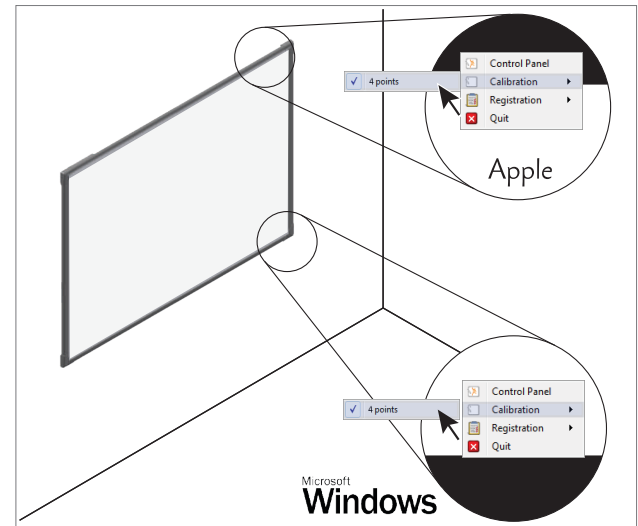
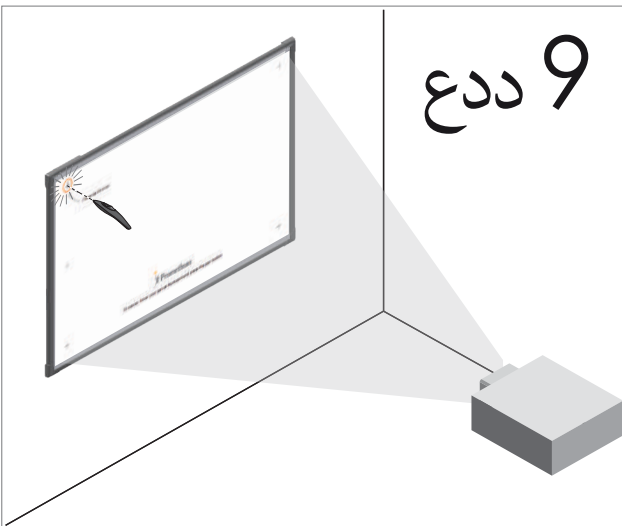
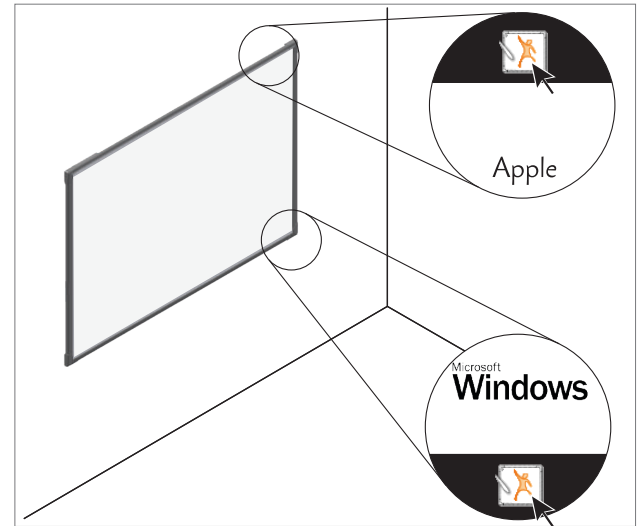
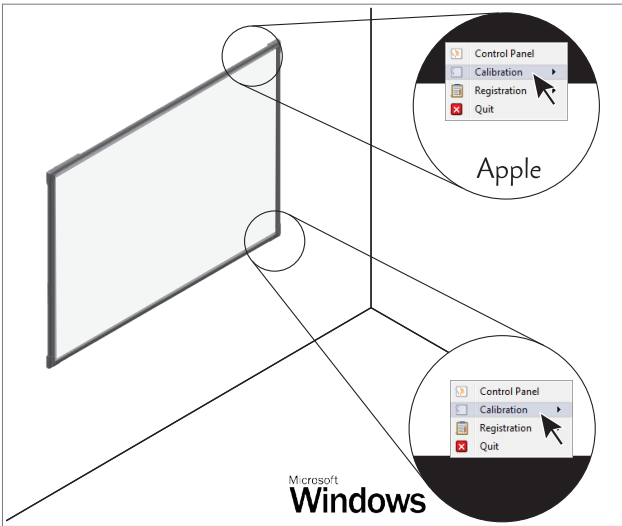
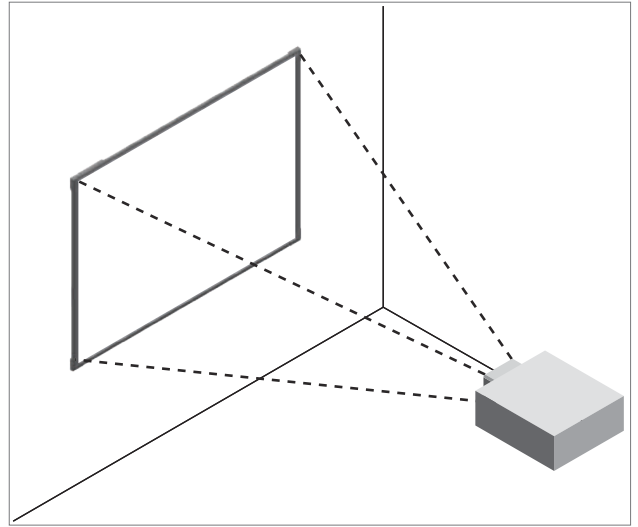
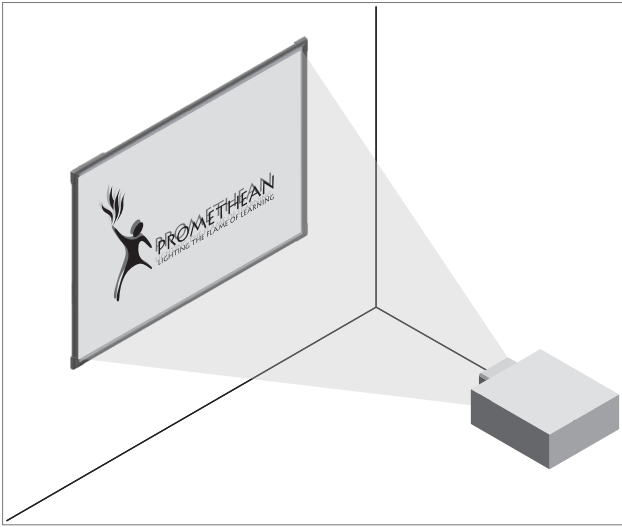
تعمل ActivBoard Touch عبر USB ولا تحتاج إلى وحدة إمداد طاقة خارجية.

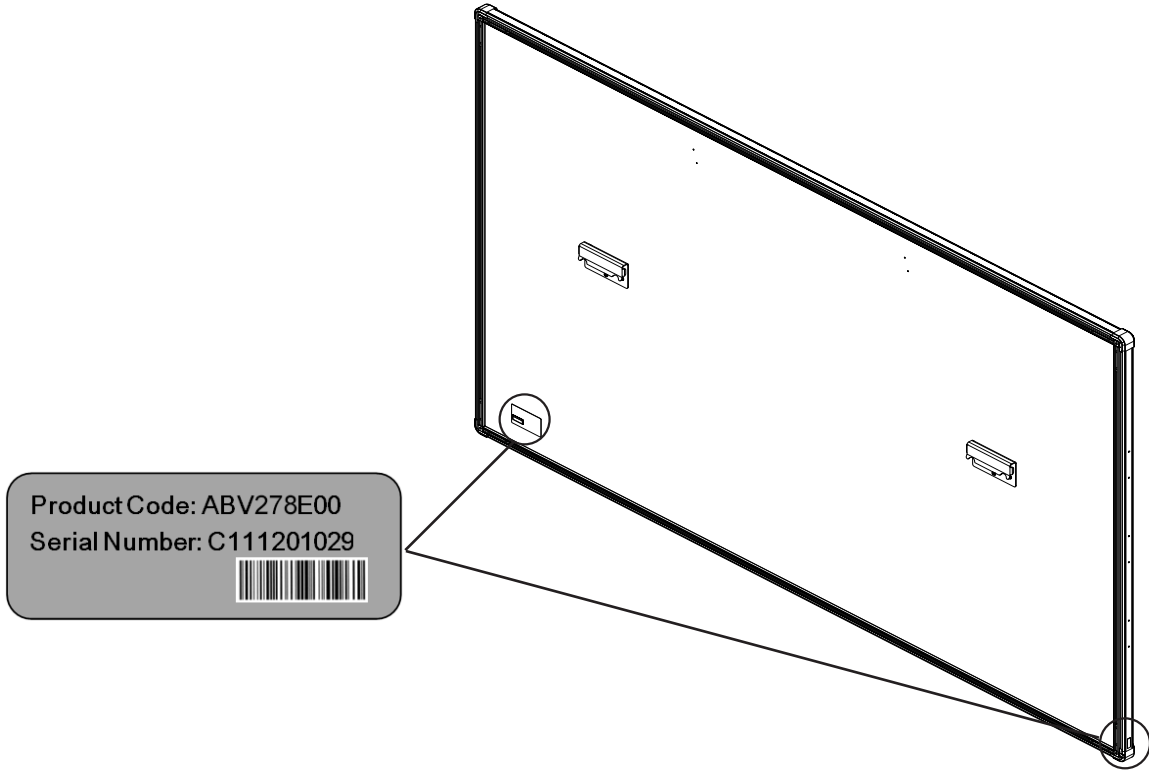
ملاحظة: في حالة استخدام كابلات تمديد USB، وواجهت مشكلات أثناء الاتصال باللوحة، فقم بإزالة كابلات التمديد واستخدام الكابل الأصلي المزود مع اللوحة. إذا تم تشغيل اللوحة بشكل مناسب بعد ذلك، فقم بفحص كابلات التمديد بحثًا عن وجود تلف.



اللوحة المزودة بميزة المسح الجاف فقط







يمكن العثور على الملصق على الجانب الخلفي من اللوحة في الزاوية العلوية اليسرى من الحافة السفلى الجانبية.

بيانات التوافق وفقاً للجنة الاتصالات الفيدرالية الأمريكية US FCC

تم اختبار هذا الجهاز ووجد أنه يفي بقيود الجهاز الرقمي من الفئة ب وفقاً للبند 15 من قوانين لجنة الاتصالات الفيدرالية FCC. صممت هذه القيود لتوفير حماية معقولة ضد التشويش الضار في أي مكان سكني. هذا الجهاز يولد ويستخدم ويمكنه أن يشع طاقة تردد لاسلكي وقد يسبب، في حالة عدم تثبيته واستخدامه وفقاً للتعليمات، تشويشاً ضاراً بالاتصالات اللاسلكية. ومع ذلك، لا يوجد ضمان بعدم حدوث تشويش في حالة التثبيت بصورة معينة. إذا تسبب هذا الجهاز في حدوث تشويش ضار على استقبال الراديو أو التلفزيون، وهو ما يمكن تحديده بإيقاف الجهاز وإعادة تشغيله، فإننا نشجع المستخدم على محاولة إصلاح التشويش بإتباع أحد الإجراءات التالية أو أكثر:

- إعادة توجيهه أو تغيير مكان هوائي الاستقبال.
 - زيادة المسافة الفاصلة بين الجهاز وجهاز الاستقبال.
 - توصيل الجهاز بمنفذ على دائرة غير تلك الموصل بها جهاز الاستقبال.
 - طلب نصيحة الموزع أو فني خبير في أجهزة التلفاز/الراديو من أجل المساعدة.
- أية تغييرات أو تعديلات لا تتم الموافقة عليها صراحة من قبل Promethean قد تؤدي إلى إبطال ترخيص المستخدم لتشغيل هذا الجهاز.

بيان التوافق وفقاً لوزارة الصناعة الكندية

هذه الأجهزة الرقمية من الفئة ب تتوافق مع معيار ICES-003 الكندي.

Cet appareil numerique de la classe B est conforme a la norme NMB-003 du Canada

بيانات التوافق وفقاً للاتحاد الأوروبي

تتوافق المنتجات المميزة بالعلامة CE مع كلاً من توجيه التوافق الكهرومغناطيسي (EC/108/2004) وتوجيه الفولتية المنخفضة (EC/95/2006) الصادران من لجنة الاتحاد الأوروبي. الرجاء الاتصال بشركة Promethean للحصول على نسخة كاملة من إعلان المطابقة الخاص بالاتحاد الأوروبي.



Promethean

ActivBoard TouchTM

安装和用户指南

版权信息

TP-2020-ZH-V01 版权所有 ©2016 Promethean Limited。保留所有权利。

Promethean ActivInspire 下载中随带的所有软件、资源、驱动程序以及文档的版权均归 Promethean Ltd 2016 所有。Promethean 授权安装与使用 Promethean ActivInspire 软件 (含下载中随带的任何资源、驱动程序与文档) 的许可证。有关本许可证的条款与条件信息, 请参阅许可协议。

Promethean 是世界各地多个商标的所有人。本指南涉及的 Promethean 产品包括受到其各自专利、版权、设计版权、注册设计及商标法律保护的产品。

HDMI、HDMI 徽标及 High-Definition Multimedia Interface 均为 HDMI Licensing LLC 的商标或注册商标。

VESA 是视频电子标准协会 (Video Electronics Standards Association) 的注册标志。

Apple 是 Apple, Inc. 在美国和其他国家/地区的商标或注册商标。Windows 是微软公司 (Microsoft Corporation) 在美国和其他国家/地区的商标或注册商标。Linux 是 Linus Torvalds 在美国和其他国家/地区的商标或注册商标。

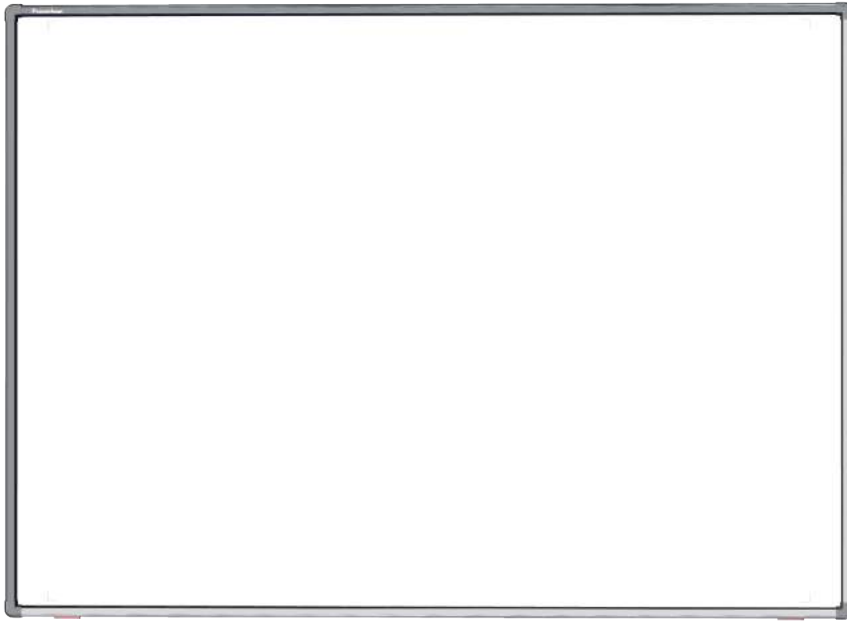
其他所有商标均是其各自所有者的财产。

本指南在线分发。只有在装有本产品的机构中使用时方可对本指南进行复制。在所在机构之外使用时, 未经 Promethean Limited 事先许可, 不得复制和传播本指南的任何部分, 也不得将其存储在检索系统中或翻译成其他语言。

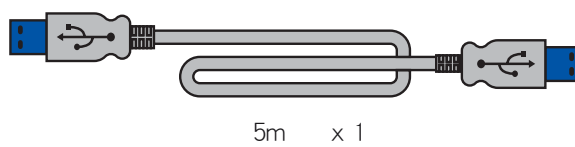
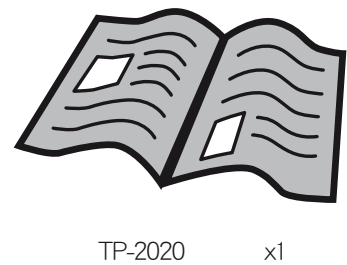
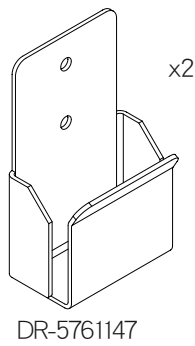
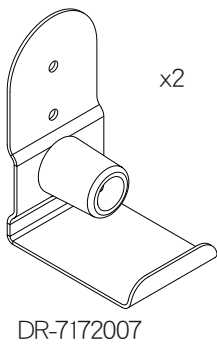
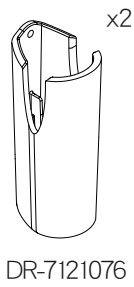
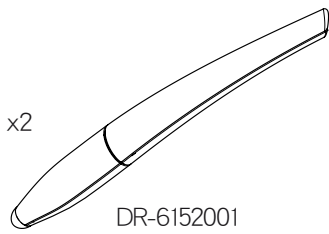
请注意, 本指南内容受版权法保护。尽管我们在编撰本手册时倾尽全力, 但错误疏漏之处在所难免, Promethean Limited 对此或因使用以下各页信息而造成的损失概不承担任何责任。

装箱清单	28
ActivInspire 快速入门	29
安全须知	29
安装	30
调试	32
校准	34
产品代码和序列号	35
合规性	36

装箱清单



78" - DR-7172006
88" - DR-7172005 x1



如怀疑 ActivBoard 出现故障或已损坏, 请咨询 Promethean 或 Promethean 授权服务代理。

当心: 使用本产品前必须将其安装到建筑结构上。
安装工作应由合格的安装人员进行。无相关经验而试图安装本产品的人员应自担风险。
错误或未完成的安装会导致人身伤害、财产损失或产品故障。
安装 ActivBoard 时, 必须保证所有固定支架处于正确位置, 各种紧固件和夹具符合墙壁类型要求。

温度:
工作 0° C ~ 50° C
储存 -30° C ~ 60° C

湿度:
工作 10% ~ 90%
储存 0% ~ 99%

如需获取如何安装和正确使用本产品的更多信息和支持, 请联系当地 Promethean 经销商或访问 support.prometheanworld.com

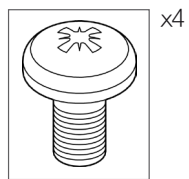
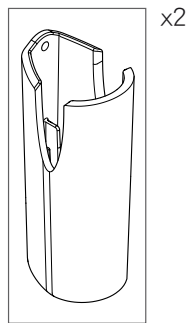
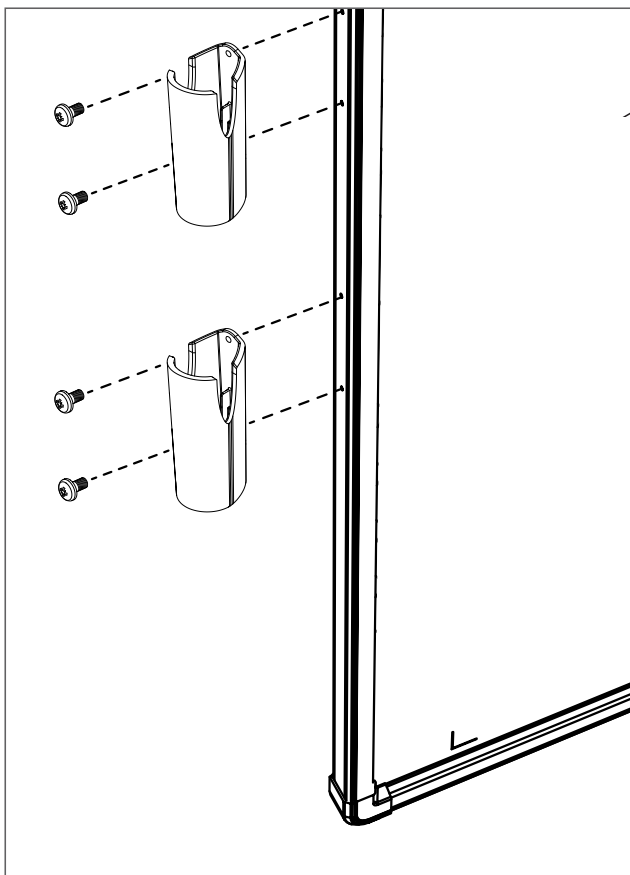
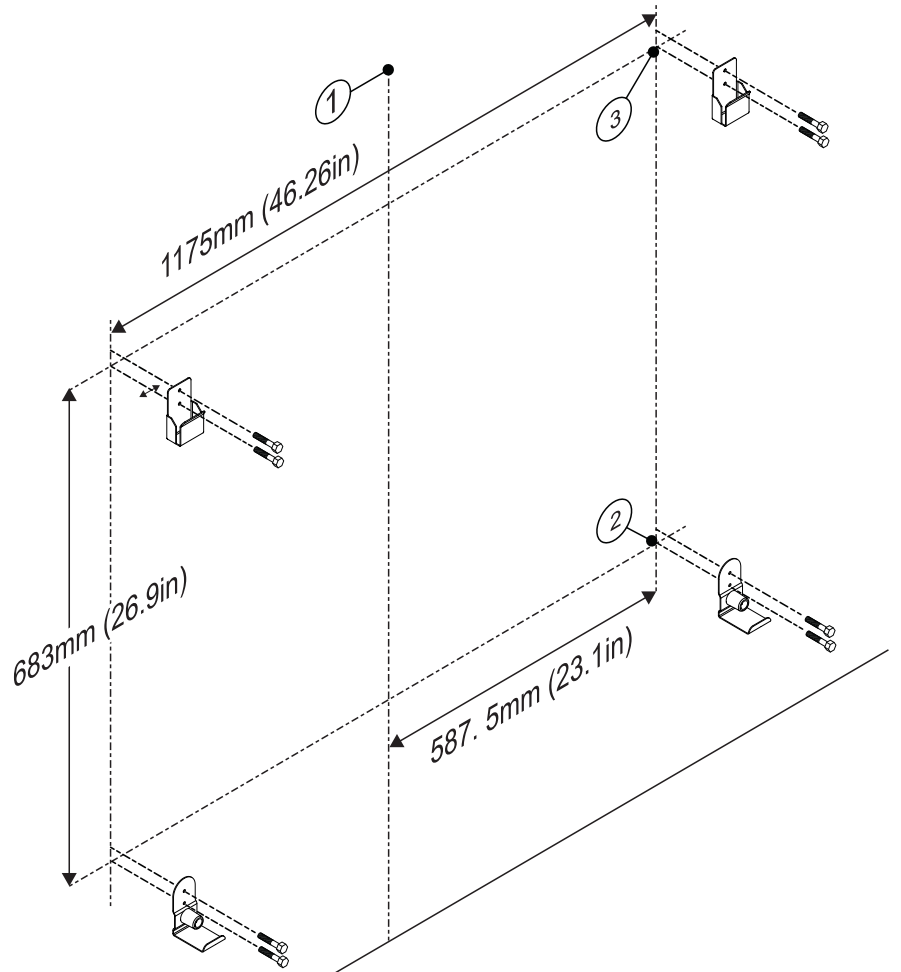
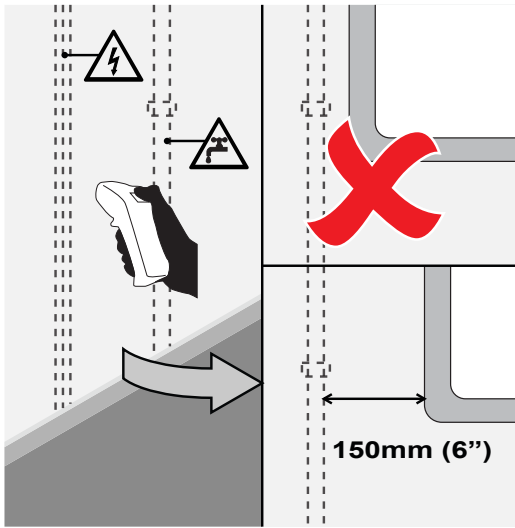
ActivInspire 快速入门

如果您已购买 ActivBoard Touch 随附的 DVD, 请将其插入计算机并遵循屏幕上的指示来安装 ActivInspire 软件。

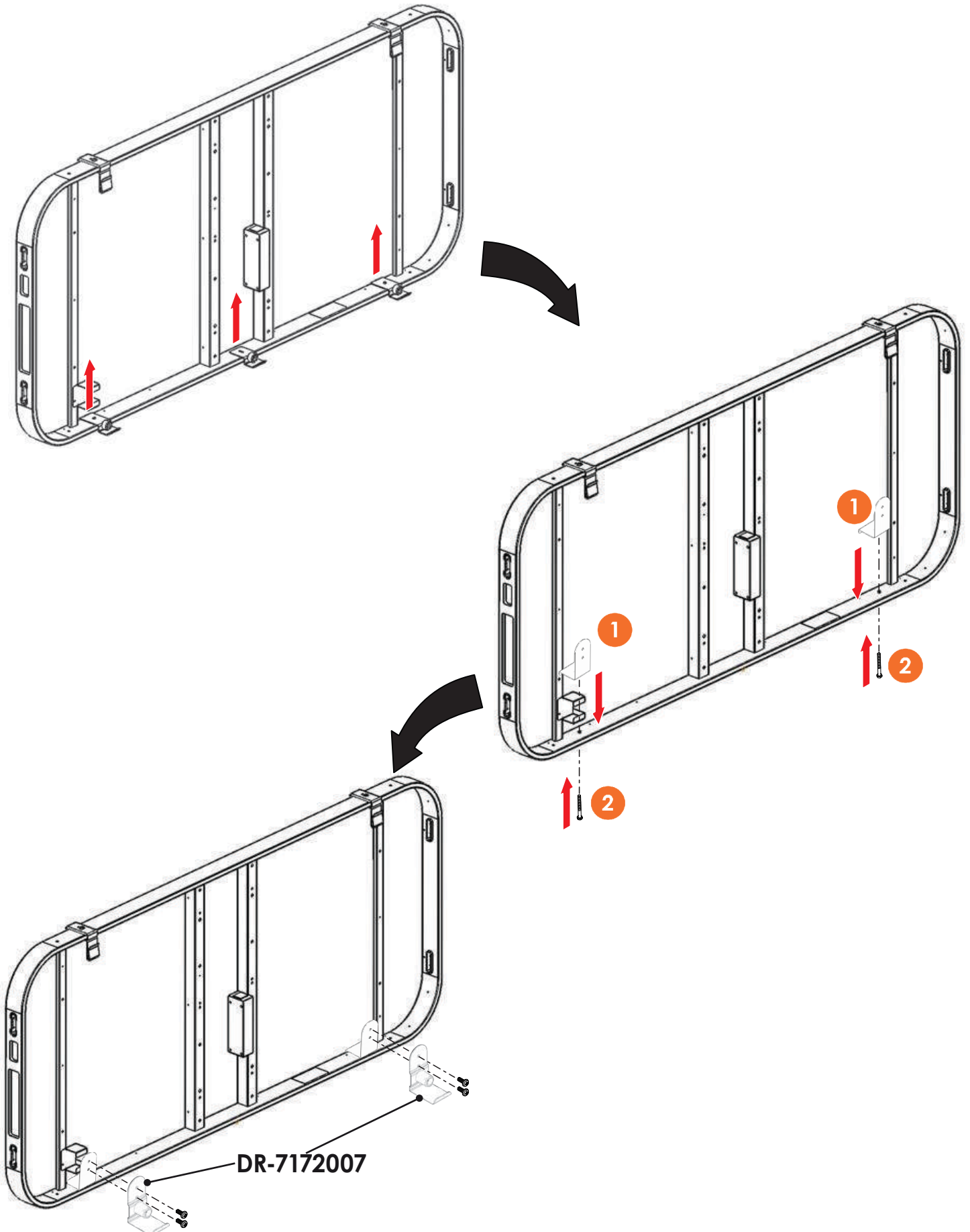
如果 DVD 无法自动运行, 请使用 Windows 资源管理器 (Windows) 或查找器 (MAC) 查找该 DVD 文件。DVD 光驱通常为 D 盘。
找到 “setup.exe” 文件, 然后双击该文件以开始安装程序。

如果您没有 DVD, 请前往 support.prometheanworld.com/activinspire

安装



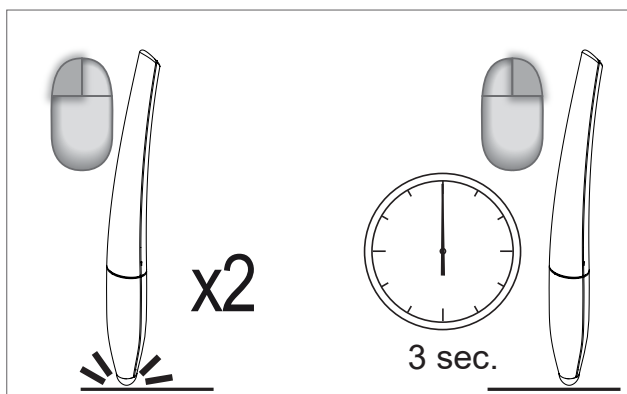
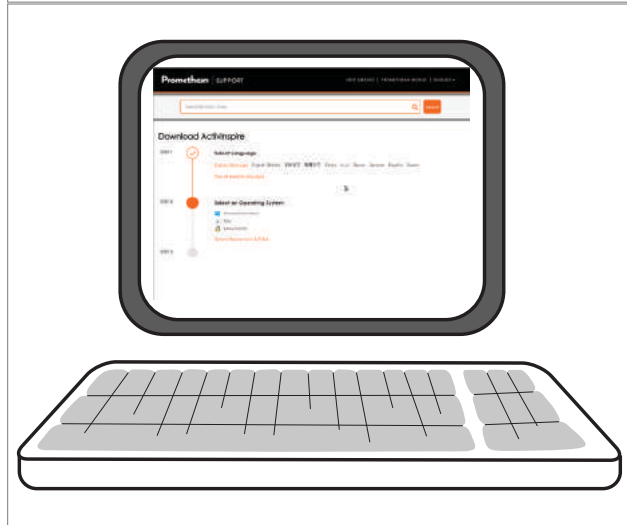
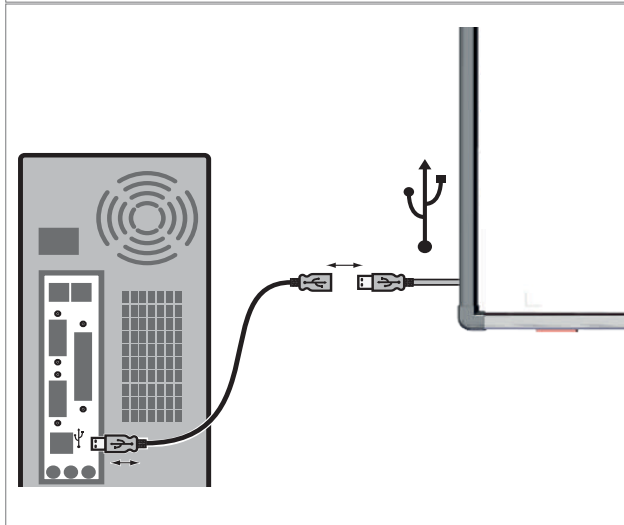
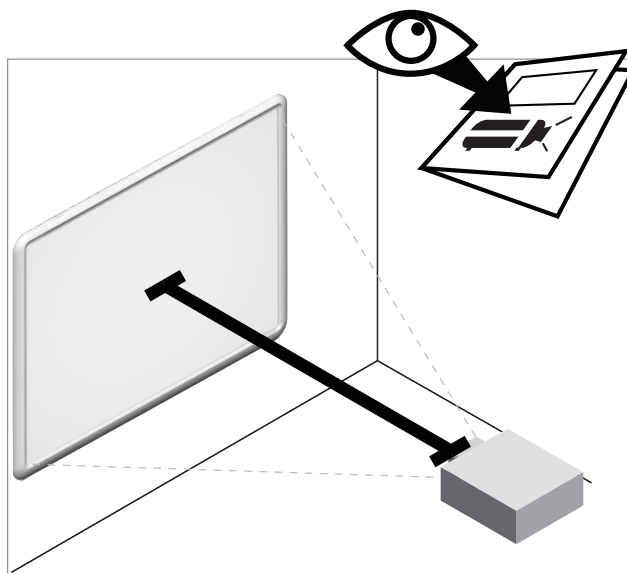
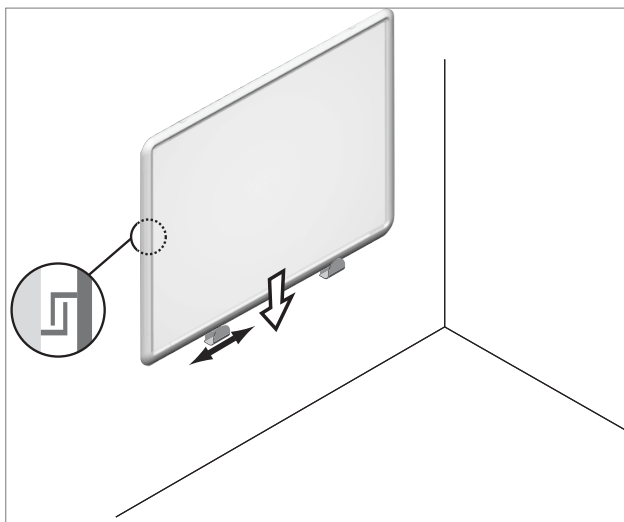
如果安装到可调节或可移动的支架上, 则用套件AB10T-ADJ-BRKT更换现有的下框架支架



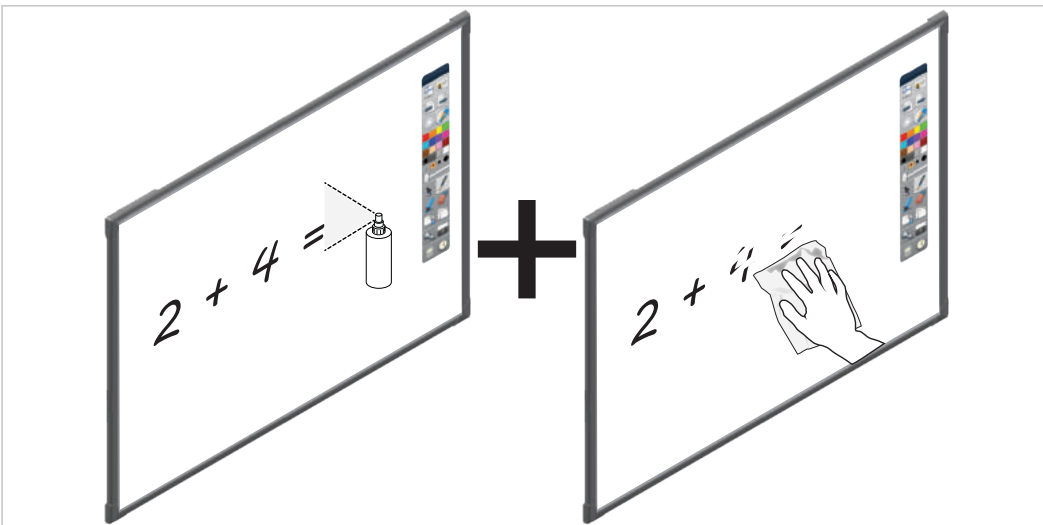
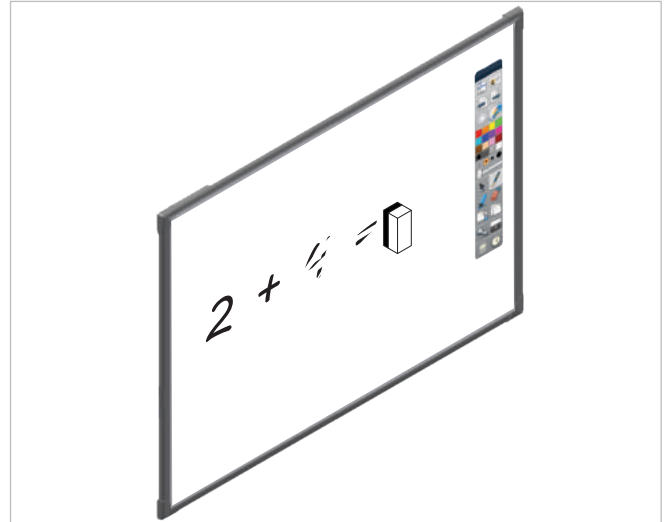
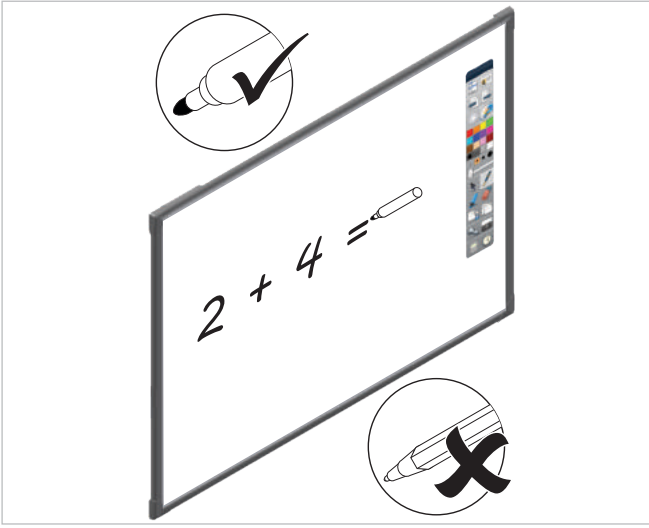
调试

ActivBoard Touch 由 USB 供电, 因此无需额外电源装置。

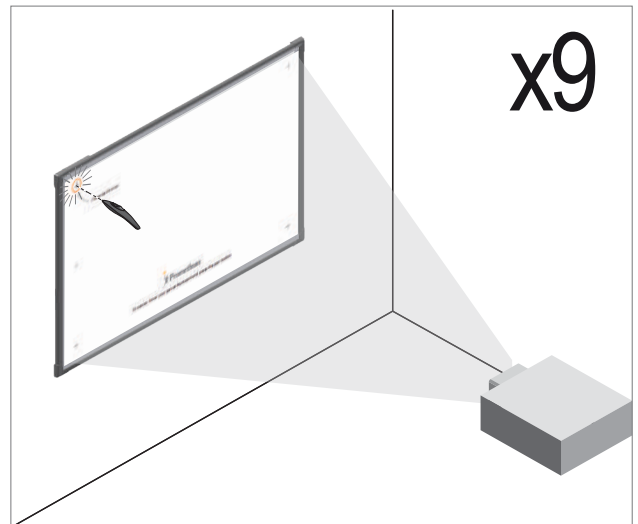
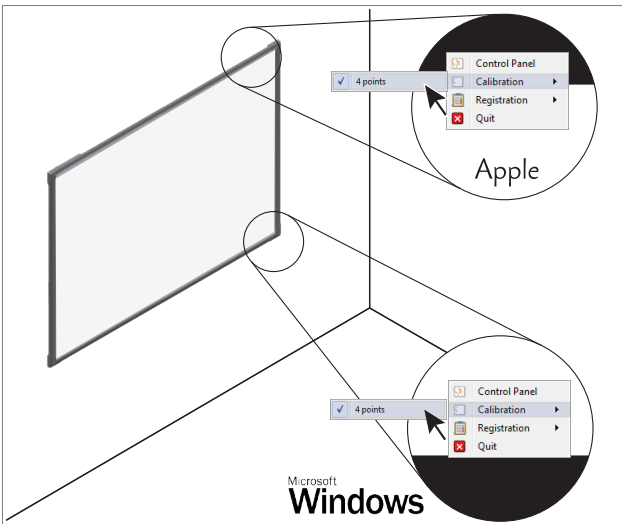
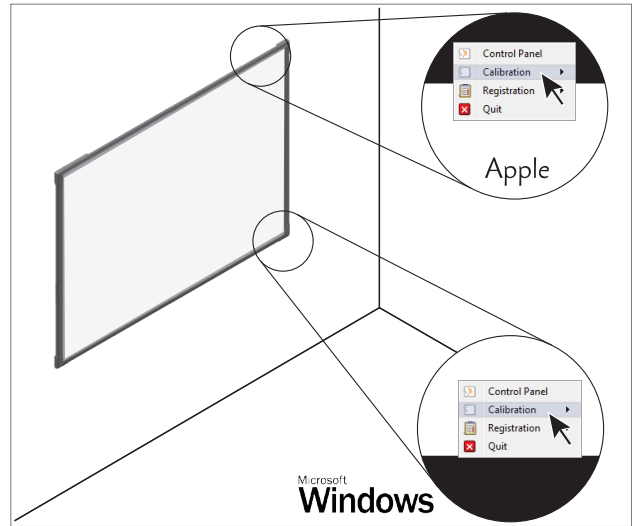
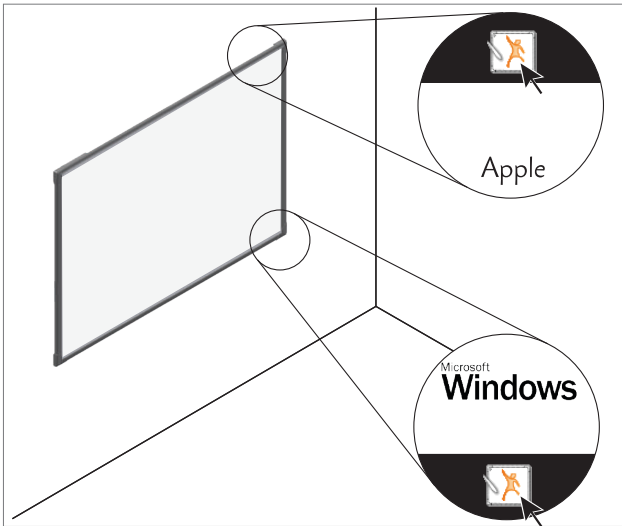
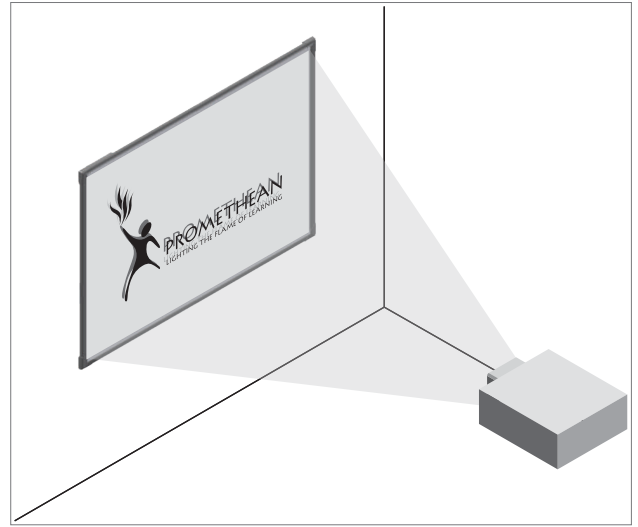
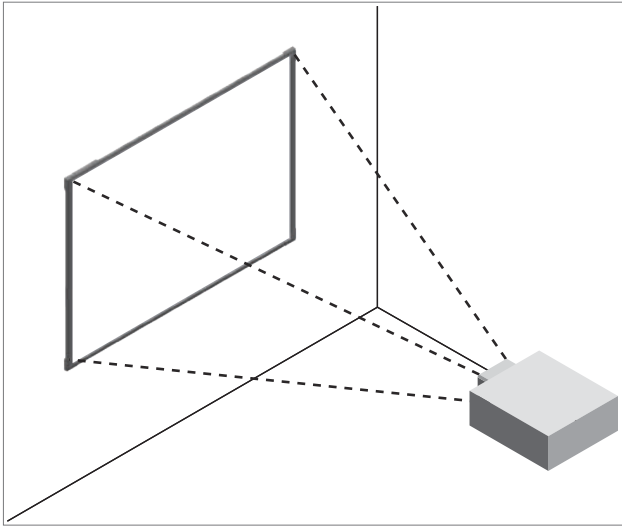
注意: 如果使用了 USB 延长线, 出现面板连接问题, 请移除延长线, 使用面板随附的原始线缆。如果面板功能正常, 请检查延长线是否有问题。

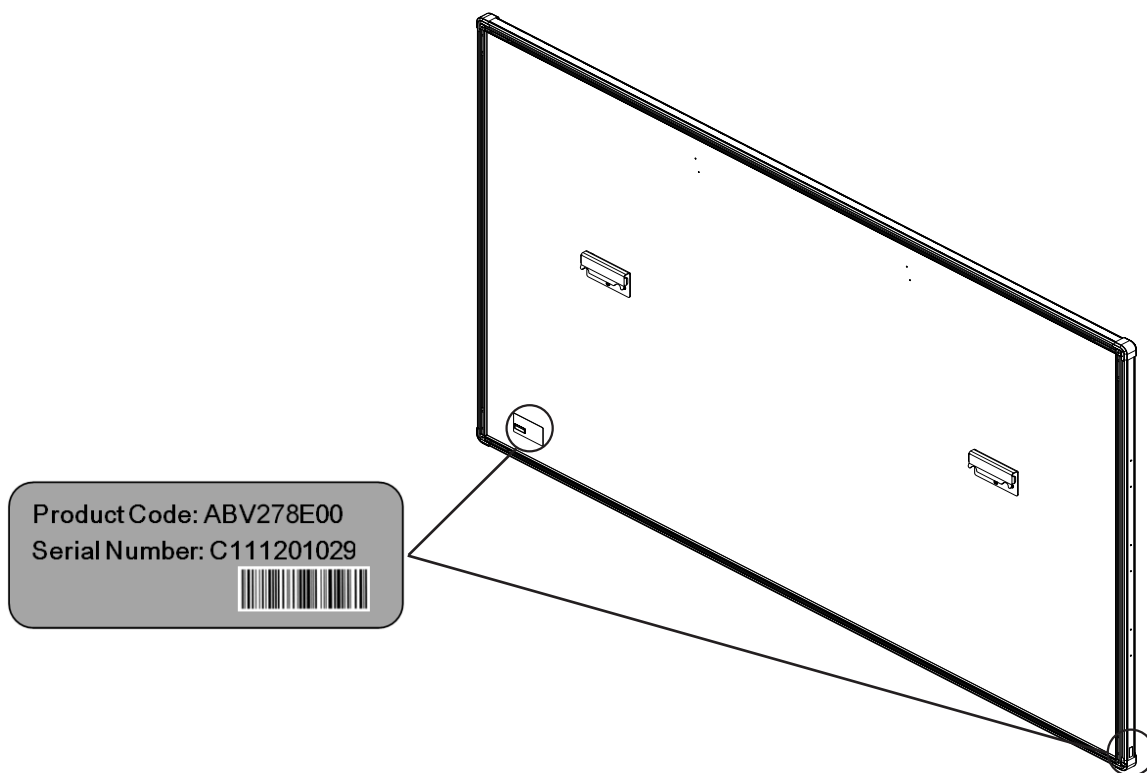


仅适用于干拭性面板



校准





白板的背面附有标签, 位于ActivBoard 左下角 和下侧边缘。

美国 FCC 合规声明

该设备已经过测试,符合 FCC 规则第 15 部分对于 B 类数字设备的限制。设定这些限制的目的在于适当地防止在住宅环境中安装时造成的有害干扰。该设备会产生、使用射频能量,而且可以放射射频能量。如果不按照说明书进行安装和使用,可能会对无线电通讯造成有害干扰。但是,我们不保证该装置在特定系统中不会产生干扰。如果该设备确实对广播或电视接收造成了有害干扰(可通过开关机操作进行判断),我们鼓励用户尝试采取下列一种或多种措施来消除这种干扰:

- 调整接收天线的方位。
- 增大装置与接收器之间的间隔距离。
- 连接设备与电路插座(与接收器连接的插座不同)。
- 向经销商或有经验的广播/电视技术员请求帮助。

未经 Promethean 明确许可进行更改或修改,用户会丧失操作本设备的权利。

加拿大 - 加拿大工业部合规声明

该 B 类数字设备符合加拿大的 ICES-003。

Cet appareil numérique de la classe B est conforme a la norme NMB-003 du Canada.

欧盟合规声明

获 CE 认证的产品既符合欧洲共同体委员会颁布的《电磁兼容指令》(2004/108/EC),也符合其颁布的《低电压指令》(2006/95/EC)。如想获取《欧盟符合性声明》的完整文本,请联系 Promethean。



Promethean

ActivBoard TouchTM

安裝及使用指南

版權資訊

TP-2020-TC-V01 © 2016 Promethean Limited。保留所有權利。

ActivInspire 下載配備的所有軟體、資源、驅動程式及文件其版權均歸 Promethean Ltd 2016。Promethean 授權安裝與使用 ActivInspire (含下載中配備的任何資源、驅動程式與文件) 的授權。有關本授權的條款與條件資訊，請參閱授權協定。

Promethean 是世界各地多個管轄區的多個商標的擁有者。此指南所述之 Promethean 產品的各方面，由它們各自的專利、版權、設計版權、註冊設計和商標法所保護。

HDMI、HDMI 標誌和 High-Definition Multimedia Interface 均為 HDMI Licensing LLC 的商標或註冊商標。

VESA 為 Video Electronics Standards Association 的註冊商標。

Apple 為 Apple Inc 在美國和其他國家/地區的商標或註冊商標。Windows 為 Microsoft Corporation 在美國和其他國家/地區的商標或註冊商標。Linux 為 Linus Torvalds 在美國和其他國家/地區的商標或註冊商標。

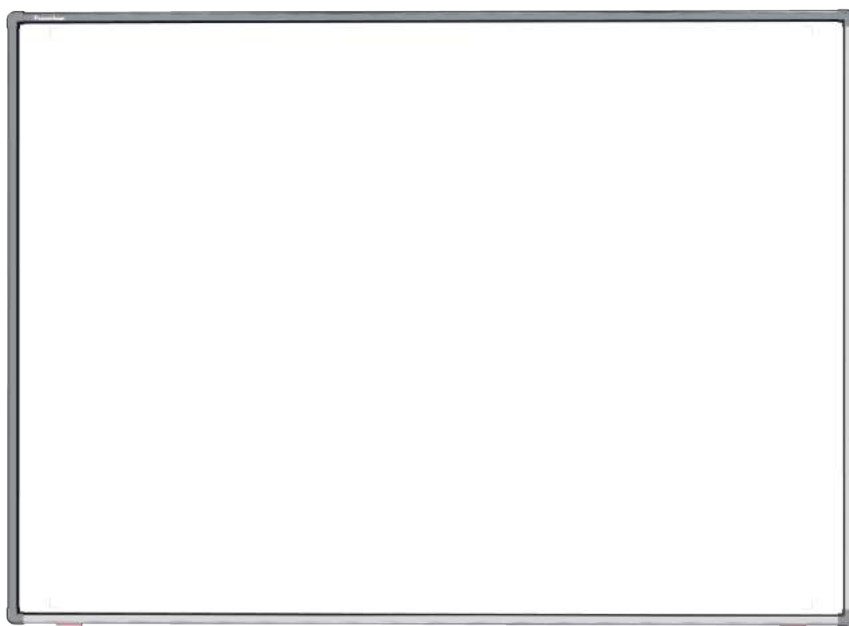
其他所有商標均是各自所有者的專屬資產。

本手冊於網路分發。只能複製後在裝有本產品的機構內使用。在所在的機構之外使用時，未經 Promethean Limited 的授權，不得複製和傳播本指南的任何部分，也不得將其存儲在檢索系統中或翻譯成其他語言。

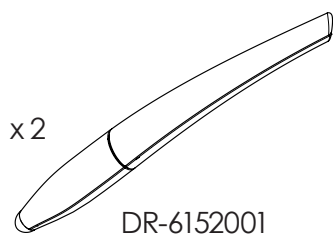
請注意，本指南內容受版權法保護。儘管 Promethean Limited 傾盡全力編撰了本手冊，但不對其中的錯誤、疏漏或因使用以下各頁中的資訊而造成的損失負任何責任。

盒裝內容	40
ActivInspire 快速入門	41
安全資訊	41
安裝	42
設定	44
校準	46
產品代碼與序號	47
符合規範	48

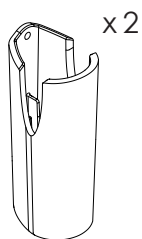
盒裝內容



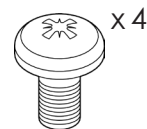
78"-DR-7172006
88"-DR-7172005 x 1



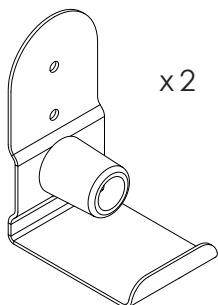
x 2
DR-6152001



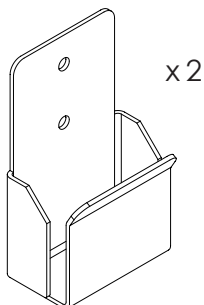
x 2
DR-7121076



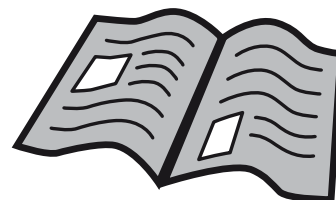
x 4
SC-M3X06-3



x 2
DR-7172007



x 2
DR-5761147



TP-2020 x 1



5m x 1

如懷疑 ActivBoard 出現故障或已損壞，請洽詢 Promethean 或授權 Promethean 服務代理。

- 警告：** 使用此、產品前，「必須」將其安裝於建築結構。
安裝作業應由合格的安裝人員進行。嘗試在無相關經驗下安裝此產品，風險須自行承擔。
不正確或不完整的安裝，可能會造成人身傷害、財產損失或產品故障。
ActivBoard 必須使用所有的固定支架，在正確位置進行安裝，並依據牆壁類型使用正確的扣件與組件

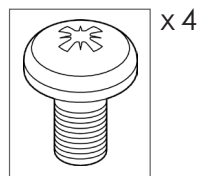
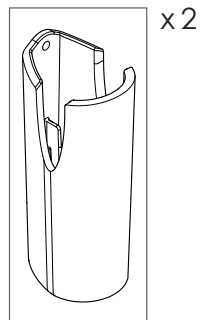
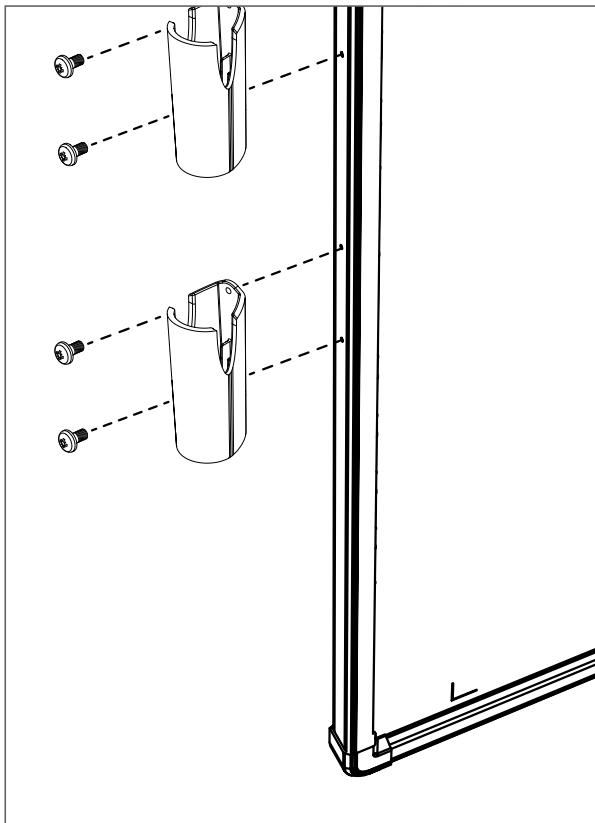
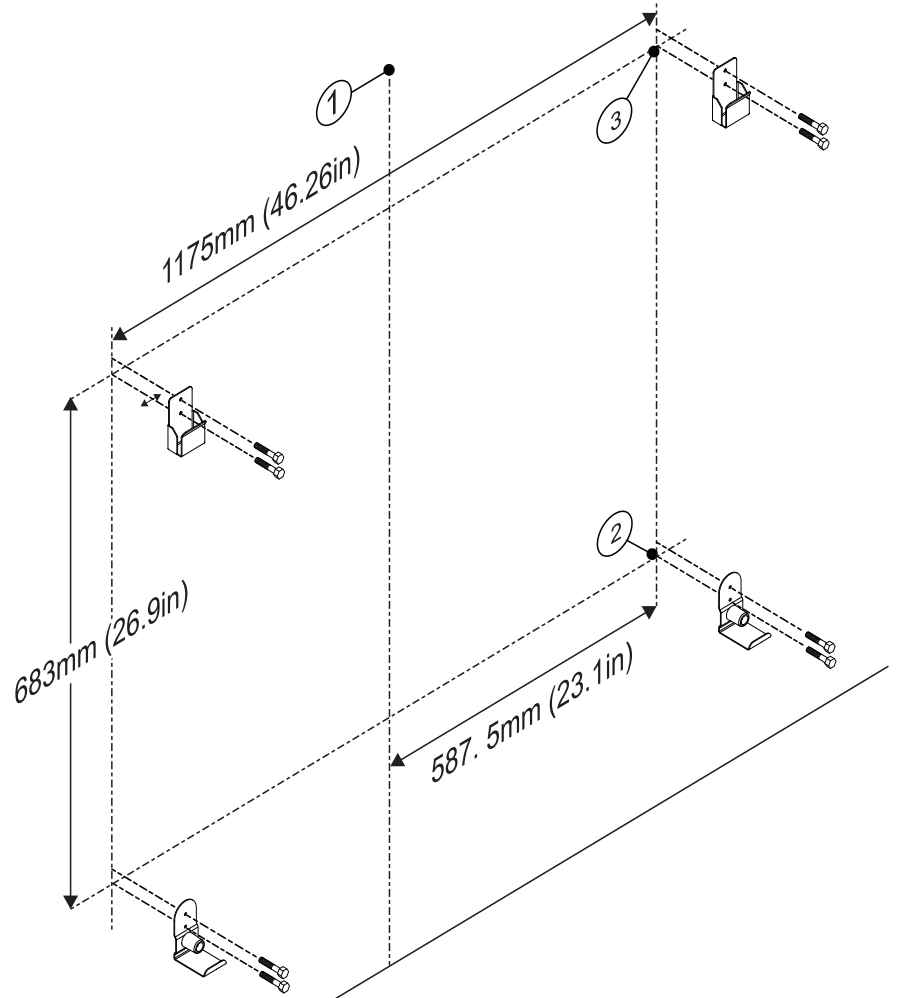
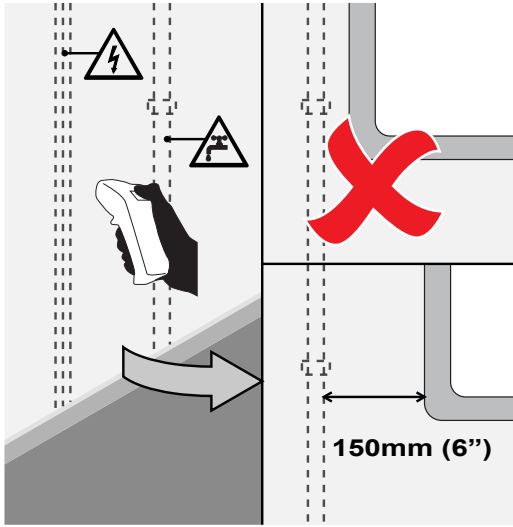
溫度：	
運行	0° C 至 50° C
儲存	-30° C to 60° C
濕度：	
運行	10% 至 90%
儲存	0% 至 99%

欲取得更多有關此產品的安裝與安全使用方式，請洽您當地的 Promethean 銷售商，或造訪 support.prometheanworld.com。

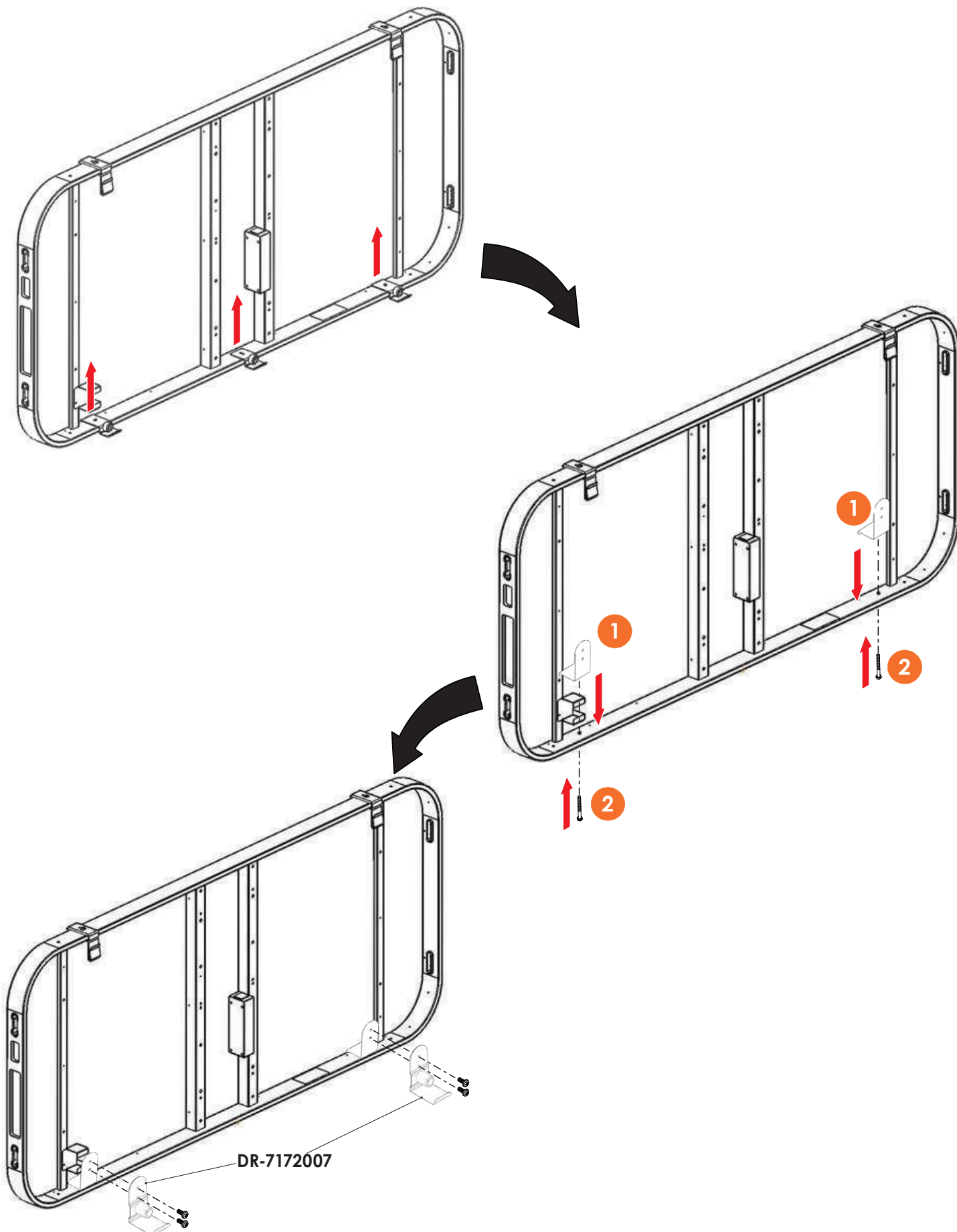
ActivInspire 快速入門

- 如果您有購買 ActivBoard Touch 的 DVD，請將其插入您的電腦，並遵照螢幕指示操作，進行 ActivInspire 軟體的安裝。
如果 DVD 沒有自動執行，請使用「Windows 檔案總管」(Windows) 或 Finder (MAC) 尋找 DVD 檔案。DVD 磁碟機通常為 (D:) 磁碟機。
尋找「setup.exe」檔案，並對其按兩下，啟動安裝程序。
如果您沒有 DVD，請造訪 support.prometheanworld.com/activinspire。

安裝



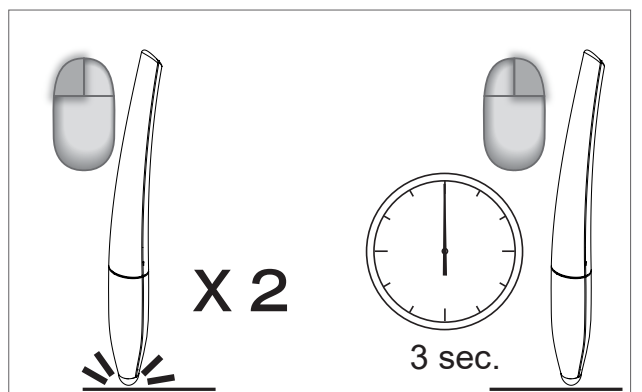
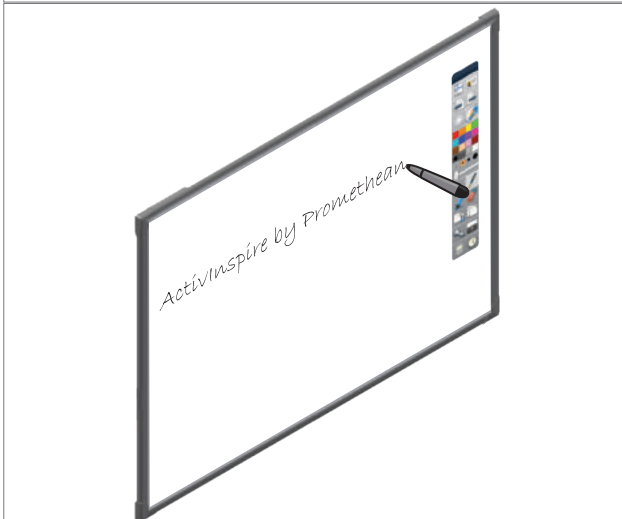
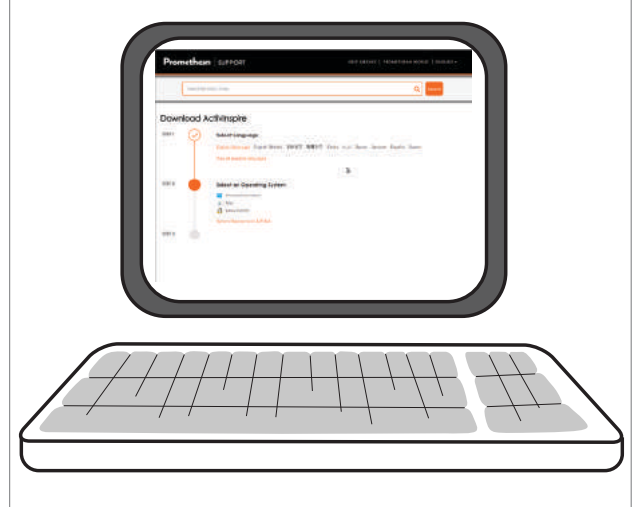
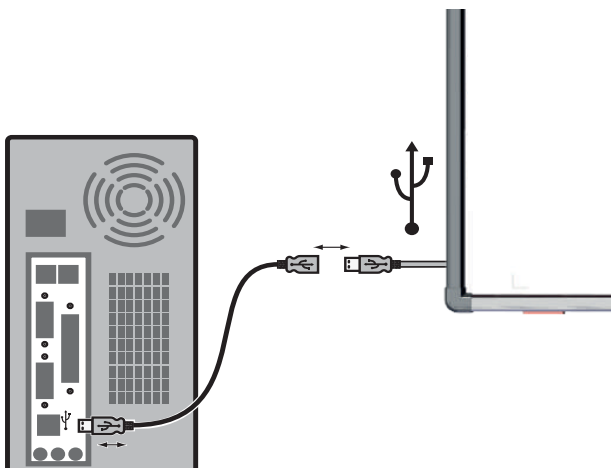
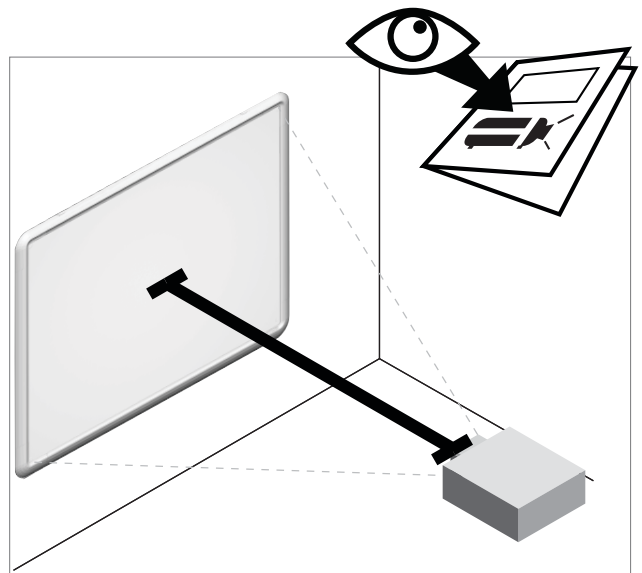
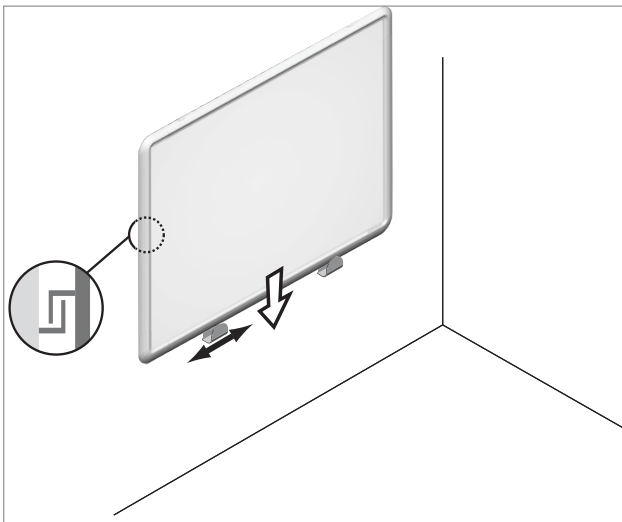
如果安裝到可調節或移動支架上，則用套件AB10T-ADJ-BRKT更換現有的下框架支架



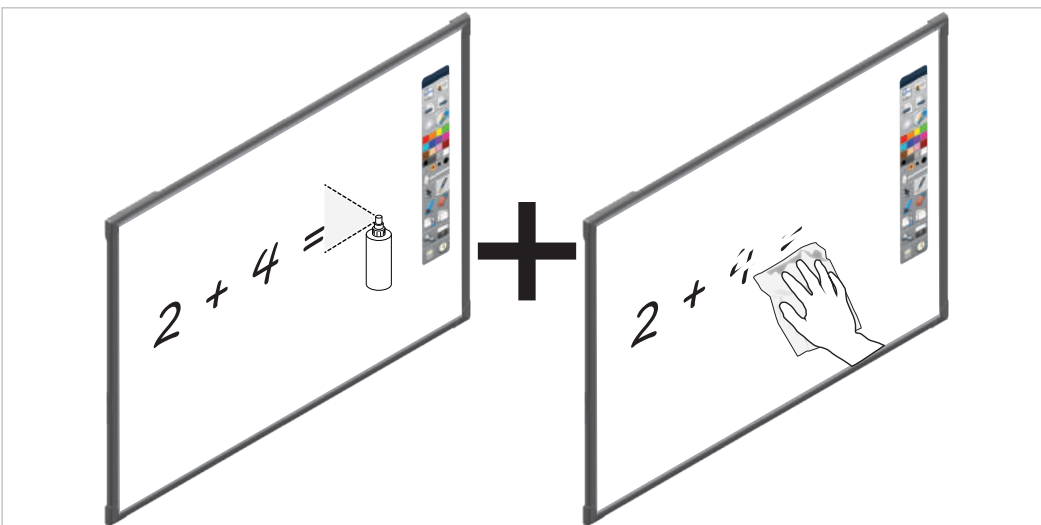
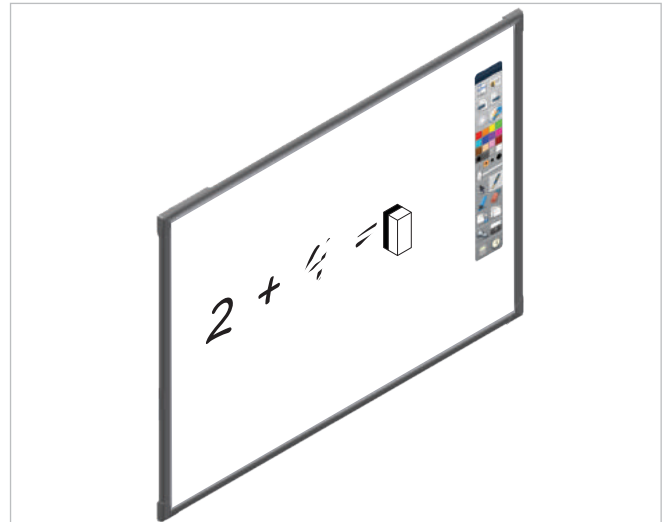
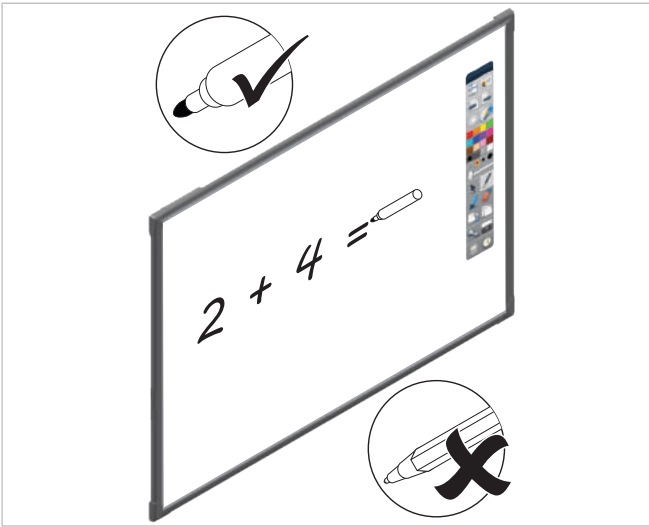
設定

ActivBoard Touch 為透過 USB 供電，不須外部電源裝置。

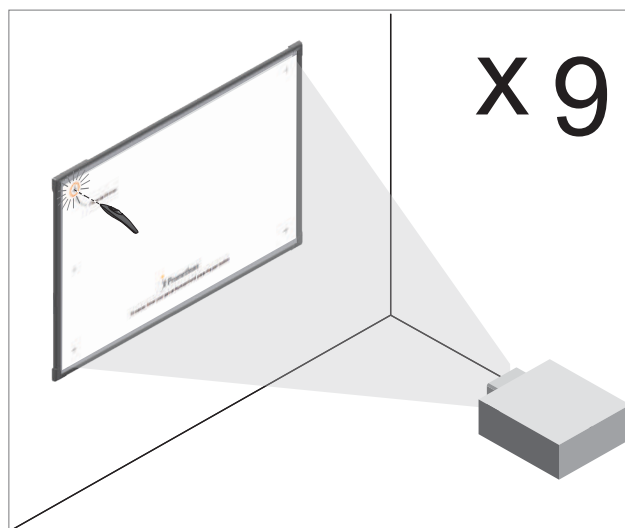
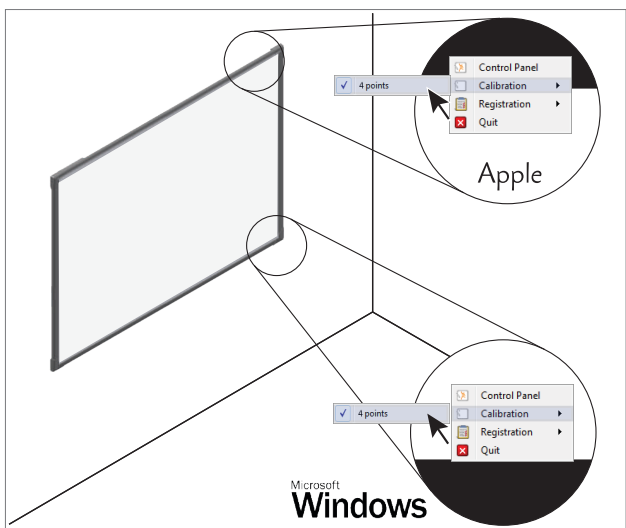
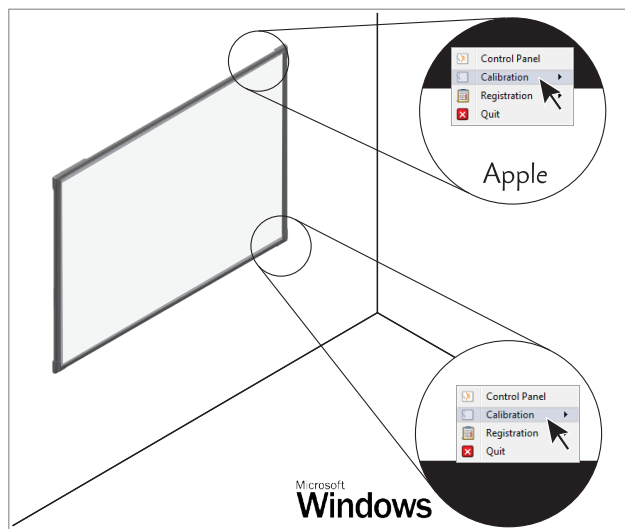
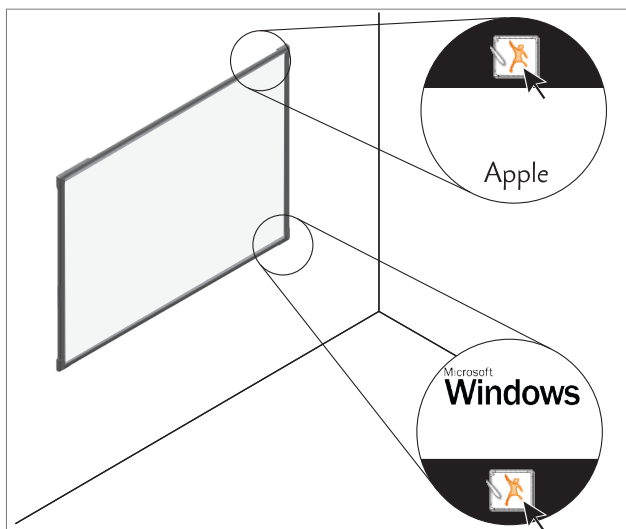
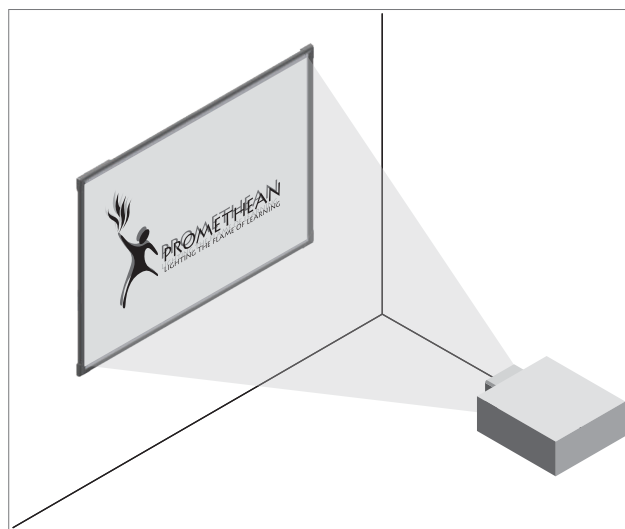
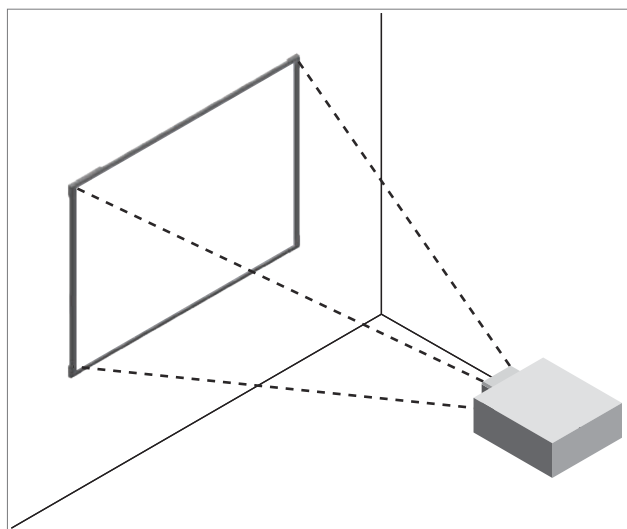
請注意：如果使用 USB 延長線時，與白板間連結發生問題，請移除延長線，並使用原本提供的纜線連接白板。若白板在其後運作正常，請檢查延長線是否故障。

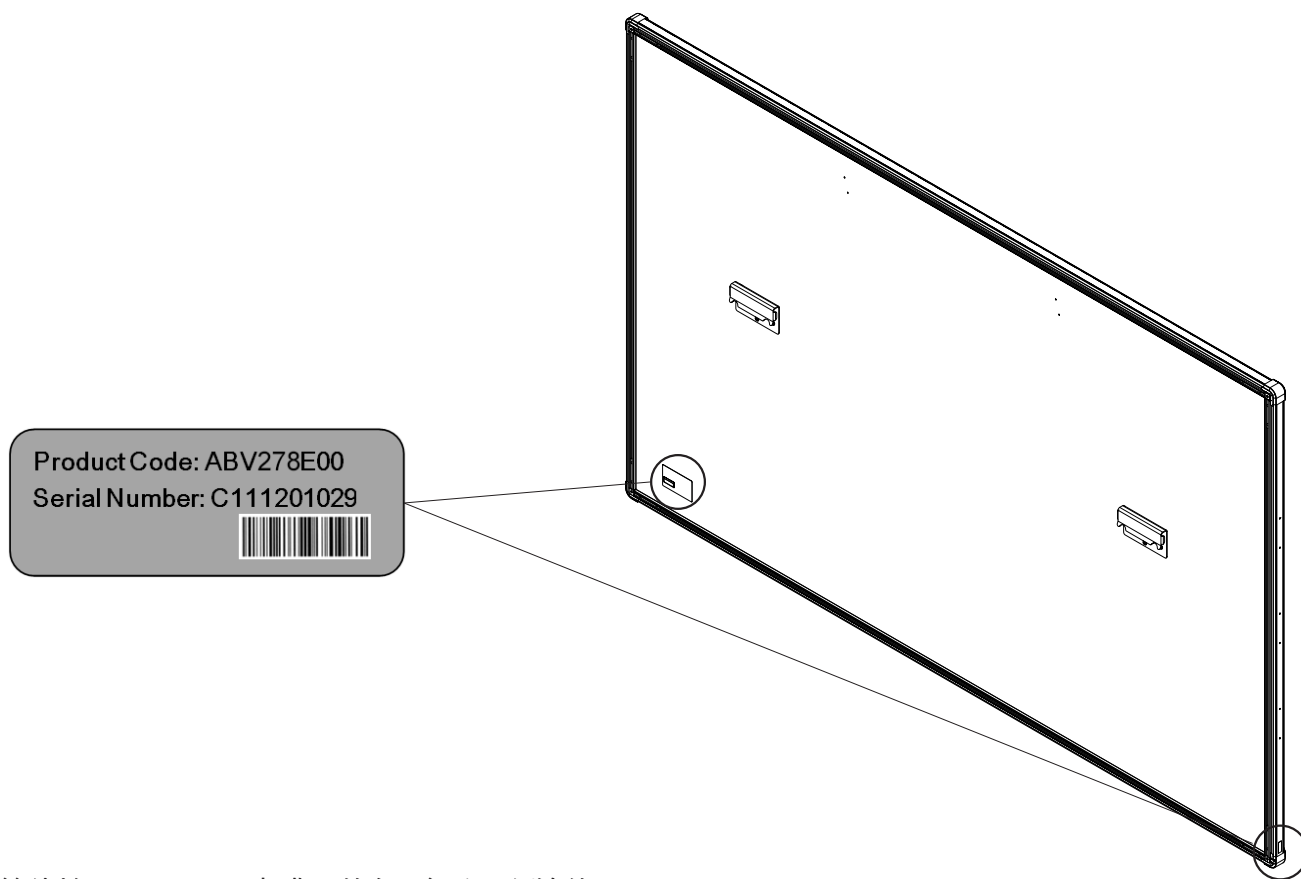


DRY ERASE BOARDS 限定



校準





標籤位於 ActivBoard 面板背面的左下角 和下側邊緣。

美國 FCC 符合規範聲明

此設備已經做過測試，並依 FCC 規則之第 15 部分得出符合 B 類數字設備限制之結論。這些限制的目的是適當地防止在住宅安裝中發生有害干擾。該設備會產生、使用射頻能量，而且可輻射射頻能量。如不依說明安裝和使用，可能會對無線電通信造成有害干擾。但是，並不保證在特定安裝中不發生干擾。如該設備對廣播或電視接收造成有害干擾（對設備進行開、關操作即可判定是否存在干擾），我們鼓勵使用者嘗試採取下列一種或多種措施來消除這種干擾：

- 對接收天線進行重定向或重定位。
- 增大設備和接收器之間的間隙。
- 將設備連入一個電路上的插座中，該電路不能是接收器所在的電路。
- 向經銷商或有經驗的廣播/電視技術員尋求協助。

未經 Promethean 明確授權，擅自進行變更或修改，可能導致失去使用者使用本設備的權利。

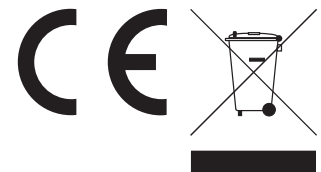
加拿大工業部加拿大符合規範聲明

該 B 類數字設備符合加拿大的 ICES-003。

Cet appareil numérique de la classe B est conforme a la norme NMB-003 du Canada.

歐盟符合規範聲明

標有 CE 標誌的產品，符合由歐洲共同體委員會發布的 EMC 指令 (2004/108/EC) 與低電壓指令 (2006/95/EC)。請聯絡 Promethean，索取完整歐盟符合規範聲明。



Promethean

ActivBoard TouchTM

Návod k instalaci a použití

Informace o autorských právech

TP-2020-CS-V01 © 2016 Prometheus Limited. Všechna práva vyhrazena.

Autorská práva k veškerému softwaru, prostředkům, ovladačům a dokumentaci obsaženým v souboru ke stažení softwaru Prometheus ActivInspire jsou vlastnictvím společnosti Prometheus Ltd 2016. Společnost Prometheus poskytuje licenci na instalaci a použití softwaru Prometheus ActivInspire včetně veškerých prostředků, ovladačů a dokumentace dodaných v souboru ke stažení. Informace o podmínkách této licence naleznete v licenční smlouvě.

Společnost Prometheus je vlastníkem řady ochranných známek v několika jurisdikcích po celém světě. Produkty společnosti Prometheus popsané v této příručce zahrnují aspekty chráněné příslušnými zákony o patentech, autorských právech, autorských právech ke vzorům, registrovaných vzorech a ochranných známkách.

HDMI, logo HDMI a High-Definition Multimedia Interface jsou ochranné známky nebo registrované ochranné známky organizace HDMI Licensing LLC.

VESA je registrovaná ochranná známka organizace Video Electronics Standards Association.

Apple je ochranná známka nebo registrovaná ochranná známka společnosti Apple, Inc. v USA a dalších zemích. Windows je ochranná známka nebo registrovaná ochranná známka společnosti Microsoft Corporation v USA a dalších zemích. Linux je registrovaná ochranná známka ve vlastnictví Linuse Torvaldse v USA a dalších zemích.

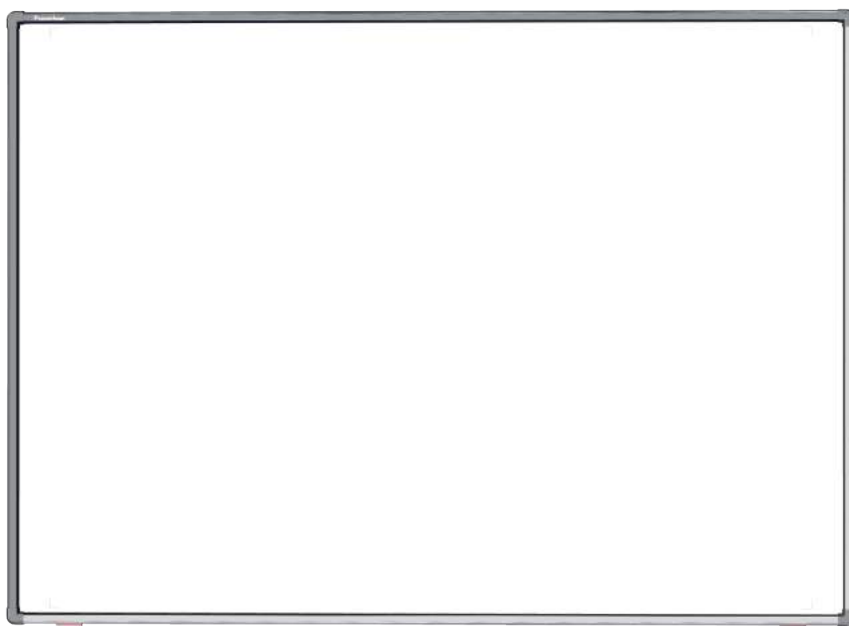
Všechny ostatní ochranné známky zůstávají v majetku příslušných vlastníků.

Tato příručka je distribuována online. Může být reprodukována pouze za účelem použití v instituci, ve které se produkt používá. Žádná část této příručky nesmí být reprodukována, přenášena, uložena do systému pro vyhledávání informací ani přeložena do jiného jazyka za účelem použití mimo instituci bez předchozího souhlasu společnosti Prometheus Limited.

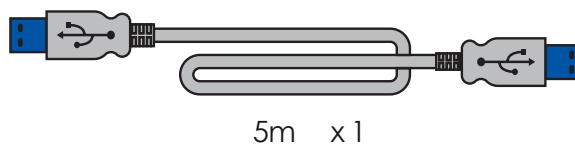
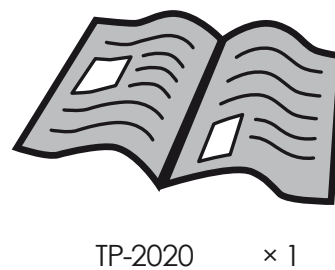
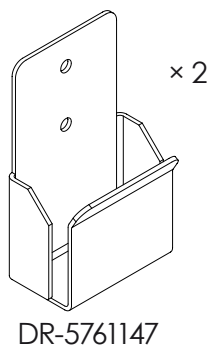
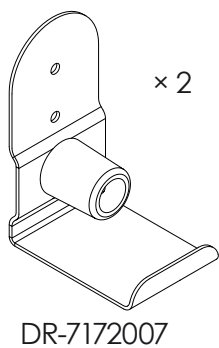
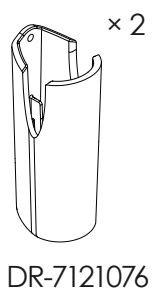
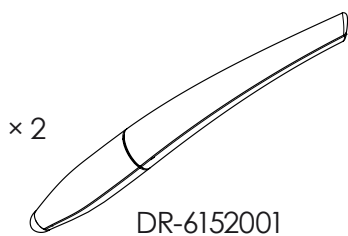
Poznámka: Obsah této příručky je chráněn autorským zákonem. Přestože byla tato příručka sestavena s maximální pečlivostí, společnost Prometheus Limited nenes odpovědnost za chyby nebo opomenutí ani škody způsobené použitím informací obsažených na následujících stránkách.

Obsah balení	52
Začínáme se softwarem ActivInspire	53
Informace o bezpečnosti	53
Instalace	54
Příprava	56
Kalibrace	58
Kód produktu a sériové číslo	59
Kompatibilita	60

Obsah balení



78" – DR-7172006 × 1
88" – DR-7172005 × 1



Máte-li podezření, že je tabule ActivBoard vadná nebo poškozená, požádejte o radu společnost Promethean nebo jejího autorizovaného servisního zástupce.

Upozornění: Tento produkt JE NUTNÉ před použitím připevnit k nosné konstrukci.

Instalaci by měl provést kvalifikovaný instalační technik. Instalace produktu bez příslušných zkušeností je prováděna na vlastní riziko.

V případě nesprávné nebo neúplné instalace může dojít ke zranění osob, škodě na majetku nebo poruše produktu.

K instalaci tabule ActivBoard je nutné použít všechny upevňovací držáky (ve správné pozici) a upevňovací prvky vhodné pro příslušný typ stěny.

Teplota:

Provozní 0 °C až 50 °C

Skladovací -30 °C až 60 °C

Vlhkost:

Provozní 10 % až 90 %

Skladovací 0 % až 99 %

Pokud se chcete dozvědět více informací o instalaci a bezpečném použití tohoto produktu nebo potřebujete podporu, kontaktujte místního prodejce společnosti Promethean nebo navštivte stránku support.prometheanworld.com.

Začínáme se softwarem ActivInspire

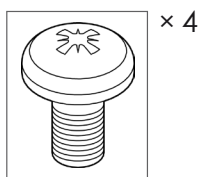
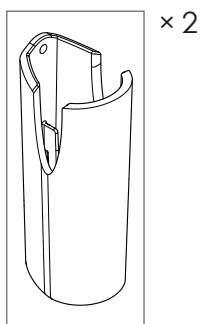
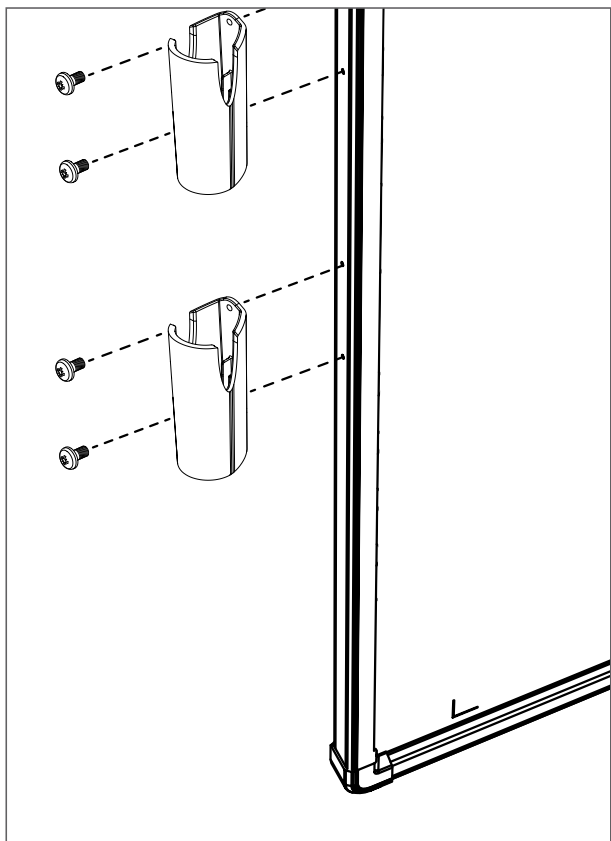
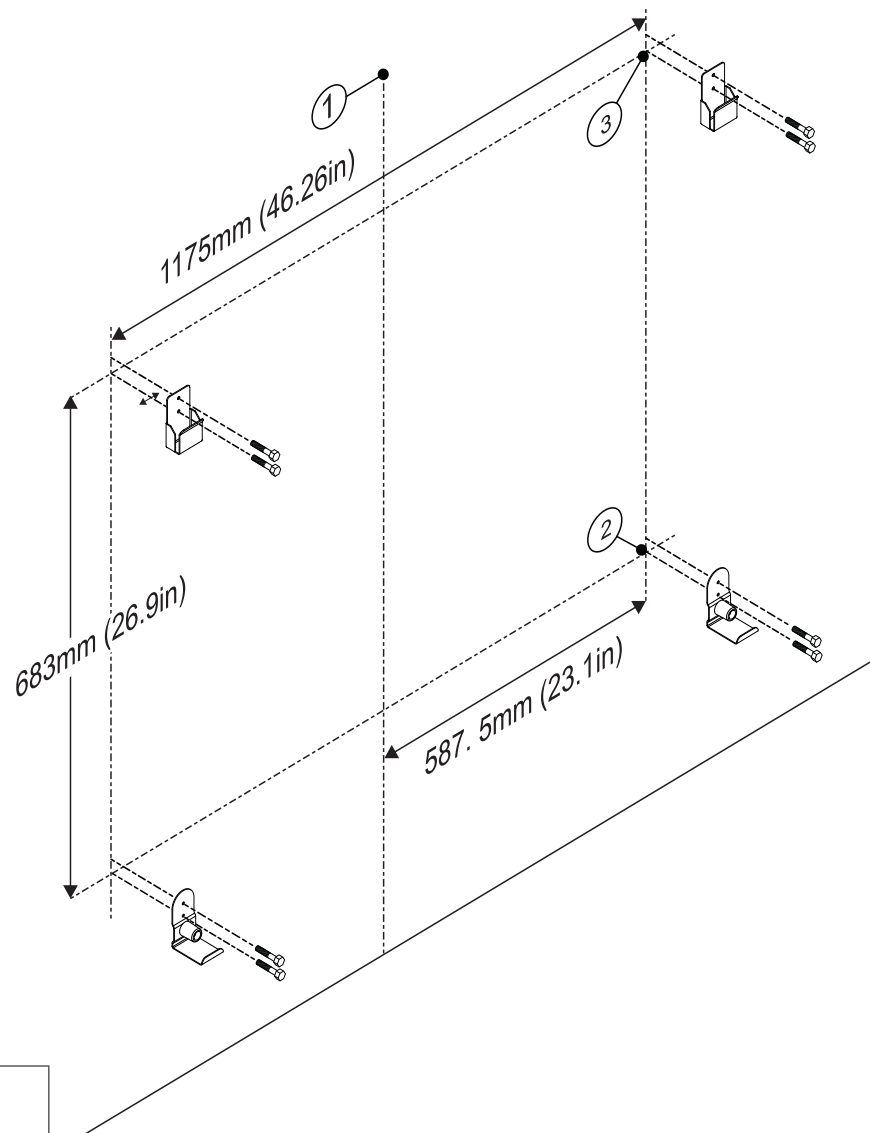
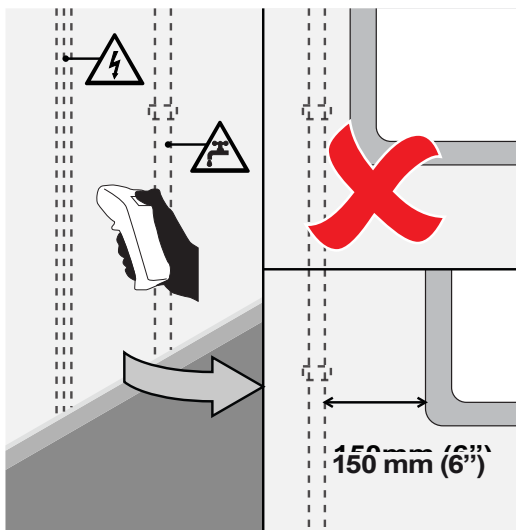
Pokud jste si společně s tabulí ActivBoard Touch zakoupili disk DVD, vložte jej do počítače a podle pokynů na obrazovce nainstalujte software ActivInspire.

Jestliže se disk DVD nespustí automaticky, najděte na něm pomocí Průzkumníka Windows (v systému Windows) nebo nástroje Finder (v systému MAC) spustitelný soubor. Jednotka DVD je obvykle označena jako jednotka D.

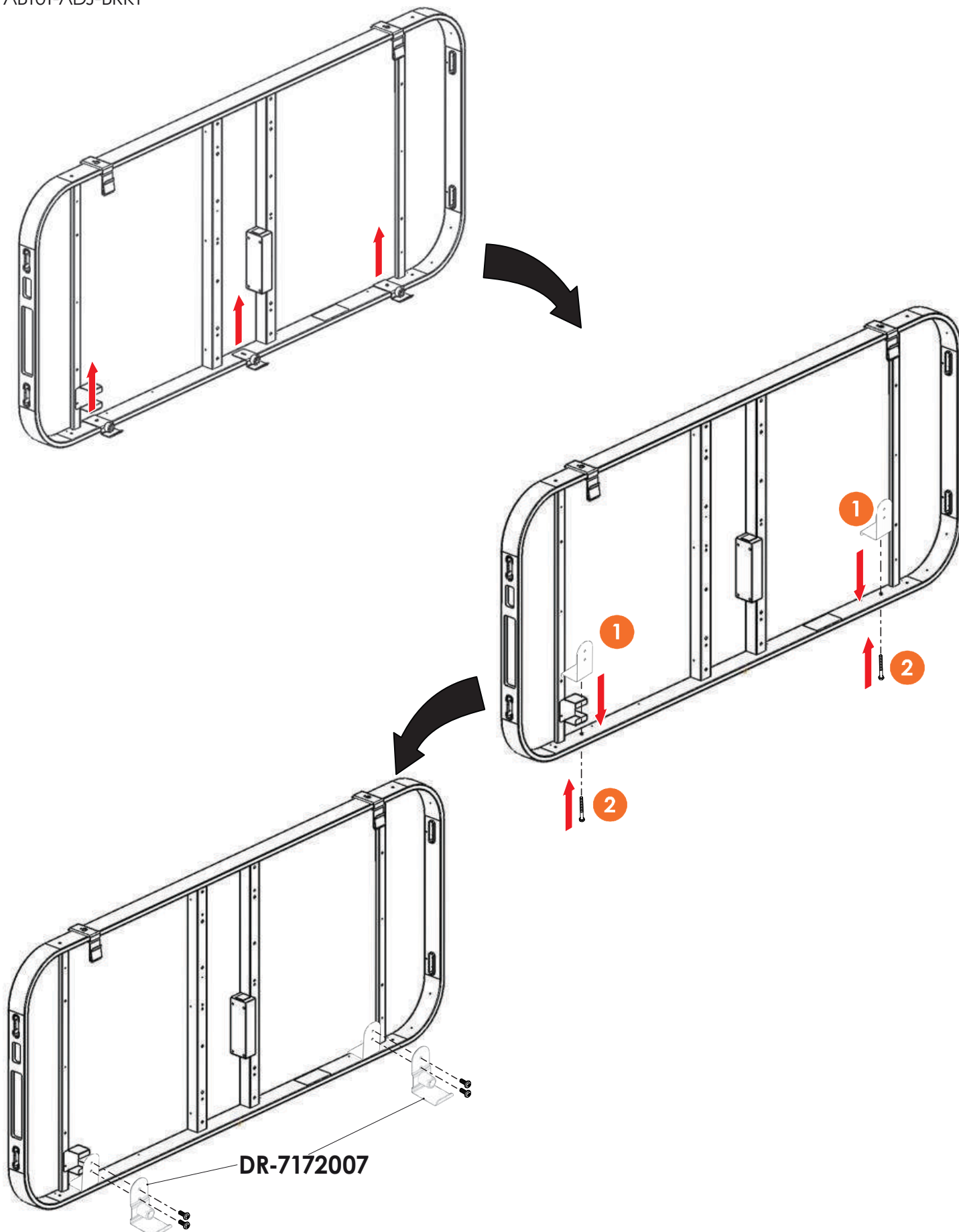
Proces instalace spustíte poklikáním na soubor setup.exe.

Jestliže disk DVD nemáte, přejděte na stránku support.prometheanworld.com/activinspire.

Instalace

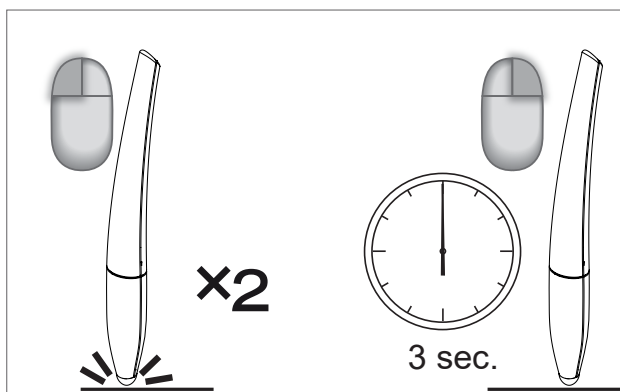
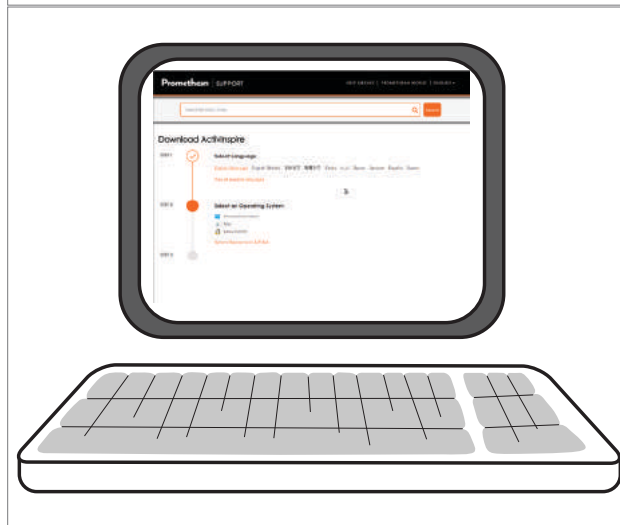
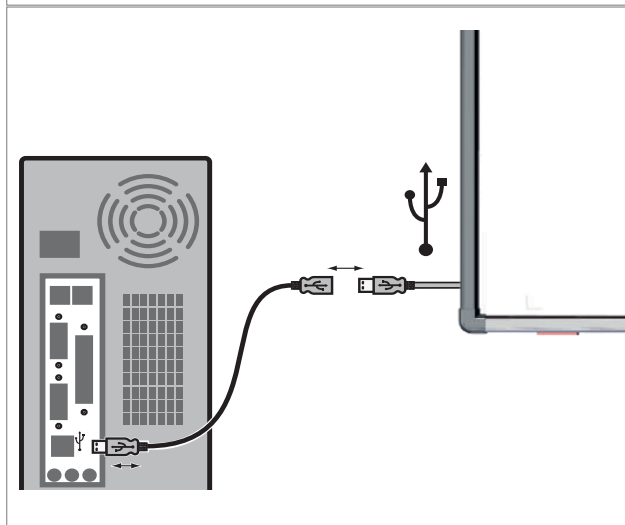
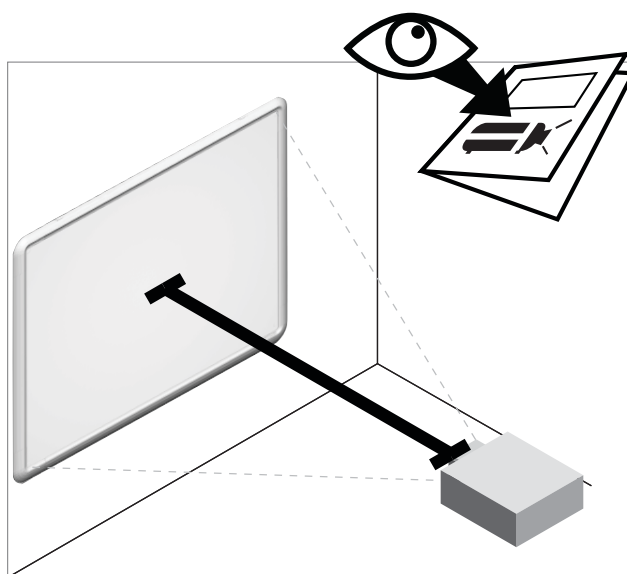
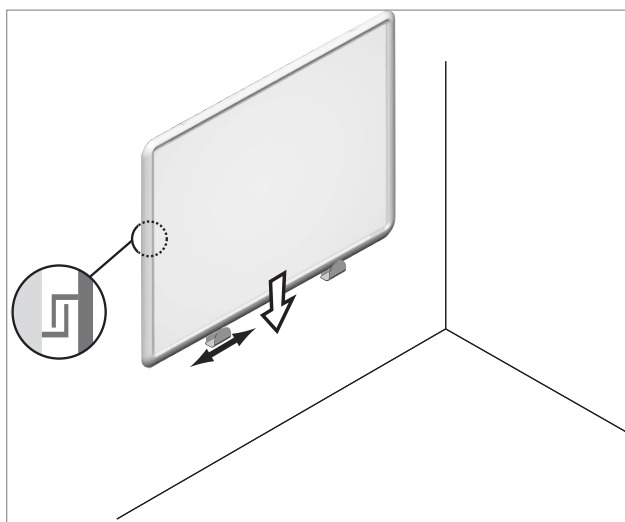


Pokud přiléhající k nastavitelnému nebo mobilnímu stojanu nahradí stávající spodní rám konzoly s kit AB10T-ADJ-BRKT

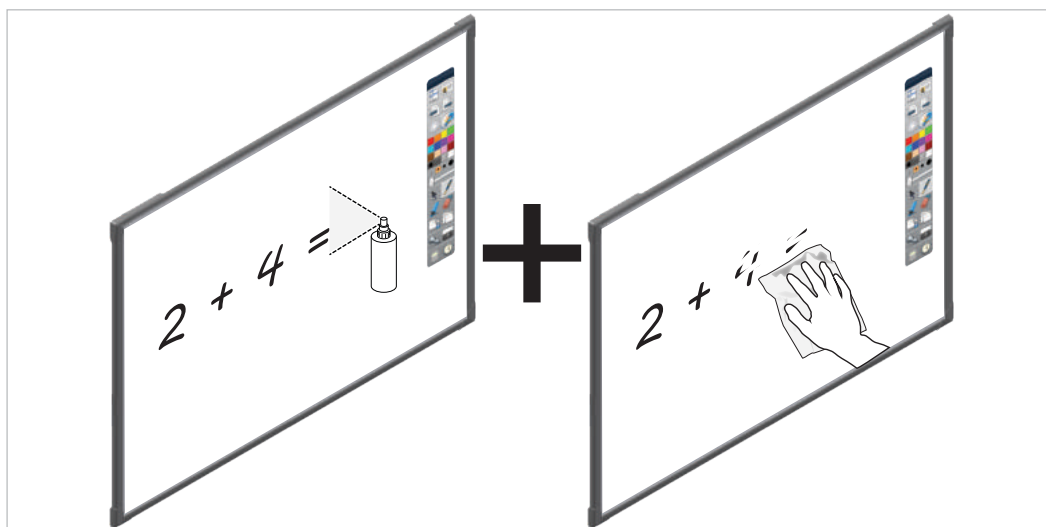
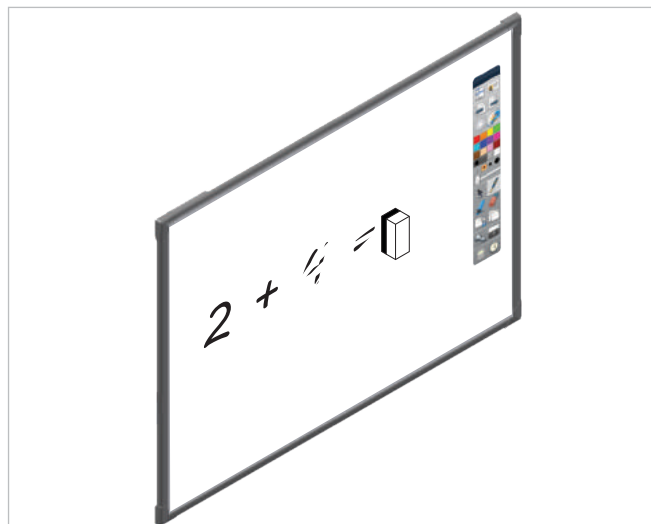
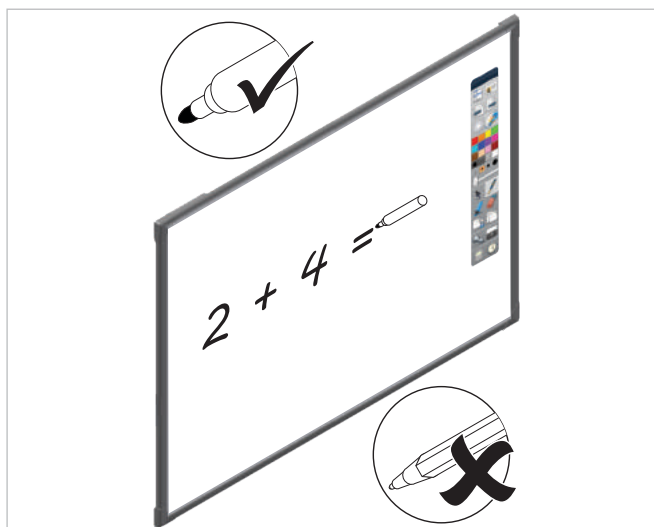


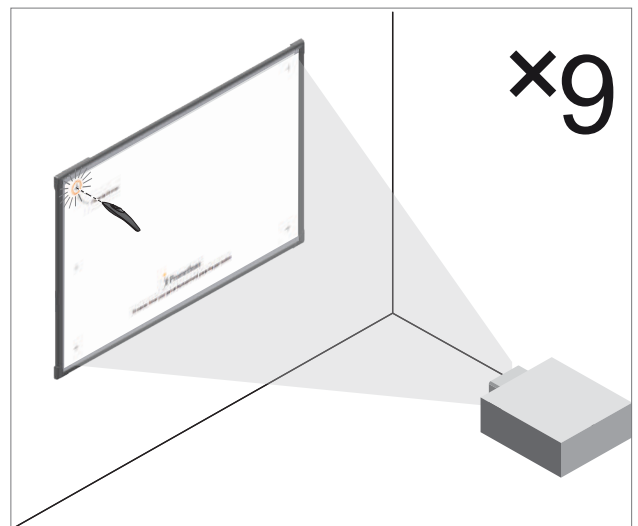
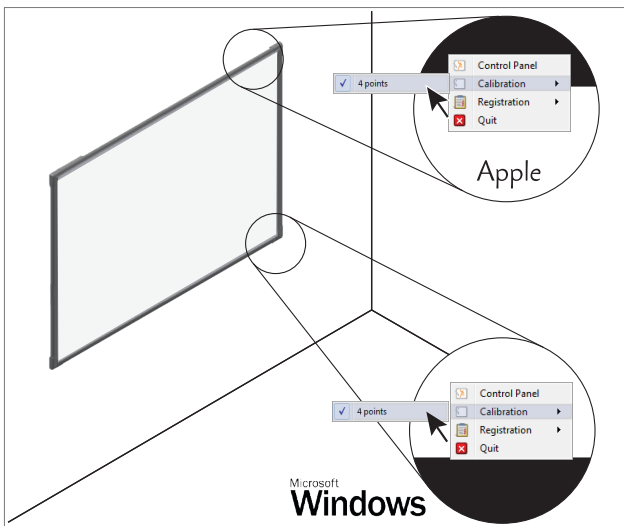
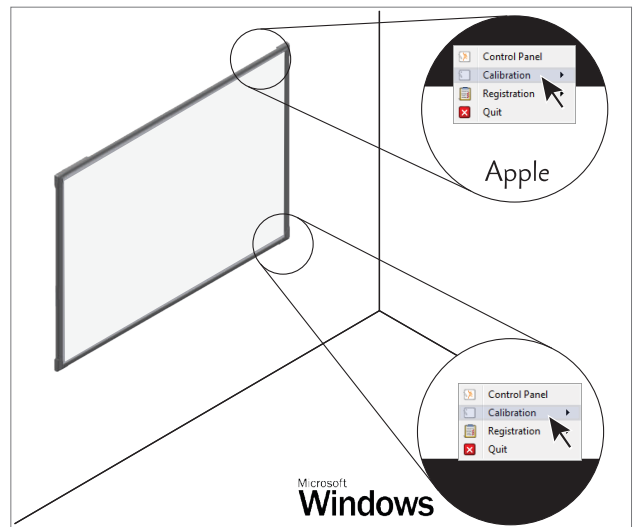
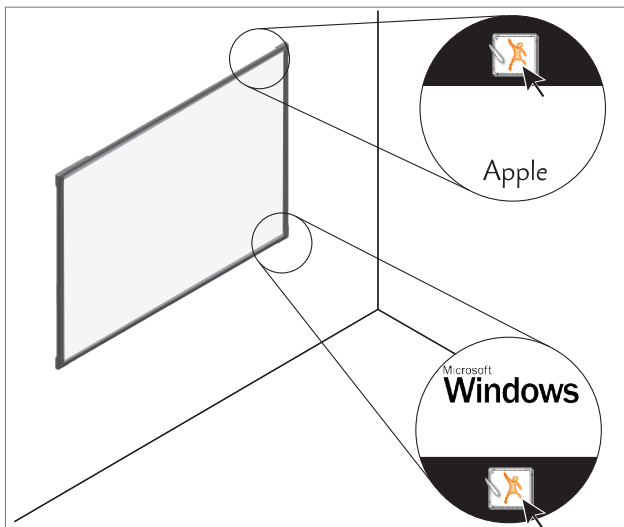
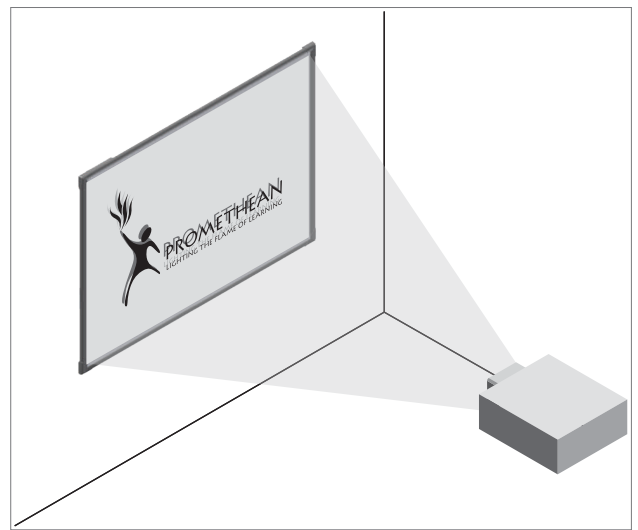
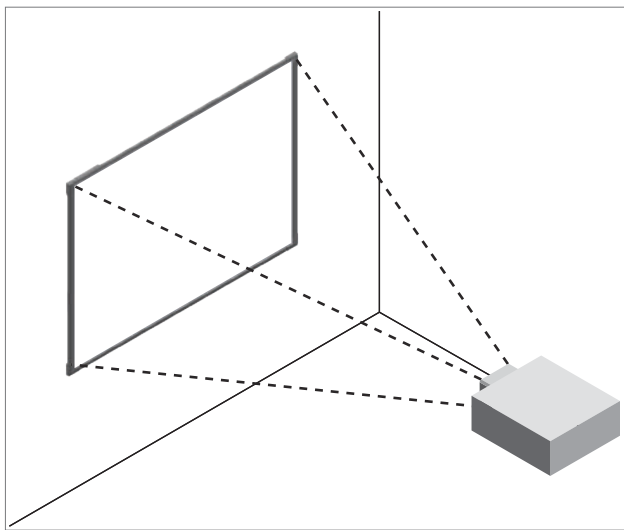
Dotyková tabule ActivBoard Touch je napájena přes rozhraní USB a nevyžaduje externí napájecí zdroj.

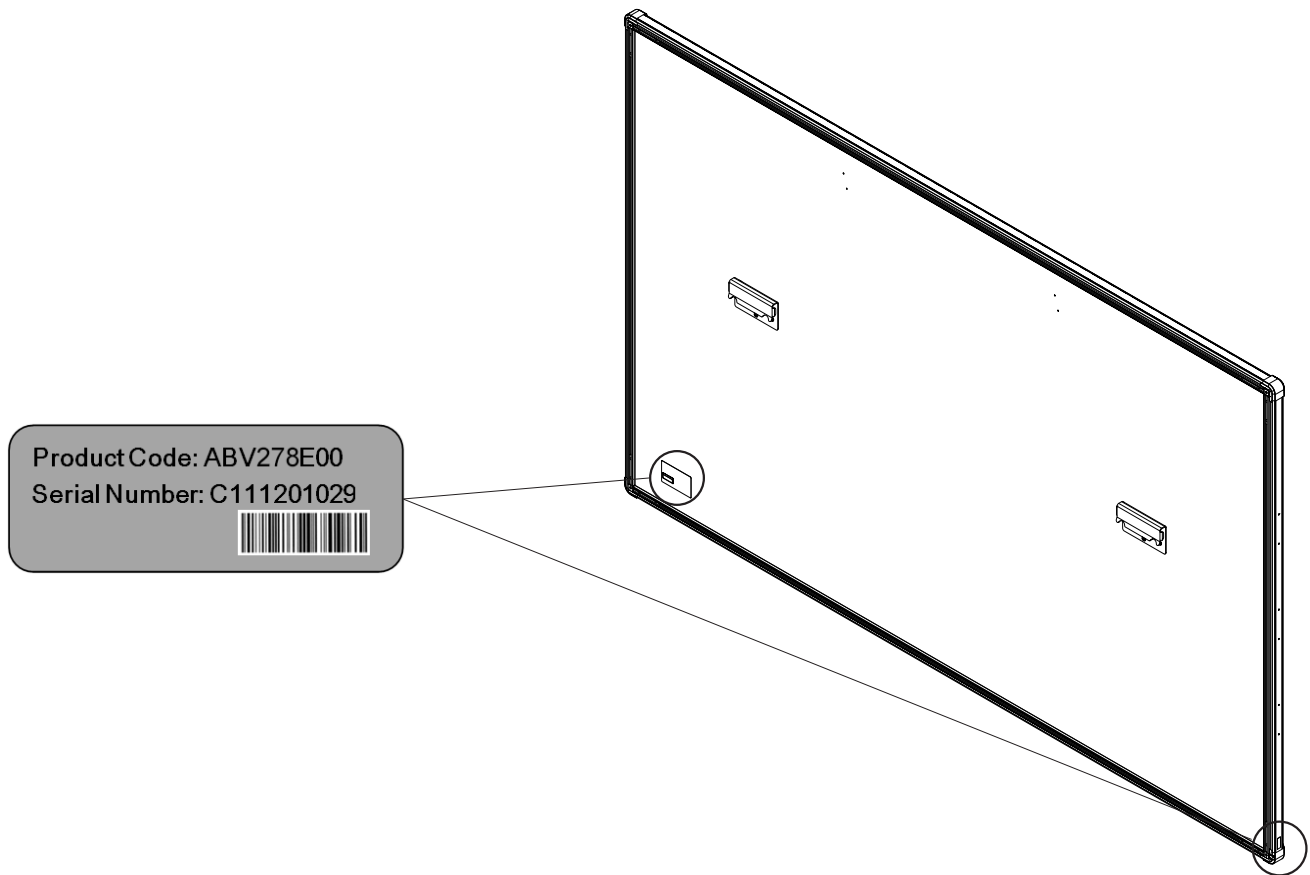
Poznámka: V případě, že při použití prodlužovacích kabelů USB dochází k problémům s připojením k tabuli, odpojte prodlužovací kabely a použijte originální kabel dodaný s tabulí. Pokud pak bude tabule fungovat správně, zkontrolujte, zda nejsou prodlužovací kabely vadné.



POUZE TABULE S MOŽNOSTÍ MAZÁNÍ ZA SUCHA







Štítek naleznete v levém dolním rohu zadní strany tabule ActivBoard a spodní boční hrana.

USA – prohlášení o shodě se směrnicí komise FCC

Toto zařízení bylo testováno a splňuje podmínky omezení pro digitální zařízení třídy B podle části 15 směrnice komise FCC. Účelem těchto omezení je zajistit přiměřenou ochranu před škodlivým rušením při instalaci zařízení v obydlené oblasti. Toto zařízení generuje, používá a může vyzařovat vysokofrekvenční energii. Pokud není nainstalováno a používáno podle pokynů, může způsobit škodlivé rušení radiokomunikací. Nelze však zaručit, že určitá instalace nebude způsobovat rušení. Pokud toto zařízení způsobuje škodlivé rušení rádiového nebo televizního příjmu, což lze ověřit vypnutím a zapnutím zařízení, měl by se uživatel pokusit rušení odstranit tím, že provede jedno či více z následujících opatření:

- přesměruje nebo přemístí anténu pro příjem,
- zvětší vzdálenost mezi zařízením a přijímačem,
- připojí zařízení k zásuvce jiného elektrického obvodu, než ke kterému je připojen přijímač,
- poradí se s prodejcem, zkušeným radiotechnikem nebo televizním technikem.

Změny nebo úpravy tohoto zařízení, které nebyly výslovně schváleny společností Promethean, mohou zrušit platnost oprávnění uživatele k provozu zařízení.

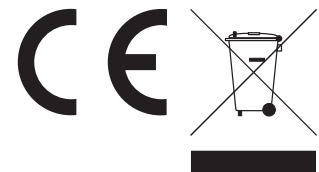
Kanada – prohlášení o shodě se směrnicí vládního úřadu Industry Canada

Toto digitální zařízení třídy B splňuje podmínky kanadské směrnice ICES-003.

Cet appareil numerique de la classe B est conforme a la norme NMB-003 du Canada.

EU – prohlášení o shodě

Produkty s označením CE jsou v souladu se směrnicí o elektromagnetické kompatibilitě (2004/108/ES) a směrnicí o nízkonapěťových zařízeních (2006/95/ES) vydané Komisí Evropského společenství. Se žádostí o kopii prohlášení o shodě pro EU se obraťte na společnost Promethean.



Promethean

ActivBoard TouchTM

Installations- og brugervejledning

Oplysninger om copyright

TP-2020-DA-V01 © 2016 Promethean Limited. Alle rettigheder forbeholdes.

Ophavsretten til al software, alle ressourcer, alle drivere og al dokumentation som er indeholdt i de downloadede filer til Promethean ActivInspire, tilhører Promethean Ltd 2016. Promethean giver dig licens til at installere og benytte Promethean ActivInspire-softwaren, herunder alle ressourcer og drivere samt al dokumentation i de downloadede filer. I licensaftalen kan du finde oplysninger om vilkårene for denne licens.

Promethean ejer en række varemærker i flere retskredse verden over. Prometheans produkter i denne vejledning omfatter områder der er beskyttet af den gældende lovgivning vedrørende patenter, ophavsrettigheder, designmæssige ophavsrettigheder, registreret design og varemærker.

HDMI, HDMI-logoet og High-Definition Multimedia Interface er varemærker eller registrerede varemærker tilhørende HDMI Licensing LLC.

VESA er et registreret varemærke tilhørende Video Electronics Standards Association.

Apple er et varemærke eller registreret varemærke tilhørende Apple Inc. i USA og andre lande. Windows er et varemærke eller registreret varemærke tilhørende Microsoft Corporation i USA og andre lande. Linux er et registreret varemærke tilhørende Linus Torvalds i USA og andre lande.

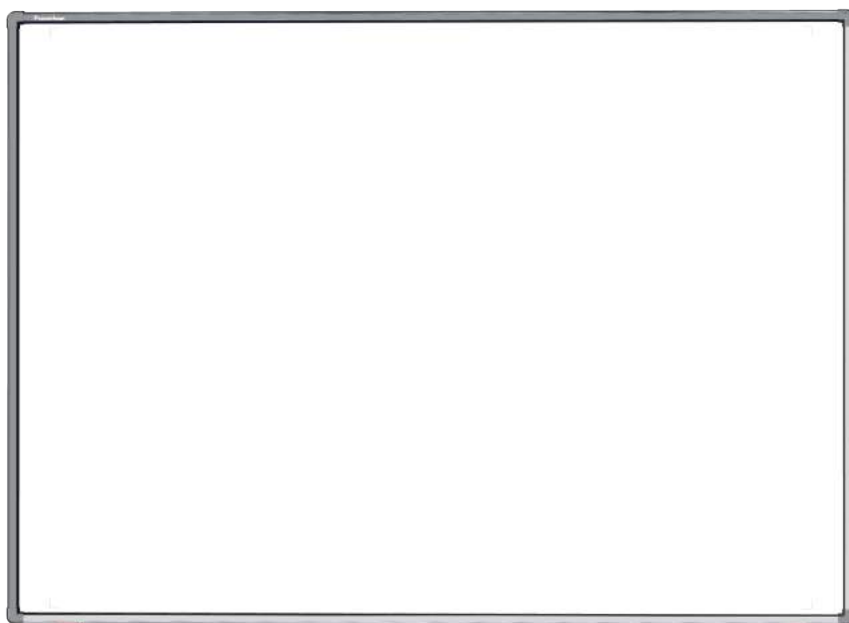
Alle andre varemærker tilhører deres respektive ejere.

Denne vejledning distribueres online. Den må kun omdeles til brugerne af det produkt som den blev leveret sammen med. Ingen dele af denne vejledning må reproduceres, transmitteres, opbevares i et system hvor de kan hentes frem, eller oversættes til andre sprog til brug uden for jeres institution uden forudgående tilladelse fra Promethean Limited.

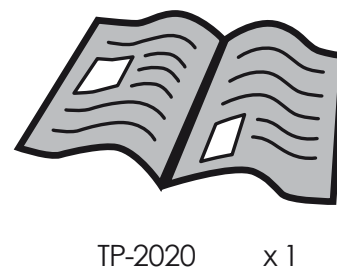
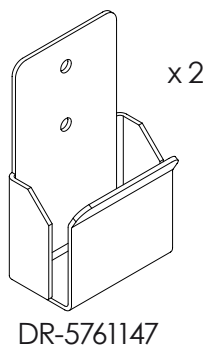
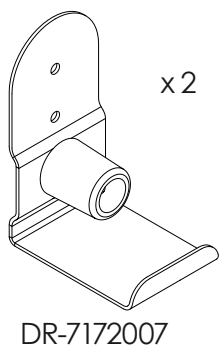
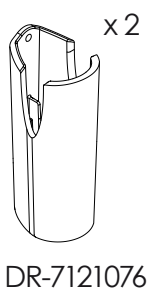
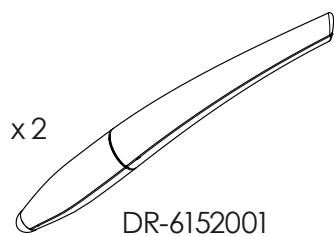
Bemærk også at indholdet i denne vejledning er beskyttet af loven om ophavsret. Promethean Limited har udvist stor omhu i forbindelse med udarbejdelsen af denne vejledning men kan ikke drages til ansvar for eventuelle fejl og udeladelser eller for skader der opstår som følge af brugen af oplysningerne på de følgende sider.

Kassens indhold	64
Kom godt i gang med ActivInspire	65
Sikkerhedsoplysninger	65
Installation	66
Konfiguration	68
Kalibrering	70
Produktkode og serienummer	71
Godkendelse	72

Kassens indhold



78" – DR-7172006 x 1
88" – DR-7172005



Spørg Promethean eller en autoriseret Promethean-forhandler til råds hvis du tror at din ActivBoard er beskadiget.

Advarsel: Dette produkt SKAL monteres på et bygningselement inden anvendelse.

Installationsarbejdet bør udføres af en kvalificeret montør. Hvis du forsøger at installere produktet uden at have den fornødne erfaring, er det på eget ansvar.

Forkert eller ufuldstændig installation kan resultere i personskade, bygningsskade eller produktfejl.

ActivBoard skal installeres med alle monteringsbeslagene korrekt placeret og ved hjælp af fastgørelseselementer og tilbehør som passer til vægtypen.

Temperatur:

I drift 0 °C til 50 °C

Opbevaring -30 °C til 60 °C

Luftfugtighed:

I drift 10-90 %

Opbevaring 0-99 %

Du kan få yderligere oplysninger om og hjælp til installation og sikker brug af dette produkt på support.prometheanworld.com eller ved at kontakte din lokale Promethean-forhandler

Kom godt i gang med ActivInspire

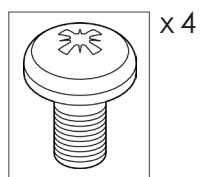
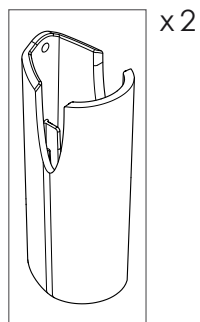
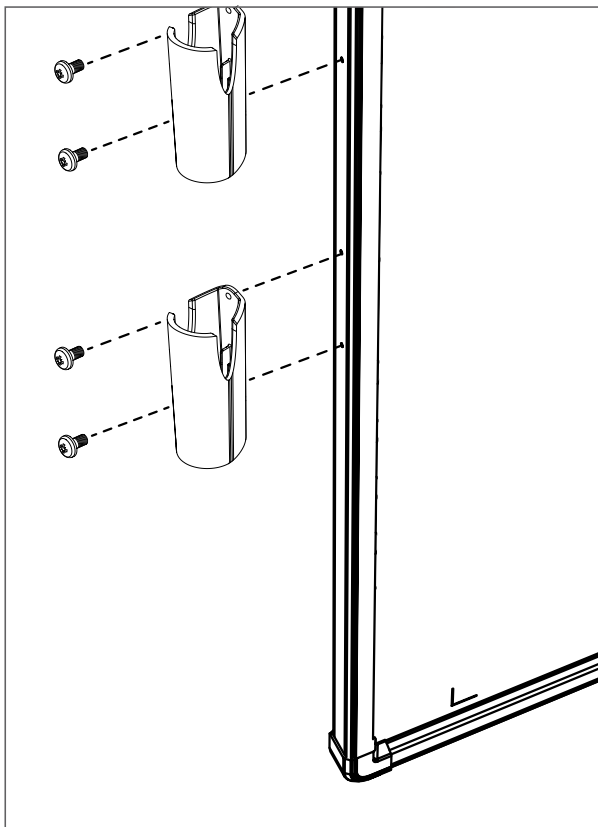
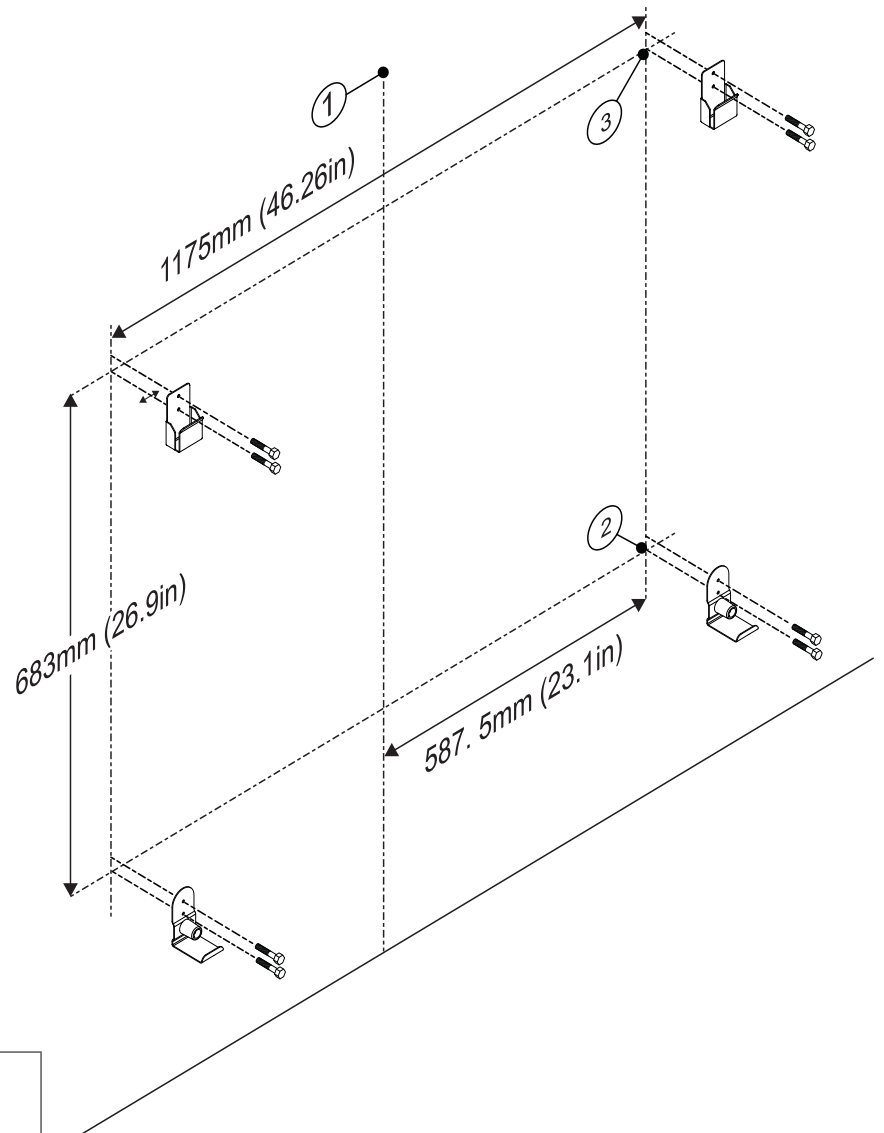
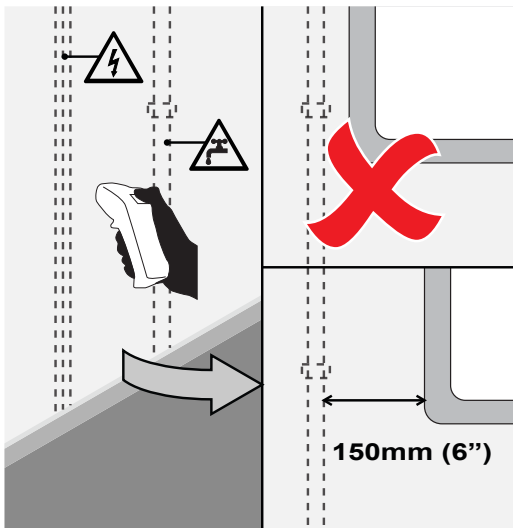
Hvis der fulgte en dvd med i købet af ActivBoard Touch, skal du sætte den i computeren og følge anvisningerne på skærmen for at installere ActivInspire-softwaren.

Såfremt dvd'en ikke starter automatisk, kan du finde dvd-filerne ved hjælp af Windows Stifinder (Windows) eller Finder (Mac). Dvd-drevet er som regel "(D:)"-drevet.

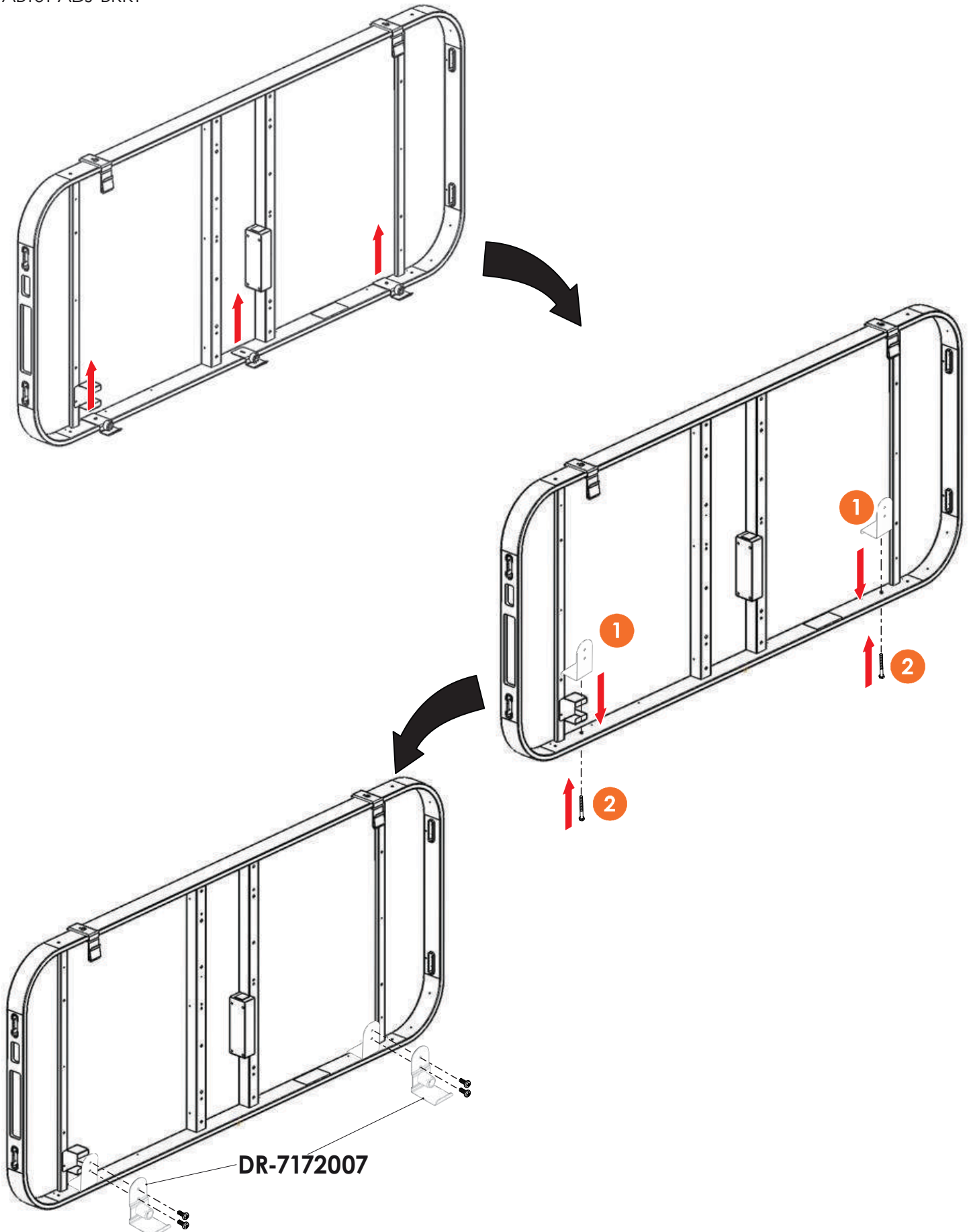
Find filen "setup.exe", og dobbeltklik på den for at starte installationsprocessen.

Hvis du ikke har en dvd, skal du gå ind på support.prometheanworld.com/activinspire

Installation



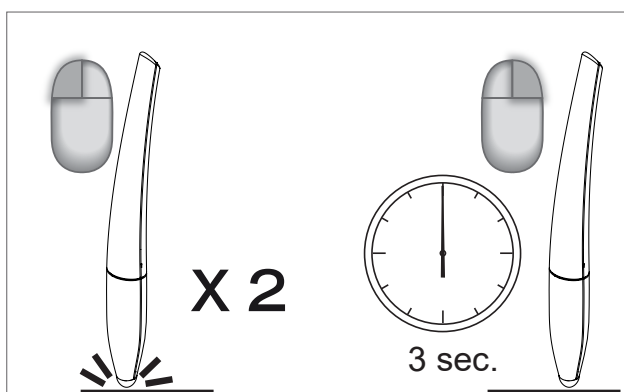
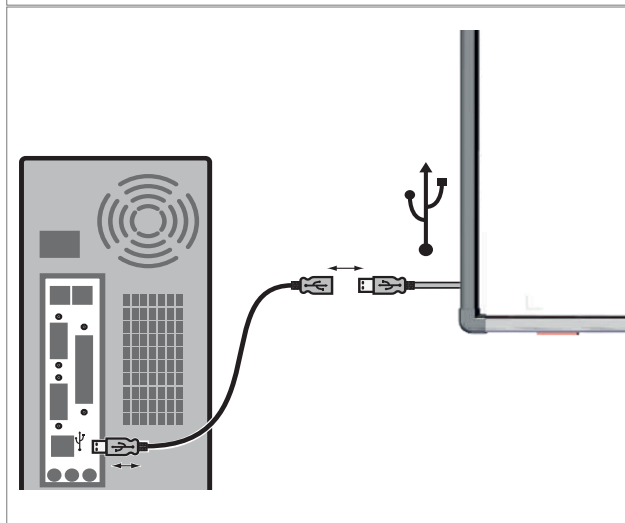
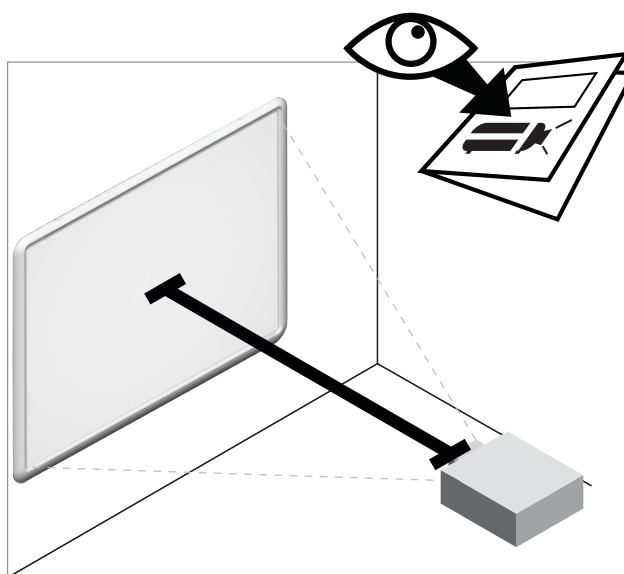
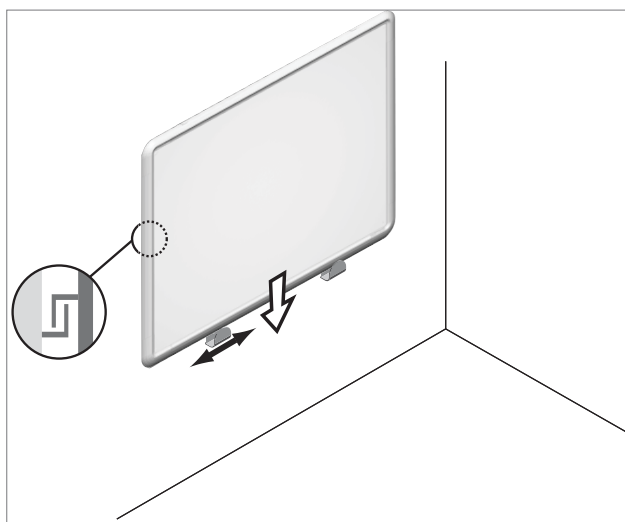
Hvis montering på justerbare eller mobilt stativ erstatte eksisterende lavere ramme beslag med kit AB10T-ADJ-BRKT



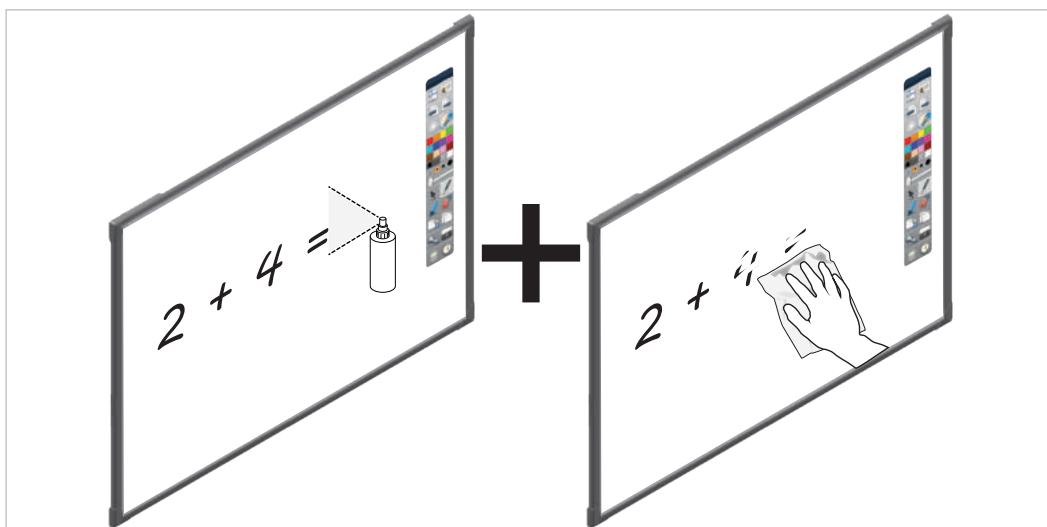
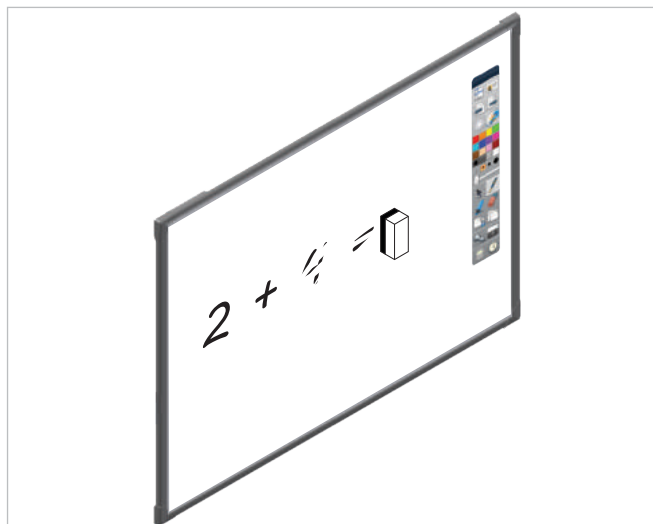
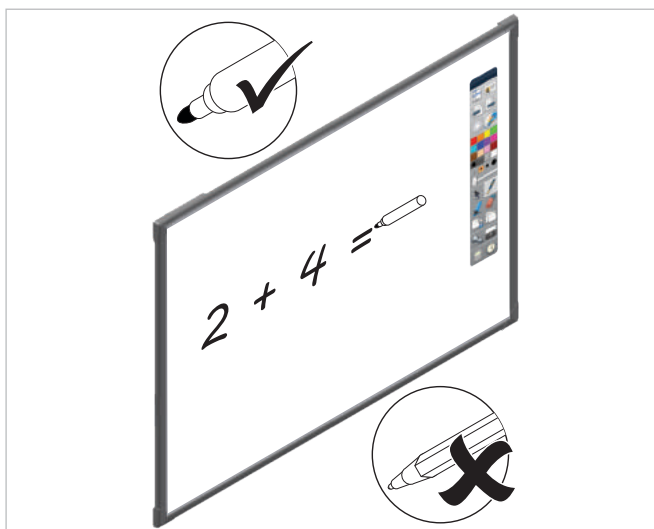
Konfiguration

ActivBoard Touch får strøm via USB og kræver ingen ekstern strømforsyning.

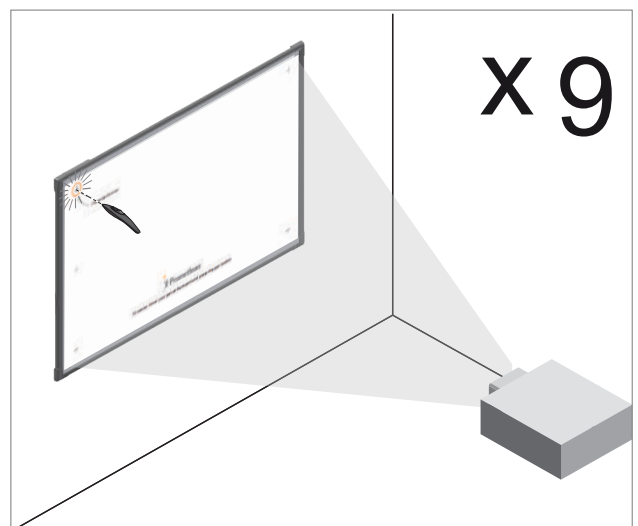
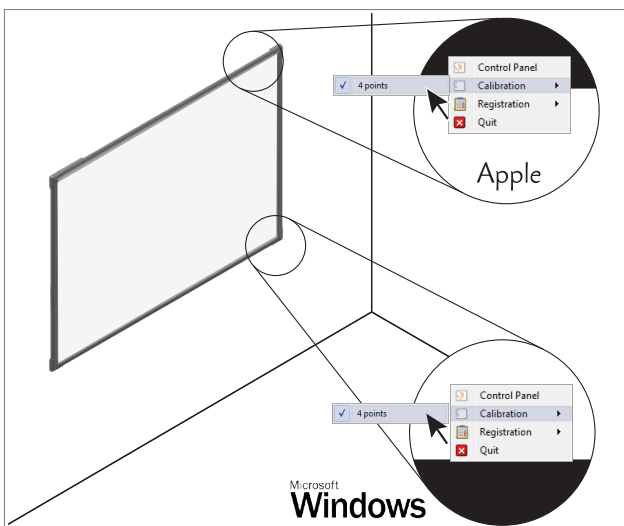
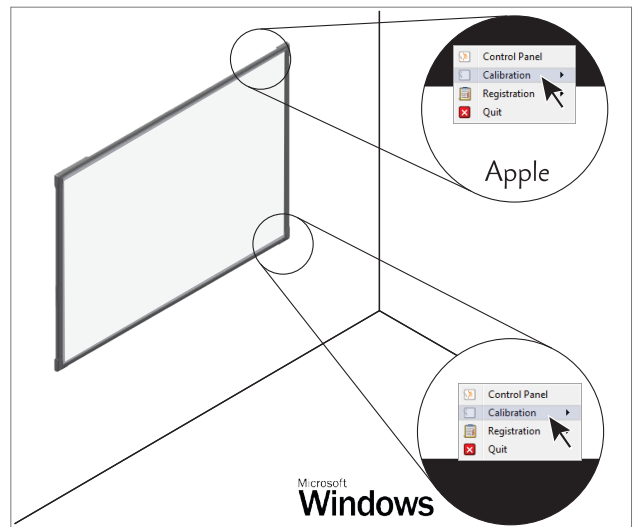
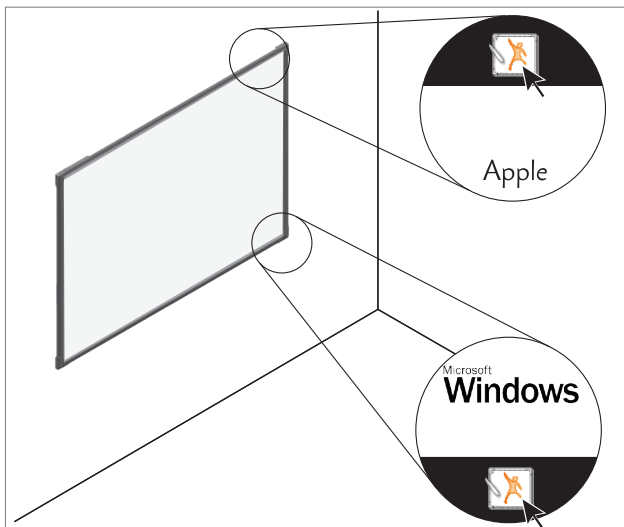
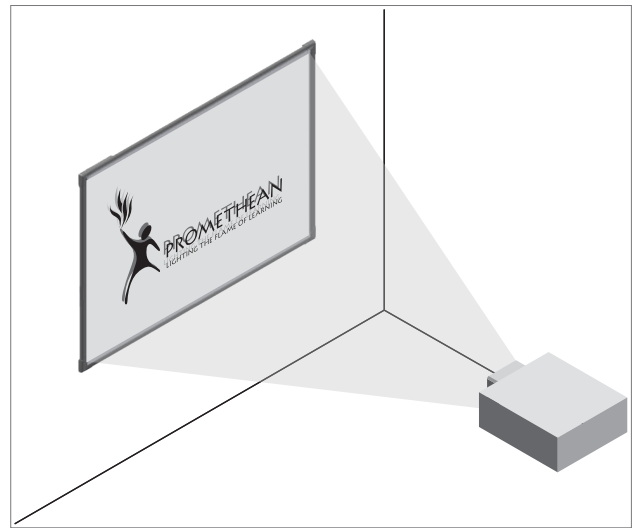
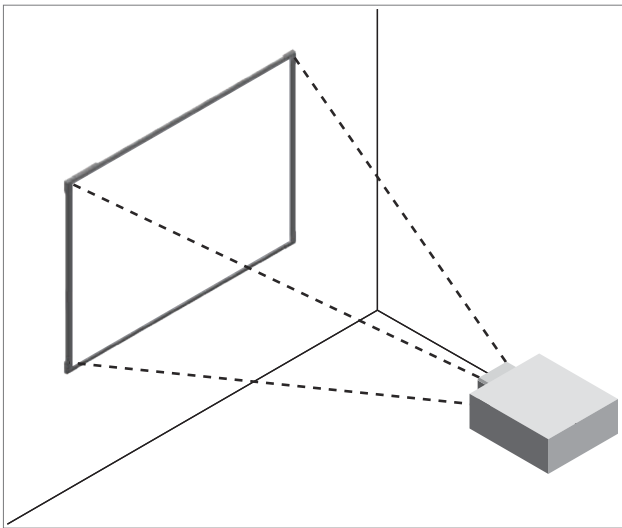
Bemærk: Såfremt der anvendes USB-forlængerkabler og der opstår problemer med at oprette forbindelse til tavlen, skal du fjerne forlængerkablerne og i stedet anvende det originale kabel som fulgte med tavlen. Fungerer tavlen nu korrekt, skal du kontrollere om der er fejl i forlængerkablerne.



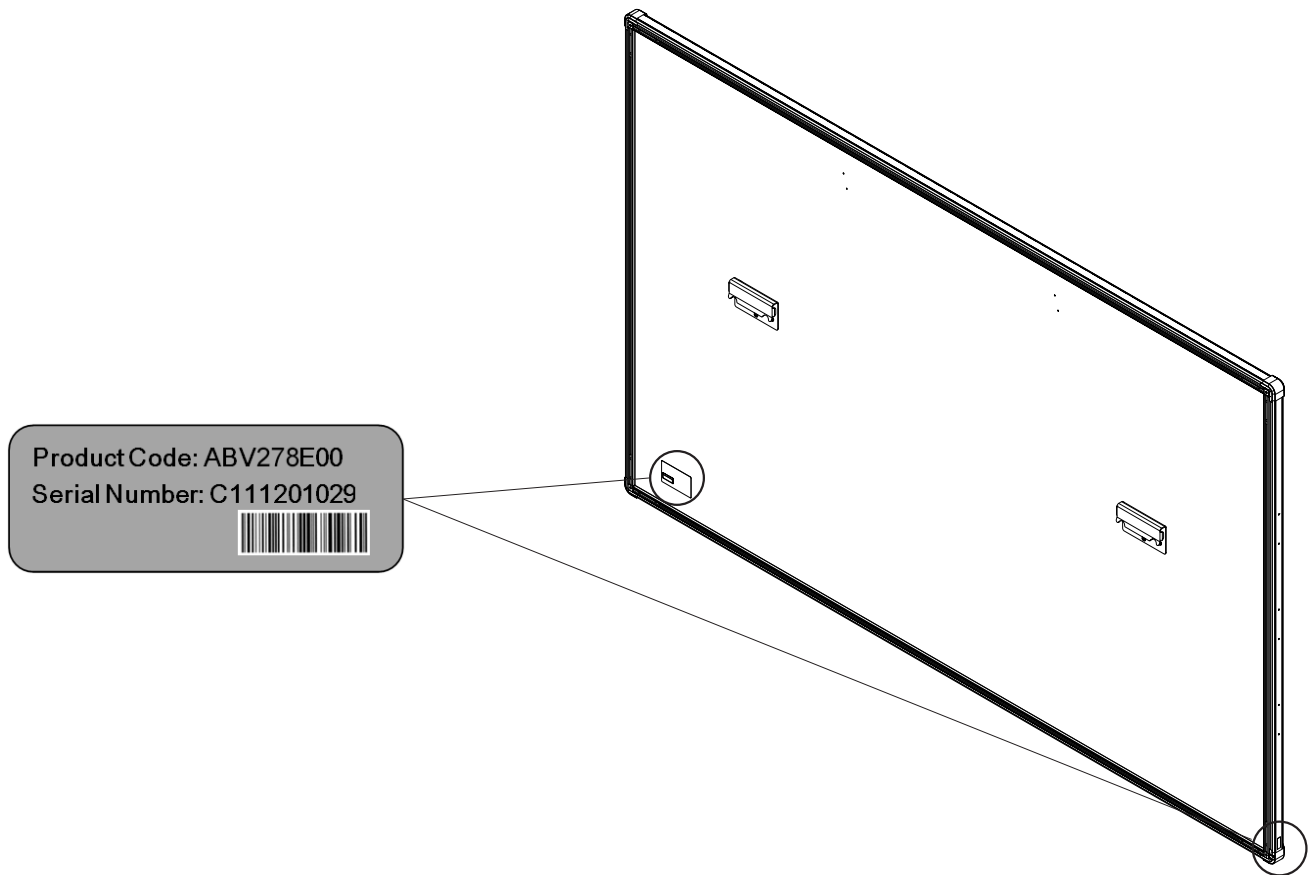
KUN TAVLER MED TØR UDVISKNING



Kalibrering



Produktkode og serienummer



Mærkatens findes på bagsiden af ActivBoard-tavlen – i nederste venstre hjørne og nedre sidekant.

US FCC – overensstemmelseserklæring

Udstyret er blevet testet og overholder grænseværdierne for digitale enheder i klasse B, i overensstemmelse med kapitel 15 i FCC-reglerne. Grænseværdierne er fastsat således at der ydes rimelig beskyttelse mod skadelig interferens ved installation i hjemmet. Dette udstyr genererer, udsender og gør brug af radiobølger, og hvis det ikke installeres og benyttes i overensstemmelse med anvisningerne, kan det forårsage skadelig interferens ved radiokommunikation. Der er dog ingen garanti for at der ikke vil opstå interferens i givne installationer. Hvis udstyret rent faktisk fremkalder skadelig interferens i forhold til radio eller fjernsyn – hvilket man kan konstatere ved at slukke for udstyret og tænde det igen – opfordres brugeren til at forsøge at udbedre interferensen på én eller flere af følgende måder:

- Flyt modtagerantennen, eller lad den pege i en anden retning.
- Øg afstanden mellem udstyret og modtageren.
- Slut udstyret til en anden strømkreds end den som modtageren er forbundet til.
- Søg rådgivning hos forhandleren eller en erfaren radio-/tv-tekniker.

Ændringer eller modifikationer som ikke er udtrykkeligt godkendt af Promethean, kan medføre at brugeren mister retten til at anvende udstyret.

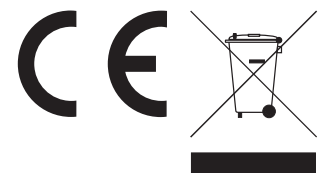
Canada: Industry Canada – overensstemmelseserklæring

Dette digitale apparat i klasse B opfylder betingelserne i det canadiske regulativ ICES-003.

Cet appareil numérique de la classe B est conforme a la norme NMB-003 du Canada.

EU – overensstemmelseserklæring

Produkter med CE-mærket overholder både EMC-direktivet (2004/108/EF) og lavspændingsdirektivet (2006/95 EF), udgivet af EU-kommissionen. Du kan rekvirere en fuld kopi af EU's overensstemmelseserklæring ved at kontakte Promethean.



Promethean

ActivBoard TouchTM

Installatie- en gebruikershandleiding

Informatie over copyright

TP-2020-NL-V01 © 2016 Promethean Limited. Alle rechten voorbehouden.

Alle software, resources, stuurprogramma's en documentatie in de Promethean ActivInspire-download zijn copyright van Promethean Ltd 2016. Promethean verleent een licentie om Promethean ActivInspire-software te installeren en te gebruiken, evenals de resources, stuurprogramma's en documentatie in de download. In de licentieovereenkomst vind je meer informatie over de voorwaarden en bepalingen van deze licentie. Promethean is eigenaar van een aantal handelsmerken in verschillende rechtsgebieden over de hele wereld. De Promethean-producten in deze gids bevatten onderdelen die zijn beschermd onder hun respectieve wetten voor patent, copyright, ontwerp-copyright, gedeponeerd ontwerp en handelsmerken. HDMI, het HDMI-logo en High-Definition Multimedia Interface zijn handelsmerken of gedeponeerde handelsmerken van HDMI Licensing LLC.

VESA is een gedeponeerd handelsmerk van Video Electronics Standards Association.

Apple is een handelsmerk of gedeponeerd handelsmerk van Apple, Inc. in de VS en andere landen. Windows is een handelsmerk of gedeponeerd handelsmerk van Microsoft Corporation in de VS en andere landen.

Linux is een gedeponeerd handelsmerk van Linus Torvalds in de VS en andere landen.

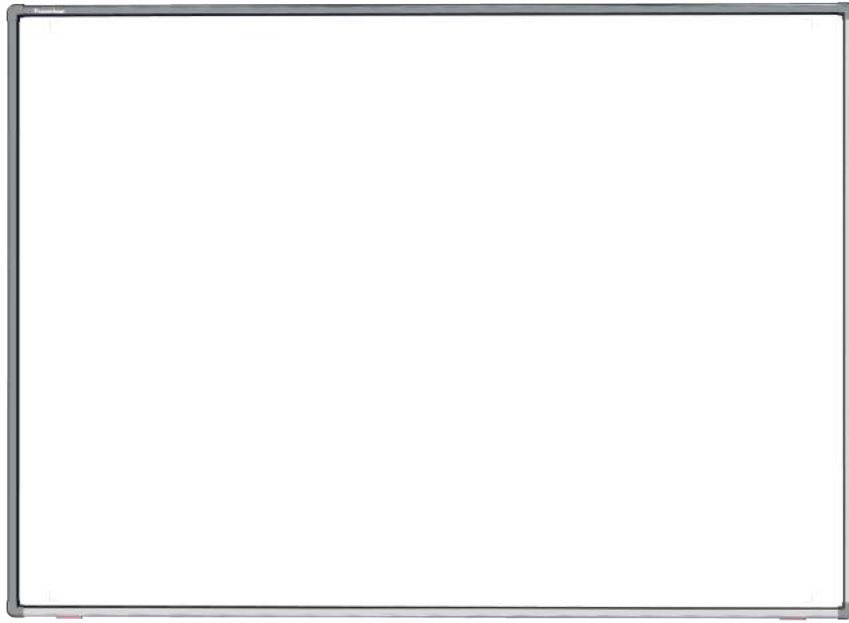
Alle andere handelsmerken blijven het eigendom van hun respectieve eigenaars.

Deze gids is alleen online beschikbaar. De gids mag alleen gereproduceerd worden binnen de instelling die gebruikmaakt van het product. Voor gebruik buiten uw instelling mag geen enkel deel van deze gids zonder voorafgaande toestemming van Promethean Limited gereproduceerd, overgebracht, in een opslagsysteem bewaard of in een andere taal vertaald worden.

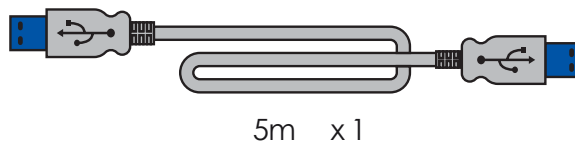
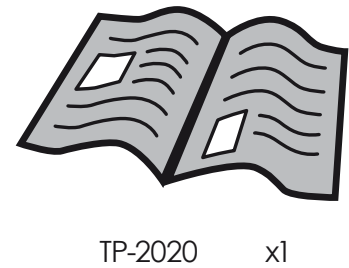
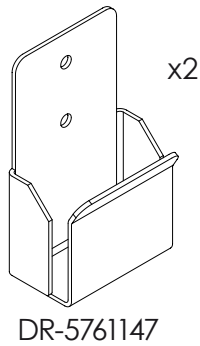
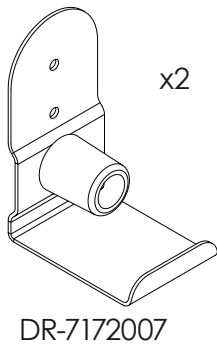
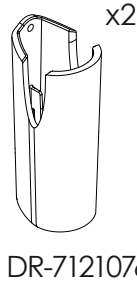
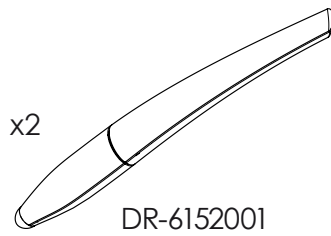
De inhoud van deze gids is auteursrechtelijk beschermd. Hoewel deze gids met de grootste zorg is samengesteld, kan Promethean Limited niet aansprakelijk worden gesteld voor fouten of omissies, of voor schade voortkomend uit het gebruik van de informatie op de volgende pagina's.

Inhoud van de doos	76
Aan de slag met ActivInspire	77
Veiligheidsinformatie	77
Installatie	78
Instellen	80
Kalibratie	82
Productcode en serienummer	83
Naleving	84

Inhoud van de doos



78" - DR-7172006
88" - DR-7172005 x1



Als u vermoedt dat de ActivBoard defect of beschadigd is, neemt u contact op met Promethean of een erkende Promethean-serviceverlener voor advies.

Voorzichtig: Dit product MOET voor gebruik aan een bouwstructuur worden gemonteerd. De installatiewerkzaamheden moeten worden uitgevoerd door een bevoegde installateur. Pogingen om dit product te installeren zonder de relevante ervaring zijn op eigen risico. Onjuiste of onvolledige installatie kan leiden tot persoonlijk letsel, materiële schade of defecten van het product. De ActivBoard moet worden geïnstalleerd met alle bevestigingsbeugels in de juiste positie, en met de juiste bevestigingsmiddelen voor het type muur

Temperatuur:

Bedrijf 0°C tot 50°C

Opslag -30°C tot 60°C

Vochtigheid:

Bedrijf 10% tot 90%

Opslag 0% tot 99%

Voor verdere informatie en ondersteuning over de installatie en veilig gebruik van dit product neemt u contact op met uw lokale Promethean-wederverkoper of gaat u naar support.prometheanworld.com

Aan de slag met ActivInspire

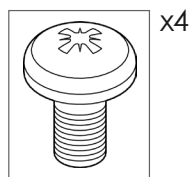
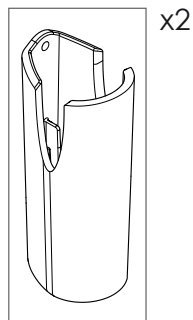
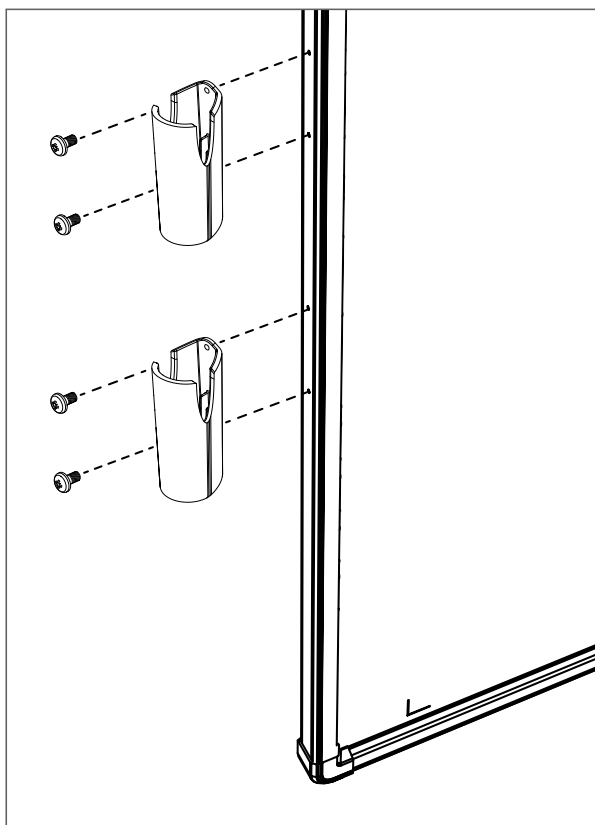
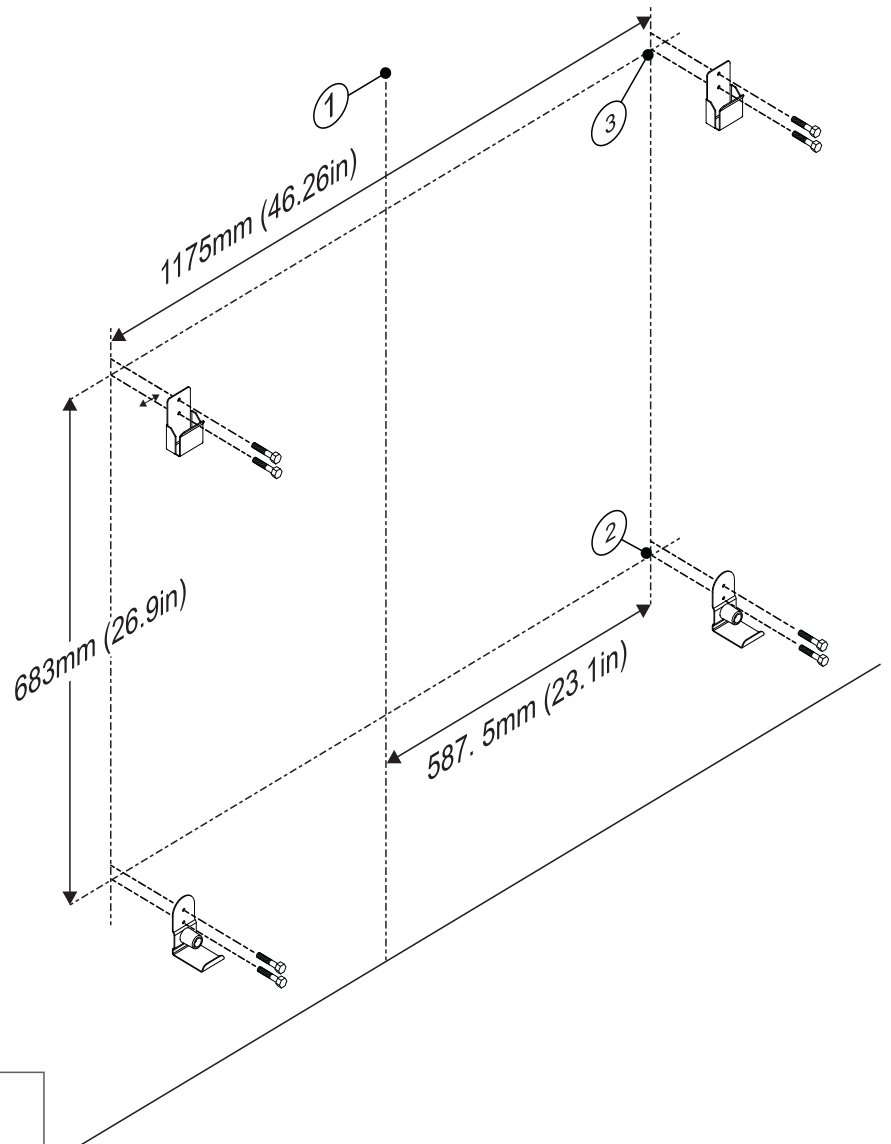
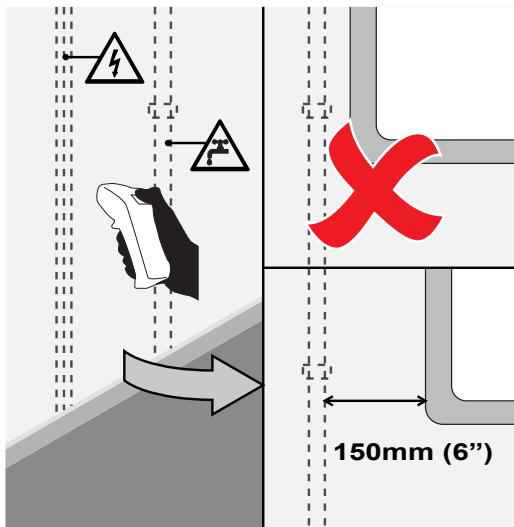
Als u een dvd bij uw ActivBoard Touch hebt aangeschaft, plaatst u die in uw computer en volgt u de instructies op het scherm om uw ActivInspire-software te installeren.

Als de dvd niet automatisch wordt gestart, bladert u naar de dvd-bestanden met Windows Verkenner (Windows) of Finder (MAC). Het dvd-station is doorgaans (D:).

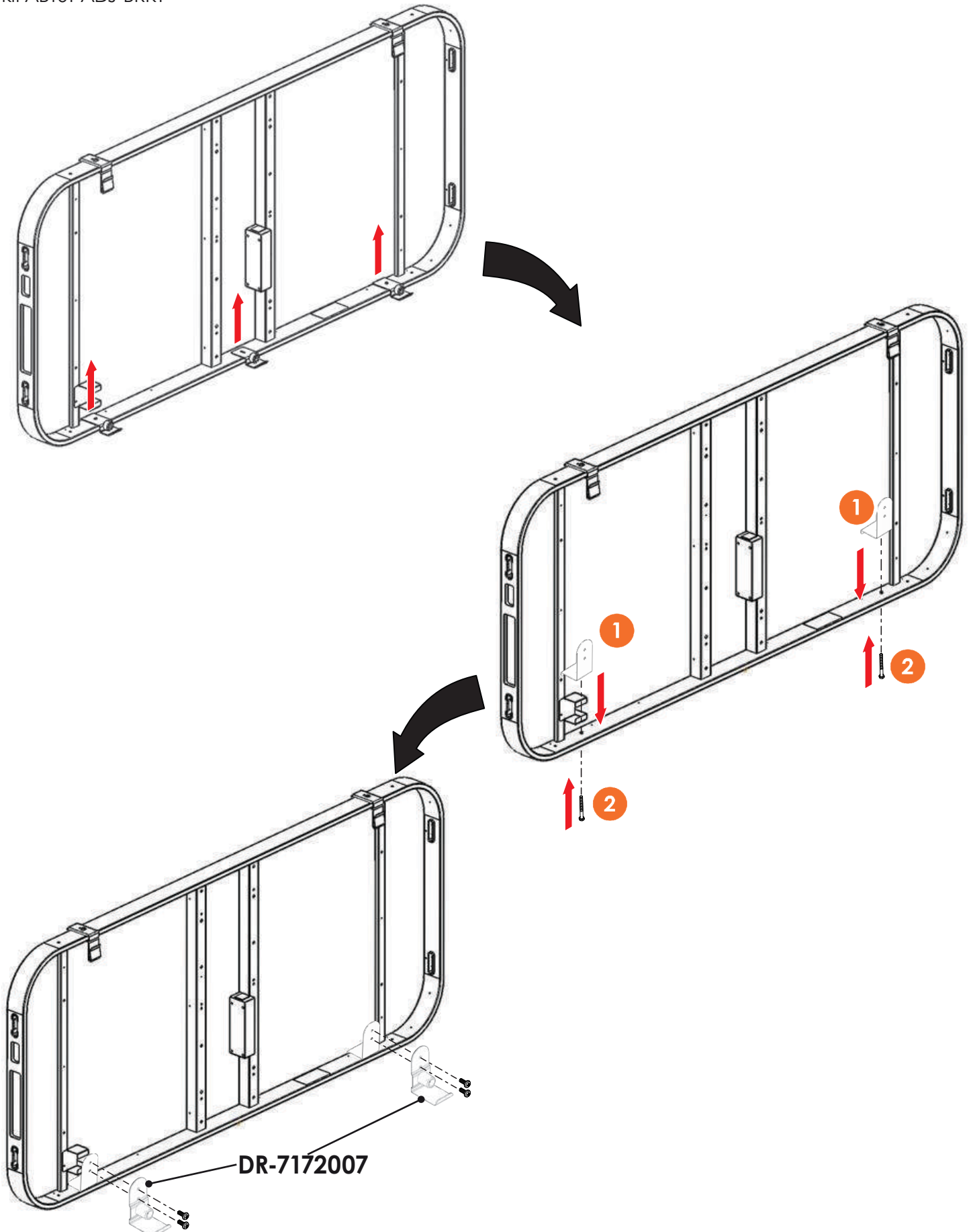
Dubbelklik op het bestand 'setup.exe' om het installatieproces te starten.

Als u geen dvd hebt, gaat u naar support.prometheanworld.com/activinspire

Installatie



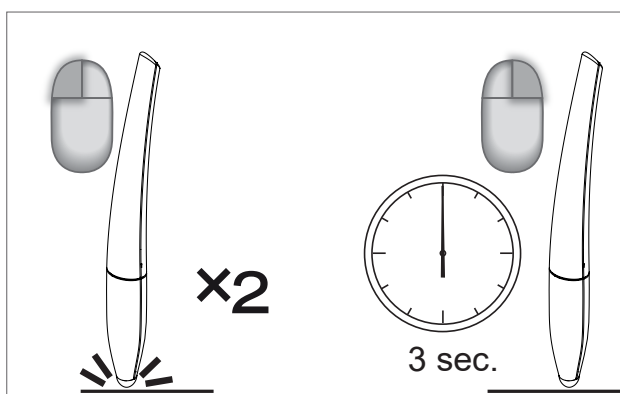
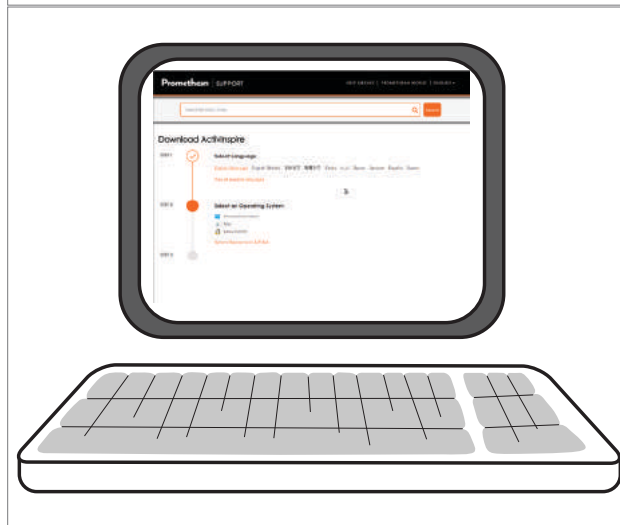
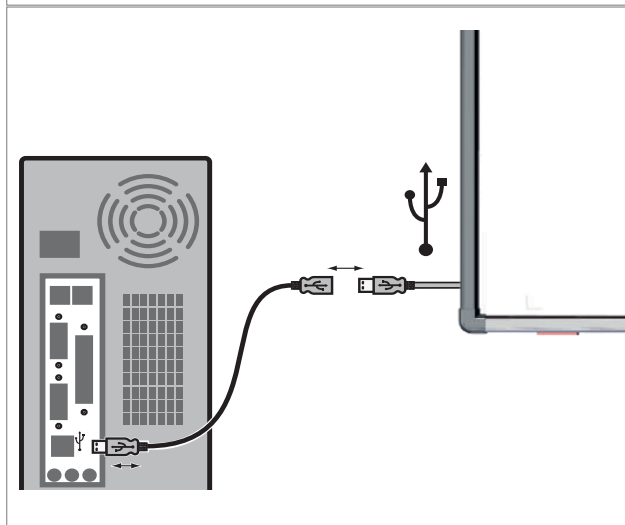
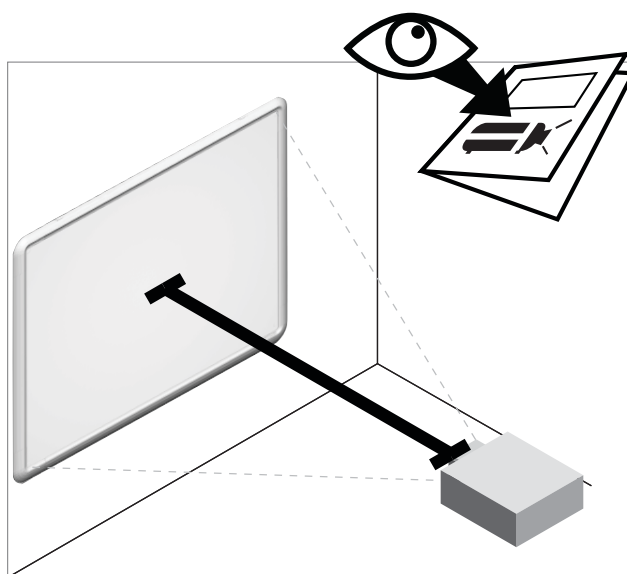
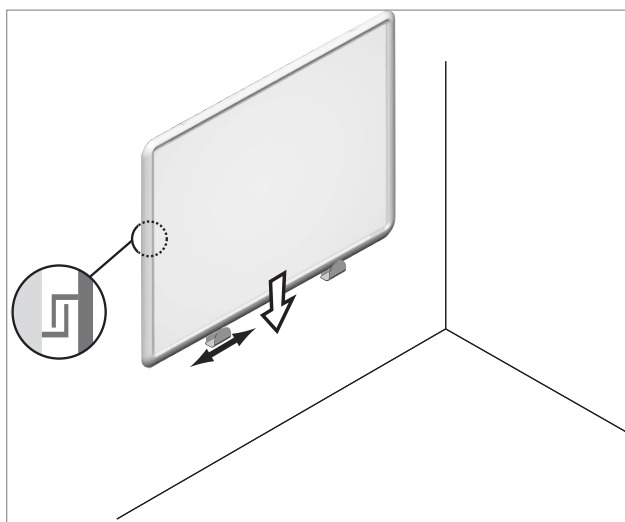
Indien montage op verstelbare of mobiele standaard vervanging van de bestaande ondersteuningsbeugel met kit AB10T-ADJ-BRKT



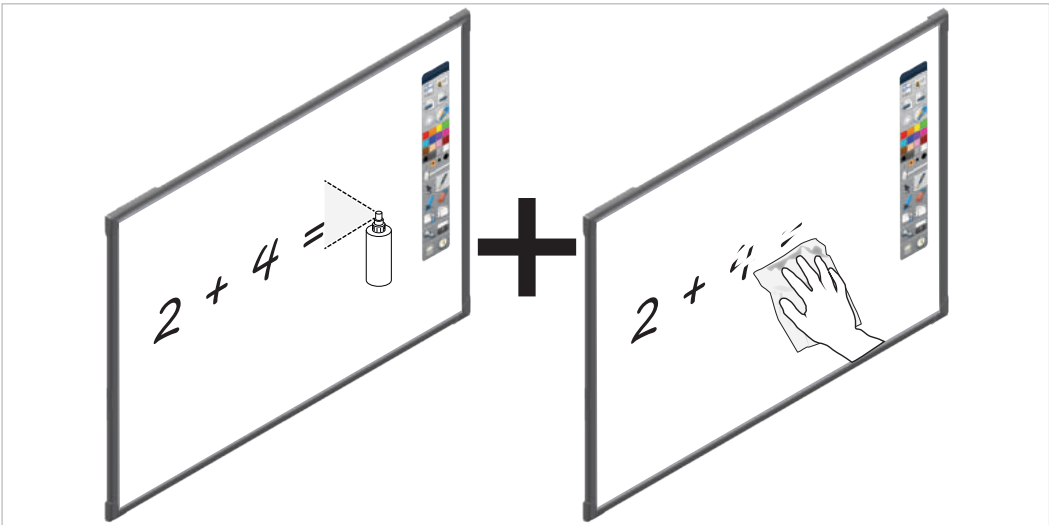
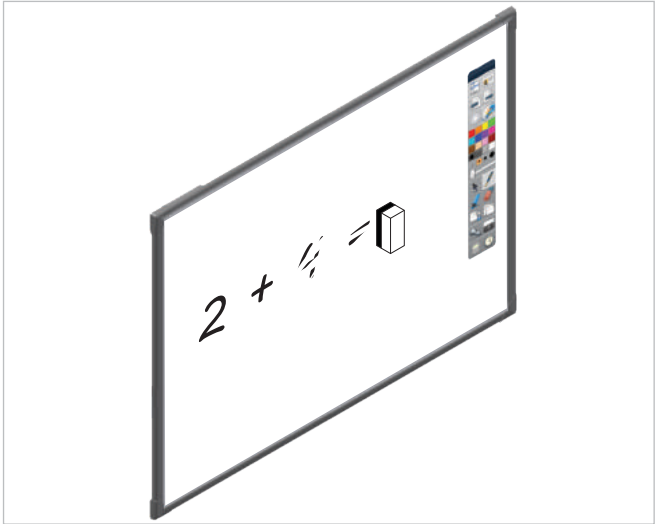
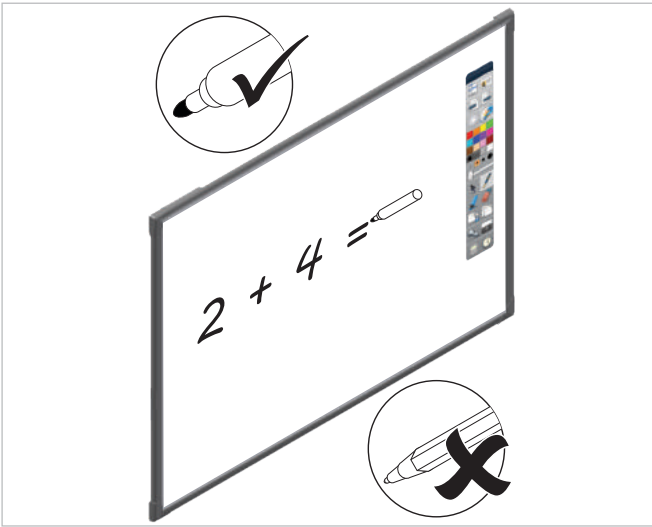
Instellen

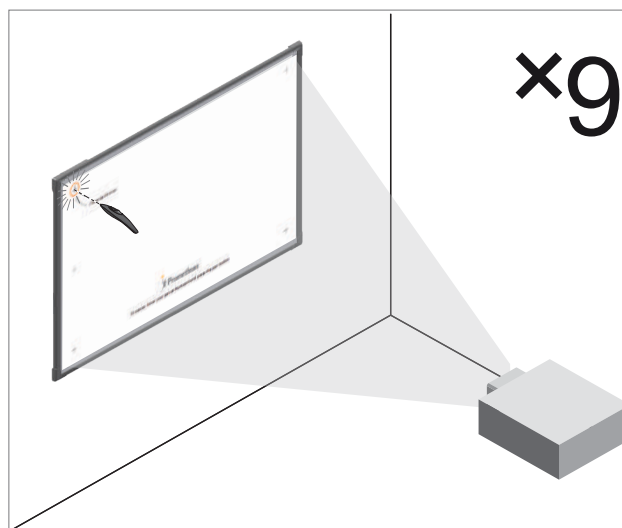
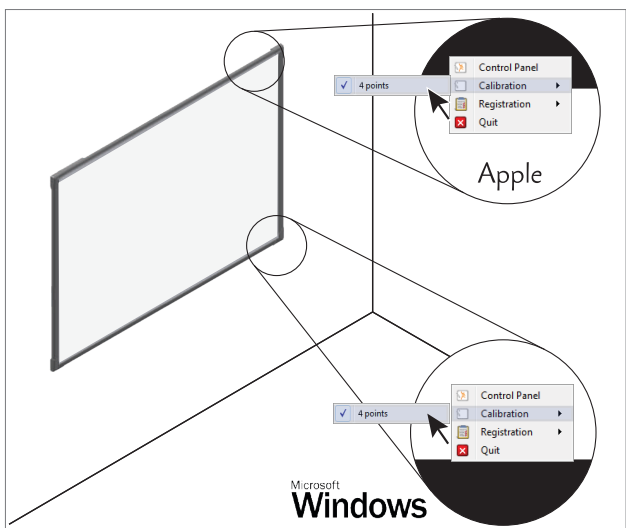
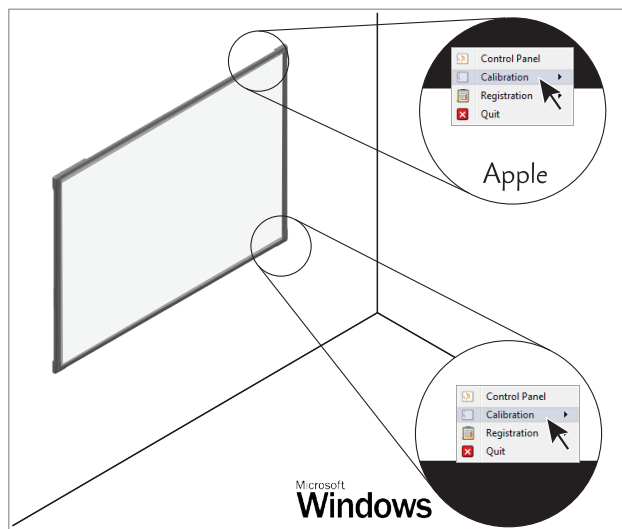
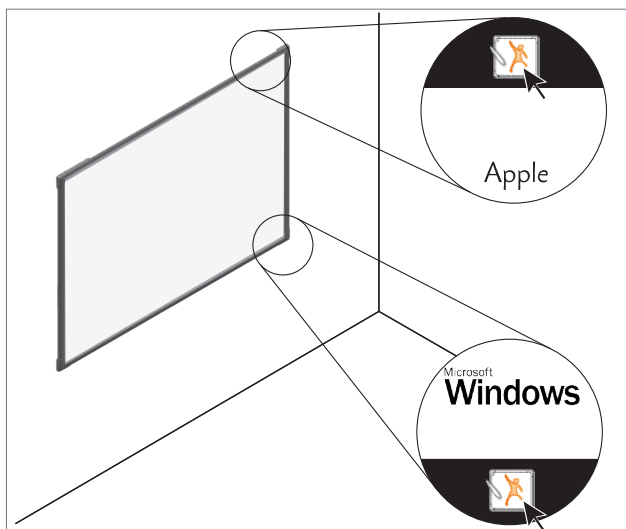
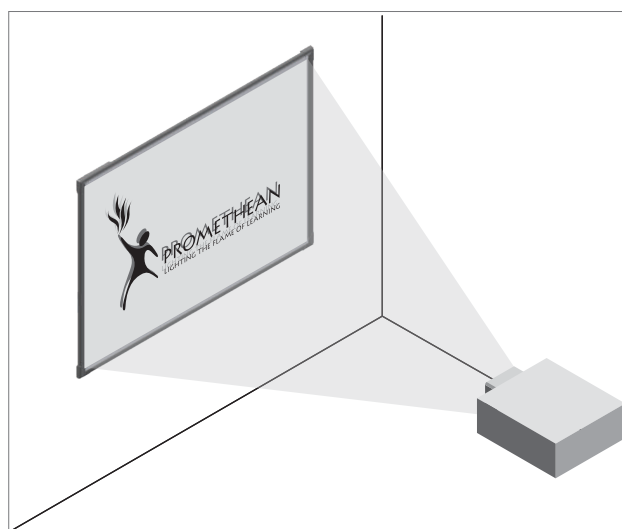
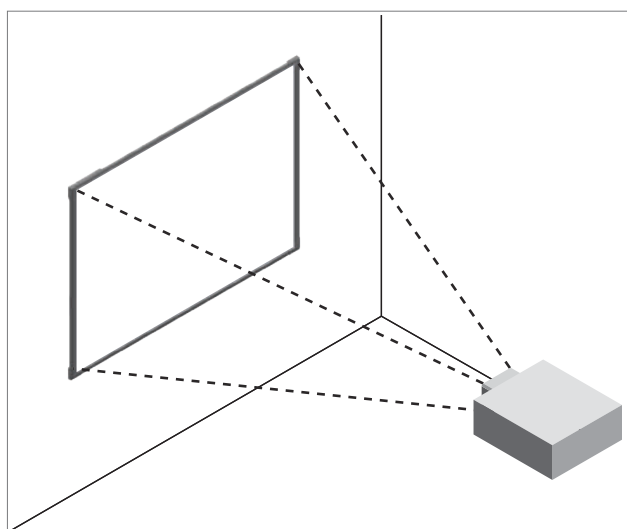
De ActivBoard Touch wordt gevoed via USB en heeft geen externe voeding nodig.

Opmerking: Als u USB-verlengkabels gebruikt en verbindingsproblemen ondervindt, verwijdt u de verlengkabels en gebruikt u de originele kabel die bij het bord wordt geleverd. Als het bord dan goed functioneert, controleert u de verlengkabels op defecten.

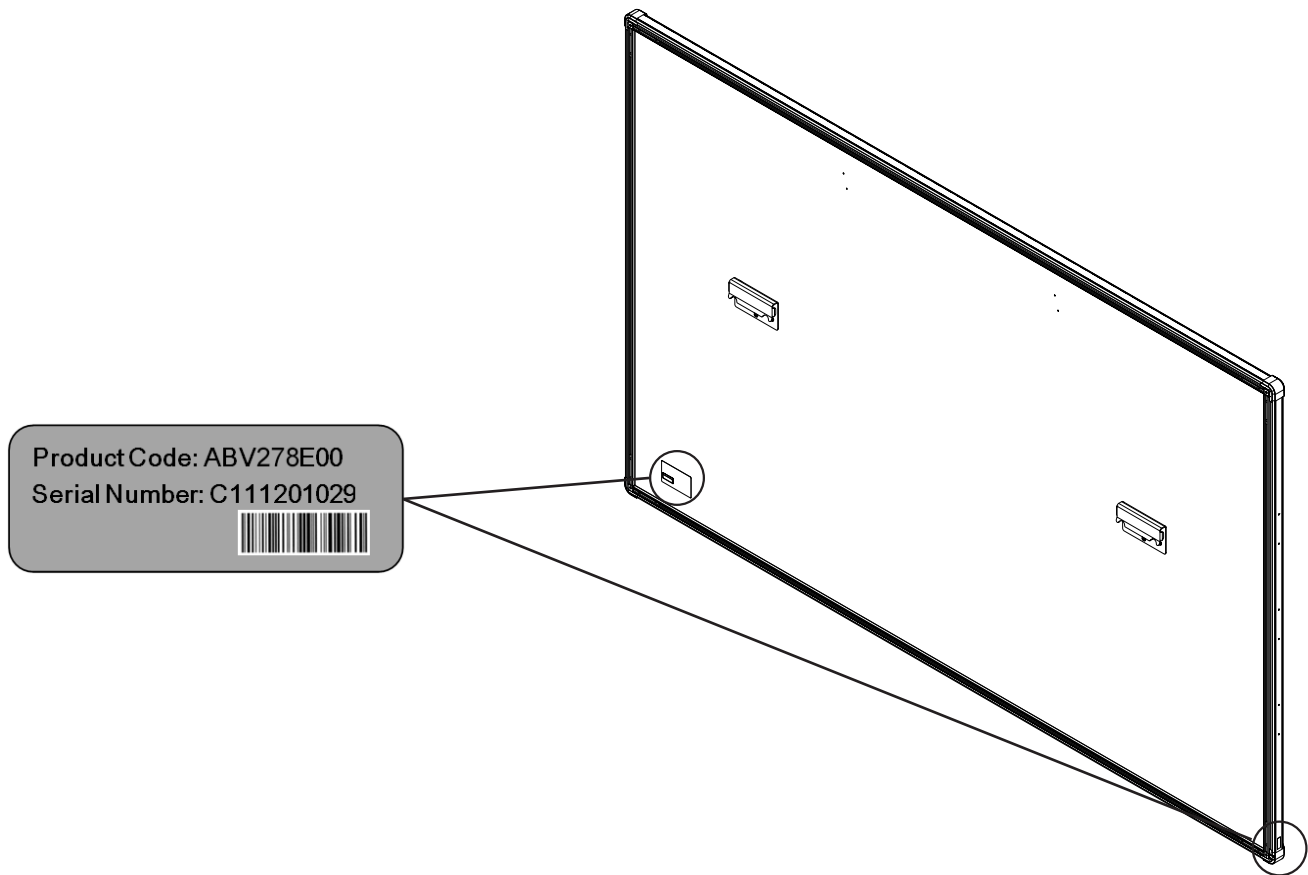


ALLEEN DROOG WISBARE BORDEN





Productcode en serienummer



Het label bevindt zich op de achterkant van het bord, in de linkerbenedenhoek van het ActivBoard en lagere zijkant.

VS – Nalevingsverklaring FCC

Dit apparaat is getest en voldoet aan de limieten voor een digitaal apparaat van klasse B volgens Deel 15 van de regels van de FCC. Deze limieten zijn bedoeld om een redelijke bescherming te bieden tegen schadelijke interferentie in een woonomgeving. Dit apparaat genereert en gebruikt radiofrequentie-energie en kan deze uitstralen. Als het apparaat niet wordt geïnstalleerd en gebruikt volgens de instructies, kan dit leiden tot verstoring van het radioverkeer. Er kan echter niet gegarandeerd worden dat er geen interferentie zal optreden in bepaalde opstellingen. Door de apparatuur uit en weer in te schakelen kunt u vaststellen of deze apparatuur toch schadelijke interferentie veroorzaakt bij ontvangst van radio- en televisiesignalen. Indien er interferentie optreedt, kunt u dit proberen te verhelpen door een of meer van de volgende maatregelen te nemen:

- Heroriënteer of verplaats de antenne.
- Vergroot de afstand tussen het apparaat en de ontvanger.
- Sluit het apparaat aan op een stopcontact dat zich in een ander circuit bevindt dan het stopcontact waarop de ontvanger is aangesloten.
- Neem contact op met de wederverkoper of een ervaren radio/tv-monteur voor hulp.

Wijzigingen of aanpassingen die niet uitdrukkelijk zijn goedgekeurd door Promethean, kunnen ertoe leiden dat de gebruiker niet langer bevoegd is om deze apparatuur te bedienen.

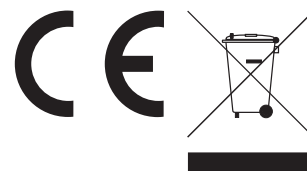
Canada – Nalevingsverklaring Industry Canada

Dit digitale apparaat van klasse B voldoet aan de Canadese ICES-003.

Cet appareil numérique de la classe B est conforme a la norme NMB-003 du Canada.

EU – Nalevingsverklaring

Producten met de CE-markering voldoen aan zowel de EMC-richtlijn (2004/108/EC) als de laagspanningsrichtlijn (2006/95/EC) die zijn uitgegeven door de commissie van de Europese Gemeenschap. Neem contact op met Promethean voor een volledig exemplaar van de nalevingsverklaring voor de EU.



Promethean

ActivBoard TouchTM

Asennus- ja käyttöohje

Tekijänoikeustiedot

TP-2020-FI-V01 © 2016 Promethean Limited. Kaikki oikeudet pidätetään.

Kaikkien Promethean ActivInspire -latauksen sisältämien ohjelmistojen, resurssien, ohjainten ja ohjeiden oikeudet omistaa Promethean Ltd 2016. Promethean myöntää oikeuden Promethean ActivInspire -ohjelman asentamiseen ja käyttöön, mukaan lukien kaikkiin latauksen mukana tuleviin resursseihin, ohjaimiin ja käyttöohjeisiin. Saat tietoja tämän käyttöoikeuden ehdoista käyttöoikeussopimuksesta.

Promethean omistaa useita tavaramerkkejä useilla oikeustoimialueilla eri puolilla maailmaa. Tässä oppaassa esitellyt Promethean-tuotteet sisältävät ominaisuuksia, joita suojaavat tuotteiden patentit, tekijänoikeudet, suunnittelua koskevat tekijänoikeudet, rekisteröidyt mallit ja tavaramerkkilait.

HDMI, HDMI-logo ja High-Definition Multimedia Interface ovat HDMI Licensing LLC:n tavaramerkkejä tai rekisteröityjä tavaramerkkejä.

VESA on Video Electronics Standards Associationin rekisteröity tavaramerkki.

Apple on Apple-yhtiön tavaramerkki tai rekisteröity tavaramerkki Yhdysvalloissa ja muissa maissa. Windows on Microsoft-yhtiön tavaramerkki tai rekisteröity tavaramerkki Yhdysvalloissa ja muissa maissa. Linux on Linus Torvaldsin rekisteröity tavaramerkki Yhdysvalloissa ja muissa maissa.

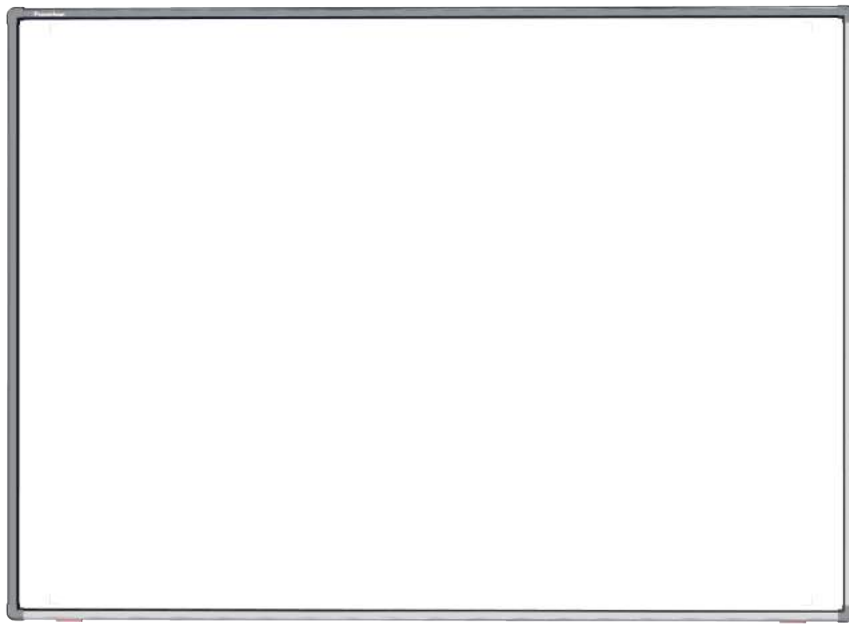
Kaikki muut tavaramerkit ovat omistajiensa omaisuutta.

Tämän oppaan saa verkosta. Sen saa kopioida käytettäväksi ainoastaan siinä laitoksessa, jossa tuotekin on käytössä. Opasta ei saa kopioida, lähettää, tallentaa tallennusvälineeseen tai kääntää millekään muulle kielelle laitoksen ulkopuolista käyttöä varten ilman Promethean Limitediltä etukäteen pyydettyä lupaa.

Huomaa, että oppaan sisältöä suojaavat tekijänoikeuslait. Vaikka tämän oppaan kokoamisessa on noudatettu ehdotonta huolellisuutta, Promethean Limited ei ole vastuussa mistään virheistä, pois jätetyistä tiedoista eikä vahingoista, jotka ovat seurausta seuraavilla sivuilla olevien tietojen käytöstä.

Pakkauksen sisältö	88
ActivInspiren käytön aloittaminen	89
Turvallisuustiedot	89
Asennus	90
Käyttöönotto	92
Kalibrointi	94
Tuotekoodi ja sarjanumero	95
Vaatimustenmukaisuus	96

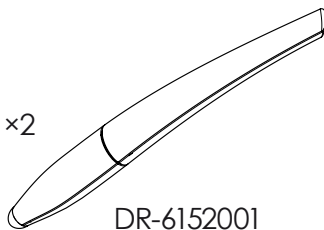
Pakkauksen sisältö



78 tuumaa - DR-7172006
88 tuumaa - DR-7172005

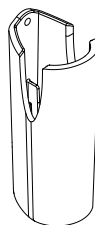
×1

×2



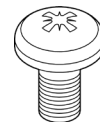
DR-6152001

×2



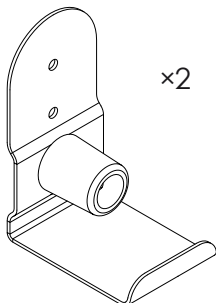
DR-7121076

×4



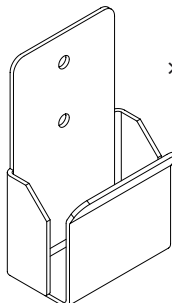
SC-M3X06-3

×2

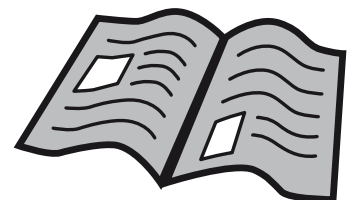


DR-7172007

×2



DR-5761147



TP-2020 ×1



5m ×1

Mikäli epäilet, että ActivBoard on viallinen tai vaurioitunut, ota yhteyttä Prometheaniin tai sen valtuutettuun edustajaan.

Varoitus: Tuote TÄYTYY kiinnittää rakenteeseen ennen käyttöä.

On suositeltavaa, että asennuksen suorittaa ammattitaitoinen asentaja. Tuotteen asentaminen ilman asianmukaista kokemusta tapahtuu omalla vastuulla.

Virheellinen tai puutteellinen asennus voi johtaa vammoihin, omaisuusvaurioihin tai tuotteen toimintahäiriöihin.

ActivBoardin asennus edellyttää, että kaikki kannattimet asennetaan oikeisiin kohtiin seinätyypin mukaan valituilla kiinnikkeillä.

Lämpötila:

käyttö 0–50 °C

varastointi –30 °C...+60 °C

Ilmankosteus:

käyttö 10–90 %

varastointi 0–99 %

Saat lisätietoja tuotteen asennuksesta ja turvallisesta käytöstä sekä asennusta ja käyttöä koskevaa asiakastukea ottamalla yhteyttä Prometheanin jälleenmyyjään tai vierailemalla osoitteessa support.prometheanworld.com

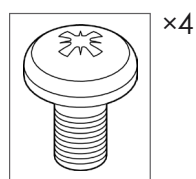
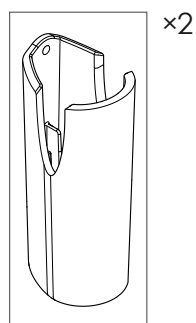
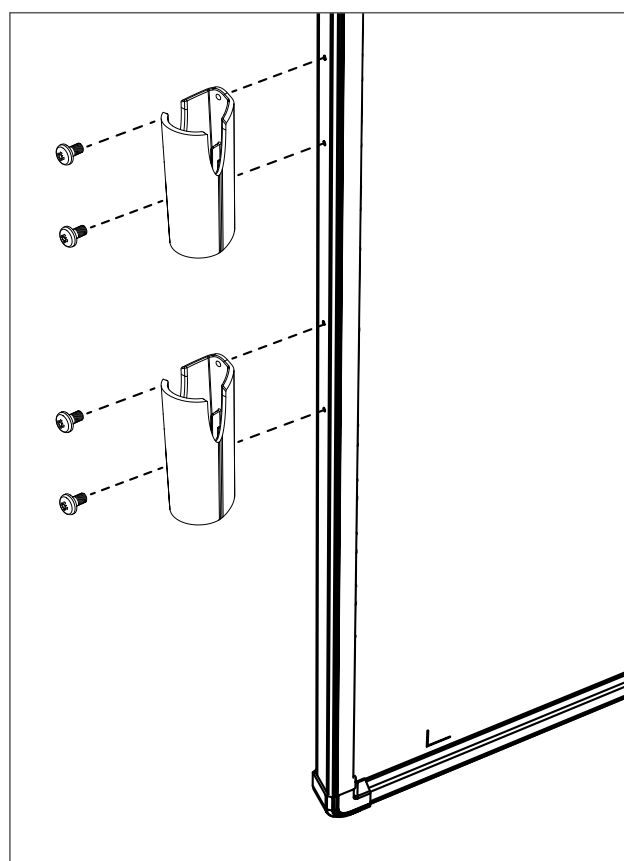
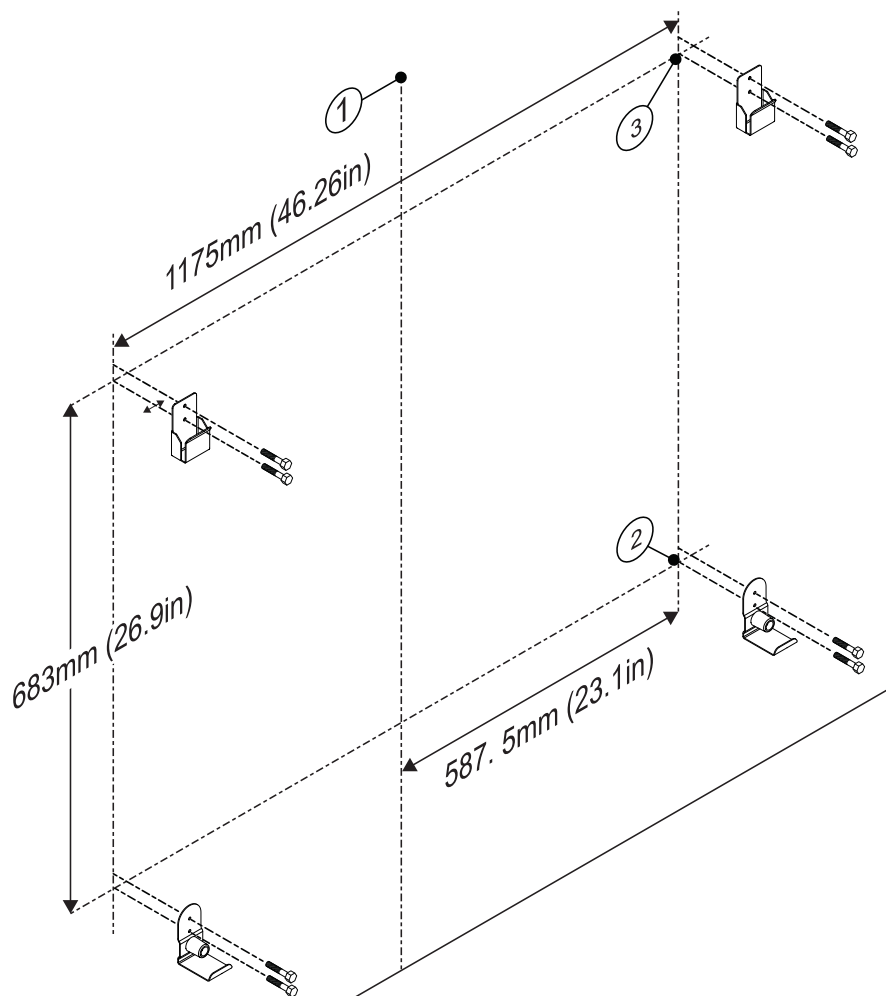
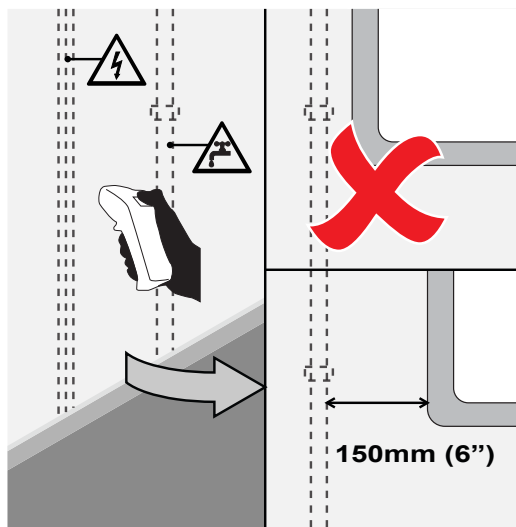
ActivInspiren käytön aloittaminen

Jos hankit DVD-levyn yhdessä ActivBoard Touchin kanssa, syötä se tietokoneeseen ja asenna ActivInspire-ohjelmisto noudattamalla näytössä näkyviä ohjeita.

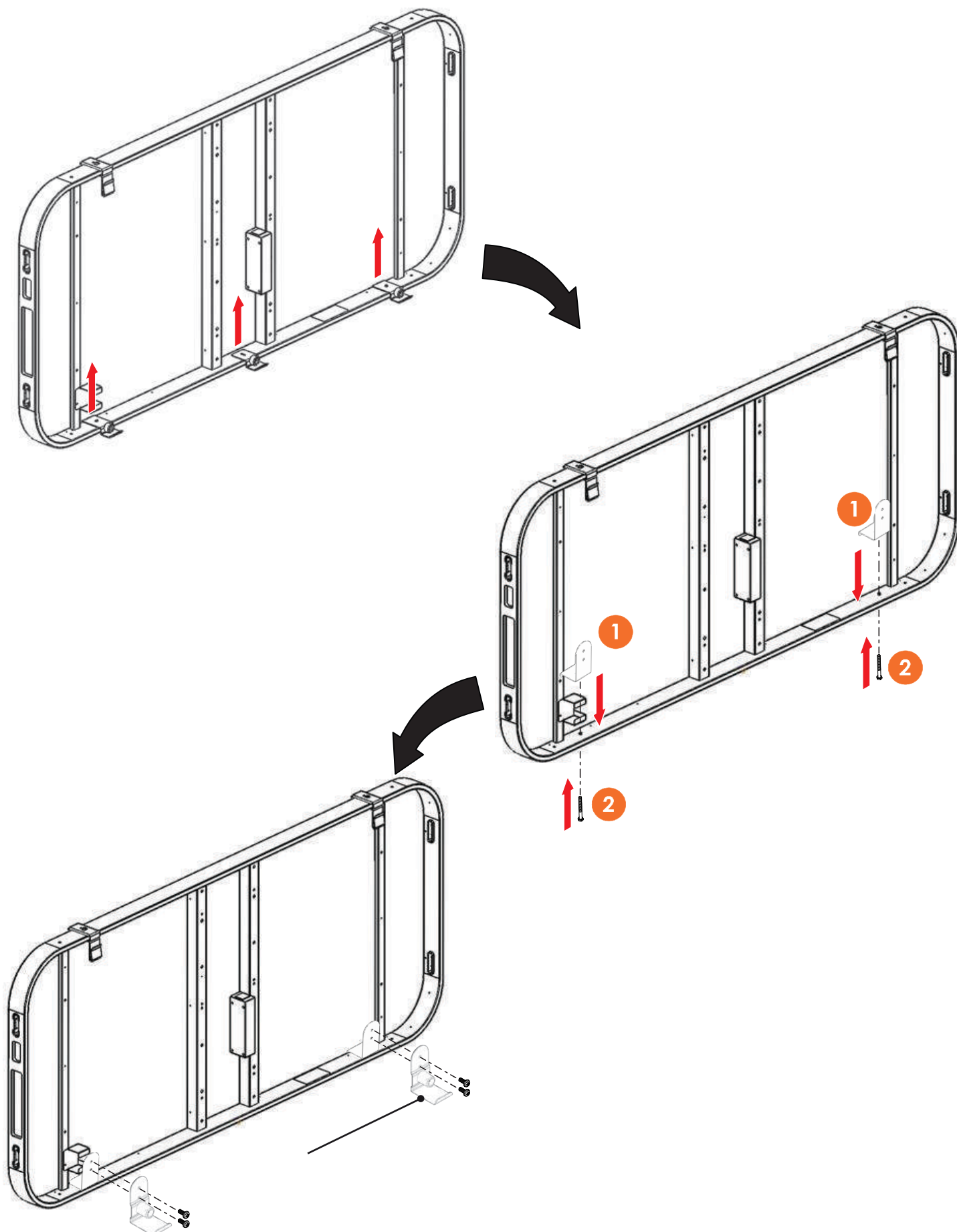
Jos DVD ei käynnisty automaattisesti, etsi DVD-tiedostot Windowsin resurssienhallinnan (Windows) tai Finderin (Mac) avulla. DVD-asema on yleensä asema (D:).

Etsi setup.exe-tiedosto ja käynnistä asennus kaksoisnapsauttamalla sitä.

Jos sinulla ei ole DVD-levyä, siirry osoitteeseen support.prometheanworld.com/activinspire



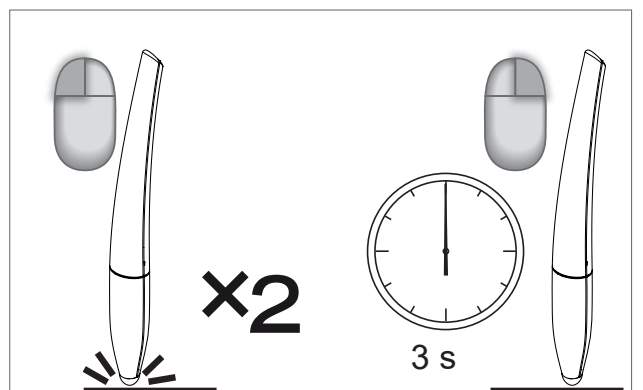
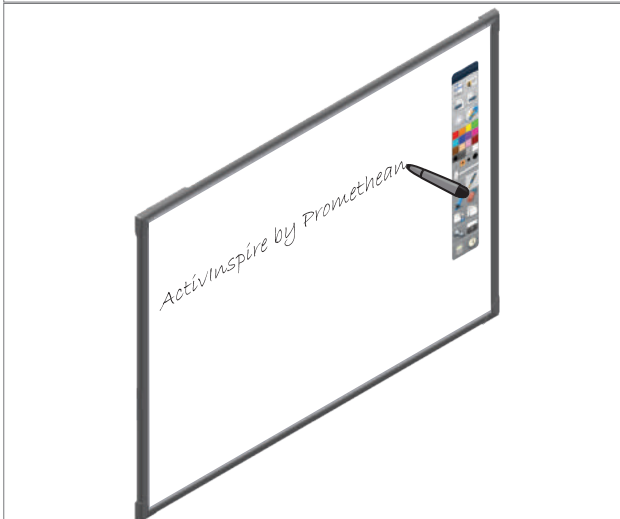
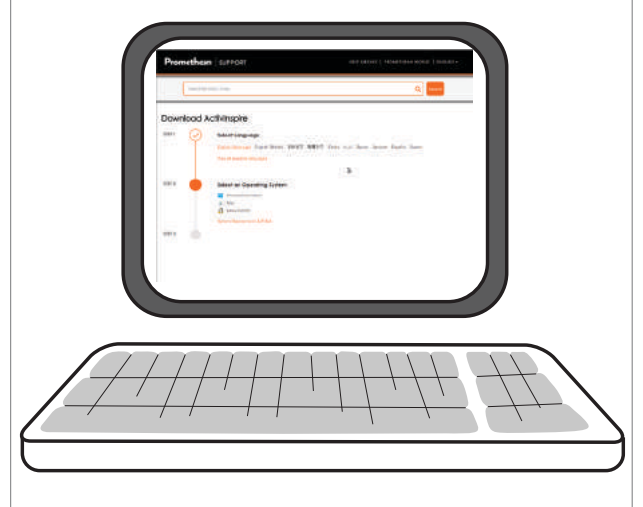
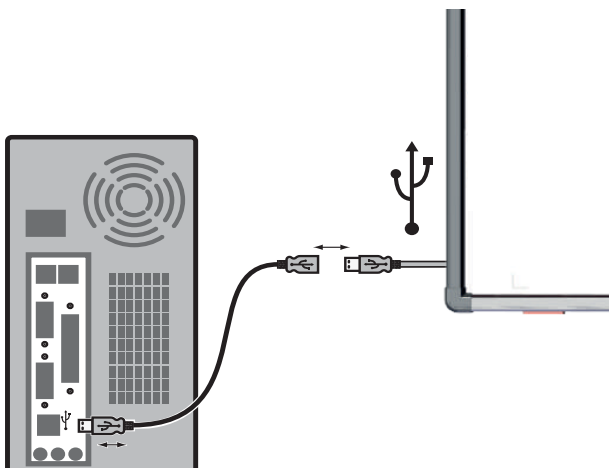
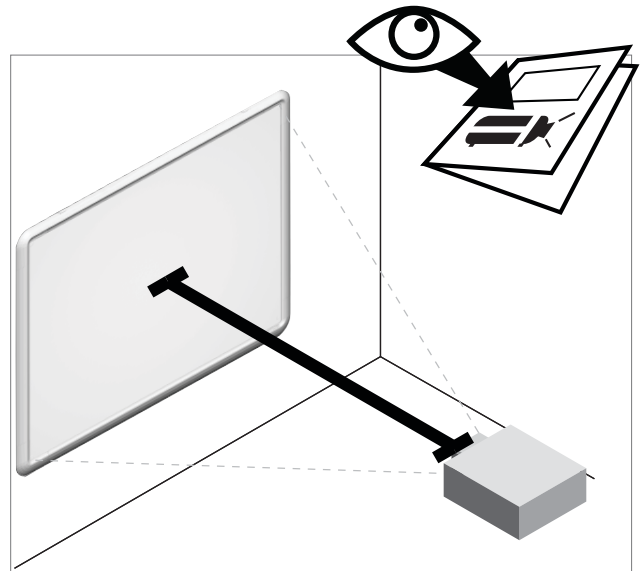
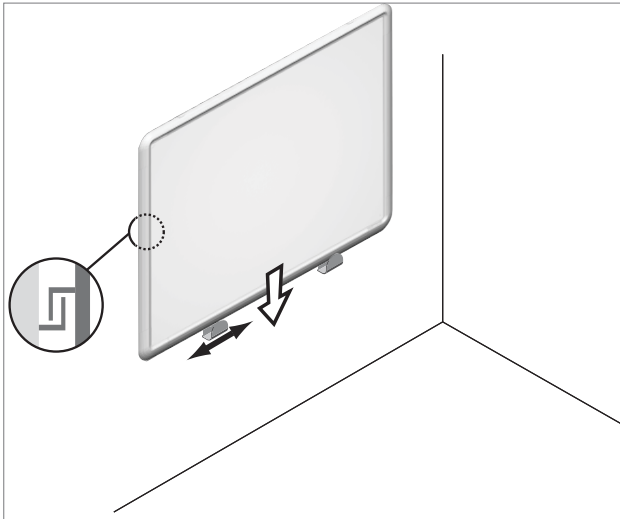
Jos asennettavaksi säädettävä tai liikuteltava teline korvata nykyisiä alarungon kiinnikettä kit AB10T-ADJ-BRKT



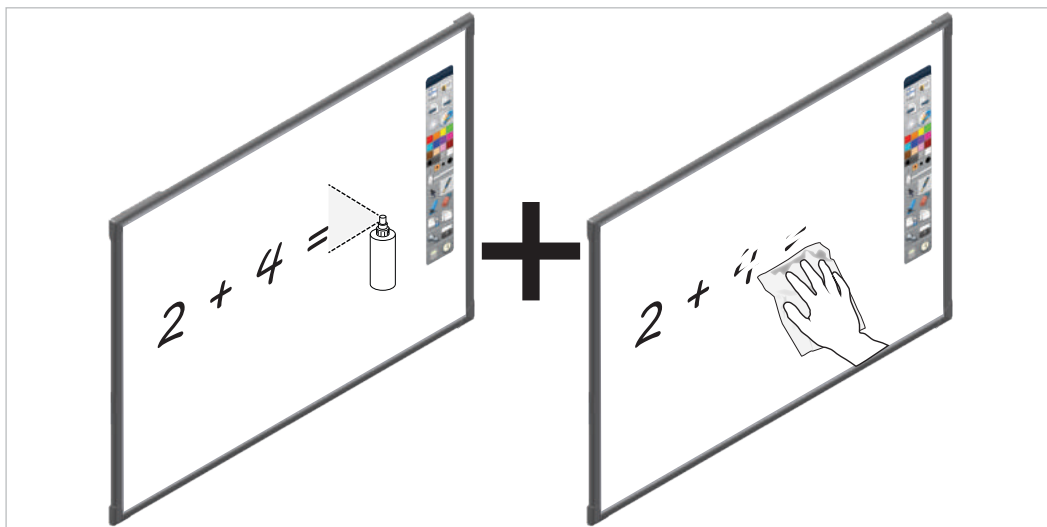
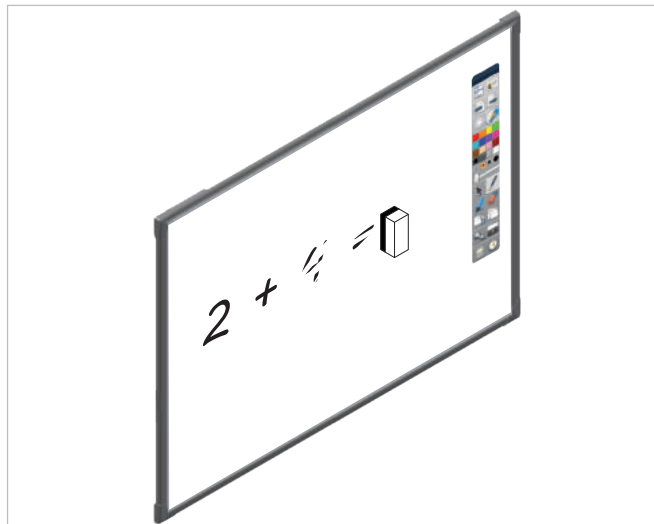
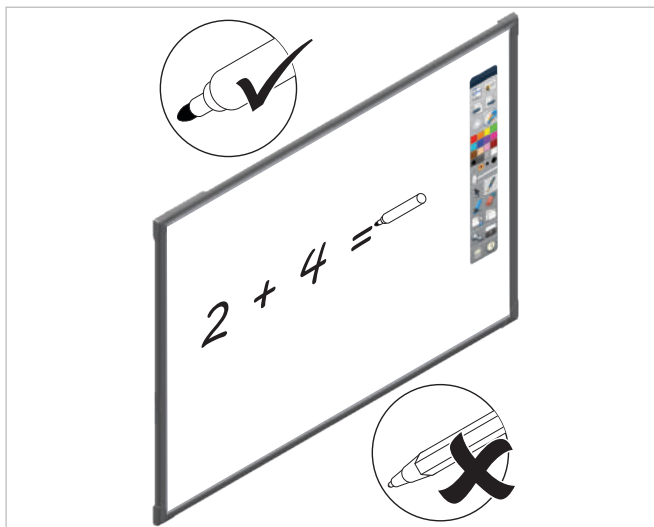
Käyttöönotto

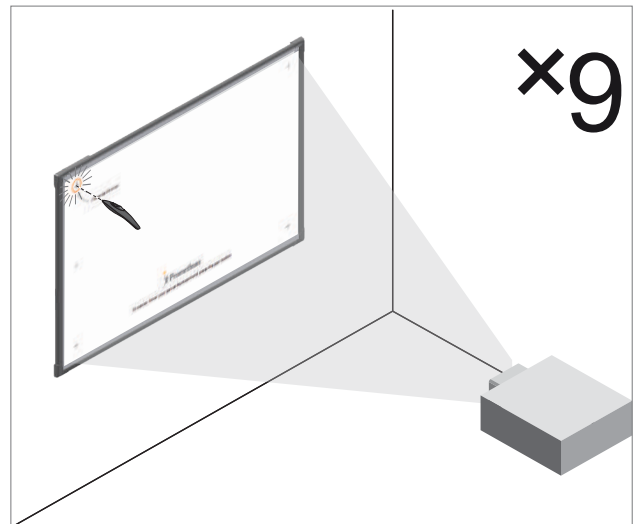
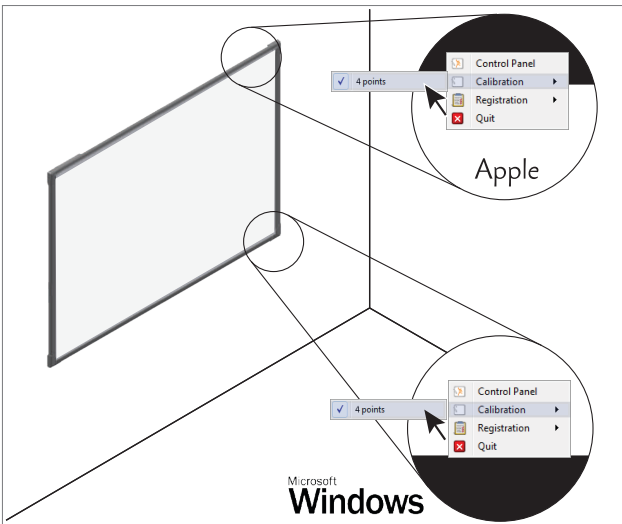
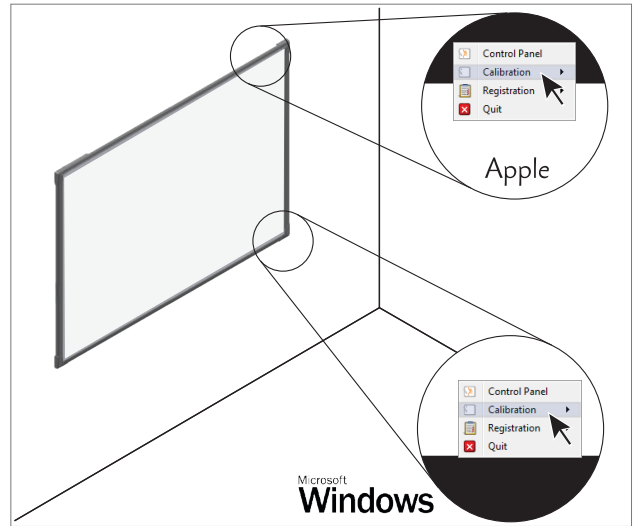
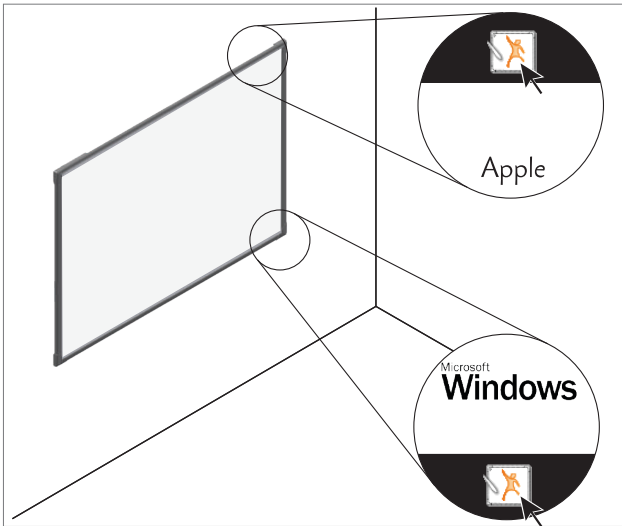
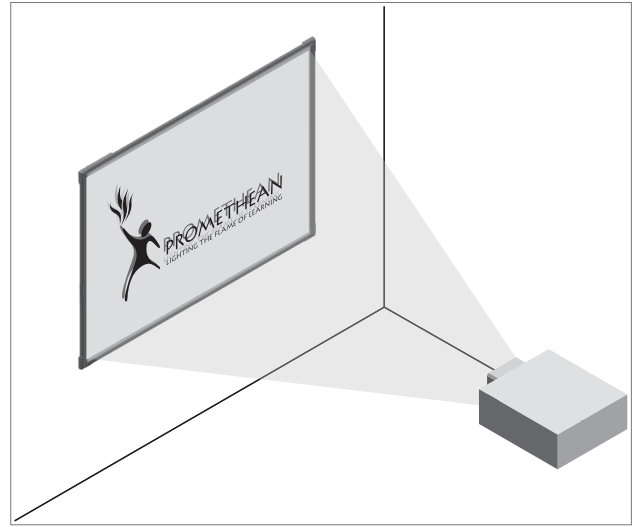
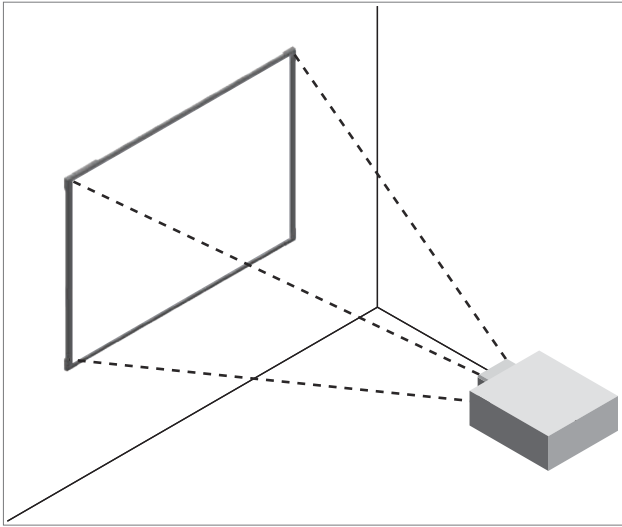
ActivBoard Touch toimii USB-virralla eikä tarvitse ulkoista virtalähdettä.

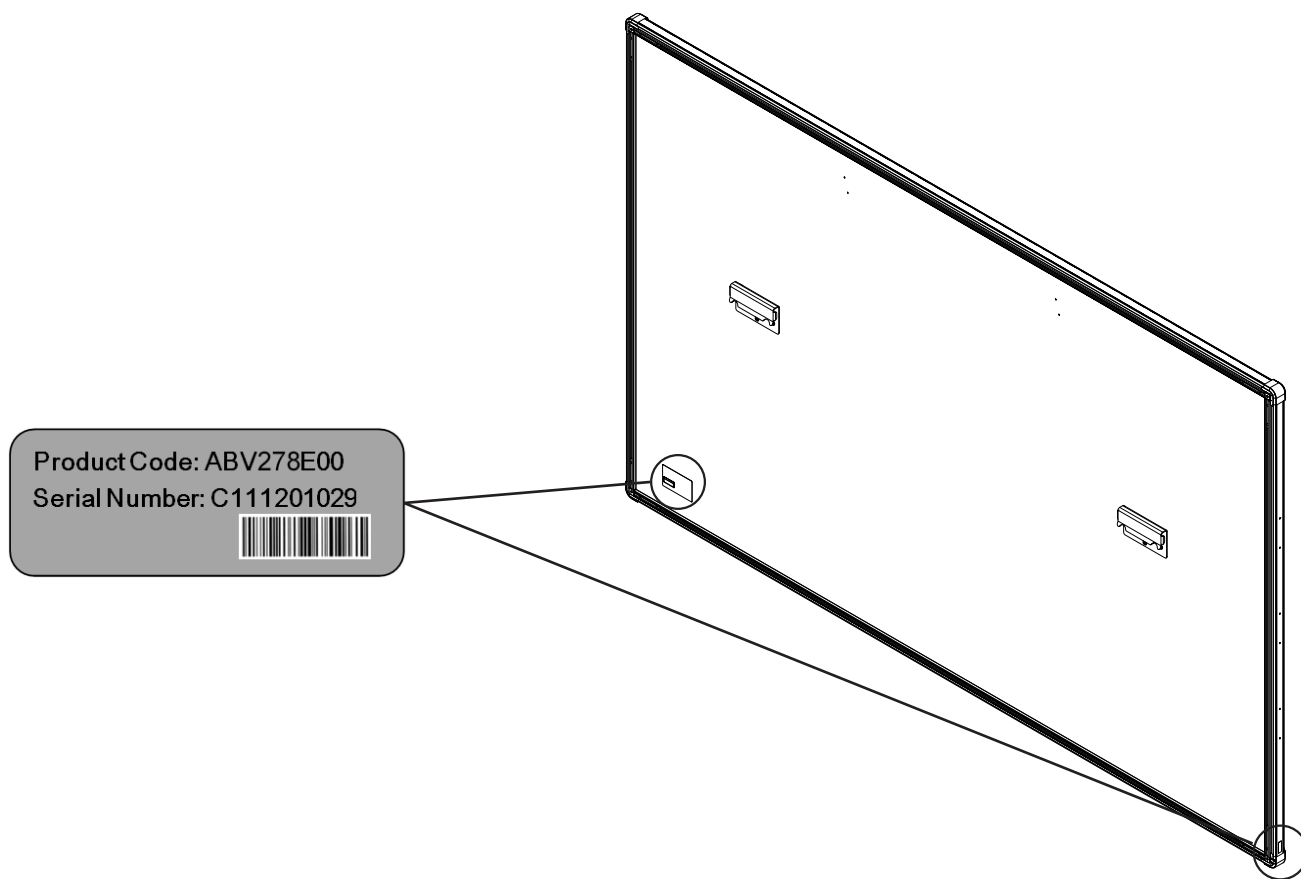
Huomautus: Jos USB-jatkojohtoja käyttäessä esiintyy ongelmia, poista jatkojohdot ja käytä taulun mukana toimitettua johtoa. Jos taulu tämän jälkeen toimii oikein, tarkasta etteivät jatkojohdot ole viallisia.



VAIN TUSSITAUULUT







Tunnistetarra löytyy taulun takaa ActivBoardin vasemmasta alakulmasta ja alapuoli reuna.

Yhdysvallat – FCC:n vaatimustenmukaisuuslausunto

Laitte on testattu ja havaittu luokan B digitaalisia laitteita koskevien rajoitusten mukaiseksi FCC:n sääntöjen osassa 15 määritetyllä tavalla. Nämä rajoitukset on tarkoitettu suojaamaan vahingolliselta häiriöltä kotikäytössä. Tämä laitteisto synnyttää, käyttää ja saattaa säteillä radiotaajuusenergiaa. Jos laitetta ei asenneta ja käytetä ohjeiden mukaisesti, seurauksena saattaa olla radioviestinnän häiriintyminen. Häiriöttömyyttä tietyssä kokoonpanossa ei kuitenkaan voida taata. Jos tämä laite aiheuttaa häiriötä radioon tai televisioon, mikä voidaan määrittää käynnistämällä laite ja sammuttamalla se, käyttäjää kehoitetaan yrittämään häiriön korjaamista seuraavien toimenpitein:

- vastaanottavan antennin suuntaaminen uudelleen tai sen paikan muuttaminen
- laitteen ja vastaanottimen siirtäminen kauemmaksi toisistaan
- laitteen kytkeminen pistorasiaan, joka on eri virtapiirissä kuin pistorasia, johon vastaanotin on kytketty
- yhteydenotto myyjään tai kokeneeseen radio- tai tv-asentajaan

Laitteeseen tehdyt muutokset, joille ei ole Prometheanilta erikseen hankittua lupaa, saattavat mitätöidä käyttäjän oikeuden käyttää laitetta.

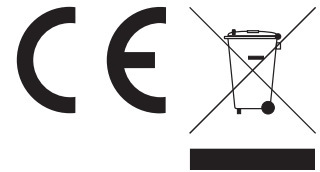
Kanada – Industry Canadian vaatimustenmukaisuuslausunto

Tämä luokan B digitaalinen laite on Kanadan ICES-003-sääntöjen mukainen.

Cet appareil numérique de la classe B est conforme à la norme NMB-003 du Canada.

EU:n vaatimustenmukaisuuslausunto

CE-merkinnällä varustetut tuotteet ovat Euroopan yhteisön komission EMC-direktiivin (2004/108/EY) ja pienjännitedirektiivin (2006/95/EY) mukaisia. Koko EU-yhdenmukaisuusilmoituksen voi pyytää Prometheanilta.



Promethean

ActivBoard TouchTM

Guide de l'utilisateur

Informations sur le copyright

TP-2020-FR-V01 ©2016 Promethean Limited. Tous droits réservés.

Tous les éléments inclus dans le téléchargement Promethean ActivInspire (logiciel, ressources, pilotes et documentation) sont la propriété de Promethean Ltd 2016. Promethean accorde une licence d'installation et d'utilisation du logiciel Promethean ActivInspire, des ressources, des pilotes et de la documentation inclus dans le téléchargement. Pour plus d'informations sur les termes de cette licence, reportez-vous au contrat de licence. La société Promethean est détentrice de plusieurs marques commerciales dans diverses juridictions à travers le monde. Certains aspects de la conception des produits Promethean documentés dans ce guide sont protégés par les brevets, les copyrights, les copyrights relatifs à la conception, les concepts déposés et la législation sur les marques déposées qui leur sont relatifs.

HDMI, le logo HDMI et High-Definition Multimedia Interface sont des marques commerciales ou des marques déposées de HDMI Licensing LLC.

VESA est une marque déposée de Video Electronics Standards Association.

Apple est une marque ou une marque déposée d'Apple Inc. aux États-Unis et dans d'autres pays. Windows est une marque ou une marque déposée de Microsoft Corporation aux États-Unis et dans d'autres pays.

Linux est une marque déposée de Linus Torvalds aux États-Unis et dans d'autres pays.

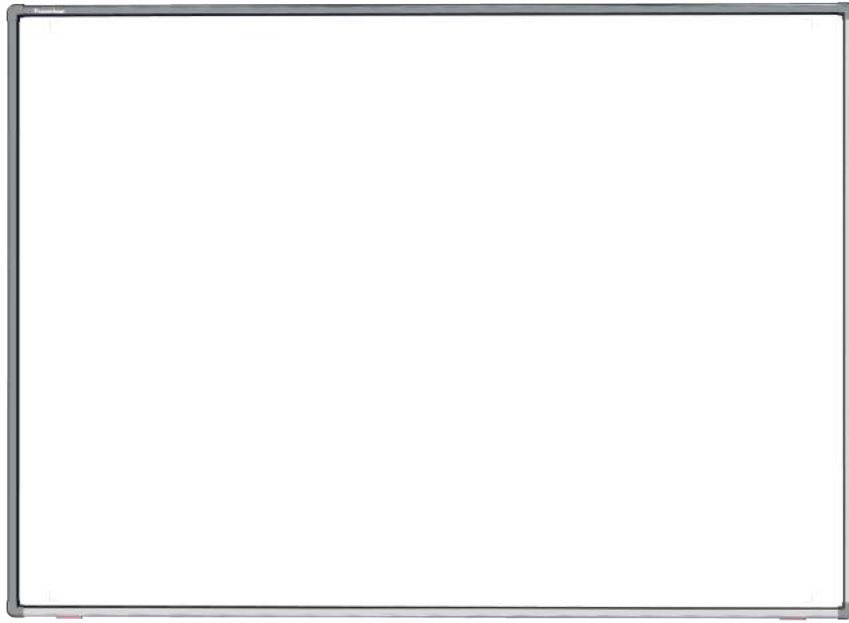
Toutes les autres marques restent la propriété de leurs détenteurs respectifs.

Ce guide est publié sur Internet. La reproduction de ce guide est autorisée uniquement au sein de l'établissement dans lequel le produit est utilisé. Toute reproduction, transmission, sauvegarde sur un système de stockage centralisé ou traduction de ce guide, même partielle et sous quelque forme que ce soit pour une utilisation en dehors de l'établissement, est interdite sans l'autorisation préalable de Promethean Limited.

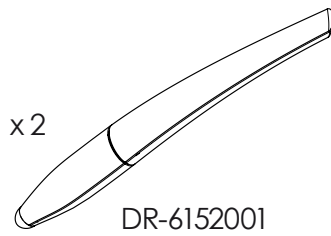
Notez que le contenu de ce guide est protégé par la loi sur le copyright. Même si le plus grand soin a été apporté à la préparation du présent guide, Promethean Limited décline toute responsabilité en cas d'erreurs ou d'omissions, ou de dommages résultant de l'utilisation des informations contenues dans les pages suivantes.

Contenu de la boîte	100
Prise en main d'ActivInspire	101
Consignes de sécurité	101
Installation	102
Configuration	104
Calibrage	106
Code produit et numéro de série	107
Conformité	108

Contenu de la boîte

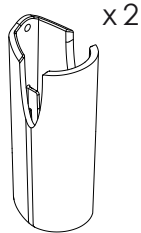


78" - DR-7172006 x1
88" - DR-7172005



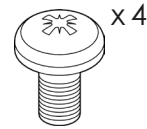
x2

DR-6152001



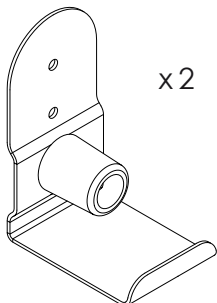
x2

DR-7121076



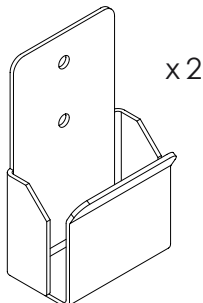
x4

SC-M3X06-3



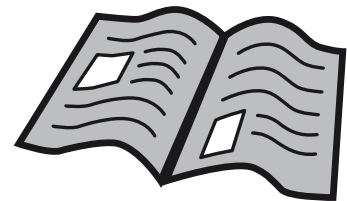
x2

DR-7172007

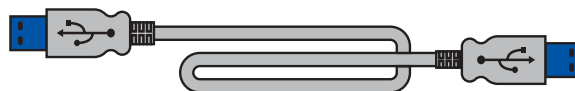


x2

DR-5761147



TP-2020 x1



5m x1

Si vous pensez que l'ActivBoard est défectueux ou endommagé, contactez Promethean ou demandez conseil à un technicien Promethean agréé.

Attention : Ce produit DOIT être monté sur une structure de support avant utilisation.

L'installation doit être réalisée par un installateur qualifié. L'installation du produit par une personne ne disposant pas de l'expérience nécessaire est effectuée à vos propres risques.

Une installation incorrecte ou inachevée peut entraîner des dommages corporels ou matériels, voire une défaillance du produit.

L'ActivBoard doit être installé à l'aide de tous les supports fournis dans la position appropriée, ainsi que des attaches et fixations adaptées au type de mur.

Température :

Fonctionnement 0 à 50 °C

Stockage -30 à 60 °C

Humidité :

Fonctionnement de 10 à 90 %

Stockage de 0 à 99 %

Pour plus d'informations au sujet de l'installation et du bon usage du produit, contactez votre revendeur Promethean ou visitez le site support.prometheanworld.com

Prise en main d'ActivInspire

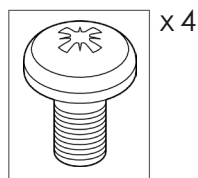
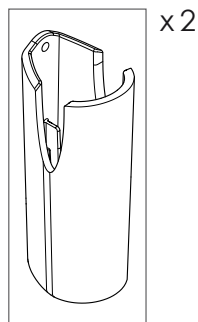
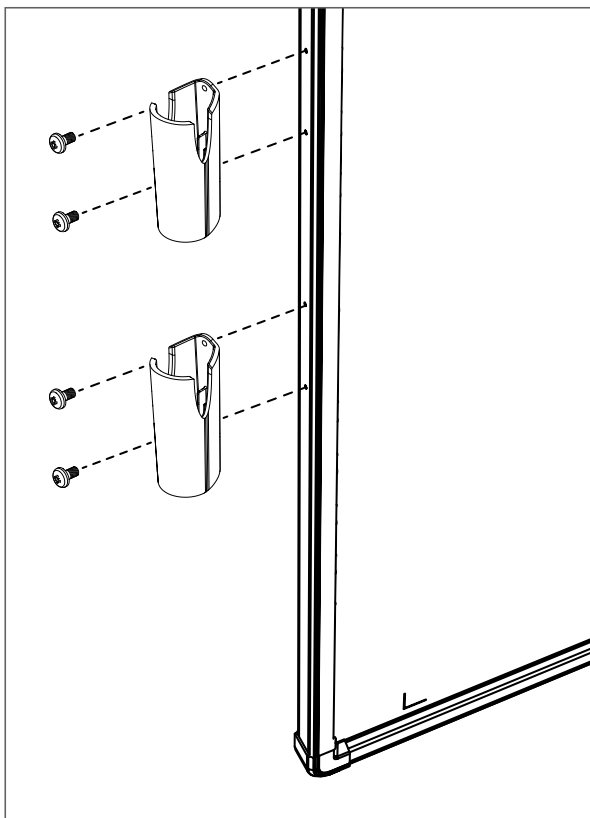
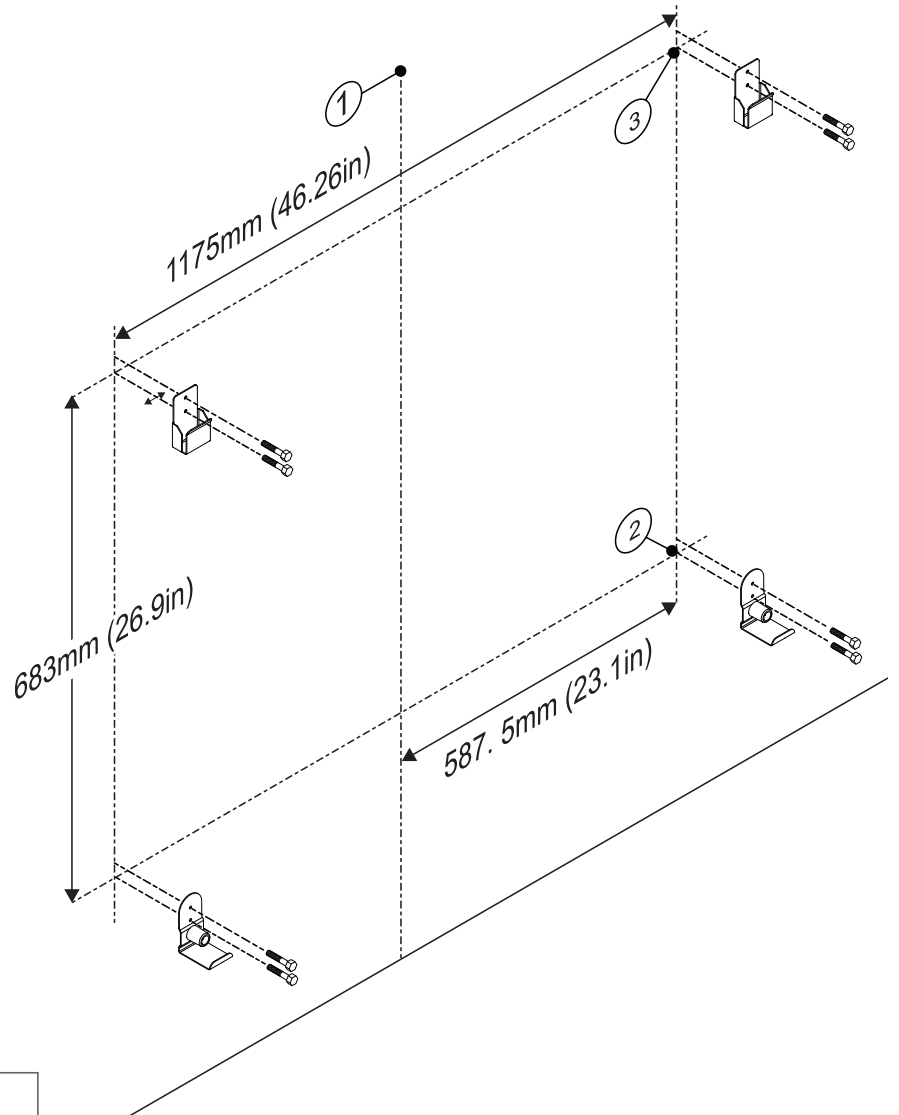
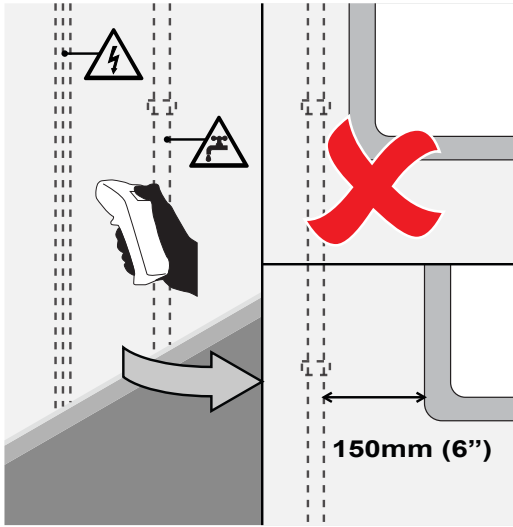
Si vous avez acheté un DVD avec l'ActivBoard Touch, insérez-le dans votre ordinateur et suivez les instructions qui s'affichent pour installer le logiciel ActivInspire.

Si le DVD ne s'exécute pas automatiquement, recherchez les fichiers du DVD dans l'Explorateur Windows (Windows) ou le Finder (Mac). Le lecteur DVD est généralement associé à la lettre D:.

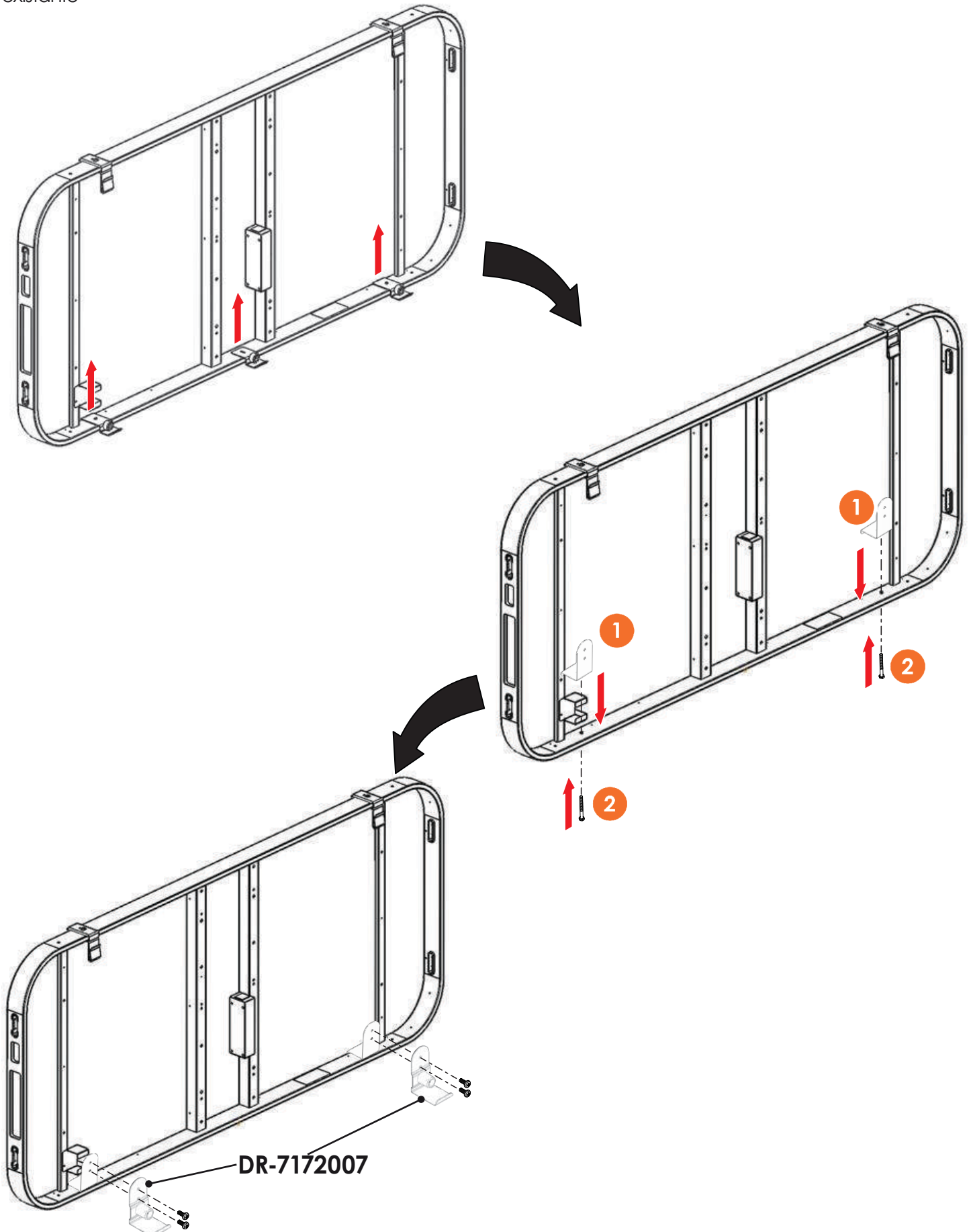
Recherchez le fichier setup.exe et cliquez deux fois dessus pour lancer le processus d'installation.

Si vous n'avez pas de DVD, accédez à la page support.prometheanworld.com/activinspire

Installation



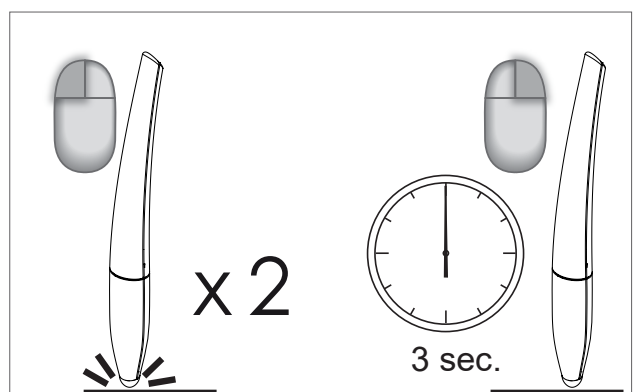
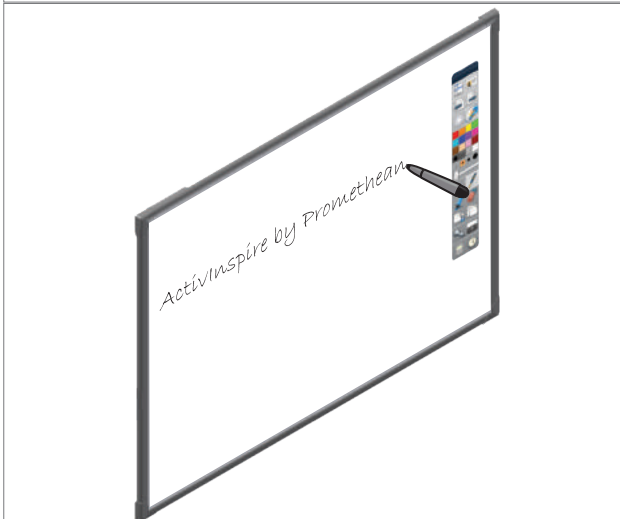
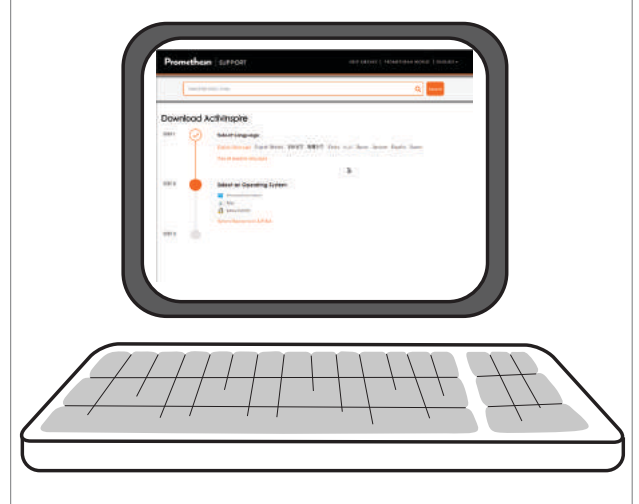
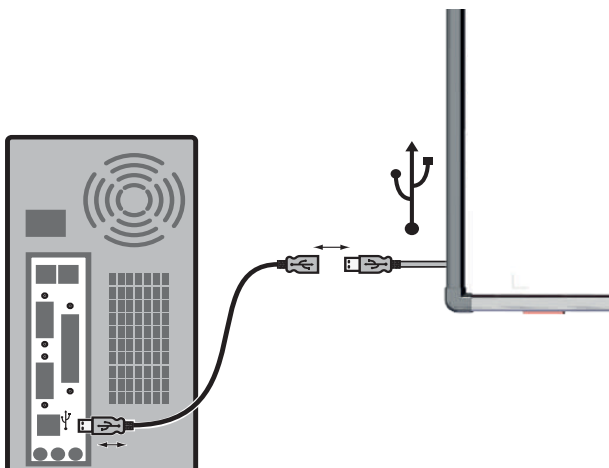
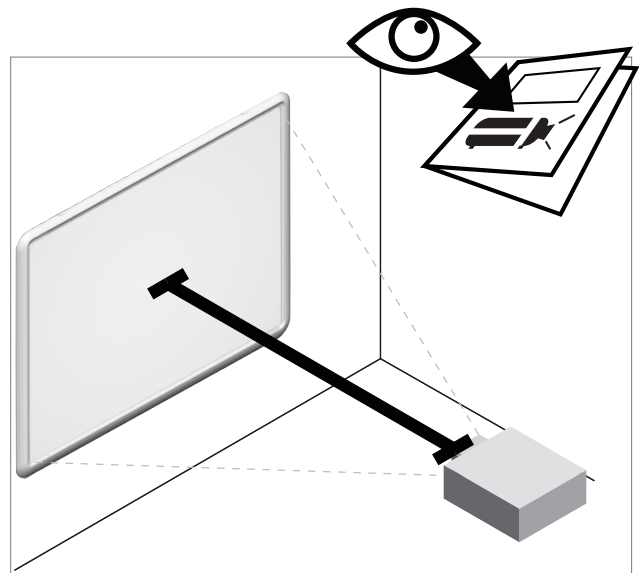
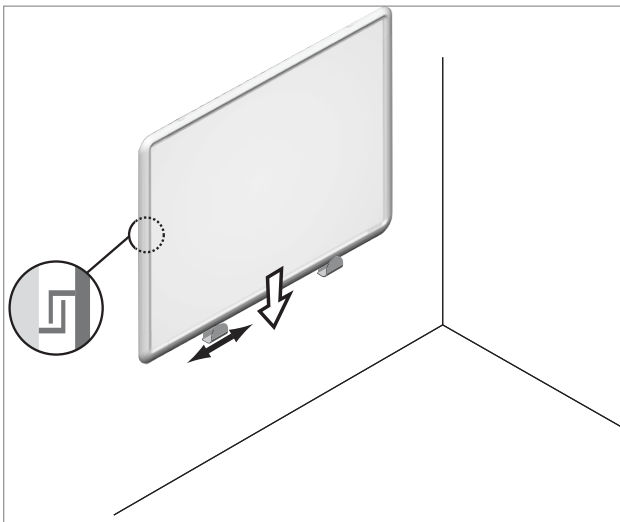
Si approprié pour support réglable ou mobiles remplacer inférieurs supports de cadre avec kit AB10T-ADJ-BRKT existante



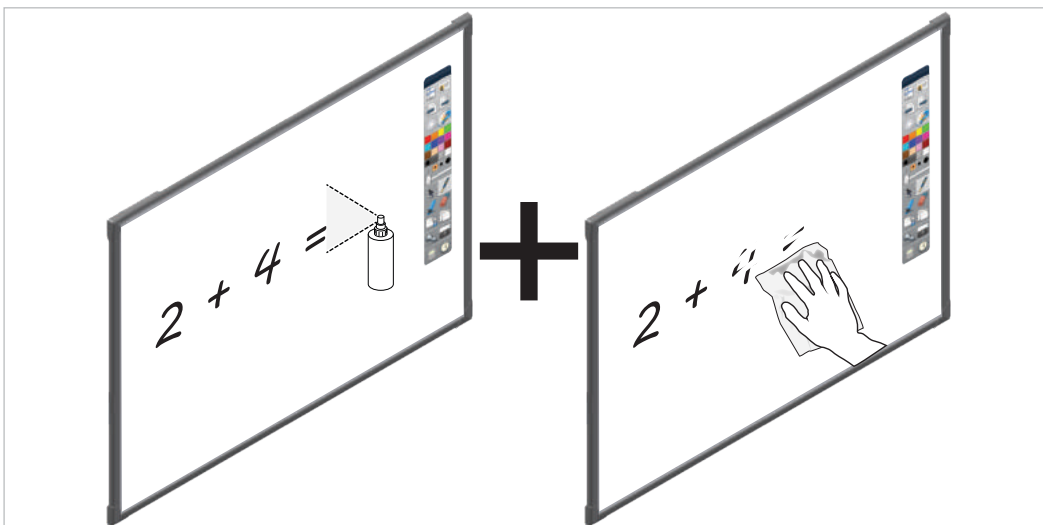
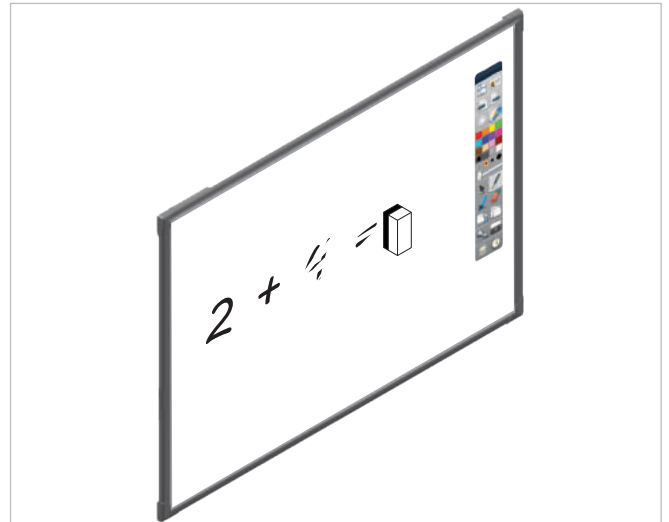
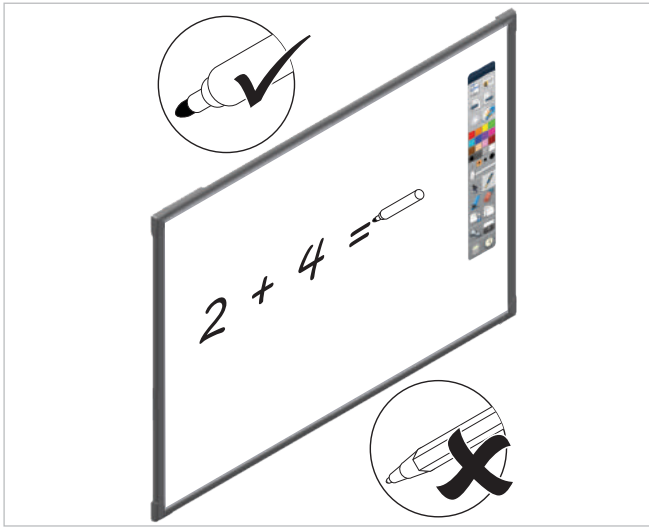
Configuration

L'ActivBoard Touch étant alimenté par connexion USB, il n'est pas nécessaire de le relier à un bloc d'alimentation externe.

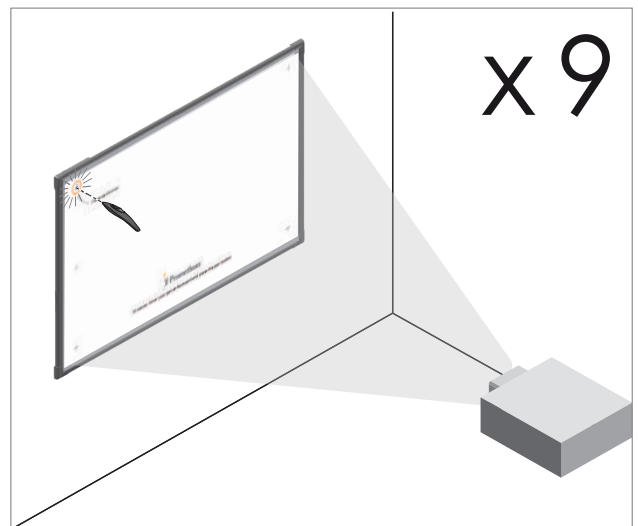
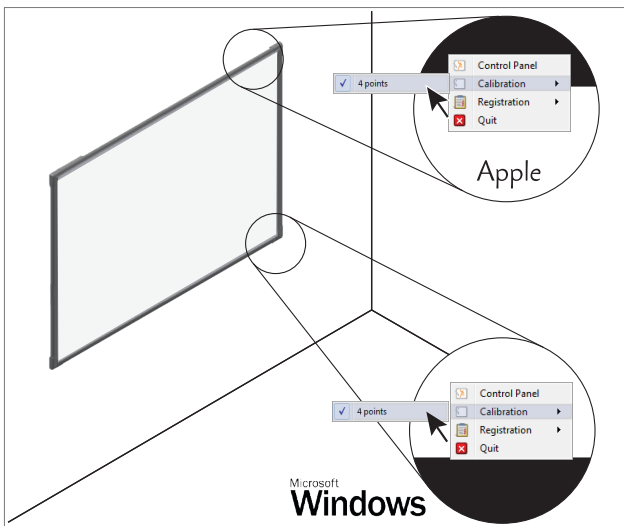
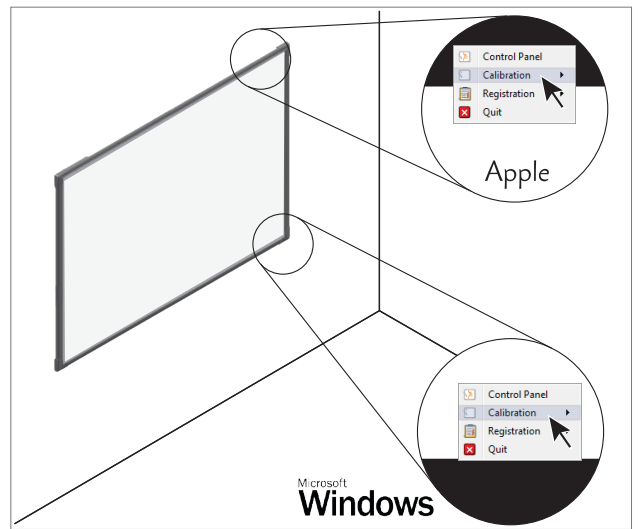
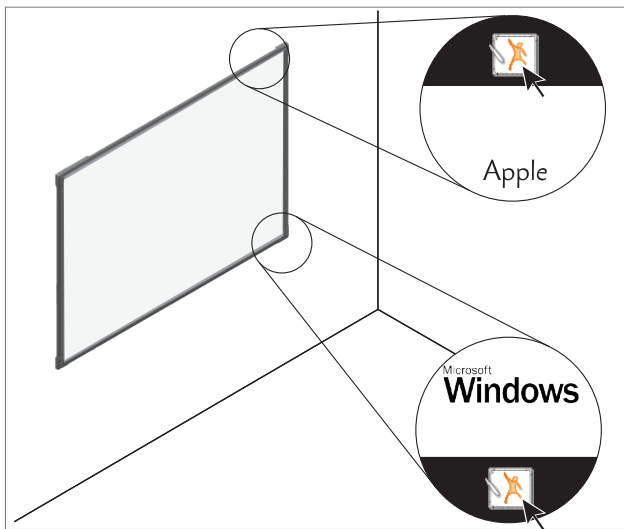
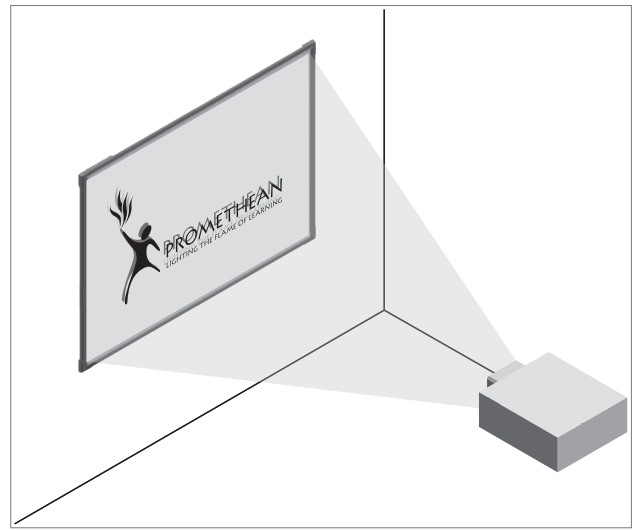
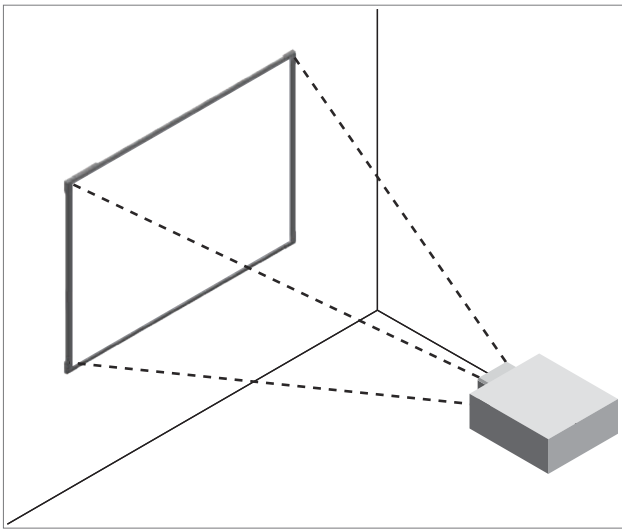
Remarque : si vous utilisez des rallonges USB et la connexion au tableau ne fonctionne pas, remplacez les rallonges par le câble d'origine livré avec le tableau. Si les problèmes de connexion disparaissent, vérifiez si les rallonges sont endommagées.

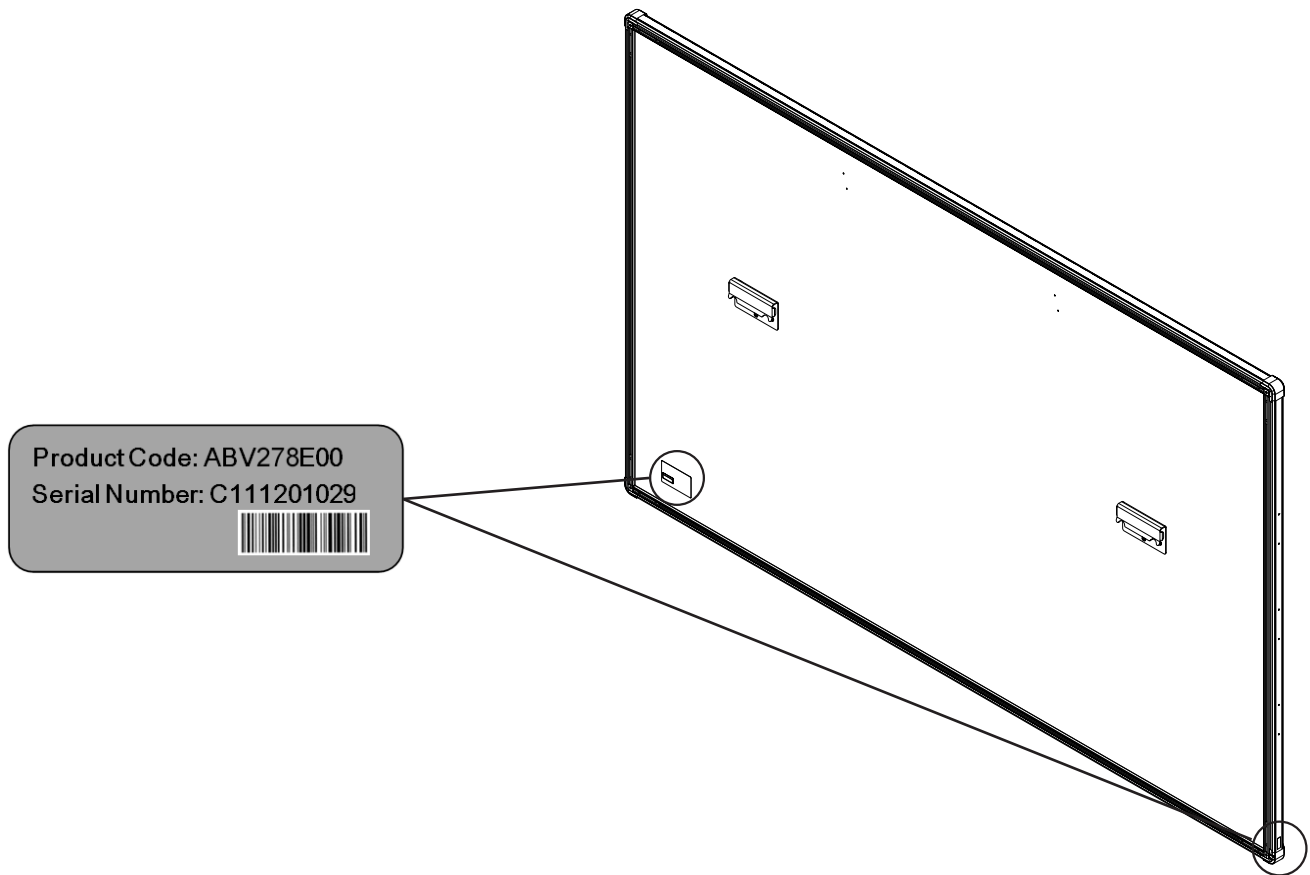


TABLEAUX EFFAÇABLES À SEC UNIQUEMENT



Calibrage





L'étiquette est située à l'arrière du tableau, dans l'angle inférieur gauche de l'ActivBoard et le bord inférieur de côté.

Déclaration de conformité à la norme FCC

Cet équipement a été testé et certifié conforme aux limites imposées aux appareils numériques de classe B, conformément aux spécifications FCC section 15. Ces limites sont conçues pour garantir une protection raisonnable contre les interférences nuisibles lorsque le produit est utilisé dans un environnement résidentiel. Cet équipement génère, utilise et émet de l'énergie sous forme de fréquences radio et, en cas de non respect des instructions d'installation et d'utilisation, risque de provoquer des interférences. Cependant, il n'existe aucune garantie selon laquelle aucune interférence ne sera engendrée dans le cas d'une installation particulière. S'il s'avère que cet équipement produit des interférences nuisibles

à la réception des émissions de radio et de télévision, ce qui peut être déterminé en l'allumant puis en l'éteignant, il est suggéré à son utilisateur d'essayer de supprimer ces interférences en prenant les mesures suivantes :

- réorienter ou déplacer l'antenne de réception ;
- éloigner l'équipement du récepteur ;
- brancher l'équipement sur une prise appartenant à un circuit différent de celui du récepteur ;
- consulter le revendeur ou un technicien radio/TV expérimenté.

Toute modification apportée à cet équipement non expressément approuvée par Promethean risque d'invalider le droit de l'utilisateur à utiliser cet équipement.

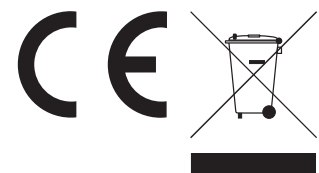
Déclaration de conformité à la norme d'Industrie Canada

Cet appareil numérique de catégorie B est conforme à la norme canadienne ICES-003.

Cet appareil numérique de classe B est conforme à la norme NMB-003 du Canada.

Déclaration de conformité UE

Les produits disposant du marquage CE sont conformes à la directive CEM (2004/108/CE) et à la directive basse tension (2006/95/CE) émises par la Commission des Communautés européennes. Veuillez contacter Promethean pour obtenir une copie intégrale de la déclaration de conformité UE.



Promethean

ActivBoard TouchTM

Installations- und Benutzeranleitung

Copyright

TP-2020-DE-V01 ©2016 Promethean Limited. Alle Rechte vorbehalten.

Die Urheberrechte an sämtlicher Software, allen Ressourcen, Treibern und sämtlicher Dokumentation des Promethean ActivInspire-Downloads liegen bei Promethean Ltd 2016. Promethean gewährt eine Lizenz zur Installation und Nutzung der Promethean ActivInspire-Software, einschließlich aller im Download enthaltenen Ressourcen, Treiber und Dokumentation. Die für diese Lizenz geltenden Bedingungen entnehmen Sie dem Lizenzvertrag.

Promethean ist Eigentümer einer Reihe von Marken in mehreren Ländern weltweit. Die in dieser Anleitung aufgeführten Promethean-Produkte enthalten Merkmale, die durch entsprechende Patente, Copyright, Design-Copyright, eingetragenes Design und Markenrechte geschützt sind.

HDMI, das HDMI-Logo und die High-Definition-Multimedia-Benutzeroberfläche sind Marken oder eingetragene Marken der HDMI Licensing LLC.

VESA ist eine eingetragene Marke der Video Electronics Standards Association.

Apple ist eine Marke oder eingetragene Marke von Apple, Inc. in den USA und anderen Ländern. Windows ist eine Marke oder eingetragene Marke der Microsoft Corporation in den USA und anderen Ländern. Linux ist eine eingetragene Marke von Linus Torvalds in den USA und anderen Ländern.

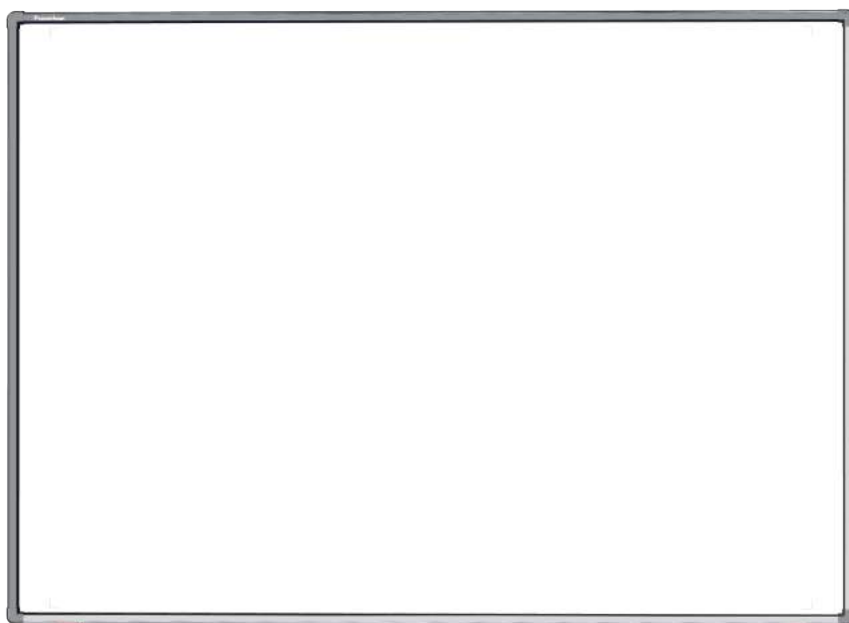
Alle anderen Marken sind Eigentum ihrer jeweiligen Inhaber.

Diese Anleitung wird online bereitgestellt. Sie darf nur für die Nutzung in Einrichtungen vervielfältigt werden, in denen das Produkt zum Einsatz kommt. Auszüge aus der Anleitung dürfen ohne vorherige Genehmigung von Promethean Limited nicht für die Nutzung außerhalb der Einrichtung vervielfältigt, übertragen, in einem Datenabfragesystem gespeichert oder in eine andere Sprache übersetzt werden.

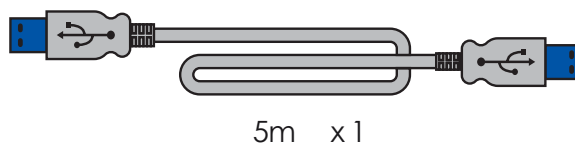
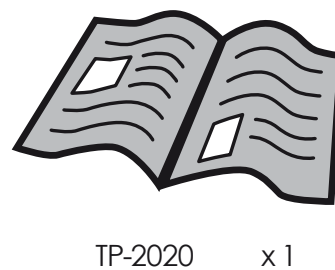
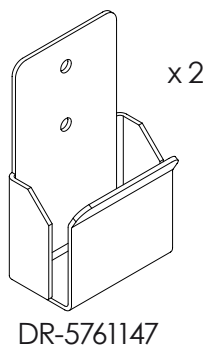
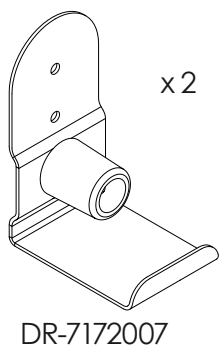
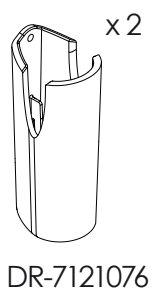
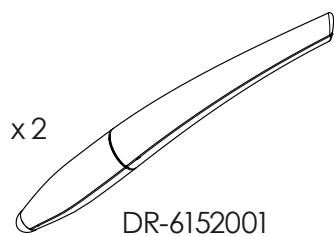
Hinweis: Der Inhalt dieser Anleitung ist urheberrechtlich geschützt. Obwohl diese Anleitung mit größter Sorgfalt erstellt wurde, übernimmt Promethean Limited keine Verantwortung für Fehler oder Auslassungen oder für Schäden, die durch die Nutzung der auf den folgenden Seiten enthaltenen Informationen entstehen.

Lieferumfang	112
Informationen zur Sicherheit	113
Erste Schritte mit ActivInspire	113
Installation	114
Einrichtung	116
Kalibrierung	118
Produktcode und Seriennummer	119
Konformität	120

Lieferumfang



78" - DR-7172006
88" - DR-7172005 x 1



Wenn Sie glauben, dass das ActivBoard fehlerhaft oder beschädigt ist, wenden Sie sich an Promethean oder einen autorisierten Promethean-Vertreter.

Vorsicht: Vor der Verwendung MUSS dieses Produkt an der Gebäudestruktur befestigt werden. Die Installation muss von einem qualifizierten Installateur durchgeführt werden. Die Installation des Geräts ohne das erforderliche Fachwissen erfolgt auf eigene Gefahr. Unsachgemäße oder unvollständige Installation kann zu Personen- oder Sachschäden oder Produktfehlern führen. Das ActivBoard muss mit den Befestigungsbügeln in der richtigen Position und den für den entsprechenden Wandtyp geeigneten Befestigungsvorrichtungen vorgenommen werden.

Temperatur:

Betriebstemperatur 0 °C bis 50 °C

Lagerung -30 °C bis 60 °C

Luftfeuchtigkeit:

Betriebstemperatur 10 % bis 90 %

Lagerung 0 % bis 99 %

Weitere Informationen und Unterstützung zur Installation und zum sicheren Gebrauch dieses Produkts erhalten Sie von Ihrem lokalen Promethean-Händler oder auf folgender Website: support.prometheanworld.com

Erste Schritte mit ActivInspire

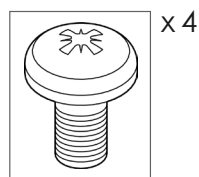
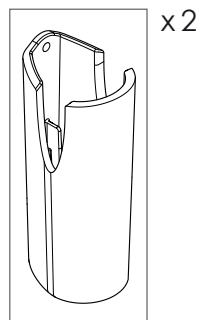
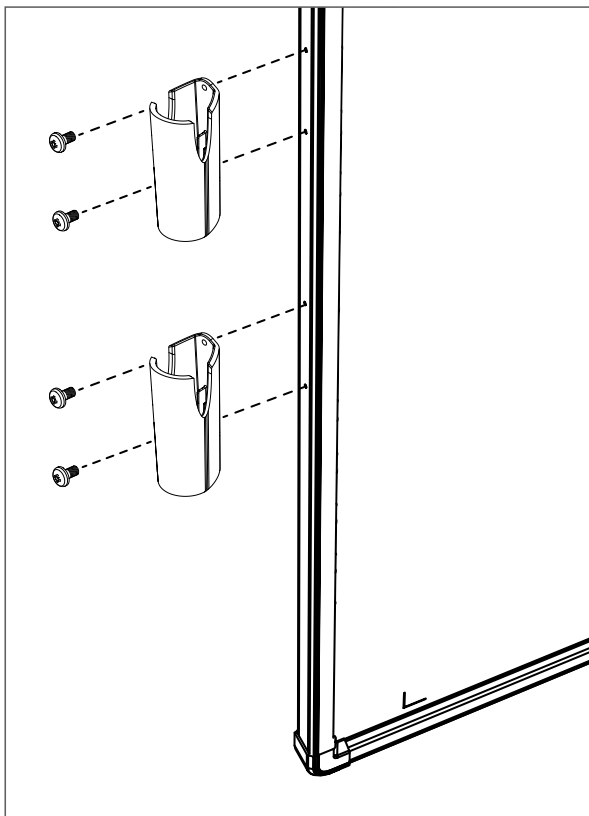
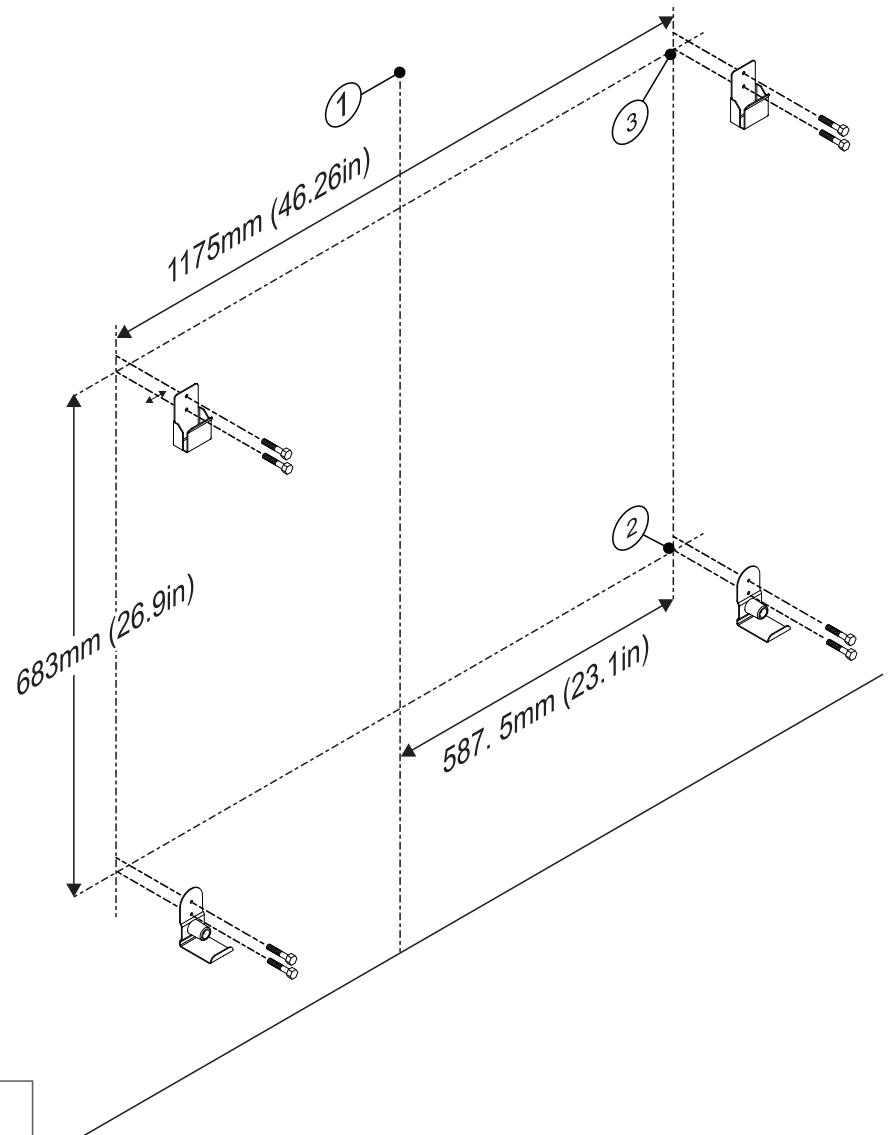
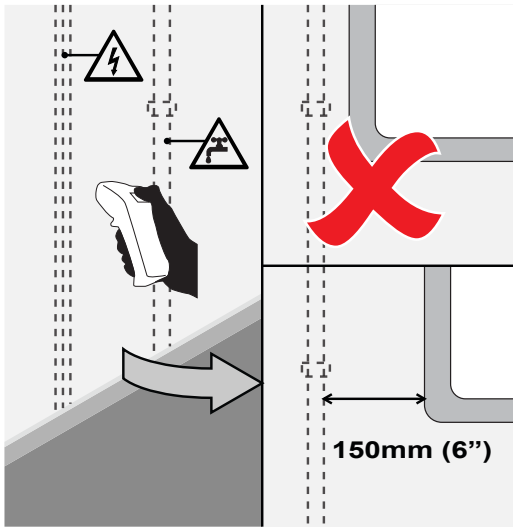
Wenn Sie zusammen mit Ihrem ActivBoard Touch eine DVD gekauft haben, legen Sie diese in Ihren Computer ein und folgen Sie den Anweisungen auf dem Bildschirm, um die ActivInspire-Software zu installieren.

Sollte die DVD nicht automatisch starten, suchen Sie die DVD-Dateien im Windows-Explorer (Windows) bzw. Finder (Mac). Das DVD-Laufwerk ist üblicherweise das Laufwerk D.

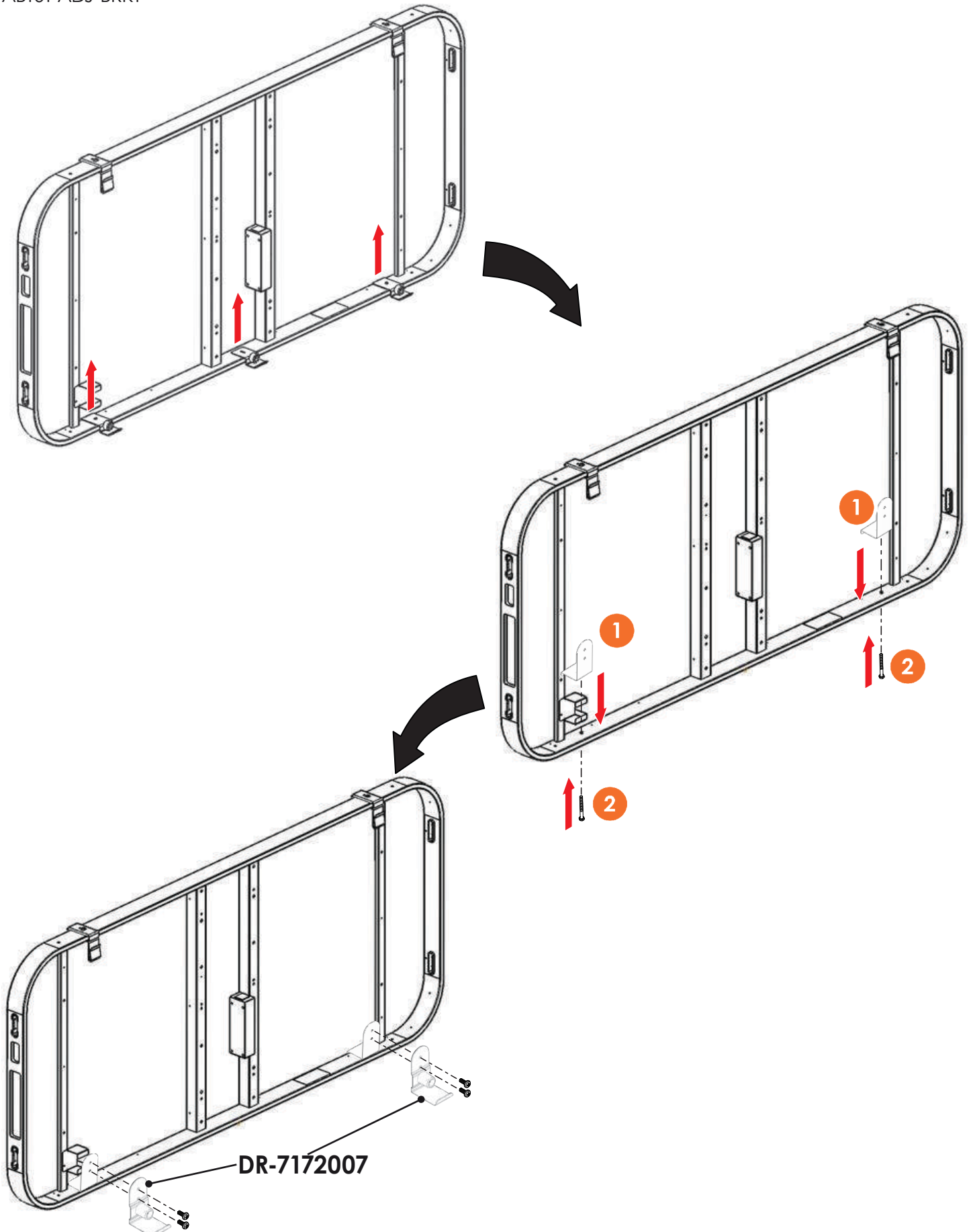
Suchen Sie die Datei „setup.exe“ und doppelklicken Sie darauf, um den Installationsvorgang zu starten.

Falls Sie keine DVD haben, rufen Sie folgende Website auf: support.prometheanworld.com/activinspire

Installation



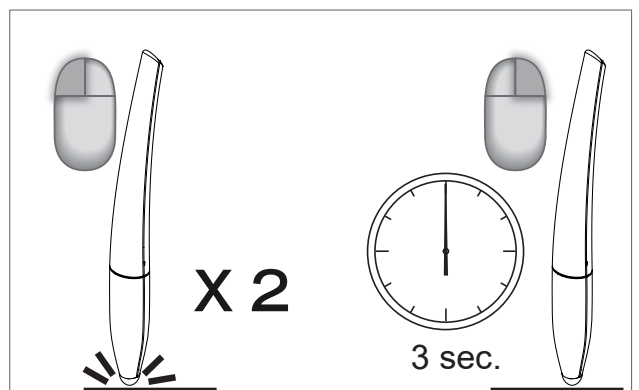
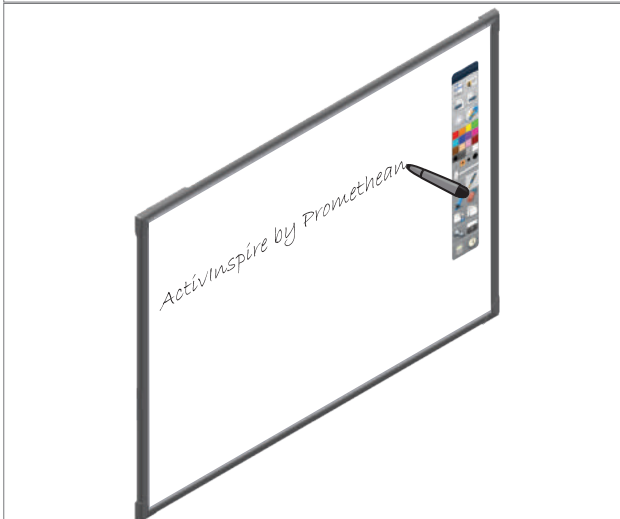
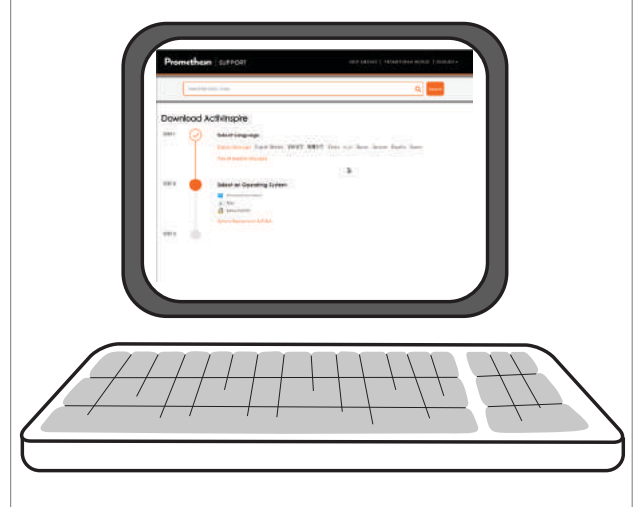
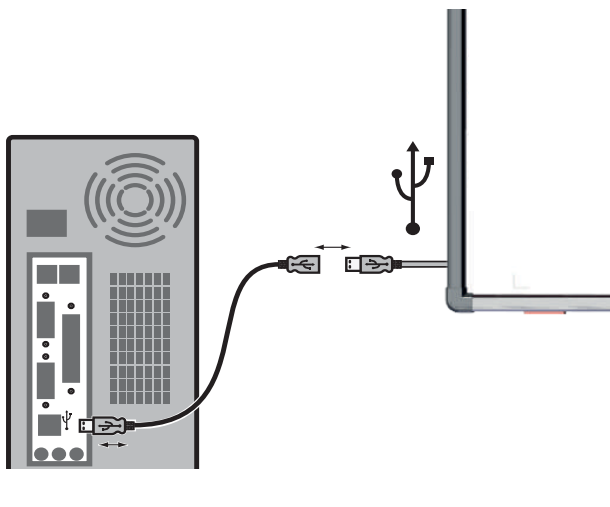
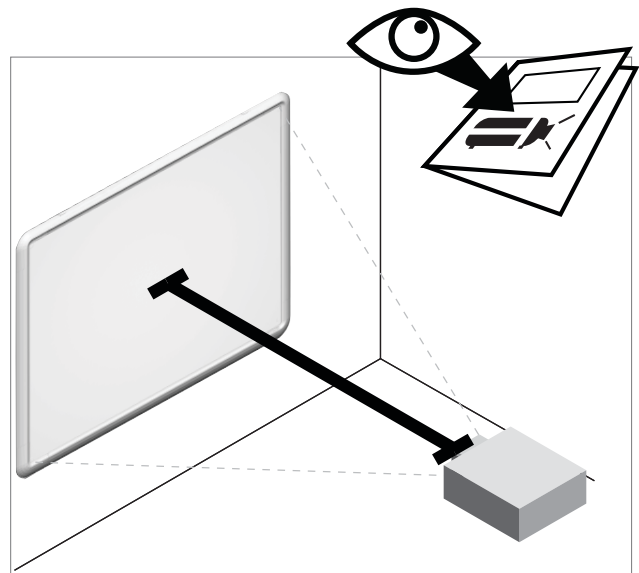
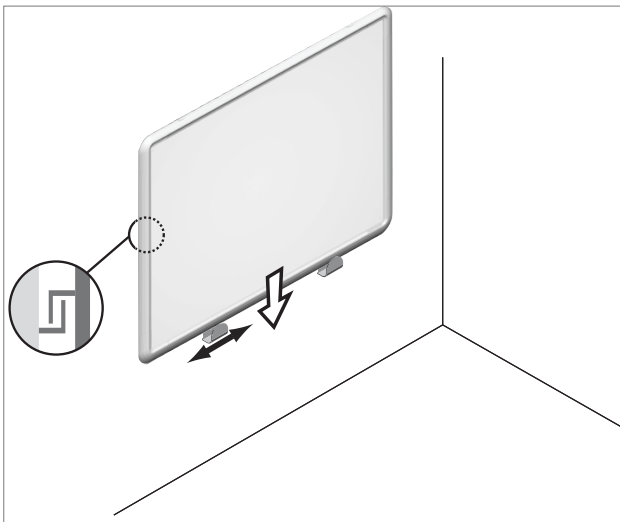
Bei Montage auf verstellbarem oder fahrbarem Stativ ersetzen vorhandene Unterrahmenhalter mit Kit AB10T-ADJ-BRKT



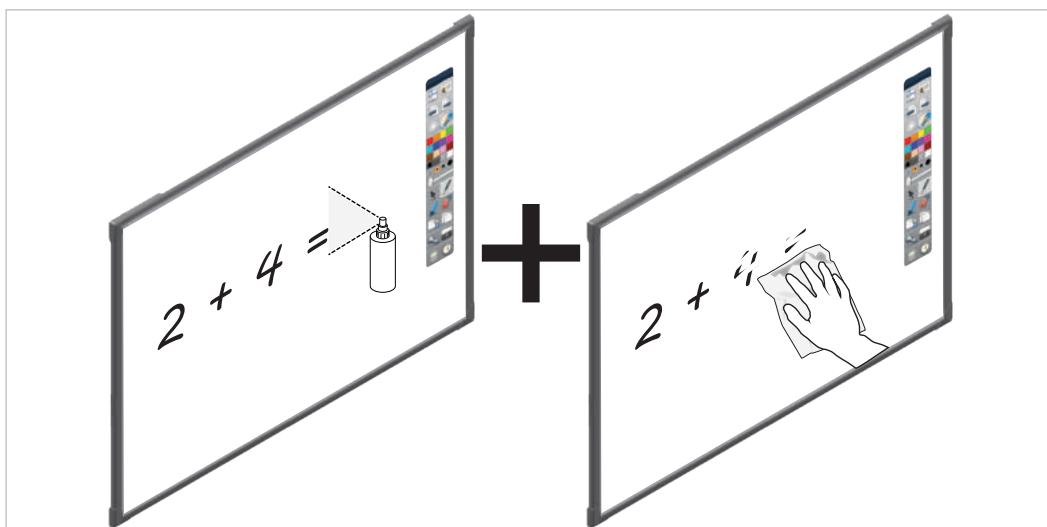
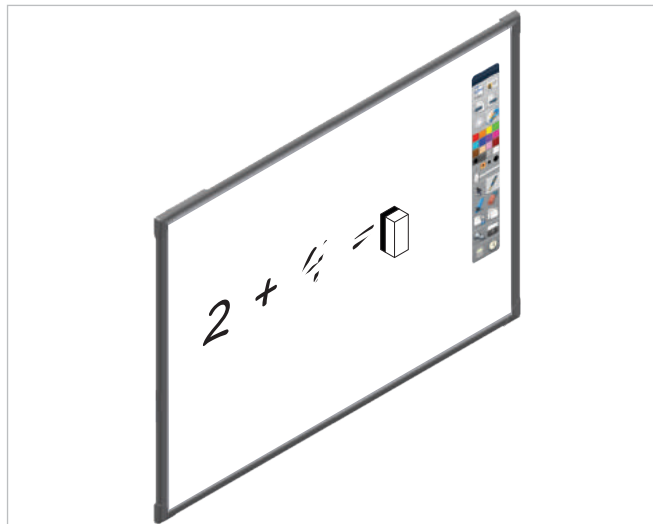
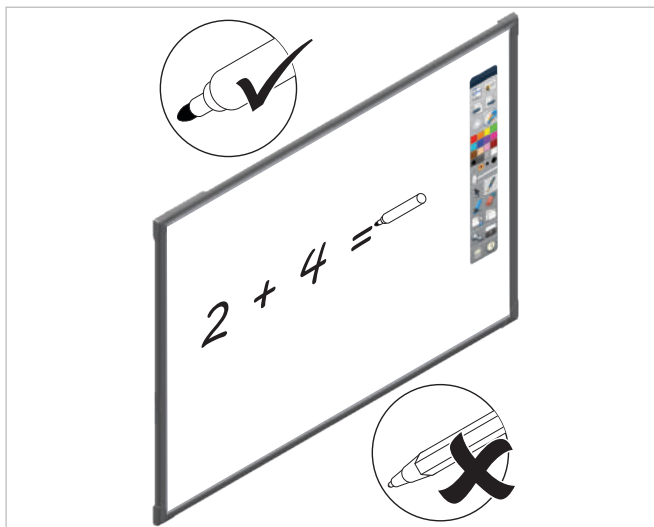
Einrichtung

Das ActivBoard Touch ist USB-betrieben und benötigt kein externes Netzgerät.

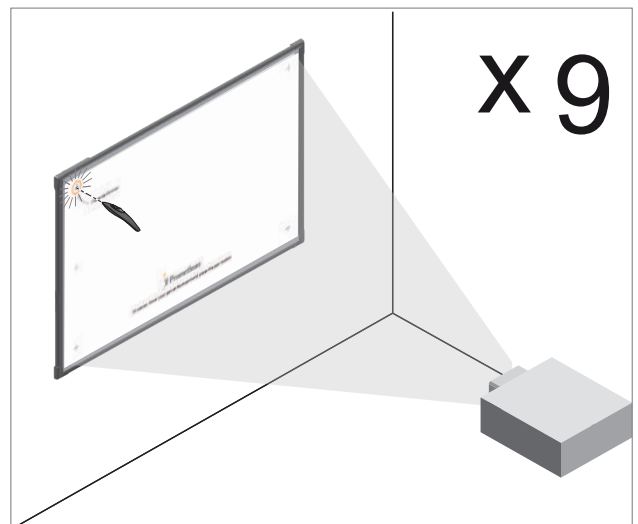
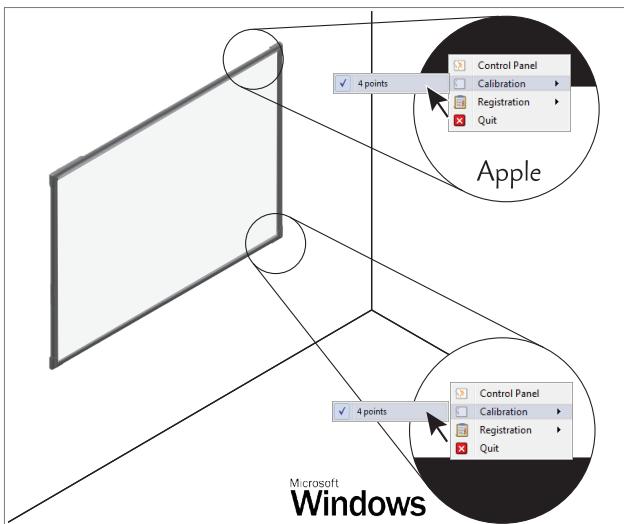
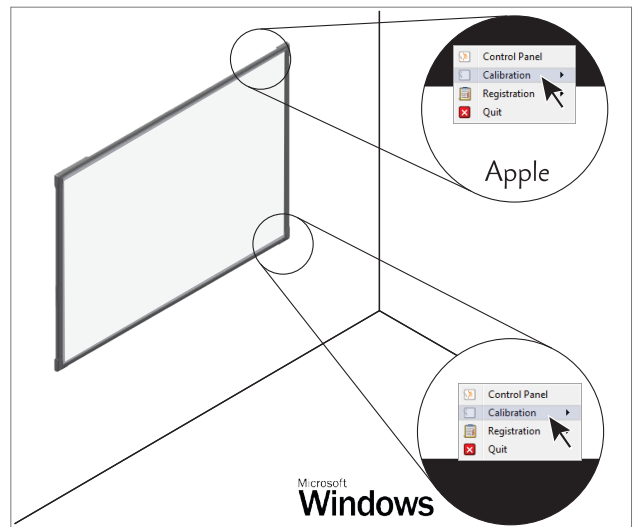
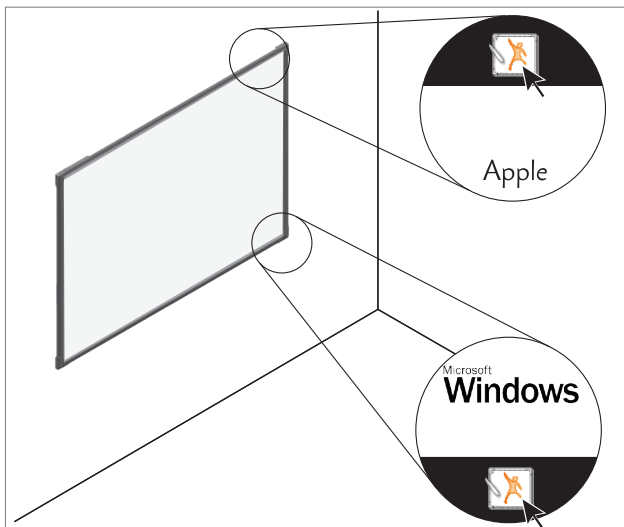
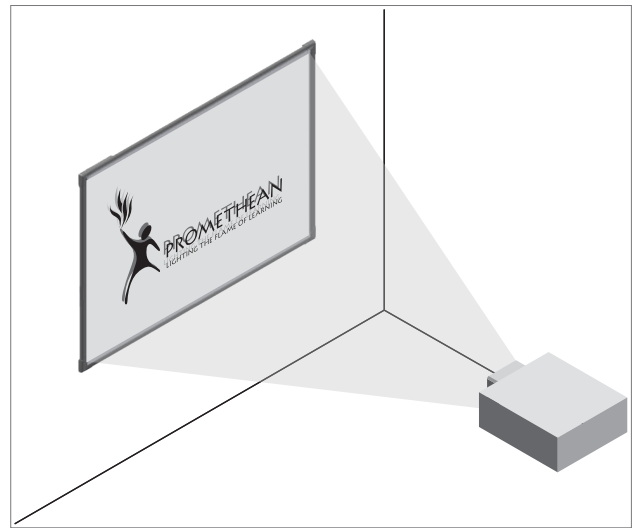
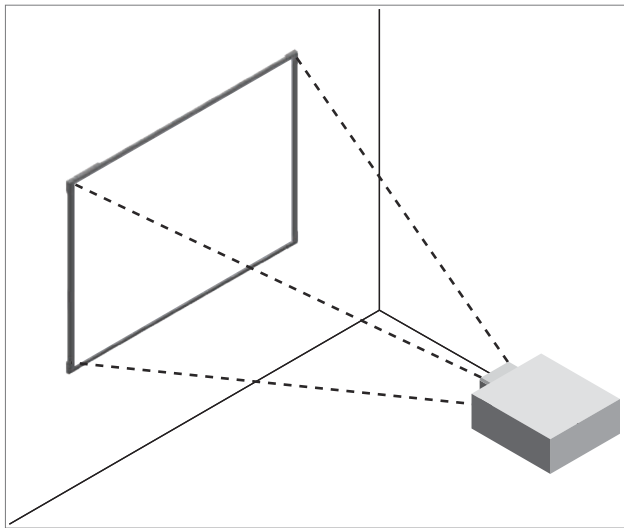
Hinweis: Falls bei Verwendung von USB-Verlängerungskabeln Probleme mit der Verbindung zum Board auftreten, entfernen Sie die Verlängerungskabel und verwenden Sie das mit dem Board gelieferte Originalkabel. Wenn das Board dann ordnungsgemäß funktioniert, prüfen Sie die Verlängerungskabel auf Fehler.

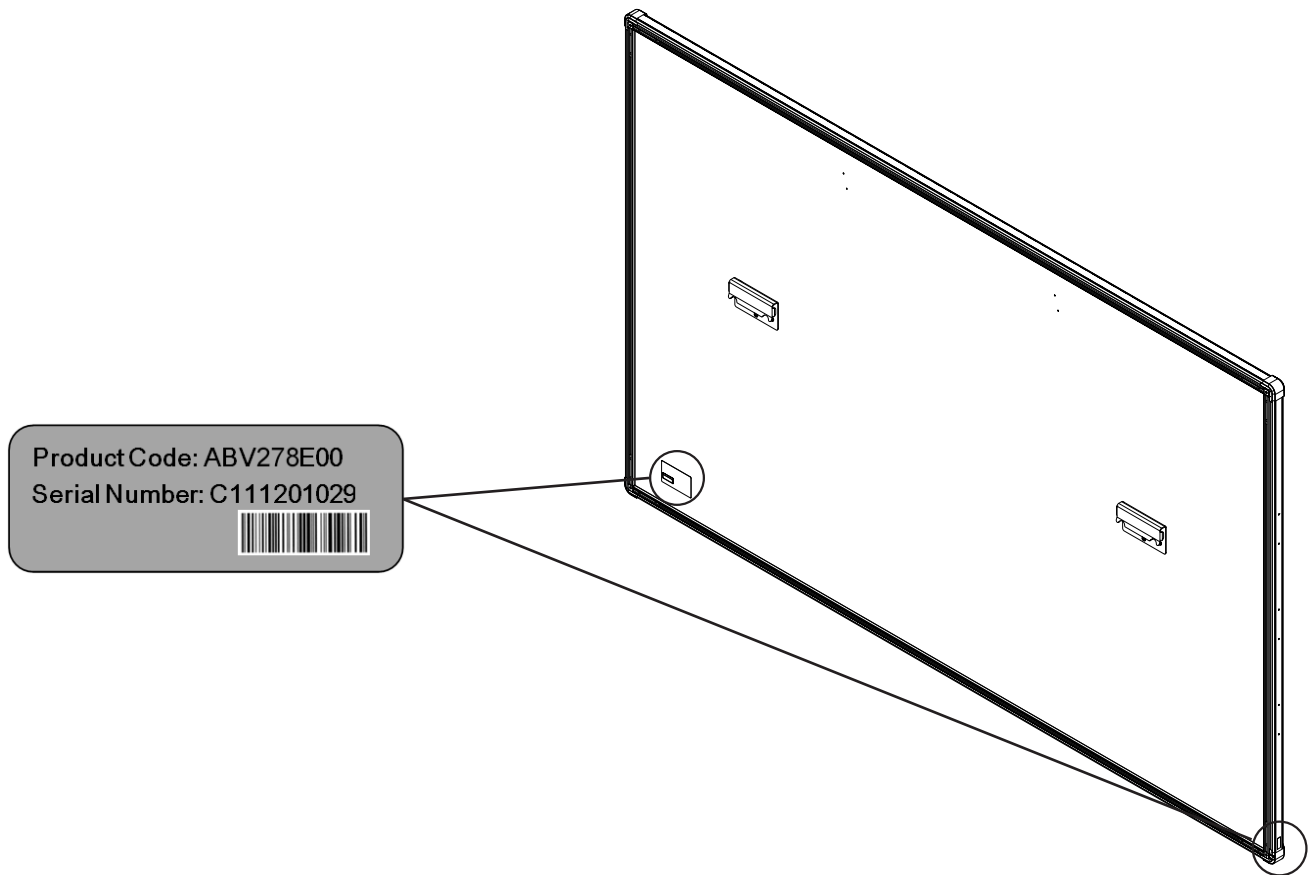


NUR DRY ERASE-MODELLE



Kalibrierung





Die Beschriftung befindet sich an der Rückseite des ActivBoard, in der linken unteren Ecke und der unteren Seitenkante.

USA – FCC-Konformitätserklärung

Dieses Gerät wurde getestet und mit den für ein Digitalgerät der Klasse B geltenden Grenzwerten gemäß Abschnitt 15 der FCC-Bestimmungen für konform erklärt. Diese Grenzwerte bieten ausreichenden Schutz vor Störungen bei der Verwendung des Geräts in Wohngebieten. Da dieses Gerät Hochfrequenz erzeugt, nutzt und ausstrahlen kann, besteht die Gefahr, dass es Funkstörungen verursacht, wenn es nicht entsprechend den Anweisungen installiert oder verwendet wird. Es kann jedoch nicht gewährleistet werden, dass in bestimmten Fällen keine Störungen auftreten. Falls eine Störung des Radio- oder Fernsehempfangs vorliegt, kann durch Aus- und Einschalten festgestellt werden, ob sie durch dieses Gerät verursacht wird. Ist dies der Fall, sollte der Benutzer versuchen, die Störung durch eine oder mehrere der folgenden Maßnahmen zu beheben:

- Neuausrichten oder Umstellen der Empfangsantenne.
- Vergrößern des Abstands zwischen dem Gerät und dem Empfänger.
- Anschließen des Geräts an eine Steckdose, die sich in einem anderen Stromkreis befindet als die, an der der Empfänger angeschlossen ist.
- Kontaktaufnahme mit dem Händler oder einem erfahrenen Radio-/TV-Techniker.

Durch Änderungen und Modifikationen, die nicht ausdrücklich von Promethean genehmigt wurden, kann die Befugnis zur Nutzung des Geräts hinfällig werden.

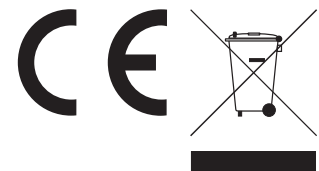
Kanada – Industry Canada-Konformitätserklärung

Dieser „Class B digital apparatus“ entspricht „Canadian ICES-003“.

Cet appareil numérique de la classe B est conforme à la norme NMB-003 du Canada.

EU-Konformitätserklärung

Produkte mit der CE-Kennzeichnung erfüllen die EMV-Richtlinie (2004/108/EG) und die Niederspannungsrichtlinie (2006/95/EG), die von der Kommission der Europäischen Gemeinschaft ausgegeben wurden. Den Text der EU-Konformitätserklärung erhalten Sie auf Anfrage von Promethean.



Promethean

ActivBoard TouchTM

Οδηγός εγκατάστασης και χρήσης

Πληροφορίες πνευματικών δικαιωμάτων

TP-2020-GR-V01 © 2016 Promethean Limited. Με επιφύλαξη παντός δικαιώματος.

Όλο το λογισμικό, οι πόροι, τα προγράμματα οδήγησης και η τεκμηρίωση που παρέχονται με τη λήψη του Promethean ActivInspire αποτελούν πνευματική ιδιοκτησία της Promethean Ltd 2016. Η Promethean χορηγεί μια άδεια χρήσης για την εγκατάσταση και χρήση του λογισμικού Promethean ActivInspire, συμπεριλαμβανομένων τυχόν πόρων, προγραμμάτων οδήγησης και τεκμηρίωσης που παρέχονται με τη λήψη. Ανατρέξτε στη συμφωνία άδειας χρήσης για πληροφορίες σχετικά με τους όρους και τις προϋποθέσεις της παρούσας άδειας χρήσης.

Η Promethean είναι ο κάτοχος ενός αριθμού εμπορικών σημάτων σε διάφορες περιοχές ανά τον κόσμο.

Τα προϊόντα της Promethean που τεκμηριώνονται στον παρόντα οδηγό περιλαμβάνουν πτυχές που προστατεύονται σύμφωνα με την αντίστοιχη νομοθεσία περί ευρεσιτεχνίας, πνευματικών δικαιωμάτων, πνευματικών δικαιωμάτων σχεδίου, καταχώρισης σχεδίου και εμπορικών σημάτων.

Η επωνυμία HDMI, το λογότυπο HDMI και η επωνυμία High-Definition Multimedia Interface αποτελούν εμπορικά σήματα ή σήματα κατατεθέντα της HDMI Licensing LLC.

Η επωνυμία VESA αποτελεί σήμα κατατεθέν της Video Electronics Standards Association.

Η επωνυμία Apple αποτελεί εμπορικό σήμα ή σήμα κατατεθέν της Apple, Inc. στις Η.Π.Α. και σε άλλες χώρες.

Η επωνυμία Windows αποτελεί εμπορικό σήμα ή σήμα κατατεθέν της Microsoft Corporation στις Η.Π.Α. και σε άλλες χώρες. Η επωνυμία Linux αποτελεί σήμα κατατεθέν της Linus Torvalds στις Η.Π.Α. και σε άλλες χώρες.

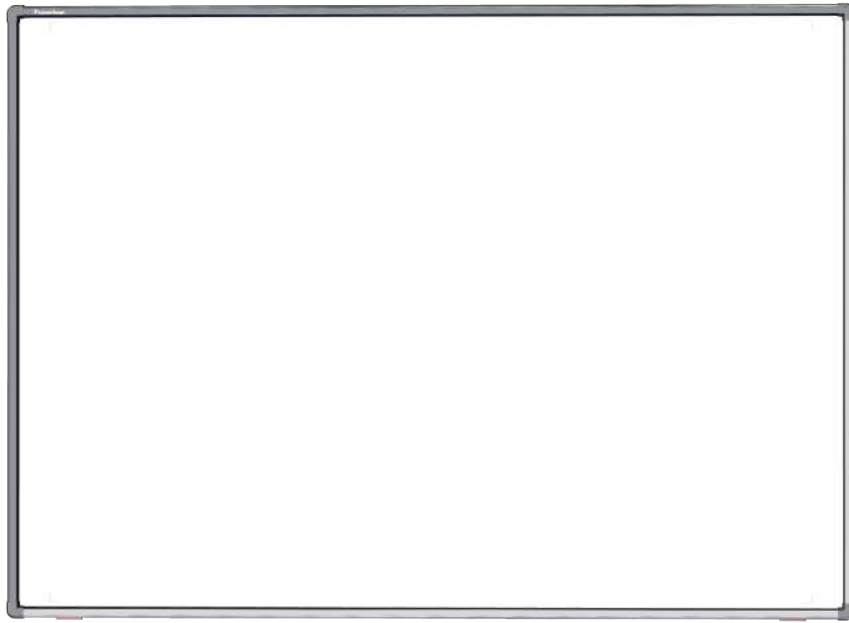
Όλα τα υπόλοιπα εμπορικά σήματα εξακολουθούν να αποτελούν ιδιοκτησία των αντίστοιχων κατόχων τους.

Ο παρών οδηγός διανέμεται μέσω Internet. Η αναπαραγωγή του επιτρέπεται μόνο για χρήση εντός του ιδρύματος όπου χρησιμοποιείται το προϊόν. Δεν επιτρέπεται η αναπαραγωγή, μετάδοση, αποθήκευση σε σύστημα ανάκτησης ή η μετάφραση σε άλλη γλώσσα κανενός τμήματος του παρόντος οδηγού για χρήση εκτός του ιδρύματος, χωρίς την πρότερη έγκριση της Promethean Limited.

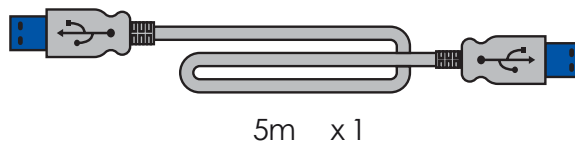
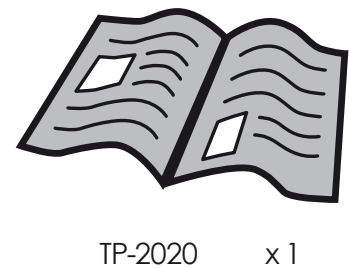
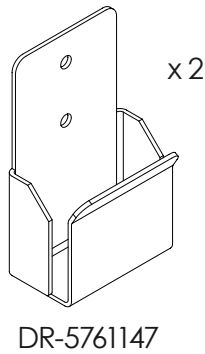
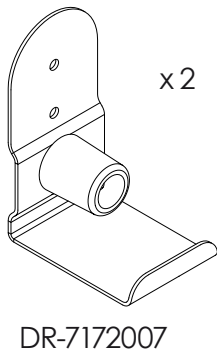
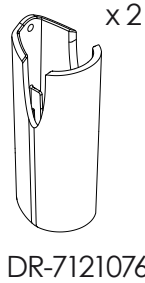
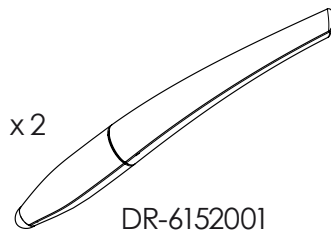
Σημειώνεται ότι το περιεχόμενο του παρόντος οδηγού προστατεύεται από τη νομοθεσία περί πνευματικής ιδιοκτησίας. Παρόλο που ο παρών οδηγός καταρτίστηκε με τη μέγιστη δυνατή φροντίδα, η Promethean Limited δεν αποδέχεται καμία ευθύνη σε περίπτωση λαθών ή παραλείψεων ή σε περίπτωση βλάβης που ενδέχεται να προκύψει από τη χρήση των πληροφοριών που περιέχονται στις ακόλουθες σελίδες.

Περιεχόμενα συσκευασίας	124
Πρώτα βήματα με το ActivInspire	125
Πληροφορίες ασφαλείας	125
Εγκατάσταση	126
Ρύθμιση	128
Βαθμονόμηση	130
Κωδικός προϊόντος και σειριακός αριθμός	131
Συμμόρφωση	132

Περιεχόμενα συσκευασίας



78" - DR-7172006 x 1
88" - DR-7172005



Αν υποπτεύεστε ότι ο πίνακας ActivBoard είναι ελαττωματικός ή έχει υποστεί βλάβη, επικοινωνήστε με την Promethean ή με εξειδικευμένο εκπρόσωπο υπηρεσιών της Promethean για βοήθεια.

Προσοχή: Το προϊόν ΠΡΕΠΕΙ να τοποθετηθεί σε δομή ανέγερσης πριν τη χρήση.

Οι εργασίες εγκατάστασης πρέπει να εκτελούνται από καταρτισμένο προσωπικό εγκατάστασης. Οποιαδήποτε απόπειρα εγκατάστασης του προϊόντος από άτομο χωρίς την κατάλληλη κατάρτιση εκτελείται αποκλειστικά με δική σας ευθύνη.

Η εσφαλμένη ή μη ολοκληρωμένη εγκατάσταση ενδέχεται να οδηγήσει σε τραυματισμό, καταστροφή ιδιοκτησίας ή σφάλμα του προϊόντος.

Ο πίνακας ActivBoard πρέπει να εγκατασταθεί χρησιμοποιώντας όλους τους βραχίονες σταθεροποίησης στις σωστές θέσεις και χρησιμοποιώντας τα κατάλληλα στερεώματα και βραχίονες για τον τύπο του τοίχου.

Θερμοκρασία:

Σε κατάσταση λειτουργίας 0 °C έως 50 °C

Σε κατάσταση αποθήκευσης -30 °C έως 60 °C

Υγρασία:

Σε κατάσταση λειτουργίας 10% έως 90%

Σε κατάσταση αποθήκευσης 0% έως 99%

Για περισσότερες πληροφορίες και υποστήριξη σχετικά με την εγκατάσταση και την ασφαλή χρήση αυτού του προϊόντος, επικοινωνήστε με τον τοπικό μεταπωλητή της Promethean ή επισκεφθείτε τη διεύθυνση support.prometheanworld.com

Πρώτα βήματα με το ActivInspire

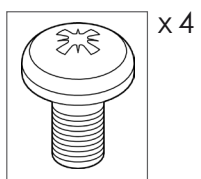
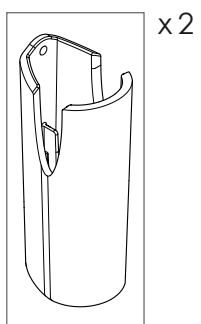
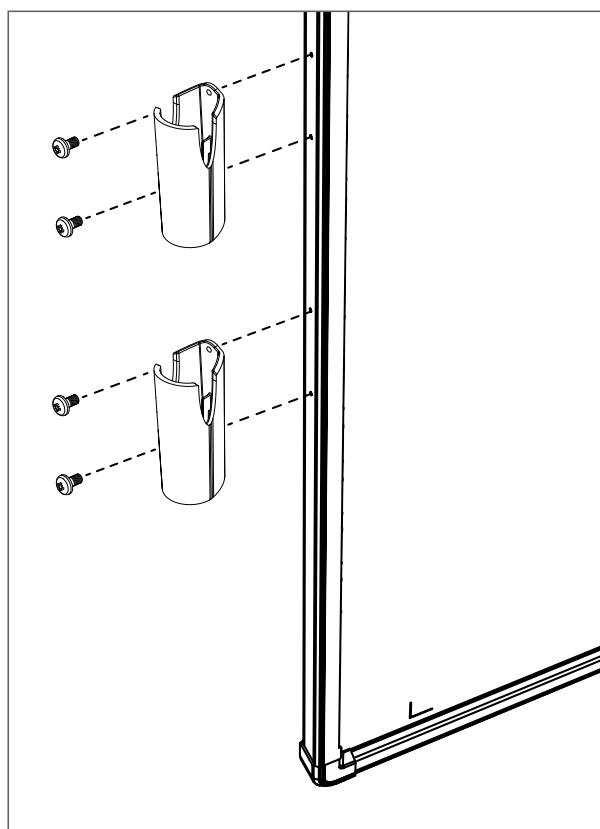
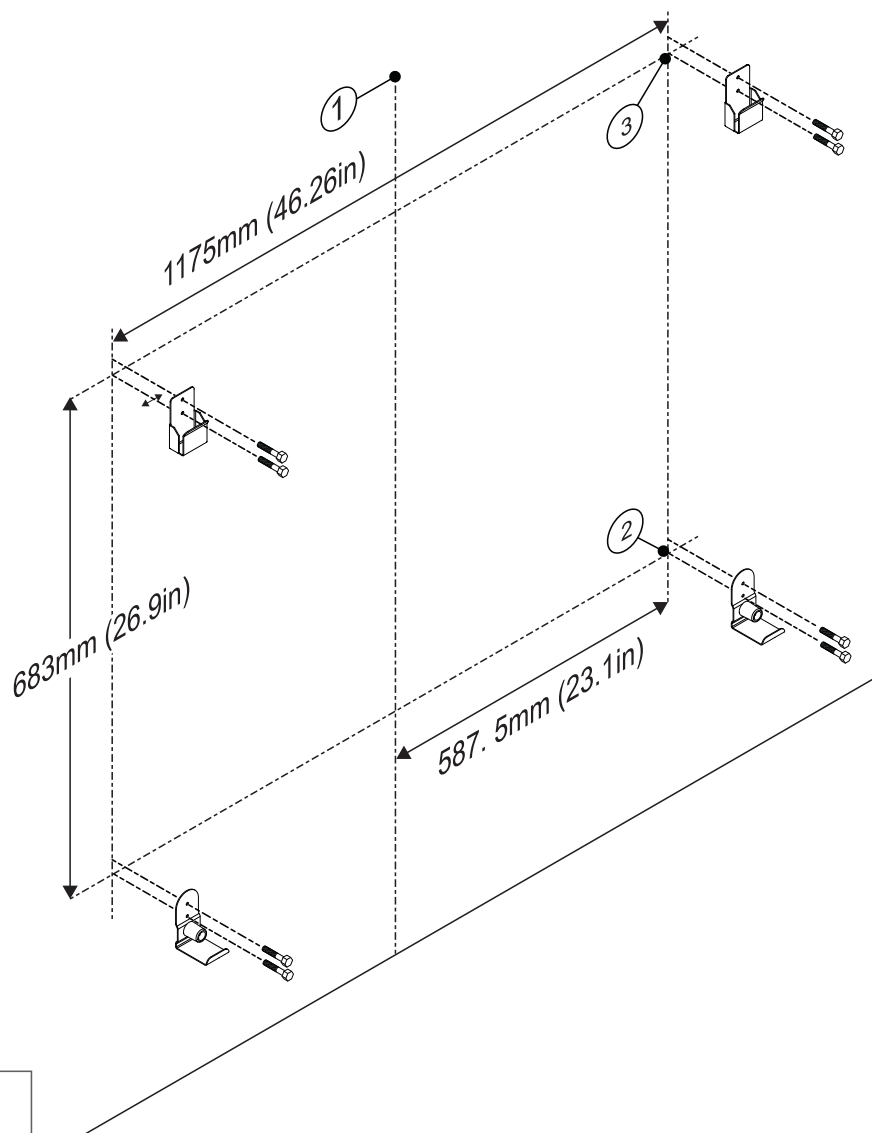
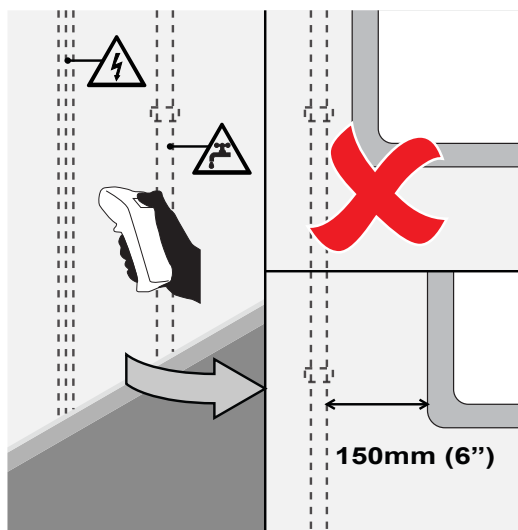
Αν αγοράσατε ένα DVD μαζί με τον πίνακα ActivBoard Touch, εισαγάγετέ το στον υπολογιστή σας και ακολουθήστε τις οδηγίες στην οθόνη για την εγκατάσταση του λογισμικού ActivInspire.

Αν το DVD δεν εκτελεστεί αυτόματα, εντοπίστε τα αρχεία του DVD χρησιμοποιώντας την Εξερεύνηση των Windows (Windows) ή το Finder (MAC). Η μονάδα δίσκου DVD είναι συνήθως η μονάδα δίσκου «(D:)».

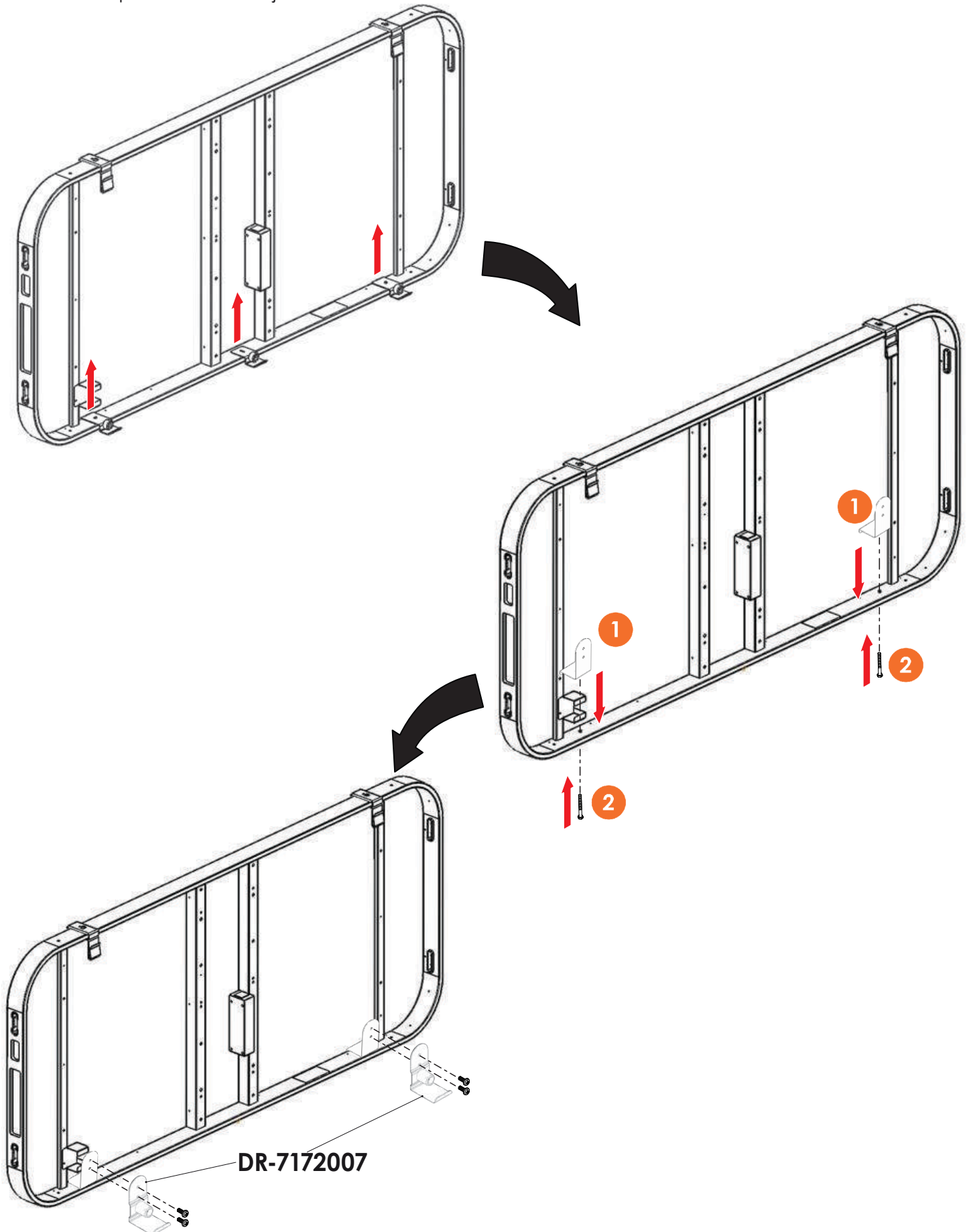
Εντοπίστε και κάντε διπλό κλικ στο αρχείο «setup.exe» για να εκκινήσετε τη διαδικασία εγκατάστασης.

Αν δεν έχετε το DVD, μεταβείτε στη διεύθυνση support.prometheanworld.com/activinspire

Εγκατάσταση

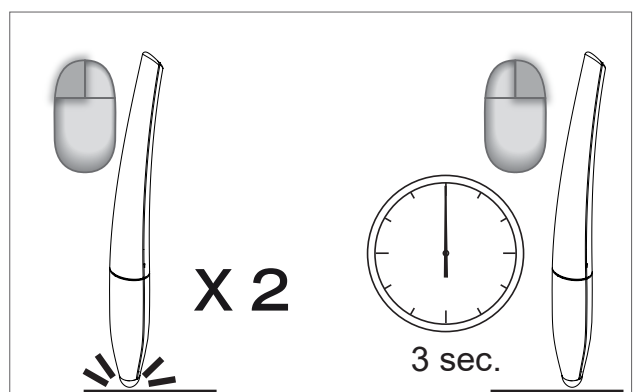
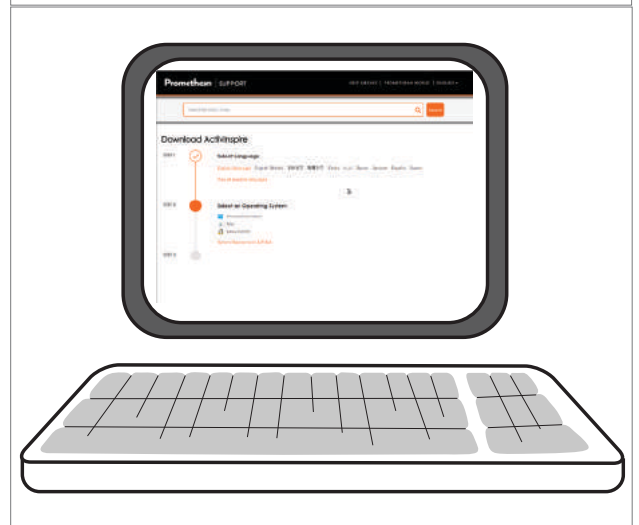
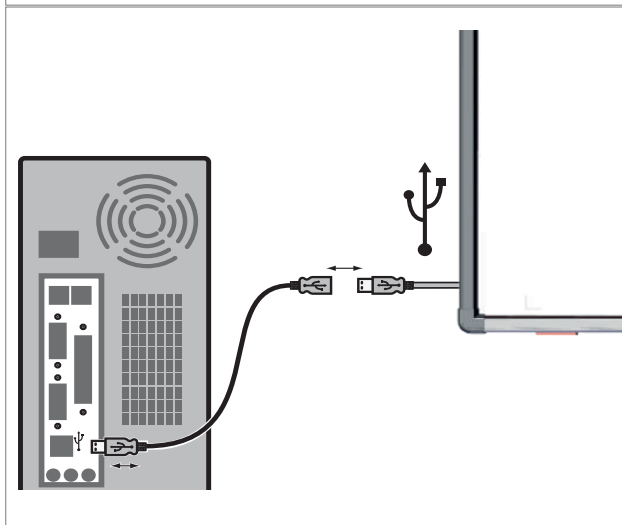
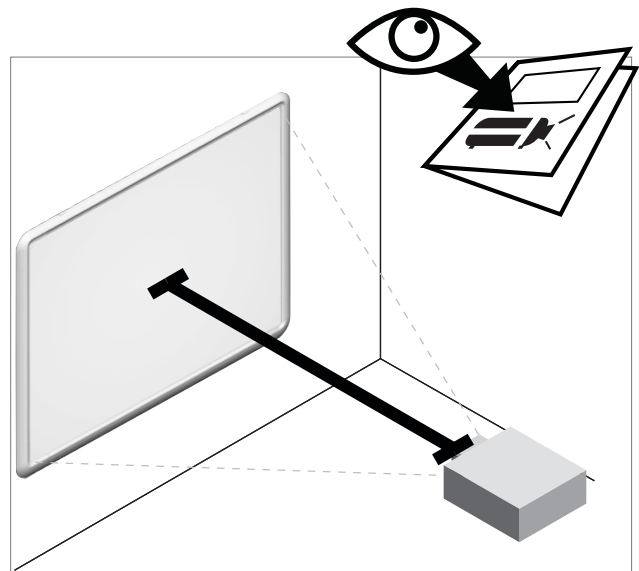
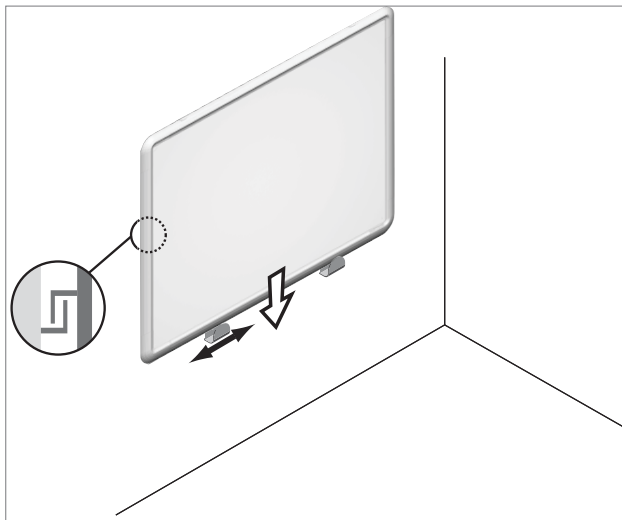


Εάν τοποθέτηση σε ρυθμιζόμενη ή κινητή βάση αντικαταστήσει τις υπάρχουσες χαμηλότερα υποστηρίγματα του πλαισίου με το κιτ AB10T-Adj-BRKT

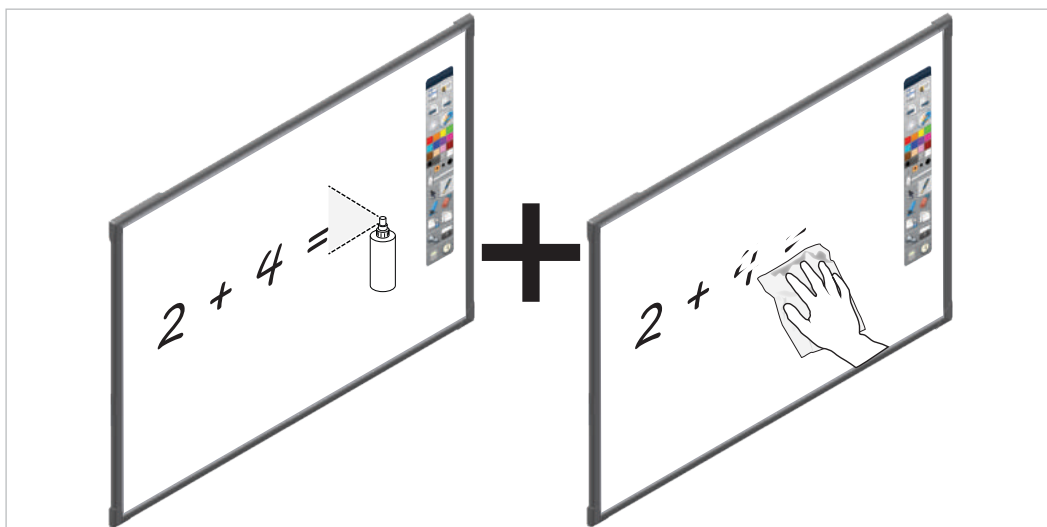
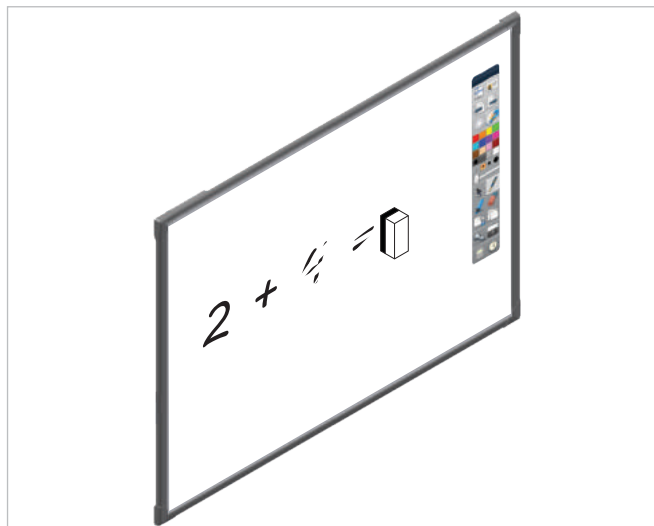
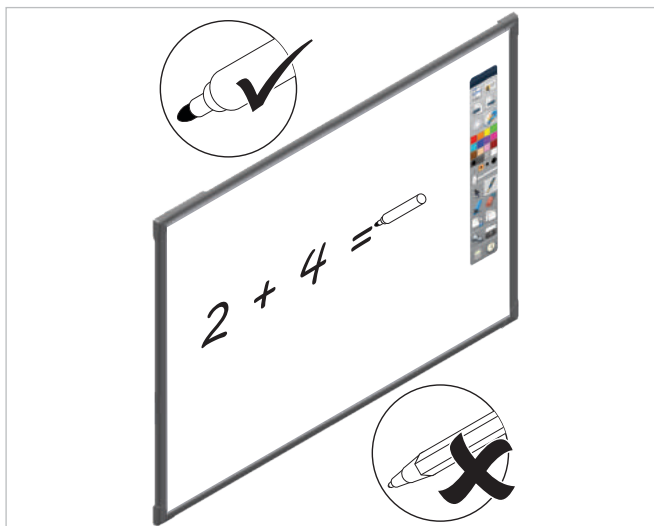


Ο πίνακας ActivBoard Touch τροφοδοτείται μέσω USB και δεν απαιτεί εξωτερική μονάδα παροχής ενέργειας.

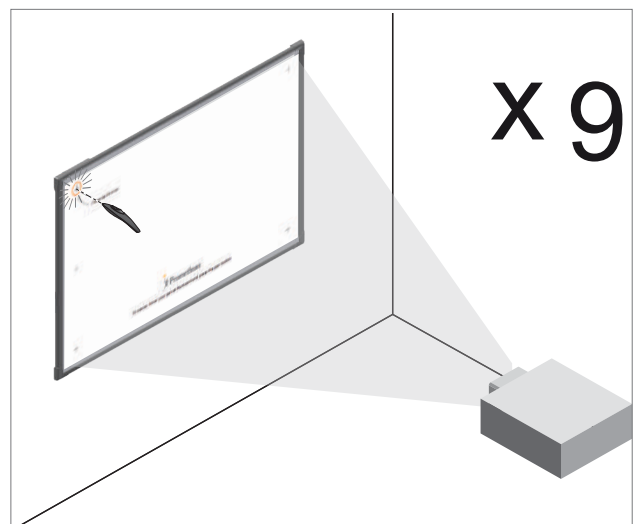
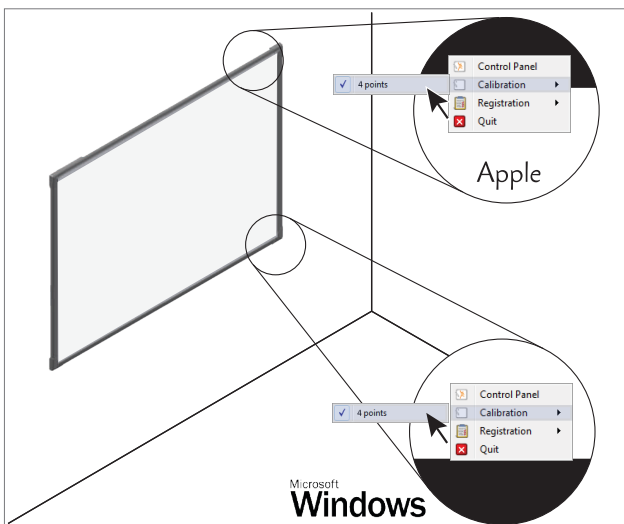
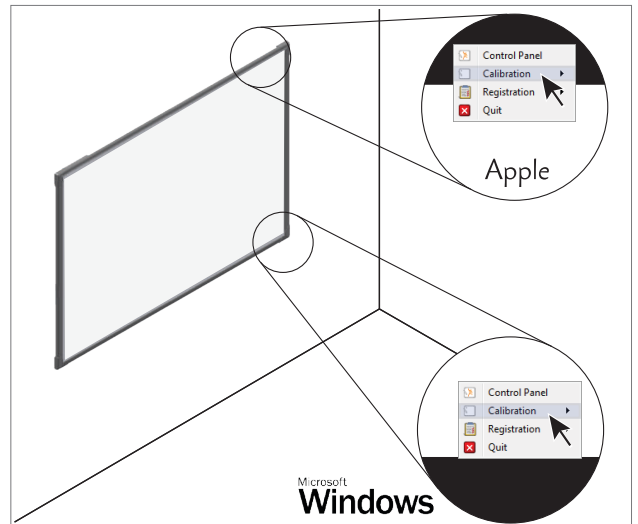
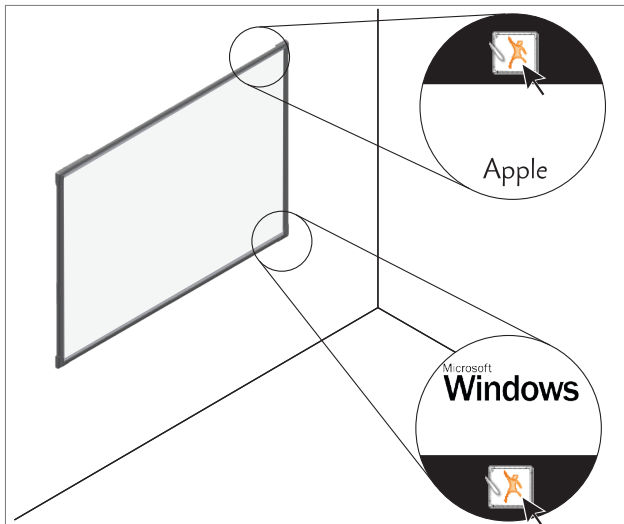
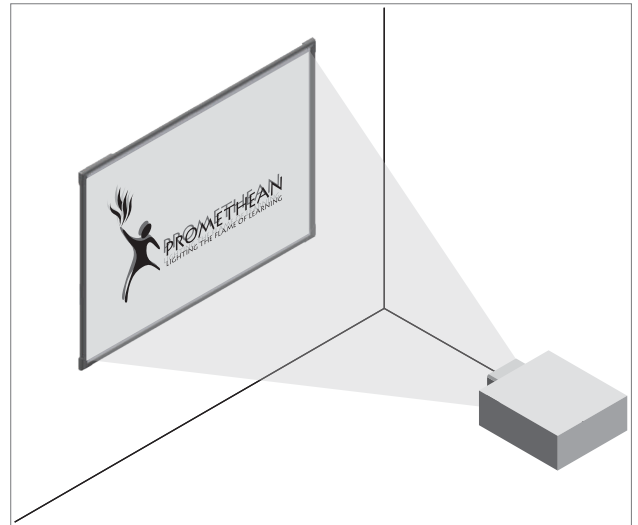
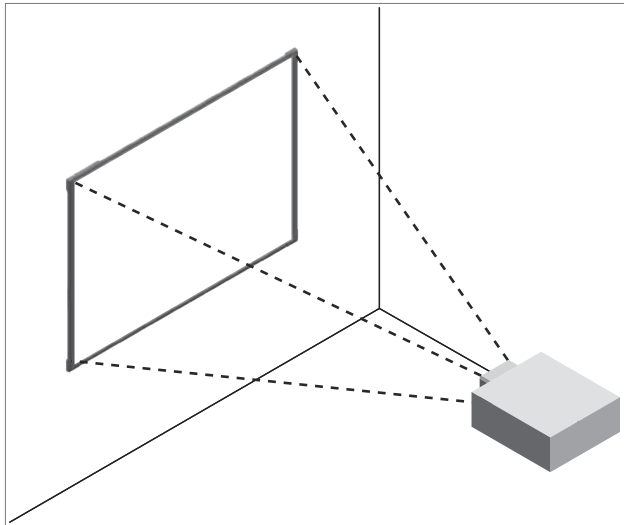
Σημείωση: Αν χρησιμοποιείτε επεκτάσεις USB και αντιμετωπίσετε προβλήματα κατά τη σύνδεση με τον πίνακα, αφαιρέστε τα καλώδια επέκτασης και χρησιμοποιήστε το αρχικό καλώδιο που παρέχεται με τον πίνακα. Αν σε αυτήν την περίπτωση ο πίνακας λειτουργεί κανονικά, ελέγξτε τα καλώδια επέκτασης για βλάβες.



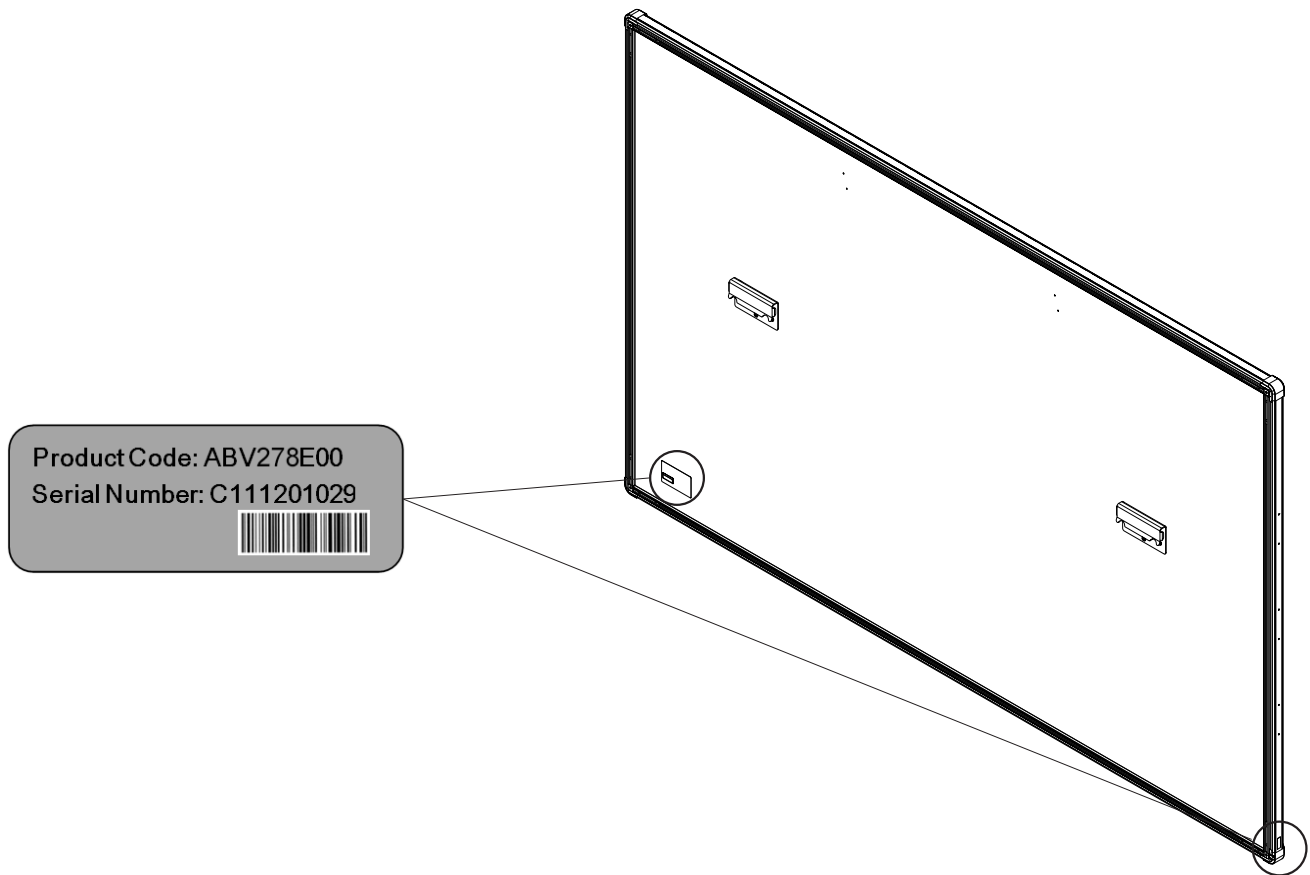
ΜΟΝΟ ΠΙΝΑΚΕΣ ΣΤΕΓΝΟΥ ΣΒΗΣΙΜΑΤΟΣ



Βαθμονόμηση



Κωδικός προϊόντος και σειριακός αριθμός



Η ετικέτα βρίσκεται στο πίσω μέρος του πίνακα, στην κάτω αριστερή γωνία του πίνακα ActivBoard και κάτω πλευρική ακμή.

Δήλωση συμμόρφωσης με την Ομοσπονδιακή Επιτροπή Επικοινωνιών (FCC) των ΗΠΑ

Ο παρών εξοπλισμός έχει ελεγχθεί και διαπιστώθηκε η συμμόρφωσή του με τα όρια για ψηφιακές συσκευές Κατηγορίας Β, σύμφωνα με το Άρθρο 15 των Κανονισμών της Ομοσπονδιακής Επιτροπής Επικοινωνιών (FCC). Τα εν λόγω όρια έχουν σχεδιαστεί για την παροχή εύλογης προστασίας από επιβλαβείς παρεμβολές σε οικιακές εγκαταστάσεις. Ο παρών εξοπλισμός παράγει, χρησιμοποιεί και ενδέχεται να εκπέμπει ενέργεια ραδιοσυχνότητων. Αν δεν εγκατασταθεί και χρησιμοποιηθεί σύμφωνα με τις οδηγίες, ενδέχεται να προκαλέσει επιβλαβείς παρεμβολές σε ραδιοεπικοινωνίες. Ωστόσο, δεν υπάρχει εγγύηση ότι δεν θα προκύψουν παρεμβολές σε μια συγκεκριμένη εγκατάσταση. Αν ο παρών εξοπλισμός προκαλεί επιβλαβείς παρεμβολές στη λήψη ραδιοηλεκτρικών εκπομπών, κάτι που μπορείτε να διαπιστώσετε μέσω απενεργοποίησης και ενεργοποίησης του εξοπλισμού, συνιστάται στο χρήστη να δοκιμάσει να διορθώσει τις παρεμβολές χρησιμοποιώντας ένα ή περισσότερα από τα ακόλουθα μέτρα:

- Προσανατολίστε ή τοποθετήστε ξανά την κεραία λήψης.
- Αυξήστε την απόσταση μεταξύ του εξοπλισμού και του δέκτη.
- Συνδέστε τον εξοπλισμό σε έξοδο διαφορετικού κυκλώματος από το κύκλωμα στο οποίο είναι συνδεδεμένος ο δέκτης.
- Συμβουλευτείτε τον πωλητή ή έναν έμπειρο τεχνικό ραδιοηλεκτρικών επικοινωνιών.

Τυχόν αλλαγές ή τροποποιήσεις που δεν έχουν εγκριθεί ρητά από την Promethean ενδέχεται να ακυρώσουν το δικαίωμα λειτουργίας του εξοπλισμού από το χρήστη.

Δήλωση συμμόρφωσης με το Υπουργείο Βιομηχανίας του Καναδά (Industry Canada)

Αυτή η ψηφιακή συσκευή Κατηγορίας Β συμμορφώνεται με τις οδηγίες ICES-003 του Καναδά.

Cet appareil numerique de la classe B est conforme a la norme NMB-003 du Canada.

Δήλωση συμμόρφωσης με τους Κανονισμούς της ΕΕ

Τα προϊόντα που φέρουν τη σήμανση CE συμμορφώνονται με την Οδηγία περί ηλεκτρομαγνητικής συμβατότητας (2004/108/EK) και την Οδηγία περί χαμηλής τάσης (2006/95/EK) που εκδόθηκαν από την Επιτροπή της Ευρωπαϊκής Κοινότητας. Επικοινωνήστε με την Promethean για να λάβετε ένα πλήρες αντίγραφο της Δήλωσης συμμόρφωσης με τους Κανονισμούς της ΕΕ.



Promethean

ActivBoard TouchTM

Telepítési és felhasználói kézikönyv

Szerzői jogi információk

TP-2020-HU-V01 © 2016 Promethean Limited. Minden jog fenntartva.

A Promethean ActivInspire letöltésével megszerzett minden szoftver, forrás, meghajtó és dokumentáció a Promethean Ltd 2016 szerzői jogvédelme alatt állnak. A Promethean licencet biztosít a Promethean ActivInspire szoftver telepítéséhez és használatához. Ide tartoznak a letölthető források, meghajtók és dokumentáció. A licenc felhasználási feltételeivel kapcsolatos információkat megtalálja a licencszerződésben.

A Promethean több védjegy tulajdonosa számos joghatóságban világszerte. Az útmutatóban szereplő Promethean termékek olyan összetevőket is tartalmaznak, amelyek szabadalmi oltalom, szerzői jogi védelem és védjegyoltalom alatt állhatnak.

A HDMI, a HDMI-logó és a High-Definition Multimedia Interface a HDMI Licencing LLC védjegyei vagy bejegyzett védjegyei.

A VESA a Video Electronics Standards Association bejegyzett védjegye.

Az Apple az Apple, Inc. védjegye vagy bejegyzett védjegye az Egyesült Államokban és más országokban.

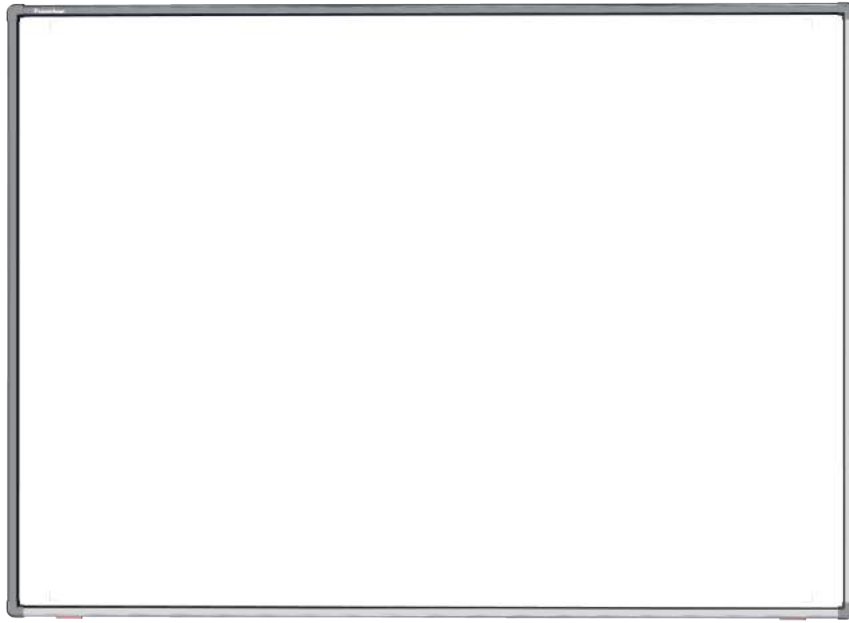
A Windows a Microsoft Corporation védjegye vagy bejegyzett védjegye az Egyesült Államokban és más országokban. A Linux a Linus Torvalds bejegyzett védjegye az Egyesült Államokban és más országokban.

Minden egyéb védjegy a saját tulajdonosa tulajdonát képezi.

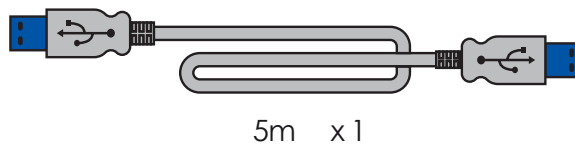
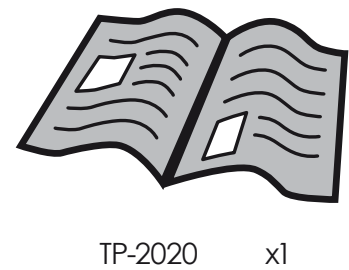
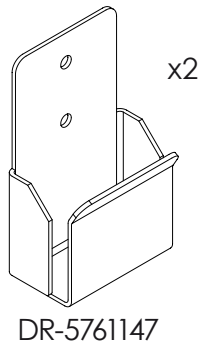
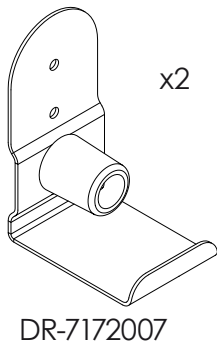
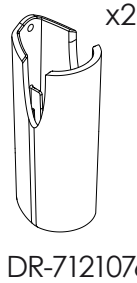
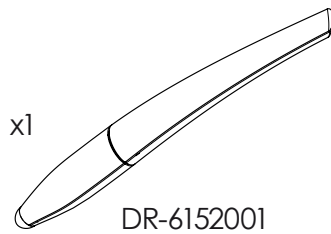
Ez az útmutató egy online kiadás. Csak abban az intézményben sokszorosítható, ahogy a termék használatban van. Az intézményen kívüli felhasználáshoz az útmutató semelyik része sem sokszorosítható, továbbadható, tárolható adatrögzítési rendszeren vagy fordítható le bármilyen nyelvre az Promethean Limited előzetes engedélye nélkül. Vegye figyelembe, hogy az útmutató tartalmát szerzői jog védi. Bár az útmutató összeállítása komoly odafigyeléssel történik, a Promethean Limited nem vállal felelősséget a hibákért, kihagyásokért vagy a következő oldalak tartalmának felhasználásából eredő károkért.

A doboz tartalma	136
Az ActivInspire használatának első lépései	137
Biztonsági információk	137
Felszerelés	138
Telepítés	140
Kalibrálás	142
Termékkód és szériaszám	143
Megfelelőség	144

A doboz tartalma



78" – DR-7172006
88" – DR-7172005 x1



Amennyiben az ActivBoard eszköz hibásnak vagy sérültnek tűnik, tanácsért forduljon a Promethean szakemberéhez vagy a Promethean által meghatalmazott szakemberhez.

Figyelem: Ezt a terméket használat előtt épületszerkezeti elemhez KELL rögzíteni.

A felszerelést képzett szakember végezze. A termék megfelelő szaktudás nélküli felszerelése saját felelősségre történik.

A helytelen vagy hiányos felszerelés személyi sérülést, anyagi kárt vagy a termék meghibásodását okozhatja.

Az ActivBoard eszközt a megfelelő helyzetben rögzített összes konzollal kell felszerelni a faltípusnak megfelelő rögzítőkkal és merevítőkkal.

Hőmérséklet:

Működés 0°–50°C

Tárolás -30°C–60°C

Páratartalom:

Működés 10%–90%

Tárolás 0%–99%

A termék felszerelésével és a biztonságos használattal kapcsolatos további információért és támogatásért keresse fel helyi Promethean viszonteladóját vagy látogassa meg a support.prometheanworld.com weboldalt.

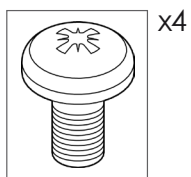
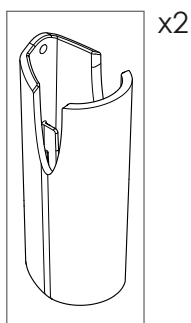
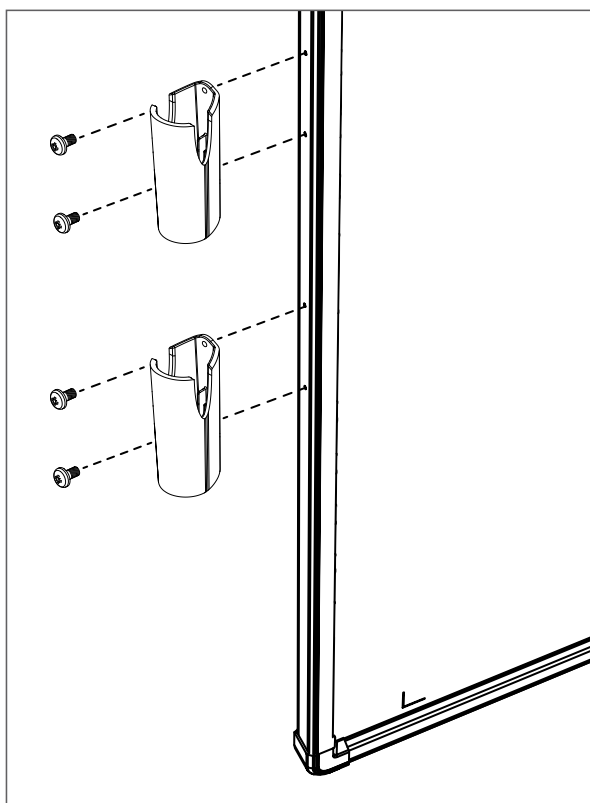
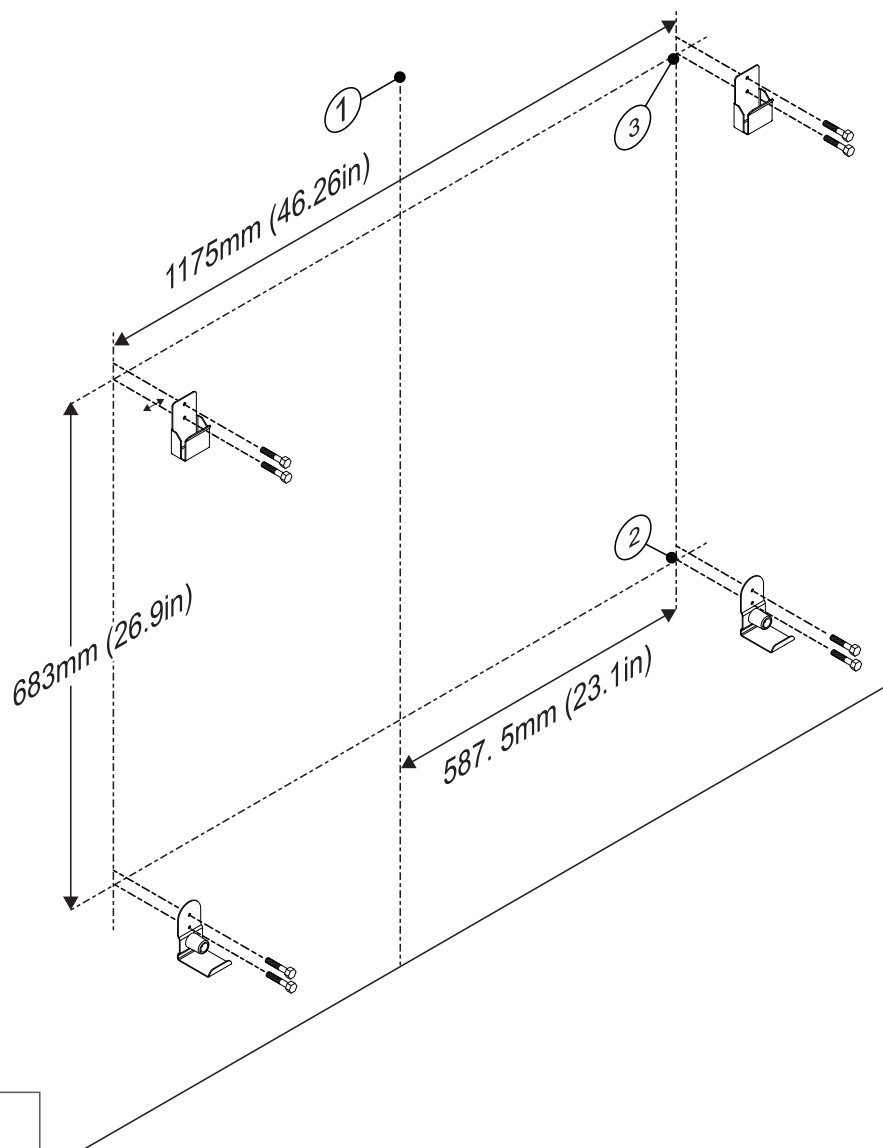
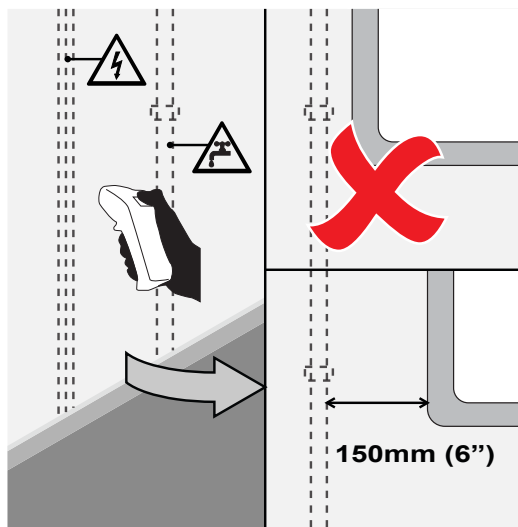
Az ActivInspire használatának első lépései

Amennyiben az ActivBoard Touch eszközzel együtt DVD-t is vásárolt, helyezze azt számítógépébe, és az ActivInspire szoftver telepítéséhez kövesse a képernyőn megjelenő utasításokat.

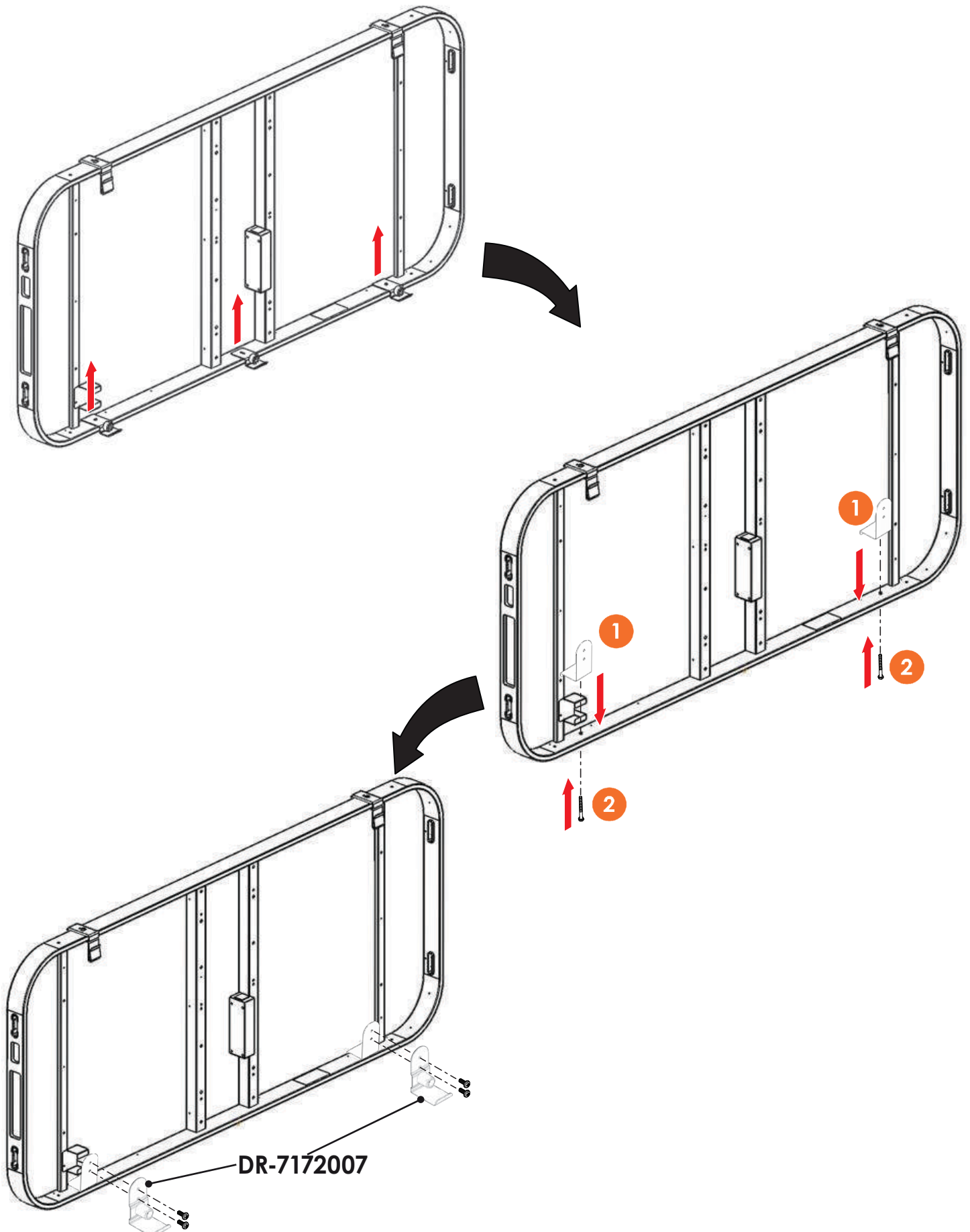
Ha a DVD nem indul el automatikusan, keresse meg a DVD fájljait a Windows Explorer (Windows) vagy a Finder (MAC) segítségével. A DVD meghajtó legtöbbször a D: meghajtó.

Keresse meg a „setup.exe” fájlt és a telepítés indításához kattintson kétszer a fájlra.

Amennyiben nem rendelkezik DVD-vel, keresse fel a support.prometheanworld.com/activinspire weboldalt.



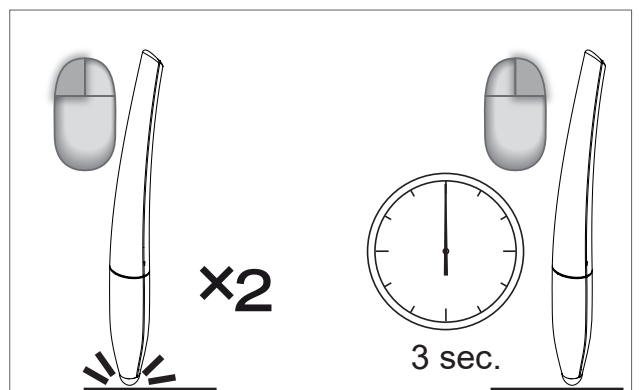
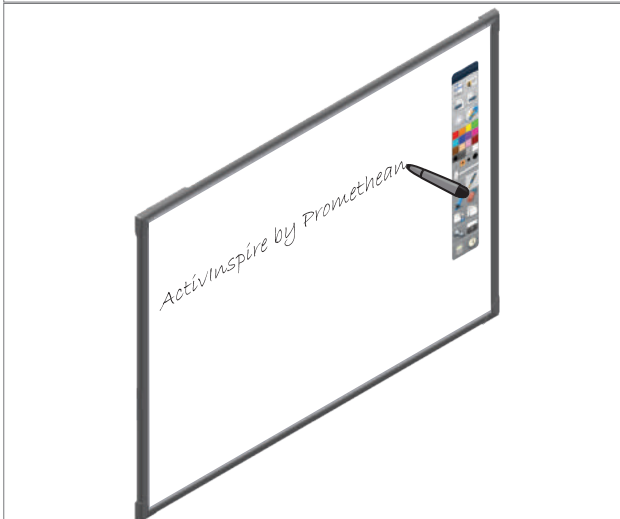
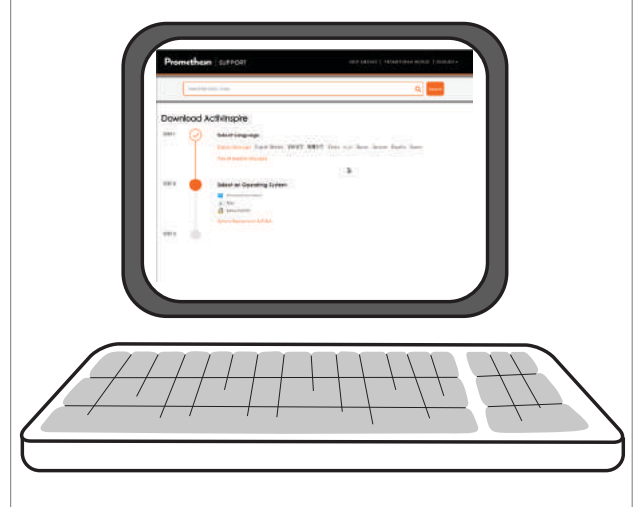
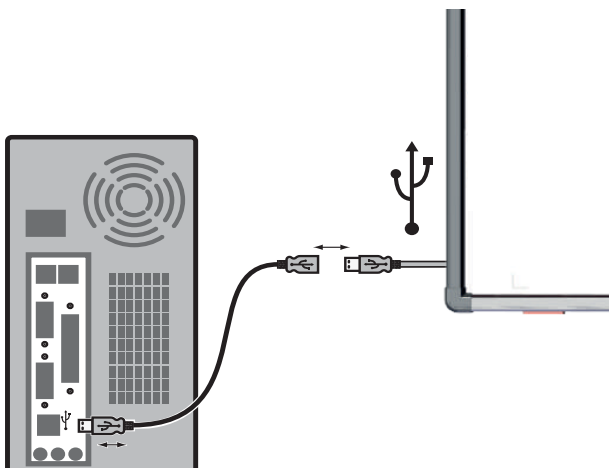
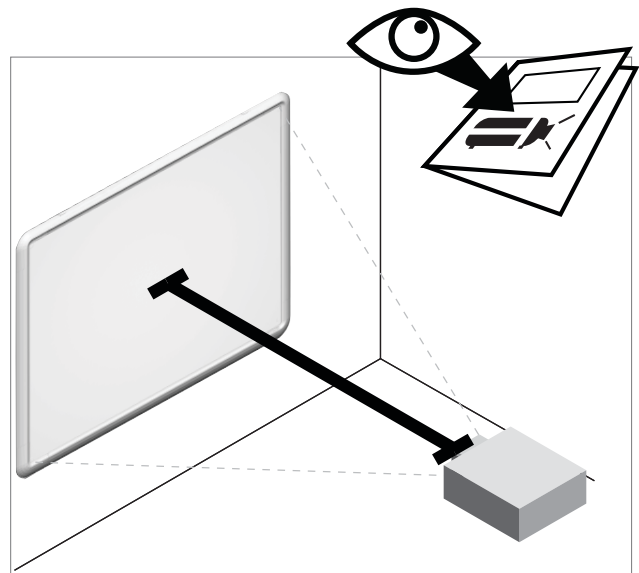
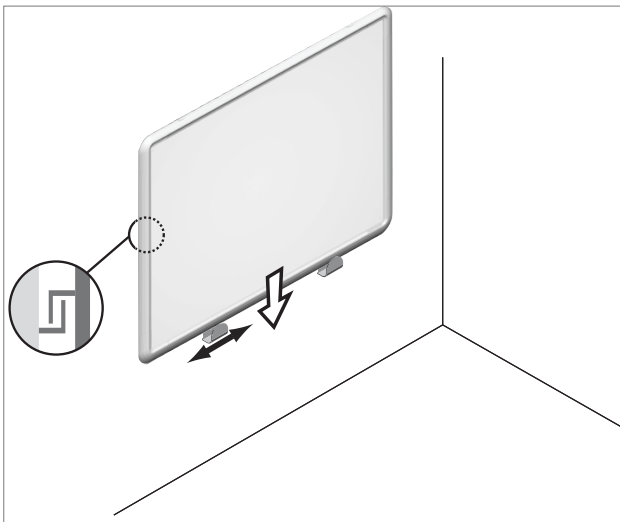
Ha illeszkedő állítható vagy mobil állvány cserélni a meglévő alsó keret zárójelben kit AB10T-ADJ-BRKT



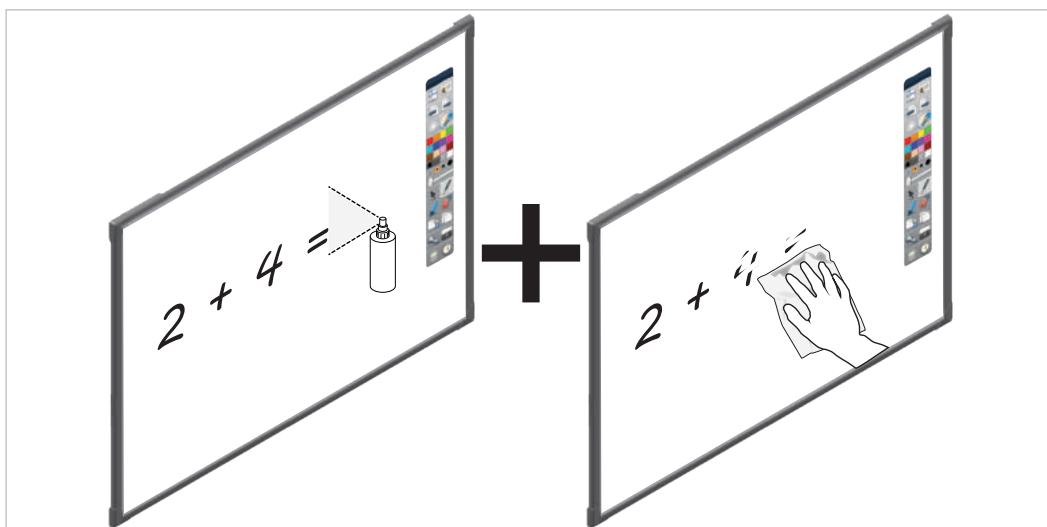
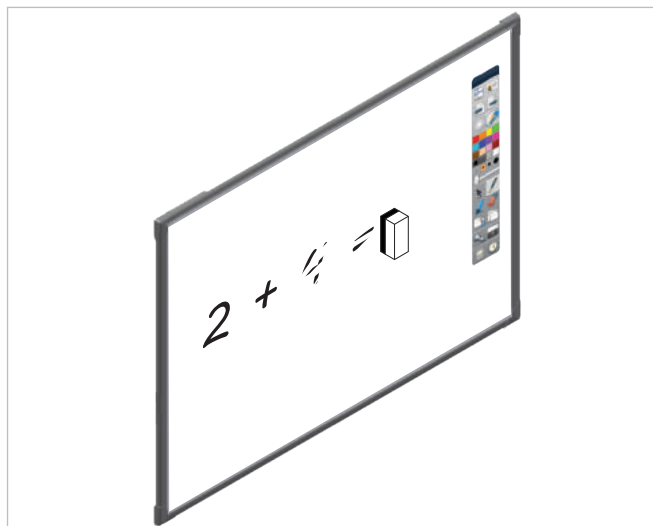
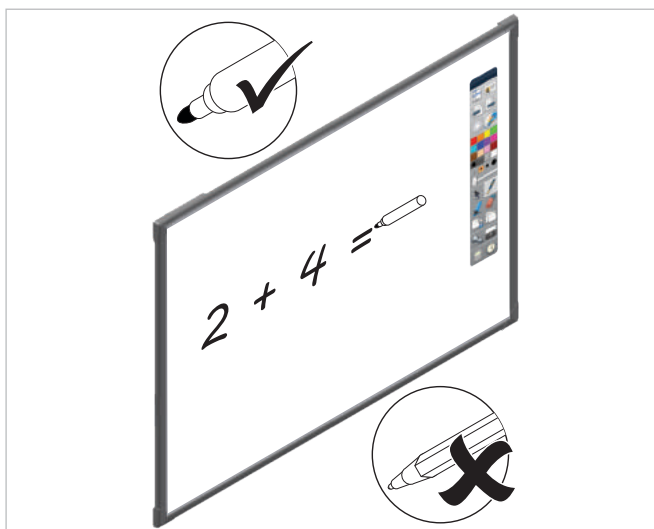
Telepítés

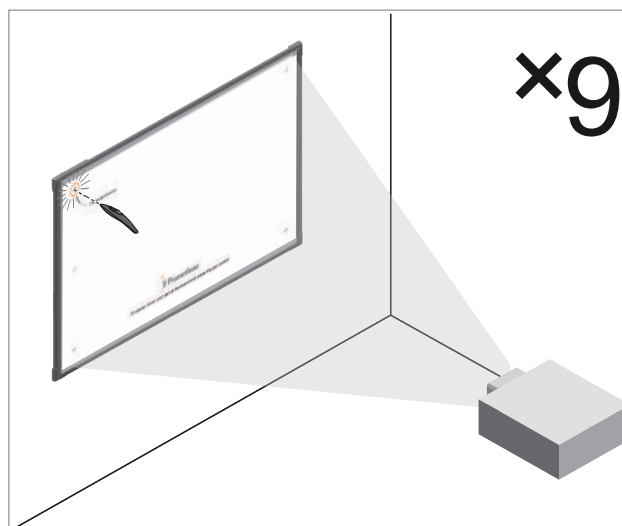
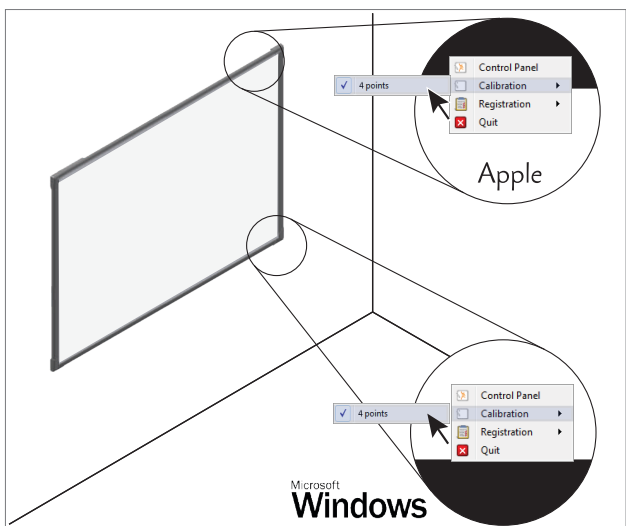
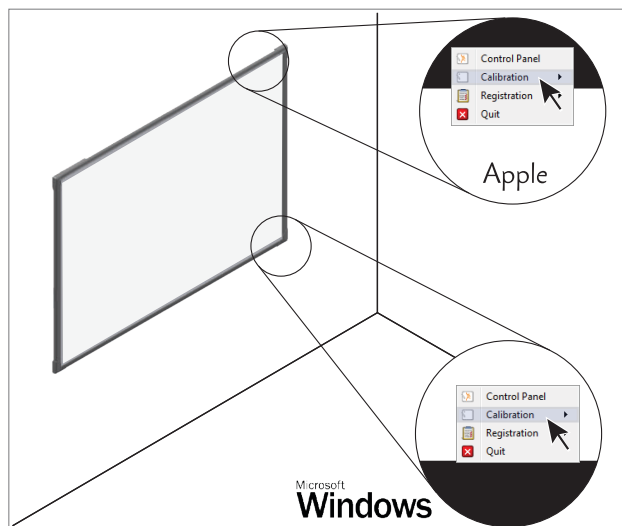
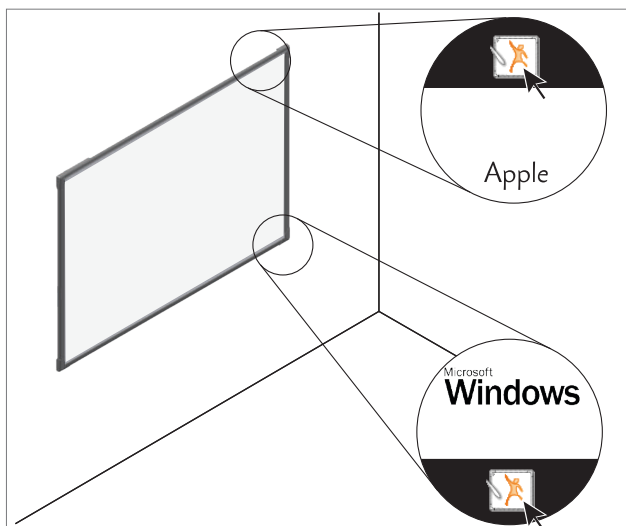
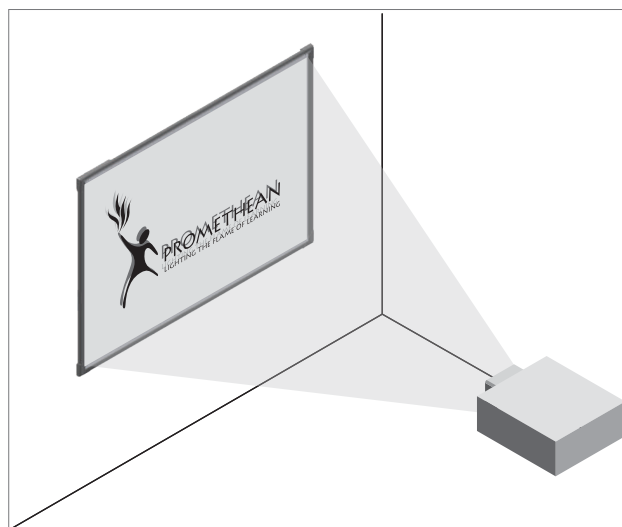
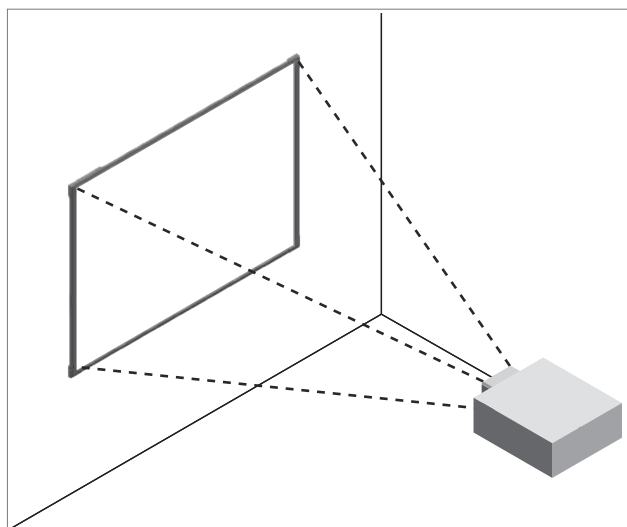
Az ActivBoard Touch eszköz áramellátása USB-n keresztül történik és nem szükséges hozzá külső tápegység.

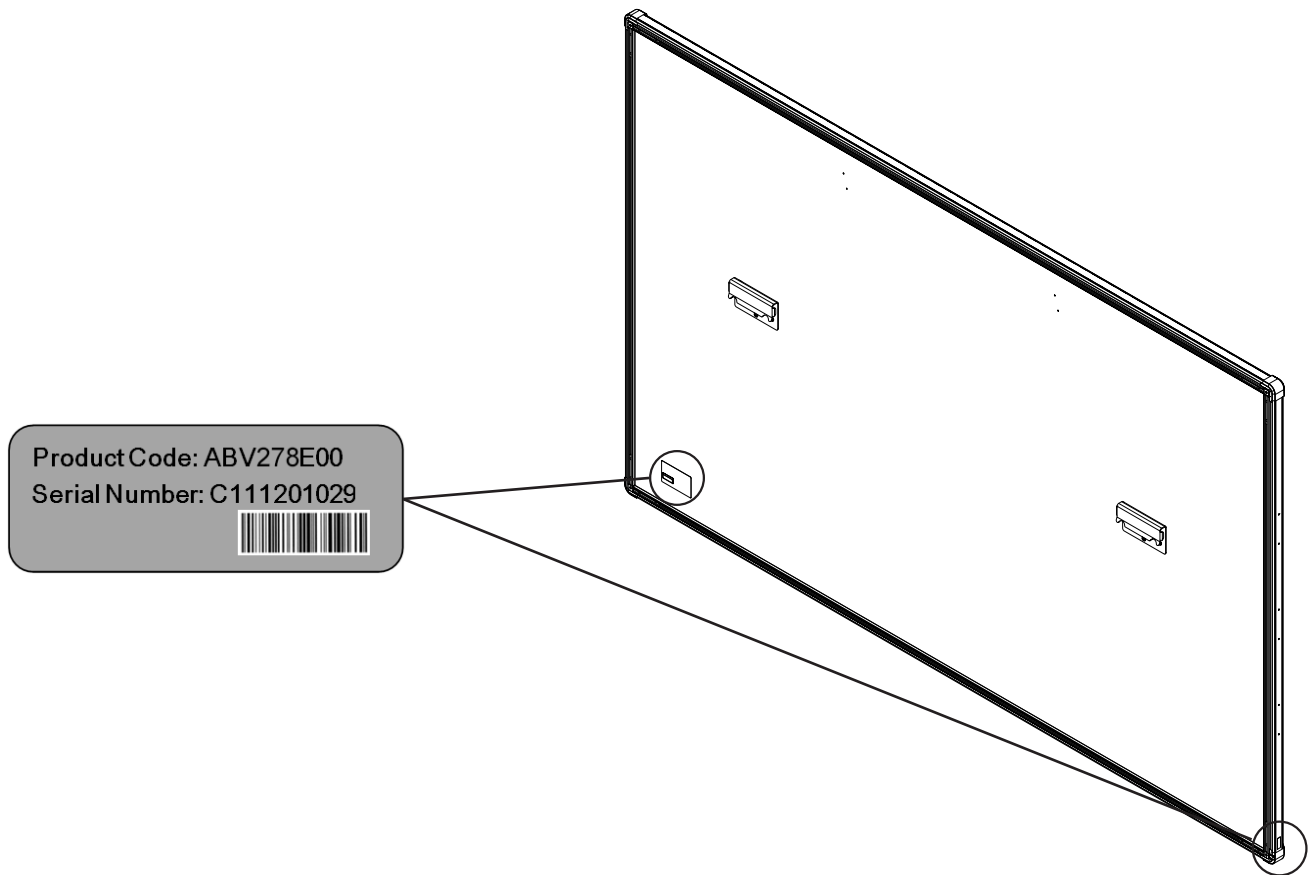
Megjegyzés: Ha USB-hosszabbító kábelt használ, és problémái akadnak a tábla működésével, távolítsa el a hosszabbító kábelt és használja az eredeti, táblához biztosított kábelt. Ha ekkor a tábla jól működik, ellenőrizze, hogy nem hibás-e a hosszabbító kábel.



CSAK SZÁRAZ TÖRLÉSŰ TÁBLÁK







A címke a tábla hátoldalán található az ActivBoard bal alsó sarkában és az alsó oldalsó szélét.

US FCC megfelelési nyilatkozat

Ezt a berendezést tesztelték, és az FCC (Szövetségi Kommunikációs Bizottság) szabályai 15. részének értelmében megfelel a B. osztályú digitális készülékekre vonatkozó határértékeknek. Ezek a határértékek megfelelő védelmet biztosítanak a káros interferencia ellen a lakókörnyezetben. Ez a berendezés rádiófrekvenciás energiát generál, használ és sugározhat, és ha nem az utasításoknak megfelelően telepítik és használják, káros interferenciát okozhat a rádiókommunikációban. Azonban nem garantáljuk, hogy nem lép fel interferencia egy adott telepítésnél. Ha az eszköz káros interferenciát okoz rádió- vagy televíziójelek vétele közben, ami a berendezés ki- és bekapcsolásával állapítható meg, akkor az interferenciát a következő javasolt lépésekkel szüntetheti meg:

- Irányítsa el vagy helyezze át a vevőantennát.
- Növelje a távolságot a berendezés és a vevő között.
- Csatlakoztassa a berendezést egy olyan áramkörhöz tartozó kimenethez, amelyre nincs csatlakoztatva a vevő.
- További segítségért forduljon az eladóhoz vagy egy tapasztalt rádió-/televíziószerelőhöz.

A Promethean által nem egyértelműen jóváhagyott módosítások, változtatások miatt a felhasználó elvesztheti a berendezés üzemeltetési jogát.

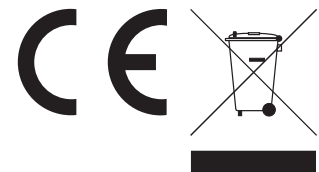
Az Industry Canada megfelelési nyilatkozata

Ez a B osztályú digitális eszköz megfelel a kanadai ICES-003 szabványnak.

Cet appareil numérique de la classe B est conforme a la norme NMB-003 du Canada.

EU megfelelési nyilatkozat

A CE-jelzéssel ellátott termékek megfelelnek az Európai Unió Bizottságának elektromágneses összeférhetőségről szóló (2004/108/EK) irányelvek és a kifeszültségű elektromos berendezésekről szóló (2006/95/EK) irányelvek előírásainak. Amennyiben szükséges, lépjen kapcsolatba a Promethean vállalattal az uniós Megfelelési nyilatkozat teljes másolatának beszerzéséhez.



Promethean

ActivBoard TouchTM

Panduan Pemasangan dan Penggunaan

Informasi Hak Cipta

TP-2020-ID-V01 © 2016 Promethean Limited. Semua hak dilindungi.

Semua perangkat lunak, sumber daya, driver, dan dokumentasi yang disertakan bersama dalam unduhan Promethean ActivInspire merupakan hak cipta Promethean Ltd 2016. Promethean memberikan lisensi untuk memasang dan menggunakan perangkat lunak Promethean ActivInspire, termasuk semua sumber daya, driver dan dokumentasi yang disertakan dalam unduhan. Silakan merujuk ke perjanjian lisensi untuk membaca informasi mengenai syarat dan ketentuan lisensi ini.

Promethean adalah pemilik sejumlah merek dagang di beberapa yurisdiksi di seluruh belahan dunia. Produk Promethean yang didokumentasikan dalam panduan ini mencakup aspek yang dilindungi di bawah paten, hak cipta, hak cipta desain, desain terdaftar, dan hukum merek dagang terkait.

HDMI, logo HDMI dan High-Definition Multimedia Interface merupakan merek dagang atau merek dagang terdaftar dari HDMI Licensing LLC.

VESA adalah merek terdaftar dari Video Electronics Standards Association.

Apple adalah merek dagang atau merek dagang terdaftar Apple, Inc. di Amerika Serikat dan negara lain. Windows adalah merek dagang atau merek dagang terdaftar Microsoft Corporation di Amerika Serikat dan negara lain. Linux adalah merek dagang atau merek dagang terdaftar Linus Torvalds di Amerika Serikat dan negara lain.

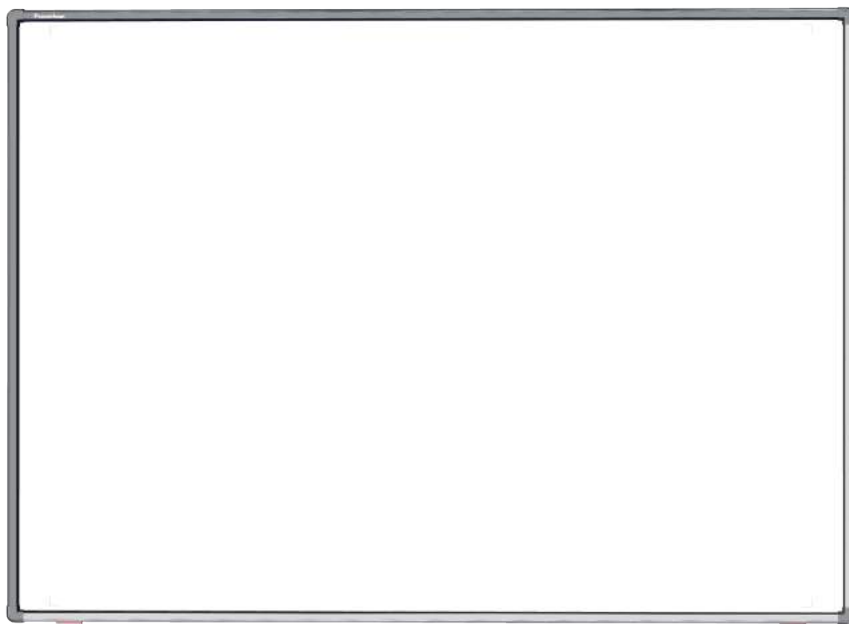
Semua merek dagang lain merupakan hak milik pemegang terkait.

Panduan ini didistribusikan secara online. Panduan ini hanya diperbolehkan untuk diproduksi ulang untuk digunakan pada institusi yang menggunakan produk ini. Untuk penggunaan di luar institusi Anda, bagian mana pun dari panduan ini tidak diperkenankan untuk diproduksi ulang, disebar, disimpan dalam sistem yang dapat diakses kembali atau diterjemahkan ke bahasa lain tanpa izin dari Promethean Limited.

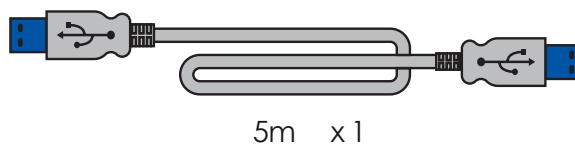
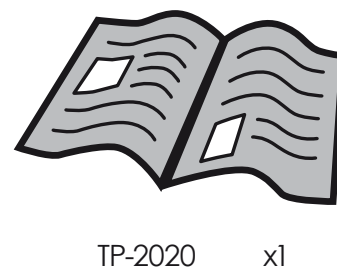
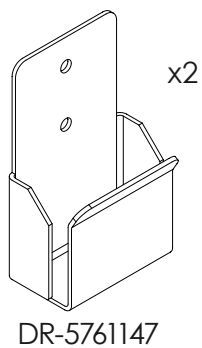
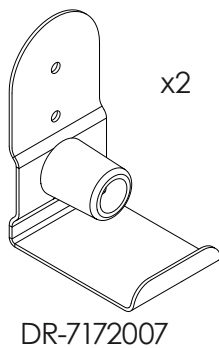
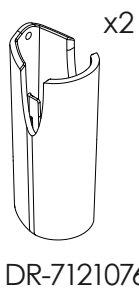
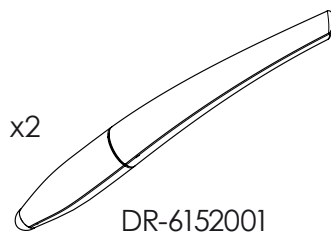
Harap diperhatikan bahwa konten panduan ini dilindungi oleh undang-undang hak cipta. Meskipun proses kompilasi panduan ini dilakukan dengan penuh kehati-hatian, Promethean Limited tidak bertanggung jawab atas kesalahan atau penghilangan, atau untuk kerugian yang diakibatkan oleh penggunaan informasi yang ada dalam panduan ini.

Konten Kemasan	148
Memulai Penggunaan ActivInspire	149
Informasi Keselamatan	149
Pemasangan	150
Persiapan	152
Kalibrasi	154
Kode Produk dan Nomor Serial	155
Kepatuhan	156

Konten Kemasan



78" - DR-7172006
88" - DR-7172005 x1



Jika ActivBoard terindikasi mengalami kesalahan atau kerusakan, silakan menghubungi Promethean atau agen layanan Promethean untuk bantuan.

Perhatian: Produk ini HARUS dipasang pada struktur bangunan sebelum digunakan.

Pemasangan harus dilakukan oleh ahli yang memiliki kualifikasi. Memasang produk tanpa pengalaman yang relevan harus dilakukan atas risiko sendiri.

Pemasangan yang salah atau tidak semestinya dapat mengakibatkan cedera personal, kerusakan properti, atau kerusakan produk.

ActivBoard harus dipasang menggunakan semua braket penahan pada posisi yang tepat dan dengan pengencang serta penahan yang sesuai dengan jenis dinding.

Suhu:

Pengoperasian 0°C hingga 50°C

Penyimpanan -30°C hingga 60°C

Kelembapan:

Pengoperasian 10% hingga 90%

Penyimpanan 0% hingga 99%

Untuk informasi dan dukungan pemasangan serta keamanan penggunaan produk ini, silakan hubungi penjual Promethean setempat atau kunjungi support.prometheanworld.com

Memulai Penggunaan ActivInspire

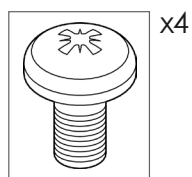
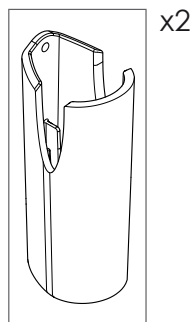
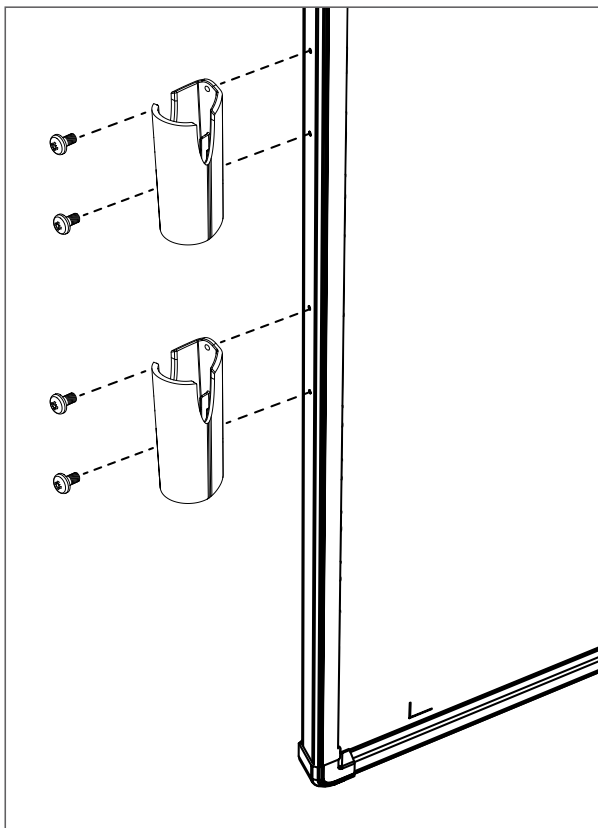
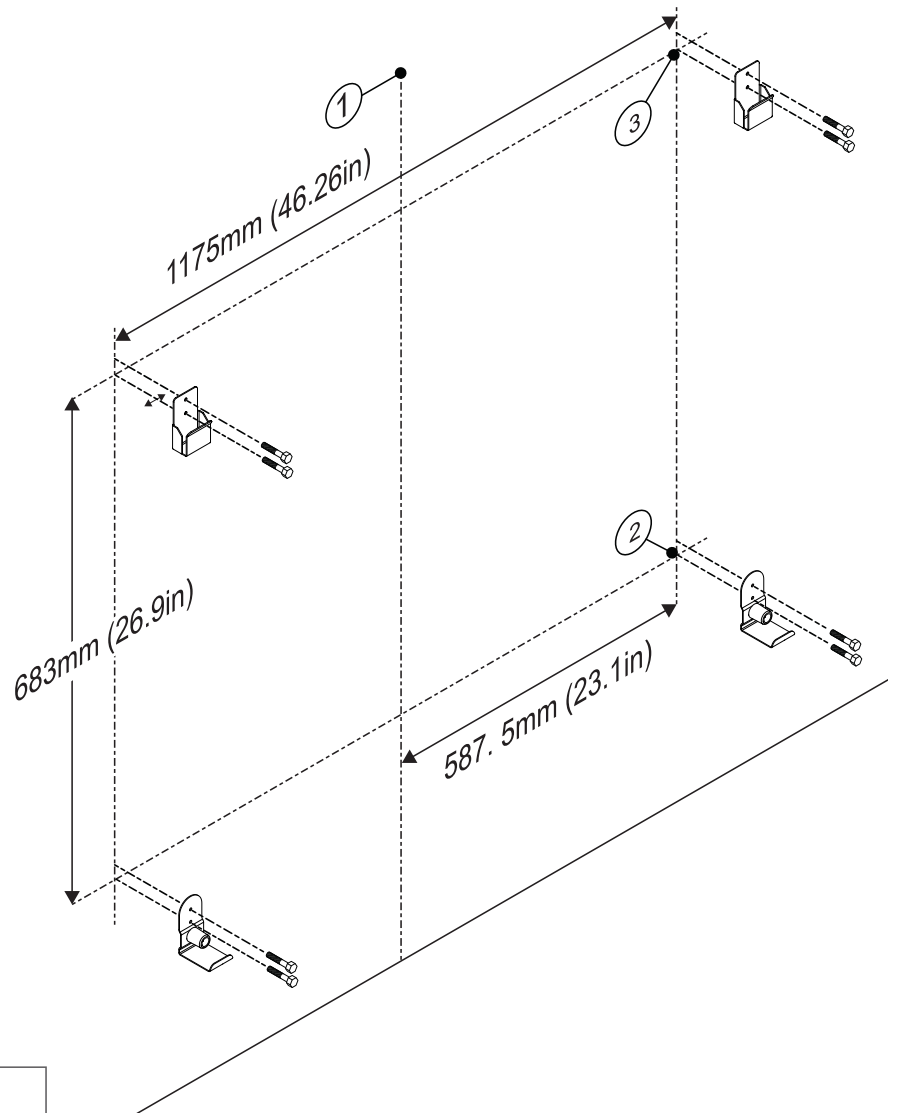
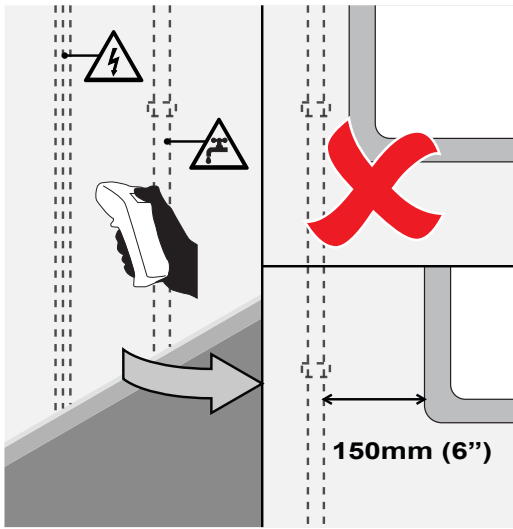
Jika Anda membeli DVD bersama dengan ActivBoard Touch Anda, masukkan DVD ke dalam komputer dan ikuti instruksi pada layar untuk memasang perangkat lunak ActivInspire.

Jika DVD tidak otomatis diputar, buka file yang ada pada DVD menggunakan Windows Explorer (Windows) atau Finder (MAC). DVD biasanya ada pada drive "(D:)".

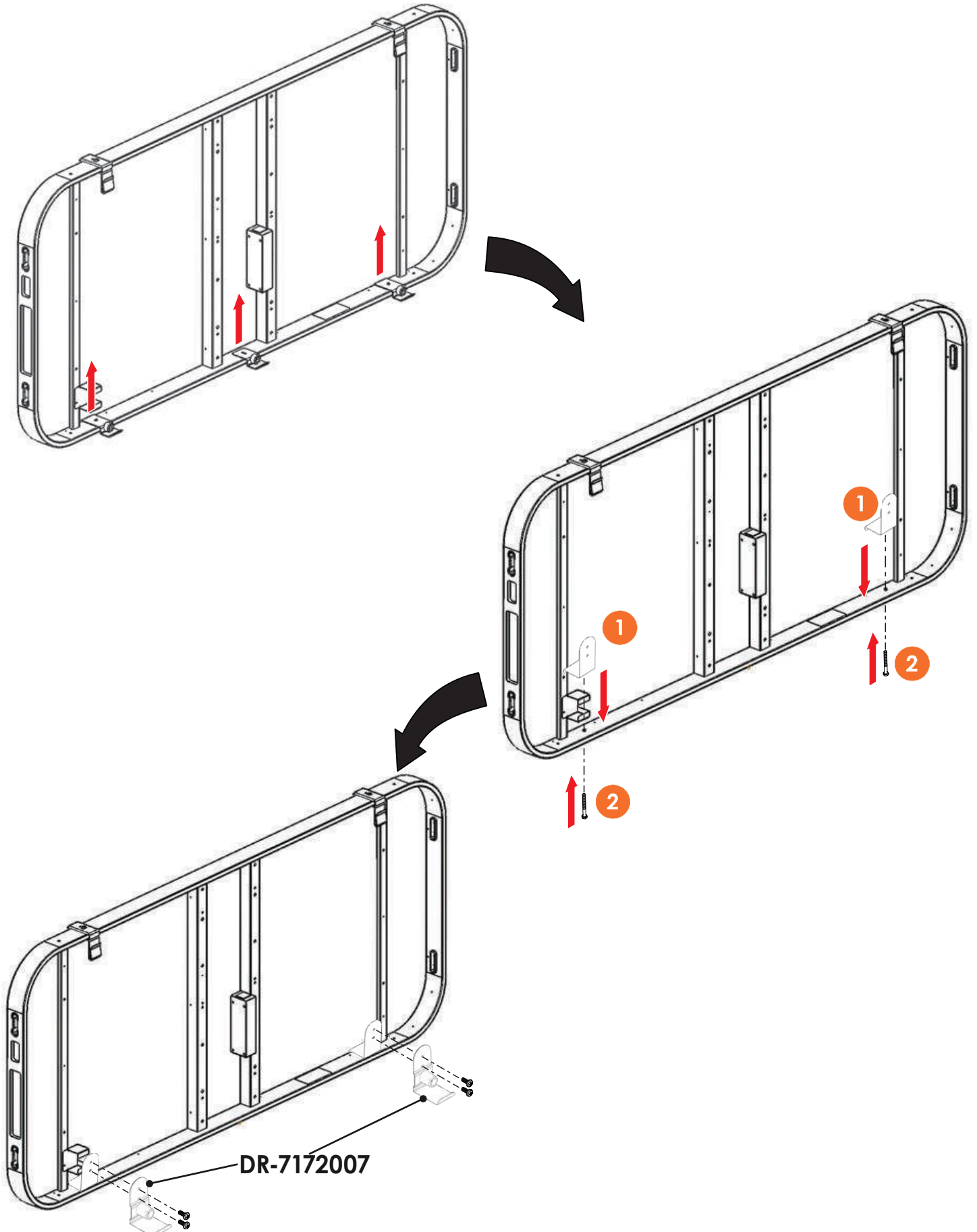
Temukan file "setup.exe" dan klik dua kali untuk menjalankan proses pemasangan.

Jika Anda tidak memiliki DVD, silakan kunjungi support.prometheanworld.com/activinspire

Pemasangan



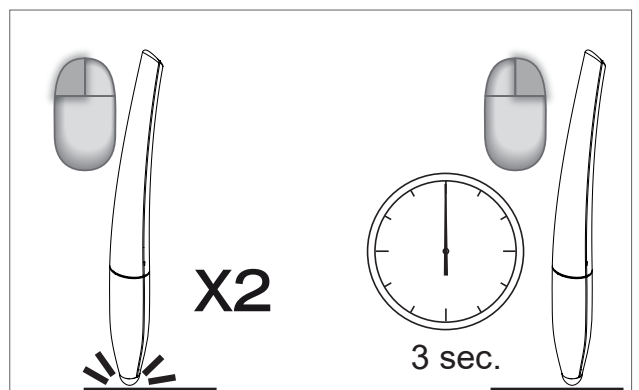
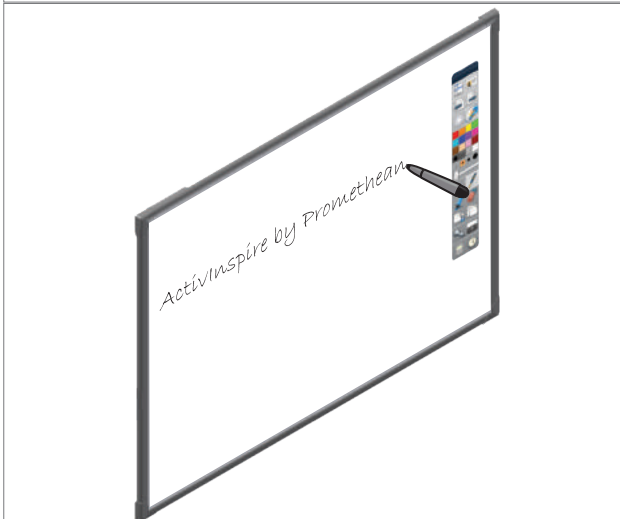
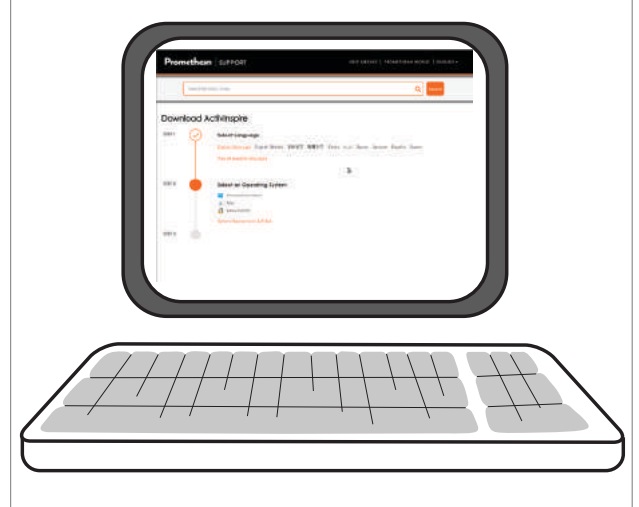
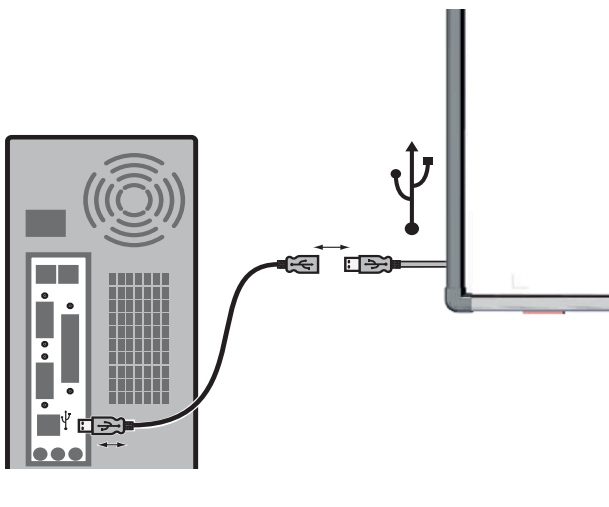
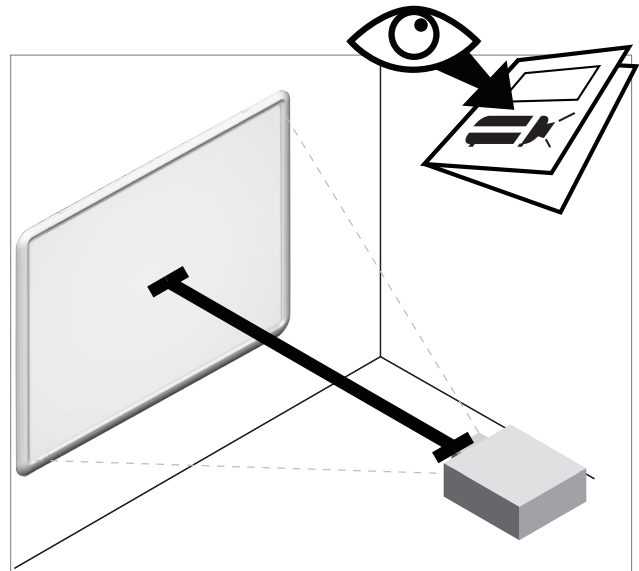
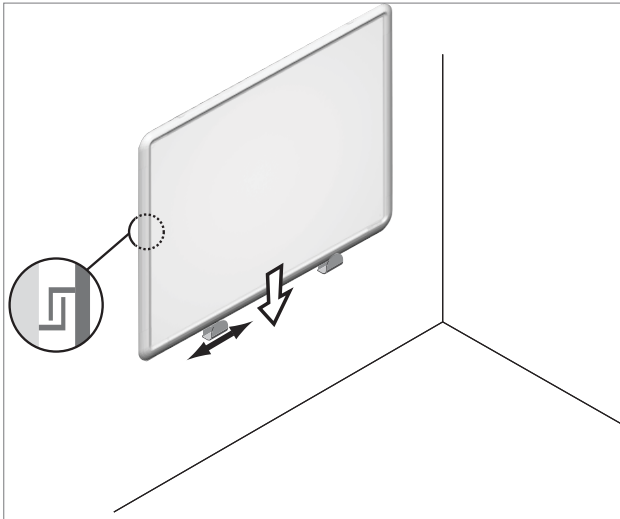
Jika pas untuk disesuaikan atau mobile berdiri menggantikan yang sudah ada tanda kurung gambar yang lebih rendah dengan kit AB10T-ADJ-BRKT



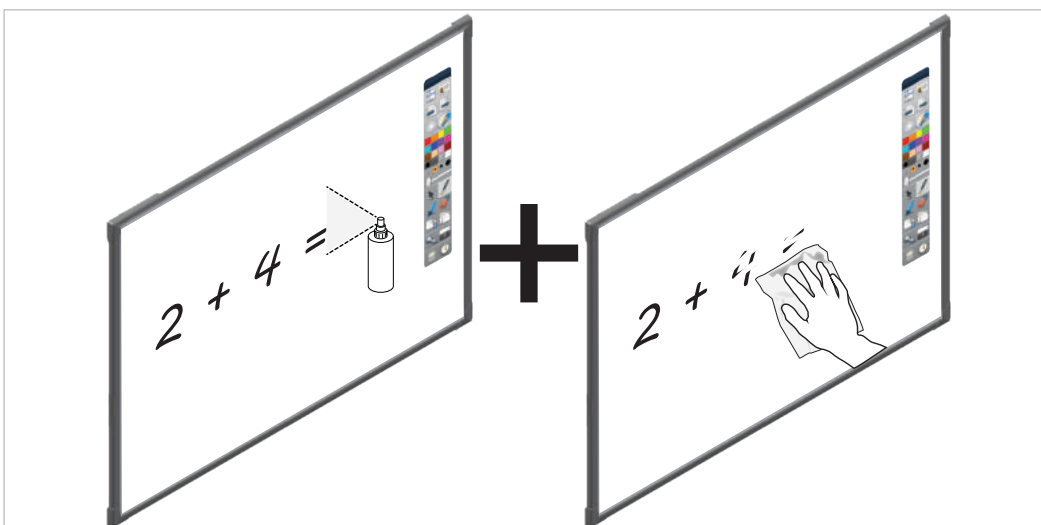
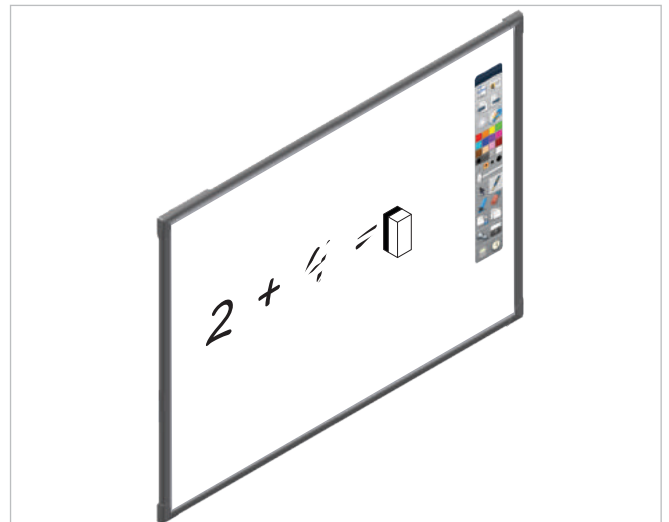
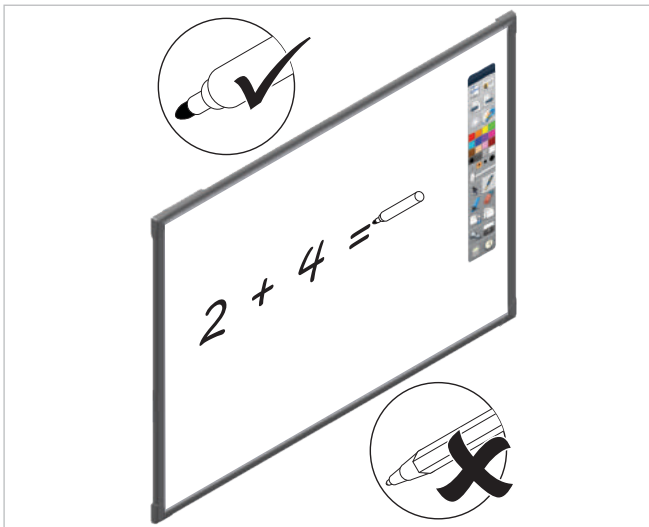
Persiapan

ActivBoard Touch ditenagai oleh USB dan tidak memerlukan Unit Catu Daya eksternal.

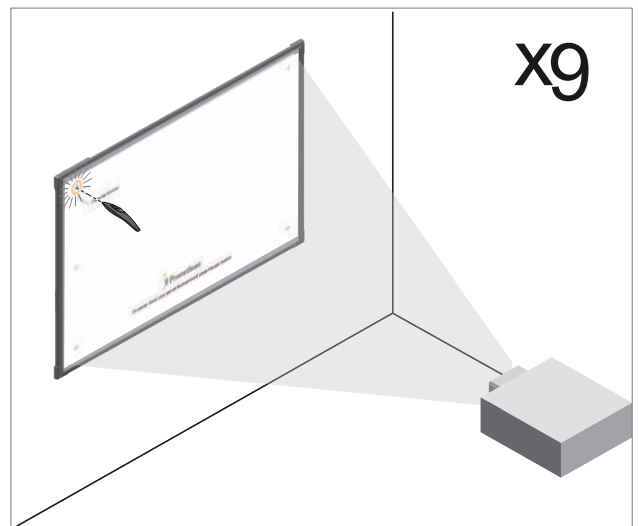
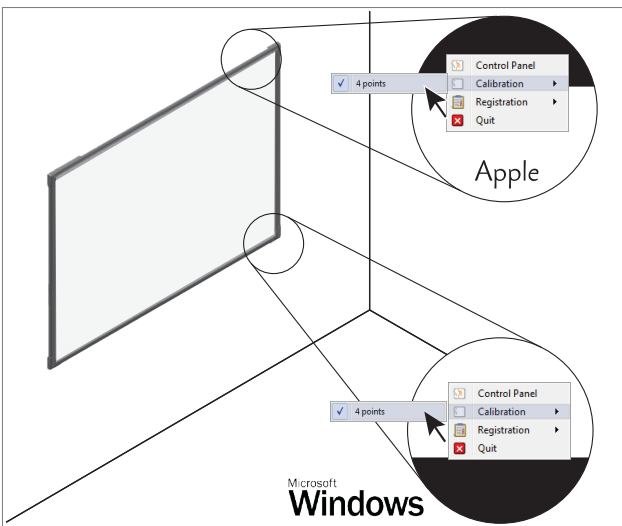
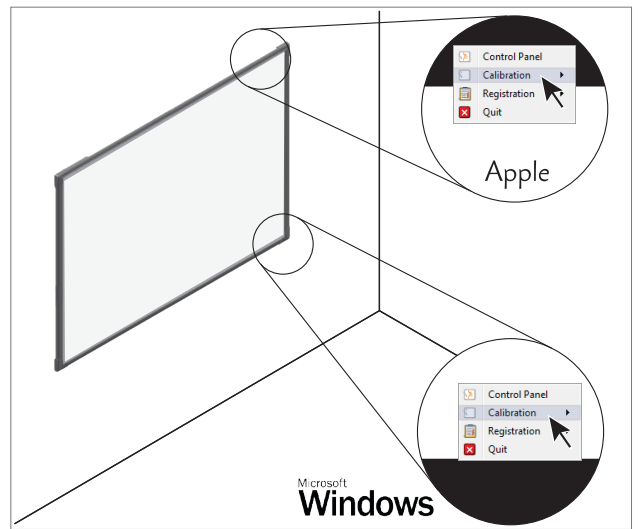
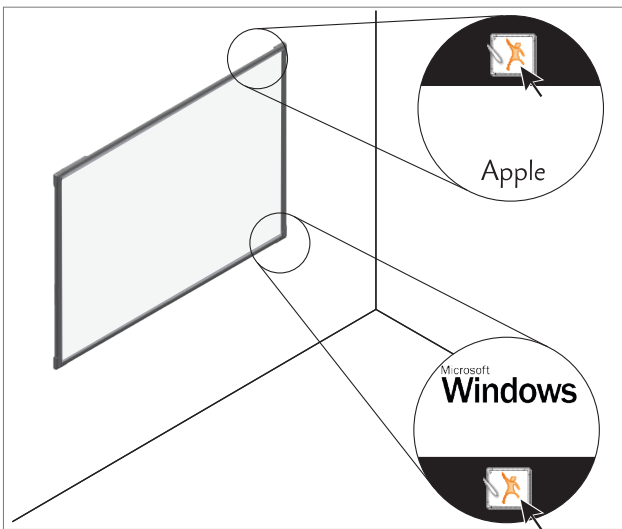
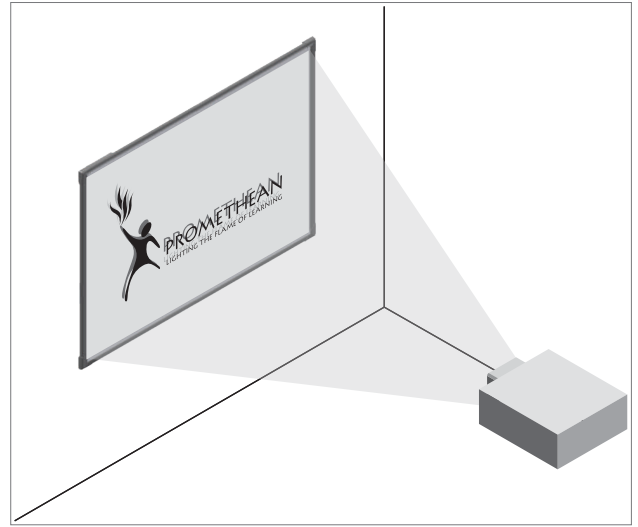
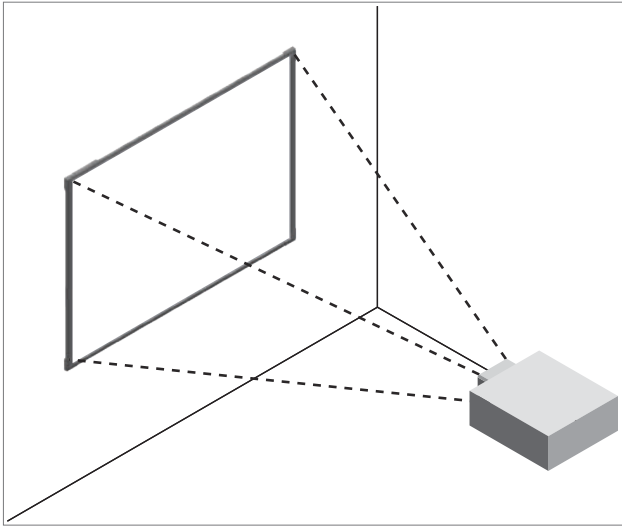
Catatan: Jika ekstensi USB digunakan dan terjadi masalah terhubung ke papan, lepas kabel ekstensi dan gunakan kabel asli yang disertakan bersama papan. Jika papan berfungsi dengan baik, periksa kabel ekstensi karena mungkin terjadi kerusakan.



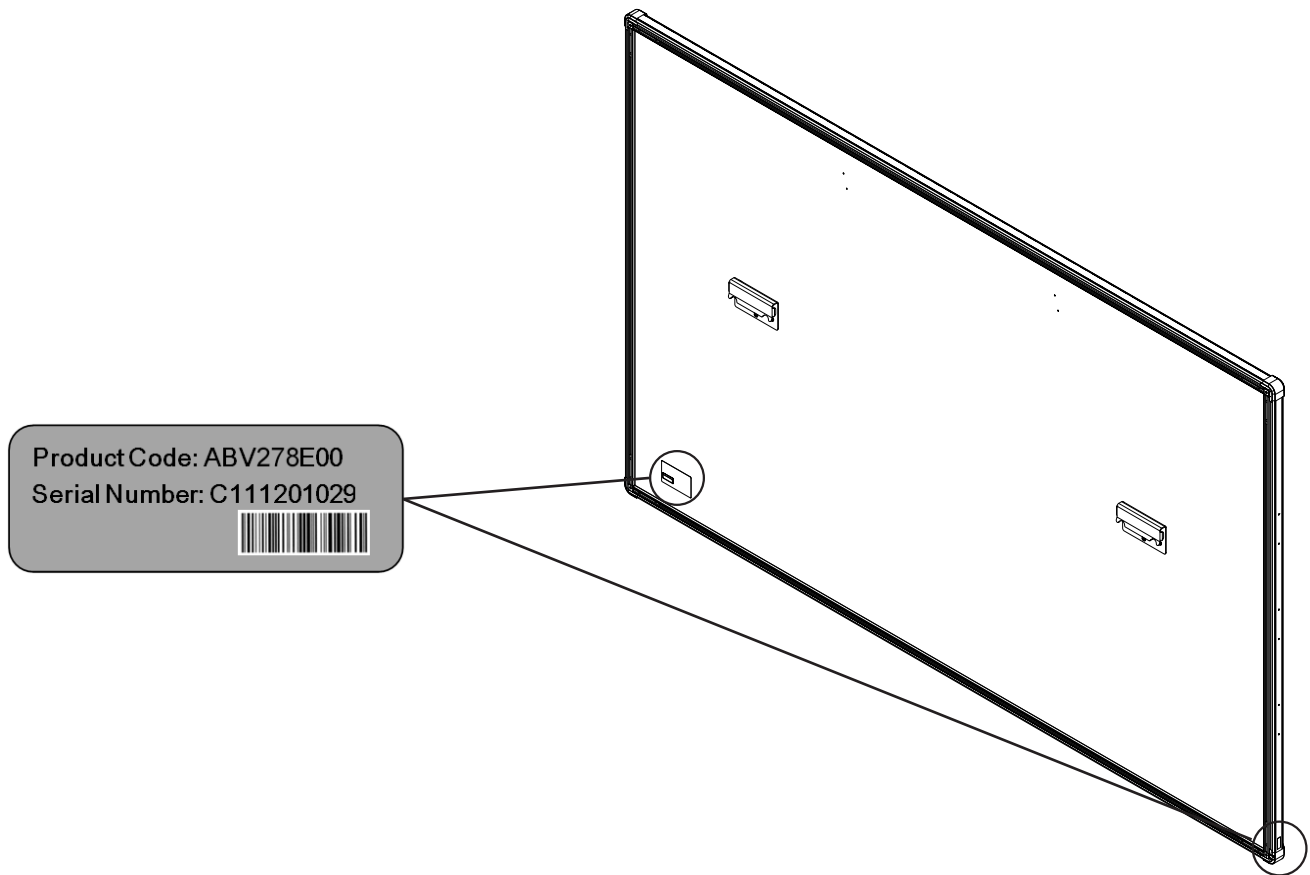
HANYA HAPUS PAPAN DENGAN KONDISI KERING



Kalibrasi



Kode Produk dan Nomor Serial



Label dapat ditemukan di bagian belakang papan, di bagian sudut kiri bawah ActivBoard dan bawah tepi sisi.

Pernyataan Kepatuhan FCC AS

Perlengkapan ini telah diuji dan dinyatakan telah memenuhi batas Kelas B untuk perangkat digital sesuai dengan Pasal 15 Peraturan FCC. Batas ini ditetapkan untuk memberikan perlindungan yang sewajarnya dari gangguan pada pemasangan di permukiman. Perlengkapan ini menghasilkan energi frekuensi radio dan, jika tidak dipasang dan digunakan sesuai dengan instruksi, akan menyebabkan gangguan yang berbahaya pada komunikasi radio. Namun, tidak ada jaminan gangguan tidak akan terjadi pada pemasangan tertentu. Jika perlengkapan ini menyebabkan gangguan yang berbahaya pada penerimaan sinyal radio atau televisi, yang dapat diketahui dari menghidupkan dan mematikan perangkat, pengguna dianjurkan untuk memperbaiki gangguan dengan cara berikut:

- Ubah orientasi atau pindah antena penerima.
- Tambah pemisah antara perangkat dengan receiver.
- Sambungkan perangkat pada outlet atau sirkuit yang berbeda dengan receiver.
- Konsultasi dengan dealer atau teknisi Radio / TV yang berpengalaman.

Mengubah atau memodifikasi tidak diizinkan secara tersurat oleh Promethean dan dapat menggugurkan kewenangan pengguna dalam penggunaan perangkat.

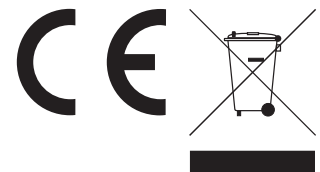
Pernyataan Kepatuhan Canada Industry Canada

Perangkat digital Kelas B ini mematuhi ICES-003 Kanada.

Cet appareil numerique de la classe B est conforme a la norme NMB-003 du Canada.

Pernyataan Kepatuhan EU

Produk dengan tanda CE telah mematuhi EMC Directive (2004/108/EC) dan Low Voltage Directive (2006/95/EC) yang diterbitkan oleh Commission of the European Community. Silakan menghubungi Promethean untuk salinan penuh EU Declaration of Conformity.



Promethean

ActivBoard TouchTM

התקנה ומדריך למשתמש

מידע על זכויות יוצרים

TP-2020-HB-V01 © 2016 Promethean Limited. כל הזכויות שמורות.

זכויות היוצרים לכל התוכנות, המשאבים, מנהלי ההתקנים והתיעוד הנכללים בקובץ ההורדה של ActivInspire הם בבעלות חברת Promethean Ltd 2016. Promethean מעניקה רישיון להתקנה ולשימוש בתוכנת ActivInspire, כולל כל המשאבים, מנהלי ההתקנים והתיעוד הנכללים בקובץ ההורדה. עיין בהסכם הרישיון לקבלת מידע לגבי תנאי הרישיון.

בבעלותה של Promethean מספר סימני מסחר במספר רשויות ברחבי העולם. מוצרי Promethean המתועדים במדריך זה כוללים אספקטים המוגנים תחת הפטנט שלהם, זכויות יוצרים, זכויות יוצרים על העיצוב, עיצוב רשום וחוקי סימן מסחרי.

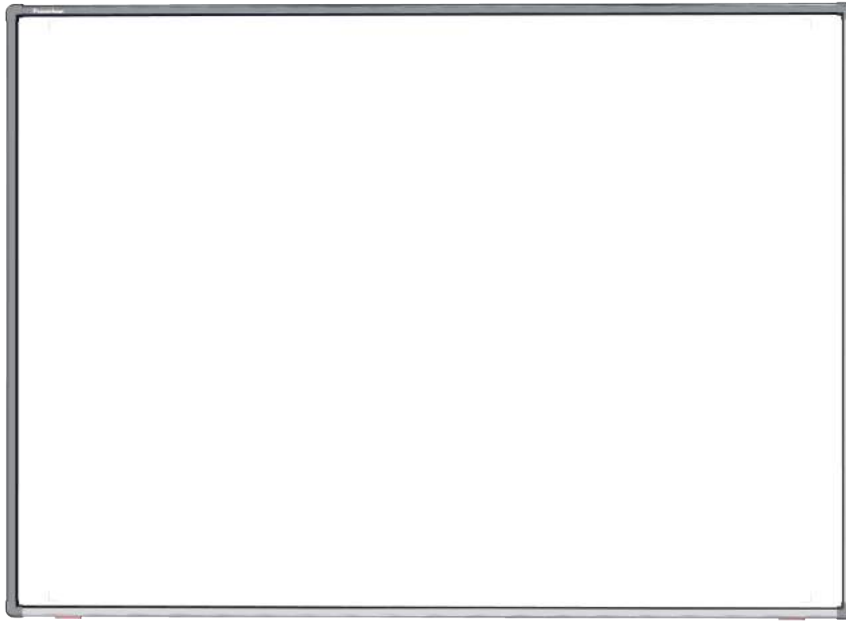
HDMI, לוגו HDMI וממשק מולטימדיית HD הם סימנים מסחריים או סימנים מסחריים רשומים של HDMI Licensing LLC. VESA היא סימן רשום של Video Electronics Standards Association.

Apple הוא סימן מסחרי או סימן מסחרי רשום של תאגיד Apple בארה"ב ובמדינות אחרות. Windows הוא סימן מסחרי או סימן מסחרי רשום של חברת Microsoft Corporation בארה"ב ובמדינות אחרות. Linux הוא סימן מסחר רשום של Linus Torvalds בארה"ב ובמדינות אחרות. כל שאר סימני המסחר הם רכוש בעליהם.

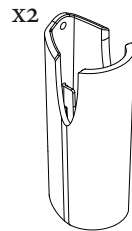
מדריך זה מופץ בצורה מקוונת. מותר לשכפל אך ורק עבור שימוש במוסד שבו נעשה שימוש במוצה. כאשר מדובר בשימוש מחוץ למוסד, חל איסור לשכפל, לשדך, לאחסן במערכת אחזור או לתרגם לשפה כלשהי חלק כלשהו ממדריך זה, ללא אישור מראש מטעם Promethean Limited.

תוכן מדריך זה מוגן בחוק שמירת זכויות יוצרים. למרות שהושקעה תשומת לב רבה בהשלמת מדריך זה, Promethean Limited אינה מקבלת עליה כל אחריות לטעויות או השמטות, או לנזקים הנובעים מהשימוש במידע הכלול בעמודים הבאים.

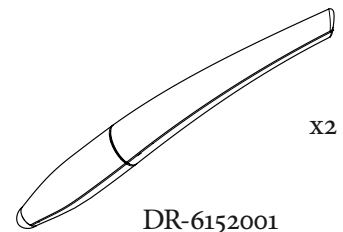
160	תכולת האריזה
161	מתחילים לעבוד עם ActivInspire
161	הוראות בטיחות
162	התקנה
164	הרכבה
166	כיוול
167	קוד מוצר ומספר סידורי
168	תאימות



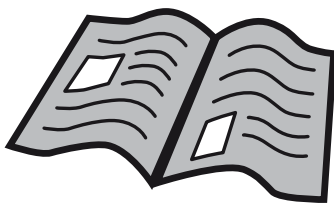
x1 DR-7172006 - "78
DR-7172005 - "88



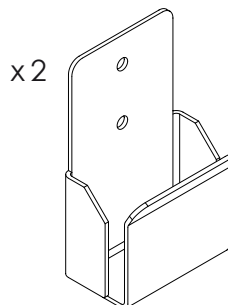
DR-7121076



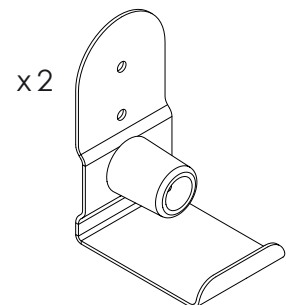
DR-6152001



x1 TP-2020



DR-5761147



DR-7172007



5m x1

אם נראה כי ה-ActivBoard פגום או לקוי, צור קשר עם Promethean או עם נציג שירות מורשה של Promethean לקבלת ייעוץ.

אזהרה: על מוצר זה להיות מותקן על מבנה מהבניין לפני השימוש.

על עבודת ההתקנה להתבצע על ידי מתקין מוסמך. ניסיון להתקין את המוצר ללא הניסיון הנדרש נעשה באחריותך בלבד.

התקנה לא נכונה או לא מלאה עשויה להוביל לפגיעה, נזק לרכוש או כשל של המוצר.

על ה-ActivBoard להיות מותקן עם כל כני הקיבוע במיקום הנכון ועם כל המקבעים והחלקים המתאימים לסוג הקיר

טמפרטורה:

הפעלה	0° צלזיוס עד 50° צלזיוס
אחסון	-30° צלזיוס עד 60° צלזיוס

לחות:

הפעלה	10% עד 90%
אחסון	0% עד 99%

לקבלת מידע נוסף ותמיכה בהתקנה ובשימוש בטוח במוצר זה, פנה אל המשווק המקומי של Promethean או פנה לאתר support.prometheanworld.com

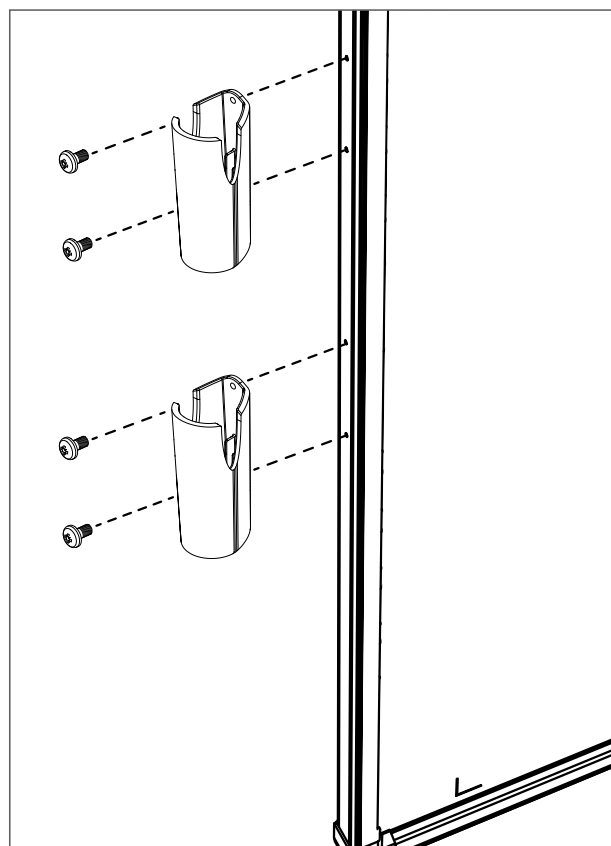
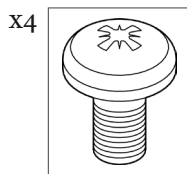
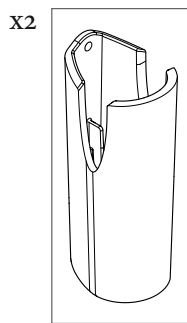
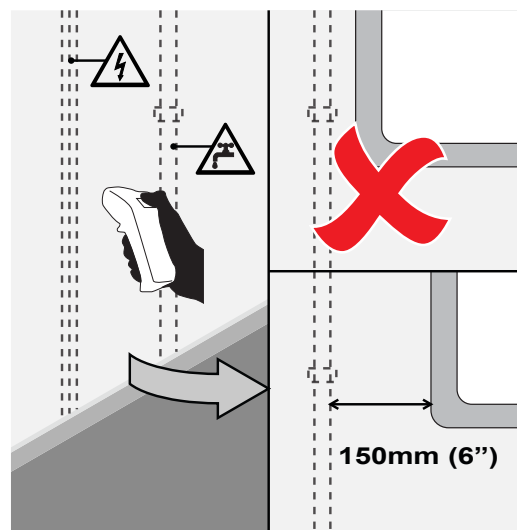
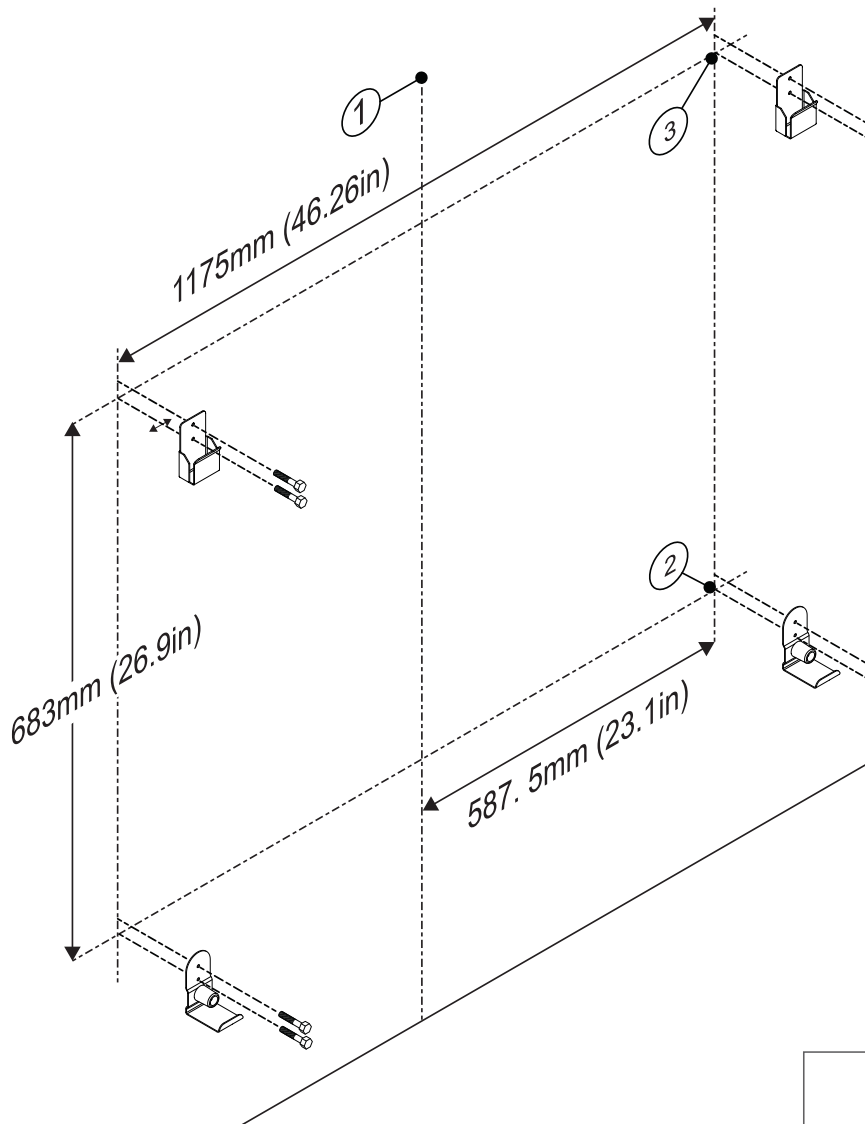
מתחילים לעבוד עם ActivInspire

אם רכשת DVD עם מכשיר ה-ActivBoard Touch, הכנס אותו למחשב ועקוב אחר ההוראות המופיעות על המסך להתקנת תוכנת ActivInspire.

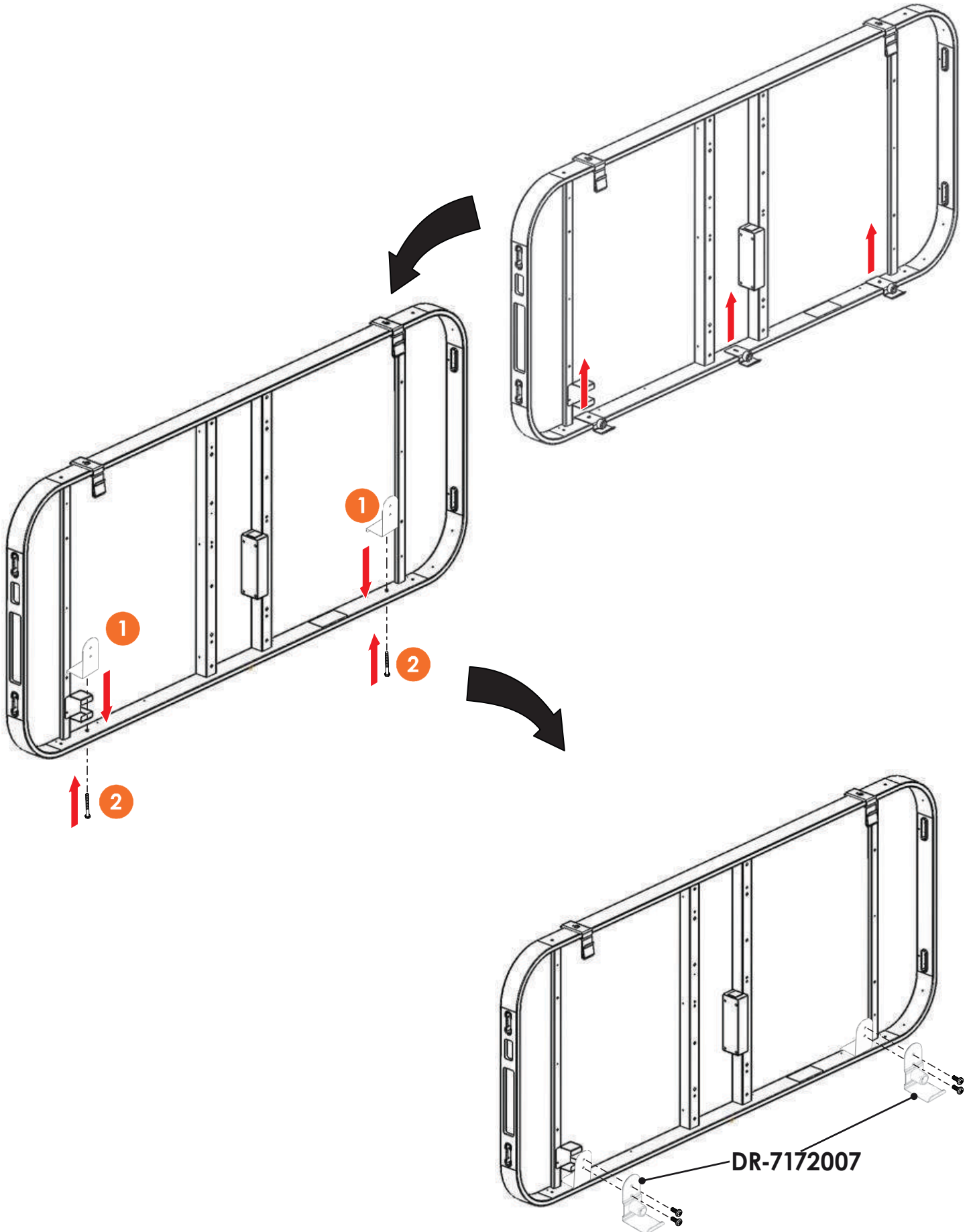
אם ה-DVD לא רץ אוטומטית, מקם את קבצי ה-DVD באמצעות Windows Explorer (Windows) או Finder (MAC) כונן ה-DVD הוא בדר"כ כונן "(D:)."

מצא את הקובץ "setup.exe" ולחץ דאבל קליק כדי להתחיל את תהליך ההתקנה.

אם אין לך DVD, אנא היכנס ל- support.prometheanworld.com/activinspire

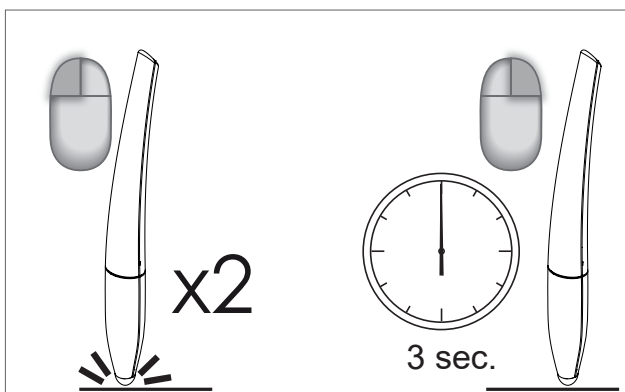
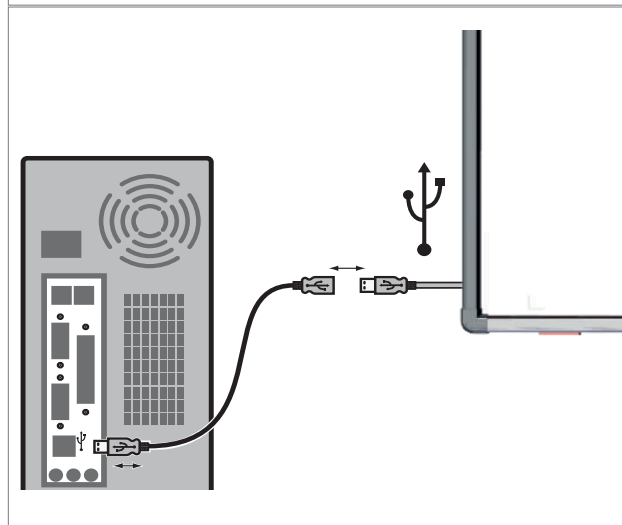
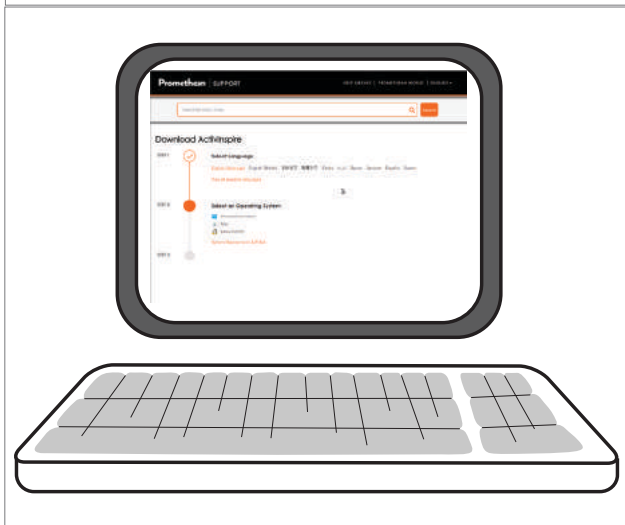
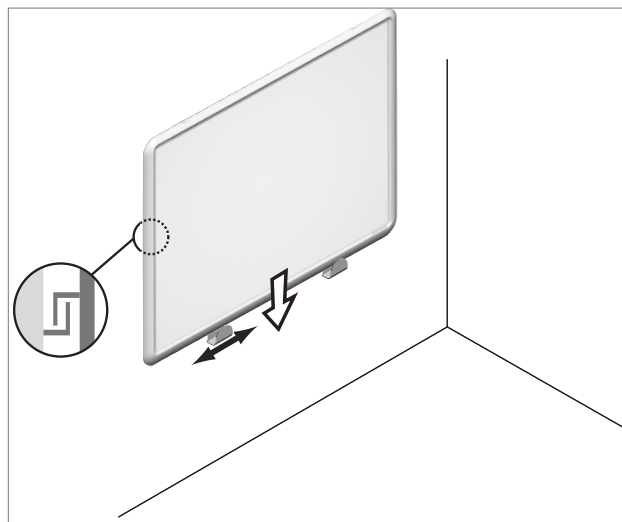
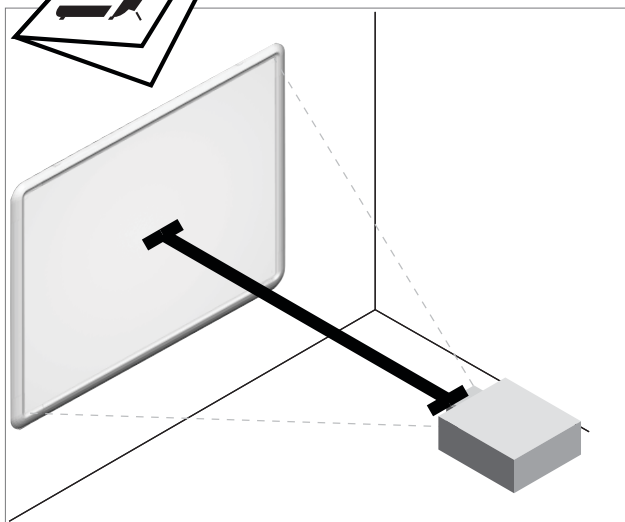
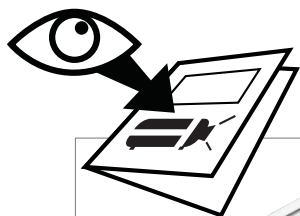


אם ראוי מעמד מתכוונן או נייד להחליף קיימת בסוגר מסגרת נמוכים עם הערכה AB10T-ADJ-BRKT

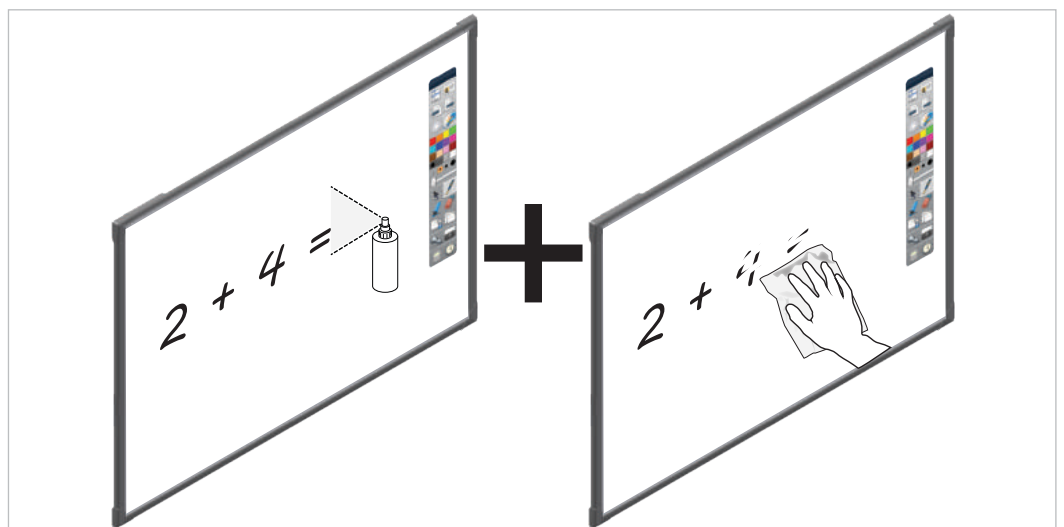
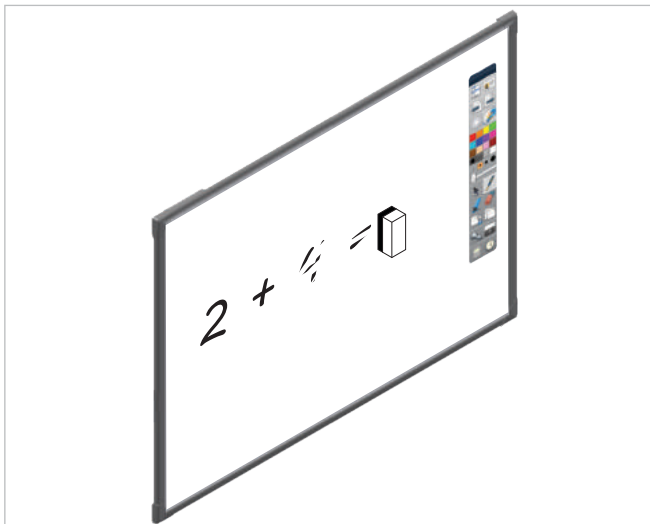
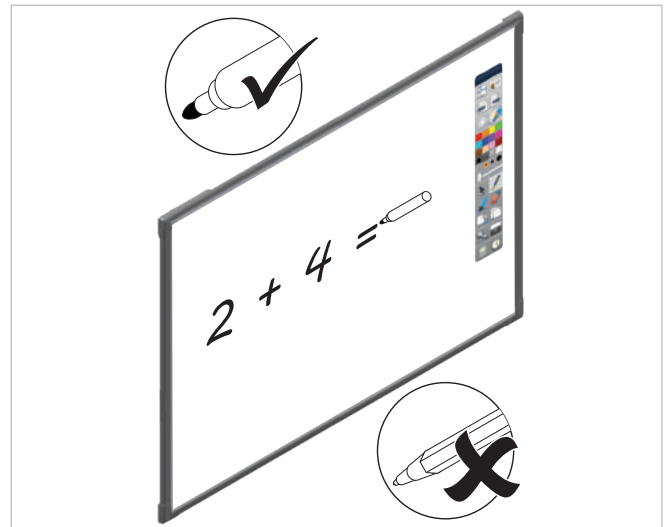


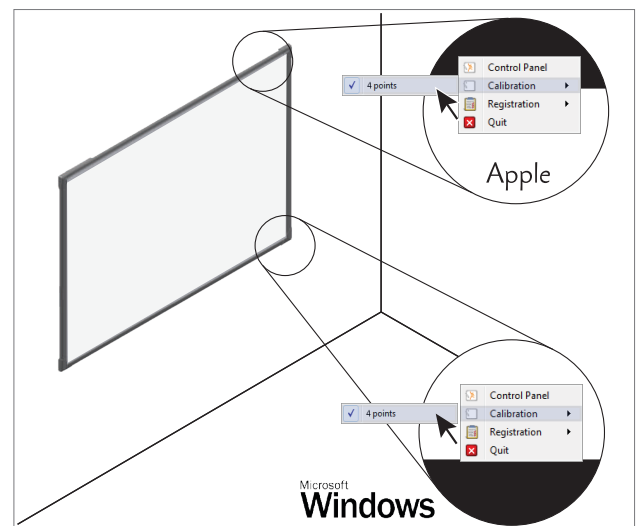
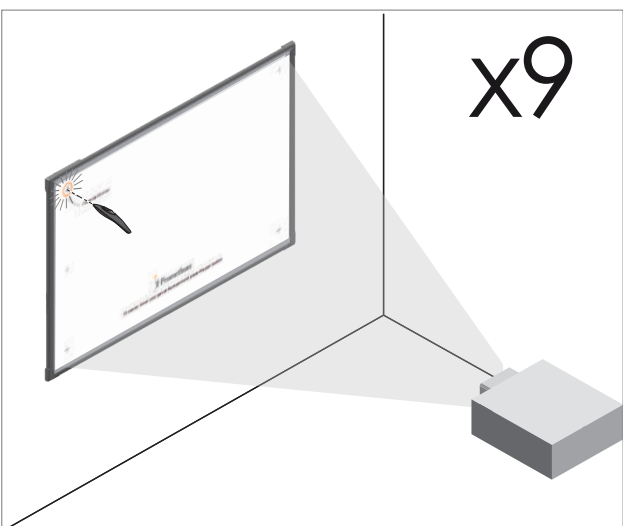
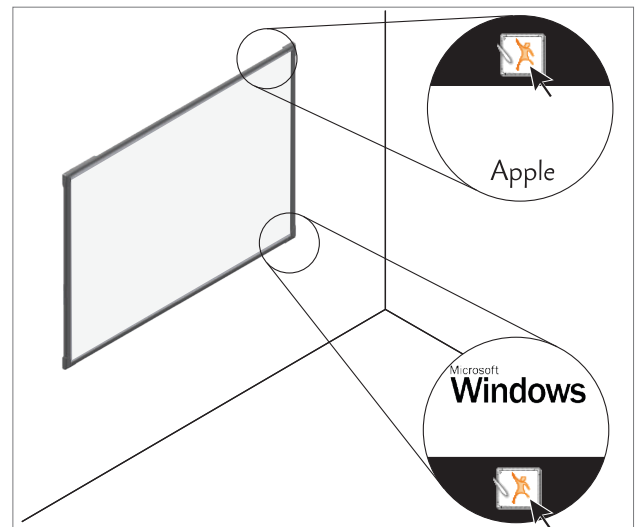
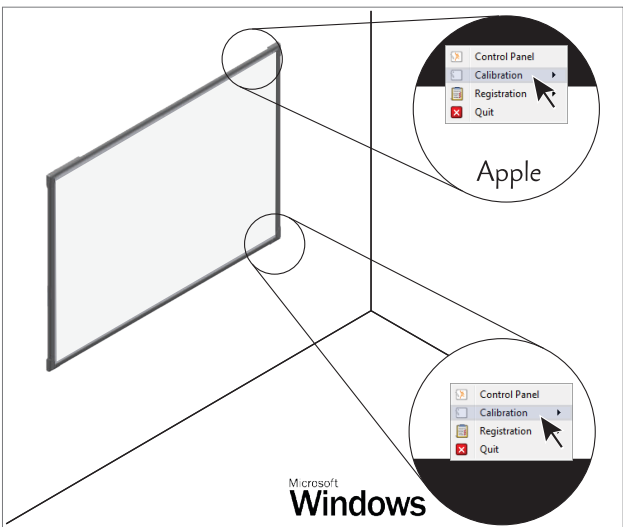
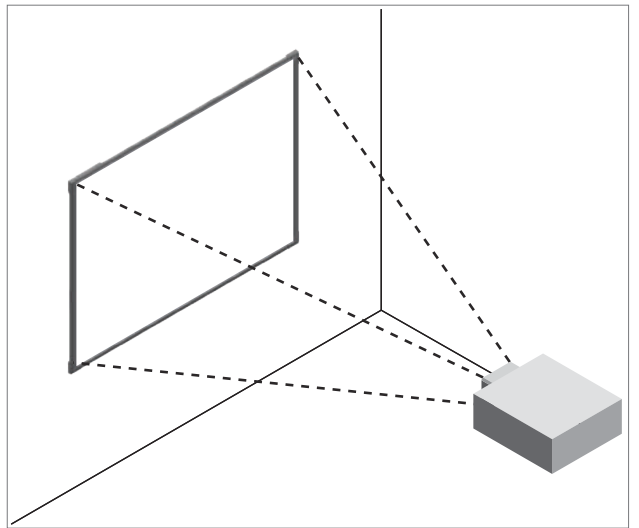
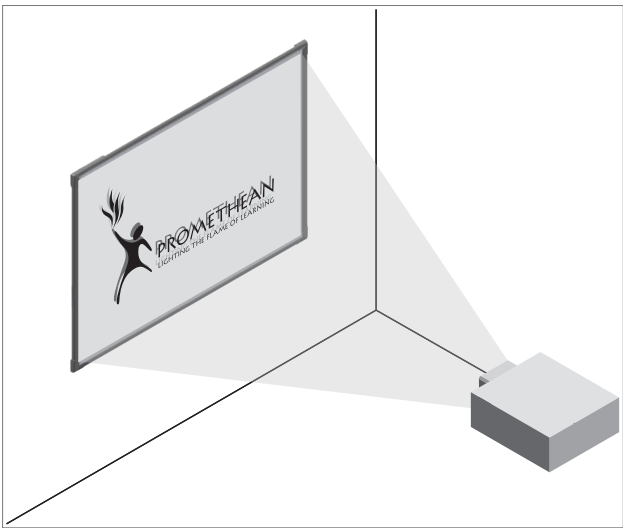
מכשיר ה-ActivBoard Touch פועל באמצעות USB ולא דורש יחידת ספק כוח חיצונית.

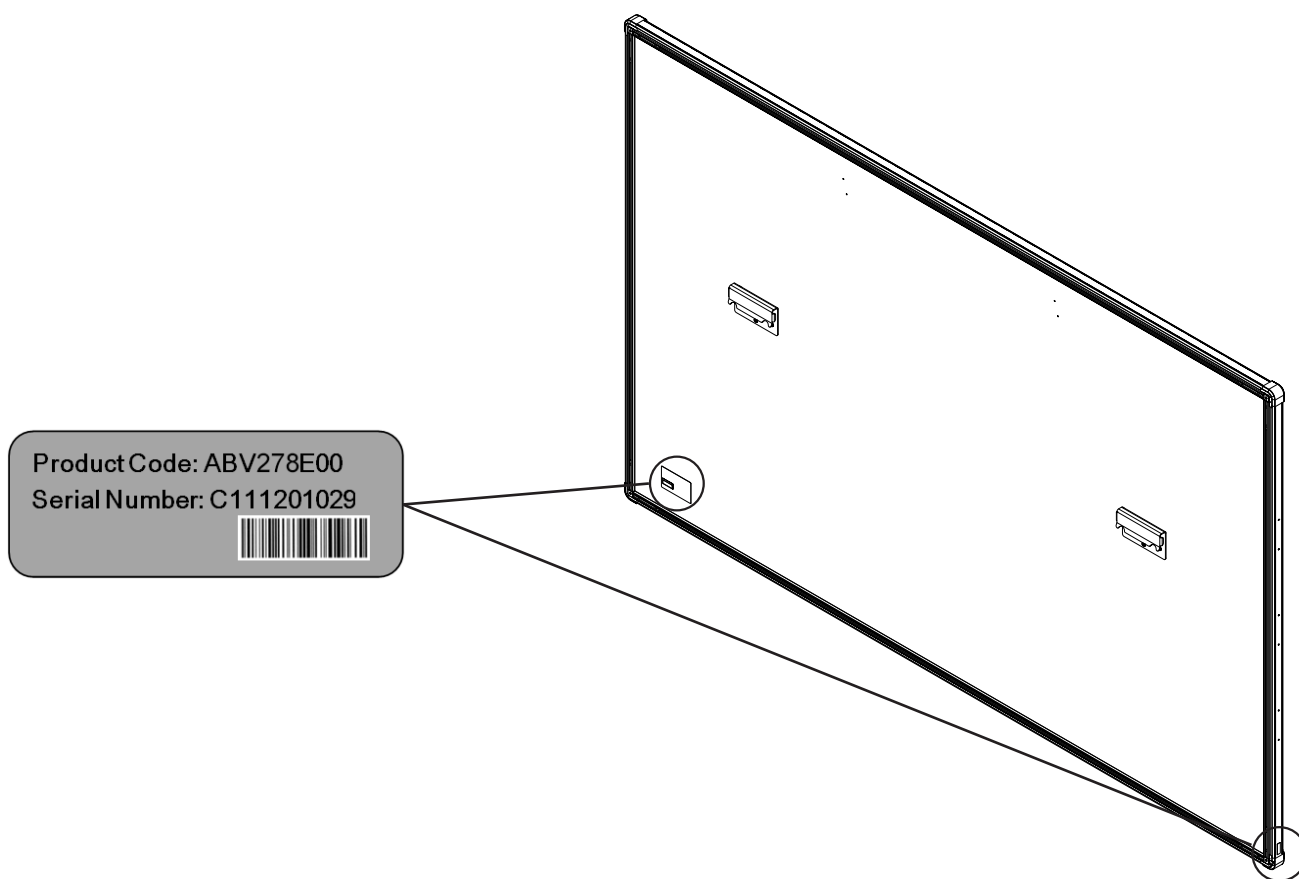
הערה: אם בשימוש במאריכי USB אתה נתקל בבעיות עם חיבור ללוח, הסר את המאריך והשתמש בכבל המקורי שהגיע עם המכשיר. אם הלוח מתפקד כך בצורה נכונה, בדוק אם קיים פגם בכבל המאריך.



לוחות מחיקה יבשים בלבד







ניתן למצוא את התווית על חלקו האחורי של הלוח בפינה השמאלית התחתונה של מכשיר ה-ActivBoard ואת הקצה בצד התחתון.

הצהרת תאימות של US FCC

מיכשור זה נבדק ונמצא תואם למגבלות החלוחות על התקן דיגיטלי מסוג Class B, על פי חלק 15 של כללי ה-FCC. מגבלות אלה מיועדות לספק הגנה במידה סבירה כנגד הפרעות מזיקות בהתקנה באזור מגורים. מיכשור זה מחולל, משתמש ועשוי להקרין אנרגיה בתדר רדיו, ואם ההתקנה והשימוש בו לא נעשים בכפוף להוראות, הוא עלול לגרום לשיבושים לשידורי רדיו. יחד עם זאת, אין ערובה לכך שההפרעה לא תיווצר בהתקנה מסוימת. אם מיכשור זה אכן גורם להפרעה משבשת לשידורי רדיו או טלוויזיה, הפרעה שאותה ניתן לגלות על-ידי הפעלת וכיבוי המיכשור, מומלץ לנסות ולתקן את ההפרעה באחת או יותר מהדרכים הבאות:

- כיוון מחדש או מיקום מחדש של אנטנת הקליטה.

- הגדלת המרחק בין המיכשור למקלט.

- חיבור המיכשור לשקע הנמצא במעגל שונה מזה שאליו מחובר המקלט.

- ניתן לפנות למשווק או לטכנאי רדיו/טלוויזיה מיומן לקבלת עזרה.

שינויים והתאמות שנעשו במיכשור זה ולא אושרו במפורש על-ידי Promethean עלולים לפסול את רשות המשתמש להפעיל את המיכשור.

הצהרת תאימות של Canada Industry Canada

זהו מכשיר דיגיטלי מסוג Class B והוא תואם ל-Canadian ICES-003.

.Cet appareil numerique de la classe B est conforme a la norme NMB-003 du Canada

הצהרת תאימות של EU

מוצרים עם סימון CE תואם גם ל-EMC Directive (2004/108/EC) וגם ל-Low Voltage Directive (2006/95/EC) שהונפקו על ידי נציבות האיחוד האירופי. לקבלת עותק של הצהרת התאימות של האיחוד האירופי עבור מוצר זה, יש לפנות ל-Promethean.



Promethean

ActivBoard TouchTM

Guida di installazione e dell'utente

Informazioni sul copyright

TP-2020-IT-V01 © 2016 Promethean Limited. Tutti i diritti riservati.

Il software, le risorse, i driver e la documentazione fornita con il download di Promethean ActivInspire sono proprietà di Promethean Ltd 2016. Promethean concede la licenza per l'installazione e l'utilizzo del software Promethean ActivInspire, inclusi i driver, le risorse e la documentazione forniti insieme al software scaricato. Per informazioni sui termini e sulle condizioni della licenza, vedere il contratto di licenza.

Promethean è proprietaria di diversi marchi in numerose giurisdizioni in tutto il mondo. I prodotti Promethean documentati in questa guida includono componenti protetti da brevetti, copyright, diritti d'autore e registrazione del design e leggi sui marchi registrati.

HDMI, il logo HDMI e High-Definition Multimedia Interface sono marchi o marchi registrati di HDMI Licensing LLC. VESA è un marchio registrato di Video Electronics Standards Association.

Apple è un marchio o un marchio registrato di Apple Inc. negli Stati Uniti e in altri Paesi. Windows è un marchio o un marchio registrato di Microsoft Corporation negli Stati Uniti e in altri Paesi. Linux è un marchio registrato di Linus Torvalds negli Stati Uniti e in altri Paesi.

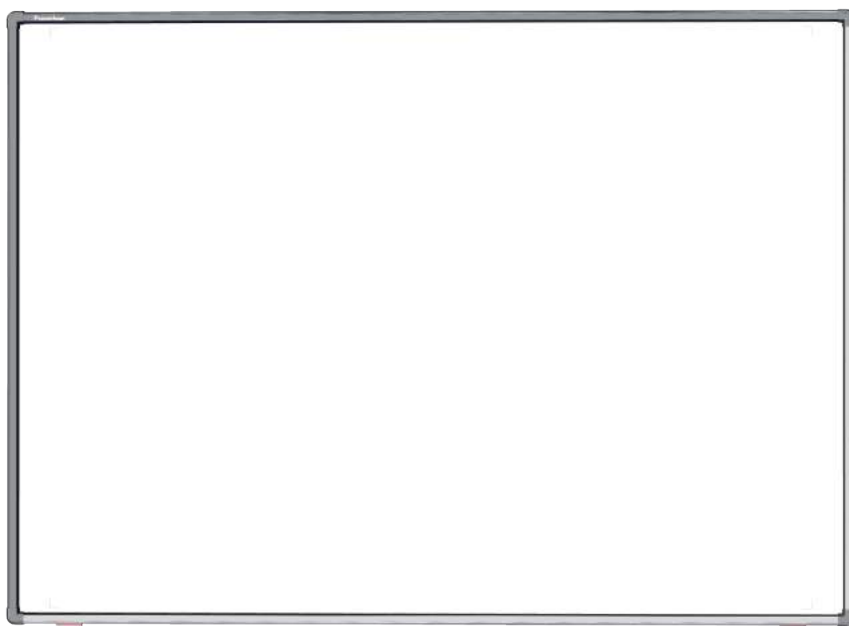
Tutti gli altri marchi registrati appartengono ai rispettivi proprietari.

La presente guida è distribuita online. La riproduzione è consentita solo per l'utilizzo all'interno dell'istituto in cui viene utilizzato il prodotto. Se utilizzata al di fuori dell'istituto, la guida non può essere riprodotta, trasmessa, salvata su supporti di memorizzazione o tradotta in altre lingue senza previa autorizzazione di Promethean Limited.

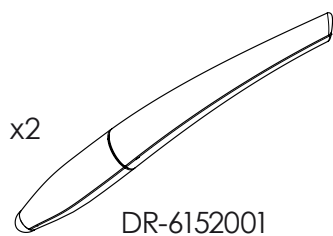
I contenuti di questa guida sono protetti dalle leggi sul copyright. Sebbene il presente documento sia stato redatto con la massima attenzione, Promethean Limited declina ogni responsabilità per errori e omissioni o per danni derivanti dall'uso delle informazioni contenute nelle pagine seguenti.

Contenuto della confezione	172
Guida rapida di ActivInspire	173
Informazioni sulla sicurezza	173
Installazione	174
Configurazione	176
Calibrazione	178
Codice prodotto e numero di serie	179
Conformità	180

Contenuto della confezione

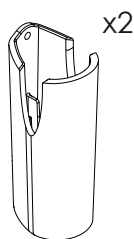


78" - DR-7172006
88" - DR-7172005 x1



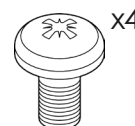
x2

DR-6152001



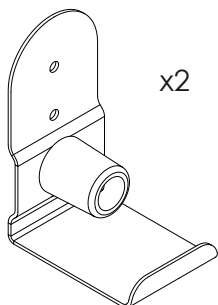
x2

DR-7121076



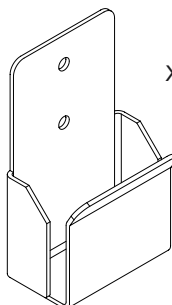
x4

SC-M3X06-3



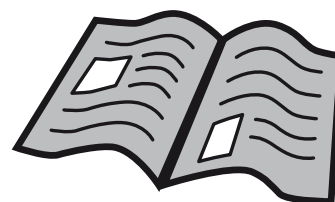
x2

DR-7172007

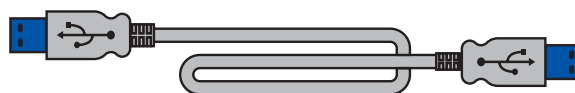


x2

DR-5761147



TP-2020 x1



5m x1

Se si ritiene che ActivBoard sia guasta o danneggiata, contattare Promethean o un rivenditore Promethean autorizzato per assistenza.

Attenzione Questo prodotto DEVE essere installato su una struttura dell'edificio prima di essere utilizzato. L'installazione deve essere eseguita da un installatore qualificato. L'installazione del prodotto da parte di persone prive della necessaria esperienza avviene a proprio rischio. L'installazione incorretta o incompleta può provocare lesioni personali, danni alle cose o malfunzionamento del prodotto. ActivBoard deve essere installata applicando nei punti corretti tutte le staffe di fissaggio fornite e utilizzando ganci ed elementi di fissaggio adatti al tipo di parete.

Temperatura:

Di esercizio Da 0 °C a 50 °C

Di conservazione Da -30 °C a 60 °C

Umidità:

Di esercizio Da 10 a 90%

Di conservazione Da 0 a 99%

Per ulteriori informazioni e assistenza sull'installazione e l'utilizzo sicuro di questo prodotto, rivolgersi al rivenditore Promethean locale o visitare support.prometheanworld.com

Guida rapida di ActivInspire

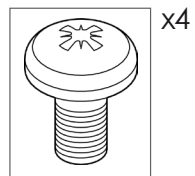
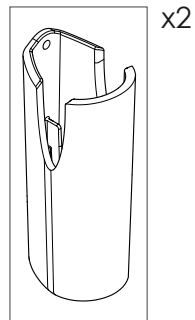
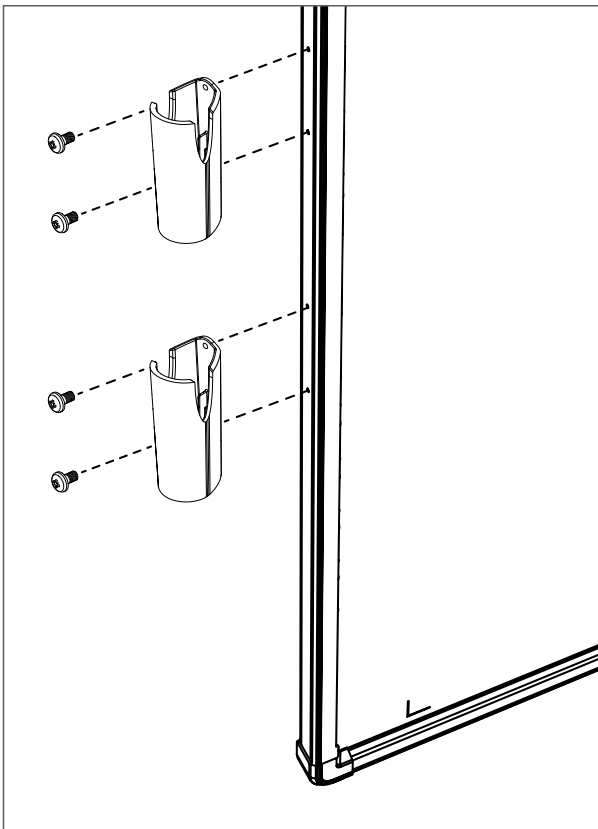
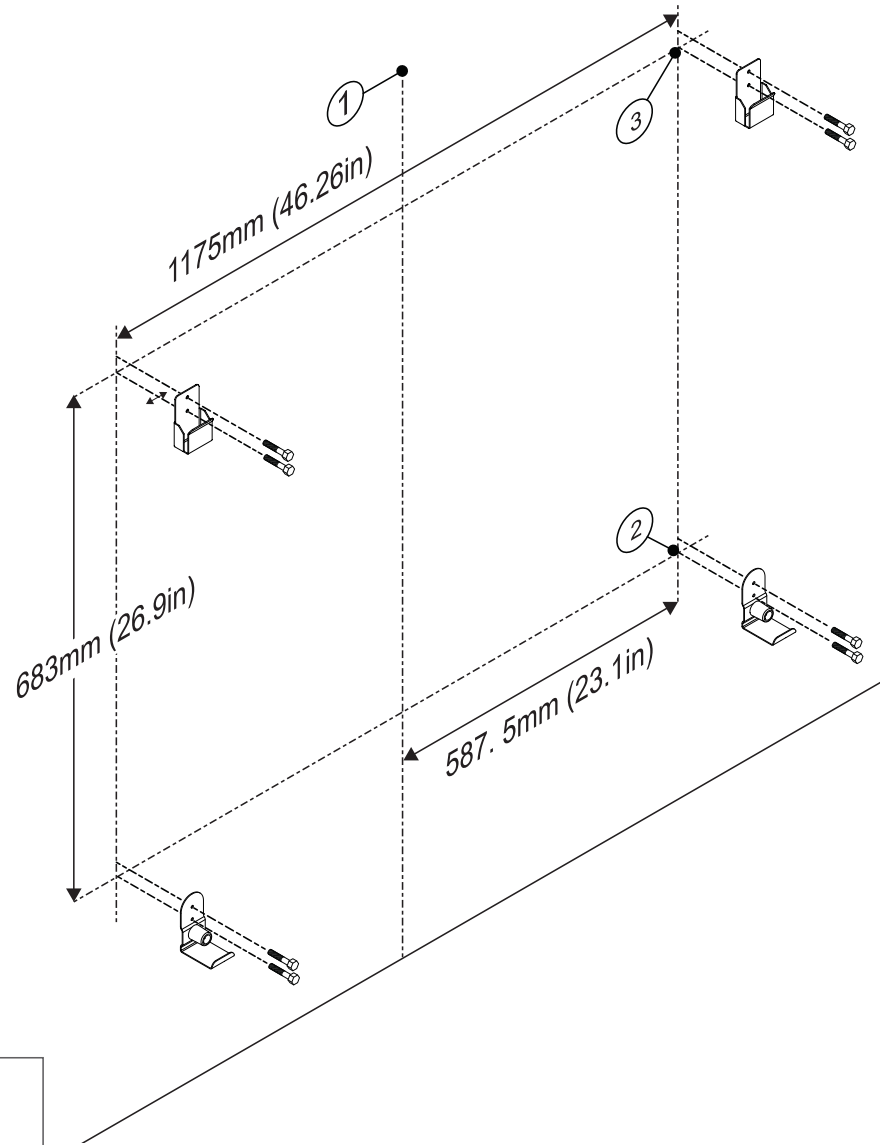
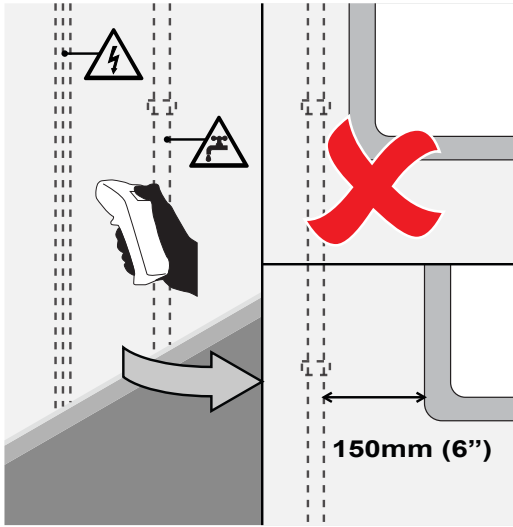
Se con ActivBoard Touch si è acquistato un DVD, inserirlo nel computer e seguire le istruzioni visualizzate per installare il software ActivInspire.

Se il DVD non si avvia automaticamente, individuarne i file con Esplora risorse (Windows) o Finder (MAC). In genere, l'unità del DVD è "(D:)".

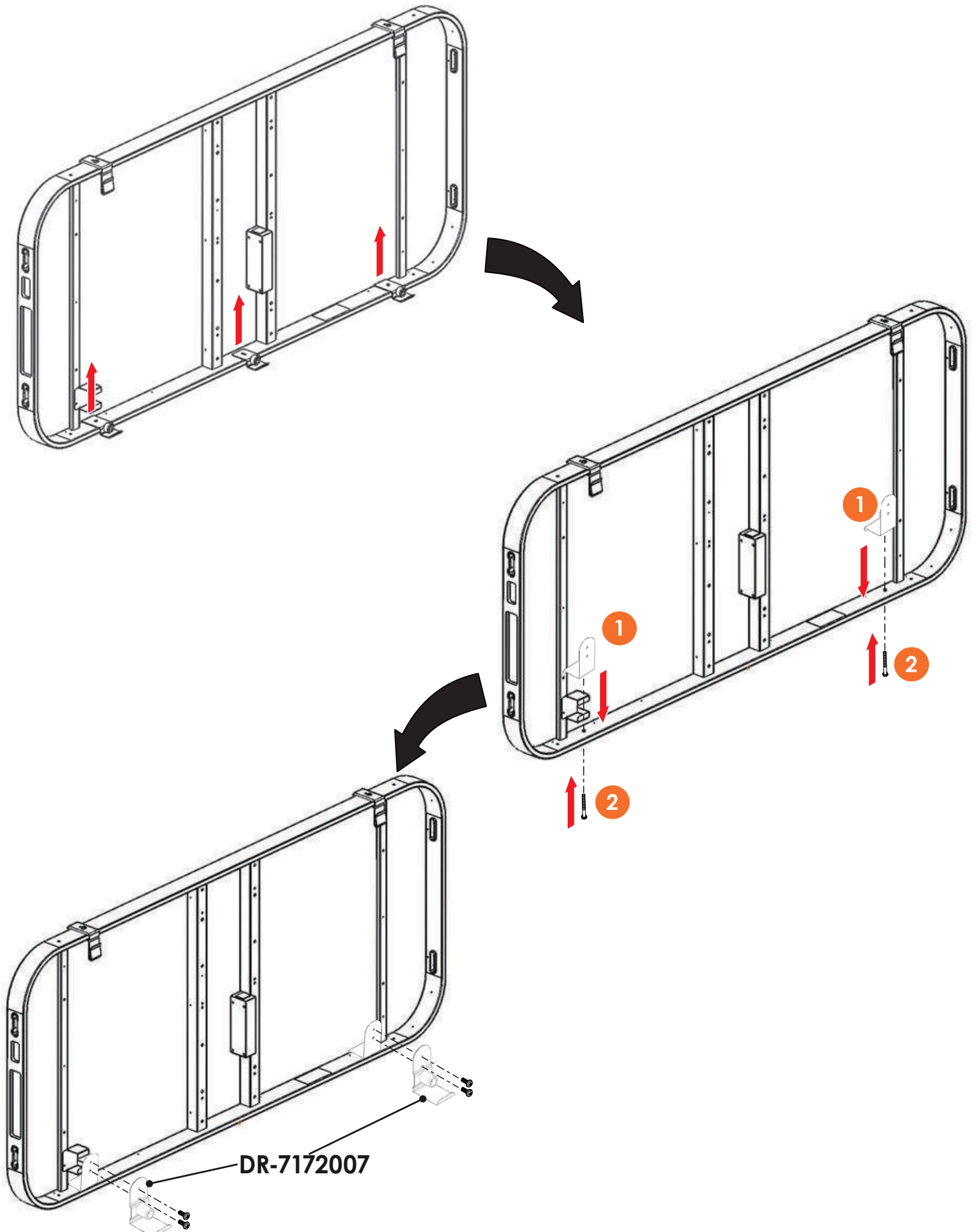
Individuare il file "setup.exe" e fare doppio clic su di esso per avviare la procedura di installazione.

Se non si dispone del DVD, accedere a support.prometheanworld.com/activinspire

Installazione



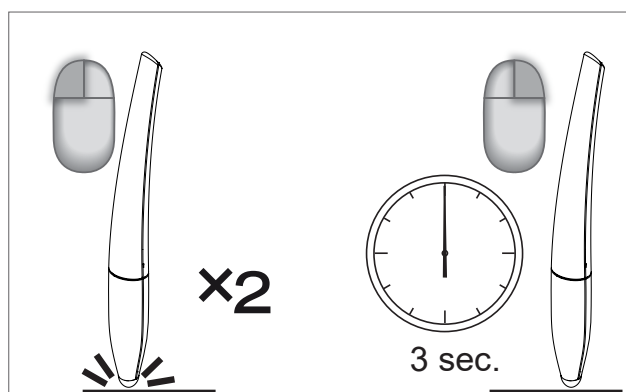
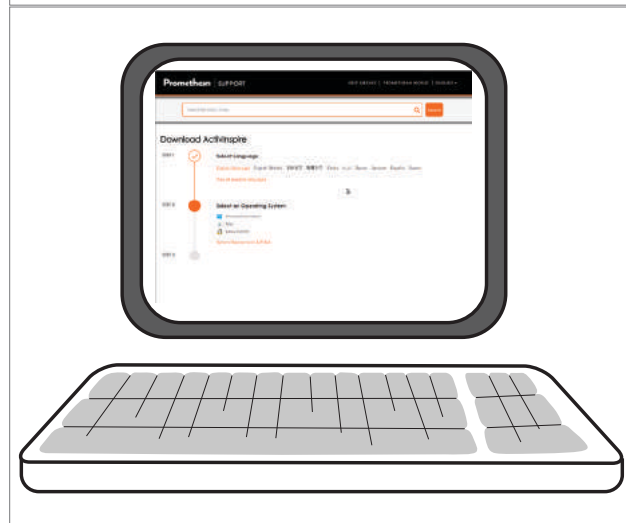
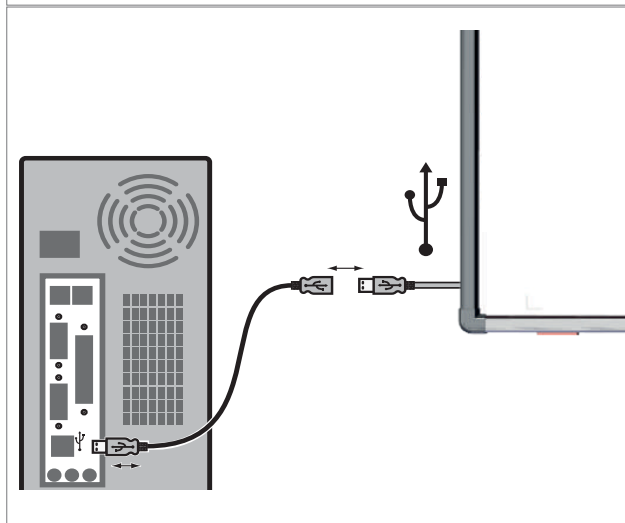
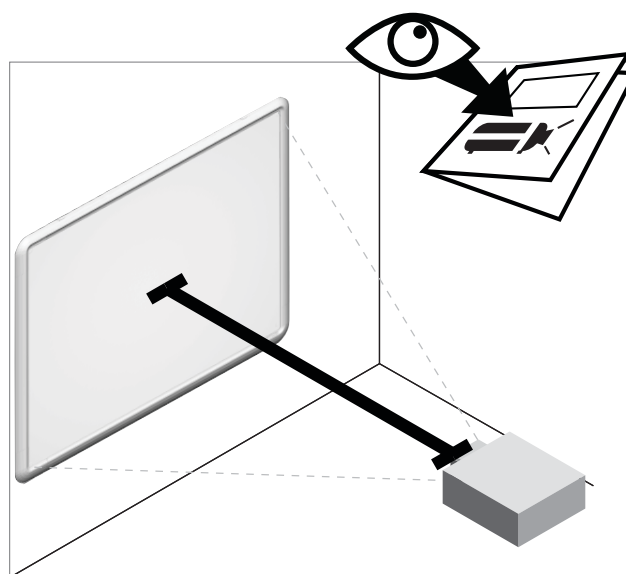
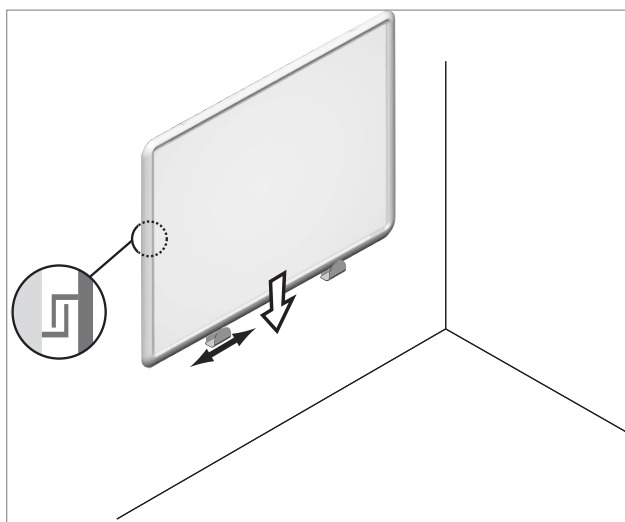
Se il montaggio di supporto regolabile o mobile sostituire le staffe inferiori del telaio con kit AB10T-ADJ-BRKT esistente



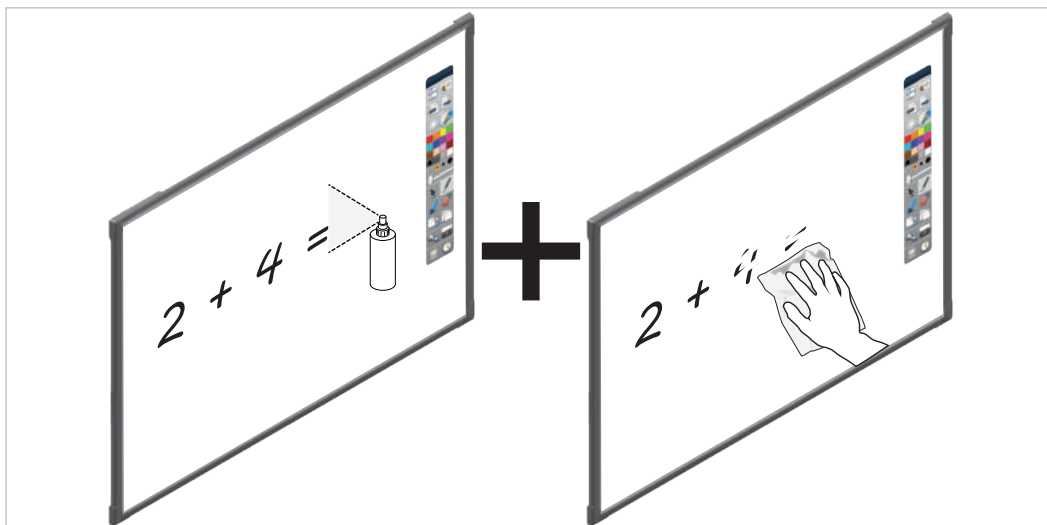
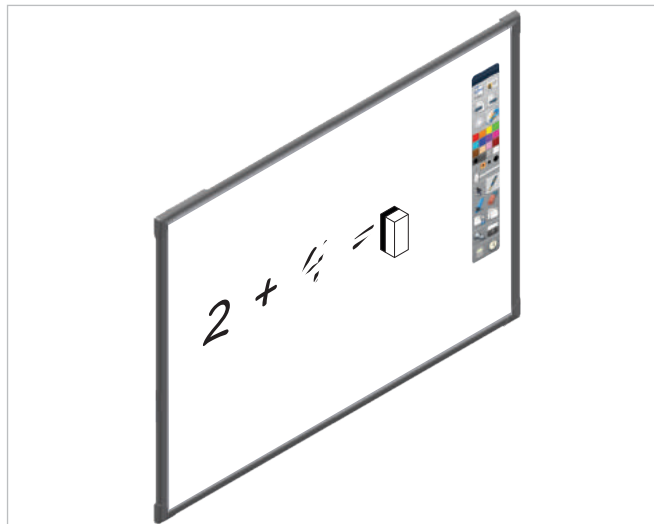
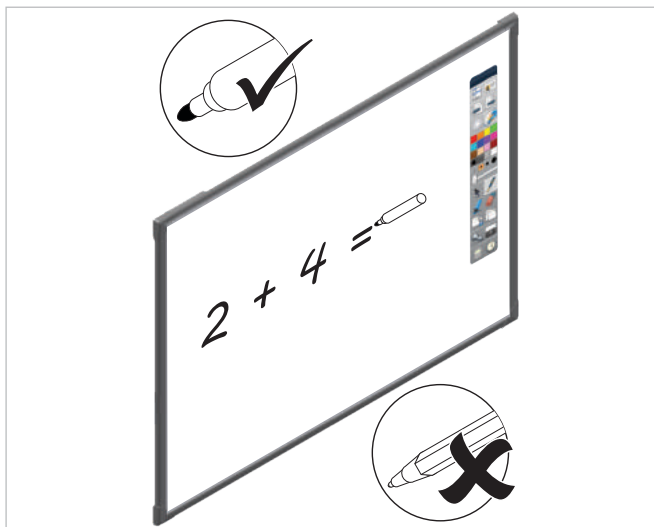
Configurazione

ActivBoard Touch è alimentata tramite USB e non richiede un'unità di alimentazione esterna.

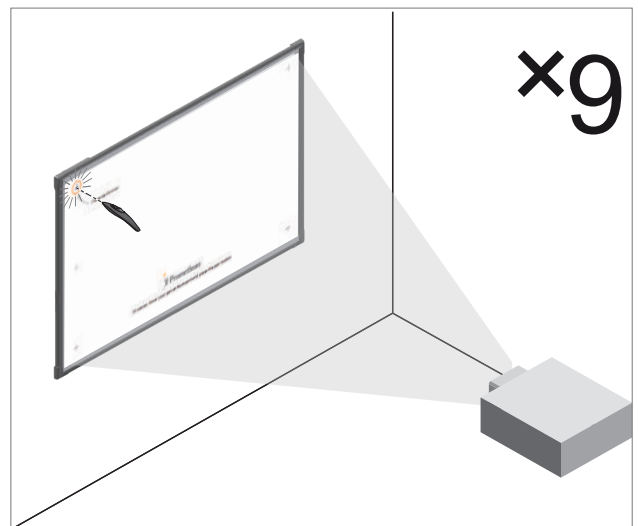
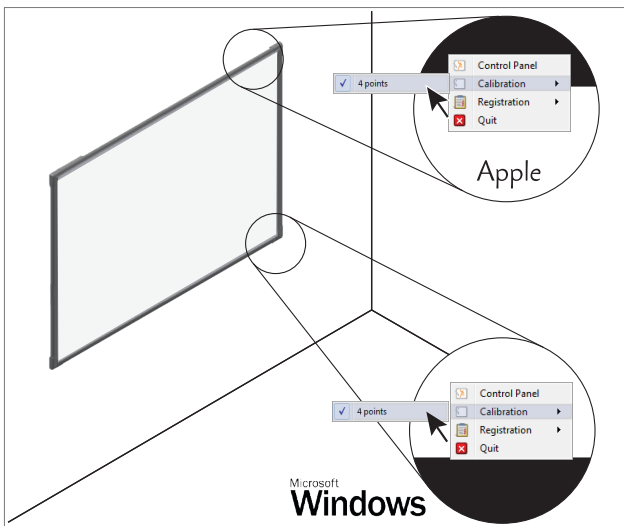
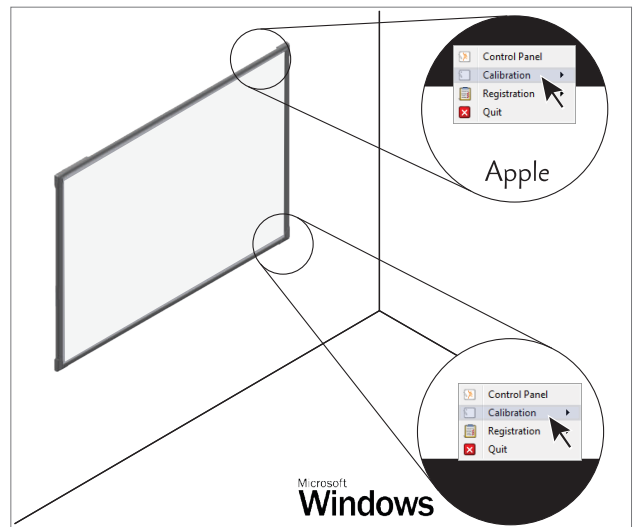
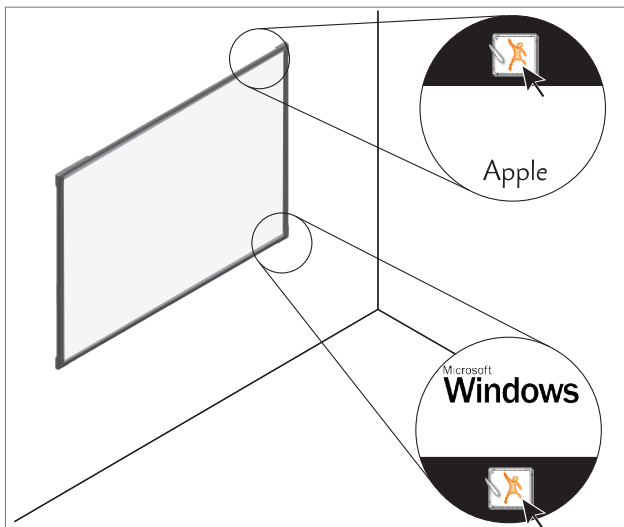
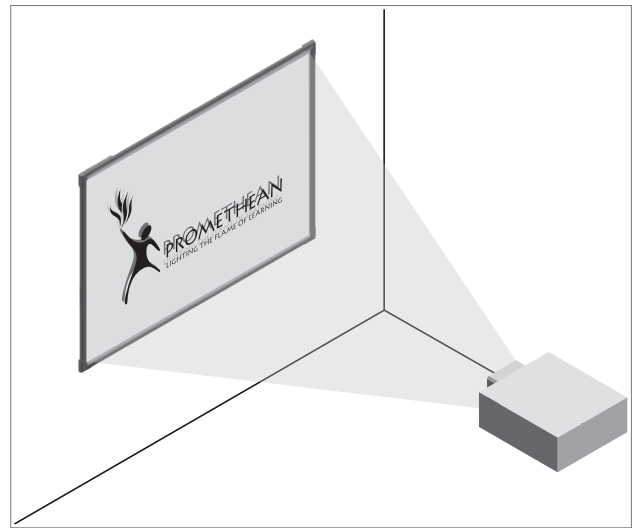
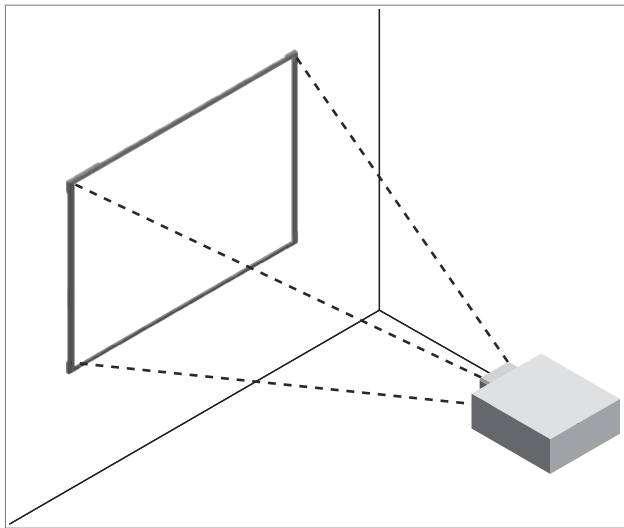
Nota: se si utilizzano prolunghe USB e si verificano dei problemi di connessione alla lavagna, rimuovere le prolunghe e utilizzare il cavo originale fornito con la lavagna. Se ora la lavagna funziona correttamente, controllare se le prolunghe sono difettose.



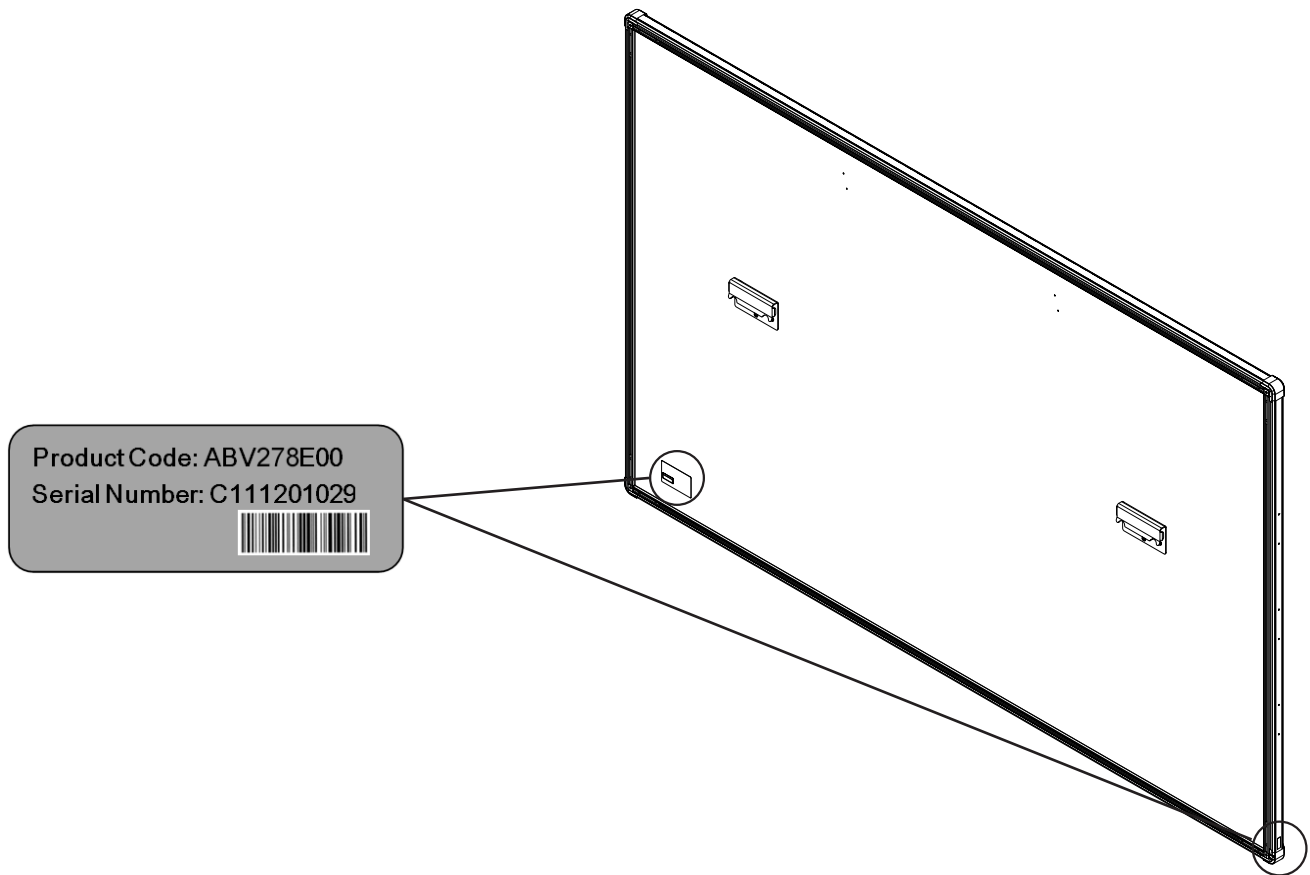
SOLO LAVAGNE CON CANCELLAZIONE A SECCO



Calibrazione



Codice prodotto e numero di serie



L'etichetta si trova sul retro della lavagna, nell'angolo inferiore sinistro di ActivBoard e bordo laterale inferiore.

Dichiarazioni di conformità norme FCC Stati Uniti

Questo apparecchio è stato testato e risulta conforme ai limiti stabiliti per i dispositivi digitali di Classe B, come stabilito nella Sezione 15 delle norme FCC. Tali limiti hanno lo scopo di fornire una protezione ragionevole dalle interferenze dannose nelle installazioni residenziali. Questo apparecchio genera, utilizza e può emettere frequenze radio e, se non installato e utilizzato in conformità alle istruzioni, può causare interferenze dannose alle comunicazioni radio. Non viene comunque garantito che in una determinata installazione non vengano causate interferenze. Nel caso in cui questo apparecchio causi interferenze dannose alla ricezione radio o televisiva (per verificarlo, accendere e spegnere l'apparecchio), si consiglia di provare a eliminarle adottando uno o più dei seguenti provvedimenti:

- Cambiare l'orientamento dell'antenna ricevente o collocare l'antenna in un altro luogo.
- Aumentare la distanza fra l'apparecchio e il ricevitore.
- Collegare l'apparecchio a una presa di corrente appartenente a un circuito diverso da quella a cui è collegato il ricevitore.
- Per assistenza, contattare il rivenditore o un tecnico radio/TV qualificato.

I cambiamenti o le modifiche apportati e non approvati espressamente da Promethean possono invalidare il diritto dell'utente a utilizzare questo apparecchio.

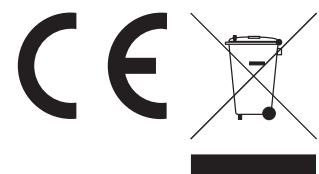
Canada - Dichiarazioni di conformità Industry Canada

Questo apparecchio digitale di Classe B è conforme alle norme canadesi ICES-003.

Cet appareil numérique de la classe B est conforme a la norme NMB-003 du Canada.

Dichiarazioni di conformità UE

I prodotti con il marchio CE sono conformi sia alla direttiva sulla compatibilità elettromagnetica (EMC) (2004/108/CE) sia alla direttiva sulla bassa tensione (LVD) (2006/95/CE) della Commissione della Comunità europea. Contattare Promethean per richiedere una copia integrale della Dichiarazione di conformità dell'Unione Europea.



Promethean

ActivBoard TouchTM

取り付けユーザーガイド

著作権情報

TP-2020-JA-V01 © 2016 Promethean Limited. All rights reserved.

Promethean ActivInspire のダウンロードに付属するすべてのソフトウェア、リソース、ドライバー、文書の 2016 年の著作権は、Promethean Ltd がすべての権利を保有しています。ダウンロードに付属するすべてのリソース、ドライバー、文書を含め、Promethean ActivInspire ソフトウェアをインストールして使用するためのライセンスは、Promethean が付与するものとします。本ライセンスの使用条件については、使用許諾契約書を参照してください。

Promethean は世界各国にわたる一部の管轄区域において多数の商標を所有しています。本ガイドに記載されているすべての Promethean 製品は、それぞれの特許権、著作権、意匠の著作権、登録意匠、および商標の法律によって保護されています。HDMI、HDMI ロゴ、および High-Definition Multimedia Interface は、HDMI Licensing LLC の商標または登録商標です。

VESA は、Video Electronics Standards Association の登録商標です。

Apple は、米国およびその他の国における Apple Inc. の商標または登録商標です。Windows は、米国およびその他の国における Microsoft Corporation の商標または登録商標です。Linux は、米国およびその他の国における Linus Torvalds の登録商標です。

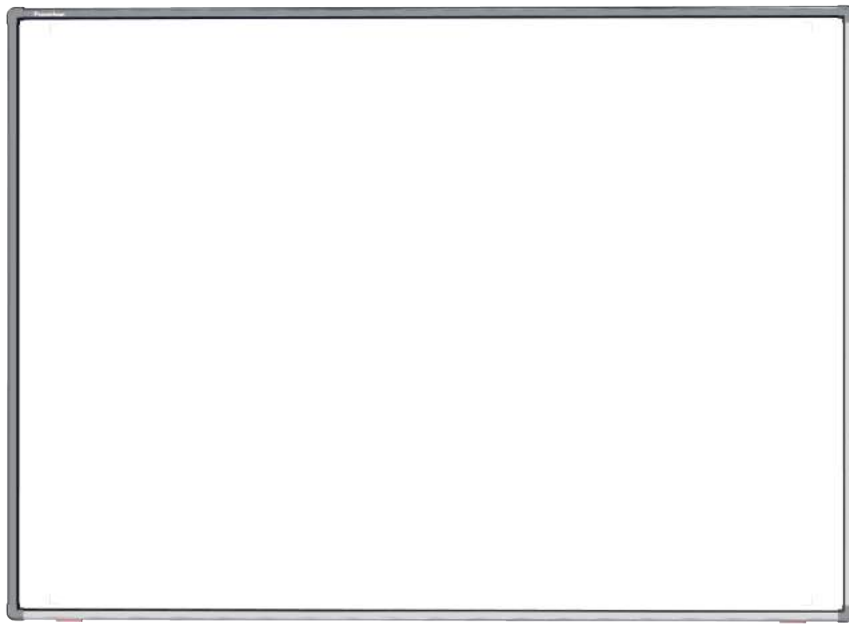
その他のすべての商標は、それぞれの所有者に帰属します。

本ガイドはオンラインで提供されます。本ガイドは製品が使用されている組織内で使用する場合にのみ複製できます。組織外で使用する場合は、Promethean Limited からの事前の許可なしに本ガイドの一部を複製または送信したり、検索システムに保存したり、他言語に翻訳したりすることはできません。

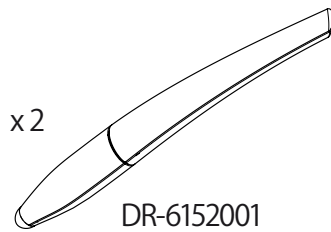
本ガイドの内容は著作権法によって保護されています。本ガイドの編集には細心の注意が払われていますが、以降に記載されている情報の使用により生じる間違い、省略、損傷について、Promethean Limited は一切の責任を負わないものとします。

梱包内容一覧	184
ActivInspire の開始	185
安全情報	185
取り付け	186
設定	188
キャリブレーション	190
製品コードとシリアル番号	191
適合性	192

梱包内容一覧

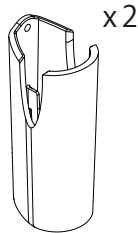


78" - DR-7172006
88" - DR-7172005 x1



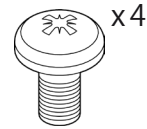
x2

DR-6152001



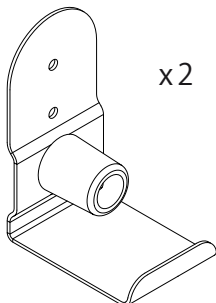
x2

DR-7121076



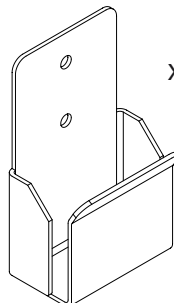
x4

SC-M3X06-3



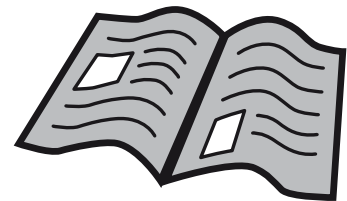
x2

DR-7172007



x2

DR-5761147



TP-2020 x1



5m x1

ActivBoard が不良品であるか損傷している可能性がある場合は、Promethean または公認の Promethean サービスエージェントにお問い合わせください。

警告: 本製品は使用する前に建造物に取り付ける必要があります。

この取り付け作業は適切な設置業者が行う必要があります。ご自身で製品を取り付ける場合は、自己責任のうえで行ってください。

取り付けが間違っていたり不完全であったりする場合は、人身傷害、物的損害、または製品損傷が発生するおそれがあります。

ActivBoard を取り付けするには、すべての固定金具を所定の位置で使用し、壁の種類に応じて適切な締め具や留め具を使用してください。

温度:

稼働時 0° C ~ 50° C

保管時 -30° C ~ 60° C

湿度:

稼働時 10% ~ 90%

保管時 0% ~ 99%

本製品の取り付けおよび安全な使用方法に関する詳細とサポートについては、地域の Promethean 再販業者にお問い合わせいただくか、support.prometheanworld.com にアクセスしてください。

ActivInspire の開始

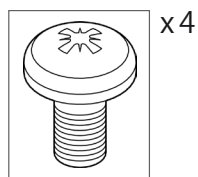
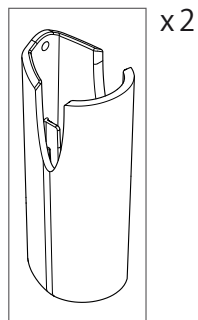
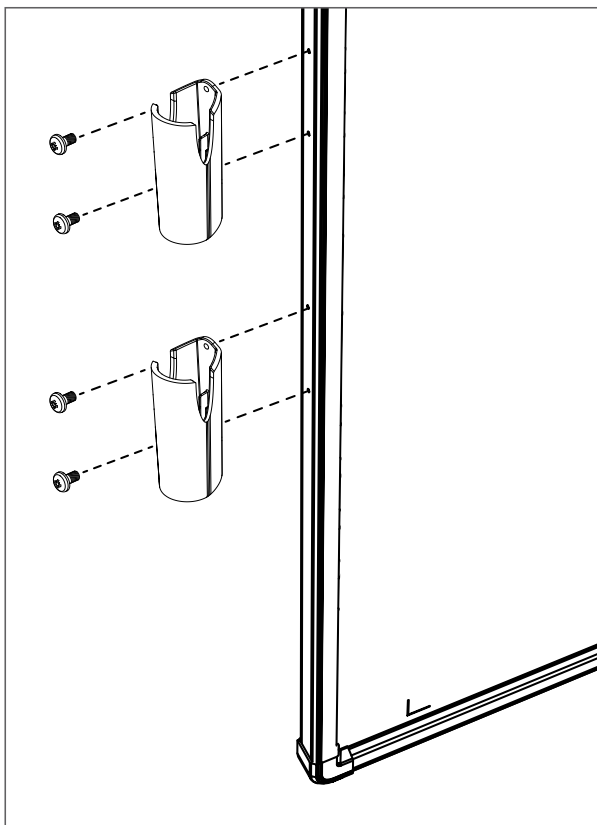
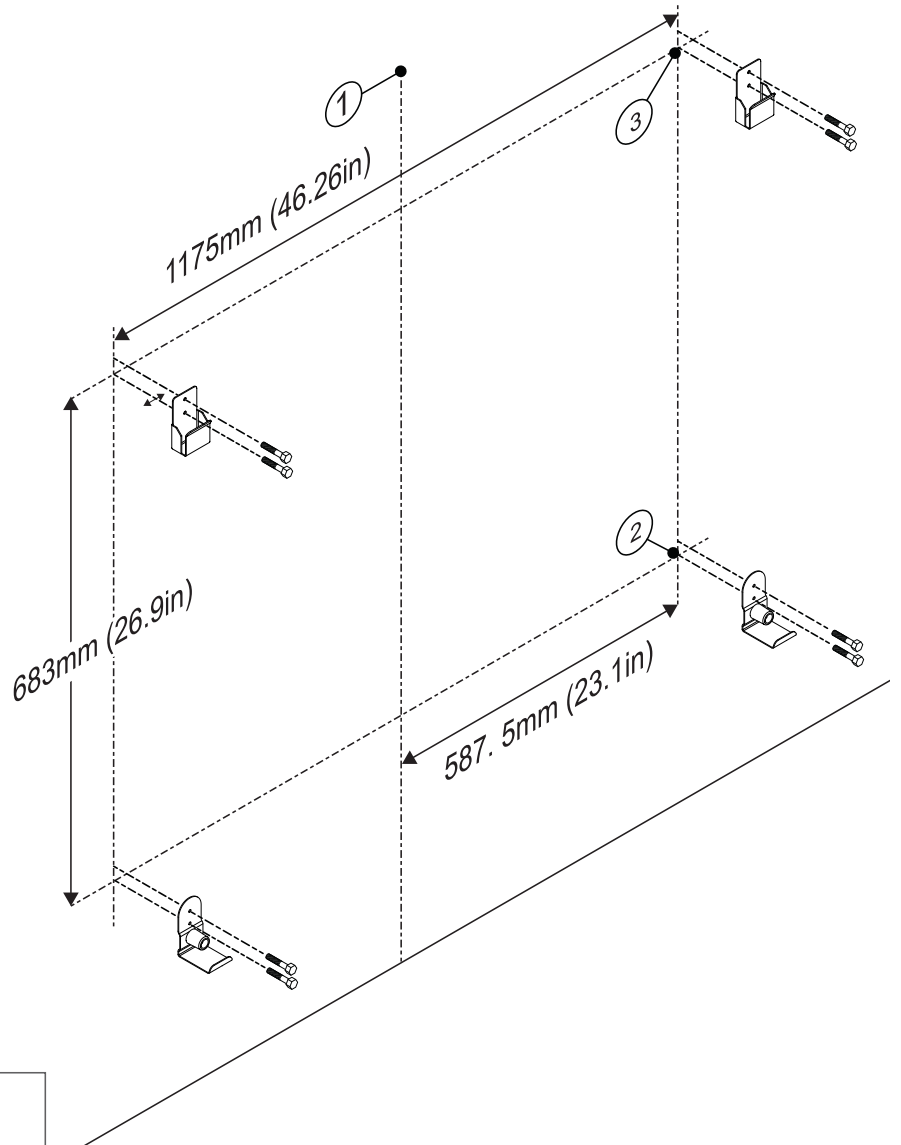
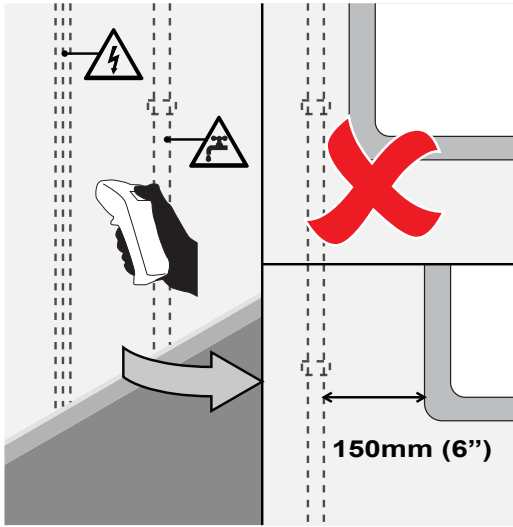
ActivBoard Touch と一緒に DVD を購入した場合は、DVD をコンピューターに挿入し、画面上の指示に従って ActivInspire ソフトウェアをインストールします。

DVD が自動的に実行されない場合は、Windows エクスプローラ (Windows) または Finder (MAC) を使用して DVD ファイルを見つけます。DVD ドライブは通常、「(D:)」ドライブです。

「setup.exe」ファイルを見つけてダブルクリックし、インストールプロセスを開始します。

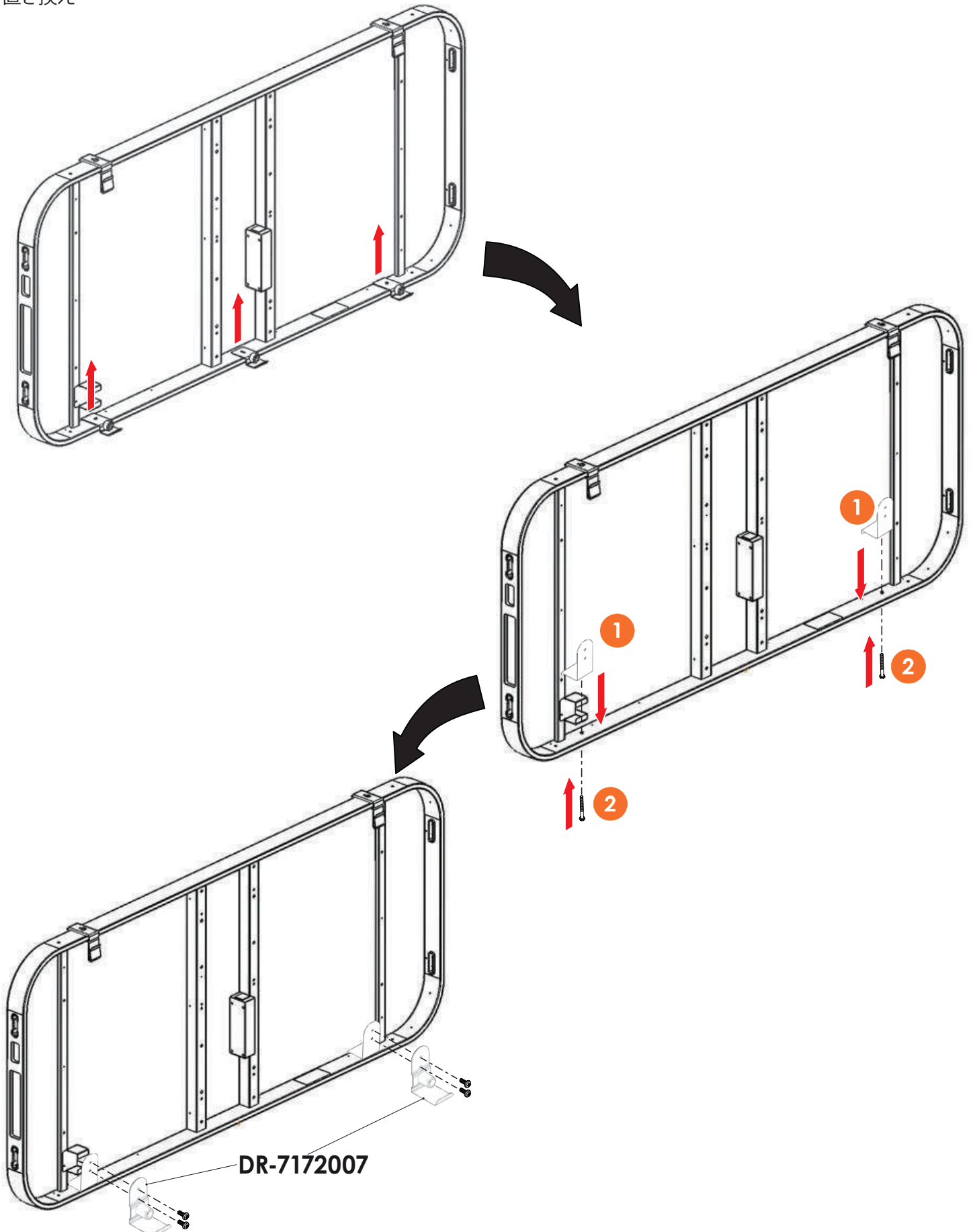
DVD をお持ちでない場合は、support.prometheanworld.com/activinspire に移動します。

取り付け



取り付け

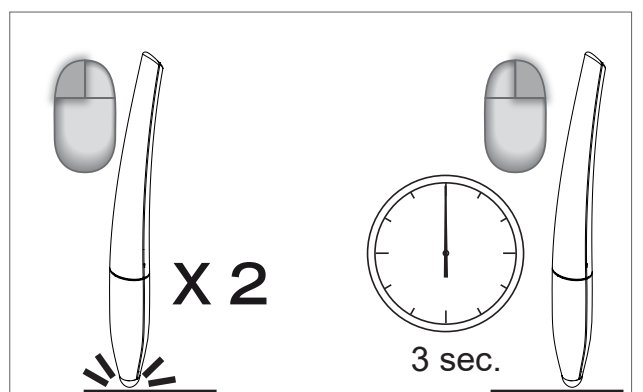
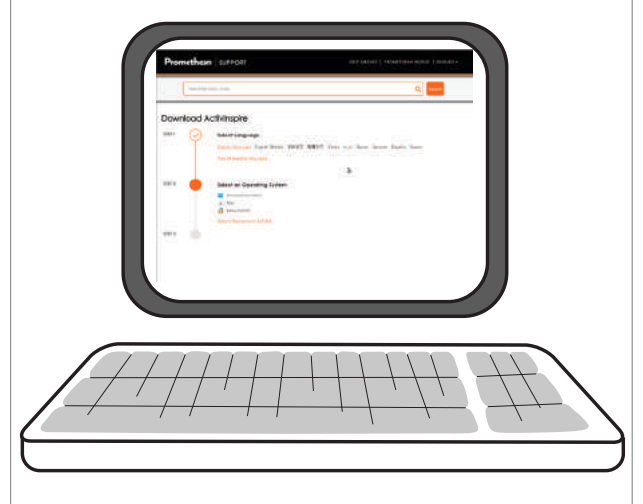
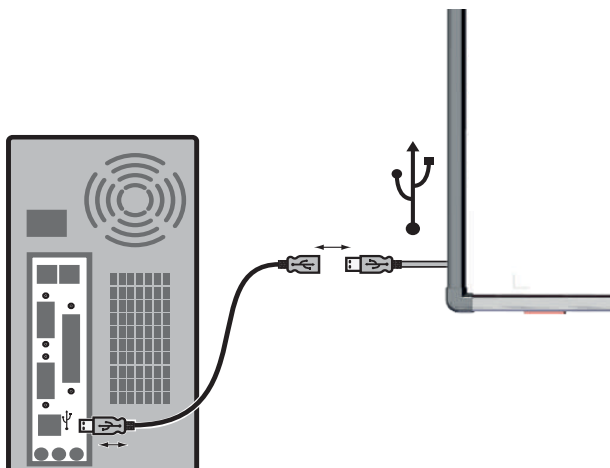
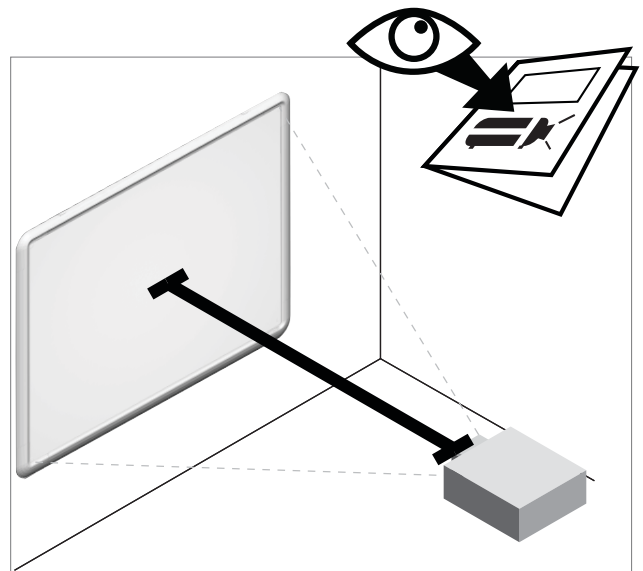
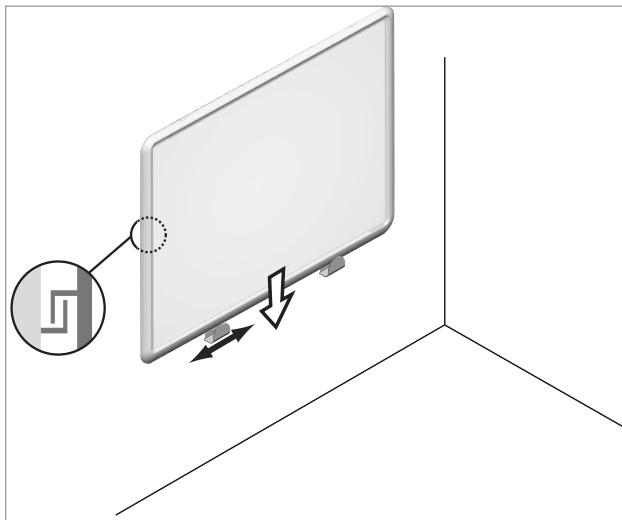
調整可能またはモバイルスタンドにフィッティングした場合は、キットAB10T-ADJ-BRKTと下部フレームブラケットを既存の置き換え



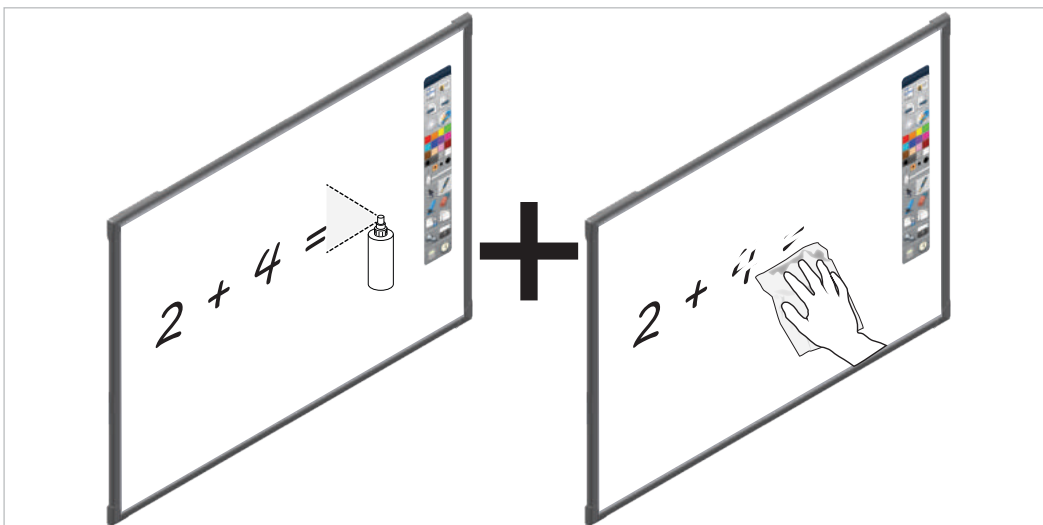
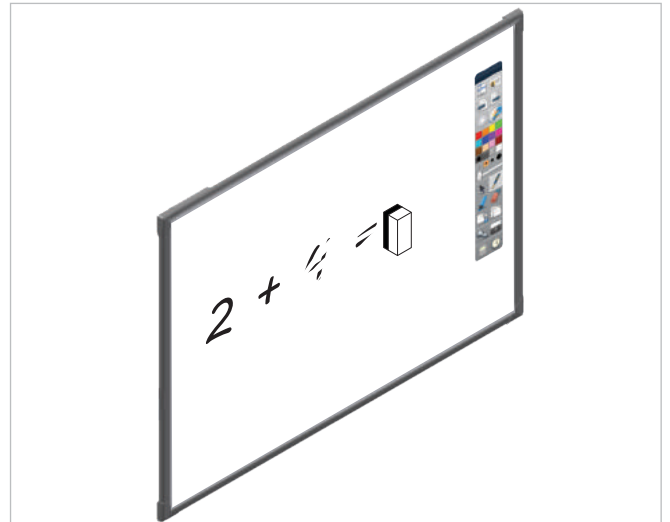
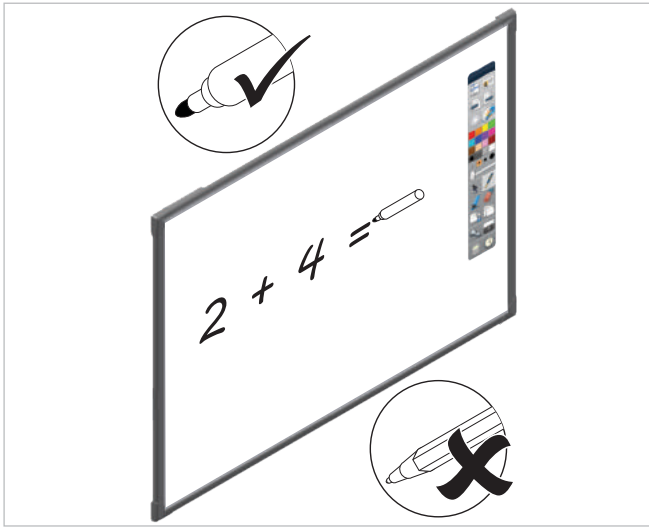
設定

ActivBoard Touch は USB から電源を取るため、追加の電源供給ユニットは必要ありません。

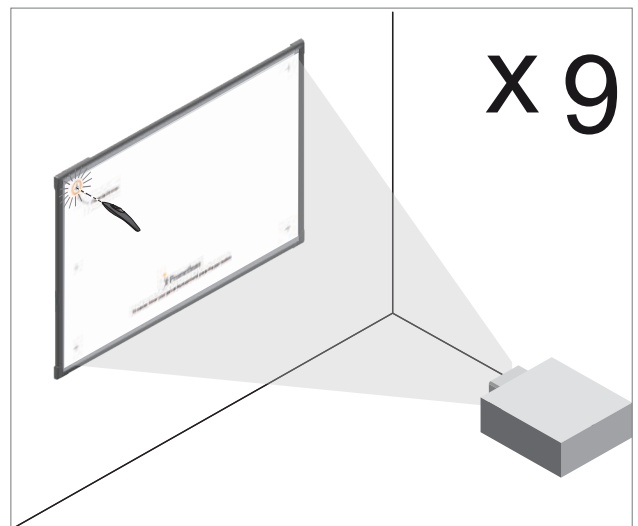
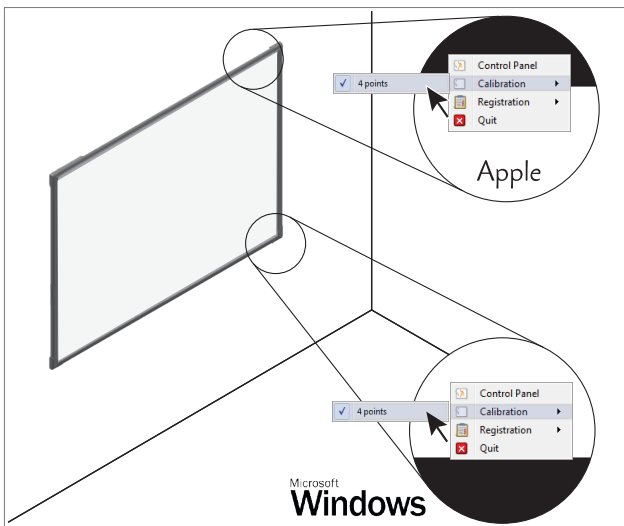
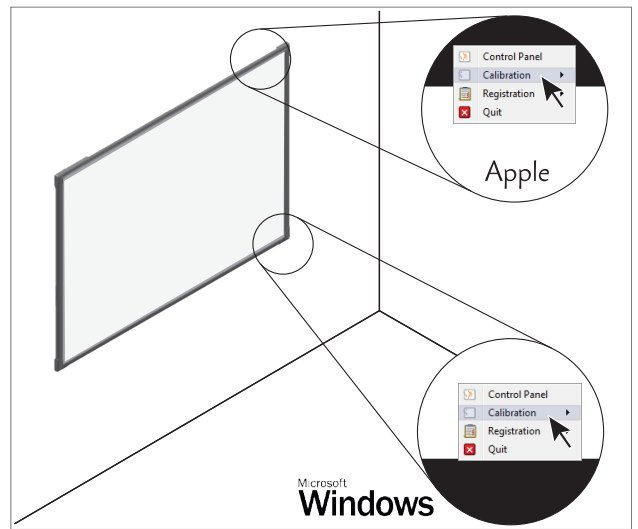
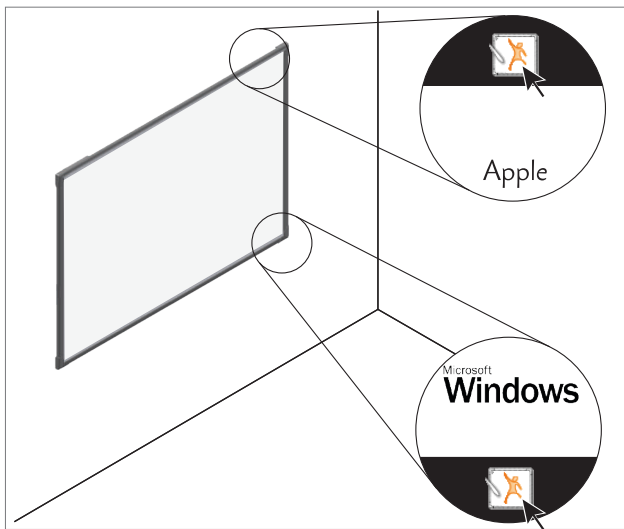
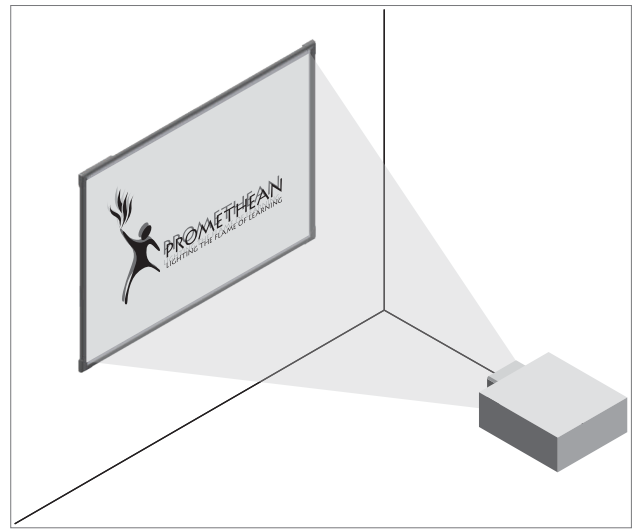
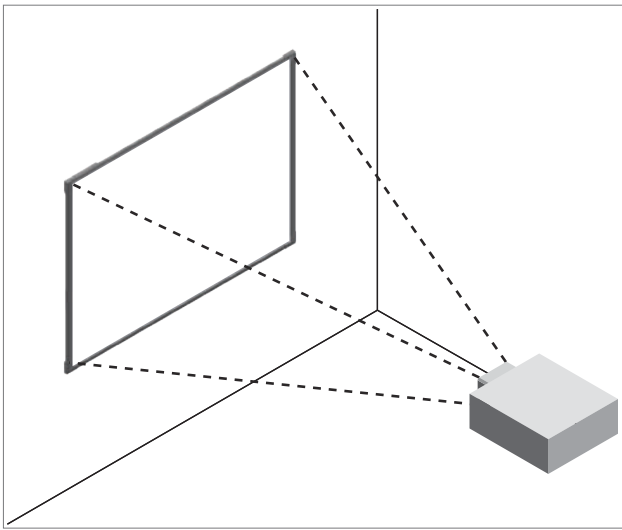
注意: USB 延長ケーブルを使用する際にボードに接続できない場合は、延長ケーブルを外して、ボードとともに同梱されているケーブルを使用してください。これによりボードが正しく機能する場合は、延長ケーブルに不具合がないか確認してください。

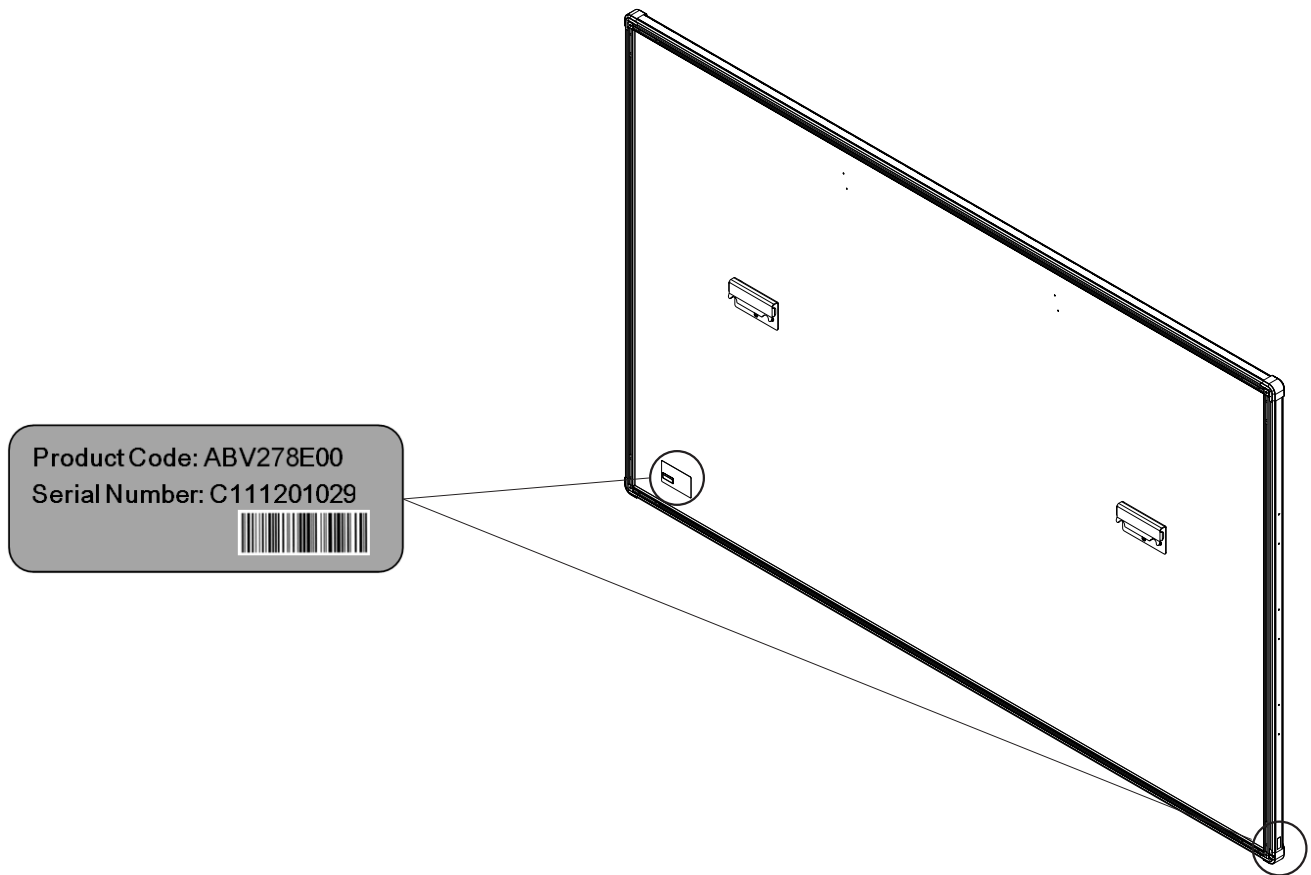


ホワイトボードのみ



キャリブレーション





ラベルは ActivBoard のボード背面の左下隅にあります 下側縁。

米国 FCC 適合性宣言

本装置は、FCC 規則のパート 15 に基づいてテストされ、クラス B デジタル機器に関する制限に準拠することが認められています。これらの制限は、住宅に設置する際に有害な電波障害から適切に保護することを目的としています。本装置は、無線周波数帯域のエネルギーを発生、利用するものであり、これを放射する可能性もあります。取扱説明書の指示に従って設置および利用しない場合、無線通信に有害な電波障害を引き起こすおそれがあります。ただし、特定の設置方法において電波障害が発生しないという保証はありません。本装置の電源のオン/オフを切り替えることにより、この装置がラジオやテレビの受信に有害な電波障害をもたらしていると判断される場合は、電波障害を是正するために次の対策を1つまたはそれ以上講じてください。

- ・ 受信アンテナの方向または設置場所を変える。
- ・ 本装置と受信機との距離を広げる。
- ・ 受信機が接続されているものとは別システムのコンセントに本装置を接続する。
- ・ 販売代理店または熟練のラジオ/テレビ技術者に相談する。

Promethean の許可を明示的に受けない限り、変更や改良は行わないでください。無許可で変更を行った場合、本装置の運用に関するユーザーの権限が無効になることがあります。

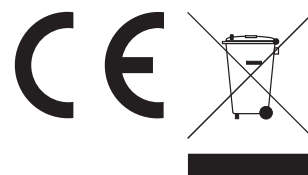
カナダ産業省のカナダ適合性宣言

このクラス B デジタル装置は Canadian ICES-003 に準拠しています。

Cet appareil numerique de la classe B est conforme a la norme NMB-003 du Canada.

EU 適合性宣言

CE マークの付いた製品は欧州連合が発令する EMC 指令 (2004/108/EC) および低電圧指令 (2006/95/EC) の両方に準拠しています。EU 適合宣言の完全なコピーを取得するには、Promethean にお問い合わせください。



Promethean

ActivBoard TouchTM

Panduan Pemasangan dan Panduan Pengguna

Maklumat Hak Cipta

TP-2020-ML-V01 © 2016 Promethean Limited. Semua hak cipta terpelihara.

Semua perisian, sumber, pemacu dan dokumentasi yang dibekalkan dalam muat turun Promethean ActivInspire adalah hak cipta Promethean Ltd 2016. Promethean memberikan lesen untuk memasang dan menggunakan perisian Promethean ActivInspire, termasuk sebarang sumber, pemacu dan dokumentasi yang dibekalkan dalam muat turun. Rujuk kepada perjanjian lesen untuk maklumat tentang terma dan syarat bagi lesen ini.

Promethean adalah pemilik pelbagai tanda dagang dalam beberapa bidang kuasa di seluruh dunia. Produk promethean yang didokumenkan dalam panduan ini termasuk aspek yang dilindungi di bawah setiap paten, hak cipta, hak cipta reka bentuk, reka bentuk berdaftar dan undang-undang hak cipta masing-masing.

HDMI, logo HDMI dan High-Definition Multimedia Interface adalah tanda dagang atau tanda dagang berdaftar HDMI Licensing LLC.

VESA adalah tanda berdaftar Video Electronics Standards Association.

Apple adalah tanda dagang atau tanda dagang berdaftar Apple, Inc. di Amerika Syarikat dan negara lain.

Windows adalah tanda dagang atau tanda dagang berdaftar Microsoft Corporation di Amerika Syarikat dan negara lain. Linux adalah tanda dagang berdaftar Linus Torvalds di Amerika Syarikat dan negara lain.

Semua tanda dagang lain kekal harta pemilik masing-masing.

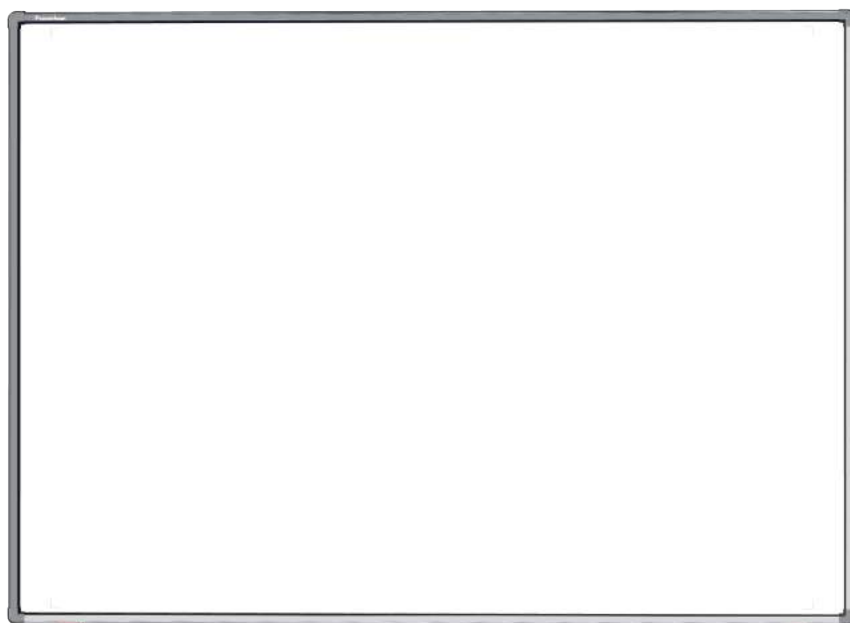
Panduan ini diedarkan secara dalam talian. Ia hanya boleh dihasilkan semula untuk kegunaan dalam institusi yang menggunakan produk tersebut. Untuk kegunaan di luar institusi anda, tiada bahagian panduan ini boleh dihasilkan semula, dihantar, disimpan dalam sistem pengambilan semula atau diterjemahkan kepada sebarang bahasa lain tanpa kebenaran Promethean Limited terlebih dahulu.

Sila ambil perhatian bahawa kandungan panduan ini dilindungi di bawah undang-undang hak cipta.

Walaupun penyusunan panduan ini telah dilakukan dengan penuh teliti, Promethean Limited tidak bertanggungjawab terhadap kesilapan atau butiran yang tidak dimasukkan, atau untuk kerugian yang diakibatkan oleh penggunaan maklumat yang terkandung dalam halaman berikut.

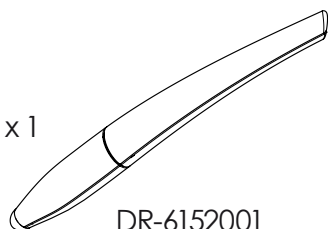
Kandungan Kotak	196
Bermula dengan ActivInspire	197
Maklumat Keselamatan	197
Pemasangan	198
Persediaan	200
Penentukuran	202
Kod Produk dan Nombor Siri	203
Kepatuhan	204

Kandungan Kotak



78" - DR-7172006
88" - DR-7172005 x 1

x 1



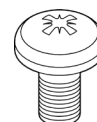
DR-6152001

x 2



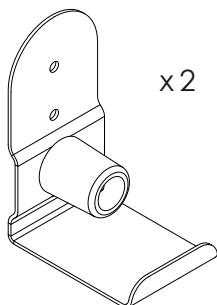
DR-7121076

x 4



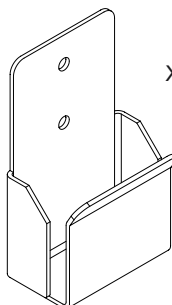
SC-M3X06-3

x 2

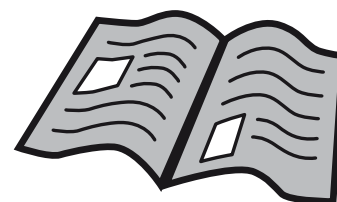


DR-7172007

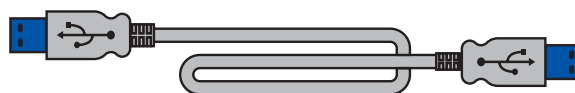
x 2



DR-5761147



TP-2020 x 1



5m x 1

Jika ActivBoard disyaki cacat atau rosak, hubungi Promethean atau ejen servis Promethean yang sah untuk mendapatkan nasihat.

Awat: Produk ini MESTI dilekap pada struktur bangunan sebelum digunakan.

Kerja pemasangan harus dilakukan oleh pemasang bertauliah. Percubaan untuk memasang produk tanpa pengalaman berkaitan hanya boleh dilakukan dengan risiko anda sendiri.

Pemasangan salah atau tidak lengkap mungkin mengakibatkan kecederaan diri, kerosakan harta atau kegagalan produk.

ActivBoard harus dipasang menggunakan semua braket lekapan pada kedudukan yang betul dan menggunakan pengikat dan pelekap yang sesuai dengan jenis dinding

Suhu:

Beroperasi 0°C hingga 50°C

Disimpan -30°C hingga 60°C

Kelembapan:

Beroperasi 10% hingga 90%

Disimpan 0% hingga 99%

Untuk maklumat lanjut dan sokongan berkenaan pemasangan dan penggunaan selamat produk ini, sila hubungi penjual semula Promethean tempatan atau lawati support.prometheanworld.com

Bermula dengan ActivInspire

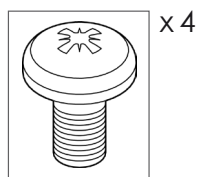
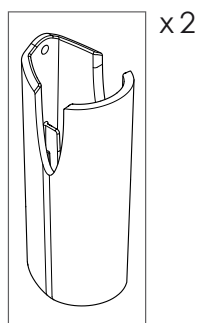
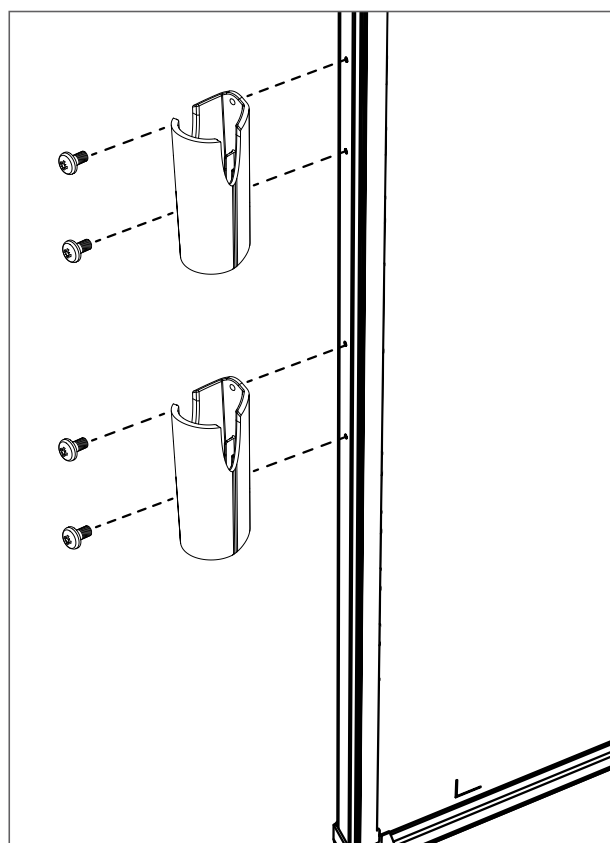
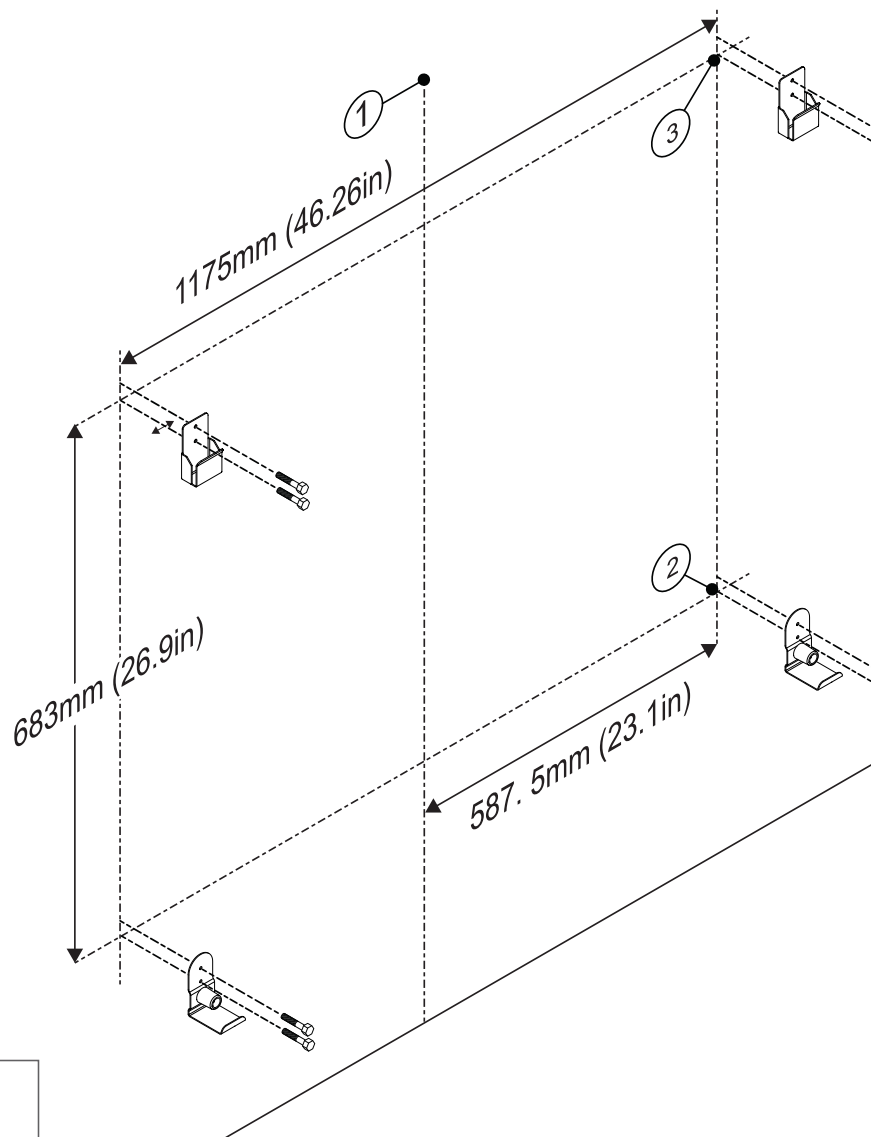
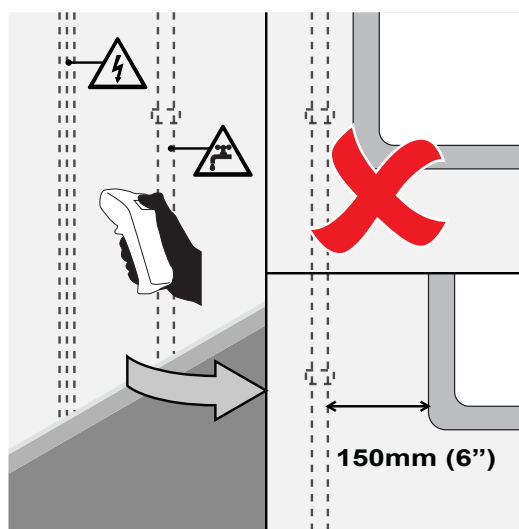
Jika anda membeli DVD dengan ActivBoard Touch anda, masukkan ke dalam komputer anda dan ikuti arahan pada skrin untuk memasang perisian ActivInspire anda.

Jika DVD tidak bermula secara automatik, cari fail DVD menggunakan Windows Explorer (Windows) atau Finder (MAC). Pemacu DVD biasanya pemacu "(D:)".

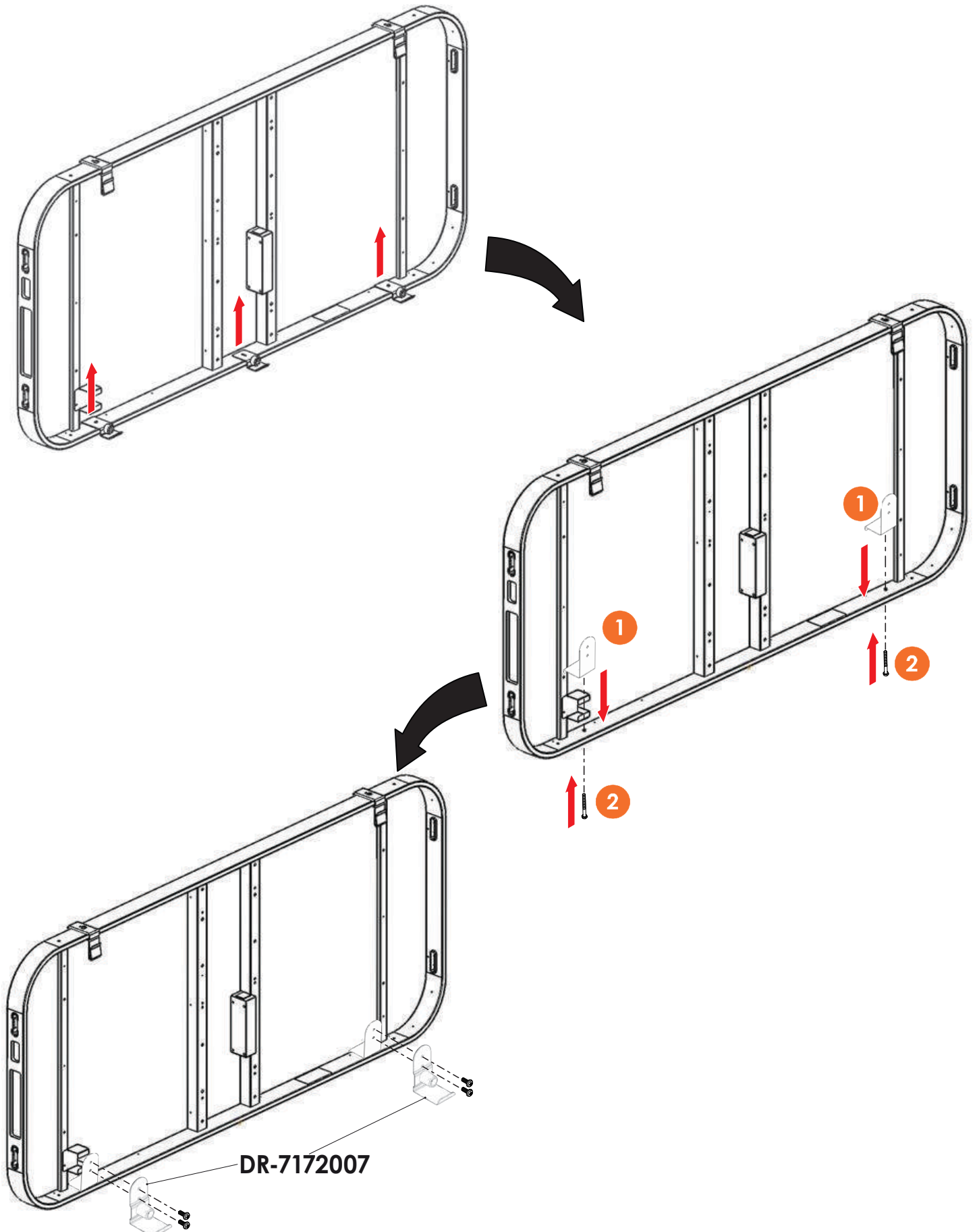
Cari fail "setup.exe" dan dwiklik fail tersebut untuk melancarkan proses pemasangan.

Jika anda tidak mempunyai DVD, sila pergi ke support.prometheanworld.com/activinspire

Pemasangan



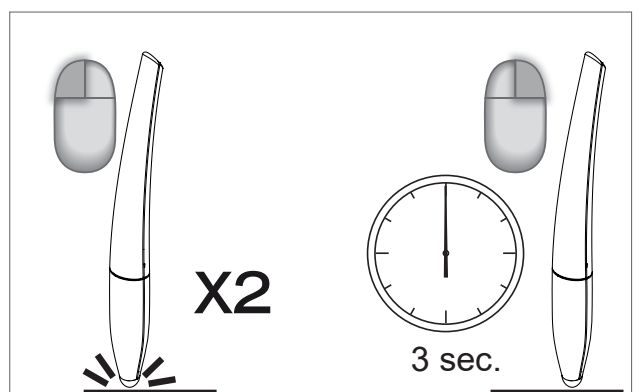
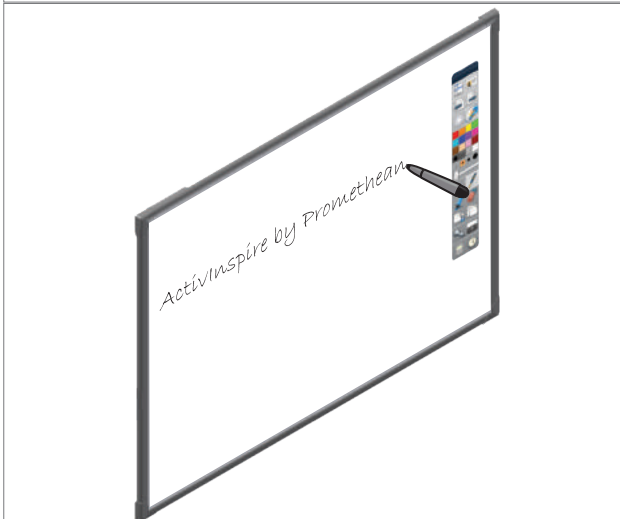
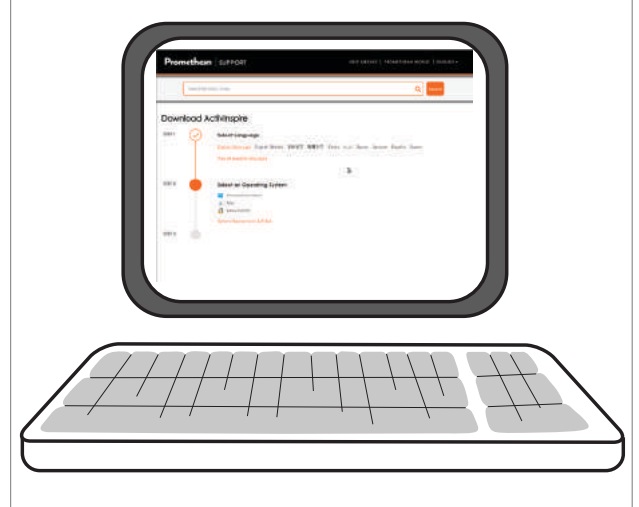
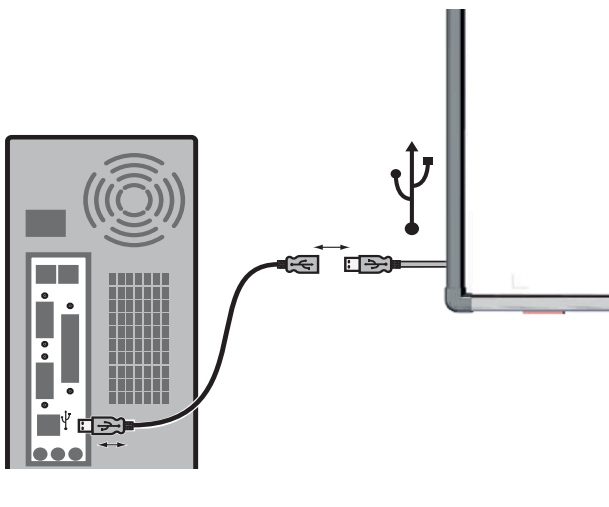
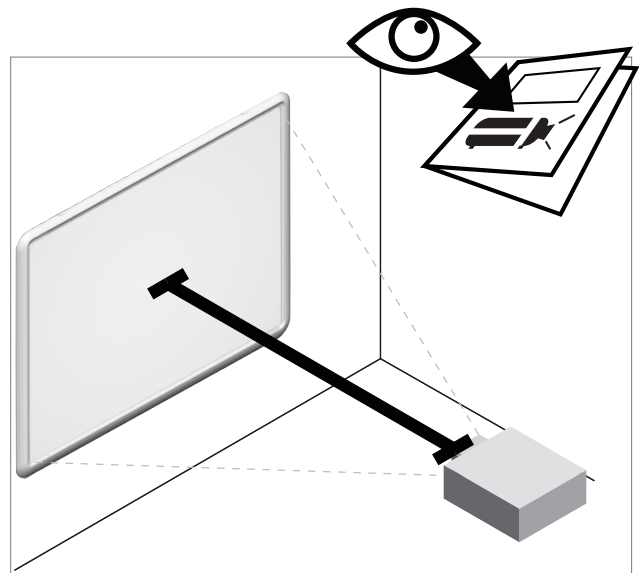
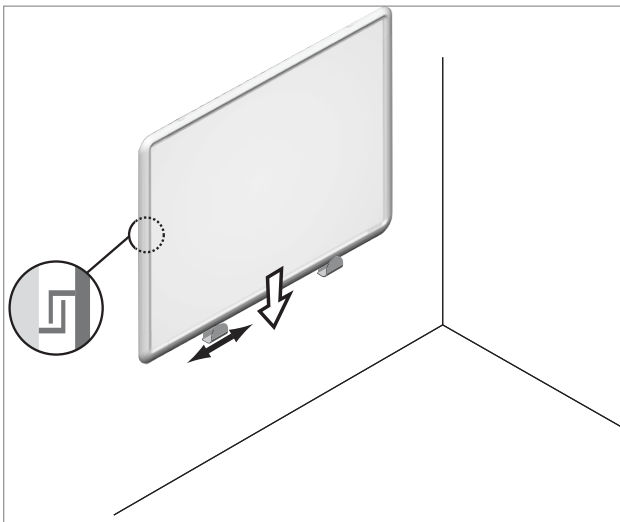
Jika sesuai kepada pendirian boleh laras atau mudah alih menggantikan kurungan bingkai yang lebih rendah dengan kit AB10T-ADJ-BRKT sedia ada



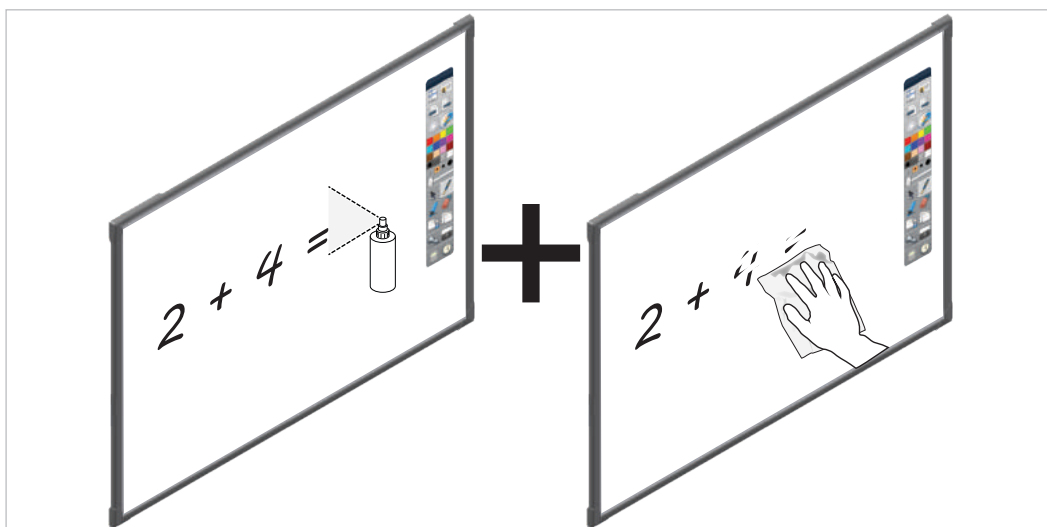
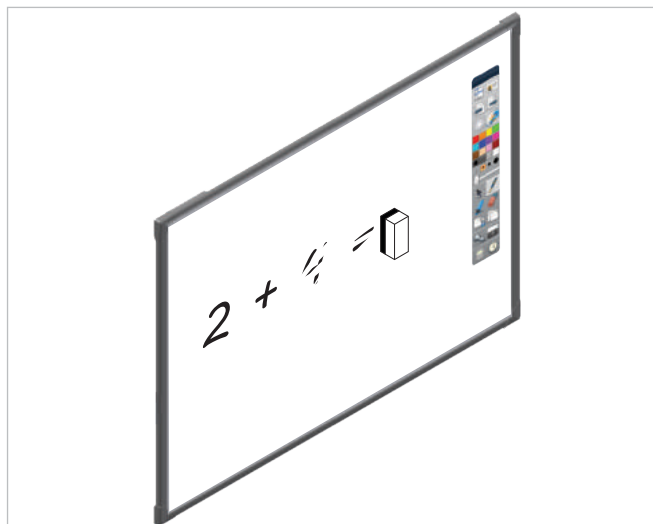
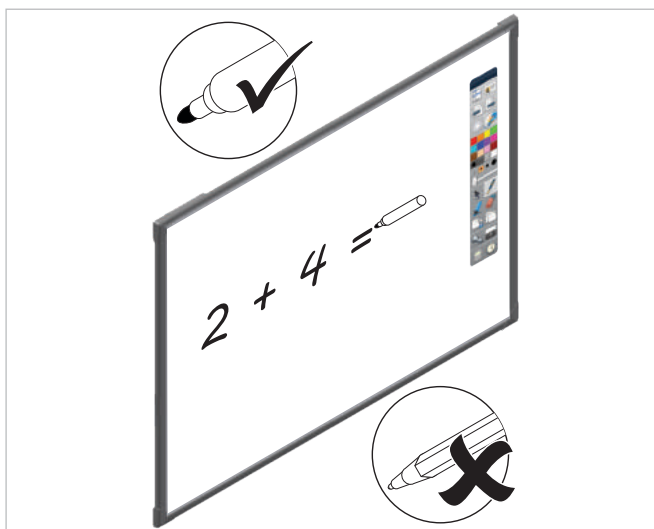
Persediaan

ActivBoard Touch adalah dikuasakan USB dan tidak memerlukan Unit Bekalan Kuasa luaran.

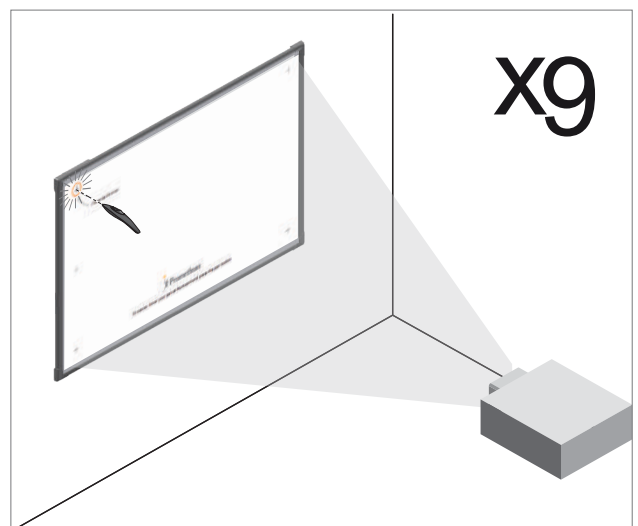
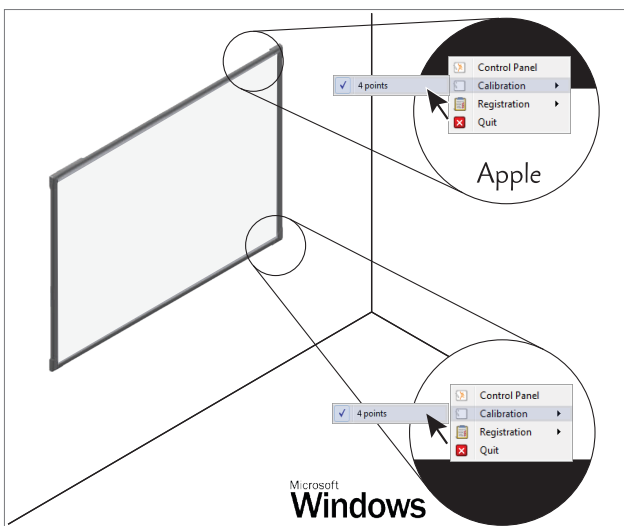
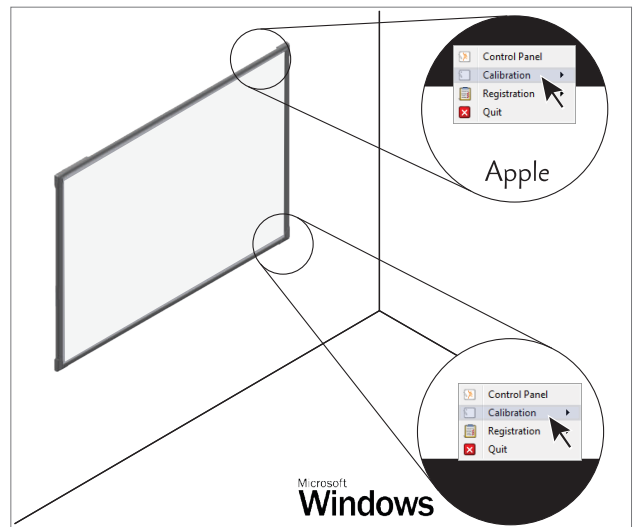
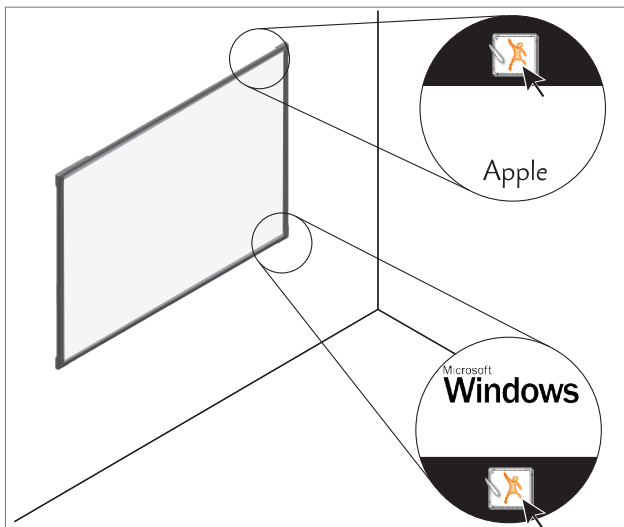
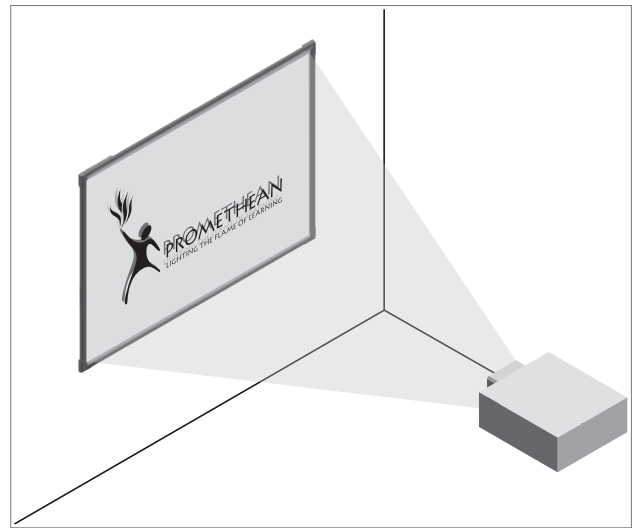
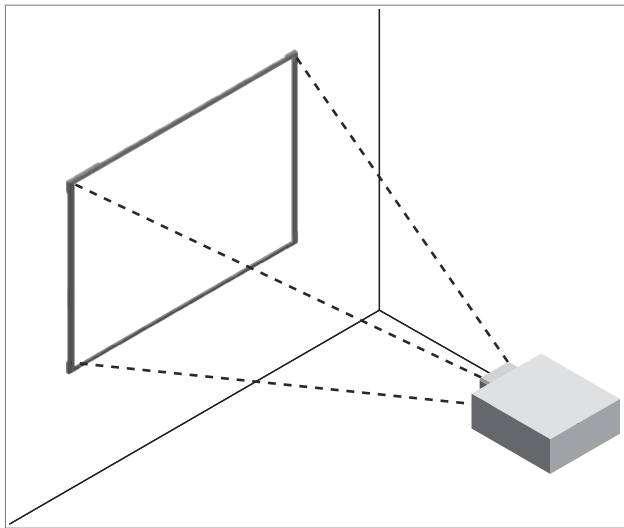
Nota: Jika pemanjang USB digunakan dan anda mengalami masalah bersambung dengan papan, alih keluar kabel pemanjang dan gunakan kabel asal yang dibekalkan dengan papan. Jika papan berfungsi dengan betul selepas itu, periksa kabel pemanjang untuk sebarang kerosakan.

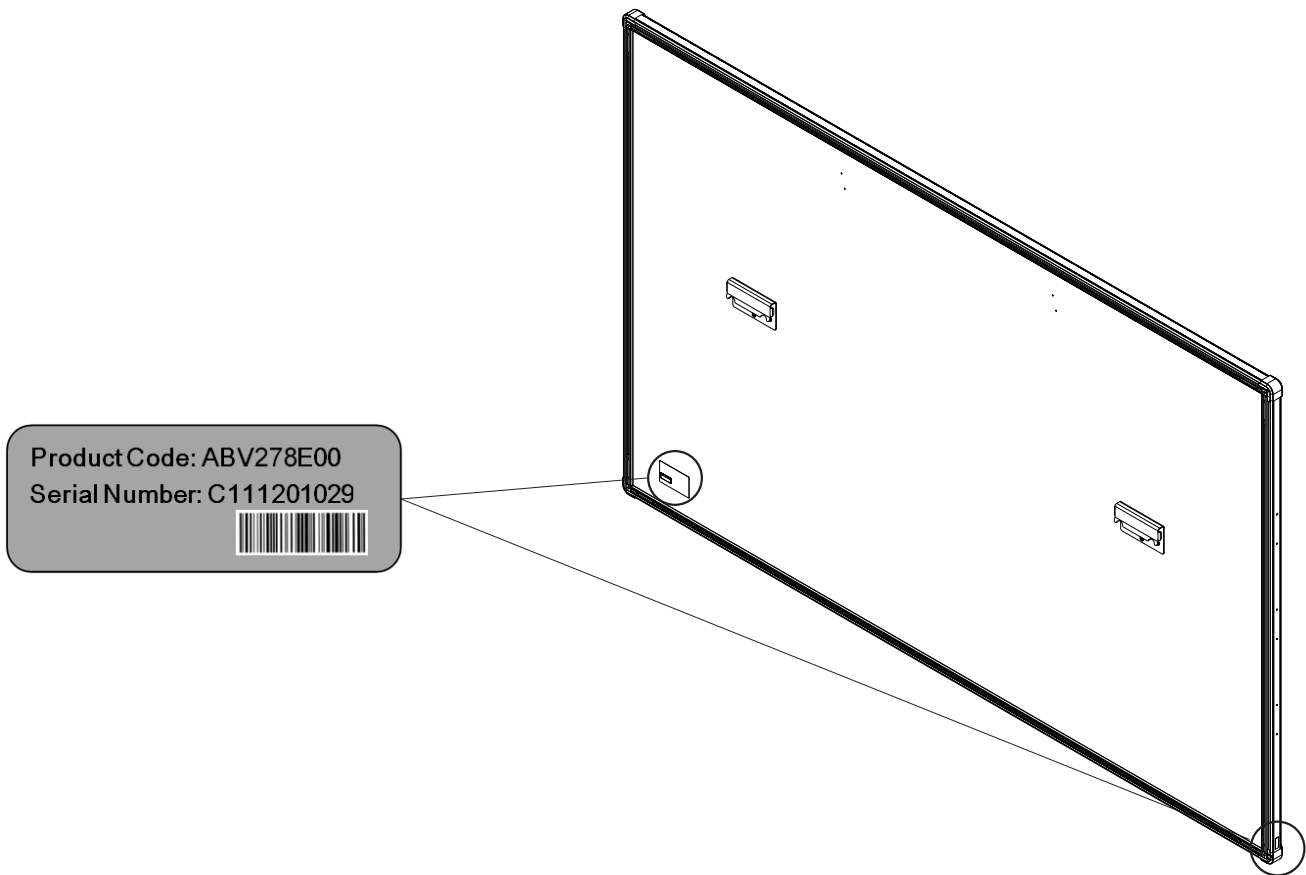


PAPAN PUTIH SAHAJA



Penentuan





Label boleh didapati pada belakang papan, di sudut bawah sebelah kiri ActivBoard dan bahagian yang lebih rendah kelebihan.

Pernyataan Kepatuhan FCC Amerika Syarikat

Peralatan telah diuji dan didapati mematuhi had peranti digital Kelas B, menurut Bahagian 15 Peraturan FCC. Had ini direka bentuk untuk memberikan perlindungan wajar terhadap gangguan berbahaya bagi pemasangan di rumah. Peralatan ini menjana, menggunakan dan boleh menyinar tenaga frekuensi radio dan, jika tidak dipasang dan digunakan mengikut arahan, mungkin mengakibatkan gangguan berbahaya kepada komunikasi radio. Namun, tiada jaminan bahawa gangguan tidak akan berlaku pada pemasangan tertentu. Jika peralatan ini mengakibatkan gangguan berbahaya pada isyarat radio atau televisyen, yang boleh ditentukan dengan mematikan dan menghidupkan peralatan, pengguna digalakkan untuk cuba membetulkan gangguan dengan satu atau lebih tindakan berikut:

- Laraskan semula atau alih tempat antena penerima.
- Jauhkan peralatan dan penerima.
- Sambung peralatan ke dalam saluran kuasa yang berada pada litar yang berasingan daripada saluran kuasa penerima.
- Rujuk pengedar atau juruteknik Radio / TV berpengalaman untuk mendapatkan bantuan.

Perubahan atau pengubahsuaian yang tidak diluluskan oleh Promethean secara nyata mungkin membatalkan keizinan yang diberikan kepada pengguna untuk mengendalikan peralatan ini.

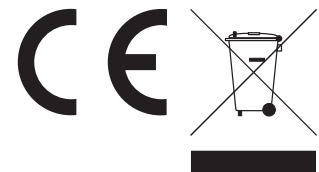
Pernyataan kepatuhan Kanada Industri Kanada

Peralatan digital Kelas B ini mematuhi ICES-003 Kanada.

Cet appareil numerique de la classe B est conforme a la norme NMB-003 du Canada.

Pernyataan Kepatuhan Kesatuan Eropah

Produk dengan tanda CE mematuhi kedua-dua Arahan EMC (2004/108/EC) dan Arahan Voltan Rendah (2006/95/EC) yang dikeluarkan oleh Suruhanjaya Komuniti Eropah. Sila hubungi Promethean untuk mendapatkan salinan penuh Pengisytiharan Kepatuhan Kesatuan Eropah.



Promethean

ActivBoard TouchTM

Monterings- og brukerveiledning

Informasjon om opphavsrett

TP-2020-NB-V01 © 2016 Promethean Limited. Med enerett.

Opphavsrett til all programvare, ressurser, drivere og dokumentasjon i Promethean ActivInspire-nedlastingen tilhører Promethean Ltd 2016. Promethean lisensierer installering og bruk av Promethean ActivInspire-programvaren, inkludert ressurser, drivere og dokumentasjon som fulgte med nedlastingen. Se lisensavtalen for mer informasjon om vilkårene i denne lisensen.

Promethean eier mange varemerker i flere jurisdiksjoner rundt omkring i verden. Promethean-produktene som omtales i denne veiledningen, inkluderer bestanddeler som er beskyttet av lovgivning knyttet til patenter, opphavsrettigheter, designopphavsrettigheter, registrert design og varemerker.

HDMI, HDMI-logoen og High-Definition Multimedia Interface er varemerker eller registrerte varemerker for HDMI Licensing LLC.

VESA er et registrert merke for Video Electronics Standards Association.

Apple er et varemerke eller registrert varemerke for Apple, Inc. i USA og andre land. Windows er et varemerke eller registrert varemerke for Microsoft Corporation i USA og andre land. Linux er et registrert varemerke for Linus Torvalds i USA og andre land.

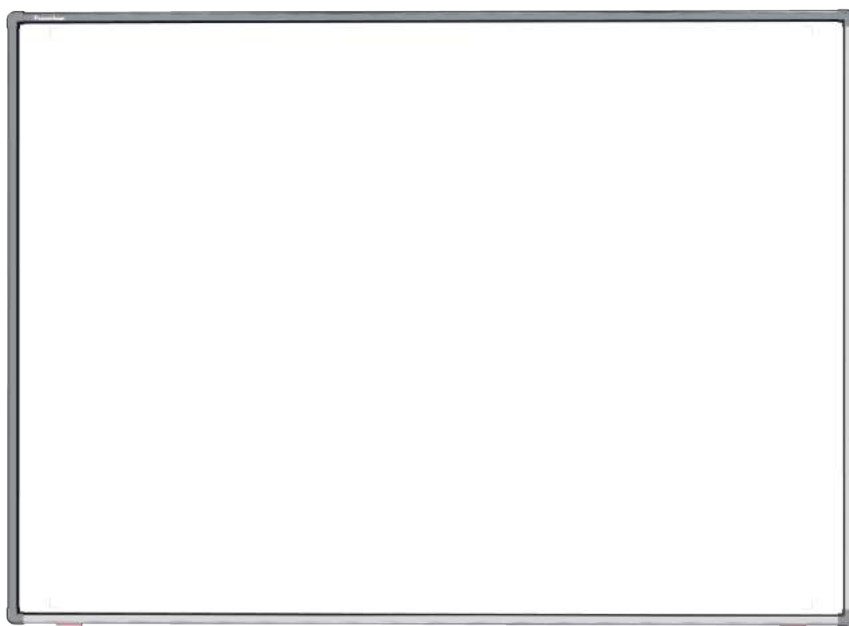
Alle andre varemerker tilhører sine respektive eiere.

Denne veiledningen er distribuert på Internett. Den kan kun kopieres for å benyttes på institusjonen der produktet brukes. Denne veiledningen kan ikke kopieres, overføres, lagres i en database eller oversettes til et annet språk for bruk utenfor institusjonen, uten forhåndstillatelse fra Promethean Limited.

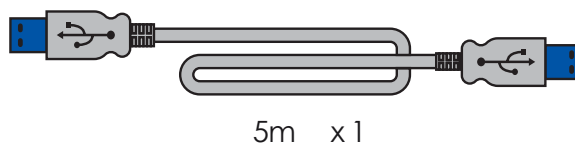
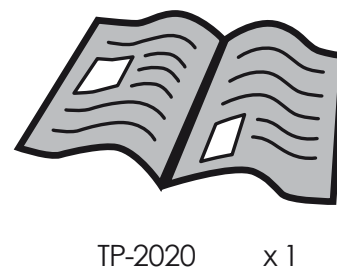
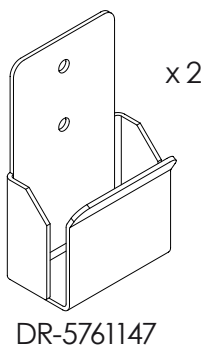
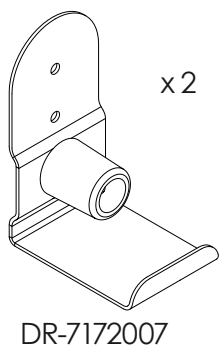
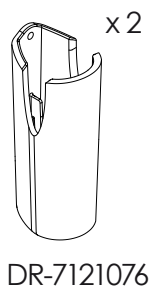
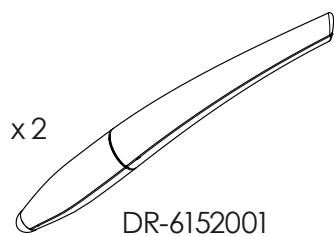
Merk: Innholdet i denne veiledningen er beskyttet av lover om opphavsrett. Selv om denne veiledningen har blitt produsert med den største nøyaktighet, påtar Promethean Limited seg intet ansvar for feil eller utelatelser, eller for skader som oppstår som følge av bruk av opplysningene i denne veiledningen.

Eskens innhold	208
Komme i gang med ActivInspire	209
Sikkerhetsopplysninger	209
Installasjon	210
Oppsett	212
Kalibrering	214
Produktkode og serienummer	215
Samsvar	216

Eskens innhold



78" – DR-7172006
88" – DR-7172005 x 1



Hvis det er mistanke om at ActivBoard er skadet eller har feil, kontakt Promethean eller et autorisert Promethean serviceverksted for råd.

Advarsel: Dette produktet MÅ monteres på en bygningsstruktur før bruk.

Installasjonsarbeidet må utføres av en kvalifisert montør. Forsøk på å montere dette produktet uten relevant erfaring gjøres på eget ansvar.

Feil eller ufullstendig installering kan føre til personskade, skade på eiendom eller produkthavari. ActivBoard må installeres med alle festebraketter i riktig posisjon og med fester og beslag som egner seg for veggtypen.

Temperatur:

Drift 0° C til 50° C

Oppbevaring -30° C til 60° C

Luffuktighet:

Drift 10 % til 90 %

Oppbevaring 0 % til 99 %

For videre informasjon og støtte om installasjon og trygg bruk for dette produktet, kontakt din lokale Promethean-forhandler eller besøk support.prometheanworld.com

Komme i gang med ActivInspire

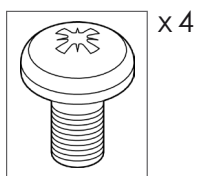
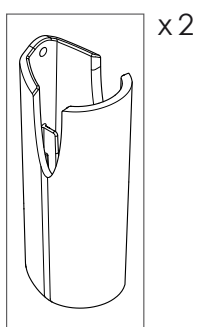
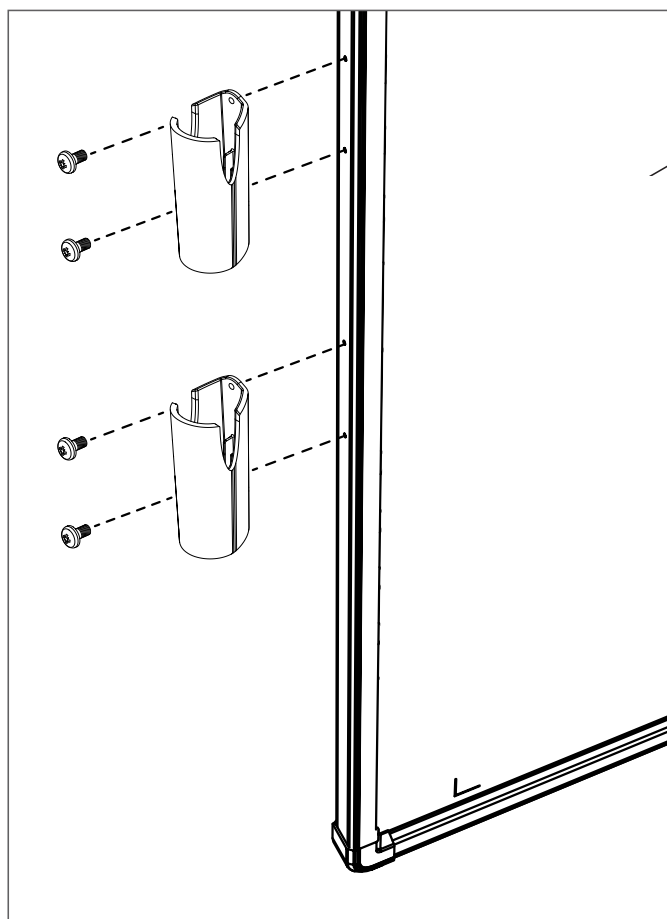
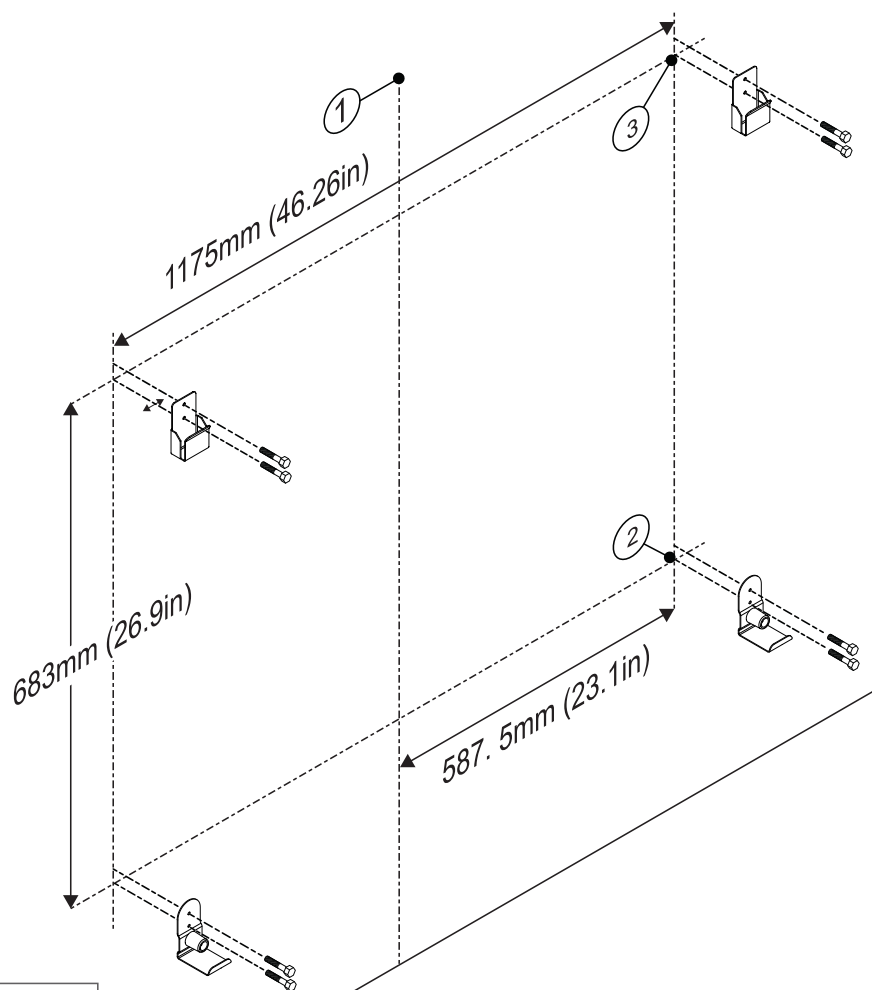
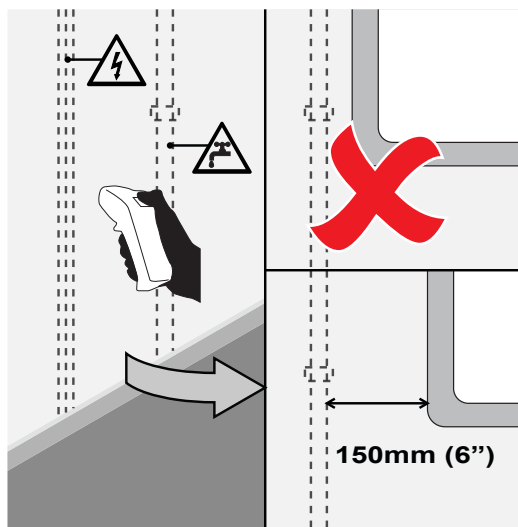
Hvis du har kjøpt en DVD sammen med ActivBoard Touch setter du denne inn i datamaskinen din og følger instruksjonene på skjermen for å installere din ActivInspire-programvare.

Hvis DVD-en ikke starter automatisk finner du DVD-filene ved å bruke Windows Explorer (Windows) eller Finder (Mac). DVD-stasjonen er vanligvis "(D:)"-stasjonen.

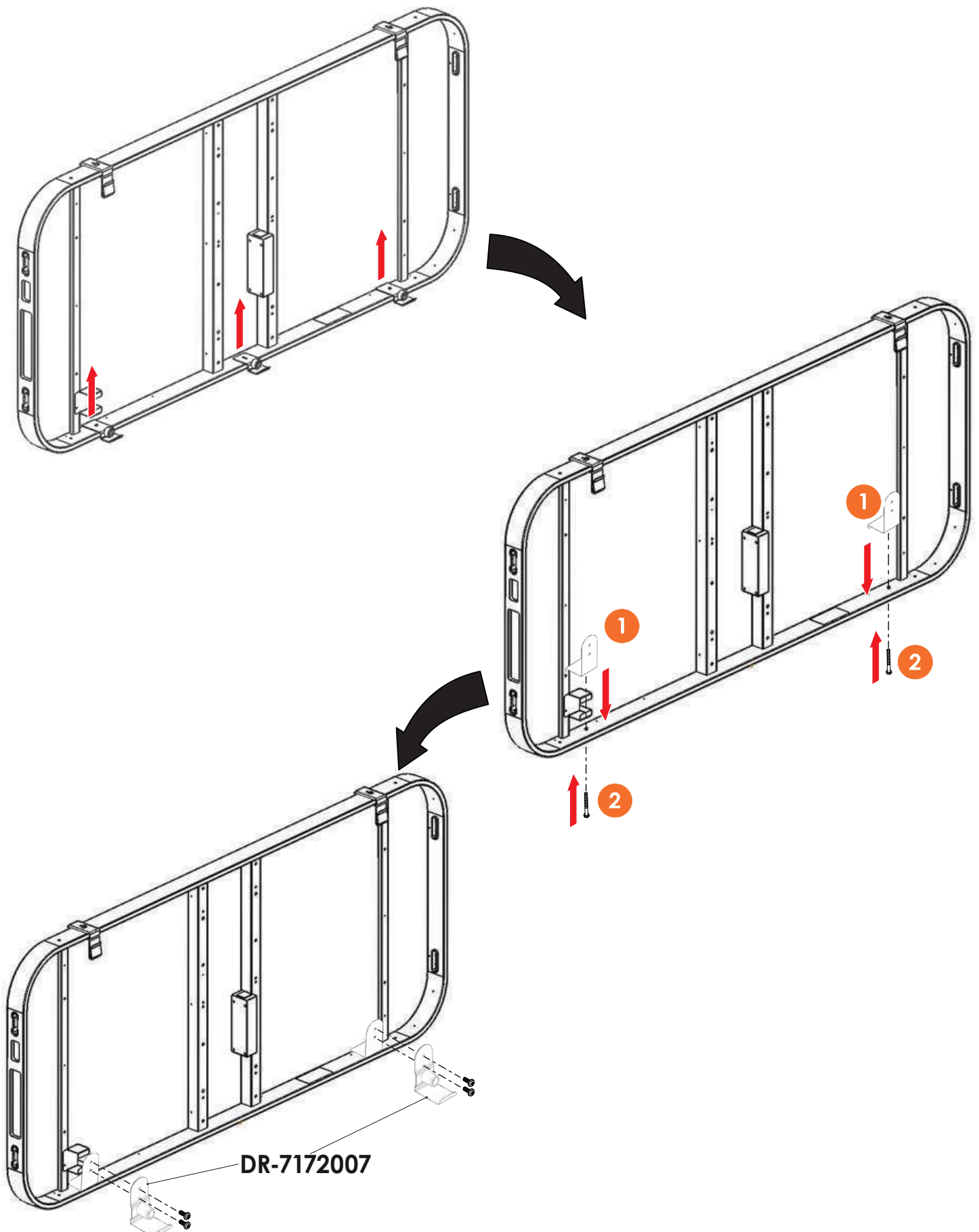
Finn filen "setup.exe" og dobbelklikk på den for å starte installeringsprosessen.

Hvis du ikke har en DVD går du til support.prometheanworld.com/activinspire

Installasjon

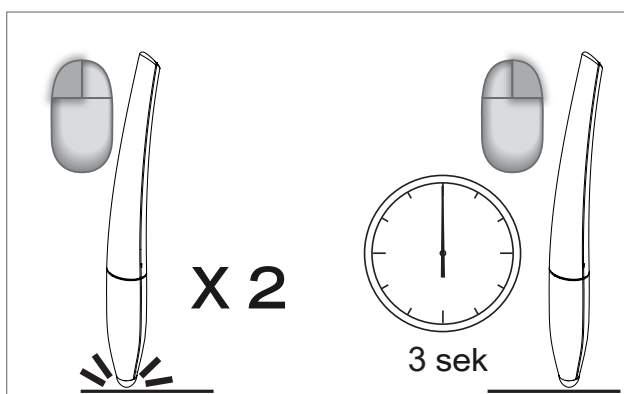
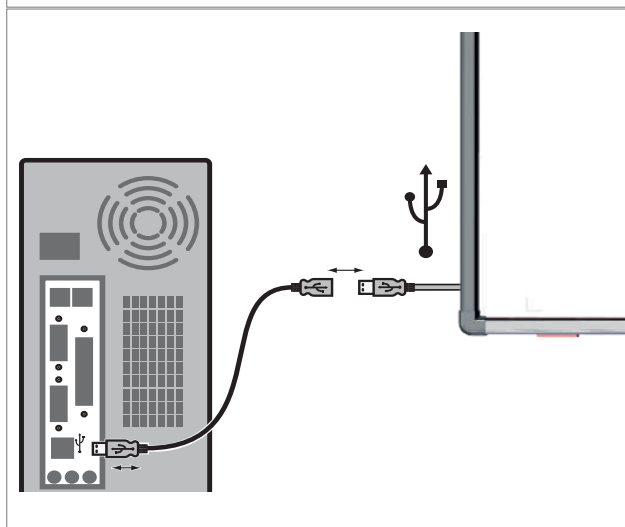
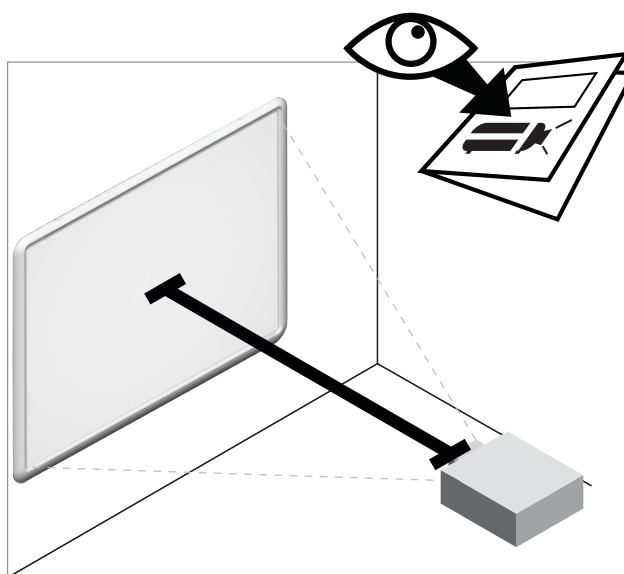
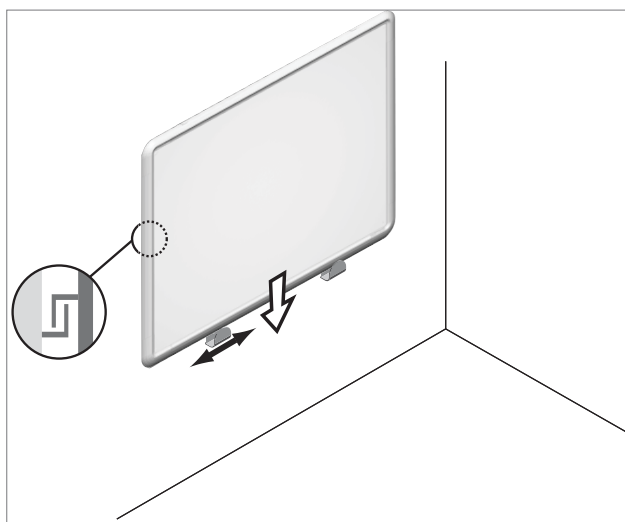


Hvis montering på justerbar eller flyttbart stativ erstatte eksisterende nedre rammebraketter med kit AB10T-ADJ-BRKT

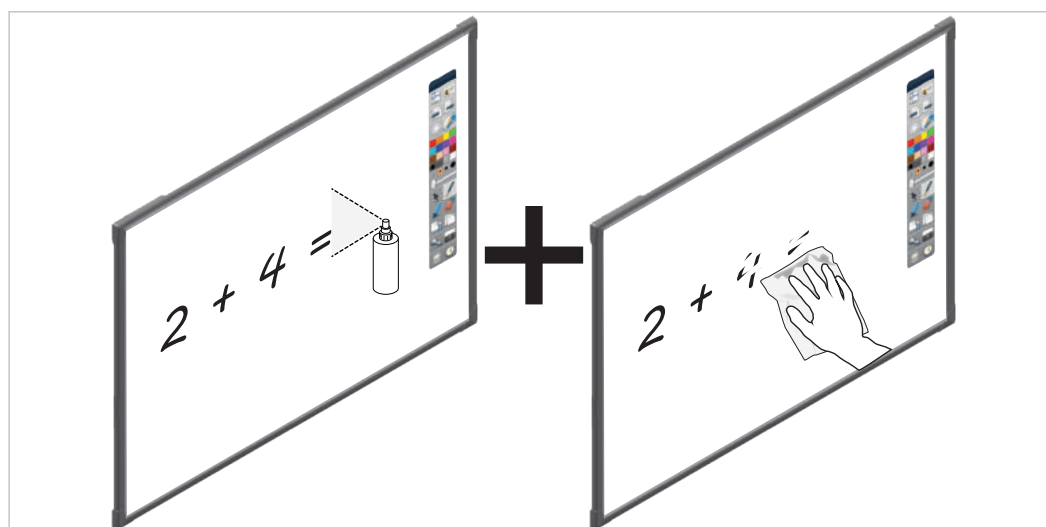
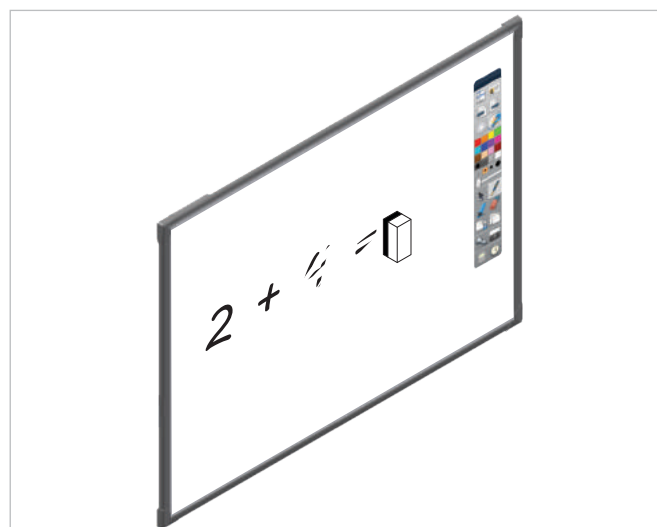
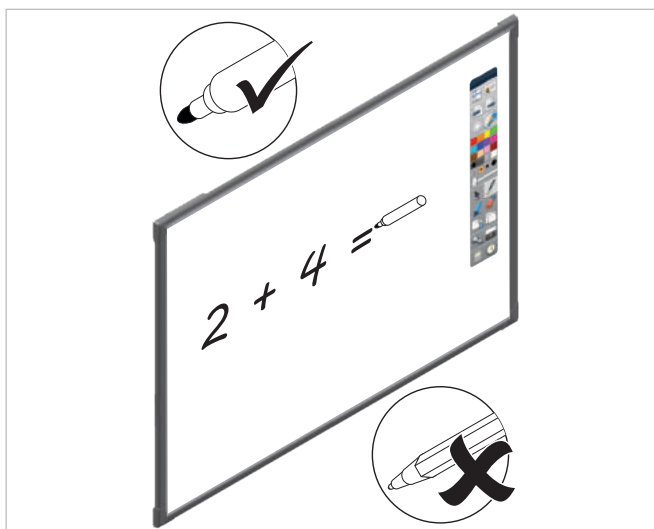


ActivBoard Touch er USB-drevet og krever ikke en ekstern strømforsyning.

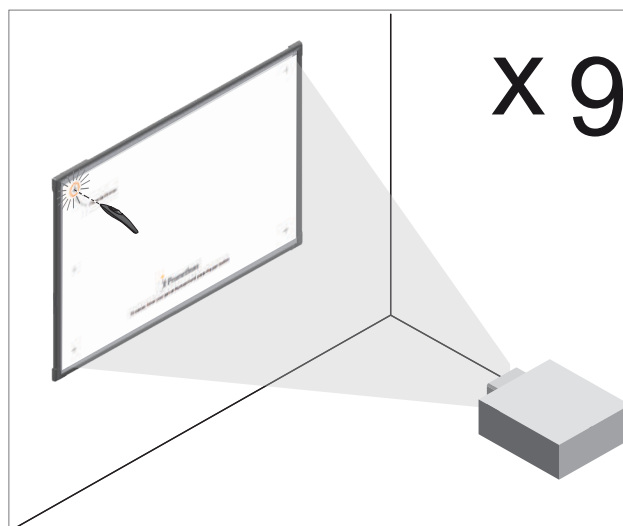
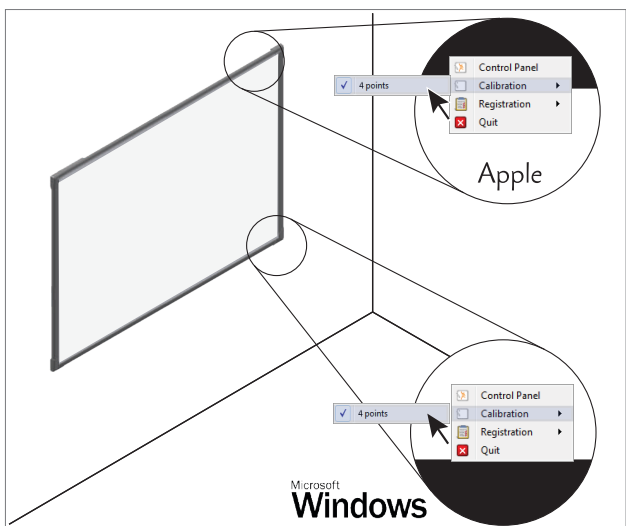
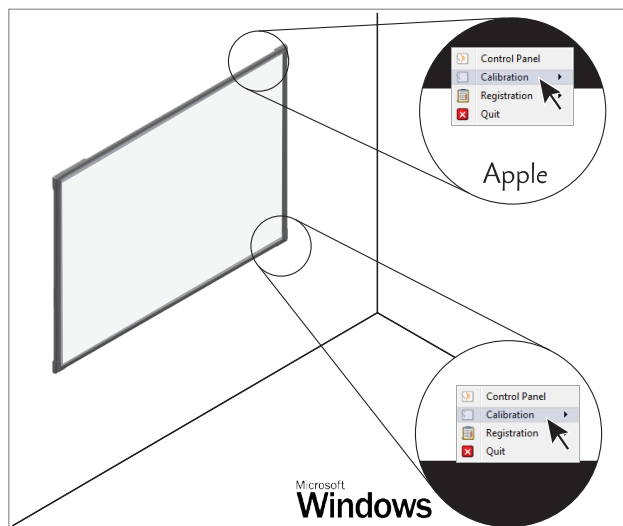
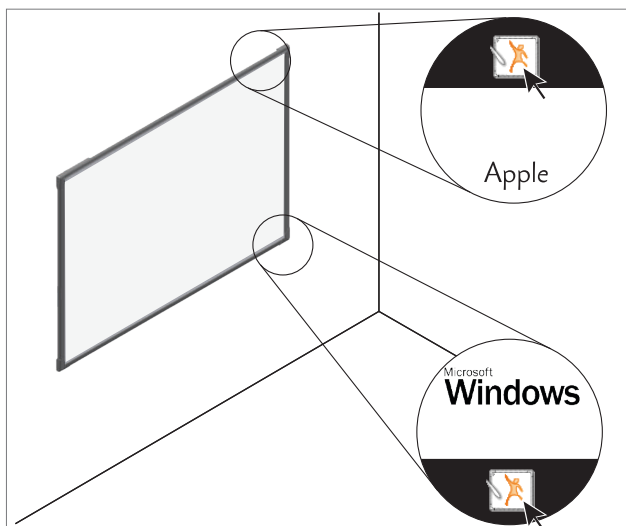
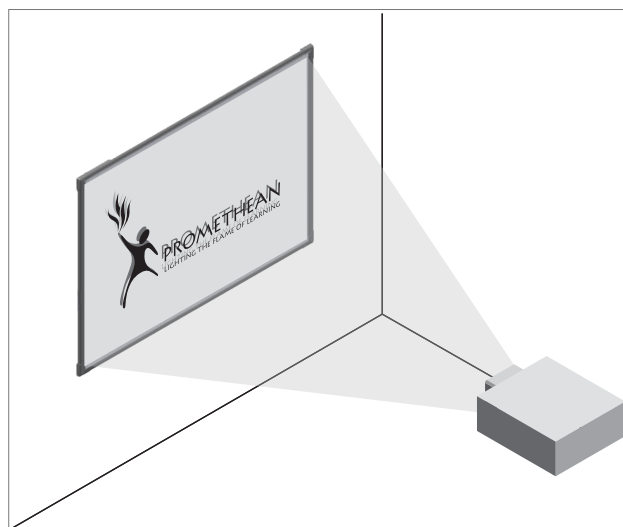
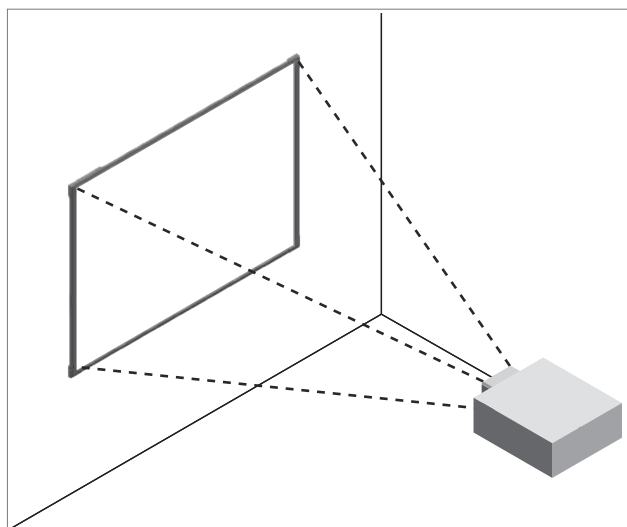
Merk: Hvis det brukes USB-forlengere og det blir problemer med tilkobling til tavlen, fjern da forlengerkablene og bruk den originale kablen som fulgte med tavlen. Hvis tavlen da fungerer korrekt må du kontrollere forlengerkablene for feil.



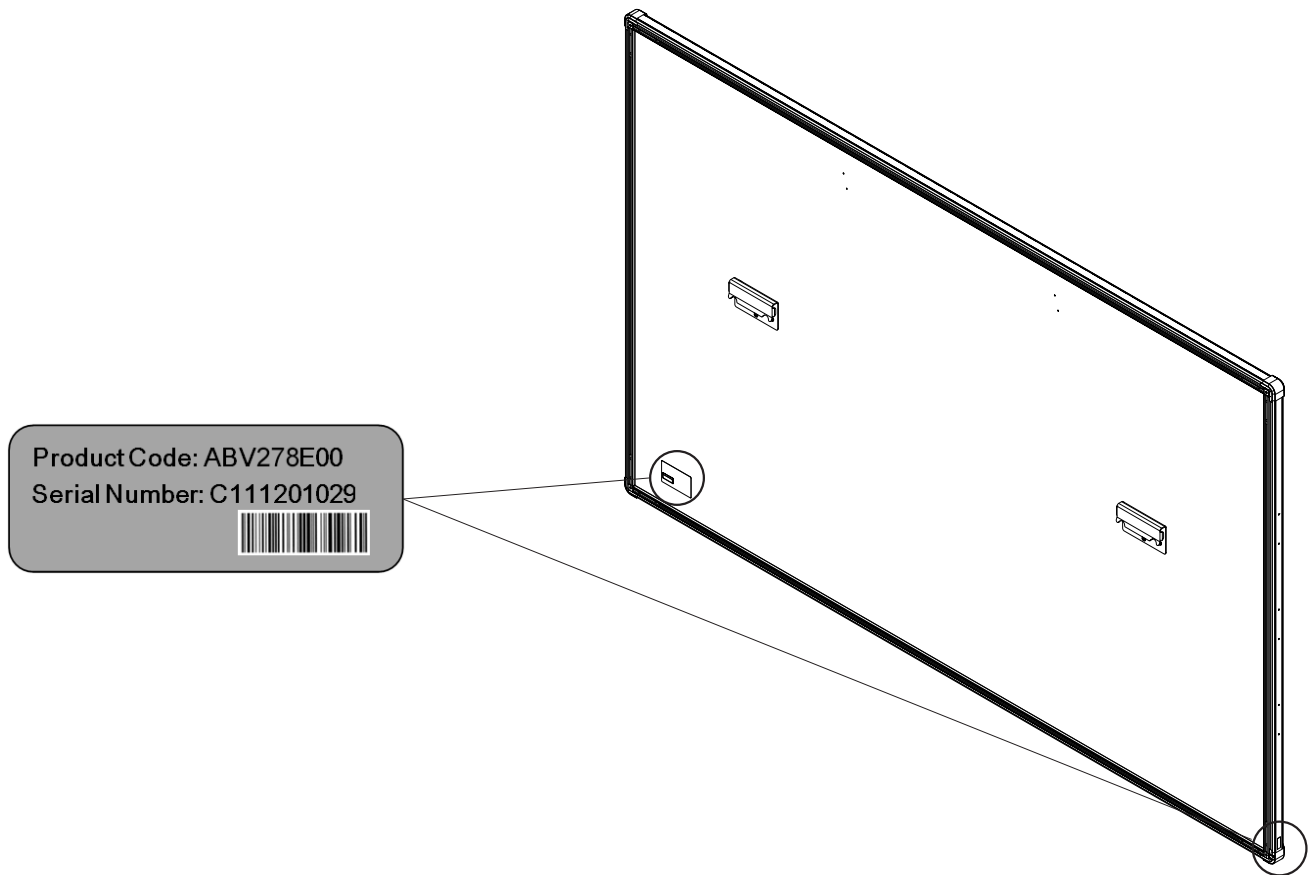
VISK KUN AV TAVLEN MED TØRR KLUT



Kalibrering



Produktkode og serienummer



Etiketten med informasjon befinner seg bak på tavlen, i nedre venstre hjørne av ActivBoard og nedre sidekant.

US FCC samsvarserklæring

Dette utstyret er testet, og overholder kravene til digitalt utstyr av klasse B i henhold til del 15 i FCC-reglene. Disse kravene skal gi rimelig beskyttelse mot skadelige forstyrrelser av utstyr som er installert i boliger. Utstyret genererer, bruker og kan avgi radiofrekvensenergi, og kan, dersom det ikke installeres og brukes i henhold til instruksjonene, forårsake skadelige forstyrrelser for radiokommunikasjon. Det gis imidlertid ingen garanti for at det ikke vil forekomme forstyrrelser med bestemte installasjoner. Hvis utstyret forårsaker skadelige forstyrrelser for radio- eller TV-mottak, noe som kan fastslås ved å slå utstyret av og på, bør brukeren forsøke å fjerne forstyrrelsene på én eller flere av følgende måter:

- Beveg på eller flytt mottakerantennen.
- Flytt utstyret og mottakeren lenger fra hverandre.
- Kople utstyret til en kontakt i en annen krets enn den kretsen mottakeren er tilkopleet.
- Ta kontakt med forhandleren eller en erfaren radio/tv-reparatør.

Enhver endring eller modifisering som utføres uten uttrykkelig godkjenning fra Promethean kan føre til at brukerens rett til å anvende utstyret oppheves.

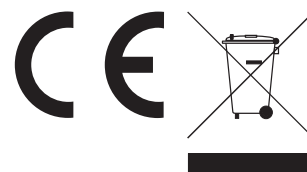
Canada Industry Canada samsvarserklæring

Denne digitale klasse B-enheten opererer i samsvar med den kanadiske standarden ICES-003.

Cet appareil numérique de la classe B est conforme a la norme NMB-003 du Canada.

EU samsvarserklæring

Produkter med CE-merket er i samsvar både med EMC-direktivet EMC Directive (2004/108/EC) lavspenningsdirektivet (2006/95/EC), utstedt av EU-kommisjonen. Ta kontakt med Promethean hvis du ønsker en fullstendig kopi av samsvarserklæringen for EU.



Promethean

ActivBoard TouchTM

Podręcznik instalacji i użytkownika

Informacje o prawach autorskich

TP-2020-PL-V01 © 2016 Promethean Limited. Wszelkie prawa zastrzeżone.

Wszystkie programy, zasoby, sterowniki oraz dokumentacja dostarczone z pobranym pakietem Promethean ActivInspire podlegają prawom autorskim firmy Promethean Ltd © 2016. Promethean udziela licencji na zainstalowanie i użytkowanie oprogramowania Promethean ActivInspire, w tym wszelkich zasobów, sterowników i dokumentacji dostarczonych z pobranym pakietem. Informacje o warunkach licencji znajdują się w umowie licencyjnej.

Firma Promethean jest właścicielem wielu znaków towarowych w kilku jurysdykcjach na całym świecie. Pewne elementy produktów firmy Promethean opisanych w niniejszym podręczniku objęte są ochroną odpowiadających im patentów, praw autorskich, praw autorskich dotyczących projektów, przepisów o znakach towarowych oraz zarejestrowanych wzorach.

HDMI, logo HDMI i High-Definition Multimedia Interface są znakami towarowymi lub zastrzeżonymi znakami towarowymi firmy HDMI Licensing LLC.

VESA stanowi zastrzeżony znak organizacji Video Electronics Standards Association.

Apple stanowi znak towarowy lub zastrzeżony znak towarowy firmy Apple, Inc. w USA i innych krajach. Windows stanowi znak towarowy lub zastrzeżony znak towarowy firmy Microsoft Corporation w USA i innych krajach. Linux jest zastrzeżonym znakiem towarowym Linusa Torvaldsa w USA i innych krajach.

Wszystkie pozostałe znaki towarowe pozostają własnością ich właścicieli.

Niniejszy podręcznik jest rozpowszechniany online. Może on być powielany do użytku jedynie w instytucji, w której używa się produktu. W przypadku użycia poza daną instytucją nie wolno powielać, przekazywać, przechowywać w systemie wyszukiwania danych ani tłumaczyć na żaden inny język żadnej części niniejszego podręcznika bez uprzedniego uzyskania zgody firmy Promethean Limited.

Należy pamiętać, że treść niniejszego podręcznika jest chroniona prawem autorskim. Pomimo podjęcia wszelkich starań przy kompilacji niniejszego podręcznika firma Promethean Limited nie ponosi odpowiedzialności za błędy lub pominięcia ani za szkody wynikające z wykorzystywania informacji zawartych na poniższych stronach.

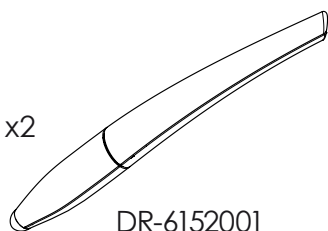
Zawartość opakowania	220
Informacje na temat bezpieczeństwa	221
Rozpoczynanie pracy z ActivInspire	221
Instalacja	222
Konfiguracja	224
Kalibracja	226
Kod produktu i numer seryjny	227
Zgodność	228

Zawartość opakowania



78" – DR-7172006
88" – DR-7172005 x1

x2



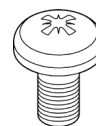
DR-6152001

x2



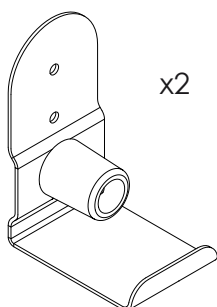
DR-7121076

x4



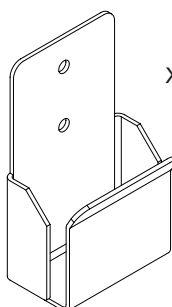
SC-M3X06-3

x2

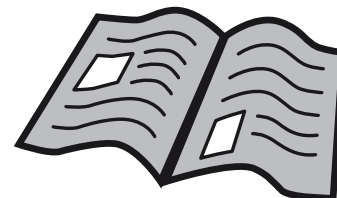


DR-7172007

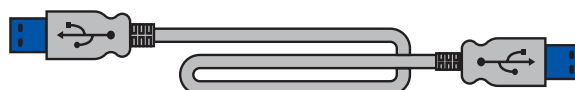
x2



DR-5761147



TP-2020 x1



5m x1

Jeśli zachodzi podejrzenie, że tablica ActivBoard może być wadliwa lub uszkodzona, należy skontaktować się z firmą Promethean lub autoryzowanym agentem Promethean.

Uwaga: Niniejszy produkt MUSI być przymocowany do konstrukcji budynku przed rozpoczęciem użytkowania. Instalacji powinien dokonać wykwalifikowany instalator. Próby instalacji produktu bez odpowiedniego doświadczenia są podejmowane na własne ryzyko. Nieprawidłowa lub niepełna instalacja może być przyczyną uszkodzenia ciała, szkody na mieniu lub awarii produktu. Tablica ActivBoard musi być zainstalowana za pomocą wszystkich wsporników montażowych umieszczonych we właściwej pozycji oraz przy użyciu elementów złącznych i mocowań odpowiednich dla danego typu ściany.

Temperatura:

Praca 0°C do 50°C

Przechowywanie -30°C do 60°C

Wilgotność:

Praca 10% do 90%

Przechowywanie 0% do 99%

Aby uzyskać dalsze informacje i wsparcie dotyczące instalacji i bezpiecznego użytkowania produktu, proszę skontaktować się z lokalnym dystrybutorem produktów Promethean lub odwiedzić witrynę support.prometheanworld.com

Rozpoczynanie pracy z ActivInspire

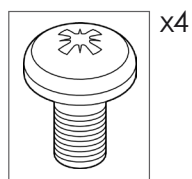
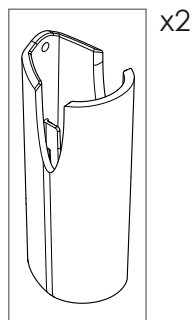
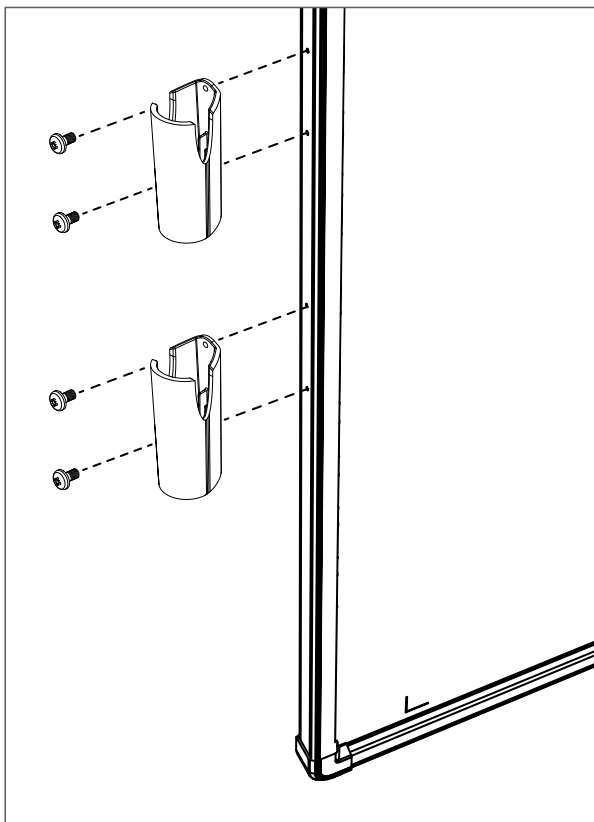
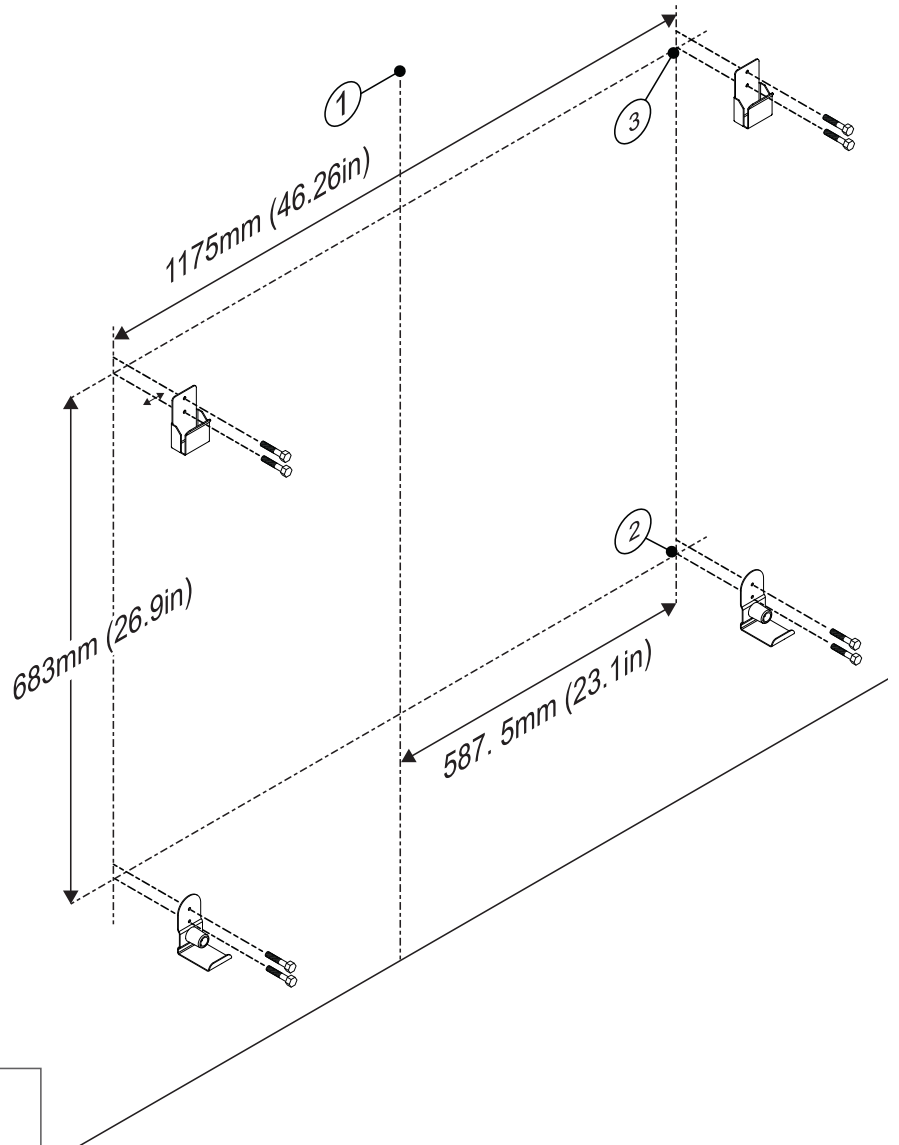
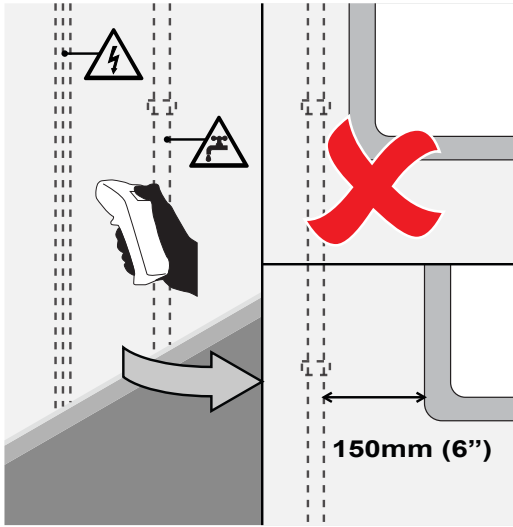
Jeśli wraz z tablicą ActivBoard Touch zakupiono płytę DVD, należy ją włożyć do komputera i postępować zgodnie z instrukcjami wyświetlanymi na ekranie w celu instalacji oprogramowania ActivInspire.

Jeśli płyta DVD nie jest odtwarzana automatycznie, należy zlokalizować pliki na płycie DVD, używając Eksploratora Windows (w systemie Windows) lub programu Finder (na komputerach MAC). Napęd DVD to zazwyczaj napęd oznaczony literą „(D:)”.

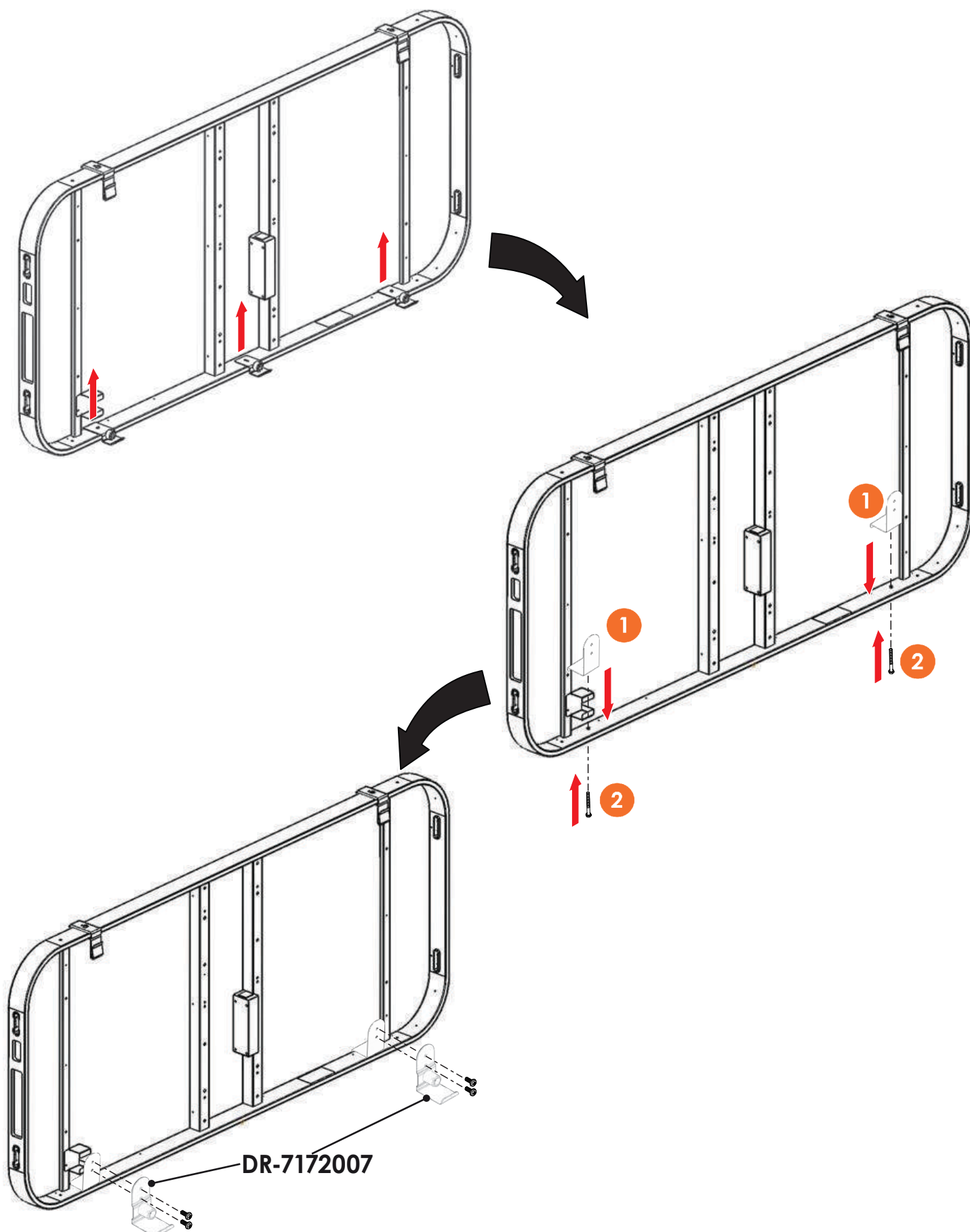
Należy odnaleźć plik „setup.exe” i kliknąć go dwukrotnie, aby uruchomić proces instalacji.

W przypadku braku płyty DVD należy odwiedzić stronę support.prometheanworld.com/activinspire

Instalacja



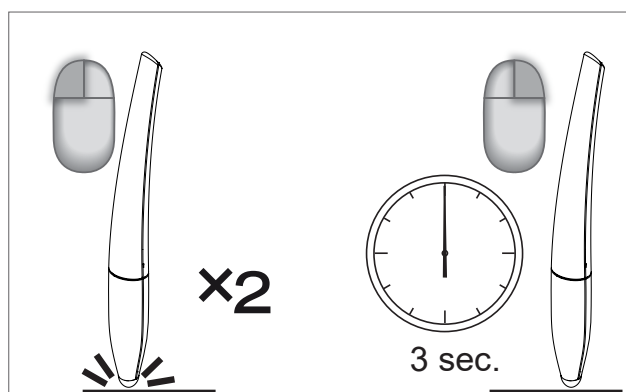
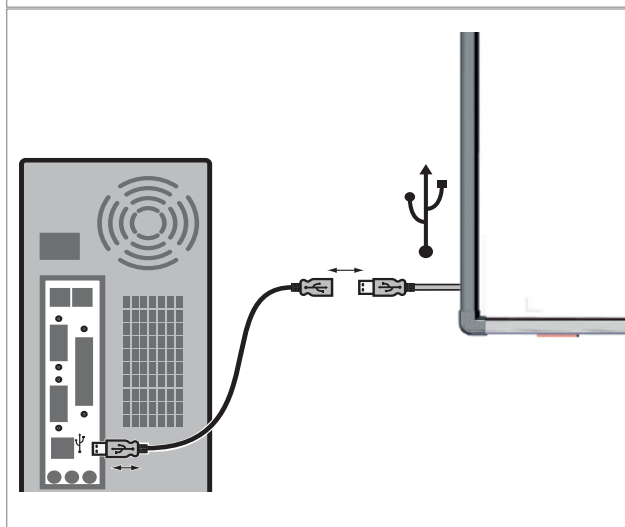
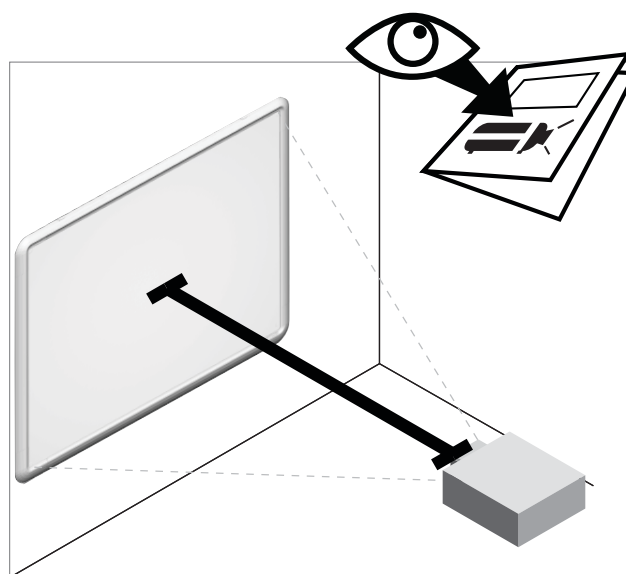
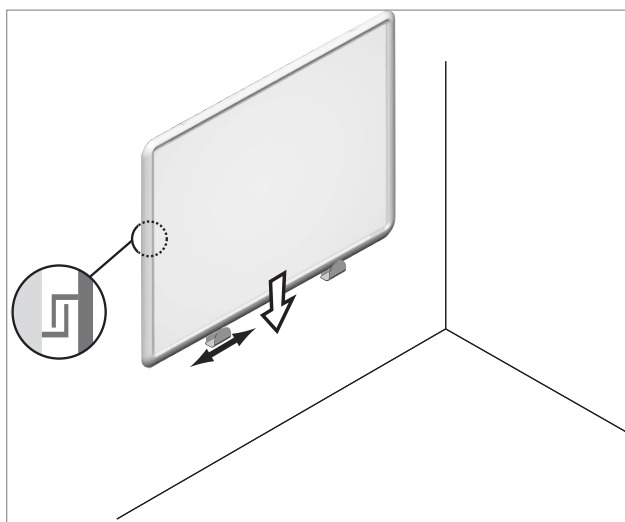
Jeśli dopasowanie do regulacji lub przenośnym stoisku zastąpienia istniejących dolnych wsporników rama z zestawem AB10T-ADJ-BRKT



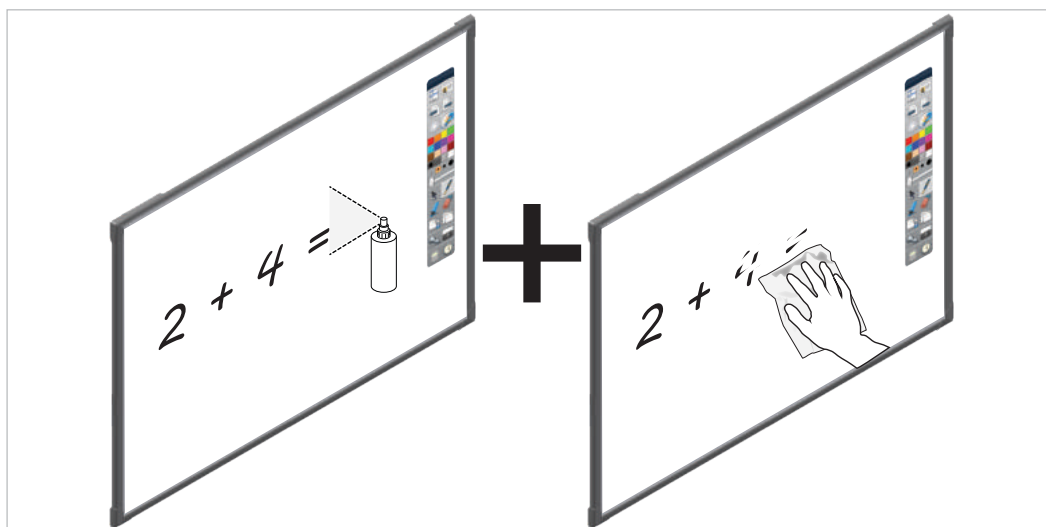
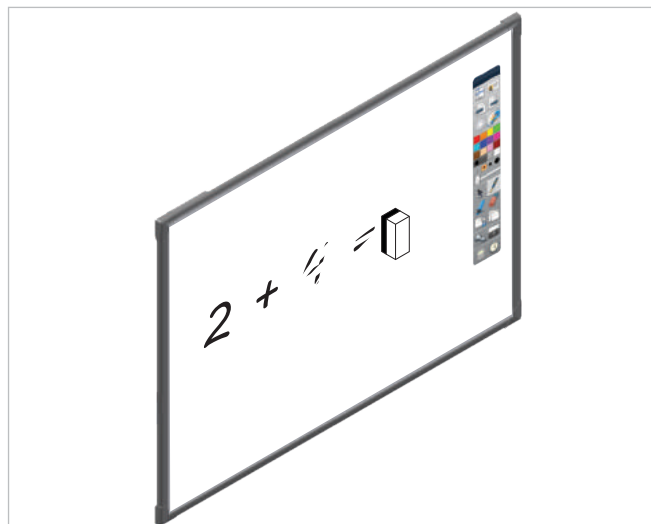
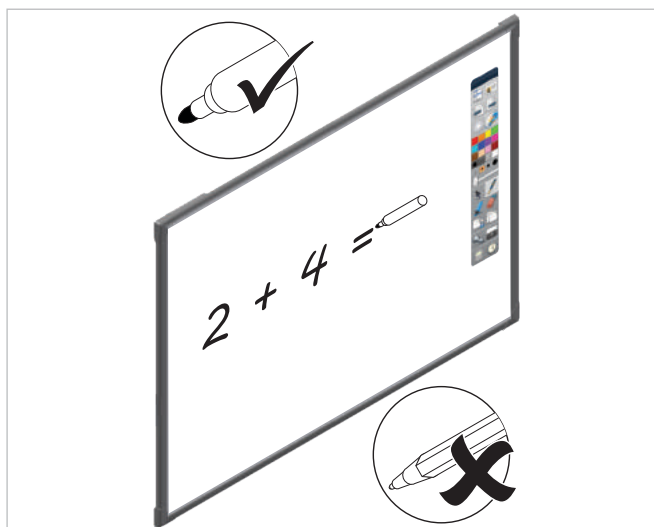
Konfiguracja

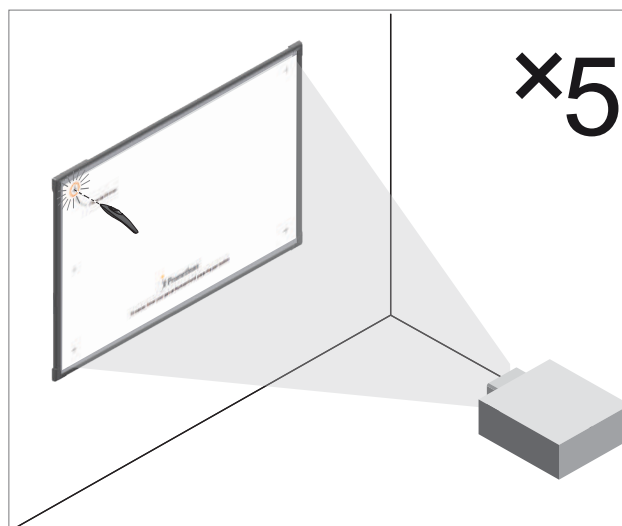
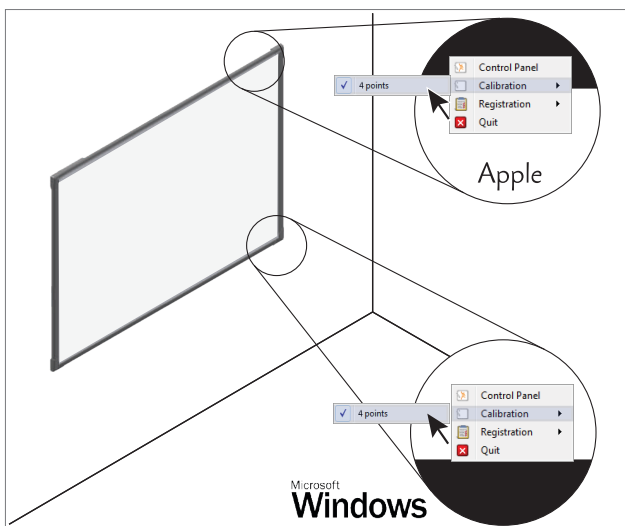
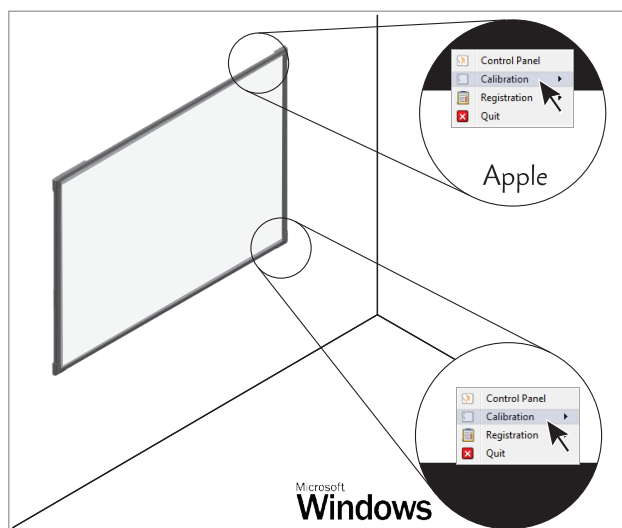
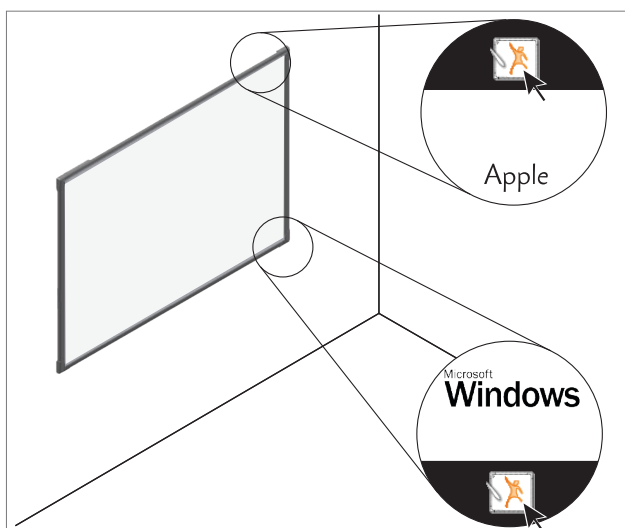
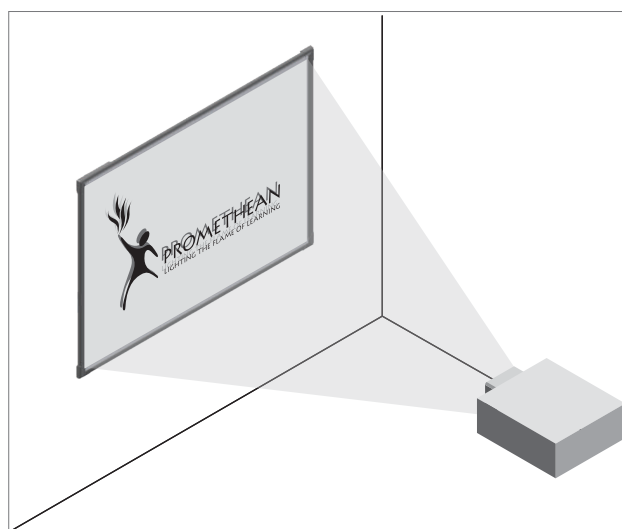
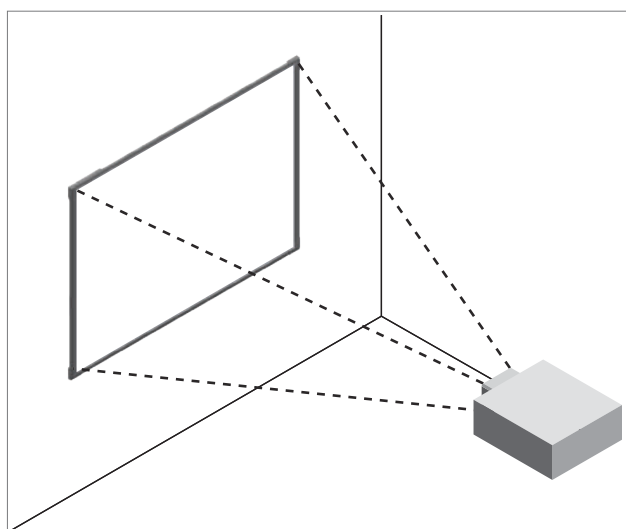
Tablica ActivBoard Touch jest zasilana za pomocą złącza USB i nie wymaga użycia zewnętrznego zasilacza.

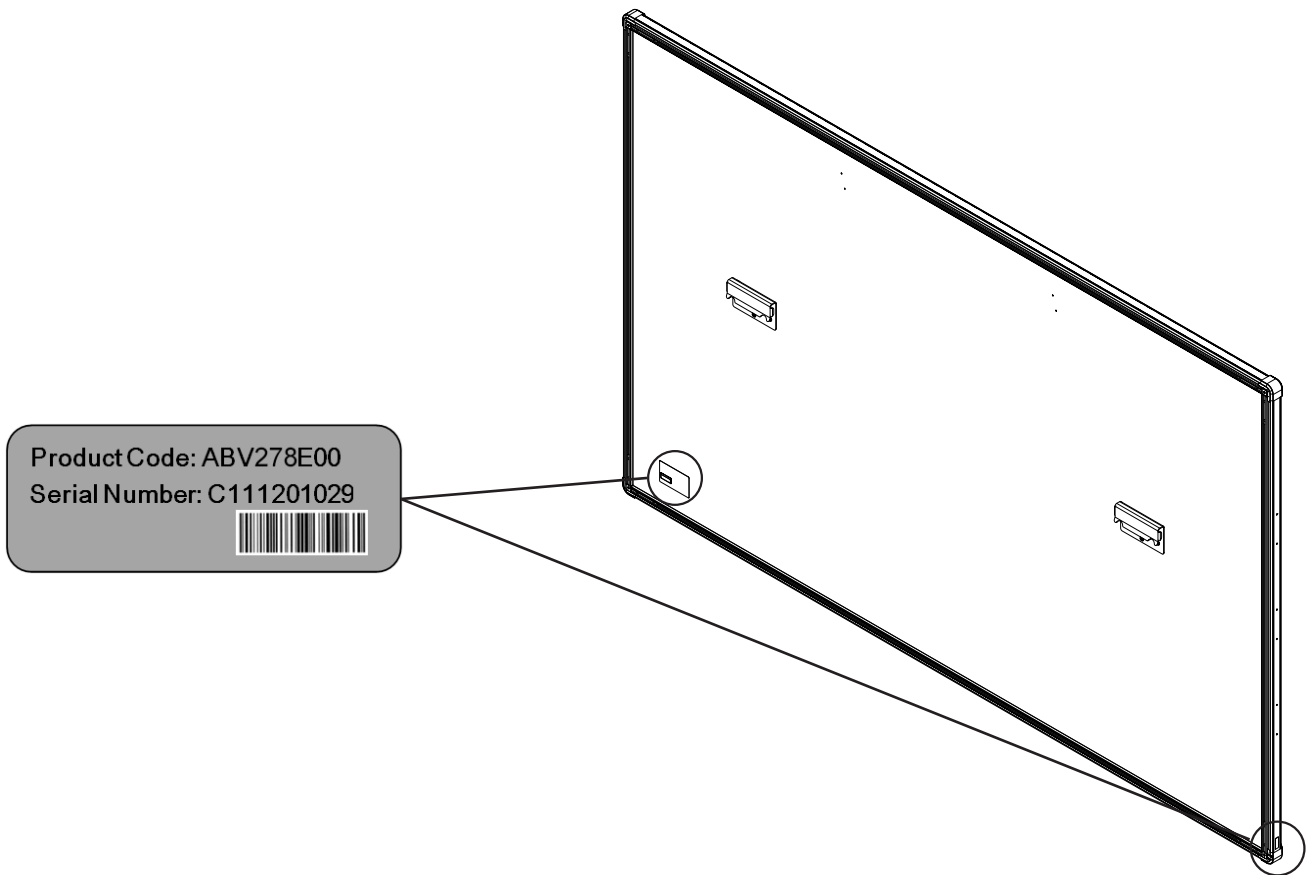
Uwaga: Jeśli w przypadku użycia przedłużaczy USB występują problemy z nawiązaniem połączenia z tablicą, należy usunąć kable przedłużające i użyć oryginalnego kabla dostarczonego wraz z tablicą. Jeśli tablica zacznie działać prawidłowo, należy sprawdzić przedłużacz pod kątem uszkodzeń.



TYLKO DLA TABLIC Z MOŻLIWOŚCIĄ ŚCIERANIA NA SUCHO







Etykieta znajduje się z tyłu tablicy, w lewym dolnym rogu urządzenia ActivBoard i dolna krawędź boczna.

Deklaracja zgodności z przepisami FCC (USA)

Urządzenie to zostało przetestowane i uznane za zgodne z ograniczeniami dla urządzeń cyfrowych klasy B, zgodnie z częścią 15 przepisów komisji FCC. Ograniczenia te mają na celu zapewnienie odpowiedniej ochrony przed szkodliwymi zakłóceniami w instalacjach domowych. Urządzenie to generuje, wykorzystuje i może emitować energię o częstotliwości radiowej, a jeśli nie jest zainstalowane i używane zgodnie z instrukcją, może powodować zakłócenia w łączności radiowej. Jednakże nie ma gwarancji, że zakłócenia nie wystąpią w konkretnej instalacji. Jeśli urządzenie powoduje szkodliwe zakłócenia odbioru radiowego lub telewizyjnego, co można sprawdzić, włączając je i wyłączając, zachęca się użytkownika do podjęcia próby usunięcia zakłóceń w jeden lub więcej z następujących sposobów:

- Zmiana kierunku lub położenia anteny odbiorczej;
- Zwiększenie odległości między urządzeniem a odbiornikiem;
- Podłączenie urządzenia do innego obwodu niż ten, do którego podłączony jest odbiornik;
- Poproszenie o pomoc sprzedawcy lub doświadczonego specjalisty od radia i telewizji.

Zmiany lub modyfikacje niezatwierdzone jednoznacznie przez firmę Promethean mogą spowodować unieważnienie prawa użytkownika do używania tego urządzenia.

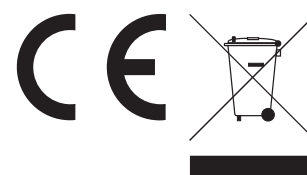
Kanadyjska deklaracja zgodności Canada Industry

To urządzenie cyfrowe klasy B jest zgodne z kanadyjskim standardem ICES-003.

Cet appareil numerique de la classe B est conforme a la norme NMB-003 du Canada.

Deklaracja zgodności UE

Produkty z oznaczeniem CE są zgodne zarówno z dyrektywą EMC (2004/108/WE), jak i z Dyrektywą niskonapięciową (2006/95/WE) wydaną przez Komisję Wspólnoty Europejskiej. Aby otrzymać pełną wersję deklaracji zgodności UE, skontaktuj się z firmą Promethean.



Promethean

ActivBoard TouchTM

Manual de instalação e do utilizador

Informação de direitos de autor

TP-2020-PT-V01 © 2016 Promethean Limited. Todos os direitos reservados.

Todo o software, recursos, controladores e documentação fornecidos na transferência do Promethean ActivInspire são protegidos pelos direitos de autor da Promethean Ltd 2016. A Promethean concede uma licença de instalação e utilização do software Promethean ActivInspire, incluindo quaisquer recursos, controladores e documentação fornecidos na transferência. Consulte o contrato de licença para informação sobre os termos e condições desta licença.

A Promethean é proprietária de diversas marcas comerciais em várias jurisdições por todo o mundo. Os produtos Promethean documentados neste manual incluem aspectos que estão protegidos ao abrigo das respectivas leis de patente, direitos de autor, direitos de autor sobre o design, design registado e marcas comerciais.

HDMI, o logótipo HDMI e High-Definition Multimedia Interface são marcas comerciais ou marcas registadas da HDMI Licensing LLC.

VESA é uma marca registada da Video Electronics Standards Association.

Apple é uma marca comercial ou marca comercial registada da Apple Inc nos EUA e noutros países.

Windows é uma marca comercial ou marca comercial registada da Microsoft Corporation nos EUA e noutros países. Linux é uma marca registada da Linus Torvalds nos EUA e noutros países.

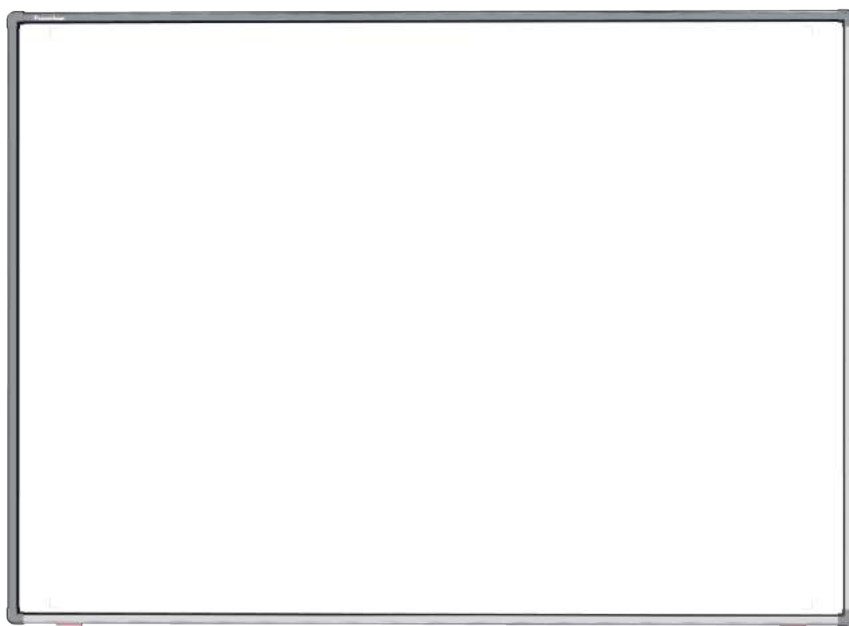
Todas as outras marcas comerciais permanecem propriedade dos seus respectivos proprietários.

Este manual é distribuído online. Apenas pode ser reproduzido para utilização na instituição na qual o produto é utilizado. Para utilização externa à sua instituição, nenhuma parte deste manual pode ser reproduzida, transmitida, armazenada num sistema de recuperação ou traduzida para qualquer idioma sem autorização prévia da Promethean Limited.

Tenha em atenção que o conteúdo deste manual se encontra protegido pela lei de direitos de autor. Apesar de a Promethean Limited ter tido todos os cuidados na compilação deste manual, a Promethean Limited não se responsabiliza por quaisquer erros nem omissões, ou danos resultantes da utilização da informação contida nas seguintes páginas.

Conteúdos da caixa	232
Introdução à utilização do ActivInspire	233
Informações de segurança	233
Instalação	234
Configuração	236
Calibração	238
Código do produto e número de série	239
Conformidade	240

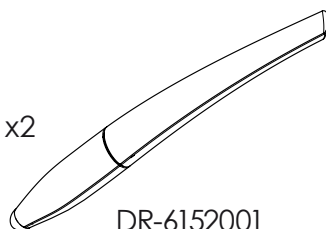
Conteúdos da caixa



78" - DR-7172006
88" - DR-7172005

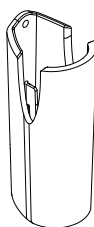
x1

x2



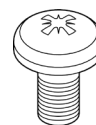
DR-6152001

x2



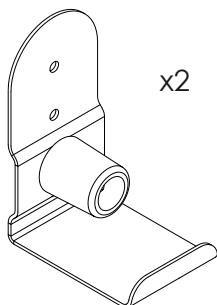
DR-7121076

x4



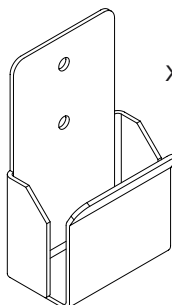
SC-M3X06-3

x2

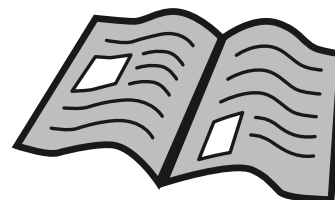


DR-7172007

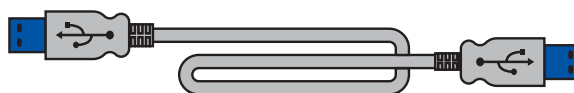
x2



DR-5761147



TP-2020 x1



5m x1

Se suspeitar que o ActivBoard está danificado, contacte a Promethean ou um agente de serviços da Promethean para obter informações.

- Aviso:** Este produto TEM DE ser montado numa estrutura do edifício antes de ser utilizado.
- O trabalho de instalação deve ser executado por um especialista de instalação qualificado. Se tentar instalar o produto sem a experiência relevante para o fazer, fá-lo por sua conta e risco.
- A instalação incorrecta ou incompleta poderá resultar em danos corporais, danos de propriedade ou falha do produto.
- O ActivBoard tem de ser instalado com todos os suportes de fixação na posição correcta e com fixadores e acessórios de fixação apropriados ao tipo de parede.

Temperatura:

Em funcionamento De 0°C a 50°C
Armazenamento De -30°C a 60°C

Humidade:

Em funcionamento De 10% a 90%
Armazenamento De 0% a 99%

Para informação adicional e apoio sobre a instalação e a utilização segura deste produto, contacte o seu revendedor local Promethean ou aceda a support.prometheanworld.com

Introdução à utilização do ActivInspire

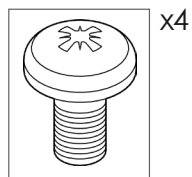
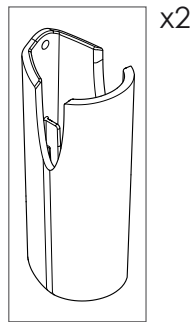
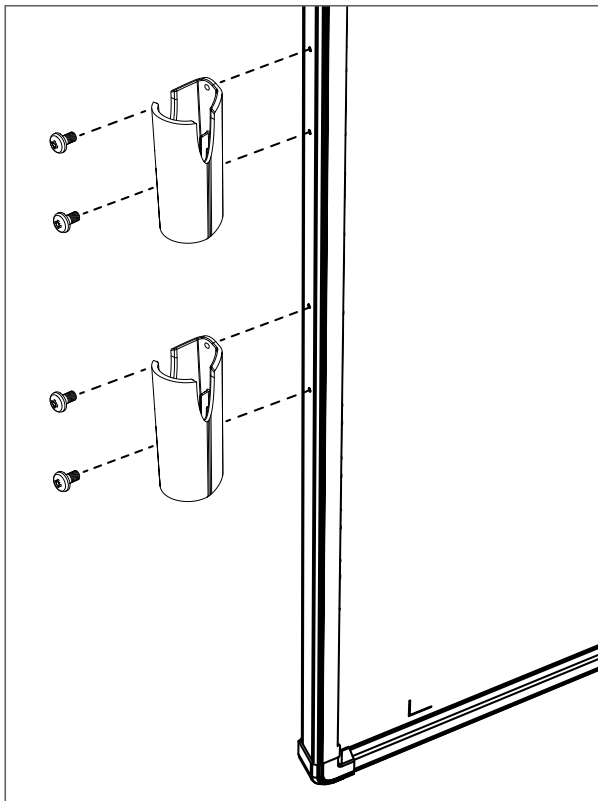
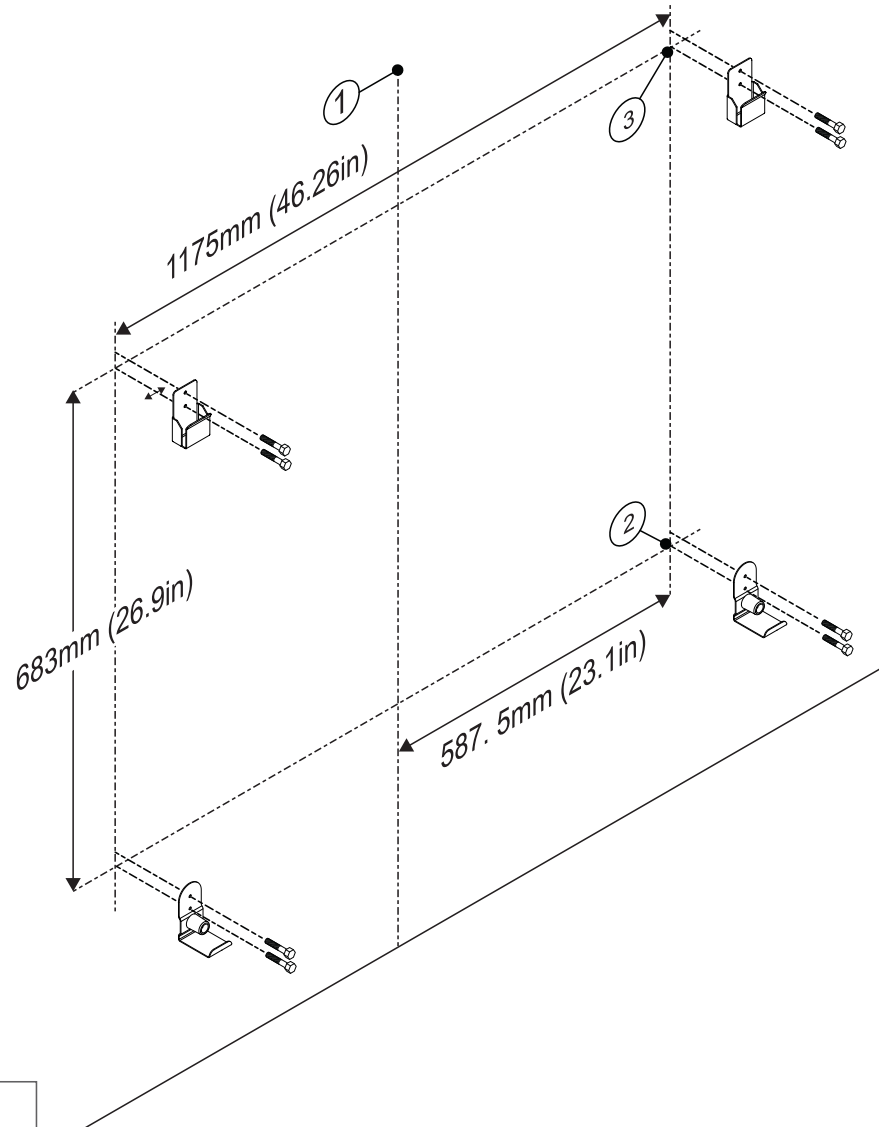
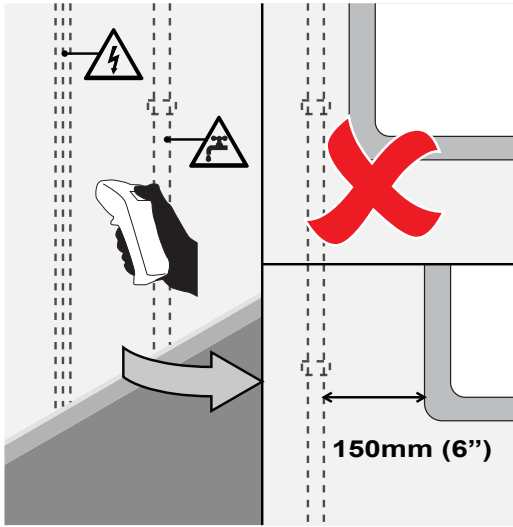
Se adquiriu um DVD com o seu ActivBoard Touch, insira-o no computador e siga as instruções no ecrã para instalar o software ActivInspire.

Se o DVD não executar automaticamente, localize os ficheiros do DVD utilizando o Windows Explorer (Windows) ou o Finder (MAC). A unidade de DVD normalmente encontra-se na unidade "(D:)".

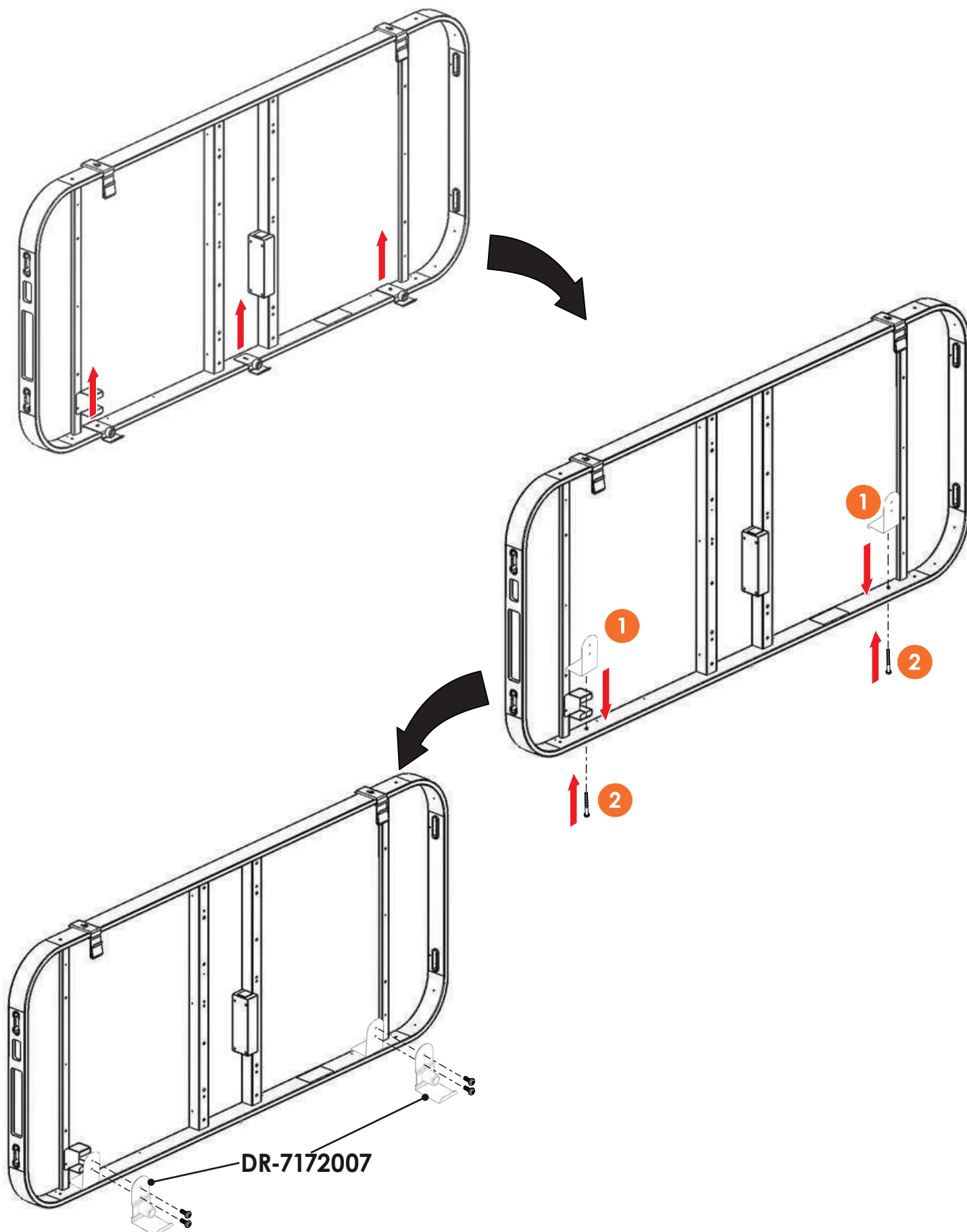
Localize o ficheiro "setup.exe" e faça duplo clique para lançar o processo de instalação.

Se não possui um DVD, aceda a support.prometheanworld.com/activinspire

Instalação



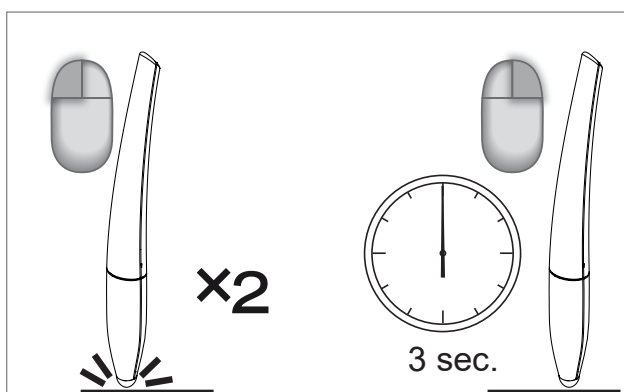
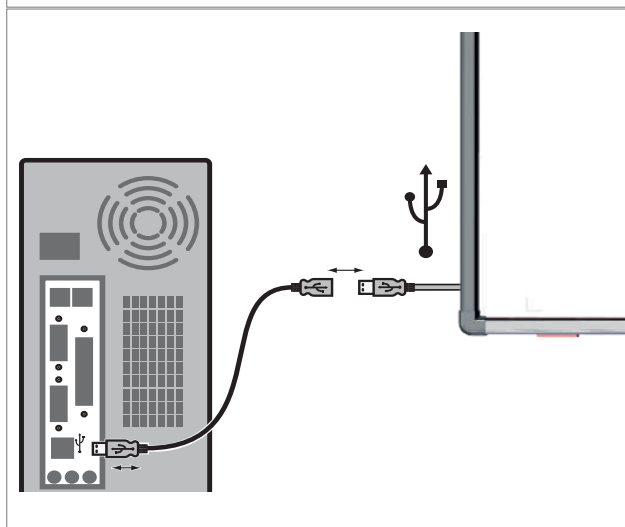
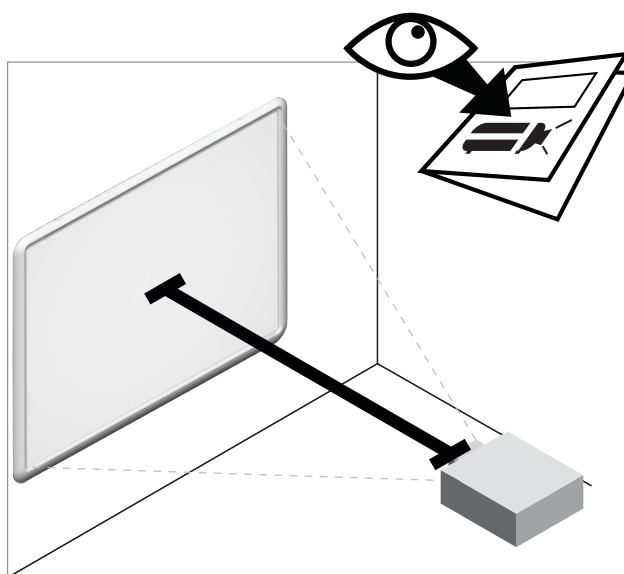
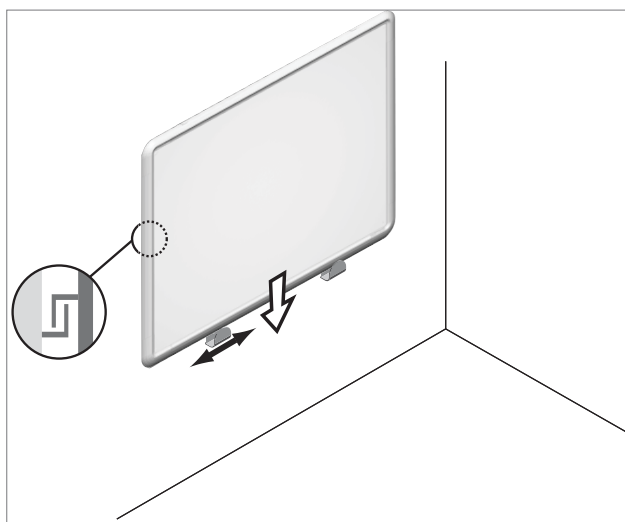
Se apropriado para suporte ajustável ou móveis substituir inferiores suportes de quadro com kit AB10T-ADJ-BRKT existente



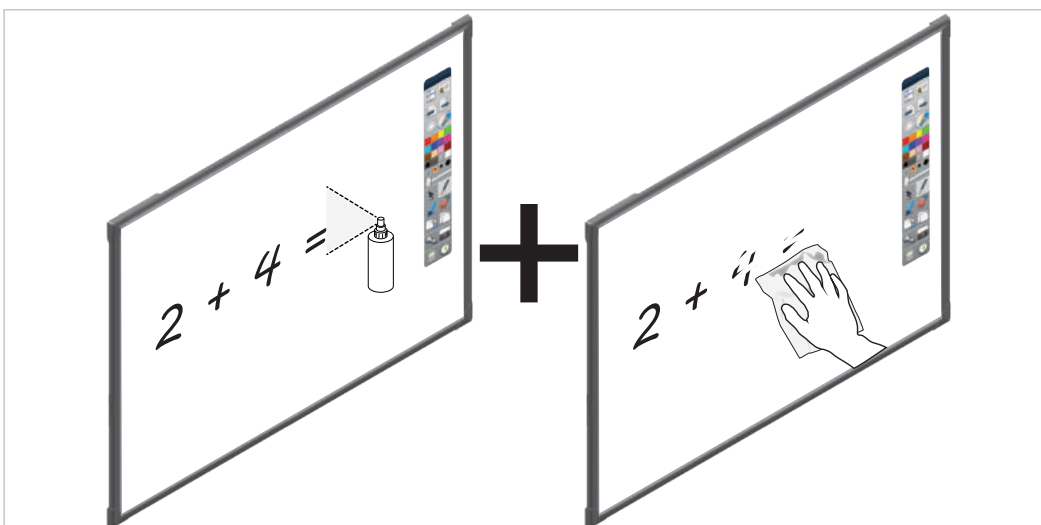
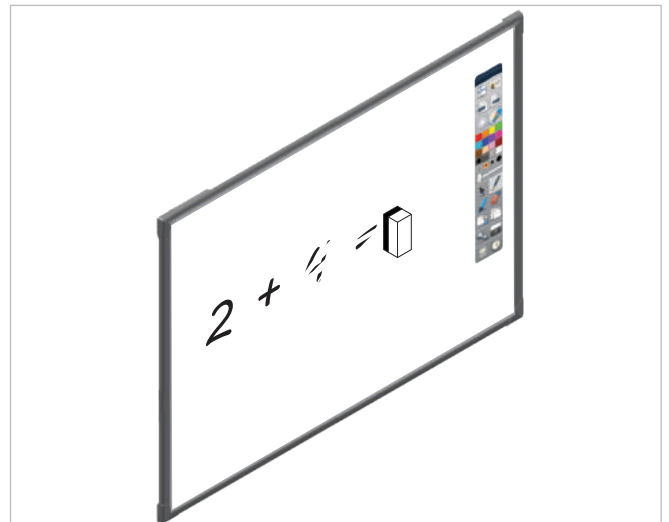
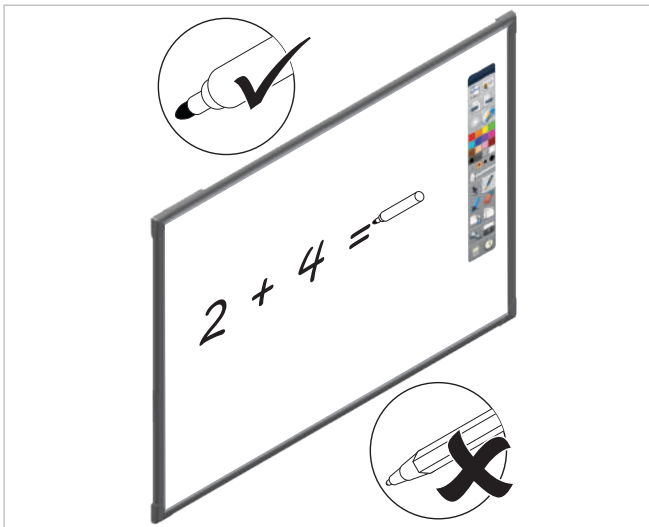
Configuração

O ActivBoard Touch é alimentado por USB e não requer uma unidade externa de alimentação.

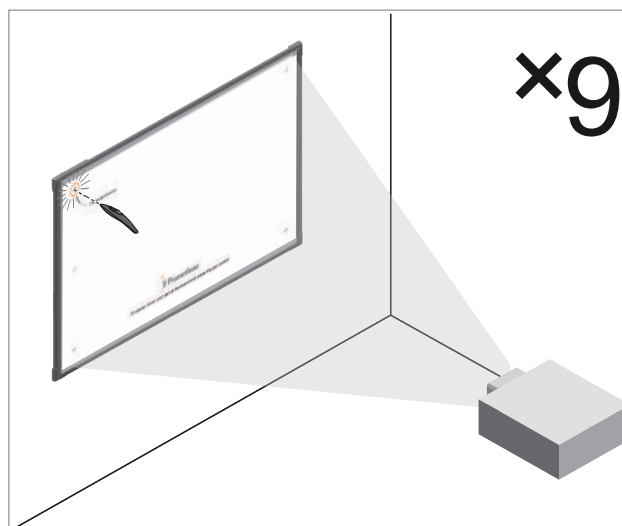
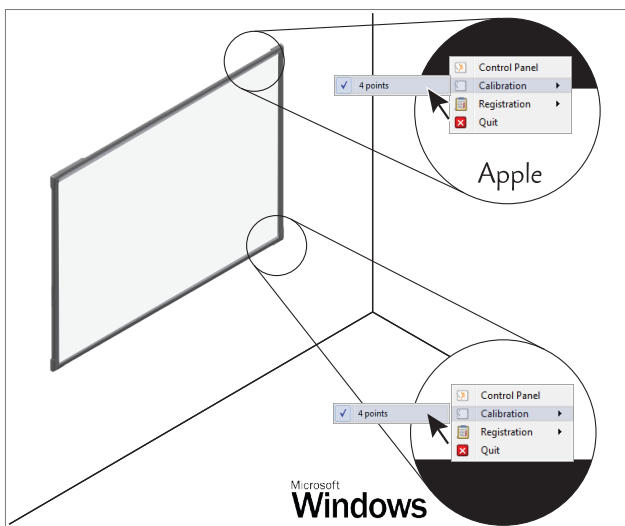
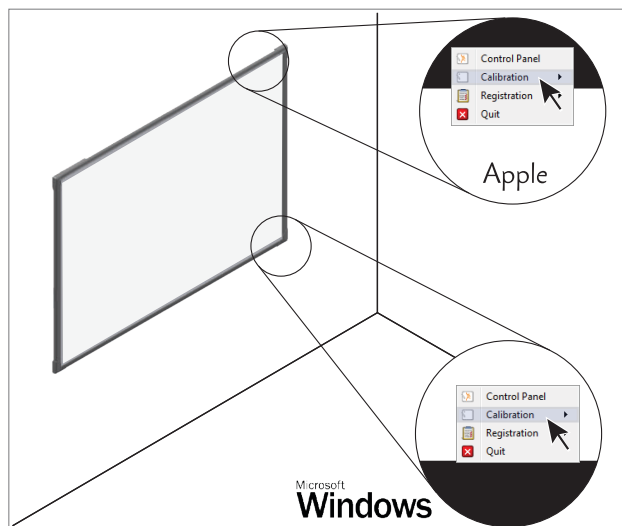
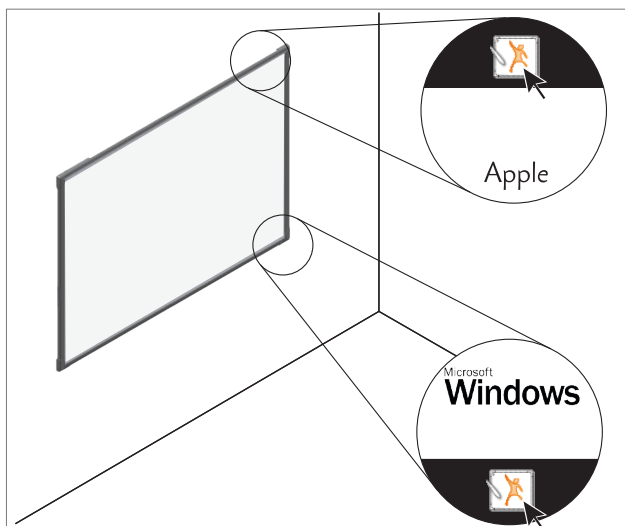
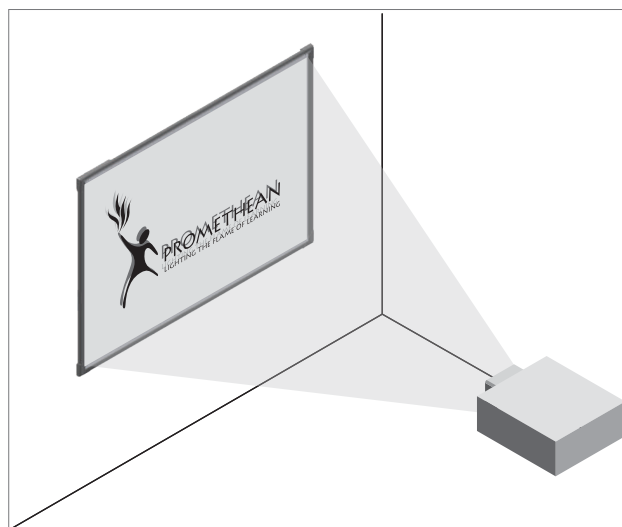
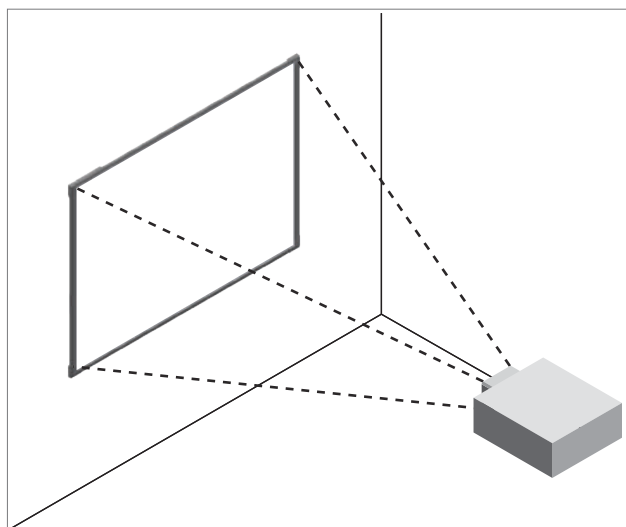
Nota: Se forem utilizadas extensões USB e ocorrerem problemas de ligação ao quadro, remova os cabos de extensão e utilize o cabo original fornecido com o quadro. Se o quadro funcionar correctamente nessas condições, verifique se os cabos de extensão apresentam defeitos.



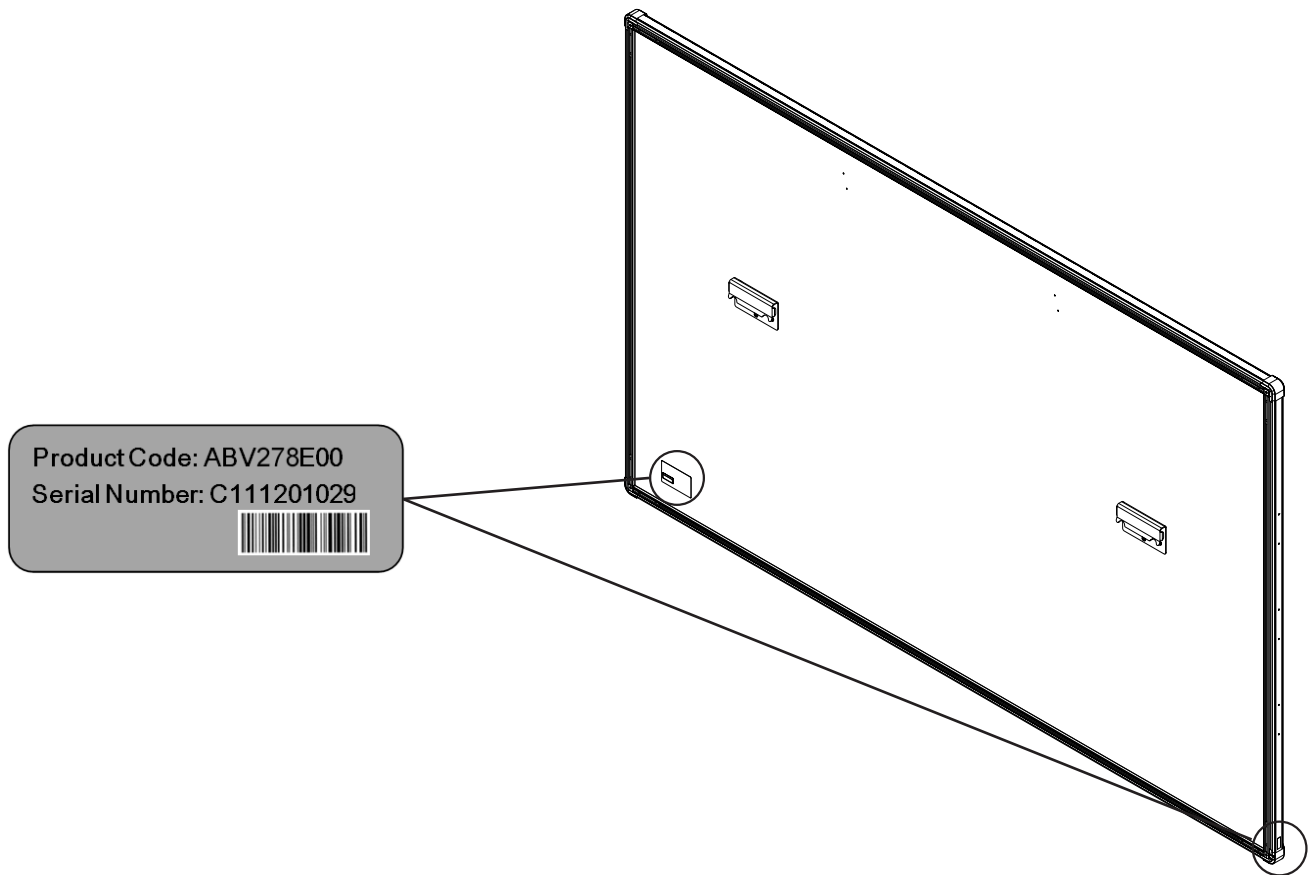
APENAS QUADROS DE APAGAR A SECO



Calibração



Código do produto e número de série



A etiqueta encontra-se na parte de trás do quadro, na parte inferior esquerda do ActivBoard e bordo lateral inferior.

Declaração de conformidade da FCC dos EUA

Este equipamento foi testado e verificou-se que cumpre os limites para um dispositivo digital de classe B, conforme o capítulo 15 das normas da FCC. Estes limites visam oferecer uma protecção razoável contra interferência prejudicial numa instalação residencial. Este equipamento gera, utiliza e pode irradiar energia de radiofrequência e, se não instalado e utilizado de acordo com as instruções, pode causar interferência prejudicial a comunicações de rádio. No entanto, não existe garantia de que a interferência não ocorrerá numa determinada instalação. Caso este equipamento provoque interferência prejudicial em rádio ou televisão, o que pode ser detectado desligando e ligando o equipamento, o utilizador deve tentar corrigir a interferência de uma ou mais das seguintes formas:

- Reoriente ou relocalize a antena receptora.
- Aumente a distância entre o equipamento e o receptor.
- Ligue o equipamento a uma tomada num circuito diferente daquele a que o receptor está ligado.
- Consulte o retalhista ou um técnico experiente em rádio/TV para obter ajuda.

Quaisquer alterações ou modificações não aprovadas expressamente pela Promethean podem invalidar a autoridade do utilizador para operar o equipamento.

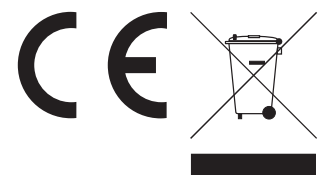
Declaração de conformidade da Canada Industry

Este aparelho digital de Classe B está em conformidade com o Canadian ICES-003.

Cet appareil numérique de la classe B est conforme à la norme NMB-003 du Canada.

Declaração de conformidade da UE

Os produtos com a marca CE estão em conformidade com a Directiva CEM (2004/108/CE) e a Directiva Baixa Tensão (2006/95/CE), emitidas pela Comissão da Comunidade Europeia. Contacte a Promethean para obter uma cópia completa da Declaração de Conformidade da UE.



Promethean

ActivBoard TouchTM

Руководство по установке и использованию

Сведения об авторских правах

TP-2020-RU-V01 © 2016 Promethean Limited. Все права защищены.

Авторские права на все программное обеспечение, ресурсы, драйверы и документацию, предоставляемые в загрузочном файле ПО Promethean ActivInspire, принадлежат компании Promethean Ltd (2016). Компания Promethean предоставляет лицензию на установку и использование программного обеспечения Promethean ActivInspire, в том числе любые ресурсы, драйверы и документацию, поставляемые в этом загрузочном файле. Информацию об условиях и положениях данной лицензии см. в лицензионном соглашении.

Компания Promethean является владельцем нескольких товарных знаков в различных юрисдикциях мира. Определенные аспекты описанных в данном руководстве продуктов компании Promethean защищены соответствующими законами о патентных и авторских правах, авторских правах на дизайн, зарегистрированных образцах и товарных знаках.

HDMI, логотип HDMI и High-Definition Multimedia Interface являются товарными знаками или зарегистрированными товарными знаками HDMI Licensing LLC.

VESA является зарегистрированным товарным знаком Video Electronics Standards Association.

Apple является товарным знаком или зарегистрированным товарным знаком корпорации Apple Inc., зарегистрированным в США и других странах. Windows является товарным знаком или зарегистрированным товарным знаком корпорации Microsoft, зарегистрированным в США и других странах. Linux является товарным знаком или зарегистрированным товарным знаком Линуса Торвальдса, зарегистрированным в США и других странах.

Все другие товарные знаки являются собственностью их соответствующих владельцев.

Настоящее руководство распространяется в сети. Его можно копировать только для нужд организации, использующей данный продукт. Запрещается использование любой части настоящего руководства за пределами такой организации, в том числе воспроизведение, передача, сохранение в системе общего пользования или перевод на другой язык без предварительного письменного согласия компании Promethean Limited.

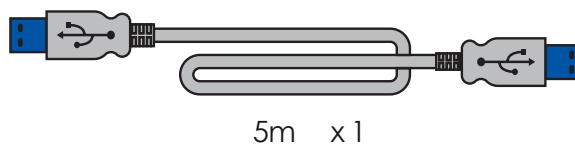
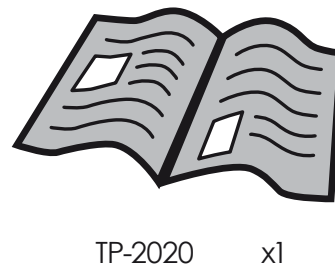
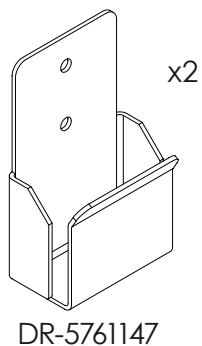
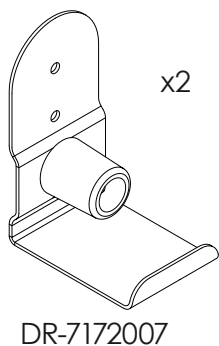
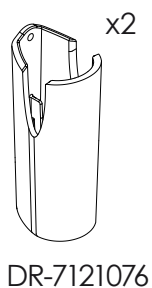
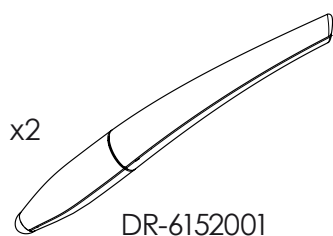
Обратите внимание, что содержание настоящего руководства защищено законом об авторском праве. Компания Promethean Limited приложила максимум усилий для составления настоящего руководства, однако не принимает на себя никакой ответственности за возможные ошибки или упущения, а также за возможный ущерб в результате использования сведений, содержащихся в данном руководстве.

Содержимое упаковки	244
Информация по соблюдению правил безопасности	245
Начало работы с ПО ActivInspire	245
Установка	246
Настройка	248
Калибровка	250
Код продукта и серийный номер	251
Соответствие нормам и стандартам	252

Содержимое упаковки



78" - DR-7172006
88" - DR-7172005 x1



Информация по соблюдению правил безопасности

При подозрении на неисправность устройства ActivBoard обратитесь в компанию Promethean или к авторизованному сервисному агенту.

Предупреждение: Перед использованием продукт НЕОБХОДИМО закрепить на конструкции.

Установка продукта должна выполняться квалифицированным специалистом. Попытка установки лицами, не обладающими необходимыми знаниями, выполняется на страх и риск пользователя.

Неправильная или неполная установка продукта может привести к травмам, порче имущества или повреждению продукта.

Монтаж доски ActivBoard должен осуществляться с использованием всех крепежных скоб, размещенных в правильном положении, соединителей и фиксаторов, соответствующих типу стены.

Температура:

Рабочая 0 °C – 50 °C

При хранении -30 °C – 60 °C

Влажность:

Рабочая 10 % – 90 %

При хранении 0 % – 99 %

Для получения поддержки и подробной информации по установке и безопасному использованию продукта обратитесь к локальному торговому посреднику компании Promethean или посетите сайт support.prometheanworld.com

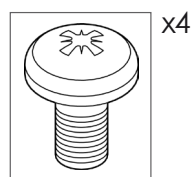
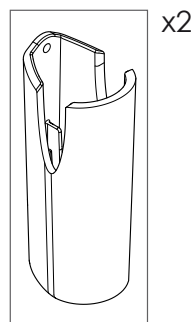
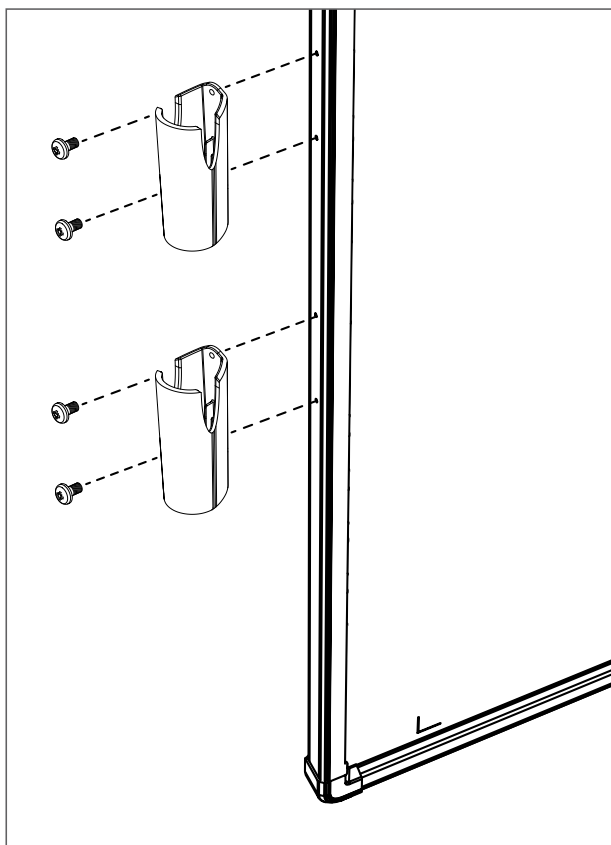
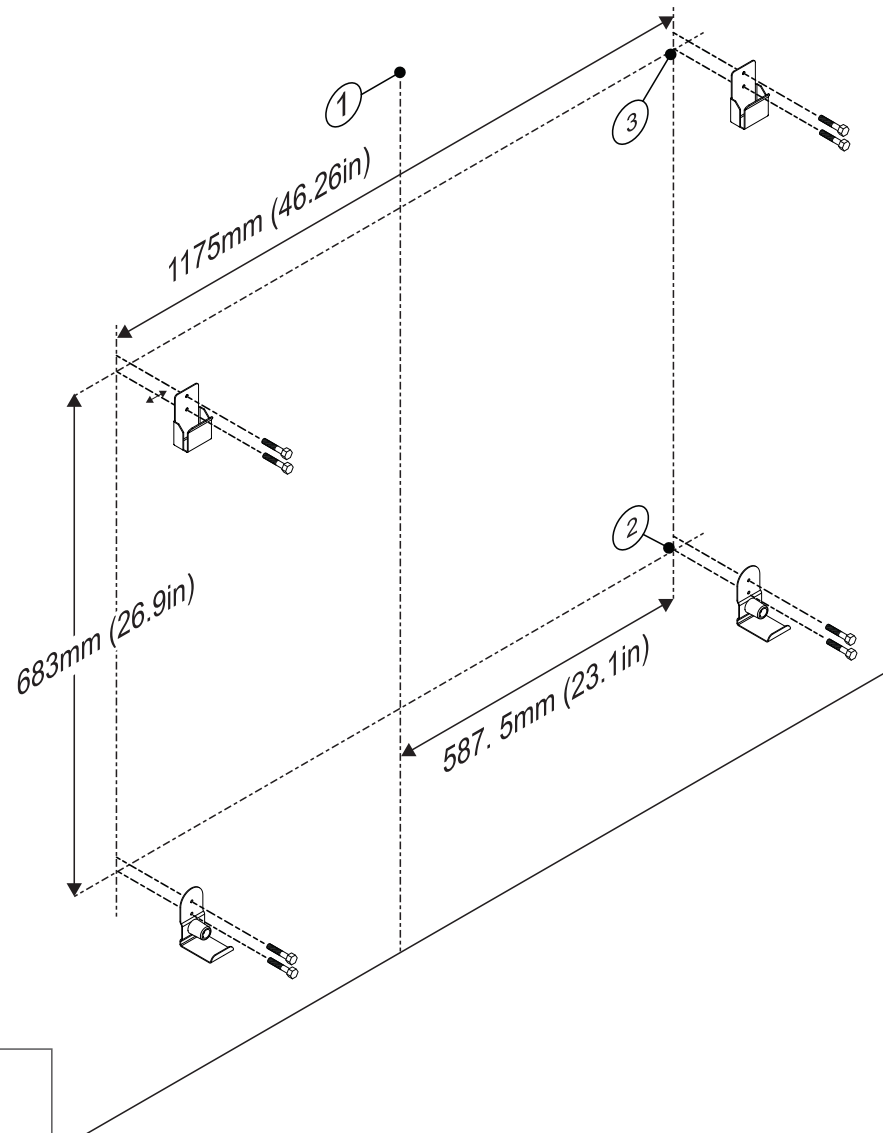
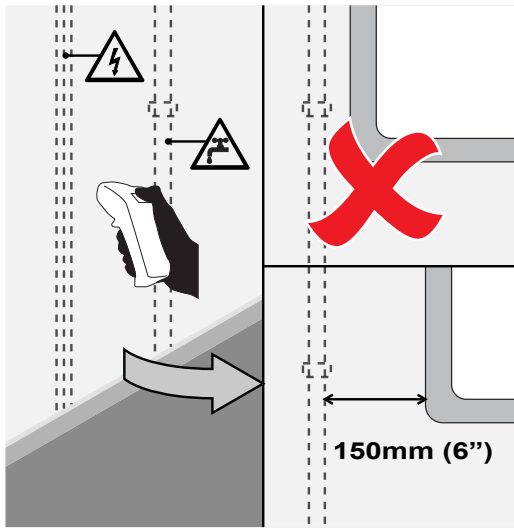
Начало работы с ПО ActivInspire

Если вы приобрели DVD-диск вместе с доской ActivBoard Touch, вставьте его в дисковод компьютера и следуйте инструкциям по установке ПО ActivInspire, отображаемым на экране.

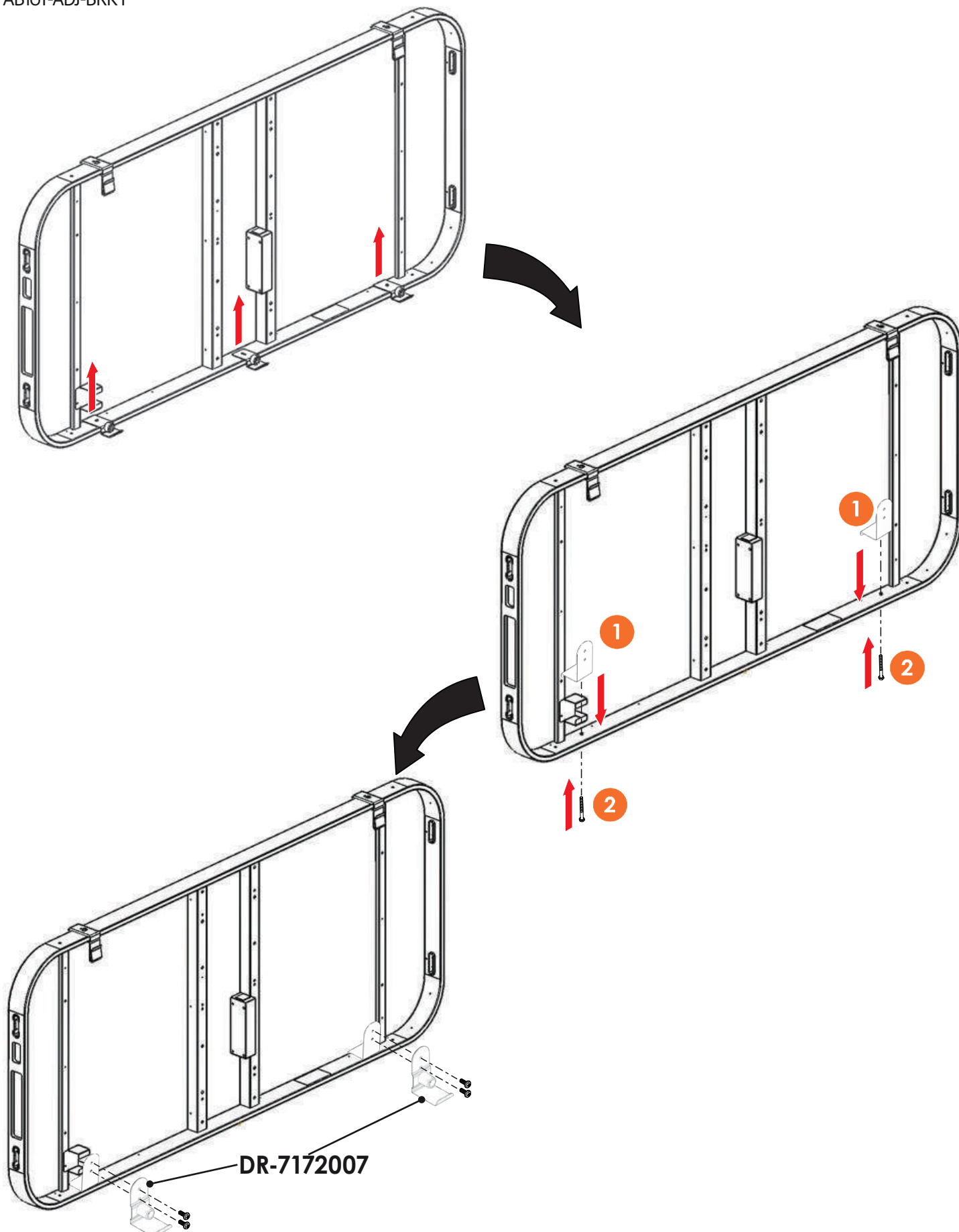
Если DVD-диск не запускается автоматически, откройте Проводник (Windows) или Finder (MAC) и перейдите к файлам на DVD-диске. Как правило, DVD-диск обозначен буквой (D:).

Перейдите к файлу setup.exe и дважды щелкните его, чтобы запустить программу установки.

Если вы не используете DVD, перейдите на страницу support.prometheanworld.com/activinspire.

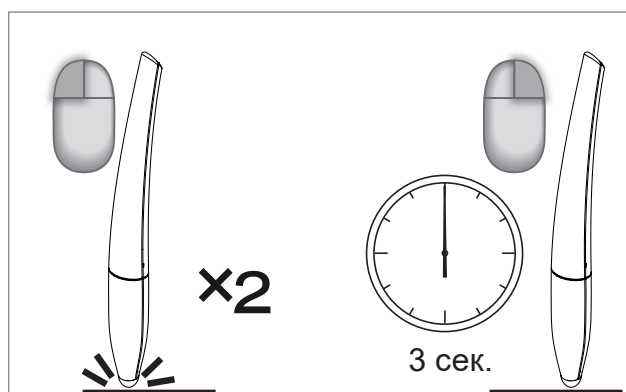
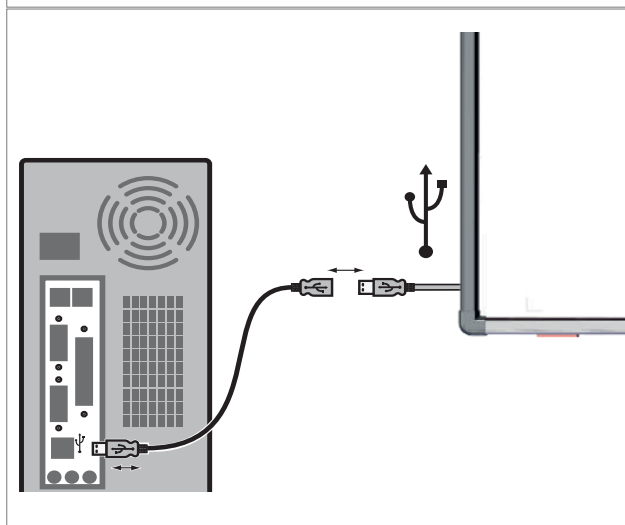
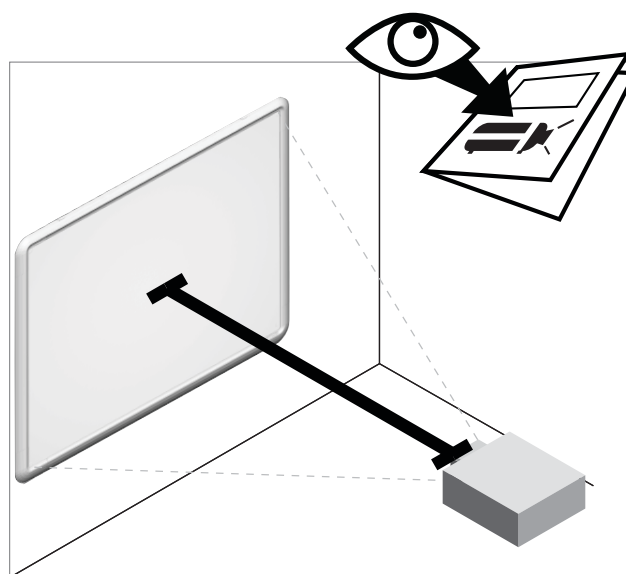
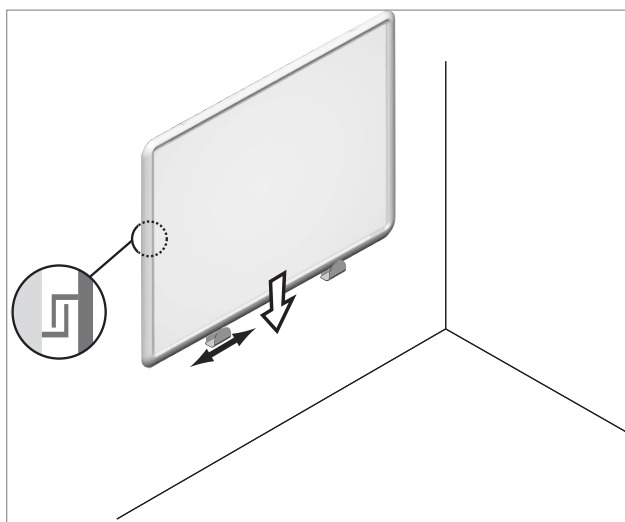


Если уместно регулируемым или мобильный стенд заменить существующие кронштейны нижней рамы с комплектом AV10T-ADJ-BRKT

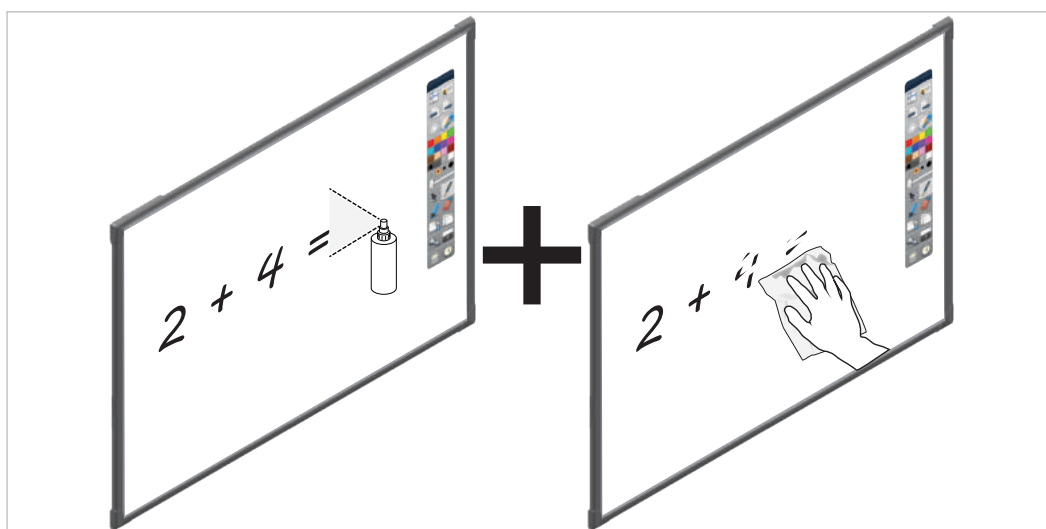
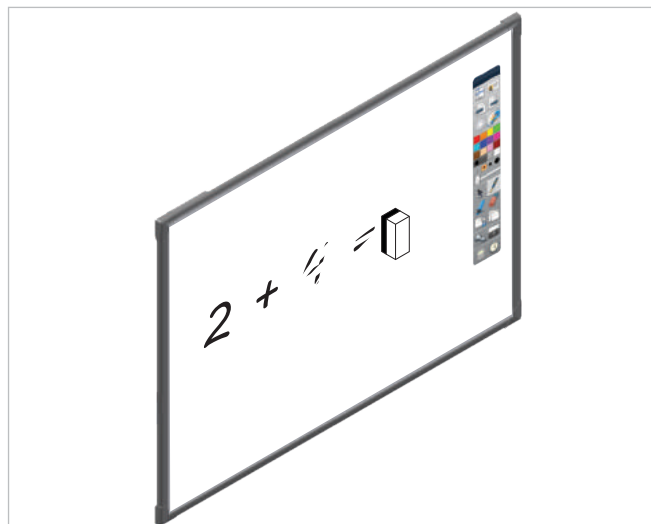
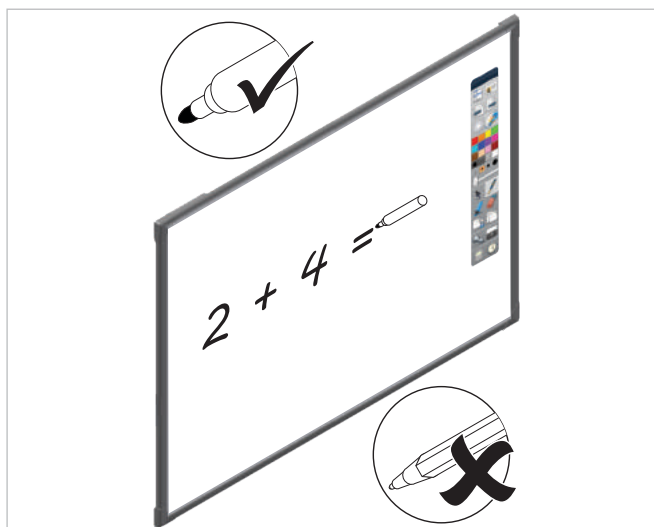


Питание на систему ActivBoard Touch подается через USB, поэтому внешние блоки питания не требуются.

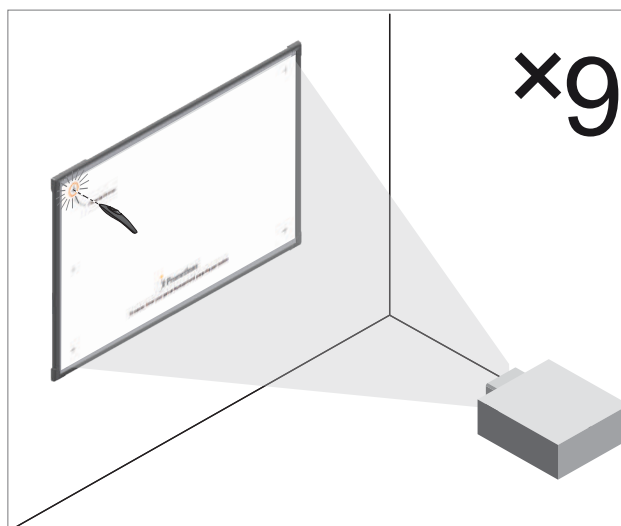
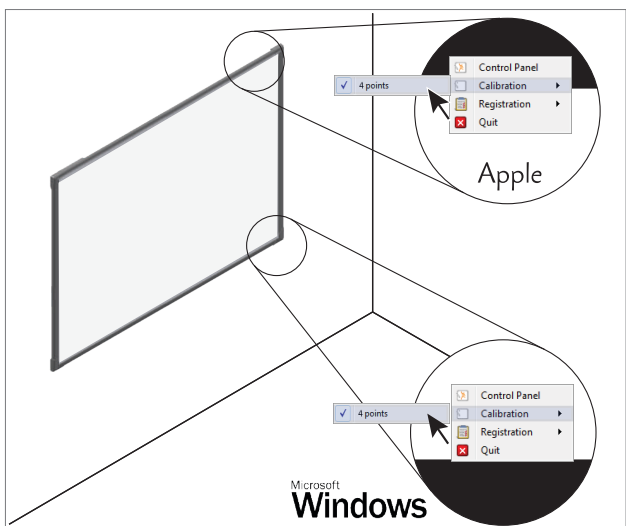
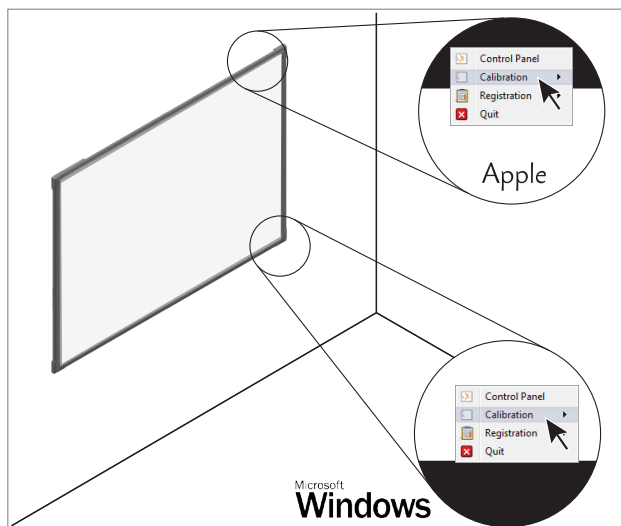
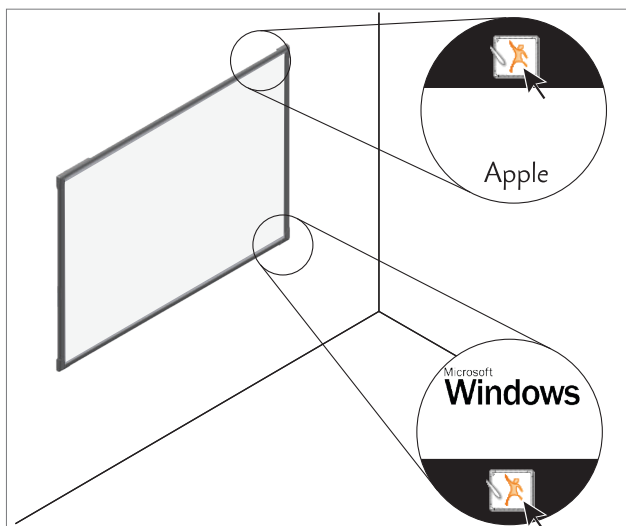
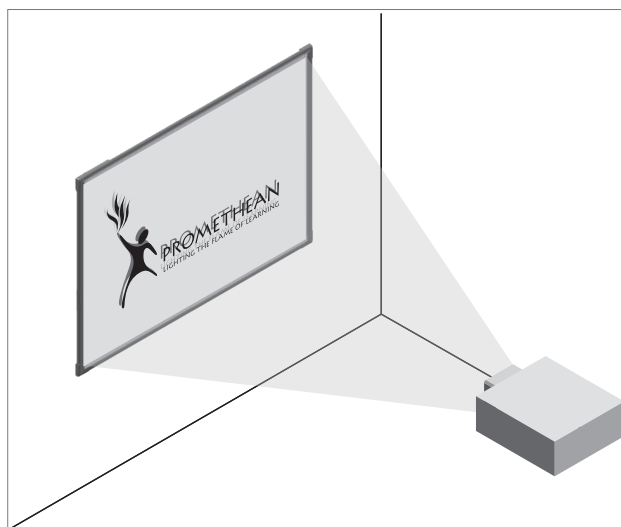
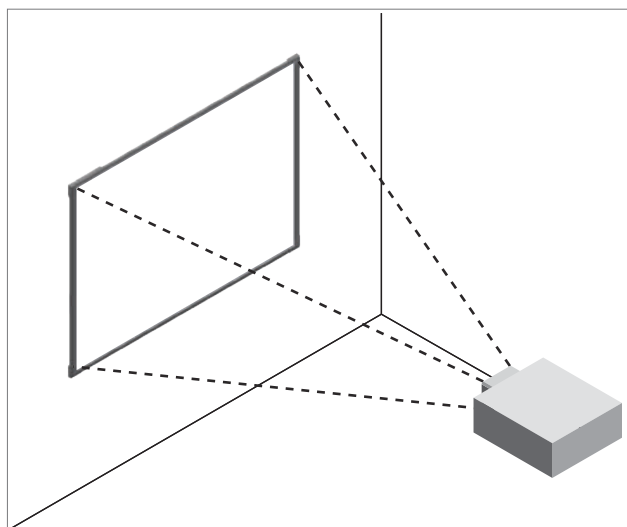
Примечание. Если при использовании USB-удлинителей возникают неполадки с подключением к доске, отсоедините удлинители и используйте оригинальный кабель, поставляемый с доской. Если доска функционирует без ошибок, проверьте удлинительный кабель на наличие неполадок.

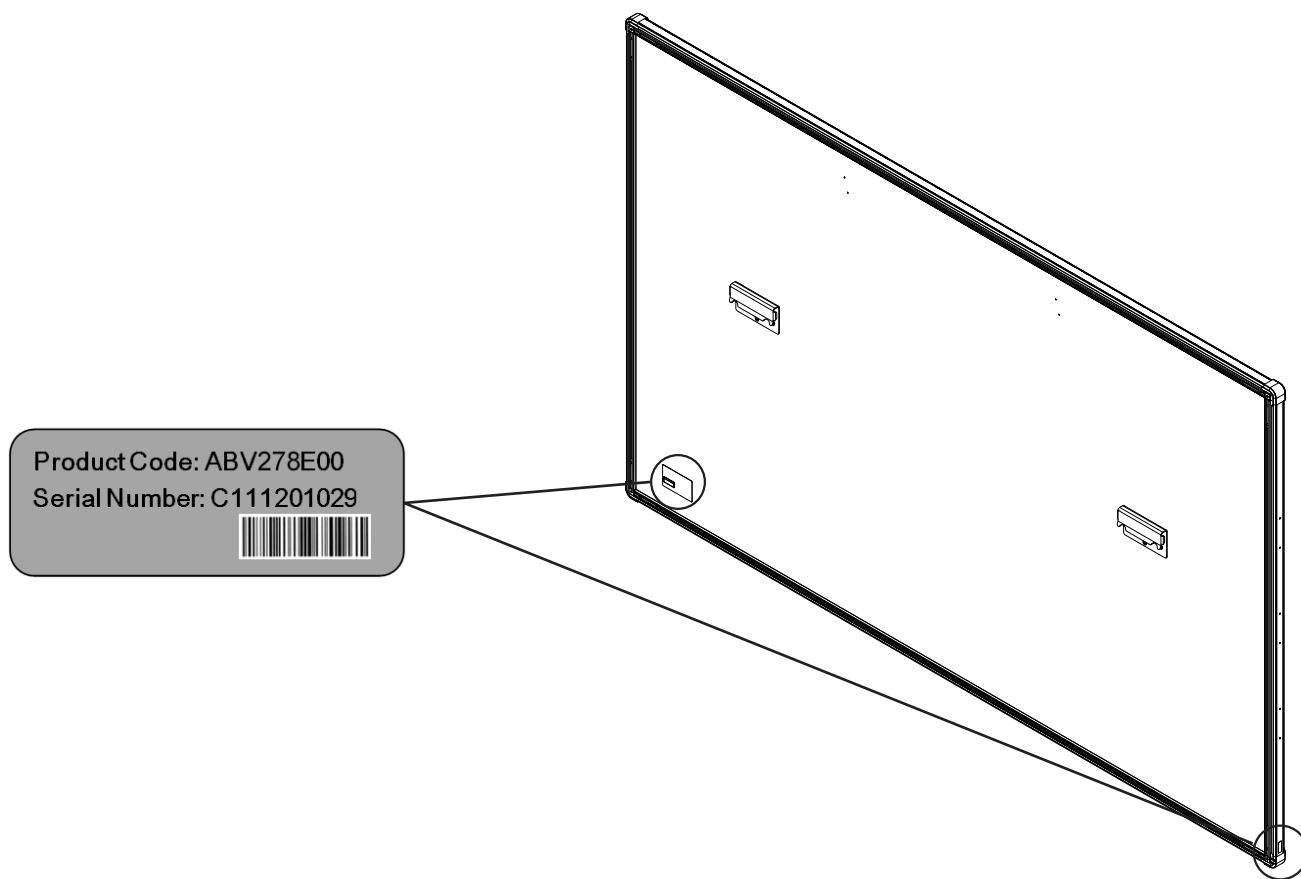


ТОЛЬКО ДЛЯ ДОСОК С СУХИМ СТИРАНИЕМ



Калибровка





Наклейка расположена с обратной стороны доски ActivBoard, в левом нижнем углу и нижняя боковая кромка.

Продукция компании Promethean сертифицирована в соответствии с требованиями Технического Регламента Таможенного Союза

модель, товарный знак: AP4-84-4k

Страна происхождения: Сделано в Китае

Панель AP4-84-4k была разработана для того, чтобы дать наиболее четкое изображение во время работы в классе

Для технической спецификации см: www.prometheanworld.com

В случае выхода из строя оборудования, пожалуйста, свяжитесь с утвержденной Promethean сертифицированным монтажником.

Идентификация продукта: На торце в нижнем левом углу продукта, если смотреть спереди

Для Инструкции по установке см www.prometheankb.com



Promethean

ActivBoard TouchTM

Guía de instalación y uso

Información de copyright

TP-2020-ES-V01 © 2016 Promethean Limited. Reservados todos los derechos.

La totalidad del software, los recursos, los controladores y la documentación que contiene la descarga de Promethean ActivInspire es copyright de Promethean Ltd 2016. Promethean concede una licencia para instalar y utilizar el software Promethean ActivInspire, así como los recursos, controladores y documentación que se suministran en la descarga. Consulte el contrato de licencia para obtener más información sobre los términos y las condiciones de esta licencia.

Promethean es propietaria de varias marcas comerciales en varias jurisdicciones en todo el mundo. Los productos de Promethean documentados en esta guía incluyen aspectos protegidos por leyes de patente, copyright, copyright de diseño, diseño registrado y marca comercial.

HDMI, el logotipo de HDMI y High-Definition Multimedia Interface son marcas comerciales o registradas de HDMI Licensing LLC.

VESA es una marca registrada de Video Electronics Standards Association.

Apple es una marca comercial o una marca registrada de Apple, Inc. en Estados Unidos y otros países.

Windows es una marca comercial o una marca registrada de Microsoft Corporation en Estados Unidos y otros países. Linux es una marca registrada de Linus Torvalds en Estados Unidos y otros países.

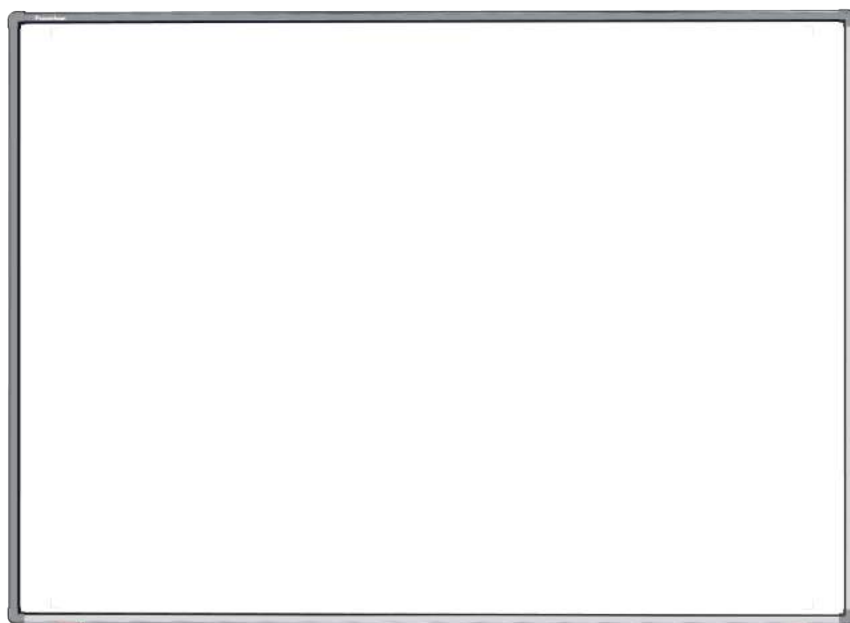
El resto de las marcas comerciales pertenecen a sus respectivos propietarios.

Esta guía se distribuye en línea. Su reproducción solo se permite con fines de uso dentro de la institución en que se utiliza el producto. Para uso fuera de la institución, no se podrá reproducir, transmitir, almacenar en sistemas de recuperación ni traducir a otros idiomas ninguna parte de esta guía, salvo que Promethean Limited haya concedido previamente autorización a tales efectos.

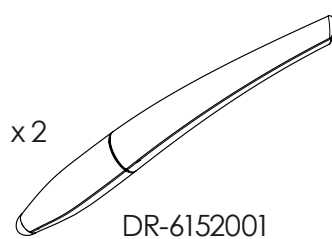
El contenido de esta guía está protegido por las leyes de copyright. A pesar de haber puesto el máximo esmero en la preparación de esta guía, Promethean Limited no se hace responsable de errores u omisiones, ni de daños resultantes del uso de la información aquí contenida.

Contenido de la caja	256
Primeros pasos con ActivInspire	257
Información sobre seguridad	257
Instalación	258
Configuración	260
Calibración	262
Código de producto y número de serie	263
Cumplimiento de normativas	264

Contenido de la caja

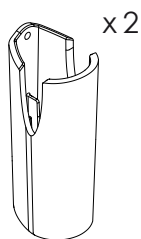


78" - DR-7172006 x1
88" - DR-7172005



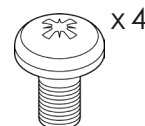
x2

DR-6152001



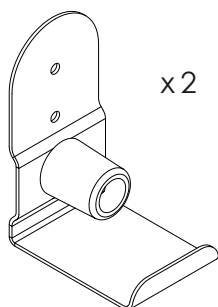
x2

DR-7121076



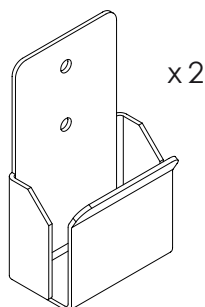
x4

SC-M3X06-3



x2

DR-7172007

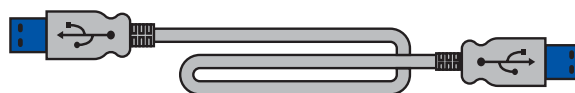


x2

DR-5761147



TP-2020 x1



5m x1

Si sospecha que la ActivBoard es defectuosa o está dañada, póngase en contacto con Promethean o con un agente de servicio autorizado por Promethean para obtener consejo.

Precaución: Este producto DEBE montarse sobre una estructura de edificio antes de su uso.

La instalación debería correr a cargo de personal acreditado para esa tarea. Si la instalación del producto la realiza alguien sin la experiencia relevante, lo hace bajo su propia responsabilidad. La instalación incorrecta o incompleta podría ocasionar lesiones personales, daños a la propiedad o fallos del producto.

La ActivBoard debe instalarse mediante todos los soportes de fijación en la posición correcta y con piezas de sujeción y accesorios de fijación apropiados para el tipo de pared.

Temperatura:

Funcionamiento 0 °C a 50 °C

Almacenamiento -30 °C a 60 °C

Humedad:

Funcionamiento 10 % a 90 %

Almacenamiento 0 % a 99 %

Para obtener más información y asistencia relacionadas con la instalación y el uso seguro de este producto, póngase en contacto con su distribuidor de Promethean local o visite support.prometheanworld.com

Primeros pasos con ActivInspire

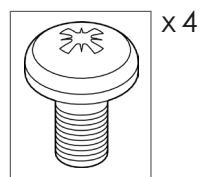
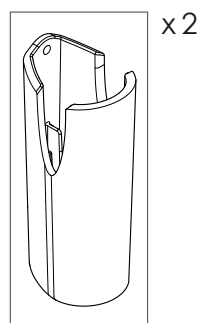
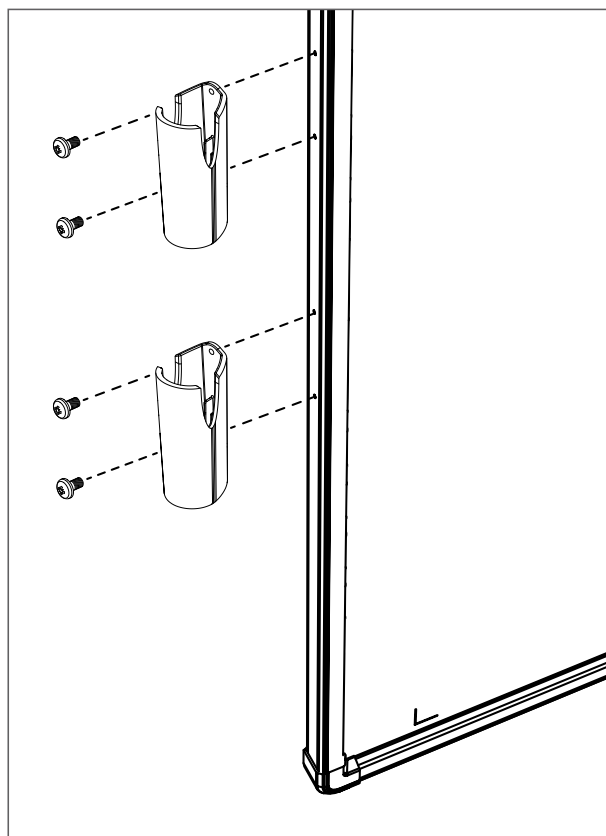
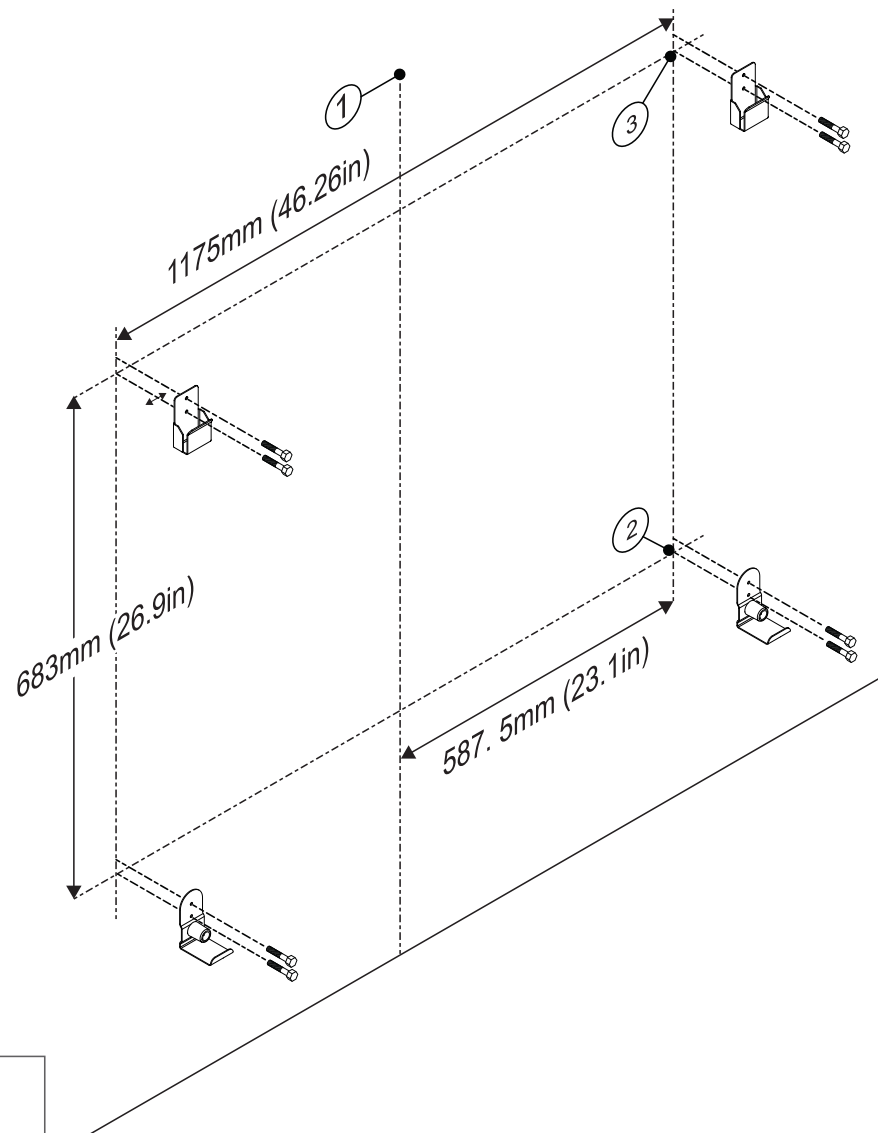
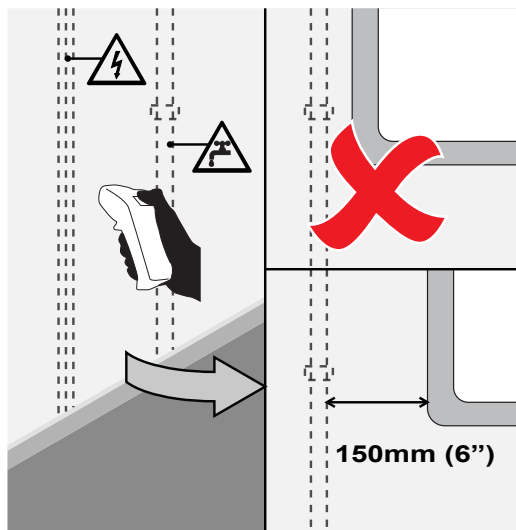
Si ha adquirido un DVD con su ActivBoard Touch, insértelo en el ordenador y siga las instrucciones en pantalla para instalar el software ActivInspire.

Si el DVD no se ejecuta automáticamente, use el Explorador de Windows (Windows) o el Finder (MAC) para encontrar los archivos del DVD. La unidad de DVD suele ser la "(D:)".

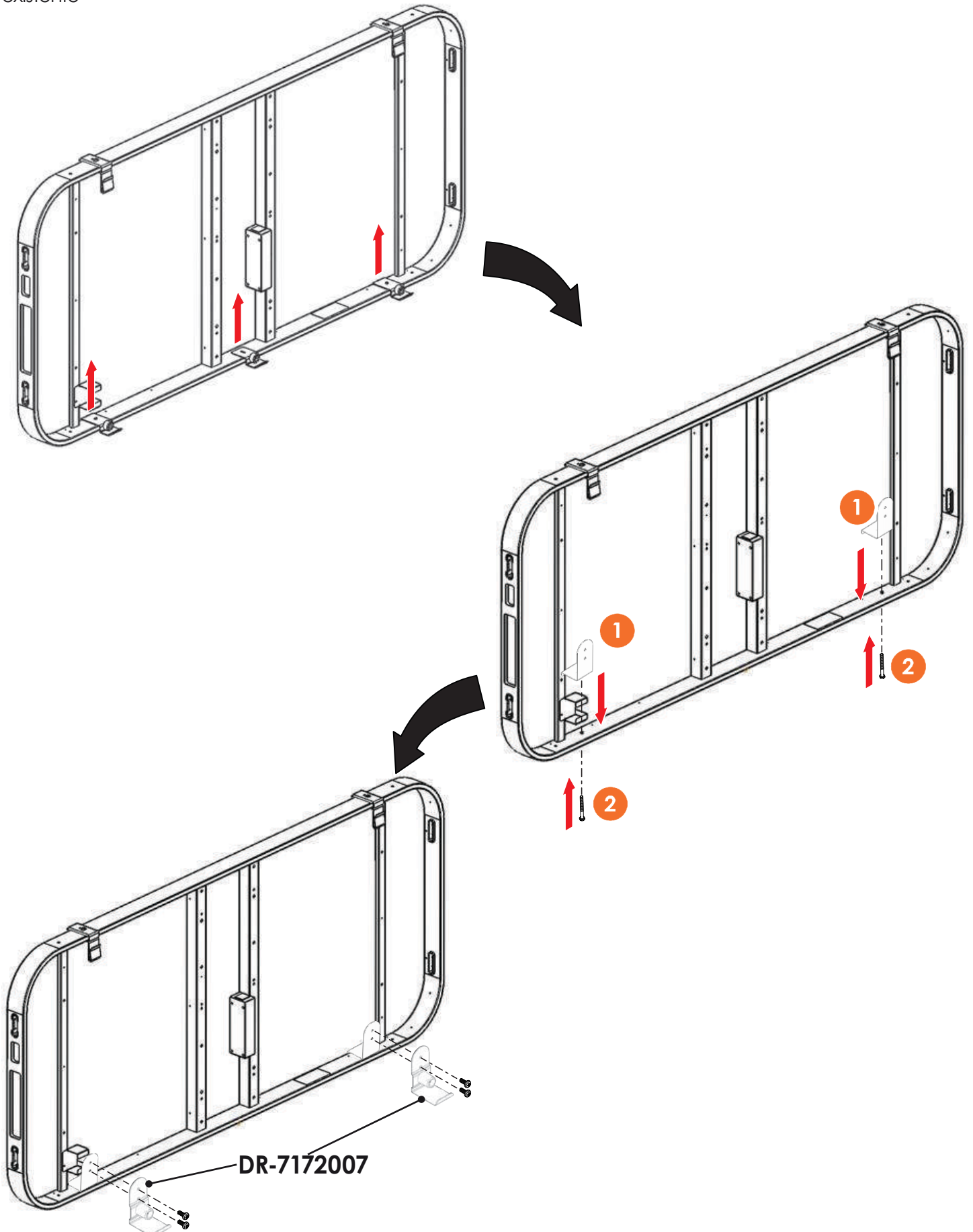
Localice el archivo "setup.exe" y haga doble clic en él para iniciar la instalación.

Si no tiene un DVD, vaya a support.prometheanworld.com/activinspire

Instalación



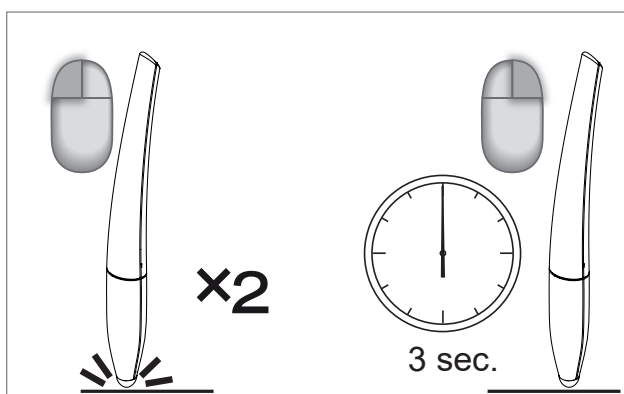
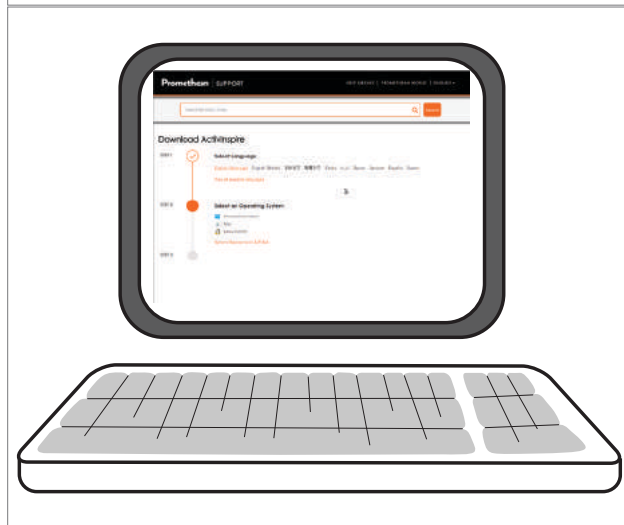
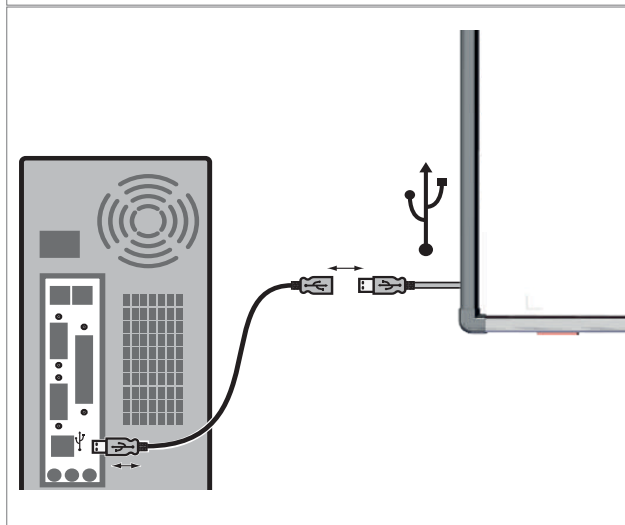
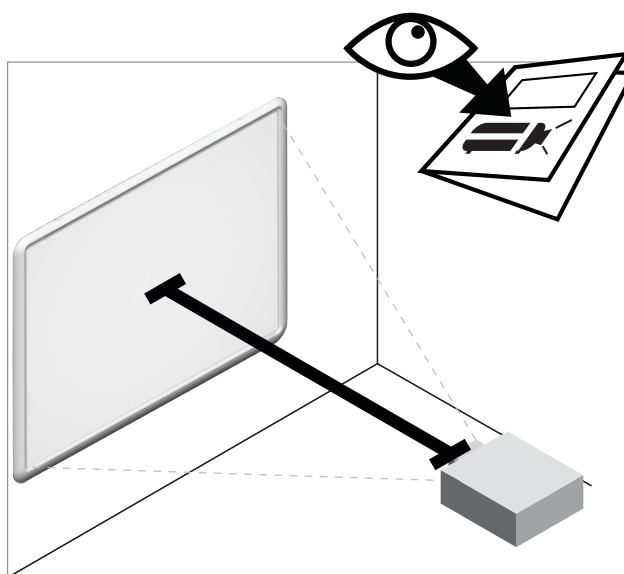
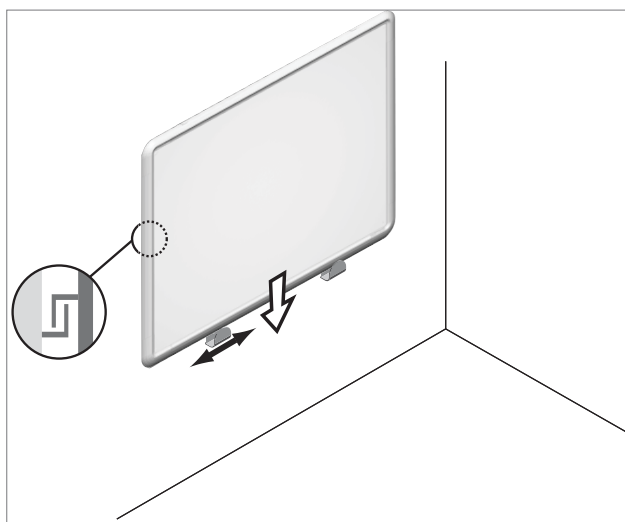
Si apropiado para el soporte ajustable o móvil sustituir los soportes de chasis inferior con kit ADJ-AB10T-BRKT existente



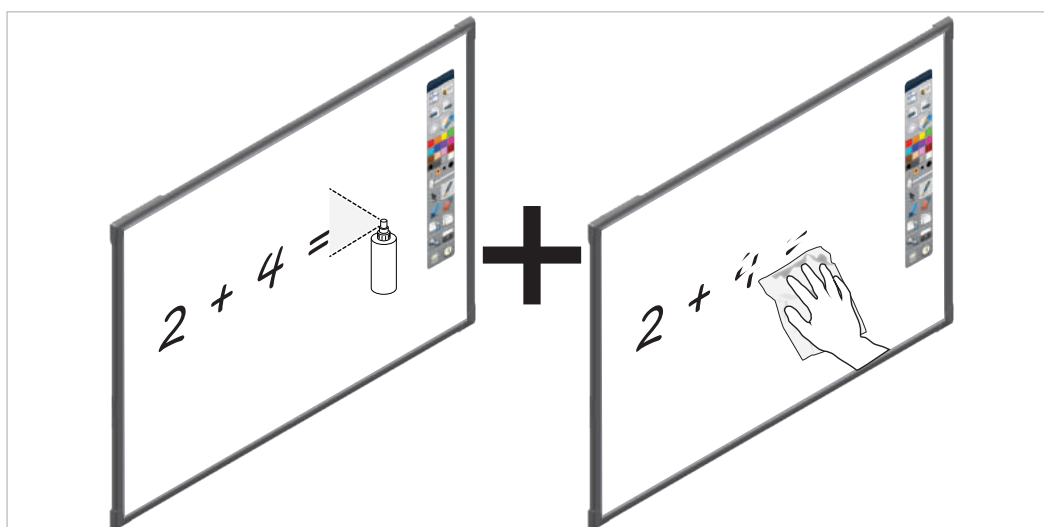
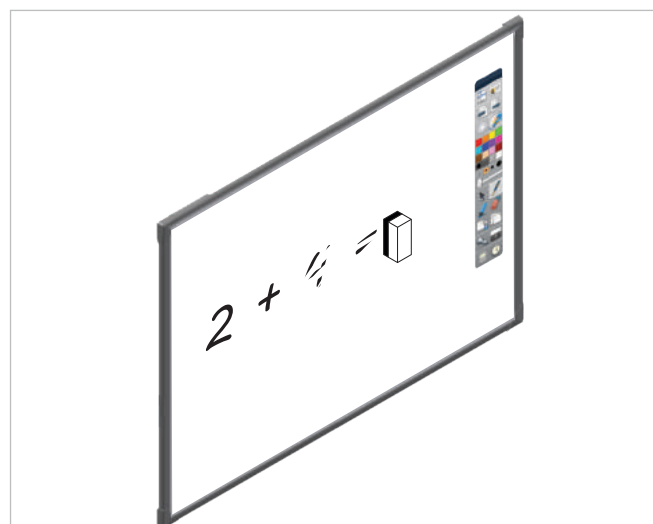
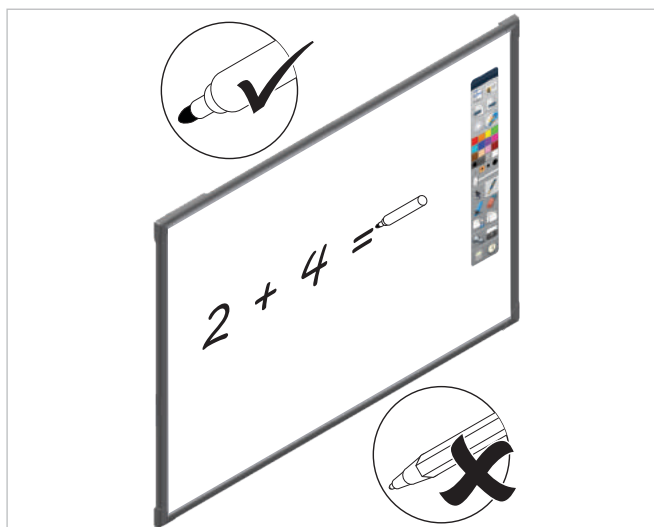
Configuración

La ActivBoard Touch funciona con alimentación USB y no requiere una fuente externa.

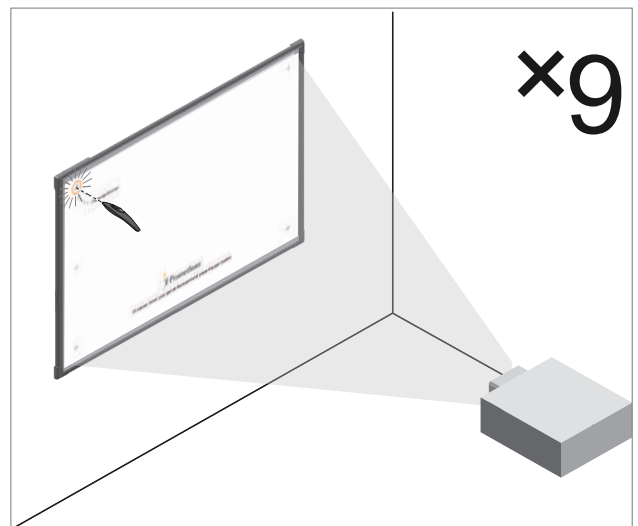
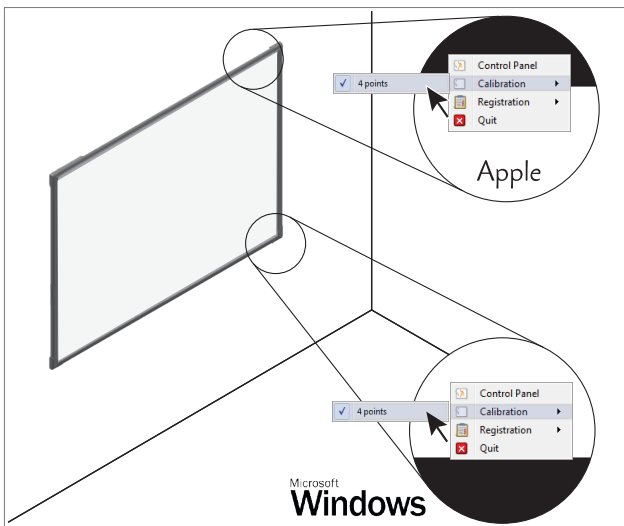
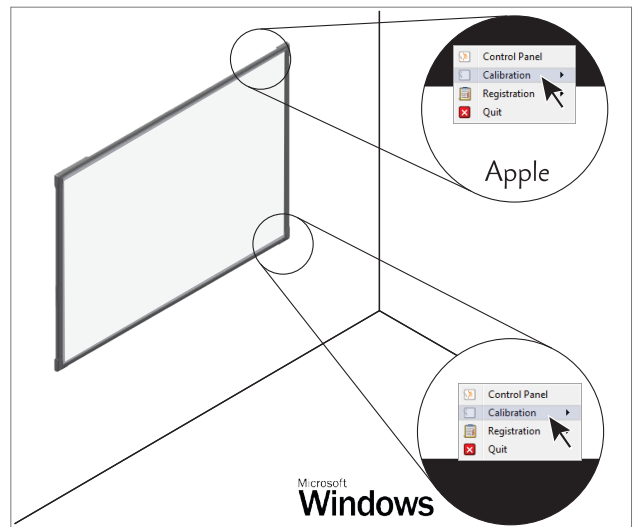
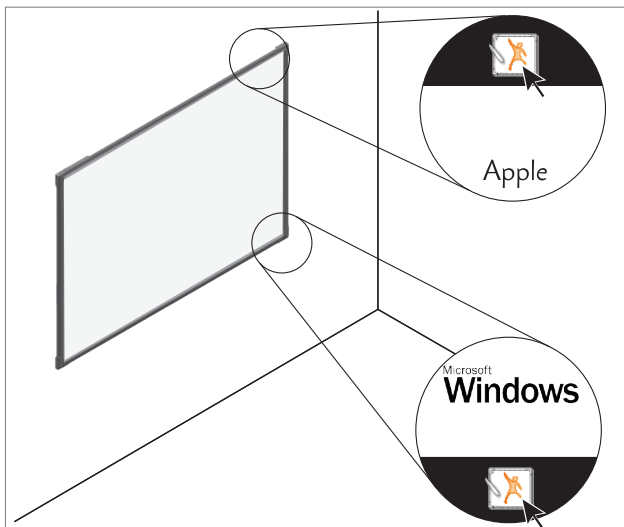
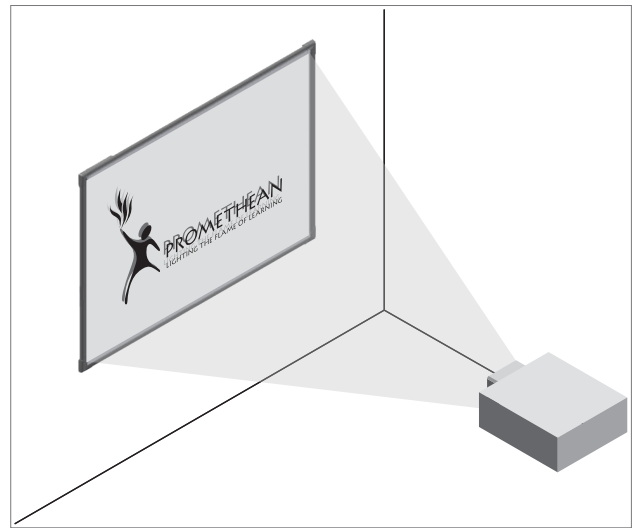
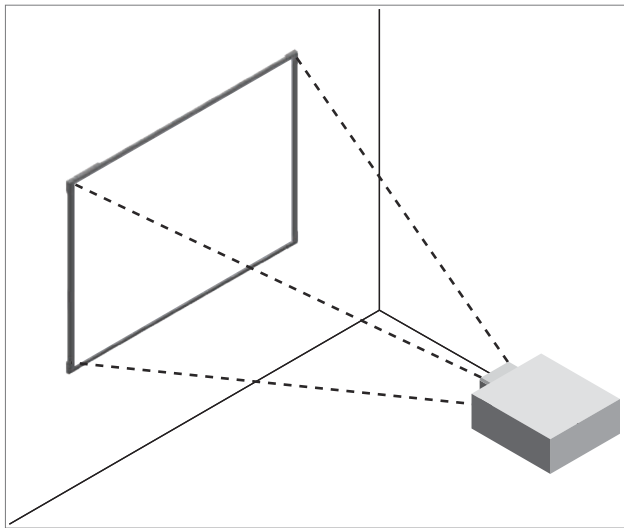
Nota: Si se utilizan extensiones USB y hay problemas de conexión de la pizarra, quite los cables de extensión y use el cable original suministrado con la pizarra. Si después de tomar esa medida la pizarra funciona correctamente, compruebe si los cables de extensión tienen algún defecto.



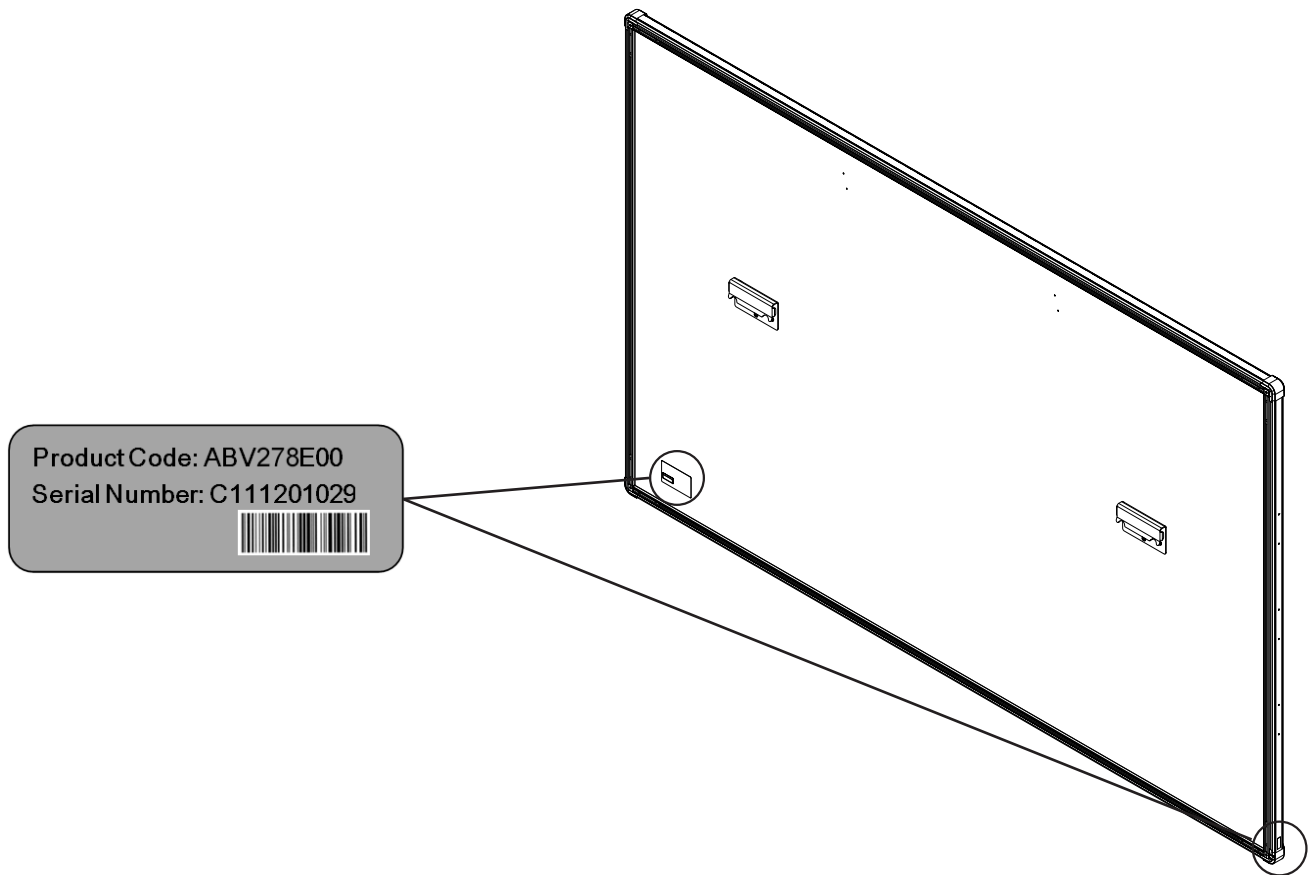
SOLO PIZARRAS DE BORRADO EN SECO



Calibración



Código de producto y número de serie



Esta etiqueta se encuentra en la parte posterior de la pizarra, en la esquina inferior izquierda de la ActivBoard y el borde inferior lateral.

Declaraciones de cumplimiento de normativas FCC de EE UU

Este equipo se ha sometido a las pruebas pertinentes y cumple con los límites establecidos para un dispositivo digital de la Clase B, según lo establecido en el apartado 15 de las normas de la FCC. Estos límites están destinados a proporcionar protección adecuada ante interferencias perjudiciales en instalaciones domésticas. Este equipo genera, usa y puede emitir energía radioeléctrica. Respete las instrucciones pertinentes durante la instalación y utilización del equipo para evitar la aparición de posibles interferencias de radio. No obstante, no hay garantía de que no vayan a producirse interferencias en una instalación concreta. Si este equipo es el responsable de la presencia de interferencias en la recepción de radio o televisión (lo que puede verificarse apagando y encendiendo el equipo), se aconseja tomar una o varias de las medidas siguientes para intentar eliminar las interferencias:

- Cambie la orientación o la ubicación de la antena receptora.
- Aumente la separación entre el equipo y el receptor.
- Conecte el equipo a una toma de corriente perteneciente a un circuito diferente al que está conectado el receptor.
- Recorra a su distribuidor o a personal técnico especializado en radio y televisión.

La realización de cualquier cambio o modificación no autorizado expresamente por Promethean podría anular los derechos del usuario para utilizar este equipo.

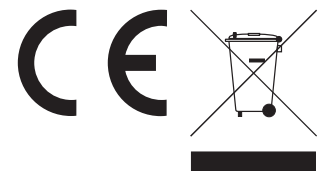
Declaración de cumplimiento de normativas IC (Industry Canada) de Canadá

Este aparato digital de clase B cumple con la norma canadiense ICES-003.

Cet appareil numerique de la classe B est conforme a la norme NMB-003 du Canada.

Declaración de cumplimiento de normativas de la UE

Los productos con la marca CE cumplen tanto con la Directiva EMC (2004/108/CE) como con la Directiva de bajo voltaje (2006/95/CE) de la Comisión de la Unión Europea. Póngase en contacto con Promethean para obtener una copia de la declaración de conformidad de la UE para este producto.



Promethean

ActivBoard TouchTM

Installations- och användarguide

Information om upphovsrätt

TP-2020-SV-V01 © 2016 Promethean Limited. Med ensamrätt.

All programvara, alla resurser, drivrutiner och all dokumentation som ingår i Promethean ActivInspire-nedladdningen tillhör Promethean Ltd 2016. Promethean tillhandahåller en licens för installation och användning av ActivInspire-programvaran, inklusive alla resurser, drivrutiner och all dokumentation som medföljer nedladdningen. Licensavtalet innehåller information om villkoren för den här licensen.

Promethean äger ett antal varumärken i jurisdiktioner över hela världen. De Promethean-produkter som beskrivs i den här guiden innefattar delar som är skyddade av respektive patent, upphovsrätt, upphovsrätt för design, registrerad design och varumärkeslagar.

HDMI, HDMI-logotypen och High-Definition Multimedia-gränssnittet är varumärken eller registrerade varumärken som tillhör HDMI Licensing LLC.

VESA är ett registrerat varumärke som tillhör Video Electronics Standards Association.

Apple är ett varumärke eller registrerat varumärke som tillhör Apple Inc. i USA och andra länder. Windows är ett varumärke eller registrerat varumärke som tillhör Microsoft Corporation i USA och andra länder. Linux är ett registrerat varumärke eller ett varumärke som tillhör Linus Torvalds i USA och andra länder.

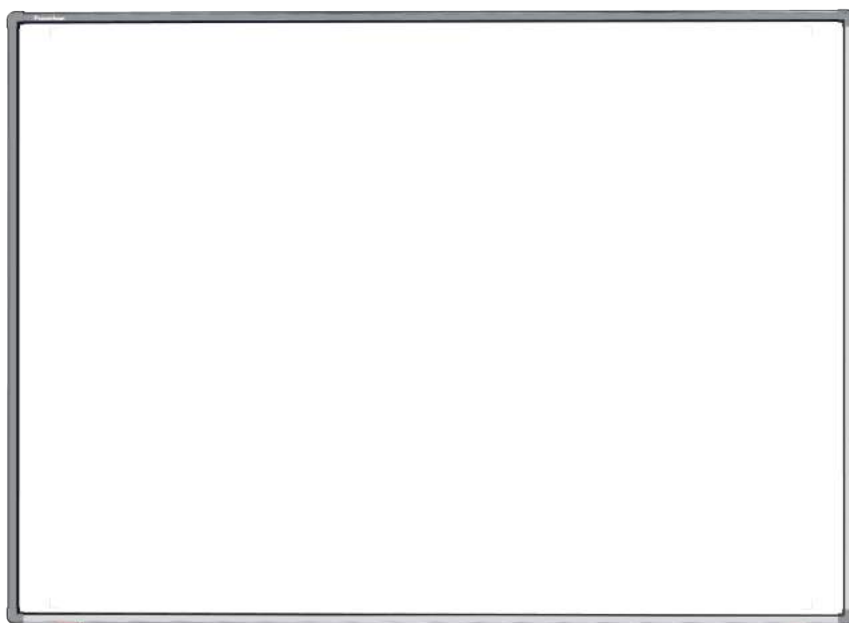
Alla andra varumärken tillhör respektive ägare.

Denna guide distribueras på nätet. Den får endast kopieras och användas inom den organisation där produkten används. Vid extern användning får inga delar av guiden mångfaldigas, överföras, lagras i maskinläsbar form eller översättas utan tillstånd från Promethean Limited.

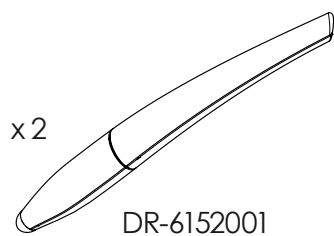
Observera att innehållet i guiden skyddas av lagstadgad upphovsrätt. Vi har lagt ned stor möda när vi utarbetade den här guiden, men Promethean Limited kan inte ta på sig något ansvar för eventuella fel eller försummelser, eller för skador som kan uppstå i samband med tillämpning av informationen på följande sidor.

Förpackningens innehåll	268
Komma igång med ActivInspire	269
Säkerhetsinformation	269
Installation	270
Inställningar	272
Kalibrering	274
Produktkod och serienummer	275
Efterlevnad	276

Förpackningens innehåll

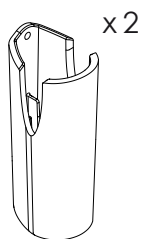


78" – DR-7172006
88" – DR-7172005 x 1



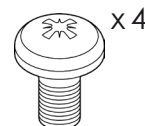
x 2

DR-6152001



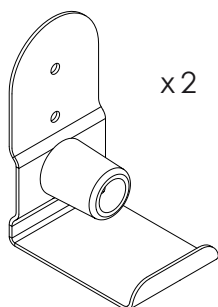
x 2

DR-7121076



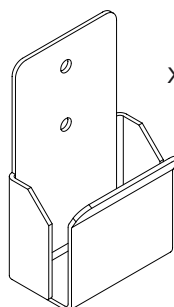
x 4

SC-M3X06-3



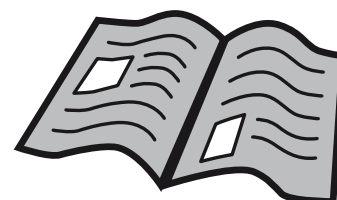
x 2

DR-7172007

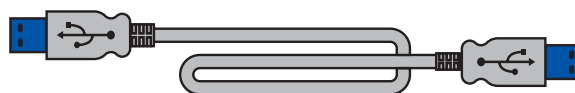


x 2

DR-5761147



TP-2020 x 1



5m x 1

Om du misstänker att Activboard-tavlan har skadats bör du ta kontakt med Promethean eller med en auktoriserad Promethean-tekniker.

- Obs:** Produkten MÅSTE monteras på en byggkonstruktion innan den används. Installationen bör utföras av en kvalificerad tekniker. Alla försök till installation av produkten utan relevanta kunskaper sker på egen risk. Felaktig eller ofullständig installation kan leda till personskador, skador på egendom eller fel på produkten. Vid installation av Activboard-tavlan måste alla fästbleck monteras i korrekt position och med lämpliga fästdon och infästningar för väggtypen.

Temperatur:

Vid drift 0 °C till 50 °C

Förvaring -30 °C till 60 °C

Luftfuktighet:

Vid drift 10% till 90%

Förvaring 0% till 99%

För mer information samt support om installation och säker användning av denna produkt ber vi dig ta kontakt med din lokala återförsäljare av Promethean-produkter eller vända dig till support.prometheanworld.com

Komma igång med ActivInspire

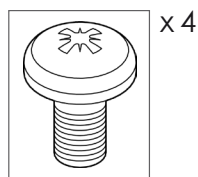
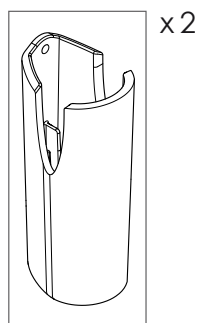
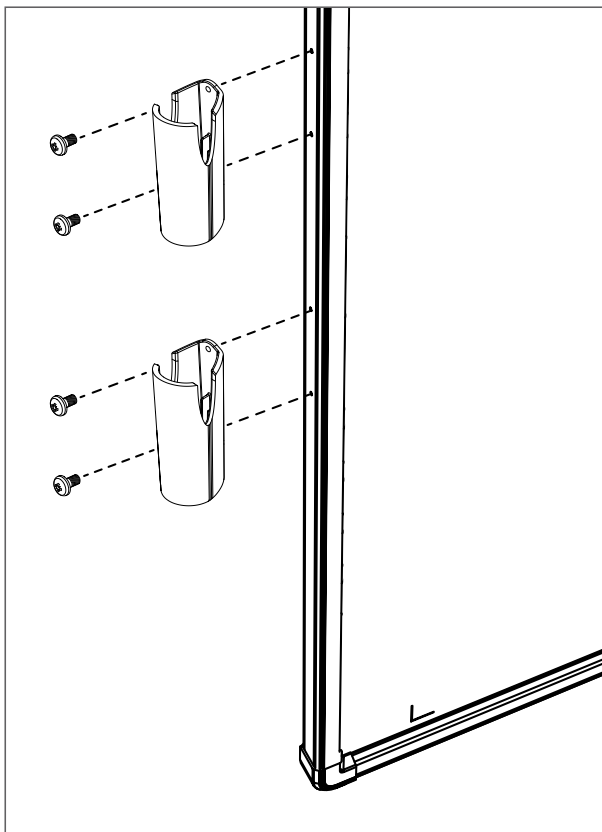
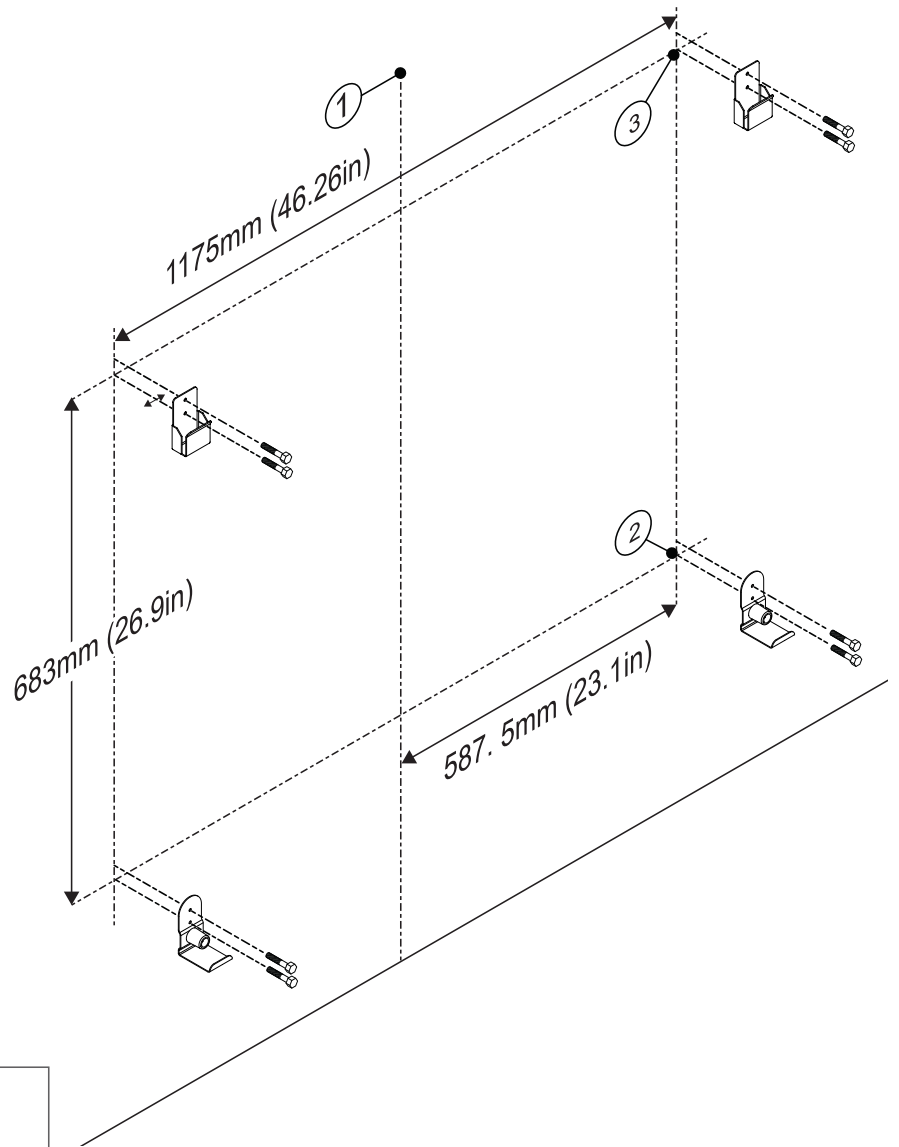
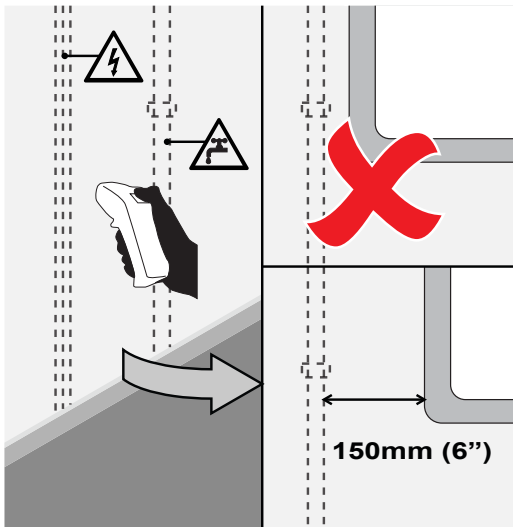
Om du köpt en DVD-skiva tillsammans med din ActivBoard Touch sätter du denna i datorn och följer instruktionerna på skärmen för att installera ActivInspire-programmet.

Om DVD-skivan inte körs automatiskt söker du DVD-filerna med hjälp av Windows Explorer (Windows) eller Finder (MAC). Drivrutinen för DVD-skivan är vanligtvis "(D:)".

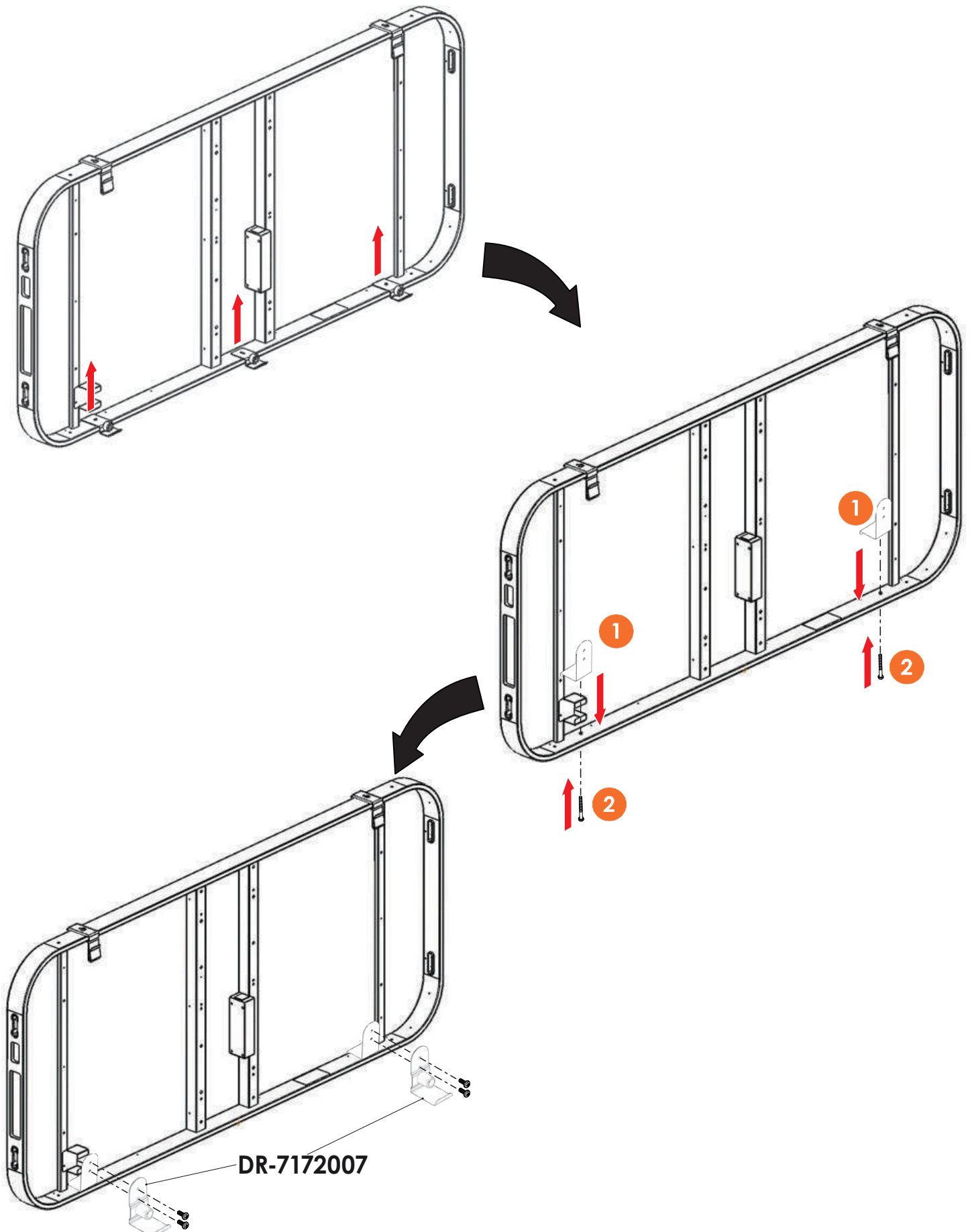
Lokalisera filen "setup.exe" och dubbelklicka på den för att starta installationsprocessen.

Gå till support.prometheanworld.com/activinspire om du inte har någon DVD-skiva.

Installation



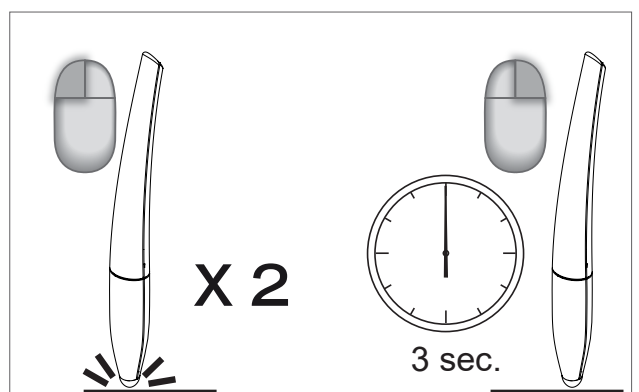
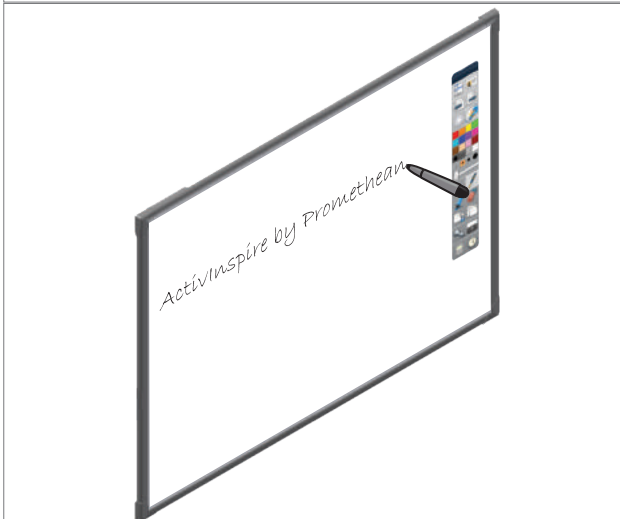
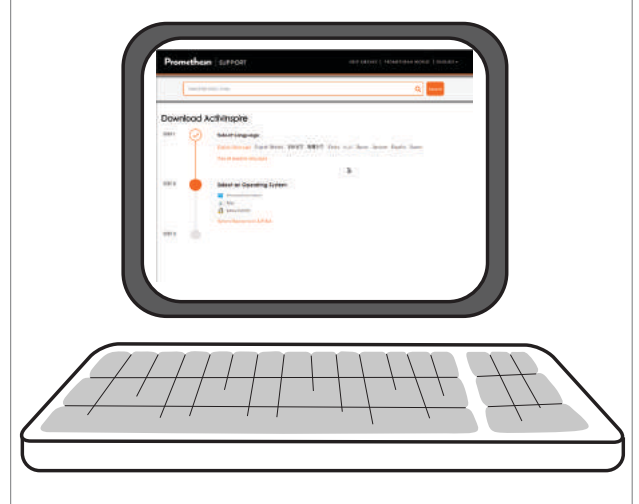
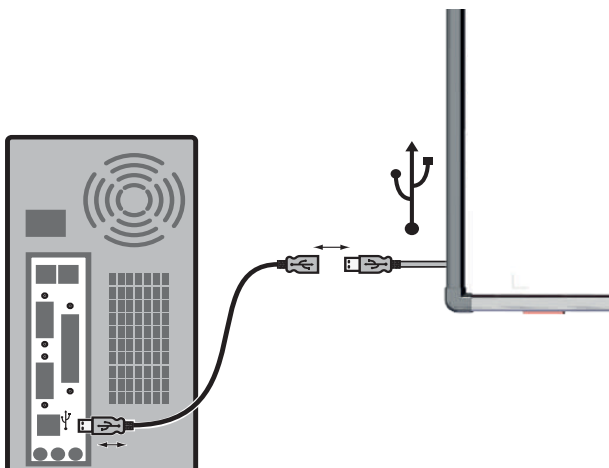
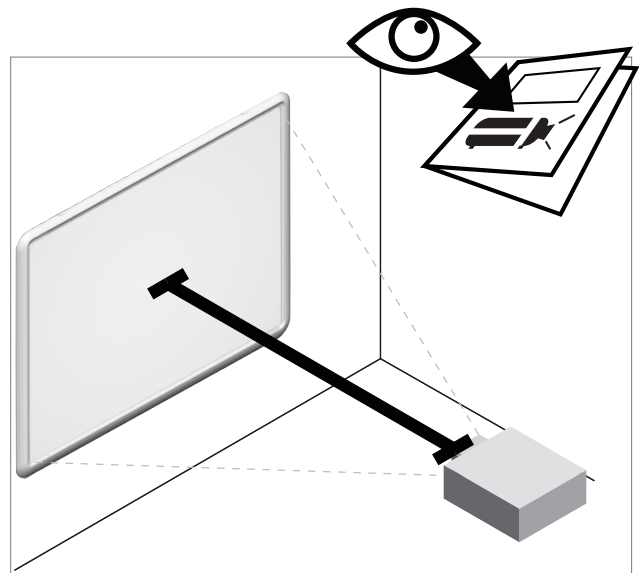
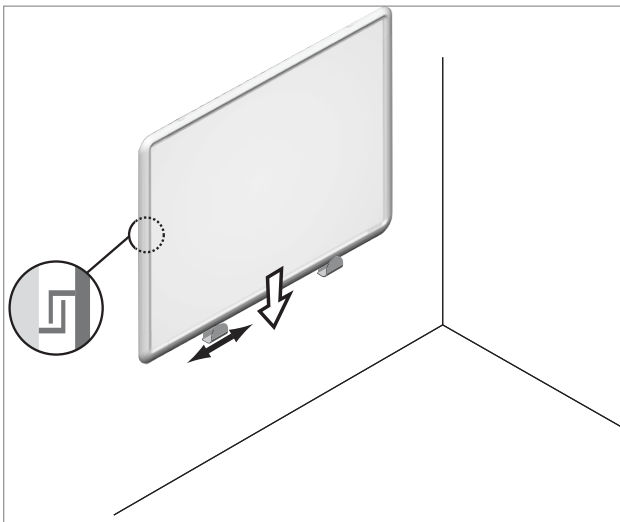
Om montering på justerbara eller mobilt stativ ersätta befintliga lägre ramfästen med kit AB10T-ADJ-BRKT



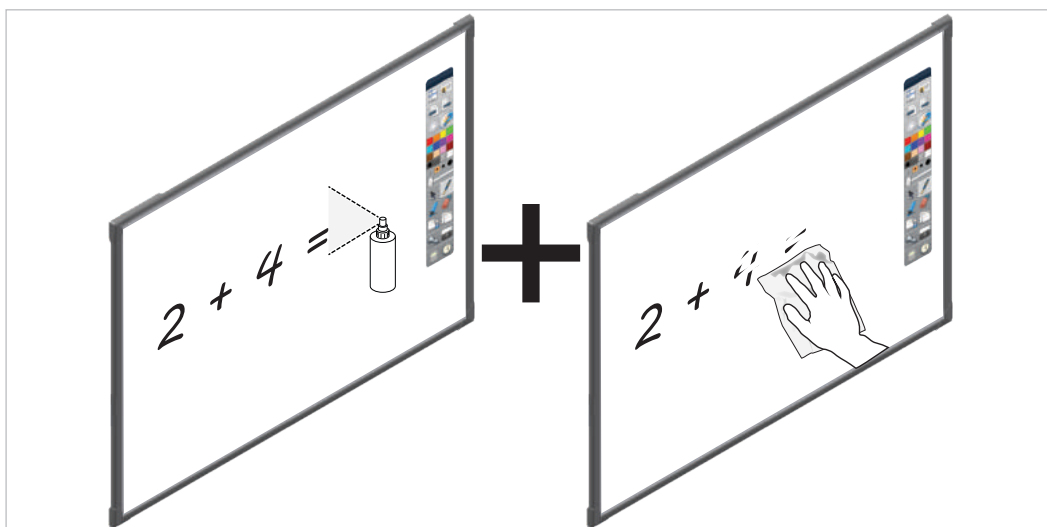
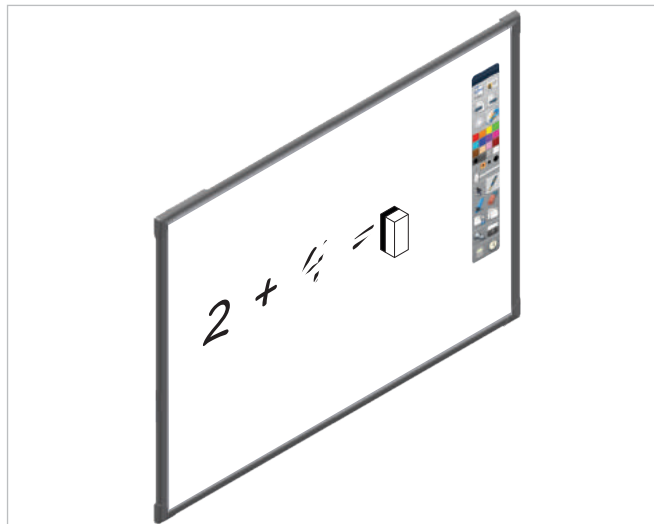
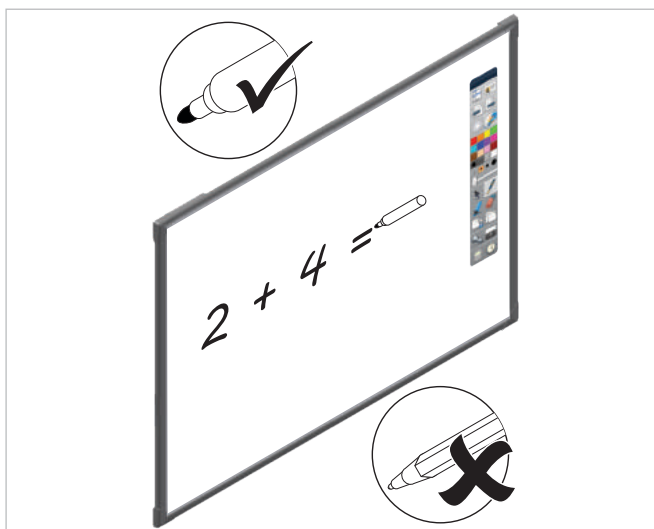
Inställningar

ActivBoard Touch drivs via USB och kräver ingen extern nätenhet.

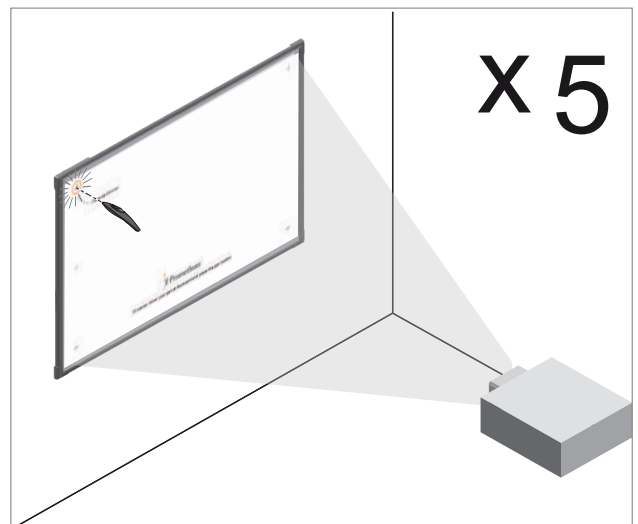
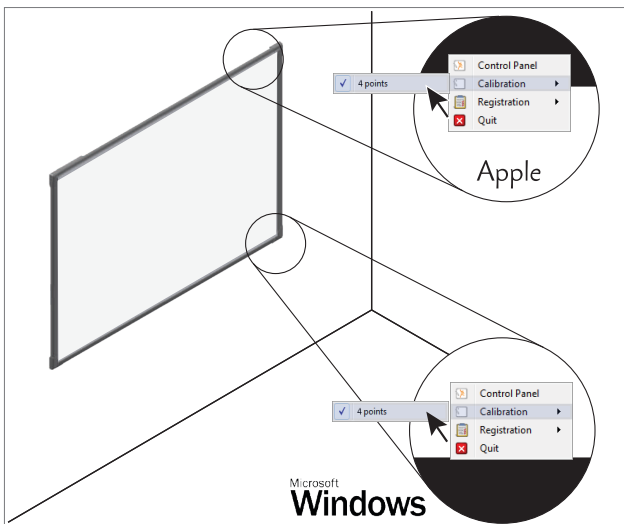
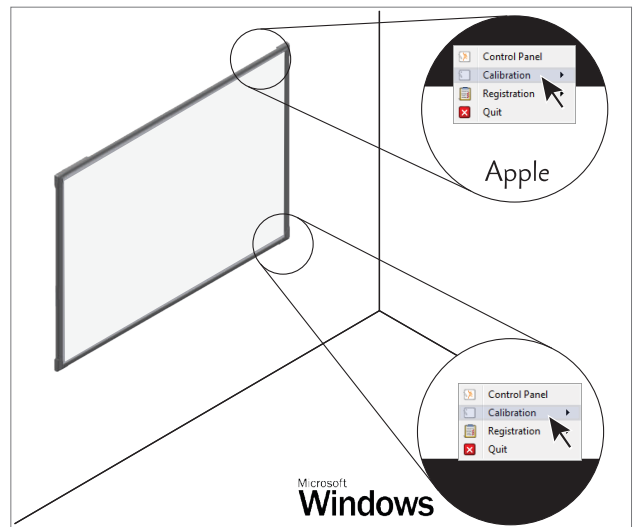
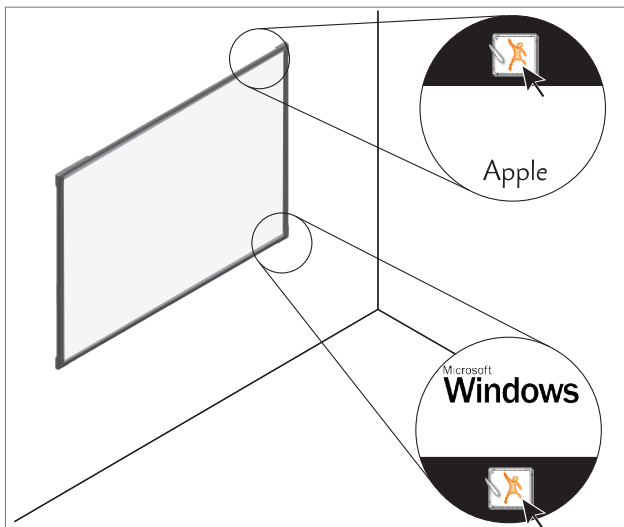
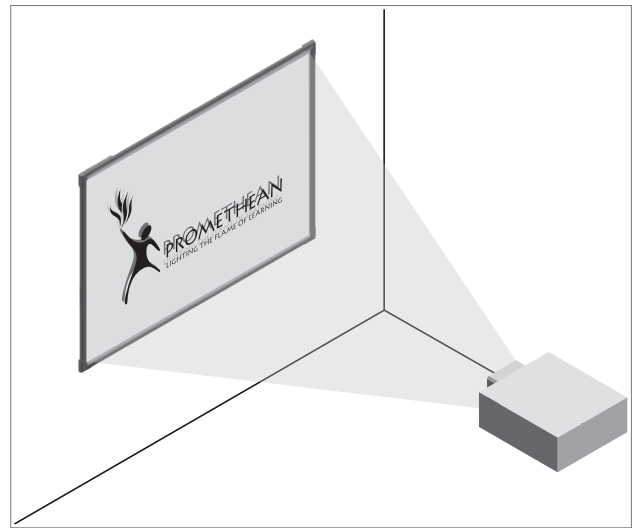
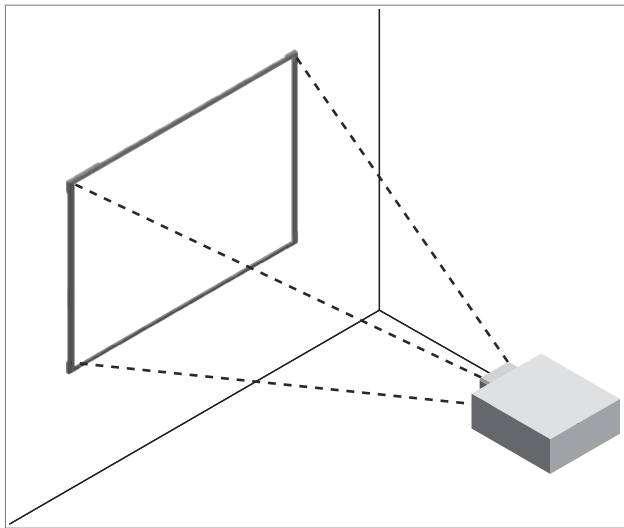
Obs: Om USB-förlängningskablar används och anslutningsproblem till tavlan uppstår tar du bort förlängningskablarna och använder den sladd som ursprungligen medföljde tavlan. Ifall tavlan i så fall fungerar som den ska kontrollerar du om det finns fel på förlängningskablarna.

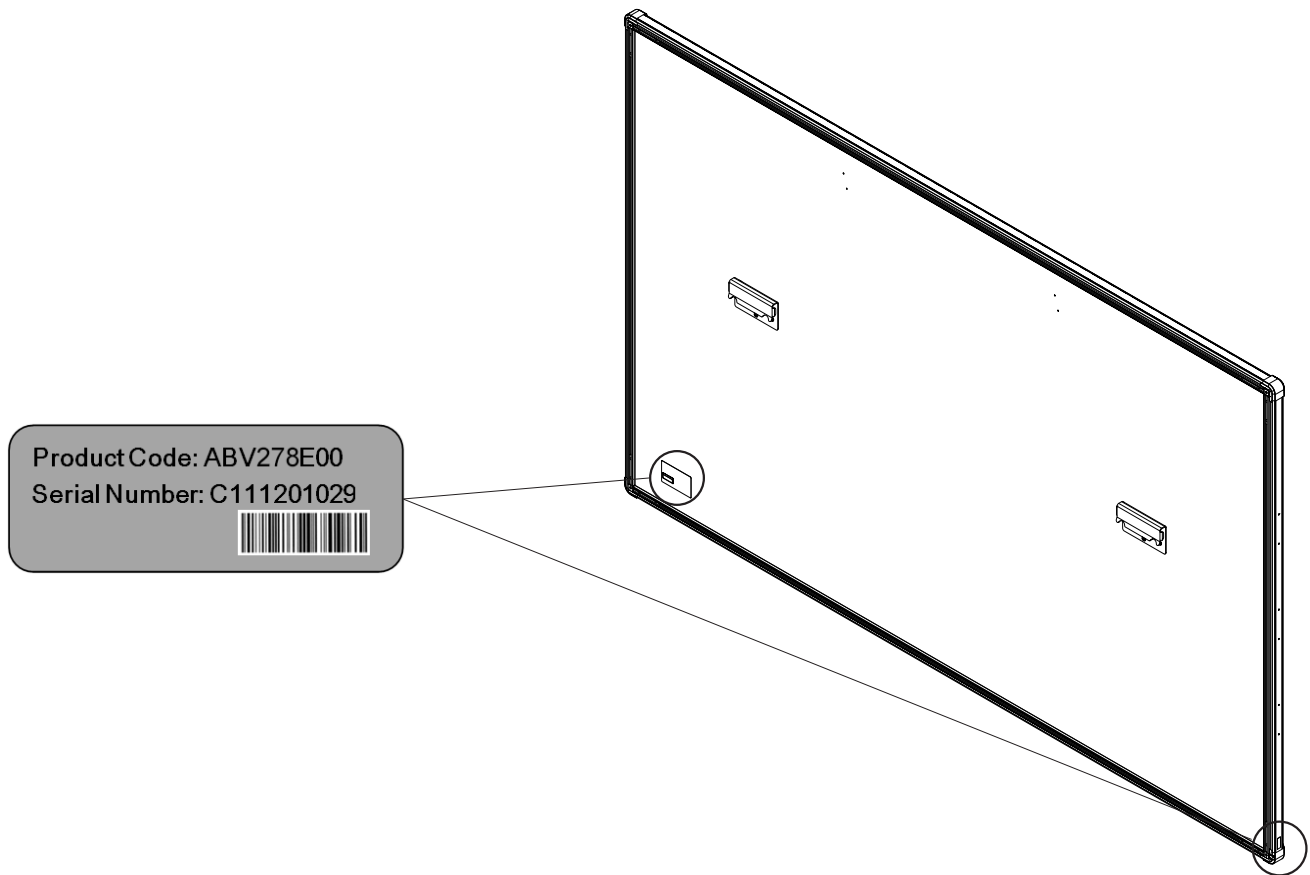


RADERA ENDAST TAVLAN UTAN FUKT



Kalibrering





Etiketten sitter på tavlans baksida, i hörnet längst ner till höger på Activboard-tavlan och lägre sidokant.

Förklaring om FCC-efterlevnad i USA

Enheten har testats och uppfyller kraven för digitala enheter av klass B i enlighet med paragraf 15 i FCC-reglerna. Reglerna har utformats för att ge ett fullgott skydd mot skadliga radiostörningar i privatbostäder. Utrustningen genererar, använder och utstrålar radioenergi och ge upphov till skadliga störningar på radiokommunikation om den inte installeras och används i enlighet med instruktionerna. Oberoende av hur enheten installeras finns det dock ingen garanti för att radiostörningar inte kommer att inträffa. Om utrustningen ger upphov till störningar om utrustningen orsakar skadliga radio- eller tv-störningar, vilket kan fastslås om du slår på och stänger av den, bör du försöka åtgärda störningarna genom att:

- Ändra riktning på eller flytta mottagarantennen.
- Öka avståndet mellan utrustningen och mottagaren.
- Ansluta utrustningen till ett vägguttag som är anslutet till en annan strömkrets än det uttag mottagaren är kopplad till.
- Ta kontakt med återförsäljaren eller en erfaren radio-/tv-tekniker.

Ändringar som inte uttryckligen godkänts av Promethean kan leda till att användaren fräntas sin rätt att använda utrustningen.

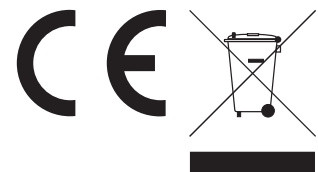
Kanada – Industry Canada (IC)-förklaring om efterlevnad

Det här är en digital enhet av klass B som uppfyller kraven i den kanadensiska ICES-003.

Cet appareil numérique de la classe B est conforme a la norme NMB-003 du Canada.

EU-förklaring om efterlevnad

Produkter med CE-märkning överensstämmer med både EMC-direktiv (2004/108/EC och lågspänningsdirektiv (2006/95/EC), vilka har utfärdats av EU-kommissionen. Du kan begära en kopia av EU-förklaringen om efterlevnad genom att kontakta Promethean.



Promethean

ActivBoard TouchTM

ข้อเสนอแนะสำหรับการติดตั้งและการใช้งาน

ข้อมูลลิขสิทธิ์

TP-2020-TH-V01 © 2016 Promethean Limited. สงวนลิขสิทธิ์

ซอฟต์แวร์ เครื่องมือ โปรแกรมขับ และเอกสารกำกับที่มาพร้อมกับการดาวน์โหลด Promethean ActivInspire เป็นลิขสิทธิ์ของ Promethean Ltd 2016 Promethean อนุญาตให้มีการติดตั้งและใช้งานซอฟต์แวร์ Promethean ActivInspire รวมไปถึงเครื่องมือ โปรแกรมขับ และเอกสารกำกับใดๆ ก็ตามที่มาพร้อมกับการดาวน์โหลด โปรดดูข้อมูลเกี่ยวกับข้อกำหนดและเงื่อนไขของใบอนุญาตให้ใช้งานเนื้อหาข้อตกลงอนุญาตให้ใช้งาน

Promethean Ltd. เป็นเจ้าของเครื่องหมายการค้าจำนวนมากในเขตอำนาจศาลท้องถิ่นต่างๆ ผลิตภัณฑ์ของ Promethean ที่ระบุที่ระบุอยู่ในคู่มือนี้ประกอบด้วยส่วนต่าง ๆ ที่ได้รับการคุ้มครองภายใต้สิทธิบัตร กฎหมายลิขสิทธิ์ กฎหมายลิขสิทธิ์การออกแบบ กฎหมายการออกแบบที่ได้รับการจดทะเบียน และกฎหมายเครื่องหมายการค้า

HDMI โลโก้ของ HDMI และ High-Definition Multimedia Interface เป็นเครื่องหมายการค้าหรือเครื่องหมายการค้าจดทะเบียนของ HDMI Licensing LLC

VESA เป็นเครื่องหมายการค้าจดทะเบียนของ Video Electronics Standards Association

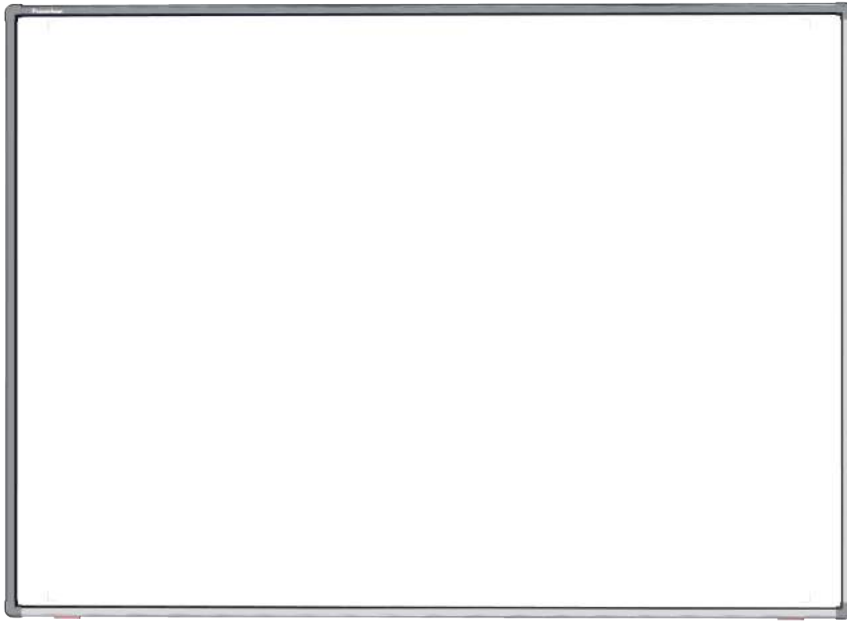
Apple เป็นเครื่องหมายการค้าหรือเครื่องหมายการค้าจดทะเบียนของ Apple, Inc. ในสหรัฐอเมริกา และประเทศอื่น ๆ Windows เป็นเครื่องหมายการค้าหรือเครื่องหมายการค้าจดทะเบียนของ Microsoft Corporation ในสหรัฐอเมริกา และประเทศอื่น ๆ Linux เป็นเครื่องหมายการค้าจดทะเบียนของ Linus Torvalds ในสหรัฐอเมริกา และประเทศอื่น ๆ

เครื่องหมายการค้าอื่น ๆ ทั้งหมดยังคงเป็นกรรมสิทธิ์ของเจ้าของแต่ละราย

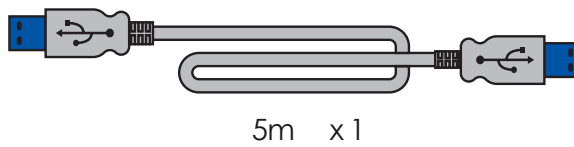
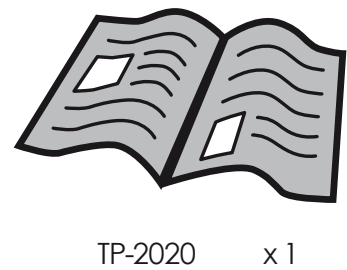
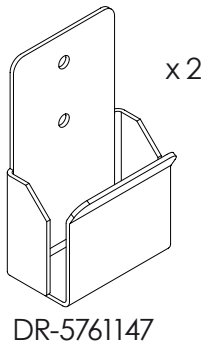
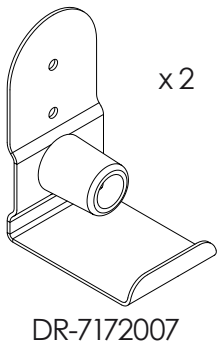
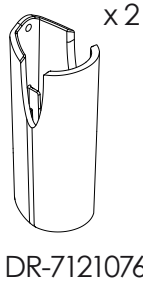
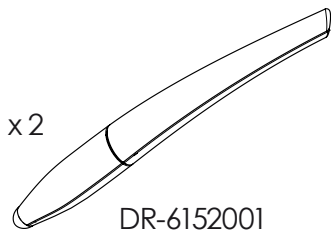
ข้อแนะนำฉบับนี้เผยแพร่ทางออนไลน์ อาจทำซ้ำเพื่อการใช้งานภายในองค์กรที่ใช้งานผลิตภัณฑ์นั้นๆ อยู่เท่านั้น สำหรับการใช้นอกองค์กร เนื้อหาส่วนใดก็ตามในข้อแนะนำฉบับนี้ห้ามถูกนำไปทำซ้ำ ส่งต่อ เก็บในระบบค้นคืน หรือแปลเป็นภาษาอื่นโดยไม่ได้รับอนุญาตจาก Promethean Limited ก่อนล่วงหน้า

เนื้อหาในข้อแนะนำฉบับนี้ได้รับการคุ้มครองตามกฎหมายลิขสิทธิ์ แม้ว่าข้อแนะนำฉบับนี้จะรวบรวมวิธีการดูแลรักษาไว้แล้วทั้งหมด แต่อย่างไรก็ตาม Promethean Limited จะไม่รับผิดชอบต่อการตีความผิดพลาดหรือการละเลย หรือความเสียหายที่เป็นผลมาจากการใช้ข้อมูลซึ่งอยู่ในหน้าต่อไปนี้

ชิ้นส่วนภายในกล่อง	280
ข้อมูลความปลอดภัย	281
การติดตั้ง	282
การตั้งค่า	284
การสอบเทียบ	286
รหัสและหมายเลขประจำผลิตภัณฑ์	287
การปฏิบัติตามข้อกำหนด	288



78" - DR-7172006
88" - DR-7172005 x1



หากสงสัยว่า ActivBoard มีข้อผิดพลาดหรือเกิดความเสียหาย กรุณาติดต่อขอคำปรึกษาจาก Promethean หรือเจ้าหน้าที่บริการที่ได้รับอนุญาตจาก Promethean

ข้อควรระวัง: ผลิตภัณฑ์นี้ต้องติดตั้งในอาคารก่อนใช้งาน

การดำเนินการติดตั้งควรกระทำโดยผู้ที่มีคุณสมบัติตามที่กำหนด การพยายามติดตั้งผลิตภัณฑ์โดยไม่มีความรู้หรือประสบการณ์อาจก่อให้เกิดความเสี่ยงได้

การติดตั้งอย่างผิดวิธีหรือไม่สมบูรณ์อาจทำให้ได้รับบาดเจ็บ ทรัพย์สินเสียหาย หรือการใช้งานผลิตภัณฑ์ล้มเหลว

ActivBoard ต้องได้รับการติดตั้งโดยใช้ตัวยึดทั้งหมดประกอบให้ถูกต้องตำแหน่ง รวมถึงเลือกใช้อุปกรณ์ตัวยึดและส่วนประกอบที่จำเป็นให้เหมาะสมกับลักษณะของกำแพง

อุณหภูมิ:

ส่วนดำเนินงาน	0°C ถึง 50°C
การเก็บรักษา	-30°C ถึง 60°C
ความชื้น:	
ส่วนดำเนินงาน	10% ถึง 90%
การเก็บรักษา	0% ถึง 99%

สำหรับข้อมูลเพิ่มเติมและความช่วยเหลือเกี่ยวกับการติดตั้งและการใช้งานผลิตภัณฑ์อย่างปลอดภัย กรุณาติดต่อตัวแทนจำหน่ายของ Promethean ในพื้นที่หรือเข้าไปที่ support.prometheanworld.com

เริ่มต้นใช้งาน ActivInspire

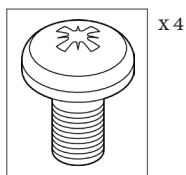
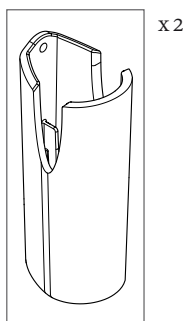
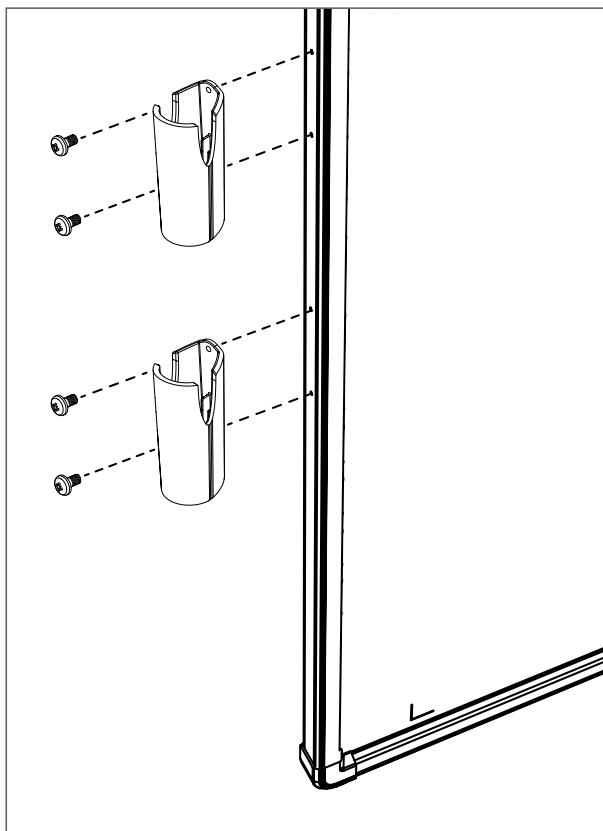
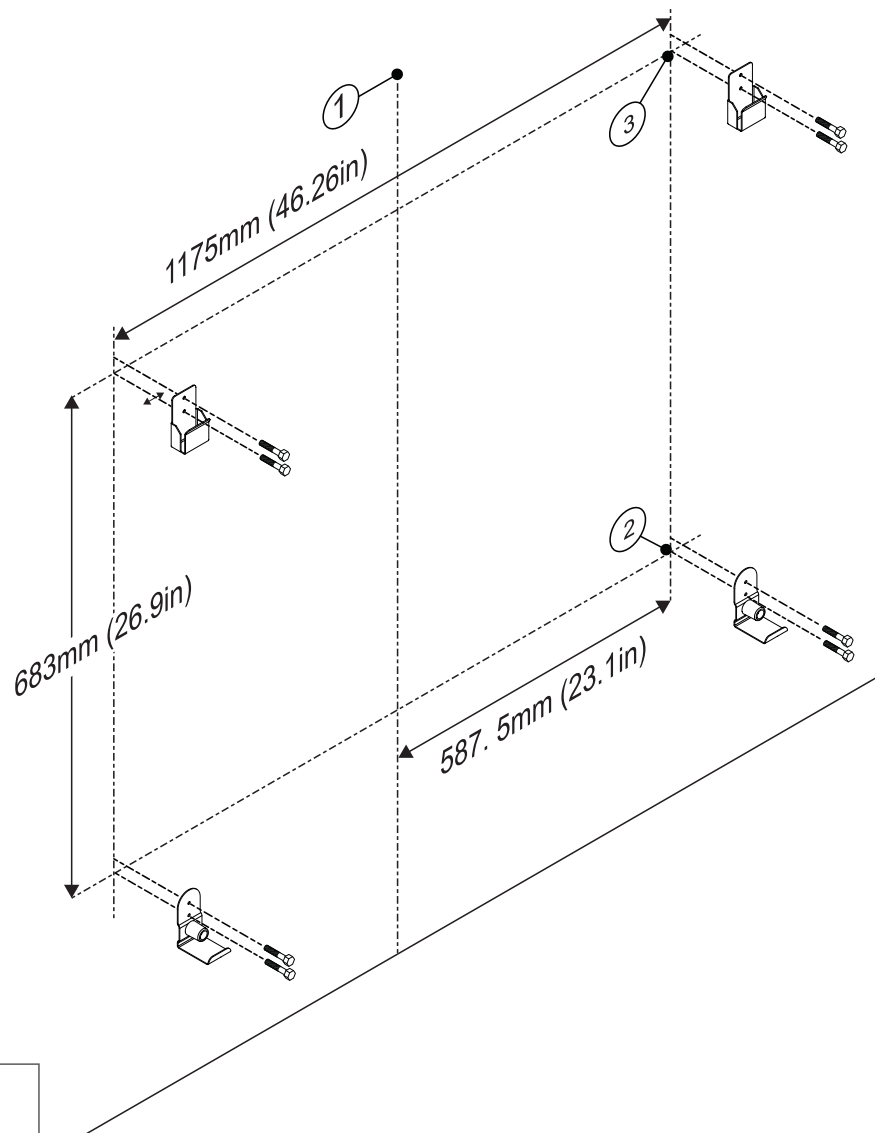
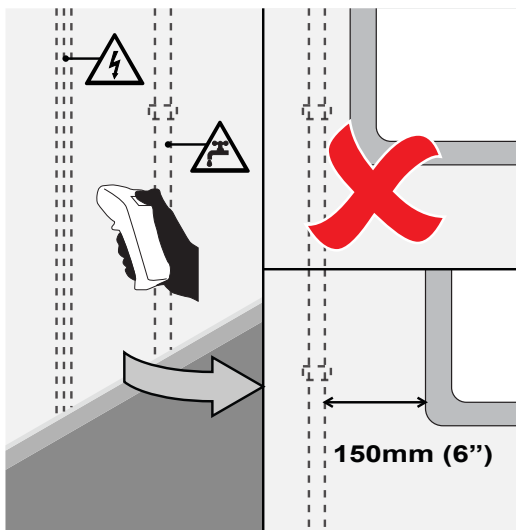
หากคุณซื้อ DVD มาคู่กับ ActivBoard Touch ให้ใส่แผ่นเข้าไปในคอมพิวเตอร์และดำเนินการตามคำสั่งที่ปรากฏบนหน้าจอเพื่อทำการติดตั้งซอฟต์แวร์

หาก DVD ไม่เปิดเองโดยอัตโนมัติให้ค้นหาไฟล์ใน DVD โดยใช้ Windows Explorer (Windows) หรือ Finder (MAC) ไดรฟ์ของ DVD มักจะเป็นไดรฟ์ "(D:)"

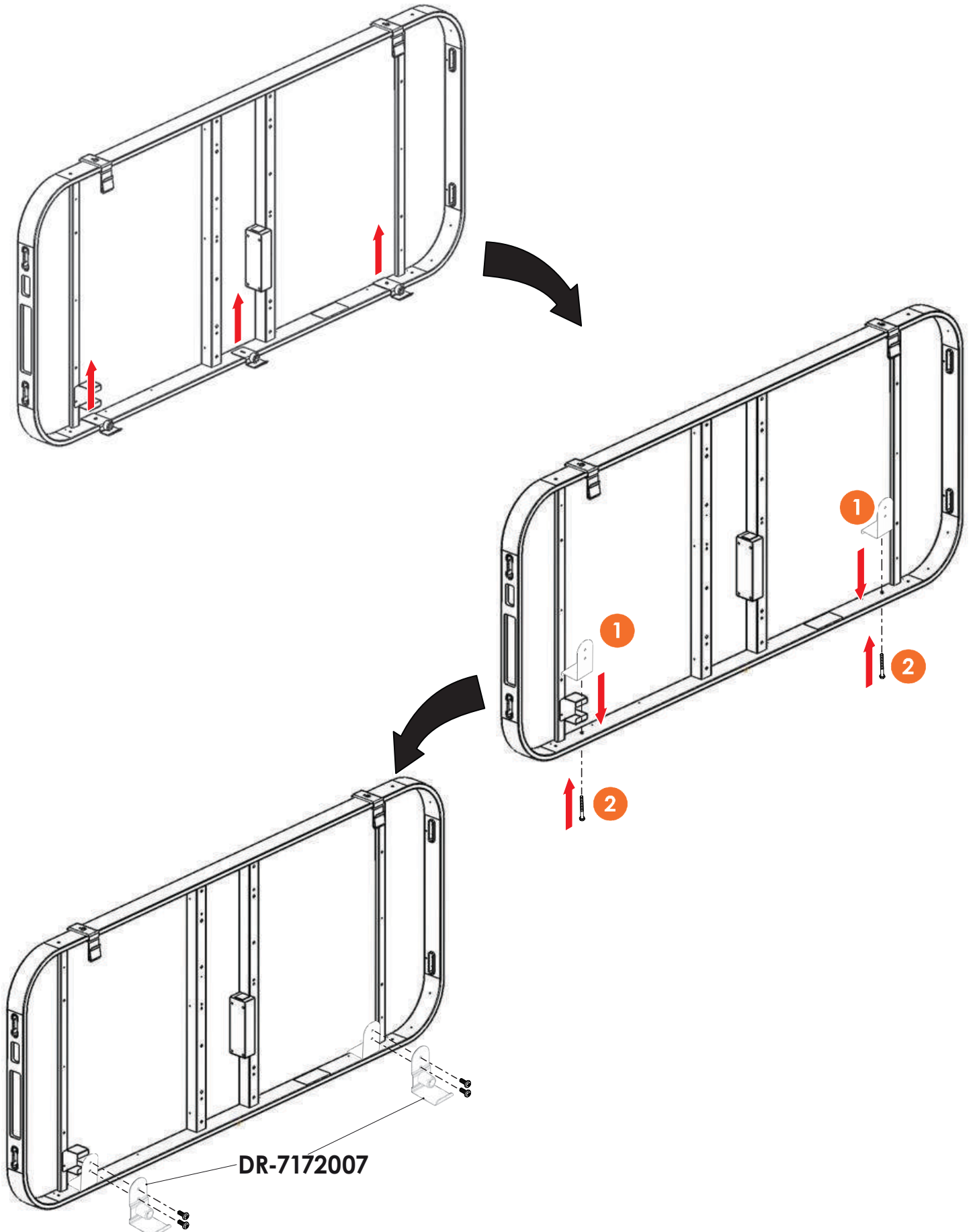
ค้นหาไฟล์ "setup.exe" แล้วดับเบิลคลิกเพื่อเริ่มกระบวนการติดตั้ง

หากไม่มี DVD กรุณาเข้าไปที่ support.prometheanworld.com/activinspire

การติดตั้ง

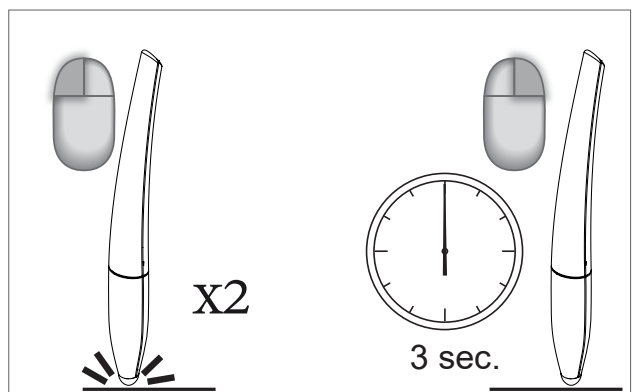
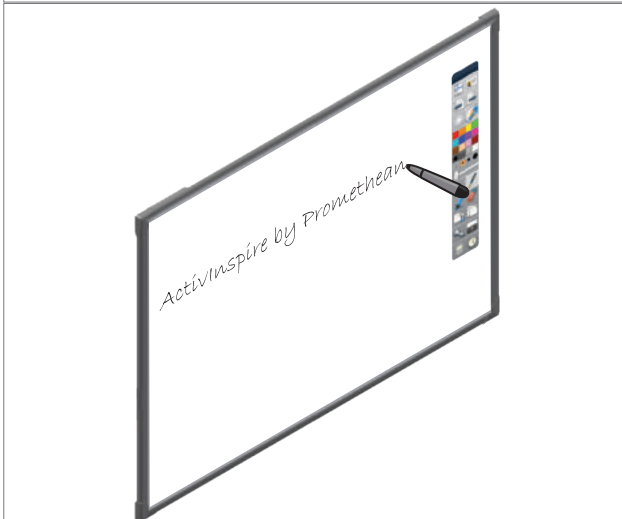
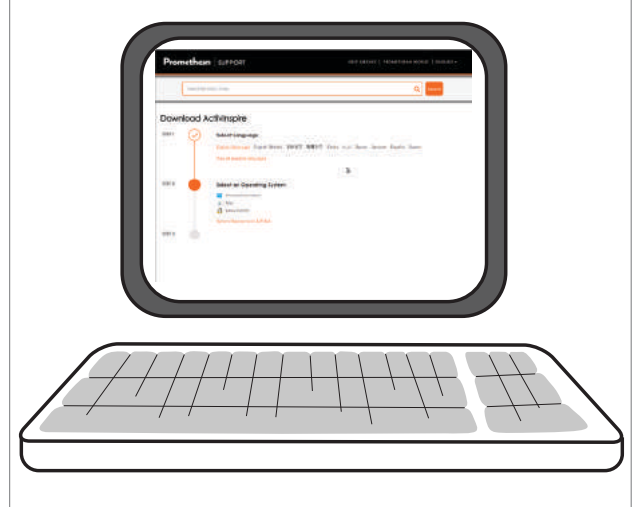
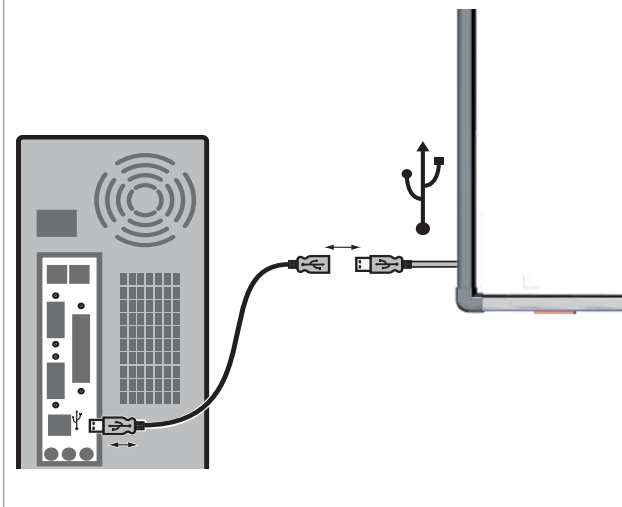
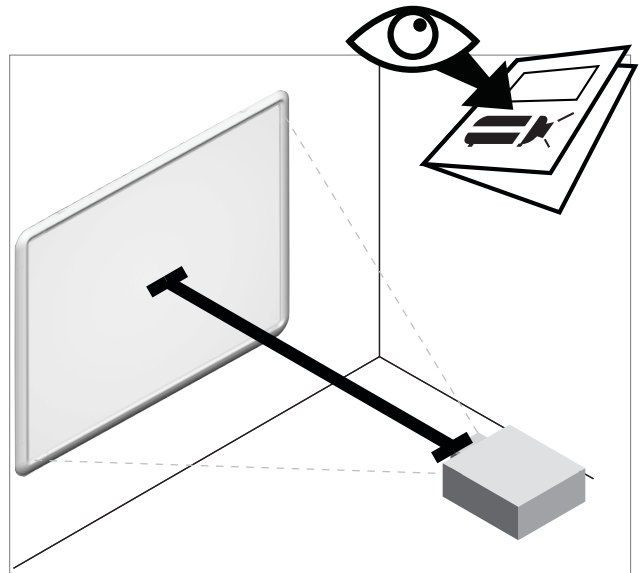
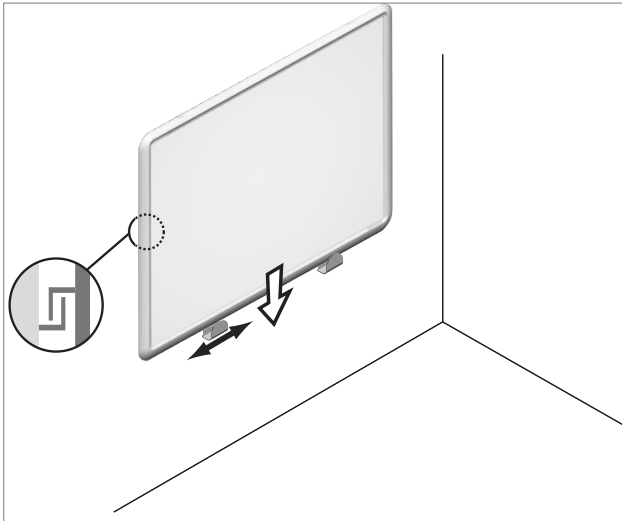


ถ้าเหมาะสมที่จะปรับหรือโทรศัพท์มือถืออื่นแทนที่ตัววงเล็บกรอบกับชุด AB10T-adj-BRKT ที่มีอยู่

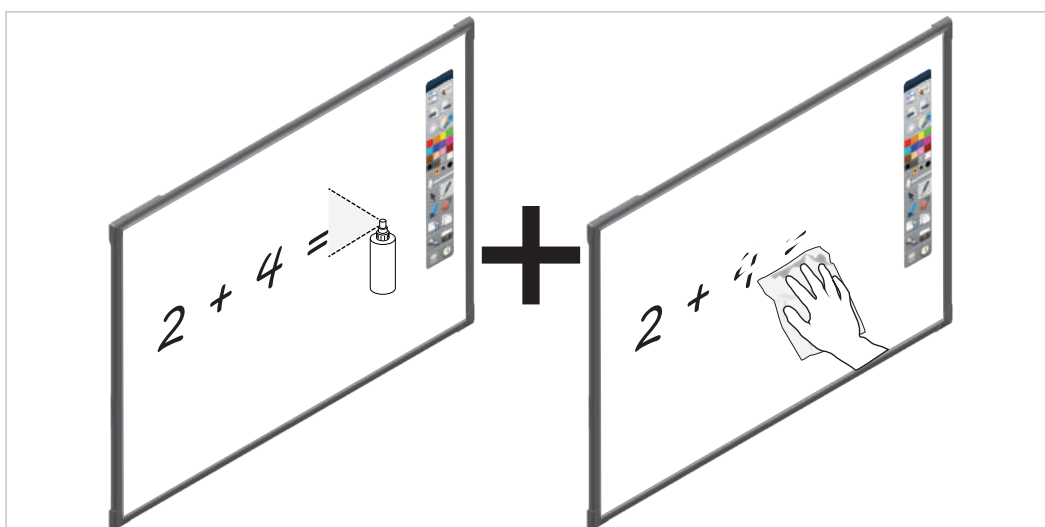
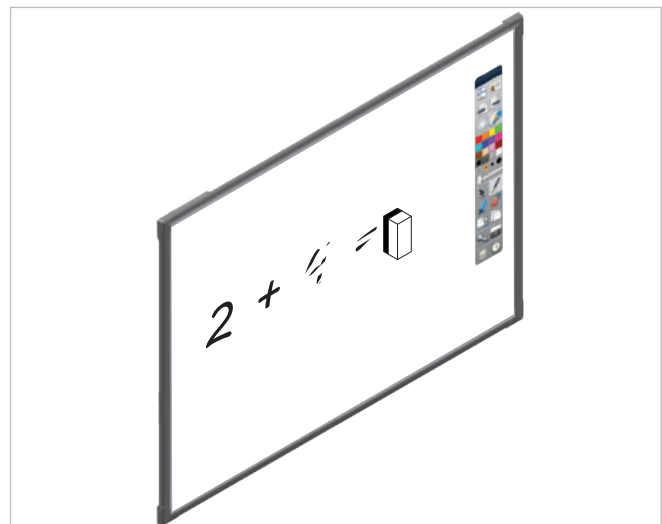
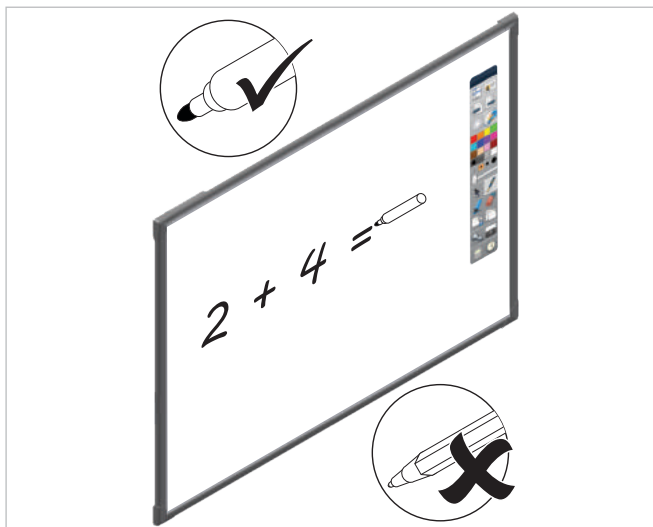


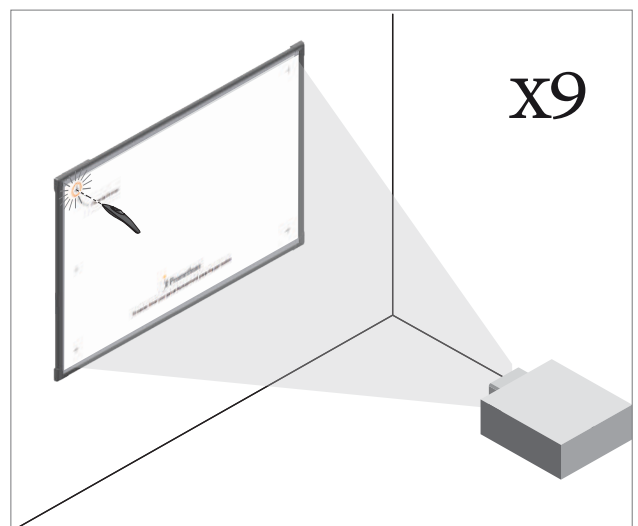
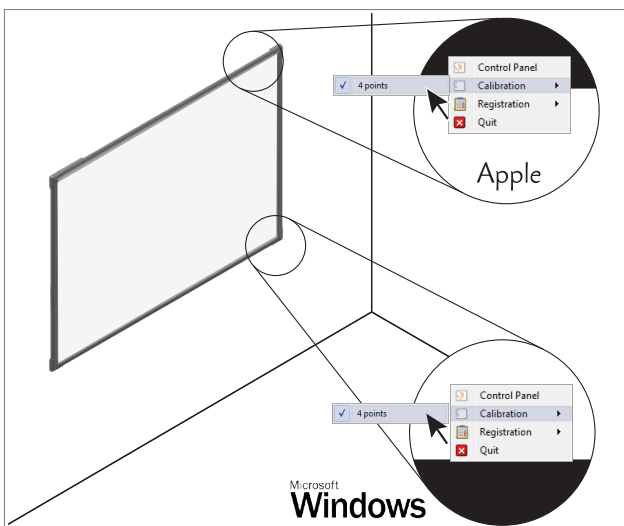
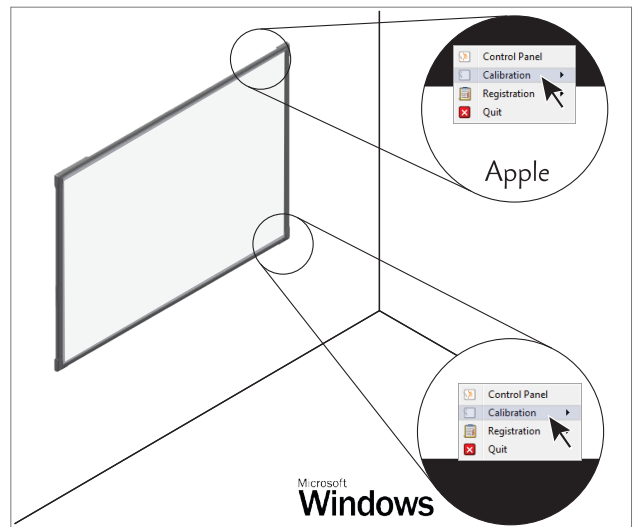
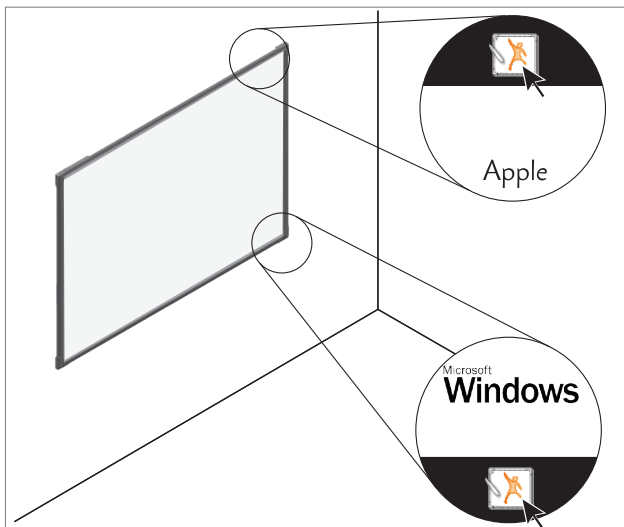
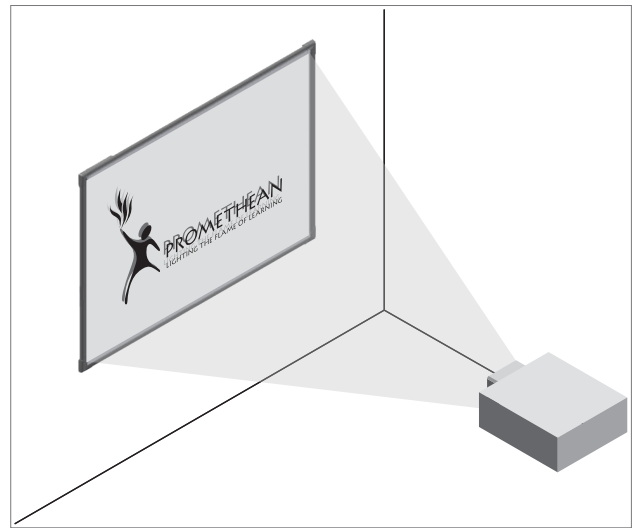
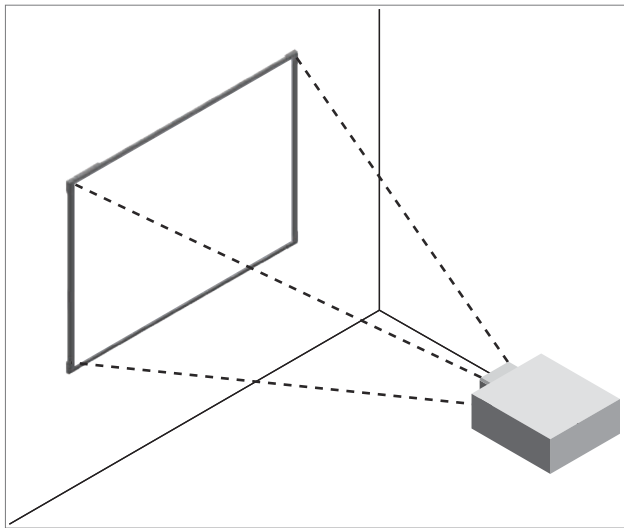
ActivBoard Touch เชื่อมต่อกับยูเอสบีและไม่ต้องใช้หน่วยจ่ายไฟภายนอก

หมายเหตุ: หากใช้สายต่อยูเอสบีแล้วเกิดปัญหาในการเชื่อมต่อกระดาน ให้นำสายต่อออกแล้วใช้สายเดิมที่ใหม่พร้อมกับกระดาน หากกระดานสามารถใช้งานได้ตามปกติให้ตรวจสอบหาความผิดพลาดที่สายต่อ

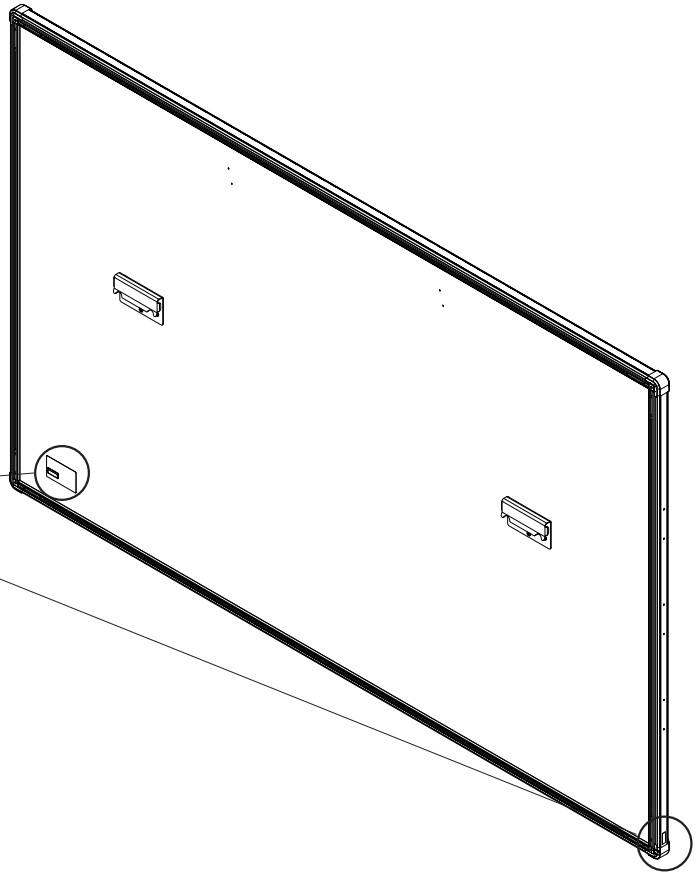


กระดานไวท์บอร์ดเท่านั้น





Product Code: ABV278E00
Serial Number: C111201029



ป้ายจะอยู่ด้านหลังของกระดาน บริเวณมุมด้านซ้ายล่างของ ActivBoard และขอบด้านล่าง

คำชี้แจงการปฏิบัติตามกฎระเบียบ FCC ของสหรัฐอเมริกา (US FCC Compliance statement)

อุปกรณ์นี้ผ่านการทดสอบแล้วพบว่าสอดคล้องกับข้อกำหนดสำหรับอุปกรณ์ดิจิทัลคลาส B ตามส่วนที่ 15 ของกฎระเบียบ FCC ข้อกำหนดเหล่านี้ถูกกำหนดขึ้นมาเพื่อให้การป้องกันที่เหมาะสมต่อกรณีการรบกวนที่เป็นอันตรายในการติดตั้งอุปกรณ์บริเวณที่พักอาศัย อุปกรณ์ชิ้นนี้ผลิตใช้ และสามารถแผ่พลังงานความถี่คลื่นวิทยุได้ และหากอุปกรณ์ไม่ได้รับการติดตั้งหรือใช้งานตามที่ระบุในขั้นตอนการใช้งาน อาจก่อให้เกิดการรบกวนที่เป็นอันตรายต่อการสื่อสารวิทยุ อย่างไรก็ตาม ไม่สามารถรับประกันได้ว่าจะไม่เกิดการรบกวนดังกล่าวขึ้นในขณะทำการติดตั้ง หากอุปกรณ์นี้ก่อให้เกิดการรบกวนที่เป็นอันตราย ต่อการรับสัญญาณความถี่วิทยุหรือโทรทัศน์ ซึ่งสามารถทราบได้จากการเปิดและปิดอุปกรณ์ ผู้ใช้งานควรพยายามแก้ไขการรบกวนโดยใช้วิธีใดวิธีหนึ่ง หรือหลายวิธีรวมกันดังต่อไปนี้

- ปรับทิศทางหรือย้ายสถานที่ตั้งเสาอากาศรับสัญญาณ
- เพิ่มระยะห่างระหว่างอุปกรณ์กับเครื่องรับสัญญาณ
- เชื่อมต่ออุปกรณ์เข้ากับเต้าเสียบในวงจรซึ่งเป็นคนละช่องกับที่ใช้เสียบเครื่องรับสัญญาณ
- ปรึกษาตัวแทนจำหน่ายหรือช่างเทคนิควิทยุโทรทัศน์ที่มีประสบการณ์เพื่อขอความช่วยเหลือ

การแก้ไขหรือดัดแปลงที่ไม่ได้รับอนุญาตอย่างชัดแจ้งโดย Promethean อาจทำให้สิทธิ์ในการใช้อุปกรณ์ของผู้ใช้งานเป็นโมฆะ

คำชี้แจงการปฏิบัติตามข้อกำหนดของ Canada Industry ประเทศแคนาดา

อุปกรณ์ดิจิทัลคลาส B นี้มีคุณสมบัติตรงตามข้อกำหนดใน Canadian ICES-003

Cet appareil numérique de la classe B est conforme a la norme NMB-003 du Canada.

คำชี้แจงการปฏิบัติตามข้อกำหนดของสหภาพยุโรป (EU)

ผลิตภัณฑ์ที่มีเครื่องหมาย CE มีคุณสมบัติตรงกับข้อกำหนดในข้อบังคับความปลอดภัยของเครื่องมือหรืออุปกรณ์แพร่กระจายสนามแม่เหล็ก (EMC Directive (2004/108/EC)) และข้อบังคับความปลอดภัยของเครื่องมือหรืออุปกรณ์ที่ใช้แรงดันไฟฟ้าต่ำ (Low Voltage Directive (2006/95/EC)) ซึ่งออกโดยคณะกรรมการประชาคมยุโรป กรุณาติดต่อ Promethean เพื่อขอสำเนาฉบับเต็มของใบรับรอง (EU Declaration of Conformity)



Promethean

ActivBoard TouchTM

Kurulum ve Kullanım Kılavuzu

Telif Hakkı Bilgileri

TP-2020-TR-V01 © 2016 Promethean Limited. Tüm hakları saklıdır.

Promethean ActivInspire yüklemesiyle birlikte sağlanan bütün yazılım, kaynaklar, sürücüler ve dokümantasyonun telif hakları Promethean Ltd (2016) şirketine aittir. Promethean, yüklemeye sağlanan tüm kaynaklar, sürücüler ve dokümantasyon dahil olmak üzere Promethean ActivInspire yazılımını yüklemek ve kullanmak için bir lisans vermektedir. Bu lisansın şartları ve koşulları hakkında bilgi için lisans anlaşmasına bakınız.

Promethean, dünyanın farklı bölgelerinde çok sayıda markaya sahiptir. Bu kılavuzda belirtilen Promethean ürünleri, ilgili patent, telif hakkı, tasarım telif hakkı, tescilli tasarım ve marka yasaları çerçevesinde korunan özellikler içermektedir. HDMI, HDMI logosu ve High-Definition Multimedia Interface, HDMI Licensing LLC'nin ticari markaları veya tescilli ticari markalarıdır.

VESA, Video Electronics Standards Association'ın tescilli markasıdır.

Apple, Apple Inc. şirketinin Amerika Birleşik Devletleri ve diğer ülkelerde ticari markası veya tescilli ticari markasıdır. Windows, Microsoft Corporation şirketinin Amerika Birleşik Devletleri ve diğer ülkelerde ticari markası veya tescilli ticari markasıdır. Linux, Linus Torvalds'ın Amerika Birleşik Devletleri ve diğer ülkelerde ticari markası veya tescilli ticari markasıdır.

Tüm diğer ticari markalar ilgili sahiplerine aittir.

Bu kılavuz çevrimiçi dağıtılmaktadır. Sadece ürünün kullanıldığı kurumda kullanım için çoğaltılabilir.

Promethean Limited şirketinden önceden izin almaksızın bu kılavuzun hiçbir kısmı kurumunuz dışında kullanım amacıyla çoğaltılamaz, aktarılamaz, bir geri alma sistemine kaydedilemez veya başka bir dile çevrilemez.

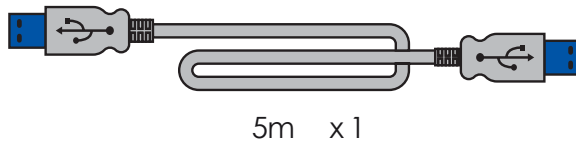
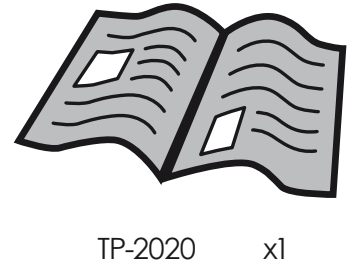
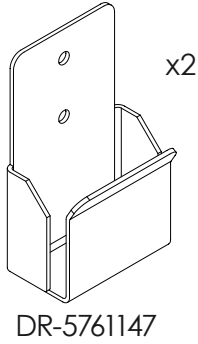
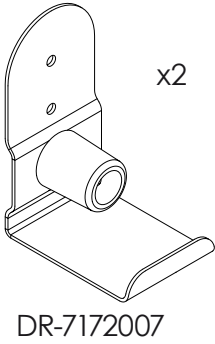
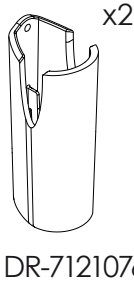
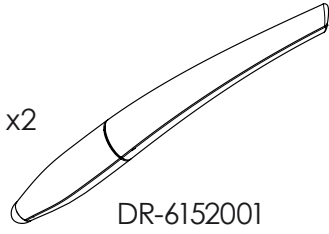
Bu kılavuzdaki içeriğin telif hakkı yasalarıyla korunduğunu unutmayın. Bu eğitim kılavuzunun derlenmesi sırasında büyük özen gösterilmiş olmasına karşın, Promethean Limited hatalar veya eksikler, rehber sayfalarındaki bilgilerin kullanımından doğan hasarlar için herhangi bir sorumluluk kabul etmemektedir.

Kutu İçeriđi	292
ActivInspire'ı Kullanmaya Başlama	293
Güvenlik Bilgisi	293
Montaj	294
Kurulum	296
Kalibrasyon	298
Ürün Kodu ve Seri Numarası	299
Uygunluk	300

Kutu İeriđi



78" - DR-7172006 x1
88" - DR-7172005



ActivBoard'un arızalı ya da hasarlı olduğundan şüphe ederseniz, tavsiye için Promethean ile ya da yetkili bir Promethean servis temsilcisiyle irtibata geçin.

Dikkat: Bu ürün, kullanmadan önce bir binaya monte edilmelidir. Montaj işlemi uzman bir montaj personeli tarafından gerçekleştirilmelidir. Deneyim olmadan ürünün monte edilmeye çalışılması riski size aittir. Yanlış veya eksik montaj, yaralanmaya, maddi hasara veya ürün arızasına neden olabilir. ActivBoard, tüm sabitleme braketlerini doğru konumda kullanarak ve duvar tipine uygun sabitleme elemanlarını kullanarak monte edilmelidir.

Sıcaklık:

Çalışma 0°C ile 50°C arası
Saklama -30°C ile 60°C arası

Nem:

Çalışma %10 ile %90 arası
Saklama %0 ile %99 arası

Ürünün montajı ve güvenli kullanımı hakkında daha fazla bilgi ve destek için Promethean satıcınızla iletişim kurun veya support.prometheanworld.com adresini ziyaret edin.

ActivInspire'ı Kullanmaya Başlama

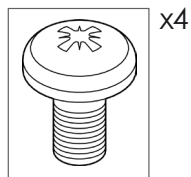
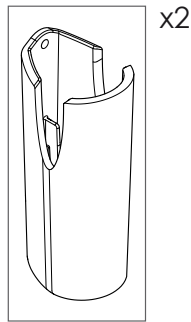
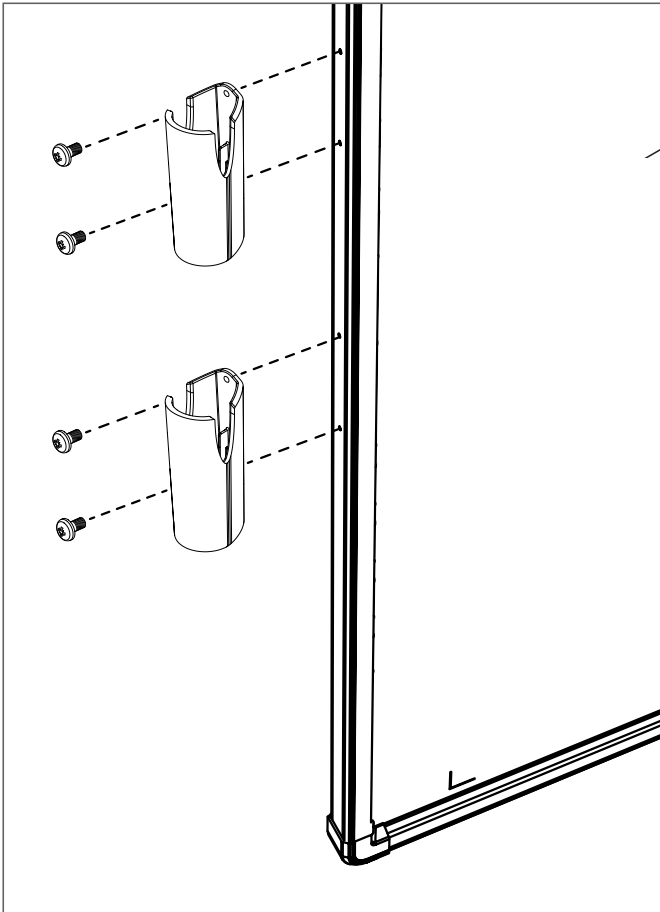
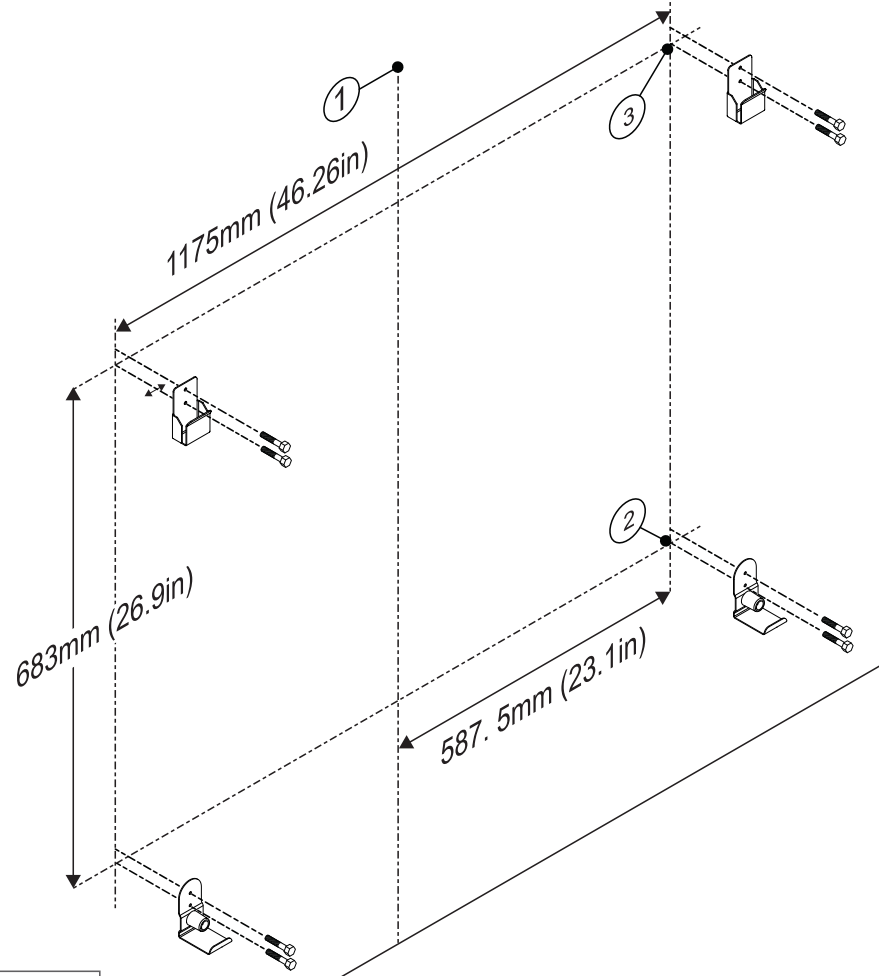
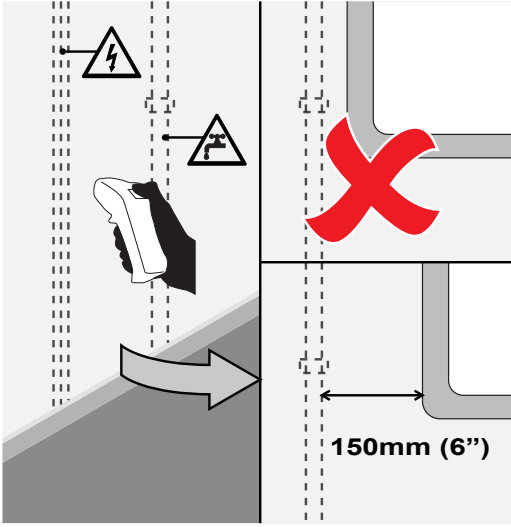
ActivBoard Touch ile birlikte bir DVD satın aldıysanız, bilgisayarınıza takın ve ActivInspire yazılımını yüklemek için ekrandaki talimatları uygulayın.

DVD otomatik olarak başlatılmazsa, Windows Explorer'ı (Windows) veya Finder'ı (MAC) kullanarak DVD dosyalarını bulun. DVD sürücüsü genellikle "(D:)" sürücüsüdür.

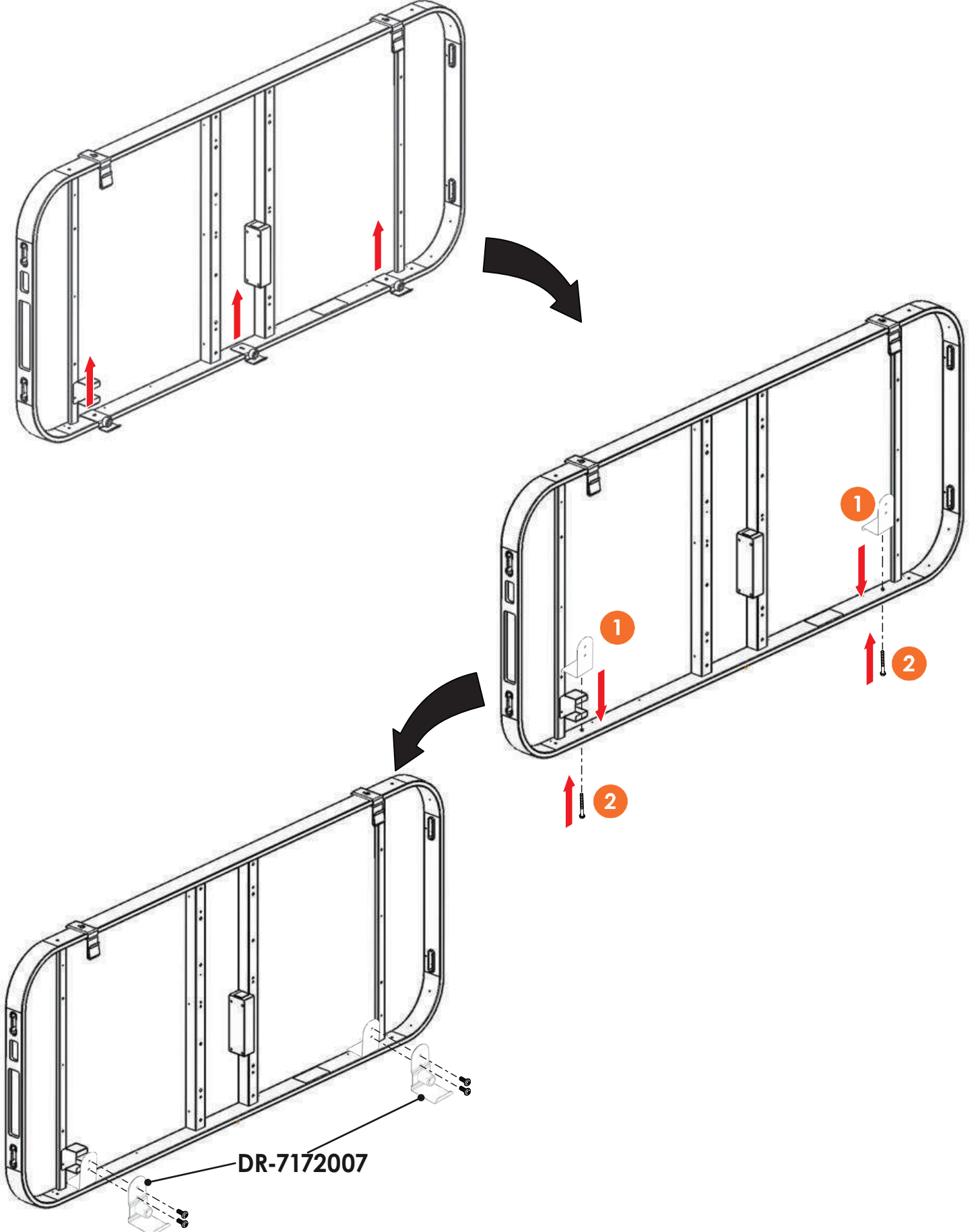
"setup.exe" dosyasını bulun ve yükleme işlemi başlatmak için çift tıklayın.

DVD'niz yoksa, lütfen support.prometheanworld.com/activinspire adresine girin.

Montaj

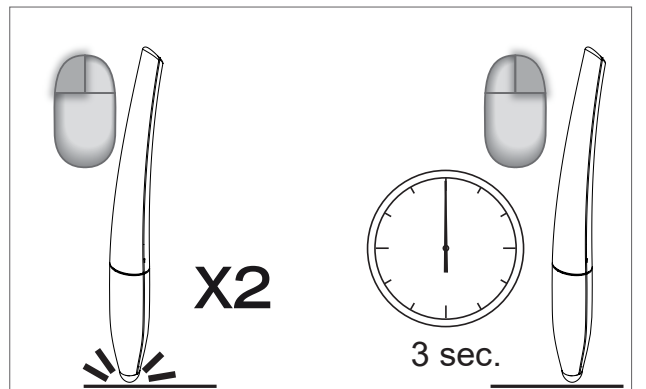
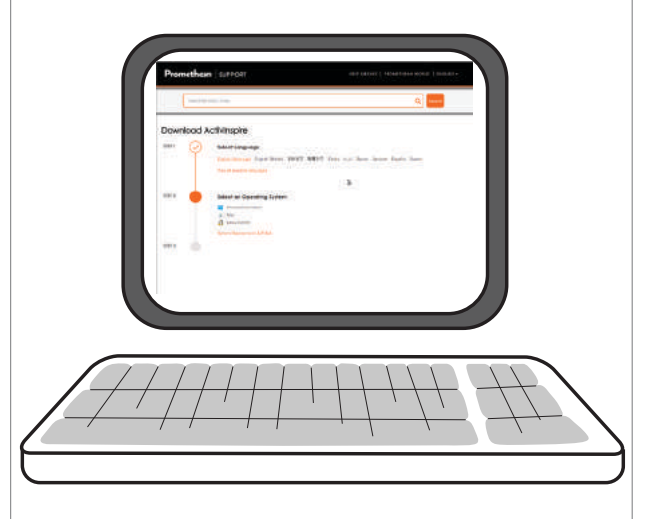
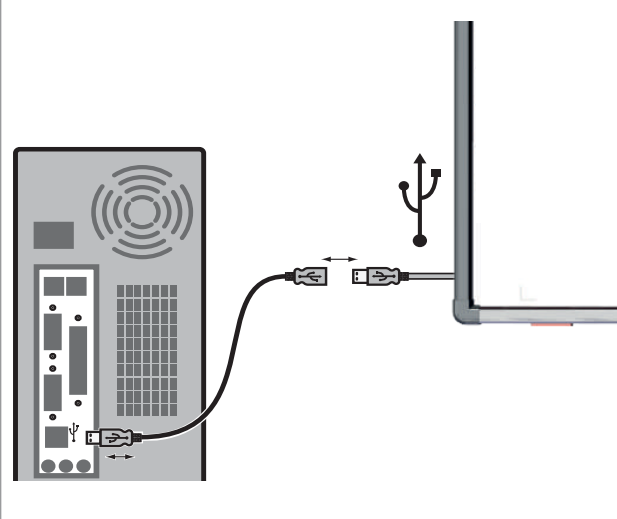
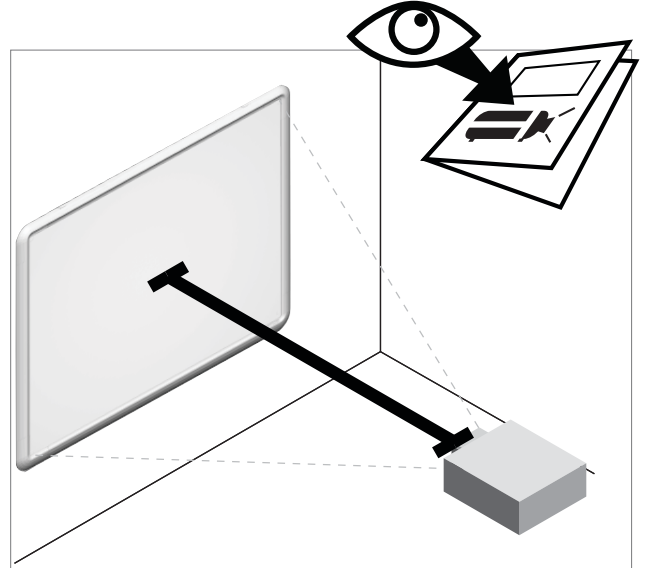
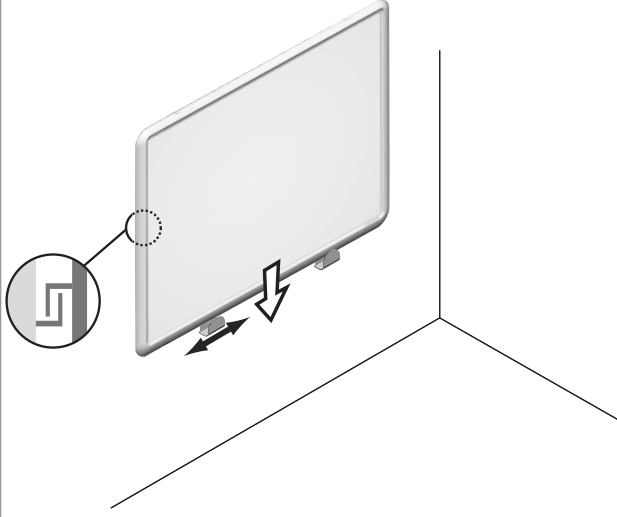


Ayarlanabilir veya mobil standta montaj Eğer kit AB10T-adj-brkt ile düşük kare parantez mevcut yerini

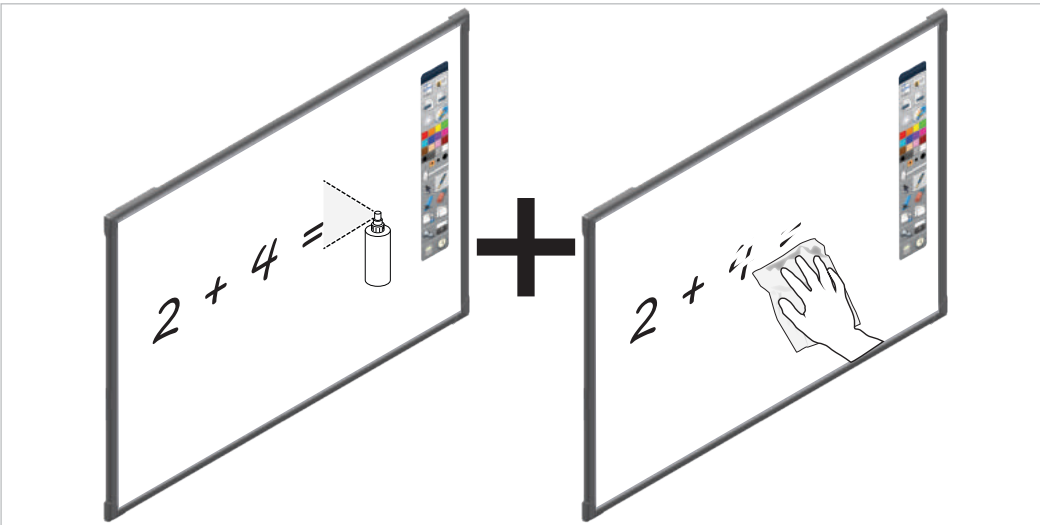
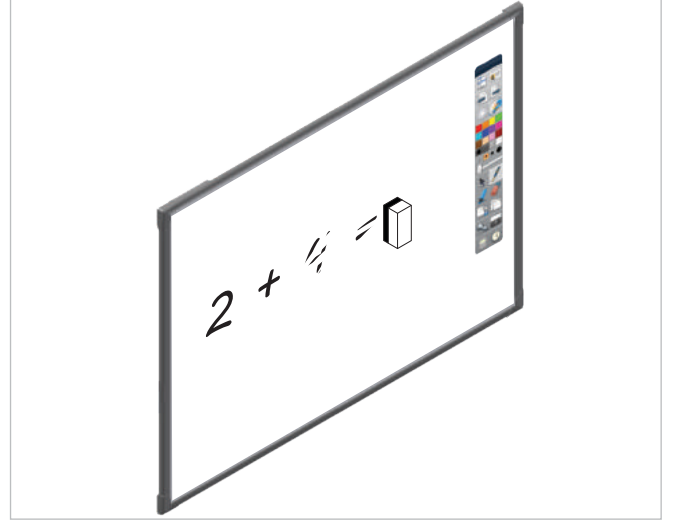
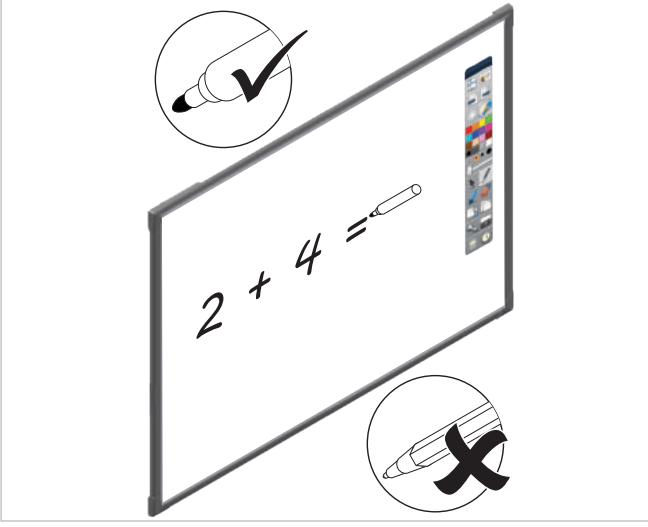


ActivBoard Touch, USB'den güç alır ve harici bir Güç Kaynağı Ünitesi gerektirmez.

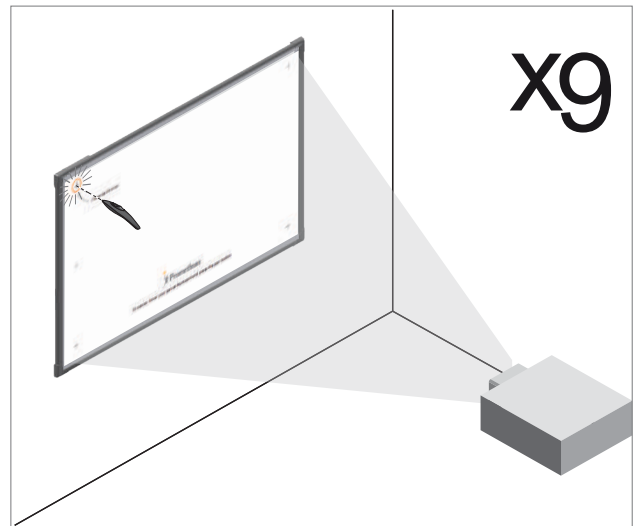
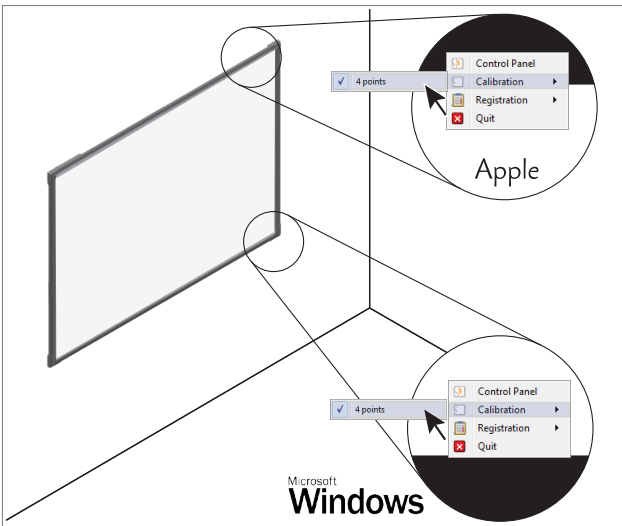
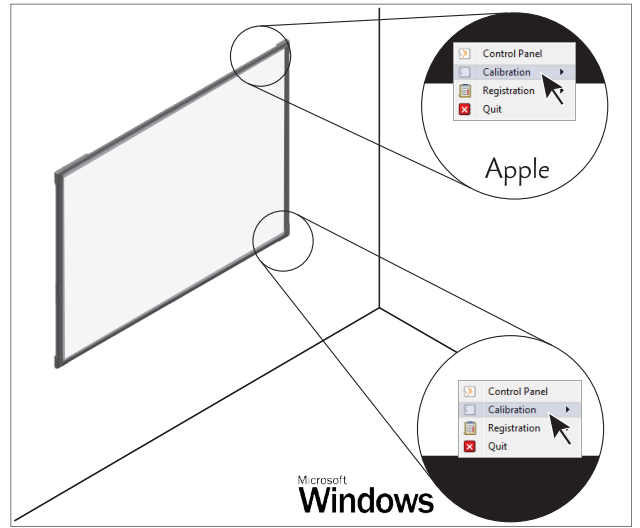
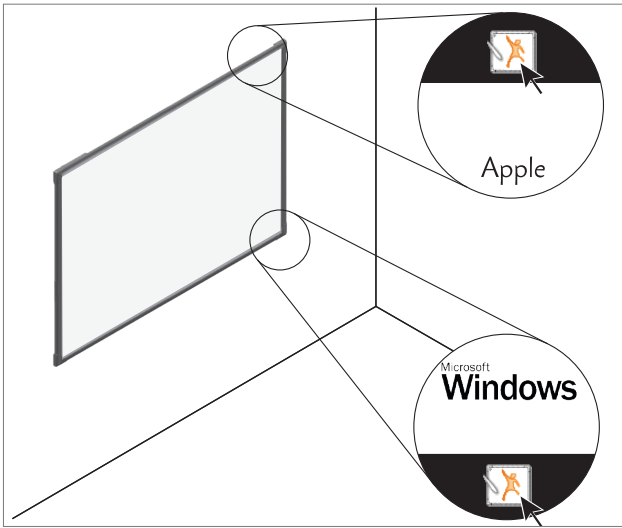
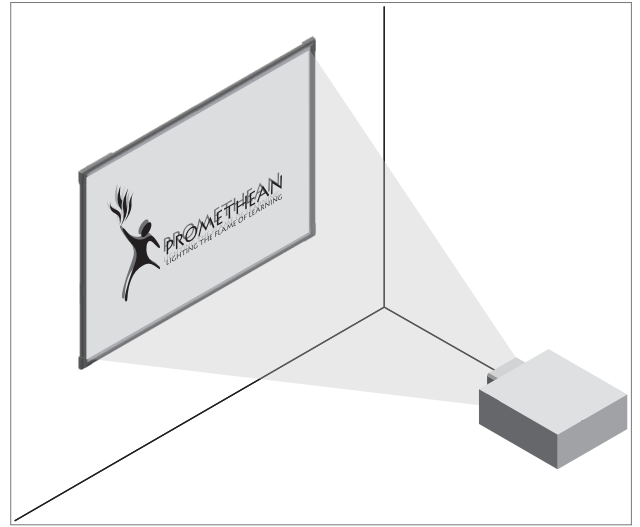
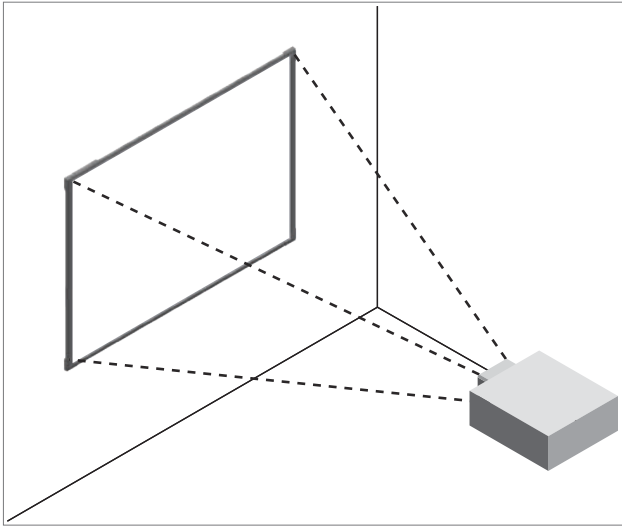
Not: USB uzatma kabloları kullanılır ve tahtaya bağlantı sorunları yaşanır, uzatma kablolarını sökün ve tahta ile birlikte verilen orijinal kabloyu kullanın. Tahta doğru çalışırsa, uzatma kablolarında arıza olup olmadığını kontrol edin.

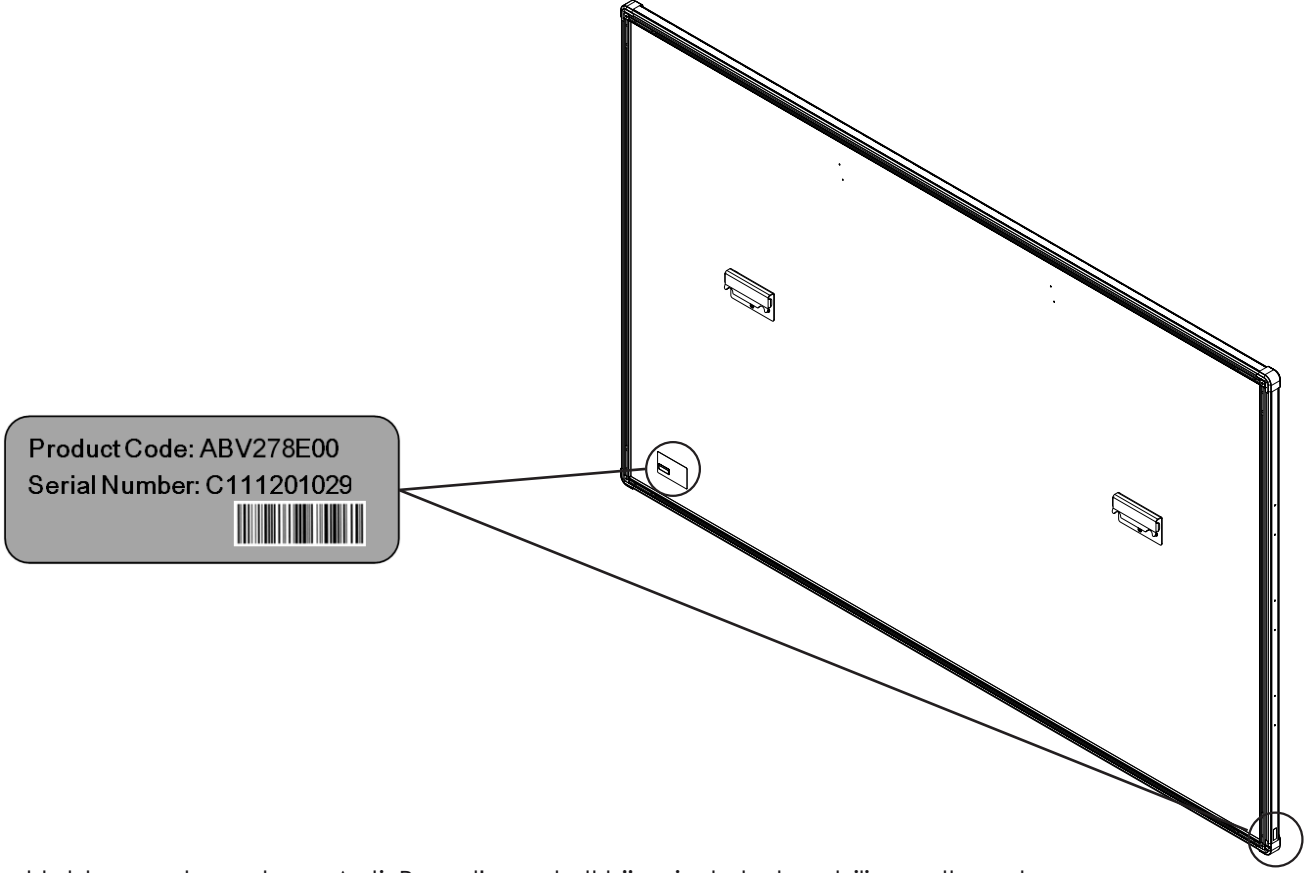


SADECE KURU SİLİNEBİLİR TAHTALAR



Kalibrasyon





Etiket tahtanın arkasında ve ActivBoard'un sol alt köşesinde bulunabilir ve alt yan kenar.

ABD FCC Uygunluk beyanı

Bu ekipman test edilmiş ve FCC kuralları Bölüm 15 uyarınca B Sınıfı bir dijital cihaz için belirlenen sınırlara uygun bulunmuştur. Bu sınırlar, konut alanındaki kurulumlarda zararlı parazitlere karşı makul koruma sağlayacak şekilde belirlenmiştir. Bu ekipman radyo frekansı enerjisi üretir, kullanır ve yayabilir ve talimatlara uygun kurulup kullanılmazsa, radyo iletişimlerinde zararlı parazite neden olabilir. Ancak belirli bir kurulumda parazitin oluşmayacağına dair garanti verilmemektedir. Bu ekipmanı açıp kapatarak radyo ve televizyon sinyallerinin alınmasında zararlı parazite neden olduğu tespit edilirse, kullanıcının aşağıdaki önlemlerden bir ya da daha fazlasını izleyerek paraziti düzeltmeye çalışması tavsiye edilir:

- Alıcı antenin yönünü ya da yerini değiştirin.
- Ekipman ve alıcı arasındaki mesafeyi artırın.
- Ekipmanı, alıcının bağlı olduğundan farklı bir devre üzerindeki bir prize bağlayın.
- Yardım için satıcıya ya da deneyimli bir radyo/televizyon tamircisine başvurun.

Promethean tarafından açıkça onaylanmayan değişiklik ya da müdahaleler, kullanıcının bu ekipmanı kullanma yetkisini iptal edebilir.

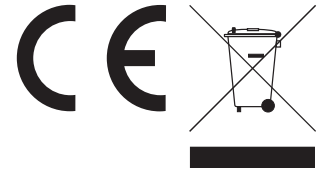
Kanada Industry Canada uygunluk beyanı

Bu B Sınıfı dijital cihaz, Kanada standardı ICES-003'e uygundur.

Cet appareil numerique de la classe B est conforme a la norme NMB-003 du Canada.

AB Uygunluk Beyanı

CE işaretli ürünler, Avrupa Topluluğu Komisyonu tarafından yayınlanan hem EMC Direktifine (2004/108/EC) hem de Düşük Voltaj Direktifine (2006/95/EC) uygundur. AB Uygunluk Beyanının bir nüshası için lütfen Promethean ile irtibata geçin.



Promethean

ActivBoard TouchTM

Lắp Đặt và Hướng Dẫn Sử Dụng

Thông Tin Bản Quyền

TP-2020-VI-Vo1 © 2016 Công ty TNHH Promethean. Đã đăng ký bản quyền.

Tất cả phần mềm, tài nguyên, trình điều khiển và tài liệu được cung cấp trong gói tải về Promethean ActivInspire thuộc bản quyền năm 2016 của Promethean Ltd. Promethean cấp giấy phép để cài đặt và sử dụng phần mềm Promethean ActivInspire, bao gồm bất kỳ tài nguyên, trình điều khiển và tài liệu nào được cung cấp trong gói tải về. Tham khảo thỏa thuận cấp phép để biết thông tin về các điều khoản và điều kiện của giấy phép này.

Promethean là chủ sở hữu của nhiều thương hiệu ở nhiều khu vực trên thế giới. Các sản phẩm của Promethean được ghi nhận trong hướng dẫn này gồm có các khía cạnh được bảo vệ theo các điều luật về bằng sáng chế, bản quyền, bản quyền thiết kế, thiết kế đã đăng ký và thương hiệu tương ứng của chúng.

HDMI, logo HDMI và Giao Diện Đa Phương Tiện Độ Trung Thực Cao là các thương hiệu hay thương hiệu đã đăng ký của HDMI Licensing LLC.

VESA là thương hiệu đã đăng ký của Video Electronics Standards Association.

Apple là thương hiệu đã đăng ký hoặc thương hiệu của Apple, Inc. tại U.S và các quốc gia khác. Windows là thương hiệu đã đăng ký hoặc thương hiệu của Microsoft Corporation tại U.S và các quốc gia khác. Linux là thương hiệu đã đăng ký của Linus Torvalds tại U.S và các quốc gia khác.

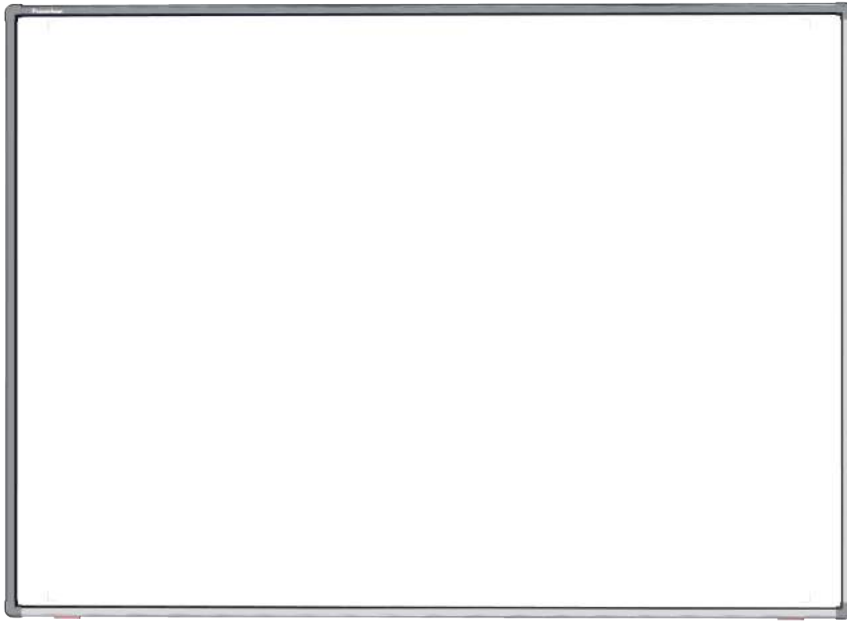
Tất cả các thương hiệu khác vẫn là tài sản của các chủ sở hữu tương ứng của chúng.

Hướng dẫn này được phân phối trực tuyến. Chỉ có thể sao chép hướng dẫn này cho mục đích sử dụng trong nội bộ tổ chức sử dụng sản phẩm. Đối với việc sử dụng bên ngoài tổ chức của bạn, không được tái xuất bản, chuyển giao, lưu trữ phần nào của hướng dẫn này trong một hệ thống truy xuất được hoặc biên dịch thành bất kỳ ngôn ngữ nào khác mà không có sự cho phép trước của Promethean Limited.

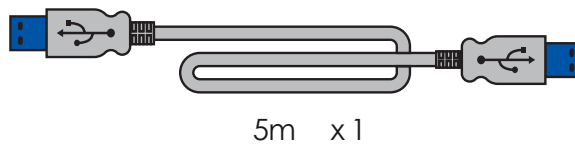
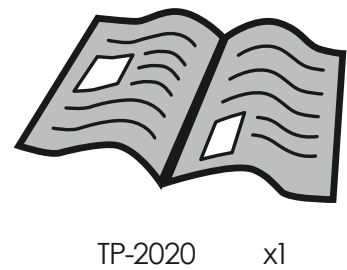
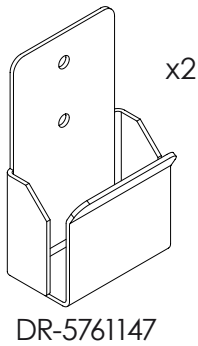
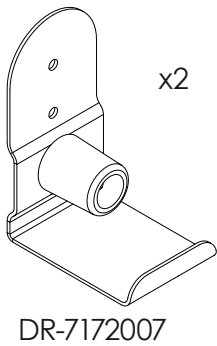
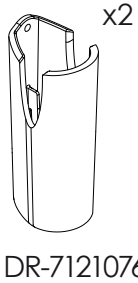
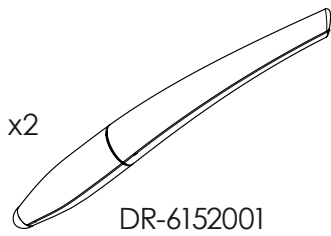
Vui lòng lưu ý rằng nội dung trong hướng dẫn này được luật bản quyền bảo hộ. Mặc dù chúng tôi đã rất cẩn thận trong việc biên soạn tài liệu hướng dẫn này, nhưng Công ty TNHH Promethean không chịu trách nhiệm đối với lỗi hoặc thiếu sót, hoặc đối với những thiệt hại phát sinh từ việc sử dụng thông tin trong các trang sau đây.

Nội Dung Trong Hộp	304
Bắt Đầu với ActivInspire	305
Thông Tin về An Toàn	305
Lắp đặt	306
Cài đặt	308
Căn chỉnh	310
Mã Sản Phẩm và Số Sêri	311
Sự tuân thủ	312

Nội Dung Trong Hộp



78" - DR-7172006
88" - DR-7172005 x1



Nếu nghi ngờ ActivBoard có lỗi hoặc hư hỏng, hãy liên hệ với Promethean hoặc đại lý bảo trì được ủy quyền của Promethean để được tư vấn.

Thận trọng: Phải lắp sản phẩm này vào một cấu trúc tòa nhà trước khi sử dụng.

Công việc lắp đặt phải được thực hiện bởi thợ lắp đặt có năng lực. Bạn hoàn toàn chịu rủi ro nếu tìm cách lắp đặt sản phẩm mà không có kinh nghiệm liên quan.

Lắp đặt không chính xác hoặc không hoàn chỉnh có thể dẫn đến thương tích cho người, hư hỏng tài sản hoặc sự cố sản phẩm.

ActivBoard phải được lắp đặt đúng tất cả khung lắp ở đúng vị trí, và với các dụng cụ lắp và cấu kiện thích hợp với loại tường

Nhiệt độ:

Vận hành 0°C đến 50°C

Bảo quản -30°C đến 60°C

Độ ẩm:

Vận hành 10% đến 90%

Bảo quản 0% đến 99%

Để biết thêm thông tin và hỗ trợ về lắp đặt và sử dụng sản phẩm này một cách an toàn, vui lòng liên hệ với đại lý bán lẻ của Promethean tại địa phương của bạn hoặc truy cập support.prometheanworld.com

Bắt Đầu với ActivInspire

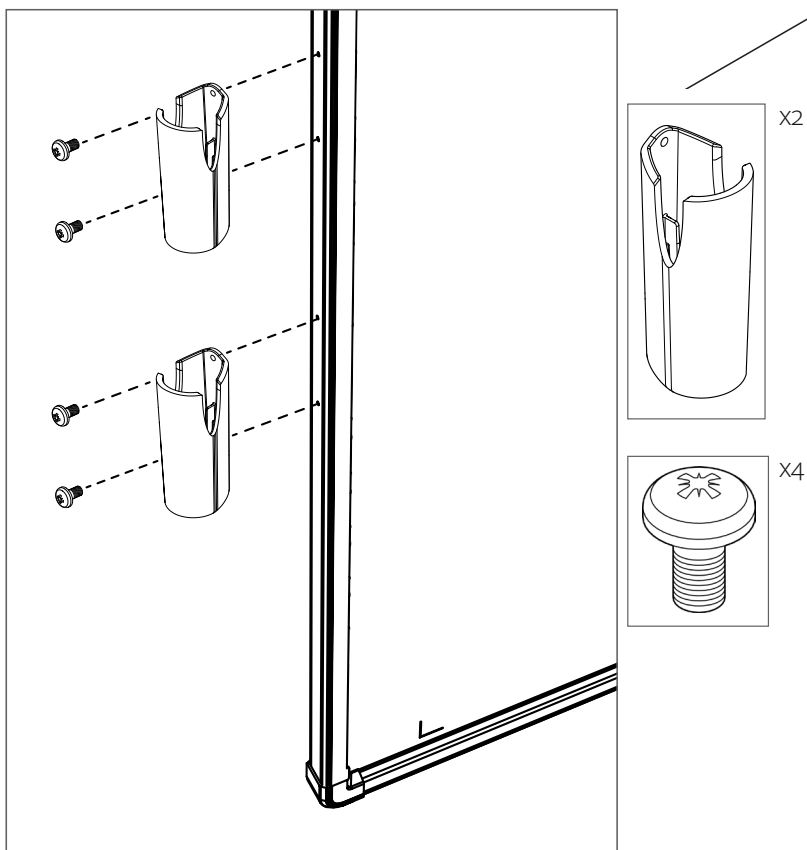
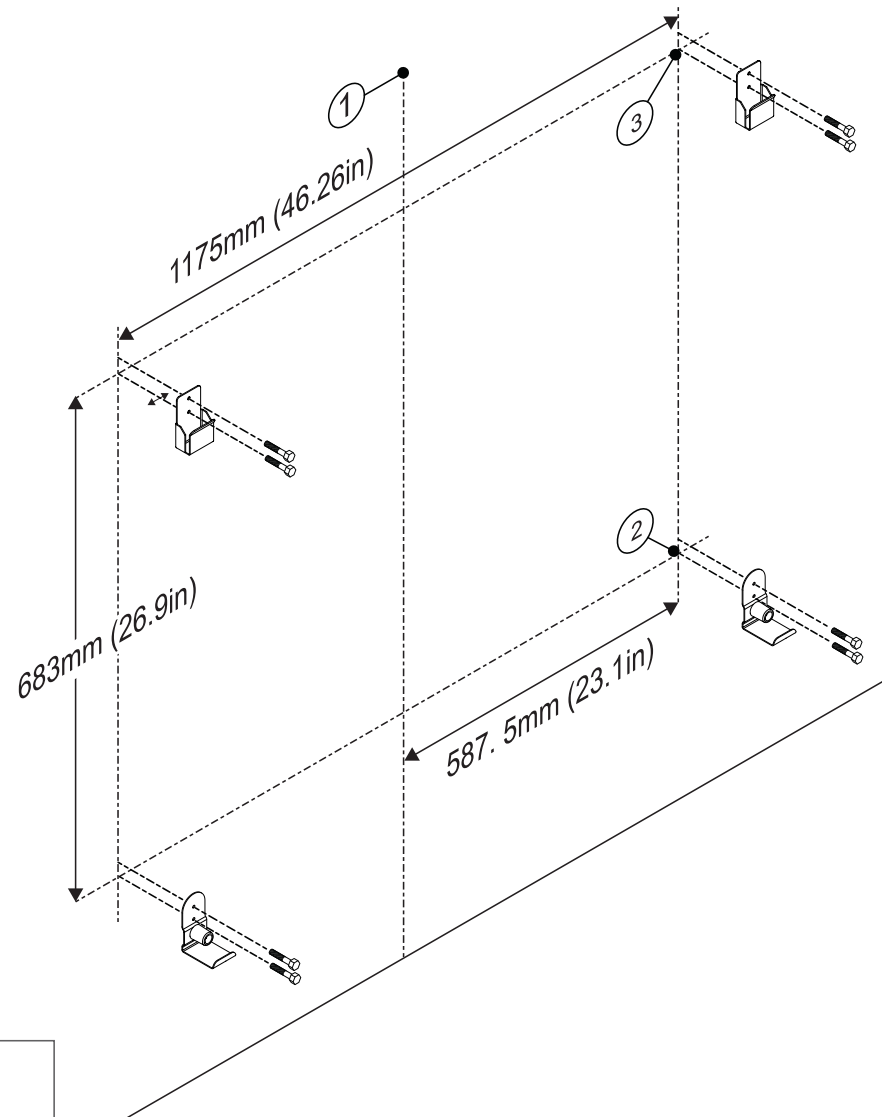
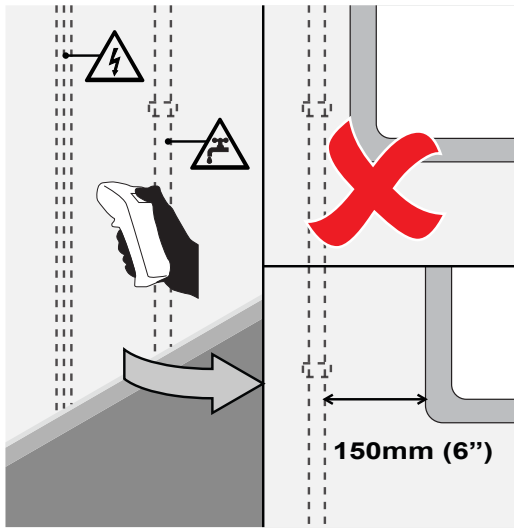
Nếu bạn đã mua một đĩa DVD với ActivBoard Touch, hãy đưa đĩa này vào máy tính và thực hiện theo các hướng dẫn trên màn hình để cài đặt phần mềm ActivInspire.

Nếu đĩa DVD không Tự Chạy, thì hãy tìm các tập tin trong DVD dùng Windows Explorer (Windows) hoặc Finder (MAC). Ổ DVD thường là ổ "(D):".

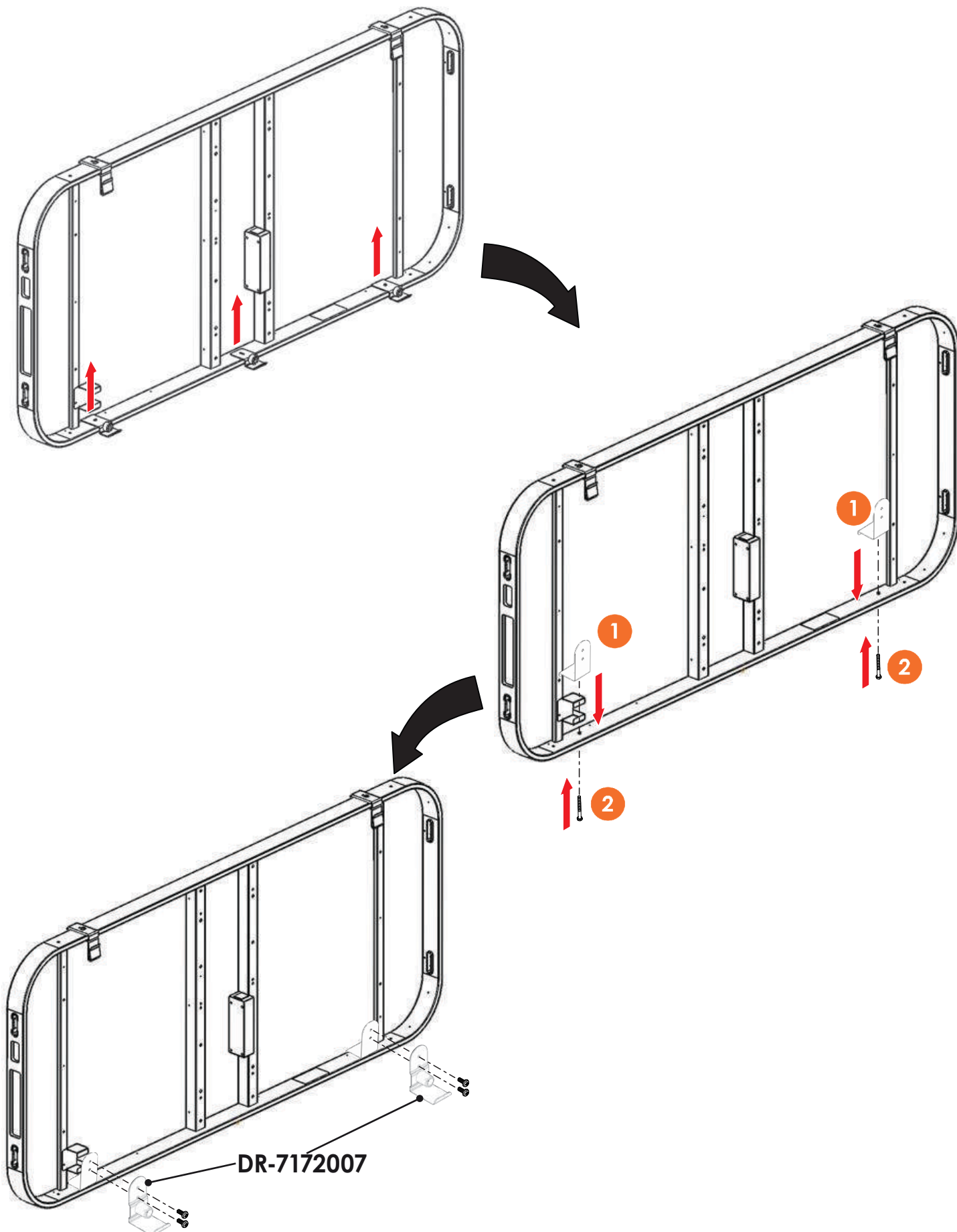
Tim tập tin "setup.exe" và nhấp đúp vào nó để mở quy trình cài đặt.

Nếu bạn không có đĩa DVD, thì hãy truy cập support.prometheanworld.com/activinspire

Lắp đặt



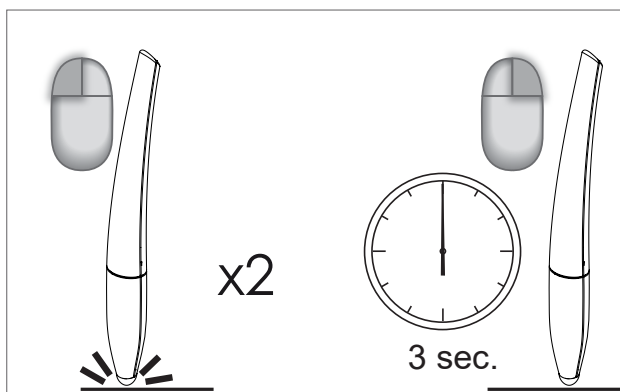
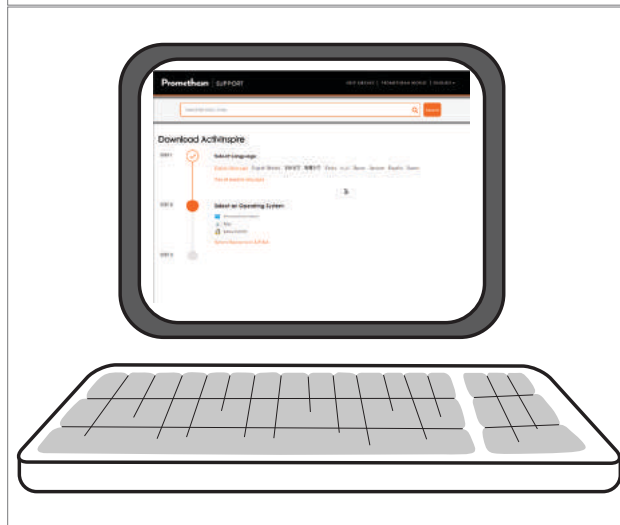
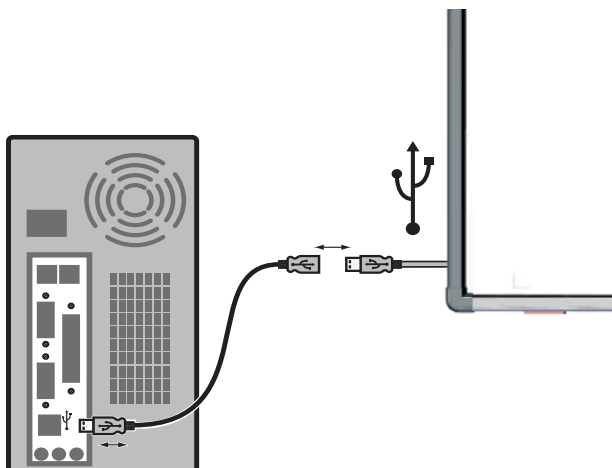
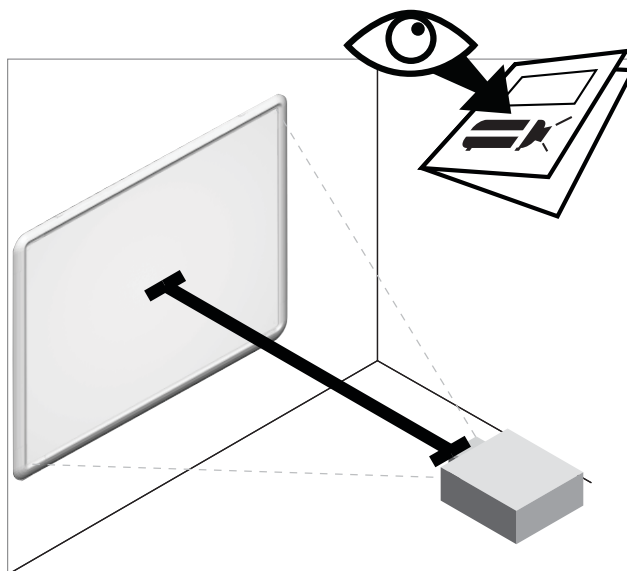
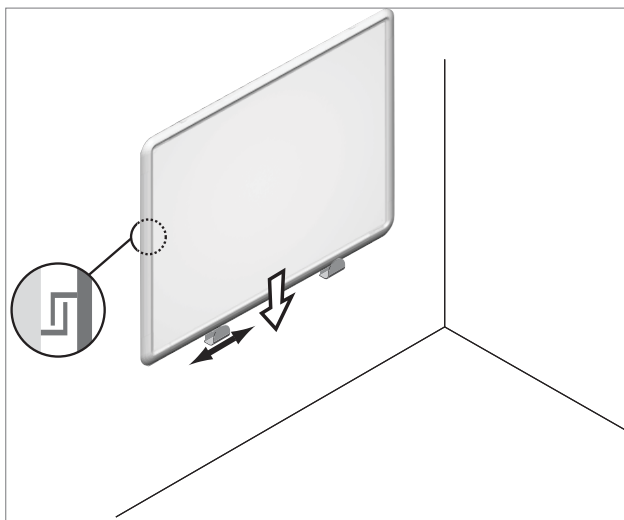
Nếu phù hợp để đứng điều chỉnh hoặc di động thay thế hiện khung khung hình thấp hơn với bộ AB10T-ADJ-BRKT



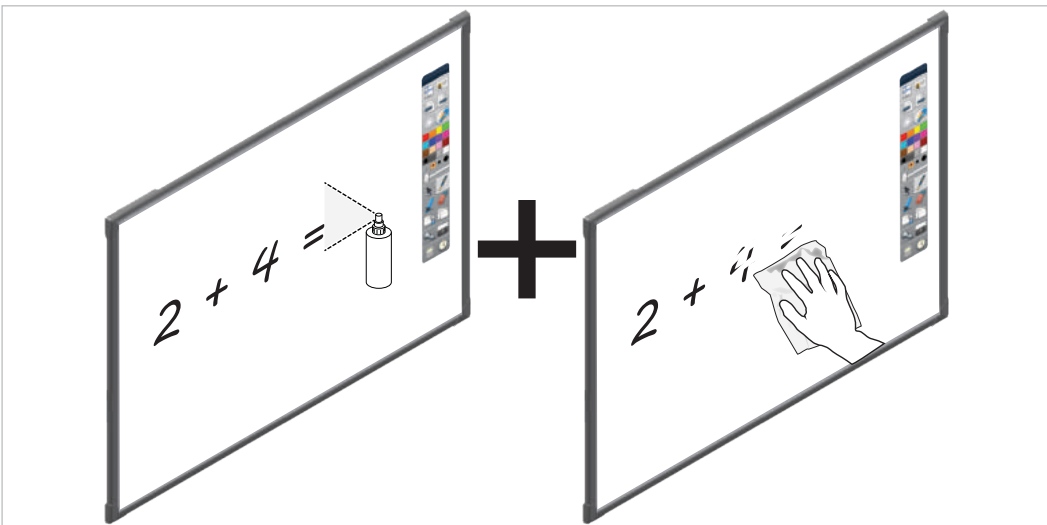
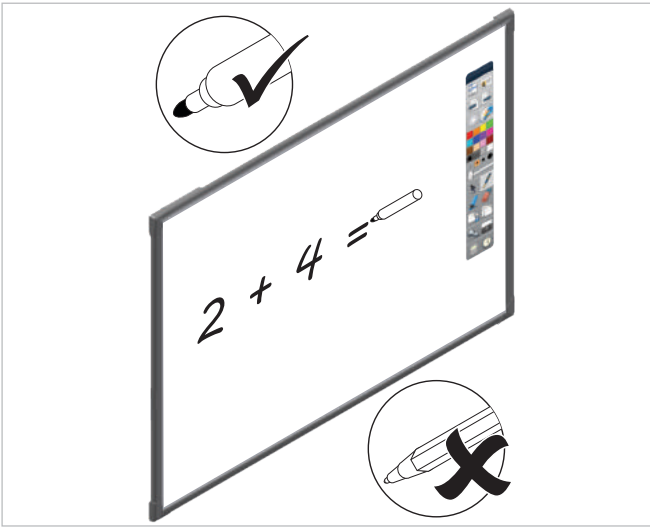
Cài đặt

ActivBoard Touch dùng nguồn nạp từ USB và không cần Bộ Nguồn bên ngoài.

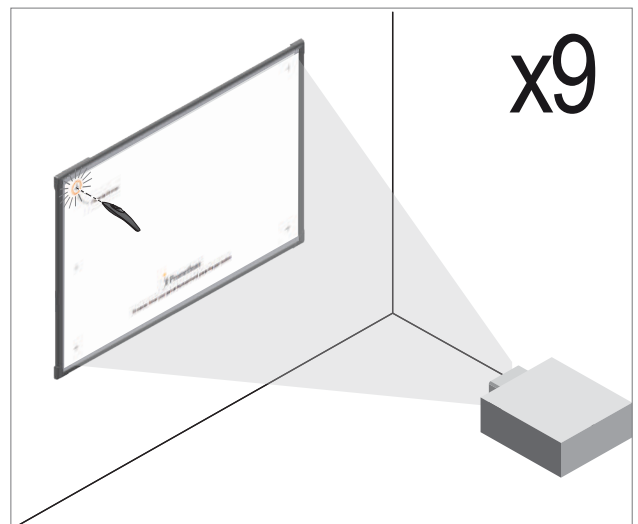
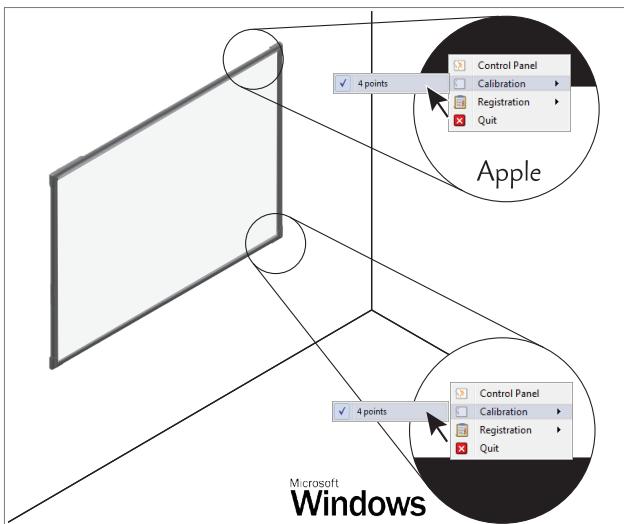
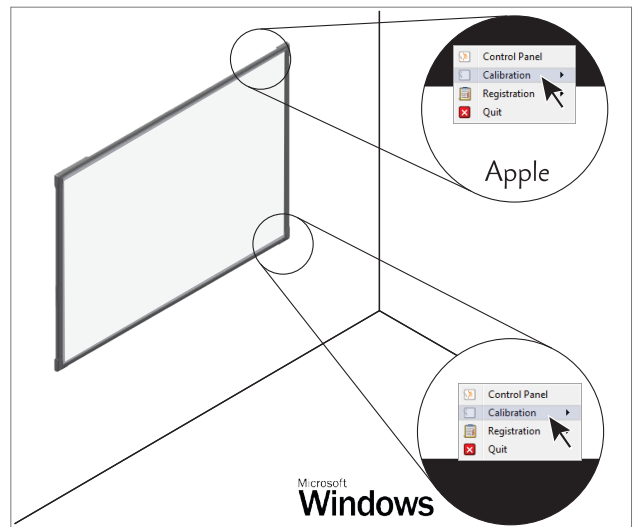
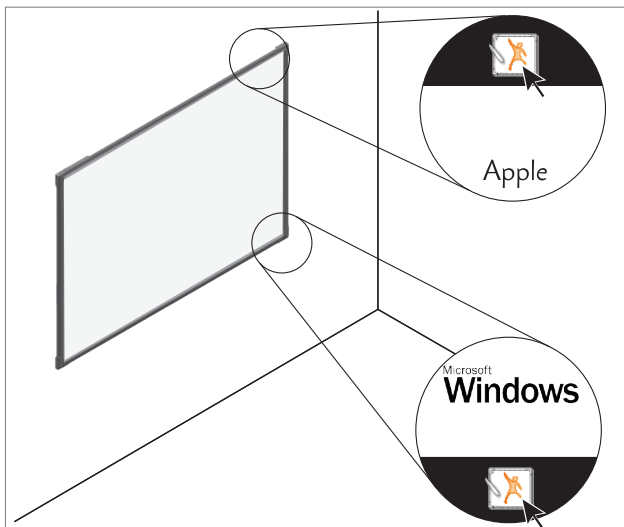
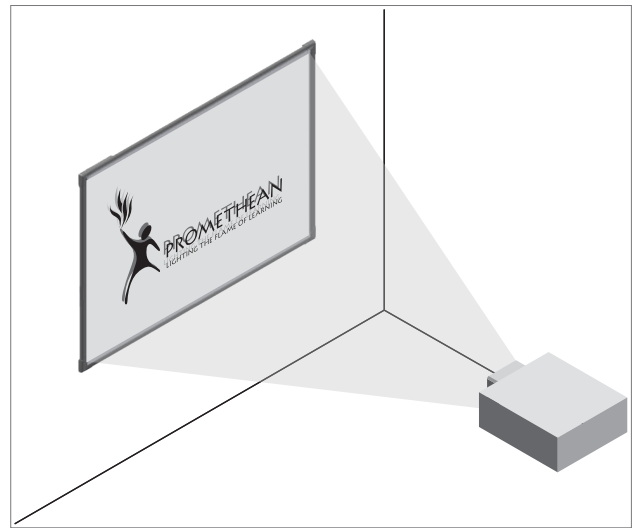
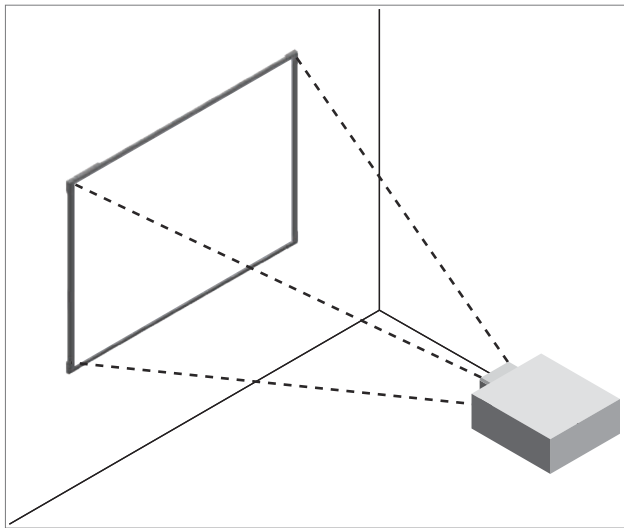
Lưu ý: Nếu sử dụng cáp USB nối dài, và gặp các vấn đề khi kết nối với bảng, hãy tháo cáp nối dài và sử dụng cáp nguyên bản bán kèm bảng. Nếu sau đó bảng hoạt động chính xác, hãy kiểm tra cáp nối dài xem có hư hỏng hay không.

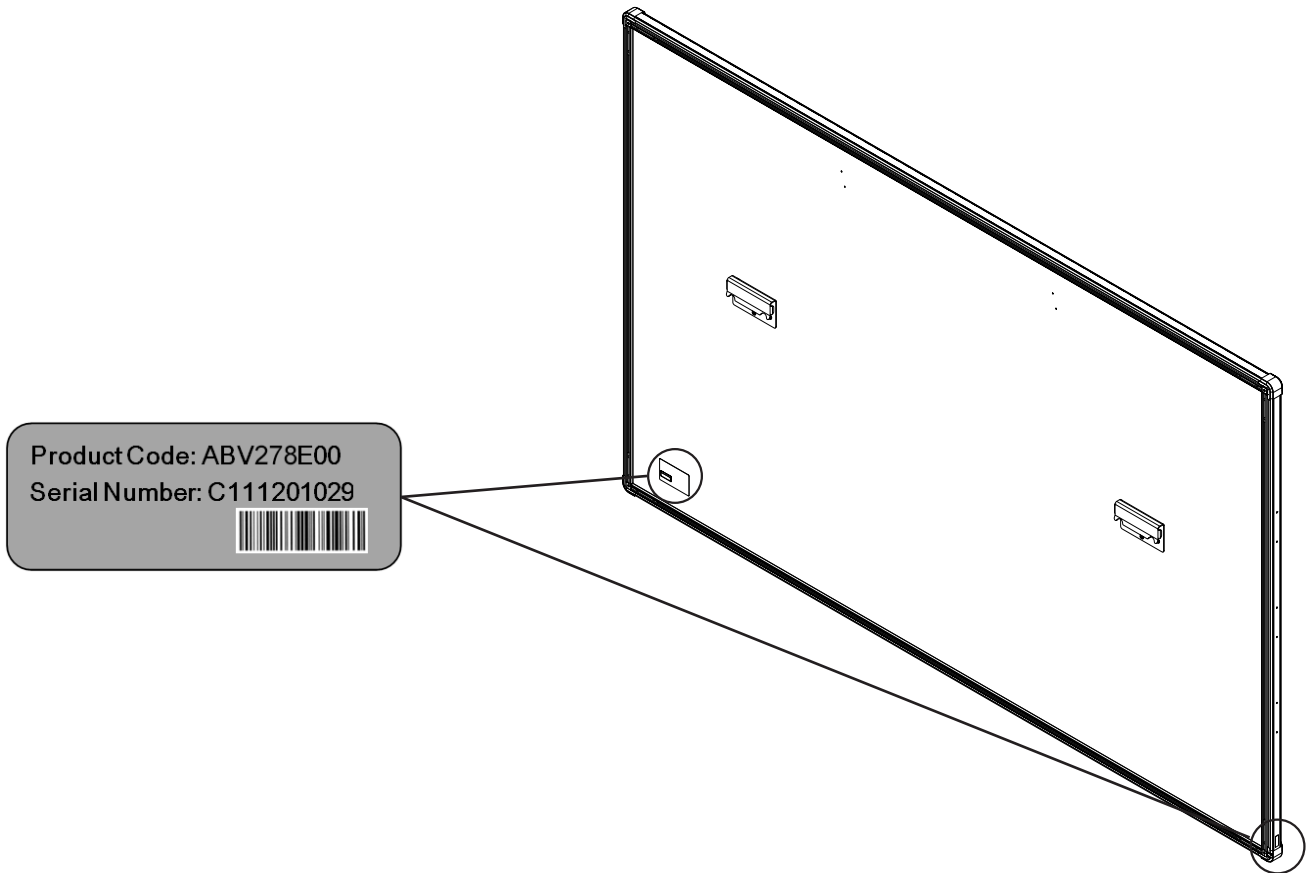


CHỈ DÀNH CHO BẢNG XÓA KHÔ



Căn chỉnh





Có thể tìm thấy nhãn ở phần sau của bảng, ở phía dưới bên trái của ActivBoard và thấp hơn bên cạnh.

Thông Báo Tuân Thủ US FCC

Thiết bị này đã được kiểm nghiệm và chứng minh là tuân thủ các giới hạn đối với thiết bị số Hạng B, tuân thủ Phần 15 của Các Quy Định FCC. Những giới hạn này được thiết kế để cung cấp tính năng bảo vệ hợp lý tránh hiện tượng nhiễu sóng có hại khi lắp đặt ở khu dân cư. Thiết bị này tạo ra, sử dụng và có thể phát ra năng lượng tần số radio và, nếu không được lắp đặt và sử dụng theo đúng hướng dẫn, có thể gây nhiễu có hại cho mạng truyền thông radio. Tuy nhiên, chúng tôi không đảm bảo rằng hiện tượng nhiễu sẽ không xuất hiện ở một trường hợp lắp đặt cụ thể. Nếu thiết bị này gây ra nhiễu sóng có hại cho hoạt động nhận tín hiệu radio hoặc tivi, có thể được xác định bằng cách tắt và bật thiết bị, người dùng nên tìm cách khắc phục hiện tượng nhiễu bằng một hoặc nhiều biện pháp sau đây:

- Điều chỉnh hướng hoặc di chuyển anten thu sóng tín hiệu.
- Tăng khoảng cách giữa thiết bị này và thiết bị thu.
- Nối thiết bị này với một ổ cắm trên mạch khác với ổ cắm của thiết bị thu.
- Tham khảo ý kiến của đại lý bán hàng hoặc kỹ thuật viên Radio/ TV có kinh nghiệm để được trợ giúp.

Những thay đổi hoặc điều chỉnh không được Promethean cho phép có thể làm mất quyền vận hành thiết bị này của người dùng.

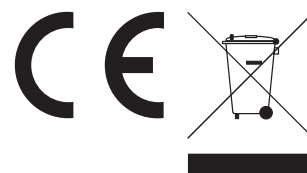
Tuyên bố Tuân thủ Công nghiệp Canada

Thiết bị kỹ thuật số Hạng B này tuân thủ quy định ICES-003 của Canada.

Cet appareil numerique de la classe B est conforme a la norme NMB-003 du Canada.

Tuyên Bố Tuân Thủ EU

Các sản phẩm có dấu CE tuân thủ Chỉ Thị EMC (2004/108/EC), và Chỉ Thị về Điện Thế Thấp (2006/95/EC) được ban hành bởi Ủy Ban Cộng Đồng Châu Âu (Commission of the European Community). Vui lòng liên hệ Promethean để lấy bản Tuyên bố Tuân thủ Quy Định của EU hoàn chỉnh.



Touchboards

205 Westwood Ave, Long Branch, NJ 07740
Phone: 866-94 BOARDS (26273) / (732)-222-1511
Fax: (732)-222-7088 | E-mail: sales@touchboards.com