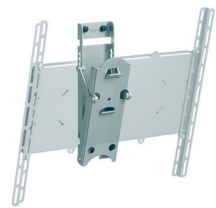
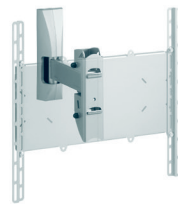


## FAU 3150 Universelle LCD/Plasma Adapter

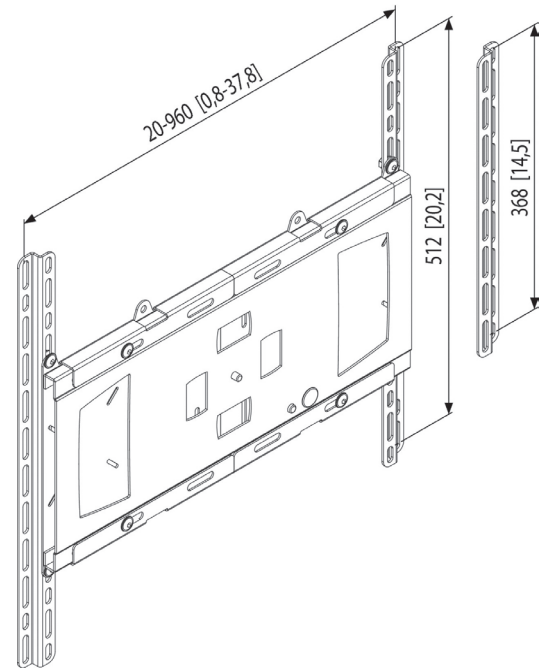
### Technische Daten

- Bildschirmgröße (Min. - Max.): 30 - 65 " / 76 - 165 cm
- Max. Gewicht: 70 kg / 154 lbs
- Verfügbare Farben: Silber, Schwarz

Der universelle LCD/Plasma-Adapter FAU 3150 kann zur Befestigung eines LCD/Plasma TV (mit VESA MIS-F) an der Wand, Decke oder am Boden (in Kombination mit anderen modularen Komponenten) verwendet werden.



## FAU 3150 Universelle LCD/Plasma Adapter



Der universelle LCD/Plasma Adapter FAU 3150 ist Teil eines modularen Systems, mit dem Sie sich ihre eigene Lösung zur Wand-, Decken oder Bodenbefestigung für LCD/Plasma TVs (30-65", mit VESA MIS-F, bis zu 70 kg) zusammenstellen können. Das Verriegelungssystem Autolock® verriegelt den Adapter am Halter, sodass das Display nicht aus der Dreh- und Neigungseinheit fallen kann, wenn es versehentlich angehoben wird. Das optionale Schloss PFA 9008 blockiert das Verriegelungssystem und beugt so Diebstahl vor.

Für Wandmontage nur mit Wandmontagekonsole (PFW 910/ 920/ 930) oder Halter (PFW 950/ 952) ergänzen. Zur Deckenmontage mit Deckenmontagekonsole, Verlängerungsrohr sowie Dreh- und Neigungseinheit ergänzen. Im Falle von Bodenmontage mit Standfuß PFA 9011 sowie Dreh- und Neigungseinheit ergänzen.

### Merkmale

- Verriegelungssystem Autolock®
- VESA MIS-F (max. 920x512 mm)
- VESA MIS-D-E möglich
- Horizontale und vertikale Montage
- Option: diebstahlsicheres Schloss PFA 9008

Unverbindliche Preisempfehlung  
inkl. MwSt. **129,90 €**

### Logistische Informationen

- Verpackungsgröße: 549x368x58 mm
- Gewicht: 7 kg / 16 lbs
- EAN-Code: 8712285305443



Schnepel GmbH & Co. KG  
Ellerkampstr. 79  
32609 Hüllhorst  
Deutschland

Fon: +49 (0) 57 41 / 34 61-0  
Fax: +49 (0) 57 41 / 91 18  
info@schnepel.com  
www.schnepel.com