



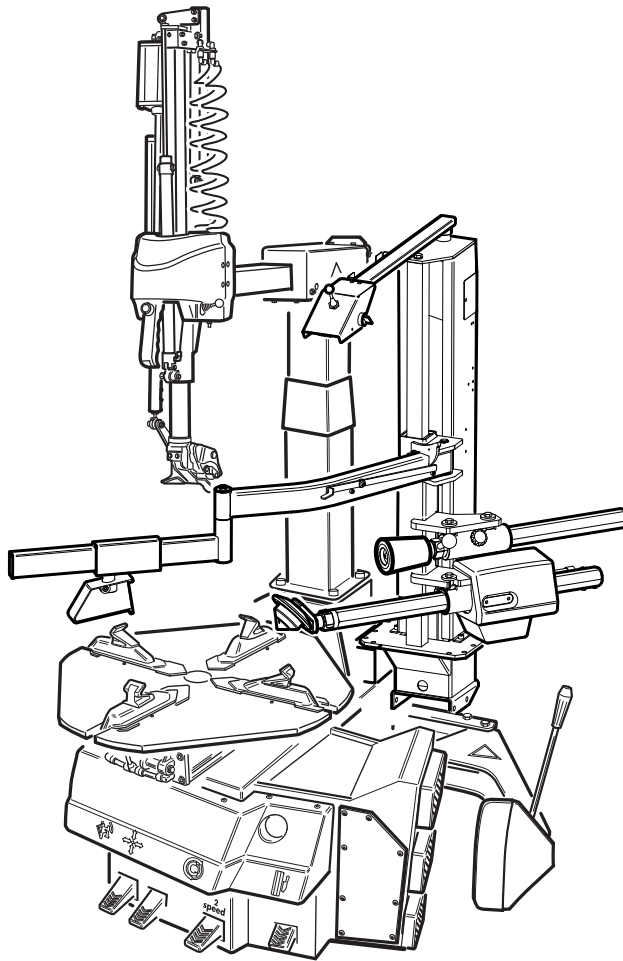
CEMB

IT

Esploso ricambi

EN

Spare parts



SM675

CEMB S.p.A.

Via Risorgimento, 9 - 23826 Mandello del Lario (LC) ITALY

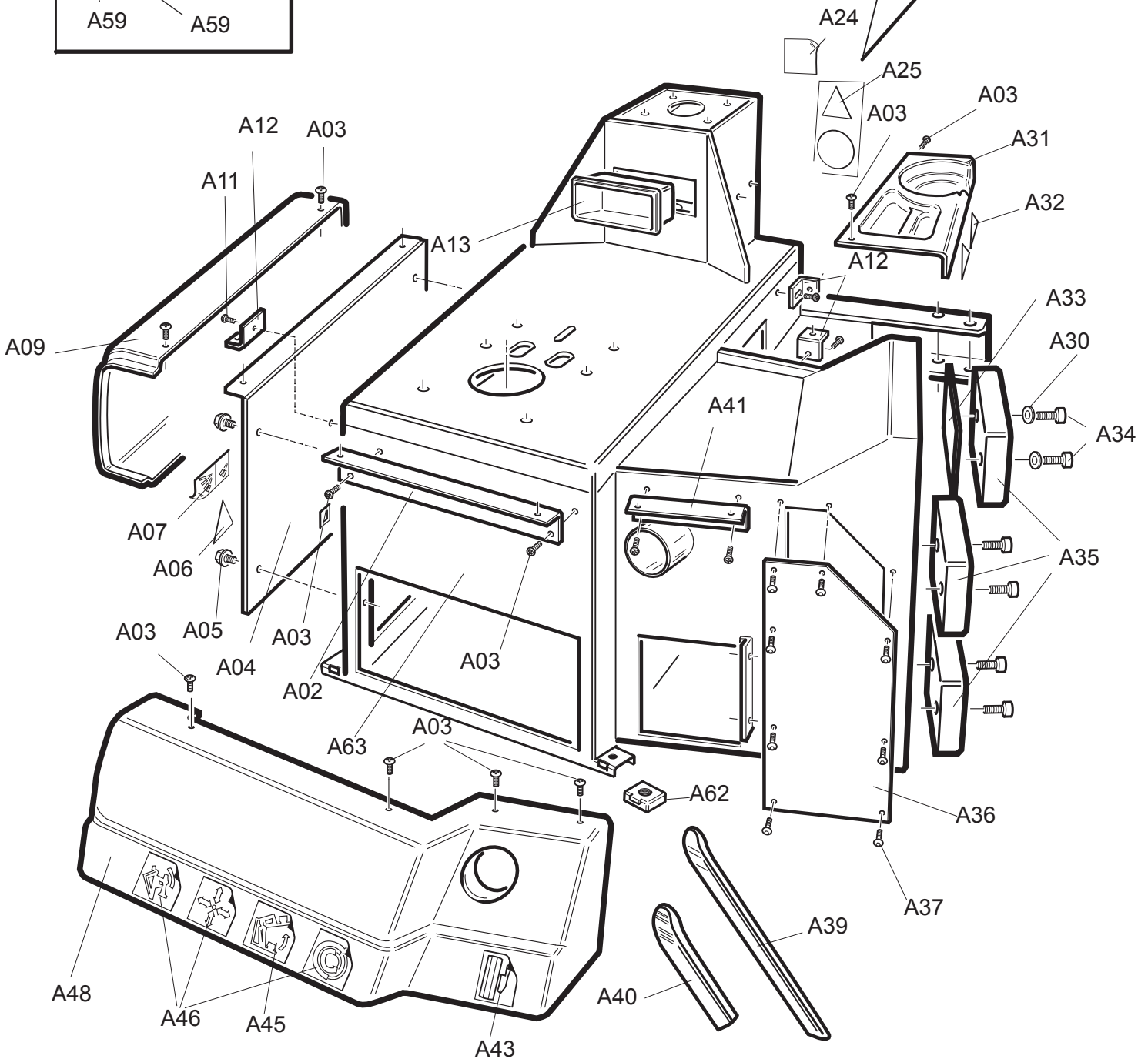
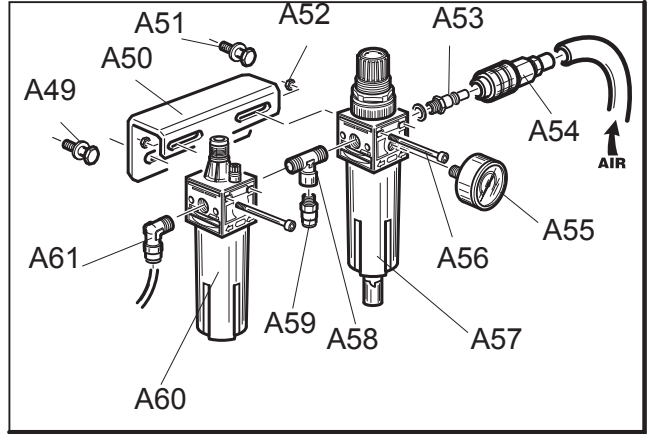
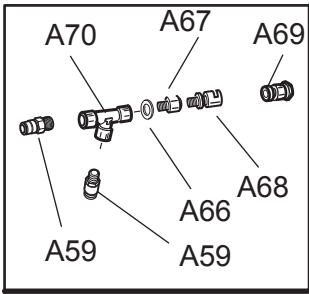
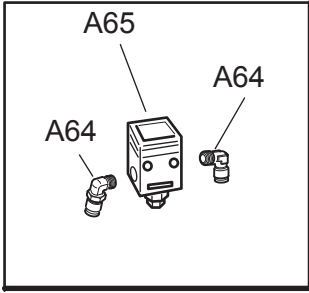
Telefono: + 39 0341 706369 Fax: + 39 0341 700725 www.cemb.com - garage@cemb.com

Cemb Spa declines all liability for any damage to people or property caused by incorrect use of this product.
Subject to change without prior notice.

 **CEMB**

INDICE - INDEX

Tav. A	Carcassa	Body
Tav. B	Palo Verticale Pneum.	Pneum. Vertical Arm
Tav. C	Piastra autoc 26"	Turntable 26"
Tav. D	Riduttore	Gearbox
Tav. E	Stallonatore	Bead Breaker
Tav. F	Pedaliera 2 velocità	2-speed Pedal Unit
Tav. G	Unità Gonfiaggio Pedale	Pedal Inflating Unit
Tav. H	Struttura TPH	TPH Unit
Tav. J	Bracci e centralina TPH	Arms & TPH C.U.
Tav. L	Sollevatore IPL	Lifter IPL
Tav. Y	Schemi elettrici	Wiring diagrams
Tav. Z	Ricambi consigliati	Recommended spares

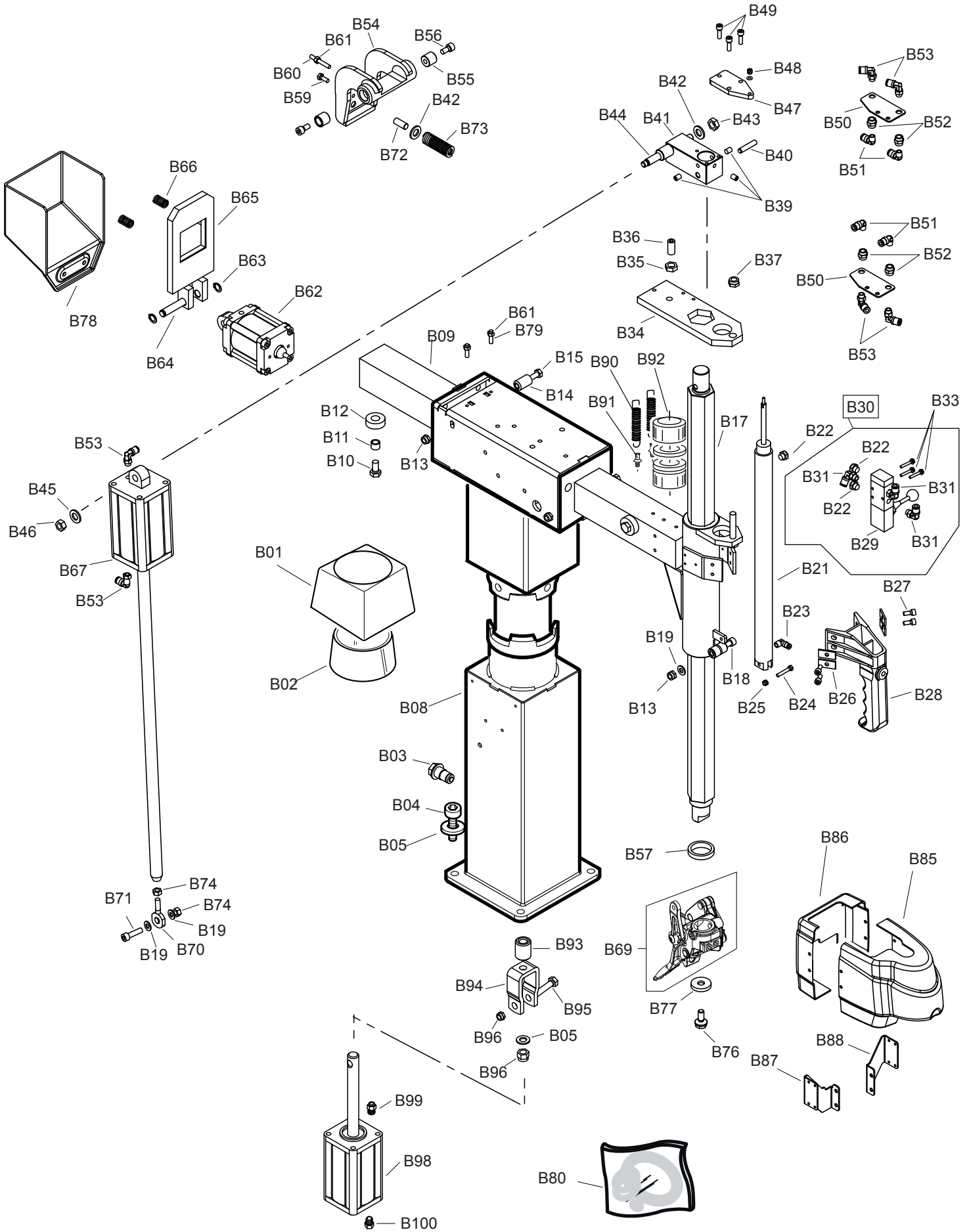


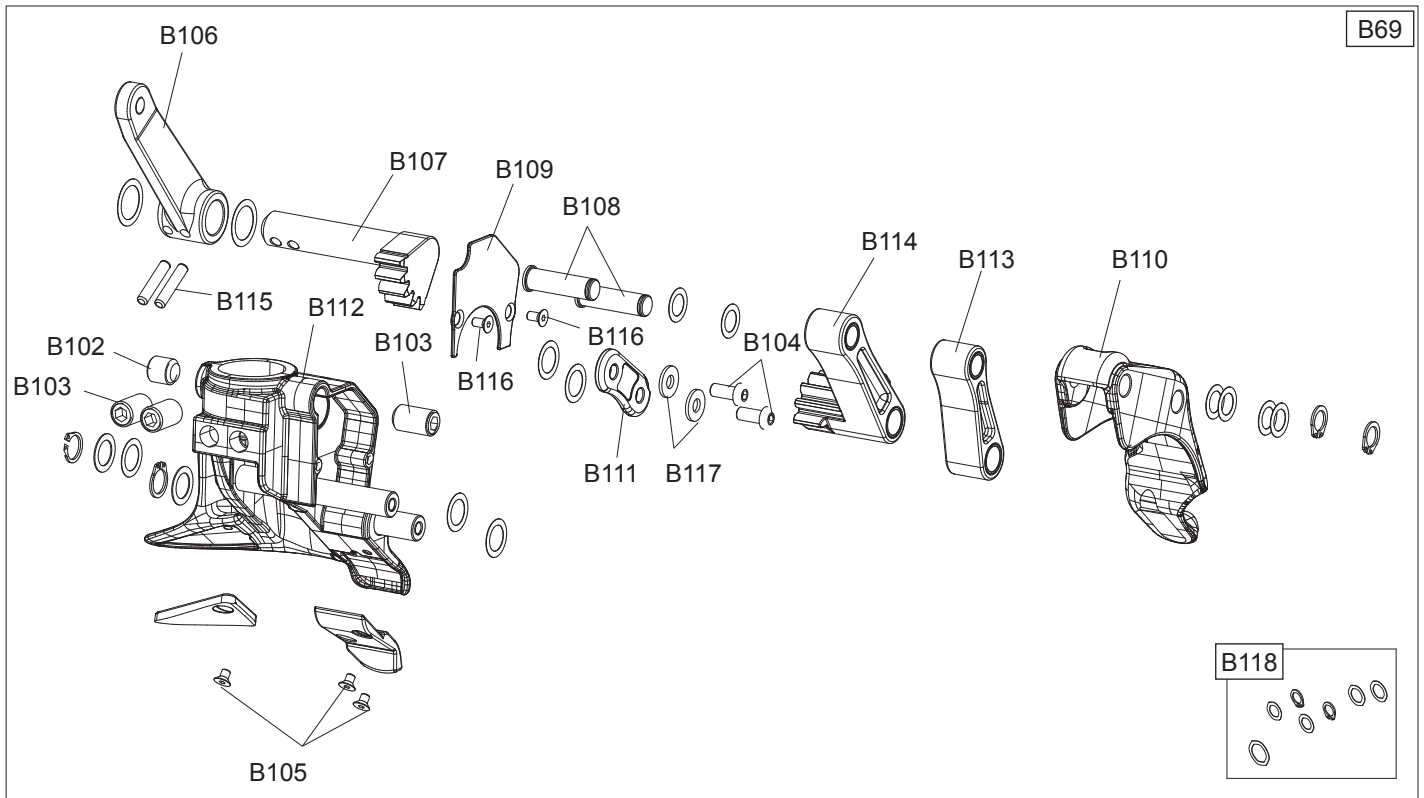
	TAV. A	TELAIO / CHASSIS
--	---------------	-------------------------

RS	REF	COD.	DESCRIZIONE	DESCRIPTION
	A02	4-600375/90	STAFFA FISS.CARTER	CARTER FIXING FLANSK
	A03	2-02888	VITE AUTOFILETTANTE 4.2X9.5	SELF TAPPING SCREW
	A04	4-601182/**	COPERCHIO LATERALE	SIDE COVER
	A05	2-02885	VITE AUTOFILETTANTE 6.3X16	SELF TAPPING SCREW
	A06	425211A	ADESIVO PERICOLO TENSIONE	ADHESIVE DANGER
	A07	000105200	ADESIVO PEDALE "ti"	"ti" ADHESIVE
	A09	4-600485	CARTER LATERALE CASSONE	LATERAL CASING COVER
	A12	4-600528/90	STAFFA FISSAGGIO CARTER	CARTER FIXING FLANSK
	A13	002101400	VASCHETTA CENTRALE	CUP
	A24	4-600563	ADESIVO "GRASSO"	GREASE ADHESIVE
	A25	000102800	ADESIVO "PERICOLO SCOLLEG RETE"	ADHESIVE DANGER
	A30	2-00212	RONDELLA	WASHER
	A31	4-600487	CARTER PORTAGRASSO	OIL HOLDER
	A32	000103400	ADESIVO PERICOLO STALLONATORE	BEAD BREAKER DANGER ADHESIVE
	A33	4-600712/90	LAMIERA APPOGGIO STALLONATORE	SUPPORT PLATE
	A34	2-00319	VITE 8X16	SCREW M8X16
RS	A35	4-601007	APPOGGIO STALLONATORE	BEAD BREAKER RUBBER PAD
	A36	4-600535	LAMIERA CHIUSURA	CLOSING PLATE
	A37	2-02155	VITE 6X16	SCREW 6X16
	A39	044900800	LEVA ALZATALLONI	TYRE LEVER
	A40	063906000	PROTEZIONE LEVA ALZATALLONI	TYRE LEVEL PROTECTION
	A41	4-600376/90	STAFFA FISSAGGIO CARTER	CARTER FIXING FLANSK
	A43	4-600547	ADESIVO STALLONATORE	BEAD BREAKER ADHESIVE
	A45	4-600332	ADESIVO SOLLEVATORE	LIFTER ADHESIVE
	A46	4-600331	ADESIVO PEDALIERA	PEDAL UNIT ADHESIVE
	A48	4-600486	CARTER PROTEZIONE PEDALI	PEDAL PROTECTION COVER
	A49	2-00211	RONDELLA	WASHER
	A50	008802500	SQUADRETTA SUPPORTO LUBRIFIC	LUBRICATOR SUPPORT SQUARE
	A51	2-00361	VITE 6X16	SCREW
	A52	2-00143	DADO M4	NUT M4
	A53	047500600	GIUNTO RAPIDO MASCHIO	AST UNION M
	A54	047500500	RACCORDO RAPIDO A SFERA	AIRLINE CONNECTION
	A55	045300100	MANOMETRO	MANOMETER
	A56	2-71337	VITE TECI 4X50	SCREW TECI 4X50
RS	A57	3-00964	FILTRO REGOLATORE	COMPLETE FILTER
	A58	3-00169	RACCORDO T	UNION T
	A59	3-00459	RACCORDO D	UNION D
	A60	4220004	LUBRIFICATORE	COMPLETE AIR LUBRICATOR
	A61	3-00221	RACCORDO L	UNION L
	A62	4-406032	PIEDE IN GOMMA	SHOCK ABSORBER
	A63	4-603567/**	CASSONE	BODY
	A64	3-00221	RACCORDO "L" 1/4-T8	UNION "L" 1/4-T8
	A65	3-00389	VALVOLA LIMITATRICE 4,2 BAR GONF	PRESSURE REGULATOR 4,2 BAR
	A65	063948100	VALVOLA LIMIT. + RACCORDI	PRESS. REGULATOR 4,2 BAR + UNIONS
	A66	047801800	ROSETTA 1/4" RAME	COPPER WASHER
	A67	047501600	RACCORDO 2520 - 1/4"	UNION 2520 - 1/4"
	A68	3-00430	RACCORDO BAIONETTA 1/4" 9 AM	UNION 1/4" 9 AM
	A69	3-00133	RACCPN T-1/4 FFF	UNION T-1/4 FFF
	A70	5-601471	TAPPO	PLUG

RS= RICAMBI CONSIGLIATI / RECOMMENDED SPARES

AGGIORNAMENTI / UPDATE:

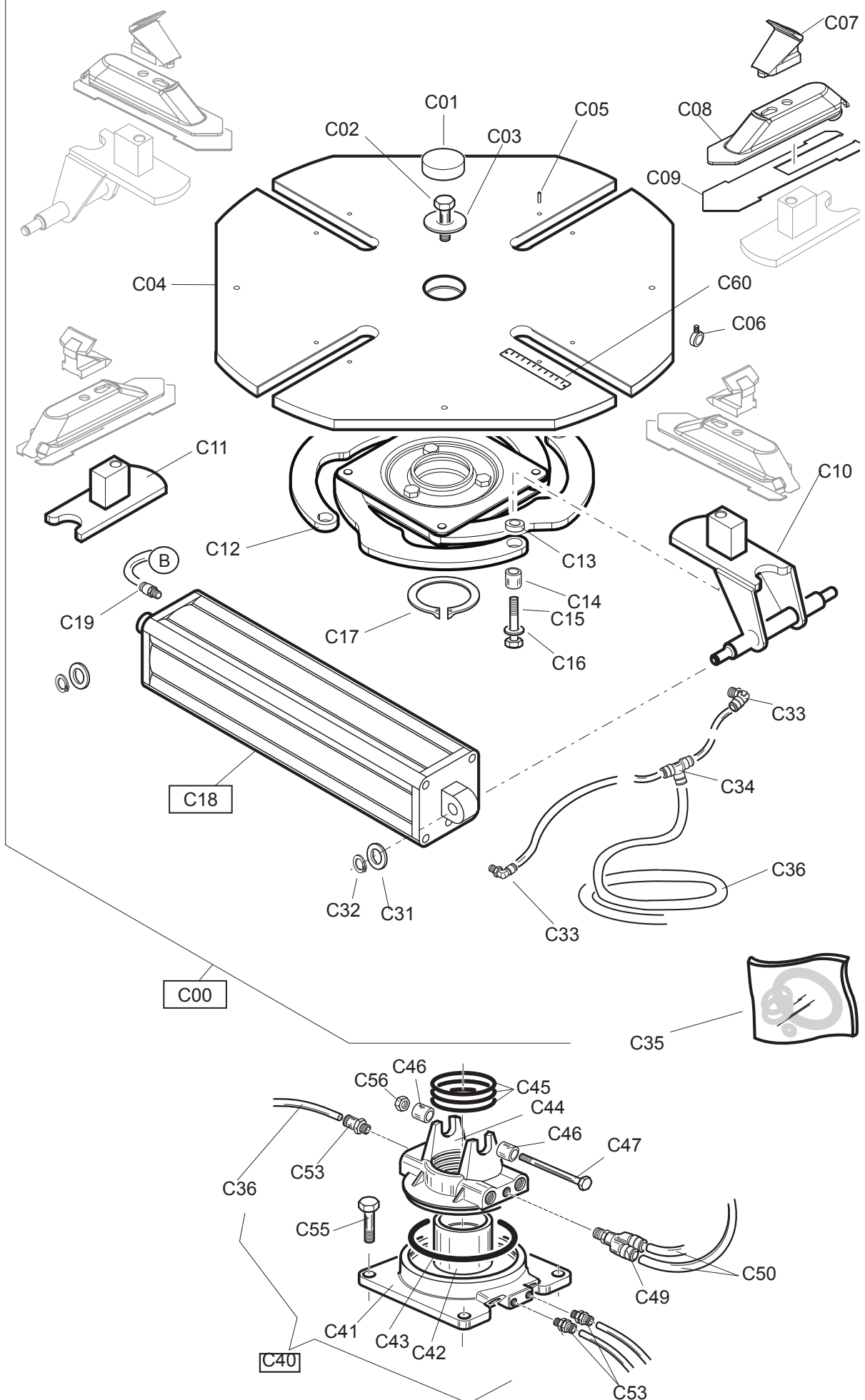


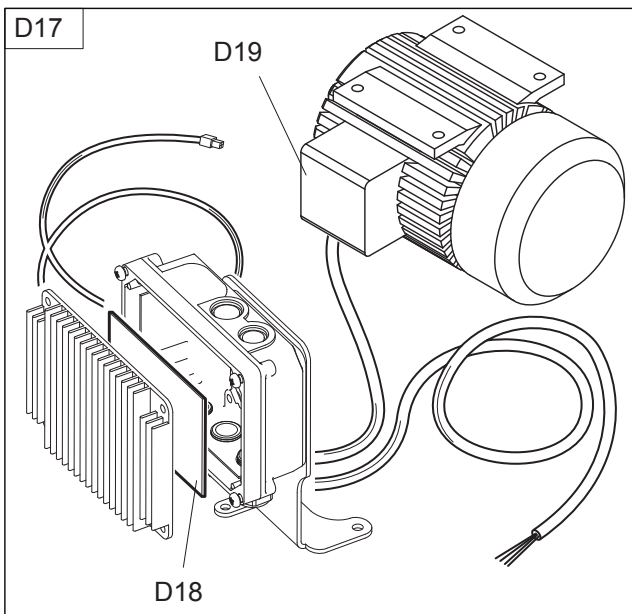
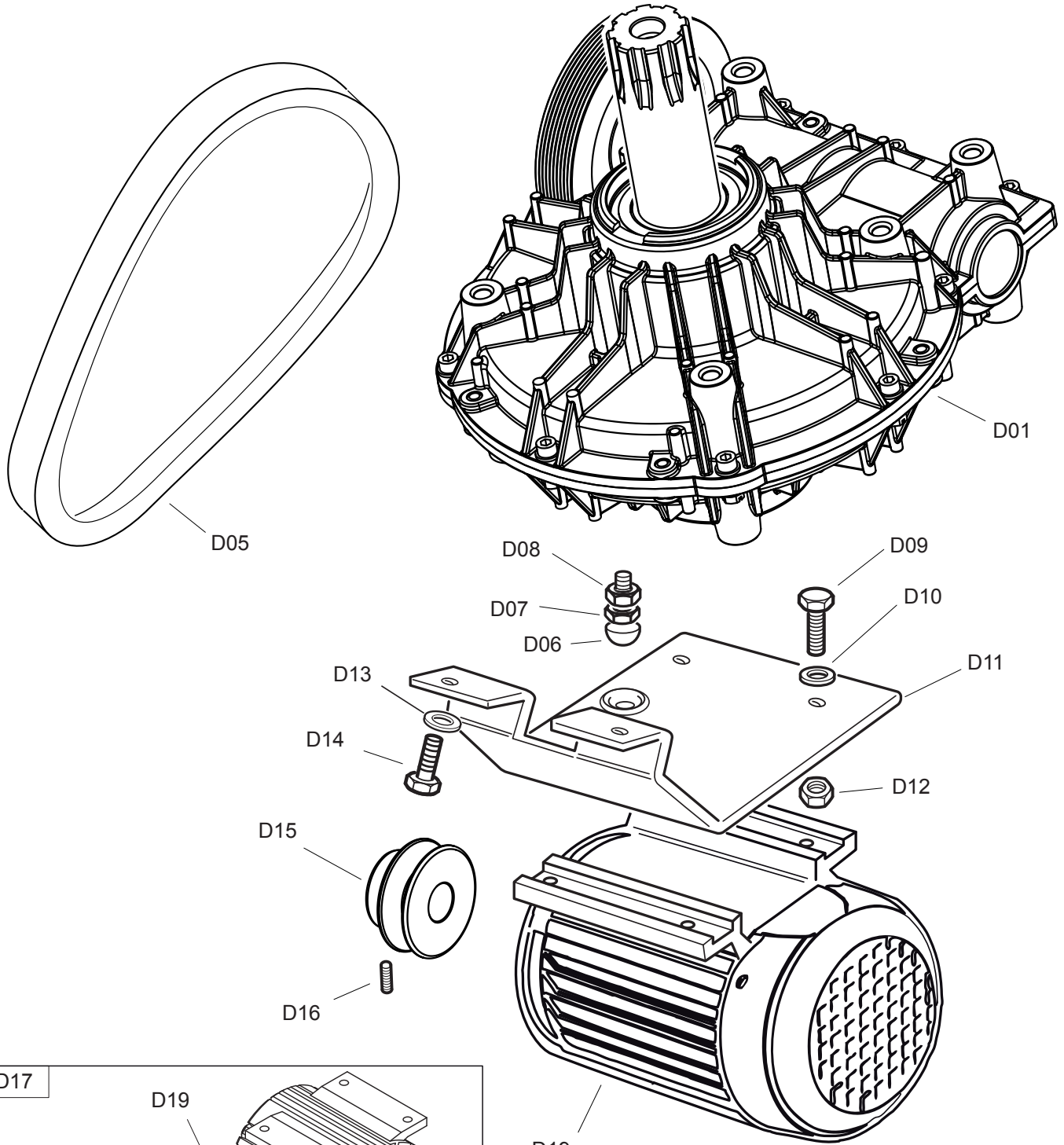


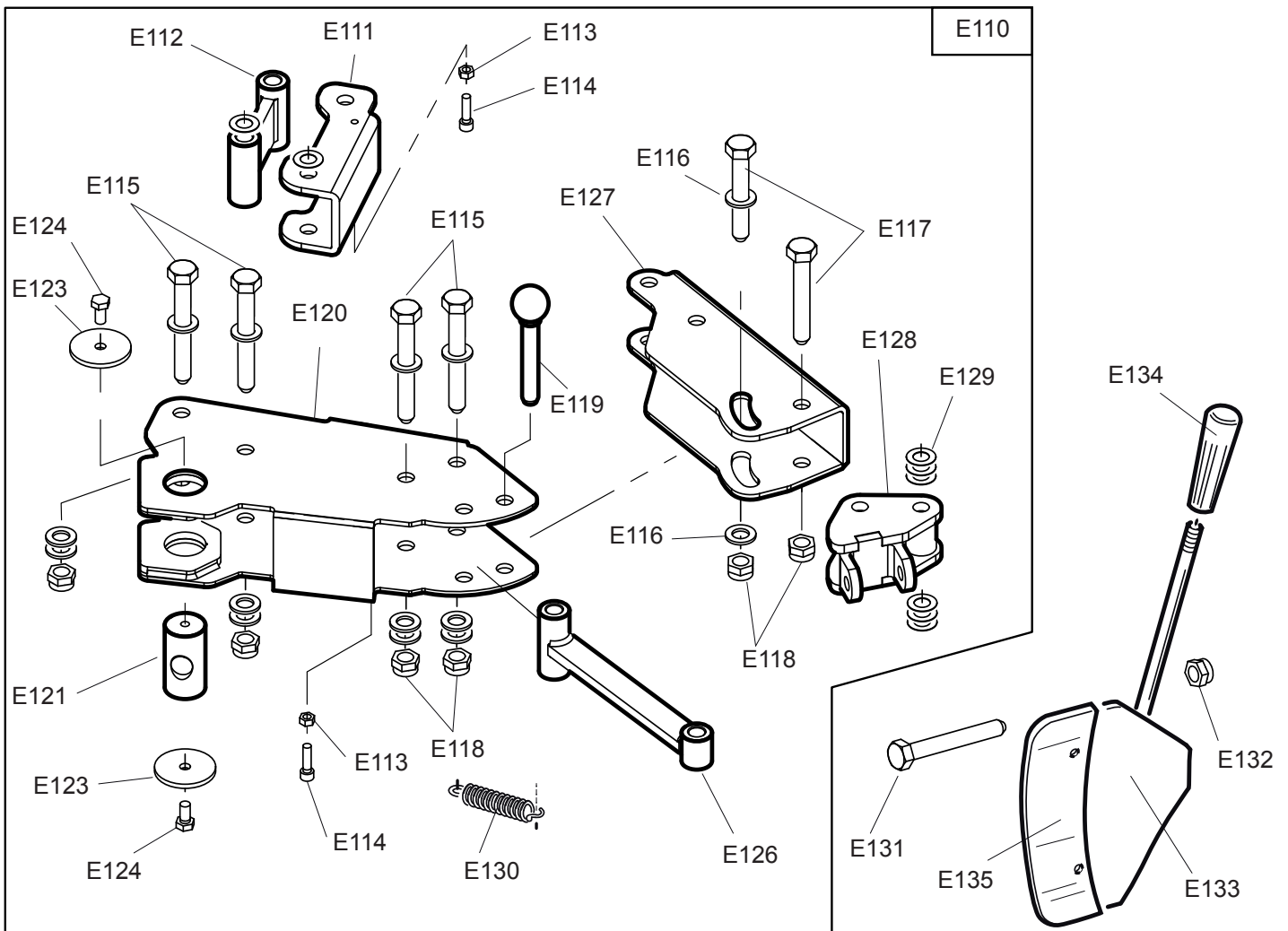
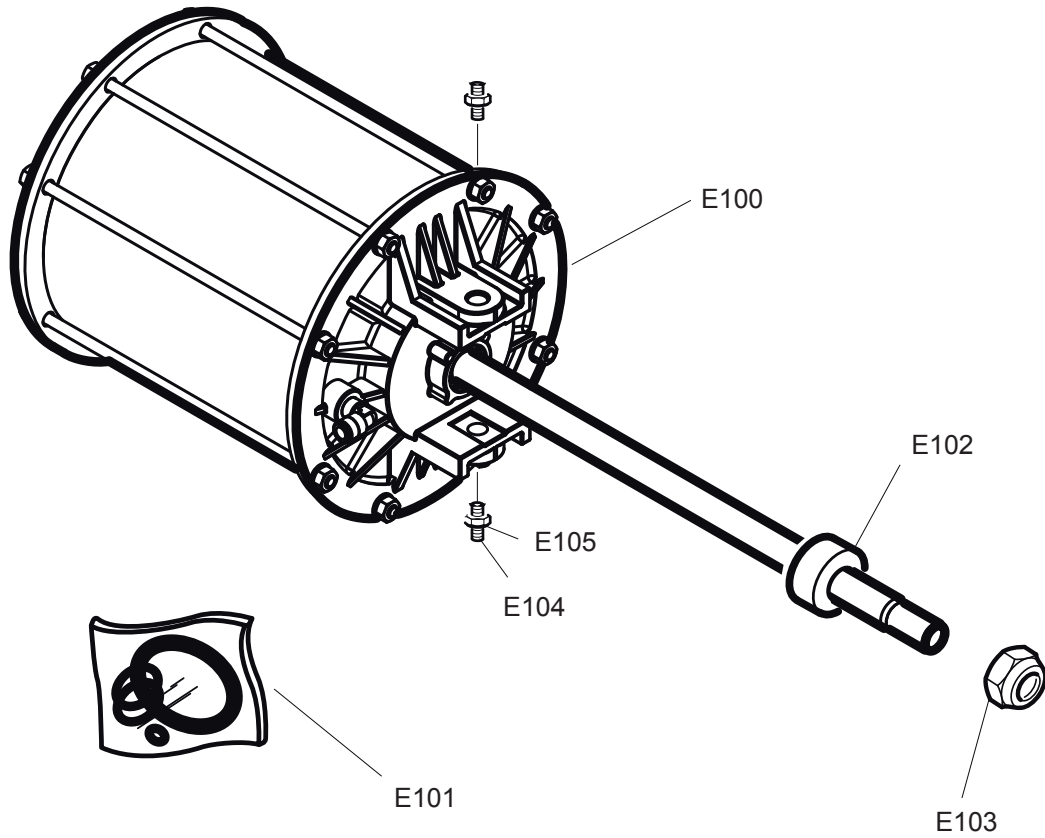
RS	REF	COD.	DESCRIZIONE	DESCRIPTION
RS	B69	5-122475	TORRETTA COMPLETA - BIANCA	COMPLETE HEAD - WHITE
	B102	2-01040	VITE STEI M12X12	SOCKET SET SCREW M12X12
	B103	2-02096	VITE STEI M12X20	SOCKET SET SCREW M12X20
	B104	2-03409	VITE TBEI ISO7380 M6X14	SCREW M6X14
	B105	2-03438	VITE TSPEI M4X6	SOCKET COUNTERSUNK SCREW M4X6
	B106	4-103256A	LEVA DI COMANDO	LEVER
	B107	4-103264B	INGRANAGGIO DI COMANDO	GEAR
	B108	4-103932	PERNO ANTERIORE	PIN
	B109	4-133948	COPERTURA INGRANAGGI	GEAR COVER
	B110	4-136109	GANCIO	LEVERLESS HOOK
	B111	4-133946	RINFORZO BIELLE	STIFFENING
	B112	4-136107	TORRETTA BASC. CON PERNI	HEAD WITH PINS
	B113	5-101265	BIELLA + BOCCOLE	TRACE
	B114	5-104772A	BIELLA CON INGR. + BOCCOLE	TRACE
	B115	2-03737	SPINA CILINDR. D5 (H6)X24MM	PARALLEL PIN D5 (H6)X24MM
	B116	2-72205	VITE TSPEI M4X8	SOCKET COUNTERSUNK SCREW M4X8
	B117	453469	RONDELLA ACC.D. 6,3X14,8X1,5	SHIM WASHER 6.3X14.8X1.5
	B118	5-105825	RICAMBIO MINUTERIA TORRETTA LL	SHIM AND SPRING RING KIT

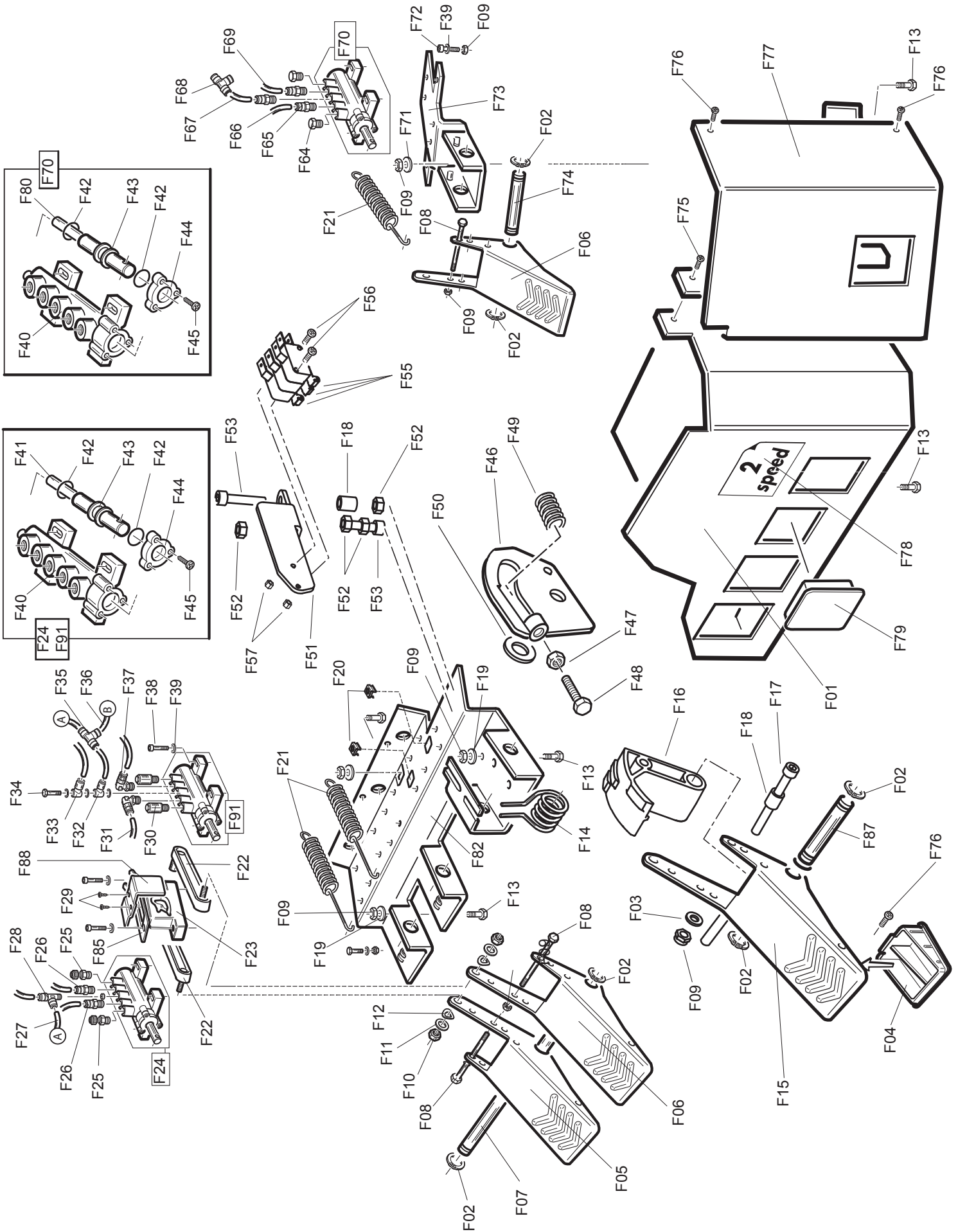
RS= RICAMBI CONSIGLIATI / RECOMMENDED SPARES

AGGIORNAMENTI / UPDATE:







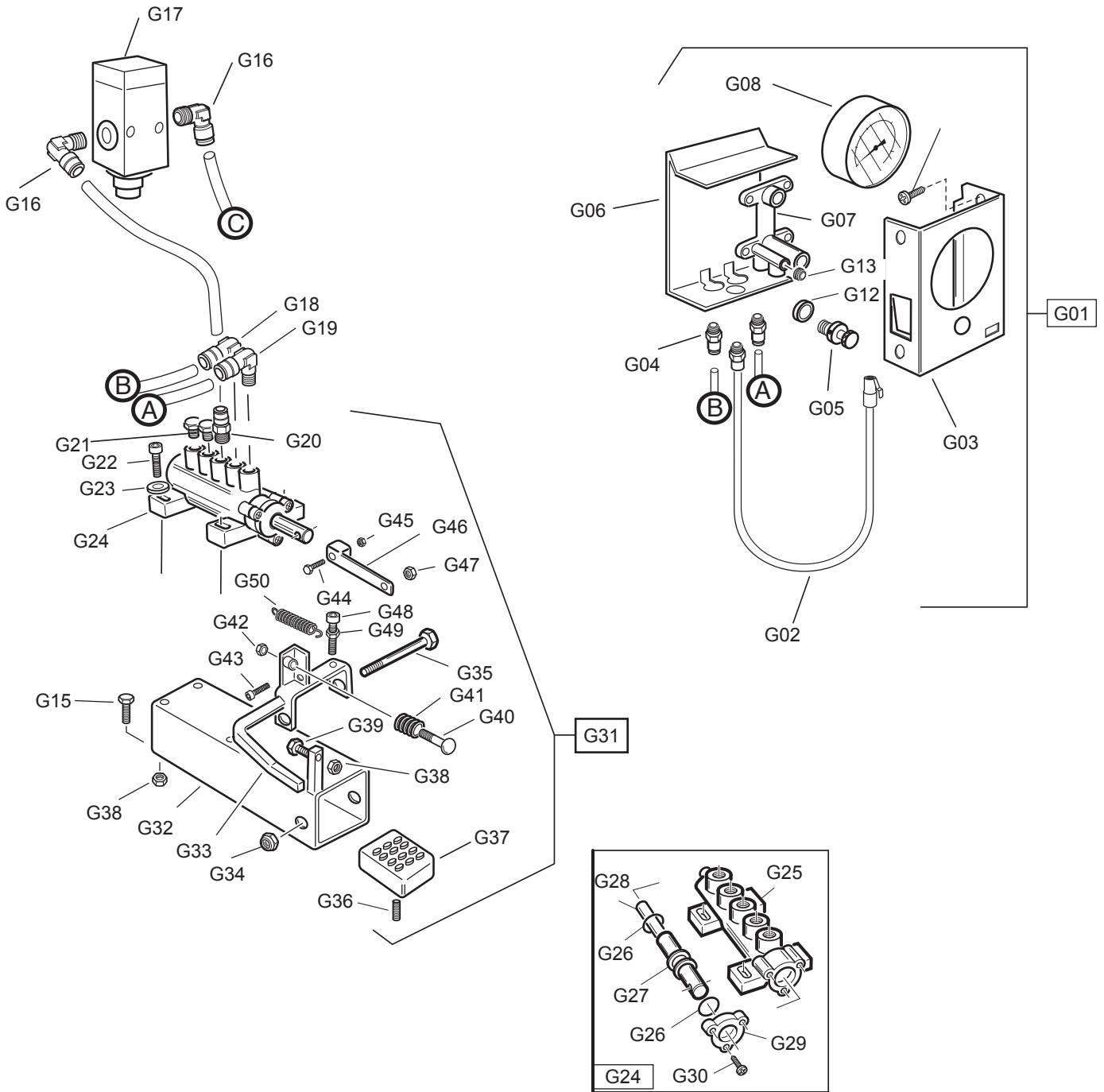


	TAV. F	PEDALIERA / PEDAL UNIT
--	---------------	-------------------------------

RS	REF	COD.	DESCRIZIONE	DESCRIPTION
	F01	4-600411A/90	CARTER PEDALIERA 4P	PEDAL COVER 4P
	F02	2-00025	ANELLO EL. D12	SEEGER RING
	F03	2-00211	RONDELLA	WASHER
	F04	3314621	TAPPO PEDALE INVERTITORE	PHASE REVERSE PEDAL CUP
	F05	006402301/90	PEDALE SX	PEDAL (L)
	F06	006402101/90	PEDALE DX	PEDAL (R)
	F07	4-600416	PERNO LUNGO PEDALIERA 4P	PEDALS LONG PIN
	F08	2-00717	VITE M6X60	SCREW M6X60
	F09	2-01979	DADO M6	NUT M6
	F10	2-01137	DADO M8	NUT M8
	F11	2-00212	RONDELLA	WASHER
	F12	2-02247	ROSETTA EL. D8	WASHER
	F13	2-00711	VITE SPEI M6X16	SCREW SPEI M6X16
RS	F14	4-602883	MOLLA PEDALE INVERTITORE 2 VEL	REVERSE PEDAL SPRING 2SPEED
	F15	4-602031	PEDALE	PEDAL
	F16	4-401694	CAMMA DI COMANDO	COMMAND CAM
	F17	2-00317	VITE TCEI M6X60	SCREW M6X60
	F18	4-601810	DISTANZIALE	SPACER
	F19	2-00679	ROSETTA	WASHER
	F20	042602400	DADO IN GABBIA M6	NUT
RS	F21	005606100	MOLLA RITORNO PEDALI	PEDAL SPRING
	F22	425014	BIELLA CAMME	CONNECTING ROD
	F23	5-650296	CAMMA DOPPIA + SPINA	COMPLETE DOUBLE CAM
	F24	089803000	VALVOLA RIBALTAM SENZA RACC	VALVE WITHOUT UNIONS
RS	F24A	069803700	VALVOLA RIBALTAM CON RACC	VALVE WITH UNIONS
	F25	047507400	RAC.REG.SILENZIATORE 1/8	SILENCER WITH OUTLER ADJUSTMENT
	F26	3-00461	RACCORDO -D-T6	UNION D T6
	F27	009415200	TUBO COLLEG. VALVOLE 6X4 L0,35	CONNECTING VALVE HOSE
	F28	3-00063	RACCORDO T6	UNION T6
	F29	2-01981	VITE ATBIC D2,9X 6,5	SCREW ATBIC D2,9X6,5
	F30	043300300	SILENZIATORE 1/8	SILENCER 1/8
	F31	009404000	TUBO 8X6 L0,35	HOSE 8X6 L 0,35
	F32	3-00444	RACCORDO ANELLO T6	EYELET UNION T6
	F33	3-00663	RACCORDO ANELLO T8	EYELET UNION T8
	F34	3-00065	RACCORDO T6	UNION T6
	F35	3-00024	RACCORDO T (SOLO CON IPL - OPT)	UNION T (ONLY WITH IPL-OPT)
	F36	5-600043	TUBO D6 (SOLO CON IPL - OPT)	HOSE D6 (ONLY WITH IPL-OPT)
	F37	3-00053	RACCORDO T6	UNION T6
	F38	2-00310	VITE TCEI M 6X 20	SCREW M6X20
	F39	2-00211	RONDELLA	WASHER
	F40	002301600	CORPO VALVOLA 1/8"	VALVE BODY
	F41	008702100	STELO PER VALVOLA	VALVE SPINDLE
	F42	044001400	OR	O-RING
	F43	3309608	DISTANZIALE VALVOLA	DISTANCE VALVE
	F44	3309621	FLANGIA VALVOLA	VALVE FLANGE
	F45	2-02887	VITE ATBIC D3,5X12,7	SCREW
	F46	4-602253A	SUPPORTO MOLLA	SPRING SUPPORT
	F47	2-00723	DADO ES. M8	NUT M8
	F48	2-00795	VITE TE M8x35	SCREW M8x35

RS= RICAMBI CONSIGLIATI / RECOMMENDED SPARES

AGGIORNAMENTI / UPDATE:



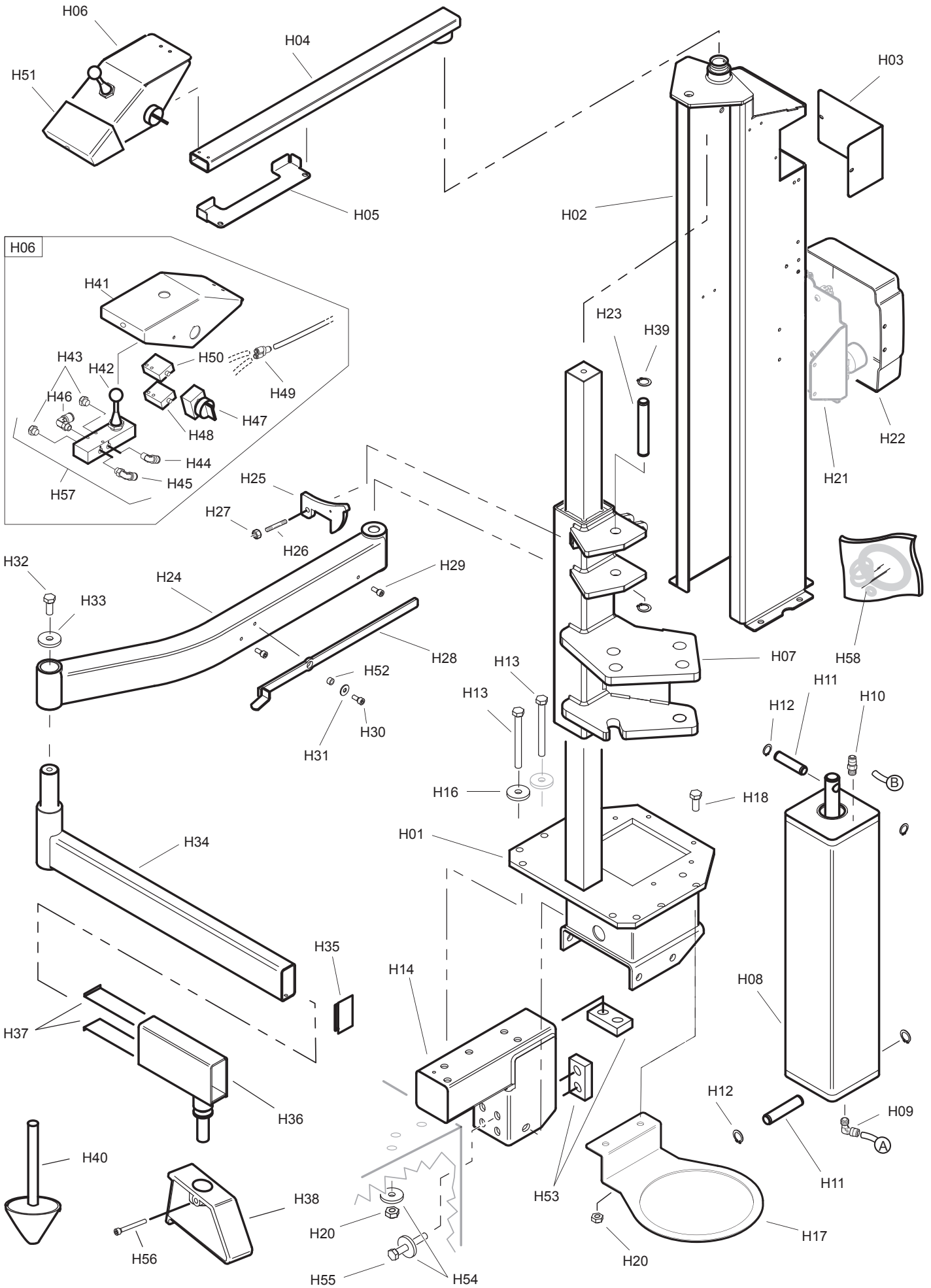
TAV. G

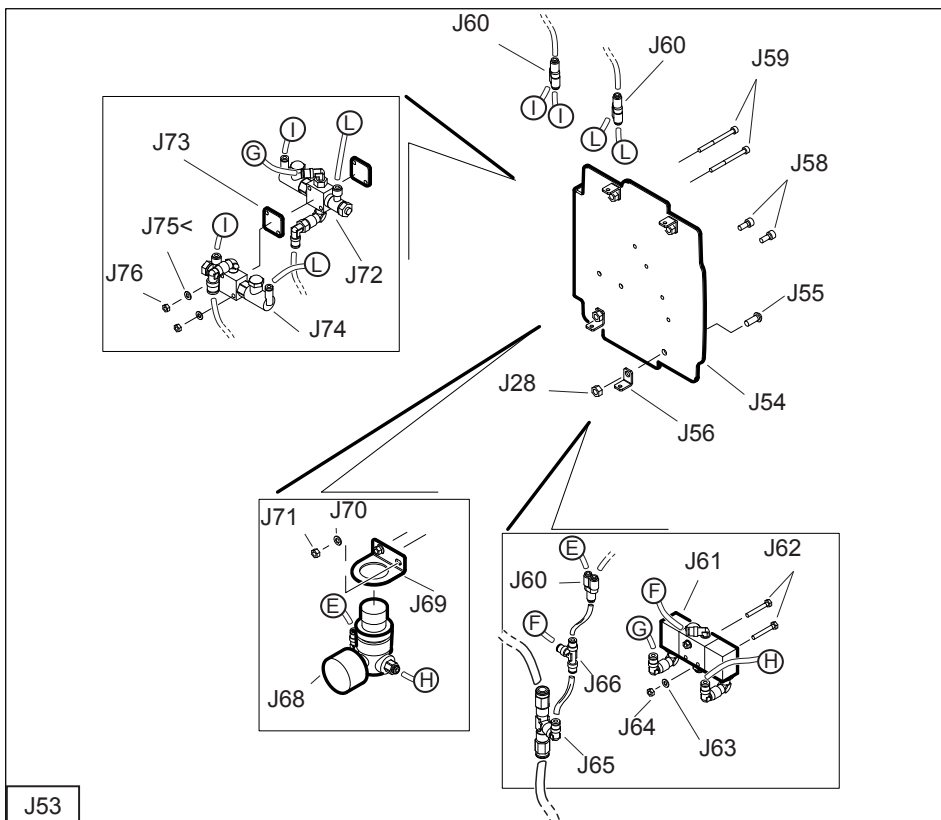
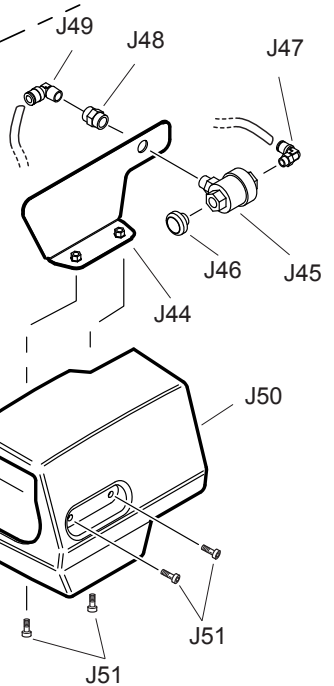
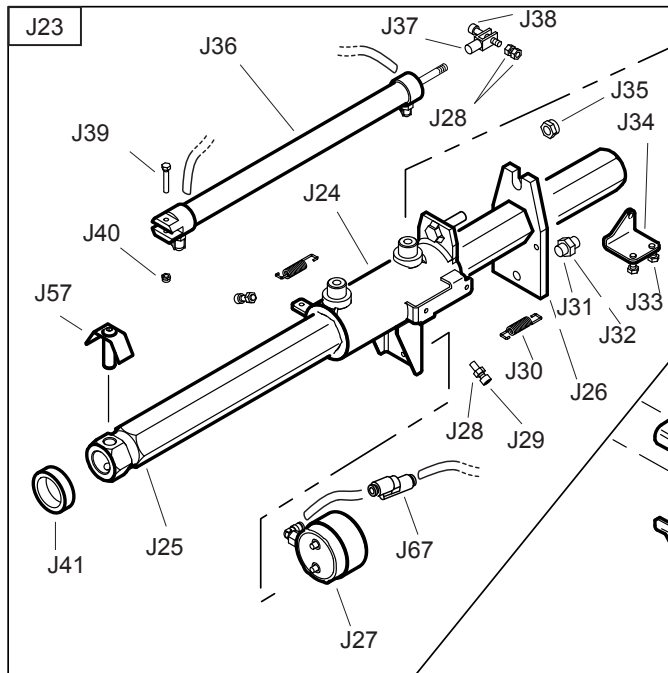
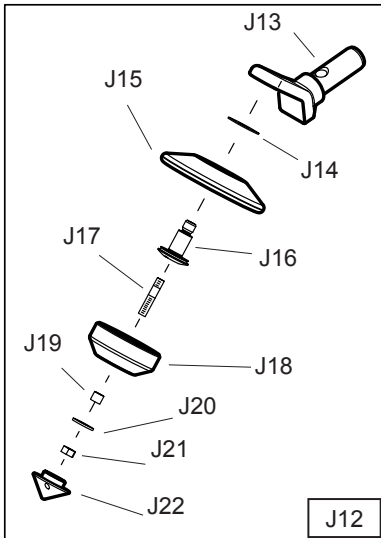
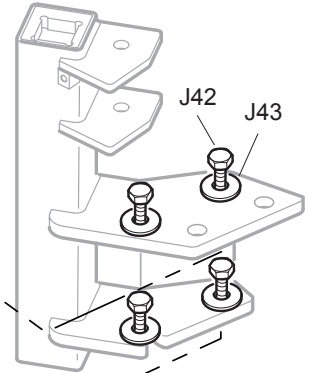
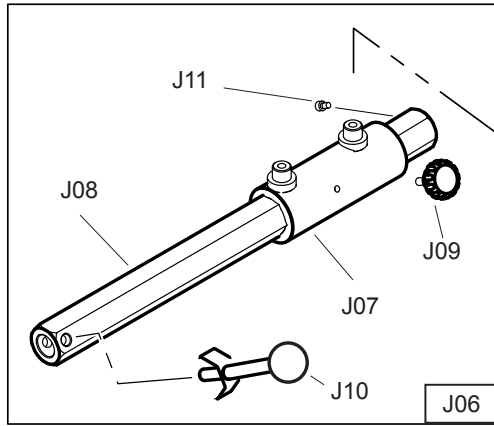
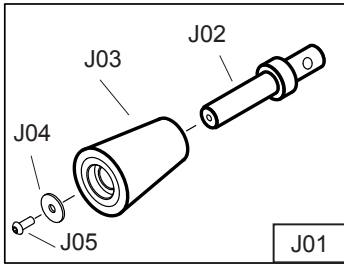
UNITA' DI GONFIAGGIO A PEDALE / PEDAL INFLATING UNIT

RS	REF	COD.	DESCRIZIONE	DESCRIPTION
	G01	063967201/90	GRUPPO LETTURA GONFIAGGIO	COMPLETE INFLATING UNIT
RS	G02	069403800	TUBO USCITA ARIA T.I.	AIR HOSE TI
	G03	004815701/90	LAMIERA ANTERIORE SCAT. GONF	FRONT BOX
	G04	3-00464	RACCORDO D T8	UNION T8
	G05	109800700	VALVOLA PULSANTE SGONF	PUSH BUTTON
	G06	004815801/90	LAMIERA POSTERIORE SCAT. GONF	REAR BOX
	G07	3315381	RIPARTITORE CENTR. GONFIAGGIO	DISTRIBUTION FRAME
RS	G08	045300200	MANOMETRO CE D.80	MANOMETER CE D90
	G12	047802400	RONDELLA	WASHER
	G13	3-00198	RACCORDO TAPPO	PLUG UNION
	G14	4-600032	SERBATOIO T.I.	TANK TI
	G15	2-00372	VITE TE M 8X 16	SCREW M 8X16
	G16	3-00221	RACCORDO -L-T8	UNION L T8
	G17	3-00389	VALVOLA LIMITATR.4,2 BAR GONF.	PRESSURE REGULATOR 4,2 BAR
	G17	063948100	VALVOLA LIMIT. + RACCORDI	PRESS. REGULATOR 4,2 BAR + UNIONS
	G18	3-00218	RACCORDO-L-T8	UNION L T8
	G19	3-00049	RACCORDO LO-T8	UNION LO T8
	G20	3-00464	RACCORDO -D-T8	UNION D T8
	G21	3-00089	RACCORDO TAPPO	PLUG UNION
	G22	2-00310	VITE TCEI M 6X 20	SCREW M6X20
	G23	2-00211	RONDELLA	WASHER
	G24	5-600494	VALVOLA COMPLETA	COMPLETE DISTRIBUTOR
	G25	002300100	CORPO VALVOLA DISTRIBUTR. 1/8"	VALVE BODY
	G26	044001400	OR 9,8 X 3,85	O-RING
	G27	3309608	DISTANZIALE VALVOLA	DISTANCE RING
	G28	008701100	STELO VALVOLA DISTRIBUTRICE T	VALVE SPINDLE
	G29	3309621	FLANGIA VALVOLA	VALVE FLANGE
	G30	2-02887	VITE ATBIC D3,5X12,7	SCREW D3.5X12.7
	G31	5-600111	GRUPPO PEDALE GONFIAGGIO	COMPLETE PEDAL INFLATING
	G32	4-602185	SUPPORTO PEDALE T.I	PEDAL SUPPORT
	G33	126400100	PEDALE T.I.	T.I. PEDAL
	G34	2-01276	DADO M12	NUT M12
	G35	2-01285	VITE TE M12X 85	SCREW M 12X85
	G36	2-00528	VITE STEI M 6X 8	SCREW M6X8
	G37	8000026	PEDALE IN PLASTICA	PLASTIC PEDAL
	G38	2-00723	DADO M 8	NUT M8
	G39	2-00375	VITE TE M8x30	SCREW M8x30
	G40	2-02886	VITE TTL M6x45	SCREW M6x45
	G41	3-03892	MOLLA ISO10243 20x25	SPRING
	G42	2-01979	DADO M 6	NUT M6
	G43	2-00310	VITE TCEI M 6X 20	SCREW M6X20
	G44	2-02620	VITE TE M 4X 30	SCREW M4X30
	G45	2-02883	DADO M 4	NUT M4
	G46	3009407	BIELLA COMANDO VALVOLA	CONNECTING ROD
	G47	2-01979	DADO M 6	NUT M6
	G48	2-00312	VITE TCEI M6x25	SCREW M6x25
	G49	2-00146	DADO M 6	NUT M6
	G50	005600400	MOLLA RITORNO PEDALE	PEDAL SPRING

RS= RICAMBI CONSIGLIATI / RECOMMENDED SPARES

AGGIORNAMENTI / UPDATE:





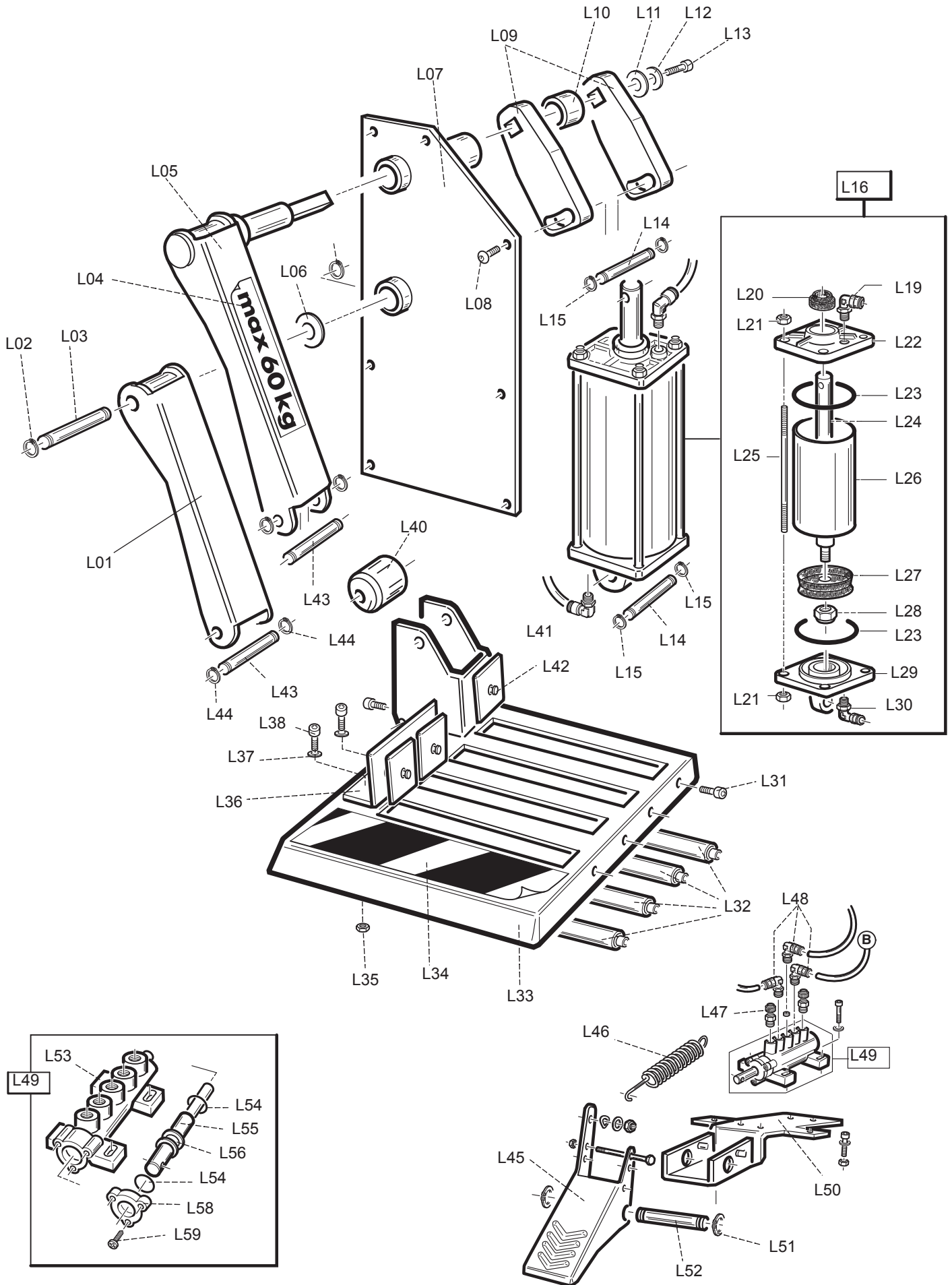
TAV. J

BRACCI E CENTRALINA TPH / ARMS AND TPH CONTROL UNIT

RS	REF	COD.	DESCRIZIONE	DESCRIPTION
	J01	063910000	RULLO PREMITALLONE COMPLETO	COMPLETE ROLLER
	J02	4-602680	PERNO PER RULLO	ROLLER PIN
	J03	4-103215	RULLO PREMITALLONE	ROLLER
	J04	047802200	ROSETTA D8	WASHER D.8
	J05	2-02161	VITE TBEI M8X20	SCREW M8X20
	J06	5-600436	PREMITALLONE COMPLETO	BEAD PRESS DEVICE
	J07	4-601873A/90	GUIDA PREMITALLONE	GUIDE
	J08	4-601857	ASTA PREMITALLONE	BEAD PRESS SHAFT
	J09	045201400	MANOPOLA A LOBI	HANDLE
	J10	5-600437	PERNO BLOCCAGGIO CON POMOLO	LOCKER PIN
	J11	2-00308	VITE TCEI M8X20	SCREW M8X20
	J12	5-600435	DISCO ALZATALLONE COMPLETO	COMPLETE BEAD LIFTER ROLLER
	J13	4-601863	SUPPORTO DISCO ALZATALLONE	SUPPORT
	J14	344208	RONDELLA SPECIALE	WASHER
	J15	4-601869	DISCO ALZATALLONE	ROLLER
	J16	4-601865A	PERNO PORTADISCO	PIN
	J17	2-02925	PRIGIONIERO M8X30	SCREW
	J18	4-601866	TASTATORE	TOUCHER
	J19	4-601868	BOCCOLA TASTATORE	BUSHING
	J20	2-01299	ROSETTA D8	WASHER D.8
	J21	2-00723	DADO ES N M8	NUT M8
	J22	4-601924	PROLUNGA TASTATORE	CONE
	J23	5-600433	ALZATALLONE COMPLETO	BEAD LIFTER DEVICE
	J24	4-601872/90	GUIDA ALZATALLONE	GUIDE
	J25	4-601858A	ASTA ALZATALLONE	SHAFT
	J26	4-601885	PIASTRA BLOCCAGGIO ALZATALLONE	LOCKING PLATE
	J27	5-600338	CILINDRO BLOCCAGGIO	CYLINDER
	J28	2-00146	DADO ES. N M6	NUT M6
	J29	2-00310	VITE TCEI M6X20	SCREW M6X20
	J30	4-600538	MOLLA RICHIAMO STRNAGOLO	SPRING
	J31	2-72012	VITE STEI M12X25	SCREW M12X25
	J32	2-91640	DADO ES. B M12	NUT M12
	J33	2-00361	VITE TE M6X16	SCREW M6X16
	J34	4-601884	STAFFA ATTACCO CILINDRO	BRACKET
	J35	2-71525	DADO ES AUTOBLOC M10	SELF LOCKING NUT M10
	J36	5-600434	CILINDRO DISCO ALZATALLONE	CYLINDER
	J37	043500300	FORCELLA M6	FORK M6
	J38	2-00909	VITE TCEI M6X35	SCREW M6X35
	J39	2-00358	VITE TE M5X30	SCREW TE M5X30
	J40	2-71524	DADO ES. AUTOBLOC M5	SELF LOCKING NUT M5
	J41	3309545	ANELLO AMMORTIZZATORE	SHOCK ADSORBER
	J42	2-00379	VITE TE M10X20	SCREW M10X20
	J43	047800500	ROSETTA D. 10	WASHER D.10
	J44	4-601918/90	COPERCHIO ALZATALLONI	COVER
	J45	3-03780	VALVOLA SCARICO RAPIDO	VALVE
	J46	043300100	SILENZIATORE 1/4	SYLENCER
	J47	3-00053	RACCPN LO G1/8 - T6	UNION LO G1/8 - T6
	J48	3-00101	RACCPN MANICOTTO G1/4	UNION G1/4
	J49	3-00221	RACCPN L G1/4 - T8	UNION L G1/4 - T8

RS= RICAMBI CONSIGLIATI / RECOMMENDED SPARES

AGGIORNAMENTI / UPDATE:



	TAV. L	SOLLEVATORE IPL / WHEEL LIFTER IPL
--	---------------	---

RS	REF	COD.	DESCRIZIONE	DESCRIPTION
	L01	4-600430/90	BIELLA DI STABILIZZAZIONE	STABILIZATION ROD
	L02	2-01130	ANELLO EL. D 16	SEEGER RING
	L03	4-600445	PERNO BIELLA STABILIZZAZIONE	STABILIZATION ROD PIN
	L04	4-600122	ADESIVO MAX.60KG	MAX 69 KG ADHESIVE
	L05	4-600428/90	PERNO CON BIELLA SOLLEVAMENTO	PIN WITH LIFTING ROD
	L06	047806100	RONDELLA DI RASAMENTO	WASHER
	L07	4-600452/90	PIASTRA PORTANTE	SUPPORTING PLATE
	L08	2-02155	VITE TBEI M 6X 16	SCREW M6X16
	L09	4-600431	CAMMA SOLLEVATORE	LIFTER CAM
	L10	4-600432	DISTANZIALE SOLLEVATORE	LIFTER SPACER
	L11	2-01299	ROSETTA 6593 ZI D 9,0X24X2	WASHER
	L12	2-00679	ROSETTA 6593 ZI D 6,6X18X1,5	WASHER
	L13	2-00728	VTCEI 4762 8.8 BR M 6X 14	SCREW M6X14
	L14	006507800	PERNO FULCRO CILINDRO RIBALTAB	TILTING CYLINDER SUPPORT
	L15	040300700	ANELLO PER PERNO	PIN RING
	L16	5-600104	CILINDRO IPL CON RACCORDI	IPL CYLINDER WITH UNIONS
	L19	3-00053	RACCORDO-L-T6	UNION L T6
	L20	044000300	GUARNIZIONE A LABBRO CON RASCH	LIPPED GASKED
	L21	2-91680	DADO M 8	NUT M8
	L22	003400900	FLANGIA ANTERIORE CIL	CYLINDER UPPER FLANGE
	L23	044001300	GUARNIZIONE	GASKET
	L24	4-600911	STELO CILINDRO IPL	SHAFT FOR CYLINDER
	L25	4-600913	TIRANTE CIL. IPL	CYLINDER TIE ROD IPL
	L26	4-600912	CAMICIA CILINDRO D. 90 IPL	CYLINDER CASING D.90 IPL
	L27	044001100	GUARNIZIONE PISTONE D. 90	PISTON GASKET D90
	L28	2-01276	DADO M12	NUT M12
	L29	4-600914	FLANGIA POSTERIORE CIL	CYLINDER LOWER FLANGE
	L30	3-00053	RACCORDO-L-T6	UNION L T6
	L31	2-03075	VTCEI B.9327 8.8 BR M 8X 40	SCREW M8X40
	L32	007902500	RULLO RULLIERA	ROLLER
	L33	4-600444/90	RULLIERA	UNIT ROLLER
	L34	000125900	ADES BANDA GIALLO/NERA L=330	ROLLER UNIT ADHESIVE
	L35	2-01979	DADO ES.B A.7474 6S ZI M 6	NUT M6
	L36	4-600888/90	APPOGGIO RUOTA PER RULLIERA	WHEEL SUPPORT FOR ROLLER
	L37	2-00309	RONDELLA D6	WASHER
	L38	2-01113	VITE TCEI M6 x 16	SCREW M6X16
	L40	4-600463	RULLO DISTANZIALE RULLIERA IPL	IPL SPACER ROLL
	L41	4-600140	PROTEZIONE CAVALLOTTO RULLIERA	STAPLE GUARD
	L42	4-600141	PERNO PROTEZIONE CAVALLOTTO	PROTECTION PIN
	L43	006507900	PERNO PIANO SOLLEVAMENTO	LIFTING PLATE PIN
	L44	2-00023	ANELLO EL. D 10	SEEGER RING
	L45	006402101/90	PEDALE DX	PEDAL R
	L46	005606100	MOLLA RITORNO PEDALE	PEDAL SPRING
	L47	047507400	RAC.REG.SILENZIATORE 1/8 SVE	UNION
	L48	3-00053	RACCORDO -T6	UNION T6
	L49	5-600107	VALVOLA PEDALIERA IPL	IPL PEDAL VALVE
	L50	4-600408	BASAMENTO PEDALE STALLONATORE	BEAD BREAKER PEDAL BASE
	L51	2-00025	ANELLO EL. 7435 D 12	SEEGER RING
	L52	4-600415	PERNO 4 PEDALE	4 PEDAL PIN
	L53	002301600	CORPO VALVOLA DIST. 1/8"-LING	VALVE BODY
	L54	044001400	OR 9,8 X 3,85	O-RING
	L55	008702100	STELO PER VALVOLA DISTRIBUTR.	VALVE SPINDLE
	L56	3309608	DISTANZIALE VALVOLA	DISTANCE RING
	L58	3309621	FLANGIA VALVOLA	VALVE FLANGE
	L59	2-02887	VITE ATBIC D3,5X12,7	SCREW D3.5X12.7

RS= RICAMBI CONSIGLIATI / RECOMMENDED SPARES

AGGIORNAMENTI / UPDATE:

