

DESENVOLVIMENTO DE UM SISTEMA DE MEDIÇÃO DE DESEMPENHO PRODUTIVO PARA INDÚSTRIAS MOVELEIRAS



Rafael Henrique Palma Lima (EESC/USP)

rhlima@sc.usp.br

Diogo Albino de Queiroz (Guenka)

diogo@guenka.com.br

Jandira Guenka Palma (UEL)

jgpalma@uel.br

Luiz Cesar Ribeiro Carpinetti (EESC/USP)

carpinet@prod.eesc.usp.br

A medição de desempenho operacional é quase sempre feita de forma manual pelas indústrias, o que dá margem a erros que podem esconder problemas existentes no chão de fábrica. Por isso, o uso de um sistema informatizado pode auxiliar tanto no processo de coleta de dados quanto no processo de análise dos indicadores. Este trabalho apresenta um software desenvolvido para auxiliar as indústrias moveleiras no armazenamento de seus indicadores produtivos e análise dos dados armazenados. Este software foi integrado a um sistema MES e aplicado em uma indústria de móveis no pólo moveleiro de Araçongas.

Palavras-chaves: Sistemas de medição de desempenho, indicadores de desempenho, sistemas de execução de manufatura

1. Introdução

O parque moveleiro de Arapongas é considerado o segundo maior do país, contando com 160 indústrias. Segundo dados do SIMA, que é o Sindicato das Indústrias de Móveis de Arapongas, estas empresas empregam 8.643 pessoas diretamente e outras 2.473 indiretamente. Além disso, o faturamento das empresas vem crescendo continuamente, atingindo em 2006 o montante de 918 milhões de reais. Para sustentar e até melhorar estes bons resultados, o sindicato está investindo em treinamento das empresas relativos à qualidade dos processos das empresas, para que elas possam se diferenciar de seus concorrentes em todo o Brasil (SIMA, 2007).

Para que as operações destas empresas possam melhorar, o uso de um SMD é essencial. Através dele a empresa poderá monitorar suas atividades e descobrir onde existem problemas e oportunidades. Como as empresas pesquisadas se encontram em um estágio inicial em relação à medição de desempenho, o software aqui apresentado se concentra em indicadores de produtividade que são de fácil obtenção pela empresa.

Para automatizar a obtenção destes indicadores, o SMD foi integrado a um sistema MES (*Manufacturing Execution Systems*). De acordo com Golve (2004), tais sistemas são essenciais para o acompanhamento das atividades no chão de fábrica, medindo variáveis como o tempo de duração das atividades, perdas e reprocessos. Através deles, os gerentes de produção podem ter uma visão geral de como anda as atividades do chão de fábrica, podendo detalhar estas informações através de operações de *drill-down*.

O sistema MES ao qual o SMD foi integrado chama-se MPI (Monitoramento da Produção Industrial) e já foi alvo de estudos, tais como Palma et. al (2006) e Lima (2005). Este sistema foi desenvolvido para atender as necessidades específicas das indústrias moveleiras e atualmente é usado por algumas das empresas de Arapongas. A principal característica deste sistema é que ele coleta informações do chão de fábrica através de micro-terminais. Sempre que uma nova operação é iniciada ou finalizada, o operador informa isso nestes terminais. Desta forma, todas as operações são monitoradas e podem ser posteriormente rastreadas através de dados precisos e armazenados digitalmente. Esta integração permite que os indicadores de desempenho sejam coletados automaticamente e com alto grau de precisão. Através destes dados brutos, diversos índices podem ser calculados e rapidamente acessados pelos usuários do sistema.

A organização deste artigo é feita da seguinte maneira. Primeiramente é apresentado o conceito de SMDs e discutida sua importância. Em seguida o software desenvolvido é descrito e por fim são apresentadas as considerações finais relativas ao sistema.

2. Sistemas de medição de desempenho

De acordo com Neely (1995), a medição de desempenho é um tópico que é amplamente discutido na literatura, mas que raramente é definido. Em seu trabalho, ele define três conceitos essenciais sobre o tema:

- *Medição de desempenho*: processo de quantificação da eficiência e eficácia das ações;
- *Medida de desempenho*: métrica usada para quantificar a eficiência e/ou a eficácia das ações;
- *Sistema de medição de desempenho*: conjunto de métricas usadas para quantificar tanto a eficiência quanto a eficácia das ações.

A medição de desempenho é sempre uma questão complexa quando praticada dentro das empresas. A compreensão da teoria que envolve os sistemas de medição de desempenho (SMD) é relativamente simples, já sua aplicação na prática quase sempre acaba resultando em dúvidas e uso de indicadores inadequados. Por isso, muitas empresas acabam perdendo o controle sobre suas operações, bem como oportunidades de melhorias internas e externas.

Diversos autores, tais como Kaplan e Norton (1992), White (1996) e Neely (1995) têm dado ênfase ao uso de SMDs composto por medidas financeiras e não financeiras. Dentro destes sistemas, uma das perspectivas analisadas é o desempenho dos processos internos, o que inclui os indicadores de chão de fábrica analisados neste trabalho.

3. Desenvolvimento do SMD

Nesta seção são apresentados os passos realizados para desenvolver o sistema em questão, bem como suas funcionalidades e alguns exemplos de telas e relatórios gerados. Na fase inicial de desenvolvimento do sistema, foram levantados seus requisitos junto a algumas empresas de Arapongas. Como não se tinha idéia de quais indicadores eram relevantes para o chão de fábrica das indústrias moveleiras, foi elaborado um questionário com perguntas abertas para tentar identificar tais indicadores e formas de medição. Este questionário foi aplicado pessoalmente aos gerentes de produção de três das maiores empresas da cidade.

Através da aplicação deste questionário, constatou-se que as medições do chão de fábrica eram feitas manualmente em duas das empresas, sendo que os operadores de máquina eram os responsáveis por anotar dados como tempo de processamento, refugos e reprocessos em formulários de papel. No dia seguinte estes dados eram compilados em uma planilha eletrônica para gerar os indicadores para os gerentes de produção. Na terceira empresa, que utiliza o MES mencionado anteriormente, a coleta era automatizada e os indicadores de produção são gerados praticamente em tempo real e sem custo adicional para compilação das informações.

A pesquisa também indicou quais indicadores são mais críticos para o chão de fábrica. De acordo com os dados coletados, os seguintes indicadores foram definidos como requisitos para o sistema:

- *Refugo*: o sistema deve calcular a porcentagem de refugo para cada máquina;
- *Ocupação de máquina*: indica a porcentagem de tempo que a máquina esteve em processamento em relação ao tempo total disponível;
- *Reprocesso*: calcula a quantidade de peças reprocessadas em cada máquina;
- *Produtividade por máquina*: a quantidade de peças produzidas por máquina deve ser calculada para servir como base para outros indicadores.

Este último indicador serve como base para se calcular os quatro indicadores a seguir:

- *Produtividade por tempo*: número de peças produzidas por hora (un/h);
- *Produtividade linear*: quantidade de metros de chapa processados por hora (m/h);
- *Produtividade por área*: calcula quantidade de metros quadrados de chapa processados por hora (m²/h);
- *Produtividade por tonelagem*: quantidade de quilos produzidos por hora (kg/h).

Devido à dificuldade para obter tais informações com precisão no chão de fábrica, foi necessário que o software de medição de desempenho fosse integrado a um sistema MES. Tal sistema é o responsável por obter os dados de produção, enquanto o SMD é o responsável por gerar indicadores, análises e relatórios sobre estes dados. Esta arquitetura é ilustrada no

diagrama da Figura 1.

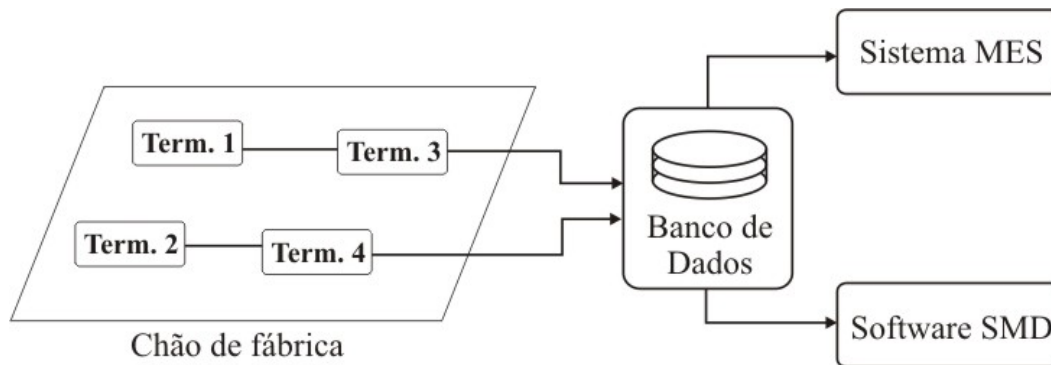


Figura 1 - Integração entre o SMD e o sistema MES

Como pode ser visto nesta figura, o MES e o SMD compartilham um mesmo banco de dados, sendo que o primeiro é responsável pela coleta e visualização de dados em tempo real, enquanto que o segundo é responsável por calcular indicadores e gerar relatórios de desempenho baseado nestes mesmos dados. O banco de dados é alimentado por informações coletadas através de microterminais distribuídos no chão de fábrica. Estes dados brutos darão origem aos indicadores anteriormente mencionados. Cada indicador de desempenho é composto pelos seguintes atributos:

- *Nome do indicador*: os nomes de indicadores já são pré-definidos pelo programa;
- *Máquina*: a medição de desempenho é feita máquina a máquina. Portanto, as propriedades de cada indicador podem ser editados em cada máquina individualmente;
- *Valor bom*: valor considerado bom para o indicador de desempenho;
- *Valor ruim*: limite inferior para o desempenho do indicador;
- *Meta*: indica um valor de superação para o indicador, que é superior ao valor considerado apenas “bom”;
- *Unidade*: dependendo do indicador, pode ser unidades, porcentagem, kilos, etc;
- *Peso*: indica o peso que este indicador têm nesta máquina sobre seu desempenho geral.

A Figura 2 apresenta a tela do sistema onde estes parâmetros podem ser ajustados. Primeiramente o usuário deve selecionar um setor da indústria e em seguida o indicador que deseja editar. Na tabela da parte direita da tela são exibidas todas as máquinas do setor selecionado que possuem este indicador, onde os parâmetros podem ser ajustados e salvos.

O peso dos indicadores pode ser usado para calcular um índice de desempenho geral de cada máquina. Para isso, é feita primeiramente uma transformação de todos os indicadores em uma escala que varia de 0 a 100. Esta transformação é necessária pois as unidades de medida são diferentes e representam situações diferentes. Por exemplo, o índice de ocupação de máquina é melhor de acordo que seu valor aumenta, já a porcentagem de refugos é melhor quando seu valor é bem pequeno. Após esta transformação, é calculada uma média ponderada de todos os indicadores para chegar a um valor que represente o desempenho geral da máquina.

O acompanhamento dos indicadores de desempenho é feito através de uma tela similar a um painel de controle, onde o usuário pode ter um acesso rápido às informações. Primeiramente deve-se selecionar a máquina a qual deseja se consultar o desempenho. Conforme mencionado anteriormente, as máquinas são organizadas de acordo com os setores ao qual pertencem. A tela da Figura 3 implementa essa função.

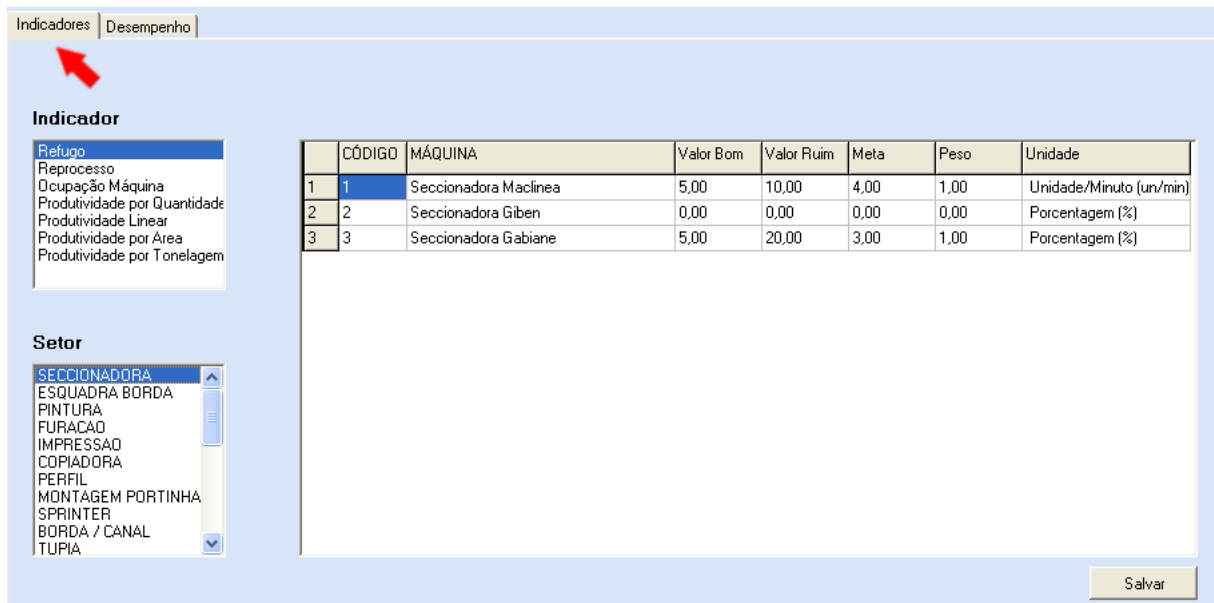


Figura 2 - Edição de parâmetros dos indicadores



Figura 3 - Seleção das máquinas de acordo com seu setor

Após a seleção da máquina, uma tela semelhante à da Figura 4 é apresentada. Nesta tela é possível verificar de forma rápida e gráfica como está o desempenho da máquina selecionada em tempo real.



Figura 4 - Acompanhamento dos indicadores de desempenho

Caso o usuário queira verificar o desempenho desta máquina em períodos anteriores ou apenas em um ou mais turnos, a funcionalidade da Figura 5 pode ser usada. A primeira função desta tela é permitir a seleção do período que o usuário deseja analisar. Após isso, pode-se selecionar a divisão dos tempos de análise. Caso a opção *Diário* seja escolhida, apenas o desempenho diário será analisado dentro do período selecionado. Também existe a opção de diferenciar os turnos. Caso esta opção seja habilitada, o usuário poderá usar dados referentes apenas aos turnos desejados. Por fim, também pode-se selecionar quais indicadores serão apresentados para a máquina selecionada.



Figura 5 - Seleção de período e turnos para cálculo de indicadores

As funcionalidades apresentadas nas figuras 4 e 5 são essenciais para a tomada de decisão no chão de fábrica. Através do cruzamento do desempenho com os turnos de trabalho, é possível identificar variâncias em relação ao horário de trabalho e, conseqüentemente, verificar potenciais problemas ligados aos funcionários de um determinado turno. Além disso, pode-se verificar o desempenho em longos períodos de trabalho com o intuito de comparar o desempenho de um único dia com os resultados médios de um período maior. Assim pode-se verificar se estes números são bons ou não de acordo com os dados históricos.

Programa de emissão de relatórios			
Análise da produção por turno			
Indicador analisado: 1 - Refugo			
Máquina Analisada: 17 - Esquadra Borda Soft - 1			
Período analisado: 16/04/2007 à 23/04/2007			
Fora de Turno			
	Unidades Refugadas	Unidades Produzidas	Valor
16/4/2007	0,00	7684,03	0,00 %
17/4/2007	5,00	8545,97	0,06 %
18/4/2007	41,16	12186,96	0,34 %
19/4/2007	19,00	11861,00	0,16 %
20/4/2007	6,00	10232,21	0,06 %
23/4/2007	0,55	545,34	0,10 %
Total deste turno:	71,71	51055,51	
Turno: 1 (07:10 às 16:40)			
	Unidades Refugadas	Unidades Produzidas	Valor
16/4/2007	0,00	14088,97	0,00 %
17/4/2007	61,00	7908,03	0,77 %
18/4/2007	24,84	17747,04	0,14 %
19/4/2007	0,00	7200,00	0,00 %
20/4/2007	85,00	7413,79	1,13 %
23/4/2007	4,00	8378,77	0,05 %
Total deste turno:	174,84	62736,60	
Total no período durante os turnos:	246,55	113792,11	

Figura 6 - Exemplo de relatório de refugo em uma máquina

Outra ferramenta útil para os usuários do sistema é a geração de relatórios. Estes relatórios podem ser levados a reuniões para serem analisados e aplicados na tomada de decisão. No sistema desenvolvido, os relatórios podem ser feitos sobre cada um dos indicadores de desempenho. Como exemplo, a Figura 6 apresenta um relatório de refugos de uma das máquinas. Além de gerar relatórios para cada máquina, é possível considerar um setor inteiro de máquinas ou a indústria toda. Também é possível filtrar dados de diferentes turnos e selecionar o período de análise.

O relatório da Figura 6 usa os dados coletados do chão de fábrica para gerar o indicador de porcentagem de unidades refugadas por máquina e turno. Neste exemplo existe apenas um turno, sendo que qualquer dado coletado em um horário fora deste turno é classificado como *Fora de Turno*. Esta classificação é importante para que o usuário possa identificar quais funcionários foram responsáveis pelos dados apresentados. Também é possível analisar se o horário de funcionamento tem impacto sobre a produção, o que pode ocorrer em turnos noturnos. A porcentagem de refugo é calculado de acordo com a fórmula da Figura 7.

$$\text{Refugo (\%)} = \frac{\text{Unidades refugadas}}{\text{Unidades produzidas} + \text{Unidades refugadas}}$$

Figura 7 – Equação para o cálculo da porcentagem de refugo

É importante notar que nesta fórmula, o número de unidades refugadas deve ser considerado no denominador da equação, uma vez que nas unidades produzidas são consideradas apenas aquelas finalizadas com sucesso. O mesmo raciocínio deve ser usado para o cálculo da porcentagem de peças reprocessadas.

4. Conclusão

O software apresentado foi desenvolvido por uma empresa privada de software em conjunto com pesquisadores acadêmicos, especialmente na elaboração dos questionários para coleta de informações sobre os indicadores de desempenho utilizados. Atualmente, o software aqui relatado está sendo utilizado por uma empresa moveleira de Arapongas e já está em fase de negociação com outras indústrias da região.

Através da pesquisa pôde-se notar que a medição de desempenho ainda não é um assunto prioritário para as empresas da região. Os indicadores são coletados e elaborados de forma desordenada, usando dados que muitas vezes não são confiáveis pois são coletados manualmente. Por isso, este software de medição de desempenho pode ser bastante útil na organização do processo de medição e análise de resultados. No entanto, ficou claro que para se obter indicadores de produção de forma rápida e eficaz, é necessário integrá-lo a um sistema MES.

Uma limitação deste sistema é que ele se concentra apenas em indicadores de produção. Como a medição de desempenho ainda não é feita da maneira apropriada pelas empresas da região, o uso de indicadores de produção pode motivar a empresa a medir também outros aspectos de seu desempenho. A opção por estes indicadores para iniciar a cultura de medição de desempenho nas empresas se deve à sua facilidade de obtenção e abstração. Posteriormente, o sistema pode ser melhorado de forma a incluir novas perspectivas, como finanças e clientes, que são fatores chaves no sucesso deste tipo de empresas.

Referências

- GONIA, M.** *Using Manufacturing Execution Systems (MES) to Track Complex Manufacturing Processes.* In: IEEE Electronics Manufacturing Technology Symposium, 2004.
- KAPLAN, R. & NORTON, D.** *The balanced scorecard - measures that drive performance.* Harvard Business Review. Vol. 70, n. 1, p. 71-79, 1992.
- LIMA, R.; PALMA, J. & NERI, R.** *Sistema de acompanhamento da produção no chão de fábrica na indústria moveleira.* In: II SEGET. Anais. 2005.
- NEELY, A.; GREGORY, M. & PLATTS, K.** *Performance measurement system design: a literature review and research agenda.* International Journal of Operations & Production Management. Vol. 15, n. 5, 1995.
- PALMA, J.; SALVI, I.; BELAN, H. & LIMA, R.** *Análise da implantação de um sistema de monitoramento do chão de fábrica na indústria moveleira.* In: XIII Simpep, Anais. 2006.
- SIMA.** *Sindicado das indústrias de móveis de Arapongas.* Disponível em <<http://www.sima.org.br/>>. Acesso em: 07/05/2007.
- WHITE, G.** *A survey and taxonomy of strategy-related performance measures for manufacturing.* International Journal of Operations & Production Management. Vol. 16, n. 3, p. 42-61, 1996.