



PROFESSIONAL CATALOGUE 2005

INNOVATIVE SUPPORTS
FOR AUDIO AND VIDEO
EQUIPMENT





EL ESPECIALISTA GLOBAL

Vogel's es desde hace ya más de 30 años el especialista global en el ámbito de soluciones para el montaje de sistemas de sonido y audiovisuales. Los productos de Vogel's han demostrado con creces su valor en todo el mundo: desde los principales aeropuertos y centros comerciales a estadios de fútbol y hospitales.



INNOVADORES EN DISEÑO Y TECNOLOGÍA

La integración continua de tecnología ingeniosa, seguridad y diseño de alto nivel es característica de las soluciones para montaje de equipos de audio y vídeo de Vogel's. Gracias a innovaciones como el sistema patentado de cable integrado CIS®, el sistema de bloqueo Autolock® y el uso de aluminio, Vogel's se ha convertido en un líder del mercado.



GARANTÍA DE CALIDAD Y SEGURIDAD

La calidad y la seguridad son prioritarias en todos los productos de Vogel's. La seguridad es especialmente importante en las aplicaciones profesionales en edificios públicos, donde normalmente es un requisito exigido. Como garantía de esta seguridad, todos los productos de Vogel's cumplen los severos requisitos de la norma TÜV/GS.



VESA

VESA es el estándar mundial para fijación de pantallas de cristal líquido y de plasma. Gracias al logotipo de VESA, se puede saber inmediatamente qué pantallas se pueden utilizar con cada soporte. Vogel's ha sido una de las primeras empresas en aplicar la designación VESA. En la página 9, se amplía la información sobre el estándar VESA.

VOGEL'S PROFESSIONAL



SURTIDO DE PRODUCTOS E ÍNDICE

Proyectos de Vogel's	4-5
1. Soportes para monitores de pantalla plana (LCD y plasma)	6-9
Bases de suelo	10
Soportes de pared	11-13
Soportes de techo	14
Adaptadores universales	14
Accesorios	15-17
Soluciones de pared y suelo para LCD	18-19
2. Soportes para proyectores	20-23
Soportes de pared y de techo	24-25
3. Soportes para televisores y sistemas de sonido	26-27
Soportes de pared y de techo	28-33
Plataformas giratorias	34
Soportes para altavoces	35

SURTIDO DE PRODUCTOS E ÍNDICE

WWW.VOGELS.COM



PROYECTOS DE VOGEL'S





PROYECTOS DE VOGEL'S

En los últimos años, los productos de Vogel's se han dado a conocer en todo el mundo. El reconocimiento adquirido en el sector profesional por la calidad y la imagen representativa de nuestros productos es inmejorable. Los sistemas de soporte de Vogel's para proyectores y pantallas de cristal líquido y de plasma son prueba de ello. En los principales aeropuertos, centros comerciales, estadios de fútbol y hospitales. Y también en estaciones de servicios, empresas de servicios, grandes almacenes y establecimientos hosteleros.



SOPORTES PARA PANTALLAS PLANAS “LCD Y PLASMA”



SEGURIDAD ANTE TODO

La seguridad es la prioridad número 1 en los productos de Vogel's. Aspectos como el sistema de bloqueo Autolock®, el sistema de cable integrado CIS® o el certificado de calidad Tüv/GS garantizan la máxima seguridad y fiabilidad.

INSTALACIÓN RÁPIDA Y FLEXIBLE

La concepción universal, modular y meditada permite una instalación rápida. Así se ahorra tiempo y dinero.

DISEÑO INNOVADOR

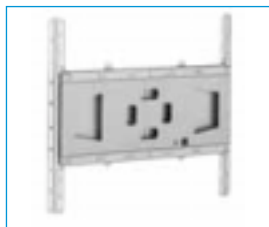
El premio europeo al diseño en aluminio es la prueba definitiva de que estos elegantes soportes lucen en cualquier lugar donde se utilicen.



Aluminium Award

ELIJA LO MEJOR

El sistema de soporte para pantallas planas modular y universal de Vogel's está reconocido en todo el mundo como el mejor y más flexible.



Adaptador universal para casi todas las marcas de pantallas



El sistema Autolock® bloquea el adaptador en el soporte; el cierre opcional previene el robo



Anclaje para cable de seguridad a utilizar durante la instalación



Con el sistema de cable integrado CIS®, los cables quedan ocultos en el tubo de prolongación



Indicador de inclinación y orientación para instalar fácilmente varias pantallas con el mismo ángulo

SOPORTES PARA PANTALLAS PLANAS "LCD Y PLASMA"

ADAPTADOR UNIVERSAL

El elemento fundamental del sistema de soporte es el adaptador universal exclusivo. Con sólo un adaptador, podrá montar prácticamente todo tipo de pantallas de cristal líquido o de plasma. Esto supone grandes ventajas en cuanto a gestión de las existencias, servicio y disponibilidad.

PARA CADA DESEO, UNA SOLUCIÓN

Vogel's ofrece un surtido completo de soportes para montaje, desde los soportes de pared básicos hasta los más innovadores soportes de techo, soportes de pared con resortes neumáticos y carros. Además, gracias a la estructura en módulos independientes, se pueden realizar diseños personalizados.



El adaptador es compatible con: Benq, Fujitsu, Hitachi, LG, Panasonic, Phillips, Pioneer, Samsung, Sharp, Sony, Thomson, etc.





SOPORTES PARA LCD Y PLASMA

CARACTERÍSTICAS ESPECIALES

Los exclusivos anillos de amortiguación evitan daños en las pantallas o en las paredes. Utilizando las “cubiertas de diseño personalizadas”, puede adaptar la placa de pared a su propio gusto. El sistema de equilibrado automático permite un ajuste preciso de la orientación.

SISTEMA ANTIRROBO

En la serie EFW 1000, el adaptador se puede fijar fácilmente al brazo de la pared con un candado estándar. De este modo, resulta imposible separar del soporte la pantalla con el adaptador.

¿SIRVE ESTE SOPORTE PARA MI PANTALLA DE CRISTAL LÍQUIDO O DE PLASMA?

En www.vogels.com, podrá averiguar fácilmente qué soportes puede utilizar con su pantalla.





Anillos amortiguadores en las bisagras



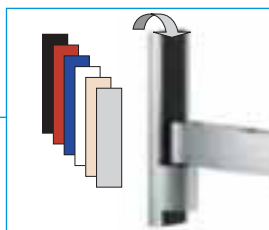
Función de equilibrado automático



Adaptador VESA para casi todos los tipos de pantallas de cristal líquido

ELIJA POR DISEÑO

Utilizando aluminio, Vogel's ha diseñado una elegante serie de soportes de pared para pantallas de cristal líquido de tamaños pequeños a medianos. Los distintos modelos ofrecen una solución para prácticamente toda aplicación de montaje en pared. El modelo superior EFW1030 se caracteriza por sus tres puntos de giro, que ofrecen las máximas posibilidades de ajuste. Incluso se puede girar alrededor de una esquina.



Cubiertas de diseño para dar un toque personal

SOPORTES PARA LCD Y PLASMA

VESA

VESA es el estándar mundial para fijación de pantallas de cristal líquido y de plasma. Gracias al logotipo de VESA, se puede saber inmediatamente qué pantallas se pueden utilizar con cada soporte. Vogel's ha sido una de las primeras empresas en aplicar la designación VESA.

Clasificaciones VESA aplicables a los productos de Vogel's:

- VESA MIS-D diagonal de pantalla: 12" - 22,9"; máx. 14 kg / 30,8 lb
Orificios para fijación: 75x75 mm y 100x100 mm
- VESA MIS-E diagonal de pantalla: 23" - 30,9"; máx. 23,7 kg / 50 lb
Orificios para fijación: 200x50 mm, 200x100 mm, (200x200 mm)
- VESA MIS-F diagonal de pantalla: 31" - 65"; máx. 70 kg / 154 lb
Orificios para fijación según modelo variable; máx. horizontal: 935 mm, máx. vertical: 512 mm sobre una superficie posterior plana.

INTERFACES VESA ESPECIALES

Un número limitado de pantallas todavía no disponen de fijaciones según el estándar VESA. Para algunos de estos modelos, Vogel's ofrece una interfaz VESA especial, que encontrará en nuestro sitio Web.

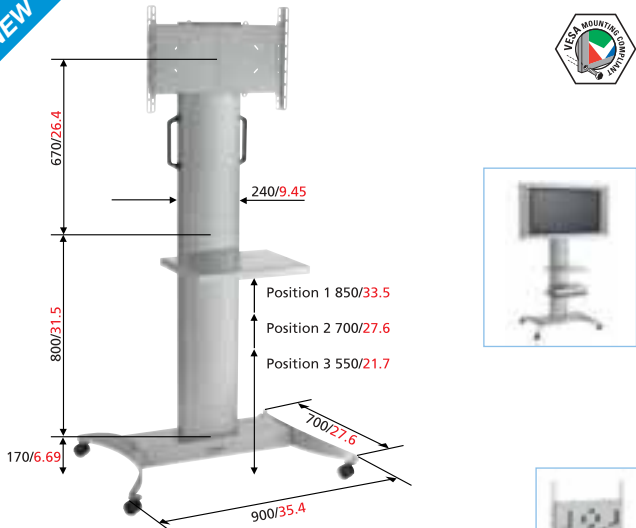


PANTALLAS LCD Y PLASMA (SOPORTES DE SUELO)

SOPORTES PARA LCD/PLASMA

TROLLEY/SOPORTE VERTICAL PFT 2100

NEW



- Diseño elegante
- Sistema de bloqueo Autolock®
- Sistema de cable integrado CIS®
- Opcional: bandeja accesoria PFA 9018 (máximo: 3 unidades)
- Incluye adaptador universal FAU 3150

Incluye
FAU 3150



31" - 42"



45 KG / 100 lbs



•

BANDEJA ACCESORIA PARA PFT 2100 PFA 9018

NEW



- Accesorio opcional para PFT 2100
- Max. 3 bandejas por PFT 2100

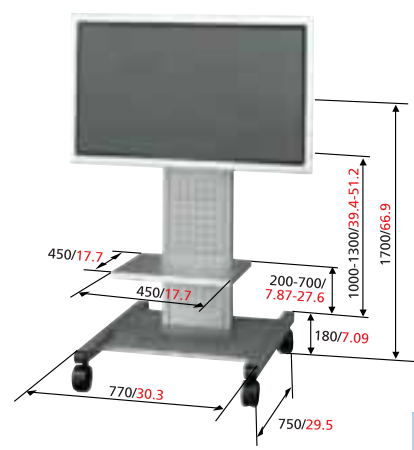


15 KG / 33 lbs



•

TROLLEY PFT 2010



- Muy estable por diseño
- Ajuste a varias alturas
- Sistema de bloqueo Autolock®
- Sistema de cable integrado CIS®
- Incluye bandeja accesoria
- Incluye adaptador universal FAU 3150

Incluye
FAU 3150



31" - 50"

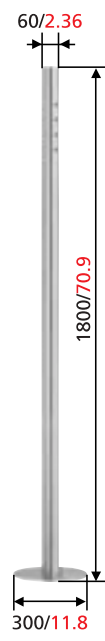


60 KG / 132 lbs



•

BASE DE SUELO FIJA Y MODULAR PFA 9011



- Elegante soporte de acero inoxidable, atornillado al suelo
- Sistema de cable integrado CIS®
- Altura de 180 cm



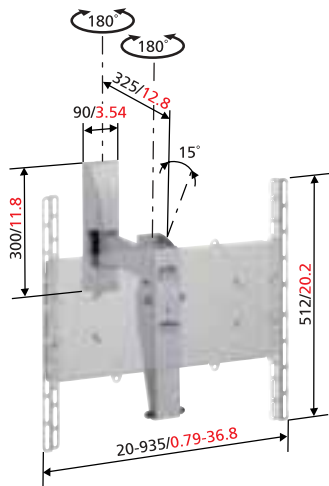
60 KG / 132 lbs



•



SOPORTE DE PARED, CON FUNCIONES DE GIRO Y ORIENTACIÓN EFW 2010



- VESA MIS-F (D-E posible)
- Función de orientación variable a todas las posiciones
- Resortes neumáticos especiales para "inclinación suave"
- Sistema de bloqueo Autolock®
- Incluye adaptador universal

Incluye
FAU 3150



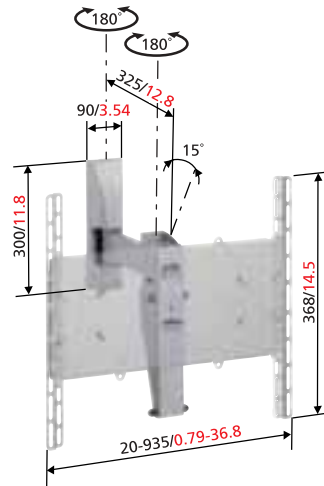
40" - 65"



24 - 70 KG / 52 - 154 lbs



SOPORTE DE PARED, CON FUNCIONES DE GIRO Y ORIENTACIÓN EFW 2003



- VESA MIS-F (D-E posible)
- Función de orientación variable a todas las posiciones
- Resortes neumáticos especiales para "inclinación suave"
- Sistema de bloqueo Autolock®
- Incluye adaptador universal FAU 3150

Incluye
FAU 3150



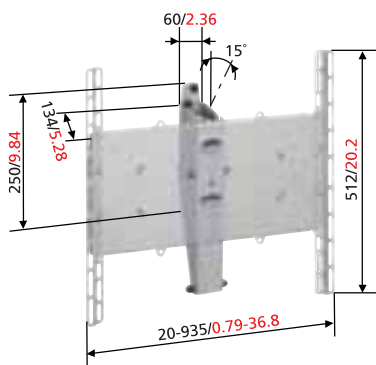
25" - 39"



10 - 35 KG / 22 - 77 lbs



SOPORTE DE PARED, CON FUNCIÓN DE ORIENTACIÓN EFW 2005



- VESA MIS-F (D-E posible)
- Función de orientación variable a todas las posiciones
- Resortes neumáticos especiales para "inclinación suave"
- Sistema de bloqueo Autolock®
- Incluye adaptador universal FAU 3150

Incluye
FAU 3150



40" - 65"

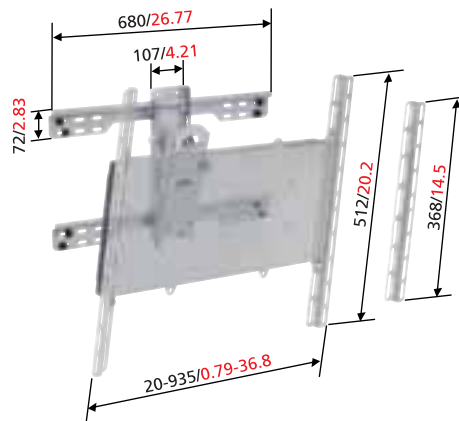


24 - 70 KG / 52 - 154 lbs



SOPORTE DE PARED ORIENTABLE, EQUIPO COMPLETO PFW 921

NEW



- VESA MIS-F (D-E posible)
- Sistema de bloqueo Autolock®
- Incluye bandas anchas de fijación a la pared
- Incluye adaptador universal FAU3150

Incluye
FAU 3150



25" - 65"



70 KG / 154 lbs



SOPORTE DE PARED PARA LCD Y PLASMA

SOPORTES PARA LCD/PLASMA

SOPORTE DE PARED FIJO Y MODULAR PFW 910



- Sistema de bloqueo Autolock®
- Adaptador EXCLUIDO FAU 3125 o FAU 3150



23" - 65"



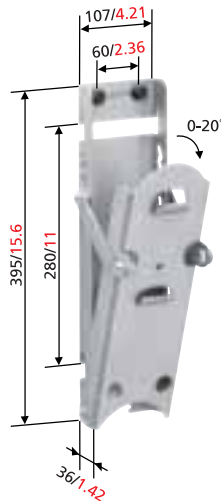
max. 70 KG / 154 lbs



•

SOPORTE DE PARED ORIENTABLE Y MODULAR PFW 920

NEW



- Sistema de bloqueo Autolock®
- Bandas anchas de fijación a la pared PFA 9017 opcionales
- Adaptador EXCLUIDO FAU 3125 o FAU 3150



23" - 65"



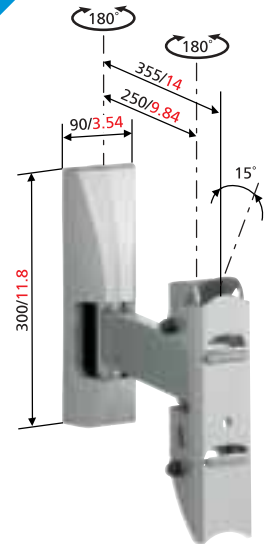
70 KG / 154 lbs



•

SOPORTE DE PARED MODULAR CON FUNCIÓN DE GIRO E INCLINACIÓN PFW 930

NEW



- Sistema de bloqueo Autolock®
- Mecanismo de inclinación con punto de giro virtual
- Adaptador EXCLUIDO FAU 3125 o FAU 3150



23" - 65"



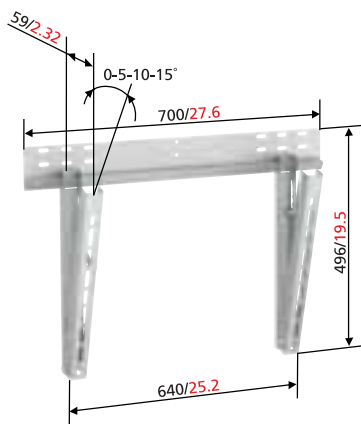
70 KG / 154 lbs



•

SOPORTE DE PARED BÁSICO CON FUNCIÓN DE INCLINACIÓN VFW 140

NEW



- Apto para pantallas de 31 a 42 pulgadas
- No requiere adaptador



31" - 42"



35 KG / 77 lbs

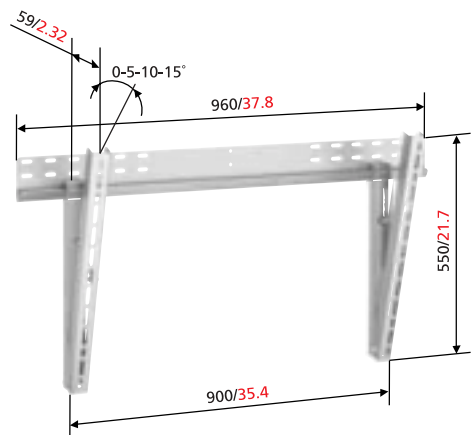


•



SOPORTE DE PARED BÁSICO CON FUNCIÓN DE INCLINACIÓN VFW 165

NEW



- Apto para pantallas de 40 a 50 pulgadas
- No requiere adaptador



40" - 65"



70 KG / 154 lbs



•





SOPORTE DE PARED MODULAR EN ÁNGULO RECTO PFW 950

- Especial para pasillos, salas, aulas, etc.
- Con unidad de giro e inclinación PFA 9001
- Sistema de bloqueo Autolock®
- Con elegante cubierta para la pared
- Adaptador EXCLUIDO FAU 3125 o FAU 3150

23" - 42" 60 KG / 132 lbs

SOPORTE DE PARED MODULAR EN ÁNGULO RECTO PARA DOS PANTALLAS OPUESTAS PFW 952

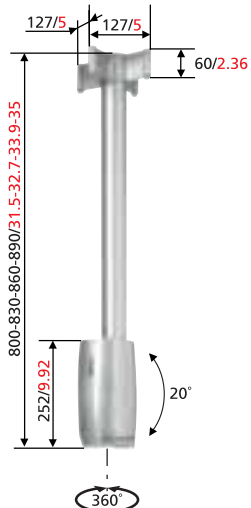
- Especial para pasillos, salas, aulas, etc.
- Con unidad de giro e inclinación PFA 9002
- Sistema de bloqueo Autolock®
- Con elegante cubierta para la pared
- Dos adaptadores EXCLUIDOS FAU 3125 o FAU 3150

23" - 42" 2 x 60 KG / 2 x 132 lbs

MODELO				AMORTIGUA-DORES		AUTOLOCK®	ADAPTADORES	
EFW 2010	40" - 65"	MIS-F	•	•	2	•	incluye	24-70 kg / 54-154 lbs
EFW 2003	25" - 39"	MIS-F	•	•	2	•	incluye	10-35 kg / 22-77 lbs
EFW 2005	40" - 65"	MIS-F	•	•	-	•	incluye	24-70 kg / 52-154 lbs
PFW 952	23" - 42"	-	•	-	-	•	excluido	2x60 kg / 2x132 lbs
PFW 950	23" - 42"	-	•	-	1	•	excluido	60 kg / 132 lbs
PFW 930	23" - 65"	-	•	-	2	•	excluido	70 kg / 154 lbs
PFW 921	25" - 65"	MIS-F	•	-	-	•	incluye	70 kg / 154 lbs
PFW 920	23" - 65"	-	•	-	-	•	excluido	70 kg / 154 lbs
PFW 910	23" - 65"	-	-	-	-	•	excluido	70 kg / 154 lbs
VFW 165	40" - 65"	MIS-F	•	-	-	-	n.a.	70 kg / 154 lbs
VFW 140	31" - 42"	MIS-F	•	-	-	-	n.a.	35 kg / 77 lbs

ACCESORIOS Y COMPONENTES PARA PANTALLAS LCD Y PLASMA

SOPORTE DE TECHO MODULAR PFC 900



Consta de:

- Placa de techo PFA 9005
- Tubo de prolongación PFA 9015 de 80 cm
- Unidad de giro e inclinación PFA 9001
- Sistema de bloqueo Autolock®
- Adaptador EXCLUIDO FAU 3125 o FAU 3150



23" - 65"

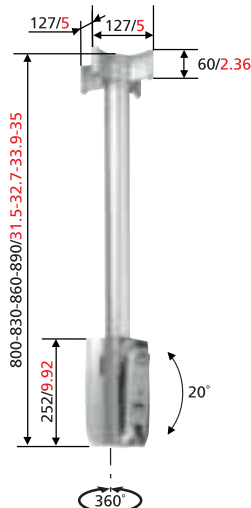


60 KG / 132 lbs



•

SOPORTE DE TECHO MODULAR PARA DOS PANTALLAS OPUESTAS PFC 902



Consta de:

- Placa de techo PFA 9005
- Tubo de prolongación PFA 9015 de 80 cm
- Unidad de giro e inclinación PFA 9002
- Sistema de bloqueo Autolock®
- Dos adaptadores EXCLUIDOS FAU 3125 o FAU 3150



23" - 65"

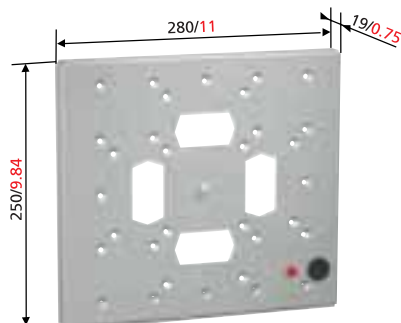


2 x 60 KG / 2 x 132 lbs



•

ADAPTADOR UNIVERSAL MODULAR, VESA MIS-D-E FAU 3125



- Para pantallas de cristal líquido
- VESA MIS-D-E (algunas fijaciones (mm): 75x75, 100x100, 100x200, 200x200)
- Sistema de bloqueo Autolock®
- Montaje horizontal y vertical
- Bloqueo antirrobo opcional PFA9008



23" - 40"

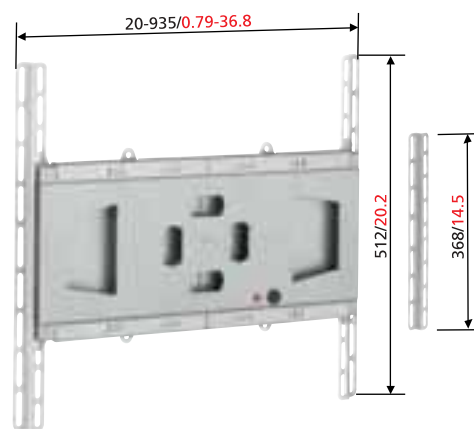


30 KG / 66 lbs



•

ADAPTADOR UNIVERSAL MODULAR, VESA MIS-F FAU 3150



- Para pantallas de cristal líquido y de plasma de 30 a 65 pulgadas
- VESA MIS-F (máx. 920 x 512 mm)
- Admite VESA MIS-D-E
- Sistema de bloqueo Autolock®
- Montaje horizontal y vertical
- Bloqueo antirrobo opcional PFA 9008



23" - 65"



60 KG / 132 lbs



•



**UNIDAD DE GIRO E INCLINACIÓN
PFA 9001**

- Sistema de bloqueo Autolock®
- Se adapta a los tubos de prolongación PFA y al tubo estándar de 60 mm
- Función de giro y orientación (20°)
- Admite adaptadores FAU 3125 o FAU 3150

60 KG / 132 lbs	•

**UNIDAD DE GIRO E INCLINACIÓN 2 PANTALLAS
PFA 9002**

- Sistema de bloqueo Autolock®
- Se adapta a los tubos de prolongación PFA y al tubo estándar de 60 mm
- Función de giro y orientación (20°)
- Admite adaptadores FAU 3125 o FAU 3150

2 x 60 KG / 2 x 132 lbs	•

**PLACA DE MONTAJE EN TECHO
PFA 9005**

- Incluye anclaje de seguridad

2 x 60 KG / 2 x 132 lbs	•

**PLACA DE MONTAJE EN TECHO INCLINADO
PFA 9019**

NEW

- Apta para tubos de prolongación PFA
- 0° - 100°
- También se puede usar en paredes verticales

60 KG / 132 lbs	•

**ADAPTADOR PARA ELEVACIÓN
PFA 9007**

- Para unir la placa de techo PFA 9005 a vigas de madera en el techo

60 KG / 132 lbs	•

ACCESORIOS PARA LCD Y PLASMA

TUBOS DE PROLONGACIÓN PFA 9003 / 9004 / 9015 / 9016



PFA 9016
30 cm
 PFA 9015
80 cm
 PFA 9003
150 cm
 PFA 9004
300 cm

- Sistema rápido de cable integrado CIS®
- Aluminio, fácil de cortar a la longitud deseada

2 x 60 KG / 2 x 132 lbs



SOPORTE DE TECHO MODULAR PARA PANTALLAS DE CRISTAL LÍQUIDO PFA 9012



- Adaptador VESA MIS-D (75x75 mm, 100x100 mm)
- Giratorio y orientable (20°)
- Para utilizar en combinación con tubos de prolongación PFA y placa de techo PFA 9005

20 KG / 44 lbs



PLACA DE MONTAJE EN PARED DE TORNILLO DOBLE EFA 8001



- Placa de montaje para montar soportes EFW 2xxx y PFW 930 sobre dos tornillos

60 KG / 132 lbs



JUEGO DE BLOQUEO PFA 9008



- Bloqueo para adaptadores FAU 3125-3150



**ADAPTADOR TRUSS
PFA 9009**



- Adaptador para unir tubos de prolongación a sistemas truss de 50 mm

60 KG / 132 lbs

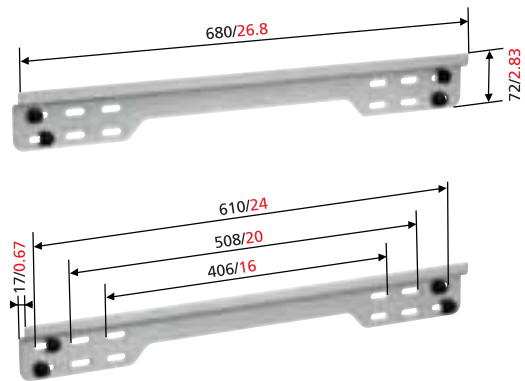
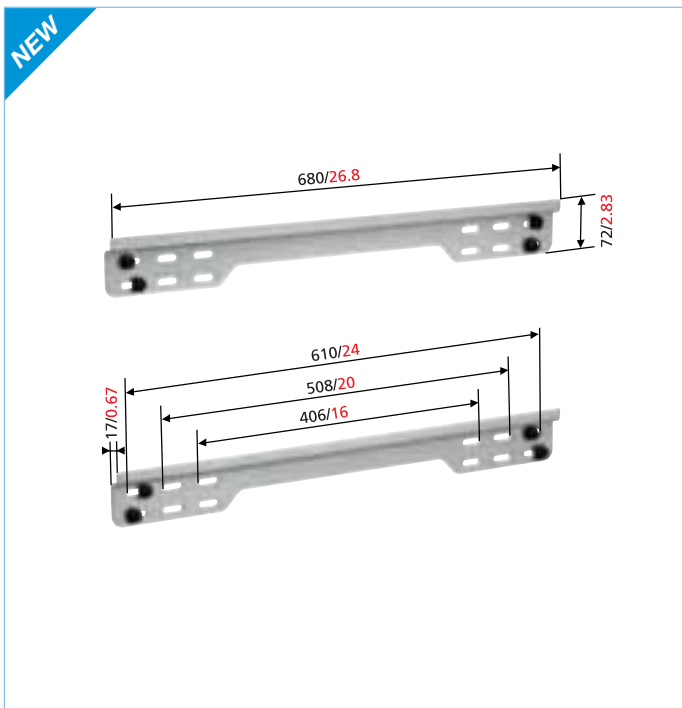


**JUEGO DE ESTABILIZACIÓN
PFA 9006**



- Especial para los tubos de prolongación para techo PFA 9004 (3 m).

**BANDAS ANCHAS DE FIJACIÓN PARA PFW 920
PFA 9017**



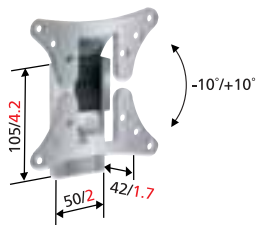
70 KG / 154 lbs



SOPORTES DE PARED Y SUELO PARA LCD Y PLASMA

SOPORTE DE PARED PARA LCD/TFT, ORIENTABLE EFW 1000

NEW



- Apto para fijación VESA MIS-D
- Función de orientación variable con equilibrado automático



10" - 24"

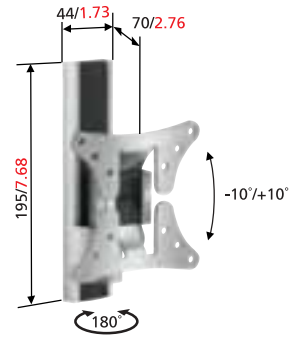


15 KG / 33 lbs



•

SOPORTE DE PARED PARA LCD/TFT, ORIENTABLE Y GIRATORIO EFW 1001



- 1 puntos de giro
- Apto para fijación VESA MIS-D
- Cubiertas de diseño, cubiertas para la pared de quita y pon
- Función de orientación variable con equilibrado automático
- No incluye candado



10" - 24"

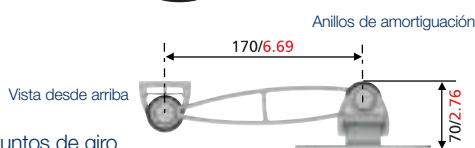
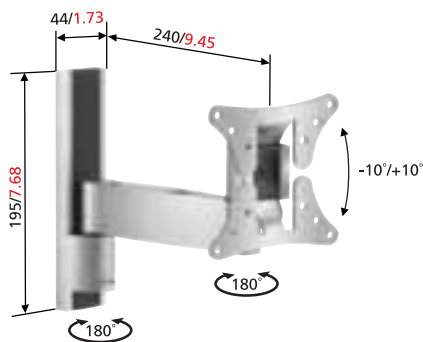


15 KG / 33 lbs



•

SOPORTE DE PARED PARA LCD/TFT, ORIENTABLE Y GIRATORIO EFW 1020



- 2 puntos de giro
- Apto para fijación VESA MIS-D
- Cubiertas de diseño, cubiertas para la pared de quita y pon
- Función de orientación variable con equilibrado automático
- Anillos amortiguadores
- No incluye candado



10" - 24"

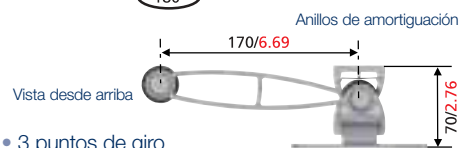
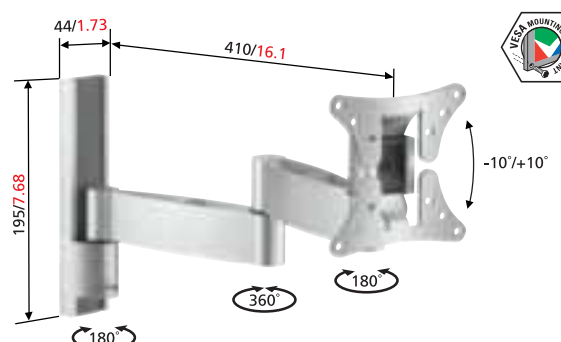


15 KG / 33 lbs



•

SOPORTE DE PARED PARA LCD/TFT, ORIENTABLE Y GIRATORIO EFW 1030



- 3 puntos de giro
- Apto para fijación VESA MIS-D
- Cubiertas de diseño, cubiertas para la pared de quita y pon
- Función de orientación variable con equilibrado automático
- Anillos amortiguadores
- No incluye candado



10" - 24"



15 KG / 33 lbs



•



**SOPORTE PLEGABLE PARA LCD
EFK 1325**

NEW

- Apto para fijación VESA MIS-D
- Función de bloqueo

10" - 15" 5 KG / 11 lbs ●

**SOPORTE DE PARED PARA TFT/LCD, FIJO
VFW 030**

NEW

- Apto para fijación VESA MIS-D

10" - 24" 30 KG / 66 lbs ●

**SOPORTE DE PARED PARA TFT/LCD, ORIENTABLE
VFW 130**

NEW

- Apto para fijación VESA MIS-D
- Orientable en posiciones determinadas

10" - 24" 30 KG / 66 lbs ●

**BASE DE SUELO PARA TFT/LCD
EFF 1135**

NEW

- Apta para VESA MIS-D
- Elegante pie estable
- Soporte de aluminio
- Sistema de cable integrado CIS®

10" - 24" 15 KG / 33 lbs ●

MODELO						APLICACIÓN	
VFW 030	10" - 24"	MIS-D	-	-	-	pared	30 kg / 66 lbs
VFW 130	10" - 24"	MIS-D	●	-	-	pared	30 kg / 66 lbs
EFW 1000	10" - 24"	MIS-D	●	●	-	pared	15 kg / 33 lbs
EFW 1001	10" - 24"	MIS-D	●	●	1	pared	15 kg / 33 lbs
EFW 1020	10" - 24"	MIS-D	●	●	2	pared	15 kg / 33 lbs
EFW 1030	10" - 24"	MIS-D	●	●	3	pared	15 kg / 33 lbs
EFF 1135	10" - 24"	MIS-D	●	●	1	suelo	15 kg / 35 lbs
EFK 1325	10" - 15"	MIS-D	●	-	1	plegable	5 kg / 11 lbs



SOPORTES PARA PROYECTORES



DISEÑO Y ESTRUCTURA MODULAR

El adaptador universal exclusivo tiene brazos de metal de diseño elegante y sirve para casi todos los tipos de proyectores. El soporte para proyectores estándar EPC4010 está provisto de un tubo corto para montaje en el techo, de 6.5 cm de longitud. Los tubos de prolongación se encuentran disponibles en longitudes de hasta tres metros.

ELIJA POR UNIVERSAL

Los soportes universales para proyectores con pantalla de cristal líquido son aptos para prácticamente todos los proyectores de hasta 10 kg. Como ocurre con todos los productos de Vogel's, se ha prestado mucha atención al diseño, la sencillez en el montaje, la seguridad y la prevención antirrobo.



Sistema de enganche sencillo con tornillos antirrobo



Anclaje para cable antirrobo



Sistema de cable integrado CIS®



Cuatro elegantes brazos de sujeción con tornillos antirrobo

SOPORTES PARA PROYECTORES

INSTALACIÓN RÁPIDA

Gracias al sencillo sistema de enganche por "clic", es fácil fijar o retirar el proyector y el adaptador al tubo de techo, por ejemplo para realizar reparaciones. No hace falta mencionar que también en este caso se emplean tornillos antirrobo.





SOPORTES PARA PROYECTORES



CAJA ANTIRROBO

Para la máxima protección de proyectores y lugares públicos, ofrecemos el PPA 300 y PPA 301 Caja antirrobo para proyectores. Aquí ofrece Vogel's una atención especial para una instalación fácil y rápido acceso al proyector para su mantenimiento y servicio en combinación de una máxima prevención. El PPA 300 es apto para proyectores pequeños y compactos, el PPA 301 is apto para proyectores grandes.

TUBOS DE PROLONGACIÓN DE AJUSTE VARIABLE

Los modelos PPC 130, PPC 150 y PPC 180 se pueden instalar fácilmente a la altura adecuada con tubos de prolongación de ajuste variable. Están disponibles en dos gamas de longitudes: 30-39cm, 52-80 cm y 82-140 cm. Por supuesto, estos soportes también están provistos del sistema de cable integrado CIS® de Vogel's.



SOPORTE DE PARED PARA PROYECTOR

Cuando el montaje de un soporte de techo para proyector no sea posible, está disponible un soporte de pared para proyector. Con este soporte de pared se dispone de más posibilidades para instalar el proyector.



SOPORTES PARA PROYECTORES

PREVENCIÓN DE ROBOS

Se ha prestado mucha atención a la prevención de robos. Por ello, los soportes para proyectores están equipados con tornillos especiales que sólo se pueden quitar con una llave especial que se suministra con cada soporte. La cubierta del adaptador se fija al tubo de prolongación mediante una conexión de acero. Además, se puede fijar un cable de acero antirrobo* a la placa de techo.

*no incluido



PROYECTOR

SOPORTE DE PARED Y TECHO

SOPORTE DE TECHO UNIVERSAL PARA PROYECTORES EPC 4010

- Para proyectores de hasta 10 kg
- Tornillos especiales antirrobo
- Incluye cuatro brazos metálicos

SOPORTE DE PARED UNIVERSAL PARA PROYECTORES PPW 100

- Para proyectores de hasta 10 kg
- Tornillos especiales antirrobo
- Incluye cuatro brazos metálicos

SOPORTES DE PROYECTOR

SOPORTE DE TECHO UNIVERSAL PARA PROYECTORES PPC 130

- Para proyectores de hasta 10 kg
- Soporte de techo de ajuste variable a 30-39 cm
- Sistema de cable integrado CIS®
- Placa apta para techos inclinados

SOPORTE DE TECHO UNIVERSAL PARA PROYECTORES PPC 150

- Para proyectores de hasta 10 kg
- Soporte de techo de ajuste variable a 52-80 cm
- Sistema de cable integrado CIS®
- Placa apta para techos inclinados

SOPORTE DE TECHO UNIVERSAL PARA PROYECTORES PPC 180

- Para proyectores de hasta 10 kg
- Soporte de techo de ajuste variable a 82-140 cm
- Sistema de cable integrado CIS®
- Placa apta para techos inclinados

10 KG / 22 lbs

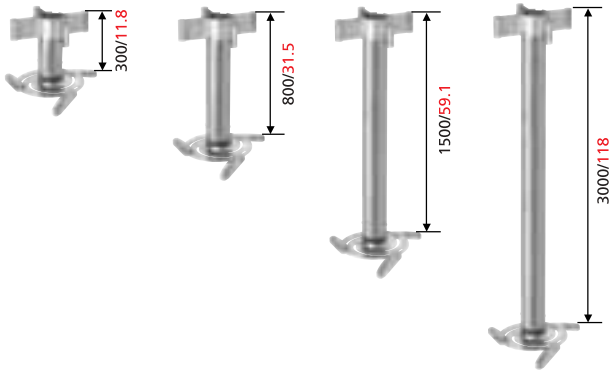
10 KG / 22 lbs

10 KG / 22 lbs



TUBOS DE PROLONGACIÓN FIJOS PARA EPC 4010

PFA 9005 + PFA 9016 + EPC 4010 PFA 9005 + PFA 9015 + EPC 4010 PFA 9005 + PFA 9003 + EPC 4010 PFA 9005 + PFA 9004 + EPC 4010



- Aluminio, fácil de cortar a la longitud deseada
- Sistema de cable integrado CIS®
- Para placas de techo PFA 9005 o PFA 9019

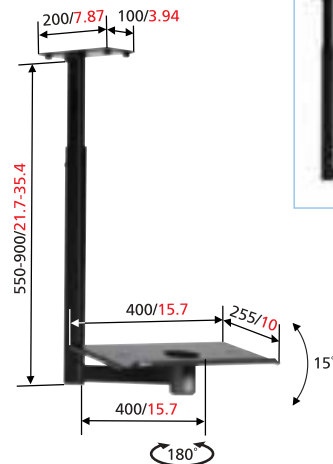


10 KG / 22 lbs



•

SOPORTE DE TECHO PARA PROYECTORES TVB 040



- Adjustable en altura
- Disponibilidad de extensión de tubos opcional



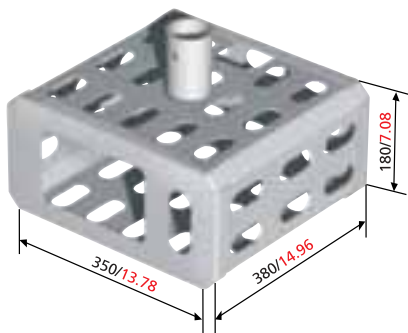
30 KG / 60 lbs



• •

CAJA ANTIRROBO PARA PROYECTORES PPA 300

NEW



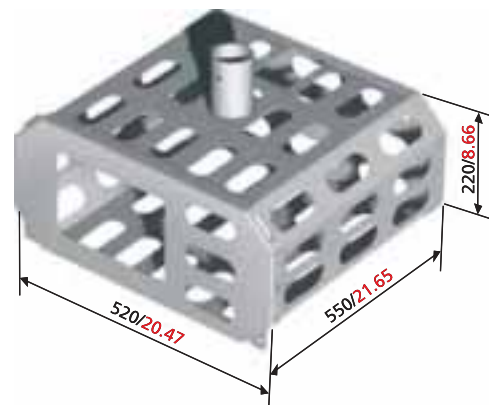
- Carcasa de acero resistente
- Para proyectores pequeños
- No incluye candado
- > Primavera 2005



•

CAJA ANTIRROBO PARA PROYECTORES PPA 301

NEW



- Carcasa de acero resistente
- Para proyectores grandes
- No incluye candado
- > Primavera 2005



•



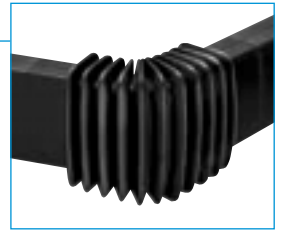
SOPORTES AUDIO/TV



SOPORTES PARA SISTEMAS DE SONIDO

Hace más de 30 años que Vogel's introdujo los primeros soportes para altavoces: el modelo BEK100. Es el soporte para altavoces más vendido del mundo. Entre tanto, Vogel's ha desarrollado un surtido ampliado de soportes para sistemas de sonido, tanto para uso profesional como casero. Una amplia serie de soportes de pared y bases de suelo permite instalar altavoces en cualquier ubicación.





Elegantes cubiertas de plástico



Borde de acabado en la parte frontal



Cubierta decorativa en el lado inferior

ELIJA CALIDAD

Vogel's ofrece una solución para cada formato de televisor y cada situación, con una amplia serie de modelos. Con los elegantes soportes de pared para televisores, galardonados con el premio GIO al diseño y disponibles en distintos colores, su televisor lucirá donde lo quiera colocar.

SOPORTES AUDIO/TV

SISTEMA DE CABLE INTEGRADO CIS®

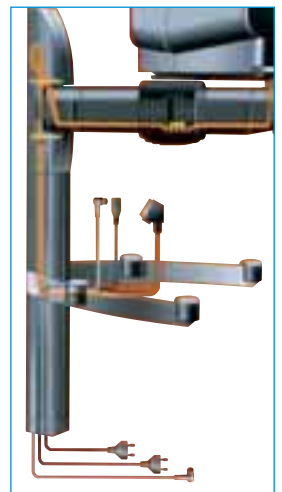
Gracias al sistema exclusivo de cable integrado CIS®, se pueden montar los cables ocultos a la vista.

SEGURIDAD

La seguridad a través de la calidad: el soporte de techo de Vogel's ha demostrado por completo su eficacia en todo el mundo: desde los principales aeropuertos y centros comerciales a estadios de fútbol y hospitales.

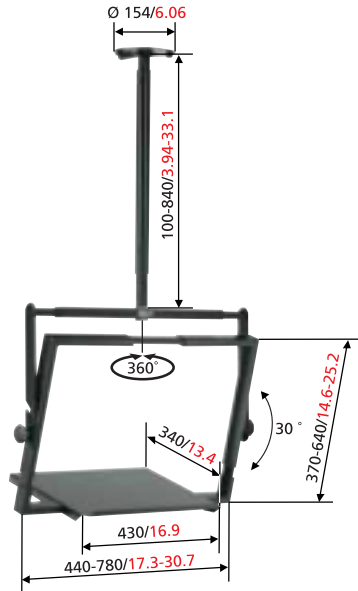
ACCESORIOS

Los accesorios opcionales ofrecen la oportunidad de instalar fácilmente equipos periféricos como reproductores de DVD, grabadores de vídeo o receptores de satélite.



SOPORTES DE TECHO Y PARED PARA TV

SOPORTE DE TECHO PARA TV
TVB 700



17"-30"

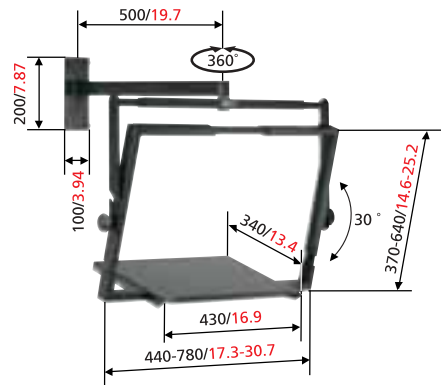


60 KG / 132 lbs



● ●

SOPORTE DE PARED PARA TV
TVB 750



17" - 30"

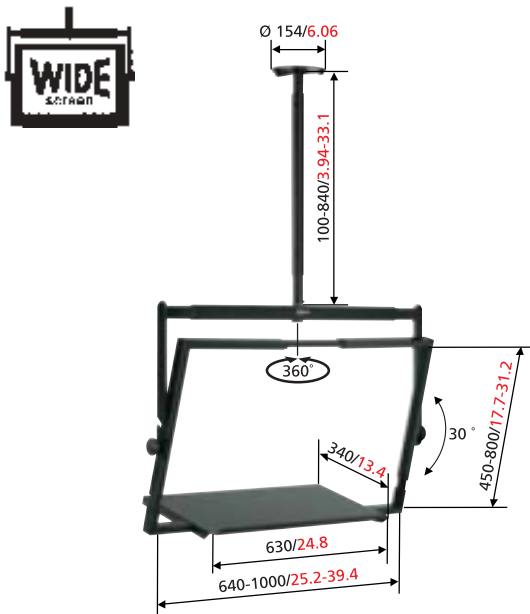


60 KG / 132 lbs



● ●

SOPORTE DE TECHO PARA TV
TVB 736



25" - 39"

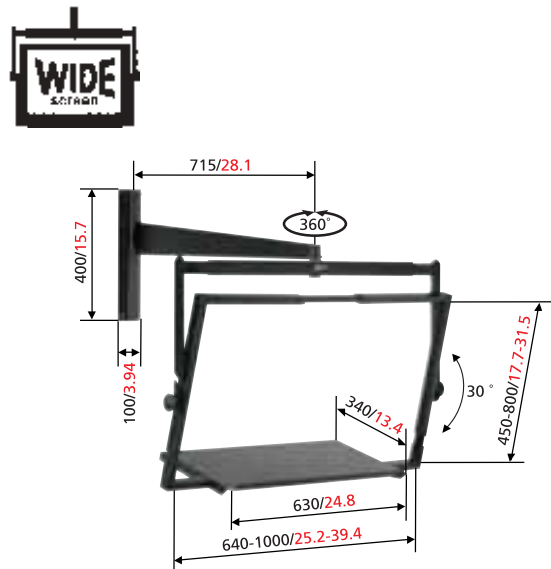


80 KG / 176 lbs



● ●

SOPORTE DE PARED PARA TV
TVB 786



25" - 39"



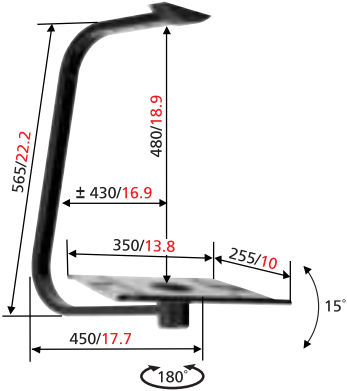
80 KG / 176 lbs



● ●



SOPORTE DE TECHO PARA TV TVB 030



- Para televisores pequeños



13 - 14"

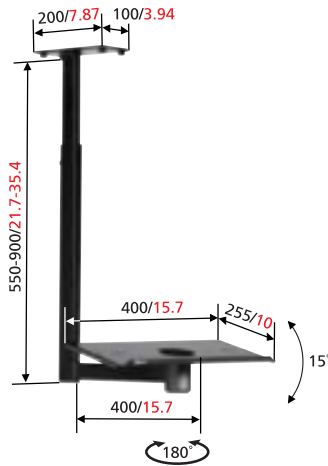


20 KG / 44 lbs



● ●

SOPORTE DE TECHO PARA TV TVB 040



- Para televisores pequeños
- Ajuste en la altura
- Opción de tubos alargadores adicionales



13 - 14"



30 KG / 60 lbs



● ●

TUBOS EXTENSIBLES PARA TVB 040 ET 040

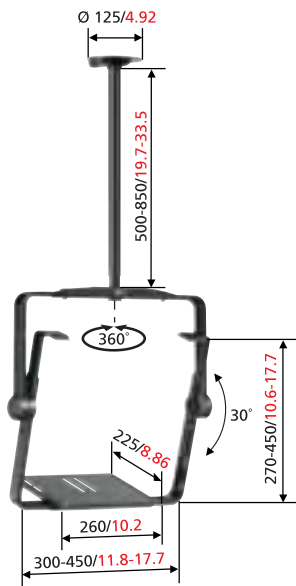


- 8504880
- 8504881



● ●

SOPORTE DE TECHO PARA TV TVB 540



- Para televisores pequeños



12 - 18"

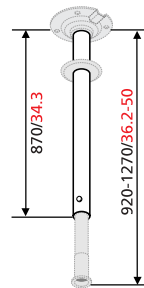


25 KG / 55 lbs

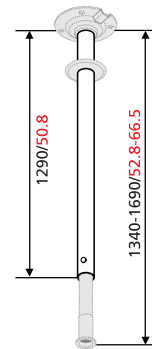


● ●

TUBOS EXTENSIBLES PARA TVB 540 ET 500



- 8505880
- 8505881



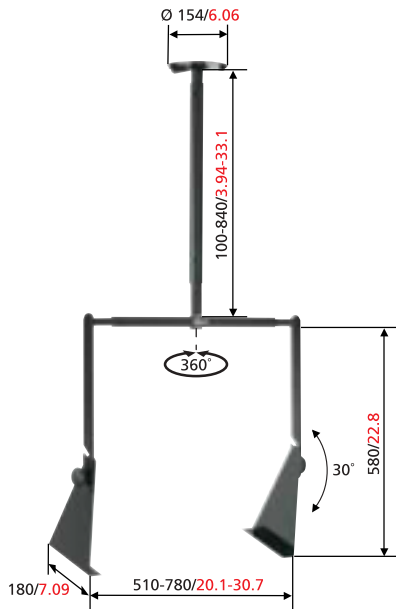
- 8505890
- 8505891



● ●

SOPORTES DE TECHO Y PARED PARA TV

SOPORTE DE TECHO PARA TV TVB 800



20" - 30"

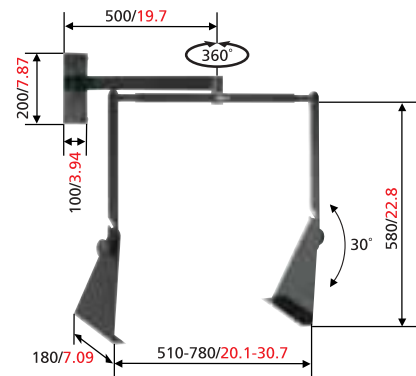


60 KG / 132 lbs



●

SOPORTE DE PARED PARA TV TVB 850



20" - 30"

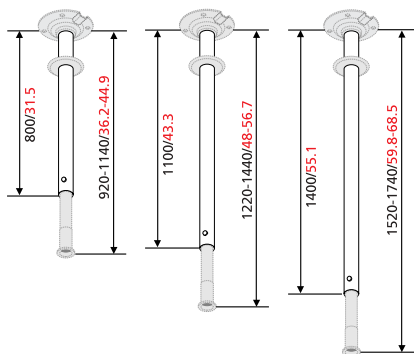


60 KG / 132 lbs



●

TUBOS EXTENSIBLES PARA TVB700, TVB800



● 8507881

● 8507882

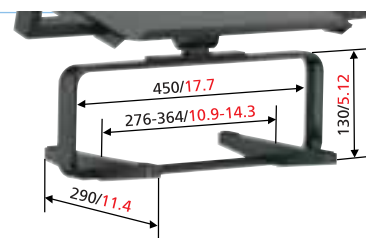
● 8507883

● 7597804

● 7597114

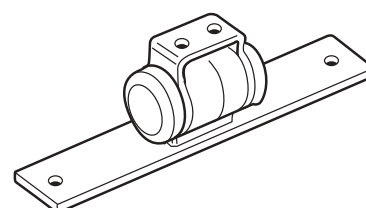
● 7597144

VIDEO/DVD ADAPTADOR VRS 045



●

VCR-ADAPTADOR PARA MONTAJE VCR045 Y TVB700

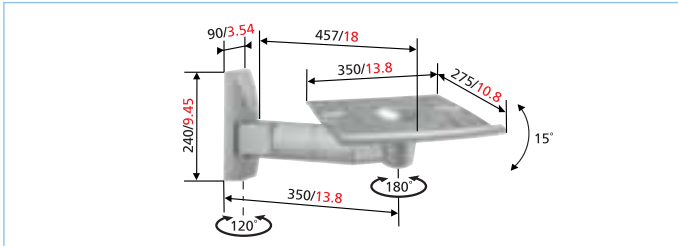


● 8507880

○ 8507884

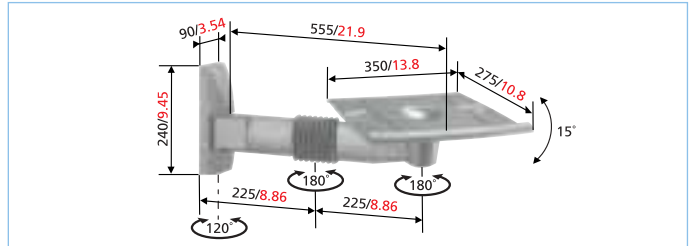


**SOPORTE DE PARED PARA TV
TVB 2200**



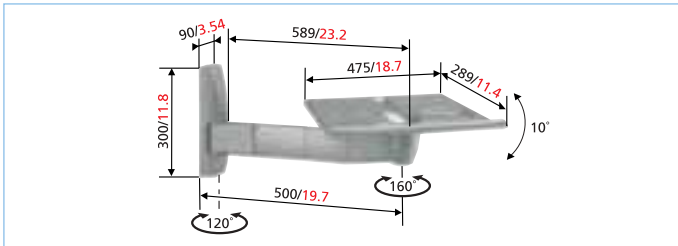
14" - 19"	25 KG / 55 lbs	● ● ●	

**SOPORTE DE PARED PARA TV
TVB 2225**



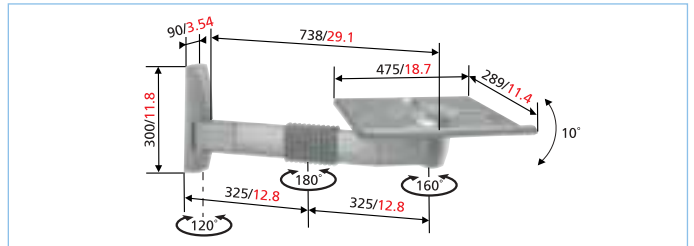
14" - 19"	25 KG / 55 lbs	● ● ●	

**SOPORTE DE PARED PARA TV
TVB 2250**



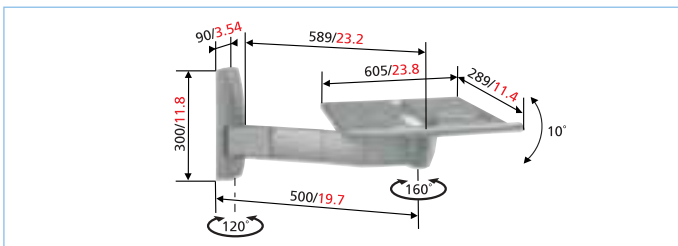
20" - 25"	60 KG / 132 lbs	● ● ●	

**SOPORTE DE PARED PARA TV
TVB 2350**



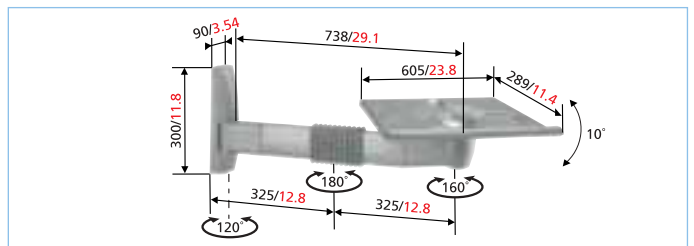
20" - 25"	60 KG / 132 lbs	● ● ●	

**SOPORTE DE PARED PARA TV
TVB 2260**



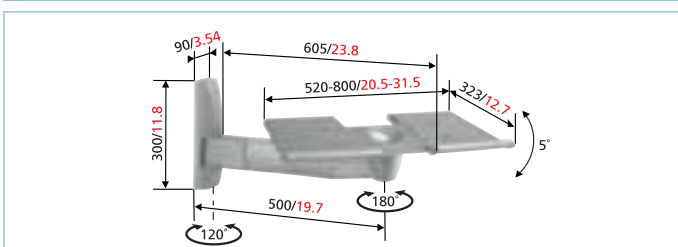
25" - 28"	60 KG / 132 lbs	● ● ●	

**SOPORTE DE PARED PARA TV
TVB 2360**



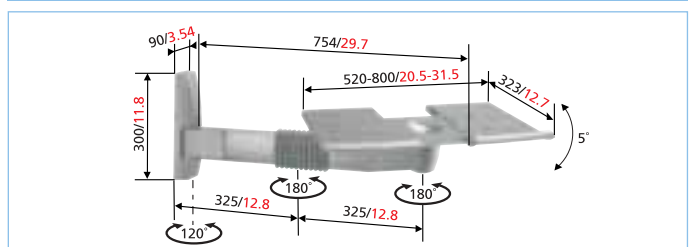
25" - 28"	60 KG / 132 lbs	● ● ●	

**SOPORTE DE PARED PARA TV
TVB 2275**



20" - 32"	60 KG / 132 lbs	● ● ●	

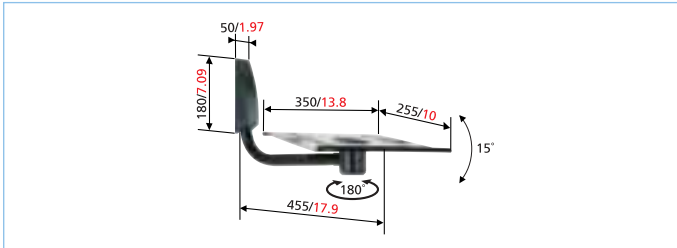
**SOPORTE DE PARED PARA TV
TVB 2375**



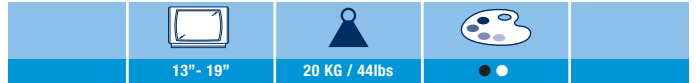
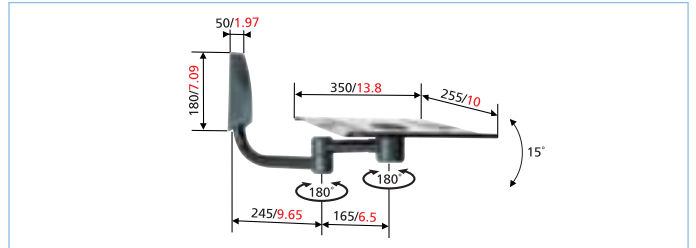
20" - 32"	60 KG / 132 lbs	● ● ●	

SOPORTES DE PARED PARA TV Y ACCESORIOS

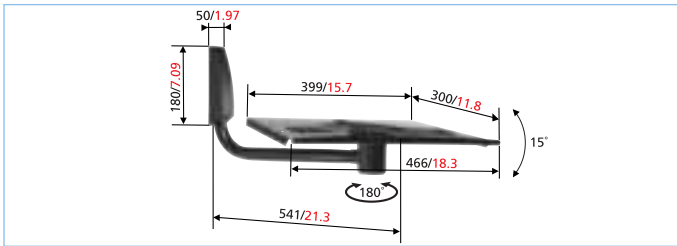
SOPORTE DE PARED PARA TV
TVB 120



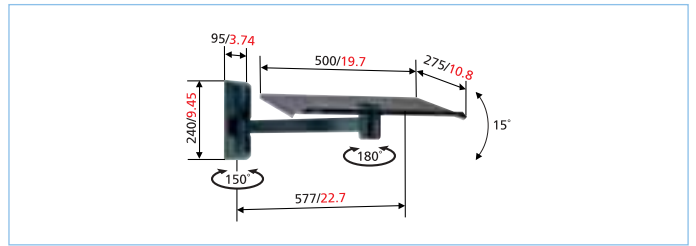
SOPORTE DE PARED PARA TV
TVB 220



SOPORTE DE PARED PARA TV
TVB 150



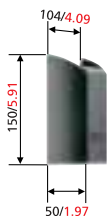
SOPORTE DE PARED PARA TV
TVB 244



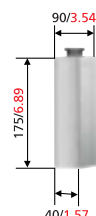
MODELO			WIDESCREEN		
TVB 120	13-19"	1	-	○ ● ○	20 kg / 44 lbs
TVB 220	13-19"	2	-	● ○	20 kg / 44 lbs
TVB 150	19-22"	1	-	○ ●	30 kg / 66 lbs
TVB 244	20-25"	2	-	○ ●	40 kg / 88 lbs
TVB 2200	14-19"	2	-	○ ● ○	25 kg / 55 lbs
TVB 2250	20-25"	2	-	○ ● ○	60 kg / 132 lbs
TVB 2260	25-28"	2	-	○ ●	60 kg / 132 lbs
TVB 2275	20-32"	2	●	○ ●	60 kg / 132 lbs
TVB 2225	14-19"	3	-	○ ● ○	25 kg / 55 lbs
TVB 2350	20-25"	3	-	○ ● ○	60 kg / 132 lbs
TVB 2360	25-28"	3	-	○ ●	60 kg / 132 lbs
TVB 2375	20-32"	3	●	○ ●	60 kg / 132 lbs



CUBIERTA DE ZÓCALOS TVA 2040

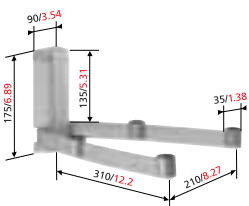


ACOPLADOR TVA 2041



MULTI ESTANTE PARA AUDIO MICRO TVA 2045

- Para video, reproductores DVD, receptores de satélite

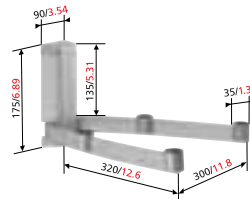


20 KG / 44 lbs



MULTI ESTANTE PARA AUDIO TVA 2046

- Para video, reproductores DVD, receptores de satélite



20 KG / 44 lbs

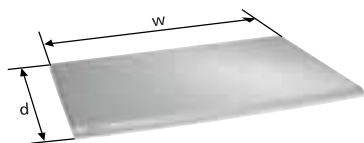


SOPORTE COLGANTE PARA VIDEO O REPRODUCTORES DVD TVA 2047



PLATAFORMAS GIRATORIAS Y SOPORTES DE ALTAVOZ

PLATAFORMAS GIRATORIAS DE MDF TVS 055 / 065 / 075



- Primerísima calidad

	w	mm	inch	d	mm	inch
TVS 055	550	21.5	400	15.75		
TVS 065	650	25.5	400	15.75		
TVS 075	750	29.5	400	15.75		

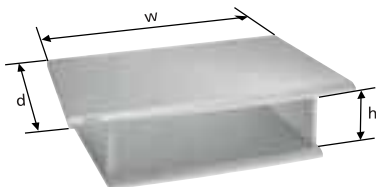


60 KG / 132 lbs



● TVS 065: ● ●

PLATAFORMAS GIRATORIAS DE MDF TVS 155 / 165 / 175



- Primerísima calidad
- Con un espacio para un video, un reproductor DVD o un receptor de satélite

	w	mm	inch	d	mm	inch	h	mm	inch
TVS 155	550	21.5	400	15.75	125	5			
TVS 165	650	25.5	400	15.75	125	5			
TVS 175	750	29.5	400	15.75	125	5			

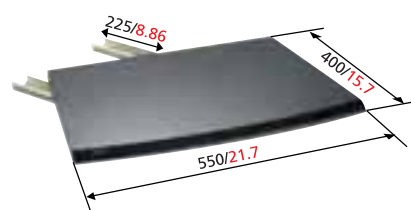


60 KG / 132 lbs



● TVS 165: ● ●

PLATAFORMA GIRATORIA DE MDF TVS 120



- Primerísima calidad
- Función extensible especial para su instalación en armarios

	w	mm	inch	d	mm	inch
TVS 120	550	21.5	400	15.75		



40 KG / 88 lbs



●

PLATAFORMA GIRATORIA DE MDF TVS 034



	ø	mm	inch
TVS 034	340	14	



60 KG / 132 lbs



● ●

PLATAFORMAS GIRATORIAS DE MATERIAL SINTÉTICO TVS 2025 / 2032



	ø	mm	inch
TVS 2025	250	10	
TVS 2032	320	12.5	



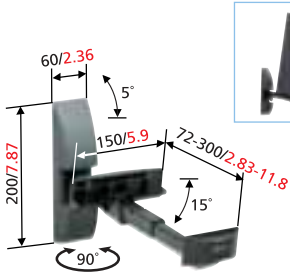
TVS 2025: 50 KG / 110 LBS - TVS 2032: 100 KG / 220 lbs



●



SOPORTES PARA ALTAVOCES VLB 200



- Con un mecanismo de mordaza
- Sin necesidad de tornillos en el altavoz, para altavoces de tamaño mediano

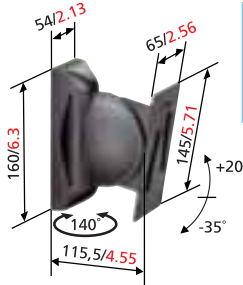


20 KG / 44 lbs



●

SOPORTES PARA ALTAVOCES VLB 100



- Un ángulo de inclinación variable y sistema sencillo de enganche

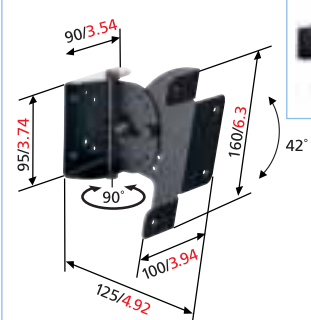


25 KG / 55 lbs



●

SOPORTES PARA ALTAVOCES BEK 100



- Voor middelgrote luidsprekers
- Variabele kantelhoek

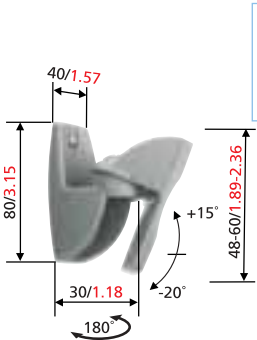


25 KG / 55 lbs



●

SOPORTES PARA ALTAVOCES VLB 50



- Soportes elegantes para altavoces pequeños

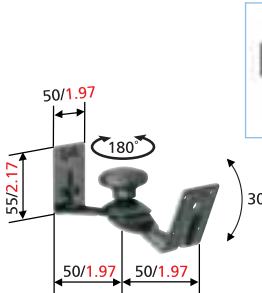


5 KG / 11 lbs



● ● ●

SOPORTES PARA ALTAVOCES MINOR 50



- También especialmente aptos para detectores antirobo PIR

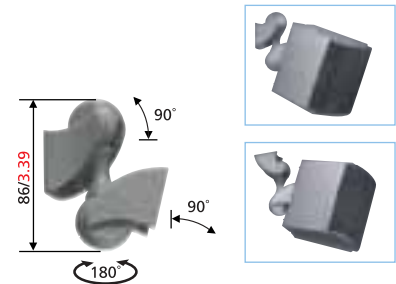


5 KG / 11 lbs



●

SOPORTES PARA ALTAVOCES VLB 1025



- Para altavoces pequeños
- Para pared, techo y paredes inclinadas

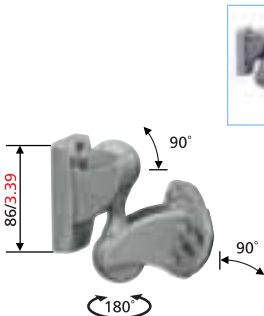


1.5 KG / 3.3 lbs



●

SOPORTES PARA ALTAVOCES VLB 1015



- Para altavoz central

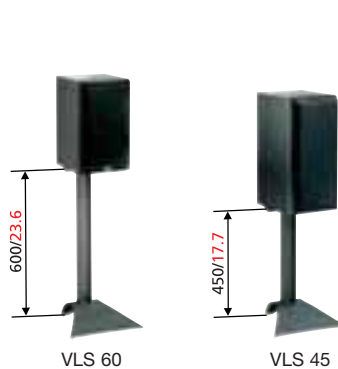


1.5 KG / 3.3 lbs



●

PIE PARA ALTAVOCES MEDIANOS VLS 60 / 45



VLS 60

VLS 45

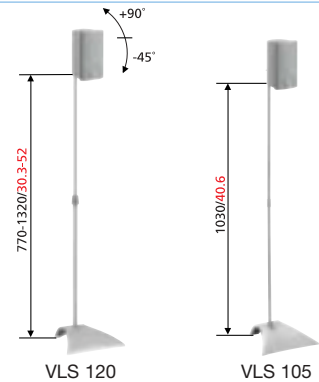


25 KG / 55 lbs



● ●

PIE PARA ALTAVOCES SURROUND VLS 120 / 105



VLS 120

VLS 105



VLS 120: 3 KG / 7 LBS - VLS 105: 1.5 KG / 3.3 lbs



VLS 120: ● ● VLS 105: ●



Cortesía de :



venta visual
www.venta-visual.com

Apartado de Correos, 40031
Madrid

Tel. 902 196 552
Fax. 915 016 700

Crta. Santa Catalina Km. 1,200
c. Torre de los Morenos, 128
30012 - **Murcia**

Tel. 968 842 084
Fax. 968 842 006

WWW.VOGELS.COM

Vogel's Products B.V., Eindhoven, Netherlands