



CATALOGUE DE **PARTS**  
**PIECES** CATALOG



**ski-doo**<sup>®</sup>

**FORMULA  
MACH**

**III/III LT**

**1/2/2 LT**

**1996**

480 1411 00

# PARTS CATALOG CATALOGUE DE PIÈCES

## 1996

# FORMULA III / III (LT) MACH 1 MACH Z / Z (LT)

**◆ WARNING : For user safety, Rotax engines designed for snowmobiles must not be used to power products other than Ski-Doo snowmobiles.**

Bombardier Inc. and its subsidiaries denies any responsibility for any usage other than the one prescribed.

Dealers that do not follow this practice may be financially liable should injury occur.

Bombardier Inc. reserves the right at any time to discontinue or change specifications, designs, features, models or equipment without incurring obligation.

**◆ AVERTISSEMENT : Pour la sécurité des utilisateurs, les moteurs Rotax conçus pour les motoneiges ne doivent pas être utilisés pour des fins autres que de faire fonctionner les motoneiges Ski-Doo.**

Bombardier Inc. et ses filiales se dégage de toute responsabilité pouvant découler des utilisations autres que celle prescrite.

Les concessionnaires qui ne se conforment pas à cet avis peuvent être tenus responsables financièrement advenant des blessures.

Bombardier Inc. se réserve le droit d'effectuer des changements dans le dessin et les caractéristiques de ses véhicules et / ou d'y effectuer des apports ou des améliorations, cela sans s'engager d'aucune façon à effectuer lesdites opérations sur les véhicules déjà fabriqués.

# PARTS CATALOG

The illustrations figuring in this parts catalog show typical construction of the different assemblies and, in all cases, may not reproduce the full detail or exact shape of the parts shown. However, they represent parts which have the same or similar function.

## SYMBOLS USED IN THIS CATALOG

- @ - In «Quantity» column means «Use as Required».
- Opt - In «Quantity» column means «Optional».
- N** - In «Numerical» column means «New Parts».
- A bold description indicates several parts.

Ski-Doo Model Modèle Ski-Doo	Vehicle Codification Code du véhicule Can. / U.S.	Rotax Engine Type Type de moteur Rotax	Carburetor (s) Carburateur (s) PTO / CTR / MAG
<b>FORMULA III</b>	<b>1076 / 1077</b>	<b>Rotax «599» (400 5069 00)</b>	403 1241 00 / 403 1242 00 / 403 1241 00
<b>FORMULA III (LT)</b>	<b>1100 / 1101</b>	<b>Rotax «599» (400 5069 00)</b>	403 1241 00 / 403 1242 00 / 403 1241 00
<b>MACH 1</b>	<b>1081 / 1082</b>	<b>Rotax «670» (400 6023 00)</b>	403 1264 00 (PTO) / 403 1265 00 (MAG)
<b>MACH Z</b>	<b>1084 / 1085</b>	<b>Rotax «779» (400 7026 00)</b>	403 1279 00 / 403 1280 00 / 403 1281 00
<b>MACH Z (LT)</b>	<b>1087 / 1088</b>	<b>Rotax «779» (400 7026 00)</b>	403 1279 00 / 403 1280 00 / 403 1281 00



## CATALOGUE DE PIÈCES

Les illustrations contenues dans ce catalogue indiquent la disposition des pièces les unes par rapport aux autres. Il est donc possible qu'elles ne rendent pas compte de la forme exacte de ces pièces ainsi que de leurs détails de fabrication. Ces illustrations ont pour but d'identifier des pièces qui remplissent la même fonction ou une fonction identique.

## SYMBLES UTILISÉS DANS CE CATALOGUE

- @ - Dans la colonne «Quantité» signifie «Au besoin».
- Opt - Dans la colonne «Quantité» signifie «En option».
- N** - Dans la colonne «Numérique» signifie «Nouvelle pièce».
- Une description en caractère gras signifie qu'il y a plus d'une pièce.

# TABLE OF CONTENTS



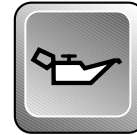
## Engine and Components A5 ⇨ C1

- Crankcase «670» (A5, A6)
- Crankcase «599-779» (A7, A8)
- Crankshaft, Pistons «599» (A9)
- Crankshaft, Pistons «670» (A10)
- Crankshaft, Pistons «779» (A11)
- Cylinder, Exhaust Manifold «599» (A12, B1)
- Cylinder, Exhaust Manifold «670» (B2, B3)
- Cylinder, Exhaust Manifold «779» (B4, B5)
- Magneto 12v 220w (B6, B7)
- Rewind Starter (B8, B9)
- Engine Support / Muffler «599-779» (B10, B11)
- Engine Support / Muffler «670» (B10, B11)



## Cooling System C2, C3

- Cooling System «670» (C2)
- Cooling System «599-779» (C3)



## Oil Injection System C4 ⇨ C7

- Rotary Valve Cover «670» (C4, C5)
- Oil Pump «670» (C4, C5)
- Ignition Housing «599-779» (C6)
- Oil Pump «599-779» (C6)
- Oil Tank and support (C7)
- Oil Lines (C7)



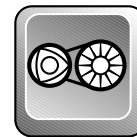
## Fuel System C8 ⇨ D9

- Fuel Tank (C8⇨D3)
- Fuel Lines, Filters (C8⇨D3)
- Air Silencer «670» (C8⇨C9)
- Air Silencer «599» (C10⇨C12)
- Air Silencer «779» (D1⇨D3)
- Carburetors «670» (D6)
- Carburetors «599» (D4, D5)
- Carburetors «779» (D7⇨D9)
- Fuel Pump «670» (C8, C9)
- Fuel Pump «599» (C10⇨C12)
- Fuel Pump «779» (D1⇨D3)



## Chaincase D10, D11

- Chaincase (D10, D11)



## Pulleys D12 ⇨ E3

- Drive Pulley, Belt «670» (D12, E1)
- Drive Pulley, Belt «599» (D12, E1)
- Drive Pulley, Belt «779» (D12, E1)
- Driven Pulley «670» (E2, E3)
- Driven Pulley «599» (E2, E3)
- Driven Pulley «779» (E2, E3)
- Countershaft, Brake Disk (E2, E3)



## Brake and Belt Guard E4, E5

- Hydraulic Brake Handle and Cables (E4, E5)
- Hydraulic Brake Housing and Pads (E4, E5)
- Belt Guard (E4, E5)
- Dimmer Switch (E4, E5)



## Steering and Front Suspension E6 ⇨ E10

- Steering System (E6, E7)
- Front Suspension and Ski System (E8⇨E10)



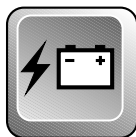
## Track and Rear Suspension E11 ⇨ F5

- Drive Axle (E11)
- Track and Sprockets (E11)
- Speedometer Cable Protector (E11)
- Rear Suspension, Runner (E12, F1)
- Front Arm, Rear Susp. (F2, F3)
- Rear Arm, Rear Susp. (F4, F5)



## Frame and Body F6 ⇨ G2

- Seat and Taillamp Housing (F6, F7)
- Rear Bumper, Mouldings (F6, F7)
- Front Member and Frame (F8, F9)
- Bottom Pan, Front Bumpers (F10⇨F12)
- Snow Guard (F6, F7)
- Cab and Windshield (F10⇨F12)
- Air Deflectors (F10⇨F12)
- Cab Hinges and Latches (F10⇨F12)
- Decals (G1, G2)



## Electrical System G3, G4

- Pilot Lamps (G3, G4)
- Ignition Switch (G3, G4)
- Regulator (G3, G4)
- Electrical Terminals (G3, G4)
- Headlamp Ass'y and Brackets (G3, G4)
- Speedometer, Tachometer (G3, G4)

# TABLE DES MATIÈRES



## Moteur et composants A5 ⇨ C1

- Carter «670» (A5, A6)
- Carter «599-779» (A7, A8)
- Vilbrequin, pistons «670» (A10)
- Vilbrequin, pistons «599» (A9)
- Vilbrequin, pistons «779» (A11)
- Cylindre, collecteur d'échappement «670» (B2, B3)
- Cylindre, collecteur d'échappement «670» (A12, B1)
- Cylindre, collecteur d'échappement «779» (B4, B5)
- Magnéto 12v 220w (B6, B7)
- Démarreur à rappel (B8, B9)
- Support moteur / silencieux «670» (B10, B11)
- Support moteur / silencieux «599-779» (B10, B11)



## Système de refroidissement C2, C3

- Système de refroidissement «670» (C2)
- Système de refroidissement «599-779» (C3)



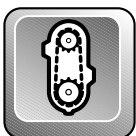
## Système d'injection d'huile C4 ⇨ C7

- Couvercle-valve rotative «670» (C4, C5)
- Pompe à huile «670» (C4, C5)
- Boîtier d'allumage «599-779» (C6)
- Pompe à huile «599-779» (C6)
- Réservoir d'huile et support (C7)
- Conduits d'huile (C7)



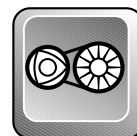
## Système d'alimentation C8 ⇨ D9

- Réservoir à essence (C8⇨D3)
- Conduits, Filtres (C8⇨D3)
- Silencieux d'admission «670» (C8⇨C9)
- Silencieux d'admission «599» (C10⇨C12)
- Silencieux d'admission «779» (D1⇨D3)
- Carburateurs «670» (D6)
- Carburateurs «599» (D4, D5)
- Carburateurs «779» (D7⇨D9)
- Pompe à essence «670» (C8, C9)
- Pompe à essence «599» (C10⇨C12)
- Pompe à essence «779» (D1⇨D3)



## Carter de chaîne D10, D11

- Carter de chaîne (D10, D11)



## Poulies D12 ⇨ E3

- Poulie motrice «670» (D12, E1)
- Poulie motrice «599» (D12, E1)
- Poulie motrice «779» (D12, E1)
- Courroie d'entraînement (D12, E1)
- Poulie menée «670» (E2, E3)
- Poulie menée «599» (E2, E3)
- Poulie menée «779» (E2, E3)
- Arbre de renvoi, disque de frein (E2, E3)



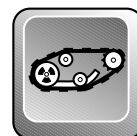
## Frein et garde-courroie E4, E5

- Manette de frein hydraulique (E4, E5)
- Étrier de frein hydraulique (E4, E5)
- Plaquette de frein hydraulique (E4, E5)
- Garde-courroie (E4, E5)
- Commutateur d'éclairage (E4, E5)



## Direction et Suspension avant E6 ⇨ E10

- Système de direction (E6, E7)
- Suspension avant et ski (E8⇨E10)



## Chenille et suspension arrière E11 ⇨ F5

- Essieu moteur (E11)
- Chenille et barbotins (E11)
- Protecteur de câble (E11)
- Suspension arrière, rail (E12, F1)
- Bras avant, susp. arrière (F2, F3)
- Bras arrière, susp. arrière (F4, F5)



## Châssis et carrosserie F6 ⇨ G2

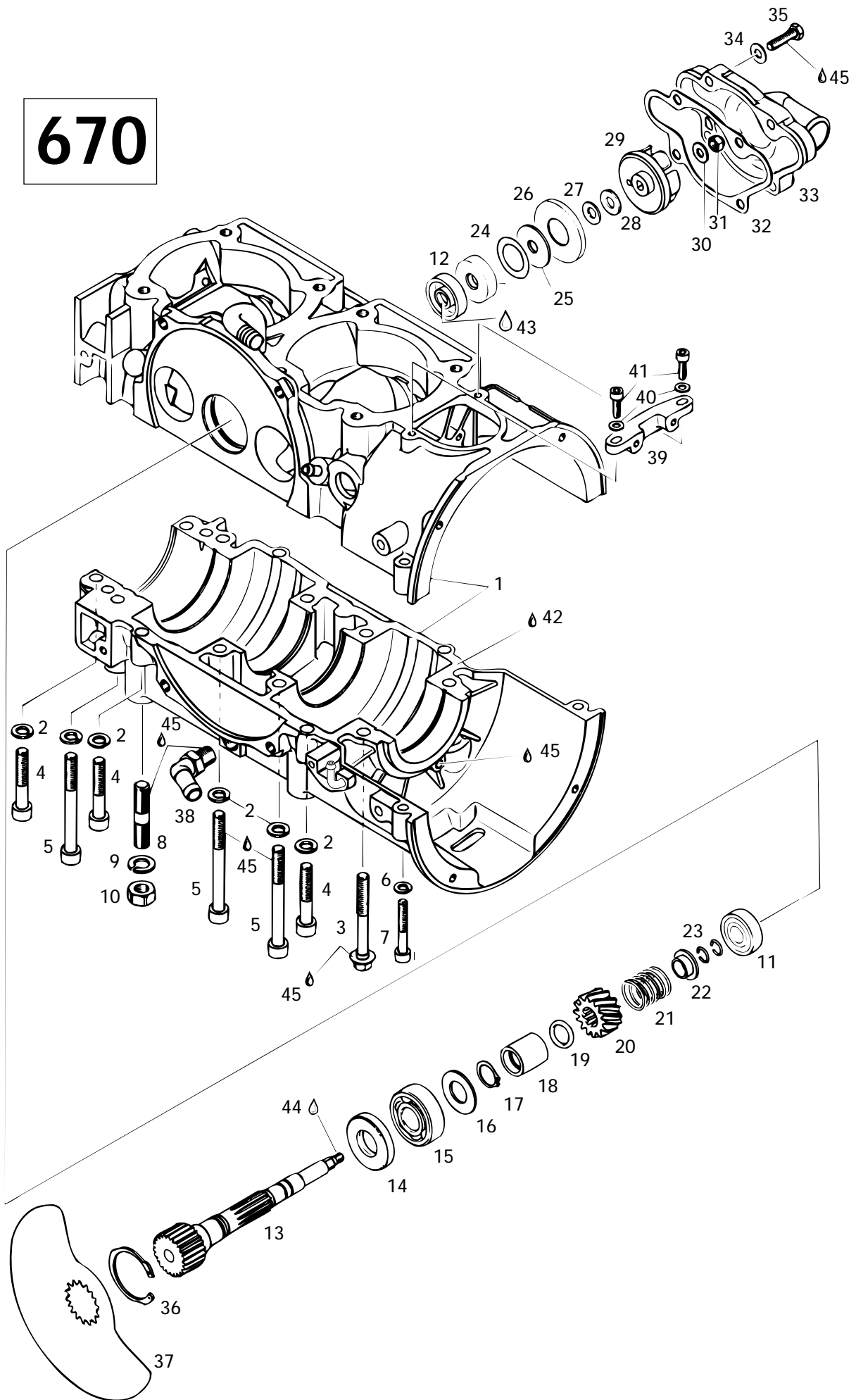
- Siège et boîtier du feu arrière (F6, F7)
- Pare-chocs arrière et enjoliveurs (F6, F7)
- Cadre avant et châssis (F8, F9)
- Coque et pare-chocs avant (F10⇨F12)
- Garde-neige (F6, F7)
- Capot et pare-brise (F10⇨F12)
- Déфлекteurs d'air (F10⇨F12)
- Charnières et attaches de capot (F10⇨F12)
- Decalcomanie (G1, G2)



## Système électrique G3, G4

- Lampes témoin (G3, G4)
- Interrupteur d'allumage (G3, G4)
- Régulateur de tension (G3, G4)
- Raccords électriques (G3, G4)
- Phare avant et supports (G3, G4)
- Indicateur de vitesse (G3, G4)
- Compte-tours (G3, G4)

670





# Crankcase, Rotary Valve, Water Pump(670) Carter, valve rotative, pompe à eau(670)

FORM		MACH		
III	III	1	Z	Z
	-			-
	L			L
	T			T

<b>N 1</b> →7	420 8875 15	<b>Crankcase Ass'y</b> .....	<b>Carter ass.</b> .....	-	-	1	-	-
<b>2</b>	420 9457 52	Lock Washer .....	Rondelle-frein .....	-	-	12	-	-
<b>3</b>	420 8413 06	Hex. Screw M8 x 65 .....	Vis hex. M8 x 65 .....	-	-	2	-	-
<b>4</b>	420 8415 61	Allen Screw M8 x 45 .....	Vis Allen M8 x 45 .....	-	-	6	-	-
<b>5</b>	420 8418 31	Allen Screw M8 x 75 .....	Vis Allen M8 x 75 .....	-	-	6	-	-
<b>6</b>	420 9457 51	Lock Washer .....	Rondelle-frein .....	-	-	2	-	-
<b>7</b>	420 2418 16	Allen Screw M6 x 40 .....	Vis Allen M6 x 40 .....	-	-	2	-	-
<b>8</b>	420 9401 90	Stud M10 x29/20 .....	Goujon M10x29/20 .....	-	-	4	-	-
<b>9</b>	420 9457 53	Lock Washer 10 mm .....	Rondelle-frein 10 mm .....	-	-	4	-	-
<b>10</b>	228 0010 45	Hex. Nut M10 .....	Écrou M10 .....	-	-	4	-	-
<b>11</b>	420 9327 97	Ball Bearing 6201 .....	Roulement à billes 6201 .....	-	-	1	-	-
<b>12</b>	420 8507 10	Oil Seal .....	Joint d'étanchéité d'huile .....	-	-	2	-	-
<b>N 13</b>	420 8372 42	Rotary Valve Shaft .....	Arbre de valve rotative .....	-	-	1	-	-
<b>14</b>	420 9305 80	Oil Seal .....	Anneau d'étanchéité d'huile .....	-	-	1	-	-
<b>15</b>	405 4064 00	Ball Bearing 6203 .....	Roulement à billes 6203 .....	-	-	1	-	-
<b>16</b>	420 2274 39	Shim .....	Cale .....	-	-	1	-	-
<b>17</b>	420 8454 50	Circlip .....	Circlip .....	-	-	1	-	-
<b>18</b>	420 8472 82	Spacer .....	Entretoise .....	-	-	1	-	-
<b>19</b>	420 8315 00	O-Ring .....	Joint torique .....	-	-	1	-	-
<b>20</b>	420 9357 35	Rotary Valve Gear 14 T .....	Roue d'engrenage à 14 dents .....	-	-	1	-	-
<b>21</b>	420 9388 10	Spring .....	Ressort .....	-	-	1	-	-
<b>22</b>	420 8274 30	Spring Holding Cup .....	Siège de ressort .....	-	-	1	-	-
<b>23</b>	420 8451 60	Circlip .....	Circlip .....	-	-	2	-	-
<b>24</b>	420 9444 62	Shim 20.5/30/0.5 .....	Cale 20.5/30/0.5 .....	-	-	1	-	-
<b>25</b>	420 8508 90	Rubber Washer .....	Rondelle de caoutchouc .....	-	-	1	-	-
<b>26</b>	420 8279 70	Supporting Plate .....	Plaque d'appui .....	-	-	1	-	-
<b>27</b>	420 2279 45	Washer .....	Rondelle .....	-	-	1	-	-
<b>28</b>	420 2271 55	Friction Washer .....	Rondelle de friction .....	-	-	1	-	-
<b>29</b>	420 9220 36	Water Pump Impeller .....	Turbine de pompe à eau .....	-	-	1	-	-
<b>30</b>	224 0611 21	Washer .....	Rondelle .....	-	-	1	-	-
<b>31</b>	420 8420 42	Nut M6 .....	Écrou M6 .....	-	-	1	-	-
<b>32</b>	420 9313 50	Gasket .....	Joint d'étanchéité .....	-	-	1	-	-
<b>N 33</b>	420 9225 53	Water Pump Housing .....	Carter de pompe à eau .....	-	-	1	-	-
<b>34</b>	224 0611 21	Washer .....	Rondelle .....	-	-	4	-	-
<b>35</b>	222 0625 65	Hex. Screw M6 x 25 .....	Vis hex. M6 x 25 .....	-	-	4	-	-
<b>36</b>	420 8452 60	Locking Ring .....	Bague d'arrêt .....	-	-	1	-	-
<b>37</b>	420 9245 01	Rotary Valve 169° .....	Valve rotative 169° .....	-	-	1	-	-
<b>38</b>	420 9222 45	Angular Tube .....	Raccord angulaire .....	-	-	1	-	-



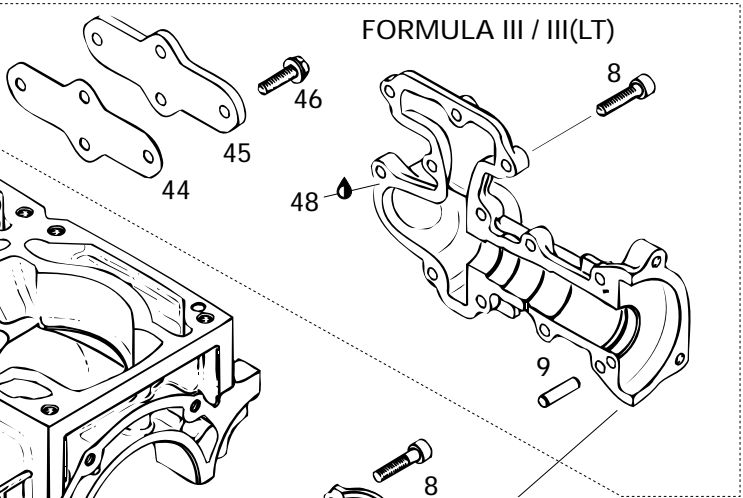
# Crankcase, Rotary Valve, Water Pump(670) Carter, valve rotative, pompe à eau(670)

FORM		MACH		
III	III	1	Z	Z
	-			
	L			
	T			

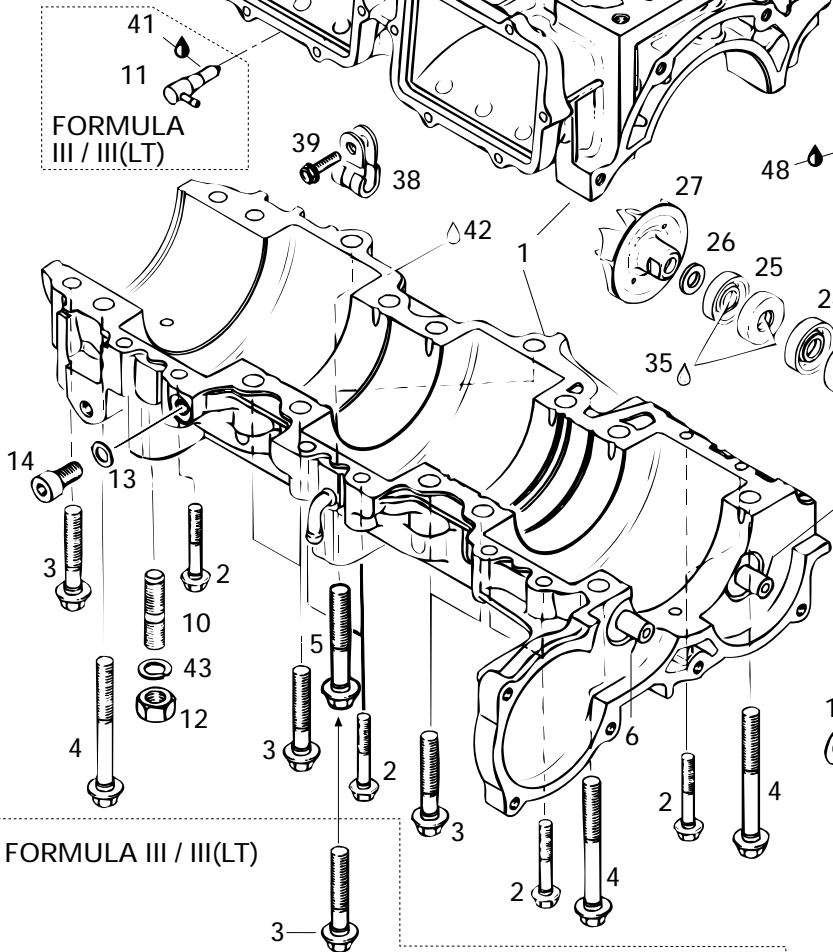
<b>39</b>	420 8512 80	Fixation .....	Fixation .....	-	-	1	-	-
<b>40</b>	420 8278 00	Washer 5.5 mm .....	Rondelle 5.5 mm .....	-	-	2	-	-
<b>41</b>	420 2401 81	Allen Screw M5 x 20 .....	Vis Allen M5 x 20 .....	-	-	2	-	-
<b>42</b>	420 8997 88	Loctite 648, 5 gr .....	Loctite 648, 5 gr .....	-	-	@	-	-
<b>43</b>	413 7030 00	Loctite 242, 10 cc .....	Loctite 242, 10 cc .....	-	-	@	-	-
<b>44</b>	413 7071 00	Sealant, 100 gr .....	Enduit étanche, 100 gr .....	-	-	@	-	-
<b>45</b>	413 7070 00	Molykote 111 .....	Molykote 111 .....	-	-	@	-	-



FORMULA III / III(LT)

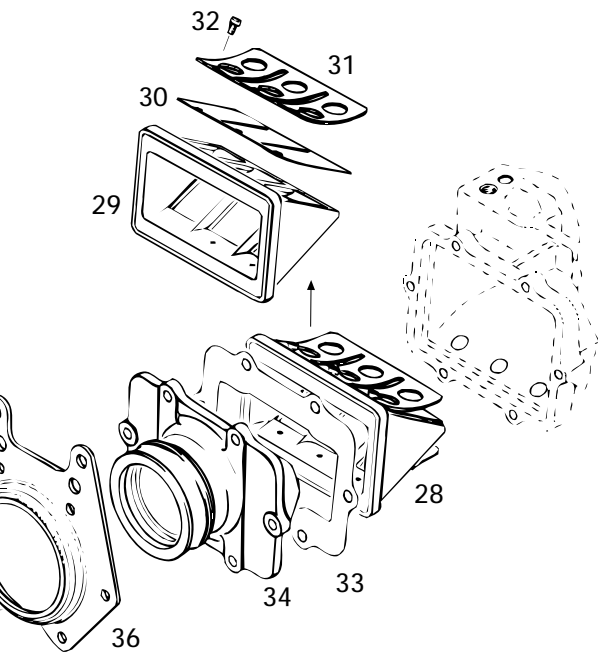
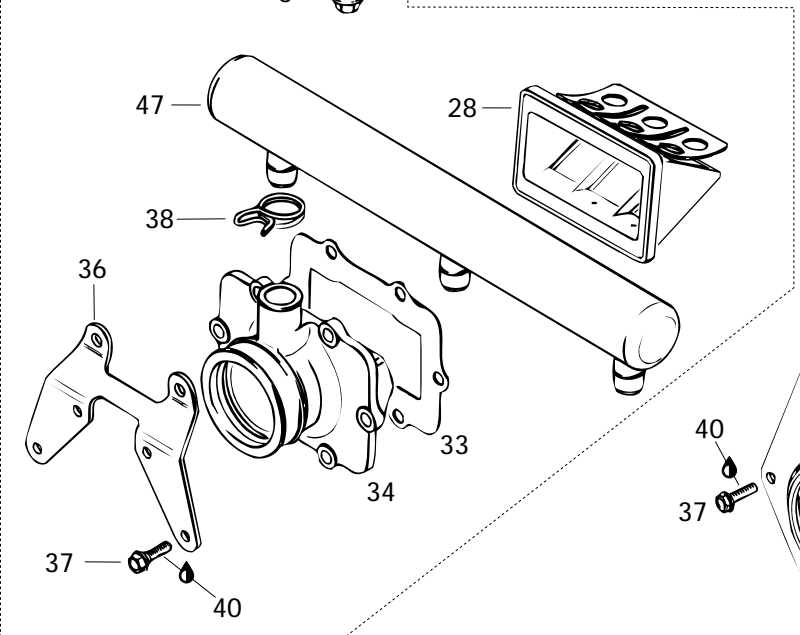


FORMULA III / III(LT)



599  
779

FORMULA III / III(LT)





## Crankcase, Reed Valve, Water Pump (599, 779) Carter, valve à clapet, pompe à eau (599, 779)

FORM		MACH		
III	III	1	Z	Z
	-			
	L			
	T			

<b>N 1→11</b>	420 8868 93	<b>Crankcase Water Pump Cover Ass'y</b> .....	<b>Carter ass.</b> .....	1	1	-	-	-
<b>N 1→10</b>	420 8873 61	<b>Crankcase Water Pump Cover Ass'y</b> .....	<b>Carter ass.</b> .....	-	-	-	1	1
<b>2</b>	420 9414 51	Collar Hex. Screw M6 x 40 .....	Vis hex. épaulement M6 x 40 .....	8	8	-	8	8
<b>3</b>	420 9406 36	Collar Hex. Screw M8 x 45 .....	Vis hex. épaulement M8 x 45 .....	12	12	-	10	10
<b>4</b>	420 8413 06	Collar Hex. Screw M8 x 65 .....	Vis hex. épaulement M8 x 65 .....	4	4	-	-	-
	420 8419 96	Collar Hex. Screw M8 x 68.5 .....	Vis hex. épaulement M8 x 68.5 .....	-	-	-	4	4
<b>5</b>	420 2403 26	Collar Hex. Screw M8 x 53.5 .....	Vis hex. épaulement M8 x 53.5 .....	-	-	-	2	2
<b>N 6</b>	420 9299 35	Intermediate Gear Shaft .....	Axe pignon .....	2	2	-	2	2
<b>7</b>	— XXX —	Water Pump Cover .....	Couvercle de la pompe à eau.....	1	1	-	1	1
<b>8</b>	222 9625 65	Allen Screw M6 x 25 .....	Vis Allen M6 x 25 .....	12	12	-	10	10
<b>9</b>	420 4292 30	Dowel Pin .....	Aiguille .....	1	1	-	1	1
<b>10</b>	420 9404 00	Stud M10 x 25.....	Gougeon M10 x 25 .....	5	5	-	5	5
<b>11</b>	420 9565 10	Check Valve.....	Soupape de retenue .....	1	1	-	-	-
<b>12</b>	228 0010 45	Hex. Nut M10.....	Écrou hex. M10 .....	5	5	-	5	5
<b>13</b>	420 9501 41	Gasket Ring .....	Bague étanche .....	2	2	-	2	2
<b>14</b>	420 4401 91	Allen Screw M8 x 16 .....	Vis Allen M8 x 16 .....	2	2	-	2	2
<b>15</b>	420 8342 66	Intermediate Gear 32 T. Ass'y .....	Roue dentée 32 D.....	1	1	-	1	1
<b>16</b>	420 8342 67	Intermediate Gear 32 T. Ass'y .....	Roue dentée 32 D.....	1	1	-	1	1
<b>17</b>	420 9279 52	Thrust Washer .....	Rondelle .....	4	4	-	4	4
<b>18→19</b>	420 8373 27	<b>Waterpump - Shaft/Gear Ass'y</b> .....	<b>Axe/pignon ass. - pompe à eau</b> ....	1	1	-	-	-
	420 8373 25	<b>Waterpump - Shaft/Gear Ass'y</b> .....	<b>Axe/pignon ass. - pompe à eau</b> ....	-	-	-	1	1
<b>19</b>	— XXX —	Waterpump Gear .....	Pignon pompe.....	1	1	-	1	1
<b>20</b>	420 8453 90	Retaining Ring.....	Joint de retenue .....	1	1	-	1	1
<b>N 21</b>	420 8324 90	Ball Bearing.....	Roulement à billes .....	1	1	-	1	1
<b>22</b>	420 9444 66	Shim 1 mm .....	Cale 1 mm .....	1	1	-	1	1
<b>23</b>	420 2321 00	Ball Bearing.....	Roulement à billes .....	1	1	-	1	1
<b>24</b>	420 2301 95	Oil Seal .....	Anneau étanche .....	1	1	-	1	1
<b>25</b>	420 9504 00	Oil Seal .....	Anneau étanche .....	2	2	-	2	2
<b>26</b>	420 8277 95	Distance Shim .....	Cale épaisseur .....	1	1	-	1	1
<b>27</b>	420 9224 40	Impeller water.....	Turbine à eau .....	1	1	-	1	1
<b>N 28→32</b>	420 9245 19	<b>Reed Valve Ass'y</b> .....	<b>Soupape clapets ass.</b> .....	3	3	-	-	-
	420 9245 18	<b>Reed Valve Ass'y</b> .....	<b>Soupape clapets ass.</b> .....	-	-	-	3	3
<b>29</b>	420 9245 12	Reed Valve .....	Soupape clapets.....	3	3	-	3	3
<b>30</b>	420 9245 32	Reed Pedal .....	Lame pédale .....	6	6	-	6	6
<b>N 31</b>	420 9245 39	Reed Pedal Stop.....	Arrêt lame pédale .....	6	6	-	-	-
	420 9245 37	Reed Pedal Stop.....	Arrêt lame pédale .....	-	-	-	6	6

Parts marked with «XXX» are not available as spare parts.

Les articles marqués d'un «XXX» ne sont pas disponibles comme pièces de remplacement.



## Crankcase, Reed Valve, Water Pump (599, 779) Carter, valve à clapet, pompe à eau (599, 779)

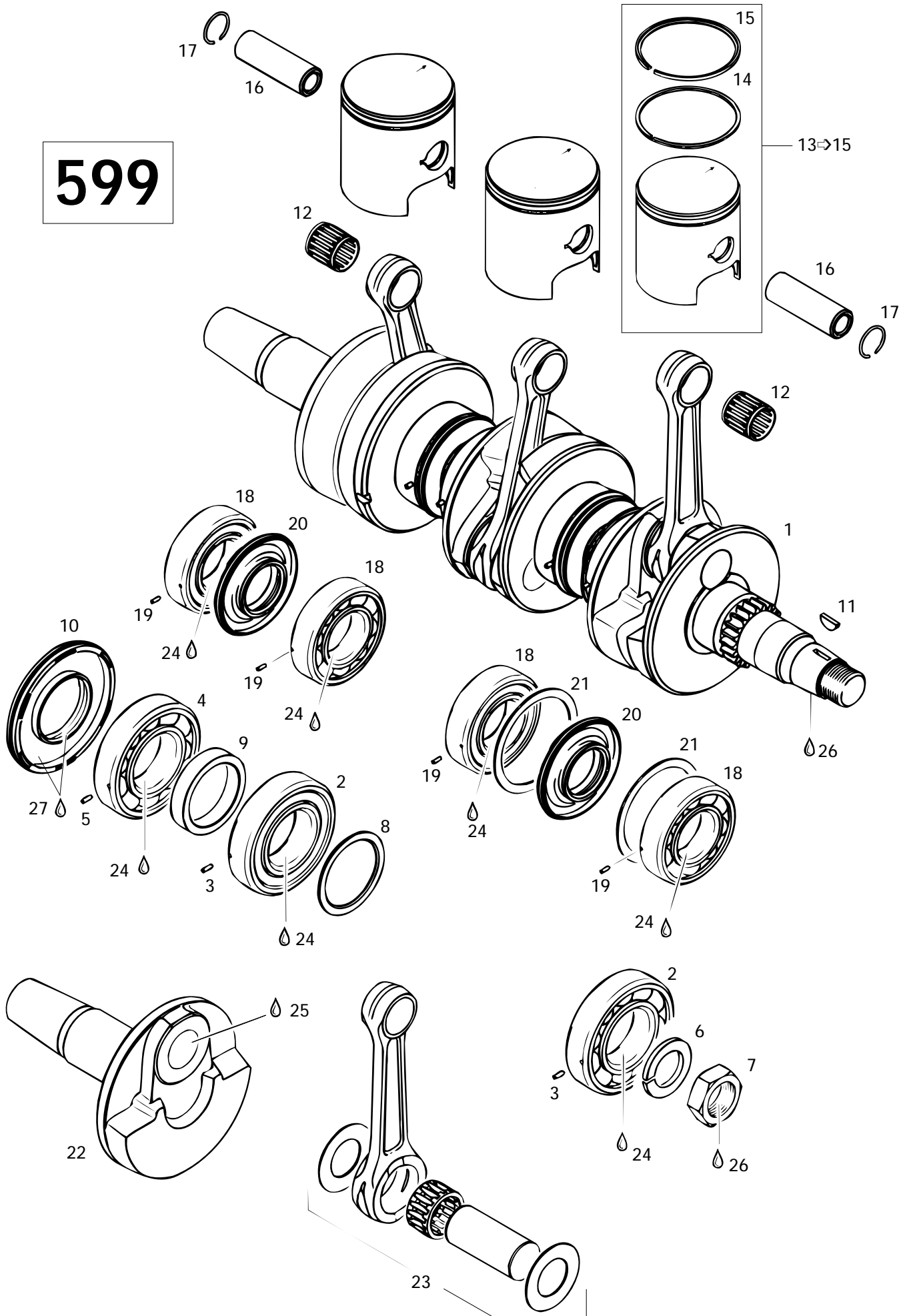
FORM		MACH		
III	III	1	Z	Z
	-			
	L			
	T			

<b>32</b>	420 9412 15	Oval-Head Screw M3 x 5 .....	Vis tête ovale M3 x 5 .....	18	18	-	18	18
<b>33</b>	420 9502 92	Gasket 1mm .....	Joint 1 mm .....	3	3	-	3	3
<b>34</b>	420 8677 75	Carburetor Adaptor .....	Adapteur de carburateur .....	3	3	-	-	-
	420 8677 70	Carburetor Adaptor .....	Adapteur de carburateur .....	-	-	-	3	3
<b>35</b>	413 7070 00	Molykote 111 .....	Molykote 111 .....	@	@	-	@	@
<b>N 36</b>	420 8513 50	Carburetor Socket Carrier .....	Porteur adapteur carburateur .....	3	3	-	-	-
	420 8512 20	Carburetor Socket Carrier .....	Porteur adapteur carburateur .....	-	-	-	3	3
<b>37</b>	420 8415 55	Taptite Screw M5 x 20 .....	Vis autotaraudeuse M5 x 20 .....	18	18	-	17	17
<b>38</b>	420 8513 60	Clamp .....	Bride .....	3	3	-	-	-
	420 8511 10	Cable Clamp .....	Bride de câble .....	-	-	-	1	1
<b>39</b>	420 8415 50	Taptite Screw M5 x 22 .....	Vis autotaraudeuse M5 x 22 .....	-	-	-	1	1
<b>40</b>	413 7030 00	Loctite 242, 10 cc .....	Loctite 242, 10 cc .....	@	@	-	@	@
<b>41</b>	420 8997 88	Loctite 648, 5 gr .....	Loctite 648, 5 gr .....	@	@	-	-	-
<b>42</b>	413 7071 00	Sealant, 100 gr .....	Enduit étanche, 100 gr .....	@	@	-	@	@
<b>43</b>	420 9457 53	Lock Washer .....	Rondelle-frein .....	5	5	-	5	5
<b>44</b>	420 9313 00	Water Duck Gasket .....	Joint étanche - conduit d'eau .....	1	1	-	-	-
<b>45</b>	420 8104 70	Water Duck Cover .....	Couvercle - conduit d'eau .....	1	1	-	-	-
<b>46</b>	420 9412 50	Tapping Screw M6 x 20 .....	Vis autotaraudeuse M6 x 20 .....	4	4	-	-	-
<b>N 47</b>	420 8677 90	Intake Resonator .....	Résonateur d'admission .....	1	1	-	-	-
<b>48</b>	— XXX —	Silastic 732 RTV, 100 gr .....	Silastic 732 RTV, 100 gr .....	@	@	-	@	@

Parts marked with «XXX» are not available as spare parts.

Les articles marqués d'un «XXX» ne sont pas disponibles comme pièces de remplacement.

599





## Crankshaft, Pistons (599) Vilebrequin, pistons (599)

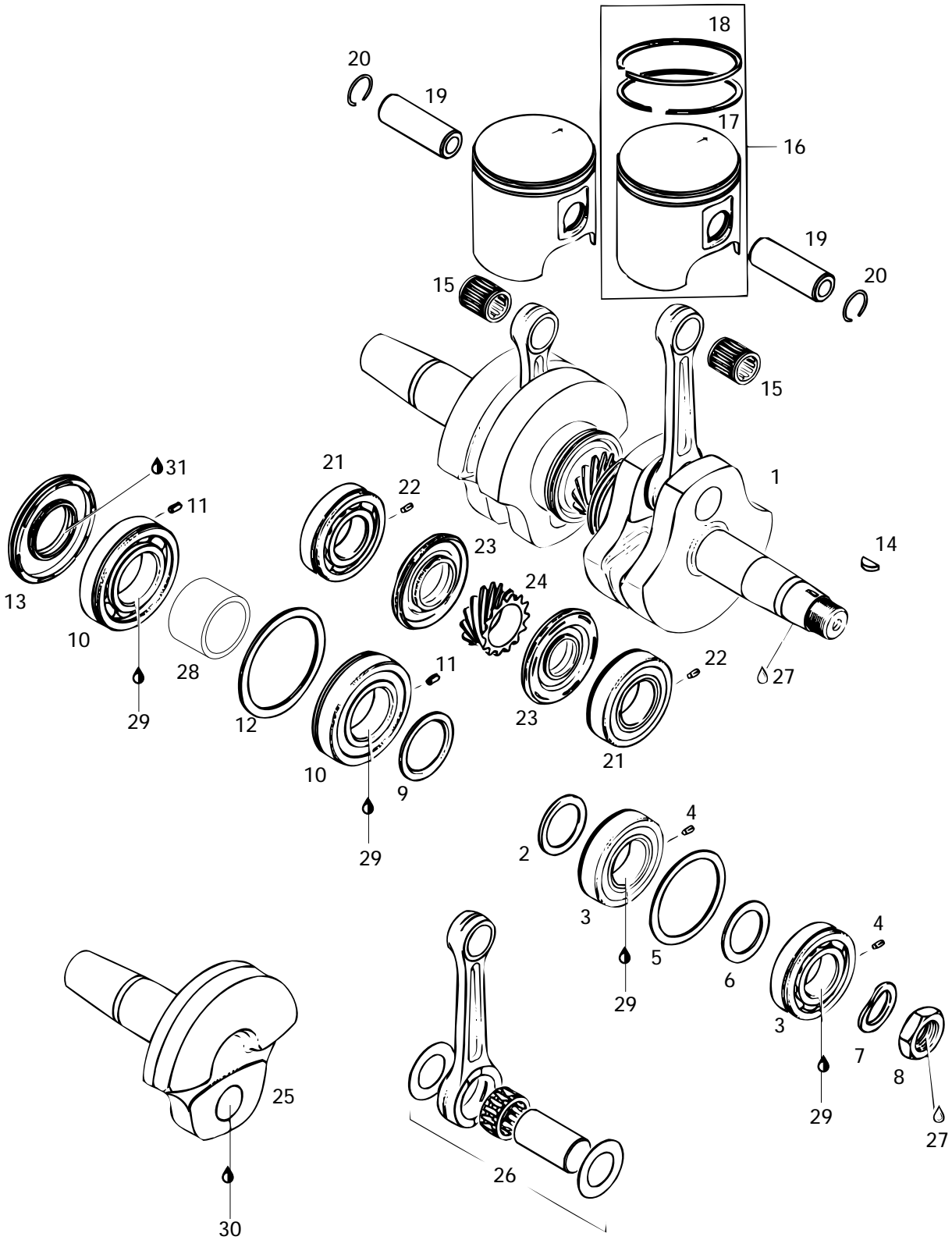
FORM			MACH		
III	III		1	Z	Z
	-				-
	L				L
	T				T

<b>N 1</b>	420 8869 04	Crankshaft Ass'y .....	Vilebrequin ass. ....	1	1	-	-	-
<b>2→3</b>	420 4322 78	<b>Ball Bearing</b> .....	<b>Roulement à bille</b> .....	2	2	-	-	-
<b>3</b>	420 9299 82	Dowel Pin .....	Aiguille .....	2	2	-	-	-
<b>N 4→5</b>	420 4322 76	<b>Ball Bearing</b> .....	<b>Roulement à bille</b> .....	1	1	-	-	-
<b>5</b>	420 9299 82	Dowel Pin .....	Aiguille .....	1	1	-	-	-
<b>6</b>	420 9457 59	Lock Washer .....	Rondelle-frein .....	1	1	-	-	-
<b>7</b>	420 8422 30	Hex. Nut M22 x 1.5 .....	Écrou hex. M22 x 1.5 .....	1	1	-	-	-
<b>8</b>	420 9261 30	Distance Ring .....	Cale épaisseur .....	1	1	-	-	-
<b>N 9</b>	420 8478 55	Distance Sleeve .....	Douille épaisseur .....	1	1	-	-	-
<b>10</b>	420 9312 80	Oil-Seal .....	Anneau étanche .....	1	1	-	-	-
<b>11</b>	420 2460 15	Woodruff Key .....	Clavette .....	1	1	-	-	-
<b>12</b>	420 8324 35	Needle Cage Bearing .....	Roulement aiguilles .....	3	3	-	-	-
<b>13→15</b>	420 8874 35	<b>Piston Ass'y 64.44 mm</b> .....	<b>Piston ass. 64.44 mm</b> .....	3	3	-	-	-
<b>14</b>	420 8150 60	Rectangular Ring 64.5 mm .....	Segment rectangulaire 64.5 mm .....	3	3	-	-	-
<b>N 15</b>	420 8151 40	Semi-Tapez Ring 64.5 mm .....	Segment semi-trapézoidale 64.5 mm .	3	3	-	-	-
<b>16</b>	420 9161 36	Piston Pin .....	Axe de piston .....	3	3	-	-	-
<b>17</b>	420 9457 35	Circlip .....	Circlip .....	6	6	-	-	-
<b>18→19</b>	420 9325 89	<b>Ball Bearing 6206</b> .....	<b>Roulement à billes 6206</b> .....	4	4	-	-	-
<b>19</b>	420 9299 72	Dowel Pin .....	Aiguille .....	4	4	-	-	-
<b>20</b>	420 8319 90	Oil Seal .....	Anneau étanche .....	2	2	-	-	-
<b>21</b>	420 8270 50	Retaining Disk .....	Disque de retenue .....	2	2	-	-	-
<b>N 22</b>	420 8186 12	Crankshaft P.T.O.-Side .....	Vilebrequin, PDM .....	1	1	-	-	-
<b>N 23</b>	420 8869 08	Rod Repair Kit P.T. O.-Side .....	Ens. tige réparation, PDM .....	1	1	-	-	-
<b>N</b>	420 8869 09	Rod Repair Kit Mag, Side/Center .....	Ens. tige réparation, MAG/CENTRE ...	2	2	-	-	-
<b>24</b>	413 7010 00	Loctite 767, Antiseize Lubricant, 12 oz .....	Loctite 767, lubrifiant antigrippage, 12 oz .....	@	@	-	-	-
<b>25</b>	— XXX —	Loctite 14486, 10 cc .....	Loctite 14486, 10 cc .....	@	@	-	-	-
<b>26</b>	413 7030 00	Loctite 242, 10 cc .....	Loctite 242, 10 cc .....	@	@	-	-	-
<b>27</b>	413 7070 00	Molykote 111 .....	Molykote 111 .....	@	@	-	-	-

Parts marked with «XXX» are not available as spare parts.

Les articles marqués d'un «XXX» ne sont pas disponibles comme pièces de remplacement.

# 670





## Crankshaft, Pistons (670) Vilbrequin, pistons (670)

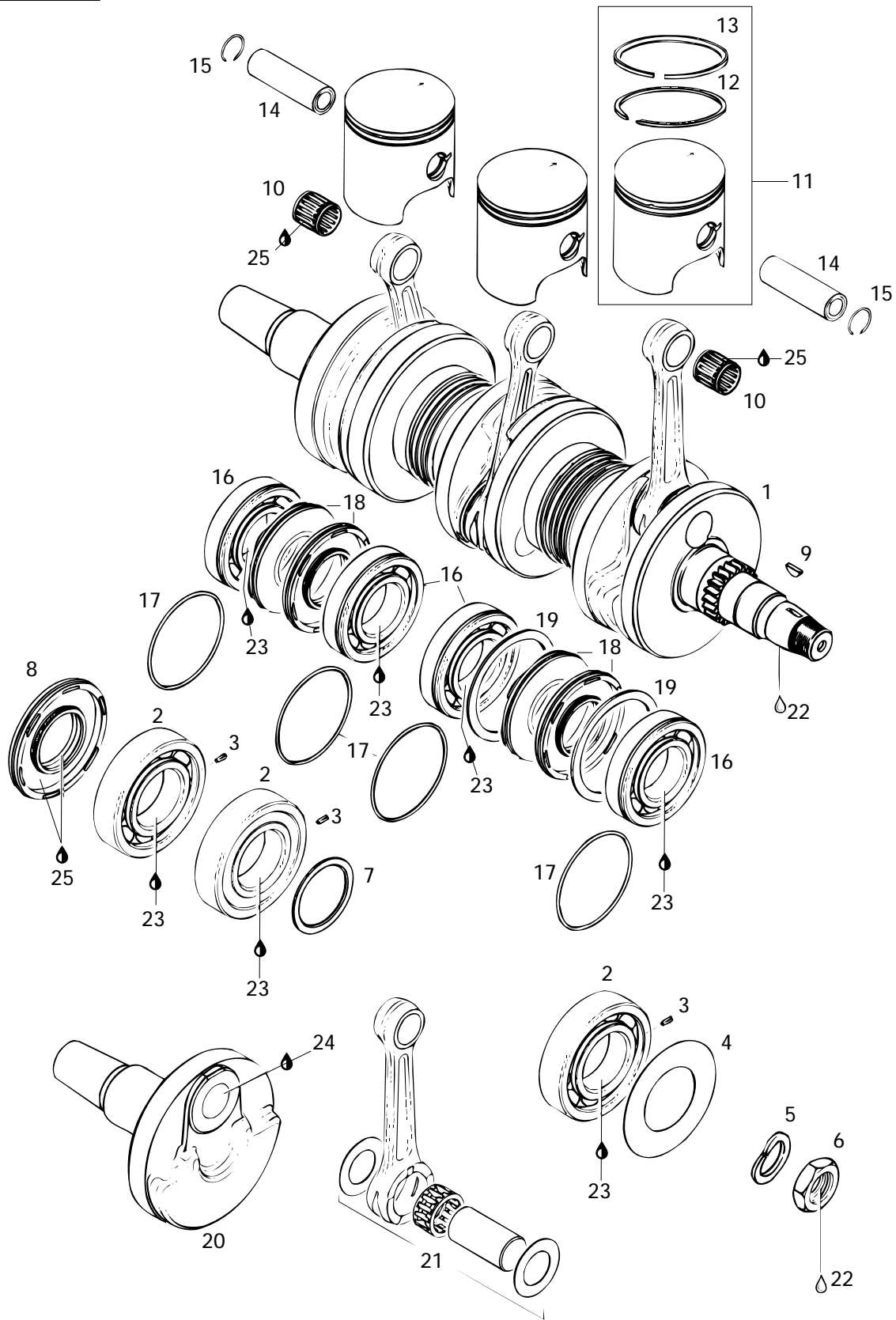
FORM		MACH		
III	III	1	Z	Z
	-			-
	L			L
	T			T

<b>N 1</b>	420 8870 37	Crankshaft Ass'y .....	Vilbrequin ass. ....	-	-	1	-	-
<b>2</b>	420 8274 45	Spacer Ring .....	Rondelle d'écartement .....	-	-	1	-	-
<b>3→4</b>	420 9325 89	<b>Ball Bearing 6206</b> .....	<b>Roulement à billes 6206</b> .....	-	-	2	-	-
<b>4</b>	420 9299 72	Pin-Spring .....	Goupille-ressort .....	-	-	2	-	-
<b>5</b>	420 8270 50	Disk-Retaining .....	Disque de retenue .....	-	-	1	-	-
<b>6</b>	420 4276 84	Adjusting Washer .....	Rondelle d'ajustement .....	-	-	1	-	-
<b>7</b>	420 9457 59	Lock Washer .....	Rondelle d'arrêt .....	-	-	1	-	-
<b>8</b>	420 8422 30	Nut M22 .....	Écrou M22 .....	-	-	1	-	-
<b>9</b>	420 8277 60	Distance Ring .....	Rondelle d'écartement .....	-	-	1	-	-
<b>10→11</b>	420 8322 38	<b>Ball Bearing 6207</b> .....	<b>Roulement à billes 6207</b> .....	-	-	2	-	-
<b>11</b>	420 9299 72	Pin-Spring .....	Goupille-ressort .....	-	-	2	-	-
<b>12</b>	420 9277 10	Disk-Retaining .....	Disque de retenue .....	-	-	1	-	-
<b>13</b>	420 8319 50	Oil Seal .....	Anneau d'étanchéité d'huile .....	-	-	1	-	-
<b>14</b>	420 2460 15	Woodruff Key .....	Clé woodruff .....	-	-	1	-	-
<b>15</b>	420 8320 40	Needle Cage .....	Roulement à aiguilles .....	-	-	2	-	-
<b>16→18</b>	420 8865 30	Piston Ass'y. (Ring 78.0 mm) .....	Piston ass.(segment 78.0 mm) .....	-	-	2	-	-
	420 8865 31	Piston Ass'y. (Ring 78.25 mm) .....	Piston ass.(segment 78.25 mm) .....	-	-	Opt	-	-
<b>17</b>	420 8150 20	Rectangular Ring 78.0 mm .....	Segment rectangulaire 78.0 mm.....	-	-	2	-	-
	420 8150 21	Rectangular Ring 78.25 mm .....	Segment rectangulaire 78.25 mm .....	-	-	Opt	-	-
<b>18</b>	420 8150 30	Semi-Trapez Ring 78.0 mm .....	Segment semi-trapézoidale 78.0mm .....	-	-	2	-	-
	420 8150 31	Semi-Trapez Ring 78.25 mm .....	Segment semi-trapézoidale 78.25 mm .....	-	-	Opt	-	-
<b>19</b>	420 9163 70	Piston Pin .....	Axe de piston .....	-	-	2	-	-
<b>20</b>	420 8451 00	Circlip .....	Circlip .....	-	-	4	-	-
<b>21→22</b>	420 9325 89	<b>Ball Bearing 6206</b> .....	<b>Roulement à billes 6206</b> .....	-	-	2	-	-
<b>22</b>	420 9299 72	Pin-Spring .....	Goupille à ressort .....	-	-	2	-	-
<b>23</b>	420 8319 90	Oil Seal .....	Anneau d'étanchéité d'huile .....	-	-	2	-	-
<b>24</b>	420 9357 48	Central Gear 14 T .....	Engrenage central 14 dents .....	-	-	1	-	-
<b>N 25</b>	420 8187 02	Crankshaft Repair Kit (P.T.O.) .....	Moitié de vilbrequin (PDM) .....	-	-	1	-	-
<b>26</b>	420 8864 28	Crankshaft Rod Repair Kit (P.T.O.) .....	Néc. de réparation de vilbrequin (PDM) .....	-	-	1	-	-
	420 8864 29	Crankshaft Rod Repair Kit (MAG) .....	Néc. de réparation de vilbrequin (MAG) .....	-	-	1	-	-
<b>27</b>	413 7030 00	Loctite 242, 10 cc .....	Loctite 242, 10 cc .....	-	-	@	-	-
<b>28</b>	420 8476 84	Distance Sleeve .....	Douille .....	-	-	1	-	-
<b>29</b>	413 7010 00	Loctite 767, Antiseize Lubricant, 12 oz ..	Loctite 767, Antiseize Lubricant, 12 oz ..	-	-	@	-	-
<b>30</b>	— XXX —	Loctite 14486, 10 cc .....	Loctite 14486, 10 cc .....	-	-	@	-	-
<b>31</b>	413 7070 00	Molykote 111 .....	Molykote 111 .....	-	-	@	-	-

Parts marked with «XXX» are not available as spare parts.

Les articles marqués d'un «XXX» ne sont pas disponibles comme pièces de remplacement.

779







## Crankshaft, Pistons (779) Vilebrequin, pistons (779)

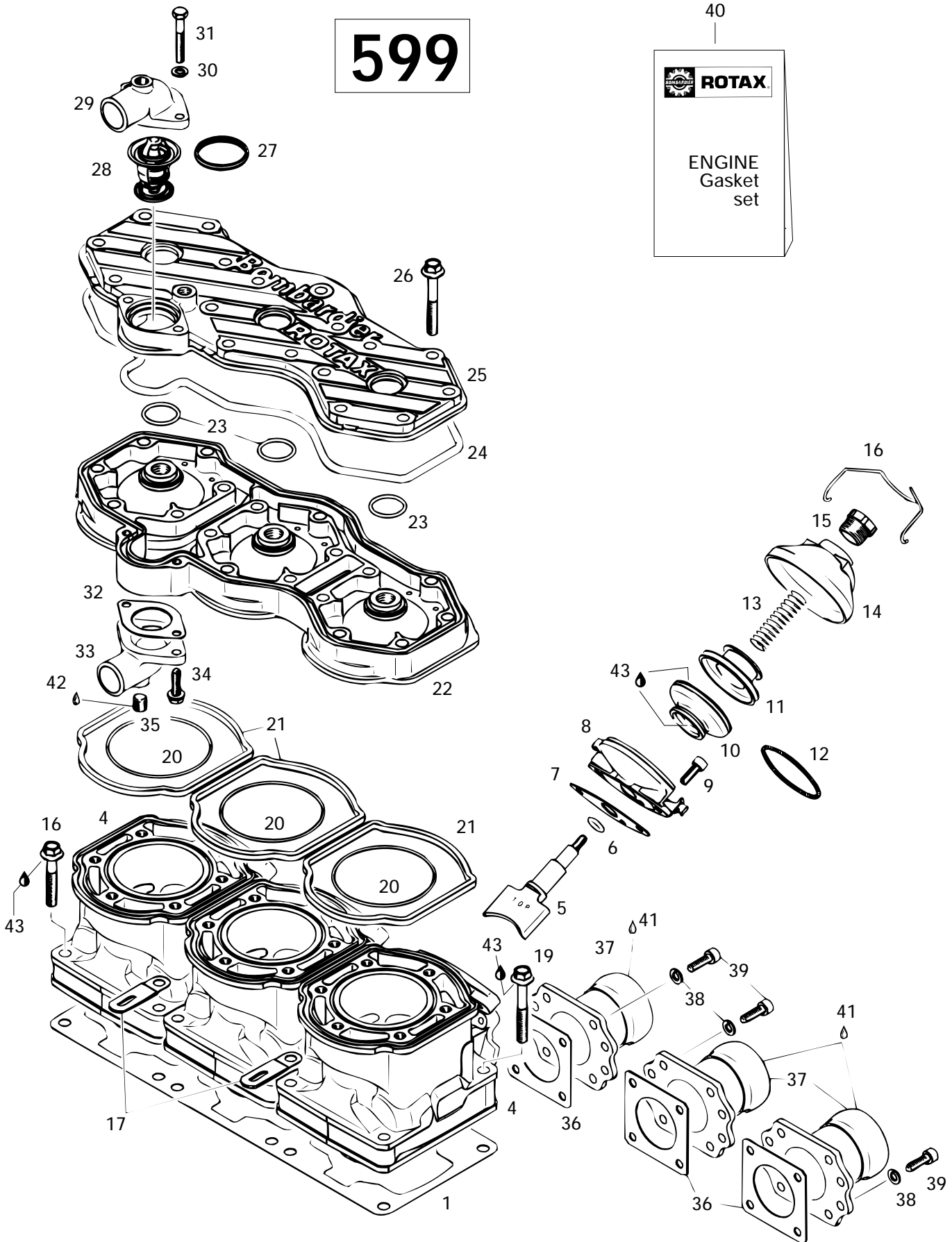
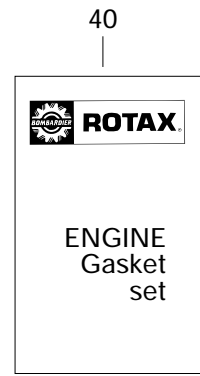
FORM		MACH		
III	III	1	Z	Z
	-			-
	L			L
	T			T

<b>N 1</b>	420 8875 90	Crankshaft Ass'y .....	Vilebrequin ass. ....	-	-	-	1	1
<b>2→3</b>	420 4322 78	Ball Bearing .....	Roulement à bille .....	-	-	-	3	3
<b>3</b>	420 9299 82	Dowel Pin .....	Aiguille .....	-	-	-	3	3
<b>4</b>	420 2440 85	Cover Washer .....	Rondelle couvercle .....	-	-	-	1	1
<b>5</b>	420 9457 59	Lock Washer .....	Rondelle-frein .....	-	-	-	1	1
<b>6</b>	420 8422 30	Hex. Nut M22 x 1.5 .....	Écrou hex. M22 x 1.5 .....	-	-	-	1	1
<b>7</b>	420 9261 30	Distance Ring .....	Cale épaisseur .....	-	-	-	1	1
<b>8</b>	420 9312 80	Oil-Seal .....	Anneau étanche .....	-	-	-	1	1
<b>9</b>	420 2460 15	Woodruff Key .....	Clavette .....	-	-	-	1	1
<b>10</b>	420 8324 30	Needle Cage .....	Roulement aiguille .....	-	-	-	3	3
<b>N 11→13</b>	420 8875 50	Piston Ass'y 69.45 mm .....	Piston 69.45 mm .....	-	-	-	3	3
<b>N</b>	420 8875 51	Piston Ass'y 69.70 mm .....	Piston 69.70 mm .....	-	-	-	Opt	Opt
<b>12</b>	420 9159 85	Rectangular Ring 69.5 mm .....	Segment rectangulaire 69.5 mm .....	-	-	-	3	3
	420 9159 86	Rectangular Ring 69.75 mm .....	Segment rectangulaire 69.75 mm .....	-	-	-	Opt	Opt
<b>13</b>	420 8150 45	Semi-Trapez Ring 69.5 mm .....	Segment semi-trapézoidale 69.5 mm .....	-	-	-	3	3
	420 8150 46	Semi-Trapez Ring 69.75 mm .....	Segment semi-trapézoidale 69.75 mm .....	-	-	-	Opt	Opt
<b>14</b>	420 9161 86	Piston Pin .....	Axe de piston .....	-	-	-	3	3
<b>15</b>	420 9457 35	Circlip .....	Circlip .....	-	-	-	6	6
<b>16</b>	420 8322 31	Ball Bearing 6207 .....	Roulement à billes 6207 .....	-	-	-	4	4
<b>17</b>	420 2501 65	O-Ring .....	Joint torique .....	-	-	-	4	4
<b>18</b>	420 8319 50	Oil Seal .....	Anneau étanche .....	-	-	-	4	4
<b>19</b>	420 9277 10	Retaining Disk .....	Disque de retenue .....	-	-	-	2	2
<b>20</b>	420 8185 70	Crankshaft P.T.O.-Side .....	Vilebrequin, PDM .....	-	-	-	1	1
<b>N 21</b>	420 8875 93	Rod Repair Kit P.T.O.-Side .....	Ens. tige réparation, PDM .....	-	-	-	1	1
<b>N</b>	420 8875 94	Rod Repair Kit Mag.-Side/Center .....	Ens. tige réparation, MAG .....	-	-	-	1	1
<b>22</b>	413 7030 00	Loctite 242, 10 cc .....	Loctite 242, 10 cc .....	-	-	-	@	@
<b>23</b>	413 7010 00	Loctite 767, Antiseize Lubricant, 12 oz .....	Loctite 767, lubrifiant antigrippage, 12 oz .....	-	-	-	@	@
<b>24</b>	— XXX —	Loctite 14486, 10 cc .....	Loctite 14486, 10 cc .....	-	-	-	@	@
<b>25</b>	413 7070 00	Molykote III .....	Molykote III .....	-	-	-	@	@

Parts marked with «XXX» are not available as spare parts.

Les articles marqués d'un «XXX» ne sont pas disponibles comme pièces de remplacement.

# 599





# Cylinder, Exhaust Manifold (599)

## Cylindre, collecteur d'échappement (599)

FORM		MACH		
III	III	1	Z	Z
	-			
	L			
	T			

<b>1→3</b>	420 9313 15	<b>Base Gasket Set .....</b>	<b>Ens. joint d'étanchéité .....</b>	1	1	-	-	-
<b>1</b>	420 9313 10	Gasket 0.4 mm .....	Joint d'étanchéité 0.4 mm .....	@	@	-	-	-
<b>2</b>	420 9313 11	Gasket 0.6 mm .....	Joint d'étanchéité 0.6 mm .....	@	@	-	-	-
<b>3</b>	420 9313 12	Gasket 0.3 mm .....	Joint d'étanchéité 0.3 mm .....	@	@	-	-	-
<b>N 4</b>	420 9231 12	Cylinder (Nicasil Coated) .....	Cylindre (traitement nicasil) .....	3	3	-	-	-
<b>5</b>	420 8542 90	Exhaust Valve .....	Soupape échappement .....	3	3	-	-	-
<b>6</b>	420 4301 10	O-Ring .....	Joint torique .....	3	3	-	-	-
<b>7</b>	420 2502 34	Gasket .....	Joint .....	3	3	-	-	-
<b>8</b>	420 8542 65	Valve Rod Housing .....	Boîtier .....	3	3	-	-	-
<b>9</b>	420 2412 36	Allen Screw M6 x 16 .....	Vis Allen M6 x 16 .....	6	6	-	-	-
<b>10</b>	420 2607 28	Bellows .....	Manchon .....	3	3	-	-	-
<b>11</b>	420 2532 57	Exhaust Valve Piston .....	Soupape échappement .....	3	3	-	-	-
<b>12</b>	420 2390 40	Hose Spring .....	Ressort-boyau .....	3	3	-	-	-
<b>13</b>	420 2399 40	Compression Spring .....	Ressort .....	3	3	-	-	-
<b>14</b>	420 9115 50	Valve Cover .....	Couvercle soupape .....	3	3	-	-	-
<b>15</b>	420 2412 20	Adjustment Screw .....	Vis ajustement .....	3	3	-	-	-
<b>16</b>	420 8380 82	Spring Clip .....	Bride à ressort .....	3	3	-	-	-
<b>17</b>	420 9531 40	Cable Fixation .....	Fixation câble .....	2	2	-	-	-
<b>18</b>	420 9406 36	Collar-Hex. Screw M8 x 45 .....	Vis épaulement M8 x 45 .....	6	6	-	-	-
<b>19</b>	420 2403 26	Collar-Hex. Screw M8 x 53.5 .....	Vis épaulement M8 x 53.5 .....	6	6	-	-	-
<b>20</b>	420 9503 05	O-Ring .....	Joint torique .....	3	3	-	-	-
<b>21</b>	420 9313 20	Rubber Ring .....	Bague étanche .....	3	3	-	-	-
<b>22</b>	420 9231 20	Cylinder Head (Magenta) .....	Culasse (magenta) .....	1	1	-	-	-
<b>23</b>	420 4307 82	O-Ring .....	Joint torique .....	3	3	-	-	-
<b>24</b>	420 9313 30	O-Ring .....	Joint torique .....	1	1	-	-	-
<b>25</b>	420 9231 30	Cylinder Head Cover (Magenta) .....	Couvercle cylindre (magenta) .....	1	1	-	-	-
<b>26</b>	420 9416 21	Collar Hex. Screw M8 x 56.5 .....	Vis épaulement M8 x 56.5 .....	18	18	-	-	-
<b>27</b>	420 9312 70	Sealing Ring .....	Bague d'étanchéité .....	1	1	-	-	-
<b>28</b>	414 8341 00	Thermostat 42° .....	Thermostat 42° .....	1	1	-	-	-
<b>29</b>	420 9220 62	Bent Outlet Socket .....	Douille échappement .....	1	1	-	-	-
<b>30</b>	420 9457 51	Lock Washer .....	Rondelle-frein .....	2	2	-	-	-
<b>31</b>	222 0640 65	Hex. Screw M6 x 40 .....	Vis hex. M6 x 40 .....	2	2	-	-	-
<b>32</b>	420 8503 36	Gasket 1.0 mm .....	Joint 1.0 mm .....	1	1	-	-	-
<b>33</b>	420 9220 62	Bent Outlet Socket .....	Douille d'échappement .....	1	1	-	-	-
<b>34</b>	420 9412 50	Taptite-Screw M6 x 20 .....	Vis autotaraudeuse M6 x 20 .....	2	2	-	-	-
<b>35</b>	420 2404 80	Plug Screw .....	Vis-bouchon .....	1	1	-	-	-
<b>36</b>	420 8505 52	Gasket .....	Joint .....	3	3	-	-	-
<b>37</b>	420 9788 15	Exhaust Socket Ass'y .....	Collet d'échappement ass. ....	3	3	-	-	-
<b>38</b>	224 7611 10	Lock Washer 6mm .....	Rondelle-frein 6 mm .....	12	12	-	-	-

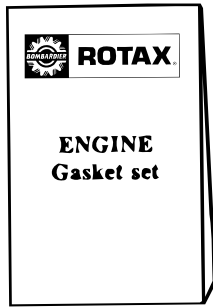


## Cylinder, Exhaust Manifold (599) Cylindre, collecteur d'échappement (599)

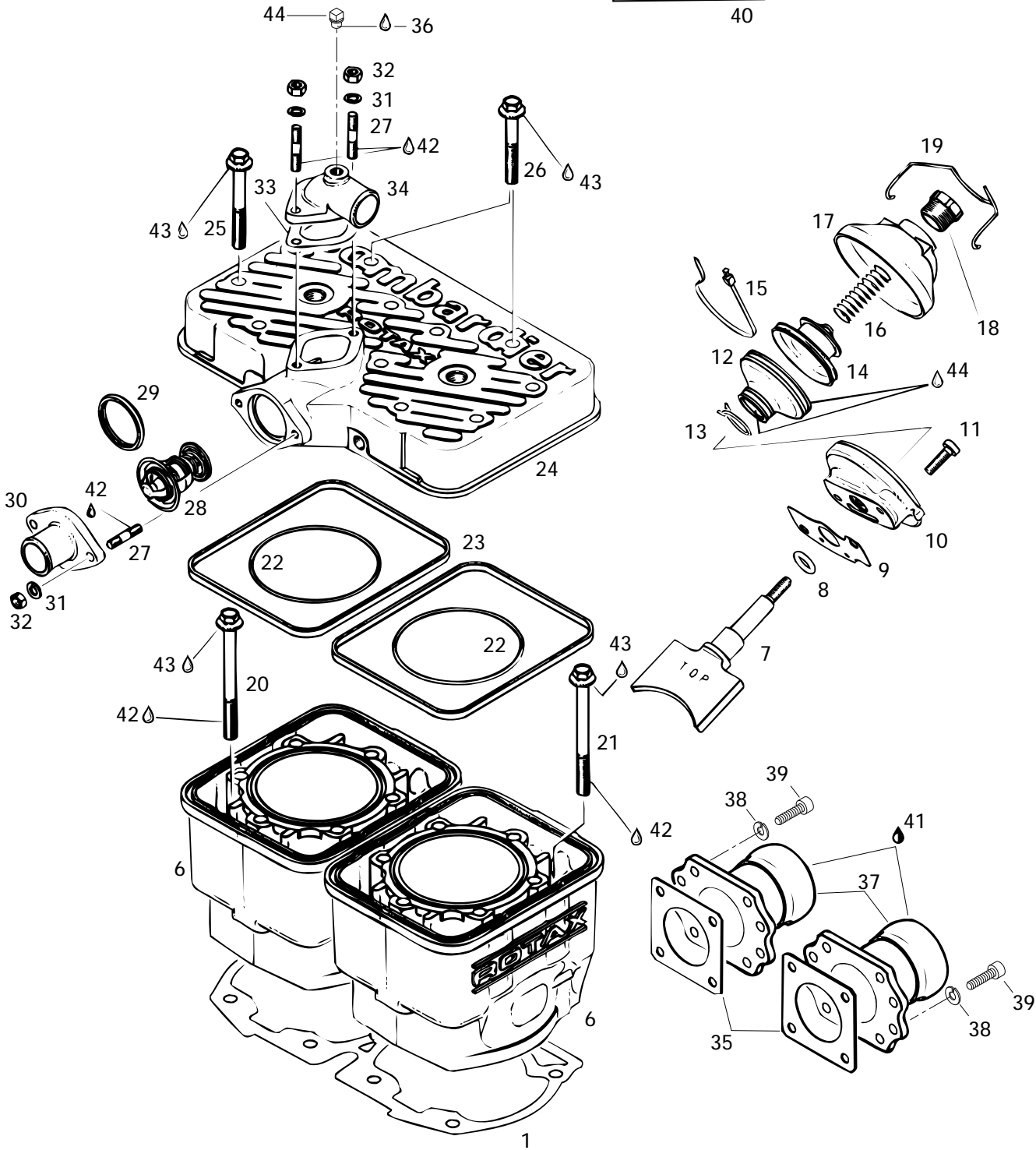
FORM		MACH		
III	III	1	Z	Z
	-			-
	L			L
	T			T

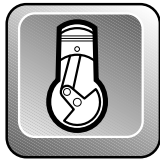
<b>39</b>	222 9620 65	Allen Screw M6 x 20 .....	Vis Allen M6 x 20 .....	12	12	-	-	-
<b>40</b>	420 8863 10	<b>Gasket Set</b> .....	<b>Ens. joint d'étanchéité</b> .....	1	1	-	-	-
<b>41</b>	413 7010 00	Loctite 767, Antiseize Lubricant, 12 oz .....	Loctite 767, lubrifiant antigrippage, 12 oz .....	@	@	-	-	-
<b>42</b>	413 7030 00	Loctite 242, 10 cc .....	Loctite 242, 10 cc .....	@	@	-	-	-
<b>43</b>	413 7070 00	Molykote 111 .....	Molykote 111 .....	@	@	-	-	-

670



40





# Cylinder, Exhaust Manifold «670» Cylindre, collecteur d'échappement «670»

FORM		MACH		
III	III	1	Z	Z
	-			-
	L			L
	T			T

<b>1→5</b>	420 9312 35	<b>Double Gasket Set .....</b>	<b>Ens. joint d'étanchéité double .....</b>	-	-	1	-	-
<b>1</b>	420 9312 30	Gasket-Double 0.3 mm .....	Joint d'étanchéité double 0.3 mm .....	-	-	@	-	-
<b>2</b>	420 9312 31	Gasket-Double 0.4 mm .....	Joint d'étanchéité double 0.4 mm .....	-	-	@	-	-
<b>3</b>	420 9312 33	Gasket-Double 0.5 mm .....	Joint d'étanchéité double 0.5 mm .....	-	-	@	-	-
<b>4</b>	420 9312 32	Gasket-Double 0.6 mm .....	Joint d'étanchéité double 0.6 mm .....	-	-	@	-	-
<b>5</b>	420 9312 34	Gasket-Double 0.8 mm .....	Joint d'étanchéité double 0.8 mm .....	-	-	@	-	-
<b>6</b>	420 9231 99	Cylinder With Sleeve .....	Cylindre avec chemise .....	-	-	2	-	-
<b>7</b>	420 8543 20	Exhaust Valve .....	Soupape d'échappement .....	-	-	2	-	-
<b>8</b>	420 4301 10	O-Ring .....	Joint torique .....	-	-	2	-	-
<b>9</b>	420 2302 56	Gasket .....	Joint d'étanchéité .....	-	-	2	-	-
<b>10</b>	420 2532 75	Valve Rod Housing .....	Boîtier de la tige de soupape .....	-	-	2	-	-
<b>11</b>	420 2412 36	Allen Screw M6 x 16 .....	Vis Allen M6 x 16 .....	-	-	4	-	-
<b>12</b>	420 2607 21	Bellows .....	Manchon .....	-	-	2	-	-
<b>13</b>	420 8381 90	Clamp 21mm .....	Bride 21mm .....	-	-	2	-	-
<b>14</b>	420 2532 57	Exhaust Valve Piston .....	Piston de valve d'échappement .....	-	-	2	-	-
<b>15</b>	420 2519 20	Clamp .....	Bride .....	-	-	2	-	-
<b>16</b>	420 2399 46	Spring .....	Ressort .....	-	-	2	-	-
<b>17</b>	420 9115 50	Cover .....	Couvercle .....	-	-	2	-	-
<b>18</b>	420 2412 20	Adjustment Screw .....	Vis d'ajustement .....	-	-	2	-	-
<b>19</b>	420 8380 82	Spring Clip .....	Pince ressort .....	-	-	2	-	-
<b>20</b>	420 9401 26	Hex. Screw M8 x 100 .....	Vis hex. M8 x 100 .....	-	-	4	-	-
<b>21</b>	420 9415 11	Hex. Screw M8 x 105 .....	Vis hex. M8 x 105 .....	-	-	4	-	-
<b>22</b>	420 9312 20	O-Ring .....	Joint torique .....	-	-	2	-	-
<b>23</b>	420 8500 40	Rubber Gasket .....	Joint d'étanchéité de caoutchouc .....	-	-	2	-	-
<b>24</b>	420 9135 44	Cylinderhead (Violet) .....	Couv. de tête de culasse (violet) .....	-	-	1	-	-
<b>25</b>	420 8413 06	Hex. Screw M8 x 65 .....	Vis hex. M8 x 65 .....	-	-	10	-	-
<b>26</b>	420 9416 21	Hex. Screw M8 x 56.5 .....	Vis hex. M8 x 56.5 .....	-	-	2	-	-
<b>27</b>	420 9411 60	Stud M6 x 18 .....	Goujon M6 x 18 .....	-	-	4	-	-
<b>28</b>	420 9225 10	Thermostat 42° .....	Thermostat 42° .....	-	-	1	-	-
<b>29</b>	420 9312 70	Sealing Ring .....	Bague d'étanchéité .....	-	-	1	-	-
<b>30</b>	420 9220 25	Water Outlet Socket .....	Collet de sortie d'eau .....	-	-	1	-	-
<b>31</b>	420 9457 51	Lock Washer 6 mm .....	Rondelle-frein 6 mm .....	-	-	4	-	-
<b>32</b>	228 0610 45	Nut M6 .....	Écrou M6 .....	-	-	4	-	-
<b>33</b>	420 8503 36	Gasket 1 mm .....	Joint d'étanchéité 1mm .....	-	-	1	-	-
<b>34</b>	420 9220 62	Bent Outlet Socket .....	Collet de sortie d'eau .....	-	-	1	-	-
<b>35</b>	420 8505 52	Gasket .....	Joint d'étanchéité .....	-	-	2	-	-
<b>36</b>	413 7023 00	Loctite 592 Pipe Sealant, 50 ml .....	Loctite 592 joint pour tuyau, 50 ml .....	-	-	@	-	-
<b>37</b>	420 9788 17	Exhaust Socket .....	Collet d'échappement .....	-	-	1	-	-
<b>38</b>	224 7611 10	Lock Washer 6 mm .....	Rondelle-frein 6 mm .....	-	-	8	-	-



# Cylinder, Exhaust Manifold «670»

## Cylindre, collecteur d'échappement «670»

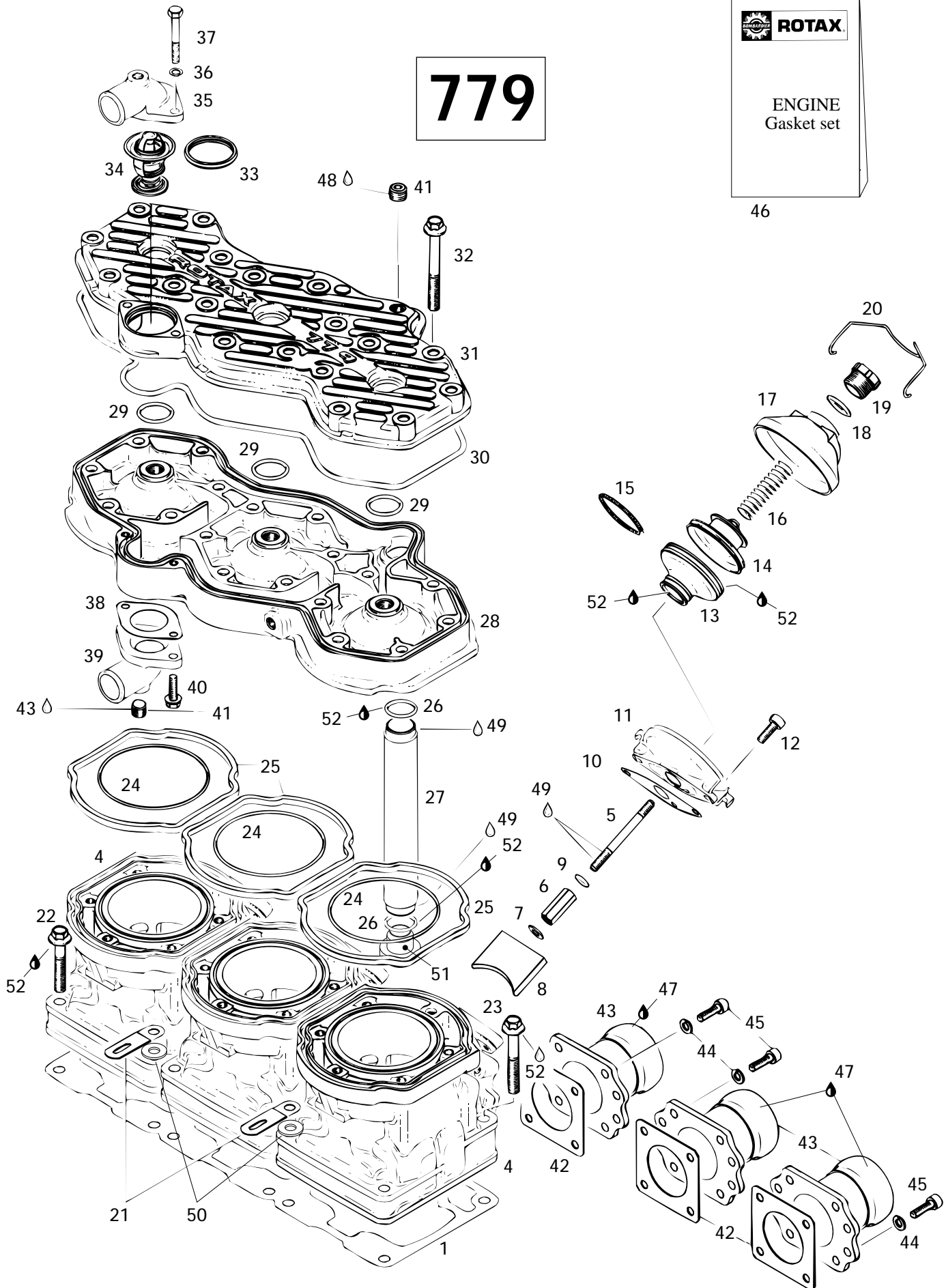
FORM		MACH		
III	III	1	Z	Z
	-			
	L			
	T			

<b>39</b>	222 9625 65	Allen Screw M6 x 25 .....	Vis Allen M6 x 25 .....	-	-	8	-	-
<b>N 40</b>	420 9978 00	<b>Gasket Set</b> .....	<b>Ens. joint d'étanchéité</b> .....	-	-	1	-	-
<b>41</b>	413 7010 00	Loctite 767, Antiseize Lubricant, 12oz .....	Loctite 767, lubrifiant antigrippage, 12oz .....	-	-	@	-	-
<b>42</b>	413 7030 00	Loctite 242, 10cc .....	Loctite 242, 10cc .....	-	-	@	-	-
<b>43</b>	413 7070 00	Molykote 111 .....	Molykote 111 .....	-	-	@	-	-
<b>44</b>	414 1844 00	Cap .....	Bouchon .....	-	-	1	-	-

# 779



46







# Cylinder, Exhaust Manifold (779) Cylindre, collecteur d'échappement (779)

FORM			MACH		
III	III	1	Z	Z	Z
	-			-	-
	L			L	L
	T			T	T

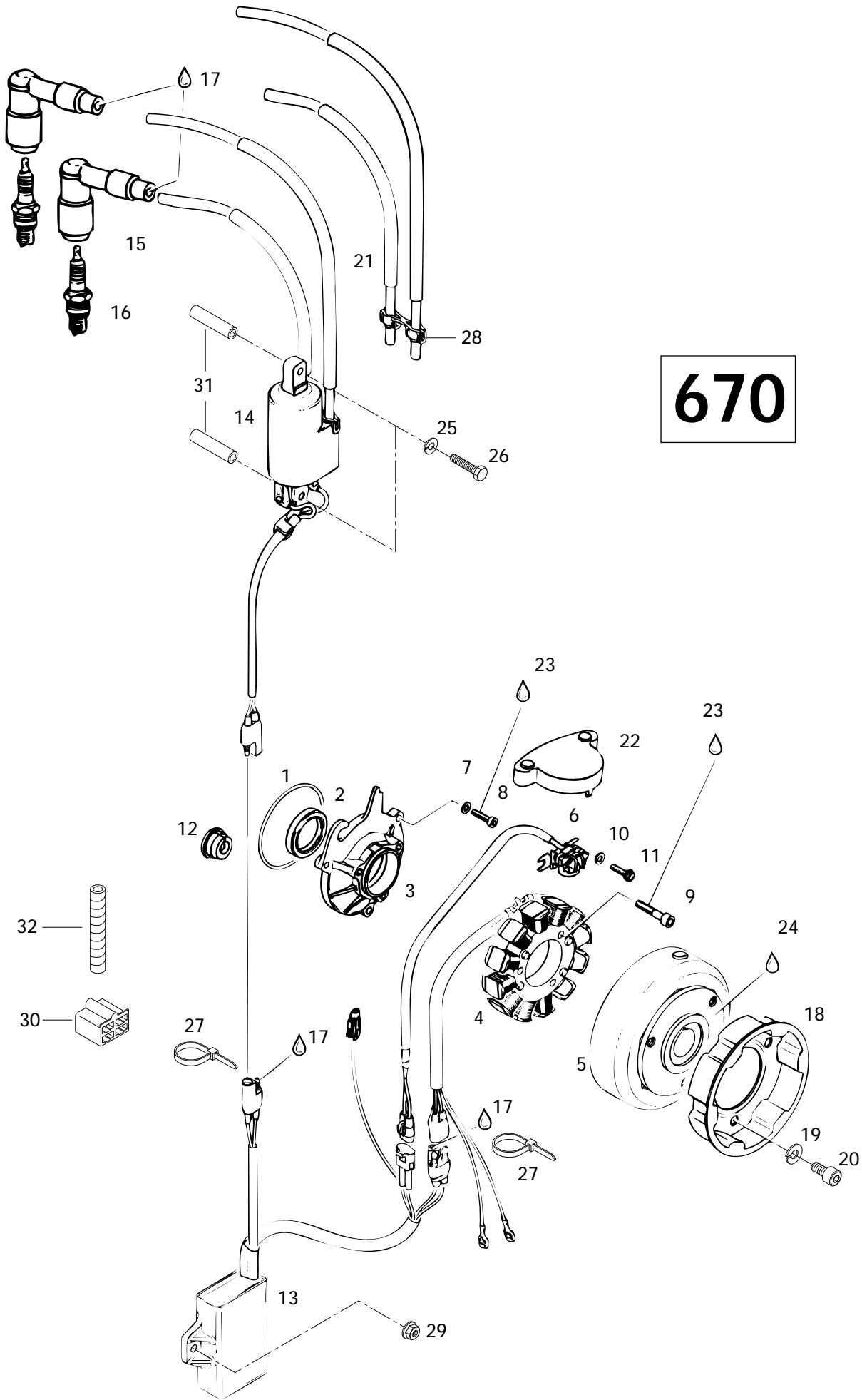
<b>1→3</b>	420 9502 75	<b>Base Gasket Set .....</b>	<b>Ens. joint d'étanchéité .....</b>	-	-	-	1	1
<b>1</b>	420 9502 71	Gasket 0.4 mm .....	Joint d'étanchéité 0.4 mm .....	-	-	-	@	@
<b>2</b>	420 9502 72	Gasket 0.6 mm .....	Joint d'étanchéité 0.6 mm .....	-	-	-	@	@
<b>3</b>	420 9502 73	Gasket 0.3 mm .....	Joint d'étanchéité 0.3 mm .....	-	-	-	@	@
<b>4</b>	420 9133 39	Cylinder With Sleeve Ass'y .....	Cylindre avec chemise .....	-	-	-	3	3
<b>5</b>	420 8542 70	Valve Rod .....	Tige de soupape .....	-	-	-	3	3
<b>6</b>	420 8427 34	Distance Nut M6 .....	Écrou écartement M6 .....	-	-	-	3	3
<b>7</b>	224 0611 21	Washer .....	Rondelle .....	-	-	-	3	3
<b>8</b>	420 8542 52	Exhaust Valve .....	Soupape échappement .....	-	-	-	3	3
<b>9</b>	420 2302 60	O-Ring .....	Joint torique .....	-	-	-	3	3
<b>10</b>	420 2502 33	Gasket .....	Joint .....	-	-	-	3	3
<b>11</b>	420 8542 62	Valve Rod Housing .....	Boîtier .....	-	-	-	3	3
<b>12</b>	420 2412 36	Allen Screw M6 x 16 .....	Vis Allen M6 x 16 .....	-	-	-	6	6
<b>13</b>	420 2607 28	Bellows .....	Manchon .....	-	-	-	3	3
<b>14</b>	420 2532 55	Exhaust Valve Piston .....	Soupape échappement .....	-	-	-	3	3
<b>15</b>	420 2390 40	Hose Spring .....	Ressort-boyau .....	-	-	-	3	3
<b>16</b>	420 2399 41	Compression Spring .....	Ressort .....	-	-	-	3	3
<b>17</b>	420 9115 50	Valve Cover .....	Couvercle soupape .....	-	-	-	3	3
<b>18</b>	420 4302 25	O-Ring .....	Joint torique .....	-	-	-	3	3
<b>19</b>	420 2412 20	Adjustment Screw .....	Vis ajustement .....	-	-	-	3	3
<b>20</b>	420 8380 82	Spring Clip .....	Bride à ressort .....	-	-	-	3	3
<b>21</b>	420 9531 40	Cable Fixation .....	Fixation câble .....	-	-	-	2	2
<b>22</b>	420 9406 36	Collar-Hex. Screw M8 x 45 .....	Vis épaulement M8 x 45 .....	-	-	-	6	6
<b>23</b>	420 2403 26	Collar-Hex. Screw M8 x 53.5 .....	Vis épaulement M8 x 53.5 .....	-	-	-	6	6
<b>24</b>	420 8317 92	O-Ring .....	Joint torique .....	-	-	-	3	3
<b>25</b>	420 2309 60	Rubber Ring .....	Bague étanche .....	-	-	-	3	3
<b>26</b>	420 4303 70	O-Ring .....	Joint torique .....	-	-	-	2	2
<b>27</b>	420 9224 50	Water Tube .....	Conduit d'eau .....	-	-	-	1	1
<b>28</b>	420 9136 31	Cylinder Head (Plum) .....	Culasse (prune) .....	-	-	-	1	1
<b>29</b>	420 4307 82	O-Ring .....	Joint torique .....	-	-	-	3	3
<b>30</b>	420 9503 10	O-Ring .....	Joint torique .....	-	-	-	1	1
<b>31</b>	420 9136 46	Cylinder Head Cover (Plum) .....	Couvercle cylindre (prune) .....	-	-	-	1	1
<b>32</b>	420 8419 96	Collar Hex. Screw M8 x 68.5 .....	Vis épaulement M8 x 68.5 .....	-	-	-	18	18
<b>33</b>	420 9312 70	Sealing Ring .....	Bague d'étanchéité .....	-	-	-	1	1
<b>34</b>	414 8341 00	Thermostat 42° .....	Thermostat 42° .....	-	-	-	1	1
<b>35</b>	420 9220 62	Bent Outlet Socket .....	Douille échappement .....	-	-	-	1	1
<b>36</b>	420 9457 51	Lock Washer .....	Rondelle-frein .....	-	-	-	2	2
<b>37</b>	222 0640 65	Hex. Screw M6 x 40 .....	Vis hex. M6 x 40 .....	-	-	-	2	2
<b>38</b>	420 8503 36	Gasket .....	Joint .....	-	-	-	1	1



## Cylinder, Exhaust Manifold (779) Cylindre, collecteur d'échappement (779)

FORM		MACH		
III	III	1	Z	Z
	-			-
	L			L
	T			T

39	420 9220 62	Bent Outlet Socket .....	Douille d'échappement .....	-	-	-	1	1
40	420 9412 50	Taptite-Screw M6 x 20 .....	Vis autotaraudeuse M6 x 20 .....	-	-	-	2	2
41	420 2404 80	Plug Screw .....	Vis-bouchon .....	-	-	-	2	2
42	420 8505 52	Gasket .....	Joint .....	-	-	-	3	3
<b>N 43</b>	420 9788 16	Exhaust Socket Ass'y .....	Collet d'échappement ass. ....	-	-	-	3	3
44	224 7611 10	Lock Washer 6 mm .....	Rondelle-frein 6 mm .....	-	-	-	12	12
45	222 9625 65	Allen Screw M6 x 25 .....	Vis Allen M6 x 25 .....	-	-	-	12	12
46	420 8862 46	<b>Gasket Set</b> .....	<b>Ens. joint d'étanchéité</b> .....	-	-	-	1	1
47	413 7010 00	Loctite 767, Antiseize Lubricante, 12 oz .....	Loctite 767, lubrifiant antigrippage, 12 oz .....	-	-	-	@	@
48	413 7030 00	Loctite 242, 10 cc .....	Loctite 242, 10 cc .....	-	-	-	@	@
49	420 8997 88	Loctite 648, 5 gr .....	Loctite 648, 5 gr .....	-	-	-	@	@
50	420 2503 11	Washer 8.4 mm .....	Rondelle 8.4 mm .....	-	-	-	2	2
51	420 9225 90	Stop Plug .....	Bouchon .....	-	-	-	1	1
52	413 7070 00	Molykote 111 .....	Molykote 111 .....	-	-	-	@	@



**670**



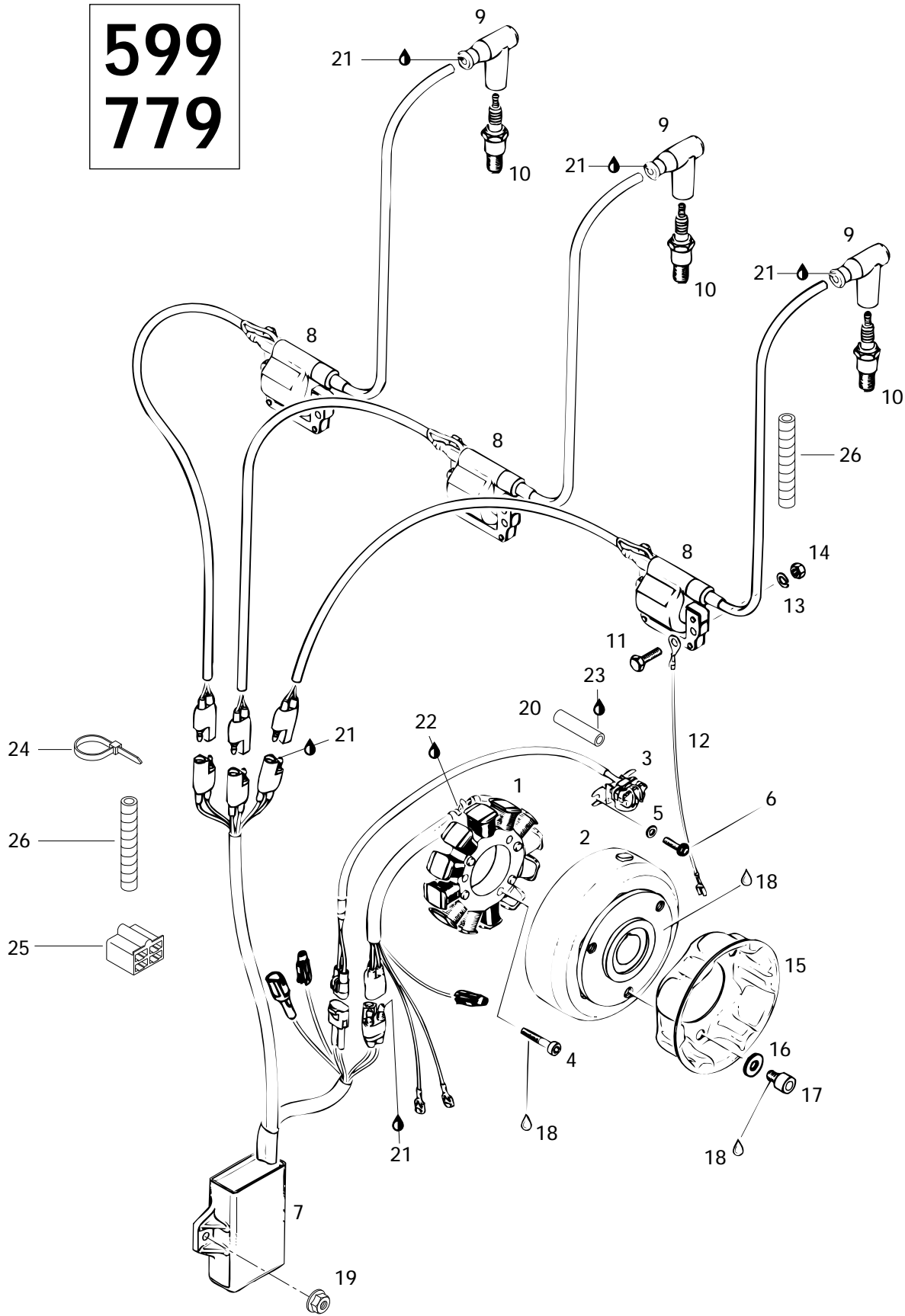
# Magneto 12V 220W (670)

## Magnéto 12V 220W (670)

FORM			MACH		
III	III	1	Z	Z	Z
	-			-	-
	L			L	L
	T			T	T

1	420 8504 30	O-Ring .....	Joint torique .....	-	-	1	-	-
2	420 9306 95	Seal-Oil .....	Anneau étanche .....	-	-	1	-	-
<b>N 3</b>	420 8102 65	Armature Plate .....	Plateau d'armature .....	-	-	1	-	-
<b>4→6</b>	410 9202 00	<b>Magneto Ass'y 12V 220W .....</b>	<b>Magnéto ass. 12V 220W .....</b>	-	-	1	-	-
4	410 9190 00	Stator Ass'y .....	Stator ass. ....	-	-	1	-	-
5	410 9203 00	Magneto Flywheel .....	Volant moteur .....	-	-	1	-	-
6	410 9167 00	Pick Up Ass'y .....	Capteur ass. ....	-	-	1	-	-
7	420 9457 50	Lock Washer .....	Rondelle-frein .....	-	-	3	-	-
8	420 9415 40	Allen Screw M5 x 20 .....	Vis Allen M5 x 20 .....	-	-	3	-	-
9	420 8408 86	Allen Screw M6 x 30 .....	Vis Allen M6 x 30 .....	-	-	3	-	-
10	420 8278 00	Washer .....	Rondelle .....	-	-	2	-	-
11	420 8405 11	Allen Screw M5 x 16 .....	Vis Allen M5 x 16 .....	-	-	2	-	-
12	420 9602 88	Cable Crommet .....	Passe-câble .....	-	-	1	-	-
13	410 9189 00	Amplifier-Box .....	Boîte électronique .....	-	-	1	-	-
14	410 9201 00	Ignition Coil .....	Bobine d'allumage .....	-	-	1	-	-
15	414 8640 00	Spark Plug Cap .....	Capuchon de bougie .....	-	-	2	-	-
16	414 5867 00	Spark Plug (NGK BR10-ES) .....	Bougie (NGK BR10-ES) .....	-	-	2	-	-
17	413 7061 00	Lithium Grease, 400 gr .....	Graisse-lithium, 400 gr .....	-	-	@	-	-
18	420 8524 16	Starting Pulley .....	Poulie de démarrage .....	-	-	1	-	-
19	420 9457 52	Lock Washer .....	Rondelle-frein .....	-	-	3	-	-
20	420 8415 20	Allen Screw M8 x 12 .....	Vis Allen M8 x 12 .....	-	-	3	-	-
21	410 9170 00	Spark Plug Cable .....	Câble d'allumage .....	-	-	1	-	-
22	420 8107 00	Pick-Up Cover .....	Couvercle de capteur .....	-	-	1	-	-
23	413 7030 00	Loctite 242, 10 cc .....	Loctite 242, 10 cc .....	-	-	@	-	-
24	420 8997 88	Loctite 648, 5 gr .....	Loctite 648, 5 gr .....	-	-	@	-	-
25	224 7611 10	Lock Washer 6 mm .....	Rondelle-frein 6 mm .....	-	-	2	-	-
26	222 0640 65	Hex. Screw M6 x 40 .....	Vis hex. M6 x 40 .....	-	-	2	-	-
27	414 1152 00	Tie-Rap .....	Attache .....	-	-	@	-	-
28	410 9146 00	Clip .....	Attache .....	-	-	1	-	-
29	228 7610 45	Elastic Flange Stop Nut M6 .....	Écrou d'arrêt à épaulement M6 .....	-	-	2	-	-
30	409 2049 00	Female Housing .....	Logement de raccord femelle .....	-	-	@	-	-
31	— XXX —	Spacer .....	Entretoise .....	-	-	2	-	-
32	410 9040 00	Helical Tubing .....	Gaine hélicoïdale .....	-	-	@	-	-

599  
779





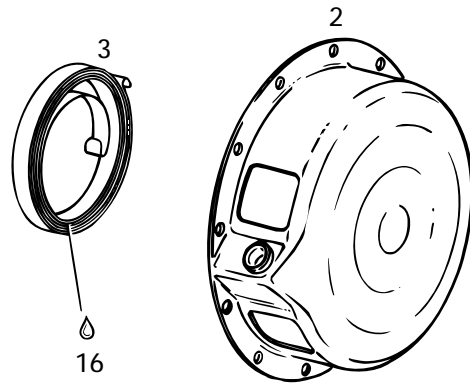
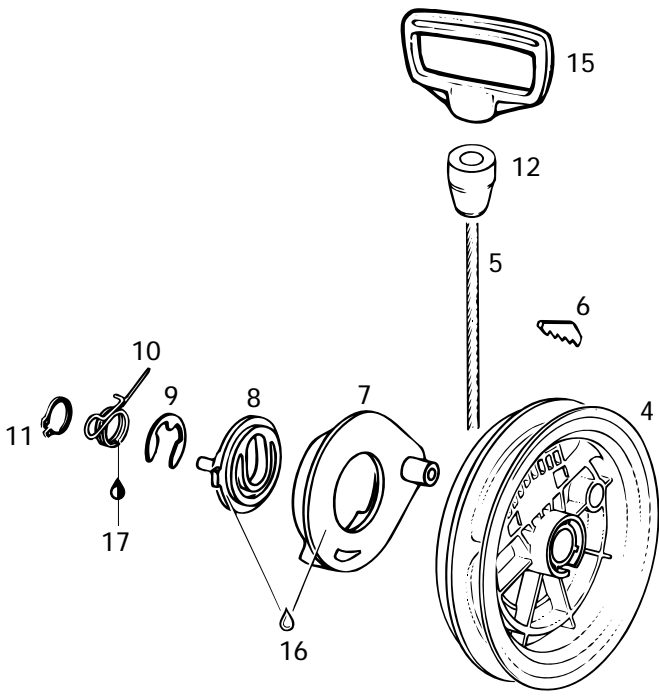
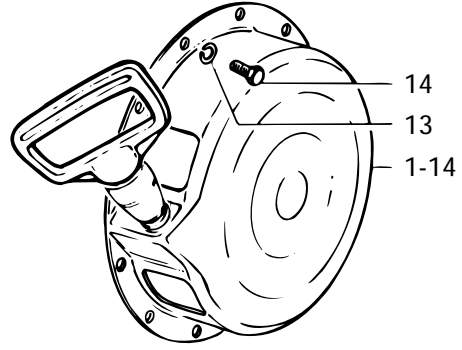
# Magneto 12V 220W (599, 779) Magnéto 12V 220W (599, 779)

FORM		MACH		
III	III	1	Z	Z
	-			-
	L			L
	T			T

		<i>Magneto Ass'y 12V 220W</i> .....	<i>Magnéto ass. 12V 220W</i> .....	1	1	-	1	1
1→3	410 9181 00	Stator Ass'y .....	Plaque réacteur .....	1	1	-	1	1
1	410 9193 00	Magneto Flywheel .....	Volant .....	1	1	-	1	1
2	410 9194 00	Pick Up Ass'y .....	Capteur ass. ....	1	1	-	1	1
3	410 9167 00	Cylinder Screw M6 x 30 .....	Vis cylindrique M6 x 30 .....	3	3	-	3	3
4	420 8408 86	Washer .....	Rondelle .....	2	2	-	2	2
5	420 8278 00	Taptite Screw M5 x 16 .....	Vis autotaraudeuse M5 x 16 .....	2	2	-	2	2
6	420 9419 25	Amplifier Box .....	Boîte électronique .....	1	1	-	1	1
7	410 9195 00	Ignition Coil .....	Bobine d'allumage .....	3	3	-	3	3
8	420 9657 35	Spark Plug Cap .....	Capuchon de bougies .....	3	3	-	3	3
9	414 8640 00	Spark Plug (NGK BR10-ES) .....	Bougies (NGK BR10-ES) .....	3	3	-	3	3
10	414 5867 00	Hex. Screw M6 x 20 .....	Vis hex. M6 x 20 .....	6	6	-	6	6
11	222 0620 65	Mass Cable Ass'y .....	Câble de masse ass. ....	1	1	-	1	1
12	— XXX —	Lock Washer .....	Rondelle-frein .....	6	6	-	6	6
13	420 9457 51	Hex. Nut M6 .....	Écrou hex. M6 .....	6	6	-	6	6
14	228 0610 45	Starting Pulley .....	Poulie démarrage .....	1	1	-	1	1
15	420 8524 15	Washer .....	Rondelle .....	3	3	-	3	3
16	420 8274 05	Allen Screw M8 x 12 .....	Vis Allen M8 x 12 .....	3	3	-	3	3
17	420 8415 20	Loctite 242, 10 cc .....	Loctite 242, 10 cc .....	@	@	-	@	@
18	413 7030 00	Elastic Flanged Stop Nut M6 .....	Écrou élastique à épaulement M6 .....	2	2	-	2	2
19	228 7610 45	Silencer Tube .....	Tube de silencieux .....	1	1	-	1	1
20	420 8304 52	Lithium Grease, 400 gr .....	Graisse-Lithium, 400 gr .....	@	@	-	@	@
21	413 7061 00	Silastic 732 RTV, 100 gr .....	Silastic 732 RTV, 100 gr .....	@	@	-	@	@
22	— XXX —	Sikaflex 255, 310 gr .....	Sikaflex 255, 310 gr .....	@	@	-	@	@
23	— XXX —	Tie Rap .....	Attache .....	2	2	-	2	2
24	414 1152 00	Female Housing Receptacle .....	Logement raccord femelle .....	@	@	-	@	@
25	409 2049 00	Tubing .....	Gaine .....	@	@	-	@	@
26	410 9040 00							

Parts marked with «XXX» are not available as spare parts.

Les articles marqués d'un «XXX» ne sont pas disponibles comme pièces de remplacement.





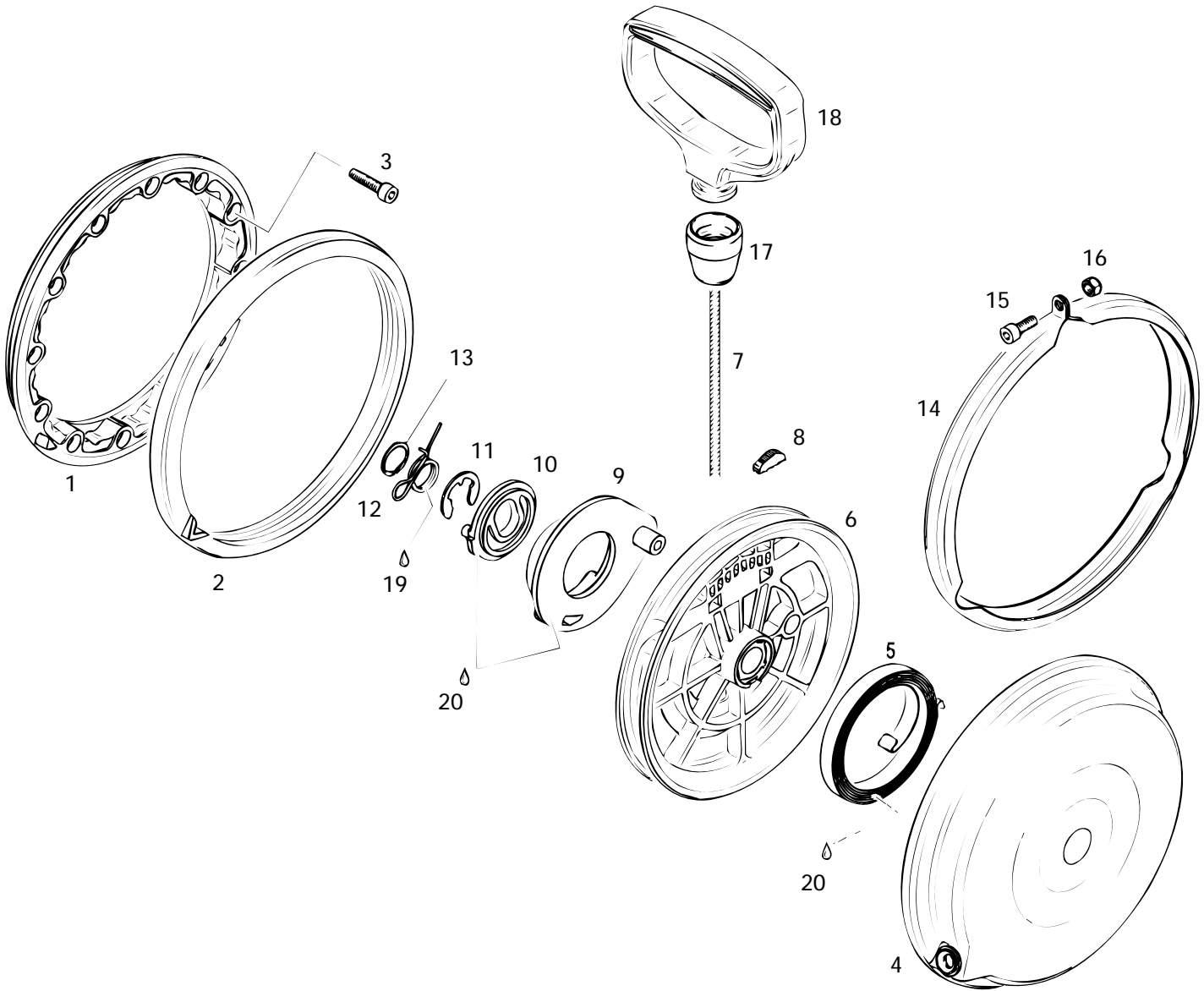
## Rewind Starter (599, 779) Démarreur à rappel (599, 779)

FORM		MACH		
III	III	1	Z	Z
	-			-
	L			L
	T			T

<b>N 1-14</b>	420 8874 50	<b>Rewind Starter Ass'y</b> .....	<b>Démarreur à rappel ass.</b> .....	1	1	-	1	1		
<b>N 2</b>	420 8108 17	Starter Housing .....	Boîtier du démarreur .....	1	1	-	1	1		
<b>3</b>	420 9391 15	Rewind Spring Ass'y .....	Ressort de rappel ass. ....	1	1	-	1	1		
<b>4</b>	420 8522 83	Rope Sheave .....	Poulie du démarreur .....	1	1	-	1	1		
<b>5</b>	412 5001 00	Starter Rope 2200 mm .....	Câble du démarreur 2200 mm .....	1	1	-	1	1		
<b>6</b>	420 8520 70	Key Clamp .....	Coin .....	1	1	-	1	1		
<b>7</b>	420 8522 90	Pawl .....	Cliquet .....	1	1	-	1	1		
<b>8</b>	420 8523 01	Pawl Lock .....	Arrêt de cliquet .....	1	1	-	1	1		
<b>9</b>	420 8453 00	Circlip .....	Circlip .....	1	1	-	1	1		
<b>10</b>	420 9389 85	Locking Spring .....	Ressort d'arrêt .....	1	1	-	1	1		
<b>11</b>	420 9457 70	Circlip .....	Circlip .....	1	1	-	1	1		
<b>12</b>	420 9604 15	Rubber Stopper .....	Butée de caoutchouc .....	1	1	-	1	1		
<b>13</b>	420 9457 51	Lock Washer .....	Rondelle-frein .....	5	5	-	5	5		
<b>14</b>	222 0616 65	Hex. Screw M6 x 16 .....	Vis hex. M6 x 16 .....	5	5	-	5	5		
<b>15</b>	420 8521 76	Starter Grip .....	Poignée de démarreur .....	1	1	-	1	1		
<b>16</b>	420 8970 61	Silicone Compound Grease .....	Composé à la silicone .....	@	@	-	@	@		
<b>17</b>	— XXX —	Molykote G-N Paste (Dow Corning, 88162-74) .....	Pâte G-N Molykote (Dow Corning, 88162-74) .....	@	@	-	@	@		



# 670





## Rewind Starter «670» Démarreur à rappel «670»

FORM		MACH		
III	III	1	Z	Z
	-			
	L			
	T			

<b>N 1</b>	420 8108 60	Connecting Flange .....	Flasque de connection .....	-	-	1	-	-
<b>N 2</b>	420 8609 50	Damper Ring .....	Bague Bateur .....	-	-	1	-	-
<b>3</b>	222 9625 65	Allen Screw M6 x 25 .....	Vis Allen M6 x 25 .....	-	-	4	-	-
<b>N 4-14</b>	420 8874 40	<b>Rewind Starter Ass'y .....</b>	<b>Démarreur à rappel ass. ....</b>	-	-	1	-	-
<b>N 4</b>	420 8108 75	Starter Housing .....	Boîtier du démarreur .....	-	-	1	-	-
<b>5</b>	420 9391 15	Rewind Spring Ass'y .....	Ressort de rappel ass. ....	-	-	1	-	-
<b>N 6</b>	420 8522 84	Rope Sheave .....	Poulie du démarreur .....	-	-	1	-	-
<b>7</b>	412 5001 00	Starter Rope 2200 mm .....	Câble du démarreur 2200 mm .....	-	-	1	-	-
<b>8</b>	420 8520 70	Key Clamp .....	Coin .....	-	-	1	-	-
<b>N 9</b>	420 8522 94	Pawl .....	Cliquet .....	-	-	1	-	-
<b>10</b>	420 8523 01	Pawl Lock .....	Arrêt de cliquet .....	-	-	1	-	-
<b>11</b>	420 8453 00	Circlip .....	Circlip .....	-	-	1	-	-
<b>12</b>	420 9389 85	Locking Spring .....	Ressort d'arrêt .....	-	-	1	-	-
<b>13</b>	420 9457 70	Locking Ring .....	Bague d'arrêt .....	-	-	1	-	-
<b>N 14</b>	420 8513 30	Clamp .....	Bride .....	-	-	1	-	-
<b>15</b>	420 2412 36	Allen Screw M6 x 16 .....	Vis Allen M6 x 16 .....	-	-	1	-	-
<b>16</b>	228 5610 45	Elastic Stop Nut M6 .....	Écrou élastique M6 .....	-	-	1	-	-
<b>17</b>	420 9604 15	Rubber Stopper .....	Butée de caoutchouc .....	-	-	1	-	-
<b>18</b>	420 8521 76	Starter Grip .....	Poignée de démarreur .....	-	-	1	-	-
<b>19</b>	— XXX —	Molykote G-n Paste(Dow Corning, 88162-74) .....	Pâte G-n Molykote(Dow Corning, 88162-74) .....	-	-	@	-	-
<b>20</b>	420 8970 61	Silicone Compound Grease .....	Composé à la silicone .....	-	-	@	-	-

Parts marked with «XXX» are not available as spare parts.

Les articles marqués d'un «XXX» ne sont pas disponibles comme pièces de remplacement.





# Engine Support and Muffler «599,799» Support moteur et silencieux «599,799»

FORM		MACH		
III	III	1	Z	Z
	-			-
	L			L
	T			T

<b>N 1</b>	400 5069 00	Engine «599» .....	Moteur «599» .....	1	1	-	-	-
<b>N</b>	400 7026 00	Engine «799» .....	Moteur «799» .....	-	-	-	1	1
<b>2</b>	570 0161 00	Rubber Mount .....	Tampon d'ancrage .....	2	2	-	2	2
<b>3</b>	224 7011 88	Lock Washer 10 mm .....	Rondelle-frein 10 mm .....	5	5	-	-	-
	224 7011 70	Lock Washer 10 mm .....	Rondelle-frein 10 mm .....	-	-	-	5	5
<b>4</b>	228 0010 45	Nut M10 .....	Écrou M10 .....	5	5	-	5	5
<b>5</b>	512 0528 00	Engine Support (MAG) .....	Support moteur (MAG) .....	1	1	-	-	-
	512 0475 00	Engine Support (MAG) .....	Support moteur (MAG) .....	-	-	-	1	1
<b>6</b>	512 0527 00	Engine Support (PTO) .....	Support moteur (PDM) .....	1	1	-	-	-
	512 0492 00	Engine Support (PTO) .....	Support moteur (PDM) .....	-	-	-	1	1
<b>7</b>	570 1277 00	Bounding Rubber Mount .....	Tampon d'ancrage .....	4	4	-	4	4
<b>8</b>	512 0509 00	Support .....	Support .....	3	3	-	4	4
	512 0532 00	Support .....	Support .....	1	1	-	-	-
<b>9</b>	224 0012 11	Washer 10 mm .....	Rondelle 10 mm .....	9	9	-	9	9
<b>10</b>	228 5010 45	Elastic Nut M10 .....	Écrou élastique M10 .....	4	4	-	4	4
<b>11</b>	224 0811 71	Washer 8 mm .....	Rondelle 8 mm .....	1	1	-	1	1
<b>12</b>	228 7810 45	Elastic Stop Nut M8 .....	Écrou élastique M8 .....	2	2	-	2	2
<b>13</b>	512 0524 00	Screw .....	Vis .....	1	1	-	1	1
<b>14</b>	514 0319 00	Support (Muffler) .....	Support (silencieux) .....	1	1	-	1	1
<b>15</b>	517 2777 00	Spacer .....	Entretoise .....	1	1	-	1	1
<b>16</b>	222 0812 65	Hex. Screw M8 x 12 .....	Vis hex. M8 x 12 .....	2	2	-	2	2
<b>17</b>	228 5810 45	Elastic Stop Nut M8 .....	Écrou d'arrêt élastique M8 .....	1	1	-	1	1
<b>18</b>	517 1680 00	Lock Washer .....	Rondelle-frein .....	4	4	-	4	4
<b>19</b>	224 7011 88	Lock Washer 10 mm .....	Rondelle-frein 10 mm .....	4	4	-	4	4
<b>20</b>	222 0025 65	Hex. Screw M10 x 25 .....	Vis hex. M10 x 25 .....	4	4	-	4	4
<b>21</b>	512 0533 00	Stopper Plate .....	Plaque de butée .....	1	1	-	-	-
	512 0491 00	Stopper Plate .....	Plaque de butée .....	-	-	-	1	1
<b>22</b>	222 0816 65	Hex. Screw M8 x 16 .....	Vis hex. M8 x 16 .....	1	1	-	-	-
<b>23</b>	224 7811 40	Lock Washer 8 mm .....	Rondelle-frein 8 mm .....	3	3	-	3	3
<b>24</b>	570 0273 00	Exhaust Grommet .....	Bague d'échappement .....	1	1	-	1	1
<b>N 25</b>	580 6480 00	Muffler .....	Silencieux d'échappement .....	1	1	-	1	1
<b>26</b>	414 8937 00	Spring .....	Ressort .....	22	22	-	22	22
<b>27</b>	732 6100 19	Nut M12 .....	Écrou M12 .....	1	1	-	1	1
<b>N 28</b>	570 0495 00	Stopper .....	Butée .....	1	1	-	-	-
	570 0251 00	Stopper .....	Butée .....	-	-	-	1	1
<b>N 29</b>	514 0454 00	Tuned Pipe (PTO) .....	Tuyau d'échappement calibré (PDM) ..	1	1	-	-	-
	514 0406 00	Tuned Pipe (PTO) .....	Tuyau d'échappement calibré (PDM) ..	-	-	-	1	1
<b>N 30</b>	514 0455 00	Tuned Pipe (Central) .....	Tuyau d'échappement calibré (centre)	1	1	-	-	-
	514 0407 00	Tuned Pipe (Central) .....	Tuyau d'échappement calibré (centre)	-	-	-	1	1



## Engine Support and Muffler «599,799» Support moteur et silencieux «599,799»

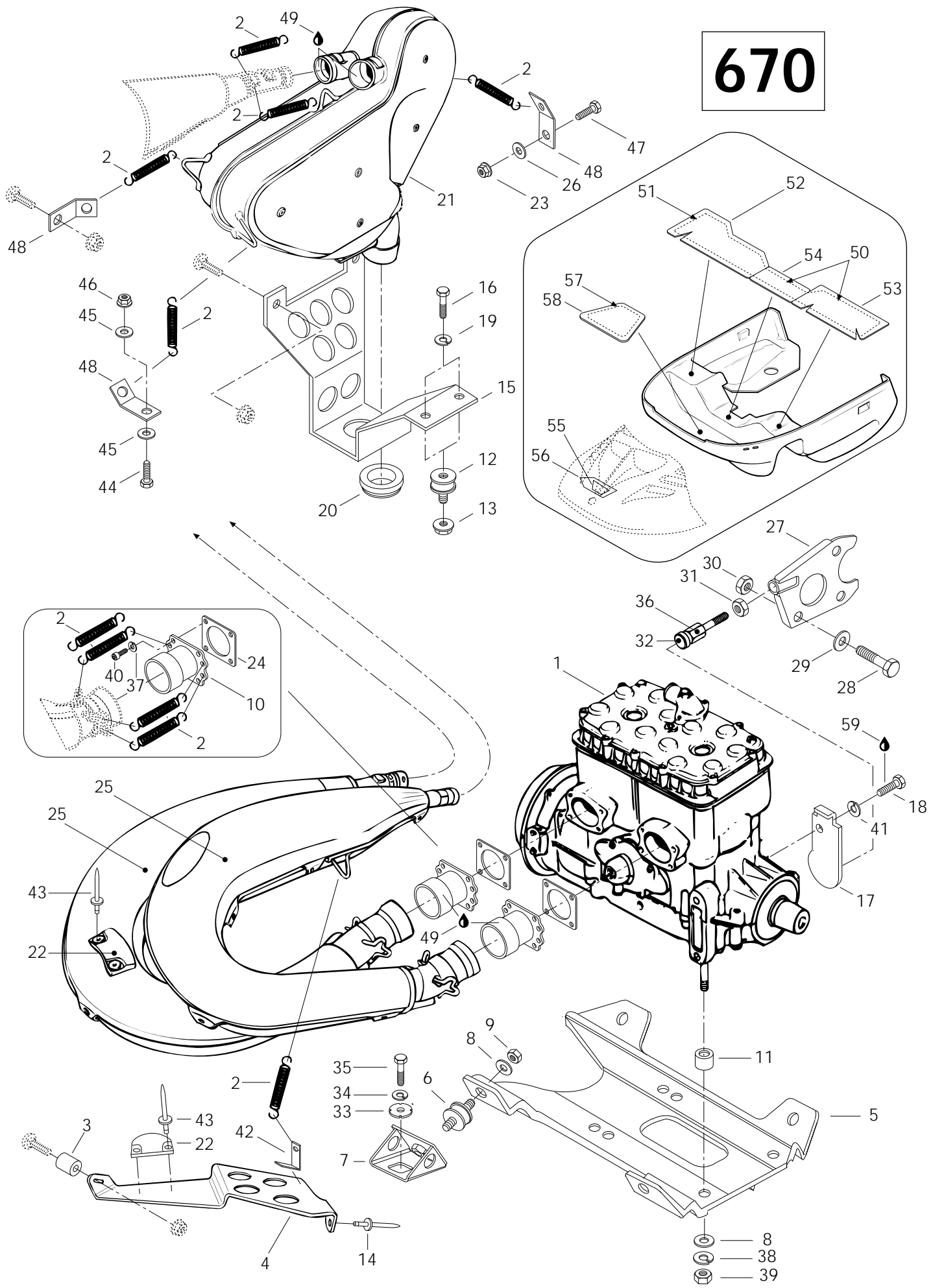
FORM		MACH		
III	III	1	Z	Z
	-			-
	L			L
	T			T

<b>N 31</b>	514 0456 00	Tuned Pipe (MAG) .....	Tuyau d'échappement calibré (MAG) .	1	1	-	-	-
	514 0408 00	Tuned Pipe (MAG) .....	Tuyau d'échappement calibré (MAG) .	-	-	-	1	1
<b>N 32</b>	512 0553 00	Plate .....	Plaque d'appui .....	1	1	-	-	-
	512 0535 00	Plate .....	Plaque d'appui .....	-	-	-	1	1
<b>33</b>	222 0825 65	Hex. Screw M8 x 25 .....	Vis hex. M8 x 25 .....	1	1	-	1	1
<b>34</b>	514 0430 00	Support, Tuned Pipe .....	Support, tuyau d'échappement .....	1	1	-	1	1
<b>35</b>	570 0441 00	Rubber Pad .....	Tampon de caoutchouc .....	3	3	-	3	3
<b>36</b>	420 9788 15	Exhaust Socket Ass'y .....	Collecteur d'échappement ass. ....	3	3	-	3	3
<b>37</b>	420 8505 52	Gasket .....	Joint .....	3	3	-	3	3
<b>38</b>	413 7103 00	Sealant, Loctite 17914, 80 MI. ....	Enduit étanche, loctite 17914, 80 ml. .	@	@	-	@	@
<b>39</b>	228 7610 45	Elastic Stop Nut M6 .....	Écrou élastique M6 .....	1	1	-	1	1
<b>40</b>	390 4096 00	Rivet .....	Rivet .....	@	@	-	@	@
<b>41</b>	222 0520 65	Hex. Screw M5 x 20 .....	Vis hex. M5 x 20 .....	1	1	-	1	1
<b>42</b>	224 0612 01	Flat Washer .....	Rondelle Plate .....	2	2	-	2	2
<b>43</b>	228 7510 45	Elastic Flanged Stop Nut M5 .....	Écrou élastique à épaulement M5 .....	1	1	-	1	1
<b>44</b>	222 0616 65	Hex. Screw M6 x 16 .....	Vis Hex. M6 x 16 .....	1	1	-	1	1
<b>45</b>	224 0602 01	Flat Washer .....	Rondelle plate .....	1	1	-	1	1
<b>46</b>	514 0340 00	Bracket-Spring .....	Attache-ressort .....	3	3	-	3	3
<b>47</b>	224 7611 10	Lock Washer 6 mm .....	Rondelle-frein 6 mm .....	12	12	-	12	12
<b>48</b>	222 9620 65	Allen Screw M6 x 20 .....	Vis Allen M6 x 20 .....	12	12	-	-	-
	222 9625 65	Allen Screw M6 x 25 .....	Vis Allen M6 x 25 .....	-	-	-	12	12
<b>49</b>	413 7074 00	Loctite 271, 10 c.c. ....	Loctite 271, 10 c.c. ....	@	@	-	@	@
<b>50</b>	514 0437 00	Insulator .....	Isolant .....	1	1	-	1	1
<b>51</b>	514 0436 00	Insulator .....	Isolant .....	1	1	-	1	1
<b>52</b>	414 9171 00	Sheet-Reflective .....	Feuille de réflexion .....	1	1	-	1	1
<b>53</b>	414 9183 00	Sheet-Reflective .....	Feuille de réflexion .....	1	1	-	1	1
<b>54</b>	414 9184 00	Sheet-Reflective .....	Feuille de réflexion .....	2	2	-	2	2
<b>55</b>	514 0390 00	Insulator .....	Isolant .....	2	2	-	2	2
<b>56</b>	414 9474 00	Sheet-Reflective .....	Feuille de réflexion .....	1	1	-	1	1
<b>57</b>	— XXX —	Insulator (Center) .....	Isolant (centre) .....	1	1	-	1	1
<b>58</b>	414 9309 00	Sheet-Reflective .....	Feuille de réflexion .....	1	1	-	1	1
<b>59</b>	390 9068 00	Rivet .....	Rivet .....	1	1	-	1	1

Parts marked with «XXX» are not available as spare parts.

Les articles marqués d'un «XXX» ne sont pas disponibles comme pièces de remplacement.

# 670





# Engine Support and Muffler «670» Support moteur et silencieux «670»

FORM		MACH		
III	III	1	Z	Z
	-			-
	L			L
	T			T

<b>N 1</b>	400 6023 00	«670» Engine .....	Moteur «670» .....	-	-	1	-	-
<b>2</b>	414 8937 00	Spring .....	Ressort .....	-	-	16	-	-
<b>3</b>	517 2777 00	Spacer .....	Entretoise .....	-	-	1	-	-
<b>4</b>	514 0430 00	Tuned Pipe Support .....	Support-tuyau d'échappement .....	-	-	1	-	-
<b>N 5</b>	512 0545 00	Engine Support .....	Support moteur .....	-	-	1	-	-
<b>6</b>	570 1277 00	Bounding Rubber Mount .....	Tampon d'ancrage .....	-	-	4	-	-
<b>7</b>	512 0509 00	Support .....	Support .....	-	-	4	-	-
<b>8</b>	224 0012 11	Washer 10 mm .....	Rondelle 10 mm .....	-	-	8	-	-
<b>9</b>	228 5010 45	Elastic Stop Nut M10 .....	Écrou élastique M10 .....	-	-	4	-	-
<b>10</b>	420 9788 17	Exhaust Socket .....	Collet d'échappement .....	-	-	2	-	-
<b>11</b>	503 1281 00	Spacer .....	Entretoise .....	-	-	4	-	-
<b>12</b>	570 0161 00	Rubber Mount .....	Tampon d'ancrage .....	-	-	2	-	-
<b>13</b>	228 7810 45	Elastic Flanged Stop Nut M8 .....	Écrou élastique à épaulement M8 .....	-	-	2	-	-
<b>14</b>	390 9068 00	Rivet (Black) .....	Rivet (noir) .....	-	-	1	-	-
<b>15</b>	514 0319 00	Exhaust Pipe Support .....	Support de tuyau d'échappement .....	-	-	1	-	-
<b>16</b>	222 0812 65	Hex. Screw M8 x 12 .....	Vis hex. M8 x 12 .....	-	-	2	-	-
<b>17</b>	512 0529 00	Stopper Plate .....	Plaque de butée .....	-	-	1	-	-
<b>18</b>	222 0616 65	Hex. Screw M6 x 16 .....	Vis hex. M6 x 16 .....	-	-	1	-	-
<b>19</b>	224 7811 40	Lock Washer M8 .....	Rondelle-frein M8 .....	-	-	2	-	-
<b>20</b>	570 0273 00	Exhaust Grommet .....	Bague d'échappement .....	-	-	1	-	-
<b>21</b>	580 6290 00	Muffler .....	Silencieux d'échappement .....	-	-	1	-	-
<b>22</b>	570 0441 00	Pad-Rubber .....	Tampon-caoutchouc .....	-	-	3	-	-
<b>23</b>	228 7610 45	Elastic Flanged Stop Nut M6 .....	Écrou élastique à épaulement M6 .....	-	-	1	-	-
<b>24</b>	420 8505 52	Gasket .....	Joint .....	-	-	2	-	-
<b>25</b>	514 0415 00	Tune Pipe (PTO) .....	Tuyau d'échappement (PDM) .....	-	-	1	-	-
	514 0416 00	Tune Pipe (MAG) .....	Tuyau d'échappement (MAG) .....	-	-	1	-	-
<b>26</b>	224 0602 01	Washer .....	Rondelle .....	-	-	1	-	-
<b>27</b>	512 0534 00	Plate .....	Plaque d'appui .....	-	-	1	-	-
<b>28</b>	222 0825 65	Hex. Screw M8 x 25 .....	Vis hex. M8 x 25 .....	-	-	1	-	-
<b>29</b>	224 0811 71	Washer 8 mm .....	Rondelle 8 mm .....	-	-	1	-	-
<b>30</b>	228 5810 45	Elastic Stop Nut M8 .....	Écrou élastique M8 .....	-	-	1	-	-
<b>31</b>	732 6100 19	Nut M12 .....	Écrou M12 .....	-	-	1	-	-
<b>32</b>	570 0454 00	Stopper .....	Butée .....	-	-	1	-	-
<b>33</b>	517 1680 00	Lock Washer .....	Rondelle-frein .....	-	-	4	-	-
<b>34</b>	224 7011 88	Lock Washer 10 mm .....	Rondelle-frein 10 mm .....	-	-	4	-	-
<b>35</b>	222 0025 65	Hex. Screw M10 x 25 .....	Vis hex. M10 x 25 .....	-	-	4	-	-
<b>36</b>	512 0524 00	Screw-Stopper .....	Vis de butée .....	-	-	1	-	-
<b>37</b>	224 7611 10	Lock Washer 6 mm .....	Rondelle-frein 6 mm .....	-	-	8	-	-
<b>38</b>	224 7011 88	Lock Washer 10 mm .....	Rondelle-frein 10 mm .....	-	-	4	-	-



## Engine Support and Muffler «670» Support moteur et silencieux «670»

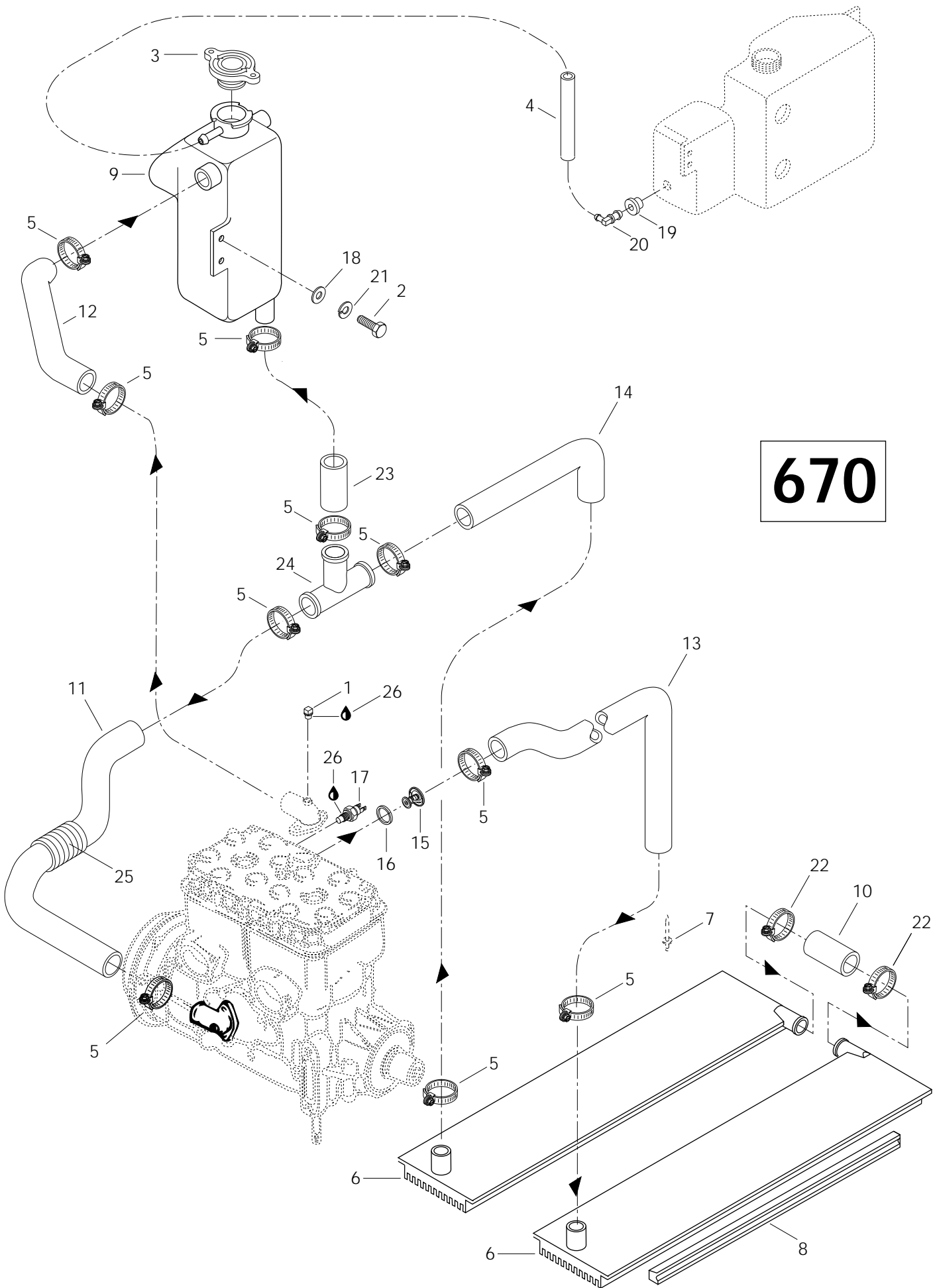
FORM		MACH		
III	III	1	Z	Z
	-			-
	L			L
	T			T

39	228 0010 45	Hex. Nut M10 .....	Écrou hex. M10 .....	-	-	4	-	-
40	222 9625 65	Allen Screw M6 x 25 .....	Vis Allen M6 x 25 .....	-	-	8	-	-
41	224 7611 10	Lock Washer 6 mm .....	Rondelle-frein 6 mm .....	-	-	1	-	-
42	514 0432 00	Bracket-Spring .....	Attache-ressort .....	-	-	1	-	-
43	390 4096 00	Rivet .....	Rivet .....	-	-	2	-	-
44	222 0520 65	Hex. Screw M5 x 20 .....	Vis hex. M5 x 20 .....	-	-	1	-	-
45	224 0612 01	Washer .....	Rondelle .....	-	-	2	-	-
46	228 7510 45	Elastic Flanged Stop Nut M5 .....	Écrou élastique à épaulement M5 .....	-	-	1	-	-
47	222 0616 65	Hex. Screw M6 x 16 .....	Vis hex. M6 x 16 .....	-	-	1	-	-
48	514 0340 00	Bracket-Spring .....	Attache-ressort .....	-	-	3	-	-
49	413 7103 00	Sealant, Loctite 17914, 80ml .....	Enduit étanche, Loctite 17914, 80ml ..	-	-	@	-	-
50	514 0437 00	Insulator .....	Isolant .....	-	-	@	-	-
51	514 0436 00	Insulator .....	Isolant .....	-	-	@	-	-
52	414 9171 00	Sheet-Reflective .....	Feuille de réflexion .....	-	-	1	-	-
53	414 9183 00	Sheet-Reflective .....	Feuille de réflexion .....	-	-	1	-	-
54	414 9184 00	Sheet-Reflective .....	Feuille de réflexion .....	-	-	1	-	-
55	514 0390 00	Insulator .....	Isolant .....	-	-	1	-	-
56	414 9474 00	Sheet-Reflective .....	Feuille de réflexion .....	-	-	1	-	-
57	— XXX —	Insulator (Center) .....	Isolant (centre) .....	-	-	1	-	-
58	414 9309 00	Sheet-Reflective .....	Feuille de réflexion .....	-	-	1	-	-
59	413 7074 00	Loctite 271, 10cc .....	Loctite 271, 10cc .....	-	-	@	-	-

Parts marked with «XXX» are not available as spare parts.

Les articles marqués d'un «XXX» ne sont pas disponibles comme pièces de remplacement.







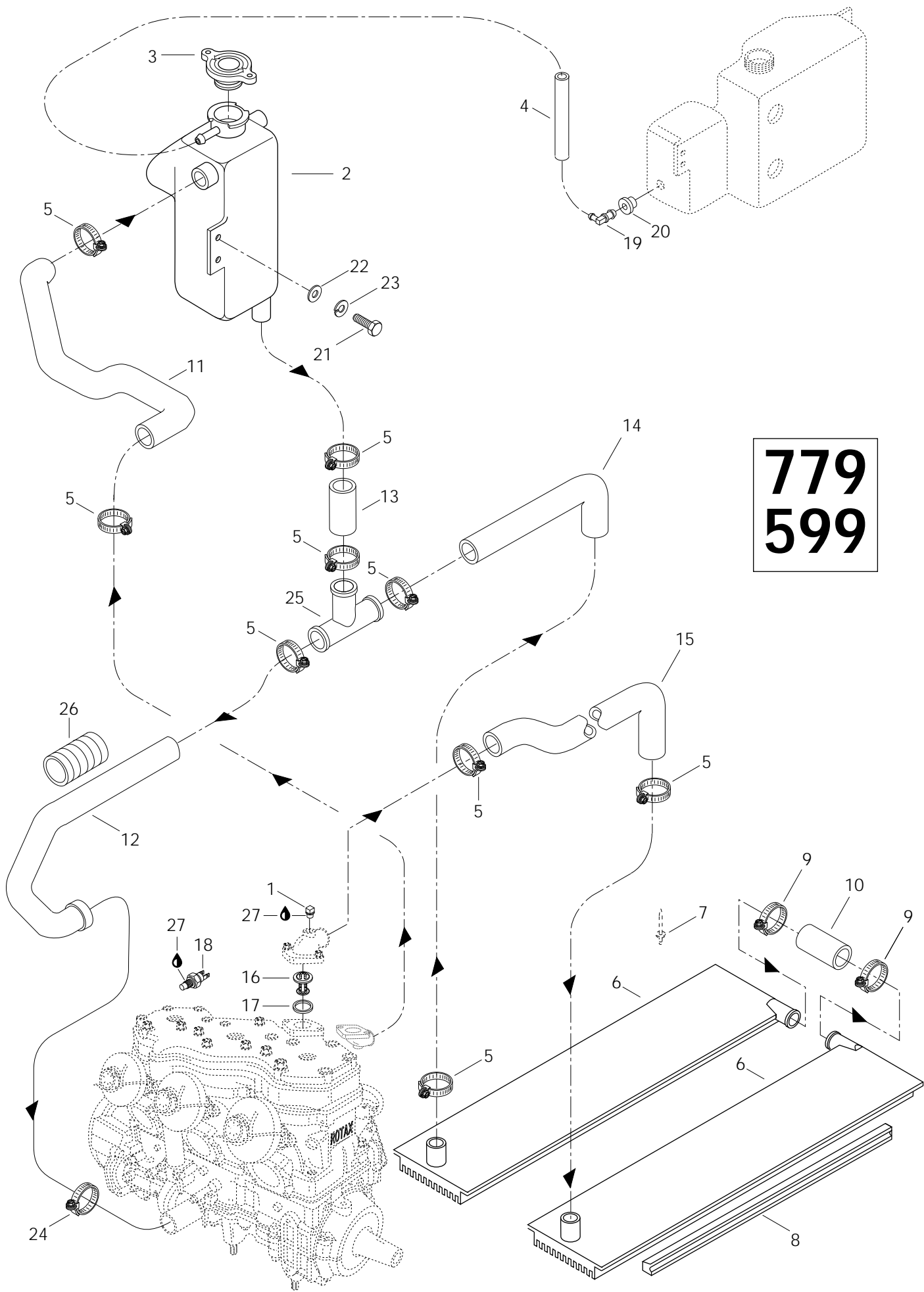
## Cooling System «670» Système de refroidissement «670»

FORM			MACH		
III	III		1	Z	Z
	-	L			-
		T			L
					T

1	414 1844 00	Plug .....	Bouchon .....	-	-	1	-	-
2	222 0616 65	Hex. Screw M6 x 16 .....	Vis hex. M6 x 16 .....	-	-	1	-	-
3	414 6847 00	Pressure Cap .....	Bouchon à pression .....	-	-	1	-	-
4	414 8340 00	Overflow Hose 6.35 mm Dia .....	Boyau trop-plein 6.35 mm dia .....	-	-	@	-	-
5	408 8004 00	Clamp .....	Collier de serrage .....	-	-	10	-	-
<b>N 6</b>	517 2805 00	R.H. Radiator .....	Radiateur droit .....	-	-	1	-	-
<b>N</b>	517 2805 01	L.H. Radiator .....	Radiateur gauche .....	-	-	1	-	-
7	— XXX —	Rivet .....	Rivet .....	-	-	@	-	-
8	517 2489 00	Radiator Protector .....	Protecteur de radiateur .....	-	-	2	-	-
9	572 0717 00	Coolant Tank .....	Réservoir (liquide de refroidissement) ...	-	-	1	-	-
10	414 7958 00	Radiator Hose .....	Boyau de raccord .....	-	-	1	-	-
11	414 9865 00	Engine Inlet Hose .....	Boyau d'entrée du moteur .....	-	-	1	-	-
12	414 8596 00	Engine Outlet Hose .....	Boyau de sortie du moteur .....	-	-	1	-	-
13	414 8597 00	Radiator Inlet Hose .....	Boyau d'entrée du radiateur .....	-	-	1	-	-
14	414 9866 00	Radiator Outlet Hose .....	Boyau de sortie du radiateur .....	-	-	1	-	-
15	420 9225 10	Thermostat 42° .....	Thermostat 42° .....	-	-	1	-	-
16	420 9312 70	Sealing Ring .....	Bague d'étanchéité .....	-	-	1	-	-
17	414 7287 00	Sender Temp. .....	Capteur température .....	-	-	1	-	-
18	224 0611 51	Washer 6 mm .....	Rondelle 6 mm .....	-	-	1	-	-
19	570 1351 00	Grommet .....	Bague Isolante .....	-	-	1	-	-
20	414 5806 00	Male Connector .....	Raccord mâle .....	-	-	1	-	-
21	224 7611 10	Lock Washer 6 mm .....	Rondelle-frein 6 mm .....	-	-	1	-	-
22	408 8034 00	Tridon Gear Clamp .....	Bride de serrage Tridon .....	-	-	2	-	-
23	414 9867 00	Hose-Junction .....	Boyau de jonction .....	-	-	1	-	-
24	414 6199 00	«T» Fitting .....	Raccord en «T» .....	-	-	1	-	-
25	414 9918 00	Protector Shield .....	Gaine protectrice .....	-	-	1	-	-
26	413 7023 00	Sealant .....	Enduit étanche .....	-	-	@	-	-

Parts marked with «XXX» are not available as spare parts.

Les articles marqués d'un «XXX» ne sont pas disponibles comme pièces de remplacement.



**779**  
**599**



## Cooling System «599-779» Système de refroidissement «599-779»

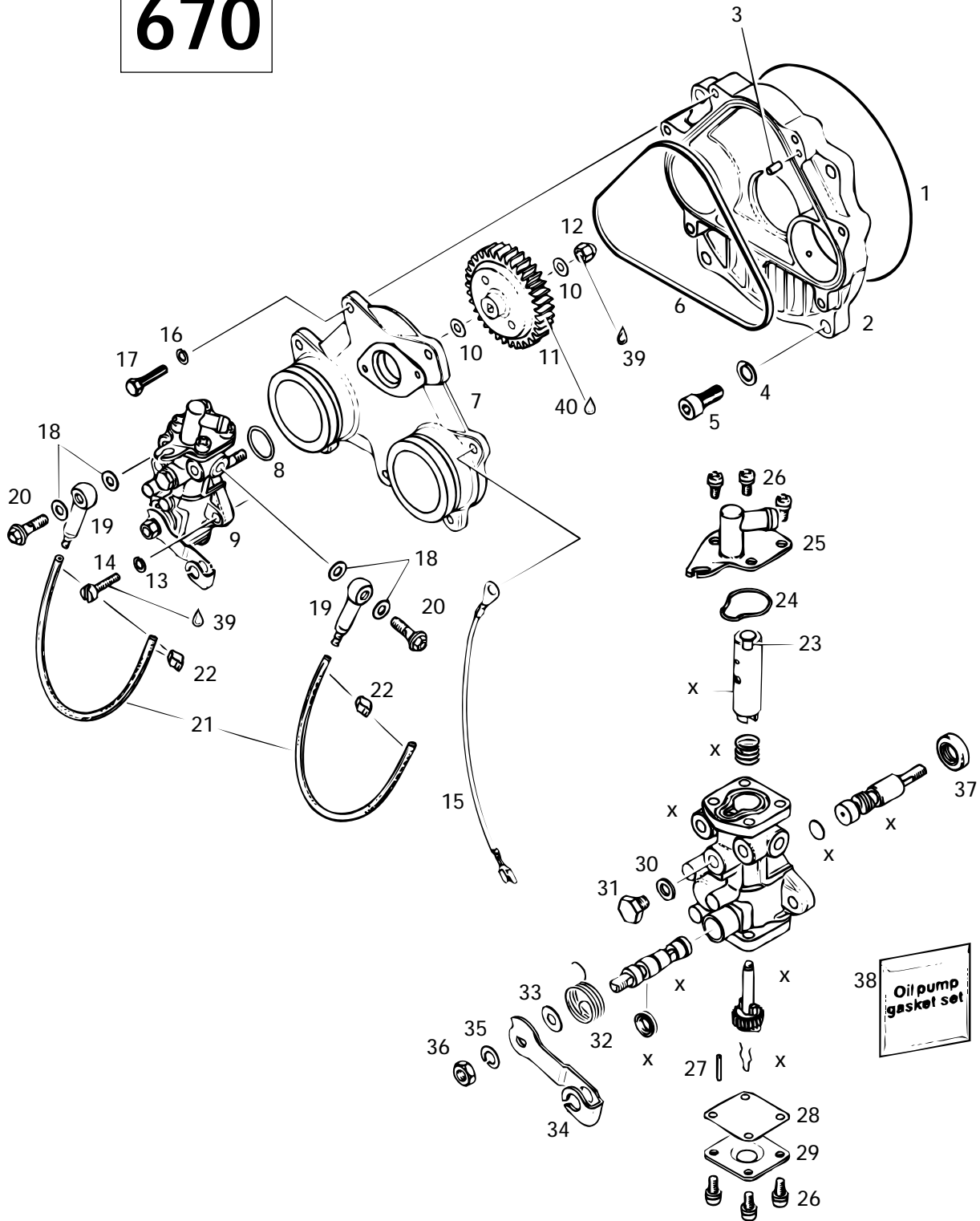
FORM		MACH		
III	III	1	Z	Z
	-			
	L			
	T			

1	414 1844 00	Plug .....	Bouchon .....	1	1	-	1	1
2	572 0717 00	Coolant Tank .....	Réservoir .....	1	1	-	1	1
3	414 6847 00	Pressure Cap .....	Bouchon à pression .....	1	1	-	1	1
4	414 8340 00	Overflow Hose 6.35 mm Dia. ....	Boyau trop-plein 6.35 mm dia. ....	@	@	-	@	@
5	408 8004 00	Tridon Gear Clamp .....	Bride de serrage Tridon .....	9	9	-	9	9
<b>N 6</b>	517 2805 00	R.H. Radiator .....	Radiateur droit .....	1	-	-	1	-
<b>N</b>	517 2805 01	L.H. Radiator .....	Radiateur gauche .....	1	-	-	1	-
<b>N</b>	517 2806 00	R.H. Radiator .....	Radiateur droit .....	-	1	-	-	1
<b>N</b>	517 2806 01	L.H. Radiator .....	Radiateur gauche .....	-	1	-	-	1
7	— XXX —	Rivet .....	Rivet .....	@	@	-	@	@
8	517 2489 00	Radiator Protector .....	Protecteur de radiateur .....	2	-	-	2	-
	517 2588 00	Radiator Protector .....	Protecteur de radiateur .....	-	2	-	-	2
9	408 8034 00	Tridon Gear Clamp .....	Bride de serrage Tridon .....	2	2	-	2	2
10	414 7958 00	Rear Radiator Outlet Hose .....	Boyau de sortie du radiateur (arr.) .....	1	1	-	1	1
11	414 7952 00	Engine Outlet Hose .....	Boyau de sortie du moteur .....	1	1	-	1	1
12	414 9490 00	Engine Inlet Hose .....	Boyau d'entrée du moteur .....	1	1	-	1	1
13	414 9867 00	Hose-Junction .....	Boyau-jonction .....	1	1	-	1	1
14	414 9866 00	Radiator Outlet Hose .....	Boyau de sortie du radiateur .....	1	1	-	1	1
15	414 7955 00	Radiator Inlet Hose .....	Boyau d'entrée du radiateur .....	1	1	-	1	1
16	414 8341 00	Thermostat .....	Thermostat .....	1	1	-	1	1
17	420 9312 70	Sealing Ring .....	Bague d'étanchéité .....	1	1	-	1	1
18	414 7287 00	Sender .....	Capteur .....	1	1	-	1	1
19	414 5806 00	Connector .....	Raccord .....	1	1	-	1	1
20	570 1351 00	Grommet .....	Bague isolante .....	1	1	-	1	1
21	222 0616 65	Hex. Screw M6 x 16 .....	Vis hex. M6 x 16 .....	1	1	-	1	1
22	224 0611 51	Washer 6 mm .....	Rondelle 6 mm .....	1	1	-	1	1
23	224 7611 10	Lock Washer 6 mm .....	Rondelle-frein 6mm .....	1	1	-	1	1
24	— XXX —	Tridon Gear Clamp .....	Bride de serrage Tridon .....	1	1	-	1	1
25	414 6199 00	«T» Fitting .....	Raccord en «T» .....	1	1	-	1	1
26	414 9918 00	Protector Shield .....	Gaine protectrice .....	1	1	-	1	1
27	413 7023 00	Sealant .....	Enduit étanche .....	@	@	-	@	@

Parts marked with «XXX» are not available as spare parts.

Les articles marqués d'un «XXX» ne sont pas disponibles comme pièces de remplacement.

**670**





## Oil Injection System (670) Système à injection d'huile (670)

FORM		MACH		
III	III	1	Z	Z
	-			-
	L			L
	T			T

1	420 8313 60	O-Ring .....	Joint torique .....	-	-	1	-	-
<b>N 2</b>	420 9103 12	<b>Rotary Valve Cover Assy .....</b>	<b>Couvercle de valve rotative ass. ..</b>	-	-	1	-	-
3	420 9296 50	Dowel Pin .....	Goupille .....	-	-	1	-	-
4	420 9457 52	Lock Washer .....	Rondelle-frein .....	-	-	4	-	-
5	222 9820 65	Allen Screw M8 x 20 .....	Vis Allen M8 x 20 .....	-	-	4	-	-
6	420 8317 00	Rubber Ring .....	Anneau de caoutchouc .....	-	-	1	-	-
7	420 9103 25	Pump Mounting Flange .....	Épaulement de pompe à l'huile .....	-	-	1	-	-
8	420 2303 70	O-Ring .....	Joint torique .....	-	-	1	-	-
9	420 8873 42	<b>Oil Pump Ass'y .....</b>	<b>Pompe à l'huile ass. ....</b>	-	-	1	-	-
10	420 9279 45	Washer .....	Rondelle .....	-	-	2	-	-
11	420 9359 40	Oil Pump Gear 44 T .....	Roue d'engrenage à 44 dents .....	-	-	1	-	-
12	228 5610 45	Lock Nut M6 .....	Écrou de blocage M6 .....	-	-	1	-	-
13	420 9457 50	Lock Washer .....	Rondelle-frein .....	-	-	2	-	-
14	420 2407 61	Cylindrical Slotted Screw M5 x 16 .....	Vis cylindrique fendue M5 x 16 .....	-	-	2	-	-
15	— XXX —	Mass Cable Ass'y .....	Câble de masse ass. ....	-	-	1	-	-
16	420 9457 51	Lock Washer .....	Rondelle-frein .....	-	-	7	-	-
17	222 0620 65	Hex. Screw M6 x 20 .....	Vis hex. M6 x 20 .....	-	-	7	-	-
18	404 1466 00	Oil Banjo Gasket .....	Joint d'étanchéité de raccord banjo ...	-	-	4	-	-
19	420 9560 10	Valve .....	Soupape .....	-	-	2	-	-
20	404 1468 00	Valve Screw M6 x 16 .....	Vis de soupape M6 x 16 .....	-	-	2	-	-
21	414 4138 00	Oil Line 170 mm .....	Conduit d'huile 170 mm .....	-	-	2	-	-
22	420 8538 40	Clamp .....	Bride .....	-	-	4	-	-
23	— XXX —	Retainer .....	Arrêt .....	-	-	1	-	-
24	420 2304 75	O-Ring .....	Joint torique .....	-	-	1	-	-
25	— XXX —	Plate .....	Plateau .....	-	-	1	-	-
26	420 2419 75	Screw M4 x 8 with Lock Washer .....	Vis M4 x 8 et rondelle-frein .....	-	-	8	-	-
27	— XXX —	Pin .....	Goupille .....	-	-	1	-	-
28	420 8502 00	Gasket .....	Joint d'étanchéité .....	-	-	1	-	-
29	— XXX —	Cam Casing Plate .....	Plateau de boîtier de la came .....	-	-	1	-	-
30	420 2275 05	Gasket .....	Joint d'étanchéité .....	-	-	1	-	-
31	420 8415 80	Hex. Screw M6 x 8 .....	Vis hex. M6 x 8 .....	-	-	1	-	-
32	420 8380 22	Spring .....	Ressort .....	-	-	1	-	-
33	— XXX —	Washer .....	Rondelle .....	-	-	1	-	-
34	— XXX —	Lever .....	Levier .....	-	-	1	-	-
35	420 9457 51	Lock Washer .....	Rondelle-frein .....	-	-	1	-	-
36	420 2426 21	Nut M6 .....	Écrou M6 .....	-	-	1	-	-

Parts marked with «XXX» or «X» are not available as spare parts.

Les articles marqués d'un «XXX» ou «X» ne sont pas disponibles comme pièces de remplacement.



## Oil Injection System (670) Système à injection d'huile (670)

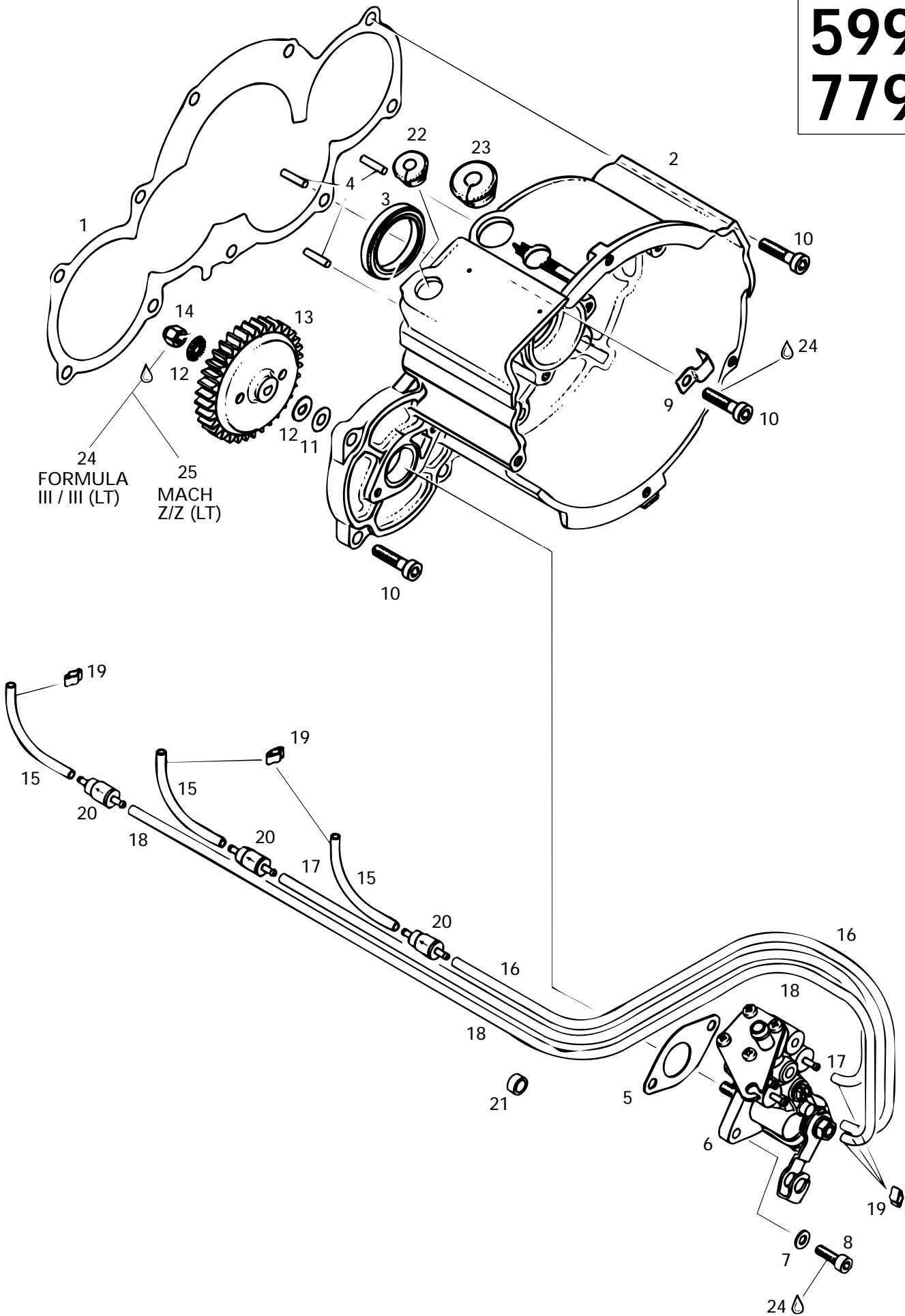
FORM		MACH		
III	III	1	Z	Z
	-			-
	L			L
	T			T

<b>37</b>	404 1578 00	Oil Seal .....	Anneau d'étanchéité d'huile .....	-	-	1	-	-
<b>38</b>	420 9950 45	<b>Gasket Set</b> .....	<b>Ens. de joint d'étanchéité</b> .....	-	-	1	-	-
<b>39</b>	413 7030 00	Loctite 242, 10 cc .....	Loctite 242, 10 cc .....	-	-	@	-	-
<b>40</b>	413 7070 00	Molykote 111 .....	Molykote 111 .....	-	-	@	-	-

Parts marked with «XXX» or «X» are not available as spare parts.

Les articles marqués d'un «XXX» ou «X» ne sont pas disponibles comme pièces de remplacement.

599  
779



24  
FORMULA  
III / III (LT)

25  
MACH  
Z/Z (LT)

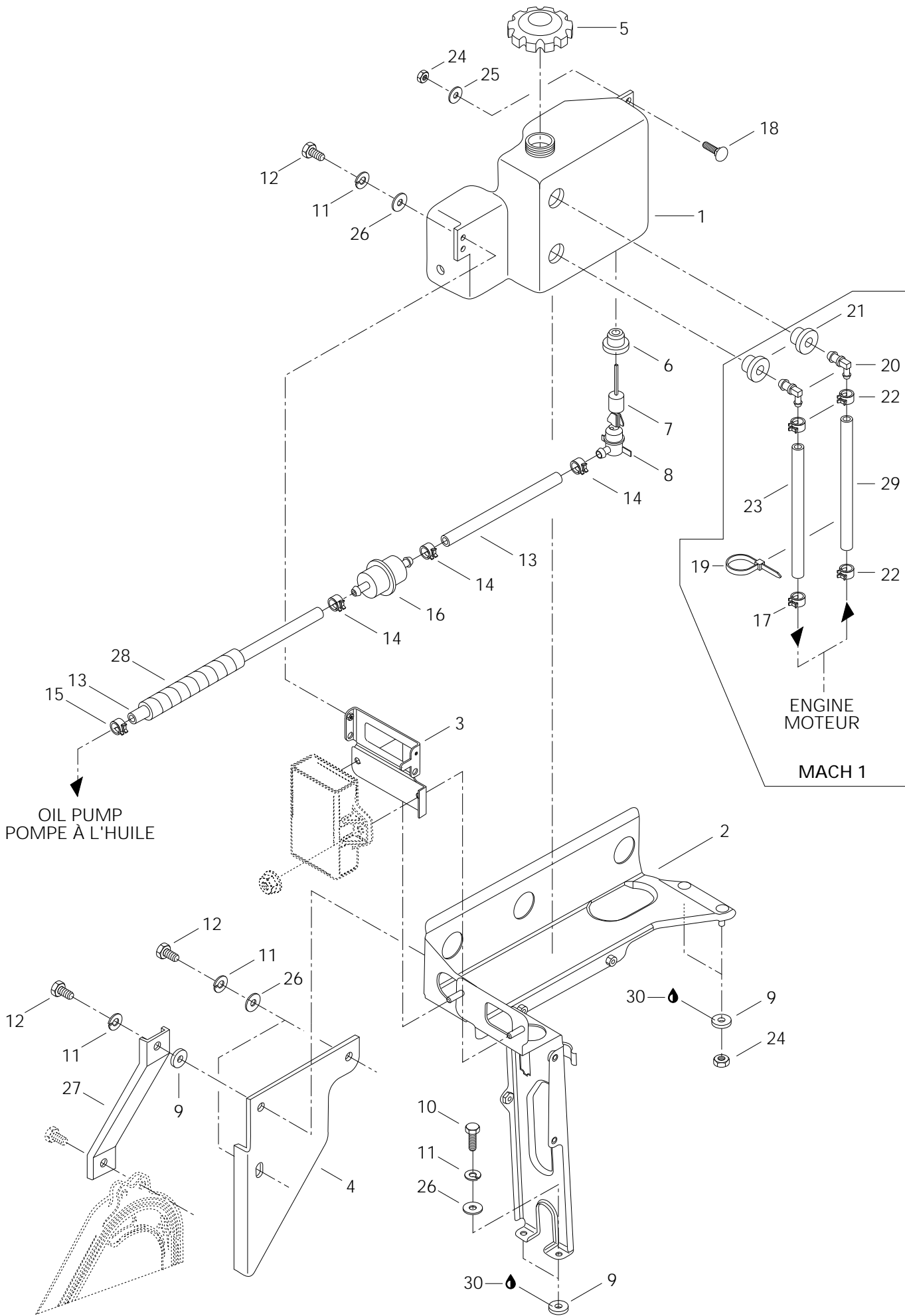




## Ignition Housing, Oil pump (599, 779) Boîtier-allumage, pompe à l'huile (599, 779)

FORM		MACH		
III	III	1	Z	Z
	-			-
	L			L
	T			T

1	420 9502 82	Gasket 0.8 mm .....	Joint 0.8 mm .....	1	1	-	1	1
2	420 8102 39	Ignition Housing .....	Boîtier allumage .....	1	1	-	1	1
3	420 9312 90	Oil-Seal .....	Anneau étanche .....	1	1	-	1	1
4	420 8608 41	Plug-Distance .....	Bouchon-entrée .....	3	3	-	3	3
5	420 9504 60	Gasket .....	Joint .....	1	1	-	1	1
6	420 8864 57	<b>Oil pump Ass'y .....</b>	<b>Pompe à l'huile ass. ....</b>	1	1	-	-	-
	420 8864 53	<b>Oil pump Ass'y .....</b>	<b>Pompe à l'huile ass. ....</b>	-	-	-	1	1
7	420 9457 50	Lock Washer .....	Rondelle-frein .....	-	-	-	2	2
8	420 8405 11	Allen Screw M5 x 16 .....	Vis Allen M5 x 16 .....	2	2	-	2	2
9	420 9533 85	Cable Clamp .....	Bride câble .....	1	1	-	1	1
10	420 9416 91	Cylindrical Screw M6 x 25 .....	Vis cylindrique M6 x 25 .....	10	10	-	10	10
11	420 9457 51	Lock Washer .....	Rondelle-frein .....	1	1	-	1	1
12	420 2271 50	Washer .....	Rondelle .....	2	2	-	2	2
13	420 8342 70	Oilpump Gear (36 Teeth) .....	Engrenage pompe à l'huile (36 dents)	1	1	-	1	1
14	228 0610 45	Nut M6 .....	Écrou M6 .....	1	1	-	1	1
15	414 4138 00	Oil Line .....	Conduit d'huile .....	-	-	-	@	@
16	414 4138 00	Oil Line .....	Conduit d'huile .....	@	@	-	@	@
17	414 4138 00	Oil Line .....	Conduit d'huile .....	@	@	-	@	@
18	414 4138 00	Oil Line .....	Conduit d'huile .....	@	@	-	@	@
19	420 8538 40	Clamp .....	Bride .....	6	6	-	6	6
20	420 9565 15	Check Valve Ass'y .....	Soupape de retenue ass. ....	-	-	-	3	3
21	420 9607 00	Rubber Ring .....	Bague caoutchouc .....	2	2	-	2	2
22	420 9602 80	Cable Grommet .....	Passe-câble .....	1	1	-	1	1
23	420 9602 87	Cable Grommet .....	Passe-câble .....	1	1	-	1	1
24	413 7030 00	Loctite 242, 10 cc .....	Loctite 242, 10 cc .....	@	@	-	@	@
25	420 8997 88	Loctite 648, 5 gr .....	Loctite 648, 5 gr .....	-	-	-	@	@





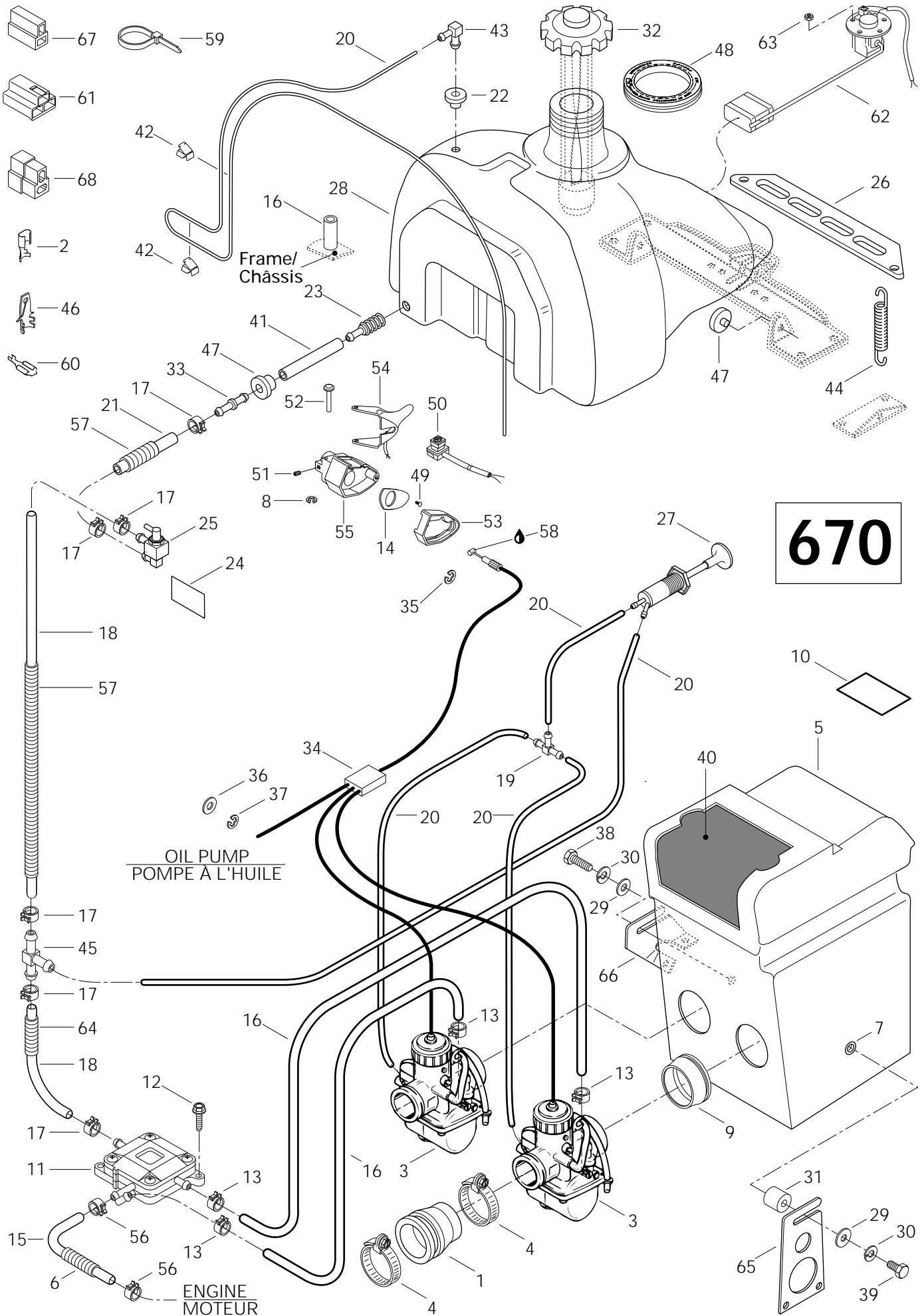
## Support and Oil Tank Support et réservoir d'huile

FORM		MACH		
III	III	1	Z	Z
	-			-
	L			L
	T			T

1	572 0431 02	Injection Oil Tank .....	Réservoir d'huile à injection .....	-	-	1	-	-
	572 0431 00	Injection Oil Tank .....	Réservoir d'huile à injection .....	1	1	-	1	1
<b>N 2</b>	517 2812 00	Support .....	Support .....	-	-	1	-	-
<b>N</b>	517 2851 00	Support .....	Support .....	1	1	-	1	1
<b>3</b>	517 2603 00	Upper Support .....	Support Supérieur .....	1	1	1	1	1
<b>4</b>	517 2759 00	Deflector .....	Défecteur .....	1	1	1	1	1
<b>5</b>	572 0710 00	Oil Tank Cap .....	Bouchon du réservoir d'huile .....	1	1	1	1	1
<b>6</b>	570 0230 00	Grommet .....	Bague isolante .....	1	1	1	1	1
<b>7</b>	414 6819 00	Float .....	Flotte .....	1	1	1	1	1
<b>8</b>	414 6818 00	Oil Lever Sensor .....	Contacteur du niveau d'huile .....	1	1	1	1	1
<b>9</b>	414 4544 00	Rubber Spacer .....	Entretoise de caoutchouc .....	5	5	5	5	5
<b>10</b>	222 0620 65	Hex. Screw M6 x 20 .....	Vis hex. M6 x 20 .....	2	2	2	2	2
<b>11</b>	224 7611 10	Lock Washer 6 mm .....	Rondelle-frein 6 mm .....	6	6	6	6	6
<b>12</b>	222 0616 65	Hex. Screw M6 x 16 .....	Vis hex. M6 x 16 .....	4	4	4	4	4
<b>13</b>	414 5333 00	Oil Line .....	Conduit d'huile .....	@	@	@	@	@
<b>14</b>	414 4152 00	Spring Clip .....	Pince à ressort .....	3	3	3	3	3
<b>15</b>	414 4207 00	Spring Clip .....	Pince à ressort .....	1	1	1	1	1
<b>16</b>	414 5365 00	Filter .....	Filtre .....	1	1	1	1	1
<b>17</b>	408 8011 00	Clamp .....	Bride .....	-	-	1	-	-
<b>18</b>	222 2620 65	Carriage Bolt M6 x 20 .....	Vis de carrosserie M6 x 20 .....	1	1	1	1	1
<b>19</b>	414 1152 00	Tie Rap .....	Attache .....	-	-	1	-	-
<b>20</b>	414 5236 00	Elbow Connector .....	Raccord coudé .....	-	-	2	-	-
<b>21</b>	570 2739 00	Grommet .....	Passe-fils .....	-	-	2	-	-
<b>22</b>	414 6557 00	Spring Clamp .....	Bride à ressort .....	-	-	3	-	-
<b>23</b>	414 6448 00	Oil Line .....	Conduit d'huile .....	-	-	@	-	-
<b>24</b>	228 7610 45	Elastic Flanged Stop Nut M6 .....	Écrou élastique à épaulement M6 .....	3	3	3	3	3
<b>25</b>	224 0612 01	Washer 6 mm .....	Rondelle 6 mm .....	1	1	1	1	1
<b>26</b>	224 0611 51	Washer 6 mm .....	Rondelle 6 mm .....	5	5	5	5	5
<b>27</b>	517 2541 01	Welded Side Support .....	Support latéral soudé .....	1	1	1	1	1
<b>28</b>	414 6124 00	Tubing .....	Gaine .....	@	@	-	@	@
	— XXX —	Tubing .....	Gaine .....	-	-	@	-	-
<b>29</b>	— XXX —	Oil Line .....	Conduit d'huile .....	-	-	@	-	-
<b>30</b>	413 7032 00	Loctite 495, 3gr .....	Loctite 495, 3gr .....	@	@	@	@	@

Parts marked with «XXX» are not available as spare parts.

Les articles marqués d'un «XXX» ne sont pas disponibles comme pièces de remplacement.





# Fuel System (670)

## Système d'alimentation (670)

FORM			MACH		
III	III	1	Z	Z	Z
	-		-	-	-
	L		L	L	L
	T		T	T	T

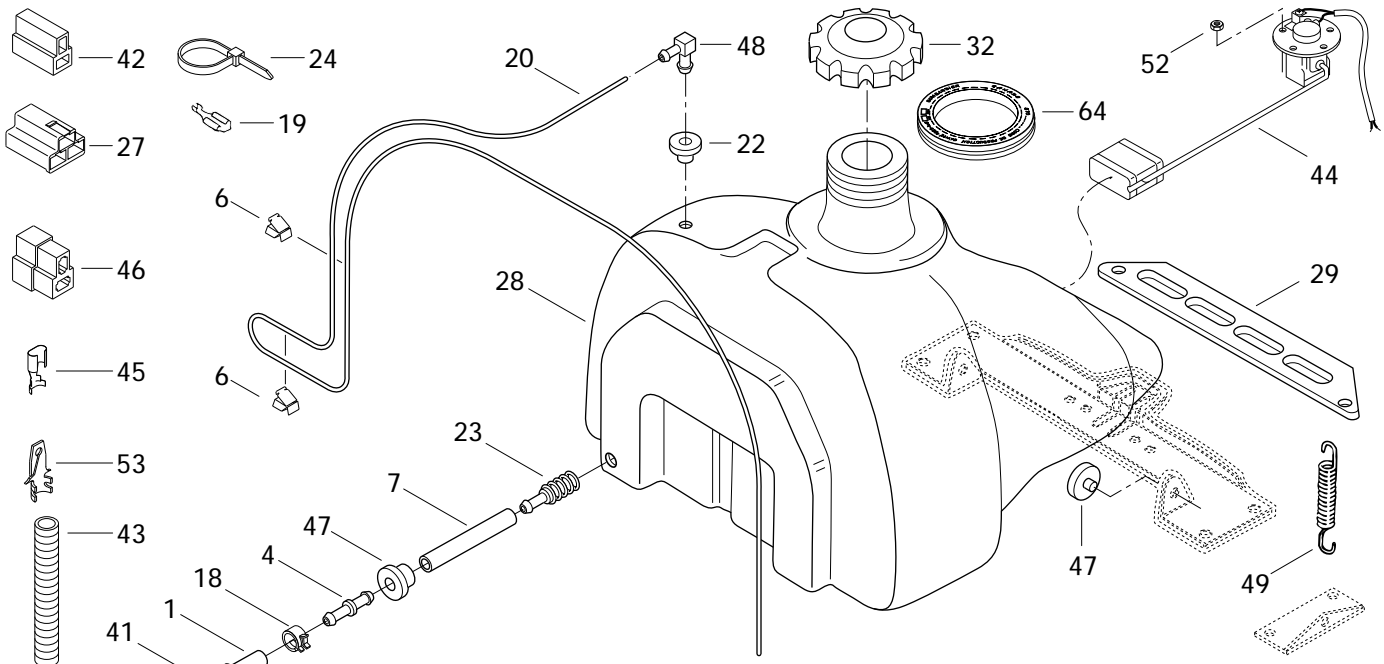
1	570 0466 00	Rubber Flange .....	Épaulement de caoutchouc .....	-	-	2	-	-
2	561 5031 00	Female Connector .....	Raccord femelle .....	-	-	@	-	-
<b>N 3</b>	403 1264 00	Carburetor VM 44-32, (PTO) .....	Carburateur VM 44-32, (PDM) .....	-	-	1	-	-
<b>N</b>	403 1265 00	Carburetor VM 44-33, (MAG) .....	Carburateur VM 44-33, (MAG) .....	-	-	1	-	-
4	414 5328 00	Clamp .....	Bride .....	-	-	4	-	-
5	580 6285 05	<b>Air Silencer Ass'y</b> .....	<b>Silencieux d'admission ass.</b> .....	-	-	1	-	-
6	414 6124 00	Tubing .....	Gaine .....	-	-	@	-	-
7	732 6100 57	Jack Nut .....	Écrou .....	-	-	2	-	-
8	414 4390 00	Circlip .....	Circlip .....	-	-	1	-	-
9	570 0298 00	Intake Adaptor .....	Adapteur d'admission .....	-	-	2	-	-
10	414 1615 00	Warning Decal .....	Décalque d'avertissement .....	-	-	1	-	-
11	403 9012 00	Fuel Pump (70 Liters).....	Pompe à essence (70 litres) .....	-	-	1	-	-
12	732 6000 05	Hex. Taptite Screw M6 x 20 .....	Vis hex. autotaraudeuse M6 x 20 .....	-	-	2	-	-
13	414 5548 00	Spring Clip .....	Bride à ressort .....	-	-	4	-	-
14	414 4730 00	Plate .....	Plaque .....	-	-	1	-	-
15	414 2867 00	Impulse Hose 6.35 mm .....	Conduit d'impulsion 6.35 mm .....	-	-	@	-	-
16	414 8340 00	Fuel Line .....	Conduit d'essence .....	-	-	@	-	-
17	414 6557 00	Spring Clip .....	Bride à ressort .....	-	-	6	-	-
18	414 9314 00	Fuel Line .....	Conduit d'essence .....	-	-	@	-	-
19	414 2224 00	«T» Fitting .....	Raccord en «T» .....	-	-	1	-	-
20	414 2969 00	Fuel Line Primer .....	Conduit d'essence d'amorce .....	-	-	@	-	-
21	414 9339 00	Hose-Forming .....	Boyau formé .....	-	-	1	-	-
22	570 1351 00	Grommet .....	Bague isolante .....	-	-	1	-	-
23	414 8721 00	Fuel Filter .....	Filtre à essence .....	-	-	1	-	-
24	414 9315 00	Security Label (Shutoff Valve) .....	Étiquette de sécurité (valve à ess.) .....	-	-	1	-	-
25	414 8722 00	Shutoff Valve .....	Soupape d'arrêt .....	-	-	1	-	-
26	517 2492 00	Fuel Tank Bracket .....	Attache du réservoir à essence .....	-	-	1	-	-
27	414 4792 00	Primer Valve .....	Amorceur .....	-	-	1	-	-
28	572 0571 00	Fuel Tank .....	Réservoir à essence .....	-	-	1	-	-
29	224 0611 21	Washer M6 .....	Rondelle M6 .....	-	-	2	-	-
30	224 7611 10	Lock Washer M6 .....	Rondelle frein M6 .....	-	-	2	-	-
31	517 2564 00	Spacer .....	Entretoise .....	-	-	1	-	-
32	572 0739 00	Fuel Cap .....	Bouchon à essence .....	-	-	1	-	-
33	414 8727 00	Male Connector .....	Raccord mâle .....	-	-	1	-	-
<b>N 34</b>	414 9666 01	Throttle Cable and Housing .....	Câble et gaine d'accélérateur .....	-	-	1	-	-
35	414 2745 00	Circlip .....	Circlip .....	-	-	1	-	-
36	414 7533 00	Washer .....	Rondelle .....	-	-	1	-	-
37	414 7535 00	Circlip .....	Circlip .....	-	-	1	-	-
38	222 0625 65	Hex. Screw M6 x 25.....	Vis hex. M6 x 25 .....	-	-	1	-	-



## Fuel System (670) Système d'alimentation (670)

FORM			MACH		
III	III		1	Z	Z
	-	L			-
		T			L
					T

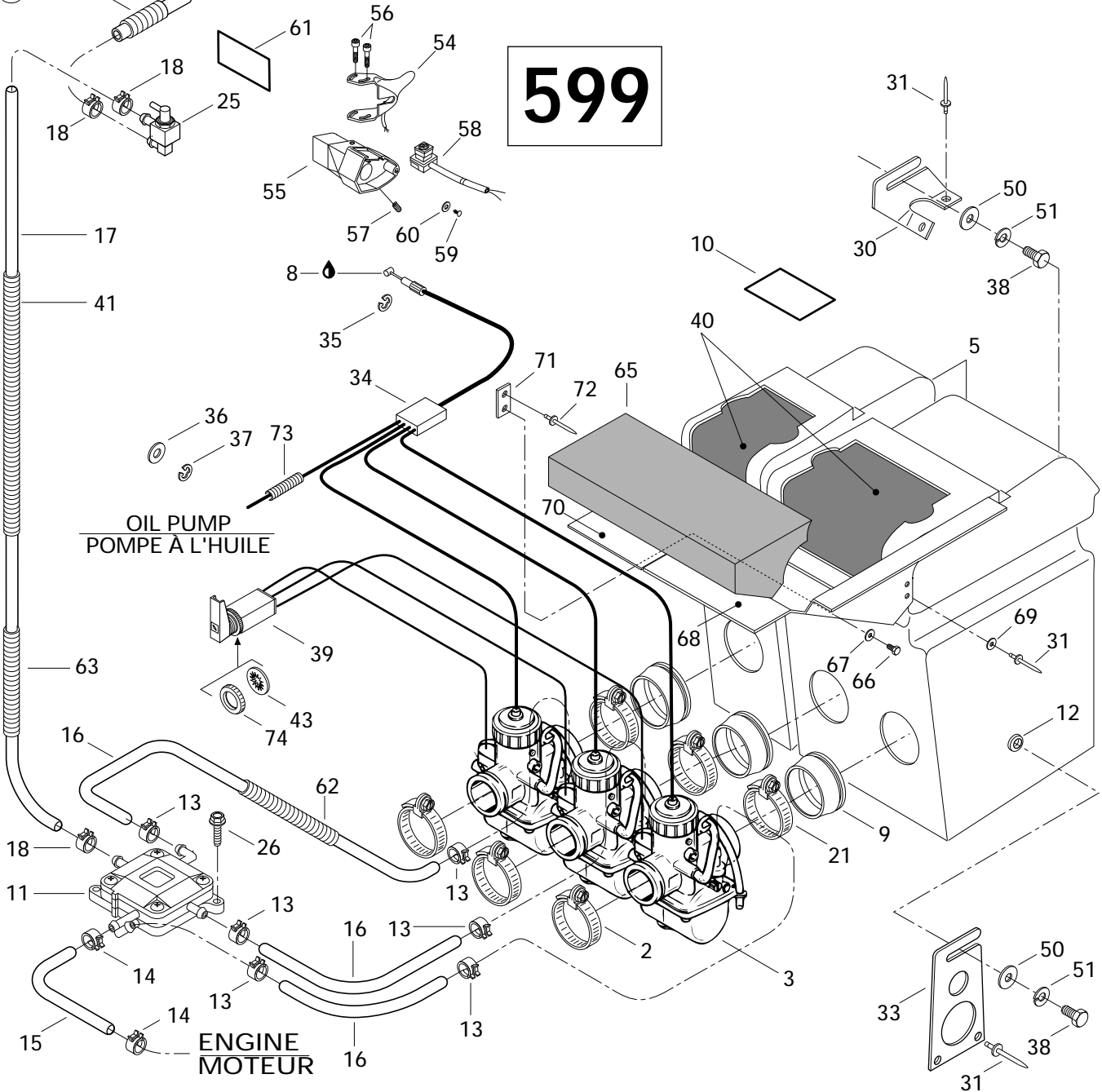
39	222 0635 65	Hex. Screw M6 x 35 .....	Vis hex. M6 x 35 .....	-	-	1	-	-
40	572 0290 07	Air Filter Foam .....	Mousse de filtre à air .....	-	-	1	-	-
<b>N</b> 41	415 0570 00	Hose .....	Boyau .....	-	-	1	-	-
42	414 2273 00	Clip .....	Pince .....	-	-	1	-	-
43	414 8141 00	Male Connector .....	Raccord mâle .....	-	-	1	-	-
44	414 8937 00	Spring .....	Ressort .....	-	-	2	-	-
45	414 8752 00	«T» Fitting .....	Raccord en «T» .....	-	-	1	-	-
46	561 5034 00	Male Connector .....	Connecteur mâle .....	-	-	2	-	-
47	570 2739 00	Grommet .....	Passe-fils .....	-	-	3	-	-
48	570 2769 00	Rubber Ring .....	Bague de caoutchouc .....	-	-	1	-	-
49	414 4732 00	Self Tapping Screw .....	Vis autotaraudeuse .....	-	-	1	-	-
50	414 6127 00	Kill Switch .....	Interrupteur d'urgence .....	-	-	1	-	-
51	414 4408 00	Set Screw .....	Vis de pression .....	-	-	1	-	-
52	414 4387 00	Pin-Lever .....	Goupille-levier .....	-	-	1	-	-
53	572 0446 00	Throttle Cover .....	Couvercle d'accélérateur .....	-	-	1	-	-
54	572 0572 00	Heat Throttle Handle, (44 mm) .....	Manette d'acc. chauffante, (44 mm) ..	-	-	1	-	-
55	414 4411 00	Throttle Handle Housing .....	Logement de manette d'accélérateur .	-	-	1	-	-
56	414 4152 00	Spring Clip .....	Bride à ressort .....	-	-	2	-	-
57	415 0115 00	Tubing .....	Gaine .....	-	-	@	-	-
58	413 7017 00	Dielectric Grease , 3 Oz .....	Graisse diélectrique, 3 oz .....	-	-	@	-	-
59	414 1152 00	Tie Rap .....	Attache .....	-	-	@	-	-
60	561 5032 00	Female Receptacle .....	Logement de raccord femelle .....	-	-	@	-	-
61	409 0085 00	Female Connector .....	Connecteur femelle .....	-	-	@	-	-
62	410 1084 00	Sensor-Fuel .....	Capteur de niveau d'essence .....	-	-	1	-	-
63	228 5510 45	Elastic Stop Nut M5 .....	Écrou élastique M5 .....	-	-	5	-	-
64	414 9429 00	Tubing .....	Gaine .....	-	-	@	-	-
65	517 2520 00	External Bracket .....	Attache extérieure .....	-	-	1	-	-
66	518 3102 09	Internal Bracket .....	Attache intérieure .....	-	-	1	-	-
67	409 2046 00	Female Receptacle .....	Logement de raccord femelle .....	-	-	@	-	-
68	409 2045 00	Housing Tab .....	Logement raccord .....	-	-	@	-	-



**599**

**OIL PUMP  
POMPE A L'HUILE**

**ENGINE  
MOTEUR**





# Fuel System (599) Système d'alimentation (599)

FORM			MACH		
III	III	1	Z	Z	Z
	-		-	-	-
	L		L	L	L
	T		T	T	T

1	414 9339 00	Hose-Forming .....	Boyau formé .....	1	1	-	-	-
2	420 9515 10	Clamp .....	Bride .....	3	3	-	-	-
<b>N 3</b>	403 1241 00	Carburetor VM-36-172 (PTO) .....	Carburateur VM-36-172 (PDM) .....	1	1	-	-	-
<b>N</b>	403 1242 00	Carburetor VM-36-173 (CTR) .....	Carburateur VM-36-173 (CTR) .....	1	1	-	-	-
<b>N</b>	403 1243 00	Carburetor VM-36-174 (MAG) .....	Carburateur VM-36-174 (MAG) .....	1	1	-	-	-
4	414 8727 00	Male Connector .....	Connecteur mâle .....	1	1	-	-	-
<b>N 5</b>	580 6476 00	Air Silencer Ass'y 2 Holes .....	Silencieux d'adm. ass. 2 entrées .....	1	1	-	-	-
<b>N</b>	580 6477 00	Air Silencer Ass'y 1 Hole .....	Silencieux d'adm. ass. 1 entrée .....	1	1	-	-	-
6	414 2273 00	Clip .....	Pince .....	2	2	-	-	-
<b>N 7</b>	415 0057 00	Hose .....	Boyau .....	1	1	-	-	-
8	413 7017 00	Grease Dielectric, 3oz .....	Graisse diélectrique, 3oz .....	@	@	-	-	-
9	570 0470 00	Intake Adaptor .....	Adapteur d'admission .....	3	3	-	-	-
10	414 1615 00	Warning Decal .....	Décalque d'avertissement .....	1	1	-	-	-
11	403 9011 00	Fuel Pump (70 Liters) .....	Pompe à essence (70 litres) .....	1	1	-	-	-
12	732 6100 57	Jack Nut .....	Écrou .....	2	2	-	-	-
13	414 5548 00	Spring Clip .....	Bride à ressort .....	6	6	-	-	-
14	414 4152 00	Spring Clip .....	Bride à ressort .....	2	2	-	-	-
15	414 2867 00	Impulse Hose 6.35 mm .....	Conduit d'impulsion 6.35 mm .....	@	@	-	-	-
16	414 8340 00	Fuel Line .....	Conduit d'essence .....	@	@	-	-	-
17	414 9314 00	Fuel Line .....	Conduit d'essence .....	@	@	-	-	-
18	414 6557 00	Spring Clip .....	Bride à ressort .....	4	4	-	-	-
19	561 5032 00	Female Receptacle .....	Raccord femelle .....	@	@	-	-	-
20	414 2969 00	Fuel Line Primer .....	Conduit d'essence d'amorce .....	@	@	-	-	-
21	414 8301 00	Clamp .....	Bride .....	3	3	-	-	-
22	570 1351 00	Grommet .....	Bague isolante .....	1	1	-	-	-
23	414 8721 00	Fuel Filter .....	Filtre à essence .....	1	1	-	-	-
24	414 1152 00	Tie-Rap .....	Attache .....	@	@	-	-	-
25	414 8722 00	Shut-off Valve .....	Valve à essence .....	1	1	-	-	-
26	732 6000 05	Hex. Tapping Screw M6 x 20 .....	Vis hex. autotaraudeuse M6 x 20 .....	2	2	-	-	-
27	409 0085 00	Female Connector .....	Connecteur femelle .....	@	@	-	-	-
28	572 0571 00	Fuel Tank .....	Réservoir à essence .....	1	1	-	-	-
29	517 2492 00	Fuel Tank Bracket .....	Attache du réservoir à essence .....	1	1	-	-	-
30	518 3139 00	Internal Bracket .....	Attache intérieure .....	1	1	-	-	-
31	390 4066 00	Rivet .....	Rivet .....	8	8	-	-	-
32	572 0396 00	Cap .....	Bouchon .....	1	1	-	-	-
33	517 2520 00	External Bracket .....	Attache extérieure .....	1	1	-	-	-
<b>N 34</b>	414 9665 01	Throttle Cable and Housing .....	Câble et gaine d'accélérateur .....	1	1	-	-	-
35	414 2745 00	Circlip .....	Circlip .....	1	1	-	-	-
36	414 7533 00	Washer .....	Rondelle .....	1	1	-	-	-





## Fuel System (599) Système d'alimentation (599)

FORM		MACH		
III	III	1	Z	Z
	-			
	L			
	T			

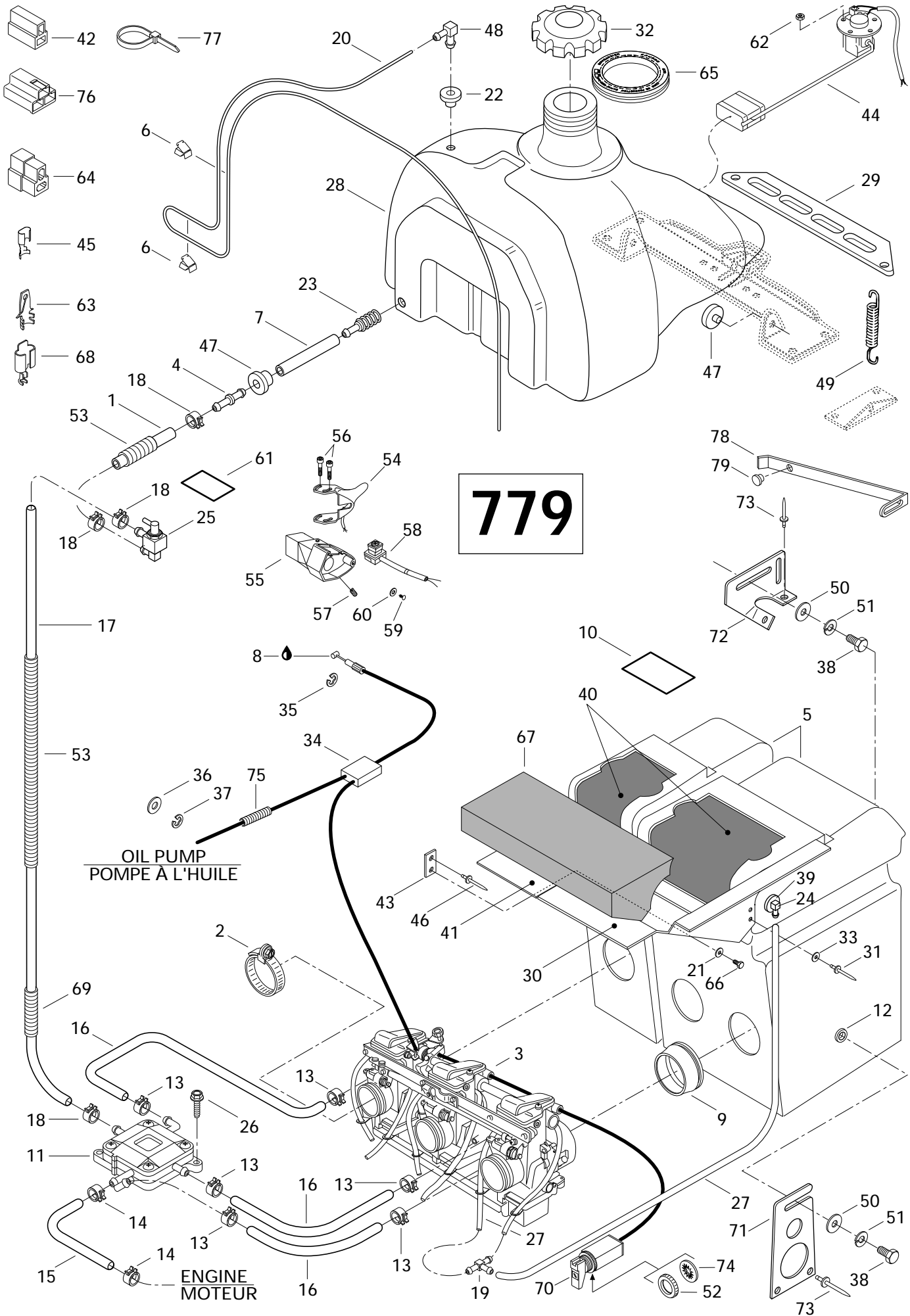
37	414 7535 00	Circlip .....	Circlip .....	1	1	-	-	-
38	222 0620 65	Hex. Screw M6 x 20 .....	Vis hex. M6 x 20 .....	2	2	-	-	-
<b>N 39</b>	415 0062 00	Choke Cable .....	Câble d'étrangleur .....	1	1	-	-	-
40	572 0291 03	Air Filter Foam (1 Holes Silencer) .....	Mousse de filtre à air (Silencieux-1 entrées) .....	1	1	-	-	-
	572 0290 07	Air Filter Foam (2 Holes Silencer) .....	Mousse de filtre à air (Silencieux-2 entrées) .....	1	1	-	-	-
<b>N 41</b>	415 0115 00	Tubing .....	Gaine .....	@	@	-	-	-
42	409 2046 00	Housing Receptacle .....	Logement raccord femelle .....	@	@	-	-	-
43	394 1033 00	Lock Washer .....	Rondelle-frein .....	1	1	-	-	-
44	410 1084 00	Fuel Level Sensor .....	Capteur de niveau d'essence .....	1	1	-	-	-
45	561 5031 00	Receptacle .....	Raccord femelle .....	@	@	-	-	-
46	409 2045 00	Housing Tab .....	Logement raccord .....	1	1	-	-	-
47	570 2739 00	Grommet .....	Passe-fils .....	3	3	-	-	-
48	414 8141 00	Male Connector .....	Raccord mâle .....	1	1	-	-	-
49	414 8937 00	Spring .....	Ressort .....	2	2	-	-	-
50	224 0611 21	Washer 6 mm .....	Rondelle 6 mm .....	2	2	-	-	-
51	224 7611 10	Lock Washer 6 mm .....	Rondelle-frein 6 mm .....	2	2	-	-	-
52	228 5510 45	Elastic Stop Nut .....	Écrou élastique M5 .....	5	5	-	-	-
53	561 5034 00	Tab .....	Patte .....	@	@	-	-	-
54	572 0569 00	Heat Throttle Handle, (38 mm) .....	Manette d'acc. chauffante, (38 mm) ...	1	1	-	-	-
	572 0535 00	Throttle Handle, (38 mm) .....	Manette d'accélérateur, (38 mm) .....	1	1	-	-	-
55	572 0286 00	Throttle Handle Housing .....	Logement de manette d'accélérateur ....	1	1	-	-	-
56	732 6011 43	Flanged Screw .....	Vis à épaulement .....	4	4	-	-	-
57	414 4408 00	Set Screw .....	Vis de pression .....	1	1	-	-	-
58	414 6127 00	Kill Switch .....	Interrupteur d'urgence .....	1	1	-	-	-
59	414 4732 00	Self Tapping Screw .....	Vis autotaraudeuse .....	1	1	-	-	-
60	391 3007 00	Washer .....	Rondelle .....	1	1	-	-	-
61	414 9315 00	Security Label (Shut-off Valve) .....	Étiquette de sécurité (valve à ess.) .....	1	1	-	-	-
62	414 6124 00	Tubing .....	Gaine .....	@	@	-	-	-
63	414 9429 00	Tubing .....	Gaine .....	@	@	-	-	-
64	570 2769 00	Rubber Ring .....	Bague de caoutchouc .....	1	1	-	-	-
<b>N 65</b>	415 0276 00	Air Filter .....	Filtre à air .....	1	1	-	-	-
66	222 8514 65	Screw M5 x 14 .....	Vis M5 x 14 .....	1	1	-	-	-
67	224 1511 01	Serrated Washer 5 mm .....	Rondelle dentellé 5 mm .....	1	1	-	-	-
<b>N 68</b>	517 2849 00	Deflector (2 Holes Silencer) .....	Défecteur (Silencieux-2 entrées) .....	1	1	-	-	-
69	517 2259 00	Washer .....	Rondelle .....	8	8	-	-	-



## Fuel System (599) Système d'alimentation (599)

FORM		MACH		
III	III	1	Z	Z
	-			-
	L			L
	T			T

<b>N 70</b>	517 2850 00	Deflector (1 Holes Silencer) .....	Défecteur (Silencieux-1 entrées) .....	1	1	-	-	-
<b>71</b>	517 2785 00	Plate .....	Plaque .....	1	1	-	-	-
<b>72</b>	390 4024 00	Rivet .....	Rivet .....	1	1	-	-	-
<b>73</b>	414 6124 00	Tubing .....	Gaine .....	@	@	-	-	-
<b>74</b>	414 9772 00	Plastic Nut .....	Écrou de plastique .....	1	1	-	-	-





## Fuel System (779) Système d'alimentation (779)

FORM			MACH		
III	III	1	Z	Z	Z
	-			-	-
	L			L	L
	T			T	T

<b>1</b>	414 9339 00	Hose-Forming .....	Boyau formé .....	-	-	-	1	1
<b>2</b>	420 9515 10	Clamp .....	Bride .....	-	-	-	3	3
<b>N 3</b>	403 1256 00	Carburetor Kit TM 38 C 152 .....	Ens. carburateur TM 38 C 152 .....	-	-	-	1	1
<b>4</b>	414 8727 00	Male Connector .....	Connecteur mâle .....	-	-	-	1	1
<b>N 5</b>	580 6476 01	Air Silencer Ass'y 2 Holes .....	Silencieux d'adm. ass. 2 entrées .....	-	-	-	1	1
<b>N</b>	580 6477 01	Air Silencer Ass'y 1 Hole .....	Silencieux d'adm. ass. 1 entrée .....	-	-	-	1	1
<b>6</b>	414 2273 00	Clip .....	Pince .....	-	-	-	2	2
<b>N 7</b>	415 0057 00	Hose .....	Boyau .....	-	-	-	1	1
<b>8</b>	413 7017 00	Grease Dielectric, 3oz .....	Graisse diélectrique, 3oz .....	-	-	-	@	@
<b>9</b>	570 0464 00	Intake Adaptor .....	Adapteur d'admission .....	-	-	-	3	3
<b>10</b>	414 1615 00	Warning Decal .....	Décalque d'avertissement .....	-	-	-	1	1
<b>11</b>	403 9011 00	Fuel Pump (70 Liters) .....	Pompe à essence (70 litres) .....	-	-	-	1	1
<b>12</b>	732 6100 57	Jack Nut .....	Écrou .....	-	-	-	2	2
<b>13</b>	414 5548 00	Spring Clip .....	Bride à ressort .....	-	-	-	6	6
<b>14</b>	414 4152 00	Spring Clip .....	Bride à ressort .....	-	-	-	2	2
<b>15</b>	414 2867 00	Impulse Hose 6.35 mm .....	Conduit d'impulsion 6.35 mm .....	-	-	-	@	@
<b>16</b>	414 8340 00	Fuel Line .....	Conduit d'essence .....	-	-	-	@	@
<b>17</b>	414 9314 00	Fuel Line .....	Conduit d'essence .....	-	-	-	@	@
<b>18</b>	414 6557 00	Spring Clip .....	Bride à ressort .....	-	-	-	4	4
<b>19</b>	414 2224 00	«T» Fitting .....	Raccord en «T» .....	-	-	-	3	3
<b>20</b>	414 2969 00	Fuel Line Primer .....	Conduit d'essence d'amorce .....	-	-	-	@	@
<b>21</b>	224 1511 01	Washer 5 mm .....	Rondelle 5 mm .....	-	-	-	1	1
<b>22</b>	570 1351 00	Grommet .....	Bague isolante .....	-	-	-	1	1
<b>23</b>	414 8721 00	Fuel Filter .....	Filtre à essence .....	-	-	-	1	1
<b>24</b>	572 0752 00	Elbow Fitting .....	Raccord coudé .....	-	-	-	3	3
<b>25</b>	414 8722 00	Shut-off Valve .....	Valve à essence .....	-	-	-	1	1
<b>26</b>	732 6000 05	Hex. Tapping Screw M6 x 20 .....	Vis hex. autotaraudeuse M6 x 20 .....	-	-	-	2	2
<b>27</b>	414 2969 00	Fuel Line .....	Conduit d'essence .....	-	-	-	@	@
<b>28</b>	572 0571 00	Fuel Tank .....	Réservoir à essence .....	-	-	-	1	1
<b>29</b>	517 2492 00	Fuel Tank Bracket .....	Attache du réservoir à essence .....	-	-	-	1	1
<b>N 30</b>	517 2849 00	Deflector (2 Holes Silencer) .....	Défecteur (silencieux-2 entrées) .....	-	-	-	1	1
<b>31</b>	390 4066 00	Rivet .....	Rivet .....	-	-	-	8	8
<b>32</b>	572 0739 00	Fuel Cap .....	Bouchon à essence .....	-	-	-	1	1
<b>33</b>	517 2259 00	Washer .....	Rondelle .....	-	-	-	8	8
<b>N 34</b>	414 9663 01	Throttle Cable and Housing .....	Câble et gaine d'accélérateur .....	-	-	-	1	1

Parts marked with «XXX» are not available as spare parts.

Les articles marqués d'un «XXX» ne sont pas disponibles comme pièces de remplacement.



# Fuel System (779)

## Système d'alimentation (779)

FORM			MACH		
III	III	LT	1	Z	Z
					LT

35	414 2745 00	Circlip .....	Circlip .....	-	-	-	1	1
36	414 7533 00	Washer .....	Rondelle .....	-	-	-	1	1
37	414 7535 00	Circlip .....	Circlip .....	-	-	-	1	1
38	222 0620 65	Hex. Screw M6 x 20 .....	Vis hex. M6 x 20 .....	-	-	-	2	2
39	570 0474 00	Grommet .....	Passe-fils .....	-	-	-	3	3
40	572 0291 03	Air Filter Foam (1 Holes Silencer) .....	Mousse de filtre à air (Silencieux-1 entrées) .....	-	-	-	1	1
	572 0290 07	Air Filter Foam (2 Holes Silencer) .....	Mousse de filtre à air (Silencieux-2 entrées) .....	-	-	-	1	1
<b>N 41</b>	517 2850 00	Deflector (1 Holes Silencer) .....	Défecteur (Silencieux-1 entrées) .....	-	-	-	1	1
42	409 2046 00	Housing Receptacle .....	Logement raccord femelle .....	-	-	-	@	@
43	517 2785 00	Plate .....	Plaque .....	-	-	-	1	1
44	410 1084 00	Fuel Level Sensor .....	Capteur de niveau d'essence .....	-	-	-	1	1
45	561 5031 00	Receptacle .....	Raccord femelle .....	-	-	-	@	@
46	390 4024 00	Rivet .....	Rivet .....	-	-	-	1	1
47	570 2739 00	Grommet .....	Passe-fils .....	-	-	-	3	3
48	414 8141 00	Male Connector .....	Raccord mâle .....	-	-	-	1	1
49	414 8937 00	Spring .....	Ressort .....	-	-	-	2	2
50	224 0611 21	Washer 6 mm .....	Rondelle 6 mm .....	-	-	-	2	2
51	224 7611 10	Lock Washer 6 mm .....	Rondelle-frein 6 mm .....	-	-	-	2	2
52	414 9772 00	Plastic Nut .....	Écrou de plastique .....	-	-	-	1	1
<b>N 53</b>	415 0115 00	Tubing .....	Gaine .....	-	-	-	@	@
54	572 0733 00	Heat Throttle Handle, (26 mm) .....	Manette d'acc. chauffante, (26 mm) .....	-	-	-	1	1
	572 0731 00	Throttle Handle, (26 mm) .....	Manette d'accélérateur, (26 mm) .....	-	-	-	1	1
55	572 0734 00	Throttle Handle Housing .....	Logement de manette d'accélérateur .....	-	-	-	1	1
56	732 6011 43	Flanged Screw .....	Vis à épaulement .....	-	-	-	2	2
57	414 4408 00	Set Screw .....	Vis de pression .....	-	-	-	1	1
58	414 6127 00	Kill Switch .....	Interrupteur d'urgence .....	-	-	-	1	1
59	414 4732 00	Self Tapping Screw .....	Vis autotaraudeuse .....	-	-	-	1	1
60	391 3007 00	Washer .....	Rondelle .....	-	-	-	1	1
61	414 9315 00	Security Label (Shut-off Valve) .....	Étiquette de sécurité (valve à ess.) .....	-	-	-	1	1
62	228 5510 45	Elastic Stop Nut M5 .....	Écrou élastique M5 .....	-	-	-	5	5
63	561 5034 00	Tab .....	Patte .....	-	-	-	@	@
64	409 2045 00	Housing Tab .....	Logement raccord .....	-	-	-	@	@
65	570 2769 00	Rubber Ring .....	Bague de caoutchouc .....	-	-	-	1	1
66	222 8514 65	Screw M5 x 14 .....	Vis M5 x 14 .....	-	-	-	1	1
<b>N 67</b>	415 0276 00	Air Filter .....	Filtre à air .....	-	-	-	1	1
68	561 5032 00	Female Receptacle .....	Logement de raccord femelle .....	-	-	-	@	@
69	414 9429 00	Tubing .....	Gaine .....	-	-	-	@	@
<b>N 70</b>	561 2055 00	Choke Cable .....	Câble d'étrangleur .....	-	-	-	1	1
71	517 2520 00	External Bracket .....	Attache extérieure .....	-	-	-	1	1



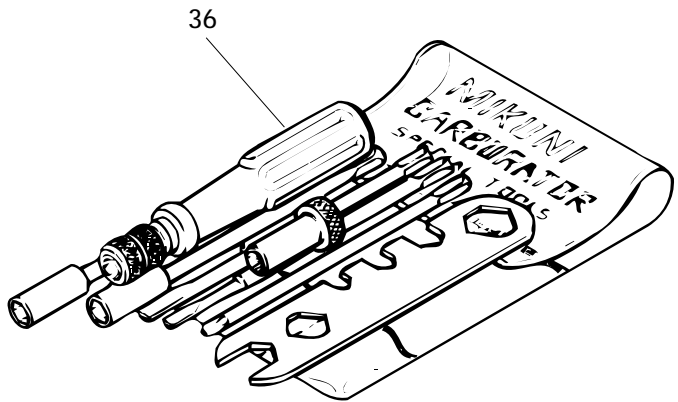
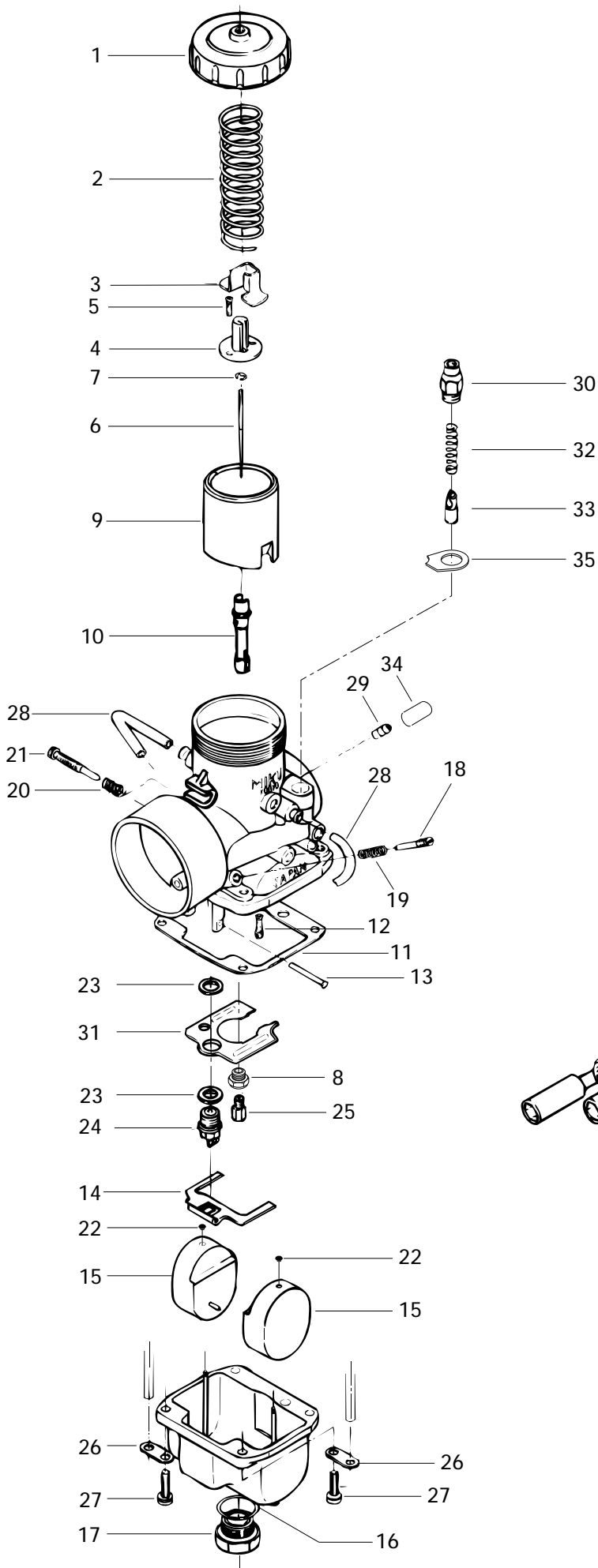
# Fuel System (779)

## Système d'alimentation (779)

FORM		MACH		
III	III	1	Z	Z
	-			
	L			
	T			

<b>72</b>	518 3139 00	Internal Bracket.....	Attache intérieure .....	-	-	-	1	1
<b>73</b>	390 4022 00	Rivet .....	Rivet .....	-	-	-	@	@
<b>74</b>	394 1033 00	Lock Washer .....	Rondelle-frein .....	-	-	-	1	1
<b>75</b>	414 6124 00	Tubing .....	Gaine .....	-	-	-	@	@
<b>76</b>	409 0085 00	Female Connector .....	Connecteur femelle .....	-	-	-	@	@
<b>77</b>	414 1152 00	Tie-Rap .....	Attache .....	-	-	-	@	@
<b>N 78</b>	517 2797 00	Support .....	Bretelle .....	-	-	-	1	1
<b>79</b>	293 8300 05	Rubber Plug .....	Bouchon de caoutchouc .....	-	-	-	1	1

599





# Carburetors (599) Carburateurs (599)

FORM			MACH		
III	III		1	Z	Z
	-			-	-
	L			L	L
	T			T	T

<b>N 1→31</b>	403 1241 00	<b>VM 36-172 Carburetor (PTO) .....</b>	<b>Carburateur VM 36-172 (PDM) .....</b>	1	1	-	-	-
<b>N 1→31</b>	403 1242 00	<b>VM 36-173 Carburetor (Center) .....</b>	<b>Carburateur VM 36-173 (centre)....</b>	1	1	-	-	-
<b>N 1→31</b>	403 1241 00	<b>VM 36-172 Carburetor (MAG) .....</b>	<b>Carburateur VM 36-172 (MAG) .....</b>	1	1	-	-	-
<b>1</b>	404 1051 00	Cover .....	Couvercle .....	3	3	-	-	-
<b>2</b>	404 1548 00	Throttle Valve Spring .....	Ressort du tiroir d'accélérateur .....	3	3	-	-	-
<b>3</b>	404 1221 00	Cover .....	Couvercle de raccord .....	3	3	-	-	-
<b>4</b>	404 1229 00	Connector .....	Raccord .....	3	3	-	-	-
<b>5</b>	404 1213 00	Screw with Washer .....	Vis avec rondelle .....	6	6	-	-	-
<b>N 6</b>	404 1579 00	Jet Needle J8-6DEY2 .....	Aiguille J8-6DEY2 .....	3	3	-	-	-
<b>7</b>	404 1524 00	E-Ring .....	Rondelle-E .....	3	3	-	-	-
<b>8</b>	404 1055 00	Screw Guide .....	Vis guide .....	3	3	-	-	-
<b>9</b>	404 1547 00	Throttle Valve CA 2.5 .....	Tiroir d'accélérateur CA 2.5 .....	3	3	-	-	-
<b>N 10</b>	404 1585 00	Needle Jet 286-P0 .....	Gicleur d'aiguille 286-P0 .....	3	3	-	-	-
<b>11</b>	404 1047 00	Gasket .....	Joint d'étanchéité de la cuve .....	3	3	-	-	-
<b>12</b>	404 1095 00	Pilot Jet PJ 50 (PTO) .....	Gicleur du ralenti PJ 50 (PDM) .....	1	1	-	-	-
	404 1139 00	Pilot Jet PJ 55 (CEN) .....	Gicleur du ralenti PJ 55 (CEN) .....	1	1	-	-	-
	404 1095 00	Pilot Jet PJ 50 (MAG) .....	Gicleur du ralenti PJ 50 (MAG) .....	1	1	-	-	-
<b>13</b>	404 1033 00	Float Arm Pin .....	Goupille de levier de flotteur .....	3	3	-	-	-
<b>14</b>	404 1050 00	Float Arm .....	Levier du flotteur .....	3	3	-	-	-
<b>15</b>	404 1054 00	Float .....	Flotteur .....	6	6	-	-	-
<b>16</b>	404 1015 00	Washer .....	Rondelle .....	3	3	-	-	-
<b>17</b>	404 1056 00	Plug Screw .....	Bouchon d'accès .....	3	3	-	-	-
<b>18</b>	404 1490 00	Idle Adjusting Screw .....	Vis du mélange de ralenti .....	3	3	-	-	-
<b>19</b>	404 1398 00	Spring, (Idle Adjusting Screw) .....	Ressort, (vis du mélange de ralenti) ...	3	3	-	-	-
<b>20</b>	404 1017 00	Spring, (Throttle Stop Screw) .....	Ressort, (Vis du ralenti) .....	3	3	-	-	-
<b>21</b>	404 1544 00	Throttle Stop Screw .....	Vis du ralenti .....	3	3	-	-	-
<b>22</b>	404 1058 00	Cap .....	Bouchon .....	6	6	-	-	-
<b>23</b>	404 1016 00	Gasket Washer .....	Joint d'étanchéité .....	6	6	-	-	-
<b>24</b>	404 1474 00	Needle Valve 1.5 .....	Soupape d'admission 1.5 .....	3	3	-	-	-
<b>25</b>	404 1014 00	Main Jet MJ 330 (PTO) .....	Gicleur principal MJ 330 (PDM) .....	1	1	-	-	-
	404 1013 00	Main Jet MJ 320 (CEN) .....	Gicleur principal MJ 320 (CEN) .....	1	1	-	-	-
	404 1014 00	Main Jet MJ 330 (MAG) .....	Gicleur principal MJ 330 (MAG) .....	1	1	-	-	-
<b>26</b>	404 1030 00	Tube Retainer Plate .....	Guide du tuyau d'aération .....	6	6	-	-	-
<b>27</b>	404 1020 00	Screw with Lock Washer .....	Vis et rondelle-frein .....	12	12	-	-	-
<b>28</b>	404 1098 00	Vent Tube .....	Tuyau d'aération .....	6	6	-	-	-
<b>29</b>	404 1534 00	Nipple .....	Adapteur d'amorceur .....	3	3	-	-	-
<b>30</b>	404 1272 00	Guide Holder .....	Support de guide .....	3	3	-	-	-





## Carburetors (599) Carburateurs (599)

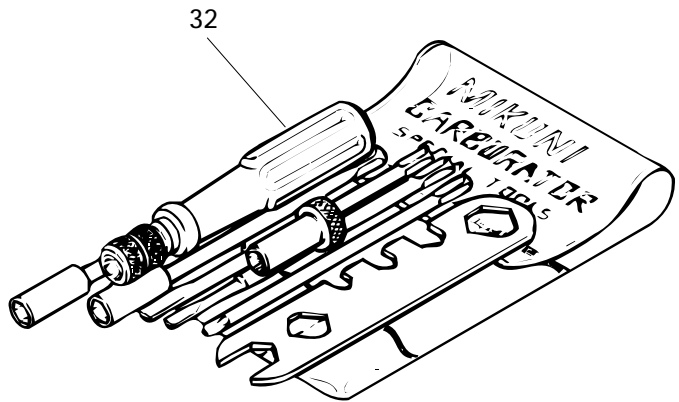
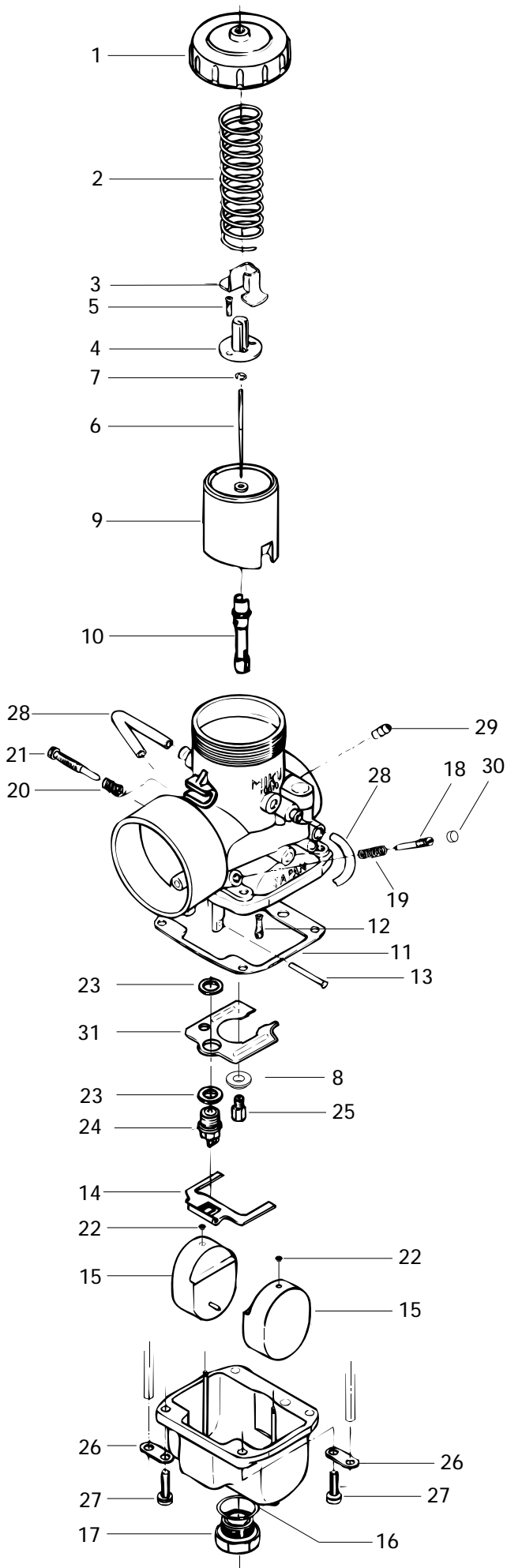
FORM		MACH		
III	III	1	Z	Z
	-			-
	L			L
	T			T

<b>31</b>	— XXX —	Baffle Plate .....	Chicane .....	3	3	-	-	-
<b>32</b>	404 1274 00	Spring .....	Ressort .....	3	3	-	-	-
<b>33</b>	404 1275 00	Pluger Ass'y .....	Plongeur ass. ....	3	3	-	-	-
<b>34</b>	404 1549 00	Cap .....	Bouchon .....	3	3	-	-	-
<b>35</b>	404 1556 00	Plate .....	Plaque .....	3	3	-	-	-
<b>36</b>	404 1120 00	<b>Tool Kit</b> .....	<b>Ens. d'outils</b> .....	1	1	-	-	-
<b>N 37</b>	861 7502 00	<b>Hight Altitude Kit</b> , (Not Shown) .....	<b>Ens. haute altitude</b> , (non illustré) ....	Opt	Opt	-	-	-

Parts marked with «XXX» are not available as spare parts.

Les articles marqués d'un «XXX» ne sont pas disponibles comme pièces de remplacement.

670





# Carburetors (670) Carburateurs (670)

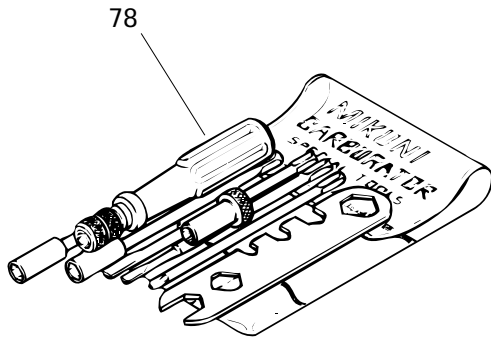
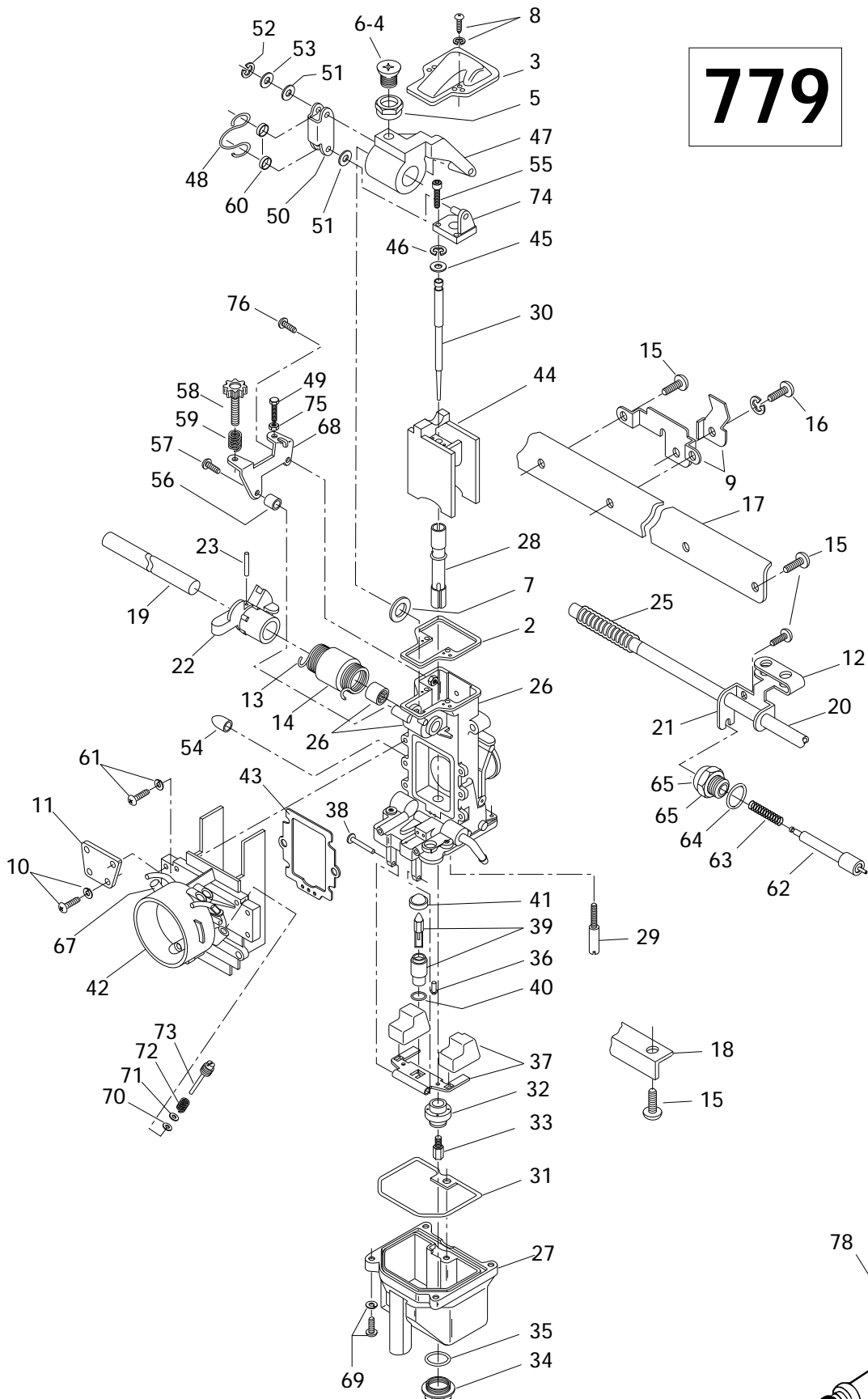
FORM			MACH		
III	III	1	Z	Z	Z
	-		-	-	-
	L		L	L	L
	T		T	T	T

<b>N 1-31</b>	403 1264 00	<b>VM 44-32 Carburetor</b> (PTO Side) .....	<b>Carburateur VM 44-32</b> (coté PDM) ..	-	-	1	-	-
<b>N</b>	403 1265 00	<b>VM 44-33 Carburetor</b> (MAG Side) ...	<b>Carburateur VM 44-33</b> (coté MAG) .	-	-	1	-	-
<b>1</b>	404 1268 00	Cover .....	Couvercle .....	-	-	2	-	-
<b>N 2</b>	404 1565 00	Throttle Valve Spring .....	Ressort du tiroir d'accélérateur .....	-	-	2	-	-
<b>3</b>	404 1281 00	Cover .....	Couvercle de raccord .....	-	-	2	-	-
<b>4</b>	404 1229 00	Connector .....	Raccord .....	-	-	2	-	-
<b>5</b>	404 1213 00	Screw with Washer .....	Vis avec rondelle .....	-	-	4	-	-
<b>6</b>	404 1472 00	Jet Needle JN 7EG06-3 .....	Aiguille JN 7EG06-3 .....	-	-	2	-	-
<b>7</b>	404 1522 00	E-Ring .....	Rondelle-E .....	-	-	2	-	-
<b>8</b>	404 1167 00	Washer .....	Rondelle .....	-	-	2	-	-
<b>9</b>	404 1323 00	Throttle Valve CA 2.5 .....	Tiroir d'accélérateur CA 2.5 .....	-	-	2	-	-
<b>10</b>	404 1528 00	Needle Jet NJ 224-AA-7 .....	Gicleur d'aiguille NJ 224-AA-7 .....	-	-	2	-	-
<b>11</b>	404 1047 00	Gasket .....	Joint d'étanchéité de la cuve .....	-	-	2	-	-
<b>12</b>	404 1027 00	Pilot Jet PJ 35 .....	Gicleur du ralenti PJ 35 .....	-	-	2	-	-
<b>13</b>	404 1033 00	Float Arm Pin .....	Goupille de levier de flotteur .....	-	-	2	-	-
<b>14</b>	404 1050 00	Float Arm .....	Levier du flotteur .....	-	-	2	-	-
<b>15</b>	404 1054 00	Float .....	Flotteur .....	-	-	4	-	-
<b>16</b>	404 1128 00	Washer .....	Rondelle .....	-	-	2	-	-
<b>17</b>	404 1129 00	Plug Screw .....	Bouchon d'accès .....	-	-	2	-	-
<b>18</b>	404 1023 00	Idle Adjusting Screw .....	Vis du mélange de ralenti .....	-	-	2	-	-
<b>19</b>	404 1324 00	Spring, (Idle Adjusting Screw) .....	Ressort, (vis du mélange de ralenti) ...	-	-	2	-	-
<b>20</b>	404 1017 00	Spring, (Throttle Stop Screw) .....	Ressort, (Vis du ralenti) .....	-	-	2	-	-
<b>21</b>	404 1252 00	Throttle Stop Screw .....	Vis du ralenti .....	-	-	2	-	-
<b>22</b>	404 1058 00	Cap .....	Bouchon .....	-	-	4	-	-
<b>23</b>	404 1016 00	Gasket Washer .....	Joint d'étanchéité .....	-	-	4	-	-
<b>24</b>	404 1314 00	Needle Valve 2.0 .....	Soupape d'admission 2.0 .....	-	-	2	-	-
<b>25</b>	404 1079 00	Main Jet MJ 420 (PTO) .....	Gicleur principal MJ 420 (PDM) .....	-	-	1	-	-
	404 1009 00	Main Jet MJ 400 (MAG) .....	Gicleur principal MJ 400 (MAG) .....	-	-	1	-	-
<b>26</b>	404 1030 00	Tube Retainer Plate .....	Guide du tuyau d'aération .....	-	-	4	-	-
<b>27</b>	404 1020 00	Screw with Lock Washer .....	Vis et rondelle-frein .....	-	-	8	-	-
<b>28</b>	404 1098 00	Vent Tube .....	Tuyau d'aération .....	-	-	4	-	-
<b>29</b>	404 1276 00	Nipple .....	Adapteur d'amorceur .....	-	-	2	-	-
<b>30</b>	— XXX —	Cap .....	Bouchon .....	-	-	2	-	-
<b>31</b>	404 1127 00	Baffle Plate .....	Chicane .....	-	-	2	-	-
<b>32</b>	404 1120 00	<b>Tool Kit</b> .....	<b>Ens. d'outils</b> .....	-	-	1	-	-
<b>N 33</b>	861 7501 00	<b>Hight Altitude Kit</b> , (Not Shown) .....	<b>Ens. haute altitude</b> , (non illustré) ....	-	-	Opt	-	-

Parts marked with «XXX» are not available as spare parts.

Les articles marqués d'un «XXX» ne sont pas disponibles comme pièces de remplacement.

779





# Carburetors (779) Carburateurs (779)

FORM		MACH		
III	III	1	Z	Z
	-			-
	L			L
	T			T

<b>N 1</b> →26	403 1256 00	<b>Carburetors Ass'y TM38-C152 .....</b>	<b>Carburateurs ass. TM38-C152 .....</b>	-	-	-	1	1
2	404 1436 00	Gasket .....	Joint .....	-	-	-	3	3
3	404 1427 00	Cover .....	Couvercle .....	-	-	-	3	3
4	404 1390 00	Screw .....	Vis .....	-	-	-	2	2
5	404 1435 00	Ring .....	Anneau .....	-	-	-	2	2
6	404 1389 00	Screw .....	Vis .....	-	-	-	1	1
7	404 1444 00	Packing .....	Joint tampon .....	-	-	-	2	2
8	404 1391 00	Screw With Washer .....	Vis avec rondelle .....	-	-	-	6	6
9	404 1551 00	Bracket Ass'y .....	Attache ass. ....	-	-	-	1	1
10	404 1361 00	Screw .....	Vis .....	-	-	-	8	8
11	404 1424 00	Plate .....	Plaque .....	-	-	-	2	2
12	404 1439 00	Lever .....	Levier .....	-	-	-	1	1
13	404 1432 00	Spring .....	Ressort .....	-	-	-	1	1
14	404 1417 00	Ring .....	Anneau .....	-	-	-	1	1
15	404 1388 00	Screw .....	Vis .....	-	-	-	9	9
16	404 1405 00	Screw .....	Vis .....	-	-	-	3	3
17	404 1423 00	Plate .....	Plaque .....	-	-	-	1	1
18	404 1425 00	Plate .....	Plaque .....	-	-	-	1	1
19	404 1371 00	Throttle Shaft .....	Axe d'étrangleur .....	-	-	-	1	1
20	404 1372 00	Choke Shaft .....	Axe d'étrangleur .....	-	-	-	1	1
21	404 1406 00	Starter Lever .....	Levier de démarrage .....	-	-	-	2	2
22	404 1421 00	Lever Ass'y .....	Levier ass. ....	-	-	-	1	1
23	404 1401 00	Pin .....	Goupille .....	-	-	-	1	1
<b>N 25</b>	404 1580 00	Spring .....	Ressort .....	-	-	-	1	1
<b>N 26</b> →76	403 1281 00	<b>Carburetor TM38-155 (MAG Side)...</b>	<b>Carburateur TM 38-155 (côté MAG)....</b>	-	-	-	1	1
<b>N</b>	403 1280 00	<b>Carburetor TM38-154(Central) .....</b>	<b>Carburateur TM38-154(central).....</b>	-	-	-	1	1
<b>N</b>	403 1279 00	<b>Carburetor TM38-153 (PTO Side) ..</b>	<b>Carburateur TM 38-153 (côté PDM) ....</b>	-	-	-	1	1
27	404 1422 00	Float Body Ass'y .....	Corps de flotteur ass. ....	-	-	-	3	3
28	404 1530 00	Needle Jet .....	Gicleur à aiguille .....	-	-	-	3	3
29	404 1531 00	Pilot Jet 45 (MAG/CTR) .....	Gicleur de ralenti 45 (MAG/centre) ....	-	-	-	2	2
	404 1447 00	Pilot Jet 40 (PTO) .....	Gicleur de ralenti 40 (PDM).....	-	-	-	1	1
30	404 1540 00	Jet Needle 8AGY01- 41 .....	Aiguille 8AGY01- 41 .....	-	-	-	3	3
31	404 1370 00	O'Ring .....	Joint torique .....	-	-	-	3	3
32	404 1429 00	Ring .....	Anneau .....	-	-	-	3	3
33	404 1063 00	Main Jet 380 (CTR/MAG) .....	Gicleur 380 (centre/MAG) .....	-	-	-	2	2
	404 1062 00	Main Jet 370 (PTO) .....	Gicleur 370 (PDM) .....	-	-	-	1	1
34	404 1074 00	Drain Screw Plug .....	Vis de drainage .....	-	-	-	3	3
35	404 1073 00	O'Ring .....	Joint torique .....	-	-	-	3	3
36	404 1410 00	Screw .....	Vis .....	-	-	-	3	3



## Carburetors (779) Carburateurs (779)

FORM			MACH		
III	III	1	Z	Z	Z
	-		-	-	-
	L		L	L	L
	T		T	T	T

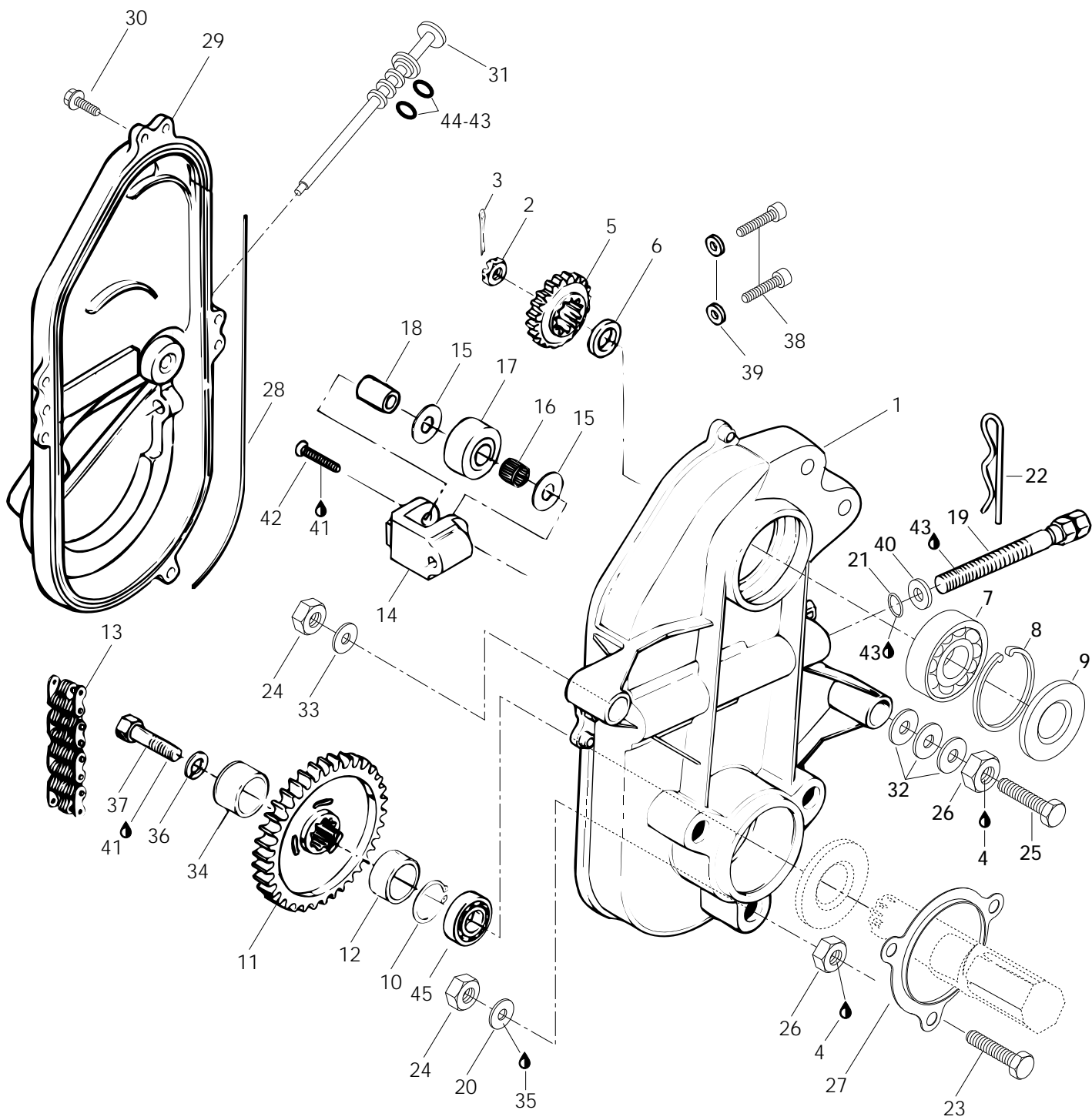
<b>37</b>	404 1498 00	Float .....	Flotte .....	-	-	-	3	3
<b>38</b>	404 1033 00	Lever Pin .....	Goupille levier .....	-	-	-	3	3
<b>39</b>	404 1495 00	Needle Valve .....	Soupape d'admission .....	-	-	-	3	3
<b>40</b>	404 1394 00	O'Ring .....	Joint torique .....	-	-	-	3	3
<b>41</b>	404 1412 00	Filter .....	Filtre .....	-	-	-	3	3
<b>42</b>	404 1433 00	Funnel (MAG) .....	Entonnoir (MAG) .....	-	-	-	1	1
	404 1419 00	Funnel (CTR) .....	Entonnoir (centre) .....	-	-	-	1	1
	404 1428 00	Funnel (PTO) .....	Entonnoir (PDM) .....	-	-	-	1	1
<b>43</b>	404 1437 00	Gasket .....	Joint .....	-	-	-	3	3
<b>44</b>	404 1529 00	Piston Valve 2.0 .....	Tiroir d'accélérateur 2.0 .....	-	-	-	3	3
<b>45</b>	404 1376 00	Packing .....	Joint tampon .....	-	-	-	3	3
<b>46</b>	404 1133 00	Circlip .....	Circlip .....	-	-	-	3	3
<b>47</b>	404 1431 00	Throttle Lever (MAG) .....	Levier (MAG) .....	-	-	-	1	1
	404 1430 00	Throttle Lever (CTR/PTO) .....	Levier (PDM/centre) .....	-	-	-	2	2
<b>48</b>	404 144100	Clip .....	Clip .....	-	-	-	3	3
<b>49</b>	404 1380 00	Bolt (MAG) .....	Boulon (MAG) .....	-	-	-	1	1
<b>50</b>	404 1440 00	Plate .....	Plaque .....	-	-	-	3	3
<b>51</b>	404 1381 00	Packing .....	Joint tampon .....	-	-	-	6	6
<b>52</b>	404 1383 00	«E» Ring .....	Anneau «E» .....	-	-	-	3	3
<b>53</b>	404 1395 00	Washer .....	Rondelle .....	-	-	-	3	3
<b>54</b>	414 1549 00	Cap .....	Bouchon .....	-	-	-	3	3
<b>55</b>	404 1374 00	Bolt .....	Boulon .....	-	-	-	6	6
<b>56</b>	404 1418 00	Ring (MAG) .....	Anneau (MAG) .....	-	-	-	1	1
<b>57</b>	404 1388 00	Screw (MAG) .....	Vis (MAG) .....	-	-	-	1	1
<b>58</b>	404 1375 00	Adjustment Screw (MAG) .....	Vis de réglage (MAG) .....	-	-	-	1	1
<b>59</b>	404 1382 00	Spring (MAG) .....	Ressort (MAG) .....	-	-	-	1	1
<b>60</b>	404 1442 00	Ring .....	Anneau .....	-	-	-	6	6
<b>61</b>	404 1451 00	Screw .....	Vis .....	-	-	-	12	12
<b>62</b>	404 1404 00	Plunger Ass'y .....	Plongeur ass. .....	-	-	-	3	3
<b>63</b>	404 1411 00	Spring .....	Ressort .....	-	-	-	3	3
<b>64</b>	404 1402 00	O'Ring .....	Joint torique .....	-	-	-	3	3
<b>65</b>	404 1369 00	Holder Guide .....	Guide .....	-	-	-	3	3
<b>66</b>	404 1400 00	Cap .....	Bouchon .....	-	-	-	3	3
<b>67</b>	404 1407 00	Cap .....	Bouchon .....	-	-	-	3	3
<b>68</b>	404 1426 00	Bracket (MAG) .....	Attache(MAG) .....	-	-	-	1	1
<b>69</b>	404 1387 00	Screw .....	Vis .....	-	-	-	12	12
<b>70</b>	404 1399 00	O'Ring .....	Joint torique .....	-	-	-	3	3
<b>71</b>	404 1409 00	Washer .....	Rondelle .....	-	-	-	3	3
<b>72</b>	404 1398 00	Spring .....	Ressort .....	-	-	-	3	3



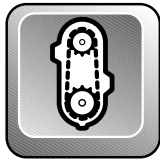
## Carburetors (779) Carburateurs (779)

FORM		MACH		
III	III	1	Z	Z
	-			-
	L			L
	T			T

<b>73</b>	404 1542 00	Adjuster I.O .....	Manipulateur I.O .....	-	-	-	3	3
<b>74</b>	404 1420 00	Plate Ass'y .....	Plaque ass. ....	-	-	-	3	3
<b>75</b>	404 1396 00	Nut (MAG) .....	Écrou (MAG) .....	-	-	-	1	1
<b>76</b>	404 1359 00	Screw (MAG) .....	Vis (MAG) .....	-	-	-	1	1
<b>N 77</b>	861 7499 00	<b>Ens. de haute altitude</b> , (non illustré)	<b>High Altitude Kit</b> , (Not Shown) .....	-	-	-	Opt	-
<b>N</b>	861 7500 00	<b>Ens. de haute altitude</b> , (non illustré)	<b>High Altitude Kit</b> , (Not Shown) .....	-	-	-	-	Opt
<b>78</b>	404 1120 00	<b>Tool Kit</b> .....	<b>Ens. d'outils</b> .....	-	-	-	1	1



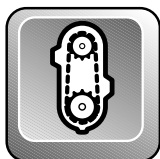




# Chaincase Carter de chaîne

FORM			MACH		
III	III	LT	1	Z	Z
					LT

<b>N 1</b>	504 0955 00	Chaincase .....	Carter de chaîne .....	1	1	1	1	1
<b>2</b>	732 6100 12	Castellated Nut .....	Écrou à crénaux .....	1	1	1	1	1
<b>3</b>	371 0063 00	Cotter Pin .....	Goupille fendue .....	1	1	1	1	1
<b>4</b>	413 7030 00	Loctite 242, 10cc .....	Loctite 242, 10cc .....	@	@	@	@	@
<b>5</b>	504 0854 00	23 Tooth Sprocket (Large) .....	Pignon à 23 dents (large) .....	-	1	-	-	-
	504 0843 00	25 Tooth Sprocket (Large) .....	Pignon à 25 dents (large) .....	1	-	-	-	1
	504 0853 00	26 Tooth Sprocket (Large) .....	Pignon à 26 dents (large) .....	-	-	1	1	-
<b>6</b>	504 0934 00	Shim .....	Cale .....	1	1	1	1	1
<b>7</b>	405 4044 00	Ball Bearing 6205 .....	Roulement à billes 6205 .....	1	1	1	1	1
<b>8</b>	371 9017 00	Retaining Ring .....	Segment de retenue .....	1	1	1	1	1
<b>9</b>	414 5312 00	Seal .....	Anneau d'étanchéité .....	1	1	1	1	1
<b>10</b>	414 7849 00	Retaining Ring .....	Segment de retenue .....	1	1	1	1	1
<b>11</b>	504 0855 00	44 Tooth Sprocket (Large) .....	Pignon à 44 dents (large) .....	1	1	1	1	1
<b>12</b>	501 0218 00	Inner Shim .....	Cale intérieure .....	1	1	1	1	1
<b>13</b>	412 1067 00	Drive Chain, (72 Links) Large .....	Chaîne, (72 maillons) large .....	-	1	-	-	-
	412 1069 00	Drive Chain, (74 Links) Large .....	Chaîne, (74 maillons) large .....	1	-	1	1	1
<b>14</b>	504 0810 00	Chain Tensioner .....	Tendeur de chaîne .....	1	1	1	1	1
<b>15</b>	504 0803 00	Washer .....	Rondelle .....	2	2	2	2	2
<b>16</b>	405 4030 00	Needle Bearing .....	Roulement à aiguilles .....	1	1	1	1	1
<b>17</b>	414 5313 00	Roller .....	Rouleau .....	1	1	1	1	1
<b>18</b>	504 0802 00	Bushing .....	Entretoise .....	1	1	1	1	1
<b>19</b>	732 6011 63	Tensioner Adjustment Screw .....	Vis de réglage du tendeur .....	1	1	1	1	1
<b>20</b>	732 9000 20	Copper Washer .....	Rondelle de cuivre .....	3	3	3	3	3
<b>21</b>	414 4844 00	O-Ring .....	Joint torique .....	1	1	1	1	1
<b>22</b>	414 5756 00	Hair Pin .....	Goupille de sécurité .....	1	1	1	1	1
<b>23</b>	732 6011 12	Hex. Screw M10 x 40 .....	Vis hex. M10 x 40 .....	3	3	3	3	3
<b>24</b>	228 5010 45	Elastic Stop Nut M10 .....	Écrou élastique M10 .....	5	5	5	5	5
<b>25</b>	732 6011 11	Hex. Screw M10 x 70 .....	Vis hex. M10 x 70 .....	2	2	2	2	2
<b>26</b>	504 0838 00	Spacer .....	Entretoise .....	5	5	5	5	5
<b>27</b>	501 0221 00	Protector .....	Protecteur .....	1	1	1	1	1
<b>28</b>	414 3623 00	O-Ring .....	Joint torique .....	1	1	1	1	1
<b>N 29</b>	080 0371 00	Chaincase Cover .....	Couvercle de carter de chaîne .....	1	1	1	1	1
<b>30</b>	732 6000 04	Flanged Screw M6 x 30 .....	Vis hex. à épaulement M6 x 30 .....	4	4	4	4	4
<b>N 31</b>	572 0755 00	Filler Cap .....	Bouchon de remplissage .....	1	1	1	1	1
<b>32</b>	504 0737 00	Washer .....	Rondelle .....	6	6	6	6	6
<b>33</b>	224 0012 11	Washer 10 mm .....	Rondelle 10 mm .....	2	2	2	2	2
<b>34</b>	501 0224 00	Cap .....	Capuchon .....	1	1	1	1	1
<b>35</b>	413 7027 00	Loctite 515, Paste Gasket 50ml .....	Loctite 515, Joint en pâte 50ml .....	@	@	@	@	@
<b>36</b>	224 7011 88	Lock Washer 10 mm .....	Rondelle-frein 10 mm .....	1	1	1	1	1

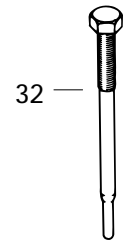
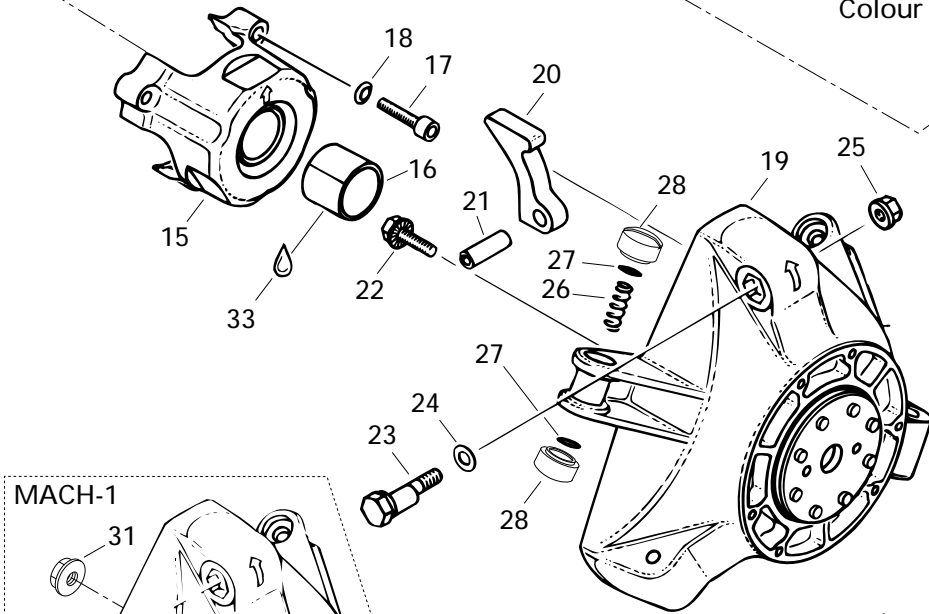
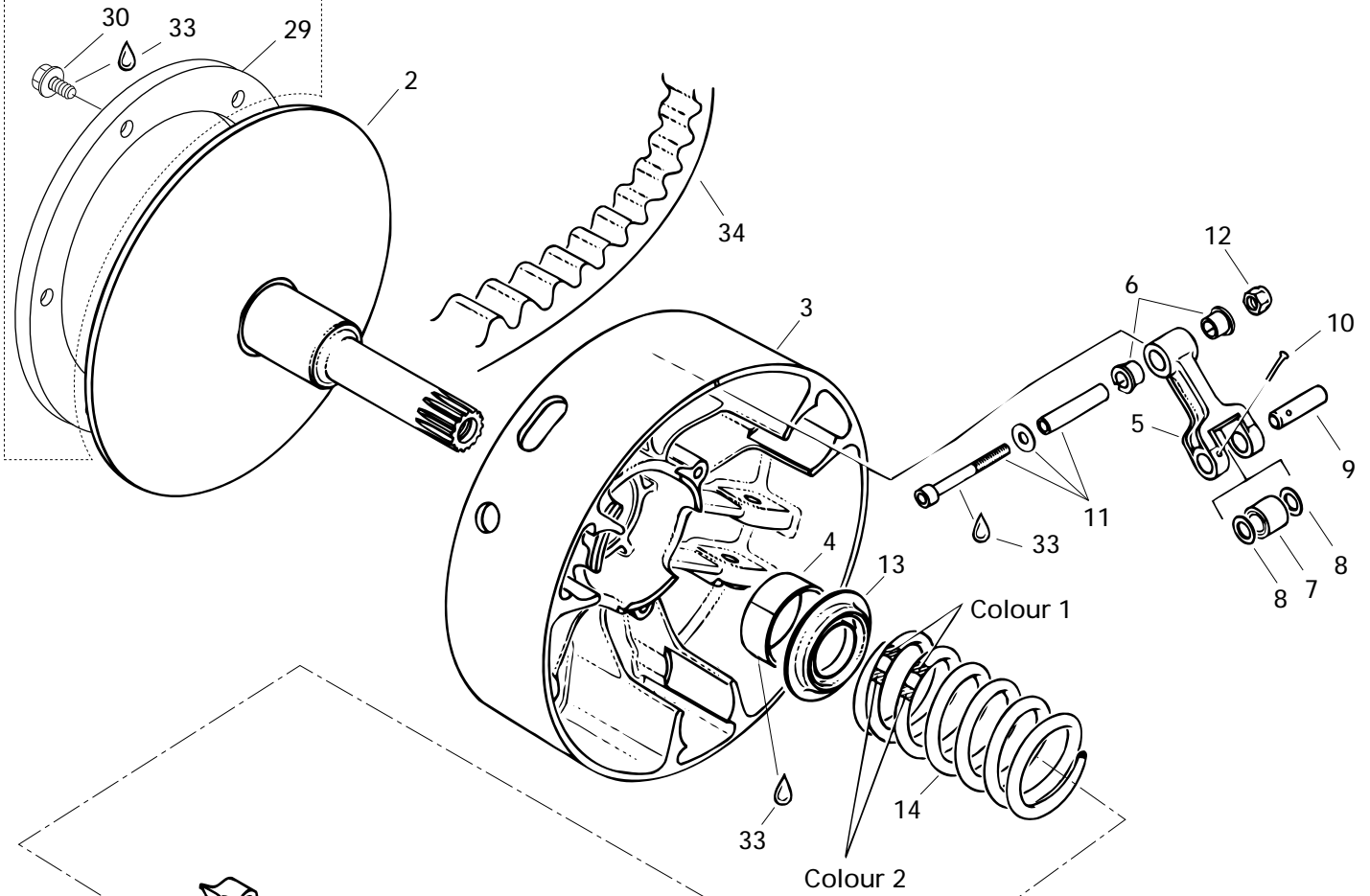


## Chaincase Carter de chaîne

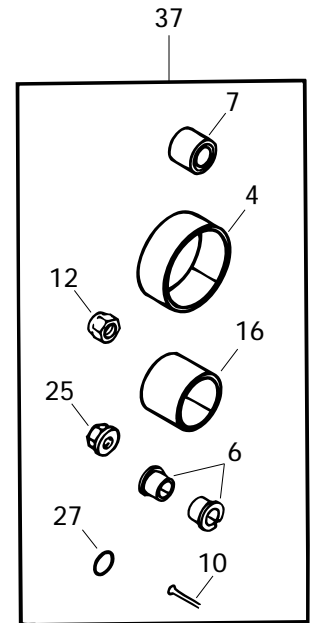
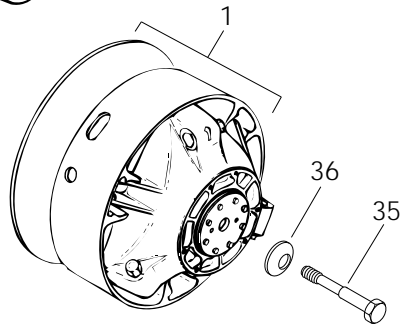
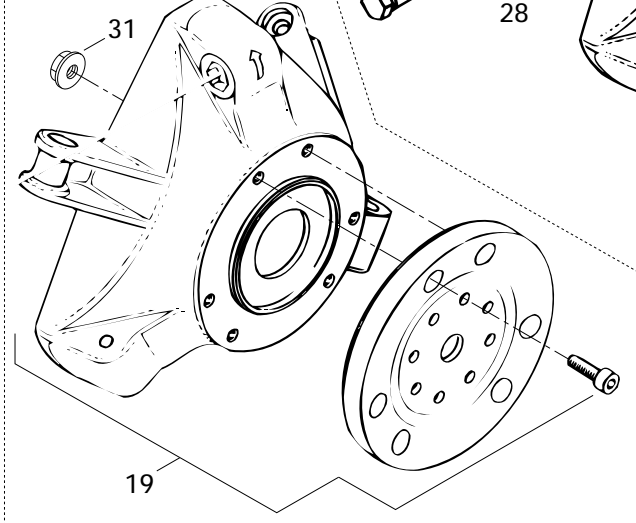
FORM		MACH		
III	III	1	Z	Z
	-			
	L			
	T			

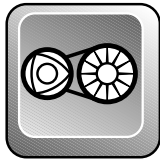
<b>37</b>	222 0025 65	Hex. Screw M10 x 25 .....	Vis hex. M10 x 25 .....	1	1	1	1	1
<b>38</b>	732 6011 32	Allen Screw M8 x 10 .....	Vis Allen M8 x 10 .....	2	2	2	2	2
<b>39</b>	504 0829 00	Washer .....	Rondelle .....	2	2	2	2	2
<b>40</b>	224 0012 11	Washer 10 mm .....	Rondelle 10 mm .....	1	1	1	1	1
<b>41</b>	413 7074 00	Loctite 271, 10cc .....	Loctite 271, 10cc .....	@	@	@	@	@
<b>42</b>	732 6011 44	Screw .....	Vis .....	1	1	1	1	1
<b>43</b>	413 7061 00	Lithium Grease, 400gr .....	Graisse-lithium, 400gr .....	@	@	@	@	@
<b>N 44</b>	414 9694 00	O-Ring .....	Joint torique .....	2	2	2	2	2
<b>45</b>	405 4039 00	Ball Bearing 6206 .....	Roulement à billes 6206 .....	1	1	1	1	1

MACH-Z



MACH-1

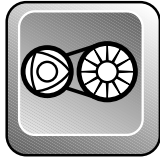




# Drive Pulley Poulie motrice

FORM		MACH		
III	III	1	Z	Z
	-			-
	L			L
	T			T

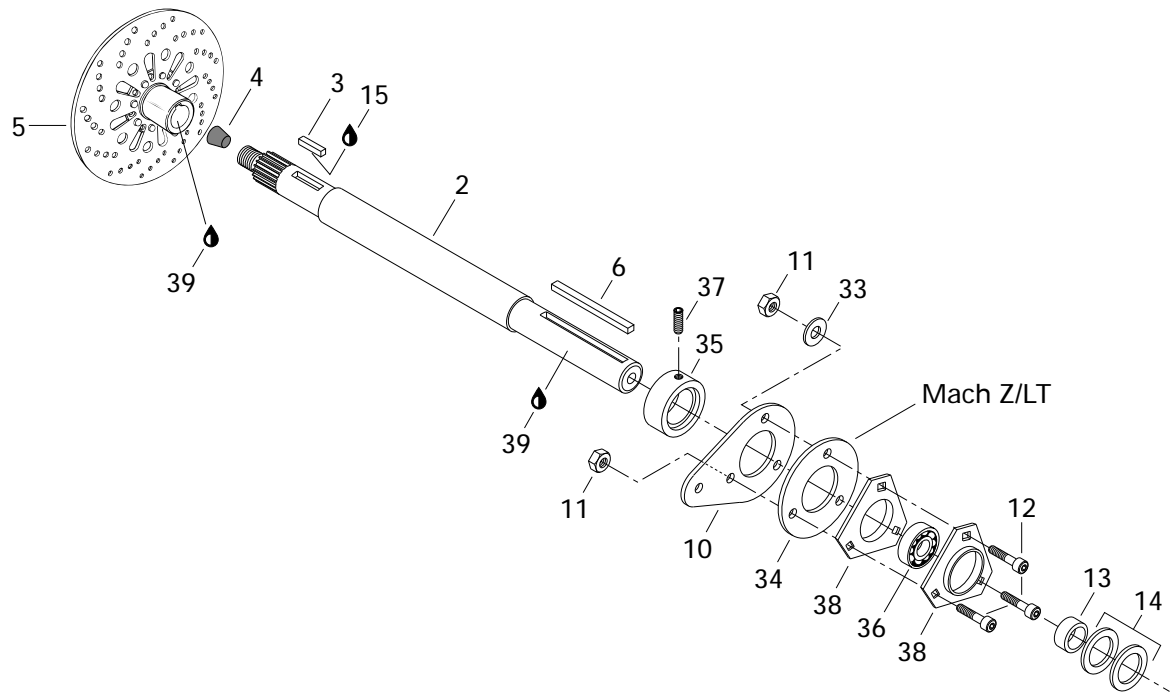
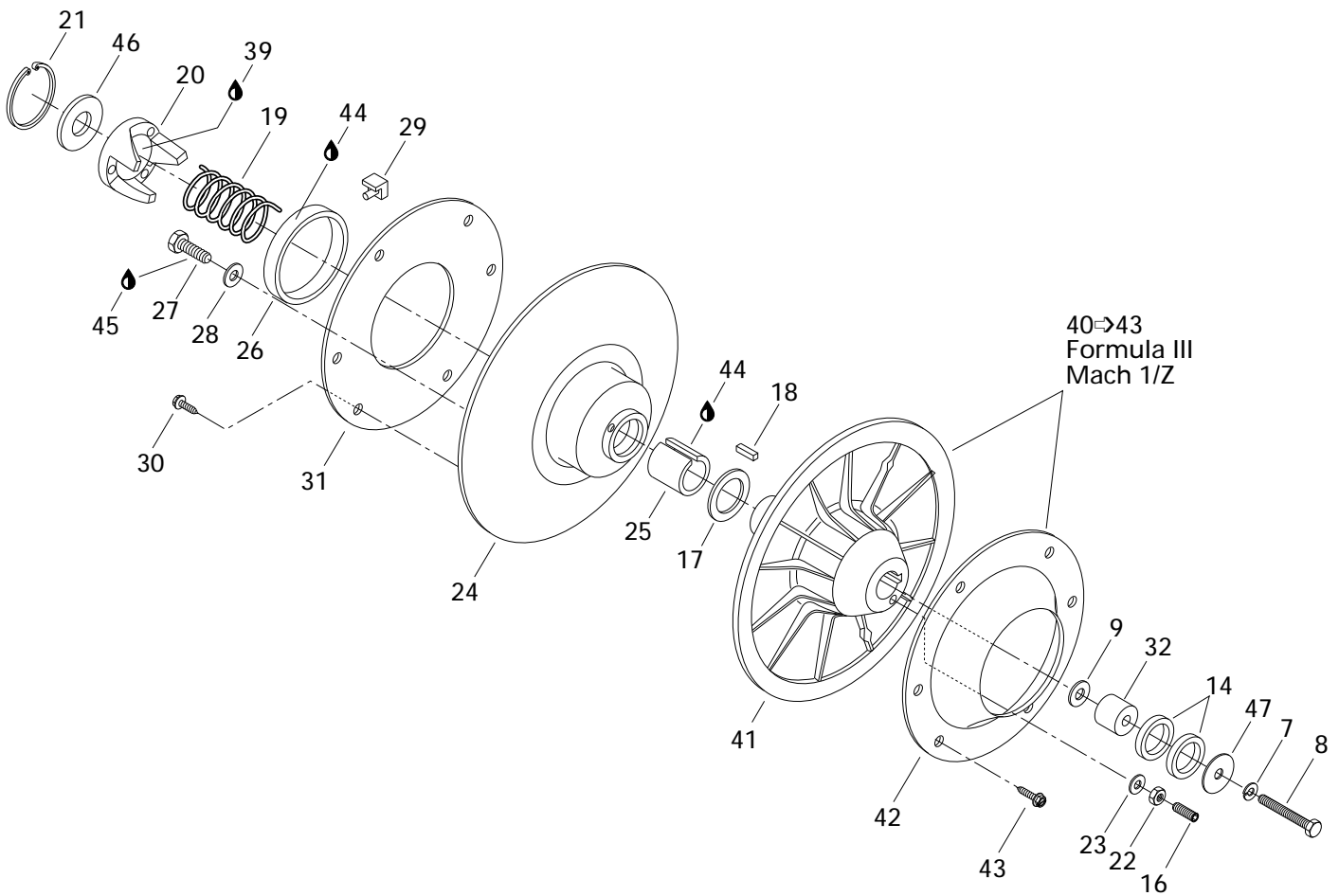
<b>N 1</b> →30	417 2109 00	<b>Drive Pulley Ass'y</b> .....	<b>Poulie motrice ass.</b> .....	1	-	-	-	-
<b>N</b>	417 2126 00	<b>Drive Pulley Ass'y</b> .....	<b>Poulie motrice ass.</b> .....	-	1	-	-	-
<b>N</b>	417 2111 00	<b>Drive Pulley Ass'y</b> .....	<b>Poulie motrice ass.</b> .....	-	-	1	-	-
<b>N</b>	417 2112 00	<b>Drive Pulley Ass'y</b> .....	<b>Poulie motrice ass.</b> .....	-	-	-	1	-
<b>N</b>	417 2121 00	<b>Drive Pulley Ass'y</b> .....	<b>Poulie motrice ass.</b> .....	-	-	-	-	1
<b>N 2</b>	420 4804 15	Inner Half Ass'y.....	Demi-poulie fixe .....	1	1	1	1	1
<b>N 3</b> →4	420 4802 97	Outer Half Ass'y .....	Demi-poulie coulissante .....	1	1	1	1	1
<b>4</b>	420 4331 73	Bushing Outer Half .....	Douille de demi-poulie coulissante ....	1	1	1	1	1
<b>5</b> →6	420 4484 55	Lever Ass'y .....	Levier ass. ....	3	3	3	3	3
<b>6</b>	420 4331 95	Flange Bushing.....	Douille à épaulement .....	6	6	6	6	6
<b>7</b>	420 4291 32	Roller Ass'y .....	Rouleau ass. ....	3	3	3	3	3
<b>8</b>	420 4274 00	Thrust Washer .....	Rondelle de butée .....	6	6	6	6	6
<b>9</b>	504 2596 00	Pin .....	Goupille .....	3	3	3	3	3
<b>10</b>	420 2452 10	Cotter Pin .....	Goupille fendue .....	3	3	3	3	3
<b>11</b>	420 4401 66	Fitting Screw .....	Vis d'ajustement .....	3	3	3	3	3
<b>12</b>	228 5610 45	Lock Nut M6.....	Écrou de blocage M6 .....	3	3	3	3	3
<b>13</b>	420 4273 92	Spring Seat .....	Siège du ressort .....	1	1	1	1	1
<b>14</b>	414 9914 00	Spring (Pink/White).....	Ressort (rose/blanc) .....	1	1	1	-	-
	414 7628 00	Spring (Green/Violet) .....	Ressort (vert/violet).....	-	-	-	1	1
<b>N 15</b> →16	420 4122 87	<b>Spring Cover Ass'y</b> .....	<b>Couvercle de ressort ass.</b> .....	1	1	1	1	1
<b>16</b>	420 4331 88	Bushing Spring Cover .....	Douille de couvercle de ressort .....	1	1	1	1	1
<b>N 17</b>	420 4405 61	Allen Screw M6 x 40 .....	Vis Allen M6 x 40 .....	3	3	3	3	3
<b>18</b>	420 2453 70	Friction-Washer M6 .....	Rondelle de friction .....	3	3	3	3	3
<b>19</b>	420 4803 05	Governor Cup .....	Cuvette du régulateur .....	1	1	-	1	1
	420 4803 95	Governor Cup Ass'y.....	Cuvette du régulateur ass. ....	-	-	1	-	-
<b>20</b>	420 4802 81	Ramp (Sea-Level) .....	Rampe (niveau de mer) .....	3	3	-	-	-
	420 4802 86	Ramp (Sea-Level) .....	Rampe (niveau de mer) .....	-	-	3	3	3
<b>21</b>	420 4291 50	Dowel Tube M8 x 24.....	Goupille d'assemblage M8 x 24 .....	3	3	3	3	3
<b>22</b>	420 4401 80	Hex Locking Screw M6 x 20 .....	Vis de blocage hex. M6 x 20 .....	6	6	6	6	6
<b>23</b>	420 4401 70	Calibration Screw .....	Vis de calibration .....	3	3	3	3	3
<b>24</b>	420 9279 41	Washer M6 .....	Rondelle M6 .....	3	3	3	3	3
<b>25</b>	420 4421 10	Locking Nut M6.....	Écrou de blocage M6 .....	3	3	3	3	3
<b>26</b>	420 4381 00	Spring .....	Ressort .....	3	3	3	3	3
<b>27</b>	420 4307 30	O-Ring .....	Joint torique .....	6	6	6	6	6
<b>28</b>	420 4600 45	Slider Shoe.....	Glissière .....	6	6	6	6	6
<b>N 29</b>	420 4750 36	Shim protection.....	Cale protection .....	-	-	-	1	1
<b>30</b>	420 2403 89	Taptite Screw M6 x 12 .....	Vis autotaraudeuse M6 x 12 .....	-	-	-	6	6
<b>31</b>	420 4421 70	Elastic Stop Nut M6.....	Écrou élastique M6 .....	-	-	6	-	-

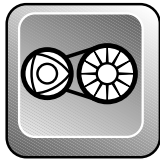


## Drive Pulleys Poulies motrices

FORM		MACH		
III	III	1	Z	Z
	-			-
	L			L
	T			T

<b>32</b>	529 0224 00	Puller Inner Half .....	Extracteur de demi-poulie fixe .....	1	1	1	1	1
<b>33</b>	420 8997 88	Loctite 648, 5 Gr.....	Loctite 648, 5 gr. ....	@	@	@	@	@
<b>34</b>	414 9182 00	Drive Belt .....	Courroie d'entraînement .....	1	1	1	1	1
<b>N 35</b>	417 1200 00	Bolt M14 .....	Boulon M14 .....	1	1	1	1	1
<b>36</b>	732 9000 21	Conical Spring Washer M14 .....	Rondelle à ressort conique M14 .....	1	1	1	1	1
<b>37</b>	420 4833 24	<b>Clutch Repair Kit.....</b>	<b>Ens. de réparation pr embrayage .</b>	1	1	-	-	-
	420 4833 25	<b>Clutch Repair Kit.....</b>	<b>Ens. de réparation pr embrayage .</b>	-	-	1	1	1





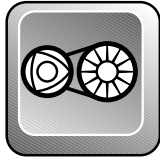
# Driven Pulleys Poulies menées

FORM			MACH		
III	III	1	Z	Z	Z
	-			-	-
	L			L	L
	T			T	T

<b>N 1</b>	— XXX —	Driven Pulley Ass'y .....	Poulie menée ass. ....	1	1	1	1	1
<b>2</b>	504 1394 00	Countershaft .....	Arbre de renvoi .....	1	1	1	1	1
<b>3</b>	507 0213 00	Key .....	Clavette .....	1	1	1	1	1
<b>4</b>	414 7848 00	Cork .....	Bouchon de liège .....	1	1	1	1	1
<b>N 5</b>	507 0298 00	Brake Disk Ass'y .....	Disque de frein ass. ....	1	1	1	1	1
<b>6</b>	414 5813 00	Key .....	Clavette .....	1	1	1	1	1
<b>7</b>	224 7811 40	Lock Washer M8 .....	Rondelle-frein M8 .....	1	1	1	1	1
<b>8</b>	222 0865 65	Hex. Screw M8 x 65 .....	Vis hex. M8 x 65 .....	1	1	1	—	—
	222 0870 65	Hex. Screw M8 x 70 .....	Vis hex. M8 x 70 .....	—	—	—	1	1
<b>9</b>	229 0812 01	Washer .....	Rondelle .....	1	1	1	1	1
<b>10</b>	501 0223 00	Spacer .....	Entretoise .....	1	1	1	—	—
	504 0938 00	Spacer .....	Entretoise .....	—	—	—	1	1
<b>11</b>	228 5810 45	Elastic Stop Nut M8 .....	Écrou élastique M8 .....	3	3	3	3	3
<b>12</b>	732 6011 56	Allen Screw M8 x 25 .....	Vis Allen M8 x 25 .....	3	3	3	—	—
	732 6011 66	Allen Screw M8 x 35 .....	Vis Allen M8 x 35 .....	—	—	—	3	3
<b>13</b>	504 0975 00	Shim .....	Cale .....	1	1	—	—	—
	504 1283 00	Shim .....	Cale .....	—	—	1	—	—
	504 0940 00	Shim .....	Cale .....	—	—	—	1	1
<b>14</b>	504 1082 00	Shim .....	Cale .....	4	4	4	4	4
<b>15</b>	— XXX —	Loctite 277, 50cc .....	Loctite 277, 50cc .....	@	@	@	@	@
<b>16</b>	223 5630 85	Allen Screw M6 x 30 .....	Vis Allen M6 x 30 .....	3	3	3	3	3
<b>N 17</b>	504 1419 00	Thrust Washer .....	Rondelle de butée .....	1	—	—	1	1
	504 0915 00	Thrust Washer .....	Rondelle de butée .....	—	1	1	—	—
<b>18</b>	414 8208 00	Key .....	Clavette .....	1	1	1	1	1
<b>19</b>	414 5589 00	Release Spring .....	Ressort de rappel .....	1	1	1	1	1
<b>20</b>	504 0961 00	Cam (50°) .....	Came (50°) .....	1	1	—	1	1
	504 1409 00	Cam (47°) .....	Came (47°) .....	—	—	1	—	—
<b>21</b>	371 9031 00	Snap Ring .....	Frein d'axe .....	1	1	1	1	1
<b>22</b>	228 0610 45	Nut M6 .....	Écrou M6 .....	3	3	3	3	3
<b>23</b>	420 2453 70	Washer .....	Rondelle .....	3	3	3	3	3
<b>N 24-31</b>	504 1423 00	<b>Sliding Pulley</b> .....	<b>Demi-poulie coulissante</b> .....	1	—	1	—	—
<b>N</b>	504 0999 00	<b>Sliding Pulley</b> .....	<b>Demi-poulie coulissante</b> .....	—	1	—	—	—
<b>N</b>	504 1427 00	<b>Sliding Pulley</b> .....	<b>Demi-poulie coulissante</b> .....	—	—	—	1	—
<b>N</b>	504 1426 00	<b>Sliding Pulley</b> .....	<b>Demi-poulie coulissante</b> .....	—	—	—	—	1
<b>N 25</b>	415 0112 00	Bushing .....	Douille .....	1	1	1	1	1

Parts marked with «XXX» are not available as spare parts.

Les articles marqués d'un «XXX» ne sont pas disponibles comme pièces de remplacement.



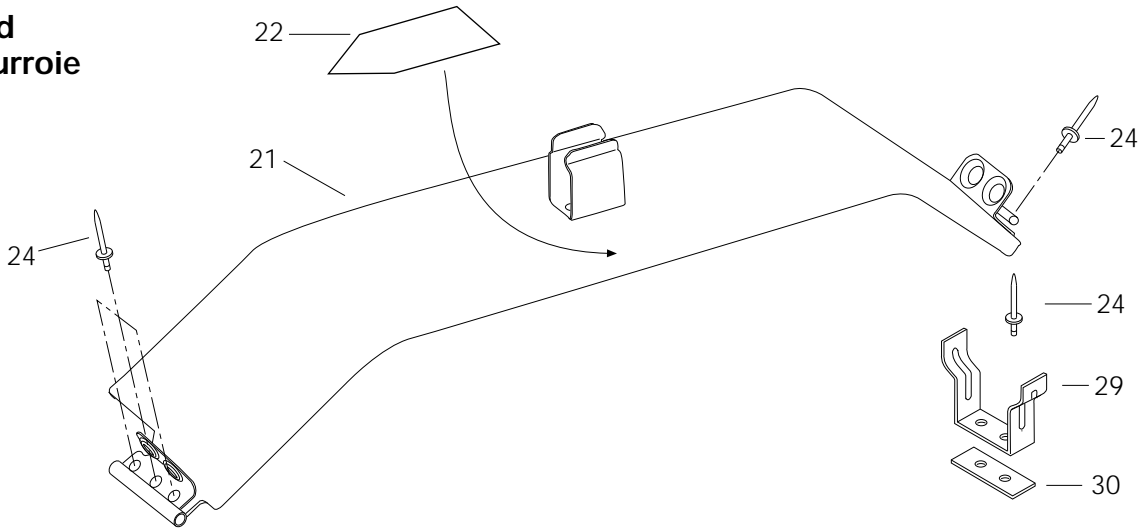
## Driven Pulleys Poulies menées

FORM			MACH		
III	III	1	Z	Z	Z
	-			-	-
	L			L	L
	T			T	T

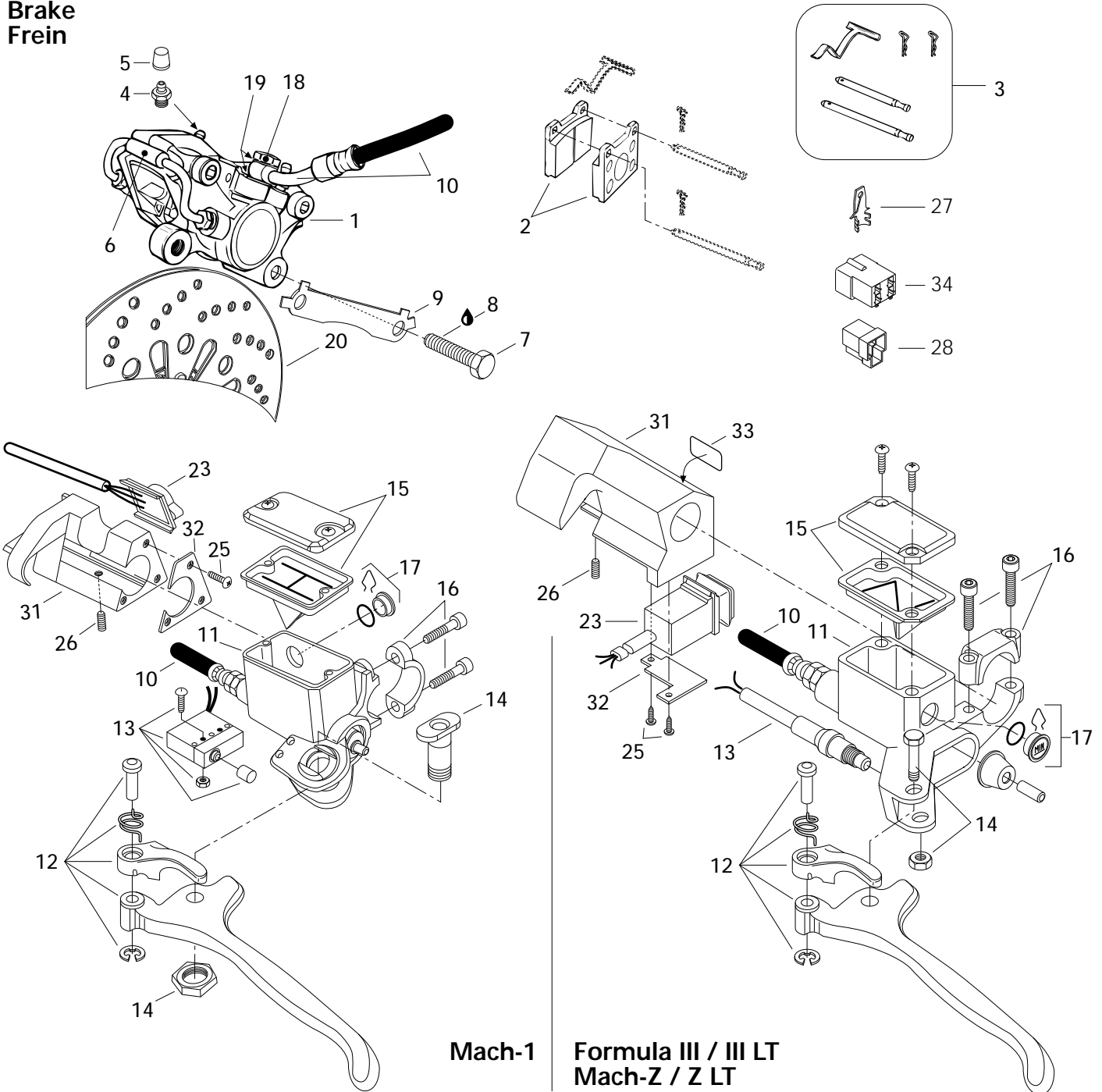
<b>26</b>	414 8766 00	Bushing Garlock .....	Coussinet Garlock .....	1	1	1	-	-
<b>N</b>	414 8731 00	Bushing Garlock .....	Coussinet Garlock .....	-	-	-	1	1
<b>27</b>	732 6000 22	Self Tapping Screw .....	Vis autotaraudeuse .....	3	3	3	3	3
<b>28</b>	399 9100 00	Washer .....	Rondelle .....	3	3	3	3	3
<b>29</b>	414 9180 00	Cam Slider Shoe .....	Glissière de came .....	3	3	3	3	3
<b>30</b>	732 6010 67	Hex. Tapping Screw M5 x 11 .....	Vis hex. autotaraudeuse M5 x 11 .....	6	-	1	1	-
<b>N 31</b>	504 1421 00	Ring .....	Cerceau .....	1	-	1	1	-
<b>32</b>	504 2607 00	Counter Shaft Extension .....	Rallonge d'arbre de renvoi .....	1	1	-	-	-
	504 0916 00	Counter Shaft Extension .....	Rallonge d'arbre de renvoi .....	-	-	1	-	-
	504 0939 00	Counter Shaft Extension .....	Rallonge d'arbre de renvoi .....	-	-	-	1	1
<b>33</b>	224 0811 71	Washer .....	Rondelle .....	1	1	1	1	1
<b>34</b>	504 0936 00	Housing .....	Logement .....	-	-	-	1	1
<b>35</b>	504 0937 00	Collar-Excentric .....	Collet exentrique .....	-	-	-	1	1
<b>N 36</b>	405 4083 00	Ball Bearing .....	Roulement à billes .....	1	1	1	-	-
<b>N</b>	405 4082 00	Ball Bearing .....	Roulement à billes .....	-	-	-	1	1
<b>N 37</b>	365 9033 00	Set Screw .....	Vis de pression .....	-	-	-	1	1
<b>N 38</b>	501 0250 00	Flange .....	Flasque .....	2	2	2	2	2
<b>39</b>	413 7010 00	Loctite 767, Antiseize Lubricant, 12oz ...	Loctite 767, lubrifiant antigrippage, 12oz ...	@	@	@	@	@
<b>N 40-43</b>	504 1422 00	<b>Fixed Half Pulley Ass'y .....</b>	<b>Demi-poulie fixe ass. ....</b>	1	-	1	1	-
<b>N 41</b>	504 1416 00	Fixed Half Pulley .....	Demi-poulie fixe .....	1	1	1	1	1
<b>N 42</b>	504 1420 00	Cup .....	Coupole .....	1	-	1	1	-
<b>43</b>	732 6010 67	Hex. Tapping Screw M5 x 11 .....	Vis hex. autotaraudeuse M5 x 11 .....	6	-	6	6	-
<b>44</b>	413 7031 00	Loctite 609, 10cc .....	Loctite 609, 10cc .....	@	@	@	@	@
<b>45</b>	413 7074 00	Loctite 271, 10cc .....	Loctite 271, 10cc .....	@	@	@	@	@
<b>N 46</b>	504 1418 00	Washer .....	Rondelle .....	1	-	-	1	1
	504 0914 00	Washer .....	Rondelle .....	-	1	1	-	-
<b>47</b>	517 0787 00	Washer .....	Rondelle .....	1	1	1	1	1



**Belt Guard**  
**Garde-courroie**

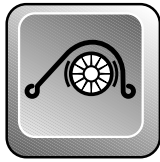


**Brake**  
**Frein**



**Mach-1**

**Formula III / III LT**  
**Mach-Z / Z LT**



# Hydraulic Brake and Belt Guard

## Frein hydraulique et garde-courroie

FORM			MACH		
III	III	1	Z	Z	Z
	-			-	-
	L			L	L
	T			T	T

1→6	414 9200 00	Caliper .....	Étrier .....	1	1	1	1	1
2	414 9900 00	Brake Lining Kit .....	Ens. de garnitures de frein .....	1	1	1	1	1
3	414 9907 00	Kit (Pins, Retainers, Spring) .....	Ens. (tiges, goupilles, ressort) .....	1	1	1	1	1
4	414 9898 00	Screw-Bleeder .....	Vis de purge .....	2	2	2	2	2
5	414 9897 00	Boot .....	Capuchon .....	2	2	2	2	2
6	414 9899 00	Tube .....	Tube .....	1	1	1	1	1
7	222 0035 65	Hex. Screw M10 x 35 .....	Vis Hex. M10 x 35 .....	2	2	2	2	2
8	413 7030 00	Loctite 242, 10cc .....	Loctite 242, 10cc .....	@	@	@	@	@
9	507 0299 00	Locking Tab .....	Frein de vis .....	1	1	1	1	1
N 10	414 9727 00	Hose .....	Boyau .....	1	1	1	1	1
11→17	414 9207 00	Master Cylinder .....	Maître cylindre .....	-	-	1	-	-
N	414 9671 00	Master Cylinder .....	Maître cylindre .....	1	1	-	1	1
12	414 9901 00	Lever Ass'y .....	Levier ass. ....	-	-	1	-	-
N	415 0297 00	Lever Ass'y .....	Levier ass. ....	1	1	-	1	1
13	414 9905 00	Microswitch Ass'y .....	Micro-contact ass. ....	-	-	1	-	-
N	415 0301 00	Microswitch Ass'y .....	Micro-contact ass. ....	1	1	-	1	1
14	414 9902 00	Bolt and Nut Ass'y .....	Boulon et écrou ass. ....	-	-	1	-	-
N	415 0300 00	Bolt and Nut Ass'y .....	Boulon et écrou ass. ....	1	1	-	1	1
15	414 9903 00	Cover .....	Couvercle .....	-	-	1	-	-
N	415 0299 00	Cover .....	Couvercle .....	1	1	-	1	1
16	414 9904 00	Clamp Ass'y .....	Bride ass. ....	-	-	1	-	-
N	415 0298 00	Clamp Ass'y .....	Bride ass. ....	1	1	-	1	1
17	414 9906 00	Window .....	Fenêtre .....	1	1	1	1	1
18	414 9205 00	Bolt .....	Boulon .....	1	1	1	1	1
19	414 9206 00	Washer .....	Rondelle .....	2	2	2	2	2
N 20	507 0298 00	Brake Disk Ass'y .....	Disque de frein ass. ....	1	1	1	1	1
N21→22	517 2753 00	<b>Belt Guard Ass'y .....</b>	<b>Garde-courroie ass. ....</b>	1	1	1	1	1
N 22	415 0289 00	Warning Decal .....	Décalque d'avertissement .....	1	1	1	1	1
23	414 6126 00	Dimmer Switch .....	Commutateur d'éclairage .....	-	-	1	-	-
N	515 1631 00	Dimmer Switch .....	Commutateur d'éclairage .....	1	1	-	1	1
24	390 4022 00	Rivet .....	Rivet .....	10	10	10	10	10
25	414 4732 00	Self Tapping Screw .....	Vis autotaraudeuse .....	2	2	3	2	2
26	414 4408 00	Set Screw .....	Vis de pression .....	1	1	1	1	1
27	409 2061 00	Tab .....	Patte .....	@	@	@	@	@
28	409 2042 00	Housing Tab .....	Logement raccord .....	@	@	@	@	@
29	518 2021 00	Pulley Guard Bracket .....	Attache de garde poulie .....	1	1	1	1	1
30	518 2075 00	Reinforcement Plate .....	Plaque de renfort .....	1	1	1	1	1
31	414 9404 00	Housing-Dimmer .....	Logement feu de croisement .....	-	-	1	-	-
N	572 0795 00	Housing-Dimmer .....	Logement feu de croisement .....	1	1	-	1	1

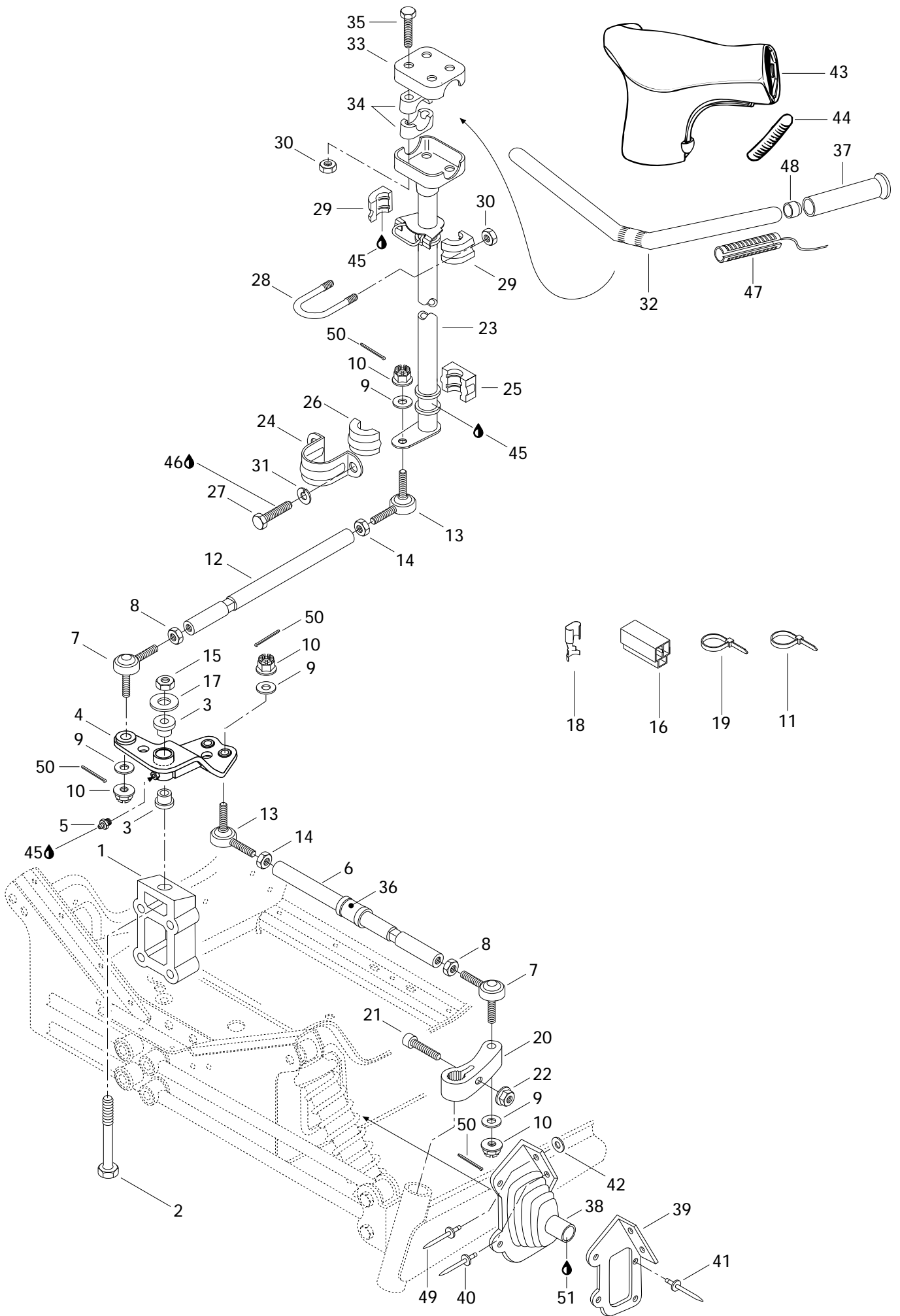


# Hydraulic Brake and Belt Guard

## Frein hydraulique et garde-courroie

FORM		MACH		
III	III	1	Z	Z
	-			-
	L			L
	T			T

<b>32</b>	414 9441 00	Housing-Plate .....	Plaque de logement .....	-	-	1	-	-
<b>N</b>	517 2838 00	Housing-Plate .....	Plaque de logement .....	1	1	-	1	1
<b>N 33</b>	415 0255 00	Switch Decal .....	Décalque d'interrupteur .....	1	1	-	1	1
<b>34</b>	409 2093 00	Housing Tab .....	Logement raccord .....	@	@	@	@	@





# Steering System

## Système de direction

FORM		MACH		
III	III	1	Z	Z
	-			
	L			
	T			

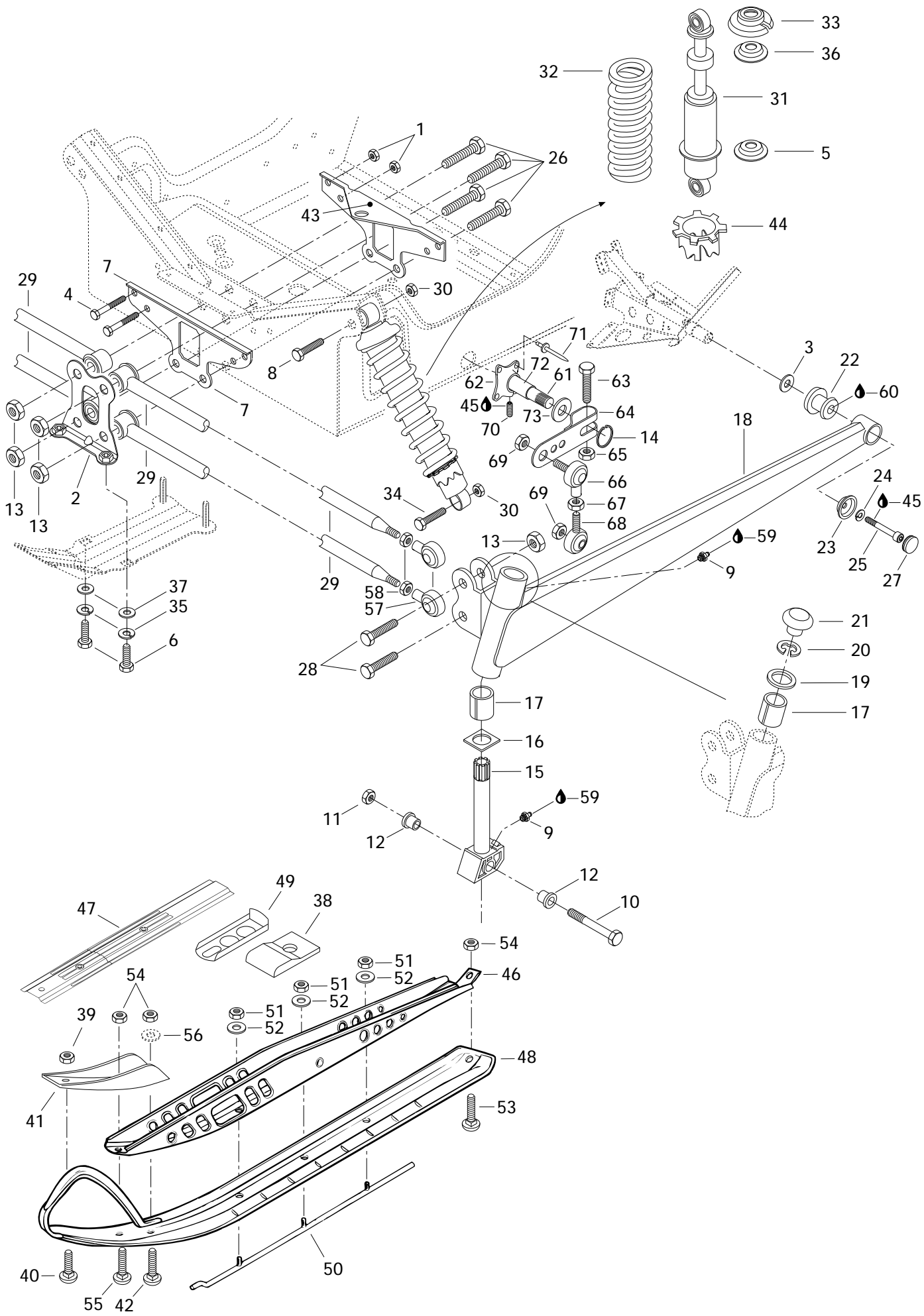
1	506 1214 00	Block .....	Bloc d'attache .....	1	1	1	1	1
2	222 0285 65	Screw M12 x 85 .....	Vis M12 x 85 .....	1	1	1	1	1
3	414 7947 00	Cushion .....	Coussinet .....	2	2	2	2	2
<b>N 4</b>	506 1330 00	Pivot Arm .....	Bras de pivot .....	1	1	1	1	1
5	408 2007 00	Grease Fitting .....	Graisser .....	1	1	1	1	1
<b>N 6</b>	506 1302 00	Tie Rod .....	Barre d'accouplement .....	2	2	2	2	2
7	414 7992 00	R.H. Ball Joint .....	Joint à rotule droit .....	3	3	3	3	3
8	732 6100 10	Jam Nut M10 .....	Écrou de blocage M10 .....	3	3	3	3	3
9	224 0012 11	Washer 10 mm .....	Rondelle 10 mm .....	6	6	6	6	6
10	228 1010 45	Hex. Castle Nut M10 .....	Écrou crénelé M10 .....	6	6	6	6	6
11	414 1152 00	Tie Rap .....	Attache .....	@	@	@	@	@
12	506 1108 00	Tie Rod .....	Barre d'accouplement .....	1	1	1	1	1
13	414 7993 00	L.H. Ball Joint .....	Joint à rotule gauche .....	3	3	3	3	3
14	732 6100 11	Jam Nut M10 .....	Écrou de blocage M10 .....	3	3	3	3	3
15	228 5210 45	Elastic Stop Nut M12 .....	Écrou élastique M12 .....	1	1	1	1	1
16	409 2043 00	Housing Receptacle .....	Logement raccord femelle .....	1	1	1	1	1
17	224 0212 51	Washer 12 mm .....	Rondelle 12 mm .....	1	1	1	1	1
18	561 5031 00	Receptacle .....	Raccord femelle .....	3	3	3	3	3
19	293 7500 01	Tie Rap .....	Attache .....	2	2	2	2	2
20	506 1257 00	R.H. Steering Arm .....	Bras de direction DR .....	1	1	1	1	1
	506 1258 00	L.H. Steering Arm .....	Bras de direction GA .....	1	1	1	1	1
21	222 9835 65	Allen Screw M8 x 35 .....	Vis Allen M8 x 35 .....	2	2	2	2	2
22	228 7810 45	Elastic Flanged Stop Nut M8 .....	Écrou élastique à épaulement M8 .....	2	2	2	2	2
<b>N 23</b>	506 1276 00	Main Tube .....	Arbre de direction .....	1	1	-	1	1
<b>N</b>	506 1275 00	Main Tube .....	Arbre de direction .....	-	-	1	-	-
24	517 1262 00	Retaining Support .....	Support de retenue .....	1	1	1	1	1
25	572 0644 00	Lower Half Bushing .....	Douille moitié inférieur .....	1	1	1	1	1
26	572 0645 00	Upper Half Bushing .....	Douille moitié supérieur .....	1	1	1	1	1
27	222 0820 65	Hex. Screw M8 x 20 .....	Vis hex. M8 x 20 .....	2	2	2	2	2
28	506 0606 00	«U» Clamp .....	Bride en «U» .....	1	1	1	1	1
29	572 0671 00	Half Bushing .....	Demie douille .....	2	2	2	2	2
30	228 5810 45	Elastic Stop Nut M8 .....	Écrou élastique M8 .....	6	6	6	6	6
31	224 7811 40	Lock Washer M8 .....	Rondelle-frein M8 .....	2	2	2	2	2
<b>N 32</b>	506 1259 00	Handle Bar .....	Guidon .....	1	1	1	1	1
33	506 0554 00	Steering Clamp .....	Bride de direction .....	1	1	1	1	1
34	414 4916 00	Steering Support .....	Support de guidon .....	4	4	4	4	4
35	222 0855 65	Hex. Screw M8 x 55 .....	Vis hex. M8 x 55 .....	4	4	4	4	4
36	572 0365 00	Bushing .....	Douille .....	2	2	2	2	2
37	572 0617 00	Grip .....	Poignée .....	2	2	2	2	2



# Steering System Système de direction

FORM		MACH		
III	III	1	Z	Z
	-			-
	L			L
	T			T

<b>38</b>	570 0248 00	R.H. Tie Rod Cap .....	Capuchon de timonerie DR .....	1	1	1	1	1
	570 0249 00	L.H. Tie Rod Cap .....	Capuchon de timonerie GA .....	1	1	1	1	1
<b>39</b>	517 2412 00	R.H Plate Cap .....	Plaque du capuchon DR .....	1	1	1	1	1
	517 2413 00	L.H Plate Cap .....	Plaque du capuchon GA .....	1	1	1	1	1
<b>40</b>	390 9068 00	Rivet .....	Rivet .....	4	4	3	4	4
<b>41</b>	390 4022 00	Rivet .....	Rivet .....	10	10	10	10	10
<b>42</b>	517 1243 00	Washer .....	Rondelle .....	4	4	4	4	4
<b>N 43</b>	572 0797 00	Steering Padding .....	Remboufrage du guidon .....	-	-	1	-	-
<b>N</b>	572 0830 00	Steering Padding .....	Remboufrage du guidon .....	1	1	-	1	1
<b>44</b>	572 0724 00	Key Way .....	Mortaise .....	2	2	2	2	2
<b>45</b>	413 7061 00	Lithium Grease, 400gr .....	Graisse-lithium, 400gr .....	@	@	@	@	@
<b>46</b>	413 7074 00	Loctite 271, 10cc .....	Loctite 271, 10cc .....	@	@	@	@	@
<b>47</b>	410 1100 00	Heating Grip .....	Poignée chauffante .....	2	2	2	2	2
<b>N 48</b>	572 0819 00	End Handle Bar .....	Bout de guidon .....	2	2	2	2	2
<b>49</b>	390 9080 00	Rivet (Left Side Only) .....	Rivet (côté gauche seulement) .....	-	-	1	-	-
<b>50</b>	371 8010 00	Cotter Pin .....	Goupille fendue .....	6	6	6	6	6
<b>51</b>	293 5500 13	Grease Super Lube, #823-31 .....	Graisse Super Lube, #823-31 .....	@	@	@	@	@





# Front Suspension and Ski

## Suspension avant et ski

FORM			MACH		
III	III	1	Z	Z	Z
	-			-	-
	L			L	L
	T			T	T

1	228 7610 45	Elastic Stop Nut M6 .....	Écrou élastique M6 .....	4	4	4	4	4
2	506 1229 00	Link Plate .....	Plaque de raccord .....	1	1	1	1	1
3	503 1467 00	Washer .....	Rondelle .....	2	2	2	2	2
4	222 0655 65	Hex. Screw M6 x 55 .....	Vis hex. M6 x 55 .....	4	4	4	4	4
5	517 1843 00	Spring Guide .....	Guide de ressort .....	2	2	2	2	2
6	222 0820 65	Hex. Screw M8 x 20 .....	Vis hex. M8 x 20 .....	2	2	2	2	2
7	517 2548 00	Link Plate .....	Plaque de raccord .....	1	1	1	1	1
8	222 0060 65	Hex. Screw M10 x 60 .....	Vis hex. M10 x 60 .....	2	2	2	2	2
9	408 2007 00	Grease Fitting .....	Graisser .....	4	4	4	4	4
10	732 6011 76	Hex. Screw M12 .....	Vis hex. M12 .....	2	2	2	2	2
11	228 5210 45	Elastic Stop Nut M12 .....	Écrou élastique M12 .....	2	2	2	2	2
12	414 5306 00	Cushion .....	Coussinet .....	4	4	4	4	4
13	228 5210 45	Elastic Stop Nut M12 .....	Écrou élastique M12 .....	8	8	8	8	8
14	371 9016 00	Circlip .....	Circlip .....	2	2	2	2	2
<b>N 15</b>	506 1309 00	Ski Leg .....	Jambe de ski .....	2	2	2	2	2
16	506 0812 00	Wear Plate .....	Plaquette d'usure .....	2	2	2	2	2
17	572 0699 00	Housing .....	Coussinet .....	4	4	4	4	4
<b>N 18</b>	506 1261 10	L.H. Swing Arm .....	Bras oscillant GA .....	-	-	1	1	1
<b>N</b>	506 1260 10	R.H. Swing Arm .....	Bras oscillant DR .....	-	-	1	1	1
<b>N</b>	506 1267 10	L.H. Swing Arm .....	Bras oscillant GA .....	1	1	-	-	-
<b>N</b>	506 1266 10	R.H. Swing Arm .....	Bras oscillant DR .....	1	1	-	-	-
19	506 0809 00	Thrust Washer .....	Rondelle d'appui .....	2	2	2	2	2
<b>N 20</b>	371 9104 00	Circlip .....	Circlip .....	2	2	2	2	2
<b>N 21</b>	572 0791 00	Cap .....	Bouchon .....	2	2	2	2	2
22	570 0622 00	Rubber Damper .....	Coussinet tampon .....	2	2	2	2	2
23	506 1158 00	Bowl .....	Coupole .....	2	2	2	2	2
24	224 7811 40	Spring Lock Washer M8 .....	Rondelle-frein à ressort M8 .....	2	2	2	2	2
25	222 9825 65	Allen Screw M8 x 25 .....	Vis Allen M8 x 25 .....	2	2	2	2	2
26	222 0290 65	Hex. Screw M12 x 90 .....	Vis hex. M12 x 90 .....	4	4	4	4	4
27	572 0459 00	Cap .....	Capuchon .....	2	2	2	2	2
28	222 0250 75	Hex. Screw M12 x 50 .....	Vis hex. M12 x 50 .....	4	4	4	4	4
<b>N 29</b>	580 6389 00	Arm Ass'y .....	Barreau ass. ....	4	4	4	4	4
30	228 5010 45	Elastic Stop Nut M10 .....	Écrou élastique M10 .....	4	4	4	4	4
31	414 8661 01	Front Shock .....	Amortisseur avant .....	2	2	2	2	2
<b>N 32</b>	414 9564 00	Shock Spring (Violet) .....	Ressort d'amortisseur (violet) .....	2	2	-	-	-
<b>N</b>	414 9565 00	Shock Spring (Red) .....	Ressort d'amortisseur (rouge) .....	-	-	2	2	2
33	503 1406 00	Spring Stopper .....	Butée du ressort .....	2	2	2	2	2
34	222 0055 65	Hex. Screw M10 x 55 .....	Vis hex. M10 x 55 .....	2	2	2	2	2
35	224 7811 40	Lock Washer 8 mm .....	Rondelle-frein 8 mm .....	2	2	2	2	2





## Front Suspension and Ski Suspension avant et ski

FORM			MACH		
III	III	1	Z	Z	Z
	-			-	-
	L			L	L
	T			T	T

<b>36</b>	503 1416 00	Cap .....	Capuchon .....	2	2	2	2	2
<b>37</b>	224 0811 71	Washer 8 mm .....	Rondelle 8 mm .....	2	2	2	2	2
<b>38</b>	570 0468 00	Ski Stopper .....	Butée de ski .....	2	2	2	2	2
<b>39</b>	228 7610 45	Elastic Flanged Stop Nut M6 .....	Écrou élastique à épaulement M6 .....	2	2	2	2	2
<b>40</b>	222 2625 65	Carriage Bolt M6 x 25 .....	Boulon de carrosserie M6 x 25 .....	2	2	2	2	2
<b>41</b>	505 0637 00	Ski Reinforcement .....	Renfort de ski .....	2	2	2	2	2
<b>42</b>	222 2840 65	Carriage Bolt M8 x 40 .....	Boulon de carrosserie M8 x 40 .....	2	2	2	2	2
<b>43</b>	517 2549 00	Rear Plate Link .....	Plaque de raccord arrière .....	1	1	1	1	1
<b>44</b>	414 7626 00	Adjuster Ring .....	Bague de réglage .....	2	2	2	2	2
<b>45</b>	413 7030 00	Loctite 242, 10cc .....	Loctite 242, 10cc .....	@	@	@	@	@
<b>46</b>	505 0624 00	Ski Support .....	Support de ski .....	2	2	2	2	2
<b>N 47</b>	572 0775 00	Ski Shim .....	Cale de ski .....	-	2	-	-	2
<b>48</b>	572 0474 00	Plastic Ski .....	Ski de plastique .....	2	2	2	2	2
<b>49</b>	505 0659 00	Stopper .....	Butée .....	2	2	2	2	2
<b>50</b>	505 0636 20	Carbide Runner .....	Lisse de carbure .....	2	2	2	-	-
	505 0631 00	Carbide Runner .....	Lisse de carbure .....	-	-	-	2	2
<b>51</b>	228 5010 45	Elastic Stop Nut M10 .....	Écrou élastique M10 .....	6	6	6	6	6
<b>52</b>	224 0022 51	Washer .....	Rondelle .....	6	6	6	6	6
<b>53</b>	222 2825 65	Carriage Bolt M8 x 25 .....	Boulon de carrosserie M8 x 25 .....	2	2	2	2	2
<b>54</b>	228 7810 45	Elastic Flanged Stop Nut M8 .....	Écrou élastique à épaulement M8 .....	6	6	6	6	6
<b>55</b>	222 2830 65	Carriage Bolt M8 x 30 .....	Boulon de carrosserie M8 x 30 .....	2	2	2	2	2
<b>56</b>	— XXX —	Washer .....	Rondelle .....	2	2	2	2	2
<b>N 57</b>	414 9764 00	R.H. Ball Joint .....	Joint à rotule DR .....	4	4	4	4	4
<b>58</b>	228 3710 42	Hex. Jam Nut M14 .....	Écrou de blocage hex. M14 .....	4	4	4	4	4
<b>59</b>	413 7061 00	Lithium Grease, 400gr .....	Graisse-lithium, 400gr .....	@	@	@	@	@
<b>60</b>	293 5500 13	Grease, Super Lube #823-31 .....	Graisse, Super Lube #823-31 .....	@	@	@	@	@
<b>N 61</b>	506 1319 00	Stabilizator Bar .....	Bar stabilisatrice .....	1	1	1	1	1
<b>62</b>	506 1228 00	Housing .....	Logement .....	2	2	2	2	2
<b>63</b>	222 0045 65	Hex. Screw M10 x 45 .....	Vis hex. M10 x 45 .....	2	2	2	2	2
<b>N 64</b>	506 1320 00	Lever-Stabilizer .....	Levier stabilisateur .....	2	2	2	2	2
<b>65</b>	228 5010 45	Hex. Jam Nut M10 .....	Écrou de blocage M10 .....	2	2	2	2	2
<b>66</b>	414 7784 00	Ball Joint .....	Joint à rotule .....	2	2	2	2	2
<b>67</b>	732 6100 10	Hex. Jam Nut M10 .....	Écrou de blocage hex. M10 .....	2	2	2	2	2
<b>68</b>	414 9421 00	Ball Joint R.H. .....	Joint à rotule DR .....	2	2	2	2	2
<b>69</b>	732 6100 42	Hex. Nut M10 .....	Écrou hex. M10 .....	4	4	4	4	4

Parts marked with «XXX» are not available as spare parts.

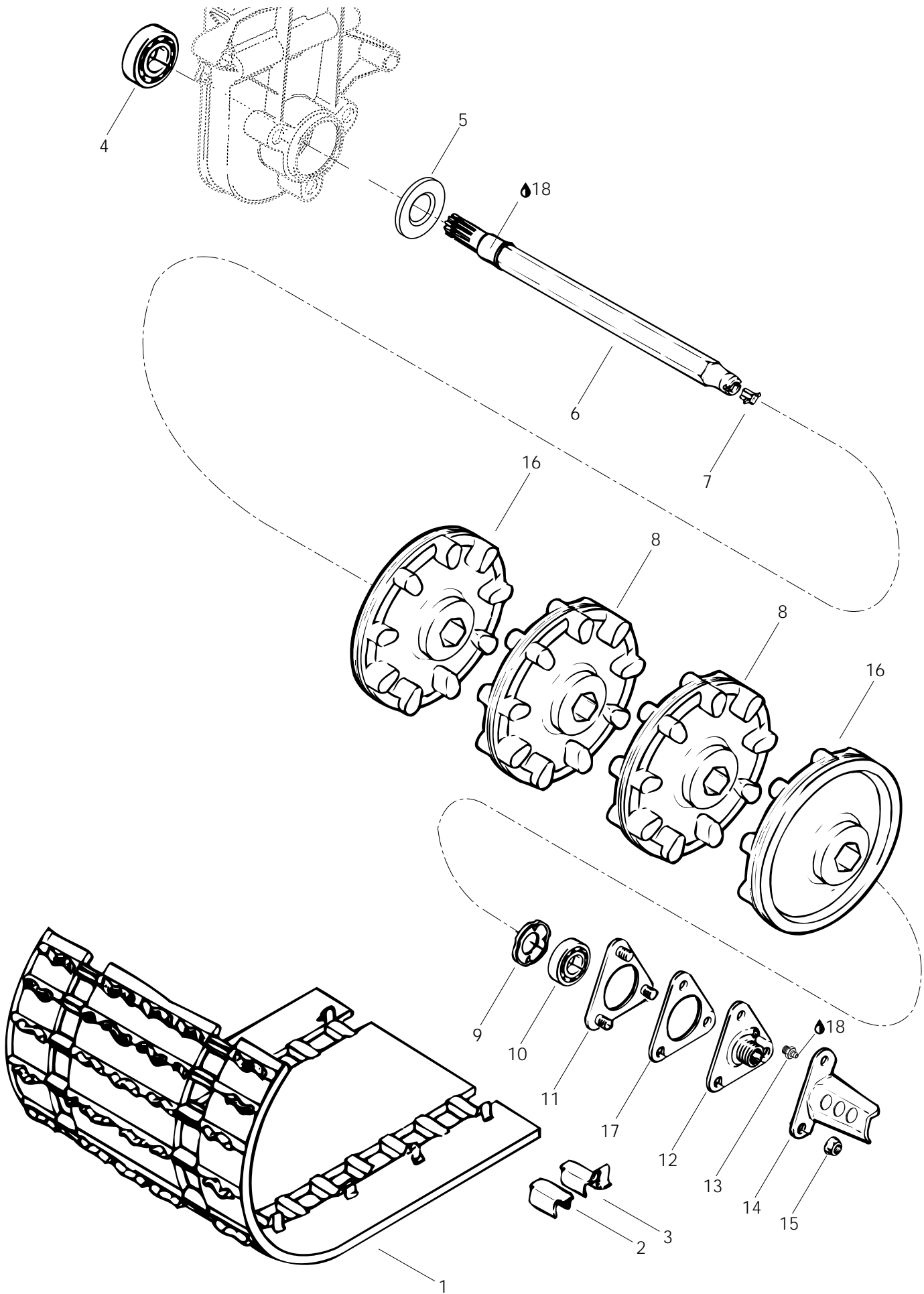
Les articles marqués d'un «XXX» ne sont pas disponibles comme pièces de remplacement.



## Front Suspension and Ski Suspension avant et ski

FORM		MACH		
III	III	1	Z	Z
	-			-
	L			L
	T			T

<b>70</b>	414 4408 00	Set Screw M8 x 10 .....	Vis de pression M8 x 10.....	4	4	4	4	4
<b>71</b>	309 9091 00	Avex Rivet .....	Rivet Avex .....	8	8	8	8	8
<b>72</b>	506 1186 00	Tube .....	Tube .....	1	1	1	1	1
<b>73</b>	414 8785 00	Cushion .....	Coussinet .....	2	2	2	2	2

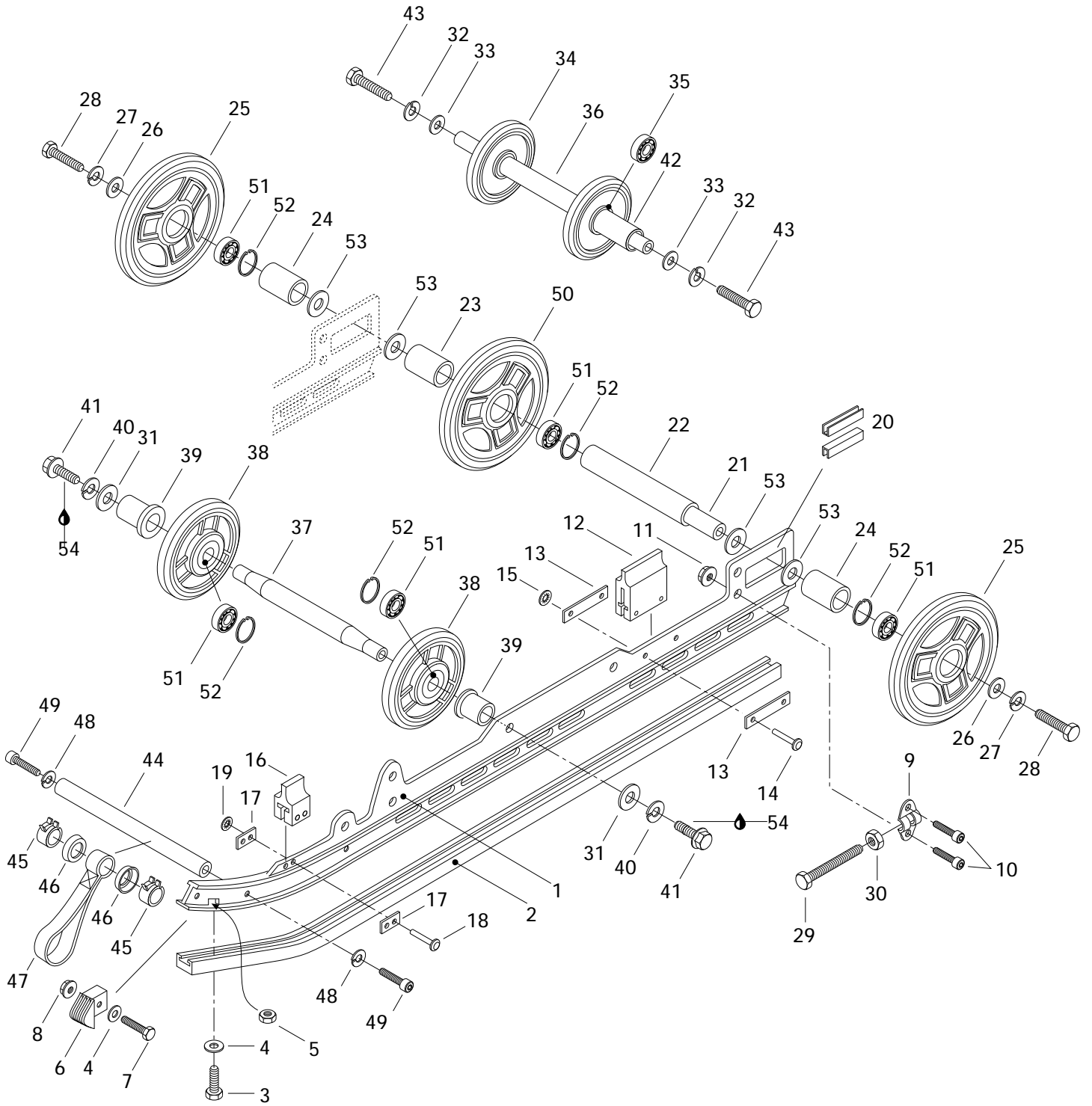




# Drive Axle and Track Essieu moteur et chenille

FORM		MACH		
III	III	1	Z	Z
	-			-
	L			L
	T			T

<b>N 1</b>	570 2090 00	Track 121" .....	Chenille 121" .....	1	-	-	1	-
<b>N</b>	570 2091 00	Track 136" .....	Chenille 136" .....	-	1	-	-	1
	570 2069 00	Track 121" .....	Chenille 121" .....	-	-	1	-	-
<b>2</b>	500 0033 00	Cleat .....	Agrafe .....	48	54	48	48	54
<b>3</b>	500 0034 00	Guide Cleat .....	Agrafe guide .....	48	54	48	48	54
<b>4</b>	405 4039 00	Ball Bearing, 6206 .....	Roulement à billes, 6206 .....	1	1	1	1	1
<b>5</b>	581 0565 00	Oil Seal .....	Joint d'étanchéité d'huile .....	1	1	1	1	1
<b>N 6</b>	501 0253 00	Drive Axle .....	Arbre d'entraînement .....	1	1	1	1	1
<b>7</b>	572 0101 00	Speedometer Drive Insert .....	Prise de l'indicateur de vitesse .....	1	1	1	1	1
<b>8</b>	414 6639 00	9-Tooth Sprocket .....	Barbotin 9 dents .....	2	2	2	2	2
<b>9</b>	501 0174 00	Ball Bearing Protector .....	Protecteur de roulement à billes .....	1	1	1	1	1
<b>10</b>	405 4044 00	Ball Bearing 6205 .....	Roulement à billes 6205 .....	1	1	1	1	1
<b>11</b>	501 0178 00	Retainer Ring .....	Anneau de retenue .....	1	1	1	1	1
<b>12→13</b>	501 0175 00	<b>Ball Bearing Housing .....</b>	<b>Logement de roulement à billes ...</b>	1	1	1	1	1
<b>13</b>	408 2007 00	Grease Fitting .....	Raccord de graissage .....	1	1	1	1	1
<b>14</b>	517 2436 00	Cable Protector .....	Protecteur de câble .....	1	1	1	1	1
<b>15</b>	228 5810 45	Nut Elastic M8 .....	Écrou élastique M8 .....	3	3	3	3	3
<b>16</b>	414 9908 00	9-Tooth Half Sprocket .....	Demi-barbotin 9 dents .....	2	2	2	2	2
<b>17</b>	501 0222 00	Spacer .....	Entretoise .....	1	1	1	1	1
<b>18</b>	413 7061 00	Lithium Grease, 400 Gr. ....	Graisse au lithium, 400 gr. ....	@	@	@	@	@

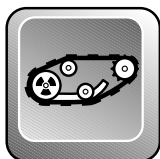




## Rear Suspension Suspension arrière

FORM		MACH		
III	III - LT	1	Z	Z - LT

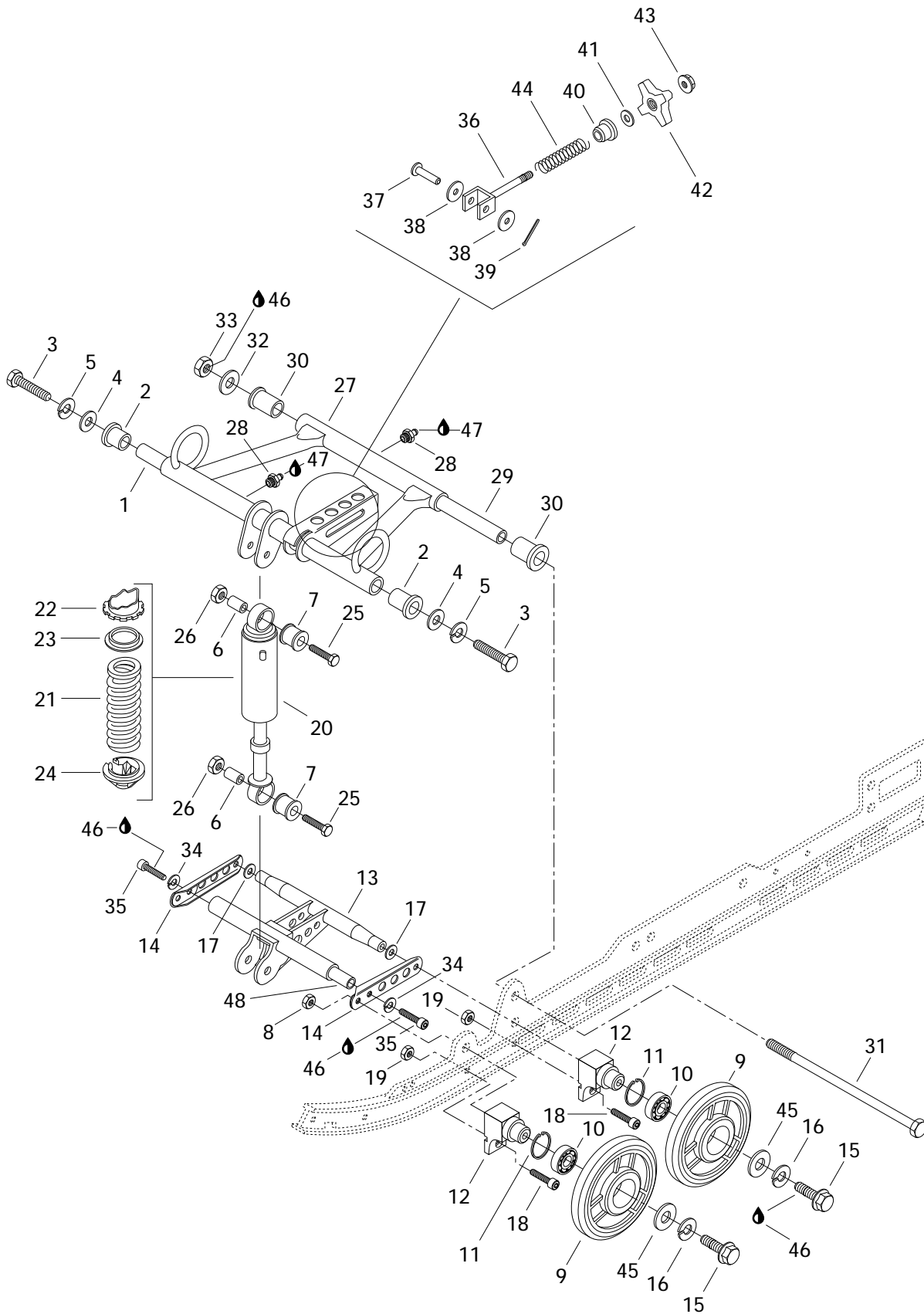
<b>N 1</b>	503 1648 00	Runner .....	Rail .....	-	2	-	-	2
<b>N</b>	503 1644 00	Runner .....	Rail .....	2	-	2	2	-
<b>N 2</b>	560 1020 00	Slider Shoe .....	Glissière .....	-	2	-	-	2
<b>N</b>	560 1019 00	Slider Shoe .....	Glissière .....	2	-	2	2	-
<b>3</b>	222 0620 65	Hex. Screw M6 x 20 .....	Vis hex. M6 x 20 .....	2	2	2	2	2
<b>4</b>	224 0611 21	Washer 6 mm .....	Rondelle 6 mm .....	4	4	4	4	4
<b>5</b>	228 5610 45	Elastic Stop Nut M6 .....	Écrou élastique M6 .....	2	2	2	2	2
<b>6</b>	572 0289 00	Runner Protector .....	Protecteur de rail .....	2	2	2	2	2
<b>7</b>	222 0630 65	Hex. Screw M6 x 30 .....	Vis hex. M6 x 30 .....	2	2	2	2	2
<b>8</b>	228 7610 45	Elastic Flanged Stop Nut M6 .....	Écrou élastique à épaulement M6 .....	2	2	2	2	2
<b>9</b>	503 1401 00	Tensionner .....	Tendeur .....	2	2	2	2	2
<b>10</b>	222 9825 65	Allen Screw M8 x 25 .....	Vis Allen M8 x 25 .....	4	4	4	4	4
<b>11</b>	228 7810 45	Elastic Flanged Stop Nut M8 .....	Écrou élastique à épaulement M8 .....	4	4	4	4	4
<b>N 12</b>	570 0478 00	Rear Rubber Stopper .....	Butée de caoutchouc arrière .....	2	2	2	2	2
<b>13</b>	503 1413 00	Rear Rubber Stopper Protector .....	Protecteur de butée arrière .....	4	4	4	4	4
<b>14</b>	390 0048 00	Rivet .....	Rivet .....	4	4	4	4	4
<b>15</b>	389 8043 00	Push Nut .....	Écrou à pression .....	4	4	4	4	4
<b>N 16</b>	570 0479 00	Front Rubber Stopper .....	Butée de caoutchouc avant .....	2	2	2	2	2
<b>17</b>	503 1430 00	Front Rubber Stopper Protector .....	Protecteur de butée avant .....	4	4	4	4	4
<b>18</b>	390 9070 00	Rivet .....	Rivet .....	4	4	4	4	4
<b>19</b>	389 8043 00	Push Nut .....	Contre-écrou .....	4	4	4	4	4
<b>20</b>	503 1258 00	Protector .....	Protecteur .....	4	4	4	4	4
<b>21</b>	503 1596 00	Rear Axle .....	Essieu arrière .....	1	1	1	1	1
<b>22</b>	503 1395 00	Long Spacer .....	Entretoise longue .....	1	1	1	1	1
<b>23</b>	503 1396 00	Short Spacer .....	Entretoise courte .....	1	1	1	1	1
<b>24</b>	503 1397 00	Outer Spacer .....	Entretoise extérieure .....	2	2	2	2	2
<b>N 25</b>	570 0453 23	Idler Wheel 165 (Red) .....	Roue de support 165 (rouge) .....	2	2	2	2	2
<b>26</b>	503 0329 00	Washer .....	Rondelle .....	2	2	2	2	2
<b>27</b>	224 7011 88	Spring Lock Washer 10 mm .....	Rondelle-frein à ressort 10 mm .....	2	2	2	2	2
<b>28</b>	732 6010 02	Hex. Screw .....	Vis hex. ....	2	2	2	2	2
<b>29</b>	732 6010 17	Hex. Screw M10 x 110 .....	Vis hex. M10 x 110 .....	2	2	2	2	2
<b>30</b>	228 5010 45	Elastic Stop Nut M10 .....	Écrou élastique M10 .....	2	2	2	2	2
<b>31</b>	224 0012 11	Washer 10 mm .....	Rondelle 10 mm .....	2	2	2	2	2
<b>32</b>	224 7811 40	Lock Washer 8 mm .....	Rondelle-frein 8 mm .....	-	2	-	-	2
<b>33</b>	224 0811 71	Washer 8 mm .....	Rondelle 8 mm .....	-	2	-	-	2
<b>34-35</b>	572 0435 00	<b>Idler Wheel</b> .....	<b>Roue de support</b> .....	-	2	-	-	2
<b>35</b>	405 4046 00	Ball Bearing 6202 .....	Roulement à billes 6202 .....	-	2	-	-	2
<b>36</b>	503 1520 00	Axle .....	Essieu .....	-	1	-	-	1
<b>37</b>	503 1403 00	Center Axle .....	Essieu central .....	1	1	1	1	1



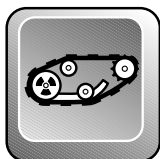
## Rear Suspension Suspension arrière

FORM		MACH		
III	III	1	Z	Z
	-			-
	L			L
	T			T

38	570 0452 22	Idler Wheel 135 .....	Roue de support 135 .....	2	2	2	2	2
39	503 1404 00	Spacer .....	Entretoise .....	2	2	2	2	2
40	224 7011 88	Lock Washer 10 mm .....	Rondelle-frein 10 mm .....	2	2	2	2	2
41	222 0035 65	Hex. Screw M10 x 35 .....	Vis hex. M10 x 35 .....	2	2	2	2	2
42	503 1523 00	Spacer .....	Entretoise .....	-	2	-	-	2
43	222 0835 65	Hex. Screw M8 x 35 .....	Vis hex. M8 x 35 .....	-	2	-	-	2
44	503 1407 00	Axle .....	Axe .....	1	1	1	1	1
45	414 8082 00	Spring Clamp .....	Bride à ressort .....	2	2	2	2	2
46	503 1468 00	Washer .....	Rondelle .....	2	2	2	2	2
47	503 1455 00	Stopper Strap .....	Courroie d'arrêt .....	1	1	1	1	1
48	224 7011 88	Lock Washer 10 mm .....	Rondelle-frein 10 mm .....	2	2	2	2	2
49	222 9035 65	Allen Screw M10 x 35 .....	Vis Allen M10 x 35 .....	2	2	2	2	2
50	570 0453 22	Idler Wheel 165 .....	Roue de support 165 .....	1	1	1	1	1
51	405 4045 00	Ball Bearing 6205 .....	Roulement à billes 6205 .....	5	5	5	5	5
52	371 9017 00	Circlip .....	Circlip .....	5	5	5	5	5
53	504 1082 00	Shim .....	Cale .....	4	4	4	4	4
54	413 7074 00	Loctite 271, 10cc .....	Loctite 271, 10cc .....	@	@	@	@	@



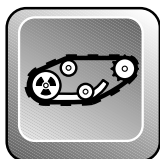




## Front Arm (RR Susp.) Bras avant (susp. arr.)

FORM		MACH		
III	III	1	Z	Z
	-			
	L			
	T			

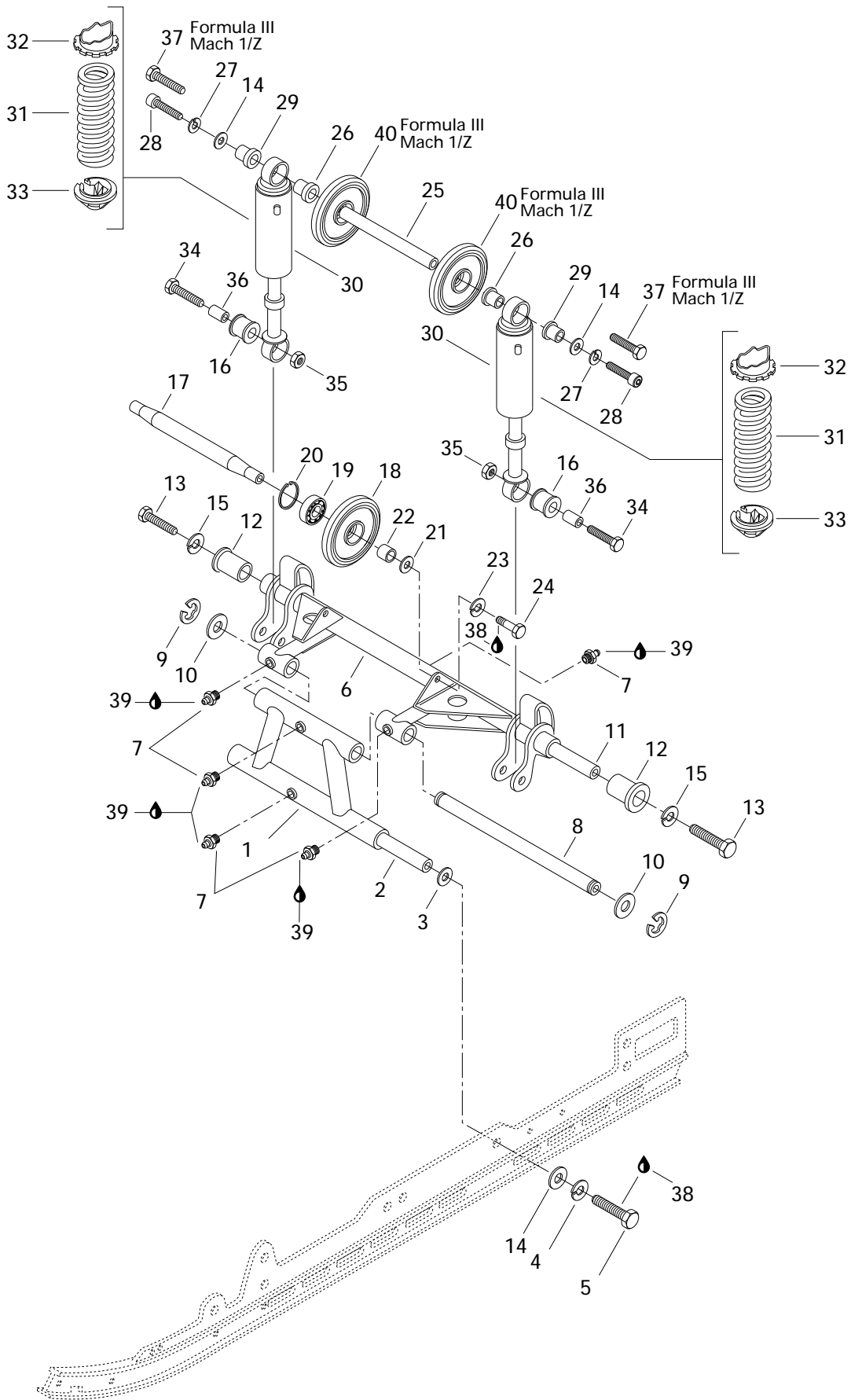
1	503 1421 00	Upper Axle .....	Axe supérieur .....	1	1	1	1	1
2	414 5300 00	Cushion .....	Coussinet .....	2	2	2	2	2
3	222 0055 65	Hex. Screw M10 x 55 .....	Vis hex. M10 x 55 .....	2	2	2	2	2
4	224 0012 11	Washer 10 mm .....	Rondelle 10 mm .....	2	2	2	2	2
5	224 7011 88	Lock Washer 10 mm .....	Rondelle-frein 10 mm .....	2	2	2	2	2
6	503 1637 00	Spacer .....	Entretoise .....	2	2	2	2	2
7	414 9423 00	Cushion .....	Coussinet .....	2	2	2	2	2
8	228 5010 45	Elastic Stop Nut M10 .....	Écrou élastique M10 .....	2	2	2	2	2
<b>N 9</b>	570 0452 23	Idler Wheel 135 (Red) .....	Roue de support 135 (rouge) .....	4	4	4	4	4
10	405 4045 00	Ball Bearing 6205 .....	Roulement à billes 6205 .....	4	4	4	4	4
11	371 9017 00	Circlip .....	Circlip .....	4	4	4	4	4
12	503 1402 00	Support .....	Support .....	4	4	4	4	4
13	503 1639 00	Front Bracket .....	Attache avant .....	1	1	1	1	1
14	503 1493 00	Retaining Plate .....	Plaque de retenue .....	2	2	2	2	2
15	222 0090 65	Hex. Screw M10 x 90 .....	Vis hex. M10 x 90 .....	4	4	4	4	4
16	224 7011 88	Lock Washer 10 mm .....	Rondelle-frein 10 mm .....	4	4	4	4	4
17	224 0012 11	Washer 10 mm .....	Rondelle 10 mm .....	2	2	2	2	2
18	222 9825 65	Allen Screw M8 x 25 .....	Vis Allen M8 x 25 .....	4	4	4	4	4
19	228 7810 45	Elastic Flanged Stop Nut M8 .....	Écrou élastique à épaulement M8 .....	4	4	4	4	4
20	414 9250 00	Center Shock .....	Amortisseur central .....	1	-	1	1	-
	414 9272 00	Center Shock .....	Amortisseur central .....	-	1	-	-	1
<b>N 21</b>	415 0137 00	Spring .....	Ressort .....	-	1	-	-	1
	414 8778 00	Spring (Black) .....	Ressort (noir) .....	1	-	1	1	-
22	414 7626 00	Adjuster Ring .....	Bague de réglage .....	1	1	1	1	1
23	517 1843 00	Spring Guide .....	Guide du ressort .....	1	1	1	1	1
24	503 1497 00	Spring Stopper .....	Butée du ressort .....	1	1	1	1	1
25	222 0045 65	Hex. Screw M10 x 45 .....	Vis hex. M10 x 45 .....	2	2	2	2	2
26	228 5010 45	Elastic Stop Nut M10 .....	Écrou élastique M10 .....	2	2	2	2	2
27	503 1573 00	Front Arm .....	Bras avant .....	1	1	1	1	1
28	408 2007 00	Grease Fitting .....	Raccord de graissage .....	2	2	2	2	2
29	503 1394 00	Lower Axle .....	Axe inférieur .....	1	1	1	1	1
30	414 7947 00	Cushion .....	Coussinet .....	2	2	2	2	2
31	503 1408 00	Bolt .....	Boulon .....	1	1	1	1	1
32	224 0212 51	Washer 13 mm .....	Rondelle 13 mm .....	1	1	1	1	1
33	228 5210 45	Elastic Stop Nut M12 .....	Écrou élastique M12 .....	1	1	1	1	1
34	224 7011 88	Lock Washer 10 mm .....	Rondelle-frein 10 mm .....	2	2	2	2	2
35	222 9035 65	Allen Screw M10 x 35 .....	Vis Allen M10 x 35 .....	2	2	2	2	2
36	503 1410 00	«U» Bracket .....	Attache en «U» .....	1	1	1	1	1
37	414 8039 00	Clevis Pin .....	Axe à goupille .....	1	1	1	1	1



## Front Arm (RR Susp.) Bras avant (susp. arr.)

FORM		MACH		
III	III	1	Z	Z
	- L T			- L T

<b>38</b>	224 0012 11	Washer 10 mm .....	Rondelle 10 mm .....	2	2	2	2	2
<b>39</b>	371 8010 00	Cotter Pin .....	Goupille fendue .....	1	1	1	1	1
<b>40</b>	572 0437 00	Adjuster Bushing .....	Douille de réglage .....	1	1	1	1	1
<b>41</b>	224 0022 51	Washer 10 mm .....	Rondelle 10 mm .....	1	1	1	1	1
<b>42</b>	572 0340 00	Adjuster Knob .....	Poignée de réglage .....	1	1	1	1	1
<b>43</b>	732 6100 42	Elastic Stop Nut M10 .....	Écrou élastique M10 .....	1	1	1	1	1
<b>44</b>	414 8635 00	Spring .....	Ressort .....	1	1	1	1	1
<b>45</b>	503 0329 00	Washer .....	Rondelle .....	4	4	4	4	4
<b>46</b>	413 7074 00	Loctite 271, 10cc .....	Loctite 271, 10cc .....	@	@	@	@	@
<b>47</b>	413 7061 00	Lithium Grease, 400 gr .....	Graisse-lithium, 400 gr .....	@	@	@	@	@
<b>48</b>	503 1494 00	Axle .....	Axe .....	1	1	1	1	1





## Rear Arm (RR Susp.) Bras arrière (susp. arr.)

FORM		MACH		
III	III	1	Z	Z
	-			-
	L			L
	T			T

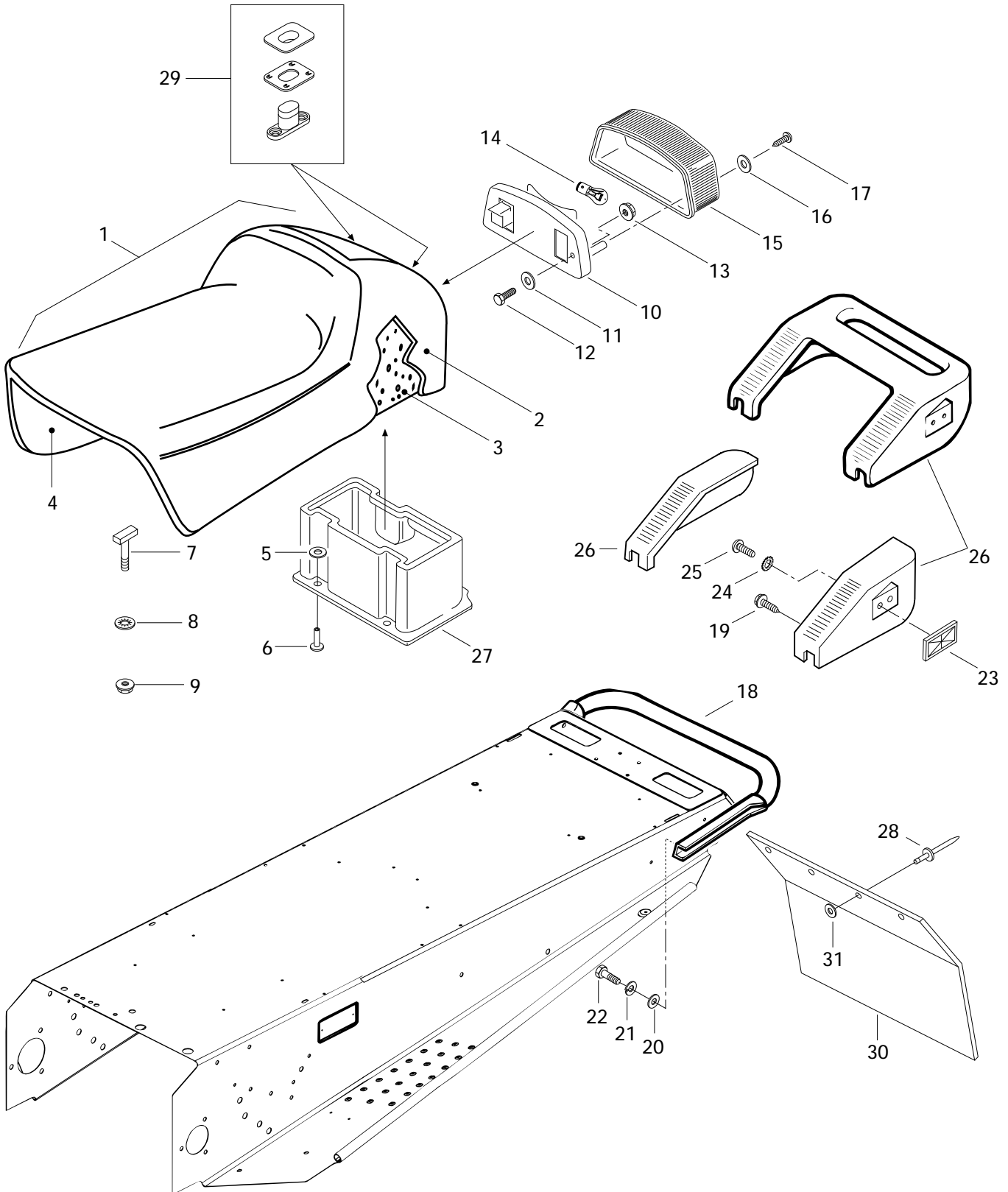
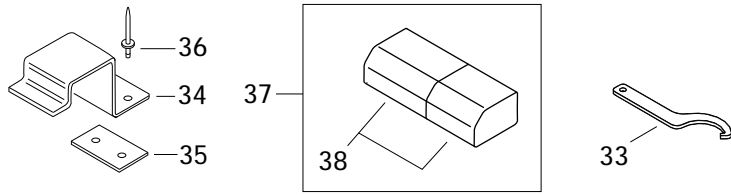
1	503 1377 00	Rear Arm Pivot .....	Jumelle arrière .....	1	1	1	1	1
2	503 0872 00	Rear Shackle Lower Axle .....	Axe inférieur de jumelle arrière .....	1	1	1	1	1
3	503 0079 00	Hard Washer .....	Rondelle trempée .....	2	2	2	2	2
4	224 7011 88	Lock Washer 10 mm .....	Rondelle-frein 10 mm .....	2	2	2	2	2
5	222 0035 65	Hex. Screw M10 x 35 .....	Vis hex. M10 x 35 .....	2	2	2	2	2
6	503 1411 00	Rear Arm .....	Bras arrière .....	1	1	1	1	1
7	408 2007 00	Grease Fitting .....	Raccord de graissage .....	5	5	5	5	5
8	503 1390 00	Upper Axle .....	Axe supérieur .....	1	1	1	1	1
9	371 9070 00	Circlip .....	Circlip .....	2	2	2	2	2
10	503 1454 00	Washer .....	Rondelle .....	2	2	2	2	2
11	503 1421 00	Upper Axle .....	Axe supérieur .....	1	1	1	1	1
12	414 5300 00	Cushion .....	Coussinet .....	2	2	2	2	2
13	222 0055 65	Hex. Screw M10 x 55 .....	Vis hex. M10 x 55 .....	2	2	2	2	2
14	224 0012 11	Washer 10 mm .....	Rondelle 10 mm .....	4	2	4	4	2
15	224 7011 88	Lock Washer 10 mm .....	Rondelle-frein 10 mm .....	2	2	2	2	2
16	414 9423 00	Cushion .....	Coussinet .....	2	2	2	2	2
17	503 1500 00	Axle .....	Essieu .....	1	1	1	1	1
18	570 0291 00	Idler Wheel 102 .....	Roue de support 102 .....	2	2	2	2	2
19	405 4046 00	Ball Bearing 6202 .....	Roulement à billes 6202 .....	2	2	2	2	2
20	371 9076 00	Circlip .....	Circlip .....	2	2	2	2	2
21	503 0044 00	Washer-Hard .....	Rondelle trempée .....	2	2	2	2	2
22	503 1358 00	Spacer .....	Entretoise .....	2	2	2	2	2
23	224 7811 40	Lock Washer 8 mm .....	Rondelle-frein 8 mm .....	2	2	2	2	2
24	222 0835 65	Hex. Screw M8 x 35 .....	Vis hex. M8 x 35 .....	2	2	2	2	2
25	503 1400 00	Shock Pivot .....	Pivot d'amortisseur .....	1	1	1	1	1
26	414 7969 00	Pad .....	Coussinet .....	2	2	2	2	2
27	224 7011 88	Lock Washer 10 mm .....	Rondelle-frein 10 mm .....	2	2	2	2	2
28	222 9035 65	Allen. Screw M10 x 35 .....	Vis Allen. M10 x 35 .....	-	2	-	-	2
29	503 1429 00	Spacer .....	Entretoise .....	2	2	2	2	2
<b>N 30</b>	414 9535 00	Rear Shock .....	Amortisseur arrière .....	2	-	2	2	-
<b>N</b>	414 9536 00	Rear Shock .....	Amortisseur arrière .....	-	2	-	-	2
<b>N 31</b>	415 0139 00	Spring .....	Ressort .....	2	2	-	-	-
<b>N</b>	415 0145 00	Spring .....	Ressort .....	-	-	2	2	2
32	414 7626 00	Adjuster Ring .....	Bague de réglage .....	2	2	2	2	
33	503 1497 00	Spring Guide .....	Appui de ressort .....	2	2	2	2	2
34	222 0045 65	Hex. Screw M10 x 45 .....	Vis hex. M10 x 45 .....	2	2	2	2	2
35	228 5010 45	Elastic Stop Nut M10 .....	Écrou élastique M10 .....	2	2	2	2	2
36	503 1637 00	Spacer .....	Entretoise .....	2	2	2	2	2
37	222 0035 65	Hex. Screw M10 x 35 .....	Vis hex. M10 x 35 .....	2	-	2	2	-



## Rear Arm (RR Susp.) Bras arrière (susp. arr.)

FORM		MACH		
III	III	1	Z	Z
	-			-
	L			L
	T			T

<b>38</b>	413 7074 00	Loctite 271, 10cc .....	Loctite 271, 10cc .....	@ @ @ @ @
<b>39</b>	413 7061 00	Lithium Grease, 400 gr .....	Graisse-lithium, 400 gr .....	@ @ @ @ @
<b>40</b>	414 7711 00	Protector .....	Protecteur .....	2 - 2 2 -





## Seat and Accessories Siège et accessoires

FORM			MACH		
III	III		1	Z	Z
	-				
	L				
	T				

<b>N 1</b>	— XXX —	Seat Ass'y (1 pass.).....	Siège ass. (1 pass.) .....	1	1	1	1	1
<b>N 2</b>	414 9714 03	Seat Cover (1 pass.).....	Housse de siège (1 pass.) .....	1	1	1	1	1
<b>3</b>	414 8371 00	Foam Seat (1 pass.).....	Caoutchouc mousse (1 pass.).....	1	1	1	1	1
<b>4</b>	572 0596 00	Sub-Seat .....	Sous-siège.....	1	1	1	1	1
<b>5</b>	517 2259 00	Washer .....	Rondelle .....	5	5	5	5	5
<b>6</b>	390 4096 00	Rivet .....	Rivet .....	5	5	5	5	5
<b>7</b>	732 6011 26	«T» Bolt M6 .....	Boulon en «T» M6 .....	2	2	2	2	2
<b>8</b>	732 6100 72	Push Nut .....	Écrou à pression .....	2	2	2	2	2
<b>9</b>	228 7610 45	Elastic Flanged Stop Nut M6 .....	Écrou élastique à épaulement M6 .....	2	2	2	2	2
<b>10</b>	414 5136 00	Taillamp Housing .....	Boîtier du feu arrière .....	1	1	1	1	1
<b>11</b>	517 2259 00	Washer .....	Rondelle .....	2	2	2	2	2
<b>12</b>	222 0530 65	Hex. Screw M5 x 30.....	Vis hex. M5 x 30.....	2	2	2	2	2
<b>13</b>	228 7510 45	Elastic Flanged Stop Nut M5 .....	Écrou élastique à épaulement M5 .....	2	2	2	2	2
<b>14</b>	410 5040 00	Bulb .....	Ampoule .....	1	1	1	1	1
<b>15</b>	414 5137 00	Lens .....	Lentille .....	1	1	1	1	1
<b>16</b>	414 5164 00	Plastic Washer .....	Rondelle de plastique .....	2	2	2	2	2
<b>17</b>	414 5163 00	Phillips Screw .....	Vis cruciforme .....	2	2	2	2	2
<b>18</b>	517 2438 00	Rear Bumper .....	Pare-chocs arrière .....	1	1	1	1	1
<b>19</b>	365 9011 00	Self Tapping Screw M12 x 3/4 .....	Vis autotaraudeuse M12 x 3/4 .....	2	2	6	2	6
<b>20</b>	224 0811 71	Washer 8 mm.....	Rondelle 8 mm .....	4	4	4	4	4
<b>21</b>	224 7811 40	Lock Washer 8 mm .....	Rondelle-frein 8 mm.....	4	4	4	4	4
<b>22</b>	222 0820 65	Hex. Screw M8 x 20.....	Vis hex. M8 x 20.....	4	4	4	4	4
<b>23</b>	414 5101 00	Red Reflector .....	Réflecteur rouge.....	2	2	2	2	2
<b>24</b>	224 1511 01	Ext. Tooth Lock Washer 5 mm .....	Rondelle-frein à dents ext. 5 mm.....	2	2	2	2	2
<b>25</b>	222 8510 65	Phillips Screw M5 x 10 .....	Vis cruciforme M5 x 10 .....	2	2	2	2	2
<b>N 26</b>	580 6416 00	R.H. Moulding Ass'y (Incl. It. 23, 24, 25) ....	Enjoliveur droit ass. (incl. it. 23, 24, 25) .....	—	1	—	—	1
<b>N</b>	580 6417 00	L.H. Moulding Ass'y (Incl. It. 23, 24, 25) .....	Enjoliveur gauche ass. (incl. it. 23, 24, 25) ..	—	1	—	—	1
<b>N</b>	580 6424 00	Rear Moulding Ass'y (Incl. It. 23, 24, 25, 32) ..	Enjoliveur arrière ass. (incl. it. 23, 24, 25, 32) .	1	—	—	1	—
<b>N</b>	580 6420 00	R.H. Moulding Ass'y (Incl. It. 23, 24, 25) ....	Enjoliveur droit ass. (incl. it. 23, 24, 25) .....	—	—	1	—	—
<b>N</b>	580 6421 00	L.H. Moulding Ass'y (Incl. It. 23, 24, 25) .....	Enjoliveur gauche ass. (incl. it. 23, 24, 25) ..	—	—	1	—	—
<b>27</b>	572 0398 02	Rear Trunk .....	Coffre arrière .....	1	1	1	1	1
<b>28</b>	390 9080 00	Rivet .....	Rivet .....	@	@	@	@	@
<b>29</b>	414 7280 00	Buckle-Seat .....	Boucle de siège .....	@	@	@	@	@
<b>N 30</b>	572 0765 01	Snow Guard .....	Garde-neige .....	—	—	1	1	1
<b>N</b>	572 0765 02	Snow Guard .....	Garde-neige .....	1	1	—	—	—

Parts marked with «XXX» are not available as spare parts.

Les articles marqués d'un «XXX» ne sont pas disponibles comme pièces de remplacement.

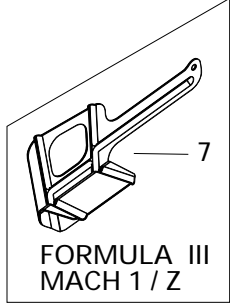
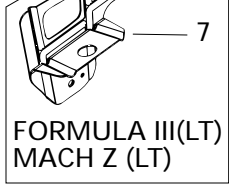
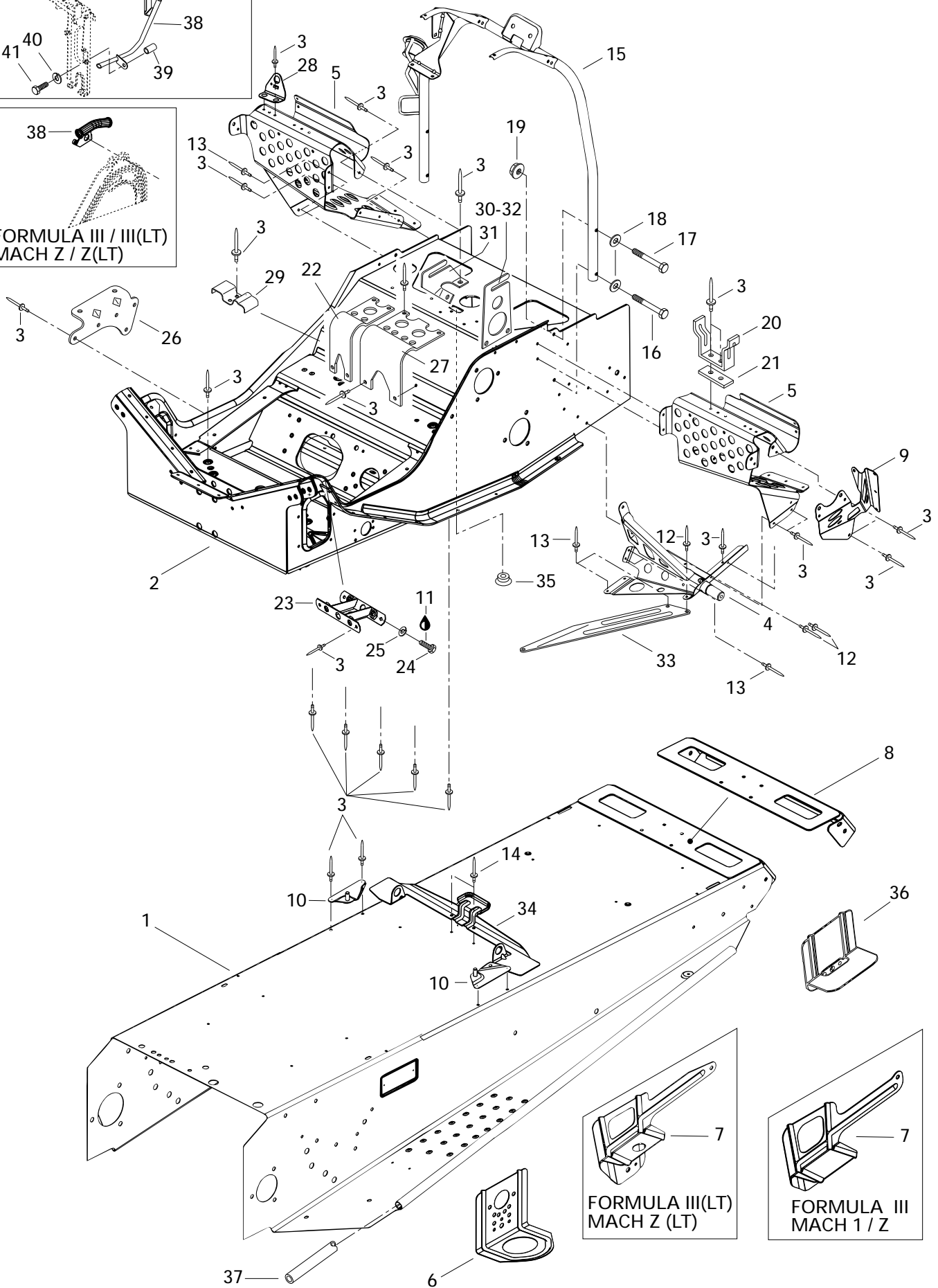
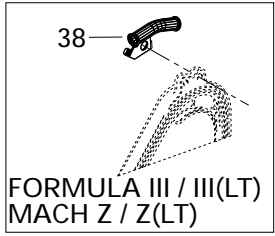
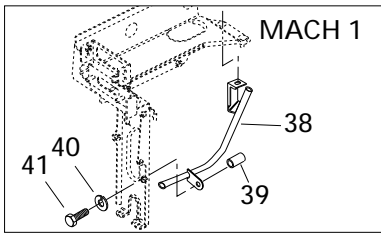


## Seat and Accessories Siège et accessoires

FORM		MACH		
III	III - L T	1	Z	Z - L T

<b>31</b>	517 2259 00	Washer .....	Rondelle .....	4	4	4	4	4
<b>32</b>	572 0298 00	Moulding .....	Enjoliveur .....	1	-	-	1	-
<b>33</b>	529 0190 00	Wrench-Adjuster .....	Clé de réglage .....	1	1	1	1	1
<b>34</b>	518 3011 00	Retainer Plate .....	Plaque de soutien .....	1	1	1	1	1
<b>35</b>	518 3060 00	Reinforcement .....	Renfort .....	1	1	1	1	1
<b>36</b>	390 4022 00	Rivet .....	Rivet .....	2	2	2	2	2
<b>37</b>	529 0279 00	Tool Box Kit .....	Trousse à outils .....	1	1	1	1	1
<b>38</b>	572 0363 10	Tool Box Ass'y .....	Coffre à outils ass. ....	1	1	1	1	1







# Frame and Accessories

## Châssis et accessoires

FORM		MACH		
III	III - LT	1	Z	Z - LT

<b>N 1</b>	518 3132 40	Tunnel .....	Tunnel .....	1	-	1	1	-
<b>N</b>	518 3132 53	Tunnel .....	Tunnel .....	-	1	-	-	1
<b>N 2</b>	518 3130 46	Front Member .....	Cadre avant .....	1	1	-	1	1
<b>N</b>	518 3130 45	Front Member .....	Cadre avant .....	-	-	1	-	-
<b>3</b>	390 4022 00	Rivet .....	Rivet .....	@	@	@	@	@
<b>N 4</b>	518 3129 00	L.H. Support .....	Support GA .....	1	1	1	1	1
<b>N</b>	518 3129 01	R.H. Support .....	Support droit .....	1	1	1	1	1
<b>N 5</b>	518 3129 06	R.H. Front Footrest .....	Repose-pied avant DR .....	1	1	1	1	1
<b>N</b>	518 3129 07	L.H. Front Footrest .....	Repose-pied avant GA .....	1	1	1	1	1
<b>N 6</b>	518 3129 10	Front Bracket .....	Attache avant .....	2	2	2	2	2
<b>7</b>	518 3047 21	L.H. Rear Bracket .....	Attache arrière GA .....	1	-	1	1	-
	518 3047 20	R.H. Rear Bracket .....	Attache arrière DR .....	1	-	1	1	-
<b>N</b>	518 3113 04	L.H. Rear Bracket .....	Attache arrière GA .....	-	1	-	-	1
<b>N</b>	518 3113 03	R.H. Rear Bracket .....	Attache arrière DR .....	-	1	-	-	1
<b>8</b>	518 3102 11	Cap-End .....	Capuchon arrière .....	1	-	1	1	-
	518 3087 17	Cap-End .....	Capuchon arrière .....	-	1	-	-	1
<b>N 9</b>	518 3129 08	Side Plate L.H. ....	Plaque latéral GA .....	1	1	1	1	1
<b>N</b>	518 3129 09	Side Plate R.H. ....	Plaque latéral DR .....	1	1	1	1	1
<b>10</b>	518 3047 35	R.H. Tank Bracket .....	Attache de réservoir DR .....	1	1	1	1	1
	518 3047 36	L.H. Tank Bracket .....	Attache de réservoir GA .....	1	1	1	1	1
<b>11</b>	413 7074 00	Loctite 271, 10cc .....	Loctite 271, 10cc .....	@	@	@	@	@
<b>12</b>	390 9092 00	Avex Rivet (Short) .....	Rivet Avex (court) .....	10	10	10	10	10
<b>13</b>	390 9091 00	Avex Rivet (Long) .....	Rivet Avex (long) .....	10	10	10	10	10
<b>14</b>	390 4024 00	Rivet .....	Rivet .....	2	2	2	2	2
<b>15</b>	518 3047 43	Handle Steering Support .....	Support de guidon .....	1	1	1	1	1
<b>16</b>	222 0640 65	Hex. Screw M6 x 40 .....	Vis hex. M6x 40 .....	2	2	2	2	2
<b>17</b>	222 0635 65	Hex. Screw M6 x 35 .....	Vis hex. M6x 35 .....	2	2	2	2	2
<b>18</b>	224 0611 51	Washer 6 mm .....	Rondelle 6 mm .....	4	4	4	4	4
<b>19</b>	228 7610 45	Elastic Flanged Stop Nut M6 .....	Écrou élastique à épaulement .....	4	4	4	4	4
<b>20</b>	518 2021 00	Pulley Guard Bracket .....	Attache de garde-poulie .....	1	1	1	1	1
<b>21</b>	518 2075 00	Reinforcement .....	Renfort .....	1	1	1	1	1
<b>22</b>	518 3108 00	Air Silencer Support .....	Support-silencieux d'admission .....	1	1	-	1	1
<b>23</b>	518 3047 41	Reinf. Plate .....	Plaque de renfort .....	1	1	1	1	1
<b>24</b>	222 0820 65	Hex. Screw M8 x 20 .....	Vis hex. M8 x 20 .....	2	2	2	2	2
<b>25</b>	224 7811 40	Lock Washer 8 mm .....	Rondelle-frein 8 mm .....	2	2	2	2	2
<b>26</b>	518 2063 00	Muffler Support .....	Support de silencieux .....	1	1	1	1	1
<b>27</b>	518 3104 00	Air Silencer Support .....	Support-silencieux d'admission .....	1	1	1	1	1
<b>28</b>	518 3102 06	Bracket-Fuel Valve .....	Support-valve essence .....	1	1	1	1	1
<b>29</b>	518 2078 00	Protector .....	Protecteur .....	1	1	1	1	1



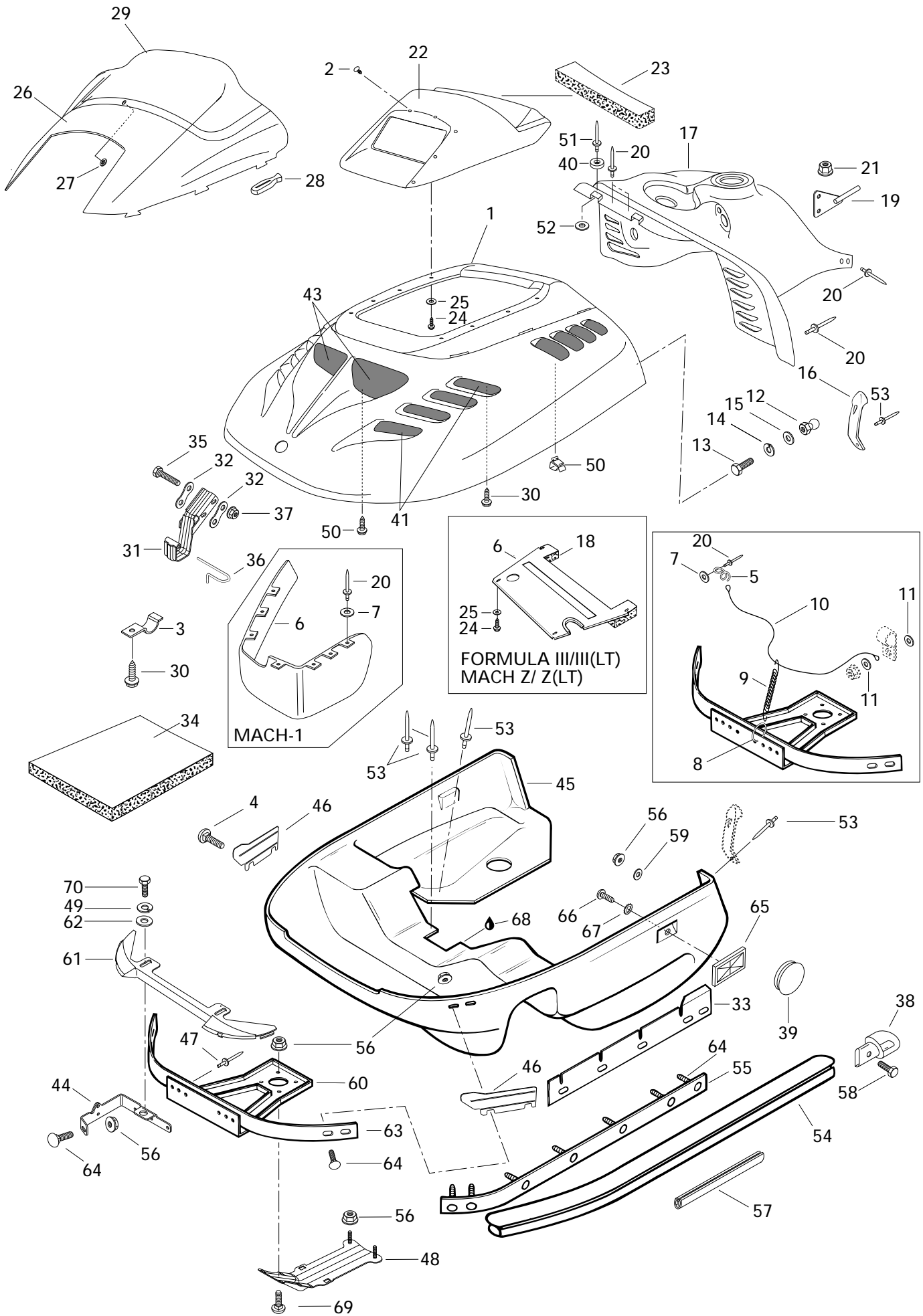
## Frame and Accessories Châssis et accessoires

FORM		MACH		
III	III	1	Z	Z
	-			
	L			
	T			

<b>30</b>	517 2520 00	Bracket-Outer .....	Attache extérieure .....	1	1	1	1	1
<b>31</b>	518 3139 00	Bracket-Inner .....	Attache intérieure .....	1	1	-	1	1
	518 3102 09	Bracket-Inner .....	Attache intérieure .....	-	-	1	-	-
<b>32</b>	390 9092 00	Avex Rivet (Short) .....	Rivet Avet (court).....	2	2	2	2	2
<b>N 33</b>	518 3129 29	R.H. Reinf. Plate .....	Plaque de renfort DR .....	1	1	1	1	1
<b>N</b>	518 3129 30	L.H. Reinf. Plate .....	Plaque de renfort GA.....	1	1	1	1	1
<b>34</b>	— XXX —	Seat Bracket.....	Attache de siège .....	1	1	1	1	1
<b>35</b>	414 8594 00	Cap .....	Capuchon .....	1	1	1	1	1
<b>N 36</b>	518 3122 00	Rear Shock Support .....	Support d'amortisseur arrière .....	-	2	-	-	2
<b>37</b>	518 3047 46	Reinforcement-Footrest .....	Renfort de marche-pied .....	2	2	2	2	2
<b>38</b>	517 2760 00	Rope Guide.....	Guide de corde .....	1	1	-	1	1
	517 2748 00	Rope Guide.....	Guide de corde .....	-	-	1	-	-
<b>39</b>	414 8340 00	Line.....	Conduit .....	-	-	@	-	-
<b>40</b>	224 7611 10	Lock Washer 6 mm .....	Rondelle-frein 6 mm.....	-	-	1	-	-
<b>41</b>	222 0616 65	Hex. Screw M6 x 16.....	Vis hex. M6 x 16.....	-	-	1	-	-

Parts marked with «XXX» are not available as spare parts.

Les articles marqués d'un «XXX» ne sont pas disponibles comme pièces de remplacement.





## Cab, Console Capot, console

FORM		MACH		
III	III	1	Z	Z
	-			
	L			
	T			

<b>N 1</b>	572 0793 22	Cab (Royal Violet) .....	Capot (violet royal) .....	1	1	-	-	-
<b>N</b>	572 0793 23	Cab (Black) .....	Capot (noir) .....	-	-	1	1	1
<b>2</b>	414 9395 00	Dart-Wind Shield (Black) .....	Dard pare-brise (noir) .....	-	-	8	8	8
	414 9397 02	Dart-Wind Shield (Royal Violet) .....	Dard pare-brise (violet royal) .....	8	8	-	-	-
<b>3</b>	517 2744 00	Bracket .....	Attache .....	2	2	2	2	2
<b>N 4</b>	732 6012 14	Carriage Bolt M6 x 20 .....	Vis de carrosserie M6 x 20 .....	1	1	1	1	1
<b>5</b>	517 2628 00	Bracket .....	Attache .....	2	2	2	2	2
<b>6</b>	517 2734 00	Air Deflector .....	Défecteur d'air .....	-	-	1	-	-
<b>N</b>	572 0817 00	Air Deflector .....	Défecteur d'air .....	1	1	-	1	1
<b>7</b>	517 1243 00	Washer .....	Rondelle .....	-	-	9	-	-
<b>8</b>	414 1921 00	Ring .....	Bague .....	2	2	2	2	2
<b>9</b>	414 7633 00	Spring .....	Ressort .....	2	2	2	2	2
<b>10</b>	414 2123 00	Cab Retainer Cable .....	Câble de retenue .....	2	2	2	2	2
<b>11</b>	224 0602 01	Washer 6 mm .....	Rondelle 6 mm .....	2	2	2	2	2
<b>12</b>	517 2458 00	Button .....	Bouton .....	2	2	2	2	2
<b>13</b>	222 0514 65	Hex. Screw M5 x 14 .....	Vis hex. M5 x 14 .....	2	2	2	2	2
<b>14</b>	224 7510 90	Lock Washer 5 mm .....	Rondelle frein 5 mm .....	2	2	2	2	2
<b>15</b>	391 3016 00	Washer 5 mm .....	Rondelle 5 mm .....	2	2	2	2	2
<b>16</b>	570 0271 00	Hood Latch .....	Loquet de capot .....	2	2	2	2	2
<b>N 17</b>	572 0751 00	Tank Cover .....	Cache-réservoir .....	1	1	1	1	1
<b>N 18</b>	415 0262 00	Acoustic Foam .....	Mousse isolante .....	1	1	-	1	1
<b>19</b>	517 2607 00	L.H. Bracket Plate .....	Plaque d'attache gauche .....	1	1	1	1	1
	517 2607 01	R.H. Bracket Plate .....	Plaque d'attache droite .....	1	1	1	1	1
<b>20</b>	390 4065 00	Rivet .....	Rivet .....	8	8	17	8	8
<b>21</b>	228 7610 45	Elastic Flanged Stop Nut M6 .....	Écrou élastique à épaulement M6 .....	2	2	2	2	2
<b>22</b>	572 0740 00	Dash .....	Tableau de bord .....	1	1	-	1	1
	572 0587 00	Dash .....	Tableau de bord .....	-	-	1	-	-
<b>23</b>	414 9661 00	Foam .....	Mousse .....	1	1	1	1	1
<b>24</b>	365 9014 00	Hex. Tapping Screw #12 .....	Vis hex. autotaraudeuse #12 .....	6	6	6	6	6
<b>25</b>	224 0612 01	Washer 6 mm .....	Rondelle 6 mm .....	6	6	6	6	6
<b>26</b>	572 0434 04	Windshield Support (Royal Violet) .....	Support de pare-brise (violet royal) .....	1	1	-	-	-
	572 0434 00	Windshield Support (Smoke) .....	Support de pare-brise (Fumée) .....	-	-	1	1	1
<b>27</b>	732 6100 72	Push Nut .....	Écrou de blocage .....	9	9	9	9	9
<b>28</b>	570 0238 00	Windshield Latch .....	Attache de pare-brise .....	6	6	6	6	6
<b>29</b>	414 7959 00	Low Windshield .....	Pare-brise bas .....	1	1	1	1	1
<b>30</b>	732 6012 10	Hex. Tapping Screw #8 x 3/8 .....	Vis hex. autotaraudeuse #8 x 3/8 .....	10	10	10	10	10
<b>31</b>	517 2735 00	Hinge .....	Charnière .....	2	2	2	2	2
<b>32</b>	517 2743 00	Plate .....	Plaque .....	4	4	4	4	4



# Cab, Console Capot, console

FORM			MACH		
III	III	1	Z	Z	Z
	-		-	-	-
	L		L	L	L
	T		T	T	T

<b>N 33</b>	517 2795 00	R.H. Cab Guide .....	Guide de capot droit .....	1	1	1	1	1
<b>N</b>	517 2796 00	L.H. Cab Guide .....	Guide de capot gauche .....	1	1	1	1	1
<b>34</b>	414 6324 00	Foam-Acoustic (74" x 34" x 1/2" Thk) ...	Mousse isolante (74" x 34" x 1/2" ép.)..	@	@	@	@	@
	414 6324 00	Foam-Acoustic (74" x 34" x 1" Thk)....	Mousse isolante (74" x 34" x 1" ép.)..	@	@	@	@	@
<b>35</b>	222 0655 65	Hex. Screw M6 x 55.....	Vis hex. M6 x 55.....	4	4	4	4	4
<b>36</b>	414 9398 00	R.H. Pin .....	Goupille droite .....	1	1	1	1	1
	414 9398 02	L.H. Pin .....	Goupille gauche .....	1	1	1	1	1
<b>37</b>	228 7610 45	Elastic Flanged Stop Nut M6 .....	Écrou élastique à épaulement M6 .....	4	4	4	4	4
<b>38</b>	572 0367 00	R.H. Cap .....	Capuchon droit .....	1	1	1	1	1
	572 0368 00	L.H. Cap .....	Capuchon gauche .....	1	1	1	1	1
<b>39</b>	570 0451 01	Pan Bottom Cap (Black) .....	Capuchon de coque (noir).....	-	-	1	1	1
	570 0451 03	Pan Bottom Cap (Royal Violet).....	Capuchon de coque (violet royale).....	1	1	-	-	-
<b>N 40</b>	415 0181 00	Rubber Stopper .....	Butée de caoutchouc .....	4	4	4	4	4
<b>N 41</b>	517 2810 00	Right Front Grill .....	Grille avant droite .....	1	1	1	1	1
	517 2714 00	Left Front Grill .....	Grille avant gauche .....	1	1	1	1	1
<b>N 42</b>	517 2843 00	Right Rear Grill.....	Grille arrière droite.....	1	1	1	1	1
<b>N</b>	517 2832 00	Left Rear Grill .....	Grille arrière gauche .....	1	1	1	1	1
<b>43</b>	517 2717 00	Central Grill .....	Grille centrale.....	1	1	1	1	1
<b>44</b>	517 2732 00	R.H Hinge Bracket .....	Attache de charnière droite .....	1	1	1	1	1
	517 2733 00	L.H Hinge Bracket .....	Attache de charnière gauche .....	1	1	1	1	1
<b>N 45</b>	572 0761 03	Bottom Pan (Royal Violet) .....	Coque (violet royale) .....	1	1	-	-	-
<b>N</b>	572 0761 01	Bottom Pan (Black).....	Coque (noir) .....	-	-	1	1	1
<b>46</b>	517 2790 00	Front Guide R.H. ....	Guide avant droit .....	1	1	1	1	1
	517 2791 00	Front Guide L.H. ....	Guide avant gauche .....	1	1	1	1	1
<b>47</b>	390 4020 00	Rivet .....	Rivet .....	6	6	6	6	6
<b>48</b>	506 1230 00	Link Plate.....	Plaque de raccord .....	1	1	1	1	1
<b>49</b>	224 7611 10	Lock Washer 6 mm .....	Rondelle-frein 6 mm .....	2	2	2	2	2
<b>50</b>	414 2273 00	Clip .....	Pince .....	4	4	4	4	4
<b>51</b>	390 4016 00	Rivet .....	Rivet .....	4	4	4	4	4
<b>52</b>	391 3008 00	Washer .....	Rondelle .....	4	4	4	4	4
<b>53</b>	390 9068 00	Rivet .....	Rivet .....	26	26	26	26	26
<b>54</b>	517 2439 02	Front Bumper .....	Pare-chocs avant .....	1	1	1	1	1
<b>N 55</b>	414 9674 00	Strip Located .....	Bande localisation.....	2	2	2	2	2
<b>56</b>	228 7610 45	Elastic Flanged Stop Nut M6 .....	Écrou élastique à épaulement M6 .....	@	@	@	@	@
<b>N 57</b>	414 9659 00	Bumper Moulding .....	Moulure de pare-chocs .....	@	@	-	-	-
<b>N</b>	414 9658 00	Bumper Moulding .....	Moulure de pare-choc .....	-	-	@	@	@
<b>58</b>	732 6011 48	Cap Screw .....	Vis de capuchon .....	2	2	2	2	2
<b>59</b>	224 0602 01	Washer .....	Rondelle .....	3	3	3	3	3
<b>60</b>	517 2712 00	Front Reinforcement .....	Renfort avant .....	1	1	1	1	1



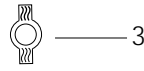
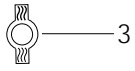
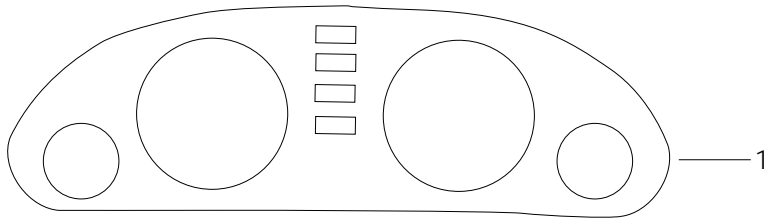
## Cab, Console Capot, console

FORM		MACH		
III	III	1	Z	Z
	-			-
	L			L
	T			T

<b>61</b>	572 0591 00	Front Moulding.....	Enjoliveur avant.....	1	1	1	1	1
<b>62</b>	224 0612 01	Washer 6 mm.....	Rondelle 6 mm.....	2	2	2	2	2
<b>63</b>	517 2747 00	Hinge Bracket.....	Attache charnière.....	1	1	1	1	1
<b>64</b>	222 2625 65	Carriage Bolt M6 x 25.....	Vis de carrosserie M6 x 25.....	15	15	15	15	15
<b>65</b>	414 5102 00	Amber Reflector.....	Réflecteur ambre.....	2	2	2	2	2
<b>66</b>	222 8510 65	Phillips Screw M5 x 10.....	Vis cruciforme M5 x 10.....	2	2	2	2	2
<b>67</b>	224 1511 01	External Tooth Lock Washer 5 mm.....	Rondelle-frein à dents ext. 5 mm.....	2	2	2	2	2
<b>N 68</b>	— XXX —	Silicone-Sealant.....	Enduit étanche-silicone.....	@	@	@	@	@
<b>69</b>	222 2620 65	Carriage Bolt M6 x 20.....	Vis de carrosserie M6 x 20.....	4	4	4	4	4
<b>70</b>	222 0616 65	Hex. Screw M6 x 16.....	Vis hex. M6 x 16.....	2	2	2	2	2

Parts marked with «XXX» are not available as spare parts.

Les articles marqués d'un «XXX» ne sont pas disponibles comme pièces de remplacement.



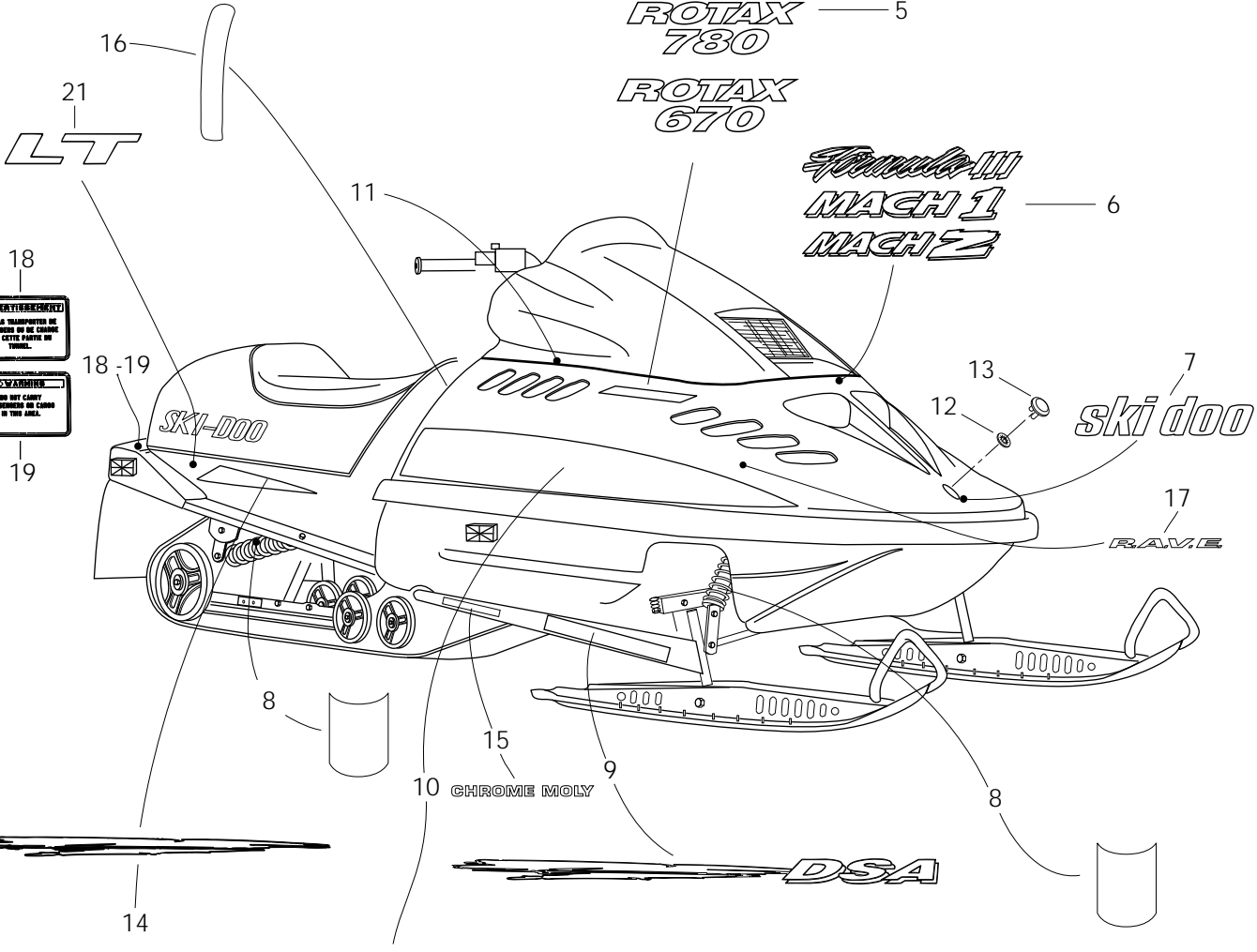
2

**ROTAX  
600**

**ROTAX  
780** — 5

**ROTAX  
670**

**STANDALONE  
MACH 1** — 6  
**MACH 2**



**STANDALONE  
MACH 2**  
**MACH 1**





## Decal Décalcomanie

FORM			MACH		
III	III	1	Z	Z	Z
	-			-	-
	L			L	L
	T			T	T

<b>N 1</b>	414 9528 00	Dash Decal .....	Décalque du tableau de bord .....	1	1	1	1	1
<b>2</b>	414 8712 00	Instruction Decal .....	Décalque d'instruction .....	1	1	1	1	1
<b>3</b>	414 8272 00	Switch Decal .....	Décalque d'interrupteur .....	2	2	2	2	2
<b>N 4</b>	415 0313 00	Decal Kit (Not Shown) .....	Ens. de décalques (non-illustré) .....					
		(Incl.1, 2, 3, 5, 6, 7, 10, 11, 16, 17) .....	(incl.1, 2, 3, 5, 6, 7, 10, 11, 16, 17) .....	1	-	-	-	-
<b>N</b>	415 0314 00	Decal Kit (Not Shown) .....	Ens. de décalques (non-illustré) .....					
		(Incl.1,2,3,5,6,7,10,11,16,17,18,19) ....	(incl.1,2,3,5,6,7,10,11,16,17,18,19) .....	-	1	-	-	-
<b>N</b>	415 0191 00	Decal Kit (Not Shown) .....	Ens. de décalques (non-illustré) .....					
		(Incl. 1, 2, 3, 5, 6, 7, 10, 11, 16, 17) ....	(incl. 1, 2, 3, 5, 6, 7, 10, 11, 16, 17) .....	-	-	1	-	-
<b>N</b>	415 0316 00	Decal Kit (Not Shown) .....	Ens. de décalques (non-illustré) .....					
		(Incl.1, 2, 3, 5, 6, 7, 10, 11, 16, 17) .....	(incl.1, 2, 3, 5, 6, 7, 10, 11, 16, 17) .....	-	-	-	1	-
<b>N</b>	415 0317 00	Decal Kit (Not Shown) .....	Ens. de décalques (non-illustré) .....					
		(Incl.1,2,3,5,6,7,10,11,16,17,18,19) ....	(incl.1,2,3,5,6,7,10,11,16,17,18,19) .....	-	-	-	-	1
<b>5</b>	414 9974 00	«ROTAX 600» Decal .....	Décalque «ROTAX 600» .....	2	2	-	-	-
<b>N</b>	414 9532 00	«ROTAX 670» Decal .....	Décalque «ROTAX 670» .....	-	-	2	-	-
<b>N</b>	414 9526 00	«ROTAX 780» Decal .....	Décalque «ROTAX 780» .....	-	-	-	2	2
<b>6</b>	414 9975 00	Front Identification Decal .....	Décalque d'identification avant .....	1	1	-	-	-
<b>N</b>	414 9533 00	Front Identification Decal .....	Décalque d'identification avant .....	-	-	1	-	-
<b>N</b>	414 9527 00	Front Identification Decal .....	Décalque d'identification avant .....	-	-	-	1	1
<b>7</b>	414 8484 00	«Ski-Doo» Decal .....	Décalque «Ski-Doo» .....	1	1	1	1	1
<b>8</b>	414 8714 00	«HPG» Decal (Frt. , Rr.) .....	Décalque «HPG» (Av. , arr.) .....	4	4	4	4	4
<b>9</b>	414 9497 00	«DSA» Decal Kit .....	Ens. de décalques «DSA» .....	1	1	-	-	-
<b>N</b>	415 0189 00	«DSA» Decal Kit .....	Ens. de décalques «DSA» .....	-	-	1	1	1
<b>N 10</b>	415 0312 00	Side Decal Kit .....	Ens. de décalques latéraux .....	1	1	-	-	-
<b>N</b>	415 0188 00	Side Decal Kit .....	Ens. de décalques latéraux .....	-	-	1	-	-
<b>N</b>	415 0315 00	Side Decal Kit .....	Ens. de décalques latéraux .....	-	-	-	1	1
<b>11</b>	414 9977 00	Stripe .....	Bande décorative .....	2	2	-	-	-
<b>N</b>	414 9529 00	Stripe .....	Bande décorative .....	-	-	2	2	2
<b>12</b>	389 8043 00	Nut Push .....	Écrou à pression .....	2	2	2	2	2
<b>13</b>	414 7508 00	«BOMBARDIER» Logo .....	Logo «BOMBARDIER» .....	1	1	1	1	1
<b>N 14</b>	415 0177 00	Frame Forming Decal Kit .....	Ens. de décalques de tunnel .....	1	1	-	-	-
<b>N</b>	415 0190 00	Frame Forming Decal Kit .....	Ens. de décalques de tunnel .....	-	-	1	1	1

All labels must be ordered and installed when replacing cab.

Tous les autocollants doivent être commandés et installés lorsqu'un capot est remplacé.



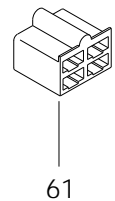
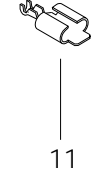
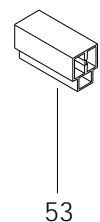
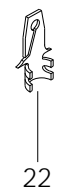
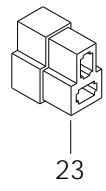
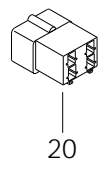
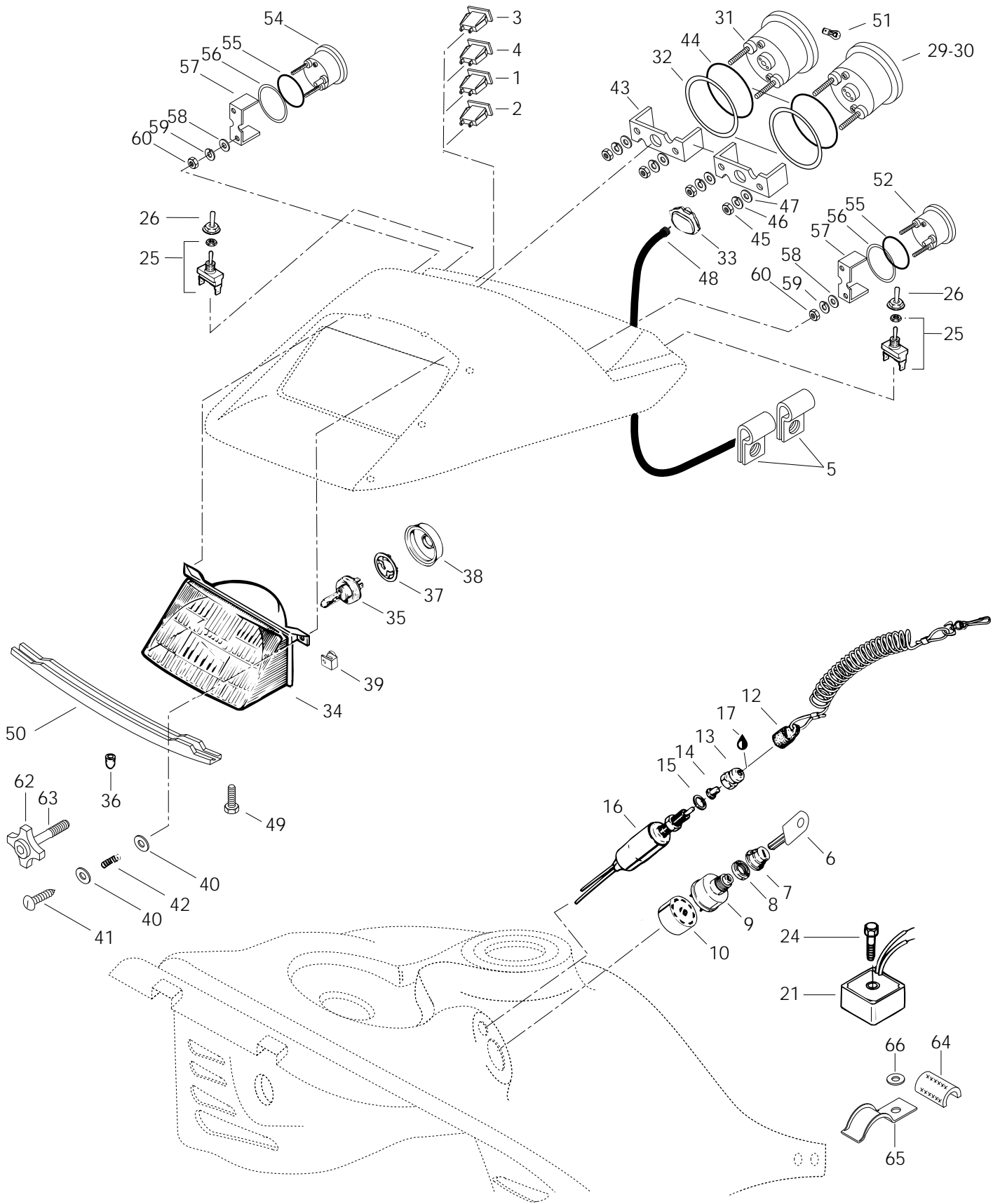
## Decal Décalcomanie

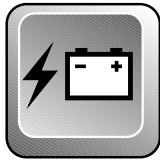
FORM		MACH		
III	III	1	Z	Z
	-			-
	L			L
	T			T

<b>15</b>	414 9101 00	«CR MO» Decal .....	Décalque «CR MO» .....	2	2	2	2	2
<b>16</b>	414 9373 10	Reflector Decal Kit .....	Ens. de décalques réflecteurs .....	1	1	1	1	1
<b>17</b>	414 9978 00	«R.A.V.E.»Decal .....	Décalque «R.A.V.E.» .....	2	2	-	-	-
<b>N</b>	414 9534 00	«R.A.V.E.»Decal .....	Décalque «R.A.V.E.» .....	-	-	2	2	2
<b>N 18</b>	414 9755 00	Warning Label .....	Étiquette d'avertissement .....	-	1	-	-	1
<b>N 19</b>	414 9756 00	Warning Label .....	Étiquette d'avertissement .....	-	1	-	-	1
<b>N 20</b>	414 9584 00	«LT» Decal .....	Décalque «LT» .....	-	2	-	-	2

All labels must be ordered and installed when replacing cab.

Tous les autocollants doivent être commandés et installés lorsqu'un capot est remplacé.

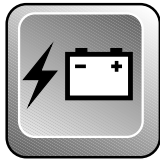




# Electrical System Système électrique

FORM		MACH		
III	III	1	Z	Z
	-			
	L			
	T			

1	410 1093 00	Pilot Lamp (Heating Grip) .....	Lampe témoin (poignée chauffante) ...	1	1	1	1	1
2	410 1094 00	Pilot Lamp (Heating Thumb) .....	Lampe témoin (pouce chauffant) .....	1	1	1	1	1
3	410 1095 00	Pilot Lamp (Oil Level) .....	Lampe témoin (niveau d'huile) .....	1	1	1	1	1
4	410 1096 00	Pilot Lamp (Headlamp) .....	Lampe témoin (feu de route) .....	1	1	1	1	1
5	414 1760 00	Clip .....	Pince .....	2	2	2	2	2
6	414 0403 00	Blank Key (Metal, Pkg. of 5) .....	Clé vierge (métal, pqt. de 5) .....	1	1	1	1	1
7	570 0137 00	Boot .....	Protecteur .....	1	1	1	1	1
8	410 1078 00	Face Nut .....	Écrou avant .....	1	1	1	1	1
9	410 1086 00	Ignition Switch .....	Interrupteur d'allumage .....	1	1	1	1	1
10	572 1507 00	Ignition Switch Block .....	Bloc de raccord .....	1	1	1	1	1
11	561 5032 00	Female Receptacle .....	Logement de raccord femelle .....	@	@	@	@	@
12	515 1515 00	Switch Cap .....	Capuchon .....	1	1	1	1	1
13	515 1459 00	Switch Nut .....	Écrou borgne .....	1	1	1	1	1
14	570 1511 00	Plunger Cap .....	Capuchon plongeur .....	1	1	1	1	1
15	391 3025 00	Washer .....	Rondelle .....	1	1	1	1	1
16	410 1067 00	Switch Brake .....	Interrupteur de frein .....	1	1	1	1	1
17	413 7017 00	Grease Dielectric .....	Graisse diélectrique .....	@	@	@	@	@
18	409 2056 00	Clip .....	Clip .....	@	@	@	@	@
19	409 0032 00	Barrel-Open .....	Cosse à anneau .....	@	@	@	@	@
20	409 2093 00	Tab Connector Housing .....	Logement de raccord mâle .....	@	@	@	@	@
21	410 1106 00	Regulator Rectifier .....	Régulateur redresseur .....	1	1	1	1	1
22	561 5034 00	Tab Connector .....	Raccord mâle .....	@	@	@	@	@
23	409 2045 00	Male Connector .....	Connecteur mâle .....	@	@	@	@	@
24	732 6000 16	Hex. Screw M6 x 35 .....	Vis hex. M6 x 35 .....	1	1	1	1	1
25	410 1073 00	Switch .....	Interrupteur .....	2	2	2	2	2
26	570 0139 00	Switch cover .....	Couvre interrupteur .....	2	2	2	2	2
27	414 1152 00	Tie Rap .....	Attache .....	@	@	@	@	@
28	410 9110 00	Resistance (30V, 10W, Not Shown) ...	Résistance (30V, 10W, non illustré) ...	1	1	1	1	1
29	414 8062 00	Speedometer (KMH) .....	Indicateur de vitesse (KMH) .....	1	1	1	1	1
30	414 8061 00	Speedometer (MH) .....	Indicateur de vitesse (MH) .....	@	@	@	@	@
31	414 8074 00	Tachometer .....	Compte-tours .....	1	1	1	1	1
32	517 2585 00	Washer .....	Rondelle .....	2	2	2	2	2
33	572 0223 00	Drive Angle .....	Correcteur de vitesse .....	1	1	1	1	1
34→38	410 6088 00	<b>Halogen Headlamp Ass'y .....</b>	<b>Phare halogène ass. ....</b>	1	1	1	1	1
34	410 6089 00	Headlamp .....	Phare .....	1	1	1	1	1
35	410 5037 00	Halogen Bulb 60/55 W .....	Ampoule halogène 60/55 W .....	1	1	1	1	1
36	410 6082 00	Rubber Stopper .....	Butée de caoutchouc .....	1	1	1	1	1
37	410 6083 00	Bulb Holder .....	Porte-ampoule .....	1	1	1	1	1
38	410 6071 00	Protector Cap .....	Capuchon protecteur .....	1	1	1	1	1



# Electrical System Système électrique

FORM			MACH		
III	III		1	Z	Z
	-				-
	L				L
	T				T

<b>N 39</b>	572 0786 00	Projector Nut .....	Écrou de phare .....	2	2	-	2	2
	572 0183 00	Projector Nut .....	Écrou de phare .....	-	-	2	-	-
<b>40</b>	517 2259 00	Washer .....	Rondelle .....	4	4	4	4	4
<b>41</b>	732 6030 02	Plastite Phillips Screw M4 x 40 .....	Vis plastite cruciforme M4 x 40 .....	2	2	2	2	2
<b>42</b>	517 1660 00	Spring .....	Ressort .....	2	2	2	2	2
<b>43</b>	414 8065 00	Case Holder .....	Support de boîtier .....	2	2	2	2	2
<b>44</b>	414 8071 00	O-Ring .....	Joint torique .....	2	2	2	2	2
<b>45</b>	414 8069 00	Nut .....	Écrou .....	4	4	4	4	4
<b>46</b>	414 8067 00	Lock Washer .....	Rondelle-frein .....	4	4	4	4	4
<b>47</b>	414 8068 00	Washer .....	Rondelle .....	4	4	4	4	4
<b>48</b>	414 7614 00	Speedometer Cable .....	Câble de l'indicateur de vitesse .....	1	1	1	1	1
<b>49</b>	365 9011 00	Self Tapping Screw .....	Vis autotaraudeuse .....	2	2	2	2	2
<b>50</b>	517 2493 00	Headlamp Support .....	Support de phare .....	1	1	1	1	1
<b>51</b>	410 5042 00	Instrumentation Bulb .....	Ampoule de cadran .....	@	@	@	@	@
<b>N 52</b>	415 0164 00	Temperature Gauge .....	Indicateur de température .....	1	1	1	1	1
<b>53</b>	409 2043 00	Female Receptacle .....	Logement de raccord femelle .....	@	@	@	@	@
<b>54</b>	414 8063 00	Fuel Gauge .....	Indicateur de niveau d'essence .....	1	1	1	1	1
<b>55</b>	414 8072 00	O-Ring .....	Joint torique .....	2	2	2	2	2
<b>56</b>	517 2586 00	Washer .....	Rondelle formé .....	2	2	2	2	2
<b>57</b>	414 8066 00	Case Holder .....	Support de boîtier .....	2	2	2	2	2
<b>58</b>	391 3017 00	Washer .....	Rondelle .....	4	4	4	4	4
<b>59</b>	414 8337 00	Lock Washer .....	Rondelle-frein .....	4	4	4	4	4
<b>60</b>	414 8336 00	Nut .....	Écrou .....	4	4	4	4	4
<b>61</b>	409 2049 00	Female Housing .....	Raccord Femelle .....	@	@	@	@	@
<b>N 62→63</b>	415 0061 00	Adjustment Screw Ass'y .....	Vis d'ajustement ass. ....	2	2	-	2	2
<b>63</b>	732 6030 04	Hex. Screw M4 x 40 .....	Vis hex. M4 x 40 .....	2	2	-	2	2
<b>64</b>	414 8930 00	Reflective Sheet .....	Feuille de réflexion .....	1	1	1	1	1
<b>65</b>	517 2744 00	Bracket .....	Attache .....	2	2	2	2	2
<b>66</b>	517 1243 00	Washer .....	Rondelle .....	1	1	1	1	1



® \*MARQUES DE COMMERCE DE BOMBARDIER INC.  
TOUS DROITS RÉSERVÉS © 1995 BOMBARDIER INC.  
LITHOGRAPHIÉ AU CANADA

® \*TRADEMARKS OF BOMBARDIER INC.  
ALL RIGHTS RESERVED © 1995 BOMBARDIER INC.  
LITHO'D IN CANADA